



വോട്ടർ പട്ടിക 2026 S11 കേരളം

നിയമസഭാ നിയോജകമണ്ഡലത്തിന്റെ നമ്പരും പേരും സംവരണ പദവിയും : 79 - വൈപ്പിൻ (ജനറൽ)	ഭാഗം നമ്പർ : 192
---	------------------

നിയമസഭാ നിയോജകമണ്ഡലം സ്ഥിതി ചെയ്യുന്ന ലോകസഭാ മണ്ഡലത്തിന്റെ നമ്പരും പേരും സംവരണ പദവിയും : 12 - എറണാകുളം (ജനറൽ)

1. പട്ടിക പുതുക്കൽ സംബന്ധിച്ച വിശദ വിവരങ്ങൾ

<p>പട്ടിക പുതുക്കൽ വർഷം 2026</p> <p>യോഗ്യതാ നിർണ്ണയ തീയതി 01-01-2026</p> <p>പട്ടികപുതുക്കലിന്റെ സ്വഭാവം പ്രത്യേക തീവ്ര പരിഷ്കരണം 2026</p> <p>പ്രസിദ്ധീകരിച്ച തീയതി 23-03-2026</p>	<p>പട്ടികയുടെ തിരിച്ചറിയൽ</p> <p>2026 ലെ പ്രത്യേക തീവ്ര പരിഷ്കരണം പ്രകാരമുള്ള കരട് വോട്ടർ പട്ടികയും, കുട്ടിച്ചേർത്തവ, ഒഴിവാക്കിയവ, തിരുത്തപ്പെട്ടവ അടങ്ങിയ അനുബന്ധം 1 ഉം അനുബന്ധം 2 ഉം</p>
---	---

2. ഭാഗത്തിന്റെയും വോട്ടെടുപ്പ് പ്രദേശത്തിന്റെയും വിശദവിവരങ്ങൾ

പാർട്ടിൾ ഉൾപ്പെട്ടിട്ടുള്ള സെക്ഷന്റെ നമ്പരും പേരും																	
<p>1-ഓച്ചന്തുരുത്ത് സ്കൂൾമുറ്റം ഭാഗം 1</p> <p>999-പ്രവാസി വോട്ടർമാർ</p>	<table border="1" style="width:100%; border-collapse: collapse;"> <tr> <td>പ്രധാന ഔൺ / വില്ലേജ്</td> <td>: എളംകുന്നപുഴ</td> </tr> <tr> <td>പോസ്റ്റ് ഓഫീസ്</td> <td>: ഓച്ചന്തുരുത്ത്</td> </tr> <tr> <td>പോലീസ് സ്റ്റേഷൻ</td> <td>: തൊറക്കൽ</td> </tr> <tr> <td>പഞ്ചായത്ത്</td> <td>: എളംകുന്നപുഴ</td> </tr> <tr> <td>ബ്ലോക്ക്</td> <td>: വൈപ്പിൻ</td> </tr> <tr> <td>താലൂക്ക്</td> <td>: കൊച്ചി</td> </tr> <tr> <td>ജില്ല</td> <td>: എറണാകുളം</td> </tr> <tr> <td>പിൻകോഡ്</td> <td>: 682508</td> </tr> </table>	പ്രധാന ഔൺ / വില്ലേജ്	: എളംകുന്നപുഴ	പോസ്റ്റ് ഓഫീസ്	: ഓച്ചന്തുരുത്ത്	പോലീസ് സ്റ്റേഷൻ	: തൊറക്കൽ	പഞ്ചായത്ത്	: എളംകുന്നപുഴ	ബ്ലോക്ക്	: വൈപ്പിൻ	താലൂക്ക്	: കൊച്ചി	ജില്ല	: എറണാകുളം	പിൻകോഡ്	: 682508
പ്രധാന ഔൺ / വില്ലേജ്	: എളംകുന്നപുഴ																
പോസ്റ്റ് ഓഫീസ്	: ഓച്ചന്തുരുത്ത്																
പോലീസ് സ്റ്റേഷൻ	: തൊറക്കൽ																
പഞ്ചായത്ത്	: എളംകുന്നപുഴ																
ബ്ലോക്ക്	: വൈപ്പിൻ																
താലൂക്ക്	: കൊച്ചി																
ജില്ല	: എറണാകുളം																
പിൻകോഡ്	: 682508																

3. വോട്ടെടുപ്പ് കേന്ദ്രത്തിന്റെ വിവരങ്ങൾ

<p>വോട്ടെടുപ്പ് കേന്ദ്രത്തിന്റെ നമ്പരും പേരും :</p> <p>192 - സെൻറർ മേരീസ് എൽ.പി.എസ് (പ്ര.കെ.വ.പടി.ഭാഗം) , ഓച്ചന്തുരുത്ത്</p> <p>വോട്ടെടുപ്പ് കേന്ദ്രത്തിന്റെ വിലാസം :</p> <p>സെൻറർ മേരീസ് എൽ.പി.എസ്</p>	<p>വോട്ടെടുപ്പ് കേന്ദ്രത്തിന്റെ തരം തിരിച്ചിൽ (പുരുഷൻ /സ്ത്രീ/ ജനറൽ)</p>	<p>ജനറൽ</p>
	<p>ഈ പാർട്ടിലെ ഓക്സിഡറി പോളിങ് സ്റ്റേഷനുകളുടെ എണ്ണം :</p>	<p>0</p>

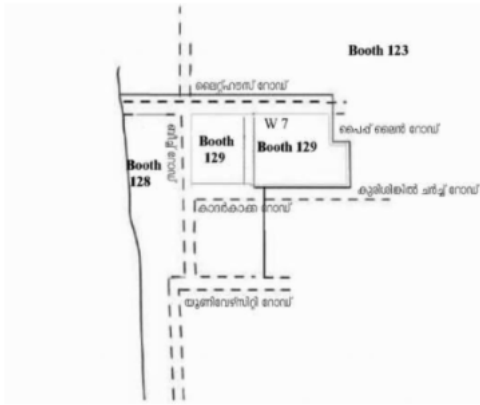
4. വോട്ടർമാരുടെ എണ്ണം

ക്രമ നമ്പറിന്റെ തുടക്കം	ക്രമ നമ്പറിന്റെ അവസാനം	ആകെ സമ്മതിദായകർ			
		പുരുഷൻ	സ്ത്രീ	മൂന്നാം ലിംഗം	ആകെ
1	972	471	501	0	972

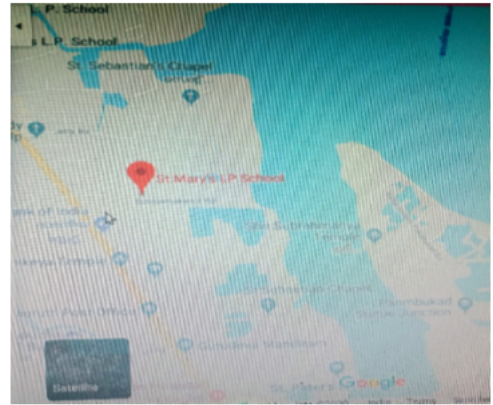
ഇലക്ടറൽ രജിസ്ട്രേഷൻ ഓഫീസറുടെ ഒപ്പ്



Nazri Naksha



Google Map View



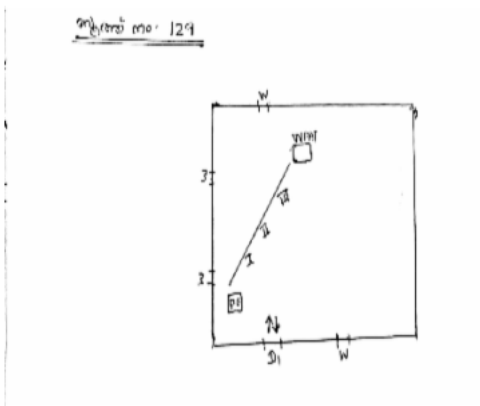
Polling Station Building Front View



Polling Station Front View



Cad View



Key MAP View





<p>1</p> <p>പേര് : ബ്രിസ്റ്റോ റോഡ്രിക്സ് അച്ചന്റെ പേര്: അഗസ്റ്റിൻ റോഡ്രിക്സ് വീട്ടു നമ്പർ : കൊല്ലംവേലിക്കകത്ത് പ്രായം : 25 ലിംഗം : പുരുഷൻ</p>	<p>NGR0773416</p> <p>ഹോട്ടോ ലഭ്യമാണ്</p>	<p>2</p> <p>പേര് : ഷിബു ആന്റണി അച്ചന്റെ പേര്: കുഞ്ഞപ്പൻ വീട്ടു നമ്പർ : / 149 വാരിയത്ത് പ്രായം : 65 ലിംഗം : പുരുഷൻ</p>	<p>NGR1325216</p> <p>ഹോട്ടോ ലഭ്യമാണ്</p>	<p>3</p> <p>പേര് : നിഷിത് ആൻറണി വി എസ് അച്ചന്റെ പേര്: ഷിബു ആന്റണി വീട്ടു നമ്പർ : 6/ 149 വാര്യത്ത് പ്രായം : 36 ലിംഗം : പുരുഷൻ</p>	<p>NGR0020370</p> <p>ഹോട്ടോ ലഭ്യമാണ്</p>
<p>4</p> <p>പേര് : അഞ്ജലി ദേവൻ ഭർത്താവിന്റെ പേര്: അഖിൽ കുമാർ വീട്ടു നമ്പർ : / കൊച്ചുകുളത്തിൽ വീട് പ്രായം : 31 ലിംഗം : സ്ത്രീ</p>	<p>NGR0707646</p> <p>ഹോട്ടോ ലഭ്യമാണ്</p>	<p>5</p> <p>പേര് : ആശ്വിൻ റോഡ്രിക്സ് അച്ചന്റെ പേര്: അൽബിൻ റോഡ്രിക്സ് വീട്ടു നമ്പർ : / കൊല്ലംവേലിയകത്ത് പ്രായം : 27 ലിംഗം : പുരുഷൻ</p>	<p>NGR0708503</p> <p>ഹോട്ടോ ലഭ്യമാണ്</p>	<p>6</p> <p>പേര് : ആന്റണി ജെസ്ലിൻ എം ജെ അച്ചന്റെ പേര്: ജോസി എം ഏ വീട്ടു നമ്പർ : / 158 മുടവശ്ശേരി പ്രായം : 27 ലിംഗം : പുരുഷൻ</p>	<p>NGR0708255</p> <p>ഹോട്ടോ ലഭ്യമാണ്</p>
<p>7</p> <p>പേര് : ഡാനിയ സേവ്യർ അച്ചന്റെ പേര്: ടി പി സേവ്യർ വീട്ടു നമ്പർ : / തട്ടപ്പുരക്കൽ പ്രായം : 27 ലിംഗം : സ്ത്രീ</p>	<p>NGR0707687</p> <p>ഹോട്ടോ ലഭ്യമാണ്</p>	<p>8</p> <p>പേര് : ബിനു തോമസ് അച്ചന്റെ പേര്: തോമസ് വീട്ടു നമ്പർ : 9/98 മങ്കലത്തു പ്രായം : 35 ലിംഗം : പുരുഷൻ</p>	<p>NGR0182071</p> <p>ഹോട്ടോ ലഭ്യമാണ്</p>	<p>9</p> <p>പേര് : ഫിലോ ഭർത്താവിന്റെ പേര്: റിച്ചാഡ് വീട്ടു നമ്പർ : 6/15 തൈശ്ശേരി പ്രായം : 76 ലിംഗം : സ്ത്രീ</p>	<p>NGR1328616</p> <p>ഹോട്ടോ ലഭ്യമാണ്</p>
<p>10</p> <p>പേര് : ജോർജ് അജിത് അച്ചന്റെ പേര്: റിച്ചാഡ് വീട്ടു നമ്പർ : 6/15 തൈശ്ശേരി പ്രായം : 53 ലിംഗം : പുരുഷൻ</p>	<p>NGR1328665</p> <p>ഹോട്ടോ ലഭ്യമാണ്</p>	<p>11</p> <p>പേര് : ലോലിത ലിനറ്റ് ഭർത്താവിന്റെ പേര്: ജോർജ്ജ് അജിത് വീട്ടു നമ്പർ : 6/15 തൈശ്ശേരി പ്രായം : 53 ലിംഗം : സ്ത്രീ</p>	<p>BKL1316405</p> <p>ഹോട്ടോ ലഭ്യമാണ്</p>	<p>12</p> <p>പേര് : റോസി ഭർത്താവിന്റെ പേര്: അബ്രാഹാം വീട്ടു നമ്പർ : 6/32 മുടവശ്ശേരി പ്രായം : 67 ലിംഗം : സ്ത്രീ</p>	<p>NGR1327477</p> <p>ഹോട്ടോ ലഭ്യമാണ്</p>
<p>13</p> <p>പേര് : ആന്റണി അച്ചന്റെ പേര്: അബ്രാഹാം വീട്ടു നമ്പർ : 6/32 മുടവശ്ശേരി പ്രായം : 42 ലിംഗം : പുരുഷൻ</p>	<p>BKL1319565</p> <p>ഹോട്ടോ ലഭ്യമാണ്</p>	<p>14</p> <p>പേര് : തൈക്കു ഭർത്താവിന്റെ പേര്: ആന്റണി വീട്ടു നമ്പർ : 6/31 മുടവശ്ശേരി പ്രായം : 72 ലിംഗം : സ്ത്രീ</p>	<p>NGR1327428</p> <p>ഹോട്ടോ ലഭ്യമാണ്</p>	<p>15</p> <p>പേര് : അവരാച്ചൻ അച്ചന്റെ പേര്: വറുത്കുട്ടി വീട്ടു നമ്പർ : 6/31 മുടവശ്ശേരി പ്രായം : 61 ലിംഗം : പുരുഷൻ</p>	<p>NGR1327568</p> <p>ഹോട്ടോ ലഭ്യമാണ്</p>
<p>16</p> <p>പേര് : ഫിലോമിന ഭർത്താവിന്റെ പേര്: ജോർജ് ബേബി വീട്ടു നമ്പർ : 6/31 മുടവശ്ശേരി പ്രായം : 59 ലിംഗം : സ്ത്രീ</p>	<p>NGR1327626</p> <p>ഹോട്ടോ ലഭ്യമാണ്</p>	<p>17</p> <p>പേര് : ഐസ്വിൻ എം എ അച്ചന്റെ പേര്: അവരാച്ചൻ വീട്ടു നമ്പർ : 9/33 മുടവശ്ശേരി പ്രായം : 29 ലിംഗം : പുരുഷൻ</p>	<p>NGR0703306</p> <p>ഹോട്ടോ ലഭ്യമാണ്</p>	<p>18</p> <p>പേര് : ടെസ്മ എം എ അച്ചന്റെ പേര്: അവരാച്ചൻ വീട്ടു നമ്പർ : 9/33 മുടവശ്ശേരി പ്രായം : 27 ലിംഗം : സ്ത്രീ</p>	<p>NGR0703280</p> <p>ഹോട്ടോ ലഭ്യമാണ്</p>
<p>19</p> <p>പേര് : മോളി ഭർത്താവിന്റെ പേര്: ജോർജ്ജ് വീട്ടു നമ്പർ : 9/30 മുടവശ്ശേരി വീട് പ്രായം : 60 ലിംഗം : സ്ത്രീ</p>	<p>NGR0458000</p> <p>ഹോട്ടോ ലഭ്യമാണ്</p>	<p>20</p> <p>പേര് : ലിയ ജോർജ്ജ് അമ്മയുടെ പേര്: മോളി ജോർജ്ജ് വീട്ടു നമ്പർ : 0/0 മുടവശ്ശേരി പ്രായം : 35 ലിംഗം : സ്ത്രീ</p>	<p>NGR0361543</p> <p>ഹോട്ടോ ലഭ്യമാണ്</p>	<p>21</p> <p>പേര് : അബിയ ജോർജ്ജ് എം എ അമ്മയുടെ പേര്: തൈക്കു ആന്റണി വീട്ടു നമ്പർ : 8/89 മുടവശ്ശേരി പ്രായം : 32 ലിംഗം : പുരുഷൻ</p>	<p>NGR0263475</p> <p>ഹോട്ടോ ലഭ്യമാണ്</p>
<p>22</p> <p>പേര് : നീതു റോസ് ഭർത്താവിന്റെ പേര്: എയ്ൻജൽസൺ സിക്കേര വീട്ടു നമ്പർ : 13 പ്രായം : 31 ലിംഗം : സ്ത്രീ</p>	<p>NGR0740803</p> <p>ഹോട്ടോ ലഭ്യമാണ്</p>	<p>23</p> <p>പേര് : അബൂൾ അസിസ് അച്ചന്റെ പേര്: ബാവ വീട്ടു നമ്പർ : 6/19 മാവുകാട്ട് പ്രായം : 74 ലിംഗം : പുരുഷൻ</p>	<p>NGR1327352</p> <p>ഹോട്ടോ ലഭ്യമാണ്</p>	<p>24</p> <p>പേര് : കദീജ ഭർത്താവിന്റെ പേര്: അബൂൾ അസിസ് വീട്ടു നമ്പർ : 6/19 മാവുകാട്ട് പ്രായം : 65 ലിംഗം : സ്ത്രീ</p>	<p>NGR1327360</p> <p>ഹോട്ടോ ലഭ്യമാണ്</p>
<p>25</p> <p>പേര് : ഫിറോസ് അച്ചന്റെ പേര്: അബൂൾ അസിസ് വീട്ടു നമ്പർ : 6/19 മാവുകാട്ട് പ്രായം : 51 ലിംഗം : പുരുഷൻ</p>	<p>BKL1337179</p> <p>ഹോട്ടോ ലഭ്യമാണ്</p>	<p>26</p> <p>പേര് : ഷാനവാസ് അച്ചന്റെ പേര്: അബൂൾ അസിസ് വീട്ടു നമ്പർ : 6/19 മാവുകാട്ട് പ്രായം : 46 ലിംഗം : പുരുഷൻ</p>	<p>NGR1327378</p> <p>ഹോട്ടോ ലഭ്യമാണ്</p>	<p>27</p> <p>പേര് : ഉമ്മുഹബീബ ഭർത്താവിന്റെ പേര്: ഫിറോസ് വീട്ടു നമ്പർ : 0/ മാവുകാട്ട് പ്രായം : 45 ലിംഗം : സ്ത്രീ</p>	<p>BKL1219583</p> <p>ഹോട്ടോ ലഭ്യമാണ്</p>
<p>28</p> <p>പേര് : നഹ്ലത്ത് ഭർത്താവിന്റെ പേര്: ഷാനവാസ് വീട്ടു നമ്പർ : 6/19 മാവുകാട്ട് പ്രായം : 41 ലിംഗം : സ്ത്രീ</p>	<p>BKL1567668</p> <p>ഹോട്ടോ ലഭ്യമാണ്</p>	<p>29</p> <p>പേര് : സാബു അച്ചന്റെ പേര്: തോമസ് വീട്ടു നമ്പർ : 6/23 കാരിക്കശ്ശേരി പ്രായം : 69 ലിംഗം : പുരുഷൻ</p>	<p>NGR1326677</p> <p>ഹോട്ടോ ലഭ്യമാണ്</p>	<p>30</p> <p>പേര് : മോളി ഭർത്താവിന്റെ പേര്: സാബു വീട്ടു നമ്പർ : 6/24 കാരിക്കശ്ശേരി പ്രായം : 61 ലിംഗം : സ്ത്രീ</p>	<p>NGR1326685</p> <p>ഹോട്ടോ ലഭ്യമാണ്</p>



<p>31</p> <p>പേര് : ജെയിംസ് അച്ഛന്റെ പേര്: തൊമ്മൻ വീട്ടു നമ്പർ : 6/25 ചിങ്ങത്തറ പ്രായം : 83 ലിംഗം : പുരുഷൻ</p> <p>NGR1325968</p> <p>ഹോട്ടോ ലഭ്യമാണ്</p>	<p>32</p> <p>പേര് : ഫ്ളോറി ഭർത്താവിന്റെ പേര്: ജെയിംസ് വീട്ടു നമ്പർ : 6/25 ചിങ്ങത്തറ പ്രായം : 73 ലിംഗം : സ്ത്രീ</p> <p>NGR1325976</p> <p>ഹോട്ടോ ലഭ്യമാണ്</p>	<p>33</p> <p>പേര് : ഷെറി തോമസ് അച്ഛന്റെ പേര്: ജെയിംസ് വീട്ടു നമ്പർ : 6/25 ചിങ്ങത്തറ പ്രായം : 52 ലിംഗം : പുരുഷൻ</p> <p>NGR1325984</p> <p>ഹോട്ടോ ലഭ്യമാണ്</p>
<p>34</p> <p>പേര് : നിൽ ആന്റണി അച്ഛന്റെ പേര്: സാബു വീട്ടു നമ്പർ : 0/ ചിങ്ങത്തറ പ്രായം : 43 ലിംഗം : പുരുഷൻ</p> <p>BKL1495001</p> <p>ഹോട്ടോ ലഭ്യമാണ്</p>	<p>35</p> <p>പേര് : അന്റണി റിജു അച്ഛന്റെ പേര്: ജോസഫ് വീട്ടു നമ്പർ : 6/27 ചിങ്ങത്തറ പ്രായം : 48 ലിംഗം : പുരുഷൻ</p> <p>NGR1325992</p> <p>ഹോട്ടോ ലഭ്യമാണ്</p>	<p>36</p> <p>പേര് : ടോബി അച്ഛന്റെ പേര്: ജോ വീട്ടു നമ്പർ : 6/28 പടമാടൻ പ്രായം : 58 ലിംഗം : പുരുഷൻ</p> <p>NGR1327808</p> <p>ഹോട്ടോ ലഭ്യമാണ്</p>
<p>37</p> <p>പേര് : ജെസ്സി ഭർത്താവിന്റെ പേര്: ജോ ഓസ്മിൻ വീട്ടു നമ്പർ : 6/47 കാരിക്കശേരി പ്രായം : 55 ലിംഗം : സ്ത്രീ</p> <p>NGR1326693</p> <p>ഹോട്ടോ ലഭ്യമാണ്</p>	<p>38</p> <p>പേര് : മേരി ജെയ്സി ഭർത്താവിന്റെ പേര്: സനോഷ് വീട്ടു നമ്പർ : 6/46 മുടവശ്ശേരി പ്രായം : 47 ലിംഗം : സ്ത്രീ</p> <p>BKL1100080</p> <p>ഹോട്ടോ ലഭ്യമാണ്</p>	<p>39</p> <p>പേര് : മേരി സിബി ഭർത്താവിന്റെ പേര്: ജോർജ്ജ് വീട്ടു നമ്പർ : 9/38എ മുടവശേരി പ്രായം : 39 ലിംഗം : സ്ത്രീ</p> <p>NGR0263988</p> <p>ഹോട്ടോ ലഭ്യമാണ്</p>
<p>40</p> <p>പേര് : ജോസഫ് അച്ഛന്റെ പേര്: എൽസോ വീട്ടു നമ്പർ : 6/51 അമ്മപറമ്പിൽ പ്രായം : 60 ലിംഗം : പുരുഷൻ</p> <p>NGR1325364</p> <p>ഹോട്ടോ ലഭ്യമാണ്</p>	<p>41</p> <p>പേര് : ജുഡി ഭർത്താവിന്റെ പേര്: ജോസഫ് വീട്ടു നമ്പർ : 6/51 അമ്മപറമ്പിൽ പ്രായം : 53 ലിംഗം : സ്ത്രീ</p> <p>NGR1325380</p> <p>ഹോട്ടോ ലഭ്യമാണ്</p>	<p>42</p> <p>പേര് : എൽസൺ അച്ഛന്റെ പേര്: ജോസഫ് വീട്ടു നമ്പർ : 6/51 അമ്മപറമ്പിൽ പ്രായം : 34 ലിംഗം : പുരുഷൻ</p> <p>NGR0178079</p> <p>ഹോട്ടോ ലഭ്യമാണ്</p>
<p>43</p> <p>പേര് : ജിൻസി ഭർത്താവിന്റെ പേര്: എം ഐ ആൻറണി വീട്ടു നമ്പർ : 9/39ഡി മുടവശ്ശേരി പ്രായം : 46 ലിംഗം : സ്ത്രീ</p> <p>BKL1244193</p> <p>ഹോട്ടോ ലഭ്യമാണ്</p>	<p>44</p> <p>പേര് : സജീവൻ അച്ഛന്റെ പേര്: കുഞ്ഞൻ വീട്ടു നമ്പർ : 6/44 ചിരാശേരി പ്രായം : 65 ലിംഗം : പുരുഷൻ</p> <p>NGR1325612</p> <p>ഹോട്ടോ ലഭ്യമാണ്</p>	<p>45</p> <p>പേര് : ജോഷി അച്ഛന്റെ പേര്: കുഞ്ഞൻ വീട്ടു നമ്പർ : 6/44എ ചിരാശ്ശേരി പ്രായം : 60 ലിംഗം : പുരുഷൻ</p> <p>NGR1325679</p> <p>ഹോട്ടോ ലഭ്യമാണ്</p>
<p>46</p> <p>പേര് : തങ്ക ഭർത്താവിന്റെ പേര്: സജീവൻ വീട്ടു നമ്പർ : 6/44 ചിരാശേരി പ്രായം : 57 ലിംഗം : സ്ത്രീ</p> <p>NGR1325620</p> <p>ഹോട്ടോ ലഭ്യമാണ്</p>	<p>47</p> <p>പേര് : രാജീവ് അച്ഛന്റെ പേര്: കുഞ്ഞൻ വീട്ടു നമ്പർ : 6/43 ചിരാശേരി പ്രായം : 56 ലിംഗം : പുരുഷൻ</p> <p>NGR1325638</p> <p>ഹോട്ടോ ലഭ്യമാണ്</p>	<p>48</p> <p>പേര് : രാഗിണി ഭർത്താവിന്റെ പേര്: ജോഷി വീട്ടു നമ്പർ : 6/44എ ചിരാശ്ശേരി പ്രായം : 55 ലിംഗം : സ്ത്രീ</p> <p>NGR1325687</p> <p>ഹോട്ടോ ലഭ്യമാണ്</p>
<p>49</p> <p>പേര് : രജിത ഭർത്താവിന്റെ പേര്: രാജീവ് വീട്ടു നമ്പർ : 6/43 ചിരാശേരി പ്രായം : 51 ലിംഗം : സ്ത്രീ</p> <p>NGR1328103</p> <p>ഹോട്ടോ ലഭ്യമാണ്</p>	<p>50</p> <p>പേര് : നിനു ജോഷി അച്ഛന്റെ പേര്: ജോഷി വീട്ടു നമ്പർ : 6/44എ ചിരാശ്ശേരി പ്രായം : 37 ലിംഗം : സ്ത്രീ</p> <p>BKL1576941</p> <p>ഹോട്ടോ ലഭ്യമാണ്</p>	<p>51</p> <p>പേര് : ദീൽന കെ എ അച്ഛന്റെ പേര്: ആൻറണി വീട്ടു നമ്പർ : 9/44 കുഴിവേലി പ്രായം : 31 ലിംഗം : സ്ത്രീ</p> <p>NGR0318139</p> <p>ഹോട്ടോ ലഭ്യമാണ്</p>
<p>52</p> <p>പേര് : ബിജിൻ സി എസ് അച്ഛന്റെ പേര്: സജീവൻ വീട്ടു നമ്പർ : ചിരാശ്ശേരി വീട് പ്രായം : 37 ലിംഗം : പുരുഷൻ</p> <p>NGR0020875</p> <p>ഹോട്ടോ ലഭ്യമാണ്</p>	<p>53</p> <p>പേര് : അലക്സ് എം ഐ അച്ഛന്റെ പേര്: ഇമ്മാനുവൽ എം പി വീട്ടു നമ്പർ : 0/ മുടവശ്ശേരി പ്രായം : 68 ലിംഗം : പുരുഷൻ</p> <p>NGR0354993</p> <p>ഹോട്ടോ ലഭ്യമാണ്</p>	<p>54</p> <p>പേര് : റെജിമോൾ സി എ ഭർത്താവിന്റെ പേര്: അലക്സ് എം ഐ വീട്ടു നമ്പർ : 6/42 മുടവശ്ശേരി പ്രായം : 51 ലിംഗം : സ്ത്രീ</p> <p>AYB0369363</p> <p>ഹോട്ടോ ലഭ്യമാണ്</p>
<p>55</p> <p>പേര് : ഇമ്മാനുവൽ അലക്സ് അച്ഛന്റെ പേര്: അലക്സ് എം ഐ വീട്ടു നമ്പർ : 9/46സി മുടവശ്ശേരി പ്രായം : 28 ലിംഗം : പുരുഷൻ</p> <p>NGR0629378</p> <p>ഹോട്ടോ ലഭ്യമാണ്</p>	<p>56</p> <p>പേര് : മെഹബൂബ് അച്ഛന്റെ പേര്: ഹസ്സനാദ് വീട്ടു നമ്പർ : 6/42 കല്ലുവളപ്പിൽ പ്രായം : 70 ലിംഗം : പുരുഷൻ</p> <p>NGR1326495</p> <p>ഹോട്ടോ ലഭ്യമാണ്</p>	<p>57</p> <p>പേര് : ഗസൽ അച്ഛന്റെ പേര്: മെഹബൂബ് വീട്ടു നമ്പർ : 6/42 കല്ലുവളപ്പിൽ പ്രായം : 47 ലിംഗം : പുരുഷൻ</p> <p>BKL1111012</p> <p>ഹോട്ടോ ലഭ്യമാണ്</p>
<p>58</p> <p>പേര് : പി എ ഹംസ അച്ഛന്റെ പേര്: അബ്ദുൾ ഖാദർ വീട്ടു നമ്പർ : 9/46 പുത്തൻപുരക്കൽ പ്രായം : 67 ലിംഗം : പുരുഷൻ</p> <p>KQS0729046</p> <p>ഹോട്ടോ ലഭ്യമാണ്</p>	<p>59</p> <p>പേര് : തോമസ് ജോബ് അച്ഛന്റെ പേര്: എൽ വി ജോബ് വീട്ടു നമ്പർ : 9/46എ ലായിപ്പള്ളിൽ പ്രായം : 59 ലിംഗം : പുരുഷൻ</p> <p>WMB0095497</p> <p>ഹോട്ടോ ലഭ്യമാണ്</p>	<p>60</p> <p>പേര് : അൽന മരിയ തോമസ് അച്ഛന്റെ പേര്: തോമസ് ജോബ് വീട്ടു നമ്പർ : ലായിപ്പള്ളിൽ ഹൗസ് പ്രായം : 20 ലിംഗം : സ്ത്രീ</p> <p>NGR1492669</p> <p>ഹോട്ടോ ലഭ്യമാണ്</p>



<p>61</p> <p>പേര് : സെലിൻ ഭർത്താവിന്റെ പേര്: തോമസ് ജോബ് വീട്ടു നമ്പർ : 9/46എ ലായിപ്പള്ളിൽ പ്രായം : 55 ലിംഗം : സ്ത്രീ</p>	<p>NGR0685511</p> <p>ഹോട്ടോ ലഭ്യമാണ്</p>	<p>62</p> <p>പേര് : റിയാസ് പി എച്ച് അച്ഛന്റെ പേര്: ഹംസ പി എ വീട്ടു നമ്പർ : 9/46 പുത്തൻപുരക്കൽ പ്രായം : 39 ലിംഗം : പുരുഷൻ</p>	<p>NGR0661827</p> <p>ഹോട്ടോ ലഭ്യമാണ്</p>	<p>63</p> <p>പേര് : സജില ഭർത്താവിന്റെ പേര്: റിയാസ് പി എച്ച് വീട്ടു നമ്പർ : 9/104 പുത്തൻപുരക്കൽ പ്രായം : 36 ലിംഗം : സ്ത്രീ</p>	<p>JGQ1965110</p> <p>ഹോട്ടോ ലഭ്യമാണ്</p>
<p>64</p> <p>പേര് : ഷബ്ബ പി എച്ച് അച്ഛന്റെ പേര്: ഹംസ പി എ വീട്ടു നമ്പർ : 9/46 പുത്തൻപുരക്കൽ പ്രായം : 35 ലിംഗം : സ്ത്രീ</p>	<p>NGR0690701</p> <p>ഹോട്ടോ ലഭ്യമാണ്</p>	<p>65</p> <p>പേര് : അതുൽ തോമസ് അച്ഛന്റെ പേര്: തോമസ് ജോബ് വീട്ടു നമ്പർ : 9/46എ ലായിപ്പള്ളിൽ പ്രായം : 27 ലിംഗം : പുരുഷൻ</p>	<p>NGR0700369</p> <p>ഹോട്ടോ ലഭ്യമാണ്</p>	<p>66</p> <p>പേര് : ആന്റണി അച്ഛന്റെ പേര്: മാർത്ത വീട്ടു നമ്പർ : 6/53 മുടവശേരി പ്രായം : 50 ലിംഗം : പുരുഷൻ</p>	<p>NGR1327683</p> <p>ഹോട്ടോ ലഭ്യമാണ്</p>
<p>67</p> <p>പേര് : ജോസഫ് അച്ഛന്റെ പേര്: ചാണ്ടി വീട്ടു നമ്പർ : 6/52 അട്ടിപ്പേറ്റി പ്രായം : 66 ലിംഗം : പുരുഷൻ</p>	<p>NGR1325455</p> <p>ഹോട്ടോ ലഭ്യമാണ്</p>	<p>68</p> <p>പേര് : കുമാരി ഭർത്താവിന്റെ പേര്: ജോസഫ് വീട്ടു നമ്പർ : 6/52 അട്ടിപ്പേറ്റി പ്രായം : 62 ലിംഗം : സ്ത്രീ</p>	<p>NGR1325471</p> <p>ഹോട്ടോ ലഭ്യമാണ്</p>	<p>69</p> <p>പേര് : ത്രേസ്യ ഭർത്താവിന്റെ പേര്: ജോർജ്ജ് വീട്ടു നമ്പർ : 6/55 കോരമംഗലത്ത് പ്രായം : 77 ലിംഗം : സ്ത്രീ</p>	<p>NGR1326958</p> <p>ഹോട്ടോ ലഭ്യമാണ്</p>
<p>70</p> <p>പേര് : എഫ്രേം കലിറ്റസ് അച്ഛന്റെ പേര്: ഇമ്മാനുവൽ വീട്ടു നമ്പർ : 9/39എ മുടവശേരി പ്രായം : 58 ലിംഗം : പുരുഷൻ</p>	<p>NGR0179119</p> <p>ഹോട്ടോ ലഭ്യമാണ്</p>	<p>71</p> <p>പേര് : തദ്ദേവ്യസ് അച്ഛന്റെ പേര്: ജോർജ്ജ് വീട്ടു നമ്പർ : 6/55 കോരമംഗലത്ത് പ്രായം : 53 ലിംഗം : പുരുഷൻ</p>	<p>NGR1326966</p> <p>ഹോട്ടോ ലഭ്യമാണ്</p>	<p>72</p> <p>പേര് : ബിനി ഭർത്താവിന്റെ പേര്: എഫ്രേം കലിറ്റസ് വീട്ടു നമ്പർ : 9/39എ മുടവശേരി പ്രായം : 52 ലിംഗം : സ്ത്രീ</p>	<p>NGR0179093</p> <p>ഹോട്ടോ ലഭ്യമാണ്</p>
<p>73</p> <p>പേര് : ജൂഡി അച്ഛന്റെ പേര്: തദ്ദേവ്യസ് വീട്ടു നമ്പർ : 6/55 കോരമംഗലത്ത് പ്രായം : 50 ലിംഗം : സ്ത്രീ</p>	<p>NGR1326982</p> <p>ഹോട്ടോ ലഭ്യമാണ്</p>	<p>74</p> <p>പേര് : വർഗീസ് അച്ഛന്റെ പേര്: ജോർജ്ജ് വീട്ടു നമ്പർ : 6/55 കോരമംഗലത്ത് പ്രായം : 48 ലിംഗം : പുരുഷൻ</p>	<p>NGR1326990</p> <p>ഹോട്ടോ ലഭ്യമാണ്</p>	<p>75</p> <p>പേര് : നിജി കെ ടി അച്ഛന്റെ പേര്: തദ്ദേവ്യസ് കെ ജി വീട്ടു നമ്പർ : 9/42 കോരമംഗലത്ത് വീട് പ്രായം : 29 ലിംഗം : സ്ത്രീ</p>	<p>NGR0454520</p> <p>ഹോട്ടോ ലഭ്യമാണ്</p>
<p>76</p> <p>പേര് : ജോർജ്ജ് അച്ഛന്റെ പേര്: മാർത്ത വീട്ടു നമ്പർ : 6/54 മുടവശേരി പ്രായം : 59 ലിംഗം : പുരുഷൻ</p>	<p>NGR1327592</p> <p>ഹോട്ടോ ലഭ്യമാണ്</p>	<p>77</p> <p>പേര് : ആനി ഭർത്താവിന്റെ പേര്: ജോർജ്ജ് വീട്ടു നമ്പർ : 6/54 മുടവശേരി പ്രായം : 58 ലിംഗം : സ്ത്രീ</p>	<p>NGR1327634</p> <p>ഹോട്ടോ ലഭ്യമാണ്</p>	<p>78</p> <p>പേര് : ആന്റണി അച്ഛന്റെ പേര്: ചാക്കോ വീട്ടു നമ്പർ : 6/57 കുഴുവേലി പ്രായം : 68 ലിംഗം : പുരുഷൻ</p>	<p>NGR1327196</p> <p>ഹോട്ടോ ലഭ്യമാണ്</p>
<p>79</p> <p>പേര് : മേരി ഭർത്താവിന്റെ പേര്: ആന്റണി വീട്ടു നമ്പർ : 6/57 കുഴുവേലി പ്രായം : 58 ലിംഗം : സ്ത്രീ</p>	<p>NGR1327204</p> <p>ഹോട്ടോ ലഭ്യമാണ്</p>	<p>80</p> <p>പേര് : ആന്റണി അച്ഛന്റെ പേര്: ജോർജ്ജ് വീട്ടു നമ്പർ : 9/42 കോരമംഗലത്ത് പ്രായം : 55 ലിംഗം : പുരുഷൻ</p>	<p>NGR0685131</p> <p>ഹോട്ടോ ലഭ്യമാണ്</p>	<p>81</p> <p>പേര് : ഫ്ളോറി ഭർത്താവിന്റെ പേര്: ജോർജ്ജ് വീട്ടു നമ്പർ : 6/55 കോരമംഗലത്ത് പ്രായം : 51 ലിംഗം : സ്ത്രീ</p>	<p>NGR1326974</p> <p>ഹോട്ടോ ലഭ്യമാണ്</p>
<p>82</p> <p>പേര് : ദിൽമോൻ അച്ഛന്റെ പേര്: ആന്റണി വീട്ടു നമ്പർ : 6/57 കുഴുവേലി പ്രായം : 33 ലിംഗം : പുരുഷൻ</p>	<p>NGR0218255</p> <p>ഹോട്ടോ ലഭ്യമാണ്</p>	<p>83</p> <p>പേര് : ജിതിൻ കെ എ അച്ഛന്റെ പേര്: ആന്റണി കെ ജി വീട്ടു നമ്പർ : 9/42 കോരമംഗലത്ത് പ്രായം : 30 ലിംഗം : പുരുഷൻ</p>	<p>NGR0612200</p> <p>ഹോട്ടോ ലഭ്യമാണ്</p>	<p>84</p> <p>പേര് : ജിനു കെ എ അച്ഛന്റെ പേര്: ആന്റണി കെ ജി വീട്ടു നമ്പർ : 9/42 കോരമംഗലത്ത് പ്രായം : 28 ലിംഗം : സ്ത്രീ</p>	<p>NGR0629212</p> <p>ഹോട്ടോ ലഭ്യമാണ്</p>
<p>85</p> <p>പേര് : ഫാസിൽ ബാബു വി എ അച്ഛന്റെ പേര്: ബാബു വീട്ടു നമ്പർ : 9/46 വലിയകത്ത് പ്രായം : 44 ലിംഗം : പുരുഷൻ</p>	<p>NGR0685149</p> <p>ഹോട്ടോ ലഭ്യമാണ്</p>	<p>86</p> <p>പേര് : ഫ്രാൻസിസ് ജോസഫ് അമ്മയുടെ പേര്: ത്രേസ്യ വീട്ടു നമ്പർ : 6/61 മുടവശേരി പ്രായം : 60 ലിംഗം : പുരുഷൻ</p>	<p>NGR1327576</p> <p>ഹോട്ടോ ലഭ്യമാണ്</p>	<p>87</p> <p>പേര് : ഷൈനി ഭർത്താവിന്റെ പേര്: ഫ്രാൻസിസ് ജോസഫ് വീട്ടു നമ്പർ : 6/61 മുടവശേരി പ്രായം : 59 ലിംഗം : സ്ത്രീ</p>	<p>NGR1327584</p> <p>ഹോട്ടോ ലഭ്യമാണ്</p>
<p>88</p> <p>പേര് : ദിവ്യ എം എഫ് അച്ഛന്റെ പേര്: ഫ്രാൻസിസ് ജോസഫ് വീട്ടു നമ്പർ : 6/61 മുടവശേരി പ്രായം : 31 ലിംഗം : സ്ത്രീ</p>	<p>NGR0336933</p> <p>ഹോട്ടോ ലഭ്യമാണ്</p>	<p>89</p> <p>പേര് : സുഹറ ഭർത്താവിന്റെ പേര്: അലിക്വത്ത് വീട്ടു നമ്പർ : 6/58 പട്ടാമ്പലിൽ പ്രായം : 65 ലിംഗം : സ്ത്രീ</p>	<p>NGR1328111</p> <p>ഹോട്ടോ ലഭ്യമാണ്</p>	<p>90</p> <p>പേര് : സുൽഫിക്കർ അമ്മയുടെ പേര്: സുഹറ വീട്ടു നമ്പർ : 6/58 പട്ടാമ്പലിൽ പ്രായം : 49 ലിംഗം : പുരുഷൻ</p>	<p>NGR1328129</p> <p>ഹോട്ടോ ലഭ്യമാണ്</p>



<p>91 പേര് : ഫിഡ പർവീൺ കെ എസ് അച്ഛന്റെ പേര് : ഷാഫി കെ കെ വീട്ടു നമ്പർ : കൊളാക്കോത്ത് വീട് പ്രായം : 23 ലിംഗം : സ്ത്രീ</p>	<p>NGR1495704 ഹോട്ടോ ലഭ്യമാണ്</p>	<p>92 പേര് : ബേബി ഭർത്താവിന്റെ പേര് : ശശി വീട്ടു നമ്പർ : 6/41 ചിരാശേരി പ്രായം : 67 ലിംഗം : സ്ത്രീ</p>	<p>NGR1325604 ഹോട്ടോ ലഭ്യമാണ്</p>	<p>93 പേര് : ദീപ്തി ഭർത്താവിന്റെ പേര് : ബൈജു വീട്ടു നമ്പർ : 9/43 പ്രായം : 47 ലിംഗം : സ്ത്രീ</p>	<p>LKX1136514 ഹോട്ടോ ലഭ്യമാണ്</p>
<p>94 പേര് : ശബരി നാഥൻ സി ബി അച്ഛന്റെ പേര് : ബൈജു സി എസ് വീട്ടു നമ്പർ : ചിരാശേരി വീട് പ്രായം : 22 ലിംഗം : പുരുഷൻ</p>	<p>NGR1484963 ഹോട്ടോ ലഭ്യമാണ്</p>	<p>95 പേര് : ബൈജു അച്ഛന്റെ പേര് : ശശി വീട്ടു നമ്പർ : 6/41 ചിരാശേരി പ്രായം : 46 ലിംഗം : പുരുഷൻ</p>	<p>NGR1325653 ഹോട്ടോ ലഭ്യമാണ്</p>	<p>96 പേര് : ബൈജു അച്ഛന്റെ പേര് : ശശി വീട്ടു നമ്പർ : 6/41 ചിരാശേരി പ്രായം : 45 ലിംഗം : പുരുഷൻ</p>	<p>NGR1325661 ഹോട്ടോ ലഭ്യമാണ്</p>
<p>97 പേര് : ശ്രീജ ഭർത്താവിന്റെ പേര് : ബൈജു വീട്ടു നമ്പർ : 9/50എ ചിരാശേരി പ്രായം : 45 ലിംഗം : സ്ത്രീ</p>	<p>BKL1210830 ഹോട്ടോ ലഭ്യമാണ്</p>	<p>98 പേര് : ഷിജു അച്ഛന്റെ പേര് : ശശി വീട്ടു നമ്പർ : 6/41 ചിരാശേരി പ്രായം : 44 ലിംഗം : പുരുഷൻ</p>	<p>BKL1317593 ഹോട്ടോ ലഭ്യമാണ്</p>	<p>99 പേര് : രശ്മി ഭർത്താവിന്റെ പേര് : ലൈജു വീട്ടു നമ്പർ : 9/50എ ചിരാശേരി പ്രായം : 38 ലിംഗം : സ്ത്രീ</p>	<p>DBD1517606 ഹോട്ടോ ലഭ്യമാണ്</p>
<p>100 പേര് : ബിജു അച്ഛന്റെ പേര് : ധർമ്മജൻ വീട്ടു നമ്പർ : 6/41എ ചിരാശേരി പ്രായം : 51 ലിംഗം : പുരുഷൻ</p>	<p>NGR1325646 ഹോട്ടോ ലഭ്യമാണ്</p>	<p>101 പേര് : റസിയ ഭർത്താവിന്റെ പേര് : സുൽഫിക്കർ വീട്ടു നമ്പർ : 6/47 പൂവെള്ളയിൽ പ്രായം : 47 ലിംഗം : സ്ത്രീ</p>	<p>NGR0283812 ഹോട്ടോ ലഭ്യമാണ്</p>	<p>102 പേര് : എലിസബത്ത് അമ്മയുടെ പേര് : മേരി വീട്ടു നമ്പർ : 6/40 മുടവശേരി പ്രായം : 64 ലിംഗം : സ്ത്രീ</p>	<p>NGR1327519 ഹോട്ടോ ലഭ്യമാണ്</p>
<p>103 പേര് : തോമസ് എബ്രഹാം അച്ഛന്റെ പേര് : തോമസ് വീട്ടു നമ്പർ : 6/40 മുടവശേരി പ്രായം : 61 ലിംഗം : പുരുഷൻ</p>	<p>NGR1327550 ഹോട്ടോ ലഭ്യമാണ്</p>	<p>104 പേര് : മിനി കൊച്ചുത്രേസ്യ ഭർത്താവിന്റെ പേര് : തോമസ് എബ്രഹാം വീട്ടു നമ്പർ : 6/40 മുടവശേരി പ്രായം : 57 ലിംഗം : സ്ത്രീ</p>	<p>BXD1291897 ഹോട്ടോ ലഭ്യമാണ്</p>	<p>105 പേര് : ജേക്കബ് അമ്മയുടെ പേര് : മേരി വീട്ടു നമ്പർ : 6/40 മുടവശേരി പ്രായം : 56 ലിംഗം : പുരുഷൻ</p>	<p>NGR1327642 ഹോട്ടോ ലഭ്യമാണ്</p>
<p>106 പേര് : റീജ എം ജെ അച്ഛന്റെ പേര് : ജേക്കബ് വീട്ടു നമ്പർ : മുടവശേരി വീട് പ്രായം : 27 ലിംഗം : സ്ത്രീ</p>	<p>NGR0795088 ഹോട്ടോ ലഭ്യമാണ്</p>	<p>107 പേര് : ആന്റണി ജോബി.സി.ജെ അച്ഛന്റെ പേര് : ജോസഫ് വീട്ടു നമ്പർ : 8/31 ചെട്ടിപ്പറമ്പിൽ പ്രായം : 52 ലിംഗം : പുരുഷൻ</p>	<p>NGR0299974 ഹോട്ടോ ലഭ്യമാണ്</p>	<p>108 പേര് : ജിതിൻ തോമസ് സി ജെ അച്ഛന്റെ പേര് : ആൻറണി ജോബി സി ജെ വീട്ടു നമ്പർ : ചെട്ടിപ്പറമ്പിൽ പ്രായം : 19 ലിംഗം : പുരുഷൻ</p>	<p>NGR1488873 ഹോട്ടോ ലഭ്യമാണ്</p>
<p>109 പേര് : ജോസഫ് ജെയിസൺ അച്ഛന്റെ പേര് : ജോസഫ് വീട്ടു നമ്പർ : 6/71 ചെട്ടിപ്പറമ്പിൽ പ്രായം : 46 ലിംഗം : പുരുഷൻ</p>	<p>BKL1123058 ഹോട്ടോ ലഭ്യമാണ്</p>	<p>110 പേര് : ജോർജ്ജ് ബിജു അച്ഛന്റെ പേര് : ജോസഫ് വീട്ടു നമ്പർ : 6/71 ചെട്ടിപ്പറമ്പിൽ പ്രായം : 45 ലിംഗം : പുരുഷൻ</p>	<p>NGR1325919 ഹോട്ടോ ലഭ്യമാണ്</p>	<p>111 പേര് : അബിന് ജോസഫ് സി ജി അച്ഛന്റെ പേര് : ജോർജ്ജ് ബിജു വീട്ടു നമ്പർ : ചെട്ടിപ്പറമ്പിൽ ഹാളാസ പ്രായം : 19 ലിംഗം : പുരുഷൻ</p>	<p>NGR1493733 ഹോട്ടോ ലഭ്യമാണ്</p>
<p>112 പേര് : ലിഗമോൾ അച്ഛന്റെ പേര് : ജോർജ്ജ് ബിജു വീട്ടു നമ്പർ : 9/49 ചെട്ടിപ്പറമ്പിൽ പ്രായം : 43 ലിംഗം : സ്ത്രീ</p>	<p>NGR0260810 ഹോട്ടോ ലഭ്യമാണ്</p>	<p>113 പേര് : ഡിസ്മി എ ജെ അച്ഛന്റെ പേര് : ജോസഫ് വീട്ടു നമ്പർ : 9/33 അമ്മാപ്പറമ്പിൽ പ്രായം : 35 ലിംഗം : സ്ത്രീ</p>	<p>NGR0259002 ഹോട്ടോ ലഭ്യമാണ്</p>	<p>114 പേര് : ബെന്നഡിക്ട് അച്ഛന്റെ പേര് : തോമസ് വീട്ടു നമ്പർ : 6/70 ചെട്ടിപ്പറമ്പിൽ പ്രായം : 56 ലിംഗം : പുരുഷൻ</p>	<p>NGR1325851 ഹോട്ടോ ലഭ്യമാണ്</p>
<p>115 പേര് : മിനി അച്ഛന്റെ പേര് : ബെന്നഡിക്ട് വീട്ടു നമ്പർ : 6/70 ചെട്ടിപ്പറമ്പിൽ പ്രായം : 49 ലിംഗം : സ്ത്രീ</p>	<p>NGR1325901 ഹോട്ടോ ലഭ്യമാണ്</p>	<p>116 പേര് : ഷാരോൺ തോമസ് അച്ഛന്റെ പേര് : ബെന്നഡിക്ട് വീട്ടു നമ്പർ : 4/57 ചെട്ടിപ്പറമ്പിൽ പ്രായം : 31 ലിംഗം : പുരുഷൻ</p>	<p>NGR0361550 ഹോട്ടോ ലഭ്യമാണ്</p>	<p>117 പേര് : ജോസഫ് അച്ഛന്റെ പേര് : തോമസ് വീട്ടു നമ്പർ : 6/72 ചെട്ടിപ്പറമ്പിൽ പ്രായം : 65 ലിംഗം : പുരുഷൻ</p>	<p>NGR1325828 ഹോട്ടോ ലഭ്യമാണ്</p>
<p>118 പേര് : ജൂലിയറ്റ് ഭർത്താവിന്റെ പേര് : ജോസഫ് വീട്ടു നമ്പർ : 6/72 ചെട്ടിപ്പറമ്പിൽ പ്രായം : 60 ലിംഗം : സ്ത്രീ</p>	<p>NGR1325836 ഹോട്ടോ ലഭ്യമാണ്</p>	<p>119 പേര് : ജോണി അച്ഛന്റെ പേര് : തോമസ് വീട്ടു നമ്പർ : 6/39 ചെട്ടിപ്പറമ്പിൽ പ്രായം : 58 ലിംഗം : പുരുഷൻ</p>	<p>NGR1325844 ഹോട്ടോ ലഭ്യമാണ്</p>	<p>120 പേര് : ബിന ഭർത്താവിന്റെ പേര് : ജോണി വീട്ടു നമ്പർ : 6/39 ചെട്ടിപ്പറമ്പിൽ പ്രായം : 53 ലിംഗം : സ്ത്രീ</p>	<p>NGR1325869 ഹോട്ടോ ലഭ്യമാണ്</p>



<p>121</p> <p>പേര് : ബിജോ ജോസഫ് സി ജെ അച്ഛന്റെ പേര് : ജോണി വീട്ടു നമ്പർ : 9/52 ചെട്ടിപറമ്പിൽ പ്രായം : 35 ലിംഗം : പുരുഷൻ</p> <p>NGR0258970</p> <p>ഹോട്ടോ ലഭ്യമാണ്</p>	<p>122</p> <p>പേര് : അഗസ്റ്റിൻ ജിബി സി ജെ അച്ഛന്റെ പേര് : ജോണി വീട്ടു നമ്പർ : 9/52 ചെട്ടിപറമ്പിൽ പ്രായം : 33 ലിംഗം : പുരുഷൻ</p> <p>NGR0258939</p> <p>ഹോട്ടോ ലഭ്യമാണ്</p>	<p>123</p> <p>പേര് : എൽസി ഭർത്താവിന്റെ പേര് : അവാച്ചൻ വീട്ടു നമ്പർ : 6/38 വേണാട്ട് പ്രായം : 65 ലിംഗം : സ്ത്രീ</p> <p>NGR1329226</p> <p>ഹോട്ടോ ലഭ്യമാണ്</p>
<p>124</p> <p>പേര് : രാജി ഭർത്താവിന്റെ പേര് : ജോസഫ് വീട്ടു നമ്പർ : 6/38 വേണാട്ട് പ്രായം : 59 ലിംഗം : സ്ത്രീ</p> <p>BKL1120310</p> <p>ഹോട്ടോ ലഭ്യമാണ്</p>	<p>125</p> <p>പേര് : സിജി ജോസ് അച്ഛന്റെ പേര് : ജോസഫ് വീട്ടു നമ്പർ : 8/32 വേണാട്ട് ഹൗസ് പ്രായം : 33 ലിംഗം : സ്ത്രീ</p> <p>NGR0295816</p> <p>ഹോട്ടോ ലഭ്യമാണ്</p>	<p>126</p> <p>പേര് : ജിജി വി ജെ അച്ഛന്റെ പേര് : ജോസഫ് വീട്ടു നമ്പർ : 9/74 വേണാട്ട് വീട് പ്രായം : 30 ലിംഗം : സ്ത്രീ</p> <p>NGR0396549</p> <p>ഹോട്ടോ ലഭ്യമാണ്</p>
<p>127</p> <p>പേര് : മരിയാ ഗൊരേറ്റ് ഭർത്താവിന്റെ പേര് : സേവ്യർ വീട്ടു നമ്പർ : 6/37 വേണാട്ട് പ്രായം : 67 ലിംഗം : സ്ത്രീ</p> <p>NGR1329218</p> <p>ഹോട്ടോ ലഭ്യമാണ്</p>	<p>128</p> <p>പേര് : ലക്സി ബിജു ഭർത്താവിന്റെ പേര് : ബിജു വീട്ടു നമ്പർ : 9/76 വേണാട്ട് പ്രായം : 38 ലിംഗം : സ്ത്രീ</p> <p>BKL1532928</p> <p>ഹോട്ടോ ലഭ്യമാണ്</p>	<p>129</p> <p>പേര് : ജോൺസൺ അച്ഛന്റെ പേര് : ജേക്കബ് വീട്ടു നമ്പർ : 6/73 ചുരുപ്പറമ്പിൽ പ്രായം : 46 ലിംഗം : പുരുഷൻ</p> <p>NGR1326206</p> <p>ഹോട്ടോ ലഭ്യമാണ്</p>
<p>130</p> <p>പേര് : ആലിസ് ഭർത്താവിന്റെ പേര് : ജോസഫ് വീട്ടു നമ്പർ : 6/74 പറമ്പലോത്ത് പ്രായം : 76 ലിംഗം : സ്ത്രീ</p> <p>NGR1327972</p> <p>ഹോട്ടോ ലഭ്യമാണ്</p>	<p>131</p> <p>പേര് : ബിനിയ അച്ഛന്റെ പേര് : ജോസഫ് വീട്ടു നമ്പർ : 6/74 പറമ്പലോത്ത് പ്രായം : 51 ലിംഗം : പുരുഷൻ</p> <p>NGR1327980</p> <p>ഹോട്ടോ ലഭ്യമാണ്</p>	<p>132</p> <p>പേര് : ജുബി ഭർത്താവിന്റെ പേര് : ബിനിയ വീട്ടു നമ്പർ : 6/74 പറമ്പലോത്ത് പ്രായം : 48 ലിംഗം : സ്ത്രീ</p> <p>BKL1331636</p> <p>ഹോട്ടോ ലഭ്യമാണ്</p>
<p>133</p> <p>പേര് : റെജി ഫ്രാൻസിസ് ഭർത്താവിന്റെ പേര് : ഫ്രാൻസിസ് വീട്ടു നമ്പർ : 8/81 മംഗലത്ത് പ്രായം : 74 ലിംഗം : സ്ത്രീ</p> <p>NGR0117929</p> <p>ഹോട്ടോ ലഭ്യമാണ്</p>	<p>134</p> <p>പേര് : ജെയ്സൺ അച്ഛന്റെ പേര് : ഫ്രാൻസിസ് വീട്ടു നമ്പർ : 8/ മംഗലത്ത് പ്രായം : 50 ലിംഗം : പുരുഷൻ</p> <p>NGR0118026</p> <p>ഹോട്ടോ ലഭ്യമാണ്</p>	<p>135</p> <p>പേര് : മേരി ജേക്കബ്ബ് എം ജെ അച്ഛന്റെ പേര് : ജെയ്സൺ എം ഫ് വീട്ടു നമ്പർ : മംഗലത്ത് വീട് പ്രായം : 19 ലിംഗം : സ്ത്രീ</p> <p>NGR1493642</p> <p>ഹോട്ടോ ലഭ്യമാണ്</p>
<p>136</p> <p>പേര് : ജിൻസി ഭർത്താവിന്റെ പേര് : ജെയ്സൺ വീട്ടു നമ്പർ : 6/59എ മംഗലത്ത് പ്രായം : 47 ലിംഗം : സ്ത്രീ</p> <p>NGR0120287</p> <p>ഹോട്ടോ ലഭ്യമാണ്</p>	<p>137</p> <p>പേര് : ഹുസൈൻ അച്ഛന്റെ പേര് : കുഞ്ഞുമുഹമ്മദ് വീട്ടു നമ്പർ : 6/33 തട്ടാരത്തുപറമ്പിൽ പ്രായം : 67 ലിംഗം : പുരുഷൻ</p> <p>NGR1328715</p> <p>ഹോട്ടോ ലഭ്യമാണ്</p>	<p>138</p> <p>പേര് : ഉമൈബ്ബ ഭർത്താവിന്റെ പേര് : ഹുസൈൻ വീട്ടു നമ്പർ : 6/33 തട്ടാരത്തുപറമ്പിൽ പ്രായം : 65 ലിംഗം : സ്ത്രീ</p> <p>NGR1328723</p> <p>ഹോട്ടോ ലഭ്യമാണ്</p>
<p>139</p> <p>പേര് : സനാദ് അച്ഛന്റെ പേര് : ഹസ്സൻ വീട്ടു നമ്പർ : 6/65 തട്ടാരത്തുപറമ്പിൽ പ്രായം : 41 ലിംഗം : പുരുഷൻ</p> <p>BKL1452358</p> <p>ഹോട്ടോ ലഭ്യമാണ്</p>	<p>140</p> <p>പേര് : മായ സി.റ്റി ഭർത്താവിന്റെ പേര് : ബിജു വീട്ടു നമ്പർ : 8/47 ചീരാശ്ശേരി പ്രായം : 51 ലിംഗം : സ്ത്രീ</p> <p>NGR0121624</p> <p>ഹോട്ടോ ലഭ്യമാണ്</p>	<p>141</p> <p>പേര് : ആൻറണി ടി വി അച്ഛന്റെ പേര് : വാറപ്പൻ വീട്ടു നമ്പർ : 6/81 തൈപ്പറമ്പിൽ പ്രായം : 48 ലിംഗം : പുരുഷൻ</p> <p>BKL1160639</p> <p>ഹോട്ടോ ലഭ്യമാണ്</p>
<p>142</p> <p>പേര് : ലേനിയ കെ പി ഭർത്താവിന്റെ പേര് : ആന്റണി വീട്ടു നമ്പർ : 9/86 തൈപ്പറമ്പിൽ വീട് പ്രായം : 42 ലിംഗം : സ്ത്രീ</p> <p>NGR0650226</p> <p>ഹോട്ടോ ലഭ്യമാണ്</p>	<p>143</p> <p>പേര് : പൊളി ഭർത്താവിന്റെ പേര് : വാറപ്പൻ വീട്ടു നമ്പർ : 6/81 തൈപ്പറമ്പിൽ പ്രായം : 69 ലിംഗം : സ്ത്രീ</p> <p>NGR1328509</p> <p>ഹോട്ടോ ലഭ്യമാണ്</p>	<p>144</p> <p>പേര് : പിറ്റർ ബാബു അച്ഛന്റെ പേര് : മൈക്കിൾ വീട്ടു നമ്പർ : 6/84 തൈപ്പറമ്പിൽ പ്രായം : 41 ലിംഗം : പുരുഷൻ</p> <p>BKL1319557</p> <p>ഹോട്ടോ ലഭ്യമാണ്</p>
<p>145</p> <p>പേര് : സജാദ് അച്ഛന്റെ പേര് : ഹുസൈൻ വീട്ടു നമ്പർ : 6/33 തട്ടാരത്തുപറമ്പിൽ പ്രായം : 42 ലിംഗം : പുരുഷൻ</p> <p>BKL1335025</p> <p>ഹോട്ടോ ലഭ്യമാണ്</p>	<p>146</p> <p>പേര് : ജോസഫ് അച്ഛന്റെ പേര് : ജോൺ വീട്ടു നമ്പർ : 6/84 ഇട്ടിക്കുന്നത്ത് പ്രായം : 59 ലിംഗം : പുരുഷൻ</p> <p>NGR1326305</p> <p>ഹോട്ടോ ലഭ്യമാണ്</p>	<p>147</p> <p>പേര് : ജെയിൻ ഭർത്താവിന്റെ പേര് : ജോസഫ് വീട്ടു നമ്പർ : 6/84 ഇട്ടിക്കുന്നത്ത് പ്രായം : 55 ലിംഗം : സ്ത്രീ</p> <p>NGR0114546</p> <p>ഹോട്ടോ ലഭ്യമാണ്</p>
<p>148</p> <p>പേര് : ടിനുജോൺ അച്ഛന്റെ പേര് : ജോസഫ് വീട്ടു നമ്പർ : 8/84 ഇട്ടിക്കുന്നത്ത് പ്രായം : 36 ലിംഗം : പുരുഷൻ</p> <p>NGR0114728</p> <p>ഹോട്ടോ ലഭ്യമാണ്</p>	<p>149</p> <p>പേര് : മനു ജോസഫ് അച്ഛന്റെ പേര് : ജോസഫ് വീട്ടു നമ്പർ : 9/89 ഇട്ടിക്കുന്നത്ത് പ്രായം : 32 ലിംഗം : പുരുഷൻ</p> <p>NGR0366179</p> <p>ഹോട്ടോ ലഭ്യമാണ്</p>	<p>150</p> <p>പേര് : ലീലമ്മ ജോസഫ് ഭർത്താവിന്റെ പേര് : ജോസഫ് വീട്ടു നമ്പർ : 6/85 മാട്ടുപുറത്ത് പ്രായം : 73 ലിംഗം : സ്ത്രീ</p> <p>BKL1330984</p> <p>ഹോട്ടോ ലഭ്യമാണ്</p>



<p>151</p> <p>പേര് : ആന്റണി എൻ എ അച്ഛന്റെ പേര് : തോമസ് വീട്ടു നമ്പർ : 9/79 നടക്കുന്നത് പ്രായം : 56 ലിംഗം : പുരുഷൻ</p>	<p>NGR0629345</p> <p>ഹോട്ടോ ലഭ്യമാണ്</p>	<p>152</p> <p>പേര് : മേരി ബിന്ദു എ ജെ ഭർത്താവിന്റെ പേര് : ആൻറണി വീട്ടു നമ്പർ : 9/79 നടക്കുന്നത് പ്രായം : 48 ലിംഗം : സ്ത്രീ</p>	<p>NGR0629386</p> <p>ഹോട്ടോ ലഭ്യമാണ്</p>	<p>153</p> <p>പേര് : ടീസ ഭർത്താവിന്റെ പേര് : ജോസഫ് വീട്ടു നമ്പർ : 6/92 തൈശേരി പ്രായം : 74 ലിംഗം : സ്ത്രീ</p>	<p>NGR1328624</p> <p>ഹോട്ടോ ലഭ്യമാണ്</p>
<p>154</p> <p>പേര് : പ്രേമലത ഭർത്താവിന്റെ പേര് : ജിജൻ വീട്ടു നമ്പർ : 6/92 തൈശേരി പ്രായം : 49 ലിംഗം : സ്ത്രീ</p>	<p>NGR1328673</p> <p>ഹോട്ടോ ലഭ്യമാണ്</p>	<p>155</p> <p>പേര് : ഫിലോമിന ഭർത്താവിന്റെ പേര് : ജോൺസൺ വീട്ടു നമ്പർ : 0/ ചുരുമ്പറമ്പിൽ പ്രായം : 49 ലിംഗം : സ്ത്രീ</p>	<p>NGR0260885</p> <p>ഹോട്ടോ ലഭ്യമാണ്</p>	<p>156</p> <p>പേര് : സുഹറ ഭർത്താവിന്റെ പേര് : ഖാലിദ് വീട്ടു നമ്പർ : 6/94 പുളിക്കവലിയവീട് പ്രായം : 76 ലിംഗം : സ്ത്രീ</p>	<p>NGR1328244</p> <p>ഹോട്ടോ ലഭ്യമാണ്</p>
<p>157</p> <p>പേര് : സുബൈർ അച്ഛന്റെ പേര് : ഖാലിദ് വീട്ടു നമ്പർ : 6/94 പുളിക്കവലിയവീട്ടിൽ പ്രായം : 59 ലിംഗം : പുരുഷൻ</p>	<p>BKL1117928</p> <p>ഹോട്ടോ ലഭ്യമാണ്</p>	<p>158</p> <p>പേര് : റസിയ അച്ഛന്റെ പേര് : സലീം വീട്ടു നമ്പർ : 6/94 പുളിക്കവലിയവീട് പ്രായം : 51 ലിംഗം : സ്ത്രീ</p>	<p>NGR1328269</p> <p>ഹോട്ടോ ലഭ്യമാണ്</p>	<p>159</p> <p>പേര് : സുഹറ ഭർത്താവിന്റെ പേര് : സുബൈർ വീട്ടു നമ്പർ : 6/94 പുളിക്കവലിയവീട്ടിൽ പ്രായം : 50 ലിംഗം : സ്ത്രീ</p>	<p>BKL1117936</p> <p>ഹോട്ടോ ലഭ്യമാണ്</p>
<p>160</p> <p>പേര് : ധർവേഷ് അച്ഛന്റെ പേര് : ഖാലിദ് വീട്ടു നമ്പർ : 6/94 പുളിക്കവലിയവീട് പ്രായം : 47 ലിംഗം : പുരുഷൻ</p>	<p>NGR1328277</p> <p>ഹോട്ടോ ലഭ്യമാണ്</p>	<p>161</p> <p>പേര് : റസിയ ഭർത്താവിന്റെ പേര് : ദർവേഷ് വീട്ടു നമ്പർ : 6/94 പുളിക്കവലിയവീട് പ്രായം : 42 ലിംഗം : സ്ത്രീ</p>	<p>BKL1576149</p> <p>ഹോട്ടോ ലഭ്യമാണ്</p>	<p>162</p> <p>പേര് : ഷിറാസ് പി സലീം അച്ഛന്റെ പേര് : സലീം വീട്ടു നമ്പർ : 9/64 പുളിക്കവലിയവീട് പ്രായം : 28 ലിംഗം : പുരുഷൻ</p>	<p>NGR0646612</p> <p>ഹോട്ടോ ലഭ്യമാണ്</p>
<p>163</p> <p>പേര് : റംലത്ത് ഭർത്താവിന്റെ പേര് : അബ്ബാസ് വീട്ടു നമ്പർ : 6/95 പുളിക്കവലിയവീട്ടിൽ പ്രായം : 70 ലിംഗം : സ്ത്രീ</p>	<p>NGR0337386</p> <p>ഹോട്ടോ ലഭ്യമാണ്</p>	<p>164</p> <p>പേര് : സമീർ പുളിക്കവലിയവീട്ടിലെ അബ്ബാസ് അച്ഛന്റെ പേര് : അബ്ബാസ് വീട്ടു നമ്പർ : 6/95 പുളിക്കവലിയവീട്ടിൽ പ്രായം : 51 ലിംഗം : പുരുഷൻ</p>	<p>NGR0858233</p> <p>ഹോട്ടോ ലഭ്യമാണ്</p>	<p>165</p> <p>പേര് : സഫീർ അച്ഛന്റെ പേര് : അബ്ബാസ് വീട്ടു നമ്പർ : 6/95 പുളിക്കവലിയവീട് പ്രായം : 45 ലിംഗം : പുരുഷൻ</p>	<p>BKL1115492</p> <p>ഹോട്ടോ ലഭ്യമാണ്</p>
<p>166</p> <p>പേര് : മഞ്ജുലത ദേവി ഭർത്താവിന്റെ പേര് : സെമീർ.പി.അബ്ബാസ് വീട്ടു നമ്പർ : 6/95 പുളിക്കവലിയവീട്ടിൽ പ്രായം : 44 ലിംഗം : സ്ത്രീ</p>	<p>BKL1576131</p> <p>ഹോട്ടോ ലഭ്യമാണ്</p>	<p>167</p> <p>പേര് : ഐഷ പി.എ. ഭർത്താവിന്റെ പേര് : സഫീർ വീട്ടു നമ്പർ : 7/94 പുളിക്കവലിയവീട്ടിൽ പ്രായം : 38 ലിംഗം : സ്ത്രീ</p>	<p>NGR0114116</p> <p>ഹോട്ടോ ലഭ്യമാണ്</p>	<p>168</p> <p>പേര് : ആന്റണി അച്ഛന്റെ പേര് : ദേവസി വീട്ടു നമ്പർ : 6/77 മുടവശേരി പ്രായം : 62 ലിംഗം : പുരുഷൻ</p>	<p>NGR1327535</p> <p>ഹോട്ടോ ലഭ്യമാണ്</p>
<p>169</p> <p>പേര് : ഫിലോ ഭർത്താവിന്റെ പേര് : ആന്റണി വീട്ടു നമ്പർ : 6/77 മുടവശേരി പ്രായം : 55 ലിംഗം : സ്ത്രീ</p>	<p>NGR1327659</p> <p>ഹോട്ടോ ലഭ്യമാണ്</p>	<p>170</p> <p>പേര് : ജോണി അച്ഛന്റെ പേര് : വറുതുകുട്ടി വീട്ടു നമ്പർ : 6/80 മുടവശേരി പ്രായം : 63 ലിംഗം : പുരുഷൻ</p>	<p>NGR1327527</p> <p>ഹോട്ടോ ലഭ്യമാണ്</p>	<p>171</p> <p>പേര് : റാണി ഭർത്താവിന്റെ പേര് : ജോണി വീട്ടു നമ്പർ : 6/80 മുടവശേരി പ്രായം : 59 ലിംഗം : സ്ത്രീ</p>	<p>NGR1327618</p> <p>ഹോട്ടോ ലഭ്യമാണ്</p>
<p>172</p> <p>പേര് : ഫ്രാൻസിസ് അച്ഛന്റെ പേര് : സേവ്യർ വീട്ടു നമ്പർ : 6/78 പുളിക്കൽ പ്രായം : 68 ലിംഗം : പുരുഷൻ</p>	<p>BKL1152263</p> <p>ഹോട്ടോ ലഭ്യമാണ്</p>	<p>173</p> <p>പേര് : ഷീല ഭർത്താവിന്റെ പേര് : ഫ്രാൻസിസ് വീട്ടു നമ്പർ : 6/78 പുളിക്കൽ പ്രായം : 62 ലിംഗം : സ്ത്രീ</p>	<p>NGR1328152</p> <p>ഹോട്ടോ ലഭ്യമാണ്</p>	<p>174</p> <p>പേര് : റിന്റു ഫ്രാൻലോ അച്ഛന്റെ പേര് : ഫ്രാൻസിസ്.പി.എക്സ് വീട്ടു നമ്പർ : 6/78 പുളിക്കൽ പ്രായം : 39 ലിംഗം : സ്ത്രീ</p>	<p>NGR0055327</p> <p>ഹോട്ടോ ലഭ്യമാണ്</p>
<p>175</p> <p>പേര് : ജോർജിയ ഭർത്താവിന്റെ പേര് : ജോസഫ് വീട്ടു നമ്പർ : 6/75 മുടവശേരി പ്രായം : 67 ലിംഗം : സ്ത്രീ</p>	<p>NGR1327485</p> <p>ഹോട്ടോ ലഭ്യമാണ്</p>	<p>176</p> <p>പേര് : ജെന്നിഫർ ആലിസ് അച്ഛന്റെ പേര് : ജോസ് എം ജോർജ്ജ് വീട്ടു നമ്പർ : മരോട്ടിക്കപറമ്പിൽ പ്രായം : 20 ലിംഗം : സ്ത്രീ</p>	<p>NGR1493659</p> <p>ഹോട്ടോ ലഭ്യമാണ്</p>	<p>177</p> <p>പേര് : ആനി ആലിസ് എം ജെ അച്ഛന്റെ പേര് : ജോസഫ് വീട്ടു നമ്പർ : 9/80 മുടവശേരി പ്രായം : 41 ലിംഗം : സ്ത്രീ</p>	<p>NGR0412650</p> <p>ഹോട്ടോ ലഭ്യമാണ്</p>
<p>178</p> <p>പേര് : ജോസഫ് സാബു അച്ഛന്റെ പേര് : തോമസ് വീട്ടു നമ്പർ : 6/68 നടക്കുന്നത് പ്രായം : 47 ലിംഗം : പുരുഷൻ</p>	<p>BKL1110774</p> <p>ഹോട്ടോ ലഭ്യമാണ്</p>	<p>179</p> <p>പേര് : മേരി ഭർത്താവിന്റെ പേര് : സേവ്യർ വീട്ടു നമ്പർ : 6/66 മുട്ടത്തപ്പാമ്പിൽ പ്രായം : 71 ലിംഗം : സ്ത്രീ</p>	<p>NGR1327733</p> <p>ഹോട്ടോ ലഭ്യമാണ്</p>	<p>180</p> <p>പേര് : ബെന്നി അച്ഛന്റെ പേര് : ജോർജ്ജ് വീട്ടു നമ്പർ : 6/79 പുത്തൻപുരക്കൽ പ്രായം : 59 ലിംഗം : പുരുഷൻ</p>	<p>NGR1328335</p> <p>ഹോട്ടോ ലഭ്യമാണ്</p>



<p>181</p> <p>പേര് : സെലിൻ ഭർത്താവിന്റെ പേര് : ബെന്നി വീട്ടു നമ്പർ : 6/79 പുത്തൻപുരക്കൽ പ്രായം : 55 ലിംഗം : സ്ത്രീ</p>	<p>NGR1328343</p> <p>ഹോട്ടോ ലഭ്യമാണ്</p>	<p>182</p> <p>പേര് : നെൽസൻ അച്ഛന്റെ പേര് : സേവ്യർ വീട്ടു നമ്പർ : 6/66 മുട്ടത്തിപ്പാറമ്പിൽ പ്രായം : 49 ലിംഗം : പുരുഷൻ</p>	<p>NGR1327741</p> <p>ഹോട്ടോ ലഭ്യമാണ്</p>	<p>183</p> <p>പേര് : സ്റ്റീഫൻ ബെന്നി അച്ഛന്റെ പേര് : ബെന്നി വീട്ടു നമ്പർ : 8/22 പുത്തൻപുരക്കൽ പ്രായം : 35 ലിംഗം : പുരുഷൻ</p>	<p>NGR0110932</p> <p>ഹോട്ടോ ലഭ്യമാണ്</p>
<p>184</p> <p>പേര് : മേരി ഭർത്താവിന്റെ പേര് : ജോസഫ് വീട്ടു നമ്പർ : 6/65 നരിക്കാവേലി പ്രായം : 70 ലിംഗം : സ്ത്രീ</p>	<p>NGR1327782</p> <p>ഹോട്ടോ ലഭ്യമാണ്</p>	<p>185</p> <p>പേര് : മാത്യു ആന്റണി അച്ഛന്റെ പേര് : ജോസഫ് വീട്ടു നമ്പർ : 6/65 നരിക്കാവേലി പ്രായം : 48 ലിംഗം : പുരുഷൻ</p>	<p>NGR1327790</p> <p>ഹോട്ടോ ലഭ്യമാണ്</p>	<p>186</p> <p>പേര് : ജെലിൻ എം ജോയ് ഭർത്താവിന്റെ പേര് : മാത്യു ആന്റണി എൻ ജെ വീട്ടു നമ്പർ : നരിക്കാവേലി ഹൗസ് പ്രായം : 48 ലിംഗം : സ്ത്രീ</p>	<p>NGR0773374</p> <p>ഹോട്ടോ ലഭ്യമാണ്</p>
<p>187</p> <p>പേര് : ടാൽമി അച്ഛന്റെ പേര് : ജോസഫ് വീട്ടു നമ്പർ : 6/65 നരിക്കാവേലി പ്രായം : 46 ലിംഗം : പുരുഷൻ</p>	<p>BKL1114693</p> <p>ഹോട്ടോ ലഭ്യമാണ്</p>	<p>188</p> <p>പേര് : ജോർജ്ജ് ടെൽജി അച്ഛന്റെ പേര് : ജോസഫ് വീട്ടു നമ്പർ : 6/82 നരിക്കാവേലി പ്രായം : 45 ലിംഗം : പുരുഷൻ</p>	<p>BKL1244961</p> <p>ഹോട്ടോ ലഭ്യമാണ്</p>	<p>189</p> <p>പേര് : പ്രീന ടി എസ് ഭർത്താവിന്റെ പേര് : ജോർജ്ജ് ടെൽജി വീട്ടു നമ്പർ : 9/61 നരിക്കാവേലി വീട് പ്രായം : 43 ലിംഗം : സ്ത്രീ</p>	<p>BKL1309624</p> <p>ഹോട്ടോ ലഭ്യമാണ്</p>
<p>190</p> <p>പേര് : രശ്മി.കെ.പി ഭർത്താവിന്റെ പേര് : പീറ്റർ ബാബു വീട്ടു നമ്പർ : 6/64എ തൈപ്പറമ്പിൽ പ്രായം : 36 ലിംഗം : സ്ത്രീ</p>	<p>NGR0120451</p> <p>ഹോട്ടോ ലഭ്യമാണ്</p>	<p>191</p> <p>പേര് : നബിസ ഭർത്താവിന്റെ പേര് : ഹംസ വീട്ടു നമ്പർ : 6/133 പഴങ്ങാരിഇല്ലത്ത് പ്രായം : 76 ലിംഗം : സ്ത്രീ</p>	<p>NGR1328095</p> <p>ഹോട്ടോ ലഭ്യമാണ്</p>	<p>192</p> <p>പേര് : മേരി ഭർത്താവിന്റെ പേര് : റാഫേൽ വീട്ടു നമ്പർ : 6/100 ഓളിപ്പാറമ്പിൽ പ്രായം : 77 ലിംഗം : സ്ത്രീ</p>	<p>BKL1115880</p> <p>ഹോട്ടോ ലഭ്യമാണ്</p>
<p>193</p> <p>പേര് : ആൻസൺ അച്ഛന്റെ പേര് : റാഫേൽ വീട്ടു നമ്പർ : 6/100 ഓളിപ്പാറമ്പിൽ പ്രായം : 53 ലിംഗം : പുരുഷൻ</p>	<p>BKL1120443</p> <p>ഹോട്ടോ ലഭ്യമാണ്</p>	<p>194</p> <p>പേര് : സിന്റ ഭർത്താവിന്റെ പേര് : ജെൻസൺ വീട്ടു നമ്പർ : 6/100 ഓളിപ്പാറമ്പിൽ പ്രായം : 50 ലിംഗം : സ്ത്രീ</p>	<p>BKL1341775</p> <p>ഹോട്ടോ ലഭ്യമാണ്</p>	<p>195</p> <p>പേര് : ജോൺസൺ അച്ഛന്റെ പേര് : റാഫേൽ വീട്ടു നമ്പർ : 6/100 പ്രായം : 46 ലിംഗം : പുരുഷൻ</p>	<p>BKL1115898</p> <p>ഹോട്ടോ ലഭ്യമാണ്</p>
<p>#2 196</p> <p>പേര് : നിജി കെ എൻ ഭർത്താവിന്റെ പേര് : ആനസൻ വീട്ടു നമ്പർ : 6/83എ ഒളിപ്പാറമ്പിൽ പ്രായം : 42 ലിംഗം : സ്ത്രീ</p>	<p>JGQ1739952</p> <p>ഹോട്ടോ ലഭ്യമാണ്</p>	<p>197</p> <p>പേര് : ജിൻസ ജോസഫ് ഭർത്താവിന്റെ പേര് : ജോൺസൺ വീട്ടു നമ്പർ : 6/83എ ഒളിപ്പാറമ്പിൽ വീട് പ്രായം : 41 ലിംഗം : സ്ത്രീ</p>	<p>BLD2076669</p> <p>ഹോട്ടോ ലഭ്യമാണ്</p>	<p>198</p> <p>പേര് : അബു അച്ഛന്റെ പേര് : പരീകുട്ടി വീട്ടു നമ്പർ : 6/99 ആലിയംവീട്ടിൽ പ്രായം : 70 ലിംഗം : പുരുഷൻ</p>	<p>NGR1325299</p> <p>ഹോട്ടോ ലഭ്യമാണ്</p>
<p>199</p> <p>പേര് : ജോണാമ്മ ഭർത്താവിന്റെ പേര് : ജോളി വീട്ടു നമ്പർ : 6/76 കൈനിക്കാട്ട് പ്രായം : 63 ലിംഗം : സ്ത്രീ</p>	<p>NGR1326362</p> <p>ഹോട്ടോ ലഭ്യമാണ്</p>	<p>200</p> <p>പേര് : ജോജോ വർഗ്ഗീസ് അച്ഛന്റെ പേര് : ജോർജ്ജ് വീട്ടു നമ്പർ : 8/24 കൈനിക്കാട്ട് പ്രായം : 38 ലിംഗം : പുരുഷൻ</p>	<p>BKL1525385</p> <p>ഹോട്ടോ ലഭ്യമാണ്</p>	<p>201</p> <p>പേര് : ജോമോൾ അച്ഛന്റെ പേര് : ജോളി കെ വി വീട്ടു നമ്പർ : 09/81,കൈനിക്കാട് പ്രായം : 25 ലിംഗം : സ്ത്രീ</p>	<p>NGR0742197</p> <p>ഹോട്ടോ ലഭ്യമാണ്</p>
<p>202</p> <p>പേര് : ടോമി അച്ഛന്റെ പേര് : ജോസഫ് വീട്ടു നമ്പർ : 6/64 കാട്ടുപറമ്പിൽ പ്രായം : 66 ലിംഗം : പുരുഷൻ</p>	<p>NGR1326800</p> <p>ഹോട്ടോ ലഭ്യമാണ്</p>	<p>203</p> <p>പേര് : മേരി ഭർത്താവിന്റെ പേര് : ടോമി വീട്ടു നമ്പർ : 6/64 കാട്ടുപറമ്പിൽ പ്രായം : 64 ലിംഗം : സ്ത്രീ</p>	<p>NGR1326818</p> <p>ഹോട്ടോ ലഭ്യമാണ്</p>	<p>204</p> <p>പേര് : ആൻസിൽ ജോസ് അച്ഛന്റെ പേര് : ടോമി വീട്ടു നമ്പർ : 6/64 കാട്ടുപറമ്പിൽ പ്രായം : 47 ലിംഗം : പുരുഷൻ</p>	<p>BKL1117027</p> <p>ഹോട്ടോ ലഭ്യമാണ്</p>
<p>205</p> <p>പേര് : റോബിൻ അച്ഛന്റെ പേര് : സെബാസ്റ്റ്യൻ വീട്ടു നമ്പർ : 9/0 താഴത്തുതൈയിൽ പ്രായം : 45 ലിംഗം : പുരുഷൻ</p>	<p>NGR0262683</p> <p>ഹോട്ടോ ലഭ്യമാണ്</p>	<p>206</p> <p>പേര് : അന്റോണിയ ജിബിന അച്ഛന്റെ പേര് : ഫ്രാൻസിസ് വീട്ടു നമ്പർ : 6/64 കാട്ടുപറമ്പിൽ പ്രായം : 44 ലിംഗം : സ്ത്രീ</p>	<p>BKL1310044</p> <p>ഹോട്ടോ ലഭ്യമാണ്</p>	<p>207</p> <p>പേര് : കൊച്ചുത്രേസ്യ ജോഷ്യാ ജോസഫ് ഭർത്താവിന്റെ പേര് : ആൻസിൽ ജോസ് വീട്ടു നമ്പർ : 6/64 കാട്ടുപറമ്പിൽ പ്രായം : 40 ലിംഗം : സ്ത്രീ</p>	<p>BKL1531862</p> <p>ഹോട്ടോ ലഭ്യമാണ്</p>
<p>208</p> <p>പേര് : സുലൈമാൻ പി അച്ഛന്റെ പേര് : യൂസഫ് വീട്ടു നമ്പർ : 9/71 പണിക്കവീട്ടിൽ ഹൗസ് പ്രായം : 73 ലിംഗം : പുരുഷൻ</p>	<p>NGR0440792</p> <p>ഹോട്ടോ ലഭ്യമാണ്</p>	<p>209</p> <p>പേര് : ഉമൈബാൻ ബിവി ഭർത്താവിന്റെ പേര് : സുലൈമാൻ വീട്ടു നമ്പർ : 6/85ബി പണിക്കവീട് പ്രായം : 67 ലിംഗം : സ്ത്രീ</p>	<p>NGR1327915</p> <p>ഹോട്ടോ ലഭ്യമാണ്</p>	<p>#2 210</p> <p>പേര് : സമീർ സുലൈമാൻ അച്ഛന്റെ പേര് : സുലൈമാൻ പി വീട്ടു നമ്പർ : 9/71ബി പണിക്കവീട് ഹൗസ് പ്രായം : 30 ലിംഗം : പുരുഷൻ</p>	<p>NGR0600155</p> <p>ഹോട്ടോ ലഭ്യമാണ്</p>



<p>211 പേര് : മുഹമ്മദ് നബീൽ വി പി അച്ഛന്റെ പേര് : പരിദ് വി കെ വീട്ടു നമ്പർ : വള്ളികുളങ്ങര വീട് പ്രായം : 28 ലിംഗം : പുരുഷൻ</p>	<p>NGR0793141 ഹോട്ടോ ലഭ്യമാണ്</p>	<p>212 പേര് : മേരി ഭർത്താവിന്റെ പേര് : ജോസഫ് വീട്ടു നമ്പർ : 6/63 ചെട്ടിപ്പറമ്പിൽ പ്രായം : 74 ലിംഗം : സ്ത്രീ</p>	<p>NGR1325927 ഹോട്ടോ ലഭ്യമാണ്</p>	<p>213 പേര് : ആന്റണി ബിജു സി ജെ അച്ഛന്റെ പേര് : ജോസഫ് വീട്ടു നമ്പർ : ചെട്ടിപ്പറമ്പിൽ വീട് പ്രായം : 53 ലിംഗം : പുരുഷൻ</p>	<p>NGR1325943 ഹോട്ടോ ലഭ്യമാണ്</p>
<p>214 പേര് : അനിത ടി എം ഭർത്താവിന്റെ പേര് : ആന്റണി ബിജു സി ജോസഫ് വീട്ടു നമ്പർ : 9/63 ചെട്ടിപ്പറമ്പിൽ പ്രായം : 46 ലിംഗം : സ്ത്രീ</p>	<p>BKL1098862 ഹോട്ടോ ലഭ്യമാണ്</p>	<p>215 പേര് : ജുഡ് പനക്കൽ അച്ഛന്റെ പേര് : ജോർജ്ജ് വീട്ടു നമ്പർ : 9/602 പനക്കൽ പ്രായം : 57 ലിംഗം : പുരുഷൻ</p>	<p>NGR0177980 ഹോട്ടോ ലഭ്യമാണ്</p>	<p>216 പേര് : സാബു അമ്മയുടെ പേര് : സരള വീട്ടു നമ്പർ : 7/109 പയ്യപ്പള്ളി പ്രായം : 58 ലിംഗം : പുരുഷൻ</p>	<p>NGR1329358 ഹോട്ടോ ലഭ്യമാണ്</p>
<p>217 പേര് : ടെസി ഭർത്താവിന്റെ പേര് : സാബു വീട്ടു നമ്പർ : 6/109 പയ്യപ്പള്ളി പ്രായം : 56 ലിംഗം : സ്ത്രീ</p>	<p>BKL1576248 ഹോട്ടോ ലഭ്യമാണ്</p>	<p>218 പേര് : ഫിലോമിന ഭർത്താവിന്റെ പേര് : പീറ്റർ വീട്ടു നമ്പർ : 6/102 ഇടവഴിക്കൽ പ്രായം : 72 ലിംഗം : സ്ത്രീ</p>	<p>NGR1326263 ഹോട്ടോ ലഭ്യമാണ്</p>	<p>219 പേര് : ലോറൻസ് അച്ഛന്റെ പേര് : പൈലി വീട്ടു നമ്പർ : 6/104 ചുള്ളിക്കൽ പ്രായം : 70 ലിംഗം : പുരുഷൻ</p>	<p>BKL1568526 ഹോട്ടോ ലഭ്യമാണ്</p>
<p>220 പേര് : ഓമന ഭർത്താവിന്റെ പേര് : ലോറൻസ് വീട്ടു നമ്പർ : 6/104 ചുള്ളിക്കൽ പ്രായം : 62 ലിംഗം : സ്ത്രീ</p>	<p>BKL1568500 ഹോട്ടോ ലഭ്യമാണ്</p>	<p>221 പേര് : ജോസ്മോൻ അച്ഛന്റെ പേര് : ലോറൻസ് വീട്ടു നമ്പർ : 6/104 ചുള്ളിക്കൽ പ്രായം : 39 ലിംഗം : പുരുഷൻ</p>	<p>BKL1568492 ഹോട്ടോ ലഭ്യമാണ്</p>	<p>222 പേര് : മേരി ഭർത്താവിന്റെ പേര് : രമേശൻ വീട്ടു നമ്പർ : 6/108 കണ്ണങ്കേരി പ്രായം : 63 ലിംഗം : സ്ത്രീ</p>	<p>BKL1112630 ഹോട്ടോ ലഭ്യമാണ്</p>
<p>223 പേര് : രാഘു അച്ഛന്റെ പേര് : രാഘവൻ വീട്ടു നമ്പർ : 6/107 കണ്ണങ്കേരി പ്രായം : 53 ലിംഗം : പുരുഷൻ</p>	<p>BKL1127570 ഹോട്ടോ ലഭ്യമാണ്</p>	<p>224 പേര് : ശോഭ ഭർത്താവിന്റെ പേര് : രാഘു വീട്ടു നമ്പർ : 9/149 കണ്ണങ്കേരി പ്രായം : 52 ലിംഗം : സ്ത്രീ</p>	<p>NGR0630533 ഹോട്ടോ ലഭ്യമാണ്</p>	<p>225 പേര് : വിശാല അച്ഛന്റെ പേര് : കുഞ്ഞപ്പൻ വീട്ടു നമ്പർ : 6/107 കണ്ണങ്കേരി പ്രായം : 50 ലിംഗം : സ്ത്രീ</p>	<p>NGR1326669 ഹോട്ടോ ലഭ്യമാണ്</p>
<p>226 പേര് : സുമി അച്ഛന്റെ പേര് : രമേശൻ വീട്ടു നമ്പർ : 6/108 കണ്ണങ്കേരി പ്രായം : 36 ലിംഗം : സ്ത്രീ</p>	<p>BKL1600634 ഹോട്ടോ ലഭ്യമാണ്</p>	<p>227 പേര് : മായലക്ഷ്മി കെ കെ അച്ഛന്റെ പേര് : കുഞ്ഞപ്പൻ വീട്ടു നമ്പർ : 9/92 കണ്ണങ്കേരി പ്രായം : 30 ലിംഗം : സ്ത്രീ</p>	<p>NGR0630541 ഹോട്ടോ ലഭ്യമാണ്</p>	<p>228 പേര് : അഭിരാമി കെ ആർ അച്ഛന്റെ പേര് : രാഘു കെ ആർ വീട്ടു നമ്പർ : 9/149 കണ്ണങ്കേരി ഹൗസ് പ്രായം : 26 ലിംഗം : സ്ത്രീ</p>	<p>NGR0739961 ഹോട്ടോ ലഭ്യമാണ്</p>
<p>229 പേര് : ഫ്ലോറി ഭർത്താവിന്റെ പേര് : സേവ്യർ വീട്ടു നമ്പർ : 6/109 അമ്മപറമ്പിൽ പ്രായം : 75 ലിംഗം : സ്ത്രീ</p>	<p>NGR1325323 ഹോട്ടോ ലഭ്യമാണ്</p>	<p>230 പേര് : ലില്ലി ഭർത്താവിന്റെ പേര് : സേവ്യർ വീട്ടു നമ്പർ : 6/112 മുടവശേരി പ്രായം : 68 ലിംഗം : സ്ത്രീ</p>	<p>NGR1327451 ഹോട്ടോ ലഭ്യമാണ്</p>	<p>231 പേര് : ലിസ്സൺ അച്ഛന്റെ പേര് : സേവ്യർ വീട്ടു നമ്പർ : 6/112 മുടവശേരി പ്രായം : 45 ലിംഗം : പുരുഷൻ</p>	<p>BKL1341239 ഹോട്ടോ ലഭ്യമാണ്</p>
<p>232 പേര് : ആന്റണി ലിജോ എം എക്സ് അച്ഛന്റെ പേര് : സേവ്യർ വീട്ടു നമ്പർ : 6/112 മുടവശേരി പ്രായം : 43 ലിംഗം : പുരുഷൻ</p>	<p>BKL1331198 ഹോട്ടോ ലഭ്യമാണ്</p>	<p>233 പേര് : മേരി ഭർത്താവിന്റെ പേര് : പീറ്റർ വീട്ടു നമ്പർ : 6/113 മുടവശേരി പ്രായം : 65 ലിംഗം : സ്ത്രീ</p>	<p>NGR1327501 ഹോട്ടോ ലഭ്യമാണ്</p>	<p>234 പേര് : പ്രിൻസി എം പി അച്ഛന്റെ പേര് : പീറ്റർ വീട്ടു നമ്പർ : തൈക്കട്ടത്തിൽ ഹൗസ് പ്രായം : 45 ലിംഗം : സ്ത്രീ</p>	<p>BKL1244102 ഹോട്ടോ ലഭ്യമാണ്</p>
<p>235 പേര് : ജേക്കബ് അച്ഛന്റെ പേര് : പാപ്പു വീട്ടു നമ്പർ : 6/114 മുടവശേരി പ്രായം : 80 ലിംഗം : പുരുഷൻ</p>	<p>BKL1127554 ഹോട്ടോ ലഭ്യമാണ്</p>	<p>236 പേര് : ജയ ടോമി ഭർത്താവിന്റെ പേര് : ടോമി ജോർജ്ജ് വീട്ടു നമ്പർ : തൈക്കേപറമ്പിൽ വീട് പ്രായം : 48 ലിംഗം : സ്ത്രീ</p>	<p>BKL1451723 ഹോട്ടോ ലഭ്യമാണ്</p>	<p>237 പേര് : വസന്ത ഭർത്താവിന്റെ പേര് : ദേവദാസ് വീട്ടു നമ്പർ : 6/123 കുന്നത്തുപറമ്പിൽ പ്രായം : 62 ലിംഗം : സ്ത്രീ</p>	<p>BKL1331529 ഹോട്ടോ ലഭ്യമാണ്</p>
<p>238 പേര് : ജോസഫ് അച്ഛന്റെ പേര് : വർഗീസ് വീട്ടു നമ്പർ : 6/122 പുനക്കാട് പ്രായം : 64 ലിംഗം : പുരുഷൻ</p>	<p>NGR1328137 ഹോട്ടോ ലഭ്യമാണ്</p>	<p>239 പേര് : ഷീല ഭർത്താവിന്റെ പേര് : ജോസഫ് വീട്ടു നമ്പർ : 6/122 പുനക്കാട് പ്രായം : 56 ലിംഗം : സ്ത്രീ</p>	<p>NGR1328145 ഹോട്ടോ ലഭ്യമാണ്</p>	<p>240 പേര് : ഡിഫ് ജോസ് പി അച്ഛന്റെ പേര് : ജോസഫ് വീട്ടു നമ്പർ : 8/122 പുനക്കാട് പ്രായം : 37 ലിംഗം : സ്ത്രീ</p>	<p>BKL1599307 ഹോട്ടോ ലഭ്യമാണ്</p>



<p>241</p> <p>പേര് : സെബാസ്റ്റ്യൻ ധനുഷ് പി ജെ അച്ഛന്റെ പേര്: ജോസഫ് പി വി വീട്ടു നമ്പർ : 9/137 പുനക്കാട് പ്രായം : 31 ലിംഗം : പുരുഷൻ</p> <p>NGR0361501</p> <p>ഹോട്ടോ ലഭ്യമാണ്</p>	<p>242</p> <p>പേര് : റീമ അച്ഛന്റെ പേര്: സൈമൺ വീട്ടു നമ്പർ : 6/121 മുടവശേരി പ്രായം : 50 ലിംഗം : സ്ത്രീ</p> <p>NGR1327675</p> <p>ഹോട്ടോ ലഭ്യമാണ്</p>	<p>243</p> <p>പേര് : പ്രിൻസ് എം എസ് അമ്മയുടെ പേര്: റീമ വീട്ടു നമ്പർ : 6/121 മുടവശേരി പ്രായം : 30 ലിംഗം : പുരുഷൻ</p> <p>NGR0443184</p> <p>ഹോട്ടോ ലഭ്യമാണ്</p>
<p>244</p> <p>പേര് : ലില്ലി ഭർത്താവിന്റെ പേര്: ജോസഫ് വീട്ടു നമ്പർ : 6/120 മുടവശേരി പ്രായം : 59 ലിംഗം : സ്ത്രീ</p> <p>NGR1327600</p> <p>ഹോട്ടോ ലഭ്യമാണ്</p>	<p>245</p> <p>പേര് : ലിറിഷ് അച്ഛന്റെ പേര്: ജോസഫ് വീട്ടു നമ്പർ : 6/120 മുടവശേരി പ്രായം : 44 ലിംഗം : പുരുഷൻ</p> <p>BKL1408749</p> <p>ഹോട്ടോ ലഭ്യമാണ്</p>	<p>246</p> <p>പേര് : സെബാസ്റ്റ്യൻ അമ്മയുടെ പേര്: വിരോണി വീട്ടു നമ്പർ : 6/124 വാരിയത്ത് പ്രായം : 60 ലിംഗം : പുരുഷൻ</p> <p>NGR1329077</p> <p>ഹോട്ടോ ലഭ്യമാണ്</p>
<p>247</p> <p>പേര് : ത്രേയ്സി ഭർത്താവിന്റെ പേര്: സെബാസ്റ്റ്യൻ വീട്ടു നമ്പർ : 6/124 വാരിയത്ത് പ്രായം : 56 ലിംഗം : സ്ത്രീ</p> <p>NGR1329093</p> <p>ഹോട്ടോ ലഭ്യമാണ്</p>	<p>248</p> <p>പേര് : ജിനോയ് ആന്റണി അച്ഛന്റെ പേര്: സെബാസ്റ്റ്യൻ വീട്ടു നമ്പർ : 6/124 വാരിയത്ത് പ്രായം : 38 ലിംഗം : പുരുഷൻ</p> <p>BKL1532951</p> <p>ഹോട്ടോ ലഭ്യമാണ്</p>	<p>249</p> <p>പേര് : മിമിയമോൾ കെ . ജി അച്ഛന്റെ പേര്: ഗോപി . കെ . കെ വീട്ടു നമ്പർ : 9/117എ കാക്കിരിശ്ശേരി ഹൗസ് പ്രായം : 31 ലിംഗം : സ്ത്രീ</p> <p>NGR0395251</p> <p>ഹോട്ടോ ലഭ്യമാണ്</p>
<p>250</p> <p>പേര് : മീറ്റൻ കെ ജി അച്ഛന്റെ പേര്: ഗോപി കെ പി വീട്ടു നമ്പർ : 9/117എ കാക്കിരിശ്ശേരി ഹൗസ് പ്രായം : 29 ലിംഗം : പുരുഷൻ</p> <p>NGR0685537</p> <p>ഹോട്ടോ ലഭ്യമാണ്</p>	<p>251</p> <p>പേര് : ആനി ഭർത്താവിന്റെ പേര്: സെബാസ്റ്റ്യൻ വീട്ടു നമ്പർ : 9/135 അട്ടിപ്പേറ്റി വീട് പ്രായം : 80 ലിംഗം : സ്ത്രീ</p> <p>NGR0454538</p> <p>ഹോട്ടോ ലഭ്യമാണ്</p>	<p>252</p> <p>പേര് : ആൻസിൽ എ എസ് അച്ഛന്റെ പേര്: സെബാസ്റ്റ്യൻ വീട്ടു നമ്പർ : 9/135 അട്ടിപ്പേറ്റി വീട് പ്രായം : 54 ലിംഗം : പുരുഷൻ</p> <p>NGR0454496</p> <p>ഹോട്ടോ ലഭ്യമാണ്</p>
<p>253</p> <p>പേര് : മേരി ഷാനി പിറ്റർ ഭർത്താവിന്റെ പേര്: ആൻസിൽ എ എസ് വീട്ടു നമ്പർ : 9/135 അട്ടിപ്പേറ്റി വീട് പ്രായം : 46 ലിംഗം : സ്ത്രീ</p> <p>BKL1114933</p> <p>ഹോട്ടോ ലഭ്യമാണ്</p>	<p>254</p> <p>പേര് : ജോളി അച്ഛന്റെ പേര്: അന്തോ വീട്ടു നമ്പർ : 6/135 തട്ടുപുരയ്ക്കൽ പ്രായം : 63 ലിംഗം : പുരുഷൻ</p> <p>NGR1328780</p> <p>ഹോട്ടോ ലഭ്യമാണ്</p>	<p>255</p> <p>പേര് : ഷീല ഭർത്താവിന്റെ പേര്: ജോളി വീട്ടു നമ്പർ : 6/135 തട്ടുപുരയ്ക്കൽ പ്രായം : 62 ലിംഗം : സ്ത്രീ</p> <p>BKL1109693</p> <p>ഹോട്ടോ ലഭ്യമാണ്</p>
<p>256</p> <p>പേര് : ജോണി അച്ഛന്റെ പേര്: അന്തോ വീട്ടു നമ്പർ : 6/134 തട്ടുപുരയ്ക്കൽ പ്രായം : 50 ലിംഗം : പുരുഷൻ</p> <p>NGR1328731</p> <p>ഹോട്ടോ ലഭ്യമാണ്</p>	<p>257</p> <p>പേര് : ബീമ അസീന അബൂബക്കർ അച്ഛന്റെ പേര്: അബൂബക്കർ എ പി വീട്ടു നമ്പർ : 9/66 ആലിയം വീട്ടിൽ പ്രായം : 41 ലിംഗം : സ്ത്രീ</p> <p>BKL1445469</p> <p>ഹോട്ടോ ലഭ്യമാണ്</p>	<p>258</p> <p>പേര് : വില്യം സേവ്യർ കൃഷ്ണൻ അച്ഛന്റെ പേര്: സേവ്യർ വീട്ടു നമ്പർ : 9/108ഡി വലിയവീട്ടിൽ പ്രായം : 69 ലിംഗം : പുരുഷൻ</p> <p>NGR0399683</p> <p>ഹോട്ടോ ലഭ്യമാണ്</p>
<p>259</p> <p>പേര് : കൊച്ചുറാണി ഭർത്താവിന്റെ പേര്: വില്യം വീട്ടു നമ്പർ : 9/108ഡി വലിയവീട്ടിൽ പ്രായം : 59 ലിംഗം : സ്ത്രീ</p> <p>NGR0181735</p> <p>ഹോട്ടോ ലഭ്യമാണ്</p>	<p>260</p> <p>പേര് : ഡോൺസേവ്യർ വില്യം അമ്മയുടെ പേര്: കൊച്ചുറാണി വീട്ടു നമ്പർ : വലിയ വീട്ടിൽ ഹൗസ് പ്രായം : 27 ലിംഗം : പുരുഷൻ</p> <p>NGR0785816</p> <p>ഹോട്ടോ ലഭ്യമാണ്</p>	<p>261</p> <p>പേര് : ത്രേസ്യ ഭർത്താവിന്റെ പേര്: സേവ്യർ വീട്ടു നമ്പർ : 6/136 ചെറിയപാട്ടപ്പുറമ്പിൽ പ്രായം : 74 ലിംഗം : സ്ത്രീ</p> <p>NGR1325729</p> <p>ഹോട്ടോ ലഭ്യമാണ്</p>
<p>262</p> <p>പേര് : ഹാരീസ് പി യു അമ്മയുടെ പേര്: മറിയംബീവി വീട്ടു നമ്പർ : 9/121എ പുത്തൻവീട്ടിൽ പ്രായം : 66 ലിംഗം : പുരുഷൻ</p> <p>NGR0706820</p> <p>ഹോട്ടോ ലഭ്യമാണ്</p>	<p>263</p> <p>പേര് : ഹാരീഷ കെ എ ഭർത്താവിന്റെ പേര്: ഹാരീസ് വീട്ടു നമ്പർ : 9/121എ പുത്തൻവീട്ടിൽ പ്രായം : 57 ലിംഗം : സ്ത്രീ</p> <p>NGR0706812</p> <p>ഹോട്ടോ ലഭ്യമാണ്</p>	<p>264</p> <p>പേര് : ബിജു അച്ഛന്റെ പേര്: സേവ്യർ വീട്ടു നമ്പർ : 6/136 ചെറിയപാട്ടപ്പുറമ്പിൽ പ്രായം : 46 ലിംഗം : പുരുഷൻ</p> <p>NGR1325752</p> <p>ഹോട്ടോ ലഭ്യമാണ്</p>
<p>265</p> <p>പേര് : ഹാറുൺ അച്ഛന്റെ പേര്: ഹാരീസ് വീട്ടു നമ്പർ : 9/121എ പുത്തൻവീട്ടിൽ പ്രായം : 37 ലിംഗം : പുരുഷൻ</p> <p>BKL1581867</p> <p>ഹോട്ടോ ലഭ്യമാണ്</p>	<p>266</p> <p>പേര് : ഫാത്തിമ ഫസ്തൂ പി എച്ച് അച്ഛന്റെ പേര്: ഹാരീസ് പി യു വീട്ടു നമ്പർ : 9/121എ പുത്തൻവീട്ടിൽ പ്രായം : 31 ലിംഗം : സ്ത്രീ</p> <p>NGR0406264</p> <p>ഹോട്ടോ ലഭ്യമാണ്</p>	<p>267</p> <p>പേര് : ദേവസ്സി അച്ഛന്റെ പേര്: തൊമ്മൻ വീട്ടു നമ്പർ : 6/137 ചെറിയപാട്ടപ്പുറമ്പിൽ പ്രായം : 75 ലിംഗം : പുരുഷൻ</p> <p>NGR1325711</p> <p>ഹോട്ടോ ലഭ്യമാണ്</p>
<p>268</p> <p>പേര് : സെലിൻ ഭർത്താവിന്റെ പേര്: ദേവസ്സി വീട്ടു നമ്പർ : 6/137 ചെറിയപാട്ടപ്പുറമ്പിൽ പ്രായം : 71 ലിംഗം : സ്ത്രീ</p> <p>NGR1325737</p> <p>ഹോട്ടോ ലഭ്യമാണ്</p>	<p>269</p> <p>പേര് : ഷാജഹാൻ അച്ഛന്റെ പേര്: അബൂൾഖാദർ വീട്ടു നമ്പർ : 6/138 കൊല്ലിയിൽ പ്രായം : 59 ലിംഗം : പുരുഷൻ</p> <p>NGR1326891</p> <p>ഹോട്ടോ ലഭ്യമാണ്</p>	<p>270</p> <p>പേര് : സുൽഫത്ത് എം എ ഭർത്താവിന്റെ പേര്: നാസർ പി കെ വീട്ടു നമ്പർ : 9/124എ പുനലകത്ത് വീട് പ്രായം : 58 ലിംഗം : സ്ത്രീ</p> <p>NGR0599944</p> <p>ഹോട്ടോ ലഭ്യമാണ്</p>



<p>271</p> <p>പേര് : മുന്താസ് ഭർത്താവിന്റെ പേര് : ഷാജഹാൻ വീട്ടു നമ്പർ : 6/138 കൊല്ലിയിൽ പ്രായം : 55 ലിംഗം : സ്ത്രീ</p>	<p>NGR1326909</p> <p>ഹോട്ടോ ലഭ്യമാണ്</p>	<p>272</p> <p>പേര് : സുറുമാ കെ എസ് അച്ഛന്റെ പേര് : ഷാജഹാൻ വീട്ടു നമ്പർ : 9/124 കൊല്ലിയിൽ പ്രായം : 30 ലിംഗം : സ്ത്രീ</p>	<p>NGR0629196</p> <p>ഹോട്ടോ ലഭ്യമാണ്</p>	<p>273</p> <p>പേര് : സിറാജ് പി എൻ അച്ഛന്റെ പേര് : നാസർ പി കെ വീട്ടു നമ്പർ : 9/124 എ പുനലകത്ത് വീട് പ്രായം : 28 ലിംഗം : പുരുഷൻ</p>	<p>NGR0696526</p> <p>ഹോട്ടോ ലഭ്യമാണ്</p>
<p># 274</p> <p>പേര് : മുഹമ്മദ് സലീം കെ എ അച്ഛന്റെ പേര് : അബ്ദുൾ സലാം വീട്ടു നമ്പർ : 9/127 കൊല്ലിയിൽ പ്രായം : 38 ലിംഗം : പുരുഷൻ</p>	<p>BKL1597731</p> <p>ഹോട്ടോ ലഭ്യമാണ്</p>	<p>275</p> <p>പേര് : അബ്ദുൾസലാം അച്ഛന്റെ പേര് : അബ്ദുൾഖാദർ വീട്ടു നമ്പർ : 6/139 കൊല്ലിയിൽ പ്രായം : 62 ലിംഗം : പുരുഷൻ</p>	<p>NGR1326883</p> <p>ഹോട്ടോ ലഭ്യമാണ്</p>	<p># 276</p> <p>പേര് : ആരിഫ് മുസ്ലിം അബ്ദുൽ സലാം വീട്ടു നമ്പർ : 6/139 കൊല്ലിയിൽ പ്രായം : 52 ലിംഗം : സ്ത്രീ</p>	<p>NGR1326917</p> <p>ഹോട്ടോ ലഭ്യമാണ്</p>
<p>277</p> <p>പേര് : സെലീൻ ഭർത്താവിന്റെ പേര് : ലിപ്പൻ വീട്ടു നമ്പർ : 9/118 മുടവശേരി പ്രായം : 45 ലിംഗം : സ്ത്രീ</p>	<p>NGR0265306</p> <p>ഹോട്ടോ ലഭ്യമാണ്</p>	<p>278</p> <p>പേര് : ഏബ്രഹാം ലിപ്പൻ അച്ഛന്റെ പേര് : ലിപ്പൻ എം എക്സ് വീട്ടു നമ്പർ : 118 ഇ പ്രായം : 20 ലിംഗം : സ്ത്രീ</p>	<p>NGR1485119</p> <p>ഹോട്ടോ ലഭ്യമാണ്</p>	<p>279</p> <p>പേര് : അനീല ഭർത്താവിന്റെ പേര് : ആന്റണി വീട്ടു നമ്പർ : 9/118 മുടവശേരി പ്രായം : 36 ലിംഗം : സ്ത്രീ</p>	<p>NGR0265298</p> <p>ഹോട്ടോ ലഭ്യമാണ്</p>
<p>280</p> <p>പേര് : സജിന വി എ ഭർത്താവിന്റെ പേര് : മുഹമ്മദ് സലീം വീട്ടു നമ്പർ : 9/127 കൊല്ലിയിൽ വീട് പ്രായം : 32 ലിംഗം : സ്ത്രീ</p>	<p>ZOZ0345256</p> <p>ഹോട്ടോ ലഭ്യമാണ്</p>	<p>281</p> <p>പേര് : പാത്തുമ്മബീവി ഭർത്താവിന്റെ പേര് : ഖാദർകുഞ്ഞ് വീട്ടു നമ്പർ : 6/141 മുളയപ്പിള്ളിയിൽ പ്രായം : 75 ലിംഗം : സ്ത്രീ</p>	<p>NGR1327717</p> <p>ഹോട്ടോ ലഭ്യമാണ്</p>	<p>282</p> <p>പേര് : ഷീന അച്ഛന്റെ പേര് : പാത്തുമ്മബീവി വീട്ടു നമ്പർ : 6/141 മുളയപ്പിള്ളിയിൽ പ്രായം : 45 ലിംഗം : സ്ത്രീ</p>	<p>NGR1327725</p> <p>ഹോട്ടോ ലഭ്യമാണ്</p>
<p>283</p> <p>പേര് : ജോർജ്ജ് അച്ഛന്റെ പേര് : ചൊരോ വീട്ടു നമ്പർ : 6/142 പുളിക്കപ്പറമ്പിൽ പ്രായം : 84 ലിംഗം : പുരുഷൻ</p>	<p>NGR1328178</p> <p>ഹോട്ടോ ലഭ്യമാണ്</p>	<p>284</p> <p>പേര് : ത്രേസ്യമ്മ ഭർത്താവിന്റെ പേര് : ജോർജ്ജ് വീട്ടു നമ്പർ : 6/142 പുളിക്കപ്പറമ്പിൽ പ്രായം : 73 ലിംഗം : സ്ത്രീ</p>	<p>NGR1328186</p> <p>ഹോട്ടോ ലഭ്യമാണ്</p>	<p>285</p> <p>പേര് : ബിന്ദു ആൻറണി ഭർത്താവിന്റെ പേര് : ആൻറണി വീട്ടു നമ്പർ : 9/129 പുളിക്കപ്പറമ്പിൽ പ്രായം : 50 ലിംഗം : സ്ത്രീ</p>	<p>NGR0688291</p> <p>ഹോട്ടോ ലഭ്യമാണ്</p>
<p>286</p> <p>പേര് : ആന്റണി അച്ഛന്റെ പേര് : ജോർജ്ജ് വീട്ടു നമ്പർ : 6/142 പുളിക്കപ്പറമ്പിൽ പ്രായം : 48 ലിംഗം : പുരുഷൻ</p>	<p>NGR1328194</p> <p>ഹോട്ടോ ലഭ്യമാണ്</p>	<p>287</p> <p>പേര് : സേവ്യർ അച്ഛന്റെ പേര് : ജോർജ്ജ് വീട്ടു നമ്പർ : 6/142 പുളിക്കപ്പറമ്പിൽ പ്രായം : 46 ലിംഗം : പുരുഷൻ</p>	<p>NGR1328202</p> <p>ഹോട്ടോ ലഭ്യമാണ്</p>	<p>288</p> <p>പേര് : സിജ ഭർത്താവിന്റെ പേര് : സാജൻ വീട്ടു നമ്പർ : 8/102 ചെറിയപാട്ടപ്പറമ്പിൽ പ്രായം : 42 ലിംഗം : സ്ത്രീ</p>	<p>BKL1579820</p> <p>ഹോട്ടോ ലഭ്യമാണ്</p>
<p>289</p> <p>പേര് : രത്നമ്മ ഭർത്താവിന്റെ പേര് : സ്റ്റാലിൻ വീട്ടു നമ്പർ : 6/143 ചെല്ലിത്തറ പ്രായം : 60 ലിംഗം : സ്ത്രീ</p>	<p>BKL1308840</p> <p>ഹോട്ടോ ലഭ്യമാണ്</p>	<p>290</p> <p>പേര് : സരീഷ് അച്ഛന്റെ പേര് : സറാലിൻ വീട്ടു നമ്പർ : 6/143 ചെല്ലിത്തറ പ്രായം : 39 ലിംഗം : പുരുഷൻ</p>	<p>BKL1470954</p> <p>ഹോട്ടോ ലഭ്യമാണ്</p>	<p>291</p> <p>പേര് : ഹിമ സരീഷ് ഭർത്താവിന്റെ പേര് : സരീഷ് വീട്ടു നമ്പർ : 4/130 ചെല്ലിത്തറ പ്രായം : 37 ലിംഗം : സ്ത്രീ</p>	<p>BKL1577261</p> <p>ഹോട്ടോ ലഭ്യമാണ്</p>
<p>292</p> <p>പേര് : ഗോപി അച്ഛന്റെ പേര് : പക്ഷൻ വീട്ടു നമ്പർ : 6/117 കാക്കിരിശ്ശേരി പ്രായം : 61 ലിംഗം : പുരുഷൻ</p>	<p>BKL3570942</p> <p>ഹോട്ടോ ലഭ്യമാണ്</p>	<p>293</p> <p>പേര് : റുഷിദ ഭർത്താവിന്റെ പേര് : ഗോപി വീട്ടു നമ്പർ : 6/ കാക്കിരിശ്ശേരി പ്രായം : 51 ലിംഗം : സ്ത്രീ</p>	<p>BKL3572815</p> <p>ഹോട്ടോ ലഭ്യമാണ്</p>	<p>294</p> <p>പേര് : രാധ ഭർത്താവിന്റെ പേര് : തിലകൻ വീട്ടു നമ്പർ : 6/146 കിഴക്കേവീട്ടിൽ പ്രായം : 65 ലിംഗം : സ്ത്രീ</p>	<p>NGR1326834</p> <p>ഹോട്ടോ ലഭ്യമാണ്</p>
<p>295</p> <p>പേര് : തുളസി ഭർത്താവിന്റെ പേര് : മോഹനൻ വീട്ടു നമ്പർ : 6/146 കിഴക്കേവീട്ടിൽ പ്രായം : 62 ലിംഗം : സ്ത്രീ</p>	<p>NGR1326842</p> <p>ഹോട്ടോ ലഭ്യമാണ്</p>	<p>296</p> <p>പേര് : മൃദുല അച്ഛന്റെ പേര് : തിലകൻ വീട്ടു നമ്പർ : കടുവകശേരി പ്രായം : 32 ലിംഗം : സ്ത്രീ</p>	<p>NGR0262188</p> <p>ഹോട്ടോ ലഭ്യമാണ്</p>	<p>297</p> <p>പേര് : ഡാനിയൽ അച്ഛന്റെ പേര് : സേവ്യർ വീട്ടു നമ്പർ : 6/147 തൈശേരി പ്രായം : 83 ലിംഗം : പുരുഷൻ</p>	<p>NGR1328590</p> <p>ഹോട്ടോ ലഭ്യമാണ്</p>
<p>298</p> <p>പേര് : ലില്വി ഭർത്താവിന്റെ പേര് : ഡാനിയൽ വീട്ടു നമ്പർ : 6/147 തൈശേരി പ്രായം : 69 ലിംഗം : സ്ത്രീ</p>	<p>NGR1328632</p> <p>ഹോട്ടോ ലഭ്യമാണ്</p>	<p>299</p> <p>പേര് : ഷൈൻ അച്ഛന്റെ പേര് : ഡാനിയൽ വീട്ടു നമ്പർ : 6/147 തൈശേരി പ്രായം : 48 ലിംഗം : പുരുഷൻ</p>	<p>NGR1328640</p> <p>ഹോട്ടോ ലഭ്യമാണ്</p>	<p>300</p> <p>പേര് : ദിനിക.ദിവാകരൻ ഭർത്താവിന്റെ പേര് : ഷൈൻ വീട്ടു നമ്പർ : 6/147 തൈശേരി പ്രായം : 43 ലിംഗം : സ്ത്രീ</p>	<p>NGR0068460</p> <p>ഹോട്ടോ ലഭ്യമാണ്</p>



<p>301</p> <p>പേര് : ബ്രോൺ ഡാനിയൽ അച്ചന്റെ പേര് : ഷൈൻ ടി ഡി വീട്ടു നമ്പർ : തൈശ്ശേരി ഹൗസ് പ്രായം : 19 ലിംഗം : പുരുഷൻ</p> <p>NGR1492958</p> <p>ഹോട്ടോ ലഭ്യമാണ്</p>	<p>302</p> <p>പേര് : ജോസഫ് റോബിൻ അച്ചന്റെ പേര് : ഫ്രാൻസിസ് വീട്ടു നമ്പർ : 6/130 കുളിയത്ത് പ്രായം : 38 ലിംഗം : പുരുഷൻ</p> <p>BKL1550813</p> <p>ഹോട്ടോ ലഭ്യമാണ്</p>	<p>303</p> <p>പേര് : ക്രിസ്റ്റഫർ ജോസഫ് അച്ചന്റെ പേര് : കുഞ്ഞപ്പൻ വീട്ടു നമ്പർ : 6/148 വാരിയത്ത് പ്രായം : 48 ലിംഗം : പുരുഷൻ</p> <p>NGR1329101</p> <p>ഹോട്ടോ ലഭ്യമാണ്</p>
<p>304</p> <p>പേര് : പ്യാരിറോസ് അച്ചന്റെ പേര് : ജോർജ്ജ് വീട്ടു നമ്പർ : 6/148 വാരിയത്ത് പ്രായം : 47 ലിംഗം : സ്ത്രീ</p> <p>BKL1101062</p> <p>ഹോട്ടോ ലഭ്യമാണ്</p>	<p>305</p> <p>പേര് : അന ദിയ വി സി അമ്മയുടെ പേര് : പ്യാരി റോസ് വീട്ടു നമ്പർ : 280/7,വാരിയത്ത് ഹൗസ് പ്രായം : 26 ലിംഗം : സ്ത്രീ</p> <p>NGR0795096</p> <p>ഹോട്ടോ ലഭ്യമാണ്</p>	<p>306</p> <p>പേര് : റോസി ഭർത്താവിന്റെ പേര് : ഷിബു വീട്ടു നമ്പർ : 6/149 വാരിയത്ത് പ്രായം : 57 ലിംഗം : സ്ത്രീ</p> <p>NGR1329085</p> <p>ഹോട്ടോ ലഭ്യമാണ്</p>
<p>307</p> <p>പേര് : നിതിൻആൻറണി.വി.എസ് അച്ചന്റെ പേര് : ഷിബു ആന്റണി വീട്ടു നമ്പർ : വാരിയത്ത് പ്രായം : 35 ലിംഗം : പുരുഷൻ</p> <p>NGR0114934</p> <p>ഹോട്ടോ ലഭ്യമാണ്</p>	<p>308</p> <p>പേര് : സേവ്യർ ലിൻസൻ അച്ചന്റെ പേര് : ജോർജ്ജ് വീട്ടു നമ്പർ : 6/153 തൈശ്ശേരി പ്രായം : 55 ലിംഗം : പുരുഷൻ</p> <p>NGR1328657</p> <p>ഹോട്ടോ ലഭ്യമാണ്</p>	<p>309</p> <p>പേര് : ഷൈമ ലിൻസൻ ഭർത്താവിന്റെ പേര് : ലിൻസൻ വീട്ടു നമ്പർ : 6/153 തൈശ്ശേരി പ്രായം : 51 ലിംഗം : സ്ത്രീ</p> <p>BKL1315605</p> <p>ഹോട്ടോ ലഭ്യമാണ്</p>
<p>310</p> <p>പേര് : മരിയ റൊസാലിൻ ടി എക്സ് അച്ചന്റെ പേര് : സേവ്യർ ലിൻസൻ ടി ജി വീട്ടു നമ്പർ : 9/108 തൈശ്ശേരി വീട് പ്രായം : 28 ലിംഗം : സ്ത്രീ</p> <p>NGR0720466</p> <p>ഹോട്ടോ ലഭ്യമാണ്</p>	<p>311</p> <p>പേര് : മേരി ഭർത്താവിന്റെ പേര് : തോമസ് വീട്ടു നമ്പർ : 9/174 തട്ടുപുരയ്ക്കൽ പ്രായം : 76 ലിംഗം : സ്ത്രീ</p> <p>NGR0179713</p> <p>ഹോട്ടോ ലഭ്യമാണ്</p>	<p>312</p> <p>പേര് : ജോസി അച്ചന്റെ പേര് : പത്രോസ് വീട്ടു നമ്പർ : 6/197 തട്ടുപുരയ്ക്കൽ പ്രായം : 61 ലിംഗം : പുരുഷൻ</p> <p>NGR1328798</p> <p>ഹോട്ടോ ലഭ്യമാണ്</p>
<p>313</p> <p>പേര് : സേവ്യർ അച്ചന്റെ പേര് : പത്രോസ് വീട്ടു നമ്പർ : 6/197 തട്ടുപുരയ്ക്കൽ പ്രായം : 57 ലിംഗം : പുരുഷൻ</p> <p>NGR1328806</p> <p>ഹോട്ടോ ലഭ്യമാണ്</p>	<p>314</p> <p>പേര് : ജെയ്ഷ ഭർത്താവിന്റെ പേര് : സേവ്യർ വീട്ടു നമ്പർ : 6/127 തട്ടുപുരയ്ക്കൽ പ്രായം : 52 ലിംഗം : സ്ത്രീ</p> <p>NGR0283564</p> <p>ഹോട്ടോ ലഭ്യമാണ്</p>	<p>315</p> <p>പേര് : ആന്റണി അച്ചന്റെ പേര് : റാഫേൽ വീട്ടു നമ്പർ : 6/196 തൈപ്പറമ്പിൽ പ്രായം : 73 ലിംഗം : പുരുഷൻ</p> <p>BKL1525781</p> <p>ഹോട്ടോ ലഭ്യമാണ്</p>
<p>316</p> <p>പേര് : മാനുവൽ അച്ചന്റെ പേര് : പിറ്റർ വീട്ടു നമ്പർ : 6/158 കൊല്ലംവേലിയകത്ത് പ്രായം : 65 ലിംഗം : പുരുഷൻ</p> <p>NGR1326859</p> <p>ഹോട്ടോ ലഭ്യമാണ്</p>	<p>317</p> <p>പേര് : അഗസ്റ്റിൻ അച്ചന്റെ പേര് : പിറ്റർ വീട്ടു നമ്പർ : 6/158 കൊല്ലംവേലിയകത്ത് പ്രായം : 57 ലിംഗം : പുരുഷൻ</p> <p>BKL1187046</p> <p>ഹോട്ടോ ലഭ്യമാണ്</p>	<p>318</p> <p>പേര് : മേരി സിബിൾ ഭർത്താവിന്റെ പേര് : അഗസ്റ്റിൻ വീട്ടു നമ്പർ : 6/158 കൊല്ലംവേലിയകത്ത് പ്രായം : 54 ലിംഗം : സ്ത്രീ</p> <p>BKL1313733</p> <p>ഹോട്ടോ ലഭ്യമാണ്</p>
<p>319</p> <p>പേര് : ആൽബി അച്ചന്റെ പേര് : പിറ്റർ വീട്ടു നമ്പർ : 6/158 കൊല്ലംവേലിയകത്ത് പ്രായം : 52 ലിംഗം : പുരുഷൻ</p> <p>NGR1326875</p> <p>ഹോട്ടോ ലഭ്യമാണ്</p>	<p>320</p> <p>പേര് : മരിയ ഷൈനി ഭർത്താവിന്റെ പേര് : ആൽബി വീട്ടു നമ്പർ : 6/158 കൊല്ലംവേലിയകത്ത് പ്രായം : 46 ലിംഗം : സ്ത്രീ</p> <p>BKL1332493</p> <p>ഹോട്ടോ ലഭ്യമാണ്</p>	<p>321</p> <p>പേര് : സിമി ഭർത്താവിന്റെ പേര് : ജോണി വീട്ടു നമ്പർ : 9/125 തട്ടുപുരയ്ക്കൽ പ്രായം : 46 ലിംഗം : സ്ത്രീ</p> <p>NGR0185215</p> <p>ഹോട്ടോ ലഭ്യമാണ്</p>
<p>322</p> <p>പേര് : നീതു റോസ് മേരി അച്ചന്റെ പേര് : ജോളി വീട്ടു നമ്പർ : 9/141 പള്ളിപ്പറമ്പിൽ പ്രായം : 31 ലിംഗം : സ്ത്രീ</p> <p>NGR0318097</p> <p>ഹോട്ടോ ലഭ്യമാണ്</p>	<p>323</p> <p>പേര് : ആൻഡ്രൂസ് റോഡിഗ്സ് അച്ചന്റെ പേര് : അഗസ്റ്റിൻ റോഡിഗ്സ് വീട്ടു നമ്പർ : കൊല്ലംവേലിക്കകത്ത് ഹൗസ് പ്രായം : 28 ലിംഗം : പുരുഷൻ</p> <p>NGR0773408</p> <p>ഹോട്ടോ ലഭ്യമാണ്</p>	<p>324</p> <p>പേര് : ബ്രീന പോൾ ഭർത്താവിന്റെ പേര് : പോൾ വീട്ടു നമ്പർ : 9/154 കുളിയത്ത് പ്രായം : 54 ലിംഗം : സ്ത്രീ</p> <p>NGR0629220</p> <p>ഹോട്ടോ ലഭ്യമാണ്</p>
<p>325</p> <p>പേര് : പോൾ അച്ചന്റെ പേര് : അഗസ്റ്റിൻ വീട്ടു നമ്പർ : 6/129 കുളിയത്ത് പ്രായം : 54 ലിംഗം : പുരുഷൻ</p> <p>NGR1326941</p> <p>ഹോട്ടോ ലഭ്യമാണ്</p>	<p>326</p> <p>പേര് : ഫ്രാൻസിസ് അച്ചന്റെ പേര് : അഗസ്റ്റിൻ വീട്ടു നമ്പർ : 6/130 കുളിയത്ത് പ്രായം : 68 ലിംഗം : പുരുഷൻ</p> <p>BKL1182740</p> <p>ഹോട്ടോ ലഭ്യമാണ്</p>	<p>327</p> <p>പേര് : ബിന ഭർത്താവിന്റെ പേര് : ഫ്രാൻസിസ് വീട്ടു നമ്പർ : 6/130 കുളിയത്ത് പ്രായം : 59 ലിംഗം : സ്ത്രീ</p> <p>NGR1326933</p> <p>ഹോട്ടോ ലഭ്യമാണ്</p>
<p>328</p> <p>പേര് : ജോർജ്ജ് അച്ചന്റെ പേര് : അഗസ്റ്റിൻ വീട്ടു നമ്പർ : 6/128 കുളിയത്ത് പ്രായം : 72 ലിംഗം : പുരുഷൻ</p> <p>NGR1326925</p> <p>ഹോട്ടോ ലഭ്യമാണ്</p>	<p>329</p> <p>പേര് : സിദ്ധാർത്ഥൻ അച്ചന്റെ പേര് : കേശവൻ വീട്ടു നമ്പർ : 6/125 വലിയത്തറ പ്രായം : 60 ലിംഗം : പുരുഷൻ</p> <p>BKL1119056</p> <p>ഹോട്ടോ ലഭ്യമാണ്</p>	<p>330</p> <p>പേര് : സുജാമോൾ ഭർത്താവിന്റെ പേര് : സിദ്ധാർത്ഥൻ വീട്ടു നമ്പർ : 6/125 വലിയത്തറ പ്രായം : 50 ലിംഗം : സ്ത്രീ</p> <p>BKL1309806</p> <p>ഹോട്ടോ ലഭ്യമാണ്</p>



<p>331</p> <p>പേര് : ജോളി അമ്മയുടെ പേര്: കുഞ്ഞമ്മ വീട്ടു നമ്പർ : 6/119 പള്ളിപ്പുറമ്പിൽ പ്രായം : 60 ലിംഗം : പുരുഷൻ</p> <p>NGR1327873</p> <p>ഹോട്ടോ ലഭ്യമാണ്</p>	<p>332</p> <p>പേര് : ഗ്രേസി ഭർത്താവിന്റെ പേര്: ജോളി വീട്ടു നമ്പർ : 6/119 പള്ളിപ്പുറമ്പിൽ പ്രായം : 55 ലിംഗം : സ്ത്രീ</p> <p>NGR1327881</p> <p>ഹോട്ടോ ലഭ്യമാണ്</p>	<p>333</p> <p>പേര് : ജിമോൻ അച്ഛന്റെ പേര്: സേവ്യർ വീട്ടു നമ്പർ : 6/118 പള്ളിപ്പുറമ്പിൽ പ്രായം : 42 ലിംഗം : പുരുഷൻ</p> <p>BKL1471002</p> <p>ഹോട്ടോ ലഭ്യമാണ്</p>
<p>334</p> <p>പേര് : ബേബി ഭർത്താവിന്റെ പേര്: ദേവസി വീട്ടു നമ്പർ : 6/165 മുടവശേരി പ്രായം : 72 ലിംഗം : സ്ത്രീ</p> <p>NGR1327436</p> <p>ഹോട്ടോ ലഭ്യമാണ്</p>	<p>335</p> <p>പേര് : മേരി ഷീജ എ ടി ഭർത്താവിന്റെ പേര്: സജി വീട്ടു നമ്പർ : മുടവശേരി വീട് പ്രായം : 49 ലിംഗം : സ്ത്രീ</p> <p>NGR0798389</p> <p>ഹോട്ടോ ലഭ്യമാണ്</p>	<p>336</p> <p>പേര് : സജി അച്ഛന്റെ പേര്: ദേവസി വീട്ടു നമ്പർ : 6/165 മുടവശേരി പ്രായം : 48 ലിംഗം : പുരുഷൻ</p> <p>NGR1327709</p> <p>ഹോട്ടോ ലഭ്യമാണ്</p>
<p>337</p> <p>പേര് : അൽഫിൻ ടോം അച്ഛന്റെ പേര്: സജി എസ് എസ് വീട്ടു നമ്പർ : മുടവശേരി പ്രായം : 22 ലിംഗം : പുരുഷൻ</p> <p>NGR1493717</p> <p>ഹോട്ടോ ലഭ്യമാണ്</p>	<p>338</p> <p>പേര് : സിജു അച്ഛന്റെ പേര്: തോമസ് വീട്ടു നമ്പർ : 6/166 പാടത്തുപറമ്പിൽ പ്രായം : 37 ലിംഗം : പുരുഷൻ</p> <p>NGR0021170</p> <p>ഹോട്ടോ ലഭ്യമാണ്</p>	<p>339</p> <p>പേര് : ഷാലറ്റ് ബെന്നി ഭർത്താവിന്റെ പേര്: സിജു വീട്ടു നമ്പർ : 9/135 പാടത്തുപറമ്പിൽ പ്രായം : 31 ലിംഗം : സ്ത്രീ</p> <p>NGR0700377</p> <p>ഹോട്ടോ ലഭ്യമാണ്</p>
<p>340</p> <p>പേര് : മരിയ ഭർത്താവിന്റെ പേര്: ടോമി വീട്ടു നമ്പർ : 6/167 അറക്കൽ പ്രായം : 62 ലിംഗം : സ്ത്രീ</p> <p>NGR1325414</p> <p>ഹോട്ടോ ലഭ്യമാണ്</p>	<p>341</p> <p>പേര് : ആന്റണി അനൂപ് അച്ഛന്റെ പേര്: ടോമി വീട്ടു നമ്പർ : 6/167 അറക്കൽ പ്രായം : 37 ലിംഗം : പുരുഷൻ</p> <p>BKL1598515</p> <p>ഹോട്ടോ ലഭ്യമാണ്</p>	<p>342</p> <p>പേര് : ജോർജ്ജ് അച്ഛന്റെ പേര്: മത്തോ വീട്ടു നമ്പർ : 6/170 കുഴിമാടശേരി പ്രായം : 87 ലിംഗം : പുരുഷൻ</p> <p>NGR1327097</p> <p>ഹോട്ടോ ലഭ്യമാണ്</p>
<p>343</p> <p>പേര് : മിനി ഭർത്താവിന്റെ പേര്: ജോൺസൺ വീട്ടു നമ്പർ : 6/170 കുഴിമാടശേരി പ്രായം : 53 ലിംഗം : സ്ത്രീ</p> <p>NGR1327147</p> <p>ഹോട്ടോ ലഭ്യമാണ്</p>	<p>344</p> <p>പേര് : ബിജോയ് അച്ഛന്റെ പേര്: കൊച്ചുബാവ വീട്ടു നമ്പർ : 6/169 മരങ്ങാട്ടുവീട്ടിൽ പ്രായം : 45 ലിംഗം : പുരുഷൻ</p> <p>NGR1327345</p> <p>ഹോട്ടോ ലഭ്യമാണ്</p>	<p>345</p> <p>പേര് : ബിനോയ് അച്ഛന്റെ പേര്: കൊച്ചുബാവ വീട്ടു നമ്പർ : 6/169 മരങ്ങാട്ടു പ്രായം : 45 ലിംഗം : പുരുഷൻ</p> <p>BKL1109081</p> <p>ഹോട്ടോ ലഭ്യമാണ്</p>
<p>346</p> <p>പേര് : ഷാരീമോൾ കെ ആർ ഭർത്താവിന്റെ പേര്: ബിനോയ് വീട്ടു നമ്പർ : 6/169 മരങ്ങാട്ടു പ്രായം : 42 ലിംഗം : സ്ത്രീ</p> <p>LNL1451723</p> <p>ഹോട്ടോ ലഭ്യമാണ്</p>	<p>347</p> <p>പേര് : ബെന്നി അച്ഛന്റെ പേര്: ദേവസ്തികുട്ടി വീട്ടു നമ്പർ : 6/173 കണക്കശേരി പ്രായം : 61 ലിംഗം : പുരുഷൻ</p> <p>NGR1326529</p> <p>ഹോട്ടോ ലഭ്യമാണ്</p>	<p>348</p> <p>പേര് : ജാൻസി ഭർത്താവിന്റെ പേര്: ബെന്നി വീട്ടു നമ്പർ : 6/173 കണക്കശേരി പ്രായം : 54 ലിംഗം : സ്ത്രീ</p> <p>NGR1326560</p> <p>ഹോട്ടോ ലഭ്യമാണ്</p>
<p>349</p> <p>പേര് : മരിയ ബെൻസി കെ ബി അമ്മയുടെ പേര്: ജാൻസി ബെന്നി വീട്ടു നമ്പർ : 9/167 കണക്കശേരി പ്രായം : 29 ലിംഗം : സ്ത്രീ</p> <p>NGR0399667</p> <p>ഹോട്ടോ ലഭ്യമാണ്</p>	<p>350</p> <p>പേര് : ഗ്രേസി ഭർത്താവിന്റെ പേര്: സേവ്യർ വീട്ടു നമ്പർ : 6/171 തലോണിവേലിക്കൽ പ്രായം : 68 ലിംഗം : സ്ത്രീ</p> <p>NGR1328681</p> <p>ഹോട്ടോ ലഭ്യമാണ്</p>	<p>351</p> <p>പേര് : സെബാസ്റ്റ്യൻ അച്ഛന്റെ പേര്: പൈലി വീട്ടു നമ്പർ : 6/175 ചുള്ളിക്കൽ പ്രായം : 54 ലിംഗം : പുരുഷൻ</p> <p>NGR1326214</p> <p>ഹോട്ടോ ലഭ്യമാണ്</p>
<p>352</p> <p>പേര് : നാൻസി ഭർത്താവിന്റെ പേര്: സെബാസ്റ്റ്യൻ വീട്ടു നമ്പർ : 6/175 ചുള്ളിക്കൽ പ്രായം : 53 ലിംഗം : സ്ത്രീ</p> <p>NGR1326222</p> <p>ഹോട്ടോ ലഭ്യമാണ്</p>	<p>353</p> <p>പേര് : ജോസഫ് ബിജു അച്ഛന്റെ പേര്: സേവ്യർ വീട്ടു നമ്പർ : 6/171 തലോണിവേലിക്കൽ പ്രായം : 45 ലിംഗം : പുരുഷൻ</p> <p>BKL1313253</p> <p>ഹോട്ടോ ലഭ്യമാണ്</p>	<p>354</p> <p>പേര് : സേവ്യർ അച്ഛന്റെ പേര്: ദേവസി വീട്ടു നമ്പർ : 6/168 അമ്മപറമ്പിൽ പ്രായം : 72 ലിംഗം : പുരുഷൻ</p> <p>NGR1325331</p> <p>ഹോട്ടോ ലഭ്യമാണ്</p>
<p>355</p> <p>പേര് : ആലിസ് ഭർത്താവിന്റെ പേര്: സേവ്യർ വീട്ടു നമ്പർ : 6/168 അമ്മപറമ്പിൽ പ്രായം : 65 ലിംഗം : സ്ത്രീ</p> <p>NGR1325349</p> <p>ഹോട്ടോ ലഭ്യമാണ്</p>	<p>356</p> <p>പേര് : സെബാസ്റ്റ്യൻ സാബു അച്ഛന്റെ പേര്: സേവ്യർ വീട്ടു നമ്പർ : 0/168 അമ്മപറമ്പിൽ പ്രായം : 46 ലിംഗം : പുരുഷൻ</p> <p>BKL1251875</p> <p>ഹോട്ടോ ലഭ്യമാണ്</p>	<p>357</p> <p>പേര് : തോമസ് അച്ഛന്റെ പേര്: യാക്കോ വീട്ടു നമ്പർ : 6/163 കുരിശ്ശിക്കൽ പ്രായം : 79 ലിംഗം : പുരുഷൻ</p> <p>NGR1327055</p> <p>ഹോട്ടോ ലഭ്യമാണ്</p>
<p>358</p> <p>പേര് : ബേബി ഭർത്താവിന്റെ പേര്: വർഗ്ഗീസ് വീട്ടു നമ്പർ : 6/163 തോട്ടുകര പ്രായം : 67 ലിംഗം : സ്ത്രീ</p> <p>NGR1328947</p> <p>ഹോട്ടോ ലഭ്യമാണ്</p>	<p>359</p> <p>പേര് : ജെസ്സി ഭർത്താവിന്റെ പേര്: തോമസ് വീട്ടു നമ്പർ : 6/163 കുരിശ്ശിക്കൽ പ്രായം : 66 ലിംഗം : സ്ത്രീ</p> <p>NGR1327063</p> <p>ഹോട്ടോ ലഭ്യമാണ്</p>	<p>360</p> <p>പേര് : ടിറ്റോ കെ ജെ അച്ഛന്റെ പേര്: ത്രേസ്യ വീട്ടു നമ്പർ : 6/181 കളത്തിപ്പുറമ്പിൽ പ്രായം : 58 ലിംഗം : പുരുഷൻ</p> <p>NGR0783167</p> <p>ഹോട്ടോ ലഭ്യമാണ്</p>



<p>361</p> <p>പേര് : ആന്റണി കാൽവിൻ വൈറ്റ് കെ ടി അച്ഛന്റെ പേര് : ടിറ്റോ കെ ജെ വീട്ടു നമ്പർ : കളത്തിപ്പുറമ്പിൽ ഹൗസ് പ്രായം : 20 ലിംഗം : പുരുഷൻ</p>	<p>NGR1493634</p> <p>ഹോട്ടോ ലഭ്യമാണ്</p>	<p>362</p> <p>പേര് : വിരോണി ഭർത്താവിന്റെ പേര് : ഇരുന്നാശു വീട്ടു നമ്പർ : 6/162 പാട്ടപ്പുറമ്പിൽ പ്രായം : 92 ലിംഗം : സ്ത്രീ</p>	<p>NGR1328004</p> <p>ഹോട്ടോ ലഭ്യമാണ്</p>	<p>363</p> <p>പേര് : ഡെന്നീസ് അച്ഛന്റെ പേര് : വിരോണി വീട്ടു നമ്പർ : 6/162 പാട്ടപ്പുറമ്പിൽ പ്രായം : 62 ലിംഗം : പുരുഷൻ</p>	<p>NGR1328020</p> <p>ഹോട്ടോ ലഭ്യമാണ്</p>
<p>364</p> <p>പേര് : റോസി ഭർത്താവിന്റെ പേര് : ദേവസി വീട്ടു നമ്പർ : 6/162 പാട്ടപ്പുറമ്പിൽ പ്രായം : 58 ലിംഗം : സ്ത്രീ</p>	<p>NGR1328038</p> <p>ഹോട്ടോ ലഭ്യമാണ്</p>	<p>365</p> <p>പേര് : ബീന ഭർത്താവിന്റെ പേര് : ഡെന്നീസ് വീട്ടു നമ്പർ : 6/162 പാട്ടപ്പുറമ്പിൽ പ്രായം : 53 ലിംഗം : സ്ത്രീ</p>	<p>NGR1328046</p> <p>ഹോട്ടോ ലഭ്യമാണ്</p>	<p>366</p> <p>പേര് : മാനുവൽ.പി.ഡി അച്ഛന്റെ പേര് : ഡെന്നീസ് വീട്ടു നമ്പർ : 8/139 പാട്ടപ്പുറമ്പിൽ പ്രായം : 34 ലിംഗം : പുരുഷൻ</p>	<p>NGR0114538</p> <p>ഹോട്ടോ ലഭ്യമാണ്</p>
<p>367</p> <p>പേര് : ആന്റണി അച്ഛന്റെ പേര് : ദേവസിക്കുട്ടി വീട്ടു നമ്പർ : 6/131 കണക്കശേരി പ്രായം : 60 ലിംഗം : പുരുഷൻ</p>	<p>NGR1326545</p> <p>ഹോട്ടോ ലഭ്യമാണ്</p>	<p>368</p> <p>പേര് : ഷൈല ഭർത്താവിന്റെ പേര് : ആന്റണി വീട്ടു നമ്പർ : 6/131 കണക്കശേരി പ്രായം : 55 ലിംഗം : സ്ത്രീ</p>	<p>NGR1326552</p> <p>ഹോട്ടോ ലഭ്യമാണ്</p>	<p>369</p> <p>പേര് : ആഷ്ലിൻ കെ എ അച്ഛന്റെ പേര് : ആന്റണി കെ ഡി വീട്ടു നമ്പർ : 9/156 കണക്കശേരി പ്രായം : 30 ലിംഗം : പുരുഷൻ</p>	<p>NGR0361519</p> <p>ഹോട്ടോ ലഭ്യമാണ്</p>
<p>370</p> <p>പേര് : ലീന ഭർത്താവിന്റെ പേര് : ജോസി എം എ വീട്ടു നമ്പർ : 9/158 മുടവശ്ശേരി പ്രായം : 59 ലിംഗം : സ്ത്രീ</p>	<p>NGR0412635</p> <p>ഹോട്ടോ ലഭ്യമാണ്</p>	<p>371</p> <p>പേര് : ജോസി അച്ഛന്റെ പേര് : ആന്റണി വീട്ടു നമ്പർ : 9/158 മുടവശ്ശേരി പ്രായം : 58 ലിംഗം : പുരുഷൻ</p>	<p>BKL1185479</p> <p>ഹോട്ടോ ലഭ്യമാണ്</p>	<p>372</p> <p>പേര് : മരിയ ജോസി അച്ഛന്റെ പേര് : ജോസി എം എ വീട്ടു നമ്പർ : 9/158 മുടവശ്ശേരി പ്രായം : 29 ലിംഗം : സ്ത്രീ</p>	<p>NGR0412692</p> <p>ഹോട്ടോ ലഭ്യമാണ്</p>
<p>373</p> <p>പേര് : ജെയ് ന അച്ഛന്റെ പേര് : ജെസ്സിൻ വീട്ടു നമ്പർ : 9/144 പാട്ടപ്പുറമ്പിൽ ഹൗസ് പ്രായം : 32 ലിംഗം : സ്ത്രീ</p>	<p>NGR0257543</p> <p>ഹോട്ടോ ലഭ്യമാണ്</p>	<p>374</p> <p>പേര് : അഷറഫ് എ പി അച്ഛന്റെ പേര് : പരീക്കുട്ടി വീട്ടു നമ്പർ : 9/118 ആലിയം വീട്ടിൽ പ്രായം : 61 ലിംഗം : പുരുഷൻ</p>	<p>NGR0361535</p> <p>ഹോട്ടോ ലഭ്യമാണ്</p>	<p>375</p> <p>പേര് : ടെസ്ലി ഭർത്താവിന്റെ പേര് : ജെസ്സിൻ വീട്ടു നമ്പർ : 9/144 പാട്ടപ്പുറമ്പിൽ ഹൗസ് പ്രായം : 58 ലിംഗം : സ്ത്രീ</p>	<p>NGR0600106</p> <p>ഹോട്ടോ ലഭ്യമാണ്</p>
<p>376</p> <p>പേര് : ജെസ്സിൻ അച്ഛന്റെ പേര് : മൈക്കിൾ വീട്ടു നമ്പർ : 9/144 പാട്ടപ്പുറമ്പിൽ ഹൗസ് പ്രായം : 56 ലിംഗം : പുരുഷൻ</p>	<p>NGR0600080</p> <p>ഹോട്ടോ ലഭ്യമാണ്</p>	<p>377</p> <p>പേര് : റുബിയത്ത് ഭർത്താവിന്റെ പേര് : അഷറഫ് വീട്ടു നമ്പർ : 6/161എ ആലിയംവീട്ടിൽ പ്രായം : 52 ലിംഗം : സ്ത്രീ</p>	<p>NGR1325307</p> <p>ഹോട്ടോ ലഭ്യമാണ്</p>	<p>378</p> <p>പേര് : ആഷിഫ് അഷറഫ് അച്ഛന്റെ പേര് : അഷറഫ് വീട്ടു നമ്പർ : 9/118 ആലിയംവീട്ടിൽ പ്രായം : 30 ലിംഗം : പുരുഷൻ</p>	<p>NGR0361527</p> <p>ഹോട്ടോ ലഭ്യമാണ്</p>
<p>379</p> <p>പേര് : ആഷിൻ അഷറഫ് എ എ അച്ഛന്റെ പേര് : അഷറഫ് എ പി വീട്ടു നമ്പർ : ആലിയംവീട്ടിൽ ഹൗസ് പ്രായം : 27 ലിംഗം : പുരുഷൻ</p>	<p>NGR0791483</p> <p>ഹോട്ടോ ലഭ്യമാണ്</p>	<p>380</p> <p>പേര് : ഷിജിമോൾ ശ്രീമതി മറ്റുള്ളവർ രാജമ്മ വീട്ടു നമ്പർ : 287 താരയിൽ ഹൗസ് പ്രായം : 48 ലിംഗം : സ്ത്രീ</p>	<p>NGR0773424</p> <p>ഹോട്ടോ ലഭ്യമാണ്</p>	<p>381</p> <p>പേര് : അനീൽകുമാർ അച്ഛന്റെ പേര് : അനന്തൻ വീട്ടു നമ്പർ : 6/186 പുനത്തി പ്രായം : 57 ലിംഗം : പുരുഷൻ</p>	<p>NGR1328301</p> <p>ഹോട്ടോ ലഭ്യമാണ്</p>
<p>382</p> <p>പേര് : ലിസ്സി സ്റ്റാൻസ്ലാവുസ് ആന്റണി ഭർത്താവിന്റെ പേര് : സ്റ്റാൻസ്ലാവുസ് ആന്റണി വീട്ടു നമ്പർ : 9/144 പുത്തൻവീട്ടിൽ ഹൗസ് പ്രായം : 55 ലിംഗം : സ്ത്രീ</p>	<p>NGR0612192</p> <p>ഹോട്ടോ ലഭ്യമാണ്</p>	<p>383</p> <p>പേര് : അജിത്കുമാർ അച്ഛന്റെ പേര് : അനന്തൻ വീട്ടു നമ്പർ : 6/186 പുനത്തി പ്രായം : 48 ലിംഗം : പുരുഷൻ</p>	<p>NGR1328319</p> <p>ഹോട്ടോ ലഭ്യമാണ്</p>	<p>384</p> <p>പേര് : ശ്രീജ ഭർത്താവിന്റെ പേര് : അജിത്കുമാർ വീട്ടു നമ്പർ : 6/186 പുനത്തി പ്രായം : 43 ലിംഗം : സ്ത്രീ</p>	<p>BKL1551290</p> <p>ഹോട്ടോ ലഭ്യമാണ്</p>
<p>385</p> <p>പേര് : ആര്യ പി എ അച്ഛന്റെ പേര് : അനീൽകുമാർ പി എ വീട്ടു നമ്പർ : 9/169 പുനത്തിൽ വീട് പ്രായം : 28 ലിംഗം : സ്ത്രീ</p>	<p>NGR0629402</p> <p>ഹോട്ടോ ലഭ്യമാണ്</p>	<p>386</p> <p>പേര് : ആതിര പി എ അച്ഛന്റെ പേര് : അനീൽകുമാർ പി എ വീട്ടു നമ്പർ : പുനത്തി ഹൗസ് പ്രായം : 26 ലിംഗം : സ്ത്രീ</p>	<p>NGR0773366</p> <p>ഹോട്ടോ ലഭ്യമാണ്</p>	<p>387</p> <p>പേര് : അമ്പി അച്ഛന്റെ പേര് : അമ്മിണി വീട്ടു നമ്പർ : 6/185 വിത്തനാട്ടുതറ പ്രായം : 63 ലിംഗം : പുരുഷൻ</p>	<p>NGR1329325</p> <p>ഹോട്ടോ ലഭ്യമാണ്</p>
<p>388</p> <p>പേര് : ഉഷ ഭർത്താവിന്റെ പേര് : അമ്പി വീട്ടു നമ്പർ : 97 വിത്തനാട്ടുതറ പ്രായം : 61 ലിംഗം : സ്ത്രീ</p>	<p>NGR1329333</p> <p>ഹോട്ടോ ലഭ്യമാണ്</p>	<p>389</p> <p>പേര് : അഖിൽ വി എ അച്ഛന്റെ പേര് : അമ്പി വി പി വീട്ടു നമ്പർ : 6/185 വിത്തനാട്ടുതറ പ്രായം : 30 ലിംഗം : പുരുഷൻ</p>	<p>NGR0379347</p> <p>ഹോട്ടോ ലഭ്യമാണ്</p>	<p>390</p> <p>പേര് : സ്റ്റീഫൻ അമ്മയുടെ പേര് : വിരോണി വീട്ടു നമ്പർ : 6/182 കണക്കശേരി പ്രായം : 52 ലിംഗം : പുരുഷൻ</p>	<p>NGR1326578</p> <p>ഹോട്ടോ ലഭ്യമാണ്</p>



<p>391 പേര് : സ്റ്റീബിന് കേ എസ് അച്ഛന്റെ പേര് : സ്റ്റീഫൻ കെ ഡി വീട്ടു നമ്പർ : കണക്കശേരി ഹൗസ് പ്രായം : 29 ലിംഗം : പുരുഷൻ</p>	<p>NGR1493709</p> <p>ഹോട്ടോ ലഭ്യമാണ്</p>	<p>392 പേര് : ബേബി അച്ഛന്റെ പേര് : അംബ്രോസ് വീട്ടു നമ്പർ : 6/182 കണക്കശേരി പ്രായം : 51 ലിംഗം : സ്ത്രീ</p>	<p>NGR1326586</p> <p>ഹോട്ടോ ലഭ്യമാണ്</p>	<p>393 പേര് : രാധ ഭർത്താവിന്റെ പേര് : ഉണ്ണികൃഷ്ണൻ വീട്ടു നമ്പർ : 6/180 കോഴിക്കപ്പാനിൽ പ്രായം : 77 ലിംഗം : സ്ത്രീ</p>	<p>NGR1327022</p> <p>ഹോട്ടോ ലഭ്യമാണ്</p>
<p>394 പേര് : ജയന്തി അച്ഛന്റെ പേര് : ഉണ്ണികൃഷ്ണൻ വീട്ടു നമ്പർ : 6/180 കോഴിക്കപ്പാനിൽ പ്രായം : 51 ലിംഗം : സ്ത്രീ</p>	<p>NGR1327030</p> <p>ഹോട്ടോ ലഭ്യമാണ്</p>	<p>395 പേര് : രതിഷ് അച്ഛന്റെ പേര് : ഉണ്ണികൃഷ്ണൻ വീട്ടു നമ്പർ : 6/180 കോഴിക്കപ്പാനിൽ പ്രായം : 46 ലിംഗം : പുരുഷൻ</p>	<p>NGR1327048</p> <p>ഹോട്ടോ ലഭ്യമാണ്</p>	<p>396 പേര് : സാബു അച്ഛന്റെ പേര് : ആന്റണി വീട്ടു നമ്പർ : 6/178 മുടവശേരി പ്രായം : 48 ലിംഗം : പുരുഷൻ</p>	<p>NGR1327691</p> <p>ഹോട്ടോ ലഭ്യമാണ്</p>
<p>397 പേര് : ഷാലു അച്ഛന്റെ പേര് : പുരുഷോത്തമൻ വീട്ടു നമ്പർ : 6/179 തുരുത്തുമേൽ പ്രായം : 54 ലിംഗം : പുരുഷൻ</p>	<p>NGR0021246</p> <p>ഹോട്ടോ ലഭ്യമാണ്</p>	<p>398 പേര് : ഷൈജൻ അച്ഛന്റെ പേര് : പുരുഷോത്തമൻ വീട്ടു നമ്പർ : 6/179 തുരുത്തുമേൽ പ്രായം : 49 ലിംഗം : പുരുഷൻ</p>	<p>BKL1136118</p> <p>ഹോട്ടോ ലഭ്യമാണ്</p>	<p>399 പേര് : ഷിന്റു ജോൺസൺ അച്ഛന്റെ പേര് : ജോൺസൺ വീട്ടു നമ്പർ : 9/135 കുഴിമാടശേരി പ്രായം : 34 ലിംഗം : പുരുഷൻ</p>	<p>NGR0178053</p> <p>ഹോട്ടോ ലഭ്യമാണ്</p>
<p>400 പേര് : ചിന്നു ജോൺസൺ അച്ഛന്റെ പേര് : ജോൺസൺ വീട്ടു നമ്പർ : 8/153 കുഴിമാടശേരി പ്രായം : 32 ലിംഗം : സ്ത്രീ</p>	<p>NGR0262154</p> <p>ഹോട്ടോ ലഭ്യമാണ്</p>	<p>401 പേര് : പുരുഷൻ അച്ഛന്റെ പേര് : കൊച്ചൻ വീട്ടു നമ്പർ : 6/183 ചക്കാലക്കൽ പ്രായം : 76 ലിംഗം : പുരുഷൻ</p>	<p>NGR1325497</p> <p>ഹോട്ടോ ലഭ്യമാണ്</p>	<p>402 പേര് : ലീല ഭർത്താവിന്റെ പേര് : പുരുഷൻ വീട്ടു നമ്പർ : 6/183 ചക്കാലക്കൽ പ്രായം : 71 ലിംഗം : സ്ത്രീ</p>	<p>NGR1325505</p> <p>ഹോട്ടോ ലഭ്യമാണ്</p>
<p>403 പേര് : സിനോജൻ അച്ഛന്റെ പേര് : പുരുഷൻ വീട്ടു നമ്പർ : 6/183 ചക്കാലക്കൽ പ്രായം : 51 ലിംഗം : പുരുഷൻ</p>	<p>NGR1325539</p> <p>ഹോട്ടോ ലഭ്യമാണ്</p>	<p>404 പേര് : അനഘനാട് സി എസ് അച്ഛന്റെ പേര് : സിനോജൻ സി പി വീട്ടു നമ്പർ : ചാക്കാലക്കൽ ഹൗസ് പ്രായം : 23 ലിംഗം : പുരുഷൻ</p>	<p>NGR1493675</p> <p>ഹോട്ടോ ലഭ്യമാണ്</p>	<p>405 പേര് : ഷെർലി ഭർത്താവിന്റെ പേര് : സിനോജൻ വീട്ടു നമ്പർ : 6/183 ചക്കാലക്കൽ പ്രായം : 49 ലിംഗം : സ്ത്രീ</p>	<p>NGR1325547</p> <p>ഹോട്ടോ ലഭ്യമാണ്</p>
<p>406 പേര് : സുരജ് അച്ഛന്റെ പേര് : പുരുഷൻ വീട്ടു നമ്പർ : 6/183 ചക്കാലക്കൽ പ്രായം : 49 ലിംഗം : പുരുഷൻ</p>	<p>NGR0784553</p> <p>ഹോട്ടോ ലഭ്യമാണ്</p>	<p>407 പേര് : സുനി ഭർത്താവിന്റെ പേര് : മനോജ് വീട്ടു നമ്പർ : 9/157 എ ചക്കാലക്കൽ വീട് പ്രായം : 48 ലിംഗം : സ്ത്രീ</p>	<p>NGR0608018</p> <p>ഹോട്ടോ ലഭ്യമാണ്</p>	<p>408 പേര് : മനോജ് അച്ഛന്റെ പേര് : പുരുഷൻ വീട്ടു നമ്പർ : 6/183 ചക്കാലക്കൽ പ്രായം : 45 ലിംഗം : പുരുഷൻ</p>	<p>NGR1325554</p> <p>ഹോട്ടോ ലഭ്യമാണ്</p>
<p>409 പേര് : ജോബിൻ അച്ഛന്റെ പേര് : ജോർജ്ജ് വീട്ടു നമ്പർ : 9/171 തോട്ടുങ്കര പ്രായം : 33 ലിംഗം : പുരുഷൻ</p>	<p>NGR0178038</p> <p>ഹോട്ടോ ലഭ്യമാണ്</p>	<p>410 പേര് : മണിയൻ അച്ഛന്റെ പേര് : ലക്ഷ്മി വീട്ടു നമ്പർ : 6/184 കാക്കിരിശേരി പ്രായം : 49 ലിംഗം : പുരുഷൻ</p>	<p>NGR1326404</p> <p>ഹോട്ടോ ലഭ്യമാണ്</p>	<p>411 പേര് : ബിന്ദു ഭർത്താവിന്റെ പേര് : മണിയൻ വീട്ടു നമ്പർ : 6/184 കാക്കിരിശേരി പ്രായം : 48 ലിംഗം : സ്ത്രീ</p>	<p>LJG1135763</p> <p>ഹോട്ടോ ലഭ്യമാണ്</p>
<p>412 പേര് : സഞ്ജയ് കെ ഡി അച്ഛന്റെ പേര് : ധനഞ്ജയൻ വീട്ടു നമ്പർ : 9/9 കോഴിക്കപ്പാനിൽ പ്രായം : 36 ലിംഗം : പുരുഷൻ</p>	<p>NGR0258780</p> <p>ഹോട്ടോ ലഭ്യമാണ്</p>	<p>413 പേര് : സന്ദീപ്.കെ.ഡി അച്ഛന്റെ പേര് : ധനഞ്ജയൻ വീട്ടു നമ്പർ : 8/153 കോഴിക്കപ്പാനിൽ പ്രായം : 34 ലിംഗം : പുരുഷൻ</p>	<p>NGR0294421</p> <p>ഹോട്ടോ ലഭ്യമാണ്</p>	<p>414 പേര് : ചിത്രാംഗദൻ അമ്മയുടെ പേര് : കൊച്ചുപെണ്ണ് വീട്ടു നമ്പർ : 6/187 കാക്കനാട്ടുതറ പ്രായം : 67 ലിംഗം : പുരുഷൻ</p>	<p>NGR1326370</p> <p>ഹോട്ടോ ലഭ്യമാണ്</p>
<p>415 പേര് : ജയശ്രീ അമ്മയുടെ പേര് : കൊച്ചുപെണ്ണ് വീട്ടു നമ്പർ : 6/187 കാക്കനാട്ടുതറ പ്രായം : 61 ലിംഗം : സ്ത്രീ</p>	<p>NGR1326388</p> <p>ഹോട്ടോ ലഭ്യമാണ്</p>	<p>416 പേര് : സേവ്യർ അച്ഛന്റെ പേര് : ജോസഫ് വീട്ടു നമ്പർ : 6/188 തോട്ടുങ്കര പ്രായം : 54 ലിംഗം : പുരുഷൻ</p>	<p>BKL1335066</p> <p>ഹോട്ടോ ലഭ്യമാണ്</p>	<p>417 പേര് : മിനി ഭർത്താവിന്റെ പേര് : സേവ്യർ വീട്ടു നമ്പർ : 6/188 തോട്ടുങ്കര പ്രായം : 51 ലിംഗം : സ്ത്രീ</p>	<p>BKL1335074</p> <p>ഹോട്ടോ ലഭ്യമാണ്</p>
<p>418 പേര് : അനിഷ്.കെ.എ അച്ഛന്റെ പേര് : ആന്റണി വീട്ടു നമ്പർ : 8/138 കണക്കശേരി പ്രായം : 35 ലിംഗം : സ്ത്രീ</p>	<p>NGR0110916</p> <p>ഹോട്ടോ ലഭ്യമാണ്</p>	<p>419 പേര് : ഗ്ലോഡിൻ ജോസഫ് അച്ഛന്റെ പേര് : സേവിയർ ടി ജെ വീട്ടു നമ്പർ : 09/186 തോട്ടുങ്കര പ്രായം : 26 ലിംഗം : പുരുഷൻ</p>	<p>NGR0782110</p> <p>ഹോട്ടോ ലഭ്യമാണ്</p>	<p>420 പേര് : മേരി അനീറ്റ അച്ഛന്റെ പേര് : സേവ്യർ വി ജെ വീട്ടു നമ്പർ : തോട്ടുങ്കര വീട് പ്രായം : 24 ലിംഗം : സ്ത്രീ</p>	<p>NGR1485069</p> <p>ഹോട്ടോ ലഭ്യമാണ്</p>



<p>421</p> <p>പേര് : ബ്രിജിത്ത സി എക്സ് ഭർത്താവിന്റെ പേര് : മൈക്കിൾ വി എൽ വീട്ടു നമ്പർ : 9/189 വേണാട്ട് പ്രായം : 60 ലിംഗം : സ്ത്രീ</p> <p>NGR0182519</p> <p>ഹോട്ടോ ലഭ്യമാണ്</p>	<p>422</p> <p>പേര് : ജുവാമ്മ ഭർത്താവിന്റെ പേര് : ആന്റണി വീട്ടു നമ്പർ : 6/191 വേണാട്ട് പ്രായം : 56 ലിംഗം : സ്ത്രീ</p> <p>NGR1329259</p> <p>ഹോട്ടോ ലഭ്യമാണ്</p>	<p>423</p> <p>പേര് : തോമസ് അച്ഛന്റെ പേര് : മേരി വീട്ടു നമ്പർ : 6/192 വേണാട്ട് പ്രായം : 56 ലിംഗം : പുരുഷൻ</p> <p>NGR1329291</p> <p>ഹോട്ടോ ലഭ്യമാണ്</p>
<p>424</p> <p>പേര് : പുഷ്പി ഭർത്താവിന്റെ പേര് : തോമസ് വീട്ടു നമ്പർ : 6/192 വേണാട്ട് പ്രായം : 51 ലിംഗം : സ്ത്രീ</p> <p>NGR1329309</p> <p>ഹോട്ടോ ലഭ്യമാണ്</p>	<p>425</p> <p>പേര് : വിൽഫ്രഡ് റോക്കി അച്ഛന്റെ പേര് : ജുവാന വീട്ടു നമ്പർ : 9/187 വേണാട്ട് പ്രായം : 34 ലിംഗം : പുരുഷൻ</p> <p>NGR0187641</p> <p>ഹോട്ടോ ലഭ്യമാണ്</p>	<p>426</p> <p>പേര് : പിൻറോ തോമസ് അച്ഛന്റെ പേര് : തോമസ് വീട്ടു നമ്പർ : 4/190 വേണാട്ട് പ്രായം : 30 ലിംഗം : പുരുഷൻ</p> <p>NGR0366203</p> <p>ഹോട്ടോ ലഭ്യമാണ്</p>
<p>427</p> <p>പേര് : ഷിൻറോ വി തോമസ് അച്ഛന്റെ പേര് : തോമസ് വീട്ടു നമ്പർ : 9/190 വേണാട്ട് പ്രായം : 28 ലിംഗം : പുരുഷൻ</p> <p>NGR0630525</p> <p>ഹോട്ടോ ലഭ്യമാണ്</p>	<p># 428</p> <p>പേര് : വിക്ടോറിയ വി എം അച്ഛന്റെ പേര് : മൈക്കിൾ വീട്ടു നമ്പർ : 9/191 വേണാട്ട് പ്രായം : 29 ലിംഗം : സ്ത്രീ</p> <p>NGR0630509</p> <p>ഹോട്ടോ ലഭ്യമാണ്</p>	<p>429</p> <p>പേര് : ജസീന്ത ഭർത്താവിന്റെ പേര് : ജോസഫ് വീട്ടു നമ്പർ : 6/189 വേണാട്ട് പ്രായം : 63 ലിംഗം : സ്ത്രീ</p> <p>NGR1329242</p> <p>ഹോട്ടോ ലഭ്യമാണ്</p>
<p>430</p> <p>പേര് : ആലിസ് ഭർത്താവിന്റെ പേര് : ജോസഫ് വീട്ടു നമ്പർ : 6/157 ചുരുപ്പറമ്പിൽ പ്രായം : 59 ലിംഗം : സ്ത്രീ</p> <p>BKL1129402</p> <p>ഹോട്ടോ ലഭ്യമാണ്</p>	<p>431</p> <p>പേര് : സിജു അച്ഛന്റെ പേര് : ജോസഫ് വീട്ടു നമ്പർ : 9/ വേണാട്ട് പ്രായം : 46 ലിംഗം : പുരുഷൻ</p> <p>NGR0189175</p> <p>ഹോട്ടോ ലഭ്യമാണ്</p>	<p>432</p> <p>പേര് : ലിജു അച്ഛന്റെ പേര് : ജോസഫ് വീട്ടു നമ്പർ : 0/189 വേണാട്ട് പ്രായം : 44 ലിംഗം : പുരുഷൻ</p> <p>BKL1245810</p> <p>ഹോട്ടോ ലഭ്യമാണ്</p>
<p>433</p> <p>പേര് : മേരി ഷിയ സി ജെ അച്ഛന്റെ പേര് : ജോസഫ് വീട്ടു നമ്പർ : 9/112 ചുരുപ്പറമ്പിൽ പ്രായം : 29 ലിംഗം : സ്ത്രീ</p> <p>NGR0688317</p> <p>ഹോട്ടോ ലഭ്യമാണ്</p>	<p>434</p> <p>പേര് : ലില്ലി ഭർത്താവിന്റെ പേര് : ജോൺ വീട്ടു നമ്പർ : 6/195 കൊല്ലംപുറമ്പിൽ പ്രായം : 75 ലിംഗം : സ്ത്രീ</p> <p>BKL1336817</p> <p>ഹോട്ടോ ലഭ്യമാണ്</p>	<p>435</p> <p>പേര് : ജോസഫ് അച്ഛന്റെ പേര് : റോക്കി വീട്ടു നമ്പർ : 6/195എ പള്ളിപ്പുറമ്പിൽ പ്രായം : 67 ലിംഗം : പുരുഷൻ</p> <p>NGR1327840</p> <p>ഹോട്ടോ ലഭ്യമാണ്</p>
<p>436</p> <p>പേര് : മേരി ഭർത്താവിന്റെ പേര് : ജോസഫ് വീട്ടു നമ്പർ : 6/195എ പള്ളിപ്പുറമ്പിൽ പ്രായം : 65 ലിംഗം : സ്ത്രീ</p> <p>NGR1327857</p> <p>ഹോട്ടോ ലഭ്യമാണ്</p>	<p>437</p> <p>പേര് : ജോസഫിന അച്ഛന്റെ പേര് : റോക്കി വീട്ടു നമ്പർ : 6/195 പള്ളിപ്പുറമ്പിൽ പ്രായം : 51 ലിംഗം : സ്ത്രീ</p> <p>NGR1327907</p> <p>ഹോട്ടോ ലഭ്യമാണ്</p>	<p>438</p> <p>പേര് : സാസൺ അച്ഛന്റെ പേര് : ജോസഫ് വീട്ടു നമ്പർ : 6/195എ പള്ളിപ്പുറമ്പിൽ പ്രായം : 45 ലിംഗം : പുരുഷൻ</p> <p>BKL1245802</p> <p>ഹോട്ടോ ലഭ്യമാണ്</p>
<p>439</p> <p>പേര് : ഫാസ്സൺ അച്ഛന്റെ പേര് : ജോൺ വീട്ടു നമ്പർ : 6/195 കൊല്ലംപുറമ്പിൽ പ്രായം : 45 ലിംഗം : പുരുഷൻ</p> <p>BKL1341684</p> <p>ഹോട്ടോ ലഭ്യമാണ്</p>	<p>440</p> <p>പേര് : ജാക്ക്സൺ അച്ഛന്റെ പേര് : ജോസഫ് വീട്ടു നമ്പർ : 6/195അ പള്ളിപ്പുറമ്പിൽ പ്രായം : 42 ലിംഗം : പുരുഷൻ</p> <p>BKL1336767</p> <p>ഹോട്ടോ ലഭ്യമാണ്</p>	<p>441</p> <p>പേര് : വിററസ് അച്ഛന്റെ പേര് : ജോൺ വീട്ടു നമ്പർ : 6/195 കൊല്ലംപുറമ്പിൽ പ്രായം : 41 ലിംഗം : പുരുഷൻ</p> <p>BKL1445246</p> <p>ഹോട്ടോ ലഭ്യമാണ്</p>
<p>442</p> <p>പേര് : സാക്സൺ അച്ഛന്റെ പേര് : ജോസഫ് വീട്ടു നമ്പർ : 6/195 പള്ളിപ്പുറമ്പിൽ പ്രായം : 41 ലിംഗം : പുരുഷൻ</p> <p>BKL1445477</p> <p>ഹോട്ടോ ലഭ്യമാണ്</p>	<p>443</p> <p>പേര് : അനു തൈരേസ ഭർത്താവിന്റെ പേര് : വിറ്റസ് കെ ജെ വീട്ടു നമ്പർ : 9/194 കൊല്ലംപുറമ്പിൽ പ്രായം : 36 ലിംഗം : സ്ത്രീ</p> <p>ZMG0456624</p> <p>ഹോട്ടോ ലഭ്യമാണ്</p>	<p>444</p> <p>പേര് : ജെസ്സി ഭർത്താവിന്റെ പേര് : തോമസ് വീട്ടു നമ്പർ : 6/198 പുതിയവീട്ടിൽ പ്രായം : 70 ലിംഗം : സ്ത്രീ</p> <p>NGR1328368</p> <p>ഹോട്ടോ ലഭ്യമാണ്</p>
<p>445</p> <p>പേര് : ലെസ്സി അച്ഛന്റെ പേര് : തോമസ് വീട്ടു നമ്പർ : 6/198 പുതിയവീട്ടിൽ പ്രായം : 61 ലിംഗം : പുരുഷൻ</p> <p>NGR1328376</p> <p>ഹോട്ടോ ലഭ്യമാണ്</p>	<p>446</p> <p>പേര് : നീന ഭർത്താവിന്റെ പേര് : ലെസ്സി വീട്ടു നമ്പർ : 6/198 പുതിയവീട്ടിൽ പ്രായം : 58 ലിംഗം : സ്ത്രീ</p> <p>NGR1328384</p> <p>ഹോട്ടോ ലഭ്യമാണ്</p>	<p>447</p> <p>പേര് : അമൽ തോമസ് ലെസ്സി അച്ഛന്റെ പേര് : ലെസ്സി തോമസ് വീട്ടു നമ്പർ : 8/175 പുതിയവീട്ടിൽ പ്രായം : 34 ലിംഗം : പുരുഷൻ</p> <p>NGR0117028</p> <p>ഹോട്ടോ ലഭ്യമാണ്</p>
<p>448</p> <p>പേര് : നമിത ലെസ്സി അച്ഛന്റെ പേര് : ലെസ്സി തോമസ് വീട്ടു നമ്പർ : 9/200 പുതിയവീട്ടിൽ പ്രായം : 29 ലിംഗം : സ്ത്രീ</p> <p>NGR0399543</p> <p>ഹോട്ടോ ലഭ്യമാണ്</p>	<p>449</p> <p>പേര് : മേരി ഭർത്താവിന്റെ പേര് : ജോസഫ് വീട്ടു നമ്പർ : 6/199 മനക്കൽ പ്രായം : 70 ലിംഗം : സ്ത്രീ</p> <p>NGR1327279</p> <p>ഹോട്ടോ ലഭ്യമാണ്</p>	<p>450</p> <p>പേര് : ആന്റണി സജി അച്ഛന്റെ പേര് : ജോസഫ് വീട്ടു നമ്പർ : 6/199 മനക്കൽ പ്രായം : 53 ലിംഗം : പുരുഷൻ</p> <p>NGR1327295</p> <p>ഹോട്ടോ ലഭ്യമാണ്</p>



<p>451</p> <p>പേര് : ലോറൻസ് പ്രേം ബിബിൻ അച്ഛന്റെ പേര് : ജോസഫ് വീട്ടു നമ്പർ : 6/199 മനക്കൽ പ്രായം : 45 ലിംഗം : പുരുഷൻ</p>	<p>NGR1327287</p> <p>ഹോട്ടോ ലഭ്യമാണ്</p>	<p>452</p> <p>പേര് : ബിനീനി ഭർത്താവിന്റെ പേര് : ടിറ്റോ വീട്ടു നമ്പർ : 9/147 കളത്തിപ്പുറമിൽ പ്രായം : 53 ലിംഗം : സ്ത്രീ</p>	<p>NGR0187013</p> <p>ഹോട്ടോ ലഭ്യമാണ്</p>	<p>453</p> <p>പേര് : സെസ്റ്റാൻ ടിറ്റോ അച്ഛന്റെ പേര് : ടിറ്റോ കെ ജെ വീട്ടു നമ്പർ : 9/158 കളത്തിപ്പുറമിൽ പ്രായം : 27 ലിംഗം : സ്ത്രീ</p>	<p>NGR0703272</p> <p>ഹോട്ടോ ലഭ്യമാണ്</p>
<p>454</p> <p>പേര് : സലാം അച്ഛന്റെ പേര് : കൊച്ചുചുറ്റമുക്ക് വീട്ടു നമ്പർ : 9/8 മണപ്പുറത്ത് പ്രായം : 65 ലിംഗം : പുരുഷൻ</p>	<p>NGR0258632</p> <p>ഹോട്ടോ ലഭ്യമാണ്</p>	<p>455</p> <p>പേര് : മുത്താസ് പി എം ഭർത്താവിന്റെ പേര് : സുലൈമാൻ വി കെ വീട്ടു നമ്പർ : 9/118 ഡി വള്ളിക്കുളങ്ങര പ്രായം : 55 ലിംഗം : സ്ത്രീ</p>	<p>YBC0290353</p> <p>ഹോട്ടോ ലഭ്യമാണ്</p>	<p>456</p> <p>പേര് : റുക്കിയ ഭർത്താവിന്റെ പേര് : സലാം വീട്ടു നമ്പർ : 6/161ബി മണപ്പുറത്ത് പ്രായം : 55 ലിംഗം : സ്ത്രീ</p>	<p>NGR1329341</p> <p>ഹോട്ടോ ലഭ്യമാണ്</p>
<p>457</p> <p>പേര് : അനസ് എം എസ് അച്ഛന്റെ പേര് : സലാം വീട്ടു നമ്പർ : 9/144എ മണപ്പുറത്ത് പ്രായം : 33 ലിംഗം : പുരുഷൻ</p>	<p>NGR0263301</p> <p>ഹോട്ടോ ലഭ്യമാണ്</p>	<p>458</p> <p>പേര് : രാജു എം ജോസഫ് അച്ഛന്റെ പേര് : ജോസഫ് വീട്ടു നമ്പർ : 9/177 മട്ടക്കൽ ഹൗസ് പ്രായം : 53 ലിംഗം : പുരുഷൻ</p>	<p>NGR0287854</p> <p>ഹോട്ടോ ലഭ്യമാണ്</p>	<p>459</p> <p>പേര് : മാർഗ്രറ്റ് ഷൈനി എം എ ഭർത്താവിന്റെ പേര് : രാജു എം ജോസഫ് വീട്ടു നമ്പർ : 9/177 മട്ടക്കൽ ഹൗസ് പ്രായം : 47 ലിംഗം : സ്ത്രീ</p>	<p>NGR0287862</p> <p>ഹോട്ടോ ലഭ്യമാണ്</p>
<p>460</p> <p>പേര് : ഡാനിയൽ സെബാസ്റ്റ്യൻ അച്ഛന്റെ പേര് : ഡാനിയൽ വീട്ടു നമ്പർ : 6/212 ചുതംപറമ്പിൽ പ്രായം : 76 ലിംഗം : പുരുഷൻ</p>	<p>NGR0021121</p> <p>ഹോട്ടോ ലഭ്യമാണ്</p>	<p>461</p> <p>പേര് : വർഗീസ് അച്ഛന്റെ പേര് : അന വീട്ടു നമ്പർ : 6/212 ചുതംപറമ്പിൽ പ്രായം : 73 ലിംഗം : പുരുഷൻ</p>	<p>NGR1326107</p> <p>ഹോട്ടോ ലഭ്യമാണ്</p>	<p>462</p> <p>പേര് : മേരി ഭർത്താവിന്റെ പേര് : സെബാസ്റ്റ്യൻ വീട്ടു നമ്പർ : 6/212 ചുതംപറമ്പിൽ പ്രായം : 66 ലിംഗം : സ്ത്രീ</p>	<p>NGR1326156</p> <p>ഹോട്ടോ ലഭ്യമാണ്</p>
<p>463</p> <p>പേര് : സുശീല ഭർത്താവിന്റെ പേര് : വർഗീസ് വീട്ടു നമ്പർ : 6/212 ചുതംപറമ്പിൽ പ്രായം : 64 ലിംഗം : സ്ത്രീ</p>	<p>NGR1326164</p> <p>ഹോട്ടോ ലഭ്യമാണ്</p>	<p>464</p> <p>പേര് : ജോർജ്ജ് ഡാനി അച്ഛന്റെ പേര് : സെബാസ്റ്റ്യൻ വീട്ടു നമ്പർ : 6/212 ചുതംപറമ്പിൽ പ്രായം : 42 ലിംഗം : പുരുഷൻ</p>	<p>BKL1244862</p> <p>ഹോട്ടോ ലഭ്യമാണ്</p>	<p>465</p> <p>പേര് : സിബി സീ എസ് അച്ഛന്റെ പേര് : സെബാസ്റ്റ്യൻ സീ ഡി വീട്ടു നമ്പർ : / ചുതംപറമ്പിൽ പ്രായം : 37 ലിംഗം : പുരുഷൻ</p>	<p>ZFN0039974</p> <p>ഹോട്ടോ ലഭ്യമാണ്</p>
<p>466</p> <p>പേര് : സ്റ്റീബിൻ കെ എസ് അച്ഛന്റെ പേര് : സ്റ്റീഫൻ വീട്ടു നമ്പർ : 9/158എ കണക്കശ്ശേരി പ്രായം : 28 ലിംഗം : പുരുഷൻ</p>	<p>NGR0629204</p> <p>ഹോട്ടോ ലഭ്യമാണ്</p>	<p>467</p> <p>പേര് : ജോർജ്ജ് അച്ഛന്റെ പേര് : മരിയാൻ വീട്ടു നമ്പർ : 6/214 ചുതംപറമ്പിൽ പ്രായം : 71 ലിംഗം : പുരുഷൻ</p>	<p>NGR1326115</p> <p>ഹോട്ടോ ലഭ്യമാണ്</p>	<p>468</p> <p>പേര് : പിറ്റർ അച്ഛന്റെ പേര് : മരിയാൻ വീട്ടു നമ്പർ : 6/214 ചുതംപറമ്പിൽ പ്രായം : 71 ലിംഗം : പുരുഷൻ</p>	<p>NGR1326123</p> <p>ഹോട്ടോ ലഭ്യമാണ്</p>
<p>469</p> <p>പേര് : മേരി ഭർത്താവിന്റെ പേര് : ജോർജ്ജ് വീട്ടു നമ്പർ : 6/214 ചുതംപറമ്പിൽ പ്രായം : 67 ലിംഗം : സ്ത്രീ</p>	<p>NGR1326149</p> <p>ഹോട്ടോ ലഭ്യമാണ്</p>	<p>470</p> <p>പേര് : ഫിലോമിന ഭർത്താവിന്റെ പേര് : പിറ്റർ വീട്ടു നമ്പർ : 6/214 ചുതംപറമ്പിൽ പ്രായം : 64 ലിംഗം : സ്ത്രീ</p>	<p>NGR1326172</p> <p>ഹോട്ടോ ലഭ്യമാണ്</p>	<p>471</p> <p>പേര് : ആന്റണി അച്ഛന്റെ പേര് : ജോർജ്ജ് വീട്ടു നമ്പർ : 0/214 ചുതംപറമ്പിൽ പ്രായം : 45 ലിംഗം : പുരുഷൻ</p>	<p>BKL1249689</p> <p>ഹോട്ടോ ലഭ്യമാണ്</p>
<p>472</p> <p>പേര് : എലിസബത്ത് ഷിൻറ സി എസ് അച്ഛന്റെ പേര് : ഷാജി വീട്ടു നമ്പർ : 8/189 ചുതം പറമ്പിൽ പ്രായം : 32 ലിംഗം : സ്ത്രീ</p>	<p>NGR0305409</p> <p>ഹോട്ടോ ലഭ്യമാണ്</p>	<p>473</p> <p>പേര് : ഷെക്സിൻ സിൽവസ്റ്റർ സി എസ് അച്ഛന്റെ പേര് : ഷാജി സി എം വീട്ടു നമ്പർ : 8/189 ചുതംപറമ്പിൽ പ്രായം : 29 ലിംഗം : പുരുഷൻ</p>	<p>NGR0399550</p> <p>ഹോട്ടോ ലഭ്യമാണ്</p>	<p>474</p> <p>പേര് : മേരി ഭർത്താവിന്റെ പേര് : ജോസഫ് വീട്ടു നമ്പർ : 6/193 കുഴിമാടശേരി പ്രായം : 72 ലിംഗം : സ്ത്രീ</p>	<p>NGR1327113</p> <p>ഹോട്ടോ ലഭ്യമാണ്</p>
<p>475</p> <p>പേര് : മൈക്കിൾ വി എൽ അച്ഛന്റെ പേര് : ലോനൻ വീട്ടു നമ്പർ : 9/189 വേണാട്ട് വീട് പ്രായം : 66 ലിംഗം : പുരുഷൻ</p>	<p>NGR0319939</p> <p>ഹോട്ടോ ലഭ്യമാണ്</p>	<p>476</p> <p>പേര് : ലത ഭർത്താവിന്റെ പേര് : ജോസഫ് വീട്ടു നമ്പർ : 9/193 കുഴിമാടശേരി പ്രായം : 49 ലിംഗം : സ്ത്രീ</p>	<p>NGR0178970</p> <p>ഹോട്ടോ ലഭ്യമാണ്</p>	<p>477</p> <p>പേര് : സുധി അച്ഛന്റെ പേര് : ജോസഫ് വീട്ടു നമ്പർ : 6/193 കുഴിമാടശേരി പ്രായം : 46 ലിംഗം : സ്ത്രീ</p>	<p>NGR1327154</p> <p>ഹോട്ടോ ലഭ്യമാണ്</p>
<p>478</p> <p>പേര് : ഫ്രാൻസിസ് അമ്മയുടെ പേര് : റോസി വീട്ടു നമ്പർ : 6/217 കളത്തിപ്പുറമിൽ പ്രായം : 66 ലിംഗം : പുരുഷൻ</p>	<p>BKL1407949</p> <p>ഹോട്ടോ ലഭ്യമാണ്</p>	<p>479</p> <p>പേര് : ജെൽറ്റു ഭർത്താവിന്റെ പേര് : ഫ്രാൻസിസ് വീട്ടു നമ്പർ : 6/217 കളത്തിപ്പുറമിൽ പ്രായം : 52 ലിംഗം : സ്ത്രീ</p>	<p>NGR1326487</p> <p>ഹോട്ടോ ലഭ്യമാണ്</p>	<p>480</p> <p>പേര് : സെബാസ്റ്റ്യൻ അച്ഛന്റെ പേര് : തോമസ് വീട്ടു നമ്പർ : 6/168സി മറ്റത്തിൽ പ്രായം : 80 ലിംഗം : പുരുഷൻ</p>	<p>NGR0281030</p> <p>ഹോട്ടോ ലഭ്യമാണ്</p>



<p>481</p> <p>പേര് : മറ്റി ലോനന് ഭർത്താവിന്റെ പേര് : ലോനൻ വീട്ടു നമ്പർ : ചിത്തേത്ത് വീട് പ്രായം : 71 ലിംഗം : സ്ത്രീ</p> <p>NGR1326016</p> <p>ഹോട്ടോ ലഭ്യമാണ്</p>	<p>482</p> <p>പേര് : ഷീല ഭർത്താവിന്റെ പേര് : അനീൽകുമാർ വീട്ടു നമ്പർ : 9/167ഡി പുനത്തി പ്രായം : 52 ലിംഗം : സ്ത്രീ</p> <p>NGR0264499</p> <p>ഹോട്ടോ ലഭ്യമാണ്</p>	<p>483</p> <p>പേര് : ജോസഫ് ലിൻ അച്ഛന്റെ പേര് : ലോനൻ വീട്ടു നമ്പർ : 6/218 ചിത്തേത്ത് പ്രായം : 42 ലിംഗം : പുരുഷൻ</p> <p>BKL1342112</p> <p>ഹോട്ടോ ലഭ്യമാണ്</p>
<p>484</p> <p>പേര് : ഹിലാരി ലിബിൻ അച്ഛന്റെ പേര് : ലോനൻ വീട്ടു നമ്പർ : 6/218 ചിത്തേത്ത് പ്രായം : 36 ലിംഗം : പുരുഷൻ</p> <p>NGR0021139</p> <p>ഹോട്ടോ ലഭ്യമാണ്</p>	<p>485</p> <p>പേര് : ഫ്രാങ്ക്ലിൻ തോമസ് അച്ഛന്റെ പേര് : ആന്റണി വീട്ടു നമ്പർ : 9/184 കളത്തിപറമ്പിൽ പ്രായം : 64 ലിംഗം : പുരുഷൻ</p> <p>NGR0379115</p> <p>ഹോട്ടോ ലഭ്യമാണ്</p>	<p>486</p> <p>പേര് : ജെസ്സി ഭർത്താവിന്റെ പേര് : ഫ്രാങ്ക്ലിൻ വീട്ടു നമ്പർ : 6/221 കളത്തിപറമ്പിൽ പ്രായം : 57 ലിംഗം : സ്ത്രീ</p> <p>NGR1326479</p> <p>ഹോട്ടോ ലഭ്യമാണ്</p>
<p>487</p> <p>പേര് : ഫെജിൻ ഫ്രാങ്ക്ലിൻ അച്ഛന്റെ പേര് : ഫ്രാങ്ക്ലിൻ വീട്ടു നമ്പർ : 9/15ബി കളത്തിപറമ്പിൽ പ്രായം : 32 ലിംഗം : പുരുഷൻ</p> <p>NGR0263053</p> <p>ഹോട്ടോ ലഭ്യമാണ്</p>	<p>488</p> <p>പേര് : ചുമ്മാർ അച്ഛന്റെ പേര് : പത്രോസ് വീട്ടു നമ്പർ : 6/219 തട്ടുപുരയ്ക്കൽ പ്രായം : 72 ലിംഗം : പുരുഷൻ</p> <p>NGR1328764</p> <p>ഹോട്ടോ ലഭ്യമാണ്</p>	<p>489</p> <p>പേര് : സറൊല്ല ഭർത്താവിന്റെ പേര് : ചുമ്മാർ വീട്ടു നമ്പർ : 6/219 തട്ടുപുരയ്ക്കൽ പ്രായം : 69 ലിംഗം : സ്ത്രീ</p> <p>NGR1328772</p> <p>ഹോട്ടോ ലഭ്യമാണ്</p>
<p>490</p> <p>പേര് : വിനി അച്ഛന്റെ പേര് : ചുമ്മാർ വീട്ടു നമ്പർ : 6/219 തട്ടുപുരയ്ക്കൽ പ്രായം : 41 ലിംഗം : സ്ത്രീ</p> <p>BKL1445535</p> <p>ഹോട്ടോ ലഭ്യമാണ്</p>	<p>491</p> <p>പേര് : ധനപ്പൻ അച്ഛന്റെ പേര് : ഉണ്ണികൃഷ്ണൻ വീട്ടു നമ്പർ : 6/172 കോഴിക്കപറമ്പിൽ പ്രായം : 65 ലിംഗം : പുരുഷൻ</p> <p>NGR1327006</p> <p>ഹോട്ടോ ലഭ്യമാണ്</p>	<p>492</p> <p>പേര് : മറിയാമ്മ ഭർത്താവിന്റെ പേര് : അസിസ് വീട്ടു നമ്പർ : 6/222 കസാലപറമ്പിൽ പ്രായം : 62 ലിംഗം : സ്ത്രീ</p> <p>NGR1326701</p> <p>ഹോട്ടോ ലഭ്യമാണ്</p>
<p>493</p> <p>പേര് : ലത ഭർത്താവിന്റെ പേര് : ധനപ്പൻ വീട്ടു നമ്പർ : 6/172 കോഴിക്കപറമ്പിൽ പ്രായം : 56 ലിംഗം : സ്ത്രീ</p> <p>NGR1327014</p> <p>ഹോട്ടോ ലഭ്യമാണ്</p>	<p>494</p> <p>പേര് : ഷെണി കെ എ അച്ഛന്റെ പേര് : അബ്ദുൾഅസിസ് വീട്ടു നമ്പർ : 9/174 കസാലപറമ്പിൽ പ്രായം : 38 ലിംഗം : സ്ത്രീ</p> <p>NGR0646604</p> <p>ഹോട്ടോ ലഭ്യമാണ്</p>	<p>495</p> <p>പേര് : ജിനോ ജോസി അച്ഛന്റെ പേര് : ജോസി. റ്റി. പി. വീട്ടു നമ്പർ : 9/199 തട്ടുപുരയ്ക്കൽ പ്രായം : 31 ലിംഗം : പുരുഷൻ</p> <p>NGR0317941</p> <p>ഹോട്ടോ ലഭ്യമാണ്</p>
<p>496</p> <p>പേര് : കുഞ്ഞമ്മ ഭർത്താവിന്റെ പേര് : കുമാരൻ വീട്ടു നമ്പർ : 6/223 വെളിത്തറ പ്രായം : 76 ലിംഗം : സ്ത്രീ</p> <p>NGR1329119</p> <p>ഹോട്ടോ ലഭ്യമാണ്</p>	<p>497</p> <p>പേര് : ദിനേശ് അച്ഛന്റെ പേര് : കുമാരൻ വീട്ടു നമ്പർ : 6/223 വെളിത്തറ പ്രായം : 50 ലിംഗം : പുരുഷൻ</p> <p>NGR1329127</p> <p>ഹോട്ടോ ലഭ്യമാണ്</p>	<p>498</p> <p>പേര് : സുരേഷ് അച്ഛന്റെ പേര് : കുമാരൻ വീട്ടു നമ്പർ : 6/223 വെളിത്തറ പ്രായം : 48 ലിംഗം : പുരുഷൻ</p> <p>NGR1329135</p> <p>ഹോട്ടോ ലഭ്യമാണ്</p>
<p>499</p> <p>പേര് : മേരി പ്രിയ അച്ഛന്റെ പേര് : മൈക്കിൾ വീട്ടു നമ്പർ : 9/167 വേണാട്ട് പ്രായം : 34 ലിംഗം : സ്ത്രീ</p> <p>NGR0257485</p> <p>ഹോട്ടോ ലഭ്യമാണ്</p>	<p>500</p> <p>പേര് : ഏർണസ്റ്റ് അച്ഛന്റെ പേര് : ആന്റണി വീട്ടു നമ്പർ : 6/224 കളരിക്കൽ പ്രായം : 54 ലിംഗം : പുരുഷൻ</p> <p>NGR1326438</p> <p>ഹോട്ടോ ലഭ്യമാണ്</p>	<p>501</p> <p>പേര് : ജെസി ഭർത്താവിന്റെ പേര് : ഏണസ്റ്റ് വീട്ടു നമ്പർ : 6/224 കളരിക്കൽ പ്രായം : 53 ലിംഗം : സ്ത്രീ</p> <p>NGR1326446</p> <p>ഹോട്ടോ ലഭ്യമാണ്</p>
<p>502</p> <p>പേര് : ബിജു അച്ഛന്റെ പേര് : ആന്റണി വീട്ടു നമ്പർ : 6/224 കളരിക്കൽ പ്രായം : 50 ലിംഗം : പുരുഷൻ</p> <p>BKL1349208</p> <p>ഹോട്ടോ ലഭ്യമാണ്</p>	<p>503</p> <p>പേര് : വെൽഫെൻ അച്ഛന്റെ പേര് : ആന്റണി വീട്ടു നമ്പർ : 6/ കളരിക്കൽ പ്രായം : 66 ലിംഗം : പുരുഷൻ</p> <p>NGR0263012</p> <p>ഹോട്ടോ ലഭ്യമാണ്</p>	<p>504</p> <p>പേര് : എലിസബത്ത് ലൈല ഭർത്താവിന്റെ പേര് : വെൽഫെൻ വീട്ടു നമ്പർ : 6/225 കളരിക്കൽ പ്രായം : 57 ലിംഗം : സ്ത്രീ</p> <p>BKL1340363</p> <p>ഹോട്ടോ ലഭ്യമാണ്</p>
<p>505</p> <p>പേര് : വിബിന കെ വെൽഫെൻ അച്ഛന്റെ പേര് : വെൽഫെൻ വീട്ടു നമ്പർ : 9/175എ കളരിക്കൽ പ്രായം : 28 ലിംഗം : സ്ത്രീ</p> <p>NGR0690941</p> <p>ഹോട്ടോ ലഭ്യമാണ്</p>	<p>506</p> <p>പേര് : ബെഷി അച്ഛന്റെ പേര് : ദേവസ്സി വീട്ടു നമ്പർ : 6/227 തോട്ടുകൽ പ്രായം : 54 ലിംഗം : പുരുഷൻ</p> <p>NGR1328889</p> <p>ഹോട്ടോ ലഭ്യമാണ്</p>	<p>507</p> <p>പേര് : ബെബു ഭർത്താവിന്റെ പേര് : ബെഷി വീട്ടു നമ്പർ : 6/227 തോട്ടുകൽ പ്രായം : 51 ലിംഗം : സ്ത്രീ</p> <p>NGR1328905</p> <p>ഹോട്ടോ ലഭ്യമാണ്</p>
<p>508</p> <p>പേര് : മാഗി ഭർത്താവിന്റെ പേര് : ക്ലീറസ് വീട്ടു നമ്പർ : 6/228 തോട്ടുകൽ പ്രായം : 83 ലിംഗം : സ്ത്രീ</p> <p>NGR1328863</p> <p>ഹോട്ടോ ലഭ്യമാണ്</p>	<p>509</p> <p>പേര് : തോമസ് അച്ഛന്റെ പേര് : ക്ലീറസ് വീട്ടു നമ്പർ : 6/228 തോട്ടുകൽ പ്രായം : 57 ലിംഗം : പുരുഷൻ</p> <p>NGR1328871</p> <p>ഹോട്ടോ ലഭ്യമാണ്</p>	<p>510</p> <p>പേര് : ഷീബ ഭർത്താവിന്റെ പേര് : തോമസ് വീട്ടു നമ്പർ : 6/228 തോട്ടുകൽ പ്രായം : 53 ലിംഗം : സ്ത്രീ</p> <p>NGR1328897</p> <p>ഹോട്ടോ ലഭ്യമാണ്</p>



<p>511</p> <p>പേര് : ആലിസ് ഭർത്താവിന്റെ പേര് : ബാബു വീട്ടു നമ്പർ : 6/229 വാണിയകുഴിയിൽ പ്രായം : 56 ലിംഗം : സ്ത്രീ</p>	<p>NGR1329069</p> <p>ഹോട്ടോ ലഭ്യമാണ്</p>	<p>512</p> <p>പേര് : കിരൺ പസ്കാലിസ് അമ്മയുടെ പേര് : പി ഇ ആലിസ് വീട്ടു നമ്പർ : 6/229 വാണിയകുഴിയിൽ വീട് പ്രായം : 34 ലിംഗം : സ്ത്രീ</p>	<p>NGR0454512</p> <p>ഹോട്ടോ ലഭ്യമാണ്</p>	<p>513</p> <p>പേര് : വറുതുകുട്ടി അച്ഛന്റെ പേര് : ചീക്കു വീട്ടു നമ്പർ : 6/232 കാട്ടുപറമ്പിൽ പ്രായം : 70 ലിംഗം : പുരുഷൻ</p>	<p>NGR1326784</p> <p>ഹോട്ടോ ലഭ്യമാണ്</p>
<p>514</p> <p>പേര് : ആഞ്ജലി ഭർത്താവിന്റെ പേര് : വറുതുകുട്ടി വീട്ടു നമ്പർ : 6/232 കാട്ടുപറമ്പിൽ പ്രായം : 67 ലിംഗം : സ്ത്രീ</p>	<p>NGR1326792</p> <p>ഹോട്ടോ ലഭ്യമാണ്</p>	<p>515</p> <p>പേര് : ഷാജി എം കെ അച്ഛന്റെ പേര് : കോയ വീട്ടു നമ്പർ : 6/179ഇ മറ്റത്തിൽ പറമ്പ് പ്രായം : 56 ലിംഗം : പുരുഷൻ</p>	<p>YBC0149179</p> <p>ഹോട്ടോ ലഭ്യമാണ്</p>	<p>516</p> <p>പേര് : ജൈനസ് എം എ ഭർത്താവിന്റെ പേര് : ഷാജി വീട്ടു നമ്പർ : 6/179ഇ മറ്റത്തിൽ പറമ്പ് പ്രായം : 47 ലിംഗം : സ്ത്രീ</p>	<p>YBC0149369</p> <p>ഹോട്ടോ ലഭ്യമാണ്</p>
<p>517</p> <p>പേര് : ജിൻസൻ അച്ഛന്റെ പേര് : വറുതുകുട്ടി വീട്ടു നമ്പർ : 0/232 കാട്ടുപറമ്പിൽ പ്രായം : 44 ലിംഗം : പുരുഷൻ</p>	<p>BKL1246974</p> <p>ഹോട്ടോ ലഭ്യമാണ്</p>	<p>518</p> <p>പേര് : നൗറ എം എസ് അച്ഛന്റെ പേര് : ഷാജി എം കെ വീട്ടു നമ്പർ : മട്ടത്തിൽപറമ്പിൽ ഹൗസ് പ്രായം : 25 ലിംഗം : സ്ത്രീ</p>	<p>NGR0780379</p> <p>ഹോട്ടോ ലഭ്യമാണ്</p>	<p>519</p> <p>പേര് : മെറ്റി ഭർത്താവിന്റെ പേര് : രാജൻ വീട്ടു നമ്പർ : 6/234 കുഴിമാടശേരി പ്രായം : 64 ലിംഗം : സ്ത്രീ</p>	<p>NGR1327139</p> <p>ഹോട്ടോ ലഭ്യമാണ്</p>
<p>520</p> <p>പേര് : ജോയി അച്ഛന്റെ പേര് : ഗബ്രിയേൽ വീട്ടു നമ്പർ : 6/235 ആനാപ്പറമ്പിൽ പ്രായം : 63 ലിംഗം : പുരുഷൻ</p>	<p>NGR1325398</p> <p>ഹോട്ടോ ലഭ്യമാണ്</p>	<p>521</p> <p>പേര് : മെയ്ബിൾ ഭർത്താവിന്റെ പേര് : ജോയി വീട്ടു നമ്പർ : 6/235 ആനാപ്പറമ്പിൽ പ്രായം : 57 ലിംഗം : സ്ത്രീ</p>	<p>NGR1325406</p> <p>ഹോട്ടോ ലഭ്യമാണ്</p>	<p>522</p> <p>പേര് : ടോണി ജോസ് അച്ഛന്റെ പേര് : ജോയി വീട്ടു നമ്പർ : 6/235 ആനാപ്പറമ്പിൽ പ്രായം : 37 ലിംഗം : പുരുഷൻ</p>	<p>NGR0020966</p> <p>ഹോട്ടോ ലഭ്യമാണ്</p>
<p>523</p> <p>പേര് : സേവ്യർ അച്ഛന്റെ പേര് : ശൗരാരി വീട്ടു നമ്പർ : 6/265 ചുതംപറമ്പിൽ പ്രായം : 76 ലിംഗം : പുരുഷൻ</p>	<p>BKL1340355</p> <p>ഹോട്ടോ ലഭ്യമാണ്</p>	<p>524</p> <p>പേര് : ഫിലോമിന ഭർത്താവിന്റെ പേര് : സേവ്യർ വീട്ടു നമ്പർ : 6/265 ചുതംപറമ്പിൽ പ്രായം : 68 ലിംഗം : സ്ത്രീ</p>	<p>NGR1326131</p> <p>ഹോട്ടോ ലഭ്യമാണ്</p>	<p>525</p> <p>പേര് : ജോർജ്ജ് അച്ഛന്റെ പേര് : വിൻസന്റ് വീട്ടു നമ്പർ : 6/236 തോട്ടുകര പ്രായം : 59 ലിംഗം : പുരുഷൻ</p>	<p>NGR1328988</p> <p>ഹോട്ടോ ലഭ്യമാണ്</p>
<p>526</p> <p>പേര് : റോസിലി ഭർത്താവിന്റെ പേര് : ജോർജ്ജ് വീട്ടു നമ്പർ : 6/236 തോട്ടുകര പ്രായം : 57 ലിംഗം : സ്ത്രീ</p>	<p>NGR1329002</p> <p>ഹോട്ടോ ലഭ്യമാണ്</p>	<p>527</p> <p>പേര് : ഷീബ കെ എഫ് ഭർത്താവിന്റെ പേര് : ഡൊമിനിക് സാവിയോ വീട്ടു നമ്പർ : കുഴിമാടശേരി വീട് പ്രായം : 49 ലിംഗം : സ്ത്രീ</p>	<p>NGR1486588</p> <p>ഹോട്ടോ ലഭ്യമാണ്</p>	<p>528</p> <p>പേര് : റോജൻ അച്ഛന്റെ പേര് : ജോർജ്ജ് വീട്ടു നമ്പർ : 6/152 തോട്ടുകര പ്രായം : 41 ലിംഗം : പുരുഷൻ</p>	<p>BKL1445212</p> <p>ഹോട്ടോ ലഭ്യമാണ്</p>
<p>529</p> <p>പേര് : ജയിംസ് അച്ഛന്റെ പേര് : വിൻസന്റ് വീട്ടു നമ്പർ : 6/237 തോട്ടുകര പ്രായം : 63 ലിംഗം : പുരുഷൻ</p>	<p>NGR1328962</p> <p>ഹോട്ടോ ലഭ്യമാണ്</p>	<p>530</p> <p>പേര് : തങ്കമ്മ സി ആർ ഭർത്താവിന്റെ പേര് : ജോഷി വീട്ടു നമ്പർ : 6/167 ഡി തോട്ടുകര പ്രായം : 54 ലിംഗം : സ്ത്രീ</p>	<p>NGR0283671</p> <p>ഹോട്ടോ ലഭ്യമാണ്</p>	<p>531</p> <p>പേര് : ജോഷി ടി വി അച്ഛന്റെ പേര് : വിൻസന്റ് വീട്ടു നമ്പർ : 6/236 തോട്ടുകര പ്രായം : 52 ലിംഗം : പുരുഷൻ</p>	<p>BKL1119684</p> <p>ഹോട്ടോ ലഭ്യമാണ്</p>
<p>532</p> <p>പേര് : ടീസ ആൽബർട്ട് ഭർത്താവിന്റെ പേര് : ജോഷി വീട്ടു നമ്പർ : 8/196 എ തോട്ടുകര പ്രായം : 44 ലിംഗം : സ്ത്രീ</p>	<p>BXD1468321</p> <p>ഹോട്ടോ ലഭ്യമാണ്</p>	<p>#2 533</p> <p>പേര് : സിജേഷ് ടി ജെ അച്ഛന്റെ പേര് : ജയിംസ് വീട്ടു നമ്പർ : 6/237 തോട്ടുകര പ്രായം : 42 ലിംഗം : പുരുഷൻ</p>	<p>BKL1321322</p> <p>ഹോട്ടോ ലഭ്യമാണ്</p>	<p>534</p> <p>പേര് : ജോൺപോൾ ജിനേഷ് അച്ഛന്റെ പേര് : ജയിംസ് വീട്ടു നമ്പർ : 6/205 തോട്ടുകര പ്രായം : 39 ലിംഗം : പുരുഷൻ</p>	<p>BKL1606839</p> <p>ഹോട്ടോ ലഭ്യമാണ്</p>
<p>535</p> <p>പേര് : ആലിസ് ഭർത്താവിന്റെ പേര് : മാത്തുകുട്ടി വീട്ടു നമ്പർ : 6/238 പുരയ്ക്കൽ പ്രായം : 62 ലിംഗം : സ്ത്രീ</p>	<p>NGR1328327</p> <p>ഹോട്ടോ ലഭ്യമാണ്</p>	<p>536</p> <p>പേര് : ജെനിൻ പി എം അച്ഛന്റെ പേര് : മാത്തുകുട്ടി വീട്ടു നമ്പർ : 6/238 പുരയ്ക്കൽ പ്രായം : 41 ലിംഗം : പുരുഷൻ</p>	<p>BKL1445238</p> <p>ഹോട്ടോ ലഭ്യമാണ്</p>	<p>537</p> <p>പേര് : ഷെഫിൻ അച്ഛന്റെ പേര് : മാത്യു വീട്ടു നമ്പർ : 6/238 പുരയ്ക്കൽ പ്രായം : 36 ലിംഗം : പുരുഷൻ</p>	<p>BKL1600147</p> <p>ഹോട്ടോ ലഭ്യമാണ്</p>
<p>538</p> <p>പേര് : ഫെബിൻ ഫ്രാങ്ക്ലിൻ അച്ഛന്റെ പേര് : ഫ്രാങ്ക്ലിൻ വീട്ടു നമ്പർ : 8/156 കളത്തിലപറമ്പിൽ പ്രായം : 34 ലിംഗം : പുരുഷൻ</p>	<p>NGR0120386</p> <p>ഹോട്ടോ ലഭ്യമാണ്</p>	<p>539</p> <p>പേര് : അബ്ദുൽ ലത്തീഫ് കെ എച്ച് അച്ഛന്റെ പേര് : ഹൈദ്രോസ് കെ കെ വീട്ടു നമ്പർ : / കസാലിപറമ്പിൽ ഹൗസ് പ്രായം : 59 ലിംഗം : പുരുഷൻ</p>	<p>NGR0720482</p> <p>ഹോട്ടോ ലഭ്യമാണ്</p>	<p>540</p> <p>പേര് : നിസ ഭർത്താവിന്റെ പേര് : ലത്തീഫ് വീട്ടു നമ്പർ : 6/216 കസാലിപറമ്പിൽ പ്രായം : 49 ലിംഗം : സ്ത്രീ</p>	<p>NGR1326719</p> <p>ഹോട്ടോ ലഭ്യമാണ്</p>



<p>541</p> <p>പേര് : സെഫിൻ ലത്തീഫ് അച്ഛന്റെ പേര്: അബ്ദുൾ ലത്തീഫ് വീട്ടു നമ്പർ : 9/179 കസാലിപറമ്പിൽ പ്രായം : 30 ലിംഗം : പുരുഷൻ</p>	<p>NGR0374793</p> <p>ഹോട്ടോ ലഭ്യമാണ്</p>	<p>542</p> <p>പേര് : സ്റ്റേല്ല ഭർത്താവിന്റെ പേര്: പിയൂസ് വീട്ടു നമ്പർ : 6/213 തോട്ടുകരം പ്രായം : 71 ലിംഗം : സ്ത്രീ</p>	<p>NGR1328855</p> <p>ഹോട്ടോ ലഭ്യമാണ്</p>	<p>543</p> <p>പേര് : ജുഡ് ജിജോ അച്ഛന്റെ പേര്: പിയൂസ് വീട്ടു നമ്പർ : 6/213 തോട്ടുകര പ്രായം : 54 ലിംഗം : പുരുഷൻ</p>	<p>BKL1329408</p> <p>ഹോട്ടോ ലഭ്യമാണ്</p>
<p>544</p> <p>പേര് : ആന്റണി അച്ഛന്റെ പേര്: പിയൂസ് വീട്ടു നമ്പർ : 6/213 തോട്ടുകര പ്രായം : 50 ലിംഗം : പുരുഷൻ</p>	<p>BKL1114909</p> <p>ഹോട്ടോ ലഭ്യമാണ്</p>	<p>545</p> <p>പേര് : പോൾ അച്ഛന്റെ പേര്: പിയൂസ് വീട്ടു നമ്പർ : 6/213 തോട്ടുകര പ്രായം : 48 ലിംഗം : പുരുഷൻ</p>	<p>NGR1329028</p> <p>ഹോട്ടോ ലഭ്യമാണ്</p>	<p>546</p> <p>പേര് : മിനി ആന്റണി ഭർത്താവിന്റെ പേര്: ആന്റണി വീട്ടു നമ്പർ : 9/192ഇ തോട്ടുകര വീട് പ്രായം : 42 ലിംഗം : സ്ത്രീ</p>	<p>BKL1308329</p> <p>ഹോട്ടോ ലഭ്യമാണ്</p>
<p>547</p> <p>പേര് : ടോണി പി ഡി അച്ഛന്റെ പേര്: ദേവസി വീട്ടു നമ്പർ : 9/157 പാട്ടപ്പറമ്പിൽ പ്രായം : 40 ലിംഗം : പുരുഷൻ</p>	<p>BKL1445204</p> <p>ഹോട്ടോ ലഭ്യമാണ്</p>	<p>548</p> <p>പേര് : ദിവ്യ ഭർത്താവിന്റെ പേര്: ടോണി വീട്ടു നമ്പർ : 9/156 പാട്ടപ്പറമ്പിൽ പ്രായം : 30 ലിംഗം : സ്ത്രീ</p>	<p>NGR0629410</p> <p>ഹോട്ടോ ലഭ്യമാണ്</p>	<p>549</p> <p>പേര് : അലക്സാണ്ടർ അച്ഛന്റെ പേര്: പാപ്പു വീട്ടു നമ്പർ : 6/211 കണക്കശേരി പ്രായം : 71 ലിംഗം : പുരുഷൻ</p>	<p>BKL1359306</p> <p>ഹോട്ടോ ലഭ്യമാണ്</p>
<p>550</p> <p>പേര് : ഫിലോമിന ഭർത്താവിന്റെ പേര്: അലക്സാണ്ടർ വീട്ടു നമ്പർ : 6/211 കണക്കശേരി പ്രായം : 60 ലിംഗം : സ്ത്രീ</p>	<p>NGR1326537</p> <p>ഹോട്ടോ ലഭ്യമാണ്</p>	<p>551</p> <p>പേര് : ജോസഫ് അലക്സ് അച്ഛന്റെ പേര്: അലക്സാണ്ടർ വീട്ടു നമ്പർ : 6/211 കണക്കശേരി പ്രായം : 39 ലിംഗം : പുരുഷൻ</p>	<p>NGR0022053</p> <p>ഹോട്ടോ ലഭ്യമാണ്</p>	<p>552</p> <p>പേര് : ക്രിസ്റ്റീ സ്റ്റീഫൻ അച്ഛന്റെ പേര്: ജോസഫ് സ്റ്റീഫൻ വീട്ടു നമ്പർ : 9/212 ഇട്ടിക്കുന്നത്ത് പ്രായം : 31 ലിംഗം : സ്ത്രീ</p>	<p>NGR0394304</p> <p>ഹോട്ടോ ലഭ്യമാണ്</p>
<p>553</p> <p>പേര് : ഐസക്ക് എം ജെ അച്ഛന്റെ പേര്: ജോസഫ് വീട്ടു നമ്പർ : 6/194 മരയ്ക്കാപറമ്പിൽ പ്രായം : 58 ലിംഗം : പുരുഷൻ</p>	<p>NGR0861872</p> <p>ഹോട്ടോ ലഭ്യമാണ്</p>	<p>554</p> <p>പേര് : ഏലിയാമ്മ ഐസക്ക് ഭർത്താവിന്റെ പേര്: ഐസക്ക് വീട്ടു നമ്പർ : 6/194 മരയ്ക്കാപറമ്പിൽ പ്രായം : 55 ലിംഗം : സ്ത്രീ</p>	<p>NGR0861864</p> <p>ഹോട്ടോ ലഭ്യമാണ്</p>	<p>555</p> <p>പേര് : ശാലിനി കെ മാത്യു ഭർത്താവിന്റെ പേര്: സ്റ്റീവൻസൺ ഐസക്ക് എം വീട്ടു നമ്പർ : 9/113 മരയ്ക്കാപറമ്പിൽ പ്രായം : 37 ലിംഗം : സ്ത്രീ</p>	<p>TIP0105577</p> <p>ഹോട്ടോ ലഭ്യമാണ്</p>
<p>556</p> <p>പേര് : സ്റ്റീവൻസൺ ഐസക്ക് എം അച്ഛന്റെ പേര്: ഐസക്ക് എം ജെ വീട്ടു നമ്പർ : 9/113 മരയ്ക്കാപറമ്പിൽ പ്രായം : 36 ലിംഗം : പുരുഷൻ</p>	<p>NGR0055640</p> <p>ഹോട്ടോ ലഭ്യമാണ്</p>	<p>557</p> <p>പേര് : സിമി ഐസക്ക് എം അച്ഛന്റെ പേര്: ഐസക്ക് എം ജെ വീട്ടു നമ്പർ : 9/113 മരയ്ക്കാപറമ്പിൽ പ്രായം : 34 ലിംഗം : സ്ത്രീ</p>	<p>NGR0178087</p> <p>ഹോട്ടോ ലഭ്യമാണ്</p>	<p>558</p> <p>പേര് : ആന്റണി അച്ഛന്റെ പേര്: ജോൺ വീട്ടു നമ്പർ : 6/209 ഇട്ടിക്കുന്നത്ത് പ്രായം : 57 ലിംഗം : പുരുഷൻ</p>	<p>NGR1326313</p> <p>ഹോട്ടോ ലഭ്യമാണ്</p>
<p>559</p> <p>പേര് : തോമസ് അച്ഛന്റെ പേര്: ജോൺ വീട്ടു നമ്പർ : 6/209 ഇട്ടിക്കുന്നത്ത് പ്രായം : 55 ലിംഗം : പുരുഷൻ</p>	<p>NGR1326321</p> <p>ഹോട്ടോ ലഭ്യമാണ്</p>	<p>560</p> <p>പേര് : ടീസ ഭർത്താവിന്റെ പേര്: ആന്റണി വീട്ടു നമ്പർ : 6/209 ഇട്ടിക്കുന്നത്ത് പ്രായം : 54 ലിംഗം : സ്ത്രീ</p>	<p>NGR1326339</p> <p>ഹോട്ടോ ലഭ്യമാണ്</p>	<p>561</p> <p>പേര് : റൈസി അച്ഛന്റെ പേര്: വെച്ചൻ വീട്ടു നമ്പർ : 6/209 ഇട്ടിക്കുന്നത്ത് പ്രായം : 49 ലിംഗം : സ്ത്രീ</p>	<p>NGR1326347</p> <p>ഹോട്ടോ ലഭ്യമാണ്</p>
<p>562</p> <p>പേര് : ഐ ടി ആഷ് ലിൻ അച്ഛന്റെ പേര്: തോമസ് ഐ ജെ വീട്ടു നമ്പർ : ഇട്ടിക്കുന്നത്ത് വീട് പ്രായം : 25 ലിംഗം : പുരുഷൻ</p>	<p>NGR1495084</p> <p>ഹോട്ടോ ലഭ്യമാണ്</p>	<p>563</p> <p>പേര് : അബ്ദുൾരഹീം അച്ഛന്റെ പേര്: ഇബ്രാഹിം വീട്ടു നമ്പർ : 6/203 തൈപ്പറമ്പിൽ പ്രായം : 65 ലിംഗം : പുരുഷൻ</p>	<p>NGR1328533</p> <p>ഹോട്ടോ ലഭ്യമാണ്</p>	<p># 564</p> <p>പേര് : റംലത്ത് ടി ഐ അച്ഛന്റെ പേര്: ഇബ്രാഹിം വീട്ടു നമ്പർ : തൈപ്പറമ്പിൽ വീട് പ്രായം : 63 ലിംഗം : സ്ത്രീ</p>	<p>BKL1470517</p> <p>ഹോട്ടോ ലഭ്യമാണ്</p>
<p>565</p> <p>പേര് : ഐഷാബി ഭർത്താവിന്റെ പേര്: നൗഷാദ് വീട്ടു നമ്പർ : 6/203 തൈപ്പറമ്പിൽ പ്രായം : 52 ലിംഗം : സ്ത്രീ</p>	<p>NGR1328574</p> <p>ഹോട്ടോ ലഭ്യമാണ്</p>	<p>566</p> <p>പേര് : ആന്റണി കെ പി അച്ഛന്റെ പേര്: പീറ്റർ വീട്ടു നമ്പർ : 9/322ബി കളത്തിൽ വീട് പ്രായം : 57 ലിംഗം : പുരുഷൻ</p>	<p>NGR0454777</p> <p>ഹോട്ടോ ലഭ്യമാണ്</p>	<p>567</p> <p>പേര് : ഡെൽസി എ എ ഭർത്താവിന്റെ പേര്: ആന്റണി വീട്ടു നമ്പർ : 9/322ബി കളത്തിൽ വീട് പ്രായം : 50 ലിംഗം : സ്ത്രീ</p>	<p>BKL1344001</p> <p>ഹോട്ടോ ലഭ്യമാണ്</p>
<p>568</p> <p>പേര് : ജിജി ഭർത്താവിന്റെ പേര്: ദേവസ്സി വീട്ടു നമ്പർ : 6/248 ചുതമ്പറമ്പിൽ പ്രായം : 48 ലിംഗം : സ്ത്രീ</p>	<p>BKL1310465</p> <p>ഹോട്ടോ ലഭ്യമാണ്</p>	<p>569</p> <p>പേര് : മേരി ഭർത്താവിന്റെ പേര്: ജെയിംസ് വീട്ടു നമ്പർ : 6/248 ചുതമ്പറമ്പിൽ പ്രായം : 46 ലിംഗം : സ്ത്രീ</p>	<p>NGR1326198</p> <p>ഹോട്ടോ ലഭ്യമാണ്</p>	<p>570</p> <p>പേര് : ഷിന്റോ സേവ്യർ അച്ഛന്റെ പേര്: സി.എം.സേവ്യർ വീട്ടു നമ്പർ : 6/248 ചുതമ്പറമ്പിൽ പ്രായം : 36 ലിംഗം : പുരുഷൻ</p>	<p>NGR0055376</p> <p>ഹോട്ടോ ലഭ്യമാണ്</p>



<p>571</p> <p>പേര് : ഷെറിൻ ജോർജ്ജ് അച്ഛന്റെ പേര് : എൽസി വീട്ടു നമ്പർ : 0/ ചുരുമ്പറമ്പിൽ പ്രായം : 33 ലിംഗം : സ്ത്രീ</p> <p>NGR0301994</p> <p>ഹോട്ടോ ലഭ്യമാണ്</p>	<p>572</p> <p>പേര് : ജോസ്മി ജോമോൾ കെ എ അച്ഛന്റെ പേര് : ആന്റണി കെ പി വീട്ടു നമ്പർ : 9/322ബി കളത്തിൽ വീട് പ്രായം : 27 ലിംഗം : സ്ത്രീ</p> <p>NGR0701276</p> <p>ഹോട്ടോ ലഭ്യമാണ്</p>	<p>573</p> <p>പേര് : റോസ്മാതാ റോസ്മോൾ കെ എ അച്ഛന്റെ പേര് : ആന്റണി കെ പി വീട്ടു നമ്പർ : കളത്തിൽ ഹൗസ് പ്രായം : 26 ലിംഗം : സ്ത്രീ</p> <p>NGR0773382</p> <p>ഹോട്ടോ ലഭ്യമാണ്</p>
<p>574</p> <p>പേര് : സ്റ്റേററ ജയിംസ് അച്ഛന്റെ പേര് : സി എം ജയിംസ് വീട്ടു നമ്പർ : ചുരുമ്പറമ്പിൽ ഹൗസ് പ്രായം : 25 ലിംഗം : സ്ത്രീ</p> <p>NGR0782300</p> <p>ഹോട്ടോ ലഭ്യമാണ്</p>	<p>575</p> <p>പേര് : റോണി ഡിയോൾ അച്ഛന്റെ പേര് : ജോയി വീട്ടു നമ്പർ : 0/ ആനപറമ്പിൽ പ്രായം : 40 ലിംഗം : പുരുഷൻ</p> <p>BKL1556752</p> <p>ഹോട്ടോ ലഭ്യമാണ്</p>	<p>576</p> <p>പേര് : അനൂമാർഷൽ ഭർത്താവിന്റെ പേര് : റോണി ഡിയോൾ വീട്ടു നമ്പർ : 9/224 ആനപറമ്പിൽ വീട് പ്രായം : 36 ലിംഗം : സ്ത്രീ</p> <p>NGR0650234</p> <p>ഹോട്ടോ ലഭ്യമാണ്</p>
<p>577</p> <p>പേര് : അജോയ് കുമാർ കെ ജി അച്ഛന്റെ പേര് : ഗംഗാധരൻ വീട്ടു നമ്പർ : 9/60ജെ കണ്ണന്തറ പ്രായം : 58 ലിംഗം : പുരുഷൻ</p> <p>NGR0629246</p> <p>ഹോട്ടോ ലഭ്യമാണ്</p>	<p>578</p> <p>പേര് : ബൈജു കെ ജി മറ്റുള്ളവ : സുധാദേവി വീട്ടു നമ്പർ : 08/224 കണ്ണന്തറ പ്രായം : 57 ലിംഗം : പുരുഷൻ</p> <p>NGR0779223</p> <p>ഹോട്ടോ ലഭ്യമാണ്</p>	<p>579</p> <p>പേര് : മിനി ഭർത്താവിന്റെ പേര് : അജോയ് കുമാർ വീട്ടു നമ്പർ : 6/244 കണ്ണന്തറ പ്രായം : 54 ലിംഗം : സ്ത്രീ</p> <p>BKL1119817</p> <p>ഹോട്ടോ ലഭ്യമാണ്</p>
<p>580</p> <p>പേര് : സിജോയ് കുമാർ അച്ഛന്റെ പേര് : ഗംഗാധരൻ വീട്ടു നമ്പർ : 6/244 കണ്ണന്തറ പ്രായം : 52 ലിംഗം : പുരുഷൻ</p> <p>NGR1326644</p> <p>ഹോട്ടോ ലഭ്യമാണ്</p>	<p>581</p> <p>പേര് : സുധാദേവി ഭർത്താവിന്റെ പേര് : ബൈജു വീട്ടു നമ്പർ : 6/244 കണ്ണന്തറ പ്രായം : 52 ലിംഗം : സ്ത്രീ</p> <p>BKL1321272</p> <p>ഹോട്ടോ ലഭ്യമാണ്</p>	<p>582</p> <p>പേര് : ശ്രീ ഗംഗ കെ എ അച്ഛന്റെ പേര് : അജയ് കുമാർ വീട്ടു നമ്പർ : 6/244 കണ്ണന്തറ പ്രായം : 31 ലിംഗം : സ്ത്രീ</p> <p>NGR0336941</p> <p>ഹോട്ടോ ലഭ്യമാണ്</p>
<p>583</p> <p>പേര് : ഡിക്സൺ അച്ഛന്റെ പേര് : ആന്റണി വീട്ടു നമ്പർ : 9/216 കുഴിമാടശ്ശേരി പ്രായം : 63 ലിംഗം : പുരുഷൻ</p> <p>NGR0443473</p> <p>ഹോട്ടോ ലഭ്യമാണ്</p>	<p>584</p> <p>പേര് : ബിന ഭർത്താവിന്റെ പേര് : ഡിക്സൺ വീട്ടു നമ്പർ : 9/216 കുഴിമാടശ്ശേരി പ്രായം : 60 ലിംഗം : സ്ത്രീ</p> <p>NGR0443499</p> <p>ഹോട്ടോ ലഭ്യമാണ്</p>	<p>585</p> <p>പേര് : ജോർജ്ജ് പി ജെ അച്ഛന്റെ പേര് : ജോസഫ് വീട്ടു നമ്പർ : 9/218എ പള്ളത്തുശ്ശേരി വീട് പ്രായം : 58 ലിംഗം : പുരുഷൻ</p> <p>NGR0784025</p> <p>ഹോട്ടോ ലഭ്യമാണ്</p>
<p>586</p> <p>പേര് : മേരി മോൾ ഭർത്താവിന്റെ പേര് : ജോർജ്ജ് പി ജെ വീട്ടു നമ്പർ : 9/218എ പള്ളത്തുശ്ശേരി വീട് പ്രായം : 57 ലിംഗം : സ്ത്രീ</p> <p>NGR0784017</p> <p>ഹോട്ടോ ലഭ്യമാണ്</p>	<p>587</p> <p>പേര് : റിനോയ് ഡിക്സൺ അച്ഛന്റെ പേര് : ഡിക്സൺ.കെ.എ വീട്ടു നമ്പർ : 9/216 കുഴിമാടശ്ശേരി പ്രായം : 33 ലിംഗം : പുരുഷൻ</p> <p>NGR0178145</p> <p>ഹോട്ടോ ലഭ്യമാണ്</p>	<p>588</p> <p>പേര് : ലാൻസി അച്ഛന്റെ പേര് : ആന്റണി വീട്ടു നമ്പർ : 9/316 തൈക്കൂട്ടത്തിൽ പ്രായം : 63 ലിംഗം : പുരുഷൻ</p> <p>NGR0366195</p> <p>ഹോട്ടോ ലഭ്യമാണ്</p>
<p>589</p> <p>പേര് : സെലിം അച്ഛന്റെ പേര് : കുഞ്ഞുമുഹമ്മദ് വീട്ടു നമ്പർ : 11/538 ഒറ്റതൈക്കൽ പ്രായം : 62 ലിംഗം : പുരുഷൻ</p> <p>BKL1238583</p> <p>ഹോട്ടോ ലഭ്യമാണ്</p>	<p>590</p> <p>പേര് : റംല കെ എ ഭർത്താവിന്റെ പേര് : സെലിം ഒ കെ വീട്ടു നമ്പർ : 11/538 ഒറ്റതൈക്കൽ പ്രായം : 57 ലിംഗം : സ്ത്രീ</p> <p>BKL1236843</p> <p>ഹോട്ടോ ലഭ്യമാണ്</p>	<p>591</p> <p>പേര് : ഷൈനി ഭർത്താവിന്റെ പേര് : ലാൻസി വീട്ടു നമ്പർ : 9/316 തൈക്കൂട്ടത്തിൽ പ്രായം : 56 ലിംഗം : സ്ത്രീ</p> <p>NGR0630517</p> <p>ഹോട്ടോ ലഭ്യമാണ്</p>
<p>592</p> <p>പേര് : ജയ ഭർത്താവിന്റെ പേര് : ബെന്നി വീട്ടു നമ്പർ : 9/217 കുഴിമാടശ്ശേരി പ്രായം : 53 ലിംഗം : സ്ത്രീ</p> <p>NGR0443481</p> <p>ഹോട്ടോ ലഭ്യമാണ്</p>	<p>593</p> <p>പേര് : ഷൈസൺ ടി എൽ അച്ഛന്റെ പേര് : ലാൻസി വീട്ടു നമ്പർ : 9/316 തൈക്കൂട്ടത്തിൽ വീട് പ്രായം : 32 ലിംഗം : പുരുഷൻ</p> <p>NGR0646364</p> <p>ഹോട്ടോ ലഭ്യമാണ്</p>	<p>594</p> <p>പേര് : റിനില അച്ഛന്റെ പേര് : ബെന്നി വീട്ടു നമ്പർ : 9/207 കുഴിമാടശ്ശേരി പ്രായം : 32 ലിംഗം : സ്ത്രീ</p> <p>NGR0262360</p> <p>ഹോട്ടോ ലഭ്യമാണ്</p>
<p>595</p> <p>പേര് : ഷഹാസ് ഒ എസ് അച്ഛന്റെ പേര് : സലിം ഒ കെ വീട്ടു നമ്പർ : 11/538 ഒറ്റതൈക്കൽ പ്രായം : 30 ലിംഗം : പുരുഷൻ</p> <p>NGR0399642</p> <p>ഹോട്ടോ ലഭ്യമാണ്</p>	<p>596</p> <p>പേര് : റോസ് മേരി റ്റിഎൽ അച്ഛന്റെ പേര് : ലാൻസി വീട്ടു നമ്പർ : 9/316 തൈക്കൂട്ടത്തിൽ പ്രായം : 28 ലിംഗം : സ്ത്രീ</p> <p>NGR0646372</p> <p>ഹോട്ടോ ലഭ്യമാണ്</p>	<p>597</p> <p>പേര് : റിനു ബെന്നി അമ്മയുടെ പേര് : ജയ ബെന്നി വീട്ടു നമ്പർ : / കുഴിമാടശ്ശേരി വീട് പ്രായം : 26 ലിംഗം : സ്ത്രീ</p> <p>NGR0715482</p> <p>ഹോട്ടോ ലഭ്യമാണ്</p>
<p>598</p> <p>പേര് : ഫിലോമിന ഭർത്താവിന്റെ പേര് : വിൻസന്റ് വീട്ടു നമ്പർ : 6/241 കുഴിമാടശ്ശേരി പ്രായം : 67 ലിംഗം : സ്ത്രീ</p> <p>NGR1327162</p> <p>ഹോട്ടോ ലഭ്യമാണ്</p>	<p>599</p> <p>പേര് : ബിജുമോൻ അച്ഛന്റെ പേര് : വിൻസന്റ് വീട്ടു നമ്പർ : 6/241 കുഴിമാടശ്ശേരി പ്രായം : 46 ലിംഗം : പുരുഷൻ</p> <p>NGR1327170</p> <p>ഹോട്ടോ ലഭ്യമാണ്</p>	<p>600</p> <p>പേര് : സേവ്യർ അച്ഛന്റെ പേര് : ദേവസ്സി വീട്ടു നമ്പർ : 6/247 ഇട്ടിക്കുന്നത്ത് പ്രായം : 75 ലിംഗം : പുരുഷൻ</p> <p>BKL1118181</p> <p>ഹോട്ടോ ലഭ്യമാണ്</p>



<p>601</p> <p>പേര് : മേരി ഭർത്താവിന്റെ പേര്: സേവ്യർ വീട്ടു നമ്പർ : 6/247 ഇട്ടിക്കുന്നത് പ്രായം : 59 ലിംഗം : സ്ത്രീ</p>	<p>NGR1326297</p> <p>ഹോട്ടോ ലഭ്യമാണ്</p>	<p>602</p> <p>പേര് : ഐ ജെ സ്റ്റീഫൻ അച്ഛന്റെ പേര്: ജോസഫ് വീട്ടു നമ്പർ : 9/212 ഇട്ടിക്കുന്നത് പ്രായം : 58 ലിംഗം : പുരുഷൻ</p>	<p>NGR0394296</p> <p>ഹോട്ടോ ലഭ്യമാണ്</p>	<p>603</p> <p>പേര് : സി എം ജെയിംസ് അച്ഛന്റെ പേര്: സി സി മത്തായി വീട്ടു നമ്പർ : 9/336 ചുതംപറമ്പിൽ പ്രായം : 56 ലിംഗം : പുരുഷൻ</p>	<p>NGR0394312</p> <p>ഹോട്ടോ ലഭ്യമാണ്</p>
<p>604</p> <p>പേര് : ലൈഷ ഭർത്താവിന്റെ പേര്: ഐ ജെ സ്റ്റീഫൻ വീട്ടു നമ്പർ : 9/212 ഇട്ടിക്കുന്നത് പ്രായം : 55 ലിംഗം : സ്ത്രീ</p>	<p>NGR0184150</p> <p>ഹോട്ടോ ലഭ്യമാണ്</p>	<p>605</p> <p>പേര് : സെബാസ്റ്റ്യൻ ആന്റണി മാക്സ് അച്ഛന്റെ പേര്: സേവ്യർ വീട്ടു നമ്പർ : 6/229 ഇട്ടിക്കുന്നത് പ്രായം : 40 ലിംഗം : പുരുഷൻ</p>	<p>BKL1445402</p> <p>ഹോട്ടോ ലഭ്യമാണ്</p>	<p>606</p> <p>പേര് : ഫ്രാൻസിസ് റെക്സ് അച്ഛന്റെ പേര്: സേവ്യർ വീട്ടു നമ്പർ : 6/247 ഇട്ടിക്കുന്നത് പ്രായം : 39 ലിംഗം : പുരുഷൻ</p>	<p>BKL1470848</p> <p>ഹോട്ടോ ലഭ്യമാണ്</p>
<p>607</p> <p>പേര് : ബേബി ഭർത്താവിന്റെ പേര്: ആന്റണി വീട്ടു നമ്പർ : 6/249 ചുതം പറമ്പിൽ പ്രായം : 62 ലിംഗം : സ്ത്രീ</p>	<p>NGR1326065</p> <p>ഹോട്ടോ ലഭ്യമാണ്</p>	<p>608</p> <p>പേര് : റൈനി ആന്റണി അച്ഛന്റെ പേര്: ആന്റണി വീട്ടു നമ്പർ : 8/285 ചുതം പറമ്പിൽ പ്രായം : 40 ലിംഗം : സ്ത്രീ</p>	<p>BKL1502962</p> <p>ഹോട്ടോ ലഭ്യമാണ്</p>	<p>609</p> <p>പേര് : മേരി ഭർത്താവിന്റെ പേര്: ദേവസി വീട്ടു നമ്പർ : 6/250 ചുതം പറമ്പിൽ പ്രായം : 74 ലിംഗം : സ്ത്രീ</p>	<p>NGR1326032</p> <p>ഹോട്ടോ ലഭ്യമാണ്</p>
<p>610</p> <p>പേര് : റോസിലി ഭർത്താവിന്റെ പേര്: ആന്റണി വീട്ടു നമ്പർ : 6/250 ചുതം പറമ്പിൽ പ്രായം : 59 ലിംഗം : സ്ത്രീ</p>	<p>BKL1363035</p> <p>ഹോട്ടോ ലഭ്യമാണ്</p>	<p>611</p> <p>പേര് : ആന്റണി അമ്മയുടെ പേര്: മേരി വീട്ടു നമ്പർ : 6/250 ചുതം പറമ്പിൽ പ്രായം : 52 ലിംഗം : പുരുഷൻ</p>	<p>BKL1343284</p> <p>ഹോട്ടോ ലഭ്യമാണ്</p>	<p>612</p> <p>പേര് : സേവ്യർ സി ഡി അച്ഛന്റെ പേര്: ദേവസി വീട്ടു നമ്പർ : 9/334 ചുതംപറമ്പിൽ പ്രായം : 51 ലിംഗം : പുരുഷൻ</p>	<p>NGR0688309</p> <p>ഹോട്ടോ ലഭ്യമാണ്</p>
<p>613</p> <p>പേര് : സിനി പി എക്സ് ഭർത്താവിന്റെ പേര്: സേവ്യർ വീട്ടു നമ്പർ : 9/233 ചുതം പറമ്പിൽ പ്രായം : 45 ലിംഗം : സ്ത്രീ</p>	<p>JGQ1354737</p> <p>ഹോട്ടോ ലഭ്യമാണ്</p>	<p>#2 614</p> <p>പേര് : പൗളി ജോർജ്ജ് ഭർത്താവിന്റെ പേര്: ജോർജ്ജ് വീട്ടു നമ്പർ : 6/251 ഇട്ടിക്കുന്നത് പ്രായം : 80 ലിംഗം : സ്ത്രീ</p>	<p>NGR1326289</p> <p>ഹോട്ടോ ലഭ്യമാണ്</p>	<p>615</p> <p>പേര് : ആന്റണി ബിജു അമ്മയുടെ പേര്: പൗളി വീട്ടു നമ്പർ : 0/ ഇട്ടിക്കുന്നത് പ്രായം : 50 ലിംഗം : പുരുഷൻ</p>	<p>BKL1233113</p> <p>ഹോട്ടോ ലഭ്യമാണ്</p>
<p>616</p> <p>പേര് : മേരി ജിബി എം എസ് ഭർത്താവിന്റെ പേര്: ആന്റണി ബിജു വീട്ടു നമ്പർ : 9/212 ഇട്ടിക്കുന്നത് വിട് പ്രായം : 44 ലിംഗം : സ്ത്രീ</p>	<p>BXD1617661</p> <p>ഹോട്ടോ ലഭ്യമാണ്</p>	<p>617</p> <p>പേര് : ഷിജു ജോർജ്ജ് ഐ അമ്മയുടെ പേര്: പൗളി ജോർജ്ജ് വീട്ടു നമ്പർ : ഇട്ടിക്കുന്നത് വിട് പ്രായം : 43 ലിംഗം : പുരുഷൻ</p>	<p>BKL1343391</p> <p>ഹോട്ടോ ലഭ്യമാണ്</p>	<p>618</p> <p>പേര് : പൗലോസ് അച്ഛന്റെ പേര്: വർഗീസ് വീട്ടു നമ്പർ : 6/253 മാളിയേക്കൽ പ്രായം : 78 ലിംഗം : പുരുഷൻ</p>	<p>NGR1327212</p> <p>ഹോട്ടോ ലഭ്യമാണ്</p>
<p>619</p> <p>പേര് : റോസി ഭർത്താവിന്റെ പേര്: പൗലോസ് വീട്ടു നമ്പർ : 6/253 മാളിയേക്കൽ പ്രായം : 73 ലിംഗം : സ്ത്രീ</p>	<p>NGR1327220</p> <p>ഹോട്ടോ ലഭ്യമാണ്</p>	<p>620</p> <p>പേര് : ഡെന്നി അച്ഛന്റെ പേര്: പൗലോസ് വീട്ടു നമ്പർ : 6/253 മാളിയേക്കൽ പ്രായം : 46 ലിംഗം : പുരുഷൻ</p>	<p>NGR1327238</p> <p>ഹോട്ടോ ലഭ്യമാണ്</p>	<p>621</p> <p>പേര് : ഡെയ്റ്റി ഭർത്താവിന്റെ പേര്: ഡെന്നി വീട്ടു നമ്പർ : 6/253 മാളിയേക്കൽ പ്രായം : 42 ലിംഗം : സ്ത്രീ</p>	<p>BKL1411644</p> <p>ഹോട്ടോ ലഭ്യമാണ്</p>
<p>622</p> <p>പേര് : ജോർജ്ജ് അച്ഛന്റെ പേര്: പാപ്പു വീട്ടു നമ്പർ : 6/254 പുളിക്കൽ പ്രായം : 60 ലിംഗം : പുരുഷൻ</p>	<p>BKL1125012</p> <p>ഹോട്ടോ ലഭ്യമാണ്</p>	<p>623</p> <p>പേര് : ലിൻസി ഭർത്താവിന്റെ പേര്: ജോർജ്ജ് വീട്ടു നമ്പർ : 6/254 പുളിക്കൽ പ്രായം : 55 ലിംഗം : സ്ത്രീ</p>	<p>NGR1328160</p> <p>ഹോട്ടോ ലഭ്യമാണ്</p>	<p>624</p> <p>പേര് : അഗസ്റ്റിൻ അച്ഛന്റെ പേര്: സേവ്യർ വീട്ടു നമ്പർ : 6/256 തേവരക്കാട് പ്രായം : 74 ലിംഗം : പുരുഷൻ</p>	<p>BKL1112762</p> <p>ഹോട്ടോ ലഭ്യമാണ്</p>
<p>625</p> <p>പേര് : എൽസി ഭർത്താവിന്റെ പേര്: അഗസ്റ്റിൻ വീട്ടു നമ്പർ : 6/256 തേവരക്കാട് പ്രായം : 70 ലിംഗം : സ്ത്രീ</p>	<p>BKL1118942</p> <p>ഹോട്ടോ ലഭ്യമാണ്</p>	<p>626</p> <p>പേര് : സേവ്യർ പി ജെ അച്ഛന്റെ പേര്: ജോസഫ് പി വി വീട്ടു നമ്പർ : 9/327 പാലക്കപറമ്പിൽ വിട് പ്രായം : 59 ലിംഗം : പുരുഷൻ</p>	<p>BKL1102011</p> <p>ഹോട്ടോ ലഭ്യമാണ്</p>	<p>627</p> <p>പേര് : മല്ലിക ഭർത്താവിന്റെ പേര്: സേവ്യർ വീട്ടു നമ്പർ : 9/327 പാലക്കപറമ്പിൽ വിട് പ്രായം : 58 ലിംഗം : സ്ത്രീ</p>	<p>NGR0457986</p> <p>ഹോട്ടോ ലഭ്യമാണ്</p>
<p>628</p> <p>പേര് : ഷീല ഭർത്താവിന്റെ പേര്: റപ്പേൽ വീട്ടു നമ്പർ : 6/255 പരുത്തിക്കാട് പ്രായം : 55 ലിംഗം : സ്ത്രീ</p>	<p>BKL1112473</p> <p>ഹോട്ടോ ലഭ്യമാണ്</p>	<p>629</p> <p>പേര് : നിമേഷ് അച്ഛന്റെ പേര്: അഗസ്റ്റിൻ വീട്ടു നമ്പർ : 6/255 തേവരക്കാട് പ്രായം : 41 ലിംഗം : പുരുഷൻ</p>	<p>BKL1336684</p> <p>ഹോട്ടോ ലഭ്യമാണ്</p>	<p>630</p> <p>പേര് : നിഷൽ അച്ഛന്റെ പേര്: അഗസ്റ്റിൻ വീട്ടു നമ്പർ : 6/256 തേവരക്കാട് പ്രായം : 37 ലിംഗം : പുരുഷൻ</p>	<p>BKL1576396</p> <p>ഹോട്ടോ ലഭ്യമാണ്</p>



<p>631</p> <p>പേര് : സാറാ ഭർത്താവിന്റെ പേര്: സന്ധ്യാവ് വീട്ടു നമ്പർ : 6/259 തൈക്കുട്ടത്തിൽ പ്രായം : 97 ലിംഗം : സ്ത്രീ</p>	<p>NGR1328418</p> <p>ഹോട്ടോ ലഭ്യമാണ്</p>	<p>632</p> <p>പേര് : റെപ്പി അച്ഛന്റെ പേര്: സന്ധ്യാവ് വീട്ടു നമ്പർ : 9/274 തൈക്കുട്ടത്തിൽ പ്രായം : 59 ലിംഗം : പുരുഷൻ</p>	<p>NGR0184457</p> <p>ഹോട്ടോ ലഭ്യമാണ്</p>	<p>633</p> <p>പേര് : ടെരീമ ഭർത്താവിന്റെ പേര്: റെപ്പി വീട്ടു നമ്പർ : 6/259 തൈക്കുട്ടത്തിൽ പ്രായം : 54 ലിംഗം : സ്ത്രീ</p>	<p>NGR0355743</p> <p>ഹോട്ടോ ലഭ്യമാണ്</p>
<p>634</p> <p>പേര് : റിച്ചാർഡ് റപ്പി അച്ഛന്റെ പേര്: റപ്പി റപ്പി ടി എസ് വീട്ടു നമ്പർ : 9/326 പ്രായം : 28 ലിംഗം : പുരുഷൻ</p>	<p>NGR0739383</p> <p>ഹോട്ടോ ലഭ്യമാണ്</p>	<p>635</p> <p>പേര് : ആൻ മറിയ റിന്യ അച്ഛന്റെ പേര്: റപ്പി ടി എസ് വീട്ടു നമ്പർ : 9/326 പ്രായം : 25 ലിംഗം : സ്ത്രീ</p>	<p>NGR0739391</p> <p>ഹോട്ടോ ലഭ്യമാണ്</p>	<p>636</p> <p>പേര് : മൈക്കിൾ അച്ഛന്റെ പേര്: സന്ധ്യാവ് വീട്ടു നമ്പർ : 6/ തൈക്കുട്ടത്തിൽ പ്രായം : 61 ലിംഗം : പുരുഷൻ</p>	<p>NGR1328483</p> <p>ഹോട്ടോ ലഭ്യമാണ്</p>
<p>637</p> <p>പേര് : സീന ഭർത്താവിന്റെ പേര്: മൈക്കിൾ വീട്ടു നമ്പർ : 6/ തൈക്കുട്ടത്തിൽ പ്രായം : 54 ലിംഗം : സ്ത്രീ</p>	<p>NGR1328491</p> <p>ഹോട്ടോ ലഭ്യമാണ്</p>	<p>638</p> <p>പേര് : സനൽ മൈക്കിൾ അച്ഛന്റെ പേര്: മൈക്കിൾ വീട്ടു നമ്പർ : 8/273 തൈക്കുട്ടത്തിൽ പ്രായം : 33 ലിംഗം : പുരുഷൻ</p>	<p>NGR0183517</p> <p>ഹോട്ടോ ലഭ്യമാണ്</p>	<p>639</p> <p>പേര് : നയന മൈക്കിൾ അച്ഛന്റെ പേര്: ടി എസ് മൈക്കിൾ വീട്ടു നമ്പർ : 9/321 തൈക്കുട്ടത്തിൽ പ്രായം : 29 ലിംഗം : സ്ത്രീ</p>	<p>NGR0629360</p> <p>ഹോട്ടോ ലഭ്യമാണ്</p>
<p>640</p> <p>പേര് : അഷറഫ് കെ കെ അച്ഛന്റെ പേര്: കുഞ്ഞുമരക്കാർ വീട്ടു നമ്പർ : 9/325 കുന്നൂരത്തെ ഹൗസ് പ്രായം : 71 ലിംഗം : പുരുഷൻ</p>	<p>NGR0553032</p> <p>ഹോട്ടോ ലഭ്യമാണ്</p>	<p>641</p> <p>പേര് : നബീസ ഭർത്താവിന്റെ പേര്: കമറു വീട്ടു നമ്പർ : 9/0 പുതിയോടത്ത് പ്രായം : 70 ലിംഗം : സ്ത്രീ</p>	<p>NGR0184713</p> <p>ഹോട്ടോ ലഭ്യമാണ്</p>	<p>642</p> <p>പേര് : സുഹറ ഭർത്താവിന്റെ പേര്: അഷറഫ് വീട്ടു നമ്പർ : 9/325 കുന്നൂരത്തെ വീട് പ്രായം : 65 ലിംഗം : സ്ത്രീ</p>	<p>NGR0454546</p> <p>ഹോട്ടോ ലഭ്യമാണ്</p>
<p>643</p> <p>പേര് : ജോസഫ് കെ ഡി അച്ഛന്റെ പേര്: ദേവസി വീട്ടു നമ്പർ : 6/262 കണിയാപുറത്ത് പ്രായം : 60 ലിംഗം : പുരുഷൻ</p>	<p>NGR0365270</p> <p>ഹോട്ടോ ലഭ്യമാണ്</p>	<p>644</p> <p>പേര് : റിയാസ് അച്ഛന്റെ പേര്: അഷറഫ് കെ കെ വീട്ടു നമ്പർ : 9/325 കുന്നൂരത്തെ വീട് പ്രായം : 47 ലിംഗം : പുരുഷൻ</p>	<p>BKD1730316</p> <p>ഹോട്ടോ ലഭ്യമാണ്</p>	<p>645</p> <p>പേര് : ടീസ ഭർത്താവിന്റെ പേര്: ജോസഫ് വീട്ടു നമ്പർ : 6/262 കണിയാപുറത്ത് പ്രായം : 47 ലിംഗം : സ്ത്രീ</p>	<p>NGR0261362</p> <p>ഹോട്ടോ ലഭ്യമാണ്</p>
<p>646</p> <p>പേര് : ഷറഫുദ്ദീൻ കെ എ അച്ഛന്റെ പേര്: അഷറഫ് കെ കെ വീട്ടു നമ്പർ : 9/325 കുന്നൂരത്തെ ഹൗസ് പ്രായം : 45 ലിംഗം : പുരുഷൻ</p>	<p>BKL1495894</p> <p>ഹോട്ടോ ലഭ്യമാണ്</p>	<p>647</p> <p>പേര് : ഷെഹിദ് സി എസ് അച്ഛന്റെ പേര്: ഷംസുദ്ദീൻ വീട്ടു നമ്പർ : 6/218എ1 എം കെ എസ് വീട് പ്രായം : 40 ലിംഗം : പുരുഷൻ</p>	<p>KQS1153774</p> <p>ഹോട്ടോ ലഭ്യമാണ്</p>	<p>648</p> <p>പേര് : സെയ്ഹുനീസ പി എൻ ഭർത്താവിന്റെ പേര്: ഷെഹിദ് വീട്ടു നമ്പർ : 9/0 പുതിയോടത്ത് പ്രായം : 37 ലിംഗം : സ്ത്രീ</p>	<p>NGR0182477</p> <p>ഹോട്ടോ ലഭ്യമാണ്</p>
<p>649</p> <p>പേര് : ഷെമ്മുത്ത് ഭർത്താവിന്റെ പേര്: ഷറഫുദ്ദീൻ കെ എ വീട്ടു നമ്പർ : 9/325 കുന്നൂരത്തെ വീട് പ്രായം : 37 ലിംഗം : സ്ത്രീ</p>	<p>NGR0454579</p> <p>ഹോട്ടോ ലഭ്യമാണ്</p>	<p>650</p> <p>പേര് : റുബീന റിയാസ് ഭർത്താവിന്റെ പേര്: റിയാസ് വീട്ടു നമ്പർ : 9/325 കുന്നൂരത്തെ വീട് പ്രായം : 36 ലിംഗം : സ്ത്രീ</p>	<p>NGR0454553</p> <p>ഹോട്ടോ ലഭ്യമാണ്</p>	<p>651</p> <p>പേര് : മേഗി ഭർത്താവിന്റെ പേര്: ജോർജ്ജ് വീട്ടു നമ്പർ : 6/264 അമ്മാപറമ്പിൽ പ്രായം : 58 ലിംഗം : സ്ത്രീ</p>	<p>NGR1325372</p> <p>ഹോട്ടോ ലഭ്യമാണ്</p>
<p>652</p> <p>പേര് : ജോസഫ് അച്ഛന്റെ പേര്: സന്ധ്യാവ് വീട്ടു നമ്പർ : 6/267 തൈക്കുട്ടത്തിൽ പ്രായം : 69 ലിംഗം : പുരുഷൻ</p>	<p>NGR1328459</p> <p>ഹോട്ടോ ലഭ്യമാണ്</p>	<p>653</p> <p>പേര് : മേരി ജോസഫ് ഭർത്താവിന്റെ പേര്: ജോസഫ് വീട്ടു നമ്പർ : 6/267 തൈക്കുട്ടത്തിൽ പ്രായം : 72 ലിംഗം : സ്ത്രീ</p>	<p>NGR1328467</p> <p>ഹോട്ടോ ലഭ്യമാണ്</p>	<p>654</p> <p>പേര് : ജെൻസൻ അച്ഛന്റെ പേര്: ജോസഫ് വീട്ടു നമ്പർ : 6/267 തൈക്കുട്ടത്തിൽ പ്രായം : 45 ലിംഗം : പുരുഷൻ</p>	<p>NGR1328442</p> <p>ഹോട്ടോ ലഭ്യമാണ്</p>
<p>655</p> <p>പേര് : ബോബി ലോപ്പസ് അച്ഛന്റെ പേര്: ബെയ്സിൽ ലോപ്പസ് വീട്ടു നമ്പർ : 9/328 തൈക്കുട്ടത്തിൽ പ്രായം : 41 ലിംഗം : സ്ത്രീ</p>	<p>NGR0340216</p> <p>ഹോട്ടോ ലഭ്യമാണ്</p>	<p>656</p> <p>പേര് : ജോർജ്ജ് അച്ഛന്റെ പേര്: ലോനൻ വീട്ടു നമ്പർ : 6/266 വേണാട് പ്രായം : 73 ലിംഗം : പുരുഷൻ</p>	<p>NGR1329150</p> <p>ഹോട്ടോ ലഭ്യമാണ്</p>	<p>657</p> <p>പേര് : ജൂലി ഭർത്താവിന്റെ പേര്: ജോർജ്ജ് വീട്ടു നമ്പർ : 6/266 വേണാട് പ്രായം : 67 ലിംഗം : സ്ത്രീ</p>	<p>NGR1329200</p> <p>ഹോട്ടോ ലഭ്യമാണ്</p>
<p>658</p> <p>പേര് : സാബു ജോൺ അച്ഛന്റെ പേര്: ജോർജ്ജ് വീട്ടു നമ്പർ : 6/266 വേണാട് പ്രായം : 51 ലിംഗം : പുരുഷൻ</p>	<p>BKL1124395</p> <p>ഹോട്ടോ ലഭ്യമാണ്</p>	<p>659</p> <p>പേര് : തോമസ് ബിജു അച്ഛന്റെ പേര്: ജോർജ്ജ് വീട്ടു നമ്പർ : 6/266 വേണാട് പ്രായം : 46 ലിംഗം : പുരുഷൻ</p>	<p>NGR1329275</p> <p>ഹോട്ടോ ലഭ്യമാണ്</p>	<p>660</p> <p>പേര് : ഫിലോമിന ഭർത്താവിന്റെ പേര്: സെബാസ്റ്റ്യൻ വീട്ടു നമ്പർ : 6/260 തൈക്കുട്ടത്തിൽ പ്രായം : 70 ലിംഗം : സ്ത്രീ</p>	<p>NGR1328426</p> <p>ഹോട്ടോ ലഭ്യമാണ്</p>



<p>661</p> <p>പേര് : ചെൽസൻ അച്ഛന്റെ പേര് : സെബാസ്റ്റ്യൻ വീട്ടു നമ്പർ : 6/260 തൈക്കുട്ടത്തിൽ പ്രായം : 46 ലിംഗം : പുരുഷൻ</p>	<p>NGR1328434</p> <p>ഹോട്ടോ ലഭ്യമാണ്</p>	<p>662</p> <p>പേര് : മേരി ജെസ്സ ഭർത്താവിന്റെ പേര് : ചെൽസൻ വീട്ടു നമ്പർ : 9/323 തൈക്കുട്ടത്തിൽ പ്രായം : 43 ലിംഗം : സ്ത്രീ</p>	<p>NGR0183129</p> <p>ഹോട്ടോ ലഭ്യമാണ്</p>	<p>663</p> <p>പേര് : ജോണി അച്ഛന്റെ പേര് : അനപ്പൻ വീട്ടു നമ്പർ : 6/257 ചുതം പറമ്പിൽ പ്രായം : 56 ലിംഗം : പുരുഷൻ</p>	<p>NGR1326073</p> <p>ഹോട്ടോ ലഭ്യമാണ്</p>
<p>664</p> <p>പേര് : റീന അച്ഛന്റെ പേര് : ജോണി വീട്ടു നമ്പർ : 6/257 ചുതം പറമ്പിൽ പ്രായം : 52 ലിംഗം : സ്ത്രീ</p>	<p>NGR1326081</p> <p>ഹോട്ടോ ലഭ്യമാണ്</p>	<p>665</p> <p>പേര് : സെബാസ്റ്റ്യൻ കെ സി അച്ഛന്റെ പേര് : ചാണ്ടി വീട്ടു നമ്പർ : 6/258 കാനപ്പിള്ളി പ്രായം : 83 ലിംഗം : പുരുഷൻ</p>	<p>NGR1326594</p> <p>ഹോട്ടോ ലഭ്യമാണ്</p>	<p>666</p> <p>പേര് : അലക്സ് ആന്റണി അച്ഛന്റെ പേര് : സെബാസ്റ്റ്യൻ വീട്ടു നമ്പർ : 6/258 കാനപ്പിള്ളി പ്രായം : 47 ലിംഗം : പുരുഷൻ</p>	<p>BKL1313154</p> <p>ഹോട്ടോ ലഭ്യമാണ്</p>
<p>667</p> <p>പേര് : തമ്പി അച്ഛന്റെ പേര് : സഹദേവൻ വീട്ടു നമ്പർ : 6/268 മണ്ണാളിൽ പ്രായം : 70 ലിംഗം : പുരുഷൻ</p>	<p>NGR1327303</p> <p>ഹോട്ടോ ലഭ്യമാണ്</p>	<p>668</p> <p>പേര് : ആശ ഭർത്താവിന്റെ പേര് : തമ്പി വീട്ടു നമ്പർ : 6/268 മണ്ണാളിൽ പ്രായം : 57 ലിംഗം : സ്ത്രീ</p>	<p>NGR1327311</p> <p>ഹോട്ടോ ലഭ്യമാണ്</p>	<p>669</p> <p>പേര് : ഹിമ.എം.തമ്പി അച്ഛന്റെ പേര് : തമ്പി വീട്ടു നമ്പർ : 6/268 മണ്ണാളിൽ പ്രായം : 37 ലിംഗം : സ്ത്രീ</p>	<p>NGR0023903</p> <p>ഹോട്ടോ ലഭ്യമാണ്</p>
<p>670</p> <p>പേര് : ആഷിൻ എം തമ്പി അച്ഛന്റെ പേര് : എം എസ് തമ്പി വീട്ടു നമ്പർ : 9/315 മണ്ണാളി ഹൗസ് പ്രായം : 31 ലിംഗം : പുരുഷൻ</p>	<p>NGR0715029</p> <p>ഹോട്ടോ ലഭ്യമാണ്</p>	<p>671</p> <p>പേര് : വിൻസന്റ് കെ എ അച്ഛന്റെ പേര് : ആന്റണി വീട്ടു നമ്പർ : 9/282 കാട്ടുംപുറത്ത് വീട് പ്രായം : 70 ലിംഗം : പുരുഷൻ</p>	<p>NGR0443192</p> <p>ഹോട്ടോ ലഭ്യമാണ്</p>	<p>672</p> <p>പേര് : ലില്ലി.കെ.എൽ ഭർത്താവിന്റെ പേര് : വിൻസന്റ് വീട്ടു നമ്പർ : 9/282 കാട്ടുംപുറത്ത് വീട് പ്രായം : 64 ലിംഗം : സ്ത്രീ</p>	<p>NGR0443572</p> <p>ഹോട്ടോ ലഭ്യമാണ്</p>
<p>673</p> <p>പേര് : ലിബിൻ വിൻസന്റ് അച്ഛന്റെ പേര് : വിൻസന്റ് വീട്ടു നമ്പർ : 9/282 കാട്ടുംപുറത്ത് വീട് പ്രായം : 42 ലിംഗം : പുരുഷൻ</p>	<p>BKL1339191</p> <p>ഹോട്ടോ ലഭ്യമാണ്</p>	<p>674</p> <p>പേര് : ജിഷ അവാച്ചൻ ഭർത്താവിന്റെ പേര് : ലിബിൻ വിൻസന്റ് വീട്ടു നമ്പർ : 9/282 കാട്ടുംപുറത്ത് വീട് പ്രായം : 42 ലിംഗം : സ്ത്രീ</p>	<p>LNH2200939</p> <p>ഹോട്ടോ ലഭ്യമാണ്</p>	<p>675</p> <p>പേര് : വിബിൻ അച്ഛന്റെ പേര് : വിൻസന്റ് വീട്ടു നമ്പർ : 6/269 കാട്ടുംപുറത്ത് പ്രായം : 41 ലിംഗം : പുരുഷൻ</p>	<p>BKL1339183</p> <p>ഹോട്ടോ ലഭ്യമാണ്</p>
<p>676</p> <p>പേര് : ജോർജ്ജ് തമ്പി അച്ഛന്റെ പേര് : തോമസ് പ്രദീപ് വീട്ടു നമ്പർ : 9/244 തോട്ടുങ്കര പ്രായം : 35 ലിംഗം : പുരുഷൻ</p>	<p>NGR0180687</p> <p>ഹോട്ടോ ലഭ്യമാണ്</p>	<p>677</p> <p>പേര് : കൊച്ചുത്രേസ്യ ഭർത്താവിന്റെ പേര് : ആന്റണി വീട്ടു നമ്പർ : 6/279 അരിപ്പറമ്പിൽ പ്രായം : 73 ലിംഗം : സ്ത്രീ</p>	<p>NGR1325422</p> <p>ഹോട്ടോ ലഭ്യമാണ്</p>	<p>678</p> <p>പേര് : അലോഷ്യസ് ബേണി അച്ഛന്റെ പേര് : ആന്റണി വീട്ടു നമ്പർ : 6/279 അരിപ്പറമ്പിൽ പ്രായം : 51 ലിംഗം : പുരുഷൻ</p>	<p>NGR1325430</p> <p>ഹോട്ടോ ലഭ്യമാണ്</p>
<p>679</p> <p>പേര് : ആന്റണി ഗ്രിപ്പൻ അച്ഛന്റെ പേര് : ആന്റണി വീട്ടു നമ്പർ : 6/279 അരിപ്പറമ്പിൽ പ്രായം : 47 ലിംഗം : പുരുഷൻ</p>	<p>NGR1325448</p> <p>ഹോട്ടോ ലഭ്യമാണ്</p>	<p>680</p> <p>പേര് : സിറിൽ എം പി അച്ഛന്റെ പേര് : ഫീറ്റർ വീട്ടു നമ്പർ : മംഗലത്ത് വീട് പ്രായം : 72 ലിംഗം : പുരുഷൻ</p>	<p>NGR1327246</p> <p>ഹോട്ടോ ലഭ്യമാണ്</p>	<p>681</p> <p>പേര് : സെലിൻ കെ ജെ ഭർത്താവിന്റെ പേര് : സിറിൽ വീട്ടു നമ്പർ : മംഗലത്ത് വീട് പ്രായം : 68 ലിംഗം : സ്ത്രീ</p>	<p>NGR1327253</p> <p>ഹോട്ടോ ലഭ്യമാണ്</p>
<p>682</p> <p>പേര് : സന്തോഷ് അച്ഛന്റെ പേര് : പരമു വീട്ടു നമ്പർ : 6/281 തേരോത്ത് വീട് പ്രായം : 50 ലിംഗം : പുരുഷൻ</p>	<p>NGR1328830</p> <p>ഹോട്ടോ ലഭ്യമാണ്</p>	<p>683</p> <p>പേര് : ഗീത ഭർത്താവിന്റെ പേര് : സന്തോഷ് വീട്ടു നമ്പർ : 6/281 തേരോത്ത് പ്രായം : 49 ലിംഗം : സ്ത്രീ</p>	<p>NGR1328814</p> <p>ഹോട്ടോ ലഭ്യമാണ്</p>	<p>684</p> <p>പേര് : ഭാസി ടി പി അമ്മയുടെ പേര് : സരസ്യ വീട്ടു നമ്പർ : 9/270 തേരോത്ത് പ്രായം : 67 ലിംഗം : പുരുഷൻ</p>	<p>BKL1221738</p> <p>ഹോട്ടോ ലഭ്യമാണ്</p>
<p>685</p> <p>പേര് : ലത അമ്മയുടെ പേര് : സരസ്യ വീട്ടു നമ്പർ : 0/ തേരോത്ത് പ്രായം : 64 ലിംഗം : സ്ത്രീ</p>	<p>BKL1221704</p> <p>ഹോട്ടോ ലഭ്യമാണ്</p>	<p>686</p> <p>പേര് : ലേസിൻ അച്ഛന്റെ പേര് : ഭാസി വീട്ടു നമ്പർ : 6/257 തേരോത്ത് പ്രായം : 39 ലിംഗം : പുരുഷൻ</p>	<p>BKL1540947</p> <p>ഹോട്ടോ ലഭ്യമാണ്</p>	<p>687</p> <p>പേര് : ലേബിഷ്.ടി.ബി. അച്ഛന്റെ പേര് : ഭാസി.ടി.പി. വീട്ടു നമ്പർ : 8/ തേരോത്ത് പ്രായം : 37 ലിംഗം : പുരുഷൻ</p>	<p>NGR0055194</p> <p>ഹോട്ടോ ലഭ്യമാണ്</p>
<p>688</p> <p>പേര് : അബ്ദുൾ ഷുക്കൂർ അച്ഛന്റെ പേര് : കുഞ്ഞുമുഹമ്മദ് വീട്ടു നമ്പർ : 9/269 തട്ടാരത്തു പറമ്പിൽ പ്രായം : 71 ലിംഗം : പുരുഷൻ</p>	<p>NGR0443507</p> <p>ഹോട്ടോ ലഭ്യമാണ്</p>	<p>689</p> <p>പേര് : നസീം.കെ.കെ ഭർത്താവിന്റെ പേര് : അബ്ദുൾ ഷുക്കൂർ വീട്ടു നമ്പർ : 9/269 തട്ടാരത്തു പറമ്പിൽ പ്രായം : 65 ലിംഗം : സ്ത്രീ</p>	<p>NGR0443614</p> <p>ഹോട്ടോ ലഭ്യമാണ്</p>	<p>690</p> <p>പേര് : മേരി ഭർത്താവിന്റെ പേര് : ജോസഫ് വീട്ടു നമ്പർ : 6/285 ഇടവഴിക്കൽ പ്രായം : 72 ലിംഗം : സ്ത്രീ</p>	<p>NGR1326255</p> <p>ഹോട്ടോ ലഭ്യമാണ്</p>



<p>691</p> <p>പേര് : ഷിബു അച്ഛന്റെ പേര്: ജോസഫ് വീട്ടു നമ്പർ : 6/285 ഇടവഴിയിൽ പ്രായം : 48 ലിംഗം : പുരുഷൻ</p> <p>NGR1326271</p> <p>ഹോട്ടോ ലഭ്യമാണ്</p>	<p>692</p> <p>പേര് : റീന ഭർത്താവിന്റെ പേര്: ഷിബു വീട്ടു നമ്പർ : 6/285 ഇടവഴിയിൽ പ്രായം : 47 ലിംഗം : സ്ത്രീ</p> <p>NGR0264325</p> <p>ഹോട്ടോ ലഭ്യമാണ്</p>	<p>693</p> <p>പേര് : ജോസഫ് അച്ഛന്റെ പേര്: മാത്യുവൽ വീട്ടു നമ്പർ : 6/ അട്ടിപ്പേറ്റി പ്രായം : 63 ലിംഗം : പുരുഷൻ</p> <p>NGR1325463</p> <p>ഹോട്ടോ ലഭ്യമാണ്</p>
<p>694</p> <p>പേര് : ഗ്രേസി ഭർത്താവിന്റെ പേര്: ജോസഫ് വീട്ടു നമ്പർ : 6/ അട്ടിപ്പേറ്റി പ്രായം : 59 ലിംഗം : സ്ത്രീ</p> <p>NGR1325489</p> <p>ഹോട്ടോ ലഭ്യമാണ്</p>	<p>695</p> <p>പേര് : മരിയ ക്യാരൾ അച്ഛന്റെ പേര്: ജോസഫ് എ എം വീട്ടു നമ്പർ : 9/269 അട്ടിപ്പേറ്റി പ്രായം : 33 ലിംഗം : സ്ത്രീ</p> <p>NGR0661850</p> <p>ഹോട്ടോ ലഭ്യമാണ്</p>	<p>696</p> <p>പേര് : കെവിൻ മാത്യുവൽ അച്ഛന്റെ പേര്: ജോസഫ് എ എം വീട്ടു നമ്പർ : 9/269 അട്ടിപ്പേറ്റി പ്രായം : 30 ലിംഗം : പുരുഷൻ</p> <p>NGR0661843</p> <p>ഹോട്ടോ ലഭ്യമാണ്</p>
<p>697</p> <p>പേര് : ആന്റണി അച്ഛന്റെ പേര്: ജോസഫ് വീട്ടു നമ്പർ : 6/287 ചെട്ടിപറമ്പിൽ പ്രായം : 52 ലിംഗം : പുരുഷൻ</p> <p>NGR1325877</p> <p>ഹോട്ടോ ലഭ്യമാണ്</p>	<p>698</p> <p>പേര് : അനില ആന്റണി അച്ഛന്റെ പേര്: ആന്റണി സി ജെ വീട്ടു നമ്പർ : ചെട്ടിപറമ്പിൽ പ്രായം : 26 ലിംഗം : സ്ത്രീ</p> <p>NGR1485168</p> <p>ഹോട്ടോ ലഭ്യമാണ്</p>	<p>699</p> <p>പേര് : അഞ്ജു ആന്റണി അച്ഛന്റെ പേര്: ആന്റണി സി ജെ വീട്ടു നമ്പർ : 9/267 ചെട്ടിപറമ്പിൽ പ്രായം : 31 ലിംഗം : സ്ത്രീ</p> <p>NGR0412700</p> <p>ഹോട്ടോ ലഭ്യമാണ്</p>
<p>700</p> <p>പേര് : ആനി ഭർത്താവിന്റെ പേര്: പീറ്റർ വീട്ടു നമ്പർ : 6/288 ചെട്ടിപറമ്പിൽ പ്രായം : 73 ലിംഗം : സ്ത്രീ</p> <p>NGR1325810</p> <p>ഹോട്ടോ ലഭ്യമാണ്</p>	<p>701</p> <p>പേര് : തോമസ് അച്ഛന്റെ പേര്: ആന്റണി വീട്ടു നമ്പർ : 8/238 മടത്തിപറമ്പിൽ പ്രായം : 61 ലിംഗം : പുരുഷൻ</p> <p>NGR0177600</p> <p>ഹോട്ടോ ലഭ്യമാണ്</p>	<p>702</p> <p>പേര് : മോളി അച്ഛന്റെ പേര്: പീറ്റർ വീട്ടു നമ്പർ : 6/288 ചെട്ടിപറമ്പിൽ പ്രായം : 51 ലിംഗം : സ്ത്രീ</p> <p>NGR1325885</p> <p>ഹോട്ടോ ലഭ്യമാണ്</p>
<p>703</p> <p>പേര് : ആൽബി അച്ഛന്റെ പേര്: പീറ്റർ വീട്ടു നമ്പർ : 6/288 ചെട്ടിപറമ്പിൽ പ്രായം : 51 ലിംഗം : പുരുഷൻ</p> <p>NGR1325893</p> <p>ഹോട്ടോ ലഭ്യമാണ്</p>	<p>704</p> <p>പേര് : ഫിലോമിന വിൽസൺഷ്യ ഭർത്താവിന്റെ പേര്: ആൽബി വീട്ടു നമ്പർ : 6/288 ചെട്ടിപറമ്പിൽ പ്രായം : 46 ലിംഗം : സ്ത്രീ</p> <p>LNL1181049</p> <p>ഹോട്ടോ ലഭ്യമാണ്</p>	<p>705</p> <p>പേര് : ലൂസി ഭർത്താവിന്റെ പേര്: ജോർജ്ജ് വീട്ടു നമ്പർ : 6/289 തോട്ടുങ്കര പ്രായം : 88 ലിംഗം : സ്ത്രീ</p> <p>NGR1328913</p> <p>ഹോട്ടോ ലഭ്യമാണ്</p>
<p>706</p> <p>പേര് : സജിനി ഭർത്താവിന്റെ പേര്: പ്രദീപ് വീട്ടു നമ്പർ : 6/289 തോട്ടുങ്കര പ്രായം : 61 ലിംഗം : സ്ത്രീ</p> <p>NGR1328970</p> <p>ഹോട്ടോ ലഭ്യമാണ്</p>	<p>707</p> <p>പേര് : ജമ്മ ഭർത്താവിന്റെ പേര്: മാർട്ടിൻ വീട്ടു നമ്പർ : 6/290 അടാട്ടുകാരൻ പ്രായം : 56 ലിംഗം : സ്ത്രീ</p> <p>NGR1325232</p> <p>ഹോട്ടോ ലഭ്യമാണ്</p>	<p>708</p> <p>പേര് : മാർട്ടിൻ അച്ഛന്റെ പേര്: ജോൺ വീട്ടു നമ്പർ : 6/290 അടാട്ടുകാരൻ പ്രായം : 54 ലിംഗം : പുരുഷൻ</p> <p>NGR1325224</p> <p>ഹോട്ടോ ലഭ്യമാണ്</p>
<p>709</p> <p>പേര് : വേണുഗോപാലൻ അച്ഛന്റെ പേര്: കൃഷ്ണൻ വീട്ടു നമ്പർ : 6/291 രാമാടിയിൽ പ്രായം : 62 ലിംഗം : പുരുഷൻ</p> <p>NGR1328392</p> <p>ഹോട്ടോ ലഭ്യമാണ്</p>	<p>710</p> <p>പേര് : ലത ഭർത്താവിന്റെ പേര്: വേണുഗോപാലൻ വീട്ടു നമ്പർ : 6/291 രാമാടിയിൽ പ്രായം : 57 ലിംഗം : സ്ത്രീ</p> <p>NGR1328400</p> <p>ഹോട്ടോ ലഭ്യമാണ്</p>	<p>711</p> <p>പേര് : ചന്ദ്രിക ഭർത്താവിന്റെ പേര്: പ്രകാശൻ വീട്ടു നമ്പർ : 6/292 എ.ഡി.പുരം പ്രായം : 71 ലിംഗം : സ്ത്രീ</p> <p>BKL1309970</p> <p>ഹോട്ടോ ലഭ്യമാണ്</p>
<p>712</p> <p>പേര് : പ്രജീഷ് എ പി അച്ഛന്റെ പേര്: പ്രകാശൻ വീട്ടു നമ്പർ : 6/292 എ.ഡി.പുരം പ്രായം : 49 ലിംഗം : പുരുഷൻ</p> <p>BKL1309962</p> <p>ഹോട്ടോ ലഭ്യമാണ്</p>	<p>713</p> <p>പേര് : നിഷ എം എം ഭർത്താവിന്റെ പേര്: പ്രജീഷ് എ പി വീട്ടു നമ്പർ : എ ഡി പുരം ഹൗസ് പ്രായം : 46 ലിംഗം : സ്ത്രീ</p> <p>NGR1497130</p> <p>ഹോട്ടോ ലഭ്യമാണ്</p>	<p>714</p> <p>പേര് : അർഷിദ് പ്രജീഷ് അച്ഛന്റെ പേര്: പ്രജീഷ് എ പി വീട്ടു നമ്പർ : എ ഡി പുരം ഹൗസ് പ്രായം : 20 ലിംഗം : പുരുഷൻ</p> <p>NGR1496785</p> <p>ഹോട്ടോ ലഭ്യമാണ്</p>
<p>715</p> <p>പേര് : ആന്റണി അച്ഛന്റെ പേര്: ചീക്കു വീട്ടു നമ്പർ : 9/260 കളരിയിൽ പ്രായം : 53 ലിംഗം : പുരുഷൻ</p> <p>NGR0688283</p> <p>ഹോട്ടോ ലഭ്യമാണ്</p>	<p>716</p> <p>പേര് : ദിവ്യ അച്ഛന്റെ പേര്: ആന്റണി വീട്ടു നമ്പർ : 6/293 കളരിയിൽ പ്രായം : 40 ലിംഗം : സ്ത്രീ</p> <p>BKL1601178</p> <p>ഹോട്ടോ ലഭ്യമാണ്</p>	<p>717</p> <p>പേര് : സെബാസ്റ്റ്യൻ അച്ഛന്റെ പേര്: ജോർജ്ജ് വീട്ടു നമ്പർ : 6/272 ചെറിയപ്പാട്ടുപറമ്പിൽ പ്രായം : 62 ലിംഗം : പുരുഷൻ</p> <p>BKL1116151</p> <p>ഹോട്ടോ ലഭ്യമാണ്</p>
<p>718</p> <p>പേര് : റോസമ്മ എം ജെ ഭർത്താവിന്റെ പേര്: സെബാസ്റ്റ്യൻ വീട്ടു നമ്പർ : 9/259 ചെറിയപ്പാട്ടുപറമ്പിൽ പ്രായം : 62 ലിംഗം : സ്ത്രീ</p> <p>KQS1088426</p> <p>ഹോട്ടോ ലഭ്യമാണ്</p>	<p>719</p> <p>പേര് : നീതു റോഷ്ണിൻ സി എസ് അച്ഛന്റെ പേര്: സെബാസ്റ്റ്യൻ വീട്ടു നമ്പർ : 9/259 ചെറിയപ്പാട്ടുപറമ്പിൽ പ്രായം : 37 ലിംഗം : സ്ത്രീ</p> <p>BKL1598804</p> <p>ഹോട്ടോ ലഭ്യമാണ്</p>	<p>720</p> <p>പേര് : ഷിനോയ് ആന്റണി സി എസ് അച്ഛന്റെ പേര്: സെബാസ്റ്റ്യൻ വീട്ടു നമ്പർ : 9/259 ചെറിയപ്പാട്ടുപറമ്പിൽ പ്രായം : 30 ലിംഗം : പുരുഷൻ</p> <p>NGR0374785</p> <p>ഹോട്ടോ ലഭ്യമാണ്</p>



<p>721</p> <p>പേര് : കുഞ്ഞുബിവി ഭർത്താവിന്റെ പേര്: യൂസഫ് വീട്ടു നമ്പർ : 6/273 കടവിപറമ്പിൽ പ്രായം : 63 ലിംഗം : സ്ത്രീ</p>	<p>NGR1326354</p> <p>ഹോട്ടോ ലഭ്യമാണ്</p>	<p>722</p> <p>പേര് : നിസാറുദ്ദീൻ അച്ഛന്റെ പേര്: യൂസൂഫ് വീട്ടു നമ്പർ : 6/273 കടവിപറമ്പിൽ പ്രായം : 47 ലിംഗം : പുരുഷൻ</p>	<p>BKL1153576</p> <p>ഹോട്ടോ ലഭ്യമാണ്</p>	<p>723</p> <p>പേര് : നിസാറുദ്ദീൻ അച്ഛന്റെ പേര്: യൂസൂഫ് വീട്ടു നമ്പർ : 6/273 കടവിപറമ്പിൽ പ്രായം : 43 ലിംഗം : പുരുഷൻ</p>	<p>BKL1159979</p> <p>ഹോട്ടോ ലഭ്യമാണ്</p>
<p>724</p> <p>പേര് : നിസാറുദ്ദീൻ അച്ഛന്റെ പേര്: യൂസൂഫ് വീട്ടു നമ്പർ : 6/273 കടവിപറമ്പിൽ പ്രായം : 41 ലിംഗം : പുരുഷൻ</p>	<p>BKL1318476</p> <p>ഹോട്ടോ ലഭ്യമാണ്</p>	<p>725</p> <p>പേര് : ചിന്നമ്മ ഭർത്താവിന്റെ പേര്: ജോസഫ് വീട്ടു നമ്പർ : 6/274 ചമ്മിണിയോടത്ത് പ്രായം : 65 ലിംഗം : സ്ത്രീ</p>	<p>NGR1325562</p> <p>ഹോട്ടോ ലഭ്യമാണ്</p>	<p>726</p> <p>പേര് : ആൻറണി ജോബി സി ജെ അച്ഛന്റെ പേര്: ജോസഫ് വീട്ടു നമ്പർ : ചമ്മിണിയോടത്ത് ഹൗസ് പ്രായം : 43 ലിംഗം : പുരുഷൻ</p>	<p>BKL1251545</p> <p>ഹോട്ടോ ലഭ്യമാണ്</p>
<p>727</p> <p>പേര് : മാനുവൽ അച്ഛന്റെ പേര്: ആന്റണി വീട്ടു നമ്പർ : 6/281 കളരിക്കൽ പ്രായം : 41 ലിംഗം : പുരുഷൻ</p>	<p>BKL1345875</p> <p>ഹോട്ടോ ലഭ്യമാണ്</p>	<p>728</p> <p>പേര് : ഷിബി സി ജെ ഭർത്താവിന്റെ പേര്: മാനുവൽ വീട്ടു നമ്പർ : 9/604 കളരിക്കൽ വീട് പ്രായം : 34 ലിംഗം : സ്ത്രീ</p>	<p>ZO0327817</p> <p>ഹോട്ടോ ലഭ്യമാണ്</p>	<p>729</p> <p>പേര് : ജോബ് അച്ഛന്റെ പേര്: ജോർജ്ജ് വീട്ടു നമ്പർ : 9/259എ മരോട്ടിപ്പറമ്പിൽ പ്രായം : 49 ലിംഗം : പുരുഷൻ</p>	<p>NGR0182956</p> <p>ഹോട്ടോ ലഭ്യമാണ്</p>
<p>730</p> <p>പേര് : വിനീത ഭർത്താവിന്റെ പേര്: ജോബ് വീട്ടു നമ്പർ : 9/229എ മരോട്ടിപ്പറമ്പിൽ പ്രായം : 46 ലിംഗം : സ്ത്രീ</p>	<p>NGR0182998</p> <p>ഹോട്ടോ ലഭ്യമാണ്</p>	<p>731</p> <p>പേര് : ചന്ദ്രവതി ഭർത്താവിന്റെ പേര്: വേലപ്പൻ വീട്ടു നമ്പർ : 6/277 തായിൽ പ്രായം : 82 ലിംഗം : സ്ത്രീ</p>	<p>NGR1328699</p> <p>ഹോട്ടോ ലഭ്യമാണ്</p>	<p>732</p> <p>പേര് : സിബി രജേന്ദ്രൻ എം കെ അച്ഛന്റെ പേര്: കുട്ടപ്പൻ വീട്ടു നമ്പർ : 9/254 മേത്തശ്ശേരി പ്രായം : 61 ലിംഗം : പുരുഷൻ</p>	<p>NGR0366187</p> <p>ഹോട്ടോ ലഭ്യമാണ്</p>
<p>733</p> <p>പേര് : ബിന്ദു ഭർത്താവിന്റെ പേര്: സിബി രാജേന്ദ്രൻ വീട്ടു നമ്പർ : 0/ മേത്തശ്ശേരി പ്രായം : 49 ലിംഗം : സ്ത്രീ</p>	<p>NGR0320226</p> <p>ഹോട്ടോ ലഭ്യമാണ്</p>	<p>734</p> <p>പേര് : വിഷ്ണുരാജ് എം എസ് അച്ഛന്റെ പേര്: സിബി രാജേന്ദ്രൻ വീട്ടു നമ്പർ : മേത്തശ്ശേരി വീട് പ്രായം : 29 ലിംഗം : പുരുഷൻ</p>	<p>NGR0798173</p> <p>ഹോട്ടോ ലഭ്യമാണ്</p>	<p>735</p> <p>പേര് : ഷീല ഭർത്താവിന്റെ പേര്: ആന്റണി വീട്ടു നമ്പർ : 6/301 പയ്യപ്പിള്ളി പ്രായം : 79 ലിംഗം : സ്ത്രീ</p>	<p>BKL1108323</p> <p>ഹോട്ടോ ലഭ്യമാണ്</p>
<p>736</p> <p>പേര് : ശ്രേയ്സി ഭർത്താവിന്റെ പേര്: സേവ്യർ വീട്ടു നമ്പർ : 9/257ഇ പനക്കൽ പ്രായം : 76 ലിംഗം : സ്ത്രീ</p>	<p>NGR0437533</p> <p>ഹോട്ടോ ലഭ്യമാണ്</p>	<p>737</p> <p>പേര് : മോഹനൻ അച്ഛന്റെ പേര്: പെരുമാൾ വീട്ടു നമ്പർ : 6/280 കാട്ടാശ്ശേരി പ്രായം : 67 ലിംഗം : പുരുഷൻ</p>	<p>NGR1326743</p> <p>ഹോട്ടോ ലഭ്യമാണ്</p>	<p>738</p> <p>പേര് : സതി ഭർത്താവിന്റെ പേര്: മോഹനൻ വീട്ടു നമ്പർ : 6/280 കാട്ടാശ്ശേരി പ്രായം : 57 ലിംഗം : സ്ത്രീ</p>	<p>NGR1326750</p> <p>ഹോട്ടോ ലഭ്യമാണ്</p>
<p>739</p> <p>പേര് : ഷാലദ് ഭർത്താവിന്റെ പേര്: ജോളി വീട്ടു നമ്പർ : 9/257ഇ പനക്കൽ പ്രായം : 49 ലിംഗം : സ്ത്രീ</p>	<p>NGR0437541</p> <p>ഹോട്ടോ ലഭ്യമാണ്</p>	<p>740</p> <p>പേര് : സുരജ് അച്ഛന്റെ പേര്: മോഹനൻ വീട്ടു നമ്പർ : 9/223 കാട്ടാശ്ശേരി പ്രായം : 38 ലിംഗം : പുരുഷൻ</p>	<p>NGR0264622</p> <p>ഹോട്ടോ ലഭ്യമാണ്</p>	<p>741</p> <p>പേര് : മഞ്ജു ലത ഭർത്താവിന്റെ പേര്: സുരജ് വീട്ടു നമ്പർ : 9/223 കാട്ടാശ്ശേരി പ്രായം : 37 ലിംഗം : സ്ത്രീ</p>	<p>NGR0258749</p> <p>ഹോട്ടോ ലഭ്യമാണ്</p>
<p>742</p> <p>പേര് : ജെസ്സി ഭർത്താവിന്റെ പേര്: ആന്റണി വീട്ടു നമ്പർ : 6/281 കളരിക്കൽ വീട് പ്രായം : 61 ലിംഗം : സ്ത്രീ</p>	<p>NGR1326461</p> <p>ഹോട്ടോ ലഭ്യമാണ്</p>	<p>743</p> <p>പേര് : ജോസഫ് അച്ഛന്റെ പേര്: ദേവസി വീട്ടു നമ്പർ : 6/ ഇടക്കൂട്ടത്തിൽ പ്രായം : 53 ലിംഗം : പുരുഷൻ</p>	<p>NGR1326230</p> <p>ഹോട്ടോ ലഭ്യമാണ്</p>	<p>744</p> <p>പേര് : ഫിലോമിന ഷിബ.എ.ജെ ഭർത്താവിന്റെ പേര്: ജോസഫ് വീട്ടു നമ്പർ : 0/ ഇടക്കൂട്ടത്തിൽ പ്രായം : 53 ലിംഗം : സ്ത്രീ</p>	<p>NGR0337881</p> <p>ഹോട്ടോ ലഭ്യമാണ്</p>
<p>745</p> <p>പേര് : ജോളി പി എക്സ് അച്ഛന്റെ പേര്: സേവ്യർ വീട്ടു നമ്പർ : 9/257ഇ പനക്കൽ പ്രായം : 52 ലിംഗം : പുരുഷൻ</p>	<p>NGR0437707</p> <p>ഹോട്ടോ ലഭ്യമാണ്</p>	<p>746</p> <p>പേര് : മരിയ ഭർത്താവിന്റെ പേര്: ഹെൻറി വാസ് വീട്ടു നമ്പർ : 6/304 കട്ടിഞ്ഞവീട്ടിൽ പ്രായം : 56 ലിംഗം : സ്ത്രീ</p>	<p>NGR1326776</p> <p>ഹോട്ടോ ലഭ്യമാണ്</p>	<p>747</p> <p>പേര് : ഹെൻറിന നിക്കോളാസ് വാസ് അച്ഛന്റെ പേര്: ഹെൻറി വാസ് വീട്ടു നമ്പർ : 6/282 കട്ടിഞ്ഞ പ്രായം : 38 ലിംഗം : പുരുഷൻ</p>	<p>BKL1606698</p> <p>ഹോട്ടോ ലഭ്യമാണ്</p>
<p>748</p> <p>പേര് : ഹെസൽ മാർസിയ വാസ് അച്ഛന്റെ പേര്: ഹെൻറി പോൾ വാസ് വീട്ടു നമ്പർ : / കട്ടിഞ്ഞ വീട് പ്രായം : 34 ലിംഗം : സ്ത്രീ</p>	<p>NGR0118810</p> <p>ഹോട്ടോ ലഭ്യമാണ്</p>	<p>749</p> <p>പേര് : ആനി ഭർത്താവിന്റെ പേര്: സേവ്യർ വീട്ടു നമ്പർ : 6/283 ചക്കാലക്കൽ പ്രായം : 62 ലിംഗം : സ്ത്രീ</p>	<p>NGR1325521</p> <p>ഹോട്ടോ ലഭ്യമാണ്</p>	<p>750</p> <p>പേര് : ബുസിയ അച്ഛന്റെ പേര്: സേവ്യർ വീട്ടു നമ്പർ : 8/283 ചക്കാലക്കൽ പ്രായം : 35 ലിംഗം : സ്ത്രീ</p>	<p>NGR0263574</p> <p>ഹോട്ടോ ലഭ്യമാണ്</p>



<p>751</p> <p>പേര് : രാജു ടി ആര് അച്ഛന്റെ പേര് : രാമു വീട്ടു നമ്പർ : 6/284 തട്ടാടിക്കൽ പ്രായം : 80 ലിംഗം : പുരുഷൻ</p> <p>NGR1328707</p> <p>ഹോട്ടോ ലഭ്യമാണ്</p>	<p>752</p> <p>പേര് : രതീഷ് അച്ഛന്റെ പേര് : രാജു വീട്ടു നമ്പർ : 6/306 തട്ടാടിക്കൽ പ്രായം : 46 ലിംഗം : പുരുഷൻ</p> <p>BKL1141183</p> <p>ഹോട്ടോ ലഭ്യമാണ്</p>	<p>753</p> <p>പേര് : സുധീഷ് അച്ഛന്റെ പേര് : രാജു വീട്ടു നമ്പർ : 6/284 തട്ടാടിക്കൽ പ്രായം : 42 ലിംഗം : പുരുഷൻ</p> <p>BKL1452333</p> <p>ഹോട്ടോ ലഭ്യമാണ്</p>
<p>754</p> <p>പേര് : ശ്രീകൃഷ്ണസി.എം ഭർത്താവിന്റെ പേര് : സുധീഷ് വീട്ടു നമ്പർ : 9/246 തട്ടാടിക്കൽ പ്രായം : 32 ലിംഗം : സ്ത്രീ</p> <p>NGR0276675</p> <p>ഹോട്ടോ ലഭ്യമാണ്</p>	<p>755</p> <p>പേര് : ജെസ്സിൻ അച്ഛന്റെ പേര് : ജോസഫ് വീട്ടു നമ്പർ : 6/307 കളരിക്കൽ പ്രായം : 62 ലിംഗം : പുരുഷൻ</p> <p>BKL1114883</p> <p>ഹോട്ടോ ലഭ്യമാണ്</p>	<p>756</p> <p>പേര് : ദീപാ ജെസ്സിൻ ഭർത്താവിന്റെ പേര് : ജെസ്സിൻ വീട്ടു നമ്പർ : 6/285 കളരിക്കൽ പ്രായം : 47 ലിംഗം : സ്ത്രീ</p> <p>BKL1149350</p> <p>ഹോട്ടോ ലഭ്യമാണ്</p>
<p>757</p> <p>പേര് : താജുദ്ദീൻ.ടി.എ അച്ഛന്റെ പേര് : അബ്ദുൾ ഷുക്കൂർ.ടി.കെ വീട്ടു നമ്പർ : 9/269 തട്ടാരത്തു പറമ്പിൽ പ്രായം : 33 ലിംഗം : പുരുഷൻ</p> <p>NGR0178780</p> <p>ഹോട്ടോ ലഭ്യമാണ്</p>	<p>758</p> <p>പേര് : ആന്റണി ജോസ് അച്ഛന്റെ പേര് : പീറ്റർ വീട്ടു നമ്പർ : 6/309 ചക്കുതറ പ്രായം : 46 ലിംഗം : പുരുഷൻ</p> <p>BKL1111335</p> <p>ഹോട്ടോ ലഭ്യമാണ്</p>	<p>759</p> <p>പേര് : നിഷ എം എക്സ് ഭർത്താവിന്റെ പേര് : ആന്റണി ജോസ് വീട്ടു നമ്പർ : മതിരാപിള്ളി ഹാജുസ പ്രായം : 43 ലിംഗം : സ്ത്രീ</p> <p>NGR1496967</p> <p>ഹോട്ടോ ലഭ്യമാണ്</p>
<p>760</p> <p>പേര് : ലിന എലിസബത്ത് ഭർത്താവിന്റെ പേര് : ബിജുമോൻ വീട്ടു നമ്പർ : 9/218 കുഴിമടശ്ശേരി ഹൗസ് പ്രായം : 41 ലിംഗം : സ്ത്രീ</p> <p>BKL1525013</p> <p>ഹോട്ടോ ലഭ്യമാണ്</p>	<p>761</p> <p>പേര് : സ്നേഹിന ഭർത്താവിന്റെ പേര് : ജോർജ്ജ് വീട്ടു നമ്പർ : 6/310 പയ്യപ്പിള്ളി പ്രായം : 62 ലിംഗം : സ്ത്രീ</p> <p>NGR1328079</p> <p>ഹോട്ടോ ലഭ്യമാണ്</p>	<p>762</p> <p>പേര് : ഹാൻസ് ഗാവിൻ പി ആർ അച്ഛന്റെ പേര് : അഗസ്റ്റിൻ റോയ് പി ടി വീട്ടു നമ്പർ : പുളിയേഴത്ത് ഹൗസ് പ്രായം : 30 ലിംഗം : പുരുഷൻ</p> <p>NGR1493691</p> <p>ഹോട്ടോ ലഭ്യമാണ്</p>
<p>763</p> <p>പേര് : ജെയിംസ് അച്ഛന്റെ പേര് : മരിയാൻ വീട്ടു നമ്പർ : 6/311 ചുതം പറമ്പിൽ പ്രായം : 70 ലിംഗം : പുരുഷൻ</p> <p>NGR1326040</p> <p>ഹോട്ടോ ലഭ്യമാണ്</p>	<p>764</p> <p>പേര് : അൽഫോൻസ ഭർത്താവിന്റെ പേര് : ജയിംസ് വീട്ടു നമ്പർ : 6/311 ചുതം പറമ്പിൽ പ്രായം : 68 ലിംഗം : സ്ത്രീ</p> <p>NGR1326057</p> <p>ഹോട്ടോ ലഭ്യമാണ്</p>	<p>765</p> <p>പേര് : ജോസ് ലിജൻ അച്ഛന്റെ പേര് : ജെയിംസ് വീട്ടു നമ്പർ : 6/31 ചുതം പറമ്പിൽ പ്രായം : 41 ലിംഗം : പുരുഷൻ</p> <p>BKL1412303</p> <p>ഹോട്ടോ ലഭ്യമാണ്</p>
<p>766</p> <p>പേര് : ജിഷ ഭർത്താവിന്റെ പേര് : ജോപ്പൻ വീട്ടു നമ്പർ : 6/290 കുറുപ്പശ്ശേരി പ്രായം : 46 ലിംഗം : സ്ത്രീ</p> <p>BKL1321710</p> <p>ഹോട്ടോ ലഭ്യമാണ്</p>	<p>767</p> <p>പേര് : ലിൻസൻ കെ ജി അച്ഛന്റെ പേര് : ജോർജ്ജ് വീട്ടു നമ്പർ : 9/242 കുറുപ്പശ്ശേരി പ്രായം : 57 ലിംഗം : പുരുഷൻ</p> <p>NGR0412643</p> <p>ഹോട്ടോ ലഭ്യമാണ്</p>	<p>768</p> <p>പേര് : ബ്രൈന ഭർത്താവിന്റെ പേര് : ലിൻസൻ കെ ജി വീട്ടു നമ്പർ : 9/242 കുറുപ്പശ്ശേരി പ്രായം : 50 ലിംഗം : സ്ത്രീ</p> <p>BKL1190313</p> <p>ഹോട്ടോ ലഭ്യമാണ്</p>
<p>769</p> <p>പേര് : ലിബിൻ ലിൻസൻ അച്ഛന്റെ പേര് : ലിൻസൻ കെ ജി വീട്ടു നമ്പർ : 9/242 കുറുപ്പശ്ശേരി പ്രായം : 30 ലിംഗം : പുരുഷൻ</p> <p>NGR0412668</p> <p>ഹോട്ടോ ലഭ്യമാണ്</p>	<p>770</p> <p>പേര് : ലൂസിൽ മാർലിൻ മിഷൽ അച്ഛന്റെ പേര് : തോമസ് പ്രദീപ് വീട്ടു നമ്പർ : 6/289 തോട്ടുകര പ്രായം : 40 ലിംഗം : സ്ത്രീ</p> <p>BKL1598085</p> <p>ഹോട്ടോ ലഭ്യമാണ്</p>	<p>771</p> <p>പേര് : എമിൽ എം ബി അച്ഛന്റെ പേര് : ബിജു വീട്ടു നമ്പർ : 9/257 മംഗലത്ത് ഹൗസ് പ്രായം : 25 ലിംഗം : പുരുഷൻ</p> <p>NGR0773390</p> <p>ഹോട്ടോ ലഭ്യമാണ്</p>
<p>772</p> <p>പേര് : ബിജു അച്ഛന്റെ പേര് : അഗസ്റ്റിൻ വീട്ടു നമ്പർ : 6/315 മംഗലത്ത് പ്രായം : 50 ലിംഗം : പുരുഷൻ</p> <p>BKL1321934</p> <p>ഹോട്ടോ ലഭ്യമാണ്</p>	<p>773</p> <p>പേര് : മിനി ഭർത്താവിന്റെ പേര് : ബിജു വീട്ടു നമ്പർ : 6/315 മംഗലത്ത് പ്രായം : 48 ലിംഗം : സ്ത്രീ</p> <p>NGR1327261</p> <p>ഹോട്ടോ ലഭ്യമാണ്</p>	<p>774</p> <p>പേര് : ലൈജു അച്ഛന്റെ പേര് : അഗസ്റ്റിൻ വീട്ടു നമ്പർ : 6/315 മംഗലത്ത് പ്രായം : 47 ലിംഗം : പുരുഷൻ</p> <p>BKL1408863</p> <p>ഹോട്ടോ ലഭ്യമാണ്</p>
<p>775</p> <p>പേര് : മുരളീധരൻ അച്ഛന്റെ പേര് : കൃഷ്ണൻ വീട്ടു നമ്പർ : 6/317 കുറുപ്പശ്ശേരി പ്രായം : 75 ലിംഗം : പുരുഷൻ</p> <p>BKL1150358</p> <p>ഹോട്ടോ ലഭ്യമാണ്</p>	<p>776</p> <p>പേര് : സോജ ഭർത്താവിന്റെ പേര് : മുരളീധരൻ വീട്ടു നമ്പർ : 6/317 കുറുപ്പശ്ശേരി പ്രായം : 71 ലിംഗം : സ്ത്രീ</p> <p>BKL1151208</p> <p>ഹോട്ടോ ലഭ്യമാണ്</p>	<p>777</p> <p>പേര് : രാഹുൽ അച്ഛന്റെ പേര് : മുരളീധരൻ വീട്ടു നമ്പർ : 6/317 കുറുപ്പശ്ശേരി പ്രായം : 41 ലിംഗം : പുരുഷൻ</p> <p>BKL1470541</p> <p>ഹോട്ടോ ലഭ്യമാണ്</p>
<p>778</p> <p>പേര് : ടൈസി ഭർത്താവിന്റെ പേര് : സൈമൺ വീട്ടു നമ്പർ : 6/318 കുഴിവേലി പ്രായം : 55 ലിംഗം : സ്ത്രീ</p> <p>NGR1327188</p> <p>ഹോട്ടോ ലഭ്യമാണ്</p>	<p>779</p> <p>പേര് : ജോയ്സൻ അച്ഛന്റെ പേര് : സൈമൺ വീട്ടു നമ്പർ : 6/318 കുഴിവേലി പ്രായം : 39 ലിംഗം : പുരുഷൻ</p> <p>BKL1502780</p> <p>ഹോട്ടോ ലഭ്യമാണ്</p>	<p>780</p> <p>പേര് : സണ്ണി അച്ഛന്റെ പേര് : ആന്റണി വീട്ടു നമ്പർ : 9/385 പങ്കേത്ത് വീട് പ്രായം : 60 ലിംഗം : പുരുഷൻ</p> <p>NGR0443523</p> <p>ഹോട്ടോ ലഭ്യമാണ്</p>



<p>781</p> <p>പേര് : ജോൺസൺ അച്ചന്റെ പേര്: ആന്റണി വീട്ടു നമ്പർ : 6/322 പങ്കേത്ത് പ്രായം : 55 ലിംഗം : പുരുഷൻ</p> <p>BKL1283316</p> <p>ഹോട്ടോ ലഭ്യമാണ്</p>	<p>782</p> <p>പേര് : മേഴ്സി ഭർത്താവിന്റെ പേര്: സണ്ണി വീട്ടു നമ്പർ : 9/385 പങ്കേത്ത് വിട് പ്രായം : 55 ലിംഗം : സ്ത്രീ</p> <p>NGR0443531</p> <p>ഹോട്ടോ ലഭ്യമാണ്</p>	<p>783</p> <p>പേര് : നെൽസൺ അച്ചന്റെ പേര്: ആന്റണി വീട്ടു നമ്പർ : 6/322 പങ്കേത്ത് പ്രായം : 46 ലിംഗം : പുരുഷൻ</p> <p>NGR1327956</p> <p>ഹോട്ടോ ലഭ്യമാണ്</p>
<p>784</p> <p>പേര് : സിനി ജോർജ്ജ് ഭർത്താവിന്റെ പേര്: ജോൺസൺ വീട്ടു നമ്പർ : 6/322 പങ്കേത്ത് പ്രായം : 42 ലിംഗം : സ്ത്രീ</p> <p>NGR0020958</p> <p>ഹോട്ടോ ലഭ്യമാണ്</p>	<p>785</p> <p>പേര് : സെബാസ്റ്റ്യൻ അച്ചന്റെ പേര്: ആന്റണി വീട്ടു നമ്പർ : 6/322 പങ്കേത്ത് പ്രായം : 65 ലിംഗം : പുരുഷൻ</p> <p>NGR1327931</p> <p>ഹോട്ടോ ലഭ്യമാണ്</p>	<p>786</p> <p>പേര് : സ്റ്റേല്ല ഭർത്താവിന്റെ പേര്: സെബാസ്റ്റ്യൻ വീട്ടു നമ്പർ : 6/322 പങ്കേത്ത് പ്രായം : 62 ലിംഗം : സ്ത്രീ</p> <p>NGR1327949</p> <p>ഹോട്ടോ ലഭ്യമാണ്</p>
<p>787</p> <p>പേര് : ടോണിഷ്.പി.എസ്. അച്ചന്റെ പേര്: സെബാസ്റ്റ്യൻ.പി.എ. വീട്ടു നമ്പർ : 6/322 പങ്കേത്ത് പ്രായം : 35 ലിംഗം : പുരുഷൻ</p> <p>NGR0055764</p> <p>ഹോട്ടോ ലഭ്യമാണ്</p>	<p>788</p> <p>പേര് : മേരി ഷാന്റിയ പി എസ് അച്ചന്റെ പേര്: സെബാസ്റ്റ്യൻ വീട്ടു നമ്പർ : 8/297 പങ്കേത്ത് പ്രായം : 31 ലിംഗം : സ്ത്രീ</p> <p>NGR0343657</p> <p>ഹോട്ടോ ലഭ്യമാണ്</p>	<p>789</p> <p>പേര് : ശശി അച്ചന്റെ പേര്: പാപ്പു വീട്ടു നമ്പർ : 6/323 പള്ളിക്കത്തര പ്രായം : 75 ലിംഗം : പുരുഷൻ</p> <p>BKL1567437</p> <p>ഹോട്ടോ ലഭ്യമാണ്</p>
<p>790</p> <p>പേര് : സോമവതി ഭർത്താവിന്റെ പേര്: ശശി വീട്ടു നമ്പർ : 6/323 പള്ളിക്കത്തര പ്രായം : 62 ലിംഗം : സ്ത്രീ</p> <p>NGR1328228</p> <p>ഹോട്ടോ ലഭ്യമാണ്</p>	<p>791</p> <p>പേര് : നവീൻ ശശി അച്ചന്റെ പേര്: ശശി വീട്ടു നമ്പർ : 6/323 പള്ളിക്കത്തര പ്രായം : 45 ലിംഗം : പുരുഷൻ</p> <p>BKL1247766</p> <p>ഹോട്ടോ ലഭ്യമാണ്</p>	<p>792</p> <p>പേര് : പ്രവീൺ ശശി അച്ചന്റെ പേര്: ശശി വീട്ടു നമ്പർ : 6/323 പള്ളിക്കത്തര പ്രായം : 42 ലിംഗം : പുരുഷൻ</p> <p>BKL1247980</p> <p>ഹോട്ടോ ലഭ്യമാണ്</p>
<p>793</p> <p>പേര് : ആശ ഭർത്താവിന്റെ പേര്: നിസാറുദ്ദീൻ വീട്ടു നമ്പർ : 9/85 സി കടവിപ്പാമ്പിൽ പ്രായം : 40 ലിംഗം : സ്ത്രീ</p> <p>NGR0281048</p> <p>ഹോട്ടോ ലഭ്യമാണ്</p>	<p>794</p> <p>പേര് : കെന്റ് വി കെ അച്ചന്റെ പേര്: കുഞ്ഞുമുഹമ്മദ് വീട്ടു നമ്പർ : 9/390 വടക്കുംപുറത്ത് പ്രായം : 68 ലിംഗം : പുരുഷൻ</p> <p>NGR0696492</p> <p>ഹോട്ടോ ലഭ്യമാണ്</p>	<p>795</p> <p>പേര് : ഉദയൻ അച്ചന്റെ പേര്: പാപ്പു വീട്ടു നമ്പർ : 6/324 പള്ളിക്കത്തര പ്രായം : 65 ലിംഗം : പുരുഷൻ</p> <p>NGR1328210</p> <p>ഹോട്ടോ ലഭ്യമാണ്</p>
<p>796</p> <p>പേര് : പുഷ്പ ഭർത്താവിന്റെ പേര്: ഉദയൻ വീട്ടു നമ്പർ : 6/324 പള്ളിക്കത്തര പ്രായം : 62 ലിംഗം : സ്ത്രീ</p> <p>NGR1328236</p> <p>ഹോട്ടോ ലഭ്യമാണ്</p>	<p>797</p> <p>പേര് : കൗലത്ത് ഭർത്താവിന്റെ പേര്: കെന്റ് വീട്ടു നമ്പർ : 9/390 വടക്കുംപുറത്ത് പ്രായം : 61 ലിംഗം : സ്ത്രീ</p> <p>NGR0696518</p> <p>ഹോട്ടോ ലഭ്യമാണ്</p>	<p>798</p> <p>പേര് : സിവിൻ അച്ചന്റെ പേര്: ഉദയൻ വീട്ടു നമ്പർ : 6/324 പള്ളിക്കത്തര പ്രായം : 41 ലിംഗം : പുരുഷൻ</p> <p>BKL1451897</p> <p>ഹോട്ടോ ലഭ്യമാണ്</p>
<p>799</p> <p>പേര് : സൺഷീർ അച്ചന്റെ പേര്: കെന്റ് വീട്ടു നമ്പർ : 9/390 വടക്കുംപുറത്ത് പ്രായം : 39 ലിംഗം : പുരുഷൻ</p> <p>NGR0696500</p> <p>ഹോട്ടോ ലഭ്യമാണ്</p>	<p>800</p> <p>പേര് : അനിൽകുമാർ അച്ചന്റെ പേര്: സുഗുണൻ വീട്ടു നമ്പർ : 6/325 കൊച്ചുകുളത്തിങ്കൽ പ്രായം : 58 ലിംഗം : പുരുഷൻ</p> <p>BKL1153592</p> <p>ഹോട്ടോ ലഭ്യമാണ്</p>	<p>801</p> <p>പേര് : സുനീത ഭർത്താവിന്റെ പേര്: അനിൽകുമാർ വീട്ടു നമ്പർ : 6/325 കൊച്ചുകുളത്തിങ്കൽ പ്രായം : 55 ലിംഗം : സ്ത്രീ</p> <p>BKL1117712</p> <p>ഹോട്ടോ ലഭ്യമാണ്</p>
<p>802</p> <p>പേര് : സാബു ടി എസ് അമ്മയുടെ പേര്: ഫിലോമിന സെബാസ്റ്റ്യൻ വീട്ടു നമ്പർ : 6/291 തൈക്കുടത്തിൽ പ്രായം : 53 ലിംഗം : പുരുഷൻ</p> <p>NGR0258608</p> <p>ഹോട്ടോ ലഭ്യമാണ്</p>	<p>803</p> <p>പേര് : ഷാന്സി ജോസഫ് കെ ജെ ഭർത്താവിന്റെ പേര്: സാബു വീട്ടു നമ്പർ : 6/291 തൈക്കുടത്തിൽ പ്രായം : 44 ലിംഗം : സ്ത്രീ</p> <p>BKL1225903</p> <p>ഹോട്ടോ ലഭ്യമാണ്</p>	<p>804</p> <p>പേര് : അഖിൽ കുമാർ കെ എ അച്ചന്റെ പേര്: അനിൽകുമാർ വീട്ടു നമ്പർ : 9/389 കൊച്ചുകുളത്തിൽ പ്രായം : 32 ലിംഗം : പുരുഷൻ</p> <p>NGR0343640</p> <p>ഹോട്ടോ ലഭ്യമാണ്</p>
<p>805</p> <p>പേര് : ജോസഫ് അച്ചന്റെ പേര്: സേവ്യർ വീട്ടു നമ്പർ : 9/393 വേണാട്ട് പ്രായം : 69 ലിംഗം : പുരുഷൻ</p> <p>NGR0447789</p> <p>ഹോട്ടോ ലഭ്യമാണ്</p>	<p>806</p> <p>പേര് : ഷെർളി ഭർത്താവിന്റെ പേര്: ജോസഫ് വീട്ടു നമ്പർ : 9/393 വേണാട്ട് പ്രായം : 66 ലിംഗം : സ്ത്രീ</p> <p>NGR0443200</p> <p>ഹോട്ടോ ലഭ്യമാണ്</p>	<p>807</p> <p>പേര് : ദീപക് ജോസഫ് അച്ചന്റെ പേര്: ജോസഫ് വീട്ടു നമ്പർ : 6/328 വേണാട്ട് പ്രായം : 39 ലിംഗം : പുരുഷൻ</p> <p>BKL1599133</p> <p>ഹോട്ടോ ലഭ്യമാണ്</p>
<p>808</p> <p>പേര് : അജിത്ത് ജോസഫ് അച്ചന്റെ പേര്: ജോസഫ് വി എക്സ് വീട്ടു നമ്പർ : വേണാട്ട് ഹൗസ് പ്രായം : 37 ലിംഗം : പുരുഷൻ</p> <p>BKL1577030</p> <p>ഹോട്ടോ ലഭ്യമാണ്</p>	<p>809</p> <p>പേര് : ദിവ്യ കെ ഭർത്താവിന്റെ പേര്: ദീപക് ജോസഫ് വീട്ടു നമ്പർ : 9/393 വേണാട്ട് പ്രായം : 36 ലിംഗം : സ്ത്രീ</p> <p>KHK1809367</p> <p>ഹോട്ടോ ലഭ്യമാണ്</p>	<p>810</p> <p>പേര് : ലില്ലി സൈമൺ ഭർത്താവിന്റെ പേര്: സൈമൺ വീട്ടു നമ്പർ : വേണാട്ട് ഹൗസ് പ്രായം : 76 ലിംഗം : സ്ത്രീ</p> <p>NGR1329192</p> <p>ഹോട്ടോ ലഭ്യമാണ്</p>



<p>811</p> <p>പേര് : ഡോറോത്തി ലിലിയ വില്യം അച്ഛന്റെ പേര് : വില്യം വിൽഫ്രഡ് ജയൻ വീട്ടു നമ്പർ : വേണാട്ട് ഹൗസ് പ്രായം : 28 ലിംഗം : സ്ത്രീ</p>	<p>NGR1485010</p> <p>ഹോട്ടോ ലഭ്യമാണ്</p>	<p>812</p> <p>പേര് : ജെനി അച്ഛന്റെ പേര് : സൈമൺ വീട്ടു നമ്പർ : 6/343 വേണാട്ട് പ്രായം : 49 ലിംഗം : പുരുഷൻ</p>	<p>NGR1329267</p> <p>ഹോട്ടോ ലഭ്യമാണ്</p>	<p>813</p> <p>പേര് : മേരി ജിഷ ഭർത്താവിന്റെ പേര് : ജൂഡ് വീട്ടു നമ്പർ : 6/343 വേണാട്ട് പ്രായം : 48 ലിംഗം : സ്ത്രീ</p>	<p>BKL1309954</p> <p>ഹോട്ടോ ലഭ്യമാണ്</p>
<p>814</p> <p>പേര് : പ്രേമൻ അച്ഛന്റെ പേര് : വേലുക്കുട്ടി വീട്ടു നമ്പർ : 6/329 അടിമത്തര പ്രായം : 67 ലിംഗം : പുരുഷൻ</p>	<p>NGR1325257</p> <p>ഹോട്ടോ ലഭ്യമാണ്</p>	<p>815</p> <p>പേര് : ഹർഷ ഭർത്താവിന്റെ പേര് : പ്രേമൻ വീട്ടു നമ്പർ : 6/329 അടിമത്തര പ്രായം : 63 ലിംഗം : സ്ത്രീ</p>	<p>NGR1325265</p> <p>ഹോട്ടോ ലഭ്യമാണ്</p>	<p>816</p> <p>പേര് : സജീവ് അച്ഛന്റെ പേര് : രതാകരൻ വീട്ടു നമ്പർ : 6/329 അടിമത്തര പ്രായം : 54 ലിംഗം : പുരുഷൻ</p>	<p>BKL1368653</p> <p>ഹോട്ടോ ലഭ്യമാണ്</p>
<p>817</p> <p>പേര് : രാജീവ് അച്ഛന്റെ പേര് : രതാകരൻ വീട്ടു നമ്പർ : 6/329 അടിമത്തര പ്രായം : 53 ലിംഗം : പുരുഷൻ</p>	<p>NGR1325273</p> <p>ഹോട്ടോ ലഭ്യമാണ്</p>	<p>818</p> <p>പേര് : ലീന ഭർത്താവിന്റെ പേര് : ഷിബു വീട്ടു നമ്പർ : 391 കോഴിക്കപറമ്പിൽ പ്രായം : 53 ലിംഗം : സ്ത്രീ</p>	<p>NGR0741298</p> <p>ഹോട്ടോ ലഭ്യമാണ്</p>	<p>819</p> <p>പേര് : അനിലി ഭർത്താവിന്റെ പേര് : സജീവ് വീട്ടു നമ്പർ : 6/329 അടിമത്തര പ്രായം : 51 ലിംഗം : സ്ത്രീ</p>	<p>NGR1325281</p> <p>ഹോട്ടോ ലഭ്യമാണ്</p>
<p>820</p> <p>പേര് : ദീപ്തി അച്ഛന്റെ പേര് : പ്രേമൻ വീട്ടു നമ്പർ : 6/329 അടിമത്തര പ്രായം : 39 ലിംഗം : സ്ത്രീ</p>	<p>BKL1541002</p> <p>ഹോട്ടോ ലഭ്യമാണ്</p>	<p>821</p> <p>പേര് : ഫ്ളെക്സൻ ഫ്രാൻസിസ് അച്ഛന്റെ പേര് : ഫ്രാൻസിസ് വീട്ടു നമ്പർ : 8/ കളത്തിപറമ്പിൽ പ്രായം : 34 ലിംഗം : പുരുഷൻ</p>	<p>NGR0120170</p> <p>ഹോട്ടോ ലഭ്യമാണ്</p>	<p>822</p> <p>പേര് : റിയ അച്ഛന്റെ പേര് : ജോർജ്ജ് വീട്ടു നമ്പർ : 6/345 തൈക്കുട്ടത്തിൽ പ്രായം : 41 ലിംഗം : സ്ത്രീ</p>	<p>BKL1575992</p> <p>ഹോട്ടോ ലഭ്യമാണ്</p>
<p>823</p> <p>പേര് : ഉണ്ണി അച്ഛന്റെ പേര് : മൈക്കിൾ വീട്ടു നമ്പർ : 6/344 പയ്യപ്പിള്ളി പ്രായം : 64 ലിംഗം : പുരുഷൻ</p>	<p>NGR1328061</p> <p>ഹോട്ടോ ലഭ്യമാണ്</p>	<p>824</p> <p>പേര് : മേരി ഭർത്താവിന്റെ പേര് : ഉണ്ണി വീട്ടു നമ്പർ : 6/344 പയ്യപ്പിള്ളി പ്രായം : 61 ലിംഗം : സ്ത്രീ</p>	<p>NGR1328087</p> <p>ഹോട്ടോ ലഭ്യമാണ്</p>	<p>825</p> <p>പേര് : സനു അച്ഛന്റെ പേര് : ഉണ്ണി വീട്ടു നമ്പർ : 6/344 പയ്യപ്പിള്ളി പ്രായം : 45 ലിംഗം : പുരുഷൻ</p>	<p>BKL1115922</p> <p>ഹോട്ടോ ലഭ്യമാണ്</p>
<p>826</p> <p>പേര് : സജു അച്ഛന്റെ പേര് : ഉണ്ണി വീട്ടു നമ്പർ : 6/344 പയ്യപ്പിള്ളി പ്രായം : 45 ലിംഗം : പുരുഷൻ</p>	<p>BKL1113604</p> <p>ഹോട്ടോ ലഭ്യമാണ്</p>	<p>827</p> <p>പേര് : സിജു അച്ഛന്റെ പേര് : ഉണ്ണി വീട്ടു നമ്പർ : 0/ പയ്യപ്പിള്ളി പ്രായം : 40 ലിംഗം : പുരുഷൻ</p>	<p>BKL1468222</p> <p>ഹോട്ടോ ലഭ്യമാണ്</p>	<p>828</p> <p>പേര് : ഡിഗ്രാമോൾ ഫ്രാൻസിസ് ഭർത്താവിന്റെ പേര് : സജു വീട്ടു നമ്പർ : 6/344 പയ്യപ്പിള്ളി പ്രായം : 38 ലിംഗം : സ്ത്രീ</p>	<p>NGR0024323</p> <p>ഹോട്ടോ ലഭ്യമാണ്</p>
<p>829</p> <p>പേര് : ഡയാമോൾ ഫ്രാൻസിസ് ഭർത്താവിന്റെ പേര് : സനു വീട്ടു നമ്പർ : 6/344 പയ്യപ്പിള്ളി പ്രായം : 38 ലിംഗം : സ്ത്രീ</p>	<p>NGR0024331</p> <p>ഹോട്ടോ ലഭ്യമാണ്</p>	<p>830</p> <p>പേര് : ആലിസ് ഭർത്താവിന്റെ പേര് : ദേവസി വീട്ടു നമ്പർ : 6/346 ചെട്ടിപ്പറമ്പിൽ പ്രായം : 68 ലിംഗം : സ്ത്രീ</p>	<p>NGR1325935</p> <p>ഹോട്ടോ ലഭ്യമാണ്</p>	<p>831</p> <p>പേര് : സൈമൺ അച്ഛന്റെ പേര് : വിൽസൺ വീട്ടു നമ്പർ : 9/ കുഴിവേലി പ്രായം : 62 ലിംഗം : പുരുഷൻ</p>	<p>NGR0182667</p> <p>ഹോട്ടോ ലഭ്യമാണ്</p>
<p>832</p> <p>പേര് : ഡേവിഡ് സി ഡി അച്ഛന്റെ പേര് : ദേവസ്തിക്കുട്ടി വീട്ടു നമ്പർ : 0/ ചെട്ടിപ്പറമ്പിൽ പ്രായം : 48 ലിംഗം : പുരുഷൻ</p>	<p>NGR0288779</p> <p>ഹോട്ടോ ലഭ്യമാണ്</p>	<p>833</p> <p>പേര് : ത്രേസ്യ ജെൻസി ഭർത്താവിന്റെ പേര് : ഡേവിഡ് വീട്ടു നമ്പർ : 0/ ചെട്ടിപ്പറമ്പിൽ പ്രായം : 41 ലിംഗം : സ്ത്രീ</p>	<p>NGR0295147</p> <p>ഹോട്ടോ ലഭ്യമാണ്</p>	<p>834</p> <p>പേര് : ഡേസിലി അച്ഛന്റെ പേര് : ദേവസി വീട്ടു നമ്പർ : 6/319 ചെട്ടിപ്പറമ്പിൽ പ്രായം : 40 ലിംഗം : പുരുഷൻ</p>	<p>BKL1451889</p> <p>ഹോട്ടോ ലഭ്യമാണ്</p>
<p>835</p> <p>പേര് : മേരി സുസ്മി വി ടി ഭർത്താവിന്റെ പേര് : ഡേസ്സി ദേവസ്തിക്കുട്ടി വീട്ടു നമ്പർ : / ചെട്ടിപ്പറമ്പിൽ വീട് പ്രായം : 40 ലിംഗം : സ്ത്രീ</p>	<p>NGR0716076</p> <p>ഹോട്ടോ ലഭ്യമാണ്</p>	<p>836</p> <p>പേര് : ജോർജ്ജ് അച്ഛന്റെ പേര് : ജോസഫ് വീട്ടു നമ്പർ : 6/347 ചെമ്മായത്ത് പ്രായം : 62 ലിംഗം : പുരുഷൻ</p>	<p>NGR1325695</p> <p>ഹോട്ടോ ലഭ്യമാണ്</p>	<p>837</p> <p>പേര് : ഗിൽസ് ഭർത്താവിന്റെ പേര് : ജോർജ്ജ് വീട്ടു നമ്പർ : 6/347 ചെമ്മായത്ത് പ്രായം : 59 ലിംഗം : സ്ത്രീ</p>	<p>NGR1325703</p> <p>ഹോട്ടോ ലഭ്യമാണ്</p>
<p>838</p> <p>പേര് : നിധിൻ ജോർജ്ജ് അച്ഛന്റെ പേര് : ജോർജ്ജ്.സി.ജെ. വീട്ടു നമ്പർ : 6/347 ചെമ്മായത്ത് പ്രായം : 36 ലിംഗം : പുരുഷൻ</p>	<p>NGR0055889</p> <p>ഹോട്ടോ ലഭ്യമാണ്</p>	<p>839</p> <p>പേര് : ഫ്രാൻസിസ് അച്ഛന്റെ പേര് : അനപ്പൻ വീട്ടു നമ്പർ : 6/294സി ചമ്മിണിയോടത്ത് പ്രായം : 65 ലിംഗം : പുരുഷൻ</p>	<p>NGR1325570</p> <p>ഹോട്ടോ ലഭ്യമാണ്</p>	<p>840</p> <p>പേര് : റാണി ഭർത്താവിന്റെ പേര് : ഫ്രാൻസിസ് വീട്ടു നമ്പർ : 6/294സി ചമ്മിണിയോടത്ത് പ്രായം : 60 ലിംഗം : സ്ത്രീ</p>	<p>NGR1325588</p> <p>ഹോട്ടോ ലഭ്യമാണ്</p>



<p>841 പേര് : ആന്റണി പ്രിൻസ് അച്ഛന്റെ പേര് : ഫ്രാൻസിസ് വീട്ടു നമ്പർ : 6/294സി ചമ്മിണിയോടത്ത് പ്രായം : 37 ലിംഗം : പുരുഷൻ</p>	<p>NGR0022152</p> <p>ഹോട്ടോ ലഭ്യമാണ്</p>	<p>842 പേര് : ഹെൽന മാർത്ത അച്ഛന്റെ പേര് : ഫ്രാൻസിസ് വീട്ടു നമ്പർ : 9/370 ചമ്മിണിയോടത്ത് പ്രായം : 30 ലിംഗം : സ്ത്രീ</p>	<p>NGR0366211</p> <p>ഹോട്ടോ ലഭ്യമാണ്</p>	<p>843 പേര് : ഹാഷ്ന മരിയ അച്ഛന്റെ പേര് : ഫ്രാൻസിസ് സി എ വീട്ടു നമ്പർ : 9/370 ചമ്മിണിയോടത്ത് പ്രായം : 29 ലിംഗം : സ്ത്രീ</p>	<p>NGR0412684</p> <p>ഹോട്ടോ ലഭ്യമാണ്</p>
<p>844 പേര് : ലിജി ജോർജ്ജ് അമ്മയുടെ പേര് : ലിൻസി വീട്ടു നമ്പർ : 9/330 പൂജിക്കൽ പ്രായം : 35 ലിംഗം : സ്ത്രീ</p>	<p>NGR0317883</p> <p>ഹോട്ടോ ലഭ്യമാണ്</p>	<p>845 പേര് : ഹാലറ്റ് ഗാനിൻ പി ആർ അച്ഛന്റെ പേര് : അഗസ്റ്റിൻ റോയ് വീട്ടു നമ്പർ : 9/212 പൂജിക്കൽ പ്രായം : 33 ലിംഗം : പുരുഷൻ</p>	<p>NGR0263277</p> <p>ഹോട്ടോ ലഭ്യമാണ്</p>	<p>846 പേര് : വില്ലം ചാൾസ് അച്ഛന്റെ പേര് : ജോർജ്ജ് വീട്ടു നമ്പർ : 8/334 തൈക്കുട്ടത്തിൽ പ്രായം : 34 ലിംഗം : പുരുഷൻ</p>	<p>NGR0183525</p> <p>ഹോട്ടോ ലഭ്യമാണ്</p>
<p>847 പേര് : വിഷ്ണു കെ കെ അച്ഛന്റെ പേര് : കുഞ്ഞപ്പൻ വീട്ടു നമ്പർ : 9/ കണ്ണങ്കേരി പ്രായം : 32 ലിംഗം : പുരുഷൻ</p>	<p>NGR0263079</p> <p>ഹോട്ടോ ലഭ്യമാണ്</p>	<p>848 പേര് : ആൻറണി അച്ഛന്റെ പേര് : അഗസ്റ്റിൻ വീട്ടു നമ്പർ : 9/491 തോട്ടുകര പ്രായം : 53 ലിംഗം : പുരുഷൻ</p>	<p>NGR0187575</p> <p>ഹോട്ടോ ലഭ്യമാണ്</p>	<p>849 പേര് : ബ്ലൈസ് അച്ഛന്റെ പേര് : ജോസഫ് വീട്ടു നമ്പർ : 9/36 അട്ടിപ്പുറ്റി പ്രായം : 35 ലിംഗം : സ്ത്രീ</p>	<p>NGR0256867</p> <p>ഹോട്ടോ ലഭ്യമാണ്</p>
<p>850 പേര് : ശ്രീരാജ് അച്ഛന്റെ പേര് : മോഹൻ വീട്ടു നമ്പർ : 8/536 തച്ചേരിൽ പ്രായം : 38 ലിംഗം : പുരുഷൻ</p>	<p>BKL1568732</p> <p>ഹോട്ടോ ലഭ്യമാണ്</p>	<p>851 പേര് : അഖില തോമസ് അച്ഛന്റെ പേര് : തോമസ് എം എ വീട്ടു നമ്പർ : മാത്തിപ്പറമ്പിൽ വീട് പ്രായം : 27 ലിംഗം : സ്ത്രീ</p>	<p>NGR0800458</p> <p>ഹോട്ടോ ലഭ്യമാണ്</p>	<p>852 പേര് : ക്രിസ്റ്റിൻ തോമസ് അച്ഛന്റെ പേര് : തോമസ് എം എ വീട്ടു നമ്പർ : മാത്തിപ്പറമ്പിൽ വീട് പ്രായം : 23 ലിംഗം : പുരുഷൻ</p>	<p>NGR0800466</p> <p>ഹോട്ടോ ലഭ്യമാണ്</p>
<p>853 പേര് : ആഷ്നി എം എ അച്ഛന്റെ പേര് : തോമസ് എബ്രഹാം വീട്ടു നമ്പർ : മുടവശ്ശേരി വീട് പ്രായം : 27 ലിംഗം : സ്ത്രീ</p>	<p>NGR0801175</p> <p>ഹോട്ടോ ലഭ്യമാണ്</p>	<p>854 പേര് : ലിയ സേവ്യർ അച്ഛന്റെ പേര് : സേവ്യർ ടി പി വീട്ടു നമ്പർ : തട്ടുപുരയ്ക്കൽ വീട് പ്രായം : 25 ലിംഗം : സ്ത്രീ</p>	<p>NGR0801324</p> <p>ഹോട്ടോ ലഭ്യമാണ്</p>	<p>855 പേര് : ആൻ സീന എം ആർ അച്ഛന്റെ പേര് : രാജു എം ജോസഫ് വീട്ടു നമ്പർ : 177 മട്ടക്കല് ഹൗസ് പ്രായം : 24 ലിംഗം : സ്ത്രീ</p>	<p>NGR0801472</p> <p>ഹോട്ടോ ലഭ്യമാണ്</p>
<p>856 പേര് : ഹെനാ കെ എം അച്ഛന്റെ പേര് : മുഹമ്മദ് കെ ഖാലിദ് വീട്ടു നമ്പർ : 211എ തൈപ്പറമ്പിൽ പ്രായം : 25 ലിംഗം : സ്ത്രീ</p>	<p>NGR0801498</p> <p>ഹോട്ടോ ലഭ്യമാണ്</p>	<p>857 പേര് : മുഹമ്മദ് ജാസം എം എൻ അച്ഛന്റെ പേര് : നിസാർ എം കെ വീട്ടു നമ്പർ : മാത്രയ്ക്കൽ വീട് പ്രായം : 23 ലിംഗം : പുരുഷൻ</p>	<p>NGR0802678</p> <p>ഹോട്ടോ ലഭ്യമാണ്</p>	<p>858 പേര് : ജുമൈലത്ത് നിസാർ ഭർത്താവിന്റെ പേര് : നിസാർ എം കെ വീട്ടു നമ്പർ : മാത്രയ്ക്കൽ വീട് പ്രായം : 46 ലിംഗം : സ്ത്രീ</p>	<p>NGR0806893</p> <p>ഹോട്ടോ ലഭ്യമാണ്</p>
<p>859 പേര് : മുഹമ്മദ് നിസാം എം എൻ അച്ഛന്റെ പേര് : നിസാർ എം കെ വീട്ടു നമ്പർ : മന്ത്രയ്ക്കൽ വീട് പ്രായം : 19 ലിംഗം : പുരുഷൻ</p>	<p>NGR1494269</p> <p>ഹോട്ടോ ലഭ്യമാണ്</p>	<p>860 പേര് : ആഷ്നി കെ വെള്ളൻ അച്ഛന്റെ പേര് : കെ എ വെൽഫെൻ വീട്ടു നമ്പർ : കളരിക്കൽ വീട് പ്രായം : 25 ലിംഗം : സ്ത്രീ</p>	<p>NGR0806901</p> <p>ഹോട്ടോ ലഭ്യമാണ്</p>	<p>861 പേര് : അനൂഷ അഗസ്റ്റിൻ ഭർത്താവിന്റെ പേര് : ജോസ് ലിജൻ വീട്ടു നമ്പർ : ചുരുപ്പശ്ശേരി വീട് പ്രായം : 30 ലിംഗം : സ്ത്രീ</p>	<p>WHL0605980</p> <p>ഹോട്ടോ ലഭ്യമാണ്</p>
<p>#2 862 പേര് : ദീപ ആൻറണി ഭർത്താവിന്റെ പേര് : സാബു പി ടി വീട്ടു നമ്പർ : പുത്തൻതറ വീട് പ്രായം : 37 ലിംഗം : സ്ത്രീ</p>	<p>NGR0806919</p> <p>ഹോട്ടോ ലഭ്യമാണ്</p>	<p>863 പേര് : ജോർജ്ജ് ജോപ്പൻ അച്ഛന്റെ പേര് : കെ ടി ജോർജ്ജ് വീട്ടു നമ്പർ : കുറുപ്പശ്ശേരി വീട് പ്രായം : 53 ലിംഗം : പുരുഷൻ</p>	<p>NGR0806927</p> <p>ഹോട്ടോ ലഭ്യമാണ്</p>	<p>#2 864 പേര് : ലിയന ഫർസീസ് അച്ഛന്റെ പേര് : ഫിറോസ് എം ഏ വീട്ടു നമ്പർ : 77, മാവുങ്കാട് ഹൗസ് പ്രായം : 24 ലിംഗം : സ്ത്രീ</p>	<p>NGR0806935</p> <p>ഹോട്ടോ ലഭ്യമാണ്</p>
<p>865 പേര് : ഖാലിദ് പി എസ് അച്ഛന്റെ പേര് : സുബൈർ പി കെ വീട്ടു നമ്പർ : പൂജിക്കാവിലയവീട് പ്രായം : 24 ലിംഗം : സ്ത്രീ</p>	<p>NGR0806943</p> <p>ഹോട്ടോ ലഭ്യമാണ്</p>	<p>866 പേര് : ജിനു ജോപ്പൻ അച്ഛന്റെ പേര് : കെ ജി ജോപ്പൻ വീട്ടു നമ്പർ : കുറുപ്പശ്ശേരി വീട് പ്രായം : 25 ലിംഗം : സ്ത്രീ</p>	<p>NGR0806950</p> <p>ഹോട്ടോ ലഭ്യമാണ്</p>	<p>867 പേര് : നോയൽ ജോപ്പൻ അച്ഛന്റെ പേര് : കെ ജി ജോപ്പൻ വീട്ടു നമ്പർ : കുറുപ്പശ്ശേരി വീട് പ്രായം : 23 ലിംഗം : പുരുഷൻ</p>	<p>NGR0806968</p> <p>ഹോട്ടോ ലഭ്യമാണ്</p>
<p>868 പേര് : സാബു പി ടി അച്ഛന്റെ പേര് : തോമസ് വീട്ടു നമ്പർ : പുത്തൻതറ വീട് പ്രായം : 46 ലിംഗം : പുരുഷൻ</p>	<p>NGR0806976</p> <p>ഹോട്ടോ ലഭ്യമാണ്</p>	<p>869 പേര് : ഇമ്മാനുവൽ ടി റിജോ അച്ഛന്റെ പേര് : ടോമി ജോർജ്ജ് വീട്ടു നമ്പർ : തൈക്കോപ്പൻവീട് വീട് പ്രായം : 23 ലിംഗം : പുരുഷൻ</p>	<p>NGR0822775</p> <p>ഹോട്ടോ ലഭ്യമാണ്</p>	<p>870 പേര് : മുഹമ്മദ് ഉഖൈസ് അലി അച്ഛന്റെ പേര് : സുൽഫിക്കർ അലി വീട്ടു നമ്പർ : 45എ കൊടുവത്തും പറമ്പിൽ പ്രായം : 26 ലിംഗം : പുരുഷൻ</p>	<p>NGR0825968</p> <p>ഹോട്ടോ ലഭ്യമാണ്</p>



<p>871</p> <p>പേര് : ഫാത്തിമത്ത് സന അച്ഛന്റെ പേര്: സുരീഫിക്കർ അലി വീട്ടു നമ്പർ : 45എ കൊടവത്തുംപറമ്പ് പ്രായം : 24 ലിംഗം : സ്ത്രീ</p>	<p>NGR0825976</p> <p>ഹോട്ടോ ലഭ്യമാണ്</p>	<p>872</p> <p>പേര് : അമൽ തോമസ് അച്ഛന്റെ പേര്: തോമസ് ജോബ് വീട്ടു നമ്പർ : ലായിപ്പള്ളിൽ പ്രായം : 24 ലിംഗം : പുരുഷൻ</p>	<p>NGR0842963</p> <p>ഹോട്ടോ ലഭ്യമാണ്</p>	<p>873</p> <p>പേര് : നവാബ് വി എൻ അച്ഛന്റെ പേര്: നവാബ് വീട്ടു നമ്പർ : പുതിയോടത്ത് വീട് പ്രായം : 32 ലിംഗം : പുരുഷൻ</p>	<p>NGR0851881</p> <p>ഹോട്ടോ ലഭ്യമാണ്</p>
<p>874</p> <p>പേര് : ജോയ്സി ജോളി അമ്മയുടെ പേര്: ഗ്രേസ് ജോളി വീട്ടു നമ്പർ : പള്ളിപ്പറമ്പിൽ വീട് പ്രായം : 27 ലിംഗം : സ്ത്രീ</p>	<p>NGR0853937</p> <p>ഹോട്ടോ ലഭ്യമാണ്</p>	<p>875</p> <p>പേര് : മേരി നിർമ്മൽ കെ എൽ അച്ഛന്റെ പേര്: കെ ജി ലിൻസൻ വീട്ടു നമ്പർ : 9/242 പ്രായം : 26 ലിംഗം : സ്ത്രീ</p>	<p>NGR0853994</p> <p>ഹോട്ടോ ലഭ്യമാണ്</p>	<p>876</p> <p>പേര് : ഷാർവിൻ ബെനഡിക്ട് അച്ഛന്റെ പേര്: സി ടി ബെനഡിക്ട് വീട്ടു നമ്പർ : ചെട്ടിപറമ്പിൽ വീട് പ്രായം : 27 ലിംഗം : പുരുഷൻ</p>	<p>NGR0855353</p> <p>ഹോട്ടോ ലഭ്യമാണ്</p>
<p>877</p> <p>പേര് : നിസാർ അച്ഛന്റെ പേര്: കുഞ്ഞുമുഹമ്മദ് വീട്ടു നമ്പർ : മാത്രമ്മൽ പ്രായം : 50 ലിംഗം : പുരുഷൻ</p>	<p>NGR1329366</p> <p>ഹോട്ടോ ലഭ്യമാണ്</p>	<p>878</p> <p>പേര് : ഹെൻറി പോൾ വാസ് അച്ഛന്റെ പേര്: ജോൺ വാസ് വീട്ടു നമ്പർ : 9/247 കട്ടിഞ്ഞ ഹൗസ് പ്രായം : 68 ലിംഗം : പുരുഷൻ</p>	<p>NGR0629394</p> <p>ഹോട്ടോ ലഭ്യമാണ്</p>	<p>879</p> <p>പേര് : ആൻ മറിയ ഫോമിൻ അച്ഛന്റെ പേര്: ഫോമിൻ ജോസഫ് വീട്ടു നമ്പർ : XXI 405 പ്രായം : 22 ലിംഗം : സ്ത്രീ</p>	<p>NGR1409093</p> <p>ഹോട്ടോ ലഭ്യമാണ്</p>
<p>880</p> <p>പേര് : വി കെ പരിഷ്കാരി അച്ഛന്റെ പേര്: വി എ കുഞ്ഞുമുഹമ്മദ് വീട്ടു നമ്പർ : വള്ളിക്കുളങ്ങര വീട് പ്രായം : 65 ലിംഗം : പുരുഷൻ</p>	<p>NGR1409911</p> <p>ഹോട്ടോ ലഭ്യമാണ്</p>	<p>881</p> <p>പേര് : വിമൽ രാജ് എം എസ് അച്ഛന്റെ പേര്: സിബി രാജേന്ദ്രൻ വീട്ടു നമ്പർ : മേത്തശ്ശേരി വീട് പ്രായം : 23 ലിംഗം : പുരുഷൻ</p>	<p>NGR1410646</p> <p>ഹോട്ടോ ലഭ്യമാണ്</p>	<p>882</p> <p>പേര് : ഡെയ്ന പോൾ അച്ഛന്റെ പേര്: പോൾ അഗസ്റ്റിൻ വീട്ടു നമ്പർ : കുളിയത്ത് ഹൗസ് പ്രായം : 22 ലിംഗം : സ്ത്രീ</p>	<p>NGR1416296</p> <p>ഹോട്ടോ ലഭ്യമാണ്</p>
<p>883</p> <p>പേര് : അനബെൽ ആൻറണി ബിജു അച്ഛന്റെ പേര്: ആൻറണി ബിജു വീട്ടു നമ്പർ : ചെട്ടിപ്പറമ്പിൽ പ്രായം : 21 ലിംഗം : സ്ത്രീ</p>	<p>NGR1416973</p> <p>ഹോട്ടോ ലഭ്യമാണ്</p>	<p>884</p> <p>പേര് : ജോയൽ മാത്യു അമ്മയുടെ പേര്: ജെലിൻ എം ജോയ് വീട്ടു നമ്പർ : 9/51 എ, നരിക്കാവേലി ഹൗസ് പ്രായം : 21 ലിംഗം : പുരുഷൻ</p>	<p>NGR1418797</p> <p>ഹോട്ടോ ലഭ്യമാണ്</p>	<p>885</p> <p>പേര് : ലീനസ് മഞ്ജു എൻ എൻ അച്ഛന്റെ പേര്: നാരായണൻ എൻ കെ വീട്ടു നമ്പർ : വെളിത്തറ ഹൗസ് പ്രായം : 40 ലിംഗം : സ്ത്രീ</p>	<p>NGR1423409</p> <p>ഹോട്ടോ ലഭ്യമാണ്</p>
<p>886</p> <p>പേര് : ബെലിൻഡ എൻ ഏ അച്ഛന്റെ പേര്: ആൻറണി എൻ ടി വീട്ടു നമ്പർ : നടിക്കുന്നത് ഹൗസ് പ്രായം : 23 ലിംഗം : സ്ത്രീ</p>	<p>NGR1424316</p> <p>ഹോട്ടോ ലഭ്യമാണ്</p>	<p>887</p> <p>പേര് : ഷിയാസ് സി ജെ മറ്റുള്ളവ: ആലിസ് വീട്ടു നമ്പർ : ചുതംപറമ്പിൽ ഹൗസ് പ്രായം : 27 ലിംഗം : പുരുഷൻ</p>	<p>NGR1439702</p> <p>ഹോട്ടോ ലഭ്യമാണ്</p>	<p>888</p> <p>പേര് : മേരി ജെന്നിഫർ അച്ഛന്റെ പേര്: ജോസഫ് കെ ടി വീട്ടു നമ്പർ : കണിയാമ്പുറത്ത് ഹൗസ് പ്രായം : 21 ലിംഗം : സ്ത്രീ</p>	<p>NGR1444256</p> <p>ഹോട്ടോ ലഭ്യമാണ്</p>
<p>889</p> <p>പേര് : ഐ ടി അലൻ അച്ഛന്റെ പേര്: തോമസ് ഐ ജെ വീട്ടു നമ്പർ : ഇട്ടിക്കുന്നത് പ്രായം : 21 ലിംഗം : പുരുഷൻ</p>	<p>NGR1444462</p> <p>ഹോട്ടോ ലഭ്യമാണ്</p>	<p>890</p> <p>പേര് : അന സെനീന വി എസ് അച്ഛന്റെ പേര്: സെബാസ്റ്റ്യൻ വീട്ടു നമ്പർ : ചമ്മിണിയോടത്ത് ഹൗസ് പ്രായം : 33 ലിംഗം : സ്ത്രീ</p>	<p>NGR0318113</p> <p>ഹോട്ടോ ലഭ്യമാണ്</p>	<p>891</p> <p>പേര് : അഭിന എം അച്ഛന്റെ പേര്: നാരായണൻ വീട്ടു നമ്പർ : 103/17ജി പ്രായം : 33 ലിംഗം : സ്ത്രീ</p>	<p>NGR1453208</p> <p>ഹോട്ടോ ലഭ്യമാണ്</p>
<p>892</p> <p>പേര് : ധനേഷ് വി അമ്മയുടെ പേര്: യശോദ വി വീട്ടു നമ്പർ : 103/17ജി പ്രായം : 40 ലിംഗം : പുരുഷൻ</p>	<p>NGR1453190</p> <p>ഹോട്ടോ ലഭ്യമാണ്</p>	<p>893</p> <p>പേര് : ജോസ് സെബാസ്റ്റ്യൻ മറ്റുള്ളവ: ബിന്ദു ആൻറണി വീട്ടു നമ്പർ : 103/14ജി ഡി ഡി സൺസറ്റ് ഐലൻഡ് പ്രായം : 66 ലിംഗം : പുരുഷൻ</p>	<p>NGR1453182</p> <p>ഹോട്ടോ ലഭ്യമാണ്</p>	<p>894</p> <p>പേര് : ആകാശ് പി അജിത് അമ്മയുടെ പേര്: ശ്രീജ അജിത്കുമാർ വീട്ടു നമ്പർ : പുനത്തി പ്രായം : 21 ലിംഗം : പുരുഷൻ</p>	<p>NGR1453752</p> <p>ഹോട്ടോ ലഭ്യമാണ്</p>
<p>895</p> <p>പേര് : സാമുവൽ ലിഖ ജോസഫ് അച്ഛന്റെ പേര്: ജോസഫ് വീട്ടു നമ്പർ : കനിയമപുരത്ത് പ്രായം : 20 ലിംഗം : പുരുഷൻ</p>	<p>NGR1455286</p> <p>ഹോട്ടോ ലഭ്യമാണ്</p>	<p>896</p> <p>പേര് : സുബ ജോസ് മറ്റുള്ളവ: ബിന്ദു ആൻറണി വീട്ടു നമ്പർ : 103/14ജി ഡി ഡി സൺസറ്റ് ഐലൻഡ് പ്രായം : 56 ലിംഗം : സ്ത്രീ</p>	<p>NGR1455849</p> <p>ഹോട്ടോ ലഭ്യമാണ്</p>	<p>897</p> <p>പേര് : അലൻ പിറ്റർ ടി എ അച്ഛന്റെ പേര്: ജോർജ്ജ് അജിത്ത് ടി ആർ വീട്ടു നമ്പർ : തൈശ്ശേരി വീട് പ്രായം : 25 ലിംഗം : പുരുഷൻ</p>	<p>NGR1456284</p> <p>ഹോട്ടോ ലഭ്യമാണ്</p>
<p>898</p> <p>പേര് : സേവ്യർ ജസ്റ്റിൻ ടി ജെ അച്ഛന്റെ പേര്: ടി എസ് ജോസഫ് വീട്ടു നമ്പർ : തൈക്കുട്ടത്തിൽ ഹൗസ് പ്രായം : 46 ലിംഗം : പുരുഷൻ</p>	<p>NGR1456391</p> <p>ഹോട്ടോ ലഭ്യമാണ്</p>	<p>899</p> <p>പേര് : മഞ്ജു ജോണി അച്ഛന്റെ പേര്: എലിസബത്ത് വീട്ടു നമ്പർ : ഇട്ടിക്കുന്നത് വീട് പ്രായം : 29 ലിംഗം : സ്ത്രീ</p>	<p>NGR0425900</p> <p>ഹോട്ടോ ലഭ്യമാണ്</p>	<p>900</p> <p>പേര് : രോൺസി. കെ.ആർ അച്ഛന്റെ പേര്: രോയി വീട്ടു നമ്പർ : തോട്ടുങ്ങര ഹൗസ് പ്രായം : 35 ലിംഗം : സ്ത്രീ</p>	<p>YBC0129031</p> <p>ഹോട്ടോ ലഭ്യമാണ്</p>



901 NGR1459346
 പേര് : നന്ദന ടി എ
 അച്ചന്റെ പേര് : അജിത്ത് ടി ടി
 വീട്ടു നമ്പർ : തേരോത്ത് ഹൗസ്
 പ്രായം : 20 ലിംഗം : സ്ത്രീ

902 NGR1488162
 പേര് : സരീത പി ടി
 ഭർത്താവിന്റെ പേര് : ആന്റണി ജോണി
 സി ജെ
 വീട്ടു നമ്പർ : ചെട്ടിപറമ്പിൽ വീട്
 പ്രായം : 42 ലിംഗം : സ്ത്രീ

903 NGR1460815
 പേര് : ഏബല് ജോഷി
 അച്ചന്റെ പേര് : ജോഷി ടി വി
 വീട്ടു നമ്പർ : തോട്ടംകര ഹൗസ്
 പ്രായം : 21 ലിംഗം : പുരുഷൻ

904 NGR1469246
 പേര് : തേജാലക്ഷ്മി ഷൈജു
 അച്ചന്റെ പേര് : ഷൈജു സി എസ്
 വീട്ടു നമ്പർ : 10/501 എ
 ചിരാശ്ശേരിയിൽ വീട്
 പ്രായം : 22 ലിംഗം : സ്ത്രീ

905 NGR1471655
 പേര് : മുഹമ്മദ് കൊടോപ്പുളിമാലി
 ഖാലിദ്
 അച്ചന്റെ പേര് : കൊടോപ്പുളിമാലി
 ഖാലിദ്
 വീട്ടു നമ്പർ : തൈപ്പറമ്പിൽ വീട്
 പ്രായം : 66 ലിംഗം : പുരുഷൻ

906 NGR1477215
 പേര് : മിതീന് സാബു
 അച്ചന്റെ പേര് : സാബു ടി എസ്
 വീട്ടു നമ്പർ : തൈക്കുട്ടത്തിൽ ഹൗസ്
 പ്രായം : 21 ലിംഗം : പുരുഷൻ

907 NGR1475391
 പേര് : മുഹമ്മദ് ഫായിസ് അലി
 അച്ചന്റെ പേര് : സുൽഫിക്കർ അലി
 വീട്ടു നമ്പർ : കൊടുവതുപറമ്പിൽ
 ഹൗസ്
 പ്രായം : 20 ലിംഗം : പുരുഷൻ

908 AFJ1231729
 പേര് : ബെറ്റുസി
 ഭർത്താവിന്റെ പേര് : ജസ്റ്റിൻ ജോർജ്ജ്
 വീട്ടു നമ്പർ : കോടുവേലിപറമ്പിൽ
 പ്രായം : 62 ലിംഗം : സ്ത്രീ

909 AFJ1231711
 പേര് : ജെസ്റ്റിൻ ജോർജ്ജ്
 അച്ചന്റെ പേര് : ജോർജ്ജ്
 വീട്ടു നമ്പർ : കൊടുവേലിപറമ്പിൽ
 പ്രായം : 66 ലിംഗം : പുരുഷൻ

910 NGR1493725
 പേര് : സിന്ധ്യ സ്റ്റീഫൻ
 അച്ചന്റെ പേര് : സിന്ധ്യ ക് ക്
 വീട്ടു നമ്പർ : കണക്കശ്ശേരി ഹൗസ്
 പ്രായം : 23 ലിംഗം : സ്ത്രീ

911 NGR1481308
 പേര് : പിയാസ് പോൾ ആന്റണി
 അമ്മയുടെ പേര് : മിനി ആന്റണി
 വീട്ടു നമ്പർ : 09/227-എ
 പ്രായം : 20 ലിംഗം : പുരുഷൻ

912 NGR1493683
 പേര് : മേരി ഏബ്രഹാം
 അച്ചന്റെ പേര് : ജോസഫ് ബിജു എം ഏ
 വീട്ടു നമ്പർ : മാളിയേക്കൽ ഹൗസ്
 പ്രായം : 19 ലിംഗം : സ്ത്രീ

913 BKL1502954
 പേര് : മാല പ്രകാശ്
 അച്ചന്റെ പേര് : ഓംപ്രകാശ്
 വീട്ടു നമ്പർ : മരങ്ങാട്ട് വീട്
 പ്രായം : 38 ലിംഗം : സ്ത്രീ



914	NGR1496108
പേര് : കുൻസൺ വടക്കുംപുറം അച്ഛന്റെ പേര്: കെൻ്റർ വീട്ടു നമ്പർ : വടക്കുംപുറം പ്രായം : 43 ലിംഗം : പുരുഷൻ	ഫോട്ടോ ലഭ്യമാണ്



<p>915 1 NGR1499185</p> <p>പേര് : എം എസ് ഫിദി അച്ഛന്റെ പേര് : എം കെ ഷാജി വീട്ടു നമ്പർ : മറ്റത്തിൽ പറമ്പിൽ വീട് പ്രായം : 20 ലിംഗം : സ്ത്രീ</p> <p>ഹോട്ടോ ലഭ്യമാണ്</p>	<p>916 1 NGR1499037</p> <p>പേര് : മേരി ഷെൽഡ്രിന റോഡ്രിഗ്സ് അച്ഛന്റെ പേര് : ആൽബിൻ റോഡ്രിഗ്സ് വീട്ടു നമ്പർ : കൊല്ലംവേലിയകത്ത് ഹൗസ് മാലിപ്പുറം പി.ഒ പ്രായം : 24 ലിംഗം : സ്ത്രീ</p> <p>ഹോട്ടോ ലഭ്യമാണ്</p>	<p>917 1 NGR1499227</p> <p>പേര് : ജെബിൻ ഒ ഏ അമ്മയുടെ പേര് : നിജി കെ എൻ വീട്ടു നമ്പർ : ഓളിപറമ്പിൽ പ്രായം : 19 ലിംഗം : പുരുഷൻ</p> <p>ഹോട്ടോ ലഭ്യമാണ്</p>
<p>918 1 NGR1506377</p> <p>പേര് : നസീമ വി എൻ അച്ഛന്റെ പേര് : നവാസ് വീട്ടു നമ്പർ : പുതിയോടത്ത് ഹൗസ് പ്രായം : 29 ലിംഗം : സ്ത്രീ</p> <p>ഹോട്ടോ ലഭ്യമാണ്</p>	<p>919 1 NGR1508563</p> <p>പേര് : മിസ്ബ വി പി അച്ഛന്റെ പേര് : പരീക്കുട്ടി വി കെ വീട്ടു നമ്പർ : വള്ളിക്കുളങ്ങര വീട് പ്രായം : 22 ലിംഗം : സ്ത്രീ</p> <p>ഹോട്ടോ ലഭ്യമാണ്</p>	<p>920 1 NGR1510445</p> <p>പേര് : ഹുസ്സു പി ആർ ഭർത്താവിന്റെ പേര് : സണ്ഷീർ വി കെ വീട്ടു നമ്പർ : വടക്കുംപുറത്ത് വീട് പ്രായം : 33 ലിംഗം : സ്ത്രീ</p> <p>ഹോട്ടോ ലഭ്യമാണ്</p>
<p>921 1 NGR1517135</p> <p>പേര് : തോട്ടുകര ജോസഫ് ജോഷി അച്ഛന്റെ പേര് : ജോസഫ് വീട്ടു നമ്പർ : തോട്ടുകര വീട് പ്രായം : 59 ലിംഗം : പുരുഷൻ</p> <p>ഹോട്ടോ ലഭ്യമാണ്</p>	<p>922 1 NGR1517333</p> <p>പേര് : ബെനറീന പോൾ അച്ഛന്റെ പേര് : പോൾ അഗസ്റ്റിൻ വീട്ടു നമ്പർ : കുളിയത്ത് ഹൗസ് പ്രായം : 19 ലിംഗം : സ്ത്രീ</p> <p>ഹോട്ടോ ലഭ്യമാണ്</p>	<p>923 1 NGR1518158</p> <p>പേര് : മുഹമ്മദ് ഫസീൽ അച്ഛന്റെ പേര് : ഫിറോസ് വീട്ടു നമ്പർ : മവ്വുകാട്ട് ഹൗസ് പ്രായം : 18 ലിംഗം : പുരുഷൻ</p> <p>ഹോട്ടോ ലഭ്യമാണ്</p>
<p>924 1 NGR1518042</p> <p>പേര് : ഫഹീം ഷാനവാസ് അച്ഛന്റെ പേര് : ഷാനവാസ് വീട്ടു നമ്പർ : മവ്വുകാട്ട് ഹൗസ് പ്രായം : 18 ലിംഗം : പുരുഷൻ</p> <p>ഹോട്ടോ ലഭ്യമാണ്</p>	<p>925 1 NGR1518372</p> <p>പേര് : ഫാത്തിമ ഷാനവാസ് അച്ഛന്റെ പേര് : ഷാനവാസ് വീട്ടു നമ്പർ : മവ്വുകാട്ട് ഹൗസ് പ്രായം : 18 ലിംഗം : സ്ത്രീ</p> <p>ഹോട്ടോ ലഭ്യമാണ്</p>	<p>926 1 NGR1519875</p> <p>പേര് : അലദ് ചെൽസൻ അച്ഛന്റെ പേര് : ചെൽസൻ ടി എസ് വീട്ടു നമ്പർ : തൈക്കുട്ടത്തിൽ വീട് പ്രായം : 19 ലിംഗം : പുരുഷൻ</p> <p>ഹോട്ടോ ലഭ്യമാണ്</p>
<p>927 1 NGR1520592</p> <p>പേര് : ലിഖിത ജോർജ്ജ് അച്ഛന്റെ പേര് : ജോർജ്ജ് പി പി വീട്ടു നമ്പർ : പുളിക്കൽ വീട് പ്രായം : 32 ലിംഗം : സ്ത്രീ</p> <p>ഹോട്ടോ ലഭ്യമാണ്</p>	<p>928 1 NGR1520808</p> <p>പേര് : സുനൈന കെ എസ് അച്ഛന്റെ പേര് : ഷാജഹാൻ കെ എ വീട്ടു നമ്പർ : കൊല്ലിയിൽ ഹൗസ് പ്രായം : 34 ലിംഗം : സ്ത്രീ</p> <p>ഹോട്ടോ ലഭ്യമാണ്</p>	<p>929 1 NGR1531862</p> <p>പേര് : ഷബ്ബൂ പി എം ഭർത്താവിന്റെ പേര് : വി കെ പരീക്കുട്ടി വീട്ടു നമ്പർ : വള്ളിക്കുളങ്ങര പ്രായം : 50 ലിംഗം : സ്ത്രീ</p> <p>ഹോട്ടോ ലഭ്യമാണ്</p>
<p>930 1 NGR1534064</p> <p>പേര് : നുമിയിയ വി എ ഭർത്താവിന്റെ പേര് : ഹാറൂൻ പി എച്ച് വീട്ടു നമ്പർ : 9/121 എ, പുത്തൻവീട്ടിൽ ഹൗസ് പ്രായം : 36 ലിംഗം : സ്ത്രീ</p> <p>ഹോട്ടോ ലഭ്യമാണ്</p>	<p>931 1 NGR1540046</p> <p>പേര് : ബദ്രി നാദ് സി ബി അമ്മയുടെ പേര് : ദീപ്തി വീട്ടു നമ്പർ : ചീരാസ്തേരി ഹാളാസ പ്രായം : 18 ലിംഗം : പുരുഷൻ</p> <p>ഹോട്ടോ ലഭ്യമാണ്</p>	<p>932 1 NGR1542232</p> <p>പേര് : ഹേഗല് മാർഗ്രേട് അച്ഛന്റെ പേര് : ജോസഫ് ജോളി വീട്ടു നമ്പർ : ഓഡമുപരാമ്ബിലി പ്രായം : 19 ലിംഗം : സ്ത്രീ</p> <p>ഹോട്ടോ ലഭ്യമാണ്</p>
<p>933 1 NGR1542877</p> <p>പേര് : ജോസഫ് ജോളി ഒ ബി മറ്റുള്ളവർ അലക്സ് എം ഐ വീട്ടു നമ്പർ : ഓഡമുപരാമ്ബിലി പ്രായം : 48 ലിംഗം : പുരുഷൻ</p> <p>ഹോട്ടോ ലഭ്യമാണ്</p>	<p>934 1 NGR1543008</p> <p>പേര് : മേരി ജയ മറ്റുള്ളവർ അലക്സ് എം ഐ വീട്ടു നമ്പർ : ഓഡമുപരാമ്ബിലി പ്രായം : 47 ലിംഗം : സ്ത്രീ</p> <p>ഹോട്ടോ ലഭ്യമാണ്</p>	<p>935 1 NGR1543461</p> <p>പേര് : അനീറ പി ജെ അച്ഛന്റെ പേര് : ജോളി പി എക്സ് വീട്ടു നമ്പർ : പനക്കല് പ്രായം : 22 ലിംഗം : സ്ത്രീ</p> <p>ഹോട്ടോ ലഭ്യമാണ്</p>
<p>936 1 NGR1543560</p> <p>പേര് : മറിയ ജിലീഡ അച്ഛന്റെ പേര് : ജെയ്സൺ എം ഫ് വീട്ടു നമ്പർ : മംഗലൂർ പ്രായം : 23 ലിംഗം : സ്ത്രീ</p> <p>ഹോട്ടോ ലഭ്യമാണ്</p>	<p>937 1 NGR1551431</p> <p>പേര് : ബിൻസി വർഗീസ് ഭർത്താവിന്റെ പേര് : ഏൽസന് ജോസഫ് ഏ വീട്ടു നമ്പർ : 6 അമ്മപറമ്പിൽ പ്രായം : 28 ലിംഗം : സ്ത്രീ</p> <p>ഹോട്ടോ ലഭ്യമാണ്</p>	<p>938 1 NGR1554013</p> <p>പേര് : ജോൺസൺ കെ ജി അച്ഛന്റെ പേര് : കെ എം ജോർജ്ജ് വീട്ടു നമ്പർ : കുഴിമാടശ്ശേരി വീട് പ്രായം : 61 ലിംഗം : പുരുഷൻ</p> <p>ഹോട്ടോ ലഭ്യമാണ്</p>
<p>939 999 NGR1564624</p> <p>പേര് : സഫ് സജാദ് അച്ഛന്റെ പേര് : ബാവ മുംഡക്കല് പരിദ് വീട്ടു നമ്പർ : തട്ടരത്ത്പറമ്പിൽ ഹൗസ് പ്രായം : 39 ലിംഗം : സ്ത്രീ</p> <p>ഹോട്ടോ ലഭ്യമാണ്</p>	<p>940 1 NGR1567049</p> <p>പേര് : അഹീര പി ജെ അച്ഛന്റെ പേര് : ജോളി പി എക്സ് വീട്ടു നമ്പർ : പനക്കല് പ്രായം : 19 ലിംഗം : സ്ത്രീ</p> <p>ഹോട്ടോ ലഭ്യമാണ്</p>	<p>941 1 NGR1567973</p> <p>പേര് : അലീന പി ജെ അച്ഛന്റെ പേര് : ജോളി പി എക്സ് വീട്ടു നമ്പർ : പനക്കല് പ്രായം : 23 ലിംഗം : സ്ത്രീ</p> <p>ഹോട്ടോ ലഭ്യമാണ്</p>
<p>942 1 NGR1569631</p> <p>പേര് : ആൻ റേഡിയ ഐ എ അച്ഛന്റെ പേര് : ആൻറണി ബിജു വീട്ടു നമ്പർ : ഇട്ടിക്കുന്നത്ത് പ്രായം : 20 ലിംഗം : സ്ത്രീ</p> <p>ഹോട്ടോ ലഭ്യമാണ്</p>	<p>943 999 NGR1571124</p> <p>പേര് : അസ്മം ടി എൻ അച്ഛന്റെ പേര് : നൗഷാദ് ടി ഐ വീട്ടു നമ്പർ : തൈപറമ്പിൽ ഹൗസ് പ്രായം : 27 ലിംഗം : പുരുഷൻ</p> <p>ഹോട്ടോ ലഭ്യമാണ്</p>	<p>#2 944 1 NGR1572718</p> <p>പേര് : അഭിപ്രദന കെ ആർ അച്ഛന്റെ പേര് : രഘു വീട്ടു നമ്പർ : കാന്നന്കേരി പ്രായം : 22 ലിംഗം : സ്ത്രീ</p> <p>ഹോട്ടോ ലഭ്യമാണ്</p>



945	999	NGR1572478
പേര് : അശ്വിൻ പോൾ ടി ഏ അച്ഛന്റെ പേര്: ജോർജ്ജ് അജിത് ടി ആർ വിട്ടു നമ്പർ : 9/14 പ്രായം : 23 ലിംഗം : പുരുഷൻ		ഹോട്ടോ ലഭ്യമാണ്

946	999	NGR1573666
പേര് : നൗഫിയ എ എൻ അച്ഛന്റെ പേര്: നൗഷാദ് വിട്ടു നമ്പർ : അരിപ്പക്കപറമ്പിൽ വീട് പ്രായം : 27 ലിംഗം : സ്ത്രീ		ഹോട്ടോ ലഭ്യമാണ്



<p>947 1 NGR1574920</p> <p>പേര് : സേവ്യർ വി എക്സ് അച്ഛന്റെ പേര് : സേവ്യർ വിട്ടു നമ്പർ : വേനട് പ്രായം : 78 ലിംഗം : പുരുഷൻ</p> <p>ഹോട്ടോ ലഭ്യമാണ്</p>	<p>948 1 NGR1574987</p> <p>പേര് : ഷൈനി ജോസ് ഭർത്താവിന്റെ പേര് : ജോസ് എം ജോർജ്ജ് വിട്ടു നമ്പർ : മരോതടികകപ്പുരഅംബിള് പ്രായം : 49 ലിംഗം : സ്ത്രീ</p> <p>ഹോട്ടോ ലഭ്യമാണ്</p>	<p>949 1 NGR1575034</p> <p>പേര് : ഹരിത ഭർത്താവിന്റെ പേര് : ബിജിൻ സി എസ് വിട്ടു നമ്പർ : ചേന്ദ്രശ്ശേരി പ്രായം : 31 ലിംഗം : സ്ത്രീ</p> <p>ഹോട്ടോ ലഭ്യമാണ്</p>
<p>950 1 NGR1575372</p> <p>പേര് : ജോസ് എം ജോർജ്ജ് അച്ഛന്റെ പേര് : അഗസ്റ്റിൻ വിട്ടു നമ്പർ : മരോതടികകപ്പുരഅംബിള് പ്രായം : 50 ലിംഗം : പുരുഷൻ</p> <p>ഹോട്ടോ ലഭ്യമാണ്</p>	<p>951 1 NGR1576347</p> <p>പേര് : ശിഹന എം എസ് ഭർത്താവിന്റെ പേര് : അനസ് എം എസ് വിട്ടു നമ്പർ : മാന്യാപുരത്ത് പ്രായം : 24 ലിംഗം : സ്ത്രീ</p> <p>ഹോട്ടോ ലഭ്യമാണ്</p>	<p>952 1 NGR1576487</p> <p>പേര് : ലാഹി സേവ്യർ ഏ ഭർത്താവിന്റെ പേര് : ജോൺസൺ വിട്ടു നമ്പർ : കഡശ്ശേരിഅംബിള് പ്രായം : 48 ലിംഗം : സ്ത്രീ</p> <p>ഹോട്ടോ ലഭ്യമാണ്</p>
<p>953 1 NGR1576594</p> <p>പേര് : ജോൺസൺ ക് ഏ അച്ഛന്റെ പേര് : അഗസ്റ്റിൻ വിട്ടു നമ്പർ : കഡശ്ശേരിഅംബിള് പ്രായം : 56 ലിംഗം : പുരുഷൻ</p> <p>ഹോട്ടോ ലഭ്യമാണ്</p>	<p>954 1 NGR1576651</p> <p>പേര് : ജോർജ്ജ് ജോളി ക് വി അച്ഛന്റെ പേര് : വക്കച്ചൻ വിട്ടു നമ്പർ : കേനളകകഡ് പ്രായം : 66 ലിംഗം : പുരുഷൻ</p> <p>ഹോട്ടോ ലഭ്യമാണ്</p>	<p>955 1 NGR1576909</p> <p>പേര് : മിയോന സാബു അച്ഛന്റെ പേര് : സാബു ടി എസ് വിട്ടു നമ്പർ : മേക്കുട്ടാമീല് പ്രായം : 18 ലിംഗം : സ്ത്രീ</p> <p>ഹോട്ടോ ലഭ്യമാണ്</p>
<p>956 1 NGR1576933</p> <p>പേര് : നൗഷാദ് ഏ ഉ അച്ഛന്റെ പേര് : ഉമ്മർ വിട്ടു നമ്പർ : അരിപാകകപ്പുരഅംബിള് പ്രായം : 56 ലിംഗം : പുരുഷൻ</p> <p>ഹോട്ടോ ലഭ്യമാണ്</p>	<p>957 1 NGR1576941</p> <p>പേര് : ജോഹ്ന ഫ്ലോറി ജോൺസൺ അച്ഛന്റെ പേര് : ജോൺസൺ വിട്ടു നമ്പർ : കഡശ്ശേരിഅംബിള് പ്രായം : 22 ലിംഗം : സ്ത്രീ</p> <p>ഹോട്ടോ ലഭ്യമാണ്</p>	<p>958 1 NGR1577063</p> <p>പേര് : ജോസഫ് എം ടി അച്ഛന്റെ പേര് : തോമസ് വിട്ടു നമ്പർ : മട്ടുപുരത്ത് പ്രായം : 78 ലിംഗം : പുരുഷൻ</p> <p>ഹോട്ടോ ലഭ്യമാണ്</p>
<p>959 1 NGR1577402</p> <p>പേര് : സജിത പി ബി ഭർത്താവിന്റെ പേര് : നൗഷാദ് വിട്ടു നമ്പർ : അരിപാകകപ്പുരഅംബിള് പ്രായം : 53 ലിംഗം : സ്ത്രീ</p> <p>ഹോട്ടോ ലഭ്യമാണ്</p>	<p>960 1 NGR1577717</p> <p>പേര് : റീന ഭർത്താവിന്റെ പേര് : ജേക്കബ് വിട്ടു നമ്പർ : മുദ്രവാസ്തേരി പ്രായം : 61 ലിംഗം : സ്ത്രീ</p> <p>ഹോട്ടോ ലഭ്യമാണ്</p>	<p>961 1 NGR1577824</p> <p>പേര് : നിയ ജോഷി അച്ഛന്റെ പേര് : ജോഷി ടി വി വിട്ടു നമ്പർ : തോട്ടുനകര പ്രായം : 18 ലിംഗം : സ്ത്രീ</p> <p>ഹോട്ടോ ലഭ്യമാണ്</p>
<p>962 1 NGR1577980</p> <p>പേര് : തിയ സെബാസ്റ്റ്യൻ ഭർത്താവിന്റെ പേര് : നിൽ ആൻറണി വിട്ടു നമ്പർ : കരിക്കസ്തേരി പ്രായം : 40 ലിംഗം : സ്ത്രീ</p> <p>ഹോട്ടോ ലഭ്യമാണ്</p>	<p>963 1 NGR1585090</p> <p>പേര് : ജുഡ്സന് എം ജെ അച്ഛന്റെ പേര് : ജോസ്സി വിട്ടു നമ്പർ : മുതലാപ്പാൻപിൽ പ്രായം : 39 ലിംഗം : പുരുഷൻ</p> <p>ഹോട്ടോ ലഭ്യമാണ്</p>	<p>964 1 NGR1585108</p> <p>പേര് : ഷെർളി അച്ഛന്റെ പേര് : ആൻറണി വിട്ടു നമ്പർ : മുതലാപ്പാൻപിൽ പ്രായം : 64 ലിംഗം : സ്ത്രീ</p> <p>ഹോട്ടോ ലഭ്യമാണ്</p>
<p>965 999 NGR1586957</p> <p>പേര് : നിസാമോൾ കൊല്ലംകുടി അലി അച്ഛന്റെ പേര് : അലി സൈദാലിപിള്ള അലി വിട്ടു നമ്പർ : കടവിപാൻപിൽ ഹൗസ് പ്രായം : 43 ലിംഗം : സ്ത്രീ</p> <p>ഹോട്ടോ ലഭ്യമാണ്</p>	<p>966 999 NGR1590470</p> <p>പേര് : ഹേബ നിസാഹളുട്ടിൻ ഭർത്താവിന്റെ പേര് : നിസാഹളുട്ടിൻ കടഅവിപാൻപിൽ യുസാഫ് വിട്ടു നമ്പർ : കാദവിപേർമ്ബിള് ഹാളാസ പ്രായം : 35 ലിംഗം : സ്ത്രീ</p> <p>ഹോട്ടോ ലഭ്യമാണ്</p>	<p>967 999 NGR1591148</p> <p>പേര് : നൗഹദ് എ എൻ അച്ഛന്റെ പേര് : നൗഷാദ് എ യു വിട്ടു നമ്പർ : അരിപ്പക്കപറമ്പിൽ വീട് പ്രായം : 29 ലിംഗം : പുരുഷൻ</p> <p>ഹോട്ടോ ലഭ്യമാണ്</p>
<p>968 1 NGR1591288</p> <p>പേര് : സച്ചി ടി എസ് അച്ഛന്റെ പേര് : സന്തോഷ് ടി പി വിട്ടു നമ്പർ : തേരോത്ത് ഹൗസ് പ്രായം : 21 ലിംഗം : പുരുഷൻ</p> <p>ഹോട്ടോ ലഭ്യമാണ്</p>	<p>969 1 NGR1592070</p> <p>പേര് : നെജിനത്ത് ഭർത്താവിന്റെ പേര് : അഷറഫ് കെ എ വിട്ടു നമ്പർ : കൊല്ലിയിൽ ഹൗസ് പ്രായം : 48 ലിംഗം : സ്ത്രീ</p> <p>ഹോട്ടോ ലഭ്യമാണ്</p>	<p>970 1 NGR1592112</p> <p>പേര് : സൽമ ഭർത്താവിന്റെ പേര് : കുഞ്ഞുമുഹമ്മദ് വിട്ടു നമ്പർ : 390/09 വടക്കുംപുറത്ത് പ്രായം : 87 ലിംഗം : സ്ത്രീ</p> <p>ഹോട്ടോ ലഭ്യമാണ്</p>
<p>971 1 NGR1592500</p> <p>പേര് : അന ജുലിയറ്റ് അച്ഛന്റെ പേര് : ജോർജ്ജ് വിട്ടു നമ്പർ : മുതലാപ്പാൻപിൽ പ്രായം : 72 ലിംഗം : സ്ത്രീ</p> <p>ഹോട്ടോ ലഭ്യമാണ്</p>	<p>972 1 NGR1592518</p> <p>പേര് : മേഴ്സി ജോർജ്ജ് അച്ഛന്റെ പേര് : ജോർജ്ജ് വിട്ടു നമ്പർ : മുതലാപ്പാൻപിൽ പ്രായം : 67 ലിംഗം : സ്ത്രീ</p> <p>ഹോട്ടോ ലഭ്യമാണ്</p>	



സമ്മതിദായകരുടെ സംക്ഷിപ്ത വിവരങ്ങൾ

A) വോട്ടർമാരുടെ എണ്ണം							
		പട്ടികയുടെ തരം	പട്ടികയുടെ തിരിച്ചറിയൽ	വോട്ടർമാരുടെ എണ്ണം			
				പുരുഷൻ	സ്ത്രീ	മൂന്നാം ലിംഗം	ആകെ
I	മൂലപട്ടിക	മൂലപട്ടിക	2026 ലെ പ്രത്യേക തീവ്ര പരിഷ്കരണം പ്രകാരമുള്ള കരട് വോട്ടർ പട്ടികയും, കുട്ടിച്ചേർത്തവ, ഒഴിവാക്കിയവ, തിരുത്തപ്പെട്ടവ അടങ്ങിയ അനുബന്ധം 1 ഉം അനുബന്ധം 2 ഉം	452	462	0	914
II	കുട്ടി ചേർത്ത പട്ടിക	അനുബന്ധം 1	പ്രത്യേക സംക്ഷിപ്ത പുതുക്കൽ 2026	10	22	0	32
		അനുബന്ധം 2	തുടർച്ചയായ പുതുക്കൽ (പാദം 2) 2026	9	17	0	26
			ആകെ	19	39	0	58
III	ഒഴിവാക്കിയ പട്ടിക	അനുബന്ധം 1	പ്രത്യേക സംക്ഷിപ്ത പുതുക്കൽ 2026	0	0	0	0
		അനുബന്ധം 2	തുടർച്ചയായ പുതുക്കൽ (പാദം 2) 2026	0	0	0	0
			ആകെ	0	0	0	0
IV	ലിംഗ പരിഷ്കാരം മൂലമുണ്ടായ വ്യത്യാസം			0	0	0	0
ഈ പുതുക്കലിന് ശേഷം വോട്ടർ പട്ടികയിലെ ആകെ സമ്മതിദായകർ (I+II-III+IV)				471	501	0	972

B) തിരുത്തലുകളുടെ എണ്ണം		
പട്ടികയുടെ തരം	പട്ടികയുടെ തിരിച്ചറിയൽ	തിരുത്തലുകളുടെ എണ്ണം
അനുബന്ധം 1	പ്രത്യേക സംക്ഷിപ്ത പുതുക്കൽ 2026	4
അനുബന്ധം 2	തുടർച്ചയായ പുതുക്കൽ (പാദം 2) 2026	7
	ആകെ	11

ഇലക്ടറൽ രജിസ്ട്രേഷൻ ഓഫീസറുടെ ഒപ്പ്

E-Expired, S-Shifted, R-Repeated, M-Missing, Q-Disqualified