



വോട്ടർ പട്ടിക 2026 S11 കേരളം

നിയമസഭാ നിയോജകമണ്ഡലത്തിന്റെ നമ്പരും പേരും സംവരണ പദവിയും : 87 - കോതമംഗലം (ജനറൽ)	ഭാഗം നമ്പർ : 24
--	-----------------

നിയമസഭാ നിയോജകമണ്ഡലം സ്ഥിതി ചെയ്യുന്ന ലോകസഭാ മണ്ഡലത്തിന്റെ നമ്പരും പേരും സംവരണ പദവിയും : 13 - ഇടുക്കി (ജനറൽ)

1. പട്ടിക പുതുക്കൽ സംബന്ധിച്ച വിശദ വിവരങ്ങൾ

<p>പട്ടിക പുതുക്കൽ വർഷം 2026</p> <p>യോഗ്യതാ നിർണ്ണയ തീയതി 01-01-2026</p> <p>പട്ടികപുതുക്കലിന്റെ സ്വഭാവം പ്രത്യേക തീവ്ര പരിഷ്കരണം 2026</p> <p>പ്രസിദ്ധീകരിച്ച തീയതി 23-03-2026</p>	<p>പട്ടികയുടെ തിരിച്ചറിയൽ</p> <p>2026 ലെ പ്രത്യേക തീവ്ര പരിഷ്കരണം പ്രകാരമുള്ള കരട് വോട്ടർ പട്ടികയും, കുട്ടിച്ചേർത്തവ, ഒഴിവാക്കിയവ, തിരുത്തപ്പെട്ടവ അടങ്ങിയ അനുബന്ധം 1 ഉം അനുബന്ധം 2 ഉം</p>
---	---

2. ഭാഗത്തിന്റെയും വോട്ടെടുപ്പ് പ്രദേശത്തിന്റെയും വിശദവിവരങ്ങൾ

<p>പാർട്ടിയിൽ ഉൾപ്പെട്ടിട്ടുള്ള സെക്ഷന്റെ നമ്പരും പേരും</p> <p>1-അന്താണിക്കൽ ഭാഗം-4</p>	<table border="1" style="width:100%; border-collapse: collapse;"> <tr> <td style="width:60%;">പ്രധാന ഔൺ / വില്ലേജ്</td> <td style="width:40%;">: പിണ്ടിമന</td> </tr> <tr> <td>പോസ്റ്റ് ഓഫീസ്</td> <td>: പിണ്ടിമന</td> </tr> <tr> <td>പോലീസ് സ്റ്റേഷൻ</td> <td>: കോതമംഗലം</td> </tr> <tr> <td>പഞ്ചായത്ത്</td> <td>: പിണ്ടിമന</td> </tr> <tr> <td>ബ്ലോക്ക്</td> <td>: കോതമംഗലം</td> </tr> <tr> <td>താലൂക്ക്</td> <td>: കോതമംഗലം</td> </tr> <tr> <td>ജില്ല</td> <td>: എറണാകുളം</td> </tr> <tr> <td>പിൻകോഡ്</td> <td>: 686698</td> </tr> </table>	പ്രധാന ഔൺ / വില്ലേജ്	: പിണ്ടിമന	പോസ്റ്റ് ഓഫീസ്	: പിണ്ടിമന	പോലീസ് സ്റ്റേഷൻ	: കോതമംഗലം	പഞ്ചായത്ത്	: പിണ്ടിമന	ബ്ലോക്ക്	: കോതമംഗലം	താലൂക്ക്	: കോതമംഗലം	ജില്ല	: എറണാകുളം	പിൻകോഡ്	: 686698
പ്രധാന ഔൺ / വില്ലേജ്	: പിണ്ടിമന																
പോസ്റ്റ് ഓഫീസ്	: പിണ്ടിമന																
പോലീസ് സ്റ്റേഷൻ	: കോതമംഗലം																
പഞ്ചായത്ത്	: പിണ്ടിമന																
ബ്ലോക്ക്	: കോതമംഗലം																
താലൂക്ക്	: കോതമംഗലം																
ജില്ല	: എറണാകുളം																
പിൻകോഡ്	: 686698																

3. വോട്ടെടുപ്പ് കേന്ദ്രത്തിന്റെ വിവരങ്ങൾ

<p>വോട്ടെടുപ്പ് കേന്ദ്രത്തിന്റെ നമ്പരും പേരും :</p> <p>24 - യു .പി. സ്കൂൾ , അന്താണിക്കൽ (മധ്യ ഭാഗം)</p>	<p>വോട്ടെടുപ്പ് കേന്ദ്രത്തിന്റെ തരം തിരിച്ചിൽ (പുരുഷൻ /സ്ത്രീ/ ജനറൽ)</p>	<p>ജനറൽ</p>
<p>വോട്ടെടുപ്പ് കേന്ദ്രത്തിന്റെ വിലാസം :</p> <p>യു.പി.എസ്.അന്താണിക്കൽ</p>	<p>ഈ പാർട്ടിലെ ഓക്സിലറി പോളിങ് സ്റ്റേഷനുകളുടെ എണ്ണം :</p>	<p>0</p>

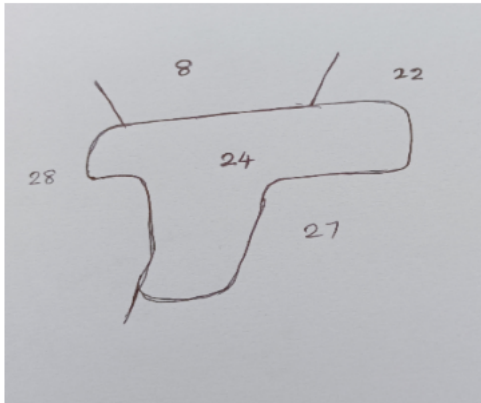
4. വോട്ടർമാരുടെ എണ്ണം

ക്രമ നമ്പറിന്റെ തുടക്കം	ക്രമ നമ്പറിന്റെ അവസാനം	ആകെ സമ്മതിദായകർ			
		പുരുഷൻ	സ്ത്രീ	മുന്നാം ലിംഗം	ആകെ
1	846	399	436	0	835

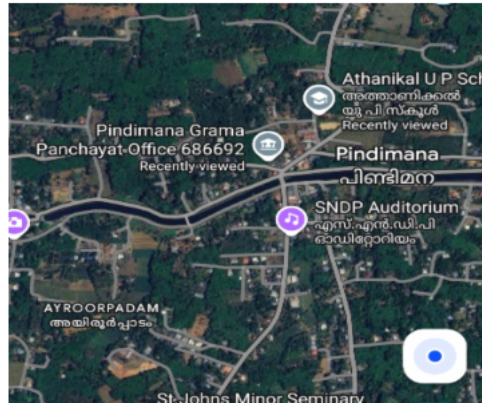
ഇലക്ടറൽ രജിസ്ട്രേഷൻ ഓഫീസറുടെ ഒപ്പ്



Nazri Naksha



Google Map View



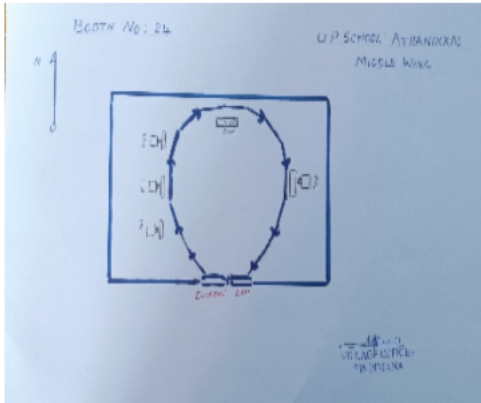
Polling Station Building Front View



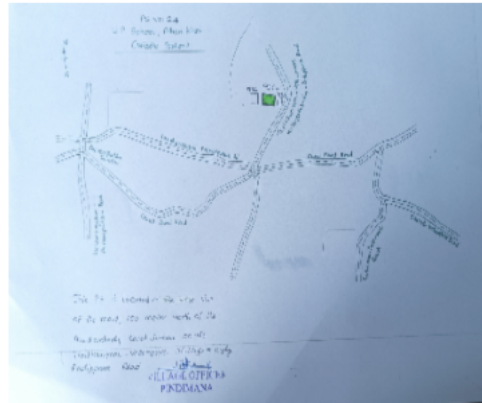
Polling Station Front View



Cad View



Key MAP View





<p>1 പേര് : ജോണി വർഗീസ് അച്ഛന്റെ പേര് : മത്തായി വീട്ടു നമ്പർ : പുല്ലാത്തിക്കാട്ട് പ്രായം : 44 ലിംഗം : പുരുഷൻ</p>	<p>IAD9918848 ഹോട്ടോ ലഭ്യമാണ്</p>	<p>2 പേര് : ലിന്റോ ജോണി ഭർത്താവിന്റെ പേര് : ജോണി വർഗീസ് വീട്ടു നമ്പർ : പുല്ലാത്തിക്കാട്ട് പ്രായം : 34 ലിംഗം : സ്ത്രീ</p>	<p>IAD9918855 ഹോട്ടോ ലഭ്യമാണ്</p>	<p>3 പേര് : ഹൊന്നപ്പൻ അച്ഛന്റെ പേര് : കുറുന്പൻ അഞ്ചാതി വീട്ടു നമ്പർ : / നെടുമലത്തണ്ട് പ്രായം : 74 ലിംഗം : പുരുഷൻ</p>	<p>IAD0744631 ഹോട്ടോ ലഭ്യമാണ്</p>
<p>4 പേര് : ജെമിനി ജോസഫ് ഭർത്താവിന്റെ പേര് : കുര്യൻ വീട്ടു നമ്പർ : / 46 മാലിയിൽ പ്രായം : 65 ലിംഗം : സ്ത്രീ</p>	<p>IAD9487570 ഹോട്ടോ ലഭ്യമാണ്</p>	<p>5 പേര് : രമ്യ കെ സോമൻ ഭർത്താവിന്റെ പേര് : ഹിനോജ് വീട്ടു നമ്പർ : / അമ്പാട്ട് പ്രായം : 39 ലിംഗം : സ്ത്രീ</p>	<p>FBR2011740 ഹോട്ടോ ലഭ്യമാണ്</p>	<p>6 പേര് : രാജി കെ എസ് അച്ഛന്റെ പേര് : സഹജൻ കെ ടി വീട്ടു നമ്പർ : 11/422 കുന്തംപുറത്ത് പ്രായം : 26 ലിംഗം : സ്ത്രീ</p>	<p>IAD0744516 ഹോട്ടോ ലഭ്യമാണ്</p>
<p>7 പേര് : അമ്മിണി ഭർത്താവിന്റെ പേര് : ദിവാകരൻ വീട്ടു നമ്പർ : കാടായത്ത് പ്രായം : 72 ലിംഗം : സ്ത്രീ</p>	<p>IAD9336272 ഹോട്ടോ ലഭ്യമാണ്</p>	<p>8 പേര് : അജി അച്ഛന്റെ പേര് : ദിവാകരൻ വീട്ടു നമ്പർ : 9/14 കാടായത്ത് പ്രായം : 51 ലിംഗം : പുരുഷൻ</p>	<p>IAD9488750 ഹോട്ടോ ലഭ്യമാണ്</p>	<p>9 പേര് : അനി അച്ഛന്റെ പേര് : ദിവാകരൻ വീട്ടു നമ്പർ : 9/14 കാടായത്ത് പ്രായം : 49 ലിംഗം : പുരുഷൻ</p>	<p>IAD9488768 ഹോട്ടോ ലഭ്യമാണ്</p>
<p>10 പേര് : ബിസി ഭർത്താവിന്റെ പേര് : അജി വീട്ടു നമ്പർ : 9/14 കാടായത്ത് പ്രായം : 49 ലിംഗം : സ്ത്രീ</p>	<p>JHF1605963 ഹോട്ടോ ലഭ്യമാണ്</p>	<p>11 പേര് : മഞ്ചു ജോസഫ് ഭർത്താവിന്റെ പേര് : ജോർജ്ജ് മാമ്മൻ വീട്ടു നമ്പർ : കണ്ണൻകല്ലേൽ പ്രായം : 45 ലിംഗം : സ്ത്രീ</p>	<p>JHF1626548 ഹോട്ടോ ലഭ്യമാണ്</p>	<p>12 പേര് : സുകുമാരൻ അച്ഛന്റെ പേര് : ചോതി വീട്ടു നമ്പർ : 9/37 ചാത്തൻചിറ പ്രായം : 76 ലിംഗം : പുരുഷൻ</p>	<p>IAD9488586 ഹോട്ടോ ലഭ്യമാണ്</p>
<p>13 പേര് : ശിശു അച്ഛന്റെ പേര് : സുകുമാരൻ വീട്ടു നമ്പർ : 9/37 ചാത്തൻചിറ പ്രായം : 41 ലിംഗം : പുരുഷൻ</p>	<p>JHF1452291 ഹോട്ടോ ലഭ്യമാണ്</p>	<p>14 പേര് : നീതുരാജു ഭർത്താവിന്റെ പേര് : ശിശു സുകുമാരൻ വീട്ടു നമ്പർ : 11/125 ചാത്തൻചിറ പ്രായം : 37 ലിംഗം : സ്ത്രീ</p>	<p>KQS1212364 ഹോട്ടോ ലഭ്യമാണ്</p>	<p>15 പേര് : ചന്ദ്രൻ അച്ഛന്റെ പേര് : കേശവൻ വീട്ടു നമ്പർ : 9/39 വാരിശ്ശേരി പ്രായം : 76 ലിംഗം : പുരുഷൻ</p>	<p>IAD9489485 ഹോട്ടോ ലഭ്യമാണ്</p>
<p>16 പേര് : ഓമന ഭർത്താവിന്റെ പേര് : ചന്ദ്രൻ വീട്ടു നമ്പർ : 9/39 വാരിശ്ശേരി പ്രായം : 63 ലിംഗം : സ്ത്രീ</p>	<p>IAD9489493 ഹോട്ടോ ലഭ്യമാണ്</p>	<p>17 പേര് : സന്ദീപ് ചെല്ലപ്പൻ അമ്മയുടെ പേര് : ഓമന വീട്ടു നമ്പർ : 9/39 വാരിശ്ശേരി പ്രായം : 32 ലിംഗം : പുരുഷൻ</p>	<p>IAD0336305 ഹോട്ടോ ലഭ്യമാണ്</p>	<p>18 പേര് : രവി എൻ കെ അച്ഛന്റെ പേര് : കുഞ്ഞൻ വീട്ടു നമ്പർ : നിരപ്പത്ത് പ്രായം : 66 ലിംഗം : പുരുഷൻ</p>	<p>IAD9489071 ഹോട്ടോ ലഭ്യമാണ്</p>
<p>19 പേര് : കല ഭർത്താവിന്റെ പേര് : രവി വീട്ടു നമ്പർ : 9/46 നിരപ്പത്ത് പ്രായം : 56 ലിംഗം : സ്ത്രീ</p>	<p>IAD9489089 ഹോട്ടോ ലഭ്യമാണ്</p>	<p>20 പേര് : അരുൺ രവി അച്ഛന്റെ പേര് : രവി വീട്ടു നമ്പർ : 6/88 ബി നിരപ്പത്ത് പ്രായം : 36 ലിംഗം : പുരുഷൻ</p>	<p>JHF1739895 ഹോട്ടോ ലഭ്യമാണ്</p>	<p>21 പേര് : അഖിൽ രവി അച്ഛന്റെ പേര് : രവി വീട്ടു നമ്പർ : 9/40 നിരപ്പത്ത് പ്രായം : 34 ലിംഗം : പുരുഷൻ</p>	<p>IAD0252692 ഹോട്ടോ ലഭ്യമാണ്</p>
<p>22 പേര് : ചന്ദ്രൻ അച്ഛന്റെ പേര് : കുറുന്പൻ വീട്ടു നമ്പർ : 9/41 മുല്ലംകുളം പ്രായം : 55 ലിംഗം : പുരുഷൻ</p>	<p>IAD9488990 ഹോട്ടോ ലഭ്യമാണ്</p>	<p>23 പേര് : സുനി ഭർത്താവിന്റെ പേര് : ചന്ദ്രൻ വീട്ടു നമ്പർ : 9/41 മുല്ലംകുളം പ്രായം : 53 ലിംഗം : സ്ത്രീ</p>	<p>IAD9489006 ഹോട്ടോ ലഭ്യമാണ്</p>	<p>24 പേര് : ജോർജ്ജ് അച്ഛന്റെ പേര് : തോമസ് വീട്ടു നമ്പർ : 9/142 വടയത്ത് പ്രായം : 70 ലിംഗം : പുരുഷൻ</p>	<p>IAD9489501 ഹോട്ടോ ലഭ്യമാണ്</p>
<p>25 പേര് : സാനാക്കുട്ടി ഭർത്താവിന്റെ പേര് : ജോർജ്ജ് വീട്ടു നമ്പർ : 9/142 വടയത്ത് പ്രായം : 68 ലിംഗം : സ്ത്രീ</p>	<p>IAD9489519 ഹോട്ടോ ലഭ്യമാണ്</p>	<p>26 പേര് : ബേബിൾ ജോർജ്ജ് അച്ഛന്റെ പേര് : ജോർജ്ജ് വീട്ടു നമ്പർ : 9/142 വടയത്ത് പ്രായം : 40 ലിംഗം : പുരുഷൻ</p>	<p>JHF1607738 ഹോട്ടോ ലഭ്യമാണ്</p>	<p>27 പേര് : സജിൽ വി ജോർജ്ജ് അച്ഛന്റെ പേര് : ജോർജ്ജ് വീട്ടു നമ്പർ : 9/142 വടയത്ത് പ്രായം : 38 ലിംഗം : പുരുഷൻ</p>	<p>JHF1715788 ഹോട്ടോ ലഭ്യമാണ്</p>
<p>28 പേര് : സാനാമ്മ ഭർത്താവിന്റെ പേര് : ഇത്താപ്പിരി വീട്ടു നമ്പർ : 9/141 പുളിനാട്ട് പ്രായം : 85 ലിംഗം : സ്ത്രീ</p>	<p>IAD9489303 ഹോട്ടോ ലഭ്യമാണ്</p>	<p>29 പേര് : ജോസ് ഐസക്ക് അച്ഛന്റെ പേര് : ഇത്താപ്പിരി വീട്ടു നമ്പർ : 9/141 പുളിനാട്ട് പ്രായം : 56 ലിംഗം : പുരുഷൻ</p>	<p>IAD9489311 ഹോട്ടോ ലഭ്യമാണ്</p>	<p>30 പേര് : റീന ഭർത്താവിന്റെ പേര് : ജോസ് വീട്ടു നമ്പർ : 9/141 പുളിനാട്ട് പ്രായം : 51 ലിംഗം : സ്ത്രീ</p>	<p>GQT1160522 ഹോട്ടോ ലഭ്യമാണ്</p>



<p>31 പേര് : ജെസ്ബിൻ ജോസ് അച്ഛന്റെ പേര് : ജോസ് പി ഐസക് വീട്ടു നമ്പർ : 11/179 പുളിനാട്ട് പ്രായം : 27 ലിംഗം : പുരുഷൻ</p>	<p>IAD0746651 ഹോട്ടോ ലഭ്യമാണ്</p>	<p>32 പേര് : വറുഗീസ് അച്ഛന്റെ പേര് : തോമസ് വീട്ടു നമ്പർ : 9/140 നിരവത്തുകണ്ടം പ്രായം : 63 ലിംഗം : പുരുഷൻ</p>	<p>IAD9489139 ഹോട്ടോ ലഭ്യമാണ്</p>	<p>33 പേര് : കുഞ്ഞമ്മ ഭർത്താവിന്റെ പേര് : വറുഗീസ് വീട്ടു നമ്പർ : 9/140 നിരവത്തുകണ്ടം പ്രായം : 59 ലിംഗം : സ്ത്രീ</p>	<p>IAD9489147 ഹോട്ടോ ലഭ്യമാണ്</p>
<p>34 പേര് : എൽദോസ് വർഗ്ഗീസ് അച്ഛന്റെ പേര് : വർഗ്ഗീസ് തോമസ് വീട്ടു നമ്പർ : 11/180 നിരവത്തുകണ്ടം പ്രായം : 35 ലിംഗം : പുരുഷൻ</p>	<p>IAD0507764 ഹോട്ടോ ലഭ്യമാണ്</p>	<p>S2 35 പേര് : സിമലു ഭർത്താവിന്റെ പേര് : ബേബി വീട്ടു നമ്പർ : 9/139 കരിമ്പനക്കൽ പ്രായം : 67 ലിംഗം : സ്ത്രീ</p>	<p>JHF1108174 ഹോട്ടോ ലഭ്യമാണ്</p>	<p>S2 36 പേര് : ഒബിൻ ബേബി അച്ഛന്റെ പേര് : ബേബി തോമസ് വീട്ടു നമ്പർ : 9/139 കരിമ്പനക്കൽ പ്രായം : 33 ലിംഗം : സ്ത്രീ</p>	<p>IAD0252189 ഹോട്ടോ ലഭ്യമാണ്</p>
<p>37 പേര് : ഗുണാളൻ പി എൻ അച്ഛന്റെ പേര് : നാരായണൻ വീട്ടു നമ്പർ : 11/182 പ്ലാക്കൂട്ടത്തിൽ പ്രായം : 67 ലിംഗം : പുരുഷൻ</p>	<p>IAD9489246 ഹോട്ടോ ലഭ്യമാണ്</p>	<p>38 പേര് : ശാന്ത ഭർത്താവിന്റെ പേര് : ഗുണാളൻ വീട്ടു നമ്പർ : 9/138 പ്ലാക്കൂട്ടത്തിൽ പ്രായം : 58 ലിംഗം : സ്ത്രീ</p>	<p>IAD9489253 ഹോട്ടോ ലഭ്യമാണ്</p>	<p>39 പേര് : കുര്യാക്കോസ് പി പി അച്ഛന്റെ പേര് : പൈലി വീട്ടു നമ്പർ : 0/181 പാലത്തിങ്കൽ പ്രായം : 64 ലിംഗം : പുരുഷൻ</p>	<p>JHF1449925 ഹോട്ടോ ലഭ്യമാണ്</p>
<p>40 പേര് : ഏലിയമ്മ ഭർത്താവിന്റെ പേര് : കുര്യാക്കോസ് പി പി വീട്ടു നമ്പർ : 0/181 പാലത്തിങ്കൽ പ്രായം : 63 ലിംഗം : സ്ത്രീ</p>	<p>JHF1546183 ഹോട്ടോ ലഭ്യമാണ്</p>	<p>41 പേര് : ലാലി ഭർത്താവിന്റെ പേര് : സാജു വീട്ടു നമ്പർ : 6/223 മത്തായിക്കുടി പ്രായം : 57 ലിംഗം : സ്ത്രീ</p>	<p>IAD9488057 ഹോട്ടോ ലഭ്യമാണ്</p>	<p>42 പേര് : ജിഷ കുര്യാക്കോസ് അച്ഛന്റെ പേര് : കുര്യാക്കോസ് പി പി വീട്ടു നമ്പർ : 11/181 പാലത്തിങ്കൽ പ്രായം : 36 ലിംഗം : സ്ത്രീ</p>	<p>IAD0003434 ഹോട്ടോ ലഭ്യമാണ്</p>
<p>43 പേര് : റാഹേൽ ഭർത്താവിന്റെ പേര് : മത്തായി വീട്ടു നമ്പർ : 6/222 ഒറവംമാലി പ്രായം : 76 ലിംഗം : സ്ത്രീ</p>	<p>IAD9488156 ഹോട്ടോ ലഭ്യമാണ്</p>	<p>44 പേര് : പോൾ അച്ഛന്റെ പേര് : മത്തായി വീട്ടു നമ്പർ : 6/222 ഒറവംമാലി പ്രായം : 55 ലിംഗം : പുരുഷൻ</p>	<p>IAD9488164 ഹോട്ടോ ലഭ്യമാണ്</p>	<p>45 പേര് : എൽദോസ് അച്ഛന്റെ പേര് : മത്തായി വീട്ടു നമ്പർ : 6/222 ഒറവംമാലി പ്രായം : 51 ലിംഗം : പുരുഷൻ</p>	<p>IAD9488172 ഹോട്ടോ ലഭ്യമാണ്</p>
<p>46 പേര് : ജെയ്മോൾ ഭർത്താവിന്റെ പേര് : പോൾ വീട്ടു നമ്പർ : 6/222 ഒറവംമാലി പ്രായം : 50 ലിംഗം : സ്ത്രീ</p>	<p>IAD9488180 ഹോട്ടോ ലഭ്യമാണ്</p>	<p>47 പേര് : മിനി അച്ഛന്റെ പേര് : എൽദോസ് മാത്യു വീട്ടു നമ്പർ : 6/222 ഒറവംമാലിൽ പ്രായം : 45 ലിംഗം : പുരുഷൻ</p>	<p>IAD0252858 ഹോട്ടോ ലഭ്യമാണ്</p>	<p>48 പേര് : ജോസഫ് അച്ഛന്റെ പേര് : വറുഗീസ് വീട്ടു നമ്പർ : 6/221 ഐക്കരക്കുടി പ്രായം : 76 ലിംഗം : പുരുഷൻ</p>	<p>IAD9487794 ഹോട്ടോ ലഭ്യമാണ്</p>
<p>49 പേര് : ഗ്രേസി ഭർത്താവിന്റെ പേര് : ജോസഫ് വീട്ടു നമ്പർ : 6/221 ഐക്കരക്കുടി പ്രായം : 66 ലിംഗം : സ്ത്രീ</p>	<p>IAD9487802 ഹോട്ടോ ലഭ്യമാണ്</p>	<p>50 പേര് : മേരിക്കുട്ടി ഭർത്താവിന്റെ പേര് : തമ്പി വീട്ടു നമ്പർ : 6/218 ആഞ്ഞിലിവേലിൽ പ്രായം : 75 ലിംഗം : സ്ത്രീ</p>	<p>IAD9487646 ഹോട്ടോ ലഭ്യമാണ്</p>	<p>51 പേര് : ജെയിംസ് റോബി അച്ഛന്റെ പേര് : ഡോ.കോര വീട്ടു നമ്പർ : / വാലയിൽ പ്രായം : 52 ലിംഗം : പുരുഷൻ</p>	<p>JHF1613538 ഹോട്ടോ ലഭ്യമാണ്</p>
<p>52 പേര് : സുഷില ഭർത്താവിന്റെ പേര് : കിഷോർ തോപ്പിൽ വീട്ടു നമ്പർ : 6/358 തോപ്പിൽ പ്രായം : 47 ലിംഗം : സ്ത്രീ</p>	<p>JJQ1197342 ഹോട്ടോ ലഭ്യമാണ്</p>	<p>53 പേര് : ഷീബ ഭർത്താവിന്റെ പേര് : ജെയിംസ് റോബി വീട്ടു നമ്പർ : 7/60൭ വാലയിൽ പ്രായം : 47 ലിംഗം : സ്ത്രീ</p>	<p>JHF1260892 ഹോട്ടോ ലഭ്യമാണ്</p>	<p>54 പേര് : സരോജിനി ഭർത്താവിന്റെ പേര് : തങ്കപ്പൻ വീട്ടു നമ്പർ : 6/277 നരിയ്ക്കൽ പ്രായം : 76 ലിംഗം : സ്ത്രീ</p>	<p>IAD9488115 ഹോട്ടോ ലഭ്യമാണ്</p>
<p>55 പേര് : രാജൻ അച്ഛന്റെ പേര് : രാമൻ വീട്ടു നമ്പർ : 6/277 നരിക്കൽ പ്രായം : 48 ലിംഗം : പുരുഷൻ</p>	<p>JHF1259159 ഹോട്ടോ ലഭ്യമാണ്</p>	<p>56 പേര് : ശരണു ഉണ്ണി മുളളവ് രാജൻ വീട്ടു നമ്പർ : 7/400 നരിക്കൽ പ്രായം : 33 ലിംഗം : സ്ത്രീ</p>	<p>IAD0400093 ഹോട്ടോ ലഭ്യമാണ്</p>	<p>57 പേര് : കാർത്തു അച്ഛന്റെ പേര് : ചോതി വീട്ടു നമ്പർ : 6/228 മുളളവ് പ്രായം : 70 ലിംഗം : പുരുഷൻ</p>	<p>IAD9488065 ഹോട്ടോ ലഭ്യമാണ്</p>
<p>58 പേര് : റോസക്കുട്ടി ഭർത്താവിന്റെ പേര് : സേവ്യർ വീട്ടു നമ്പർ : 6/193 തത്തനാട്ട് പ്രായം : 74 ലിംഗം : സ്ത്രീ</p>	<p>IAD9488412 ഹോട്ടോ ലഭ്യമാണ്</p>	<p>59 പേര് : ഷാജു അച്ഛന്റെ പേര് : സേവ്യർ വീട്ടു നമ്പർ : 6/193 തത്തനാട്ട് പ്രായം : 49 ലിംഗം : പുരുഷൻ</p>	<p>IAD9488420 ഹോട്ടോ ലഭ്യമാണ്</p>	<p>60 പേര് : മെറിന ഭർത്താവിന്റെ പേര് : ഷാജു വീട്ടു നമ്പർ : 6/193 തത്തനാട്ട് പ്രായം : 49 ലിംഗം : സ്ത്രീ</p>	<p>IAD0253179 ഹോട്ടോ ലഭ്യമാണ്</p>



<p>61</p> <p>പേര് : സജി അച്ഛന്റെ പേര്: പോൾ വീട്ടു നമ്പർ : ഉള്ളിനാൽ പ്രായം : 58 ലിംഗം : പുരുഷൻ</p> <p>IAD9296633</p> <p>ഹോട്ടോ ലഭ്യമാണ്</p>	<p>62</p> <p>പേര് : സാലോമി ഭർത്താവിന്റെ പേര്: സജി വീട്ടു നമ്പർ : ഉള്ളിനാൽ പ്രായം : 53 ലിംഗം : സ്ത്രീ</p> <p>IAD9296641</p> <p>ഹോട്ടോ ലഭ്യമാണ്</p>	<p>63</p> <p>പേര് : സോമോൾ സജി അച്ഛന്റെ പേര്: സജി പോൾ വീട്ടു നമ്പർ : ഉള്ളിനാൽ പ്രായം : 28 ലിംഗം : സ്ത്രീ</p> <p>IAD0667238</p> <p>ഹോട്ടോ ലഭ്യമാണ്</p>
<p>64</p> <p>പേര് : തങ്കമ്മ ഭർത്താവിന്റെ പേര്: കുട്ടപ്പൻ വീട്ടു നമ്പർ : 6/233 കൊറ്റംപിള്ളിൽ പ്രായം : 69 ലിംഗം : സ്ത്രീ</p> <p>IAD9487877</p> <p>ഹോട്ടോ ലഭ്യമാണ്</p>	<p>65</p> <p>പേര് : സരസ്യ ഭർത്താവിന്റെ പേര്: ഭാസ്കരൻ വീട്ടു നമ്പർ : 6/226 പള്ളിക്കരക്കുടി പ്രായം : 87 ലിംഗം : സ്ത്രീ</p> <p>JHF1108117</p> <p>ഹോട്ടോ ലഭ്യമാണ്</p>	<p>66</p> <p>പേര് : സുനിൽ അച്ഛന്റെ പേര്: ഭസ്കരൻ വീട്ടു നമ്പർ : 6/234 പള്ളിക്കരക്കുടി പ്രായം : 53 ലിംഗം : പുരുഷൻ</p> <p>IAD9488198</p> <p>ഹോട്ടോ ലഭ്യമാണ്</p>
<p>67</p> <p>പേര് : സിജു പി ബി അച്ഛന്റെ പേര്: ഭാസ്കരൻ പി ആർ വീട്ടു നമ്പർ : 7/398 പള്ളിക്കരക്കുടി പ്രായം : 48 ലിംഗം : പുരുഷൻ</p> <p>IAD0679274</p> <p>ഹോട്ടോ ലഭ്യമാണ്</p>	<p>68</p> <p>പേര് : സിനി ഭർത്താവിന്റെ പേര്: സുനിൽ വീട്ടു നമ്പർ : 6/234 പള്ളിക്കരക്കുടി പ്രായം : 46 ലിംഗം : സ്ത്രീ</p> <p>IAD0279489</p> <p>ഹോട്ടോ ലഭ്യമാണ്</p>	<p>69</p> <p>പേര് : ഗായത്രി ഭർത്താവിന്റെ പേര്: സിജു വീട്ടു നമ്പർ : 6/234 പള്ളിക്കരക്കുടി പ്രായം : 43 ലിംഗം : സ്ത്രീ</p> <p>IAD0279497</p> <p>ഹോട്ടോ ലഭ്യമാണ്</p>
<p>70</p> <p>പേര് : വിജയമ്മ ഭർത്താവിന്റെ പേര്: കുഞ്ഞു വീട്ടു നമ്പർ : 6/235 മണലോടി പ്രായം : 65 ലിംഗം : സ്ത്രീ</p> <p>IAD9488024</p> <p>ഹോട്ടോ ലഭ്യമാണ്</p>	<p>71</p> <p>പേര് : ദിലീപ് അച്ഛന്റെ പേര്: കുഞ്ഞു വീട്ടു നമ്പർ : 6/235 മണലോടി പ്രായം : 47 ലിംഗം : പുരുഷൻ</p> <p>IAD9488032</p> <p>ഹോട്ടോ ലഭ്യമാണ്</p>	<p>72</p> <p>പേര് : ഷിജി ഭർത്താവിന്റെ പേര്: ദിലീപ് വീട്ടു നമ്പർ : 6/235 മണലോടി പ്രായം : 45 ലിംഗം : സ്ത്രീ</p> <p>GQT1325620</p> <p>ഹോട്ടോ ലഭ്യമാണ്</p>
<p>73</p> <p>പേര് : ജിനിൽ അച്ഛന്റെ പേര്: കുഞ്ഞു വീട്ടു നമ്പർ : 0/ മണലോടി പ്രായം : 43 ലിംഗം : പുരുഷൻ</p> <p>JHF1214881</p> <p>ഹോട്ടോ ലഭ്യമാണ്</p>	<p>74</p> <p>പേര് : നിജ ഭർത്താവിന്റെ പേര്: ജിനിൽ വീട്ടു നമ്പർ : 7/68 മണലോടി പ്രായം : 42 ലിംഗം : സ്ത്രീ</p> <p>JHF1487826</p> <p>ഹോട്ടോ ലഭ്യമാണ്</p>	<p>75</p> <p>പേര് : വിനിത് അച്ഛന്റെ പേര്: കുഞ്ഞു വീട്ടു നമ്പർ : 6/235 മണലോടി പ്രായം : 41 ലിംഗം : പുരുഷൻ</p> <p>IAD0048132</p> <p>ഹോട്ടോ ലഭ്യമാണ്</p>
<p>76</p> <p>പേര് : ജാനകി ഭർത്താവിന്റെ പേര്: കുമാരൻ വീട്ടു നമ്പർ : 6/236 പുൽപ്പറമ്പിൽ പ്രായം : 75 ലിംഗം : സ്ത്രീ</p> <p>IAD9488388</p> <p>ഹോട്ടോ ലഭ്യമാണ്</p>	<p>77</p> <p>പേര് : അമ്മിണി ഭർത്താവിന്റെ പേര്: ശിവരാമൻ വീട്ടു നമ്പർ : 6/238 ആലങ്ങാട്പറമ്പിൽ പ്രായം : 67 ലിംഗം : സ്ത്രീ</p> <p>IAD9487604</p> <p>ഹോട്ടോ ലഭ്യമാണ്</p>	<p>78</p> <p>പേര് : സുമേഷ് അച്ഛന്റെ പേര്: ശിവരാമൻ വീട്ടു നമ്പർ : 6/238 ആലങ്ങാട്ടുപറമ്പിൽ പ്രായം : 42 ലിംഗം : പുരുഷൻ</p> <p>IAD0003848</p> <p>ഹോട്ടോ ലഭ്യമാണ്</p>
<p>79</p> <p>പേര് : ഗോപി അച്ഛന്റെ പേര്: ഗോപാലൻ വീട്ടു നമ്പർ : 6/137 പറമ്പത്തു പ്രായം : 62 ലിംഗം : പുരുഷൻ</p> <p>IAD9488206</p> <p>ഹോട്ടോ ലഭ്യമാണ്</p>	<p>80</p> <p>പേര് : ചന്ദ്രിക ഭർത്താവിന്റെ പേര്: ഗോപി വീട്ടു നമ്പർ : 11/185 പറമ്പത്തു പ്രായം : 57 ലിംഗം : സ്ത്രീ</p> <p>IAD0445411</p> <p>ഹോട്ടോ ലഭ്യമാണ്</p>	<p>81</p> <p>പേര് : സുരേഷ് അച്ഛന്റെ പേര്: ഗോപി വീട്ടു നമ്പർ : 11/508 വട്ടോളിൽ പ്രായം : 49 ലിംഗം : പുരുഷൻ</p> <p>JHF1263425</p> <p>ഹോട്ടോ ലഭ്യമാണ്</p>
<p>82</p> <p>പേര് : ജയശ്രീ ഭർത്താവിന്റെ പേര്: സുരേഷ് വീട്ടു നമ്പർ : 11/508 വട്ടോളിൽ പ്രായം : 42 ലിംഗം : സ്ത്രീ</p> <p>JHF1421866</p> <p>ഹോട്ടോ ലഭ്യമാണ്</p>	<p>83</p> <p>പേര് : വിഷ്ണു ഗോപിൽ അച്ഛന്റെ പേര്: ഗോപി വീട്ടു നമ്പർ : 6/137 പറമ്പത്തു പ്രായം : 32 ലിംഗം : പുരുഷൻ</p> <p>IAD0336693</p> <p>ഹോട്ടോ ലഭ്യമാണ്</p>	<p>84</p> <p>പേര് : കാർത്ത്യായനി ഭർത്താവിന്റെ പേര്: അയ്യപ്പൻ വീട്ടു നമ്പർ : 6/239 കുറുമ്പത്തുകുടിയിൽ പ്രായം : 74 ലിംഗം : സ്ത്രീ</p> <p>IAD9487950</p> <p>ഹോട്ടോ ലഭ്യമാണ്</p>
<p>85</p> <p>പേര് : ബിജു അച്ഛന്റെ പേര്: അയ്യപ്പൻ വീട്ടു നമ്പർ : 6/239 കുറുമ്പത്തുകുടി പ്രായം : 46 ലിംഗം : പുരുഷൻ</p> <p>JHF1107895</p> <p>ഹോട്ടോ ലഭ്യമാണ്</p>	<p>86</p> <p>പേര് : അജിത എം എ ഭർത്താവിന്റെ പേര്: ബിജു വീട്ടു നമ്പർ : 11/445 കുറുമ്പത്തുകുടി പ്രായം : 42 ലിംഗം : സ്ത്രീ</p> <p>IAD0547141</p> <p>ഹോട്ടോ ലഭ്യമാണ്</p>	<p>87</p> <p>പേര് : വൽസ ഭർത്താവിന്റെ പേര്: മണി വീട്ടു നമ്പർ : 7/73 പുളിയ്ക്കുടി പ്രായം : 64 ലിംഗം : സ്ത്രീ</p> <p>JJQ1198563</p> <p>ഹോട്ടോ ലഭ്യമാണ്</p>
<p>88</p> <p>പേര് : കൃഷ്ണൻ നാരായണൻ അച്ഛന്റെ പേര്: കൃഷ്ണൻ വീട്ടു നമ്പർ : 6/240 വാഴേക്കുടി പ്രായം : 72 ലിംഗം : പുരുഷൻ</p> <p>JHF1107960</p> <p>ഹോട്ടോ ലഭ്യമാണ്</p>	<p>89</p> <p>പേര് : ഓമന എം ഭർത്താവിന്റെ പേര്: നാരായണൻ വീട്ടു നമ്പർ : 420/വാഴേക്കുടി വീട് പ്രായം : 64 ലിംഗം : സ്ത്രീ</p> <p>IAD9488446</p> <p>ഹോട്ടോ ലഭ്യമാണ്</p>	<p>90</p> <p>പേര് : രമേശ് അച്ഛന്റെ പേര്: സോമരാജൻ വീട്ടു നമ്പർ : 11/421 പുത്തൻപുരയിൽ പ്രായം : 53 ലിംഗം : പുരുഷൻ</p> <p>IAD0361691</p> <p>ഹോട്ടോ ലഭ്യമാണ്</p>



<p>91</p> <p>പേര് : രാജേഷ് അച്ഛന്റെ പേര്: നാരായണൻ വീട്ടു നമ്പർ : 6/240 വാഴേക്കുടി പ്രായം : 46 ലിംഗം : പുരുഷൻ</p> <p>JHF1453372</p> <p>ഹോട്ടോ ലഭ്യമാണ്</p>	<p>92</p> <p>പേര് : മഞ്ജു ഭർത്താവിന്റെ പേര്: രമേശ് വീട്ടു നമ്പർ : 11/421 പുത്തൻപുരയിൽ പ്രായം : 43 ലിംഗം : സ്ത്രീ</p> <p>JHF1245554</p> <p>ഹോട്ടോ ലഭ്യമാണ്</p>	<p>93</p> <p>പേര് : രഞ്ജിത്ത് വി നാരായണൻ അച്ഛന്റെ പേര്: നാരായണൻ വീട്ടു നമ്പർ : 6/240 വാഴേക്കുടി പ്രായം : 41 ലിംഗം : പുരുഷൻ</p> <p>IAD0003863</p> <p>ഹോട്ടോ ലഭ്യമാണ്</p>
<p>94</p> <p>പേര് : സംഗീത ഭർത്താവിന്റെ പേര്: രാജേഷ് നാരായണൻ വീട്ടു നമ്പർ : 11/420 വാഴേക്കുടി പ്രായം : 38 ലിംഗം : സ്ത്രീ</p> <p>JHF1669480</p> <p>ഹോട്ടോ ലഭ്യമാണ്</p>	<p>95</p> <p>പേര് : രാമചന്ദ്രൻ നാരായണൻ അച്ഛന്റെ പേര്: നാരായണൻ വീട്ടു നമ്പർ : 7/312 ചന്ദ്രത്തിൽ പ്രായം : 60 ലിംഗം : പുരുഷൻ</p> <p>IAD0188276</p> <p>ഹോട്ടോ ലഭ്യമാണ്</p>	<p>96</p> <p>പേര് : ശൈൽവകുമാരി ഭർത്താവിന്റെ പേര്: രാമചന്ദ്രൻ വീട്ടു നമ്പർ : 7/312 ചന്ദ്രത്തിൽ പ്രായം : 59 ലിംഗം : സ്ത്രീ</p> <p>HVK1307115</p> <p>ഹോട്ടോ ലഭ്യമാണ്</p>
<p>Q 97</p> <p>പേര് : രേഷ്മ സി അർ അച്ഛന്റെ പേര്: രാമചന്ദ്രൻ സി എൻ വീട്ടു നമ്പർ : 11/42 ചന്ദ്രത്തിൽ പ്രായം : 29 ലിംഗം : സ്ത്രീ</p> <p>IAD0415844</p> <p>ഹോട്ടോ ലഭ്യമാണ്</p>	<p>98</p> <p>പേര് : സുബ്രഹ്മണ്യൻ അച്ഛന്റെ പേര്: നാരായണൻ വീട്ടു നമ്പർ : 6/242 ചന്ദ്രത്തിൽ പ്രായം : 74 ലിംഗം : പുരുഷൻ</p> <p>IAD9487679</p> <p>ഹോട്ടോ ലഭ്യമാണ്</p>	<p>99</p> <p>പേര് : ശാന്ത ഭർത്താവിന്റെ പേര്: സുബ്രഹ്മണ്യൻ വീട്ടു നമ്പർ : 6/242 ചന്ദ്രത്തിൽ പ്രായം : 70 ലിംഗം : സ്ത്രീ</p> <p>IAD9487687</p> <p>ഹോട്ടോ ലഭ്യമാണ്</p>
<p>100</p> <p>പേര് : തങ്കമ്മ ഭർത്താവിന്റെ പേര്: ചോതി വീട്ടു നമ്പർ : 6/244 മുലേടത്തുകുടി പ്രായം : 76 ലിംഗം : സ്ത്രീ</p> <p>IAD9488081</p> <p>ഹോട്ടോ ലഭ്യമാണ്</p>	<p>101</p> <p>പേര് : രാജമ്മ ഭർത്താവിന്റെ പേര്: തങ്കപ്പൻ വീട്ടു നമ്പർ : 6/246 കുന്നുംപുറത്ത് പ്രായം : 70 ലിംഗം : സ്ത്രീ</p> <p>IAD9487919</p> <p>ഹോട്ടോ ലഭ്യമാണ്</p>	<p>102</p> <p>പേര് : പത്മ ഭർത്താവിന്റെ പേര്: മണി വീട്ടു നമ്പർ : 6/246 കുന്നുംപുറത്ത് പ്രായം : 50 ലിംഗം : സ്ത്രീ</p> <p>IAD0094649</p> <p>ഹോട്ടോ ലഭ്യമാണ്</p>
<p>103</p> <p>പേര് : സഹജൻ അച്ഛന്റെ പേര്: തങ്കപ്പൻ വീട്ടു നമ്പർ : 6/246 കുന്നുംപുറത്ത് പ്രായം : 48 ലിംഗം : പുരുഷൻ</p> <p>IAD9487927</p> <p>ഹോട്ടോ ലഭ്യമാണ്</p>	<p>104</p> <p>പേര് : മണി അച്ഛന്റെ പേര്: തങ്കപ്പൻ വീട്ടു നമ്പർ : 6/246 കുന്നുംപുറത്ത് പ്രായം : 47 ലിംഗം : പുരുഷൻ</p> <p>IAD9487935</p> <p>ഹോട്ടോ ലഭ്യമാണ്</p>	<p>105</p> <p>പേര് : രായ ഭർത്താവിന്റെ പേര്: സഹജൻ വീട്ടു നമ്പർ : 6/246 കുന്നുംപുറത്ത് പ്രായം : 47 ലിംഗം : സ്ത്രീ</p> <p>IAD0094177</p> <p>ഹോട്ടോ ലഭ്യമാണ്</p>
<p>106</p> <p>പേര് : നോബി അച്ഛന്റെ പേര്: കുഞ്ഞൻ വീട്ടു നമ്പർ : 6/247 നിരപ്പത്ത് പ്രായം : 58 ലിംഗം : പുരുഷൻ</p> <p>IAD9488123</p> <p>ഹോട്ടോ ലഭ്യമാണ്</p>	<p>107</p> <p>പേര് : ഉഷ ഭർത്താവിന്റെ പേര്: നോബി വീട്ടു നമ്പർ : 6/247 നിരപ്പത്ത് പ്രായം : 54 ലിംഗം : സ്ത്രീ</p> <p>IAD9488131</p> <p>ഹോട്ടോ ലഭ്യമാണ്</p>	<p>108</p> <p>പേര് : മായ അച്ഛന്റെ പേര്: കുഞ്ഞൻ വീട്ടു നമ്പർ : 6/239 നിരപ്പത്ത് പ്രായം : 49 ലിംഗം : സ്ത്രീ</p> <p>IAD9488149</p> <p>ഹോട്ടോ ലഭ്യമാണ്</p>
<p>109</p> <p>പേര് : ഗീതു നോബി അച്ഛന്റെ പേര്: നോബി വീട്ടു നമ്പർ : 11/123 നിരപ്പത്ത് പ്രായം : 30 ലിംഗം : സ്ത്രീ</p> <p>IAD0411157</p> <p>ഹോട്ടോ ലഭ്യമാണ്</p>	<p>110</p> <p>പേര് : രാധാമണി ഭർത്താവിന്റെ പേര്: സുബ്രഹ്മണ്യൻ വീട്ടു നമ്പർ : 6/249 പരത്തിട്ട പ്രായം : 60 ലിംഗം : സ്ത്രീ</p> <p>JHF1110105</p> <p>ഹോട്ടോ ലഭ്യമാണ്</p>	<p>111</p> <p>പേര് : കർണിക പി എസ് അച്ഛന്റെ പേര്: സുബ്രഹ്മണ്യൻ വീട്ടു നമ്പർ : 11/438 പരത്തിട്ട പ്രായം : 28 ലിംഗം : സ്ത്രീ</p> <p>IAD0679282</p> <p>ഹോട്ടോ ലഭ്യമാണ്</p>
<p>112</p> <p>പേര് : രവി അച്ഛന്റെ പേര്: വേലായുധൻ വീട്ടു നമ്പർ : 6/257 കിഴക്കനാടൻ പ്രായം : 58 ലിംഗം : പുരുഷൻ</p> <p>JHF1643774</p> <p>ഹോട്ടോ ലഭ്യമാണ്</p>	<p>113</p> <p>പേര് : ബിനുമോൾ പി എസ് ഭർത്താവിന്റെ പേര്: രവി വീട്ടു നമ്പർ : 11/437 കിഴക്കനാടൻ പ്രായം : 45 ലിംഗം : സ്ത്രീ</p> <p>IAD9296450</p> <p>ഹോട്ടോ ലഭ്യമാണ്</p>	<p>114</p> <p>പേര് : ഷാജു അച്ഛന്റെ പേര്: അയ്യപ്പൻ വീട്ടു നമ്പർ : 6/252 കുരുമ്പത്തുകുടിയിൽ പ്രായം : 55 ലിംഗം : പുരുഷൻ</p> <p>IAD9487968</p> <p>ഹോട്ടോ ലഭ്യമാണ്</p>
<p>115</p> <p>പേര് : ഗ്രേസി ഭർത്താവിന്റെ പേര്: ഷാജു വീട്ടു നമ്പർ : 11/431 കുരുമ്പത്തുകുടിയിൽ പ്രായം : 62 ലിംഗം : സ്ത്രീ</p> <p>IAD9487976</p> <p>ഹോട്ടോ ലഭ്യമാണ്</p>	<p>Q 116</p> <p>പേര് : റിജു ഇബ്രാഹിം റഹ്മാൻ അച്ഛന്റെ പേര്: ഇബ്രാഹിം വീട്ടു നമ്പർ : 11/252 കൈനാനിക്കാട്ടിൽ പ്രായം : 39 ലിംഗം : പുരുഷൻ</p> <p>IAD0716225</p> <p>ഹോട്ടോ ലഭ്യമാണ്</p>	<p>117</p> <p>പേര് : ഷാനിമോൾ കെ ഷാജു ഭർത്താവിന്റെ പേര്: റിജു ഇബ്രാഹിം വീട്ടു നമ്പർ : 11/252 കൈനാനിക്കാട്ടിൽ പ്രായം : 37 ലിംഗം : സ്ത്രീ</p> <p>IAD0718304</p> <p>ഹോട്ടോ ലഭ്യമാണ്</p>
<p>118</p> <p>പേര് : ഷാനുമോൻ അച്ഛന്റെ പേര്: ഷാജു വീട്ടു നമ്പർ : 6/252 കുരുമ്പത്തുകുടിയിൽ പ്രായം : 34 ലിംഗം : പുരുഷൻ</p> <p>IAD0236075</p> <p>ഹോട്ടോ ലഭ്യമാണ്</p>	<p>119</p> <p>പേര് : തങ്കമ്മ ഭർത്താവിന്റെ പേര്: കുട്ടൻ വീട്ടു നമ്പർ : 6/253 വാഴേക്കുടി പ്രായം : 74 ലിംഗം : സ്ത്രീ</p> <p>IAD9488438</p> <p>ഹോട്ടോ ലഭ്യമാണ്</p>	<p>120</p> <p>പേര് : ഹരി അച്ഛന്റെ പേര്: കുട്ടൻ വീട്ടു നമ്പർ : 6/253 വാഴേക്കുടി പ്രായം : 54 ലിംഗം : പുരുഷൻ</p> <p>IAD9488453</p> <p>ഹോട്ടോ ലഭ്യമാണ്</p>



<p>121</p> <p>പേര് : സുജ ഭർത്താവിന്റെ പേര്: ഹരി വീട്ടു നമ്പർ : 13/430 വാഴേക്കുടി പ്രായം : 44 ലിംഗം : സ്ത്രീ</p>	<p>GQT1353689</p> <p>ഹോട്ടോ ലഭ്യമാണ്</p>	<p>122</p> <p>പേര് : ശോശാമ്മ ഭർത്താവിന്റെ പേര്: വർഗീസ് വീട്ടു നമ്പർ : 6/255എ മണലിക്കുടി പ്രായം : 77 ലിംഗം : സ്ത്രീ</p>	<p>IAD0252890</p> <p>ഹോട്ടോ ലഭ്യമാണ്</p>	<p>123</p> <p>പേര് : ജോയി അച്ഛന്റെ പേര്: വർഗീസ് വീട്ടു നമ്പർ : 6/255എ പോക്കാട്ട് പ്രായം : 67 ലിംഗം : പുരുഷൻ</p>	<p>IAD9488354</p> <p>ഹോട്ടോ ലഭ്യമാണ്</p>
<p>124</p> <p>പേര് : രുക്മിണി ഭർത്താവിന്റെ പേര്: ജോയി വീട്ടു നമ്പർ : 6/255അ പോക്കാട്ട് പ്രായം : 63 ലിംഗം : സ്ത്രീ</p>	<p>JHF1453133</p> <p>ഹോട്ടോ ലഭ്യമാണ്</p>	<p>125</p> <p>പേര് : പ്രമോദ് പി റ്റി അച്ഛന്റെ പേര്: തങ്കപ്പൻ വീട്ടു നമ്പർ : 7/353 പാറന്നാൽ പ്രായം : 52 ലിംഗം : പുരുഷൻ</p>	<p>JHF1094366</p> <p>ഹോട്ടോ ലഭ്യമാണ്</p>	<p>126</p> <p>പേര് : രജി വർഗീസ് അച്ഛന്റെ പേര്: വർഗീസ് വർഗീസ് വീട്ടു നമ്പർ : 6/255അ മണലിക്കുടി പ്രായം : 50 ലിംഗം : പുരുഷൻ</p>	<p>IAD0252379</p> <p>ഹോട്ടോ ലഭ്യമാണ്</p>
<p>127</p> <p>പേര് : സുധ ഭർത്താവിന്റെ പേര്: പ്രമോദ് വീട്ടു നമ്പർ : 6/255അ പാറന്നാൽ പ്രായം : 49 ലിംഗം : സ്ത്രീ</p>	<p>JHF1356336</p> <p>ഹോട്ടോ ലഭ്യമാണ്</p>	<p>128</p> <p>പേര് : റ്റിന ജോർജ്ജ് ഭർത്താവിന്റെ പേര്: രജി വീട്ടു നമ്പർ : 6/255അ മണലിക്കുടി പ്രായം : 40 ലിംഗം : സ്ത്രീ</p>	<p>IAD0031047</p> <p>ഹോട്ടോ ലഭ്യമാണ്</p>	<p>129</p> <p>പേര് : കൃഷ്ണകുട്ടി അച്ഛന്റെ പേര്: ഗോപാലൻ വീട്ടു നമ്പർ : 6/254 പേപ്പതി പ്രായം : 57 ലിംഗം : പുരുഷൻ</p>	<p>IAD9488289</p> <p>ഹോട്ടോ ലഭ്യമാണ്</p>
<p>130</p> <p>പേര് : മായ അച്ഛന്റെ പേര്: കൃഷ്ണകുട്ടി വീട്ടു നമ്പർ : 6/254 പേപ്പതി പ്രായം : 49 ലിംഗം : സ്ത്രീ</p>	<p>IAD9488305</p> <p>ഹോട്ടോ ലഭ്യമാണ്</p>	<p>131</p> <p>പേര് : അമ്മിണി ഭർത്താവിന്റെ പേര്: ഗോപാലൻ വീട്ടു നമ്പർ : 6/255 പേപ്പതി പ്രായം : 76 ലിംഗം : സ്ത്രീ</p>	<p>IAD9488255</p> <p>ഹോട്ടോ ലഭ്യമാണ്</p>	<p>132</p> <p>പേര് : രജി അച്ഛന്റെ പേര്: ഗോപാലൻ വീട്ടു നമ്പർ : 6/255 പേപ്പതി പ്രായം : 50 ലിംഗം : പുരുഷൻ</p>	<p>IAD9488297</p> <p>ഹോട്ടോ ലഭ്യമാണ്</p>
<p>133</p> <p>പേര് : ബിന്ദു ഭർത്താവിന്റെ പേര്: രജി വീട്ടു നമ്പർ : 6/255 പേപ്പതി പ്രായം : 48 ലിംഗം : സ്ത്രീ</p>	<p>JHF1626506</p> <p>ഹോട്ടോ ലഭ്യമാണ്</p>	<p>134</p> <p>പേര് : ഗായത്രി രജി അച്ഛന്റെ പേര്: രജി ഗോപാലൻ വീട്ടു നമ്പർ : പേപ്പതി പ്രായം : 24 ലിംഗം : സ്ത്രീ</p>	<p>IAD9346487</p> <p>ഹോട്ടോ ലഭ്യമാണ്</p>	<p>135</p> <p>പേര് : ഷാജി അച്ഛന്റെ പേര്: തങ്കപ്പൻ വീട്ടു നമ്പർ : 6/236 മുട്ടുപാറ പ്രായം : 64 ലിംഗം : പുരുഷൻ</p>	<p>IAD9488099</p> <p>ഹോട്ടോ ലഭ്യമാണ്</p>
<p>136</p> <p>പേര് : ഷൈലി ഭർത്താവിന്റെ പേര്: ഷാജി വീട്ടു നമ്പർ : 6/236 മുട്ടുപാറ പ്രായം : 57 ലിംഗം : സ്ത്രീ</p>	<p>IAD9488107</p> <p>ഹോട്ടോ ലഭ്യമാണ്</p>	<p>137</p> <p>പേര് : അരുൺ എം എസ് അച്ഛന്റെ പേര്: ഷാജി വീട്ടു നമ്പർ : 6/236 മുട്ടുപാറ പ്രായം : 35 ലിംഗം : പുരുഷൻ</p>	<p>IAD0182709</p> <p>ഹോട്ടോ ലഭ്യമാണ്</p>	<p>138</p> <p>പേര് : ലീല ഭർത്താവിന്റെ പേര്: കൃഷ്ണകുട്ടി വീട്ടു നമ്പർ : 7/259 പേപ്പതി പ്രായം : 62 ലിംഗം : സ്ത്രീ</p>	<p>IAD0445007</p> <p>ഹോട്ടോ ലഭ്യമാണ്</p>
<p>139</p> <p>പേര് : ശ്രീകാന്ത് പി കെ അച്ഛന്റെ പേര്: കൃഷ്ണകുട്ടി വീട്ടു നമ്പർ : 6/253 പേപ്പതി പ്രായം : 41 ലിംഗം : പുരുഷൻ</p>	<p>JHF1566629</p> <p>ഹോട്ടോ ലഭ്യമാണ്</p>	<p>140</p> <p>പേര് : ശ്രീജിത്ത് അച്ഛന്റെ പേര്: കൃഷ്ണകുട്ടി വീട്ടു നമ്പർ : 6/253 പേപ്പതി പ്രായം : 36 ലിംഗം : പുരുഷൻ</p>	<p>IAD0183350</p> <p>ഹോട്ടോ ലഭ്യമാണ്</p>	<p>141</p> <p>പേര് : നമിത മോഹൻ ഭർത്താവിന്റെ പേര്: ശ്രീജിത്ത് വീട്ടു നമ്പർ : 11/427 പേപ്പതി പ്രായം : 30 ലിംഗം : സ്ത്രീ</p>	<p>IAD0507780</p> <p>ഹോട്ടോ ലഭ്യമാണ്</p>
<p>142</p> <p>പേര് : ലീല ഭർത്താവിന്റെ പേര്: കോരൻ വീട്ടു നമ്പർ : 6/261 പേപ്പതി പ്രായം : 71 ലിംഗം : സ്ത്രീ</p>	<p>IAD9488271</p> <p>ഹോട്ടോ ലഭ്യമാണ്</p>	<p>143</p> <p>പേര് : തങ്കമ്മ ഭർത്താവിന്റെ പേര്: തങ്കപ്പൻ വീട്ടു നമ്പർ : 6/256 ചെറുകുന്നേൽ പ്രായം : 79 ലിംഗം : സ്ത്രീ</p>	<p>IAD9487695</p> <p>ഹോട്ടോ ലഭ്യമാണ്</p>	<p>144</p> <p>പേര് : മനോജ് അച്ഛന്റെ പേര്: തങ്കപ്പൻ വീട്ടു നമ്പർ : 6/256 ചെറുകുന്നേൽ പ്രായം : 49 ലിംഗം : പുരുഷൻ</p>	<p>IAD9487703</p> <p>ഹോട്ടോ ലഭ്യമാണ്</p>
<p>145</p> <p>പേര് : സിന്ധു ഭർത്താവിന്റെ പേര്: മനോജ് വീട്ടു നമ്പർ : 6/262 ചെറുകുന്നേൽ പ്രായം : 47 ലിംഗം : സ്ത്രീ</p>	<p>JHF1359686</p> <p>ഹോട്ടോ ലഭ്യമാണ്</p>	<p>146</p> <p>പേര് : വിഷ്ണു മനോജ് അച്ഛന്റെ പേര്: മനോജ് സി റ്റി വീട്ടു നമ്പർ : 11/405 ചെറുകുന്നേൽ പ്രായം : 28 ലിംഗം : പുരുഷൻ</p>	<p>IAD0631903</p> <p>ഹോട്ടോ ലഭ്യമാണ്</p>	<p>147</p> <p>പേര് : തങ്കമ്മ ഭർത്താവിന്റെ പേര്: സുകുമാരൻ വീട്ടു നമ്പർ : 6/263 മാലിക്കുടി പ്രായം : 73 ലിംഗം : സ്ത്രീ</p>	<p>IAD9488008</p> <p>ഹോട്ടോ ലഭ്യമാണ്</p>
<p>148</p> <p>പേര് : ഹരി അച്ഛന്റെ പേര്: കൊച്ചുകുട്ടൻ വീട്ടു നമ്പർ : 6/264 ആനോട്ടുപാറ പ്രായം : 53 ലിംഗം : പുരുഷൻ</p>	<p>IAD9487661</p> <p>ഹോട്ടോ ലഭ്യമാണ്</p>	<p>149</p> <p>പേര് : കമലാക്ഷി ഭർത്താവിന്റെ പേര്: വേലായുധൻ വീട്ടു നമ്പർ : 11/396 പുത്തൻപുരയിൽ പ്രായം : 73 ലിംഗം : സ്ത്രീ</p>	<p>IAD0725416</p> <p>ഹോട്ടോ ലഭ്യമാണ്</p>	<p>150</p> <p>പേര് : സുരേഷ് പി വി അച്ഛന്റെ പേര്: വേലായുധൻ വീട്ടു നമ്പർ : 11/396 പുത്തൻപുരയിൽ പ്രായം : 50 ലിംഗം : പുരുഷൻ</p>	<p>IAD0724492</p> <p>ഹോട്ടോ ലഭ്യമാണ്</p>



<p>151 പേര് : ജോൺസൺ അച്ഛന്റെ പേര് : റാഫേൽ വീട്ടു നമ്പർ : 6/237 കണിച്ചംകുന്നത്ത് പ്രായം : 59 ലിംഗം : പുരുഷൻ</p>	<p>JHF1437359 ഹോട്ടോ ലഭ്യമാണ്</p>	<p>152 പേര് : ആനിസ് ഭർത്താവിന്റെ പേര് : ജോൺസൺ വീട്ടു നമ്പർ : 6/237 കണിച്ചംകുന്നത്ത് പ്രായം : 53 ലിംഗം : സ്ത്രീ</p>	<p>JHF1437367 ഹോട്ടോ ലഭ്യമാണ്</p>	<p>153 പേര് : അനക്സൺ കെ ജോൺസൺ അച്ഛന്റെ പേര് : ജോൺസൺ റാഫേൽ വീട്ടു നമ്പർ : 11/434 കണിച്ചംകുന്നത്ത് പ്രായം : 32 ലിംഗം : പുരുഷൻ</p>	<p>IAD0373175 ഹോട്ടോ ലഭ്യമാണ്</p>
<p>154 പേര് : നിക്സൺ കെ ജോൺസൺ അച്ഛന്റെ പേര് : ജോൺസൺ വീട്ടു നമ്പർ : 11/434 കണിച്ചംകുന്നത്ത് പ്രായം : 29 ലിംഗം : പുരുഷൻ</p>	<p>IAD0409789 ഹോട്ടോ ലഭ്യമാണ്</p>	<p>155 പേര് : ജിക്സൺ കെ ജോൺസൺ അച്ഛന്റെ പേര് : ജോൺസൺ റാഫേൽ വീട്ടു നമ്പർ : 11/434 കണിച്ചംകുന്നത്ത് പ്രായം : 29 ലിംഗം : പുരുഷൻ</p>	<p>IAD0409706 ഹോട്ടോ ലഭ്യമാണ്</p>	<p>156 പേര് : കാർത്തുവനി ഭർത്താവിന്റെ പേര് : കുറുമ്പൻ വീട്ടു നമ്പർ : 6/266 തേനാട്ടുമുല പ്രായം : 78 ലിംഗം : സ്ത്രീ</p>	<p>IAD0099192 ഹോട്ടോ ലഭ്യമാണ്</p>
<p>157 പേര് : പ്രിയ ഭർത്താവിന്റെ പേര് : ഗോപി വീട്ടു നമ്പർ : 6/266 തേനാട്ടുമുല പ്രായം : 39 ലിംഗം : സ്ത്രീ</p>	<p>IAD0096461 ഹോട്ടോ ലഭ്യമാണ്</p>	<p>158 പേര് : ഉണ്ണി അച്ഛന്റെ പേര് : പാപ്പു വീട്ടു നമ്പർ : 6/269 കളിപ്പാറപുത്തൻപുര പ്രായം : 72 ലിംഗം : പുരുഷൻ</p>	<p>IAD9487828 ഹോട്ടോ ലഭ്യമാണ്</p>	<p>159 പേര് : ജലജ ഭർത്താവിന്റെ പേര് : ഉണ്ണി വീട്ടു നമ്പർ : 6/269 കളിപ്പാറപുത്തൻപുര പ്രായം : 65 ലിംഗം : സ്ത്രീ</p>	<p>IAD9487836 ഹോട്ടോ ലഭ്യമാണ്</p>
<p>160 പേര് : നിനു അച്ഛന്റെ പേര് : ഉണ്ണി വീട്ടു നമ്പർ : 6/269 കളിപ്പാറപുത്തൻപുര പ്രായം : 40 ലിംഗം : പുരുഷൻ</p>	<p>JHF1602648 ഹോട്ടോ ലഭ്യമാണ്</p>	<p>161 പേര് : അജിത് കെ.എസ്. അച്ഛന്റെ പേര് : ശിവൻ വീട്ടു നമ്പർ : 6/269 കളിപ്പാറപുത്തൻപുരയിൽ പ്രായം : 34 ലിംഗം : പുരുഷൻ</p>	<p>IAD0117275 ഹോട്ടോ ലഭ്യമാണ്</p>	<p>162 പേര് : അജോ ശിവൻ അച്ഛന്റെ പേര് : ശിവൻ കെ പി വീട്ടു നമ്പർ : 11/400 കളിപ്പാറപുത്തൻപുരയിൽ പ്രായം : 29 ലിംഗം : പുരുഷൻ</p>	<p>IAD0411231 ഹോട്ടോ ലഭ്യമാണ്</p>
<p>163 പേര് : തങ്കമ്മ ഭർത്താവിന്റെ പേര് : കൃഷ്ണൻ വീട്ടു നമ്പർ : 6/270 പ്ലാത്തുംമുട്ടിൽ പ്രായം : 78 ലിംഗം : സ്ത്രീ</p>	<p>IAD9488321 ഹോട്ടോ ലഭ്യമാണ്</p>	<p>164 പേര് : ജിജി അച്ഛന്റെ പേര് : കൃഷ്ണൻ വീട്ടു നമ്പർ : 6/270 പ്ലാത്തുംമുട്ടിൽ പ്രായം : 52 ലിംഗം : പുരുഷൻ</p>	<p>IAD9488339 ഹോട്ടോ ലഭ്യമാണ്</p>	<p>S 165 പേര് : രാജേഷ് ഇ കെ അച്ഛന്റെ പേര് : കൃഷ്ണൻ വീട്ടു നമ്പർ : 10/60 ഇടശ്ശേരിയിൽ പ്രായം : 52 ലിംഗം : പുരുഷൻ</p>	<p>IAD0550046 ഹോട്ടോ ലഭ്യമാണ്</p>
<p>166 പേര് : സിന്ധു ഭർത്താവിന്റെ പേര് : ജിജി വീട്ടു നമ്പർ : 11/399 പ്ലാത്തുംമുട്ടിൽ പ്രായം : 50 ലിംഗം : സ്ത്രീ</p>	<p>IAD0730721 ഹോട്ടോ ലഭ്യമാണ്</p>	<p>167 പേര് : സജിഷ് അച്ഛന്റെ പേര് : ശശിധരൻ വീട്ടു നമ്പർ : 6/270 തേവർകാട്ടിൽ പ്രായം : 49 ലിംഗം : പുരുഷൻ</p>	<p>JHF1688720 ഹോട്ടോ ലഭ്യമാണ്</p>	<p>168 പേര് : സിനി അച്ഛന്റെ പേര് : കൃഷ്ണൻ വീട്ടു നമ്പർ : 6/270 പ്ലാത്തുംമുട്ടിൽ പ്രായം : 48 ലിംഗം : സ്ത്രീ</p>	<p>IAD9488347 ഹോട്ടോ ലഭ്യമാണ്</p>
<p># 169 പേര് : സ്മിത രാജേഷ് ഭർത്താവിന്റെ പേര് : രാജേഷ് വീട്ടു നമ്പർ : ഇടശ്ശേരിയിൽ പ്രായം : 46 ലിംഗം : സ്ത്രീ</p>	<p>JHF1694017 ഹോട്ടോ ലഭ്യമാണ്</p>	<p>170 പേര് : സുകുമാരൻ അച്ഛന്റെ പേര് : കുട്ടപ്പൻ വീട്ടു നമ്പർ : 0/ വലിയവീട്ടിൽ പ്രായം : 68 ലിംഗം : പുരുഷൻ</p>	<p>JHF1189711 ഹോട്ടോ ലഭ്യമാണ്</p>	<p>171 പേര് : ഷീല ഭർത്താവിന്റെ പേര് : സുകുമാരൻ വീട്ടു നമ്പർ : 0/ വലിയവീട്ടിൽ പ്രായം : 57 ലിംഗം : സ്ത്രീ</p>	<p>IAD9487588 ഹോട്ടോ ലഭ്യമാണ്</p>
<p>172 പേര് : കുഞ്ചി ഭർത്താവിന്റെ പേര് : ശിവൻ വീട്ടു നമ്പർ : 6/271 പഴുകപ്പിള്ളിൽ പ്രായം : 82 ലിംഗം : സ്ത്രീ</p>	<p>IAD9488230 ഹോട്ടോ ലഭ്യമാണ്</p>	<p>173 പേര് : ബിജു അച്ഛന്റെ പേര് : ശിവൻ വീട്ടു നമ്പർ : 6/271 പഴുകപ്പിള്ളിൽ പ്രായം : 43 ലിംഗം : പുരുഷൻ</p>	<p>JHF1109594 ഹോട്ടോ ലഭ്യമാണ്</p>	<p>174 പേര് : വിദ്യ എസ് ഭർത്താവിന്റെ പേര് : ബിജു വീട്ടു നമ്പർ : 11/194 പഴുകപ്പിള്ളിൽ പ്രായം : 31 ലിംഗം : സ്ത്രീ</p>	<p>SOF0325514 ഹോട്ടോ ലഭ്യമാണ്</p>
<p>175 പേര് : സുധാകരൻ അച്ഛന്റെ പേര് : കുമാരൻ വീട്ടു നമ്പർ : 6/274 ആലുകൽ പ്രായം : 65 ലിംഗം : പുരുഷൻ</p>	<p>IAD9487612 ഹോട്ടോ ലഭ്യമാണ്</p>	<p>176 പേര് : ട്രോപതി ഭർത്താവിന്റെ പേര് : സുധാകരൻ വീട്ടു നമ്പർ : 6/274 ആലുകൽ പ്രായം : 56 ലിംഗം : സ്ത്രീ</p>	<p>IAD9487620 ഹോട്ടോ ലഭ്യമാണ്</p>	<p>177 പേര് : സീതു അച്ഛന്റെ പേര് : സുധാകരൻ വീട്ടു നമ്പർ : 6/274 ആലുകൽ പ്രായം : 32 ലിംഗം : സ്ത്രീ</p>	<p>IAD0253450 ഹോട്ടോ ലഭ്യമാണ്</p>
<p>178 പേര് : സാറമ്മ ഭർത്താവിന്റെ പേര് : മത്തായി വീട്ടു നമ്പർ : 6/113 തോമ്പ്രയിൽ പ്രായം : 75 ലിംഗം : സ്ത്രീ</p>	<p>IAD0075192 ഹോട്ടോ ലഭ്യമാണ്</p>	<p>179 പേര് : ബിനു മാത്യു അച്ഛന്റെ പേര് : മാത്യു വീട്ടു നമ്പർ : 0/181 തോമ്പ്രയിൽ പ്രായം : 51 ലിംഗം : പുരുഷൻ</p>	<p>ARE1319920 ഹോട്ടോ ലഭ്യമാണ്</p>	<p>180 പേര് : റീന ഭർത്താവിന്റെ പേര് : ബിനു മാത്യു വീട്ടു നമ്പർ : 6/181 തോമ്പ്രയിൽ പ്രായം : 48 ലിംഗം : സ്ത്രീ</p>	<p>ARE1319904 ഹോട്ടോ ലഭ്യമാണ്</p>



<p>181</p> <p>പേര് : അനമ്മ ഭർത്താവിന്റെ പേര് : ജോസഫ് വീട്ടു നമ്പർ : 6/275 കോളോട്ടുകുടി പ്രായം : 81 ലിംഗം : സ്ത്രീ</p>	<p>IAD0118042</p> <p>ഹോട്ടോ ലഭ്യമാണ്</p>	<p>182</p> <p>പേര് : തങ്കമണി ഭർത്താവിന്റെ പേര് : തങ്കപ്പൻ വീട്ടു നമ്പർ : 6/275 കൊച്ചുകുടി പ്രായം : 67 ലിംഗം : സ്ത്രീ</p>	<p>IAD9487851</p> <p>ഹോട്ടോ ലഭ്യമാണ്</p>	<p>183</p> <p>പേര് : ശോഭ ഭർത്താവിന്റെ പേര് : ചന്ദ്രശേഖരൻ നായർ വീട്ടു നമ്പർ : 6/275 മാളിയൂതാഴത്ത് പ്രായം : 64 ലിംഗം : സ്ത്രീ</p>	<p>IAD0221291</p> <p>ഹോട്ടോ ലഭ്യമാണ്</p>
<p>184</p> <p>പേര് : മോളി ഭർത്താവിന്റെ പേര് : വിൽസൺ വീട്ടു നമ്പർ : 11/263 കോലോട്ടുകുടി പ്രായം : 56 ലിംഗം : സ്ത്രീ</p>	<p>IAD9268871</p> <p>ഹോട്ടോ ലഭ്യമാണ്</p>	<p>185</p> <p>പേര് : രാജേഷ് ടി കുമാർ അച്ഛന്റെ പേര് : തങ്കപ്പൻ വീട്ടു നമ്പർ : 11/262 കൊച്ചുകുടിയിൽ പ്രായം : 48 ലിംഗം : പുരുഷൻ</p>	<p>IAD9271750</p> <p>ഹോട്ടോ ലഭ്യമാണ്</p>	<p>186</p> <p>പേര് : സുമ ഭർത്താവിന്റെ പേര് : രാജേഷ് കുമാർ വീട്ടു നമ്പർ : 6/275 കൊച്ചുകുടി പ്രായം : 44 ലിംഗം : സ്ത്രീ</p>	<p>JJQ1339894</p> <p>ഹോട്ടോ ലഭ്യമാണ്</p>
<p>187</p> <p>പേര് : രതീഷ്കുമാർ അച്ഛന്റെ പേര് : തങ്കപ്പൻ വീട്ടു നമ്പർ : 6/275 കൊച്ചുകുടി പ്രായം : 43 ലിംഗം : പുരുഷൻ</p>	<p>JHF1452994</p> <p>ഹോട്ടോ ലഭ്യമാണ്</p>	<p>188</p> <p>പേര് : രാഹുൽ കെ തങ്കപ്പൻ അച്ഛന്റെ പേര് : തങ്കപ്പൻ വീട്ടു നമ്പർ : 6/275 കൊച്ചുകുടിയിൽ പ്രായം : 40 ലിംഗം : പുരുഷൻ</p>	<p>JHF1615640</p> <p>ഹോട്ടോ ലഭ്യമാണ്</p>	<p>189</p> <p>പേര് : വിഷ്ണു അച്ഛന്റെ പേര് : ചന്ദ്രശേഖരൻ വീട്ടു നമ്പർ : 6/275 മാളിയൂതാഴത്ത് പ്രായം : 38 ലിംഗം : പുരുഷൻ</p>	<p>IAD0207977</p> <p>ഹോട്ടോ ലഭ്യമാണ്</p>
<p>190</p> <p>പേര് : ഷക്കീല പി എസ് ഭർത്താവിന്റെ പേര് : രതീഷ് വീട്ടു നമ്പർ : 11/260 കൊച്ചുകുടിയിൽ പ്രായം : 34 ലിംഗം : സ്ത്രീ</p>	<p>IAD9270554</p> <p>ഹോട്ടോ ലഭ്യമാണ്</p>	<p>191</p> <p>പേര് : സുര്യ സുരേഷ് ഭർത്താവിന്റെ പേര് : രാഹുൽ വീട്ടു നമ്പർ : 11/260 കൊച്ചുകുടിയിൽ പ്രായം : 29 ലിംഗം : സ്ത്രീ</p>	<p>IAD9274432</p> <p>ഹോട്ടോ ലഭ്യമാണ്</p>	<p>192</p> <p>പേര് : മാർവിൻ വിൽസൺ അച്ഛന്റെ പേര് : വിൽസൺ ജോസഫ് വീട്ടു നമ്പർ : 11/263 കോളോട്ടുകുടി പ്രായം : 25 ലിംഗം : പുരുഷൻ</p>	<p>IAD9268897</p> <p>ഹോട്ടോ ലഭ്യമാണ്</p>
<p>193</p> <p>പേര് : തങ്കമ്മ ഭർത്താവിന്റെ പേര് : ശങ്കരൻ വീട്ടു നമ്പർ : 6/277 കൊച്ചുകുടി പ്രായം : 77 ലിംഗം : സ്ത്രീ</p>	<p>IAD0344267</p> <p>ഹോട്ടോ ലഭ്യമാണ്</p>	<p>194</p> <p>പേര് : സാറമ്മ ഭർത്താവിന്റെ പേര് : ബേബി എം കെ വീട്ടു നമ്പർ : 11/219 മോളേൽ പ്രായം : 80 ലിംഗം : സ്ത്രീ</p>	<p>DLV1521376</p> <p>ഹോട്ടോ ലഭ്യമാണ്</p>	<p>195</p> <p>പേര് : ജോസഫ് അച്ഛന്റെ പേര് : എബ്രഹാം വീട്ടു നമ്പർ : 6/217 ഇടമുത്തനാട്ട് പ്രായം : 69 ലിംഗം : പുരുഷൻ</p>	<p>IAD0336453</p> <p>ഹോട്ടോ ലഭ്യമാണ്</p>
<p>196</p> <p>പേര് : ലില്വി ഭർത്താവിന്റെ പേര് : ജോസഫ് വീട്ടു നമ്പർ : 6/278 ഇടമുത്തനാട്ട് പ്രായം : 64 ലിംഗം : സ്ത്രീ</p>	<p>IAD0335620</p> <p>ഹോട്ടോ ലഭ്യമാണ്</p>	<p>197</p> <p>പേര് : ലിജോ അച്ഛന്റെ പേര് : ജോസഫ് വീട്ടു നമ്പർ : 0/217 ഇടമുത്തനാട്ട് പ്രായം : 43 ലിംഗം : പുരുഷൻ</p>	<p>JHF1213966</p> <p>ഹോട്ടോ ലഭ്യമാണ്</p>	<p>198</p> <p>പേര് : സിജോ അച്ഛന്റെ പേര് : ജോസഫ് വീട്ടു നമ്പർ : 6/278 ഇടമുത്തനാട്ട് പ്രായം : 41 ലിംഗം : പുരുഷൻ</p>	<p>JHF1566587</p> <p>ഹോട്ടോ ലഭ്യമാണ്</p>
<p>199</p> <p>പേര് : അനിത തോമസ് ഭർത്താവിന്റെ പേര് : ലിജോ ജോസഫ് വീട്ടു നമ്പർ : 0/278 ഇടമുത്തനാട്ട് പ്രായം : 40 ലിംഗം : സ്ത്രീ</p>	<p>IAD0336362</p> <p>ഹോട്ടോ ലഭ്യമാണ്</p>	<p>200</p> <p>പേര് : ആനീസ് ഭർത്താവിന്റെ പേര് : ദേവസി വീട്ടു നമ്പർ : 6/275 പുണാച്ചി പ്രായം : 66 ലിംഗം : സ്ത്രീ</p>	<p>IAD9488370</p> <p>ഹോട്ടോ ലഭ്യമാണ്</p>	<p>201</p> <p>പേര് : അജീഷ് അച്ഛന്റെ പേര് : ദേവസി വീട്ടു നമ്പർ : 6/275 പുണാച്ചി പ്രായം : 40 ലിംഗം : പുരുഷൻ</p>	<p>JHF1452580</p> <p>ഹോട്ടോ ലഭ്യമാണ്</p>
<p>202</p> <p>പേര് : കോച്ചുമുഹമ്മദ് അച്ഛന്റെ പേര് : മുസ്തഫാ വീട്ടു നമ്പർ : 6/282 ചുള്ളിക്കാടൻ പ്രായം : 84 ലിംഗം : പുരുഷൻ</p>	<p>IAD9487760</p> <p>ഹോട്ടോ ലഭ്യമാണ്</p>	<p>203</p> <p>പേര് : മിസിറിയ ഭർത്താവിന്റെ പേര് : കൊച്ചുമുഹമ്മദ് വീട്ടു നമ്പർ : 6/282 ചുള്ളിക്കാടൻ പ്രായം : 76 ലിംഗം : സ്ത്രീ</p>	<p>IAD9487778</p> <p>ഹോട്ടോ ലഭ്യമാണ്</p>	<p>204</p> <p>പേര് : രാജൻ അച്ഛന്റെ പേര് : വേലായുധൻ വീട്ടു നമ്പർ : 11/259 പാറക്കാട്ട് പ്രായം : 61 ലിംഗം : പുരുഷൻ</p>	<p>IAD0445478</p> <p>ഹോട്ടോ ലഭ്യമാണ്</p>
<p>205</p> <p>പേര് : ജയന്തി ഭർത്താവിന്റെ പേര് : രാജൻ വീട്ടു നമ്പർ : 11/259 പാറക്കാട്ട് പ്രായം : 56 ലിംഗം : സ്ത്രീ</p>	<p>IAD0445460</p> <p>ഹോട്ടോ ലഭ്യമാണ്</p>	<p>206</p> <p>പേര് : മജീദ് അച്ഛന്റെ പേര് : കൊച്ചുമുഹമ്മദ് വീട്ടു നമ്പർ : 6/282 ചുള്ളിക്കാടൻ പ്രായം : 50 ലിംഗം : പുരുഷൻ</p>	<p>IAD9487786</p> <p>ഹോട്ടോ ലഭ്യമാണ്</p>	<p>207</p> <p>പേര് : സഫിയ ഭർത്താവിന്റെ പേര് : മജീദ് വീട്ടു നമ്പർ : 6/282 ചുള്ളിക്കാടൻ പ്രായം : 48 ലിംഗം : സ്ത്രീ</p>	<p>IAD0102657</p> <p>ഹോട്ടോ ലഭ്യമാണ്</p>
<p>208</p> <p>പേര് : മിനു രാജൻ അച്ഛന്റെ പേര് : രാജൻ പി വി വീട്ടു നമ്പർ : 11/259 പാറക്കാട്ട് പ്രായം : 36 ലിംഗം : സ്ത്രീ</p>	<p>IAD0445452</p> <p>ഹോട്ടോ ലഭ്യമാണ്</p>	<p>209</p> <p>പേര് : ദിനുപ് രാജൻ അച്ഛന്റെ പേര് : രാജൻ പി വി വീട്ടു നമ്പർ : 11/259 പാറക്കാട്ട് പ്രായം : 34 ലിംഗം : പുരുഷൻ</p>	<p>IAD0445445</p> <p>ഹോട്ടോ ലഭ്യമാണ്</p>	<p>210</p> <p>പേര് : മൻസി മജീദ് അച്ഛന്റെ പേര് : മജീദ് വീട്ടു നമ്പർ : 11/225 ചുള്ളിക്കാടൻ പ്രായം : 28 ലിംഗം : സ്ത്രീ</p>	<p>IAD0633180</p> <p>ഹോട്ടോ ലഭ്യമാണ്</p>



<p>211</p> <p>പേര് : മുഹമ്മദ് ഷാ സി എം അച്ഛന്റെ പേര്: മജീദ് സി കെ വീട്ടു നമ്പർ : / ചുള്ളിക്കാടൻ പ്രായം : 26 ലിംഗം : പുരുഷൻ</p> <p>IAD0748038</p> <p>ഹോട്ടോ ലഭ്യമാണ്</p>	<p>212</p> <p>പേര് : അയ്യപ്പന്റെ പേര്: മൈതീൻ വീട്ടു നമ്പർ : 6/283 ചിറ്റേത്തുകുടി പ്രായം : 86 ലിംഗം : പുരുഷൻ</p> <p>IAD9487729</p> <p>ഹോട്ടോ ലഭ്യമാണ്</p>	<p>213</p> <p>പേര് : സുബൈർ അച്ഛന്റെ പേര്: അയ്യപ്പന്റെ വീട്ടു നമ്പർ : 6/283 ചിറ്റേത്തുകുടി പ്രായം : 50 ലിംഗം : പുരുഷൻ</p> <p>IAD9487745</p> <p>ഹോട്ടോ ലഭ്യമാണ്</p>
<p>214</p> <p>പേര് : മറിയം ബീവി ഭർത്താവിന്റെ പേര്: സുബൈർ വീട്ടു നമ്പർ : 6/283 ചിറ്റേത്തുകുടി പ്രായം : 49 ലിംഗം : സ്ത്രീ</p> <p>JHF1200526</p> <p>ഹോട്ടോ ലഭ്യമാണ്</p>	<p>215</p> <p>പേര് : ആഷിക് സുബൈർ അച്ഛന്റെ പേര്: സുബൈർ വീട്ടു നമ്പർ : 11/254 ചിറ്റേത്തുകുടി പ്രായം : 28 ലിംഗം : പുരുഷൻ</p> <p>IAD0633198</p> <p>ഹോട്ടോ ലഭ്യമാണ്</p>	<p>216</p> <p>പേര് : സലീം അച്ഛന്റെ പേര്: അയ്യപ്പന്റെ വീട്ടു നമ്പർ : 6/284 സെന്റുകുടി പ്രായം : 55 ലിംഗം : പുരുഷൻ</p> <p>IAD9488396</p> <p>ഹോട്ടോ ലഭ്യമാണ്</p>
<p>217</p> <p>പേര് : ജമീല ഭർത്താവിന്റെ പേര്: സലീം വീട്ടു നമ്പർ : 6/284 സെന്റുകുടി പ്രായം : 51 ലിംഗം : സ്ത്രീ</p> <p>IAD9488404</p> <p>ഹോട്ടോ ലഭ്യമാണ്</p>	<p>S 218</p> <p>പേര് : ഷാനിബ് സലീം അച്ഛന്റെ പേര്: സലീം എ വീട്ടു നമ്പർ : 11/254 സെന്റുകുടി പ്രായം : 30 ലിംഗം : പുരുഷൻ</p> <p>IAD0445437</p> <p>ഹോട്ടോ ലഭ്യമാണ്</p>	<p>219</p> <p>പേര് : യൂസഫ് അച്ഛന്റെ പേര്: ഐമുണ്ണി വീട്ടു നമ്പർ : 6/286 ചോലയിൽ പ്രായം : 51 ലിംഗം : പുരുഷൻ</p> <p>JHF1109305</p> <p>ഹോട്ടോ ലഭ്യമാണ്</p>
<p># 220</p> <p>പേര് : മുഹമ്മദ് അലി സി എ അച്ഛന്റെ പേര്: ഐമുണ്ണി വീട്ടു നമ്പർ : ചോലയിൽ വീട് പ്രായം : 47 ലിംഗം : പുരുഷൻ</p> <p>JHF1107846</p> <p>ഹോട്ടോ ലഭ്യമാണ്</p>	<p>221</p> <p>പേര് : നിസ്സ ഭർത്താവിന്റെ പേര്: യൂസഫ് വീട്ടു നമ്പർ : 11/246 ചോലയിൽ പ്രായം : 46 ലിംഗം : സ്ത്രീ</p> <p>JHF1157619</p> <p>ഹോട്ടോ ലഭ്യമാണ്</p>	<p>222</p> <p>പേര് : സുലൈമാൻ അച്ഛന്റെ പേര്: ഐമുണ്ണി വീട്ടു നമ്പർ : 6/286 ചോലയിൽ പ്രായം : 43 ലിംഗം : പുരുഷൻ</p> <p>JHF1291418</p> <p>ഹോട്ടോ ലഭ്യമാണ്</p>
<p># 223</p> <p>പേര് : നാദിയ അലി ഭർത്താവിന്റെ പേര്: മുഹമ്മദ് അലി വീട്ടു നമ്പർ : 11/251 ചോലയിൽ പ്രായം : 40 ലിംഗം : സ്ത്രീ</p> <p>IAD0001073</p> <p>ഹോട്ടോ ലഭ്യമാണ്</p>	<p>224</p> <p>പേര് : ഹസീന ഭർത്താവിന്റെ പേര്: സുലൈമാൻ വീട്ടു നമ്പർ : 6/286 ചോലയിൽ പ്രായം : 39 ലിംഗം : സ്ത്രീ</p> <p>IAD0003699</p> <p>ഹോട്ടോ ലഭ്യമാണ്</p>	<p>225</p> <p>പേര് : സുമതി ഭർത്താവിന്റെ പേര്: ശിവൻ വീട്ടു നമ്പർ : 9/98 പുത്തൻപുര പ്രായം : 56 ലിംഗം : സ്ത്രീ</p> <p>IAD9489386</p> <p>ഹോട്ടോ ലഭ്യമാണ്</p>
<p>226</p> <p>പേര് : രാജു അച്ഛന്റെ പേര്: അഴകൻ വീട്ടു നമ്പർ : 9/267 പുത്തൻപുര പ്രായം : 67 ലിംഗം : പുരുഷൻ</p> <p>IAD9489360</p> <p>ഹോട്ടോ ലഭ്യമാണ്</p>	<p>227</p> <p>പേര് : അമ്മിണി ഭർത്താവിന്റെ പേര്: രാജു വീട്ടു നമ്പർ : 9/267 പുത്തൻപുര പ്രായം : 63 ലിംഗം : സ്ത്രീ</p> <p>IAD9489378</p> <p>ഹോട്ടോ ലഭ്യമാണ്</p>	<p>228</p> <p>പേര് : വിജയൻ പി ജി അച്ഛന്റെ പേര്: ഗോപാലൻ വീട്ടു നമ്പർ : 11/372 പറമ്പത്ത് പ്രായം : 63 ലിംഗം : പുരുഷൻ</p> <p>IAD0617779</p> <p>ഹോട്ടോ ലഭ്യമാണ്</p>
<p>229</p> <p>പേര് : ഷീല ഭർത്താവിന്റെ പേര്: വിജയൻ വീട്ടു നമ്പർ : 11/372 പറമ്പത്ത് പ്രായം : 57 ലിംഗം : സ്ത്രീ</p> <p>IAD0617803</p> <p>ഹോട്ടോ ലഭ്യമാണ്</p>	<p>230</p> <p>പേര് : നിതിൻ പി. വിജയൻ അച്ഛന്റെ പേര്: വിജയൻ വീട്ടു നമ്പർ : 11/372 പറമ്പത്ത് പ്രായം : 37 ലിംഗം : പുരുഷൻ</p> <p>IAD0073148</p> <p>ഹോട്ടോ ലഭ്യമാണ്</p>	<p>231</p> <p>പേര് : പാലോസ് റി ഇ അച്ഛന്റെ പേര്: വർക്കി ഇട്ടൻ വീട്ടു നമ്പർ : 11/122 തലയാട്ടുതോട്ടത്തിൽ പ്രായം : 68 ലിംഗം : പുരുഷൻ</p> <p>IAD0621730</p> <p>ഹോട്ടോ ലഭ്യമാണ്</p>
<p>232</p> <p>പേര് : ലിസി ഭർത്താവിന്റെ പേര്: പാലോസ് റി ഇ വീട്ടു നമ്പർ : 11/122 തലയാട്ടുതോട്ടത്തിൽ പ്രായം : 64 ലിംഗം : സ്ത്രീ</p> <p>IAD0621748</p> <p>ഹോട്ടോ ലഭ്യമാണ്</p>	<p>233</p> <p>പേര് : കാസീം അച്ഛന്റെ പേര്: സെയ്തുമുഹമ്മദ് വീട്ടു നമ്പർ : 6/289 ചിറ്റേത്തുകുടി പ്രായം : 52 ലിംഗം : പുരുഷൻ</p> <p>JHF1298611</p> <p>ഹോട്ടോ ലഭ്യമാണ്</p>	<p>234</p> <p>പേര് : അസ്മ ഭർത്താവിന്റെ പേര്: കാസീം വീട്ടു നമ്പർ : 6/289 ചിറ്റേത്തുകുടി പ്രായം : 48 ലിംഗം : സ്ത്രീ</p> <p>JHF1353143</p> <p>ഹോട്ടോ ലഭ്യമാണ്</p>
<p>235</p> <p>പേര് : ജിജോ പോൾ അച്ഛന്റെ പേര്: പാലോസ് വീട്ടു നമ്പർ : 11/122 തലയാട്ടുതോട്ടത്തിൽ പ്രായം : 42 ലിംഗം : പുരുഷൻ</p> <p>JHF1562180</p> <p>ഹോട്ടോ ലഭ്യമാണ്</p>	<p>236</p> <p>പേര് : നീന സി പോൾ ഭർത്താവിന്റെ പേര്: ജിജോ വീട്ടു നമ്പർ : 7/122 തലയാട്ടുതോട്ടത്തിൽ പ്രായം : 35 ലിംഗം : സ്ത്രീ</p> <p>URJ0080283</p> <p>ഹോട്ടോ ലഭ്യമാണ്</p>	<p>237</p> <p>പേര് : മുഹമ്മദ് അൽത്താഫ് സി കെ അച്ഛന്റെ പേര്: കാസീം സി എസ് വീട്ടു നമ്പർ : 11/249 ചിറ്റേത്തുകുടി പ്രായം : 24 ലിംഗം : പുരുഷൻ</p> <p>IAD9356320</p> <p>ഹോട്ടോ ലഭ്യമാണ്</p>
<p>238</p> <p>പേര് : കാസീം അച്ഛന്റെ പേര്: അബ്ദുൾ റഹീമാൻ വീട്ടു നമ്പർ : 6/481 ചിറ്റേത്തുകുടി പ്രായം : 53 ലിംഗം : പുരുഷൻ</p> <p>JHF1451004</p> <p>ഹോട്ടോ ലഭ്യമാണ്</p>	<p>239</p> <p>പേര് : ഹരി പി കെ അച്ഛന്റെ പേര്: കുഞ്ഞപ്പൻ വീട്ടു നമ്പർ : 10/421 പുതുപ്പിള്ളേടം പ്രായം : 52 ലിംഗം : പുരുഷൻ</p> <p>IAD0745422</p> <p>ഹോട്ടോ ലഭ്യമാണ്</p>	<p>240</p> <p>പേര് : മക്കാത് അച്ഛന്റെ പേര്: അബ്ദുൾ ഖാദർ വീട്ടു നമ്പർ : 11/247 ചിറ്റേത്തുകുടി പ്രായം : 71 ലിംഗം : പുരുഷൻ</p> <p>IAD0617142</p> <p>ഹോട്ടോ ലഭ്യമാണ്</p>



<p>241 പേര് : മിസറിയ ഭർത്താവിന്റെ പേര്: മക്കാർ വീട്ടു നമ്പർ : 11/247 ചിറ്റേത്തുകുടി പ്രായം : 70 ലിംഗം : സ്ത്രീ</p>	<p>IAD0617167 ഹോട്ടോ ലഭ്യമാണ്</p>	<p>242 പേര് : ഷംസുദ്ദീൻ അച്ഛന്റെ പേര്: മക്കാർ വീട്ടു നമ്പർ : 11/247 ചിറ്റേത്തുകുടി പ്രായം : 45 ലിംഗം : പുരുഷൻ</p>	<p>JHF1426279 ഹോട്ടോ ലഭ്യമാണ്</p>	<p>243 പേര് : ഷാഹുൽ ഹമീദ് അച്ഛന്റെ പേര്: മക്കാർ വീട്ടു നമ്പർ : 11/247 ചിറ്റേത്തുകുടി പ്രായം : 39 ലിംഗം : പുരുഷൻ</p>	<p>JHF1633197 ഹോട്ടോ ലഭ്യമാണ്</p>
<p>244 പേര് : രജീനാമോൾ ഭർത്താവിന്റെ പേര്: ഷാഹുൽ ഹമീദ് വീട്ടു നമ്പർ : 11/247 ചിറ്റേത്തുകുടി പ്രായം : 37 ലിംഗം : സ്ത്രീ</p>	<p>IAD0181529 ഹോട്ടോ ലഭ്യമാണ്</p>	<p>245 പേര് : സുധാകരൻ അച്ഛന്റെ പേര്: ശിവൻ പിള്ള വീട്ടു നമ്പർ : 9/116 ഇലഞ്ഞിക്കമാലി പ്രായം : 63 ലിംഗം : പുരുഷൻ</p>	<p>IAD9488735 ഹോട്ടോ ലഭ്യമാണ്</p>	<p>246 പേര് : ലീല ഭർത്താവിന്റെ പേര്: സുധാകരൻ വീട്ടു നമ്പർ : 9/116 ഇലഞ്ഞിക്കമാലി പ്രായം : 55 ലിംഗം : സ്ത്രീ</p>	<p>IAD9488743 ഹോട്ടോ ലഭ്യമാണ്</p>
<p>247 പേര് : ഷിജി തങ്കച്ചൻ ഭർത്താവിന്റെ പേര്: തങ്കച്ചൻ വീട്ടു നമ്പർ : 11/244 പാലത്തുകുടി പ്രായം : 47 ലിംഗം : സ്ത്രീ</p>	<p>IAD0434423 ഹോട്ടോ ലഭ്യമാണ്</p>	<p>248 പേര് : ഗോപകുമാർ അച്ഛന്റെ പേര്: സുധാകരൻ വീട്ടു നമ്പർ : 9/116 ഇലഞ്ഞിക്കമാലി പ്രായം : 37 ലിംഗം : പുരുഷൻ</p>	<p>IAD0003798 ഹോട്ടോ ലഭ്യമാണ്</p>	<p>249 പേര് : ലാലു അച്ഛന്റെ പേര്: സുധാകരൻ വീട്ടു നമ്പർ : 9/116 ഇലഞ്ഞിക്കമാലി പ്രായം : 33 ലിംഗം : പുരുഷൻ</p>	<p>IAD0252767 ഹോട്ടോ ലഭ്യമാണ്</p>
<p>250 പേര് : ഭവാനി ഭർത്താവിന്റെ പേര്: കുഞ്ഞൻ പിള്ള വീട്ടു നമ്പർ : 11/245 വെട്ടിക്കൽ പ്രായം : 64 ലിംഗം : സ്ത്രീ</p>	<p>IAD0615187 ഹോട്ടോ ലഭ്യമാണ്</p>	<p>251 പേര് : രതീഷ് .വി.കെ അച്ഛന്റെ പേര്: കുഞ്ഞൻപിള്ള വീട്ടു നമ്പർ : 11/245 വെട്ടിക്കൽ പ്രായം : 45 ലിംഗം : പുരുഷൻ</p>	<p>JHF1451616 ഹോട്ടോ ലഭ്യമാണ്</p>	<p>252 പേര് : ദീപമോൾ ഭർത്താവിന്റെ പേര്: രതീഷ് .വി.കെ വീട്ടു നമ്പർ : 11/245 വെട്ടിക്കൽ പ്രായം : 44 ലിംഗം : സ്ത്രീ</p>	<p>IAD0253591 ഹോട്ടോ ലഭ്യമാണ്</p>
<p>253 പേര് : രജിത് കുഞ്ഞൻപിള്ള അച്ഛന്റെ പേര്: കുഞ്ഞൻപിള്ള വീട്ടു നമ്പർ : 11/245 വെട്ടിക്കൽ പ്രായം : 40 ലിംഗം : പുരുഷൻ</p>	<p>JHF1606797 ഹോട്ടോ ലഭ്യമാണ്</p>	<p>254 പേര് : നിമിഷ ഭർത്താവിന്റെ പേര്: രജിത് വീട്ടു നമ്പർ : 11/245 വെട്ടിക്കൽ പ്രായം : 35 ലിംഗം : സ്ത്രീ</p>	<p>XKE0123372 ഹോട്ടോ ലഭ്യമാണ്</p>	<p>255 പേര് : ലിസി ഭർത്താവിന്റെ പേര്: ചാക്കോ വീട്ടു നമ്പർ : 9/280 പുണാച്ചി പ്രായം : 55 ലിംഗം : സ്ത്രീ</p>	<p>IAD9489261 ഹോട്ടോ ലഭ്യമാണ്</p>
<p>256 പേര് : എബി ചാക്കോ അച്ഛന്റെ പേര്: ചാക്കോ വീട്ടു നമ്പർ : 11/280 പുണാച്ചി പ്രായം : 35 ലിംഗം : പുരുഷൻ</p>	<p>IAD0236026 ഹോട്ടോ ലഭ്യമാണ്</p>	<p>257 പേര് : പരമേശ്വരൻ അച്ഛന്റെ പേര്: അയ്യപ്പൻ വീട്ടു നമ്പർ : 9/272 നെല്ലാട്ടുകുന്നേൽ പ്രായം : 81 ലിംഗം : പുരുഷൻ</p>	<p>IAD9489030 ഹോട്ടോ ലഭ്യമാണ്</p>	<p>258 പേര് : അമ്മിണി ഭർത്താവിന്റെ പേര്: പരമേശ്വരൻ വീട്ടു നമ്പർ : 9/272 നെല്ലാട്ടുകുന്നേൽ പ്രായം : 71 ലിംഗം : സ്ത്രീ</p>	<p>IAD9489048 ഹോട്ടോ ലഭ്യമാണ്</p>
<p>259 പേര് : സതീഷ് എൻ പി അച്ഛന്റെ പേര്: പരമേശ്വരൻ വീട്ടു നമ്പർ : 9/272 നെല്ലാട്ടുകുന്നേൽ പ്രായം : 47 ലിംഗം : പുരുഷൻ</p>	<p>JHF1108257 ഹോട്ടോ ലഭ്യമാണ്</p>	<p>260 പേര് : സജീഷ് അച്ഛന്റെ പേര്: പരമേശ്വരൻ വീട്ടു നമ്പർ : 9/272 നെല്ലാട്ടുകുന്നേൽ പ്രായം : 43 ലിംഗം : പുരുഷൻ</p>	<p>JHF1109610 ഹോട്ടോ ലഭ്യമാണ്</p>	<p>261 പേര് : സുമ ഭർത്താവിന്റെ പേര്: സതീഷ് വീട്ടു നമ്പർ : 9/272 നെല്ലാട്ടുകുന്നേൽ പ്രായം : 39 ലിംഗം : സ്ത്രീ</p>	<p>IAD0022673 ഹോട്ടോ ലഭ്യമാണ്</p>
<p>262 പേര് : പി കെ കുഞ്ഞ് അച്ഛന്റെ പേര്: ചോതി വീട്ടു നമ്പർ : 09/208 പുത്തൻപുര പ്രായം : 80 ലിംഗം : പുരുഷൻ</p>	<p>IAD9489352 ഹോട്ടോ ലഭ്യമാണ്</p>	<p>263 പേര് : അംബിക അച്ഛന്റെ പേര്: കണ്ണൻ വീട്ടു നമ്പർ : 9/111 പുത്തൻപുര പ്രായം : 50 ലിംഗം : സ്ത്രീ</p>	<p>IAD9489394 ഹോട്ടോ ലഭ്യമാണ്</p>	<p>264 പേര് : ഷൈല ഭർത്താവിന്റെ പേര്: മുരളി വീട്ടു നമ്പർ : 11/428 പുത്തൻപുര പ്രായം : 55 ലിംഗം : സ്ത്രീ</p>	<p>JHF1453737 ഹോട്ടോ ലഭ്യമാണ്</p>
<p>265 പേര് : മുരളി അച്ഛന്റെ പേര്: കുഞ്ഞ് വീട്ടു നമ്പർ : 11/428 പുത്തൻപുര പ്രായം : 53 ലിംഗം : പുരുഷൻ</p>	<p>IAD0615807 ഹോട്ടോ ലഭ്യമാണ്</p>	<p>266 പേര് : കണ്ണൻ അച്ഛന്റെ പേര്: ഇട്ടി വീട്ടു നമ്പർ : 9/110 ഏറങ്ങര പ്രായം : 74 ലിംഗം : പുരുഷൻ</p>	<p>IAD9488701 ഹോട്ടോ ലഭ്യമാണ്</p>	<p>267 പേര് : തങ്കമ്മ ഭർത്താവിന്റെ പേര്: കണ്ണൻ വീട്ടു നമ്പർ : 9/110 ഏറങ്ങര പ്രായം : 73 ലിംഗം : സ്ത്രീ</p>	<p>IAD9488719 ഹോട്ടോ ലഭ്യമാണ്</p>
<p>268 പേര് : അർജ്ജുനൻ അച്ഛന്റെ പേര്: കണ്ണൻ വീട്ടു നമ്പർ : 9/110 ഏറങ്ങര പ്രായം : 48 ലിംഗം : പുരുഷൻ</p>	<p>JHF1109248 ഹോട്ടോ ലഭ്യമാണ്</p>	<p>269 പേര് : സുമിത ഭർത്താവിന്റെ പേര്: അർജ്ജുനൻ വീട്ടു നമ്പർ : 9/110 ഏറങ്ങര പ്രായം : 42 ലിംഗം : സ്ത്രീ</p>	<p>IAD0003756 ഹോട്ടോ ലഭ്യമാണ്</p>	<p>270 പേര് : വേലു അച്ഛന്റെ പേര്: തങ്കപ്പൻ വീട്ടു നമ്പർ : 9/109 ചെമ്മനാൽ പ്രായം : 81 ലിംഗം : പുരുഷൻ</p>	<p>IAD9488677 ഹോട്ടോ ലഭ്യമാണ്</p>



<p>271</p> <p>പേര് : നിർമ്മല ഭർത്താവിന്റെ പേര്: വേലു വീട്ടു നമ്പർ : 9/109 ചെമ്മനാൽ പ്രായം : 78 ലിംഗം : സ്ത്രീ</p>	<p>IAD9488685</p> <p>ഹോട്ടോ ലഭ്യമാണ്</p>	<p>272</p> <p>പേര് : അനൂപ്.വി.ചെമ്മനാൽ അച്ഛന്റെ പേര്: വേലു വീട്ടു നമ്പർ : 9/109 ചെമ്മനാൽ പ്രായം : 32 ലിംഗം : പുരുഷൻ</p>	<p>IAD0252411</p> <p>ഹോട്ടോ ലഭ്യമാണ്</p>	<p>273</p> <p>പേര് : സിമി അച്ഛന്റെ പേര്: കുര്യാക്കോസ് വീട്ടു നമ്പർ : 11/213 വാലയിൽ പ്രായം : 46 ലിംഗം : സ്ത്രീ</p>	<p>JHF1260132</p> <p>ഹോട്ടോ ലഭ്യമാണ്</p>
<p>274</p> <p>പേര് : ഏലിയാമ്മ ഭർത്താവിന്റെ പേര്: കുഞ്ഞപ്പൻ വീട്ടു നമ്പർ : 11/212 വാലയിൽ പ്രായം : 68 ലിംഗം : സ്ത്രീ</p>	<p>IAD0616581</p> <p>ഹോട്ടോ ലഭ്യമാണ്</p>	<p>275</p> <p>പേര് : പ്രഭു കെ വാലയിൽ അച്ഛന്റെ പേര്: കുഞ്ഞപ്പൻ വീട്ടു നമ്പർ : 11/212 വാലയിൽ പ്രായം : 43 ലിംഗം : പുരുഷൻ</p>	<p>JHF1590108</p> <p>ഹോട്ടോ ലഭ്യമാണ്</p>	<p>276</p> <p>പേര് : മെറീന കെ തമ്പി ഭർത്താവിന്റെ പേര്: പ്രഭു കെ വാലയിൽ വീട്ടു നമ്പർ : 11/212 വാലയിൽ വീട് പ്രായം : 38 ലിംഗം : സ്ത്രീ</p>	<p>IAD0730416</p> <p>ഹോട്ടോ ലഭ്യമാണ്</p>
<p>277</p> <p>പേര് : സാനാമ്മ ഭർത്താവിന്റെ പേര്: പൗലോസ് വീട്ടു നമ്പർ : 9/101 പള്ളിപ്പാട്ട് പ്രായം : 85 ലിംഗം : സ്ത്രീ</p>	<p>JHF1259316</p> <p>ഹോട്ടോ ലഭ്യമാണ്</p>	<p>278</p> <p>പേര് : വർഗീസ് അച്ഛന്റെ പേര്: പൗലോസ് വീട്ടു നമ്പർ : 11/203 പള്ളിപ്പാട്ട് പ്രായം : 57 ലിംഗം : പുരുഷൻ</p>	<p>IAD0615690</p> <p>ഹോട്ടോ ലഭ്യമാണ്</p>	<p>279</p> <p>പേര് : ആലീസ് പി കെ ഭർത്താവിന്റെ പേര്: വർഗീസ് വീട്ടു നമ്പർ : 11/203 പള്ളിപ്പാട്ട് പ്രായം : 50 ലിംഗം : സ്ത്രീ</p>	<p>JHF1390194</p> <p>ഹോട്ടോ ലഭ്യമാണ്</p>
<p>280</p> <p>പേര് : അനിറ്റുവർഗ്ഗീസ് അച്ഛന്റെ പേര്: വർഗീസ് പി പി വീട്ടു നമ്പർ : പള്ളിപ്പാട്ട് പ്രായം : 28 ലിംഗം : സ്ത്രീ</p>	<p>IAD9251505</p> <p>ഹോട്ടോ ലഭ്യമാണ്</p>	<p>281</p> <p>പേര് : വാസു അച്ഛന്റെ പേര്: അയ്യപ്പൻ വീട്ടു നമ്പർ : 9/99 നെല്ലാട്ടുകുന്നേൽ പ്രായം : 69 ലിംഗം : പുരുഷൻ</p>	<p>IAD9489055</p> <p>ഹോട്ടോ ലഭ്യമാണ്</p>	<p>282</p> <p>പേര് : അമ്മിണി ഭർത്താവിന്റെ പേര്: വാസു വീട്ടു നമ്പർ : 9/99 നെല്ലാട്ടുകുന്നേൽ പ്രായം : 59 ലിംഗം : സ്ത്രീ</p>	<p>IAD9489063</p> <p>ഹോട്ടോ ലഭ്യമാണ്</p>
<p>283</p> <p>പേര് : ചെല്ലമ്മ ഭർത്താവിന്റെ പേര്: അഴകൻ വീട്ടു നമ്പർ : 9/98 പുത്തൻപുര പ്രായം : 85 ലിംഗം : സ്ത്രീ</p>	<p>IAD9489345</p> <p>ഹോട്ടോ ലഭ്യമാണ്</p>	<p>284</p> <p>പേര് : ഭാരതി അച്ഛന്റെ പേര്: അഴകൻ വീട്ടു നമ്പർ : 11/205 പുത്തൻപുര പ്രായം : 60 ലിംഗം : സ്ത്രീ</p>	<p>JHF1453216</p> <p>ഹോട്ടോ ലഭ്യമാണ്</p>	<p>285</p> <p>പേര് : പ്രശാന്ത് അച്ഛന്റെ പേര്: രാജു വീട്ടു നമ്പർ : 11/98 പുത്തൻപുര പ്രായം : 43 ലിംഗം : പുരുഷൻ</p>	<p>IAD0252734</p> <p>ഹോട്ടോ ലഭ്യമാണ്</p>
<p>286</p> <p>പേര് : ശരത് അച്ഛന്റെ പേര്: ശിവൻ വീട്ടു നമ്പർ : 11/206 പുത്തൻപുര പ്രായം : 31 ലിംഗം : പുരുഷൻ</p>	<p>IAD0379446</p> <p>ഹോട്ടോ ലഭ്യമാണ്</p>	<p>287</p> <p>പേര് : ശിവൻ അച്ഛന്റെ പേര്: അയ്യപ്പൻ വീട്ടു നമ്പർ : 8/134 കിഴക്കിനേടത്ത് പ്രായം : 71 ലിംഗം : പുരുഷൻ</p>	<p>IAD9488487</p> <p>ഹോട്ടോ ലഭ്യമാണ്</p>	<p>288</p> <p>പേര് : രാധ ഭർത്താവിന്റെ പേര്: ശിവൻ വീട്ടു നമ്പർ : 8/134 കിഴക്കിനേടത്ത് പ്രായം : 64 ലിംഗം : സ്ത്രീ</p>	<p>IAD9488479</p> <p>ഹോട്ടോ ലഭ്യമാണ്</p>
<p>289</p> <p>പേര് : ബിജു കെ ശിവൻ അച്ഛന്റെ പേര്: ശിവൻ വീട്ടു നമ്പർ : 11/215 കിഴക്കിനേടത്ത് പ്രായം : 44 ലിംഗം : പുരുഷൻ</p>	<p>JHF1555226</p> <p>ഹോട്ടോ ലഭ്യമാണ്</p>	<p>290</p> <p>പേര് : ബൈജു അച്ഛന്റെ പേര്: ശിവൻ വീട്ടു നമ്പർ : 11/215എ കിഴക്കിനേടത്ത് പ്രായം : 42 ലിംഗം : പുരുഷൻ</p>	<p>JHF1566645</p> <p>ഹോട്ടോ ലഭ്യമാണ്</p>	<p>291</p> <p>പേര് : ഷിജി പി കെ ഭർത്താവിന്റെ പേര്: ബൈജു കെ ശിവൻ വീട്ടു നമ്പർ : 11/215എ കിഴക്കിനേടത്ത് പ്രായം : 37 ലിംഗം : സ്ത്രീ</p>	<p>WHL0012138</p> <p>ഹോട്ടോ ലഭ്യമാണ്</p>
<p>292</p> <p>പേര് : സന്തോഷ്കുമാർ അച്ഛന്റെ പേര്: സുകുമാരൻ വീട്ടു നമ്പർ : 11/217 മാലിക്കുടിയിൽ പ്രായം : 55 ലിംഗം : പുരുഷൻ</p>	<p>IAD0617308</p> <p>ഹോട്ടോ ലഭ്യമാണ്</p>	<p>293</p> <p>പേര് : സുമ ഭർത്താവിന്റെ പേര്: സന്തോഷ് കുമാർ വീട്ടു നമ്പർ : 11/217 മാലിക്കുടിയിൽ പ്രായം : 52 ലിംഗം : സ്ത്രീ</p>	<p>IAD0617324</p> <p>ഹോട്ടോ ലഭ്യമാണ്</p>	<p>294</p> <p>പേര് : ഓമന ഭർത്താവിന്റെ പേര്: കുഞ്ഞുമോൻ വീട്ടു നമ്പർ : 11/221 പാറേക്കുടി പ്രായം : 67 ലിംഗം : സ്ത്രീ</p>	<p>IAD0616318</p> <p>ഹോട്ടോ ലഭ്യമാണ്</p>
<p>295</p> <p>പേര് : ബിജു അച്ഛന്റെ പേര്: തോമസ് വീട്ടു നമ്പർ : 11/215 കരിമ്പിൽ പ്രായം : 50 ലിംഗം : പുരുഷൻ</p>	<p>IAD9487596</p> <p>ഹോട്ടോ ലഭ്യമാണ്</p>	<p>296</p> <p>പേര് : അഭിജിത് പി കെ അച്ഛന്റെ പേര്: കുഞ്ഞുമോൻ വീട്ടു നമ്പർ : 11/221 പാറേക്കുടി പ്രായം : 29 ലിംഗം : പുരുഷൻ</p>	<p>IAD9271313</p> <p>ഹോട്ടോ ലഭ്യമാണ്</p>	<p>297</p> <p>പേര് : ലീല ഭർത്താവിന്റെ പേര്: ജോർജ്ജ് വീട്ടു നമ്പർ : കൈതാരത്ത് പ്രായം : 66 ലിംഗം : സ്ത്രീ</p>	<p>IAD9354507</p> <p>ഹോട്ടോ ലഭ്യമാണ്</p>
<p>298</p> <p>പേര് : സുരേഷ് അമ്മയുടെ പേര്: നന്ദിനി വീട്ടു നമ്പർ : 11/222എ പുക്കോട്ട് പ്രായം : 55 ലിംഗം : പുരുഷൻ</p>	<p>IAD0222752</p> <p>ഹോട്ടോ ലഭ്യമാണ്</p>	<p>299</p> <p>പേര് : മിനി ഭർത്താവിന്റെ പേര്: സുരേഷ് വീട്ടു നമ്പർ : 11/222എ പുക്കോട്ട് പ്രായം : 50 ലിംഗം : സ്ത്രീ</p>	<p>IAD0222745</p> <p>ഹോട്ടോ ലഭ്യമാണ്</p>	<p>300</p> <p>പേര് : ജോയിസ് ജോർജ്ജ് അച്ഛന്റെ പേര്: ജോർജ്ജ് വീട്ടു നമ്പർ : കൈതാരത്ത് പ്രായം : 35 ലിംഗം : പുരുഷൻ</p>	<p>IAD0108977</p> <p>ഹോട്ടോ ലഭ്യമാണ്</p>



<p>301</p> <p>പേര് : കുമാരി ഭർത്താവിന്റെ പേര്: രാജപ്പൻ വീട്ടു നമ്പർ : 11/224 മറിയേലിൽ പ്രായം : 59 ലിംഗം : സ്ത്രീ</p>	<p>IAD0615229</p> <p>ഹോട്ടോ ലഭ്യമാണ്</p>	<p>302</p> <p>പേര് : ബിനിഷ് അച്ഛന്റെ പേര്: രാജപ്പൻ വീട്ടു നമ്പർ : 11/224 മറിയേലിൽ പ്രായം : 41 ലിംഗം : പുരുഷൻ</p>	<p>IAD0627646</p> <p>ഹോട്ടോ ലഭ്യമാണ്</p>	<p>303</p> <p>പേര് : വിനോദ് എം ആർ അച്ഛന്റെ പേര്: രാജപ്പൻ വീട്ടു നമ്പർ : 11/224 മറിയേലിൽ പ്രായം : 39 ലിംഗം : പുരുഷൻ</p>	<p>IAD0230789</p> <p>ഹോട്ടോ ലഭ്യമാണ്</p>
<p>304</p> <p>പേര് : കാർത്ത്യായനി ഭർത്താവിന്റെ പേര്: തങ്കപ്പൻ വീട്ടു നമ്പർ : 9/122 ചെമ്മനാൽ പ്രായം : 83 ലിംഗം : സ്ത്രീ</p>	<p>IAD9488669</p> <p>ഹോട്ടോ ലഭ്യമാണ്</p>	<p>305</p> <p>പേര് : ശശി അച്ഛന്റെ പേര്: തങ്കപ്പൻ വീട്ടു നമ്പർ : 9/122 ചെമ്മനാൽ പ്രായം : 58 ലിംഗം : പുരുഷൻ</p>	<p>IAD9489535</p> <p>ഹോട്ടോ ലഭ്യമാണ്</p>	<p>306</p> <p>പേര് : ഉഷ എം കെ ഭർത്താവിന്റെ പേര്: മണി വീട്ടു നമ്പർ : 11/266 ചെമ്മനാൽ പ്രായം : 58 ലിംഗം : സ്ത്രീ</p>	<p>JHF1259837</p> <p>ഹോട്ടോ ലഭ്യമാണ്</p>
<p>307</p> <p>പേര് : രാജി ഭർത്താവിന്റെ പേര്: ശശി വീട്ടു നമ്പർ : 9/122 ചെമ്മനാൽ പ്രായം : 51 ലിംഗം : സ്ത്രീ</p>	<p>IAD9488693</p> <p>ഹോട്ടോ ലഭ്യമാണ്</p>	<p>308</p> <p>പേര് : മുക്തിൽ സി മാണി അച്ഛന്റെ പേര്: മണി വീട്ടു നമ്പർ : 11/266 ചെമ്മനാൽ പ്രായം : 34 ലിംഗം : പുരുഷൻ</p>	<p>IAD0155440</p> <p>ഹോട്ടോ ലഭ്യമാണ്</p>	<p>309</p> <p>പേര് : ചിത്ര എസ് അച്ഛന്റെ പേര്: ശശി സി എസ് വീട്ടു നമ്പർ : 11/225 ചെമ്മനാൽ പ്രായം : 28 ലിംഗം : സ്ത്രീ</p>	<p>IAD0680900</p> <p>ഹോട്ടോ ലഭ്യമാണ്</p>
<p>310</p> <p>പേര് : എൽദോ അച്ഛന്റെ പേര്: വറുഗീസ് വീട്ടു നമ്പർ : 11/228 ഐക്കരക്കുടി പ്രായം : 59 ലിംഗം : പുരുഷൻ</p>	<p>IAD0616110</p> <p>ഹോട്ടോ ലഭ്യമാണ്</p>	<p>311</p> <p>പേര് : ആനീസ് ഭർത്താവിന്റെ പേര്: എൽദോ വീട്ടു നമ്പർ : 11/228 ഐക്കരക്കുടി പ്രായം : 55 ലിംഗം : സ്ത്രീ</p>	<p>IAD0616144</p> <p>ഹോട്ടോ ലഭ്യമാണ്</p>	<p>312</p> <p>പേര് : ഏലിയമ്മ ഭർത്താവിന്റെ പേര്: മത്തായി വീട്ടു നമ്പർ : 9/121 മോളത്താൻ പ്രായം : 71 ലിംഗം : സ്ത്രീ</p>	<p>IAD9488974</p> <p>ഹോട്ടോ ലഭ്യമാണ്</p>
<p>313</p> <p>പേര് : എബി അച്ഛന്റെ പേര്: മത്തായി വീട്ടു നമ്പർ : 9/121 മോളത്താൻ പ്രായം : 47 ലിംഗം : പുരുഷൻ</p>	<p>IAD9488982</p> <p>ഹോട്ടോ ലഭ്യമാണ്</p>	<p>314</p> <p>പേര് : ഗോപി അച്ഛന്റെ പേര്: കണ്ണൻ വീട്ടു നമ്പർ : 11/230 കുഴിവേലിപാടത്ത് പ്രായം : 79 ലിംഗം : പുരുഷൻ</p>	<p>IAD0615336</p> <p>ഹോട്ടോ ലഭ്യമാണ്</p>	<p>315</p> <p>പേര് : രമണി ഭർത്താവിന്റെ പേര്: ഗോപി വീട്ടു നമ്പർ : 11/230 കുഴിവേലിപാടത്ത് പ്രായം : 77 ലിംഗം : സ്ത്രീ</p>	<p>IAD0615351</p> <p>ഹോട്ടോ ലഭ്യമാണ്</p>
<p>316</p> <p>പേര് : കാർത്ത്യായനി ഭർത്താവിന്റെ പേര്: കുട്ടപ്പൻ വീട്ടു നമ്പർ : 9/120 പാടത്തിലാൽ പ്രായം : 81 ലിംഗം : സ്ത്രീ</p>	<p>IAD9489154</p> <p>ഹോട്ടോ ലഭ്യമാണ്</p>	<p>317</p> <p>പേര് : ശാന്ത ഭർത്താവിന്റെ പേര്: കുട്ടപ്പൻ വീട്ടു നമ്പർ : 9/120 പാടത്തിലാൽ പ്രായം : 66 ലിംഗം : സ്ത്രീ</p>	<p>IAD9489162</p> <p>ഹോട്ടോ ലഭ്യമാണ്</p>	<p>318</p> <p>പേര് : വിജയ പി കെ അച്ഛന്റെ പേര്: കുട്ടപ്പൻ വീട്ടു നമ്പർ : 9/160 പാടത്തിലാൽ പ്രായം : 62 ലിംഗം : സ്ത്രീ</p>	<p>IAD0625947</p> <p>ഹോട്ടോ ലഭ്യമാണ്</p>
<p>319</p> <p>പേര് : സാജു അച്ഛന്റെ പേര്: സെബാസ്റ്റ്യൻ വീട്ടു നമ്പർ : 9/119 നക്ലിക്കാട്ടിൽ പ്രായം : 53 ലിംഗം : പുരുഷൻ</p>	<p>JHF1543396</p> <p>ഹോട്ടോ ലഭ്യമാണ്</p>	<p>320</p> <p>പേര് : ജോയൽ കെ ജോയി അച്ഛന്റെ പേര്: ജോയി വീട്ടു നമ്പർ : 7/220 കുറ്റിച്ചിറക്കുടിയിൽ പ്രായം : 28 ലിംഗം : പുരുഷൻ</p>	<p>IAD0665158</p> <p>ഹോട്ടോ ലഭ്യമാണ്</p>	<p>321</p> <p>പേര് : പെണ്ണമ്മ ഭർത്താവിന്റെ പേര്: തങ്കപ്പൻ വീട്ടു നമ്പർ : 9/118 വെട്ടിക്കൽ പ്രായം : 71 ലിംഗം : സ്ത്രീ</p>	<p>IAD9489527</p> <p>ഹോട്ടോ ലഭ്യമാണ്</p>
<p>322</p> <p>പേര് : അനിൽകുമാർ അച്ഛന്റെ പേര്: തങ്കപ്പൻ വീട്ടു നമ്പർ : 11/232 വെട്ടിക്കൽ പ്രായം : 49 ലിംഗം : പുരുഷൻ</p>	<p>JHF1298033</p> <p>ഹോട്ടോ ലഭ്യമാണ്</p>	<p>323</p> <p>പേര് : സന്തോഷ്കുമാർ .വി.റ്റി അച്ഛന്റെ പേര്: തങ്കപ്പൻ വീട്ടു നമ്പർ : 11/232 വെട്ടിക്കൽ പ്രായം : 48 ലിംഗം : പുരുഷൻ</p>	<p>JHF1110196</p> <p>ഹോട്ടോ ലഭ്യമാണ്</p>	<p># 324</p> <p>പേര് : അംബിക കെ എം അച്ഛന്റെ പേര്: മാധവൻ വീട്ടു നമ്പർ : 11/234 കോഴിക്കര പ്രായം : 59 ലിംഗം : സ്ത്രീ</p>	<p>IAD0665141</p> <p>ഹോട്ടോ ലഭ്യമാണ്</p>
<p>325</p> <p>പേര് : അഖിൽ സജി കെ അച്ഛന്റെ പേര്: സജി വീട്ടു നമ്പർ : 11/234 കോഴിക്കര പ്രായം : 32 ലിംഗം : പുരുഷൻ</p>	<p>IAD0665166</p> <p>ഹോട്ടോ ലഭ്യമാണ്</p>	<p>326</p> <p>പേര് : അമ്മിണി ഭർത്താവിന്റെ പേര്: മാധവൻ വീട്ടു നമ്പർ : 11/235 കോഴിക്കര പ്രായം : 80 ലിംഗം : സ്ത്രീ</p>	<p>IAD0616466</p> <p>ഹോട്ടോ ലഭ്യമാണ്</p>	<p>327</p> <p>പേര് : ശശികുമാർ അച്ഛന്റെ പേര്: മാധവൻ വീട്ടു നമ്പർ : 11/235 കോഴിക്കര പ്രായം : 59 ലിംഗം : പുരുഷൻ</p>	<p>IAD0617936</p> <p>ഹോട്ടോ ലഭ്യമാണ്</p>
<p>328</p> <p>പേര് : സരോജിനി ഭർത്താവിന്റെ പേര്: ശശികുമാർ വീട്ടു നമ്പർ : 11/235 കോഴിക്കര പ്രായം : 54 ലിംഗം : സ്ത്രീ</p>	<p>IAD0617944</p> <p>ഹോട്ടോ ലഭ്യമാണ്</p>	<p>329</p> <p>പേര് : സലീം അച്ഛന്റെ പേര്: അബൂബക്കർ വീട്ടു നമ്പർ : 8/371 കാരക്കുഴിയിൽ പ്രായം : 33 ലിംഗം : പുരുഷൻ</p>	<p>IAD0185959</p> <p>ഹോട്ടോ ലഭ്യമാണ്</p>	<p>330</p> <p>പേര് : അരുൺ സുന്ദർ കെ എസ് അച്ഛന്റെ പേര്: ശശികുമാർ വീട്ടു നമ്പർ : 11/235 കോഴിക്കര പ്രായം : 30 ലിംഗം : പുരുഷൻ</p>	<p>IAD0621896</p> <p>ഹോട്ടോ ലഭ്യമാണ്</p>



<p>331</p> <p>പേര് : അജിത്കുമാർ ക എസ് അച്ഛന്റെ പേര്: ശശികുമാർ കെ എം വീട്ടു നമ്പർ : 11/235 കോഴിക്കര പ്രായം : 25 ലിംഗം : പുരുഷൻ</p>	<p>IAD9270323</p> <p>ഹോട്ടോ ലഭ്യമാണ്</p>	<p>332</p> <p>പേര് : തങ്ക ഭർത്താവിന്റെ പേര്: രാജൻ വീട്ടു നമ്പർ : 8/372 വാരിമ്പോത്ര പ്രായം : 58 ലിംഗം : സ്ത്രീ</p>	<p>IAD9488503</p> <p>ഹോട്ടോ ലഭ്യമാണ്</p>	<p>333</p> <p>പേര് : ആഷിക് അച്ഛന്റെ പേര്: രാജൻ വീട്ടു നമ്പർ : 8/372 വരുംബോത്ര പ്രായം : 37 ലിംഗം : പുരുഷൻ</p>	<p>IAD0003806</p> <p>ഹോട്ടോ ലഭ്യമാണ്</p>
<p>334</p> <p>പേര് : അജിനു രാജ് അമ്മയുടെ പേര്: തങ്ക വീട്ടു നമ്പർ : 11/372 വരുംബോത്ര പ്രായം : 32 ലിംഗം : സ്ത്രീ</p>	<p>IAD0397166</p> <p>ഹോട്ടോ ലഭ്യമാണ്</p>	<p>335</p> <p>പേര് : മറിയക്കുട്ടി ഭർത്താവിന്റെ പേര്: മത്തായി വീട്ടു നമ്പർ : 8/374 കദളിപ്പാമ്പിൽ പ്രായം : 71 ലിംഗം : സ്ത്രീ</p>	<p>IAD9488461</p> <p>ഹോട്ടോ ലഭ്യമാണ്</p>	<p>336</p> <p>പേര് : ബിജു അച്ഛന്റെ പേര്: മത്തായി വീട്ടു നമ്പർ : 10/172 കദളിപ്പാമ്പിൽ പ്രായം : 48 ലിംഗം : പുരുഷൻ</p>	<p>IAD0615476</p> <p>ഹോട്ടോ ലഭ്യമാണ്</p>
<p>337</p> <p>പേര് : ലിസ്സി ഭർത്താവിന്റെ പേര്: ബിജു വീട്ടു നമ്പർ : 10/172 കദളിപ്പാമ്പിൽ പ്രായം : 46 ലിംഗം : സ്ത്രീ</p>	<p>GQT1253368</p> <p>ഹോട്ടോ ലഭ്യമാണ്</p>	<p>338</p> <p>പേര് : ബിനു അച്ഛന്റെ പേര്: മത്തായി വീട്ടു നമ്പർ : 6/374 കദളിപ്പാമ്പിൽ പ്രായം : 46 ലിംഗം : പുരുഷൻ</p>	<p>JHF1359603</p> <p>ഹോട്ടോ ലഭ്യമാണ്</p>	<p>339</p> <p>പേര് : അഞ്ജു റ്റി വി ഭർത്താവിന്റെ പേര്: ബിനു കെ എം വീട്ടു നമ്പർ : 11/239 കദളിപ്പാമ്പിൽ പ്രായം : 32 ലിംഗം : സ്ത്രീ</p>	<p>IAD0269688</p> <p>ഹോട്ടോ ലഭ്യമാണ്</p>
<p>340</p> <p>പേര് : മാണി ഭർത്താവിന്റെ പേര്: അയ്യപ്പൻ വീട്ടു നമ്പർ : 8/376 കോഴിക്കര പ്രായം : 82 ലിംഗം : സ്ത്രീ</p>	<p>IAD9488495</p> <p>ഹോട്ടോ ലഭ്യമാണ്</p>	<p>341</p> <p>പേര് : സാജു അച്ഛന്റെ പേര്: അയ്യപ്പൻ വീട്ടു നമ്പർ : 11/238 കോഴിക്കര പ്രായം : 57 ലിംഗം : പുരുഷൻ</p>	<p>IAD0616375</p> <p>ഹോട്ടോ ലഭ്യമാണ്</p>	<p>342</p> <p>പേര് : ബാബു കെ എ അച്ഛന്റെ പേര്: അയ്യപ്പൻ വീട്ടു നമ്പർ : 8/376 കോഴിക്കര പ്രായം : 55 ലിംഗം : പുരുഷൻ</p>	<p>JHF1111798</p> <p>ഹോട്ടോ ലഭ്യമാണ്</p>
<p>343</p> <p>പേര് : കുമാരി ഭർത്താവിന്റെ പേര്: സാജു വീട്ടു നമ്പർ : 11/238 കോഴിക്കര പ്രായം : 52 ലിംഗം : സ്ത്രീ</p>	<p>IAD0616391</p> <p>ഹോട്ടോ ലഭ്യമാണ്</p>	<p>344</p> <p>പേര് : പ്രീത എം എ ഭർത്താവിന്റെ പേര്: ബാബു വീട്ടു നമ്പർ : 8/376 കോഴിക്കര പ്രായം : 51 ലിംഗം : സ്ത്രീ</p>	<p>MZG1072651</p> <p>ഹോട്ടോ ലഭ്യമാണ്</p>	<p>345</p> <p>പേര് : അമൽ കെ സാജു അച്ഛന്റെ പേര്: സാജു കെ എ വീട്ടു നമ്പർ : 11/373 കോഴിക്കര പ്രായം : 30 ലിംഗം : പുരുഷൻ</p>	<p>IAD0406637</p> <p>ഹോട്ടോ ലഭ്യമാണ്</p>
<p>346</p> <p>പേര് : ഗോപി പി കെ അച്ഛന്റെ പേര്: കൃഷ്ണൻ വീട്ടു നമ്പർ : 11/258 പണിക്കൻമാവൂടി പ്രായം : 68 ലിംഗം : പുരുഷൻ</p>	<p>IAD9356502</p> <p>ഹോട്ടോ ലഭ്യമാണ്</p>	<p>347</p> <p>പേര് : അബൂജാകീരി ഭർത്താവിന്റെ പേര്: ഗോപി വീട്ടു നമ്പർ : 11/258 പണിക്കൻമാവൂടി പ്രായം : 67 ലിംഗം : സ്ത്രീ</p>	<p>GQT1259084</p> <p>ഹോട്ടോ ലഭ്യമാണ്</p>	<p>348</p> <p>പേര് : തങ്കമ്മ അച്ഛന്റെ പേര്: ശങ്കരൻ വീട്ടു നമ്പർ : 11/265 ചെമ്മനാൽ പ്രായം : 80 ലിംഗം : സ്ത്രീ</p>	<p>IAD0617746</p> <p>ഹോട്ടോ ലഭ്യമാണ്</p>
<p>349</p> <p>പേര് : പാറുകുട്ടി അച്ഛന്റെ പേര്: ശങ്കരൻ വീട്ടു നമ്പർ : 11/171ബി ചെമ്മനാൽ പ്രായം : 78 ലിംഗം : സ്ത്രീ</p>	<p>IAD0617423</p> <p>ഹോട്ടോ ലഭ്യമാണ്</p>	<p>350</p> <p>പേര് : മണി അമ്മയുടെ പേര്: പാറുകുട്ടി വീട്ടു നമ്പർ : 11/171ബി വൈനത്തറ പ്രായം : 55 ലിംഗം : പുരുഷൻ</p>	<p>IAD0617431</p> <p>ഹോട്ടോ ലഭ്യമാണ്</p>	<p>351</p> <p>പേര് : അഖിൽ വി മണി അച്ഛന്റെ പേര്: മണി വി എസ് വീട്ടു നമ്പർ : വയനത്തറ പ്രായം : 29 ലിംഗം : പുരുഷൻ</p>	<p>IAD1418821</p> <p>ഹോട്ടോ ലഭ്യമാണ്</p>
<p>352</p> <p>പേര് : ഓമന ഭർത്താവിന്റെ പേര്: മണി വീട്ടു നമ്പർ : 11/171ബി വൈനത്തറ പ്രായം : 50 ലിംഗം : സ്ത്രീ</p>	<p>IAD0617449</p> <p>ഹോട്ടോ ലഭ്യമാണ്</p>	<p>353</p> <p>പേര് : അനില മണി അച്ഛന്റെ പേര്: മണി വി എസ് വീട്ടു നമ്പർ : 11/266 വൈനത്തറ പ്രായം : 31 ലിംഗം : സ്ത്രീ</p>	<p>IAD0627331</p> <p>ഹോട്ടോ ലഭ്യമാണ്</p>	<p>354</p> <p>പേര് : കുര്യക്കോസ് അച്ഛന്റെ പേര്: വർഗീസ് വീട്ടു നമ്പർ : 9/45 മാലിയിൽ പ്രായം : 93 ലിംഗം : പുരുഷൻ</p>	<p>IAD9488792</p> <p>ഹോട്ടോ ലഭ്യമാണ്</p>
<p>355</p> <p>പേര് : എം എം മാത്യു അച്ഛന്റെ പേര്: മാർക്കോസ് വീട്ടു നമ്പർ : 9/43 മാലിയിൽ പ്രായം : 54 ലിംഗം : പുരുഷൻ</p>	<p>IAD9488842</p> <p>ഹോട്ടോ ലഭ്യമാണ്</p>	<p>356</p> <p>പേര് : ബിനു രാജൻ ഭർത്താവിന്റെ പേര്: മാത്യു വീട്ടു നമ്പർ : 9/43 മാലിയിൽ പ്രായം : 51 ലിംഗം : സ്ത്രീ</p>	<p>JHF1273242</p> <p>ഹോട്ടോ ലഭ്യമാണ്</p>	<p>357</p> <p>പേര് : ജോമിൻ മാത്യു അച്ഛന്റെ പേര്: മാത്യു വീട്ടു നമ്പർ : / മാലിയിൽ പ്രായം : 28 ലിംഗം : പുരുഷൻ</p>	<p>IAD0748830</p> <p>ഹോട്ടോ ലഭ്യമാണ്</p>
<p>358</p> <p>പേര് : ഐസക്ക് അച്ഛന്റെ പേര്: ജോസഫ് വീട്ടു നമ്പർ : 9/45 മാലിയിൽ പ്രായം : 74 ലിംഗം : പുരുഷൻ</p>	<p>IAD9488826</p> <p>ഹോട്ടോ ലഭ്യമാണ്</p>	<p>359</p> <p>പേര് : അമ്മിണി ഭർത്താവിന്റെ പേര്: ഐസക്ക് വീട്ടു നമ്പർ : 9/45 മാലിയിൽ പ്രായം : 68 ലിംഗം : സ്ത്രീ</p>	<p>IAD9488834</p> <p>ഹോട്ടോ ലഭ്യമാണ്</p>	<p>360</p> <p>പേര് : എഡ്വിൻ മേജർ ഐസക്ക് അച്ഛന്റെ പേര്: ഐസക്ക് വീട്ടു നമ്പർ : 9/45 മാലിയിൽ പ്രായം : 32 ലിംഗം : പുരുഷൻ</p>	<p>IAD0352773</p> <p>ഹോട്ടോ ലഭ്യമാണ്</p>



<p>361</p> <p>പേര് : കുര്യൻ അച്ഛന്റെ പേര്: ഔസേഫ് വീട്ടു നമ്പർ : 11/119 മാലിയിൽ പ്രായം : 70 ലിംഗം : പുരുഷൻ</p> <p>IAD0399568</p> <p>ഹോട്ടോ ലഭ്യമാണ്</p>	<p>362</p> <p>പേര് : ജോസഫ് കെ മാലിയിൽ അച്ഛന്റെ പേര്: കുര്യൻ വീട്ടു നമ്പർ : 11/119 മാലിയിൽ പ്രായം : 28 ലിംഗം : പുരുഷൻ</p> <p>IAD0633248</p> <p>ഹോട്ടോ ലഭ്യമാണ്</p>	<p>363</p> <p>പേര് : മറിയമ്മ ഭർത്താവിന്റെ പേര്: മാർക്കോസ് വീട്ടു നമ്പർ : 9/47 മാലിയിൽ പ്രായം : 90 ലിംഗം : സ്ത്രീ</p> <p>IAD9488818</p> <p>ഹോട്ടോ ലഭ്യമാണ്</p>
<p>364</p> <p>പേര് : തോമസ് അച്ഛന്റെ പേര്: മാർക്കോസ് വീട്ടു നമ്പർ : 9/47 മാലിയിൽ പ്രായം : 60 ലിംഗം : പുരുഷൻ</p> <p>IAD9348848</p> <p>ഹോട്ടോ ലഭ്യമാണ്</p>	<p>365</p> <p>പേര് : ബിനു ഭർത്താവിന്റെ പേര്: തോമസ് വീട്ടു നമ്പർ : 9/47 മാലിയിൽ പ്രായം : 56 ലിംഗം : സ്ത്രീ</p> <p>IAD9348897</p> <p>ഹോട്ടോ ലഭ്യമാണ്</p>	<p>366</p> <p>പേര് : നിവിൻ തോമസ് അച്ഛന്റെ പേര്: തോമസ് എം എം വീട്ടു നമ്പർ : / മാലിയിൽ പ്രായം : 26 ലിംഗം : പുരുഷൻ</p> <p>IAD0750372</p> <p>ഹോട്ടോ ലഭ്യമാണ്</p>
<p>367</p> <p>പേര് : എൽദോസ് അച്ഛന്റെ പേര്: വർക്കി വീട്ടു നമ്പർ : 9/97 മണ്ണുചേരിൽ പ്രായം : 71 ലിംഗം : പുരുഷൻ</p> <p>JHF1334804</p> <p>ഹോട്ടോ ലഭ്യമാണ്</p>	<p>368</p> <p>പേര് : വർഗീസ് അച്ഛന്റെ പേര്: ഔസേഫ് വീട്ടു നമ്പർ : 9/97 തൈക്കക്കുടിയിൽ പ്രായം : 71 ലിംഗം : പുരുഷൻ</p> <p>JHF1465376</p> <p>ഹോട്ടോ ലഭ്യമാണ്</p>	<p>369</p> <p>പേര് : എമിലി ഭർത്താവിന്റെ പേര്: എൽദോസ് വീട്ടു നമ്പർ : 9/97 മണ്ണുചേരിൽ പ്രായം : 65 ലിംഗം : സ്ത്രീ</p> <p>JHF1334812</p> <p>ഹോട്ടോ ലഭ്യമാണ്</p>
<p>370</p> <p>പേര് : മിനി ഭർത്താവിന്റെ പേര്: വർഗീസ് വീട്ടു നമ്പർ : 9/97 തൈക്കക്കുടിയിൽ പ്രായം : 56 ലിംഗം : സ്ത്രീ</p> <p>JHF1465368</p> <p>ഹോട്ടോ ലഭ്യമാണ്</p>	<p>371</p> <p>പേര് : രഞ്ജിത്ത് എം എൽദോസ് അച്ഛന്റെ പേര്: എൽദോസ് വീട്ടു നമ്പർ : 9/97 മണ്ണുചേരിൽ പ്രായം : 39 ലിംഗം : പുരുഷൻ</p> <p>IAD0239350</p> <p>ഹോട്ടോ ലഭ്യമാണ്</p>	<p>372</p> <p>പേര് : അജിത്ത് എം എൽദോസ് അച്ഛന്റെ പേര്: എൽദോസ് വീട്ടു നമ്പർ : 9/97 മണ്ണുചേരിൽ പ്രായം : 38 ലിംഗം : പുരുഷൻ</p> <p>JHF1715804</p> <p>ഹോട്ടോ ലഭ്യമാണ്</p>
<p># 373</p> <p>പേര് : രവീന്ദ്രൻ നായർ പി റ്റി അച്ഛന്റെ പേര്: തങ്കപ്പൻ നായർ വീട്ടു നമ്പർ : പുതുമനപ്പടിയിൽ പ്രായം : 65 ലിംഗം : പുരുഷൻ</p> <p>IAD9489402</p> <p>ഹോട്ടോ ലഭ്യമാണ്</p>	<p># 374</p> <p>പേര് : രാജി രവീന്ദ്രൻ ഭർത്താവിന്റെ പേര്: രവീന്ദ്രൻ നായർ വീട്ടു നമ്പർ : പുതുമനപ്പടിയിൽ പ്രായം : 53 ലിംഗം : സ്ത്രീ</p> <p>IAD9489410</p> <p>ഹോട്ടോ ലഭ്യമാണ്</p>	<p>375</p> <p>പേര് : രാഹുൽ രവീന്ദ്രൻ അച്ഛന്റെ പേര്: രവീന്ദ്രൻ നായർ പി ടി വീട്ടു നമ്പർ : പുതുമനപ്പടിയിൽ പ്രായം : 25 ലിംഗം : പുരുഷൻ</p> <p>IAD9356395</p> <p>ഹോട്ടോ ലഭ്യമാണ്</p>
<p>376</p> <p>പേര് : പൗലോസ് അച്ഛന്റെ പേര്: എബ്രഹാം വീട്ടു നമ്പർ : 11/187 റെവന്യൂമാലിയിൽ പ്രായം : 73 ലിംഗം : പുരുഷൻ</p> <p>IAD0458331</p> <p>ഹോട്ടോ ലഭ്യമാണ്</p>	<p>377</p> <p>പേര് : റീന ഭർത്താവിന്റെ പേര്: പൗലോസ് വീട്ടു നമ്പർ : 11/187 റെവന്യൂമാലിയിൽ പ്രായം : 63 ലിംഗം : സ്ത്രീ</p> <p>IAD0458828</p> <p>ഹോട്ടോ ലഭ്യമാണ്</p>	<p>378</p> <p>പേര് : കുക്കു പൗലോസ് അച്ഛന്റെ പേര്: പൗലോസ് വീട്ടു നമ്പർ : 11/187 റെവന്യൂമാലിയിൽ പ്രായം : 30 ലിംഗം : സ്ത്രീ</p> <p>IAD0407353</p> <p>ഹോട്ടോ ലഭ്യമാണ്</p>
<p>379</p> <p>പേര് : റ്റിറ്റു പൗലോസ് അച്ഛന്റെ പേര്: പൗലോസ് റെവന്യൂമാലിയിൽ വീട്ടു നമ്പർ : 11/187 റെവന്യൂമാലിയിൽ പ്രായം : 27 ലിംഗം : സ്ത്രീ</p> <p>IAD0732131</p> <p>ഹോട്ടോ ലഭ്യമാണ്</p>	<p>380</p> <p>പേര് : പൗലോസ് കുര്യക്കോസ് അച്ഛന്റെ പേര്: കുര്യക്കോസ് വീട്ടു നമ്പർ : 11/71,കൊച്ചുതോട്ടം പ്രായം : 69 ലിംഗം : പുരുഷൻ</p> <p>IAD9488776</p> <p>ഹോട്ടോ ലഭ്യമാണ്</p>	<p>381</p> <p>പേര് : സാറാക്കുട്ടി ഭർത്താവിന്റെ പേര്: പൗലോസ് വീട്ടു നമ്പർ : 9/97 കൊച്ചുതോട്ടത്തിൽ പ്രായം : 65 ലിംഗം : സ്ത്രീ</p> <p>IAD9488784</p> <p>ഹോട്ടോ ലഭ്യമാണ്</p>
<p>382</p> <p>പേര് : എൽദോസ് കെ പി അച്ഛന്റെ പേര്: പൗലോസ് വീട്ടു നമ്പർ : 9/97 കൊച്ചുതോട്ടം പ്രായം : 39 ലിംഗം : പുരുഷൻ</p> <p>JHF1715796</p> <p>ഹോട്ടോ ലഭ്യമാണ്</p>	<p>383</p> <p>പേര് : ഷാജി കെ എം അച്ഛന്റെ പേര്: മണി വീട്ടു നമ്പർ : കൊച്ചുതോട്ടം പ്രായം : 47 ലിംഗം : പുരുഷൻ</p> <p>IAD9271503</p> <p>ഹോട്ടോ ലഭ്യമാണ്</p>	<p>384</p> <p>പേര് : അനൂമോൾ ഭർത്താവിന്റെ പേര്: ഷാജി കെ എം വീട്ടു നമ്പർ : കൊച്ചുതോട്ടം പ്രായം : 37 ലിംഗം : സ്ത്രീ</p> <p>IAD9271560</p> <p>ഹോട്ടോ ലഭ്യമാണ്</p>
<p>385</p> <p>പേര് : ഓമന ഭർത്താവിന്റെ പേര്: രാജു വീട്ടു നമ്പർ : 11/413 പള്ളത്ത്പുത്തൻപുര പ്രായം : 59 ലിംഗം : സ്ത്രീ</p> <p>JHF1453117</p> <p>ഹോട്ടോ ലഭ്യമാണ്</p>	<p>386</p> <p>പേര് : ശ്രീകാന്ത് പി ആർ അച്ഛന്റെ പേര്: രാജു വീട്ടു നമ്പർ : 11/413 പള്ളത്ത്പുത്തൻപുര പ്രായം : 38 ലിംഗം : പുരുഷൻ</p> <p>IAD0175216</p> <p>ഹോട്ടോ ലഭ്യമാണ്</p>	<p>387</p> <p>പേര് : ശ്രീകല പി ആർ ഭർത്താവിന്റെ പേര്: രതീഷ് വീട്ടു നമ്പർ : 11/413 പള്ളത്ത്പുത്തൻപുര പ്രായം : 34 ലിംഗം : സ്ത്രീ</p> <p>IAD0373183</p> <p>ഹോട്ടോ ലഭ്യമാണ്</p>
<p>388</p> <p>പേര് : ഗോപി അച്ഛന്റെ പേര്: ശിവശങ്കരൻ നായർ വീട്ടു നമ്പർ : 9/86 തായക്കാട്ട് പ്രായം : 77 ലിംഗം : പുരുഷൻ</p> <p>IAD9489436</p> <p>ഹോട്ടോ ലഭ്യമാണ്</p>	<p>389</p> <p>പേര് : രാധാമണി ഭർത്താവിന്റെ പേര്: ഗോപി വീട്ടു നമ്പർ : 9/86 തായക്കാട്ട് പ്രായം : 68 ലിംഗം : സ്ത്രീ</p> <p>IAD9489444</p> <p>ഹോട്ടോ ലഭ്യമാണ്</p>	<p>390</p> <p>പേര് : ജോർജ്ജ് കെ എ അച്ഛന്റെ പേര്: എബ്രഹാം എം എം വീട്ടു നമ്പർ : 11/194 മാലിയിൽ പ്രായം : 68 ലിംഗം : പുരുഷൻ</p> <p>IAD9356387</p> <p>ഹോട്ടോ ലഭ്യമാണ്</p>



<p>391</p> <p>പേര് : ഓമന ഭർത്താവിന്റെ പേര് : ജോർജ് കെ എ വീട്ടു നമ്പർ : 11/194 മാർഗിയിൽ പ്രായം : 67 ലിംഗം : സ്ത്രീ</p>	<p>IAD9356353</p> <p>ഹോട്ടോ ലഭ്യമാണ്</p>	<p>392</p> <p>പേര് : അബ്രഹാം അച്ഛന്റെ പേര് : അബ്രഹാം വീട്ടു നമ്പർ : 9/85 മാർട്ടി പ്രായം : 64 ലിംഗം : പുരുഷൻ</p>	<p>IAD9488958</p> <p>ഹോട്ടോ ലഭ്യമാണ്</p>	<p>393</p> <p>പേര് : ചിന്നമ്മ ഭർത്താവിന്റെ പേര് : അബ്രഹാം വീട്ടു നമ്പർ : 9/85 മാർട്ടി പ്രായം : 58 ലിംഗം : സ്ത്രീ</p>	<p>IAD9488941</p> <p>ഹോട്ടോ ലഭ്യമാണ്</p>
<p>394</p> <p>പേര് : അഞ്ജു അബ്രഹാം അച്ഛന്റെ പേര് : അബ്രഹാം വീട്ടു നമ്പർ : 11/196 കണിയംപറമ്പിൽ പ്രായം : 32 ലിംഗം : സ്ത്രീ</p>	<p>IAD0512491</p> <p>ഹോട്ടോ ലഭ്യമാണ്</p>	<p>395</p> <p>പേര് : അനീഷ് രാജ് അച്ഛന്റെ പേര് : രാജൻ വീട്ടു നമ്പർ : 11/94 പുൽപ്രകൃടി പ്രായം : 30 ലിംഗം : പുരുഷൻ</p>	<p>IAD0669341</p> <p>ഹോട്ടോ ലഭ്യമാണ്</p>	<p>396</p> <p>പേര് : ബേസിൽ എബ്രഹാം അച്ഛന്റെ പേര് : എബ്രഹാം വീട്ടു നമ്പർ : 11/196 കണിയംപറമ്പിൽ പ്രായം : 28 ലിംഗം : പുരുഷൻ</p>	<p>IAD0675652</p> <p>ഹോട്ടോ ലഭ്യമാണ്</p>
<p>397</p> <p>പേര് : ജോൺ കെ എ അച്ഛന്റെ പേര് : അബ്രഹാം വീട്ടു നമ്പർ : 9/85 മാർട്ടിയിൽ പ്രായം : 61 ലിംഗം : പുരുഷൻ</p>	<p>JHF1335868</p> <p>ഹോട്ടോ ലഭ്യമാണ്</p>	<p>398</p> <p>പേര് : ജോമി ഭർത്താവിന്റെ പേര് : ജോൺ വീട്ടു നമ്പർ : 9/85 മാർട്ടി പ്രായം : 54 ലിംഗം : സ്ത്രീ</p>	<p>JHF1584291</p> <p>ഹോട്ടോ ലഭ്യമാണ്</p>	<p>399</p> <p>പേര് : രമണി ഭർത്താവിന്റെ പേര് : ദാമോദരൻ വീട്ടു നമ്പർ : 7/485 എ മാതൃപുസ്കുടിയിൽ പ്രായം : 68 ലിംഗം : സ്ത്രീ</p>	<p>IAD0416578</p> <p>ഹോട്ടോ ലഭ്യമാണ്</p>
<p>400</p> <p>പേര് : ബാബു അച്ഛന്റെ പേര് : നാരായണൻ നായർ വീട്ടു നമ്പർ : 9/83 മാനിക്കാട്ട് പ്രായം : 53 ലിംഗം : പുരുഷൻ</p>	<p>IAD9488917</p> <p>ഹോട്ടോ ലഭ്യമാണ്</p>	<p>401</p> <p>പേര് : അമ്പിളി ഭർത്താവിന്റെ പേര് : ബാബു വീട്ടു നമ്പർ : 9/83 മാനിക്കാട് പ്രായം : 47 ലിംഗം : സ്ത്രീ</p>	<p>JHF1451731</p> <p>ഹോട്ടോ ലഭ്യമാണ്</p>	<p>402</p> <p>പേര് : അനൂപ് എം ഡി അച്ഛന്റെ പേര് : ദാമോദരൻ വീട്ടു നമ്പർ : 7/485 എ മാതൃപുസ്കുടിയിൽ പ്രായം : 39 ലിംഗം : പുരുഷൻ</p>	<p>IAD0416552</p> <p>ഹോട്ടോ ലഭ്യമാണ്</p>
<p>403</p> <p>പേര് : സജികുമാർ എം എൻ അച്ഛന്റെ പേര് : നാരായണൻ കാരത്താ വീട്ടു നമ്പർ : 11/68 മനയത്ത് പ്രായം : 56 ലിംഗം : പുരുഷൻ</p>	<p>IAD9488867</p> <p>ഹോട്ടോ ലഭ്യമാണ്</p>	<p>404</p> <p>പേര് : ബിന ഭർത്താവിന്റെ പേര് : സജികുമാർ വീട്ടു നമ്പർ : 9/82 മനയത്ത് പ്രായം : 53 ലിംഗം : സ്ത്രീ</p>	<p>IAD9488875</p> <p>ഹോട്ടോ ലഭ്യമാണ്</p>	<p>405</p> <p>പേര് : ഹരിത എസ് അച്ഛന്റെ പേര് : സജികുമാർ എം എൻ വീട്ടു നമ്പർ : / മനയത്ത് പ്രായം : 28 ലിംഗം : സ്ത്രീ</p>	<p>IAD0743203</p> <p>ഹോട്ടോ ലഭ്യമാണ്</p>
<p>406</p> <p>പേര് : ബിജു അച്ഛന്റെ പേര് : മാധവൻ വീട്ടു നമ്പർ : 9/79 പാറച്ചാലിൽ പ്രായം : 53 ലിംഗം : പുരുഷൻ</p>	<p>IAD9489220</p> <p>ഹോട്ടോ ലഭ്യമാണ്</p>	<p>407</p> <p>പേര് : ബിന്ദു ഭർത്താവിന്റെ പേര് : ബിജു വീട്ടു നമ്പർ : 9/79 പാറച്ചാലിൽ പ്രായം : 51 ലിംഗം : സ്ത്രീ</p>	<p>IAD9489238</p> <p>ഹോട്ടോ ലഭ്യമാണ്</p>	<p>408</p> <p>പേര് : ജാനകി ഭർത്താവിന്റെ പേര് : അയ്യപ്പൻ വീട്ടു നമ്പർ : 9/78 പാറച്ചാലിൽ പ്രായം : 76 ലിംഗം : സ്ത്രീ</p>	<p>IAD9489188</p> <p>ഹോട്ടോ ലഭ്യമാണ്</p>
<p>409</p> <p>പേര് : രാമചന്ദ്രൻ അച്ഛന്റെ പേര് : അയ്യപ്പൻ വീട്ടു നമ്പർ : 9/78 പാറച്ചാലിൽ പ്രായം : 69 ലിംഗം : പുരുഷൻ</p>	<p>IAD9489204</p> <p>ഹോട്ടോ ലഭ്യമാണ്</p>	<p>410</p> <p>പേര് : രാധാമണി ഭർത്താവിന്റെ പേര് : രാമചന്ദ്രൻ വീട്ടു നമ്പർ : 9/78 പാറച്ചാലിൽ പ്രായം : 59 ലിംഗം : സ്ത്രീ</p>	<p>IAD9489212</p> <p>ഹോട്ടോ ലഭ്യമാണ്</p>	<p>411</p> <p>പേര് : വറുഗീസ് അച്ഛന്റെ പേര് : യാക്കോബ് വീട്ടു നമ്പർ : 11/70 നടുപറമ്പിൽ പ്രായം : 59 ലിംഗം : പുരുഷൻ</p>	<p>IAD0361550</p> <p>ഹോട്ടോ ലഭ്യമാണ്</p>
<p>412</p> <p>പേര് : സാലി ഭർത്താവിന്റെ പേര് : വർഗീസ് വീട്ടു നമ്പർ : 11/70 നടുപറമ്പിൽ പ്രായം : 55 ലിംഗം : സ്ത്രീ</p>	<p>IAD0178848</p> <p>ഹോട്ടോ ലഭ്യമാണ്</p>	<p>413</p> <p>പേര് : രാജേഷ് അച്ഛന്റെ പേര് : രാമചന്ദ്രൻ വീട്ടു നമ്പർ : 9/78 പാറച്ചാലിൽ പ്രായം : 41 ലിംഗം : പുരുഷൻ</p>	<p>JHF1451228</p> <p>ഹോട്ടോ ലഭ്യമാണ്</p>	<p>414</p> <p>പേര് : രാഖി ഭർത്താവിന്റെ പേര് : രാജേഷ് വീട്ടു നമ്പർ : 9/78 പാറച്ചാലിൽ പ്രായം : 38 ലിംഗം : സ്ത്രീ</p>	<p>IAD0336073</p> <p>ഹോട്ടോ ലഭ്യമാണ്</p>
<p>415</p> <p>പേര് : രവിന്ദ്രൻ സി എ അച്ഛന്റെ പേര് : അയ്യപ്പൻ ശ്രീധരൻ വീട്ടു നമ്പർ : 11/87 ചെല്ലിശ്ശേരി പ്രായം : 70 ലിംഗം : പുരുഷൻ</p>	<p>IAD9363243</p> <p>ഹോട്ടോ ലഭ്യമാണ്</p>	<p>416</p> <p>പേര് : അവരാച്ചൻ അച്ഛന്റെ പേര് : എസ്കുപ്പാനോസ് വീട്ടു നമ്പർ : 9/55 പൊട്ടയ്ക്കൽ പ്രായം : 67 ലിംഗം : പുരുഷൻ</p>	<p>IAD9489287</p> <p>ഹോട്ടോ ലഭ്യമാണ്</p>	<p>417</p> <p>പേര് : മാലതി ഭർത്താവിന്റെ പേര് : രവിന്ദ്രൻ വീട്ടു നമ്പർ : 11/87 ചെല്ലിശ്ശേരിയിൽ പ്രായം : 64 ലിംഗം : സ്ത്രീ</p>	<p>IAD0444992</p> <p>ഹോട്ടോ ലഭ്യമാണ്</p>
<p>418</p> <p>പേര് : ചിന്നമ്മ ഭർത്താവിന്റെ പേര് : അവരാച്ചൻ വീട്ടു നമ്പർ : 9/55 പൊട്ടയ്ക്കൽ പ്രായം : 59 ലിംഗം : സ്ത്രീ</p>	<p>IAD9489295</p> <p>ഹോട്ടോ ലഭ്യമാണ്</p>	<p>419</p> <p>പേര് : എൽദോസ് പി.എബ്രഹാം അച്ഛന്റെ പേര് : അവിരാച്ചൻ വീട്ടു നമ്പർ : 9/55 പൊട്ടയ്ക്കൽ പ്രായം : 38 ലിംഗം : പുരുഷൻ</p>	<p>JHF1690460</p> <p>ഹോട്ടോ ലഭ്യമാണ്</p>	<p>420</p> <p>പേര് : ഭവാനി ഭർത്താവിന്റെ പേര് : കുട്ടപ്പൻ വീട്ടു നമ്പർ : 9/76 തൈക്കമുണ്ടയ്ക്കൽ പ്രായം : 96 ലിംഗം : സ്ത്രീ</p>	<p>IAD9489469</p> <p>ഹോട്ടോ ലഭ്യമാണ്</p>



<p>421</p> <p>പേര് : രതിഷ് അച്ഛന്റെ പേര് : കുട്ടപ്പൻ വീട്ടു നമ്പർ : 9/76 തെക്കേമുണ്ടയ്ക്കൽ പ്രായം : 46 ലിംഗം : പുരുഷൻ</p>	<p>JHF1287994</p> <p>ഹോട്ടോ ലഭ്യമാണ്</p>	<p>422</p> <p>പേര് : രാജി കൃഷ്ണൻ ഭർത്താവിന്റെ പേര് : രതിഷ് വീട്ടു നമ്പർ : 9/76 തെക്കേമുണ്ടയ്ക്കൽ പ്രായം : 38 ലിംഗം : സ്ത്രീ</p>	<p>GQT1639897</p> <p>ഹോട്ടോ ലഭ്യമാണ്</p>	<p>423</p> <p>പേര് : ശിവൻ അച്ഛന്റെ പേര് : ഗോവിന്ദൻ വീട്ടു നമ്പർ : 9/75 അമ്പാട്ട് പ്രായം : 64 ലിംഗം : പുരുഷൻ</p>	<p>JHF1309459</p> <p>ഹോട്ടോ ലഭ്യമാണ്</p>
<p>424</p> <p>പേര് : മണി ഭർത്താവിന്റെ പേര് : ശിവൻ വീട്ടു നമ്പർ : 9/75 അമ്പാട്ട് പ്രായം : 57 ലിംഗം : സ്ത്രീ</p>	<p>JHF1309442</p> <p>ഹോട്ടോ ലഭ്യമാണ്</p>	<p>425</p> <p>പേര് : ഷൈൻ ശിവൻ അച്ഛന്റെ പേര് : ശിവൻ വീട്ടു നമ്പർ : 11/103 അമ്പാട്ട് പ്രായം : 31 ലിംഗം : പുരുഷൻ</p>	<p>IAD0401315</p> <p>ഹോട്ടോ ലഭ്യമാണ്</p>	<p>426</p> <p>പേര് : ഷാൻ ശിവൻ അച്ഛന്റെ പേര് : ശിവൻ വീട്ടു നമ്പർ : അമ്പാട്ട് പ്രായം : 26 ലിംഗം : പുരുഷൻ</p>	<p>IAD9263757</p> <p>ഹോട്ടോ ലഭ്യമാണ്</p>
<p>427</p> <p>പേര് : ഗോപാലൻ അച്ഛന്റെ പേര് : ഗോവിന്ദൻ വീട്ടു നമ്പർ : 9/76 അമ്പാട്ട് പ്രായം : 80 ലിംഗം : പുരുഷൻ</p>	<p>JHF1305903</p> <p>ഹോട്ടോ ലഭ്യമാണ്</p>	<p>428</p> <p>പേര് : ഭവാനി ഭർത്താവിന്റെ പേര് : ഗോപാലൻ വീട്ടു നമ്പർ : 9/76 അമ്പാട്ട് പ്രായം : 64 ലിംഗം : സ്ത്രീ</p>	<p>IAD9488511</p> <p>ഹോട്ടോ ലഭ്യമാണ്</p>	<p># 429</p> <p>പേര് : ഷിജു ഏ ജി അച്ഛന്റെ പേര് : ഗോപാലൻ വീട്ടു നമ്പർ : 9/76 അമ്പാട്ട് പ്രായം : 45 ലിംഗം : പുരുഷൻ</p>	<p>JHF1360684</p> <p>ഹോട്ടോ ലഭ്യമാണ്</p>
<p>430</p> <p>പേര് : രാജിമോൾ ഭർത്താവിന്റെ പേര് : ഷിജു വീട്ടു നമ്പർ : 11/104 അമ്പാട്ട് പ്രായം : 45 ലിംഗം : സ്ത്രീ</p>	<p>JJQ1256072</p> <p>ഹോട്ടോ ലഭ്യമാണ്</p>	<p>431</p> <p>പേര് : ഹിനോജ് അച്ഛന്റെ പേര് : ഗോപാലൻ വീട്ടു നമ്പർ : 0/494 അമ്പാട്ട് പ്രായം : 41 ലിംഗം : പുരുഷൻ</p>	<p>JHF1451244</p> <p>ഹോട്ടോ ലഭ്യമാണ്</p>	<p>432</p> <p>പേര് : വേണു അച്ഛന്റെ പേര് : കുട്ടപ്പൻ വീട്ടു നമ്പർ : 9/75 തണ്ടായത്തുകുടി പ്രായം : 52 ലിംഗം : പുരുഷൻ</p>	<p>IAD9489428</p> <p>ഹോട്ടോ ലഭ്യമാണ്</p>
<p>433</p> <p>പേര് : വിഷ്ണു വേണു അച്ഛന്റെ പേര് : വേണു റ്റി കെ വീട്ടു നമ്പർ : 11/98 തണ്ടായത്തുകുടിയിൽ പ്രായം : 28 ലിംഗം : പുരുഷൻ</p>	<p>IAD0725408</p> <p>ഹോട്ടോ ലഭ്യമാണ്</p>	<p>434</p> <p>പേര് : എൽദോസ് എം വർഗീസ് അച്ഛന്റെ പേര് : വർഗീസ് വീട്ടു നമ്പർ : 11/96,മുതിരക്കാലയിൽ പ്രായം : 54 ലിംഗം : പുരുഷൻ</p>	<p>JHF1564921</p> <p>ഹോട്ടോ ലഭ്യമാണ്</p>	<p>435</p> <p>പേര് : മഞ്ജു ഭർത്താവിന്റെ പേര് : എൽദോസ് വീട്ടു നമ്പർ : 9/73 മുതിരക്കാലയിൽ പ്രായം : 48 ലിംഗം : സ്ത്രീ</p>	<p>IAD0339085</p> <p>ഹോട്ടോ ലഭ്യമാണ്</p>
<p>436</p> <p>പേര് : ദിവാകരൻ അച്ഛന്റെ പേര് : രാമൻ വീട്ടു നമ്പർ : 11/46 പുത്തേത്ത് പ്രായം : 72 ലിംഗം : പുരുഷൻ</p>	<p>JHF1140243</p> <p>ഹോട്ടോ ലഭ്യമാണ്</p>	<p>437</p> <p>പേര് : വർഗീസ് അച്ഛന്റെ പേര് : വറുഗീസ് വീട്ടു നമ്പർ : 9/73 മുതിരക്കാല പ്രായം : 68 ലിംഗം : പുരുഷൻ</p>	<p>IAD9489014</p> <p>ഹോട്ടോ ലഭ്യമാണ്</p>	<p>438</p> <p>പേര് : ജ്യോതിഷ്വതി ഭർത്താവിന്റെ പേര് : ദിവാകരൻ വീട്ടു നമ്പർ : 11/46 പുത്തേത്ത് പ്രായം : 64 ലിംഗം : സ്ത്രീ</p>	<p>IAD0633206</p> <p>ഹോട്ടോ ലഭ്യമാണ്</p>
<p>439</p> <p>പേര് : ഷീല ഭർത്താവിന്റെ പേര് : വർഗീസ് വീട്ടു നമ്പർ : 9/73 മുതിരക്കാല പ്രായം : 59 ലിംഗം : സ്ത്രീ</p>	<p>IAD9489022</p> <p>ഹോട്ടോ ലഭ്യമാണ്</p>	<p>440</p> <p>പേര് : ധന്യ ദിവാകരൻ അച്ഛന്റെ പേര് : ദിവാകരൻ വീട്ടു നമ്പർ : 11/46 പുത്തേത്ത് പ്രായം : 27 ലിംഗം : സ്ത്രീ</p>	<p>IAD0713909</p> <p>ഹോട്ടോ ലഭ്യമാണ്</p>	<p>441</p> <p>പേര് : രാജൻ അച്ഛന്റെ പേര് : വാസു വീട്ടു നമ്പർ : 9/48 പുൽപ്രക്കുടി പ്രായം : 62 ലിംഗം : പുരുഷൻ</p>	<p>IAD9489337</p> <p>ഹോട്ടോ ലഭ്യമാണ്</p>
<p>442</p> <p>പേര് : മിനി ഭർത്താവിന്റെ പേര് : രാജൻ വീട്ടു നമ്പർ : 9/48 പുൽപ്രക്കുടി പ്രായം : 52 ലിംഗം : സ്ത്രീ</p>	<p>JHF1451889</p> <p>ഹോട്ടോ ലഭ്യമാണ്</p>	<p>443</p> <p>പേര് : അഞ്ജുരാജ് പി അച്ഛന്റെ പേര് : രാജൻ പി വി വീട്ടു നമ്പർ : പുൽപ്രക്കുടി പ്രായം : 25 ലിംഗം : സ്ത്രീ</p>	<p>IAD9263187</p> <p>ഹോട്ടോ ലഭ്യമാണ്</p>	<p>444</p> <p>പേര് : ലളിത ഭർത്താവിന്റെ പേര് : കൃഷ്ണൻകുട്ടി വീട്ടു നമ്പർ : 9/57 ചീനിവീട്ടിൽ പ്രായം : 67 ലിംഗം : സ്ത്രീ</p>	<p>IAD9488628</p> <p>ഹോട്ടോ ലഭ്യമാണ്</p>
<p>445</p> <p>പേര് : ദേവസിക്കുട്ടി അച്ഛന്റെ പേര് : ആഗസ്തി വീട്ടു നമ്പർ : 6/107 ചീനിവീട്ടിൽ പ്രായം : 79 ലിംഗം : പുരുഷൻ</p>	<p>IAD0416636</p> <p>ഹോട്ടോ ലഭ്യമാണ്</p>	<p>446</p> <p>പേര് : ശിവൻ അച്ഛന്റെ പേര് : വേലായുധൻ വീട്ടു നമ്പർ : 9/58 ചീനിവീട്ടിൽ പ്രായം : 69 ലിംഗം : പുരുഷൻ</p>	<p>IAD9488602</p> <p>ഹോട്ടോ ലഭ്യമാണ്</p>	<p>447</p> <p>പേര് : ഓമന ഭർത്താവിന്റെ പേര് : ശിവൻ വീട്ടു നമ്പർ : 9/58 ചീനിവീട്ടിൽ പ്രായം : 67 ലിംഗം : സ്ത്രീ</p>	<p>IAD9488610</p> <p>ഹോട്ടോ ലഭ്യമാണ്</p>
<p>448</p> <p>പേര് : എൽസി ഭർത്താവിന്റെ പേര് : ദേവസിക്കുട്ടി വീട്ടു നമ്പർ : 6/107 ചീനിവീട്ടിൽ പ്രായം : 66 ലിംഗം : സ്ത്രീ</p>	<p>IAD0419242</p> <p>ഹോട്ടോ ലഭ്യമാണ്</p>	<p>449</p> <p>പേര് : വിനോദ് അച്ഛന്റെ പേര് : ശിവൻ വീട്ടു നമ്പർ : 9/58 ചീനിവീട്ടിൽ പ്രായം : 39 ലിംഗം : പുരുഷൻ</p>	<p>IAD0003574</p> <p>ഹോട്ടോ ലഭ്യമാണ്</p>	<p>450</p> <p>പേര് : മനു അച്ഛന്റെ പേര് : ശിവൻ വീട്ടു നമ്പർ : 9/58 ചീനിവീട്ടിൽ പ്രായം : 37 ലിംഗം : പുരുഷൻ</p>	<p>IAD0030932</p> <p>ഹോട്ടോ ലഭ്യമാണ്</p>



<p>451</p> <p>പേര് : ജോമറ്റ് ദേവസി അച്ഛന്റെ പേര് : ദേവസിക്കുട്ടി വീട്ടു നമ്പർ : 6/107 ചിനിവീട്ടിൽ പ്രായം : 35 ലിംഗം : പുരുഷൻ</p>	<p>IAD0416644</p> <p>ഹോട്ടോ ലഭ്യമാണ്</p>	<p>452</p> <p>പേര് : രഞ്ജു വി ആർ ഭർത്താവിന്റെ പേര് : വിനോദ് വീട്ടു നമ്പർ : 9/58 ചിനിവീട്ടിൽ പ്രായം : 33 ലിംഗം : സ്ത്രീ</p>	<p>IAD0336123</p> <p>ഹോട്ടോ ലഭ്യമാണ്</p>	<p>453</p> <p>പേര് : അംബിക ഭർത്താവിന്റെ പേര് : വിജയൻ വീട്ടു നമ്പർ : 9/61 ചിനിവീട്ടിൽ പ്രായം : 57 ലിംഗം : സ്ത്രീ</p>	<p>IAD9488636</p> <p>ഹോട്ടോ ലഭ്യമാണ്</p>
<p>454</p> <p>പേര് : ദീപ വിജയൻ അച്ഛന്റെ പേര് : വിജയൻ വീട്ടു നമ്പർ : 9/61 ചിനിവീട്ടിൽ പ്രായം : 35 ലിംഗം : സ്ത്രീ</p>	<p>IAD0245274</p> <p>ഹോട്ടോ ലഭ്യമാണ്</p>	<p>455</p> <p>പേര് : ദീപു വിജയൻ അച്ഛന്റെ പേര് : വിജയൻ വീട്ടു നമ്പർ : 9/61 ചിനിവീട്ടിൽ പ്രായം : 32 ലിംഗം : പുരുഷൻ</p>	<p>IAD0252684</p> <p>ഹോട്ടോ ലഭ്യമാണ്</p>	<p>456</p> <p>പേര് : ദേവകി അച്ഛന്റെ പേര് : വേലായുധൻ വീട്ടു നമ്പർ : 11/86 ചിനിവീട്ടിൽ പ്രായം : 65 ലിംഗം : സ്ത്രീ</p>	<p>IAD0390666</p> <p>ഹോട്ടോ ലഭ്യമാണ്</p>
<p>457</p> <p>പേര് : അനിത ഭർത്താവിന്റെ പേര് : നീലാമണി വീട്ടു നമ്പർ : 11/59 ചിനിവീട്ടിൽ പ്രായം : 56 ലിംഗം : സ്ത്രീ</p>	<p>JHF1365709</p> <p>ഹോട്ടോ ലഭ്യമാണ്</p>	<p>458</p> <p>പേര് : അനീഷ് അമ്മയുടെ പേര് : അനിത വീട്ടു നമ്പർ : 11/59 ചിനിവീട്ടിൽ പ്രായം : 35 ലിംഗം : പുരുഷൻ</p>	<p>IAD0217943</p> <p>ഹോട്ടോ ലഭ്യമാണ്</p>	<p>459</p> <p>പേര് : അഞ്ജലി അമ്മയുടെ പേര് : അനിത വീട്ടു നമ്പർ : 11/59 ചിനിവീട്ടിൽ പ്രായം : 32 ലിംഗം : സ്ത്രീ</p>	<p>IAD0252585</p> <p>ഹോട്ടോ ലഭ്യമാണ്</p>
<p>460</p> <p>പേര് : അമ്മിണി ഭർത്താവിന്റെ പേര് : കാവലൻ വീട്ടു നമ്പർ : 9/67 ആനയോട്ടുപാറ പ്രായം : 82 ലിംഗം : സ്ത്രീ</p>	<p>IAD9488537</p> <p>ഹോട്ടോ ലഭ്യമാണ്</p>	<p>461</p> <p>പേര് : സോമൻ അച്ഛന്റെ പേര് : കാവലൻ വീട്ടു നമ്പർ : 9/67 ആനയോട്ടുപാറ പ്രായം : 54 ലിംഗം : പുരുഷൻ</p>	<p>IAD9488560</p> <p>ഹോട്ടോ ലഭ്യമാണ്</p>	<p>462</p> <p>പേര് : നിഷ ഭർത്താവിന്റെ പേര് : സോമൻ വീട്ടു നമ്പർ : 11/74എ ആനോട്ടുപാറയിൽ പ്രായം : 49 ലിംഗം : സ്ത്രീ</p>	<p>IAD9488578</p> <p>ഹോട്ടോ ലഭ്യമാണ്</p>
<p>463</p> <p>പേര് : രവി അച്ഛന്റെ പേര് : കാവലൻ വീട്ടു നമ്പർ : 9/68 ആനയോട്ടുപാറ പ്രായം : 59 ലിംഗം : പുരുഷൻ</p>	<p>IAD9488545</p> <p>ഹോട്ടോ ലഭ്യമാണ്</p>	<p>464</p> <p>പേര് : വിലാസിനി ഭർത്താവിന്റെ പേര് : രവി വീട്ടു നമ്പർ : 9/68 ആനയോട്ടുപാറ പ്രായം : 55 ലിംഗം : സ്ത്രീ</p>	<p>IAD9488552</p> <p>ഹോട്ടോ ലഭ്യമാണ്</p>	<p>465</p> <p>പേര് : സത്യദാസൻ അച്ഛന്റെ പേര് : അയ്യപ്പൻ വീട്ടു നമ്പർ : 9/70 ചെല്ലിശ്ശേരിൽ പ്രായം : 76 ലിംഗം : പുരുഷൻ</p>	<p>IAD9488644</p> <p>ഹോട്ടോ ലഭ്യമാണ്</p>
<p>466</p> <p>പേര് : ലീല ഭർത്താവിന്റെ പേര് : സക്യദാസ്സൻ വീട്ടു നമ്പർ : 9/70 ചെല്ലിശ്ശേരിൽ പ്രായം : 71 ലിംഗം : സ്ത്രീ</p>	<p>IAD9488651</p> <p>ഹോട്ടോ ലഭ്യമാണ്</p>	<p>467</p> <p>പേര് : സിബി അച്ഛന്റെ പേര് : സത്യദാസൻ വീട്ടു നമ്പർ : 9/70 ചെല്ലിശ്ശേരി പ്രായം : 46 ലിംഗം : പുരുഷൻ</p>	<p>JHF1108505</p> <p>ഹോട്ടോ ലഭ്യമാണ്</p>	<p>468</p> <p>പേര് : ജോർജ്ജ് അച്ഛന്റെ പേര് : സുനിയ വീട്ടു നമ്പർ : 5/353 തുടുമ്മയിൽ പ്രായം : 61 ലിംഗം : പുരുഷൻ</p>	<p>IAD0564963</p> <p>ഹോട്ടോ ലഭ്യമാണ്</p>
<p>469</p> <p>പേര് : ഷീബ ഭർത്താവിന്റെ പേര് : ജോർജ്ജ് വീട്ടു നമ്പർ : 5/353 തുടുമ്മയിൽ പ്രായം : 50 ലിംഗം : സ്ത്രീ</p>	<p>IAD0564989</p> <p>ഹോട്ടോ ലഭ്യമാണ്</p>	<p>470</p> <p>പേര് : ഇട്ടൻ അച്ഛന്റെ പേര് : ഫിലിപ്പോസ് വീട്ടു നമ്പർ : 5/355 കുന്നത്ത് പ്രായം : 79 ലിംഗം : പുരുഷൻ</p>	<p>IAD0406785</p> <p>ഹോട്ടോ ലഭ്യമാണ്</p>	<p>471</p> <p>പേര് : അച്ചാമ്മ ഭർത്താവിന്റെ പേര് : ഇട്ടൻ വീട്ടു നമ്പർ : 5/355 കുന്നത്ത് പ്രായം : 75 ലിംഗം : സ്ത്രീ</p>	<p>JHF1451814</p> <p>ഹോട്ടോ ലഭ്യമാണ്</p>
<p>472</p> <p>പേര് : അച്ചാമ്മ ഭർത്താവിന്റെ പേര് : മാത്യു വീട്ടു നമ്പർ : 5/359 കുന്നത്ത് പ്രായം : 72 ലിംഗം : സ്ത്രീ</p>	<p>IAD0565549</p> <p>ഹോട്ടോ ലഭ്യമാണ്</p>	<p>473</p> <p>പേര് : ജെസ് അച്ഛന്റെ പേര് : മാത്യു വീട്ടു നമ്പർ : 5/359 കുന്നത്ത് പ്രായം : 45 ലിംഗം : പുരുഷൻ</p>	<p>JHF1107911</p> <p>ഹോട്ടോ ലഭ്യമാണ്</p>	<p>474</p> <p>പേര് : നിതിന ഭർത്താവിന്റെ പേര് : ജെസ് വീട്ടു നമ്പർ : 5/359 കുന്നത്ത് പ്രായം : 42 ലിംഗം : സ്ത്രീ</p>	<p>JHF1467232</p> <p>ഹോട്ടോ ലഭ്യമാണ്</p>
<p>475</p> <p>പേര് : പൗലോസ് അച്ഛന്റെ പേര് : ഔസേഫ് വീട്ടു നമ്പർ : 4/388 കുന്നത്ത് പ്രായം : 82 ലിംഗം : പുരുഷൻ</p>	<p>IAD9490129</p> <p>ഹോട്ടോ ലഭ്യമാണ്</p>	<p>476</p> <p>പേര് : ജോസ് അച്ഛന്റെ പേര് : പൗലോസ് വീട്ടു നമ്പർ : 5/362 കുന്നത്ത് പ്രായം : 51 ലിംഗം : പുരുഷൻ</p>	<p>IAD0570127</p> <p>ഹോട്ടോ ലഭ്യമാണ്</p>	<p>477</p> <p>പേര് : ഷീബി ജോസ് ഭർത്താവിന്റെ പേര് : ജോസ് വീട്ടു നമ്പർ : 5/362 കുന്നത്ത് പ്രായം : 42 ലിംഗം : സ്ത്രീ</p>	<p>JHF1516350</p> <p>ഹോട്ടോ ലഭ്യമാണ്</p>
<p>478</p> <p>പേര് : ധാത്രി അച്ഛന്റെ പേര് : കൃഷ്ണൻ വീട്ടു നമ്പർ : 9/187 അമ്പാട്ട് പ്രായം : 72 ലിംഗം : സ്ത്രീ</p>	<p>JHF1390228</p> <p>ഹോട്ടോ ലഭ്യമാണ്</p>	<p>479</p> <p>പേര് : പീതാംബരൻ അച്ഛന്റെ പേര് : കൃഷ്ണൻ വീട്ടു നമ്പർ : 5/368 അമ്പാട്ട് പ്രായം : 63 ലിംഗം : പുരുഷൻ</p>	<p>IAD9491051</p> <p>ഹോട്ടോ ലഭ്യമാണ്</p>	<p>480</p> <p>പേര് : ശോഭന ഭർത്താവിന്റെ പേര് : പീതാംബരൻ വീട്ടു നമ്പർ : 5/368 അമ്പാട്ട് പ്രായം : 51 ലിംഗം : സ്ത്രീ</p>	<p>IAD9491069</p> <p>ഹോട്ടോ ലഭ്യമാണ്</p>



<p>481</p> <p>പേര് : അനന്തകൃഷ്ണൻ എ പി അച്ഛന്റെ പേര് : പീതാംബരൻ എ കെ വീട്ടു നമ്പർ : 5/368 അമ്പാട്ട് പ്രായം : 28 ലിംഗം : പുരുഷൻ</p>	<p>IAD0651919</p> <p>ഹോട്ടോ ലഭ്യമാണ്</p>	<p>482</p> <p>പേര് : ജനാർദ്ദനൻ അച്ഛന്റെ പേര് : കൃഷ്ണൻ വീട്ടു നമ്പർ : 5/369 അമ്പാട്ട് പ്രായം : 76 ലിംഗം : പുരുഷൻ</p>	<p>IAD0564542</p> <p>ഹോട്ടോ ലഭ്യമാണ്</p>	<p>483</p> <p>പേര് : ചന്ദ്രകുമാരി ഭർത്താവിന്റെ പേര് : ജനാർദ്ദനൻ വീട്ടു നമ്പർ : 5/369 അമ്പാട്ട് പ്രായം : 66 ലിംഗം : സ്ത്രീ</p>	<p>IAD0564526</p> <p>ഹോട്ടോ ലഭ്യമാണ്</p>
<p>484</p> <p>പേര് : മഞ്ജു ജനാർദ്ദനൻ അച്ഛന്റെ പേര് : ജനാർദ്ദനൻ വീട്ടു നമ്പർ : 5/369 അമ്പാട്ട് പ്രായം : 37 ലിംഗം : സ്ത്രീ</p>	<p>IAD0187476</p> <p>ഹോട്ടോ ലഭ്യമാണ്</p>	<p>485</p> <p>പേര് : ഉണ്ണിക്കൃഷ്ണൻ അച്ഛന്റെ പേര് : ജനാർദ്ദനൻ വീട്ടു നമ്പർ : 5/369 അമ്പാട്ട് പ്രായം : 34 ലിംഗം : പുരുഷൻ</p>	<p>IAD0187484</p> <p>ഹോട്ടോ ലഭ്യമാണ്</p>	<p>486</p> <p>പേര് : എൽബി മോൾ അച്ഛന്റെ പേര് : മത്തായി വീട്ടു നമ്പർ : പള്ളിപ്പാടൻ പ്രായം : 27 ലിംഗം : സ്ത്രീ</p>	<p>IAD9296963</p> <p>ഹോട്ടോ ലഭ്യമാണ്</p>
<p>487</p> <p>പേര് : ബേബി അച്ഛന്റെ പേര് : ഔസേഫ് വീട്ടു നമ്പർ : 11/270 കാരുകുഴിയിൽ പ്രായം : 62 ലിംഗം : പുരുഷൻ</p>	<p>IAD0616029</p> <p>ഹോട്ടോ ലഭ്യമാണ്</p>	<p>488</p> <p>പേര് : വത്സല ഭർത്താവിന്റെ പേര് : ബേബി വീട്ടു നമ്പർ : 11/270 കാരുകുഴിയിൽ പ്രായം : 50 ലിംഗം : സ്ത്രീ</p>	<p>IAD0616037</p> <p>ഹോട്ടോ ലഭ്യമാണ്</p>	<p>489</p> <p>പേര് : ഉമ്മാനി ഭർത്താവിന്റെ പേര് : കൊച്ചുഹമ്മദ് വീട്ടു നമ്പർ : 8/379 ചിറ്റേത്തുകുടി പ്രായം : 78 ലിംഗം : സ്ത്രീ</p>	<p>IAD0617217</p> <p>ഹോട്ടോ ലഭ്യമാണ്</p>
<p>490</p> <p>പേര് : സുലൈമാൻ അച്ഛന്റെ പേര് : കൊച്ചുമുഹമ്മദ് വീട്ടു നമ്പർ : 11/322 ചിറ്റേത്തുകുടി പ്രായം : 50 ലിംഗം : പുരുഷൻ</p>	<p>JHF1453646</p> <p>ഹോട്ടോ ലഭ്യമാണ്</p>	<p>491</p> <p>പേര് : അനീഷ ഭർത്താവിന്റെ പേര് : സുലൈമാൻ വീട്ടു നമ്പർ : 8/379 ചിറ്റേത്തുകുടി പ്രായം : 40 ലിംഗം : സ്ത്രീ</p>	<p>JHF1696335</p> <p>ഹോട്ടോ ലഭ്യമാണ്</p>	<p>492</p> <p>പേര് : ഷെറിന് ഫയറൂസ് സി എസ് അച്ഛന്റെ പേര് : സുലൈമാൻ സി കെ വീട്ടു നമ്പർ : 11/322 ചിറ്റേത്തുകുടി പ്രായം : 24 ലിംഗം : സ്ത്രീ</p>	<p>IAD9355488</p> <p>ഹോട്ടോ ലഭ്യമാണ്</p>
<p>493</p> <p>പേര് : ബിന ഭർത്താവിന്റെ പേര് : പാലോസ് വീട്ടു നമ്പർ : 7/175ബി മറ്റപ്പള്ളി പ്രായം : 59 ലിംഗം : സ്ത്രീ</p>	<p>IAD0116525</p> <p>ഹോട്ടോ ലഭ്യമാണ്</p>	<p>494</p> <p>പേര് : ഹുസൈൻ എ എ അച്ഛന്റെ പേര് : അബ്ദു എ വീട്ടു നമ്പർ : 11/272 കാരക്കുഴിയിൽ പ്രായം : 49 ലിംഗം : പുരുഷൻ</p>	<p>WMB0250415</p> <p>ഹോട്ടോ ലഭ്യമാണ്</p>	<p>495</p> <p>പേര് : മുനിത കെ എം ഭർത്താവിന്റെ പേര് : ഹുസൈൻ എ എ വീട്ടു നമ്പർ : 11/272 കാരക്കുഴിയിൽ പ്രായം : 38 ലിംഗം : സ്ത്രീ</p>	<p>AFJ1246800</p> <p>ഹോട്ടോ ലഭ്യമാണ്</p>
<p>496</p> <p>പേര് : ഷെറിഫ് ഭർത്താവിന്റെ പേര് : ഹസൻ വീട്ടു നമ്പർ : 8/382 പണ്ടാരത്തുകുടി പ്രായം : 78 ലിംഗം : സ്ത്രീ</p>	<p>IAD9496662</p> <p>ഹോട്ടോ ലഭ്യമാണ്</p>	<p>497</p> <p>പേര് : ഉബൈദ് മറ്റുള്ളവർ : ഖദീജ വീട്ടു നമ്പർ : 11/278 പണ്ടാരത്തുകുടിയിൽ പ്രായം : 47 ലിംഗം : പുരുഷൻ</p>	<p>JHF1110709</p> <p>ഹോട്ടോ ലഭ്യമാണ്</p>	<p>498</p> <p>പേര് : ഖദീജ ഭർത്താവിന്റെ പേര് : ഉബൈദ് വീട്ടു നമ്പർ : 8/382 പണ്ടാരത്തുകുടിയിൽ പ്രായം : 43 ലിംഗം : സ്ത്രീ</p>	<p>JHF1696368</p> <p>ഹോട്ടോ ലഭ്യമാണ്</p>
<p>499</p> <p>പേര് : മുസ്സ അച്ഛന്റെ പേര് : പരിത് വീട്ടു നമ്പർ : 8/385 കാമ്പാക്കുടി പ്രായം : 54 ലിംഗം : പുരുഷൻ</p>	<p>JHF1259985</p> <p>ഹോട്ടോ ലഭ്യമാണ്</p>	<p>500</p> <p>പേര് : ഇസ്ലാമിൻ കെ പി അച്ഛന്റെ പേര് : പരിത് വീട്ടു നമ്പർ : 8/385 കാമ്പാക്കുടി പ്രായം : 53 ലിംഗം : പുരുഷൻ</p>	<p>JHF1265370</p> <p>ഹോട്ടോ ലഭ്യമാണ്</p>	<p>501</p> <p>പേര് : റഷീദ അച്ഛന്റെ പേര് : മുസാ വീട്ടു നമ്പർ : 8/385 കാമ്പാക്കുടി പ്രായം : 49 ലിംഗം : സ്ത്രീ</p>	<p>IAD9496423</p> <p>ഹോട്ടോ ലഭ്യമാണ്</p>
<p>502</p> <p>പേര് : അനീഷ ഇ എ ഭർത്താവിന്റെ പേര് : ഇസ്ലാമിൻ കെ പി വീട്ടു നമ്പർ : 8/385 കാമ്പാക്കുടി പ്രായം : 40 ലിംഗം : സ്ത്രീ</p>	<p>JHF1696350</p> <p>ഹോട്ടോ ലഭ്യമാണ്</p>	<p>503</p> <p>പേര് : അബൂബക്കർ അച്ഛന്റെ പേര് : മക്കാരർ വീട്ടു നമ്പർ : 11/279 കാരക്കുഴി പ്രായം : 62 ലിംഗം : പുരുഷൻ</p>	<p>JHF1652601</p> <p>ഹോട്ടോ ലഭ്യമാണ്</p>	<p>504</p> <p>പേര് : ഷെറിഫ് ഭർത്താവിന്റെ പേര് : അലിയർ വീട്ടു നമ്പർ : 11/339 പട്ടം മാവുടി പ്രായം : 69 ലിംഗം : സ്ത്രീ</p>	<p>IAD0616656</p> <p>ഹോട്ടോ ലഭ്യമാണ്</p>
<p>505</p> <p>പേര് : ബഷീർ എം എം അച്ഛന്റെ പേര് : മീരാൻകുഞ്ഞ് വീട്ടു നമ്പർ : 11/364 മണിമലക്കുന്നേൽ പ്രായം : 57 ലിംഗം : പുരുഷൻ</p>	<p>IAD0616961</p> <p>ഹോട്ടോ ലഭ്യമാണ്</p>	<p>506</p> <p>പേര് : ആസ്മാമ്മ ഭർത്താവിന്റെ പേര് : സെയ്തു മുഹമ്മദ് വീട്ടു നമ്പർ : 10/226 പുത്തൻപുരയ്ക്കൽ പ്രായം : 56 ലിംഗം : സ്ത്രീ</p>	<p>IAD0725648</p> <p>ഹോട്ടോ ലഭ്യമാണ്</p>	<p>507</p> <p>പേര് : മുതാസ് ഭർത്താവിന്റെ പേര് : ബഷീർ വീട്ടു നമ്പർ : 11/364 മണിമലക്കുന്നേൽ പ്രായം : 50 ലിംഗം : സ്ത്രീ</p>	<p>IAD0616979</p> <p>ഹോട്ടോ ലഭ്യമാണ്</p>
<p>508</p> <p>പേര് : നിഷാജ് അച്ഛന്റെ പേര് : അലിയർ വീട്ടു നമ്പർ : 11/339 പട്ടംമാവുടിയിൽ പ്രായം : 41 ലിംഗം : പുരുഷൻ</p>	<p>JHF1590199</p> <p>ഹോട്ടോ ലഭ്യമാണ്</p>	<p>509</p> <p>പേര് : ഹസീന ഭർത്താവിന്റെ പേര് : നിഷാജ് വീട്ടു നമ്പർ : 6/339 പട്ടംമാവുടിയിൽ പ്രായം : 37 ലിംഗം : സ്ത്രീ</p>	<p>URJ0080812</p> <p>ഹോട്ടോ ലഭ്യമാണ്</p>	<p>510</p> <p>പേര് : അനസ് പി എം അച്ഛന്റെ പേര് : സയ്തു മുഹമ്മദ് വീട്ടു നമ്പർ : 10/266 പുത്തൻപുരയ്ക്കൽ പ്രായം : 27 ലിംഗം : പുരുഷൻ</p>	<p>IAD0725622</p> <p>ഹോട്ടോ ലഭ്യമാണ്</p>



<p>511</p> <p>പേര് : ഷംസുദ്ദീൻ എം എം അച്ഛന്റെ പേര്: മീരാൻ വീട്ടു നമ്പർ : മണിമലക്കുന്നേൽ പ്രായം : 50 ലിംഗം : പുരുഷൻ</p>	<p>IAD9345182</p> <p>ഹോട്ടോ ലഭ്യമാണ്</p>	<p>512</p> <p>പേര് : ജലാൽ അച്ഛന്റെ പേര്: മീരാൻ വീട്ടു നമ്പർ : 11/185 മണിമലക്കുന്നേൽ പ്രായം : 47 ലിംഗം : പുരുഷൻ</p>	<p>JHF1213792</p> <p>ഹോട്ടോ ലഭ്യമാണ്</p>	<p>513</p> <p>പേര് : ഹദ്വാ ബീവി ഭർത്താവിന്റെ പേര്: ജലാൽ വീട്ടു നമ്പർ : 11/185 മണിമലക്കുന്നേൽ പ്രായം : 38 ലിംഗം : സ്ത്രീ</p>	<p>IAD0187658</p> <p>ഹോട്ടോ ലഭ്യമാണ്</p>
<p>514</p> <p>പേര് : റമീസ് അച്ഛന്റെ പേര്: ബാവ വീട്ടു നമ്പർ : 11/388 അമ്പാട്ടുകുടി പ്രായം : 32 ലിംഗം : പുരുഷൻ</p>	<p>IAD0335968</p> <p>ഹോട്ടോ ലഭ്യമാണ്</p>	<p>515</p> <p>പേര് : പാത്തുമ്മ ഭർത്താവിന്റെ പേര്: ഹമീദ് വീട്ടു നമ്പർ : 11/338 ഇല്ലിക്കൽ പ്രായം : 81 ലിംഗം : സ്ത്രീ</p>	<p>IAD0617472</p> <p>ഹോട്ടോ ലഭ്യമാണ്</p>	<p>516</p> <p>പേര് : മൈതിൻ അച്ഛന്റെ പേര്: ബാവ വീട്ടു നമ്പർ : 11/289 കാരക്കുഴി പ്രായം : 66 ലിംഗം : പുരുഷൻ</p>	<p>JHF1678473</p> <p>ഹോട്ടോ ലഭ്യമാണ്</p>
<p># 517</p> <p>പേര് : ഷൈഹ് മൊയ്തീൻ ഭർത്താവിന്റെ പേര്: മൈതിൻ വീട്ടു നമ്പർ : കാരക്കുഴിയിൽ പ്രായം : 64 ലിംഗം : സ്ത്രീ</p>	<p>IAD0617902</p> <p>ഹോട്ടോ ലഭ്യമാണ്</p>	<p>518</p> <p>പേര് : സുബൈദ്ദ ഭർത്താവിന്റെ പേര്: ഹസൻ വീട്ടു നമ്പർ : 11/338 പാറയിൽ പ്രായം : 61 ലിംഗം : സ്ത്രീ</p>	<p>JHF1110311</p> <p>ഹോട്ടോ ലഭ്യമാണ്</p>	<p>519</p> <p>പേര് : യൂസഫ് കെ എം അച്ഛന്റെ പേര്: മൊതിൻ വീട്ടു നമ്പർ : 11/187 കാരക്കുഴി പ്രായം : 53 ലിംഗം : പുരുഷൻ</p>	<p>IAD0409722</p> <p>ഹോട്ടോ ലഭ്യമാണ്</p>
<p>520</p> <p>പേര് : സജനത്ത് അച്ഛന്റെ പേര്: മൈതിൻ വീട്ടു നമ്പർ : 11/289 കാരക്കുഴി പ്രായം : 41 ലിംഗം : സ്ത്രീ</p>	<p>JHF1452408</p> <p>ഹോട്ടോ ലഭ്യമാണ്</p>	<p>521</p> <p>പേര് : നീഷാദ് പി എച്ച് അച്ഛന്റെ പേര്: ഹസ്സൻ വീട്ടു നമ്പർ : 11/338 പാറയിൽ പ്രായം : 40 ലിംഗം : പുരുഷൻ</p>	<p>IAD0463398</p> <p>ഹോട്ടോ ലഭ്യമാണ്</p>	<p>522</p> <p>പേര് : ഷബാബ് അച്ഛന്റെ പേര്: ബാവമൈതിൻ വീട്ടു നമ്പർ : 11/289 കാരക്കുഴി പ്രായം : 38 ലിംഗം : പുരുഷൻ</p>	<p>IAD0452060</p> <p>ഹോട്ടോ ലഭ്യമാണ്</p>
<p>523</p> <p>പേര് : അലിയാർ അച്ഛന്റെ പേര്: മക്കാർ വീട്ടു നമ്പർ : 11/298 കാപ്പ്ചാലിൽ പ്രായം : 75 ലിംഗം : പുരുഷൻ</p>	<p>IAD0616060</p> <p>ഹോട്ടോ ലഭ്യമാണ്</p>	<p>524</p> <p>പേര് : ഖദീജ ഭർത്താവിന്റെ പേര്: അലിയാർ വീട്ടു നമ്പർ : 11/298 കാപ്പ്ചാലിൽ പ്രായം : 69 ലിംഗം : സ്ത്രീ</p>	<p>IAD0616078</p> <p>ഹോട്ടോ ലഭ്യമാണ്</p>	<p>525</p> <p>പേര് : അഷ്റഫ് അച്ഛന്റെ പേര്: അലിയാർ വീട്ടു നമ്പർ : 11/298 കാപ്പ്ചാലിൽ പ്രായം : 45 ലിംഗം : പുരുഷൻ</p>	<p>JHF1259597</p> <p>ഹോട്ടോ ലഭ്യമാണ്</p>
<p>526</p> <p>പേര് : ഷൈറഹീന ഭർത്താവിന്റെ പേര്: അഷ്റഫ് വീട്ടു നമ്പർ : 11/199 കാപ്പ് ചാലിൽ പ്രായം : 41 ലിംഗം : സ്ത്രീ</p>	<p>IAD0627588</p> <p>ഹോട്ടോ ലഭ്യമാണ്</p>	<p>527</p> <p>പേര് : മൈതിൻ അച്ഛന്റെ പേര്: കാതിർ വീട്ടു നമ്പർ : 11/293 കുണ്ടശ്ശേരി പ്രായം : 86 ലിംഗം : പുരുഷൻ</p>	<p>IAD0616607</p> <p>ഹോട്ടോ ലഭ്യമാണ്</p>	<p>528</p> <p>പേര് : ഹാത്തമ്മ ഭർത്താവിന്റെ പേര്: മൈതിൻ വീട്ടു നമ്പർ : 11/293 കുണ്ടശ്ശേരി പ്രായം : 84 ലിംഗം : സ്ത്രീ</p>	<p>IAD0616623</p> <p>ഹോട്ടോ ലഭ്യമാണ്</p>
<p>529</p> <p>പേര് : ബഷീർ അച്ഛന്റെ പേര്: മൈതിൻ വീട്ടു നമ്പർ : 11/292 കുണ്ടശ്ശേരി പ്രായം : 54 ലിംഗം : പുരുഷൻ</p>	<p>IAD0617548</p> <p>ഹോട്ടോ ലഭ്യമാണ്</p>	<p>530</p> <p>പേര് : ഷൈലജ ഭർത്താവിന്റെ പേര്: ബഷീർ വീട്ടു നമ്പർ : 11/292 കുണ്ടശ്ശേരി പ്രായം : 47 ലിംഗം : സ്ത്രീ</p>	<p>JHF1373182</p> <p>ഹോട്ടോ ലഭ്യമാണ്</p>	<p>531</p> <p>പേര് : അൽത്താഫ് ബഷീർ കെ അച്ഛന്റെ പേര്: ബഷീർ കെ എം വീട്ടു നമ്പർ : കുണ്ടശ്ശേരി പ്രായം : 25 ലിംഗം : പുരുഷൻ</p>	<p>IAD9360793</p> <p>ഹോട്ടോ ലഭ്യമാണ്</p>
<p>532</p> <p>പേര് : താജുദ്ദീൻ അച്ഛന്റെ പേര്: അബൂബക്കർ വീട്ടു നമ്പർ : 10/56 കാട്ടക്കുടിയിൽ പ്രായം : 58 ലിംഗം : പുരുഷൻ</p>	<p>IAD0324053</p> <p>ഹോട്ടോ ലഭ്യമാണ്</p>	<p>533</p> <p>പേര് : സുബൈദ്ദ അച്ഛന്റെ പേര്: പരീദ് വീട്ടു നമ്പർ : 10/10 ചിരക്കക്കുടി പ്രായം : 57 ലിംഗം : പുരുഷൻ</p>	<p>JHF1259738</p> <p>ഹോട്ടോ ലഭ്യമാണ്</p>	<p>534</p> <p>പേര് : ഐഷ ഭർത്താവിന്റെ പേര്: സുബൈദ്ദ വീട്ടു നമ്പർ : 10/10 ചിരക്കക്കുടി പ്രായം : 54 ലിംഗം : സ്ത്രീ</p>	<p>JHF1259886</p> <p>ഹോട്ടോ ലഭ്യമാണ്</p>
<p>535</p> <p>പേര് : റഷീദ് ഭർത്താവിന്റെ പേര്: താജുദ്ദീൻ വീട്ടു നമ്പർ : 10/56 കാട്ടക്കുടിയിൽ പ്രായം : 49 ലിംഗം : സ്ത്രീ</p>	<p>IAD0617720</p> <p>ഹോട്ടോ ലഭ്യമാണ്</p>	<p>536</p> <p>പേര് : സുധീർ അച്ഛന്റെ പേര്: പരീത് വീട്ടു നമ്പർ : 11/290 ചിരക്കക്കുടി പ്രായം : 48 ലിംഗം : പുരുഷൻ</p>	<p>IAD0617506</p> <p>ഹോട്ടോ ലഭ്യമാണ്</p>	<p>537</p> <p>പേര് : നെഹിയ ഭർത്താവിന്റെ പേര്: സുധീർ വീട്ടു നമ്പർ : 11/296 ചിരക്കക്കുടി പ്രായം : 46 ലിംഗം : സ്ത്രീ</p>	<p>JHF1451517</p> <p>ഹോട്ടോ ലഭ്യമാണ്</p>
<p>538</p> <p>പേര് : മുഹമ്മദ് സുൾഹിക്കർ അച്ഛന്റെ പേര്: സുബൈദ്ദ സി പി വീട്ടു നമ്പർ : 6/251 ചിരക്കക്കുടിയിൽ പ്രായം : 29 ലിംഗം : പുരുഷൻ</p>	<p>IAD0452078</p> <p>ഹോട്ടോ ലഭ്യമാണ്</p>	<p>539</p> <p>പേര് : മൈതിൻ അച്ഛന്റെ പേര്: മൈതിൻ വീട്ടു നമ്പർ : 10/261 കമ്മല പ്രായം : 68 ലിംഗം : പുരുഷൻ</p>	<p>IAD0616755</p> <p>ഹോട്ടോ ലഭ്യമാണ്</p>	<p>540</p> <p>പേര് : ഐഷ ഭർത്താവിന്റെ പേര്: മൈതിൻ വീട്ടു നമ്പർ : 10/261 കമ്മല പ്രായം : 66 ലിംഗം : സ്ത്രീ</p>	<p>IAD0616771</p> <p>ഹോട്ടോ ലഭ്യമാണ്</p>



<p>541 പേര് : സലീം സി പി അച്ഛന്റെ പേര് : പരീത് വീട്ടു നമ്പർ : 11/297 ചിറക്കക്കുടി പ്രായം : 59 ലിംഗം : പുരുഷൻ</p>	<p>IAD0615559 ഹോട്ടോ ലഭ്യമാണ്</p>	<p>542 പേര് : നെദീറ ഭർത്താവിന്റെ പേര് : സലീം വീട്ടു നമ്പർ : 11/297 ചിറക്കക്കുടി പ്രായം : 54 ലിംഗം : സ്ത്രീ</p>	<p>IAD0117952 ഹോട്ടോ ലഭ്യമാണ്</p>	<p>543 പേര് : ഹാരിസ് അച്ഛന്റെ പേര് : സലീം വീട്ടു നമ്പർ : 11/297 ചിറക്കക്കുടി പ്രായം : 37 ലിംഗം : പുരുഷൻ</p>	<p>IAD0118273 ഹോട്ടോ ലഭ്യമാണ്</p>
<p>544 പേര് : അനസ് അച്ഛന്റെ പേര് : സലീം വീട്ടു നമ്പർ : 11/297 ചിറക്കക്കുടി പ്രായം : 35 ലിംഗം : പുരുഷൻ</p>	<p>IAD0157701 ഹോട്ടോ ലഭ്യമാണ്</p>	<p>545 പേര് : ബിൻഷിയ .പി ഭർത്താവിന്റെ പേര് : ഹാരിസ് വീട്ടു നമ്പർ : 11/297 ചിറക്കക്കുടി പ്രായം : 30 ലിംഗം : സ്ത്രീ</p>	<p>IAD0712562 ഹോട്ടോ ലഭ്യമാണ്</p>	<p>546 പേര് : ആമീന ഭർത്താവിന്റെ പേര് : മുഹമ്മദ് വീട്ടു നമ്പർ : 11/301 കാപ്പിശാലിൽ പ്രായം : 59 ലിംഗം : സ്ത്രീ</p>	<p>IAD0617050 ഹോട്ടോ ലഭ്യമാണ്</p>
<p>547 പേര് : ഷാഹിന മുഹമ്മദ് അമ്മയുടെ പേര് : ആമീന വീട്ടു നമ്പർ : 11/301 കാപ്പിശാലിൽ പ്രായം : 31 ലിംഗം : സ്ത്രീ</p>	<p>IAD0318584 ഹോട്ടോ ലഭ്യമാണ്</p>	<p>548 പേര് : എൽദോസ് അച്ഛന്റെ പേര് : ലൈലി വീട്ടു നമ്പർ : 0/ ആയക്കാടൻ പ്രായം : 54 ലിംഗം : പുരുഷൻ</p>	<p>IAD0048793 ഹോട്ടോ ലഭ്യമാണ്</p>	<p>549 പേര് : ലിസ്സി ഭർത്താവിന്റെ പേര് : എൽദോസ് വീട്ടു നമ്പർ : 11/207 ആയക്കാടൻ പ്രായം : 43 ലിംഗം : സ്ത്രീ</p>	<p>GQT1542190 ഹോട്ടോ ലഭ്യമാണ്</p>
<p>550 പേര് : സോമൻ അച്ഛന്റെ പേര് : ഗോപാലൻ വീട്ടു നമ്പർ : 8/413 പുലിയാം തോട്ടത്തിൽ പ്രായം : 74 ലിംഗം : പുരുഷൻ</p>	<p>IAD9496720 ഹോട്ടോ ലഭ്യമാണ്</p>	<p>551 പേര് : ശാന്ത ഭർത്താവിന്റെ പേര് : സോമൻ വീട്ടു നമ്പർ : 8/413 പുലിയാം തോട്ടത്തിൽ പ്രായം : 69 ലിംഗം : സ്ത്രീ</p>	<p>IAD9496738 ഹോട്ടോ ലഭ്യമാണ്</p>	<p>552 പേര് : മുഹമ്മദ് അച്ഛന്റെ പേര് : അലിയാദ് വീട്ടു നമ്പർ : 8/415 പാറേക്കുടി പ്രായം : 69 ലിംഗം : പുരുഷൻ</p>	<p>JHF1110535 ഹോട്ടോ ലഭ്യമാണ്</p>
<p>553 പേര് : ഫാത്തിമ ഭർത്താവിന്റെ പേര് : മുഹമ്മദ് വീട്ടു നമ്പർ : 8/415 പാറേക്കുടി പ്രായം : 59 ലിംഗം : സ്ത്രീ</p>	<p>JHF1110543 ഹോട്ടോ ലഭ്യമാണ്</p>	<p>554 പേര് : അഷറഫ് അച്ഛന്റെ പേര് : ബാവ വീട്ടു നമ്പർ : 11/328 പരുതയിൽ പ്രായം : 52 ലിംഗം : പുരുഷൻ</p>	<p>IAD0397125 ഹോട്ടോ ലഭ്യമാണ്</p>	<p>555 പേര് : റംല ഭർത്താവിന്റെ പേര് : അഷറഫ് വീട്ടു നമ്പർ : 11/328 പരുതയിൽ പ്രായം : 48 ലിംഗം : സ്ത്രീ</p>	<p>JHF1250521 ഹോട്ടോ ലഭ്യമാണ്</p>
<p>556 പേര് : അനീഷ് അമ്മയുടെ പേര് : ശാന്ത വീട്ടു നമ്പർ : 11/209 പുലിയാം തോട്ടത്തിൽ പ്രായം : 40 ലിംഗം : പുരുഷൻ</p>	<p>JHF1614064 ഹോട്ടോ ലഭ്യമാണ്</p>	<p>557 പേര് : തൻസീർ അച്ഛന്റെ പേര് : മുഹമ്മദ് വീട്ടു നമ്പർ : 8/415 പാറേക്കുടി പ്രായം : 40 ലിംഗം : പുരുഷൻ</p>	<p>IAD0187724 ഹോട്ടോ ലഭ്യമാണ്</p>	<p>558 പേര് : അൻസാർ അച്ഛന്റെ പേര് : മുഹമ്മദ് വീട്ടു നമ്പർ : 8/415 പാറേക്കുടി പ്രായം : 37 ലിംഗം : പുരുഷൻ</p>	<p>IAD0187716 ഹോട്ടോ ലഭ്യമാണ്</p>
<p>559 പേര് : ഷൈഹീന ഭർത്താവിന്റെ പേര് : അൻസാർ വീട്ടു നമ്പർ : 11/373 പാറേക്കുടി പ്രായം : 36 ലിംഗം : സ്ത്രീ</p>	<p>JHF1729862 ഹോട്ടോ ലഭ്യമാണ്</p>	<p>560 പേര് : സൗമ്യ അച്ഛന്റെ പേര് : സോമൻ വീട്ടു നമ്പർ : 8/413 പുലിയാത്തോട്ടത്തിൽ പ്രായം : 35 ലിംഗം : സ്ത്രീ</p>	<p>IAD0116939 ഹോട്ടോ ലഭ്യമാണ്</p>	<p>561 പേര് : നിദീഷ് സോമൻ അമ്മയുടെ പേര് : ശാന്ത വീട്ടു നമ്പർ : 11/209 പുലിയാം തോട്ടത്തിൽ പ്രായം : 32 ലിംഗം : പുരുഷൻ</p>	<p>IAD0368738 ഹോട്ടോ ലഭ്യമാണ്</p>
<p>562 പേര് : കുമാരി ഭർത്താവിന്റെ പേര് : കരുണാകരൻ വീട്ടു നമ്പർ : 8/419 മാലിക്കുടിയിൽ പ്രായം : 62 ലിംഗം : സ്ത്രീ</p>	<p>JHF1110923 ഹോട്ടോ ലഭ്യമാണ്</p>	<p>563 പേര് : രഞ്ജിത്ത് അച്ഛന്റെ പേര് : കരുണാകരൻ വീട്ടു നമ്പർ : 8/419 മാലിക്കുടിയിൽ പ്രായം : 38 ലിംഗം : പുരുഷൻ</p>	<p>JHF1652924 ഹോട്ടോ ലഭ്യമാണ്</p>	<p>564 പേര് : അജിത്.എം.കരുണാകരൻ അച്ഛന്റെ പേര് : കരുണാകരൻ വീട്ടു നമ്പർ : 8/419 മാലിക്കുടിയിൽ പ്രായം : 33 ലിംഗം : പുരുഷൻ</p>	<p>IAD0252551 ഹോട്ടോ ലഭ്യമാണ്</p>
<p>565 പേര് : സനോജ് അച്ഛന്റെ പേര് : കുഞ്ഞ് വീട്ടു നമ്പർ : 11/318 ഓണംപിള്ളി പ്രായം : 40 ലിംഗം : പുരുഷൻ</p>	<p>IAD0085308 ഹോട്ടോ ലഭ്യമാണ്</p>	<p>566 പേര് : സൗമ്യ ഭർത്താവിന്റെ പേര് : സനോജ് വീട്ടു നമ്പർ : 11/318 ഓണംപിള്ളി പ്രായം : 39 ലിംഗം : സ്ത്രീ</p>	<p>IAD0085316 ഹോട്ടോ ലഭ്യമാണ്</p>	<p>567 പേര് : ഐഷ ഭർത്താവിന്റെ പേര് : അലി വീട്ടു നമ്പർ : 11/330 ചിറ്റേത്തുകുടി പ്രായം : 66 ലിംഗം : സ്ത്രീ</p>	<p>IAD0617647 ഹോട്ടോ ലഭ്യമാണ്</p>
<p>568 പേര് : ശോഭന ഭർത്താവിന്റെ പേര് : ശശി കെ എം വീട്ടു നമ്പർ : 11/331 കാവുങ്ങുകുടി പ്രായം : 54 ലിംഗം : സ്ത്രീ</p>	<p>IAD0729897 ഹോട്ടോ ലഭ്യമാണ്</p>	<p>569 പേര് : ശശി കെ എം അച്ഛന്റെ പേര് : മണിയൻ വീട്ടു നമ്പർ : 11/331 കാവുങ്ങുകുടി പ്രായം : 54 ലിംഗം : പുരുഷൻ</p>	<p>IAD0729889 ഹോട്ടോ ലഭ്യമാണ്</p>	<p>570 പേര് : അനുരാജ് കെ ശശി അച്ഛന്റെ പേര് : ശശി കെ എം വീട്ടു നമ്പർ : കാവുങ്ങുകുടി പ്രായം : 25 ലിംഗം : പുരുഷൻ</p>	<p>IAD9346669 ഹോട്ടോ ലഭ്യമാണ്</p>



<p>571</p> <p>പേര് : കുരിം അച്ഛന്റെ പേര്: മുഹമ്മദ് വീട്ടു നമ്പർ : 10/196 മണിമലക്കുന്നേൽ പ്രായം : 56 ലിംഗം : പുരുഷൻ</p>	<p>JHF1110410</p> <p>ഹോട്ടോ ലഭ്യമാണ്</p>	<p>572</p> <p>പേര് : ഐഷ ഭർത്താവിന്റെ പേര്: കുരിം വീട്ടു നമ്പർ : 10/196 മണിമലക്കുന്നേൽ പ്രായം : 52 ലിംഗം : സ്ത്രീ</p>	<p>JHF1436732</p> <p>ഹോട്ടോ ലഭ്യമാണ്</p>	<p>573</p> <p>പേര് : യാക്കോബ് അച്ഛന്റെ പേര്: വറുഗീസ് വീട്ടു നമ്പർ : 11/413 അറയ്ക്കൽ പ്രായം : 75 ലിംഗം : പുരുഷൻ</p>	<p>JHF1111517</p> <p>ഹോട്ടോ ലഭ്യമാണ്</p>
<p>574</p> <p>പേര് : ഏലിയാമ്മ ഭർത്താവിന്റെ പേര്: യാക്കോബ് വീട്ടു നമ്പർ : 11/413 അറയ്ക്കൽ പ്രായം : 71 ലിംഗം : സ്ത്രീ</p>	<p>IAD0616680</p> <p>ഹോട്ടോ ലഭ്യമാണ്</p>	<p>575</p> <p>പേര് : മീരാമ്മ ഭർത്താവിന്റെ പേര്: മുഹമ്മദ് വീട്ടു നമ്പർ : 2/176ബി കുഴിക്കണ്ടത്തിൽ പ്രായം : 86 ലിംഗം : സ്ത്രീ</p>	<p>IAD0617753</p> <p>ഹോട്ടോ ലഭ്യമാണ്</p>	<p>576</p> <p>പേര് : സലീം അച്ഛന്റെ പേര്: മുഹമ്മദ് വീട്ടു നമ്പർ : 11/316 കുഴിക്കണ്ടത്തിൽ പ്രായം : 57 ലിംഗം : പുരുഷൻ</p>	<p>IAD0615849</p> <p>ഹോട്ടോ ലഭ്യമാണ്</p>
<p>577</p> <p>പേര് : റംല ഭർത്താവിന്റെ പേര്: സീതി വീട്ടു നമ്പർ : 11/176ബി കുഴിക്കണ്ടത്തിൽ പ്രായം : 52 ലിംഗം : സ്ത്രീ</p>	<p>JHF1453125</p> <p>ഹോട്ടോ ലഭ്യമാണ്</p>	<p>578</p> <p>പേര് : ഷീജ ഭർത്താവിന്റെ പേര്: സലീം വീട്ടു നമ്പർ : 11/316 കുഴിക്കണ്ടത്തിൽ പ്രായം : 48 ലിംഗം : സ്ത്രീ</p>	<p>IAD0615880</p> <p>ഹോട്ടോ ലഭ്യമാണ്</p>	<p>579</p> <p>പേര് : സുനീറ ഭർത്താവിന്റെ പേര്: മജീദ് വീട്ടു നമ്പർ : 11/315 പാറേക്കുടിയിൽ പ്രായം : 44 ലിംഗം : സ്ത്രീ</p>	<p>JHF1446749</p> <p>ഹോട്ടോ ലഭ്യമാണ്</p>
<p>580</p> <p>പേര് : ബേബി അച്ഛന്റെ പേര്: യാക്കോബ് വീട്ടു നമ്പർ : 11/237 പള്ളിപ്പാടൻ പ്രായം : 60 ലിംഗം : പുരുഷൻ</p>	<p>IAD0703058</p> <p>ഹോട്ടോ ലഭ്യമാണ്</p>	<p>581</p> <p>പേര് : മോളി ഭർത്താവിന്റെ പേര്: ബേബി വീട്ടു നമ്പർ : 8/237 പള്ളിപ്പാടൻ പ്രായം : 53 ലിംഗം : സ്ത്രീ</p>	<p>JHF1424506</p> <p>ഹോട്ടോ ലഭ്യമാണ്</p>	<p>582</p> <p>പേര് : റെജി അച്ഛന്റെ പേര്: യോയാക്കി വീട്ടു നമ്പർ : 8/362 കുറ്റിച്ചിറക്കുടിയിൽ പ്രായം : 53 ലിംഗം : പുരുഷൻ</p>	<p>JHF1260009</p> <p>ഹോട്ടോ ലഭ്യമാണ്</p>
<p>583</p> <p>പേര് : ഷൈമി ഭർത്താവിന്റെ പേര്: റെജി വീട്ടു നമ്പർ : 11/344 കുറ്റിച്ചിറക്കുടിയിൽ പ്രായം : 43 ലിംഗം : സ്ത്രീ</p>	<p>JHF1478221</p> <p>ഹോട്ടോ ലഭ്യമാണ്</p>	<p>584</p> <p>പേര് : ബോസ് കെ വർഗ്ഗീസ് അച്ഛന്റെ പേര്: വർഗ്ഗീസ് വീട്ടു നമ്പർ : 11/343 കാവിലെക്കുടിയിൽ പ്രായം : 73 ലിംഗം : പുരുഷൻ</p>	<p>BXD1123686</p> <p>ഹോട്ടോ ലഭ്യമാണ്</p>	<p>585</p> <p>പേര് : ഓമന ഭർത്താവിന്റെ പേര്: ബോസ് കെ വർഗ്ഗീസ് വീട്ടു നമ്പർ : 11/343 കാവിലെക്കുടിയിൽ പ്രായം : 69 ലിംഗം : സ്ത്രീ</p>	<p>IAD0350512</p> <p>ഹോട്ടോ ലഭ്യമാണ്</p>
<p>586</p> <p>പേര് : പൗലോസ് അച്ഛന്റെ പേര്: വറുഗീസ് വീട്ടു നമ്പർ : 11/342 അറക്കൽ പ്രായം : 69 ലിംഗം : പുരുഷൻ</p>	<p>IAD0617712</p> <p>ഹോട്ടോ ലഭ്യമാണ്</p>	<p>587</p> <p>പേര് : ശോശാമ്മ ഭർത്താവിന്റെ പേര്: പൗലോസ് വീട്ടു നമ്പർ : 11/342 അറക്കൽ പ്രായം : 66 ലിംഗം : സ്ത്രീ</p>	<p>IAD0617738</p> <p>ഹോട്ടോ ലഭ്യമാണ്</p>	<p>588</p> <p>പേര് : അഖിൽ പോൾ അച്ഛന്റെ പേര്: പൗലോസ് എ വി വീട്ടു നമ്പർ : 11/342 അറയ്ക്കൽ പ്രായം : 38 ലിംഗം : പുരുഷൻ</p>	<p>IAD0515643</p> <p>ഹോട്ടോ ലഭ്യമാണ്</p>
<p>589</p> <p>പേര് : മുഹമ്മദ് അച്ഛന്റെ പേര്: നീന വീട്ടു നമ്പർ : 8/359 ചിറ്റേത്തുകുടി പ്രായം : 81 ലിംഗം : പുരുഷൻ</p>	<p>IAD9496365</p> <p>ഹോട്ടോ ലഭ്യമാണ്</p>	<p>590</p> <p>പേര് : ആമിന ഭർത്താവിന്റെ പേര്: മുഹമ്മദ് വീട്ടു നമ്പർ : 8/359 ചിറ്റേത്തുകുടി പ്രായം : 71 ലിംഗം : സ്ത്രീ</p>	<p>IAD9496381</p> <p>ഹോട്ടോ ലഭ്യമാണ്</p>	<p>591</p> <p>പേര് : ഷീജ ഭർത്താവിന്റെ പേര്: ഷൈൻ വീട്ടു നമ്പർ : 8/359 ചിറ്റേത്തുകുടി പ്രായം : 49 ലിംഗം : സ്ത്രീ</p>	<p>IAD0379206</p> <p>ഹോട്ടോ ലഭ്യമാണ്</p>
<p>592</p> <p>പേര് : ഷൈൻ മുഹമ്മദ് അച്ഛന്റെ പേര്: മുഹമ്മദ് വീട്ടു നമ്പർ : 8/359 ചിറ്റേത്തുകുടി പ്രായം : 48 ലിംഗം : പുരുഷൻ</p>	<p>JHF1388230</p> <p>ഹോട്ടോ ലഭ്യമാണ്</p>	<p>593</p> <p>പേര് : പാത്തുമ്മ ഭർത്താവിന്റെ പേര്: അബൂബേക്കർ വീട്ടു നമ്പർ : 8/385 പുതിക്കപെരമ്പിൽ പ്രായം : 86 ലിംഗം : സ്ത്രീ</p>	<p>IAD9496829</p> <p>ഹോട്ടോ ലഭ്യമാണ്</p>	<p>594</p> <p>പേര് : അബൂബേക്കർ കൊച്ചുമുഹമ്മദ് അച്ഛന്റെ പേര്: അബൂബേക്കർ വീട്ടു നമ്പർ : 11/351 പുതിക്കപെരമ്പിൽ പ്രായം : 59 ലിംഗം : പുരുഷൻ</p>	<p>IAD9354937</p> <p>ഹോട്ടോ ലഭ്യമാണ്</p>
<p>595</p> <p>പേര് : സലീന ഭർത്താവിന്റെ പേര്: മുഹമ്മദ് വീട്ടു നമ്പർ : 8/385 പുതിക്കപെരമ്പിൽ പ്രായം : 51 ലിംഗം : സ്ത്രീ</p>	<p>IAD9496837</p> <p>ഹോട്ടോ ലഭ്യമാണ്</p>	<p>596</p> <p>പേര് : സുൽത്താന മുഹമ്മദ് അച്ഛന്റെ പേര്: മുഹമ്മദ് പി എ വീട്ടു നമ്പർ : 11/351 പുതിക്കപെരമ്പിൽ പ്രായം : 27 ലിംഗം : സ്ത്രീ</p>	<p>IAD9354929</p> <p>ഹോട്ടോ ലഭ്യമാണ്</p>	<p>597</p> <p>പേര് : ലീലാകരൻ എ ഓ അച്ഛന്റെ പേര്: ഓപ്പാല വീട്ടു നമ്പർ : 11/227 ആറയ്ക്കൽ പ്രായം : 67 ലിംഗം : പുരുഷൻ</p>	<p>IAD0368696</p> <p>ഹോട്ടോ ലഭ്യമാണ്</p>
<p>598</p> <p>പേര് : യോഹന്നൻ അച്ഛന്റെ പേര്: ഓസേഫ് വീട്ടു നമ്പർ : 11/267 മോളത്താൻ പ്രായം : 64 ലിംഗം : പുരുഷൻ</p>	<p>JHF1653260</p> <p>ഹോട്ടോ ലഭ്യമാണ്</p>	<p>599</p> <p>പേര് : സാറാമ്മ ഭർത്താവിന്റെ പേര്: യോഹന്നൻ വീട്ടു നമ്പർ : 11/267 മോളത്താൻ പ്രായം : 59 ലിംഗം : സ്ത്രീ</p>	<p>IAD0617126</p> <p>ഹോട്ടോ ലഭ്യമാണ്</p>	<p>600</p> <p>പേര് : മേഴ്സി ഭർത്താവിന്റെ പേര്: ലീലാകരൻ വീട്ടു നമ്പർ : 11/227 ആറയ്ക്കൽ പ്രായം : 57 ലിംഗം : സ്ത്രീ</p>	<p>IAD0368662</p> <p>ഹോട്ടോ ലഭ്യമാണ്</p>



<p>601</p> <p>പേര് : എം ഒ വർഗീസ് അച്ഛന്റെ പേര്: ഔസേഫ് വീട്ടു നമ്പർ : 11/350,മോളത്താൻ പ്രായം : 57 ലിംഗം : പുരുഷൻ</p>	<p>IAD9496555</p> <p>ഹോട്ടോ ലഭ്യമാണ്</p>	<p>602</p> <p>പേര് : സിസി ഭർത്താവിന്റെ പേര്: വറുഗീസ് വീട്ടു നമ്പർ : 8/357 മോളത്താൻ പ്രായം : 55 ലിംഗം : സ്ത്രീ</p>	<p>IAD9496563</p> <p>ഹോട്ടോ ലഭ്യമാണ്</p>	<p>603</p> <p>പേര് : ജിഷ്ണു ലീലാകരൻ അച്ഛന്റെ പേര്: ലീലാകരൻ വീട്ടു നമ്പർ : 11/268 ആറ്റയ്ക്കൽ പ്രായം : 35 ലിംഗം : പുരുഷൻ</p>	<p>IAD0351015</p> <p>ഹോട്ടോ ലഭ്യമാണ്</p>
<p>604</p> <p>പേര് : ജോണിയ ജോൺ അച്ഛന്റെ പേര്: യോഹന്നാൻ വീട്ടു നമ്പർ : 11/267 മോളത്താൻ പ്രായം : 33 ലിംഗം : സ്ത്രീ</p>	<p>IAD0351023</p> <p>ഹോട്ടോ ലഭ്യമാണ്</p>	<p>605</p> <p>പേര് : ബേസിൽ വർഗ്ഗീസ് അച്ഛന്റെ പേര്: വറുഗീസ് എം ഒ വീട്ടു നമ്പർ : 11/352 മോളത്താൻ പ്രായം : 31 ലിംഗം : പുരുഷൻ</p>	<p>IAD0626127</p> <p>ഹോട്ടോ ലഭ്യമാണ്</p>	<p>606</p> <p>പേര് : ആനീസ് ഭർത്താവിന്റെ പേര്: തോമസ് വീട്ടു നമ്പർ : 11/354 കിഴക്കേകൂടിയിൽ പ്രായം : 72 ലിംഗം : സ്ത്രീ</p>	<p>IAD0617886</p> <p>ഹോട്ടോ ലഭ്യമാണ്</p>
<p>607</p> <p>പേര് : അഞ്ജു അച്ഛന്റെ പേര്: തോമസ് വീട്ടു നമ്പർ : 11/354 കിഴക്കേകൂടി പ്രായം : 43 ലിംഗം : പുരുഷൻ</p>	<p>JHF1213586</p> <p>ഹോട്ടോ ലഭ്യമാണ്</p>	<p>608</p> <p>പേര് : സിഞ്ജു അച്ഛന്റെ പേര്: തോമസ് വീട്ടു നമ്പർ : 11/354 കിഴക്കേകൂടി പ്രായം : 40 ലിംഗം : പുരുഷൻ</p>	<p>JHF1213552</p> <p>ഹോട്ടോ ലഭ്യമാണ്</p>	<p>609</p> <p>പേര് : അഞ്ജു ജോർജ്ജ് ഭർത്താവിന്റെ പേര്: അഞ്ജു വീട്ടു നമ്പർ : 11/354 കിഴക്കേകൂടി പ്രായം : 36 ലിംഗം : സ്ത്രീ</p>	<p>JJQ1882364</p> <p>ഹോട്ടോ ലഭ്യമാണ്</p>
<p>610</p> <p>പേര് : അഞ്ജു ഭർത്താവിന്റെ പേര്: സിഞ്ജു തോമസ് വീട്ടു നമ്പർ : 11/354 കിഴക്കേകൂടി പ്രായം : 34 ലിംഗം : സ്ത്രീ</p>	<p>IAD0138115</p> <p>ഹോട്ടോ ലഭ്യമാണ്</p>	<p>611</p> <p>പേര് : മീരാൻ അച്ഛന്റെ പേര്: മുഹമ്മദ് വീട്ടു നമ്പർ : 10/245 കുഴിക്കണ്ടത്തിൽ പ്രായം : 63 ലിംഗം : പുരുഷൻ</p>	<p>JHF1100155</p> <p>ഹോട്ടോ ലഭ്യമാണ്</p>	<p>612</p> <p>പേര് : ഖദീജ ഭർത്താവിന്റെ പേര്: മീരാൻ വീട്ടു നമ്പർ : 10/245 കുഴിക്കണ്ടത്തിൽ പ്രായം : 62 ലിംഗം : സ്ത്രീ</p>	<p>JHF1100148</p> <p>ഹോട്ടോ ലഭ്യമാണ്</p>
<p>613</p> <p>പേര് : സിയാദ് അച്ഛന്റെ പേര്: മീരാൻ വീട്ടു നമ്പർ : 10/245 കുഴിക്കണ്ടത്തിൽ പ്രായം : 43 ലിംഗം : പുരുഷൻ</p>	<p>JHF1446681</p> <p>ഹോട്ടോ ലഭ്യമാണ്</p>	<p>614</p> <p>പേര് : സഫിയ ഭർത്താവിന്റെ പേര്: സിയാദ് വീട്ടു നമ്പർ : 10/245 കുഴിക്കണ്ടത്തിൽ പ്രായം : 41 ലിംഗം : സ്ത്രീ</p>	<p>JHF1650878</p> <p>ഹോട്ടോ ലഭ്യമാണ്</p>	<p>615</p> <p>പേര് : ബെന്നറ്റ് അച്ഛന്റെ പേര്: ജോസഫ് വീട്ടു നമ്പർ : 11/355 പാറത്താഴത്ത് പ്രായം : 43 ലിംഗം : പുരുഷൻ</p>	<p>JHF1293406</p> <p>ഹോട്ടോ ലഭ്യമാണ്</p>
<p>616</p> <p>പേര് : ഏലമ്മ ഭർത്താവിന്റെ പേര്: ചാക്കോ വീട്ടു നമ്പർ : 8/353 പാറത്താഴത്ത് പ്രായം : 78 ലിംഗം : സ്ത്രീ</p>	<p>IAD9496696</p> <p>ഹോട്ടോ ലഭ്യമാണ്</p>	<p>617</p> <p>പേര് : സാലി ഭർത്താവിന്റെ പേര്: ജോർജ്ജ് വീട്ടു നമ്പർ : 8/353 പാറത്താഴത്ത് പ്രായം : 63 ലിംഗം : സ്ത്രീ</p>	<p>IAD9496704</p> <p>ഹോട്ടോ ലഭ്യമാണ്</p>	<p>618</p> <p>പേര് : ജോർജ്ജ് ജോസഫ് അച്ഛന്റെ പേര്: ജോസഫ് വീട്ടു നമ്പർ : 8/353 പാറത്താഴം പ്രായം : 63 ലിംഗം : പുരുഷൻ</p>	<p>IAD0117499</p> <p>ഹോട്ടോ ലഭ്യമാണ്</p>
<p>619</p> <p>പേര് : ആന്റോ ജോർജ്ജ് അച്ഛന്റെ പേര്: ജോർജ്ജ് ജോസഫ് വീട്ടു നമ്പർ : 8/353 പാറത്താഴത്ത് പ്രായം : 34 ലിംഗം : പുരുഷൻ</p>	<p>IAD0116566</p> <p>ഹോട്ടോ ലഭ്യമാണ്</p>	<p>620</p> <p>പേര് : ജെയിംസ് ജോർജ്ജ് അച്ഛന്റെ പേര്: ജോർജ്ജ് ജോസഫ് വീട്ടു നമ്പർ : 11/356 പാറത്താഴത്ത് പ്രായം : 28 ലിംഗം : പുരുഷൻ</p>	<p>IAD0680926</p> <p>ഹോട്ടോ ലഭ്യമാണ്</p>	<p>#2 621</p> <p>പേര് : പി എൻ മോഹനൻ അച്ഛന്റെ പേര്: നാരായണൻ വീട്ടു നമ്പർ : 8/430 പൊന്നംപറമ്പിൽ പ്രായം : 59 ലിംഗം : പുരുഷൻ</p>	<p>JHF1382159</p> <p>ഹോട്ടോ ലഭ്യമാണ്</p>
<p>622</p> <p>പേര് : ജയ ഭർത്താവിന്റെ പേര്: മോഹനൻ വീട്ടു നമ്പർ : 8/430 പൊന്നംപറമ്പിൽ പ്രായം : 55 ലിംഗം : സ്ത്രീ</p>	<p>JHF1382167</p> <p>ഹോട്ടോ ലഭ്യമാണ്</p>	<p>623</p> <p>പേര് : കോര അച്ഛന്റെ പേര്: കുര്യാക്കോസ് വീട്ടു നമ്പർ : 8/352 പുത്തൻ പുര പ്രായം : 78 ലിംഗം : പുരുഷൻ</p>	<p>IAD9496787</p> <p>ഹോട്ടോ ലഭ്യമാണ്</p>	<p>624</p> <p>പേര് : അനമ്മ ഭർത്താവിന്റെ പേര്: കോര വീട്ടു നമ്പർ : 8/352 പുത്തൻ പുര പ്രായം : 73 ലിംഗം : സ്ത്രീ</p>	<p>IAD9496795</p> <p>ഹോട്ടോ ലഭ്യമാണ്</p>
<p>625</p> <p>പേര് : ബേസിൽ അച്ഛന്റെ പേര്: കോര വീട്ടു നമ്പർ : 8/352 പുത്തൻപുര പ്രായം : 45 ലിംഗം : പുരുഷൻ</p>	<p>JHF1390905</p> <p>ഹോട്ടോ ലഭ്യമാണ്</p>	<p>626</p> <p>പേര് : റ്റിന്റു ഭർത്താവിന്റെ പേര്: ബേസിൽ വീട്ടു നമ്പർ : 8/352 പുത്തൻപുരക്കൽ പ്രായം : 39 ലിംഗം : സ്ത്രീ</p>	<p>IAD0227769</p> <p>ഹോട്ടോ ലഭ്യമാണ്</p>	<p>627</p> <p>പേര് : ഏലിയമ്മ ഭർത്താവിന്റെ പേര്: ജോൺ വീട്ടു നമ്പർ : 8/351 മോളേൽ പ്രായം : 71 ലിംഗം : സ്ത്രീ</p>	<p>IAD9496571</p> <p>ഹോട്ടോ ലഭ്യമാണ്</p>
<p>628</p> <p>പേര് : ഷിജോ അച്ഛന്റെ പേര്: ജോൺ വീട്ടു നമ്പർ : 8/351 മോളേൽ പ്രായം : 41 ലിംഗം : പുരുഷൻ</p>	<p>JHF1429877</p> <p>ഹോട്ടോ ലഭ്യമാണ്</p>	<p>629</p> <p>പേര് : യാക്കോബ് അച്ഛന്റെ പേര്: പത്രോസ് വീട്ടു നമ്പർ : 8/349 പള്ളിപ്പാടൻ പ്രായം : 83 ലിംഗം : പുരുഷൻ</p>	<p>IAD9496597</p> <p>ഹോട്ടോ ലഭ്യമാണ്</p>	<p># 630</p> <p>പേര് : വർഗീസ് പി വൈ അച്ഛന്റെ പേര്: യാക്കോബ് വീട്ടു നമ്പർ : 8/449 പള്ളിപ്പാടൻ പ്രായം : 57 ലിംഗം : പുരുഷൻ</p>	<p>IAD9496639</p> <p>ഹോട്ടോ ലഭ്യമാണ്</p>



<p>631</p> <p>പേര് : ഹൈലോസ് അച്ഛന്റെ പേര്: യാക്കോബ് വീട്ടു നമ്പർ : 8/349 പള്ളിപ്പാടൻ പ്രായം : 54 ലിംഗം : പുരുഷൻ</p> <p>IAD9496647</p> <p>ഹോട്ടോ ലഭ്യമാണ്</p>	<p>632</p> <p>പേര് : ഷിജി ഭർത്താവിന്റെ പേര്: വറുഗീസ് വീട്ടു നമ്പർ : 8/349 പള്ളിപ്പാടൻ പ്രായം : 47 ലിംഗം : സ്ത്രീ</p> <p>JHF1394022</p> <p>ഹോട്ടോ ലഭ്യമാണ്</p>	<p>633</p> <p>പേര് : മേരി ഭർത്താവിന്റെ പേര്: ആന്റണി വീട്ടു നമ്പർ : 8/344 തെറ്റയിൽ പ്രായം : 66 ലിംഗം : സ്ത്രീ</p> <p>JHF1316827</p> <p>ഹോട്ടോ ലഭ്യമാണ്</p>
<p>634</p> <p>പേര് : ലീല ഭർത്താവിന്റെ പേര്: പാപ്പച്ചൻ വീട്ടു നമ്പർ : 8/341 പ്ലാച്ചേരിൽ പ്രായം : 64 ലിംഗം : സ്ത്രീ</p> <p>IAD9496712</p> <p>ഹോട്ടോ ലഭ്യമാണ്</p>	<p>635</p> <p>പേര് : ബേസിൽ പി.തങ്കച്ചൻ അമ്മയുടെ പേര്: ലീല വീട്ടു നമ്പർ : 8/341 പ്ലാച്ചേരി പ്രായം : 38 ലിംഗം : പുരുഷൻ</p> <p>JHF1685387</p> <p>ഹോട്ടോ ലഭ്യമാണ്</p>	<p>636</p> <p>പേര് : ബിനു പി തങ്കച്ചൻ അമ്മയുടെ പേര്: ലീല വീട്ടു നമ്പർ : 9/179 പ്ലാച്ചേരി പ്രായം : 36 ലിംഗം : പുരുഷൻ</p> <p>JHF1738277</p> <p>ഹോട്ടോ ലഭ്യമാണ്</p>
<p>637</p> <p>പേര് : ബിന്ദു കുര്യാക്കോസ് അച്ഛന്റെ പേര്: കുര്യാക്കോസ് റ്റി കെ വീട്ടു നമ്പർ : 11/368 പ്ലാച്ചേരി പ്രായം : 29 ലിംഗം : സ്ത്രീ</p> <p>IAD0416412</p> <p>ഹോട്ടോ ലഭ്യമാണ്</p>	<p>638</p> <p>പേര് : കുഞ്ഞൻ അച്ഛന്റെ പേര്: ശങ്കു വീട്ടു നമ്പർ : 11/363 ഈന്തംകുടിയിൽ പ്രായം : 66 ലിംഗം : പുരുഷൻ</p> <p>IAD0095216</p> <p>ഹോട്ടോ ലഭ്യമാണ്</p>	<p>639</p> <p>പേര് : സരോജിനി ഭർത്താവിന്റെ പേര്: കുഞ്ഞൻ വീട്ടു നമ്പർ : 11/363 ഈന്തംകുടിയിൽ പ്രായം : 61 ലിംഗം : സ്ത്രീ</p> <p>IAD0095224</p> <p>ഹോട്ടോ ലഭ്യമാണ്</p>
<p>640</p> <p>പേര് : അനിഷ് അച്ഛന്റെ പേര്: കുഞ്ഞൻ വീട്ടു നമ്പർ : 11/363 ഈന്തംകുടിയിൽ പ്രായം : 39 ലിംഗം : പുരുഷൻ</p> <p>JHF1655992</p> <p>ഹോട്ടോ ലഭ്യമാണ്</p>	<p>641</p> <p>പേര് : അനൂപ് അച്ഛന്റെ പേര്: കുഞ്ഞൻ വീട്ടു നമ്പർ : ഈന്തംകുടിയിൽ പ്രായം : 37 ലിംഗം : പുരുഷൻ</p> <p>IAD0094367</p> <p>ഹോട്ടോ ലഭ്യമാണ്</p>	<p>642</p> <p>പേര് : മത്തായി അച്ഛന്റെ പേര്: യാക്കോബ് വീട്ടു നമ്പർ : 8/342 പള്ളിപ്പാടൻ പ്രായം : 59 ലിംഗം : പുരുഷൻ</p> <p>IAD9496621</p> <p>ഹോട്ടോ ലഭ്യമാണ്</p>
<p>643</p> <p>പേര് : സോളി ഭർത്താവിന്റെ പേര്: മത്തായി വീട്ടു നമ്പർ : 8/342 പള്ളിപ്പാടൻ പ്രായം : 54 ലിംഗം : സ്ത്രീ</p> <p>IAD9496654</p> <p>ഹോട്ടോ ലഭ്യമാണ്</p>	<p>644</p> <p>പേര് : എൽദോസ് മത്തായി അച്ഛന്റെ പേര്: മത്തായി വീട്ടു നമ്പർ : 11/365 പള്ളിപ്പാടൻ പ്രായം : 34 ലിംഗം : പുരുഷൻ</p> <p>IAD0185827</p> <p>ഹോട്ടോ ലഭ്യമാണ്</p>	<p>645</p> <p>പേര് : അലീമ ഭർത്താവിന്റെ പേര്: പരിത് വീട്ടു നമ്പർ : 11/374 ചുള്ളിക്കാടൻ പ്രായം : 69 ലിംഗം : സ്ത്രീ</p> <p>IAD0616904</p> <p>ഹോട്ടോ ലഭ്യമാണ്</p>
<p>646</p> <p>പേര് : മുജീബ് റഹ്മാൻ അച്ഛന്റെ പേര്: പരിത് വീട്ടു നമ്പർ : 11/381 ചുള്ളിക്കാട്ട് പ്രായം : 46 ലിംഗം : പുരുഷൻ</p> <p>JHF1111343</p> <p>ഹോട്ടോ ലഭ്യമാണ്</p>	<p>647</p> <p>പേര് : തസ്ലിം അലീയാർ ഭർത്താവിന്റെ പേര്: ജാഹർഖാൻ വീട്ടു നമ്പർ : 11/374 ചുള്ളിക്കാട്ട് പ്രായം : 37 ലിംഗം : സ്ത്രീ</p> <p>IAD0188441</p> <p>ഹോട്ടോ ലഭ്യമാണ്</p>	<p>648</p> <p>പേര് : ഉസ്മാൻ അച്ഛന്റെ പേര്: മീരാൻ വീട്ടു നമ്പർ : 11/375 ഇക്കരക്കുടി പ്രായം : 67 ലിംഗം : പുരുഷൻ</p> <p>IAD0617241</p> <p>ഹോട്ടോ ലഭ്യമാണ്</p>
<p>649</p> <p>പേര് : ഉമൈമ ഭർത്താവിന്റെ പേര്: ഉസ്മാൻ വീട്ടു നമ്പർ : 11/375 ഇക്കരക്കുടി പ്രായം : 62 ലിംഗം : സ്ത്രീ</p> <p>IAD0617266</p> <p>ഹോട്ടോ ലഭ്യമാണ്</p>	<p>650</p> <p>പേര് : സിദ്ധിക്ക് അച്ഛന്റെ പേര്: സൈനുദ്ദീൻ വീട്ടു നമ്പർ : 11/346 പാറേക്കുടിയിൽ പ്രായം : 49 ലിംഗം : പുരുഷൻ</p> <p>IAD0368670</p> <p>ഹോട്ടോ ലഭ്യമാണ്</p>	<p>651</p> <p>പേര് : റജീന ഭർത്താവിന്റെ പേര്: സിദ്ധിക്ക് വീട്ടു നമ്പർ : 11/346 പാറേക്കുടിയിൽ പ്രായം : 42 ലിംഗം : സ്ത്രീ</p> <p>JHF1694785</p> <p>ഹോട്ടോ ലഭ്യമാണ്</p>
<p>652</p> <p>പേര് : നിയസ് അച്ഛന്റെ പേര്: ഉസ്മാൻ വീട്ടു നമ്പർ : 11/375 ഇക്കരക്കുടി പ്രായം : 35 ലിംഗം : പുരുഷൻ</p> <p>IAD0075614</p> <p>ഹോട്ടോ ലഭ്യമാണ്</p>	<p>653</p> <p>പേര് : നിഷാദ് ഉസ്മാൻ അച്ഛന്റെ പേര്: ഉസ്മാൻ വീട്ടു നമ്പർ : 11/375 ഇക്കരക്കുടിയിൽ പ്രായം : 33 ലിംഗം : പുരുഷൻ</p> <p>IAD0185843</p> <p>ഹോട്ടോ ലഭ്യമാണ്</p>	<p>654</p> <p>പേര് : സരസ ഭർത്താവിന്റെ പേര്: കുഞ്ഞ് വീട്ടു നമ്പർ : 8/423 നക്ലിക്കാട്ട് പ്രായം : 65 ലിംഗം : സ്ത്രീ</p> <p>JHF1111483</p> <p>ഹോട്ടോ ലഭ്യമാണ്</p>
<p>655</p> <p>പേര് : സോനു എൻ കെ അച്ഛന്റെ പേര്: കുഞ്ഞ് എൻ എൻ വീട്ടു നമ്പർ : 11/258എ നക്ലിക്കാട്ട് പ്രായം : 32 ലിംഗം : പുരുഷൻ</p> <p>IAD0665133</p> <p>ഹോട്ടോ ലഭ്യമാണ്</p>	<p>656</p> <p>പേര് : സൈയ്ദ് മുഹമ്മദ് അച്ഛന്റെ പേര്: മുഹമ്മദ് വീട്ടു നമ്പർ : 11/295 നായ്ക്കൻമാവുടിയിൽ പ്രായം : 80 ലിംഗം : പുരുഷൻ</p> <p>IAD0617191</p> <p>ഹോട്ടോ ലഭ്യമാണ്</p>	<p>657</p> <p>പേര് : യൂസഫ് എൻ എസ് അച്ഛന്റെ പേര്: സൈയ്ദ് മുഹമ്മദ് വീട്ടു നമ്പർ : 11/295 നായ്ക്കൻമാവുടിയിൽ പ്രായം : 58 ലിംഗം : പുരുഷൻ</p> <p>JHF1627512</p> <p>ഹോട്ടോ ലഭ്യമാണ്</p>
<p>658</p> <p>പേര് : സഫിയ ഭർത്താവിന്റെ പേര്: യൂസഫ് എൻ എസ് വീട്ടു നമ്പർ : 11/295 നായ്ക്കൻമാവുടിയിൽ പ്രായം : 50 ലിംഗം : സ്ത്രീ</p> <p>IAD0617290</p> <p>ഹോട്ടോ ലഭ്യമാണ്</p>	<p>659</p> <p>പേര് : മുഹമ്മദ് യാസിൻ എൻ യു അച്ഛന്റെ പേര്: യൂസഫ് എൻ എസ് വീട്ടു നമ്പർ : 11/295 നായ്ക്കൻമാവുടിയിൽ പ്രായം : 28 ലിംഗം : പുരുഷൻ</p> <p>IAD0638221</p> <p>ഹോട്ടോ ലഭ്യമാണ്</p>	<p>660</p> <p>പേര് : ചിന്നമ്മ ഭർത്താവിന്റെ പേര്: ദേവസി വീട്ടു നമ്പർ : 8/429 പാലൂർ പ്രായം : 79 ലിംഗം : സ്ത്രീ</p> <p>IAD9496753</p> <p>ഹോട്ടോ ലഭ്യമാണ്</p>



<p>661</p> <p>പേര് : റെജി കെ.കെ. അച്ഛന്റെ പേര്: കുഞ്ഞുമോൻ വീട്ടു നമ്പർ : 11/254എച്ച് കല്ലിങ്ങപ്പുറമ്പിൽ പ്രായം : 53 ലിംഗം : പുരുഷൻ</p>	<p>IAD0119214</p> <p>ഹോട്ടോ ലഭ്യമാണ്</p>	<p>662</p> <p>പേര് : സാബു ദേവസി അച്ഛന്റെ പേര്: ദേവസി വീട്ടു നമ്പർ : 11/389,പുല്ലൻ പ്രായം : 48 ലിംഗം : പുരുഷൻ</p>	<p>IAD9496761</p> <p>ഹോട്ടോ ലഭ്യമാണ്</p>	<p>663</p> <p>പേര് : രാജമ്മ ഭർത്താവിന്റെ പേര്: കുഞ്ഞുമോൻ വീട്ടു നമ്പർ : 11/254എച്ച് കല്ലിങ്ങപ്പുറമ്പിൽ പ്രായം : 75 ലിംഗം : സ്ത്രീ</p>	<p>IAD0117416</p> <p>ഹോട്ടോ ലഭ്യമാണ്</p>
<p>664</p> <p>പേര് : ബിജിത ഭർത്താവിന്റെ പേര്: റെജി വീട്ടു നമ്പർ : 11/254 കല്ലിങ്ങപ്പുറമ്പിൽ പ്രായം : 46 ലിംഗം : സ്ത്രീ</p>	<p>JHF1360593</p> <p>ഹോട്ടോ ലഭ്യമാണ്</p>	<p>665</p> <p>പേര് : ശോഭന ഭർത്താവിന്റെ പേര്: മുരളിധരൻ നായർ വീട്ടു നമ്പർ : 11/255 കല്ലറയ്ക്കൽ പ്രായം : 63 ലിംഗം : സ്ത്രീ</p>	<p>IAD0617274</p> <p>ഹോട്ടോ ലഭ്യമാണ്</p>	<p>666</p> <p>പേര് : കിരൺ അമ്മയുടെ പേര്: ശോഭന വീട്ടു നമ്പർ : 11/255 കല്ലറയ്ക്കൽ പ്രായം : 40 ലിംഗം : പുരുഷൻ</p>	<p>JHF1614056</p> <p>ഹോട്ടോ ലഭ്യമാണ്</p>
<p>667</p> <p>പേര് : ശരണു മുരളിധരൻ അച്ഛന്റെ പേര്: മുരളിധരൻ വീട്ടു നമ്പർ : 11/255 കല്ലറയ്ക്കൽ പ്രായം : 34 ലിംഗം : സ്ത്രീ</p>	<p>IAD0116988</p> <p>ഹോട്ടോ ലഭ്യമാണ്</p>	<p>668</p> <p>പേര് : അശ്വതി എം ഭർത്താവിന്റെ പേര്: അരുൺ എം വീട്ടു നമ്പർ : 11/416എ കല്ലറയ്ക്കൽ പ്രായം : 34 ലിംഗം : സ്ത്രീ</p>	<p>IAD0724518</p> <p>ഹോട്ടോ ലഭ്യമാണ്</p>	<p>669</p> <p>പേര് : കമലു ഭർത്താവിന്റെ പേര്: കുഞ്ഞുകുട്ടൻ വീട്ടു നമ്പർ : 11/321 പുൽപറമ്പിൽ പ്രായം : 54 ലിംഗം : സ്ത്രീ</p>	<p>IAD0615666</p> <p>ഹോട്ടോ ലഭ്യമാണ്</p>
<p>670</p> <p>പേര് : അജീഷ് അച്ഛന്റെ പേര്: കുഞ്ഞുകുട്ടൻ വീട്ടു നമ്പർ : 11/321 പുൽപറമ്പിൽ പ്രായം : 42 ലിംഗം : പുരുഷൻ</p>	<p>JHF1451996</p> <p>ഹോട്ടോ ലഭ്യമാണ്</p>	<p>671</p> <p>പേര് : അഞ്ജലി ഭർത്താവിന്റെ പേര്: അജീഷ് വീട്ടു നമ്പർ : 11/321 പുൽപറമ്പിൽ പ്രായം : 33 ലിംഗം : സ്ത്രീ</p>	<p>XXF0144048</p> <p>ഹോട്ടോ ലഭ്യമാണ്</p>	<p>672</p> <p>പേര് : ഹൈദ്രോസ് അച്ഛന്റെ പേര്: കോയാൻ വീട്ടു നമ്പർ : 11/332 അമ്പാട്ടുകുടി പ്രായം : 62 ലിംഗം : പുരുഷൻ</p>	<p>IAD0616086</p> <p>ഹോട്ടോ ലഭ്യമാണ്</p>
<p>673</p> <p>പേര് : സുഹറ ഭർത്താവിന്റെ പേര്: ഹൈദ്രോസ് വീട്ടു നമ്പർ : 11/332 അമ്പാട്ടുകുടി പ്രായം : 57 ലിംഗം : സ്ത്രീ</p>	<p>IAD0616094</p> <p>ഹോട്ടോ ലഭ്യമാണ്</p>	<p>674</p> <p>പേര് : ഷിയാസ് അച്ഛന്റെ പേര്: ഹൈദ്രോസ് വീട്ടു നമ്പർ : 8/424 അമ്പാട്ടുകുടി പ്രായം : 41 ലിംഗം : പുരുഷൻ</p>	<p>IAD0335638</p> <p>ഹോട്ടോ ലഭ്യമാണ്</p>	<p>675</p> <p>പേര് : ഷിനാജ് എ എച്ച് അച്ഛന്റെ പേര്: ഹൈദ്രോസ് വീട്ടു നമ്പർ : 11/332 അമ്പാട്ടുകുടി പ്രായം : 38 ലിംഗം : പുരുഷൻ</p>	<p>JHF1715754</p> <p>ഹോട്ടോ ലഭ്യമാണ്</p>
<p>676</p> <p>പേര് : അൻഷിദ ബഷീർ ഭർത്താവിന്റെ പേര്: ഷിനാജ് എ എച്ച് വീട്ടു നമ്പർ : 11/332 അമ്പാട്ടുകുടി പ്രായം : 29 ലിംഗം : സ്ത്രീ</p>	<p>IAD0626069</p> <p>ഹോട്ടോ ലഭ്യമാണ്</p>	<p>677</p> <p>പേര് : കരീം അച്ഛന്റെ പേര്: കാതിർ വീട്ടു നമ്പർ : 11/400 കാരക്കുഴി പ്രായം : 63 ലിംഗം : പുരുഷൻ</p>	<p>IAD0616839</p> <p>ഹോട്ടോ ലഭ്യമാണ്</p>	<p>678</p> <p>പേര് : ആത്തിക്ക ഭർത്താവിന്റെ പേര്: അബൂബക്കർ വീട്ടു നമ്പർ : 11/279 കാരക്കുഴി പ്രായം : 59 ലിംഗം : സ്ത്രീ</p>	<p>IAD0617084</p> <p>ഹോട്ടോ ലഭ്യമാണ്</p>
<p>679</p> <p>പേര് : സുഹറബീവി ഭർത്താവിന്റെ പേര്: കരീം വീട്ടു നമ്പർ : 11/317 കാരക്കുഴി പ്രായം : 50 ലിംഗം : സ്ത്രീ</p>	<p>IAD0621425</p> <p>ഹോട്ടോ ലഭ്യമാണ്</p>	<p>680</p> <p>പേര് : ഷഹീദ് കരീം അച്ഛന്റെ പേര്: കരീം വീട്ടു നമ്പർ : 11/400 കാരക്കുഴി പ്രായം : 37 ലിംഗം : പുരുഷൻ</p>	<p>JHF1715655</p> <p>ഹോട്ടോ ലഭ്യമാണ്</p>	<p>681</p> <p>പേര് : റഫീക് അച്ഛന്റെ പേര്: കരീം വീട്ടു നമ്പർ : 11/400 കാരക്കുഴി പ്രായം : 33 ലിംഗം : പുരുഷൻ</p>	<p>IAD0336925</p> <p>ഹോട്ടോ ലഭ്യമാണ്</p>
<p>682</p> <p>പേര് : സുഹറ ടി എ ഭർത്താവിന്റെ പേര്: ഷഹീദ് കരീം വീട്ടു നമ്പർ : കാരക്കുഴി പ്രായം : 27 ലിംഗം : സ്ത്രീ</p>	<p>IAD9331869</p> <p>ഹോട്ടോ ലഭ്യമാണ്</p>	<p>683</p> <p>പേര് : ഷഹറനാസ് ഇ എ ഭർത്താവിന്റെ പേര്: റഫീക് കരീം വീട്ടു നമ്പർ : കാരക്കുഴി പ്രായം : 26 ലിംഗം : സ്ത്രീ</p>	<p>IAD9331885</p> <p>ഹോട്ടോ ലഭ്യമാണ്</p>	<p>684</p> <p>പേര് : ബാവ അച്ഛന്റെ പേര്: മുഹമ്മദ് വീട്ടു നമ്പർ : 11/334 മണിമലകുന്നേൽ പ്രായം : 62 ലിംഗം : പുരുഷൻ</p>	<p>IAD0616722</p> <p>ഹോട്ടോ ലഭ്യമാണ്</p>
<p>685</p> <p>പേര് : സുഹറ ഭർത്താവിന്റെ പേര്: ബാവ വീട്ടു നമ്പർ : 11/334 മണിമലകുന്നേൽ പ്രായം : 55 ലിംഗം : സ്ത്രീ</p>	<p>IAD0616748</p> <p>ഹോട്ടോ ലഭ്യമാണ്</p>	<p>686</p> <p>പേര് : മത്തായി അച്ഛന്റെ പേര്: മാത്തുള്ള വീട്ടു നമ്പർ : 8/328 നിരുവിലായിൽ പ്രായം : 84 ലിംഗം : പുരുഷൻ</p>	<p>IAD0415901</p> <p>ഹോട്ടോ ലഭ്യമാണ്</p>	<p>687</p> <p>പേര് : ഏണസ്സ് മാത്യു അച്ഛന്റെ പേര്: മത്തായി വീട്ടു നമ്പർ : 10/328 നിരുവിലായിൽ പ്രായം : 49 ലിംഗം : പുരുഷൻ</p>	<p>IAD0415919</p> <p>ഹോട്ടോ ലഭ്യമാണ്</p>
<p>688</p> <p>പേര് : ജിലു എം കുര്യൻ ഭർത്താവിന്റെ പേര്: ഏണസ്സ് വീട്ടു നമ്പർ : 10/328 നിരുവിലായിൽ പ്രായം : 45 ലിംഗം : സ്ത്രീ</p>	<p>IAD0409748</p> <p>ഹോട്ടോ ലഭ്യമാണ്</p>	<p>689</p> <p>പേര് : അൻവർ ഖാൻ അച്ഛന്റെ പേര്: റാവുത്തർ വീട്ടു നമ്പർ : 8/679ബി മാമനാട്ടുകുടി പ്രായം : 48 ലിംഗം : പുരുഷൻ</p>	<p>DPR115278</p> <p>ഹോട്ടോ ലഭ്യമാണ്</p>	<p>690</p> <p>പേര് : ഷാജിത ഭർത്താവിന്റെ പേര്: അൻവർ ഖാൻ വീട്ടു നമ്പർ : 8/679ബി മാമനാട്ടുകുടി പുത്തൻവീട് പ്രായം : 45 ലിംഗം : സ്ത്രീ</p>	<p>IAD0300624</p> <p>ഹോട്ടോ ലഭ്യമാണ്</p>



<p>Q 691</p> <p>പേര് : രമണി ഭർത്താവിന്റെ പേര് : തോമസ് വീട്ടു നമ്പർ : 11/409 കുന്നേൽ പ്രായം : 56 ലിംഗം : സ്ത്രീ</p>	<p>IAD0305755</p> <p>ഹോട്ടോ ലഭ്യമാണ്</p>	<p>Q 692</p> <p>പേര് : തോമസ് കെ റ്റേ അമ്മയുടെ പേര് : ത്രേസ്യാക്കുട്ടി വീട്ടു നമ്പർ : 11/409 കുന്നേൽ പ്രായം : 54 ലിംഗം : പുരുഷൻ</p>	<p>IAD0305763</p> <p>ഹോട്ടോ ലഭ്യമാണ്</p>	<p>693</p> <p>പേര് : പത്രോസ് അച്ഛന്റെ പേര് : യാക്കോബ് വീട്ടു നമ്പർ : 8/343 പള്ളിപ്പാടൻ പ്രായം : 65 ലിംഗം : പുരുഷൻ</p>	<p>IAD9496613</p> <p>ഹോട്ടോ ലഭ്യമാണ്</p>
<p>694</p> <p>പേര് : ജെയിൻ ഭർത്താവിന്റെ പേര് : പത്രോസ് വീട്ടു നമ്പർ : 6/343 പള്ളിപ്പാടൻ പ്രായം : 57 ലിംഗം : സ്ത്രീ</p>	<p>IAD9495862</p> <p>ഹോട്ടോ ലഭ്യമാണ്</p>	<p>695</p> <p>പേര് : നോബിൾ പി. സാബു അച്ഛന്റെ പേര് : സാബു പി. യാക്കോബ് വീട്ടു നമ്പർ : 8/343 പള്ളിപ്പാടൻ പ്രായം : 35 ലിംഗം : പുരുഷൻ</p>	<p>IAD0076281</p> <p>ഹോട്ടോ ലഭ്യമാണ്</p>	<p>696</p> <p>പേര് : വിനീത് പി സാബു അച്ഛന്റെ പേര് : സാബു വീട്ടു നമ്പർ : 11/367 പള്ളിപ്പാടൻ പ്രായം : 31 ലിംഗം : പുരുഷൻ</p>	<p>IAD0621474</p> <p>ഹോട്ടോ ലഭ്യമാണ്</p>
<p>697</p> <p>പേര് : പരീത് അച്ഛന്റെ പേര് : മുഹമ്മദ് വീട്ടു നമ്പർ : 6/366 പഴംപിള്ളിൽ പ്രായം : 75 ലിംഗം : പുരുഷൻ</p>	<p>JHF1259233</p> <p>ഹോട്ടോ ലഭ്യമാണ്</p>	<p>698</p> <p>പേര് : ഫാത്തമ ഭർത്താവിന്റെ പേര് : പരീത് മുഹമ്മദ് വീട്ടു നമ്പർ : 11/337 പഴംപിള്ളിൽ പ്രായം : 67 ലിംഗം : സ്ത്രീ</p>	<p>JHF1259860</p> <p>ഹോട്ടോ ലഭ്യമാണ്</p>	<p>699</p> <p>പേര് : ലിജോ ഡേവിഡ് അച്ഛന്റെ പേര് : വർക്കി ഡേവിഡ് വീട്ടു നമ്പർ : 6/367 ഐക്കരക്കുടിയിൽ പ്രായം : 50 ലിംഗം : പുരുഷൻ</p>	<p>IAD0004093</p> <p>ഹോട്ടോ ലഭ്യമാണ്</p>
<p>700</p> <p>പേര് : ലിജ ഭർത്താവിന്റെ പേര് : ലിജോ വീട്ടു നമ്പർ : 6/367 ഐക്കരക്കുടിയിൽ പ്രായം : 42 ലിംഗം : സ്ത്രീ</p>	<p>MZG1283068</p> <p>ഹോട്ടോ ലഭ്യമാണ്</p>	<p>701</p> <p>പേര് : അമ്മിണി ഭർത്താവിന്റെ പേര് : കുട്ടൻ വീട്ടു നമ്പർ : 10/105 കുന്നേൽ പ്രായം : 71 ലിംഗം : സ്ത്രീ</p>	<p>IAD0615419</p> <p>ഹോട്ടോ ലഭ്യമാണ്</p>	<p>702</p> <p>പേര് : മത്തായി അച്ഛന്റെ പേര് : കുര്യാക്കോസ് വീട്ടു നമ്പർ : 8/365 അറാക്കൽ പ്രായം : 65 ലിംഗം : പുരുഷൻ</p>	<p>IAD9496340</p> <p>ഹോട്ടോ ലഭ്യമാണ്</p>
<p>703</p> <p>പേര് : സിജി ഭർത്താവിന്റെ പേര് : മത്തായി വീട്ടു നമ്പർ : 8/365 അറാക്കൽ പ്രായം : 53 ലിംഗം : സ്ത്രീ</p>	<p>JHF1297183</p> <p>ഹോട്ടോ ലഭ്യമാണ്</p>	<p>704</p> <p>പേര് : അലക്സ് മാത്യു അച്ഛന്റെ പേര് : മാത്യു എ കെ വീട്ടു നമ്പർ : 11/415 അറാക്കൽ പ്രായം : 31 ലിംഗം : പുരുഷൻ</p>	<p>IAD0409730</p> <p>ഹോട്ടോ ലഭ്യമാണ്</p>	<p>705</p> <p>പേര് : ആൽബർട്ട് മാത്യു അച്ഛന്റെ പേര് : മത്തായി വീട്ടു നമ്പർ : 11/415 അറാക്കൽ പ്രായം : 28 ലിംഗം : പുരുഷൻ</p>	<p>IAD0661652</p> <p>ഹോട്ടോ ലഭ്യമാണ്</p>
<p>706</p> <p>പേര് : കോയാക്കുട്ടി അച്ഛന്റെ പേര് : ഹമീദ് വീട്ടു നമ്പർ : 11/679ബി തട്ടായത്ത് പ്രായം : 76 ലിംഗം : പുരുഷൻ</p>	<p>JHF1425990</p> <p>ഹോട്ടോ ലഭ്യമാണ്</p>	<p>707</p> <p>പേര് : മക്കാര് അച്ഛന്റെ പേര് : അബ്ദുൾ റഹ്മാൻ വീട്ടു നമ്പർ : 11/294 ചിറേത്തുകുടി പ്രായം : 61 ലിംഗം : പുരുഷൻ</p>	<p>JHF1110238</p> <p>ഹോട്ടോ ലഭ്യമാണ്</p>	<p>708</p> <p>പേര് : കുദീജ ഭർത്താവിന്റെ പേര് : മൈതീൻ വീട്ടു നമ്പർ : 10/68 ചിറേത്തുകുടി പ്രായം : 58 ലിംഗം : സ്ത്രീ</p>	<p>IAD0617316</p> <p>ഹോട്ടോ ലഭ്യമാണ്</p>
<p>709</p> <p>പേര് : ഖദീജ ഭർത്താവിന്റെ പേര് : മക്കാര് വീട്ടു നമ്പർ : 11/294 ചിറേത്തുകുടി പ്രായം : 56 ലിംഗം : സ്ത്രീ</p>	<p>IAD0617555</p> <p>ഹോട്ടോ ലഭ്യമാണ്</p>	<p>710</p> <p>പേര് : അനീഷ ഭർത്താവിന്റെ പേര് : അബ്ദുൾ സലാം വീട്ടു നമ്പർ : 11/481 ചിറേത്തുകുടി പ്രായം : 46 ലിംഗം : സ്ത്രീ</p>	<p>IAD0117754</p> <p>ഹോട്ടോ ലഭ്യമാണ്</p>	<p>711</p> <p>പേര് : റഹ് ഭർത്താവിന്റെ പേര് : മീരാൻ വീട്ടു നമ്പർ : 6/487 കൊല്ലംകുടി പ്രായം : 51 ലിംഗം : സ്ത്രീ</p>	<p>IAD9495706</p> <p>ഹോട്ടോ ലഭ്യമാണ്</p>
<p>712</p> <p>പേര് : അജാസ് അമ്മയുടെ പേര് : മീരാൻ വീട്ടു നമ്പർ : 10/42 കൊല്ലംകുടിയിൽ പ്രായം : 32 ലിംഗം : പുരുഷൻ</p>	<p>IAD0379420</p> <p>ഹോട്ടോ ലഭ്യമാണ്</p>	<p>713</p> <p>പേര് : ആഷിക്ക് കെ എം അമ്മയുടെ പേര് : റഹ് വീട്ടു നമ്പർ : 6/487 കൊല്ലംകുടി പ്രായം : 29 ലിംഗം : പുരുഷൻ</p>	<p>IAD0626044</p> <p>ഹോട്ടോ ലഭ്യമാണ്</p>	<p>714</p> <p>പേര് : മാഹിൻഷാ സുധീർ അച്ഛന്റെ പേര് : സുധീർ സി പി വീട്ടു നമ്പർ : 11/296 ചിരക്കക്കുടി പ്രായം : 23 ലിംഗം : പുരുഷൻ</p>	<p>IAD9367285</p> <p>ഹോട്ടോ ലഭ്യമാണ്</p>
<p>715</p> <p>പേര് : ജാഫർ ഖാൻ സി പി അച്ഛന്റെ പേര് : ഇബ്രാഹിം പരീത് വീട്ടു നമ്പർ : 374/04 ചുള്ളിക്കാട്ട് പ്രായം : 45 ലിംഗം : പുരുഷൻ</p>	<p>IAD9375205</p> <p>ഹോട്ടോ ലഭ്യമാണ്</p>	<p>S 716</p> <p>പേര് : വർഷ വർഗീസ് അച്ഛന്റെ പേര് : വർഗീസ് വീട്ടു നമ്പർ : 05/118 പള്ളിപ്പാടൻ പ്രായം : 25 ലിംഗം : സ്ത്രീ</p>	<p>IAD9390998</p> <p>ഹോട്ടോ ലഭ്യമാണ്</p>	<p>717</p> <p>പേര് : രേഷ്മ പി ആർ ഭർത്താവിന്റെ പേര് : അനീഷ് വീട്ടു നമ്പർ : ഇറങ്ങം കുടിയിൽ പ്രായം : 36 ലിംഗം : സ്ത്രീ</p>	<p>IAD9938465</p> <p>ഹോട്ടോ ലഭ്യമാണ്</p>
<p>718</p> <p>പേര് : പൂർണ്ണിമ ഗോപാലൻ ഭർത്താവിന്റെ പേര് : അനൂപ് ഇ കെ വീട്ടു നമ്പർ : ഇറങ്ങംകുടിയിൽ പ്രായം : 36 ലിംഗം : സ്ത്രീ</p>	<p>IAD9938291</p> <p>ഹോട്ടോ ലഭ്യമാണ്</p>	<p>719</p> <p>പേര് : പവൻ കെ മനോജ് അച്ഛന്റെ പേര് : മനോജ് കെ കെ വീട്ടു നമ്പർ : കറുകപ്പിള്ളി പ്രായം : 20 ലിംഗം : പുരുഷൻ</p>	<p>IAD9957903</p> <p>ഹോട്ടോ ലഭ്യമാണ്</p>	<p>720</p> <p>പേര് : നൂസ്രത്ത് ജഹാൻ അച്ഛന്റെ പേര് : ഉബൈദുപിള്ള വീട്ടു നമ്പർ : പണമരത്തുകുടി വീട് പ്രായം : 22 ലിംഗം : സ്ത്രീ</p>	<p>IAD9961244</p> <p>ഹോട്ടോ ലഭ്യമാണ്</p>



<p>721</p> <p>പേര് : ജോയി അച്ഛന്റെ പേര്: യോയാക്കി വീട്ടു നമ്പർ : 11/220, കുറ്റിച്ചിറക്കുടിയിൽ പ്രായം : 62 ലിംഗം : പുരുഷൻ</p> <p>IAD9487984</p> <p>ഹോട്ടോ ലഭ്യമാണ്</p>	<p>722</p> <p>പേര് : ബേനറ്റ് ബേബി അച്ഛന്റെ പേര്: ബേനറ്റ് ബേബി വീട്ടു നമ്പർ : കാരുകുഴി പ്രായം : 23 ലിംഗം : പുരുഷൻ</p> <p>IAD9978826</p> <p>ഹോട്ടോ ലഭ്യമാണ്</p>	<p>723</p> <p>പേര് : ജേസ്സി ജോർജ്ജ് അമ്മയുടെ പേര്: മദർ സുപ്പീരിയർ വീട്ടു നമ്പർ : 10/381, സിസ്റ്റോഴ്സ് ഓഫ് നസ്രത്ത് പയസ് ഗാർഡൻസ് പ്രായം : 48 ലിംഗം : സ്ത്രീ</p> <p>JHF1257633</p> <p>ഹോട്ടോ ലഭ്യമാണ്</p>
<p>724</p> <p>പേര് : മുഹമ്മദ് അജുൽ ടി എസ് അച്ഛന്റെ പേര്: സലീം വീട്ടു നമ്പർ : 10/274 തയ്യിൽ ഹൗസ് പ്രായം : 22 ലിംഗം : പുരുഷൻ</p> <p>IAD9984998</p> <p>ഹോട്ടോ ലഭ്യമാണ്</p>	<p>725</p> <p>പേര് : ഹരിശങ്കരൻ അച്ഛന്റെ പേര്: വിജയകുമാർ വീട്ടു നമ്പർ : 11/316, പുത്തൻപുരയ്ക്കൽ പ്രായം : 40 ലിംഗം : പുരുഷൻ</p> <p>IAD0118794</p> <p>ഹോട്ടോ ലഭ്യമാണ്</p>	<p>726</p> <p>പേര് : ഷഹനാസ് മൊയ്ദീൻ ഭർത്താവിന്റെ പേര്: ജാഹർ കെ എസ് വീട്ടു നമ്പർ : കുറുബശ്ശേരി പ്രായം : 27 ലിംഗം : സ്ത്രീ</p> <p>IAD9297169</p> <p>ഹോട്ടോ ലഭ്യമാണ്</p>
<p>727</p> <p>പേര് : അമീന അബ്ദുൽ റഹീമാൻ അച്ഛന്റെ പേര്: അബ്ദുൽ റഹീമാൻ എം കെ വീട്ടു നമ്പർ : / മണിയാട്ടുകുടി പ്രായം : 27 ലിംഗം : സ്ത്രീ</p> <p>IAD0733444</p> <p>ഹോട്ടോ ലഭ്യമാണ്</p>	<p>728</p> <p>പേര് : സ്നേഹനി മറ്റുള്ളവ: മദർ സുപ്പീരിയർ വീട്ടു നമ്പർ : 10/386 പയസ് ഗാർഡൻ പ്രായം : 86 ലിംഗം : സ്ത്രീ</p> <p>IAD0371229</p> <p>ഹോട്ടോ ലഭ്യമാണ്</p>	<p>729</p> <p>പേര് : കുഞ്ഞാനി അച്ഛന്റെ പേര്: മദർ സുപ്പീരിയർ വീട്ടു നമ്പർ : 10/386 പയസ് ഗാർഡൻ പ്രായം : 77 ലിംഗം : സ്ത്രീ</p> <p>JHF1267020</p> <p>ഹോട്ടോ ലഭ്യമാണ്</p>
<p>730</p> <p>പേര് : കൊച്ചുത്രേസ്യ മറ്റുള്ളവ: മദർ സുപ്പീരിയർ വീട്ടു നമ്പർ : 10/386 പയസ് ഗാർഡൻ പ്രായം : 76 ലിംഗം : സ്ത്രീ</p> <p>JHF1264613</p> <p>ഹോട്ടോ ലഭ്യമാണ്</p>	<p>731</p> <p>പേര് : ആലിസ് മറ്റുള്ളവ: സ്നേഹനി വീട്ടു നമ്പർ : 10/386 സേവന റിഹബിലിറ്റേഷൻ സെന്റർ പയസ് ഗാർഡൻസ് പ്രായം : 75 ലിംഗം : സ്ത്രീ</p> <p>IAD0626515</p> <p>ഹോട്ടോ ലഭ്യമാണ്</p>	<p>732</p> <p>പേര് : ജസ്റ്റി മറ്റുള്ളവ: മദർ സുപ്പീരിയർ വീട്ടു നമ്പർ : 10/670 പയസ് ഗാർഡൻ പ്രായം : 75 ലിംഗം : സ്ത്രീ</p> <p>IAD0371203</p> <p>ഹോട്ടോ ലഭ്യമാണ്</p>
<p>733</p> <p>പേര് : കൊച്ചു ത്രേസ്യ അമ്മയുടെ പേര്: മദർ സുപ്പീരിയർ വീട്ടു നമ്പർ : 10/386 സേവന പയസ് ഗാർഡൻസ് പ്രായം : 71 ലിംഗം : സ്ത്രീ</p> <p>IAD0371161</p> <p>ഹോട്ടോ ലഭ്യമാണ്</p>	<p>734</p> <p>പേര് : ത്രേസ്യമ്മ മറ്റുള്ളവ: മദർ സുപ്പീരിയർ വീട്ടു നമ്പർ : 10/386 സേവന റിഹബിലിറ്റേഷൻ സെന്റർ പയസ് ഗാർഡൻസ് പ്രായം : 71 ലിംഗം : സ്ത്രീ</p> <p>IAD0626531</p> <p>ഹോട്ടോ ലഭ്യമാണ്</p>	<p>735</p> <p>പേര് : അനിയമ്മ മറ്റുള്ളവ: മദർ സുപ്പീരിയർ വീട്ടു നമ്പർ : 10/386 പയസ് ഗാർഡൻ പ്രായം : 70 ലിംഗം : സ്ത്രീ</p> <p>JHF1265081</p> <p>ഹോട്ടോ ലഭ്യമാണ്</p>
<p>736</p> <p>പേര് : ലീല മറ്റുള്ളവ: മദർ സുപ്പീരിയർ വീട്ടു നമ്പർ : 8/305 പയസ് ഗാർഡൻ പ്രായം : 70 ലിംഗം : സ്ത്രീ</p> <p>JHF1265032</p> <p>ഹോട്ടോ ലഭ്യമാണ്</p>	<p>737</p> <p>പേര് : ഡെയ്സി മറ്റുള്ളവ: മദർ സുപ്പീരിയർ വീട്ടു നമ്പർ : 10/386 സേവന പയസ് ഗാർഡൻസ് പ്രായം : 67 ലിംഗം : സ്ത്രീ</p> <p>IAD0371120</p> <p>ഹോട്ടോ ലഭ്യമാണ്</p>	<p>738</p> <p>പേര് : ജെസി മറ്റുള്ളവ: മദർ സുപ്പീരിയർ വീട്ടു നമ്പർ : 10/386 പയസ് ഗാർഡൻ പ്രായം : 66 ലിംഗം : സ്ത്രീ</p> <p>JHF1265099</p> <p>ഹോട്ടോ ലഭ്യമാണ്</p>
<p>739</p> <p>പേര് : അൽഹോൻസ എ വി മറ്റുള്ളവ: സ്നേഹനി വീട്ടു നമ്പർ : 10/386 സേവന റിഹബിലിറ്റേഷൻ സെന്റർ പയസ് ഗാർഡൻസ് പ്രായം : 65 ലിംഗം : സ്ത്രീ</p> <p>IAD0627638</p> <p>ഹോട്ടോ ലഭ്യമാണ്</p>	<p>740</p> <p>പേര് : റോബിൻ മറ്റുള്ളവ: അഡ്മിനിസ്ട്രേറ്റർ വീട്ടു നമ്പർ : 8/329 പയസ് ഗാർഡൻ പ്രായം : 65 ലിംഗം : പുരുഷൻ</p> <p>JHF1452234</p> <p>ഹോട്ടോ ലഭ്യമാണ്</p>	<p>741</p> <p>പേര് : ലിസ്റ്റി മറ്റുള്ളവ: മദർ സുപ്പീരിയർ വീട്ടു നമ്പർ : 8/305 പയസ് ഗാർഡൻ പ്രായം : 64 ലിംഗം : സ്ത്രീ</p> <p>JHF1269612</p> <p>ഹോട്ടോ ലഭ്യമാണ്</p>
<p>742</p> <p>പേര് : റെജി ചുമ്മാർ അമ്മയുടെ പേര്: മദർ സുപ്പീരിയർ വീട്ടു നമ്പർ : 10/386 സേവന പയസ് ഗാർഡൻസ് പ്രായം : 63 ലിംഗം : സ്ത്രീ</p> <p>IAD0370981</p> <p>ഹോട്ടോ ലഭ്യമാണ്</p>	<p>743</p> <p>പേര് : കൊച്ചുത്രേസ്യ മറ്റുള്ളവ: സ്നേഹനി വീട്ടു നമ്പർ : 10/386 സേവന റിഹബിലിറ്റേഷൻ സെന്റർ പയസ് ഗാർഡൻസ് പ്രായം : 63 ലിംഗം : പുരുഷൻ</p> <p>LNL1275338</p> <p>ഹോട്ടോ ലഭ്യമാണ്</p>	<p>744</p> <p>പേര് : ലൂസി മറ്റുള്ളവ: മദർ സുപ്പീരിയർ വീട്ടു നമ്പർ : 10/386 സേവന പയസ് ഗാർഡൻസ് പ്രായം : 63 ലിംഗം : സ്ത്രീ</p> <p>IAD0371187</p> <p>ഹോട്ടോ ലഭ്യമാണ്</p>
<p>745</p> <p>പേര് : മോളി മാത്യു മറ്റുള്ളവ: മദർ സുപ്പീരിയർ വീട്ടു നമ്പർ : 10/386 സേവന പയസ് ഗാർഡൻസ് പ്രായം : 62 ലിംഗം : സ്ത്രീ</p> <p>IAD0370957</p> <p>ഹോട്ടോ ലഭ്യമാണ്</p>	<p>746</p> <p>പേര് : സുഷമകുമാരി ആർ മറ്റുള്ളവ: സ്നേഹനി വീട്ടു നമ്പർ : 10/386 സേവന റിഹബിലിറ്റേഷൻ സെന്റർ പയസ് ഗാർഡൻസ് പ്രായം : 60 ലിംഗം : സ്ത്രീ</p> <p>IAD0629659</p> <p>ഹോട്ടോ ലഭ്യമാണ്</p>	<p>747</p> <p>പേര് : ലീന എം യു മറ്റുള്ളവ: മദർ സുപ്പീരിയർ വീട്ടു നമ്പർ : 10/386 സേവന പയസ് ഗാർഡൻസ് പ്രായം : 59 ലിംഗം : സ്ത്രീ</p> <p>IAD0371153</p> <p>ഹോട്ടോ ലഭ്യമാണ്</p>
<p>748</p> <p>പേര് : ടെസ്റ്റി മറ്റുള്ളവ: മദർ സുപ്പീരിയർ വീട്ടു നമ്പർ : 10/386 സേവന പയസ് ഗാർഡൻസ് പ്രായം : 58 ലിംഗം : സ്ത്രീ</p> <p>IAD0371088</p> <p>ഹോട്ടോ ലഭ്യമാണ്</p>	<p>749</p> <p>പേര് : സോളി സെബാസ്റ്റ്യൻ അമ്മയുടെ പേര്: മദർ സുപ്പീരിയർ വീട്ടു നമ്പർ : 10/670 സേവന പയസ് ഗാർഡൻസ് പ്രായം : 56 ലിംഗം : സ്ത്രീ</p> <p>IAD0371005</p> <p>ഹോട്ടോ ലഭ്യമാണ്</p>	<p>750</p> <p>പേര് : വൽസ എം പി അമ്മയുടെ പേര്: മദർ സുപ്പീരിയർ വീട്ടു നമ്പർ : 10/386 സേവന പയസ് ഗാർഡൻസ് പ്രായം : 53 ലിംഗം : സ്ത്രീ</p> <p>IAD0371062</p> <p>ഹോട്ടോ ലഭ്യമാണ്</p>



<p>751</p> <p>പേര് : സോഹി സുസൻ ജോർജ്ജ് മറ്റുള്ളവ: സ്റ്റേഫനി വീട്ടു നമ്പർ : 10/386 സേവന റിഹബിലിറ്റേഷൻ സെന്റർ പയസ് ഗാർഡൻസ് പ്രായം : 51 ലിംഗം : സ്ത്രീ</p>	<p>IAD0627620</p> <p>ഹോട്ടോ ലഭ്യമാണ്</p>	<p>752</p> <p>പേര് : ഷീബ റ്റി കെ മറ്റുള്ളവ: മദർ സുപ്പീരിയർ വീട്ടു നമ്പർ : 10/386 സേവന പയസ് ഗാർഡൻസ് പ്രായം : 50 ലിംഗം : സ്ത്രീ</p>	<p>IAD0371013</p> <p>ഹോട്ടോ ലഭ്യമാണ്</p>	<p>753</p> <p>പേര് : ജൂലി അമ്മയുടെ പേര്: മദർ സുപ്പീരിയർ വീട്ടു നമ്പർ : 10/386 സേവന പയസ് ഗാർഡൻസ് പ്രായം : 50 ലിംഗം : സ്ത്രീ</p>	<p>IAD0371138</p> <p>ഹോട്ടോ ലഭ്യമാണ്</p>
<p>754</p> <p>പേര് : സായുജ്യ ചിരകത്തില് മറ്റുള്ളവ: മദർ സുപ്പീരിയർ വീട്ടു നമ്പർ : 10/670 പയസ് ഗാർഡൻസ് പ്രായം : 50 ലിംഗം : സ്ത്രീ</p>	<p>JHF1200690</p> <p>ഹോട്ടോ ലഭ്യമാണ്</p>	<p>755</p> <p>പേര് : സിനി അമ്മയുടെ പേര്: മദർ സുപ്പീരിയർ വീട്ടു നമ്പർ : 10/386 സേവന പയസ് ഗാർഡൻസ് പ്രായം : 49 ലിംഗം : സ്ത്രീ</p>	<p>IAD0371021</p> <p>ഹോട്ടോ ലഭ്യമാണ്</p>	<p>756</p> <p>പേര് : മഞ്ജു ജോർജ്ജ് മറ്റുള്ളവ: സ്റ്റേഫനി വീട്ടു നമ്പർ : 10/386 സേവന റിഹബിലിറ്റേഷൻ സെന്റർ പയസ് ഗാർഡൻസ് പ്രായം : 48 ലിംഗം : സ്ത്രീ</p>	<p>FBR1549401</p> <p>ഹോട്ടോ ലഭ്യമാണ്</p>
<p>757</p> <p>പേര് : വിൻസി മറ്റുള്ളവ: മദർ സുപ്പീരിയർ വീട്ടു നമ്പർ : 10/386 സേവന പയസ് ഗാർഡൻസ് പ്രായം : 47 ലിംഗം : സ്ത്രീ</p>	<p>IAD0371070</p> <p>ഹോട്ടോ ലഭ്യമാണ്</p>	<p>758</p> <p>പേര് : ജിൻസി ജെയിംസ് മറ്റുള്ളവ: സ്റ്റേഫനി വീട്ടു നമ്പർ : 10/386 സേവന റിഹബിലിറ്റേഷൻ സെന്റർ പയസ് ഗാർഡൻസ് പ്രായം : 41 ലിംഗം : സ്ത്രീ</p>	<p>MZG1557735</p> <p>ഹോട്ടോ ലഭ്യമാണ്</p>	<p>759</p> <p>പേര് : സുഭാഷ് .കെ.ജി അച്ഛന്റെ പേര്: ഗോപാലൻ വീട്ടു നമ്പർ : 10/410 കടയ്ക്കാട്ട് പ്രായം : 49 ലിംഗം : പുരുഷൻ</p>	<p>MST1349737</p> <p>ഹോട്ടോ ലഭ്യമാണ്</p>
<p>760</p> <p>പേര് : പത്മ .പി.എൻ ഭർത്താവിന്റെ പേര്: സുബാഷ് വീട്ടു നമ്പർ : 10/410 കടയ്ക്കാട്ട് പ്രായം : 48 ലിംഗം : സ്ത്രീ</p>	<p>JHF1259050</p> <p>ഹോട്ടോ ലഭ്യമാണ്</p>	<p>761</p> <p>പേര് : അരവിന്ദ് കെ സുബാഷ് അച്ഛന്റെ പേര്: സുബാഷ് കെ ജി വീട്ടു നമ്പർ : 10/410 കടയ്ക്കാട്ട് പ്രായം : 25 ലിംഗം : പുരുഷൻ</p>	<p>IAD9340043</p> <p>ഹോട്ടോ ലഭ്യമാണ്</p>	<p>762</p> <p>പേര് : ലക്ഷ്മി അച്ഛന്റെ പേര്: നീലകണ്ഠൻ വീട്ടു നമ്പർ : പേണാട്ട് പ്രായം : 85 ലിംഗം : സ്ത്രീ</p>	<p>JHF1110394</p> <p>ഹോട്ടോ ലഭ്യമാണ്</p>
<p>763</p> <p>പേര് : നീലകണ്ഠൻ അച്ഛന്റെ പേര്: നാരായണൻ വീട്ടു നമ്പർ : 8/313 പേണാട്ട് പ്രായം : 83 ലിംഗം : പുരുഷൻ</p>	<p>IAD9497033</p> <p>ഹോട്ടോ ലഭ്യമാണ്</p>	<p>764</p> <p>പേര് : ഉണ്ണിക്കൃഷ്ണൻ പി എൻ അച്ഛന്റെ പേര്: നീലകണ്ഠൻ വീട്ടു നമ്പർ : 8/313 പേണാട്ട് പ്രായം : 57 ലിംഗം : പുരുഷൻ</p>	<p>IAD9497041</p> <p>ഹോട്ടോ ലഭ്യമാണ്</p>	<p>765</p> <p>പേര് : പാത്തുമാ ഭർത്താവിന്റെ പേര്: സുലൈമാൻ വീട്ടു നമ്പർ : 11/300 പുത്തൻപുര പ്രായം : 68 ലിംഗം : സ്ത്രീ</p>	<p>IAD0617811</p> <p>ഹോട്ടോ ലഭ്യമാണ്</p>
<p>766</p> <p>പേര് : റഹീം പി.എസ്. അച്ഛന്റെ പേര്: സുലൈമാൻ വീട്ടു നമ്പർ : 11/300 പുത്തൻപുരയിൽ പ്രായം : 42 ലിംഗം : പുരുഷൻ</p>	<p>IAD0117200</p> <p>ഹോട്ടോ ലഭ്യമാണ്</p>	<p>767</p> <p>പേര് : പരിത് മൊയ്ദിൻ അച്ഛന്റെ പേര്: മൊയ്ദിൻ വീട്ടു നമ്പർ : 8/611ബി നായ്ക്കൻമാവൂടി പ്രായം : 66 ലിംഗം : പുരുഷൻ</p>	<p>IAD0336784</p> <p>ഹോട്ടോ ലഭ്യമാണ്</p>	<p>768</p> <p>പേര് : അലീമ ഭർത്താവിന്റെ പേര്: പരിത് വീട്ടു നമ്പർ : 8/611ബി നായ്ക്കൻമാവൂടി പ്രായം : 60 ലിംഗം : സ്ത്രീ</p>	<p>IAD0336776</p> <p>ഹോട്ടോ ലഭ്യമാണ്</p>
<p>S 769</p> <p>പേര് : അഷ്റഫ് അച്ഛന്റെ പേര്: ഉമ്മർ വീട്ടു നമ്പർ : 10/465 കൊച്ചുപറമ്പിൽ പ്രായം : 48 ലിംഗം : പുരുഷൻ</p>	<p>FBR1916170</p> <p>ഹോട്ടോ ലഭ്യമാണ്</p>	<p>S 770</p> <p>പേര് : ഇൽമീസ് ഭർത്താവിന്റെ പേര്: അഷ്റഫ് വീട്ടു നമ്പർ : 10/465 കൊച്ചുപറമ്പിൽ പ്രായം : 48 ലിംഗം : സ്ത്രീ</p>	<p>IAD0336487</p> <p>ഹോട്ടോ ലഭ്യമാണ്</p>	<p>771</p> <p>പേര് : നസീറ ഭർത്താവിന്റെ പേര്: മൈതിൻ വീട്ടു നമ്പർ : 10/286 ചിറ്റേത്തുകുടി പ്രായം : 60 ലിംഗം : സ്ത്രീ</p>	<p>IAD0289421</p> <p>ഹോട്ടോ ലഭ്യമാണ്</p>
<p>772</p> <p>പേര് : മൈതിൻ അച്ഛന്റെ പേര്: അബദുൽറഹ്മാൻ വീട്ടു നമ്പർ : 10/286 ചിറ്റേത്തുകുടി പ്രായം : 59 ലിംഗം : പുരുഷൻ</p>	<p>IAD0615005</p> <p>ഹോട്ടോ ലഭ്യമാണ്</p>	<p>773</p> <p>പേര് : നാഫൽ അച്ഛന്റെ പേര്: മൈതിൻ വീട്ടു നമ്പർ : 10/286 ചിറ്റേത്തുകുടി പ്രായം : 36 ലിംഗം : പുരുഷൻ</p>	<p>IAD0252825</p> <p>ഹോട്ടോ ലഭ്യമാണ്</p>	<p>774</p> <p>പേര് : മൊയ്തീൻ കെ ഇ അച്ഛന്റെ പേര്: ഇബ്രാഹിം കെ പി വീട്ടു നമ്പർ : 10/175 കുന്ദശ്ശേരി പ്രായം : 46 ലിംഗം : പുരുഷൻ</p>	<p>JHF1435510</p> <p>ഹോട്ടോ ലഭ്യമാണ്</p>
<p>775</p> <p>പേര് : സഹീറ എം എ ഭർത്താവിന്റെ പേര്: മൊയ്തീൻ കെ ഇ വീട്ടു നമ്പർ : 10/175 കുന്ദശ്ശേരി പ്രായം : 45 ലിംഗം : സ്ത്രീ</p>	<p>JHF1314020</p> <p>ഹോട്ടോ ലഭ്യമാണ്</p>	<p>776</p> <p>പേര് : അജീത് ജോൺ അച്ഛന്റെ പേര്: ജോൺ വീട്ടു നമ്പർ : ശ്രീനിലയം പ്രായം : 50 ലിംഗം : പുരുഷൻ</p>	<p>IAD9297060</p> <p>ഹോട്ടോ ലഭ്യമാണ്</p>	<p>777</p> <p>പേര് : സിന്ധു ഭർത്താവിന്റെ പേര്: അജീത് ജോൺ വീട്ടു നമ്പർ : ശ്രീനിലയം പ്രായം : 43 ലിംഗം : സ്ത്രീ</p>	<p>IAD9297078</p> <p>ഹോട്ടോ ലഭ്യമാണ്</p>
<p>778</p> <p>പേര് : ജൂലിയ ജോർജ്ജ് അച്ഛന്റെ പേര്: ജോർജ്ജ് വീട്ടു നമ്പർ : സേവന റിഹബിലിറ്റേഷൻ സെന്റർ പയസ് ഗാർഡൻ പ്രായം : 47 ലിംഗം : സ്ത്രീ</p>	<p>IAD9398009</p> <p>ഹോട്ടോ ലഭ്യമാണ്</p>	<p>779</p> <p>പേര് : ജിഷ തോമസ് അച്ഛന്റെ പേര്: തോമസ് വീട്ടു നമ്പർ : സേവന റിഹബിലിറ്റേഷൻ സെന്റർ പയസ് ഗാർഡൻസ് പ്രായം : 43 ലിംഗം : സ്ത്രീ</p>	<p>IAD9398025</p> <p>ഹോട്ടോ ലഭ്യമാണ്</p>	<p>780</p> <p>പേര് : ബീന രാജേഷ് ഭർത്താവിന്റെ പേര്: രാജേഷ് വീട്ടു നമ്പർ : സേവന റിഹബിലിറ്റേഷൻ പ്രായം : 46 ലിംഗം : സ്ത്രീ</p>	<p>IAD9398033</p> <p>ഹോട്ടോ ലഭ്യമാണ്</p>



781	IAD9398041
പേര് : റാണി കെ ഒ അച്ഛന്റെ പേര്: ഔസേഫ് വീട്ടു നമ്പർ : സേവനാ റിഹാബിലിറ്റേഷൻ പ്രായം : 54 ലിംഗം : സ്ത്രീ	ഹോട്ടോ ലഭ്യമാണ്

782	IAD9398058
പേര് : സിനി ജോസ് അച്ഛന്റെ പേര്: ജോസ് വീട്ടു നമ്പർ : സേവന റിഹാബിലിറ്റേഷൻസെന്റർ പയസ് ഗാർഡൻസ് പ്രായം : 51 ലിംഗം : സ്ത്രീ	ഹോട്ടോ ലഭ്യമാണ്

783	IAD9398066
പേര് : ജിൻസി എം വി അച്ഛന്റെ പേര്: വർക്കി വീട്ടു നമ്പർ : സേവന റിഹാബിലിറ്റേഷൻ സെന്റർ പയസ് ഗാർഡൻസ് പ്രായം : 34 ലിംഗം : സ്ത്രീ	ഹോട്ടോ ലഭ്യമാണ്

784	IAD9874702
പേര് : അമാൻ മൈതീൻ അച്ഛന്റെ പേര്: മൈതീൻ സി എ വീട്ടു നമ്പർ : 286 പ്രായം : 27 ലിംഗം : പുരുഷൻ	ഹോട്ടോ ലഭ്യമാണ്



<p>785 1 IAD1431121</p> <p>പേര് : ആസിഫ് അലി അച്ഛന്റെ പേര് : മുഹമ്മദ് അലി സി എ വീട്ടു നമ്പർ : ചോലയിൽ വീട് പ്രായം : 19 ലിംഗം : പുരുഷൻ</p> <p>ഹോട്ടോ ലഭ്യമാണ്</p>	<p>786 1 IAD1434125</p> <p>പേര് : മുഹമ്മദ് ആതിഫ് കെ ഇ അച്ഛന്റെ പേര് : ഇസ്ലാമിൻ കെ പി വീട്ടു നമ്പർ : കാമ്പാ കുടിയിൽ ഹൗസ് പ്രായം : 21 ലിംഗം : പുരുഷൻ</p> <p>ഹോട്ടോ ലഭ്യമാണ്</p>	<p>787 1 IAD1444082</p> <p>പേര് : അഹ്മദുന യൂസഫ് അച്ഛന്റെ പേര് : സി ഐ യൂസഫ് വീട്ടു നമ്പർ : ചോലയിൽ പ്രായം : 21 ലിംഗം : സ്ത്രീ</p> <p>ഹോട്ടോ ലഭ്യമാണ്</p>
<p>788 1 IAD1445097</p> <p>പേര് : സുമയ്യ കെ എം അച്ഛന്റെ പേര് : മുസ കെ പി വീട്ടു നമ്പർ : കമ്പാ കുടി പ്രായം : 24 ലിംഗം : സ്ത്രീ</p> <p>ഹോട്ടോ ലഭ്യമാണ്</p>	<p>789 1 IAD1446376</p> <p>പേര് : അജുൽ യൂസഫ് അച്ഛന്റെ പേര് : യൂസഫ് വീട്ടു നമ്പർ : കാർക്കുഴിയിൽ പ്രായം : 21 ലിംഗം : പുരുഷൻ</p> <p>ഹോട്ടോ ലഭ്യമാണ്</p>	<p>790 1 IAD1446434</p> <p>പേര് : സൽമാനൂൽ ഫാരിസ് സി എസ് അച്ഛന്റെ പേര് : സുലൈമാൻ സി കെ വീട്ടു നമ്പർ : ചിറ്റേത്തുകുടി പ്രായം : 20 ലിംഗം : പുരുഷൻ</p> <p>ഹോട്ടോ ലഭ്യമാണ്</p>
<p>791 1 IAD1447093</p> <p>പേര് : ഷേർലി ബാബു ഭർത്താവിന്റെ പേര് : ബാബു ജോസഫ് വീട്ടു നമ്പർ : കല്ലൂർ പ്രായം : 64 ലിംഗം : സ്ത്രീ</p> <p>ഹോട്ടോ ലഭ്യമാണ്</p>	<p>792 1 IAD1451038</p> <p>പേര് : അൽഫിയ കെ എം അച്ഛന്റെ പേര് : കെ ഇ മൈതീൻ വീട്ടു നമ്പർ : 10/635,കുന്ദശ്ശേരി പ്രായം : 21 ലിംഗം : സ്ത്രീ</p> <p>ഹോട്ടോ ലഭ്യമാണ്</p>	<p>793 1 IAD1452275</p> <p>പേര് : ബുക്കൈ പ്രതിമ ഭർത്താവിന്റെ പേര് : ബിനീഷ് എം ആര് വീട്ടു നമ്പർ : മറിയേലിൽ പ്രായം : 33 ലിംഗം : സ്ത്രീ</p> <p>ഹോട്ടോ ലഭ്യമാണ്</p>
<p>794 1 IAD1452572</p> <p>പേര് : ജിഷ ജനാർദ്ദനൻ ഭർത്താവിന്റെ പേര് : ശ്രീകാന്ത് പി കെ വീട്ടു നമ്പർ : പേപ്പതി പ്രായം : 36 ലിംഗം : സ്ത്രീ</p> <p>ഹോട്ടോ ലഭ്യമാണ്</p>	<p>795 1 IAD1456854</p> <p>പേര് : ശ്രീലത ടി എം ഭർത്താവിന്റെ പേര് : റെജിമോൻ കെ ആർ വീട്ടു നമ്പർ : പേപ്പതി പ്രായം : 44 ലിംഗം : സ്ത്രീ</p> <p>ഹോട്ടോ ലഭ്യമാണ്</p>	<p>796 1 IAD1458041</p> <p>പേര് : ഫാത്തിമ റഹീം ഭർത്താവിന്റെ പേര് : മുഹമ്മദ് സാദിഖ് വീട്ടു നമ്പർ : പൂത്തൻപുര പ്രായം : 19 ലിംഗം : സ്ത്രീ</p> <p>ഹോട്ടോ ലഭ്യമാണ്</p>
<p>797 1 IAD1469576</p> <p>പേര് : യാസർ കെ എ അച്ഛന്റെ പേര് : അഷ്റഫ് കെ അലിയായർ വീട്ടു നമ്പർ : കപ്പ്ചാലിൽ ഹൗസ് പ്രായം : 18 ലിംഗം : പുരുഷൻ</p> <p>ഹോട്ടോ ലഭ്യമാണ്</p>	<p>798 1 IAD1474055</p> <p>പേര് : അസ്മിന ഷാഹുൽ ഭർത്താവിന്റെ പേര് : ആഷിക് സുബൈർ വീട്ടു നമ്പർ : ചിറ്റേത്തുകുടി പ്രായം : 23 ലിംഗം : സ്ത്രീ</p> <p>ഹോട്ടോ ലഭ്യമാണ്</p>	<p>799 1 IAD1476829</p> <p>പേര് : മേരി ചാക്കോ ഭർത്താവിന്റെ പേര് : ചാക്കോ ചാക്കോ വീട്ടു നമ്പർ : വെളിയന്നൂർകാരൻ പ്രായം : 74 ലിംഗം : സ്ത്രീ</p> <p>ഹോട്ടോ ലഭ്യമാണ്</p>
<p>800 1 IAD1477678</p> <p>പേര് : ജിബ വി സി അച്ഛന്റെ പേര് : ചാക്കോ വീട്ടു നമ്പർ : 6/265 ഏ വെളിയന്നൂർകാരൻ പ്രായം : 44 ലിംഗം : സ്ത്രീ</p> <p>ഹോട്ടോ ലഭ്യമാണ്</p>	<p>801 1 IAD1480953</p> <p>പേര് : ഫുദ്ദോസ് സജി അച്ഛന്റെ പേര് : സജി പോൾ വീട്ടു നമ്പർ : ഉളിനാൽ പ്രായം : 22 ലിംഗം : പുരുഷൻ</p> <p>ഹോട്ടോ ലഭ്യമാണ്</p>	<p>802 1 IAD1482967</p> <p>പേര് : റുബീന സി കെ അച്ഛന്റെ പേര് : കാസിം സി എ വീട്ടു നമ്പർ : ചിറ്റേത്തുകുടി ഹൗസ് പ്രായം : 20 ലിംഗം : സ്ത്രീ</p> <p>ഹോട്ടോ ലഭ്യമാണ്</p>
<p>803 1 IAD1486505</p> <p>പേര് : മുഹമ്മദ് ജിഫറി അച്ഛന്റെ പേര് : അബ്ദുൾസലാം സി എ വീട്ടു നമ്പർ : ചിറ്റേത്തുകുടി ഹൗസ് പ്രായം : 18 ലിംഗം : പുരുഷൻ</p> <p>ഹോട്ടോ ലഭ്യമാണ്</p>	<p>804 1 IAD1493196</p> <p>പേര് : പ്രിയ ബിജു അച്ഛന്റെ പേര് : ബിജു കെ എം വീട്ടു നമ്പർ : കദളിപ്പറമ്പിൽ പ്രായം : 20 ലിംഗം : സ്ത്രീ</p> <p>ഹോട്ടോ ലഭ്യമാണ്</p>	<p>805 1 IAD1493295</p> <p>പേര് : ബേസിൽ ബിജു അച്ഛന്റെ പേര് : ബിജു കെ എം വീട്ടു നമ്പർ : കദളിപ്പറമ്പിൽ പ്രായം : 18 ലിംഗം : പുരുഷൻ</p> <p>ഹോട്ടോ ലഭ്യമാണ്</p>
<p>806 1 IAD1493915</p> <p>പേര് : മായ എം എം ഭർത്താവിന്റെ പേര് : രജിത്ത് വി നാരായണൻ വീട്ടു നമ്പർ : വാഴേക്കുടി പ്രായം : 32 ലിംഗം : സ്ത്രീ</p> <p>ഹോട്ടോ ലഭ്യമാണ്</p>	<p>807 1 IAD1499136</p> <p>പേര് : ദേവിക സന്തോഷ് അച്ഛന്റെ പേര് : സന്തോഷ് കുമാർ എം എസ് വീട്ടു നമ്പർ : മാലിക്കുടിയിൽ പ്രായം : 24 ലിംഗം : സ്ത്രീ</p> <p>ഹോട്ടോ ലഭ്യമാണ്</p>	<p>808 1 IAD1502996</p> <p>പേര് : വിജിൽ വർഗീസ് അച്ഛന്റെ പേര് : വർഗീസ് പി വൈ വീട്ടു നമ്പർ : 13/113എ പള്ളിപ്പാടൻ പ്രായം : 21 ലിംഗം : പുരുഷൻ</p> <p>ഹോട്ടോ ലഭ്യമാണ്</p>
<p>809 1 IAD1503242</p> <p>പേര് : മീര ബി നായർ അച്ഛന്റെ പേര് : ബാബു എം എൻ വീട്ടു നമ്പർ : മാണിക്കാട്ട് പ്രായം : 22 ലിംഗം : സ്ത്രീ</p> <p>ഹോട്ടോ ലഭ്യമാണ്</p>	<p>810 1 IAD1504976</p> <p>പേര് : അക്ഷര സജീഷ് അച്ഛന്റെ പേര് : സജീഷ് ടി എസ് വീട്ടു നമ്പർ : 10/50 തേവർക്കാട്ടിൽ പ്രായം : 18 ലിംഗം : സ്ത്രീ</p> <p>ഹോട്ടോ ലഭ്യമാണ്</p>	<p>811 1 IAD1510585</p> <p>പേര് : അജു എൽദോ അച്ഛന്റെ പേര് : എൽദോസ് എം വർഗീസ് വീട്ടു നമ്പർ : മുതരിക്കലായിൽ പ്രായം : 20 ലിംഗം : പുരുഷൻ</p> <p>ഹോട്ടോ ലഭ്യമാണ്</p>
<p>812 1 IAD1510809</p> <p>പേര് : ബേസിൽ സജി അച്ഛന്റെ പേര് : സജി പോൾ വീട്ടു നമ്പർ : ഉളിനാൽ പ്രായം : 19 ലിംഗം : പുരുഷൻ</p> <p>ഹോട്ടോ ലഭ്യമാണ്</p>	<p>813 1 IAD1514934</p> <p>പേര് : നിഖിൽ സജീഷ് അച്ഛന്റെ പേര് : സജീഷ് ടി എസ് വീട്ടു നമ്പർ : തേവർക്കാട്ടിൽ പ്രായം : 21 ലിംഗം : പുരുഷൻ</p> <p>ഹോട്ടോ ലഭ്യമാണ്</p>	<p>814 1 IAD1515030</p> <p>പേര് : ജേക്കബ് ജോസ് വാളംകോട്ട് അച്ഛന്റെ പേര് : ജോസ് വർഗീസ് വീട്ടു നമ്പർ : വാളംകോട്ട് പ്രായം : 19 ലിംഗം : പുരുഷൻ</p> <p>ഹോട്ടോ ലഭ്യമാണ്</p>



<p>815 1 IAD1515097</p> <p>പേര് : ജോസ് വർഗീസ് അച്ഛന്റെ പേര് : വർഗീസ് വീട്ടു നമ്പർ : വാളംകോട്ട് പ്രായം : 55 ലിംഗം : പുരുഷൻ</p> <p>ഹോട്ടോ ലഭ്യമാണ്</p>	<p>816 1 IAD1515154</p> <p>പേര് : ഫാത്തിമ എ കെ ഭർത്താവിന്റെ പേര് : അനസ് സി എസ് വീട്ടു നമ്പർ : ചിരക്കക്കുടി ഹൗസ് പ്രായം : 24 ലിംഗം : സ്ത്രീ</p> <p>ഹോട്ടോ ലഭ്യമാണ്</p>	<p>817 1 IAD9997636</p> <p>പേര് : ബേസിൽ റ്റി ജോർജ്ജ് അച്ഛന്റെ പേര് : ജോർജ്ജ് റ്റി എസ് വീട്ടു നമ്പർ : 05/353 തുടുമ്മേൽ ഹൗസ് പ്രായം : 20 ലിംഗം : പുരുഷൻ</p> <p>ഹോട്ടോ ലഭ്യമാണ്</p>
<p>818 1 IAD0564914</p> <p>പേര് : മേരി രാജു ഭർത്താവിന്റെ പേര് : ഫിലിപ്പ് ഐസക്ക് വീട്ടു നമ്പർ : 5/355 കുന്നത്ത് പ്രായം : 39 ലിംഗം : സ്ത്രീ</p> <p>ഹോട്ടോ ലഭ്യമാണ്</p>	<p>819 1 JHF1516780</p> <p>പേര് : ഫിലിപ്പ് ഐസക്ക് അച്ഛന്റെ പേര് : ഇട്ടൻ വീട്ടു നമ്പർ : 5/355 കുന്നത്ത് പ്രായം : 43 ലിംഗം : പുരുഷൻ</p> <p>ഹോട്ടോ ലഭ്യമാണ്</p>	<p>820 1 IAD9921784</p> <p>പേര് : ആൻസൻ ടി ജോർജ്ജ് അച്ഛന്റെ പേര് : ജോർജ്ജ് ടി എസ് വീട്ടു നമ്പർ : തുടുമ്മേൽ ഹൗസ് പ്രായം : 23 ലിംഗം : സ്ത്രീ</p> <p>ഹോട്ടോ ലഭ്യമാണ്</p>
<p>821 1 IAD0517359</p> <p>പേര് : പത്രോസ് അച്ഛന്റെ പേര് : പാലോസ് വീട്ടു നമ്പർ : 4/417 കൈതപ്പാറയ്ക്കൽ പ്രായം : 64 ലിംഗം : പുരുഷൻ</p> <p>ഹോട്ടോ ലഭ്യമാണ്</p>	<p>822 1 IAD0081174</p> <p>പേര് : സതി അച്ഛന്റെ പേര് : ചോതി വീട്ടു നമ്പർ : 4/417 കൈതപ്പാറയ്ക്കൽ പ്രായം : 50 ലിംഗം : സ്ത്രീ</p> <p>ഹോട്ടോ ലഭ്യമാണ്</p>	<p>823 1 IAD1516855</p> <p>പേര് : ആൻസി മത്തായി അച്ഛന്റെ പേര് : മത്തായി വീട്ടു നമ്പർ : കിഴ കക്കുടി പ്രായം : 42 ലിംഗം : സ്ത്രീ</p> <p>ഹോട്ടോ ലഭ്യമാണ്</p>
<p>824 1 IAD1516897</p> <p>പേര് : രഞ്ജു തോമസ് അച്ഛന്റെ പേര് : തോമസ് വീട്ടു നമ്പർ : കിഴ കക്കുടി പ്രായം : 48 ലിംഗം : പുരുഷൻ</p> <p>ഹോട്ടോ ലഭ്യമാണ്</p>	<p>825 1 IAD1520428</p> <p>പേര് : നാസ്സർ കെ എം അമ്മയുടെ പേര് : ആമിന വീട്ടു നമ്പർ : കാപ്പച്ചാലി പ്രായം : 40 ലിംഗം : പുരുഷൻ</p> <p>ഹോട്ടോ ലഭ്യമാണ്</p>	<p>826 1 IAD1521533</p> <p>പേര് : സുബ്രഹ്മണ്യൻ പി ഭർത്താവിന്റെ പേര് : നൗഫൽ മൈതീൻ വീട്ടു നമ്പർ : ചിറ്റേത്തുകുടി പ്രായം : 30 ലിംഗം : സ്ത്രീ</p> <p>ഹോട്ടോ ലഭ്യമാണ്</p>
<p>827 1 IAD1522986</p> <p>പേര് : ഡീന പോൾ അച്ഛന്റെ പേര് : പോൾ മാത്യു വീട്ടു നമ്പർ : ഒറവമാലിൽ പ്രായം : 22 ലിംഗം : സ്ത്രീ</p> <p>ഹോട്ടോ ലഭ്യമാണ്</p>	<p>828 1 IAD1523075</p> <p>പേര് : ഡീമ പോൾ അച്ഛന്റെ പേര് : പോൾ മാത്യു വീട്ടു നമ്പർ : ഒറവമാലിൽ പ്രായം : 22 ലിംഗം : സ്ത്രീ</p> <p>ഹോട്ടോ ലഭ്യമാണ്</p>	<p>829 1 IAD1524271</p> <p>പേര് : സുബൈദ മാഹിൻ ഭർത്താവിന്റെ പേര് : മാഹിൻകുട്ടി വീട്ടു നമ്പർ : ആലയ്ക്കൽ പ്രായം : 57 ലിംഗം : സ്ത്രീ</p> <p>ഹോട്ടോ ലഭ്യമാണ്</p>
<p>830 1 IAD1527092</p> <p>പേര് : റാണി കുഞ്ഞപ്പൻ അച്ഛന്റെ പേര് : കുഞ്ഞപ്പൻ വീട്ടു നമ്പർ : നടപ്പുറത്ത് പ്രായം : 41 ലിംഗം : സ്ത്രീ</p> <p>ഹോട്ടോ ലഭ്യമാണ്</p>	<p>831 1 IAD1529015</p> <p>പേര് : അനീഷ എം കുര്യൻ ഭർത്താവിന്റെ പേര് : ബേസിൽ വർഗ്ഗീസ് വീട്ടു നമ്പർ : മോളത്താൻ പ്രായം : 30 ലിംഗം : സ്ത്രീ</p> <p>ഹോട്ടോ ലഭ്യമാണ്</p>	<p>832 1 IAD1531839</p> <p>പേര് : ഫിറോസ് സെയ്തു കുടിയിൽ അബ്ബൂൽ ഖാദർ അച്ഛന്റെ പേര് : അബ്ബൂൽ ഖാദർ വീട്ടു നമ്പർ : സെയ്തുകുടി പ്രായം : 43 ലിംഗം : പുരുഷൻ</p> <p>ഹോട്ടോ ലഭ്യമാണ്</p>



<p>833 1 IAD1533959</p> <p>പേര് : ഗൗരി എൻ എസ് ഭർത്താവിന്റെ പേര്: പി അനീഷ് രാജ് വീട്ടു നമ്പർ : പുൽപക്കുടി പ്രായം : 27 ലിംഗം : സ്ത്രീ</p> <p>ഹോട്ടോ ലഭ്യമാണ്</p>	<p>834 1 IAD1536614</p> <p>പേര് : ആകാശ് ആന്റണി അച്ഛന്റെ പേര്: ആന്റണി വീട്ടു നമ്പർ : ആറാവേലി പ്രായം : 28 ലിംഗം : പുരുഷൻ</p> <p>ഹോട്ടോ ലഭ്യമാണ്</p>	<p>835 1 IAD1540012</p> <p>പേര് : മാഹിൻ സലീം അച്ഛന്റെ പേര്: സലീം സി പി വീട്ടു നമ്പർ : ചിരക്കക്കുടി ഹൗസ് പ്രായം : 19 ലിംഗം : പുരുഷൻ</p> <p>ഹോട്ടോ ലഭ്യമാണ്</p>
<p>836 1 IAD1543065</p> <p>പേര് : ഉദൈയ ഫാത്തിമ കെ ഇ അച്ഛന്റെ പേര്: ഇസ്സൂട്ടിൻ കെ പി വീട്ടു നമ്പർ : കാനാക്കുടി പ്രായം : 18 ലിംഗം : സ്ത്രീ</p> <p>ഹോട്ടോ ലഭ്യമാണ്</p>	<p>837 1 IAD1543677</p> <p>പേര് : മോളി ആന്റണി ഭർത്താവിന്റെ പേര്: ആന്റണി കെ പി വീട്ടു നമ്പർ : ആറാവേലി പ്രായം : 57 ലിംഗം : സ്ത്രീ</p> <p>ഹോട്ടോ ലഭ്യമാണ്</p>	<p>838 1 IAD1543685</p> <p>പേര് : അകാശ് ആന്റണി അച്ഛന്റെ പേര്: ആന്റണി കെ പി വീട്ടു നമ്പർ : അറാവേലി പ്രായം : 28 ലിംഗം : പുരുഷൻ</p> <p>ഹോട്ടോ ലഭ്യമാണ്</p>
<p>839 1 IAD1543701</p> <p>പേര് : അദർശ് ആന്റണി അച്ഛന്റെ പേര്: ആന്റണി കെ പി വീട്ടു നമ്പർ : ആറാവേലി പ്രായം : 25 ലിംഗം : പുരുഷൻ</p> <p>ഹോട്ടോ ലഭ്യമാണ്</p>	<p>840 1 IAD1543875</p> <p>പേര് : അമീർ സുബൈർ അച്ഛന്റെ പേര്: സുബൈർ വീട്ടു നമ്പർ : ചിറ്റേത്തുകുടി പ്രായം : 24 ലിംഗം : പുരുഷൻ</p> <p>ഹോട്ടോ ലഭ്യമാണ്</p>	<p>841 1 IAD0068262</p> <p>പേര് : കുഞ്ഞുണ്ണത് ജോസഫ് അച്ഛന്റെ പേര്: ജോസഫ് വീട്ടു നമ്പർ : കോലോത്ത് പ്രായം : 71 ലിംഗം : പുരുഷൻ</p> <p>ഹോട്ടോ ലഭ്യമാണ്</p>
<p>842 1 IAD1545409</p> <p>പേര് : ലിൻസി ജോർജ്ജ് അച്ഛന്റെ പേര്: ജോർജ്ജ് കെ എ വീട്ടു നമ്പർ : മാടയിൽ പ്രായം : 35 ലിംഗം : സ്ത്രീ</p> <p>ഹോട്ടോ ലഭ്യമാണ്</p>	<p>843 1 IAD0068270</p> <p>പേര് : സുസി ജോൺ ഭർത്താവിന്റെ പേര്: കുഞ്ഞുകുഞ്ഞു ജോസഫ് വീട്ടു നമ്പർ : കോലോത്ത് പ്രായം : 67 ലിംഗം : സ്ത്രീ</p> <p>ഹോട്ടോ ലഭ്യമാണ്</p>	<p>844 1 IAD1548007</p> <p>പേര് : ആന്റണി കെ പി അച്ഛന്റെ പേര്: കെ എ പാപ്പച്ചൻ വീട്ടു നമ്പർ : ആറാവേലി പ്രായം : 58 ലിംഗം : പുരുഷൻ</p> <p>ഹോട്ടോ ലഭ്യമാണ്</p>
<p>845 1 IAD1548031</p> <p>പേര് : കെ എൻ സുരേന്ദ്രൻ നായർ അച്ഛന്റെ പേര്: നാരായണൻ നായർ വീട്ടു നമ്പർ : കൊണ്ടാട്ടുമുഖം വീട് പ്രായം : 70 ലിംഗം : പുരുഷൻ</p> <p>ഹോട്ടോ ലഭ്യമാണ്</p>	<p>846 1 JHF1320761</p> <p>പേര് : ബിന്ദു ഭർത്താവിന്റെ പേര്: വേണു വീട്ടു നമ്പർ : തണ്ടായത്തു കുടി പ്രായം : 51 ലിംഗം : സ്ത്രീ</p> <p>ഹോട്ടോ ലഭ്യമാണ്</p>	



സമ്മതിദായകരുടെ സംക്ഷിപ്ത വിവരങ്ങൾ

A) വോട്ടർമാരുടെ എണ്ണം

	പട്ടികയുടെ തരം	പട്ടികയുടെ തിരിച്ചറിയൽ	വോട്ടർമാരുടെ എണ്ണം							
			പുരുഷൻ	സ്ത്രീ	മുന്നം ലിംഗം	ആകെ				
I	മൂലപട്ടിക	മൂലപട്ടിക	2026 ലെ പ്രത്യേക തീവ്ര പരിഷ്കരണം പ്രകാരമുള്ള കരട് വോട്ടർ പട്ടികയും, കൂട്ടിച്ചേർത്തവ, ഒഴിവാക്കിയവ, തിരുത്തപ്പെട്ടവ അടങ്ങിയ അനുബന്ധം 1 ഉം അനുബന്ധം 2 ഉം				376	408	0	784
II	കൂട്ടി ചേർത്ത പട്ടിക	അനുബന്ധം 1	പ്രത്യേക സംക്ഷിപ്ത പുതുക്കൽ 2026				20	28	0	48
		അനുബന്ധം 2	തുടർച്ചയായ പുതുക്കൽ (പാദം 2) 2026				8	6	0	14
			ആകെ				28	34	0	62
III	ഒഴിവാക്കിയ പട്ടിക	അനുബന്ധം 1	പ്രത്യേക സംക്ഷിപ്ത പുതുക്കൽ 2026				5	4	0	9
		അനുബന്ധം 2	തുടർച്ചയായ പുതുക്കൽ (പാദം 2) 2026				0	2	0	2
			ആകെ				5	6	0	11
IV	ലിംഗ പരിഷ്കാരം മൂലമുണ്ടായ വ്യത്യാസം					0	0	0	0	
ഈ പുതുക്കലിന് ശേഷം വോട്ടർ പട്ടികയിലെ ആകെ സമ്മതിദായകർ (I+II-III+IV)						399	436	0	835	

B) തിരുത്തലുകളുടെ എണ്ണം		
പട്ടികയുടെ തരം	പട്ടികയുടെ തിരിച്ചറിയൽ	തിരുത്തലുകളുടെ എണ്ണം
അനുബന്ധം 1	പ്രത്യേക സംക്ഷിപ്ത പുതുക്കൽ 2026	9
അനുബന്ധം 2	തുടർച്ചയായ പുതുക്കൽ (പാദം 2) 2026	1
	ആകെ	10

ഇലക്ടറൽ രജിസ്ട്രേഷൻ ഓഫീസറുടെ ഒപ്പ്

E-Expired, S-Shifted, R-Repeated, M-Missing, Q-Disqualified