



വോട്ടർ പട്ടിക 2026 S11 കേരളം

നിയമസഭാ നിയോജകമണ്ഡലത്തിന്റെ നമ്പരും പേരും സംവരണ പദവിയും : 87 - കോതമംഗലം (ജനറൽ)	ഭാഗം നമ്പർ : 71
--	-----------------

നിയമസഭാ നിയോജകമണ്ഡലം സ്ഥിതി ചെയ്യുന്ന ലോകസഭാ മണ്ഡലത്തിന്റെ നമ്പരും പേരും സംവരണ പദവിയും : 13 - ഇടുക്കി (ജനറൽ)

1. പട്ടിക പുതുക്കൽ സംബന്ധിച്ച വിശദ വിവരങ്ങൾ

<p>പട്ടിക പുതുക്കൽ വർഷം 2026</p> <p>യോഗ്യതാ നിർണ്ണയ തീയതി 01-01-2026</p> <p>പട്ടികപുതുക്കലിന്റെ സ്വഭാവം പ്രത്യേക തീവ്ര പരിഷ്കരണം 2026</p> <p>പ്രസിദ്ധീകരിച്ച തീയതി 23-03-2026</p>	<p>പട്ടികയുടെ തിരിച്ചറിയൽ</p> <p>2026 ലെ പ്രത്യേക തീവ്ര പരിഷ്കരണം പ്രകാരമുള്ള കരട് വോട്ടർ പട്ടികയും, കുട്ടിച്ചേർത്തവ, ഒഴിവാക്കിയവ, തിരുത്തപ്പെട്ടവ അടങ്ങിയ അനുബന്ധം 1 ഉം അനുബന്ധം 2 ഉം</p>
---	---

2. ഭാഗത്തിന്റെയും വോട്ടെടുപ്പ് പ്രദേശത്തിന്റെയും വിശദവിവരങ്ങൾ

<p>പാർട്ടിയിൽ ഉൾപ്പെട്ടിട്ടുള്ള സെക്ഷന്റെ നമ്പരും പേരും</p> <p>1-കോതമംഗലം ഭാഗം 1</p>	<table border="1" style="width:100%; border-collapse: collapse;"> <tr> <td style="width:70%;">പ്രധാന ഔൺ / വില്ലേജ്</td> <td style="width:30%;">: കോതമംഗലം</td> </tr> <tr> <td>പോസ്റ്റ് ഓഫീസ്</td> <td>: കോതമംഗലം</td> </tr> <tr> <td>പോലീസ് സ്റ്റേഷൻ</td> <td>: കോതമംഗലം</td> </tr> <tr> <td>പഞ്ചായത്ത്</td> <td>:</td> </tr> <tr> <td>ബ്ലോക്ക്</td> <td>: കോതമംഗലം</td> </tr> <tr> <td>താലൂക്ക്</td> <td>: കോതമംഗലം</td> </tr> <tr> <td>ജില്ല</td> <td>: എറണാകുളം</td> </tr> <tr> <td>പിൻകോഡ്</td> <td>: 686691</td> </tr> </table>	പ്രധാന ഔൺ / വില്ലേജ്	: കോതമംഗലം	പോസ്റ്റ് ഓഫീസ്	: കോതമംഗലം	പോലീസ് സ്റ്റേഷൻ	: കോതമംഗലം	പഞ്ചായത്ത്	:	ബ്ലോക്ക്	: കോതമംഗലം	താലൂക്ക്	: കോതമംഗലം	ജില്ല	: എറണാകുളം	പിൻകോഡ്	: 686691
പ്രധാന ഔൺ / വില്ലേജ്	: കോതമംഗലം																
പോസ്റ്റ് ഓഫീസ്	: കോതമംഗലം																
പോലീസ് സ്റ്റേഷൻ	: കോതമംഗലം																
പഞ്ചായത്ത്	:																
ബ്ലോക്ക്	: കോതമംഗലം																
താലൂക്ക്	: കോതമംഗലം																
ജില്ല	: എറണാകുളം																
പിൻകോഡ്	: 686691																

3. വോട്ടെടുപ്പ് കേന്ദ്രത്തിന്റെ വിവരങ്ങൾ

<p>വോട്ടെടുപ്പ് കേന്ദ്രത്തിന്റെ നമ്പരും പേരും :</p> <p>71 - ഗവ. എൽ.പി.ജി.എസ്., കോതമംഗലം(കിഴക്കേഭാഗം)</p>	<p>വോട്ടെടുപ്പ് കേന്ദ്രത്തിന്റെ തരം തിരിച്ചിൽ (പുരുഷൻ /സ്ത്രീ/ ജനറൽ)</p>	<p>ജനറൽ</p>
<p>വോട്ടെടുപ്പ് കേന്ദ്രത്തിന്റെ വിലാസം :</p> <p>ഗവ. എൽ.പി.ജി.എസ്., കോതമംഗലം</p>	<p>ഈ പാർട്ടിലെ ഓക്സിലറി പോളിങ് സ്റ്റേഷനുകളുടെ എണ്ണം :</p>	<p>0</p>

4. വോട്ടർമാരുടെ എണ്ണം

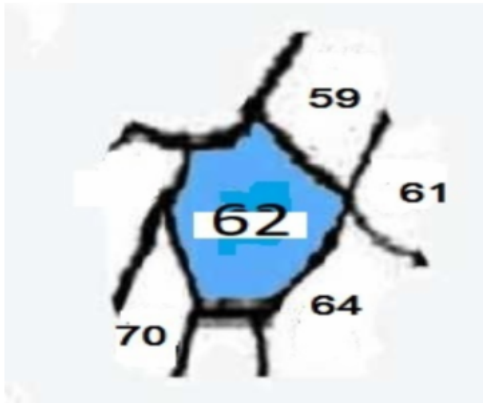
ക്രമ നമ്പറിന്റെ തുടക്കം	ക്രമ നമ്പറിന്റെ അവസാനം	ആകെ സമ്മതിദായകർ			
		പുരുഷൻ	സ്ത്രീ	മുന്നാം ലിംഗം	ആകെ
1	860	418	438	0	856

ഇലക്ടറൽ രജിസ്ട്രേഷൻ ഓഫീസറുടെ ഒപ്പ്



Nazri Naksha

Google Map View



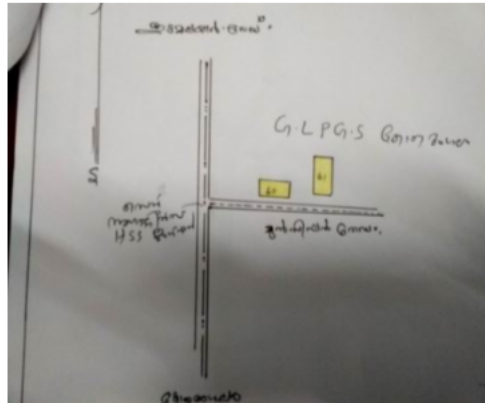
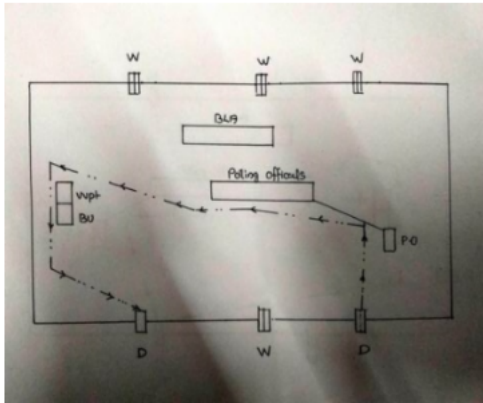
Polling Station Building Front View

Polling Station Front View



Cad View

Key MAP View





<p>1</p> <p>പേര് : ജുഡ് ആന്റണി അച്ഛന്റെ പേര്: ആന്റണി വീട്ടു നമ്പർ : 2/289 തെക്കേക്കുന്നേൽ പ്രായം : 68 ലിംഗം : പുരുഷൻ</p>	<p>JHF1341403</p> <p>ഹോട്ടോ ലഭ്യമാണ്</p>	<p>2</p> <p>പേര് : ലിസ ജോർജ്ജ് ഭർത്താവിന്റെ പേര്: ജുഡ് ആന്റണി വീട്ടു നമ്പർ : 2/289 തെക്കേക്കുന്നേൽ പ്രായം : 61 ലിംഗം : സ്ത്രീ</p>	<p>JHF1341726</p> <p>ഹോട്ടോ ലഭ്യമാണ്</p>	<p>3</p> <p>പേര് : അഞ്ജു ഭർത്താവിന്റെ പേര്: തരുൺ ജോസ് വീട്ടു നമ്പർ : ഒലിയപ്പുറം പ്രായം : 33 ലിംഗം : സ്ത്രീ</p>	<p>IAD9301912</p> <p>ഹോട്ടോ ലഭ്യമാണ്</p>
<p>4</p> <p>പേര് : സോനേറ്റു പി ബോബി അച്ഛന്റെ പേര്: ബോബി പി ജോസഫ് വീട്ടു നമ്പർ : ഹോത്താനിക്കാട്ട് പ്രായം : 25 ലിംഗം : പുരുഷൻ</p>	<p>IAD9301870</p> <p>ഹോട്ടോ ലഭ്യമാണ്</p>	<p>5</p> <p>പേര് : എമിലി അഗസ്റ്റിൻ ഭർത്താവിന്റെ പേര്: ജോബി ഡേവിസ് വീട്ടു നമ്പർ : 2/305,കുന്നത്താൻ പ്രായം : 38 ലിംഗം : സ്ത്രീ</p>	<p>RVB0134007</p> <p>ഹോട്ടോ ലഭ്യമാണ്</p>	<p>6</p> <p>പേര് : ജെസീമോൾ ഭർത്താവിന്റെ പേര്: ബിജു വീട്ടു നമ്പർ : / ഒലിയപ്പുറം പ്രായം : 57 ലിംഗം : സ്ത്രീ</p>	<p>IAD0738286</p> <p>ഹോട്ടോ ലഭ്യമാണ്</p>
<p>7</p> <p>പേര് : സീന ഭർത്താവിന്റെ പേര്: മനോജ് വീട്ടു നമ്പർ : / ചിറയിൽ പ്രായം : 54 ലിംഗം : സ്ത്രീ</p>	<p>IAD0741470</p> <p>ഹോട്ടോ ലഭ്യമാണ്</p>	<p>8</p> <p>പേര് : ലീന മാത്യു അച്ഛന്റെ പേര്: മാത്യു എൻ ഡി വീട്ടു നമ്പർ : / നെല്ലിക്കുന്നേൽ പ്രായം : 30 ലിംഗം : സ്ത്രീ</p>	<p>IAD0740043</p> <p>ഹോട്ടോ ലഭ്യമാണ്</p>	<p>9</p> <p>പേര് : അഞ്ജലി ബാബു അച്ഛന്റെ പേര്: ബാബു ജോസഫ് വീട്ടു നമ്പർ : / പ്രായം : 30 ലിംഗം : സ്ത്രീ</p>	<p>IAD0735845</p> <p>ഹോട്ടോ ലഭ്യമാണ്</p>
<p>10</p> <p>പേര് : ജീന മാത്യു അച്ഛന്റെ പേര്: മാത്യു എൻ ഡി വീട്ടു നമ്പർ : / നെല്ലിക്കുന്നേൽ പ്രായം : 28 ലിംഗം : സ്ത്രീ</p>	<p>IAD0740357</p> <p>ഹോട്ടോ ലഭ്യമാണ്</p>	<p>11</p> <p>പേര് : ഭൂവന മനോജ് അമ്മയുടെ പേര്: മനോജ് വീട്ടു നമ്പർ : / ചിറയിൽ പ്രായം : 27 ലിംഗം : സ്ത്രീ</p>	<p>IAD0740837</p> <p>ഹോട്ടോ ലഭ്യമാണ്</p>	<p>12</p> <p>പേര് : സുരേന്ദ്രൻ അച്ഛന്റെ പേര്: ഗോവിന്ദൻ വീട്ടു നമ്പർ : 2/312എ കൊച്ചുകുടി വീട് പ്രായം : 63 ലിംഗം : പുരുഷൻ</p>	<p>IAD0142919</p> <p>ഹോട്ടോ ലഭ്യമാണ്</p>
<p>13</p> <p>പേര് : ഷാനിത ഭർത്താവിന്റെ പേര്: സുരേന്ദ്രൻ വീട്ടു നമ്പർ : 2/312എ കൊച്ചുകുടി വീട് പ്രായം : 53 ലിംഗം : സ്ത്രീ</p>	<p>IAD0142935</p> <p>ഹോട്ടോ ലഭ്യമാണ്</p>	<p>14</p> <p>പേര് : അരുൺ കെ സുനി അച്ഛന്റെ പേര്: സുരേന്ദ്രൻ കെ ജി വീട്ടു നമ്പർ : 2/312എ കൊച്ചുകുടി പ്രായം : 28 ലിംഗം : സ്ത്രീ</p>	<p>IAD0683581</p> <p>ഹോട്ടോ ലഭ്യമാണ്</p>	<p>15</p> <p>പേര് : ജോർജ്ജ് അച്ഛന്റെ പേര്: കുര്യാക്കോസ് വീട്ടു നമ്പർ : 2/305 പൊട്ടയ്ക്കൽ പ്രായം : 67 ലിംഗം : പുരുഷൻ</p>	<p>IAD0733360</p> <p>ഹോട്ടോ ലഭ്യമാണ്</p>
<p>16</p> <p>പേര് : മോളി ഭർത്താവിന്റെ പേര്: ജോർജ്ജ് വീട്ടു നമ്പർ : 2/305 പൊട്ടയ്ക്കൽ പ്രായം : 66 ലിംഗം : സ്ത്രീ</p>	<p>IAD0733378</p> <p>ഹോട്ടോ ലഭ്യമാണ്</p>	<p>17</p> <p>പേര് : ബാബു ജോസഫ് അച്ഛന്റെ പേര്: ജോസഫ് വീട്ടു നമ്പർ : 2/300 എ പള്ളിക്കൽ പ്രായം : 73 ലിംഗം : പുരുഷൻ</p>	<p>IAD0086082</p> <p>ഹോട്ടോ ലഭ്യമാണ്</p>	<p>18</p> <p>പേര് : മേരി ഫിലിഫ് ഭർത്താവിന്റെ പേര്: ജോണി ജെ പള്ളിക്കൽ വീട്ടു നമ്പർ : പള്ളിക്കൽ പ്രായം : 63 ലിംഗം : സ്ത്രീ</p>	<p>IAD9363268</p> <p>ഹോട്ടോ ലഭ്യമാണ്</p>
<p>19</p> <p>പേര് : സുബിൻ ബാബു അച്ഛന്റെ പേര്: ബാബു ജോസഫ് വീട്ടു നമ്പർ : 2/300 പള്ളിക്കൽ പ്രായം : 43 ലിംഗം : പുരുഷൻ</p>	<p>IAD0374223</p> <p>ഹോട്ടോ ലഭ്യമാണ്</p>	<p>20</p> <p>പേര് : ജോസ് ജെ പള്ളിക്കൽ അച്ഛന്റെ പേര്: ജോണി ജെ പള്ളിക്കൽ വീട്ടു നമ്പർ : പള്ളിക്കൽ പ്രായം : 35 ലിംഗം : പുരുഷൻ</p>	<p>IPT0158279</p> <p>ഹോട്ടോ ലഭ്യമാണ്</p>	<p>21</p> <p>പേര് : അമല ജോണി പള്ളിക്കൽ അച്ഛന്റെ പേര്: ജോണി ജെ പള്ളിക്കൽ വീട്ടു നമ്പർ : പള്ളിക്കൽ പ്രായം : 24 ലിംഗം : സ്ത്രീ</p>	<p>IAD9363276</p> <p>ഹോട്ടോ ലഭ്യമാണ്</p>
<p>22</p> <p>പേര് : ജയിൻ പോൾ അച്ഛന്റെ പേര്: പോൾ വീട്ടു നമ്പർ : 2/304 വടക്കേക്കുന്നേൽ പ്രായം : 47 ലിംഗം : പുരുഷൻ</p>	<p>IAD9582867</p> <p>ഹോട്ടോ ലഭ്യമാണ്</p>	<p>23</p> <p>പേര് : ജയ ഭർത്താവിന്റെ പേര്: ജയിൻ വീട്ടു നമ്പർ : 2/304 വടക്കേക്കുന്നേൽ പ്രായം : 41 ലിംഗം : സ്ത്രീ</p>	<p>JHF1673243</p> <p>ഹോട്ടോ ലഭ്യമാണ്</p>	<p>24</p> <p>പേര് : സാലസ് അച്ഛന്റെ പേര്: ആന്റണി വീട്ടു നമ്പർ : 2/301 ചിറയത്ത് പ്രായം : 65 ലിംഗം : പുരുഷൻ</p>	<p>IAD9581380</p> <p>ഹോട്ടോ ലഭ്യമാണ്</p>
<p>25</p> <p>പേര് : ബിയാടിസ് ഭർത്താവിന്റെ പേര്: സാലസ് വീട്ടു നമ്പർ : 2/301 ചിറയത്ത് പ്രായം : 59 ലിംഗം : സ്ത്രീ</p>	<p>IAD9581398</p> <p>ഹോട്ടോ ലഭ്യമാണ്</p>	<p>26</p> <p>പേര് : ആൻസൺ സാലസ് അച്ഛന്റെ പേര്: സാലസ് ആന്റണി വീട്ടു നമ്പർ : 2/301 ചിറയത്ത് പ്രായം : 35 ലിംഗം : പുരുഷൻ</p>	<p>IAD0060053</p> <p>ഹോട്ടോ ലഭ്യമാണ്</p>	<p>27</p> <p>പേര് : ചിന്നമ്മ ഭർത്താവിന്റെ പേര്: ജോർജ്ജ് വീട്ടു നമ്പർ : 2/299 കൊറ്റംചേരിൽ പ്രായം : 75 ലിംഗം : സ്ത്രീ</p>	<p>IAD9581828</p> <p>ഹോട്ടോ ലഭ്യമാണ്</p>
<p>28</p> <p>പേര് : മനു അച്ഛന്റെ പേര്: ജോർജ്ജ് വീട്ടു നമ്പർ : 17/299 കൊറ്റംചേരിൽ പ്രായം : 40 ലിംഗം : സ്ത്രീ</p>	<p>JHF1673128</p> <p>ഹോട്ടോ ലഭ്യമാണ്</p>	<p>29</p> <p>പേര് : ബാബു അച്ഛന്റെ പേര്: ചാക്കോ വീട്ടു നമ്പർ : 2/283 മുണ്ടക്കൽ പ്രായം : 73 ലിംഗം : പുരുഷൻ</p>	<p>IAD0701524</p> <p>ഹോട്ടോ ലഭ്യമാണ്</p>	<p>30</p> <p>പേര് : കാൾവിൻ അച്ഛന്റെ പേര്: ബാബു വീട്ടു നമ്പർ : 2/292 മുണ്ടക്കൽ പ്രായം : 38 ലിംഗം : പുരുഷൻ</p>	<p>JHF1673334</p> <p>ഹോട്ടോ ലഭ്യമാണ്</p>



<p>31</p> <p>പേര് : ലിലാമ്മ ഭർത്താവിന്റെ പേര്: ജോസഫ് വീട്ടു നമ്പർ : 2/294 പുത്തൻപുരയ്ക്കൽ പ്രായം : 84 ലിംഗം : സ്ത്രീ</p>	<p>IAD9582578</p> <p>ഹോട്ടോ ലഭ്യമാണ്</p>	<p>32</p> <p>പേര് : സജിബ് അച്ഛന്റെ പേര്: ചെറിയാൻ വീട്ടു നമ്പർ : 2/295 കുറുപ്പുപറമ്പിൽ പ്രായം : 61 ലിംഗം : പുരുഷൻ</p>	<p>JHF1190644</p> <p>ഹോട്ടോ ലഭ്യമാണ്</p>	<p>33</p> <p>പേര് : ഷോളി മാത്യു ഭർത്താവിന്റെ പേര്: സജീബ് വീട്ടു നമ്പർ : 2/294 കുറുപ്പുപറമ്പിൽ പ്രായം : 58 ലിംഗം : സ്ത്രീ</p>	<p>IAD0080929</p> <p>ഹോട്ടോ ലഭ്യമാണ്</p>
<p>34</p> <p>പേര് : അനൂപ് അച്ഛന്റെ പേര്: ജോസഫ് വീട്ടു നമ്പർ : 2/294 പുത്തൻപുരയ്ക്കൽ പ്രായം : 49 ലിംഗം : പുരുഷൻ</p>	<p>JHF1478361</p> <p>ഹോട്ടോ ലഭ്യമാണ്</p>	<p>35</p> <p>പേര് : ഷാരൺ ഭർത്താവിന്റെ പേര്: അനൂപ് വീട്ടു നമ്പർ : 2/294 പുത്തൻപുരയ്ക്കൽ പ്രായം : 44 ലിംഗം : സ്ത്രീ</p>	<p>LNH1929009</p> <p>ഹോട്ടോ ലഭ്യമാണ്</p>	<p>36</p> <p>പേര് : ജിജു സജി അമ്മയുടെ പേര്: ഷോളി വീട്ടു നമ്പർ : 2/295 കുറുപ്പുപറമ്പിൽ പ്രായം : 31 ലിംഗം : പുരുഷൻ</p>	<p>IAD0326959</p> <p>ഹോട്ടോ ലഭ്യമാണ്</p>
<p>37</p> <p>പേര് : ത്രേസ്യമ്മ ഭർത്താവിന്റെ പേര്: മാത്യു വീട്ടു നമ്പർ : 2/293 പഴനിള്ളിൽ പ്രായം : 85 ലിംഗം : സ്ത്രീ</p>	<p>IAD9582412</p> <p>ഹോട്ടോ ലഭ്യമാണ്</p>	<p>38</p> <p>പേര് : ലിസ്സി ഭർത്താവിന്റെ പേര്: ജോസ് വീട്ടു നമ്പർ : 2/254 വെട്ടിക്കുഴ പ്രായം : 71 ലിംഗം : സ്ത്രീ</p>	<p>JHF1128230</p> <p>ഹോട്ടോ ലഭ്യമാണ്</p>	<p>39</p> <p>പേര് : ബൈജു പി. ജോസഫ് അച്ഛന്റെ പേര്: ജോസഫ് വീട്ടു നമ്പർ : 2/254 പള്ളിക്കുന്നേൽ പ്രായം : 52 ലിംഗം : പുരുഷൻ</p>	<p>UOD0045914</p> <p>ഹോട്ടോ ലഭ്യമാണ്</p>
<p>40</p> <p>പേര് : ജോ അച്ഛന്റെ പേര്: ജോസ് വീട്ടു നമ്പർ : 2/254 വെട്ടിക്കുഴ പ്രായം : 43 ലിംഗം : പുരുഷൻ</p>	<p>JHF1128776</p> <p>ഹോട്ടോ ലഭ്യമാണ്</p>	<p>41</p> <p>പേര് : മിനു ഭർത്താവിന്റെ പേര്: ജോ വീട്ടു നമ്പർ : 2/301 വെട്ടിക്കുഴ പ്രായം : 40 ലിംഗം : സ്ത്രീ</p>	<p>DZC1563014</p> <p>ഹോട്ടോ ലഭ്യമാണ്</p>	<p>42</p> <p>പേര് : ബാബു ജോസഫ് അച്ഛന്റെ പേര്: ജോസഫ് വീട്ടു നമ്പർ : അറബന്കുടിയിൽ പ്രായം : 63 ലിംഗം : പുരുഷൻ</p>	<p>JHF1341155</p> <p>ഹോട്ടോ ലഭ്യമാണ്</p>
<p># 43</p> <p>പേര് : ബിജു വർഗീസ് അച്ഛന്റെ പേര്: വറുഗീസ് വീട്ടു നമ്പർ : 2/254എ വേങ്ങൂരാൻ പ്രായം : 54 ലിംഗം : പുരുഷൻ</p>	<p>JHF1343540</p> <p>ഹോട്ടോ ലഭ്യമാണ്</p>	<p># 44</p> <p>പേര് : ജിഷ ചെറിയാൻ ഭർത്താവിന്റെ പേര്: ബിജു വീട്ടു നമ്പർ : വേങ്ങൂരാൻ പ്രായം : 50 ലിംഗം : സ്ത്രീ</p>	<p>IAD0208579</p> <p>ഹോട്ടോ ലഭ്യമാണ്</p>	<p>45</p> <p>പേര് : നിൽസി ഭർത്താവിന്റെ പേര്: ബൈജു.പി.ജോസഫ് വീട്ടു നമ്പർ : 2/254എ പള്ളിക്കുന്നേൽ പ്രായം : 50 ലിംഗം : സ്ത്രീ</p>	<p>IAD0152827</p> <p>ഹോട്ടോ ലഭ്യമാണ്</p>
<p>46</p> <p>പേര് : ആന്റൺ ജൂഡ് അച്ഛന്റെ പേര്: ജൂഡ് ആന്റണി വീട്ടു നമ്പർ : 2/299എ തൈക്കൈക്കുന്നേൽ പ്രായം : 36 ലിംഗം : പുരുഷൻ</p>	<p>IAD0060657</p> <p>ഹോട്ടോ ലഭ്യമാണ്</p>	<p>47</p> <p>പേര് : അന ജൂഡ് അച്ഛന്റെ പേര്: ജൂഡ് ആന്റണി വീട്ടു നമ്പർ : 2/ തൈക്കൈക്കുന്നേൽ പ്രായം : 32 ലിംഗം : സ്ത്രീ</p>	<p>IAD0280701</p> <p>ഹോട്ടോ ലഭ്യമാണ്</p>	<p>48</p> <p>പേര് : ദീപ്തി മരിയ ബാബു അച്ഛന്റെ പേര്: ബാബു ജോസഫ് വീട്ടു നമ്പർ : / അറബന്കുടിയിൽ പ്രായം : 27 ലിംഗം : സ്ത്രീ</p>	<p>IAD0750349</p> <p>ഹോട്ടോ ലഭ്യമാണ്</p>
<p>49</p> <p>പേര് : മേരി ഭർത്താവിന്റെ പേര്: ജേക്കബ് വീട്ടു നമ്പർ : 2/251 കുമ്പളളിൽ പ്രായം : 77 ലിംഗം : സ്ത്രീ</p>	<p>IAD9581786</p> <p>ഹോട്ടോ ലഭ്യമാണ്</p>	<p>50</p> <p>പേര് : ബേബി അച്ഛന്റെ പേര്: പൊലോസ് വീട്ടു നമ്പർ : 2/250 കല്ലൂക്കാടൻ പ്രായം : 59 ലിംഗം : പുരുഷൻ</p>	<p>IAD9581588</p> <p>ഹോട്ടോ ലഭ്യമാണ്</p>	<p>51</p> <p>പേര് : എൽസി ഭർത്താവിന്റെ പേര്: ബേബി വീട്ടു നമ്പർ : 2/250 കല്ലൂക്കാടൻ പ്രായം : 53 ലിംഗം : സ്ത്രീ</p>	<p>IAD9581596</p> <p>ഹോട്ടോ ലഭ്യമാണ്</p>
<p>52</p> <p>പേര് : മിനു ബേബി അച്ഛന്റെ പേര്: ബേബി വീട്ടു നമ്പർ : 2/297 കല്ലൂക്കാടൻ പ്രായം : 30 ലിംഗം : സ്ത്രീ</p>	<p>IAD0362673</p> <p>ഹോട്ടോ ലഭ്യമാണ്</p>	<p>S2 53</p> <p>പേര് : ഫാ ബാസ്തിൻ ഷാർകിമാലിൽ അച്ഛന്റെ പേര്: ജോസഫ് വീട്ടു നമ്പർ : 33എ പ്രായം : 80 ലിംഗം : പുരുഷൻ</p>	<p>IQE1680891</p> <p>ഹോട്ടോ ലഭ്യമാണ്</p>	<p>54</p> <p>പേര് : ബേസിൽ അച്ഛന്റെ പേര്: ബേബി വീട്ടു നമ്പർ : 2/297 കല്ലൂക്കാടൻ പ്രായം : 28 ലിംഗം : പുരുഷൻ</p>	<p>IAD0708750</p> <p>ഹോട്ടോ ലഭ്യമാണ്</p>
<p>55</p> <p>പേര് : വൽസ ഭർത്താവിന്റെ പേര്: ജോയി വീട്ടു നമ്പർ : 2/248 പനയ്ക്കൽ പ്രായം : 62 ലിംഗം : സ്ത്രീ</p>	<p>JHF1128826</p> <p>ഹോട്ടോ ലഭ്യമാണ്</p>	<p>56</p> <p>പേര് : ജോയി അച്ഛന്റെ പേര്: ആന്റണി വീട്ടു നമ്പർ : 2/248 പനയ്ക്കൽ പ്രായം : 62 ലിംഗം : പുരുഷൻ</p>	<p>IAD9582305</p> <p>ഹോട്ടോ ലഭ്യമാണ്</p>	<p>57</p> <p>പേര് : ജോൺ ജോയി പനക്കൽ അച്ഛന്റെ പേര്: ജോയി വീട്ടു നമ്പർ : പനക്കൽ പ്രായം : 29 ലിംഗം : പുരുഷൻ</p>	<p>IAD9269598</p> <p>ഹോട്ടോ ലഭ്യമാണ്</p>
<p>58</p> <p>പേര് : ആൻസി ഭർത്താവിന്റെ പേര്: സണ്ണി വീട്ടു നമ്പർ : 2/242 ഓലിയപ്പുറം പ്രായം : 76 ലിംഗം : സ്ത്രീ</p>	<p>IAD9582032</p> <p>ഹോട്ടോ ലഭ്യമാണ്</p>	<p>59</p> <p>പേര് : സജീവ് അച്ഛന്റെ പേര്: സണ്ണി വീട്ടു നമ്പർ : 2/242 ഓലിയപ്പുറം പ്രായം : 53 ലിംഗം : പുരുഷൻ</p>	<p>IAD9582206</p> <p>ഹോട്ടോ ലഭ്യമാണ്</p>	<p>60</p> <p>പേര് : സെലിൻ ഭർത്താവിന്റെ പേര്: പോളി വീട്ടു നമ്പർ : 2/241 ഓലിയപ്പുറം പ്രായം : 73 ലിംഗം : സ്ത്രീ</p>	<p>IAD9582065</p> <p>ഹോട്ടോ ലഭ്യമാണ്</p>



<p>61</p> <p>പേര് : ജിജോ ഹോൾ അച്ചന്റെ പേര് : പോൾ വീട്ടു നമ്പർ : ഓലിയപ്പുറം പ്രായം : 55 ലിംഗം : പുരുഷൻ</p>	<p>IAD0211680</p> <p>ഹോട്ടോ ലഭ്യമാണ്</p>	<p>62</p> <p>പേര് : കൊച്ചുത്രേസ്യ ഭർത്താവിന്റെ പേര് : ജോർജ്ജ് വീട്ടു നമ്പർ : 2/237 ഓലിയപ്പുറം പ്രായം : 80 ലിംഗം : സ്ത്രീ</p>	<p>IAD9582016</p> <p>ഹോട്ടോ ലഭ്യമാണ്</p>	<p>63</p> <p>പേര് : ബാബു അച്ചന്റെ പേര് : ജോസഫ് വീട്ടു നമ്പർ : 2/236 ഓലിയപ്പുറം പ്രായം : 77 ലിംഗം : പുരുഷൻ</p>	<p>IAD9582024</p> <p>ഹോട്ടോ ലഭ്യമാണ്</p>
<p>64</p> <p>പേര് : കൊച്ചുത്രേസ്യ ഭർത്താവിന്റെ പേര് : ബാബുജോസ് വീട്ടു നമ്പർ : 2/236 ഓലിയപ്പുറം പ്രായം : 75 ലിംഗം : സ്ത്രീ</p>	<p>IAD9582040</p> <p>ഹോട്ടോ ലഭ്യമാണ്</p>	<p>65</p> <p>പേര് : വസു ഭർത്താവിന്റെ പേര് : ജോസഫ് വീട്ടു നമ്പർ : 2/35 വടക്കേൽ പ്രായം : 77 ലിംഗം : സ്ത്രീ</p>	<p>IAD9582958</p> <p>ഹോട്ടോ ലഭ്യമാണ്</p>	<p>66</p> <p>പേര് : അജിത്ത് അച്ചന്റെ പേര് : ജോസഫ് വീട്ടു നമ്പർ : 2/35 വടക്കേൽ പ്രായം : 49 ലിംഗം : പുരുഷൻ</p>	<p>IAD9582966</p> <p>ഹോട്ടോ ലഭ്യമാണ്</p>
<p>67</p> <p>പേര് : മാണി അച്ചന്റെ പേര് : കുര്യാക്കോസ് വീട്ടു നമ്പർ : 2/161 പടിഞ്ഞാറ്റിപ്പുത്തൻപുര പ്രായം : 77 ലിംഗം : പുരുഷൻ</p>	<p>GQT1277441</p> <p>ഹോട്ടോ ലഭ്യമാണ്</p>	<p>68</p> <p>പേര് : ലൂസി ഭർത്താവിന്റെ പേര് : മാണി വീട്ടു നമ്പർ : 2/161 പടിഞ്ഞാറ്റിപ്പുത്തൻപുര പ്രായം : 73 ലിംഗം : സ്ത്രീ</p>	<p>GQT1286863</p> <p>ഹോട്ടോ ലഭ്യമാണ്</p>	<p>69</p> <p>പേര് : ജോണ ഇസബെൽ ഭർത്താവിന്റെ പേര് : മാത്യു വീട്ടു നമ്പർ : ഇലഞ്ഞിക്കൽ പ്രായം : 72 ലിംഗം : സ്ത്രീ</p>	<p>IAD9301847</p> <p>ഹോട്ടോ ലഭ്യമാണ്</p>
<p>70</p> <p>പേര് : ജോണി അച്ചന്റെ പേര് : കുര്യാപ്പ് വീട്ടു നമ്പർ : 2/323 ഇലഞ്ഞിയ്ക്കൽ പ്രായം : 65 ലിംഗം : പുരുഷൻ</p>	<p>JHF1129048</p> <p>ഹോട്ടോ ലഭ്യമാണ്</p>	<p>71</p> <p>പേര് : ലത ഭർത്താവിന്റെ പേര് : ജോണി വീട്ടു നമ്പർ : 2/323 ഇലഞ്ഞിയ്ക്കൽ പ്രായം : 59 ലിംഗം : സ്ത്രീ</p>	<p>JHF1128818</p> <p>ഹോട്ടോ ലഭ്യമാണ്</p>	<p>72</p> <p>പേര് : മേരി ഭർത്താവിന്റെ പേര് : തോമസ് വീട്ടു നമ്പർ : 2/169 കണ്ണാപറമ്പിൽ പ്രായം : 76 ലിംഗം : സ്ത്രീ</p>	<p>IAD9581612</p> <p>ഹോട്ടോ ലഭ്യമാണ്</p>
<p>73</p> <p>പേര് : എൽദോ തോമസ് അച്ചന്റെ പേര് : തോമസ് വീട്ടു നമ്പർ : 2/68 കണ്ണാപറമ്പിൽ പ്രായം : 54 ലിംഗം : പുരുഷൻ</p>	<p>JHF1186915</p> <p>ഹോട്ടോ ലഭ്യമാണ്</p>	<p>74</p> <p>പേര് : സാറ ഭർത്താവിന്റെ പേര് : എൽദോസ് വീട്ടു നമ്പർ : 2/169 കണ്ണാപറമ്പിൽ പ്രായം : 47 ലിംഗം : സ്ത്രീ</p>	<p>IAD9581620</p> <p>ഹോട്ടോ ലഭ്യമാണ്</p>	<p>75</p> <p>പേര് : തോമസ് എൽദോ അച്ചന്റെ പേര് : എൽദോ തോമസ് വീട്ടു നമ്പർ : 2/68 കണ്ണാപറമ്പിൽ പ്രായം : 26 ലിംഗം : പുരുഷൻ</p>	<p>IAD9330804</p> <p>ഹോട്ടോ ലഭ്യമാണ്</p>
<p>76</p> <p>പേര് : ബാബു ചെറിയാൻ അച്ചന്റെ പേര് : ചെറിയാൻ വീട്ടു നമ്പർ : 2/167 പുതുക്കുന്നത്ത് പ്രായം : 68 ലിംഗം : പുരുഷൻ</p>	<p>IAD9582628</p> <p>ഹോട്ടോ ലഭ്യമാണ്</p>	<p>77</p> <p>പേര് : മഞ്ജു അച്ചന്റെ പേര് : ബാബു വീട്ടു നമ്പർ : 2/167 പുതുക്കുന്നത്ത് പ്രായം : 37 ലിംഗം : സ്ത്രീ</p>	<p>JHF1697994</p> <p>ഹോട്ടോ ലഭ്യമാണ്</p>	<p>78</p> <p>പേര് : മീനൂ ബാബു അച്ചന്റെ പേര് : ബാബു ചെറിയാൻ വീട്ടു നമ്പർ : 2/167 പുതുക്കുന്നത്ത് പ്രായം : 34 ലിംഗം : സ്ത്രീ</p>	<p>IAD0109181</p> <p>ഹോട്ടോ ലഭ്യമാണ്</p>
<p>79</p> <p>പേര് : അജു ജോൺ അച്ചന്റെ പേര് : ജോൺ വീട്ടു നമ്പർ : 2/48 എ കണ്ണമ്പിള്ളി പ്രായം : 55 ലിംഗം : പുരുഷൻ</p>	<p>IAD0075432</p> <p>ഹോട്ടോ ലഭ്യമാണ്</p>	<p>80</p> <p>പേര് : ആനി ജോൺ അച്ചന്റെ പേര് : ജോൺ വീട്ടു നമ്പർ : 2/48 അ കണ്ണമ്പിള്ളി പ്രായം : 44 ലിംഗം : സ്ത്രീ</p>	<p>JHF1228378</p> <p>ഹോട്ടോ ലഭ്യമാണ്</p>	<p>81</p> <p>പേര് : മേരി ഭർത്താവിന്റെ പേര് : ചാക്കോ വീട്ടു നമ്പർ : 2/166 തെക്കേക്കര പ്രായം : 95 ലിംഗം : സ്ത്രീ</p>	<p>IAD9582693</p> <p>ഹോട്ടോ ലഭ്യമാണ്</p>
<p>82</p> <p>പേര് : നിർമ്മല ഭർത്താവിന്റെ പേര് : വിൻസെന്റ് വീട്ടു നമ്പർ : 2/166 തെക്കേക്കര പ്രായം : 62 ലിംഗം : സ്ത്രീ</p>	<p>IAD9582735</p> <p>ഹോട്ടോ ലഭ്യമാണ്</p>	<p>83</p> <p>പേര് : മേരി മെരാൾഡ ഭർത്താവിന്റെ പേര് : ചാക്കോ വീട്ടു നമ്പർ : 2/166 തെക്കേക്കര പ്രായം : 52 ലിംഗം : സ്ത്രീ</p>	<p>IAD9582768</p> <p>ഹോട്ടോ ലഭ്യമാണ്</p>	<p>84</p> <p>പേര് : ബിബിൻ വിൻസെന്റ് അച്ചന്റെ പേര് : വിൻസെന്റ്.റ്റി.ജേക്കബ് വീട്ടു നമ്പർ : 2/166 തെക്കേക്കര പ്രായം : 37 ലിംഗം : പുരുഷൻ</p>	<p>IAD0245308</p> <p>ഹോട്ടോ ലഭ്യമാണ്</p>
<p>85</p> <p>പേര് : ഷാജി അച്ചന്റെ പേര് : ചാക്കപ്പൻ വീട്ടു നമ്പർ : 2/163 തെക്കേക്കര പ്രായം : 65 ലിംഗം : പുരുഷൻ</p>	<p>JHF1479906</p> <p>ഹോട്ടോ ലഭ്യമാണ്</p>	<p>86</p> <p>പേര് : ബേബി അച്ചന്റെ പേര് : ജോസഫ് വീട്ടു നമ്പർ : 2/61 മിറ്റത്താനിക്കൽ പ്രായം : 62 ലിംഗം : പുരുഷൻ</p>	<p>IAD0156828</p> <p>ഹോട്ടോ ലഭ്യമാണ്</p>	<p>87</p> <p>പേര് : ഡെയ്സി ഭർത്താവിന്റെ പേര് : ഷാജി വീട്ടു നമ്പർ : 2/163 തെക്കേക്കര പ്രായം : 61 ലിംഗം : സ്ത്രീ</p>	<p>JHF1479914</p> <p>ഹോട്ടോ ലഭ്യമാണ്</p>
<p>88</p> <p>പേര് : ജയ ഭർത്താവിന്റെ പേര് : ബേബി വീട്ടു നമ്പർ : 2/61 മിറ്റത്താനിക്കൽ പ്രായം : 60 ലിംഗം : സ്ത്രീ</p>	<p>JHF1567635</p> <p>ഹോട്ടോ ലഭ്യമാണ്</p>	<p>89</p> <p>പേര് : ജോബി അച്ചന്റെ പേര് : വർഗ്ഗീസ് എ ജെ വീട്ടു നമ്പർ : 03/342 അമ്പഴത്തുംകുടി പ്രായം : 50 ലിംഗം : പുരുഷൻ</p>	<p>JHF1199975</p> <p>ഹോട്ടോ ലഭ്യമാണ്</p>	<p>90</p> <p>പേര് : റീജമോൾ കെ എം ഭർത്താവിന്റെ പേര് : ജോബി വീട്ടു നമ്പർ : 03/342 അമ്പഴത്തുംകുടി പ്രായം : 42 ലിംഗം : സ്ത്രീ</p>	<p>JHF1424472</p> <p>ഹോട്ടോ ലഭ്യമാണ്</p>



<p>91</p> <p>പേര് : മേറ്റുരുത്ത് ഷാജി അച്ഛന്റെ പേര് : ഷാജി വീട്ടു നമ്പർ : 2/163 തൈക്കൈക്കര പ്രായം : 36 ലിംഗം : പുരുഷൻ</p>	<p>IAD0028373</p> <p>ഹോട്ടോ ലഭ്യമാണ്</p>	<p>92</p> <p>പേര് : ജയിംസ് അച്ഛന്റെ പേര് : ജോസഫ് വീട്ടു നമ്പർ : 2/185 പോത്താനിക്കാട്ട് പ്രായം : 74 ലിംഗം : പുരുഷൻ</p>	<p>JHF1477017</p> <p>ഹോട്ടോ ലഭ്യമാണ്</p>	<p>93</p> <p>പേര് : മേരി ഭർത്താവിന്റെ പേര് : ജയിംസ് വീട്ടു നമ്പർ : 2/185 പോത്താനിക്കാട്ട് പ്രായം : 69 ലിംഗം : സ്ത്രീ</p>	<p>JHF1374883</p> <p>ഹോട്ടോ ലഭ്യമാണ്</p>
<p>94</p> <p>പേര് : ടോണി ജെയിംസ് അച്ഛന്റെ പേര് : ജെയിംസ് വീട്ടു നമ്പർ : 2/185 പോത്താനിക്കാട്ട് പ്രായം : 44 ലിംഗം : പുരുഷൻ</p>	<p>IAD0080788</p> <p>ഹോട്ടോ ലഭ്യമാണ്</p>	<p>95</p> <p>പേര് : ആന്റണി അച്ഛന്റെ പേര് : ജോസഫ് വീട്ടു നമ്പർ : 2/162 പോത്താനിക്കാട്ട് പ്രായം : 72 ലിംഗം : പുരുഷൻ</p>	<p>JHF1279165</p> <p>ഹോട്ടോ ലഭ്യമാണ്</p>	<p>96</p> <p>പേര് : മേരിക്കുട്ടി ഭർത്താവിന്റെ പേര് : ആന്റണി വീട്ടു നമ്പർ : 2/162 പോത്താനിക്കാട്ട് പ്രായം : 68 ലിംഗം : സ്ത്രീ</p>	<p>JHF1280932</p> <p>ഹോട്ടോ ലഭ്യമാണ്</p>
<p># 97</p> <p>പേര് : തേജസ് ആനോണി അച്ഛന്റെ പേര് : ആന്റണി വീട്ടു നമ്പർ : 2/162 പോത്താനിക്കാട്ട് പ്രായം : 43 ലിംഗം : പുരുഷൻ</p>	<p>JHF1514520</p> <p>ഹോട്ടോ ലഭ്യമാണ്</p>	<p>98</p> <p>പേര് : ജോസ് അച്ഛന്റെ പേര് : ആന്റണി വീട്ടു നമ്പർ : 2/161 മുണ്ടക്കൽ പ്രായം : 76 ലിംഗം : പുരുഷൻ</p>	<p>JHF1130343</p> <p>ഹോട്ടോ ലഭ്യമാണ്</p>	<p>99</p> <p>പേര് : മേഴ്സി ഭർത്താവിന്റെ പേര് : ജോസ് വീട്ടു നമ്പർ : 2/161 മുണ്ടക്കൽ പ്രായം : 71 ലിംഗം : സ്ത്രീ</p>	<p>IAD9581984</p> <p>ഹോട്ടോ ലഭ്യമാണ്</p>
<p>100</p> <p>പേര് : പ്രവീൺ ജോസ് അച്ഛന്റെ പേര് : ജോസ് വീട്ടു നമ്പർ : 2/161 മുണ്ടക്കൽ പ്രായം : 41 ലിംഗം : പുരുഷൻ</p>	<p>JHF1601301</p> <p>ഹോട്ടോ ലഭ്യമാണ്</p>	<p>101</p> <p>പേര് : ബിന്ദു അച്ഛന്റെ പേര് : പൊലോസ് വീട്ടു നമ്പർ : 2/160 ആലിയാട്ടുകുടി പ്രായം : 55 ലിംഗം : പുരുഷൻ</p>	<p>JHF1130483</p> <p>ഹോട്ടോ ലഭ്യമാണ്</p>	<p>102</p> <p>പേര് : സെയിൻ ഭർത്താവിന്റെ പേര് : ബിന്ദു വീട്ടു നമ്പർ : 11/160 ആലിയാട്ടുകുടി പ്രായം : 47 ലിംഗം : സ്ത്രീ</p>	<p>JHF1181049</p> <p>ഹോട്ടോ ലഭ്യമാണ്</p>
<p>103</p> <p>പേര് : റോസിലി ഭർത്താവിന്റെ പേര് : ജോസഫ് വീട്ടു നമ്പർ : 2/159 ഇടപ്പള്ളവൻ പ്രായം : 79 ലിംഗം : സ്ത്രീ</p>	<p>IAD0448308</p> <p>ഹോട്ടോ ലഭ്യമാണ്</p>	<p>104</p> <p>പേര് : ജോർജ്ജ് അച്ഛന്റെ പേര് : ജോസഫ് വീട്ടു നമ്പർ : 2/159 ഇടപ്പള്ളവൻ പ്രായം : 69 ലിംഗം : പുരുഷൻ</p>	<p>IAD9581463</p> <p>ഹോട്ടോ ലഭ്യമാണ്</p>	<p>105</p> <p>പേര് : പീറ്റർ അച്ഛന്റെ പേര് : ജോസഫ് വീട്ടു നമ്പർ : 2/158 ഇടപ്പള്ളവൻ പ്രായം : 74 ലിംഗം : പുരുഷൻ</p>	<p>IAD0448290</p> <p>ഹോട്ടോ ലഭ്യമാണ്</p>
<p>106</p> <p>പേര് : ആനി ഭർത്താവിന്റെ പേര് : പീറ്റർ വീട്ടു നമ്പർ : 2/158 ഇടപ്പള്ളവൻ പ്രായം : 72 ലിംഗം : സ്ത്രീ</p>	<p>IAD0448316</p> <p>ഹോട്ടോ ലഭ്യമാണ്</p>	<p>107</p> <p>പേര് : സ്മിത അച്ഛന്റെ പേര് : പീറ്റർ വീട്ടു നമ്പർ : 2/158 ഇടപ്പള്ളവൻ പ്രായം : 49 ലിംഗം : സ്ത്രീ</p>	<p>JHF1477785</p> <p>ഹോട്ടോ ലഭ്യമാണ്</p>	<p>108</p> <p>പേര് : സിജോ അച്ഛന്റെ പേര് : പീറ്റർ വീട്ടു നമ്പർ : 2/158 ഇടപ്പള്ളവൻ പ്രായം : 48 ലിംഗം : പുരുഷൻ</p>	<p>JHF1132885</p> <p>ഹോട്ടോ ലഭ്യമാണ്</p>
<p>109</p> <p>പേര് : ടീസ ജോസഫ് ഭർത്താവിന്റെ പേര് : സിജോ വീട്ടു നമ്പർ : 2/158 ഇടപ്പള്ളവൻ പ്രായം : 46 ലിംഗം : സ്ത്രീ</p>	<p>FBR2058584</p> <p>ഹോട്ടോ ലഭ്യമാണ്</p>	<p>110</p> <p>പേര് : സുനിൽ അച്ഛന്റെ പേര് : പീറ്റർ വീട്ടു നമ്പർ : 2/158 എടപ്പള്ളവൻ പ്രായം : 46 ലിംഗം : പുരുഷൻ</p>	<p>JHF1477777</p> <p>ഹോട്ടോ ലഭ്യമാണ്</p>	<p>111</p> <p>പേര് : ലിജോ അച്ഛന്റെ പേര് : ജോർജ്ജ് വീട്ടു നമ്പർ : 2/157 പോത്താനിക്കാട്ട് പ്രായം : 51 ലിംഗം : പുരുഷൻ</p>	<p>IAD9582495</p> <p>ഹോട്ടോ ലഭ്യമാണ്</p>
<p>112</p> <p>പേര് : ജയിംസ് ലിജോ അച്ഛന്റെ പേര് : ലിജോ ജോർജ്ജ് വീട്ടു നമ്പർ : 2/52 പ്രായം : 21 ലിംഗം : പുരുഷൻ</p>	<p>IAD1421288</p> <p>ഹോട്ടോ ലഭ്യമാണ്</p>	<p>113</p> <p>പേര് : സുമ ഭർത്താവിന്റെ പേര് : ലിജോ വീട്ടു നമ്പർ : 2/157 പോത്താനിക്കാട്ട് പ്രായം : 48 ലിംഗം : സ്ത്രീ</p>	<p>JHF1146703</p> <p>ഹോട്ടോ ലഭ്യമാണ്</p>	<p>114</p> <p>പേര് : മേരി സി. വി മറ്റുള്ളവ : മദർ സുപ്പീരിയർ വീട്ടു നമ്പർ : 2/49 സെന്റ്. തൈരോസസ് കാർമ്മലൈറ്റ് കോൺവെന്റ് പ്രായം : 82 ലിംഗം : സ്ത്രീ</p>	<p>SOF0115584</p> <p>ഹോട്ടോ ലഭ്യമാണ്</p>
<p>115</p> <p>പേര് : ലില്ലി റ്റി.സി മറ്റുള്ളവ : മദർ സുപ്പീരിയർ വീട്ടു നമ്പർ : / കാർമ്മലൈറ്റ് കോൺവെന്റ് പ്രായം : 77 ലിംഗം : സ്ത്രീ</p>	<p>IAD0464313</p> <p>ഹോട്ടോ ലഭ്യമാണ്</p>	<p>116</p> <p>പേര് : കൊച്ചുത്രേസ്യ എം ജി മറ്റുള്ളവ : മദർ സുപ്പീരിയർ വീട്ടു നമ്പർ : കാർമ്മലൈറ്റ് കോൺവെന്റ് പ്രായം : 74 ലിംഗം : സ്ത്രീ</p>	<p>UOD0026351</p> <p>ഹോട്ടോ ലഭ്യമാണ്</p>	<p>117</p> <p>പേര് : ആനിസ് കെ എം മറ്റുള്ളവ : മദർ സുപ്പീരിയർ വീട്ടു നമ്പർ : 2/49 കാർമ്മലൈറ്റ് കോൺവെന്റ് പ്രായം : 71 ലിംഗം : സ്ത്രീ</p>	<p>IAD0732206</p> <p>ഹോട്ടോ ലഭ്യമാണ്</p>
<p>118</p> <p>പേര് : ടീന ജോസ് മറ്റുള്ളവ : മദർ സുപ്പീരിയർ വീട്ടു നമ്പർ : 1/63 വിമല ദേവൻ പ്രായം : 51 ലിംഗം : സ്ത്രീ</p>	<p>IAD0443192</p> <p>ഹോട്ടോ ലഭ്യമാണ്</p>	<p>Q 119</p> <p>പേര് : സി. റിൻസി മറ്റുള്ളവ : മദർസുപ്പീരിയർ വീട്ടു നമ്പർ : 0/ സെന്റ് ത്രേസ്യ കോൺവെന്റ് പ്രായം : 48 ലിംഗം : സ്ത്രീ</p>	<p>IAD9581315</p> <p>ഹോട്ടോ ലഭ്യമാണ്</p>	<p>120</p> <p>പേര് : ലിഡിയ വിൻസന്റ് മറ്റുള്ളവ : പ്രൊവിൻഷ്യൽ സുപ്പീരിയർ വീട്ടു നമ്പർ : 2/21 കാർമ്മലൈറ്റ് പ്രൊവിൻഷ്യൽ ഹൗസ് പ്രായം : 40 ലിംഗം : സ്ത്രീ</p>	<p>JHF1621150</p> <p>ഹോട്ടോ ലഭ്യമാണ്</p>



<p>#2 121</p> <p>FBR1694413</p> <p>പേര് : ജോസ്മി ജോസ് മറ്റുള്ളവ: പ്രൊവിൻഷ്യൽ സൂപ്പീരിയർ വീട്ടു നമ്പർ : 2/21 കർമ്മലൈറ്റ് പ്രൊവിൻഷ്യൽ ഹൗസ് പ്രായം : 40 ലിംഗം : സ്ത്രീ</p> <p>ഹോട്ടോ ലഭ്യമാണ്</p>	<p>122</p> <p>IAD0015925</p> <p>പേര് : ഷിബി ജോർജ്ജ് അമ്മയുടെ പേര്: മദർ സൂപ്പീരിയർ വീട്ടു നമ്പർ : 2/154 കർമ്മലൈറ്റ് മഠം പ്രായം : 40 ലിംഗം : സ്ത്രീ</p> <p>ഹോട്ടോ ലഭ്യമാണ്</p>	<p>123</p> <p>IAD0015800</p> <p>പേര് : ജോസ്മി ജോസഫ് മറ്റുള്ളവ: മദർ സൂപ്പീരിയർ വീട്ടു നമ്പർ : 14/63 കർമ്മലൈറ്റ് മഠം പ്രായം : 38 ലിംഗം : സ്ത്രീ</p> <p>ഹോട്ടോ ലഭ്യമാണ്</p>
<p>124</p> <p>IAD0015826</p> <p>പേര് : മോല ഫ്രാൻസിസ് അമ്മയുടെ പേര്: മദർ സൂപ്പീരിയർ വീട്ടു നമ്പർ : 14/63 കർമ്മലൈറ്റ് മഠം പ്രായം : 38 ലിംഗം : സ്ത്രീ</p> <p>ഹോട്ടോ ലഭ്യമാണ്</p>	<p>125</p> <p>JHF1128578</p> <p>പേര് : ജോസ് അച്ഛന്റെ പേര്: ആഗസ്റ്റി വീട്ടു നമ്പർ : 2/152 പോത്താനിക്കാട്ട് പ്രായം : 66 ലിംഗം : പുരുഷൻ</p> <p>ഹോട്ടോ ലഭ്യമാണ്</p>	<p>126</p> <p>JHF1128537</p> <p>പേര് : പാളി ഭർത്താവിന്റെ പേര്: ജോസ് വീട്ടു നമ്പർ : 2/152 പോത്താനിക്കാട്ട് പ്രായം : 64 ലിംഗം : സ്ത്രീ</p> <p>ഹോട്ടോ ലഭ്യമാണ്</p>
<p>127</p> <p>JHF1671536</p> <p>പേര് : അജിൻ അച്ഛന്റെ പേര്: ജോസ് വീട്ടു നമ്പർ : 2/239 പോത്താനിക്കാട്ട് പ്രായം : 38 ലിംഗം : പുരുഷൻ</p> <p>ഹോട്ടോ ലഭ്യമാണ്</p>	<p>128</p> <p>ZDM0319749</p> <p>പേര് : സീന ജോൺ ഭർത്താവിന്റെ പേര്: അജിൻ വീട്ടു നമ്പർ : 2/239 പോത്താനിക്കാട്ട് പ്രായം : 34 ലിംഗം : സ്ത്രീ</p> <p>ഹോട്ടോ ലഭ്യമാണ്</p>	<p>129</p> <p>IAD0328658</p> <p>പേര് : എൽസ ജോസ് അച്ഛന്റെ പേര്: ജോസ് അഗസ്റ്റിൻ വീട്ടു നമ്പർ : 2/152 പോത്താനിക്കാട്ട് പ്രായം : 31 ലിംഗം : സ്ത്രീ</p> <p>ഹോട്ടോ ലഭ്യമാണ്</p>
<p>130</p> <p>JHF1132927</p> <p>പേര് : ആന്റോ അച്ഛന്റെ പേര്: അഗസ്റ്റി വീട്ടു നമ്പർ : 2/156 പോത്താനിക്കാട്ട് പ്രായം : 66 ലിംഗം : പുരുഷൻ</p> <p>ഹോട്ടോ ലഭ്യമാണ്</p>	<p>131</p> <p>JHF1132935</p> <p>പേര് : ഹെലൻ ഭർത്താവിന്റെ പേര്: ആന്റോ വീട്ടു നമ്പർ : 2/156 പോത്താനിക്കാട്ട് പ്രായം : 63 ലിംഗം : സ്ത്രീ</p> <p>ഹോട്ടോ ലഭ്യമാണ്</p>	<p>132</p> <p>IAD0705269</p> <p>പേര് : സോബിൻ ജോർജ്ജ് അച്ഛന്റെ പേര്: വർക്കി പി എ വീട്ടു നമ്പർ : 2/156എ പുളിക്കൽ പ്രായം : 61 ലിംഗം : പുരുഷൻ</p> <p>ഹോട്ടോ ലഭ്യമാണ്</p>
<p>133</p> <p>IAD0108670</p> <p>പേര് : നിഷ ആന്റണി അച്ഛന്റെ പേര്: ആന്റണി അഗസ്റ്റിൻ വീട്ടു നമ്പർ : 2/156 പോത്താനിക്കാട്ട് പ്രായം : 37 ലിംഗം : സ്ത്രീ</p> <p>ഹോട്ടോ ലഭ്യമാണ്</p>	<p>134</p> <p>IAD0443234</p> <p>പേര് : ജോർജ്ജ് ആന്റണി അമ്മയുടെ പേര്: ഹെലൻ വീട്ടു നമ്പർ : 2/156 പോത്താനിക്കാട്ട് പ്രായം : 35 ലിംഗം : പുരുഷൻ</p> <p>ഹോട്ടോ ലഭ്യമാണ്</p>	<p>135</p> <p>IAD9582479</p> <p>പേര് : പോൾ അച്ഛന്റെ പേര്: അഗസ്റ്റിൻ വീട്ടു നമ്പർ : 2/152 പോത്താനിക്കാട്ട് പ്രായം : 75 ലിംഗം : പുരുഷൻ</p> <p>ഹോട്ടോ ലഭ്യമാണ്</p>
<p>136</p> <p>IAD9582487</p> <p>പേര് : കൊച്ചുത്രേസ്യ ഭർത്താവിന്റെ പേര്: പോൾ വീട്ടു നമ്പർ : 2/152 പോത്താനിക്കാട്ട് പ്രായം : 70 ലിംഗം : സ്ത്രീ</p> <p>ഹോട്ടോ ലഭ്യമാണ്</p>	<p>137</p> <p>JHF1345529</p> <p>പേര് : വിപിൻ അച്ഛന്റെ പേര്: പോൾ വീട്ടു നമ്പർ : 2/152 പോത്താനിക്കാട്ട് പ്രായം : 48 ലിംഗം : പുരുഷൻ</p> <p>ഹോട്ടോ ലഭ്യമാണ്</p>	<p>138</p> <p>JHF1721182</p> <p>പേര് : നെവിൻ പോൾ അച്ഛന്റെ പേര്: പോൾ വീട്ടു നമ്പർ : 2/142എ തൈക്കൈക്കര പ്രായം : 38 ലിംഗം : പുരുഷൻ</p> <p>ഹോട്ടോ ലഭ്യമാണ്</p>
<p>139</p> <p>IAD9582800</p> <p>പേര് : ജോസ് അച്ഛന്റെ പേര്: വർഗീസ് വീട്ടു നമ്പർ : 2/129 തോട്ടക്കര പ്രായം : 74 ലിംഗം : പുരുഷൻ</p> <p>ഹോട്ടോ ലഭ്യമാണ്</p>	<p>140</p> <p>IAD9582818</p> <p>പേര് : ചിന്നമ്മ ഭർത്താവിന്റെ പേര്: ജോസ് വീട്ടു നമ്പർ : 2/129 തോട്ടക്കര പ്രായം : 70 ലിംഗം : സ്ത്രീ</p> <p>ഹോട്ടോ ലഭ്യമാണ്</p>	<p>141</p> <p>JHF1253145</p> <p>പേര് : അനിൽ അച്ഛന്റെ പേര്: ജോസ് വീട്ടു നമ്പർ : 0/ തോട്ടക്കര പ്രായം : 45 ലിംഗം : പുരുഷൻ</p> <p>ഹോട്ടോ ലഭ്യമാണ്</p>
<p>142</p> <p>JHF1253491</p> <p>പേര് : സുനിൽ അച്ഛന്റെ പേര്: ജോസ് വീട്ടു നമ്പർ : 2/129 തോട്ടക്കര പ്രായം : 41 ലിംഗം : പുരുഷൻ</p> <p>ഹോട്ടോ ലഭ്യമാണ്</p>	<p>143</p> <p>JHF1396381</p> <p>പേര് : ബിനീൽ അച്ഛന്റെ പേര്: ജോസ് വീട്ടു നമ്പർ : 2/129 തോട്ടക്കര പ്രായം : 41 ലിംഗം : പുരുഷൻ</p> <p>ഹോട്ടോ ലഭ്യമാണ്</p>	<p>144</p> <p>IAD9302019</p> <p>പേര് : സുര്യ കുര്യാക്കോസ് ഭർത്താവിന്റെ പേര്: സുനിൽ വീട്ടു നമ്പർ : തോട്ടക്കര പ്രായം : 38 ലിംഗം : സ്ത്രീ</p> <p>ഹോട്ടോ ലഭ്യമാണ്</p>
<p>145</p> <p>IAD9582586</p> <p>പേര് : പൊലോസ് അച്ഛന്റെ പേര്: കുര്യാക്കോസ് വീട്ടു നമ്പർ : 2/136 പുത്തൻപുരയ്ക്കൽ പ്രായം : 75 ലിംഗം : പുരുഷൻ</p> <p>ഹോട്ടോ ലഭ്യമാണ്</p>	<p>146</p> <p>JHF1253137</p> <p>പേര് : സിബി അച്ഛന്റെ പേര്: പൊലോസ് വീട്ടു നമ്പർ : 2/136 പുത്തൻപുരയ്ക്കൽ പ്രായം : 45 ലിംഗം : പുരുഷൻ</p> <p>ഹോട്ടോ ലഭ്യമാണ്</p>	<p>147</p> <p>IAD9581414</p> <p>പേര് : മേരി ഭർത്താവിന്റെ പേര്: ചാക്കോച്ചൻ വീട്ടു നമ്പർ : 2/137 ഇടക്കുഴി പുത്തൻപുരയ്ക്കൽ പ്രായം : 68 ലിംഗം : സ്ത്രീ</p> <p>ഹോട്ടോ ലഭ്യമാണ്</p>
<p>148</p> <p>JHF1396399</p> <p>പേര് : ബേബിൽ അച്ഛന്റെ പേര്: ചാക്കോ വീട്ടു നമ്പർ : 2/137 ഇടക്കുഴിപുത്തൻപുരയിൽ പ്രായം : 41 ലിംഗം : പുരുഷൻ</p> <p>ഹോട്ടോ ലഭ്യമാണ്</p>	<p>149</p> <p>JHF1658723</p> <p>പേര് : ബിസ്മി ഭർത്താവിന്റെ പേര്: ജിനു വീട്ടു നമ്പർ : 2/143 കാഞ്ഞിരി പ്രായം : 39 ലിംഗം : സ്ത്രീ</p> <p>ഹോട്ടോ ലഭ്യമാണ്</p>	<p>150</p> <p>IAD9290032</p> <p>പേര് : ജോമി എ ബേബി ഭർത്താവിന്റെ പേര്: ബേബിൽ ബേബി വീട്ടു നമ്പർ : ഇടക്കുഴിപുത്തൻപുരയിൽ പ്രായം : 36 ലിംഗം : സ്ത്രീ</p> <p>ഹോട്ടോ ലഭ്യമാണ്</p>



<p>151 പേര് : മറിയക്കുട്ടി ഭർത്താവിന്റെ പേര്: അനോണി വീട്ടു നമ്പർ : 2/138 കൊള്ളിക്കാട്ടിൽ പുത്തൻപുര പ്രായം : 85 ലിംഗം : സ്ത്രീ</p>	<p>IAD9581760 ഹോട്ടോ ലഭ്യമാണ്</p>	<p>152 പേര് : ജോസ് അച്ഛന്റെ പേര്: അനോണി വീട്ടു നമ്പർ : 2/138 കൊള്ളിക്കാട്ടിൽ പുത്തൻപുര പ്രായം : 51 ലിംഗം : പുരുഷൻ</p>	<p>IAD9581778 ഹോട്ടോ ലഭ്യമാണ്</p>	<p>153 പേര് : ഷിജോ അച്ഛന്റെ പേര്: ആന്റണി വീട്ടു നമ്പർ : 2/138 കൊള്ളിക്കാട്ടിൽ പുത്തൻപുര പ്രായം : 41 ലിംഗം : പുരുഷൻ</p>	<p>JHF1253426 ഹോട്ടോ ലഭ്യമാണ്</p>
<p>154 പേര് : വിലാസിനി ഭർത്താവിന്റെ പേര്: ഗോപി വീട്ടു നമ്പർ : 2/139 അമ്മപറമ്പിൽ പ്രായം : 71 ലിംഗം : സ്ത്രീ</p>	<p>JHF1282466 ഹോട്ടോ ലഭ്യമാണ്</p>	<p>155 പേര് : ഗോപി അച്ഛന്റെ പേര്: അയ്യപ്പൻ വീട്ടു നമ്പർ : 2/139 അമ്മപറമ്പിൽ പ്രായം : 69 ലിംഗം : പുരുഷൻ</p>	<p>IAD9581331 ഹോട്ടോ ലഭ്യമാണ്</p>	<p>156 പേര് : പ്രദീപ് അച്ഛന്റെ പേര്: ഗോപി വീട്ടു നമ്പർ : 2/139 അമ്മപറമ്പിൽ പ്രായം : 47 ലിംഗം : പുരുഷൻ</p>	<p>JHF1354596 ഹോട്ടോ ലഭ്യമാണ്</p>
<p>157 പേര് : പ്രദീപ് അച്ഛന്റെ പേര്: ഗോപി വീട്ടു നമ്പർ : 2/139 അമ്മപറമ്പിൽ പ്രായം : 45 ലിംഗം : പുരുഷൻ</p>	<p>JHF1253616 ഹോട്ടോ ലഭ്യമാണ്</p>	<p>158 പേര് : സോഫിയ ഭർത്താവിന്റെ പേര്: പ്രതീഷ് വീട്ടു നമ്പർ : 2/139 അമ്മപറമ്പിൽ പ്രായം : 40 ലിംഗം : സ്ത്രീ</p>	<p>JHF1611219 ഹോട്ടോ ലഭ്യമാണ്</p>	<p>159 പേര് : മറിയം ഭർത്താവിന്റെ പേര്: ഔസേപ്പ് വീട്ടു നമ്പർ : 2/135 കളപ്പുരക്കുടി പ്രായം : 80 ലിംഗം : സ്ത്രീ</p>	<p>IAD9581547 ഹോട്ടോ ലഭ്യമാണ്</p>
<p>160 പേര് : കെ ഒ ദേവസി അച്ഛന്റെ പേര്: ഔസേപ്പ് വീട്ടു നമ്പർ : 2/135 കളപ്പുരക്കുടി പ്രായം : 67 ലിംഗം : പുരുഷൻ</p>	<p>IAD9581554 ഹോട്ടോ ലഭ്യമാണ്</p>	<p>161 പേര് : ജോസഫ് സോബാസ്റ്റൻ അച്ഛന്റെ പേര്: ദേവസി വീട്ടു നമ്പർ : 2/135 കളപ്പുരക്കുടി പ്രായം : 40 ലിംഗം : പുരുഷൻ</p>	<p>JHF1606151 ഹോട്ടോ ലഭ്യമാണ്</p>	<p>162 പേര് : ചിത്ര സെബാസ്റ്റ്യൻ അച്ഛന്റെ പേര്: കെ ഒ ദേവസ്സി വീട്ടു നമ്പർ : 2/135 കളപ്പുരക്കുടി പ്രായം : 38 ലിംഗം : സ്ത്രീ</p>	<p>JHF1658715 ഹോട്ടോ ലഭ്യമാണ്</p>
<p>163 പേര് : ജിജോ സെബാസ്റ്റ്യൻ അച്ഛന്റെ പേര്: സെബാസ്റ്റ്യൻ വീട്ടു നമ്പർ : / കളപ്പുരക്കുടി പ്രായം : 36 ലിംഗം : പുരുഷൻ</p>	<p>IAD0060277 ഹോട്ടോ ലഭ്യമാണ്</p>	<p>164 പേര് : ജിസ്മി പോൾ ഭർത്താവിന്റെ പേര്: ജോസഫ് സെബാസ്റ്റ്യൻ വീട്ടു നമ്പർ : 2/31 കളപ്പുരക്കുടി പ്രായം : 32 ലിംഗം : സ്ത്രീ</p>	<p>IAD0287672 ഹോട്ടോ ലഭ്യമാണ്</p>	<p>165 പേര് : ജോസ് അച്ഛന്റെ പേര്: ഔസേപ്പ് വീട്ടു നമ്പർ : 2/134 കളപ്പുരക്കുടി പ്രായം : 56 ലിംഗം : പുരുഷൻ</p>	<p>IAD9581562 ഹോട്ടോ ലഭ്യമാണ്</p>
<p>166 പേര് : വൽസ ഭർത്താവിന്റെ പേര്: ജോസ് വീട്ടു നമ്പർ : 2/134 കളപ്പുരക്കുടി പ്രായം : 55 ലിംഗം : സ്ത്രീ</p>	<p>IAD9581570 ഹോട്ടോ ലഭ്യമാണ്</p>	<p>167 പേര് : ടോണി ജോസ് അച്ഛന്റെ പേര്: ജോസ് വീട്ടു നമ്പർ : 2/134 കളപ്പുരക്കുടി പ്രായം : 36 ലിംഗം : പുരുഷൻ</p>	<p>JHF1735034 ഹോട്ടോ ലഭ്യമാണ്</p>	<p>168 പേര് : സോണി ജോസ് അച്ഛന്റെ പേര്: ജോസ് വീട്ടു നമ്പർ : 2/78 കളപ്പുരക്കുടി പ്രായം : 34 ലിംഗം : പുരുഷൻ</p>	<p>IAD0678383 ഹോട്ടോ ലഭ്യമാണ്</p>
<p>169 പേര് : അനക്കുട്ടി ഭർത്താവിന്റെ പേര്: തോമസ് വീട്ടു നമ്പർ : 2/133 പൂവത്തുങ്കൽ പ്രായം : 78 ലിംഗം : സ്ത്രീ</p>	<p>IAD9582453 ഹോട്ടോ ലഭ്യമാണ്</p>	<p>170 പേര് : ചിന്ന ഭർത്താവിന്റെ പേര്: അനോണി വീട്ടു നമ്പർ : 2/127 പുത്തൻപുരയ്ക്കൽ പ്രായം : 71 ലിംഗം : സ്ത്രീ</p>	<p>IAD9582594 ഹോട്ടോ ലഭ്യമാണ്</p>	<p>171 പേര് : ഷൈമോൻ അച്ഛന്റെ പേര്: ആന്റണി വീട്ടു നമ്പർ : 2/127 പുത്തൻപുരയ്ക്കൽ പ്രായം : 43 ലിംഗം : പുരുഷൻ</p>	<p>JHF1253590 ഹോട്ടോ ലഭ്യമാണ്</p>
<p>172 പേര് : വിദ്യ കെ എം ഭർത്താവിന്റെ പേര്: സിജു വീട്ടു നമ്പർ : 2/189 പടിഞ്ഞാറേക്കുടി പ്രായം : 37 ലിംഗം : സ്ത്രീ</p>	<p>IAD0672501 ഹോട്ടോ ലഭ്യമാണ്</p>	<p>173 പേര് : നിമിഷ സി എം ഭർത്താവിന്റെ പേര്: ഷൈമോൻ വീട്ടു നമ്പർ : 2/21 പുത്തൻപുരയ്ക്കൽ പ്രായം : 37 ലിംഗം : സ്ത്രീ</p>	<p>TAB0280883 ഹോട്ടോ ലഭ്യമാണ്</p>	<p>174 പേര് : റോബിൻ ആന്റണി അച്ഛന്റെ പേര്: ആന്റണി വീട്ടു നമ്പർ : 2/127 പുത്തൻപുരയ്ക്കൽ പ്രായം : 36 ലിംഗം : പുരുഷൻ</p>	<p>JHF1719376 ഹോട്ടോ ലഭ്യമാണ്</p>
<p>175 പേര് : കുമാരദാസ് അച്ഛന്റെ പേര്: ജനാനശിവാമണി വീട്ടു നമ്പർ : 2/126 പരുത്തിവിളയിൽ പ്രായം : 53 ലിംഗം : പുരുഷൻ</p>	<p>JHF1396837 ഹോട്ടോ ലഭ്യമാണ്</p>	<p>176 പേര് : ബിന ഭർത്താവിന്റെ പേര്: കുമാരദാസ് വീട്ടു നമ്പർ : 2/126 പരുത്തിവിളയിൽ പ്രായം : 48 ലിംഗം : സ്ത്രീ</p>	<p>JHF1252865 ഹോട്ടോ ലഭ്യമാണ്</p>	<p>177 പേര് : ടോണി പിറ്റർ അച്ഛന്റെ പേര്: പിറ്റർ ജോസഫ് വീട്ടു നമ്പർ : 2/125 പൂവത്തുങ്കുടി പ്രായം : 34 ലിംഗം : പുരുഷൻ</p>	<p>IAD0238451 ഹോട്ടോ ലഭ്യമാണ്</p>
<p>178 പേര് : പീറ്റർ അച്ഛന്റെ പേര്: ഔസേഫ് വീട്ടു നമ്പർ : 14/125 പൂവത്തുങ്കുടി പ്രായം : 61 ലിംഗം : പുരുഷൻ</p>	<p>JHF1311927 ഹോട്ടോ ലഭ്യമാണ്</p>	<p>179 പേര് : റോണി പീറ്റർ അച്ഛന്റെ പേര്: പീറ്റർ വീട്ടു നമ്പർ : 2/125 പൂവത്തുങ്കുടി പ്രായം : 30 ലിംഗം : പുരുഷൻ</p>	<p>IAD0701987 ഹോട്ടോ ലഭ്യമാണ്</p>	<p>S2 180 പേര് : സോണി പീറ്റർ അച്ഛന്റെ പേര്: പീറ്റർ പി ഒ വീട്ടു നമ്പർ : / പൂവത്തുങ്കുടി പ്രായം : 28 ലിംഗം : സ്ത്രീ</p>	<p>IAD0745380 ഹോട്ടോ ലഭ്യമാണ്</p>



<p>181</p> <p>പേര് : ഷൈനി ഭർത്താവിന്റെ പേര്: മോഹനൻ വീട്ടു നമ്പർ : 138/എ & ചിറകുഴിയിൽ പ്രായം : 51 ലിംഗം : സ്ത്രീ</p>	<p>SOF0302802</p> <p>ഹോട്ടോ ലഭ്യമാണ്</p>	<p>182</p> <p>പേര് : മീന ഭർത്താവിന്റെ പേര്: സുനിൽ വീട്ടു നമ്പർ : 2/123 ഞാലിപ്പാമ്പിൽ പ്രായം : 49 ലിംഗം : സ്ത്രീ</p>	<p>JHF1480417</p> <p>ഹോട്ടോ ലഭ്യമാണ്</p>	<p>183</p> <p>പേര് : കുഞ്ഞ് അച്ഛന്റെ പേര്: അയ്യപ്പൻ വീട്ടു നമ്പർ : 2/122 പാറേക്കുടി പ്രായം : 58 ലിംഗം : പുരുഷൻ</p>	<p>IAD9582396</p> <p>ഹോട്ടോ ലഭ്യമാണ്</p>
<p>184</p> <p>പേര് : ചെല്ലമ്മ കുഞ്ഞ് ഭർത്താവിന്റെ പേര്: കുഞ്ഞ് വീട്ടു നമ്പർ : പാറേക്കുടി പ്രായം : 53 ലിംഗം : സ്ത്രീ</p>	<p>IAD9582404</p> <p>ഹോട്ടോ ലഭ്യമാണ്</p>	<p>185</p> <p>പേര് : അമൽ അച്ഛന്റെ പേര്: കുഞ്ഞ് വീട്ടു നമ്പർ : 2/122 പാറേക്കുടി പ്രായം : 33 ലിംഗം : പുരുഷൻ</p>	<p>IAD0207522</p> <p>ഹോട്ടോ ലഭ്യമാണ്</p>	<p>186</p> <p>പേര് : കുരിയാകോസ് കെ ഐ അമ്മയുടെ പേര്: സാറമ്മ വീട്ടു നമ്പർ : 2/121 കടത്തുത്തേൽ പ്രായം : 66 ലിംഗം : പുരുഷൻ</p>	<p>IAD0016238</p> <p>ഹോട്ടോ ലഭ്യമാണ്</p>
<p># 187</p> <p>പേര് : കുഞ്ഞുമോൾ മാത്യു അച്ഛന്റെ പേര്: കുര്യാക്കോസ് ഇസ്ലാഹാക്ക് വീട്ടു നമ്പർ : നെല്ലിക്കുന്നേൽ പ്രായം : 55 ലിംഗം : സ്ത്രീ</p>	<p>IAD9581521</p> <p>ഹോട്ടോ ലഭ്യമാണ്</p>	<p>188</p> <p>പേര് : ലിജി മാത്യു അച്ഛന്റെ പേര്: മാത്യു വീട്ടു നമ്പർ : / നെല്ലിക്കുന്നേൽ പ്രായം : 26 ലിംഗം : സ്ത്രീ</p>	<p>IAD0751487</p> <p>ഹോട്ടോ ലഭ്യമാണ്</p>	<p>189</p> <p>പേര് : ജോസഫ് അച്ഛന്റെ പേര്: വർഗീസ് വീട്ടു നമ്പർ : 2/120 മറ്റത്തിൽ പ്രായം : 70 ലിംഗം : പുരുഷൻ</p>	<p>IAD0752402</p> <p>ഹോട്ടോ ലഭ്യമാണ്</p>
<p>190</p> <p>പേര് : ഫിലോമിന ഭർത്താവിന്റെ പേര്: വറുഗീസ് വീട്ടു നമ്പർ : 2/120 മറ്റത്തിൽ പ്രായം : 67 ലിംഗം : സ്ത്രീ</p>	<p>JHF1127570</p> <p>ഹോട്ടോ ലഭ്യമാണ്</p>	<p># 191</p> <p>പേര് : ജിജ്ഞാ ജോസഫ് അച്ഛന്റെ പേര്: ജോസഫ് വീട്ടു നമ്പർ : 2/120 കല്ലുവീട്ടിൽ പ്രായം : 46 ലിംഗം : പുരുഷൻ</p>	<p>BXD1629815</p> <p>ഹോട്ടോ ലഭ്യമാണ്</p>	<p>192</p> <p>പേര് : ജിൻസി ഭർത്താവിന്റെ പേര്: ജോസഫ് വീട്ടു നമ്പർ : 2/120 മറ്റത്തിൽ പ്രായം : 47 ലിംഗം : സ്ത്രീ</p>	<p>IAD0210948</p> <p>ഹോട്ടോ ലഭ്യമാണ്</p>
<p># 193</p> <p>പേര് : ജോളി ജോസഫ് അച്ഛന്റെ പേര്: ജോസഫ് വർഗീസ് വീട്ടു നമ്പർ : 2/120 മറ്റത്തിൽ പ്രായം : 37 ലിംഗം : സ്ത്രീ</p>	<p>IAD0071332</p> <p>ഹോട്ടോ ലഭ്യമാണ്</p>	<p>194</p> <p>പേര് : ജോബി അച്ഛന്റെ പേര്: അച്ചൻകുഞ്ഞ് വീട്ടു നമ്പർ : 2/119 വിളയിൽ പ്രായം : 49 ലിംഗം : പുരുഷൻ</p>	<p>JHF1253434</p> <p>ഹോട്ടോ ലഭ്യമാണ്</p>	<p>195</p> <p>പേര് : മിനി ഭർത്താവിന്റെ പേര്: ജോബി വീട്ടു നമ്പർ : 2/119 വിളയിൽ പ്രായം : 49 ലിംഗം : സ്ത്രീ</p>	<p>IAD0080291</p> <p>ഹോട്ടോ ലഭ്യമാണ്</p>
<p>196</p> <p>പേര് : ശൗര്യാർ അച്ഛന്റെ പേര്: പൊലോസ് വീട്ടു നമ്പർ : 2/117 ഇടത്തലക്കുടി പ്രായം : 78 ലിംഗം : പുരുഷൻ</p>	<p>JHF1130517</p> <p>ഹോട്ടോ ലഭ്യമാണ്</p>	<p>197</p> <p>പേര് : ഏലിക്കുട്ടി ഭർത്താവിന്റെ പേര്: ശൗര്യാർ വീട്ടു നമ്പർ : 2/117 ഇടത്തലക്കുടി പ്രായം : 66 ലിംഗം : സ്ത്രീ</p>	<p>JHF1128891</p> <p>ഹോട്ടോ ലഭ്യമാണ്</p>	<p>198</p> <p>പേര് : മേരി അച്ഛന്റെ പേര്: പൊലോസ് വീട്ടു നമ്പർ : 2/117 ചെങ്ങമനാട്ടുകുടി പ്രായം : 62 ലിംഗം : സ്ത്രീ</p>	<p>JHF1130467</p> <p>ഹോട്ടോ ലഭ്യമാണ്</p>
<p>199</p> <p>പേര് : സേവ്യർ അച്ഛന്റെ പേര്: വറീത് വീട്ടു നമ്പർ : 2/116 കരോട്ടുവീട്ടിൽ പ്രായം : 75 ലിംഗം : പുരുഷൻ</p>	<p>IAD9581638</p> <p>ഹോട്ടോ ലഭ്യമാണ്</p>	<p>200</p> <p>പേര് : മേരി ഭർത്താവിന്റെ പേര്: സേവ്യർ വീട്ടു നമ്പർ : 2/116 കരോട്ടുവീട്ടിൽ പ്രായം : 68 ലിംഗം : സ്ത്രീ</p>	<p>JHF1129881</p> <p>ഹോട്ടോ ലഭ്യമാണ്</p>	<p>201</p> <p>പേര് : സന്തോഷ് അച്ഛന്റെ പേര്: മാധവൻ വീട്ടു നമ്പർ : 2/116 കരോട്ടുവീട്ടിൽ പ്രായം : 51 ലിംഗം : പുരുഷൻ</p>	<p>IAD9581646</p> <p>ഹോട്ടോ ലഭ്യമാണ്</p>
<p>202</p> <p>പേര് : ലീന ഭർത്താവിന്റെ പേര്: സന്തോഷ് വീട്ടു നമ്പർ : 2/116 കരോട്ടുവീട്ടിൽ പ്രായം : 45 ലിംഗം : സ്ത്രീ</p>	<p>JHF1397033</p> <p>ഹോട്ടോ ലഭ്യമാണ്</p>	<p>203</p> <p>പേര് : തങ്കമ്മ ഭർത്താവിന്റെ പേര്: പുരുഷോത്തമൻ വീട്ടു നമ്പർ : 2/113 കൊച്ചുവീട്ടിൽ പ്രായം : 83 ലിംഗം : സ്ത്രീ</p>	<p>IAD9581703</p> <p>ഹോട്ടോ ലഭ്യമാണ്</p>	<p>204</p> <p>പേര് : ദാസ് അച്ഛന്റെ പേര്: ശിവൻ വീട്ടു നമ്പർ : 2/113 വെള്ളാരംകാലയിൽ പ്രായം : 78 ലിംഗം : പുരുഷൻ</p>	<p>IAD0211508</p> <p>ഹോട്ടോ ലഭ്യമാണ്</p>
<p>205</p> <p>പേര് : അമ്മിണി ഭർത്താവിന്റെ പേര്: ദാസ് വീട്ടു നമ്പർ : 2/113 വെള്ളാരംകാലയിൽ പ്രായം : 75 ലിംഗം : സ്ത്രീ</p>	<p>IAD0210567</p> <p>ഹോട്ടോ ലഭ്യമാണ്</p>	<p>206</p> <p>പേര് : അജി കുമാർ അച്ഛന്റെ പേര്: ദാസ് വീട്ടു നമ്പർ : 2/113 വെള്ളാരംകാലയിൽ പ്രായം : 55 ലിംഗം : പുരുഷൻ</p>	<p>IAD0195859</p> <p>ഹോട്ടോ ലഭ്യമാണ്</p>	<p>207</p> <p>പേര് : വിശ്വനാഥൻ അച്ഛന്റെ പേര്: പുരുഷോത്തമൻ വീട്ടു നമ്പർ : 2/113 കൊച്ചുവീട്ടിൽ പ്രായം : 54 ലിംഗം : പുരുഷൻ</p>	<p>IAD9581737</p> <p>ഹോട്ടോ ലഭ്യമാണ്</p>
<p>208</p> <p>പേര് : ജയശ്രീ ഭർത്താവിന്റെ പേര്: അജി കുമാർ വീട്ടു നമ്പർ : 2/113 വെള്ളാരംകാലയിൽ പ്രായം : 50 ലിംഗം : സ്ത്രീ</p>	<p>IAD0210898</p> <p>ഹോട്ടോ ലഭ്യമാണ്</p>	<p>209</p> <p>പേര് : ആശ ഭർത്താവിന്റെ പേര്: സുരേഷ് കുമാർ വീട്ടു നമ്പർ : 2/113 കൊച്ചുവീട്ടിൽ പ്രായം : 50 ലിംഗം : സ്ത്രീ</p>	<p>JHF1587302</p> <p>ഹോട്ടോ ലഭ്യമാണ്</p>	<p>210</p> <p>പേര് : സുരേഷ് അച്ഛന്റെ പേര്: പുരുഷോത്തമൻ വീട്ടു നമ്പർ : 2/113 കൊച്ചുവീട്ടിൽ പ്രായം : 49 ലിംഗം : പുരുഷൻ</p>	<p>IAD9581745</p> <p>ഹോട്ടോ ലഭ്യമാണ്</p>



<p>211 പേര് : ഫിലോമിന ഭർത്താവിന്റെ പേര്: ജോസഫ് വീട്ടു നമ്പർ : 2/112 കാട്ടിത്തറ പ്രായം : 78 ലിംഗം : സ്ത്രീ</p>	<p>IAD9581653 ഹോട്ടോ ലഭ്യമാണ്</p>	<p>212 പേര് : ടോമി അച്ഛന്റെ പേര്: ജോസഫ് വീട്ടു നമ്പർ : 2/112 കാട്ടിത്തറ പ്രായം : 54 ലിംഗം : പുരുഷൻ</p>	<p>IAD9581661 ഹോട്ടോ ലഭ്യമാണ്</p>	<p>213 പേര് : അഗസ്റ്റിൻ ജോസഫ് അച്ഛന്റെ പേര്: ജോസഫ് വീട്ടു നമ്പർ : 2/112 കാട്ടിത്തറ പ്രായം : 50 ലിംഗം : പുരുഷൻ</p>	<p>IAD0721746 ഹോട്ടോ ലഭ്യമാണ്</p>
<p>214 പേര് : സരീമ ജോസഫ് അച്ഛന്റെ പേര്: ജോസഫ് വീട്ടു നമ്പർ : 2/112 കാട്ടിത്തറ പ്രായം : 46 ലിംഗം : സ്ത്രീ</p>	<p>IAD0207175 ഹോട്ടോ ലഭ്യമാണ്</p>	<p>215 പേര് : ജോസാന്നി അച്ഛന്റെ പേര്: ജോസഫ് വീട്ടു നമ്പർ : 2/112 കാട്ടിത്തറ പ്രായം : 43 ലിംഗം : പുരുഷൻ</p>	<p>JHF1252246 ഹോട്ടോ ലഭ്യമാണ്</p>	<p>216 പേര് : തങ്കമണി കുഞ്ഞപ്പൻ ഭർത്താവിന്റെ പേര്: കൊടുങ്ങിലി വീട്ടു നമ്പർ : 2/109 കല്ലങ്ങുപാമ്പിൽ പ്രായം : 67 ലിംഗം : സ്ത്രീ</p>	<p>JHF1361195 ഹോട്ടോ ലഭ്യമാണ്</p>
<p>217 പേര് : രാജേഷ് അമ്മയുടെ പേര്: തങ്കമ്മ വീട്ടു നമ്പർ : 2/111 കളരിക്കക്കുടി പ്രായം : 46 ലിംഗം : പുരുഷൻ</p>	<p>JHF1481852 ഹോട്ടോ ലഭ്യമാണ്</p>	<p>218 പേര് : രാജീവ് കെ റ്റി അമ്മയുടെ പേര്: തങ്കമ്മ വീട്ടു നമ്പർ : 2/111 കളരിക്കക്കുടി പ്രായം : 38 ലിംഗം : പുരുഷൻ</p>	<p>IAD0704676 ഹോട്ടോ ലഭ്യമാണ്</p>	<p># 219 പേര് : രാധാകൃഷ്ണൻ കെ ആർ അച്ഛന്റെ പേര്: രാമകൃഷ്ണൻ വീട്ടു നമ്പർ : 2/108 കൊച്ചുവീട്ടിൽ പ്രായം : 69 ലിംഗം : പുരുഷൻ</p>	<p>IAD9581711 ഹോട്ടോ ലഭ്യമാണ്</p>
<p># 220 പേര് : ശാന്തകുമാരി അമ്മിണി ഭർത്താവിന്റെ പേര്: രാധാകൃഷ്ണൻ വീട്ടു നമ്പർ : 2/108 കൊച്ചുവീട്ടിൽ പ്രായം : 68 ലിംഗം : സ്ത്രീ</p>	<p>IAD9581729 ഹോട്ടോ ലഭ്യമാണ്</p>	<p>221 പേര് : ശ്രീദേവി ഭർത്താവിന്റെ പേര്: സേവ്യർ ആന്റണി വീട്ടു നമ്പർ : 2/148 കൈപ്പിള്ളിക്കുടിയിൽ പ്രായം : 45 ലിംഗം : സ്ത്രീ</p>	<p>JHF1350420 ഹോട്ടോ ലഭ്യമാണ്</p>	<p>222 പേര് : ശ്രീനിവാസൻ കെ ആർ അച്ഛന്റെ പേര്: രാധാകൃഷ്ണൻ വീട്ടു നമ്പർ : 2/108 കൊച്ചുവീട്ടിൽ പ്രായം : 42 ലിംഗം : പുരുഷൻ</p>	<p>JHF1604362 ഹോട്ടോ ലഭ്യമാണ്</p>
<p>223 പേര് : ശ്രീകാന്ത് കെ ആർ അച്ഛന്റെ പേര്: രാധാകൃഷ്ണൻ വീട്ടു നമ്പർ : 2/108 കൊച്ചുവീട്ടിൽ പ്രായം : 38 ലിംഗം : പുരുഷൻ</p>	<p>JHF1658897 ഹോട്ടോ ലഭ്യമാണ്</p>	<p>224 പേര് : ആഷമോൾ ഭർത്താവിന്റെ പേര്: ശ്രീനിവാസൻ വീട്ടു നമ്പർ : 2/108 കൊച്ചുവീട്ടിൽ പ്രായം : 36 ലിംഗം : സ്ത്രീ</p>	<p>SOF0014050 ഹോട്ടോ ലഭ്യമാണ്</p>	<p>225 പേര് : തങ്കമ്മ ഭർത്താവിന്റെ പേര്: തങ്കപ്പൻ വീട്ടു നമ്പർ : 2/107 മുളക്കുന്നേൽ പ്രായം : 75 ലിംഗം : സ്ത്രീ</p>	<p>IAD9581976 ഹോട്ടോ ലഭ്യമാണ്</p>
<p>226 പേര് : എൽദോസ് അച്ഛന്റെ പേര്: കുര്യാക്കോസ് വീട്ടു നമ്പർ : 2/106 പുനയ്ക്കൽ പ്രായം : 59 ലിംഗം : പുരുഷൻ</p>	<p>IAD9582529 ഹോട്ടോ ലഭ്യമാണ്</p>	<p>227 പേര് : സുസൻ ഭർത്താവിന്റെ പേര്: എൽദോസ് വീട്ടു നമ്പർ : 2/106 പുനയ്ക്കൽ പ്രായം : 57 ലിംഗം : സ്ത്രീ</p>	<p>IAD9582537 ഹോട്ടോ ലഭ്യമാണ്</p>	<p>228 പേര് : ജിൻസ് എൽദോസ് അച്ഛന്റെ പേര്: എൽദോസ് വീട്ടു നമ്പർ : 2/5 പുനയ്ക്കൽ പ്രായം : 36 ലിംഗം : പുരുഷൻ</p>	<p>IAD0657510 ഹോട്ടോ ലഭ്യമാണ്</p>
<p>229 പേര് : ജിൻസ് എൽദോസ് അച്ഛന്റെ പേര്: എൽദോസ് വീട്ടു നമ്പർ : 2/106 പുനയ്ക്കൽ പ്രായം : 31 ലിംഗം : പുരുഷൻ</p>	<p>IAD0326033 ഹോട്ടോ ലഭ്യമാണ്</p>	<p>230 പേര് : ജിത്തു മോൻ എൽദോസ് അച്ഛന്റെ പേര്: എൽദോസ് വീട്ടു നമ്പർ : 2/5 പുനയ്ക്കൽ പ്രായം : 28 ലിംഗം : പുരുഷൻ</p>	<p>IAD0657502 ഹോട്ടോ ലഭ്യമാണ്</p>	<p># 231 പേര് : ആനി ജോസ് ഭർത്താവിന്റെ പേര്: ജോസ് വീട്ടു നമ്പർ : 2/149 മാടവന പ്രായം : 57 ലിംഗം : സ്ത്രീ</p>	<p>IAD9581869 ഹോട്ടോ ലഭ്യമാണ്</p>
<p>232 പേര് : ജിബു കെ ജോർജ്ജ് ഭർത്താവിന്റെ പേര്: ബിനിൽ വീട്ടു നമ്പർ : 2/23 തോട്ടക്കര പ്രായം : 34 ലിംഗം : സ്ത്രീ</p>	<p>IAD0258731 ഹോട്ടോ ലഭ്യമാണ്</p>	<p>233 പേര് : മീനൂ ജോസ് അച്ഛന്റെ പേര്: ജോസ് വീട്ടു നമ്പർ : 2/141 മാടവന പ്രായം : 30 ലിംഗം : സ്ത്രീ</p>	<p>IAD0656652 ഹോട്ടോ ലഭ്യമാണ്</p>	<p>234 പേര് : അനൂജ ജോസ് അച്ഛന്റെ പേര്: ജോസ് എം എസ് വീട്ടു നമ്പർ : മാടവന പ്രായം : 26 ലിംഗം : സ്ത്രീ</p>	<p>IAD9285172 ഹോട്ടോ ലഭ്യമാണ്</p>
<p>235 പേര് : സേവ്യർ ആന്റണി അച്ഛന്റെ പേര്: ആന്റണി വീട്ടു നമ്പർ : 2/148 കൈപ്പിള്ളിക്കുടിയിൽ പ്രായം : 49 ലിംഗം : പുരുഷൻ</p>	<p>JHF1360577 ഹോട്ടോ ലഭ്യമാണ്</p>	<p>236 പേര് : ജെസ്സി അച്ഛന്റെ പേര്: അനോണി വീട്ടു നമ്പർ : 2/148 കൈപ്പിള്ളിക്കുടി പ്രായം : 48 ലിംഗം : സ്ത്രീ</p>	<p>IAD9581539 ഹോട്ടോ ലഭ്യമാണ്</p>	<p>237 പേര് : ബേബി അച്ഛന്റെ പേര്: ജോസഫ് വീട്ടു നമ്പർ : 2/289 കോയിക്കക്കുടി പ്രായം : 68 ലിംഗം : പുരുഷൻ</p>	<p>IAD0069690 ഹോട്ടോ ലഭ്യമാണ്</p>
<p>238 പേര് : ഹെലൻ ഭർത്താവിന്റെ പേര്: ബേബി വീട്ടു നമ്പർ : 2/289 കോയിക്കക്കുടി പ്രായം : 65 ലിംഗം : സ്ത്രീ</p>	<p>IAD9582909 ഹോട്ടോ ലഭ്യമാണ്</p>	<p>239 പേര് : ഫ്രാങ്ക് ബേബി അച്ഛന്റെ പേര്: ബേബി വീട്ടു നമ്പർ : 2/289 കോയിക്കക്കുടി പ്രായം : 37 ലിംഗം : പുരുഷൻ</p>	<p>IAD0016121 ഹോട്ടോ ലഭ്യമാണ്</p>	<p>240 പേര് : ജോൺ ബി കോയിക്കക്കുടി അച്ഛന്റെ പേര്: ബേബി വീട്ടു നമ്പർ : 2/3 കോയിക്കക്കുടി പ്രായം : 31 ലിംഗം : പുരുഷൻ</p>	<p>IAD0383968 ഹോട്ടോ ലഭ്യമാണ്</p>



<p>241</p> <p>പേര് : ജോസഫ് യു ജെ അച്ഛന്റെ പേര് : ജോസഫ് വീട്ടു നമ്പർ : / ഉണിച്ചത്തറയിൽ പ്രായം : 68 ലിംഗം : പുരുഷൻ</p> <p>പേരടോ ലഭ്യമാണ്</p>	<p>242</p> <p>പേര് : ഡെയ്സി ഭർത്താവിന്റെ പേര് : യു ജെ ജോസഫ് വീട്ടു നമ്പർ : ഉണിച്ചത്തറയിൽ പ്രായം : 62 ലിംഗം : സ്ത്രീ</p> <p>പേരടോ ലഭ്യമാണ്</p>	<p>243</p> <p>പേര് : ജോയൽ ജോസഫ് അച്ഛന്റെ പേര് : ജോസഫ് യു ജെ വീട്ടു നമ്പർ : / ഉണിച്ചത്തറയിൽ പ്രായം : 33 ലിംഗം : പുരുഷൻ</p> <p>പേരടോ ലഭ്യമാണ്</p>
<p>244</p> <p>പേര് : ജെൻസി ജോസഫ് അച്ഛന്റെ പേര് : ജോസഫ് യു ജെ വീട്ടു നമ്പർ : / ഉണിച്ചത്തറയിൽ പ്രായം : 26 ലിംഗം : സ്ത്രീ</p> <p>പേരടോ ലഭ്യമാണ്</p>	<p>245</p> <p>പേര് : ജോയി അച്ഛന്റെ പേര് : അനോണി വീട്ടു നമ്പർ : 0/ കൊങ്ങുംപിള്ളി പ്രായം : 54 ലിംഗം : പുരുഷൻ</p> <p>പേരടോ ലഭ്യമാണ്</p>	<p>246</p> <p>പേര് : ഡെയ്സി അച്ഛന്റെ പേര് : വാഗീസ് വീട്ടു നമ്പർ : 2/146 കൊങ്ങുംപിള്ളി പ്രായം : 53 ലിംഗം : സ്ത്രീ</p> <p>പേരടോ ലഭ്യമാണ്</p>
<p>247</p> <p>പേര് : ആൽവിൻ ജോയി അമ്മയുടെ പേര് : ഡെയ്സി വീട്ടു നമ്പർ : കൈപ്പിള്ളിക്കുടി പ്രായം : 27 ലിംഗം : പുരുഷൻ</p> <p>പേരടോ ലഭ്യമാണ്</p>	<p>248</p> <p>പേര് : റോസിലി ഭർത്താവിന്റെ പേര് : ജോസ് വീട്ടു നമ്പർ : 2/145 വല്ലത്ത് പ്രായം : 61 ലിംഗം : സ്ത്രീ</p> <p>പേരടോ ലഭ്യമാണ്</p>	<p>249</p> <p>പേര് : രാജു അച്ഛന്റെ പേര് : പൗലോസ് വീട്ടു നമ്പർ : 2/ വല്ലത്ത് പ്രായം : 61 ലിംഗം : പുരുഷൻ</p> <p>പേരടോ ലഭ്യമാണ്</p>
<p>250</p> <p>പേര് : കൊച്ചുത്രേസ്യ ഭർത്താവിന്റെ പേര് : രാജു വീട്ടു നമ്പർ : 2/ വല്ലത്ത് പ്രായം : 61 ലിംഗം : സ്ത്രീ</p> <p>പേരടോ ലഭ്യമാണ്</p>	<p>251</p> <p>പേര് : ജോസ് അച്ഛന്റെ പേര് : ജോസ് വീട്ടു നമ്പർ : 0/ വല്ലത്ത് പ്രായം : 57 ലിംഗം : പുരുഷൻ</p> <p>പേരടോ ലഭ്യമാണ്</p>	<p>252</p> <p>പേര് : സെബാസ്റ്റ്യൻ ജോസ് അച്ഛന്റെ പേര് : ജോസ് പൗലോസ് വീട്ടു നമ്പർ : 2/38 വല്ലത്ത് പ്രായം : 27 ലിംഗം : പുരുഷൻ</p> <p>പേരടോ ലഭ്യമാണ്</p>
<p>253</p> <p>പേര് : സച്ചിൻ ജോസ് അച്ഛന്റെ പേര് : ജോസ് പൗലോസ് വീട്ടു നമ്പർ : 2/38 വല്ലത്ത് പ്രായം : 26 ലിംഗം : പുരുഷൻ</p> <p>പേരടോ ലഭ്യമാണ്</p>	<p>254</p> <p>പേര് : കുഞ്ഞ് അച്ഛന്റെ പേര് : അയ്യപ്പൻ വീട്ടു നമ്പർ : 2/146 കാഞ്ഞിലിവിട്ടിൽ പ്രായം : 68 ലിംഗം : പുരുഷൻ</p> <p>പേരടോ ലഭ്യമാണ്</p>	<p>255</p> <p>പേര് : അമ്മിണി ഭർത്താവിന്റെ പേര് : കുഞ്ഞ് വീട്ടു നമ്പർ : 2/144 കാഞ്ഞിലിവിട്ടിൽ പ്രായം : 65 ലിംഗം : സ്ത്രീ</p> <p>പേരടോ ലഭ്യമാണ്</p>
<p>256</p> <p>പേര് : കുമാരി ഭർത്താവിന്റെ പേര് : രാജൻ വീട്ടു നമ്പർ : 2/35 പാടശ്ശേരി പ്രായം : 49 ലിംഗം : സ്ത്രീ</p> <p>പേരടോ ലഭ്യമാണ്</p>	<p>257</p> <p>പേര് : ബിന്ദു അച്ഛന്റെ പേര് : കുഞ്ഞ് വീട്ടു നമ്പർ : 2/144 കാഞ്ഞിലിവിട്ടിൽ പ്രായം : 45 ലിംഗം : പുരുഷൻ</p> <p>പേരടോ ലഭ്യമാണ്</p>	<p>258</p> <p>പേര് : കൃഷ്ണൻ പി കെ അച്ഛന്റെ പേര് : കുട്ടപ്പൻ വീട്ടു നമ്പർ : 2/18 പാടശ്ശേരി പ്രായം : 43 ലിംഗം : പുരുഷൻ</p> <p>പേരടോ ലഭ്യമാണ്</p>
<p>259</p> <p>പേര് : അനില ഭർത്താവിന്റെ പേര് : കൃഷ്ണൻ വീട്ടു നമ്പർ : 2/18 പാടശ്ശേരി പ്രായം : 41 ലിംഗം : സ്ത്രീ</p> <p>പേരടോ ലഭ്യമാണ്</p>	<p>260</p> <p>പേര് : സൗമ്യ കെ റ്റി ഭർത്താവിന്റെ പേര് : ബിന്ദു വീട്ടു നമ്പർ : 2/37 കാഞ്ഞിലിവിട്ടിൽ പ്രായം : 39 ലിംഗം : സ്ത്രീ</p> <p>പേരടോ ലഭ്യമാണ്</p>	<p>261</p> <p>പേര് : രാജൻ കുറുന്പൻ അച്ഛന്റെ പേര് : കാളുകുറുമ്പൻ വീട്ടു നമ്പർ : 2/142 പാടശ്ശേരി പ്രായം : 59 ലിംഗം : പുരുഷൻ</p> <p>പേരടോ ലഭ്യമാണ്</p>
<p>262</p> <p>പേര് : ദേവകി ഭർത്താവിന്റെ പേര് : രവി വീട്ടു നമ്പർ : 2/142 പാടശ്ശേരി പ്രായം : 54 ലിംഗം : സ്ത്രീ</p> <p>പേരടോ ലഭ്യമാണ്</p>	<p>263</p> <p>പേര് : രവി അച്ഛന്റെ പേര് : കാളുകുറുമ്പൻ വീട്ടു നമ്പർ : 2/143 പാടശ്ശേരി പ്രായം : 51 ലിംഗം : പുരുഷൻ</p> <p>പേരടോ ലഭ്യമാണ്</p>	<p>264</p> <p>പേര് : എൽദോസ് അച്ഛന്റെ പേര് : വർഗീസ് വീട്ടു നമ്പർ : 2/146ഡി വലിയതോട്ടം പ്രായം : 69 ലിംഗം : പുരുഷൻ</p> <p>പേരടോ ലഭ്യമാണ്</p>
<p>265</p> <p>പേര് : മേരി ഭർത്താവിന്റെ പേര് : എൽദോസ് വീട്ടു നമ്പർ : 2/146ഡി വലിയതോട്ടം പ്രായം : 64 ലിംഗം : സ്ത്രീ</p> <p>പേരടോ ലഭ്യമാണ്</p>	<p>266</p> <p>പേര് : ഷിബു എൽദോസ് അച്ഛന്റെ പേര് : എൽദോസ് വീട്ടു നമ്പർ : 2/146ഡി വലിയതോട്ടം പ്രായം : 44 ലിംഗം : പുരുഷൻ</p> <p>പേരടോ ലഭ്യമാണ്</p>	<p>267</p> <p>പേര് : രാജിമോൾ ഗോപി ഭർത്താവിന്റെ പേര് : ഷിബു വീട്ടു നമ്പർ : 2/36 വലിയതോട്ടം പ്രായം : 40 ലിംഗം : സ്ത്രീ</p> <p>പേരടോ ലഭ്യമാണ്</p>
<p>268</p> <p>പേര് : തങ്കമ്മ ഭർത്താവിന്റെ പേര് : കാളുകുറുമ്പൻ വീട്ടു നമ്പർ : 2/34 കളമ്പാട്ടുകുടി പ്രായം : 82 ലിംഗം : സ്ത്രീ</p> <p>പേരടോ ലഭ്യമാണ്</p>	<p>269</p> <p>പേര് : തങ്കച്ചൻ കാളുകുറുമ്പൻ അച്ഛന്റെ പേര് : കാളുകുറുമ്പൻ വീട്ടു നമ്പർ : കളമ്പാട്ടുകുടി പ്രായം : 55 ലിംഗം : പുരുഷൻ</p> <p>പേരടോ ലഭ്യമാണ്</p>	<p>270</p> <p>പേര് : ചെല്ലമ്മ അച്ഛന്റെ പേര് : കാളുകുറുമ്പൻ വീട്ടു നമ്പർ : 2/141 കളമ്പാട്ടുകുടി പ്രായം : 48 ലിംഗം : സ്ത്രീ</p> <p>പേരടോ ലഭ്യമാണ്</p>



<p>271</p> <p>പേര് : ലീല ഭർത്താവിന്റെ പേര്: ജോസ് വീട്ടു നമ്പർ : 2/105 ഓലിയപ്പുറം പ്രായം : 62 ലിംഗം : സ്ത്രീ</p>	<p>IAD9582149</p> <p>ഹോട്ടോ ലഭ്യമാണ്</p>	<p>272</p> <p>പേര് : തരുൺ അച്ഛന്റെ പേര്: ജോസഫ് വീട്ടു നമ്പർ : 2/105 ഓലിയപ്പുറം പ്രായം : 39 ലിംഗം : പുരുഷൻ</p>	<p>JHF1647064</p> <p>ഹോട്ടോ ലഭ്യമാണ്</p>	<p>273</p> <p>പേര് : അരുൺ അച്ഛന്റെ പേര്: ജോസ് വീട്ടു നമ്പർ : 2/105 ഓലിയപ്പുറം പ്രായം : 34 ലിംഗം : പുരുഷൻ</p>	<p>IAD0143271</p> <p>ഹോട്ടോ ലഭ്യമാണ്</p>
<p>274</p> <p>പേര് : കുരുവിള അച്ഛന്റെ പേര്: ജോസഫ് വീട്ടു നമ്പർ : 2/104 ഓലിയപ്പുറം പ്രായം : 81 ലിംഗം : പുരുഷൻ</p>	<p>IAD9581992</p> <p>ഹോട്ടോ ലഭ്യമാണ്</p>	<p>275</p> <p>പേര് : ലിസ്സി ഭർത്താവിന്റെ പേര്: കുരുവിള വീട്ടു നമ്പർ : 2/104 ഓലിയപ്പുറം പ്രായം : 71 ലിംഗം : സ്ത്രീ</p>	<p>IAD9582081</p> <p>ഹോട്ടോ ലഭ്യമാണ്</p>	<p>276</p> <p>പേര് : ആന്റണി അച്ഛന്റെ പേര്: കുരുവിള വീട്ടു നമ്പർ : 2/104 ഓലിയപ്പുറം പ്രായം : 41 ലിംഗം : പുരുഷൻ</p>	<p>JHF1526748</p> <p>ഹോട്ടോ ലഭ്യമാണ്</p>
<p>277</p> <p>പേര് : അച്ചാമ്മ ഭർത്താവിന്റെ പേര്: കുര്യയപ്പ് വീട്ടു നമ്പർ : 2/115 ഓലിയപ്പുറം പ്രായം : 78 ലിംഗം : സ്ത്രീ</p>	<p>IAD0521054</p> <p>ഹോട്ടോ ലഭ്യമാണ്</p>	<p>278</p> <p>പേര് : ബിജു അച്ഛന്റെ പേര്: കുര്യയപ്പ് വീട്ടു നമ്പർ : 2/115 ഓലിയപ്പുറം പ്രായം : 56 ലിംഗം : പുരുഷൻ</p>	<p>JHF1290451</p> <p>ഹോട്ടോ ലഭ്യമാണ്</p>	<p>279</p> <p>പേര് : സാജു അച്ഛന്റെ പേര്: കുര്യയപ്പ് വീട്ടു നമ്പർ : 2/115 ഓലിയപ്പുറം പ്രായം : 51 ലിംഗം : പുരുഷൻ</p>	<p>IAD0521112</p> <p>ഹോട്ടോ ലഭ്യമാണ്</p>
<p>280</p> <p>പേര് : രേഖ വി എം ഭർത്താവിന്റെ പേര്: സാജു വീട്ടു നമ്പർ : 2/115 ഓലിയപ്പുറം പ്രായം : 49 ലിംഗം : സ്ത്രീ</p>	<p>BKL1126481</p> <p>ഹോട്ടോ ലഭ്യമാണ്</p>	<p>281</p> <p>പേര് : അലൻ ബിജു അച്ഛന്റെ പേര്: ബിജു വീട്ടു നമ്പർ : ഓലിയപ്പുറം പ്രായം : 25 ലിംഗം : പുരുഷൻ</p>	<p>IAD9325945</p> <p>ഹോട്ടോ ലഭ്യമാണ്</p>	<p>282</p> <p>പേര് : ആനി ഭർത്താവിന്റെ പേര്: ജോസഫ് വീട്ടു നമ്പർ : 2/190 ഓലിയപ്പുറം പ്രായം : 81 ലിംഗം : സ്ത്രീ</p>	<p>IAD9582008</p> <p>ഹോട്ടോ ലഭ്യമാണ്</p>
<p>283</p> <p>പേര് : ജോർജ്ജ് അച്ഛന്റെ പേര്: അഗസ്റ്റി വീട്ടു നമ്പർ : 2/186 കീഴേമാട്ട് പ്രായം : 69 ലിംഗം : പുരുഷൻ</p>	<p>IAD9581679</p> <p>ഹോട്ടോ ലഭ്യമാണ്</p>	<p>284</p> <p>പേര് : ലൂസി ഭർത്താവിന്റെ പേര്: ജോർജ്ജ് വീട്ടു നമ്പർ : 2/186 കീഴേമാട്ട് പ്രായം : 62 ലിംഗം : സ്ത്രീ</p>	<p>IAD9581687</p> <p>ഹോട്ടോ ലഭ്യമാണ്</p>	<p>285</p> <p>പേര് : ഓസ്റ്റിൻ അച്ഛന്റെ പേര്: ജോർജ്ജ് വീട്ടു നമ്പർ : 2/186 കീഴേമാട്ട് പ്രായം : 37 ലിംഗം : പുരുഷൻ</p>	<p>JHF1706522</p> <p>ഹോട്ടോ ലഭ്യമാണ്</p>
<p>286</p> <p>പേര് : ജോർജ്ജ് കെ ചെറിയാൻ അച്ഛന്റെ പേര്: ചെറിയാൻ വീട്ടു നമ്പർ : 2/326 കൊടിയോറ്റ് പ്രായം : 77 ലിംഗം : പുരുഷൻ</p>	<p>IAD0683565</p> <p>ഹോട്ടോ ലഭ്യമാണ്</p>	<p>287</p> <p>പേര് : റോസമ്മ ജോർജ്ജ് ഭർത്താവിന്റെ പേര്: ജോർജ്ജ് കെ സി വീട്ടു നമ്പർ : 2/326 കൊടിയോറ്റ് പ്രായം : 70 ലിംഗം : സ്ത്രീ</p>	<p>IAD0683573</p> <p>ഹോട്ടോ ലഭ്യമാണ്</p>	<p>288</p> <p>പേര് : ഫിലോമിന ഭർത്താവിന്റെ പേര്: ജോസ് വീട്ടു നമ്പർ : 2/110 ചാത്തംകണ്ടത്തിൽ പ്രായം : 69 ലിംഗം : സ്ത്രീ</p>	<p>IAD0520890</p> <p>ഹോട്ടോ ലഭ്യമാണ്</p>
<p>289</p> <p>പേര് : രെഞ്ചു അച്ഛന്റെ പേര്: ജോസ് വീട്ടു നമ്പർ : 2/189 ചാത്തംകണ്ടത്തിൽ പ്രായം : 42 ലിംഗം : പുരുഷൻ</p>	<p>JHF1477025</p> <p>ഹോട്ടോ ലഭ്യമാണ്</p>	<p>290</p> <p>പേര് : ഗീതു ബേബി ഭർത്താവിന്റെ പേര്: രഞ്ചു വീട്ടു നമ്പർ : 2/110 ചാത്തംകണ്ടത്തിൽ പ്രായം : 38 ലിംഗം : സ്ത്രീ</p>	<p>IAD0353417</p> <p>ഹോട്ടോ ലഭ്യമാണ്</p>	<p>291</p> <p>പേര് : ക്രിസ് ജോസഫ് മറ്റുള്ളവ: രെഞ്ചു ജോസ് വീട്ടു നമ്പർ : 2/110 ചാത്തംകണ്ടത്തിൽ പ്രായം : 31 ലിംഗം : പുരുഷൻ</p>	<p>IAD0353409</p> <p>ഹോട്ടോ ലഭ്യമാണ്</p>
<p>292</p> <p>പേര് : സാലി ഭർത്താവിന്റെ പേര്: സണ്ണി വീട്ടു നമ്പർ : 2/187 ഓലിയപ്പുറം പ്രായം : 68 ലിംഗം : സ്ത്രീ</p>	<p>IAD9582115</p> <p>ഹോട്ടോ ലഭ്യമാണ്</p>	<p>293</p> <p>പേര് : സോണിയ സണ്ണി അച്ഛന്റെ പേര്: സണ്ണി വീട്ടു നമ്പർ : 2/188 ഓലിയപ്പുറം പ്രായം : 37 ലിംഗം : സ്ത്രീ</p>	<p>JHF1721745</p> <p>ഹോട്ടോ ലഭ്യമാണ്</p>	<p>294</p> <p>പേര് : നീന ഭർത്താവിന്റെ പേര്: ഇമ്മാനുവൽ ജോർജ്ജ് വീട്ടു നമ്പർ : 2/182 വരിക്കശ്ശേരിൽ പ്രായം : 55 ലിംഗം : സ്ത്രീ</p>	<p>JHF1497189</p> <p>ഹോട്ടോ ലഭ്യമാണ്</p>
<p>295</p> <p>പേര് : ജോജി അച്ഛന്റെ പേര്: ജോസഫ് വീട്ടു നമ്പർ : 2/182 തെക്കേക്കര പ്രായം : 55 ലിംഗം : പുരുഷൻ</p>	<p>JHF1127927</p> <p>ഹോട്ടോ ലഭ്യമാണ്</p>	<p>296</p> <p>പേര് : സിന്ധു ഭർത്താവിന്റെ പേര്: ജോജി വീട്ടു നമ്പർ : 2/182 തെക്കേക്കര പ്രായം : 50 ലിംഗം : സ്ത്രീ</p>	<p>JHF1479757</p> <p>ഹോട്ടോ ലഭ്യമാണ്</p>	<p>297</p> <p>പേര് : ജെസവിൻ തെക്കേക്കര അച്ഛന്റെ പേര്: ജോജി ജോസഫ് വീട്ടു നമ്പർ : 2/83 തെക്കേക്കര പ്രായം : 26 ലിംഗം : പുരുഷൻ</p>	<p>IAD9301979</p> <p>ഹോട്ടോ ലഭ്യമാണ്</p>
<p>298</p> <p>പേര് : ജെവിൻ തെക്കേക്കര അച്ഛന്റെ പേര്: ജോജി ജോസഫ് വീട്ടു നമ്പർ : 2/83 തെക്കേക്കര പ്രായം : 25 ലിംഗം : പുരുഷൻ</p>	<p>IAD9301987</p> <p>ഹോട്ടോ ലഭ്യമാണ്</p>	<p>299</p> <p>പേര് : ജോസഫ്.ടി.എം അച്ഛന്റെ പേര്: മാത്യു വീട്ടു നമ്പർ : 2/77 തെക്കേക്കര പ്രായം : 77 ലിംഗം : പുരുഷൻ</p>	<p>JHF1591866</p> <p>ഹോട്ടോ ലഭ്യമാണ്</p>	<p>300</p> <p>പേര് : ഏലിയാമ്മ ഭർത്താവിന്റെ പേര്: ജോസഫ് വീട്ടു നമ്പർ : 2/83 തെക്കേക്കര പ്രായം : 70 ലിംഗം : സ്ത്രീ</p>	<p>IAD0520957</p> <p>ഹോട്ടോ ലഭ്യമാണ്</p>



<p>301</p> <p>പേര് : ജോയൽ അച്ഛന്റെ പേര്: ജോസ് വീട്ടു നമ്പർ : 2/83 തൈക്കൈക്കര പ്രായം : 42 ലിംഗം : പുരുഷൻ</p> <p>JHF1644921</p> <p>ഹോട്ടോ ലഭ്യമാണ്</p>	<p>302</p> <p>പേര് : ആന്റണി അച്ഛന്റെ പേര്: പോൾ വീട്ടു നമ്പർ : 2/215 ഓലിയപ്പുറം പ്രായം : 66 ലിംഗം : പുരുഷൻ</p> <p>IAD0212944</p> <p>ഹോട്ടോ ലഭ്യമാണ്</p>	<p>303</p> <p>പേര് : ജെസ്സി ഭർത്താവിന്റെ പേര്: ആന്റണി വീട്ടു നമ്പർ : 2/215 ഓലിയപ്പുറം പ്രായം : 61 ലിംഗം : സ്ത്രീ</p> <p>IAD9582156</p> <p>ഹോട്ടോ ലഭ്യമാണ്</p>
<p>304</p> <p>പേര് : ബേസിൽ എം മാലി അച്ഛന്റെ പേര്: മർക്കോസ് വീട്ടു നമ്പർ : 2/213സി മാലിയിൽ പ്രായം : 53 ലിംഗം : പുരുഷൻ</p> <p>IAD0373597</p> <p>ഹോട്ടോ ലഭ്യമാണ്</p>	<p>305</p> <p>പേര് : ഷിബി പോൾ ഭർത്താവിന്റെ പേര്: ബേസിൽ വീട്ടു നമ്പർ : 2/213സി മാലിയിൽ പ്രായം : 51 ലിംഗം : സ്ത്രീ</p> <p>IAD0373613</p> <p>ഹോട്ടോ ലഭ്യമാണ്</p>	<p>306</p> <p>പേര് : പോൾ അച്ഛന്റെ പേര്: ആന്റണി വീട്ടു നമ്പർ : 2/215 ഓലിയപ്പുറം പ്രായം : 38 ലിംഗം : പുരുഷൻ</p> <p>JHF1658822</p> <p>ഹോട്ടോ ലഭ്യമാണ്</p>
<p>307</p> <p>പേര് : മെറി ഭർത്താവിന്റെ പേര്: പോൾ വീട്ടു നമ്പർ : 2/215 ഓലിയപ്പുറം പ്രായം : 37 ലിംഗം : സ്ത്രീ</p> <p>IAD0447722</p> <p>ഹോട്ടോ ലഭ്യമാണ്</p>	<p>308</p> <p>പേര് : ഇട്ടുപ്പു ഓലിയപ്പുറം അച്ഛന്റെ പേര്: ആന്റണി പോൾ വീട്ടു നമ്പർ : 2/215 ഓലിയപ്പുറം പ്രായം : 32 ലിംഗം : പുരുഷൻ</p> <p>IAD0283044</p> <p>ഹോട്ടോ ലഭ്യമാണ്</p>	<p>309</p> <p>പേര് : ലില്ലിക്കുട്ടി ഭർത്താവിന്റെ പേര്: ജോർജ്ജ് വീട്ടു നമ്പർ : 2/212 കിഴക്കേഭാഗത്ത് ഞാളവംകുന്നേല പ്രായം : 92 ലിംഗം : സ്ത്രീ</p> <p>IAD9581695</p> <p>ഹോട്ടോ ലഭ്യമാണ്</p>
<p>310</p> <p>പേര് : പ്രിൻസ് പോൾ അച്ഛന്റെ പേര്: പോൾ കുര്യാക്കോസ് വീട്ടു നമ്പർ : 2/210 ഓലിയപ്പുറം പ്രായം : 40 ലിംഗം : പുരുഷൻ</p> <p>IAD0073635</p> <p>ഹോട്ടോ ലഭ്യമാണ്</p>	<p>311</p> <p>പേര് : അനിൽ പോൾ അച്ഛന്റെ പേര്: പോൾ കുര്യാക്കോസ് വീട്ടു നമ്പർ : 2/210 ഓലിയപ്പുറം പ്രായം : 36 ലിംഗം : പുരുഷൻ</p> <p>IAD0088880</p> <p>ഹോട്ടോ ലഭ്യമാണ്</p>	<p>312</p> <p>പേര് : ജെസ്സി അച്ഛന്റെ പേര്: ബാബു വീട്ടു നമ്പർ : 2/206 വെള്ളാനിക്കാരൻ പ്രായം : 67 ലിംഗം : സ്ത്രീ</p> <p>JHF1264423</p> <p>ഹോട്ടോ ലഭ്യമാണ്</p>
<p>313</p> <p>പേര് : ലിസ് ബാബു അച്ഛന്റെ പേര്: ബാബു വീട്ടു നമ്പർ : 2/206 വെള്ളാനിക്കാരൻ പ്രായം : 41 ലിംഗം : സ്ത്രീ</p> <p>JHF1616119</p> <p>ഹോട്ടോ ലഭ്യമാണ്</p>	<p>314</p> <p>പേര് : ടോം അച്ഛന്റെ പേര്: ബാബു വീട്ടു നമ്പർ : 2/361 വെള്ളാനിക്കാരൻ പ്രായം : 39 ലിംഗം : പുരുഷൻ</p> <p>JHF1658079</p> <p>ഹോട്ടോ ലഭ്യമാണ്</p>	<p>315</p> <p>പേര് : ദേവസി അച്ഛന്റെ പേര്: ആന്റണി വീട്ടു നമ്പർ : 2/255 കുനത്താൻ പ്രായം : 74 ലിംഗം : പുരുഷൻ</p> <p>IAD9581794</p> <p>ഹോട്ടോ ലഭ്യമാണ്</p>
<p>316</p> <p>പേര് : ബേബി ഭർത്താവിന്റെ പേര്: ദേവസി വീട്ടു നമ്പർ : 2/255 കുനത്താൻ പ്രായം : 64 ലിംഗം : സ്ത്രീ</p> <p>IAD9581802</p> <p>ഹോട്ടോ ലഭ്യമാണ്</p>	<p>317</p> <p>പേര് : നൈന ജോസഫ് പി ഭർത്താവിന്റെ പേര്: ബാബു ജോസഫ് വീട്ടു നമ്പർ : അറബന്കുടിയിൽ പ്രായം : 63 ലിംഗം : സ്ത്രീ</p> <p>JHF1339407</p> <p>ഹോട്ടോ ലഭ്യമാണ്</p>	<p>318</p> <p>പേര് : ജോബി ഡേവിസ് അച്ഛന്റെ പേര്: ദേവസി വീട്ടു നമ്പർ : 2/255 കുനത്താൻ പ്രായം : 40 ലിംഗം : പുരുഷൻ</p> <p>JHF1604222</p> <p>ഹോട്ടോ ലഭ്യമാണ്</p>
<p>319</p> <p>പേര് : മേരി അച്ഛന്റെ പേര്: ചാക്കോ വീട്ടു നമ്പർ : 2/290 കുടിയാറ്റ് പ്രായം : 70 ലിംഗം : സ്ത്രീ</p> <p>IAD9581836</p> <p>ഹോട്ടോ ലഭ്യമാണ്</p>	<p>320</p> <p>പേര് : നോബിൾ അച്ഛന്റെ പേര്: ചാക്കോച്ചൻ വീട്ടു നമ്പർ : 2/290 കുടിയാറ്റ് പ്രായം : 43 ലിംഗം : പുരുഷൻ</p> <p>JHF1135292</p> <p>ഹോട്ടോ ലഭ്യമാണ്</p>	<p>321</p> <p>പേര് : നൈസ് അച്ഛന്റെ പേര്: ചാക്കോച്ചൻ വീട്ടു നമ്പർ : 2/290 കുടിയാറ്റ് പ്രായം : 43 ലിംഗം : പുരുഷൻ</p> <p>JHF1479237</p> <p>ഹോട്ടോ ലഭ്യമാണ്</p>
<p>322</p> <p>പേര് : ബിൻസി ഭർത്താവിന്റെ പേര്: നോബിൾ ചാക്കോച്ചൻ വീട്ടു നമ്പർ : 2/281 കുടിയാറ്റ് പ്രായം : 40 ലിംഗം : സ്ത്രീ</p> <p>MZG1650258</p> <p>ഹോട്ടോ ലഭ്യമാണ്</p>	<p>323</p> <p>പേര് : റോബിൻ അച്ഛന്റെ പേര്: സെബാസ്റ്റ്യൻ വീട്ടു നമ്പർ : 2/207 ഓലിയപ്പുറം പ്രായം : 59 ലിംഗം : പുരുഷൻ</p> <p>IAD9582164</p> <p>ഹോട്ടോ ലഭ്യമാണ്</p>	<p>324</p> <p>പേര് : ഷൈനി ഭർത്താവിന്റെ പേര്: റോബിൻ വീട്ടു നമ്പർ : 2/207 ഓലിയപ്പുറം പ്രായം : 54 ലിംഗം : സ്ത്രീ</p> <p>JHF1303320</p> <p>ഹോട്ടോ ലഭ്യമാണ്</p>
<p>325</p> <p>പേര് : നിമിഷ റോബിൻ അച്ഛന്റെ പേര്: റോബിൻ വീട്ടു നമ്പർ : 2/207 ഓലിയപ്പുറം പ്രായം : 29 ലിംഗം : സ്ത്രീ</p> <p>IAD0443291</p> <p>ഹോട്ടോ ലഭ്യമാണ്</p>	<p>326</p> <p>പേര് : ജോണി അച്ഛന്റെ പേര്: മാത്യു വീട്ടു നമ്പർ : 2/321 ഇടയ്ക്കാട്ടുകുടി പ്രായം : 82 ലിംഗം : പുരുഷൻ</p> <p>IAD0520908</p> <p>ഹോട്ടോ ലഭ്യമാണ്</p>	<p>327</p> <p>പേര് : ലീല ഭർത്താവിന്റെ പേര്: ജോണി വീട്ടു നമ്പർ : 2/321 ഇടയ്ക്കാട്ടുകുടി പ്രായം : 74 ലിംഗം : സ്ത്രീ</p> <p>IAD0520916</p> <p>ഹോട്ടോ ലഭ്യമാണ്</p>
<p>328</p> <p>പേര് : സാജു അച്ഛന്റെ പേര്: ജോണി വീട്ടു നമ്പർ : 2/321 ഇടയ്ക്കാട്ടുകുടി പ്രായം : 53 ലിംഗം : പുരുഷൻ</p> <p>IAD0520924</p> <p>ഹോട്ടോ ലഭ്യമാണ്</p>	<p>329</p> <p>പേര് : സാബു അച്ഛന്റെ പേര്: ജോണി വീട്ടു നമ്പർ : 2/321 ഇടയ്ക്കാട്ടുകുടി പ്രായം : 51 ലിംഗം : പുരുഷൻ</p> <p>IAD0520932</p> <p>ഹോട്ടോ ലഭ്യമാണ്</p>	<p>330</p> <p>പേര് : മർട്ടിൻ അച്ഛന്റെ പേര്: ജോണി വീട്ടു നമ്പർ : 2/320എ ഇടയ്ക്കാട്ടുകുടി പ്രായം : 50 ലിംഗം : പുരുഷൻ</p> <p>JHF1128560</p> <p>ഹോട്ടോ ലഭ്യമാണ്</p>



<p>331</p> <p>പേര് : സോണി അച്ഛന്റെ പേര് : ജോണി വീട്ടു നമ്പർ : 2/321 ഇടയ്ക്കാട്ടുകുടി പ്രായം : 48 ലിംഗം : പുരുഷൻ</p> <p>IAD0520882</p> <p>ഹോട്ടോ ലഭ്യമാണ്</p>	<p>332</p> <p>പേര് : ദിവ്യ ഭർത്താവിന്റെ പേര് : സാബു വീട്ടു നമ്പർ : 2/321 ഇടയ്ക്കാട്ടുകുടി പ്രായം : 45 ലിംഗം : സ്ത്രീ</p> <p>JHF1697960</p> <p>ഹോട്ടോ ലഭ്യമാണ്</p>	<p>333</p> <p>പേര് : ഷീബാ ഭർത്താവിന്റെ പേര് : മാർട്ടിൻ വീട്ടു നമ്പർ : 2/320എ ഇടയ്ക്കാട്ടുകുടി പ്രായം : 44 ലിംഗം : സ്ത്രീ</p> <p>JHF1252147</p> <p>ഹോട്ടോ ലഭ്യമാണ്</p>
<p>334</p> <p>പേര് : തേജ ഭർത്താവിന്റെ പേര് : സോണി വീട്ടു നമ്പർ : 2/321 ഇടയ്ക്കാട്ടുകുടി പ്രായം : 43 ലിംഗം : സ്ത്രീ</p> <p>JHF1697804</p> <p>ഹോട്ടോ ലഭ്യമാണ്</p>	<p>335</p> <p>പേര് : മനോജ് അച്ഛന്റെ പേര് : വർഗീസ് വീട്ടു നമ്പർ : 2/64 തെക്കേക്കര പ്രായം : 56 ലിംഗം : പുരുഷൻ</p> <p>IAD9582750</p> <p>ഹോട്ടോ ലഭ്യമാണ്</p>	<p>336</p> <p>പേര് : ജിജി അച്ഛന്റെ പേര് : മനോജ് വീട്ടു നമ്പർ : 2/64 തെക്കേക്കര പ്രായം : 53 ലിംഗം : സ്ത്രീ</p> <p>JHF1551340</p> <p>ഹോട്ടോ ലഭ്യമാണ്</p>
<p>337</p> <p>പേര് : അനന്ത മനോജ് അച്ഛന്റെ പേര് : മനോജ് വർഗീസ് വീട്ടു നമ്പർ : തെക്കേക്കര പ്രായം : 27 ലിംഗം : സ്ത്രീ</p> <p>IAD9301961</p> <p>ഹോട്ടോ ലഭ്യമാണ്</p>	<p>338</p> <p>പേര് : അജയന മനോജ് അച്ഛന്റെ പേര് : മനോജ് വീട്ടു നമ്പർ : തെക്കേക്കര പ്രായം : 25 ലിംഗം : സ്ത്രീ</p> <p>IAD9301995</p> <p>ഹോട്ടോ ലഭ്യമാണ്</p>	<p>339</p> <p>പേര് : പോൾ അച്ഛന്റെ പേര് : വർഗീസ് വീട്ടു നമ്പർ : 2/66 തെക്കേക്കര പ്രായം : 74 ലിംഗം : പുരുഷൻ</p> <p>IAD0446005</p> <p>ഹോട്ടോ ലഭ്യമാണ്</p>
<p>340</p> <p>പേര് : മാത്യു ജോസ് അച്ഛന്റെ പേര് : ജോസ് മാത്യു വീട്ടു നമ്പർ : 2/66 എലഞ്ഞിക്കൽ പ്രായം : 70 ലിംഗം : പുരുഷൻ</p> <p>IAD0239921</p> <p>ഹോട്ടോ ലഭ്യമാണ്</p>	<p>341</p> <p>പേര് : സോഫി ഭർത്താവിന്റെ പേര് : മാത്യു ജോസ് വീട്ടു നമ്പർ : 2/66 എലഞ്ഞിക്കൽ പ്രായം : 69 ലിംഗം : സ്ത്രീ</p> <p>IAD0239905</p> <p>ഹോട്ടോ ലഭ്യമാണ്</p>	<p>342</p> <p>പേര് : ജെസ്സി ഭർത്താവിന്റെ പേര് : പോൾ വീട്ടു നമ്പർ : 2/66 തെക്കേക്കര പ്രായം : 65 ലിംഗം : സ്ത്രീ</p> <p>IAD0446013</p> <p>ഹോട്ടോ ലഭ്യമാണ്</p>
<p>343</p> <p>പേര് : അജോയി അച്ഛന്റെ പേര് : മാത്യു വീട്ടു നമ്പർ : 2/66 ഇലഞ്ഞിക്കൽ പ്രായം : 41 ലിംഗം : പുരുഷൻ</p> <p>IAD0237990</p> <p>ഹോട്ടോ ലഭ്യമാണ്</p>	<p>344</p> <p>പേര് : നിതിൻ പോൾ അച്ഛന്റെ പേര് : പോൾ ടി. വർഗീസ് വീട്ടു നമ്പർ : 2/66 തെക്കേക്കര പ്രായം : 35 ലിംഗം : പുരുഷൻ</p> <p>IAD0060160</p> <p>ഹോട്ടോ ലഭ്യമാണ്</p>	<p>345</p> <p>പേര് : ജേക്കബ്ബ് അച്ഛന്റെ പേര് : വറുഗീസ് വീട്ടു നമ്പർ : 2/64 തെക്കേക്കര പ്രായം : 63 ലിംഗം : പുരുഷൻ</p> <p>IAD9582719</p> <p>ഹോട്ടോ ലഭ്യമാണ്</p>
<p>346</p> <p>പേര് : ഷേർലി ഭർത്താവിന്റെ പേര് : ജേക്കബ്ബ് വീട്ടു നമ്പർ : 2/64 തെക്കേക്കര പ്രായം : 59 ലിംഗം : സ്ത്രീ</p> <p>IAD9582743</p> <p>ഹോട്ടോ ലഭ്യമാണ്</p>	<p>347</p> <p>പേര് : ജോർജ്ജ് ജേക്കബ്ബ് അച്ഛന്റെ പേര് : ജേക്കബ്ബ് റ്റി. വർഗീസ് വീട്ടു നമ്പർ : തെക്കേക്കര ഹൗസ് പ്രായം : 34 ലിംഗം : പുരുഷൻ</p> <p>IAD0211136</p> <p>ഹോട്ടോ ലഭ്യമാണ്</p>	<p>348</p> <p>പേര് : ചെറിയാൻ ജേക്കബ്ബ് അച്ഛന്റെ പേര് : ജേക്കബ്ബ് റ്റി. വർഗീസ് വീട്ടു നമ്പർ : 2/64 തെക്കേക്കര പ്രായം : 31 ലിംഗം : പുരുഷൻ</p> <p>IAD0326157</p> <p>ഹോട്ടോ ലഭ്യമാണ്</p>
<p>349</p> <p>പേര് : ആഗസ്ത് ഭർത്താവിന്റെ പേര് : പോൾ വീട്ടു നമ്പർ : 2/63 ഓലിയപ്പുറം പ്രായം : 72 ലിംഗം : സ്ത്രീ</p> <p>IAD9582073</p> <p>ഹോട്ടോ ലഭ്യമാണ്</p>	<p>350</p> <p>പേര് : ബിനു കുര്യാക്കോസ് അച്ഛന്റെ പേര് : കുര്യാക്കോസ് വീട്ടു നമ്പർ : 2/93എ തച്ചമറ്റം പ്രായം : 48 ലിംഗം : പുരുഷൻ</p> <p>JHF1617869</p> <p>ഹോട്ടോ ലഭ്യമാണ്</p>	<p>351</p> <p>പേര് : ബിമോൾ ഭർത്താവിന്റെ പേര് : ബിനു കുര്യാക്കോസ് വീട്ടു നമ്പർ : 2/93എ തച്ചമറ്റം പ്രായം : 45 ലിംഗം : സ്ത്രീ</p> <p>GQT1356641</p> <p>ഹോട്ടോ ലഭ്യമാണ്</p>
<p>352</p> <p>പേര് : സാലി ജോസ് ഭർത്താവിന്റെ പേര് : ജോസ് വീട്ടു നമ്പർ : 2/61 ഓലിയപ്പുറം പ്രായം : 65 ലിംഗം : സ്ത്രീ</p> <p>IAD9582123</p> <p>ഹോട്ടോ ലഭ്യമാണ്</p>	<p>353</p> <p>പേര് : ദീപക് ജോസ് അച്ഛന്റെ പേര് : ജോസ് വീട്ടു നമ്പർ : 2/62 ഓലിയപ്പുറം പ്രായം : 40 ലിംഗം : പുരുഷൻ</p> <p>JHF1606672</p> <p>ഹോട്ടോ ലഭ്യമാണ്</p>	<p>354</p> <p>പേര് : ഫിൻസി അച്ഛന്റെ പേര് : പോൾ വീട്ടു നമ്പർ : 2/61 ഓലിയപ്പുറം പ്രായം : 59 ലിംഗം : പുരുഷൻ</p> <p>IAD9582172</p> <p>ഹോട്ടോ ലഭ്യമാണ്</p>
<p>355</p> <p>പേര് : ഷീബി ഭർത്താവിന്റെ പേര് : ഫിൻസി വീട്ടു നമ്പർ : 2/61 ഓലിയപ്പുറം പ്രായം : 54 ലിംഗം : സ്ത്രീ</p> <p>IAD9582198</p> <p>ഹോട്ടോ ലഭ്യമാണ്</p>	<p>356</p> <p>പേര് : സണ്ണി അച്ഛന്റെ പേര് : മാത്യു വീട്ടു നമ്പർ : 2/297 തോട്ടുങ്ങൽ പ്രായം : 61 ലിംഗം : പുരുഷൻ</p> <p>JHF1128263</p> <p>ഹോട്ടോ ലഭ്യമാണ്</p>	<p>357</p> <p>പേര് : ബിന ഭർത്താവിന്റെ പേര് : സണ്ണി വീട്ടു നമ്പർ : 2/297 തോട്ടുങ്ങൽ പ്രായം : 57 ലിംഗം : സ്ത്രീ</p> <p>JHF1128255</p> <p>ഹോട്ടോ ലഭ്യമാണ്</p>
<p>358</p> <p>പേര് : ഐറിൻ സണ്ണി അച്ഛന്റെ പേര് : സണ്ണി വീട്ടു നമ്പർ : 2/297 തോട്ടുങ്ങൽ പ്രായം : 32 ലിംഗം : പുരുഷൻ</p> <p>IAD0443176</p> <p>ഹോട്ടോ ലഭ്യമാണ്</p>	<p>359</p> <p>പേര് : ആൽബിൻ സണ്ണി അച്ഛന്റെ പേര് : സണ്ണി വീട്ടു നമ്പർ : 2/297 തോട്ടുങ്ങൽ പ്രായം : 30 ലിംഗം : പുരുഷൻ</p> <p>IAD0443283</p> <p>ഹോട്ടോ ലഭ്യമാണ്</p>	<p>360</p> <p>പേര് : ജോർജ്ജ് അച്ഛന്റെ പേര് : മാത്യു വീട്ടു നമ്പർ : 2/59 മൈലത്തോട്ടത്തിൽ പ്രായം : 71 ലിംഗം : പുരുഷൻ</p> <p>JHF1514231</p> <p>ഹോട്ടോ ലഭ്യമാണ്</p>



<p>361</p> <p>പേര് : ത്രേസ്യ ഭർത്താവിന്റെ പേര് : ജോർജ്ജ് വീട്ടു നമ്പർ : 2/59 മൈലത്തോട്ടത്തിൽ പ്രായം : 69 ലിംഗം : സ്ത്രീ</p>	<p>JHF1514249</p> <p>ഹോട്ടോ ലഭ്യമാണ്</p>	<p>362</p> <p>പേര് : ജെയ്സൺ മാത്യൂസ് ജോർജ്ജ് അച്ഛന്റെ പേര് : ജോർജ്ജ് മാത്യൂ വീട്ടു നമ്പർ : 2/59 മൈലത്തോട്ടത്തിൽ പ്രായം : 41 ലിംഗം : പുരുഷൻ</p>	<p>IAD0109710</p> <p>ഹോട്ടോ ലഭ്യമാണ്</p>	<p>363</p> <p>പേര് : ഡാലിയ ജോർജ്ജ് അച്ഛന്റെ പേര് : ജോർജ്ജ് മാത്യൂ വീട്ടു നമ്പർ : 2/59 മൈലത്തോട്ടത്തിൽ പ്രായം : 35 ലിംഗം : പുരുഷൻ</p>	<p>IAD0109744</p> <p>ഹോട്ടോ ലഭ്യമാണ്</p>
<p>364</p> <p>പേര് : ചൈലി അച്ഛന്റെ പേര് : സൈമൺ വീട്ടു നമ്പർ : 2/60 പാറയ്ക്കൽ പ്രായം : 78 ലിംഗം : പുരുഷൻ</p>	<p>IAD9582354</p> <p>ഹോട്ടോ ലഭ്യമാണ്</p>	<p>365</p> <p>പേര് : സുസി ഭർത്താവിന്റെ പേര് : ചൈലി വീട്ടു നമ്പർ : 2/60 പാറയ്ക്കൽ പ്രായം : 73 ലിംഗം : സ്ത്രീ</p>	<p>IAD9582362</p> <p>ഹോട്ടോ ലഭ്യമാണ്</p>	<p>366</p> <p>പേര് : തോമസ് വി ജോൺ അച്ഛന്റെ പേര് : ജോൺ വീട്ടു നമ്പർ : 2/54 വെള്ളിയംപള്ളിൽ പ്രായം : 63 ലിംഗം : പുരുഷൻ</p>	<p>JHF1197003</p> <p>ഹോട്ടോ ലഭ്യമാണ്</p>
<p>367</p> <p>പേര് : സുമ ഭർത്താവിന്റെ പേര് : തോമസ് വീട്ടു നമ്പർ : 2/54 വെള്ളിയംപള്ളിൽ പ്രായം : 61 ലിംഗം : സ്ത്രീ</p>	<p>JHF1127638</p> <p>ഹോട്ടോ ലഭ്യമാണ്</p>	<p>368</p> <p>പേര് : ഡെറിക്ക് ജോൺ തോമസ് അച്ഛന്റെ പേര് : തോമസ്.വി.ജോൺ വീട്ടു നമ്പർ : 2/128 വെള്ളിയംപള്ളിൽ പ്രായം : 34 ലിംഗം : പുരുഷൻ</p>	<p>IAD0226738</p> <p>ഹോട്ടോ ലഭ്യമാണ്</p>	<p>369</p> <p>പേര് : കുഞ്ഞച്ചൻ അച്ഛന്റെ പേര് : കുര്യൻ വീട്ടു നമ്പർ : 2/291 ഇലഞ്ഞിക്കൽ പ്രായം : 87 ലിംഗം : പുരുഷൻ</p>	<p>JHF1125012</p> <p>ഹോട്ടോ ലഭ്യമാണ്</p>
<p>370</p> <p>പേര് : ശാലിനി ഭർത്താവിന്റെ പേര് : മാധവൻ കുമാരൻ വീട്ടു നമ്പർ : 2/96 ചിറയിൽ പ്രായം : 76 ലിംഗം : സ്ത്രീ</p>	<p>IAD0445981</p> <p>ഹോട്ടോ ലഭ്യമാണ്</p>	<p>371</p> <p>പേര് : അനമ്മ ഭർത്താവിന്റെ പേര് : പയസ് വീട്ടു നമ്പർ : 2/213 ഇലഞ്ഞിക്കൽ പ്രായം : 65 ലിംഗം : സ്ത്രീ</p>	<p>IAD0650929</p> <p>ഹോട്ടോ ലഭ്യമാണ്</p>	<p>372</p> <p>പേര് : ആന്റോ ഇ കെ അച്ഛന്റെ പേര് : കുഞ്ഞച്ചൻ വീട്ടു നമ്പർ : 2/291 ഇലഞ്ഞിക്കൽ പ്രായം : 58 ലിംഗം : പുരുഷൻ</p>	<p>IAD9463316</p> <p>ഹോട്ടോ ലഭ്യമാണ്</p>
<p>373</p> <p>പേര് : റീന ഭർത്താവിന്റെ പേര് : ആന്റോ വീട്ടു നമ്പർ : 2/383 ഇലഞ്ഞിക്കൽ പ്രായം : 55 ലിംഗം : സ്ത്രീ</p>	<p>IAD9581505</p> <p>ഹോട്ടോ ലഭ്യമാണ്</p>	<p>374</p> <p>പേര് : മുകേഷ് സി എം അച്ഛന്റെ പേര് : മാധവൻ സി കെ വീട്ടു നമ്പർ : 2/96 ചിറയിൽ പ്രായം : 52 ലിംഗം : പുരുഷൻ</p>	<p>IAD0445999</p> <p>ഹോട്ടോ ലഭ്യമാണ്</p>	<p>375</p> <p>പേര് : ടിജോ അച്ഛന്റെ പേര് : കുഞ്ഞച്ചൻ വീട്ടു നമ്പർ : 2/291 ഇലഞ്ഞിക്കൽ പ്രായം : 49 ലിംഗം : പുരുഷൻ</p>	<p>JHF1131465</p> <p>ഹോട്ടോ ലഭ്യമാണ്</p>
<p>376</p> <p>പേര് : മഞ്ജുഷമേശ് കെ ഭർത്താവിന്റെ പേര് : മുകേഷ് വീട്ടു നമ്പർ : 2/96 ചിറയിൽ പ്രായം : 49 ലിംഗം : സ്ത്രീ</p>	<p>IAD0445965</p> <p>ഹോട്ടോ ലഭ്യമാണ്</p>	<p>377</p> <p>പേര് : അർച്ചന ഭർത്താവിന്റെ പേര് : അനൂപ് വീട്ടു നമ്പർ : 2/213 ഇലഞ്ഞിക്കൽ പ്രായം : 42 ലിംഗം : സ്ത്രീ</p>	<p>YER5193404</p> <p>ഹോട്ടോ ലഭ്യമാണ്</p>	<p>378</p> <p>പേര് : അബ്രാഹം അച്ഛന്റെ പേര് : പാലോസ് വീട്ടു നമ്പർ : 2/138 പാണിക്കാടൻ പ്രായം : 70 ലിംഗം : പുരുഷൻ</p>	<p>IAD0651224</p> <p>ഹോട്ടോ ലഭ്യമാണ്</p>
<p>379</p> <p>പേര് : മോളി അച്ഛന്റെ പേര് : പാലോസ് വീട്ടു നമ്പർ : 2/138 പാണിക്കാടൻ പ്രായം : 61 ലിംഗം : സ്ത്രീ</p>	<p>IAD0645499</p> <p>ഹോട്ടോ ലഭ്യമാണ്</p>	<p>380</p> <p>പേര് : തങ്കച്ചൻ റ്റി കെ അച്ഛന്റെ പേര് : കുഞ്ഞാപ്പി വീട്ടു നമ്പർ : തട്ടുപറമ്പിൽ പ്രായം : 67 ലിംഗം : പുരുഷൻ</p>	<p>IAD9582685</p> <p>ഹോട്ടോ ലഭ്യമാണ്</p>	<p>381</p> <p>പേര് : ഗീത ഭർത്താവിന്റെ പേര് : മണി റ്റി കെ വീട്ടു നമ്പർ : 2/136 തട്ടുപറമ്പിൽ പ്രായം : 56 ലിംഗം : സ്ത്രീ</p>	<p>JHF1298975</p> <p>ഹോട്ടോ ലഭ്യമാണ്</p>
<p>382</p> <p>പേര് : അബി ജോയ് അച്ഛന്റെ പേര് : ജോയി വീട്ടു നമ്പർ : കവുങ്ങുപിള്ളി പ്രായം : 35 ലിംഗം : പുരുഷൻ</p>	<p>IAD9361650</p> <p>ഹോട്ടോ ലഭ്യമാണ്</p>	<p>383</p> <p>പേര് : അന്നു മരിയ ജോയി അച്ഛന്റെ പേര് : ജോയി കെ വൈ വീട്ടു നമ്പർ : 2/135 കവുങ്ങുപിള്ളി പ്രായം : 29 ലിംഗം : സ്ത്രീ</p>	<p>IAD0729202</p> <p>ഹോട്ടോ ലഭ്യമാണ്</p>	<p>384</p> <p>പേര് : ധനുര റ്റി മണി അച്ഛന്റെ പേര് : മണി റ്റി കെ വീട്ടു നമ്പർ : 2/136 തട്ടുപറമ്പിൽ പ്രായം : 27 ലിംഗം : സ്ത്രീ</p>	<p>IAD0717579</p> <p>ഹോട്ടോ ലഭ്യമാണ്</p>
<p>385</p> <p>പേര് : ചെറിയാൻ അച്ഛന്റെ പേര് : വർക്കി വീട്ടു നമ്പർ : 2/253 തെക്കേക്കര പ്രായം : 72 ലിംഗം : പുരുഷൻ</p>	<p>JHF1133263</p> <p>ഹോട്ടോ ലഭ്യമാണ്</p>	<p>386</p> <p>പേര് : സുമ ഭർത്താവിന്റെ പേര് : ചെറിയാൻ വീട്ടു നമ്പർ : 2/253 തെക്കേക്കര പ്രായം : 62 ലിംഗം : സ്ത്രീ</p>	<p>JHF1134089</p> <p>ഹോട്ടോ ലഭ്യമാണ്</p>	<p>387</p> <p>പേര് : മെറിൻ ചെറിയാൻ അമ്മയുടെ പേര് : സുമ വീട്ടു നമ്പർ : 2/253 തെക്കേക്കര പ്രായം : 32 ലിംഗം : സ്ത്രീ</p>	<p>IAD0443218</p> <p>ഹോട്ടോ ലഭ്യമാണ്</p>
<p>388</p> <p>പേര് : ഷൈനമ്മ ഭർത്താവിന്റെ പേര് : ആന്റണി വീട്ടു നമ്പർ : 2/48 മുണ്ടയ്ക്കൽ പ്രായം : 84 ലിംഗം : സ്ത്രീ</p>	<p>JHF1305077</p> <p>ഹോട്ടോ ലഭ്യമാണ്</p>	<p>389</p> <p>പേര് : കുര്യാക്കോസ് കെ എം അച്ഛന്റെ പേര് : എബ്രഹാം മാർക്കോസ് വീട്ടു നമ്പർ : കൊന്നനാൽ ഹൗസ് പ്രായം : 63 ലിംഗം : പുരുഷൻ</p>	<p>IAD9989286</p> <p>ഹോട്ടോ ലഭ്യമാണ്</p>	<p>390</p> <p>പേര് : ഷേർലി ഫിലിപ്പ് ഭർത്താവിന്റെ പേര് : കുര്യാക്കോസ് കെ എം വീട്ടു നമ്പർ : കോന്നനാൽ ഹൗസ് പ്രായം : 57 ലിംഗം : സ്ത്രീ</p>	<p>IAD9989278</p> <p>ഹോട്ടോ ലഭ്യമാണ്</p>



<p>391</p> <p>പേര് : സനോഷ് അച്ഛന്റെ പേര്: ആന്റണി വീട്ടു നമ്പർ : 2/48 മുണ്ടയ്ക്കൽ പ്രായം : 54 ലിംഗം : പുരുഷൻ</p> <p>JHF1130368</p> <p>ഹോട്ടോ ലഭ്യമാണ്</p>	<p>392</p> <p>പേര് : എൽദോസ് കുര്യാക്കോസ് അച്ഛന്റെ പേര്: കുര്യാക്കോസ് കെ എം വീട്ടു നമ്പർ : കൊന്നനാൽ ഹൗസ് പ്രായം : 31 ലിംഗം : പുരുഷൻ</p> <p>IAD9988965</p> <p>ഹോട്ടോ ലഭ്യമാണ്</p>	<p>393</p> <p>പേര് : ബേബിച്ഛൻ അച്ഛന്റെ പേര്: ആന്റണി വീട്ടു നമ്പർ : 2/48 മുണ്ടയ്ക്കൽ പ്രായം : 50 ലിംഗം : പുരുഷൻ</p> <p>JHF1332683</p> <p>ഹോട്ടോ ലഭ്യമാണ്</p>
<p>394</p> <p>പേര് : സണ്ണി അച്ഛന്റെ പേര്: ജോസഫ് വീട്ടു നമ്പർ : 2/49 മെതിപ്പാറ പ്രായം : 56 ലിംഗം : പുരുഷൻ</p> <p>IAD9581950</p> <p>ഹോട്ടോ ലഭ്യമാണ്</p>	<p>395</p> <p>പേര് : സിന്ധു ഭർത്താവിന്റെ പേര്: സണ്ണി വീട്ടു നമ്പർ : 2/49 മെതിപ്പാറ പ്രായം : 54 ലിംഗം : സ്ത്രീ</p> <p>IAD9581968</p> <p>ഹോട്ടോ ലഭ്യമാണ്</p>	<p>396</p> <p>പേര് : ജയ്സൺ ജോബ് അച്ഛന്റെ പേര്: ജോബ് വീട്ടു നമ്പർ : 2/49 ചക്കനാനിക്കൽ പ്രായം : 53 ലിംഗം : പുരുഷൻ</p> <p>IAD0223099</p> <p>ഹോട്ടോ ലഭ്യമാണ്</p>
<p>397</p> <p>പേര് : ആൽഫ്രഡ് ജോബ് ജയ്സൺ അച്ഛന്റെ പേര്: ജയ്സൺ ജോബ് വീട്ടു നമ്പർ : ചക്കനാനിക്കൽ പ്രായം : 21 ലിംഗം : പുരുഷൻ</p> <p>IAD9990490</p> <p>ഹോട്ടോ ലഭ്യമാണ്</p>	<p>398</p> <p>പേര് : മേരി എലിസബത്ത് ജോബ് ഭർത്താവിന്റെ പേര്: ജയ്സൺ ജോബ് വീട്ടു നമ്പർ : 2/49 ചക്കനാനിക്കൽ പ്രായം : 50 ലിംഗം : സ്ത്രീ</p> <p>IAD0223115</p> <p>ഹോട്ടോ ലഭ്യമാണ്</p>	<p>399</p> <p>പേര് : മാർട്ടിൻ അച്ഛന്റെ പേര്: സേവ്യർ വീട്ടു നമ്പർ : 2/147 കിഴമോടൻ പ്രായം : 62 ലിംഗം : പുരുഷൻ</p> <p>JHF1684786</p> <p>ഹോട്ടോ ലഭ്യമാണ്</p>
<p>400</p> <p>പേര് : മനോജ് മാത്യു വർഗീസ് അച്ഛന്റെ പേര്: വർഗീസ് വീട്ടു നമ്പർ : 2/152 പാലക്കാടൻ പ്രായം : 58 ലിംഗം : പുരുഷൻ</p> <p>IAD0299222</p> <p>ഹോട്ടോ ലഭ്യമാണ്</p>	<p>401</p> <p>പേര് : ആൻസി ഭർത്താവിന്റെ പേര്: മാർട്ടിൻ വീട്ടു നമ്പർ : 2/147 കിഴമോടൻ പ്രായം : 58 ലിംഗം : സ്ത്രീ</p> <p>JHF1684794</p> <p>ഹോട്ടോ ലഭ്യമാണ്</p>	<p>402</p> <p>പേര് : ഷീബ മോട്ടി ഭർത്താവിന്റെ പേര്: മോട്ടി ജോസ് വീട്ടു നമ്പർ : 2/49എ കൊച്ചുപാലിയത്തിൽ പ്രായം : 54 ലിംഗം : സ്ത്രീ</p> <p>JHF1478817</p> <p>ഹോട്ടോ ലഭ്യമാണ്</p>
<p>403</p> <p>പേര് : ആശ ജയിംസ് ഭർത്താവിന്റെ പേര്: മനോജ മാത്യു വർഗീസ് വീട്ടു നമ്പർ : 2/152 പാലക്കാടൻ പ്രായം : 54 ലിംഗം : സ്ത്രീ</p> <p>JHF1467356</p> <p>ഹോട്ടോ ലഭ്യമാണ്</p>	<p>404</p> <p>പേര് : മാർട്ടിൻ മനോജ് അച്ഛന്റെ പേര്: മനോജ് മാത്യു വർഗീസ് വീട്ടു നമ്പർ : 2/152 പാലക്കാടൻ പ്രായം : 33 ലിംഗം : പുരുഷൻ</p> <p>IAD0299214</p> <p>ഹോട്ടോ ലഭ്യമാണ്</p>	<p>405</p> <p>പേര് : അരുൺ മാർട്ടിൻ അച്ഛന്റെ പേര്: മാർട്ടിൻ വീട്ടു നമ്പർ : 2/147 കിഴമോടൻ പ്രായം : 32 ലിംഗം : പുരുഷൻ</p> <p>IAD0269860</p> <p>ഹോട്ടോ ലഭ്യമാണ്</p>
<p>406</p> <p>പേര് : മീനൂ മോട്ടി അച്ഛന്റെ പേര്: ജോസ് മോട്ടി വീട്ടു നമ്പർ : കൊച്ചുപാലിയത്തിൽ പ്രായം : 28 ലിംഗം : സ്ത്രീ</p> <p>IAD9302035</p> <p>ഹോട്ടോ ലഭ്യമാണ്</p>	<p>407</p> <p>പേര് : ജോസ് മോട്ടി അച്ഛന്റെ പേര്: മോട്ടി ജോസ് വീട്ടു നമ്പർ : കൊച്ചുപാലിയത്തിൽ പ്രായം : 26 ലിംഗം : പുരുഷൻ</p> <p>IAD9325960</p> <p>ഹോട്ടോ ലഭ്യമാണ്</p>	<p>408</p> <p>പേര് : മാത്യു അച്ഛന്റെ പേര്: ഇട്ടാർ വീട്ടു നമ്പർ : 2/249 കുറ്റിശ്ശാക്കുടിയിൽ പ്രായം : 77 ലിംഗം : പുരുഷൻ</p> <p>IAD0237578</p> <p>ഹോട്ടോ ലഭ്യമാണ്</p>
<p>409</p> <p>പേര് : ബേബി ടി വി അച്ഛന്റെ പേര്: വർഗീസ് വീട്ടു നമ്പർ : 2/249 തേക്കിലക്കാട്ട് പ്രായം : 76 ലിംഗം : പുരുഷൻ</p> <p>JHF1132448</p> <p>ഹോട്ടോ ലഭ്യമാണ്</p>	<p>410</p> <p>പേര് : തങ്കമ്മ ഭർത്താവിന്റെ പേര്: ബേബി വീട്ടു നമ്പർ : 2/249 തേക്കിലക്കാട്ട് പ്രായം : 69 ലിംഗം : സ്ത്രീ</p> <p>JHF1125699</p> <p>ഹോട്ടോ ലഭ്യമാണ്</p>	<p>411</p> <p>പേര് : മരിയ ഫ്രാൻസിസ്ക ഭർത്താവിന്റെ പേര്: മാത്യു വീട്ടു നമ്പർ : 2/249 കുറ്റിശ്ശാക്കുടിയിൽ പ്രായം : 68 ലിംഗം : സ്ത്രീ</p> <p>IAD0237594</p> <p>ഹോട്ടോ ലഭ്യമാണ്</p>
<p>412</p> <p>പേര് : സിബിൻ ബേബി അച്ഛന്റെ പേര്: ബേബി ടി വി വീട്ടു നമ്പർ : 2/295 തേക്കിലക്കാട്ട് പ്രായം : 41 ലിംഗം : പുരുഷൻ</p> <p>JHF1591882</p> <p>ഹോട്ടോ ലഭ്യമാണ്</p>	<p>413</p> <p>പേര് : സിജിൻ ബേബി അച്ഛന്റെ പേര്: ബേബി വീട്ടു നമ്പർ : 2/249 തേക്കിലക്കാട്ട് പ്രായം : 37 ലിംഗം : പുരുഷൻ</p> <p>IAD0153049</p> <p>ഹോട്ടോ ലഭ്യമാണ്</p>	<p>414</p> <p>പേര് : സോമൻ അച്ഛന്റെ പേര്: കുട്ടപ്പൻ വീട്ടു നമ്പർ : 2/37 താണിച്ചാലിൽ പ്രായം : 55 ലിംഗം : പുരുഷൻ</p> <p>IAD9582669</p> <p>ഹോട്ടോ ലഭ്യമാണ്</p>
<p>415</p> <p>പേര് : രവി അച്ഛന്റെ പേര്: കുട്ടപ്പൻ വീട്ടു നമ്പർ : 2/37 താണിച്ചാലിൽ പ്രായം : 50 ലിംഗം : പുരുഷൻ</p> <p>IAD9582677</p> <p>ഹോട്ടോ ലഭ്യമാണ്</p>	<p>416</p> <p>പേര് : ലത ഭർത്താവിന്റെ പേര്: രവി വീട്ടു നമ്പർ : 2/37 താണിച്ചാലിൽ പ്രായം : 47 ലിംഗം : സ്ത്രീ</p> <p>JHF1479294</p> <p>ഹോട്ടോ ലഭ്യമാണ്</p>	<p>417</p> <p>പേര് : പാപ്പച്ചൻ അച്ഛന്റെ പേര്: തോമസ് വീട്ടു നമ്പർ : 2/241എ മഞ്ഞയിൽ പ്രായം : 79 ലിംഗം : പുരുഷൻ</p> <p>IAD9581877</p> <p>ഹോട്ടോ ലഭ്യമാണ്</p>
<p>418</p> <p>പേര് : ഗ്രേസി ഭർത്താവിന്റെ പേര്: പാപ്പച്ചൻ വീട്ടു നമ്പർ : 2/241എ മഞ്ഞയിൽ പ്രായം : 70 ലിംഗം : സ്ത്രീ</p> <p>IAD9581885</p> <p>ഹോട്ടോ ലഭ്യമാണ്</p>	<p>419</p> <p>പേര് : ഷൈൻ പാപ്പച്ചൻ മഞ്ഞയിൽ അച്ഛന്റെ പേര്: എം റ്റി പാപ്പച്ചൻ വീട്ടു നമ്പർ : 2/241എ മഞ്ഞയിൽ പ്രായം : 45 ലിംഗം : പുരുഷൻ</p> <p>JHF1579283</p> <p>ഹോട്ടോ ലഭ്യമാണ്</p>	<p>420</p> <p>പേര് : ബേബി റ്റി എ അച്ഛന്റെ പേര്: പോത്തൻ ആദായി വീട്ടു നമ്പർ : 2/179 എ തേക്കിലക്കാട്ട് പ്രായം : 68 ലിംഗം : പുരുഷൻ</p> <p>IAD0444612</p> <p>ഹോട്ടോ ലഭ്യമാണ്</p>



<p>421</p> <p>പേര് : ശ്രേണി ഉത്സവ് ഭർത്താവിന്റെ പേര്: ബേബി റ്റി എ വീട്ടു നമ്പർ : 2/179 എ തേക്കിലക്കാട്ട് പ്രായം : 64 ലിംഗം : സ്ത്രീ</p>	<p>JHF1192525</p> <p>ഹോട്ടോ ലഭ്യമാണ്</p>	<p>422</p> <p>പേര് : ജിബിൻ ബേബി അച്ഛന്റെ പേര്: ബേബി വീട്ടു നമ്പർ : 2/38 തേക്കിലക്കാട്ട് പ്രായം : 35 ലിംഗം : പുരുഷൻ</p>	<p>IAD0060301</p> <p>ഹോട്ടോ ലഭ്യമാണ്</p>	<p>423</p> <p>പേര് : ജിനിമോൾ ബേബി അച്ഛന്റെ പേര്: ബേബി വീട്ടു നമ്പർ : 2/38 തേക്കിലക്കാട്ട് പ്രായം : 32 ലിംഗം : സ്ത്രീ</p>	<p>IAD0270819</p> <p>ഹോട്ടോ ലഭ്യമാണ്</p>
<p>424</p> <p>പേര് : ജോസ് അച്ഛന്റെ പേര്: മറിയാമ്മ വീട്ടു നമ്പർ : 2/39 അയനാട്ട് പ്രായം : 63 ലിംഗം : പുരുഷൻ</p>	<p>IAD9581349</p> <p>ഹോട്ടോ ലഭ്യമാണ്</p>	<p>425</p> <p>പേര് : ജെയിൻ ജോസ് അമ്മയുടെ പേര്: ഷിബി വീട്ടു നമ്പർ : അയനാടൻ പ്രായം : 33 ലിംഗം : പുരുഷൻ</p>	<p>IAD0270066</p> <p>ഹോട്ടോ ലഭ്യമാണ്</p>	<p>426</p> <p>പേര് : ഓമന ആൻറണി ഭർത്താവിന്റെ പേര്: ആൻറണി വീട്ടു നമ്പർ : 2/40,അയനാട്ട് പ്രായം : 66 ലിംഗം : സ്ത്രീ</p>	<p>IAD9581356</p> <p>ഹോട്ടോ ലഭ്യമാണ്</p>
<p>427</p> <p>പേര് : ആതിര ആൻറണി അമ്മയുടെ പേര്: ഓമന വീട്ടു നമ്പർ : 2/40 അയനാട്ട് പ്രായം : 31 ലിംഗം : സ്ത്രീ</p>	<p>IAD0704791</p> <p>ഹോട്ടോ ലഭ്യമാണ്</p>	<p>428</p> <p>പേര് : കുര്യാക്കോസ് അച്ഛന്റെ പേര്: കുര്യാക്കോസ് വീട്ടു നമ്പർ : 2/40എ അയനാട്ട് പ്രായം : 72 ലിംഗം : പുരുഷൻ</p>	<p>IAD9581364</p> <p>ഹോട്ടോ ലഭ്യമാണ്</p>	<p>429</p> <p>പേര് : മേരി ഭർത്താവിന്റെ പേര്: കുര്യാക്കോസ് വീട്ടു നമ്പർ : 2/40എ അയനാട്ട് പ്രായം : 62 ലിംഗം : സ്ത്രീ</p>	<p>IAD9581372</p> <p>ഹോട്ടോ ലഭ്യമാണ്</p>
<p>430</p> <p>പേര് : അശ്വതി അച്ഛന്റെ പേര്: ചെല്ലപ്പൻ വീട്ടു നമ്പർ : 2/40എ പുതുവൽപുത്തൻ വീട് പ്രായം : 51 ലിംഗം : സ്ത്രീ</p>	<p>BRP1406511</p> <p>ഹോട്ടോ ലഭ്യമാണ്</p>	<p>431</p> <p>പേര് : ശാന്ത കുഞ്ഞ് ഭർത്താവിന്റെ പേര്: കുഞ്ഞ് വീട്ടു നമ്പർ : 2/47 പാടശ്ശേരി പ്രായം : 59 ലിംഗം : സ്ത്രീ</p>	<p>IAD9582255</p> <p>ഹോട്ടോ ലഭ്യമാണ്</p>	<p>432</p> <p>പേര് : ദാസൻ അച്ഛന്റെ പേര്: കുഞ്ഞ് വീട്ടു നമ്പർ : 2/47 പാടശ്ശേരി പ്രായം : 56 ലിംഗം : പുരുഷൻ</p>	<p>JHF1130459</p> <p>ഹോട്ടോ ലഭ്യമാണ്</p>
<p>433</p> <p>പേര് : ഗീത ഭർത്താവിന്റെ പേര്: ദാസൻ വീട്ടു നമ്പർ : 2/47 പാടശ്ശേരി പ്രായം : 51 ലിംഗം : സ്ത്രീ</p>	<p>JHF1396423</p> <p>ഹോട്ടോ ലഭ്യമാണ്</p>	<p>434</p> <p>പേര് : രാജേഷ് അച്ഛന്റെ പേര്: കുഞ്ഞ് വീട്ടു നമ്പർ : 2/47 പാടശ്ശേരി പ്രായം : 48 ലിംഗം : പുരുഷൻ</p>	<p>JHF1133420</p> <p>ഹോട്ടോ ലഭ്യമാണ്</p>	<p>435</p> <p>പേര് : പ്രിയ ഭർത്താവിന്റെ പേര്: രാജേഷ് വീട്ടു നമ്പർ : 2/145 പാടശ്ശേരി പ്രായം : 46 ലിംഗം : സ്ത്രീ</p>	<p>JHF1280015</p> <p>ഹോട്ടോ ലഭ്യമാണ്</p>
<p>436</p> <p>പേര് : ഭാഗ്യ ദാസ് അച്ഛന്റെ പേര്: ദാസൻ വീട്ടു നമ്പർ : 2/146 പാടശ്ശേരി പ്രായം : 28 ലിംഗം : സ്ത്രീ</p>	<p>IAD0645473</p> <p>ഹോട്ടോ ലഭ്യമാണ്</p>	<p>437</p> <p>പേര് : തങ്കമ്മ ഭർത്താവിന്റെ പേര്: കുട്ടപ്പൻ വീട്ടു നമ്പർ : 2/45 പാറശ്ശേരിയിൽ പ്രായം : 70 ലിംഗം : സ്ത്രീ</p>	<p>IAD9582313</p> <p>ഹോട്ടോ ലഭ്യമാണ്</p>	<p>438</p> <p>പേര് : സീത ഭർത്താവിന്റെ പേര്: വേണു പി കെ വീട്ടു നമ്പർ : 2/274 പാറശ്ശേരിയിൽ പ്രായം : 54 ലിംഗം : സ്ത്രീ</p>	<p>GJK1646132</p> <p>ഹോട്ടോ ലഭ്യമാണ്</p>
<p>439</p> <p>പേര് : വേണു അച്ഛന്റെ പേര്: കുട്ടപ്പൻ വീട്ടു നമ്പർ : 2/45 പാറശ്ശേരിയിൽ പ്രായം : 48 ലിംഗം : പുരുഷൻ</p>	<p>IAD9582321</p> <p>ഹോട്ടോ ലഭ്യമാണ്</p>	<p>440</p> <p>പേര് : ഭാസ്കരൻ എം ആർ അച്ഛന്റെ പേര്: രാമൻ വീട്ടു നമ്പർ : 2/142എ മുണ്ടങ്ങാട്ടിൽ പ്രായം : 81 ലിംഗം : പുരുഷൻ</p>	<p>JHF1152107</p> <p>ഹോട്ടോ ലഭ്യമാണ്</p>	<p>441</p> <p>പേര് : ലക്ഷ്മിക്കുട്ടി ഭർത്താവിന്റെ പേര്: പുരുഷൻ വീട്ടു നമ്പർ : 2/44 മണ്ടുളാലയം പ്രായം : 70 ലിംഗം : സ്ത്രീ</p>	<p>IAD9581893</p> <p>ഹോട്ടോ ലഭ്യമാണ്</p>
<p>442</p> <p>പേര് : ഉണ്ണികൃഷ്ണൻ അച്ഛന്റെ പേര്: നാരായണൻ നായർ വീട്ടു നമ്പർ : 2/140 ഒഴുക്ക് പാറയ്ക്കൽ പ്രായം : 57 ലിംഗം : പുരുഷൻ</p>	<p>IAD0374249</p> <p>ഹോട്ടോ ലഭ്യമാണ്</p>	<p># 443</p> <p>പേര് : വർഗീസ് ക് ഉ അച്ഛന്റെ പേര്: ഉലഹനാൻ വീട്ടു നമ്പർ : 2/142 ബി ഓണേലിൽ പ്രായം : 53 ലിംഗം : പുരുഷൻ</p>	<p>IAD0608737</p> <p>ഹോട്ടോ ലഭ്യമാണ്</p>	<p>444</p> <p>പേര് : ഷോജി ഭർത്താവിന്റെ പേര്: ഉണ്ണികൃഷ്ണൻ വീട്ടു നമ്പർ : 2/140 ഒഴുക്ക് പാറയ്ക്കൽ പ്രായം : 51 ലിംഗം : സ്ത്രീ</p>	<p>IAD0374231</p> <p>ഹോട്ടോ ലഭ്യമാണ്</p>
<p>445</p> <p>പേര് : ജോജോ കെ ജോൺ അച്ഛന്റെ പേര്: ജോൺ വീട്ടു നമ്പർ : 2/140 എ കുത്തോകാതൻ പ്രായം : 50 ലിംഗം : പുരുഷൻ</p>	<p>IAD0512905</p> <p>ഹോട്ടോ ലഭ്യമാണ്</p>	<p>446</p> <p>പേര് : സുജിത്ത് എം ബി അമ്മയുടെ പേര്: കൗസല്യ വീട്ടു നമ്പർ : 2/142എ മുണ്ടങ്ങാട്ടിൽ പ്രായം : 40 ലിംഗം : പുരുഷൻ</p>	<p>JHF1638642</p> <p>ഹോട്ടോ ലഭ്യമാണ്</p>	<p>447</p> <p>പേര് : സിന്ധു ഭർത്താവിന്റെ പേര്: സുജിത്ത് എം ബി വീട്ടു നമ്പർ : 2/142എ മുണ്ടങ്ങാട്ടിൽ പ്രായം : 38 ലിംഗം : സ്ത്രീ</p>	<p>JHF1682111</p> <p>ഹോട്ടോ ലഭ്യമാണ്</p>
<p>448</p> <p>പേര് : ചിഞ്ചു എൻ എം ഭർത്താവിന്റെ പേര്: വർഗീസ് വീട്ടു നമ്പർ : 2/142 ബി ഓണേലിൽ പ്രായം : 38 ലിംഗം : സ്ത്രീ</p>	<p>KHC2382349</p> <p>ഹോട്ടോ ലഭ്യമാണ്</p>	<p>449</p> <p>പേര് : ഹരികുമാർ അച്ഛന്റെ പേര്: ബാലകൃഷ്ണൻ മാരാർ വീട്ടു നമ്പർ : 2/43 പാലത്തിനാൽ പ്രായം : 55 ലിംഗം : പുരുഷൻ</p>	<p>IAD9582289</p> <p>ഹോട്ടോ ലഭ്യമാണ്</p>	<p>450</p> <p>പേര് : നാരായണൻ അച്ഛന്റെ പേര്: കൃഷ്ണൻ നായർ വീട്ടു നമ്പർ : 2/42 പാറശ്ശേരിയിൽ പുത്തൻപുര പ്രായം : 68 ലിംഗം : പുരുഷൻ</p>	<p>IAD9582339</p> <p>ഹോട്ടോ ലഭ്യമാണ്</p>



<p>451</p> <p>പേര് : സുഷമ ഭർത്താവിന്റെ പേര്: കൃഷ്ണൻ നായർ വീട്ടു നമ്പർ : 2/42 പാറശ്ശേരിൽ പുത്തൻപുര പ്രായം : 64 ലിംഗം : സ്ത്രീ</p>	<p>IAD9582347</p> <p>ഹോട്ടോ ലഭ്യമാണ്</p>	<p>452</p> <p>പേര് : സുമേഷ് എൻ അച്ഛന്റെ പേര്: നാരായണൻ നായർ വീട്ടു നമ്പർ : 2/42 കുന്നുമ്മേൽ പ്രായം : 40 ലിംഗം : പുരുഷൻ</p>	<p>JHF1708411</p> <p>ഹോട്ടോ ലഭ്യമാണ്</p>	<p>453</p> <p>പേര് : അരണ്യ സോമൻ ഭർത്താവിന്റെ പേര്: സുമേഷ് വീട്ടു നമ്പർ : കുന്നുമ്മേൽ പ്രായം : 34 ലിംഗം : സ്ത്രീ</p>	<p>IAD0145680</p> <p>ഹോട്ടോ ലഭ്യമാണ്</p>
<p>454</p> <p>പേര് : സുരേഷ്കുമാർ അച്ഛന്റെ പേര്: പത്മനാഭൻ നായർ വീട്ടു നമ്പർ : 2/41എ കുന്നുമ്മേൽ പ്രായം : 54 ലിംഗം : പുരുഷൻ</p>	<p>JHF1128073</p> <p>ഹോട്ടോ ലഭ്യമാണ്</p>	<p>455</p> <p>പേര് : ജയ ഭർത്താവിന്റെ പേര്: സുരേഷ്കുമാർ വീട്ടു നമ്പർ : 2/41എ കുന്നുമ്മേൽ പ്രായം : 52 ലിംഗം : സ്ത്രീ</p>	<p>JHF1128420</p> <p>ഹോട്ടോ ലഭ്യമാണ്</p>	<p>456</p> <p>പേര് : അമൽ സുരേഷ് അച്ഛന്റെ പേര്: സുരേഷ് വീട്ടു നമ്പർ : 2/162 കുന്നുമ്മേൽ പ്രായം : 30 ലിംഗം : പുരുഷൻ</p>	<p>IAD0383976</p> <p>ഹോട്ടോ ലഭ്യമാണ്</p>
<p>457</p> <p>പേര് : അശ്വതി അച്ഛന്റെ പേര്: സുരേഷ് വീട്ടു നമ്പർ : കുന്നുമ്മേൽ പ്രായം : 27 ലിംഗം : സ്ത്രീ</p>	<p>IAD9301813</p> <p>ഹോട്ടോ ലഭ്യമാണ്</p>	<p>458</p> <p>പേര് : സന്തോഷ് അച്ഛന്റെ പേര്: പത്മനാഭൻ വീട്ടു നമ്പർ : 2/41 കുന്നുമ്മേൽ പ്രായം : 46 ലിംഗം : പുരുഷൻ</p>	<p>JHF1128206</p> <p>ഹോട്ടോ ലഭ്യമാണ്</p>	<p>459</p> <p>പേര് : ശ്രീജാമോൾ ശശി ഭർത്താവിന്റെ പേര്: സന്തോഷ് വീട്ടു നമ്പർ : 2/41 കുന്നുമ്മേൽ പ്രായം : 41 ലിംഗം : സ്ത്രീ</p>	<p>JHF1605880</p> <p>ഹോട്ടോ ലഭ്യമാണ്</p>
<p>460</p> <p>പേര് : ശിശുപാലൻ അച്ഛന്റെ പേര്: ശ്രീധരൻ വീട്ടു നമ്പർ : 2/164 തോപ്പിൽ പ്രായം : 67 ലിംഗം : പുരുഷൻ</p>	<p>IAD0657023</p> <p>ഹോട്ടോ ലഭ്യമാണ്</p>	<p>461</p> <p>പേര് : ബേബി ഭർത്താവിന്റെ പേര്: ശിശുപാലൻ വീട്ടു നമ്പർ : 2/164 തോപ്പിൽ പ്രായം : 62 ലിംഗം : സ്ത്രീ</p>	<p>IAD0656660</p> <p>ഹോട്ടോ ലഭ്യമാണ്</p>	<p>462</p> <p>പേര് : ബിജുമോൻ അച്ഛന്റെ പേര്: സേവ്യർ വീട്ടു നമ്പർ : 2/2 കൊല്ലറയ്ക്കൽ പ്രായം : 49 ലിംഗം : പുരുഷൻ</p>	<p>IAD9581752</p> <p>ഹോട്ടോ ലഭ്യമാണ്</p>
<p>463</p> <p>പേര് : ജോഫി ജോയ് ഭർത്താവിന്റെ പേര്: ബിജുമോൻ വീട്ടു നമ്പർ : 2/2 കൊല്ലറയ്ക്കൽ പ്രായം : 44 ലിംഗം : സ്ത്രീ</p>	<p>IAD0228718</p> <p>ഹോട്ടോ ലഭ്യമാണ്</p>	<p>464</p> <p>പേര് : അഖിൽ തോപ്പിൽ അച്ഛന്റെ പേര്: ശിശുപാലൻ വീട്ടു നമ്പർ : 2/164 തോപ്പിൽ പ്രായം : 39 ലിംഗം : പുരുഷൻ</p>	<p>IAD0704668</p> <p>ഹോട്ടോ ലഭ്യമാണ്</p>	<p>465</p> <p>പേര് : ഗീതു കൃഷ്ണ ഭർത്താവിന്റെ പേര്: അഖിൽ തോപ്പിൽ വീട്ടു നമ്പർ : തോപ്പിൽ പ്രായം : 36 ലിംഗം : സ്ത്രീ</p>	<p>LNH2457885</p> <p>ഹോട്ടോ ലഭ്യമാണ്</p>
<p>466</p> <p>പേര് : അജിത് തോപ്പിൽ അച്ഛന്റെ പേര്: ശിശുപാലൻ വീട്ടു നമ്പർ : 2/164 തോപ്പിൽ പ്രായം : 35 ലിംഗം : പുരുഷൻ</p>	<p>IAD0657056</p> <p>ഹോട്ടോ ലഭ്യമാണ്</p>	<p>467</p> <p>പേര് : ഗംഗാധരൻ അച്ഛന്റെ പേര്: രാമൻ വീട്ടു നമ്പർ : 2/5 പെരുമ്പള്ളിൽ പ്രായം : 85 ലിംഗം : പുരുഷൻ</p>	<p>JHF1329937</p> <p>ഹോട്ടോ ലഭ്യമാണ്</p>	<p>468</p> <p>പേര് : കാർത്ത്യായനി ഭർത്താവിന്റെ പേര്: ഗംഗാധരൻ വീട്ടു നമ്പർ : 2/5 പെരുമ്പള്ളിൽ പ്രായം : 73 ലിംഗം : സ്ത്രീ</p>	<p>IAD9582438</p> <p>ഹോട്ടോ ലഭ്യമാണ്</p>
<p>469</p> <p>പേര് : ബിഷോമോൻ പി മാണി അച്ഛന്റെ പേര്: മാണി വീട്ടു നമ്പർ : പടിഞ്ഞാറ്റിപുത്തൻപുരയിൽ പ്രായം : 48 ലിംഗം : പുരുഷൻ</p>	<p>GQT1288679</p> <p>ഹോട്ടോ ലഭ്യമാണ്</p>	<p>470</p> <p>പേര് : ജിഫി ജോസഫ് ഭർത്താവിന്റെ പേര്: ബിഷോമോൻ പി മാണി വീട്ടു നമ്പർ : പടിഞ്ഞാറ്റിപുത്തൻപുരയില് പ്രായം : 42 ലിംഗം : സ്ത്രീ</p>	<p>DYX1799022</p> <p>ഹോട്ടോ ലഭ്യമാണ്</p>	<p>471</p> <p>പേര് : രാജമ്മ ഭർത്താവിന്റെ പേര്: രാമകൃഷ്ണൻ വീട്ടു നമ്പർ : 2/4 പെരുമ്പള്ളിൽ പ്രായം : 79 ലിംഗം : സ്ത്രീ</p>	<p>IAD9582420</p> <p>ഹോട്ടോ ലഭ്യമാണ്</p>
<p>472</p> <p>പേര് : സുജിത് അച്ഛന്റെ പേര്: രാമകൃഷ്ണൻ വീട്ടു നമ്പർ : 2/4 പെരുമ്പള്ളിൽ പ്രായം : 53 ലിംഗം : പുരുഷൻ</p>	<p>JHF1206754</p> <p>ഹോട്ടോ ലഭ്യമാണ്</p>	<p>473</p> <p>പേര് : കുഞ്ഞ് അച്ഛന്റെ പേര്: ചോതി വീട്ടു നമ്പർ : 2/7 പാടശ്ശേരിൽ പ്രായം : 76 ലിംഗം : പുരുഷൻ</p>	<p>JHF1130178</p> <p>ഹോട്ടോ ലഭ്യമാണ്</p>	<p>474</p> <p>പേര് : അമ്മിണി ഭർത്താവിന്റെ പേര്: കുഞ്ഞ് വീട്ടു നമ്പർ : 2/7 പാടശ്ശേരിൽ പ്രായം : 65 ലിംഗം : സ്ത്രീ</p>	<p>JHF1130251</p> <p>ഹോട്ടോ ലഭ്യമാണ്</p>
<p>475</p> <p>പേര് : അജിത അച്ഛന്റെ പേര്: കുഞ്ഞ് വീട്ടു നമ്പർ : 2/7 പാടശ്ശേരിൽ പ്രായം : 45 ലിംഗം : സ്ത്രീ</p>	<p>JHF1252840</p> <p>ഹോട്ടോ ലഭ്യമാണ്</p>	<p>476</p> <p>പേര് : അനീഷ് അച്ഛന്റെ പേര്: കുഞ്ഞ് വീട്ടു നമ്പർ : 2/7 പാടശ്ശേരിയിൽ പ്രായം : 43 ലിംഗം : പുരുഷൻ</p>	<p>JHF1470558</p> <p>ഹോട്ടോ ലഭ്യമാണ്</p>	<p>477</p> <p>പേര് : അനീൽ പി കെ അച്ഛന്റെ പേര്: കുഞ്ഞ് വീട്ടു നമ്പർ : 2/7 പാടശ്ശേരി പ്രായം : 39 ലിംഗം : പുരുഷൻ</p>	<p>IAD0645523</p> <p>ഹോട്ടോ ലഭ്യമാണ്</p>
<p>478</p> <p>പേര് : ഔസേഫ് പി ഡി അച്ഛന്റെ പേര്: ദേവസ്തി വീട്ടു നമ്പർ : പിച്ചനാട്ട് പ്രായം : 75 ലിംഗം : പുരുഷൻ</p>	<p>TWH0351312</p> <p>ഹോട്ടോ ലഭ്യമാണ്</p>	<p>479</p> <p>പേര് : ജേക്കബ് അച്ഛന്റെ പേര്: മത്തായി വീട്ടു നമ്പർ : 2/9 പുനത്താനത്ത് പ്രായം : 75 ലിംഗം : പുരുഷൻ</p>	<p>IAD9582503</p> <p>ഹോട്ടോ ലഭ്യമാണ്</p>	<p>480</p> <p>പേര് : കുട്ടിയമ്മ ഭർത്താവിന്റെ പേര്: ജേക്കബ് വീട്ടു നമ്പർ : 2/9 പുനത്താനത്ത് പ്രായം : 67 ലിംഗം : സ്ത്രീ</p>	<p>IAD9582511</p> <p>ഹോട്ടോ ലഭ്യമാണ്</p>



<p>481</p> <p>പേര് : എൽസമ്മ ഭർത്താവിന്റെ പേര്: ഔസേഫ് വീട്ടു നമ്പർ : 2/172 പിച്ചനാട്ട് പ്രായം : 63 ലിംഗം : സ്ത്രീ</p>	<p>IAD0333781</p> <p>ഹോട്ടോ ലഭ്യമാണ്</p>	<p>482</p> <p>പേര് : ടിഷു ജോസഫ് അച്ഛന്റെ പേര്: ജോസഫ് വീട്ടു നമ്പർ : 2/177 പിച്ചനാട്ട് പ്രായം : 41 ലിംഗം : സ്ത്രീ</p>	<p>TWH0117135</p> <p>ഹോട്ടോ ലഭ്യമാണ്</p>	<p>483</p> <p>പേര് : ജെനി ജേക്കബ് ഭർത്താവിന്റെ പേര്: സിന്റോ ജേക്കബ് വീട്ടു നമ്പർ : പുനത്താനത്ത് പ്രായം : 40 ലിംഗം : സ്ത്രീ</p>	<p>GGL1638386</p> <p>ഹോട്ടോ ലഭ്യമാണ്</p>
<p>484</p> <p>പേര് : സിന്റോ ജേക്കബ് അച്ഛന്റെ പേര്: ജേക്കബ് വീട്ടു നമ്പർ : 2/9 പുനത്താനത്ത് പ്രായം : 40 ലിംഗം : പുരുഷൻ</p>	<p>JHF1618768</p> <p>ഹോട്ടോ ലഭ്യമാണ്</p>	<p>485</p> <p>പേര് : ഉണ്ണികൃഷ്ണൻ അച്ഛന്റെ പേര്: ദേവകിയമ്മ വീട്ടു നമ്പർ : 2/14 തുടനാൽ പ്രായം : 50 ലിംഗം : പുരുഷൻ</p>	<p>IAD9582834</p> <p>ഹോട്ടോ ലഭ്യമാണ്</p>	<p>486</p> <p>പേര് : സരിത കെ എസ് ഭർത്താവിന്റെ പേര്: ഉണ്ണികൃഷ്ണൻ വീട്ടു നമ്പർ : 2/14 തുടനാൽ പ്രായം : 41 ലിംഗം : സ്ത്രീ</p>	<p>JHF1583152</p> <p>ഹോട്ടോ ലഭ്യമാണ്</p>
<p>487</p> <p>പേര് : സദാശിവൻ നാരായണൻ അച്ഛന്റെ പേര്: നാരായണൻ വീട്ടു നമ്പർ : 8/169 ചിറയിൽ പ്രായം : 67 ലിംഗം : പുരുഷൻ</p>	<p>IAD0643742</p> <p>ഹോട്ടോ ലഭ്യമാണ്</p>	<p>488</p> <p>പേര് : സരസമ്മ ഭർത്താവിന്റെ പേര്: സദാശിവൻ വീട്ടു നമ്പർ : 2/169 ചിറയിൽ പ്രായം : 61 ലിംഗം : സ്ത്രീ</p>	<p>IAD0643783</p> <p>ഹോട്ടോ ലഭ്യമാണ്</p>	<p>489</p> <p>പേര് : മേരി ഭർത്താവിന്റെ പേര്: ദേവസി വീട്ടു നമ്പർ : 2/24 പുത്തൻപുരയിൽ പ്രായം : 81 ലിംഗം : സ്ത്രീ</p>	<p>IAD9582545</p> <p>ഹോട്ടോ ലഭ്യമാണ്</p>
<p>490</p> <p>പേര് : രോസിലി ഭർത്താവിന്റെ പേര്: പൗലോസ് വീട്ടു നമ്പർ : 2/181 ഇടത്തല പ്രായം : 75 ലിംഗം : സ്ത്രീ</p>	<p>IAD0626739</p> <p>ഹോട്ടോ ലഭ്യമാണ്</p>	<p>491</p> <p>പേര് : സേവ്യർ അച്ഛന്റെ പേര്: ദേവസി വീട്ടു നമ്പർ : 2/24 പുത്തൻപുരയിൽ പ്രായം : 61 ലിംഗം : പുരുഷൻ</p>	<p>IAD9582552</p> <p>ഹോട്ടോ ലഭ്യമാണ്</p>	<p>492</p> <p>പേര് : ജെനി ഭർത്താവിന്റെ പേര്: സേവ്യർ വീട്ടു നമ്പർ : 2/24 പുത്തൻപുരയിൽ പ്രായം : 59 ലിംഗം : സ്ത്രീ</p>	<p>IAD9582560</p> <p>ഹോട്ടോ ലഭ്യമാണ്</p>
<p>493</p> <p>പേര് : ജിസ് സേവ്യർ അച്ഛന്റെ പേര്: സേവ്യർ വീട്ടു നമ്പർ : 2/24 പുത്തൻപുരയിൽ പ്രായം : 31 ലിംഗം : പുരുഷൻ</p>	<p>IAD0326355</p> <p>ഹോട്ടോ ലഭ്യമാണ്</p>	<p>494</p> <p>പേര് : ജിതിൻ സേവ്യർ അച്ഛന്റെ പേര്: സേവ്യർ വീട്ടു നമ്പർ : 2/183 പുത്തൻപുരയിൽ പ്രായം : 29 ലിംഗം : പുരുഷൻ</p>	<p>IAD0408260</p> <p>ഹോട്ടോ ലഭ്യമാണ്</p>	<p>495</p> <p>പേര് : ശിവശങ്കരൻ അച്ഛന്റെ പേര്: തങ്കപ്പൻ വീട്ടു നമ്പർ : 2/23 ഇടനകുഴി പ്രായം : 67 ലിംഗം : പുരുഷൻ</p>	<p>IAD9581422</p> <p>ഹോട്ടോ ലഭ്യമാണ്</p>
<p>496</p> <p>പേര് : രാധാമണി ഭർത്താവിന്റെ പേര്: ശിവശങ്കരൻ വീട്ടു നമ്പർ : 2/23 ഇടനകുഴി പ്രായം : 56 ലിംഗം : സ്ത്രീ</p>	<p>IAD9581430</p> <p>ഹോട്ടോ ലഭ്യമാണ്</p>	<p>497</p> <p>പേര് : ബിന്ദു അച്ഛന്റെ പേര്: മോഹനൻ വീട്ടു നമ്പർ : 2/23 കൊച്ചുവീട്ടിൽ പ്രായം : 42 ലിംഗം : പുരുഷൻ</p>	<p>IAD0109991</p> <p>ഹോട്ടോ ലഭ്യമാണ്</p>	<p>498</p> <p>പേര് : ബിബിൻ അച്ഛന്റെ പേര്: മോഹനൻ വീട്ടു നമ്പർ : 2/23 കൊച്ചുവീട്ടിൽ പ്രായം : 41 ലിംഗം : പുരുഷൻ</p>	<p>IAD0110486</p> <p>ഹോട്ടോ ലഭ്യമാണ്</p>
<p>499</p> <p>പേര് : ബിബിത ശിവശങ്കരൻ അച്ഛന്റെ പേര്: ശിവശങ്കരൻ വീട്ടു നമ്പർ : 2/23 ഇടനകുഴി പ്രായം : 30 ലിംഗം : സ്ത്രീ</p>	<p>IAD0443200</p> <p>ഹോട്ടോ ലഭ്യമാണ്</p>	<p>500</p> <p>പേര് : ശശിദ്രൻ അച്ഛന്റെ പേര്: കുഞ്ഞൻ അയ്യപ്പൻ വീട്ടു നമ്പർ : 2/20 ഇടശ്ശേരിയിൽ പ്രായം : 72 ലിംഗം : പുരുഷൻ</p>	<p>IAD0097311</p> <p>ഹോട്ടോ ലഭ്യമാണ്</p>	<p>501</p> <p>പേര് : രമണി ഭർത്താവിന്റെ പേര്: ശശിദ്രൻ വീട്ടു നമ്പർ : 2/20 ഇടശ്ശേരി പ്രായം : 59 ലിംഗം : സ്ത്രീ</p>	<p>IAD9581489</p> <p>ഹോട്ടോ ലഭ്യമാണ്</p>
<p>502</p> <p>പേര് : രവിദ്രൻ എ എ അച്ഛന്റെ പേര്: കുഞ്ഞൻ അയ്യപ്പൻ വീട്ടു നമ്പർ : 2/191 എടശ്ശേരിയിൽ പ്രായം : 70 ലിംഗം : പുരുഷൻ</p>	<p>IAD0510511</p> <p>ഹോട്ടോ ലഭ്യമാണ്</p>	<p>503</p> <p>പേര് : വൽസ ഭർത്താവിന്റെ പേര്: രവിദ്രൻ വീട്ടു നമ്പർ : 2/17 ഇടശ്ശേരിയിൽ പ്രായം : 62 ലിംഗം : സ്ത്രീ</p>	<p>IAD9581497</p> <p>ഹോട്ടോ ലഭ്യമാണ്</p>	<p>504</p> <p>പേര് : ജോബി അച്ഛന്റെ പേര്: ജോസഫ് വീട്ടു നമ്പർ : 2/274 തൈക്കോടത്ത് പ്രായം : 45 ലിംഗം : പുരുഷൻ</p>	<p>JHF1250679</p> <p>ഹോട്ടോ ലഭ്യമാണ്</p>
<p>505</p> <p>പേര് : ലിസ്സി ഭർത്താവിന്റെ പേര്: ജോബി വീട്ടു നമ്പർ : 2/274 തൈക്കോടത്ത് പ്രായം : 44 ലിംഗം : സ്ത്രീ</p>	<p>IAD0704619</p> <p>ഹോട്ടോ ലഭ്യമാണ്</p>	<p>506</p> <p>പേര് : ഇന്ദു അച്ഛന്റെ പേര്: രവിദ്രൻ വീട്ടു നമ്പർ : 2/17 ഇടശ്ശേരിയിൽ പ്രായം : 39 ലിംഗം : സ്ത്രീ</p>	<p>JHF1673086</p> <p>ഹോട്ടോ ലഭ്യമാണ്</p>	<p>507</p> <p>പേര് : സന്ധ്യ രവിദ്രൻ അച്ഛന്റെ പേര്: രവിദ്രൻ വീട്ടു നമ്പർ : 2/191 എടശ്ശേരിയിൽ പ്രായം : 33 ലിംഗം : സ്ത്രീ</p>	<p>IAD0349035</p> <p>ഹോട്ടോ ലഭ്യമാണ്</p>
<p>508</p> <p>പേര് : ത്രേസ്യമ്മ ഭർത്താവിന്റെ പേര്: മത്തായി വീട്ടു നമ്പർ : 2/18 തൈക്കോടത്ത് പ്രായം : 70 ലിംഗം : സ്ത്രീ</p>	<p>IAD9582784</p> <p>ഹോട്ടോ ലഭ്യമാണ്</p>	<p>509</p> <p>പേര് : ജിന മാത്യു അമ്മയുടെ പേര്: ത്രേസ്യമ്മ വീട്ടു നമ്പർ : 2/18 തൈക്കോടത്ത് പ്രായം : 41 ലിംഗം : സ്ത്രീ</p>	<p>IAD0015933</p> <p>ഹോട്ടോ ലഭ്യമാണ്</p>	<p>510</p> <p>പേര് : ജിജിത് അച്ഛന്റെ പേര്: മാത്യു വീട്ടു നമ്പർ : 2/18 തൈക്കോടത്ത് പ്രായം : 40 ലിംഗം : പുരുഷൻ</p>	<p>JHF1477033</p> <p>ഹോട്ടോ ലഭ്യമാണ്</p>



<p>511</p> <p>പേര് : എൽദോസ് അച്ഛന്റെ പേര്: മറിയം വീട്ടു നമ്പർ : 2/16 മറ്റത്തിൽ പ്രായം : 62 ലിംഗം : പുരുഷൻ</p>	<p>IAD9581935</p> <p>ഹോട്ടോ ലഭ്യമാണ്</p>	<p>512</p> <p>പേര് : മേരി ഭർത്താവിന്റെ പേര്: എൽദോസ് വീട്ടു നമ്പർ : 2/16 മറ്റത്തിൽ പ്രായം : 61 ലിംഗം : സ്ത്രീ</p>	<p>IAD9581943</p> <p>ഹോട്ടോ ലഭ്യമാണ്</p>	<p>513</p> <p>പേര് : പൂഷ്പ ഭർത്താവിന്റെ പേര്: രാജൻ വീട്ടു നമ്പർ : 2/16 വാഴപ്പിള്ളിൽ പ്രായം : 60 ലിംഗം : സ്ത്രീ</p>	<p>JHF1152321</p> <p>ഹോട്ടോ ലഭ്യമാണ്</p>
<p>514</p> <p>പേര് : ഷാമോൻ വി ആർ അച്ഛന്റെ പേര്: രാജൻ വീട്ടു നമ്പർ : 2/190 വാഴപ്പിള്ളിൽ പ്രായം : 44 ലിംഗം : പുരുഷൻ</p>	<p>JHF1340603</p> <p>ഹോട്ടോ ലഭ്യമാണ്</p>	<p>515</p> <p>പേര് : അഞ്ചു അനിരുദ്ധൻ ഭർത്താവിന്റെ പേര്: ഷാമോൻ വി ആർ വീട്ടു നമ്പർ : 2/190 വാഴപ്പിള്ളിൽ പ്രായം : 37 ലിംഗം : സ്ത്രീ</p>	<p>URJ0119370</p> <p>ഹോട്ടോ ലഭ്യമാണ്</p>	<p>516</p> <p>പേര് : ബേസിൽ എൽദോസ് അച്ഛന്റെ പേര്: എൽദോസ് വീട്ടു നമ്പർ : 2/16 മറ്റത്തിൽ പ്രായം : 33 ലിംഗം : പുരുഷൻ</p>	<p>IAD0270736</p> <p>ഹോട്ടോ ലഭ്യമാണ്</p>
<p>517</p> <p>പേര് : ത്രേസ്യമ്മ ഭർത്താവിന്റെ പേര്: മത്തായി വീട്ടു നമ്പർ : 2/22 ഓലിയപ്പുറം പ്രായം : 71 ലിംഗം : സ്ത്രീ</p>	<p>IAD9582099</p> <p>ഹോട്ടോ ലഭ്യമാണ്</p>	<p>518</p> <p>പേര് : ബസിൽ തോമസ് അച്ഛന്റെ പേര്: തോമസ് വീട്ടു നമ്പർ : 02/227 എ ആപ്പാൻചിറ ഹൗസ് പ്രായം : 40 ലിംഗം : പുരുഷൻ</p>	<p>IAD9329855</p> <p>ഹോട്ടോ ലഭ്യമാണ്</p>	<p>519</p> <p>പേര് : ജലജ ഭർത്താവിന്റെ പേര്: മോഹനൻ വീട്ടു നമ്പർ : 2/185 കൊച്ചുവീട്ടിൽ പ്രായം : 65 ലിംഗം : സ്ത്രീ</p>	<p>IAD0464537</p> <p>ഹോട്ടോ ലഭ്യമാണ്</p>
<p>520</p> <p>പേര് : സുകുമാരൻ അച്ഛന്റെ പേര്: അയ്യപ്പൻ വീട്ടു നമ്പർ : 2/21 കണ്ണാപറമ്പിൽ പ്രായം : 62 ലിംഗം : പുരുഷൻ</p>	<p>JHF1188630</p> <p>ഹോട്ടോ ലഭ്യമാണ്</p>	<p>521</p> <p>പേര് : സുമ ഭർത്താവിന്റെ പേര്: സുകുമാരൻ വീട്ടു നമ്പർ : 2/21 കണ്ണാപറമ്പിൽ പ്രായം : 57 ലിംഗം : സ്ത്രീ</p>	<p>JHF1188648</p> <p>ഹോട്ടോ ലഭ്യമാണ്</p>	<p>522</p> <p>പേര് : സുജിത്ത് സുകുമാരൻ അച്ഛന്റെ പേര്: സുകുമാരൻ വീട്ടു നമ്പർ : 2/173 കണ്ണാപറമ്പിൽ പ്രായം : 36 ലിംഗം : പുരുഷൻ</p>	<p>IAD0017244</p> <p>ഹോട്ടോ ലഭ്യമാണ്</p>
<p>523</p> <p>പേര് : രോസക്കുട്ടി അച്ഛന്റെ പേര്: ജോസഫ് വീട്ടു നമ്പർ : 2/25 തേനേത്ത് പ്രായം : 89 ലിംഗം : സ്ത്രീ</p>	<p>IAD0109900</p> <p>ഹോട്ടോ ലഭ്യമാണ്</p>	<p>524</p> <p>പേര് : മറിയമ്മ ഭർത്താവിന്റെ പേര്: ജോസഫ് വീട്ടു നമ്പർ : 2/25 വയലുങ്കൽ പ്രായം : 70 ലിംഗം : സ്ത്രീ</p>	<p>IAD9582875</p> <p>ഹോട്ടോ ലഭ്യമാണ്</p>	<p>525</p> <p>പേര് : ജിമോൻ മാത്യു അച്ഛന്റെ പേര്: മാത്യു വീട്ടു നമ്പർ : 2/25 തുരുത്തിക്കാട്ട് പ്രായം : 62 ലിംഗം : പുരുഷൻ</p>	<p>JHF1345586</p> <p>ഹോട്ടോ ലഭ്യമാണ്</p>
<p>526</p> <p>പേര് : മിനി ഭർത്താവിന്റെ പേര്: ജിമോൻ മാത്യു വീട്ടു നമ്പർ : 2/25 തുരുത്തിക്കാട്ട് പ്രായം : 56 ലിംഗം : സ്ത്രീ</p>	<p>IAD0650879</p> <p>ഹോട്ടോ ലഭ്യമാണ്</p>	<p>527</p> <p>പേര് : ശിൽപ മേരി തോമസ് അച്ഛന്റെ പേര്: ജിമോൻ മാത്യു വീട്ടു നമ്പർ : തുരുത്തിക്കാട്ട് പ്രായം : 26 ലിംഗം : സ്ത്രീ</p>	<p>IAD9285156</p> <p>ഹോട്ടോ ലഭ്യമാണ്</p>	<p>528</p> <p>പേര് : ബേബി അച്ഛന്റെ പേര്: മാത്യു വീട്ടു നമ്പർ : 2/29 പാറയ്ക്കൽ പ്രായം : 65 ലിംഗം : പുരുഷൻ</p>	<p>IAD9582370</p> <p>ഹോട്ടോ ലഭ്യമാണ്</p>
<p>529</p> <p>പേര് : ബിന്ദു ഭർത്താവിന്റെ പേര്: ബേബി വീട്ടു നമ്പർ : 2/29 പാറയ്ക്കൽ പ്രായം : 56 ലിംഗം : സ്ത്രീ</p>	<p>IAD9582388</p> <p>ഹോട്ടോ ലഭ്യമാണ്</p>	<p>530</p> <p>പേര് : അലൻ ബേബി അച്ഛന്റെ പേര്: ബേബി മാത്യു വീട്ടു നമ്പർ : 2/29 പാറയ്ക്കൽ പ്രായം : 35 ലിംഗം : പുരുഷൻ</p>	<p>IAD0073718</p> <p>ഹോട്ടോ ലഭ്യമാണ്</p>	<p>531</p> <p>പേര് : ഗീവു ബേബി അച്ഛന്റെ പേര്: ബേബി വീട്ടു നമ്പർ : 2/53 പാറയ്ക്കൽ പ്രായം : 31 ലിംഗം : പുരുഷൻ</p>	<p>IAD0645549</p> <p>ഹോട്ടോ ലഭ്യമാണ്</p>
<p>532</p> <p>പേര് : ഡാവു പോൾ അച്ഛന്റെ പേര്: പോൾ വീട്ടു നമ്പർ : 2/11 തൈക്കേക്കര പ്രായം : 69 ലിംഗം : പുരുഷൻ</p>	<p>IAD0270256</p> <p>ഹോട്ടോ ലഭ്യമാണ്</p>	<p>533</p> <p>പേര് : പയസ് ഫ്രാൻസിസ് അച്ഛന്റെ പേര്: ഫ്രാൻസിസ് വീട്ടു നമ്പർ : 2/11 തൈക്കേക്കര പ്രായം : 65 ലിംഗം : പുരുഷൻ</p>	<p>IAD0238394</p> <p>ഹോട്ടോ ലഭ്യമാണ്</p>	<p>534</p> <p>പേര് : കുസുമം പയസ് ഭർത്താവിന്റെ പേര്: പയസ് ഫ്രാൻസിസ് വീട്ടു നമ്പർ : 2/233 തൈക്കേക്കര പ്രായം : 63 ലിംഗം : സ്ത്രീ</p>	<p>IAD0375436</p> <p>ഹോട്ടോ ലഭ്യമാണ്</p>
<p>535</p> <p>പേര് : ഫ്രാൻസിസ് തൈക്കേക്കര അച്ഛന്റെ പേര്: പയസ് ഫ്രാൻസിസ് വീട്ടു നമ്പർ : 2/233 തൈക്കേക്കര പ്രായം : 32 ലിംഗം : പുരുഷൻ</p>	<p>IAD0375444</p> <p>ഹോട്ടോ ലഭ്യമാണ്</p>	<p>536</p> <p>പേര് : ജോസഫ് തൈക്കേക്കര അച്ഛന്റെ പേര്: പയസ് ഫ്രാൻസിസ് വീട്ടു നമ്പർ : 2/233 തൈക്കേക്കര പ്രായം : 28 ലിംഗം : പുരുഷൻ</p>	<p>IAD0645457</p> <p>ഹോട്ടോ ലഭ്യമാണ്</p>	<p>537</p> <p>പേര് : ജോസഫ് കുറുപ്പൻ ഡി തൈക്കേക്കര അച്ഛന്റെ പേര്: ഡാവു പോൾ വീട്ടു നമ്പർ : 2/196 തൈക്കേക്കര പ്രായം : 28 ലിംഗം : പുരുഷൻ</p>	<p>IAD0687400</p> <p>ഹോട്ടോ ലഭ്യമാണ്</p>
<p>538</p> <p>പേര് : ഫ്രെഡി പി റോബിൻ അച്ഛന്റെ പേര്: റോബിൻ റ്റി വീട്ടു നമ്പർ : പൂത്തൻപുരയിൽ പ്രായം : 26 ലിംഗം : പുരുഷൻ</p>	<p>IAD9250705</p> <p>ഹോട്ടോ ലഭ്യമാണ്</p>	<p>539</p> <p>പേര് : ബേബി അച്ഛന്റെ പേര്: ജോസഫ് വീട്ടു നമ്പർ : 2/32 ഒലിയപ്പുറം പ്രായം : 80 ലിംഗം : പുരുഷൻ</p>	<p>JHF1128768</p> <p>ഹോട്ടോ ലഭ്യമാണ്</p>	<p>540</p> <p>പേര് : രാജമ്മ ഭർത്താവിന്റെ പേര്: ബേബി വീട്ടു നമ്പർ : 2/32 ഒലിയപ്പുറം പ്രായം : 76 ലിംഗം : സ്ത്രീ</p>	<p>JHF1128693</p> <p>ഹോട്ടോ ലഭ്യമാണ്</p>



<p>541</p> <p>പേര് : സ്റ്റീഫൻ അച്ചന്റെ പേര് : കോര വീട്ടു നമ്പർ : 2/33 നെഞ്ചുതൊട്ടിൽ പ്രായം : 70 ലിംഗം : പുരുഷൻ</p> <p>JHF1128792</p> <p>ഹോട്ടോ ലഭ്യമാണ്</p>	<p>542</p> <p>പേര് : ഡോറി ഭർത്താവിന്റെ പേര് : സ്റ്റീഫൻ വീട്ടു നമ്പർ : 2/33 നെഞ്ചുതൊട്ടിൽ പ്രായം : 69 ലിംഗം : സ്ത്രീ</p> <p>JHF1128750</p> <p>ഹോട്ടോ ലഭ്യമാണ്</p>	<p>543</p> <p>പേര് : ടീസ സ്റ്റീഫൻ അച്ചന്റെ പേര് : സ്റ്റീഫൻ വീട്ടു നമ്പർ : 2/33 നെഞ്ചുതൊട്ടിൽ പ്രായം : 39 ലിംഗം : സ്ത്രീ</p> <p>IAD0269878</p> <p>ഹോട്ടോ ലഭ്യമാണ്</p>
<p>544</p> <p>പേര് : എൻ പി എൽദോസ് അച്ചന്റെ പേര് : ചൈലി വീട്ടു നമ്പർ : 2/200 നടപ്പാറപ്പുറം പ്രായം : 62 ലിംഗം : പുരുഷൻ</p> <p>IAD0713388</p> <p>ഹോട്ടോ ലഭ്യമാണ്</p>	<p>545</p> <p>പേര് : ഷീമോൾ എൽദോസ് ഭർത്താവിന്റെ പേര് : എൽദോസ് എൻ പി വീട്ടു നമ്പർ : 2/200 നടപ്പാറപ്പുറം പ്രായം : 57 ലിംഗം : സ്ത്രീ</p> <p>JHF1128743</p> <p>ഹോട്ടോ ലഭ്യമാണ്</p>	<p>546</p> <p>പേര് : മിനു അച്ചന്റെ പേര് : എൽദോസ് വീട്ടു നമ്പർ : 14/189 നടപ്പാറപ്പുറത്ത് പ്രായം : 33 ലിംഗം : സ്ത്രീ</p> <p>IAD0211748</p> <p>ഹോട്ടോ ലഭ്യമാണ്</p>
<p>547</p> <p>പേര് : ഡിനു എൽദോസ് അച്ചന്റെ പേര് : എൽദോസ് വീട്ടു നമ്പർ : 2/200 നടപ്പാറപ്പുറം പ്രായം : 28 ലിംഗം : പുരുഷൻ</p> <p>IAD0650895</p> <p>ഹോട്ടോ ലഭ്യമാണ്</p>	<p>548</p> <p>പേര് : ജോസഫ് അച്ചന്റെ പേര് : വർക്കി വീട്ടു നമ്പർ : 3/275 തച്ചിൽ പ്രായം : 70 ലിംഗം : പുരുഷൻ</p> <p>IAD9583246</p> <p>ഹോട്ടോ ലഭ്യമാണ്</p>	<p>549</p> <p>പേര് : പൗളി ഭർത്താവിന്റെ പേര് : ജോസഫ് വീട്ടു നമ്പർ : 3/275 തച്ചിൽ പ്രായം : 67 ലിംഗം : സ്ത്രീ</p> <p>JHF1343193</p> <p>ഹോട്ടോ ലഭ്യമാണ്</p>
<p>550</p> <p>പേര് : ജെസ്സിൻ ആൻ ജോസഫ് അച്ചന്റെ പേര് : ജോസഫ് തച്ചിൽ വീട്ടു നമ്പർ : 3/275 തച്ചിൽ പ്രായം : 37 ലിംഗം : സ്ത്രീ</p> <p>IAD0059840</p> <p>ഹോട്ടോ ലഭ്യമാണ്</p>	<p>551</p> <p>പേര് : സാലി ഭർത്താവിന്റെ പേര് : ചാക്കോച്ചൻ വീട്ടു നമ്പർ : 3/278 എമ്പാശ്ശേരിയിൽ പ്രായം : 66 ലിംഗം : സ്ത്രീ</p> <p>IAD9583055</p> <p>ഹോട്ടോ ലഭ്യമാണ്</p>	<p>552</p> <p>പേര് : രവി പി റ്റി അച്ചന്റെ പേര് : തങ്കപ്പൻ വീട്ടു നമ്പർ : 3/306 പുത്തൻപുര പ്രായം : 61 ലിംഗം : പുരുഷൻ</p> <p>IAD0552679</p> <p>ഹോട്ടോ ലഭ്യമാണ്</p>
<p>553</p> <p>പേര് : മിനി ഭർത്താവിന്റെ പേര് : രവി വീട്ടു നമ്പർ : 3/306 പുത്തൻപുര പ്രായം : 60 ലിംഗം : സ്ത്രീ</p> <p>IAD0552661</p> <p>ഹോട്ടോ ലഭ്യമാണ്</p>	<p>554</p> <p>പേര് : ജിജോ അച്ചന്റെ പേര് : ജോണി വീട്ടു നമ്പർ : 3/305 കുറുപ്പംപടിയിൽ പ്രായം : 56 ലിംഗം : പുരുഷൻ</p> <p>JHF1332824</p> <p>ഹോട്ടോ ലഭ്യമാണ്</p>	<p>555</p> <p>പേര് : ബിജി ഭർത്താവിന്റെ പേര് : ജിജോ വീട്ടു നമ്പർ : 3/305 കുറുപ്പംപടിയിൽ പ്രായം : 51 ലിംഗം : സ്ത്രീ</p> <p>JJQ1262989</p> <p>ഹോട്ടോ ലഭ്യമാണ്</p>
<p>556</p> <p>പേര് : ഷൈജു അച്ചന്റെ പേര് : ചാക്കോച്ചൻ വീട്ടു നമ്പർ : 3/278 എമ്പാശ്ശേരിയിൽ പ്രായം : 40 ലിംഗം : പുരുഷൻ</p> <p>JHF1628395</p> <p>ഹോട്ടോ ലഭ്യമാണ്</p>	<p>557</p> <p>പേര് : ഗ്യാം രവി അച്ചന്റെ പേര് : രവി വീട്ടു നമ്പർ : 3/306 പുത്തൻപുര പ്രായം : 39 ലിംഗം : പുരുഷൻ</p> <p>IAD0078030</p> <p>ഹോട്ടോ ലഭ്യമാണ്</p>	<p>558</p> <p>പേര് : അനിൽ രവി അച്ചന്റെ പേര് : രവി പി റ്റി വീട്ടു നമ്പർ : 3/306 പുത്തൻപുര പ്രായം : 34 ലിംഗം : പുരുഷൻ</p> <p>IAD0701706</p> <p>ഹോട്ടോ ലഭ്യമാണ്</p>
<p>559</p> <p>പേര് : അലക്സീൻ ജിജോ അച്ചന്റെ പേര് : ജിജോ വീട്ടു നമ്പർ : 3/305 കുറുപ്പംപടിയിൽ പ്രായം : 28 ലിംഗം : പുരുഷൻ</p> <p>IAD0701698</p> <p>ഹോട്ടോ ലഭ്യമാണ്</p>	<p>560</p> <p>പേര് : അലക്സീൻ ജിജോ അച്ചന്റെ പേര് : ജിജോ കെ ജെ വീട്ടു നമ്പർ : കുറുപ്പംപടിയിൽ പ്രായം : 26 ലിംഗം : സ്ത്രീ</p> <p>IAD9325937</p> <p>ഹോട്ടോ ലഭ്യമാണ്</p>	<p>561</p> <p>പേര് : അമ്മിണി ഭർത്താവിന്റെ പേര് : ജോർജ്ജ് വീട്ടു നമ്പർ : 3/280 എമ്പാശ്ശേരിയിൽ പ്രായം : 72 ലിംഗം : സ്ത്രീ</p> <p>IAD9583063</p> <p>ഹോട്ടോ ലഭ്യമാണ്</p>
<p>562</p> <p>പേര് : മനു അച്ചന്റെ പേര് : ജോർജ്ജ് വീട്ടു നമ്പർ : 3/280 എമ്പാശ്ശേരിയിൽ പ്രായം : 45 ലിംഗം : പുരുഷൻ</p> <p>JHF1252097</p> <p>ഹോട്ടോ ലഭ്യമാണ്</p>	<p>563</p> <p>പേര് : എലിസബത്ത് ഭർത്താവിന്റെ പേര് : മനു വീട്ടു നമ്പർ : 3/308 എമ്പാശ്ശേരിയിൽ പ്രായം : 39 ലിംഗം : സ്ത്രീ</p> <p>GJX1557552</p> <p>ഹോട്ടോ ലഭ്യമാണ്</p>	<p>564</p> <p>പേര് : അനി ഭർത്താവിന്റെ പേര് : മണി വീട്ടു നമ്പർ : 3/285 അമ്മപറമ്പിൽ പ്രായം : 55 ലിംഗം : സ്ത്രീ</p> <p>JHF1128321</p> <p>ഹോട്ടോ ലഭ്യമാണ്</p>
<p>565</p> <p>പേര് : അഭിജിത്ത് അച്ചന്റെ പേര് : മണി വീട്ടു നമ്പർ : 3/320 അമ്മപറമ്പിൽ പ്രായം : 31 ലിംഗം : പുരുഷൻ</p> <p>IAD0374256</p> <p>ഹോട്ടോ ലഭ്യമാണ്</p>	<p>566</p> <p>പേര് : ശ്രീജിത്ത് എ എം അച്ചന്റെ പേര് : മണി എ കെ വീട്ടു നമ്പർ : 3/320 അമ്മപറമ്പിൽ പ്രായം : 28 ലിംഗം : പുരുഷൻ</p> <p>IAD0657429</p> <p>ഹോട്ടോ ലഭ്യമാണ്</p>	<p>567</p> <p>പേര് : ത്രേസ്യമ്മ ഭർത്താവിന്റെ പേര് : ഔസേഫ് വീട്ടു നമ്പർ : 0/288 മോളത്ത് പ്രായം : 68 ലിംഗം : സ്ത്രീ</p> <p>JHF1423730</p> <p>ഹോട്ടോ ലഭ്യമാണ്</p>
<p>568</p> <p>പേര് : ബിനു ജോസഫ് അച്ചന്റെ പേര് : ജോസഫ് വീട്ടു നമ്പർ : 3/288 മോളത്ത് പ്രായം : 46 ലിംഗം : പുരുഷൻ</p> <p>JHF1421494</p> <p>ഹോട്ടോ ലഭ്യമാണ്</p>	<p>569</p> <p>പേര് : വിനി അച്ചന്റെ പേര് : ജോസഫ് വീട്ടു നമ്പർ : 3/288 മോളത്ത് പ്രായം : 45 ലിംഗം : സ്ത്രീ</p> <p>JHF1423706</p> <p>ഹോട്ടോ ലഭ്യമാണ്</p>	<p>570</p> <p>പേര് : ലൂസി ഭർത്താവിന്റെ പേര് : ജോസഫ് വീട്ടു നമ്പർ : 3/290 തൈക്കക്കര പ്രായം : 83 ലിംഗം : സ്ത്രീ</p> <p>IAD9583261</p> <p>ഹോട്ടോ ലഭ്യമാണ്</p>



<p>571</p> <p>പേര് : തോമസ് ജോസഫ് അച്ചന്റെ പേര്: ജോസഫ് വീട്ടു നമ്പർ : 3/295 കൊമ്പനത്തോട്ടത്തിൽ പ്രായം : 72 ലിംഗം : പുരുഷൻ</p> <p>പേരും പേര്</p>	<p>IAD0562769</p> <p>പേര് : ഷൈബി ഭർത്താവിന്റെ പേര്: തോമസ് വീട്ടു നമ്പർ : 3/295 കൊമ്പനത്തോട്ടത്തിൽ പ്രായം : 62 ലിംഗം : സ്ത്രീ</p> <p>പേരും പേര്</p>	<p>572</p> <p>പേര് : റോയി അച്ചന്റെ പേര്: ജോസഫ് വീട്ടു നമ്പർ : 3/290 തെക്കേക്കര പ്രായം : 59 ലിംഗം : പുരുഷൻ</p> <p>പേരും പേര്</p>
<p>574</p> <p>പേര് : രജി അച്ചന്റെ പേര്: ജോസഫ് വീട്ടു നമ്പർ : 3/290 തെക്കേക്കര പ്രായം : 56 ലിംഗം : പുരുഷൻ</p> <p>പേരും പേര്</p>	<p>IAD9583287</p> <p>പേര് : ജോസ് അച്ചന്റെ പേര്: ജോസഫ് വീട്ടു നമ്പർ : 3/290 തെക്കേക്കര പ്രായം : 51 ലിംഗം : പുരുഷൻ</p> <p>പേരും പേര്</p>	<p>573</p> <p>പേര് : ട്രസ്റ്റി ഭർത്താവിന്റെ പേര്: റോയി വീട്ടു നമ്പർ : 3/290 തെക്കേക്കര പ്രായം : 51 ലിംഗം : സ്ത്രീ</p> <p>പേരും പേര്</p>
<p>577</p> <p>പേര് : റിയ ഭർത്താവിന്റെ പേര്: രജി ജോസഫ് വീട്ടു നമ്പർ : 3/290 തെക്കേക്കര പ്രായം : 49 ലിംഗം : സ്ത്രീ</p> <p>പേരും പേര്</p>	<p>JHF1581180</p> <p>പേര് : ഗീത ജോസ് ഭർത്താവിന്റെ പേര്: ജോസ് വീട്ടു നമ്പർ : 3/328 തെക്കേക്കര പ്രായം : 43 ലിംഗം : സ്ത്രീ</p> <p>പേരും പേര്</p>	<p>575</p> <p>പേര് : നിത തോമസ് അച്ചന്റെ പേര്: തോമസ് വീട്ടു നമ്പർ : 3/295 കൊമ്പനത്തോട്ടത്തിൽ പ്രായം : 33 ലിംഗം : സ്ത്രീ</p> <p>പേരും പേര്</p>
<p>580</p> <p>പേര് : നിധിൻ തോമസ് അച്ചന്റെ പേര്: തോമസ് കെ ജെ വീട്ടു നമ്പർ : 3/295 കൊമ്പനത്തോട്ടത്തിൽ പ്രായം : 31 ലിംഗം : പുരുഷൻ</p> <p>പേരും പേര്</p>	<p>IAD0512913</p> <p>പേര് : ഹാൻസ് അച്ചന്റെ പേര്: ജോസഫ് വീട്ടു നമ്പർ : 3/291 പോത്താനിക്കാട്ട് പ്രായം : 57 ലിംഗം : പുരുഷൻ</p> <p>പേരും പേര്</p>	<p>576</p> <p>പേര് : ബോബി അച്ചന്റെ പേര്: ജോസഫ് വീട്ടു നമ്പർ : 3/291 പോത്താനിക്കാട്ട് പ്രായം : 54 ലിംഗം : പുരുഷൻ</p> <p>പേരും പേര്</p>
<p>583</p> <p>പേര് : ബിന്ദു ഭർത്താവിന്റെ പേര്: ബോബി വീട്ടു നമ്പർ : 3/291 പോത്താനിക്കാട്ട് പ്രായം : 54 ലിംഗം : സ്ത്രീ</p> <p>പേരും പേര്</p>	<p>IAD0701961</p> <p>പേര് : സുനമ്മ മാത്യു ഭർത്താവിന്റെ പേര്: ഹാൻസ് ജോസഫ് വീട്ടു നമ്പർ : 3/291 പോത്താനിക്കാട്ട് പ്രായം : 54 ലിംഗം : സ്ത്രീ</p> <p>പേരും പേര്</p>	<p>582</p> <p>പേര് : ജെയ്‌മോൻ അച്ചന്റെ പേര്: ജോസഫ് വീട്ടു നമ്പർ : 3/291 പോത്താനിക്കാട്ട് പ്രായം : 50 ലിംഗം : പുരുഷൻ</p> <p>പേരും പേര്</p>
<p>586</p> <p>പേര് : ദീപ ജയ്‌മോൻ ഭർത്താവിന്റെ പേര്: ജെയ്‌മോൻ വീട്ടു നമ്പർ : 3/291 പോത്താനിക്കാട്ട് പ്രായം : 47 ലിംഗം : സ്ത്രീ</p> <p>പേരും പേര്</p>	<p>IAD0704692</p> <p>പേര് : സോയൽ പി ബോബി അച്ചന്റെ പേര്: ബോബി വീട്ടു നമ്പർ : 3/291 പോത്താനിക്കാട്ട് പ്രായം : 28 ലിംഗം : പുരുഷൻ</p> <p>പേരും പേര്</p>	<p>585</p> <p>പേര് : ലയോ ഭർത്താവിന്റെ പേര്: പൈലി വീട്ടു നമ്പർ : 3/294 പോത്താനിക്കാട്ട് പ്രായം : 54 ലിംഗം : സ്ത്രീ</p> <p>പേരും പേര്</p>
<p>589</p> <p>പേര് : ലിഡിൻ ജോർജ് അമ്മയുടെ പേര്: ലയോ വീട്ടു നമ്പർ : 3/294 പോത്താനിക്കാട്ട് പ്രായം : 28 ലിംഗം : പുരുഷൻ</p> <p>പേരും പേര്</p>	<p>IAD0704650</p> <p>പേര് : ഷിജു റ്റി പോൾ അച്ചന്റെ പേര്: പോൾ റ്റി എ വീട്ടു നമ്പർ : 3/337 തൈപ്പോടത്ത് പ്രായം : 53 ലിംഗം : പുരുഷൻ</p> <p>പേരും പേര്</p>	<p>587</p> <p>പേര് : ജെൻസി സി ജെ ഭർത്താവിന്റെ പേര്: ഷിജു റ്റി പോൾ വീട്ടു നമ്പർ : 3/337 തൈപ്പോടത്ത് പ്രായം : 42 ലിംഗം : സ്ത്രീ</p> <p>പേരും പേര്</p>
<p>592</p> <p>പേര് : അഗസ്റ്റിൻ അച്ചന്റെ പേര്: മാണി വീട്ടു നമ്പർ : 3/297 പോത്താനിക്കാട്ട് പ്രായം : 80 ലിംഗം : പുരുഷൻ</p> <p>പേരും പേര്</p>	<p>IAD9583162</p> <p>പേര് : ഗ്രേസി ഭർത്താവിന്റെ പേര്: അഗസ്റ്റിൻ വീട്ടു നമ്പർ : 3/297 പോത്താനിക്കാട്ട് പ്രായം : 70 ലിംഗം : സ്ത്രീ</p> <p>പേരും പേര്</p>	<p>591</p> <p>പേര് : ക്രിസ്റ്റോ അച്ചന്റെ പേര്: അഗസ്റ്റിൻ വീട്ടു നമ്പർ : 3/297 പോത്താനിക്കാട്ട് പ്രായം : 48 ലിംഗം : പുരുഷൻ</p> <p>പേരും പേര്</p>
<p>595</p> <p>പേര് : പോൾ അച്ചന്റെ പേര്: അഗസ്റ്റിൻ വീട്ടു നമ്പർ : 3/297 പോത്താനിക്കാട്ട് പ്രായം : 46 ലിംഗം : പുരുഷൻ</p> <p>പേരും പേര്</p>	<p>JHF1480540</p> <p>പേര് : ടോം അച്ചന്റെ പേര്: അഗസ്റ്റിൻ വീട്ടു നമ്പർ : 3/297 പോത്താനിക്കാട്ട് പ്രായം : 45 ലിംഗം : പുരുഷൻ</p> <p>പേരും പേര്</p>	<p>594</p> <p>പേര് : അനക്കുട്ടി ഭർത്താവിന്റെ പേര്: വർക്കി വീട്ടു നമ്പർ : 3/302 വെച്ചുചേരുവിൽ പ്രായം : 79 ലിംഗം : സ്ത്രീ</p> <p>പേരും പേര്</p>
<p>598</p> <p>പേര് : ദേവസ്സി പി എം അച്ചന്റെ പേര്: മാണി വീട്ടു നമ്പർ : 3/304 പോത്താനിക്കാട്ട് പ്രായം : 75 ലിംഗം : പുരുഷൻ</p> <p>പേരും പേര്</p>	<p>IAD0059964</p> <p>പേര് : എൽസി ഭർത്താവിന്റെ പേര്: ദേവസ്സി വീട്ടു നമ്പർ : 3/304 പോത്താനിക്കാട്ട് പ്രായം : 75 ലിംഗം : സ്ത്രീ</p> <p>പേരും പേര്</p>	<p>596</p> <p>പേര് : ഫെബിൻ ദേവസി അച്ചന്റെ പേര്: ദേവസ്സി വീട്ടു നമ്പർ : 3/304 പോത്താനിക്കാട്ട് പ്രായം : 42 ലിംഗം : പുരുഷൻ</p> <p>പേരും പേര്</p>
<p>598</p> <p>പേര് : ദേവസ്സി പി എം അച്ചന്റെ പേര്: മാണി വീട്ടു നമ്പർ : 3/304 പോത്താനിക്കാട്ട് പ്രായം : 75 ലിംഗം : പുരുഷൻ</p> <p>പേരും പേര്</p>	<p>IAD0059972</p> <p>പേര് : എൽസി ഭർത്താവിന്റെ പേര്: ദേവസ്സി വീട്ടു നമ്പർ : 3/304 പോത്താനിക്കാട്ട് പ്രായം : 75 ലിംഗം : സ്ത്രീ</p> <p>പേരും പേര്</p>	<p>600</p> <p>പേര് : ഫെബിൻ ദേവസി അച്ചന്റെ പേര്: ദേവസ്സി വീട്ടു നമ്പർ : 3/304 പോത്താനിക്കാട്ട് പ്രായം : 42 ലിംഗം : പുരുഷൻ</p> <p>പേരും പേര്</p>



<p>601 പേര് : ഏലിക്കുട്ടി ഭർത്താവിന്റെ പേര് : പോൾ വീട്ടു നമ്പർ : 2/210 ഒലിയപ്പുറം പ്രായം : 72 ലിംഗം : സ്ത്രീ</p>	<p>JHF1721778 ഹോട്ടോ ലഭ്യമാണ്</p>	<p>602 പേര് : ഏണസ്സ് വർഗീസ് അച്ഛന്റെ പേര് : വറുഗീസ് വീട്ടു നമ്പർ : 3/308 കണ്ടത്തിൽപറമ്പിൽ പ്രായം : 62 ലിംഗം : പുരുഷൻ</p>	<p>JHF1431469 ഹോട്ടോ ലഭ്യമാണ്</p>	<p>603 പേര് : ഗിൽസൺ അച്ഛന്റെ പേര് : വറുഗീസ് വീട്ടു നമ്പർ : 3/308 കണ്ടത്തിൽപറമ്പിൽ പ്രായം : 61 ലിംഗം : പുരുഷൻ</p>	<p>JHF1435833 ഹോട്ടോ ലഭ്യമാണ്</p>
<p>604 പേര് : ഡെയ്സി ജോസഫ് ഭർത്താവിന്റെ പേര് : ഏണസ്സ് വീട്ടു നമ്പർ : 3/308 കണ്ടത്തിൽപറമ്പിൽ പ്രായം : 50 ലിംഗം : സ്ത്രീ</p>	<p>JHF1431477 ഹോട്ടോ ലഭ്യമാണ്</p>	<p>605 പേര് : ഫ്രാങ്ക്ലിൻ ജോസ് അച്ഛന്റെ പേര് : റാഫേൽ വീട്ടു നമ്പർ : 3/300എ പള്ളത്തുശ്ശേരി പ്രായം : 69 ലിംഗം : പുരുഷൻ</p>	<p>JHF1591528 ഹോട്ടോ ലഭ്യമാണ്</p>	<p>606 പേര് : മേരിക്കുട്ടി ഭർത്താവിന്റെ പേര് : ഫ്രാങ്ക്ലിൻ വീട്ടു നമ്പർ : 3/300എ പള്ളത്തുശ്ശേരി പ്രായം : 66 ലിംഗം : സ്ത്രീ</p>	<p>IAD9583337 ഹോട്ടോ ലഭ്യമാണ്</p>
<p>607 പേര് : പ്രസാദ് അച്ഛന്റെ പേര് : വർഗീസ് വീട്ടു നമ്പർ : 3/300 കണ്ണിമറ്റത്തിൽ പ്രായം : 64 ലിംഗം : പുരുഷൻ</p>	<p>IAD9583071 ഹോട്ടോ ലഭ്യമാണ്</p>	<p>608 പേര് : ലൂസി അച്ഛന്റെ പേര് : വർഗീസ് വീട്ടു നമ്പർ : 3/300 കണ്ണിമറ്റത്തിൽ പ്രായം : 62 ലിംഗം : സ്ത്രീ</p>	<p>IAD9583089 ഹോട്ടോ ലഭ്യമാണ്</p>	<p>609 പേര് : സണ്ണി അച്ഛന്റെ പേര് : വർഗീസ് വീട്ടു നമ്പർ : 3/300 കണ്ണിമറ്റത്തിൽ പ്രായം : 54 ലിംഗം : പുരുഷൻ</p>	<p>IAD9583097 ഹോട്ടോ ലഭ്യമാണ്</p>
<p># 610 പേര് : ഷാജി വർഗീസ് അച്ഛന്റെ പേര് : വർഗീസ് വീട്ടു നമ്പർ : പഴയകളത്തിൽ പ്രായം : 54 ലിംഗം : പുരുഷൻ</p>	<p>IAD9581281 ഹോട്ടോ ലഭ്യമാണ്</p>	<p>611 പേര് : പ്രീതി ഭർത്താവിന്റെ പേര് : രമണൻ വീട്ടു നമ്പർ : 3/299 നാളികേഴത്ത് പ്രായം : 57 ലിംഗം : സ്ത്രീ</p>	<p>IAD9583121 ഹോട്ടോ ലഭ്യമാണ്</p>	<p>612 പേര് : ദീപക് എൻ അച്ഛന്റെ പേര് : രമണൻ വീട്ടു നമ്പർ : 3/299 നാളികേഴത്ത് പ്രായം : 34 ലിംഗം : പുരുഷൻ</p>	<p>IAD0443275 ഹോട്ടോ ലഭ്യമാണ്</p>
<p>613 പേര് : അഞ്ജു എൻ അച്ഛന്റെ പേര് : രമണൻ എൻ എൻ വീട്ടു നമ്പർ : 3/340 നാളികേഴത്ത് പ്രായം : 32 ലിംഗം : സ്ത്രീ</p>	<p>IAD0660233 ഹോട്ടോ ലഭ്യമാണ്</p>	<p>614 പേര് : മറിയമ്മ ഭർത്താവിന്റെ പേര് : വർഗീസ് വീട്ടു നമ്പർ : 3/341 ചവറ്റുകുഴിയിൽ പ്രായം : 71 ലിംഗം : സ്ത്രീ</p>	<p>IAD0320549 ഹോട്ടോ ലഭ്യമാണ്</p>	<p>615 പേര് : ലിജു വർഗീസ് അമ്മയുടെ പേര് : മറിയമ്മ വീട്ടു നമ്പർ : 3/341 ചവറ്റുകുഴിയിൽ പ്രായം : 44 ലിംഗം : പുരുഷൻ</p>	<p>GLD1594894 ഹോട്ടോ ലഭ്യമാണ്</p>
<p>616 പേര് : ബിൻസി ഏലിയാസ് ഭർത്താവിന്റെ പേര് : ലിജു വീട്ടു നമ്പർ : 3/341 ചവറ്റുകുഴിയിൽ പ്രായം : 38 ലിംഗം : സ്ത്രീ</p>	<p>GJK1654995 ഹോട്ടോ ലഭ്യമാണ്</p>	<p>617 പേര് : ചിന്നമ്മ ഭർത്താവിന്റെ പേര് : സുനിയ വീട്ടു നമ്പർ : 3/306 അമ്പഴപ്പാലംകുടി പ്രായം : 79 ലിംഗം : സ്ത്രീ</p>	<p>IAD9582990 ഹോട്ടോ ലഭ്യമാണ്</p>	<p>618 പേര് : റെജി അച്ഛന്റെ പേര് : പോൾ കെ കെ വീട്ടു നമ്പർ : 3/278 കരോട്ടുവീട്ടിൽ പ്രായം : 58 ലിംഗം : പുരുഷൻ</p>	<p>IAD0657486 ഹോട്ടോ ലഭ്യമാണ്</p>
<p>619 പേര് : ജെസ്സി ഭർത്താവിന്റെ പേര് : റെജി വീട്ടു നമ്പർ : 3/278 കരോട്ടുവീട്ടിൽ പ്രായം : 53 ലിംഗം : സ്ത്രീ</p>	<p>JHF1475235 ഹോട്ടോ ലഭ്യമാണ്</p>	<p>620 പേര് : സിബി അച്ഛന്റെ പേര് : സുനിയ വീട്ടു നമ്പർ : 3/306 അമ്പഴപ്പാലംകുടി പ്രായം : 52 ലിംഗം : പുരുഷൻ</p>	<p>IAD9583006 ഹോട്ടോ ലഭ്യമാണ്</p>	<p>621 പേര് : മിനി ഭർത്താവിന്റെ പേര് : സിബി വീട്ടു നമ്പർ : 3/306 അമ്പഴപ്പാലംകുടി പ്രായം : 51 ലിംഗം : സ്ത്രീ</p>	<p>IAD9583014 ഹോട്ടോ ലഭ്യമാണ്</p>
<p>622 പേര് : സിബു അച്ഛന്റെ പേര് : സ്റ്റീഫൻ വീട്ടു നമ്പർ : 3/306 അമ്പഴപ്പാലംകുടി പ്രായം : 40 ലിംഗം : പുരുഷൻ</p>	<p>JHF1436369 ഹോട്ടോ ലഭ്യമാണ്</p>	<p>623 പേര് : അന കൂര്യൻ ഭർത്താവിന്റെ പേര് : സിബു സുനിയ വീട്ടു നമ്പർ : അമ്പഴപ്പാലംകുടി പ്രായം : 38 ലിംഗം : സ്ത്രീ</p>	<p>IAD9302050 ഹോട്ടോ ലഭ്യമാണ്</p>	<p>624 പേര് : പോൾ റെജി അച്ഛന്റെ പേര് : റെജി വീട്ടു നമ്പർ : കരോട്ടുവീട്ടിൽ പ്രായം : 25 ലിംഗം : പുരുഷൻ</p>	<p>IAD9285164 ഹോട്ടോ ലഭ്യമാണ്</p>
<p>625 പേര് : ആന്റണി അച്ഛന്റെ പേര് : ചെറിയൻ വീട്ടു നമ്പർ : 3/313 മുണ്ടക്കൽ പ്രായം : 68 ലിംഗം : പുരുഷൻ</p>	<p>JHF1128297 ഹോട്ടോ ലഭ്യമാണ്</p>	<p>626 പേര് : റെസ്സി ഭർത്താവിന്റെ പേര് : ആന്റണി വീട്ടു നമ്പർ : 3/313 മുണ്ടക്കൽ പ്രായം : 58 ലിംഗം : സ്ത്രീ</p>	<p>JHF1128289 ഹോട്ടോ ലഭ്യമാണ്</p>	<p>627 പേര് : അരുൺ ആന്റണി അച്ഛന്റെ പേര് : ആന്റണി വീട്ടു നമ്പർ : 3/313 മുണ്ടക്കൽ പ്രായം : 35 ലിംഗം : പുരുഷൻ</p>	<p>IAD0061465 ഹോട്ടോ ലഭ്യമാണ്</p>
<p>628 പേര് : ജോർജ് ആന്റണി അച്ഛന്റെ പേര് : ആന്റണി വീട്ടു നമ്പർ : 3/313 മുണ്ടക്കൽ പ്രായം : 33 ലിംഗം : പുരുഷൻ</p>	<p>IAD0208918 ഹോട്ടോ ലഭ്യമാണ്</p>	<p>629 പേര് : സി.ബർദ്ദീന അമ്മയുടെ പേര് : മദർ സുപ്പീരിയർ വീട്ടു നമ്പർ : 0/ സാൻജോ ദേവൻ പ്രായം : 90 ലിംഗം : സ്ത്രീ</p>	<p>IAD9581307 ഹോട്ടോ ലഭ്യമാണ്</p>	<p>630 പേര് : അനമ്മ ജോസഫ് മുറ്റമുഖ് മദർ സുപ്പീരിയർ വീട്ടു നമ്പർ : 3/310 സാൻജോദേവൻ പ്രായം : 86 ലിംഗം : സ്ത്രീ</p>	<p>IAD0018051 ഹോട്ടോ ലഭ്യമാണ്</p>



<p>631</p> <p>പേര് : ഹൈലൻ അമ്മയുടെ പേര്: മദർ സുപ്പീരിയർ വീട്ടു നമ്പർ : 3/281 സാൻജോ ഭവൻ പ്രായം : 84 ലിംഗം : സ്ത്രീ</p>	<p>IAD0025601</p> <p>ഹോട്ടോ ലഭ്യമാണ്</p>	<p>Q 632</p> <p>പേര് : റോസ കെ.എം മറ്റുള്ളവ: മദർ സുപ്പീരിയർ വീട്ടു നമ്പർ : 2/21 കാർമ്മലൈറ്റ് പ്രൊവിൻഷ്യൽ ഹൗസ് പ്രായം : 84 ലിംഗം : സ്ത്രീ</p>	<p>IAD0109538</p> <p>ഹോട്ടോ ലഭ്യമാണ്</p>	<p>633</p> <p>പേര് : കത്രിന പി വി മറ്റുള്ളവ: മദർ സുപ്പീരിയർ വീട്ടു നമ്പർ : 3/310എ സാൻജോ ഭവൻ പ്രായം : 79 ലിംഗം : സ്ത്രീ</p>	<p>SOF0133363</p> <p>ഹോട്ടോ ലഭ്യമാണ്</p>
<p>634</p> <p>പേര് : സി.ഹ്രാൻസിന മറ്റുള്ളവ: മദർസുപ്പീരിയർ വീട്ടു നമ്പർ : 3/310 സാൻജോഭവൻ പ്രായം : 78 ലിംഗം : സ്ത്രീ</p>	<p>IAD9583238</p> <p>ഹോട്ടോ ലഭ്യമാണ്</p>	<p>635</p> <p>പേര് : മെർലി മറ്റുള്ളവ: മദർ സുപ്പീരിയർ വീട്ടു നമ്പർ : 8/395 കാർമ്മലൈറ്റ് കോൺവെൻ്റ് പ്രായം : 77 ലിംഗം : സ്ത്രീ</p>	<p>IAD0386888</p> <p>ഹോട്ടോ ലഭ്യമാണ്</p>	<p>636</p> <p>പേര് : ഫിലോമിന എം പി മറ്റുള്ളവ: മദർ സുപ്പീരിയർ വീട്ടു നമ്പർ : 3/310എ സാൻജോ ഭവൻ പ്രായം : 73 ലിംഗം : സ്ത്രീ</p>	<p>MZG1094994</p> <p>ഹോട്ടോ ലഭ്യമാണ്</p>
<p>637</p> <p>പേര് : ത്രേസ്യ റ്റി.പി. മറ്റുള്ളവ: മദർ സുപ്പീരിയർ വീട്ടു നമ്പർ : 2/49 സെന്റ്. തെരേസാസ് കാർമ്മലൈറ്റ് കോൺവെൻ്റ് പ്രായം : 73 ലിംഗം : സ്ത്രീ</p>	<p>IAD0017921</p> <p>ഹോട്ടോ ലഭ്യമാണ്</p>	<p>638</p> <p>പേര് : സ്റ്റേല്ല ജോൺ മറ്റുള്ളവ: മദർ സുപ്പീരിയർ വീട്ടു നമ്പർ : 14/397 കാർമ്മലൈറ്റ് കോൺവെൻ്റ് പ്രായം : 72 ലിംഗം : സ്ത്രീ</p>	<p>IAD0209486</p> <p>ഹോട്ടോ ലഭ്യമാണ്</p>	<p>639</p> <p>പേര് : ലിസീന മറ്റുള്ളവ: മദർ സുപ്പീരിയർ വീട്ടു നമ്പർ : 8/395 കാർമ്മലൈറ്റ് കോൺവെൻ്റ് പ്രായം : 66 ലിംഗം : സ്ത്രീ</p>	<p>IAD0386912</p> <p>ഹോട്ടോ ലഭ്യമാണ്</p>
<p>640</p> <p>പേര് : ലാലി എം എം മറ്റുള്ളവ: മദർ സുപ്പീരിയർ വീട്ടു നമ്പർ : 3/310എ സാൻജോ ഭവൻ പ്രായം : 58 ലിംഗം : സ്ത്രീ</p>	<p>IAD0216697</p> <p>ഹോട്ടോ ലഭ്യമാണ്</p>	<p>641</p> <p>പേര് : സാലി മാത്യു മറ്റുള്ളവ: മദർ സുപ്പീരിയർ വീട്ടു നമ്പർ : 8/395 കാർമ്മലൈറ്റ് കോൺവെൻ്റ് പ്രായം : 51 ലിംഗം : സ്ത്രീ</p>	<p>URJ0030007</p> <p>ഹോട്ടോ ലഭ്യമാണ്</p>	<p>642</p> <p>പേര് : ലിസ പി ജോർജ്ജ് മറ്റുള്ളവ: മദർ സുപ്പീരിയർ വീട്ടു നമ്പർ : 8/395 കാർമ്മലൈറ്റ് കോൺവെൻ്റ് പ്രായം : 49 ലിംഗം : സ്ത്രീ</p>	<p>MZG1427335</p> <p>ഹോട്ടോ ലഭ്യമാണ്</p>
<p>643</p> <p>പേര് : സുപ്പ ജോസഫ് മറ്റുള്ളവ: മദർ സുപ്പീരിയർ വീട്ടു നമ്പർ : 3/310അ സാൻജോ ഭവൻ പ്രായം : 45 ലിംഗം : സ്ത്രീ</p>	<p>JHF1349596</p> <p>ഹോട്ടോ ലഭ്യമാണ്</p>	<p>644</p> <p>പേര് : പി എസ് ജോൺ അച്ഛന്റെ പേര്: മറിയമ്മ വീട്ടു നമ്പർ : പാറയിൽ പ്രായം : 71 ലിംഗം : പുരുഷൻ</p>	<p>IAD9583147</p> <p>ഹോട്ടോ ലഭ്യമാണ്</p>	<p>645</p> <p>പേര് : സാറമ്മ ജോൺ ഭർത്താവിന്റെ പേര്: ജോൺ വീട്ടു നമ്പർ : പാറയിൽ പ്രായം : 68 ലിംഗം : സ്ത്രീ</p>	<p>IAD9583154</p> <p>ഹോട്ടോ ലഭ്യമാണ്</p>
<p>646</p> <p>പേര് : എൽദോ പി ജെ അച്ഛന്റെ പേര്: ജോൺ വീട്ടു നമ്പർ : പാറയിൽ പ്രായം : 30 ലിംഗം : പുരുഷൻ</p>	<p>IAD9336090</p> <p>ഹോട്ടോ ലഭ്യമാണ്</p>	<p>647</p> <p>പേര് : ഹ്രാൻസിസ് അച്ഛന്റെ പേര്: ജോസഫ് വീട്ടു നമ്പർ : 3/302എ മുണ്ടക്കൽ പ്രായം : 67 ലിംഗം : പുരുഷൻ</p>	<p>JHF1125681</p> <p>ഹോട്ടോ ലഭ്യമാണ്</p>	<p>648</p> <p>പേര് : ലില്ലി ഭർത്താവിന്റെ പേര്: ഹ്രാൻസിസ് വീട്ടു നമ്പർ : 3/393 മുണ്ടക്കൽ പ്രായം : 64 ലിംഗം : സ്ത്രീ</p>	<p>JHF1127224</p> <p>ഹോട്ടോ ലഭ്യമാണ്</p>
<p>649</p> <p>പേര് : സെലു മരിയ ഹ്രാൻസിസ് അച്ഛന്റെ പേര്: ഹ്രാൻസിസ് ജോസഫ് വീട്ടു നമ്പർ : മുണ്ടക്കൽ പ്രായം : 26 ലിംഗം : സ്ത്രീ</p>	<p>IAD9301896</p> <p>ഹോട്ടോ ലഭ്യമാണ്</p>	<p>650</p> <p>പേര് : രാജമ്മ ഭർത്താവിന്റെ പേര്: വേലായുധൻ വീട്ടു നമ്പർ : 2/89 പനങ്ങാട്ട് പ്രായം : 69 ലിംഗം : സ്ത്രീ</p>	<p>IAD9582297</p> <p>ഹോട്ടോ ലഭ്യമാണ്</p>	<p>651</p> <p>പേര് : ജോജി അച്ഛന്റെ പേര്: ജോസഫ് വീട്ടു നമ്പർ : 2/241 തുമ്പനീരപ്പേൽ പ്രായം : 59 ലിംഗം : പുരുഷൻ</p>	<p>JJQ1252345</p> <p>ഹോട്ടോ ലഭ്യമാണ്</p>
<p>652</p> <p>പേര് : സിനി ഭർത്താവിന്റെ പേര്: ജോജി വീട്ടു നമ്പർ : 2/88 തുമ്പനീരപ്പേൽ പ്രായം : 50 ലിംഗം : സ്ത്രീ</p>	<p>JJQ1547603</p> <p>ഹോട്ടോ ലഭ്യമാണ്</p>	<p>653</p> <p>പേര് : സിന്ധു അച്ഛന്റെ പേര്: വേലായുധൻ വീട്ടു നമ്പർ : 2/89 പനങ്ങാട്ട് പ്രായം : 47 ലിംഗം : സ്ത്രീ</p>	<p>JHF1354687</p> <p>ഹോട്ടോ ലഭ്യമാണ്</p>	<p>654</p> <p>പേര് : അനീഷ് അച്ഛന്റെ പേര്: വേലായുധൻ വീട്ടു നമ്പർ : 2/89 പനങ്ങാട്ട് പ്രായം : 42 ലിംഗം : പുരുഷൻ</p>	<p>JHF1479344</p> <p>ഹോട്ടോ ലഭ്യമാണ്</p>
<p>655</p> <p>പേര് : മനോജ് പാലോസ് അച്ഛന്റെ പേര്: പാലോസ് വീട്ടു നമ്പർ : മുലേക്കുടി പ്രായം : 37 ലിംഗം : പുരുഷൻ</p>	<p>IAD9283441</p> <p>ഹോട്ടോ ലഭ്യമാണ്</p>	<p>656</p> <p>പേര് : റിൻസി ഭർത്താവിന്റെ പേര്: മനോജ് പാലോസ് വീട്ടു നമ്പർ : മുലേക്കുടി പ്രായം : 33 ലിംഗം : സ്ത്രീ</p>	<p>IAD9284357</p> <p>ഹോട്ടോ ലഭ്യമാണ്</p>	<p>657</p> <p>പേര് : അമൽ ജോജി അച്ഛന്റെ പേര്: ജോജി ജോസഫ് വീട്ടു നമ്പർ : 2/241 തുമ്പനീരപ്പേൽ പ്രായം : 28 ലിംഗം : പുരുഷൻ</p>	<p>IAD0643791</p> <p>ഹോട്ടോ ലഭ്യമാണ്</p>
<p>658</p> <p>പേര് : തങ്ക ഭർത്താവിന്റെ പേര്: കുഞ്ഞൻ വീട്ടു നമ്പർ : 2/87 പുത്തൻപുരയ്ക്കൽ പ്രായം : 65 ലിംഗം : സ്ത്രീ</p>	<p>IAD9582610</p> <p>ഹോട്ടോ ലഭ്യമാണ്</p>	<p>659</p> <p>പേര് : ഷൈജി അച്ഛന്റെ പേര്: കുഞ്ഞൻ വീട്ടു നമ്പർ : 0/ പുത്തൻപുരയ്ക്കൽ പ്രായം : 52 ലിംഗം : സ്ത്രീ</p>	<p>JHF1362276</p> <p>ഹോട്ടോ ലഭ്യമാണ്</p>	<p>660</p> <p>പേര് : മഞ്ജു അച്ഛന്റെ പേര്: കുഞ്ഞൻ വീട്ടു നമ്പർ : 0/ പുത്തൻപുരയ്ക്കൽ പ്രായം : 49 ലിംഗം : സ്ത്രീ</p>	<p>JHF1362284</p> <p>ഹോട്ടോ ലഭ്യമാണ്</p>



<p>661</p> <p>പേര് : റിജേഷ് പി കെ അച്ഛന്റെ പേര് : കുഞ്ഞ് വീട്ടു നമ്പർ : 2/87 പുത്തൻപുരയ്ക്കൽ പ്രായം : 42 ലിംഗം : പുരുഷൻ</p>	<p>JHF1721570</p> <p>ഹോട്ടോ ലഭ്യമാണ്</p>	<p>662</p> <p>പേര് : ജോർജ്ജ് അച്ഛന്റെ പേര് : ഔസേഫ് വീട്ടു നമ്പർ : 2/85 ഇടപ്പാറ പ്രായം : 64 ലിംഗം : പുരുഷൻ</p>	<p>IAD9581448</p> <p>ഹോട്ടോ ലഭ്യമാണ്</p>	<p>663</p> <p>പേര് : എൽസി ഭർത്താവിന്റെ പേര് : ജോർജ്ജ് വീട്ടു നമ്പർ : 2/85 ഇടപ്പാറ പ്രായം : 61 ലിംഗം : സ്ത്രീ</p>	<p>IAD9581455</p> <p>ഹോട്ടോ ലഭ്യമാണ്</p>
<p>664</p> <p>പേര് : ജോമോൻ അച്ഛന്റെ പേര് : ജോർജ്ജ് വീട്ടു നമ്പർ : 2/85 ഇടപ്പാറ പ്രായം : 40 ലിംഗം : പുരുഷൻ</p>	<p>JHF1358191</p> <p>ഹോട്ടോ ലഭ്യമാണ്</p>	<p>665</p> <p>പേര് : ജോണിസ് അച്ഛന്റെ പേര് : ജോർജ്ജ് വീട്ടു നമ്പർ : 2/85 ഇടപ്പാറ പ്രായം : 40 ലിംഗം : പുരുഷൻ</p>	<p>JHF1672229</p> <p>ഹോട്ടോ ലഭ്യമാണ്</p>	<p>666</p> <p>പേര് : റീജ കുര്യൻ ഭർത്താവിന്റെ പേര് : ജോമോൻ വീട്ടു നമ്പർ : 2/85 ഇടപ്പാറ പ്രായം : 40 ലിംഗം : സ്ത്രീ</p>	<p>GLD2348498</p> <p>ഹോട്ടോ ലഭ്യമാണ്</p>
<p>667</p> <p>പേര് : ആന്റണി അച്ഛന്റെ പേര് : ഡേവിഡ് വീട്ടു നമ്പർ : 2/93ബി ഓലിയപ്പുറം പ്രായം : 65 ലിംഗം : പുരുഷൻ</p>	<p>IAD0447656</p> <p>ഹോട്ടോ ലഭ്യമാണ്</p>	<p>668</p> <p>പേര് : പയസ് അച്ഛന്റെ പേര് : പീറ്റർ വീട്ടു നമ്പർ : 2/236 ഓലിയപ്പുറം പ്രായം : 63 ലിംഗം : പുരുഷൻ</p>	<p>IAD0521492</p> <p>ഹോട്ടോ ലഭ്യമാണ്</p>	<p>669</p> <p>പേര് : ജിയോ അച്ഛന്റെ പേര് : പീറ്റർ വീട്ടു നമ്പർ : 2/95 ഓലിയപ്പുറം പ്രായം : 56 ലിംഗം : പുരുഷൻ</p>	<p>IAD9582180</p> <p>ഹോട്ടോ ലഭ്യമാണ്</p>
<p>670</p> <p>പേര് : ഉഷ ഭർത്താവിന്റെ പേര് : പയസ് വീട്ടു നമ്പർ : 2/236 ഓലിയപ്പുറം പ്രായം : 54 ലിംഗം : സ്ത്രീ</p>	<p>IAD0521476</p> <p>ഹോട്ടോ ലഭ്യമാണ്</p>	<p>671</p> <p>പേര് : ജാൻസി ഭർത്താവിന്റെ പേര് : ജിയോ വീട്ടു നമ്പർ : 2/95 ഓലിയപ്പുറം പ്രായം : 53 ലിംഗം : സ്ത്രീ</p>	<p>IAD9582214</p> <p>ഹോട്ടോ ലഭ്യമാണ്</p>	<p>672</p> <p>പേര് : എജിസ് കെ പി അച്ഛന്റെ പേര് : പാപ്പച്ചൻ വീട്ടു നമ്പർ : 2/237എ കാച്ചപ്പിള്ളി പ്രായം : 40 ലിംഗം : പുരുഷൻ</p>	<p>RZM0037846</p> <p>ഹോട്ടോ ലഭ്യമാണ്</p>
<p>673</p> <p>പേര് : ദർശന മേരി ബാബു ഭർത്താവിന്റെ പേര് : അജിസ് കെ പി വീട്ടു നമ്പർ : 2/237എ കാച്ചപ്പിള്ളി പ്രായം : 35 ലിംഗം : സ്ത്രീ</p>	<p>AUM0265116</p> <p>ഹോട്ടോ ലഭ്യമാണ്</p>	<p>674</p> <p>പേര് : ബിബിൻ പയസ് അച്ഛന്റെ പേര് : പയസ് പീറ്റർ വീട്ടു നമ്പർ : 2/236 ഓലിയപ്പുറം പ്രായം : 33 ലിംഗം : പുരുഷൻ</p>	<p>IAD0209940</p> <p>ഹോട്ടോ ലഭ്യമാണ്</p>	<p>675</p> <p>പേര് : ബിനിറ്റ അച്ഛന്റെ പേര് : പയസ് വീട്ടു നമ്പർ : 2/95 ഓലിയപ്പുറം പ്രായം : 29 ലിംഗം : സ്ത്രീ</p>	<p>IAD0443184</p> <p>ഹോട്ടോ ലഭ്യമാണ്</p>
<p>676</p> <p>പേര് : എബിൻ പയസ് അച്ഛന്റെ പേര് : പയസ് പീറ്റർ വീട്ടു നമ്പർ : ഓലിയപ്പുറം പ്രായം : 25 ലിംഗം : പുരുഷൻ</p>	<p>IAD9301797</p> <p>ഹോട്ടോ ലഭ്യമാണ്</p>	<p>677</p> <p>പേര് : എൽദോസ് അച്ഛന്റെ പേര് : പൊലോസ് വീട്ടു നമ്പർ : 2/3 കിഴക്കേകര പ്രായം : 62 ലിംഗം : പുരുഷൻ</p>	<p>JHF1094457</p> <p>ഹോട്ടോ ലഭ്യമാണ്</p>	<p>678</p> <p>പേര് : മോളി ഭർത്താവിന്റെ പേര് : എൽദോസ് വീട്ടു നമ്പർ : 2/3 കിഴക്കേകര പ്രായം : 57 ലിംഗം : സ്ത്രീ</p>	<p>IAD9582917</p> <p>ഹോട്ടോ ലഭ്യമാണ്</p>
<p>679</p> <p>പേര് : ജിൻസി എൽദോസ് അച്ഛന്റെ പേര് : എൽദോസ് വീട്ടു നമ്പർ : കിഴക്കേകര പ്രായം : 36 ലിംഗം : സ്ത്രീ</p>	<p>IAD0100446</p> <p>ഹോട്ടോ ലഭ്യമാണ്</p>	<p>680</p> <p>പേര് : ജോർജ്ജ് അച്ഛന്റെ പേര് : ചാക്കോ വീട്ടു നമ്പർ : 2/96 മുണ്ടക്കൽ പ്രായം : 79 ലിംഗം : പുരുഷൻ</p>	<p>JHF1128511</p> <p>ഹോട്ടോ ലഭ്യമാണ്</p>	<p>681</p> <p>പേര് : എലിസബത്ത് ഭർത്താവിന്റെ പേര് : ജോർജ്ജ് വീട്ടു നമ്പർ : 2/96 മുണ്ടക്കൽ പ്രായം : 68 ലിംഗം : സ്ത്രീ</p>	<p>JHF1128503</p> <p>ഹോട്ടോ ലഭ്യമാണ്</p>
<p>682</p> <p>പേര് : ജെനി അച്ഛന്റെ പേര് : ജോർജ്ജ് വീട്ടു നമ്പർ : 2/96 മുണ്ടക്കൽ പ്രായം : 41 ലിംഗം : പുരുഷൻ</p>	<p>JHF1591536</p> <p>ഹോട്ടോ ലഭ്യമാണ്</p>	<p>683</p> <p>പേര് : റോജസ് അച്ഛന്റെ പേര് : ജോൺ വീട്ടു നമ്പർ : 2/95എഫ് ഇലഞ്ഞിക്കൽ പ്രായം : 61 ലിംഗം : പുരുഷൻ</p>	<p>JHF1432905</p> <p>ഹോട്ടോ ലഭ്യമാണ്</p>	<p>684</p> <p>പേര് : റീന ഭർത്താവിന്റെ പേര് : റോജസ് വീട്ടു നമ്പർ : 235 ഇലഞ്ഞിക്കൽ പ്രായം : 58 ലിംഗം : സ്ത്രീ</p>	<p>JHF1432913</p> <p>ഹോട്ടോ ലഭ്യമാണ്</p>
<p>685</p> <p>പേര് : ബിസ്മിത ബേബി അച്ഛന്റെ പേര് : ബേബി പാലോസ് വീട്ടു നമ്പർ : കവുങ്ങുപിള്ളി പ്രായം : 33 ലിംഗം : സ്ത്രീ</p>	<p>IAD0177675</p> <p>ഹോട്ടോ ലഭ്യമാണ്</p>	<p>686</p> <p>പേര് : റോൺ റോജസ് അച്ഛന്റെ പേര് : റോജസ് ജോൺ വീട്ടു നമ്പർ : 2/95എഫ് ഇലഞ്ഞിക്കൽ പ്രായം : 31 ലിംഗം : പുരുഷൻ</p>	<p>IAD0332221</p> <p>ഹോട്ടോ ലഭ്യമാണ്</p>	<p>687</p> <p>പേര് : ജോഷി അച്ഛന്റെ പേര് : വർഗീസ് വീട്ടു നമ്പർ : 2/256 അ താന്നിക്കാമറ്റം പ്രായം : 59 ലിംഗം : പുരുഷൻ</p>	<p>JHF1721802</p> <p>ഹോട്ടോ ലഭ്യമാണ്</p>
<p>688</p> <p>പേര് : അനി ഭർത്താവിന്റെ പേര് : ജോഷി വീട്ടു നമ്പർ : 2/256 അ താന്നിക്കാമറ്റം പ്രായം : 56 ലിംഗം : സ്ത്രീ</p>	<p>FBR1262872</p> <p>ഹോട്ടോ ലഭ്യമാണ്</p>	<p>689</p> <p>പേര് : ജോസ് അച്ഛന്റെ പേര് : വർക്കി വീട്ടു നമ്പർ : 2/300 കുടിയാറ്റ് പ്രായം : 58 ലിംഗം : പുരുഷൻ</p>	<p>IAD9582925</p> <p>ഹോട്ടോ ലഭ്യമാണ്</p>	<p>690</p> <p>പേര് : ബിജി ഭർത്താവിന്റെ പേര് : ജോസ് വീട്ടു നമ്പർ : 2/300 കുടിയാറ്റ് പ്രായം : 54 ലിംഗം : സ്ത്രീ</p>	<p>IAD9582933</p> <p>ഹോട്ടോ ലഭ്യമാണ്</p>



<p>691</p> <p>പേര് : ഷാജി എം റ്റി അച്ഛന്റെ പേര്: തോമസ് എം സി വീട്ടു നമ്പർ : മാറാച്ചേരി പുത്തയത് പ്രായം : 66 ലിംഗം : പുരുഷൻ</p>	<p>IAD9363987</p> <p>ഹോട്ടോ ലഭ്യമാണ്</p>	<p>692</p> <p>പേര് : ബിന ഷാജി ഭർത്താവിന്റെ പേര്: ഷാജി വീട്ടു നമ്പർ : മാറാച്ചേരി പുത്തയത് പ്രായം : 66 ലിംഗം : സ്ത്രീ</p>	<p>IAD9363995</p> <p>ഹോട്ടോ ലഭ്യമാണ്</p>	<p>693</p> <p>പേര് : ഷെഹി കെ യു അച്ഛന്റെ പേര്: ഉതുപ്പ് കെ സി വീട്ടു നമ്പർ : 2 പ്രായം : 56 ലിംഗം : പുരുഷൻ</p>	<p>IAD9366428</p> <p>ഹോട്ടോ ലഭ്യമാണ്</p>
<p>694</p> <p>പേര് : മറിയകുട്ടി ഉതുപ്പ് ഭർത്താവിന്റെ പേര്: ഉതുപ്പ് കെ സി വീട്ടു നമ്പർ : 2 പ്രായം : 78 ലിംഗം : സ്ത്രീ</p>	<p>IAD9370917</p> <p>ഹോട്ടോ ലഭ്യമാണ്</p>	<p>695</p> <p>പേര് : അജിത് കെ യു അച്ഛന്റെ പേര്: ഉതുപ്പ് കെ സി വീട്ടു നമ്പർ : 2 പ്രായം : 53 ലിംഗം : പുരുഷൻ</p>	<p>IAD9370925</p> <p>ഹോട്ടോ ലഭ്യമാണ്</p>	<p>696</p> <p>പേര് : ഉതുപ്പ് കെ സി അച്ഛന്റെ പേര്: ചെറിയാൻ കെ യു വീട്ടു നമ്പർ : 2 പ്രായം : 83 ലിംഗം : പുരുഷൻ</p>	<p>IAD9373069</p> <p>ഹോട്ടോ ലഭ്യമാണ്</p>
<p>697</p> <p>പേര് : മറിയം സാറ എൻദോ അച്ഛന്റെ പേര്: എൻദോ തോമസ് വീട്ടു നമ്പർ : 68 പ്രായം : 23 ലിംഗം : സ്ത്രീ</p>	<p>IAD9376054</p> <p>ഹോട്ടോ ലഭ്യമാണ്</p>	<p>698</p> <p>പേര് : ഗീതു ശ്രീനിവാസൻ ഭർത്താവിന്റെ പേര്: സുജിത് വീട്ടു നമ്പർ : കണ്ണാപറമ്പിൽ പ്രായം : 33 ലിംഗം : സ്ത്രീ</p>	<p>XEM0244285</p> <p>ഹോട്ടോ ലഭ്യമാണ്</p>	<p>699</p> <p>പേര് : മേഴ്സി ജോയി ഭർത്താവിന്റെ പേര്: ജോയി വീട്ടു നമ്പർ : 135, കവുങ്ങുപിള്ളി പ്രായം : 62 ലിംഗം : സ്ത്രീ</p>	<p>JHF1191576</p> <p>ഹോട്ടോ ലഭ്യമാണ്</p>
<p>700</p> <p>പേര് : ധനുഷ് റ്റി മണി അച്ഛന്റെ പേര്: റ്റി കെ മണി വീട്ടു നമ്പർ : തട്ടുപറമ്പിൽ പ്രായം : 23 ലിംഗം : സ്ത്രീ</p>	<p>IAD9416546</p> <p>ഹോട്ടോ ലഭ്യമാണ്</p>	<p>701</p> <p>പേര് : വൈശാഖ് ഉണ്ണിക്കൃഷ്ണൻ അച്ഛന്റെ പേര്: ഉണ്ണിക്കൃഷ്ണൻ വീട്ടു നമ്പർ : ഒഴുക്കുപാറക്കൽ പ്രായം : 23 ലിംഗം : പുരുഷൻ</p>	<p>IAD9417742</p> <p>ഹോട്ടോ ലഭ്യമാണ്</p>	<p>702</p> <p>പേര് : അതുൽ പി എസ് അച്ഛന്റെ പേര്: ശശി പി വി വീട്ടു നമ്പർ : പാണിക്കോടിയിൽ പ്രായം : 25 ലിംഗം : പുരുഷൻ</p>	<p>IAD9425505</p> <p>ഹോട്ടോ ലഭ്യമാണ്</p>
<p>703</p> <p>പേര് : റിയ ജിമോൻ അച്ഛന്റെ പേര്: ജിമോൻ വീട്ടു നമ്പർ : 25 പ്രായം : 23 ലിംഗം : സ്ത്രീ</p>	<p>IAD9425646</p> <p>ഹോട്ടോ ലഭ്യമാണ്</p>	<p>704</p> <p>പേര് : നൈവൽ ജോയി അച്ഛന്റെ പേര്: ജോയി ജോസഫ് വീട്ടു നമ്പർ : 30/310 പ്രായം : 23 ലിംഗം : പുരുഷൻ</p>	<p>IAD9425943</p> <p>ഹോട്ടോ ലഭ്യമാണ്</p>	<p>705</p> <p>പേര് : ആരതി സന്തോഷ് അച്ഛന്റെ പേര്: സന്തോഷ് വീട്ടു നമ്പർ : 116 പ്രായം : 24 ലിംഗം : സ്ത്രീ</p>	<p>IAD9426933</p> <p>ഹോട്ടോ ലഭ്യമാണ്</p>
<p>706</p> <p>പേര് : തേജസ് മരിയ തൈക്കേകര അച്ഛന്റെ പേര്: ഡാവു വീട്ടു നമ്പർ : 2/196 തൈക്കേക്കര പ്രായം : 24 ലിംഗം : സ്ത്രീ</p>	<p>IAD9431347</p> <p>ഹോട്ടോ ലഭ്യമാണ്</p>	<p>707</p> <p>പേര് : ഹെലീന ജെയ്മോൻ അച്ഛന്റെ പേര്: ജെയ്മോൻ ജോസഫ് വീട്ടു നമ്പർ : 329 പ്രായം : 23 ലിംഗം : സ്ത്രീ</p>	<p>IAD9435348</p> <p>ഹോട്ടോ ലഭ്യമാണ്</p>	<p>708</p> <p>പേര് : ജോയൽ ബേസിൽ അച്ഛന്റെ പേര്: ബേസിൽ എം മാലി വീട്ടു നമ്പർ : 2/213C പ്രായം : 24 ലിംഗം : പുരുഷൻ</p>	<p>IAD9435587</p> <p>ഹോട്ടോ ലഭ്യമാണ്</p>
<p>709</p> <p>പേര് : അമ്മു മുറാദ് ഭർത്താവിന്റെ പേര്: മുറാദ് ആൻഡ്രൂസ് വീട്ടു നമ്പർ : 2/237/ഡി പറയക്കാട്ടിൽ പ്രായം : 40 ലിംഗം : സ്ത്രീ</p>	<p>IAD9445214</p> <p>ഹോട്ടോ ലഭ്യമാണ്</p>	<p>710</p> <p>പേര് : നിഖിൽ റോബിൻ അച്ഛന്റെ പേര്: റോബിൻ വീട്ടു നമ്പർ : 327 പ്രായം : 23 ലിംഗം : പുരുഷൻ</p>	<p>IAD9448408</p> <p>ഹോട്ടോ ലഭ്യമാണ്</p>	<p>711</p> <p>പേര് : പറയക്കാട്ടിൽ ആൻഡ്രൂ ഗോഡ് ലി അച്ഛന്റെ പേര്: പറയക്കാട്ടിൽ ആൻഡ്രൂ വീട്ടു നമ്പർ : 2/237/ ഡി പറയക്കാട്ടിൽ പ്രായം : 69 ലിംഗം : പുരുഷൻ</p>	<p>IAD9448499</p> <p>ഹോട്ടോ ലഭ്യമാണ്</p>
<p>712</p> <p>പേര് : അനിത ഗോഡ് ലി പറയക്കാട്ടിൽ ഭർത്താവിന്റെ പേര്: പറയക്കാട്ടിൽ ആൻഡ്രൂ ഗോഡ് ലി വീട്ടു നമ്പർ : 2/237/ഡി പറയക്കാട്ടിൽ പ്രായം : 64 ലിംഗം : സ്ത്രീ</p>	<p>IAD9448572</p> <p>ഹോട്ടോ ലഭ്യമാണ്</p>	<p>713</p> <p>പേര് : സജി എ സി അച്ഛന്റെ പേര്: ചാക്കോ വീട്ടു നമ്പർ : സെന്റ് ജോസഫ് പ്രൊവിൻസ് ഓഫ് ദി വിൻസെന്റിയൻ കോൺഗ്രിഗേഷൻ പ്രായം : 52 ലിംഗം : പുരുഷൻ</p>	<p>ZAG0401000</p> <p>ഹോട്ടോ ലഭ്യമാണ്</p>	<p>714</p> <p>പേര് : സുധീഷ് അച്ഛന്റെ പേര്: കൃഷ്ണൻ വീട്ടു നമ്പർ : 108 പ്രായം : 28 ലിംഗം : പുരുഷൻ</p>	<p>IAD9459348</p> <p>ഹോട്ടോ ലഭ്യമാണ്</p>
<p>715</p> <p>പേര് : ലിസ്സി പിറ്റർ ഭർത്താവിന്റെ പേര്: പിറ്റർ വീട്ടു നമ്പർ : 14/125 പൂവത്തുംകുടി പ്രായം : 60 ലിംഗം : സ്ത്രീ</p>	<p>JHF1292283</p> <p>ഹോട്ടോ ലഭ്യമാണ്</p>	<p>716</p> <p>പേര് : റോസ്മേരി സന്തോഷ് അച്ഛന്റെ പേര്: സന്തോഷ് ആൻറണി പാലാട്ടി വീട്ടു നമ്പർ : 2/153, പാലാട്ടി പ്രായം : 25 ലിംഗം : സ്ത്രീ</p>	<p>IAD9874769</p> <p>ഹോട്ടോ ലഭ്യമാണ്</p>	<p>717</p> <p>പേര് : ഫാ പോൾ അച്ഛന്റെ പേര്: മാത്യു വീട്ടു നമ്പർ : മൈലേക്കുചാലിൽ പ്രായം : 63 ലിംഗം : പുരുഷൻ</p>	<p>JHF1105543</p> <p>ഹോട്ടോ ലഭ്യമാണ്</p>
<p>718</p> <p>പേര് : റിയ ആൻറോ അച്ഛന്റെ പേര്: ആൻറോ ഇ കെ വീട്ടു നമ്പർ : 02/97, ഇലഞ്ഞിക്കൽ പ്രായം : 22 ലിംഗം : സ്ത്രീ</p>	<p>IAD9875113</p> <p>ഹോട്ടോ ലഭ്യമാണ്</p>	<p>719</p> <p>പേര് : മോളി സെബാസ്റ്റ്യൻ ഭർത്താവിന്റെ പേര്: സന്തോഷ് ആൻറണി വീട്ടു നമ്പർ : 02/153,പാലാട്ടി പ്രായം : 56 ലിംഗം : സ്ത്രീ</p>	<p>IAD9874777</p> <p>ഹോട്ടോ ലഭ്യമാണ്</p>	<p>720</p> <p>പേര് : സന്തോഷ് പാലാട്ടി ആൻറണി അച്ഛന്റെ പേര്: ആൻറണി പാലാട്ടി വീട്ടു നമ്പർ : 2/153, പാലാട്ടി പ്രായം : 60 ലിംഗം : പുരുഷൻ</p>	<p>IAD9874785</p> <p>ഹോട്ടോ ലഭ്യമാണ്</p>



<p>721</p> <p>പേര് : അനീൽകുമാർ രാജൻ അമ്മയുടെ പേര് : പ്രസന്ന വീട്ടു നമ്പർ : ചാത്തങ്കണ്ടത്തിൽ പ്രായം : 25 ലിംഗം : പുരുഷൻ</p>	<p>IAD9874496</p> <p>ഹോട്ടോ ലഭ്യമാണ്</p>	<p>722</p> <p>പേര് : രിനി ആൻറോ അച്ഛന്റെ പേര് : ആൻറോ വീട്ടു നമ്പർ : 02/97, ഇലഞ്ഞിക്കൽ പ്രായം : 21 ലിംഗം : സ്ത്രീ</p>	<p>IAD9884776</p> <p>ഹോട്ടോ ലഭ്യമാണ്</p>	<p>723</p> <p>പേര് : സ്നേഹമോൾ സേവ്യർ അച്ഛന്റെ പേര് : സേവ്യർ ആൻറണി വീട്ടു നമ്പർ : 2/41 കൈപ്പിള്ളിക്കുടിയിൽ പ്രായം : 22 ലിംഗം : സ്ത്രീ</p>	<p>IAD9887258</p> <p>ഹോട്ടോ ലഭ്യമാണ്</p>
<p>724</p> <p>പേര് : എബിൻ സാബു അച്ഛന്റെ പേര് : സാബു ഏലിയാസ് വീട്ടു നമ്പർ : 280ഏ കിഴക്കേക്കര പ്രായം : 21 ലിംഗം : പുരുഷൻ</p>	<p>IAD9891367</p> <p>ഹോട്ടോ ലഭ്യമാണ്</p>	<p>725</p> <p>പേര് : ജോർജ്ജ് ആൻറണി അച്ഛന്റെ പേര് : ആൻറണി വീട്ടു നമ്പർ : തയ്യിൽ പ്രായം : 61 ലിംഗം : പുരുഷൻ</p>	<p>IAD9891409</p> <p>ഹോട്ടോ ലഭ്യമാണ്</p>	<p>726</p> <p>പേര് : ഷൈമി ജോർജ്ജ് ഭർത്താവിന്റെ പേര് : ജോർജ്ജ് ആൻറണി വീട്ടു നമ്പർ : തയ്യിൽ പ്രായം : 60 ലിംഗം : സ്ത്രീ</p>	<p>IAD9891417</p> <p>ഹോട്ടോ ലഭ്യമാണ്</p>
<p>727</p> <p>പേര് : ആൻബിൻ പയസ് അച്ഛന്റെ പേര് : പയസ് പിറ്റർ വീട്ടു നമ്പർ : 236, ഒലിയാപുരം പ്രായം : 21 ലിംഗം : പുരുഷൻ</p>	<p>IAD9891532</p> <p>ഹോട്ടോ ലഭ്യമാണ്</p>	<p>728</p> <p>പേര് : അൻസ കുര്യാക്കോസ് അച്ഛന്റെ പേര് : കുര്യാക്കോസ് വീട്ടു നമ്പർ : അയ്യനാട്ട് പ്രായം : 21 ലിംഗം : സ്ത്രീ</p>	<p>IAD9895012</p> <p>ഹോട്ടോ ലഭ്യമാണ്</p>	<p>729</p> <p>പേര് : മാർട്ടിൻ ജി. കാരിക്കോത്ത് അച്ഛന്റെ പേര് : ജോർജ്ജ് വീട്ടു നമ്പർ : കാരിക്കോത്ത് പ്രായം : 63 ലിംഗം : പുരുഷൻ</p>	<p>JHF1290444</p> <p>ഹോട്ടോ ലഭ്യമാണ്</p>
<p>730</p> <p>പേര് : മഞ്ജു ജോയൻ ഭർത്താവിന്റെ പേര് : ജോയൻ വീട്ടു നമ്പർ : കാരക്കാട്ട് ഹൗസ് പ്രായം : 48 ലിംഗം : സ്ത്രീ</p>	<p>SOF0936690</p> <p>ഹോട്ടോ ലഭ്യമാണ്</p>	<p>731</p> <p>പേര് : ജോവൽ ജെ കാരക്കാട്ട് അമ്മയുടെ പേര് : മഞ്ജു വീട്ടു നമ്പർ : കാരക്കാട്ട് ഹൗസ് പ്രായം : 25 ലിംഗം : പുരുഷൻ</p>	<p>SOF0936740</p> <p>ഹോട്ടോ ലഭ്യമാണ്</p>	<p>732</p> <p>പേര് : നിയ ബേസിൾ അച്ഛന്റെ പേര് : ബേസിൾ എം മാലി വീട്ടു നമ്പർ : മാലിയിൽ പ്രായം : 21 ലിംഗം : സ്ത്രീ</p>	<p>IAD9906140</p> <p>ഹോട്ടോ ലഭ്യമാണ്</p>
<p>733</p> <p>പേര് : ആൻ മരിയ ജോസ് അച്ഛന്റെ പേര് : ജോസ് വർഗീസ് വീട്ടു നമ്പർ : 02/414 കുടിയാറ്റ് പ്രായം : 23 ലിംഗം : സ്ത്രീ</p>	<p>IAD9912809</p> <p>ഹോട്ടോ ലഭ്യമാണ്</p>	<p>734</p> <p>പേര് : റോസ ജോസ് അമ്മയുടെ പേര് : ഏലിയാമ്മ ജോസ് വീട്ടു നമ്പർ : വേൻഗുരാന് പ്രായം : 21 ലിംഗം : സ്ത്രീ</p>	<p>IAD9914581</p> <p>ഹോട്ടോ ലഭ്യമാണ്</p>	<p>735</p> <p>പേര് : ജോസഫ് ഫ്രാൻസിസ് അച്ഛന്റെ പേര് : ഫ്രാൻസിസ് ജോസഫ് വീട്ടു നമ്പർ : 3/294 മുണ്ടക്കൽ പ്രായം : 35 ലിംഗം : പുരുഷൻ</p>	<p>IAD9914987</p> <p>ഹോട്ടോ ലഭ്യമാണ്</p>
<p>736</p> <p>പേര് : രാജി രാജൻ ഭർത്താവിന്റെ പേര് : ജോളി ജോസഫ് വീട്ടു നമ്പർ : മലയില് പ്രായം : 43 ലിംഗം : സ്ത്രീ</p>	<p>IAD9923301</p> <p>ഹോട്ടോ ലഭ്യമാണ്</p>	<p>737</p> <p>പേര് : ഗോകുൽ ദാസൻ അച്ഛന്റെ പേര് : ദാസൻ വീട്ടു നമ്പർ : പാടശ്ശേരി പ്രായം : 24 ലിംഗം : പുരുഷൻ</p>	<p>IAD9923731</p> <p>ഹോട്ടോ ലഭ്യമാണ്</p>	<p>738</p> <p>പേര് : ലിസ്റ്റ തോമസ് അച്ഛന്റെ പേര് : തോമസ് വീട്ടു നമ്പർ : എസ് ഡി കോൺവെന്റ് പ്രായം : 58 ലിംഗം : സ്ത്രീ</p>	<p>NJG2430049</p> <p>ഹോട്ടോ ലഭ്യമാണ്</p>
<p>739</p> <p>പേര് : മരിയ അന്ന ജോഷി അച്ഛന്റെ പേര് : ജോഷി വീട്ടു നമ്പർ : താന്നിക്കാമറ്റം പ്രായം : 22 ലിംഗം : സ്ത്രീ</p>	<p>IAD9928771</p> <p>ഹോട്ടോ ലഭ്യമാണ്</p>	<p>740</p> <p>പേര് : ജോ ജെ താന്നിക്കാമറ്റം അച്ഛന്റെ പേര് : ജോഷി വീട്ടു നമ്പർ : താന്നിക്കാമറ്റം പ്രായം : 20 ലിംഗം : പുരുഷൻ</p>	<p>IAD9928789</p> <p>ഹോട്ടോ ലഭ്യമാണ്</p>	<p>741</p> <p>പേര് : മരിയ റോസ് ബിജു അച്ഛന്റെ പേര് : ബിജു വർഗീസ് വീട്ടു നമ്പർ : വേങ്ങുരാന് പ്രായം : 22 ലിംഗം : സ്ത്രീ</p>	<p>IAD9938671</p> <p>ഹോട്ടോ ലഭ്യമാണ്</p>
<p>742</p> <p>പേര് : അനിഷ മാരി ബ്ലാൻസ് ഭർത്താവിന്റെ പേര് : ടോണി ജയിംസ് വീട്ടു നമ്പർ : പോത്താനിക്കാട്ട് ഹൗസ് പ്രായം : 38 ലിംഗം : സ്ത്രീ</p>	<p>IAD9952482</p> <p>ഹോട്ടോ ലഭ്യമാണ്</p>	<p>743</p> <p>പേര് : ആഗസ് മരിയ ജൂഡ് അച്ഛന്റെ പേര് : ബൈജു പി ജോസഫ് വീട്ടു നമ്പർ : പള്ളിക്കുന്നേൽ(എച്ച്) പ്രായം : 20 ലിംഗം : സ്ത്രീ</p>	<p>IAD9960824</p> <p>ഹോട്ടോ ലഭ്യമാണ്</p>	<p>744</p> <p>പേര് : ജോപോൾ ജോജോ അച്ഛന്റെ പേര് : ജോജോ കെ ജോൺ വീട്ടു നമ്പർ : 2/140 കുത്തോക്കാതൻ പ്രായം : 20 ലിംഗം : പുരുഷൻ</p>	<p>IAD9960717</p> <p>ഹോട്ടോ ലഭ്യമാണ്</p>
<p>745</p> <p>പേര് : മേരി ജോർജ്ജ് ഭർത്താവിന്റെ പേര് : പി കെ ജോർജ്ജ് വീട്ടു നമ്പർ : പെരുമ്പിൽ ഹൗസ് പ്രായം : 71 ലിംഗം : സ്ത്രീ</p>	<p>IAD9961483</p> <p>ഹോട്ടോ ലഭ്യമാണ്</p>	<p>746</p> <p>പേര് : ബേസിൾ സക്റിയ സിബി അച്ഛന്റെ പേര് : സിബി വീട്ടു നമ്പർ : അബ്രഹാംകുടി പ്രായം : 20 ലിംഗം : പുരുഷൻ</p>	<p>IAD9961491</p> <p>ഹോട്ടോ ലഭ്യമാണ്</p>	<p>747</p> <p>പേര് : പി കെ ജോർജ്ജ് മുറ്റുള്ളവ: മേരി ജോർജ്ജ് വീട്ടു നമ്പർ : പെരുമ്പിൽ ഹൗസ് പ്രായം : 81 ലിംഗം : പുരുഷൻ</p>	<p>IAD9961509</p> <p>ഹോട്ടോ ലഭ്യമാണ്</p>
<p>748</p> <p>പേര് : അശ്വതി സന്തോഷ് സന്തോഷ് അച്ഛന്റെ പേര് : സന്തോഷ് ഇ എം ഇ എം വീട്ടു നമ്പർ : ഇടത്തികുടി പ്രായം : 20 ലിംഗം : സ്ത്രീ</p>	<p>IAD9961566</p> <p>ഹോട്ടോ ലഭ്യമാണ്</p>	<p>749</p> <p>പേര് : ലീല എം റ്റി അച്ഛന്റെ പേര് : തങ്കപ്പൻ വീട്ടു നമ്പർ : മാങ്കുടി പ്രായം : 55 ലിംഗം : സ്ത്രീ</p>	<p>IAD9964867</p> <p>ഹോട്ടോ ലഭ്യമാണ്</p>	<p>750</p> <p>പേര് : ജിബിൻ ജോർജ്ജ് മുറ്റുള്ളവ: റിനിയ ജിബിൻ ജോർജ്ജ് വീട്ടു നമ്പർ : കളപ്പുരയിൽ പ്രായം : 44 ലിംഗം : പുരുഷൻ</p>	<p>IAD9970856</p> <p>ഹോട്ടോ ലഭ്യമാണ്</p>



<p>751</p> <p>പേര് : മീര മോട്ടി അച്ഛന്റെ പേര് : മോട്ടി വീട്ടു നമ്പർ : കൊച്ചുപാലിയത്ത് പ്രായം : 21 ലിംഗം : സ്ത്രീ</p>	<p>IAD9976275</p> <p>ഹോട്ടോ ലഭ്യമാണ്</p>	<p>752</p> <p>പേര് : അനന്തു പ്രദീപ് അച്ഛന്റെ പേര് : പ്രദീപ് വീട്ടു നമ്പർ : അമ്മപറമ്പിൽ പ്രായം : 25 ലിംഗം : പുരുഷൻ</p>	<p>IAD9976283</p> <p>ഹോട്ടോ ലഭ്യമാണ്</p>	<p>753</p> <p>പേര് : ജീവൻ ബാബു അച്ഛന്റെ പേര് : ബാബു ചെറിയാൻ വീട്ടു നമ്പർ : പുതുക്കുന്നത്ത് പ്രായം : 26 ലിംഗം : പുരുഷൻ</p>	<p>IAD9976291</p> <p>ഹോട്ടോ ലഭ്യമാണ്</p>
<p>754</p> <p>പേര് : രേഷ്മ ഏണസ്സ് അച്ഛന്റെ പേര് : ഏണസ്സ് വർഗീസ് വീട്ടു നമ്പർ : കണ്ടത്തിൽപറമ്പിൽ പ്രായം : 30 ലിംഗം : സ്ത്രീ</p>	<p>IAD9976309</p> <p>ഹോട്ടോ ലഭ്യമാണ്</p>	<p>755</p> <p>പേര് : ഗ്രീഷ്മ ഏണസ്സ് അച്ഛന്റെ പേര് : ഏണസ്സ് വർഗീസ് വീട്ടു നമ്പർ : കണ്ടത്തിൽപറമ്പിൽ പ്രായം : 27 ലിംഗം : സ്ത്രീ</p>	<p>IAD9976317</p> <p>ഹോട്ടോ ലഭ്യമാണ്</p>	<p>756</p> <p>പേര് : മരിയകുട്ടി എം വി അമ്മയുടെ പേര് : മദർ സുപീരിയർ വീട്ടു നമ്പർ : സാൻജോ ഭവൻ പ്രായം : 85 ലിംഗം : സ്ത്രീ</p>	<p>IAD9976325</p> <p>ഹോട്ടോ ലഭ്യമാണ്</p>
<p>757</p> <p>പേര് : നിയ മാർട്ടിൻ അച്ഛന്റെ പേര് : മാർട്ടിൻ ജോണി വീട്ടു നമ്പർ : ഇടയ്ക്കാട്ടുകുടി പ്രായം : 19 ലിംഗം : സ്ത്രീ</p>	<p>IAD9992207</p> <p>ഹോട്ടോ ലഭ്യമാണ്</p>	<p>758</p> <p>പേര് : റോസലി ഒ എം അമ്മയുടെ പേര് : മദർ സുപീരിയർ വീട്ടു നമ്പർ : സാൻജോ ഭവൻ പ്രായം : 70 ലിംഗം : സ്ത്രീ</p>	<p>IAD9976333</p> <p>ഹോട്ടോ ലഭ്യമാണ്</p>	<p>759</p> <p>പേര് : ഗ്രേസി പോൾ ഭർത്താവിന്റെ പേര് : പോൾ തോമസ് വീട്ടു നമ്പർ : കോയിക്കുട്ടി പ്രായം : 43 ലിംഗം : സ്ത്രീ</p>	<p>IAD9995044</p> <p>ഹോട്ടോ ലഭ്യമാണ്</p>
<p>760</p> <p>പേര് : പോൾ തോമസ് അച്ഛന്റെ പേര് : കെ പി തോമസ് വീട്ടു നമ്പർ : കോയിക്കുട്ടി പ്രായം : 45 ലിംഗം : പുരുഷൻ</p>	<p>IAD9995036</p> <p>ഹോട്ടോ ലഭ്യമാണ്</p>	<p>761</p> <p>പേര് : തങ്കമ്മ കുഞ്ഞ് ഭർത്താവിന്റെ പേര് : കുഞ്ഞ് വീട്ടു നമ്പർ : കല്ലൂങ്ങപറമ്പിൽ പ്രായം : 74 ലിംഗം : സ്ത്രീ</p>	<p>IAD1415082</p> <p>ഹോട്ടോ ലഭ്യമാണ്</p>	<p>762</p> <p>പേര് : മുറാദ് ആൻഡ്രൂസ് അച്ഛന്റെ പേര് : പി എ ഗോഡ്സി വീട്ടു നമ്പർ : 02/237- ഡി പറയകാട്ടിൽ പ്രായം : 45 ലിംഗം : പുരുഷൻ</p>	<p>IAD9982752</p> <p>ഹോട്ടോ ലഭ്യമാണ്</p>
<p>763</p> <p>പേര് : റിനിയ ജിബിൻ ജോർജ്ജ് ഭർത്താവിന്റെ പേര് : ജിബിൻ ജോർജ്ജ് വീട്ടു നമ്പർ : കളപ്പുരയിൽ ഹൗസ് പ്രായം : 42 ലിംഗം : സ്ത്രീ</p>	<p>IAD9984345</p> <p>ഹോട്ടോ ലഭ്യമാണ്</p>	<p>764</p> <p>പേര് : അജയ് ജോണി അച്ഛന്റെ പേര് : ജോണി വർഗീസ് വീട്ടു നമ്പർ : 03/342- അമ്പഴത്തുംകുടി പ്രായം : 19 ലിംഗം : പുരുഷൻ</p>	<p>IAD1415132</p> <p>ഹോട്ടോ ലഭ്യമാണ്</p>	<p>765</p> <p>പേര് : ആനന്ദ് കെ സുനി അച്ഛന്റെ പേര് : സുരേന്ദ്രൻ കെ ജി വീട്ടു നമ്പർ : കൊച്ചുക്കുടി ഹൗസ് പ്രായം : 23 ലിംഗം : പുരുഷൻ</p>	<p>IAD9984923</p> <p>ഹോട്ടോ ലഭ്യമാണ്</p>
<p>766</p> <p>പേര് : ബോബൻ ജോൺ അച്ഛന്റെ പേര് : ജോസഫ് ജോൺ വീട്ടു നമ്പർ : 148 എഫ് ആയിക്കൽ പ്രായം : 65 ലിംഗം : പുരുഷൻ</p>	<p>IAD1415348</p> <p>ഹോട്ടോ ലഭ്യമാണ്</p>	<p>767</p> <p>പേര് : സുസൈൻ ആയിക്കൽ അച്ഛന്റെ പേര് : ബോബൻ ജോൺ വീട്ടു നമ്പർ : 148 ഫ് ആയിക്കൽ പ്രായം : 27 ലിംഗം : സ്ത്രീ</p>	<p>IAD1415355</p> <p>ഹോട്ടോ ലഭ്യമാണ്</p>	<p>768</p> <p>പേര് : ജോർജ്ജ് ലിജോ അച്ഛന്റെ പേര് : ലിജോ ജോർജ്ജ് വീട്ടു നമ്പർ : 2/52 പ്രായം : 23 ലിംഗം : പുരുഷൻ</p>	<p>IAD1415363</p> <p>ഹോട്ടോ ലഭ്യമാണ്</p>
<p>769</p> <p>പേര് : അലീന ജെയ്‌മോൻ അച്ഛന്റെ പേര് : ജെയ്‌മോൻ ജോസഫ് വീട്ടു നമ്പർ : പോത്താനിക്കാട്ട് പ്രായം : 20 ലിംഗം : സ്ത്രീ</p>	<p>IAD1415678</p> <p>ഹോട്ടോ ലഭ്യമാണ്</p>	<p>770</p> <p>പേര് : റീന ജോർജ്ജ് ഭർത്താവിന്റെ പേര് : ജിജോ സെബാസ്റ്റ്യൻ വീട്ടു നമ്പർ : കളപ്പുരക്കുടി പ്രായം : 35 ലിംഗം : സ്ത്രീ</p>	<p>IAD1416684</p> <p>ഹോട്ടോ ലഭ്യമാണ്</p>	<p>771</p> <p>പേര് : മേരി തോട്ട്യാൻ ഭർത്താവിന്റെ പേര് : ദീപക് ജോസ് വീട്ടു നമ്പർ : ഓലിയപ്പുറം പ്രായം : 38 ലിംഗം : സ്ത്രീ</p>	<p>IAD1421759</p> <p>ഹോട്ടോ ലഭ്യമാണ്</p>
<p>772</p> <p>പേര് : റിനിയ ബോബൻ ഭർത്താവിന്റെ പേര് : ബോബൻ ജോൺ വീട്ടു നമ്പർ : 148 ഫ് ആയിക്കൽ പ്രായം : 59 ലിംഗം : സ്ത്രീ</p>	<p>AFU0544205</p> <p>ഹോട്ടോ ലഭ്യമാണ്</p>				



773	1	IAD1466697	പേര് : ഹോൾസൺ ഷെറി അച്ഛന്റെ പേര് : ഷെറി പോൾ വീട്ടു നമ്പർ : മുണ്ടയ്ക്കൽ പ്രായം : 25 ലിംഗം : പുരുഷൻ	ഹോട്ടോ ലഭ്യമാണ്
774	1	IAD1466770	പേര് : റുബി സന്തോഷ് ഭർത്താവിന്റെ പേര് : സന്തോഷ് വീട്ടു നമ്പർ : മുണ്ടക്കൽ പ്രായം : 46 ലിംഗം : സ്ത്രീ	ഹോട്ടോ ലഭ്യമാണ്
775	1	IAD1466796	പേര് : പ്രവീൺ എസ് അച്ഛന്റെ പേര് : സെൽവരാജ് എം വീട്ടു നമ്പർ : തോട്ടത്തിൽ പ്രായം : 32 ലിംഗം : പുരുഷൻ	ഹോട്ടോ ലഭ്യമാണ്
776	1	IAD1466820	പേര് : ശരണ്യ സോമൻ അച്ഛന്റെ പേര് : സോമൻ ക് പി വീട്ടു നമ്പർ : സി/ഒ പ്രവീദ് എസ്,മോടതാമറില് പ്രായം : 28 ലിംഗം : സ്ത്രീ	ഹോട്ടോ ലഭ്യമാണ്
777	1	IAD1466838	പേര് : ജോണി സി ടി അമ്മയുടെ പേര് : മേരി വീട്ടു നമ്പർ : ചുതം പറമ്പിൽ പ്രായം : 40 ലിംഗം : പുരുഷൻ	ഹോട്ടോ ലഭ്യമാണ്
778	1	IAD1466861	പേര് : ആശ മാത്യു ഭർത്താവിന്റെ പേര് : ബാബു ചെറിയാൻ വീട്ടു നമ്പർ : പുതുക്കുന്നത്ത് പ്രായം : 62 ലിംഗം : സ്ത്രീ	ഹോട്ടോ ലഭ്യമാണ്
779	1	IAD1466879	പേര് : ശ്രുതി സ്റ്റീഫൻ അച്ഛന്റെ പേര് : സ്റ്റീഫൻ ക് ഏ വീട്ടു നമ്പർ : ചുമ്പേഴ് പറമ്പിൽ (എച്ച്) പ്രായം : 32 ലിംഗം : സ്ത്രീ	ഹോട്ടോ ലഭ്യമാണ്
780	1	IAD1466945	പേര് : അനൂപ് ജൂഡ് അമ്മയുടെ പേര് : അനമ്മ പയസ്സ് വീട്ടു നമ്പർ : ഇലഞ്ഞിക്കൽ ഹൗസ് പ്രായം : 43 ലിംഗം : പുരുഷൻ	ഹോട്ടോ ലഭ്യമാണ്
781	1	IAD1466952	പേര് : ഫിലോമിന ബാബു ജേക്കബ് ഭർത്താവിന്റെ പേര് : ബാബു ജേക്കബ് വീട്ടു നമ്പർ : 02/283,മുണ്ടയ്ക്കൽ പ്രായം : 69 ലിംഗം : സ്ത്രീ	ഹോട്ടോ ലഭ്യമാണ്
782	1	IAD1470095	പേര് : ലൂസി സി എം അച്ഛന്റെ പേര് : എം യു ചാക്കോ വീട്ടു നമ്പർ : കർമ്മലിത്ത മാം പ്രായം : 68 ലിംഗം : സ്ത്രീ	ഹോട്ടോ ലഭ്യമാണ്
783	1	IAD1470210	പേര് : മരിയമ്മ പാലോസ് ഭർത്താവിന്റെ പേര് : പൊലോസ് കുര്യാക്കോസ് വീട്ടു നമ്പർ : പുത്തൻപുരയ്ക്കൽ പ്രായം : 73 ലിംഗം : സ്ത്രീ	ഹോട്ടോ ലഭ്യമാണ്
784	1	IAD1470236	പേര് : ഗ്രേസ് ജോസഫ് അച്ഛന്റെ പേര് : ജോസഫ് വീട്ടു നമ്പർ : സാൻജോ ദേവൻ പ്രായം : 79 ലിംഗം : സ്ത്രീ	ഹോട്ടോ ലഭ്യമാണ്
785	1	IAD1470277	പേര് : ജാനകി കനകപ്പൻ ഭർത്താവിന്റെ പേര് : കനകപ്പൻ വീട്ടു നമ്പർ : കുന്പളത്തശ്ശേരി പ്രായം : 72 ലിംഗം : സ്ത്രീ	ഹോട്ടോ ലഭ്യമാണ്
786	1	IAD1470897	പേര് : മണി ടി കെ അച്ഛന്റെ പേര് : കുഞ്ഞാപ്പി വീട്ടു നമ്പർ : തട്ടുപറമ്പിൽ പ്രായം : 63 ലിംഗം : പുരുഷൻ	ഹോട്ടോ ലഭ്യമാണ്
787	1	IAD1472315	പേര് : പ്രസന്ന രാജൻ ഭർത്താവിന്റെ പേര് : രാജൻ വീട്ടു നമ്പർ : ചാത്തംകണ്ടത്തിൽ പ്രായം : 56 ലിംഗം : സ്ത്രീ	ഹോട്ടോ ലഭ്യമാണ്
788	1	IAD1474881	പേര് : എൽസ ആൻ ജോണി അച്ഛന്റെ പേര് : ജോണി കുരിശ്ശേ വീട്ടു നമ്പർ : ഏലേന്ദികല് (എച്ച്) പ്രായം : 19 ലിംഗം : സ്ത്രീ	ഹോട്ടോ ലഭ്യമാണ്
789	1	IAD1475037	പേര് : അനു ജോർജ്ജ് അച്ഛന്റെ പേര് : ജോർജ്ജ് വീട്ടു നമ്പർ : പൊട്ടയ്ക്കൽ പ്രായം : 31 ലിംഗം : സ്ത്രീ	ഹോട്ടോ ലഭ്യമാണ്
790	1	IAD1478395	പേര് : മിനി മോഹൻ ഭർത്താവിന്റെ പേര് : മോഹൻ കേശവൻ വീട്ടു നമ്പർ : മരുതുംവയലില് പ്രായം : 52 ലിംഗം : സ്ത്രീ	ഹോട്ടോ ലഭ്യമാണ്
791	1	IAD1478411	പേര് : അഖിലജിത്ത് മോഹനൻ അച്ഛന്റെ പേര് : കെ മോഹനൻ വീട്ടു നമ്പർ : മരുതുംവയലില് പ്രായം : 20 ലിംഗം : പുരുഷൻ	ഹോട്ടോ ലഭ്യമാണ്
792	1	IAD1478585	പേര് : മോഹനൻ കെ അച്ഛന്റെ പേര് : കേശവൻ വീട്ടു നമ്പർ : മരുതുംവയലില് പ്രായം : 59 ലിംഗം : പുരുഷൻ	ഹോട്ടോ ലഭ്യമാണ്
793	1	IAD1481449	പേര് : സാലി ജോസഫ് ഭർത്താവിന്റെ പേര് : ജോസഫ് വീട്ടു നമ്പർ : പുല്ലൻ പ്രായം : 61 ലിംഗം : സ്ത്രീ	ഹോട്ടോ ലഭ്യമാണ്
794	1	IAD9897018	പേര് : ഷെറി പോൾ അച്ഛന്റെ പേര് : എം സി പാലോസ് വീട്ടു നമ്പർ : മുണ്ടയ്ക്കൽ പ്രായം : 63 ലിംഗം : പുരുഷൻ	ഹോട്ടോ ലഭ്യമാണ്
795	1	IAD9926361	പേര് : ടെസ്റ്റി ഷെറി ഭർത്താവിന്റെ പേര് : ഷെറി പോൾ വീട്ടു നമ്പർ : മുണ്ടയ്ക്കൽ പ്രായം : 54 ലിംഗം : സ്ത്രീ	ഹോട്ടോ ലഭ്യമാണ്
796	1	IAD1484310	പേര് : ജോർജ്ജ് വർഗീസ് അച്ഛന്റെ പേര് : കെ വി വർഗീസ് വീട്ടു നമ്പർ : കോയിപ്പുറം പ്രായം : 58 ലിംഗം : പുരുഷൻ	ഹോട്ടോ ലഭ്യമാണ്
797	1	IAD1486117	പേര് : മോട്ടി ജോസ് അച്ഛന്റെ പേര് : ജോസഫ് വീട്ടു നമ്പർ : കൊച്ചുപാലിയത്ത് പ്രായം : 58 ലിംഗം : പുരുഷൻ	ഹോട്ടോ ലഭ്യമാണ്
798	1	IAD1486885	പേര് : ജോയ് പി എം അച്ഛന്റെ പേര് : മാത്യു ചാക്കോ വീട്ടു നമ്പർ : വിൻസെൻഷ്യൻ ആശ്രമം പ്രായം : 75 ലിംഗം : പുരുഷൻ	ഹോട്ടോ ലഭ്യമാണ്
799	1	IAD1489343	പേര് : മരിയം കെ ജോർജ്ജ് അച്ഛന്റെ പേര് : ജോർജ്ജ് വർഗീസ് വീട്ടു നമ്പർ : കോയിപ്പുറം പ്രായം : 26 ലിംഗം : സ്ത്രീ	ഹോട്ടോ ലഭ്യമാണ്
800	1	IAD1489905	പേര് : മേലമോൾ സേവ്യർ അച്ഛന്റെ പേര് : സേവ്യർ ആൻറണി വീട്ടു നമ്പർ : കയ്പള്ളിക്കുടിയില് പ്രായം : 18 ലിംഗം : സ്ത്രീ	ഹോട്ടോ ലഭ്യമാണ്
801	1	IAD1490218	പേര് : നേഹ മാർട്ടിൻ അച്ഛന്റെ പേര് : മാർട്ടിൻ ജോണി വീട്ടു നമ്പർ : ഇടയ്ക്കുട്ടുകുടി പ്രായം : 19 ലിംഗം : സ്ത്രീ	ഹോട്ടോ ലഭ്യമാണ്
#2 802	1	IAD1490499	പേര് : അന്ന കെ ജോർജ്ജ് അച്ഛന്റെ പേര് : ജോർജ്ജ് വർഗീസ് വീട്ടു നമ്പർ : കോയിപ്പുറം പ്രായം : 21 ലിംഗം : സ്ത്രീ	ഹോട്ടോ ലഭ്യമാണ്



<p>803 1 IAD1490853</p> <p>പേര് : ഹണി ഷാജി ഭർത്താവിന്റെ പേര് : ഷാജി വർഗീസ് വീട്ടു നമ്പർ : പഴയകളത്തിൽ വീട് പ്രായം : 53 ലിംഗം : സ്ത്രീ</p> <p>ഹോട്ടോ ലഭ്യമാണ്</p>	<p>804 1 IAD1492859</p> <p>പേര് : ഷിൻസ് ഷിജു അച്ഛന്റെ പേര് : ഷിജു റ്റി പോൾ വീട്ടു നമ്പർ : തൈപ്പോടത്ത് പ്രായം : 18 ലിംഗം : പുരുഷൻ</p> <p>ഹോട്ടോ ലഭ്യമാണ്</p>	<p>805 1 IAD1493543</p> <p>പേര് : ജിയോ ജി തയ്യിൽ അച്ഛന്റെ പേര് : ജോർജ്ജ് ആൻറണി വീട്ടു നമ്പർ : 02/230ബി,തയ്യിൽ പ്രായം : 31 ലിംഗം : പുരുഷൻ</p> <p>ഹോട്ടോ ലഭ്യമാണ്</p>
<p>806 1 IAD1493865</p> <p>പേര് : ഡെൻസിമോൾ ജോർജ്ജ് അച്ഛന്റെ പേര് : തോമസ് ആൻറണി വീട്ടു നമ്പർ : കാർമലൈറ്റ് കോൺവെന്റ് പ്രായം : 52 ലിംഗം : സ്ത്രീ</p> <p>ഹോട്ടോ ലഭ്യമാണ്</p>	<p>807 1 IAD1498682</p> <p>പേര് : രാഹുൽ ആൻറോ അച്ഛന്റെ പേര് : ആൻറോ ഇ കെ വീട്ടു നമ്പർ : ഇലഞ്ഞിക്കൽ പ്രായം : 18 ലിംഗം : പുരുഷൻ</p> <p>ഹോട്ടോ ലഭ്യമാണ്</p>	<p>808 1 IAD1502731</p> <p>പേര് : രാധ സെൽവരാജ് ഭർത്താവിന്റെ പേര് : സെൽവരാജ് എം വീട്ടു നമ്പർ : തോട്ടത്തിൽ പ്രായം : 57 ലിംഗം : സ്ത്രീ</p> <p>ഹോട്ടോ ലഭ്യമാണ്</p>
<p>809 1 GQT1672039</p> <p>പേര് : ശ്രീഷ അച്ഛന്റെ പേര് : അയ്യപ്പൻകുട്ടി വീട്ടു നമ്പർ : പാടശ്ശേരി പ്രായം : 38 ലിംഗം : സ്ത്രീ</p> <p>ഹോട്ടോ ലഭ്യമാണ്</p>	<p>810 1 IAD1504851</p> <p>പേര് : ജോയി അച്ഛന്റെ പേര് : ചൈലി വീട്ടു നമ്പർ : 02/166എ, കാട്ടുപറമ്പിൽ പ്രായം : 79 ലിംഗം : പുരുഷൻ</p> <p>ഹോട്ടോ ലഭ്യമാണ്</p>	<p>811 1 IAD1504992</p> <p>പേര് : ജോളി ഭർത്താവിന്റെ പേര് : ജോയി വീട്ടു നമ്പർ : 02/166 എ കാട്ടുപറമ്പിൽ പ്രായം : 72 ലിംഗം : സ്ത്രീ</p> <p>ഹോട്ടോ ലഭ്യമാണ്</p>
<p>812 999 IAD1506054</p> <p>പേര് : ലിജ ജി തയ്യിൽ അച്ഛന്റെ പേര് : ജോർജ്ജ് ആൻറണി വീട്ടു നമ്പർ : തയ്യിൽ പ്രായം : 28 ലിംഗം : പുരുഷൻ</p> <p>ഹോട്ടോ ലഭ്യമാണ്</p>	<p>813 1 IAD1506666</p> <p>പേര് : ബാബു ജോസഫ് അച്ഛന്റെ പേര് : ജോസഫ് വീട്ടു നമ്പർ : കൊറ്റാഞ്ചേരിൽ പ്രായം : 72 ലിംഗം : പുരുഷൻ</p> <p>ഹോട്ടോ ലഭ്യമാണ്</p>	<p>814 1 IAD1507268</p> <p>പേര് : സുസൻ കെ ജോർജ്ജ് അച്ഛന്റെ പേര് : ജോർജ്ജ് വർഗീസ് വീട്ടു നമ്പർ : കോയിപ്പുറം പ്രായം : 24 ലിംഗം : സ്ത്രീ</p> <p>ഹോട്ടോ ലഭ്യമാണ്</p>
<p>815 1 IAD1507615</p> <p>പേര് : റ്റാഷ റോസ് മേരി ജോർജ്ജ് ഭർത്താവിന്റെ പേര് : ജസ്റ്റിൻ ജെയിംസ് വീട്ടു നമ്പർ : 02/159 ഇടപ്പള്ളവൻ വീട് പ്രായം : 33 ലിംഗം : സ്ത്രീ</p> <p>ഹോട്ടോ ലഭ്യമാണ്</p>	<p>816 1 IAD1511393</p> <p>പേര് : മേരി പത്രോസ് ഭർത്താവിന്റെ പേര് : പി കെ പത്രോസ് വീട്ടു നമ്പർ : പാറക്കല് പ്രായം : 72 ലിംഗം : സ്ത്രീ</p> <p>ഹോട്ടോ ലഭ്യമാണ്</p>	<p>817 1 IAD1512128</p> <p>പേര് : റജീന ഭർത്താവിന്റെ പേര് : ജോസ് ആൻറണി വീട്ടു നമ്പർ : കൊള്ളിക്കാട്ടിൽ പുത്തൻപുരയ്ക്കൽ പ്രായം : 49 ലിംഗം : സ്ത്രീ</p> <p>ഹോട്ടോ ലഭ്യമാണ്</p>
<p>818 1 IAD1512839</p> <p>പേര് : ജോർജ് ചെറിയാൻ അച്ഛന്റെ പേര് : ടി വി ചെറിയാൻ വീട്ടു നമ്പർ : തൈക്കക്കര പ്രായം : 26 ലിംഗം : പുരുഷൻ</p> <p>ഹോട്ടോ ലഭ്യമാണ്</p>	<p>819 1 IAD1512946</p> <p>പേര് : രമ്യ കെ കുമാർ ഭർത്താവിന്റെ പേര് : ശ്രീജിത്ത് ടി എസ് വീട്ടു നമ്പർ : തുടനാൽ ഹൗസ് പ്രായം : 35 ലിംഗം : സ്ത്രീ</p> <p>ഹോട്ടോ ലഭ്യമാണ്</p>	<p>820 1 IAD1513720</p> <p>പേര് : തോമസ് കെ എസ് അച്ഛന്റെ പേര് : സേവ്യർ വീട്ടു നമ്പർ : കൊലലറയ്ക്കൽ പ്രായം : 63 ലിംഗം : പുരുഷൻ</p> <p>ഹോട്ടോ ലഭ്യമാണ്</p>
<p>821 1 IAD1513944</p> <p>പേര് : റോബിൻ തോമസ് അച്ഛന്റെ പേര് : തോമസ് കെ എസ് വീട്ടു നമ്പർ : കൊല്ലക്കൽ പ്രായം : 31 ലിംഗം : പുരുഷൻ</p> <p>ഹോട്ടോ ലഭ്യമാണ്</p>	<p>822 1 IAD1516152</p> <p>പേര് : ജോയി കുര്യാക്കോസ് അച്ഛന്റെ പേര് : കുര്യാക്കോസ് വീട്ടു നമ്പർ : 03/327,മനയത്ത് പ്രായം : 68 ലിംഗം : പുരുഷൻ</p> <p>ഹോട്ടോ ലഭ്യമാണ്</p>	<p>823 1 IAD1516566</p> <p>പേര് : പ്രിൻസി ജോയി ഭർത്താവിന്റെ പേര് : ജോയി വീട്ടു നമ്പർ : 03/327,മനയത്ത് പ്രായം : 63 ലിംഗം : സ്ത്രീ</p> <p>ഹോട്ടോ ലഭ്യമാണ്</p>
<p>824 1 IAD1516723</p> <p>പേര് : രമണൻ എൻ എൻ അച്ഛന്റെ പേര് : നാരായണൻ വീട്ടു നമ്പർ : 3/34നാളികേഴത്ത് പ്രായം : 65 ലിംഗം : പുരുഷൻ</p> <p>ഹോട്ടോ ലഭ്യമാണ്</p>	<p>825 1 IAD1517929</p> <p>പേര് : റോഷ്ന പാലാട്ടി സന്തോഷ് അച്ഛന്റെ പേര് : സന്തോഷ് ആൻറണി വീട്ടു നമ്പർ : പാലാട്ടി പ്രായം : 21 ലിംഗം : സ്ത്രീ</p> <p>ഹോട്ടോ ലഭ്യമാണ്</p>	<p>826 1 IAD1520345</p> <p>പേര് : ആദിത് പ്രദീപ് അച്ഛന്റെ പേര് : പ്രദീപ് വീട്ടു നമ്പർ : 02/30 അമ്മപറമ്പിൽ പ്രായം : 18 ലിംഗം : പുരുഷൻ</p> <p>ഹോട്ടോ ലഭ്യമാണ്</p>
<p>827 1 IAD1520931</p> <p>പേര് : ഷാജി ബാബു ഭർത്താവിന്റെ പേര് : ബാബു ജോസഫ് വീട്ടു നമ്പർ : കൊറ്റാഞ്ചേരിൽ പ്രായം : 63 ലിംഗം : സ്ത്രീ</p> <p>ഹോട്ടോ ലഭ്യമാണ്</p>	<p>828 1 IAD1520964</p> <p>പേര് : സിനി ഫ്രാൻസിസ് അച്ഛന്റെ പേര് : ഫ്രാൻസിസ് വീട്ടു നമ്പർ : കുത്തോകാതൻ പ്രായം : 45 ലിംഗം : സ്ത്രീ</p> <p>ഹോട്ടോ ലഭ്യമാണ്</p>	<p>829 1 IAD1522382</p> <p>പേര് : സിയാമ ജോയി അച്ഛന്റെ പേര് : ജോയി വീട്ടു നമ്പർ : 03/327,മനയത്ത് പ്രായം : 39 ലിംഗം : സ്ത്രീ</p> <p>ഹോട്ടോ ലഭ്യമാണ്</p>
<p>830 1 IAD1522499</p> <p>പേര് : ബേസിൽ ജോയി അച്ഛന്റെ പേര് : ജോയി വീട്ടു നമ്പർ : 03/327,മനയത്ത് പ്രായം : 36 ലിംഗം : പുരുഷൻ</p> <p>ഹോട്ടോ ലഭ്യമാണ്</p>	<p>831 1 DZC1574086</p> <p>പേര് : ടിൻറു ടോം അച്ഛന്റെ പേര് : റോമി മാത്യു വീട്ടു നമ്പർ : 59, പോത്താനിക്കാട്ട് ഹൗസ് പ്രായം : 42 ലിംഗം : സ്ത്രീ</p> <p>ഹോട്ടോ ലഭ്യമാണ്</p>	<p>832 1 URJ2795425</p> <p>പേര് : അജി ഒ ക് അച്ഛന്റെ പേര് : കുഞ്ഞൻ വീട്ടു നമ്പർ : 02,148എച്ച്,ഓലിക്കായം വീട് പ്രായം : 50 ലിംഗം : പുരുഷൻ</p> <p>ഹോട്ടോ ലഭ്യമാണ്</p>



833	1	IAD1527498
പേര് : സനു സജി അമ്മയുടെ പേര് : ശാന്ത സജി വീട്ടു നമ്പർ : ഐക്കരകുടി പ്രായം : 32 ലിംഗം : സ്ത്രീ		
ഹോട്ടോ ലഭ്യമാണ്		

834	1	IAD1529296
പേര് : റോസ്മി സന്തോഷ് അച്ഛന്റെ പേര് : സന്തോഷ് ആന്റണി പാലാട്ടി വീട്ടു നമ്പർ : പാലാട്ടി പ്രായം : 19 ലിംഗം : സ്ത്രീ		
ഹോട്ടോ ലഭ്യമാണ്		

835	1	IAD1530294
പേര് : ബ്രിജിത്ത ജോസഫ് ഭർത്താവിന്റെ പേര് : വർക്കി ജോസഫ് വീട്ടു നമ്പർ : ചല്ഭാഗം പ്രായം : 78 ലിംഗം : സ്ത്രീ		
ഹോട്ടോ ലഭ്യമാണ്		

836	1	IAD1530286
പേര് : വർക്കി ജോസഫ് മറ്റുള്ളവ: ബ്രിജിത്ത ജോസഫ് വീട്ടു നമ്പർ : ചല്ഭാഗം പ്രായം : 79 ലിംഗം : പുരുഷൻ		
ഹോട്ടോ ലഭ്യമാണ്		

837	999	IAD1532183
പേര് : ബിന്ദു ജിജി മറ്റുള്ളവ: ജോർജ്ജ് വീട്ടു നമ്പർ : മുണ്ടയ്ക്കല് പ്രായം : 54 ലിംഗം : സ്ത്രീ		
ഹോട്ടോ ലഭ്യമാണ്		

838	999	IAD1532340
പേര് : ആനന്ദ് ജിജി മുണ്ടയ്ക്കൽ മറ്റുള്ളവ: ജോർജ്ജ് വീട്ടു നമ്പർ : മുണ്ടയ്ക്കൽ പ്രായം : 27 ലിംഗം : പുരുഷൻ		
ഹോട്ടോ ലഭ്യമാണ്		

839	999	IAD1532365
പേര് : ജിജി ആന്റണി മറ്റുള്ളവ: ജോർജ്ജ് വീട്ടു നമ്പർ : മുണ്ടയ്ക്കല് പ്രായം : 60 ലിംഗം : പുരുഷൻ		
ഹോട്ടോ ലഭ്യമാണ്		

840	1	IAD0642702
പേര് : അഭിജിത് മോഹനൻ അച്ഛന്റെ പേര് : മോഹനൻ വീട്ടു നമ്പർ : 2/164ബി, മരുതുംവയലില് പ്രായം : 28 ലിംഗം : പുരുഷൻ		
ഹോട്ടോ ലഭ്യമാണ്		



<p>841 1 IAD1532878</p> <p>പേര് : മേരി തോമസ് ഭർത്താവിന്റെ പേര്: തോമസ് കെ എസ് വീട്ടു നമ്പർ : കൊല്ലയ്ക്കൽ പ്രായം : 64 ലിംഗം : സ്ത്രീ</p> <p>ഹോട്ടോ ലഭ്യമാണ്</p>	<p>842 1 IAD1535392</p> <p>പേര് : അത്യുൽ ജെയിൻ അച്ഛന്റെ പേര്: ജെയിൻ വീട്ടു നമ്പർ : വാടക്കേക്കുന്നേൽ പ്രായം : 20 ലിംഗം : പുരുഷൻ</p> <p>ഹോട്ടോ ലഭ്യമാണ്</p>	<p>843 1 IAD1537463</p> <p>പേര് : സിജിൻ വർക്കി ജോസ് അച്ഛന്റെ പേര്: ജോസ് വർഗീസ് ജോസ് വീട്ടു നമ്പർ : കുഡിയാറ്റ് പ്രായം : 21 ലിംഗം : പുരുഷൻ</p> <p>ഹോട്ടോ ലഭ്യമാണ്</p>
<p>844 1 IAD1537596</p> <p>പേര് : എൽദോ ബിനു അച്ഛന്റെ പേര്: ബിനു പോൾ ബിനു വീട്ടു നമ്പർ : ആലിയാട്ടുകുടി പ്രായം : 23 ലിംഗം : പുരുഷൻ</p> <p>ഹോട്ടോ ലഭ്യമാണ്</p>	<p>845 1 IAD1537950</p> <p>പേര് : സുരേഷ് സി എസ് അച്ഛന്റെ പേര്: സദാശിവൻ സൗമ്യമോൾ വീട്ടു നമ്പർ : ചിറയിൽ പ്രായം : 41 ലിംഗം : പുരുഷൻ</p> <p>ഹോട്ടോ ലഭ്യമാണ്</p>	<p>846 1 IAD1539691</p> <p>പേര് : സൗമ്യമോൾ ടി എസ് അച്ഛന്റെ പേര്: സുരേഷ് സോമൻ വീട്ടു നമ്പർ : ചിറയിൽ പ്രായം : 38 ലിംഗം : സ്ത്രീ</p> <p>ഹോട്ടോ ലഭ്യമാണ്</p>
<p>847 1 IAD1539782</p> <p>പേര് : രാമകൃഷ്ണ ഹരികുമാർ അച്ഛന്റെ പേര്: ഹരികുമാർ രാമകൃഷ്ണ പിള്ള വീട്ടു നമ്പർ : മുല്ലാസ്സേരി പ്രായം : 18 ലിംഗം : പുരുഷൻ</p> <p>ഹോട്ടോ ലഭ്യമാണ്</p>	<p>848 1 IAD0680504</p> <p>പേര് : അച്ഛമ്മ ഭർത്താവിന്റെ പേര്: ജോൺ വീട്ടു നമ്പർ : വാണിയകിഴക്കേൽ പ്രായം : 68 ലിംഗം : സ്ത്രീ</p> <p>ഹോട്ടോ ലഭ്യമാണ്</p>	<p>849 1 IAD0125245</p> <p>പേര് : രാജിമോൾ ജോർജ്ജ് ഭർത്താവിന്റെ പേര്: ജോബി വീട്ടു നമ്പർ : വാണിയകിഴക്കേൽ പ്രായം : 40 ലിംഗം : സ്ത്രീ</p> <p>ഹോട്ടോ ലഭ്യമാണ്</p>
<p>850 1 JJQ1810886</p> <p>പേര് : ജോബി അച്ഛന്റെ പേര്: ജോബി വീട്ടു നമ്പർ : വാണിയകിഴക്കേൽ പ്രായം : 44 ലിംഗം : പുരുഷൻ</p> <p>ഹോട്ടോ ലഭ്യമാണ്</p>	<p>851 1 IAD1542661</p> <p>പേര് : ആഗസ് മാത്യു അമ്മയുടെ പേര്: റോസകുട്ടി മാത്യു വീട്ടു നമ്പർ : മൈലടിയാത്ത് പ്രായം : 52 ലിംഗം : സ്ത്രീ</p> <p>ഹോട്ടോ ലഭ്യമാണ്</p>	<p>852 1 IAD1542679</p> <p>പേര് : റോസകുട്ടി ഭർത്താവിന്റെ പേര്: മത്തായി വീട്ടു നമ്പർ : മൈലടിയാത്ത് പ്രായം : 85 ലിംഗം : സ്ത്രീ</p> <p>ഹോട്ടോ ലഭ്യമാണ്</p>
<p>853 1 IAD1542687</p> <p>പേര് : ദീപമോൾ തോമസ് അമ്മയുടെ പേര്: മേരി തോമസ് വീട്ടു നമ്പർ : കൊല്ലയ്ക്കൽ പ്രായം : 28 ലിംഗം : സ്ത്രീ</p> <p>ഹോട്ടോ ലഭ്യമാണ്</p>	<p>854 1 IAD1542695</p> <p>പേര് : ബിൻസൺ ജോസ് അമ്മയുടെ പേര്: സാലി ജോസഫ് വീട്ടു നമ്പർ : പുല്ലൻ പ്രായം : 38 ലിംഗം : പുരുഷൻ</p> <p>ഹോട്ടോ ലഭ്യമാണ്</p>	<p>855 1 IAD1542703</p> <p>പേര് : ആൻസൺ ജോസ് അമ്മയുടെ പേര്: സാലി ജോസഫ് വീട്ടു നമ്പർ : പുല്ലൻ പ്രായം : 40 ലിംഗം : പുരുഷൻ</p> <p>ഹോട്ടോ ലഭ്യമാണ്</p>
<p>856 1 IAD1542760</p> <p>പേര് : ഡെൽവിൻ മുച്ചാൽ കുര്യാക്കോസ് അച്ഛന്റെ പേര്: ബിനു വീട്ടു നമ്പർ : തച്ചമുറ പ്രായം : 20 ലിംഗം : പുരുഷൻ</p> <p>ഹോട്ടോ ലഭ്യമാണ്</p>	<p>857 1 IAD1542778</p> <p>പേര് : ആൽഡ്രിൻ ജോയ് അമ്മയുടെ പേര്: ഡെയ്സി ജോയ് വീട്ടു നമ്പർ : കൈപ്പിള്ളി പ്രായം : 22 ലിംഗം : പുരുഷൻ</p> <p>ഹോട്ടോ ലഭ്യമാണ്</p>	<p>858 1 IAD1542810</p> <p>പേര് : ആൻറണി പി പി അച്ഛന്റെ പേര്: പത്രോസ് പത്രോസ് വീട്ടു നമ്പർ : പുല്ലൻ പ്രായം : 71 ലിംഗം : പുരുഷൻ</p> <p>ഹോട്ടോ ലഭ്യമാണ്</p>
<p>859 1 IAD1542828</p> <p>പേര് : ഫിലോമിന ആൻറണി ഭർത്താവിന്റെ പേര്: ആൻറണി ആൻറണി വീട്ടു നമ്പർ : പുല്ലൻ പ്രായം : 65 ലിംഗം : സ്ത്രീ</p> <p>ഹോട്ടോ ലഭ്യമാണ്</p>	<p>860 1 IAD1544675</p> <p>പേര് : ഡാനിയൽകുട്ടി മത്തായി മറ്റുള്ളവ: ബിന ഷാജി വീട്ടു നമ്പർ : കിണറുവിലയിൽ പ്രായം : 69 ലിംഗം : പുരുഷൻ</p> <p>ഹോട്ടോ ലഭ്യമാണ്</p>	



സമ്മതിദായകരുടെ സംക്ഷിപ്ത വിവരങ്ങൾ

A) വോട്ടർമാരുടെ എണ്ണം

	പട്ടികയുടെ തരം	പട്ടികയുടെ തിരിച്ചറിയൽ	വോട്ടർമാരുടെ എണ്ണം							
			പുരുഷൻ	സ്ത്രീ	മുന്നം ലിംഗം	ആകെ				
I	മൂലപട്ടിക	മൂലപട്ടിക	2026 ലെ പ്രത്യേക തീവ്ര പരിഷ്കരണം പ്രകാരമുള്ള കരട് വോട്ടർ പട്ടികയും, കൂട്ടിച്ചേർത്തവ, ഒഴിവാക്കിയവ, തിരുത്തപ്പെട്ടവ അടങ്ങിയ അനുബന്ധം 1 ഉം അനുബന്ധം 2 ഉം				378	394	0	772
II	കൂട്ടി ചേർത്ത പട്ടിക	അനുബന്ധം 1	പ്രത്യേക സംക്ഷിപ്ത പുതുക്കൽ 2026				29	39	0	68
		അനുബന്ധം 2	തുടർച്ചയായ പുതുക്കൽ (പാദം 2) 2026				12	8	0	20
			ആകെ				41	47	0	88
III	ഒഴിവാക്കിയ പട്ടിക	അനുബന്ധം 1	പ്രത്യേക സംക്ഷിപ്ത പുതുക്കൽ 2026				0	2	0	2
		അനുബന്ധം 2	തുടർച്ചയായ പുതുക്കൽ (പാദം 2) 2026				1	1	0	2
			ആകെ				1	3	0	4
IV	ലിംഗ പരിഷ്കാരം മൂലമുണ്ടായ വ്യത്യാസം					0	0	0	0	
ഈ പുതുക്കലിന് ശേഷം വോട്ടർ പട്ടികയിലെ ആകെ സമ്മതിദായകർ (I+II-III+IV)						418	438	0	856	

B) തിരുത്തലുകളുടെ എണ്ണം		
പട്ടികയുടെ തരം	പട്ടികയുടെ തിരിച്ചറിയൽ	തിരുത്തലുകളുടെ എണ്ണം
അനുബന്ധം 1	പ്രത്യേക സംക്ഷിപ്ത പുതുക്കൽ 2026	12
അനുബന്ധം 2	തുടർച്ചയായ പുതുക്കൽ (പാദം 2) 2026	2
	ആകെ	14

ഇലക്ടറൽ രജിസ്ട്രേഷൻ ഓഫീസറുടെ ഒപ്പ്

E-Expired, S-Shifted, R-Repeated, M-Missing, Q-Disqualified