



വോട്ടർ പട്ടിക 2026 S11 കേരളം

നിയമസഭാ നിയോജകമണ്ഡലത്തിന്റെ നമ്പരും പേരും സംവരണ പദവിയും : 94 - കടുത്തുരുത്തി (ജനറൽ)	ഭാഗം നമ്പർ : 138
---	------------------

നിയമസഭാ നിയോജകമണ്ഡലം സ്ഥിതി ചെയ്യുന്ന ലോകസഭാ മണ്ഡലത്തിന്റെ നമ്പരും പേരും സംവരണ പദവിയും : 14 - കോട്ടയം (ജനറൽ)
--

1. പട്ടിക പുതുക്കൽ സംബന്ധിച്ച വിശദ വിവരങ്ങൾ

<p>പട്ടിക പുതുക്കൽ വർഷം 2026</p> <p>യോഗ്യതാ നിർണ്ണയ തീയതി 01-01-2026</p> <p>പട്ടികപുതുക്കലിന്റെ സ്വഭാവം പ്രത്യേക തീവ്ര പരിഷ്കരണം 2026</p> <p>പ്രസിദ്ധീകരിച്ച തീയതി 23-03-2026</p>	<p>പട്ടികയുടെ തിരിച്ചറിയൽ</p> <p>2026 ലെ പ്രത്യേക തീവ്ര പരിഷ്കരണം പ്രകാരമുള്ള കരട് വോട്ടർ പട്ടികയും, കുട്ടിച്ചേർത്തവ, ഒഴിവാക്കിയവ, തിരുത്തപ്പെട്ടവ അടങ്ങിയ അനുബന്ധം 1 ഉം അനുബന്ധം 2 ഉം</p>
---	---

2. ഭാഗത്തിന്റെയും വോട്ടെടുപ്പ് പ്രദേശത്തിന്റെയും വിശദവിവരങ്ങൾ

പാർട്ടിയിൽ ഉൾപ്പെട്ടിട്ടുള്ള സെക്ഷന്റെ നമ്പരും പേരും																	
<p>1-മേറ്റി ഭാഗം 1</p> <p>999-പ്രവാസി വോട്ടർമാർ</p>	<table border="1" style="width: 100%; border-collapse: collapse;"> <tr> <td>പ്രധാന ഔൺ / വില്ലേജ്</td> <td>: മാഞ്ഞൂർ</td> </tr> <tr> <td>പോസ്റ്റ് ഓഫീസ്</td> <td>: മേറ്റി</td> </tr> <tr> <td>പോലീസ് സ്റ്റേഷൻ</td> <td>: കടുത്തുരുത്തി</td> </tr> <tr> <td>പഞ്ചായത്ത്</td> <td>: മാഞ്ഞൂർ</td> </tr> <tr> <td>ബ്ലോക്ക്</td> <td>: കടുത്തുരുത്തി</td> </tr> <tr> <td>താലൂക്ക്</td> <td>: വൈക്കം</td> </tr> <tr> <td>ജില്ല</td> <td>: കോട്ടയം</td> </tr> <tr> <td>പിൻകോഡ്</td> <td>: 686617</td> </tr> </table>	പ്രധാന ഔൺ / വില്ലേജ്	: മാഞ്ഞൂർ	പോസ്റ്റ് ഓഫീസ്	: മേറ്റി	പോലീസ് സ്റ്റേഷൻ	: കടുത്തുരുത്തി	പഞ്ചായത്ത്	: മാഞ്ഞൂർ	ബ്ലോക്ക്	: കടുത്തുരുത്തി	താലൂക്ക്	: വൈക്കം	ജില്ല	: കോട്ടയം	പിൻകോഡ്	: 686617
പ്രധാന ഔൺ / വില്ലേജ്	: മാഞ്ഞൂർ																
പോസ്റ്റ് ഓഫീസ്	: മേറ്റി																
പോലീസ് സ്റ്റേഷൻ	: കടുത്തുരുത്തി																
പഞ്ചായത്ത്	: മാഞ്ഞൂർ																
ബ്ലോക്ക്	: കടുത്തുരുത്തി																
താലൂക്ക്	: വൈക്കം																
ജില്ല	: കോട്ടയം																
പിൻകോഡ്	: 686617																

3. വോട്ടെടുപ്പ് കേന്ദ്രത്തിന്റെ വിവരങ്ങൾ

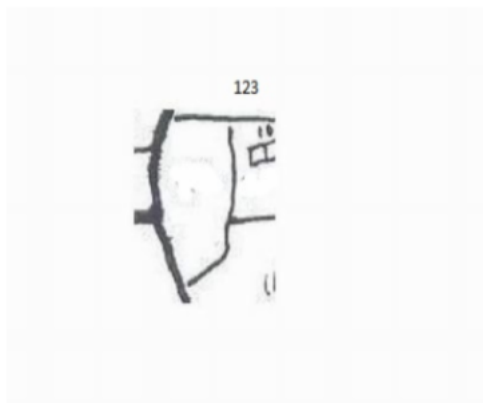
<p>വോട്ടെടുപ്പ് കേന്ദ്രത്തിന്റെ നമ്പരും പേരും :</p> <p>138 - ഗവ. എൽ പി സ്കൂൾ മേറ്റി, വടക്കേക്കെട്ടിടം</p>	<p>വോട്ടെടുപ്പ് കേന്ദ്രത്തിന്റെ തരം തിരിച്ചിൽ (പുരുഷൻ / സ്ത്രീ/ ജനറൽ)</p>	<p>ജനറൽ</p>
<p>വോട്ടെടുപ്പ് കേന്ദ്രത്തിന്റെ വിലാസം :</p> <p>ഗവ. എൽ പി എസ് മേറ്റി, പ്രധാനക്കെട്ടിടം</p>	<p>ഈ പാർട്ടിലെ ഓക്സിലറി പോളിങ് സ്റ്റേഷനുകളുടെ എണ്ണം :</p>	<p>0</p>

4. വോട്ടർമാരുടെ എണ്ണം

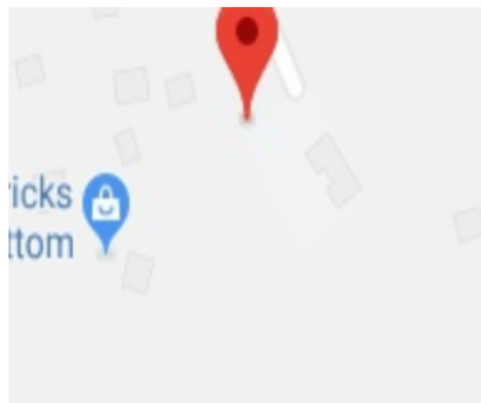
ക്രമ നമ്പറിന്റെ തുടക്കം	ക്രമ നമ്പറിന്റെ അവസാനം	ആകെ സമ്മതിദായകർ			
		പുരുഷൻ	സ്ത്രീ	മുന്നാം ലിംഗം	ആകെ
1	877	438	436	0	874

ഇലക്ടറൽ രജിസ്ട്രേഷൻ ഓഫീസറുടെ ഒപ്പ്

Nazri Naksha



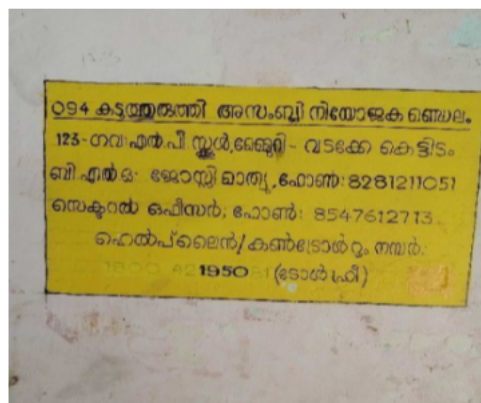
Google Map View



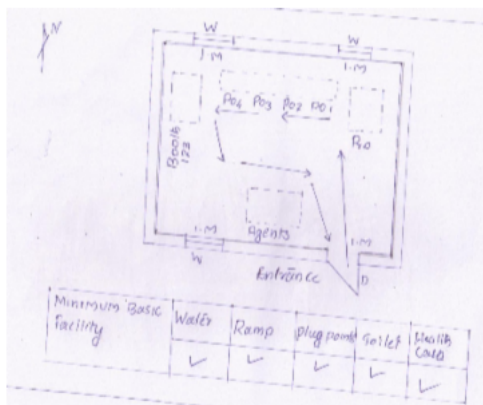
Polling Station Building Front View



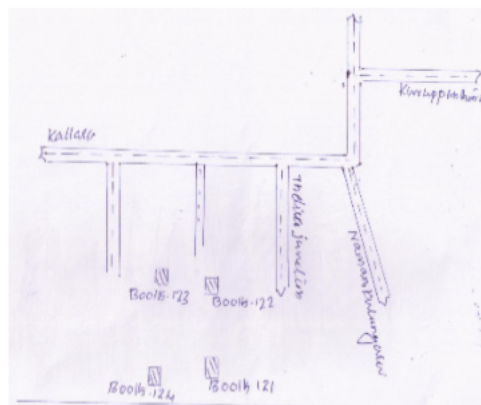
Polling Station Front View



Cad View



Key MAP View





<p>1 പേര് : ബിന ലുകോസ് ഭർത്താവിന്റെ പേര്: ബിനു ജയിംസ് വീട്ടു നമ്പർ : / പ്രായം : 47 ലിംഗം : സ്ത്രീ</p>	<p>AUM0799106 ഹോട്ടോ ലഭ്യമാണ്</p>	<p>2 പേര് : രാജേന്ദ്രൻ എ വി അച്ഛന്റെ പേര്: വാവ വീട്ടു നമ്പർ : 12/393 അരീച്ചിറ പ്രായം : 70 ലിംഗം : പുരുഷൻ</p>	<p>AUM1224450 ഹോട്ടോ ലഭ്യമാണ്</p>	<p>3 പേര് : രാജി രാജേന്ദ്രൻ അച്ഛന്റെ പേര്: രാജേന്ദ്രൻ വീട്ടു നമ്പർ : 12/393 അരീച്ചിറ പ്രായം : 59 ലിംഗം : സ്ത്രീ</p>	<p>AUM1224468 ഹോട്ടോ ലഭ്യമാണ്</p>
<p>4 പേര് : അനിൽ ബേബി അച്ഛന്റെ പേര്: ബേബി വി എ വീട്ടു നമ്പർ : 16/252 വാരികാട്ട് പ്രായം : 33 ലിംഗം : പുരുഷൻ</p>	<p>AUM0596890 ഹോട്ടോ ലഭ്യമാണ്</p>	<p>5 പേര് : അഞ്ജു എ എസ് അച്ഛന്റെ പേര്: സജി വീട്ടു നമ്പർ : 11/448 ആശാരിപറമ്പിൽ പ്രായം : 33 ലിംഗം : സ്ത്രീ</p>	<p>AUM0283457 ഹോട്ടോ ലഭ്യമാണ്</p>	<p>6 പേര് : ജയിൻ ചാക്കോ അച്ഛന്റെ പേര്: ചാക്കോ വീട്ടു നമ്പർ : / കൊച്ചുപറമ്പിൽ പ്രായം : 31 ലിംഗം : പുരുഷൻ</p>	<p>AUM0805960 ഹോട്ടോ ലഭ്യമാണ്</p>
<p>7 പേര് : ടോം തോമസ് അച്ഛന്റെ പേര്: തോമസ് ഏ യു വീട്ടു നമ്പർ : / 26 പ്രായം : 30 ലിംഗം : പുരുഷൻ</p>	<p>AUM0796458 ഹോട്ടോ ലഭ്യമാണ്</p>	<p>8 പേര് : ഹരി പ്രകാശ് അച്ഛന്റെ പേര്: പ്രകാശൻ എം ഡി വീട്ടു നമ്പർ : / മുകുളേൽ പ്രായം : 30 ലിംഗം : പുരുഷൻ</p>	<p>AUM0809087 ഹോട്ടോ ലഭ്യമാണ്</p>	<p>9 പേര് : ടോമി തോമസ് അച്ഛന്റെ പേര്: തോമസ് ഏ യു വീട്ടു നമ്പർ : / 26 പ്രായം : 29 ലിംഗം : പുരുഷൻ</p>	<p>AUM0796441 ഹോട്ടോ ലഭ്യമാണ്</p>
<p>10 പേര് : ജെനിൻ സിറിയക് അച്ഛന്റെ പേര്: സിറിയക് തോമസ് വീട്ടു നമ്പർ : തുമ്പിൽപറമ്പിൽ പ്രായം : 26 ലിംഗം : പുരുഷൻ</p>	<p>AUM0893107 ഹോട്ടോ ലഭ്യമാണ്</p>	<p># 11 പേര് : ചാക്കോ അച്ഛന്റെ പേര്: കുര്യൻ വീട്ടു നമ്പർ : 12/94 കൂട്ടക്കൈതയിൽ പ്രായം : 81 ലിംഗം : പുരുഷൻ</p>	<p>GGL0991059 ഹോട്ടോ ലഭ്യമാണ്</p>	<p># 12 പേര് : ഏലിയാമ്മ ഭർത്താവിന്റെ പേര്: ചാക്കോ വീട്ടു നമ്പർ : 12/94 കൂട്ടക്കൈതയിൽ പ്രായം : 74 ലിംഗം : സ്ത്രീ</p>	<p>GGL1211283 ഹോട്ടോ ലഭ്യമാണ്</p>
<p>13 പേര് : അലക്സ് അച്ഛന്റെ പേര്: ചാക്കോ വീട്ടു നമ്പർ : 12/94 കൂട്ടക്കൈതയിൽ പ്രായം : 56 ലിംഗം : പുരുഷൻ</p>	<p>GGL0991240 ഹോട്ടോ ലഭ്യമാണ്</p>	<p># 14 പേര് : ബിനു ജയിംസ് അച്ഛന്റെ പേര്: ചാക്കോ വീട്ടു നമ്പർ : കൂട്ടക്കൈതയിൽ പ്രായം : 49 ലിംഗം : പുരുഷൻ</p>	<p>GGL1290931 ഹോട്ടോ ലഭ്യമാണ്</p>	<p># 15 പേര് : ജിനു അച്ഛന്റെ പേര്: കുര്യൻ ചാക്കോ വീട്ടു നമ്പർ : 12/94 കൂട്ടക്കൈതയിൽ പ്രായം : 47 ലിംഗം : പുരുഷൻ</p>	<p>AUM0170993 ഹോട്ടോ ലഭ്യമാണ്</p>
<p>16 പേര് : സിജി ഭർത്താവിന്റെ പേര്: അലക്സ് വീട്ടു നമ്പർ : 11/94 കൂട്ടക്കൈതയിൽ പ്രായം : 45 ലിംഗം : സ്ത്രീ</p>	<p>GGL1232131 ഹോട്ടോ ലഭ്യമാണ്</p>	<p>17 പേര് : ജോളി പി ജെ ഭർത്താവിന്റെ പേര്: സലി ജേക്കബ് വീട്ടു നമ്പർ : 16/436, എടാട്ടുകാലായിൽ പ്രായം : 47 ലിംഗം : സ്ത്രീ</p>	<p>KBZ1303916 ഹോട്ടോ ലഭ്യമാണ്</p>	<p>18 പേര് : റോസ്മോൾ സലി അച്ഛന്റെ പേര്: സലിമോൻ ജേക്കബ് വീട്ടു നമ്പർ : ഏടാട്ടുകാല പ്രായം : 19 ലിംഗം : സ്ത്രീ</p>	<p>AUM1532233 ഹോട്ടോ ലഭ്യമാണ്</p>
<p>19 പേര് : അബ്രാഹം അച്ഛന്റെ പേര്: സേവ്യർ വീട്ടു നമ്പർ : 12/145 പോളച്ചിറക്കുരുപ്പത്തടം പ്രായം : 72 ലിംഗം : പുരുഷൻ</p>	<p>AUM1226679 ഹോട്ടോ ലഭ്യമാണ്</p>	<p>20 പേര് : അനമ്മ ഭർത്താവിന്റെ പേര്: അബ്രാഹം വീട്ടു നമ്പർ : 12/145 പോളച്ചിറക്കുരുപ്പത്തടം പ്രായം : 64 ലിംഗം : സ്ത്രീ</p>	<p>AUM1226687 ഹോട്ടോ ലഭ്യമാണ്</p>	<p>21 പേര് : ബിബിൻ അച്ഛന്റെ പേര്: അബ്രാഹം വീട്ടു നമ്പർ : 11/145 പോളച്ചിറയിൽ പ്രായം : 41 ലിംഗം : പുരുഷൻ</p>	<p>GGL1345156 ഹോട്ടോ ലഭ്യമാണ്</p>
<p>22 പേര് : ബിൻസി എബ്രാഹം അച്ഛന്റെ പേര്: എബ്രാഹം വീട്ടു നമ്പർ : 12/145 പോളച്ചിറ പ്രായം : 40 ലിംഗം : സ്ത്രീ</p>	<p>AUM0061382 ഹോട്ടോ ലഭ്യമാണ്</p>	<p>23 പേര് : മേരിക്കുട്ടി ഭർത്താവിന്റെ പേര്: സെബാസ്റ്റ്യൻമാത്യു വീട്ടു നമ്പർ : 12/146 പോളച്ചിറക്കുരുപ്പത്തടം പ്രായം : 59 ലിംഗം : സ്ത്രീ</p>	<p>AUM1226703 ഹോട്ടോ ലഭ്യമാണ്</p>	<p>24 പേര് : സെബാസ്റ്റ്യൻമാത്യു അച്ഛന്റെ പേര്: അബ്രാഹംമാത്യു വീട്ടു നമ്പർ : 12/146 പോളച്ചിറക്കുരുപ്പത്തടം പ്രായം : 55 ലിംഗം : പുരുഷൻ</p>	<p>AUM1226729 ഹോട്ടോ ലഭ്യമാണ്</p>
<p>25 പേര് : അജുസൺ സെബാസ്റ്റ്യൻ അച്ഛന്റെ പേര്: സെബാസ്റ്റ്യൻ മാത്യു വീട്ടു നമ്പർ : 12/146 കുരുപ്പത്തടത്തിൽ പ്രായം : 41 ലിംഗം : പുരുഷൻ</p>	<p>AUM0081422 ഹോട്ടോ ലഭ്യമാണ്</p>	<p>26 പേര് : ഷിനോയി സെബാസ്റ്റ്യൻ അച്ഛന്റെ പേര്: സെബാസ്റ്റ്യൻ മാത്യു വീട്ടു നമ്പർ : 12/146 പോളച്ചിറ പ്രായം : 36 ലിംഗം : പുരുഷൻ</p>	<p>AUM0027219 ഹോട്ടോ ലഭ്യമാണ്</p>	<p>27 പേര് : ബന്നിദേവസ്യാ അച്ഛന്റെ പേര്: ദേവസ്യാ വീട്ടു നമ്പർ : 12/143എ കുരുപ്പത്തടത്തിൽ പ്രായം : 50 ലിംഗം : പുരുഷൻ</p>	<p>AUM1225358 ഹോട്ടോ ലഭ്യമാണ്</p>
<p>28 പേര് : ആൻസി അച്ഛന്റെ പേര്: ബന്നിദേവസ്യാ വീട്ടു നമ്പർ : 12/143എ കുരുപ്പത്തടത്തിൽ പ്രായം : 48 ലിംഗം : സ്ത്രീ</p>	<p>AUM1225366 ഹോട്ടോ ലഭ്യമാണ്</p>	<p>29 പേര് : നിമ്മിമോൾ കെ ബി അച്ഛന്റെ പേര്: ബെന്നി വീട്ടു നമ്പർ : 12/ കുരുപ്പത്തടത്തിൽ പ്രായം : 35 ലിംഗം : സ്ത്രീ</p>	<p>AUM0283002 ഹോട്ടോ ലഭ്യമാണ്</p>	<p>30 പേര് : നിഖിൽമോൻ കെ ബി അച്ഛന്റെ പേര്: ബെന്നി വീട്ടു നമ്പർ : 12/ കുരുപ്പത്തടത്തിൽ പ്രായം : 31 ലിംഗം : പുരുഷൻ</p>	<p>AUM0283044 ഹോട്ടോ ലഭ്യമാണ്</p>



<p>31</p> <p>പേര് : ചാക്കോ അച്ഛന്റെ പേര്: തോമസ് വീട്ടു നമ്പർ : 12/148 പുഴക്കോട്ടിൽ പ്രായം : 68 ലിംഗം : പുരുഷൻ</p> <p>AUM1226992</p> <p>ഹോട്ടോ ലഭ്യമാണ്</p>	<p>32</p> <p>പേര് : മേരി ഭർത്താവിന്റെ പേര്: ചാക്കോ വീട്ടു നമ്പർ : 12/148 പുഴക്കോട്ടിൽ പ്രായം : 62 ലിംഗം : സ്ത്രീ</p> <p>AUM1227008</p> <p>ഹോട്ടോ ലഭ്യമാണ്</p>	<p># 33</p> <p>പേര് : ജിബി അച്ഛന്റെ പേര്: ചാക്കോ വീട്ടു നമ്പർ : 12/148 പുഴക്കോട്ടിൽ പ്രായം : 41 ലിംഗം : പുരുഷൻ</p> <p>GGL1152602</p> <p>ഹോട്ടോ ലഭ്യമാണ്</p>
<p>34</p> <p>പേര് : മഞ്ജു അച്ഛന്റെ പേര്: ചാക്കോ വീട്ടു നമ്പർ : 11/148 പുഴക്കോട്ടിൽ പ്രായം : 40 ലിംഗം : സ്ത്രീ</p> <p>AUM1224369</p> <p>ഹോട്ടോ ലഭ്യമാണ്</p>	<p>35</p> <p>പേര് : ഗ്രേസി ഭർത്താവിന്റെ പേര്: മാത്യു വീട്ടു നമ്പർ : 12/150 കളരിക്കൽ പ്രായം : 60 ലിംഗം : സ്ത്രീ</p> <p>AUM0019638</p> <p>ഹോട്ടോ ലഭ്യമാണ്</p>	<p>36</p> <p>പേര് : ബന്നി അച്ഛന്റെ പേര്: ജോസഫ് വീട്ടു നമ്പർ : 12/150 കളരിക്കൽ പ്രായം : 50 ലിംഗം : പുരുഷൻ</p> <p>AUM1224997</p> <p>ഹോട്ടോ ലഭ്യമാണ്</p>
<p>37</p> <p>പേര് : ലൈസാമോൾ ഭർത്താവിന്റെ പേര്: ബെന്നി ജോസഫ് വീട്ടു നമ്പർ : 12/150 കളരിക്കൽ പ്രായം : 49 ലിംഗം : സ്ത്രീ</p> <p>KTZ1496876</p> <p>ഹോട്ടോ ലഭ്യമാണ്</p>	<p>38</p> <p>പേര് : സുജ തോമസ് ഭർത്താവിന്റെ പേര്: തോമസ് വീട്ടു നമ്പർ : 11/150 കളരിക്കൽ പ്രായം : 49 ലിംഗം : സ്ത്രീ</p> <p>AUM0837492</p> <p>ഹോട്ടോ ലഭ്യമാണ്</p>	<p>39</p> <p>പേര് : തോമസ് അച്ഛന്റെ പേര്: ജോസഫ് വീട്ടു നമ്പർ : 12/150 കളരിക്കൽ പ്രായം : 47 ലിംഗം : പുരുഷൻ</p> <p>AUM1225002</p> <p>ഹോട്ടോ ലഭ്യമാണ്</p>
<p>40</p> <p>പേര് : ഷൈബി മാത്യു അച്ഛന്റെ പേര്: മാത്യു കെ ജെ വീട്ടു നമ്പർ : 12/150 കളരിക്കൽ പ്രായം : 33 ലിംഗം : സ്ത്രീ</p> <p>AUM0262667</p> <p>ഹോട്ടോ ലഭ്യമാണ്</p>	<p>41</p> <p>പേര് : ജിതിൻ തോമസ് അച്ഛന്റെ പേര്: തോമസ് വീട്ടു നമ്പർ : കളരിക്കൽ പ്രായം : 26 ലിംഗം : പുരുഷൻ</p> <p>AUM0836221</p> <p>ഹോട്ടോ ലഭ്യമാണ്</p>	<p>42</p> <p>പേര് : ജിജിമോൻ എ.എം അച്ഛന്റെ പേര്: മത്തായി വീട്ടു നമ്പർ : 16/260 അരിച്ചിറ പ്രായം : 56 ലിംഗം : പുരുഷൻ</p> <p>AUM0325027</p> <p>ഹോട്ടോ ലഭ്യമാണ്</p>
<p>43</p> <p>പേര് : സുനി അലക്സ് ഭർത്താവിന്റെ പേര്: ജിജിമോൻ വീട്ടു നമ്പർ : 11/150ബി അരിച്ചിറ പ്രായം : 53 ലിംഗം : സ്ത്രീ</p> <p>GGL1609031</p> <p>ഹോട്ടോ ലഭ്യമാണ്</p>	<p>44</p> <p>പേര് : മോല ജിജി അച്ഛന്റെ പേര്: ജിജിമോൻ എ എം വീട്ടു നമ്പർ : 16/260 അരിച്ചിറ പ്രായം : 25 ലിംഗം : സ്ത്രീ</p> <p>AUM0895078</p> <p>ഹോട്ടോ ലഭ്യമാണ്</p>	<p>45</p> <p>പേര് : മറിയം ഭർത്താവിന്റെ പേര്: ഗൗരിയാർജോൺ വീട്ടു നമ്പർ : 12/152 കൊച്ചുപോളച്ചിറയിൽ പ്രായം : 74 ലിംഗം : സ്ത്രീ</p> <p>AUM1225192</p> <p>ഹോട്ടോ ലഭ്യമാണ്</p>
<p>46</p> <p>പേര് : സിജു ജോൺ അമ്മയുടെ പേര്: മറിയം വീട്ടു നമ്പർ : 11/152 കൊച്ചുപോളച്ചിറയിൽ പ്രായം : 45 ലിംഗം : പുരുഷൻ</p> <p>GGL1610773</p> <p>ഹോട്ടോ ലഭ്യമാണ്</p>	<p>47</p> <p>പേര് : ബിജുമോൻ അച്ഛന്റെ പേര്: ജോൺ വീട്ടു നമ്പർ : 12/152 കൊച്ചുപോളച്ചിറ പ്രായം : 44 ലിംഗം : പുരുഷൻ</p> <p>GGL1209634</p> <p>ഹോട്ടോ ലഭ്യമാണ്</p>	<p># 48</p> <p>പേര് : ഔസേപ്പ് സേവ്യർ അച്ഛന്റെ പേര്: ഔസേപ്പ് വീട്ടു നമ്പർ : 12/153 കൊച്ചുപോളച്ചിറയിൽ പ്രായം : 64 ലിംഗം : പുരുഷൻ</p> <p>AUM1225200</p> <p>ഹോട്ടോ ലഭ്യമാണ്</p>
<p># 49</p> <p>പേര് : മേരിസേവ്യർ ഭർത്താവിന്റെ പേര്: ഔസേപ്പേവ്യർ വീട്ടു നമ്പർ : 12/153 കൊച്ചുപോളച്ചിറയിൽ പ്രായം : 61 ലിംഗം : സ്ത്രീ</p> <p>AUM1225218</p> <p>ഹോട്ടോ ലഭ്യമാണ്</p>	<p># 50</p> <p>പേര് : സോബി സേവ്യർ അച്ഛന്റെ പേര്: ഔസേപ്പ് സേവ്യർ വീട്ടു നമ്പർ : 11/153 കൊച്ചുപോളച്ചിറയിൽ പ്രായം : 44 ലിംഗം : പുരുഷൻ</p> <p>GGL1315746</p> <p>ഹോട്ടോ ലഭ്യമാണ്</p>	<p>51</p> <p>പേര് : എബി സേവ്യർ അച്ഛന്റെ പേര്: സേവ്യർ വീട്ടു നമ്പർ : 12/153 കൊച്ചുപോളച്ചിറയിൽ പ്രായം : 40 ലിംഗം : പുരുഷൻ</p> <p>AUM0079202</p> <p>ഹോട്ടോ ലഭ്യമാണ്</p>
<p>52</p> <p>പേര് : അനിൽരാജ് അച്ഛന്റെ പേര്: കൊച്ചുനാരായണൻ വീട്ടു നമ്പർ : 12/154 മേനോൻ വീട് പ്രായം : 48 ലിംഗം : പുരുഷൻ</p> <p>GGL1296193</p> <p>ഹോട്ടോ ലഭ്യമാണ്</p>	<p>53</p> <p>പേര് : ബിജുരാജ് അച്ഛന്റെ പേര്: കൊച്ചുനാരായണൻ വീട്ടു നമ്പർ : 12/154 മേനോൻ വീട് പ്രായം : 47 ലിംഗം : പുരുഷൻ</p> <p>GGL1211812</p> <p>ഹോട്ടോ ലഭ്യമാണ്</p>	<p>54</p> <p>പേര് : സീമ ബാബു ഭർത്താവിന്റെ പേര്: ബിജു രാജ് വീട്ടു നമ്പർ : മേനോൻ വീട് പ്രായം : 44 ലിംഗം : സ്ത്രീ</p> <p>AUM0860080</p> <p>ഹോട്ടോ ലഭ്യമാണ്</p>
<p>55</p> <p>പേര് : സജിമോൻ ജേക്കബ് അച്ഛന്റെ പേര്: ജേക്കബ് വീട്ടു നമ്പർ : 12/333 പുല്ലാപ്പള്ളിൽ പ്രായം : 48 ലിംഗം : പുരുഷൻ</p> <p>AUM0378687</p> <p>ഹോട്ടോ ലഭ്യമാണ്</p>	<p>56</p> <p>പേര് : സാജൻ അച്ഛന്റെ പേര്: ചാക്കോ വീട്ടു നമ്പർ : 11/155 പുല്ലാപ്പള്ളിൽകുരുപ്പത്തടം പ്രായം : 40 ലിംഗം : പുരുഷൻ</p> <p>GGL1314632</p> <p>ഹോട്ടോ ലഭ്യമാണ്</p>	<p>57</p> <p>പേര് : ജെയിംസ് എം കെ അച്ഛന്റെ പേര്: കോര വീട്ടു നമ്പർ : 16/130 മുല്ലപ്പുറമ്പിൽ പ്രായം : 61 ലിംഗം : പുരുഷൻ</p> <p>AUM0596643</p> <p>ഹോട്ടോ ലഭ്യമാണ്</p>
<p>58</p> <p>പേര് : എൽസി ഭർത്താവിന്റെ പേര്: ജെയിംസ് എം കെ വീട്ടു നമ്പർ : 16/130 മുല്ലപ്പുറമ്പിൽ പ്രായം : 57 ലിംഗം : സ്ത്രീ</p> <p>AUM0596783</p> <p>ഹോട്ടോ ലഭ്യമാണ്</p>	<p>59</p> <p>പേര് : എലിസബത്ത് ജയിംസ് അച്ഛന്റെ പേര്: ജയിംസ് എം കെ വീട്ടു നമ്പർ : 16/130, മുല്ലപ്പുറമ്പിൽ പ്രായം : 25 ലിംഗം : സ്ത്രീ</p> <p>AUM0875468</p> <p>ഹോട്ടോ ലഭ്യമാണ്</p>	<p>60</p> <p>പേര് : കുര്യൻകുരുവിള അച്ഛന്റെ പേര്: അബ്രാഹം വീട്ടു നമ്പർ : 12/156 കുരുപ്പത്തടം പ്രായം : 64 ലിംഗം : പുരുഷൻ</p> <p>AUM1225317</p> <p>ഹോട്ടോ ലഭ്യമാണ്</p>



<p>61</p> <p>പേര് : എസ്.എമ്മ ഭർത്താവിന്റെ പേര്: കുര്യൻ വീട്ടു നമ്പർ : 12/156 കുരുപ്പത്തടം പ്രായം : 59 ലിംഗം : സ്ത്രീ</p>	<p>AUM1225333</p> <p>ഹോട്ടോ ലഭ്യമാണ്</p>	<p>62</p> <p>പേര് : ബിന്ദുസത്യൻ ഭർത്താവിന്റെ പേര്: സത്യൻ വീട്ടു നമ്പർ : പാലപ്പറമ്പിൽ പ്രായം : 46 ലിംഗം : സ്ത്രീ</p>	<p>GGL1291202</p> <p>ഹോട്ടോ ലഭ്യമാണ്</p>	<p>63</p> <p>പേര് : ആഷ്വിനി അച്ഛന്റെ പേര്: ജയിംസ് വീട്ടു നമ്പർ : 11/177 തടത്തിൽ പ്രായം : 41 ലിംഗം : പുരുഷൻ</p>	<p>GGL1409903</p> <p>ഹോട്ടോ ലഭ്യമാണ്</p>
<p>64</p> <p>പേര് : ബേബി വി എ അച്ഛന്റെ പേര്: ജോസഫ് വീട്ടു നമ്പർ : 16/252 വാരികാട്ട് പ്രായം : 62 ലിംഗം : പുരുഷൻ</p>	<p>AUM0596965</p> <p>ഹോട്ടോ ലഭ്യമാണ്</p>	<p>65</p> <p>പേര് : ഓമന ഭർത്താവിന്റെ പേര്: ബേബി വി എ വീട്ടു നമ്പർ : 16/252 വാരികാട്ട് പ്രായം : 56 ലിംഗം : സ്ത്രീ</p>	<p>AUM0596940</p> <p>ഹോട്ടോ ലഭ്യമാണ്</p>	<p>66</p> <p>പേര് : തങ്കമ്മ ഭർത്താവിന്റെ പേര്: അപ്പു വീട്ടു നമ്പർ : 12/157 പാലപ്പറമ്പിൽ പ്രായം : 53 ലിംഗം : സ്ത്രീ</p>	<p>AUM1226497</p> <p>ഹോട്ടോ ലഭ്യമാണ്</p>
<p>67</p> <p>പേര് : രമ്യമോൾ പി എ അമ്മയുടെ പേര്: തങ്കമ്മ അപ്പു വീട്ടു നമ്പർ : 12/157 പാലപ്പറമ്പിൽ പ്രായം : 33 ലിംഗം : സ്ത്രീ</p>	<p>AUM0262295</p> <p>ഹോട്ടോ ലഭ്യമാണ്</p>	<p>68</p> <p>പേര് : സജിനി അച്ഛന്റെ പേര്: കുര്യൻ വീട്ടു നമ്പർ : 11/156 ചിരമുഴിയിൽ പ്രായം : 40 ലിംഗം : സ്ത്രീ</p>	<p>GGL1382167</p> <p>ഹോട്ടോ ലഭ്യമാണ്</p>	<p>69</p> <p>പേര് : സത്യൻ പി ആർ അച്ഛന്റെ പേര്: രാമൻ വീട്ടു നമ്പർ : 12/158എ പാലപ്പറമ്പിൽ പ്രായം : 43 ലിംഗം : പുരുഷൻ</p>	<p>AUM0876268</p> <p>ഹോട്ടോ ലഭ്യമാണ്</p>
<p>70</p> <p>പേര് : മായ സന്തോഷ് ഭർത്താവിന്റെ പേര്: സന്തോഷ് പി ആർ വീട്ടു നമ്പർ : പാലപ്പറമ്പിൽ പ്രായം : 41 ലിംഗം : സ്ത്രീ</p>	<p>AUM1535442</p> <p>ഹോട്ടോ ലഭ്യമാണ്</p>	<p>71</p> <p>പേര് : അർച്ചന പി എസ് അച്ഛന്റെ പേര്: സത്യൻ വീട്ടു നമ്പർ : 16/251 പാലപ്പറമ്പിൽ പ്രായം : 28 ലിംഗം : സ്ത്രീ</p>	<p>AUM0725630</p> <p>ഹോട്ടോ ലഭ്യമാണ്</p>	<p>72</p> <p>പേര് : അജിത്ത് പി എസ് അച്ഛന്റെ പേര്: സത്യൻ വീട്ടു നമ്പർ : പാലപ്പറമ്പിൽ പ്രായം : 26 ലിംഗം : പുരുഷൻ</p>	<p>AUM0822593</p> <p>ഹോട്ടോ ലഭ്യമാണ്</p>
<p>73</p> <p>പേര് : ചാക്കോ അച്ഛന്റെ പേര്: മത്തായി വീട്ടു നമ്പർ : 12/162 പാലച്ചുവട്ടിൽ പ്രായം : 67 ലിംഗം : പുരുഷൻ</p>	<p>AUM1226380</p> <p>ഹോട്ടോ ലഭ്യമാണ്</p>	<p>74</p> <p>പേര് : പെണ്ണമ്മ ഭർത്താവിന്റെ പേര്: ചാക്കോ വീട്ടു നമ്പർ : 12/162 പാലച്ചുവട്ടിൽ പ്രായം : 62 ലിംഗം : സ്ത്രീ</p>	<p>AUM1226398</p> <p>ഹോട്ടോ ലഭ്യമാണ്</p>	<p>75</p> <p>പേര് : സനിയ പി ചാക്കോ അച്ഛന്റെ പേര്: ചാക്കോ വീട്ടു നമ്പർ : 11/162 പാലച്ചുവട്ടിൽ പ്രായം : 44 ലിംഗം : സ്ത്രീ</p>	<p>GGL1463371</p> <p>ഹോട്ടോ ലഭ്യമാണ്</p>
<p>76</p> <p>പേര് : സ്റ്റീൻസ് ചാക്കോ അച്ഛന്റെ പേര്: ചാക്കോ വീട്ടു നമ്പർ : 12/162 പാലച്ചുവട്ടിൽ പ്രായം : 37 ലിംഗം : പുരുഷൻ</p>	<p>AUM0242701</p> <p>ഹോട്ടോ ലഭ്യമാണ്</p>	<p># 77</p> <p>പേര് : ഗോപാലൻ എം എൻ അച്ഛന്റെ പേര്: നാരായണൻ വീട്ടു നമ്പർ : 12/173 മുളളുകാലായിൽ പ്രായം : 65 ലിംഗം : പുരുഷൻ</p>	<p>AUM1225770</p> <p>ഹോട്ടോ ലഭ്യമാണ്</p>	<p>78</p> <p>പേര് : സരോജിനി ഭർത്താവിന്റെ പേര്: ഗോപാലൻ വീട്ടു നമ്പർ : 12/173 മുളളുകാലായിൽ പ്രായം : 63 ലിംഗം : സ്ത്രീ</p>	<p>AUM1225788</p> <p>ഹോട്ടോ ലഭ്യമാണ്</p>
<p># 79</p> <p>പേര് : ജിബിഷ് ഗോപാലൻ അച്ഛന്റെ പേര്: ഗോപാലൻ വീട്ടു നമ്പർ : 12/173 മുളളുകാലായിൽ പ്രായം : 42 ലിംഗം : പുരുഷൻ</p>	<p>GGL0991968</p> <p>ഹോട്ടോ ലഭ്യമാണ്</p>	<p>80</p> <p>പേര് : ജിബിഷ് എം ജി അച്ഛന്റെ പേര്: ഗോപാലൻ വീട്ടു നമ്പർ : 11/173 മുളളുകാലായിൽ പ്രായം : 41 ലിംഗം : പുരുഷൻ</p>	<p>GGL1612985</p> <p>ഹോട്ടോ ലഭ്യമാണ്</p>	<p>81</p> <p>പേര് : ഭവാനി ഭർത്താവിന്റെ പേര്: ഗോപാലൻ വീട്ടു നമ്പർ : 12/174 കുരുപ്പത്തടത്തിൽ പ്രായം : 65 ലിംഗം : സ്ത്രീ</p>	<p>AUM1225341</p> <p>ഹോട്ടോ ലഭ്യമാണ്</p>
<p>82</p> <p>പേര് : ബെന്നി അച്ഛന്റെ പേര്: ബേബി വീട്ടു നമ്പർ : 11/175 കുരുപ്പത്തടം പ്രായം : 52 ലിംഗം : പുരുഷൻ</p>	<p>AUM1224153</p> <p>ഹോട്ടോ ലഭ്യമാണ്</p>	<p>83</p> <p>പേര് : ബിന്ദു അച്ഛന്റെ പേര്: ഗോപാലൻ വീട്ടു നമ്പർ : 12/175 കുരുപ്പത്തടത്തിൽ പ്രായം : 44 ലിംഗം : സ്ത്രീ</p>	<p>AUM1225374</p> <p>ഹോട്ടോ ലഭ്യമാണ്</p>	<p>84</p> <p>പേര് : അഞ്ചു കെ ബി അച്ഛന്റെ പേര്: ബെന്നി കെ വീട്ടു നമ്പർ : 15/239 കുരുപ്പത്തടത്തിൽ പ്രായം : 32 ലിംഗം : സ്ത്രീ</p>	<p>AUM0596619</p> <p>ഹോട്ടോ ലഭ്യമാണ്</p>
<p>85</p> <p>പേര് : ദാനിയേൽ സേവ്യർ അച്ഛന്റെ പേര്: ദാനിയേൽ വീട്ടു നമ്പർ : 12/176 കുരുപ്പത്തടം പ്രായം : 66 ലിംഗം : പുരുഷൻ</p>	<p>AUM1225309</p> <p>ഹോട്ടോ ലഭ്യമാണ്</p>	<p>86</p> <p>പേര് : ക്ലാരമ്മ ഭർത്താവിന്റെ പേര്: സേവ്യർ വീട്ടു നമ്പർ : 12/176 കുരുപ്പത്തടം പ്രായം : 61 ലിംഗം : സ്ത്രീ</p>	<p>AUM1225325</p> <p>ഹോട്ടോ ലഭ്യമാണ്</p>	<p>87</p> <p>പേര് : ബിൻസി സേവ്യർ അച്ഛന്റെ പേര്: ദാനിയേൽ സേവ്യർ വീട്ടു നമ്പർ : 12/176 കുരുപ്പത്തടം പ്രായം : 36 ലിംഗം : സ്ത്രീ</p>	<p>AUM0029066</p> <p>ഹോട്ടോ ലഭ്യമാണ്</p>
<p>88</p> <p>പേര് : ആലീസ് ഭർത്താവിന്റെ പേര്: ജയിംസ് വീട്ടു നമ്പർ : 12/177 തടത്തിൽ പ്രായം : 61 ലിംഗം : സ്ത്രീ</p>	<p>AUM1227214</p> <p>ഹോട്ടോ ലഭ്യമാണ്</p>	<p>89</p> <p>പേര് : ജെസ്സിജെയിംസ് അച്ഛന്റെ പേര്: ജെയിംസ്ജോൺ വീട്ടു നമ്പർ : 12/177 തടത്തിൽ വീട് പ്രായം : 44 ലിംഗം : പുരുഷൻ</p>	<p>GGL1212653</p> <p>ഹോട്ടോ ലഭ്യമാണ്</p>	<p>90</p> <p>പേര് : മാത്യു അച്ഛന്റെ പേര്: ഔസേഫ് വീട്ടു നമ്പർ : 12/178 പോളച്ചിറക്കുരുപ്പത്തടം പ്രായം : 62 ലിംഗം : പുരുഷൻ</p>	<p>AUM1226695</p> <p>ഹോട്ടോ ലഭ്യമാണ്</p>



<p>91</p> <p>പേര് : അനമ്മ ഭർത്താവിന്റെ പേര്: മാത്യു വീട്ടു നമ്പർ : 12/178 പോളച്ചിറക്കുരുപ്പത്തടം പ്രായം : 58 ലിംഗം : സ്ത്രീ</p>	<p>AUM1226711</p> <p>ഹോട്ടോ ലഭ്യമാണ്</p>	<p>92</p> <p>പേര് : ബിൻസി മാത്യു അച്ഛന്റെ പേര്: മാത്യു വീട്ടു നമ്പർ : 12/178 പോളച്ചിറ പ്രായം : 39 ലിംഗം : സ്ത്രീ</p>	<p>AUM0092924</p> <p>ഹോട്ടോ ലഭ്യമാണ്</p>	<p># 93</p> <p>പേര് : മനോജ് അച്ഛന്റെ പേര്: മത്തായി വീട്ടു നമ്പർ : 11/185 കാഞ്ഞിരത്തുങ്കൽ പ്രായം : 48 ലിംഗം : പുരുഷൻ</p>	<p>AUM1224112</p> <p>ഹോട്ടോ ലഭ്യമാണ്</p>
<p>94</p> <p>പേര് : മാത്യു അച്ഛന്റെ പേര്: വർക്കി വീട്ടു നമ്പർ : 12/188 കിണർകുത്തിക്കാലായിൽ പ്രായം : 70 ലിംഗം : പുരുഷൻ</p>	<p>AUM0035022</p> <p>ഹോട്ടോ ലഭ്യമാണ്</p>	<p>95</p> <p>പേര് : എൽസി ഭർത്താവിന്റെ പേര്: തോമസ് വീട്ടു നമ്പർ : 12/192 ചിറവാലേൽ പ്രായം : 68 ലിംഗം : സ്ത്രീ</p>	<p>AUM1224807</p> <p>ഹോട്ടോ ലഭ്യമാണ്</p>	<p>96</p> <p>പേര് : ടോം അച്ഛന്റെ പേര്: തോമസ്സ് വീട്ടു നമ്പർ : 12/192 ചിറവാലേൽ പ്രായം : 43 ലിംഗം : പുരുഷൻ</p>	<p>GGL1314905</p> <p>ഹോട്ടോ ലഭ്യമാണ്</p>
<p>97</p> <p>പേര് : ജോസ് അച്ഛന്റെ പേര്: തോമസ് വീട്ടു നമ്പർ : 12/192 ചിറവാലേൽ പ്രായം : 39 ലിംഗം : പുരുഷൻ</p>	<p>GGL1538339</p> <p>ഹോട്ടോ ലഭ്യമാണ്</p>	<p>98</p> <p>പേര് : ജിബിൻ എം തോമസ് അച്ഛന്റെ പേര്: തോമസ് എം വി വീട്ടു നമ്പർ : 11/190 മുതിരക്കാലായിൽ പ്രായം : 31 ലിംഗം : പുരുഷൻ</p>	<p>AUM0735183</p> <p>ഹോട്ടോ ലഭ്യമാണ്</p>	<p>99</p> <p>പേര് : ബിജു അച്ഛന്റെ പേര്: മാധവൻ വീട്ടു നമ്പർ : 12/193 ചിങ്ങവനംകുന്നേൽ പ്രായം : 53 ലിംഗം : പുരുഷൻ</p>	<p>AUM1224781</p> <p>ഹോട്ടോ ലഭ്യമാണ്</p>
<p>100</p> <p>പേര് : ഷിബു അച്ഛന്റെ പേര്: മാധവൻ വീട്ടു നമ്പർ : 12/193 ചിങ്ങവനംകുന്നേൽ പ്രായം : 50 ലിംഗം : പുരുഷൻ</p>	<p>AUM1224799</p> <p>ഹോട്ടോ ലഭ്യമാണ്</p>	<p>101</p> <p>പേര് : ആരതി ഷിബു അച്ഛന്റെ പേര്: ഷിബു വീട്ടു നമ്പർ : 16/47,ചിങ്ങവനം കുന്നേൽ പ്രായം : 22 ലിംഗം : സ്ത്രീ</p>	<p>AUM1521939</p> <p>ഹോട്ടോ ലഭ്യമാണ്</p>	<p># 102</p> <p>പേര് : രാജേശ്വരി ഭർത്താവിന്റെ പേര്: ഷിബു വീട്ടു നമ്പർ : 11/193 ചിങ്ങവനംകുന്നേൽ പ്രായം : 49 ലിംഗം : സ്ത്രീ</p>	<p>AUM1224070</p> <p>ഹോട്ടോ ലഭ്യമാണ്</p>
<p>103</p> <p>പേര് : ഉദയമ്മ ഭർത്താവിന്റെ പേര്: ബിജു വീട്ടു നമ്പർ : 12/193 ചിങ്ങവനംകുന്നേൽ പ്രായം : 49 ലിംഗം : സ്ത്രീ</p>	<p>AUM1227545</p> <p>ഹോട്ടോ ലഭ്യമാണ്</p>	<p>104</p> <p>പേര് : മിനി ഡൊമിനിക് അച്ഛന്റെ പേര്: ഡൊമിനിക് വീട്ടു നമ്പർ : 11/195 ചിങ്ങവനംകാലാ പ്രായം : 38 ലിംഗം : സ്ത്രീ</p>	<p>GGL1612563</p> <p>ഹോട്ടോ ലഭ്യമാണ്</p>	<p>105</p> <p>പേര് : നിനു ഡൊമിനിക് അച്ഛന്റെ പേര്: ഡൊമിനിക് വീട്ടു നമ്പർ : 16/48 ചിങ്ങവനംകാലാ പ്രായം : 32 ലിംഗം : സ്ത്രീ</p>	<p>AUM0463935</p> <p>ഹോട്ടോ ലഭ്യമാണ്</p>
<p>106</p> <p>പേര് : വിശ്വനാഥൻ അച്ഛന്റെ പേര്: കുഞ്ഞൻപാപ്പൻ വീട്ടു നമ്പർ : 12/197 തുണ്ടത്തിൽ പ്രായം : 64 ലിംഗം : പുരുഷൻ</p>	<p>AUM0068585</p> <p>ഹോട്ടോ ലഭ്യമാണ്</p>	<p>107</p> <p>പേര് : സുമോൾ അച്ഛന്റെ പേര്: വിശ്വനാഥൻ വീട്ടു നമ്പർ : 12/197 തുണ്ടത്തിൽ പ്രായം : 52 ലിംഗം : സ്ത്രീ</p>	<p>AUM1227305</p> <p>ഹോട്ടോ ലഭ്യമാണ്</p>	<p>108</p> <p>പേര് : എൽസമ്മ ഭർത്താവിന്റെ പേര്: ബന്നി എം വി വീട്ടു നമ്പർ : 16/51 മണ്ഡപത്തിൽ പ്രായം : 57 ലിംഗം : സ്ത്രീ</p>	<p>LLZ0834010</p> <p>ഹോട്ടോ ലഭ്യമാണ്</p>
<p># 109</p> <p>പേര് : ആൽബർട്ട് ബെന്നി അച്ഛന്റെ പേര്: ബെന്നി എം വി വീട്ടു നമ്പർ : 16/51 മണ്ഡപത്തിൽ പ്രായം : 27 ലിംഗം : പുരുഷൻ</p>	<p>AUM0790493</p> <p>ഹോട്ടോ ലഭ്യമാണ്</p>	<p>110</p> <p>പേര് : വിജയൻ അച്ഛന്റെ പേര്: കുഞ്ഞൻപാപ്പൻ വീട്ടു നമ്പർ : 11/200 പാലപ്പുറമ്പിൽ പ്രായം : 65 ലിംഗം : പുരുഷൻ</p>	<p>AUM1224252</p> <p>ഹോട്ടോ ലഭ്യമാണ്</p>	<p>111</p> <p>പേര് : ഷാജി അച്ഛന്റെ പേര്: കുഞ്ഞൻപാപ്പൻ വീട്ടു നമ്പർ : 12/199 പാലപ്പുറമ്പിൽ പ്രായം : 61 ലിംഗം : പുരുഷൻ</p>	<p>GGL1447846</p> <p>ഹോട്ടോ ലഭ്യമാണ്</p>
<p>112</p> <p>പേര് : രമ ഭർത്താവിന്റെ പേര്: വിജയൻ വീട്ടു നമ്പർ : 11/200 പാലപ്പുറമ്പിൽ പ്രായം : 59 ലിംഗം : സ്ത്രീ</p>	<p>AUM1224260</p> <p>ഹോട്ടോ ലഭ്യമാണ്</p>	<p>113</p> <p>പേര് : സിനി ഭർത്താവിന്റെ പേര്: ഷാജി വീട്ടു നമ്പർ : 11/199 പാലപ്പുറമ്പിൽ പ്രായം : 55 ലിംഗം : സ്ത്രീ</p>	<p>AUM1224278</p> <p>ഹോട്ടോ ലഭ്യമാണ്</p>	<p>114</p> <p>പേര് : ശ്യാം വിജയ് അച്ഛന്റെ പേര്: വിജയൻ വീട്ടു നമ്പർ : 11/200 പാലപ്പുറമ്പിൽ പ്രായം : 36 ലിംഗം : പുരുഷൻ</p>	<p>AUM0093344</p> <p>ഹോട്ടോ ലഭ്യമാണ്</p>
<p>115</p> <p>പേര് : വിഷ്ണു വിജയ് അച്ഛന്റെ പേര്: വിജയൻ വീട്ടു നമ്പർ : 11/200 പാലപ്പുറമ്പിൽ പ്രായം : 33 ലിംഗം : പുരുഷൻ</p>	<p>AUM0170639</p> <p>ഹോട്ടോ ലഭ്യമാണ്</p>	<p>116</p> <p>പേര് : കണ്ണൻ പി എസ് അച്ഛന്റെ പേര്: ഷാജി പി പി വീട്ടു നമ്പർ : പാലപ്പുറമ്പിൽ പ്രായം : 25 ലിംഗം : പുരുഷൻ</p>	<p>AUM0833814</p> <p>ഹോട്ടോ ലഭ്യമാണ്</p>	<p>117</p> <p>പേര് : ഏലിയമ്മ അച്ഛന്റെ പേര്: സുകീയ വീട്ടു നമ്പർ : 16/68 തച്ചേരിൽ പ്രായം : 72 ലിംഗം : സ്ത്രീ</p>	<p>AUM0709667</p> <p>ഹോട്ടോ ലഭ്യമാണ്</p>
<p>118</p> <p>പേര് : റോയ് മോൻ കുരുവിള അച്ഛന്റെ പേര്: കുരുവിള വീട്ടു നമ്പർ : 16/68 തച്ചേരിൽ പ്രായം : 48 ലിംഗം : പുരുഷൻ</p>	<p>GGL1416296</p> <p>ഹോട്ടോ ലഭ്യമാണ്</p>	<p>119</p> <p>പേര് : മേരിക്കുട്ടി ഭർത്താവിന്റെ പേര്: റോയ് ടി കെ വീട്ടു നമ്പർ : 16/68 തച്ചേരിൽ പ്രായം : 46 ലിംഗം : സ്ത്രീ</p>	<p>GGL1282565</p> <p>ഹോട്ടോ ലഭ്യമാണ്</p>	<p>120</p> <p>പേര് : ചെല്ലമ്മ ഭർത്താവിന്റെ പേര്: കുട്ടപ്പൻ വീട്ടു നമ്പർ : 12/201 പാലപ്പുറമ്പിൽ പ്രായം : 78 ലിംഗം : സ്ത്രീ</p>	<p>GGL0990697</p> <p>ഹോട്ടോ ലഭ്യമാണ്</p>



<p>121</p> <p>പേര് : സുരേഷ് അച്ഛന്റെ പേര് : കുട്ടപ്പൻ വീട്ടു നമ്പർ : 12/201 പാലപ്പറമ്പിൽ പ്രായം : 48 ലിംഗം : പുരുഷൻ</p>	<p>GGL1212034</p> <p>ഹോട്ടോ ലഭ്യമാണ്</p>	<p>122</p> <p>പേര് : സുനിൽ അച്ഛന്റെ പേര് : കുട്ടപ്പൻ വീട്ടു നമ്പർ : 12/201 പാലപ്പറമ്പിൽ പ്രായം : 45 ലിംഗം : പുരുഷൻ</p>	<p>AUM1226539</p> <p>ഹോട്ടോ ലഭ്യമാണ്</p>	<p># 123</p> <p>പേര് : നിരീഷ് അച്ഛന്റെ പേര് : രാജപ്പൻ വീട്ടു നമ്പർ : 12/202 പുല്ലാന്നിപ്പറമ്പിൽ പ്രായം : 44 ലിംഗം : പുരുഷൻ</p>	<p>GGL1153600</p> <p>ഹോട്ടോ ലഭ്യമാണ്</p>
<p>124</p> <p>പേര് : തോമസ് അച്ഛന്റെ പേര് : ചാക്കോതോമസ് വീട്ടു നമ്പർ : 12/203 മുകളേപ്പറമ്പിൽ പ്രായം : 81 ലിംഗം : പുരുഷൻ</p>	<p>AUM1225721</p> <p>ഹോട്ടോ ലഭ്യമാണ്</p>	<p>125</p> <p>പേര് : അനമ്മ ഭർത്താവിന്റെ പേര് : തോമസ്ചാക്കോ വീട്ടു നമ്പർ : 12/203 മുകളേപ്പറമ്പിൽ പ്രായം : 79 ലിംഗം : സ്ത്രീ</p>	<p>AUM1225739</p> <p>ഹോട്ടോ ലഭ്യമാണ്</p>	<p>126</p> <p>പേര് : ജോണി അച്ഛന്റെ പേര് : തോമസ്ചാക്കോ വീട്ടു നമ്പർ : 12/203 മുകളേപ്പറമ്പിൽ പ്രായം : 55 ലിംഗം : പുരുഷൻ</p>	<p>AUM1225754</p> <p>ഹോട്ടോ ലഭ്യമാണ്</p>
<p>127</p> <p>പേര് : മിനി അച്ഛന്റെ പേര് : ജോണി വീട്ടു നമ്പർ : 12/203 മുകളേപ്പറമ്പിൽ പ്രായം : 48 ലിംഗം : സ്ത്രീ</p>	<p>AUM1225762</p> <p>ഹോട്ടോ ലഭ്യമാണ്</p>	<p>128</p> <p>പേര് : ജോമിന ജോൺ അച്ഛന്റെ പേര് : ജോൺ എം സി വീട്ടു നമ്പർ : 12/203 മുകളേപ്പറമ്പിൽ പ്രായം : 33 ലിംഗം : സ്ത്രീ</p>	<p>AUM0287243</p> <p>ഹോട്ടോ ലഭ്യമാണ്</p>	<p>129</p> <p>പേര് : ജോസിന ജോൺ അച്ഛന്റെ പേര് : ജോൺ എം സി വീട്ടു നമ്പർ : 16/66 മുകലേപ്പറമ്പിൽ പ്രായം : 28 ലിംഗം : സ്ത്രീ</p>	<p>AUM0868919</p> <p>ഹോട്ടോ ലഭ്യമാണ്</p>
<p>130</p> <p>പേര് : കുര്യൻ അച്ഛന്റെ പേര് : ഔസേപ്പുര്യൻ വീട്ടു നമ്പർ : 12/204 കൂട്ടാനിക്കൽ പ്രായം : 67 ലിംഗം : പുരുഷൻ</p>	<p>AUM1225259</p> <p>ഹോട്ടോ ലഭ്യമാണ്</p>	<p>131</p> <p>പേര് : മേഴ്സിജോസഫ് ഭർത്താവിന്റെ പേര് : കുര്യൻഔസേഫ് വീട്ടു നമ്പർ : 12/204 കൂട്ടാനിക്കൽ പ്രായം : 65 ലിംഗം : സ്ത്രീ</p>	<p>AUM1225267</p> <p>ഹോട്ടോ ലഭ്യമാണ്</p>	<p>132</p> <p>പേര് : മൈക്കിൾ അച്ഛന്റെ പേര് : കുര്യൻ വീട്ടു നമ്പർ : 11/204 കൂട്ടാനിക്കൽ പ്രായം : 40 ലിംഗം : പുരുഷൻ</p>	<p>GGL1379247</p> <p>ഹോട്ടോ ലഭ്യമാണ്</p>
<p>133</p> <p>പേര് : കുഞ്ഞുമോൻ അച്ഛന്റെ പേര് : അയ്യപ്പൻ വീട്ടു നമ്പർ : 12/205 മുകളേൽ പ്രായം : 73 ലിംഗം : പുരുഷൻ</p>	<p>AUM1225499</p> <p>ഹോട്ടോ ലഭ്യമാണ്</p>	<p>134</p> <p>പേര് : തങ്കമ്മ ഭർത്താവിന്റെ പേര് : കുഞ്ഞുമോൻ വീട്ടു നമ്പർ : 12/205 മുകളേൽ പ്രായം : 70 ലിംഗം : സ്ത്രീ</p>	<p>AUM1225515</p> <p>ഹോട്ടോ ലഭ്യമാണ്</p>	<p>135</p> <p>പേര് : സിന്ധു ഭർത്താവിന്റെ പേര് : സജിമോൻ വീട്ടു നമ്പർ : 16/95 മുകളേൽ പ്രായം : 52 ലിംഗം : സ്ത്രീ</p>	<p>AUM0794222</p> <p>ഹോട്ടോ ലഭ്യമാണ്</p>
<p>136</p> <p>പേര് : സുരേന്ദ്രൻ അച്ഛന്റെ പേര് : കുഞ്ഞുമോൻ വീട്ടു നമ്പർ : 12/205 മുകളേൽ പ്രായം : 50 ലിംഗം : പുരുഷൻ</p>	<p>AUM1225630</p> <p>ഹോട്ടോ ലഭ്യമാണ്</p>	<p>137</p> <p>പേര് : സ്വപ്ന ഭർത്താവിന്റെ പേര് : സുരേന്ദ്രൻ വീട്ടു നമ്പർ : 11/205 മുകളേൽ പ്രായം : 49 ലിംഗം : സ്ത്രീ</p>	<p>GGL1457886</p> <p>ഹോട്ടോ ലഭ്യമാണ്</p>	<p>138</p> <p>പേര് : സജിമോൻ അച്ഛന്റെ പേര് : കുഞ്ഞുമോൻ വീട്ടു നമ്പർ : 12/205 മുകളേൽ പ്രായം : 47 ലിംഗം : പുരുഷൻ</p>	<p>AUM1225671</p> <p>ഹോട്ടോ ലഭ്യമാണ്</p>
<p>139</p> <p>പേര് : സുധി സുരേന്ദ്രൻ അച്ഛന്റെ പേര് : സുരേന്ദ്രൻ വീട്ടു നമ്പർ : മുകളേൽ പ്രായം : 27 ലിംഗം : പുരുഷൻ</p>	<p>AUM0817346</p> <p>ഹോട്ടോ ലഭ്യമാണ്</p>	<p>140</p> <p>പേര് : ശാരദ ഭർത്താവിന്റെ പേര് : രവീന്ദ്രൻ വീട്ടു നമ്പർ : 12/206 മുകളേൽ പ്രായം : 63 ലിംഗം : സ്ത്രീ</p>	<p>AUM1225531</p> <p>ഹോട്ടോ ലഭ്യമാണ്</p>	<p># 141</p> <p>പേര് : ശ്രീജിത്ത് അച്ഛന്റെ പേര് : രവീന്ദ്രൻ വീട്ടു നമ്പർ : 11/206 മുകളേൽ പ്രായം : 45 ലിംഗം : പുരുഷൻ</p>	<p>GGL1379239</p> <p>ഹോട്ടോ ലഭ്യമാണ്</p>
<p>142</p> <p>പേര് : രാജപ്പൻ അച്ഛന്റെ പേര് : പാപ്പകുമാരി വീട്ടു നമ്പർ : 12/207 മുകളേൽ പ്രായം : 68 ലിംഗം : പുരുഷൻ</p>	<p>AUM1225523</p> <p>ഹോട്ടോ ലഭ്യമാണ്</p>	<p>143</p> <p>പേര് : ചന്ദ്രിക ഭർത്താവിന്റെ പേര് : രാജപ്പൻ വീട്ടു നമ്പർ : 12/207 മുകളേൽ പ്രായം : 62 ലിംഗം : സ്ത്രീ</p>	<p>AUM1225549</p> <p>ഹോട്ടോ ലഭ്യമാണ്</p>	<p>144</p> <p>പേര് : സജിമോൻ എം. ആർ അച്ഛന്റെ പേര് : രാജപ്പൻ എം. കെ വീട്ടു നമ്പർ : 16/91 മുകളേൽ പ്രായം : 54 ലിംഗം : പുരുഷൻ</p>	<p>AUM0412908</p> <p>ഹോട്ടോ ലഭ്യമാണ്</p>
<p>145</p> <p>പേര് : അനീഷാ വി റ്റി ഭർത്താവിന്റെ പേര് : സജിമോൻ എം. ആർ വീട്ടു നമ്പർ : 16/91 മുകളേൽ പ്രായം : 47 ലിംഗം : സ്ത്രീ</p>	<p>BRG1111442</p> <p>ഹോട്ടോ ലഭ്യമാണ്</p>	<p>146</p> <p>പേര് : ജിജി പാപ്പൻ അമ്മയുടെ പേര് : ഓർഗ്ഗവി വീട്ടു നമ്പർ : 16/50 തുണ്ടത്തിൽ പ്രായം : 55 ലിംഗം : പുരുഷൻ</p>	<p>AUM0314856</p> <p>ഹോട്ടോ ലഭ്യമാണ്</p>	<p>147</p> <p>പേര് : അലീഷ ജിജി ചാൾസ് ജിജി അച്ഛന്റെ പേര് : ജിജി പാപ്പൻ വീട്ടു നമ്പർ : തുണ്ടത്തിൽ പ്രായം : 19 ലിംഗം : സ്ത്രീ</p>	<p>AUM1526797</p> <p>ഹോട്ടോ ലഭ്യമാണ്</p>
<p>148</p> <p>പേര് : മാലിനി ഭർത്താവിന്റെ പേര് : കുട്ടപ്പൻ വീട്ടു നമ്പർ : 12/208 പാലപ്പറമ്പിൽ പ്രായം : 54 ലിംഗം : സ്ത്രീ</p>	<p>AUM0168203</p> <p>ഹോട്ടോ ലഭ്യമാണ്</p>	<p>149</p> <p>പേര് : ചാർലൈസ്റ്റാൻ ഭർത്താവിന്റെ പേര് : ജിജി പാപ്പൻ വീട്ടു നമ്പർ : 16/50 തുണ്ടത്തിൽ പ്രായം : 52 ലിംഗം : സ്ത്രീ</p>	<p>AUM0342873</p> <p>ഹോട്ടോ ലഭ്യമാണ്</p>	<p>150</p> <p>പേര് : സന്തോഷ് അച്ഛന്റെ പേര് : പാപ്പച്ചൻ വീട്ടു നമ്പർ : 12/208 പാലപ്പറമ്പിൽ പ്രായം : 51 ലിംഗം : പുരുഷൻ</p>	<p>GGL1263425</p> <p>ഹോട്ടോ ലഭ്യമാണ്</p>

<p>151</p> <p>പേര് : മിനി ഭർത്താവിന്റെ പേര്: സന്തോഷ് വീട്ടു നമ്പർ : 11/208 പാലപ്പുറമ്പിൽ പ്രായം : 48 ലിംഗം : സ്ത്രീ</p>	<p>GGL1458074</p> <p>ഹോട്ടോ ലഭ്യമാണ്</p>	<p>152</p> <p>പേര് : അനൂപ് പുരുഷോത്തമൻ തുണ്ടത്തിൽ അച്ഛന്റെ പേര്: പുരുഷോത്തമൻ വീട്ടു നമ്പർ : 11/197 തുണ്ടത്തിൽ പ്രായം : 37 ലിംഗം : പുരുഷൻ</p>	<p>AUM0096966</p> <p>ഹോട്ടോ ലഭ്യമാണ്</p>	<p>153</p> <p>പേര് : ദേവദാസ് അച്ഛന്റെ പേര്: ദാമോദരൻ വീട്ടു നമ്പർ : 12/212 തുണ്ടത്തിൽ പ്രായം : 60 ലിംഗം : പുരുഷൻ</p>	<p>AUM1227289</p> <p>ഹോട്ടോ ലഭ്യമാണ്</p>
<p>154</p> <p>പേര് : അരുൺ ദാസ് അച്ഛന്റെ പേര്: ദേവദാസ് വീട്ടു നമ്പർ : തുണ്ടത്തിൽ പ്രായം : 38 ലിംഗം : പുരുഷൻ</p>	<p>AUM1538370</p> <p>ഹോട്ടോ ലഭ്യമാണ്</p>	<p>155</p> <p>പേര് : രാധാമണി ഭർത്താവിന്റെ പേര്: ദേവദാസ് വീട്ടു നമ്പർ : 12/212 തുണ്ടത്തിൽ പ്രായം : 58 ലിംഗം : സ്ത്രീ</p>	<p>AUM1227297</p> <p>ഹോട്ടോ ലഭ്യമാണ്</p>	<p>156</p> <p>പേര് : അജിത്ത് ദാസ് അച്ഛന്റെ പേര്: ദാസ് വീട്ടു നമ്പർ : 12/212 തുണ്ടത്തിൽ പ്രായം : 34 ലിംഗം : പുരുഷൻ</p>	<p>AUM0095687</p> <p>ഹോട്ടോ ലഭ്യമാണ്</p>
<p>157</p> <p>പേര് : പെണ്ണമ്മചാക്കോ ഭർത്താവിന്റെ പേര്: ചാക്കോ വീട്ടു നമ്പർ : 12/213 അപ്പോഴിപ്പുറമ്പിൽ പ്രായം : 67 ലിംഗം : സ്ത്രീ</p>	<p>AUM1224476</p> <p>ഹോട്ടോ ലഭ്യമാണ്</p>	<p>158</p> <p>പേര് : ടോമി ജയിംസ് അച്ഛന്റെ പേര്: ജയിംസ് വീട്ടു നമ്പർ : 11/104ബി അപ്പോഴിപ്പുറമ്പിൽ പ്രായം : 60 ലിംഗം : പുരുഷൻ</p>	<p>AUM0468827</p> <p>ഹോട്ടോ ലഭ്യമാണ്</p>	<p>159</p> <p>പേര് : സിറിൾ ചാക്കോ അമ്മയുടെ പേര്: പെണ്ണമ്മ ചാക്കോ വീട്ടു നമ്പർ : 12/213 അപ്പോഴിപ്പുറമ്പിൽ പ്രായം : 42 ലിംഗം : പുരുഷൻ</p>	<p>GGL1447796</p> <p>ഹോട്ടോ ലഭ്യമാണ്</p>
<p>160</p> <p>പേര് : ക്രിസ്റ്റീന ആൻ ടോം അച്ഛന്റെ പേര്: ടോമി ജയിംസ് വീട്ടു നമ്പർ : 16/31ഐ അപ്പോഴിപ്പുറമ്പിൽ പ്രായം : 28 ലിംഗം : സ്ത്രീ</p>	<p>AUM0755819</p> <p>ഹോട്ടോ ലഭ്യമാണ്</p>	<p># 161</p> <p>പേര് : ഉഷ ഭർത്താവിന്റെ പേര്: സിബി വീട്ടു നമ്പർ : 11/214 പാലപ്പുറമ്പിൽ പ്രായം : 51 ലിംഗം : സ്ത്രീ</p>	<p>AUM1224286</p> <p>ഹോട്ടോ ലഭ്യമാണ്</p>	<p>162</p> <p>പേര് : സിബി അച്ഛന്റെ പേര്: പത്മനാഭൻ വീട്ടു നമ്പർ : 12/214 പാലപ്പുറമ്പിൽ പ്രായം : 48 ലിംഗം : പുരുഷൻ</p>	<p>AUM1226521</p> <p>ഹോട്ടോ ലഭ്യമാണ്</p>
<p>163</p> <p>പേര് : വിലാസിനി ഭർത്താവിന്റെ പേര്: ഗോപി പി കെ വീട്ടു നമ്പർ : 16/84 പാലപ്പുറമ്പിൽ പ്രായം : 67 ലിംഗം : സ്ത്രീ</p>	<p>AUM0422691</p> <p>ഹോട്ടോ ലഭ്യമാണ്</p>	<p>164</p> <p>പേര് : അനീഷ് അച്ഛന്റെ പേര്: ഗോപി വീട്ടു നമ്പർ : 12/215 പാലപ്പുറമ്പിൽ പ്രായം : 46 ലിംഗം : പുരുഷൻ</p>	<p>AUM0096834</p> <p>ഹോട്ടോ ലഭ്യമാണ്</p>	<p>#2 165</p> <p>പേര് : അനൂപ് പി ജി അച്ഛന്റെ പേര്: ഗോപി പി കെ വീട്ടു നമ്പർ : പാലപ്പുറമ്പിൽ പ്രായം : 41 ലിംഗം : പുരുഷൻ</p>	<p>GGL1473669</p> <p>ഹോട്ടോ ലഭ്യമാണ്</p>
<p>166</p> <p>പേര് : വിനീഷ് ഭാസ്കരൻ അച്ഛന്റെ പേര്: ഭാസ്കരൻ വീട്ടു നമ്പർ : 16/171 വെട്ടിക്കാട്ട് പ്രായം : 40 ലിംഗം : പുരുഷൻ</p>	<p>AUM0242750</p> <p>ഹോട്ടോ ലഭ്യമാണ്</p>	<p>167</p> <p>പേര് : രാജമ്മ ഭർത്താവിന്റെ പേര്: ഗോപാലൻ വീട്ടു നമ്പർ : 12/217 പാലപ്പുറമ്പിൽ പ്രായം : 59 ലിംഗം : സ്ത്രീ</p>	<p>AUM1226471</p> <p>ഹോട്ടോ ലഭ്യമാണ്</p>	<p>168</p> <p>പേര് : ദീപാമോൾ പി ജി അമ്മയുടെ പേര്: രാജമ്മ വീട്ടു നമ്പർ : 16/83ഐ പാലപ്പുറമ്പിൽ പ്രായം : 47 ലിംഗം : സ്ത്രീ</p>	<p>HHY0910109</p> <p>ഹോട്ടോ ലഭ്യമാണ്</p>
<p>169</p> <p>പേര് : ദിലീപ്കുമാർ അച്ഛന്റെ പേര്: ഗോപാലൻ വീട്ടു നമ്പർ : 2/217 പാലപ്പുറമ്പിൽ പ്രായം : 39 ലിംഗം : പുരുഷൻ</p>	<p>GGL1610781</p> <p>ഹോട്ടോ ലഭ്യമാണ്</p>	<p>170</p> <p>പേര് : സുറിയാ അച്ഛന്റെ പേര്: വർക്കി വീട്ടു നമ്പർ : 12/218 ചാമക്കാലായിൽ പ്രായം : 71 ലിംഗം : പുരുഷൻ</p>	<p>GGL1538313</p> <p>ഹോട്ടോ ലഭ്യമാണ്</p>	<p>171</p> <p>പേര് : ലിലാമ്മ ഭർത്താവിന്റെ പേര്: സ്റ്റേക്കിയ വീട്ടു നമ്പർ : 12/218 ചാമക്കാലായിൽ പ്രായം : 53 ലിംഗം : സ്ത്രീ</p>	<p>AUM1224609</p> <p>ഹോട്ടോ ലഭ്യമാണ്</p>
<p>172</p> <p>പേര് : വർഗീസ് അച്ഛന്റെ പേര്: സുറിയാ വീട്ടു നമ്പർ : 12/218 ചാമക്കാലായിൽ പ്രായം : 40 ലിംഗം : പുരുഷൻ</p>	<p>GGL1255421</p> <p>ഹോട്ടോ ലഭ്യമാണ്</p>	<p>173</p> <p>പേര് : ബിനോയി അച്ഛന്റെ പേര്: സുറിയാ വീട്ടു നമ്പർ : 12/219 ചാമക്കാലായിൽ പ്രായം : 38 ലിംഗം : പുരുഷൻ</p>	<p>AUM0018234</p> <p>ഹോട്ടോ ലഭ്യമാണ്</p>	<p>174</p> <p>പേര് : മേരി ഭർത്താവിന്റെ പേര്: സാബു വീട്ടു നമ്പർ : 16/81ഐ നൂറോക്കരിയിൽ പ്രായം : 63 ലിംഗം : സ്ത്രീ</p>	<p>AUM0382507</p> <p>ഹോട്ടോ ലഭ്യമാണ്</p>
<p>175</p> <p>പേര് : സാബു അച്ഛന്റെ പേര്: ചാണ്ടി വീട്ടു നമ്പർ : 12/219 നൂറോക്കരിയിൽ പ്രായം : 54 ലിംഗം : പുരുഷൻ</p>	<p>AUM1226240</p> <p>ഹോട്ടോ ലഭ്യമാണ്</p>	<p>176</p> <p>പേര് : സബിത അച്ഛന്റെ പേര്: സാബു വീട്ടു നമ്പർ : 12/219 നൂറോക്കരിയിൽ പ്രായം : 38 ലിംഗം : സ്ത്രീ</p>	<p>GGL1538701</p> <p>ഹോട്ടോ ലഭ്യമാണ്</p>	<p>177</p> <p>പേര് : സൗമ്യ ഏൻ സാബു അച്ഛന്റെ പേര്: സാബു ഏൻ സി വീട്ടു നമ്പർ : 12/219 നൂറോക്കരിയിൽ പ്രായം : 36 ലിംഗം : സ്ത്രീ</p>	<p>AUM0263152</p> <p>ഹോട്ടോ ലഭ്യമാണ്</p>
<p>178</p> <p>പേര് : ഭവാനി ഭർത്താവിന്റെ പേര്: മാധവൻ വീട്ടു നമ്പർ : 12/221 പ്ലാക്കിയിൽ പ്രായം : 72 ലിംഗം : സ്ത്രീ</p>	<p>AUM1226604</p> <p>ഹോട്ടോ ലഭ്യമാണ്</p>	<p>179</p> <p>പേര് : അനീഷ് അച്ഛന്റെ പേര്: മാധവൻ വീട്ടു നമ്പർ : 11/221 പ്ലാക്കിയിൽ പ്രായം : 44 ലിംഗം : പുരുഷൻ</p>	<p>GGL1384841</p> <p>ഹോട്ടോ ലഭ്യമാണ്</p>	<p>180</p> <p>പേര് : ധനു അനീഷ് ഭർത്താവിന്റെ പേര്: അനീഷ് വീട്ടു നമ്പർ : 16/74 പ്ലാക്കിയിൽ പ്രായം : 40 ലിംഗം : സ്ത്രീ</p>	<p>KTZ1593052</p> <p>ഹോട്ടോ ലഭ്യമാണ്</p>



<p>181</p> <p>പേര് : തോമസ് അച്ഛന്റെ പേര്: തൊമ്മി വീട്ടു നമ്പർ : 12/222 തടത്തിൽ പ്രായം : 76 ലിംഗം : പുരുഷൻ</p>	<p>AUM1227198</p> <p>ഹോട്ടോ ലഭ്യമാണ്</p>	<p>182</p> <p>പേര് : മേരി ഭർത്താവിന്റെ പേര്: തോമസ് വീട്ടു നമ്പർ : 12/222 തടത്തിൽ പ്രായം : 72 ലിംഗം : സ്ത്രീ</p>	<p>AUM1227206</p> <p>ഹോട്ടോ ലഭ്യമാണ്</p>	<p>183</p> <p>പേര് : ഷാജി അച്ഛന്റെ പേര്: തോമസ് വീട്ടു നമ്പർ : 12/222 തടത്തിൽ പ്രായം : 55 ലിംഗം : പുരുഷൻ</p>	<p>GGL1275809</p> <p>ഹോട്ടോ ലഭ്യമാണ്</p>
<p>184</p> <p>പേര് : ശശി അച്ഛന്റെ പേര്: കുഞ്ഞപ്പൻ വീട്ടു നമ്പർ : 12/223 കളരിക്കുന്നേൽ പ്രായം : 54 ലിംഗം : പുരുഷൻ</p>	<p>AUM1225010</p> <p>ഹോട്ടോ ലഭ്യമാണ്</p>	<p>185</p> <p>പേര് : ആതിര അച്ഛന്റെ പേര്: ശശി വീട്ടു നമ്പർ : 12/223 കളരിക്കുന്നേൽ പ്രായം : 32 ലിംഗം : സ്ത്രീ</p>	<p>AUM0242156</p> <p>ഹോട്ടോ ലഭ്യമാണ്</p>	<p>186</p> <p>പേര് : അജിത്ത് കെ എസ് അമ്മയുടെ പേര്: ഉഷ വീട്ടു നമ്പർ : 16/486 കളരിക്കുന്നേൽ പ്രായം : 30 ലിംഗം : പുരുഷൻ</p>	<p>AUM0731224</p> <p>ഹോട്ടോ ലഭ്യമാണ്</p>
<p>187</p> <p>പേര് : ജോസഫ് അച്ഛന്റെ പേര്: ചാക്കോ വീട്ടു നമ്പർ : 12/224 നൂറോക്കരി പ്രായം : 62 ലിംഗം : പുരുഷൻ</p>	<p>AUM1226216</p> <p>ഹോട്ടോ ലഭ്യമാണ്</p>	<p>188</p> <p>പേര് : മേരി ഭർത്താവിന്റെ പേര്: ജോസഫ് വീട്ടു നമ്പർ : 12/224 നൂറോക്കരി പ്രായം : 58 ലിംഗം : സ്ത്രീ</p>	<p>AUM1226232</p> <p>ഹോട്ടോ ലഭ്യമാണ്</p>	<p>189</p> <p>പേര് : അല്ലി ഭർത്താവിന്റെ പേര്: ജോജോ വീട്ടു നമ്പർ : 11/225 നൂറോക്കരി പ്രായം : 51 ലിംഗം : സ്ത്രീ</p>	<p>GGL1463488</p> <p>ഹോട്ടോ ലഭ്യമാണ്</p>
<p>190</p> <p>പേര് : ജോജോ അച്ഛന്റെ പേര്: ജോർജ്ജ് വീട്ടു നമ്പർ : 12/225 നൂറോക്കരി പ്രായം : 46 ലിംഗം : പുരുഷൻ</p>	<p>AUM1226281</p> <p>ഹോട്ടോ ലഭ്യമാണ്</p>	<p>191</p> <p>പേര് : മിനി ഭർത്താവിന്റെ പേര്: ജോർജ്ജ്കുട്ടി വീട്ടു നമ്പർ : 12/ നൂറോക്കരിയിൽ പ്രായം : 51 ലിംഗം : സ്ത്രീ</p>	<p>GGL1494202</p> <p>ഹോട്ടോ ലഭ്യമാണ്</p>	<p>192</p> <p>പേര് : ജോർജ്ജ്കുട്ടി അച്ഛന്റെ പേര്: ചാക്കോ വീട്ടു നമ്പർ : 12/226 നൂറോക്കരി പ്രായം : 47 ലിംഗം : പുരുഷൻ</p>	<p>AUM1226018</p> <p>ഹോട്ടോ ലഭ്യമാണ്</p>
<p>193</p> <p>പേര് : സെബിൻ ജേക്കബ് അച്ഛന്റെ പേര്: ചാക്കോ വീട്ടു നമ്പർ : 12/226 നൂറോക്കരിയിൽ പ്രായം : 43 ലിംഗം : പുരുഷൻ</p>	<p>GGL1474071</p> <p>ഹോട്ടോ ലഭ്യമാണ്</p>	<p>194</p> <p>പേര് : അനമ്മ ഭർത്താവിന്റെ പേര്: ചാണ്ടി വീട്ടു നമ്പർ : 12/227 നൂറോക്കരിയിൽ പ്രായം : 74 ലിംഗം : സ്ത്രീ</p>	<p>AUM0089284</p> <p>ഹോട്ടോ ലഭ്യമാണ്</p>	<p>195</p> <p>പേര് : ഔസേഫ്ചാണ്ടി അച്ഛന്റെ പേര്: ഔസേഫ് വീട്ടു നമ്പർ : 12/227 നൂറോക്കരി പ്രായം : 64 ലിംഗം : പുരുഷൻ</p>	<p>AUM1225960</p> <p>ഹോട്ടോ ലഭ്യമാണ്</p>
<p>196</p> <p>പേര് : ലിസി എബ്രഹാം ഭർത്താവിന്റെ പേര്: ബിനു ജോസഫ് വീട്ടു നമ്പർ : 16/490 ചെറുതുരുത്തേൽ പ്രായം : 47 ലിംഗം : സ്ത്രീ</p>	<p>GGL1150309</p> <p>ഹോട്ടോ ലഭ്യമാണ്</p>	<p>197</p> <p>പേര് : ഫിലോമിന അച്ഛന്റെ പേര്: ചാക്കോതോമസ് വീട്ടു നമ്പർ : 12/228 നൂറോക്കരി പ്രായം : 59 ലിംഗം : സ്ത്രീ</p>	<p>AUM1225978</p> <p>ഹോട്ടോ ലഭ്യമാണ്</p>	<p>198</p> <p>പേര് : ജോസഫ് അച്ഛന്റെ പേര്: ചാക്കോതോമസ് വീട്ടു നമ്പർ : 12/228 നൂറോക്കരി പ്രായം : 57 ലിംഗം : പുരുഷൻ</p>	<p>AUM1225986</p> <p>ഹോട്ടോ ലഭ്യമാണ്</p>
<p>199</p> <p>പേര് : കുഞ്ഞമ്മ ഭർത്താവിന്റെ പേര്: ജോസഫ് വീട്ടു നമ്പർ : 12/228 നൂറോക്കരി പ്രായം : 54 ലിംഗം : സ്ത്രീ</p>	<p>AUM1225994</p> <p>ഹോട്ടോ ലഭ്യമാണ്</p>	<p>200</p> <p>പേര് : ജിനീഷ് അച്ഛന്റെ പേര്: ജോസഫ് വീട്ടു നമ്പർ : 11/228 നൂറോക്കരി പ്രായം : 40 ലിംഗം : പുരുഷൻ</p>	<p>GGL1358209</p> <p>ഹോട്ടോ ലഭ്യമാണ്</p>	<p>201</p> <p>പേര് : ജിൻസ് എൻ ജോസഫ് അച്ഛന്റെ പേര്: ജോസഫ് വീട്ടു നമ്പർ : 16/489 നൂറോക്കരിയിൽ പ്രായം : 38 ലിംഗം : പുരുഷൻ</p>	<p>AUM0171249</p> <p>ഹോട്ടോ ലഭ്യമാണ്</p>
<p>202</p> <p>പേര് : ബിനു പി ജെ അച്ഛന്റെ പേര്: ഔസേഫ് കുര്യൻ വീട്ടു നമ്പർ : 16/490 ചെറുതുരുത്തേൽ പ്രായം : 52 ലിംഗം : പുരുഷൻ</p>	<p>AUM0794917</p> <p>ഹോട്ടോ ലഭ്യമാണ്</p>	<p>203</p> <p>പേര് : ആൽബിൻ ബി ജോസഫ് അച്ഛന്റെ പേര്: ബിനു വീട്ടു നമ്പർ : ചെറുതുരുത്തേൽ പ്രായം : 22 ലിംഗം : പുരുഷൻ</p>	<p>AUM1532506</p> <p>ഹോട്ടോ ലഭ്യമാണ്</p>	<p>204</p> <p>പേര് : വിജയൻ എൻ ക അച്ഛന്റെ പേര്: കുട്ടപ്പൻ വീട്ടു നമ്പർ : 11/232 കരോട്ടുനൂറോക്കരി പ്രായം : 64 ലിംഗം : പുരുഷൻ</p>	<p>GGL0991356</p> <p>ഹോട്ടോ ലഭ്യമാണ്</p>
<p>205</p> <p>പേര് : ശ്രീകല ഭർത്താവിന്റെ പേര്: വിജയൻ വീട്ടു നമ്പർ : 11/232 കരോട്ടുനൂറോക്കരി പ്രായം : 59 ലിംഗം : സ്ത്രീ</p>	<p>AUM1224138</p> <p>ഹോട്ടോ ലഭ്യമാണ്</p>	<p>206</p> <p>പേര് : വിനോദ് അച്ഛന്റെ പേര്: കുട്ടപ്പൻ വീട്ടു നമ്പർ : 12/230 കരോട്ടു നൂറോക്കരി പ്രായം : 44 ലിംഗം : പുരുഷൻ</p>	<p>AUM1225119</p> <p>ഹോട്ടോ ലഭ്യമാണ്</p>	<p>207</p> <p>പേര് : ശ്രീജേഷ് വിജയൻ അച്ഛന്റെ പേര്: വിജയൻ വീട്ടു നമ്പർ : 11/232 നൂറോക്കരി പ്രായം : 34 ലിംഗം : പുരുഷൻ</p>	<p>AUM0095018</p> <p>ഹോട്ടോ ലഭ്യമാണ്</p>
<p>208</p> <p>പേര് : ശ്രീജ വിജയൻ അച്ഛന്റെ പേര്: വിജയൻ എൻ കെ വീട്ടു നമ്പർ : 11/232 നൂറോക്കരി പ്രായം : 33 ലിംഗം : സ്ത്രീ</p>	<p>AUM0283432</p> <p>ഹോട്ടോ ലഭ്യമാണ്</p>	<p>209</p> <p>പേര് : ശ്രീജിത്ത് ബാബു അച്ഛന്റെ പേര്: ബാബു വീട്ടു നമ്പർ : 11/231 വലിയകാലായിൽ പ്രായം : 36 ലിംഗം : പുരുഷൻ</p>	<p>AUM0125518</p> <p>ഹോട്ടോ ലഭ്യമാണ്</p>	<p>210</p> <p>പേര് : അമർജിത്ത് ബാബു അച്ഛന്റെ പേര്: ബാബു വീട്ടു നമ്പർ : 11/231 വലിയകാലായിൽ പ്രായം : 32 ലിംഗം : പുരുഷൻ</p>	<p>AUM0221283</p> <p>ഹോട്ടോ ലഭ്യമാണ്</p>



<p>211</p> <p>പേര് : മേരി ഭർത്താവിന്റെ പേര്: വർക്കിജോസഫ് വീട്ടു നമ്പർ : 12/233 നൂറോക്കരി പ്രായം : 69 ലിംഗം : സ്ത്രീ</p>	<p>AUM1226091</p> <p>ഹോട്ടോ ലഭ്യമാണ്</p>	<p>212</p> <p>പേര് : ബിനോയി ജോസഫ് അച്ഛന്റെ പേര്: ജോസഫ് വീട്ടു നമ്പർ : 12/233 നൂറോക്കരിയിൽ പ്രായം : 52 ലിംഗം : പുരുഷൻ</p>	<p>GGL0990192</p> <p>ഹോട്ടോ ലഭ്യമാണ്</p>	<p>213</p> <p>പേര് : ബിജോച്ചൻ അച്ഛന്റെ പേര്: വർക്കിജോസഫ് വീട്ടു നമ്പർ : 12/233 നൂറോക്കരി പ്രായം : 51 ലിംഗം : പുരുഷൻ</p>	<p>GGL1348895</p> <p>ഹോട്ടോ ലഭ്യമാണ്</p>
<p>214</p> <p>പേര് : ജിനി ജോർജ്ജ് ഭർത്താവിന്റെ പേര്: ബിനോയ് വീട്ടു നമ്പർ : 11/205 നൂറോക്കരിയിൽ പ്രായം : 50 ലിംഗം : സ്ത്രീ</p>	<p>GGL1612449</p> <p>ഹോട്ടോ ലഭ്യമാണ്</p>	<p>215</p> <p>പേര് : പുഷ്പമ്മ ഭർത്താവിന്റെ പേര്: ഷാജി വീട്ടു നമ്പർ : 11/233 നൂറോക്കരി പ്രായം : 48 ലിംഗം : സ്ത്രീ</p>	<p>GGL0982504</p> <p>ഹോട്ടോ ലഭ്യമാണ്</p>	<p>216</p> <p>പേര് : മോനച്ചൻ അച്ഛന്റെ പേര്: ജോസഫ് വീട്ടു നമ്പർ : 12/233 നൂറോക്കരിയിൽ പ്രായം : 41 ലിംഗം : പുരുഷൻ</p>	<p>AUM1226356</p> <p>ഹോട്ടോ ലഭ്യമാണ്</p>
<p>217</p> <p>പേര് : ലൂക്കോസ് അച്ഛന്റെ പേര്: ജോസഫ് വീട്ടു നമ്പർ : 12/234 നൂറോക്കരി പ്രായം : 64 ലിംഗം : പുരുഷൻ</p>	<p>AUM1226174</p> <p>ഹോട്ടോ ലഭ്യമാണ്</p>	<p>218</p> <p>പേര് : അനമ്മ ഭർത്താവിന്റെ പേര്: ലൂക്കോസ് വീട്ടു നമ്പർ : 12/234 നൂറോക്കരി പ്രായം : 63 ലിംഗം : സ്ത്രീ</p>	<p>AUM1226182</p> <p>ഹോട്ടോ ലഭ്യമാണ്</p>	<p>219</p> <p>പേര് : ഷിജു അച്ഛന്റെ പേര്: ലൂക്കോസ് വീട്ടു നമ്പർ : 11/234 നൂറോക്കരി പ്രായം : 44 ലിംഗം : പുരുഷൻ</p>	<p>GGL1261759</p> <p>ഹോട്ടോ ലഭ്യമാണ്</p>
<p>220</p> <p>പേര് : ഷിനോ അച്ഛന്റെ പേര്: ലൂക്കോസ് ജോസഫ് വീട്ടു നമ്പർ : 12/234 നബരോക്കരിയിൽ പ്രായം : 41 ലിംഗം : പുരുഷൻ</p>	<p>GGL1180074</p> <p>ഹോട്ടോ ലഭ്യമാണ്</p>	<p>221</p> <p>പേര് : മേരി ദേവസ്യ ഭർത്താവിന്റെ പേര്: ദേവസ്യ വീട്ടു നമ്പർ : 12/235 ഇടത്തിൽതറ പ്രായം : 59 ലിംഗം : സ്ത്രീ</p>	<p>AUM1224955</p> <p>ഹോട്ടോ ലഭ്യമാണ്</p>	<p>222</p> <p>പേര് : പ്രീത അച്ഛന്റെ പേര്: ദേവസ്യ വീട്ടു നമ്പർ : 11/235 ഇടത്തിൽതറ പ്രായം : 45 ലിംഗം : സ്ത്രീ</p>	<p>GGL1456391</p> <p>ഹോട്ടോ ലഭ്യമാണ്</p>
<p>223</p> <p>പേര് : പ്രിൻസ് അച്ഛന്റെ പേര്: ദേവസ്യ വീട്ടു നമ്പർ : 11/235 ഇടത്തിൽതറ പ്രായം : 43 ലിംഗം : പുരുഷൻ</p>	<p>GGL1558402</p> <p>ഹോട്ടോ ലഭ്യമാണ്</p>	<p>224</p> <p>പേര് : ജിജി ഭർത്താവിന്റെ പേര്: ബോബി വീട്ടു നമ്പർ : 11/236 നൂറോക്കരി പ്രായം : 52 ലിംഗം : സ്ത്രീ</p>	<p>GGL1452408</p> <p>ഹോട്ടോ ലഭ്യമാണ്</p>	<p>225</p> <p>പേര് : ബോബി അച്ഛന്റെ പേര്: ജോസഫ് വീട്ടു നമ്പർ : 12/236 നൂറോക്കരി പ്രായം : 48 ലിംഗം : പുരുഷൻ</p>	<p>AUM1226273</p> <p>ഹോട്ടോ ലഭ്യമാണ്</p>
<p>226</p> <p>പേര് : ഡെയ്സി ബോബി അച്ഛന്റെ പേര്: ബോബി ജോസഫ് വീട്ടു നമ്പർ : 16/447 നൂറോക്കരി പ്രായം : 28 ലിംഗം : സ്ത്രീ</p>	<p>AUM0731083</p> <p>ഹോട്ടോ ലഭ്യമാണ്</p>	<p>227</p> <p>പേര് : നിഖിത ബോബി അച്ഛന്റെ പേര്: ബോബി ജോസഫ് വീട്ടു നമ്പർ : 16/447 പ്രായം : 25 ലിംഗം : സ്ത്രീ</p>	<p>AUM0820035</p> <p>ഹോട്ടോ ലഭ്യമാണ്</p>	<p>228</p> <p>പേര് : കുര്യാക്കോസ് മാത്യു അച്ഛന്റെ പേര്: ഔസേഫ് മത്തായി വീട്ടു നമ്പർ : 11/385 നൂറോക്കരിയിൽ പ്രായം : 64 ലിംഗം : പുരുഷൻ</p>	<p>GGL1507607</p> <p>ഹോട്ടോ ലഭ്യമാണ്</p>
<p>229</p> <p>പേര് : ത്രേസ്യാമ്മ ഭർത്താവിന്റെ പേര്: കുര്യാക്കോസ് വീട്ടു നമ്പർ : 12/386 നൂറോക്കരി പ്രായം : 49 ലിംഗം : സ്ത്രീ</p>	<p>AUM1226265</p> <p>ഹോട്ടോ ലഭ്യമാണ്</p>	<p>230</p> <p>പേര് : റിനു ഗ്രേസ് കുര്യൻ അച്ഛന്റെ പേര്: കുര്യാക്കോസ് വീട്ടു നമ്പർ : 11/385 നൂറോക്കരിയിൽ പ്രായം : 36 ലിംഗം : സ്ത്രീ</p>	<p>AUM0243378</p> <p>ഹോട്ടോ ലഭ്യമാണ്</p>	<p>231</p> <p>പേര് : ലിനു ഗ്രേസ് കുര്യൻ അച്ഛന്റെ പേര്: കുര്യാക്കോസ് എൻ എം വീട്ടു നമ്പർ : 11/385 നൂറോക്കരിയിൽ പ്രായം : 35 ലിംഗം : സ്ത്രീ</p>	<p>AUM0262261</p> <p>ഹോട്ടോ ലഭ്യമാണ്</p>
<p>232</p> <p>പേര് : ആൽബിൻ ഗ്രേസ് കുര്യൻ അച്ഛന്റെ പേര്: കുര്യാക്കോസ് മാത്യു വീട്ടു നമ്പർ : 16/223 നൂറോക്കരിയിൽ പ്രായം : 30 ലിംഗം : പുരുഷൻ</p>	<p>AUM0709915</p> <p>ഹോട്ടോ ലഭ്യമാണ്</p>	<p>233</p> <p>പേര് : ഫിലിപ്പ് പി കെ അച്ഛന്റെ പേര്: കോര വീട്ടു നമ്പർ : 16/222 പാലക്കാട് പ്രായം : 60 ലിംഗം : പുരുഷൻ</p>	<p>GGL1264357</p> <p>ഹോട്ടോ ലഭ്യമാണ്</p>	<p>234</p> <p>പേര് : മിനി ഭർത്താവിന്റെ പേര്: ഫിലിപ്പ് പി കെ വീട്ടു നമ്പർ : 16/222 പാലക്കാട് പ്രായം : 52 ലിംഗം : സ്ത്രീ</p>	<p>GGL1318070</p> <p>ഹോട്ടോ ലഭ്യമാണ്</p>
<p>235</p> <p>പേര് : ആഗസ്തിമാത്യു അച്ഛന്റെ പേര്: മാത്യു വീട്ടു നമ്പർ : 12/238 നൂറോക്കരി പ്രായം : 67 ലിംഗം : പുരുഷൻ</p>	<p>AUM1226117</p> <p>ഹോട്ടോ ലഭ്യമാണ്</p>	<p>236</p> <p>പേര് : ചിന്നമ്മ ഭർത്താവിന്റെ പേര്: ആഗസ്തിമാത്യു വീട്ടു നമ്പർ : 12/238 നൂറോക്കരിയിൽ പ്രായം : 64 ലിംഗം : സ്ത്രീ</p>	<p>AUM1226372</p> <p>ഹോട്ടോ ലഭ്യമാണ്</p>	<p>237</p> <p>പേര് : ആലീസ് ഭർത്താവിന്റെ പേര്: ഷിബു വീട്ടു നമ്പർ : 11/238 നൂറോക്കരിയിൽ പ്രായം : 50 ലിംഗം : സ്ത്രീ</p>	<p>GGL1223221</p> <p>ഹോട്ടോ ലഭ്യമാണ്</p>
<p>238</p> <p>പേര് : സുജഷാജി ഭർത്താവിന്റെ പേര്: ഷാജി വീട്ടു നമ്പർ : 11/238 നൂറോക്കരിയിൽ പ്രായം : 47 ലിംഗം : സ്ത്രീ</p>	<p>GGL1370451</p> <p>ഹോട്ടോ ലഭ്യമാണ്</p>	<p>239</p> <p>പേര് : ഷാജി അച്ഛന്റെ പേര്: ആഗസ്തിമാത്യു വീട്ടു നമ്പർ : 12/238 നൂറോക്കരിയിൽ പ്രായം : 46 ലിംഗം : പുരുഷൻ</p>	<p>AUM1226026</p> <p>ഹോട്ടോ ലഭ്യമാണ്</p>	<p>240</p> <p>പേര് : ഷിബു അച്ഛന്റെ പേര്: ആഗസ്തിമാത്യു വീട്ടു നമ്പർ : 12/238 നൂറോക്കരിയിൽ പ്രായം : 44 ലിംഗം : പുരുഷൻ</p>	<p>AUM1226034</p> <p>ഹോട്ടോ ലഭ്യമാണ്</p>

<p>241</p> <p>പേര് : ഷിജു അച്ഛന്റെ പേര് : അഗസ്തി വീട്ടു നമ്പർ : 12/238 നൂറോക്കരിയിൽ പ്രായം : 42 ലിംഗം : പുരുഷൻ</p>	<p>AUM1226349</p> <p>ഹോട്ടോ ലഭ്യമാണ്</p>	<p>242</p> <p>പേര് : ഷിൻസിമോൾ അഗസ്റ്റിൻ അച്ഛന്റെ പേര് : അഗസ്റ്റിൻ മാത്യു വീട്ടു നമ്പർ : 12/238 നൂറോക്കരിയിൽ പ്രായം : 38 ലിംഗം : സ്ത്രീ</p>	<p>AUM0081372</p> <p>ഹോട്ടോ ലഭ്യമാണ്</p>	<p>243</p> <p>പേര് : വിജയമ്മ ഭർത്താവിന്റെ പേര് : സജി വീട്ടു നമ്പർ : 16/448 ആശാരിപറമ്പിൽ പ്രായം : 56 ലിംഗം : സ്ത്രീ</p>	<p>AUM0765826</p> <p>ഹോട്ടോ ലഭ്യമാണ്</p>
<p>244</p> <p>പേര് : ശശികുമാർ എൻ ജി അച്ഛന്റെ പേര് : ഗോപാലൻ വീട്ടു നമ്പർ : 16/239 നൂറോക്കരിയിൽ പ്രായം : 65 ലിംഗം : പുരുഷൻ</p>	<p>AUM0795062</p> <p>ഹോട്ടോ ലഭ്യമാണ്</p>	<p>245</p> <p>പേര് : രമ ഭർത്താവിന്റെ പേര് : ശശികുമാർ വീട്ടു നമ്പർ : 12/239 ചോഴിയത്തുകുന്നേൽ നൂറോക്കരി പ്രായം : 50 ലിംഗം : സ്ത്രീ</p>	<p>AUM1224823</p> <p>ഹോട്ടോ ലഭ്യമാണ്</p>	<p>246</p> <p>പേര് : ശരത് കുമാർ അച്ഛന്റെ പേര് : ശശികുമാർ വീട്ടു നമ്പർ : 12/239 നൂറോക്കരി പ്രായം : 34 ലിംഗം : പുരുഷൻ</p>	<p>AUM0229658</p> <p>ഹോട്ടോ ലഭ്യമാണ്</p>
<p>247</p> <p>പേര് : ശരണു ശശികുമാർ അച്ഛന്റെ പേര് : ശശികുമാർ എൻ ജി വീട്ടു നമ്പർ : 16/239 നൂറോക്കരിയിൽ പ്രായം : 31 ലിംഗം : സ്ത്രീ</p>	<p>AUM0283754</p> <p>ഹോട്ടോ ലഭ്യമാണ്</p>	<p>248</p> <p>പേര് : കൃഷ്ണൻകുട്ടി അച്ഛന്റെ പേര് : പാപ്പു വീട്ടു നമ്പർ : 12/240 ചോഴിയത്തുകുന്നേൽ നൂറോക്കരി പ്രായം : 53 ലിംഗം : പുരുഷൻ</p>	<p>AUM1224815</p> <p>ഹോട്ടോ ലഭ്യമാണ്</p>	<p>249</p> <p>പേര് : സുഷമ ഭർത്താവിന്റെ പേര് : കൃഷ്ണൻകുട്ടി വീട്ടു നമ്പർ : 12/240 ചോഴിയത്തുകുന്നേൽ നൂറോക്കരി പ്രായം : 50 ലിംഗം : സ്ത്രീ</p>	<p>AUM1224831</p> <p>ഹോട്ടോ ലഭ്യമാണ്</p>
<p>250</p> <p>പേര് : സുബിഷ് കൃഷ്ണൻകുട്ടി അച്ഛന്റെ പേര് : കൃഷ്ണൻകുട്ടി വീട്ടു നമ്പർ : 12/240 നൂറോക്കരിയിൽ പ്രായം : 36 ലിംഗം : പുരുഷൻ</p>	<p>AUM0019901</p> <p>ഹോട്ടോ ലഭ്യമാണ്</p>	<p>251</p> <p>പേര് : സുബിൻ കൃഷ്ണൻകുട്ടി അച്ഛന്റെ പേര് : കൃഷ്ണൻകുട്ടി വീട്ടു നമ്പർ : 16/193എ നൂറോക്കരിയിൽ പ്രായം : 30 ലിംഗം : പുരുഷൻ</p>	<p>AUM0892125</p> <p>ഹോട്ടോ ലഭ്യമാണ്</p>	<p>252</p> <p>പേര് : തോമസ് അച്ഛന്റെ പേര് : വർക്കി വീട്ടു നമ്പർ : 12/241 നൂറോക്കരി പ്രായം : 64 ലിംഗം : പുരുഷൻ</p>	<p>AUM1226158</p> <p>ഹോട്ടോ ലഭ്യമാണ്</p>
<p>253</p> <p>പേര് : ഏലിയമ്മ ഭർത്താവിന്റെ പേര് : തോമസ് വീട്ടു നമ്പർ : 12/241 നൂറോക്കരി പ്രായം : 64 ലിംഗം : സ്ത്രീ</p>	<p>AUM1226166</p> <p>ഹോട്ടോ ലഭ്യമാണ്</p>	<p>254</p> <p>പേര് : മേഴ്സി ഭർത്താവിന്റെ പേര് : വർഗീസ് വീട്ടു നമ്പർ : 12/242 നൂറോക്കരി പ്രായം : 53 ലിംഗം : സ്ത്രീ</p>	<p>AUM1226000</p> <p>ഹോട്ടോ ലഭ്യമാണ്</p>	<p>255</p> <p>പേര് : റ്റിന്റു വർഗീസ് അച്ഛന്റെ പേര് : വർഗീസ് വീട്ടു നമ്പർ : 12/242 നൂറോക്കരിയിൽ പ്രായം : 34 ലിംഗം : സ്ത്രീ</p>	<p>AUM0241612</p> <p>ഹോട്ടോ ലഭ്യമാണ്</p>
<p>256</p> <p>പേര് : സിൻറൊ വർഗീസ് അച്ഛന്റെ പേര് : വർഗീസ് വീട്ടു നമ്പർ : 483, നൂറോക്കരിയിൽ പ്രായം : 26 ലിംഗം : പുരുഷൻ</p>	<p>AUM0847160</p> <p>ഹോട്ടോ ലഭ്യമാണ്</p>	<p>257</p> <p>പേര് : രാജൻ അച്ഛന്റെ പേര് : കുഞ്ഞപ്പൻ വീട്ടു നമ്പർ : 12/243 നൂറോക്കരി പ്രായം : 67 ലിംഗം : പുരുഷൻ</p>	<p>AUM1226125</p> <p>ഹോട്ടോ ലഭ്യമാണ്</p>	<p>258</p> <p>പേര് : സൗദാമിനി ഭർത്താവിന്റെ പേര് : രാജൻ വീട്ടു നമ്പർ : 12/243 നൂറോക്കരി പ്രായം : 61 ലിംഗം : സ്ത്രീ</p>	<p>AUM1226224</p> <p>ഹോട്ടോ ലഭ്യമാണ്</p>
<p>259</p> <p>പേര് : സരിജ രാജ് അച്ഛന്റെ പേര് : രാജൻ എൻ കെ വീട്ടു നമ്പർ : 16/485 മിനിരാജ് ഭവൻ നൂറോക്കരി പ്രായം : 46 ലിംഗം : സ്ത്രീ</p>	<p>GGL1152909</p> <p>ഹോട്ടോ ലഭ്യമാണ്</p>	<p>260</p> <p>പേര് : മേരിക്കുട്ടി അച്ഛന്റെ പേര് : സ്റ്റീഫൻ വീട്ടു നമ്പർ : 12/252 വരകുകാലായിൽ പ്രായം : 64 ലിംഗം : സ്ത്രീ</p>	<p>AUM1227396</p> <p>ഹോട്ടോ ലഭ്യമാണ്</p>	<p>261</p> <p>പേര് : ജോയ്സ് സ്റ്റീഫൻ അച്ഛന്റെ പേര് : സ്റ്റീഫൻ വീട്ടു നമ്പർ : വരകുകാലായിൽ പ്രായം : 44 ലിംഗം : പുരുഷൻ</p>	<p>AUM0878793</p> <p>ഹോട്ടോ ലഭ്യമാണ്</p>
<p># 262</p> <p>പേര് : ദിലു അച്ഛന്റെ പേര് : സർവീഫൻ വീട്ടു നമ്പർ : 11/252 വരവുകാലായിൽ പ്രായം : 40 ലിംഗം : പുരുഷൻ</p>	<p>GGL1349299</p> <p>ഹോട്ടോ ലഭ്യമാണ്</p>	<p>263</p> <p>പേര് : ത്രേസ്യമ്മ ഭർത്താവിന്റെ പേര് : സിറിയക് വീട്ടു നമ്പർ : 12/251 തടത്തിപറമ്പിൽ പ്രായം : 57 ലിംഗം : സ്ത്രീ</p>	<p>AUM1227255</p> <p>ഹോട്ടോ ലഭ്യമാണ്</p>	<p>264</p> <p>പേര് : സന്തോഷ് അച്ഛന്റെ പേര് : സിറിയക് വീട്ടു നമ്പർ : 12/251 തടത്തിപറമ്പിൽ പ്രായം : 39 ലിംഗം : പുരുഷൻ</p>	<p>GGL1538990</p> <p>ഹോട്ടോ ലഭ്യമാണ്</p>
<p>265</p> <p>പേര് : മെബിൻ ജോസഫ് അച്ഛന്റെ പേര് : ജോസഫ് വീട്ടു നമ്പർ : 11/252 കണ്ടങ്കരി പ്രായം : 36 ലിംഗം : പുരുഷൻ</p>	<p>GGL1611391</p> <p>ഹോട്ടോ ലഭ്യമാണ്</p>	<p>266</p> <p>പേര് : ജോസഫ് അച്ഛന്റെ പേര് : ചാക്കോ വീട്ടു നമ്പർ : 12/252 വടക്കേക്കണ്ടങ്കരി പ്രായം : 59 ലിംഗം : പുരുഷൻ</p>	<p>AUM1227339</p> <p>ഹോട്ടോ ലഭ്യമാണ്</p>	<p>267</p> <p>പേര് : തങ്കമ്മ ഭർത്താവിന്റെ പേര് : ജോസഫ് വീട്ടു നമ്പർ : 12/252 വടക്കേക്കണ്ടങ്കരി പ്രായം : 51 ലിംഗം : സ്ത്രീ</p>	<p>AUM1227347</p> <p>ഹോട്ടോ ലഭ്യമാണ്</p>
<p>268</p> <p>പേര് : മെൽബി ജോസഫ് അച്ഛന്റെ പേര് : ജോസഫ് വീട്ടു നമ്പർ : 16/474 കണ്ടങ്കരി പ്രായം : 34 ലിംഗം : സ്ത്രീ</p>	<p>AUM0317016</p> <p>ഹോട്ടോ ലഭ്യമാണ്</p>	<p>269</p> <p>പേര് : ഔസേപ്പുരയാക്കോ അച്ഛന്റെ പേര് : ഔസേപ്പ് വീട്ടു നമ്പർ : 12/253 കണ്ടങ്കരി പ്രായം : 84 ലിംഗം : പുരുഷൻ</p>	<p>AUM1225044</p> <p>ഹോട്ടോ ലഭ്യമാണ്</p>	<p>270</p> <p>പേര് : ഏലിക്കുട്ടി ഭർത്താവിന്റെ പേര് : ഔസേപ്പുരയാക്കോ വീട്ടു നമ്പർ : 12/253 കണ്ടങ്കരി പ്രായം : 78 ലിംഗം : സ്ത്രീ</p>	<p>AUM1225051</p> <p>ഹോട്ടോ ലഭ്യമാണ്</p>



<p>271</p> <p>പേര് : ബിബി ഭർത്താവിന്റെ പേര് : സൈബു വീട്ടു നമ്പർ : 11/253 വരകുകാലായിൽ പ്രായം : 52 ലിംഗം : സ്ത്രീ</p>	<p>GGL1456359</p> <p>ഹോട്ടോ ലഭ്യമാണ്</p>	<p>272</p> <p>പേര് : ജോമിച്ചൻ അച്ഛന്റെ പേര് : ഔസേഫ് കുര്യാക്കോ വീട്ടു നമ്പർ : 12/253 വരകുകാലായിൽ പ്രായം : 51 ലിംഗം : പുരുഷൻ</p>	<p>AUM1227552</p> <p>ഹോട്ടോ ലഭ്യമാണ്</p>	<p>273</p> <p>പേര് : കുത്രി ഭർത്താവിന്റെ പേര് : യോഹന്നാൻ വീട്ടു നമ്പർ : 12/254 വരകുകാല പ്രായം : 69 ലിംഗം : സ്ത്രീ</p>	<p>AUM1227362</p> <p>ഹോട്ടോ ലഭ്യമാണ്</p>
<p>274</p> <p>പേര് : ബിന്ദു ജോൺ അച്ഛന്റെ പേര് : ജോൺ വീട്ടു നമ്പർ : 11/254 വരകുകാലായിൽ പ്രായം : 47 ലിംഗം : സ്ത്രീ</p>	<p>GGL1636976</p> <p>ഹോട്ടോ ലഭ്യമാണ്</p>	<p>275</p> <p>പേര് : പ്രതീഷ് അച്ഛന്റെ പേര് : ദേവസ്യ വീട്ടു നമ്പർ : 15/236 ഇടത്തിൽത്തറ പ്രായം : 41 ലിംഗം : പുരുഷൻ</p>	<p>GGL1558410</p> <p>ഹോട്ടോ ലഭ്യമാണ്</p>	<p>276</p> <p>പേര് : അബ്രാഹം അച്ഛന്റെ പേര് : ജോൺ വീട്ടു നമ്പർ : 12/255 കൊച്ചുവേലിക്കകം പ്രായം : 62 ലിംഗം : പുരുഷൻ</p>	<p>AUM1225226</p> <p>ഹോട്ടോ ലഭ്യമാണ്</p>
<p>277</p> <p>പേര് : മോളി ഭർത്താവിന്റെ പേര് : അബ്രാഹം വീട്ടു നമ്പർ : 12/255 കൊച്ചുവേലിക്കകം പ്രായം : 60 ലിംഗം : സ്ത്രീ</p>	<p>AUM1225234</p> <p>ഹോട്ടോ ലഭ്യമാണ്</p>	<p>278</p> <p>പേര് : മെൽബി മേരി എബ്രഹാം അച്ഛന്റെ പേര് : എബ്രാഹം വീട്ടു നമ്പർ : 2/316 കൊച്ചുവേലിക്കകത്ത് പ്രായം : 40 ലിംഗം : സ്ത്രീ</p>	<p>GGL1611904</p> <p>ഹോട്ടോ ലഭ്യമാണ്</p>	<p>279</p> <p>പേര് : ആൽബി അബ്രഹം അച്ഛന്റെ പേര് : അബ്രാഹം വീട്ടു നമ്പർ : 2/316 കൊച്ചുവേലിക്കകം പ്രായം : 37 ലിംഗം : സ്ത്രീ</p>	<p>GGL1636877</p> <p>ഹോട്ടോ ലഭ്യമാണ്</p>
<p>280</p> <p>പേര് : മത്തായി കുര്യൻ അച്ഛന്റെ പേര് : കുര്യൻ വീട്ടു നമ്പർ : 12/256 വരകുകാലായിൽ പ്രായം : 78 ലിംഗം : പുരുഷൻ</p>	<p>AUM1227370</p> <p>ഹോട്ടോ ലഭ്യമാണ്</p>	<p>281</p> <p>പേര് : ഏലിയാമ്മ ഭർത്താവിന്റെ പേര് : മത്തായി വീട്ടു നമ്പർ : 12/256 വരകുകാലായിൽ പ്രായം : 74 ലിംഗം : സ്ത്രീ</p>	<p>AUM1227388</p> <p>ഹോട്ടോ ലഭ്യമാണ്</p>	<p>282</p> <p>പേര് : സജി മാത്യു അച്ഛന്റെ പേര് : മത്തായി കുര്യൻ വീട്ടു നമ്പർ : 16/256 വരകുകാലായിൽ പ്രായം : 53 ലിംഗം : പുരുഷൻ</p>	<p>AUM0198333</p> <p>ഹോട്ടോ ലഭ്യമാണ്</p>
<p>283</p> <p>പേര് : തോമസ് എൻ സി അച്ഛന്റെ പേര് : ചാക്കോ വീട്ടു നമ്പർ : 12/257 നീണ്ടുശ്ശേരിയിൽ പ്രായം : 70 ലിംഗം : പുരുഷൻ</p>	<p>AUM0421610</p> <p>ഹോട്ടോ ലഭ്യമാണ്</p>	<p>284</p> <p>പേര് : ജെസ്സി തോമസ് ഭർത്താവിന്റെ പേര് : തോമസ് വീട്ടു നമ്പർ : നീണ്ടുശ്ശേരില് പ്രായം : 60 ലിംഗം : സ്ത്രീ</p>	<p>AUM1227560</p> <p>ഹോട്ടോ ലഭ്യമാണ്</p>	<p>285</p> <p>പേര് : ആൽബിൻ തോമസ് അച്ഛന്റെ പേര് : തോമസ് വീട്ടു നമ്പർ : 12/257 നീണ്ടുശ്ശേരിയിൽ പ്രായം : 37 ലിംഗം : പുരുഷൻ</p>	<p>AUM0170449</p> <p>ഹോട്ടോ ലഭ്യമാണ്</p>
<p>286</p> <p>പേര് : ഐവിൻ തോമസ് അച്ഛന്റെ പേര് : തോമസ് വീട്ടു നമ്പർ : 12/257 നീണ്ടുശ്ശേരിയിൽ പ്രായം : 35 ലിംഗം : പുരുഷൻ</p>	<p>AUM0170456</p> <p>ഹോട്ടോ ലഭ്യമാണ്</p>	<p>287</p> <p>പേര് : അശ്വിൻ തോമസ് അച്ഛന്റെ പേര് : തോമസ് എൻ സി വീട്ടു നമ്പർ : 16/467 നീണ്ടുശ്ശേരിൽ പ്രായം : 32 ലിംഗം : പുരുഷൻ</p>	<p>AUM0345405</p> <p>ഹോട്ടോ ലഭ്യമാണ്</p>	<p>288</p> <p>പേര് : ഹോൾ അച്ഛന്റെ പേര് : ചാക്കോ വീട്ടു നമ്പർ : 12/259 നീണ്ടുശ്ശേരിൽ പ്രായം : 60 ലിംഗം : പുരുഷൻ</p>	<p>AUM1225895</p> <p>ഹോട്ടോ ലഭ്യമാണ്</p>
<p>289</p> <p>പേര് : മേഴ്സി ഭർത്താവിന്റെ പേര് : ഹോൾ വീട്ടു നമ്പർ : 12/259 നീണ്ടുശ്ശേരിൽ പ്രായം : 52 ലിംഗം : സ്ത്രീ</p>	<p>AUM1225911</p> <p>ഹോട്ടോ ലഭ്യമാണ്</p>	<p>290</p> <p>പേര് : ഹെബിൻ ഹോൾ അച്ഛന്റെ പേര് : ഹോൾ വീട്ടു നമ്പർ : 12/259 നീണ്ടുശ്ശേരിൽ പ്രായം : 37 ലിംഗം : പുരുഷൻ</p>	<p>AUM0067710</p> <p>ഹോട്ടോ ലഭ്യമാണ്</p>	<p>291</p> <p>പേര് : രാധാകൃഷ്ണൻ അച്ഛന്റെ പേര് : പത്മനാഭൻ വീട്ടു നമ്പർ : 11/318എ തച്ചേക്കുന്നേൽ പ്രായം : 61 ലിംഗം : പുരുഷൻ</p>	<p>AUM0019117</p> <p>ഹോട്ടോ ലഭ്യമാണ്</p>
<p>292</p> <p>പേര് : ഓമന ഭർത്താവിന്റെ പേര് : രാധാകൃഷ്ണൻ വീട്ടു നമ്പർ : 11/318എ തച്ചേക്കുന്നേൽ പ്രായം : 56 ലിംഗം : സ്ത്രീ</p>	<p>AUM0019109</p> <p>ഹോട്ടോ ലഭ്യമാണ്</p>	<p>293</p> <p>പേര് : ശിൽപ റ്റി ആർ അച്ഛന്റെ പേര് : രാധാകൃഷ്ണൻ വീട്ടു നമ്പർ : 11/318എ തച്ചേക്കുന്നേൽ പ്രായം : 34 ലിംഗം : സ്ത്രീ</p>	<p>AUM0140319</p> <p>ഹോട്ടോ ലഭ്യമാണ്</p>	<p>294</p> <p>പേര് : വിഷ്ണു രാധാകൃഷ്ണൻ അച്ഛന്റെ പേര് : രാധാകൃഷ്ണൻ റ്റി പി വീട്ടു നമ്പർ : 16/465 തച്ചേക്കുന്നേൽ പ്രായം : 32 ലിംഗം : പുരുഷൻ</p>	<p>AUM0334144</p> <p>ഹോട്ടോ ലഭ്യമാണ്</p>
<p>295</p> <p>പേര് : സിറിയക് ജോർജ്ജ് അച്ഛന്റെ പേര് : ജോർജ്ജ് വീട്ടു നമ്പർ : 16/471 നീണ്ടുശ്ശേരിൽ പ്രായം : 70 ലിംഗം : പുരുഷൻ</p>	<p>AUM0412940</p> <p>ഹോട്ടോ ലഭ്യമാണ്</p>	<p>296</p> <p>പേര് : ലിസി ഭർത്താവിന്റെ പേര് : സിറിയക് ജോർജ്ജ് വീട്ടു നമ്പർ : 16/471 നീണ്ടുശ്ശേരിൽ പ്രായം : 58 ലിംഗം : സ്ത്രീ</p>	<p>AUM0450874</p> <p>ഹോട്ടോ ലഭ്യമാണ്</p>	<p>297</p> <p>പേര് : ജോർജ്ജ്കുട്ടി സിറിയക് അച്ഛന്റെ പേര് : സിറിയക് ജോർജ്ജ് വീട്ടു നമ്പർ : 16/471 നീണ്ടുശ്ശേരിൽ പ്രായം : 35 ലിംഗം : പുരുഷൻ</p>	<p>AUM0078584</p> <p>ഹോട്ടോ ലഭ്യമാണ്</p>
<p>298</p> <p>പേര് : അൽഫോൻസാ സിറിയക് അച്ഛന്റെ പേര് : സിറിയക് ജോർജ്ജ് വീട്ടു നമ്പർ : 16/471 നീണ്ടുശ്ശേരിയിൽ പ്രായം : 31 ലിംഗം : സ്ത്രീ</p>	<p>AUM0281840</p> <p>ഹോട്ടോ ലഭ്യമാണ്</p>	<p>299</p> <p>പേര് : ജോൺ അച്ഛന്റെ പേര് : ജോസഫ് വീട്ടു നമ്പർ : 12/261 എടാട്ടുകാലായിൽ പ്രായം : 64 ലിംഗം : പുരുഷൻ</p>	<p>AUM1224880</p> <p>ഹോട്ടോ ലഭ്യമാണ്</p>	<p>300</p> <p>പേര് : ത്രേസ്യമ്മ ഭർത്താവിന്റെ പേര് : ജോൺജോസഫ് വീട്ടു നമ്പർ : 12/261 എടാട്ടുകാലായിൽ പ്രായം : 59 ലിംഗം : സ്ത്രീ</p>	<p>AUM1224898</p> <p>ഹോട്ടോ ലഭ്യമാണ്</p>



<p>301</p> <p>പേര് : ജെൻസി ജോൺ അച്ഛന്റെ പേര് : ജോൺ വീട്ടു നമ്പർ : 12/261 എടാട്ടുകാലായിൽ പ്രായം : 37 ലിംഗം : സ്ത്രീ</p>	<p>AUM0090464</p> <p>ഹോട്ടോ ലഭ്യമാണ്</p>	<p>302</p> <p>പേര് : പെണ്ണമ്മജോസഫ് ഭർത്താവിന്റെ പേര് : ജോസഫ് വീട്ടു നമ്പർ : 12/262 എടാട്ടുകാലായിൽ പ്രായം : 68 ലിംഗം : സ്ത്രീ</p>	<p>AUM1224849</p> <p>ഹോട്ടോ ലഭ്യമാണ്</p>	<p>303</p> <p>പേര് : ഔസേഫ് അച്ഛന്റെ പേര് : വർക്കി വീട്ടു നമ്പർ : 12/263 നീണ്ടുശ്ശേരിൽ പ്രായം : 65 ലിംഗം : പുരുഷൻ</p>	<p>AUM1225861</p> <p>ഹോട്ടോ ലഭ്യമാണ്</p>
<p>304</p> <p>പേര് : അനക്കുട്ടിസുസേഫ് ഭർത്താവിന്റെ പേര് : വർക്കിസുസേഫ് വീട്ടു നമ്പർ : 12/263 നീണ്ടുശ്ശേരിൽ പ്രായം : 61 ലിംഗം : സ്ത്രീ</p>	<p>AUM1225887</p> <p>ഹോട്ടോ ലഭ്യമാണ്</p>	<p>305</p> <p>പേര് : കുര്യാക്കോസ് അച്ഛന്റെ പേര് : മത്തായി വീട്ടു നമ്പർ : 12/264 കൂട്ടകൈതയിൽ പ്രായം : 64 ലിംഗം : പുരുഷൻ</p>	<p>AUM1225242</p> <p>ഹോട്ടോ ലഭ്യമാണ്</p>	<p>306</p> <p>പേര് : ത്രേസ്യമ്മ അച്ഛന്റെ പേര് : കുര്യാക്കോസ് വീട്ടു നമ്പർ : 12/264 കൂട്ടകൈതയിൽ പ്രായം : 53 ലിംഗം : സ്ത്രീ</p>	<p>GGL1154897</p> <p>ഹോട്ടോ ലഭ്യമാണ്</p>
<p>307</p> <p>പേര് : മാത്യു അച്ഛന്റെ പേര് : കുര്യാക്കോസ് വീട്ടു നമ്പർ : 12/265 കൂട്ടകൈതയിൽ പ്രായം : 38 ലിംഗം : പുരുഷൻ</p>	<p>GGL1539097</p> <p>ഹോട്ടോ ലഭ്യമാണ്</p>	<p>308</p> <p>പേര് : ജോൺസൺ കുര്യാക്കോസ് അച്ഛന്റെ പേര് : കുര്യാക്കോസ് വീട്ടു നമ്പർ : 16/282 കൂട്ടകൈതയിൽ പ്രായം : 34 ലിംഗം : പുരുഷൻ</p>	<p>AUM0185595</p> <p>ഹോട്ടോ ലഭ്യമാണ്</p>	<p>309</p> <p>പേര് : ലിജോ ജോസഫ് അച്ഛന്റെ പേര് : ജോസഫ് വീട്ടു നമ്പർ : 16/264 കൂട്ടകൈതയിൽ പ്രായം : 30 ലിംഗം : പുരുഷൻ</p>	<p>AUM0295972</p> <p>ഹോട്ടോ ലഭ്യമാണ്</p>
<p>310</p> <p>പേര് : മേരി ഭർത്താവിന്റെ പേര് : ജോൺ വീട്ടു നമ്പർ : 12/265 തടത്തിപറമ്പിൽ പ്രായം : 62 ലിംഗം : സ്ത്രീ</p>	<p>AUM1227248</p> <p>ഹോട്ടോ ലഭ്യമാണ്</p>	<p># 311</p> <p>പേര് : ജോമറ്റ് ജോൺ അച്ഛന്റെ പേര് : ജോൺ വീട്ടു നമ്പർ : 11/265 തടത്തിപറമ്പിൽ പ്രായം : 40 ലിംഗം : പുരുഷൻ</p>	<p>GGL1380765</p> <p>ഹോട്ടോ ലഭ്യമാണ്</p>	<p># 312</p> <p>പേര് : പെണ്ണമ്മ ജോസ് ഭർത്താവിന്റെ പേര് : കുര്യാക്കോ ജോസ് വീട്ടു നമ്പർ : 12/449 തടത്തിപറമ്പിൽ പ്രായം : 71 ലിംഗം : സ്ത്രീ</p>	<p>AUM0433110</p> <p>ഹോട്ടോ ലഭ്യമാണ്</p>
<p># 313</p> <p>പേര് : ദീപ്തിജോസ് അച്ഛന്റെ പേര് : കുര്യാക്കോജോസ് വീട്ടു നമ്പർ : 12/266 തടത്തിപറമ്പിൽ പ്രായം : 42 ലിംഗം : സ്ത്രീ</p>	<p>GGL1263219</p> <p>ഹോട്ടോ ലഭ്യമാണ്</p>	<p># 314</p> <p>പേര് : ദിലീപ് അച്ഛന്റെ പേര് : കുര്യാക്കോസ് വീട്ടു നമ്പർ : 12/266 തടത്തിപറമ്പിൽ പ്രായം : 42 ലിംഗം : പുരുഷൻ</p>	<p>AUM1227263</p> <p>ഹോട്ടോ ലഭ്യമാണ്</p>	<p>315</p> <p>പേര് : മത്തായി മാത്യു അച്ഛന്റെ പേര് : മത്തായി വീട്ടു നമ്പർ : 12/267 എടാട്ടുകാലായിൽ പ്രായം : 72 ലിംഗം : പുരുഷൻ</p>	<p>AUM1227578</p> <p>ഹോട്ടോ ലഭ്യമാണ്</p>
<p>316</p> <p>പേര് : ബിനിഷ്യാത്യു അച്ഛന്റെ പേര് : മത്തായിമാത്യു വീട്ടു നമ്പർ : 12/267 ഇടാട്ടുകാലായിൽ പ്രായം : 42 ലിംഗം : പുരുഷൻ</p>	<p>GGL1262328</p> <p>ഹോട്ടോ ലഭ്യമാണ്</p>	<p>317</p> <p>പേര് : രമ ഭർത്താവിന്റെ പേര് : ശ്രീധരൻ വീട്ടു നമ്പർ : 12/268 നെടുംതൊട്ടിയിൽ പ്രായം : 67 ലിംഗം : സ്ത്രീ</p>	<p>AUM1225804</p> <p>ഹോട്ടോ ലഭ്യമാണ്</p>	<p>318</p> <p>പേര് : ശ്രീധരൻ അച്ഛന്റെ പേര് : വേങ്കുൻനാരായണൻ വീട്ടു നമ്പർ : 12/268 നെടുംതൊട്ടിയിൽ പ്രായം : 66 ലിംഗം : പുരുഷൻ</p>	<p>AUM1225812</p> <p>ഹോട്ടോ ലഭ്യമാണ്</p>
<p>319</p> <p>പേര് : സഞ്ജയ് അച്ഛന്റെ പേര് : ശ്രീധരൻ വീട്ടു നമ്പർ : 12/268 നെടുംതൊട്ടിയിൽ പ്രായം : 39 ലിംഗം : പുരുഷൻ</p>	<p>AUM0081547</p> <p>ഹോട്ടോ ലഭ്യമാണ്</p>	<p>320</p> <p>പേര് : തോമസ് അച്ഛന്റെ പേര് : മത്തായി വീട്ടു നമ്പർ : 12/269 തടത്തിപറമ്പിൽ പ്രായം : 81 ലിംഗം : പുരുഷൻ</p>	<p>AUM1227222</p> <p>ഹോട്ടോ ലഭ്യമാണ്</p>	<p># 321</p> <p>പേര് : തോമസ് അച്ഛന്റെ പേര് : കുര്യാക്കോ വീട്ടു നമ്പർ : 12/270 അപ്പോഴിപ്പറമ്പിൽ പ്രായം : 65 ലിംഗം : പുരുഷൻ</p>	<p>GGL0986851</p> <p>ഹോട്ടോ ലഭ്യമാണ്</p>
<p>322</p> <p>പേര് : ലാലിച്ഛൻ അച്ഛന്റെ പേര് : കുര്യാക്കോ വീട്ടു നമ്പർ : 11/270 അപ്പോഴിപ്പറമ്പിൽ പ്രായം : 61 ലിംഗം : പുരുഷൻ</p>	<p>AUM1224021</p> <p>ഹോട്ടോ ലഭ്യമാണ്</p>	<p>323</p> <p>പേര് : മേരി ഭർത്താവിന്റെ പേര് : തോമസ് വീട്ടു നമ്പർ : 12/270 അപ്പോഴിപ്പറമ്പിൽ പ്രായം : 60 ലിംഗം : സ്ത്രീ</p>	<p>AUM1224484</p> <p>ഹോട്ടോ ലഭ്യമാണ്</p>	<p>324</p> <p>പേര് : ഷേർജി അച്ഛന്റെ പേര് : ലാലിച്ഛൻ വീട്ടു നമ്പർ : 11/270 അപ്പോഴിപ്പറമ്പിൽ പ്രായം : 54 ലിംഗം : സ്ത്രീ</p>	<p>AUM1224039</p> <p>ഹോട്ടോ ലഭ്യമാണ്</p>
<p>325</p> <p>പേര് : നിബു കെ തോമസ് അച്ഛന്റെ പേര് : തോമസ് വീട്ടു നമ്പർ : 11/331 അപ്പോഴിപ്പറമ്പിൽ പ്രായം : 45 ലിംഗം : പുരുഷൻ</p>	<p>AUM0090076</p> <p>ഹോട്ടോ ലഭ്യമാണ്</p>	<p>326</p> <p>പേര് : നിജോ അച്ഛന്റെ പേര് : തോമസ് വീട്ടു നമ്പർ : 11/270 അപ്പോഴിപ്പറമ്പിൽ പ്രായം : 40 ലിംഗം : പുരുഷൻ</p>	<p>GGL1380757</p> <p>ഹോട്ടോ ലഭ്യമാണ്</p>	<p>327</p> <p>പേര് : ഡോൺ ലാലിച്ഛൻ അച്ഛന്റെ പേര് : ലാലിച്ഛൻ എ കെ വീട്ടു നമ്പർ : 11/270 അപ്പോഴിപ്പറമ്പിൽ പ്രായം : 33 ലിംഗം : പുരുഷൻ</p>	<p>AUM0263566</p> <p>ഹോട്ടോ ലഭ്യമാണ്</p>
<p>328</p> <p>പേര് : ഷോൺ ലാലിച്ഛൻ അച്ഛന്റെ പേര് : ലാലിച്ഛൻ എ കെ വീട്ടു നമ്പർ : 16/442 അപ്പോഴിപ്പറമ്പിൽ പ്രായം : 30 ലിംഗം : പുരുഷൻ</p>	<p>AUM0334177</p> <p>ഹോട്ടോ ലഭ്യമാണ്</p>	<p>329</p> <p>പേര് : രാധാകൃഷ്ണൻ അച്ഛന്റെ പേര് : രാമൻ വീട്ടു നമ്പർ : 12/271 ശ്രീലകം പ്രായം : 62 ലിംഗം : പുരുഷൻ</p>	<p>AUM1227164</p> <p>ഹോട്ടോ ലഭ്യമാണ്</p>	<p>330</p> <p>പേര് : ഷൈല അച്ഛന്റെ പേര് : രാധാകൃഷ്ണൻ വീട്ടു നമ്പർ : 12/271 ശ്രീലകം പ്രായം : 48 ലിംഗം : സ്ത്രീ</p>	<p>AUM1227172</p> <p>ഹോട്ടോ ലഭ്യമാണ്</p>



<p>331</p> <p>പേര് : കൃഷ്ണൻ എസ് ആർ അച്ഛന്റെ പേര് : രാധാകൃഷ്ണൻ ആർ വീട്ടു നമ്പർ : 16/440 ശ്രീലകം പ്രായം : 32 ലിംഗം : സ്ത്രീ</p>	<p>AUM0371476</p> <p>ഹോട്ടോ ലഭ്യമാണ്</p>	<p>332</p> <p>പേര് : സേതുലക്ഷ്മി എസ് ആർ അച്ഛന്റെ പേര് : രാധാകൃഷ്ണൻ ആർ വീട്ടു നമ്പർ : 16/440 ശ്രീലകം പ്രായം : 30 ലിംഗം : സ്ത്രീ</p>	<p>AUM0371484</p> <p>ഹോട്ടോ ലഭ്യമാണ്</p>	<p>333</p> <p>പേര് : മറിയം ഭർത്താവിന്റെ പേര് : ഔസേഫ്ജോസഫ് വീട്ടു നമ്പർ : 12/274 നീണ്ടുശ്ശേരിൽ പ്രായം : 82 ലിംഗം : സ്ത്രീ</p>	<p>AUM1225846</p> <p>ഹോട്ടോ ലഭ്യമാണ്</p>
<p>334</p> <p>പേര് : ബിജുജോസഫ് അച്ഛന്റെ പേര് : ഔസേഫ്ജോസഫ് വീട്ടു നമ്പർ : 12/274 നീണ്ടുശ്ശേരിൽ പ്രായം : 49 ലിംഗം : പുരുഷൻ</p>	<p>AUM1225937</p> <p>ഹോട്ടോ ലഭ്യമാണ്</p>	<p>335</p> <p>പേര് : കുഞ്ഞമ്മ ഭർത്താവിന്റെ പേര് : കുര്യൻ വീട്ടു നമ്പർ : 11/275 അപ്പോഴിപ്പുറമ്പിൽ പ്രായം : 70 ലിംഗം : സ്ത്രീ</p>	<p>GGL0986950</p> <p>ഹോട്ടോ ലഭ്യമാണ്</p>	<p>336</p> <p>പേര് : ശൈലേഷ് കുര്യൻ അച്ഛന്റെ പേര് : കുര്യൻ വീട്ടു നമ്പർ : 16/439 അപ്പോഴിപ്പുറമ്പിൽ പ്രായം : 52 ലിംഗം : പുരുഷൻ</p>	<p>AUM0792895</p> <p>ഹോട്ടോ ലഭ്യമാണ്</p>
<p>337</p> <p>പേര് : മേരിക്കുട്ടി ഭർത്താവിന്റെ പേര് : ജോസഫ് വീട്ടു നമ്പർ : 12/276 എടാട്ടുകാലാ പ്രായം : 62 ലിംഗം : സ്ത്രീ</p>	<p>AUM1224864</p> <p>ഹോട്ടോ ലഭ്യമാണ്</p>	<p>338</p> <p>പേര് : ഡെന്നീസ് ജോസഫ് അച്ഛന്റെ പേര് : ജോസഫ് വീട്ടു നമ്പർ : 11/276 ഇടാട്ടുകാലായിൽ പ്രായം : 59 ലിംഗം : പുരുഷൻ</p>	<p>GGL1501485</p> <p>ഹോട്ടോ ലഭ്യമാണ്</p>	<p>339</p> <p>പേര് : സൗമ്യ ഭർത്താവിന്റെ പേര് : ജിറ്റു ജോസഫ് വീട്ടു നമ്പർ : 16/437 എടാട്ടുകാലായിൽ പ്രായം : 42 ലിംഗം : സ്ത്രീ</p>	<p>FBR1969583</p> <p>ഹോട്ടോ ലഭ്യമാണ്</p>
<p>340</p> <p>പേര് : ജൂബി ജോസ് അച്ഛന്റെ പേര് : ജോസഫ് വീട്ടു നമ്പർ : 11/276 എടാട്ടുകാലാ പ്രായം : 41 ലിംഗം : സ്ത്രീ</p>	<p>GGL1359223</p> <p>ഹോട്ടോ ലഭ്യമാണ്</p>	<p>341</p> <p>പേര് : ജിറ്റു ജോസഫ് അച്ഛന്റെ പേര് : ജോസഫ് വീട്ടു നമ്പർ : 11/276 എടാട്ടുകാലായിൽ പ്രായം : 40 ലിംഗം : പുരുഷൻ</p>	<p>GGL1345677</p> <p>ഹോട്ടോ ലഭ്യമാണ്</p>	<p>342</p> <p>പേര് : ജോൺ പി റ്റി അച്ഛന്റെ പേര് : തോമസ് പി സി വീട്ടു നമ്പർ : 16/468എ പൂവത്താനത്ത് പ്രായം : 75 ലിംഗം : പുരുഷൻ</p>	<p>SJE1024819</p> <p>ഹോട്ടോ ലഭ്യമാണ്</p>
<p>343</p> <p>പേര് : മറിയ ലിബിയ എ ജെ ഭർത്താവിന്റെ പേര് : ജോൺ പി റ്റി വീട്ടു നമ്പർ : 16/468എ പൂവത്താനത്ത് പ്രായം : 70 ലിംഗം : സ്ത്രീ</p>	<p>SJE1024827</p> <p>ഹോട്ടോ ലഭ്യമാണ്</p>	<p>344</p> <p>പേര് : ജോസഫ് ജോൺ അച്ഛന്റെ പേര് : ജോൺ പി റ്റി വീട്ടു നമ്പർ : 16/468എ പൂവത്താനത്ത് പ്രായം : 36 ലിംഗം : പുരുഷൻ</p>	<p>SJE1415439</p> <p>ഹോട്ടോ ലഭ്യമാണ്</p>	<p>345</p> <p>പേര് : ആൻസി ഭർത്താവിന്റെ പേര് : ചാക്കോ വീട്ടു നമ്പർ : 12/277 എടാട്ടുകാലാ പ്രായം : 51 ലിംഗം : സ്ത്രീ</p>	<p>GGL1262054</p> <p>ഹോട്ടോ ലഭ്യമാണ്</p>
<p>346</p> <p>പേര് : സജിമോൻ അച്ഛന്റെ പേര് : ചാക്കോ വീട്ടു നമ്പർ : 12/277 എടാട്ടുകാലായിൽ പ്രായം : 47 ലിംഗം : പുരുഷൻ</p>	<p>GGL1182294</p> <p>ഹോട്ടോ ലഭ്യമാണ്</p>	<p>347</p> <p>പേര് : ലിസമ്മ ഭർത്താവിന്റെ പേര് : സജിമോൻ വീട്ടു നമ്പർ : 16/400എ എടാട്ടുകാലായിൽ പ്രായം : 44 ലിംഗം : സ്ത്രീ</p>	<p>FPD1447622</p> <p>ഹോട്ടോ ലഭ്യമാണ്</p>	<p>348</p> <p>പേര് : അഡ്വിൻ മറിയ സജിമോൻ അച്ഛന്റെ പേര് : സജിമോൻ ജേക്കബ് വീട്ടു നമ്പർ : എടാട്ടുകാലാ പ്രായം : 19 ലിംഗം : സ്ത്രീ</p>	<p>AUM1532225</p> <p>ഹോട്ടോ ലഭ്യമാണ്</p>
<p>349</p> <p>പേര് : സലീം അച്ഛന്റെ പേര് : മത്തായിചാക്കോ വീട്ടു നമ്പർ : 12/277 എടാട്ടുകാലാ പ്രായം : 42 ലിംഗം : പുരുഷൻ</p>	<p>AUM1224872</p> <p>ഹോട്ടോ ലഭ്യമാണ്</p>	<p>350</p> <p>പേര് : ഷാൻ്റി ജോസഫ് ഭർത്താവിന്റെ പേര് : മനോജ് വീട്ടു നമ്പർ : 16/435 പാറശേരിൽ പ്രായം : 46 ലിംഗം : സ്ത്രീ</p>	<p>AUM0378273</p> <p>ഹോട്ടോ ലഭ്യമാണ്</p>	<p>351</p> <p>പേര് : പോൾ അച്ഛന്റെ പേര് : ചൈലോജോസഫ് വീട്ടു നമ്പർ : 12/279 നീണ്ടുശ്ശേരിൽ പ്രായം : 75 ലിംഗം : പുരുഷൻ</p>	<p>GGL1277086</p> <p>ഹോട്ടോ ലഭ്യമാണ്</p>
<p>352</p> <p>പേര് : ആനി ഭർത്താവിന്റെ പേര് : ചൈലോജോസഫ് വീട്ടു നമ്പർ : 12/279 നീണ്ടുശ്ശേരിൽ പ്രായം : 66 ലിംഗം : സ്ത്രീ</p>	<p>GGL1263367</p> <p>ഹോട്ടോ ലഭ്യമാണ്</p>	<p>353</p> <p>പേര് : അച്ചമ്മ ഭർത്താവിന്റെ പേര് : പോൾജോസഫ് വീട്ടു നമ്പർ : 12/279 നീണ്ടുശ്ശേരിൽ പ്രായം : 64 ലിംഗം : സ്ത്രീ</p>	<p>AUM1225879</p> <p>ഹോട്ടോ ലഭ്യമാണ്</p>	<p>354</p> <p>പേര് : റെനി പോൾസൺ അച്ഛന്റെ പേര് : പോൾ വീട്ടു നമ്പർ : 12/279 നീണ്ടുശ്ശേരിൽ പ്രായം : 48 ലിംഗം : പുരുഷൻ</p>	<p>AUM0170829</p> <p>ഹോട്ടോ ലഭ്യമാണ്</p>
<p>355</p> <p>പേര് : അമ്മിണി ഭർത്താവിന്റെ പേര് : ഔസേഫ്ചാക്കോ വീട്ടു നമ്പർ : 12/280 അറയ്ക്കപ്പുറമ്പിൽ പ്രായം : 69 ലിംഗം : സ്ത്രീ</p>	<p>AUM1224542</p> <p>ഹോട്ടോ ലഭ്യമാണ്</p>	<p>356</p> <p>പേര് : സുഷമ ഭർത്താവിന്റെ പേര് : സുനിൽ വീട്ടു നമ്പർ : 11/280 അറയ്ക്കപ്പുറമ്പിൽ പ്രായം : 45 ലിംഗം : സ്ത്രീ</p>	<p>GGL1385863</p> <p>ഹോട്ടോ ലഭ്യമാണ്</p>	<p>357</p> <p>പേര് : സുനീഷ് അച്ഛന്റെ പേര് : ഔസേഫ് ചാക്കോ വീട്ടു നമ്പർ : 12/280 അറയ്ക്കപ്പുറമ്പിൽ പ്രായം : 44 ലിംഗം : പുരുഷൻ</p>	<p>GGL1154194</p> <p>ഹോട്ടോ ലഭ്യമാണ്</p>
<p>358</p> <p>പേര് : സുനിൽ എ സി അച്ഛന്റെ പേര് : ഔസേഫ്ചാക്കോ വീട്ടു നമ്പർ : 12/280 അറയ്ക്കപ്പുറമ്പിൽ പ്രായം : 43 ലിംഗം : പുരുഷൻ</p>	<p>AUM1224575</p> <p>ഹോട്ടോ ലഭ്യമാണ്</p>	<p>359</p> <p>പേര് : പെണ്ണമ്മ ഭർത്താവിന്റെ പേര് : പാപ്പൻകുട്ടി വീട്ടു നമ്പർ : 12/282 പേങ്ങാചിറ പ്രായം : 69 ലിംഗം : സ്ത്രീ</p>	<p>AUM1226570</p> <p>ഹോട്ടോ ലഭ്യമാണ്</p>	<p>360</p> <p>പേര് : മഞ്ജു അച്ഛന്റെ പേര് : കുട്ടി വീട്ടു നമ്പർ : 12/282 പോങ്ങാചിറയിൽ പ്രായം : 40 ലിംഗം : സ്ത്രീ</p>	<p>GGL1538644</p> <p>ഹോട്ടോ ലഭ്യമാണ്</p>



<p>361</p> <p>പേര് : ചാക്കോ അച്ഛന്റെ പേര്: ജോർജ്ജ് ചാക്കോ വീട്ടു നമ്പർ : 12/283 നീണ്ടുശ്ശേരിൽ പ്രായം : 69 ലിംഗം : പുരുഷൻ</p> <p>AUM1225853</p> <p>ഹോട്ടോ ലഭ്യമാണ്</p>	<p>362</p> <p>പേര് : ലിലാമ്മ ഭർത്താവിന്റെ പേര്: ജോർജ്ജ് വീട്ടു നമ്പർ : 12/283 നീണ്ടുശ്ശേരിൽ പ്രായം : 60 ലിംഗം : സ്ത്രീ</p> <p>AUM1225903</p> <p>ഹോട്ടോ ലഭ്യമാണ്</p>	<p>363</p> <p>പേര് : ജനിഷ് അച്ഛന്റെ പേര്: ജോർജ്ജ് വീട്ടു നമ്പർ : 11/283 നീണ്ടുശ്ശേരിൽ പ്രായം : 41 ലിംഗം : പുരുഷൻ</p> <p>GGL1383025</p> <p>ഹോട്ടോ ലഭ്യമാണ്</p>
<p>364</p> <p>പേര് : ചാക്കോ ഫിലിപ്പ് അച്ഛന്റെ പേര്: ചാക്കോ വീട്ടു നമ്പർ : 12/284 ഐക്കരത്തുണ്ടത്തിൽ പ്രായം : 73 ലിംഗം : പുരുഷൻ</p> <p>AUM1224906</p> <p>ഹോട്ടോ ലഭ്യമാണ്</p>	<p>365</p> <p>പേര് : മേരി ഭർത്താവിന്റെ പേര്: ചാക്കോ ഫിലിപ്പ് വീട്ടു നമ്പർ : 12/284 ഐക്കരത്തുണ്ടത്തിൽ പ്രായം : 69 ലിംഗം : സ്ത്രീ</p> <p>AUM1224914</p> <p>ഹോട്ടോ ലഭ്യമാണ്</p>	<p>366</p> <p>പേര് : ജിൻമോൻ ഫിലിപ്പ് അച്ഛന്റെ പേര്: ഫിലിപ്പ് വീട്ടു നമ്പർ : 16/456 മണിത്തോട്ടിൽ പ്രായം : 58 ലിംഗം : പുരുഷൻ</p> <p>GGL0990945</p> <p>ഹോട്ടോ ലഭ്യമാണ്</p>
<p>367</p> <p>പേര് : കുഞ്ഞുമോൾ ഭർത്താവിന്റെ പേര്: ജിൻമോൻ വീട്ടു നമ്പർ : 16/456 മണിത്തോട്ടിൽ പ്രായം : 53 ലിംഗം : സ്ത്രീ</p> <p>AUM0096958</p> <p>ഹോട്ടോ ലഭ്യമാണ്</p>	<p>368</p> <p>പേര് : ജോർജ്ജ് അച്ഛന്റെ പേര്: ചാക്കോ ഔസേപ്പ് വീട്ടു നമ്പർ : 12/285 അറയ്ക്കപ്പറമ്പിൽ പ്രായം : 74 ലിംഗം : പുരുഷൻ</p> <p>AUM1224518</p> <p>ഹോട്ടോ ലഭ്യമാണ്</p>	<p>369</p> <p>പേര് : ത്രേസ്യമ്മ ഭർത്താവിന്റെ പേര്: ജോർജ്ജ് വീട്ടു നമ്പർ : 12/285 അറയ്ക്കപ്പറമ്പിൽ പ്രായം : 71 ലിംഗം : സ്ത്രീ</p> <p>AUM1224526</p> <p>ഹോട്ടോ ലഭ്യമാണ്</p>
<p>370</p> <p>പേര് : സോജിയ ഭർത്താവിന്റെ പേര്: സിബി വീട്ടു നമ്പർ : 12/285 അറയ്ക്കപ്പറമ്പിൽ പ്രായം : 54 ലിംഗം : സ്ത്രീ</p> <p>GGL1558618</p> <p>ഹോട്ടോ ലഭ്യമാണ്</p>	<p>371</p> <p>പേര് : ആൻ ടീസ് സിബി അച്ഛന്റെ പേര്: സിബി ജോർജ്ജ് വീട്ടു നമ്പർ : 431/എ-1/16 അറയ്ക്കപ്പറമ്പിൽ പ്രായം : 21 ലിംഗം : സ്ത്രീ</p> <p>AUM1535970</p> <p>ഹോട്ടോ ലഭ്യമാണ്</p>	<p>372</p> <p>പേര് : സിജു ജോർജ്ജ് അച്ഛന്റെ പേര്: ജോർജ്ജ് വീട്ടു നമ്പർ : 12/285 അറയ്ക്കപ്പറമ്പിൽ പ്രായം : 45 ലിംഗം : പുരുഷൻ</p> <p>AUM1224567</p> <p>ഹോട്ടോ ലഭ്യമാണ്</p>
<p>373</p> <p>പേര് : സിമി ജോർജ്ജ് അച്ഛന്റെ പേര്: ജോർജ്ജ് വീട്ടു നമ്പർ : 12/285 അറയ്ക്കപ്പറമ്പിൽ പ്രായം : 37 ലിംഗം : സ്ത്രീ</p> <p>AUM0020198</p> <p>ഹോട്ടോ ലഭ്യമാണ്</p>	<p>374</p> <p>പേര് : മറിയം ഭർത്താവിന്റെ പേര്: ഔസേപ്പ് വീട്ടു നമ്പർ : 12/286 അറയ്ക്കപ്പറമ്പിൽകരോട്ട് പ്രായം : 90 ലിംഗം : സ്ത്രീ</p> <p>AUM1224583</p> <p>ഹോട്ടോ ലഭ്യമാണ്</p>	<p>375</p> <p>പേര് : ജോർജ്ജ് അച്ഛന്റെ പേര്: ഔസേപ്പ് വീട്ടു നമ്പർ : 11/286 അറയ്ക്കപ്പറമ്പിൽ പ്രായം : 64 ലിംഗം : പുരുഷൻ</p> <p>GGL1385848</p> <p>ഹോട്ടോ ലഭ്യമാണ്</p>
<p>376</p> <p>പേര് : ഗ്രേസി ഭർത്താവിന്റെ പേര്: ജോർജ്ജ് വീട്ടു നമ്പർ : 11/286 അറയ്ക്കപ്പറമ്പിൽ പ്രായം : 62 ലിംഗം : സ്ത്രീ</p> <p>GGL1385855</p> <p>ഹോട്ടോ ലഭ്യമാണ്</p>	<p>377</p> <p>പേര് : ഫ്രാൻസിസ് ജോസഫ് അച്ഛന്റെ പേര്: ജോസഫ് വീട്ടു നമ്പർ : 16/343ബി അറയ്ക്കപ്പറമ്പിൽ പ്രായം : 62 ലിംഗം : പുരുഷൻ</p> <p>AUM0382523</p> <p>ഹോട്ടോ ലഭ്യമാണ്</p>	<p>378</p> <p>പേര് : ജോസഫിന ഭർത്താവിന്റെ പേര്: തോമസ് വീട്ടു നമ്പർ : 12/286 അറയ്ക്കപ്പറമ്പിൽ പ്രായം : 60 ലിംഗം : സ്ത്രീ</p> <p>AUM1224559</p> <p>ഹോട്ടോ ലഭ്യമാണ്</p>
<p>379</p> <p>പേര് : മേരി ഭർത്താവിന്റെ പേര്: ഫ്രാൻസിസ് വീട്ടു നമ്പർ : 16/343ബി അറയ്ക്കപ്പറമ്പിൽ പ്രായം : 59 ലിംഗം : സ്ത്രീ</p> <p>GGL0989889</p> <p>ഹോട്ടോ ലഭ്യമാണ്</p>	<p>380</p> <p>പേര് : ടോം തോമസ് അച്ഛന്റെ പേര്: തോമസ് വീട്ടു നമ്പർ : 12/286 അറയ്ക്കപ്പറമ്പിൽകരോട്ട് പ്രായം : 32 ലിംഗം : പുരുഷൻ</p> <p>AUM0276006</p> <p>ഹോട്ടോ ലഭ്യമാണ്</p>	<p># 381</p> <p>പേര് : ജിനോ എം ഫ്രാൻസിസ് അച്ഛന്റെ പേര്: ഫ്രാൻസിസ് ജോസഫ് വീട്ടു നമ്പർ : 16/343B അറയ്ക്കപ്പറമ്പിൽ പ്രായം : 30 ലിംഗം : പുരുഷൻ</p> <p>AUM0313296</p> <p>ഹോട്ടോ ലഭ്യമാണ്</p>
<p>382</p> <p>പേര് : എ അഖില ജോർജ്ജ് അച്ഛന്റെ പേര്: ജോർജ്ജ് വീട്ടു നമ്പർ : 343 അറക്കപാമ്പിൽ പ്രായം : 28 ലിംഗം : സ്ത്രീ</p> <p>AUM0859801</p> <p>ഹോട്ടോ ലഭ്യമാണ്</p>	<p>383</p> <p>പേര് : ഗോൻഷ എം ഫ്രാൻസിസ് അച്ഛന്റെ പേര്: ഫ്രാൻസിസ് വീട്ടു നമ്പർ : 16/453 അറയ്ക്കപ്പറമ്പിൽ പ്രായം : 27 ലിംഗം : സ്ത്രീ</p> <p>AUM0892158</p> <p>ഹോട്ടോ ലഭ്യമാണ്</p>	<p>384</p> <p>പേര് : മേരി ഭർത്താവിന്റെ പേര്: കുര്യൻ തോമസ് വീട്ടു നമ്പർ : 12/287 തുമ്പിൽപറമ്പിൽ പ്രായം : 80 ലിംഗം : സ്ത്രീ</p> <p>AUM1227271</p> <p>ഹോട്ടോ ലഭ്യമാണ്</p>
<p>385</p> <p>പേര് : സിറിയക് തോമസ് അച്ഛന്റെ പേര്: തോമസ് വീട്ടു നമ്പർ : 16/392എ തുമ്പിൽപറമ്പിൽ പ്രായം : 62 ലിംഗം : പുരുഷൻ</p> <p>GGL1346568</p> <p>ഹോട്ടോ ലഭ്യമാണ്</p>	<p>386</p> <p>പേര് : സുസമ്മ ഭർത്താവിന്റെ പേര്: സിറിയക് തോമസ് വീട്ടു നമ്പർ : 16/392എ തുമ്പിൽപറമ്പിൽ പ്രായം : 62 ലിംഗം : സ്ത്രീ</p> <p>AUM0413138</p> <p>ഹോട്ടോ ലഭ്യമാണ്</p>	<p># 387</p> <p>പേര് : മോളി ഭർത്താവിന്റെ പേര്: സണ്ണി വീട്ടു നമ്പർ : 11/287 തുമ്പിൽപറമ്പിൽ പ്രായം : 52 ലിംഗം : സ്ത്രീ</p> <p>AUM1224377</p> <p>ഹോട്ടോ ലഭ്യമാണ്</p>
<p>388</p> <p>പേര് : ജിസ് മോൻ സിറിയക് അച്ഛന്റെ പേര്: സിറിയക് തോമസ് വീട്ടു നമ്പർ : 12/287 തുമ്പിൽപറമ്പിൽ പ്രായം : 31 ലിംഗം : പുരുഷൻ</p> <p>AUM0334110</p> <p>ഹോട്ടോ ലഭ്യമാണ്</p>	<p>389</p> <p>പേര് : മറിയം ഭർത്താവിന്റെ പേര്: ഔസേപ്പ് വീട്ടു നമ്പർ : 12/288 കൊച്ചുപോളച്ചിറ പ്രായം : 89 ലിംഗം : സ്ത്രീ</p> <p>GGL0991588</p> <p>ഹോട്ടോ ലഭ്യമാണ്</p>	<p>390</p> <p>പേര് : ബേബിജോസഫ് അച്ഛന്റെ പേര്: സേവ്യർ ഔസേപ്പ് വീട്ടു നമ്പർ : 16/136 കൊച്ചുപോളച്ചിറ പ്രായം : 56 ലിംഗം : പുരുഷൻ</p> <p>GGL1375369</p> <p>ഹോട്ടോ ലഭ്യമാണ്</p>



<p>391</p> <p>പേര് : ജയിസമ്മ അനമ്മ ഭർത്താവിന്റെ പേര് : ജോൺ വീട്ടു നമ്പർ : 11/288 കൊച്ചുപോളച്ചിറ പ്രായം : 52 ലിംഗം : സ്ത്രീ</p>	<p>GGL1413889</p> <p>ഹോട്ടോ ലഭ്യമാണ്</p>	<p>392</p> <p>പേര് : സാലി ഭർത്താവിന്റെ പേര് : ബേബി ജോസഫ് വീട്ടു നമ്പർ : 12/288 കൊച്ചുപോളച്ചിറ പ്രായം : 51 ലിംഗം : സ്ത്രീ</p>	<p>AUM1227586</p> <p>ഹോട്ടോ ലഭ്യമാണ്</p>	<p>393</p> <p>പേര് : മീറുൻ ബേബി അച്ഛന്റെ പേര് : ബേബി ജോസഫ് വീട്ടു നമ്പർ : കൊച്ചുപോളച്ചിറ പ്രായം : 21 ലിംഗം : പുരുഷൻ</p>	<p>AUM1526904</p> <p>ഹോട്ടോ ലഭ്യമാണ്</p>
<p>394</p> <p>പേര് : ജോൺ അച്ഛന്റെ പേര് : വർക്കി വീട്ടു നമ്പർ : 12/289 ചെരുവംകാലായിൽ പ്രായം : 55 ലിംഗം : പുരുഷൻ</p>	<p>AUM1224765</p> <p>ഹോട്ടോ ലഭ്യമാണ്</p>	<p># 395</p> <p>പേര് : ജോസഫ് അച്ഛന്റെ പേര് : മത്തായി വീട്ടു നമ്പർ : 11/448 പുതുപ്പറമ്പിൽ പ്രായം : 61 ലിംഗം : പുരുഷൻ</p>	<p>AUM1224328</p> <p>ഹോട്ടോ ലഭ്യമാണ്</p>	<p># 396</p> <p>പേര് : പൊന്നമ്മ ഭർത്താവിന്റെ പേര് : ജോസഫ് വീട്ടു നമ്പർ : 11/448 പുതുപ്പറമ്പിൽ പ്രായം : 55 ലിംഗം : സ്ത്രീ</p>	<p>AUM1224336</p> <p>ഹോട്ടോ ലഭ്യമാണ്</p>
<p>397</p> <p>പേര് : ആര്യമോൾ ഭർത്താവിന്റെ പേര് : വിഷ്ണു വീട്ടു നമ്പർ : 17/65 പുതുപ്പറമ്പിൽ പ്രായം : 36 ലിംഗം : സ്ത്രീ</p>	<p>AUM0718635</p> <p>ഹോട്ടോ ലഭ്യമാണ്</p>	<p>398</p> <p>പേര് : ആതിരമോള എൻ പി അച്ഛന്റെ പേര് : നടേശൻ വീട്ടു നമ്പർ : പുതുപ്പറമ്പിൽ പ്രായം : 33 ലിംഗം : സ്ത്രീ</p>	<p>AUM1520741</p> <p>ഹോട്ടോ ലഭ്യമാണ്</p>	<p>399</p> <p>പേര് : അഞ്ജലിമോൾ എൻ പി അച്ഛന്റെ പേര് : നടേശൻ പി എം വീട്ടു നമ്പർ : 17/65 പുതുപ്പറമ്പിൽ പ്രായം : 29 ലിംഗം : സ്ത്രീ</p>	<p>AUM0740357</p> <p>ഹോട്ടോ ലഭ്യമാണ്</p>
<p>400</p> <p>പേര് : ആനിയമ്മ ഭർത്താവിന്റെ പേര് : മാത്യു വീട്ടു നമ്പർ : 12/220 നൂറോക്കരിയിൽ പ്രായം : 64 ലിംഗം : സ്ത്രീ</p>	<p>AUM1226323</p> <p>ഹോട്ടോ ലഭ്യമാണ്</p>	<p>401</p> <p>പേര് : ലിജു അച്ഛന്റെ പേര് : മാത്യു വീട്ടു നമ്പർ : 12/220 നൂറോക്കരിയിൽ പ്രായം : 41 ലിംഗം : പുരുഷൻ</p>	<p>AUM1226364</p> <p>ഹോട്ടോ ലഭ്യമാണ്</p>	<p>402</p> <p>പേര് : ജോസ് സി വി അച്ഛന്റെ പേര് : വർക്കി വീട്ടു നമ്പർ : ചെരുവൻകലായിൽ പ്രായം : 71 ലിംഗം : പുരുഷൻ</p>	<p>AUM1227594</p> <p>ഹോട്ടോ ലഭ്യമാണ്</p>
<p>403</p> <p>പേര് : ബ്രജിറ്റ് ഭർത്താവിന്റെ പേര് : വർക്കിജോസ് വീട്ടു നമ്പർ : 12/291 ചെരുവംകാലാ പ്രായം : 63 ലിംഗം : സ്ത്രീ</p>	<p>AUM1224716</p> <p>ഹോട്ടോ ലഭ്യമാണ്</p>	<p>404</p> <p>പേര് : ജോണി സി ജോസ് അച്ഛന്റെ പേര് : ജോസ് വീട്ടു നമ്പർ : 11/291 ചെരുവംകാലാ പ്രായം : 41 ലിംഗം : പുരുഷൻ</p>	<p>GGL1452150</p> <p>ഹോട്ടോ ലഭ്യമാണ്</p>	<p>405</p> <p>പേര് : അനമ്മ ഭർത്താവിന്റെ പേര് : കോര വീട്ടു നമ്പർ : 16/130 മുല്ലപ്പറമ്പിൽ പ്രായം : 86 ലിംഗം : സ്ത്രീ</p>	<p>AUM0600940</p> <p>ഹോട്ടോ ലഭ്യമാണ്</p>
<p>406</p> <p>പേര് : മേഴ്സി സിറിയക് ഭർത്താവിന്റെ പേര് : സിറിയക് വീട്ടു നമ്പർ : 12/293 മുല്ലപ്പറമ്പിൽ പ്രായം : 65 ലിംഗം : സ്ത്രീ</p>	<p>AUM0063743</p> <p>ഹോട്ടോ ലഭ്യമാണ്</p>	<p>407</p> <p>പേര് : സിറിയക് അച്ഛന്റെ പേര് : കോര വീട്ടു നമ്പർ : 12/293 മുല്ലപ്പറമ്പിൽ പ്രായം : 62 ലിംഗം : പുരുഷൻ</p>	<p>GGL0988238</p> <p>ഹോട്ടോ ലഭ്യമാണ്</p>	<p>408</p> <p>പേര് : ജോസഫ് എം കെ അമ്മയുടെ പേര് : അനമ്മ വീട്ടു നമ്പർ : 12/393 മുല്ലപ്പറമ്പിൽ പ്രായം : 62 ലിംഗം : പുരുഷൻ</p>	<p>AUM0312314</p> <p>ഹോട്ടോ ലഭ്യമാണ്</p>
<p>409</p> <p>പേര് : സിജോ സിറിയക് അച്ഛന്റെ പേര് : സിറിയക് കോര വീട്ടു നമ്പർ : 12/293 മുല്ലപ്പറമ്പിൽ പ്രായം : 34 ലിംഗം : പുരുഷൻ</p>	<p>AUM0097592</p> <p>ഹോട്ടോ ലഭ്യമാണ്</p>	<p>410</p> <p>പേര് : സോണി സിറിയക് അച്ഛന്റെ പേര് : സിറിയക് എം കെ വീട്ടു നമ്പർ : 17/117 മുല്ലപ്പറമ്പിൽ പ്രായം : 29 ലിംഗം : സ്ത്രീ</p>	<p>AUM0722660</p> <p>ഹോട്ടോ ലഭ്യമാണ്</p>	<p>411</p> <p>പേര് : അനുമോൾ ജെയിംസ് അച്ഛന്റെ പേര് : ജെയിംസ് എം കെ വീട്ടു നമ്പർ : 16/130 മുല്ലപ്പറമ്പിൽ പ്രായം : 28 ലിംഗം : സ്ത്രീ</p>	<p>AUM0731067</p> <p>ഹോട്ടോ ലഭ്യമാണ്</p>
<p>412</p> <p>പേര് : അർനോൾഡ് സിറിയക് മുല്ലപ്പറമ്പിൽ അച്ഛന്റെ പേര് : മുല്ലപ്പറമ്പിൽ കോര സിറിയക് വീട്ടു നമ്പർ : മുല്ലപ്പറമ്പിൽ പ്രായം : 26 ലിംഗം : പുരുഷൻ</p>	<p>AUM0868984</p> <p>ഹോട്ടോ ലഭ്യമാണ്</p>	<p>413</p> <p>പേര് : വർക്കി അച്ഛന്റെ പേര് : വർക്കി വീട്ടു നമ്പർ : 12/294 ചെരിവ്കാലായിൽ പ്രായം : 89 ലിംഗം : പുരുഷൻ</p>	<p>AUM1224674</p> <p>ഹോട്ടോ ലഭ്യമാണ്</p>	<p>414</p> <p>പേര് : ജോസഫ് അച്ഛന്റെ പേര് : വർക്കി വീട്ടു നമ്പർ : 12/294 ചെരിവംകാലായിൽ പ്രായം : 53 ലിംഗം : പുരുഷൻ</p>	<p>AUM1224641</p> <p>ഹോട്ടോ ലഭ്യമാണ്</p>
<p>415</p> <p>പേര് : തൈരേസ ഭർത്താവിന്റെ പേര് : ജോസഫ് വീട്ടു നമ്പർ : 12/294 ചെരിവംകാലായിൽ പ്രായം : 52 ലിംഗം : സ്ത്രീ</p>	<p>AUM1224658</p> <p>ഹോട്ടോ ലഭ്യമാണ്</p>	<p>416</p> <p>പേര് : ആൻ മരിയ ജോസഫ് അച്ഛന്റെ പേര് : ജോസഫ് വീട്ടു നമ്പർ : 12/294 ചെരിവംകാലായിൽ പ്രായം : 36 ലിംഗം : സ്ത്രീ</p>	<p>AUM0093559</p> <p>ഹോട്ടോ ലഭ്യമാണ്</p>	<p>417</p> <p>പേര് : ജിസ് ജോസഫ് അച്ഛന്റെ പേര് : ജോസഫ് വീട്ടു നമ്പർ : 12/294 ചെരിവംകാലായിൽ പ്രായം : 34 ലിംഗം : പുരുഷൻ</p>	<p>AUM0093583</p> <p>ഹോട്ടോ ലഭ്യമാണ്</p>
<p>418</p> <p>പേര് : ബ്രജിറ്റ് ഭർത്താവിന്റെ പേര് : വർക്കിമാണി വീട്ടു നമ്പർ : 12/325 പെരുങ്കാനായിൽ പ്രായം : 64 ലിംഗം : സ്ത്രീ</p>	<p>AUM1226588</p> <p>ഹോട്ടോ ലഭ്യമാണ്</p>	<p>419</p> <p>പേര് : സെലിൻ കുര്യാക്കോസ് ഭർത്താവിന്റെ പേര് : ജോർജ്ജ് ഇമ്മാനുവേൽ വീട്ടു നമ്പർ : പെരുങ്കാനായിൽ പ്രായം : 50 ലിംഗം : സ്ത്രീ</p>	<p>AUM1224435</p> <p>ഹോട്ടോ ലഭ്യമാണ്</p>	<p>420</p> <p>പേര് : ജോർജ്ജ് ഇമ്മാനുവേൽ അച്ഛന്റെ പേര് : വർക്കി മാണി വീട്ടു നമ്പർ : 11/325 പെരുങ്കാനായിൽ പ്രായം : 46 ലിംഗം : പുരുഷൻ</p>	<p>AUM1224294</p> <p>ഹോട്ടോ ലഭ്യമാണ്</p>



<p># 421 പേര് : സെബാസ്റ്റ്യൻ വി വി അച്ഛന്റെ പേര്: ഔസേഫ് വർക്കി വീട്ടു നമ്പർ : വെട്ടിത്തുരുത്തിൽ പ്രായം : 72 ലിംഗം : പുരുഷൻ</p>	<p>AUM0825166 ഹോട്ടോ ലഭ്യമാണ്</p>	<p># 422 പേര് : മേരിയമ്മ സെബാസ്റ്റ്യൻ ഭർത്താവിന്റെ പേര്: സെബാസ്റ്റ്യൻ വി വി വീട്ടു നമ്പർ : വെട്ടിത്തുരുത്തിൽ പ്രായം : 67 ലിംഗം : സ്ത്രീ</p>	<p>AUM0825208 ഹോട്ടോ ലഭ്യമാണ്</p>	<p>423 പേര് : കുഞ്ഞമ്മ ഭർത്താവിന്റെ പേര്: ചാക്കോതോമസ് വീട്ടു നമ്പർ : 12/345 പോളച്ചിറ പ്രായം : 66 ലിംഗം : സ്ത്രീ</p>	<p>AUM1226133 ഹോട്ടോ ലഭ്യമാണ്</p>
<p>424 പേര് : ലിസമ്മ ഭർത്താവിന്റെ പേര്: സിബി വീട്ടു നമ്പർ : 11/245 നൂറോക്കരി പ്രായം : 49 ലിംഗം : സ്ത്രീ</p>	<p>AUM1224245 ഹോട്ടോ ലഭ്യമാണ്</p>	<p>425 പേര് : സിബി അച്ഛന്റെ പേര്: ചാക്കോതോമസ് വീട്ടു നമ്പർ : 12/345 നൂറോക്കരി പ്രായം : 45 ലിംഗം : പുരുഷൻ</p>	<p>AUM1226299 ഹോട്ടോ ലഭ്യമാണ്</p>	<p>426 പേര് : ദേവസ്യ അച്ഛന്റെ പേര്: സേവ്യർ വീട്ടു നമ്പർ : 12/297 കൊച്ചുപറമ്പിൽ പ്രായം : 60 ലിംഗം : പുരുഷൻ</p>	<p>AUM1225143 ഹോട്ടോ ലഭ്യമാണ്</p>
<p>427 പേര് : ലിസി ഭർത്താവിന്റെ പേര്: ദേവസ്യ വീട്ടു നമ്പർ : 12/297 കൊച്ചുപറമ്പിൽ പ്രായം : 54 ലിംഗം : സ്ത്രീ</p>	<p>AUM1225150 ഹോട്ടോ ലഭ്യമാണ്</p>	<p>428 പേര് : ലിജോ അച്ഛന്റെ പേര്: ദേവസ്യ വീട്ടു നമ്പർ : 12/279 കൊച്ചുപറമ്പിൽ പ്രായം : 38 ലിംഗം : പുരുഷൻ</p>	<p>AUM0018259 ഹോട്ടോ ലഭ്യമാണ്</p>	<p>429 പേര് : ഷിജോ കെ അച്ഛന്റെ പേര്: ദേവസ്യ വീട്ടു നമ്പർ : 16/302 കൊച്ചുപറമ്പിൽ പ്രായം : 34 ലിംഗം : പുരുഷൻ</p>	<p>AUM0321000 ഹോട്ടോ ലഭ്യമാണ്</p>
<p># 430 പേര് : അനിൽകുമാർ അച്ഛന്റെ പേര്: കുഞ്ഞ് വീട്ടു നമ്പർ : 12/298 പ്ലാക്കിയിൽ പ്രായം : 47 ലിംഗം : പുരുഷൻ</p>	<p>AUM1226612 ഹോട്ടോ ലഭ്യമാണ്</p>	<p>431 പേര് : ബിന്ദു ഭർത്താവിന്റെ പേര്: അനിൽകുമാർ വീട്ടു നമ്പർ : 11/298 പ്ലാക്കിയിൽ പ്രായം : 47 ലിംഗം : സ്ത്രീ</p>	<p>GGL1317171 ഹോട്ടോ ലഭ്യമാണ്</p>	<p>432 പേര് : ഏലിയമ്മ ഭർത്താവിന്റെ പേര്: സേവ്യർചാക്കോ വീട്ടു നമ്പർ : 12/299 കൊച്ചുപറമ്പിൽ പ്രായം : 67 ലിംഗം : സ്ത്രീ</p>	<p>AUM1225135 ഹോട്ടോ ലഭ്യമാണ്</p>
<p>433 പേര് : ബനീ അച്ഛന്റെ പേര്: സേവ്യർചാക്കോ വീട്ടു നമ്പർ : 12/299 കൊച്ചുപറമ്പിൽ പ്രായം : 48 ലിംഗം : പുരുഷൻ</p>	<p>AUM1225168 ഹോട്ടോ ലഭ്യമാണ്</p>	<p>434 പേര് : ആനിയമ്മ ഭർത്താവിന്റെ പേര്: ബെനീ വീട്ടു നമ്പർ : 11/299 കൊച്ചുപറമ്പിൽ പ്രായം : 46 ലിംഗം : സ്ത്രീ</p>	<p>AUM1224146 ഹോട്ടോ ലഭ്യമാണ്</p>	<p>435 പേര് : സൗമ്യ ഭർത്താവിന്റെ പേര്: ബോബി വീട്ടു നമ്പർ : 16/103 കൊച്ചുപറമ്പിൽ പ്രായം : 45 ലിംഗം : സ്ത്രീ</p>	<p>XEM0101659 ഹോട്ടോ ലഭ്യമാണ്</p>
<p>436 പേര് : ബോബിൻ അച്ഛന്റെ പേര്: സേവ്യർചാക്കോ വീട്ടു നമ്പർ : 12/299 കൊച്ചുപറമ്പിൽ പ്രായം : 43 ലിംഗം : പുരുഷൻ</p>	<p>AUM1225176 ഹോട്ടോ ലഭ്യമാണ്</p>	<p>437 പേര് : ലീല ഭർത്താവിന്റെ പേര്: പീറ്റർ ജോൺ വീട്ടു നമ്പർ : 12/300 തടത്തിൽ പ്രായം : 73 ലിംഗം : സ്ത്രീ</p>	<p>AUM0263442 ഹോട്ടോ ലഭ്യമാണ്</p>	<p>438 പേര് : പിറ്റർ ജോൺ റ്റി അച്ഛന്റെ പേര്: ജോൺ വീട്ടു നമ്പർ : 12/300 തടത്തിൽ പ്രായം : 68 ലിംഗം : പുരുഷൻ</p>	<p>AUM0891911 ഹോട്ടോ ലഭ്യമാണ്</p>
<p>439 പേര് : ജോൺ പീറ്റർ അച്ഛന്റെ പേര്: പീറ്റർ ജോൺ വീട്ടു നമ്പർ : 12/300 തടത്തിൽ പ്രായം : 36 ലിംഗം : പുരുഷൻ</p>	<p>AUM0019133 ഹോട്ടോ ലഭ്യമാണ്</p>	<p>440 പേര് : നിഷ മേരി പീറ്റർ അച്ഛന്റെ പേര്: പീറ്റർ ജോൺ വീട്ടു നമ്പർ : 12/300 തടത്തിൽ പ്രായം : 32 ലിംഗം : സ്ത്രീ</p>	<p>AUM0263541 ഹോട്ടോ ലഭ്യമാണ്</p>	<p># 441 പേര് : ഷൈനി ഭർത്താവിന്റെ പേര്: ജോസ് വീട്ടു നമ്പർ : 11/168 മുകളേൽ പറമ്പേൽ പ്രായം : 52 ലിംഗം : സ്ത്രീ</p>	<p>GGL1310226 ഹോട്ടോ ലഭ്യമാണ്</p>
<p># 442 പേര് : ജോസ് അച്ഛന്റെ പേര്: മത്തായിതോമസ് വീട്ടു നമ്പർ : 12/168 മുകളേൽപറമ്പിൽ പ്രായം : 50 ലിംഗം : പുരുഷൻ</p>	<p>AUM1225713 ഹോട്ടോ ലഭ്യമാണ്</p>	<p>443 പേര് : ബിനീ ജോസ് ഭർത്താവിന്റെ പേര്: തോമസ്സുട്ടി കെ മാവേലിൽ വീട്ടു നമ്പർ : മുകുളേൽപറമ്പിൽ പ്രായം : 27 ലിംഗം : സ്ത്രീ</p>	<p>AUM1528678 ഹോട്ടോ ലഭ്യമാണ്</p>	<p>444 പേര് : വിജയമ്മ അച്ഛന്റെ പേര്: കേളൻകുട്ടി വീട്ടു നമ്പർ : 12/303 മുകളേൽ പ്രായം : 48 ലിംഗം : സ്ത്രീ</p>	<p>AUM1225655 ഹോട്ടോ ലഭ്യമാണ്</p>
<p>445 പേര് : വാസന്തി അച്ഛന്റെ പേര്: കേളൻകുട്ടി വീട്ടു നമ്പർ : 12/303 മുകളേൽ പ്രായം : 46 ലിംഗം : സ്ത്രീ</p>	<p>AUM1225689 ഹോട്ടോ ലഭ്യമാണ്</p>	<p>446 പേര് : രാജേഷ് അച്ഛന്റെ പേര്: കുട്ടപ്പൻ വീട്ടു നമ്പർ : 12/303 പാലപ്പറമ്പിൽ പ്രായം : 43 ലിംഗം : പുരുഷൻ</p>	<p>GGL1153899 ഹോട്ടോ ലഭ്യമാണ്</p>	<p>447 പേര് : സന്തോഷ് എം കെ അച്ഛന്റെ പേര്: കുട്ടി വീട്ടു നമ്പർ : 12/303 മുകളേൽ പ്രായം : 50 ലിംഗം : പുരുഷൻ</p>	<p>AUM1225705 ഹോട്ടോ ലഭ്യമാണ്</p>
<p>448 പേര് : രാജിമോൾ ഭർത്താവിന്റെ പേര്: സന്തോഷ് വീട്ടു നമ്പർ : 16/96 മുകളേൽ പ്രായം : 42 ലിംഗം : സ്ത്രീ</p>	<p>FPD1642503 ഹോട്ടോ ലഭ്യമാണ്</p>	<p>449 പേര് : പ്രിയ മഹേഷ് ഭർത്താവിന്റെ പേര്: മഹേഷ് വീട്ടു നമ്പർ : 16/95 മുകളേൽ പ്രായം : 42 ലിംഗം : സ്ത്രീ</p>	<p>GGL1488287 ഹോട്ടോ ലഭ്യമാണ്</p>	<p>450 പേര് : മഹേഷ്കുമാർ എം എസ് അച്ഛന്റെ പേര്: ശശി വീട്ടു നമ്പർ : 11/304 മുകളേൽ പ്രായം : 41 ലിംഗം : പുരുഷൻ</p>	<p>GGL1453901 ഹോട്ടോ ലഭ്യമാണ്</p>



<p>451</p> <p>പേര് : ബേബി അച്ഛന്റെ പേര് : ജോസഫ് വീട്ടു നമ്പർ : 12/306 പുത്തത്തുപറമ്പിൽ പ്രായം : 62 ലിംഗം : പുരുഷൻ</p> <p>AUM1227065</p> <p>ഹോട്ടോ ലഭ്യമാണ്</p>	<p>452</p> <p>പേര് : എബ്രാഹ്മ ഭർത്താവിന്റെ പേര് : ബേബി വീട്ടു നമ്പർ : 12/306 പുത്തത്തുപറമ്പിൽ പ്രായം : 61 ലിംഗം : സ്ത്രീ</p> <p>AUM1227073</p> <p>ഹോട്ടോ ലഭ്യമാണ്</p>	<p>453</p> <p>പേര് : ബേബി ബി അച്ഛന്റെ പേര് : ബേബി ജോസഫ് വീട്ടു നമ്പർ : 12/306 പുത്തത്തുപറമ്പിൽ പ്രായം : 42 ലിംഗം : പുരുഷൻ</p> <p>AUM1227131</p> <p>ഹോട്ടോ ലഭ്യമാണ്</p>
<p>454</p> <p>പേര് : ശീത കെ സി ഭർത്താവിന്റെ പേര് : ബേബി വീട്ടു നമ്പർ : 16/371ഇ പുത്തത്തുപറമ്പിൽ പ്രായം : 41 ലിംഗം : സ്ത്രീ</p> <p>AUM0094862</p> <p>ഹോട്ടോ ലഭ്യമാണ്</p>	<p>455</p> <p>പേര് : റോബിൻ അച്ഛന്റെ പേര് : ബേബി വീട്ടു നമ്പർ : 11/306 പുത്തത്തുപറമ്പിൽ പ്രായം : 41 ലിംഗം : പുരുഷൻ</p> <p>GGL1379221</p> <p>ഹോട്ടോ ലഭ്യമാണ്</p>	<p>456</p> <p>പേര് : പെണ്ണുകുട്ടി ഭർത്താവിന്റെ പേര് : ഗോപാലൻ വീട്ടു നമ്പർ : 12/308 വട്ടത്തട്ടേൽ പ്രായം : 72 ലിംഗം : സ്ത്രീ</p> <p>AUM1227438</p> <p>ഹോട്ടോ ലഭ്യമാണ്</p>
<p>457</p> <p>പേര് : ലെനിൻ അച്ഛന്റെ പേര് : ഗോപാലൻ വീട്ടു നമ്പർ : 12/308 വട്ടത്തട്ടേൽ പ്രായം : 47 ലിംഗം : പുരുഷൻ</p> <p>AUM1227503</p> <p>ഹോട്ടോ ലഭ്യമാണ്</p>	<p>458</p> <p>പേര് : രതികുമാർ അച്ഛന്റെ പേര് : ഗോപാലൻ വീട്ടു നമ്പർ : 12/308 വട്ടത്തട്ടേൽ പ്രായം : 47 ലിംഗം : പുരുഷൻ</p> <p>GGL0991067</p> <p>ഹോട്ടോ ലഭ്യമാണ്</p>	<p>459</p> <p>പേര് : പുഷ്പ അച്ഛന്റെ പേര് : ലെനിൻ വീട്ടു നമ്പർ : 12/308 വട്ടത്തട്ടേൽ പ്രായം : 45 ലിംഗം : സ്ത്രീ</p> <p>AUM1227511</p> <p>ഹോട്ടോ ലഭ്യമാണ്</p>
<p>460</p> <p>പേര് : അനമ്മ ഭർത്താവിന്റെ പേര് : തോമസ് വീട്ടു നമ്പർ : 12/309 വട്ടത്തട്ടേൽ പ്രായം : 74 ലിംഗം : സ്ത്രീ</p> <p>AUM1227420</p> <p>ഹോട്ടോ ലഭ്യമാണ്</p>	<p>461</p> <p>പേര് : തങ്കച്ചൻ അച്ഛന്റെ പേര് : ഔസേഫ് വീട്ടു നമ്പർ : 12/310 വട്ടത്തട്ടേൽ പ്രായം : 54 ലിംഗം : പുരുഷൻ</p> <p>AUM1227479</p> <p>ഹോട്ടോ ലഭ്യമാണ്</p>	<p>462</p> <p>പേര് : ആനിയമ്മ ഭർത്താവിന്റെ പേര് : തങ്കച്ചൻ വീട്ടു നമ്പർ : 12/310 വട്ടത്തട്ടേൽ പ്രായം : 53 ലിംഗം : സ്ത്രീ</p> <p>AUM1227487</p> <p>ഹോട്ടോ ലഭ്യമാണ്</p>
<p>463</p> <p>പേര് : അനു തോമസ് അച്ഛന്റെ പേര് : തോമസ് വീട്ടു നമ്പർ : 12/310 വട്ടത്തട്ടേൽ പ്രായം : 34 ലിംഗം : സ്ത്രീ</p> <p>AUM0201764</p> <p>ഹോട്ടോ ലഭ്യമാണ്</p>	<p>464</p> <p>പേര് : ലിനു തോമസ് അച്ഛന്റെ പേര് : റ്റി ജെ തോമസ് വീട്ടു നമ്പർ : 12/12 വട്ടത്തട്ടേൽ പ്രായം : 32 ലിംഗം : സ്ത്രീ</p> <p>AUM0305912</p> <p>ഹോട്ടോ ലഭ്യമാണ്</p>	<p>465</p> <p>പേര് : വർഗീസ് അച്ഛന്റെ പേര് : ഔസേഫ് വീട്ടു നമ്പർ : 12/311 നൂറോക്കരി പ്രായം : 68 ലിംഗം : പുരുഷൻ</p> <p>AUM1226109</p> <p>ഹോട്ടോ ലഭ്യമാണ്</p>
<p>466</p> <p>പേര് : റോസമ്മ ഭർത്താവിന്റെ പേര് : വർഗീസ് വീട്ടു നമ്പർ : 12/311 നൂറോക്കരി പ്രായം : 63 ലിംഗം : സ്ത്രീ</p> <p>AUM1226208</p> <p>ഹോട്ടോ ലഭ്യമാണ്</p>	<p>467</p> <p>പേര് : റീന അച്ഛന്റെ പേര് : വർഗീസ് വീട്ടു നമ്പർ : 12/311 നൂറോക്കരി പ്രായം : 48 ലിംഗം : സ്ത്രീ</p> <p>GGL1463496</p> <p>ഹോട്ടോ ലഭ്യമാണ്</p>	<p>468</p> <p>പേര് : റിജോ അച്ഛന്റെ പേര് : വർഗീസ് വീട്ടു നമ്പർ : 11/311 നൂറോക്കരി പ്രായം : 42 ലിംഗം : പുരുഷൻ</p> <p>GGL1392703</p> <p>ഹോട്ടോ ലഭ്യമാണ്</p>
<p>469</p> <p>പേര് : വർഗീസ് അച്ഛന്റെ പേര് : വർക്കി വീട്ടു നമ്പർ : 12/337 മുട്ടത്തിൽ പ്രായം : 69 ലിംഗം : പുരുഷൻ</p> <p>GGL0990382</p> <p>ഹോട്ടോ ലഭ്യമാണ്</p>	<p>470</p> <p>പേര് : ലിസി ഭർത്താവിന്റെ പേര് : വർഗീസ് വീട്ടു നമ്പർ : 12/337 മുട്ടത്തിൽ പ്രായം : 54 ലിംഗം : സ്ത്രീ</p> <p>AUM1225796</p> <p>ഹോട്ടോ ലഭ്യമാണ്</p>	<p>471</p> <p>പേര് : ബിൻസ് എം വർഗ്ഗീസ് അച്ഛന്റെ പേര് : വർഗ്ഗീസ് വീട്ടു നമ്പർ : 12/337 മുട്ടത്തിൽ പ്രായം : 38 ലിംഗം : പുരുഷൻ</p> <p>AUM0079533</p> <p>ഹോട്ടോ ലഭ്യമാണ്</p>
<p>472</p> <p>പേര് : ഷിൻസ് എം വർഗീസ് അച്ഛന്റെ പേര് : വർഗീസ് വീട്ടു നമ്പർ : 12/337 മുട്ടത്തിൽ പ്രായം : 35 ലിംഗം : പുരുഷൻ</p> <p>AUM0096784</p> <p>ഹോട്ടോ ലഭ്യമാണ്</p>	<p>473</p> <p>പേര് : മാത്യു എം സി അച്ഛന്റെ പേര് : ഉലഹനാൻ ചാക്കോ വീട്ടു നമ്പർ : 16/100എ ചക്കാലക്കുന്നേൽ പ്രായം : 68 ലിംഗം : പുരുഷൻ</p> <p>AUM0788893</p> <p>ഹോട്ടോ ലഭ്യമാണ്</p>	<p>474</p> <p>പേര് : ലിസി ഭർത്താവിന്റെ പേര് : മാത്യു വീട്ടു നമ്പർ : 11/373 ചക്കാലക്കുന്നേൽ പ്രായം : 59 ലിംഗം : സ്ത്രീ</p> <p>GGL1611433</p> <p>ഹോട്ടോ ലഭ്യമാണ്</p>
<p>475</p> <p>പേര് : ജേക്കബ് സി മാത്യു അച്ഛന്റെ പേര് : മാത്യു വീട്ടു നമ്പർ : 2/373 ചക്കാലക്കുന്നേൽ പ്രായം : 38 ലിംഗം : പുരുഷൻ</p> <p>GGL1611490</p> <p>ഹോട്ടോ ലഭ്യമാണ്</p>	<p>476</p> <p>പേര് : ജോഷ്ന സി മാത്യു അച്ഛന്റെ പേര് : മാത്യു വീട്ടു നമ്പർ : 11/373 ചക്കാലക്കുന്നേൽ പ്രായം : 36 ലിംഗം : സ്ത്രീ</p> <p>AUM0017897</p> <p>ഹോട്ടോ ലഭ്യമാണ്</p>	<p>477</p> <p>പേര് : ജോമി സി മാത്യു അച്ഛന്റെ പേര് : മാത്യു എം സി വീട്ടു നമ്പർ : 16/100എ ചക്കാലക്കുന്നേൽ പ്രായം : 32 ലിംഗം : സ്ത്രീ</p> <p>AUM0752485</p> <p>ഹോട്ടോ ലഭ്യമാണ്</p>
<p>478</p> <p>പേര് : ബേബി അച്ഛന്റെ പേര് : ജോസഫ് വീട്ടു നമ്പർ : 12/316 ഇടപ്പറമ്പിൽ പ്രായം : 58 ലിംഗം : പുരുഷൻ</p> <p>AUM1224922</p> <p>ഹോട്ടോ ലഭ്യമാണ്</p>	<p>479</p> <p>പേര് : ഫിലോമിന ഭർത്താവിന്റെ പേര് : ബേബി വീട്ടു നമ്പർ : 12/316 ഇടപ്പറമ്പിൽ പ്രായം : 52 ലിംഗം : സ്ത്രീ</p> <p>AUM1224930</p> <p>ഹോട്ടോ ലഭ്യമാണ്</p>	<p>480</p> <p>പേര് : ബിബിൻമോൻ ബേബി അച്ഛന്റെ പേര് : ബേബി ജോസഫ് വീട്ടു നമ്പർ : 12/316 ഇടപ്പറമ്പിൽ പ്രായം : 34 ലിംഗം : പുരുഷൻ</p> <p>AUM0219410</p> <p>ഹോട്ടോ ലഭ്യമാണ്</p>



<p>481</p> <p>പേര് : സുബിൻ ബേബി അച്ഛന്റെ പേര് : ബേബി ജോസഫ് വീട്ടു നമ്പർ : 12/316 ഇടപ്പനയിൽ പ്രായം : 32 ലിംഗം : പുരുഷൻ</p>	<p>AUM0220954</p> <p>ഹോട്ടോ ലഭ്യമാണ്</p>	<p>482</p> <p>പേര് : സലി അച്ഛന്റെ പേര് : ഗോപാലൻ വീട്ടു നമ്പർ : 12/317 പാലപ്പറമ്പിൽ പ്രായം : 51 ലിംഗം : പുരുഷൻ</p>	<p>AUM1226505</p> <p>ഹോട്ടോ ലഭ്യമാണ്</p>	<p>483</p> <p>പേര് : രാജമ്മ ഭർത്താവിന്റെ പേര് : സലി വീട്ടു നമ്പർ : 12/317 പാലപ്പറമ്പിൽ പ്രായം : 50 ലിംഗം : സ്ത്രീ</p>	<p>AUM1226513</p> <p>ഹോട്ടോ ലഭ്യമാണ്</p>
<p>484</p> <p>പേര് : ശ്യാമമോൾ അച്ഛന്റെ പേര് : സലി വീട്ടു നമ്പർ : 12/317 പാലപ്പറമ്പിൽ പ്രായം : 33 ലിംഗം : സ്ത്രീ</p>	<p>AUM0220210</p> <p>ഹോട്ടോ ലഭ്യമാണ്</p>	<p>485</p> <p>പേര് : ശരണ്യാമോൾ പി എസ് അമ്മയുടെ പേര് : രാജമ്മ വീട്ടു നമ്പർ : 16/63 പാലപ്പറമ്പിൽ പ്രായം : 30 ലിംഗം : സ്ത്രീ</p>	<p>AUM0376228</p> <p>ഹോട്ടോ ലഭ്യമാണ്</p>	<p>486</p> <p>പേര് : തങ്കമ്മ ഭർത്താവിന്റെ പേര് : ജോസ് വീട്ടു നമ്പർ : 12/319 വട്ടത്തട്ടേൽ പ്രായം : 58 ലിംഗം : സ്ത്രീ</p>	<p>AUM1227461</p> <p>ഹോട്ടോ ലഭ്യമാണ്</p>
<p>487</p> <p>പേര് : ലത കെ കെ ഭർത്താവിന്റെ പേര് : രാജേഷ് കുമാർ വീട്ടു നമ്പർ : 16/115 പനന്താങ്ങുകുളം പ്രായം : 49 ലിംഗം : സ്ത്രീ</p>	<p>AUM0846113</p> <p>ഹോട്ടോ ലഭ്യമാണ്</p>	<p>488</p> <p>പേര് : അജീഷ് കുമാർ അച്ഛന്റെ പേര് : ജോസ് വീട്ടു നമ്പർ : 12/319 പനന്താങ്കുളം പ്രായം : 46 ലിംഗം : പുരുഷൻ</p>	<p>GGL1453893</p> <p>ഹോട്ടോ ലഭ്യമാണ്</p>	<p>489</p> <p>പേര് : രതീഷ് കുമാർ അച്ഛന്റെ പേര് : പാപ്പൻ വീട്ടു നമ്പർ : 11/319 പനന്താങ്ങുകുളം പ്രായം : 43 ലിംഗം : പുരുഷൻ</p>	<p>GGL1416601</p> <p>ഹോട്ടോ ലഭ്യമാണ്</p>
<p>490</p> <p>പേര് : രാജേഷ് കുമാർ അച്ഛന്റെ പേര് : ജോസ് വീട്ടു നമ്പർ : 11/319 പനന്താങ്കുളം പ്രായം : 43 ലിംഗം : പുരുഷൻ</p>	<p>GGL1396993</p> <p>ഹോട്ടോ ലഭ്യമാണ്</p>	<p>491</p> <p>പേര് : ഓമന ഭർത്താവിന്റെ പേര് : ഗോപി വീട്ടു നമ്പർ : 12/ വട്ടത്തട്ടേൽ പ്രായം : 50 ലിംഗം : സ്ത്രീ</p>	<p>AUM1227495</p> <p>ഹോട്ടോ ലഭ്യമാണ്</p>	<p>492</p> <p>പേര് : ഏലിയാമ്മ ഭർത്താവിന്റെ പേര് : ജോൺ വീട്ടു നമ്പർ : 12/322 പോങ്ങാച്ചിറ പ്രായം : 66 ലിംഗം : സ്ത്രീ</p>	<p>AUM1226919</p> <p>ഹോട്ടോ ലഭ്യമാണ്</p>
<p>493</p> <p>പേര് : റോമി ചാക്കോ അച്ഛന്റെ പേര് : ചാക്കോ വീട്ടു നമ്പർ : 11/321 ചെരുവംകാലായിൽ പ്രായം : 55 ലിംഗം : പുരുഷൻ</p>	<p>AUM1224427</p> <p>ഹോട്ടോ ലഭ്യമാണ്</p>	<p>494</p> <p>പേര് : ബിജോ അച്ഛന്റെ പേര് : ജോൺ വീട്ടു നമ്പർ : 11/322 പോങ്ങാച്ചിറയിൽ പ്രായം : 45 ലിംഗം : പുരുഷൻ</p>	<p>GGL1395268</p> <p>ഹോട്ടോ ലഭ്യമാണ്</p>	<p>495</p> <p>പേര് : ജിഷ വർഗ്ഗീസ് ഭർത്താവിന്റെ പേര് : ബിജോ വീട്ടു നമ്പർ : 11/322 പോങ്ങാച്ചിറയിൽ പ്രായം : 43 ലിംഗം : സ്ത്രീ</p>	<p>DZC1212752</p> <p>ഹോട്ടോ ലഭ്യമാണ്</p>
<p>496</p> <p>പേര് : ബിജു അച്ഛന്റെ പേര് : ജോൺ വീട്ടു നമ്പർ : 12/322 പോങ്ങാച്ചിറയിൽ പ്രായം : 42 ലിംഗം : പുരുഷൻ</p>	<p>GGL1261676</p> <p>ഹോട്ടോ ലഭ്യമാണ്</p>	<p>497</p> <p>പേര് : വത്സമ്മ ഭർത്താവിന്റെ പേര് : റോമി വീട്ടു നമ്പർ : 11/321 ചെരുവംകാലായിൽ പ്രായം : 56 ലിംഗം : സ്ത്രീ</p>	<p>AUM1224047</p> <p>ഹോട്ടോ ലഭ്യമാണ്</p>	<p>498</p> <p>പേര് : ടോണി അച്ഛന്റെ പേര് : ചാക്കോ വീട്ടു നമ്പർ : 11/321 ചെരുവംകാലായിൽ പ്രായം : 35 ലിംഗം : പുരുഷൻ</p>	<p>AUM0169938</p> <p>ഹോട്ടോ ലഭ്യമാണ്</p>
<p>499</p> <p>പേര് : ജോസഫ് അച്ഛന്റെ പേര് : ഐസക്ക് വീട്ടു നമ്പർ : 12/323 പോങ്ങാച്ചിറ പ്രായം : 61 ലിംഗം : പുരുഷൻ</p>	<p>AUM1226927</p> <p>ഹോട്ടോ ലഭ്യമാണ്</p>	<p>500</p> <p>പേര് : ജോർജ്ജ് അച്ഛന്റെ പേര് : മാത്യു വീട്ടു നമ്പർ : 11/325എ ചെരുവംകാലായിൽ പ്രായം : 60 ലിംഗം : പുരുഷൻ</p>	<p>AUM1224062</p> <p>ഹോട്ടോ ലഭ്യമാണ്</p>	<p>501</p> <p>പേര് : സാലി സ്കറീഫൻ ഭർത്താവിന്റെ പേര് : സ്കറീഫൻ വീട്ടു നമ്പർ : 11/324 പോങ്ങാച്ചിറ പ്രായം : 60 ലിംഗം : സ്ത്രീ</p>	<p>AUM0243188</p> <p>ഹോട്ടോ ലഭ്യമാണ്</p>
<p>502</p> <p>പേര് : ആലിസ് അഗസ്റ്റിൻ ഭർത്താവിന്റെ പേര് : ജോർജ്ജ് വീട്ടു നമ്പർ : 11/325എ ചെരുവംകാലായിൽ പ്രായം : 56 ലിംഗം : സ്ത്രീ</p>	<p>GGL1419795</p> <p>ഹോട്ടോ ലഭ്യമാണ്</p>	<p># 503</p> <p>പേര് : മാത്യൂസ് ജോർജ്ജ് അച്ഛന്റെ പേര് : ജോർജ്ജ് സി എം വീട്ടു നമ്പർ : 16/158 വടക്കേകാലായിൽ പ്രായം : 28 ലിംഗം : പുരുഷൻ</p>	<p>AUM0757559</p> <p>ഹോട്ടോ ലഭ്യമാണ്</p>	<p># 504</p> <p>പേര് : അഗസ്റ്റിൻ ജോർജ്ജ് അച്ഛന്റെ പേര് : ജോർജ്ജ് സി എം ജോർജ്ജ് വീട്ടു നമ്പർ : വടക്കേകാലാ പ്രായം : 25 ലിംഗം : പുരുഷൻ</p>	<p>AUM0853028</p> <p>ഹോട്ടോ ലഭ്യമാണ്</p>
<p>505</p> <p>പേര് : പീറ്റർ ഔസേഫ് അച്ഛന്റെ പേര് : ഔസേഫ് വീട്ടു നമ്പർ : 16/326 പോങ്ങാച്ചിറ പ്രായം : 70 ലിംഗം : പുരുഷൻ</p>	<p>AUM0770818</p> <p>ഹോട്ടോ ലഭ്യമാണ്</p>	<p>506</p> <p>പേര് : ജാസ്മിൻ അച്ഛന്റെ പേര് : പീറ്റർ വീട്ടു നമ്പർ : 12/326 പോങ്ങാച്ചിറയിൽ പ്രായം : 44 ലിംഗം : സ്ത്രീ</p>	<p>GGL0990200</p> <p>ഹോട്ടോ ലഭ്യമാണ്</p>	<p>507</p> <p>പേര് : ജാനാൻ അച്ഛന്റെ പേര് : പീറ്റർ വീട്ടു നമ്പർ : 11/326 പോങ്ങാച്ചിറ പ്രായം : 41 ലിംഗം : സ്ത്രീ</p>	<p>GGL1314608</p> <p>ഹോട്ടോ ലഭ്യമാണ്</p>
<p># 508</p> <p>പേര് : ത്രേസ്യമ്മ ഭർത്താവിന്റെ പേര് : കുര്യൻ വീട്ടു നമ്പർ : 12/327 ചെരുവംകാലാ പ്രായം : 66 ലിംഗം : സ്ത്രീ</p>	<p>AUM1224617</p> <p>ഹോട്ടോ ലഭ്യമാണ്</p>	<p>509</p> <p>പേര് : റജി അച്ഛന്റെ പേര് : കുര്യൻ വീട്ടു നമ്പർ : 12/327 ചെരുവംകാലാ പ്രായം : 48 ലിംഗം : പുരുഷൻ</p>	<p>GGL1388933</p> <p>ഹോട്ടോ ലഭ്യമാണ്</p>	<p>510</p> <p>പേര് : ഐസക്ക് അച്ഛന്റെ പേര് : ഔസേഫ് വീട്ടു നമ്പർ : 12/328 പോങ്ങാച്ചിറ പ്രായം : 60 ലിംഗം : പുരുഷൻ</p>	<p>GGL0990937</p> <p>ഹോട്ടോ ലഭ്യമാണ്</p>

<p>511</p> <p>പേര് : എൽസമ്മ ഭർത്താവിന്റെ പേര് : ഐസക്ക് വീട്ടു നമ്പർ : 12/328 പോങ്ങോംചിറയിൽ പ്രായം : 56 ലിംഗം : സ്ത്രീ</p>	<p>GGL0990218</p> <p>ഹോട്ടോ ലഭ്യമാണ്</p>	<p>512</p> <p>പേര് : സാജു അച്ഛന്റെ പേര് : കുര്യൻ വീട്ടു നമ്പർ : 12/329 ചെരുവംകാലാ പ്രായം : 49 ലിംഗം : പുരുഷൻ</p>	<p>AUM1224724</p> <p>ഹോട്ടോ ലഭ്യമാണ്</p>	<p>513</p> <p>പേര് : മേഴ്സി അച്ഛന്റെ പേര് : സാജു വീട്ടു നമ്പർ : 12/329 ചെരുവംകാലാ പ്രായം : 48 ലിംഗം : സ്ത്രീ</p>	<p>AUM1224732</p> <p>ഹോട്ടോ ലഭ്യമാണ്</p>
<p>514</p> <p>പേര് : ചിപ്പിമോൾ സി എസ് അച്ഛന്റെ പേര് : സാജു സി കെ വീട്ടു നമ്പർ : 12/126 ചെരുവംകാലായിൽ പ്രായം : 31 ലിംഗം : സ്ത്രീ</p>	<p>AUM0269670</p> <p>ഹോട്ടോ ലഭ്യമാണ്</p>	<p>515</p> <p>പേര് : അനുമോൾ സി എസ് അച്ഛന്റെ പേര് : സാജു സി കെ വീട്ടു നമ്പർ : 16/126 ചെരുവംകാലായിൽ പ്രായം : 25 ലിംഗം : സ്ത്രീ</p>	<p>AUM0819706</p> <p>ഹോട്ടോ ലഭ്യമാണ്</p>	<p>516</p> <p>പേര് : ഏലിക്കുട്ടി ഭർത്താവിന്റെ പേര് : വർക്കി വീട്ടു നമ്പർ : 16/441 നൂറോക്കരി പ്രായം : 94 ലിംഗം : സ്ത്രീ</p>	<p>GGL0988303</p> <p>ഹോട്ടോ ലഭ്യമാണ്</p>
<p>517</p> <p>പേര് : അനമ്മ ഭർത്താവിന്റെ പേര് : വെള്ളാൻഗിരി വീട്ടു നമ്പർ : 16/441 നൂറോക്കരി പ്രായം : 63 ലിംഗം : സ്ത്രീ</p>	<p>AUM0378109</p> <p>ഹോട്ടോ ലഭ്യമാണ്</p>	<p>518</p> <p>പേര് : ജോയി അച്ഛന്റെ പേര് : മാത്യു വീട്ടു നമ്പർ : 16/126ബി പുതിയകുന്നേൽ പ്രായം : 70 ലിംഗം : പുരുഷൻ</p>	<p>HGB0611152</p> <p>ഹോട്ടോ ലഭ്യമാണ്</p>	<p>519</p> <p>പേര് : തങ്കമ്മ ഭർത്താവിന്റെ പേര് : ജോയി വീട്ടു നമ്പർ : 16/126ബി പുതിയകുന്നേൽ പ്രായം : 68 ലിംഗം : സ്ത്രീ</p>	<p>HGB0656504</p> <p>ഹോട്ടോ ലഭ്യമാണ്</p>
<p>520</p> <p>പേര് : ജോണി അച്ഛന്റെ പേര് : മാത്യു വീട്ടു നമ്പർ : 12/330 പറയരുപടിക്കൽ പ്രായം : 63 ലിംഗം : പുരുഷൻ</p>	<p>AUM1226554</p> <p>ഹോട്ടോ ലഭ്യമാണ്</p>	<p>521</p> <p>പേര് : ലൈലാമ്മ ഭർത്താവിന്റെ പേര് : ജോണി വീട്ടു നമ്പർ : 12/330 പറയരുപടിക്കൽ പ്രായം : 57 ലിംഗം : സ്ത്രീ</p>	<p>AUM1226562</p> <p>ഹോട്ടോ ലഭ്യമാണ്</p>	<p>522</p> <p>പേര് : എൽസിന ജോൺ അച്ഛന്റെ പേര് : ജോൺ വീട്ടു നമ്പർ : 12/330 പുതിയകുന്നേൽ പ്രായം : 35 ലിംഗം : സ്ത്രീ</p>	<p>AUM0097154</p> <p>ഹോട്ടോ ലഭ്യമാണ്</p>
<p>523</p> <p>പേര് : ടോണി ജോൺ അച്ഛന്റെ പേര് : ജോൺ പി കെ വീട്ടു നമ്പർ : 16/127 പുതിയകുന്നേൽ പ്രായം : 30 ലിംഗം : പുരുഷൻ</p>	<p>AUM0306746</p> <p>ഹോട്ടോ ലഭ്യമാണ്</p>	<p>524</p> <p>പേര് : ഫിലിപ്പ് അച്ഛന്റെ പേര് : വർക്കി വീട്ടു നമ്പർ : 12/331 പോങ്ങോംചിറ പ്രായം : 60 ലിംഗം : പുരുഷൻ</p>	<p>AUM1226935</p> <p>ഹോട്ടോ ലഭ്യമാണ്</p>	<p>525</p> <p>പേര് : തങ്കമ്മ ഭർത്താവിന്റെ പേര് : ഫിലിപ്പ് വീട്ടു നമ്പർ : 12/331 പോങ്ങോംചിറ പ്രായം : 57 ലിംഗം : സ്ത്രീ</p>	<p>AUM1226943</p> <p>ഹോട്ടോ ലഭ്യമാണ്</p>
<p>526</p> <p>പേര് : ആതിര ജ്യോതിസ് ഫിലിപ്പ് അച്ഛന്റെ പേര് : ഫിലിപ്പ് വീട്ടു നമ്പർ : 12/331 പോങ്ങോംചിറയിൽ പ്രായം : 33 ലിംഗം : സ്ത്രീ</p>	<p>AUM0219881</p> <p>ഹോട്ടോ ലഭ്യമാണ്</p>	<p>527</p> <p>പേര് : ജോർജ്ജ്കുട്ടി ഫിലിപ്പ് അച്ഛന്റെ പേര് : ഫിലിപ്പ് വീട്ടു നമ്പർ : 16/128 പോങ്ങോംചിറയിൽ പ്രായം : 30 ലിംഗം : പുരുഷൻ</p>	<p>AUM0322412</p> <p>ഹോട്ടോ ലഭ്യമാണ്</p>	<p>528</p> <p>പേര് : ജോർജ്ജ് അച്ഛന്റെ പേര് : വർക്കി വീട്ടു നമ്പർ : 12/332 പുവാശ്ശേരിൽ പ്രായം : 60 ലിംഗം : പുരുഷൻ</p>	<p>AUM1227602</p> <p>ഹോട്ടോ ലഭ്യമാണ്</p>
<p>529</p> <p>പേര് : മോളി ഭർത്താവിന്റെ പേര് : വർക്കി വീട്ടു നമ്പർ : 12/332 പുവാശ്ശേരി പ്രായം : 55 ലിംഗം : സ്ത്രീ</p>	<p>AUM1226968</p> <p>ഹോട്ടോ ലഭ്യമാണ്</p>	<p>Q2 530</p> <p>പേര് : ആഷാമോൾ ജോർജ്ജ് അച്ഛന്റെ പേര് : മോളി ജോർജ്ജ് വീട്ടു നമ്പർ : 12/332 പുവാശ്ശേരിൽ പ്രായം : 31 ലിംഗം : സ്ത്രീ</p>	<p>AUM0276683</p> <p>ഹോട്ടോ ലഭ്യമാണ്</p>	<p>531</p> <p>പേര് : മാത്തുക്കുട്ടി എൻ പി അച്ഛന്റെ പേര് : ചൈലോ വീട്ടു നമ്പർ : 16/137 നീണ്ടുശ്ശേരിയിൽ പ്രായം : 70 ലിംഗം : പുരുഷൻ</p>	<p>AUM0413062</p> <p>ഹോട്ടോ ലഭ്യമാണ്</p>
<p>532</p> <p>പേര് : ജസ്റ്റിയമ്മ ഭർത്താവിന്റെ പേര് : മാത്തുക്കുട്ടി എൻ പി വീട്ടു നമ്പർ : 16/137 നീണ്ടുശ്ശേരിയിൽ പ്രായം : 64 ലിംഗം : സ്ത്രീ</p>	<p>AUM0413070</p> <p>ഹോട്ടോ ലഭ്യമാണ്</p>	<p>533</p> <p>പേര് : നോബിൻ മാത്യു അച്ഛന്റെ പേര് : മാത്തുക്കുട്ടി എൻ പി വീട്ടു നമ്പർ : 16/137 നീണ്ടുശ്ശേരിയിൽ പ്രായം : 40 ലിംഗം : പുരുഷൻ</p>	<p>AUM0020255</p> <p>ഹോട്ടോ ലഭ്യമാണ്</p>	<p>534</p> <p>പേര് : നിബിൻ മാത്യു അച്ഛന്റെ പേര് : മാത്തുക്കുട്ടി എൻ പി വീട്ടു നമ്പർ : 16/137 നീണ്ടുശ്ശേരിയിൽ പ്രായം : 36 ലിംഗം : പുരുഷൻ</p>	<p>AUM0020271</p> <p>ഹോട്ടോ ലഭ്യമാണ്</p>
<p>535</p> <p>പേര് : ജോസിന ഭർത്താവിന്റെ പേര് : നിബിൻ മാത്യു വീട്ടു നമ്പർ : 16/337 നീണ്ടുശ്ശേരിൽ പ്രായം : 34 ലിംഗം : സ്ത്രീ</p>	<p>IAD0191429</p> <p>ഹോട്ടോ ലഭ്യമാണ്</p>	<p>536</p> <p>പേര് : മേരി ഭർത്താവിന്റെ പേര് : അബ്രാഹം വീട്ടു നമ്പർ : 12/334 അറയ്ക്കുപറമ്പിൽ പ്രായം : 76 ലിംഗം : സ്ത്രീ</p>	<p>AUM1224492</p> <p>ഹോട്ടോ ലഭ്യമാണ്</p>	<p>537</p> <p>പേര് : പെണ്ണമ്മ ഭർത്താവിന്റെ പേര് : ചന്ദ്രൻ വീട്ടു നമ്പർ : 11/338 ചെരുവംകാലായിൽ പ്രായം : 62 ലിംഗം : സ്ത്രീ</p>	<p>AUM1224054</p> <p>ഹോട്ടോ ലഭ്യമാണ്</p>
<p>538</p> <p>പേര് : ബേബി അച്ഛന്റെ പേര് : കുര്യാക്കോ വീട്ടു നമ്പർ : 11/336 പുഴക്കോട്ടിൽ പ്രായം : 60 ലിംഗം : പുരുഷൻ</p>	<p>AUM1224344</p> <p>ഹോട്ടോ ലഭ്യമാണ്</p>	<p>539</p> <p>പേര് : ജാൻസി ബേബി ഭർത്താവിന്റെ പേര് : ബേബി വീട്ടു നമ്പർ : 11/336 പുഴക്കോട്ടിൽ പ്രായം : 57 ലിംഗം : സ്ത്രീ</p>	<p>AUM1224351</p> <p>ഹോട്ടോ ലഭ്യമാണ്</p>	<p>540</p> <p>പേര് : എൽസമ്മ ഭർത്താവിന്റെ പേര് : ജോസ് വീട്ടു നമ്പർ : 11/334 അറക്കപ്പറമ്പിൽ പ്രായം : 51 ലിംഗം : സ്ത്രീ</p>	<p>GGL1454321</p> <p>ഹോട്ടോ ലഭ്യമാണ്</p>

<p>541</p> <p>പേര് : വിൻസന്റ് അച്ചന്റെ പേര്: അബ്രാഹം വീട്ടു നമ്പർ : 12/334 അറയ്ക്കുപറമ്പിൽ പ്രായം : 49 ലിംഗം : പുരുഷൻ</p> <p>GGL0991364</p> <p>ഹോട്ടോ ലഭ്യമാണ്</p>	<p>542</p> <p>പേര് : ജോസ് അച്ചന്റെ പേര്: അബ്രാഹം വീട്ടു നമ്പർ : 12/334 അറയ്ക്കുപറമ്പിൽ പ്രായം : 47 ലിംഗം : പുരുഷൻ</p> <p>AUM1224500</p> <p>ഹോട്ടോ ലഭ്യമാണ്</p>	<p>543</p> <p>പേര് : സുരേഷ് അച്ചന്റെ പേര്: ചന്ദ്രൻ വീട്ടു നമ്പർ : 11/338 ചെരുവുകാലായിൽ പ്രായം : 45 ലിംഗം : പുരുഷൻ</p> <p>GGL1317429</p> <p>ഹോട്ടോ ലഭ്യമാണ്</p>
<p>544</p> <p>പേര് : സുസന്ന ഭർത്താവിന്റെ പേര്: വിൻസന്റ് എബ്രാഹം വീട്ടു നമ്പർ : 16/138 അറയ്ക്കുപറമ്പിൽ പ്രായം : 41 ലിംഗം : സ്ത്രീ</p> <p>KBZ1486612</p> <p>ഹോട്ടോ ലഭ്യമാണ്</p>	<p>545</p> <p>പേര് : ജൂബിൻ ബേബി അച്ചന്റെ പേര്: ബേബി കുര്യാക്കോ വീട്ടു നമ്പർ : 11/336 പുഴക്കോട്ടിൽ പ്രായം : 35 ലിംഗം : പുരുഷൻ</p> <p>AUM0095398</p> <p>ഹോട്ടോ ലഭ്യമാണ്</p>	<p>546</p> <p>പേര് : ജെസ്ബിൻ ബേബി അച്ചന്റെ പേര്: ബേബി വീട്ടു നമ്പർ : 11/141 പുഴക്കോട്ടിൽ പ്രായം : 30 ലിംഗം : പുരുഷൻ</p> <p>AUM0306761</p> <p>ഹോട്ടോ ലഭ്യമാണ്</p>
<p>547</p> <p>പേര് : അനമ്മ പി പി അച്ചന്റെ പേര്: പത്രോസ് വീട്ടു നമ്പർ : 16/142 പറയരുപടിക്കൽ പ്രായം : 66 ലിംഗം : സ്ത്രീ</p> <p>AUM0717231</p> <p>ഹോട്ടോ ലഭ്യമാണ്</p>	<p>548</p> <p>പേര് : ബീന ഭർത്താവിന്റെ പേര്: ജോസഫ് വീട്ടു നമ്പർ : 12/340 നെടിയകാലാ പ്രായം : 57 ലിംഗം : സ്ത്രീ</p> <p>AUM0061309</p> <p>ഹോട്ടോ ലഭ്യമാണ്</p>	<p>549</p> <p>പേര് : ജോസഫ് അച്ചന്റെ പേര്: കുരുവിള വീട്ടു നമ്പർ : 12/340 നെടിയകാലാ പ്രായം : 56 ലിംഗം : പുരുഷൻ</p> <p>AUM0061283</p> <p>ഹോട്ടോ ലഭ്യമാണ്</p>
<p>550</p> <p>പേര് : ബിബിൻ ജോസഫ് അച്ചന്റെ പേര്: ജോസഫ് വീട്ടു നമ്പർ : 12/340 നെടിയകാലാ പ്രായം : 34 ലിംഗം : പുരുഷൻ</p> <p>AUM0094201</p> <p>ഹോട്ടോ ലഭ്യമാണ്</p>	<p>551</p> <p>പേര് : തോമസ് അച്ചന്റെ പേര്: ഉലറന്നാൻ വീട്ടു നമ്പർ : 12/241 നീലംപറമ്പിൽ പ്രായം : 55 ലിംഗം : പുരുഷൻ</p> <p>AUM1225820</p> <p>ഹോട്ടോ ലഭ്യമാണ്</p>	<p>552</p> <p>പേര് : ഷാജി അച്ചന്റെ പേര്: തോമസ് വീട്ടു നമ്പർ : 12/241 നീലംപറമ്പിൽ പ്രായം : 50 ലിംഗം : പുരുഷൻ</p> <p>AUM1225838</p> <p>ഹോട്ടോ ലഭ്യമാണ്</p>
<p>553</p> <p>പേര് : ജോൺ തോമസ് അച്ചന്റെ പേര്: തോമസ് വീട്ടു നമ്പർ : 12/241 നീലംപറമ്പിൽ പ്രായം : 33 ലിംഗം : പുരുഷൻ</p> <p>AUM0219592</p> <p>ഹോട്ടോ ലഭ്യമാണ്</p>	<p>554</p> <p>പേര് : ലൂക്കോസ് മാത്യു അച്ചന്റെ പേര്: ജോസഫ് മാത്യു വീട്ടു നമ്പർ : 12/342 പോളച്ചിറയിൽ പ്രായം : 78 ലിംഗം : പുരുഷൻ</p> <p>AUM0286831</p> <p>ഹോട്ടോ ലഭ്യമാണ്</p>	<p>555</p> <p>പേര് : എസമ്മ ഭർത്താവിന്റെ പേര്: ലൂക്കോസ് വീട്ടു നമ്പർ : 12/342 പോളച്ചിറയിൽ പ്രായം : 72 ലിംഗം : സ്ത്രീ</p> <p>AUM0264119</p> <p>ഹോട്ടോ ലഭ്യമാണ്</p>
<p>556</p> <p>പേര് : സിറിയക് മാത്യു അച്ചന്റെ പേര്: മാത്യു വീട്ടു നമ്പർ : 16/155 പോളച്ചിറയിൽ പ്രായം : 71 ലിംഗം : പുരുഷൻ</p> <p>AUM0244137</p> <p>ഹോട്ടോ ലഭ്യമാണ്</p>	<p>557</p> <p>പേര് : മേഴ്സി ഭർത്താവിന്റെ പേര്: സിറിയക് മാത്യു വീട്ടു നമ്പർ : 12/342 പോളച്ചിറയിൽ പ്രായം : 64 ലിംഗം : സ്ത്രീ</p> <p>AUM0243907</p> <p>ഹോട്ടോ ലഭ്യമാണ്</p>	<p>558</p> <p>പേര് : നിരു സിറിയക് അച്ചന്റെ പേര്: സിറിയക് വീട്ടു നമ്പർ : 10/342 പോളച്ചിറയിൽ പ്രായം : 40 ലിംഗം : സ്ത്രീ</p> <p>GGL1611052</p> <p>ഹോട്ടോ ലഭ്യമാണ്</p>
<p>559</p> <p>പേര് : നിതിൻ സിറിയക് അച്ചന്റെ പേര്: സിറിയക് വീട്ടു നമ്പർ : 10/342 പോളച്ചിറയിൽ പ്രായം : 37 ലിംഗം : പുരുഷൻ</p> <p>GGL1611078</p> <p>ഹോട്ടോ ലഭ്യമാണ്</p>	<p>560</p> <p>പേര് : സോനാ ലൂക്കോസ് അച്ചന്റെ പേര്: ലൂക്കോസ് മാത്യു വീട്ടു നമ്പർ : 16/155എ പോളച്ചിറയിൽ പ്രായം : 35 ലിംഗം : സ്ത്രീ</p> <p>AUM0764076</p> <p>ഹോട്ടോ ലഭ്യമാണ്</p>	<p>561</p> <p>പേര് : ജോസഫ് അച്ചന്റെ പേര്: വർക്കി വീട്ടു നമ്പർ : 12/343 കുരിശുതൊട്ടിൽപുത്തൻപുര പ്രായം : 58 ലിംഗം : പുരുഷൻ</p> <p>AUM1225275</p> <p>ഹോട്ടോ ലഭ്യമാണ്</p>
<p>562</p> <p>പേര് : മേരിക്കുട്ടി ഭർത്താവിന്റെ പേര്: ജോസഫ് വീട്ടു നമ്പർ : 12/343 കുരിശുതൊട്ടിൽപുത്തൻപുര പ്രായം : 57 ലിംഗം : സ്ത്രീ</p> <p>AUM1225283</p> <p>ഹോട്ടോ ലഭ്യമാണ്</p>	<p>563</p> <p>പേര് : ജോമിഷ് ജോസഫ് അച്ചന്റെ പേര്: ജോസഫ് വീട്ടു നമ്പർ : 12/343 കുരിശുതൊട്ടിൽപുത്തൻപുര പ്രായം : 39 ലിംഗം : പുരുഷൻ</p> <p>AUM0140723</p> <p>ഹോട്ടോ ലഭ്യമാണ്</p>	<p>564</p> <p>പേര് : ജോമിൻ ജോസഫ് അച്ചന്റെ പേര്: ജോസഫ് വീട്ടു നമ്പർ : 12/343 കുരിശുതൊട്ടിൽപുത്തൻപുര പ്രായം : 37 ലിംഗം : സ്ത്രീ</p> <p>AUM0218636</p> <p>ഹോട്ടോ ലഭ്യമാണ്</p>
<p>565</p> <p>പേര് : ത്രേസ്യമ്മ ഭർത്താവിന്റെ പേര്: ഐസക് വീട്ടു നമ്പർ : 12/344 പോങ്ങാചിറ പ്രായം : 69 ലിംഗം : സ്ത്രീ</p> <p>AUM1226893</p> <p>ഹോട്ടോ ലഭ്യമാണ്</p>	<p>566</p> <p>പേര് : റോയി അച്ചന്റെ പേര്: ഐസക് വീട്ടു നമ്പർ : 11/344 പോങ്ങാചിറയിൽ പ്രായം : 44 ലിംഗം : പുരുഷൻ</p> <p>AUM0187930</p> <p>ഹോട്ടോ ലഭ്യമാണ്</p>	<p>567</p> <p>പേര് : ജോസഫ് അച്ചന്റെ പേര്: ജോസഫ് വീട്ടു നമ്പർ : 12/345 മണിത്തൊട്ടിപറമ്പിൽ പ്രായം : 72 ലിംഗം : പുരുഷൻ</p> <p>AUM1225408</p> <p>ഹോട്ടോ ലഭ്യമാണ്</p>
<p>568</p> <p>പേര് : മേരി ഭർത്താവിന്റെ പേര്: ജോസഫ് വീട്ടു നമ്പർ : 12/345 മണിത്തൊട്ടിപറമ്പിൽ പ്രായം : 71 ലിംഗം : സ്ത്രീ</p> <p>AUM1225416</p> <p>ഹോട്ടോ ലഭ്യമാണ്</p>	<p>569</p> <p>പേര് : സീനാ ഭർത്താവിന്റെ പേര്: ഷിജോ ജോസഫ് വീട്ടു നമ്പർ : 16/143 പോളച്ചിറ പ്രായം : 46 ലിംഗം : സ്ത്രീ</p> <p>DZC1545862</p> <p>ഹോട്ടോ ലഭ്യമാണ്</p>	<p>570</p> <p>പേര് : ഷിജോ അച്ചന്റെ പേര്: ജോസഫ് വീട്ടു നമ്പർ : 12/345 മണിത്തൊട്ടിപറമ്പിൽ പ്രായം : 43 ലിംഗം : പുരുഷൻ</p> <p>AUM1225424</p> <p>ഹോട്ടോ ലഭ്യമാണ്</p>



<p>571</p> <p>പേര് : ചെല്ലമ്മ ഭർത്താവിന്റെ പേര് : കുഞ്ഞുമോൻ വീട്ടു നമ്പർ : 12/346 പാലപ്പറമ്പിൽ പ്രായം : 63 ലിംഗം : സ്ത്രീ</p>	<p>AUM1226455</p> <p>ഹോട്ടോ ലഭ്യമാണ്</p>	<p>572</p> <p>പേര് : ബിജു അച്ഛന്റെ പേര് : കുഞ്ഞുമോൻ വീട്ടു നമ്പർ : 12/346 പാലപ്പറമ്പിൽ പ്രായം : 44 ലിംഗം : പുരുഷൻ</p>	<p>AUM1226547</p> <p>ഹോട്ടോ ലഭ്യമാണ്</p>	<p>573</p> <p>പേര് : ദിവാകരൻ അച്ഛന്റെ പേര് : രാമകൃഷ്ണൻ വീട്ടു നമ്പർ : 12/347 ഉഷസ്ഭവൻ പ്രായം : 52 ലിംഗം : പുരുഷൻ</p>	<p>AUM1227313</p> <p>ഹോട്ടോ ലഭ്യമാണ്</p>
<p>574</p> <p>പേര് : ഉഷ ഭർത്താവിന്റെ പേര് : ദിവാകരൻ വീട്ടു നമ്പർ : 12/347 ഉഷസ്ഭവൻ പ്രായം : 49 ലിംഗം : സ്ത്രീ</p>	<p>AUM1227321</p> <p>ഹോട്ടോ ലഭ്യമാണ്</p>	<p>575</p> <p>പേര് : അരുൺ ദിവാകരൻ അച്ഛന്റെ പേര് : ദിവാകരൻ വീട്ടു നമ്പർ : 12/ ഉഷസ് ഭവൻ പ്രായം : 31 ലിംഗം : പുരുഷൻ</p>	<p>AUM0269449</p> <p>ഹോട്ടോ ലഭ്യമാണ്</p>	<p>576</p> <p>പേര് : അശ്വതി ദിവാകരൻ അച്ഛന്റെ പേര് : ദിവാകരൻ വീട്ടു നമ്പർ : 16/347 ഉഷസ്ഭവൻ പ്രായം : 28 ലിംഗം : സ്ത്രീ</p>	<p>AUM0744961</p> <p>ഹോട്ടോ ലഭ്യമാണ്</p>
<p>577</p> <p>പേര് : ലീല ഭർത്താവിന്റെ പേര് : മാധവൻ വീട്ടു നമ്പർ : 12/349 പ്രീതിഭവൻ പ്രായം : 66 ലിംഗം : സ്ത്രീ</p>	<p>GGL0990671</p> <p>ഹോട്ടോ ലഭ്യമാണ്</p>	<p>578</p> <p>പേര് : പ്രിയമോൾ അച്ഛന്റെ പേര് : മാധവൻ വീട്ടു നമ്പർ : 12/349 പ്രീതിഭവൻ പ്രായം : 42 ലിംഗം : സ്ത്രീ</p>	<p>AUM1227016</p> <p>ഹോട്ടോ ലഭ്യമാണ്</p>	<p>579</p> <p>പേര് : കമല ഭർത്താവിന്റെ പേര് : കുട്ടി വീട്ടു നമ്പർ : 12/350 പോങ്ങാച്ചിറ പ്രായം : 74 ലിംഗം : സ്ത്രീ</p>	<p>AUM1226877</p> <p>ഹോട്ടോ ലഭ്യമാണ്</p>
<p>580</p> <p>പേര് : മോഹനകുമാർ അച്ഛന്റെ പേര് : കുട്ടി വീട്ടു നമ്പർ : 12/350 പോങ്ങാച്ചിറയിൽ പ്രായം : 60 ലിംഗം : പുരുഷൻ</p>	<p>AUM0027185</p> <p>ഹോട്ടോ ലഭ്യമാണ്</p>	<p>581</p> <p>പേര് : അമ്മിണി ഭർത്താവിന്റെ പേര് : രാജുക്കുട്ടി വീട്ടു നമ്പർ : 12/350 പോങ്ങാച്ചിറയിൽ പ്രായം : 59 ലിംഗം : സ്ത്രീ</p>	<p>GGL1538578</p> <p>ഹോട്ടോ ലഭ്യമാണ്</p>	<p>582</p> <p>പേര് : രാജു അച്ഛന്റെ പേര് : കുട്ടി വീട്ടു നമ്പർ : 12/350 പോങ്ങാച്ചിറ പ്രായം : 47 ലിംഗം : പുരുഷൻ</p>	<p>AUM1226950</p> <p>ഹോട്ടോ ലഭ്യമാണ്</p>
<p>583</p> <p>പേര് : റമീല ഭർത്താവിന്റെ പേര് : ജോസഫ് മാത്യു വീട്ടു നമ്പർ : 16/56 ചെരിവുകാലായിൽ പ്രായം : 60 ലിംഗം : സ്ത്രീ</p>	<p>CGZ1318294</p> <p>ഹോട്ടോ ലഭ്യമാണ്</p>	<p>584</p> <p>പേര് : മത്തായി അച്ഛന്റെ പേര് : മാത്യു വീട്ടു നമ്പർ : 12/351 ചെരിവ്കാലായിൽ പ്രായം : 58 ലിംഗം : പുരുഷൻ</p>	<p>AUM1224682</p> <p>ഹോട്ടോ ലഭ്യമാണ്</p>	<p>585</p> <p>പേര് : ആൻസി ഭർത്താവിന്റെ പേര് : മത്തായി വീട്ടു നമ്പർ : 12/351 ചെരിവ്കാലായിൽ പ്രായം : 51 ലിംഗം : സ്ത്രീ</p>	<p>AUM1224666</p> <p>ഹോട്ടോ ലഭ്യമാണ്</p>
<p>586</p> <p>പേര് : ജോസഫ് അച്ഛന്റെ പേര് : മാത്യു വീട്ടു നമ്പർ : 12/351 ചെരിവുകാലായിൽ പ്രായം : 51 ലിംഗം : പുരുഷൻ</p>	<p>AUM1224708</p> <p>ഹോട്ടോ ലഭ്യമാണ്</p>	<p>587</p> <p>പേര് : എലിസബത്ത് മത്തായി അച്ഛന്റെ പേര് : മത്തായി വീട്ടു നമ്പർ : 12/351 വടക്കേകാലായിൽ പ്രായം : 32 ലിംഗം : സ്ത്രീ</p>	<p>AUM0219873</p> <p>ഹോട്ടോ ലഭ്യമാണ്</p>	<p>588</p> <p>പേര് : മാത്യു മത്തായി അച്ഛന്റെ പേര് : മത്തായി സി എം വീട്ടു നമ്പർ : 16/159 വടക്കേകാലായിൽ പ്രായം : 30 ലിംഗം : പുരുഷൻ</p>	<p>AUM0763540</p> <p>ഹോട്ടോ ലഭ്യമാണ്</p>
<p>589</p> <p>പേര് : ക്യാരൻ ജോസഫ് അച്ഛന്റെ പേര് : ജോസഫ് മാത്യു വീട്ടു നമ്പർ : 16/56 ചെരിവുകാലായിൽ വടക്കേകാലായിൽ പ്രായം : 27 ലിംഗം : സ്ത്രീ</p>	<p>AUM0778696</p> <p>ഹോട്ടോ ലഭ്യമാണ്</p>	<p>590</p> <p>പേര് : ഷാന്റീമോൾ ജോർജ്ജ് ഭർത്താവിന്റെ പേര് : മാത്യു വീട്ടു നമ്പർ : 12/352 ചെരിവുകാലായിൽ പ്രായം : 54 ലിംഗം : സ്ത്രീ</p>	<p>AUM1227610</p> <p>ഹോട്ടോ ലഭ്യമാണ്</p>	<p>591</p> <p>പേര് : മാത്യു അച്ഛന്റെ പേര് : വർക്കി വീട്ടു നമ്പർ : 12/352 ചെരിവ്കാലായിൽ പ്രായം : 49 ലിംഗം : പുരുഷൻ</p>	<p>AUM1224690</p> <p>ഹോട്ടോ ലഭ്യമാണ്</p>
<p>592</p> <p>പേര് : പ്രകാശൻ അച്ഛന്റെ പേര് : ദാമോദരൻ വീട്ടു നമ്പർ : 11/353എ മുക്കളേൽ പ്രായം : 56 ലിംഗം : പുരുഷൻ</p>	<p>AUM1224203</p> <p>ഹോട്ടോ ലഭ്യമാണ്</p>	<p>593</p> <p>പേര് : ബീന ഭർത്താവിന്റെ പേര് : പ്രകാശൻ വീട്ടു നമ്പർ : 11/353എ മുക്കളേൽ പ്രായം : 54 ലിംഗം : സ്ത്രീ</p>	<p>AUM1224211</p> <p>ഹോട്ടോ ലഭ്യമാണ്</p>	<p>594</p> <p>പേര് : അശ്വതി എം പ്രകാശ് അച്ഛന്റെ പേര് : പ്രകാശൻ വീട്ടു നമ്പർ : 11/353എ മുക്കളേൽ പ്രായം : 34 ലിംഗം : സ്ത്രീ</p>	<p>AUM0272138</p> <p>ഹോട്ടോ ലഭ്യമാണ്</p>
<p>595</p> <p>പേര് : രുശിണി ഭർത്താവിന്റെ പേര് : ഗോപി വീട്ടു നമ്പർ : 11/320 വട്ടത്തട്ടേൽ പ്രായം : 65 ലിംഗം : സ്ത്രീ</p>	<p>AUM0785014</p> <p>ഹോട്ടോ ലഭ്യമാണ്</p>	<p>596</p> <p>പേര് : ഗോപി അച്ഛന്റെ പേര് : അഴകൻ വീട്ടു നമ്പർ : 11/ വട്ടത്തട്ടേൽ പ്രായം : 63 ലിംഗം : പുരുഷൻ</p>	<p>AUM1224401</p> <p>ഹോട്ടോ ലഭ്യമാണ്</p>	<p>597</p> <p>പേര് : രമണൻ അച്ഛന്റെ പേര് : അഴകൻ വീട്ടു നമ്പർ : 12/354 വട്ടത്തട്ടേൽ പ്രായം : 44 ലിംഗം : പുരുഷൻ</p>	<p>GGL1154582</p> <p>ഹോട്ടോ ലഭ്യമാണ്</p>
<p>598</p> <p>പേര് : മിനി കെ സി ഭർത്താവിന്റെ പേര് : മോഹനൻ വീട്ടു നമ്പർ : 11/355 വട്ടത്തട്ടേൽ പ്രായം : 56 ലിംഗം : സ്ത്രീ</p>	<p>AUM1224443</p> <p>ഹോട്ടോ ലഭ്യമാണ്</p>	<p>599</p> <p>പേര് : രവീന്ദ്രനാഥൻ അച്ഛന്റെ പേര് : ശങ്കരൻ വീട്ടു നമ്പർ : 12/356 പുത്തത്തുപറമ്പിൽ പ്രായം : 65 ലിംഗം : പുരുഷൻ</p>	<p>AUM1227057</p> <p>ഹോട്ടോ ലഭ്യമാണ്</p>	<p>600</p> <p>പേര് : രാധാമണി ഭർത്താവിന്റെ പേര് : രവീന്ദ്രൻ വീട്ടു നമ്പർ : 12/356 പുത്തത്തുപറമ്പിൽ പ്രായം : 54 ലിംഗം : സ്ത്രീ</p>	<p>AUM1227081</p> <p>ഹോട്ടോ ലഭ്യമാണ്</p>



<p>601</p> <p>പേര് : താര അച്ഛന്റെ പേര്: രവീന്ദ്ര നാഥൻ വിട്ടു നമ്പർ : 11/356 പുത്തേത്തുപറമ്പിൽ പ്രായം : 42 ലിംഗം : സ്ത്രീ</p>	<p>GGL1612936</p> <p>ഹോട്ടോ ലഭ്യമാണ്</p>	<p>602</p> <p>പേര് : ജയശങ്കർ അച്ഛന്റെ പേര്: രവീന്ദ്ര നാഥൻ വിട്ടു നമ്പർ : 11/356 പുത്തേത്തുപറമ്പിൽ പ്രായം : 39 ലിംഗം : പുരുഷൻ</p>	<p>GGL1612944</p> <p>ഹോട്ടോ ലഭ്യമാണ്</p>	<p>603</p> <p>പേര് : മീര അച്ഛന്റെ പേര്: രവീന്ദ്രനാഥൻ വിട്ടു നമ്പർ : 12/356 പുത്തേത്തുപറമ്പിൽ പ്രായം : 34 ലിംഗം : സ്ത്രീ</p>	<p>AUM0098178</p> <p>ഹോട്ടോ ലഭ്യമാണ്</p>
<p>604</p> <p>പേര് : ലക്ഷ്മി ഭർത്താവിന്റെ പേര്: മോഹനൻ വിട്ടു നമ്പർ : 12/357 വട്ടത്തട്ടേൽ പ്രായം : 63 ലിംഗം : സ്ത്രീ</p>	<p>AUM1227453</p> <p>ഹോട്ടോ ലഭ്യമാണ്</p>	<p>605</p> <p>പേര് : കബനീ ഭർത്താവിന്റെ പേര്: ദിപു വിട്ടു നമ്പർ : 12/357 വട്ടത്തട്ടേൽ പ്രായം : 39 ലിംഗം : സ്ത്രീ</p>	<p>GGL1504505</p> <p>ഹോട്ടോ ലഭ്യമാണ്</p>	<p>606</p> <p>പേര് : ഷാജി അച്ഛന്റെ പേര്: കുഞ്ഞ് വിട്ടു നമ്പർ : 12/358 മുകളേൽ പ്രായം : 52 ലിംഗം : പുരുഷൻ</p>	<p>AUM1225614</p> <p>ഹോട്ടോ ലഭ്യമാണ്</p>
<p>607</p> <p>പേര് : ഉഷ ഭർത്താവിന്റെ പേര്: ഷാജി വിട്ടു നമ്പർ : 11/358 മുകളേൽ പ്രായം : 52 ലിംഗം : സ്ത്രീ</p>	<p>GGL1441245</p> <p>ഹോട്ടോ ലഭ്യമാണ്</p>	<p>608</p> <p>പേര് : പ്രീതാമോൾ കെ പി ഭർത്താവിന്റെ പേര്: ദിലീപ്കുമാർ വിട്ടു നമ്പർ : 16/167.മുകളേൽ പ്രായം : 49 ലിംഗം : സ്ത്രീ</p>	<p>AUM0096719</p> <p>ഹോട്ടോ ലഭ്യമാണ്</p>	<p>609</p> <p>പേര് : ദിലീപ്കുമാർ അച്ഛന്റെ പേര്: കുഞ്ഞ് വിട്ടു നമ്പർ : 12/358 മുകളേൽ പ്രായം : 48 ലിംഗം : പുരുഷൻ</p>	<p>AUM1225648</p> <p>ഹോട്ടോ ലഭ്യമാണ്</p>
<p>610</p> <p>പേര് : ദിജിക്യുമാർ എം കെ അച്ഛന്റെ പേര്: കുഞ്ഞ് വിട്ടു നമ്പർ : 12/358 മുകളേൽ പ്രായം : 49 ലിംഗം : പുരുഷൻ</p>	<p>AUM1225697</p> <p>ഹോട്ടോ ലഭ്യമാണ്</p>	<p>611</p> <p>പേര് : ജിഷ ഷാജി അച്ഛന്റെ പേര്: ഷാജി വിട്ടു നമ്പർ : മുകളേൽ പ്രായം : 26 ലിംഗം : സ്ത്രീ</p>	<p>AUM0831636</p> <p>ഹോട്ടോ ലഭ്യമാണ്</p>	<p>612</p> <p>പേര് : മോഹനൻ അച്ഛന്റെ പേര്: കുഞ്ഞ് വിട്ടു നമ്പർ : 11/389 മുകളേൽ പ്രായം : 60 ലിംഗം : പുരുഷൻ</p>	<p>AUM1224187</p> <p>ഹോട്ടോ ലഭ്യമാണ്</p>
<p>613</p> <p>പേര് : പങ്കജം ഭർത്താവിന്റെ പേര്: മോഹനൻ വിട്ടു നമ്പർ : 11/389 മുകളേൽ പ്രായം : 56 ലിംഗം : സ്ത്രീ</p>	<p>AUM1224195</p> <p>ഹോട്ടോ ലഭ്യമാണ്</p>	<p>614</p> <p>പേര് : മനു മോഹൻ അച്ഛന്റെ പേര്: മോഹനൻ വിട്ടു നമ്പർ : 11/389 മുകളേൽ പ്രായം : 36 ലിംഗം : പുരുഷൻ</p>	<p>AUM0019281</p> <p>ഹോട്ടോ ലഭ്യമാണ്</p>	<p>615</p> <p>പേര് : മനേഷ് മോഹൻ അച്ഛന്റെ പേര്: മോഹനൻ വിട്ടു നമ്പർ : 11/389 മുകളേൽ പ്രായം : 35 ലിംഗം : പുരുഷൻ</p>	<p>AUM0096826</p> <p>ഹോട്ടോ ലഭ്യമാണ്</p>
<p>616</p> <p>പേര് : സരസ ഭർത്താവിന്റെ പേര്: വാസു വിട്ടു നമ്പർ : 12/360 പോളച്ചിറക്കുഴി പ്രായം : 64 ലിംഗം : സ്ത്രീ</p>	<p>AUM1226752</p> <p>ഹോട്ടോ ലഭ്യമാണ്</p>	<p>617</p> <p>പേര് : ഷിജി അച്ഛന്റെ പേര്: വാസു വിട്ടു നമ്പർ : 12/360 പോളച്ചിറക്കുഴി പ്രായം : 51 ലിംഗം : പുരുഷൻ</p>	<p>GGL0990416</p> <p>ഹോട്ടോ ലഭ്യമാണ്</p>	<p>618</p> <p>പേര് : ലത ഷിജി ഭർത്താവിന്റെ പേര്: ഷിജിമോൻ വിട്ടു നമ്പർ : 0/412 പോളച്ചിറക്കുഴിയിൽ പ്രായം : 51 ലിംഗം : സ്ത്രീ</p>	<p>GGL1422823</p> <p>ഹോട്ടോ ലഭ്യമാണ്</p>
<p>619</p> <p>പേര് : അമീഷ ഷിജി അച്ഛന്റെ പേര്: ഷിജി മോൻ വിട്ടു നമ്പർ : പോളച്ചിറക്കുഴിയിൽ പ്രായം : 22 ലിംഗം : സ്ത്രീ</p>	<p>AUM1525971</p> <p>ഹോട്ടോ ലഭ്യമാണ്</p>	<p>620</p> <p>പേര് : ചാക്കോ അച്ഛന്റെ പേര്: ഔസേഫ് വിട്ടു നമ്പർ : 12/361 പോളച്ചിറക്കുഴി പ്രായം : 54 ലിംഗം : പുരുഷൻ</p>	<p>AUM1226810</p> <p>ഹോട്ടോ ലഭ്യമാണ്</p>	<p>621</p> <p>പേര് : ആന്റണി അച്ഛന്റെ പേര്: ഔസേഫ് വിട്ടു നമ്പർ : 12/362 പോളച്ചിറക്കുഴി പ്രായം : 59 ലിംഗം : പുരുഷൻ</p>	<p>AUM1226794</p> <p>ഹോട്ടോ ലഭ്യമാണ്</p>
<p>622</p> <p>പേര് : സൈബു അച്ഛന്റെ പേര്: ഔസേഫ് കുര്യാക്കോസ് വിട്ടു നമ്പർ : 11/253 വരകുകാലായിൽ പ്രായം : 54 ലിംഗം : പുരുഷൻ</p>	<p>GGL1477074</p> <p>ഹോട്ടോ ലഭ്യമാണ്</p>	<p>623</p> <p>പേര് : പെണ്ണമ്മ ഭർത്താവിന്റെ പേര്: ആന്റണി വിട്ടു നമ്പർ : 12/362 പോളച്ചിറക്കുഴി പ്രായം : 49 ലിംഗം : സ്ത്രീ</p>	<p>AUM1226836</p> <p>ഹോട്ടോ ലഭ്യമാണ്</p>	<p>624</p> <p>പേര് : അനീഷ് അച്ഛന്റെ പേര്: ആന്റണി വിട്ടു നമ്പർ : 12/362 പോളച്ചിറക്കുഴിയിൽ പ്രായം : 38 ലിംഗം : പുരുഷൻ</p>	<p>AUM0017889</p> <p>ഹോട്ടോ ലഭ്യമാണ്</p>
<p>625</p> <p>പേര് : മനീഷ് ആന്റണി അച്ഛന്റെ പേര്: ആന്റണി വിട്ടു നമ്പർ : 12/362 പോളച്ചിറക്കുഴിയിൽ പ്രായം : 36 ലിംഗം : പുരുഷൻ</p>	<p>AUM0017871</p> <p>ഹോട്ടോ ലഭ്യമാണ്</p>	<p>626</p> <p>പേര് : ഓമന ഭർത്താവിന്റെ പേര്: കുഞ്ഞുകൊച്ചി വിട്ടു നമ്പർ : 12/364 മയിലോത്ത് പ്രായം : 55 ലിംഗം : സ്ത്രീ</p>	<p>AUM1225432</p> <p>ഹോട്ടോ ലഭ്യമാണ്</p>	<p>627</p> <p>പേര് : മനു രാജേഷ് ഭർത്താവിന്റെ പേര്: രാജേഷ്കുമാർ വിട്ടു നമ്പർ : 11/364 മയിലോത്ത് പ്രായം : 42 ലിംഗം : സ്ത്രീ</p>	<p>GGL1493840</p> <p>ഹോട്ടോ ലഭ്യമാണ്</p>
<p>628</p> <p>പേര് : മഞ്ജു അമ്മയുടെ പേര്: ഓമന വിട്ടു നമ്പർ : 11/364 മൈലോത്ത് പ്രായം : 41 ലിംഗം : സ്ത്രീ</p>	<p>GGL1374099</p> <p>ഹോട്ടോ ലഭ്യമാണ്</p>	<p>629</p> <p>പേര് : ത്രേസയാമ്മ അച്ഛന്റെ പേര്: വർക്കി വിട്ടു നമ്പർ : 11/366 വടക്കോത്തുപറമ്പിൽ പ്രായം : 77 ലിംഗം : സ്ത്രീ</p>	<p>GGL1457597</p> <p>ഹോട്ടോ ലഭ്യമാണ്</p>	<p>630</p> <p>പേര് : ജോസി അച്ഛന്റെ പേര്: ജോസഫ് വിട്ടു നമ്പർ : 12/366 പുത്തേത്തുപറമ്പിൽ പ്രായം : 50 ലിംഗം : പുരുഷൻ</p>	<p>AUM1227107</p> <p>ഹോട്ടോ ലഭ്യമാണ്</p>



<p>631</p> <p>പേര് : ജസ്റ്റി അച്ഛന്റെ പേര്: ജോസി വീട്ടു നമ്പർ : 12/366 പുത്തത്തുപറമ്പിൽ പ്രായം : 44 ലിംഗം : സ്ത്രീ</p>	<p>AUM1227123</p> <p>ഹോട്ടോ ലഭ്യമാണ്</p>	<p>632</p> <p>പേര് : ജോജി ജോസി അച്ഛന്റെ പേര്: ജോസി ജോസഫ് വീട്ടു നമ്പർ : 12/366 പുത്തത്തുപറമ്പിൽ പ്രായം : 31 ലിംഗം : പുരുഷൻ</p>	<p>AUM0263814</p> <p>ഹോട്ടോ ലഭ്യമാണ്</p>	<p>633</p> <p>പേര് : ജോയി അച്ഛന്റെ പേര്: ജോസഫ് വീട്ടു നമ്പർ : 11/367 കളരിക്കൽ പ്രായം : 58 ലിംഗം : പുരുഷൻ</p>	<p>AUM1224088</p> <p>ഹോട്ടോ ലഭ്യമാണ്</p>
<p>634</p> <p>പേര് : ആനിയമ്മ അച്ഛന്റെ പേര്: ജോയി വീട്ടു നമ്പർ : 11/367 കളരിക്കൽ പ്രായം : 53 ലിംഗം : സ്ത്രീ</p>	<p>AUM1224096</p> <p>ഹോട്ടോ ലഭ്യമാണ്</p>	<p>635</p> <p>പേര് : ജിത്തു ജോയി അച്ഛന്റെ പേര്: ജോയി വീട്ടു നമ്പർ : 11/ കളരിക്കൽ പ്രായം : 31 ലിംഗം : പുരുഷൻ</p>	<p>AUM0269431</p> <p>ഹോട്ടോ ലഭ്യമാണ്</p>	<p>636</p> <p>പേര് : ജിനു ജോയി അച്ഛന്റെ പേര്: ജോയി വീട്ടു നമ്പർ : 16/172 കളരിക്കൽ പ്രായം : 28 ലിംഗം : പുരുഷൻ</p>	<p>AUM0748426</p> <p>ഹോട്ടോ ലഭ്യമാണ്</p>
<p>637</p> <p>പേര് : ജിസ്മി ജോയി അച്ഛന്റെ പേര്: ജോയി ജോസഫ് വീട്ടു നമ്പർ : XVI/172 കളരിക്കൽ പ്രായം : 25 ലിംഗം : സ്ത്രീ</p>	<p>AUM0849513</p> <p>ഹോട്ടോ ലഭ്യമാണ്</p>	<p>638</p> <p>പേര് : മാത്യു അച്ഛന്റെ പേര്: ജോസഫ് വീട്ടു നമ്പർ : 12/368 പുത്തത്തുപറമ്പിൽ പ്രായം : 52 ലിംഗം : പുരുഷൻ</p>	<p>AUM1227099</p> <p>ഹോട്ടോ ലഭ്യമാണ്</p>	<p>639</p> <p>പേര് : ബീന അച്ഛന്റെ പേര്: മാത്യു വീട്ടു നമ്പർ : 12/368 പുത്തത്തുപറമ്പിൽ പ്രായം : 45 ലിംഗം : സ്ത്രീ</p>	<p>AUM1227115</p> <p>ഹോട്ടോ ലഭ്യമാണ്</p>
<p>640</p> <p>പേര് : ബിബിൻ മാത്യു അച്ഛന്റെ പേര്: മാത്യു പി ജെ വീട്ടു നമ്പർ : 12/368 പുത്തത്തുപറമ്പിൽ പ്രായം : 33 ലിംഗം : പുരുഷൻ</p>	<p>AUM0263806</p> <p>ഹോട്ടോ ലഭ്യമാണ്</p>	<p>641</p> <p>പേര് : ചിന്നുമോൾ മാത്യു അച്ഛന്റെ പേര്: മാത്യു പി ജെ വീട്ടു നമ്പർ : പുത്തത്തുപറമ്പിൽ പ്രായം : 31 ലിംഗം : സ്ത്രീ</p>	<p>AUM0864199</p> <p>ഹോട്ടോ ലഭ്യമാണ്</p>	<p>642</p> <p>പേര് : ചന്ദ്രബാബു അച്ഛന്റെ പേര്: നാണു വീട്ടു നമ്പർ : 12/369 പോളച്ചിറക്കുഴി പ്രായം : 50 ലിംഗം : പുരുഷൻ</p>	<p>AUM1226828</p> <p>ഹോട്ടോ ലഭ്യമാണ്</p>
<p>643</p> <p>പേര് : ശോഭന അച്ഛന്റെ പേര്: ചന്ദ്രബാബു വീട്ടു നമ്പർ : 12/369 പോളച്ചിറക്കുഴി പ്രായം : 48 ലിംഗം : സ്ത്രീ</p>	<p>AUM1226844</p> <p>ഹോട്ടോ ലഭ്യമാണ്</p>	<p>644</p> <p>പേര് : ആതിര ചന്ദ്രബാബു അച്ഛന്റെ പേര്: ചന്ദ്രബാബു പി എൻ വീട്ടു നമ്പർ : 12/419എ പോളച്ചിറക്കുഴിയിൽ പ്രായം : 31 ലിംഗം : സ്ത്രീ</p>	<p>AUM0283465</p> <p>ഹോട്ടോ ലഭ്യമാണ്</p>	<p>645</p> <p>പേര് : രാജേന്ദ്രൻ എസ് അച്ഛന്റെ പേര്: ശ്രീധരൻ വീട്ടു നമ്പർ : 11/370 പോളച്ചിറക്കുഴിയിൽ പ്രായം : 65 ലിംഗം : പുരുഷൻ</p>	<p>GGL1209477</p> <p>ഹോട്ടോ ലഭ്യമാണ്</p>
<p>646</p> <p>പേര് : ഉഷാകുമാരി പി എൻ ഭർത്താവിന്റെ പേര്: രാജേന്ദ്രൻ വീട്ടു നമ്പർ : 11/370 പോളച്ചിറക്കുഴിയിൽ പ്രായം : 59 ലിംഗം : സ്ത്രീ</p>	<p>GGL1209485</p> <p>ഹോട്ടോ ലഭ്യമാണ്</p>	<p>647</p> <p>പേര് : രാജി അച്ഛന്റെ പേര്: രാജേന്ദ്രൻ വീട്ടു നമ്പർ : 11/370 പോളച്ചിറക്കുഴി പ്രായം : 38 ലിംഗം : സ്ത്രീ</p>	<p>AUM0050443</p> <p>ഹോട്ടോ ലഭ്യമാണ്</p>	<p>648</p> <p>പേര് : രാജേഷ് രാജേന്ദ്രൻ അച്ഛന്റെ പേര്: രാജേന്ദ്രൻ വീട്ടു നമ്പർ : 11/370 പോളച്ചിറക്കുഴിയിൽ പ്രായം : 36 ലിംഗം : പുരുഷൻ</p>	<p>AUM0170910</p> <p>ഹോട്ടോ ലഭ്യമാണ്</p>
<p>649</p> <p>പേര് : ജുബി ജോസഫ് അമ്മയുടെ പേര്: ഫിലോമിന വീട്ടു നമ്പർ : 16/27ബി പോളച്ചിറയിൽ പ്രായം : 51 ലിംഗം : പുരുഷൻ</p>	<p>AUM0456764</p> <p>ഹോട്ടോ ലഭ്യമാണ്</p>	<p>650</p> <p>പേര് : ഷിനു ഭർത്താവിന്റെ പേര്: ജുബി ജോസഫ് വീട്ടു നമ്പർ : 16/27ബി പോളച്ചിറയിൽ പ്രായം : 45 ലിംഗം : സ്ത്രീ</p>	<p>AUM0718676</p> <p>ഹോട്ടോ ലഭ്യമാണ്</p>	<p>651</p> <p>പേര് : ജെസി വർഗ്ഗീസ് അച്ഛന്റെ പേര്: വർഗ്ഗീസ് വീട്ടു നമ്പർ : 11/374 കാരാപള്ളിയിൽ പ്രായം : 41 ലിംഗം : സ്ത്രീ</p>	<p>GGL1610807</p> <p>ഹോട്ടോ ലഭ്യമാണ്</p>
<p>652</p> <p>പേര് : അൽഹോൻസാ ബേബി ഭർത്താവിന്റെ പേര്: ജോബി വർഗ്ഗീസ് വീട്ടു നമ്പർ : 182 കാരാപള്ളിയിൽ പ്രായം : 35 ലിംഗം : സ്ത്രീ</p>	<p>SVC0133314</p> <p>ഹോട്ടോ ലഭ്യമാണ്</p>	<p>653</p> <p>പേര് : ജോർജ്ജ് അച്ഛന്റെ പേര്: വർക്കി വീട്ടു നമ്പർ : 12/375 ചെരുവംകാലായിൽ പ്രായം : 59 ലിംഗം : പുരുഷൻ</p>	<p>AUM1224757</p> <p>ഹോട്ടോ ലഭ്യമാണ്</p>	<p>654</p> <p>പേര് : ഗ്രേസി ഭർത്താവിന്റെ പേര്: ജോർജ്ജ് വീട്ടു നമ്പർ : 12/375 ചെരുവംകാലായിൽ പ്രായം : 53 ലിംഗം : സ്ത്രീ</p>	<p>AUM1224773</p> <p>ഹോട്ടോ ലഭ്യമാണ്</p>
<p>655</p> <p>പേര് : ജോസി ജോർജ്ജ് അച്ഛന്റെ പേര്: ജോർജ്ജ് വീട്ടു നമ്പർ : 12/375 ചെരുവംകാലായിൽ പ്രായം : 41 ലിംഗം : സ്ത്രീ</p>	<p>AUM0176602</p> <p>ഹോട്ടോ ലഭ്യമാണ്</p>	<p>656</p> <p>പേര് : ജിൻസി ജോർജ്ജ് അച്ഛന്റെ പേര്: ജോർജ്ജ് വീട്ടു നമ്പർ : 12/375 ചെരുവംകാലായിൽ പ്രായം : 39 ലിംഗം : സ്ത്രീ</p>	<p>AUM0199505</p> <p>ഹോട്ടോ ലഭ്യമാണ്</p>	<p>657</p> <p>പേര് : ശശി അച്ഛന്റെ പേര്: കുട്ടപ്പൻ വീട്ടു നമ്പർ : 12/304 മുകളേൽ പ്രായം : 62 ലിംഗം : പുരുഷൻ</p>	<p>AUM1225556</p> <p>ഹോട്ടോ ലഭ്യമാണ്</p>
<p>658</p> <p>പേര് : സജീവ് അച്ഛന്റെ പേര്: മാധവൻ വീട്ടു നമ്പർ : 16/215 മുകളേൽ പ്രായം : 54 ലിംഗം : പുരുഷൻ</p>	<p>AUM0412866</p> <p>ഹോട്ടോ ലഭ്യമാണ്</p>	<p>659</p> <p>പേര് : ഷിബു പി എം അച്ഛന്റെ പേര്: മാധവൻ വീട്ടു നമ്പർ : 16/197 മുകളേൽ പ്രായം : 51 ലിംഗം : പുരുഷൻ</p>	<p>GGL1155431</p> <p>ഹോട്ടോ ലഭ്യമാണ്</p>	<p>660</p> <p>പേര് : സുനി ഷിബു ഭർത്താവിന്റെ പേര്: ഷിബു വീട്ടു നമ്പർ : 16/197 മുകളേൽ പ്രായം : 48 ലിംഗം : സ്ത്രീ</p>	<p>AUM0418236</p> <p>ഹോട്ടോ ലഭ്യമാണ്</p>



<p>661</p> <p>പേര് : കൃഷ്ണൻ അച്ഛന്റെ പേര്: രാമൻകുട്ടി വീട്ടു നമ്പർ : 12/377 മുകളേൽ പ്രായം : 62 ലിംഗം : പുരുഷൻ</p> <p>AUM1225564</p> <p>ഹോട്ടോ ലഭ്യമാണ്</p>	<p>662</p> <p>പേര് : രാജമ്മ ഭർത്താവിന്റെ പേര്: കൃഷ്ണൻ വീട്ടു നമ്പർ : 12/377 മുകളേൽ പ്രായം : 59 ലിംഗം : സ്ത്രീ</p> <p>AUM1225598</p> <p>ഹോട്ടോ ലഭ്യമാണ്</p>	<p>663</p> <p>പേര് : ലിൻസ അച്ഛന്റെ പേര്: കൃഷ്ണൻ വീട്ടു നമ്പർ : 251സി പാറയിൽ പ്രായം : 41 ലിംഗം : സ്ത്രീ</p> <p>GGL1374081</p> <p>ഹോട്ടോ ലഭ്യമാണ്</p>
<p>664</p> <p>പേര് : നിക്കു കൃഷ്ണൻ അച്ഛന്റെ പേര്: കൃഷ്ണൻ വീട്ടു നമ്പർ : 12/377 മുകളേൽ പ്രായം : 39 ലിംഗം : സ്ത്രീ</p> <p>AUM0086462</p> <p>ഹോട്ടോ ലഭ്യമാണ്</p>	<p># 665</p> <p>പേര് : സാലി ഭർത്താവിന്റെ പേര്: സെബാസ്റ്റ്യൻ വീട്ടു നമ്പർ : 12/378 പോളച്ചിറക്കുഴി പ്രായം : 62 ലിംഗം : സ്ത്രീ</p> <p>AUM1226778</p> <p>ഹോട്ടോ ലഭ്യമാണ്</p>	<p># 666</p> <p>പേര് : ബിനു സെബാസ്റ്റ്യൻ അച്ഛന്റെ പേര്: സെബാസ്റ്റ്യൻ വീട്ടു നമ്പർ : 11/378 പോളച്ചിറക്കുഴി പ്രായം : 48 ലിംഗം : പുരുഷൻ</p> <p>GGL1507540</p> <p>ഹോട്ടോ ലഭ്യമാണ്</p>
<p># 667</p> <p>പേര് : ജോസഫ് അച്ഛന്റെ പേര്: ചാക്കോ വീട്ടു നമ്പർ : 12/379 പോളച്ചിറക്കുഴി പ്രായം : 64 ലിംഗം : പുരുഷൻ</p> <p>AUM1226760</p> <p>ഹോട്ടോ ലഭ്യമാണ്</p>	<p># 668</p> <p>പേര് : മറിയക്കുട്ടി ഭർത്താവിന്റെ പേര്: ജോസഫ് വീട്ടു നമ്പർ : 12/379 പോളച്ചിറക്കുഴി പ്രായം : 59 ലിംഗം : സ്ത്രീ</p> <p>AUM1226786</p> <p>ഹോട്ടോ ലഭ്യമാണ്</p>	<p># 669</p> <p>പേര് : ജോഷി അച്ഛന്റെ പേര്: ജോസ് വീട്ടു നമ്പർ : 12/379 പുല്ലാപ്പള്ളിൽ പ്രായം : 39 ലിംഗം : പുരുഷൻ</p> <p>GGL1537984</p> <p>ഹോട്ടോ ലഭ്യമാണ്</p>
<p>670</p> <p>പേര് : ജ്യോതി ജോസ് അച്ഛന്റെ പേര്: ജോസ് വീട്ടു നമ്പർ : 12/379 പുല്ലാപ്പള്ളിൽ പ്രായം : 37 ലിംഗം : സ്ത്രീ</p> <p>AUM0095364</p> <p>ഹോട്ടോ ലഭ്യമാണ്</p>	<p>671</p> <p>പേര് : വിജയൻ അച്ഛന്റെ പേര്: നാരായണൻ വീട്ടു നമ്പർ : 11/380 കൊച്ചുമലയിൽ പ്രായം : 65 ലിംഗം : പുരുഷൻ</p> <p>GGL1344597</p> <p>ഹോട്ടോ ലഭ്യമാണ്</p>	<p>672</p> <p>പേര് : തങ്കമ്മ ഭർത്താവിന്റെ പേര്: വിജയൻ വീട്ടു നമ്പർ : 11/380 കൊച്ചുമലയിൽ പ്രായം : 62 ലിംഗം : സ്ത്രീ</p> <p>GGL1341536</p> <p>ഹോട്ടോ ലഭ്യമാണ്</p>
<p>673</p> <p>പേര് : അജീഷ് അച്ഛന്റെ പേര്: വിജയൻ വീട്ടു നമ്പർ : 11/380 കൊച്ചുമലയിൽ പ്രായം : 40 ലിംഗം : പുരുഷൻ</p> <p>GGL1538552</p> <p>ഹോട്ടോ ലഭ്യമാണ്</p>	<p>674</p> <p>പേര് : സനീഷ് അച്ഛന്റെ പേര്: വിജയൻ വീട്ടു നമ്പർ : 11/380 കൊച്ചുമലയിൽ പ്രായം : 37 ലിംഗം : പുരുഷൻ</p> <p>AUM0095471</p> <p>ഹോട്ടോ ലഭ്യമാണ്</p>	<p>675</p> <p>പേര് : രാജൻ അച്ഛന്റെ പേര്: രാമകൃഷ്ണൻ വീട്ടു നമ്പർ : 12/381 രാജേഷ്ഭവൻ പ്രായം : 52 ലിംഗം : പുരുഷൻ</p> <p>AUM1227149</p> <p>ഹോട്ടോ ലഭ്യമാണ്</p>
<p>676</p> <p>പേര് : ശാന്തകുമാരി ഭർത്താവിന്റെ പേര്: രാജൻ വീട്ടു നമ്പർ : 12/381 രാജേഷ്ഭവൻ പ്രായം : 49 ലിംഗം : സ്ത്രീ</p> <p>AUM1227156</p> <p>ഹോട്ടോ ലഭ്യമാണ്</p>	<p>677</p> <p>പേര് : രാജേഷ് രാജൻ അച്ഛന്റെ പേര്: രാജൻ ആർ വീട്ടു നമ്പർ : 16/192 രാജേഷ്ഭവൻ പ്രായം : 36 ലിംഗം : പുരുഷൻ</p> <p>AUM0761759</p> <p>ഹോട്ടോ ലഭ്യമാണ്</p>	<p>678</p> <p>പേര് : രാജീവ് രാജൻ അച്ഛന്റെ പേര്: രാജൻ വീട്ടു നമ്പർ : 16/192 രാജേഷ്ഭവൻ പ്രായം : 32 ലിംഗം : പുരുഷൻ</p> <p>AUM0755801</p> <p>ഹോട്ടോ ലഭ്യമാണ്</p>
<p>679</p> <p>പേര് : രാഘവൻ അച്ഛന്റെ പേര്: നാരായണൻ വീട്ടു നമ്പർ : 12/382 പാലപ്പറമ്പിൽ പ്രായം : 62 ലിംഗം : പുരുഷൻ</p> <p>AUM1226463</p> <p>ഹോട്ടോ ലഭ്യമാണ്</p>	<p>680</p> <p>പേര് : സലിലകുമാരി ഭർത്താവിന്റെ പേര്: രാഘവൻ വീട്ടു നമ്പർ : 12/382 പാലപ്പറമ്പിൽ പ്രായം : 56 ലിംഗം : സ്ത്രീ</p> <p>AUM1226489</p> <p>ഹോട്ടോ ലഭ്യമാണ്</p>	<p>681</p> <p>പേര് : അബി അച്ഛന്റെ പേര്: രാഘവൻ വീട്ടു നമ്പർ : 11/382 പാലപ്പറമ്പിൽ പ്രായം : 44 ലിംഗം : പുരുഷൻ</p> <p>GGL1451814</p> <p>ഹോട്ടോ ലഭ്യമാണ്</p>
<p>682</p> <p>പേര് : തങ്കമ്മ ഭർത്താവിന്റെ പേര്: തങ്കപ്പൻ വീട്ടു നമ്പർ : 16/191 മുകളേൽ പ്രായം : 68 ലിംഗം : സ്ത്രീ</p> <p>AUM0413104</p> <p>ഹോട്ടോ ലഭ്യമാണ്</p>	<p>683</p> <p>പേര് : ജിനേഷ് പി ജി അച്ഛന്റെ പേര്: ഗോപാലൻ പി എസ് വീട്ടു നമ്പർ : 16/191 മുകളേൽ പ്രായം : 47 ലിംഗം : പുരുഷൻ</p> <p>KTZ1100270</p> <p>ഹോട്ടോ ലഭ്യമാണ്</p>	<p>684</p> <p>പേര് : ധന്യ അമ്മയുടെ പേര്: തങ്കമ്മ വീട്ടു നമ്പർ : 16/191 മുകളേൽ പ്രായം : 43 ലിംഗം : സ്ത്രീ</p> <p>GGL1374107</p> <p>ഹോട്ടോ ലഭ്യമാണ്</p>
<p>685</p> <p>പേര് : ശാന്തമ്മ ഭർത്താവിന്റെ പേര്: നാരായണൻ വീട്ടു നമ്പർ : 12/384 പോളച്ചിറ പ്രായം : 70 ലിംഗം : സ്ത്രീ</p> <p>GGL1210657</p> <p>ഹോട്ടോ ലഭ്യമാണ്</p>	<p>686</p> <p>പേര് : സുധീഷ് അച്ഛന്റെ പേര്: നാരായണൻ വീട്ടു നമ്പർ : 11/385 പോളച്ചിറ പ്രായം : 49 ലിംഗം : പുരുഷൻ</p> <p>AUM1224302</p> <p>ഹോട്ടോ ലഭ്യമാണ്</p>	<p>687</p> <p>പേര് : രാജേഷ് കുമാർ അച്ഛന്റെ പേര്: നാരായണൻ വീട്ടു നമ്പർ : 16/384 പോളച്ചിറ പ്രായം : 49 ലിംഗം : പുരുഷൻ</p> <p>GGL1212356</p> <p>ഹോട്ടോ ലഭ്യമാണ്</p>
<p>688</p> <p>പേര് : അജിമോൾ എം റ്റി ഭർത്താവിന്റെ പേര്: രാജേഷ് കുമാർ വീട്ടു നമ്പർ : 16/384 പോളച്ചിറ പ്രായം : 47 ലിംഗം : സ്ത്രീ</p> <p>BRG1233014</p> <p>ഹോട്ടോ ലഭ്യമാണ്</p>	<p>689</p> <p>പേര് : സുരേഷ് അച്ഛന്റെ പേര്: നാരായണൻ വീട്ടു നമ്പർ : 12/384 പോളച്ചിറ പ്രായം : 47 ലിംഗം : പുരുഷൻ</p> <p>AUM1226646</p> <p>ഹോട്ടോ ലഭ്യമാണ്</p>	<p>690</p> <p>പേര് : പുഷ്പ ഭർത്താവിന്റെ പേര്: സുരേഷ്കുമാർ വീട്ടു നമ്പർ : 12/384 പോളച്ചിറ പ്രായം : 44 ലിംഗം : സ്ത്രീ</p> <p>GGL1210632</p> <p>ഹോട്ടോ ലഭ്യമാണ്</p>



<p>691</p> <p>പേര് : സുര്യ മഹേഷ് അച്ഛന്റെ പേര് : മഹേഷ് വീട്ടു നമ്പർ : XVI/200, പോളച്ചിറയിൽ പ്രായം : 25 ലിംഗം : സ്ത്രീ</p>	<p>AUM0863092</p> <p>ഹോട്ടോ ലഭ്യമാണ്</p>	<p>692</p> <p>പേര് : ജോസ് അച്ഛന്റെ പേര് : മാത്യു വീട്ടു നമ്പർ : 12/237 നൂറോക്കരി പ്രായം : 64 ലിംഗം : പുരുഷൻ</p>	<p>AUM1226141</p> <p>ഹോട്ടോ ലഭ്യമാണ്</p>	<p>693</p> <p>പേര് : മേരിക്കുട്ടി ഭർത്താവിന്റെ പേര് : ജോസ് വീട്ടു നമ്പർ : 12/237 നൂറോക്കരി പ്രായം : 63 ലിംഗം : സ്ത്രീ</p>	<p>AUM1226190</p> <p>ഹോട്ടോ ലഭ്യമാണ്</p>
<p>694</p> <p>പേര് : മിനിമോൾ ഭർത്താവിന്റെ പേര് : ജോയ്സ് വീട്ടു നമ്പർ : 12/237 നൂറോക്കരിയിൽ പ്രായം : 48 ലിംഗം : സ്ത്രീ</p>	<p>GGL1561737</p> <p>ഹോട്ടോ ലഭ്യമാണ്</p>	<p>695</p> <p>പേര് : ജോയ്സ് അച്ഛന്റെ പേര് : ജോസ് വീട്ടു നമ്പർ : 12/237 നൂറോക്കരി പ്രായം : 43 ലിംഗം : പുരുഷൻ</p>	<p>AUM1226307</p> <p>ഹോട്ടോ ലഭ്യമാണ്</p>	<p>696</p> <p>പേര് : ബിജു അച്ഛന്റെ പേര് : ജോസ് വീട്ടു നമ്പർ : 11/237 നൂറോക്കരി പ്രായം : 42 ലിംഗം : പുരുഷൻ</p>	<p>GGL1261775</p> <p>ഹോട്ടോ ലഭ്യമാണ്</p>
<p>697</p> <p>പേര് : ജയലേഖ ഭർത്താവിന്റെ പേര് : സോമൻ വീട്ടു നമ്പർ : 12/308 മുകളേൽ പ്രായം : 51 ലിംഗം : സ്ത്രീ</p>	<p>AUM1225622</p> <p>ഹോട്ടോ ലഭ്യമാണ്</p>	<p>698</p> <p>പേര് : ആതിര സോമൻ അച്ഛന്റെ പേര് : സോമൻ എം കെ വീട്ടു നമ്പർ : 16/99 മുകളേൽ പ്രായം : 30 ലിംഗം : സ്ത്രീ</p>	<p>AUM0317024</p> <p>ഹോട്ടോ ലഭ്യമാണ്</p>	<p>699</p> <p>പേര് : അനന്തു എം എസ് അച്ഛന്റെ പേര് : സോമൻ വീട്ടു നമ്പർ : മുകളേൽ പ്രായം : 26 ലിംഗം : പുരുഷൻ</p>	<p>AUM0869248</p> <p>ഹോട്ടോ ലഭ്യമാണ്</p>
<p>700</p> <p>പേര് : സരോജിനി ഭർത്താവിന്റെ പേര് : രമണൻ വീട്ടു നമ്പർ : 12/388 മുകളേൽ പ്രായം : 60 ലിംഗം : സ്ത്രീ</p>	<p>AUM1225572</p> <p>ഹോട്ടോ ലഭ്യമാണ്</p>	<p>701</p> <p>പേര് : രജിത്കുമാർ അമ്മയുടെ പേര് : സരോജിനി വീട്ടു നമ്പർ : 12/388 മുകളേൽ പ്രായം : 43 ലിംഗം : പുരുഷൻ</p>	<p>GGL1397041</p> <p>ഹോട്ടോ ലഭ്യമാണ്</p>	<p>702</p> <p>പേര് : അജീഷ്കുമാർ അച്ഛന്റെ പേര് : രമണൻ വീട്ടു നമ്പർ : 11/388 മുകളേൽ പ്രായം : 40 ലിംഗം : പുരുഷൻ</p>	<p>GGL1473487</p> <p>ഹോട്ടോ ലഭ്യമാണ്</p>
<p>703</p> <p>പേര് : ഓമന ഭർത്താവിന്റെ പേര് : മനോഹരൻ വീട്ടു നമ്പർ : 12/389 മുകളേൽ പ്രായം : 56 ലിംഗം : സ്ത്രീ</p>	<p>AUM1225606</p> <p>ഹോട്ടോ ലഭ്യമാണ്</p>	<p>704</p> <p>പേര് : മനീഷ് മനോഹരൻ അച്ഛന്റെ പേര് : മനോഹരൻ വീട്ടു നമ്പർ : 12/389 മുകളേൽ പ്രായം : 39 ലിംഗം : പുരുഷൻ</p>	<p>GGL1538545</p> <p>ഹോട്ടോ ലഭ്യമാണ്</p>	<p>705</p> <p>പേര് : രാജേശ്വരി ആർ ഭർത്താവിന്റെ പേര് : മനീഷ് വീട്ടു നമ്പർ : 12/389 മുകളേൽ പ്രായം : 38 ലിംഗം : സ്ത്രീ</p>	<p>GGL1544204</p> <p>ഹോട്ടോ ലഭ്യമാണ്</p>
<p>706</p> <p>പേര് : അനീഷ് മനോഹരൻ അച്ഛന്റെ പേര് : മനോഹരൻ വീട്ടു നമ്പർ : 12/389 മുകളേൽ പ്രായം : 37 ലിംഗം : പുരുഷൻ</p>	<p>AUM0096776</p> <p>ഹോട്ടോ ലഭ്യമാണ്</p>	<p>707</p> <p>പേര് : സുനിയ അച്ഛന്റെ പേര് : ചാക്കോ വീട്ടു നമ്പർ : 11/390 പുല്ലാപ്പള്ളിൽ പ്രായം : 65 ലിംഗം : പുരുഷൻ</p>	<p>AUM1224310</p> <p>ഹോട്ടോ ലഭ്യമാണ്</p>	<p>708</p> <p>പേര് : കുത്രിക്കുട്ടി ഭർത്താവിന്റെ പേര് : സുനിയ വീട്ടു നമ്പർ : 16/390 പുല്ലാപ്പള്ളിൽ പ്രായം : 62 ലിംഗം : സ്ത്രീ</p>	<p>AUM0202812</p> <p>ഹോട്ടോ ലഭ്യമാണ്</p>
<p>709</p> <p>പേര് : ജോബിൻ സുനിയ അച്ഛന്റെ പേര് : സുനിയ വീട്ടു നമ്പർ : 16/47 പുല്ലാപ്പള്ളിൽ പ്രായം : 33 ലിംഗം : പുരുഷൻ</p>	<p>AUM0202796</p> <p>ഹോട്ടോ ലഭ്യമാണ്</p>	<p>710</p> <p>പേര് : ജോസ്മി സുനിയ അച്ഛന്റെ പേര് : സുനിയ പി സി വീട്ടു നമ്പർ : 16/53 പുല്ലാപ്പള്ളിൽ പ്രായം : 31 ലിംഗം : സ്ത്രീ</p>	<p>AUM0306753</p> <p>ഹോട്ടോ ലഭ്യമാണ്</p>	<p>711</p> <p>പേര് : ചാക്കോ അച്ഛന്റെ പേര് : ചാക്കോ വീട്ടു നമ്പർ : 12/392 കല്ലവെട്ടേൽ പ്രായം : 70 ലിംഗം : പുരുഷൻ</p>	<p>AUM1225036</p> <p>ഹോട്ടോ ലഭ്യമാണ്</p>
<p>712</p> <p>പേര് : എൽസമ്മ ഭർത്താവിന്റെ പേര് : ചാക്കോ വീട്ടു നമ്പർ : 11/392 കല്ലവെട്ടേൽ പ്രായം : 65 ലിംഗം : സ്ത്രീ</p>	<p>GGL1422849</p> <p>ഹോട്ടോ ലഭ്യമാണ്</p>	<p>713</p> <p>പേര് : സുരേഷ് ബാബു അച്ഛന്റെ പേര് : വാവ വീട്ടു നമ്പർ : 11/439 പുല്ലാപ്പള്ളിൽ അരിച്ചിറയിൽ പ്രായം : 57 ലിംഗം : പുരുഷൻ</p>	<p>AUM0028118</p> <p>ഹോട്ടോ ലഭ്യമാണ്</p>	<p>714</p> <p>പേര് : രഞ്ജു രാജേന്ദ്രൻ അച്ഛന്റെ പേര് : രാജേന്ദ്രൻ വീട്ടു നമ്പർ : 11/393 അരിച്ചിറയിൽ പ്രായം : 36 ലിംഗം : പുരുഷൻ</p>	<p>GGL1611706</p> <p>ഹോട്ടോ ലഭ്യമാണ്</p>
<p>715</p> <p>പേര് : സജിമോൻ പി അച്ഛന്റെ പേര് : പരമേശ്വരൻ വീട്ടു നമ്പർ : 16/219 ശ്രീനിലയം പ്രായം : 53 ലിംഗം : പുരുഷൻ</p>	<p>AUM0371492</p> <p>ഹോട്ടോ ലഭ്യമാണ്</p>	<p>716</p> <p>പേര് : ആഷ ഭർത്താവിന്റെ പേര് : സജിമോൻ വീട്ടു നമ്പർ : 16/219 ശ്രീനിലയം പ്രായം : 48 ലിംഗം : സ്ത്രീ</p>	<p>GGL1162023</p> <p>ഹോട്ടോ ലഭ്യമാണ്</p>	<p>717</p> <p>പേര് : കുമാരൻ അച്ഛന്റെ പേര് : കുറുത്തകുഞ്ഞ് വീട്ടു നമ്പർ : 12/394 കാരക്കാട്ടിൽ പ്രായം : 65 ലിംഗം : പുരുഷൻ</p>	<p>GGL1212042</p> <p>ഹോട്ടോ ലഭ്യമാണ്</p>
<p>718</p> <p>പേര് : വത്സല ഭർത്താവിന്റെ പേര് : കുമാരൻ വീട്ടു നമ്പർ : 12/394 കാരക്കാട്ടിൽ പ്രായം : 63 ലിംഗം : സ്ത്രീ</p>	<p>GGL1212026</p> <p>ഹോട്ടോ ലഭ്യമാണ്</p>	<p>719</p> <p>പേര് : അജിത്കുമാർ അച്ഛന്റെ പേര് : കുമാരൻ വീട്ടു നമ്പർ : 12/394 കാരക്കാട്ടിൽ പ്രായം : 42 ലിംഗം : പുരുഷൻ</p>	<p>GGL1154277</p> <p>ഹോട്ടോ ലഭ്യമാണ്</p>	<p>720</p> <p>പേര് : അനീഷ് കുമാർ അച്ഛന്റെ പേര് : കുമാരൻ വീട്ടു നമ്പർ : 11/394 കാരക്കാട്ടിൽ പ്രായം : 40 ലിംഗം : പുരുഷൻ</p>	<p>GGL1407378</p> <p>ഹോട്ടോ ലഭ്യമാണ്</p>

<p>721</p> <p>പേര് : അഭിലാഷ് അച്ഛന്റെ പേര് : കുമാരൻ വീട്ടു നമ്പർ : 11/394 കാരക്കാട്ടിൽ പ്രായം : 40 ലിംഗം : പുരുഷൻ</p>	<p>GGL1610740</p> <p>ഹോട്ടോ ലഭ്യമാണ്</p>	<p>722</p> <p>പേര് : മേരിക്കുട്ടി ഭർത്താവിന്റെ പേര് : വർക്കി വീട്ടു നമ്പർ : 12/396 പോളച്ചിറ പ്രായം : 71 ലിംഗം : സ്ത്രീ</p>	<p>AUM1226620</p> <p>ഹോട്ടോ ലഭ്യമാണ്</p>	<p>723</p> <p>പേര് : റിറ്റി ഭർത്താവിന്റെ പേര് : രാജു വീട്ടു നമ്പർ : 12/396 പോളച്ചിറയിൽ പ്രായം : 49 ലിംഗം : സ്ത്രീ</p>	<p>GGL1494418</p> <p>ഹോട്ടോ ലഭ്യമാണ്</p>
<p>724</p> <p>പേര് : മെറിൽ ഭർത്താവിന്റെ പേര് : സിബി വീട്ടു നമ്പർ : 12/396 പോളച്ചിറയിൽ പ്രായം : 46 ലിംഗം : സ്ത്രീ</p>	<p>JHF1374180</p> <p>ഹോട്ടോ ലഭ്യമാണ്</p>	<p>725</p> <p>പേര് : രാജുവർഗീസ് അച്ഛന്റെ പേര് : വർക്കി വീട്ടു നമ്പർ : 12/396 പോളച്ചിറ പ്രായം : 44 ലിംഗം : പുരുഷൻ</p>	<p>AUM1226653</p> <p>ഹോട്ടോ ലഭ്യമാണ്</p>	<p>726</p> <p>പേര് : സിബി അച്ഛന്റെ പേര് : വർക്കി വീട്ടു നമ്പർ : 12/396 പോളച്ചിറ പ്രായം : 43 ലിംഗം : പുരുഷൻ</p>	<p>AUM1226661</p> <p>ഹോട്ടോ ലഭ്യമാണ്</p>
<p>727</p> <p>പേര് : സിന്ധു ഭർത്താവിന്റെ പേര് : മധു വീട്ടു നമ്പർ : 11/397 കാരക്കാട്ടിൽ പ്രായം : 47 ലിംഗം : സ്ത്രീ</p>	<p>AUM1224120</p> <p>ഹോട്ടോ ലഭ്യമാണ്</p>	<p>728</p> <p>പേര് : മധു അച്ഛന്റെ പേര് : പാപ്പി വീട്ടു നമ്പർ : 12/397 കാരക്കാട്ടിൽ പ്രായം : 46 ലിംഗം : പുരുഷൻ</p>	<p>AUM1225101</p> <p>ഹോട്ടോ ലഭ്യമാണ്</p>	<p>729</p> <p>പേര് : തോമസ് അച്ഛന്റെ പേര് : മത്തായി വീട്ടു നമ്പർ : 11/302 മുകുളേൽ പറമ്പിൽ പ്രായം : 69 ലിംഗം : പുരുഷൻ</p>	<p>AUM1224229</p> <p>ഹോട്ടോ ലഭ്യമാണ്</p>
<p>730</p> <p>പേര് : മോൻസി ഭർത്താവിന്റെ പേര് : തോമസ് വീട്ടു നമ്പർ : 11/302 മുകുളേൽ പറമ്പിൽ പ്രായം : 65 ലിംഗം : സ്ത്രീ</p>	<p>AUM1224237</p> <p>ഹോട്ടോ ലഭ്യമാണ്</p>	<p>731</p> <p>പേര് : രാജമ്മ ഭർത്താവിന്റെ പേര് : ഗോപി വീട്ടു നമ്പർ : 12/398 കാരക്കാട്ടിൽ പ്രായം : 57 ലിംഗം : സ്ത്രീ</p>	<p>AUM1225085</p> <p>ഹോട്ടോ ലഭ്യമാണ്</p>	<p>732</p> <p>പേര് : ശ്രീലത അച്ഛന്റെ പേര് : ഗോപി വീട്ടു നമ്പർ : 11/398 കാരക്കാട്ടിൽ പ്രായം : 44 ലിംഗം : സ്ത്രീ</p>	<p>GGL1314970</p> <p>ഹോട്ടോ ലഭ്യമാണ്</p>
<p>733</p> <p>പേര് : ശ്രീലേഖ അച്ഛന്റെ പേര് : ഗോപി വീട്ടു നമ്പർ : 11/398 കാരക്കാട്ടിൽ പ്രായം : 41 ലിംഗം : സ്ത്രീ</p>	<p>GGL1310218</p> <p>ഹോട്ടോ ലഭ്യമാണ്</p>	<p>734</p> <p>പേര് : നിഷാതോമസ് അച്ഛന്റെ പേര് : തോമസ് വീട്ടു നമ്പർ : 11/302 മുകുളേൽ പറമ്പിൽ പ്രായം : 39 ലിംഗം : സ്ത്രീ</p>	<p>GGL1521251</p> <p>ഹോട്ടോ ലഭ്യമാണ്</p>	<p>735</p> <p>പേര് : സജിത് വിജയൻ അച്ഛന്റെ പേര് : വിജയൻ വീട്ടു നമ്പർ : 2/399 കാരക്കാട്ടിൽ പ്രായം : 36 ലിംഗം : പുരുഷൻ</p>	<p>GGL1612969</p> <p>ഹോട്ടോ ലഭ്യമാണ്</p>
<p>736</p> <p>പേര് : ഉമേഷ് പി ബി അച്ഛന്റെ പേര് : ഭാസ്കരൻ വീട്ടു നമ്പർ : 16/220 പുതുപ്പള്ളിയിറ പ്രായം : 43 ലിംഗം : പുരുഷൻ</p>	<p>GGL1363019</p> <p>ഹോട്ടോ ലഭ്യമാണ്</p>	<p>737</p> <p>പേര് : ജിഷ റ്റി ആർ ഭർത്താവിന്റെ പേര് : ഉമേഷ് വീട്ടു നമ്പർ : 16/220 പുതുപ്പള്ളിയിറ പ്രായം : 42 ലിംഗം : സ്ത്രീ</p>	<p>KTZ1421221</p> <p>ഹോട്ടോ ലഭ്യമാണ്</p>	<p>738</p> <p>പേര് : സേവ്യർ അച്ഛന്റെ പേര് : കുര്യാക്കോസ് വീട്ടു നമ്പർ : 12/401 മണ്ഡപത്തിൽ പ്രായം : 58 ലിംഗം : പുരുഷൻ</p>	<p>AUM1225382</p> <p>ഹോട്ടോ ലഭ്യമാണ്</p>
<p>739</p> <p>പേര് : ചിന്നമ്മ ഭർത്താവിന്റെ പേര് : സേവ്യർ വീട്ടു നമ്പർ : 12/401 മണ്ഡപത്തിൽ പ്രായം : 56 ലിംഗം : സ്ത്രീ</p>	<p>AUM1225390</p> <p>ഹോട്ടോ ലഭ്യമാണ്</p>	<p>740</p> <p>പേര് : മോണിൻ സേവ്യർ അച്ഛന്റെ പേര് : സേവ്യർ വീട്ടു നമ്പർ : 12/401 മണ്ഡപത്തിൽ പ്രായം : 37 ലിംഗം : പുരുഷൻ</p>	<p>AUM0020024</p> <p>ഹോട്ടോ ലഭ്യമാണ്</p>	<p>741</p> <p>പേര് : ബിജു വർഗ്ഗീസ് അച്ഛന്റെ പേര് : വർഗ്ഗീസ് വീട്ടു നമ്പർ : 16/208എ മൂന്നുപ്പാക്കിൽ പ്രായം : 51 ലിംഗം : പുരുഷൻ</p>	<p>GGL0986695</p> <p>ഹോട്ടോ ലഭ്യമാണ്</p>
<p>742</p> <p>പേര് : മേഴ്സി ഭർത്താവിന്റെ പേര് : ബിജു വർഗ്ഗീസ് വീട്ടു നമ്പർ : 11/447എ മൂന്നുപ്പാക്കിൽ പ്രായം : 50 ലിംഗം : സ്ത്രീ</p>	<p>GGL1353960</p> <p>ഹോട്ടോ ലഭ്യമാണ്</p>	<p>743</p> <p>പേര് : ലക്ഷ്മി ഭർത്താവിന്റെ പേര് : കുഞ്ഞുമോൻ വീട്ടു നമ്പർ : 12/400 കാരക്കാട്ടിൽ പ്രായം : 61 ലിംഗം : സ്ത്രീ</p>	<p>AUM1225069</p> <p>ഹോട്ടോ ലഭ്യമാണ്</p>	<p>744</p> <p>പേര് : വിവേകാനന്ദൻ അച്ഛന്റെ പേര് : കുമാരൻ വീട്ടു നമ്പർ : 12/402 വാഴത്തോപ്പിൽ പ്രായം : 68 ലിംഗം : പുരുഷൻ</p>	<p>AUM1227529</p> <p>ഹോട്ടോ ലഭ്യമാണ്</p>
<p>745</p> <p>പേര് : ഏലിക്കുട്ടി ഭർത്താവിന്റെ പേര് : വിവേകാനന്ദൻ വീട്ടു നമ്പർ : 12/402 വാഴത്തോപ്പിൽ പ്രായം : 66 ലിംഗം : സ്ത്രീ</p>	<p>AUM1227537</p> <p>ഹോട്ടോ ലഭ്യമാണ്</p>	<p>746</p> <p>പേര് : ശാലിനി ആനന്ദ് അച്ഛന്റെ പേര് : വിവേകാനന്ദൻ വീട്ടു നമ്പർ : 12/402 വാഴത്തോപ്പിൽ പ്രായം : 43 ലിംഗം : സ്ത്രീ</p>	<p>GGL1450113</p> <p>ഹോട്ടോ ലഭ്യമാണ്</p>	<p>747</p> <p>പേര് : ജയപ്രകാശ് ആനന്ദ് അച്ഛന്റെ പേര് : വിവേകാനന്ദൻ വീട്ടു നമ്പർ : 12/402 വാഴത്തോപ്പിൽ പ്രായം : 43 ലിംഗം : പുരുഷൻ</p>	<p>GGL1152818</p> <p>ഹോട്ടോ ലഭ്യമാണ്</p>
<p>748</p> <p>പേര് : തോമസ് അച്ഛന്റെ പേര് : ചാക്കോ വീട്ടു നമ്പർ : 11/403 മൂലേ പറമ്പിൽ പ്രായം : 62 ലിംഗം : പുരുഷൻ</p>	<p>AUM1224179</p> <p>ഹോട്ടോ ലഭ്യമാണ്</p>	<p>749</p> <p>പേര് : സാലി ഭർത്താവിന്റെ പേര് : തോമസ് വീട്ടു നമ്പർ : 11/403 മൂലേപറമ്പിൽ പ്രായം : 52 ലിംഗം : സ്ത്രീ</p>	<p>GGL1461177</p> <p>ഹോട്ടോ ലഭ്യമാണ്</p>	<p>750</p> <p>പേര് : സേവ്യർ അച്ഛന്റെ പേര് : അന്ത്രയോസ് വീട്ടു നമ്പർ : 16/406 വല്ലാട്ട്അയ്ക്കൽ പ്രായം : 68 ലിംഗം : പുരുഷൻ</p>	<p>AUM0785634</p> <p>ഹോട്ടോ ലഭ്യമാണ്</p>



<p>751</p> <p>പേര് : അനമ്മ ഭർത്താവിന്റെ പേര്: സേവ്യർ വീട്ടു നമ്പർ : 16/406 വല്ലാട്ട്അറയ്ക്കൽ പ്രായം : 66 ലിംഗം : സ്ത്രീ</p>	<p>AUM0788885</p> <p>ഹോട്ടോ ലഭ്യമാണ്</p>	<p>752</p> <p>പേര് : അനോബി സേവ്യർ അച്ഛന്റെ പേര്: വി എ സേവ്യർ വീട്ടു നമ്പർ : 16/206 വല്ലാട്ട്അറയ്ക്കൽ പ്രായം : 41 ലിംഗം : പുരുഷൻ</p>	<p>GGL1494319</p> <p>ഹോട്ടോ ലഭ്യമാണ്</p>	<p>753</p> <p>പേര് : മഞ്ജുഷ ഭർത്താവിന്റെ പേര്: അനോബി സേവ്യർ വീട്ടു നമ്പർ : 16/206 വല്ലാട്ട്അറയ്ക്കൽ പ്രായം : 40 ലിംഗം : സ്ത്രീ</p>	<p>GGL1554914</p> <p>ഹോട്ടോ ലഭ്യമാണ്</p>
<p>754</p> <p>പേര് : അനൂപ് സേവ്യർ അച്ഛന്റെ പേര്: സേവ്യർ വീട്ടു നമ്പർ : 11/405 വല്ലാട്ടഅറയ്ക്കൽ പ്രായം : 37 ലിംഗം : പുരുഷൻ</p>	<p>GGL1611268</p> <p>ഹോട്ടോ ലഭ്യമാണ്</p>	<p>755</p> <p>പേര് : ആൽബിൻ സേവ്യർ അച്ഛന്റെ പേര്: വി എ സേവ്യർ വീട്ടു നമ്പർ : 16/206 വല്ലാട്ടഅറയ്ക്കൽ പ്രായം : 30 ലിംഗം : പുരുഷൻ</p>	<p>AUM0295956</p> <p>ഹോട്ടോ ലഭ്യമാണ്</p>	<p>756</p> <p>പേര് : ബാബു അച്ഛന്റെ പേര്: തങ്കപ്പൻ വീട്ടു നമ്പർ : 12/406 പുവത്തുവേലിൽ പ്രായം : 56 ലിംഗം : പുരുഷൻ</p>	<p>AUM1226976</p> <p>ഹോട്ടോ ലഭ്യമാണ്</p>
<p>757</p> <p>പേര് : ശോഭ ഭർത്താവിന്റെ പേര്: ബാബു വീട്ടു നമ്പർ : 12/406 പുവത്തുവേലിൽ പ്രായം : 52 ലിംഗം : സ്ത്രീ</p>	<p>AUM1226984</p> <p>ഹോട്ടോ ലഭ്യമാണ്</p>	<p>758</p> <p>പേര് : അരുൺ ബാബു അച്ഛന്റെ പേര്: പി.ടി.ബാബു വീട്ടു നമ്പർ : 11/406 പുവത്തുവേലിൽ പ്രായം : 41 ലിംഗം : പുരുഷൻ</p>	<p>GGL1357250</p> <p>ഹോട്ടോ ലഭ്യമാണ്</p>	<p>759</p> <p>പേര് : അനീഷ്ബാബു അച്ഛന്റെ പേര്: ബാബു വീട്ടു നമ്പർ : 11/406 പുവത്തുവേലിൽ പ്രായം : 41 ലിംഗം : പുരുഷൻ</p>	<p>GGL1494012</p> <p>ഹോട്ടോ ലഭ്യമാണ്</p>
<p>760</p> <p>പേര് : അനമ്മ ഭർത്താവിന്റെ പേര്: ജോർജ്ജ് വീട്ടു നമ്പർ : 11/407 കുഴുപ്പിൽ പ്രായം : 70 ലിംഗം : സ്ത്രീ</p>	<p>AUM1224161</p> <p>ഹോട്ടോ ലഭ്യമാണ്</p>	<p>761</p> <p>പേര് : ബിനുമാൻ അമ്മയുടെ പേര്: അനമ്മ വീട്ടു നമ്പർ : 11/407 കുഴുപ്പിൽ പ്രായം : 52 ലിംഗം : പുരുഷൻ</p>	<p>GGL1560622</p> <p>ഹോട്ടോ ലഭ്യമാണ്</p>	<p>762</p> <p>പേര് : ബിജുമാൻ ജോർജ്ജ് അച്ഛന്റെ പേര്: ജോർജ്ജ് കെ കെ വീട്ടു നമ്പർ : 11/407 കുഴുപ്പിൽ പ്രായം : 49 ലിംഗം : പുരുഷൻ</p>	<p>AUM0283549</p> <p>ഹോട്ടോ ലഭ്യമാണ്</p>
<p>763</p> <p>പേര് : മിനിമോൾ മാത്യു ഭർത്താവിന്റെ പേര്: ബിജുമാൻ ജോർജ്ജ് വീട്ടു നമ്പർ : 11/407 കുഴുപ്പിൽ പ്രായം : 46 ലിംഗം : സ്ത്രീ</p>	<p>AUM0283531</p> <p>ഹോട്ടോ ലഭ്യമാണ്</p>	<p>764</p> <p>പേര് : സാജി ജോസഫ് ഭർത്താവിന്റെ പേര്: ബിനു വീട്ടു നമ്പർ : 11/407 കുഴുപ്പിൽ പ്രായം : 46 ലിംഗം : സ്ത്രീ</p>	<p>AUM0093484</p> <p>ഹോട്ടോ ലഭ്യമാണ്</p>	<p>765</p> <p>പേര് : വർക്കി ജോസഫ് അച്ഛന്റെ പേര്: വർക്കി വീട്ടു നമ്പർ : 12/408 കാക്കശ്ശേരിൽ പ്രായം : 78 ലിംഗം : പുരുഷൻ</p>	<p>AUM1224963</p> <p>ഹോട്ടോ ലഭ്യമാണ്</p>
<p>766</p> <p>പേര് : വത്സമ്മ ജോസഫ് ഭർത്താവിന്റെ പേര്: ജോസഫ് വീട്ടു നമ്പർ : 12/408 കാക്കശ്ശേരിൽ പ്രായം : 70 ലിംഗം : സ്ത്രീ</p>	<p>AUM1224971</p> <p>ഹോട്ടോ ലഭ്യമാണ്</p>	<p>767</p> <p>പേര് : ബിനേഷ് ജോസഫ് അച്ഛന്റെ പേര്: ജോസഫ് വീട്ടു നമ്പർ : 12/408 കാക്കശ്ശേരിൽ പ്രായം : 52 ലിംഗം : പുരുഷൻ</p>	<p>AUM0075044</p> <p>ഹോട്ടോ ലഭ്യമാണ്</p>	<p>768</p> <p>പേര് : ഷീനാ സെബാസ്റ്റ്യൻ ഭർത്താവിന്റെ പേര്: ബെന്നോ ജോസഫ് വീട്ടു നമ്പർ : 12/408 കാക്കശ്ശേരിൽ പ്രായം : 47 ലിംഗം : സ്ത്രീ</p>	<p>LKP1220730</p> <p>ഹോട്ടോ ലഭ്യമാണ്</p>
<p>769</p> <p>പേര് : നേഹ ആൻ ബെന്നോ അച്ഛന്റെ പേര്: ബെന്നോ ജോസഫ് വീട്ടു നമ്പർ : കാക്കശ്ശേരിൽ പ്രായം : 20 ലിംഗം : സ്ത്രീ</p>	<p>AUM1535418</p> <p>ഹോട്ടോ ലഭ്യമാണ്</p>	<p># 770</p> <p>പേര് : ബെന്നോ അച്ഛന്റെ പേര്: ജോസഫ് വീട്ടു നമ്പർ : 12/408 കാക്കശ്ശേരിൽ പ്രായം : 43 ലിംഗം : പുരുഷൻ</p>	<p>AUM1224989</p> <p>ഹോട്ടോ ലഭ്യമാണ്</p>	<p>771</p> <p>പേര് : പെണ്ണമ്മ ഭർത്താവിന്റെ പേര്: പൊലോസ് കുര്യൻ വീട്ടു നമ്പർ : 17/34 ഞാറക്കാട്ടിൽ പ്രായം : 71 ലിംഗം : സ്ത്രീ</p>	<p>AUM0812040</p> <p>ഹോട്ടോ ലഭ്യമാണ്</p>
<p>772</p> <p>പേര് : മോളി ഭർത്താവിന്റെ പേര്: തോമസ് വീട്ടു നമ്പർ : 12/490 കിണർകുത്തിയിൽ പ്രായം : 66 ലിംഗം : സ്ത്രീ</p>	<p>AUM1225127</p> <p>ഹോട്ടോ ലഭ്യമാണ്</p>	<p>773</p> <p>പേര് : മറിയക്കുട്ടി ഭർത്താവിന്റെ പേര്: ജോസഫ് വീട്ടു നമ്പർ : 12/472 പുല്ലുകാലായിൽ പ്രായം : 71 ലിംഗം : സ്ത്രീ</p>	<p>AUM1227032</p> <p>ഹോട്ടോ ലഭ്യമാണ്</p>	<p>774</p> <p>പേര് : ബാബു അച്ഛന്റെ പേര്: ജോസഫ് വീട്ടു നമ്പർ : 17/136 പുല്ലുകാലായിൽ പ്രായം : 57 ലിംഗം : പുരുഷൻ</p>	<p>AUM0423681</p> <p>ഹോട്ടോ ലഭ്യമാണ്</p>
<p>775</p> <p>പേര് : സുനി ഭർത്താവിന്റെ പേര്: ബാബു പി ജെ വീട്ടു നമ്പർ : 17/136 പുല്ലുകാലായിൽ പ്രായം : 54 ലിംഗം : സ്ത്രീ</p>	<p>AUM0422790</p> <p>ഹോട്ടോ ലഭ്യമാണ്</p>	<p>776</p> <p>പേര് : ബജു അച്ഛന്റെ പേര്: ജോസഫ് വീട്ടു നമ്പർ : 12/472 പുല്ലുകാലായിൽ പ്രായം : 46 ലിംഗം : പുരുഷൻ</p>	<p>AUM1227040</p> <p>ഹോട്ടോ ലഭ്യമാണ്</p>	<p>777</p> <p>പേര് : ലക്കി മറിയ ബാബു അച്ഛന്റെ പേര്: ബാബു പി ജെ വീട്ടു നമ്പർ : പുല്ലുകാലായിൽ പ്രായം : 28 ലിംഗം : സ്ത്രീ</p>	<p>AUM0827154</p> <p>ഹോട്ടോ ലഭ്യമാണ്</p>
<p>778</p> <p>പേര് : ലിഡിയ മറിയ ബാബു അച്ഛന്റെ പേര്: ബാബു പി ജെ വീട്ടു നമ്പർ : 17/136 പുല്ലുകാലായിൽ പ്രായം : 24 ലിംഗം : സ്ത്രീ</p>	<p>AUM0894790</p> <p>ഹോട്ടോ ലഭ്യമാണ്</p>	<p>779</p> <p>പേര് : അഭിജിത് ഷിബു അച്ഛന്റെ പേര്: ഷിബു സി എം വീട്ടു നമ്പർ : 16/47 ചിങ്ങവനംകുന്നേൽ പ്രായം : 23 ലിംഗം : പുരുഷൻ</p>	<p>AUM0901975</p> <p>ഹോട്ടോ ലഭ്യമാണ്</p>	<p>780</p> <p>പേര് : ബിനമ്മ മാത്യു ഭർത്താവിന്റെ പേര്: ചെറിയാൻ ജോസ് വീട്ടു നമ്പർ : 16/45 കാവുങ്കുമാലിൽ പ്രായം : 53 ലിംഗം : സ്ത്രീ</p>	<p>AUM0906818</p> <p>ഹോട്ടോ ലഭ്യമാണ്</p>

<p># 781</p> <p>പേര് : കാവുകുമാരിൽ ചെറിയാൻ ജോസ് അച്ഛന്റെ പേര് : ജോസഫ് വീട്ടു നമ്പർ : 16/45 കാവുകുമാരിൽ പ്രായം : 58 ലിംഗം : പുരുഷൻ</p>	<p>AUM0906842</p> <p>ഹോട്ടോ ലഭ്യമാണ്</p>	<p>782</p> <p>പേര് : ജോണിൻ ജോസ് അച്ഛന്റെ പേര് : ജോസ് കെ സി വീട്ടു നമ്പർ : 16/45 കാവുകുമാരിൽ പ്രായം : 26 ലിംഗം : പുരുഷൻ</p>	<p>AUM0906859</p> <p>ഹോട്ടോ ലഭ്യമാണ്</p>	<p>S2 783</p> <p>പേര് : ബെന്നി ജോസഫ് അച്ഛന്റെ പേര് : ജോസഫ് ചാക്കോ വീട്ടു നമ്പർ : 11/373 കൂട്ടകൈതയിൽ പ്രായം : 51 ലിംഗം : പുരുഷൻ</p>	<p>AUM0907550</p> <p>ഹോട്ടോ ലഭ്യമാണ്</p>
<p>S2 784</p> <p>പേര് : മാനസ ബെന്നി അച്ഛന്റെ പേര് : ബെന്നി ജോസഫ് വീട്ടു നമ്പർ : 373 കൂട്ടകൈതയിൽ പ്രായം : 19 ലിംഗം : സ്ത്രീ</p>	<p>AUM1530880</p> <p>ഹോട്ടോ ലഭ്യമാണ്</p>	<p>785</p> <p>പേര് : മെർലിൻ പയസ് മുറ്റത്തുവേലി പീറ്റർ ജോൺ വീട്ടു നമ്പർ : 16/110, തടത്തിൽ പ്രായം : 25 ലിംഗം : സ്ത്രീ</p>	<p>AUM0909820</p> <p>ഹോട്ടോ ലഭ്യമാണ്</p>	<p>786</p> <p>പേര് : ജോണി പയസ് മുറ്റത്തുവേലി പീറ്റർ ജോൺ വീട്ടു നമ്പർ : 16/110, തടത്തിൽ പ്രായം : 26 ലിംഗം : പുരുഷൻ</p>	<p>AUM0909846</p> <p>ഹോട്ടോ ലഭ്യമാണ്</p>
<p>787</p> <p>പേര് : നമിത എസ് അച്ഛന്റെ പേര് : സജിമോൻ പി വീട്ടു നമ്പർ : 16/219 ശ്രീനിലയം പ്രായം : 23 ലിംഗം : സ്ത്രീ</p>	<p>AUM0909994</p> <p>ഹോട്ടോ ലഭ്യമാണ്</p>	<p>788</p> <p>പേര് : അലീന ജിജി ചാൾസ് അച്ഛന്റെ പേര് : ജിജി പാപ്പൻ വീട്ടു നമ്പർ : തുണ്ടത്തിൽ പ്രായം : 23 ലിംഗം : സ്ത്രീ</p>	<p>AUM0910588</p> <p>ഹോട്ടോ ലഭ്യമാണ്</p>	<p>789</p> <p>പേര് : ശരണു കെ എസ് ഭർത്താവിന്റെ പേര് : രാജേഷ് രാജേന്ദ്രൻ വീട്ടു നമ്പർ : 16/176 പോളച്ചിറക്കുഴിയില് പ്രായം : 31 ലിംഗം : സ്ത്രീ</p>	<p>AUM0931915</p> <p>ഹോട്ടോ ലഭ്യമാണ്</p>
<p>790</p> <p>പേര് : എഡ്വിൻ ജയിംസ് ടോമി അച്ഛന്റെ പേര് : ടോമി വീട്ടു നമ്പർ : 16/87 അപ്പോഴിപ്പുറമ്പിൽ പ്രായം : 24 ലിംഗം : പുരുഷൻ</p>	<p>AUM0944942</p> <p>ഹോട്ടോ ലഭ്യമാണ്</p>	<p>791</p> <p>പേര് : ലിയ റോസ് റോബിൻ ഭർത്താവിന്റെ പേര് : റോബിൻ ജോസഫ് വീട്ടു നമ്പർ : 16/258 മടത്തോട്ട് പ്രായം : 30 ലിംഗം : സ്ത്രീ</p>	<p>AUM0944991</p> <p>ഹോട്ടോ ലഭ്യമാണ്</p>	<p>792</p> <p>പേര് : ബിബിൻ എം ജോസഫ് അച്ഛന്റെ പേര് : എം വി ജോസഫ് വീട്ടു നമ്പർ : 16/258 മടത്തോട്ട് പ്രായം : 36 ലിംഗം : പുരുഷൻ</p>	<p>AUM0945006</p> <p>ഹോട്ടോ ലഭ്യമാണ്</p>
<p>793</p> <p>പേര് : ജോസഫ് എം വി അച്ഛന്റെ പേര് : വർഗീസ് വീട്ടു നമ്പർ : 16/258, മടത്തോട്ട് പ്രായം : 62 ലിംഗം : പുരുഷൻ</p>	<p>AUM0945014</p> <p>ഹോട്ടോ ലഭ്യമാണ്</p>	<p>794</p> <p>പേര് : മേരി ജോസഫ് ഭർത്താവിന്റെ പേര് : ജോസഫ് എം വി വീട്ടു നമ്പർ : 16/258, മടത്തോട്ട് പ്രായം : 63 ലിംഗം : സ്ത്രീ</p>	<p>AUM0945022</p> <p>ഹോട്ടോ ലഭ്യമാണ്</p>	<p>795</p> <p>പേര് : റോബിൻ ജോസഫ് അച്ഛന്റെ പേര് : എം വി ജോസഫ് വീട്ടു നമ്പർ : 16/216 മടത്തോട്ട് പ്രായം : 38 ലിംഗം : പുരുഷൻ</p>	<p>AUM0945030</p> <p>ഹോട്ടോ ലഭ്യമാണ്</p>
<p>796</p> <p>പേര് : അശ്വതി പി എസ് അച്ഛന്റെ പേര് : സത്യൻ പി ആർ വീട്ടു നമ്പർ : 251,പാലപ്പുറമ്പിൽ പ്രായം : 24 ലിംഗം : സ്ത്രീ</p>	<p>AUM0945279</p> <p>ഹോട്ടോ ലഭ്യമാണ്</p>	<p>797</p> <p>പേര് : സുജ നാരായണൻ അച്ഛന്റെ പേര് : കെ ഏ നാരായണൻ വീട്ടു നമ്പർ : 16/200-ഏ, പോളച്ചിറയിൽ പ്രായം : 47 ലിംഗം : സ്ത്രീ</p>	<p>AUM0945410</p> <p>ഹോട്ടോ ലഭ്യമാണ്</p>	<p>798</p> <p>പേര് : ജെസ്സിൻ സിറിയക് അച്ഛന്റെ പേര് : സിറിയക് തോമസ് വീട്ടു നമ്പർ : 392 ഏ പ്രായം : 23 ലിംഗം : പുരുഷൻ</p>	<p>AUM0950709</p> <p>ഹോട്ടോ ലഭ്യമാണ്</p>
<p>799</p> <p>പേര് : മനു ഡൊമിനിക അച്ഛന്റെ പേര് : മോഹനൻ എൽ വീട്ടു നമ്പർ : 16/48 ചിങ്ങവനംകാല പ്രായം : 24 ലിംഗം : പുരുഷൻ</p>	<p>AUM0953877</p> <p>ഹോട്ടോ ലഭ്യമാണ്</p>	<p>800</p> <p>പേര് : പയസ് ജോൺ അച്ഛന്റെ പേര് : ജോസഫ് ജോൺ വീട്ടു നമ്പർ : തടത്തിൽ പ്രായം : 62 ലിംഗം : പുരുഷൻ</p>	<p>AUM0963512</p> <p>ഹോട്ടോ ലഭ്യമാണ്</p>	<p>801</p> <p>പേര് : ശരത് പി എസ് അമ്മയുടെ പേര് : രാജമ്മ കൈകെ വീട്ടു നമ്പർ : 63/പാലപ്പുറൻപിൽ പ്രായം : 28 ലിംഗം : പുരുഷൻ</p>	<p>AUM0964494</p> <p>ഹോട്ടോ ലഭ്യമാണ്</p>
<p>802</p> <p>പേര് : നന്ദന രാജേഷ് അമ്മയുടെ പേര് : മനു രാജേഷ് വീട്ടു നമ്പർ : 16/186 പനന്താങ്ങുതോളിൽ പ്രായം : 23 ലിംഗം : സ്ത്രീ</p>	<p>AUM0965467</p> <p>ഹോട്ടോ ലഭ്യമാണ്</p>	<p>803</p> <p>പേര് : സിജോ ജോസൻ അച്ഛന്റെ പേര് : ജോസൻ തോമസ് വീട്ടു നമ്പർ : 16/533-എ, ചിറവാലേല് പ്രായം : 35 ലിംഗം : പുരുഷൻ</p>	<p>UJE1924099</p> <p>ഹോട്ടോ ലഭ്യമാണ്</p>	<p>804</p> <p>പേര് : നവീൻ വി അമ്മയുടെ പേര് : അനമ്മ വീട്ടു നമ്പർ : 441 പ്രായം : 25 ലിംഗം : പുരുഷൻ</p>	<p>AUM0965616</p> <p>ഹോട്ടോ ലഭ്യമാണ്</p>
<p>805</p> <p>പേര് : ജിബിൻ തോമസ് അച്ഛന്റെ പേര് : തോമസ് ജോസഫ് വീട്ടു നമ്പർ : 415-കളരിക്കൽ പ്രായം : 25 ലിംഗം : പുരുഷൻ</p>	<p>AUM0965657</p> <p>ഹോട്ടോ ലഭ്യമാണ്</p>	<p>806</p> <p>പേര് : നെവിൻ ബോബി മുറ്റത്തുവേലി ഡെയ്സി ബോബി വീട്ടു നമ്പർ : 447 പ്രായം : 23 ലിംഗം : പുരുഷൻ</p>	<p>AUM0968438</p> <p>ഹോട്ടോ ലഭ്യമാണ്</p>	<p>807</p> <p>പേര് : ടിനു തോമസ് അച്ഛന്റെ പേര് : തോമസ് വീട്ടു നമ്പർ : ക്സ്രി/59, വതാമടേല പ്രായം : 23 ലിംഗം : സ്ത്രീ</p>	<p>AUM1433697</p> <p>ഹോട്ടോ ലഭ്യമാണ്</p>
<p>808</p> <p>പേര് : അകാശ് മാത്യു അച്ഛന്റെ പേര് : മാത്യു വർഗീസ് വീട്ടു നമ്പർ : 16/157, വടക്കേക്കാലായില് പ്രായം : 22 ലിംഗം : പുരുഷൻ</p>	<p>AUM0971507</p> <p>ഹോട്ടോ ലഭ്യമാണ്</p>	<p>809</p> <p>പേര് : മരിയ ഫിലിപ്പ് അച്ഛന്റെ പേര് : പി കെ ഫിലിപ്പ് വീട്ടു നമ്പർ : 16/222, പാലക്കാട്ട് പ്രായം : 23 ലിംഗം : സ്ത്രീ</p>	<p>AUM1434752</p> <p>ഹോട്ടോ ലഭ്യമാണ്</p>	<p>810</p> <p>പേര് : ജോമോൾ അച്ഛന്റെ പേര് : ജോസി ജോസഫ് വീട്ടു നമ്പർ : 336 പ്രായം : 25 ലിംഗം : സ്ത്രീ</p>	<p>AUM1441179</p> <p>ഹോട്ടോ ലഭ്യമാണ്</p>



<p>811 പേര് : ആൽവിൻ സിബി അച്ഛന്റെ പേര് : സിബി ചാക്കോ വീട്ടു നമ്പർ : 16/482, നൂറോക്കരിയില് പ്രായം : 21 ലിംഗം : പുരുഷൻ</p>	<p>AUM1441732 ഹോട്ടോ ലഭ്യമാണ്</p>	<p>812 പേര് : ഗൗതം ഷിബു അച്ഛന്റെ പേര് : ഷിബു പി എം വീട്ടു നമ്പർ : മൂകാളേല പ്രായം : 22 ലിംഗം : പുരുഷൻ</p>	<p>AUM1442193 ഹോട്ടോ ലഭ്യമാണ്</p>	<p>813 പേര് : എഡ്വിൻ കെ ബെന്നി അച്ഛന്റെ പേര് : ബെന്നി ജോസഫ് വീട്ടു നമ്പർ : കളരിക്കൽ പ്രായം : 21 ലിംഗം : പുരുഷൻ</p>	<p>AUM1442300 ഹോട്ടോ ലഭ്യമാണ്</p>
<p>814 പേര് : നിഥിൻ കെ ബി അച്ഛന്റെ പേര് : ബെന്നി വീട്ടു നമ്പർ : 271, കുരുപ്പത്തടത്തിൽ പ്രായം : 21 ലിംഗം : പുരുഷൻ</p>	<p>AUM1442383 ഹോട്ടോ ലഭ്യമാണ്</p>	<p>815 പേര് : ആര്യ മരിയ സ്റ്റീഫൻ അച്ഛന്റെ പേര് : സ്റ്റീഫൻ വീട്ടു നമ്പർ : 16/120, പോങ്ങംചിറയിൽ പ്രായം : 29 ലിംഗം : സ്ത്രീ</p>	<p>AUM1446467 ഹോട്ടോ ലഭ്യമാണ്</p>	<p>816 പേര് : അഖിൽ സ്റ്റീഫൻ അച്ഛന്റെ പേര് : സ്റ്റീഫൻ പി ഐ വീട്ടു നമ്പർ : 16/120, പോങ്ങംചിറയിൽ പ്രായം : 26 ലിംഗം : പുരുഷൻ</p>	<p>AUM1446491 ഹോട്ടോ ലഭ്യമാണ്</p>
<p>817 പേര് : ജി വരുൺകുമാർ അച്ഛന്റെ പേര് : ജി രവികിരൺ വീട്ടു നമ്പർ : XVI/433, നിണ്ടുശ്ശേരി പ്രായം : 24 ലിംഗം : പുരുഷൻ</p>	<p>AUM1446590 ഹോട്ടോ ലഭ്യമാണ്</p>	<p>818 പേര് : ജിജോ ജോസി അച്ഛന്റെ പേര് : ജോസി വീട്ടു നമ്പർ : 366, പുത്തേത്തപറമ്പിൽ പ്രായം : 29 ലിംഗം : പുരുഷൻ</p>	<p>AUM1450543 ഹോട്ടോ ലഭ്യമാണ്</p>	<p>819 പേര് : സണ്ണി തോമസ് അച്ഛന്റെ പേര് : തോമസ് അപ്പോഴിപ്പറമ്പിൽ വീട്ടു നമ്പർ : 16/461 അപ്പോഴിപ്പറമ്പിൽ പ്രായം : 63 ലിംഗം : പുരുഷൻ</p>	<p>AUM1455567 ഹോട്ടോ ലഭ്യമാണ്</p>
<p>820 പേര് : റോബിൻ ജോഷി അച്ഛന്റെ പേര് : ജോഷി വീട്ടു നമ്പർ : 16/62, കാഞ്ഞിരത്തിങ്കൽ പ്രായം : 23 ലിംഗം : പുരുഷൻ</p>	<p>AUM1460468 ഹോട്ടോ ലഭ്യമാണ്</p>	<p># 821 പേര് : ആരതി സജി അച്ഛന്റെ പേര് : സജിമോൻ എം ആർ വീട്ടു നമ്പർ : മുകുളേൽ പ്രായം : 22 ലിംഗം : സ്ത്രീ</p>	<p>AUM1462027 ഹോട്ടോ ലഭ്യമാണ്</p>	<p>822 പേര് : ലാലിമോൾ എം ക് അച്ഛന്റെ പേര് : കുര്യാക്കോ വീട്ടു നമ്പർ : മംഗലപുഴ പ്രായം : 49 ലിംഗം : സ്ത്രീ</p>	<p>AUM1462456 ഹോട്ടോ ലഭ്യമാണ്</p>
<p>823 പേര് : സുജി സുരേന്ദ്രൻ അച്ഛന്റെ പേര് : സുരേന്ദ്രൻ എം എം വീട്ടു നമ്പർ : മുകുളേൽ പ്രായം : 25 ലിംഗം : പുരുഷൻ</p>	<p>AUM1467075 ഹോട്ടോ ലഭ്യമാണ്</p>	<p>824 പേര് : ആൽബിൻ കുമാർ പി എ അച്ഛന്റെ പേര് : അജീഷ് കുമാർ പി പി വീട്ടു നമ്പർ : 15/102, പനംതാ അച്ചുകുളേൽ പ്രായം : 21 ലിംഗം : പുരുഷൻ</p>	<p>AUM1467323 ഹോട്ടോ ലഭ്യമാണ്</p>	<p>825 പേര് : ജോസൻ തോമസ് അച്ഛന്റെ പേര് : എം സി തോമസ് വീട്ടു നമ്പർ : 16/533എ ,ചിറവാലേൽ പ്രായം : 62 ലിംഗം : പുരുഷൻ</p>	<p>UJE0961268 ഹോട്ടോ ലഭ്യമാണ്</p>
<p>826 പേര് : ജെസ്സി ജോസൻ ഭർത്താവിന്റെ പേര് : ജോസൻ തോമസ് വീട്ടു നമ്പർ : 16/533 എ ,ചിറവാലേൽ പ്രായം : 62 ലിംഗം : സ്ത്രീ</p>	<p>UJE0961276 ഹോട്ടോ ലഭ്യമാണ്</p>	<p>827 പേര് : അലീന മരിയ സുനിൽ അച്ഛന്റെ പേര് : സുനിൽഎ സി വീട്ടു നമ്പർ : അറയ്ക്ക് പറമ്പിൽ പ്രായം : 22 ലിംഗം : സ്ത്രീ</p>	<p>AUM1474022 ഹോട്ടോ ലഭ്യമാണ്</p>	<p>828 പേര് : അജിതാമോൾ പി സി അച്ഛന്റെ പേര് : ചാക്കോ വീട്ടു നമ്പർ : പോളച്ചിറക്കുഴി പ്രായം : 45 ലിംഗം : സ്ത്രീ</p>	<p>AUM1481340 ഹോട്ടോ ലഭ്യമാണ്</p>
<p>829 പേര് : ജിനോമോൾ വി വി ഭർത്താവിന്റെ പേര് : റോബിൻ ബി വീട്ടു നമ്പർ : 97,പുത്തേത്തുപറമ്പിൽ പ്രായം : 41 ലിംഗം : സ്ത്രീ</p>	<p>AUM1491778 ഹോട്ടോ ലഭ്യമാണ്</p>	<p>830 പേര് : എയ്ഞ്ചൽ മരിയ മാത്യു അച്ഛന്റെ പേര് : മാത്യു വർഗ്ഗീസ് വീട്ടു നമ്പർ : 16/158- ബി,വടക്കേകാലയിൽ പ്രായം : 26 ലിംഗം : സ്ത്രീ</p>	<p>AUM1491976 ഹോട്ടോ ലഭ്യമാണ്</p>	<p>831 പേര് : വീണ സോജൻ പോൾ അച്ഛന്റെ പേര് : സോജൻ പോൾ വീട്ടു നമ്പർ : 16/503എ ,നെല്ലിത്താനത്തുപറമ്പിൽ പ്രായം : 42 ലിംഗം : സ്ത്രീ</p>	<p>AUM1491984 ഹോട്ടോ ലഭ്യമാണ്</p>
<p>832 പേര് : ജിബിൻ ബിനോയ് അച്ഛന്റെ പേര് : ബിനോയ് ജോസഫ് വീട്ടു നമ്പർ : നൂറോക്കരിയില് പ്രായം : 21 ലിംഗം : പുരുഷൻ</p>	<p>AUM1492032 ഹോട്ടോ ലഭ്യമാണ്</p>	<p>833 പേര് : മമിന ഭർത്താവിന്റെ പേര് : തോംസൺ സണ്ണി വീട്ടു നമ്പർ : 16/ 110 തടത്തിൽ പ്രായം : 30 ലിംഗം : സ്ത്രീ</p>	<p>AUM1496348 ഹോട്ടോ ലഭ്യമാണ്</p>	<p>834 പേര് : ലാൻസ് രാജു അച്ഛന്റെ പേര് : രാജു വർഗീസ് വീട്ടു നമ്പർ : പോളച്ചിറ 229 പ്രായം : 20 ലിംഗം : പുരുഷൻ</p>	<p>AUM1514611 ഹോട്ടോ ലഭ്യമാണ്</p>
<p>835 പേര് : ബൈജു കെ കെ അച്ഛന്റെ പേര് : കുഞ്ഞുമോൻ വീട്ടു നമ്പർ : 16/425എ, കാക്കക്കാട്ടിൽ പ്രായം : 43 ലിംഗം : പുരുഷൻ</p>	<p>AUM1514942 ഹോട്ടോ ലഭ്യമാണ്</p>	<p>836 പേര് : അശ്വിനി പി എസ് അച്ഛന്റെ പേര് : സത്യൻ വീട്ടു നമ്പർ : 16/251,പാലപ്പറമ്പില് പ്രായം : 22 ലിംഗം : സ്ത്രീ</p>	<p>AUM1515006 ഹോട്ടോ ലഭ്യമാണ്</p>	<p>837 പേര് : ബിജിത അജീഷ് ഭർത്താവിന്റെ പേര് : അജീഷ്കുമാർ പി പി വീട്ടു നമ്പർ : പനംതാസ് മുകുളേൽ പ്രായം : 44 ലിംഗം : സ്ത്രീ</p>	<p>AUM1514835 ഹോട്ടോ ലഭ്യമാണ്</p>
<p>838 പേര് : അലൻ സുനിൽ അമ്മയുടെ പേര് : അലീന വീട്ടു നമ്പർ : 16/463 അറക്കപ്പറമ്പിൽ പ്രായം : 24 ലിംഗം : പുരുഷൻ</p>	<p>AUM1520436 ഹോട്ടോ ലഭ്യമാണ്</p>				



839	AUM0283440
പേര് : ടിഷി തോമസ് അച്ഛന്റെ പേര്: തോമസ് വീട്ടു നമ്പർ : 11/79എ പുത്തൻപുരയിൽ പ്രായം : 54 ലിംഗം : പുരുഷൻ	ഫോട്ടോ ലഭ്യമാണ്



<p>840 1 AUM1540806</p> <p>പേര് : അദ്വൈത സജി അച്ഛന്റെ പേര് : സജിമോൻ എം. ആർ. വീട്ടു നമ്പർ : 91 മുക്കളേൽ വീട് പ്രായം : 18 ലിംഗം : സ്ത്രീ</p> <p>ഹോട്ടോ ലഭ്യമാണ്</p>	<p>841 1 AUM1541002</p> <p>പേര് : ബിന്ദു ജോഷി ഭർത്താവിന്റെ പേര് : ജോഷി കെ പി വീട്ടു നമ്പർ : 17/62,കാഞ്ഞിരത്തിങ്കൽ പ്രായം : 49 ലിംഗം : സ്ത്രീ</p> <p>ഹോട്ടോ ലഭ്യമാണ്</p>	<p>842 1 AUM1542547</p> <p>പേര് : ജെസ്സി ജേക്കബ് ഭർത്താവിന്റെ പേര് : ബെൻസൺ ചൗഹാൻ വീട്ടു നമ്പർ : നൂറോക്കരിയിൽ പ്രായം : 51 ലിംഗം : സ്ത്രീ</p> <p>ഹോട്ടോ ലഭ്യമാണ്</p>
<p>843 1 AUM1542729</p> <p>പേര് : സേജൽ ബെൻസൺ അച്ഛന്റെ പേര് : ബെൻസൺ ചൗഹാൻ വീട്ടു നമ്പർ : നൂറോക്കരിയിൽ പ്രായം : 24 ലിംഗം : സ്ത്രീ</p> <p>ഹോട്ടോ ലഭ്യമാണ്</p>	<p>844 1 AUM1543172</p> <p>പേര് : മെറിന ഷാജി അമ്മയുടെ പേര് : പുഷ്പമ്മ തോമസ് വീട്ടു നമ്പർ : നൂറോക്കരിയിൽ പ്രായം : 18 ലിംഗം : സ്ത്രീ</p> <p>ഹോട്ടോ ലഭ്യമാണ്</p>	<p>845 1 AUM1544451</p> <p>പേര് : ജിഷ കെ കുര്യൻ ഭർത്താവിന്റെ പേര് : ലിജു മാത്യു വീട്ടു നമ്പർ : നൂറോക്കരിയിൽ പ്രായം : 45 ലിംഗം : സ്ത്രീ</p> <p>ഹോട്ടോ ലഭ്യമാണ്</p>
<p>846 1 AUM1546555</p> <p>പേര് : സുനിത ബിനു ഭർത്താവിന്റെ പേര് : ബിനു സെബാസ്റ്റ്യൻ വീട്ടു നമ്പർ : പോളച്ചിറക്കുഴിയിൽ പ്രായം : 45 ലിംഗം : സ്ത്രീ</p> <p>ഹോട്ടോ ലഭ്യമാണ്</p>	<p>847 1 AUM1547116</p> <p>പേര് : ടോണി ജോഷി അമ്മയുടെ പേര് : ബിന്ദു ജോഷി വീട്ടു നമ്പർ : കാഞ്ഞിരത്തിങ്കൽ പ്രായം : 26 ലിംഗം : പുരുഷൻ</p> <p>ഹോട്ടോ ലഭ്യമാണ്</p>	<p>848 1 AUM1550128</p> <p>പേര് : ആദിത്യൻ പി എസ് അച്ഛന്റെ പേര് : സിബി വീട്ടു നമ്പർ : പാലപ്പറമ്പിൽ പ്രായം : 20 ലിംഗം : പുരുഷൻ</p> <p>ഹോട്ടോ ലഭ്യമാണ്</p>
<p>849 1 AUM1552694</p> <p>പേര് : ജോയൽ ജോർജ്ജ് അച്ഛന്റെ പേര് : ജോർജ്ജ്കുട്ടി വീട്ടു നമ്പർ : നൂറോക്കരിയിൽ പ്രായം : 22 ലിംഗം : പുരുഷൻ</p> <p>ഹോട്ടോ ലഭ്യമാണ്</p>	<p>850 1 AUM1553478</p> <p>പേര് : ഗുഭ വി നായർ ഭർത്താവിന്റെ പേര് : സിറിയക് മാത്യു വീട്ടു നമ്പർ : വരകുകാലായിൽ പ്രായം : 52 ലിംഗം : സ്ത്രീ</p> <p>ഹോട്ടോ ലഭ്യമാണ്</p>	<p>851 1 AUM1554294</p> <p>പേര് : എൽസമ്മ മാത്യു ഭർത്താവിന്റെ പേര് : മാത്യു വീട്ടു നമ്പർ : എടാട്ടുകാലായിൽ പ്രായം : 69 ലിംഗം : സ്ത്രീ</p> <p>ഹോട്ടോ ലഭ്യമാണ്</p>
<p>852 1 AUM1554450</p> <p>പേര് : അമ്പിളി സീമ സക്കറിയസ് ഭർത്താവിന്റെ പേര് : അജി പി സി വീട്ടു നമ്പർ : 170, പോളച്ചിറക്കുഴിയിൽ പ്രായം : 43 ലിംഗം : സ്ത്രീ</p> <p>ഹോട്ടോ ലഭ്യമാണ്</p>	<p>853 1 AUM1556240</p> <p>പേര് : ജാൻസി ജോസ് കാവുകുമാരിൽ ചെറിയാൻ അച്ഛന്റെ പേര് : കാവുകുമാരിൽ ചെറിയാൻ ജോസ് വീട്ടു നമ്പർ : 45,കാവുകുമാരിൽ പ്രായം : 21 ലിംഗം : സ്ത്രീ</p> <p>ഹോട്ടോ ലഭ്യമാണ്</p>	<p>854 1 AUM1562503</p> <p>പേര് : അനൂലബായി പി എസ് അച്ഛന്റെ പേര് : സിബി വീട്ടു നമ്പർ : പാലപ്പറമ്പിൽ പ്രായം : 24 ലിംഗം : സ്ത്രീ</p> <p>ഹോട്ടോ ലഭ്യമാണ്</p>
<p>855 1 AUM1563816</p> <p>പേര് : സിബി ജോർജ്ജ് അച്ഛന്റെ പേര് : കെ കെ ജോർജ്ജ് വീട്ടു നമ്പർ : അറയ്ക്കപ്പറമ്പിൽ പ്രായം : 51 ലിംഗം : പുരുഷൻ</p> <p>ഹോട്ടോ ലഭ്യമാണ്</p>	<p>856 1 AUM1568302</p> <p>പേര് : അഞ്ജലി മാത്യു അച്ഛന്റെ പേര് : മാത്യു വർഗീസ് വീട്ടു നമ്പർ : വടക്കേകാലായിൽ പ്രായം : 19 ലിംഗം : സ്ത്രീ</p> <p>ഹോട്ടോ ലഭ്യമാണ്</p>	<p>857 1 AUM1573088</p> <p>പേര് : സ്വപ്നമോൾ എ ആർ അമ്മയുടെ പേര് : കമലാക്ഷി വീട്ടു നമ്പർ : 539, അരിച്ചിറക്കാലായിൽ പ്രായം : 53 ലിംഗം : സ്ത്രീ</p> <p>ഹോട്ടോ ലഭ്യമാണ്</p>
<p>858 1 AUM1575539</p> <p>പേര് : റ്റിന ജോസ് ഭർത്താവിന്റെ പേര് : ബെന്നി ജോസഫ് വീട്ടു നമ്പർ : കൂട്ടക്കൈതയില് പ്രായം : 50 ലിംഗം : സ്ത്രീ</p> <p>ഹോട്ടോ ലഭ്യമാണ്</p>	<p>859 999 AUM1577147</p> <p>പേര് : സ്നേഹ ജോസഫ് അച്ഛന്റെ പേര് : ജോസഫ് കുരിശുംതൊട്ടി പുത്തൻപുര വർഗ്ഗീസ് വീട്ടു നമ്പർ : കുരിശുംതൊട്ടി പുത്തൻപുര പ്രായം : 30 ലിംഗം : സ്ത്രീ</p> <p>ഹോട്ടോ ലഭ്യമാണ്</p>	<p>860 1 YTW0909440</p> <p>പേര് : സിഹിനാ ഷിബി അച്ഛന്റെ പേര് : ഷിബി വീട്ടു നമ്പർ : പുതിയകുന്നേൽ പ്രായം : 24 ലിംഗം : സ്ത്രീ</p> <p>ഹോട്ടോ ലഭ്യമാണ്</p>
<p>861 1 SOF0186015</p> <p>പേര് : ആതിര സത്യൻ അച്ഛന്റെ പേര് : സത്യൻ വീട്ടു നമ്പർ : തുണ്ടത്തിൽ പ്രായം : 36 ലിംഗം : സ്ത്രീ</p> <p>ഹോട്ടോ ലഭ്യമാണ്</p>		



862	1	AUM1580273
പേര് : ലിസ മേരി മറ്റുള്ളവ: മദർ സൂപ്പീരിയർ വീട്ടു നമ്പർ : സെന്റ് അഗസ്റ്റിൻസ് മഠം മാൻവെട്ടം പ്രായം : 74 ലിംഗം : സ്ത്രീ		
ഹോട്ടോ ലഭ്യമാണ്		

863	1	AUM1581339
പേര് : സുരജ് മോൻ പി പി അച്ഛന്റെ പേര്: പുരുഷൻ പി കെ വീട്ടു നമ്പർ : പുല്ലാത്തിപ്പുറമ്പിൽ പ്രായം : 40 ലിംഗം : പുരുഷൻ		
ഹോട്ടോ ലഭ്യമാണ്		

864	1	AUM1581305
പേര് : സിറിയക് മാത്യു അച്ഛന്റെ പേര്: മാത്യു കുര്യൻ വീട്ടു നമ്പർ : തറപ്പേൽ പ്രായം : 59 ലിംഗം : പുരുഷൻ		
ഹോട്ടോ ലഭ്യമാണ്		

#2 865	1	AUM1582428
പേര് : ഏഞ്ചലിന ബിനോയ് അച്ഛന്റെ പേര്: ബിനോയ് സേവ്യർ വീട്ടു നമ്പർ : വാഴക്കുഴിയിൽ പ്രായം : 20 ലിംഗം : സ്ത്രീ		
ഹോട്ടോ ലഭ്യമാണ്		

866	1	AUM1584523
പേര് : ഗ്രാൻ കെ ആർ അച്ഛന്റെ പേര്: രാജു കെ പി വീട്ടു നമ്പർ : കോലംതൊട്ടിയിൽ പ്രായം : 20 ലിംഗം : പുരുഷൻ		
ഹോട്ടോ ലഭ്യമാണ്		

867	1	AUM1585322
പേര് : സുജിത പി ബി ഭർത്താവിന്റെ പേര്: രാജു കെ പി വീട്ടു നമ്പർ : കോലംതൊട്ടിയിൽ പ്രായം : 51 ലിംഗം : സ്ത്രീ		
ഹോട്ടോ ലഭ്യമാണ്		

868	1	AUM1585470
പേര് : ആതിര ബിജു അച്ഛന്റെ പേര്: ബിജു സി എം വീട്ടു നമ്പർ : ചിങ്ങവനംകുന്നേൽ പ്രായം : 21 ലിംഗം : സ്ത്രീ		
ഹോട്ടോ ലഭ്യമാണ്		

869	1	AUM1585603
പേര് : അശ്വിൻ ബിജു അച്ഛന്റെ പേര്: ബിജു സി എം വീട്ടു നമ്പർ : ചിങ്ങവനംകുന്നേൽ പ്രായം : 18 ലിംഗം : പുരുഷൻ		
ഹോട്ടോ ലഭ്യമാണ്		

870	1	RXD0471532
പേര് : ബിൻസി ടോം അച്ഛന്റെ പേര്: ടോമി വീട്ടു നമ്പർ : കുരിശുംതൊട്ടിപുത്തൻപുര പ്രായം : 32 ലിംഗം : സ്ത്രീ		
ഹോട്ടോ ലഭ്യമാണ്		

871	1	AUM1586825
പേര് : സിന മാത്യു ഭർത്താവിന്റെ പേര്: ടോമി ജെയിംസ് വീട്ടു നമ്പർ : അപ്പോഴിപറമ്പിൽ പ്രായം : 59 ലിംഗം : സ്ത്രീ		
ഹോട്ടോ ലഭ്യമാണ്		

#2 872	1	AUM0194241
പേര് : രാജു കെ പി അമ്മയുടെ പേര്: നളിനി മാധവൻ വീട്ടു നമ്പർ : കോലംതൊട്ടിയിൽ പ്രായം : 57 ലിംഗം : പുരുഷൻ		
ഹോട്ടോ ലഭ്യമാണ്		

873	1	AUM0853366
പേര് : ജിൻസ്മോൻ ജോസഫ് അച്ഛന്റെ പേര്: ജോസഫ് എൻ ജെ വീട്ടു നമ്പർ : നീണ്ടുശ്ശേരിൽ പ്രായം : 26 ലിംഗം : പുരുഷൻ		
ഹോട്ടോ ലഭ്യമാണ്		

874	1	AUM1086685
പേര് : ജോസഫ് അച്ഛന്റെ പേര്: ജോസഫ് വീട്ടു നമ്പർ : നീണ്ടുശ്ശേരിൽ പ്രായം : 60 ലിംഗം : പുരുഷൻ		
ഹോട്ടോ ലഭ്യമാണ്		

875	1	AUM1086693
പേര് : ലിസി ഭർത്താവിന്റെ പേര്: ജോസഫ് വീട്ടു നമ്പർ : നീണ്ടുശ്ശേരിൽ പ്രായം : 55 ലിംഗം : സ്ത്രീ		
ഹോട്ടോ ലഭ്യമാണ്		

876	1	AUM0364273
പേര് : ജെയ്സ് മോൻ അച്ഛന്റെ പേര്: ജോസഫ് എൻ. ജെ വീട്ടു നമ്പർ : നീണ്ടുശ്ശേരിൽ പ്രായം : 30 ലിംഗം : പുരുഷൻ		
ഹോട്ടോ ലഭ്യമാണ്		

877	1	AUM1588169
പേര് : ജൂബിയ ബേബി അച്ഛന്റെ പേര്: ബേബി വീട്ടു നമ്പർ : 17/141 പുഴക്കാട്ടിൽ പ്രായം : 24 ലിംഗം : സ്ത്രീ		
ഹോട്ടോ ലഭ്യമാണ്		



സമ്മതിദായകരുടെ സംക്ഷിപ്ത വിവരങ്ങൾ

A) വോട്ടർമാരുടെ എണ്ണം

	പട്ടികയുടെ തരം	പട്ടികയുടെ തിരിച്ചറിയൽ	വോട്ടർമാരുടെ എണ്ണം							
			പുരുഷൻ	സ്ത്രീ	മുന്നം ലിംഗം	ആകെ				
I	മൂലപട്ടിക	മൂലപട്ടിക	2026 ലെ പ്രത്യേക തീവ്ര പരിഷ്കരണം പ്രകാരമുള്ള കരട് വോട്ടർ പട്ടികയും, കൂട്ടിച്ചേർത്തവ, ഒഴിവാക്കിയവ, തിരുത്തപ്പെട്ടവ അടങ്ങിയ അനുബന്ധം 1 ഉം അനുബന്ധം 2 ഉം				427	412	0	839
II	കൂട്ടി ചേർത്ത പട്ടിക	അനുബന്ധം 1	പ്രത്യേക സംക്ഷിപ്ത പുതുക്കൽ 2026				4	18	0	22
		അനുബന്ധം 2	തുടർച്ചയായ പുതുക്കൽ (പാദം 2) 2026				8	8	0	16
			ആകെ				12	26	0	38
III	ഒഴിവാക്കിയ പട്ടിക	അനുബന്ധം 1	പ്രത്യേക സംക്ഷിപ്ത പുതുക്കൽ 2026				0	0	0	0
		അനുബന്ധം 2	തുടർച്ചയായ പുതുക്കൽ (പാദം 2) 2026				1	2	0	3
			ആകെ				1	2	0	3
IV	ലിംഗ പരിഷ്കാരം മൂലമുണ്ടായ വ്യത്യാസം					0	0	0	0	
ഈ പുതുക്കലിന് ശേഷം വോട്ടർ പട്ടികയിലെ ആകെ സമ്മതിദായകർ (I+II-III+IV)						438	436	0	874	

B) തിരുത്തലുകളുടെ എണ്ണം		
പട്ടികയുടെ തരം	പട്ടികയുടെ തിരിച്ചറിയൽ	തിരുത്തലുകളുടെ എണ്ണം
അനുബന്ധം 1	പ്രത്യേക സംക്ഷിപ്ത പുതുക്കൽ 2026	42
അനുബന്ധം 2	തുടർച്ചയായ പുതുക്കൽ (പാദം 2) 2026	3
	ആകെ	45

ഇലക്ടറൽ രജിസ്ട്രേഷൻ ഓഫീസറുടെ ഒപ്പ്

E-Expired, S-Shifted, R-Repeated, M-Missing, Q-Disqualified