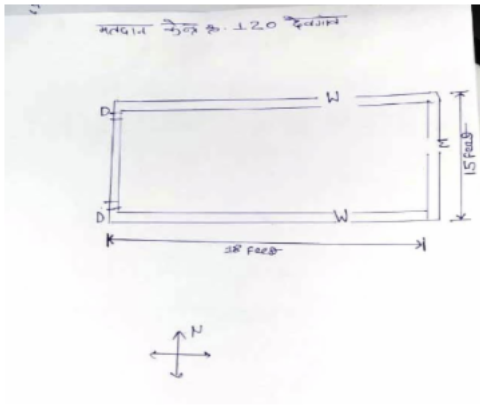


निर्वाचक नामावली 2026 S12 मध्य प्रदेश

विधान सभा क्षेत्र की संख्या, नाम व आरक्षण स्थिति : 112 - वारासिवनी (सामान्य)		भाग संख्या : : 124																			
संसदीय निर्वाचन क्षेत्र की संख्या, नाम व आरक्षण स्थिति, जिसमें विधान सभा निर्वाचन क्षेत्र स्थित है : 15 - बालाघाट																					
1. पुनरीक्षण का विवरण																					
पुनरीक्षण का वर्ष :	2026	निर्वाचक नामावली की पहचान :																			
अर्हता तिथि :	01-01-2026	विशेष गहन पुनरीक्षण 2026 की मूल नामावली एवं समस्त अनुपूरकों को एकीकृत कर																			
पुनरीक्षण का स्वरूप :	विशेष गहन पुनरीक्षण 2026																				
प्रकाशन की तिथि :	21-02-2026																				
2. भाग व मतदान क्षेत्र का विवरण :																					
भाग में आने वाले अनुभागों की संख्या और नाम :																					
1-देवगांव-2		<table style="width: 100%; border-collapse: collapse;"> <tr> <td style="width: 60%;">मुख्य शहर / मुख्य ग्राम</td> <td style="width: 40%;">: देवगांव</td> </tr> <tr> <td>वार्ड</td> <td>:</td> </tr> <tr> <td>पोस्ट ऑफिस</td> <td>: गर्गा बी ओ</td> </tr> <tr> <td>पुलिस थाना</td> <td>: रामपायली</td> </tr> <tr> <td>स्थानीय संस्था</td> <td>: देवगांव</td> </tr> <tr> <td>ब्लॉक</td> <td>: वारासिवनी</td> </tr> <tr> <td>जिला</td> <td>: बालाघाट</td> </tr> <tr> <td>पिन कोड</td> <td>: 481331</td> </tr> </table>				मुख्य शहर / मुख्य ग्राम	: देवगांव	वार्ड	:	पोस्ट ऑफिस	: गर्गा बी ओ	पुलिस थाना	: रामपायली	स्थानीय संस्था	: देवगांव	ब्लॉक	: वारासिवनी	जिला	: बालाघाट	पिन कोड	: 481331
मुख्य शहर / मुख्य ग्राम	: देवगांव																				
वार्ड	:																				
पोस्ट ऑफिस	: गर्गा बी ओ																				
पुलिस थाना	: रामपायली																				
स्थानीय संस्था	: देवगांव																				
ब्लॉक	: वारासिवनी																				
जिला	: बालाघाट																				
पिन कोड	: 481331																				
3. मतदान केंद्र का विवरण																					
मतदान केंद्र की संख्या व नाम :		मतदान केन्द्र की विशेष हैसियत (पुरुष/महिला/सामान्य) :		सामान्य																	
124 - देवगांव-2		इस मतदान क्षेत्र के सहायक (ऑक्जिलियरी) मतदान केन्द्रों की संख्या :		0																	
मतदान केंद्र का भवन व पता :																					
शा.प्राथमिक.शाला का अतिरिक्त कक्ष देवगांव, देवगांव 2																					
4. मतदाताओं की संख्या :																					
आरंभिक क्रम	अंतिम क्रम	मतदाताओं की संख्या																			
संख्या	संख्या	पुरुष	महिला	तृतीय लिंग	कुल																
1	735	360	375	0	735																

निर्वाचक रजिस्ट्रीकरण अधिकारी द्वारा जारी

Nazri Naksha



Google Map View



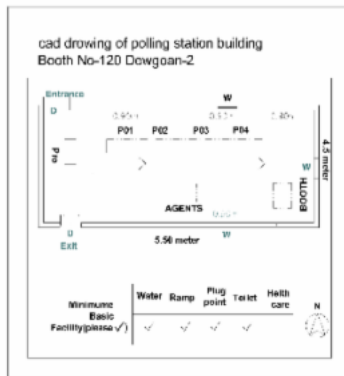
Polling Station Building Front View



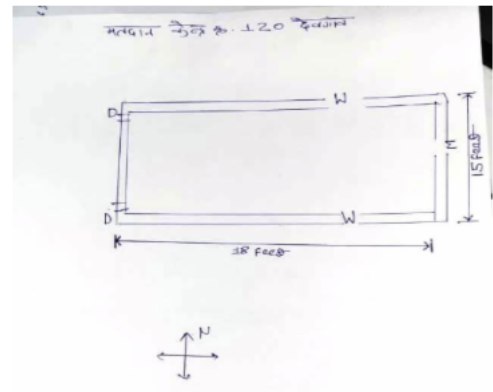
मतदान केंद्र के सामने का फ़ोटो



Cad View



Key MAP View



1 निर्वाचक का नाम : योगेश्वरी डहाके पति का नाम: महेश डहाके गृह संख्या : 84 उम्र : 30 लिंग : महिला	NGU2285443 फोटो उपलब्ध	2 निर्वाचक का नाम : रूपचंद पंचेश्वर पिता का नाम: शिवलाल पंचेश्वर गृह संख्या : 168 उम्र : 74 लिंग : पुरुष	NGU1961408 फोटो उपलब्ध	3 निर्वाचक का नाम : फूलन पिता का नाम: रूपचंद गृह संख्या : 168 उम्र : 69 लिंग : महिला	NGU1468164 फोटो उपलब्ध
4 निर्वाचक का नाम : महेश पिता का नाम: रूपचंद गृह संख्या : 168 उम्र : 40 लिंग : पुरुष	HSB4720207 फोटो उपलब्ध	5 निर्वाचक का नाम : श्यामा पति का नाम: महेश गृह संख्या : 168 उम्र : 38 लिंग : महिला	NGU0662767 फोटो उपलब्ध	6 निर्वाचक का नाम : टीकाराम पिता का नाम: कान्हु गृह संख्या : 169 उम्र : 73 लिंग : पुरुष	NGU2041192 फोटो उपलब्ध
7 निर्वाचक का नाम : सुगरता पति का नाम: टीकाराम गृह संख्या : 169 उम्र : 69 लिंग : महिला	NGU2041150 फोटो उपलब्ध	8 निर्वाचक का नाम : अनु पति का नाम: अमूलकर गृह संख्या : 169/क उम्र : 46 लिंग : महिला	NGU1365980 फोटो उपलब्ध	9 निर्वाचक का नाम : हुकूमचंद पिता का नाम: नेतलाल गृह संख्या : 171 उम्र : 56 लिंग : पुरुष	NGU1886076 फोटो उपलब्ध
10 निर्वाचक का नाम : उर्मिला पति का नाम: रामजी गृह संख्या : 172 उम्र : 69 लिंग : महिला	NGU2041127 फोटो उपलब्ध	11 निर्वाचक का नाम : मिनेश कुमार पिता का नाम: रामजी गृह संख्या : 172 उम्र : 29 लिंग : पुरुष	NGU1213545 फोटो उपलब्ध	12 निर्वाचक का नाम : दुर्गा देवाहे पति का नाम: मिनेश देवाहे गृह संख्या : 172 उम्र : 26 लिंग : महिला	NGU2376226 फोटो उपलब्ध
13 निर्वाचक का नाम : सीमा देवाहे पिता का नाम: रामजी देवाहे गृह संख्या : 172 उम्र : 21 लिंग : महिला	NGU2347870 फोटो उपलब्ध	14 निर्वाचक का नाम : शांती पति का नाम: फत्तुलाल गृह संख्या : 173 उम्र : 75 लिंग : महिला	NGU0010686 फोटो उपलब्ध	15 निर्वाचक का नाम : राधेश्याम पंचेश्वर पिता का नाम: शांती बाई पंचेश्वर गृह संख्या : 173 उम्र : 29 लिंग : पुरुष	NGU1213552 फोटो उपलब्ध
16 निर्वाचक का नाम : लिकेश्वरी नागेश्वर पति का नाम: राधेश्याम नागेश्वर गृह संख्या : 173 उम्र : 28 लिंग : महिला	NGU2281368 फोटो उपलब्ध	17 निर्वाचक का नाम : फूलचन्द पिता का नाम: परसराम गृह संख्या : 174 उम्र : 66 लिंग : पुरुष	NGU1265461 फोटो उपलब्ध	18 निर्वाचक का नाम : तारन पति का नाम: फूलचन्द गृह संख्या : 174 उम्र : 63 लिंग : महिला	NGU1265487 फोटो उपलब्ध
19 निर्वाचक का नाम : संजय लाडे पिता का नाम: फूलचंद गृह संख्या : 174 उम्र : 26 लिंग : पुरुष	NGU2263366 फोटो उपलब्ध	20 निर्वाचक का नाम : मनीष कोहरे पिता का नाम: मनीराम कोहरे गृह संख्या : 176 उम्र : 23 लिंग : पुरुष	NGU2180925 फोटो उपलब्ध	21 निर्वाचक का नाम : प्रियंका कोहरे पति का नाम: मनोज कोहरे गृह संख्या : 176/क उम्र : 33 लिंग : महिला	NGU1372341 फोटो उपलब्ध
22 निर्वाचक का नाम : मनोज कोहरे पिता का नाम: मनीराम गृह संख्या : 176/क उम्र : 31 लिंग : पुरुष	NGU0917047 फोटो उपलब्ध	23 निर्वाचक का नाम : हिना चौधरी पिता का नाम: भुनेश्वर चौधरी गृह संख्या : 176/क उम्र : 27 लिंग : महिला	NGU1366004 फोटो उपलब्ध	24 निर्वाचक का नाम : मनीराम पिता का नाम: जगन गृह संख्या : 176/ख उम्र : 67 लिंग : पुरुष	NGU0640670 फोटो उपलब्ध
25 निर्वाचक का नाम : सतन पति का नाम: मनीराम गृह संख्या : 176/ख उम्र : 63 लिंग : महिला	NGU1842111 फोटो उपलब्ध	26 निर्वाचक का नाम : देवला बाई बिसेन पति का नाम: डुलीचन्द बिसेन गृह संख्या : 177 उम्र : 74 लिंग : महिला	NGU1265404 फोटो उपलब्ध	27 निर्वाचक का नाम : देवीप्रसाद पिता का नाम: डुलीचन्द गृह संख्या : 177 उम्र : 50 लिंग : पुरुष	HSB4776365 फोटो उपलब्ध
28 निर्वाचक का नाम : परमिला पति का नाम: देवीप्रसाद गृह संख्या : 177 उम्र : 48 लिंग : महिला	HSB0689554 फोटो उपलब्ध	29 निर्वाचक का नाम : महेन्द्र बिसेन पिता का नाम: देवीप्रसाद बिसेन गृह संख्या : 177 उम्र : 29 लिंग : पुरुष	NGU1213560 फोटो उपलब्ध	30 निर्वाचक का नाम : आंचल बिसेन पति का नाम: महेन्द्र बिसेन गृह संख्या : 177 उम्र : 25 लिंग : महिला	NGU2390607 फोटो उपलब्ध

31 निर्वाचक का नाम : दर्पण बिसेन पिता का नाम: देवीप्रसाद बिसेन गृह संख्या : 177 उम्र : 21 लिंग : पुरुष	NGU2363661 फोटो उपलब्ध	32 निर्वाचक का नाम : ज्ञानेश्वरी पति का नाम: ज्ञानेश्वर गृह संख्या : 178 उम्र : 45 लिंग : महिला	HSB4721502 फोटो उपलब्ध	33 निर्वाचक का नाम : भीमेश्वरी चौधरी पति का नाम: हरीश चौधरी गृह संख्या : 178क उम्र : 37 लिंग : महिला	NGU2513380 फोटो उपलब्ध
34 निर्वाचक का नाम : रानी चौधरी पिता का नाम: भूमेश्वर चौधरी गृह संख्या : 178क उम्र : 24 लिंग : महिला	NGU2013266 फोटो उपलब्ध	35 निर्वाचक का नाम : भूमेश्वर पिता का नाम: नारायण गृह संख्या : 178/क उम्र : 51 लिंग : पुरुष	NGU2041135 फोटो उपलब्ध	36 निर्वाचक का नाम : तोमेश्वरी चौधरी पति का नाम: भूमेश्वर गृह संख्या : 178/क उम्र : 48 लिंग : महिला	NGU2041101 फोटो उपलब्ध
37 निर्वाचक का नाम : हरिश चौधरी पिता का नाम: भूमेश्वर चौधरी गृह संख्या : 178/क उम्र : 30 लिंग : पुरुष	NGU1102656 फोटो उपलब्ध	38 निर्वाचक का नाम : निकिता बिसेन पिता का नाम: ज्ञानेश्वर बिसेन गृह संख्या : 178/ख उम्र : 23 लिंग : महिला	NGU2334712 फोटो उपलब्ध	39 निर्वाचक का नाम : कुसनालाल पिता का नाम: चरणलाल गृह संख्या : 178/ख उम्र : 77 लिंग : पुरुष	NGU1961614 फोटो उपलब्ध
40 निर्वाचक का नाम : मीरा पति का नाम: कुसनालाल गृह संख्या : 178/ख उम्र : 74 लिंग : महिला	NGU1842129 फोटो उपलब्ध	41 निर्वाचक का नाम : ज्ञानेश्वर बिसेन पिता का नाम: कुसनालाल बिसेन गृह संख्या : 178/ख उम्र : 47 लिंग : पुरुष	NGU1265438 फोटो उपलब्ध	42 निर्वाचक का नाम : रामेश्वर पिता का नाम: कुसनालाल गृह संख्या : 178/ख उम्र : 45 लिंग : पुरुष	HSB4721163 फोटो उपलब्ध
43 निर्वाचक का नाम : नीतु पति का नाम: रामेश्वरी गृह संख्या : 178/ख उम्र : 42 लिंग : महिला	NGU0533570 फोटो उपलब्ध	44 निर्वाचक का नाम : कुन्तन पति का नाम: गेन्दलाल गृह संख्या : 179 उम्र : 77 लिंग : महिला	NGU1842236 फोटो उपलब्ध	45 निर्वाचक का नाम : अनुपचन्द पिता का नाम: गेन्दलाल गृह संख्या : 179 उम्र : 51 लिंग : पुरुष	HSB0561993 फोटो उपलब्ध
46 निर्वाचक का नाम : माया ठाकरे पति का नाम: अनुपचन्द गृह संख्या : 179 उम्र : 47 लिंग : महिला	HSB4720553 फोटो उपलब्ध	47 निर्वाचक का नाम : नवीन ठाकरे पिता का नाम: अनुपचंद ठाकरे गृह संख्या : 179 उम्र : 23 लिंग : पुरुष	NGU2180941 फोटो उपलब्ध	48 निर्वाचक का नाम : योगेश ठाकरे पिता का नाम: अनुपचंद ठाकरे गृह संख्या : 179 उम्र : 21 लिंग : पुरुष	NGU2363588 फोटो उपलब्ध
49 निर्वाचक का नाम : शुशिला पति का नाम: सोहन गृह संख्या : 180 उम्र : 74 लिंग : महिला	NGU1841758 फोटो उपलब्ध	50 निर्वाचक का नाम : नंदकिशोर राऊत पिता का नाम: सोहनलाल राऊत गृह संख्या : 180 उम्र : 47 लिंग : पुरुष	HSB4720892 फोटो उपलब्ध	51 निर्वाचक का नाम : कमला राऊत पति का नाम: नन्दकीशोर राऊत गृह संख्या : 180 उम्र : 45 लिंग : महिला	HSB4720611 फोटो उपलब्ध
52 निर्वाचक का नाम : प्रवीण राऊत पिता का नाम: नंदकिशोर राऊत गृह संख्या : 180 उम्र : 25 लिंग : पुरुष	NGU1559574 फोटो उपलब्ध	53 निर्वाचक का नाम : दुर्गाश्वरी राऊत पिता का नाम: नंदकिशोर राऊत गृह संख्या : 180 उम्र : 22 लिंग : महिला	NGU2322758 फोटो उपलब्ध	54 निर्वाचक का नाम : अरविंद राऊत पिता का नाम: नंदकिशोर राऊत गृह संख्या : 180 उम्र : 19 लिंग : पुरुष	NGU2535581 फोटो उपलब्ध
55 निर्वाचक का नाम : सुरेश कुमार नागेश्वर पिता का नाम: सोने लाल नागेश्वर गृह संख्या : 181/ क उम्र : 55 लिंग : पुरुष	NGU2486553 फोटो उपलब्ध	56 निर्वाचक का नाम : राजेश पिता का नाम: सोनेलाल गृह संख्या : 181/क उम्र : 49 लिंग : पुरुष	HSB4720686 फोटो उपलब्ध	57 निर्वाचक का नाम : सुनिता नागेश्वर पति का नाम: सुरेश नागेश्वर गृह संख्या : 181/ क उम्र : 43 लिंग : महिला	NGU2486520 फोटो उपलब्ध
58 निर्वाचक का नाम : राजेश्वरी नागेश्वर पति का नाम: राजेश नागेश्वर गृह संख्या : 181/क उम्र : 40 लिंग : महिला	NGU0596668 फोटो उपलब्ध	59 निर्वाचक का नाम : संकल्प नागेश्वर पिता का नाम: सुरेश नागेश्वर गृह संख्या : 181/ क उम्र : 23 लिंग : पुरुष	NGU2462497 फोटो उपलब्ध	60 निर्वाचक का नाम : पुष्पा नागेश्वर पति का नाम: धनराज नागेश्वर गृह संख्या : 181/ख उम्र : 47 लिंग : महिला	HSB4720280 फोटो उपलब्ध

61	HSB4720199	निर्वाचक का नाम : मुन्नालाल पिता का नाम: भैया लाल गृह संख्या : 181/ख उम्र : 41 लिंग : पुरुष	फोटो उपलब्ध	62	NGU2408177	निर्वाचक का नाम : वैशाली बिसेन पिता का नाम: शंकरलाल बिसेन गृह संख्या : 182क उम्र : 20 लिंग : महिला	फोटो उपलब्ध	63	NGU1265446	निर्वाचक का नाम : शंकरलाल बिसेन पिता का नाम: चरणलाल बिसेन गृह संख्या : 182/क उम्र : 60 लिंग : पुरुष	फोटो उपलब्ध
64	NGU0010694	निर्वाचक का नाम : शकुन्तला पति का नाम: शंकरलाल गृह संख्या : 182/क उम्र : 57 लिंग : महिला	फोटो उपलब्ध	65	NGU1961598	निर्वाचक का नाम : यशोदा पति का नाम: उम्मेदलाल गृह संख्या : 182/ख उम्र : 69 लिंग : महिला	फोटो उपलब्ध	66	NGU1265453	निर्वाचक का नाम : अनुपचन्द बिसेन पिता का नाम: उम्मेदलाल बिसेन गृह संख्या : 182/ख उम्र : 52 लिंग : पुरुष	फोटो उपलब्ध
67	NGU2041143	निर्वाचक का नाम : अनुसया पति का नाम: अनुपचन्द गृह संख्या : 182/ख उम्र : 50 लिंग : महिला	फोटो उपलब्ध	68	NGU2339034	निर्वाचक का नाम : मौसम बिसेन पिता का नाम: अनुपचंद बिसेन गृह संख्या : 182/ख उम्र : 24 लिंग : पुरुष	फोटो उपलब्ध	69	NGU2313518	निर्वाचक का नाम : विशाल बिसेन पिता का नाम: शंकरलाल बिसेन गृह संख्या : 182/ख उम्र : 23 लिंग : पुरुष	फोटो उपलब्ध
70	NGU2408094	निर्वाचक का नाम : शिवानी बिसेन पिता का नाम: यादोराव बिसेन गृह संख्या : 184क उम्र : 20 लिंग : महिला	फोटो उपलब्ध	71	NGU1960657	निर्वाचक का नाम : बुधराम पिता का नाम: रुखनलाल गृह संख्या : 184/क उम्र : 56 लिंग : पुरुष	फोटो उपलब्ध	72	NGU1841774	निर्वाचक का नाम : गंगा पति का नाम: बुधराम गृह संख्या : 184/क उम्र : 54 लिंग : महिला	फोटो उपलब्ध
# 73	HSB4720850	निर्वाचक का नाम : यादोराव पिता का नाम: रुखनलाल गृह संख्या : 184/क उम्र : 51 लिंग : पुरुष	फोटो उपलब्ध	74	NGU00640695	निर्वाचक का नाम : राजेश पिता का नाम: रुखनलाल गृह संख्या : 184/क उम्र : 47 लिंग : पुरुष	फोटो उपलब्ध	75	HSB4720389	निर्वाचक का नाम : पेमन पति का नाम: यादोराव गृह संख्या : 184/क उम्र : 44 लिंग : महिला	फोटो उपलब्ध
76	HSB4821674	निर्वाचक का नाम : भूमेश्वरी पति का नाम: राजेश गृह संख्या : 184/क उम्र : 40 लिंग : महिला	फोटो उपलब्ध	77	NGU1162817	निर्वाचक का नाम : विरेन्द्र बिसेन पिता का नाम: बुधराम बिसेन गृह संख्या : 184/क उम्र : 29 लिंग : पुरुष	फोटो उपलब्ध	78	NGU2339158	निर्वाचक का नाम : पायल बिसेन पिता का नाम: यादोराव बिसेन गृह संख्या : 184/क उम्र : 23 लिंग : महिला	फोटो उपलब्ध
79	NGU2256360	निर्वाचक का नाम : हिमानी बिसेन पिता का नाम: यादोराव बिसेन गृह संख्या : 184/क उम्र : 22 लिंग : महिला	फोटो उपलब्ध	80	NGU1265412	निर्वाचक का नाम : परमिला बिसेन पति का नाम: किसनलाल बिसेन गृह संख्या : 184/ख उम्र : 74 लिंग : महिला	फोटो उपलब्ध	81	NGU1841832	निर्वाचक का नाम : हेमराज पिता का नाम: किसनलाल गृह संख्या : 184/ख उम्र : 54 लिंग : पुरुष	फोटो उपलब्ध
82	HSB4720363	निर्वाचक का नाम : हेमलता पति का नाम: हेमराज गृह संख्या : 184/ख उम्र : 47 लिंग : महिला	फोटो उपलब्ध	83	HSB4720868	निर्वाचक का नाम : जाना पिता का नाम: किसनलाल गृह संख्या : 184/ख उम्र : 44 लिंग : पुरुष	फोटो उपलब्ध	84	NGU0917039	निर्वाचक का नाम : भूमेश्वरी बिसेन पति का नाम: जाना बिसेन गृह संख्या : 184/ख उम्र : 37 लिंग : महिला	फोटो उपलब्ध
85	NGU1470723	निर्वाचक का नाम : सुनिता बिसेन पति का नाम: सुकचंद बिसेन गृह संख्या : 184/ख उम्र : 33 लिंग : महिला	फोटो उपलब्ध	86	NGU1162684	निर्वाचक का नाम : हितेश पिता का नाम: हेमराज गृह संख्या : 184/ख उम्र : 29 लिंग : पुरुष	फोटो उपलब्ध	87	NGU1265529	निर्वाचक का नाम : प्रहलाद पंचेश्वर पिता का नाम: रतनलाल पंचेश्वर गृह संख्या : 186 उम्र : 59 लिंग : पुरुष	फोटो उपलब्ध
88	NGU1265545	निर्वाचक का नाम : पार्वती पंचेश्वर पति का नाम: प्रहलाद पंचेश्वर गृह संख्या : 186 उम्र : 57 लिंग : महिला	फोटो उपलब्ध	89	NGU0533596	निर्वाचक का नाम : अनिल पिता का नाम: प्रहलाद गृह संख्या : 186 उम्र : 37 लिंग : पुरुष	फोटो उपलब्ध	90	NGU2284453	निर्वाचक का नाम : सुरेखा पंचेश्वर पति का नाम: अनिल पंचेश्वर गृह संख्या : 186 उम्र : 31 लिंग : महिला	फोटो उपलब्ध

91	NGU1233147	निर्वाचक का नाम : आशीष पंचेश्वर पिता का नाम: प्रहलाद पंचेश्वर गृह संख्या : 186 उम्र : 30 लिंग : पुरुष	92	NGU2284446	निर्वाचक का नाम : मनीषा पंचेश्वर पिता का नाम: आशीष पंचेश्वर गृह संख्या : 186 उम्र : 24 लिंग : पुरुष	93	NGU0533612	निर्वाचक का नाम : दशवंती पति का नाम: कैलाश गृह संख्या : 187क उम्र : 61 लिंग : महिला
94	NGU1265537	निर्वाचक का नाम : दारकन पंचेश्वर पति का नाम: गेन्दलाल पंचेश्वर गृह संख्या : 187/क उम्र : 85 लिंग : महिला	95	NGU0533604	निर्वाचक का नाम : कैलाश पिता का नाम: गेंदलाल गृह संख्या : 187/क उम्र : 63 लिंग : पुरुष	96	NGU1141456	निर्वाचक का नाम : इसूलाल पंचेश्वर पिता का नाम: गेंदलाल पंचेश्वर गृह संख्या : 187/क उम्र : 56 लिंग : पुरुष
97	NGU1141449	निर्वाचक का नाम : शान्ती पंचेश्वर पति का नाम: इसूलाल पंचेश्वर गृह संख्या : 187/क उम्र : 45 लिंग : महिला	98	HSB4797205	निर्वाचक का नाम : जैपाल पिता का नाम: बैसाकू गृह संख्या : 187/ख उम्र : 66 लिंग : पुरुष	99	NGU1102680	निर्वाचक का नाम : लिखीराम पंचेश्वर पिता का नाम: जैपाल पंचेश्वर गृह संख्या : 187/ख उम्र : 38 लिंग : पुरुष
100	NGU1102672	निर्वाचक का नाम : संगीता पंचेश्वर पति का नाम: जैपाल पंचेश्वर गृह संख्या : 187/ख उम्र : 36 लिंग : महिला	101	NGU1102664	निर्वाचक का नाम : काशीराम पंचेश्वर पिता का नाम: जैपाल पंचेश्वर गृह संख्या : 187/ख उम्र : 35 लिंग : पुरुष	102	NGU1472802	निर्वाचक का नाम : अनिता पंचेश्वर पति का नाम: काशीराम पंचेश्वर गृह संख्या : 187/ख उम्र : 33 लिंग : महिला
103	HSB4720181	निर्वाचक का नाम : कुंजीलाल पिता का नाम: प्रभूलाल गृह संख्या : 189 उम्र : 48 लिंग : पुरुष	104	NGU0917021	निर्वाचक का नाम : कुन्ताबाई बारसागडे पति का नाम: कुंजीलाल बारसागडे गृह संख्या : 189 उम्र : 41 लिंग : महिला	105	NGU0719898	निर्वाचक का नाम : मीरन पति का नाम: रुपचन्द गृह संख्या : 190 उम्र : 79 लिंग : महिला
106	HSB4721536	निर्वाचक का नाम : अनिलकुमार पिता का नाम: रूपचंद गृह संख्या : 190 उम्र : 43 लिंग : पुरुष	107	NGU0916767	निर्वाचक का नाम : मीरा बारसागडे पति का नाम: अनिल कुमार बारसागडे गृह संख्या : 190 उम्र : 38 लिंग : महिला	108	NGU0640705	निर्वाचक का नाम : कान्ता पति का नाम: नत्थुलाल गृह संख्या : 191 उम्र : 85 लिंग : महिला
109	NGU0917054	निर्वाचक का नाम : यादोराव पटले पिता का नाम: नत्थुलाल पटले गृह संख्या : 191 उम्र : 41 लिंग : पुरुष	110	NGU0917062	निर्वाचक का नाम : कान्ता पटले पति का नाम: यादोराव पटले गृह संख्या : 191 उम्र : 40 लिंग : महिला	111	NGU1593391	निर्वाचक का नाम : शशिकला पटले पति का नाम: योगेश पटले गृह संख्या : 191 उम्र : 35 लिंग : महिला
112	NGU1594423	निर्वाचक का नाम : योगेश पटले पिता का नाम: नत्थुलाल पटले गृह संख्या : 191 उम्र : 28 लिंग : पुरुष	113	NGU2041069	निर्वाचक का नाम : रामप्रसाद पिता का नाम: भागचन्द गृह संख्या : 192 उम्र : 56 लिंग : पुरुष	114	HSB0689562	निर्वाचक का नाम : कन्हैयालाल पिता का नाम: भागचंद गृह संख्या : 192 उम्र : 52 लिंग : पुरुष
115	NGU0640719	निर्वाचक का नाम : निशा पति का नाम: कन्हैयालाल गृह संख्या : 192 उम्र : 52 लिंग : महिला	116	NGU0985101	निर्वाचक का नाम : पुष्पा ठाकरे पति का नाम: रामप्रसाद ठाकरे गृह संख्या : 192 उम्र : 52 लिंग : महिला	117	NGU0662718	निर्वाचक का नाम : नन्दकिशोर पिता का नाम: भागचंद गृह संख्या : 192 उम्र : 47 लिंग : पुरुष
118	NGU0662726	निर्वाचक का नाम : अशोक पिता का नाम: भाग चन्द्र गृह संख्या : 192 उम्र : 44 लिंग : पुरुष	119	HSB4776092	निर्वाचक का नाम : लक्ष्मी पति का नाम: नंद किशोर गृह संख्या : 192 उम्र : 44 लिंग : महिला	120	NGU1265420	निर्वाचक का नाम : रेकचन्द ठाकरे पिता का नाम: फेन्दूलाल ठाकरे गृह संख्या : 193 उम्र : 62 लिंग : पुरुष

121	NGU1265396	निर्वाचक का नाम : हेमलता ठाकरे पति का नाम: रेकचन्द ठाकरे गृह संख्या : 193 उम्र : 57 लिंग : महिला	122	HSB4821682	निर्वाचक का नाम : हितेश कुमार पिता का नाम: रेकचंद गृह संख्या : 193 उम्र : 37 लिंग : पुरुष	123	NGU1162692	निर्वाचक का नाम : प्रिती ठाकरे पिता का नाम: रेकचन्द ठाकरे गृह संख्या : 193 उम्र : 29 लिंग : महिला
124	NGU1265503	निर्वाचक का नाम : सुकचन्द ठाकरे पिता का नाम: फेदूला ठाकरे गृह संख्या : 194 उम्र : 74 लिंग : पुरुष	125	NGU1841816	निर्वाचक का नाम : शांता पति का नाम: सुकचन्द गृह संख्या : 194 उम्र : 69 लिंग : महिला	126	HSB4720710	निर्वाचक का नाम : पुरुषोत्तम पिता का नाम: सुकचन्द गृह संख्या : 194 उम्र : 41 लिंग : पुरुष
127	NGU0985119	निर्वाचक का नाम : कामेश्वरी ठाकरे पति का नाम: पुरुषोत्तम ठाकरे गृह संख्या : 194 उम्र : 39 लिंग : महिला	128	NGU1265628	निर्वाचक का नाम : तिरु बिसेन पति का नाम: कोमलचन्द बिसेन गृह संख्या : 195 उम्र : 61 लिंग : महिला	129	HSB0689588	निर्वाचक का नाम : केवलचन्द पिता का नाम: सुरजलाल गृह संख्या : 195 उम्र : 59 लिंग : पुरुष
130	NGU0640729	निर्वाचक का नाम : हेमचंद पिता का नाम: सुरजलाल गृह संख्या : 195 उम्र : 57 लिंग : पुरुष	131	NGU0916775	निर्वाचक का नाम : आशा बिसेन पति का नाम: हेमचंद बिसेन गृह संख्या : 195 उम्र : 52 लिंग : महिला	132	HSB4776159	निर्वाचक का नाम : कविता पति का नाम: केवलचंद गृह संख्या : 195 उम्र : 44 लिंग : महिला
133	NGU0640734	निर्वाचक का नाम : सुनिता पति का नाम: यूरराज गृह संख्या : 195 उम्र : 44 लिंग : महिला	134	NGU1944487	निर्वाचक का नाम : हर्षिका बिसेन पिता का नाम: केवलचंद बिसेन गृह संख्या : 195 उम्र : 24 लिंग : महिला	135	NGU1960624	निर्वाचक का नाम : दिनेश पिता का नाम: हरिलाल गृह संख्या : 196/ग उम्र : 59 लिंग : पुरुष
136	NGU1265743	निर्वाचक का नाम : रेखा बिसेन पति का नाम: दिनेश बिसेन गृह संख्या : 196/ग उम्र : 57 लिंग : महिला	137	HSB0562389	निर्वाचक का नाम : भोजलाल पिता का नाम: हरिलाल गृह संख्या : 196/क उम्र : 74 लिंग : पुरुष	138	NGU1842202	निर्वाचक का नाम : कुन्तन पति का नाम: भोजलाल गृह संख्या : 196/क उम्र : 69 लिंग : महिला
139	HSB4721387	निर्वाचक का नाम : सुरेन्द्र कुमार बिसेन पिता का नाम: भोजलाल बिसेन गृह संख्या : 196/क उम्र : 42 लिंग : पुरुष	140	NGU0836254	निर्वाचक का नाम : ज्ञानेश्वरी पति का नाम: सुरेन्द्र कुमार गृह संख्या : 196/क उम्र : 38 लिंग : महिला	141	NGU0836262	निर्वाचक का नाम : मोहित पिता का नाम: गणेश प्रसाद गृह संख्या : 196/ख उम्र : 32 लिंग : पुरुष
142	NGU1788405	निर्वाचक का नाम : गणेशप्रसाद पिता का नाम: हरिलाल गृह संख्या : 196/ख उम्र : 66 लिंग : पुरुष	143	NGU2041051	निर्वाचक का नाम : गीता पति का नाम: गणेशप्रसाद गृह संख्या : 196/ख उम्र : 64 लिंग : महिला	144	NGU0596676	निर्वाचक का नाम : ललित पिता का नाम: गणेशप्रसाद गृह संख्या : 196/ख उम्र : 36 लिंग : पुरुष
145	HSB0689596	निर्वाचक का नाम : सविता पति का नाम: तुलेन्द्र गृह संख्या : 197/क उम्र : 67 लिंग : महिला	146	HSB4821690	निर्वाचक का नाम : दीपक पिता का नाम: तुलेन्द्र गृह संख्या : 197/क उम्र : 40 लिंग : पुरुष	147	NGU1397819	निर्वाचक का नाम : राजरानी बिसेन पति का नाम: दीपक बिसेन गृह संख्या : 197/क उम्र : 32 लिंग : महिला
148	NGU1265552	निर्वाचक का नाम : प्रेमलता बिसेन पति का नाम: यादोराव बिसेन गृह संख्या : 197/ख उम्र : 75 लिंग : महिला	149	HSB4776142	निर्वाचक का नाम : रविन्द्र पिता का नाम: यादोराव गृह संख्या : 197/ख उम्र : 52 लिंग : पुरुष	150	HSB4720876	निर्वाचक का नाम : प्रवीण कुमार बिसेन पिता का नाम: यादोराव बिसेन गृह संख्या : 197/ख उम्र : 46 लिंग : पुरुष

151 निर्वाचक का नाम : मनीषा बिसेन पति का नाम: प्रदीप बिसेन गृह संख्या : 197/ख उम्र : 44 लिंग : महिला	NGU0916791	152 निर्वाचक का नाम : ममता पति का नाम: रविन्द्र गृह संख्या : 197/ख उम्र : 39 लिंग : महिला	NGU0733865	153 निर्वाचक का नाम : राजेश पिता का नाम: कन्हैयालाल गृह संख्या : 199/ख उम्र : 56 लिंग : पुरुष	NGU1788413
154 निर्वाचक का नाम : रश्मि बिसेन पति का नाम: राजेश बिसेन गृह संख्या : 199/ख उम्र : 51 लिंग : महिला	NGU1265636	155 निर्वाचक का नाम : हर्षित बिसेन पिता का नाम: राजेश बिसेन गृह संख्या : 199/ख उम्र : 29 लिंग : पुरुष	NGU1397827	156 निर्वाचक का नाम : अर्पित बिसेन पिता का नाम: राजेश बिसेन गृह संख्या : 199 ख उम्र : 25 लिंग : पुरुष	NGU1594472
157 निर्वाचक का नाम : धनपाल पिता का नाम: दादुजी गृह संख्या : 200 उम्र : 44 लिंग : पुरुष	NGU0640759	158 निर्वाचक का नाम : निर्मला बिसेन पति का नाम: धनपाल बिसेन गृह संख्या : 200 उम्र : 42 लिंग : महिला	NGU0985127	159 निर्वाचक का नाम : दानीमा भगत पति का नाम: कृष्णा भगत गृह संख्या : 201ख उम्र : 26 लिंग : महिला	NGU2392348
160 निर्वाचक का नाम : कैलाश पिता का नाम: सूरजलाल गृह संख्या : 201/ख उम्र : 54 लिंग : पुरुष	NGU1788439	161 निर्वाचक का नाम : कुसमा पति का नाम: कैलाश गृह संख्या : 201/ख उम्र : 52 लिंग : महिला	NGU1788447	162 निर्वाचक का नाम : कृष्ण कुमार भगत पिता का नाम: कैलाश भगत गृह संख्या : 201/ख उम्र : 32 लिंग : पुरुष	NGU0917088
163 निर्वाचक का नाम : तिलकचंद पिता का नाम: ज्ञानीराम गृह संख्या : 202 उम्र : 56 लिंग : पुरुष	HSB4776407	164 निर्वाचक का नाम : पुष्पा पति का नाम: तिलकचंद गृह संख्या : 202 उम्र : 54 लिंग : महिला	NGU1788454	165 निर्वाचक का नाम : प्रारुप पटले पिता का नाम: तिलकचंद पटले गृह संख्या : 202 उम्र : 21 लिंग : पुरुष	NGU2337293
166 निर्वाचक का नाम : हवसलाल पिता का नाम: पवनलाल गृह संख्या : 203 उम्र : 61 लिंग : पुरुष	NGU1960616	167 निर्वाचक का नाम : सकुन्तला पति का नाम: हवसलाल गृह संख्या : 203 उम्र : 57 लिंग : महिला	HSB4721197	168 निर्वाचक का नाम : बसन्ता पति का नाम: घनश्याम गृह संख्या : 204 उम्र : 82 लिंग : महिला	NGU2040970
169 निर्वाचक का नाम : मानसिंह पिता का नाम: घनश्याम गृह संख्या : 204 उम्र : 54 लिंग : पुरुष	NGU1788470	170 निर्वाचक का नाम : सूरतीकला पति का नाम: मानसिंह गृह संख्या : 204 उम्र : 44 लिंग : महिला	NGU0640763	171 निर्वाचक का नाम : अंकीत बिसेन पति का नाम: मानसिंह बिसेन गृह संख्या : 204 उम्र : 25 लिंग : महिला	NGU1594407
172 निर्वाचक का नाम : अतुल बिसेन पिता का नाम: मान सिंह बिसेन गृह संख्या : 204 उम्र : 22 लिंग : पुरुष	NGU2256816	173 निर्वाचक का नाम : सुरेश पिता का नाम: चिन्धुलाल गृह संख्या : 205 उम्र : 47 लिंग : पुरुष	HSB0689612	174 निर्वाचक का नाम : उमा बिसेन पति का नाम: सुरेश बिसेन गृह संख्या : 205 उम्र : 42 लिंग : महिला	NGU0917096
175 निर्वाचक का नाम : हिमांक चुरहे पिता का नाम: राधेश्याम चुरहे गृह संख्या : 206 उम्र : 26 लिंग : पुरुष	NGU1427269	176 निर्वाचक का नाम : पुनम पति का नाम: राधेश्याम गृह संख्या : 206/ग उम्र : 59 लिंग : महिला	NGU1841782	177 निर्वाचक का नाम : विकास चुहें पिता का नाम: धनश्याम गृह संख्या : 206घ उम्र : 40 लिंग : पुरुष	NGU0533620
178 निर्वाचक का नाम : सोनाली चुरहे पति का नाम: विकास चुरहे गृह संख्या : 206घ उम्र : 28 लिंग : महिला	NGU1426006	179 निर्वाचक का नाम : प्रतिक चुरहे पिता का नाम: राधेश्याम चुरहे गृह संख्या : 206/ग उम्र : 31 लिंग : पुरुष	NGU0916809	180 निर्वाचक का नाम : ऋषभ चुहें पिता का नाम: अर्जुन चुहें गृह संख्या : 206क उम्र : 24 लिंग : पुरुष	NGU1944917

181 निर्वाचक का नाम : भूरी पति का नाम: श्रीराम गृह संख्या : 206/क उम्र : 104 लिंग : महिला	NGU1788496 फोटो उपलब्ध	182 निर्वाचक का नाम : कुशुम पति का नाम: अर्जुनसिंह गृह संख्या : 206/क उम्र : 41 लिंग : महिला	HSB4776373 फोटो उपलब्ध	183 निर्वाचक का नाम : अर्जुनसिंह पिता का नाम: श्रीराम गृह संख्या : 206/क उम्र : 41 लिंग : पुरुष	HSB4721189 फोटो उपलब्ध
184 निर्वाचक का नाम : सौरभ चुरहे पिता का नाम: अर्जुन सिंह चुरहे गृह संख्या : 206/क उम्र : 22 लिंग : पुरुष	NGU2256824 फोटो उपलब्ध	185 निर्वाचक का नाम : अथर्व चुहें पिता का नाम: शरद चुहें गृह संख्या : 206/ख उम्र : 20 लिंग : पुरुष	NGU2416683 फोटो उपलब्ध	186 निर्वाचक का नाम : घनश्याम पिता का नाम: सुरजलाल गृह संख्या : 206/ख उम्र : 67 लिंग : पुरुष	NGU1788553 फोटो उपलब्ध
187 निर्वाचक का नाम : पुष्पा चुरहे पति का नाम: घनश्याम चुरहे गृह संख्या : 206/ख उम्र : 60 लिंग : महिला	NGU1841808 फोटो उपलब्ध	188 निर्वाचक का नाम : शरद पिता का नाम: सूरजलाल गृह संख्या : 206/ख उम्र : 57 लिंग : पुरुष	NGU1960988 फोटो उपलब्ध	189 निर्वाचक का नाम : सुनील पिता का नाम: सूरजलाल गृह संख्या : 206/ख उम्र : 51 लिंग : पुरुष	NGU1841790 फोटो उपलब्ध
190 निर्वाचक का नाम : अनील पिता का नाम: सूरजलाल गृह संख्या : 206/ख उम्र : 47 लिंग : पुरुष	HSB0562769 फोटो उपलब्ध	191 निर्वाचक का नाम : नलिनी पति का नाम: शरद गृह संख्या : 206/ख उम्र : 43 लिंग : महिला	HSB4720421 फोटो उपलब्ध	192 निर्वाचक का नाम : यशोदा पति का नाम: सुनील गृह संख्या : 206/ख उम्र : 42 लिंग : महिला	HSB4720439 फोटो उपलब्ध
193 निर्वाचक का नाम : दीपा चुरहे पति का नाम: अनिल चुरहे गृह संख्या : 206/ख उम्र : 42 लिंग : महिला	NGU0917104 फोटो उपलब्ध	194 निर्वाचक का नाम : मयंक चुरहे पिता का नाम: घनश्याम चुरहे गृह संख्या : 206/ख उम्र : 31 लिंग : पुरुष	NGU0916882 फोटो उपलब्ध	195 निर्वाचक का नाम : ज्ञानीराम पिता का नाम: तुलसीराम गृह संख्या : 209/ख उम्र : 74 लिंग : पुरुष	NGU1960590 फोटो उपलब्ध
196 निर्वाचक का नाम : तारा पति का नाम: ज्ञानीराम गृह संख्या : 209/ख उम्र : 69 लिंग : महिला	NGU1960582 फोटो उपलब्ध	197 निर्वाचक का नाम : प्रदीप शनीचरे पिता का नाम: ज्ञानीराम शनीचरे गृह संख्या : 209/ख उम्र : 31 लिंग : पुरुष	NGU0916890 फोटो उपलब्ध	198 निर्वाचक का नाम : मीना शनीचरे पति का नाम: रवि कुमार शनीचरे गृह संख्या : 209/ख उम्र : 29 लिंग : महिला	NGU1372317 फोटो उपलब्ध
199 निर्वाचक का नाम : प्रकाश पिता का नाम: मारोती गृह संख्या : 211 उम्र : 48 लिंग : पुरुष	HSB4719639 फोटो उपलब्ध	200 निर्वाचक का नाम : लक्ष्मी पति का नाम: प्रकाश गृह संख्या : 211 उम्र : 45 लिंग : महिला	HSB4720066 फोटो उपलब्ध	201 निर्वाचक का नाम : निखिल सहारे पिता का नाम: प्रकाश सहारे गृह संख्या : 211 उम्र : 24 लिंग : पुरुष	NGU1944933 फोटो उपलब्ध
202 निर्वाचक का नाम : अभिषेक सहारे पिता का नाम: प्रकाश सहारे गृह संख्या : 211 उम्र : 20 लिंग : पुरुष	NGU2418531 फोटो उपलब्ध	203 निर्वाचक का नाम : सीताराम पिता का नाम: धरम गृह संख्या : 212 उम्र : 61 लिंग : पुरुष	NGU1841923 फोटो उपलब्ध	204 निर्वाचक का नाम : भुमेश्वरी पति का नाम: सीताराम गृह संख्या : 212 उम्र : 59 लिंग : महिला	NGU1265644 फोटो उपलब्ध
205 निर्वाचक का नाम : दिलीप पिता का नाम: सीताराम गृह संख्या : 212 उम्र : 36 लिंग : पुरुष	NGU0596684 फोटो उपलब्ध	206 निर्वाचक का नाम : अनिता सहारे पति का नाम: दिलीप सहारे गृह संख्या : 212 उम्र : 28 लिंग : महिला	NGU1213578 फोटो उपलब्ध	207 निर्वाचक का नाम : हेमराज पिता का नाम: हिरालाल गृह संख्या : 213/ग उम्र : 71 लिंग : पुरुष	HSB0562892 फोटो उपलब्ध
208 निर्वाचक का नाम : जयन पति का नाम: हेमराज गृह संख्या : 213/ग उम्र : 69 लिंग : महिला	NGU1841964 फोटो उपलब्ध	209 निर्वाचक का नाम : नरेश पिता का नाम: हेमराज गृह संख्या : 213/ग उम्र : 46 लिंग : पुरुष	NGU0640787 फोटो उपलब्ध	210 निर्वाचक का नाम : उषा ठाकरे पति का नाम: नरेश ठाकरे गृह संख्या : 213/ग उम्र : 33 लिंग : महिला	NGU0917120 फोटो उपलब्ध

211	NGU1459189	निर्वाचक का नाम : उर्मिला ठाकरे पति का नाम: रमेश ठाकरे गृह संख्या : 213 क उम्र : 58 लिंग : महिला	212	NGU1992965	निर्वाचक का नाम : अनिता ठाकरे पति का नाम: संतोष ठाकरे गृह संख्या : 213क उम्र : 33 लिंग : महिला	213	NGU1838127	निर्वाचक का नाम : रमेश पिता का नाम: भैयालाल गृह संख्या : 213/क उम्र : 60 लिंग : पुरुष
214	NGU0596692	निर्वाचक का नाम : संतोष ठाकरे ठाकरे पिता का नाम: रमेश गृह संख्या : 213/क उम्र : 35 लिंग : पुरुष	215	NGU1397843	निर्वाचक का नाम : कमलेश ठाकरे पिता का नाम: रमेश ठाकरे गृह संख्या : 213/क उम्र : 26 लिंग : पुरुष	216	HSB0689638	निर्वाचक का नाम : अर्जुन पिता का नाम: परमानंद गृह संख्या : 213/ख उम्र : 47 लिंग : पुरुष
217	HSB4721171	निर्वाचक का नाम : धर्मराज पिता का नाम: परमानंद गृह संख्या : 213/ख उम्र : 42 लिंग : पुरुष	218	HSB4776126	निर्वाचक का नाम : ईश्वरदयाल पिता का नाम: परमानंद गृह संख्या : 213/ख उम्र : 40 लिंग : पुरुष	219	NGU0640776	निर्वाचक का नाम : ममता पति का नाम: अर्जुन गृह संख्या : 213/ख उम्र : 40 लिंग : महिला
220	NGU0917112	निर्वाचक का नाम : सुरमन ठाकरे पति का नाम: ईश्वरदयाल ठाकरे गृह संख्या : 213/ख उम्र : 39 लिंग : महिला	221	NGU2418465	निर्वाचक का नाम : सूर्यप्रकाश ठाकरे पिता का नाम: मानीकराम ठाकरे गृह संख्या : 214क उम्र : 20 लिंग : पुरुष	222	NGU1841972	निर्वाचक का नाम : खेलन पति का नाम: झाडूलाल गृह संख्या : 214/क उम्र : 82 लिंग : महिला
223	HSB4721486	निर्वाचक का नाम : लक्ष्मी ठाकरे पति का नाम: मानिकराम ठाकरे गृह संख्या : 214/क उम्र : 44 लिंग : महिला	224	NGU2334720	निर्वाचक का नाम : हिमांशु ठाकरे पिता का नाम: नानकराम बिसेन गृह संख्या : 214ख उम्र : 23 लिंग : पुरुष	225	NGU1838036	निर्वाचक का नाम : नानकराम पिता का नाम: झाडूलाल गृह संख्या : 214/ख उम्र : 56 लिंग : पुरुष
226	HSB4720447	निर्वाचक का नाम : रेखा पति का नाम: नानकराम गृह संख्या : 214/ख उम्र : 47 लिंग : महिला	227	NGU2449510	निर्वाचक का नाम : रितु ठाकरे पति का नाम: दिलीप ठाकरे गृह संख्या : 215ख उम्र : 27 लिंग : महिला	228	NGU2513505	निर्वाचक का नाम : आरती ठाकरे पिता का नाम: तिलकचंद ठाकरे गृह संख्या : 215ख उम्र : 19 लिंग : महिला
229	HSB4776068	निर्वाचक का नाम : दिलीप पिता का नाम: प्रभूलाल गृह संख्या : 215/ख उम्र : 37 लिंग : पुरुष	230	NGU1594464	निर्वाचक का नाम : अनिता ठाकरे पिता का नाम: प्रभूलाल ठाकरे गृह संख्या : 215 ख उम्र : 28 लिंग : महिला	231	HSB0689646	निर्वाचक का नाम : प्रभूलाल पिता का नाम: हरिलाल गृह संख्या : 215/ख उम्र : 67 लिंग : पुरुष
232	NGU1960574	निर्वाचक का नाम : अमन ठाकरे पति का नाम: प्रभूलाल गृह संख्या : 215/ख उम्र : 64 लिंग : महिला	233	HSB0689653	निर्वाचक का नाम : तिलकचंद पिता का नाम: चन्दन गृह संख्या : 215/ख उम्र : 47 लिंग : पुरुष	234	HSB4721254	निर्वाचक का नाम : किरण पति का नाम: लालकचंद गृह संख्या : 215/ख उम्र : 40 लिंग : महिला
235	NGU1425875	निर्वाचक का नाम : किरण ठाकरे पिता का नाम: प्रभूलाल ठाकरे गृह संख्या : 215/ख उम्र : 28 लिंग : महिला	236	NGU1265578	निर्वाचक का नाम : पुरना डोंगरे पति का नाम: डोमाजी डोंगरे गृह संख्या : 217 उम्र : 87 लिंग : महिला	237	NGU0640806	निर्वाचक का नाम : कमला पिता का नाम: डोमाजी गृह संख्या : 217 उम्र : 57 लिंग : महिला
238	NGU0787150	निर्वाचक का नाम : नेतराम पिता का नाम: दादूजी गृह संख्या : 218 उम्र : 72 लिंग : पुरुष	239	NGU2041952	निर्वाचक का नाम : उर्मिला पति का नाम: नेतराम गृह संख्या : 218 उम्र : 61 लिंग : महिला	240	NGU0917138	निर्वाचक का नाम : उत्कर्ष डोंगरे पिता का नाम: नेतराम डोंगरे गृह संख्या : 218 उम्र : 31 लिंग : पुरुष

241 निर्वाचक का नाम : मनीषा डोंगरे पति का नाम: उत्कर्ष डोंगरे गृह संख्या : 218 उम्र : 30 लिंग : महिला	NGU1366012	# 242 निर्वाचक का नाम : विरेंद्र पिता का नाम: रोकचंद गृह संख्या : 219ग उम्र : 36 लिंग : पुरुष	NGU0533653	243 निर्वाचक का नाम : रितु चौधरी पति का नाम: विरेंद्र चौधरी गृह संख्या : 219 ग उम्र : 34 लिंग : महिला	NGU1468529
244 निर्वाचक का नाम : वंदना पति का नाम: संजय गृह संख्या : 219क उम्र : 42 लिंग : महिला	NGU0533646	245 निर्वाचक का नाम : चरणलाल पिता का नाम: तुलाराम गृह संख्या : 219/क उम्र : 74 लिंग : पुरुष	NGU1841949	246 निर्वाचक का नाम : आशा पति का नाम: रामदास गृह संख्या : 219/ख उम्र : 70 लिंग : महिला	NGU1765015
# 247 निर्वाचक का नाम : सुशील चौधरी पिता का नाम: रामदास चौधरी गृह संख्या : 219/ख उम्र : 29 लिंग : पुरुष	NGU1162825	248 निर्वाचक का नाम : चित्ररेखा जामभुरकर पति का नाम: धनराज जामभुरकर गृह संख्या : 220 उम्र : 52 लिंग : महिला	NGU1425917	249 निर्वाचक का नाम : विलास कुमार जाम्बुरकर पिता का नाम: धनराज जाम्बुरकर गृह संख्या : 220 उम्र : 25 लिंग : पुरुष	NGU1568229
250 निर्वाचक का नाम : राजिव पिता का नाम: हरीचन्द गृह संख्या : 221 उम्र : 37 लिंग : पुरुष	HSB4720215	251 निर्वाचक का नाम : सुरेश पिता का नाम: हरिचंद गृह संख्या : 221 उम्र : 35 लिंग : पुरुष	NGU0720029	252 निर्वाचक का नाम : रेखा पति का नाम: राजीव गृह संख्या : 221 उम्र : 35 लिंग : महिला	NGU0662775
253 निर्वाचक का नाम : मेहतर पिता का नाम: भद्रू गृह संख्या : 222/क उम्र : 84 लिंग : पुरुष	NGU1265586	254 निर्वाचक का नाम : धर्नेद्रकूमार पिता का नाम: मेहतर गृह संख्या : 222/क उम्र : 42 लिंग : पुरुष	HSB4721577	255 निर्वाचक का नाम : रामेश्वरी पति का नाम: धनेन्द्र कुमार गृह संख्या : 222/क उम्र : 39 लिंग : महिला	HSB4719977
256 निर्वाचक का नाम : बालकिसन पिता का नाम: भद्रू गृह संख्या : 222/ख उम्र : 71 लिंग : पुरुष	NGU1842004	257 निर्वाचक का नाम : तानुलाल पिता का नाम: दादू गृह संख्या : 223 उम्र : 78 लिंग : पुरुष	NGU1960566	258 निर्वाचक का नाम : बनु पति का नाम: तानुलाल गृह संख्या : 223 उम्र : 76 लिंग : महिला	NGU1785252
259 निर्वाचक का नाम : अनुपचंद सहारे पिता का नाम: तानुलाल सहारे गृह संख्या : 223 उम्र : 38 लिंग : पुरुष	NGU0916932	260 निर्वाचक का नाम : रेनु सहारे पति का नाम: अनुपचंद सहारे गृह संख्या : 223 उम्र : 37 लिंग : महिला	NGU0916817	261 निर्वाचक का नाम : दिलीप पिता का नाम: तानुलाल गृह संख्या : 223 उम्र : 36 लिंग : पुरुष	NGU0720011
262 निर्वाचक का नाम : सविता सहारे पति का नाम: दिलीप सहारे गृह संख्या : 223 उम्र : 30 लिंग : महिला	NGU1366020	263 निर्वाचक का नाम : सुखचंद शेंडे पिता का नाम: गोरेलाल गृह संख्या : 224 उम्र : 39 लिंग : पुरुष	HSB4721544	264 निर्वाचक का नाम : अनिता पति का नाम: सुकचन्द गृह संख्या : 224 उम्र : 36 लिंग : महिला	NGU0787176
265 निर्वाचक का नाम : गोपिका पति का नाम: जनकलाल गृह संख्या : 226 उम्र : 80 लिंग : महिला	NGU2041960	266 निर्वाचक का नाम : शैलेन्द्र पिता का नाम: जनकलाल गृह संख्या : 226 उम्र : 54 लिंग : पुरुष	NGU0640821	267 निर्वाचक का नाम : अजातशत्रु पिता का नाम: जनकलाल गृह संख्या : 226 उम्र : 49 लिंग : पुरुष	HSB4719670
268 निर्वाचक का नाम : तोषिका डोंगरे पति का नाम: शैलेन्द्र डोंगरे गृह संख्या : 226 उम्र : 43 लिंग : महिला	NGU0917146	269 निर्वाचक का नाम : पूजा डोंगरे पति का नाम: अजातशत्रु डोंगरे गृह संख्या : 226 उम्र : 34 लिंग : महिला	NGU1874072	270 निर्वाचक का नाम : सहादेव देवाहे पिता का नाम: शिवा देवाहे गृह संख्या : 227/ग उम्र : 64 लिंग : पुरुष	NGU1265594

271	NGU1841550	निर्वाचक का नाम : शिशुला पति का नाम: सहादेव गृह संख्या : 227/ग उम्र : 61 लिंग : महिला	272	NGU1162700	निर्वाचक का नाम : रूखमणी देवारे पति का नाम: राजु देवारे गृह संख्या : 227/ग उम्र : 30 लिंग : महिला	273	HSB0689679	निर्वाचक का नाम : सुखदेव पिता का नाम: शिवा गृह संख्या : 227/क उम्र : 61 लिंग : पुरुष
274	NGU1785518	निर्वाचक का नाम : भागरता पति का नाम: सुखदेव गृह संख्या : 227/क उम्र : 56 लिंग : महिला	275	NGU1129139	निर्वाचक का नाम : विजय कुमार देवारे पिता का नाम: सुखदेव देवारे गृह संख्या : 227/क उम्र : 35 लिंग : पुरुष	276	NGU1366038	निर्वाचक का नाम : प्रमिला देवारे पति का नाम: विजय देवारे गृह संख्या : 227/क उम्र : 28 लिंग : महिला
277	NGU0596700	निर्वाचक का नाम : राजू पिता का नाम: सहादेव गृह संख्या : 227/क उम्र : 36 लिंग : पुरुष	278	NGU1842046	निर्वाचक का नाम : उमेश पिता का नाम: शिवा गृह संख्या : 227/ख उम्र : 47 लिंग : पुरुष	279	NGU0640836	निर्वाचक का नाम : उर्मिला पति का नाम: उमेश गृह संख्या : 227/ख उम्र : 47 लिंग : महिला
280	HSB4721205	निर्वाचक का नाम : संतोषी पति का नाम: रामकिशोर गृह संख्या : 228/क उम्र : 55 लिंग : महिला	281	NGU0916973	निर्वाचक का नाम : अविनाश रकसिया पिता का नाम: रामकिशोर रकसिया गृह संख्या : 228/क उम्र : 31 लिंग : पुरुष	282	NGU1372291	निर्वाचक का नाम : आकाशु रकसिया पिता का नाम: रामकिशोर रकसिया गृह संख्या : 228/क उम्र : 27 लिंग : पुरुष
283	NGU1372309	निर्वाचक का नाम : अनामिका रकसिया पिता का नाम: रामकिशोर रकसिया गृह संख्या : 228/क उम्र : 26 लिंग : महिला	284	NGU1785526	निर्वाचक का नाम : गोपाल पिता का नाम: लखुसाव गृह संख्या : 228/ख उम्र : 51 लिंग : पुरुष	285	HSB4721213	निर्वाचक का नाम : सुनिता पति का नाम: गोपाल गृह संख्या : 228/ख उम्र : 41 लिंग : महिला
286	NGU0916825	निर्वाचक का नाम : ज्योति रकसिया पति का नाम: कन्हैयालाल रकसिया गृह संख्या : 228/ख उम्र : 39 लिंग : महिला	287	NGU1129121	निर्वाचक का नाम : सरस्वती रकसिया पति का नाम: अशोक कुमार रकसिया गृह संख्या : 228/ख उम्र : 33 लिंग : महिला	288	NGU2513661	निर्वाचक का नाम : सुमन चुरहे पति का नाम: हितेश चुरहे गृह संख्या : 229/क उम्र : 27 लिंग : महिला
289	HSB0563379	निर्वाचक का नाम : जैवन्ती पति का नाम: लखनलाल गृह संख्या : 229/क उम्र : 57 लिंग : महिला	# 290	NGU1760586	निर्वाचक का नाम : लखनलाल पिता का नाम: इन्द्रेसाव गृह संख्या : 229/क उम्र : 52 लिंग : पुरुष	291	NGU0916833	निर्वाचक का नाम : हितेश चुरहे पिता का नाम: लखनलाल चुरहे गृह संख्या : 229/क उम्र : 32 लिंग : पुरुष
292	NGU1213586	निर्वाचक का नाम : नेहा चुरहे पिता का नाम: लखनलाल चुरहे गृह संख्या : 229/क उम्र : 30 लिंग : महिला	293	NGU1307651	निर्वाचक का नाम : विवेक चुरहे पिता का नाम: लखनलाल चुरहे गृह संख्या : 229/क उम्र : 27 लिंग : पुरुष	294	NGU1559590	निर्वाचक का नाम : पूजा चुरहे पिता का नाम: लखनलाल चुरहे गृह संख्या : 229/क उम्र : 25 लिंग : महिला
# 295	HSB4776167	निर्वाचक का नाम : भरतलाल पिता का नाम: इन्द्रेसाव गृह संख्या : 229/ख उम्र : 55 लिंग : पुरुष	296	HSB4720249	निर्वाचक का नाम : गुनेश्वरी पति का नाम: भात लाल गृह संख्या : 229/ख उम्र : 52 लिंग : महिला	297	NGU1568476	निर्वाचक का नाम : सागर चुरहे पिता का नाम: भरतलाल चुरहे गृह संख्या : 229/ख उम्र : 25 लिंग : पुरुष
# 298	NGU2180933	निर्वाचक का नाम : चंचल पिता का नाम: भरतलाल चुरहे गृह संख्या : 229/ख उम्र : 23 लिंग : पुरुष	299	NGU1841568	निर्वाचक का नाम : शीला पति का नाम: शत्रुघन गृह संख्या : 232 उम्र : 59 लिंग : महिला	300	NGU0596718	निर्वाचक का नाम : रंजित पिता का नाम: शत्रुघन गृह संख्या : 232 उम्र : 36 लिंग : पुरुष

301	NGU0787184	निर्वाचक का नाम : संदीप सहारे पिता का नाम: शत्रुघन सहारे गृह संख्या : 232 उम्र : 33 लिंग : पुरुष	फोटो उपलब्ध	302	NGU1470731	निर्वाचक का नाम : इन्द्रकला सहारे पति का नाम: रंजीत सहारे गृह संख्या : 232 उम्र : 30 लिंग : महिला	फोटो उपलब्ध	303	NGU2392041	निर्वाचक का नाम : रामकला सहारे पति का नाम: संदीप सहारे गृह संख्या : 232 उम्र : 29 लिंग : महिला	फोटो उपलब्ध
304	NGU1837822	निर्वाचक का नाम : तिलकचन्द पिता का नाम: सहसराम गृह संख्या : 233/ख उम्र : 57 लिंग : पुरुष	फोटो उपलब्ध	305	NGU1785542	निर्वाचक का नाम : दीपा पति का नाम: तिलकचन्द गृह संख्या : 233/ख उम्र : 54 लिंग : महिला	फोटो उपलब्ध	306	NGU1162718	निर्वाचक का नाम : तरुण कुमार सहारे पिता का नाम: तिलकचंद सहारे गृह संख्या : 233/ख उम्र : 29 लिंग : पुरुष	फोटो उपलब्ध
307	NGU1307669	निर्वाचक का नाम : अतुल सहारे पिता का नाम: तिलकचंद सहारे गृह संख्या : 233/ख उम्र : 27 लिंग : पुरुष	फोटो उपलब्ध	308	NGU0640857	निर्वाचक का नाम : अर्जुन पिता का नाम: नकटू गृह संख्या : 235 उम्र : 82 लिंग : पुरुष	फोटो उपलब्ध	309	NGU1960533	निर्वाचक का नाम : चन्द्रकला पति का नाम: रामलाल गृह संख्या : 236 उम्र : 69 लिंग : महिला	फोटो उपलब्ध
310	HSB4721122	निर्वाचक का नाम : जितेन्द्र पिता का नाम: रामलाल गृह संख्या : 236 उम्र : 44 लिंग : पुरुष	फोटो उपलब्ध	311	HSB4720751	निर्वाचक का नाम : भूमिका पति का नाम: जितेंद्र गृह संख्या : 236 उम्र : 41 लिंग : महिला	फोटो उपलब्ध	312	NGU1837905	निर्वाचक का नाम : सन्तोष बागडे पिता का नाम: पतिराम गृह संख्या : 237 उम्र : 59 लिंग : पुरुष	फोटो उपलब्ध
313	NGU1265651	निर्वाचक का नाम : लक्ष्मी बागडे पति का नाम: संतोष बागडे गृह संख्या : 237 उम्र : 55 लिंग : महिला	फोटो उपलब्ध	314	NGU1102755	निर्वाचक का नाम : अंकित बागडे पिता का नाम: संतोष बागडे गृह संख्या : 237 उम्र : 31 लिंग : पुरुष	फोटो उपलब्ध	315	NGU1366046	निर्वाचक का नाम : रीना बागडे पति का नाम: अंकित बागडे गृह संख्या : 237 उम्र : 28 लिंग : महिला	फोटो उपलब्ध
316	NGU1758903	निर्वाचक का नाम : नन्दकिशोर पिता का नाम: भुरेलाल गृह संख्या : 240/क उम्र : 54 लिंग : पुरुष	फोटो उपलब्ध	317	HSB4720413	निर्वाचक का नाम : अनिता पति का नाम: नंद किशोर गृह संख्या : 240/क उम्र : 47 लिंग : महिला	फोटो उपलब्ध	318	NGU1265685	निर्वाचक का नाम : राजेन्द्र रामटेके पिता का नाम: नाहनस्या रामटेके गृह संख्या : 240/ख उम्र : 59 लिंग : पुरुष	फोटो उपलब्ध
319	NGU1265602	निर्वाचक का नाम : पालन रामटेके पति का नाम: राजेन्द्र रामटेके गृह संख्या : 240/ख उम्र : 57 लिंग : महिला	फोटो उपलब्ध	320	NGU1102763	निर्वाचक का नाम : मोनिश रामटेके पिता का नाम: राजेन्द्र रामटेके गृह संख्या : 240/ख उम्र : 30 लिंग : पुरुष	फोटो उपलब्ध	321	NGU1366053	निर्वाचक का नाम : रजनीश रामटेके पिता का नाम: राजेंद्र रामटेके गृह संख्या : 240/ख उम्र : 27 लिंग : पुरुष	फोटो उपलब्ध
322	NGU2190213	निर्वाचक का नाम : प्रियंका रामटेके पति का नाम: मोनीष रामटेके गृह संख्या : 240 ख उम्र : 27 लिंग : महिला	फोटो उपलब्ध	323	NGU2041986	निर्वाचक का नाम : फूलचन्द पिता का नाम: चेतन गृह संख्या : 241 उम्र : 62 लिंग : पुरुष	फोटो उपलब्ध	324	NGU1265693	निर्वाचक का नाम : जसवन्ता रामटेके पति का नाम: फूलचन्द रामटेके गृह संख्या : 241 उम्र : 59 लिंग : महिला	फोटो उपलब्ध
325	NGU2040921	निर्वाचक का नाम : अंतकला पति का नाम: परमानंद गृह संख्या : 242 उम्र : 62 लिंग : महिला	फोटो उपलब्ध	326	NGU1476126	निर्वाचक का नाम : निशा पति का नाम: संतोष चौरे गृह संख्या : 242 उम्र : 36 लिंग : महिला	फोटो उपलब्ध	327	NGU1102789	निर्वाचक का नाम : अरविन्द बेले पिता का नाम: परमानंद बेले गृह संख्या : 242 उम्र : 30 लिंग : पुरुष	फोटो उपलब्ध
328	HSB0689703	निर्वाचक का नाम : पेन्टर पिता का नाम: मेहतर गृह संख्या : 243 उम्र : 72 लिंग : पुरुष	फोटो उपलब्ध	329	NGU1837889	निर्वाचक का नाम : बसन्ती पति का नाम: पेन्टर गृह संख्या : 243 उम्र : 69 लिंग : महिला	फोटो उपलब्ध	330	HSB4720264	निर्वाचक का नाम : गौरा पति का नाम: राधेश्याम गृह संख्या : 244 उम्र : 46 लिंग : महिला	फोटो उपलब्ध

331	NGU1837855	निर्वाचक का नाम : सूभाष पिता का नाम: सूकार्या गृह संख्या : 244/ग उम्र : 61 लिंग : पुरुष	332	HSB0563650	निर्वाचक का नाम : शीला पति का नाम: सूभाष गृह संख्या : 244/ग उम्र : 56 लिंग : महिला	333	NGU1162726	निर्वाचक का नाम : मोहनीश तुमसरे पिता का नाम: सुभाष तुमसरे गृह संख्या : 244/ग उम्र : 29 लिंग : पुरुष
334	NGU2228583	निर्वाचक का नाम : आरती तुमसरे पति का नाम: मोहनीश तुमसरे गृह संख्या : 244/ग उम्र : 26 लिंग : महिला	335	NGU1977891	निर्वाचक का नाम : शिवा तुमसारे पिता का नाम: सुभाष तुमसारे गृह संख्या : 244/ग उम्र : 24 लिंग : पुरुष	336	NGU1837863	निर्वाचक का नाम : अंजनी पति का नाम: बिसन गृह संख्या : 244/क उम्र : 77 लिंग : महिला
337	NGU1213594	निर्वाचक का नाम : राहुल पिता का नाम: राधेश्याम गृह संख्या : 244/क उम्र : 29 लिंग : पुरुष	338	HSB4719662	निर्वाचक का नाम : लक्ष्मीचन्द्र पिता का नाम: सुकारया गृह संख्या : 244/ख उम्र : 54 लिंग : पुरुष	339	HSB4720769	निर्वाचक का नाम : चम्पा पति का नाम: लक्ष्मीचन्द्र गृह संख्या : 244/ख उम्र : 51 लिंग : महिला
340	NGU1472786	निर्वाचक का नाम : जीवनलाल तुमसरे पिता का नाम: लक्ष्मीचंद तुमसरे गृह संख्या : 244/ख उम्र : 26 लिंग : पुरुष	341	HSB4721528	निर्वाचक का नाम : उर्मिला पति का नाम: सोमा गृह संख्या : 245 उम्र : 79 लिंग : महिला	342	NGU1760883	निर्वाचक का नाम : राजेन्द्र पिता का नाम: सोमा गृह संख्या : 246 उम्र : 54 लिंग : पुरुष
343	HSB4720835	निर्वाचक का नाम : लीला पति का नाम: राजेन्द्र गृह संख्या : 246 उम्र : 46 लिंग : महिला	344	NGU2417335	निर्वाचक का नाम : प्रमिला उके पिता का नाम: राजेन्द्र उके गृह संख्या : 246 उम्र : 20 लिंग : महिला	345	NGU2510493	निर्वाचक का नाम : अश्विनी शेंडे पिता का नाम: संजय शेंडे गृह संख्या : 247क उम्र : 19 लिंग : महिला
346	HSB4721270	निर्वाचक का नाम : संजय कुमार पिता का नाम: मदनलाल गृह संख्या : 247/क उम्र : 39 लिंग : पुरुष	347	HSB4720777	निर्वाचक का नाम : शिवकला पति का नाम: संजय कुमार गृह संख्या : 247/क उम्र : 39 लिंग : महिला	348	NGU2485597	निर्वाचक का नाम : अरुण शेंडे पिता का नाम: संजय शेंडे गृह संख्या : 247/ क उम्र : 21 लिंग : पुरुष
349	HSB4719878	निर्वाचक का नाम : दिलीप पिता का नाम: जेहु लाल गृह संख्या : 247/ख उम्र : 52 लिंग : पुरुष	350	HSB4719860	निर्वाचक का नाम : साविता पति का नाम: दिलीप गृह संख्या : 247/ख उम्र : 48 लिंग : महिला	351	NGU2256790	निर्वाचक का नाम : साक्षी कराडे पिता का नाम: दिलीप कराडे गृह संख्या : 247/ख उम्र : 22 लिंग : महिला
352	NGU1837749	निर्वाचक का नाम : अदनलाल पिता का नाम: सालिकराम गृह संख्या : 248 उम्र : 64 लिंग : पुरुष	353	NGU1837780	निर्वाचक का नाम : कला पति का नाम: अदनलाल गृह संख्या : 248 उम्र : 61 लिंग : महिला	354	NGU1129147	निर्वाचक का नाम : दीपक शेण्डे पिता का नाम: अदनलाल शेण्डे गृह संख्या : 248 उम्र : 35 लिंग : पुरुष
355	NGU0985135	निर्वाचक का नाम : शिवप्रसाद शेण्डे पिता का नाम: सदनलाल शेण्डे गृह संख्या : 248 उम्र : 32 लिंग : पुरुष	356	NGU1213602	निर्वाचक का नाम : रीना शेण्डे पति का नाम: दीपक शेण्डे गृह संख्या : 248 उम्र : 29 लिंग : महिला	357	NGU2392108	निर्वाचक का नाम : परमेश्वरी शेंडे पति का नाम: शिवप्रसाद शेंडे गृह संख्या : 248 उम्र : 27 लिंग : महिला
358	HSB4721288	निर्वाचक का नाम : पुष्पा पिता का नाम: बारीकराम गृह संख्या : 250 उम्र : 52 लिंग : महिला	359	NGU1835057	निर्वाचक का नाम : मेहत्तर पिता का नाम: सन्तु गृह संख्या : 253 उम्र : 73 लिंग : पुरुष	360	NGU1265669	निर्वाचक का नाम : बीरजुला शेण्डे पति का नाम: मेहत्तर शेण्डे गृह संख्या : 253 उम्र : 69 लिंग : महिला

361 निर्वाचक का नाम : अनिल पिता का नाम: मेहतर गृह संख्या : 253 उम्र : 34 लिंग : पुरुष	NGU0662783 फोटो उपलब्ध	362 निर्वाचक का नाम : सुनिल शेण्डे पिता का नाम: मेहतरलाल शेण्डे गृह संख्या : 253 उम्र : 31 लिंग : पुरुष	NGU0985143 फोटो उपलब्ध	363 निर्वाचक का नाम : बबीता शेण्डे पति का नाम: अनिल शेण्डे गृह संख्या : 253 उम्र : 30 लिंग : महिला	NGU1141431 फोटो उपलब्ध
364 निर्वाचक का नाम : रामेश्वरी शेंडे पति का नाम: सुनील शेंडे गृह संख्या : 253 उम्र : 29 लिंग : महिला	NGU2232817 फोटो उपलब्ध	365 निर्वाचक का नाम : फुरकन पति का नाम: मंगल गृह संख्या : 254 उम्र : 66 लिंग : महिला	NGU0662791 फोटो उपलब्ध	366 निर्वाचक का नाम : मथुरा शेण्डे पति का नाम: तुकाराम शेण्डे गृह संख्या : 254 उम्र : 66 लिंग : महिला	NGU1837806 फोटो उपलब्ध
367 निर्वाचक का नाम : तुकाराम पिता का नाम: सन्तु गृह संख्या : 254 उम्र : 63 लिंग : पुरुष	NGU1835065 फोटो उपलब्ध	# 368 निर्वाचक का नाम : दिलीप पिता का नाम: मंगल गृह संख्या : 254 उम्र : 41 लिंग : पुरुष	NGU0662809 फोटो उपलब्ध	369 निर्वाचक का नाम : सरिता पति का नाम: दिलीप गृह संख्या : 254 उम्र : 39 लिंग : महिला	NGU2228617 फोटो उपलब्ध
370 निर्वाचक का नाम : फूलवंता शेंडे पति का नाम: शिवप्रसाद शेण्डे गृह संख्या : 254 उम्र : 35 लिंग : महिला	NGU0719674 फोटो उपलब्ध	371 निर्वाचक का नाम : शिवप्रसाद पिता का नाम: तुकाराम गृह संख्या : 254 उम्र : 33 लिंग : पुरुष	NGU0719666 फोटो उपलब्ध	372 निर्वाचक का नाम : संतोष शेण्डे पिता का नाम: तुकाराम शेण्डे गृह संख्या : 254 उम्र : 30 लिंग : पुरुष	NGU1102813 फोटो उपलब्ध
373 निर्वाचक का नाम : निर्मला पति का नाम: झाडुलाल गृह संख्या : 255 उम्र : 68 लिंग : महिला	NGU1837764 फोटो उपलब्ध	374 निर्वाचक का नाम : दिलीप कुमार पिता का नाम: झाडुलाल गृह संख्या : 255 उम्र : 42 लिंग : पुरुष	NGU0662759 फोटो उपलब्ध	375 निर्वाचक का नाम : श्यामकला शेण्डे पति का नाम: दिलीप शेण्डे गृह संख्या : 255 उम्र : 39 लिंग : महिला	NGU0985150 फोटो उपलब्ध
376 निर्वाचक का नाम : दीपक ऊके पिता का नाम: उमेश ऊके गृह संख्या : 255 उम्र : 33 लिंग : पुरुष	NGU1129154 फोटो उपलब्ध	377 निर्वाचक का नाम : पदमा ऊके पति का नाम: दीपक ऊके गृह संख्या : 255 उम्र : 26 लिंग : महिला	NGU1501055 फोटो उपलब्ध	378 निर्वाचक का नाम : जकी पति का नाम: भुरेलाल गृह संख्या : 256 उम्र : 69 लिंग : महिला	NGU1837830 फोटो उपलब्ध
379 निर्वाचक का नाम : कुन्तन शेण्डे पिता का नाम: भुरेलाल शेण्डे गृह संख्या : 256 उम्र : 37 लिंग : महिला	NGU1162734 फोटो उपलब्ध	# 380 निर्वाचक का नाम : बालचंद कटरे पिता का नाम: परसराम गृह संख्या : 258 उम्र : 73 लिंग : पुरुष	HSB4720108 फोटो उपलब्ध	381 निर्वाचक का नाम : शान्ता कटरे पति का नाम: बालचन्द गृह संख्या : 258 उम्र : 71 लिंग : महिला	HSB4719795 फोटो उपलब्ध
382 निर्वाचक का नाम : उर्मिला कटरे पिता का नाम: बालचन्द कटरे गृह संख्या : 258 उम्र : 35 लिंग : महिला	NGU0022517 फोटो उपलब्ध	383 निर्वाचक का नाम : राधन सहारे पति का नाम: धनश्याम सहारे गृह संख्या : 259 उम्र : 61 लिंग : महिला	NGU0010710 फोटो उपलब्ध	384 निर्वाचक का नाम : अंतराम पिता का नाम: धनश्याम गृह संख्या : 259 उम्र : 36 लिंग : पुरुष	NGU0533695 फोटो उपलब्ध
385 निर्वाचक का नाम : सविता सहारे पति का नाम: अंतराम सहारे गृह संख्या : 259 उम्र : 33 लिंग : महिला	NGU1102821 फोटो उपलब्ध	386 निर्वाचक का नाम : रूपलाल सहारे पिता का नाम: धनश्याम सहारे गृह संख्या : 259 उम्र : 30 लिंग : पुरुष	NGU1102839 फोटो उपलब्ध	387 निर्वाचक का नाम : संगीता सहारे पति का नाम: रूपलाल सहारे गृह संख्या : 259 उम्र : 26 लिंग : महिला	NGU1472737 फोटो उपलब्ध
388 निर्वाचक का नाम : झाडु पिता का नाम: हरिचन्द गृह संख्या : 260/ग उम्र : 49 लिंग : पुरुष	NGU1776699 फोटो उपलब्ध	389 निर्वाचक का नाम : शकुन पति का नाम: झाडु गृह संख्या : 260/ग उम्र : 48 लिंग : महिला	NGU1762137 फोटो उपलब्ध	390 निर्वाचक का नाम : राया सहारे पति का नाम: गणेश सहारे गृह संख्या : 260/जी उम्र : 33 लिंग : महिला	NGU1873967 फोटो उपलब्ध

391	NGU1102847	निर्वाचक का नाम : गणेश सहारे पिता का नाम: झाड़ू सहारे गृह संख्या : 260/ग उम्र : 30 लिंग : पुरुष	392	NGU0916858	निर्वाचक का नाम : धनेन्द्र वाघाडे पिता का नाम: सीताराम वाघाडे गृह संख्या : 260/क उम्र : 42 लिंग : पुरुष	393	NGU0836270	निर्वाचक का नाम : नरेन्द्र पिता का नाम: सीताराम गृह संख्या : 260/क उम्र : 41 लिंग : पुरुष
394	NGU0916866	निर्वाचक का नाम : संगीता वाघाडे पति का नाम: धनेन्द्र वाघाडे गृह संख्या : 260/क उम्र : 37 लिंग : महिला	395	NGU0803973	निर्वाचक का नाम : चन्द्रकला पति का नाम: नरेन्द्र गृह संख्या : 260/क उम्र : 36 लिंग : महिला	396	NGU1470749	निर्वाचक का नाम : दिलीप भूरे पिता का नाम: बैगा भूरे गृह संख्या : 260 क उम्र : 36 लिंग : पुरुष
397	HSB4721379	निर्वाचक का नाम : सीताराम पिता का नाम: उका गृह संख्या : 260/क उम्र : 71 लिंग : पुरुष	398	HSB4720165	निर्वाचक का नाम : बैगा पिता का नाम: मोतीराम गृह संख्या : 260/क उम्र : 63 लिंग : पुरुष	399	NGU1472810	निर्वाचक का नाम : सोनी भूरे पति का नाम: दिलीप भूरे गृह संख्या : 260 क उम्र : 36 लिंग : महिला
400	HSB4719944	निर्वाचक का नाम : रुक्मा बूरे पति का नाम: बैगा गृह संख्या : 260/क उम्र : 61 लिंग : महिला	401	NGU0640893	निर्वाचक का नाम : पुरवन्ता पति का नाम: सीताराम गृह संख्या : 260/ख उम्र : 66 लिंग : महिला	402	NGU2510444	निर्वाचक का नाम : मोनीष रामटेके पिता का नाम: हुकुमचंद रामटेके गृह संख्या : 263ग उम्र : 19 लिंग : पुरुष
403	NGU1841675	निर्वाचक का नाम : हुकुमचन्द पिता का नाम: चेतन गृह संख्या : 263/ग उम्र : 54 लिंग : पुरुष	404	NGU1782333	निर्वाचक का नाम : द्वारका पति का नाम: हुकुमचन्द गृह संख्या : 263/ग उम्र : 52 लिंग : महिला	405	NGU0985168	निर्वाचक का नाम : कपील रामटेके पिता का नाम: हुकुमचन्द रामटेके गृह संख्या : 263/ग उम्र : 30 लिंग : पुरुष
406	NGU1360478	निर्वाचक का नाम : आशीष रामटेके पिता का नाम: हुकुमचंद रामटेके गृह संख्या : 263/ग उम्र : 27 लिंग : पुरुष	407	NGU2040889	निर्वाचक का नाम : बालचन्द पिता का नाम: चेतन गृह संख्या : 263/क उम्र : 64 लिंग : पुरुष	408	HSB4720231	निर्वाचक का नाम : छाया पति का नाम: बालचन्द गृह संख्या : 263/क उम्र : 56 लिंग : महिला
409	NGU2040871	निर्वाचक का नाम : टेकचंद रामटेके पिता का नाम: चेतन गृह संख्या : 263/ख उम्र : 47 लिंग : पुरुष	410	NGU0640903	निर्वाचक का नाम : सुनिता रामटेके पति का नाम: टेकचंद गृह संख्या : 263/ख उम्र : 42 लिंग : महिला	411	NGU1233212	निर्वाचक का नाम : भोजलाल पाचे पिता का नाम: मंगल पाचे गृह संख्या : 264/ख उम्र : 68 लिंग : पुरुष
412	NGU1265701	निर्वाचक का नाम : कपूरचन्द नागेश्वर पिता का नाम: सुखराम नागेश्वर गृह संख्या : 264/ख उम्र : 57 लिंग : पुरुष	413	HSB4776274	निर्वाचक का नाम : सुनीता पति का नाम: कपूर चन्द गृह संख्या : 264/ख उम्र : 52 लिंग : महिला	414	HSB4720934	निर्वाचक का नाम : पुरुषोत्तम पिता का नाम: सुखराम गृह संख्या : 264/ख उम्र : 42 लिंग : पुरुष
415	NGU0533703	निर्वाचक का नाम : जिरन पति का नाम: पुरुषोत्तम गृह संख्या : 264/ख उम्र : 37 लिंग : महिला	416	HSB0689729	निर्वाचक का नाम : रामबती पति का नाम: सीताराम गृह संख्या : 267 उम्र : 71 लिंग : महिला	417	NGU0596734	निर्वाचक का नाम : राजकुमार पिता का नाम: सीताराम गृह संख्या : 267 उम्र : 40 लिंग : पुरुष
418	NGU0596726	निर्वाचक का नाम : बंसतराव पिता का नाम: सीताराम गृह संख्या : 267 उम्र : 36 लिंग : पुरुष	419	NGU1372283	निर्वाचक का नाम : ललिता मंडलवार पति का नाम: राजकुमार मंडलवार गृह संख्या : 267 उम्र : 34 लिंग : महिला	420	NGU1162742	निर्वाचक का नाम : छाया माण्डलवार पति का नाम: बंसतराव माण्डलवार गृह संख्या : 267 उम्र : 32 लिंग : महिला

421	NGU2040863	निर्वाचक का नाम : ज्ञानीराम चुरहे पिता का नाम: इन्द्रेसाव गृह संख्या : 268 उम्र : 74 लिंग : पुरुष	422	NGU1841618	निर्वाचक का नाम : उषा चुरहे पति का नाम: ज्ञानीराम चुरहे गृह संख्या : 268 उम्र : 69 लिंग : महिला	423	HSB4721460	निर्वाचक का नाम : शिशुपाल चुरहे पिता का नाम: ज्ञानीराम चुरहे गृह संख्या : 268 उम्र : 42 लिंग : पुरुष
424	NGU2378768	निर्वाचक का नाम : नेमा चूरहे पति का नाम: जयपाल चूरहे गृह संख्या : 268 उम्र : 37 लिंग : महिला	425	NGU0640918	निर्वाचक का नाम : जयपाल चुरहे पिता का नाम: ज्ञानीराम गृह संख्या : 268 उम्र : 37 लिंग : पुरुष	426	NGU1372275	निर्वाचक का नाम : पूजा चुरहे पति का नाम: शिशुपाल चुरहे गृह संख्या : 268 उम्र : 28 लिंग : महिला
427	NGU1841634	निर्वाचक का नाम : हुकुमचंद पिता का नाम: डिलनसिंह गृह संख्या : 270 उम्र : 79 लिंग : पुरुष	428	NGU1960517	निर्वाचक का नाम : उर्मिला पति का नाम: हुकुमचंद गृह संख्या : 270 उम्र : 75 लिंग : महिला	429	NGU0803957	निर्वाचक का नाम : स्वप्निल पिता का नाम: त्रिलोक सिंह गृह संख्या : 270 उम्र : 33 लिंग : पुरुष
430	NGU2043644	निर्वाचक का नाम : पुनन पति का नाम: सुभाष गृह संख्या : 271 उम्र : 72 लिंग : महिला	431	NGU2040855	निर्वाचक का नाम : धनपाल पिता का नाम: सुभाष गृह संख्या : 271 उम्र : 53 लिंग : पुरुष	432	NGU0640928	निर्वाचक का नाम : दिलीप पिता का नाम: सुभाष गृह संख्या : 271 उम्र : 43 लिंग : पुरुष
433	NGU0803965	निर्वाचक का नाम : संगीता पति का नाम: दिलीप गृह संख्या : 271 उम्र : 40 लिंग : महिला	434	NGU0916908	निर्वाचक का नाम : डिलेश्वरी बिसेन पति का नाम: धनपाल बिसेन गृह संख्या : 271 उम्र : 40 लिंग : महिला	435	NGU2040848	निर्वाचक का नाम : रमेश पिता का नाम: भरतलाल गृह संख्या : 272/क उम्र : 74 लिंग : पुरुष
436	NGU2040830	निर्वाचक का नाम : परमीला पति का नाम: रमेश गृह संख्या : 272/क उम्र : 69 लिंग : महिला	437	NGU2418556	निर्वाचक का नाम : सृष्टि लाड़े पिता का नाम: सेवकराम लाड़े गृह संख्या : 272ख उम्र : 20 लिंग : महिला	438	NGU1265719	निर्वाचक का नाम : भरतलाल सहारे पिता का नाम: सहसराम सहारे गृह संख्या : 272/ख उम्र : 69 लिंग : पुरुष
439	NGU1841444	निर्वाचक का नाम : सुलोचना सहारे पति का नाम: भरतलाल सहारे गृह संख्या : 272/ख उम्र : 60 लिंग : महिला	440	NGU1874023	निर्वाचक का नाम : नितिन सहारे पिता का नाम: भरतलाल सहारे गृह संख्या : 272/ख उम्र : 25 लिंग : पुरुष	441	NGU1857218	निर्वाचक का नाम : छमन पति का नाम: धुरनलाल गृह संख्या : 273/ग उम्र : 59 लिंग : महिला
442	NGU1841451	निर्वाचक का नाम : धुरनलाल ठाकरे पिता का नाम: हिरालाल ठाकरे गृह संख्या : 273/ग उम्र : 59 लिंग : पुरुष	443	NGU2519676	निर्वाचक का नाम : मनीषा लाड़े पति का नाम: मनीष लाड़े गृह संख्या : 273/ख उम्र : 28 लिंग : महिला	444	NGU1265727	निर्वाचक का नाम : सेवकराम पिता का नाम: रुपचन्द गृह संख्या : 273/ख उम्र : 57 लिंग : पुरुष
445	NGU1265735	निर्वाचक का नाम : वच्छला पति का नाम: सेवकराम गृह संख्या : 273/ख उम्र : 52 लिंग : महिला	446	NGU1307677	निर्वाचक का नाम : मनीष लाड़े पिता का नाम: सेवकराम लाड़े गृह संख्या : 273/ख उम्र : 27 लिंग : पुरुष	447	NGU2419323	निर्वाचक का नाम : रक्षा बिसेन पिता का नाम: धुरनलाल बिसेन गृह संख्या : 274घ उम्र : 20 लिंग : महिला
448	NGU1856509	निर्वाचक का नाम : धुरनलाल पिता का नाम: ठानीराम गृह संख्या : 274/घ उम्र : 52 लिंग : पुरुष	449	HSB4720405	निर्वाचक का नाम : जान कन पति का नाम: धुरन लाल गृह संख्या : 274/घ उम्र : 50 लिंग : महिला	450	NGU2347813	निर्वाचक का नाम : शारदा बिसेन पिता का नाम: धुरनलाल बिसेन गृह संख्या : 274/ घ उम्र : 21 लिंग : महिला

451 निर्वाचक का नाम : चिन्धुलाल पिता का नाम: नन्धुलाल गृह संख्या : 274/क उम्र : 73 लिंग : पुरुष	NGU1856947 फोटो उपलब्ध	452 निर्वाचक का नाम : राधन पति का नाम: चिन्धुलाल गृह संख्या : 274/क उम्र : 69 लिंग : महिला	NGU2041812 फोटो उपलब्ध	453 निर्वाचक का नाम : चैनेश्वरी पति का नाम: बाबूलाल गृह संख्या : 274/क उम्र : 49 लिंग : महिला	HSB4821740 फोटो उपलब्ध
454 निर्वाचक का नाम : बाबूलाल पिता का नाम: चिन्धुलाल गृह संख्या : 274/क उम्र : 45 लिंग : पुरुष	HSB4721411 फोटो उपलब्ध	455 निर्वाचक का नाम : सतीश बिसेन पिता का नाम: धनपाल बिसेन गृह संख्या : 274ख उम्र : 26 लिंग : पुरुष	NGU2475937 फोटो उपलब्ध	456 निर्वाचक का नाम : प्रवीण बिसेन पिता का नाम: छगनलाल बिसेन गृह संख्या : 274ख उम्र : 20 लिंग : पुरुष	NGU2406296 फोटो उपलब्ध
457 निर्वाचक का नाम : चैतराम पिता का नाम: किसनाजी गृह संख्या : 274/ख उम्र : 78 लिंग : पुरुष	NGU1856491 फोटो उपलब्ध	458 निर्वाचक का नाम : सोगन पति का नाम: चैतराम गृह संख्या : 274/ख उम्र : 74 लिंग : महिला	HSB4720397 फोटो उपलब्ध	459 निर्वाचक का नाम : धनपाल पिता का नाम: चैतराम गृह संख्या : 274/ख उम्र : 51 लिंग : पुरुष	HSB0689737 फोटो उपलब्ध
460 निर्वाचक का नाम : तुरसन पति का नाम: धनपाल गृह संख्या : 274/ख उम्र : 47 लिंग : महिला	HSB4720579 फोटो उपलब्ध	461 निर्वाचक का नाम : छगनलाल पिता का नाम: चैतराम गृह संख्या : 274/ख उम्र : 45 लिंग : पुरुष	HSB4721304 फोटो उपलब्ध	462 निर्वाचक का नाम : रीता बिसेन पति का नाम: छगनलाल बिसेन गृह संख्या : 274/ख उम्र : 37 लिंग : महिला	NGU0917153 फोटो उपलब्ध
463 निर्वाचक का नाम : हरिकृष्ण ठाकरे पिता का नाम: भोजराम ठाकरे गृह संख्या : 276च उम्र : 28 लिंग : पुरुष	NGU2448280 फोटो उपलब्ध	464 निर्वाचक का नाम : सेवकराम पिता का नाम: झाड़ूलाल गृह संख्या : 276/च उम्र : 63 लिंग : पुरुष	NGU1765361 फोटो उपलब्ध	465 निर्वाचक का नाम : कस्तुरा पति का नाम: सेवकराम गृह संख्या : 276/च उम्र : 59 लिंग : महिला	NGU1960509 फोटो उपलब्ध
466 निर्वाचक का नाम : भोजराम पिता का नाम: झाड़ूलाल गृह संख्या : 276/च उम्र : 57 लिंग : पुरुष	NGU1866433 फोटो उपलब्ध	467 निर्वाचक का नाम : रविन्द्र कुमार पिता का नाम: सेवक राम गृह संख्या : 276/च उम्र : 41 लिंग : पुरुष	NGU0640942 फोटो उपलब्ध	468 निर्वाचक का नाम : रामकला ठाकरे पति का नाम: रविन्द्र ठाकरे गृह संख्या : 276/च उम्र : 38 लिंग : महिला	NGU0917161 फोटो उपलब्ध
469 निर्वाचक का नाम : सुनेन्द्र पिता का नाम: सेवकराम गृह संख्या : 276/च उम्र : 37 लिंग : पुरुष	HSB4821757 फोटो उपलब्ध	470 निर्वाचक का नाम : भारती ठाकरे पति का नाम: सुरेंद्र ठाकरे गृह संख्या : 276/च उम्र : 29 लिंग : महिला	NGU1472729 फोटो उपलब्ध	471 निर्वाचक का नाम : सैवन्ता पति का नाम: भोजराम गृह संख्या : 276/छ उम्र : 55 लिंग : महिला	HSB4776241 फोटो उपलब्ध
472 निर्वाचक का नाम : नन्दकिशोर पिता का नाम: मंशाराम गृह संख्या : 276/ग उम्र : 59 लिंग : पुरुष	NGU1856558 फोटो उपलब्ध	473 निर्वाचक का नाम : उमिलर्ला पति का नाम: नन्दकिशोर गृह संख्या : 276/ग उम्र : 56 लिंग : महिला	NGU0640931 फोटो उपलब्ध	474 निर्वाचक का नाम : आरती पटले पिता का नाम: नंदकिशोर पटले गृह संख्या : 276 ग उम्र : 19 लिंग : महिला	NGU2510808 फोटो उपलब्ध
475 निर्वाचक का नाम : ओमकला पटले पति का नाम: देवकिशोर पटले गृह संख्या : 276/घ उम्र : 43 लिंग : महिला	NGU1067669 फोटो उपलब्ध	476 निर्वाचक का नाम : शशिन्द्रनील पिता का नाम: अशोक नील गृह संख्या : 276/क उम्र : 41 लिंग : पुरुष	NGU0010728 फोटो उपलब्ध	477 निर्वाचक का नाम : बिन्दु मैश्राम पति का नाम: शशिन्द्रनील मैश्राम गृह संख्या : 276/क उम्र : 39 लिंग : महिला	NGU1102854 फोटो उपलब्ध
478 निर्वाचक का नाम : निर्मला पति का नाम: मंशाराम गृह संख्या : 276/ख उम्र : 84 लिंग : महिला	NGU1856525 फोटो उपलब्ध	479 निर्वाचक का नाम : तारन पति का नाम: गजानन्द गृह संख्या : 277 उम्र : 77 लिंग : महिला	NGU1841725 फोटो उपलब्ध	480 निर्वाचक का नाम : तेजराम पिता का नाम: गजानंद गृह संख्या : 277 उम्र : 43 लिंग : पुरुष	HSB4721114 फोटो उपलब्ध

481	HSB4776456	निर्वाचक का नाम : तिलकन पति का नाम: तेजराम गृह संख्या : 277 उम्र : 42 लिंग : महिला	फोटो उपलब्ध	482	HSB4776449	निर्वाचक का नाम : सुकराम पिता का नाम: गजानंद गृह संख्या : 277 उम्र : 41 लिंग : पुरुष	फोटो उपलब्ध	483	HSB4776464	निर्वाचक का नाम : विरन बाई पति का नाम: सुखराम गृह संख्या : 277 उम्र : 40 लिंग : महिला	फोटो उपलब्ध
484	NGU2418473	निर्वाचक का नाम : तोमेश पटले पिता का नाम: सुकराम पटले गृह संख्या : 277 उम्र : 21 लिंग : पुरुष	फोटो उपलब्ध	485	NGU2510485	निर्वाचक का नाम : निकेश पटले पिता का नाम: तेजराम पटले गृह संख्या : 277 उम्र : 19 लिंग : पुरुष	फोटो उपलब्ध	486	NGU2364628	निर्वाचक का नाम : आयुष बोपचे पिता का नाम: अनिल बोपचे गृह संख्या : 278क उम्र : 21 लिंग : पुरुष	फोटो उपलब्ध
487	NGU1865583	निर्वाचक का नाम : चतुरा पति का नाम: राधेश्याम गृह संख्या : 278/क उम्र : 67 लिंग : महिला	फोटो उपलब्ध	488	HSB4721320	निर्वाचक का नाम : अनिलकुमार पिता का नाम: राधेश्याम गृह संख्या : 278/क उम्र : 43 लिंग : पुरुष	फोटो उपलब्ध	489	HSB4721569	निर्वाचक का नाम : सुनिल कुमार बोपचे पिता का नाम: राधेश्याम बोपचे गृह संख्या : 278/क उम्र : 41 लिंग : पुरुष	फोटो उपलब्ध
490	HSB4721338	निर्वाचक का नाम : मीना पति का नाम: अनिल कुमार गृह संख्या : 278/क उम्र : 41 लिंग : महिला	फोटो उपलब्ध	491	NGU0916916	निर्वाचक का नाम : परमिला बोपचे पति का नाम: सुनिल कुमार बोपचे गृह संख्या : 278/क उम्र : 39 लिंग : महिला	फोटो उपलब्ध	492	NGU1841469	निर्वाचक का नाम : दशराम पिता का नाम: मिलकीराम गृह संख्या : 278/ख उम्र : 64 लिंग : पुरुष	फोटो उपलब्ध
493	NGU1867688	निर्वाचक का नाम : निर्मला पति का नाम: दशराम गृह संख्या : 278/ख उम्र : 61 लिंग : महिला	फोटो उपलब्ध	494	NGU1425974	निर्वाचक का नाम : गीता बोपचे पति का नाम: आशाराम बोपचे गृह संख्या : 278/ख उम्र : 58 लिंग : महिला	फोटो उपलब्ध	495	NGU0917179	निर्वाचक का नाम : सुरेन्द्र बोपचे पिता का नाम: दशराम बोपचे गृह संख्या : 278/ख उम्र : 40 लिंग : पुरुष	फोटो उपलब्ध
496	NGU0917187	निर्वाचक का नाम : नौशल्या बोपचे पति का नाम: सुरेन्द्र बोपचे गृह संख्या : 278/ख उम्र : 39 लिंग : महिला	फोटो उपलब्ध	497	HSB0689745	निर्वाचक का नाम : रामप्रसाद बोपचे पिता का नाम: मिलकीराम गृह संख्या : 279 उम्र : 48 लिंग : पुरुष	फोटो उपलब्ध	498	HSB4776233	निर्वाचक का नाम : रामेश्वरी बोपचे पति का नाम: रामप्रसाद गृह संख्या : 279 उम्र : 46 लिंग : महिला	फोटो उपलब्ध
499	NGU1277169	निर्वाचक का नाम : विकेश बोपचे पिता का नाम: रामप्रसाद बोपचे गृह संख्या : 279 उम्र : 28 लिंग : पुरुष	फोटो उपलब्ध	500	NGU1594415	निर्वाचक का नाम : राकेश बोपचे पिता का नाम: रामप्रसाद बोपचे गृह संख्या : 279 उम्र : 25 लिंग : पुरुष	फोटो उपलब्ध	501	NGU2232841	निर्वाचक का नाम : अभिषेक बोपचे पिता का नाम: रामप्रसाद बोपचे गृह संख्या : 279 उम्र : 23 लिंग : पुरुष	फोटो उपलब्ध
502	HSB0689752	निर्वाचक का नाम : गंगाराम पिता का नाम: किसनलाल गृह संख्या : 280 उम्र : 62 लिंग : पुरुष	फोटो उपलब्ध	503	NGU1841477	निर्वाचक का नाम : बीरन पति का नाम: गंगाराम गृह संख्या : 280 उम्र : 58 लिंग : महिला	फोटो उपलब्ध	504	NGU2462570	निर्वाचक का नाम : श्वेता नागेश्वर पिता का नाम: सुरेश नागेश्वर गृह संख्या : 281/ क उम्र : 25 लिंग : महिला	फोटो उपलब्ध
505	HSB4721148	निर्वाचक का नाम : गणेश पिता का नाम: हेमराज गृह संख्या : 283 उम्र : 62 लिंग : पुरुष	फोटो उपलब्ध	506	HSB4720306	निर्वाचक का नाम : गीता पति का नाम: गणेश गृह संख्या : 283 उम्र : 54 लिंग : महिला	फोटो उपलब्ध	507	NGU1993146	निर्वाचक का नाम : कुलदीप कटरे माता का नाम: गणेश कटरे गृह संख्या : 283 उम्र : 24 लिंग : पुरुष	फोटो उपलब्ध
508	NGU1776772	निर्वाचक का नाम : खेलन पति का नाम: चुन्नीलाल गृह संख्या : 285/क उम्र : 79 लिंग : महिला	फोटो उपलब्ध	509	NGU1360486	निर्वाचक का नाम : श्वेता बिसेन पति का नाम: डूगोन्द्र बिसेन गृह संख्या : 285/क उम्र : 46 लिंग : महिला	फोटो उपलब्ध	510	HSB4721429	निर्वाचक का नाम : डूगोन्द्र पिता का नाम: चुन्नीलाल गृह संख्या : 285/क उम्र : 44 लिंग : पुरुष	फोटो उपलब्ध

511	NGU1459163	निर्वाचक का नाम : रेखचंद बिसेन पिता का नाम: चुन्नीलाल बिसेन गृह संख्या : 285 क उम्र : 53 लिंग : पुरुष	512	HSB4721437	निर्वाचक का नाम : रविन्द्र कुमार पिता का नाम: चुन्नी लाल गृह संख्या : 285/क उम्र : 42 लिंग : पुरुष	513	NGU0640956	निर्वाचक का नाम : दुर्गा पति का नाम: रेकचन्द गृह संख्या : 285/क उम्र : 38 लिंग : महिला
514	NGU2218493	निर्वाचक का नाम : शीतल बिसेन पति का नाम: शैलेन्द्र बिसेन गृह संख्या : 285/ख उम्र : 29 लिंग : महिला	515	NGU1841485	निर्वाचक का नाम : अनुसया पति का नाम: तिलकचंद गृह संख्या : 285/ख उम्र : 79 लिंग : महिला	516	NGU1867712	निर्वाचक का नाम : तेजसिंह पिता का नाम: तिलकचंद गृह संख्या : 285/ख उम्र : 48 लिंग : पुरुष
517	HSB4721403	निर्वाचक का नाम : केमेन्द्र पिता का नाम: तिलकचंद गृह संख्या : 285/ख उम्र : 44 लिंग : पुरुष	518	NGU1162767	निर्वाचक का नाम : अनिता बिसेन पति का नाम: तेजसिंह बिसेन गृह संख्या : 285/ख उम्र : 43 लिंग : महिला	519	HSB4721130	निर्वाचक का नाम : शैलेन्द्रकुमार पिता का नाम: तिलकचंद गृह संख्या : 285/ख उम्र : 40 लिंग : पुरुष
520	NGU1162775	निर्वाचक का नाम : सिन्धु बिसेन पति का नाम: केमेन्द्र बिसेन गृह संख्या : 285/ख उम्र : 35 लिंग : महिला	521	NGU1841659	निर्वाचक का नाम : खोसन पति का नाम: खोजनलाल गृह संख्या : 286/क उम्र : 84 लिंग : महिला	522	NGU1960483	निर्वाचक का नाम : ज्ञानेश्वर पिता का नाम: खोजनलाल गृह संख्या : 286/क उम्र : 61 लिंग : पुरुष
523	HSB4720843	निर्वाचक का नाम : वीणा पति का नाम: ज्ञानेश्वर गृह संख्या : 286/क उम्र : 56 लिंग : महिला	524	NGU0916924	निर्वाचक का नाम : नवनीत बिसेन पिता का नाम: ज्ञानेश्वर बिसेन गृह संख्या : 286/क उम्र : 31 लिंग : पुरुष	525	NGU1307701	निर्वाचक का नाम : अभिजीत बिसेन पिता का नाम: ज्ञानेश्वर बिसेन गृह संख्या : 286/क उम्र : 28 लिंग : पुरुष
526	NGU2513638	निर्वाचक का नाम : मीनाक्षी बिसेन पति का नाम: नवनीत बिसेन गृह संख्या : 286/ख उम्र : 27 लिंग : महिला	527	NGU2046746	निर्वाचक का नाम : विष्णुसिंह पिता का नाम: दुलीचन्द गृह संख्या : 286/ख उम्र : 65 लिंग : पुरुष	528	NGU1867670	निर्वाचक का नाम : वागेश्वरी पति का नाम: विष्णुसिंह गृह संख्या : 286/ख उम्र : 61 लिंग : महिला
529	NGU1853241	निर्वाचक का नाम : नारायण पिता का नाम: जिजोबा गृह संख्या : 287 उम्र : 74 लिंग : पुरुष	530	NGU1853225	निर्वाचक का नाम : टेकन पति का नाम: नारायण गृह संख्या : 287 उम्र : 69 लिंग : महिला	531	HSB4776316	निर्वाचक का नाम : विजय कुमार पिता का नाम: नारायण गृह संख्या : 287 उम्र : 39 लिंग : पुरुष
532	NGU2476109	निर्वाचक का नाम : विनीता बिसेन पति का नाम: विजय बिसेन गृह संख्या : 287 उम्र : 33 लिंग : महिला	533	NGU2490118	निर्वाचक का नाम : खुशबू हनवत पिता का नाम: राजकुमार हनवत गृह संख्या : 287 उम्र : 20 लिंग : महिला	534	NGU1755016	निर्वाचक का नाम : देवनलाल पिता का नाम: नत्थुलाल गृह संख्या : 288 उम्र : 69 लिंग : पुरुष
535	NGU2041754	निर्वाचक का नाम : कला पति का नाम: देवनलाल गृह संख्या : 288 उम्र : 69 लिंग : महिला	536	NGU0640961	निर्वाचक का नाम : अंजीलाल पिता का नाम: देवनलाल गृह संख्या : 288 उम्र : 41 लिंग : पुरुष	537	NGU0917195	निर्वाचक का नाम : ममता बिसेन पति का नाम: अंजीलाल बिसेन गृह संख्या : 288 उम्र : 36 लिंग : महिला
538	NGU1960475	निर्वाचक का नाम : शंकरलाल पिता का नाम: दयाराम गृह संख्या : 289/क उम्र : 71 लिंग : पुरुष	539	NGU1867704	निर्वाचक का नाम : निमन पति का नाम: शंकरलाल गृह संख्या : 289/क उम्र : 68 लिंग : महिला	540	HSB4720116	निर्वाचक का नाम : विनोद कुमार पिता का नाम: शंकरलाल गृह संख्या : 289/क उम्र : 40 लिंग : पुरुष

541 निर्वाचक का नाम : गायत्री बिसेन पति का नाम: विनोद बिसेन गृह संख्या : 289/क उम्र : 34 लिंग : महिला	NGU1102862 फोटो उपलब्ध	542 निर्वाचक का नाम : राधेलाल पिता का नाम: दयाराम गृह संख्या : 289/ख उम्र : 74 लिंग : पुरुष	NGU2041747 फोटो उपलब्ध	543 निर्वाचक का नाम : राधन पति का नाम: राधेलाल गृह संख्या : 289/ख उम्र : 70 लिंग : महिला	NGU2041770 फोटो उपलब्ध
544 निर्वाचक का नाम : उत्तम पिता का नाम: राधेलाल गृह संख्या : 289/ख उम्र : 42 लिंग : पुरुष	HSB4776357 फोटो उपलब्ध	545 निर्वाचक का नाम : संतोष पिता का नाम: राधे लाल गृह संख्या : 289/ख उम्र : 40 लिंग : पुरुष	NGU0640976 फोटो उपलब्ध	546 निर्वाचक का नाम : उमादेवी बिसेन पति का नाम: संतोष बिसेन गृह संख्या : 289/ख उम्र : 35 लिंग : महिला	NGU1119155 फोटो उपलब्ध
547 निर्वाचक का नाम : कमल किशोर बिसेन पिता का नाम: रघुनाथ बिसेन गृह संख्या : 291 उम्र : 40 लिंग : पुरुष	NGU0640986 फोटो उपलब्ध	548 निर्वाचक का नाम : सरिता बिसेन पति का नाम: कमल किशोर बिसेन गृह संख्या : 291 उम्र : 35 लिंग : महिला	NGU0916940 फोटो उपलब्ध	549 निर्वाचक का नाम : जगननाथ पिता का नाम: टीकाराम गृह संख्या : 291/क उम्र : 64 लिंग : पुरुष	NGU1754852 फोटो उपलब्ध
550 निर्वाचक का नाम : किरन पति का नाम: जगननाथ गृह संख्या : 291/क उम्र : 61 लिंग : महिला	NGU2041739 फोटो उपलब्ध	551 निर्वाचक का नाम : दुर्गेन्द्र पिता का नाम: जगन्नाथ गृह संख्या : 291/क उम्र : 35 लिंग : पुरुष	NGU0596759 फोटो उपलब्ध	552 निर्वाचक का नाम : खेमेन्द्र बिसेन पिता का नाम: जगन्नाथ बिसेन गृह संख्या : 291/क उम्र : 30 लिंग : महिला	NGU1367218 फोटो उपलब्ध
553 निर्वाचक का नाम : गीता बिसेन पति का नाम: दुर्गेन्द्र बिसेन गृह संख्या : 291 क उम्र : 31 लिंग : महिला	NGU1594449 फोटो उपलब्ध	554 निर्वाचक का नाम : रघुनाथ पिता का नाम: किसनलाल गृह संख्या : 291/ख उम्र : 67 लिंग : पुरुष	NGU1960541 फोटो उपलब्ध	555 निर्वाचक का नाम : रेसन पति का नाम: रघुनाथ गृह संख्या : 291/ख उम्र : 63 लिंग : महिला	NGU1775360 फोटो उपलब्ध
556 निर्वाचक का नाम : श्रद्धा बिसेन पिता का नाम: रमेश बिसेन गृह संख्या : 292 ग उम्र : 20 लिंग : महिला	NGU2419224 फोटो उपलब्ध	557 निर्वाचक का नाम : स्वाती बिसेन पिता का नाम: रमेश बिसेन गृह संख्या : 292 ग उम्र : 19 लिंग : महिला	NGU2510881 फोटो उपलब्ध	558 निर्वाचक का नाम : रमेश पिता का नाम: ठानी राम गृह संख्या : 292/ग उम्र : 44 लिंग : पुरुष	HSB4720728 फोटो उपलब्ध
559 निर्वाचक का नाम : रेखा पति का नाम: रमेश गृह संख्या : 292/ग उम्र : 42 लिंग : महिला	HSB4720587 फोटो उपलब्ध	560 निर्वाचक का नाम : नत्थुलाल बिसेन पिता का नाम: पोतन बिसेन गृह संख्या : 293 उम्र : 73 लिंग : पुरुष	NGU1447606 फोटो उपलब्ध	561 निर्वाचक का नाम : नेमा पति का नाम: नत्थुलाल गृह संख्या : 293 उम्र : 69 लिंग : महिला	NGU1775345 फोटो उपलब्ध
562 निर्वाचक का नाम : रमाशंकर पिता का नाम: नत्थुलाल गृह संख्या : 293 उम्र : 48 लिंग : पुरुष	HSB4776340 फोटो उपलब्ध	563 निर्वाचक का नाम : टिपुरचन्द पिता का नाम: सुकाजी गृह संख्या : 294 उम्र : 62 लिंग : पुरुष	HSB0689778 फोटो उपलब्ध	564 निर्वाचक का नाम : मोतन पति का नाम: टिपुरचन्द गृह संख्या : 294 उम्र : 57 लिंग : महिला	HSB0689786 फोटो उपलब्ध
565 निर्वाचक का नाम : शिवप्रसाद पिता का नाम: टिपुरचंद गृह संख्या : 294 उम्र : 36 लिंग : पुरुष	NGU0533711 फोटो उपलब्ध	566 निर्वाचक का नाम : कोमेश्वरी बोपचे पति का नाम: शिवप्रसाद बोपचे गृह संख्या : 294 उम्र : 35 लिंग : महिला	NGU1393008 फोटो उपलब्ध	567 निर्वाचक का नाम : हेमराज पिता का नाम: सूकाजी गृह संख्या : 295 उम्र : 78 लिंग : पुरुष	NGU1867662 फोटो उपलब्ध
568 निर्वाचक का नाम : मालन पति का नाम: हेमराज गृह संख्या : 295 उम्र : 75 लिंग : महिला	NGU1867696 फोटो उपलब्ध	569 निर्वाचक का नाम : श्यामलता पति का नाम: रामचरण गृह संख्या : 295 उम्र : 42 लिंग : महिला	HSB4720702 फोटो उपलब्ध	570 निर्वाचक का नाम : रामचरण पिता का नाम: हेमराज गृह संख्या : 295 उम्र : 41 लिंग : पुरुष	HSB4720900 फोटो उपलब्ध

571	NGU1162783	निर्वाचक का नाम : रितु भगत पिता का नाम: रोशनलाल भगत गृह संख्या : 296क उम्र : 40 लिंग : महिला	फोटो उपलब्ध	572	NGU1867654	निर्वाचक का नाम : नारायण पिता का नाम: तेजराम गृह संख्या : 296/क उम्र : 64 लिंग : पुरुष	फोटो उपलब्ध	573	NGU1867647	निर्वाचक का नाम : भूमेश्वरी पति का नाम: नारायण गृह संख्या : 296/क उम्र : 61 लिंग : महिला	फोटो उपलब्ध
574	NGU0641035	निर्वाचक का नाम : सुनिल पिता का नाम: नारायण गृह संख्या : 296/क उम्र : 37 लिंग : पुरुष	फोटो उपलब्ध	575	NGU1360494	निर्वाचक का नाम : शैलेन्द्री भगत पति का नाम: सुनील भगत गृह संख्या : 296/क उम्र : 37 लिंग : महिला	फोटो उपलब्ध	576	HSB4821765	निर्वाचक का नाम : राकेशकुमार पिता का नाम: नारायण गृह संख्या : 296/क उम्र : 37 लिंग : पुरुष	फोटो उपलब्ध
577	HSB0689810	निर्वाचक का नाम : कुसमन पति का नाम: बिसराम गृह संख्या : 296/ख उम्र : 74 लिंग : महिला	फोटो उपलब्ध	578	NGU0787192	निर्वाचक का नाम : विनायक पिता का नाम: बिसराम गृह संख्या : 296/ख उम्र : 36 लिंग : पुरुष	फोटो उपलब्ध	579	NGU1244128	निर्वाचक का नाम : चित्राणी भगत पति का नाम: विनायक भगत गृह संख्या : 296/ख उम्र : 36 लिंग : महिला	फोटो उपलब्ध
580	NGU2434850	निर्वाचक का नाम : सैपाली तुरकर पति का नाम: संतोष तुरकर गृह संख्या : 297 उम्र : 22 लिंग : महिला	फोटो उपलब्ध	581	NGU1754431	निर्वाचक का नाम : रोशनलाल पिता का नाम: गोपीचन्द गृह संख्या : 297/क उम्र : 64 लिंग : पुरुष	फोटो उपलब्ध	582	NGU1960467	निर्वाचक का नाम : श्यामबता तुरकर पति का नाम: रोशनलाल तुरकर गृह संख्या : 297/क उम्र : 61 लिंग : महिला	फोटो उपलब्ध
583	NGU2449957	निर्वाचक का नाम : अंकिता तुरकर पति का नाम: बसंत तुरकर गृह संख्या : 297ख उम्र : 29 लिंग : महिला	फोटो उपलब्ध	584	NGU1594480	निर्वाचक का नाम : राजकुमार तुरकर पिता का नाम: दशराम तुरकर गृह संख्या : 297/ख उम्र : 27 लिंग : महिला	फोटो उपलब्ध	585	NGU1754621	निर्वाचक का नाम : दशराम पिता का नाम: गोपीचन्द गृह संख्या : 297/ख उम्र : 60 लिंग : पुरुष	फोटो उपलब्ध
586	NGU1754597	निर्वाचक का नाम : जानरुका तुरकर पति का नाम: दशराम गृह संख्या : 297/ख उम्र : 56 लिंग : महिला	फोटो उपलब्ध	587	NGU0916965	निर्वाचक का नाम : बसन्त तुरकर पिता का नाम: दशराम तुरकर गृह संख्या : 297/ख उम्र : 32 लिंग : पुरुष	फोटो उपलब्ध	588	NGU1162791	निर्वाचक का नाम : संतोष तुरकर पिता का नाम: दशराम तुरकर गृह संख्या : 297/ख उम्र : 30 लिंग : पुरुष	फोटो उपलब्ध
589	NGU1754670	निर्वाचक का नाम : चमरुलाल पिता का नाम: जमराज गृह संख्या : 299/ख उम्र : 69 लिंग : पुरुष	फोटो उपलब्ध	590	NGU1754654	निर्वाचक का नाम : लक्ष्मी पति का नाम: चमरुलाल गृह संख्या : 299/ख उम्र : 64 लिंग : महिला	फोटो उपलब्ध	591	NGU0917013	निर्वाचक का नाम : रूपेश पंचेश्वर पिता का नाम: चम्हारू पंचेश्वर गृह संख्या : 299/ख उम्र : 33 लिंग : पुरुष	फोटो उपलब्ध
592	NGU0916981	निर्वाचक का नाम : संतोष पंचेश्वर पिता का नाम: चम्हारू पंचेश्वर गृह संख्या : 299/ख उम्र : 31 लिंग : पुरुष	फोटो उपलब्ध	593	NGU1277177	निर्वाचक का नाम : रसना पंचेश्वर पति का नाम: संतोष पंचेश्वर गृह संख्या : 299/ख उम्र : 30 लिंग : महिला	फोटो उपलब्ध	594	NGU1425933	निर्वाचक का नाम : किरण पंचेश्वर पति का नाम: रूपेश पंचेश्वर गृह संख्या : 299/ख उम्र : 29 लिंग : महिला	फोटो उपलब्ध
595	NGU1867639	निर्वाचक का नाम : सरसता पति का नाम: मोहरलाल गृह संख्या : 300 उम्र : 69 लिंग : महिला	फोटो उपलब्ध	596	HSB4719647	निर्वाचक का नाम : हीरालाल पिता का नाम: मोहरलाल गृह संख्या : 300 उम्र : 46 लिंग : पुरुष	फोटो उपलब्ध	597	HSB4720173	निर्वाचक का नाम : जियालाल पिता का नाम: मोहरलाल गृह संख्या : 300 उम्र : 42 लिंग : पुरुष	फोटो उपलब्ध
598	HSB4720298	निर्वाचक का नाम : अनिता पति का नाम: जियालाल गृह संख्या : 300 उम्र : 42 लिंग : महिला	फोटो उपलब्ध	599	HSB4719712	निर्वाचक का नाम : बेबी ऊर्फ संगीता पति का नाम: हीरालाल गृह संख्या : 300 उम्र : 40 लिंग : महिला	फोटो उपलब्ध	600	NGU2268878	निर्वाचक का नाम : रूपेश ठाकरे पिता का नाम: जियालाल गृह संख्या : 300 उम्र : 22 लिंग : पुरुष	फोटो उपलब्ध

601	NGU2408060	निर्वाचक का नाम : मुस्कान ठाकरे पिता का नाम: हीरालाल ठाकरे गृह संख्या : 300 उम्र : 20 लिंग : महिला	फोटो उपलब्ध	602	NGU2446300	निर्वाचक का नाम : दिव्या ठाकरे पिता का नाम: जियालाल ठाकरे गृह संख्या : 300 उम्र : 20 लिंग : महिला	फोटो उपलब्ध	603	NGU1776020	निर्वाचक का नाम : मीता पति का नाम: महेश गृह संख्या : 301 उम्र : 67 लिंग : महिला	फोटो उपलब्ध
604	NGU2034734	निर्वाचक का नाम : महेश पिता का नाम: बराती गृह संख्या : 301 उम्र : 61 लिंग : पुरुष	फोटो उपलब्ध	605	NGU1776046	निर्वाचक का नाम : कैलाश पिता का नाम: बराती गृह संख्या : 301 उम्र : 52 लिंग : पुरुष	फोटो उपलब्ध	606	HSB4719803	निर्वाचक का नाम : हिरकन पति का नाम: कैलाश गृह संख्या : 301 उम्र : 48 लिंग : महिला	फोटो उपलब्ध
607	NGU2041705	निर्वाचक का नाम : रुपलाल पिता का नाम: बराती गृह संख्या : 301 उम्र : 47 लिंग : पुरुष	फोटो उपलब्ध	608	HSB4719738	निर्वाचक का नाम : कौशल पति का नाम: रूपलाल गृह संख्या : 301 उम्र : 44 लिंग : महिला	फोटो उपलब्ध	609	NGU2315190	निर्वाचक का नाम : डिलेश्वरी कावरे पिता का नाम: महेश कावरे गृह संख्या : 301 उम्र : 23 लिंग : महिला	फोटो उपलब्ध
610	NGU0691873	निर्वाचक का नाम : यशोदा पति का नाम: गणेश गृह संख्या : 302 उम्र : 66 लिंग : महिला	फोटो उपलब्ध	611	NGU1754738	निर्वाचक का नाम : रमेश पिता का नाम: गोमजन गृह संख्या : 302 उम्र : 63 लिंग : पुरुष	फोटो उपलब्ध	612	NGU2041713	निर्वाचक का नाम : दिनेश पिता का नाम: गोमजन गृह संख्या : 302 उम्र : 54 लिंग : पुरुष	फोटो उपलब्ध
613	HSB4719779	निर्वाचक का नाम : पुस्तकला पति का नाम: रमेश गृह संख्या : 302 उम्र : 51 लिंग : महिला	फोटो उपलब्ध	614	NGU1755008	निर्वाचक का नाम : प्रेमबती पति का नाम: दिनेश गृह संख्या : 302 उम्र : 51 लिंग : महिला	फोटो उपलब्ध	615	NGU0691881	निर्वाचक का नाम : लक्ष्मीचंद पिता का नाम: गणेश गृह संख्या : 302 उम्र : 36 लिंग : पुरुष	फोटो उपलब्ध
616	NGU0917211	निर्वाचक का नाम : अजय कावरे पिता का नाम: रमेश कावरे गृह संख्या : 302 उम्र : 33 लिंग : पुरुष	फोटो उपलब्ध	617	NGU1277185	निर्वाचक का नाम : लाजवंती कावरे पति का नाम: लक्ष्मीचंद कावरे गृह संख्या : 302 उम्र : 33 लिंग : महिला	फोटो उपलब्ध	618	NGU2218485	निर्वाचक का नाम : दीपा कावरे पति का नाम: विजय कावरे गृह संख्या : 302 उम्र : 30 लिंग : महिला	फोटो उपलब्ध
619	NGU1472794	निर्वाचक का नाम : विजय कावरे पिता का नाम: दिनेश कावरे गृह संख्या : 302 उम्र : 29 लिंग : पुरुष	फोटो उपलब्ध	620	NGU2190189	निर्वाचक का नाम : रीता कावरे पति का नाम: अजय कावरे गृह संख्या : 302 उम्र : 27 लिंग : महिला	फोटो उपलब्ध	621	NGU2439826	निर्वाचक का नाम : मीनाक्षी कावरे पिता का नाम: रमेश कावरे गृह संख्या : 302 उम्र : 23 लिंग : महिला	फोटो उपलब्ध
622	NGU1755099	निर्वाचक का नाम : सुक्ती पति का नाम: मोहनलाल गृह संख्या : 303 उम्र : 89 लिंग : महिला	फोटो उपलब्ध	623	NGU1755107	निर्वाचक का नाम : ईश्वरी पिता का नाम: मोहनलाल गृह संख्या : 303 उम्र : 53 लिंग : पुरुष	फोटो उपलब्ध	624	HSB4719720	निर्वाचक का नाम : आशा पति का नाम: ईश्वरी गृह संख्या : 303 उम्र : 46 लिंग : महिला	फोटो उपलब्ध
625	NGU2312635	निर्वाचक का नाम : रजनी कावरे पिता का नाम: ईश्वरी कावरे गृह संख्या : 303 उम्र : 23 लिंग : महिला	फोटो उपलब्ध	626	NGU2325553	निर्वाचक का नाम : रोशनी कावरे पिता का नाम: ईश्वरी कावरे गृह संख्या : 303 उम्र : 21 लिंग : महिला	फोटो उपलब्ध	627	NGU1754100	निर्वाचक का नाम : छत्रलाल पिता का नाम: बिरजलाल गृह संख्या : 304 उम्र : 73 लिंग : पुरुष	फोटो उपलब्ध
628	HSB4719704	निर्वाचक का नाम : मानकी पति का नाम: छत्रलाल गृह संख्या : 304 उम्र : 69 लिंग : महिला	फोटो उपलब्ध	629	NGU1755172	निर्वाचक का नाम : झनकलाल पिता का नाम: बिरजलाल गृह संख्या : 304 उम्र : 64 लिंग : पुरुष	फोटो उपलब्ध	630	NGU1933050	निर्वाचक का नाम : चंद्रकला दांदरे पति का नाम: राजेश दांदरे गृह संख्या : 304 उम्र : 33 लिंग : महिला	फोटो उपलब्ध

631 निर्वाचक का नाम : राजेश दांदरे पिता का नाम: छन्नूलाल गृह संख्या : 304 उम्र : 33 लिंग : पुरुष	NGU0917237 फोटो उपलब्ध	632 निर्वाचक का नाम : मूलेन्द्र दांदरे पिता का नाम: छन्नूलाल दांदरे गृह संख्या : 304 उम्र : 25 लिंग : पुरुष	NGU1594456 फोटो उपलब्ध	633 निर्वाचक का नाम : माधुरी दांदरे पिता का नाम: झनकलाल दांदरे गृह संख्या : 304 उम्र : 22 लिंग : महिला	NGU2439974 फोटो उपलब्ध
634 निर्वाचक का नाम : अक्षय चुरहे पिता का नाम: राधेश्याम चुरहे गृह संख्या : 306/ग उम्र : 27 लिंग : पुरुष	NGU1307685 फोटो उपलब्ध	635 निर्वाचक का नाम : बिरोला पिता का नाम: भाऊलाल गृह संख्या : 307 उम्र : 74 लिंग : महिला	NGU1960442 फोटो उपलब्ध	636 निर्वाचक का नाम : भरतलाल पिता का नाम: दयाराम गृह संख्या : 308 उम्र : 64 लिंग : पुरुष	NGU1755321 फोटो उपलब्ध
637 निर्वाचक का नाम : पारबता चौधरी पिता का नाम: भरतलाल चौधरी गृह संख्या : 308 उम्र : 61 लिंग : महिला	NGU1755255 फोटो उपलब्ध	638 निर्वाचक का नाम : जितेन्द्र चौधरी पिता का नाम: भरतलाल गृह संख्या : 308 उम्र : 31 लिंग : पुरुष	NGU0917229 फोटो उपलब्ध	639 निर्वाचक का नाम : भागन पिता का नाम: भागचन्द गृह संख्या : 310 उम्र : 62 लिंग : महिला	NGU1775238 फोटो उपलब्ध
640 निर्वाचक का नाम : सुखवता बिसेन पिता का नाम: राधेश्याम बिसेन गृह संख्या : 310 उम्र : 42 लिंग : महिला	NGU0917245 फोटो उपलब्ध	641 निर्वाचक का नाम : राधेश्याम पिता का नाम: भागचंद गृह संख्या : 310 उम्र : 41 लिंग : पुरुष	HSB4720744 फोटो उपलब्ध	642 निर्वाचक का नाम : धनश्याम पिता का नाम: भागचंद गृह संख्या : 310 उम्र : 38 लिंग : पुरुष	HSB4720736 फोटो उपलब्ध
643 निर्वाचक का नाम : ममता बिसेन पिता का नाम: धनश्याम गृह संख्या : 310 उम्र : 32 लिंग : महिला	NGU1045582 फोटो उपलब्ध	644 निर्वाचक का नाम : परसराम पिता का नाम: तुलसीराम गृह संख्या : 312/क उम्र : 51 लिंग : पुरुष	NGU1960434 फोटो उपलब्ध	645 निर्वाचक का नाम : अनिता ठाकरे पिता का नाम: परसराम ठाकरे गृह संख्या : 312/क उम्र : 45 लिंग : महिला	HSB4720595 फोटो उपलब्ध
646 निर्वाचक का नाम : प्रदूम ठाकरे पिता का नाम: परसराम ठाकरे गृह संख्या : 312/क उम्र : 26 लिंग : पुरुष	NGU1393016 फोटो उपलब्ध	647 निर्वाचक का नाम : प्रमोद ठाकरे पिता का नाम: परसराम ठाकरे गृह संख्या : 312/क उम्र : 22 लिंग : पुरुष	NGU2256873 फोटो उपलब्ध	648 निर्वाचक का नाम : भागचन्द पिता का नाम: रामजी गृह संख्या : 313 उम्र : 72 लिंग : पुरुष	NGU1775386 फोटो उपलब्ध
649 निर्वाचक का नाम : अनुपा पिता का नाम: भागचन्द गृह संख्या : 313 उम्र : 69 लिंग : महिला	NGU1776053 फोटो उपलब्ध	650 निर्वाचक का नाम : धनलाल पिता का नाम: भागचंद गृह संख्या : 313 उम्र : 43 लिंग : पुरुष	HSB4720256 फोटो उपलब्ध	651 निर्वाचक का नाम : रेखलाल पिता का नाम: भागचन्द गृह संख्या : 313 उम्र : 37 लिंग : पुरुष	HSB4720827 फोटो उपलब्ध
652 निर्वाचक का नाम : शैलेन्द्र पिता का नाम: भागचंद गृह संख्या : 313 उम्र : 35 लिंग : पुरुष	NGU0836288 फोटो उपलब्ध	653 निर्वाचक का नाम : पुष्पा गीते पिता का नाम: धनलाल गीते गृह संख्या : 313 उम्र : 35 लिंग : महिला	NGU0916999 फोटो उपलब्ध	654 निर्वाचक का नाम : वंदना गाते पिता का नाम: रेखलाल गाते गृह संख्या : 313 उम्र : 34 लिंग : महिला	NGU1393032 फोटो उपलब्ध
655 निर्वाचक का नाम : वन्दना गाते पिता का नाम: शैलेन्द्र गाते गृह संख्या : 313 उम्र : 32 लिंग : महिला	NGU1233220 फोटो उपलब्ध	656 निर्वाचक का नाम : महेन्द्र गाते पिता का नाम: भागचंद गाते गृह संख्या : 313 उम्र : 30 लिंग : पुरुष	NGU1244086 फोटो उपलब्ध	657 निर्वाचक का नाम : प्राची नेवारे पिता का नाम: सेवकराम नेवारे गृह संख्या : 314/क उम्र : 21 लिंग : महिला	NGU2340305 फोटो उपलब्ध
658 निर्वाचक का नाम : प्रगति नेवारे पिता का नाम: सेवकराम नेवारे गृह संख्या : 314 क उम्र : 19 लिंग : महिला	NGU2535557 फोटो उपलब्ध	659 निर्वाचक का नाम : पुरना नेवारे पिता का नाम: पुनाराम नेवारे गृह संख्या : 314/क उम्र : 71 लिंग : महिला	NGU1960426 फोटो उपलब्ध	660 निर्वाचक का नाम : सेवकराम नेवारे पिता का नाम: पुनाराम नेवारे गृह संख्या : 314/क उम्र : 59 लिंग : पुरुष	NGU1775402 फोटो उपलब्ध

661	NGU0641042	निर्वाचक का नाम : गायत्री नेवारे पति का नाम: सेवक राम गृह संख्या : 314/क उम्र : 44 लिंग : महिला	662	NGU2180883	निर्वाचक का नाम : प्रतिज्ञा नेवारे पिता का नाम: सेवकराम नेवारे गृह संख्या : 314/क उम्र : 23 लिंग : महिला	663	NGU1775246	निर्वाचक का नाम : योगराज पिता का नाम: बग्या गृह संख्या : 314/ख उम्र : 63 लिंग : पुरुष
664	HSB4721106	निर्वाचक का नाम : रंजना पति का नाम: योगराज गृह संख्या : 314/ख उम्र : 48 लिंग : महिला	665	NGU1213636	निर्वाचक का नाम : देवीप्रसाद नेवारे पिता का नाम: योगराज नेवारे गृह संख्या : 314/ख उम्र : 28 लिंग : पुरुष	666	NGU2232833	निर्वाचक का नाम : रामप्रसाद पिता का नाम: योगराज गृह संख्या : 314/ख उम्र : 23 लिंग : पुरुष
667	NGU1776061	निर्वाचक का नाम : कन्हैयालाल पिता का नाम: गोरेलाल गृह संख्या : 315 उम्र : 78 लिंग : पुरुष	668	HSB4721023	निर्वाचक का नाम : सुनिता पति का नाम: पैक राम गृह संख्या : 315 उम्र : 44 लिंग : महिला	669	NGU2181006	निर्वाचक का नाम : आशुतोष नेवारे पिता का नाम: पैकराम नेवारे गृह संख्या : 315 उम्र : 23 लिंग : पुरुष
670	NGU2364610	निर्वाचक का नाम : हिमांशु नेवारे पिता का नाम: पैकराम नेवारे गृह संख्या : 315 उम्र : 21 लिंग : पुरुष	671	HSB0689844	निर्वाचक का नाम : गेंदलाल पिता का नाम: होलू गृह संख्या : 316/ग उम्र : 76 लिंग : पुरुष	672	NGU1776111	निर्वाचक का नाम : कला पति का नाम: गेंदलाल गृह संख्या : 316/ग उम्र : 71 लिंग : महिला
673	HSB0689851	निर्वाचक का नाम : मूलचन्द पिता का नाम: गेंदलाल गृह संख्या : 316/ग उम्र : 53 लिंग : पुरुष	674	NGU0641056	निर्वाचक का नाम : देवका गाते पति का नाम: मूलचन्द गृह संख्या : 316/ग उम्र : 51 लिंग : महिला	675	HSB4776217	निर्वाचक का नाम : संदीप कुमार पिता का नाम: गेंदलाल गृह संख्या : 316/ज उम्र : 40 लिंग : पुरुष
676	NGU0662817	निर्वाचक का नाम : लक्ष्मी पति का नाम: संदीप कुमार गृह संख्या : 316/ज उम्र : 35 लिंग : महिला	677	NGU2418143	निर्वाचक का नाम : राधा गाते पति का नाम: मिथलेश गाते गृह संख्या : 316क उम्र : 27 लिंग : महिला	678	NGU1960392	निर्वाचक का नाम : बीरन पति का नाम: बालचन्द गृह संख्या : 316/क उम्र : 61 लिंग : महिला
679	HSB4720926	निर्वाचक का नाम : प्रदीप गाते पिता का नाम: बालचंद गृह संख्या : 316/क उम्र : 38 लिंग : पुरुष	680	NGU1520451	निर्वाचक का नाम : सरिता गाते पति का नाम: प्रदीप गाते गृह संख्या : 316/क उम्र : 37 लिंग : महिला	681	NGU1102870	निर्वाचक का नाम : मिथलेश गीते पिता का नाम: बीरन गीते गृह संख्या : 316/क उम्र : 30 लिंग : पुरुष
682	NGU2190148	निर्वाचक का नाम : ऋतिक गाते पिता का नाम: मूलचंद गाते गृह संख्या : 316 क उम्र : 23 लिंग : पुरुष	683	NGU1776087	निर्वाचक का नाम : फूलचन्द पिता का नाम: हेमराज गृह संख्या : 316/ख उम्र : 62 लिंग : पुरुष	684	NGU1774967	निर्वाचक का नाम : किरण पति का नाम: फूलचन्द गृह संख्या : 316/ख उम्र : 59 लिंग : महिला
685	NGU1244094	निर्वाचक का नाम : रोहित गाते पिता का नाम: फूलचंद गाते गृह संख्या : 316/ख उम्र : 28 लिंग : पुरुष	686	NGU2191245	निर्वाचक का नाम : अतुल ढोमने पिता का नाम: सेवकराम ढोमने गृह संख्या : 317 उम्र : 23 लिंग : पुरुष	687	NGU0679308	निर्वाचक का नाम : उर्मिला पति का नाम: शत्रुघन गृह संख्या : 317/क उम्र : 55 लिंग : महिला
688	NGU1774983	निर्वाचक का नाम : सेवकराम पिता का नाम: केशोराव गृह संख्या : 317/क उम्र : 53 लिंग : पुरुष	689	NGU1781897	निर्वाचक का नाम : लक्ष्मीचन्द पिता का नाम: केशोराव गृह संख्या : 317/क उम्र : 51 लिंग : पुरुष	690	HSB4721015	निर्वाचक का नाम : आशा ढोमने पति का नाम: लक्ष्मीचंद गृह संख्या : 317/क उम्र : 48 लिंग : महिला

691	HSB4721007	निर्वाचक का नाम : कविता ढोमने पति का नाम: सेवकराम गृह संख्या : 317/क उम्र : 45 लिंग : महिला	फोटो उपलब्ध	692	NGU1307693	निर्वाचक का नाम : विकास सोनी पिता का नाम: शत्रुघन सोनी गृह संख्या : 317/क उम्र : 27 लिंग : पुरुष	फोटो उपलब्ध	693	NGU1591429	निर्वाचक का नाम : प्रियंका कुमारी पिता का नाम: शत्रुघन गृह संख्या : 317/क उम्र : 27 लिंग : महिला	फोटो उपलब्ध
694	NGU1520485	निर्वाचक का नाम : राहुल ढोमने पिता का नाम: सेवकराम ढोमने गृह संख्या : 317/क उम्र : 25 लिंग : पुरुष	फोटो उपलब्ध	695	NGU1559996	निर्वाचक का नाम : स्वाती ढोमने पिता का नाम: लक्ष्मीचंद ढोमने गृह संख्या : 317/क उम्र : 25 लिंग : महिला	फोटो उपलब्ध	696	NGU1993203	निर्वाचक का नाम : दिशा ढोमने पिता का नाम: लक्ष्मीचंद ढोमने गृह संख्या : 317/ख उम्र : 24 लिंग : महिला	फोटो उपलब्ध
697	HSB0689869	निर्वाचक का नाम : भरतलाल पिता का नाम: केशोराव गृह संख्या : 317/ख उम्र : 62 लिंग : पुरुष	फोटो उपलब्ध	698	NGU0679316	निर्वाचक का नाम : शत्रुघन पिता का नाम: केशोराव गृह संख्या : 317/ख उम्र : 58 लिंग : पुरुष	फोटो उपलब्ध	699	HSB0689877	निर्वाचक का नाम : भूमेश्वरि ढोमने पति का नाम: भरतलाल गृह संख्या : 317/ख उम्र : 56 लिंग : महिला	फोटो उपलब्ध
700	NGU1162809	निर्वाचक का नाम : अंकित ढोमने पिता का नाम: शत्रुघन ढोमने गृह संख्या : 317/ख उम्र : 31 लिंग : पुरुष	फोटो उपलब्ध	701	NGU1559921	निर्वाचक का नाम : विक्रान्त पिता का नाम: भरतलाल गृह संख्या : 317/ख उम्र : 25 लिंग : पुरुष	फोटो उपलब्ध	702	NGU1993062	निर्वाचक का नाम : दिप्ती ढोमने पिता का नाम: भरतलाल ढोमने गृह संख्या : 317/ ख उम्र : 24 लिंग : महिला	फोटो उपलब्ध
703	HSB0689901	निर्वाचक का नाम : गिरधारी पिता का नाम: सुखलाल गृह संख्या : 318 उम्र : 54 लिंग : पुरुष	फोटो उपलब्ध	704	HSB4720967	निर्वाचक का नाम : गंगेश्वरी पति का नाम: गिरधारी गृह संख्या : 318 उम्र : 48 लिंग : महिला	फोटो उपलब्ध	705	NGU2434819	निर्वाचक का नाम : हिमांशु तुरकर पिता का नाम: गिरधारी तुरकर गृह संख्या : 318 उम्र : 20 लिंग : पुरुष	फोटो उपलब्ध
706	NGU2335636	निर्वाचक का नाम : विनिका बिसेन पिता का नाम: बनेंद्र बिसेन गृह संख्या : 319क उम्र : 22 लिंग : महिला	फोटो उपलब्ध	707	NGU1775113	निर्वाचक का नाम : सीताराम पिता का नाम: श्यामलाल गृह संख्या : 319/क उम्र : 74 लिंग : पुरुष	फोटो उपलब्ध	708	NGU1775006	निर्वाचक का नाम : तीरेन्द्र पिता का नाम: सीताराम गृह संख्या : 319/क उम्र : 47 लिंग : पुरुष	फोटो उपलब्ध
709	NGU0641061	निर्वाचक का नाम : भारती पति का नाम: तीरेन्द्र गृह संख्या : 319/क उम्र : 42 लिंग : महिला	फोटो उपलब्ध	710	HSB4720959	निर्वाचक का नाम : छाया बिसेन पति का नाम: बनेन्द्र गृह संख्या : 319/क उम्र : 42 लिंग : महिला	फोटो उपलब्ध	711	NGU2526515	निर्वाचक का नाम : प्रियंका बिसेन पिता का नाम: तीरेन्द्र बिसेन गृह संख्या : 319/क उम्र : 22 लिंग : महिला	फोटो उपलब्ध
712	NGU0641072	निर्वाचक का नाम : धनेन्द्र पिता का नाम: सीताराम गृह संख्या : 319/ख उम्र : 54 लिंग : पुरुष	फोटो उपलब्ध	713	HSB4720942	निर्वाचक का नाम : शशिकला पति का नाम: धनेन्द्र गृह संख्या : 319/ख उम्र : 48 लिंग : महिला	फोटो उपलब्ध	714	NGU2349256	निर्वाचक का नाम : रानी बिसेन पिता का नाम: धनेंद्र बिसेन गृह संख्या : 319/ ख उम्र : 21 लिंग : महिला	फोटो उपलब्ध
715	NGU1867621	निर्वाचक का नाम : अशोक पिता का नाम: दयाराम गृह संख्या : 320/क उम्र : 59 लिंग : पुरुष	फोटो उपलब्ध	716	NGU1775170	निर्वाचक का नाम : वन्दना पति का नाम: अशोक गृह संख्या : 320/क उम्र : 56 लिंग : महिला	फोटो उपलब्ध	717	NGU0787200	निर्वाचक का नाम : कपिल राजत पिता का नाम: अशोक गृह संख्या : 320/क उम्र : 34 लिंग : पुरुष	फोटो उपलब्ध
718	NGU1470715	निर्वाचक का नाम : सरिता राजत पति का नाम: कपिल राजत गृह संख्या : 320/क उम्र : 31 लिंग : महिला	फोटो उपलब्ध	719	NGU1102888	निर्वाचक का नाम : वागीश राजत पिता का नाम: अशोक राजत गृह संख्या : 320/क उम्र : 30 लिंग : पुरुष	फोटो उपलब्ध	720	NGU1244102	निर्वाचक का नाम : विध्या राजत पिता का नाम: अशोक राजत गृह संख्या : 320/क उम्र : 28 लिंग : महिला	फोटो उपलब्ध

721	NGU1978113	निर्वाचक का नाम : चार्ली राऊत पिता का नाम: अशोक राऊत गृह संख्या : 320/क उम्र : 25 लिंग : महिला	फोटो उपलब्ध	722	NGU2529758	निर्वाचक का नाम : मोनिका राऊत पति का नाम: वगीश राऊत गृह संख्या : 320/क उम्र : 25 लिंग : महिला	फोटो उपलब्ध	723	NGU1162627	निर्वाचक का नाम : अनिल ठाकरे पिता का नाम: बिरजलाल ठाकरे गृह संख्या : बृजलाल ठाकरे , देवगांव उम्र : 29 लिंग : पुरुष	फोटो उपलब्ध
724	NGU2334738	निर्वाचक का नाम : विनोद पंचेस्वर पिता का नाम: राजकुमार पंचेस्वर गृह संख्या : देवगांव उम्र : 21 लिंग : पुरुष	फोटो उपलब्ध	725	NGU2334605	निर्वाचक का नाम : निकिता चौधरी पिता का नाम: नंदकिशोर डोंगरे गृह संख्या : देवगांव उम्र : 21 लिंग : महिला	फोटो उपलब्ध	726	NGU2322741	निर्वाचक का नाम : कार्तिक राउत पिता का नाम: अशोक राऊत गृह संख्या : देवगांव उम्र : 21 लिंग : पुरुष	फोटो उपलब्ध
727	NHU1568369	निर्वाचक का नाम : जगदीश बिसेन पिता का नाम: हुकुमचन्द बिसेन गृह संख्या : वार्ड नं 16 उम्र : 49 लिंग : महिला	फोटो उपलब्ध	728	NHU1568146	निर्वाचक का नाम : उमा बिसेन पति का नाम: जगदीश बिसेन गृह संख्या : वार्ड नं 16 उम्र : 46 लिंग : महिला	फोटो उपलब्ध	729	NGU2470680	निर्वाचक का नाम : मानवी बिसेन पिता का नाम: जगदीश बिसेन गृह संख्या : वार्ड नं 16 उम्र : 21 लिंग : महिला	फोटो उपलब्ध

विधान सभा क्षेत्र की संख्या व नाम : 112-वारासिवनी
घटक I - परिवर्धन सूची 1 (23-12-2025 से 21-02-2026 तक)

<p>730 1 NGU2564391</p> <p>निर्वाचक का नाम : महेश बोपचे पिता का नाम: अनिल बोपचे गृह संख्या : 278क उम्र : 19 लिंग : पुरुष</p> <p>फोटो उपलब्ध</p>	<p>731 1 NGU2564508</p> <p>निर्वाचक का नाम : प्रीति राखडे पति का नाम: नवनीत राखडे गृह संख्या : 234 उम्र : 34 लिंग : महिला</p> <p>फोटो उपलब्ध</p>	<p>732 1 NGU2564524</p> <p>निर्वाचक का नाम : संदीप कटरे पिता का नाम: गणेश कटरे गृह संख्या : 283 उम्र : 35 लिंग : पुरुष</p> <p>फोटो उपलब्ध</p>
<p>733 1 NGU2569887</p> <p>निर्वाचक का नाम : सुनीता नेवारे पति का नाम: देवीप्रसाद नेवारे गृह संख्या : 214/ख उम्र : 29 लिंग : महिला</p> <p>फोटो उपलब्ध</p>	<p>734 1 NGU2571156</p> <p>निर्वाचक का नाम : रोहित रामटेके पिता का नाम: फूलचंद रामटेके गृह संख्या : 241 उम्र : 22 लिंग : पुरुष</p> <p>फोटो उपलब्ध</p>	<p>735 1 NGU2574416</p> <p>निर्वाचक का नाम : नवनीत राखडे माता का नाम: गंगोत्री राखडे गृह संख्या : 234 उम्र : 41 लिंग : पुरुष</p> <p>फोटो उपलब्ध</p>

निर्वाचकों का विवरण :							
A) मतदाताओं की संख्या :							
		नामावली का प्रकार	निर्वाचक नामावली की पहचान :	मतदाताओं की संख्या :			
				पुरुष	महिला	तृतीय लिंग	कुल
I	मूल	मूल नामावली	विशेष गहन पुनरीक्षण 2026 की मूल नामावली एवं समस्त अनुपूरकों को एकीकृत कर	356	373	0	729
II	घटक I - परिवर्धन सूची	पूरक 1	विशेष गहन पुनरीक्षण - 2026	4	2	0	6
III	घटक II - विलोपन सूची	पूरक 1	विशेष गहन पुनरीक्षण - 2026	0	0	0	0
IV	लिंग में संशोधन के कारण अंतर			0	0	0	0
पुनरीक्षण के बाद इस नामावली में शुद्ध निर्वाचक (I+II-III+IV)				360	375	0	735
B) संशोधनों की संख्या :							
नामावली का प्रकार		निर्वाचक नामावली की पहचान :		संशोधनों की संख्या :			
पूरक 1		विशेष गहन पुनरीक्षण - 2026		8			

निर्वाचक रजिस्ट्रीकरण अधिकारी द्वारा जारी

E-मृत्यु, S-स्थानांतरित, R-दोहरी प्रविष्टि, M-लापता, Q-अहर्ता नहीं