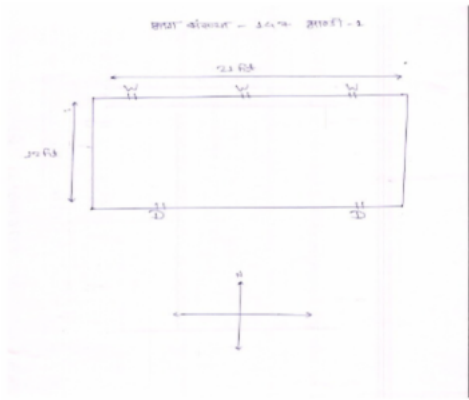


निर्वाचक नामावली 2026 S12 मध्य प्रदेश

विधान सभा क्षेत्र की संख्या, नाम व आरक्षण स्थिति : 112 - वारासिवनी (सामान्य)		भाग संख्या : : 153																			
संसदीय निर्वाचन क्षेत्र की संख्या, नाम व आरक्षण स्थिति, जिसमें विधान सभा निर्वाचन क्षेत्र स्थित है : 15 - बालाघाट																					
1. पुनरीक्षण का विवरण																					
पुनरीक्षण का वर्ष :	2026	निर्वाचक नामावली की पहचान :																			
अर्हता तिथि :	01-01-2026	विशेष गहन पुनरीक्षण 2026 की मूल नामावली एवं समस्त अनुपूरकों को एकीकृत कर																			
पुनरीक्षण का स्वरूप :	विशेष गहन पुनरीक्षण 2026																				
प्रकाशन की तिथि :	21-02-2026																				
2. भाग व मतदान क्षेत्र का विवरण :																					
भाग में आने वाले अनुभागों की संख्या और नाम :																					
1-भाण्डी		<table style="width: 100%; border-collapse: collapse;"> <tr> <td style="width: 60%;">मुख्य शहर / मुख्य ग्राम</td> <td style="width: 40%;">: भाण्डी</td> </tr> <tr> <td>वार्ड</td> <td>:</td> </tr> <tr> <td>पोस्ट ऑफिस</td> <td>: पिपरिया बी ओ</td> </tr> <tr> <td>पुलिस थाना</td> <td>: वारासिवनी</td> </tr> <tr> <td>स्थानीय संस्था</td> <td>: भांडी</td> </tr> <tr> <td>ब्लॉक</td> <td>: वारासिवनी</td> </tr> <tr> <td>जिला</td> <td>: बालाघाट</td> </tr> <tr> <td>पिन कोड</td> <td>: 481111</td> </tr> </table>				मुख्य शहर / मुख्य ग्राम	: भाण्डी	वार्ड	:	पोस्ट ऑफिस	: पिपरिया बी ओ	पुलिस थाना	: वारासिवनी	स्थानीय संस्था	: भांडी	ब्लॉक	: वारासिवनी	जिला	: बालाघाट	पिन कोड	: 481111
मुख्य शहर / मुख्य ग्राम	: भाण्डी																				
वार्ड	:																				
पोस्ट ऑफिस	: पिपरिया बी ओ																				
पुलिस थाना	: वारासिवनी																				
स्थानीय संस्था	: भांडी																				
ब्लॉक	: वारासिवनी																				
जिला	: बालाघाट																				
पिन कोड	: 481111																				
3. मतदान केंद्र का विवरण																					
मतदान केंद्र की संख्या व नाम :		मतदान केन्द्र की विशेष हैसियत (पुरुष/महिला/सामान्य) :		सामान्य																	
153 - भाण्डी-1		इस मतदान क्षेत्र के सहायक (ऑक्जिलियरी) मतदान केन्द्रों की संख्या :		0																	
मतदान केंद्र का भवन व पता :																					
शासकीय प्राथमिक शाला भवन भाण्डी																					
4. मतदाताओं की संख्या :																					
आरंभिक क्रम	अंतिम क्रम	मतदाताओं की संख्या																			
संख्या	संख्या	पुरुष	महिला	तृतीय लिंग	कुल																
1	696	339	357	0	696																

निर्वाचक रजिस्ट्रीकरण अधिकारी द्वारा जारी

Nazri Naksha



Google Map View



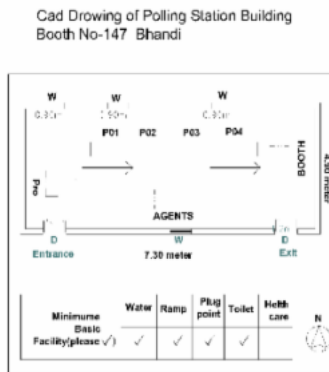
Polling Station Building Front View



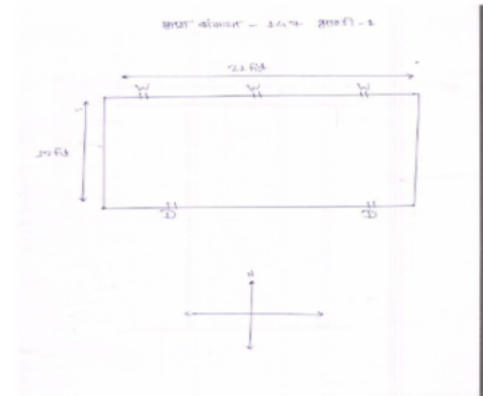
मतदान केंद्र के सामने का फ़ोटो



Cad View



Key MAP View



1 निर्वाचक का नाम : पवनलाल पिता का नाम: यशवंतराय गृह संख्या : 1 उम्र : 49 लिंग : पुरुष	NGU1654318 फोटो उपलब्ध	2 निर्वाचक का नाम : पुस्तकला पति का नाम: पवनलाल गृह संख्या : 1 उम्र : 47 लिंग : महिला	HSB4506291 फोटो उपलब्ध	3 निर्वाचक का नाम : रागिनी उईके पिता का नाम: पवनलाल उईके गृह संख्या : 1 उम्र : 22 लिंग : महिला	NGU2262459 फोटो उपलब्ध
4 निर्वाचक का नाम : विष्णुकुमार पिता का नाम: यशवंत गृह संख्या : 2 उम्र : 40 लिंग : पुरुष	HSB4754974 फोटो उपलब्ध	5 निर्वाचक का नाम : सुकवंती पति का नाम: विष्णु कुमार गृह संख्या : 2 उम्र : 37 लिंग : महिला	NGU0930750 फोटो उपलब्ध	6 निर्वाचक का नाम : देवकरण पिता का नाम: चम्हारु गृह संख्या : 3 उम्र : 58 लिंग : पुरुष	NGU1654292 फोटो उपलब्ध
7 निर्वाचक का नाम : रीता पति का नाम: देवकरण गृह संख्या : 3 उम्र : 55 लिंग : महिला	HSB4782033 फोटो उपलब्ध	8 निर्वाचक का नाम : कुलदीप वरकडे पिता का नाम: देवकरण वरकडे गृह संख्या : 03 उम्र : 29 लिंग : पुरुष	NGU1168301 फोटो उपलब्ध	9 निर्वाचक का नाम : आलोक वरकडे पिता का नाम: देवकरण वरकडे गृह संख्या : 3 उम्र : 25 लिंग : पुरुष	NGU1527662 फोटो उपलब्ध
10 निर्वाचक का नाम : त्रिलोक वरकडे पिता का नाम: देवकरण वरकडे गृह संख्या : 3 उम्र : 23 लिंग : पुरुष	NGU2189462 फोटो उपलब्ध	11 निर्वाचक का नाम : मयाराम पिता का नाम: सोमन गृह संख्या : 3/क उम्र : 56 लिंग : पुरुष	NGU1654086 फोटो उपलब्ध	12 निर्वाचक का नाम : सोनका पति का नाम: मयाराम गृह संख्या : 3/क उम्र : 47 लिंग : महिला	NGU1654300 फोटो उपलब्ध
13 निर्वाचक का नाम : तेजवंती कोडोपे पति का नाम: रामबक्स कोडोपे गृह संख्या : 3/क उम्र : 38 लिंग : महिला	NGU2308641 फोटो उपलब्ध	14 निर्वाचक का नाम : अनिता कोडोपे पति का नाम: रामप्रसाद कोडोपे गृह संख्या : 3/क उम्र : 25 लिंग : महिला	NGU2380962 फोटो उपलब्ध	15 निर्वाचक का नाम : रामप्रसाद कोडोपे पिता का नाम: मयाराम कोडोपे गृह संख्या : 3/क उम्र : 24 लिंग : पुरुष	NGU1892876 फोटो उपलब्ध
16 निर्वाचक का नाम : सहेसराम पिता का नाम: सोमन गृह संख्या : 4 उम्र : 64 लिंग : पुरुष	NGU1654284 फोटो उपलब्ध	17 निर्वाचक का नाम : जानकबाई पति का नाम: सहसराम गृह संख्या : 4 उम्र : 59 लिंग : महिला	NGU1586197 फोटो उपलब्ध	18 निर्वाचक का नाम : सैवन्ता पति का नाम: सहसराम गृह संख्या : 4 उम्र : 54 लिंग : महिला	NGU1654078 फोटो उपलब्ध
19 निर्वाचक का नाम : डिलबक्स पिता का नाम: सहसराम गृह संख्या : 04 उम्र : 37 लिंग : पुरुष	NGU0537480 फोटो उपलब्ध	20 निर्वाचक का नाम : निशा कोडोपे पति का नाम: दिलबक्स कोडोपे गृह संख्या : 4 उम्र : 37 लिंग : महिला	NGU1069871 फोटो उपलब्ध	21 निर्वाचक का नाम : रामबक्स कोडोपे पिता का नाम: सहेसराम कोडोपे गृह संख्या : 4 उम्र : 25 लिंग : पुरुष	NGU1527712 फोटो उपलब्ध
22 निर्वाचक का नाम : रामबक्स पिता का नाम: देवीचन्द गृह संख्या : 5 उम्र : 48 लिंग : पुरुष	HSB4508321 फोटो उपलब्ध	23 निर्वाचक का नाम : गंगेश्वरी पति का नाम: रामबक्स गृह संख्या : 5 उम्र : 44 लिंग : महिला	HSB4506937 फोटो उपलब्ध	24 निर्वाचक का नाम : प्रीति कटरे पिता का नाम: रामबक्स कटरे गृह संख्या : 5 उम्र : 21 लिंग : महिला	NGU2343192 फोटो उपलब्ध
25 निर्वाचक का नाम : उषा पति का नाम: रामकिशन गृह संख्या : 6/क उम्र : 47 लिंग : महिला	HSB4507422 फोटो उपलब्ध	26 निर्वाचक का नाम : ज्योति कोडोपे माता का नाम: रामकिशोर कोडोपे गृह संख्या : 6/क उम्र : 22 लिंग : महिला	NGU2323699 फोटो उपलब्ध	27 निर्वाचक का नाम : दीपक कोडोपे पिता का नाम: रामकिशोर कोडोपे गृह संख्या : 6/क उम्र : 19 लिंग : पुरुष	NGU2533529 फोटो उपलब्ध
28 निर्वाचक का नाम : शंकरलाल पिता का नाम: सोमन गृह संख्या : 7 उम्र : 69 लिंग : पुरुष	NGU1654268 फोटो उपलब्ध	29 निर्वाचक का नाम : कान्तन पति का नाम: शंकरलाल गृह संख्या : 7 उम्र : 64 लिंग : महिला	NGU1654250 फोटो उपलब्ध	30 निर्वाचक का नाम : मिरन पति का नाम: शंकरलाल गृह संख्या : 7 उम्र : 54 लिंग : महिला	NGU1654060 फोटो उपलब्ध

31	NGU1120112	निर्वाचक का नाम : योगराज कोडोपे पिता का नाम: शंकरलाल कोडोपे गृह संख्या : 7 उम्र : 30 लिंग : पुरुष	32	NGU2233138	निर्वाचक का नाम : सागवन्ती कोडोपे पिता का नाम: योगराज कोडोपे गृह संख्या : 7 उम्र : 28 लिंग : महिला	33	HSB4782140	निर्वाचक का नाम : पंचमलाल कोडोपे पिता का नाम: शंकरलाल कोडोपे गृह संख्या : 7/क उम्र : 47 लिंग : पुरुष
34	NGU0930768	निर्वाचक का नाम : रीना पति का नाम: पंचमलाल गृह संख्या : 7/क उम्र : 40 लिंग : महिला	35	NGU1399062	निर्वाचक का नाम : संगीता कोडोपे पति का नाम: कर्मराज कोडोपे गृह संख्या : 7/ख उम्र : 34 लिंग : महिला	36	NGU1130533	निर्वाचक का नाम : कर्मराज कोडोपे पिता का नाम: शंकरलाल कोडोपे गृह संख्या : 7/ख उम्र : 33 लिंग : पुरुष
37	HSB4508941	निर्वाचक का नाम : सूरजलाल पिता का नाम: नंदलाल गृह संख्या : 8 उम्र : 52 लिंग : पुरुष	38	HSB4507414	निर्वाचक का नाम : सविता राऊत पति का नाम: सूरजलाल गृह संख्या : 8 उम्र : 50 लिंग : महिला	39	NGU1357797	निर्वाचक का नाम : प्रशांत राऊत पिता का नाम: सूरजलाल राऊत गृह संख्या : 8 उम्र : 28 लिंग : पुरुष
40	NGU1540350	निर्वाचक का नाम : अंजली राऊत पिता का नाम: सूरजलाल राऊत गृह संख्या : 8 उम्र : 25 लिंग : महिला	41	NGU2189454	निर्वाचक का नाम : कार्तिक राऊत पिता का नाम: सूरजलाल राऊत गृह संख्या : 8 उम्र : 23 लिंग : पुरुष	42	NGU1357789	निर्वाचक का नाम : संगीता राऊत पति का नाम: राजेश राऊत गृह संख्या : 8क उम्र : 28 लिंग : महिला
43	NGU1654243	निर्वाचक का नाम : धनलाल पिता का नाम: हरकु गृह संख्या : 8/क उम्र : 69 लिंग : पुरुष	44	NGU1654433	निर्वाचक का नाम : फुलवन्ता पति का नाम: धनलाल गृह संख्या : 8/क उम्र : 64 लिंग : महिला	45	HSB4508859	निर्वाचक का नाम : संतोष पिता का नाम: धनलाल गृह संख्या : 8/क उम्र : 40 लिंग : पुरुष
46	NGU0722819	निर्वाचक का नाम : राजेश पिता का नाम: धनलाल गृह संख्या : 8/क उम्र : 39 लिंग : पुरुष	47	GQR0037648	निर्वाचक का नाम : शशीकला पति का नाम: संतोष गृह संख्या : 8/क उम्र : 38 लिंग : महिला	48	NGU0665612	निर्वाचक का नाम : मगरूलाल पिता का नाम: गणेशलाल गृह संख्या : 9 उम्र : 39 लिंग : पुरुष
49	NGU0722827	निर्वाचक का नाम : लक्ष्मी पति का नाम: मंगरूलाल गृह संख्या : 9 उम्र : 37 लिंग : महिला	50	NGU1962604	निर्वाचक का नाम : बाबूलाल पिता का नाम: मंगल गृह संख्या : 10 उम्र : 74 लिंग : पुरुष	51	NGU1654045	निर्वाचक का नाम : शांता पति का नाम: बाबूलाल गृह संख्या : 10 उम्र : 72 लिंग : महिला
52	NGU1654037	निर्वाचक का नाम : तरासन पति का नाम: बाबूलाल गृह संख्या : 10 उम्र : 67 लिंग : महिला	53	NGU0790758	निर्वाचक का नाम : खिलचन्द कोडोपे पिता का नाम: बाबूलाल कोडोपे गृह संख्या : 10 उम्र : 34 लिंग : पुरुष	54	NGU1285345	निर्वाचक का नाम : अक्षय कोडोपे पिता का नाम: बाबूलाल कोडोपे गृह संख्या : 10 उम्र : 28 लिंग : पुरुष
55	NGU1432848	निर्वाचक का नाम : सुनील कोडोपे पिता का नाम: बाबूलाल कोडोपे गृह संख्या : 10 उम्र : 27 लिंग : पुरुष	56	NGU1654029	निर्वाचक का नाम : मुकुन्दराव पिता का नाम: जीवनलाल गृह संख्या : 11 उम्र : 64 लिंग : पुरुष	57	NGU1653948	निर्वाचक का नाम : मालती पति का नाम: मुकुन्दराव गृह संख्या : 11 उम्र : 62 लिंग : महिला
58	HSB4508222	निर्वाचक का नाम : ओरीलाल पिता का नाम: मुकुन्दराव गृह संख्या : 11 उम्र : 44 लिंग : पुरुष	59	NGU0930685	निर्वाचक का नाम : सायत्रा पति का नाम: ओरीलाल गृह संख्या : 11 उम्र : 41 लिंग : महिला	60	NGU1653930	निर्वाचक का नाम : कौशल पति का नाम: गेंदलाल गृह संख्या : 12 उम्र : 74 लिंग : महिला

61	HSB4754842	निर्वाचक का नाम : नोकलाल पिता का नाम: गेंदलाल गृह संख्या : 12 उम्र : 49 लिंग : पुरुष	फोटो उपलब्ध	62	HSB4507794	निर्वाचक का नाम : चन्द्रकला पति का नाम: नोकलाल गृह संख्या : 12 उम्र : 47 लिंग : महिला	फोटो उपलब्ध	63	NGU0537498	निर्वाचक का नाम : परदेशी उडके पिता का नाम: गेंदलाल उडके गृह संख्या : 12 उम्र : 39 लिंग : पुरुष	फोटो उपलब्ध
64	NGU0841635	निर्वाचक का नाम : सविता पति का नाम: परदेशी गृह संख्या : 12 उम्र : 35 लिंग : महिला	फोटो उपलब्ध	65	NGU2012631	निर्वाचक का नाम : अंकेश उडके पिता का नाम: नोकलाल उडके गृह संख्या : 12 उम्र : 24 लिंग : पुरुष	फोटो उपलब्ध	66	NGU1653922	निर्वाचक का नाम : माहितलाल पिता का नाम: रोशनलाल गृह संख्या : 13 उम्र : 63 लिंग : पुरुष	फोटो उपलब्ध
67	NGU1654425	निर्वाचक का नाम : पारबता पति का नाम: माहितलाल गृह संख्या : 13 उम्र : 61 लिंग : महिला	फोटो उपलब्ध	68	NGU0805887	निर्वाचक का नाम : पुष्पा पति का नाम: योगराज गृह संख्या : 13 उम्र : 39 लिंग : महिला	फोटो उपलब्ध	69	NGU0537506	निर्वाचक का नाम : योगराज पिता का नाम: माहितलाल गृह संख्या : 13 उम्र : 39 लिंग : पुरुष	फोटो उपलब्ध
70	NGU1653914	निर्वाचक का नाम : किसना पति का नाम: कारुलाल गृह संख्या : 14 उम्र : 65 लिंग : महिला	फोटो उपलब्ध	71	NGU1653906	निर्वाचक का नाम : टिकाराम पिता का नाम: डुकरु गृह संख्या : 14 उम्र : 61 लिंग : पुरुष	फोटो उपलब्ध	72	NGU1654235	निर्वाचक का नाम : लक्ष्मी पति का नाम: टिकाराम गृह संख्या : 14 उम्र : 59 लिंग : महिला	फोटो उपलब्ध
73	NGU1653898	निर्वाचक का नाम : सुकचंद पिता का नाम: डुकरु गृह संख्या : 14 उम्र : 54 लिंग : पुरुष	फोटो उपलब्ध	74	NGU1654011	निर्वाचक का नाम : पुस्तकला पति का नाम: सुकचंद गृह संख्या : 14 उम्र : 52 लिंग : महिला	फोटो उपलब्ध	75	NGU0841825	निर्वाचक का नाम : संजय पिता का नाम: भुरेलाल गृह संख्या : 14 उम्र : 36 लिंग : पुरुष	फोटो उपलब्ध
76	NGU1357805	निर्वाचक का नाम : सुरेखा करकाडे पति का नाम: संजय करकाडे गृह संख्या : 14 उम्र : 34 लिंग : महिला	फोटो उपलब्ध	77	NGU1654003	निर्वाचक का नाम : माहरी पति का नाम: वैतराम गृह संख्या : 15 उम्र : 64 लिंग : महिला	फोटो उपलब्ध	78	HSB4817276	निर्वाचक का नाम : रामप्रसाद पिता का नाम: भागचंद गृह संख्या : 15/क उम्र : 43 लिंग : पुरुष	फोटो उपलब्ध
79	HSB4817284	निर्वाचक का नाम : ममता पति का नाम: रामप्रसाद गृह संख्या : 15/क उम्र : 40 लिंग : महिला	फोटो उपलब्ध	80	NGU2363174	निर्वाचक का नाम : लोकेश करकाडे पिता का नाम: रामप्रसाद करकाडे गृह संख्या : 15/क उम्र : 21 लिंग : पुरुष	फोटो उपलब्ध	81	NGU1587039	निर्वाचक का नाम : सुरमन पति का नाम: रामदास गृह संख्या : 16 उम्र : 62 लिंग : महिला	फोटो उपलब्ध
82	NGU1587021	निर्वाचक का नाम : रामदास पिता का नाम: तुलसीराम गृह संख्या : 16 उम्र : 61 लिंग : पुरुष	फोटो उपलब्ध	83	GQR0037671	निर्वाचक का नाम : ओमकार पिता का नाम: रामदास गृह संख्या : 16/क उम्र : 40 लिंग : पुरुष	फोटो उपलब्ध	84	NGU0931436	निर्वाचक का नाम : शीला करकाडे पति का नाम: ओमकार करकाडे गृह संख्या : 16/क उम्र : 35 लिंग : महिला	फोटो उपलब्ध
85	GQR0044644	निर्वाचक का नाम : निलेश करकाडे पिता का नाम: रामदास गृह संख्या : 16/ख उम्र : 39 लिंग : पुरुष	फोटो उपलब्ध	86	NGU0665729	निर्वाचक का नाम : प्रभा करकाडे पति का नाम: निलेश करकाडे गृह संख्या : 16/ख उम्र : 34 लिंग : महिला	फोटो उपलब्ध	87	HSB4508289	निर्वाचक का नाम : महेशकुमार पिता का नाम: बिसनलाल गृह संख्या : 17 उम्र : 44 लिंग : पुरुष	फोटो उपलब्ध
88	NGU1653872	निर्वाचक का नाम : तरासन पति का नाम: गोपीचंद गृह संख्या : 18 उम्र : 71 लिंग : महिला	फोटो उपलब्ध	89	HSB4754248	निर्वाचक का नाम : मुकेश पिता का नाम: गोपीचंद गृह संख्या : 18 उम्र : 42 लिंग : पुरुष	फोटो उपलब्ध	90	HSB4754503	निर्वाचक का नाम : संघमित्रा पति का नाम: मुकेश गृह संख्या : 18 उम्र : 41 लिंग : महिला	फोटो उपलब्ध

91	NGU2529436	निर्वाचक का नाम : धम्मरक्षित आडकने पिता का नाम: मुकेश आडकने गृह संख्या : 18 उम्र : 19 लिंग : पुरुष	फोटो उपलब्ध	92	NGU0608299	निर्वाचक का नाम : श्याम लाल पिता का नाम: सीताराम गृह संख्या : 20 उम्र : 74 लिंग : पुरुष	फोटो उपलब्ध	93	HSB0317305	निर्वाचक का नाम : परदेशी पिता का नाम: राधेलाल गृह संख्या : 20 उम्र : 53 लिंग : पुरुष	फोटो उपलब्ध
94	NGU0665620	निर्वाचक का नाम : रेवती पति का नाम: रामस्वरूप गृह संख्या : 20 उम्र : 43 लिंग : महिला	फोटो उपलब्ध	95	HSB4507836	निर्वाचक का नाम : आरती पति का नाम: परदेशी गृह संख्या : 20 उम्र : 41 लिंग : महिला	फोटो उपलब्ध	96	HSB4782074	निर्वाचक का नाम : रामस्वरूप पिता का नाम: श्यामलाल गृह संख्या : 20 उम्र : 40 लिंग : पुरुष	फोटो उपलब्ध
97	NGU2401859	निर्वाचक का नाम : स्वाती बीबीनाके पिता का नाम: परदेशी बीबीनाके गृह संख्या : 20 उम्र : 20 लिंग : महिला	फोटो उपलब्ध	98	NGU1653997	निर्वाचक का नाम : रामवता पति का नाम: पीतमलाल गृह संख्या : 22 उम्र : 62 लिंग : महिला	फोटो उपलब्ध	99	HSB4508867	निर्वाचक का नाम : प्रदिप पिता का नाम: पीतमलाल गृह संख्या : 22 उम्र : 45 लिंग : पुरुष	फोटो उपलब्ध
100	HSB4506317	निर्वाचक का नाम : सुनिता पति का नाम: प्रदिप गृह संख्या : 22 उम्र : 42 लिंग : महिला	फोटो उपलब्ध	101	NGU2363935	निर्वाचक का नाम : उज्ज्वल चौरे पिता का नाम: प्रदीप चौरे गृह संख्या : 22 उम्र : 21 लिंग : पुरुष	फोटो उपलब्ध	102	HSB4508875	निर्वाचक का नाम : सतेश कुमार पिता का नाम: गरीबदास गृह संख्या : 23 उम्र : 48 लिंग : पुरुष	फोटो उपलब्ध
103	HSB4506721	निर्वाचक का नाम : ममता पति का नाम: सतेश कुमार गृह संख्या : 23 उम्र : 46 लिंग : महिला	फोटो उपलब्ध	104	NGU2381119	निर्वाचक का नाम : निशा चौरे पिता का नाम: सतेश चौरे गृह संख्या : 23 उम्र : 20 लिंग : महिला	फोटो उपलब्ध	105	NGU1653864	निर्वाचक का नाम : सुगनबाई पति का नाम: कोलूदास गृह संख्या : 24 उम्र : 69 लिंग : महिला	फोटो उपलब्ध
106	NGU1653666	निर्वाचक का नाम : बेनीराम पिता का नाम: झलीराम गृह संख्या : 24 उम्र : 64 लिंग : पुरुष	फोटो उपलब्ध	107	HSB4754289	निर्वाचक का नाम : उर्मिला पति का नाम: बेनीराम गृह संख्या : 24 उम्र : 57 लिंग : महिला	फोटो उपलब्ध	108	NGU1653633	निर्वाचक का नाम : राजकुमार पिता का नाम: कोलूदास गृह संख्या : 24 उम्र : 50 लिंग : पुरुष	फोटो उपलब्ध
109	HSB4754339	निर्वाचक का नाम : अंजु चौरे पति का नाम: राजकुमार चौरे गृह संख्या : 24 उम्र : 45 लिंग : महिला	फोटो उपलब्ध	110	NGU1540343	निर्वाचक का नाम : अंकुश चौरे पिता का नाम: राजकुमार चौरे गृह संख्या : 24 उम्र : 25 लिंग : पुरुष	फोटो उपलब्ध	111	NGU2187755	निर्वाचक का नाम : पल्लवी चौरे पिता का नाम: राजकुमार चौरे गृह संख्या : 24 उम्र : 23 लिंग : महिला	फोटो उपलब्ध
112	NGU2348068	निर्वाचक का नाम : सलौनी चौरे पिता का नाम: राजकुमार चौरे गृह संख्या : 24 उम्र : 21 लिंग : महिला	फोटो उपलब्ध	113	NGU1653856	निर्वाचक का नाम : ज्ञानदास पिता का नाम: झलीराम गृह संख्या : 24/क उम्र : 69 लिंग : पुरुष	फोटो उपलब्ध	114	NGU1653625	निर्वाचक का नाम : लीला पति का नाम: ज्ञानदास गृह संख्या : 24/क उम्र : 64 लिंग : महिला	फोटो उपलब्ध
115	HSB4797791	निर्वाचक का नाम : कविराज चौरे पिता का नाम: ज्ञानदास चौरे गृह संख्या : 24/क उम्र : 47 लिंग : पुरुष	फोटो उपलब्ध	116	NGU0608588	निर्वाचक का नाम : पुष्पलता पति का नाम: कविराज गृह संख्या : 24/क उम्र : 41 लिंग : महिला	फोटो उपलब्ध	117	HSB4754396	निर्वाचक का नाम : भागरताबाई पति का नाम: चुन्नीलाल गृह संख्या : 26 उम्र : 74 लिंग : महिला	फोटो उपलब्ध
118	HSB4507513	निर्वाचक का नाम : राजेन्द्र पिता का नाम: चुन्नीलाल गृह संख्या : 26 उम्र : 47 लिंग : पुरुष	फोटो उपलब्ध	119	HSB4506622	निर्वाचक का नाम : ललिता पति का नाम: राजेन्द्र गृह संख्या : 26 उम्र : 44 लिंग : महिला	फोटो उपलब्ध	120	NGU2318905	निर्वाचक का नाम : अभिषेक वाहने पिता का नाम: राजेंद्र वाहने गृह संख्या : 26 उम्र : 21 लिंग : पुरुष	फोटो उपलब्ध

121	NGU1653559	निर्वाचक का नाम : अशोक पिता का नाम: दुलीचन्द गृह संख्या : 28 उम्र : 55 लिंग : पुरुष	122	NGU0608596	निर्वाचक का नाम : अरविन्द पिता का नाम: अशोक गृह संख्या : 28 उम्र : 35 लिंग : पुरुष	123	NGU0790766	निर्वाचक का नाम : प्रशांत चौरे पिता का नाम: अशोक चौरे गृह संख्या : 28 उम्र : 33 लिंग : पुरुष
124	NGU1527654	निर्वाचक का नाम : पायल चौरे पति का नाम: अरविन्द चौरे गृह संख्या : 28 उम्र : 25 लिंग : महिला	125	NGU2550119	निर्वाचक का नाम : निखिल चौरे पिता का नाम: अशोक चौरे गृह संख्या : 28 उम्र : 19 लिंग : पुरुष	126	HSB4508834	निर्वाचक का नाम : गजेंद्र चौरे पिता का नाम: भादुलाल चौरे गृह संख्या : 29 उम्र : 42 लिंग : पुरुष
127	NGU0805903	निर्वाचक का नाम : लता पति का नाम: गजेन्द्र गृह संख्या : 29 उम्र : 39 लिंग : महिला	128	NGU1653468	निर्वाचक का नाम : प्रमिला पति का नाम: उत्तमराव गृह संख्या : 30/क उम्र : 50 लिंग : महिला	129	NGU1527647	निर्वाचक का नाम : विवेक चौरे पिता का नाम: उल्लमराव चौरे गृह संख्या : 30/क उम्र : 25 लिंग : पुरुष
130	NGU2529386	निर्वाचक का नाम : विशाल चौरे पिता का नाम: उत्तमराव चौरे गृह संख्या : 30/क उम्र : 19 लिंग : पुरुष	131	NGU1653450	निर्वाचक का नाम : गीता पति का नाम: देवदास गृह संख्या : 31 उम्र : 52 लिंग : महिला	132	NGU0805911	निर्वाचक का नाम : राहुल पिता का नाम: देवदास गृह संख्या : 31 उम्र : 35 लिंग : पुरुष
133	NGU2313435	निर्वाचक का नाम : मोनेश्वरी चौरे पति का नाम: दीपक चौरे गृह संख्या : 31 उम्र : 27 लिंग : महिला	134	NGU1653443	निर्वाचक का नाम : रामदास पिता का नाम: हिरामन गृह संख्या : 31/क उम्र : 53 लिंग : पुरुष	135	HSB4507778	निर्वाचक का नाम : धनवन्ता पति का नाम: रामदास गृह संख्या : 31/क उम्र : 51 लिंग : महिला
136	NGU1106483	निर्वाचक का नाम : निर्मल पिता का नाम: रामदास गृह संख्या : 31/क उम्र : 30 लिंग : पुरुष	137	HSB4782223	निर्वाचक का नाम : बावनबाई पति का नाम: हिरामन गृह संख्या : 31/ख उम्र : 79 लिंग : महिला	138	HSB4507471	निर्वाचक का नाम : ओमदास पिता का नाम: हीरामन गृह संख्या : 31/ख उम्र : 49 लिंग : पुरुष
139	HSB4754214	निर्वाचक का नाम : उलासा पति का नाम: ओमदास गृह संख्या : 31/ख उम्र : 48 लिंग : महिला	140	NGU2187797	निर्वाचक का नाम : रविना चौरे पिता का नाम: ओमदास चौरे गृह संख्या : 31/ख उम्र : 23 लिंग : महिला	141	NGU2529428	निर्वाचक का नाम : अनमोल चौरे पिता का नाम: ओमदास चौरे गृह संख्या : 31/ख उम्र : 19 लिंग : पुरुष
142	NGU1653427	निर्वाचक का नाम : मनोज पिता का नाम: तुलाराम गृह संख्या : 32 उम्र : 54 लिंग : पुरुष	143	NGU1653419	निर्वाचक का नाम : जयमाला पति का नाम: मनोज गृह संख्या : 32 उम्र : 50 लिंग : महिला	144	NGU1206929	निर्वाचक का नाम : विश्वदीप चौरे पिता का नाम: मनोज चौरे गृह संख्या : 32 उम्र : 28 लिंग : पुरुष
145	NGU1653542	निर्वाचक का नाम : भीमकला चौरे पति का नाम: चरणदास चौरे गृह संख्या : 32/क उम्र : 69 लिंग : महिला	146	NGU1653401	निर्वाचक का नाम : चरणदास चौरे पिता का नाम: तुलाराम गृह संख्या : 32/क उम्र : 69 लिंग : पुरुष	147	NGU0608604	निर्वाचक का नाम : सत्यदीप चौरे पिता का नाम: चरणदास चौरे गृह संख्या : 32/क उम्र : 35 लिंग : पुरुष
148	NGU2273753	निर्वाचक का नाम : शिल्पा चौरे पति का नाम: सत्यदीप चौरे गृह संख्या : 32/क उम्र : 27 लिंग : महिला	149	NGU1653518	निर्वाचक का नाम : अर्जुनलाल पिता का नाम: बिसनलाल गृह संख्या : 34 उम्र : 76 लिंग : पुरुष	150	NGU1653989	निर्वाचक का नाम : कस्तुरा पति का नाम: चन्दनलाल गृह संख्या : 35/ख उम्र : 74 लिंग : महिला

151 निर्वाचक का नाम : ललित घर्डे पिता का नाम: चन्दनलाल गृह संख्या : 35/ख उम्र : 48 लिंग : पुरुष	HSB4504999 फोटो उपलब्ध	152 निर्वाचक का नाम : अनिता पति का नाम: ललीत गृह संख्या : 35/ख उम्र : 41 लिंग : महिला	HSB4754073 फोटो उपलब्ध	153 निर्वाचक का नाम : संतोष घर्डे पिता का नाम: चंदनलाल घर्डे गृह संख्या : 35/ख उम्र : 37 लिंग : पुरुष	HSB4753612 फोटो उपलब्ध
154 निर्वाचक का नाम : कंचना घरडे पति का नाम: संतोष घरडे गृह संख्या : 35/ख उम्र : 36 लिंग : महिला	NGU0805929 फोटो उपलब्ध	155 निर्वाचक का नाम : नन्दलाल पिता का नाम: किसनलाल गृह संख्या : 36 उम्र : 65 लिंग : पुरुष	NGU1653815 फोटो उपलब्ध	156 निर्वाचक का नाम : सेवन पति का नाम: नन्दलाल गृह संख्या : 36 उम्र : 59 लिंग : महिला	NGU1653971 फोटो उपलब्ध
157 निर्वाचक का नाम : मुकेश कुमार घर्डे पिता का नाम: नंदलाल घर्डे गृह संख्या : 36 उम्र : 38 लिंग : पुरुष	GQR0037663 फोटो उपलब्ध	158 निर्वाचक का नाम : दुर्गाप्रसाद उके पिता का नाम: गेंदलाल उके गृह संख्या : 38 उम्र : 44 लिंग : पुरुष	HSB4782165 फोटो उपलब्ध	159 निर्वाचक का नाम : अनिता उके पति का नाम: दुर्गाप्रसाद उके गृह संख्या : 38 उम्र : 42 लिंग : महिला	HSB4753984 फोटो उपलब्ध
160 निर्वाचक का नाम : निशा उके पिता का नाम: दुर्गाप्रसाद उके गृह संख्या : 38 उम्र : 21 लिंग : महिला	NGU2323566 फोटो उपलब्ध	161 निर्वाचक का नाम : सीता उके पति का नाम: नंदकिशोर उके गृह संख्या : 38/ग उम्र : 38 लिंग : महिला	NGU1021500 फोटो उपलब्ध	162 निर्वाचक का नाम : नंदकिशोर उके पिता का नाम: श्यामलाल गृह संख्या : 38/ग उम्र : 37 लिंग : पुरुष	NGU1021484 फोटो उपलब्ध
163 निर्वाचक का नाम : केशर पति का नाम: श्यामलाल गृह संख्या : 38/क उम्र : 61 लिंग : महिला	NGU1654219 फोटो उपलब्ध	164 निर्वाचक का नाम : ज्ञानकिशोर पिता का नाम: श्यामलाल गृह संख्या : 38/क उम्र : 45 लिंग : पुरुष	HSB4753703 फोटो उपलब्ध	165 निर्वाचक का नाम : लक्ष्मी बाई पति का नाम: ज्ञान किशोर गृह संख्या : 38/क उम्र : 42 लिंग : महिला	HSB4753935 फोटो उपलब्ध
166 निर्वाचक का नाम : सरिता उके पिता का नाम: ज्ञानकिशोर उके गृह संख्या : 38/के उम्र : 22 लिंग : महिला	NGU2264778 फोटो उपलब्ध	167 निर्वाचक का नाम : पूरवता पति का नाम: नरेश गृह संख्या : 38/ख उम्र : 49 लिंग : महिला	NGU1668920 फोटो उपलब्ध	168 निर्वाचक का नाम : रोहितकुमार नारबोदे पिता का नाम: नरेश नारबोदे गृह संख्या : 38/ख उम्र : 26 लिंग : पुरुष	NGU1469188 फोटो उपलब्ध
169 निर्वाचक का नाम : गीता नारबोदे पति का नाम: रोहित नारबोदे गृह संख्या : 38/ख उम्र : 26 लिंग : महिला	NGU2485142 फोटो उपलब्ध	170 निर्वाचक का नाम : निर्मला पति का नाम: वासनलाल गृह संख्या : 40 उम्र : 52 लिंग : महिला	NGU1668912 फोटो उपलब्ध	171 निर्वाचक का नाम : प्रद्युम्न कुमार उके पिता का नाम: वासनलाल उके गृह संख्या : 40 उम्र : 26 लिंग : पुरुष	NGU1371582 फोटो उपलब्ध
172 निर्वाचक का नाम : संतोष कुमार पिता का नाम: तोड्या गृह संख्या : 41 उम्र : 44 लिंग : पुरुष	HSB4508776 फोटो उपलब्ध	173 निर्वाचक का नाम : सुमत्री उके पति का नाम: संतोष उके गृह संख्या : 41 उम्र : 41 लिंग : महिला	HSB4753604 फोटो उपलब्ध	174 निर्वाचक का नाम : दीपक उके पिता का नाम: राज कुमार उके गृह संख्या : 41 उम्र : 26 लिंग : पुरुष	NGU1371574 फोटो उपलब्ध
175 निर्वाचक का नाम : लोकेश उके पिता का नाम: संतोष उके गृह संख्या : 41 उम्र : 21 लिंग : पुरुष	NGU2326601 फोटो उपलब्ध	176 निर्वाचक का नाम : चम्हारूलाल पिता का नाम: तोड्या गृह संख्या : 41/ग उम्र : 51 लिंग : पुरुष	NGU1655760 फोटो उपलब्ध	177 निर्वाचक का नाम : शकुन्तला पति का नाम: चम्हारूलाल गृह संख्या : 41/ग उम्र : 48 लिंग : महिला	HSB4506499 फोटो उपलब्ध
178 निर्वाचक का नाम : नीलम उके पिता का नाम: चम्हारूलाल गृह संख्या : 41/जी उम्र : 22 लिंग : महिला	NGU2265049 फोटो उपलब्ध	179 निर्वाचक का नाम : राजकुमार पिता का नाम: तोड्या गृह संख्या : 41/घ उम्र : 47 लिंग : पुरुष	HSB4508420 फोटो उपलब्ध	180 निर्वाचक का नाम : सुलकन पति का नाम: राजकुमार गृह संख्या : 41/घ उम्र : 46 लिंग : महिला	HSB4507802 फोटो उपलब्ध

181 निर्वाचक का नाम : सरिता उके पिता का नाम: राजकुमार उके गृह संख्या : 41/घ उम्र : 23 लिंग : महिला	NGU2187730 फोटो उपलब्ध	182 निर्वाचक का नाम : जयवन्ता पति का नाम: मेहतर गृह संख्या : 41/ख उम्र : 64 लिंग : महिला	NGU1668953 फोटो उपलब्ध	183 निर्वाचक का नाम : परदेशी पिता का नाम: भीवा गृह संख्या : 42/क उम्र : 57 लिंग : पुरुष	NGU1668904 फोटो उपलब्ध
184 निर्वाचक का नाम : सुकन पति का नाम: परदेशी गृह संख्या : 42/क उम्र : 51 लिंग : महिला	NGU1668896 फोटो उपलब्ध	185 निर्वाचक का नाम : राधन पति का नाम: मंगलप्रसाद गृह संख्या : 43 उम्र : 75 लिंग : महिला	NGU1668888 फोटो उपलब्ध	186 निर्वाचक का नाम : जगदीश पिता का नाम: मंगलप्रसाद गृह संख्या : 43 उम्र : 49 लिंग : पुरुष	NGU1668870 फोटो उपलब्ध
187 निर्वाचक का नाम : सूरजलाल पिता का नाम: मंगलप्रसाद गृह संख्या : 43 उम्र : 42 लिंग : पुरुष	HSB4508263 फोटो उपलब्ध	188 निर्वाचक का नाम : ज्योति मैश्राम पति का नाम: जगदीश मैश्राम गृह संख्या : 43 उम्र : 42 लिंग : महिला	HSB4753737 फोटो उपलब्ध	189 निर्वाचक का नाम : हरिशंकर पिता का नाम: मंगलप्रसाद गृह संख्या : 43 उम्र : 40 लिंग : पुरुष	HSB4508248 फोटो उपलब्ध
190 निर्वाचक का नाम : सविता पति का नाम: सूरजलाल गृह संख्या : 43 उम्र : 35 लिंग : महिला	NGU0841650 फोटो उपलब्ध	191 निर्वाचक का नाम : कावेरी मैश्राम पति का नाम: हरिशंकर मैश्राम गृह संख्या : 43 उम्र : 33 लिंग : महिला	NGU1215151 फोटो उपलब्ध	192 निर्वाचक का नाम : राधेश्याम मैश्राम पिता का नाम: पूरनलाल मैश्राम गृह संख्या : 43 उम्र : 26 लिंग : पुरुष	NGU1391390 फोटो उपलब्ध
193 निर्वाचक का नाम : नवनीत मैश्राम पिता का नाम: सावनलाल मैश्राम गृह संख्या : 43/क उम्र : 29 लिंग : पुरुष	NGU1168350 फोटो उपलब्ध	194 निर्वाचक का नाम : सावनलाल पिता का नाम: मंगलप्रसाद गृह संख्या : 43/क उम्र : 55 लिंग : पुरुष	NGU1668862 फोटो उपलब्ध	195 निर्वाचक का नाम : दुर्गा मैश्राम पति का नाम: सावनलाल मैश्राम गृह संख्या : 43/क उम्र : 50 लिंग : महिला	NGU1669175 फोटो उपलब्ध
196 निर्वाचक का नाम : रोहित मैश्राम पिता का नाम: सावनलाल मैश्राम गृह संख्या : 43/क उम्र : 25 लिंग : पुरुष	NGU1527639 फोटो उपलब्ध	197 निर्वाचक का नाम : जैराम मैश्राम पिता का नाम: पूरनलाल मैश्राम गृह संख्या : 43/क उम्र : 25 लिंग : पुरुष	NGU1540319 फोटो उपलब्ध	198 निर्वाचक का नाम : नवजीत मैश्राम पिता का नाम: सावनलाल मैश्राम गृह संख्या : 43/क उम्र : 21 लिंग : पुरुष	NGU2310803 फोटो उपलब्ध
199 निर्वाचक का नाम : पुरनलाल पिता का नाम: मंगलप्रसाद गृह संख्या : 43/ख उम्र : 52 लिंग : पुरुष	NGU1668854 फोटो उपलब्ध	200 निर्वाचक का नाम : ललीता पति का नाम: पुरनलाल गृह संख्या : 43/ख उम्र : 50 लिंग : महिला	NGU1668847 फोटो उपलब्ध	201 निर्वाचक का नाम : देवराज मैश्राम पिता का नाम: पुरनलाल मैश्राम गृह संख्या : 43/ख उम्र : 28 लिंग : पुरुष	NGU1285352 फोटो उपलब्ध
202 निर्वाचक का नाम : अनिता मैश्राम पति का नाम: देवराज मैश्राम गृह संख्या : 43/क उम्र : 22 लिंग : महिला	NGU2420073 फोटो उपलब्ध	203 निर्वाचक का नाम : कौतिका पति का नाम: तीजूलाल गृह संख्या : 44 उम्र : 69 लिंग : महिला	NGU1668813 फोटो उपलब्ध	204 निर्वाचक का नाम : माहुलाल पिता का नाम: गोविन्दा गृह संख्या : 45/क उम्र : 62 लिंग : पुरुष	HSB4754404 फोटो उपलब्ध
205 निर्वाचक का नाम : लक्ष्मी पति का नाम: माहुलाल गृह संख्या : 45/क उम्र : 58 लिंग : महिला	HSB4754354 फोटो उपलब्ध	206 निर्वाचक का नाम : परमेश्वर मैश्राम पिता का नाम: माहुलाल मैश्राम गृह संख्या : 45/क उम्र : 35 लिंग : पुरुष	NGU0931501 फोटो उपलब्ध	207 निर्वाचक का नाम : प्रगति मैश्राम पति का नाम: परमेश्वर मैश्राम गृह संख्या : 45/क उम्र : 31 लिंग : महिला	NGU1527613 फोटो उपलब्ध
208 निर्वाचक का नाम : भुमेश्वर मैश्राम पिता का नाम: माहुलाल मैश्राम गृह संख्या : 45/क उम्र : 30 लिंग : पुरुष	NGU1106517 फोटो उपलब्ध	209 निर्वाचक का नाम : गेन्दलाल पिता का नाम: किसनलाल गृह संख्या : 46 उम्र : 72 लिंग : पुरुष	NGU1668805 फोटो उपलब्ध	210 निर्वाचक का नाम : कमला पति का नाम: गेन्दलाल गृह संख्या : 46 उम्र : 65 लिंग : महिला	NGU1668797 फोटो उपलब्ध

211	NGU1130525	निर्वाचक का नाम : रीना बंसोड पति का नाम: योगेश बंसोड गृह संख्या : 46 उम्र : 38 लिंग : महिला	फोटो उपलब्ध	212	NGU1668839	निर्वाचक का नाम : मधुकर डोंगरे पिता का नाम: काशीराम डोंगरे गृह संख्या : 48 उम्र : 64 लिंग : पुरुष	फोटो उपलब्ध	213	NGU1668771	निर्वाचक का नाम : पुस्तकला पति का नाम: मधुकर गृह संख्या : 48 उम्र : 62 लिंग : महिला	फोटो उपलब्ध
214	HSB4753893	निर्वाचक का नाम : कल्पना डोंगरे पति का नाम: देवानंद गृह संख्या : 48 उम्र : 41 लिंग : महिला	फोटो उपलब्ध	215	NGU1432731	निर्वाचक का नाम : सपना डोंगरे पिता का नाम: मधुकर डोंगरे गृह संख्या : 48 उम्र : 31 लिंग : महिला	फोटो उपलब्ध	216	NGU2529451	निर्वाचक का नाम : हर्ष डोंगरे पिता का नाम: देवानंद डोंगरे गृह संख्या : 48 उम्र : 19 लिंग : पुरुष	फोटो उपलब्ध
217	NGU1668789	निर्वाचक का नाम : धुरपता पति का नाम: मेहतर गृह संख्या : 50 उम्र : 69 लिंग : महिला	फोटो उपलब्ध	218	NGU1668763	निर्वाचक का नाम : सुर्यप्रकाश पिता का नाम: पीतमलाल गृह संख्या : 50 उम्र : 50 लिंग : पुरुष	फोटो उपलब्ध	219	HSB4753919	निर्वाचक का नाम : अनिता पति का नाम: सुर्यप्रकाश गृह संख्या : 50 उम्र : 42 लिंग : महिला	फोटो उपलब्ध
220	NGU2554053	निर्वाचक का नाम : पायल चौरे पति का नाम: सुशील चौरे गृह संख्या : 50 उम्र : 25 लिंग : महिला	फोटो उपलब्ध	221	NGU1540293	निर्वाचक का नाम : सुशील चौरे पिता का नाम: सुर्यप्रकाश चौरे गृह संख्या : 50 उम्र : 25 लिंग : पुरुष	फोटो उपलब्ध	222	NGU2307080	निर्वाचक का नाम : अमन चौरे पिता का नाम: सुर्यप्रकाश चौरे गृह संख्या : 50 उम्र : 21 लिंग : पुरुष	फोटो उपलब्ध
223	HSB4753687	निर्वाचक का नाम : काशीनाथ पिता का नाम: महारु गृह संख्या : 51 उम्र : 72 लिंग : पुरुष	फोटो उपलब्ध	224	NGU1668755	निर्वाचक का नाम : तरासन पति का नाम: काशीनाथ गृह संख्या : 51 उम्र : 69 लिंग : महिला	फोटो उपलब्ध	225	NGU1021526	निर्वाचक का नाम : रेखा डोंगरे पति का नाम: रंजित गृह संख्या : 51 उम्र : 39 लिंग : महिला	फोटो उपलब्ध
226	NGU0790774	निर्वाचक का नाम : रवि कुमार वाहणे पिता का नाम: काशीनाथ वाहणे गृह संख्या : 51 उम्र : 33 लिंग : पुरुष	फोटो उपलब्ध	227	NGU1668748	निर्वाचक का नाम : जसवन्ता पति का नाम: फागूलाल गृह संख्या : 52 उम्र : 86 लिंग : महिला	फोटो उपलब्ध	228	NGU1375682	निर्वाचक का नाम : सुभाष रामटेके पिता का नाम: धरमदास रामटेके गृह संख्या : 52 उम्र : 26 लिंग : पुरुष	फोटो उपलब्ध
229	NGU1668722	निर्वाचक का नाम : धरमदास पिता का नाम: फागूलाल गृह संख्या : 52/क उम्र : 59 लिंग : पुरुष	फोटो उपलब्ध	230	NGU1668730	निर्वाचक का नाम : पुस्तकला पति का नाम: धरमदास गृह संख्या : 52/क उम्र : 54 लिंग : महिला	फोटो उपलब्ध	231	NGU1206937	निर्वाचक का नाम : सीमा रामटेके पति का नाम: विकास रामटेके गृह संख्या : 52/क उम्र : 38 लिंग : महिला	फोटो उपलब्ध
232	HSB4817292	निर्वाचक का नाम : विकास कुमार रामटेके पिता का नाम: धरमदास रामटेके गृह संख्या : 52/क उम्र : 37 लिंग : पुरुष	फोटो उपलब्ध	233	NGU0790790	निर्वाचक का नाम : आकाश पिता का नाम: धरमदास गृह संख्या : 52/क उम्र : 32 लिंग : पुरुष	फोटो उपलब्ध	234	NGU2303105	निर्वाचक का नाम : प्रिती रामटेके पति का नाम: आकाश रामटेके गृह संख्या : 52/क उम्र : 28 लिंग : महिला	फोटो उपलब्ध
235	NGU1668714	निर्वाचक का नाम : रमेशकुमार पिता का नाम: फागूलाल गृह संख्या : 52/ख उम्र : 52 लिंग : पुरुष	फोटो उपलब्ध	236	HSB4505756	निर्वाचक का नाम : अरुना रामटेके पति का नाम: परमदास रामटेके गृह संख्या : 52/ख उम्र : 48 लिंग : महिला	फोटो उपलब्ध	237	NGU1668698	निर्वाचक का नाम : अर्चना रामटेके पति का नाम: रमेशकुमार रामटेके गृह संख्या : 52/ख उम्र : 46 लिंग : महिला	फोटो उपलब्ध
238	NGU0930842	निर्वाचक का नाम : रोहित रामटेके पिता का नाम: रमेश रामटेके गृह संख्या : 52/ख उम्र : 31 लिंग : पुरुष	फोटो उपलब्ध	239	NGU1540277	निर्वाचक का नाम : संध्या रामटेके पिता का नाम: रमेश रामटेके गृह संख्या : 52/ख उम्र : 25 लिंग : महिला	फोटो उपलब्ध	240	NGU2186724	निर्वाचक का नाम : शुभम रामटेके पिता का नाम: रमेश कुमार रामटेके गृह संख्या : 52/ख उम्र : 23 लिंग : पुरुष	फोटो उपलब्ध

241	NGU2187680	निर्वाचक का नाम : निकिता रामटेके पिता का नाम: परमदास रामटेके गृह संख्या : 52/ख उम्र : 23 लिंग : महिला	फोटो उपलब्ध	242	NGU1669167	निर्वाचक का नाम : भीकचन्द पिता का नाम: मोहरलाल गृह संख्या : 54 उम्र : 74 लिंग : पुरुष	फोटो उपलब्ध	243	HSB4506598	निर्वाचक का नाम : हेमलता पति का नाम: राजेन्द्र गृह संख्या : 54 उम्र : 43 लिंग : महिला	फोटो उपलब्ध
244	NGU1668680	निर्वाचक का नाम : उमनबाई चौरे पति का नाम: साधुराम चौरे गृह संख्या : 55 उम्र : 67 लिंग : महिला	फोटो उपलब्ध	245	NGU1668672	निर्वाचक का नाम : साधुराम पिता का नाम: फूलचंद गृह संख्या : 55 उम्र : 64 लिंग : पुरुष	फोटो उपलब्ध	246	NGU2485019	निर्वाचक का नाम : योगेश बन्सोड पिता का नाम: सालिकराम बन्सोड गृह संख्या : 56 उम्र : 47 लिंग : पुरुष	फोटो उपलब्ध
247	NGU1168426	निर्वाचक का नाम : रत्नदीप वाहने पिता का नाम: सुरेश वाहने गृह संख्या : 56/क उम्र : 29 लिंग : पुरुष	फोटो उपलब्ध	248	NGU1668664	निर्वाचक का नाम : ललीता वाहने पति का नाम: सुरेश कुमार वाहने गृह संख्या : 56/क उम्र : 51 लिंग : महिला	फोटो उपलब्ध	249	NGU0722785	निर्वाचक का नाम : सुरेश कुमार पिता का नाम: इशन लाल गृह संख्या : 56/क उम्र : 50 लिंग : पुरुष	फोटो उपलब्ध
250	NGU1375716	निर्वाचक का नाम : संघदीप वाहने पिता का नाम: सुरेश वाहने गृह संख्या : 56/क उम्र : 27 लिंग : पुरुष	फोटो उपलब्ध	251	NGU2318962	निर्वाचक का नाम : जयदीप वाहने पिता का नाम: सुरेश कुमार वाहने गृह संख्या : 56/के उम्र : 21 लिंग : पुरुष	फोटो उपलब्ध	252	HSB4507588	निर्वाचक का नाम : सलिला पति का नाम: दिनेश कुमार गृह संख्या : 56/ख उम्र : 48 लिंग : महिला	फोटो उपलब्ध
253	NGU1668656	निर्वाचक का नाम : जना पति का नाम: सुकचंद गृह संख्या : 57 उम्र : 72 लिंग : महिला	फोटो उपलब्ध	254	NGU1962596	निर्वाचक का नाम : मनोजकुमार पिता का नाम: सुकचंद गृह संख्या : 57 उम्र : 50 लिंग : पुरुष	फोटो उपलब्ध	255	NGU1668649	निर्वाचक का नाम : सत्यशीला पति का नाम: मनोजकुमार गृह संख्या : 57 उम्र : 50 लिंग : महिला	फोटो उपलब्ध
256	NGU0930727	निर्वाचक का नाम : कपिल पिता का नाम: मनोज गृह संख्या : 57 उम्र : 31 लिंग : पुरुष	फोटो उपलब्ध	257	NGU2396117	निर्वाचक का नाम : शिवानी चौरे पति का नाम: कपिल चौरे गृह संख्या : 57 उम्र : 30 लिंग : महिला	फोटो उपलब्ध	258	NGU1372754	निर्वाचक का नाम : अंजली चौरे पिता का नाम: मनोज कुमार चौरे गृह संख्या : 57 उम्र : 26 लिंग : महिला	फोटो उपलब्ध
259	NGU0931428	निर्वाचक का नाम : समीक्षा चौरे पिता का नाम: अनिल चौरे गृह संख्या : 57/ख उम्र : 32 लिंग : महिला	फोटो उपलब्ध	260	NGU0931410	निर्वाचक का नाम : उपेश चौरे पिता का नाम: रूपचन्द चौरे गृह संख्या : 57/ख उम्र : 31 लिंग : पुरुष	फोटो उपलब्ध	261	NGU1668631	निर्वाचक का नाम : अनील चौरे पिता का नाम: रूपचंद चौरे गृह संख्या : 57/ख उम्र : 53 लिंग : पुरुष	फोटो उपलब्ध
262	NGU1668623	निर्वाचक का नाम : आशा चौरे पति का नाम: अनील चौरे गृह संख्या : 57/ख उम्र : 49 लिंग : महिला	फोटो उपलब्ध	263	NGU1357813	निर्वाचक का नाम : सुषमा चौरे पिता का नाम: अनिल चौरे गृह संख्या : 57/KH उम्र : 29 लिंग : महिला	फोटो उपलब्ध	264	NGU1399054	निर्वाचक का नाम : मिथिलेश चौरे पिता का नाम: अनिलकुमार चौरे गृह संख्या : 57/ख उम्र : 26 लिंग : पुरुष	फोटो उपलब्ध
265	NGU1892983	निर्वाचक का नाम : शिल्पा चौरे पति का नाम: उपेश चौरे गृह संख्या : 57/ख उम्र : 24 लिंग : महिला	फोटो उपलब्ध	266	NGU2265684	निर्वाचक का नाम : प्रफुल चौरे पिता का नाम: अनिल चौरे गृह संख्या : 57/ख उम्र : 22 लिंग : पुरुष	फोटो उपलब्ध	267	NGU1668615	निर्वाचक का नाम : लखाराम पिता का नाम: मोहरलाल गृह संख्या : 58 उम्र : 58 लिंग : पुरुष	फोटो उपलब्ध
268	NGU1668607	निर्वाचक का नाम : कांता चौरे पति का नाम: लखाराम चौरे गृह संख्या : 58 उम्र : 52 लिंग : महिला	फोटो उपलब्ध	269	NGU1892892	निर्वाचक का नाम : नेहा चौरे पिता का नाम: लखाराम चौरे गृह संख्या : 58 उम्र : 25 लिंग : महिला	फोटो उपलब्ध	270	NGU1668599	निर्वाचक का नाम : सखाराम पिता का नाम: मोहरलाल गृह संख्या : 58/क उम्र : 53 लिंग : पुरुष	फोटो उपलब्ध

271	NGU1668581	निर्वाचक का नाम : सकीला पति का नाम: सखाराम गृह संख्या : 58/क उम्र : 49 लिंग : महिला	फोटो उपलब्ध	272	NGU0790808	निर्वाचक का नाम : हिमालय पिता का नाम: सखाराम गृह संख्या : 58/क उम्र : 32 लिंग : पुरुष	फोटो उपलब्ध	273	NGU2186708	निर्वाचक का नाम : पर्वत चौरे पिता का नाम: सखाराम चौरे गृह संख्या : 58/क उम्र : 23 लिंग : पुरुष	फोटो उपलब्ध
274	HSB4782272	निर्वाचक का नाम : उर्मिला गजभिये पति का नाम: पदमलाल गजभिये गृह संख्या : 59/क उम्र : 57 लिंग : महिला	फोटो उपलब्ध	275	NGU1668573	निर्वाचक का नाम : पदमलाल पिता का नाम: काशीदास गृह संख्या : 59/क उम्र : 56 लिंग : पुरुष	फोटो उपलब्ध	276	NGU0722835	निर्वाचक का नाम : प्रशांत गजभिये पिता का नाम: पदमलाल गजभिये गृह संख्या : 59/क उम्र : 33 लिंग : पुरुष	फोटो उपलब्ध
277	NGU1120120	निर्वाचक का नाम : सिद्धान्त गजभिये पिता का नाम: पदमलाल गजभिये गृह संख्या : 59/क उम्र : 30 लिंग : पुरुष	फोटो उपलब्ध	278	NGU1654052	निर्वाचक का नाम : नन्दलाल पिता का नाम: हरकु गृह संख्या : 60 उम्र : 76 लिंग : पुरुष	फोटो उपलब्ध	279	NGU1586213	निर्वाचक का नाम : उमन पति का नाम: नन्दलाल गृह संख्या : 60 उम्र : 70 लिंग : महिला	फोटो उपलब्ध
280	HSB4508164	निर्वाचक का नाम : दुर्गाप्रसाद पिता का नाम: नंदलाल गृह संख्या : 60/क उम्र : 40 लिंग : पुरुष	फोटो उपलब्ध	281	NGU0665604	निर्वाचक का नाम : सरिता पति का नाम: दुर्गाप्रसाद गृह संख्या : 60/क उम्र : 35 लिंग : महिला	फोटो उपलब्ध	282	NGU1586205	निर्वाचक का नाम : विजयकुमार पिता का नाम: गोपालदास गृह संख्या : 61 उम्र : 53 लिंग : पुरुष	फोटो उपलब्ध
283	NGU1587047	निर्वाचक का नाम : वन्दना पति का नाम: विजयकुमार गृह संख्या : 61 उम्र : 51 लिंग : महिला	फोटो उपलब्ध	284	NGU2186666	निर्वाचक का नाम : शीतल मेश्राम पिता का नाम: विजय कुमार मेश्राम गृह संख्या : 61 उम्र : 23 लिंग : महिला	फोटो उपलब्ध	285	NGU2401727	निर्वाचक का नाम : शिवानी मेश्राम पिता का नाम: विजय मेश्राम गृह संख्या : 61 उम्र : 20 लिंग : महिला	फोटो उपलब्ध
286	NGU1655620	निर्वाचक का नाम : गुलाबचन्द पिता का नाम: देवीलाल गृह संख्या : 62 उम्र : 59 लिंग : पुरुष	फोटो उपलब्ध	287	NGU0790816	निर्वाचक का नाम : दीपक पिता का नाम: गुलाबचन्द गृह संख्या : 62 उम्र : 35 लिंग : पुरुष	फोटो उपलब्ध	288	NGU1375427	निर्वाचक का नाम : खुमेश्वरी बिसेन पति का नाम: दिपक बिसेन गृह संख्या : 62 उम्र : 30 लिंग : महिला	फोटो उपलब्ध
289	NGU1168434	निर्वाचक का नाम : राहुल बिसेन पिता का नाम: गुलाबचंद बिसेन गृह संख्या : 62 उम्र : 29 लिंग : पुरुष	फोटो उपलब्ध	290	NGU2302784	निर्वाचक का नाम : दुर्गा बिसेन पति का नाम: राहुल बिसेन गृह संख्या : 62 उम्र : 27 लिंग : महिला	फोटो उपलब्ध	291	NGU1655612	निर्वाचक का नाम : जैनाबाई पति का नाम: तुलसीराम गृह संख्या : 63 उम्र : 67 लिंग : महिला	फोटो उपलब्ध
292	HSB4507497	निर्वाचक का नाम : खुमेश्वर पिता का नाम: तुलसीराम गृह संख्या : 63 उम्र : 42 लिंग : पुरुष	फोटो उपलब्ध	293	HSB4782157	निर्वाचक का नाम : भूमेश्वर पिता का नाम: तुलसीराम गृह संख्या : 63 उम्र : 42 लिंग : पुरुष	फोटो उपलब्ध	294	HSB4754297	निर्वाचक का नाम : योगराज पिता का नाम: तुलसीराम गृह संख्या : 63 उम्र : 40 लिंग : पुरुष	फोटो उपलब्ध
295	NGU0608612	निर्वाचक का नाम : ज्योति पति का नाम: भूमेश गृह संख्या : 63 उम्र : 39 लिंग : महिला	फोटो उपलब्ध	296	NGU2233120	निर्वाचक का नाम : रजनी बिसेन पिता का नाम: खुमेश्वर बिसेन गृह संख्या : 63 उम्र : 27 लिंग : महिला	फोटो उपलब्ध	297	NGU1962588	निर्वाचक का नाम : भीकालाल पिता का नाम: हन्ना गृह संख्या : 64 उम्र : 50 लिंग : पुरुष	फोटो उपलब्ध
298	NGU1962281	निर्वाचक का नाम : कान्ता पति का नाम: भीकालाल गृह संख्या : 64 उम्र : 48 लिंग : महिला	फोटो उपलब्ध	299	NGU1899020	निर्वाचक का नाम : रीना नेरकर पिता का नाम: भीकालाल नेरकर गृह संख्या : 64 उम्र : 24 लिंग : महिला	फोटो उपलब्ध	300	NGU2312460	निर्वाचक का नाम : मीना नेरकर पिता का नाम: भीकालाल नेरकर गृह संख्या : 64 उम्र : 21 लिंग : महिला	फोटो उपलब्ध

301 निर्वाचक का नाम : गणेशलाल पिता का नाम: लखु गृह संख्या : 65 उम्र : 69 लिंग : पुरुष	NGU1962273	302 निर्वाचक का नाम : रघुबाई पति का नाम: गणेशलाल गृह संख्या : 65 उम्र : 64 लिंग : महिला	NGU1962265	303 निर्वाचक का नाम : नीतु नेवारे पति का नाम: आशीष नेवारे गृह संख्या : 65 उम्र : 29 लिंग : महिला	NGU2476737
304 निर्वाचक का नाम : आशीष नेवारे पिता का नाम: गणेश लाल नेवारे गृह संख्या : 65 उम्र : 28 लिंग : पुरुष	NGU1285360	305 निर्वाचक का नाम : पंकज नेवारे पिता का नाम: गणेशलाल नेवारे गृह संख्या : 65 उम्र : 23 लिंग : पुरुष	NGU2183549	306 निर्वाचक का नाम : बकु पति का नाम: रामेश्वर गृह संख्या : 65/क उम्र : 71 लिंग : महिला	NGU1655737
307 निर्वाचक का नाम : मनीष नेवारे पिता का नाम: संतोष नेवारे गृह संख्या : 65/क उम्र : 20 लिंग : पुरुष	NGU2477032	308 निर्वाचक का नाम : गोंडन पति का नाम: झाडुलाल गृह संख्या : 66 उम्र : 69 लिंग : महिला	NGU1655729	309 निर्वाचक का नाम : इंदू चौरे पति का नाम: कमलेश चौरे गृह संख्या : 66 उम्र : 45 लिंग : महिला	NGU1375419
310 निर्वाचक का नाम : कमलेश पिता का नाम: झाडुलाल गृह संख्या : 66 उम्र : 40 लिंग : पुरुष	HSB4507901	311 निर्वाचक का नाम : विनेशकुमार पिता का नाम: झाडुलाल गृह संख्या : 66 उम्र : 38 लिंग : पुरुष	NGU0665653	312 निर्वाचक का नाम : वर्षा चौरे पति का नाम: विनेश चौरे गृह संख्या : 66 उम्र : 35 लिंग : महिला	NGU1403583
313 निर्वाचक का नाम : धर्मेश चौरे पिता का नाम: झाडुलाल चौरे गृह संख्या : 66 उम्र : 27 लिंग : पुरुष	NGU1375401	314 निर्वाचक का नाम : पुरनलाल पिता का नाम: बालिकराम गृह संख्या : 67 उम्र : 74 लिंग : पुरुष	NGU1655463	315 निर्वाचक का नाम : गजानन्द पिता का नाम: पुरनलाल गृह संख्या : 67 उम्र : 49 लिंग : पुरुष	NGU1655588
316 निर्वाचक का नाम : नम्रताबाई पति का नाम: गजानन्द गृह संख्या : 67 उम्र : 47 लिंग : महिला	HSB4505731	317 निर्वाचक का नाम : राजकुमार पिता का नाम: पुरनलाल गृह संख्या : 67 उम्र : 45 लिंग : पुरुष	HSB4507562	318 निर्वाचक का नाम : सुनिता पति का नाम: राजकुमार गृह संख्या : 67 उम्र : 42 लिंग : महिला	HSB4753968
319 निर्वाचक का नाम : अश्विनी नागरीकर गजानंद नागरीकर पिता का नाम: गजानंद नागरिक गृह संख्या : 67 उम्र : 22 लिंग : महिला	NGU2256667	320 निर्वाचक का नाम : ब्रजेश सहारे पिता का नाम: मिश्रीलाल सहारे गृह संख्या : 70 क उम्र : 31 लिंग : पुरुष	NGU1141704	321 निर्वाचक का नाम : रंगीता सहारे पति का नाम: ब्रजेश कुमार सहारे गृह संख्या : 70 क उम्र : 28 लिंग : महिला	NGU1592815
322 निर्वाचक का नाम : मिश्रीलाल पिता का नाम: गन्नाजी गृह संख्या : 70/क उम्र : 50 लिंग : पुरुष	NGU1655570	323 निर्वाचक का नाम : मीना पति का नाम: मिश्रीलाल गृह संख्या : 70/क उम्र : 48 लिंग : महिला	HSB4508081	324 निर्वाचक का नाम : स्वाती सहारे पिता का नाम: मिश्रीलाल सहारे गृह संख्या : 70/क उम्र : 23 लिंग : महिला	NGU2183564
325 निर्वाचक का नाम : ज्योति सहारे पिता का नाम: मिश्रीलाल सहारे गृह संख्या : 70/क उम्र : 20 लिंग : महिला	NGU2381135	326 निर्वाचक का नाम : लीला पति का नाम: रुपलाल गृह संख्या : 71 उम्र : 64 लिंग : महिला	NGU1670512	327 निर्वाचक का नाम : दिलीप पिता का नाम: भैया लाल गृह संख्या : 71 उम्र : 46 लिंग : पुरुष	HSB4753620
328 निर्वाचक का नाम : सविता पति का नाम: दिलीप गृह संख्या : 71 उम्र : 43 लिंग : महिला	HSB4753638	329 निर्वाचक का नाम : रोशनी कुशराम पिता का नाम: दिलीप कुशराम गृह संख्या : 71 उम्र : 21 लिंग : महिला	NGU2310514	330 निर्वाचक का नाम : धनलाल पिता का नाम: जियालाल गृह संख्या : 72 उम्र : 49 लिंग : पुरुष	NGU1962257

331	NGU1527605	निर्वाचक का नाम : सोमेश्वरी नेवारे पिता का नाम: धनलाल नेवारे गृह संख्या : 72 उम्र : 25 लिंग : महिला	फोटो उपलब्ध	332	NGU2364602	निर्वाचक का नाम : जितेंद्र नेवारे पिता का नाम: धनलाल नेवारे गृह संख्या : 72 उम्र : 21 लिंग : पुरुष	फोटो उपलब्ध	333	NGU1669159	निर्वाचक का नाम : धुरनलाल ऐसने पिता का नाम: कुसोबा ऐसने गृह संख्या : 73/क उम्र : 65 लिंग : पुरुष	फोटो उपलब्ध
334	NGU1669142	निर्वाचक का नाम : नुरनलाल ऐसने पिता का नाम: कुसोबा जी ऐसने गृह संख्या : 73/क उम्र : 58 लिंग : पुरुष	फोटो उपलब्ध	335	HSB4754925	निर्वाचक का नाम : बारनबाई ऐसने पति का नाम: नुरनलाल ऐसने गृह संख्या : 73/क उम्र : 47 लिंग : महिला	फोटो उपलब्ध	336	NGU1669134	निर्वाचक का नाम : सुरजलाल पिता का नाम: गौदन गृह संख्या : 74 उम्र : 66 लिंग : पुरुष	फोटो उपलब्ध
337	NGU1669126	निर्वाचक का नाम : कलाबाई पति का नाम: सुरजलाल गृह संख्या : 74 उम्र : 64 लिंग : महिला	फोटो उपलब्ध	338	HSB4508933	निर्वाचक का नाम : लिखित कुमार पिता का नाम: सूरजलाल गृह संख्या : 74 उम्र : 44 लिंग : पुरुष	फोटो उपलब्ध	339	NGU0841684	निर्वाचक का नाम : इन्दू पति का नाम: लिखित गृह संख्या : 74 उम्र : 38 लिंग : महिला	फोटो उपलब्ध
340	HSB4754057	निर्वाचक का नाम : सयवंता एसने पति का नाम: पुरनलाल एसने गृह संख्या : 74/1, वार्ड नं. 05 उम्र : 48 लिंग : महिला	फोटो उपलब्ध	341	NGU1669118	निर्वाचक का नाम : पुरनलाल पिता का नाम: ईसुलाल गृह संख्या : 74/क उम्र : 50 लिंग : पुरुष	फोटो उपलब्ध	342	NGU1669100	निर्वाचक का नाम : सिराबाई पति का नाम: किसनलाल गृह संख्या : 75 उम्र : 74 लिंग : महिला	फोटो उपलब्ध
343	HSB4507992	निर्वाचक का नाम : संतोष पिता का नाम: किसनलाल गृह संख्या : 75 उम्र : 44 लिंग : पुरुष	फोटो उपलब्ध	344	HSB4753786	निर्वाचक का नाम : टुण्डीलाल पिता का नाम: किशनलाल गृह संख्या : 75 उम्र : 40 लिंग : पुरुष	फोटो उपलब्ध	345	NGU00608620	निर्वाचक का नाम : रेखलाल पिता का नाम: किसन गृह संख्या : 75 उम्र : 37 लिंग : पुरुष	फोटो उपलब्ध
346	HSB4817300	निर्वाचक का नाम : सुनिता पति का नाम: सन्तोष गृह संख्या : 75 उम्र : 37 लिंग : महिला	फोटो उपलब्ध	347	NGU1428390	निर्वाचक का नाम : दीपमाला माहांगकार पति का नाम: टुण्डीलाल माहांगकार गृह संख्या : 75 उम्र : 35 लिंग : महिला	फोटो उपलब्ध	348	NGU1428341	निर्वाचक का नाम : दुर्गा माहांगकार पति का नाम: रेखलाल माहांगकार गृह संख्या : 75 उम्र : 28 लिंग : महिला	फोटो उपलब्ध
349	NGU1669092	निर्वाचक का नाम : शिवलाल पिता का नाम: चमारया गृह संख्या : 76 उम्र : 77 लिंग : पुरुष	फोटो उपलब्ध	350	HSB4508149	निर्वाचक का नाम : भरतलाल पिता का नाम: शिवलाल गृह संख्या : 76 उम्र : 48 लिंग : पुरुष	फोटो उपलब्ध	351	HSB4507372	निर्वाचक का नाम : शुशिला पति का नाम: भरतलाल गृह संख्या : 76 उम्र : 42 लिंग : महिला	फोटो उपलब्ध
352	NGU1669068	निर्वाचक का नाम : रुखनलाल पिता का नाम: सम्पतलाल गृह संख्या : 79 उम्र : 61 लिंग : पुरुष	फोटो उपलब्ध	353	NGU1669076	निर्वाचक का नाम : तारन पति का नाम: रुखनलाल गृह संख्या : 79 उम्र : 60 लिंग : महिला	फोटो उपलब्ध	354	HSB4508818	निर्वाचक का नाम : ओमकार पिता का नाम: रुखनलाल गृह संख्या : 79 उम्र : 42 लिंग : पुरुष	फोटो उपलब्ध
355	NGU1168442	निर्वाचक का नाम : संतोषी कोहरे पति का नाम: ओमकार कोहरे गृह संख्या : 79 उम्र : 36 लिंग : महिला	फोटो उपलब्ध	356	NGU0931444	निर्वाचक का नाम : सुभाष कोहरे पिता का नाम: रुखनलाल कोहरे गृह संख्या : 79 उम्र : 34 लिंग : पुरुष	फोटो उपलब्ध	357	NGU0931451	निर्वाचक का नाम : हेमलता कोहरे पति का नाम: सुभाष कोहरे गृह संख्या : 79 उम्र : 34 लिंग : महिला	फोटो उपलब्ध
358	NGU1669084	निर्वाचक का नाम : पुरनलाल पिता का नाम: शिवराम गृह संख्या : 80 उम्र : 61 लिंग : पुरुष	फोटो उपलब्ध	359	NGU1669050	निर्वाचक का नाम : कनचना पति का नाम: पुरनलाल गृह संख्या : 80 उम्र : 50 लिंग : महिला	फोटो उपलब्ध	360	NGU0790824	निर्वाचक का नाम : कोमलप्रसाद पिता का नाम: पुरनलाल गृह संख्या : 80 उम्र : 33 लिंग : पुरुष	फोटो उपलब्ध

361	NGU2381143	निर्वाचक का नाम : लिलेश्वरी गाडे पति का नाम: कोमल प्रसाद गाडे गृह संख्या : 80 उम्र : 29 लिंग : महिला	362	NGU1399070	निर्वाचक का नाम : चंद्रपाल ऐसने पिता का नाम: पूरनलाल ऐसने गृह संख्या : 80 उम्र : 28 लिंग : पुरुष	363	NGU1428382	निर्वाचक का नाम : संगीता गाडे पिता का नाम: पूरनलाल गाडे गृह संख्या : 80 उम्र : 28 लिंग : महिला
364	NGU1669043	निर्वाचक का नाम : सावनलाल पिता का नाम: शिवराम गृह संख्या : 80/क उम्र : 59 लिंग : पुरुष	365	NGU1669035	निर्वाचक का नाम : किसना पति का नाम: सावनलाल गृह संख्या : 80/क उम्र : 57 लिंग : महिला	366	NGU0987222	निर्वाचक का नाम : रविकुमार पिता का नाम: सावनलाल गृह संख्या : 80/क उम्र : 36 लिंग : पुरुष
367	NGU1595057	निर्वाचक का नाम : संगीता गाडे पति का नाम: रवि गाडे गृह संख्या : 80/क उम्र : 30 लिंग : महिला	368	NGU1669787	निर्वाचक का नाम : शान्ती पति का नाम: प्रेमलाल गृह संख्या : 81 उम्र : 71 लिंग : महिला	369	NGU1669027	निर्वाचक का नाम : देवीलाल पिता का नाम: प्रेमलाल गृह संख्या : 81 उम्र : 48 लिंग : पुरुष
370	HSB4753828	निर्वाचक का नाम : लीलाबाई पति का नाम: देवीलाल गृह संख्या : 81 उम्र : 46 लिंग : महिला	371	NGU1669019	निर्वाचक का नाम : कौतिका पति का नाम: चैनलाल गृह संख्या : 82 उम्र : 74 लिंग : महिला	372	NGU1669001	निर्वाचक का नाम : चुन्नीलाल पिता का नाम: चैनलाल गृह संख्या : 82 उम्र : 48 लिंग : पुरुष
373	HSB4753877	निर्वाचक का नाम : अनुसया गाडे पति का नाम: चुन्नीलाल गाडे गृह संख्या : 82 उम्र : 43 लिंग : महिला	374	NGU1669795	निर्वाचक का नाम : चिखलू पिता का नाम: गोविन्दराम गृह संख्या : 83 उम्र : 77 लिंग : पुरुष	375	NGU1668995	निर्वाचक का नाम : शान्ता पति का नाम: अन्तराम गृह संख्या : 83 उम्र : 74 लिंग : महिला
376	NGU1668987	निर्वाचक का नाम : देवका पति का नाम: चिखलू गृह संख्या : 83 उम्र : 71 लिंग : महिला	377	HSB4754065	निर्वाचक का नाम : गणेशी पति का नाम: सुखलाल गृह संख्या : 83 उम्र : 61 लिंग : महिला	378	NGU1668979	निर्वाचक का नाम : लेखीराम पिता का नाम: चिखलू गृह संख्या : 83 उम्र : 47 लिंग : पुरुष
379	HSB4753745	निर्वाचक का नाम : दामिनी पति का नाम: लेखीराम गृह संख्या : 83 उम्र : 42 लिंग : महिला	380	HSB4753596	निर्वाचक का नाम : खेमलाल पिता का नाम: गिरधारी गृह संख्या : 83 उम्र : 41 लिंग : पुरुष	381	NGU0537555	निर्वाचक का नाम : कविता पति का नाम: खेमलाल गृह संख्या : 83 उम्र : 39 लिंग : महिला
382	NGU2450609	निर्वाचक का नाम : सौरव गाडे पिता का नाम: लेखीराम गाडे गृह संख्या : 83 उम्र : 23 लिंग : पुरुष	383	NGU2476356	निर्वाचक का नाम : मोहिनी गाडे पिता का नाम: लेखीराम गाडे गृह संख्या : 83 उम्र : 20 लिंग : महिला	384	NGU1655489	निर्वाचक का नाम : कमला पति का नाम: गिरधारी गृह संख्या : 83/ग उम्र : 61 लिंग : महिला
385	NGU0930784	निर्वाचक का नाम : महेन्द्र गाडे पिता का नाम: गिरधारी गृह संख्या : 83/ग उम्र : 37 लिंग : पुरुष	386	NGU0930792	निर्वाचक का नाम : मनीषा गाडे पति का नाम: महेन्द्र गृह संख्या : 83/ग उम्र : 33 लिंग : महिला	387	NGU1655497	निर्वाचक का नाम : चेतनलाल पिता का नाम: रामचन्द्र गृह संख्या : 83/घ उम्र : 48 लिंग : पुरुष
388	NGU1655505	निर्वाचक का नाम : मीना पति का नाम: चेतनलाल गृह संख्या : 83/घ उम्र : 48 लिंग : महिला	389	NGU2381234	निर्वाचक का नाम : सारिका गाडे पति का नाम: विरेन्द्र गाडे गृह संख्या : 83/ग उम्र : 35 लिंग : महिला	390	NGU1962240	निर्वाचक का नाम : रामेश्वर पिता का नाम: चिखलू गृह संख्या : 83/क उम्र : 51 लिंग : पुरुष

391	NGU1655471	निर्वाचक का नाम : उमा पति का नाम: रामेश्वर गृह संख्या : 83/क उम्र : 49 लिंग : महिला	392	NGU2277697	निर्वाचक का नाम : शिवानी गाडे पिता का नाम: रामेश्वर गाडे गृह संख्या : 83/क उम्र : 22 लिंग : महिला	393	HSB4754941	निर्वाचक का नाम : मीरा पति का नाम: रामचन्द्र गृह संख्या : 83/ख उम्र : 69 लिंग : महिला
394	HSB4506440	निर्वाचक का नाम : शीला पति का नाम: बसंतलाल गृह संख्या : 83/ख उम्र : 45 लिंग : महिला	395	HSB4507489	निर्वाचक का नाम : बसंतलाल गाडे पिता का नाम: रामचन्द्र गाडे गृह संख्या : 83/ख उम्र : 43 लिंग : पुरुष	396	NGU2256683	निर्वाचक का नाम : दिपा गाडे पिता का नाम: बसंतलाल गाडे गृह संख्या : 83/ख उम्र : 22 लिंग : महिला
397	HSB4782132	निर्वाचक का नाम : सुकचन्द पति का नाम: हगरु गृह संख्या : 84 उम्र : 69 लिंग : पुरुष	398	NGU1655513	निर्वाचक का नाम : भूलन पति का नाम: सुकचन्द गृह संख्या : 84 उम्र : 67 लिंग : महिला	399	HSB4508016	निर्वाचक का नाम : योगराज नेवारे पति का नाम: सुकचंद नेवारे गृह संख्या : 84 उम्र : 44 लिंग : पुरुष
400	NGU0608646	निर्वाचक का नाम : शशीकला नेवारे पति का नाम: योगराज नेवारे गृह संख्या : 84 उम्र : 41 लिंग : महिला	401	NGU0608331	निर्वाचक का नाम : टेकेश्वर पति का नाम: सुकचंद गृह संख्या : 84 उम्र : 36 लिंग : पुरुष	402	NGU1069889	निर्वाचक का नाम : संगीता नेवारे पति का नाम: टेकेश्वर नेवारे गृह संख्या : 84 उम्र : 36 लिंग : महिला
403	NGU1668961	निर्वाचक का नाम : नुरबी पति का नाम: अ मोहिदखां गृह संख्या : 85 उम्र : 83 लिंग : महिला	404	NGU0841700	निर्वाचक का नाम : शाहनवाज़ खान पति का नाम: जमील अहमद गृह संख्या : 85 उम्र : 42 लिंग : पुरुष	405	NGU0841718	निर्वाचक का नाम : हसीना पति का नाम: शहनवाज गृह संख्या : 85 उम्र : 33 लिंग : महिला
406	HSB4754818	निर्वाचक का नाम : रेहना अली पति का नाम: सैयद मुबारक अली गृह संख्या : 86/क उम्र : 63 लिंग : महिला	407	NGU1669803	निर्वाचक का नाम : अजीमअली पति का नाम: सै अनवरअली गृह संख्या : 86/ख उम्र : 62 लिंग : पुरुष	408	NGU1669779	निर्वाचक का नाम : रेहाना अली पति का नाम: अंजीम अली गृह संख्या : 86/ख उम्र : 57 लिंग : महिला
409	HSB4505319	निर्वाचक का नाम : शौकत अली पति का नाम: सै अनवर अली गृह संख्या : 86/ख उम्र : 50 लिंग : पुरुष	410	HSB4754826	निर्वाचक का नाम : शबीना अली पति का नाम: सौकत अली गृह संख्या : 86/ख उम्र : 45 लिंग : महिला	411	NGU1206952	निर्वाचक का नाम : इमरान अली पति का नाम: अजीम अली गृह संख्या : 86/ख उम्र : 28 लिंग : पुरुष
412	NGU2264687	निर्वाचक का नाम : अनम अली पति का नाम: शौकत अली गृह संख्या : 86/ख उम्र : 22 लिंग : महिला	413	NGU2399434	निर्वाचक का नाम : अमान अली पति का नाम: शौकत अली गृह संख्या : 86/ख उम्र : 20 लिंग : पुरुष	414	HSB4506341	निर्वाचक का नाम : अनिता पति का नाम: धनपाल गृह संख्या : 87 उम्र : 52 लिंग : महिला
415	NGU2476380	निर्वाचक का नाम : अमित नेवारे पति का नाम: धनपाल नेवारे गृह संख्या : 87 उम्र : 20 लिंग : पुरुष	416	NGU1391341	निर्वाचक का नाम : दुर्गा प्रसाद नेवारे पति का नाम: जगलाल नेवारे गृह संख्या : 87/क उम्र : 45 लिंग : पुरुष	417	NGU1670553	निर्वाचक का नाम : अन्ना पति का नाम: जगलाल गृह संख्या : 87/क उम्र : 74 लिंग : महिला
418	HSB4506150	निर्वाचक का नाम : गौरुलाबाई पति का नाम: दुर्गाप्रसाद गृह संख्या : 87/क उम्र : 46 लिंग : महिला	419	NGU1915214	निर्वाचक का नाम : अंकित नेवारे पति का नाम: दुर्गा प्रसाद नेवारे गृह संख्या : 87/क उम्र : 24 लिंग : पुरुष	420	NGU2363356	निर्वाचक का नाम : साक्षी नेवारे पति का नाम: दुर्गाप्रसाद नेवारे गृह संख्या : 87/क उम्र : 21 लिंग : महिला

421	NGU1285378	निर्वाचक का नाम : कमलेश नेवारे पिता का नाम: खेमनलाल नेवारे गृह संख्या : 87/ख उम्र : 28 लिंग : पुरुष	422	NGU1670934	निर्वाचक का नाम : राधन पति का नाम: हनसलाल गृह संख्या : 87/ख उम्र : 72 लिंग : महिला	423	NGU1669761	निर्वाचक का नाम : खेमनलाल पिता का नाम: हनसलाल गृह संख्या : 87/ख उम्र : 49 लिंग : पुरुष
424	NGU1669753	निर्वाचक का नाम : किरण नेवारे पति का नाम: खेमनलाल नेवारे गृह संख्या : 87/ख उम्र : 48 लिंग : महिला	425	HSB4797817	निर्वाचक का नाम : दमन पिता का नाम: हनसलाल गृह संख्या : 87/ख उम्र : 42 लिंग : पुरुष	426	NGU1070069	निर्वाचक का नाम : निशा नेवारे पति का नाम: दमनलाल नेवारे गृह संख्या : 87/ख उम्र : 38 लिंग : महिला
427	NGU2381226	निर्वाचक का नाम : करीना नेवारे पति का नाम: कमलेश नेवारे गृह संख्या : 87/ख उम्र : 23 लिंग : महिला	428	NGU1669746	निर्वाचक का नाम : समपतलाल पिता का नाम: लेखीराम गृह संख्या : 88 उम्र : 59 लिंग : पुरुष	429	NGU1670926	निर्वाचक का नाम : नुरनबाई कोहरे पति का नाम: सम्पत कोहरे गृह संख्या : 88 उम्र : 58 लिंग : महिला
430	NGU0930800	निर्वाचक का नाम : संजु पिता का नाम: सम्पतलाल गृह संख्या : 88 उम्र : 34 लिंग : पुरुष	431	NGU1432723	निर्वाचक का नाम : ज्योति कोहरे पति का नाम: संजु कुमार कोहरे गृह संख्या : 88 उम्र : 33 लिंग : महिला	432	NGU1372366	निर्वाचक का नाम : सुजीत कुमार कोहरे पिता का नाम: सम्पतलाल कोहरे गृह संख्या : 88 उम्र : 29 लिंग : पुरुष
433	NGU1669720	निर्वाचक का नाम : फुलचन्द पिता का नाम: भिकुलाल गृह संख्या : 88/ग उम्र : 61 लिंग : पुरुष	434	NGU1669738	निर्वाचक का नाम : भोजेश्वरी पति का नाम: फुलचंद गृह संख्या : 88/ग उम्र : 59 लिंग : महिला	435	NGU0841734	निर्वाचक का नाम : योगेन्द्र पटले पिता का नाम: फुलचंद पटले गृह संख्या : 88/ग उम्र : 33 लिंग : पुरुष
436	NGU1234855	निर्वाचक का नाम : रीनू पटले पिता का नाम: फुलचंद पटले गृह संख्या : 88/ग उम्र : 28 लिंग : महिला	437	NGU2390409	निर्वाचक का नाम : मौसम पटले पति का नाम: योगेन्द्र पटले गृह संख्या : 88/ग उम्र : 26 लिंग : महिला	438	NGU1937358	निर्वाचक का नाम : उदय सिंह भगत पिता का नाम: तुकाराम भगत गृह संख्या : 88/क उम्र : 49 लिंग : पुरुष
439	HSB4754099	निर्वाचक का नाम : उर्मिला भगत पति का नाम: उदयसिंग भगत गृह संख्या : 88/क उम्र : 46 लिंग : महिला	440	NGU2529477	निर्वाचक का नाम : स्वाती भगत पिता का नाम: उदय सिंह भगत गृह संख्या : 88/क उम्र : 19 लिंग : महिला	441	HSB4505210	निर्वाचक का नाम : रवींद्रकुमार पिता का नाम: रमेश गृह संख्या : 88/ख उम्र : 45 लिंग : पुरुष
442	NGU0841726	निर्वाचक का नाम : वर्षा पति का नाम: रवीन्द्र कुमार गृह संख्या : 88/ख उम्र : 39 लिंग : महिला	443	NGU1586171	निर्वाचक का नाम : लक्ष्मण पिता का नाम: देवाजी गृह संख्या : 89 उम्र : 61 लिंग : पुरुष	444	NGU1586189	निर्वाचक का नाम : बारन पति का नाम: लक्ष्मण गृह संख्या : 89 उम्र : 57 लिंग : महिला
445	NGU0608638	निर्वाचक का नाम : कैलाश पिता का नाम: लक्ष्मण गृह संख्या : 89/क उम्र : 37 लिंग : पुरुष	446	NGU0930859	निर्वाचक का नाम : नमी सेंदरे पति का नाम: कैलाश सेंदरे गृह संख्या : 89/क उम्र : 35 लिंग : महिला	447	NGU0931394	निर्वाचक का नाम : कमलेश पिता का नाम: लक्ष्मण गृह संख्या : 89/ख उम्र : 34 लिंग : पुरुष
448	NGU1580083	निर्वाचक का नाम : ममता सेन्दरे पति का नाम: कमलेश सेन्दरे गृह संख्या : 89/ख उम्र : 31 लिंग : महिला	449	NGU1586155	निर्वाचक का नाम : द्विवरु पिता का नाम: मुका गृह संख्या : 90 उम्र : 73 लिंग : पुरुष	450	NGU1586163	निर्वाचक का नाम : जीरन पति का नाम: द्विवरु गृह संख्या : 90 उम्र : 69 लिंग : महिला

451 निर्वाचक का नाम : मेहतरलाल पिता का नाम: दिवरू गृह संख्या : 90/क उम्र : 42 लिंग : पुरुष	HSB4508453 फोटो उपलब्ध	452 निर्वाचक का नाम : कविता पिता का नाम: मेहतर गृह संख्या : 90/क उम्र : 42 लिंग : महिला	NGU0537548 फोटो उपलब्ध	453 निर्वाचक का नाम : गणपतलाल पिता का नाम: नारायण गृह संख्या : 91 उम्र : 55 लिंग : पुरुष	NGU1937341 फोटो उपलब्ध
454 निर्वाचक का नाम : जानका पति का नाम: गणपतलाल गृह संख्या : 91 उम्र : 52 लिंग : महिला	HSB4782298 फोटो उपलब्ध	455 निर्वाचक का नाम : राजेश पिता का नाम: गणपतलाल ठाकरे गृह संख्या : 91 उम्र : 34 लिंग : पुरुष	NGU0931089 फोटो उपलब्ध	456 निर्वाचक का नाम : रोहित ठाकरे पिता का नाम: गणपत ठाकरे गृह संख्या : 91 उम्र : 30 लिंग : पुरुष	NGU1106582 फोटो उपलब्ध
457 निर्वाचक का नाम : राजनंदनी ठाकरे पति का नाम: राजेश ठाकरे गृह संख्या : 91 उम्र : 29 लिंग : महिला	NGU2215978 फोटो उपलब्ध	458 निर्वाचक का नाम : रोशनी ठाकरे पति का नाम: रोहित ठाकरे गृह संख्या : 91 उम्र : 21 लिंग : महिला	NGU2395820 फोटो उपलब्ध	459 निर्वाचक का नाम : टेकचंद पिता का नाम: मयाराम गृह संख्या : 91/5 उम्र : 70 लिंग : पुरुष	NGU1937333 फोटो उपलब्ध
460 निर्वाचक का नाम : देवकन पति का नाम: टेकचंद गृह संख्या : 91/5 उम्र : 67 लिंग : महिला	NGU1937325 फोटो उपलब्ध	461 निर्वाचक का नाम : सीता भतवे पति का नाम: जितेंद्र भतवे गृह संख्या : 91/5 उम्र : 44 लिंग : महिला	NGU2277705 फोटो उपलब्ध	462 निर्वाचक का नाम : जितेंद्र भतवे पिता का नाम: टेकचंद भतवे गृह संख्या : 91/5 उम्र : 42 लिंग : पुरुष	NGU2277713 फोटो उपलब्ध
463 निर्वाचक का नाम : नरेन्द्र कुमार पिता का नाम: टेकचंद गृह संख्या : 91/5 उम्र : 39 लिंग : पुरुष	NGU0608505 फोटो उपलब्ध	464 निर्वाचक का नाम : शैलेन्द्र पिता का नाम: टेकचंद गृह संख्या : 91/5 उम्र : 37 लिंग : पुरुष	NGU0608778 फोटो उपलब्ध	465 निर्वाचक का नाम : ज्योति भतवे पति का नाम: शैलेन्द्र भतवे गृह संख्या : 91/5 उम्र : 34 लिंग : महिला	NGU1069947 फोटो उपलब्ध
466 निर्वाचक का नाम : कविता पति का नाम: नरेन्द्र भतवे गृह संख्या : 91/5 उम्र : 31 लिंग : महिला	NGU0931105 फोटो उपलब्ध	467 निर्वाचक का नाम : संदेश कुमार भतवे पिता का नाम: जितेंद्र भतवे गृह संख्या : 91/5 उम्र : 23 लिंग : पुरुष	NGU2439057 फोटो उपलब्ध	468 निर्वाचक का नाम : फुलन पति का नाम: फन्दूलाल गृह संख्या : 92 उम्र : 69 लिंग : महिला	HSB4506168 फोटो उपलब्ध
469 निर्वाचक का नाम : पंचमलाल पिता का नाम: फन्दूलाल गृह संख्या : 92 उम्र : 47 लिंग : पुरुष	NGU1668490 फोटो उपलब्ध	470 निर्वाचक का नाम : प्रमीला पति का नाम: पंचमलाल गृह संख्या : 92 उम्र : 44 लिंग : महिला	HSB4506911 फोटो उपलब्ध	471 निर्वाचक का नाम : कविता पति का नाम: दिपेश गृह संख्या : 92 उम्र : 42 लिंग : महिला	HSB4506309 फोटो उपलब्ध
472 निर्वाचक का नाम : दिलीप नेवारे पिता का नाम: पंचमलाल नेवारे गृह संख्या : 92 उम्र : 25 लिंग : पुरुष	NGU1527589 फोटो उपलब्ध	473 निर्वाचक का नाम : रितेश नेवारे पिता का नाम: दिपेश नेवारे गृह संख्या : 92 उम्र : 23 लिंग : पुरुष	NGU2186658 फोटो उपलब्ध	474 निर्वाचक का नाम : संगीता नेवारे पति का नाम: दिलीप नेवारे गृह संख्या : 92 उम्र : 21 लिंग : महिला	NGU2532885 फोटो उपलब्ध
475 निर्वाचक का नाम : पूरन लाल पिता का नाम: नजरू गृह संख्या : 93 उम्र : 64 लिंग : पुरुष	NGU1668482 फोटो उपलब्ध	476 निर्वाचक का नाम : खेलनबादू पति का नाम: पुरनलाल गृह संख्या : 93 उम्र : 59 लिंग : महिला	NGU1668508 फोटो उपलब्ध	477 निर्वाचक का नाम : रमेश पिता का नाम: पुरनलाल गृह संख्या : 93 उम्र : 36 लिंग : पुरुष	NGU0537563 फोटो उपलब्ध
478 निर्वाचक का नाम : पदमेश्वरी राजत पति का नाम: रमेश राजत गृह संख्या : 93 उम्र : 32 लिंग : महिला	NGU1168475 फोटो उपलब्ध	479 निर्वाचक का नाम : भेजन पिता का नाम: सुरजलाल गृह संख्या : 94 उम्र : 59 लिंग : महिला	NGU1668474 फोटो उपलब्ध	480 निर्वाचक का नाम : धनीराम नेवारे पिता का नाम: हगरु नेवारे गृह संख्या : 95 उम्र : 64 लिंग : पुरुष	NGU1668466 फोटो उपलब्ध

481	NGU1668516	निर्वाचक का नाम : भूलन नेवारे पति का नाम: धनीराम नेवारे गृह संख्या : 95 उम्र : 54 लिंग : महिला	फोटो उपलब्ध	482	NGU1428226	निर्वाचक का नाम : शरद नेवारे पिता का नाम: धनीराम नेवारे गृह संख्या : 95 उम्र : 27 लिंग : पुरुष	फोटो उपलब्ध	483	NGU1668458	निर्वाचक का नाम : माहरुलाल पिता का नाम: मुका गृह संख्या : 96 उम्र : 76 लिंग : पुरुष	फोटो उपलब्ध
484	NGU1668441	निर्वाचक का नाम : मिरन पति का नाम: माहरुलाल गृह संख्या : 96 उम्र : 74 लिंग : महिला	फोटो उपलब्ध	485	HSB4508115	निर्वाचक का नाम : बाबुलाल पिता का नाम: माहरुलाल गृह संख्या : 96 उम्र : 55 लिंग : पुरुष	फोटो उपलब्ध	486	NGU1668433	निर्वाचक का नाम : शान्तिका सेन्दरे पति का नाम: बाबुलाल सेन्दरे गृह संख्या : 96 उम्र : 52 लिंग : महिला	फोटो उपलब्ध
487	NGU0608653	निर्वाचक का नाम : ललीता पति का नाम: नेतलाल गृह संख्या : 96 उम्र : 39 लिंग : महिला	फोटो उपलब्ध	488	NGU2381200	निर्वाचक का नाम : आरती राऊत पति का नाम: नवीन राऊत गृह संख्या : 96 उम्र : 28 लिंग : महिला	फोटो उपलब्ध	489	NGU1668425	निर्वाचक का नाम : पारबता पति का नाम: परसराम गृह संख्या : 97 उम्र : 71 लिंग : महिला	फोटो उपलब्ध
490	HSB4754552	निर्वाचक का नाम : घनश्याम पिता का नाम: परसराम गृह संख्या : 97 उम्र : 51 लिंग : पुरुष	फोटो उपलब्ध	491	NGU1668417	निर्वाचक का नाम : लेखराम पिता का नाम: परसराम गृह संख्या : 97 उम्र : 49 लिंग : पुरुष	फोटो उपलब्ध	492	NGU1668557	निर्वाचक का नाम : किसना पति का नाम: घनश्याम गृह संख्या : 97 उम्र : 49 लिंग : महिला	फोटो उपलब्ध
493	HSB4508610	निर्वाचक का नाम : वंदना पति का नाम: लेखराम गृह संख्या : 97 उम्र : 46 लिंग : महिला	फोटो उपलब्ध	494	HSB4507463	निर्वाचक का नाम : टेकेश्वर पिता का नाम: परसराम गृह संख्या : 97 उम्र : 42 लिंग : पुरुष	फोटो उपलब्ध	495	HSB4754446	निर्वाचक का नाम : सविता पति का नाम: घनश्याम गृह संख्या : 97 उम्र : 38 लिंग : महिला	फोटो उपलब्ध
496	NGU0608661	निर्वाचक का नाम : रूपलता पति का नाम: टेकेश्वर गृह संख्या : 97 उम्र : 35 लिंग : महिला	फोटो उपलब्ध	497	NGU0930958	निर्वाचक का नाम : भोजेन्द्र पिता का नाम: घनश्याम गृह संख्या : 97 उम्र : 31 लिंग : पुरुष	फोटो उपलब्ध	498	NGU2233104	निर्वाचक का नाम : नंदिनी आमाडारे पति का नाम: भूपेन्द्र आमाडारे गृह संख्या : 97 उम्र : 31 लिंग : महिला	फोटो उपलब्ध
499	NGU1168483	निर्वाचक का नाम : भूपेन्द्र आमाडारे पिता का नाम: घनश्याम आमाडारे गृह संख्या : 97 उम्र : 30 लिंग : पुरुष	फोटो उपलब्ध	500	NGU2344109	निर्वाचक का नाम : रीतु आमाडारे पति का नाम: भोजेन्द्र आमाडारे गृह संख्या : 97 उम्र : 27 लिंग : महिला	फोटो उपलब्ध	501	NGU1527571	निर्वाचक का नाम : शैलेन्द्र आमाडारे पिता का नाम: घनश्याम आमाडारे गृह संख्या : 97 उम्र : 25 लिंग : पुरुष	फोटो उपलब्ध
502	NGU2247872	निर्वाचक का नाम : प्रियांशी आमाडारे पिता का नाम: लेखराम आमाडारे गृह संख्या : 97 उम्र : 22 लिंग : महिला	फोटो उपलब्ध	503	NGU1634120	निर्वाचक का नाम : प्रहलाद पिता का नाम: नारायण गृह संख्या : 98 उम्र : 59 लिंग : पुरुष	फोटो उपलब्ध	504	NGU1634112	निर्वाचक का नाम : कौशला पति का नाम: प्रहलाद गृह संख्या : 98 उम्र : 58 लिंग : महिला	फोटो उपलब्ध
505	HSB4754685	निर्वाचक का नाम : राजकुमार पिता का नाम: प्रहलाद गृह संख्या : 98 उम्र : 41 लिंग : पुरुष	फोटो उपलब्ध	506	HSB4508701	निर्वाचक का नाम : दिनेश पिता का नाम: प्रहलाद गृह संख्या : 98 उम्र : 41 लिंग : पुरुष	फोटो उपलब्ध	507	NGU0635010	निर्वाचक का नाम : पुष्पाबाई पति का नाम: राजकुमार गृह संख्या : 98 उम्र : 39 लिंग : महिला	फोटो उपलब्ध
508	NGU0806018	निर्वाचक का नाम : ईश्वर पिता का नाम: प्रहलाद गृह संख्या : 98 उम्र : 32 लिंग : पुरुष	फोटो उपलब्ध	509	NGU1285436	निर्वाचक का नाम : कविता ठाकरे पति का नाम: दिनेश ठाकरे गृह संख्या : 98 उम्र : 32 लिंग : महिला	फोटो उपलब्ध	510	NGU1648971	निर्वाचक का नाम : खेमन बाई पिता का नाम: सियाराम गृह संख्या : 99 उम्र : 64 लिंग : महिला	फोटो उपलब्ध

511	HSB4508206	निर्वाचक का नाम : गजानंद बिसेन पिता का नाम: सियाराम बिसेन गृह संख्या : 99 उम्र : 46 लिंग : पुरुष	फोटो उपलब्ध	512	NGU0608356	निर्वाचक का नाम : मायाबाई पति का नाम: गजानन्द गृह संख्या : 99 उम्र : 37 लिंग : महिला	फोटो उपलब्ध	513	NGU1648963	निर्वाचक का नाम : देवकरण पिता का नाम: गंगाराम गृह संख्या : 100 उम्र : 64 लिंग : पुरुष	फोटो उपलब्ध
514	NGU1635580	निर्वाचक का नाम : भागवन्ता पति का नाम: देवकरण गृह संख्या : 100 उम्र : 61 लिंग : महिला	फोटो उपलब्ध	515	NGU0841882	निर्वाचक का नाम : प्यारलाल पिता का नाम: देवकरण गृह संख्या : 100 उम्र : 34 लिंग : पुरुष	फोटो उपलब्ध	516	NGU1168491	निर्वाचक का नाम : नंदकिशोर बिसेन पिता का नाम: देवकरण बिसेन गृह संख्या : 100 उम्र : 29 लिंग : पुरुष	फोटो उपलब्ध
517	NGU1648930	निर्वाचक का नाम : शंकरलाल पिता का नाम: लालु गृह संख्या : 102 उम्र : 64 लिंग : पुरुष	फोटो उपलब्ध	518	NGU1648922	निर्वाचक का नाम : गिता पति का नाम: शंकरलाल गृह संख्या : 102 उम्र : 62 लिंग : महिला	फोटो उपलब्ध	519	NGU0930974	निर्वाचक का नाम : धनराज पिता का नाम: शंकरलाल गृह संख्या : 102 उम्र : 32 लिंग : पुरुष	फोटो उपलब्ध
520	NGU2302891	निर्वाचक का नाम : सीमा नेवारे पति का नाम: धनराज नेवारे गृह संख्या : 102 उम्र : 26 लिंग : महिला	फोटो उपलब्ध	521	NGU1540210	निर्वाचक का नाम : अंकेश नेवारे पिता का नाम: शंकरलाल नेवारे गृह संख्या : 102 उम्र : 25 लिंग : पुरुष	फोटो उपलब्ध	522	HSB4508073	निर्वाचक का नाम : पुरनलाल पिता का नाम: बानाजी गृह संख्या : 103 उम्र : 54 लिंग : पुरुष	फोटो उपलब्ध
523	HSB4506473	निर्वाचक का नाम : ललीता पति का नाम: पुरनलाल गृह संख्या : 103 उम्र : 51 लिंग : महिला	फोटो उपलब्ध	524	NGU1168509	निर्वाचक का नाम : सुभाष सहारे पिता का नाम: पुरनलाल सहारे गृह संख्या : 103 उम्र : 30 लिंग : पुरुष	फोटो उपलब्ध	525	NGU1372747	निर्वाचक का नाम : निशा सहारे पति का नाम: सुभाष सहारे गृह संख्या : 103 उम्र : 29 लिंग : महिला	फोटो उपलब्ध
526	HSB4507927	निर्वाचक का नाम : नुरनलाल पिता का नाम: गन्नाजी गृह संख्या : 104 उम्र : 48 लिंग : पुरुष	फोटो उपलब्ध	527	HSB4506333	निर्वाचक का नाम : इन्दुबाई पति का नाम: नुरनलाल गृह संख्या : 104 उम्र : 47 लिंग : महिला	फोटो उपलब्ध	528	NGU1527563	निर्वाचक का नाम : हर्षित सहारे पिता का नाम: नुरनलाल सहारे गृह संख्या : 104 उम्र : 25 लिंग : पुरुष	फोटो उपलब्ध
529	NGU2306959	निर्वाचक का नाम : राकेश सहारे पिता का नाम: नुरनलाल सहारे गृह संख्या : 104 उम्र : 21 लिंग : पुरुष	फोटो उपलब्ध	530	NGU1635523	निर्वाचक का नाम : नरबद पिता का नाम: टिल्लू गृह संख्या : 105 उम्र : 54 लिंग : पुरुष	फोटो उपलब्ध	531	HSB4754958	निर्वाचक का नाम : परमिला पति का नाम: नरबद गृह संख्या : 105 उम्र : 52 लिंग : महिला	फोटो उपलब्ध
532	NGU0841841	निर्वाचक का नाम : रविन्द्र पिता का नाम: नरबद गृह संख्या : 105 उम्र : 33 लिंग : पुरुष	फोटो उपलब्ध	533	NGU1469162	निर्वाचक का नाम : रीना नेवारे पति का नाम: राविन्द्र नेवारे गृह संख्या : 105 उम्र : 31 लिंग : महिला	फोटो उपलब्ध	534	NGU1285394	निर्वाचक का नाम : बेजेन्द्र नेवारे पिता का नाम: नरबदलाल नेवारे गृह संख्या : 105 उम्र : 30 लिंग : पुरुष	फोटो उपलब्ध
535	NGU2308815	निर्वाचक का नाम : सलोनी नेवारे पिता का नाम: नरबद नेवारे गृह संख्या : 105 उम्र : 21 लिंग : महिला	फोटो उपलब्ध	536	NGU1648872	निर्वाचक का नाम : पैठारीलाल पिता का नाम: गेंदलाल गृह संख्या : 107 उम्र : 54 लिंग : पुरुष	फोटो उपलब्ध	537	NGU1635549	निर्वाचक का नाम : सुलोचना सेरीवार पति का नाम: पैठारीलाल सेरीवार गृह संख्या : 107 उम्र : 49 लिंग : महिला	फोटो उपलब्ध
538	HSB4782280	निर्वाचक का नाम : हेमराज पिता का नाम: गेंदलाल गृह संख्या : 107 उम्र : 39 लिंग : पुरुष	फोटो उपलब्ध	539	NGU1277961	निर्वाचक का नाम : दुर्गेश्वरी सेरीवार पति का नाम: हेमराज सेरीवार गृह संख्या : 107 उम्र : 35 लिंग : महिला	फोटो उपलब्ध	540	NGU1527548	निर्वाचक का नाम : समता सेरीवार पिता का नाम: पैठारीलाल सेरीवार गृह संख्या : 107 उम्र : 26 लिंग : महिला	फोटो उपलब्ध

541 निर्वाचक का नाम : एकता सेरिवार पिता का नाम: पैठारिलाल सेरिवार गृह संख्या : 107 उम्र : 22 लिंग : महिला	NGU2256725 फोटो उपलब्ध	542 निर्वाचक का नाम : चंदुलाल पिता का नाम: तुलाराम गृह संख्या : 108 उम्र : 64 लिंग : पुरुष	HSB4754966 फोटो उपलब्ध	543 निर्वाचक का नाम : घमन पिता का नाम: चंदुलाल गृह संख्या : 108 उम्र : 52 लिंग : महिला	NGU1635556 फोटो उपलब्ध
544 निर्वाचक का नाम : दमन पति का नाम: दशरथ गृह संख्या : 108/क उम्र : 59 लिंग : महिला	NGU1634443 फोटो उपलब्ध	545 निर्वाचक का नाम : अनिल पिता का नाम: दशरथ गृह संख्या : 108/क उम्र : 33 लिंग : पुरुष	NGU0841866 फोटो उपलब्ध	546 निर्वाचक का नाम : सुनील पिता का नाम: दशरथ गृह संख्या : 108/क उम्र : 33 लिंग : पुरुष	NGU0841874 फोटो उपलब्ध
547 निर्वाचक का नाम : कविता नेवारे पति का नाम: अनिल नेवारे गृह संख्या : 108/क उम्र : 31 लिंग : महिला	NGU1428234 फोटो उपलब्ध	548 निर्वाचक का नाम : गीता नेवारे पति का नाम: सुनिल नेवारे गृह संख्या : 108/क उम्र : 31 लिंग : महिला	NGU1469154 फोटो उपलब्ध	549 निर्वाचक का नाम : राधेलाल पिता का नाम: उदाजी गृह संख्या : 110 उम्र : 69 लिंग : पुरुष	NGU1648864 फोटो उपलब्ध
550 निर्वाचक का नाम : टिकेश्वरी पति का नाम: राधेलाल गृह संख्या : 110 उम्र : 64 लिंग : महिला	NGU1634518 फोटो उपलब्ध	551 निर्वाचक का नाम : संजय कुमार बिसेन पिता का नाम: राधेलाल बिसेन गृह संख्या : 110 उम्र : 46 लिंग : पुरुष	HSB4508297 फोटो उपलब्ध	552 निर्वाचक का नाम : नरेंद्र पिता का नाम: राधेलाल गृह संख्या : 110 उम्र : 42 लिंग : पुरुष	HSB4782116 फोटो उपलब्ध
553 निर्वाचक का नाम : ज्योति बिसेन पति का नाम: संजयकुमार गृह संख्या : 110 उम्र : 42 लिंग : महिला	NGU0790832 फोटो उपलब्ध	554 निर्वाचक का नाम : मोनिका बिसेन पति का नाम: नरेंद्र बिसेन गृह संख्या : 110 उम्र : 38 लिंग : महिला	NGU1069897 फोटो उपलब्ध	555 निर्वाचक का नाम : श्यामलाल पिता का नाम: गोधन गृह संख्या : 111 उम्र : 74 लिंग : पुरुष	NGU1648856 फोटो उपलब्ध
556 निर्वाचक का नाम : कुसमन पति का नाम: श्यामलाल गृह संख्या : 111 उम्र : 70 लिंग : महिला	NGU1635507 फोटो उपलब्ध	557 निर्वाचक का नाम : तुलसीराम सेंदरे पिता का नाम: श्यामलाल गृह संख्या : 111 उम्र : 45 लिंग : पुरुष	HSB4508131 फोटो उपलब्ध	558 निर्वाचक का नाम : शांतराम पिता का नाम: श्यामलाल गृह संख्या : 111 उम्र : 41 लिंग : पुरुष	HSB4507885 फोटो उपलब्ध
559 निर्वाचक का नाम : लक्ष्मीबाई पति का नाम: तुलसीराम गृह संख्या : 111 उम्र : 41 लिंग : महिला	HSB4505905 फोटो उपलब्ध	560 निर्वाचक का नाम : अनिता पति का नाम: शान्तराम गृह संख्या : 111 उम्र : 39 लिंग : महिला	HSB4753646 फोटो उपलब्ध	561 निर्वाचक का नाम : मुरली सेन्दरे पिता का नाम: तुलसीराम सेन्दरे गृह संख्या : 111 उम्र : 22 लिंग : पुरुष	NGU2250561 फोटो उपलब्ध
562 निर्वाचक का नाम : कार्तिक सेन्दरे पिता का नाम: तुलसीराम सेन्दरे गृह संख्या : 111 उम्र : 20 लिंग : पुरुष	NGU2476372 फोटो उपलब्ध	563 निर्वाचक का नाम : बंशीलाल पिता का नाम: नन्दू गृह संख्या : 112 उम्र : 74 लिंग : पुरुष	NGU1634393 फोटो उपलब्ध	564 निर्वाचक का नाम : विनोद कुमार पिता का नाम: बंशीलाल गृह संख्या : 112 उम्र : 40 लिंग : पुरुष	HSB4508230 फोटो उपलब्ध
565 निर्वाचक का नाम : मीना पति का नाम: विनोद गृह संख्या : 112 उम्र : 38 लिंग : महिला	HSB4753653 फोटो उपलब्ध	566 निर्वाचक का नाम : मंजीत नेवारे पिता का नाम: विनोद नेवारे गृह संख्या : 112 उम्र : 20 लिंग : पुरुष	NGU2476398 फोटो उपलब्ध	567 निर्वाचक का नाम : झाडुलाल पिता का नाम: मोडकू गृह संख्या : 113 उम्र : 64 लिंग : पुरुष	NGU1634419 फोटो उपलब्ध
568 निर्वाचक का नाम : मिरा पति का नाम: झाडुलाल गृह संख्या : 113 उम्र : 59 लिंग : महिला	NGU1634401 फोटो उपलब्ध	569 निर्वाचक का नाम : दीपा राजत पिता का नाम: झाडुलाल राजत गृह संख्या : 113 उम्र : 26 लिंग : महिला	NGU1361732 फोटो उपलब्ध	570 निर्वाचक का नाम : लक्ष्मी राजत पिता का नाम: झाडुलाल राजत गृह संख्या : 113 उम्र : 23 लिंग : महिला	NGU2186625 फोटो उपलब्ध

571	NGU2316222	निर्वाचक का नाम : सीमा राजत पिता का नाम: झाडुलाल राजत गृह संख्या : 113 उम्र : 21 लिंग : महिला	फोटो उपलब्ध	572	NGU1644772	निर्वाचक का नाम : युवराज पिता का नाम: शिवाजी गृह संख्या : 114 उम्र : 75 लिंग : पुरुष	फोटो उपलब्ध	573	NGU1644780	निर्वाचक का नाम : मालहन पिता का नाम: युवराज गृह संख्या : 114 उम्र : 69 लिंग : महिला	फोटो उपलब्ध
574	NGU1644798	निर्वाचक का नाम : गोबरधन पिता का नाम: युवराज गृह संख्या : 114 उम्र : 50 लिंग : पुरुष	फोटो उपलब्ध	575	HSB4505830	निर्वाचक का नाम : आशा पिता का नाम: गोवर्धन गृह संख्या : 114 उम्र : 41 लिंग : महिला	फोटो उपलब्ध	576	NGU0537589	निर्वाचक का नाम : सम्बोधन चौधरी पिता का नाम: युवराज गृह संख्या : 114 उम्र : 37 लिंग : पुरुष	फोटो उपलब्ध
577	NGU1363316	निर्वाचक का नाम : डीलेश्वरी चौधरी पिता का नाम: संबोधन चौधरी गृह संख्या : 114 उम्र : 33 लिंग : महिला	फोटो उपलब्ध	578	NGU0930990	निर्वाचक का नाम : रामधन चौधरी पिता का नाम: युवराज गृह संख्या : 114 उम्र : 31 लिंग : पुरुष	फोटो उपलब्ध	579	NGU2250579	निर्वाचक का नाम : नेहा चौधरी पिता का नाम: रामधन चौधरी गृह संख्या : 114 उम्र : 25 लिंग : महिला	फोटो उपलब्ध
580	NGU2186609	निर्वाचक का नाम : नवीना चौधरी पिता का नाम: गोवर्धन चौधरी गृह संख्या : 114 उम्र : 23 लिंग : महिला	फोटो उपलब्ध	581	NGU2363919	निर्वाचक का नाम : भावना चौधरी पिता का नाम: गोवर्धन चौधरी गृह संख्या : 114 उम्र : 21 लिंग : महिला	फोटो उपलब्ध	582	NGU2533420	निर्वाचक का नाम : रवीना चौधरी पिता का नाम: गोवर्धन चौधरी गृह संख्या : 114 उम्र : 19 लिंग : महिला	फोटो उपलब्ध
583	NGU1644830	निर्वाचक का नाम : हुकुमचन्द पिता का नाम: हेमराज गृह संख्या : 115 उम्र : 64 लिंग : पुरुष	फोटो उपलब्ध	584	NGU1937317	निर्वाचक का नाम : पारन पिता का नाम: हुकुमचन्द गृह संख्या : 115 उम्र : 51 लिंग : महिला	फोटो उपलब्ध	585	NGU1644848	निर्वाचक का नाम : गोपीचन्द पिता का नाम: हेमराज गृह संख्या : 115 उम्र : 51 लिंग : पुरुष	फोटो उपलब्ध
586	HSB4753844	निर्वाचक का नाम : सावित्री चौधरी पिता का नाम: गोपीचंद चौधरी गृह संख्या : 115 उम्र : 49 लिंग : महिला	फोटो उपलब्ध	587	NGU0790840	निर्वाचक का नाम : रविन्द्र पिता का नाम: हुकुमचन्द गृह संख्या : 115 उम्र : 32 लिंग : पुरुष	फोटो उपलब्ध	588	NGU1168517	निर्वाचक का नाम : गजेन्द्र चौधरी पिता का नाम: सुकुमचंद चौधरी गृह संख्या : 115 उम्र : 29 लिंग : पुरुष	फोटो उपलब्ध
589	NGU1540178	निर्वाचक का नाम : रितिक चौधरी पिता का नाम: गोपीचंद चौधरी गृह संख्या : 115 उम्र : 25 लिंग : पुरुष	फोटो उपलब्ध	590	NGU2532927	निर्वाचक का नाम : आरती चौधरी पिता का नाम: रविन्द्र चौधरी गृह संख्या : 115 उम्र : 22 लिंग : महिला	फोटो उपलब्ध	591	NGU1225796	निर्वाचक का नाम : बैजनाथ ठाकरे पिता का नाम: रामचंद ठाकरे गृह संख्या : 116 उम्र : 75 लिंग : पुरुष	फोटो उपलब्ध
592	NGU1215177	निर्वाचक का नाम : उर्मिला ठाकरे पिता का नाम: बैजनाथ ठाकरे गृह संख्या : 116 उम्र : 68 लिंग : महिला	फोटो उपलब्ध	593	NGU2496867	निर्वाचक का नाम : चित्रसेन ठाकरे पिता का नाम: बैजनाथ ठाकरे गृह संख्या : 116 उम्र : 46 लिंग : पुरुष	फोटो उपलब्ध	594	NGU0608430	निर्वाचक का नाम : गिरीश ठाकरे पिता का नाम: बैजनाथ ठाकरे गृह संख्या : 116 उम्र : 45 लिंग : पुरुष	फोटो उपलब्ध
595	HSB4754933	निर्वाचक का नाम : विजय कुमार पिता का नाम: सुरजलाल गृह संख्या : 116 उम्र : 41 लिंग : पुरुष	फोटो उपलब्ध	596	NGU2496875	निर्वाचक का नाम : रेखा ठाकरे पिता का नाम: चित्रसेन ठाकरे गृह संख्या : 116 उम्र : 39 लिंग : महिला	फोटो उपलब्ध	597	NGU1215169	निर्वाचक का नाम : किरण ठाकरे पिता का नाम: गिरीश ठाकरे गृह संख्या : 116 उम्र : 38 लिंग : महिला	फोटो उपलब्ध
598	NGU0841890	निर्वाचक का नाम : दिलबक्स पिता का नाम: सुरजलाल गृह संख्या : 116 उम्र : 33 लिंग : पुरुष	फोटो उपलब्ध	599	NGU1206960	निर्वाचक का नाम : मोती ठाकरे पिता का नाम: विजय कुमार ठाकरे गृह संख्या : 116 उम्र : 32 लिंग : महिला	फोटो उपलब्ध	600	NGU1649623	निर्वाचक का नाम : छोटलाल पिता का नाम: गंगाराम गृह संख्या : 117 उम्र : 69 लिंग : पुरुष	फोटो उपलब्ध

601 निर्वाचक का नाम : तारन देवारे पिता का नाम: गंगाराम देवारे गृह संख्या : 117 उम्र : 54 लिंग : महिला	NGU1391176	602 निर्वाचक का नाम : भैयालाल पिता का नाम: छोटेला गृह संख्या : 117 उम्र : 44 लिंग : पुरुष	HSB4508404	603 निर्वाचक का नाम : पूरुतकला पति का नाम: भैयालाल गृह संख्या : 117 उम्र : 43 लिंग : महिला	HSB4505889
604 निर्वाचक का नाम : श्यामलाल पिता का नाम: छोटेला गृह संख्या : 117 उम्र : 40 लिंग : पुरुष	HSB4754719	605 निर्वाचक का नाम : रामलाल पिता का नाम: छोटेला गृह संख्या : 117 उम्र : 40 लिंग : पुरुष	HSB4508909	606 निर्वाचक का नाम : पूरुतकला पति का नाम: रामलाल गृह संख्या : 117 उम्र : 39 लिंग : महिला	HSB4754735
607 निर्वाचक का नाम : संजय पिता का नाम: छोटेला गृह संख्या : 117 उम्र : 36 लिंग : पुरुष	NGU0537597	608 निर्वाचक का नाम : रंजिता देवहारे पति का नाम: संजय देवहारे गृह संख्या : 117 उम्र : 36 लिंग : महिला	NGU1592807	609 निर्वाचक का नाम : रेखा देवहारे पति का नाम: श्यामलाल देवहारे गृह संख्या : 117 उम्र : 28 लिंग : महिला	NGU1363936
610 निर्वाचक का नाम : प्रतीक्षा देवारे पिता का नाम: भैयालाल देवारे गृह संख्या : 117 उम्र : 21 लिंग : महिला	NGU2310555	611 निर्वाचक का नाम : कृष्णराव पिता का नाम: दादू गृह संख्या : 118 उम्र : 64 लिंग : पुरुष	HSB4754859	612 निर्वाचक का नाम : कल्पना पति का नाम: कृष्णराव गृह संख्या : 118 उम्र : 57 लिंग : महिला	NGU1634369
613 निर्वाचक का नाम : योगेश पिता का नाम: कृष्णराव गृह संख्या : 118 उम्र : 35 लिंग : पुरुष	NGU0608679	614 निर्वाचक का नाम : अंकेश बोकडे पिता का नाम: कृष्ण राव बोकडे गृह संख्या : 118 उम्र : 28 लिंग : पुरुष	NGU1285402	615 निर्वाचक का नाम : अनुप बोकडे पिता का नाम: कृष्णराव बोकडे गृह संख्या : 118 उम्र : 24 लिंग : पुरुष	NGU1915206
616 निर्वाचक का नाम : दिनदयाल पिता का नाम: मनीराम गृह संख्या : 118/क उम्र : 51 लिंग : पुरुष	HSB4754743	617 निर्वाचक का नाम : मोहन पति का नाम: दीनदयाल गृह संख्या : 118/क उम्र : 46 लिंग : महिला	HSB4753992	618 निर्वाचक का नाम : वैशाली ठाकरे पिता का नाम: दीनदयाल ठाकरे गृह संख्या : 118/क उम्र : 22 लिंग : महिला	NGU2250587
619 निर्वाचक का नाम : उमाबाई पति का नाम: इशनलाल गृह संख्या : 118/ख उम्र : 54 लिंग : महिला	NGU1634377	620 निर्वाचक का नाम : उमाशंकर पिता का नाम: इशनलाल गृह संख्या : 118/ख उम्र : 35 लिंग : पुरुष	NGU0608687	621 निर्वाचक का नाम : रवि कुमार पिता का नाम: इशनलाल गृह संख्या : 118/ख उम्र : 31 लिंग : पुरुष	NGU0931030
622 निर्वाचक का नाम : देवेश्वरी ठाकरे पति का नाम: उमाशंकर ठाकरे गृह संख्या : 118/ख उम्र : 29 लिंग : महिला	NGU2351211	623 निर्वाचक का नाम : कारणबाई पति का नाम: भरतलाल गृह संख्या : 119 उम्र : 56 लिंग : महिला	HSB4754149	624 निर्वाचक का नाम : रविशंकर पटले पिता का नाम: भरतलाल पटले गृह संख्या : 119 उम्र : 32 लिंग : पुरुष	NGU1206978
625 निर्वाचक का नाम : संगीता पटले पति का नाम: रविशंकर पटले गृह संख्या : 119 उम्र : 25 लिंग : महिला	NGU2224715	626 निर्वाचक का नाम : राधेलाल ठाकरे पिता का नाम: गन्नलाल ठाकरे गृह संख्या : 123 उम्र : 56 लिंग : पुरुष	NGU1634351	627 निर्वाचक का नाम : निर्मला ठाकरे पिता का नाम: गन्ना ठाकरे गृह संख्या : 123 उम्र : 51 लिंग : महिला	HSB4754495
628 निर्वाचक का नाम : मंजु पटले पिता का नाम: घनश्याम पटले गृह संख्या : 123 उम्र : 33 लिंग : महिला	NGU1168533	629 निर्वाचक का नाम : नितेन्द्र कुमार पिता का नाम: प्रेमलाल गृह संख्या : 125 उम्र : 41 लिंग : पुरुष	HSB4754727	630 निर्वाचक का नाम : लक्ष्मी वगारे पति का नाम: नितेन्द्र वगारे गृह संख्या : 125 उम्र : 41 लिंग : महिला	HSB4754628

631	NGU1634484	निर्वाचक का नाम : कौतिका पति का नाम: चंदनलाल गृह संख्या : 126 उम्र : 84 लिंग : महिला	फोटो उपलब्ध	632	HSB4754677	निर्वाचक का नाम : उषेन्द्र पिता का नाम: चंदनलाल गृह संख्या : 126 उम्र : 40 लिंग : पुरुष	फोटो उपलब्ध	633	NGU1069863	निर्वाचक का नाम : उपमा ठाकरे पति का नाम: उषेन्द्र ठाकरे गृह संख्या : 126 उम्र : 40 लिंग : महिला	फोटो उपलब्ध
634	NGU1634344	निर्वाचक का नाम : कृष्णकुमार पिता का नाम: चंदनलाल गृह संख्या : 126/क उम्र : 59 लिंग : पुरुष	फोटो उपलब्ध	635	NGU1634336	निर्वाचक का नाम : इमला पति का नाम: कृष्णकुमार गृह संख्या : 126/क उम्र : 54 लिंग : महिला	फोटो उपलब्ध	636	NGU1892967	निर्वाचक का नाम : कुलदीप ठाकरे पिता का नाम: कृष्णा ठाकरे गृह संख्या : 126/क उम्र : 24 लिंग : पुरुष	फोटो उपलब्ध
637	HSB4754750	निर्वाचक का नाम : प्रेमलाल पिता का नाम: चैतराम गृह संख्या : 127 उम्र : 72 लिंग : पुरुष	फोटो उपलब्ध	638	NGU1634328	निर्वाचक का नाम : पुरनाबाई पति का नाम: प्रेमलाल गृह संख्या : 127 उम्र : 70 लिंग : महिला	फोटो उपलब्ध	639	NGU1634294	निर्वाचक का नाम : विनोद पिता का नाम: प्रेमलाल गृह संख्या : 127 उम्र : 49 लिंग : पुरुष	फोटो उपलब्ध
640	HSB4507596	निर्वाचक का नाम : सविता पति का नाम: विनोदकुमार गृह संख्या : 127 उम्र : 48 लिंग : महिला	फोटो उपलब्ध	641	HSB4753729	निर्वाचक का नाम : जितेन्द्र कुमार पिता का नाम: प्रेमलाल गृह संख्या : 127 उम्र : 46 लिंग : पुरुष	फोटो उपलब्ध	642	HSB4508438	निर्वाचक का नाम : योगेश्वर पिता का नाम: प्रेमलाल गृह संख्या : 127 उम्र : 42 लिंग : पुरुष	फोटो उपलब्ध
643	NGU0608695	निर्वाचक का नाम : ममता पति का नाम: जितेन्द्र गृह संख्या : 127 उम्र : 42 लिंग : महिला	फोटो उपलब्ध	644	HSB4508362	निर्वाचक का नाम : होलेन्द्र पिता का नाम: प्रेमलाल गृह संख्या : 127 उम्र : 40 लिंग : पुरुष	फोटो उपलब्ध	645	NGU1021542	निर्वाचक का नाम : ममता भगत पति का नाम: योगेश्वर भगत गृह संख्या : 127 उम्र : 34 लिंग : महिला	फोटो उपलब्ध
646	NGU1300185	निर्वाचक का नाम : दीप्ती भगत पति का नाम: होलेन्द्र भगत गृह संख्या : 127 उम्र : 31 लिंग : महिला	फोटो उपलब्ध	647	NGU2186575	निर्वाचक का नाम : प्रफुल भगत पिता का नाम: विनोद भगत गृह संख्या : 127 उम्र : 23 लिंग : पुरुष	फोटो उपलब्ध	648	HSB4754701	निर्वाचक का नाम : गिरमाजी पिता का नाम: चैतराम गृह संख्या : 127/1 उम्र : 65 लिंग : पुरुष	फोटो उपलब्ध
649	HSB4754578	निर्वाचक का नाम : ईश्वरदयाल पिता का नाम: गिरमाजी गृह संख्या : 127/1 उम्र : 46 लिंग : पुरुष	फोटो उपलब्ध	650	HSB4507612	निर्वाचक का नाम : शशीकला पति का नाम: ईश्वरदयाल गृह संख्या : 127/1 उम्र : 44 लिंग : महिला	फोटो उपलब्ध	651	NGU2381192	निर्वाचक का नाम : आलोक भगत पिता का नाम: ईश्वरदयाल भगत गृह संख्या : 127/1 उम्र : 20 लिंग : पुरुष	फोटो उपलब्ध
652	NGU1634310	निर्वाचक का नाम : मूलचंद पिता का नाम: भीकुलाल गृह संख्या : 130 उम्र : 65 लिंग : पुरुष	फोटो उपलब्ध	653	NGU1634476	निर्वाचक का नाम : लीला पति का नाम: मूलचंद गृह संख्या : 130 उम्र : 64 लिंग : महिला	फोटो उपलब्ध	654	NGU1069913	निर्वाचक का नाम : अशोक कुमार पटले पिता का नाम: मूलनचन्द पटले गृह संख्या : 130 उम्र : 48 लिंग : पुरुष	फोटो उपलब्ध
655	NGU1634245	निर्वाचक का नाम : जयनबाई पति का नाम: पोतन गृह संख्या : 131 उम्र : 69 लिंग : महिला	फोटो उपलब्ध	656	NGU0608703	निर्वाचक का नाम : उम्मेद पिता का नाम: पोतनलाल गृह संख्या : 131 उम्र : 45 लिंग : पुरुष	फोटो उपलब्ध	657	NGU0931055	निर्वाचक का नाम : यमुना पति का नाम: उम्मेद गृह संख्या : 131 उम्र : 36 लिंग : महिला	फोटो उपलब्ध
658	NGU1069921	निर्वाचक का नाम : लोकेश बिसेन पिता का नाम: धनलाल बिसेन गृह संख्या : 132/ग उम्र : 48 लिंग : पुरुष	फोटो उपलब्ध	659	NGU1069939	निर्वाचक का नाम : सीमा बिसेन पति का नाम: लोकेश बिसेन गृह संख्या : 132/ग उम्र : 40 लिंग : महिला	फोटो उपलब्ध	660	HSB4754982	निर्वाचक का नाम : छमन पति का नाम: काशीराम गृह संख्या : 132/ख उम्र : 63 लिंग : महिला	फोटो उपलब्ध

661	NGU1580075	निर्वाचक का नाम : अजय कुमार बिसेन पिता का नाम: कासीराम बिसेन गृह संख्या : 132/ख उम्र : 49 लिंग : पुरुष	662	NGU1580067	निर्वाचक का नाम : ममता बिसेन पिता का नाम: अजय कुमार बिसेन गृह संख्या : 132/ख उम्र : 47 लिंग : महिला	663	NGU1634237	निर्वाचक का नाम : यादोराव पिता का नाम: उदाजी गृह संख्या : 133 उम्र : 77 लिंग : पुरुष
664	NGU0841957	निर्वाचक का नाम : रामेश्वरी पति का नाम: विजय गृह संख्या : 133 उम्र : 44 लिंग : महिला	665	HSB4781993	निर्वाचक का नाम : विजयकुमार पिता का नाम: यादोराव गृह संख्या : 133 उम्र : 42 लिंग : पुरुष	666	NGU1363324	निर्वाचक का नाम : संतोष बिसेन पिता का नाम: यादोराव बिसेन गृह संख्या : 133/क उम्र : 48 लिंग : पुरुष
667	NGU1634286	निर्वाचक का नाम : प्रहलाद पिता का नाम: देवनलाल गृह संख्या : 134/क उम्र : 62 लिंग : पुरुष	668	NGU1634211	निर्वाचक का नाम : उमाबाई पति का नाम: प्रहलाद गृह संख्या : 134/क उम्र : 61 लिंग : महिला	669	HSB4508065	निर्वाचक का नाम : रीतेश कुमार पिता का नाम: प्रह्लाद गृह संख्या : 134/क उम्र : 42 लिंग : पुरुष
670	HSB4817318	निर्वाचक का नाम : भूमेश्वरी पति का नाम: रितेश कुमार गृह संख्या : 134/क उम्र : 37 लिंग : महिला	671	NGU1634468	निर्वाचक का नाम : दयानंद पिता का नाम: चुन्नीलाल गृह संख्या : 135 उम्र : 57 लिंग : पुरुष	672	NGU1634187	निर्वाचक का नाम : रुखमणी पति का नाम: दयानंद गृह संख्या : 135 उम्र : 54 लिंग : महिला
673	NGU2381176	निर्वाचक का नाम : रीना बिसेन पति का नाम: डुलेन्द्र बिसेन गृह संख्या : 135 उम्र : 32 लिंग : महिला	674	NGU2381168	निर्वाचक का नाम : जागृती बिसेन पति का नाम: डिलेन्द्र बिसेन गृह संख्या : 135 उम्र : 27 लिंग : महिला	675	NGU0790717	निर्वाचक का नाम : कला पति का नाम: भोलाराम गृह संख्या : 136 उम्र : 63 लिंग : महिला
676	HSB4505574	निर्वाचक का नाम : रेखा बिसेन पति का नाम: डेलीराम बिसेन गृह संख्या : 136 उम्र : 48 लिंग : महिला	677	HSB4505335	निर्वाचक का नाम : डेलीराम बिसेन पिता का नाम: भोलाराम बिसेन गृह संख्या : 136 उम्र : 47 लिंग : पुरुष	678	NGU2180651	निर्वाचक का नाम : सागर बिसेन पिता का नाम: डेलीराम बिसेन गृह संख्या : 136 उम्र : 23 लिंग : पुरुष
679	NGU2305464	निर्वाचक का नाम : अमन बिसेन पिता का नाम: डेलीराम बिसेन गृह संख्या : 136 उम्र : 21 लिंग : पुरुष	680	HSB4508578	निर्वाचक का नाम : नरेन्द्रकुमार पिता का नाम: पन्नालाल गृह संख्या : 137 उम्र : 65 लिंग : पुरुष	681	HSB4506507	निर्वाचक का नाम : भावना बिसेन पति का नाम: नरेन्द्र कुमार बिसेन गृह संख्या : 137 उम्र : 56 लिंग : महिला
682	NGU0608737	निर्वाचक का नाम : निर्दोष बिसेन पिता का नाम: नरेन्द्र बिसेन गृह संख्या : 137 उम्र : 37 लिंग : पुरुष	683	NGU1363340	निर्वाचक का नाम : दिशा बिसेन पति का नाम: निर्दोष बिसेन गृह संख्या : 137 उम्र : 36 लिंग : महिला	684	NGU1106533	निर्वाचक का नाम : आदित्य बिसेन पिता का नाम: नरेन्द्र कुमार बिसेन गृह संख्या : 137 उम्र : 30 लिंग : पुरुष
685	NGU0608471	निर्वाचक का नाम : मान सिंह पिता का नाम: चंदनलाल गृह संख्या : 138 उम्र : 72 लिंग : पुरुष	686	NGU0790857	निर्वाचक का नाम : रेखा पति का नाम: मानसिंह गृह संख्या : 138 उम्र : 68 लिंग : महिला	687	NGU2216000	निर्वाचक का नाम : सुरेन्द्र जैतवार पिता का नाम: मानसिंह जैतवार गृह संख्या : 138 उम्र : 36 लिंग : पुरुष
688	NGU2233070	निर्वाचक का नाम : उल्फा जैतवार पति का नाम: सुरेन्द्र जैतवार गृह संख्या : 138 उम्र : 32 लिंग : महिला	689	NGU2535664	निर्वाचक का नाम : प्रगति चौधरी पति का नाम: गजेन्द्र चौधरी गृह संख्या : भांडी उम्र : 28 लिंग : महिला	690	NGU2536258	निर्वाचक का नाम : अंजु एसने पति का नाम: चंद्रपाल एसने गृह संख्या : भांडी उम्र : 24 लिंग : महिला

<p>691</p> <p>निर्वाचक का नाम : इमलेशवरी भट्टे पति का नाम: सन्देश भट्टे गृह संख्या : भांडी उम्र : 23 लिंग : महिला</p> <p>फोटो उपलब्ध</p>	<p>NGU2535656</p>	<p>692</p> <p>निर्वाचक का नाम : आदेश भट्टे पिता का नाम: जितेंद्र भट्टे गृह संख्या : भांडी उम्र : 19 लिंग : पुरुष</p> <p>फोटो उपलब्ध</p>	<p>NGU2536241</p>	<p>693</p> <p>निर्वाचक का नाम : हेमा नेवारे पति का नाम: रितेश नेवारे गृह संख्या : हाऊस नं 92 उम्र : 22 लिंग : महिला</p> <p>फोटो उपलब्ध</p>	<p>NGU2548527</p>
<p>694</p> <p>निर्वाचक का नाम : दिव्या दिलबक्श ठाकरे पति का नाम: दिलबक्श ठाकरे गृह संख्या : हाऊस नं 116 वार्ड नं 7 भांडी उम्र : 22 लिंग : महिला</p> <p>फोटो उपलब्ध</p>	<p>NGU2548014</p>	<p>695</p> <p>निर्वाचक का नाम : भावना रामटेके पति का नाम: रोहित रामटेके गृह संख्या : एनजीयू0930842 उम्र : 26 लिंग : महिला</p> <p>फोटो उपलब्ध</p>	<p>NGU2554046</p>	<p>696</p> <p>निर्वाचक का नाम : मीनाक्षी चौधरी पति का नाम: दीपक चौधरी गृह संख्या : वार्ड नं 10 उम्र : 21 लिंग : महिला</p> <p>फोटो उपलब्ध</p>	<p>NGU2363901</p>

निर्वाचकों का विवरण :							
A) मतदाताओं की संख्या :							
		नामावली का प्रकार	निर्वाचक नामावली की पहचान :	मतदाताओं की संख्या :			
				पुरुष	महिला	तृतीय लिंग	कुल
I	मूल	मूल नामावली	विशेष गहन पुनरीक्षण 2026 की मूल नामावली एवं समस्त अनुपूरकों को एकीकृत कर	339	357	0	696
II	घटक I - परिवर्धन सूची	पूरक 1	विशेष गहन पुनरीक्षण - 2026	0	0	0	0
III	घटक II - विलोपन सूची	पूरक 1	विशेष गहन पुनरीक्षण - 2026	0	0	0	0
IV	लिंग में संशोधन के कारण अंतर			0	0	0	0
पुनरीक्षण के बाद इस नामावली में शुद्ध निर्वाचक (I+II-III+IV)				339	357	0	696
B) संशोधनों की संख्या :							
नामावली का प्रकार		निर्वाचक नामावली की पहचान :		संशोधनों की संख्या :			
पूरक 1		विशेष गहन पुनरीक्षण - 2026		0			

निर्वाचक रजिस्ट्रीकरण अधिकारी द्वारा जारी

E-मृत्यु, S-स्थानांतरित, R-दोहरी प्रविष्टि, M-लापता, Q-अहर्ता नहीं