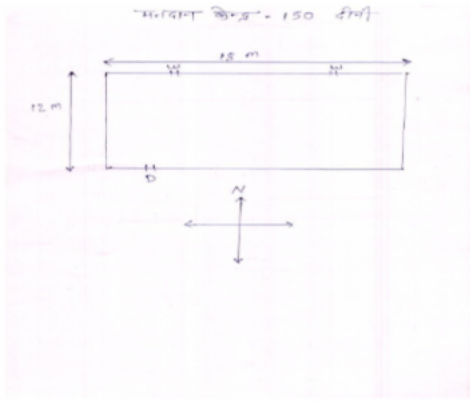


## निर्वाचक नामावली 2026 S12 मध्य प्रदेश

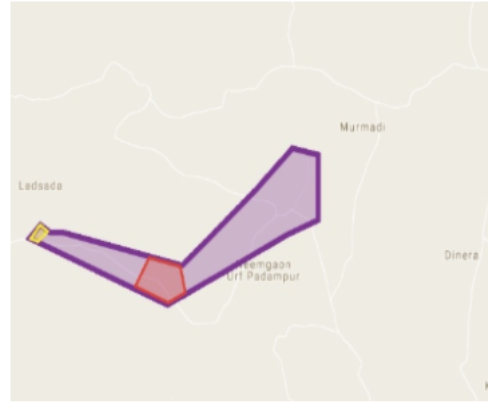
विधान सभा क्षेत्र की संख्या, नाम व आरक्षण स्थिति : 112 - वारासिवनी (सामान्य)		भाग संख्या : : 156																																			
संसदीय निर्वाचन क्षेत्र की संख्या, नाम व आरक्षण स्थिति, जिसमें विधान सभा निर्वाचन क्षेत्र स्थित है : 15 - बालाघाट																																					
<b>1. पुनरीक्षण का विवरण</b>																																					
पुनरीक्षण का वर्ष :	2026	<b>निर्वाचक नामावली की पहचान :</b>																																			
अर्हता तिथि :	01-01-2026	विशेष गहन पुनरीक्षण 2026 की मूल नामावली एवं समस्त अनुपूरकों को एकीकृत कर																																			
पुनरीक्षण का स्वरूप :	विशेष गहन पुनरीक्षण 2026																																				
प्रकाशन की तिथि :	21-02-2026																																				
<b>2. भाग व मतदान क्षेत्र का विवरण :</b>																																					
भाग में आने वाले अनुभागों की संख्या और नाम :																																					
1-दिनी-2 दिनी-2		<table style="width: 100%; border-collapse: collapse;"> <tr> <td style="width: 60%;">मुख्य शहर / मुख्य ग्राम</td> <td style="width: 20%;">: दीनी</td> <td colspan="2"></td> </tr> <tr> <td>वार्ड</td> <td>:</td> <td colspan="2"></td> </tr> <tr> <td>पोस्ट ऑफिस</td> <td>: दीनी बी ओ</td> <td colspan="2"></td> </tr> <tr> <td>पुलिस थाना</td> <td>: रामपायली</td> <td colspan="2"></td> </tr> <tr> <td>स्थानीय संस्था</td> <td>: दिनी</td> <td colspan="2"></td> </tr> <tr> <td>ब्लॉक</td> <td>: वारासिवनी</td> <td colspan="2"></td> </tr> <tr> <td>जिला</td> <td>: बालाघाट</td> <td colspan="2"></td> </tr> <tr> <td>पिन कोड</td> <td>: 481331</td> <td colspan="2"></td> </tr> </table>				मुख्य शहर / मुख्य ग्राम	: दीनी			वार्ड	:			पोस्ट ऑफिस	: दीनी बी ओ			पुलिस थाना	: रामपायली			स्थानीय संस्था	: दिनी			ब्लॉक	: वारासिवनी			जिला	: बालाघाट			पिन कोड	: 481331		
मुख्य शहर / मुख्य ग्राम	: दीनी																																				
वार्ड	:																																				
पोस्ट ऑफिस	: दीनी बी ओ																																				
पुलिस थाना	: रामपायली																																				
स्थानीय संस्था	: दिनी																																				
ब्लॉक	: वारासिवनी																																				
जिला	: बालाघाट																																				
पिन कोड	: 481331																																				
<b>3. मतदान केंद्र का विवरण</b>																																					
मतदान केंद्र की संख्या व नाम :		मतदान केन्द्र की विशेष हैसियत (पुरुष/महिला/सामान्य) :		सामान्य																																	
156 - दिनी-2		इस मतदान क्षेत्र के सहायक (ऑक्जिलियरी) मतदान केन्द्रों की संख्या :		0																																	
मतदान केंद्र का भवन व पता :																																					
शासकीय कन्या प्राथमिक शाला भवन दिनी-2																																					
<b>4. मतदाताओं की संख्या :</b>																																					
आरंभिक क्रम	अंतिम क्रम	मतदाताओं की संख्या																																			
संख्या	संख्या	पुरुष	महिला	तृतीय लिंग	कुल																																
1	1151	583	568	0	1151																																

निर्वाचक रजिस्ट्रीकरण अधिकारी द्वारा जारी

Nazri Naksha



Google Map View



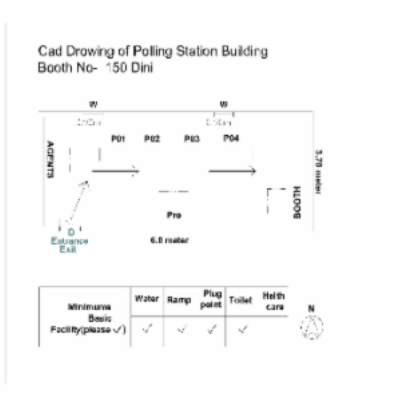
Polling Station Building Front View



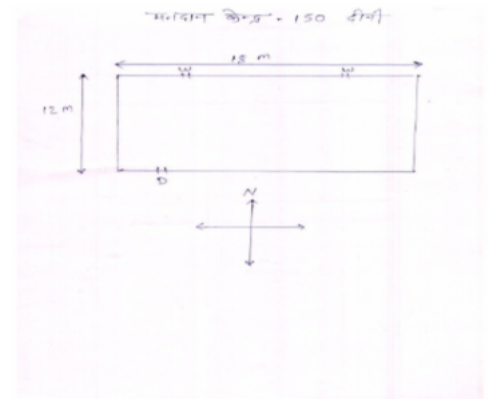
मतदान केंद्र के सामने का फ़ोटो



Cad View



Key MAP View



1	NGU0931972	निर्वाचक का नाम : ममता बोरकर पति का नाम: दीपक कुमार बोरकर गृह संख्या : 00 उम्र : 37 लिंग : महिला	2	NGU0806109	निर्वाचक का नाम : लालचंद पिता का नाम: सेवकराम गृह संख्या : 394 उम्र : 44 लिंग : पुरुष	3	NGU1349000	निर्वाचक का नाम : सुरेश पिता का नाम: बसंत गृह संख्या : 06 उम्र : 27 लिंग : पुरुष
4	NGU1022300	निर्वाचक का नाम : माधुरी पति का नाम: गोविंद गृह संख्या : 22 उम्र : 40 लिंग : महिला	5	NGU2506814	निर्वाचक का नाम : ऋषभ कुमार कुम्भलकर पिता का नाम: गोविन्द कुम्भलकर गृह संख्या : 22 उम्र : 20 लिंग : पुरुष	6	NGU1349166	निर्वाचक का नाम : फुलेश्वर बनोटे पिता का नाम: सुरेश बनोटे गृह संख्या : 105/1033 उम्र : 29 लिंग : पुरुष
7	NGU2250041	निर्वाचक का नाम : अनिकेत कवडे पिता का नाम: बसंत गृह संख्या : 108 उम्र : 22 लिंग : पुरुष	8	NGU1370485	निर्वाचक का नाम : राजेश राहेंगडाले पिता का नाम: धुरनलाल राहेंगडाले गृह संख्या : 151/ख उम्र : 37 लिंग : पुरुष	9	NGU2113744	निर्वाचक का नाम : गोधन पिता का नाम: डोमन गृह संख्या : 169 उम्र : 94 लिंग : पुरुष
10	NGU2113728	निर्वाचक का नाम : कौतिका पति का नाम: गोधन गृह संख्या : 169 उम्र : 89 लिंग : महिला	11	NGU2113710	निर्वाचक का नाम : बसन्तलाल पिता का नाम: गोधन गृह संख्या : 169 उम्र : 60 लिंग : पुरुष	12	NGU2113686	निर्वाचक का नाम : सनवती पति का नाम: बसन्तलाल गृह संख्या : 169 उम्र : 54 लिंग : महिला
13	NGU2089951	निर्वाचक का नाम : रोशनलाल पिता का नाम: गोधन गृह संख्या : 169 उम्र : 48 लिंग : पुरुष	14	HSB4575783	निर्वाचक का नाम : दिलिप पिता का नाम: गोधन गृह संख्या : 169 उम्र : 45 लिंग : पुरुष	15	NGU1169358	निर्वाचक का नाम : रामबती बाई पति का नाम: रोशन लाल गृह संख्या : 169 उम्र : 45 लिंग : महिला
16	NGU1022540	निर्वाचक का नाम : अनिता पति का नाम: दिलिप गृह संख्या : 169 उम्र : 43 लिंग : महिला	17	NGU1349018	निर्वाचक का नाम : दुर्गेश पिता का नाम: बसंत गृह संख्या : 169 उम्र : 30 लिंग : पुरुष	18	NGU2471720	निर्वाचक का नाम : रजनी नगपूरे पति का नाम: दुर्गेश नगपूरे गृह संख्या : एक सौ उनसत्तर उम्र : 24 लिंग : महिला
19	NGU2132140	निर्वाचक का नाम : पन्नालाल पिता का नाम: उदेलाल गृह संख्या : 170 उम्र : 64 लिंग : पुरुष	20	NGU2113660	निर्वाचक का नाम : कौशल पति का नाम: पन्नालाल गृह संख्या : 170 उम्र : 61 लिंग : महिला	21	HSB4430732	निर्वाचक का नाम : देवनलाल पिता का नाम: पन्नालाल गृह संख्या : 170 उम्र : 46 लिंग : पुरुष
22	HSB4430955	निर्वाचक का नाम : उमेश्वरी पति का नाम: देवनलाल गृह संख्या : 170 उम्र : 43 लिंग : महिला	23	NGU1349075	निर्वाचक का नाम : यशवंत पंचेश्वर पिता का नाम: पन्नालाल पंचेश्वर गृह संख्या : 170 उम्र : 28 लिंग : पुरुष	24	NGU2423333	निर्वाचक का नाम : हेमलता पंचेश्वर पति का नाम: यशवन्त पंचेश्वर गृह संख्या : 170 उम्र : 24 लिंग : महिला
25	NGU2114882	निर्वाचक का नाम : सोमाजी पिता का नाम: हगरु गृह संख्या : 171 उम्र : 77 लिंग : पुरुष	26	NGU1058320	निर्वाचक का नाम : तानीबाई पति का नाम: सोमाजी गृह संख्या : 171 उम्र : 75 लिंग : महिला	27	HSB5507967	निर्वाचक का नाम : अजबलाल पिता का नाम: अन्धू गृह संख्या : 171 उम्र : 61 लिंग : पुरुष
28	HSB4431383	निर्वाचक का नाम : गजवन पति का नाम: अजबलाल गृह संख्या : 171 उम्र : 58 लिंग : महिला	29	NGU2114767	निर्वाचक का नाम : राधेश्याम पिता का नाम: सोमाजी गृह संख्या : 171 उम्र : 55 लिंग : पुरुष	30	NGU2114742	निर्वाचक का नाम : राजवंती पति का नाम: राधेश्याम गृह संख्या : 171 उम्र : 53 लिंग : महिला

31	NGU0987347	निर्वाचक का नाम : रामकिसन पिता का नाम: सोमाजी गृह संख्या : 171 उम्र : 49 लिंग : पुरुष	फोटो उपलब्ध	32	NGU2114718	निर्वाचक का नाम : जयकिसन पिता का नाम: सोमाजी गृह संख्या : 171 उम्र : 47 लिंग : पुरुष	फोटो उपलब्ध	33	HSB5507652	निर्वाचक का नाम : शिवकिसन पिता का नाम: सोमा गृह संख्या : 171 उम्र : 45 लिंग : पुरुष	फोटो उपलब्ध
34	HSB4431391	निर्वाचक का नाम : मीराबाई पति का नाम: जयकिशन गृह संख्या : 171 उम्र : 43 लिंग : महिला	फोटो उपलब्ध	35	HSB4431359	निर्वाचक का नाम : गीताबाई पति का नाम: रामकिशन गृह संख्या : 171 उम्र : 42 लिंग : महिला	फोटो उपलब्ध	36	NGU0666024	निर्वाचक का नाम : दयवंती पंचेश्वर पति का नाम: शिवकिसन पंचेश्वर गृह संख्या : 171 उम्र : 38 लिंग : महिला	फोटो उपलब्ध
37	NGU1022664	निर्वाचक का नाम : जीतलाल पिता का नाम: अजबलाल गृह संख्या : 171 उम्र : 36 लिंग : पुरुष	फोटो उपलब्ध	38	NGU1107085	निर्वाचक का नाम : जीतेन्द्र कुमार पिता का नाम: अजबलाल गृह संख्या : 171 उम्र : 34 लिंग : पुरुष	फोटो उपलब्ध	39	NGU1507367	निर्वाचक का नाम : रामकला मानेश्वर पति का नाम: जितेन्द्र मानेश्वर गृह संख्या : 171 उम्र : 33 लिंग : महिला	फोटो उपलब्ध
40	NGU2114692	निर्वाचक का नाम : भीवलाल पिता का नाम: मोडक्या गृह संख्या : 172 उम्र : 55 लिंग : पुरुष	फोटो उपलब्ध	41	NGU2114684	निर्वाचक का नाम : इमलाबाई पति का नाम: भिवराम गृह संख्या : 172 उम्र : 53 लिंग : महिला	फोटो उपलब्ध	42	NGU0993816	निर्वाचक का नाम : पूरनलाल मानेश्वर पिता का नाम: भीवलाल मानेश्वर गृह संख्या : 172 उम्र : 36 लिंग : पुरुष	फोटो उपलब्ध
43	NGU0993824	निर्वाचक का नाम : अरूणा मानेश्वर पति का नाम: पूरनलाल मानेश्वर गृह संख्या : 172 उम्र : 31 लिंग : महिला	फोटो उपलब्ध	44	NGU1022730	निर्वाचक का नाम : लिखीराम पिता का नाम: भीवलाल गृह संख्या : 172 उम्र : 31 लिंग : महिला	फोटो उपलब्ध	45	NGU1872720	निर्वाचक का नाम : सुनिता मानेश्वर पति का नाम: लिखीराम मानेश्वर गृह संख्या : 172 उम्र : 30 लिंग : महिला	फोटो उपलब्ध
46	NGU2114676	निर्वाचक का नाम : सुखलाल पिता का नाम: फत्तुलाल गृह संख्या : 173 उम्र : 81 लिंग : पुरुष	फोटो उपलब्ध	47	NGU2114668	निर्वाचक का नाम : पारबती पति का नाम: सुखलाल गृह संख्या : 173 उम्र : 77 लिंग : महिला	फोटो उपलब्ध	48	NGU2114296	निर्वाचक का नाम : भोजलाल पिता का नाम: सुखलाल गृह संख्या : 173 उम्र : 51 लिंग : पुरुष	फोटो उपलब्ध
49	NGU2115780	निर्वाचक का नाम : तेजलाल पिता का नाम: सुखलाल गृह संख्या : 173 उम्र : 48 लिंग : पुरुष	फोटो उपलब्ध	50	HSB5507975	निर्वाचक का नाम : चित्ररेखा पति का नाम: भोजलाल गृह संख्या : 173 उम्र : 47 लिंग : महिला	फोटो उपलब्ध	51	HSB4430948	निर्वाचक का नाम : गीता पिता का नाम: तेजलाल गृह संख्या : 173 उम्र : 46 लिंग : महिला	फोटो उपलब्ध
52	HSB5508007	निर्वाचक का नाम : कान्ता पिता का नाम: सुखलाल गृह संख्या : 173 उम्र : 41 लिंग : पुरुष	फोटो उपलब्ध	53	NGU0993881	निर्वाचक का नाम : टीकमप्रसाद मानेश्वर पिता का नाम: सुखलाल मानेश्वर गृह संख्या : 173 उम्र : 39 लिंग : पुरुष	फोटो उपलब्ध	54	NGU0993865	निर्वाचक का नाम : मंजू पति का नाम: टीकमप्रसाद गृह संख्या : 173 उम्र : 36 लिंग : महिला	फोटो उपलब्ध
55	NGU1442813	निर्वाचक का नाम : धनवती मानेश्वर पति का नाम: कांताप्रसाद मानेश्वर गृह संख्या : 173 उम्र : 33 लिंग : महिला	फोटो उपलब्ध	56	NGU1442896	निर्वाचक का नाम : योगेंद्र पिता का नाम: तेजलाल गृह संख्या : 173 उम्र : 26 लिंग : पुरुष	फोटो उपलब्ध	57	NGU2115772	निर्वाचक का नाम : रामचंद्र पिता का नाम: अन्धु गृह संख्या : 174 उम्र : 59 लिंग : पुरुष	फोटो उपलब्ध
58	NGU2117190	निर्वाचक का नाम : रामु पिता का नाम: अन्धु गृह संख्या : 174 उम्र : 49 लिंग : पुरुष	फोटो उपलब्ध	59	HSB4702577	निर्वाचक का नाम : सरस्वती पति का नाम: रामचंद्र गृह संख्या : 174 उम्र : 47 लिंग : महिला	फोटो उपलब्ध	60	HSB4430963	निर्वाचक का नाम : तारावंती मानेश्वर पति का नाम: रामु गृह संख्या : 174 उम्र : 43 लिंग : महिला	फोटो उपलब्ध

61	NGU2477263	निर्वाचक का नाम : विशाल मानेश्वर पिता का नाम: रामू मानेश्वर गृह संख्या : 174 वार्ड नं10 उम्र : 20 लिंग : पुरुष	62	NGU2152718	निर्वाचक का नाम : भरतलाल पिता का नाम: श्यामलाल गृह संख्या : 175 उम्र : 54 लिंग : पुरुष	63	NGU2117182	निर्वाचक का नाम : उमेश्वरी पिता का नाम: भरतलाल गृह संख्या : 175 उम्र : 52 लिंग : महिला
64	NGU1120179	निर्वाचक का नाम : ठानेन्द्र प्रसाद मानेश्वर पिता का नाम: भरतलाल मानेश्वर गृह संख्या : 175 उम्र : 30 लिंग : पुरुष	65	NGU2477115	निर्वाचक का नाम : सुनिता मानेश्वर पति का नाम: ठानेन्द्र मानेश्वर गृह संख्या : 175 वार्ड नं 10 उम्र : 29 लिंग : महिला	66	NGU2476364	निर्वाचक का नाम : ताराचंद मानेश्वर पिता का नाम: भरतलाल मानेश्वर गृह संख्या : 175 वार्ड नं 10 उम्र : 22 लिंग : पुरुष
67	NGU2117174	निर्वाचक का नाम : बैंगलाल पिता का नाम: मेहतर गृह संख्या : 177 उम्र : 71 लिंग : पुरुष	68	HSB4430989	निर्वाचक का नाम : छमन पति का नाम: घनश्याम गृह संख्या : 177 उम्र : 48 लिंग : महिला	69	NGU1022177	निर्वाचक का नाम : घनश्याम पिता का नाम: बैंगलाल गृह संख्या : 177 उम्र : 47 लिंग : पुरुष
70	HSB4430823	निर्वाचक का नाम : कन्हैयालाल पिता का नाम: बैंगलाल गृह संख्या : 177 उम्र : 44 लिंग : पुरुष	71	HSB4702650	निर्वाचक का नाम : दयाराम पिता का नाम: बैंगलाल गृह संख्या : 177 उम्र : 44 लिंग : पुरुष	72	NGU0666040	निर्वाचक का नाम : सागन पति का नाम: दयाराम गृह संख्या : 177 उम्र : 40 लिंग : महिला
73	NGU0666032	निर्वाचक का नाम : दशवन्ति पति का नाम: कन्हैयालाल गृह संख्या : 177 उम्र : 38 लिंग : महिला	74	NGU2279438	निर्वाचक का नाम : गायत्री कावरे पति का नाम: दिनेश कावरे गृह संख्या : 177 उम्र : 29 लिंग : महिला	75	NGU2180099	निर्वाचक का नाम : राजेश कावरे पिता का नाम: घनश्याम कावरे गृह संख्या : 177 उम्र : 23 लिंग : पुरुष
76	NGU2273860	निर्वाचक का नाम : डिम्ल कावरे पिता का नाम: घनश्याम कावरे गृह संख्या : 177 उम्र : 22 लिंग : महिला	77	HSB4794665	निर्वाचक का नाम : खुश्याल पिता का नाम: शोभाराम गृह संख्या : 178 उम्र : 41 लिंग : पुरुष	78	NGU0993832	निर्वाचक का नाम : सरस्वती पति का नाम: खुश्याल गृह संख्या : 178 उम्र : 39 लिंग : महिला
79	NGU2152684	निर्वाचक का नाम : लखनलाल पिता का नाम: मौजी गृह संख्या : 179 उम्र : 57 लिंग : पुरुष	80	NGU2117141	निर्वाचक का नाम : मुन्नीबाई पति का नाम: लखनलाल गृह संख्या : 179 उम्र : 54 लिंग : महिला	81	NGU0932145	निर्वाचक का नाम : सुगरता पति का नाम: दुर्गाप्रसाद गृह संख्या : 179 उम्र : 46 लिंग : महिला
82	HSB4794566	निर्वाचक का नाम : दुर्गाप्रसाद पिता का नाम: लावनलाल गृह संख्या : 179 उम्र : 41 लिंग : पुरुष	83	NGU1272681	निर्वाचक का नाम : योगेन्द्र प्रसाद पिता का नाम: लखनलाल गृह संख्या : 179 उम्र : 30 लिंग : पुरुष	84	NGU2423556	निर्वाचक का नाम : उषा खरे पति का नाम: योगेन्द्र खरे गृह संख्या : 179 उम्र : 29 लिंग : महिला
85	NGU2020709	निर्वाचक का नाम : तीजनबाई पति का नाम: टबेलाल गृह संख्या : 180 उम्र : 62 लिंग : महिला	86	NGU0666073	निर्वाचक का नाम : कविता पति का नाम: तोपेलाल गृह संख्या : 180 उम्र : 44 लिंग : महिला	87	NGU1082460	निर्वाचक का नाम : तोपेलाल पिता का नाम: तिमेलाल गृह संख्या : 180 उम्र : 36 लिंग : पुरुष
88	NGU1023274	निर्वाचक का नाम : जितेन्द्र पिता का नाम: तिमेलाल गृह संख्या : 180 उम्र : 34 लिंग : पुरुष	89	NGU1442755	निर्वाचक का नाम : योगेश्वरी पति का नाम: जितेन्द्र गृह संख्या : 180 उम्र : 32 लिंग : महिला	90	NGU2115889	निर्वाचक का नाम : चैनलाल पिता का नाम: रंगू गृह संख्या : 182 उम्र : 58 लिंग : पुरुष

91	NGU2117133	निर्वाचक का नाम : श्यामकली पति का नाम: चैनलाल गृह संख्या : 182 उम्र : 56 लिंग : महिला	92	NGU1022383	निर्वाचक का नाम : अशोक कुमार पिता का नाम: चैनलाल गृह संख्या : 182 उम्र : 36 लिंग : पुरुष	93	NGU1479062	निर्वाचक का नाम : सावित्री कावरे पति का नाम: अशोककुमार कावरे गृह संख्या : 182 उम्र : 29 लिंग : महिला
94	HSB4702585	निर्वाचक का नाम : रामवती पति का नाम: दीनदयाल गृह संख्या : 183 उम्र : 51 लिंग : महिला	95	HSB4430781	निर्वाचक का नाम : गणेश पिता का नाम: चरणलाल गृह संख्या : 183 उम्र : 45 लिंग : पुरुष	96	HSB4430971	निर्वाचक का नाम : पूरनाबाई पति का नाम: गणेशलाल गृह संख्या : 183 उम्र : 40 लिंग : महिला
97	NGU0666099	निर्वाचक का नाम : युवराज कावरे पिता का नाम: दीनदयाल गृह संख्या : 183 उम्र : 36 लिंग : पुरुष	98	NGU1410364	निर्वाचक का नाम : मंजू कावरे पति का नाम: युवराज कावरे गृह संख्या : 183 उम्र : 32 लिंग : महिला	99	HSB4702429	निर्वाचक का नाम : फुलचन्द पिता का नाम: हिरऊ गृह संख्या : 184 उम्र : 74 लिंग : पुरुष
100	NGU0842526	निर्वाचक का नाम : दुर्गाप्रसाद पिता का नाम: फूलचंद गृह संख्या : 184 उम्र : 38 लिंग : पुरुष	101	NGU1169317	निर्वाचक का नाम : अनिता बाई पति का नाम: दुर्गाप्रसाद गृह संख्या : 184 उम्र : 34 लिंग : महिला	102	NGU2113470	निर्वाचक का नाम : मानिकलाल पिता का नाम: बंसीलाल गृह संख्या : 185 उम्र : 65 लिंग : पुरुष
103	NGU2113603	निर्वाचक का नाम : इन्द्रकला पति का नाम: मानिकलाल गृह संख्या : 185 उम्र : 63 लिंग : महिला	104	NGU2115855	निर्वाचक का नाम : राजवंती पति का नाम: बालचन्द गृह संख्या : 185 उम्र : 61 लिंग : महिला	105	NGU2115871	निर्वाचक का नाम : गुलचंद पिता का नाम: बंसीलाल गृह संख्या : 185 उम्र : 49 लिंग : पुरुष
106	NGU0987404	निर्वाचक का नाम : मूलचंद पिता का नाम: बन्शीलाल गृह संख्या : 185 उम्र : 43 लिंग : पुरुष	107	NGU1120146	निर्वाचक का नाम : सुनिता बाई कावरे पति का नाम: गुलचन्द कावरे गृह संख्या : 185 उम्र : 40 लिंग : महिला	108	NGU0987412	निर्वाचक का नाम : यशोदा पति का नाम: मूलचंद गृह संख्या : 185 उम्र : 38 लिंग : महिला
109	NGU1260090	निर्वाचक का नाम : संतकुमार पिता का नाम: बालचंद गृह संख्या : 185 क उम्र : 28 लिंग : पुरुष	110	NGU2115848	निर्वाचक का नाम : बालचन्द पिता का नाम: बन्सीलाल गृह संख्या : 185/क उम्र : 63 लिंग : पुरुष	111	NGU2533156	निर्वाचक का नाम : महेश्वरी कावरे पति का नाम: संतकुमार कावरे गृह संख्या : 185/वाई नं. 11 उम्र : 25 लिंग : महिला
112	NGU2115830	निर्वाचक का नाम : सुरजलाल पिता का नाम: हरीलाल गृह संख्या : 187 उम्र : 65 लिंग : पुरुष	113	NGU1169333	निर्वाचक का नाम : धनीराम पंचेश्वर पिता का नाम: सोनेलाल पंचेश्वर गृह संख्या : 187 उम्र : 41 लिंग : पुरुष	114	NGU1169341	निर्वाचक का नाम : पुष्पा बाई पंचेश्वर पति का नाम: धनीराम पंचेश्वर गृह संख्या : 187 उम्र : 39 लिंग : महिला
115	NGU2115814	निर्वाचक का नाम : सुरजु पिता का नाम: हरिलाल गृह संख्या : 188 उम्र : 69 लिंग : पुरुष	# 116	HSB4576294	निर्वाचक का नाम : दिलीप कावरे पिता का नाम: सुरजलाल कावरे गृह संख्या : 188 उम्र : 46 लिंग : पुरुष	117	NGU1022599	निर्वाचक का नाम : सुभद्रा पति का नाम: दिलीप गृह संख्या : 188 उम्र : 43 लिंग : महिला
118	NGU2495166	निर्वाचक का नाम : अंकित कावरे पिता का नाम: दिलीप कावरे गृह संख्या : एक सौ अठ्ठ्यासी उम्र : 22 लिंग : पुरुष	119	NGU2120087	निर्वाचक का नाम : बिरजलाल पिता का नाम: हरीलाल गृह संख्या : 189 उम्र : 65 लिंग : पुरुष	120	NGU2120079	निर्वाचक का नाम : फुलेश्वरी पति का नाम: बिरजलाल गृह संख्या : 189 उम्र : 62 लिंग : महिला

121	HSB4576252	निर्वाचक का नाम : दशरथ पिता का नाम: बिरजलाल गृह संख्या : 189 उम्र : 46 लिंग : पुरुष	फोटो उपलब्ध	122	HSB4576203	निर्वाचक का नाम : राजवन्ती पति का नाम: दशरथ गृह संख्या : 189 उम्र : 41 लिंग : महिला	फोटो उपलब्ध	123	NGU1107200	निर्वाचक का नाम : दशाराम कावरे पिता का नाम: बीरजलाल कावरे गृह संख्या : 189 उम्र : 39 लिंग : पुरुष	फोटो उपलब्ध
124	NGU1107192	निर्वाचक का नाम : राजकुमारी कावरे पति का नाम: दशाराम कावरे गृह संख्या : 189 उम्र : 36 लिंग : महिला	फोटो उपलब्ध	125	NGU2120061	निर्वाचक का नाम : सीताराम पिता का नाम: मनीराम गृह संख्या : 190 उम्र : 58 लिंग : पुरुष	फोटो उपलब्ध	126	NGU2120053	निर्वाचक का नाम : सतवतीबाई पति का नाम: सीताराम गृह संख्या : 190 उम्र : 56 लिंग : महिला	फोटो उपलब्ध
127	NGU2120046	निर्वाचक का नाम : घनश्याम पिता का नाम: मनीराम गृह संख्या : 190 उम्र : 54 लिंग : पुरुष	फोटो उपलब्ध	128	HSB0493312	निर्वाचक का नाम : पूरनलाल पिता का नाम: मनीराम गृह संख्या : 190 उम्र : 52 लिंग : पुरुष	फोटो उपलब्ध	129	NGU0609172	निर्वाचक का नाम : रामकली पति का नाम: पूरनलाल गृह संख्या : 190 उम्र : 50 लिंग : महिला	फोटो उपलब्ध
130	HSB4576310	निर्वाचक का नाम : लिखीराम पिता का नाम: मनीराम गृह संख्या : 190 उम्र : 45 लिंग : पुरुष	फोटो उपलब्ध	131	HSB4576211	निर्वाचक का नाम : गीता पति का नाम: खिल्लौराम गृह संख्या : 190 उम्र : 44 लिंग : महिला	फोटो उपलब्ध	132	NGU1023167	निर्वाचक का नाम : लिखवन्ती पति का नाम: घनश्याम गृह संख्या : 190 उम्र : 40 लिंग : महिला	फोटो उपलब्ध
133	NGU1410232	निर्वाचक का नाम : फुलेन्द्र कावरे पिता का नाम: पूरनलाल कावरे गृह संख्या : 190 उम्र : 33 लिंग : पुरुष	फोटो उपलब्ध	134	NGU1260108	निर्वाचक का नाम : नरेन्द्र कुमार पिता का नाम: सीताराम गृह संख्या : 190 उम्र : 32 लिंग : पुरुष	फोटो उपलब्ध	135	NGU1602473	निर्वाचक का नाम : किरण कावरे पति का नाम: नरेन्द्र कावरे गृह संख्या : 190 उम्र : 30 लिंग : महिला	फोटो उपलब्ध
136	NGU1235217	निर्वाचक का नाम : विजय कावरे पिता का नाम: पूरनलाल कावरे गृह संख्या : 190 उम्र : 29 लिंग : पुरुष	फोटो उपलब्ध	137	NGU2423432	निर्वाचक का नाम : चंद्रावती कावरे पति का नाम: विजय कावरे गृह संख्या : 190 उम्र : 28 लिंग : महिला	फोटो उपलब्ध	138	NGU1272673	निर्वाचक का नाम : उसनलाल कावरे पिता का नाम: सीताराम कावरे गृह संख्या : 190 उम्र : 27 लिंग : पुरुष	फोटो उपलब्ध
139	NGU1410448	निर्वाचक का नाम : आशिष राहंगडाले पिता का नाम: धुरनलाल राहंगडाले गृह संख्या : 190/क उम्र : 35 लिंग : पुरुष	फोटो उपलब्ध	140	NGU2216984	निर्वाचक का नाम : ज्योति राहंगडाले पति का नाम: राजेश राहंगडाले गृह संख्या : 190/क उम्र : 32 लिंग : महिला	फोटो उपलब्ध	141	NGU2216992	निर्वाचक का नाम : माधुरी राहंगडाले पति का नाम: आशीष राहंगडाले गृह संख्या : 190/क उम्र : 28 लिंग : महिला	फोटो उपलब्ध
142	NGU2533131	निर्वाचक का नाम : ईशा कावरे पति का नाम: उसनलाल कावरे गृह संख्या : 190/वाई नं.11 उम्र : 22 लिंग : महिला	फोटो उपलब्ध	143	NGU2135648	निर्वाचक का नाम : नारायण पिता का नाम: मनीराम गृह संख्या : 191 उम्र : 61 लिंग : पुरुष	फोटो उपलब्ध	144	HSB0687988	निर्वाचक का नाम : चन्द्रवती पति का नाम: नारायण गृह संख्या : 191 उम्र : 42 लिंग : महिला	फोटो उपलब्ध
145	NGU0666008	निर्वाचक का नाम : तुलसीराम पिता का नाम: नारायण गृह संख्या : 191 उम्र : 38 लिंग : पुरुष	फोटो उपलब्ध	146	NGU1023191	निर्वाचक का नाम : सविता पति का नाम: तुलसीराम गृह संख्या : 191 उम्र : 36 लिंग : महिला	फोटो उपलब्ध	147	NGU1260181	निर्वाचक का नाम : मुकेश कावरे पिता का नाम: नारायण कावरे गृह संख्या : 191 उम्र : 33 लिंग : पुरुष	फोटो उपलब्ध
148	NGU1260124	निर्वाचक का नाम : मन्तन कावरे पति का नाम: मुकेश कावरे गृह संख्या : 191 उम्र : 31 लिंग : महिला	फोटो उपलब्ध	149	NGU1988732	निर्वाचक का नाम : आबेदा बेगम मंसूरी पति का नाम: शब्बीर अहमद मंसूरी गृह संख्या : 192 उम्र : 71 लिंग : महिला	फोटो उपलब्ध	150	HSB4441457	निर्वाचक का नाम : असलम पिता का नाम: वहिद गृह संख्या : 192 उम्र : 55 लिंग : पुरुष	फोटो उपलब्ध

151	NGU1235290	निर्वाचक का नाम : मो हारून अहमद पिता का नाम: मो शब्बीर अहमद गृह संख्या : 192 उम्र : 52 लिंग : पुरुष	152	NGU2120038	निर्वाचक का नाम : पूरनलाल पिता का नाम: श्रीराम गृह संख्या : 194 उम्र : 61 लिंग : पुरुष	153	NGU2120020	निर्वाचक का नाम : कला बाई रहांगडाले पति का नाम: पूरनलाल रहांगडाले गृह संख्या : 194 उम्र : 61 लिंग : महिला
154	NGU0932103	निर्वाचक का नाम : सुरेन्द्र कुमार पिता का नाम: पुरनलाल गृह संख्या : 194 उम्र : 38 लिंग : पुरुष	# 155	NGU0666016	निर्वाचक का नाम : इनेन्द्रा कुमार रहांगडाले पिता का नाम: पुरन लाल रहांगडाले गृह संख्या : 194 उम्र : 36 लिंग : पुरुष	156	NGU1023043	निर्वाचक का नाम : सुनीता पति का नाम: इनेन्द्र कुमार गृह संख्या : 194 उम्र : 36 लिंग : महिला
157	NGU2115962	निर्वाचक का नाम : चुन्नीलाल पिता का नाम: तुलाराम गृह संख्या : 195 उम्र : 75 लिंग : पुरुष	158	NGU2115970	निर्वाचक का नाम : नीलन बाई पति का नाम: चुन्नीलाल गृह संख्या : 195 उम्र : 71 लिंग : महिला	159	HSB4702478	निर्वाचक का नाम : डामेश्वरी पिता का नाम: चुन्नीलाल गृह संख्या : 195 उम्र : 47 लिंग : महिला
160	NGU1520097	निर्वाचक का नाम : दिपक पिता का नाम: किसनलाल गृह संख्या : १९५ उम्र : 25 लिंग : पुरुष	161	NGU1410430	निर्वाचक का नाम : धूरन लाल रहांगडाले पिता का नाम: श्रीराम रहांगडाले गृह संख्या : 195/क उम्र : 63 लिंग : पुरुष	162	NGU1410422	निर्वाचक का नाम : हेमलता रहांगडाले पति का नाम: धूरन लाल रहांगडाले गृह संख्या : 195/क उम्र : 52 लिंग : महिला
163	NGU2120012	निर्वाचक का नाम : उमराव पिता का नाम: लालाजी गृह संख्या : 196 उम्र : 54 लिंग : पुरुष	164	NGU2018893	निर्वाचक का नाम : नन्दकुमार पिता का नाम: लालाजी गृह संख्या : 196 उम्र : 54 लिंग : पुरुष	165	HSB4441952	निर्वाचक का नाम : प्रमिला पति का नाम: उमराव गृह संख्या : 196 उम्र : 48 लिंग : महिला
166	HSB4441556	निर्वाचक का नाम : शकुन्तला पति का नाम: नंदकुमार गृह संख्या : 196 उम्र : 47 लिंग : महिला	167	NGU2179711	निर्वाचक का नाम : सुरेन्द्र राहॉंगडाले पिता का नाम: नन्दकिशोर राहॉंगडाले गृह संख्या : 196 उम्र : 29 लिंग : पुरुष	168	NGU1235209	निर्वाचक का नाम : मनोज रहांगडाले पिता का नाम: उमराव गृह संख्या : 196 उम्र : 29 लिंग : पुरुष
169	NGU2179752	निर्वाचक का नाम : ओमप्रकाश राहॉंगडाले पिता का नाम: नंदकिशोर राहॉंगडाले गृह संख्या : 196 उम्र : 27 लिंग : पुरुष	170	NGU1290303	निर्वाचक का नाम : भावना रहांगडाले पिता का नाम: उमराव रहांगडाले गृह संख्या : 196 उम्र : 27 लिंग : महिला	171	NGU2115939	निर्वाचक का नाम : कुंजीलाल पिता का नाम: लालाजी गृह संख्या : 197 उम्र : 71 लिंग : पुरुष
172	HSB0687996	निर्वाचक का नाम : बीरनबाई पति का नाम: कुंजीलाल गृह संख्या : 197 उम्र : 64 लिंग : महिला	173	NGU0666081	निर्वाचक का नाम : सत्यप्रकाश पिता का नाम: कुंजीलाल गृह संख्या : 197 उम्र : 39 लिंग : पुरुष	174	NGU1509280	निर्वाचक का नाम : खंगेशरी रहांगडाले पति का नाम: सत्यप्रकाश रहांगडाले गृह संख्या : 197 उम्र : 34 लिंग : महिला
175	NGU1780808	निर्वाचक का नाम : अंजीलाल पिता का नाम: लालाजी गृह संख्या : 198 उम्र : 58 लिंग : पुरुष	176	NGU1780980	निर्वाचक का नाम : छमनबाई पति का नाम: अंजीलाल गृह संख्या : 198 उम्र : 54 लिंग : महिला	177	NGU0932269	निर्वाचक का नाम : श्री मुकेश रहांगडाले पिता का नाम: अंजीलाल गृह संख्या : 198 उम्र : 39 लिंग : पुरुष
178	NGU0723114	निर्वाचक का नाम : टेकेश्वर पिता का नाम: अंजी लाल गृह संख्या : 198 उम्र : 37 लिंग : पुरुष	179	NGU1443001	निर्वाचक का नाम : कमलेश्वरी रहांगडाले पति का नाम: मुकेश रहांगडाले गृह संख्या : 198 उम्र : 30 लिंग : महिला	180	NGU2236230	निर्वाचक का नाम : अस्मिता रहांगडाले पति का नाम: टेकेश्वर रहांगडाले गृह संख्या : 198 उम्र : 27 लिंग : महिला

181	NGU1780857	निर्वाचक का नाम : छनूलाल पिता का नाम: लि टई गृह संख्या : 199 उम्र : 62 लिंग : पुरुष	182	NGU1780824	निर्वाचक का नाम : सुभद्रा बाई पति का नाम: छनूलाल गृह संख्या : 199 उम्र : 61 लिंग : महिला	183	NGU1235282	निर्वाचक का नाम : लक्ष्मी बाई पति का नाम: रामबक्स गृह संख्या : 199 उम्र : 42 लिंग : महिला
184	NGU0666115	निर्वाचक का नाम : रामबक्स पिता का नाम: छनूलाल गृह संख्या : 199 उम्र : 41 लिंग : पुरुष	185	NGU1780675	निर्वाचक का नाम : तेजलाल पिता का नाम: सेवकराम गृह संख्या : 200 उम्र : 56 लिंग : पुरुष	186	NGU2115921	निर्वाचक का नाम : राजवंती पति का नाम: तेजलाल गृह संख्या : 200 उम्र : 54 लिंग : महिला
187	NGU2115913	निर्वाचक का नाम : सोनेलाल पिता का नाम: सेवकराम गृह संख्या : 200 उम्र : 51 लिंग : पुरुष	188	HSB4441572	निर्वाचक का नाम : जीरनबाई पति का नाम: सोनेलाल गृह संख्या : 200 उम्र : 47 लिंग : महिला	189	NGU1235274	निर्वाचक का नाम : सजनी पति का नाम: डिलेश गृह संख्या : 200 उम्र : 34 लिंग : महिला
190	NGU0932111	निर्वाचक का नाम : डिलेश पिता का नाम: तेजलाल गृह संख्या : 200 उम्र : 32 लिंग : पुरुष	191	NGU1169382	निर्वाचक का नाम : चन्द्रेश पिता का नाम: तेजलाल गृह संख्या : 200 उम्र : 30 लिंग : पुरुष	192	NGU1478981	निर्वाचक का नाम : प्रेमलाल खरे पिता का नाम: सोनेलाल खरे गृह संख्या : 200 उम्र : 27 लिंग : पुरुष
193	NGU2236198	निर्वाचक का नाम : लता खरे पति का नाम: प्रेमलाल खरे गृह संख्या : 200 उम्र : 26 लिंग : महिला	194	NGU2457877	निर्वाचक का नाम : राजेश्वरी खरे पति का नाम: चंद्रेश खरे गृह संख्या : दो सौ उम्र : 24 लिंग : महिला	195	NGU2236172	निर्वाचक का नाम : योगेश खरे पिता का नाम: सोनेलाल खरे गृह संख्या : 200 उम्र : 23 लिंग : पुरुष
196	NGU2114049	निर्वाचक का नाम : किसनलाल पिता का नाम: मेहतर गृह संख्या : 201 उम्र : 74 लिंग : पुरुष	197	NGU2114015	निर्वाचक का नाम : लैसरबाई पति का नाम: किसनलाल गृह संख्या : 201 उम्र : 69 लिंग : महिला	198	HSB5508031	निर्वाचक का नाम : शुंकारसिंह पिता का नाम: किसनलाल गृह संख्या : 201 उम्र : 40 लिंग : पुरुष
199	NGU0987354	निर्वाचक का नाम : दीपचन्द पिता का नाम: किशनलाल गृह संख्या : 201 उम्र : 39 लिंग : पुरुष	200	NGU0609180	निर्वाचक का नाम : अन्जनी पति का नाम: शंकार गृह संख्या : 201 उम्र : 39 लिंग : महिला	201	NGU1022466	निर्वाचक का नाम : धनवंती पति का नाम: दीपचंद गृह संख्या : 201 उम्र : 37 लिंग : महिला
202	NGU1235373	निर्वाचक का नाम : दीपक पिता का नाम: किसनलाल गृह संख्या : 201 उम्र : 32 लिंग : पुरुष	203	NGU2113991	निर्वाचक का नाम : कोमलचन्द पिता का नाम: शिवलाल गृह संख्या : 203 उम्र : 49 लिंग : पुरुष	204	HSB4431367	निर्वाचक का नाम : किर्तीबाई पति का नाम: कोमलचन्द गृह संख्या : 203 उम्र : 46 लिंग : महिला
205	NGU2239259	निर्वाचक का नाम : पायल बिसेन पति का नाम: शीतल बिसेन गृह संख्या : 203 उम्र : 25 लिंग : महिला	206	NGU2114304	निर्वाचक का नाम : अशोककुमार पिता का नाम: मोहरीलाल गृह संख्या : 204 उम्र : 48 लिंग : पुरुष	207	NGU0987362	निर्वाचक का नाम : नीता पति का नाम: अशोककुमार गृह संख्या : 204 उम्र : 40 लिंग : महिला
208	NGU2301745	निर्वाचक का नाम : मुन्ना चौधरी पिता का नाम: अशोक चौधरी गृह संख्या : 204 उम्र : 22 लिंग : पुरुष	209	NGU2113967	निर्वाचक का नाम : हगारु पिता का नाम: पाण्डू गृह संख्या : 205 उम्र : 75 लिंग : पुरुष	210	NGU2113942	निर्वाचक का नाम : गवराबाई पति का नाम: हगारु गृह संख्या : 205 उम्र : 70 लिंग : महिला

211	NGU2113934	निर्वाचक का नाम : रामप्रकाश पिता का नाम: हगरू गृह संख्या : 205 उम्र : 47 लिंग : पुरुष	212	HSB4576179	निर्वाचक का नाम : शिवप्रसाद पिता का नाम: हगरू गृह संख्या : 205 उम्र : 42 लिंग : पुरुष	213	HSB4702544	निर्वाचक का नाम : सुनीताबाई पति का नाम: रामप्रकाश गृह संख्या : 205 उम्र : 41 लिंग : महिला
214	HSB4576104	निर्वाचक का नाम : पारवतीबाई पति का नाम: शिवप्रसाद गृह संख्या : 205 उम्र : 41 लिंग : महिला	215	NGU2301687	निर्वाचक का नाम : शैलेंद्र पंचेश्वर पिता का नाम: शिवप्रसाद पंचेश्वर गृह संख्या : 205 उम्र : 22 लिंग : पुरुष	216	NGU2497279	निर्वाचक का नाम : ओमप्रकाश पंचेश्वर पिता का नाम: रामप्रकाश पंचेश्वर गृह संख्या : 205 उम्र : 21 लिंग : पुरुष
217	NGU2528529	निर्वाचक का नाम : जयप्रकाश पंचेश्वर पिता का नाम: रामप्रसाद पंचेश्वर गृह संख्या : 205 वार्ड नं.11 दीनी उम्र : 19 लिंग : पुरुष	218	NGU2113918	निर्वाचक का नाम : लिलाबाई पति का नाम: गोबरू गृह संख्या : 206 उम्र : 59 लिंग : महिला	219	HSB4576120	निर्वाचक का नाम : राजेंद्र पंचेश्वर पिता का नाम: गोबरू पंचेश्वर गृह संख्या : 206 उम्र : 41 लिंग : पुरुष
220	NGU1410315	निर्वाचक का नाम : लक्ष्मी पंचेश्वर पति का नाम: राजेंद्र पंचेश्वर गृह संख्या : 206 उम्र : 40 लिंग : महिला	221	NGU0723122	निर्वाचक का नाम : ताराचंद पिता का नाम: गोबरू गृह संख्या : 206 उम्र : 37 लिंग : पुरुष	222	NGU0993840	निर्वाचक का नाम : जयसिला पति का नाम: ताराचंद गृह संख्या : 206 उम्र : 36 लिंग : महिला
223	NGU2553808	निर्वाचक का नाम : संजु पंचेश्वर पिता का नाम: राजेंद्र पंचेश्वर गृह संख्या : 206 उम्र : 19 लिंग : पुरुष	224	NGU2113900	निर्वाचक का नाम : कुबरियाबाई पति का नाम: रामचन्द्र गृह संख्या : 207 उम्र : 78 लिंग : महिला	225	NGU2114312	निर्वाचक का नाम : शंकर पिता का नाम: रामचन्द्र गृह संख्या : 207 उम्र : 47 लिंग : पुरुष
226	HSB4576112	निर्वाचक का नाम : जैवन्ता पति का नाम: शंकर गृह संख्या : 207 उम्र : 44 लिंग : महिला	227	NGU2114346	निर्वाचक का नाम : इमलाबाई पति का नाम: खेमलाल गृह संख्या : 209 उम्र : 69 लिंग : महिला	228	HSB4702551	निर्वाचक का नाम : अनुका पति का नाम: सुखलाल गृह संख्या : 209 उम्र : 42 लिंग : महिला
229	NGU2370245	निर्वाचक का नाम : हिमांशु उपवंशी पिता का नाम: सुखलाल उपवंशी गृह संख्या : 209 उम्र : 22 लिंग : पुरुष	230	HSB4430302	निर्वाचक का नाम : ओमप्रकाश पिता का नाम: हरिचन्द्र गृह संख्या : 210 उम्र : 44 लिंग : पुरुष	231	HSB4441804	निर्वाचक का नाम : लक्ष्मीबाई पति का नाम: ओमप्रकाश गृह संख्या : 210 उम्र : 42 लिंग : महिला
232	NGU1988724	निर्वाचक का नाम : दुर्गाश उपवंशी पिता का नाम: ओमप्रकाश उपवंशी गृह संख्या : 210 उम्र : 25 लिंग : पुरुष	233	NGU2176022	निर्वाचक का नाम : तिलकचंद पिता का नाम: चम्हारिया गृह संख्या : 211 उम्र : 70 लिंग : पुरुष	234	NGU2114361	निर्वाचक का नाम : प्रमिला पति का नाम: तिलकचंद गृह संख्या : 211 उम्र : 68 लिंग : महिला
235	NGU0932038	निर्वाचक का नाम : सुदलाल पिता का नाम: तिलकचंद गृह संख्या : 211 उम्र : 38 लिंग : पुरुष	236	NGU0723189	निर्वाचक का नाम : रेखलाल पिता का नाम: तिलक चंद गृह संख्या : 211 उम्र : 37 लिंग : पुरुष	237	NGU1070242	निर्वाचक का नाम : जीतलाल उपवंशी पिता का नाम: तिलकचंद गृह संख्या : 211 उम्र : 31 लिंग : पुरुष
238	NGU2423424	निर्वाचक का नाम : संगीता उपवंशी पति का नाम: रेखलाल उपवंशी गृह संख्या : 211 उम्र : 25 लिंग : महिला	239	NGU2114395	निर्वाचक का नाम : हिरालाल पिता का नाम: मेहतर गृह संख्या : 212 उम्र : 65 लिंग : पुरुष	240	NGU2114445	निर्वाचक का नाम : दशवन्ती पति का नाम: हिरालाल गृह संख्या : 212 उम्र : 61 लिंग : महिला

241	NGU0609198	निर्वाचक का नाम : राजेन्द्र पाजरे पिता का नाम: हीरा पाजरे गृह संख्या : 212 उम्र : 40 लिंग : पुरुष	242	NGU1442789	निर्वाचक का नाम : तुरजा पांजरे पति का नाम: राजेंद्र पांजरे गृह संख्या : 212 उम्र : 36 लिंग : महिला	243	NGU1169283	निर्वाचक का नाम : दुर्गा प्रसाद पिता का नाम: हिरालाल गृह संख्या : 212 उम्र : 30 लिंग : पुरुष
244	NGU1410174	निर्वाचक का नाम : रीता पांजरे पति का नाम: दुर्गाप्रसाद पांजरे गृह संख्या : 212 उम्र : 30 लिंग : महिला	245	HSB4430138	निर्वाचक का नाम : देवलाल पांजरे पिता का नाम: सुरज गृह संख्या : 213 उम्र : 42 लिंग : पुरुष	246	HSB4441762	निर्वाचक का नाम : रीता पांजरे पति का नाम: देवलाल गृह संख्या : 213 उम्र : 41 लिंग : महिला
247	NGU2179737	निर्वाचक का नाम : मनोज पांजरे पिता का नाम: देवलाल पांजरे गृह संख्या : 213 उम्र : 23 लिंग : पुरुष	248	NGU2301703	निर्वाचक का नाम : नवीन पांजरे पिता का नाम: देवलाल पांजरे गृह संख्या : 213 उम्र : 21 लिंग : पुरुष	249	NGU2114437	निर्वाचक का नाम : ओझालाल पिता का नाम: जमादार गृह संख्या : 214 उम्र : 69 लिंग : पुरुष
250	NGU2114429	निर्वाचक का नाम : बेलन पति का नाम: ओझालाल गृह संख्या : 214 उम्र : 67 लिंग : महिला	251	HSB5508452	निर्वाचक का नाम : राजू पांजरे पिता का नाम: ओझालाल पांजरे गृह संख्या : 214 उम्र : 41 लिंग : पुरुष	252	NGU1169259	निर्वाचक का नाम : लता पांजरे पति का नाम: राजू पांजरे गृह संख्या : 214 उम्र : 38 लिंग : महिला
253	NGU0666107	निर्वाचक का नाम : राजेशकुमार पिता का नाम: ओझालाल गृह संख्या : 214 उम्र : 34 लिंग : पुरुष	254	NGU1169242	निर्वाचक का नाम : उमेश्वरी पांजरे पति का नाम: राजेश पांजरे गृह संख्या : 214 उम्र : 31 लिंग : महिला	255	NGU2114411	निर्वाचक का नाम : जवाहरलाल पिता का नाम: जमादार गृह संख्या : 215 उम्र : 61 लिंग : पुरुष
256	NGU0723478	निर्वाचक का नाम : संतोष कुमार पिता का नाम: जवाहर लाल गृह संख्या : 215 उम्र : 38 लिंग : पुरुष	257	NGU1169176	निर्वाचक का नाम : मंजु बाई पांजरे पति का नाम: संतोष पांजरे गृह संख्या : 215 उम्र : 33 लिंग : महिला	258	HSB4442661	निर्वाचक का नाम : सारूलबाई पति का नाम: तेजलाल गृह संख्या : 216 उम्र : 42 लिंग : महिला
259	NGU0723098	निर्वाचक का नाम : तुलसीराम पिता का नाम: तेजलाल गृह संख्या : 216 उम्र : 35 लिंग : पुरुष	260	NGU1410398	निर्वाचक का नाम : परमेश्वरी पांजरे पति का नाम: तुलसीराम पांजरे गृह संख्या : 216 उम्र : 30 लिंग : महिला	261	NGU2114981	निर्वाचक का नाम : हरि शंकर पिता का नाम: सुधूलाल गृह संख्या : 217 उम्र : 55 लिंग : पुरुष
262	NGU2114973	निर्वाचक का नाम : रामकली पति का नाम: हरिशंकर गृह संख्या : 217 उम्र : 52 लिंग : महिला	263	HSB4431177	निर्वाचक का नाम : शिवशंकर पिता का नाम: सुधूलाल गृह संख्या : 217 उम्र : 41 लिंग : पुरुष	264	NGU0537803	निर्वाचक का नाम : गुनवन्ती पति का नाम: शिवशंकर गृह संख्या : 217 उम्र : 40 लिंग : महिला
265	NGU2490670	निर्वाचक का नाम : पूनम पंचेश्वर पति का नाम: ओमप्रकाश पंचेश्वर गृह संख्या : दो सौ सतरा उम्र : 29 लिंग : महिला	266	NGU1624998	निर्वाचक का नाम : ओमप्रकाश पंचेश्वर पिता का नाम: हरिशंकर पंचेश्वर गृह संख्या : 217 उम्र : 27 लिंग : पुरुष	267	HSB4431078	निर्वाचक का नाम : नेतलाल पिता का नाम: राधेलाल गृह संख्या : 218 उम्र : 56 लिंग : पुरुष
268	NGU2114965	निर्वाचक का नाम : कंडरीन पति का नाम: नेतलाल गृह संख्या : 218 उम्र : 47 लिंग : महिला	269	NGU2236271	निर्वाचक का नाम : मनीष पांजरे पिता का नाम: नेतलाल पांजरे गृह संख्या : 218 उम्र : 23 लिंग : पुरुष	270	NGU2114957	निर्वाचक का नाम : रामेश्वर पिता का नाम: मेहतर गृह संख्या : 219 उम्र : 69 लिंग : पुरुष

271	NGU2114940	निर्वाचक का नाम : फूलेश्वरी पति का नाम: रामेश्वर गृह संख्या : 219 उम्र : 64 लिंग : महिला	272	NGU0987388	निर्वाचक का नाम : सुरेन्द्र कुमार पिता का नाम: रामेश्वर गृह संख्या : 219 उम्र : 37 लिंग : पुरुष	273	NGU0987396	निर्वाचक का नाम : जितेन्द्र कुमार गृह संख्या : 219 उम्र : 33 लिंग : पुरुष
274	NGU2223956	निर्वाचक का नाम : माया नागेश्वर पति का नाम: सुरेंद्र नागेश्वर गृह संख्या : 219 उम्र : 28 लिंग : महिला	275	NGU0987370	निर्वाचक का नाम : फूलवन्ता पति का नाम: मेहतर गृह संख्या : 220 उम्र : 94 लिंग : महिला	276	NGU2115897	निर्वाचक का नाम : पुस्तकला पति का नाम: खेमलाल गृह संख्या : 221 उम्र : 59 लिंग : महिला
277	HSB4576005	निर्वाचक का नाम : कैलास पिता का नाम: खेमलाल गृह संख्या : 221 उम्र : 41 लिंग : पुरुष	278	HSB5508049	निर्वाचक का नाम : चंद्रकला पति का नाम: कैलाश गृह संख्या : 221 उम्र : 41 लिंग : महिला	279	NGU2117307	निर्वाचक का नाम : येनुलाल पिता का नाम: पुन्नूलाल गृह संख्या : 222 उम्र : 61 लिंग : पुरुष
280	NGU2117299	निर्वाचक का नाम : सरोजबाई पति का नाम: येनुलाल गृह संख्या : 222 उम्र : 59 लिंग : महिला	281	NGU1022326	निर्वाचक का नाम : चन्द्रशेखर पिता का नाम: येनुलाल गृह संख्या : 222 उम्र : 33 लिंग : पुरुष	282	NGU1207117	निर्वाचक का नाम : सरीता पंचेश्वर पति का नाम: चन्द्रशेखर पंचेश्वर गृह संख्या : 222 उम्र : 32 लिंग : महिला
283	NGU1169291	निर्वाचक का नाम : लक्ष्मीचन्द पिता का नाम: येनुलाल गृह संख्या : 222 उम्र : 29 लिंग : पुरुष	284	NGU2282598	निर्वाचक का नाम : ज्योति पंचेश्वर पति का नाम: लक्ष्मीचंद पंचेश्वर गृह संख्या : 222 उम्र : 28 लिंग : महिला	285	NGU2154482	निर्वाचक का नाम : कोमल पिता का नाम: पुन्नूलाल गृह संख्या : 223 उम्र : 57 लिंग : पुरुष
286	NGU2117265	निर्वाचक का नाम : पुरना पति का नाम: कोमल गृह संख्या : 223 उम्र : 55 लिंग : महिला	287	NGU1348887	निर्वाचक का नाम : रुपेश पिता का नाम: कोमलचंद गृह संख्या : 223 उम्र : 30 लिंग : पुरुष	288	NGU1872860	निर्वाचक का नाम : पुष्पा पंचेश्वर पति का नाम: रुपेश पंचेश्वर गृह संख्या : 223 उम्र : 30 लिंग : महिला
289	NGU1290329	निर्वाचक का नाम : राजा पंचेश्वर पिता का नाम: कोमलप्रसाद पंचेश्वर गृह संख्या : 223 उम्र : 28 लिंग : पुरुष	290	NGU2282606	निर्वाचक का नाम : रक्षा पंचेश्वर पति का नाम: राजा पंचेश्वर गृह संख्या : 223 उम्र : 22 लिंग : महिला	291	HSB4576344	निर्वाचक का नाम : दीपक कुमार पिता का नाम: कारूलाल गृह संख्या : 224 उम्र : 44 लिंग : पुरुष
292	NGU2117257	निर्वाचक का नाम : नल्थुलाल पिता का नाम: रामाजी गृह संख्या : 225 उम्र : 74 लिंग : पुरुष	293	HSB4442604	निर्वाचक का नाम : लक्ष्मीबाई पति का नाम: लालचन्द गृह संख्या : 225 उम्र : 41 लिंग : महिला	294	HSB4442554	निर्वाचक का नाम : लालचन्द पिता का नाम: उम्मेदलाल गृह संख्या : 225 उम्र : 40 लिंग : पुरुष
295	NGU1169127	निर्वाचक का नाम : नीहाल लिल्हारे पिता का नाम: लालचन्द लिल्हारे गृह संख्या : 225 उम्र : 30 लिंग : पुरुष	296	NGU1988757	निर्वाचक का नाम : विशाल लिल्हारे पिता का नाम: लालचन्द लिल्हारे गृह संख्या : 225 उम्र : 24 लिंग : पुरुष	297	HSB4800785	निर्वाचक का नाम : भगवती पति का नाम: कृष्णानंद गृह संख्या : 226 उम्र : 73 लिंग : महिला
298	HSB4794442	निर्वाचक का नाम : जवाहरलाल पिता का नाम: गुन्सीलाल गृह संख्या : 226 उम्र : 57 लिंग : पुरुष	299	HSB4431201	निर्वाचक का नाम : आशा पति का नाम: जवाहरलाल गृह संख्या : 226 उम्र : 52 लिंग : महिला	300	NGU1235233	निर्वाचक का नाम : संकेत तिवारी पिता का नाम: जवाहरलाल तिवारी गृह संख्या : 226 उम्र : 29 लिंग : पुरुष

301	NGU2116069	निर्वाचक का नाम : रुपलाल पिता का नाम: गन्डूलाल गृह संख्या : 227 उम्र : 61 लिंग : पुरुष	फोटो उपलब्ध	302	NGU2116051	निर्वाचक का नाम : रायवन्ती पति का नाम: रुपलाल गृह संख्या : 227 उम्र : 59 लिंग : महिला	फोटो उपलब्ध	303	NGU2116044	निर्वाचक का नाम : जियालाल पिता का नाम: गन्डूलाल गृह संख्या : 227 उम्र : 57 लिंग : पुरुष	फोटो उपलब्ध
304	NGU2117232	निर्वाचक का नाम : कमलाबाई पति का नाम: जियालाल गृह संख्या : 227 उम्र : 51 लिंग : महिला	फोटो उपलब्ध	305	HSB4431276	निर्वाचक का नाम : गणेश पिता का नाम: गन्डूलाल गृह संख्या : 227 उम्र : 46 लिंग : पुरुष	फोटो उपलब्ध	306	NGU0723155	निर्वाचक का नाम : प्रमिला पति का नाम: गणेश गृह संख्या : 227 उम्र : 44 लिंग : महिला	फोटो उपलब्ध
307	NGU0723171	निर्वाचक का नाम : दिनेश कुमार कावरे पिता का नाम: रूपलाल कावरे गृह संख्या : 227 उम्र : 34 लिंग : पुरुष	फोटो उपलब्ध	308	NGU2370211	निर्वाचक का नाम : दीपक कावरे पिता का नाम: गणेशलाल कावरे गृह संख्या : 227 उम्र : 23 लिंग : पुरुष	फोटो उपलब्ध	309	NGU2018885	निर्वाचक का नाम : लक्ष्मीबाई पति का नाम: भरतलाल गृह संख्या : 228 उम्र : 64 लिंग : महिला	फोटो उपलब्ध
310	NGU1120187	निर्वाचक का नाम : भागचन्द कावरे पिता का नाम: भरतलाल कावरे गृह संख्या : 228 उम्र : 31 लिंग : पुरुष	फोटो उपलब्ध	311	NGU2528321	निर्वाचक का नाम : वैशाली कावरे पति का नाम: भागचंद कावरे गृह संख्या : 228 वार्ड नं.12 दिनी उम्र : 32 लिंग : महिला	फोटो उपलब्ध	312	NGU2116036	निर्वाचक का नाम : रामबती पति का नाम: जीवनलाल गृह संख्या : 229 उम्र : 65 लिंग : महिला	फोटो उपलब्ध
313	HSB4576435	निर्वाचक का नाम : ओमकार पिता का नाम: गणेशलाल गृह संख्या : 229 उम्र : 41 लिंग : पुरुष	फोटो उपलब्ध	314	NGU1260173	निर्वाचक का नाम : सुनिता कुतराहे पति का नाम: ओमकार कुतराहे गृह संख्या : 229 उम्र : 38 लिंग : महिला	फोटो उपलब्ध	315	NGU2116028	निर्वाचक का नाम : गोरेलाल पिता का नाम: चम्हार्या गृह संख्या : 230 उम्र : 69 लिंग : पुरुष	फोटो उपलब्ध
316	NGU2116010	निर्वाचक का नाम : जसवन्ता पति का नाम: गोरेलाल गृह संख्या : 230 उम्र : 64 लिंग : महिला	फोटो उपलब्ध	317	HSB4442224	निर्वाचक का नाम : गणेशलाल पिता का नाम: गोरेलाल गृह संख्या : 230 उम्र : 43 लिंग : पुरुष	फोटो उपलब्ध	318	HSB4442216	निर्वाचक का नाम : हेमलता पति का नाम: गणेशलाल गृह संख्या : 230 उम्र : 42 लिंग : महिला	फोटो उपलब्ध
319	HSB5507694	निर्वाचक का नाम : हनेश कुमार पिता का नाम: गोरेलाल गृह संख्या : 230 उम्र : 41 लिंग : पुरुष	फोटो उपलब्ध	320	NGU1070259	निर्वाचक का नाम : छाया पति का नाम: अनेशलाल गृह संख्या : 230 उम्र : 38 लिंग : महिला	फोटो उपलब्ध	321	NGU1107077	निर्वाचक का नाम : दिनेश कुमार पिता का नाम: गोरेलाल गृह संख्या : 230 उम्र : 37 लिंग : पुरुष	फोटो उपलब्ध
322	NGU1207075	निर्वाचक का नाम : सीमा पति का नाम: दिनेश गृह संख्या : 230 उम्र : 29 लिंग : महिला	फोटो उपलब्ध	323	NGU1022185	निर्वाचक का नाम : रंगलाल पिता का नाम: चम्हार्या गृह संख्या : 231 उम्र : 61 लिंग : पुरुष	फोटो उपलब्ध	324	HSB4442190	निर्वाचक का नाम : संतोषकुमार पिता का नाम: चुन्नीलाल गृह संख्या : 231 उम्र : 42 लिंग : पुरुष	फोटो उपलब्ध
325	HSB4442208	निर्वाचक का नाम : जीरनबाई पति का नाम: संतोषकुमार गृह संख्या : 231 उम्र : 41 लिंग : महिला	फोटो उपलब्ध	326	NGU2223949	निर्वाचक का नाम : निशा पंचेश्वर पति का नाम: मोतीलाल पंचेश्वर गृह संख्या : 231 उम्र : 30 लिंग : महिला	फोटो उपलब्ध	327	NGU1349026	निर्वाचक का नाम : मोतीलाल पिता का नाम: रंगलाल गृह संख्या : 231 उम्र : 27 लिंग : पुरुष	फोटो उपलब्ध
328	NGU1606805	निर्वाचक का नाम : घिसुलाल पिता का नाम: तेजन गृह संख्या : 232 उम्र : 68 लिंग : पुरुष	फोटो उपलब्ध	329	HSB4431342	निर्वाचक का नाम : जायाबाई पति का नाम: घिसुलाल गृह संख्या : 232 उम्र : 56 लिंग : महिला	फोटो उपलब्ध	330	NGU0932053	निर्वाचक का नाम : राजेश कुमार पिता का नाम: घिसुलाल गृह संख्या : 232 उम्र : 32 लिंग : पुरुष	फोटो उपलब्ध

331	NGU1624972	निर्वाचक का नाम : वर्षा बघेले पति का नाम: राजेश बघेले गृह संख्या : 232 उम्र : 29 लिंग : महिला	फोटो उपलब्ध	332	NGU2154466	निर्वाचक का नाम : श्यामलाल पिता का नाम: रतिराम गृह संख्या : 233 उम्र : 54 लिंग : पुरुष	फोटो उपलब्ध	333	NGU2115988	निर्वाचक का नाम : गुनवती पति का नाम: श्यामलाल गृह संख्या : 233 उम्र : 51 लिंग : महिला	फोटो उपलब्ध
334	HSB4440764	निर्वाचक का नाम : परमिता पिता का नाम: श्यामलाल गृह संख्या : 233 उम्र : 49 लिंग : महिला	फोटो उपलब्ध	335	NGU1410331	निर्वाचक का नाम : संजय उपवन्शी पिता का नाम: श्याम लाल उपवन्शी गृह संख्या : 233 उम्र : 33 लिंग : पुरुष	फोटो उपलब्ध	336	NGU2370229	निर्वाचक का नाम : सोनेलाल उपवंशी पिता का नाम: श्यामलाल उपवंशी गृह संख्या : 233 उम्र : 24 लिंग : पुरुष	फोटो उपलब्ध
337	NGU2116002	निर्वाचक का नाम : लिमनबाई पति का नाम: कलहन गृह संख्या : 234 उम्र : 65 लिंग : महिला	फोटो उपलब्ध	338	HSB4800793	निर्वाचक का नाम : नंदकिशोर सहारे पिता का नाम: कलहन गृह संख्या : 234 उम्र : 41 लिंग : पुरुष	फोटो उपलब्ध	339	HSB4800801	निर्वाचक का नाम : पारबता पति का नाम: नंदकिशोर गृह संख्या : 234 उम्र : 38 लिंग : महिला	फोटो उपलब्ध
340	NGU1410562	निर्वाचक का नाम : अमित चित्रीव पिता का नाम: श्रीधर चित्रीव गृह संख्या : 234/क उम्र : 28 लिंग : पुरुष	फोटो उपलब्ध	341	NGU2117224	निर्वाचक का नाम : भाऊलाल पिता का नाम: मांग गृह संख्या : 235 उम्र : 57 लिंग : पुरुष	फोटो उपलब्ध	342	NGU2117216	निर्वाचक का नाम : सुनिता पति का नाम: भाऊलाल गृह संख्या : 235 उम्र : 54 लिंग : महिला	फोटो उपलब्ध
343	NGU1169416	निर्वाचक का नाम : गुलाब पिता का नाम: भाऊलाल गृह संख्या : 235 उम्र : 32 लिंग : पुरुष	फोटो उपलब्ध	344	NGU1207083	निर्वाचक का नाम : अज्जू गाडेकर पिता का नाम: भाउलाल गाडेकर गृह संख्या : 235 उम्र : 29 लिंग : पुरुष	फोटो उपलब्ध	345	NGU2370252	निर्वाचक का नाम : इन्द्रकला गाडेकर पति का नाम: अज्जू गाडेकर गृह संख्या : 235 उम्र : 28 लिंग : महिला	फोटो उपलब्ध
346	NGU2236206	निर्वाचक का नाम : रीना गाडेकर पति का नाम: गुलाब गाडेकर गृह संख्या : 235 उम्र : 24 लिंग : महिला	फोटो उपलब्ध	347	NGU1022193	निर्वाचक का नाम : रमेशलाल पिता का नाम: बुधेलाल गृह संख्या : 236 उम्र : 59 लिंग : पुरुष	फोटो उपलब्ध	348	NGU2119204	निर्वाचक का नाम : श्यामा पति का नाम: रमेशलाल गृह संख्या : 236 उम्र : 55 लिंग : महिला	फोटो उपलब्ध
349	NGU2119188	निर्वाचक का नाम : तिलोका पति का नाम: भिवराम गृह संख्या : 237 उम्र : 68 लिंग : महिला	फोटो उपलब्ध	350	HSB4576427	निर्वाचक का नाम : भागवन्ती पिता का नाम: भीवराम गृह संख्या : 237 उम्र : 44 लिंग : महिला	फोटो उपलब्ध	351	NGU1082478	निर्वाचक का नाम : राजकुमार पिता का नाम: भीवराम गृह संख्या : 237 उम्र : 34 लिंग : पुरुष	फोटो उपलब्ध
352	NGU1107168	निर्वाचक का नाम : रेशमाबाई पति का नाम: राजकुमार गृह संख्या : 237 उम्र : 34 लिंग : महिला	फोटो उपलब्ध	353	NGU2120004	निर्वाचक का नाम : हिरोन्दा पति का नाम: ब्रिजलाल गृह संख्या : 239 उम्र : 84 लिंग : महिला	फोटो उपलब्ध	354	HSB4702593	निर्वाचक का नाम : यशोदा पति का नाम: ईश्वरदास गृह संख्या : 239 उम्र : 66 लिंग : महिला	फोटो उपलब्ध
355	NGU0537837	निर्वाचक का नाम : रामलाल पिता का नाम: ब्रजलाल गृह संख्या : 239 उम्र : 53 लिंग : पुरुष	फोटो उपलब्ध	356	NGU0537845	निर्वाचक का नाम : बुधराम पिता का नाम: नन्दलाल गृह संख्या : 239 उम्र : 48 लिंग : पुरुष	फोटो उपलब्ध	357	HSB4430419	निर्वाचक का नाम : दिलीप पिता का नाम: नंदलाल गृह संख्या : 239 उम्र : 48 लिंग : पुरुष	फोटो उपलब्ध
358	HSB4576765	निर्वाचक का नाम : कैलाश पिता का नाम: ईश्वरदास गृह संख्या : 239 उम्र : 48 लिंग : पुरुष	फोटो उपलब्ध	359	HSB4575874	निर्वाचक का नाम : सेवंता पति का नाम: दिलीप गृह संख्या : 239 उम्र : 47 लिंग : महिला	फोटो उपलब्ध	360	NGU0537860	निर्वाचक का नाम : धनवन्ता पति का नाम: कैलाश गृह संख्या : 239 उम्र : 43 लिंग : महिला	फोटो उपलब्ध

361	NGU0537852	निर्वाचक का नाम : ललिता पति का नाम: बुधराम गृह संख्या : 239 उम्र : 43 लिंग : महिला	फोटो उपलब्ध	362	NGU1130665	निर्वाचक का नाम : इन्द्रावती उपवंशी पति का नाम: रामलाल उपवंशी गृह संख्या : 239 उम्र : 32 लिंग : महिला	फोटो उपलब्ध	363	NGU2414621	निर्वाचक का नाम : रवि कुमार सहारे पिता का नाम: बुधराम सहारे गृह संख्या : दो सौ उचालीस उम्र : 24 लिंग : पुरुष	फोटो उपलब्ध
364	HSB4702619	निर्वाचक का नाम : गुड्डी बाई पति का नाम: भरतलाल गृह संख्या : 241 उम्र : 41 लिंग : महिला	फोटो उपलब्ध	365	NGU1169119	निर्वाचक का नाम : मदनलाल गाडेकर पिता का नाम: भरतलाल गाडेकर गृह संख्या : 241 उम्र : 29 लिंग : पुरुष	फोटो उपलब्ध	366	HSB0688010	निर्वाचक का नाम : भुजमल पिता का नाम: गोपाल गृह संख्या : 241/क उम्र : 69 लिंग : पुरुष	फोटो उपलब्ध
367	NGU1022706	निर्वाचक का नाम : पीरमलाल पिता का नाम: भुजलाल गृह संख्या : 241/क उम्र : 39 लिंग : पुरुष	फोटो उपलब्ध	368	NGU2539526	निर्वाचक का नाम : आशिष गाडेकर माता का नाम: गुड्डी गाडेकर गृह संख्या : 241 वार्ड नं.12 दीनी उम्र : 19 लिंग : पुरुष	फोटो उपलब्ध	369	NGU2119196	निर्वाचक का नाम : बसन्तलाल पिता का नाम: मांग गृह संख्या : 242 उम्र : 55 लिंग : पुरुष	फोटो उपलब्ध
370	NGU2119154	निर्वाचक का नाम : पुस्तकला पति का नाम: बसन्तलाल गृह संख्या : 242 उम्र : 54 लिंग : महिला	फोटो उपलब्ध	371	NGU2490811	निर्वाचक का नाम : अनामिका गाडेकर पति का नाम: राजेश गाडेकर गृह संख्या : दो सौ बयालिस उम्र : 30 लिंग : महिला	फोटो उपलब्ध	372	NGU1169424	निर्वाचक का नाम : राजेश गाडेकर पिता का नाम: बसन्तलाल गाडेकर गृह संख्या : 242 उम्र : 29 लिंग : पुरुष	फोटो उपलब्ध
373	NGU2119147	निर्वाचक का नाम : लीलाबाई पति का नाम: टीकाराम गृह संख्या : 243 उम्र : 58 लिंग : महिला	फोटो उपलब्ध	374	NGU1107218	निर्वाचक का नाम : गोशनलाल पिता का नाम: टीकाराम गृह संख्या : 243 उम्र : 39 लिंग : पुरुष	फोटो उपलब्ध	375	NGU1260033	निर्वाचक का नाम : अंजनी बाई चौधरी पति का नाम: गोशनलाल चौधरी गृह संख्या : 243 उम्र : 38 लिंग : महिला	फोटो उपलब्ध
376	NGU2013787	निर्वाचक का नाम : रजुली पति का नाम: राखडू गृह संख्या : 244 उम्र : 61 लिंग : महिला	फोटो उपलब्ध	377	HSB4800819	निर्वाचक का नाम : रामकिशोर पिता का नाम: राखडू गृह संख्या : 244 उम्र : 38 लिंग : पुरुष	फोटो उपलब्ध	378	NGU0842542	निर्वाचक का नाम : जायत्री पति का नाम: रामकिशोर गृह संख्या : 244 उम्र : 37 लिंग : महिला	फोटो उपलब्ध
379	HSB4442802	निर्वाचक का नाम : लक्ष्मण खरे पिता का नाम: कोठू खरे गृह संख्या : 245 उम्र : 63 लिंग : पुरुष	फोटो उपलब्ध	380	NGU2114213	निर्वाचक का नाम : सरसता खरे खरे पति का नाम: लक्ष्मण गृह संख्या : 245 उम्र : 63 लिंग : महिला	फोटो उपलब्ध	381	HSB4441861	निर्वाचक का नाम : शंकर पिता का नाम: हरिचंद गृह संख्या : 245 उम्र : 61 लिंग : पुरुष	फोटो उपलब्ध
382	HSB5507926	निर्वाचक का नाम : गिरजा पति का नाम: शंकरलाल गृह संख्या : 245 उम्र : 41 लिंग : महिला	फोटो उपलब्ध	383	NGU0932210	निर्वाचक का नाम : रामप्रसाद पिता का नाम: शंकरलाल गृह संख्या : 245 उम्र : 39 लिंग : पुरुष	फोटो उपलब्ध	384	NGU0932277	निर्वाचक का नाम : सुरमन पति का नाम: रामप्रसाद गृह संख्या : 245 उम्र : 36 लिंग : महिला	फोटो उपलब्ध
385	HSB4441515	निर्वाचक का नाम : धनीराम पिता का नाम: हरिचंद गृह संख्या : 245/क उम्र : 50 लिंग : पुरुष	फोटो उपलब्ध	386	HSB4441507	निर्वाचक का नाम : सेवन्ता बाई पति का नाम: धनीराम गृह संख्या : 245/क उम्र : 46 लिंग : महिला	फोटो उपलब्ध	387	NGU2013779	निर्वाचक का नाम : लखु पिता का नाम: कोठू गृह संख्या : 246 उम्र : 65 लिंग : पुरुष	फोटो उपलब्ध
388	NGU2013761	निर्वाचक का नाम : मोतनबाई पति का नाम: लखु गृह संख्या : 246 उम्र : 64 लिंग : महिला	फोटो उपलब्ध	389	HSB5507934	निर्वाचक का नाम : लखनलाल पिता का नाम: गोखरु गृह संख्या : 246/क उम्र : 51 लिंग : पुरुष	फोटो उपलब्ध	390	NGU0931949	निर्वाचक का नाम : रंजित कुमार पिता का नाम: लखनलाल गृह संख्या : 246/क उम्र : 32 लिंग : पुरुष	फोटो उपलब्ध

391 निर्वाचक का नाम : रुपेंद्र घट्टे पिता का नाम: लखनलाल गृह संख्या : 246/क उम्र : 30 लिंग : पुरुष	NGU1349042 फोटो उपलब्ध	392 निर्वाचक का नाम : संदीप घट्टे पिता का नाम: लखनलाल गृह संख्या : 246/क उम्र : 30 लिंग : पुरुष	NGU1349034 फोटो उपलब्ध	393 निर्वाचक का नाम : सविता घट्टे पति का नाम: संदीप घट्टे गृह संख्या : 246/क उम्र : 28 लिंग : महिला	NGU1602481 फोटो उपलब्ध
394 निर्वाचक का नाम : आरती घट्टे पति का नाम: रंजीत घट्टे गृह संख्या : 246/क उम्र : 27 लिंग : महिला	NGU1625318 फोटो उपलब्ध	395 निर्वाचक का नाम : सोनम घट्टे पति का नाम: रुपेंद्र घट्टे गृह संख्या : 246/क उम्र : 25 लिंग : महिला	NGU2161719 फोटो उपलब्ध	396 निर्वाचक का नाम : ललीता घट्टे पति का नाम: लखन गृह संख्या : दो सी छियालीसा।क उम्र : 56 लिंग : महिला	NGU0537894 फोटो उपलब्ध
397 निर्वाचक का नाम : मलवन्ती पति का नाम: अम्बीलाल गृह संख्या : 247 उम्र : 59 लिंग : महिला	NGU2119139 फोटो उपलब्ध	398 निर्वाचक का नाम : रामकिशोर गाडेश्वर पिता का नाम: आम्बीलाल गाडेश्वर गृह संख्या : 247 उम्र : 41 लिंग : पुरुष	HSB4800827 फोटो उपलब्ध	399 निर्वाचक का नाम : सविता बाई पति का नाम: रामकिशोर गृह संख्या : 247 उम्र : 37 लिंग : महिला	NGU0931956 फोटो उपलब्ध
400 निर्वाचक का नाम : राजुलाल गाडेकर पिता का नाम: अंबीलाल गृह संख्या : 247 उम्र : 35 लिंग : पुरुष	NGU0932046 फोटो उपलब्ध	401 निर्वाचक का नाम : अंबीलाल गाडेकर पिता का नाम: भिवा गाडेकर गृह संख्या : 247 उम्र : 31 लिंग : पुरुष	NGU2116143 फोटो उपलब्ध	402 निर्वाचक का नाम : मंगला गाडेकर पति का नाम: राजु गाडेकर गृह संख्या : 247 उम्र : 31 लिंग : महिला	NGU1260066 फोटो उपलब्ध
403 निर्वाचक का नाम : श्यामलाल पिता का नाम: मांग गृह संख्या : 249 उम्र : 61 लिंग : पुरुष	NGU2013746 फोटो उपलब्ध	404 निर्वाचक का नाम : श्यामकली पति का नाम: श्यामलाल गृह संख्या : 249 उम्र : 59 लिंग : महिला	NGU2013738 फोटो उपलब्ध	405 निर्वाचक का नाम : गोविन्दा पिता का नाम: श्यामलाल गृह संख्या : 249 उम्र : 39 लिंग : पुरुष	NGU0931931 फोटो उपलब्ध
406 निर्वाचक का नाम : मीना गाडेकर पति का नाम: गोविन्दा गाडेकर गृह संख्या : 249 उम्र : 35 लिंग : महिला	NGU1169374 फोटो उपलब्ध	407 निर्वाचक का नाम : भागवती गाडेकर पति का नाम: सोविंद गाडेकर गृह संख्या : 249 उम्र : 32 लिंग : महिला	NGU2273837 फोटो उपलब्ध	408 निर्वाचक का नाम : सोविन्द पिता का नाम: श्यामलाल गृह संख्या : 249 उम्र : 31 लिंग : पुरुष	NGU1169077 फोटो उपलब्ध
409 निर्वाचक का नाम : सुशीला कनोजे पति का नाम: सरादू गृह संख्या : 249/छ उम्र : 57 लिंग : महिला	HSB0494526 फोटो उपलब्ध	410 निर्वाचक का नाम : नरेन्द्र कुमार पिता का नाम: सरादू गृह संख्या : 249/छ उम्र : 44 लिंग : पुरुष	HSB4576989 फोटो उपलब्ध	411 निर्वाचक का नाम : सीमा पति का नाम: नरेन्द्र गृह संख्या : 249/छ उम्र : 39 लिंग : महिला	HSB4800835 फोटो उपलब्ध
412 निर्वाचक का नाम : सुरेंद्र कुमार पिता का नाम: सरादू गृह संख्या : 249/छ उम्र : 37 लिंग : पुरुष	HSB5507736 फोटो उपलब्ध	413 निर्वाचक का नाम : मंजू कनोजे पति का नाम: सुरेंद्र कनोजे गृह संख्या : 249/वाई नं.18 दीनी उम्र : 25 लिंग : महिला	NGU2533149 फोटो उपलब्ध	414 निर्वाचक का नाम : शीला पति का नाम: चैनलाल गृह संख्या : 251 उम्र : 53 लिंग : महिला	HSB4431003 फोटो उपलब्ध
415 निर्वाचक का नाम : रवि कुमार शेण्डे पिता का नाम: चैनलाल शेण्डे गृह संख्या : 251 उम्र : 35 लिंग : पुरुष	NGU1169465 फोटो उपलब्ध	416 निर्वाचक का नाम : शारदा शेंडे पति का नाम: रवि कुमार शेंडे गृह संख्या : 251 उम्र : 35 लिंग : महिला	NGU2014181 फोटो उपलब्ध	417 निर्वाचक का नाम : संदीप शेण्डे पिता का नाम: चैनलाल शेण्डे गृह संख्या : 251 उम्र : 28 लिंग : पुरुष	NGU1410554 फोटो उपलब्ध
418 निर्वाचक का नाम : मुन्ना पिता का नाम: सिया गृह संख्या : 252 उम्र : 64 लिंग : पुरुष	HSB5507629 फोटो उपलब्ध	419 निर्वाचक का नाम : सनोती पति का नाम: मुन्ना गृह संख्या : 252 उम्र : 63 लिंग : महिला	HSB5507611 फोटो उपलब्ध	420 निर्वाचक का नाम : वर्षा ठाकरे पति का नाम: राजु ठाकरे गृह संख्या : 252 उम्र : 34 लिंग : महिला	NGU1872894 फोटो उपलब्ध

421	NGU1519941	निर्वाचक का नाम : राजू ठाकरे पिता का नाम: मुन्ना ठाकरे गृह संख्या : २५२ उम्र : 28 लिंग : पुरुष	422	NGU2117398	निर्वाचक का नाम : सेवकराम पिता का नाम: धनीराम गृह संख्या : 253 उम्र : 61 लिंग : पुरुष	423	NGU2116127	निर्वाचक का नाम : लताबाई पति का नाम: सेवकराम गृह संख्या : 253 उम्र : 60 लिंग : महिला
424	NGU0932293	निर्वाचक का नाम : वीना वाहने पिता का नाम: सेवकराम वाहने गृह संख्या : 253 उम्र : 32 लिंग : महिला	425	NGU1235365	निर्वाचक का नाम : माया वाहने पिता का नाम: सेवकराम वाहने गृह संख्या : 253 उम्र : 29 लिंग : महिला	426	NGU1442839	निर्वाचक का नाम : छाया वाहने पिता का नाम: सेवकराम वाहने गृह संख्या : 253 उम्र : 27 लिंग : महिला
427	NGU2273845	निर्वाचक का नाम : निराश वाहने पिता का नाम: सेवकराम वाहने गृह संख्या : 253 उम्र : 24 लिंग : महिला	428	NGU2116119	निर्वाचक का नाम : दुर्गाप्रसाद पिता का नाम: पेन्डारी गृह संख्या : 256 उम्र : 59 लिंग : पुरुष	429	NGU2116135	निर्वाचक का नाम : कासन पति का नाम: दुर्गाप्रसाद गृह संख्या : 256 उम्र : 58 लिंग : महिला
430	NGU1519933	निर्वाचक का नाम : राजकुमार ठाकरे पिता का नाम: दुर्गाप्रसाद ठाकरे गृह संख्या : २५६ उम्र : 36 लिंग : पुरुष	431	NGU1519917	निर्वाचक का नाम : धनवंती ठाकरे पति का नाम: राजकुमार ठाकरे गृह संख्या : २५६ उम्र : 35 लिंग : महिला	432	NGU2013712	निर्वाचक का नाम : शंकरलाल पिता का नाम: नेहलू गृह संख्या : 257 उम्र : 61 लिंग : पुरुष
433	NGU2013704	निर्वाचक का नाम : दुर्गा पिता का नाम: शंकरलाल गृह संख्या : 257 उम्र : 49 लिंग : महिला	434	NGU1022680	निर्वाचक का नाम : रंगलाल पिता का नाम: नेहलू गृह संख्या : 257 उम्र : 43 लिंग : पुरुष	435	NGU1058338	निर्वाचक का नाम : प्रभावन्ती पति का नाम: रंगलाल गृह संख्या : 257 उम्र : 41 लिंग : महिला
436	NGU1872928	निर्वाचक का नाम : ईशाराम नागेश्वर पिता का नाम: राखेलाल नागेश्वर गृह संख्या : 257 उम्र : 30 लिंग : पुरुष	437	NGU2423507	निर्वाचक का नाम : भुमेश्वरी नागेश्वर पति का नाम: ईशाराम नागेश्वर गृह संख्या : 257 उम्र : 25 लिंग : महिला	438	NGU2256618	निर्वाचक का नाम : निलेश नागेश्वर पिता का नाम: रंगलाल नागेश्वर गृह संख्या : 257 उम्र : 22 लिंग : पुरुष
439	NGU2539419	निर्वाचक का नाम : सुभद्रा नागेश्वर पति का नाम: निलेश नागेश्वर गृह संख्या : 257 वार्ड नं.12 दिनी उम्र : 23 लिंग : महिला	440	NGU0932327	निर्वाचक का नाम : गोमवत्री बनोटे पति का नाम: गोधनलाल बनोटे गृह संख्या : 258 उम्र : 70 लिंग : महिला	441	NGU0842450	निर्वाचक का नाम : ममीता पति का नाम: डिलनप्रसाद गृह संख्या : 258 उम्र : 44 लिंग : महिला
442	HSB4794483	निर्वाचक का नाम : डिलनप्रसाद पिता का नाम: गोधनलाल गृह संख्या : 258 उम्र : 43 लिंग : पुरुष	443	NGU0842500	निर्वाचक का नाम : त्रिपालसिंह पिता का नाम: गोधनलाल गृह संख्या : 258 उम्र : 39 लिंग : पुरुष	444	NGU0842427	निर्वाचक का नाम : विक्रमसिंह पिता का नाम: गोधनलाल गृह संख्या : 258 उम्र : 37 लिंग : पुरुष
445	NGU0842518	निर्वाचक का नाम : इंद्रावती पति का नाम: विक्रमसिंह गृह संख्या : 258 उम्र : 37 लिंग : महिला	446	NGU1410166	निर्वाचक का नाम : माधुरी बनोटे पति का नाम: त्रिपाल सिंह बनोटे गृह संख्या : 258 उम्र : 33 लिंग : महिला	447	NGU2013696	निर्वाचक का नाम : बाइन पिता का नाम: नानाजी गृह संख्या : 259 उम्र : 79 लिंग : पुरुष
448	NGU2013662	निर्वाचक का नाम : रामबती पति का नाम: बाइन गृह संख्या : 259 उम्र : 74 लिंग : महिला	449	HSB4431664	निर्वाचक का नाम : रामचंद पिता का नाम: अर्जुन गृह संख्या : 259 उम्र : 62 लिंग : पुरुष	450	HSB4577268	निर्वाचक का नाम : श्रीराम पिता का नाम: रतीराम गृह संख्या : 259 उम्र : 50 लिंग : पुरुष

451 निर्वाचक का नाम : शिमला बाई चौधरी पति का नाम: श्रीराम चौधरी गृह संख्या : 259 उम्र : 47 लिंग : महिला	NGU2116093 फोटो उपलब्ध	452 निर्वाचक का नाम : बुध्दुबाई पति का नाम: रामचन्द्र गृह संख्या : 259 उम्र : 44 लिंग : महिला	HSB4702601 फोटो उपलब्ध	453 निर्वाचक का नाम : गणेश सहारे पिता का नाम: बाठन सहारे गृह संख्या : 259 उम्र : 36 लिंग : पुरुष	HSB4431516 फोटो उपलब्ध
454 निर्वाचक का नाम : रामेश्वरी पति का नाम: गणेश गृह संख्या : 259 उम्र : 33 लिंग : महिला	NGU0931980 फोटो उपलब्ध	455 निर्वाचक का नाम : अक्षय चौधरी पिता का नाम: श्रीराम चौधरी गृह संख्या : 259 उम्र : 23 लिंग : पुरुष	NGU2179745 फोटो उपलब्ध	456 निर्वाचक का नाम : रोशनलाल पिता का नाम: नन्दलाल गृह संख्या : 260 उम्र : 55 लिंग : पुरुष	NGU2116101 फोटो उपलब्ध
457 निर्वाचक का नाम : निर्मला सहारे पति का नाम: रोशनलाल सहारे गृह संख्या : 260 उम्र : 48 लिंग : महिला	NGU2116085 फोटो उपलब्ध	458 निर्वाचक का नाम : सिलेश पिता का नाम: रोशनलाल गृह संख्या : 260 उम्र : 31 लिंग : पुरुष	NGU0932129 फोटो उपलब्ध	459 निर्वाचक का नाम : भाग्यश्री सहारे पति का नाम: सिलेश सहारे गृह संख्या : 260 उम्र : 29 लिंग : महिला	NGU1410695 फोटो उपलब्ध
460 निर्वाचक का नाम : रमेशकुमार साहारे पिता का नाम: नन्दू गृह संख्या : 261 उम्र : 47 लिंग : पुरुष	HSB4430831 फोटो उपलब्ध	461 निर्वाचक का नाम : माया साहारे पति का नाम: रमेश गृह संख्या : 261 उम्र : 47 लिंग : महिला	HSB4441739 फोटो उपलब्ध	462 निर्वाचक का नाम : जयवंता साहारे पिता का नाम: नन्दू गृह संख्या : 261 उम्र : 47 लिंग : महिला	NGU2117380 फोटो उपलब्ध
463 निर्वाचक का नाम : लिकेश पिता का नाम: रमेश गृह संख्या : 261 उम्र : 25 लिंग : पुरुष	NGU1872878 फोटो उपलब्ध	464 निर्वाचक का नाम : रितेश साहारे पिता का नाम: रमेश कुमार साहारे गृह संख्या : दो सौ इकसठ उम्र : 21 लिंग : पुरुष	NGU2494748 फोटो उपलब्ध	465 निर्वाचक का नाम : कौशल पति का नाम: रेखलाल गृह संख्या : 262 उम्र : 57 लिंग : महिला	HSB4441713 फोटो उपलब्ध
466 निर्वाचक का नाम : राजकुमार पिता का नाम: गेंदलाल गृह संख्या : 262 उम्र : 44 लिंग : पुरुष	NGU0791160 फोटो उपलब्ध	467 निर्वाचक का नाम : सुकचन्द पिता का नाम: चन्दूलाल गृह संख्या : 262 उम्र : 42 लिंग : पुरुष	HSB4794293 फोटो उपलब्ध	468 निर्वाचक का नाम : रीना पति का नाम: सुखचंद गृह संख्या : 262 उम्र : 38 लिंग : महिला	NGU1410414 फोटो उपलब्ध
469 निर्वाचक का नाम : जितेन्द्र पिता का नाम: रेखलाल गृह संख्या : 262 अ उम्र : 30 लिंग : पुरुष	NGU1107044 फोटो उपलब्ध	470 निर्वाचक का नाम : रेखलाल पिता का नाम: चन्दूलाल गृह संख्या : 262/क उम्र : 59 लिंग : पुरुष	NGU2113579 फोटो उपलब्ध	471 निर्वाचक का नाम : सुलोचना पति का नाम: राजकुमार गृह संख्या : 262क उम्र : 44 लिंग : महिला	NGU0791178 फोटो उपलब्ध
472 निर्वाचक का नाम : मोहनलाल पिता का नाम: मूकाजी गृह संख्या : 263 उम्र : 68 लिंग : पुरुष	HSB4441606 फोटो उपलब्ध	473 निर्वाचक का नाम : फुलवन्ता पति का नाम: मोहनलाल गृह संख्या : 263 उम्र : 63 लिंग : महिला	HSB4441788 फोटो उपलब्ध	474 निर्वाचक का नाम : प्रहलाद पिता का नाम: जीवनलाल गृह संख्या : 263 उम्र : 44 लिंग : पुरुष	HSB4430575 फोटो उपलब्ध
475 निर्वाचक का नाम : गोविन्द पिता का नाम: जीवन गृह संख्या : 263 उम्र : 43 लिंग : पुरुष	HSB4442935 फोटो उपलब्ध	476 निर्वाचक का नाम : गीताबाई पति का नाम: प्रहलाद गृह संख्या : 263 उम्र : 42 लिंग : महिला	HSB4441747 फोटो उपलब्ध	477 निर्वाचक का नाम : संतोष सहारे पिता का नाम: मोहनलाल सहारे गृह संख्या : 263 उम्र : 41 लिंग : पुरुष	NGU1107135 फोटो उपलब्ध
478 निर्वाचक का नाम : ललिता पति का नाम: गोविन्द गृह संख्या : 263 उम्र : 39 लिंग : महिला	NGU1022789 फोटो उपलब्ध	479 निर्वाचक का नाम : भारती पति का नाम: संतोष सहारे गृह संख्या : 263 उम्र : 34 लिंग : महिला	NGU1107127 फोटो उपलब्ध	480 निर्वाचक का नाम : सुनील बुडेवार पिता का नाम: भीवलाल बुडेवार गृह संख्या : 263 उम्र : 31 लिंग : पुरुष	NGU1475938 फोटो उपलब्ध

481	NGU1479054	निर्वाचक का नाम : अजय बुड़ेवार पिता का नाम: भीवलाल बुड़ेवार गृह संख्या : 263 उम्र : 31 लिंग : पुरुष	482	NGU2361558	निर्वाचक का नाम : प्रीति सहारे सहारे पिता का नाम: गोविंद सहारे गृह संख्या : 263 उम्र : 21 लिंग : महिला	483	NGU0537886	निर्वाचक का नाम : रैवन्ता पति का नाम: भीवलाल गृह संख्या : 263/क उम्र : 57 लिंग : महिला
484	HSB4441796	निर्वाचक का नाम : श्यामा पति का नाम: बस्ताराम गृह संख्या : 263/क उम्र : 50 लिंग : महिला	485	HSB4577284	निर्वाचक का नाम : बस्ताराम पिता का नाम: मोहनलाल गृह संख्या : 263/क उम्र : 41 लिंग : पुरुष	486	HSB5508445	निर्वाचक का नाम : यशवंत पिता का नाम: मोहनलाल गृह संख्या : 263/ख उम्र : 46 लिंग : पुरुष
487	HSB5508437	निर्वाचक का नाम : सरिता सहारे पति का नाम: यशवंत सहारे गृह संख्या : 263/ख उम्र : 42 लिंग : महिला	488	HSB5507744	निर्वाचक का नाम : छो टेला पिता का नाम: नन्दूलाल गृह संख्या : 264 उम्र : 41 लिंग : पुरुष	489	NGU0609396	निर्वाचक का नाम : बिजू पति का नाम: छोटे गृह संख्या : 264 उम्र : 40 लिंग : महिला
490	NGU2013654	निर्वाचक का नाम : सुंदरलाल पिता का नाम: तेजलाल गृह संख्या : 265 उम्र : 56 लिंग : पुरुष	491	NGU2117372	निर्वाचक का नाम : लौगाबाई पति का नाम: सुंदरलाल गृह संख्या : 265 उम्र : 54 लिंग : महिला	492	NGU1070267	निर्वाचक का नाम : संजयकुमार पिता का नाम: सुन्दरलाल गृह संख्या : 265 उम्र : 32 लिंग : पुरुष
493	NGU1107051	निर्वाचक का नाम : विजय कुमार पिता का नाम: सुन्दरलाल गृह संख्या : 265 उम्र : 30 लिंग : पुरुष	494	NGU2216950	निर्वाचक का नाम : संगीता पति का नाम: विजय कुमार गृह संख्या : 265 उम्र : 30 लिंग : महिला	495	NGU2232379	निर्वाचक का नाम : वर्षा नागेश्वर पति का नाम: जितेन्द्र नागेश्वर गृह संख्या : 267 उम्र : 30 लिंग : महिला
496	HSB0688036	निर्वाचक का नाम : केशीलाल पिता का नाम: बारीकलाल गृह संख्या : 268 उम्र : 57 लिंग : पुरुष	497	NGU2117364	निर्वाचक का नाम : सुरमनबाई पति का नाम: केशीलाल गृह संख्या : 268 उम्र : 56 लिंग : महिला	498	NGU1602499	निर्वाचक का नाम : मीता उपवंशी पति का नाम: सेवेन्द्र उपवंशी गृह संख्या : 268 उम्र : 29 लिंग : महिला
499	NGU1260041	निर्वाचक का नाम : सेवेन्द्र उपवंशी पिता का नाम: केशीलाल उपवंशी गृह संख्या : 268 उम्र : 28 लिंग : पुरुष	500	NGU1022573	निर्वाचक का नाम : सुकवंता पति का नाम: गंगाराम गृह संख्या : 269/क उम्र : 48 लिंग : महिला	501	NGU2119980	निर्वाचक का नाम : देवका पति का नाम: घनश्याम गृह संख्या : 270 उम्र : 62 लिंग : महिला
502	NGU2117356	निर्वाचक का नाम : जानाजी पिता का नाम: उडकुड़ गृह संख्या : 271 उम्र : 92 लिंग : पुरुष	503	HSB4430922	निर्वाचक का नाम : शांतीबाई पति का नाम: येवक गृह संख्या : 272 उम्र : 44 लिंग : महिला	504	NGU1130640	निर्वाचक का नाम : वतन उपवंशी पिता का नाम: भरतलाल उपवंशी गृह संख्या : 272 उम्र : 37 लिंग : पुरुष
505	NGU1130657	निर्वाचक का नाम : परमेश्वरी बाई उपवंशी पति का नाम: वतन उपवंशी गृह संख्या : 272 उम्र : 34 लिंग : महिला	506	NGU1410117	निर्वाचक का नाम : सुनेर सिंह पिता का नाम: भरतलाल गृह संख्या : 272 उम्र : 30 लिंग : पुरुष	507	NGU2367720	निर्वाचक का नाम : हिना उपवंशी पति का नाम: सुनेर सिंह उपवंशी गृह संख्या : 272 उम्र : 27 लिंग : महिला
508	NGU2161743	निर्वाचक का नाम : शैलेष उपवंशी पिता का नाम: योगराज उपवंशी गृह संख्या : 272क उम्र : 27 लिंग : पुरुष	509	NGU2117349	निर्वाचक का नाम : जैपाल पिता का नाम: नानाजी गृह संख्या : 274 उम्र : 85 लिंग : पुरुष	510	NGU1410133	निर्वाचक का नाम : आशीष बिसेन पिता का नाम: योगराज बिसेन गृह संख्या : 274 उम्र : 29 लिंग : पुरुष

511	NGU1442748	निर्वाचक का नाम : सुभानि बिसेन पति का नाम: आशीष बिसेन गृह संख्या : 274 उम्र : 27 लिंग : महिला	512	NGU2116218	निर्वाचक का नाम : मांगनबाई पति का नाम: पुनूसाव गृह संख्या : 275 उम्र : 74 लिंग : महिला	513	HSB4430815	निर्वाचक का नाम : हुस्नकुमार पिता का नाम: पुनूसाव गृह संख्या : 275 उम्र : 41 लिंग : पुरुष
514	NGU1120153	निर्वाचक का नाम : मिराबाई बिजेवार पति का नाम: हुष्ण कुमार बिजेवार गृह संख्या : 275 उम्र : 40 लिंग : महिला	515	NGU0723460	निर्वाचक का नाम : मनोज कुमार पिता का नाम: पुनूसाव गृह संख्या : 275 उम्र : 37 लिंग : पुरुष	516	NGU2416535	निर्वाचक का नाम : रीना बिजेवार पति का नाम: मनोज कुमार बिजेवार गृह संख्या : 275 उम्र : 26 लिंग : महिला
517	NGU2120236	निर्वाचक का नाम : केशरबाई पति का नाम: चुन्नीलाल गृह संख्या : 276 उम्र : 71 लिंग : महिला	518	NGU2119972	निर्वाचक का नाम : जितलाल पिता का नाम: चुन्नीलाल गृह संख्या : 276 उम्र : 47 लिंग : पुरुष	519	HSB4431011	निर्वाचक का नाम : अनिता पति का नाम: जीतलाल गृह संख्या : 276 उम्र : 43 लिंग : महिला
520	NGU2273829	निर्वाचक का नाम : निलेश शेण्डे पिता का नाम: जीतलाल शेण्डे गृह संख्या : 276 उम्र : 22 लिंग : पुरुष	521	NGU0932137	निर्वाचक का नाम : लता पति का नाम: नंदकिशोर गृह संख्या : 277 उम्र : 43 लिंग : महिला	522	NGU1169325	निर्वाचक का नाम : शुभांक द्विवेदी पिता का नाम: सन्तराम द्विवेदी गृह संख्या : 277 उम्र : 29 लिंग : पुरुष
523	NGU2116192	निर्वाचक का नाम : इसूलाल पिता का नाम: गौडू गृह संख्या : 278 उम्र : 70 लिंग : पुरुष	524	NGU2116200	निर्वाचक का नाम : होलनबाई पति का नाम: इसूलाल गृह संख्या : 278 उम्र : 68 लिंग : महिला	525	NGU0723163	निर्वाचक का नाम : नंदकिशोर पिता का नाम: ईशूलाल गृह संख्या : 278 उम्र : 47 लिंग : पुरुष
526	HSB4794319	निर्वाचक का नाम : भोजलाल पिता का नाम: इसूलाल गृह संख्या : 278 उम्र : 41 लिंग : पुरुष	527	HSB4794400	निर्वाचक का नाम : ममताबाई पति का नाम: भोजलाल गृह संख्या : 278 उम्र : 41 लिंग : महिला	528	NGU2116184	निर्वाचक का नाम : मंगलप्रसाद पिता का नाम: फत्तूलाल गृह संख्या : 279 उम्र : 61 लिंग : पुरुष
529	NGU2116176	निर्वाचक का नाम : प्रमिला पति का नाम: मंगलप्रसाद गृह संख्या : 279 उम्र : 59 लिंग : महिला	530	NGU1872910	निर्वाचक का नाम : अशोक कुमार सहारे पिता का नाम: मंगलप्रसाद सहारे गृह संख्या : 279 उम्र : 31 लिंग : पुरुष	531	NGU1872902	निर्वाचक का नाम : विकेश कुमार सहारे पिता का नाम: मंगल प्रसाद सहारे गृह संख्या : 279 उम्र : 28 लिंग : पुरुष
532	NGU2525962	निर्वाचक का नाम : मनिषा सहारे पति का नाम: अशोक सहारे गृह संख्या : दो सौ उन्नसी वार्ड नं 18 उम्र : 30 लिंग : महिला	533	NGU2526200	निर्वाचक का नाम : वंदना सहारे पति का नाम: विकेश सहारे गृह संख्या : दो सौ उन्नसी वार्ड नं 18 उम्र : 30 लिंग : महिला	534	NGU2116168	निर्वाचक का नाम : राजदुलारी पति का नाम: दीनदयाल गृह संख्या : 280 उम्र : 73 लिंग : महिला
535	NGU0609404	निर्वाचक का नाम : हेमलता पिता का नाम: दीनदयाल गृह संख्या : 280 उम्र : 52 लिंग : महिला	536	NGU2116150	निर्वाचक का नाम : योगेशकुमार पिता का नाम: दीनदयाल गृह संख्या : 280 उम्र : 48 लिंग : पुरुष	537	HSB4441234	निर्वाचक का नाम : टेकेश्वर पिता का नाम: दीनदयाल गृह संख्या : 280 उम्र : 47 लिंग : पुरुष
538	NGU0545236	निर्वाचक का नाम : सीमा पति का नाम: योगेश गृह संख्या : 280 उम्र : 45 लिंग : महिला	539	HSB4432118	निर्वाचक का नाम : ज्योति पति का नाम: बेनीप्रसाद गृह संख्या : 280 उम्र : 43 लिंग : महिला	540	NGU1023100	निर्वाचक का नाम : हेमलता पति का नाम: टेकेश्वर गृह संख्या : 280 उम्र : 31 लिंग : महिला

541 निर्वाचक का नाम : सूर्याश तिवारी पिता का नाम: बेनीप्रसाद तिवारी गृह संख्या : 280 उम्र : 21 लिंग : पुरुष	NGU2364982 फोटो उपलब्ध	542 निर्वाचक का नाम : श्वेता तिवारी पिता का नाम: बेनी प्रसाद तिवारी गृह संख्या : 280 क उम्र : 25 लिंग : महिला	NGU1550201 फोटो उपलब्ध	543 निर्वाचक का नाम : बेनीप्रसाद पिता का नाम: दीनदयाल गृह संख्या : 280/क उम्र : 55 लिंग : पुरुष	NGU2119964 फोटो उपलब्ध
544 निर्वाचक का नाम : चैनलाल गुप्ता पिता का नाम: प्रेमलाल गुप्ता गृह संख्या : 281 उम्र : 81 लिंग : पुरुष	NGU0806190 फोटो उपलब्ध	545 निर्वाचक का नाम : सरला गुप्ता पति का नाम: चैनलाल गुप्ता गृह संख्या : 281 उम्र : 71 लिंग : महिला	NGU0806208 फोटो उपलब्ध	546 निर्वाचक का नाम : छतरलाल पटले पिता का नाम: कुंजीलाल दीनी गृह संख्या : 282 उम्र : 48 लिंग : पुरुष	HSB4440889 फोटो उपलब्ध
547 निर्वाचक का नाम : राजकुमार पिता का नाम: कुंजीलाल गृह संख्या : 282 उम्र : 42 लिंग : पुरुष	HSB4794749 फोटो उपलब्ध	548 निर्वाचक का नाम : कविता पति का नाम: छत्र लाल गृह संख्या : 282 उम्र : 40 लिंग : महिला	HSB4800843 फोटो उपलब्ध	549 निर्वाचक का नाम : ममता पति का नाम: राजकुमार गृह संख्या : 282 उम्र : 33 लिंग : महिला	NGU1022946 फोटो उपलब्ध
550 निर्वाचक का नाम : तालिकराम पिता का नाम: शिवराम गृह संख्या : 283 उम्र : 59 लिंग : पुरुष	NGU2119931 फोटो उपलब्ध	551 निर्वाचक का नाम : सोनेलाल पिता का नाम: शिवराम गृह संख्या : 283 उम्र : 54 लिंग : पुरुष	NGU2119287 फोटो उपलब्ध	552 निर्वाचक का नाम : रानीबाई पति का नाम: तालिकराम गृह संख्या : 283 उम्र : 54 लिंग : महिला	NGU2117471 फोटो उपलब्ध
553 निर्वाचक का नाम : श्यामकला पति का नाम: सोनेलाल गृह संख्या : 283 उम्र : 47 लिंग : महिला	HSB4431722 फोटो उपलब्ध	554 निर्वाचक का नाम : टेकेश्वर पिता का नाम: तालिकराम गृह संख्या : 283 उम्र : 31 लिंग : पुरुष	NGU1023217 फोटो उपलब्ध	555 निर्वाचक का नाम : राजकुमार कावरे पिता का नाम: सोनेलाल कावरे गृह संख्या : 283 उम्र : 23 लिंग : पुरुष	NGU2223675 फोटो उपलब्ध
556 निर्वाचक का नाम : उषा कावरे पति का नाम: टेकेश्वर कावरे गृह संख्या : 283 उम्र : 23 लिंग : महिला	NGU2273811 फोटो उपलब्ध	557 निर्वाचक का नाम : सोनम कावरे पिता का नाम: सोनेलाल कावरे गृह संख्या : दो सौ तिरासी उम्र : 22 लिंग : महिला	NGU2495299 फोटो उपलब्ध	558 निर्वाचक का नाम : झंकारसिंह पिता का नाम: सालिकराम गृह संख्या : 283क उम्र : 37 लिंग : पुरुष	NGU0609412 फोटो उपलब्ध
559 निर्वाचक का नाम : ज्ञानेश्वरी कावरे पति का नाम: ओमकार कावरे गृह संख्या : 283क उम्र : 31 लिंग : महिला	NGU1442888 फोटो उपलब्ध	560 निर्वाचक का नाम : सुरमिलाबाई पति का नाम: सालिकराम गृह संख्या : 283/क उम्र : 58 लिंग : महिला	NGU2117489 फोटो उपलब्ध	561 निर्वाचक का नाम : ओमकार कावरे पिता का नाम: सालिकराम कावरे गृह संख्या : 283/क उम्र : 32 लिंग : पुरुष	NGU0806232 फोटो उपलब्ध
562 निर्वाचक का नाम : बलीराम पिता का नाम: मयाराम गृह संख्या : 284 उम्र : 69 लिंग : पुरुष	NGU2117430 फोटो उपलब्ध	563 निर्वाचक का नाम : भोजलाल पिता का नाम: बलीराम गृह संख्या : 284 उम्र : 47 लिंग : पुरुष	NGU2117497 फोटो उपलब्ध	564 निर्वाचक का नाम : लीलाधर पिता का नाम: बलीराम गृह संख्या : 284 उम्र : 46 लिंग : पुरुष	HSB4440897 फोटो उपलब्ध
565 निर्वाचक का नाम : ललिता पति का नाम: भोजलाल गृह संख्या : 284 उम्र : 46 लिंग : महिला	HSB4794301 फोटो उपलब्ध	566 निर्वाचक का नाम : लक्ष्मी पति का नाम: लीलाधर गृह संख्या : 284 उम्र : 42 लिंग : महिला	HSB4431748 फोटो उपलब्ध	567 निर्वाचक का नाम : प्रेमनारायण पिता का नाम: बलीराम गृह संख्या : 284 उम्र : 38 लिंग : पुरुष	HSB5508387 फोटो उपलब्ध
568 निर्वाचक का नाम : अनुसइया पति का नाम: प्रेमनारायण गृह संख्या : 284 उम्र : 31 लिंग : महिला	NGU1023084 फोटो उपलब्ध	569 निर्वाचक का नाम : कुलदीप मेश्राम पिता का नाम: भोजलाल मेश्राम गृह संख्या : 284 उम्र : 25 लिंग : पुरुष	NGU1872944 फोटो उपलब्ध	570 निर्वाचक का नाम : कमलेश मेश्राम पिता का नाम: लीलाधर मेश्राम गृह संख्या : 284 उम्र : 21 लिंग : पुरुष	NGU2312734 फोटो उपलब्ध

571	NGU2451243	निर्वाचक का नाम : कुनाल मेश्राम पिता का नाम: भोजलाल मेश्राम गृह संख्या : दो सौ चौरासी उम्र : 21 लिंग : पुरुष	572	HSB5507603	निर्वाचक का नाम : गणेशलाल पिता का नाम: जोगीलाल गृह संख्या : 285 उम्र : 63 लिंग : पुरुष	573	NGU1520071	निर्वाचक का नाम : राहुल पटले पिता का नाम: सुरेश पटले गृह संख्या : २८५ उम्र : 25 लिंग : पुरुष
574	NGU2117463	निर्वाचक का नाम : ललीताबाई पति का नाम: गणेशलाल गृह संख्या : 285/क उम्र : 53 लिंग : महिला	575	NGU2013621	निर्वाचक का नाम : सुरेशकुमार पिता का नाम: जोगीलाल गृह संख्या : 285/ख उम्र : 51 लिंग : पुरुष	576	HSB4431714	निर्वाचक का नाम : वन्दना पति का नाम: सुरेशकुमार गृह संख्या : 285/ख उम्र : 44 लिंग : महिला
577	NGU1475789	निर्वाचक का नाम : लोकेश पटले पिता का नाम: सुरेश पटले गृह संख्या : 285/ख उम्र : 28 लिंग : पुरुष	578	NGU2117422	निर्वाचक का नाम : कन्हैयालाल प टले पिता का नाम: जोगीलाल गृह संख्या : 286 उम्र : 69 लिंग : पुरुष	579	NGU2116226	निर्वाचक का नाम : सूशीलकुमार पिता का नाम: कन्हैयालाल गृह संख्या : 286 उम्र : 47 लिंग : पुरुष
580	HSB4430765	निर्वाचक का नाम : हेमन्त कुमार पिता का नाम: कन्हैयालाल गृह संख्या : 286 उम्र : 44 लिंग : पुरुष	581	NGU1169390	निर्वाचक का नाम : शान्ता पटले पति का नाम: हेमन्त कुमार पटले गृह संख्या : 286 उम्र : 37 लिंग : महिला	582	NGU2113553	निर्वाचक का नाम : जयनबाई पति का नाम: बृजलाल गृह संख्या : 287 उम्र : 81 लिंग : महिला
583	HSB4576492	निर्वाचक का नाम : नेतलाल पिता का नाम: बिरजलाल गृह संख्या : 287 उम्र : 54 लिंग : पुरुष	584	HSB4430476	निर्वाचक का नाम : शांता पति का नाम: नेतलाल गृह संख्या : 287 उम्र : 52 लिंग : महिला	585	HSB5507769	निर्वाचक का नाम : सरिता बाई पटले पति का नाम: विजय कुमार पटले गृह संख्या : 287 उम्र : 48 लिंग : महिला
586	NGU1235258	निर्वाचक का नाम : गिरवल पटले पिता का नाम: नेतलाल पटले गृह संख्या : 287 उम्र : 34 लिंग : पुरुष	587	NGU1235266	निर्वाचक का नाम : छाया पटले पति का नाम: गिरवल पटले गृह संख्या : 287 उम्र : 30 लिंग : महिला	588	NGU0932012	निर्वाचक का नाम : सुखलाल पिता का नाम: रेवा गृह संख्या : 288 उम्र : 73 लिंग : पुरुष
589	HSB4442521	निर्वाचक का नाम : सुकवन्ता पति का नाम: सुखलाल गृह संख्या : 288 उम्र : 69 लिंग : महिला	590	NGU2018869	निर्वाचक का नाम : छमन बाई पिता का नाम: धुसीलाल गृह संख्या : 289 उम्र : 89 लिंग : महिला	591	NGU2117414	निर्वाचक का नाम : मुन्नालाल पिता का नाम: धुसीलाल गृह संख्या : 289 उम्र : 65 लिंग : पुरुष
592	NGU2117406	निर्वाचक का नाम : देवकाबाई पति का नाम: मुन्नालाल गृह संख्या : 289 उम्र : 64 लिंग : महिला	593	NGU1023126	निर्वाचक का नाम : सुलोचना पति का नाम: खिलेन्द्र गृह संख्या : 289 उम्र : 42 लिंग : महिला	594	HSB4432175	निर्वाचक का नाम : खिलेन्द्रकुमार पिता का नाम: मुन्नालाल गृह संख्या : 289 उम्र : 40 लिंग : पुरुष
595	NGU1022409	निर्वाचक का नाम : तिमेश्वर पटले पिता का नाम: मुन्नालाल पटले गृह संख्या : 289 उम्र : 37 लिंग : महिला	596	NGU1349059	निर्वाचक का नाम : ज्योति पटले पति का नाम: तिमेश्वर पटले गृह संख्या : 289/551 उम्र : 30 लिंग : महिला	597	NGU0932236	निर्वाचक का नाम : बैरागीलाल पटले पिता का नाम: सोमाजी गृह संख्या : 290 उम्र : 76 लिंग : पुरुष
598	NGU0609222	निर्वाचक का नाम : दुर्गा पति का नाम: बैरागीलाल गृह संख्या : 290 उम्र : 61 लिंग : महिला	599	NGU2116275	निर्वाचक का नाम : द्वारकाप्रसाद पिता का नाम: बैरागीलाल गृह संख्या : 290 उम्र : 50 लिंग : पुरुष	600	HSB4441986	निर्वाचक का नाम : दिनेशकुमार पिता का नाम: बैरागीलाल गृह संख्या : 290 उम्र : 48 लिंग : पुरुष

601	HSB4442687	निर्वाचक का नाम : ममता पति का नाम: द्वारकाप्रसाद गृह संख्या : 290 उम्र : 48 लिंग : महिला	फोटो उपलब्ध	602	NGU1475904	निर्वाचक का नाम : राजीव पटले पिता का नाम: बैरागीलाल पटले गृह संख्या : 290 उम्र : 43 लिंग : पुरुष	फोटो उपलब्ध	603	NGU1475888	निर्वाचक का नाम : उषा पटले पिता का नाम: राजीव पटले गृह संख्या : 290 उम्र : 43 लिंग : महिला	फोटो उपलब्ध
604	NGU1348911	निर्वाचक का नाम : नीतू पटले पिता का नाम: बैरागीलाल पटले गृह संख्या : 290 उम्र : 27 लिंग : महिला	फोटो उपलब्ध	605	NGU1520105	निर्वाचक का नाम : पुजा पटले पिता का नाम: बैरागीलाल पटले गृह संख्या : २९० उम्र : 25 लिंग : महिला	फोटो उपलब्ध	606	NGU1988708	निर्वाचक का नाम : मयंक पटले पिता का नाम: दिनेश पटले गृह संख्या : 290 उम्र : 24 लिंग : पुरुष	फोटो उपलब्ध
607	NGU2302032	निर्वाचक का नाम : खुशी पटले पिता का नाम: द्वारका प्रसाद पटले गृह संख्या : 290 उम्र : 22 लिंग : महिला	फोटो उपलब्ध	608	NGU2088888	निर्वाचक का नाम : हगरुजी पिता का नाम: नानकराम गृह संख्या : 292 उम्र : 65 लिंग : पुरुष	फोटो उपलब्ध	609	NGU0609230	निर्वाचक का नाम : पारबता पति का नाम: हगरु गृह संख्या : 292 उम्र : 61 लिंग : महिला	फोटो उपलब्ध
610	NGU1475839	निर्वाचक का नाम : अनिल हनवत पिता का नाम: हगरुजी हनवत गृह संख्या : 292 उम्र : 40 लिंग : पुरुष	फोटो उपलब्ध	611	NGU2059251	निर्वाचक का नाम : नाननबाई पति का नाम: सुवराज गृह संख्या : 293 उम्र : 56 लिंग : महिला	फोटो उपलब्ध	612	NGU0842575	निर्वाचक का नाम : शीतल पिता का नाम: सुवराज गृह संख्या : 293 उम्र : 33 लिंग : पुरुष	फोटो उपलब्ध
613	NGU2152668	निर्वाचक का नाम : धनराज पिता का नाम: केजन गृह संख्या : 294 उम्र : 51 लिंग : पुरुष	फोटो उपलब्ध	614	NGU2119261	निर्वाचक का नाम : धनवन्ता पति का नाम: धनराज गृह संख्या : 294 उम्र : 50 लिंग : महिला	फोटो उपलब्ध	615	NGU0791152	निर्वाचक का नाम : शिवप्रसाद पिता का नाम: धनराज गृह संख्या : 294 उम्र : 33 लिंग : पुरुष	फोटो उपलब्ध
616	NGU1442946	निर्वाचक का नाम : गायत्री बिसेन पति का नाम: शिवप्रसाद बिसेन गृह संख्या : 294 उम्र : 30 लिंग : महिला	फोटो उपलब्ध	617	NGU2088870	निर्वाचक का नाम : श्रीधर चित्रीव पिता का नाम: दीवान चित्रीव गृह संख्या : 294/क उम्र : 63 लिंग : पुरुष	फोटो उपलब्ध	618	NGU0665919	निर्वाचक का नाम : अग्नेश्वरी चित्रीव पिता का नाम: श्रीधर चित्रीव गृह संख्या : 294/क उम्र : 55 लिंग : महिला	फोटो उपलब्ध
619	NGU2528412	निर्वाचक का नाम : वर्षा चित्रीव पति का नाम: अमित चित्रीव गृह संख्या : 294/क/वाई नं.14 दीनी उम्र : 25 लिंग : महिला	फोटो उपलब्ध	620	NGU2013605	निर्वाचक का नाम : मोहनबाई पति का नाम: तिलकराम गृह संख्या : 295 उम्र : 51 लिंग : महिला	फोटो उपलब्ध	621	NGU0842534	निर्वाचक का नाम : राजेन्द्रकुमार पिता का नाम: तिलकराम गृह संख्या : 295 उम्र : 35 लिंग : पुरुष	फोटो उपलब्ध
622	NGU1442912	निर्वाचक का नाम : सिंधू बघेले पति का नाम: राजेंद्र बघेले गृह संख्या : 295 उम्र : 32 लिंग : महिला	फोटो उपलब्ध	623	NGU1349091	निर्वाचक का नाम : उमेन्द्र बघेले पिता का नाम: तिलकचंद बघेले गृह संख्या : 295 उम्र : 29 लिंग : पुरुष	फोटो उपलब्ध	624	NGU2116283	निर्वाचक का नाम : तालिकराम पिता का नाम: सोनबाजी गृह संख्या : 296 उम्र : 61 लिंग : पुरुष	फोटो उपलब्ध
625	NGU2116291	निर्वाचक का नाम : सम्पताबाई पति का नाम: तालिकराम गृह संख्या : 296 उम्र : 58 लिंग : महिला	फोटो उपलब्ध	626	NGU0723106	निर्वाचक का नाम : अमृतलाल बघेले पिता का नाम: तालिक राम गृह संख्या : 296 उम्र : 44 लिंग : पुरुष	फोटो उपलब्ध	627	NGU0723445	निर्वाचक का नाम : कोमेश्वरी बघेले पति का नाम: अमृत लाल बघेले गृह संख्या : 296 उम्र : 39 लिंग : महिला	फोटो उपलब्ध
628	NGU2013613	निर्वाचक का नाम : सुभद्रा बाई पति का नाम: तुलाराम गृह संख्या : 297 उम्र : 71 लिंग : महिला	फोटो उपलब्ध	629	NGU2113512	निर्वाचक का नाम : रोशनलाल पिता का नाम: तुलाराम गृह संख्या : 297 उम्र : 47 लिंग : पुरुष	फोटो उपलब्ध	630	HSB4442950	निर्वाचक का नाम : योगेश पिता का नाम: तुलाराम गृह संख्या : 297 उम्र : 42 लिंग : पुरुष	फोटो उपलब्ध

631	HSB4441978	निर्वाचक का नाम : नान्हेश्वरी पति का नाम: योगेश गृह संख्या : 297 उम्र : 41 लिंग : महिला	632	NGU1442920	निर्वाचक का नाम : भाग्यश्री कटरे पति का नाम: मुकेश कटरे गृह संख्या : 297 उम्र : 29 लिंग : महिला	633	NGU1235175	निर्वाचक का नाम : मुकेश कटरे पति का नाम: योगेश कटरे गृह संख्या : 297 उम्र : 28 लिंग : पुरुष
634	HSB4432001	निर्वाचक का नाम : शशीकला पति का नाम: रवीशंकर गृह संख्या : 298 उम्र : 55 लिंग : महिला	635	NGU1023159	निर्वाचक का नाम : पल्लवी पति का नाम: रविशंकर गृह संख्या : 298 उम्र : 33 लिंग : महिला	636	NGU0993873	निर्वाचक का नाम : शुभम शेंडे पति का नाम: रवि शंकर शेंडे गृह संख्या : 298 उम्र : 30 लिंग : पुरुष
637	NGU1872670	निर्वाचक का नाम : उन्नती शेंडे पति का नाम: रविशंकर शेंडे गृह संख्या : 298 उम्र : 26 लिंग : महिला	638	NGU2059285	निर्वाचक का नाम : इशनलाल पति का नाम: चिन्तामन गृह संख्या : 299 उम्र : 71 लिंग : पुरुष	639	NGU2013548	निर्वाचक का नाम : टाकेश्वर भोयर पति का नाम: ईशनलाल भोयर गृह संख्या : 299 उम्र : 48 लिंग : पुरुष
640	NGU0609248	निर्वाचक का नाम : सरीता पति का नाम: टकिश्वर गृह संख्या : 299 उम्र : 43 लिंग : महिला	641	NGU0842443	निर्वाचक का नाम : जितेन्द्र पति का नाम: इशनलाल गृह संख्या : 299 उम्र : 37 लिंग : पुरुष	642	NGU1442987	निर्वाचक का नाम : अर्पणा पति का नाम: जितेंद्र गृह संख्या : 299 उम्र : 33 लिंग : महिला
643	NGU2476331	निर्वाचक का नाम : करण भोयर पति का नाम: टाकेश्वर भोयर गृह संख्या : 299 वार्ड नं 14 उम्र : 20 लिंग : पुरुष	644	NGU2119253	निर्वाचक का नाम : यशराम पति का नाम: तिलकराम गृह संख्या : 300 उम्र : 57 लिंग : पुरुष	645	NGU2116267	निर्वाचक का नाम : मीराबाई पति का नाम: यशराम गृह संख्या : 300 उम्र : 54 लिंग : महिला
646	NGU2116309	निर्वाचक का नाम : ईश्वरी ढामनकर पति का नाम: तिलकराम ढामनकर गृह संख्या : 300 उम्र : 49 लिंग : पुरुष	647	HSB4794624	निर्वाचक का नाम : दिनेश्वरी पति का नाम: ईश्वरी गृह संख्या : 300 उम्र : 47 लिंग : महिला	648	HSB5508379	निर्वाचक का नाम : आशाराम पति का नाम: तिलकराम गृह संख्या : 300 उम्र : 45 लिंग : पुरुष
649	NGU0987453	निर्वाचक का नाम : नितिन दाबनकर पति का नाम: यशराम दाबनकर गृह संख्या : 300 उम्र : 32 लिंग : पुरुष	650	NGU1235183	निर्वाचक का नाम : प्रवीण कुमार दामनकर पति का नाम: यशराम दामनकर गृह संख्या : 300 उम्र : 28 लिंग : पुरुष	651	NGU1568336	निर्वाचक का नाम : स्वीटी दमनकर पति का नाम: ईश्वरी दमनकर गृह संख्या : 300 उम्र : 25 लिंग : महिला
652	NGU2301729	निर्वाचक का नाम : निशांत दामनकर पति का नाम: ईश्वरी दामनकर गृह संख्या : 300 उम्र : 21 लिंग : पुरुष	653	NGU2130276	निर्वाचक का नाम : नारायण पति का नाम: लाखन गृह संख्या : 301 उम्र : 74 लिंग : पुरुष	654	NGU0609420	निर्वाचक का नाम : मनोज पति का नाम: नारायण गृह संख्या : 301 उम्र : 38 लिंग : पुरुष
655	NGU1235357	निर्वाचक का नाम : धनवन्ता बाई लिलहारे पति का नाम: मनोज लिलहारे गृह संख्या : 301 उम्र : 37 लिंग : महिला	656	NGU2013530	निर्वाचक का नाम : शोभाराम पति का नाम: गनपत गृह संख्या : 303 उम्र : 64 लिंग : पुरुष	657	NGU2013506	निर्वाचक का नाम : फुलकन पति का नाम: शोभाराम गृह संख्या : 303 उम्र : 62 लिंग : महिला
658	NGU1106988	निर्वाचक का नाम : हरीराम भोयर पति का नाम: मनीराम भोयर गृह संख्या : 303 उम्र : 45 लिंग : पुरुष	659	NGU0609263	निर्वाचक का नाम : पीतम कुमार पति का नाम: शोभाराम गृह संख्या : 303 उम्र : 40 लिंग : पुरुष	660	NGU0723072	निर्वाचक का नाम : हीरालाल पति का नाम: शोभाराम गृह संख्या : 303 उम्र : 39 लिंग : पुरुष

661	NGU1106996	निर्वाचक का नाम : दिनेश्वरी भोयर पति का नाम: हरीराम भोयर गृह संख्या : 303 उम्र : 33 लिंग : महिला	फोटो उपलब्ध	662	NGU2013480	निर्वाचक का नाम : दशराम पिता का नाम: शिवराम गृह संख्या : 304 उम्र : 59 लिंग : पुरुष	फोटो उपलब्ध	663	NGU2013472	निर्वाचक का नाम : लीलाबाई पति का नाम: दशराम गृह संख्या : 304 उम्र : 55 लिंग : महिला	फोटो उपलब्ध
664	NGU0609438	निर्वाचक का नाम : रूपेश पिता का नाम: दशराम गृह संख्या : 304 उम्र : 38 लिंग : पुरुष	फोटो उपलब्ध	665	NGU2344968	निर्वाचक का नाम : भावना लांजेवार पिता का नाम: दशराम लांजेवार गृह संख्या : 304 उम्र : 22 लिंग : महिला	फोटो उपलब्ध	666	NGU2018851	निर्वाचक का नाम : हरीलाल पिता का नाम: किशनलाल गृह संख्या : 305 उम्र : 75 लिंग : पुरुष	फोटो उपलब्ध
667	HSB4577169	निर्वाचक का नाम : घनश्याम पिता का नाम: हीरालाल गृह संख्या : 305 उम्र : 43 लिंग : पुरुष	फोटो उपलब्ध	668	HSB4442257	निर्वाचक का नाम : हीरकन बाई पति का नाम: हीरालाल गृह संख्या : 305 उम्र : 42 लिंग : महिला	फोटो उपलब्ध	669	NGU2344885	निर्वाचक का नाम : तिलेश्वरी लांजेवार पति का नाम: घनश्याम लांजेवार गृह संख्या : 305 उम्र : 26 लिंग : महिला	फोटो उपलब्ध
670	HSB4800868	निर्वाचक का नाम : छाया पति का नाम: राजकुमार गृह संख्या : 306 उम्र : 47 लिंग : महिला	फोटो उपलब्ध	671	NGU2116242	निर्वाचक का नाम : कन्हैयालाल पिता का नाम: श्यामराज गृह संख्या : 307 उम्र : 55 लिंग : पुरुष	फोटो उपलब्ध	672	NGU2013464	निर्वाचक का नाम : शिशुलाबाई पति का नाम: कन्हैयालाल गृह संख्या : 307 उम्र : 53 लिंग : महिला	फोटो उपलब्ध
673	NGU1442862	निर्वाचक का नाम : पीतम लाल थेर पिता का नाम: श्यामराज थेर गृह संख्या : 307 उम्र : 48 लिंग : पुरुष	फोटो उपलब्ध	674	NGU0609289	निर्वाचक का नाम : कविता पति का नाम: पीतमलाल गृह संख्या : 307 उम्र : 43 लिंग : महिला	फोटो उपलब्ध	675	NGU1169150	निर्वाचक का नाम : सीता बाई पति का नाम: पीतम गृह संख्या : 307 उम्र : 41 लिंग : महिला	फोटो उपलब्ध
676	NGU2517647	निर्वाचक का नाम : हेमा थेर पति का नाम: नीरज थेर गृह संख्या : तीन सौ सात उम्र : 29 लिंग : महिला	फोटो उपलब्ध	677	NGU1550151	निर्वाचक का नाम : पल्लवी थेर पिता का नाम: कन्हैयालाल थेर गृह संख्या : 307 उम्र : 25 लिंग : महिला	फोटो उपलब्ध	678	NGU2344836	निर्वाचक का नाम : प्रियंका थेर पिता का नाम: कन्हैयालाल थेर गृह संख्या : 307 उम्र : 23 लिंग : महिला	फोटो उपलब्ध
679	NGU2024347	निर्वाचक का नाम : हिरालाल पिता का नाम: बाजी गृह संख्या : 308 उम्र : 80 लिंग : पुरुष	फोटो उपलब्ध	680	NGU2029098	निर्वाचक का नाम : कमलाबाई पति का नाम: हिरालाल गृह संख्या : 308 उम्र : 78 लिंग : महिला	फोटो उपलब्ध	681	HSB4576799	निर्वाचक का नाम : पीतमलाल पिता का नाम: हिरालाल गृह संख्या : 308 उम्र : 46 लिंग : पुरुष	फोटो उपलब्ध
682	NGU0011866	निर्वाचक का नाम : रूमनलाल पिता का नाम: हीरालाल गृह संख्या : 308 उम्र : 41 लिंग : पुरुष	फोटो उपलब्ध	683	NGU1507359	निर्वाचक का नाम : मीना थेर पति का नाम: रूमनलाल थेर गृह संख्या : 308 उम्र : 38 लिंग : महिला	फोटो उपलब्ध	684	NGU2119246	निर्वाचक का नाम : लोटनलाल पिता का नाम: रामाजी गृह संख्या : 309 उम्र : 79 लिंग : पुरुष	फोटो उपलब्ध
685	NGU2029023	निर्वाचक का नाम : बारुला पति का नाम: लोटनलाल गृह संख्या : 309 उम्र : 77 लिंग : महिला	फोटो उपलब्ध	686	HSB5507819	निर्वाचक का नाम : चित्रेश्वा पिता का नाम: लोटनलाल गृह संख्या : 309 उम्र : 61 लिंग : महिला	फोटो उपलब्ध	687	NGU2152650	निर्वाचक का नाम : भन्डारीलाल पिता का नाम: लोटनलाल गृह संख्या : 309 उम्र : 54 लिंग : पुरुष	फोटो उपलब्ध
688	NGU2152643	निर्वाचक का नाम : गुनवन्ती पति का नाम: भन्डारीलाल गृह संख्या : 309 उम्र : 53 लिंग : महिला	फोटो उपलब्ध	689	NGU1348978	निर्वाचक का नाम : ओमेश्वरि लिल्लहारे पति का नाम: दीपक लिल्लहारे गृह संख्या : 309 उम्र : 32 लिंग : महिला	फोटो उपलब्ध	690	NGU0932152	निर्वाचक का नाम : दीपक कुमार पिता का नाम: भण्डारीलाल गृह संख्या : 309 उम्र : 31 लिंग : पुरुष	फोटो उपलब्ध

691	NGU2231751	निर्वाचक का नाम : रूखमणी लिहारे पति का नाम: डिलेश लिहारे गृह संख्या : 309 उम्र : 27 लिंग : महिला	692	NGU1568344	निर्वाचक का नाम : डिलेश लिहारे पिता का नाम: भंडारीलाल लिहारे गृह संख्या : 309 उम्र : 26 लिंग : पुरुष	693	NGU2152627	निर्वाचक का नाम : आशाबाई पति का नाम: बालिकराम गृह संख्या : 310 उम्र : 70 लिंग : महिला
694	NGU2152619	निर्वाचक का नाम : लक्ष्मी बाई पिता का नाम: बालिकराम गृह संख्या : 310 उम्र : 50 लिंग : महिला	695	NGU0723197	निर्वाचक का नाम : शिवप्रसाद बहेटवार पिता का नाम: पवन लाल गृह संख्या : 310 उम्र : 40 लिंग : पुरुष	696	NGU0806216	निर्वाचक का नाम : भूमेश्वरी पति का नाम: शिवशंकर गृह संख्या : 310 उम्र : 39 लिंग : महिला
697	NGU2029015	निर्वाचक का नाम : सुगरता पति का नाम: रंगलाल गृह संख्या : 311 उम्र : 64 लिंग : महिला	698	HSB4440939	निर्वाचक का नाम : सुबेलाल पिता का नाम: लिखीराम गृह संख्या : 311 उम्र : 48 लिंग : पुरुष	699	HSB5508361	निर्वाचक का नाम : जानकीबाई पति का नाम: सुबेलाल गृह संख्या : 311 उम्र : 47 लिंग : महिला
700	NGU1519792	निर्वाचक का नाम : तुलसी बघेल पिता का नाम: सुबेलाल बघेल गृह संख्या : ३११ उम्र : 25 लिंग : महिला	701	NGU2279420	निर्वाचक का नाम : खुमैद बघेले पिता का नाम: सुबेलाल बघेले गृह संख्या : 311 उम्र : 23 लिंग : पुरुष	702	NGU2344711	निर्वाचक का नाम : गायत्री बघेले पिता का नाम: सुबेलाल बघेले गृह संख्या : 311 उम्र : 21 लिंग : महिला
703	NGU2531457	निर्वाचक का नाम : गंगोत्री बघेले पिता का नाम: सुबेलाल बघेले गृह संख्या : 311 वार्ड नं.15 दिनी उम्र : 21 लिंग : महिला	704	HSB4794855	निर्वाचक का नाम : पुस्तकला पति का नाम: सुदलाल गृह संख्या : 312 उम्र : 49 लिंग : महिला	705	NGU1568294	निर्वाचक का नाम : पूजा लिहारे पिता का नाम: सुधलाल लिहारे गृह संख्या : 312 उम्र : 25 लिंग : महिला
706	NGU2029007	निर्वाचक का नाम : सुदलाल पिता का नाम: मेहतर गृह संख्या : 312/क उम्र : 51 लिंग : पुरुष	707	NGU1410539	निर्वाचक का नाम : आकाश लिहारे पिता का नाम: सुदलाल लिहारे गृह संख्या : 312/क उम्र : 27 लिंग : पुरुष	708	NGU2114189	निर्वाचक का नाम : हिरवन्ता पति का नाम: बसन्तलाल गृह संख्या : 315 उम्र : 75 लिंग : महिला
709	NGU2028884	निर्वाचक का नाम : हेमराज पिता का नाम: बसन्तलाल गृह संख्या : 315 उम्र : 59 लिंग : पुरुष	710	NGU2063857	निर्वाचक का नाम : सरुपाबाई पति का नाम: हेमराज गृह संख्या : 315 उम्र : 55 लिंग : महिला	711	NGU2216976	निर्वाचक का नाम : पंकज लिहारे पिता का नाम: हेमराज लिहारे गृह संख्या : 315 उम्र : 24 लिंग : पुरुष
712	NGU2216968	निर्वाचक का नाम : झंकेश लिहारे पिता का नाम: हेमराज लिहारे गृह संख्या : 315 उम्र : 23 लिंग : पुरुष	713	NGU2119238	निर्वाचक का नाम : यशोदा चौधरी पति का नाम: फतुलाल चौधरी गृह संख्या : 316 उम्र : 56 लिंग : महिला	714	NGU2119220	निर्वाचक का नाम : फतुलाल पिता का नाम: देबीलाल गृह संख्या : 316 उम्र : 55 लिंग : पुरुष
715	NGU1023001	निर्वाचक का नाम : चंद्रहास पिता का नाम: फतुलाल गृह संख्या : 316 उम्र : 33 लिंग : पुरुष	716	NGU1169218	निर्वाचक का नाम : अष्ट कुमार पिता का नाम: फतुलाल गृह संख्या : 316 उम्र : 31 लिंग : पुरुष	717	NGU2298511	निर्वाचक का नाम : आरती चौधरी पति का नाम: अश्टराज चौधरी गृह संख्या : 316 उम्र : 29 लिंग : महिला
718	NGU1602457	निर्वाचक का नाम : सीमा चौधरी पति का नाम: चन्द्रहास चौधरी गृह संख्या : 316 उम्र : 28 लिंग : महिला	719	NGU2119212	निर्वाचक का नाम : नेताजी पिता का नाम: मेहतर गृह संख्या : 317 उम्र : 60 लिंग : पुरुष	720	NGU2119667	निर्वाचक का नाम : सैजा पति का नाम: नेताजी गृह संख्या : 317 उम्र : 58 लिंग : महिला

721	NGU1023027	निर्वाचक का नाम : ललीता पति का नाम: चंदनलाल गृह संख्या : 317 उम्र : 41 लिंग : महिला	722	NGU2059301	निर्वाचक का नाम : उदेलाल पिता का नाम: मेहतर गृह संख्या : 319 उम्र : 58 लिंग : पुरुष	723	NGU2059293	निर्वाचक का नाम : आसवन्ती पति का नाम: उदेलाल गृह संख्या : 319 उम्र : 55 लिंग : महिला
724	NGU0932186	निर्वाचक का नाम : ज्योतिष कुमार लिल्लहारे पिता का नाम: उदेलाल लिल्लहारे गृह संख्या : 319 उम्र : 35 लिंग : पुरुष	725	NGU0932160	निर्वाचक का नाम : मनिष लिल्लहारे पिता का नाम: उदेलाल गृह संख्या : 319 उम्र : 32 लिंग : पुरुष	726	NGU1169408	निर्वाचक का नाम : मनीषा लिल्लहारे पति का नाम: ज्योतीष लिल्लहारे गृह संख्या : 319 उम्र : 30 लिंग : महिला
727	NGU1478965	निर्वाचक का नाम : ज्योति लिल्लहारे पति का नाम: मनीष लिल्लहारे गृह संख्या : 319 उम्र : 27 लिंग : महिला	728	NGU2089977	निर्वाचक का नाम : मो जलील पिता का नाम: मो जीब्राईल गृह संख्या : 320 उम्र : 66 लिंग : पुरुष	729	NGU2119675	निर्वाचक का नाम : खातिजा पति का नाम: मो जलील गृह संख्या : 320 उम्र : 64 लिंग : महिला
730	HSB4431219	निर्वाचक का नाम : मो आरिफ पिता का नाम: मो जीब्राइल गृह संख्या : 320 उम्र : 56 लिंग : पुरुष	731	HSB4441366	निर्वाचक का नाम : सायरुनिशा पति का नाम: मो आरीफ गृह संख्या : 320 उम्र : 55 लिंग : महिला	732	HSB4430864	निर्वाचक का नाम : मोहम्मद इशाख पिता का नाम: शेख इब्राहिम गृह संख्या : 321 उम्र : 80 लिंग : पुरुष
733	NGU1410158	निर्वाचक का नाम : अफ़रोज़ कुरेशी पति का नाम: मोहम्मद कुरेशी गृह संख्या : 321 उम्र : 43 लिंग : महिला	734	NGU0932178	निर्वाचक का नाम : मो अशपाक कुरेशी पिता का नाम: इशाक कुरेशी गृह संख्या : 321 उम्र : 40 लिंग : पुरुष	735	NGU1022615	निर्वाचक का नाम : अमरीन पति का नाम: मोहम्मद आरीफ गृह संख्या : 321 उम्र : 38 लिंग : महिला
736	NGU2119642	निर्वाचक का नाम : देबीलाल पिता का नाम: सोमन गृह संख्या : 323 उम्र : 47 लिंग : पुरुष	737	NGU2116374	निर्वाचक का नाम : खेलनबाई पति का नाम: देबीलाल गृह संख्या : 323 उम्र : 47 लिंग : महिला	738	HSB4576476	निर्वाचक का नाम : चन्दनलाल पिता का नाम: देवीलाल गृह संख्या : 323 उम्र : 42 लिंग : पुरुष
739	NGU1169481	निर्वाचक का नाम : पंकज पिता का नाम: देवीलाल गृह संख्या : 323 उम्र : 30 लिंग : पुरुष	740	NGU2298529	निर्वाचक का नाम : माया लांजेवार पति का नाम: पंकज लांजेवार गृह संख्या : 323 उम्र : 27 लिंग : महिला	741	NGU1520113	निर्वाचक का नाम : विनय पिता का नाम: देवीलाल गृह संख्या : ३२३ उम्र : 25 लिंग : पुरुष
742	NGU2117588	निर्वाचक का नाम : नौसन पति का नाम: धनलाल गृह संख्या : 324 उम्र : 61 लिंग : महिला	743	HSB4577052	निर्वाचक का नाम : दिलबक्स पिता का नाम: धनलाल गृह संख्या : 324 उम्र : 44 लिंग : पुरुष	744	HSB4431326	निर्वाचक का नाम : प्रभाबाई पति का नाम: दिलबक्स गृह संख्या : 324 उम्र : 42 लिंग : महिला
745	NGU2493377	निर्वाचक का नाम : राकेश बनोटे पिता का नाम: दिलबक्स बनोटे गृह संख्या : तीन सौ चौबीस उम्र : 20 लिंग : पुरुष	746	NGU2117570	निर्वाचक का नाम : श्रावण पिता का नाम: गूजोबा गृह संख्या : 326 उम्र : 74 लिंग : पुरुष	747	NGU1022367	निर्वाचक का नाम : मो आरीफ पिता का नाम: मो इशाक गृह संख्या : 326 उम्र : 44 लिंग : पुरुष
748	NGU0723205	निर्वाचक का नाम : जीवन लाल पिता का नाम: श्रावन गृह संख्या : 326 उम्र : 40 लिंग : पुरुष	749	NGU1022920	निर्वाचक का नाम : उर्मिला पति का नाम: जीवनलाल गृह संख्या : 326 उम्र : 40 लिंग : महिला	750	NGU2116382	निर्वाचक का नाम : लक्ष्मी पति का नाम: राधेश्याम गृह संख्या : 327 उम्र : 55 लिंग : महिला

751 निर्वाचक का नाम : सुलोचना पति का नाम: यशवन्तराव गृह संख्या : 327 उम्र : 54 लिंग : महिला	NGU2116366	752 निर्वाचक का नाम : मनोज पिता का नाम: राधेश्याम गृह संख्या : 327 उम्र : 32 लिंग : पुरुष	NGU0791103	753 निर्वाचक का नाम : राधेश्याम साठवाने पिता का नाम: दशराम गृह संख्या : 327/क उम्र : 61 लिंग : पुरुष	NGU1022227
754 निर्वाचक का नाम : सुनिल कुमार पिता का नाम: मानिकचंद गृह संख्या : 327/क उम्र : 36 लिंग : पुरुष	NGU0723130	755 निर्वाचक का नाम : जागेश्वरी पति का नाम: विजय कुमार गृह संख्या : 327/क उम्र : 36 लिंग : महिला	NGU2216927	756 निर्वाचक का नाम : विजय कुमार साठवाने पिता का नाम: राधेश्याम साठवाने गृह संख्या : 327/क उम्र : 36 लिंग : पुरुष	NGU0723148
757 निर्वाचक का नाम : यशवन्तराव पिता का नाम: दशराम गृह संख्या : 327/ख उम्र : 56 लिंग : पुरुष	NGU2116358	758 निर्वाचक का नाम : देवलाल पिता का नाम: रामचन्द गृह संख्या : 328 उम्र : 56 लिंग : पुरुष	NGU2116341	759 निर्वाचक का नाम : कमला पति का नाम: देवलाल गृह संख्या : 328 उम्र : 54 लिंग : महिला	NGU2116333
760 निर्वाचक का नाम : रामप्रसाद पिता का नाम: देवलाल गृह संख्या : 328 उम्र : 37 लिंग : पुरुष	NGU1022342	761 निर्वाचक का नाम : भाऊलाल पिता का नाम: रामचंद गृह संख्या : 329 उम्र : 61 लिंग : पुरुष	NGU2059236	762 निर्वाचक का नाम : छमनबाई पति का नाम: भाऊलाल गृह संख्या : 329 उम्र : 59 लिंग : महिला	NGU2059277
763 निर्वाचक का नाम : पुरुषोत्तम चौधरी पिता का नाम: भाउलाल चौधरी गृह संख्या : 329 उम्र : 41 लिंग : पुरुष	HSB4794541	764 निर्वाचक का नाम : रश्मि चौधरी पति का नाम: पुरुषोत्तम चौधरी गृह संख्या : 329 उम्र : 34 लिंग : महिला	NGU2158194	765 निर्वाचक का नाम : मुन्नालाल पिता का नाम: रामचंद गृह संख्या : 330 उम्र : 51 लिंग : पुरुष	NGU2116325
766 निर्वाचक का नाम : मालतन पति का नाम: मुन्नालाल गृह संख्या : 330 उम्र : 49 लिंग : महिला	NGU2116317	767 निर्वाचक का नाम : काजल चौधरी पिता का नाम: मुन्ना लाल चौधरी गृह संख्या : 330 उम्र : 26 लिंग : महिला	NGU1410513	768 निर्वाचक का नाम : तेजराम पिता का नाम: रामचंद गृह संख्या : 331 उम्र : 60 लिंग : पुरुष	NGU2117562
769 निर्वाचक का नाम : नेतुबाई पति का नाम: तेजलाल गृह संख्या : 331 उम्र : 55 लिंग : महिला	NGU2117554	770 निर्वाचक का नाम : गीताबाई पिता का नाम: तेजलाल गृह संख्या : 331 उम्र : 40 लिंग : महिला	HSB4576658	771 निर्वाचक का नाम : जगदीश कुमार पिता का नाम: तेजराम लिल्हारे गृह संख्या : 331 उम्र : 34 लिंग : पुरुष	NGU1107119
772 निर्वाचक का नाम : दुर्गावन्ती लिल्हारे पति का नाम: जगदीश कुमार लिल्हारे गृह संख्या : 331 उम्र : 33 लिंग : महिला	NGU1169093	773 निर्वाचक का नाम : मालन पति का नाम: धनीराम गृह संख्या : 333 उम्र : 69 लिंग : महिला	NGU2087849	774 निर्वाचक का नाम : सुरेशकुमार पिता का नाम: धनीराम गृह संख्या : 333 उम्र : 43 लिंग : पुरुष	HSB4431482
775 निर्वाचक का नाम : सोना पति का नाम: सुरेश गृह संख्या : 333 उम्र : 34 लिंग : महिला	NGU1023258	776 निर्वाचक का नाम : हौसलाल माता का नाम: खेलनबाई गृह संख्या : 334 उम्र : 39 लिंग : पुरुष	NGU0806117	777 निर्वाचक का नाम : धनवन्ता पति का नाम: हौसलाल गृह संख्या : 334 उम्र : 39 लिंग : महिला	NGU0806125
778 निर्वाचक का नाम : त्रिशांत राहंगडाले पिता का नाम: जयदीप राहंगडाले गृह संख्या : तीन सौ चौतीस उम्र : 21 लिंग : पुरुष	NGU2522639	779 निर्वाचक का नाम : भागवती पति का नाम: लिखीराम गृह संख्या : 335 उम्र : 74 लिंग : महिला	NGU2117547	780 निर्वाचक का नाम : जयदीप कुमार पिता का नाम: लिखीराम गृह संख्या : 335 उम्र : 51 लिंग : पुरुष	HSB4441002

781	NGU2126134	निर्वाचक का नाम : कौसल्या पति का नाम: टोपेश्वर गृह संख्या : 335 उम्र : 48 लिंग : महिला	782	HSB4441218	निर्वाचक का नाम : संजयकुमार पिता का नाम: लिखीराम गृह संख्या : 335 उम्र : 44 लिंग : पुरुष	783	HSB4441028	निर्वाचक का नाम : भुवनेश्वरी पति का नाम: जयदीपकुमार गृह संख्या : 335 उम्र : 44 लिंग : महिला
784	NGU1349141	निर्वाचक का नाम : चंचला टोपेश्वर माता का नाम: कौशल्या टोपेश्वर गृह संख्या : 335 उम्र : 29 लिंग : महिला	785	NGU2117596	निर्वाचक का नाम : नरेन्द्र गोयल पिता का नाम: द्वारकाप्रसाद गोयल गृह संख्या : 337 उम्र : 55 लिंग : पुरुष	786	NGU2117521	निर्वाचक का नाम : अनिता पति का नाम: नरेन्द्र गृह संख्या : 337 उम्र : 51 लिंग : महिला
787	NGU0537944	निर्वाचक का नाम : टोमेश्वरी पिता का नाम: रविन्द्र गृह संख्या : 337 उम्र : 41 लिंग : महिला	788	NGU1022847	निर्वाचक का नाम : खिलेश्वरी पिता का नाम: नरेन्द्र गृह संख्या : 337 उम्र : 31 लिंग : महिला	789	NGU1348945	निर्वाचक का नाम : सोनम गोयल पिता का नाम: नरेन्द्र गोयल गृह संख्या : 337 उम्र : 27 लिंग : महिला
790	NGU2236289	निर्वाचक का नाम : कार्तिक गोयल पिता का नाम: नरेन्द्र गोयल गृह संख्या : 337 उम्र : 24 लिंग : पुरुष	791	NGU2117513	निर्वाचक का नाम : विद्याबाई पति का नाम: उमेशकुमार गृह संख्या : 338 उम्र : 56 लिंग : महिला	792	NGU0723502	निर्वाचक का नाम : रेवतीरमन पिता का नाम: उमेश कुमार गृह संख्या : 338 उम्र : 35 लिंग : पुरुष
793	NGU0932079	निर्वाचक का नाम : हितेश हरिनद्वार पिता का नाम: उमेश हरिनद्वार गृह संख्या : 338 उम्र : 31 लिंग : पुरुष	794	NGU1260207	निर्वाचक का नाम : उमा हरिनद्वार पति का नाम: हितेश हरिनद्वार गृह संख्या : 338 उम्र : 28 लिंग : महिला	795	NGU2063956	निर्वाचक का नाम : अमृतलाल पिता का नाम: होलुजी गृह संख्या : 340 उम्र : 77 लिंग : पुरुष
796	HSB5507793	निर्वाचक का नाम : गायत्री पति का नाम: स्वरूपानन्द गृह संख्या : 340 उम्र : 49 लिंग : महिला	797	NGU2116457	निर्वाचक का नाम : उत्तमानंद पिता का नाम: अमृतलाल गृह संख्या : 340 उम्र : 47 लिंग : पुरुष	798	NGU0609461	निर्वाचक का नाम : कविता पति का नाम: उत्तमानंद गृह संख्या : 340 उम्र : 47 लिंग : महिला
799	HSB5507637	निर्वाचक का नाम : भुवनानन्द पिता का नाम: अमृतलाल गृह संख्या : 340 उम्र : 44 लिंग : पुरुष	800	NGU0609453	निर्वाचक का नाम : प्रमिला पति का नाम: स्वरूपानंद गृह संख्या : 340 उम्र : 44 लिंग : महिला	801	HSB4794681	निर्वाचक का नाम : केवालनंद उपवन्शी पिता का नाम: अमृतलाल उपवन्शी गृह संख्या : 340 उम्र : 43 लिंग : पुरुष
802	NGU0791194	निर्वाचक का नाम : माधुरी पति का नाम: भुवनानंद गृह संख्या : 340 उम्र : 36 लिंग : महिला	803	NGU2161750	निर्वाचक का नाम : ओमानंद उपवन्शी माता का नाम: गायत्री उपवन्शी गृह संख्या : 340 उम्र : 24 लिंग : पुरुष	804	NGU2089282	निर्वाचक का नाम : पोतन पिता का नाम: गोधन गृह संख्या : 342 उम्र : 71 लिंग : पुरुष
805	NGU2089274	निर्वाचक का नाम : सुरजन बाई पति का नाम: पोतन गृह संख्या : 342 उम्र : 69 लिंग : महिला	806	NGU0666131	निर्वाचक का नाम : संतकुमार पिता का नाम: पोतनलाल गृह संख्या : 342 उम्र : 41 लिंग : पुरुष	807	NGU1169192	निर्वाचक का नाम : ललिता बाई मानेश्वर पति का नाम: संतकुमार मानेश्वर गृह संख्या : 342 उम्र : 36 लिंग : महिला
808	NGU1022870	निर्वाचक का नाम : कंचना पति का नाम: लालचंद गृह संख्या : 342 उम्र : 31 लिंग : महिला	809	NGU1349109	निर्वाचक का नाम : संजय मानेश्वर पिता का नाम: पोतनलाल मानेश्वर गृह संख्या : 342 उम्र : 27 लिंग : पुरुष	810	NGU2256089	निर्वाचक का नाम : रीता मानेश्वर पति का नाम: संजय मानेश्वर गृह संख्या : 342 उम्र : 27 लिंग : महिला

811	NGU2130284	निर्वाचक का नाम : दिलबक्स पिता का नाम: गोधन गृह संख्या : 343 उम्र : 62 लिंग : पुरुष	812	NGU2116432	निर्वाचक का नाम : सीताबाई पति का नाम: दिलबक्स गृह संख्या : 343 उम्र : 59 लिंग : महिला	813	NGU0666123	निर्वाचक का नाम : टेकेश्वर पिता का नाम: दिलबक्स गृह संख्या : 343 उम्र : 41 लिंग : पुरुष
814	NGU0666149	निर्वाचक का नाम : लालचंद पिता का नाम: दिलबक्स गृह संख्या : 343 उम्र : 35 लिंग : पुरुष	815	NGU1022896	निर्वाचक का नाम : दिनेश कुमार पिता का नाम: दिलबक्स गृह संख्या : 343 उम्र : 33 लिंग : पुरुष	816	NGU1107010	निर्वाचक का नाम : सुमित्रा पति का नाम: टेकेश्वर गृह संख्या : 343 उम्र : 33 लिंग : महिला
817	NGU1520162	निर्वाचक का नाम : गीतेश्वरी मानेश्वर पति का नाम: दिनेश कुमार मानेश्वर गृह संख्या : ३४३ उम्र : 31 लिंग : महिला	818	NGU1107028	निर्वाचक का नाम : विनोद पिता का नाम: दिलगतस गृह संख्या : 343 उम्र : 30 लिंग : पुरुष	819	NGU2233211	निर्वाचक का नाम : सुलोचना मानेश्वर पति का नाम: विनोद मानेश्वर गृह संख्या : 343 उम्र : 29 लिंग : महिला
820	NGU2116440	निर्वाचक का नाम : लक्ष्मीबाई पति का नाम: राजनलाल गृह संख्या : 344 उम्र : 52 लिंग : महिला	821	HSB4800892	निर्वाचक का नाम : फूलवंता कावरे पति का नाम: दिलीप गृह संख्या : 344 उम्र : 43 लिंग : महिला	822	NGU2542777	निर्वाचक का नाम : खुमेन्द्र कुमार कावरे पिता का नाम: राजेन्द्र कावरे गृह संख्या : 344 उम्र : 20 लिंग : पुरुष
823	NGU1444785	निर्वाचक का नाम : दिलीप कावरे पिता का नाम: रज्जू कावरे गृह संख्या : 344के उम्र : 48 लिंग : पुरुष	824	NGU1070291	निर्वाचक का नाम : सुकचंद पिता का नाम: झाड़ूलाल गृह संख्या : 345 उम्र : 56 लिंग : पुरुष	825	NGU2496339	निर्वाचक का नाम : मेधा कावरे पिता का नाम: सुकचंद कावरे गृह संख्या : तीन सौ पैतालीस उम्र : 28 लिंग : महिला
826	NGU2089266	निर्वाचक का नाम : सोनईबाई पति का नाम: सुखलाल गृह संख्या : 345/क उम्र : 55 लिंग : महिला	827	HSB4800900	निर्वाचक का नाम : अम्रत लाल पिता का नाम: सुखलाल गृह संख्या : 345/क उम्र : 37 लिंग : पुरुष	828	NGU0931964	निर्वाचक का नाम : धनवंती पति का नाम: अम्रतलाल गृह संख्या : 345/क उम्र : 35 लिंग : महिला
829	NGU1606813	निर्वाचक का नाम : पतीराम जमरे पिता का नाम: श्यामलाल जमरे गृह संख्या : 347 उम्र : 62 लिंग : पुरुष	830	NGU2089241	निर्वाचक का नाम : राजवन्ती पति का नाम: पतीराम गृह संख्या : 347 उम्र : 59 लिंग : महिला	831	HSB4800918	निर्वाचक का नाम : मुरे लाल पिता का नाम: पतिराम गृह संख्या : 347 उम्र : 38 लिंग : पुरुष
832	NGU1022649	निर्वाचक का नाम : उषा पति का नाम: मुरेलाल गृह संख्या : 347 उम्र : 36 लिंग : महिला	833	NGU1070234	निर्वाचक का नाम : भुवनलाल जमरे पिता का नाम: पतिराम जमरे गृह संख्या : 347 उम्र : 32 लिंग : पुरुष	834	NGU1410273	निर्वाचक का नाम : भागचंद कावरे पिता का नाम: पतिराम कावरे गृह संख्या : 347 उम्र : 29 लिंग : पुरुष
835	NGU1624980	निर्वाचक का नाम : कविता जमरे पति का नाम: भुवनलाल जमरे गृह संख्या : 347 उम्र : 28 लिंग : महिला	836	NGU2490639	निर्वाचक का नाम : शीतल जमरे पति का नाम: भागचंद जमरे गृह संख्या : तीन सौ सैतालिस उम्र : 24 लिंग : महिला	837	NGU2064798	निर्वाचक का नाम : राधेलाल पिता का नाम: सोमारु गृह संख्या : 348 उम्र : 63 लिंग : पुरुष
838	NGU2152601	निर्वाचक का नाम : हिरालाल पिता का नाम: सोमारु गृह संख्या : 348 उम्र : 61 लिंग : पुरुष	839	NGU2116416	निर्वाचक का नाम : उर्मिला पति का नाम: हिरालाल गृह संख्या : 348 उम्र : 61 लिंग : महिला	840	HSB4442679	निर्वाचक का नाम : भागवंती पति का नाम: राधेलाल गृह संख्या : 348 उम्र : 54 लिंग : महिला

841 निर्वाचक का नाम : डेलीराम पिता का नाम: हिरालाल गृह संख्या : 348 उम्र : 31 लिंग : पुरुष	NGU1169275 फोटो उपलब्ध	842 निर्वाचक का नाम : मंजू पंचेश्वर पति का नाम: डेलीराम पंचेश्वर गृह संख्या : 348 उम्र : 31 लिंग : महिला	NGU1349117 फोटो उपलब्ध	843 निर्वाचक का नाम : प्रीती कावरे पति का नाम: डालीराम कावरे गृह संख्या : तीन सौ अडतालीस उम्र : 24 लिंग : महिला	NGU2517621 फोटो उपलब्ध
844 निर्वाचक का नाम : संगीता कावरे पति का नाम: चेतनस्वरूप कावरे गृह संख्या : तीन सौ अडतालीस उम्र : 24 लिंग : महिला	NGU2517639 फोटो उपलब्ध	845 निर्वाचक का नाम : डालीराम कावरे पिता का नाम: हीरालाल कावरे गृह संख्या : तीन सौ अडतालीस उम्र : 24 लिंग : पुरुष	NGU2517712 फोटो उपलब्ध	846 निर्वाचक का नाम : चेतन स्वरूप कावरे पिता का नाम: राधेलाल कावरे गृह संख्या : 348 उम्र : 23 लिंग : पुरुष	NGU2236156 फोटो उपलब्ध
847 निर्वाचक का नाम : तेजलाल कावरे पिता का नाम: राधेलाल कावरे गृह संख्या : तीन सौ अडतालीस उम्र : 21 लिंग : पुरुष	NGU2494417 फोटो उपलब्ध	848 निर्वाचक का नाम : कोमल पिता का नाम: जगलाल गृह संख्या : 349 उम्र : 57 लिंग : पुरुष	NGU2114171 फोटो उपलब्ध	849 निर्वाचक का नाम : धनवंती पति का नाम: कोमल गृह संख्या : 349 उम्र : 51 लिंग : महिला	HSB4431094 फोटो उपलब्ध
850 निर्वाचक का नाम : केवल पिता का नाम: जगलाल गृह संख्या : 349 उम्र : 49 लिंग : पुरुष	NGU2116390 फोटो उपलब्ध	851 निर्वाचक का नाम : शिशुला पति का नाम: केवल गृह संख्या : 349 उम्र : 47 लिंग : महिला	HSB4431334 फोटो उपलब्ध	852 निर्वाचक का नाम : चमन पिता का नाम: जगलाल गृह संख्या : 349 उम्र : 46 लिंग : महिला	NGU0609297 फोटो उपलब्ध
853 निर्वाचक का नाम : पवनलाल पिता का नाम: जगलाल गृह संख्या : 349 उम्र : 40 लिंग : पुरुष	NGU0537951 फोटो उपलब्ध	854 निर्वाचक का नाम : अनीता बाई कावरे पति का नाम: चमनलाल कावरे गृह संख्या : 349 उम्र : 37 लिंग : महिला	NGU1169143 फोटो उपलब्ध	855 निर्वाचक का नाम : लता कावरे पति का नाम: पवनलाल कावरे गृह संख्या : 349 उम्र : 32 लिंग : महिला	NGU1272665 फोटो उपलब्ध
856 निर्वाचक का नाम : संजय कावरे पिता का नाम: केवल कावरे गृह संख्या : 349/811 उम्र : 28 लिंग : पुरुष	NGU1349158 फोटो उपलब्ध	857 निर्वाचक का नाम : संगीता कावरे पति का नाम: संजय कावरे गृह संख्या : 349 वार्ड नं.17 दिनी उम्र : 25 लिंग : महिला	NGU2527844 फोटो उपलब्ध	858 निर्वाचक का नाम : छोटेलाल पिता का नाम: आडकु गृह संख्या : 350 उम्र : 74 लिंग : पुरुष	NGU2130300 फोटो उपलब्ध
859 निर्वाचक का नाम : अशोककुमार पिता का नाम: छोटेलाल गृह संख्या : 350 उम्र : 48 लिंग : पुरुष	HSB4441408 फोटो उपलब्ध	860 निर्वाचक का नाम : कमला पति का नाम: अशोक गृह संख्या : 350 उम्र : 48 लिंग : महिला	HSB4441424 फोटो उपलब्ध	861 निर्वाचक का नाम : रमेश पिता का नाम: छोटेलाल गृह संख्या : 350 उम्र : 45 लिंग : पुरुष	HSB5508429 फोटो उपलब्ध
862 निर्वाचक का नाम : पप्पी पति का नाम: रमेश गृह संख्या : 350 उम्र : 38 लिंग : महिला	HSB5508411 फोटो उपलब्ध	863 निर्वाचक का नाम : अनिल कावरे पिता का नाम: अशोक कावरे गृह संख्या : तीन सौ पचास उम्र : 24 लिंग : पुरुष	NGU2496974 फोटो उपलब्ध	864 निर्वाचक का नाम : सुनील कावरे पिता का नाम: अशोक कावरे गृह संख्या : तीन सौ पचास उम्र : 20 लिंग : पुरुष	NGU2496990 फोटो उपलब्ध
865 निर्वाचक का नाम : दीलीपकुमार पिता का नाम: किसनलाल गृह संख्या : 351 उम्र : 49 लिंग : पुरुष	NGU2089233 फोटो उपलब्ध	866 निर्वाचक का नाम : महारूलाल सावतवान पिता का नाम: किसनलाल सावतवान गृह संख्या : 351 उम्र : 43 लिंग : पुरुष	HSB4441473 फोटो उपलब्ध	867 निर्वाचक का नाम : अनिता पति का नाम: दिलिपकुमार गृह संख्या : 351 उम्र : 42 लिंग : महिला	HSB4431029 फोटो उपलब्ध
868 निर्वाचक का नाम : रीताबाई पति का नाम: मेहरूलाल गृह संख्या : 351 उम्र : 42 लिंग : महिला	NGU0666065 फोटो उपलब्ध	869 निर्वाचक का नाम : सुनील सावतनवान पिता का नाम: महारूलाल सावतनवान गृह संख्या : 351 उम्र : 23 लिंग : पुरुष	NGU2225597 फोटो उपलब्ध	870 निर्वाचक का नाम : चुन्नीलाल पिता का नाम: प्यारेलाल गृह संख्या : 352 उम्र : 71 लिंग : पुरुष	NGU2089910 फोटो उपलब्ध

871	NGU2089928	निर्वाचक का नाम : श्यामबती पति का नाम: चुन्नीलाल गृह संख्या : 352 उम्र : 69 लिंग : महिला	872	NGU1260116	निर्वाचक का नाम : शिव कुमार पिता का नाम: चुन्नीलाल गृह संख्या : 352 उम्र : 36 लिंग : पुरुष	873	NGU1260025	निर्वाचक का नाम : श्यामकुमार पिता का नाम: चुन्नीलाल गृह संख्या : 352 उम्र : 30 लिंग : पुरुष
874	NGU2506806	निर्वाचक का नाम : आरती ठाकरे पति का नाम: श्याम कुमार ठाकरे गृह संख्या : 352 उम्र : 22 लिंग : महिला	875	NGU2089225	निर्वाचक का नाम : दशवन्ताबाई पति का नाम: पेडारीलाल गृह संख्या : 353 उम्र : 72 लिंग : महिला	876	NGU2118768	निर्वाचक का नाम : उषा पति का नाम: रविन्द्र गृह संख्या : 354 उम्र : 50 लिंग : महिला
877	NGU1308261	निर्वाचक का नाम : रानु वाहने पति का नाम: अजय वाहने गृह संख्या : 354 उम्र : 31 लिंग : महिला	878	NGU1107143	निर्वाचक का नाम : अजय कुमार पिता का नाम: रवीन्द्र वाहने गृह संख्या : 354 उम्र : 30 लिंग : पुरुष	879	NGU2477461	निर्वाचक का नाम : रुखमणी वाहाने पति का नाम: अजय कुमार वाहाने गृह संख्या : 354 वार्ड नं17 उम्र : 26 लिंग : महिला
880	HSB4442125	निर्वाचक का नाम : इंदुकला पति का नाम: तिलकचंद गृह संख्या : 355 उम्र : 61 लिंग : महिला	881	HSB4442109	निर्वाचक का नाम : प्रतीमा पिता का नाम: बलीराम गृह संख्या : 355 उम्र : 41 लिंग : महिला	882	NGU2014207	निर्वाचक का नाम : दीक्षा आडकने पिता का नाम: विनोद आडकने गृह संख्या : 355 उम्र : 30 लिंग : महिला
883	NGU1602507	निर्वाचक का नाम : अंकित आडकने पिता का नाम: विनोद आडकने गृह संख्या : 355 उम्र : 26 लिंग : पुरुष	884	NGU2063840	निर्वाचक का नाम : प्रहलाद पिता का नाम: बलीराम गृह संख्या : 355/क उम्र : 57 लिंग : पुरुष	885	NGU0987446	निर्वाचक का नाम : अनिता वाहने पति का नाम: प्रहलाद वाहने गृह संख्या : 355/क उम्र : 44 लिंग : महिला
886	NGU2298164	निर्वाचक का नाम : वैशाली वाहने पिता का नाम: प्रह्लाद वाहने गृह संख्या : 355/क उम्र : 22 लिंग : महिला	887	NGU1602515	निर्वाचक का नाम : आंचल वाहने पिता का नाम: प्रहलाद वाहने गृह संख्या : 355 क उम्र : 25 लिंग : महिला	888	NGU2118743	निर्वाचक का नाम : माल्हन पति का नाम: मयाराम गृह संख्या : 356 उम्र : 70 लिंग : महिला
889	HSB4442075	निर्वाचक का नाम : कवीता बारमाटे पति का नाम: तीर्थराज बारमाटे गृह संख्या : 356 उम्र : 49 लिंग : महिला	890	HSB4794954	निर्वाचक का नाम : तीर्थराज बारमाटे पिता का नाम: मयाराम गृह संख्या : 356 उम्र : 48 लिंग : पुरुष	891	HSB4441077	निर्वाचक का नाम : मुकेश कुमार पिता का नाम: मयाराम गृह संख्या : 356 उम्र : 46 लिंग : पुरुष
892	NGU0609479	निर्वाचक का नाम : रक्षा पति का नाम: मुकेश गृह संख्या : 356 उम्र : 37 लिंग : महिला	# 893	NGU2231785	निर्वाचक का नाम : अमित बरमाटे पिता का नाम: तीर्थराज बरमाटे गृह संख्या : 356 उम्र : 23 लिंग : पुरुष	894	NGU2493351	निर्वाचक का नाम : प्राची बारमाटे पिता का नाम: तीर्थराज बारमाटे गृह संख्या : तीन सौ छप्पन उम्र : 20 लिंग : महिला
895	NGU2116549	निर्वाचक का नाम : प्रदीप बारमाटे पिता का नाम: झगडू बारमाटे गृह संख्या : 358 उम्र : 59 लिंग : पुरुष	896	NGU2116531	निर्वाचक का नाम : ललिता बारमाटे पति का नाम: प्रदीप कुमार बरमाटे गृह संख्या : 358 उम्र : 50 लिंग : महिला	897	NGU1022508	निर्वाचक का नाम : पुजा पिता का नाम: प्रदीप कुमार गृह संख्या : 358 उम्र : 31 लिंग : महिला
898	NGU1169101	निर्वाचक का नाम : सपना बारमाटे पिता का नाम: प्रदीप बारमाटे गृह संख्या : 358 उम्र : 29 लिंग : महिला	899	NGU1442870	निर्वाचक का नाम : लवीना बारमाटे पिता का नाम: प्रदीप बारमाटे गृह संख्या : 358 उम्र : 27 लिंग : महिला	900	NGU1107242	निर्वाचक का नाम : नन्हलाल पंचेश्वर पिता का नाम: रजलाल पंचेश्वर गृह संख्या : 360 उम्र : 58 लिंग : पुरुष

901	NGU1107226	निर्वाचक का नाम : धनीराम पंचेश्वर पिता का नाम: रजलाल पंचेश्वर गृह संख्या : 360 उम्र : 44 लिंग : पुरुष	902	NGU1107234	निर्वाचक का नाम : रामबतीबाई पिता का नाम: धनीराम पंचेश्वर गृह संख्या : 360 उम्र : 40 लिंग : महिला	903	HSB4794947	निर्वाचक का नाम : बाडूदास पिता का नाम: शिवा गृह संख्या : 362 उम्र : 78 लिंग : पुरुष
904	NGU2116523	निर्वाचक का नाम : जसवन्ता पति का नाम: बाडूदास गृह संख्या : 362 उम्र : 74 लिंग : महिला	905	NGU1872936	निर्वाचक का नाम : दीपक पाटील पिता का नाम: शंकरलाल पाटील गृह संख्या : 362 उम्र : 50 लिंग : पुरुष	906	NGU0609313	निर्वाचक का नाम : जयकला पिता का नाम: बाडूदास गृह संख्या : 362 उम्र : 42 लिंग : महिला
907	NGU1022755	निर्वाचक का नाम : रामेश्वर पिता का नाम: बैंगलाल गृह संख्या : 363 उम्र : 39 लिंग : पुरुष	908	NGU1022284	निर्वाचक का नाम : प्रतिमा पति का नाम: रामेश्वर गृह संख्या : 363 उम्र : 37 लिंग : महिला	909	NGU2028868	निर्वाचक का नाम : कमलाबाई पति का नाम: डोमालाल गृह संख्या : 364 उम्र : 71 लिंग : महिला
910	HSB4702452	निर्वाचक का नाम : श्यामलाल पिता का नाम: मंगरू गृह संख्या : 364 उम्र : 64 लिंग : पुरुष	911	HSB4794822	निर्वाचक का नाम : अनुसया पति का नाम: श्यामलाल गृह संख्या : 364 उम्र : 58 लिंग : महिला	912	NGU2126118	निर्वाचक का नाम : हरिचन्द्र पिता का नाम: डोमालाल गृह संख्या : 364 उम्र : 51 लिंग : पुरुष
913	NGU2028850	निर्वाचक का नाम : ज्ञानचन्द पिता का नाम: डोमालाल गृह संख्या : 364 उम्र : 49 लिंग : पुरुष	914	NGU2028843	निर्वाचक का नाम : सरीता पति का नाम: हरिचन्द्र गृह संख्या : 364 उम्र : 49 लिंग : महिला	915	HSB4702494	निर्वाचक का नाम : ज्योती पति का नाम: ज्ञानचन्द गृह संख्या : 364 उम्र : 44 लिंग : महिला
916	NGU2423341	निर्वाचक का नाम : प्रीति चौहान पति का नाम: राहुल चौहान गृह संख्या : 364 उम्र : 32 लिंग : महिला	917	NGU1169457	निर्वाचक का नाम : राहुल चौहान पिता का नाम: हरिचंद चौहान गृह संख्या : 364 उम्र : 31 लिंग : पुरुष	918	NGU1308253	निर्वाचक का नाम : सुरज चौहान पिता का नाम: ज्ञानचन्द चौहान गृह संख्या : 364 उम्र : 28 लिंग : पुरुष
919	NGU1478932	निर्वाचक का नाम : नीरज चौहान पिता का नाम: ज्ञानचन्द चौहान गृह संख्या : 364 उम्र : 26 लिंग : पुरुष	920	NGU2423366	निर्वाचक का नाम : मनीषा चौहान पति का नाम: सुरज चौहान गृह संख्या : 364 उम्र : 25 लिंग : महिला	921	NGU2423416	निर्वाचक का नाम : खुशबू चौहान पति का नाम: नीरज चौहान गृह संख्या : 364 उम्र : 24 लिंग : महिला
922	NGU2370237	निर्वाचक का नाम : जाहुल चौहान पिता का नाम: हरिचंद चौहान गृह संख्या : 364 उम्र : 23 लिंग : पुरुष	923	NGU2116465	निर्वाचक का नाम : हेमदास पिता का नाम: नन्दराम गृह संख्या : 365 उम्र : 69 लिंग : पुरुष	924	NGU2088912	निर्वाचक का नाम : पार्वती पति का नाम: हेमदास गृह संख्या : 365 उम्र : 64 लिंग : महिला
925	NGU1475821	निर्वाचक का नाम : विद्या मेश्राम पति का नाम: सुनील मेश्राम गृह संख्या : 365 उम्र : 45 लिंग : महिला	926	HSB4441309	निर्वाचक का नाम : सुनील कुमार पिता का नाम: हेमदास गृह संख्या : 365 उम्र : 44 लिंग : पुरुष	927	NGU0537969	निर्वाचक का नाम : सुशील पिता का नाम: हेमदास गृह संख्या : 365 उम्र : 36 लिंग : पुरुष
928	NGU1349133	निर्वाचक का नाम : सोनाली मेश्राम पति का नाम: सुनील मेश्राम गृह संख्या : 365 उम्र : 30 लिंग : महिला	929	NGU1348895	निर्वाचक का नाम : सचिन मेश्राम पिता का नाम: हेमदास मेश्राम गृह संख्या : 365 उम्र : 26 लिंग : पुरुष	930	NGU0537985	निर्वाचक का नाम : निर्मला पति का नाम: परसराम गृह संख्या : 366 उम्र : 56 लिंग : महिला

931	NGU2088938	निर्वाचक का नाम : सालिकराम पिता का नाम: बिसराम गृह संख्या : 367 उम्र : 73 लिंग : पुरुष	फोटो उपलब्ध	932	NGU2088920	निर्वाचक का नाम : केशरबाई पिता का नाम: सालिकराम गृह संख्या : 367 उम्र : 70 लिंग : महिला	फोटो उपलब्ध	933	NGU2117661	निर्वाचक का नाम : रमेश पिता का नाम: अन्तराम गृह संख्या : 367 उम्र : 59 लिंग : पुरुष	फोटो उपलब्ध
934	NGU2114932	निर्वाचक का नाम : वन्दनाबाई पति का नाम: रमेश गृह संख्या : 367 उम्र : 55 लिंग : महिला	फोटो उपलब्ध	935	NGU2273852	निर्वाचक का नाम : धम्मपाल बन्सोड पिता का नाम: रमेश बन्सोड गृह संख्या : 367 उम्र : 24 लिंग : पुरुष	फोटो उपलब्ध	936	NGU2114924	निर्वाचक का नाम : भागनबाई पति का नाम: धनिराम गृह संख्या : 368 उम्र : 77 लिंग : महिला	फोटो उपलब्ध
937	NGU2114916	निर्वाचक का नाम : प्रकाश पिता का नाम: धनिराम गृह संख्या : 368 उम्र : 47 लिंग : पुरुष	फोटो उपलब्ध	938	HSB4442083	निर्वाचक का नाम : मंजू पति का नाम: प्रकाश गृह संख्या : 368 उम्र : 42 लिंग : महिला	फोटो उपलब्ध	939	NGU2063816	निर्वाचक का नाम : श्यामाबाई पति का नाम: झनकलाल गृह संख्या : 369 उम्र : 68 लिंग : महिला	फोटो उपलब्ध
940	HSB4440822	निर्वाचक का नाम : संगीता पति का नाम: रोहिदास गृह संख्या : 369 उम्र : 46 लिंग : महिला	फोटो उपलब्ध	941	NGU0842559	निर्वाचक का नाम : योगीदास पिता का नाम: झनकलाल गृह संख्या : 369 उम्र : 36 लिंग : पुरुष	फोटो उपलब्ध	942	NGU1520121	निर्वाचक का नाम : निकिता डोंगरे पिता का नाम: रोहिदास डोंगरे गृह संख्या : ३६९ क उम्र : 25 लिंग : महिला	फोटो उपलब्ध
943	NGU2089290	निर्वाचक का नाम : रोहीदास पिता का नाम: झनकलाल गृह संख्या : 369/क उम्र : 48 लिंग : पुरुष	फोटो उपलब्ध	944	NGU1410349	निर्वाचक का नाम : माधुरी डोंगरे पिता का नाम: रोहिदास डोंगरे गृह संख्या : 369/क उम्र : 27 लिंग : महिला	फोटो उपलब्ध	945	NGU2114833	निर्वाचक का नाम : उमराव पिता का नाम: सुखलाल गृह संख्या : 370 उम्र : 59 लिंग : पुरुष	फोटो उपलब्ध
946	NGU2114635	निर्वाचक का नाम : अंजनाबाई पति का नाम: उमराव गृह संख्या : 370 उम्र : 53 लिंग : महिला	फोटो उपलब्ध	947	NGU2114593	निर्वाचक का नाम : बाबूराव पिता का नाम: सुखलाल गृह संख्या : 370 उम्र : 51 लिंग : पुरुष	फोटो उपलब्ध	948	HSB4441200	निर्वाचक का नाम : जनाबाई पति का नाम: बाबूराव गृह संख्या : 370 उम्र : 45 लिंग : महिला	फोटो उपलब्ध
949	NGU1520063	निर्वाचक का नाम : मनीष डोंगरे पिता का नाम: बाबूराव डोंगरे गृह संख्या : ३७० उम्र : 26 लिंग : पुरुष	फोटो उपलब्ध	950	NGU2114585	निर्वाचक का नाम : भोजलाल पिता का नाम: देऊ गृह संख्या : 371 उम्र : 66 लिंग : पुरुष	फोटो उपलब्ध	951	NGU2114551	निर्वाचक का नाम : कारनबाई पति का नाम: भोजलाल गृह संख्या : 371 उम्र : 57 लिंग : महिला	फोटो उपलब्ध
952	NGU1444793	निर्वाचक का नाम : सागरता बारेकर पिता का नाम: लोहू बारेकर गृह संख्या : 371 उम्र : 52 लिंग : महिला	फोटो उपलब्ध	953	NGU0665935	निर्वाचक का नाम : गणेशलाल पिता का नाम: भोजलाल गृह संख्या : 371 उम्र : 40 लिंग : पुरुष	फोटो उपलब्ध	954	NGU0806141	निर्वाचक का नाम : रत्नेश पिता का नाम: भोजलाल गृह संख्या : 371 उम्र : 35 लिंग : पुरुष	फोटो उपलब्ध
955	NGU0932251	निर्वाचक का नाम : सीमा पति का नाम: गणेशलाल गृह संख्या : 371 उम्र : 32 लिंग : महिला	फोटो उपलब्ध	956	NGU1442797	निर्वाचक का नाम : रिंकी कनोजे पति का नाम: रत्नेश कनोजे गृह संख्या : 371 उम्र : 29 लिंग : महिला	फोटो उपलब्ध	957	NGU1169267	निर्वाचक का नाम : विजय कुमार कनोजे पिता का नाम: कोदूलाल कनोजे गृह संख्या : 373 उम्र : 69 लिंग : पुरुष	फोटो उपलब्ध
958	NGU2114536	निर्वाचक का नाम : कोदूलाल कनोजे पिता का नाम: जेढया कनोजे गृह संख्या : 373 उम्र : 63 लिंग : पुरुष	फोटो उपलब्ध	959	NGU2114502	निर्वाचक का नाम : सुरजाबाई पति का नाम: कोदू गृह संख्या : 373 उम्र : 55 लिंग : महिला	फोटो उपलब्ध	960	NGU0932285	निर्वाचक का नाम : डाली पति का नाम: संजय गृह संख्या : 373 उम्र : 39 लिंग : महिला	फोटो उपलब्ध

961 निर्वाचक का नाम : संजय पिता का नाम: कोदूलाल गृह संख्या : 373 उम्र : 37 लिंग : पुरुष	HSB5507645 फोटो उपलब्ध	962 निर्वाचक का नाम : अजय कनोजे पिता का नाम: कोदूलाल कनोजे गृह संख्या : 373 उम्र : 32 लिंग : पुरुष	NGU0791095 फोटो उपलब्ध	963 निर्वाचक का नाम : अनिशा कनोजे पिता का नाम: कोदूलाल कनोजे गृह संख्या : 373 उम्र : 23 लिंग : महिला	NGU2423358 फोटो उपलब्ध
964 निर्वाचक का नाम : सोईता उर्फ अनिता कनोजे पति का नाम: गणेश कनोजे गृह संख्या : 374 उम्र : 54 लिंग : महिला	NGU1107069 फोटो उपलब्ध	965 निर्वाचक का नाम : भागरताबाई पति का नाम: गरिबदास गृह संख्या : 377 उम्र : 64 लिंग : महिला	NGU2089936 फोटो उपलब्ध	966 निर्वाचक का नाम : अशोक कुमार पिता का नाम: गरीबदास गृह संख्या : 377 उम्र : 44 लिंग : पुरुष	HSB4441960 फोटो उपलब्ध
967 निर्वाचक का नाम : महेन्द्रकुमार पिता का नाम: गरीबदास गृह संख्या : 377 उम्र : 41 लिंग : पुरुष	HSB4441085 फोटो उपलब्ध	968 निर्वाचक का नाम : गायत्री पति का नाम: अशोक कुमार गृह संख्या : 377 उम्र : 41 लिंग : महिला	HSB4702635 फोटो उपलब्ध	969 निर्वाचक का नाम : रीना पति का नाम: महेन्द्र गृह संख्या : 377 उम्र : 35 लिंग : महिला	NGU0842492 फोटो उपलब्ध
970 निर्वाचक का नाम : शिवम कनोजे पिता का नाम: अशोक कनोजे गृह संख्या : तीन सौ सतत्तर उम्र : 19 लिंग : पुरुष	NGU2538403 फोटो उपलब्ध	971 निर्वाचक का नाम : जयकन पति का नाम: भाऊलाल गृह संख्या : 381 उम्र : 74 लिंग : महिला	NGU2114478 फोटो उपलब्ध	972 निर्वाचक का नाम : नरेन्द्र पिता का नाम: हरिचन्द्र गृह संख्या : 381 उम्र : 68 लिंग : पुरुष	NGU2114460 फोटो उपलब्ध
973 निर्वाचक का नाम : सुनिताबाई पति का नाम: नरेन्द्र गृह संख्या : 381 उम्र : 65 लिंग : महिला	NGU2114452 फोटो उपलब्ध	974 निर्वाचक का नाम : चन्द्रपाल पिता का नाम: भौरलाल गृह संख्या : 381 उम्र : 32 लिंग : पुरुष	NGU1082452 फोटो उपलब्ध	975 निर्वाचक का नाम : दिलीप पिता का नाम: भुवरलाल गृह संख्या : 381 उम्र : 30 लिंग : पुरुष	NGU1235191 फोटो उपलब्ध
976 निर्वाचक का नाम : दिनेश्वरी पंचेश्वर पति का नाम: चंद्रपाल पंचेश्वर गृह संख्या : 381 उम्र : 27 लिंग : महिला	NGU1442938 फोटो उपलब्ध	977 निर्वाचक का नाम : चित्रिलाल पिता का नाम: भाऊलाल गृह संख्या : 381 उम्र : 26 लिंग : पुरुष	NGU1872639 फोटो उपलब्ध	978 निर्वाचक का नाम : अतुल पिता का नाम: नरेन्द्र गृह संख्या : 381 उम्र : 26 लिंग : पुरुष	NGU1872647 फोटो उपलब्ध
979 निर्वाचक का नाम : लिलावन्ती पति का नाम: सादेलाल गृह संख्या : 382 उम्र : 69 लिंग : महिला	NGU2114759 फोटो उपलब्ध	980 निर्वाचक का नाम : विजय चौधरी पिता का नाम: सादेलाल चौधरी गृह संख्या : 382 उम्र : 27 लिंग : पुरुष	NGU1442821 फोटो उपलब्ध	981 निर्वाचक का नाम : मालनबाई पति का नाम: लखनलाल गृह संख्या : 383 उम्र : 70 लिंग : महिला	NGU2114650 फोटो उपलब्ध
982 निर्वाचक का नाम : आसेलाल पिता का नाम: लखनलाल गृह संख्या : 383 उम्र : 39 लिंग : पुरुष	NGU1070283 फोटो उपलब्ध	983 निर्वाचक का नाम : कविता पति का नाम: आसेलाल गृह संख्या : 383 उम्र : 36 लिंग : महिला	NGU1022953 फोटो उपलब्ध	984 निर्वाचक का नाम : मंशाराम पिता का नाम: लखन लाल गृह संख्या : 383 उम्र : 33 लिंग : पुरुष	NGU1169226 फोटो उपलब्ध
985 निर्वाचक का नाम : धनवंती खरे पति का नाम: मंशाराम खरे गृह संख्या : 383 उम्र : 32 लिंग : महिला	NGU1520188 फोटो उपलब्ध	986 निर्वाचक का नाम : अशोककुमार पिता का नाम: देवाली गृह संख्या : 385 उम्र : 68 लिंग : पुरुष	NGU2114643 फोटो उपलब्ध	987 निर्वाचक का नाम : हिरोबाई पति का नाम: अशोककुमार गृह संख्या : 385 उम्र : 66 लिंग : महिला	NGU2114577 फोटो उपलब्ध
988 निर्वाचक का नाम : राजेन्द्र पिता का नाम: देवाली गृह संख्या : 385 उम्र : 55 लिंग : पुरुष	NGU2028900 फोटो उपलब्ध	989 निर्वाचक का नाम : तामेश्वरी पति का नाम: राजेन्द्र गृह संख्या : 385 उम्र : 48 लिंग : महिला	HSB4431086 फोटो उपलब्ध	990 निर्वाचक का नाम : सुरेश कुमार पिता का नाम: अशोककुमार गृह संख्या : 385 उम्र : 41 लिंग : पुरुष	HSB4430260 फोटो उपलब्ध

991	HSB4431169	निर्वाचक का नाम : दिनेश कुमार पिता का नाम: अशोककुमार गृह संख्या : 385 उम्र : 40 लिंग : पुरुष	992	NGU0537993	निर्वाचक का नाम : ऋष्णी पति का नाम: सुरेश गृह संख्या : 385 उम्र : 40 लिंग : महिला	993	NGU2322014	निर्वाचक का नाम : पुष्पलता पंचेश्वर पति का नाम: दिनेश कुमार पंचेश्वर गृह संख्या : 385 उम्र : 36 लिंग : महिला
994	NGU1478940	निर्वाचक का नाम : गजेंद्र पंचेश्वर पिता का नाम: राजेंद्र पंचेश्वर गृह संख्या : 385 उम्र : 27 लिंग : पुरुष	995	NGU2370427	निर्वाचक का नाम : आरती पंचेश्वर पति का नाम: गजेन्द्र पंचेश्वर गृह संख्या : 385 उम्र : 24 लिंग : महिला	996	NGU2322063	निर्वाचक का नाम : संजू पंचेश्वर पिता का नाम: राजेंद्र पंचेश्वर गृह संख्या : 385 उम्र : 22 लिंग : पुरुष
997	NGU2114510	निर्वाचक का नाम : रामकली पंचेश्वर पति का नाम: सालिकराम पंचेश्वर गृह संख्या : 386 उम्र : 61 लिंग : महिला	998	NGU1022987	निर्वाचक का नाम : कृष्ण कुमार पंचेश्वर पिता का नाम: सालिकराम पंचेश्वर गृह संख्या : 386 उम्र : 34 लिंग : पुरुष	999	NGU1235142	निर्वाचक का नाम : बलराम पिता का नाम: सालिकराम गृह संख्या : 386 उम्र : 28 लिंग : पुरुष
1000	NGU2322030	निर्वाचक का नाम : नीलम पंचेश्वर पति का नाम: बलराम पंचेश्वर गृह संख्या : 386 उम्र : 28 लिंग : महिला	1001	NGU2114494	निर्वाचक का नाम : सोनी पति का नाम: तिलकराम गृह संख्या : 387 उम्र : 71 लिंग : महिला	1002	NGU2114387	निर्वाचक का नाम : नन्दकिशोर पिता का नाम: तिलकराम गृह संख्या : 387 उम्र : 57 लिंग : पुरुष
1003	NGU2114353	निर्वाचक का नाम : जीराबाई पति का नाम: नन्दकिशोर गृह संख्या : 387 उम्र : 51 लिंग : महिला	1004	NGU1348994	निर्वाचक का नाम : तामेश्वरी पंचेश्वर पति का नाम: कृष्ण कुमार पंचेश्वर गृह संख्या : 3.87 उम्र : 30 लिंग : महिला	1005	NGU1442904	निर्वाचक का नाम : यशपाल पिता का नाम: नंदकिशोर गृह संख्या : 387 उम्र : 26 लिंग : पुरुष
1006	NGU2528024	निर्वाचक का नाम : दीप्ती पंचेश्वर पति का नाम: यशपाल पंचेश्वर गृह संख्या : 387 वार्ड नं.19 उम्र : 23 लिंग : महिला	1007	NGU2528032	निर्वाचक का नाम : योगेश पंचेश्वर पिता का नाम: नंदकिशोर पंचेश्वर गृह संख्या : 387 वार्ड नं.19 दीनी उम्र : 22 लिंग : पुरुष	1008	NGU2113793	निर्वाचक का नाम : धनलाल पिता का नाम: अन्तु गृह संख्या : 388 उम्र : 50 लिंग : पुरुष
1009	NGU2028892	निर्वाचक का नाम : राधिका पति का नाम: धनलाल गृह संख्या : 388 उम्र : 49 लिंग : महिला	1010	NGU1058346	निर्वाचक का नाम : भेजन बाई दान्दे पति का नाम: किसनलाल दान्दे गृह संख्या : 388 उम्र : 43 लिंग : महिला	1011	NGU1479070	निर्वाचक का नाम : सुनीता दांदरे पति का नाम: जितेंद्र दांदरे गृह संख्या : 388 उम्र : 32 लिंग : महिला
1012	NGU0932228	निर्वाचक का नाम : जितेंद्र कुमार पिता का नाम: धनलाल गृह संख्या : 388 उम्र : 31 लिंग : पुरुष	1013	NGU1107002	निर्वाचक का नाम : उपेन्द्र कुमार दान्दे पिता का नाम: धनलाल दान्दे गृह संख्या : 388 उम्र : 30 लिंग : पुरुष	1014	NGU2232395	निर्वाचक का नाम : वर्षा दान्दे पति का नाम: उपेन्द्र कुमार दान्दे गृह संख्या : 388 उम्र : 29 लिंग : महिला
1015	NGU2539039	निर्वाचक का नाम : प्रेम दान्दे पिता का नाम: किसन दान्दे गृह संख्या : 388 उम्र : 23 लिंग : पुरुष	1016	NGU2114288	निर्वाचक का नाम : बक्सीलाल पिता का नाम: कारुलाल गृह संख्या : 389 उम्र : 54 लिंग : पुरुष	1017	NGU2114270	निर्वाचक का नाम : असवन्ती पति का नाम: बक्सीलाल गृह संख्या : 389 उम्र : 52 लिंग : महिला
1018	NGU2126126	निर्वाचक का नाम : मोती पिता का नाम: कारुलाल गृह संख्या : 389 उम्र : 47 लिंग : पुरुष	# 1019	HSB5508395	निर्वाचक का नाम : लक्ष्मी दांदरे पति का नाम: मोतीलाल गृह संख्या : 389 उम्र : 48 लिंग : महिला	1020	NGU0932301	निर्वाचक का नाम : सुरेश कुमार दांदरे पिता का नाम: बक्सीलाल दांदरे गृह संख्या : 389 उम्र : 31 लिंग : पुरुष

1021	NGU1349125	निर्वाचक का नाम : राजेश्वरी दान्दे पति का नाम: सुरेश दान्दे गृह संख्या : 389 उम्र : 31 लिंग : महिला	1022	NGU1519834	निर्वाचक का नाम : लोकाेश दान्दे पिता का नाम: बकशीलाल दान्दे गृह संख्या : ३८९ उम्र : 25 लिंग : पुरुष	1023	NGU0665943	निर्वाचक का नाम : सुरमन पति का नाम: टेकचन्द गृह संख्या : 390/क उम्र : 50 लिंग : महिला
1024	NGU0609339	निर्वाचक का नाम : टेकचन्द पिता का नाम: गेन्दलाल गृह संख्या : 390/क उम्र : 47 लिंग : पुरुष	1025	NGU2539351	निर्वाचक का नाम : अंकित बिसेन पिता का नाम: टेकचंद बिसेन गृह संख्या : 390 वार्ड नं.19 उम्र : 22 लिंग : पुरुष	1026	NGU2114247	निर्वाचक का नाम : सेवकराम पिता का नाम: जागो गृह संख्या : 394 उम्र : 69 लिंग : पुरुष
1027	NGU2114148	निर्वाचक का नाम : हरकान्ता पति का नाम: सेवकराम गृह संख्या : 394 उम्र : 56 लिंग : महिला	1028	NGU0791129	निर्वाचक का नाम : भागरत पिता का नाम: सेवकराम गृह संख्या : 394 उम्र : 46 लिंग : पुरुष	1029	NGU0791111	निर्वाचक का नाम : खुमेश्वरी बिसेन पति का नाम: लालचंद बिसेन गृह संख्या : 394 उम्र : 41 लिंग : महिला
1030	NGU0806166	निर्वाचक का नाम : उमा पति का नाम: भागरत गृह संख्या : 394 उम्र : 40 लिंग : महिला	1031	NGU2114122	निर्वाचक का नाम : गनूलाल पिता का नाम: काशीराम गृह संख्या : 395 उम्र : 70 लिंग : पुरुष	1032	NGU1207174	निर्वाचक का नाम : झनकलाल बिसेन पिता का नाम: काशीराम बिसेन गृह संख्या : 395 उम्र : 58 लिंग : पुरुष
1033	NGU1207141	निर्वाचक का नाम : पुष्पा बिसेन पति का नाम: झनकलाल बिसेन गृह संख्या : 395 उम्र : 55 लिंग : महिला	1034	HSB4431185	निर्वाचक का नाम : अजयकुमार पिता का नाम: गनूलाल गृह संख्या : 395 उम्र : 42 लिंग : पुरुष	1035	NGU0842435	निर्वाचक का नाम : रेमेश्वरी पति का नाम: अजय गृह संख्या : 395 उम्र : 36 लिंग : महिला
1036	NGU1207125	निर्वाचक का नाम : आशिष बिसेन पिता का नाम: झनकलाल बिसेन गृह संख्या : 395 उम्र : 34 लिंग : पुरुष	1037	NGU1872712	निर्वाचक का नाम : ज्योति बिसेन पति का नाम: आशीष बिसेन गृह संख्या : 395 उम्र : 32 लिंग : महिला	1038	NGU1479120	निर्वाचक का नाम : एकता बिसेन पिता का नाम: झनकलाल बिसेन गृह संख्या : 395 उम्र : 26 लिंग : महिला
1039	NGU0665950	निर्वाचक का नाम : राजकुमार पिता का नाम: काशीराम गृह संख्या : 395/क उम्र : 46 लिंग : पुरुष	1040	NGU1410141	निर्वाचक का नाम : तामेश्वरी बिसेन पति का नाम: राजकुमार बिसेन गृह संख्या : 395/क उम्र : 44 लिंग : महिला	1041	NGU2114080	निर्वाचक का नाम : हुलास पिता का नाम: कान्हा गृह संख्या : 396 उम्र : 59 लिंग : पुरुष
1042	NGU2114239	निर्वाचक का नाम : अनन्दा बाई पति का नाम: हुलास गृह संख्या : 396 उम्र : 57 लिंग : महिला	1043	NGU2301737	निर्वाचक का नाम : देवेश्वरी बिसेन पति का नाम: शैलेश बिसेन गृह संख्या : 396 उम्र : 30 लिंग : महिला	1044	NGU1207091	निर्वाचक का नाम : शैलेश कुमार बिसेन पिता का नाम: हुलाश बिसेन गृह संख्या : 396 उम्र : 29 लिंग : पुरुष
1045	NGU1260199	निर्वाचक का नाम : कमलेश कुमार बिसेन पिता का नाम: उलाश बिसेन गृह संख्या : 396 उम्र : 28 लिंग : पुरुष	1046	NGU2114007	निर्वाचक का नाम : चागुला पति का नाम: मदनलाल गृह संख्या : 397 उम्र : 54 लिंग : महिला	1047	NGU1410372	निर्वाचक का नाम : उर्मिला कुंभलकर पति का नाम: डेनेन्द्र कुंभलकर गृह संख्या : 397 उम्र : 33 लिंग : महिला
1048	NGU1070275	निर्वाचक का नाम : डेनेन्द्रकुमार पिता का नाम: मदनलाल गृह संख्या : 397 उम्र : 31 लिंग : पुरुष	1049	NGU2113975	निर्वाचक का नाम : शाताबाई पति का नाम: जियालाल गृह संख्या : 398 उम्र : 68 लिंग : महिला	1050	HSB4794871	निर्वाचक का नाम : नरबदलाल पिता का नाम: श्रीराम गृह संख्या : 398 उम्र : 67 लिंग : पुरुष

1051	HSB4431144	निर्वाचक का नाम : रुपलाल पिता का नाम: नरबद गृह संख्या : 398 उम्र : 44 लिंग : पुरुष	1052	NGU0806158	निर्वाचक का नाम : ममता पिता का नाम: रूपलाल गृह संख्या : 398 उम्र : 39 लिंग : महिला	1053	NGU2461168	निर्वाचक का नाम : मोहित कुंभलकर पिता का नाम: रूपलाल कुंभलकर गृह संख्या : तीन सौ अठ्यानबे उम्र : 21 लिंग : पुरुष
1054	NGU2113884	निर्वाचक का नाम : जियालाल पिता का नाम: चैतराम गृह संख्या : 398/क उम्र : 69 लिंग : पुरुष	1055	HSB4794830	निर्वाचक का नाम : हरिचंद पिता का नाम: चैतराम गृह संख्या : 400 उम्र : 87 लिंग : पुरुष	1056	NGU2114791	निर्वाचक का नाम : फूलवन्ता पति का नाम: हरिचंद गृह संख्या : 400 उम्र : 85 लिंग : महिला
1057	NGU2113736	निर्वाचक का नाम : जीवनलाल पिता का नाम: हरिचंद गृह संख्या : 400 उम्र : 61 लिंग : पुरुष	1058	NGU2113702	निर्वाचक का नाम : रतनाबाई पति का नाम: जीवनलाल गृह संख्या : 400 उम्र : 58 लिंग : महिला	1059	NGU0609347	निर्वाचक का नाम : मोहनलाल पिता का नाम: हरीचंद गृह संख्या : 400 उम्र : 56 लिंग : पुरुष
1060	NGU0987420	निर्वाचक का नाम : रवि कुमार कुंभरकर पिता का नाम: जीवन लाल कुंभरकर गृह संख्या : 400 उम्र : 31 लिंग : पुरुष	1061	NGU1272657	निर्वाचक का नाम : संदीप पिता का नाम: जीवनलाल गृह संख्या : 400 उम्र : 27 लिंग : पुरुष	1062	NGU2525038	निर्वाचक का नाम : रंजू कुंभलकर पति का नाम: रविकुमार कुंभलकर गृह संख्या : 400 /वाई नं.20 उम्र : 24 लिंग : महिला
1063	NGU2113504	निर्वाचक का नाम : यमन पति का नाम: लोडू गृह संख्या : 402 उम्र : 69 लिंग : महिला	1064	HSB4431102	निर्वाचक का नाम : मोहनलाल पिता का नाम: लोडू गृह संख्या : 402 उम्र : 43 लिंग : पुरुष	1065	NGU0806224	निर्वाचक का नाम : अनीता पति का नाम: मोहनलाल गृह संख्या : 402 उम्र : 39 लिंग : महिला
1066	NGU2113421	निर्वाचक का नाम : डेलीराम पिता का नाम: ढोडू गृह संख्या : 403 उम्र : 47 लिंग : पुरुष	1067	HSB4431037	निर्वाचक का नाम : भीकराज पिता का नाम: ढोडू गृह संख्या : 403 उम्र : 44 लिंग : पुरुष	1068	NGU1235225	निर्वाचक का नाम : अनुश्या बिसेन पति का नाम: डेलीराम बिसेन गृह संख्या : 403 उम्र : 44 लिंग : महिला
1069	NGU0538009	निर्वाचक का नाम : राधाबाई पति का नाम: भीकराज गृह संख्या : 403 उम्र : 42 लिंग : महिला	1070	NGU2113397	निर्वाचक का नाम : द्वारका पति का नाम: बाबूलाल गृह संख्या : 404 उम्र : 66 लिंग : महिला	1071	HSB4800959	निर्वाचक का नाम : तिलक चंद पिता का नाम: बाबू लाल गृह संख्या : 404 उम्र : 38 लिंग : पुरुष
1072	NGU0932087	निर्वाचक का नाम : पारबती सुलाखे पति का नाम: तिलकाचंद सुलाखे गृह संख्या : 404 उम्र : 36 लिंग : महिला	1073	NGU1107150	निर्वाचक का नाम : पीतमचन्द पिता का नाम: बाबुलाल गृह संख्या : 404 उम्र : 34 लिंग : पुरुष	1074	NGU1348952	निर्वाचक का नाम : हितेश्वरी सुलकिया पति का नाम: पीतमचंद सुलकिया गृह संख्या : 404 उम्र : 34 लिंग : महिला
1075	NGU2152551	निर्वाचक का नाम : सुरेशकुमार पिता का नाम: पुखुलाल गृह संख्या : 405 उम्र : 48 लिंग : पुरुष	1076	HSB4431268	निर्वाचक का नाम : तरासन पति का नाम: सुरेश कुमार गृह संख्या : 405 उम्र : 46 लिंग : महिला	1077	HSB4431136	निर्वाचक का नाम : पवनकुमार पिता का नाम: पुखुलाल गृह संख्या : 405 उम्र : 44 लिंग : पुरुष
1078	NGU1169366	निर्वाचक का नाम : निशा बनोटे पति का नाम: पवन बनोटे गृह संख्या : 405 उम्र : 39 लिंग : महिला	1079	NGU2113371	निर्वाचक का नाम : जमना बाई पति का नाम: सोहनलाल गृह संख्या : 406 उम्र : 61 लिंग : महिला	1080	HSB4431995	निर्वाचक का नाम : अशोककुमार पिता का नाम: हिरालाल गृह संख्या : 406 उम्र : 50 लिंग : पुरुष

1081 निर्वाचक का नाम : नेमेश्वर पिता का नाम: सोहनलाल गृह संख्या : 406 उम्र : 31 लिंग : पुरुष	NGU1130673 फोटो उपलब्ध	1082 निर्वाचक का नाम : संतोषी लिहारे पति का नाम: नेमेश्वर लिहारे गृह संख्या : 406 उम्र : 21 लिंग : महिला	NGU2301679 फोटो उपलब्ध	1083 निर्वाचक का नाम : मनुलाबाई पति का नाम: मेहरूलाल गृह संख्या : 407 उम्र : 71 लिंग : महिला	NGU2113363 फोटो उपलब्ध
1084 निर्वाचक का नाम : पवनकुमार पिता का नाम: मेहरूलाल गृह संख्या : 407 उम्र : 50 लिंग : पुरुष	NGU1022235 फोटो उपलब्ध	1085 निर्वाचक का नाम : कान्ता पति का नाम: पवनकुमार गृह संख्या : 407 उम्र : 46 लिंग : महिला	HSB4442331 फोटो उपलब्ध	1086 निर्वाचक का नाम : चुन्नीलाल लिहारे पिता का नाम: मेहरूलाल लिहारे गृह संख्या : 407 उम्र : 41 लिंग : पुरुष	HSB4431128 फोटो उपलब्ध
1087 निर्वाचक का नाम : लक्ष्मी पति का नाम: चुन्नीलाल गृह संख्या : 407 उम्र : 41 लिंग : महिला	NGU0609354 फोटो उपलब्ध	1088 निर्वाचक का नाम : तुलेश लिहारे पिता का नाम: पवन कुमार लिहारे गृह संख्या : 407 उम्र : 26 लिंग : पुरुष	NGU1442854 फोटो उपलब्ध	1089 निर्वाचक का नाम : रेशमा बाई बम्बूरे पति का नाम: तुलेश बम्बूरे गृह संख्या : 407 उम्र : 24 लिंग : महिला	NGU2553832 फोटो उपलब्ध
1090 निर्वाचक का नाम : राजेश लिहारे पिता का नाम: पवन कुमार लिहारे गृह संख्या : 407 उम्र : 23 लिंग : पुरुष	NGU2231769 फोटो उपलब्ध	1091 निर्वाचक का नाम : राधनबाई पति का नाम: रुपचंद गृह संख्या : 408 उम्र : 69 लिंग : महिला	NGU2113496 फोटो उपलब्ध	1092 निर्वाचक का नाम : रुपचंद पिता का नाम: मुलीर गृह संख्या : 408 उम्र : 62 लिंग : पुरुष	HSB4702445 फोटो उपलब्ध
1093 निर्वाचक का नाम : भोजलाल पिता का नाम: रूपचन्द गृह संख्या : 408 उम्र : 41 लिंग : पुरुष	HSB4577185 फोटो उपलब्ध	1094 निर्वाचक का नाम : रेखा पति का नाम: भोजलाल गृह संख्या : 408 उम्र : 39 लिंग : महिला	NGU0806133 फोटो उपलब्ध	1095 निर्वाचक का नाम : तेजलाल पिता का नाम: रूपचंद गृह संख्या : 408 उम्र : 38 लिंग : पुरुष	NGU1022771 फोटो उपलब्ध
1096 निर्वाचक का नाम : रविला पति का नाम: तेजलाल गृह संख्या : 408 उम्र : 36 लिंग : महिला	NGU0932095 फोटो उपलब्ध	1097 निर्वाचक का नाम : मोतनबाई पति का नाम: बिहारीलाल गृह संख्या : 409 उम्र : 62 लिंग : महिला	NGU2113488 फोटो उपलब्ध	1098 निर्वाचक का नाम : भेजेन्द्रलाल पिता का नाम: बिहारीलाल गृह संख्या : 409 उम्र : 40 लिंग : पुरुष	HSB4794707 फोटो उपलब्ध
1099 निर्वाचक का नाम : नरेन्द्र पिता का नाम: बिहारीलाल गृह संख्या : 409 उम्र : 39 लिंग : पुरुष	NGU0609487 फोटो उपलब्ध	1100 निर्वाचक का नाम : कविता पति का नाम: भेजेन्द्र गृह संख्या : 409 उम्र : 38 लिंग : महिला	NGU1022250 फोटो उपलब्ध	1101 निर्वाचक का नाम : शाददा हनवत पति का नाम: नरेंद्र हनवत गृह संख्या : 409 उम्र : 34 लिंग : महिला	NGU1442979 फोटो उपलब्ध
1102 निर्वाचक का नाम : गजेन्द्र कुमार पिता का नाम: गणेशलाल गृह संख्या : 411 उम्र : 47 लिंग : पुरुष	HSB4794608 फोटो उपलब्ध	1103 निर्वाचक का नाम : शकुलला भगत पति का नाम: गजेन्द्र कुमार गृह संख्या : 411 उम्र : 45 लिंग : महिला	HSB4794616 फोटो उपलब्ध	1104 निर्वाचक का नाम : वैशाली भगत पिता का नाम: गजेन्द्र भगत गृह संख्या : 411 उम्र : 22 लिंग : महिला	NGU2336568 फोटो उपलब्ध
1105 निर्वाचक का नाम : रायवन्ताबाई पति का नाम: रामचंद्र गृह संख्या : 412 उम्र : 69 लिंग : महिला	NGU2113652 फोटो उपलब्ध	1106 निर्वाचक का नाम : कुसमनबाई पति का नाम: हिरालाल गृह संख्या : 412 उम्र : 49 लिंग : महिला	NGU2113645 फोटो उपलब्ध	1107 निर्वाचक का नाम : मोतीलाल पिता का नाम: रामचंद्र गृह संख्या : 412 उम्र : 48 लिंग : पुरुष	NGU2126100 फोटो उपलब्ध
1108 निर्वाचक का नाम : प्रमीला पति का नाम: मोतीलाल गृह संख्या : 412 उम्र : 43 लिंग : महिला	HSB4442000 फोटो उपलब्ध	1109 निर्वाचक का नाम : दिव्या कुमहलकर पिता का नाम: हीरालाल कुमहलकर गृह संख्या : 412 उम्र : 24 लिंग : महिला	NGU2423408 फोटो उपलब्ध	1110 निर्वाचक का नाम : रीना कुभलकर पिता का नाम: मोतीलाल कुभलकर गृह संख्या : 412 उम्र : 23 लिंग : महिला	NGU2324366 फोटो उपलब्ध

1111	NGU2419364	निर्वाचक का नाम : लीना कुंभलकर पिता का नाम: मोतीलाल कुंभलकर गृह संख्या : 412 उम्र : 20 लिंग : महिला	1112	NGU2113637	निर्वाचक का नाम : हिरालाल पिता का नाम: रामचंद्र गृह संख्या : 412/क उम्र : 51 लिंग : पुरुष	1113	NGU1207133	निर्वाचक का नाम : देवेन्द्र कुम्बलकर पिता का नाम: हीरालाल कुम्बलकर गृह संख्या : 412/क उम्र : 28 लिंग : पुरुष
1114	NGU2113629	निर्वाचक का नाम : नारायण पिता का नाम: गुजोबा गृह संख्या : 414 उम्र : 56 लिंग : पुरुष	1115	NGU2113850	निर्वाचक का नाम : गीता पति का नाम: नारायण गृह संख्या : 414 उम्र : 54 लिंग : महिला	1116	NGU1207109	निर्वाचक का नाम : गौरीशंकर पिता का नाम: नारायण गृह संख्या : 414 उम्र : 28 लिंग : पुरुष
1117	NGU1568310	निर्वाचक का नाम : सतीश कुंभलकर पिता का नाम: नारायण कुंभलकर गृह संख्या : 414 उम्र : 25 लिंग : पुरुष	1118	HSB4432019	निर्वाचक का नाम : कुवरलाल पिता का नाम: छत्रुलाल गृह संख्या : 416 उम्र : 56 लिंग : पुरुष	1119	NGU2113843	निर्वाचक का नाम : कमलाबाई पति का नाम: कुवरलाल गृह संख्या : 416 उम्र : 54 लिंग : महिला
1120	HSB4577060	निर्वाचक का नाम : दीनदयाल पिता का नाम: छत्रुलाल गृह संख्या : 416 उम्र : 43 लिंग : पुरुष	1121	NGU1022441	निर्वाचक का नाम : दिव्या पति का नाम: दिनदयाल गृह संख्या : 416 उम्र : 37 लिंग : महिला	1122	NGU1410547	निर्वाचक का नाम : नवीन कुमार भगत पिता का नाम: कुवरलाल भगत गृह संख्या : 416 उम्र : 35 लिंग : पुरुष
1123	NGU1022243	निर्वाचक का नाम : कृष्णानन्द पिता का नाम: गजूलाल गृह संख्या : 417 उम्र : 54 लिंग : पुरुष	1124	NGU2113819	निर्वाचक का नाम : दमयन्तीबाई पति का नाम: कृष्णानन्द गृह संख्या : 417 उम्र : 49 लिंग : महिला	1125	NGU2126076	निर्वाचक का नाम : महेन्द्रकुमार पिता का नाम: गजूलाल गृह संख्या : 417 उम्र : 47 लिंग : पुरुष
1126	NGU0609362	निर्वाचक का नाम : रेखा भगत पति का नाम: महेन्द्रकुमार गृह संख्या : 417 उम्र : 46 लिंग : महिला	1127	NGU1290345	निर्वाचक का नाम : अर्पित भगत पिता का नाम: कृष्णानन्द भगत गृह संख्या : 417 उम्र : 27 लिंग : पुरुष	1128	NGU2553816	निर्वाचक का नाम : ज्योति भगत पति का नाम: अर्पित भगत गृह संख्या : 417 उम्र : 26 लिंग : महिला
1129	NGU1520147	निर्वाचक का नाम : भारती भगत पिता का नाम: कृष्णानन्द भगत गृह संख्या : ४१७ उम्र : 25 लिंग : महिला	1130	NGU2113801	निर्वाचक का नाम : कोमलचन्द पिता का नाम: बैरागीलाल गृह संख्या : 418 उम्र : 64 लिंग : पुरुष	1131	HSB5507710	निर्वाचक का नाम : सावित्री पति का नाम: कोमलचन्द गृह संख्या : 418 उम्र : 60 लिंग : महिला
1132	NGU1169135	निर्वाचक का नाम : अशोक सुलाखे पिता का नाम: भैयालाल सुलाखे गृह संख्या : 418 उम्र : 59 लिंग : पुरुष	1133	NGU0609370	निर्वाचक का नाम : मीना बाई पिता का नाम: बैरागीलाल गृह संख्या : 418 उम्र : 51 लिंग : महिला	1134	NGU0609388	निर्वाचक का नाम : संजयकुमार पिता का नाम: पुलस्त गृह संख्या : 418 उम्र : 48 लिंग : पुरुष
1135	HSB4800983	निर्वाचक का नाम : बबीता पति का नाम: संजय कुमार गृह संख्या : 418 उम्र : 43 लिंग : महिला	1136	HSB4576781	निर्वाचक का नाम : अर्जुन सिंह पिता का नाम: कोमलचंद गृह संख्या : 418 उम्र : 40 लिंग : पुरुष	1137	HSB4800967	निर्वाचक का नाम : नीरज कुमार पिता का नाम: कोमल चंद गृह संख्या : 418 उम्र : 37 लिंग : पुरुष
1138	NGU0791186	निर्वाचक का नाम : संगीता पति का नाम: अर्जुनसिंह गृह संख्या : 418 उम्र : 33 लिंग : महिला	1139	NGU1602465	निर्वाचक का नाम : प्रियंका लिल्हारे पति का नाम: नीरज लिल्हारे गृह संख्या : 418 उम्र : 32 लिंग : महिला	1140	NGU1478999	निर्वाचक का नाम : धनवंता समनपुरे पति का नाम: प्रदीप समनपुरे गृह संख्या : 418/क उम्र : 50 लिंग : महिला

<p>1141</p> <p>निर्वाचक का नाम : प्रदीप समनपुरे पिता का नाम: राधेलाल समनपुरे गृह संख्या : 418/क उम्र : 48 लिंग : पुरुष</p> <p>फोटो उपलब्ध</p>	<p>NGU1479013</p>	<p>1142</p> <p>निर्वाचक का नाम : संतोष पिता का नाम: भदूलाल गृह संख्या : 419 उम्र : 37 लिंग : पुरुष</p> <p>फोटो उपलब्ध</p>	<p>NGU0723486</p>	<p>1143</p> <p>निर्वाचक का नाम : कन्हैयालाल कुंभारे पिता का नाम: भादुलाल कुंभारे गृह संख्या : 419 उम्र : 30 लिंग : पुरुष</p> <p>फोटो उपलब्ध</p>	<p>NGU1444819</p>
<p>1144</p> <p>निर्वाचक का नाम : प्रभा कुम्हारे पति का नाम: संतोष कुम्हारे गृह संख्या : ४१९ उम्र : 25 लिंग : महिला</p> <p>फोटो उपलब्ध</p>	<p>NGU1519776</p>	<p>1145</p> <p>निर्वाचक का नाम : विभा कुंभारे पति का नाम: कन्हैया कुंभारे गृह संख्या : 419 उम्र : 23 लिंग : महिला</p> <p>फोटो उपलब्ध</p>	<p>NGU2279446</p>	<p>1146</p> <p>निर्वाचक का नाम : आशा डोंगरे पति का नाम: योगीदास डोंगरे गृह संख्या : 898 उम्र : 32 लिंग : महिला</p> <p>फोटो उपलब्ध</p>	<p>NGU1348986</p>
<p>1147</p> <p>निर्वाचक का नाम : वंश वाहने पिता का नाम: प्रकाश वाहने गृह संख्या : एक्स.368 उम्र : 19 लिंग : पुरुष</p> <p>फोटो उपलब्ध</p>	<p>NGU2516870</p>	<p>1148</p> <p>निर्वाचक का नाम : धर्नेद्र नागेश्वर पिता का नाम: रंगलाल नागेश्वर गृह संख्या : गांधी चौक उम्र : 21 लिंग : पुरुष</p> <p>फोटो उपलब्ध</p>	<p>NGU2383206</p>	<p>1149</p> <p>निर्वाचक का नाम : निखिल वाहने पिता का नाम: प्रकाश वाहने गृह संख्या : वार्ड नं 18 दिनी, धीनी उम्र : 21 लिंग : पुरुष</p> <p>फोटो उपलब्ध</p>	<p>NGU2384709</p>

विधान सभा क्षेत्र की संख्या व नाम : 112-वारासिवनी  
घटक I - परिवर्धन सूची 1 (23-12-2025 से 21-02-2026 तक)

1150	1	NGU2556678		1151	1	NGU2574713	
निर्वाचक का नाम : शैलेश डहारे पिता का नाम: गन्धुलाल डहारे गृह संख्या : 337 उम्र : 18 लिंग : पुरुष			फोटो उपलब्ध	निर्वाचक का नाम : शोभित साई वाहने पिता का नाम: प्रहलाद वाहने गृह संख्या : 355 वार्ड नं 17 उम्र : 20 लिंग : पुरुष			फोटो उपलब्ध

निर्वाचकों का विवरण :							
A) मतदाताओं की संख्या :							
		नामावली का प्रकार	निर्वाचक नामावली की पहचान :	मतदाताओं की संख्या :			
				पुरुष	महिला	तृतीय लिंग	कुल
I	मूल	मूल नामावली	विशेष गहन पुनरीक्षण 2026 की मूल नामावली एवं समस्त अनुपूरकों को एकीकृत कर	581	568	0	1149
II	घटक I - परिवर्धन सूची	पूरक 1	विशेष गहन पुनरीक्षण - 2026	2	0	0	2
III	घटक II - विलोपन सूची	पूरक 1	विशेष गहन पुनरीक्षण - 2026	0	0	0	0
IV	लिंग में संशोधन के कारण अंतर			0	0	0	0
पुनरीक्षण के बाद इस नामावली में शुद्ध निर्वाचक (I+II-III+IV)				583	568	0	1151
B) संशोधनों की संख्या :							
नामावली का प्रकार		निर्वाचक नामावली की पहचान :		संशोधनों की संख्या :			
पूरक 1		विशेष गहन पुनरीक्षण - 2026		4			

निर्वाचक रजिस्ट्रीकरण अधिकारी द्वारा जारी

E-मृत्यु, S-स्थानांतरित, R-दोहरी प्रविष्टि, M-लापता, Q-अहर्ता नहीं