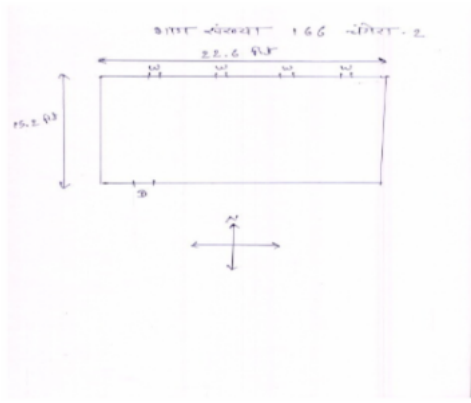


निर्वाचक नामावली 2026 S12 मध्य प्रदेश

विधान सभा क्षेत्र की संख्या, नाम व आरक्षण स्थिति : 112 - वारासिवनी (सामान्य)		भाग संख्या : : 172																											
संसदीय निर्वाचन क्षेत्र की संख्या, नाम व आरक्षण स्थिति, जिसमें विधान सभा निर्वाचन क्षेत्र स्थित है : 15 - बालाघाट																													
1. पुनरीक्षण का विवरण																													
पुनरीक्षण का वर्ष :	2026	निर्वाचक नामावली की पहचान :																											
अर्हता तिथि :	01-01-2026	विशेष गहन पुनरीक्षण 2026 की मूल नामावली एवं समस्त अनुपूरकों को एकीकृत कर																											
पुनरीक्षण का स्वरूप :	विशेष गहन पुनरीक्षण 2026																												
प्रकाशन की तिथि :	21-02-2026																												
2. भाग व मतदान क्षेत्र का विवरण :																													
भाग में आने वाले अनुभागों की संख्या और नाम :																													
1-चंगेरा-1		<table style="width: 100%; border-collapse: collapse;"> <tr> <td style="width: 60%;">मुख्य शहर / मुख्य ग्राम</td> <td style="width: 20%;">: चंगेरा</td> <td style="width: 20%;"></td> </tr> <tr> <td>वार्ड</td> <td>: </td> <td></td> </tr> <tr> <td>पोस्ट ऑफिस</td> <td>: बेनी</td> <td></td> </tr> <tr> <td>पुलिस थाना</td> <td>: रामपायली</td> <td></td> </tr> <tr> <td>स्थानीय संस्था</td> <td>: चंगेरा</td> <td></td> </tr> <tr> <td>ब्लॉक</td> <td>: वारासिवनी</td> <td></td> </tr> <tr> <td>जिला</td> <td>: बालाघाट</td> <td></td> </tr> <tr> <td>पिन कोड</td> <td>: 481226</td> <td></td> </tr> </table>				मुख्य शहर / मुख्य ग्राम	: चंगेरा		वार्ड	:		पोस्ट ऑफिस	: बेनी		पुलिस थाना	: रामपायली		स्थानीय संस्था	: चंगेरा		ब्लॉक	: वारासिवनी		जिला	: बालाघाट		पिन कोड	: 481226	
मुख्य शहर / मुख्य ग्राम	: चंगेरा																												
वार्ड	:																												
पोस्ट ऑफिस	: बेनी																												
पुलिस थाना	: रामपायली																												
स्थानीय संस्था	: चंगेरा																												
ब्लॉक	: वारासिवनी																												
जिला	: बालाघाट																												
पिन कोड	: 481226																												
3. मतदान केंद्र का विवरण																													
मतदान केंद्र की संख्या व नाम :		मतदान केन्द्र की विशेष हैसियत (पुरुष/महिला/सामान्य) :		सामान्य																									
172 - चंगेरा-2		इस मतदान क्षेत्र के सहायक (ऑक्जिलियरी) मतदान केन्द्रों की संख्या :		0																									
मतदान केंद्र का भवन व पता :																													
शासकीय माध्यमिक शाला भवन चंगेरा																													
4. मतदाताओं की संख्या :																													
आरंभिक क्रम	अंतिम क्रम	मतदाताओं की संख्या																											
संख्या	संख्या	पुरुष	महिला	तृतीय लिंग	कुल																								
1	825	422	403	0	825																								

निर्वाचक रजिस्ट्रीकरण अधिकारी द्वारा जारी

Nazri Naksha



Google Map View



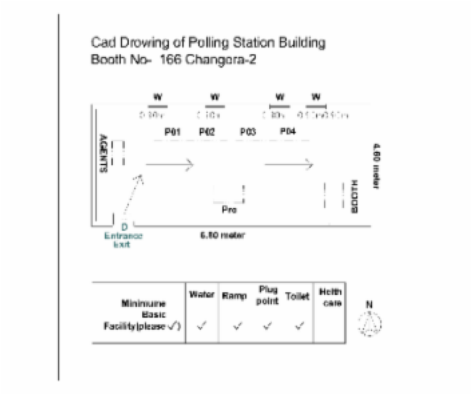
Polling Station Building Front View



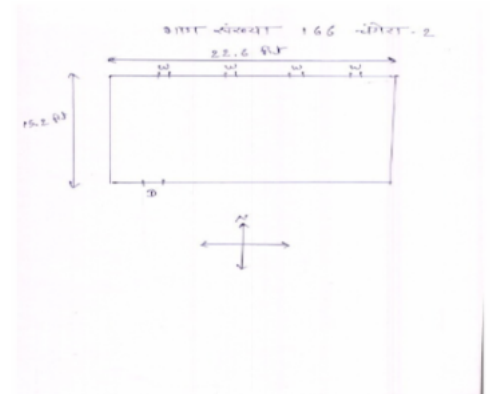
मतदान केंद्र के सामने का फ़ोटो



Cad View



Key MAP View



1	NGU1636075	निर्वाचक का नाम : अंतलाल पिता का नाम: द्विमर गृह संख्या : 94 उम्र : 78 लिंग : पुरुष	फोटो उपलब्ध	2	NGU1636083	निर्वाचक का नाम : रामदयाल पिता का नाम: अंतलाल गृह संख्या : 94 उम्र : 56 लिंग : पुरुष	फोटो उपलब्ध	3	NGU1636349	निर्वाचक का नाम : तिरंजा पति का नाम: रामदयाल गृह संख्या : 94 उम्र : 53 लिंग : महिला	फोटो उपलब्ध
4	NGU2142156	निर्वाचक का नाम : उमरलाल पिता का नाम: अंतलाल गृह संख्या : 94 उम्र : 50 लिंग : पुरुष	फोटो उपलब्ध	5	NGU1282144	निर्वाचक का नाम : कृष्ण जमरे पिता का नाम: रामदयाल जमरे गृह संख्या : 94 उम्र : 30 लिंग : पुरुष	फोटो उपलब्ध	6	NGU2224251	निर्वाचक का नाम : जमुना जमरे पति का नाम: कृष्णा जमरे गृह संख्या : 94 उम्र : 29 लिंग : महिला	फोटो उपलब्ध
7	NGU1529551	निर्वाचक का नाम : संगीता जमरे पिता का नाम: रामदयाल जमरे गृह संख्या : ९४ उम्र : 26 लिंग : महिला	फोटो उपलब्ध	8	NGU1994797	निर्वाचक का नाम : श्रद्धा जामरे पिता का नाम: उमर लाल जामरे गृह संख्या : 94 उम्र : 24 लिंग : महिला	फोटो उपलब्ध	9	NGU2188068	निर्वाचक का नाम : मंजु जमरे पिता का नाम: रामदयाल जमरे गृह संख्या : ९४ उम्र : 24 लिंग : महिला	फोटो उपलब्ध
10	NGU2449643	निर्वाचक का नाम : राहुल जमरे पिता का नाम: उमरलाल जमरे गृह संख्या : 94 उम्र : 21 लिंग : पुरुष	फोटो उपलब्ध	11	NGU0937474	निर्वाचक का नाम : ज्योत्सना मेश्राम पति का नाम: प्रभुदास मेश्राम गृह संख्या : 94ग उम्र : 32 लिंग : महिला	फोटो उपलब्ध	12	NGU1207869	निर्वाचक का नाम : पवन मेश्राम पिता का नाम: प्रमोद मेश्राम गृह संख्या : 94ग उम्र : 28 लिंग : पुरुष	फोटो उपलब्ध
13	NGU00668228	निर्वाचक का नाम : सायत्राबाई पति का नाम: रामकिसन गृह संख्या : 94/ग उम्र : 76 लिंग : महिला	फोटो उपलब्ध	14	NGU00668202	निर्वाचक का नाम : पुष्पा बाई मेश्राम पति का नाम: प्रमोद मेश्राम गृह संख्या : 94/ग उम्र : 53 लिंग : महिला	फोटो उपलब्ध	15	NGU00668210	निर्वाचक का नाम : आशाबाई पति का नाम: शंकर गृह संख्या : 94/ग उम्र : 46 लिंग : महिला	फोटो उपलब्ध
16	NGU2281590	निर्वाचक का नाम : प्रभुदास मेश्राम पिता का नाम: लखनलाल मेश्राम गृह संख्या : 94/ग उम्र : 46 लिंग : पुरुष	फोटो उपलब्ध	17	NGU1444835	निर्वाचक का नाम : शोभना मेश्राम पिता का नाम: प्रमोद मेश्राम गृह संख्या : 94/ग उम्र : 26 लिंग : महिला	फोटो उपलब्ध	18	NGU2458313	निर्वाचक का नाम : अमन मेश्राम पिता का नाम: प्रमोद मेश्राम गृह संख्या : 94/ग उम्र : 20 लिंग : पुरुष	फोटो उपलब्ध
19	NGU1994573	निर्वाचक का नाम : शुभम वैध पिता का नाम: शंकर राव वैध गृह संख्या : 94/ग उम्र : 24 लिंग : पुरुष	फोटो उपलब्ध	20	NGU2152130	निर्वाचक का नाम : नैनलाल पिता का नाम: सुखराम गृह संख्या : 94/क उम्र : 68 लिंग : पुरुष	फोटो उपलब्ध	21	NGU2142149	निर्वाचक का नाम : नूतनबाई पति का नाम: नैनलाल गृह संख्या : 94/क उम्र : 66 लिंग : महिला	फोटो उपलब्ध
22	HSB4532560	निर्वाचक का नाम : अनमोल पिता का नाम: नैन लाल गृह संख्या : 94/क उम्र : 44 लिंग : पुरुष	फोटो उपलब्ध	23	NGU1172717	निर्वाचक का नाम : वर्षा वासनिक पति का नाम: अनमोल वासनिक गृह संख्या : 94/क उम्र : 38 लिंग : महिला	फोटो उपलब्ध	24	NGU2534600	निर्वाचक का नाम : विनय वासनिक पिता का नाम: अनमोल वासनिक गृह संख्या : 94/क उम्र : 19 लिंग : पुरुष	फोटो उपलब्ध
25	NGU1636356	निर्वाचक का नाम : सुरजप्रसाद पिता का नाम: सुखदास गृह संख्या : 96 उम्र : 64 लिंग : पुरुष	फोटो उपलब्ध	26	NGU1971431	निर्वाचक का नाम : गौतमा गोंडाने पति का नाम: सुरजप्रसाद गोंडाने गृह संख्या : 96 उम्र : 56 लिंग : महिला	फोटो उपलब्ध	27	HSB4532503	निर्वाचक का नाम : राजेंद्रप्रसाद पिता का नाम: सुखदास गृह संख्या : 96 उम्र : 54 लिंग : पुरुष	फोटो उपलब्ध
28	NGU1971423	निर्वाचक का नाम : मीनाबाई पति का नाम: राजेंद्रप्रसाद गृह संख्या : 96 उम्र : 50 लिंग : महिला	फोटो उपलब्ध	29	NGU1421064	निर्वाचक का नाम : योगेंद्र प्रताप गोंडाने पिता का नाम: सुरज प्रसाद गोंडाने गृह संख्या : 96 उम्र : 26 लिंग : पुरुष	फोटो उपलब्ध	30	NGU1988922	निर्वाचक का नाम : सोमेंद्र प्रताप गोंडाने पिता का नाम: सुरजप्रसाद गोंडाने गृह संख्या : 96 उम्र : 24 लिंग : पुरुष	फोटो उपलब्ध

31	NGU1994789	निर्वाचक का नाम : आदित्य गौड़ाने पिता का नाम: राजेंद्रप्रसाद गौड़ाने गृह संख्या : 96 उम्र : 24 लिंग : पुरुष	फोटो उपलब्ध	32	NGU2419547	निर्वाचक का नाम : दिपेंद्र प्रताप गौड़ाने पिता का नाम: सूरजप्रसाद गौड़ाने गृह संख्या : 96 उम्र : 20 लिंग : पुरुष	फोटो उपलब्ध	33	NGU0790451	निर्वाचक का नाम : मोरध्वज बिसेन पिता का नाम: इट्टोबा बिसेन गृह संख्या : 96/क उम्र : 41 लिंग : पुरुष	फोटो उपलब्ध
34	GQR0038786	निर्वाचक का नाम : लालजी पिता का नाम: नान्हुजी गृह संख्या : 96 क उम्र : 78 लिंग : पुरुष	फोटो उपलब्ध	35	NGU1635184	निर्वाचक का नाम : तुका राम पिता का नाम: दिन्या गृह संख्या : 99 उम्र : 79 लिंग : पुरुष	फोटो उपलब्ध	36	NGU1636372	निर्वाचक का नाम : हिरन पति का नाम: तुका राम गृह संख्या : 99 उम्र : 77 लिंग : महिला	फोटो उपलब्ध
37	NGU2142131	निर्वाचक का नाम : यशवन्त राव पिता का नाम: तुका राम गृह संख्या : 99 उम्र : 55 लिंग : पुरुष	फोटो उपलब्ध	38	NGU2152122	निर्वाचक का नाम : दिलीप पिता का नाम: तुका राम गृह संख्या : 99 उम्र : 53 लिंग : पुरुष	फोटो उपलब्ध	39	NGU0725325	निर्वाचक का नाम : किरन पति का नाम: यशवन्त राव गृह संख्या : 99 उम्र : 52 लिंग : महिला	फोटो उपलब्ध
40	NGU1034214	निर्वाचक का नाम : आकाश पिता का नाम: यशवन्त गृह संख्या : 99 उम्र : 34 लिंग : पुरुष	फोटो उपलब्ध	41	NGU1714831	निर्वाचक का नाम : अंजना पति का नाम: हरनदास गृह संख्या : 101 उम्र : 79 लिंग : महिला	फोटो उपलब्ध	42	NGU0793448	निर्वाचक का नाम : बाबूलाल रंगारी पिता का नाम: हरनदास रंगारी गृह संख्या : 101 उम्र : 57 लिंग : पुरुष	फोटो उपलब्ध
43	NGU0793455	निर्वाचक का नाम : श्यामकला रंगारी पति का नाम: बाबूलाल रंगारी गृह संख्या : 101 उम्र : 55 लिंग : महिला	फोटो उपलब्ध	44	HSB4533014	निर्वाचक का नाम : आनन्द पिता का नाम: हरनदास गृह संख्या : 101 उम्र : 44 लिंग : पुरुष	फोटो उपलब्ध	45	NGU1237817	निर्वाचक का नाम : रितु रंगारी पति का नाम: आनन्द रंगारी गृह संख्या : 101 उम्र : 34 लिंग : महिला	फोटो उपलब्ध
46	NGU1246750	निर्वाचक का नाम : रोनिन रंगारी पिता का नाम: बाबूलाल रंगारी गृह संख्या : 101 उम्र : 30 लिंग : पुरुष	फोटो उपलब्ध	47	NGU1379890	निर्वाचक का नाम : राहुल रंगारी पिता का नाम: बाबूलाल रंगारी गृह संख्या : 101 उम्र : 27 लिंग : पुरुष	फोटो उपलब्ध	48	NGU2052249	निर्वाचक का नाम : समोता बाई कावरे पति का नाम: पुन्नु कावरे गृह संख्या : 103 उम्र : 68 लिंग : महिला	फोटो उपलब्ध
49	NGU1717131	निर्वाचक का नाम : पुन्नु पिता का नाम: जानु गृह संख्या : 103 उम्र : 63 लिंग : पुरुष	फोटो उपलब्ध	50	NGU0937482	निर्वाचक का नाम : विजय प्रसाद पिता का नाम: लिखु गृह संख्या : 103क उम्र : 31 लिंग : पुरुष	फोटो उपलब्ध	51	NGU1994599	निर्वाचक का नाम : गीता कावरे पति का नाम: ओमकार कावरे गृह संख्या : 103क उम्र : 25 लिंग : महिला	फोटो उपलब्ध
52	NGU1714781	निर्वाचक का नाम : लिखू कावरे पिता का नाम: जानू कावरे गृह संख्या : 103/क उम्र : 64 लिंग : पुरुष	फोटो उपलब्ध	53	NGU1969708	निर्वाचक का नाम : धनवंती कावरे पति का नाम: लिखू कावरे गृह संख्या : 103/क उम्र : 57 लिंग : महिला	फोटो उपलब्ध	54	NGU0725176	निर्वाचक का नाम : रामप्रसाद कावरे पिता का नाम: लिखू कावरे गृह संख्या : 103/क उम्र : 35 लिंग : पुरुष	फोटो उपलब्ध
55	NGU1335454	निर्वाचक का नाम : ज्योति कावरे पति का नाम: रामप्रसाद कावरे गृह संख्या : 103/क उम्र : 31 लिंग : महिला	फोटो उपलब्ध	56	NGU2450542	निर्वाचक का नाम : रिंकी कावरे पति का नाम: विजय प्रसाद कावरे गृह संख्या : 103/क उम्र : 26 लिंग : महिला	फोटो उपलब्ध	57	HSB4801544	निर्वाचक का नाम : शिव प्रसाद पिता का नाम: रंग लाल गृह संख्या : 103 ख उम्र : 37 लिंग : पुरुष	फोटो उपलब्ध
58	NGU0937490	निर्वाचक का नाम : रूपलता पति का नाम: शिवप्रसाद गृह संख्या : 103ख उम्र : 34 लिंग : महिला	फोटो उपलब्ध	59	NGU0937516	निर्वाचक का नाम : ओमकार पिता का नाम: रंगलाल गृह संख्या : 103ख उम्र : 33 लिंग : पुरुष	फोटो उपलब्ध	60	NGU1714799	निर्वाचक का नाम : रंगलाल पिता का नाम: जानु गृह संख्या : 103/ख उम्र : 56 लिंग : पुरुष	फोटो उपलब्ध

61	NGU1714807	निर्वाचक का नाम : तिजन पति का नाम: रंगलाल गृह संख्या : 103/ख उम्र : 54 लिंग : महिला	62	NGU1604370	निर्वाचक का नाम : कौशल पति का नाम: जैलाल गृह संख्या : 104 उम्र : 71 लिंग : महिला	63	NGU0614131	निर्वाचक का नाम : विनोदकुमार पिता का नाम: जयलाल गृह संख्या : 104 उम्र : 35 लिंग : पुरुष
64	NGU1529536	निर्वाचक का नाम : मीना कावरे पति का नाम: विनोद कावरे गृह संख्या : १०४ उम्र : 28 लिंग : महिला	65	NGU0540419	निर्वाचक का नाम : राजेश्वरी पति का नाम: रामेश्वर गृह संख्या : 104/क उम्र : 36 लिंग : महिला	66	NGU1635192	निर्वाचक का नाम : चन्दन पिता का नाम: जानु गृह संख्या : 104/क उम्र : 67 लिंग : पुरुष
67	NGU1714815	निर्वाचक का नाम : भागरता पति का नाम: चन्दन गृह संख्या : 104/क उम्र : 64 लिंग : महिला	68	HSB4532255	निर्वाचक का नाम : रामेश्वर पिता का नाम: चन्दनलाल गृह संख्या : 104/क उम्र : 43 लिंग : पुरुष	69	NGU2052207	निर्वाचक का नाम : कमलप्रसाद मेश्राम पिता का नाम: पंचम मेश्राम गृह संख्या : 105 उम्र : 71 लिंग : पुरुष
70	NGU2052199	निर्वाचक का नाम : कांता पति का नाम: कमल गृह संख्या : 105 उम्र : 67 लिंग : महिला	71	HSB4532263	निर्वाचक का नाम : बबलू मेश्राम पिता का नाम: कमल प्रसाद मेश्राम गृह संख्या : 105 उम्र : 41 लिंग : पुरुष	72	NGU0806877	निर्वाचक का नाम : सरिता मेश्राम पति का नाम: बबलु मेश्राम गृह संख्या : 105 उम्र : 38 लिंग : महिला
73	NGU1638444	निर्वाचक का नाम : चन्द्रकला पति का नाम: मारोती लाल गृह संख्या : 106 उम्र : 64 लिंग : महिला	74	NGU0614149	निर्वाचक का नाम : नितेशकुमार पिता का नाम: मारोतीलाल गृह संख्या : 106 उम्र : 35 लिंग : पुरुष	75	NGU0540443	निर्वाचक का नाम : निरूपा रामटेके पति का नाम: कैलाश रामटेके गृह संख्या : 106/1 उम्र : 50 लिंग : महिला
76	NGU1109271	निर्वाचक का नाम : संगीता रामटेके पति का नाम: देवप्रसाद रामटेके गृह संख्या : 106/1 उम्र : 48 लिंग : महिला	77	NGU0540435	निर्वाचक का नाम : कैलाश रामटेके पिता का नाम: मुलचंद रामटेके गृह संख्या : 106/1 उम्र : 47 लिंग : पुरुष	78	NGU1420546	निर्वाचक का नाम : हार्दिक रामटेके पिता का नाम: कैलाश रामटेके गृह संख्या : 106/1 उम्र : 29 लिंग : पुरुष
79	NGU2329852	निर्वाचक का नाम : भारती रामटेके पति का नाम: हार्दिक रामटेके गृह संख्या : 106/1 उम्र : 23 लिंग : महिला	80	NGU1969690	निर्वाचक का नाम : योगराज पिता का नाम: कारूदास गृह संख्या : 106/क उम्र : 54 लिंग : पुरुष	81	HSB4532016	निर्वाचक का नाम : सीमा पति का नाम: योगराज गृह संख्या : 106/क उम्र : 44 लिंग : महिला
82	NGU2488864	निर्वाचक का नाम : पायल रामटेके पिता का नाम: कैलाश रामटेके गृह संख्या : 106/क उम्र : 21 लिंग : महिला	83	NGU1637230	निर्वाचक का नाम : बबीता पति का नाम: गोपीचन्द गृह संख्या : 107 उम्र : 59 लिंग : महिला	84	NGU1555614	निर्वाचक का नाम : सत्यम गोन्डाने पिता का नाम: गोपीचन्द गोन्डाने गृह संख्या : 107 उम्र : 25 लिंग : पुरुष
85	NGU1637305	निर्वाचक का नाम : भाउलाल पिता का नाम: नांगो गृह संख्या : 108 उम्र : 65 लिंग : पुरुष	86	NGU1637289	निर्वाचक का नाम : सुलका पति का नाम: भाउलाल गृह संख्या : 108 उम्र : 61 लिंग : महिला	87	HSB4774741	निर्वाचक का नाम : योगेन्द्र पिता का नाम: भाउलाल गृह संख्या : 108 उम्र : 39 लिंग : पुरुष
88	NGU1486323	निर्वाचक का नाम : गुंजा गौंडाने पति का नाम: योगेन्द्र गौंडाने गृह संख्या : 108 उम्र : 38 लिंग : महिला	# 89	NGU0614156	निर्वाचक का नाम : सुभाष गौंडाने पिता का नाम: भाउलाल गृह संख्या : 108 उम्र : 35 लिंग : पुरुष	90	NGU2244937	निर्वाचक का नाम : प्रतिमा गौंडाने पति का नाम: सुभाष गौंडाने गृह संख्या : 108 उम्र : 34 लिंग : महिला

91	NGU0937904	निर्वाचक का नाम : हितेश पिता का नाम: भाऊलाल गृह संख्या : 108 उम्र : 31 लिंग : पुरुष	92	NGU1470186	निर्वाचक का नाम : मुनेश गोंडाने पिता का नाम: भाउलाल गोंडाने गृह संख्या : 108 उम्र : 28 लिंग : पुरुष	93	NGU2303014	निर्वाचक का नाम : निकिता गोंडाने पति का नाम: हितेश गोंडाने गृह संख्या : 108 उम्र : 28 लिंग : महिला
94	NGU1637255	निर्वाचक का नाम : बसन्ता पति का नाम: चैतराम गृह संख्या : 110 उम्र : 84 लिंग : महिला	95	NGU1637198	निर्वाचक का नाम : झनकलाल पिता का नाम: चैतराम गृह संख्या : 110 उम्र : 66 लिंग : पुरुष	96	NGU1637222	निर्वाचक का नाम : उषासन पति का नाम: झनकलाल गृह संख्या : 110 उम्र : 63 लिंग : महिला
97	NGU1172782	निर्वाचक का नाम : किशोर कोलते पिता का नाम: मंसाराम कोलते गृह संख्या : 110 उम्र : 49 लिंग : पुरुष	98	NGU1637149	निर्वाचक का नाम : चितुलाल पिता का नाम: चैतराम गृह संख्या : 110 उम्र : 47 लिंग : पुरुष	99	NGU1172790	निर्वाचक का नाम : पुष्पा कोलते पति का नाम: किशोर कोलते गृह संख्या : 110 उम्र : 45 लिंग : महिला
100	HSB5513775	निर्वाचक का नाम : निशा पति का नाम: राजेन्द्र गृह संख्या : 110 उम्र : 40 लिंग : महिला	101	HSB5513767	निर्वाचक का नाम : राजेन्द्र पिता का नाम: झनकलाल गृह संख्या : 110 उम्र : 39 लिंग : पुरुष	102	NGU1034263	निर्वाचक का नाम : जितेन्द्र कुमार पिता का नाम: झनकलाल गृह संख्या : 110 उम्र : 32 लिंग : पुरुष
103	NGU1172592	निर्वाचक का नाम : शारदा करकाडे पति का नाम: जितेन्द्र करकाडे गृह संख्या : 110 उम्र : 31 लिंग : महिला	104	NGU2331379	निर्वाचक का नाम : अजय करकाडे पिता का नाम: अमृतलाल करकाडे गृह संख्या : 110 उम्र : 24 लिंग : पुरुष	105	NGU2365286	निर्वाचक का नाम : डिम्पल कोलते पिता का नाम: किशोर कोलते गृह संख्या : 110 उम्र : 22 लिंग : महिला
106	NGU2530434	निर्वाचक का नाम : जगदीश करकाडे पिता का नाम: चीतुलाल करकाडे गृह संख्या : 110 उम्र : 19 लिंग : पुरुष	107	NGU2142123	निर्वाचक का नाम : अमृतलाल पिता का नाम: चैतराम गृह संख्या : 110/क उम्र : 57 लिंग : पुरुष	108	NGU2142115	निर्वाचक का नाम : उर्मिला पति का नाम: राधेलाल गृह संख्या : 110/क उम्र : 55 लिंग : महिला
109	NGU2151991	निर्वाचक का नाम : कौशला पति का नाम: अमृतलाल गृह संख्या : 110/क उम्र : 54 लिंग : महिला	110	NGU1109289	निर्वाचक का नाम : शुभम करकाडे पिता का नाम: अमृतलाल करकाडे गृह संख्या : 110/क उम्र : 30 लिंग : पुरुष	111	NGU1555598	निर्वाचक का नाम : सीमा करकाडे पति का नाम: शुभम करकाडे गृह संख्या : 110 क उम्र : 29 लिंग : महिला
112	NGU2142107	निर्वाचक का नाम : बम्हनदास पिता का नाम: गणपत गृह संख्या : 112 उम्र : 84 लिंग : पुरुष	113	NGU1971407	निर्वाचक का नाम : खिलवन्ता पति का नाम: ओमकार गृह संख्या : 112 उम्र : 64 लिंग : महिला	114	NGU0540450	निर्वाचक का नाम : संदीप पिता का नाम: ओमकार गृह संख्या : 112 उम्र : 37 लिंग : पुरुष
115	NGU0540468	निर्वाचक का नाम : राजु पिता का नाम: ओमकार गृह संख्या : 112 उम्र : 37 लिंग : पुरुष	116	NGU2266856	निर्वाचक का नाम : आकांक्षा खोब्रागडे पति का नाम: संदीप खोब्रागडे गृह संख्या : 112 उम्र : 36 लिंग : महिला	117	NGU1676246	निर्वाचक का नाम : वाहिनी खोब्रागडे पति का नाम: राजु खोब्रागडे गृह संख्या : 112 उम्र : 26 लिंग : महिला
118	NGU1727395	निर्वाचक का नाम : देवलाल पिता का नाम: नांगो गृह संख्या : 113 उम्र : 60 लिंग : पुरुष	119	NGU1637107	निर्वाचक का नाम : गीता पति का नाम: देवलाल गृह संख्या : 113 उम्र : 59 लिंग : महिला	120	NGU1172816	निर्वाचक का नाम : धर्मेन्द्र गोंडाने पिता का नाम: देवलाल गोंडाने गृह संख्या : 113 उम्र : 29 लिंग : पुरुष

121	NGU2456713	निर्वाचक का नाम : वैशाली गौडाने पति का नाम: धर्मेन्द्र गौडाने गृह संख्या : 113 उम्र : 28 लिंग : महिला	122	NGU2224202	निर्वाचक का नाम : वर्षा गोडाने पति का नाम: पप्पू गोडाने गृह संख्या : 113 उम्र : 26 लिंग : महिला	123	NGU2536274	निर्वाचक का नाम : पुनम गौडाने पति का नाम: धर्मेन्द्र गौडाने गृह संख्या : 113 उम्र : 19 लिंग : महिला
124	NGU0002576	निर्वाचक का नाम : अंतराम खोब्रागडे पिता का नाम: गनपत खोब्रागडे गृह संख्या : 114 उम्र : 77 लिंग : पुरुष	125	NGU1637115	निर्वाचक का नाम : उर्मिला पति का नाम: गजानन्द गृह संख्या : 114 उम्र : 74 लिंग : महिला	126	NGU1637081	निर्वाचक का नाम : किसना बाई खोब्रागडे पति का नाम: अनतराम खोब्रागडे गृह संख्या : 114 उम्र : 71 लिंग : महिला
127	HSB4774790	निर्वाचक का नाम : अशोककुमार पिता का नाम: अनतराम गृह संख्या : 114 उम्र : 48 लिंग : पुरुष	128	NGU0614164	निर्वाचक का नाम : अजय खोब्रागडे पिता का नाम: अनत राम खोब्रागडे गृह संख्या : 114 उम्र : 38 लिंग : पुरुष	129	NGU2318822	निर्वाचक का नाम : निकिता खोब्रागडे पति का नाम: अजय खोब्रागडे गृह संख्या : 114 उम्र : 22 लिंग : महिला
130	NGU1637073	निर्वाचक का नाम : लक्सीमन पिता का नाम: गणेश गृह संख्या : 115 उम्र : 66 लिंग : पुरुष	131	NGU1637057	निर्वाचक का नाम : भरतलाल पिता का नाम: गणेश गृह संख्या : 115 उम्र : 64 लिंग : पुरुष	132	NGU1636984	निर्वाचक का नाम : भुरकन पति का नाम: लक्सीमन गृह संख्या : 115 उम्र : 63 लिंग : महिला
133	NGU1637016	निर्वाचक का नाम : यशोदा पति का नाम: भरतलाल गृह संख्या : 115 उम्र : 59 लिंग : महिला	134	HSB5514252	निर्वाचक का नाम : दुर्गेश पिता का नाम: भरतलाल गृह संख्या : 115 उम्र : 40 लिंग : पुरुष	135	NGU0613919	निर्वाचक का नाम : बालक चन्द पिता का नाम: भरतलाल गृह संख्या : 115 उम्र : 39 लिंग : पुरुष
136	NGU0937524	निर्वाचक का नाम : फुलवन पति का नाम: दुर्गेश गृह संख्या : 115 उम्र : 35 लिंग : महिला	137	NGU1109297	निर्वाचक का नाम : सरिता सोनवाने पति का नाम: बालकचन्द सोनवाने गृह संख्या : 115 उम्र : 34 लिंग : महिला	138	NGU1636935	निर्वाचक का नाम : सिता पति का नाम: रामु गृह संख्या : 116 उम्र : 68 लिंग : महिला
139	HSB4774691	निर्वाचक का नाम : सुरेन्द्र पिता का नाम: रामू गृह संख्या : 116 उम्र : 42 लिंग : पुरुष	140	NGU0613927	निर्वाचक का नाम : गायत्री पति का नाम: सुरेन्द्र गृह संख्या : 116 उम्र : 38 लिंग : महिला	141	NGU1636943	निर्वाचक का नाम : दुर्गोधन पिता का नाम: गणेश गृह संख्या : 116/क उम्र : 54 लिंग : पुरुष
142	NGU1638576	निर्वाचक का नाम : धनवन्ता पति का नाम: दुर्गोधन गृह संख्या : 116/क उम्र : 52 लिंग : महिला	143	NGU1474998	निर्वाचक का नाम : महेन्द्र सोनवाने पिता का नाम: दुर्गोधन सोनवाने गृह संख्या : 116 क उम्र : 26 लिंग : पुरुष	144	HSB4692919	निर्वाचक का नाम : नन्दकिशोर पिता का नाम: बिरजलाल गृह संख्या : 117 उम्र : 49 लिंग : पुरुष
145	HSB4774568	निर्वाचक का नाम : मालतन पति का नाम: नन्दकिशोर गृह संख्या : 117 उम्र : 44 लिंग : महिला	146	NGU1394311	निर्वाचक का नाम : राहुल मैश्राम पिता का नाम: नंदकिशोर मैश्राम गृह संख्या : 117 उम्र : 25 लिंग : पुरुष	147	NGU2365344	निर्वाचक का नाम : अतुल मेशराम पिता का नाम: किशोर मेशराम गृह संख्या : 117 उम्र : 23 लिंग : पुरुष
148	NGU1660992	निर्वाचक का नाम : मिलकन पति का नाम: सुरजलाल गृह संख्या : 117/क उम्र : 64 लिंग : महिला	149	HSB4801601	निर्वाचक का नाम : सरीता पति का नाम: अनिल गृह संख्या : 117 क उम्र : 39 लिंग : महिला	150	HSB4532925	निर्वाचक का नाम : अनिल पिता का नाम: सुरजलाल गृह संख्या : 117/क उम्र : 42 लिंग : पुरुष

151	HSB0693689	निर्वाचक का नाम : अ असपाक पिता का नाम: अ करीम गृह संख्या : 118 उम्र : 47 लिंग : पुरुष	152	NGU1172634	निर्वाचक का नाम : रूबिना शेख पति का नाम: इस्तेयाक शेख गृह संख्या : 118 उम्र : 39 लिंग : महिला	153	HSB4801627	निर्वाचक का नाम : अ मुस्ताक पिता का नाम: अ करीम गृह संख्या : 118 उम्र : 38 लिंग : पुरुष
154	HSB4801619	निर्वाचक का नाम : अ इस्तेमाक पिता का नाम: अ करीम गृह संख्या : 118 उम्र : 37 लिंग : पुरुष	155	NGU2142099	निर्वाचक का नाम : नान्ही पति का नाम: रामचन्द गृह संख्या : 120 उम्र : 74 लिंग : महिला	156	NGU1671551	निर्वाचक का नाम : भैयालाल पिता का नाम: रामचन्द गृह संख्या : 120 उम्र : 54 लिंग : पुरुष
157	NGU1636851	निर्वाचक का नाम : मनुबाई पति का नाम: भैयालाल गृह संख्या : 120 उम्र : 48 लिंग : महिला	158	NGU1994581	निर्वाचक का नाम : सुमेर चांद ओगारे पिता का नाम: भैयालाल ओगारे गृह संख्या : 120 उम्र : 26 लिंग : पुरुष	159	NGU2313641	निर्वाचक का नाम : प्रियंका वागरे पति का नाम: सुमेरचंद वागरे गृह संख्या : 120 उम्र : 23 लिंग : महिला
160	NGU1636844	निर्वाचक का नाम : दारकन पति का नाम: ताराचन्द गृह संख्या : 120/क उम्र : 69 लिंग : महिला	161	NGU1636778	निर्वाचक का नाम : प्यारेलाल पिता का नाम: रामचन्द गृह संख्या : 120/क उम्र : 51 लिंग : पुरुष	162	NGU1659986	निर्वाचक का नाम : पुस्तकला पति का नाम: प्यारेलाल गृह संख्या : 120/क उम्र : 48 लिंग : महिला
163	NGU1442722	निर्वाचक का नाम : पंकज ओगारे पिता का नाम: प्यारेलाल ओगारे गृह संख्या : 120/क उम्र : 27 लिंग : पुरुष	164	NGU2224285	निर्वाचक का नाम : भूमेश्वरी पति का नाम: पंकज गृह संख्या : 120 क उम्र : 25 लिंग : महिला	165	NGU2313633	निर्वाचक का नाम : विकास पिता का नाम: प्यारेलाल गृह संख्या : 120/क उम्र : 24 लिंग : पुरुष
166	NGU2313625	निर्वाचक का नाम : अजय पिता का नाम: प्यारेलाल गृह संख्या : 120/क उम्र : 22 लिंग : पुरुष	167	NGU1636802	निर्वाचक का नाम : शांति पति का नाम: भिमसिंह गृह संख्या : 121 उम्र : 74 लिंग : महिला	168	NGU2052157	निर्वाचक का नाम : बिसनसिंह पिता का नाम: महिपालसिंह गृह संख्या : 121 उम्र : 70 लिंग : पुरुष
169	HSB4693081	निर्वाचक का नाम : देवका पति का नाम: कुंवरसिंह गृह संख्या : 121 उम्र : 64 लिंग : महिला	170	HSB4532867	निर्वाचक का नाम : मलखान सिंह पिता का नाम: भिम सिंह गृह संख्या : 121 उम्र : 42 लिंग : पुरुष	171	NGU0540351	निर्वाचक का नाम : मेहताबसिंह पिता का नाम: भीमसिंह गृह संख्या : 121 उम्र : 39 लिंग : पुरुष
172	HSB4801635	निर्वाचक का नाम : सुलोचना पति का नाम: मलखान सिंह गृह संख्या : 121 उम्र : 39 लिंग : महिला	173	NGU0989152	निर्वाचक का नाम : दिपक पिता का नाम: कुंवरसिंह गृह संख्या : 121 उम्र : 35 लिंग : पुरुष	174	NGU0937532	निर्वाचक का नाम : योगीता पति का नाम: मेहताब सिंह गृह संख्या : 121 उम्र : 34 लिंग : महिला
175	NGU2052132	निर्वाचक का नाम : त्रिलोकसिंह पिता का नाम: दौलतसिंह गृह संख्या : 122 उम्र : 59 लिंग : पुरुष	176	NGU2142081	निर्वाचक का नाम : राधा पति का नाम: त्रिलोकसिंह गृह संख्या : 122 उम्र : 57 लिंग : महिला	177	HSB4774485	निर्वाचक का नाम : किशोर सिंह परिहार पिता का नाम: त्रिलोक सिंह परिहार गृह संख्या : 122 उम्र : 38 लिंग : पुरुष
178	NGU0937540	निर्वाचक का नाम : ईश्वर सिंह पिता का नाम: त्रिलोक सिंह गृह संख्या : 122 उम्र : 36 लिंग : पुरुष	179	NGU1172642	निर्वाचक का नाम : अरूणा परिहार पति का नाम: किशोरसिंह परिहार गृह संख्या : 122 उम्र : 36 लिंग : महिला	180	NGU2224160	निर्वाचक का नाम : दुर्गा परिहार पति का नाम: ईश्वर सिंह परिहार गृह संख्या : 122 उम्र : 25 लिंग : महिला

181	NGU1989037	निर्वाचक का नाम : संग्रामसिंह परिहार पिता का नाम: सोहम सिंह परिहार गृह संख्या : 122क उम्र : 28 लिंग : पुरुष	182	NGU0793398	निर्वाचक का नाम : सोहमसिंह पिता का नाम: दौलतसिंह गृह संख्या : 122/क उम्र : 54 लिंग : पुरुष	183	NGU1636752	निर्वाचक का नाम : मीना पति का नाम: सोहमसिंह गृह संख्या : 122/क उम्र : 49 लिंग : महिला
184	NGU1530328	निर्वाचक का नाम : सुभम सिंह परिहार पिता का नाम: सोहम सिंह परिहार गृह संख्या : १२२/क उम्र : 30 लिंग : पुरुष	185	NGU1636745	निर्वाचक का नाम : रामकली बाई पति का नाम: सुन्दरलाल गृह संख्या : 123 उम्र : 67 लिंग : महिला	186	HSB4693024	निर्वाचक का नाम : शंकरदास पिता का नाम: बृजलाल गृह संख्या : 123 उम्र : 57 लिंग : पुरुष
187	NGU2142073	निर्वाचक का नाम : सुन्दरलाल पिता का नाम: बृजलाल गृह संख्या : 123 उम्र : 52 लिंग : पुरुष	188	NGU1546357	निर्वाचक का नाम : मुकेश हेडाऊ पिता का नाम: सुन्दरलाल हेडाऊ गृह संख्या : १२३ उम्र : 27 लिंग : पुरुष	189	NGU2458230	निर्वाचक का नाम : अश्विनी हेडाऊ पिता का नाम: दीपक दास हेडाऊ गृह संख्या : 123 उम्र : 26 लिंग : महिला
190	NGU2209799	निर्वाचक का नाम : आकाश हेडाऊ पिता का नाम: शंकरलाल हेडाऊ गृह संख्या : १२३ उम्र : 23 लिंग : पुरुष	191	NGU2365187	निर्वाचक का नाम : मनीष हेडाऊ पिता का नाम: शंकर लाल हेडाऊ गृह संख्या : 123 उम्र : 21 लिंग : पुरुष	192	NGU1515303	निर्वाचक का नाम : लिखेन्द्र ठाकरे पिता का नाम: बलीराम ठाकरे गृह संख्या : 123 ग उम्र : 28 लिंग : पुरुष
193	NGU2434058	निर्वाचक का नाम : लक्ष्मी ठाकरे पति का नाम: शिवप्रसाद ठाकरे गृह संख्या : 123ग उम्र : 24 लिंग : महिला	194	NGU1636588	निर्वाचक का नाम : बलीराम पिता का नाम: भीका गृह संख्या : 123/ग उम्र : 50 लिंग : पुरुष	195	HSB4532917	निर्वाचक का नाम : मनीराम पिता का नाम: भीकाजी गृह संख्या : 123/ग उम्र : 48 लिंग : पुरुष
196	NGU2052082	निर्वाचक का नाम : रेखा पति का नाम: बलीराम गृह संख्या : 123/ग उम्र : 48 लिंग : महिला	197	HSB4532768	निर्वाचक का नाम : माया बाई पति का नाम: मनीराम गृह संख्या : 123/ग उम्र : 44 लिंग : महिला	198	NGU2519544	निर्वाचक का नाम : आकाश ठाकरे पिता का नाम: बलिराम ठाकरे गृह संख्या : 123/ग उम्र : 20 लिंग : पुरुष
199	NGU2433548	निर्वाचक का नाम : अपर्णा ठाकरे पति का नाम: लिखेन्द्र ठाकरे गृह संख्या : 123 ग उम्र : 23 लिंग : महिला	200	NGU2433274	निर्वाचक का नाम : लक्ष्मी ठाकरे पिता का नाम: बलिराम ठाकरे गृह संख्या : 123/ग उम्र : 21 लिंग : महिला	201	NGU2434140	निर्वाचक का नाम : मीना ठाकरे पिता का नाम: मनीराम ठाकरे गृह संख्या : 123/ग उम्र : 21 लिंग : महिला
202	NGU1994565	निर्वाचक का नाम : शिवप्रसाद ठाकरे पिता का नाम: मनीराम ठाकरे गृह संख्या : 123ग उम्र : 24 लिंग : पुरुष	203	NGU0540476	निर्वाचक का नाम : सुनिता पति का नाम: श्यामचंद गृह संख्या : 123घ उम्र : 39 लिंग : महिला	204	NGU0937409	निर्वाचक का नाम : दुर्गेश्वरी पति का नाम: सुवेश्वर गृह संख्या : 123घ उम्र : 37 लिंग : महिला
205	NGU1971381	निर्वाचक का नाम : हुलकचंद पिता का नाम: भैयालाल गृह संख्या : 123/घ उम्र : 63 लिंग : पुरुष	206	NGU2052231	निर्वाचक का नाम : श्यामलता पति का नाम: हुलकचंद गृह संख्या : 123/घ उम्र : 59 लिंग : महिला	207	HSB4531679	निर्वाचक का नाम : पुनेश्वर पिता का नाम: हुलकचंद गृह संख्या : 123/घ उम्र : 45 लिंग : पुरुष
208	HSB4531661	निर्वाचक का नाम : ओमेश्वरी बाई पति का नाम: पुनेश्वर गृह संख्या : 123/घ उम्र : 43 लिंग : महिला	209	HSB4531638	निर्वाचक का नाम : श्याम चन्द्र पिता का नाम: हुलकचन्द्र गृह संख्या : 123/घ उम्र : 42 लिंग : पुरुष	210	HSB4531331	निर्वाचक का नाम : शुभेश्वर पिता का नाम: हुलक चन्द्र गृह संख्या : 123/घ उम्र : 40 लिंग : पुरुष

211	NGU2527992	निर्वाचक का नाम : अतुल पटले पिता का नाम: पुनेश्वर पटले गृह संख्या : 123/घ उम्र : 20 लिंग : पुरुष	212	NGU1710482	निर्वाचक का नाम : दिपकदास पिता का नाम: दशरथ गृह संख्या : 123/क उम्र : 56 लिंग : पुरुष	213	NGU1636620	निर्वाचक का नाम : भागरता पति का नाम: दिपकदास गृह संख्या : 123/क उम्र : 53 लिंग : महिला
214	NGU0989160	निर्वाचक का नाम : योगेश पिता का नाम: दिपकदास गृह संख्या : 123/क उम्र : 33 लिंग : पुरुष	215	NGU1530260	निर्वाचक का नाम : सोनी हेडाऊ पति का नाम: योगेश हेडाऊ गृह संख्या : १२३/क उम्र : 29 लिंग : महिला	216	NGU1994730	निर्वाचक का नाम : अनिता बिसेन पति का नाम: मनिष बिसेन गृह संख्या : 123ख उम्र : 26 लिंग : महिला
217	NGU2052116	निर्वाचक का नाम : चन्दन पिता का नाम: हगरू गृह संख्या : 123/ख उम्र : 59 लिंग : पुरुष	218	NGU2052108	निर्वाचक का नाम : सम्पता पति का नाम: चन्दन गृह संख्या : 123/ख उम्र : 55 लिंग : महिला	219	NGU2142065	निर्वाचक का नाम : सदन पिता का नाम: हगरू गृह संख्या : 123/ख उम्र : 47 लिंग : पुरुष
220	HSB4532651	निर्वाचक का नाम : धनवन्ता पति का नाम: सदन गृह संख्या : 123/ख उम्र : 43 लिंग : महिला	221	NGU1131812	निर्वाचक का नाम : मनीष बिसेन पिता का नाम: चन्दनलाल बिसेन गृह संख्या : 123/ख उम्र : 31 लिंग : पुरुष	222	NGU1034289	निर्वाचक का नाम : पण्डेश्वरी पति का नाम: सखानंद गृह संख्या : 123/ख उम्र : 31 लिंग : महिला
223	NGU2142057	निर्वाचक का नाम : परमानन्द पिता का नाम: छगनलाल गृह संख्या : 125 उम्र : 54 लिंग : पुरुष	224	NGU1636554	निर्वाचक का नाम : परमेश्वरी पति का नाम: परमानन्द गृह संख्या : 125 उम्र : 52 लिंग : महिला	225	NGU0989244	निर्वाचक का नाम : राजकुमार पिता का नाम: परमानंद गृह संख्या : 125 उम्र : 33 लिंग : पुरुष
226	NGU0989178	निर्वाचक का नाम : नरेश पिता का नाम: परमानंद गृह संख्या : 125 उम्र : 31 लिंग : पुरुष	227	NGU1529445	निर्वाचक का नाम : रूची बिसेन पति का नाम: राजकुमार बिसेन गृह संख्या : १२५ उम्र : 26 लिंग : महिला	228	NGU1710805	निर्वाचक का नाम : मोहरलाल पिता का नाम: देवन गृह संख्या : 125/क उम्र : 72 लिंग : पुरुष
229	NGU1688092	निर्वाचक का नाम : कुन्तन पति का नाम: मोहरलाल गृह संख्या : 125/क उम्र : 67 लिंग : महिला	230	HSB5514278	निर्वाचक का नाम : भवतप्रल्लाद पिता का नाम: मोहरलाल गृह संख्या : 125/क उम्र : 44 लिंग : पुरुष	231	NGU0989186	निर्वाचक का नाम : सवीता पति का नाम: भवतप्रल्लाद गृह संख्या : 125/क उम्र : 40 लिंग : महिला
232	NGU1994532	निर्वाचक का नाम : महिमा बिसेन पिता का नाम: भागवत बिसेन गृह संख्या : 125ख उम्र : 24 लिंग : महिला	233	NGU2052223	निर्वाचक का नाम : खैरलाल पिता का नाम: देवन गृह संख्या : 125/ख उम्र : 74 लिंग : पुरुष	234	NGU2052074	निर्वाचक का नाम : रेणुका पति का नाम: खैरलाल गृह संख्या : 125/ख उम्र : 69 लिंग : महिला
235	NGU1636463	निर्वाचक का नाम : भागवत पिता का नाम: खैरलाल गृह संख्या : 125/ख उम्र : 48 लिंग : पुरुष	236	HSB4532776	निर्वाचक का नाम : उर्मिला पति का नाम: भागवत गृह संख्या : 125/ख उम्र : 42 लिंग : महिला	237	NGU2350742	निर्वाचक का नाम : ग्रीष्मा बिसेन पिता का नाम: भागवत बिसेन गृह संख्या : 125/ख उम्र : 22 लिंग : महिला
238	NGU2429082	निर्वाचक का नाम : स्वाति बिसेन पिता का नाम: भागवत बिसेन गृह संख्या : 125/ख उम्र : 21 लिंग : महिला	239	NGU1638634	निर्वाचक का नाम : रेखलाल पिता का नाम: सुखलाल गृह संख्या : 126 उम्र : 69 लिंग : पुरुष	240	NGU2052066	निर्वाचक का नाम : जैलाल पिता का नाम: सुखलाल गृह संख्या : 126 उम्र : 65 लिंग : पुरुष

241	NGU2052058	निर्वाचक का नाम : निर्मला पति का नाम: जैलाल गृह संख्या : 126 उम्र : 62 लिंग : महिला	242	NGU1482470	निर्वाचक का नाम : लक्ष्मी बिसेन पति का नाम: शैलेश बिसेन गृह संख्या : 126 उम्र : 35 लिंग : महिला	243	NGU0725150	निर्वाचक का नाम : शैलेश पिता का नाम: जैलाल गृह संख्या : 126 उम्र : 34 लिंग : पुरुष
244	NGU2433241	निर्वाचक का नाम : मोना बिसेन पति का नाम: राजेश बिसेन गृह संख्या : 126 उम्र : 30 लिंग : महिला	245	NGU1172659	निर्वाचक का नाम : राजेश बिसेन पिता का नाम: जैलाल बिसेन गृह संख्या : 126 उम्र : 29 लिंग : पुरुष	246	NGU1691450	निर्वाचक का नाम : खेंतरी पिता का नाम: सुखलाल गृह संख्या : 126/क उम्र : 58 लिंग : पुरुष
247	NGU1658657	निर्वाचक का नाम : इवन पति का नाम: खेंतरी गृह संख्या : 126/क उम्र : 53 लिंग : महिला	248	NGU0989293	निर्वाचक का नाम : कमलेश पिता का नाम: नेतलाल गृह संख्या : 126/क उम्र : 32 लिंग : पुरुष	249	NGU1691773	निर्वाचक का नाम : गायत्री बिसेन पति का नाम: कमलेश बिसेन गृह संख्या : 126-K उम्र : 31 लिंग : महिला
250	NGU1658640	निर्वाचक का नाम : हेमराज पिता का नाम: मोतीराम गृह संख्या : 127 उम्र : 64 लिंग : पुरुष	251	NGU1971357	निर्वाचक का नाम : किर्तन पति का नाम: हेमराज गृह संख्या : 127 उम्र : 56 लिंग : महिला	252	HSB4693453	निर्वाचक का नाम : धनश्याम पिता का नाम: हेमराज गृह संख्या : 127 उम्र : 41 लिंग : पुरुष
253	NGU1034313	निर्वाचक का नाम : छाया बाई पति का नाम: धनश्याम गृह संख्या : 127 उम्र : 38 लिंग : महिला	254	NGU1172915	निर्वाचक का नाम : नरेन्द्र राहंगडाले पिता का नाम: हेमराज राहंगडाले गृह संख्या : 127 उम्र : 30 लिंग : पुरुष	255	NGU2456358	निर्वाचक का नाम : राधिका राहंगडाले पति का नाम: नरेन्द्र राहंगडाले गृह संख्या : 127 उम्र : 29 लिंग : महिला
256	NGU2052041	निर्वाचक का नाम : पुस्तकला पति का नाम: शंकर गृह संख्या : 128 उम्र : 67 लिंग : महिला	257	HSB4530689	निर्वाचक का नाम : लक्ष्मण पिता का नाम: आङ्कु गृह संख्या : 128 उम्र : 66 लिंग : पुरुष	258	NGU1971332	निर्वाचक का नाम : सेवन्ता पति का नाम: लक्ष्मण गृह संख्या : 128 उम्र : 61 लिंग : महिला
259	HSB4530978	निर्वाचक का नाम : राजेश कुमार पिता का नाम: लक्ष्मण गृह संख्या : 128 उम्र : 40 लिंग : पुरुष	260	HSB4801643	निर्वाचक का नाम : चन्द्र शेखर पिता का नाम: लक्ष्मण गृह संख्या : 128 उम्र : 36 लिंग : पुरुष	261	NGU0846261	निर्वाचक का नाम : मीना पति का नाम: राजेश गृह संख्या : 128 उम्र : 33 लिंग : महिला
262	NGU1282169	निर्वाचक का नाम : दुर्गेश्वरी फाये पति का नाम: चंद्रशेखर फाये गृह संख्या : 128 उम्र : 31 लिंग : महिला	263	NGU1658673	निर्वाचक का नाम : जोशन पिता का नाम: गोविंदा गृह संख्या : 129 उम्र : 79 लिंग : पुरुष	264	HSB4774816	निर्वाचक का नाम : मीरा पति का नाम: मुलचन्द गृह संख्या : 129 उम्र : 61 लिंग : महिला
265	HSB4774832	निर्वाचक का नाम : गजानन्द पिता का नाम: जोशन गृह संख्या : 129 उम्र : 56 लिंग : पुरुष	266	NGU1972470	निर्वाचक का नाम : गीता पति का नाम: गजानन्द गृह संख्या : 129 उम्र : 54 लिंग : महिला	267	NGU1658699	निर्वाचक का नाम : प्रकाश पिता का नाम: जोशन गृह संख्या : 129 उम्र : 51 लिंग : पुरुष
268	NGU1724848	निर्वाचक का नाम : मीता पति का नाम: प्रकाश गृह संख्या : 129 उम्र : 51 लिंग : महिला	269	NGU1676436	निर्वाचक का नाम : निर्मल बोपचे पिता का नाम: मूलचंद बोपचे गृह संख्या : 129 उम्र : 47 लिंग : पुरुष	270	HSB5514013	निर्वाचक का नाम : संतोष पिता का नाम: जोशन गृह संख्या : 129 उम्र : 41 लिंग : पुरुष

271	HSB5514070	निर्वाचक का नाम : लक्ष्मी पति का नाम: संतोष गृह संख्या : 129 उम्र : 39 लिंग : महिला	फोटो उपलब्ध	272	NGU1866789	निर्वाचक का नाम : लता बोपचे पति का नाम: निर्मल बोपचे गृह संख्या : 129 उम्र : 38 लिंग : महिला	फोटो उपलब्ध	273	HSB5514005	निर्वाचक का नाम : रविन्द्र बिसेन पिता का नाम: गजानंद बिसेन गृह संख्या : 129 उम्र : 36 लिंग : पुरुष	फोटो उपलब्ध
274	NGU0725168	निर्वाचक का नाम : सुरेन्द्र बिसेन पिता का नाम: गजानंद बिसेन गृह संख्या : 129 उम्र : 35 लिंग : पुरुष	फोटो उपलब्ध	275	NGU1237825	निर्वाचक का नाम : संगीता बिसेन पति का नाम: सुरेन्द्र बिसेन गृह संख्या : 129 उम्र : 32 लिंग : महिला	फोटो उपलब्ध	276	NGU1237833	निर्वाचक का नाम : सुनीता बिसेन पति का नाम: रविन्द्र बिसेन गृह संख्या : 129 उम्र : 30 लिंग : महिला	फोटो उपलब्ध
277	NGU1718378	निर्वाचक का नाम : राहुल बिसेन पिता का नाम: प्रकाश बिसेन गृह संख्या : 129 उम्र : 26 लिंग : पुरुष	फोटो उपलब्ध	278	NGU2440618	निर्वाचक का नाम : दीक्षा बिसेन पति का नाम: राहुल बिसेन गृह संख्या : 129 उम्र : 23 लिंग : महिला	फोटो उपलब्ध	279	NGU2433357	निर्वाचक का नाम : अतुल बिसेन पिता का नाम: प्रकाश बिसेन गृह संख्या : 129 उम्र : 22 लिंग : पुरुष	फोटो उपलब्ध
280	NGU1971308	निर्वाचक का नाम : स्मिता पति का नाम: शिवलाल गृह संख्या : 129/क उम्र : 79 लिंग : महिला	फोटो उपलब्ध	281	NGU1638683	निर्वाचक का नाम : पुनाजी पिता का नाम: शिवलाल गृह संख्या : 129/क उम्र : 57 लिंग : पुरुष	फोटो उपलब्ध	282	NGU1671502	निर्वाचक का नाम : भुरन पति का नाम: पुनाजी गृह संख्या : 129/क उम्र : 54 लिंग : महिला	फोटो उपलब्ध
283	NGU1972447	निर्वाचक का नाम : ओमकार पिता का नाम: शिवलाल गृह संख्या : 129/क उम्र : 51 लिंग : पुरुष	फोटो उपलब्ध	284	NGU0613943	निर्वाचक का नाम : ओमेश्वरी पति का नाम: ओमकार गृह संख्या : 129/क उम्र : 45 लिंग : महिला	फोटो उपलब्ध	285	NGU2456317	निर्वाचक का नाम : शुभम बिसेन पिता का नाम: ओमकार बिसेन गृह संख्या : 129/क उम्र : 24 लिंग : पुरुष	फोटो उपलब्ध
286	NGU2332419	निर्वाचक का नाम : राजकुमारी बिसेन पिता का नाम: ओमकार बिसेन गृह संख्या : 129/क उम्र : 22 लिंग : महिला	फोटो उपलब्ध	287	NGU2467223	निर्वाचक का नाम : ढालसिंघ बिसेन पिता का नाम: पुनाजी बिसेन गृह संख्या : 129/क उम्र : 21 लिंग : पुरुष	फोटो उपलब्ध	288	NGU1977230	निर्वाचक का नाम : कनकु पति का नाम: देवन गृह संख्या : 130 उम्र : 89 लिंग : महिला	फोटो उपलब्ध
289	NGU1659960	निर्वाचक का नाम : नुखराम पिता का नाम: देवन गृह संख्या : 130 उम्र : 64 लिंग : पुरुष	फोटो उपलब्ध	290	NGU1659945	निर्वाचक का नाम : बड़जुला पति का नाम: सुन्दर गृह संख्या : 130 उम्र : 63 लिंग : महिला	फोटो उपलब्ध	291	NGU1660141	निर्वाचक का नाम : निर्मला पति का नाम: नुखराम गृह संख्या : 130 उम्र : 61 लिंग : महिला	फोटो उपलब्ध
292	NGU1658749	निर्वाचक का नाम : मदन पिता का नाम: हगरू गृह संख्या : 130 उम्र : 52 लिंग : पुरुष	फोटो उपलब्ध	293	NGU1658731	निर्वाचक का नाम : सुनिता पति का नाम: मदन गृह संख्या : 130 उम्र : 49 लिंग : महिला	फोटो उपलब्ध	294	NGU1676378	निर्वाचक का नाम : भाउलाल राणा पिता का नाम: रामलाल राणा गृह संख्या : 130 उम्र : 34 लिंग : पुरुष	फोटो उपलब्ध
295	NGU1691799	निर्वाचक का नाम : योगिता राणा पति का नाम: भाऊलाल राणा गृह संख्या : 130 उम्र : 29 लिंग : महिला	फोटो उपलब्ध	296	NGU1691849	निर्वाचक का नाम : अनिल बिसेन पिता का नाम: मदनलाल बिसेन गृह संख्या : 130 उम्र : 26 लिंग : पुरुष	फोटो उपलब्ध	297	NGU2142040	निर्वाचक का नाम : कान्ता पति का नाम: शंकरलाल गृह संख्या : 131 उम्र : 72 लिंग : महिला	फोटो उपलब्ध
298	NGU2151975	निर्वाचक का नाम : प्रकाश टेटे पिता का नाम: शंकरलाल गृह संख्या : 131 उम्र : 55 लिंग : पुरुष	फोटो उपलब्ध	299	HSB5513809	निर्वाचक का नाम : राजेश टेटे पिता का नाम: शंकर लाल गृह संख्या : 131 उम्र : 45 लिंग : पुरुष	फोटो उपलब्ध	300	NGU0540484	निर्वाचक का नाम : रुपाली पति का नाम: प्रकाश गृह संख्या : 131 उम्र : 44 लिंग : महिला	फोटो उपलब्ध

301	NGU0540492	निर्वाचक का नाम : राखी पति का नाम: राजेंद्र गृह संख्या : 131 उम्र : 38 लिंग : महिला	302	NGU2152247	निर्वाचक का नाम : नत्थु पिता का नाम: रतिराम गृह संख्या : 132 उम्र : 66 लिंग : पुरुष	303	NGU2142032	निर्वाचक का नाम : सुकाजी पिता का नाम: तुकाराम गृह संख्या : 132 उम्र : 64 लिंग : पुरुष
304	NGU1638782	निर्वाचक का नाम : दुरपता पति का नाम: नत्थु गृह संख्या : 132 उम्र : 63 लिंग : महिला	305	NGU1638758	निर्वाचक का नाम : एकादशी पति का नाम: सुकाजी गृह संख्या : 132 उम्र : 59 लिंग : महिला	306	NGU0937391	निर्वाचक का नाम : सर्वानन्द पटले पिता का नाम: हुलकचंद पटले गृह संख्या : 123घ उम्र : 39 लिंग : पुरुष
307	NGU1660091	निर्वाचक का नाम : प्रमिला पति का नाम: धानु गृह संख्या : 133 उम्र : 61 लिंग : महिला	308	NGU0725382	निर्वाचक का नाम : संजय पिता का नाम: धानु गृह संख्या : 133 उम्र : 36 लिंग : पुरुष	309	NGU1971274	निर्वाचक का नाम : उदेलाल पिता का नाम: रामा गृह संख्या : 134/क उम्र : 64 लिंग : पुरुष
310	NGU1971258	निर्वाचक का नाम : यमणबाई पति का नाम: उदेलाल गृह संख्या : 134/क उम्र : 61 लिंग : महिला	311	NGU1109305	निर्वाचक का नाम : शिशुपाल राउत पिता का नाम: उदेलाल राउत गृह संख्या : 134/क उम्र : 40 लिंग : पुरुष	312	NGU1109313	निर्वाचक का नाम : अनिता राउत पति का नाम: शिशुपाल राउत गृह संख्या : 134/क उम्र : 38 लिंग : महिला
313	NGU1109040	निर्वाचक का नाम : श्यामलता राउत पिता का नाम: मुन्नालाल राउत गृह संख्या : 134/क उम्र : 36 लिंग : महिला	314	NGU1660075	निर्वाचक का नाम : दुरपता पति का नाम: मुन्नालाल गृह संख्या : 134/ख उम्र : 55 लिंग : महिला	315	NGU1658822	निर्वाचक का नाम : मोतीलाल पिता का नाम: ददु गृह संख्या : 135/क उम्र : 69 लिंग : पुरुष
316	NGU1638816	निर्वाचक का नाम : दशरथलाल पिता का नाम: मोतीलाल गृह संख्या : 135/क उम्र : 47 लिंग : पुरुष	317	HSB4530770	निर्वाचक का नाम : झनकलाल पिता का नाम: मोतीलाल गृह संख्या : 135/क उम्र : 44 लिंग : पुरुष	318	HSB4531539	निर्वाचक का नाम : कान्तनबाई पति का नाम: दशरथ लाल गृह संख्या : 135/क उम्र : 43 लिंग : महिला
319	HSB4531513	निर्वाचक का नाम : पुस्तकलाबाई पति का नाम: झनकलाल गृह संख्या : 135/क उम्र : 42 लिंग : महिला	320	NGU2450567	निर्वाचक का नाम : आशा पटले पिता का नाम: दशरथ पटले गृह संख्या : 135/क उम्र : 21 लिंग : महिला	321	NGU0937417	निर्वाचक का नाम : श्यामकला पति का नाम: मानिकराम गृह संख्या : 136क उम्र : 37 लिंग : महिला
322	HSB4531406	निर्वाचक का नाम : सालिकराम बघेले पिता का नाम: शंकरलाल बघेले गृह संख्या : 136/क उम्र : 48 लिंग : पुरुष	323	NGU0989210	निर्वाचक का नाम : सोमलता बघेले पति का नाम: सालिकराम बघेले गृह संख्या : 136/क उम्र : 42 लिंग : महिला	324	HSB4531372	निर्वाचक का नाम : मानिक राम पिता का नाम: शंकर लाल गृह संख्या : 136/क उम्र : 40 लिंग : पुरुष
325	NGU2526150	निर्वाचक का नाम : खुशबू बघेले पिता का नाम: सालिकराम बघेले गृह संख्या : 136/क उम्र : 19 लिंग : महिला	326	NGU1977214	निर्वाचक का नाम : तिजुलाल पिता का नाम: काशीराम गृह संख्या : 137 उम्र : 65 लिंग : पुरुष	327	NGU1977206	निर्वाचक का नाम : पुरवन्ता पति का नाम: तिजुलाल गृह संख्या : 137 उम्र : 61 लिंग : महिला
328	NGU0989228	निर्वाचक का नाम : नरेन्द्र पिता का नाम: तिजुलाल गृह संख्या : 137 उम्र : 31 लिंग : पुरुष	329	NGU1676402	निर्वाचक का नाम : आशा पटले पति का नाम: नरेन्द्र पटले गृह संख्या : 137 उम्र : 30 लिंग : महिला	330	NGU1658814	निर्वाचक का नाम : नत्थुलाल पिता का नाम: काशीराम गृह संख्या : 137/क उम्र : 61 लिंग : पुरुष

331	NGU1970813	निर्वाचक का नाम : उर्मिला पति का नाम: नत्थुलाल गृह संख्या : 137/क उम्र : 57 लिंग : महिला	332	NGU1658772	निर्वाचक का नाम : देवकन पति का नाम: सितकु गृह संख्या : 138 उम्र : 79 लिंग : महिला	333	NGU0806885	निर्वाचक का नाम : कृष्णकुमार बिसेन पति का नाम: सितकू गृह संख्या : 138 उम्र : 32 लिंग : पुरुष
334	NGU2450443	निर्वाचक का नाम : कृष्णा बिसेन पति का नाम: कृष्णकुमार बिसेन गृह संख्या : 138 उम्र : 29 लिंग : महिला	335	HSB4531232	निर्वाचक का नाम : दिनदयाल पिता का नाम: तिलकचंद गृह संख्या : 138/क उम्र : 57 लिंग : पुरुष	336	NGU1660042	निर्वाचक का नाम : रामबत्ता पति का नाम: दिनदयाल गृह संख्या : 138/क उम्र : 54 लिंग : महिला
337	HSB4532537	निर्वाचक का नाम : शिवदयाल पिता का नाम: तिलकचंद गृह संख्या : 138/क उम्र : 53 लिंग : पुरुष	338	HSB4531190	निर्वाचक का नाम : गीताबाई पति का नाम: शिवदयाल गृह संख्या : 138/क उम्र : 48 लिंग : महिला	339	HSB4531208	निर्वाचक का नाम : ईश्वरदयाल पिता का नाम: तिलकचंद गृह संख्या : 138/क उम्र : 44 लिंग : पुरुष
340	HSB4693552	निर्वाचक का नाम : सविताबाई पति का नाम: ईश्वरदयाल गृह संख्या : 138/क उम्र : 41 लिंग : महिला	341	NGU1172691	निर्वाचक का नाम : राकेश बिसेन पिता का नाम: दिनदयाल बिसेन गृह संख्या : 138/क उम्र : 29 लिंग : पुरुष	342	NGU2456432	निर्वाचक का नाम : मुकेश बिसेन पिता का नाम: शिवदयाल बिसेन गृह संख्या : 138/क उम्र : 24 लिंग : पुरुष
343	NGU2456531	निर्वाचक का नाम : लोकेश बिसेन पिता का नाम: शिवदयाल बिसेन गृह संख्या : 138/क उम्र : 22 लिंग : पुरुष	344	NGU2450427	निर्वाचक का नाम : निकेश बिसेन पिता का नाम: ईश्वरदयाल बिसेन गृह संख्या : 138/क उम्र : 20 लिंग : महिला	345	NGU0540500	निर्वाचक का नाम : कविता पति का नाम: रामदयाल गृह संख्या : 138ख उम्र : 42 लिंग : महिला
346	NGU0937557	निर्वाचक का नाम : शुशीला पति का नाम: श्यामकुमार गृह संख्या : 138ख उम्र : 39 लिंग : महिला	347	NGU1638865	निर्वाचक का नाम : भुरकन पति का नाम: धनलाल गृह संख्या : 138/ख उम्र : 74 लिंग : महिला	348	NGU1638873	निर्वाचक का नाम : रामदयाल पिता का नाम: धनलाल गृह संख्या : 138/ख उम्र : 47 लिंग : पुरुष
349	HSB4531745	निर्वाचक का नाम : श्यामकुमार पिता का नाम: धनलाल गृह संख्या : 138/ख उम्र : 45 लिंग : पुरुष	350	NGU1638899	निर्वाचक का नाम : नन्दलाल पिता का नाम: आत्माराम गृह संख्या : 139 उम्र : 74 लिंग : पुरुष	351	NGU1638907	निर्वाचक का नाम : बेनू बाई पति का नाम: नन्दलाल गृह संख्या : 139 उम्र : 70 लिंग : महिला
352	NGU0937565	निर्वाचक का नाम : सुशीला पति का नाम: हिरालाल गृह संख्या : 139 उम्र : 45 लिंग : महिला	353	NGU1664929	निर्वाचक का नाम : छमन पति का नाम: पाण्डुरंग गृह संख्या : 140 उम्र : 67 लिंग : महिला	354	HSB4693644	निर्वाचक का नाम : हौसलाल पिता का नाम: पाण्डुरंग गृह संख्या : 140 उम्र : 47 लिंग : पुरुष
355	HSB4693495	निर्वाचक का नाम : सायत्रा पति का नाम: हौसलाल गृह संख्या : 140 उम्र : 44 लिंग : महिला	356	NGU2109825	निर्वाचक का नाम : हेमराज पिता का नाम: मनीराम गृह संख्या : 141 उम्र : 57 लिंग : पुरुष	357	NGU0613950	निर्वाचक का नाम : कोमन पति का नाम: हेमराज गृह संख्या : 141 उम्र : 54 लिंग : महिला
358	NGU0937813	निर्वाचक का नाम : डुलेश्वरी पिता का नाम: चिन्धु गृह संख्या : 141 उम्र : 39 लिंग : महिला	359	NGU1486299	निर्वाचक का नाम : सुनील पटले पिता का नाम: हेमराज पटले गृह संख्या : 141 उम्र : 30 लिंग : पुरुष	360	NGU2546513	निर्वाचक का नाम : मिनेश्वरी पटले पति का नाम: सुनिल पटले गृह संख्या : 141 उम्र : 25 लिंग : महिला

361	NGU1970490	निर्वाचक का नाम : कौशल्या पति का नाम: शिवलाल गृह संख्या : 142 उम्र : 79 लिंग : महिला	362	NGU1664937	निर्वाचक का नाम : परसराम पिता का नाम: शिवलाल गृह संख्या : 142 उम्र : 56 लिंग : पुरुष	363	NGU1664960	निर्वाचक का नाम : जैवन्ता पति का नाम: परसराम गृह संख्या : 142 उम्र : 52 लिंग : महिला
364	NGU1658889	निर्वाचक का नाम : सहसराम पिता का नाम: शिवलाल गृह संख्या : 142 उम्र : 51 लिंग : पुरुष	365	NGU1638972	निर्वाचक का नाम : संपता बाई ठाकरे पति का नाम: सहसराम ठाकरे गृह संख्या : 142 उम्र : 48 लिंग : महिला	366	NGU0725416	निर्वाचक का नाम : कोमेंद्र पिता का नाम: परसराम गृह संख्या : 142 उम्र : 34 लिंग : पुरुष
367	NGU0846188	निर्वाचक का नाम : धर्मेन्द्र पिता का नाम: परसराम गृह संख्या : 142 उम्र : 32 लिंग : पुरुष	368	NGU1444827	निर्वाचक का नाम : थानेश्वरी ठाकरे पति का नाम: कोमेंद्र ठाकरे गृह संख्या : 142 उम्र : 31 लिंग : महिला	369	NGU2331338	निर्वाचक का नाम : अरविंद ठाकरे पिता का नाम: सहसराम ठाकरे गृह संख्या : 142 उम्र : 26 लिंग : पुरुष
370	NGU2365294	निर्वाचक का नाम : चंद्रहास ठाकरे पिता का नाम: सहसराम ठाकरे गृह संख्या : 142 उम्र : 24 लिंग : पुरुष	371	NGU2321701	निर्वाचक का नाम : उमाभारती ठाकरे पति का नाम: धर्मेन्द्र ठाकरे गृह संख्या : 142 उम्र : 22 लिंग : महिला	372	NGU1638956	निर्वाचक का नाम : गोण्डु पिता का नाम: रघुजी गृह संख्या : 143 उम्र : 52 लिंग : पुरुष
373	NGU2448330	निर्वाचक का नाम : रामबता राहांगडाले पिता का नाम: गोड्डुजी राहांगडाले गृह संख्या : 143 उम्र : 47 लिंग : महिला	374	NGU0613968	निर्वाचक का नाम : श्यामकला पति का नाम: गोण्डु गृह संख्या : 143 उम्र : 46 लिंग : महिला	375	NGU1377068	निर्वाचक का नाम : योगेश्वरी सिकारे पति का नाम: सक्षम सिकारे गृह संख्या : 143 उम्र : 33 लिंग : महिला
376	NGU1638949	निर्वाचक का नाम : मालहन पति का नाम: अन्तु गृह संख्या : 144 उम्र : 73 लिंग : महिला	377	NGU1970482	निर्वाचक का नाम : बिबन पति का नाम: अन्तु गृह संख्या : 144 उम्र : 71 लिंग : महिला	378	NGU1172725	निर्वाचक का नाम : श्यामप्रसाद ठाकरे पिता का नाम: मूलचंद ठाकरे गृह संख्या : 144 उम्र : 38 लिंग : पुरुष
379	NGU2489003	निर्वाचक का नाम : ललिता बाई ठाकरे पति का नाम: श्यामप्रसाद ठाकरे गृह संख्या : 144 उम्र : 38 लिंग : महिला	380	NGU2142016	निर्वाचक का नाम : लोकचन्द पिता का नाम: कारूलाल गृह संख्या : 145 उम्र : 52 लिंग : पुरुष	381	NGU1970474	निर्वाचक का नाम : जसवन्ता पति का नाम: लोकचन्द गृह संख्या : 145 उम्र : 48 लिंग : महिला
382	NGU1377076	निर्वाचक का नाम : भागचंद पारधी पिता का नाम: कारूलाल पारधी गृह संख्या : 145 उम्र : 45 लिंग : पुरुष	383	NGU2329902	निर्वाचक का नाम : दीप्ति पारधी पिता का नाम: लोकचंद पारधी गृह संख्या : 145 उम्र : 24 लिंग : महिला	384	NGU2523082	निर्वाचक का नाम : अक्षय कुमार पारधी पिता का नाम: लोकचंद पारधी गृह संख्या : 145 उम्र : 21 लिंग : पुरुष
385	NGU2525913	निर्वाचक का नाम : निकिता पारधी पिता का नाम: भागचंद पारधी गृह संख्या : 145 उम्र : 19 लिंग : महिला	386	NGU0725119	निर्वाचक का नाम : फत्तु लाल पिता का नाम: टुण्डी लाल गृह संख्या : 146 उम्र : 44 लिंग : पुरुष	387	NGU1034347	निर्वाचक का नाम : सुनिताबाई पति का नाम: शंकर गृह संख्या : 146 उम्र : 44 लिंग : महिला
388	NGU1718428	निर्वाचक का नाम : मीनाक्षी पारधी पति का नाम: भागचंद पारधी गृह संख्या : 146 उम्र : 26 लिंग : महिला	389	NGU2331767	निर्वाचक का नाम : तृप्ती पटले पिता का नाम: शंकर पटले गृह संख्या : 146 उम्र : 22 लिंग : महिला	390	NGU2010114	निर्वाचक का नाम : वच्छला पति का नाम: हुलकचन्द गृह संख्या : 146/क उम्र : 66 लिंग : महिला

391	NGU2089209	निर्वाचक का नाम : गीता पति का नाम: फुलीचन्द गृह संख्या : 148 उम्र : 66 लिंग : महिला	392	HSB4532966	निर्वाचक का नाम : महेश कुमार पिता का नाम: फुलीचन्द गृह संख्या : 148 उम्र : 42 लिंग : पुरुष	393	NGU1172865	निर्वाचक का नाम : सीमा पटले पति का नाम: महेश पटले गृह संख्या : 148 उम्र : 41 लिंग : महिला
394	NGU1172873	निर्वाचक का नाम : सुलोचना पटले पति का नाम: गोविन्द पटले गृह संख्या : 148 उम्र : 40 लिंग : महिला	395	HSB5514427	निर्वाचक का नाम : गोविन्द कुमार पिता का नाम: फुली चंद गृह संख्या : 148 उम्र : 39 लिंग : पुरुष	396	HSB5514138	निर्वाचक का नाम : मीरन पति का नाम: बकाराम गृह संख्या : 149 उम्र : 86 लिंग : महिला
397	NGU2109817	निर्वाचक का नाम : तिलक पिता का नाम: बकाराम गृह संख्या : 149 उम्र : 51 लिंग : पुरुष	398	NGU1638915	निर्वाचक का नाम : कान्ता पति का नाम: तिलक गृह संख्या : 149 उम्र : 49 लिंग : महिला	399	NGU1335421	निर्वाचक का नाम : राजु ठाकरे पिता का नाम: तिलक ठाकरे गृह संख्या : 149 उम्र : 29 लिंग : पुरुष
400	NGU2450641	निर्वाचक का नाम : तोमेश ठाकरे पिता का नाम: तिलकचंद ठाकरे गृह संख्या : 149 उम्र : 21 लिंग : पुरुष	401	NGU1658855	निर्वाचक का नाम : शान्ता पति का नाम: रवि गृह संख्या : 149/क उम्र : 65 लिंग : महिला	402	NGU1658871	निर्वाचक का नाम : रवि पिता का नाम: बकाराम गृह संख्या : 149/क उम्र : 68 लिंग : पुरुष
403	NGU2378750	निर्वाचक का नाम : शीला बाई पति का नाम: मेहतर गृह संख्या : 149/ख उम्र : 61 लिंग : महिला	404	NGU1172733	निर्वाचक का नाम : ब्रजबिहारी पंधराम पिता का नाम: पातीराम पंधराम गृह संख्या : 150 उम्र : 34 लिंग : पुरुष	405	NGU2009504	निर्वाचक का नाम : रामचन्द्र पिता का नाम: जगलाल गृह संख्या : 151 उम्र : 77 लिंग : पुरुष
406	NGU2012698	निर्वाचक का नाम : हिरकन बाई राहांगडाले पति का नाम: रामचन्द्र गृह संख्या : 151 उम्र : 74 लिंग : महिला	407	HSB4532602	निर्वाचक का नाम : कन्हैया लाल पिता का नाम: राम चन्द्र गृह संख्या : 151 उम्र : 40 लिंग : पुरुष	408	NGU0540526	निर्वाचक का नाम : कविता पति का नाम: कन्हैया गृह संख्या : 151 उम्र : 38 लिंग : महिला
409	NGU1658830	निर्वाचक का नाम : दुर्गाजी पिता का नाम: डुकरू गृह संख्या : 152 उम्र : 59 लिंग : पुरुष	410	NGU2142024	निर्वाचक का नाम : द्वारका पति का नाम: दुर्गाजी गृह संख्या : 152 उम्र : 54 लिंग : महिला	411	NGU1420934	निर्वाचक का नाम : जितेंद्र बघेले पिता का नाम: दुर्गा जी बघेले गृह संख्या : 152 उम्र : 34 लिंग : पुरुष
412	NGU0989236	निर्वाचक का नाम : प्रवीण पिता का नाम: दुर्गाजी गृह संख्या : 152 उम्र : 31 लिंग : पुरुष	413	NGU1420959	निर्वाचक का नाम : हेमलता बघेले पति का नाम: जितेंद्र बघेले गृह संख्या : 152 उम्र : 30 लिंग : महिला	414	NGU2365435	निर्वाचक का नाम : रानू बघेले पति का नाम: प्रवीण बघेले गृह संख्या : 152 उम्र : 24 लिंग : महिला
415	NGU2142008	निर्वाचक का नाम : गुणवन्ता पति का नाम: सुकचन्द्र गृह संख्या : 153 उम्र : 67 लिंग : महिला	416	HSB4693149	निर्वाचक का नाम : नीलमकुमार पिता का नाम: सुकचंद्र गृह संख्या : 153 उम्र : 45 लिंग : पुरुष	417	NGU2054443	निर्वाचक का नाम : गीता बघेले पति का नाम: शिलेंद्र बघेले गृह संख्या : 153 उम्र : 45 लिंग : महिला
418	HSB4531703	निर्वाचक का नाम : सिलेन्द्र पिता का नाम: सुकचन्द्र गृह संख्या : 153 उम्र : 42 लिंग : पुरुष	419	HSB4693123	निर्वाचक का नाम : नर्मदा बाई पति का नाम: नीलम कुमार गृह संख्या : 153 उम्र : 41 लिंग : महिला	420	NGU2450625	निर्वाचक का नाम : रोहित बघेले पिता का नाम: निलम बघेले गृह संख्या : 153 उम्र : 21 लिंग : पुरुष

421	NGU1664986	निर्वाचक का नाम : गणेशलाल पिता का नाम: लक्सीमन गृह संख्या : 154 उम्र : 74 लिंग : पुरुष	फोटो उपलब्ध	422	NGU1671460	निर्वाचक का नाम : अनुशया पति का नाम: गणेशलाल गृह संख्या : 154 उम्र : 71 लिंग : महिला	फोटो उपलब्ध	423	HSB4531943	निर्वाचक का नाम : संतोषकुमार पिता का नाम: गणेशलाल गृह संख्या : 154 उम्र : 46 लिंग : पुरुष	फोटो उपलब्ध
424	HSB4532941	निर्वाचक का नाम : भूमेश्वरी बाई पति का नाम: संतोष कुमार गृह संख्या : 154 उम्र : 44 लिंग : महिला	फोटो उपलब्ध	425	NGU0613984	निर्वाचक का नाम : तोमेश पिता का नाम: गणेश गृह संख्या : 154 उम्र : 37 लिंग : पुरुष	फोटो उपलब्ध	426	NGU1172840	निर्वाचक का नाम : पुस्तकला टेटे पति का नाम: तोपेश टेटे गृह संख्या : 154 उम्र : 33 लिंग : महिला	फोटो उपलब्ध
427	NGU0937599	निर्वाचक का नाम : सतानंद पिता का नाम: गणेश गृह संख्या : 154 उम्र : 32 लिंग : पुरुष	फोटो उपलब्ध	428	NGU2307031	निर्वाचक का नाम : वंदना टेटे पति का नाम: सतानंद टेटे गृह संख्या : 154 उम्र : 25 लिंग : महिला	फोटो उपलब्ध	429	NGU2536266	निर्वाचक का नाम : प्रभावती टेटे पिता का नाम: संतोष टेटे गृह संख्या : 154 उम्र : 19 लिंग : महिला	फोटो उपलब्ध
430	NGU1661123	निर्वाचक का नाम : चमनलाल पिता का नाम: मनीराम गृह संख्या : 155 उम्र : 72 लिंग : पुरुष	फोटो उपलब्ध	431	NGU1131820	निर्वाचक का नाम : प्रमिला उके पति का नाम: रामदास उके गृह संख्या : 155 उम्र : 49 लिंग : महिला	फोटो उपलब्ध	432	HSB4532933	निर्वाचक का नाम : मोतीलाल पिता का नाम: चमनलाल गृह संख्या : 155 उम्र : 42 लिंग : पुरुष	फोटो उपलब्ध
433	HSB4531885	निर्वाचक का नाम : रामेश्वरी बाई पति का नाम: मोती लाल गृह संख्या : 155 उम्र : 41 लिंग : महिला	फोटो उपलब्ध	434	NGU2456622	निर्वाचक का नाम : दिक्षा कोबडे पिता का नाम: मोतीलाल कोबडे गृह संख्या : 155 उम्र : 22 लिंग : महिला	फोटो उपलब्ध	435	HSB4531893	निर्वाचक का नाम : सागन बाई कोबडे पति का नाम: अरुण कोबडे गृह संख्या : 155/क उम्र : 55 लिंग : महिला	फोटो उपलब्ध
436	HSB4532628	निर्वाचक का नाम : अरुण कोबडे पिता का नाम: चमनलाल कोबडे गृह संख्या : 155/क उम्र : 53 लिंग : पुरुष	फोटो उपलब्ध	437	NGU2433878	निर्वाचक का नाम : मनिष कोबडे पिता का नाम: अरुण कोबडे गृह संख्या : 155/क उम्र : 23 लिंग : पुरुष	फोटो उपलब्ध	438	NGU2433951	निर्वाचक का नाम : हरुप कोबडे पिता का नाम: अरुण कोबडे गृह संख्या : 155/क उम्र : 22 लिंग : पुरुष	फोटो उपलब्ध
439	HSB4530580	निर्वाचक का नाम : चन्द्रकला पति का नाम: मोतीलाल गृह संख्या : 155/ख उम्र : 72 लिंग : महिला	फोटो उपलब्ध	440	NGU2009520	निर्वाचक का नाम : प्रभुदास पिता का नाम: भैयालाल गृह संख्या : 155/ख उम्र : 71 लिंग : पुरुष	फोटो उपलब्ध	441	NGU0937722	निर्वाचक का नाम : सुनीता पति का नाम: सरविंद गृह संख्या : 155/ख उम्र : 40 लिंग : महिला	फोटो उपलब्ध
442	HSB4693255	निर्वाचक का नाम : सरविंद पिता का नाम: प्रभुदास गृह संख्या : 155/ख उम्र : 39 लिंग : पुरुष	फोटो उपलब्ध	443	NGU0937615	निर्वाचक का नाम : सुनील पिता का नाम: रमेश गृह संख्या : 158/क उम्र : 34 लिंग : पुरुष	फोटो उपलब्ध	444	NGU0937607	निर्वाचक का नाम : मुकेश पिता का नाम: रमेश गृह संख्या : 158/क उम्र : 32 लिंग : पुरुष	फोटो उपलब्ध
445	NGU1638998	निर्वाचक का नाम : रमेश पिता का नाम: रामा गृह संख्या : 158/क उम्र : 60 लिंग : पुरुष	फोटो उपलब्ध	446	NGU1661131	निर्वाचक का नाम : मेहतरिन पति का नाम: रमेश गृह संख्या : 158/क उम्र : 57 लिंग : महिला	फोटो उपलब्ध	447	HSB4532677	निर्वाचक का नाम : सुरेश पिता का नाम: दामा गृह संख्या : 159 उम्र : 43 लिंग : पुरुष	फोटो उपलब्ध
448	HSB4774733	निर्वाचक का नाम : गीताबाई पति का नाम: सुरेश गृह संख्या : 159 उम्र : 40 लिंग : महिला	फोटो उपलब्ध	449	NGU1658988	निर्वाचक का नाम : ढोण्डुलाल पिता का नाम: रामा गृह संख्या : 159/ग उम्र : 48 लिंग : पुरुष	फोटो उपलब्ध	450	NGU1658970	निर्वाचक का नाम : सुगरता पति का नाम: ढोण्डुलाल गृह संख्या : 159/ग उम्र : 47 लिंग : महिला	फोटो उपलब्ध

451	NGU2332484	निर्वाचक का नाम : दीक्षा चौधरी पिता का नाम: ढोंडूलाल चौधरी गृह संख्या : 159/ग उम्र : 23 लिंग : महिला	452	NGU2440592	निर्वाचक का नाम : प्रदीप कुमार चौधरि अन्य: ढोंडूलाल चौधरि गृह संख्या : 159/ग उम्र : 21 लिंग : पुरुष	453	NGU0937623	निर्वाचक का नाम : जितेन्द्र पिता का नाम: ठानीराम गृह संख्या : 159क उम्र : 32 लिंग : पुरुष
454	NGU1660240	निर्वाचक का नाम : बयन पति का नाम: रामा गृह संख्या : 159/क उम्र : 77 लिंग : महिला	455	NGU2151967	निर्वाचक का नाम : ठानीराम चौधरी पिता का नाम: रामा चौधरी गृह संख्या : 159/क उम्र : 69 लिंग : पुरुष	456	NGU1172998	निर्वाचक का नाम : दिनेश चौधरी पिता का नाम: रामा गृह संख्या : 159/क उम्र : 51 लिंग : पुरुष
457	NGU1173004	निर्वाचक का नाम : धुरपता पति का नाम: दिनेश गृह संख्या : 159/क उम्र : 49 लिंग : महिला	458	NGU1131838	निर्वाचक का नाम : मनिषा चौधरी पति का नाम: महेन्द्र चौधरी गृह संख्या : 159/क उम्र : 34 लिंग : महिला	459	NGU1131846	निर्वाचक का नाम : महेन्द्र चौधरी पिता का नाम: ठानीराम चौधरी गृह संख्या : 159/क उम्र : 30 लिंग : पुरुष
460	NGU2332575	निर्वाचक का नाम : पारुल चौधरी पति का नाम: जितेंद्र चौधरी गृह संख्या : 159/क उम्र : 29 लिंग : महिला	461	NGU1660232	निर्वाचक का नाम : अशोक पिता का नाम: रामा गृह संख्या : 159/ख उम्र : 50 लिंग : पुरुष	462	NGU1660224	निर्वाचक का नाम : भागरता पति का नाम: अशोक गृह संख्या : 159/ख उम्र : 48 लिंग : महिला
463	NGU2433183	निर्वाचक का नाम : संदीप चौधरी पिता का नाम: अशोक चौधरी गृह संख्या : 159/ख उम्र : 23 लिंग : पुरुष	464	NGU2456671	निर्वाचक का नाम : शिक्षा चौधरी पिता का नाम: अशोक चौधरी गृह संख्या : 159/ख उम्र : 20 लिंग : महिला	465	NGU0614172	निर्वाचक का नाम : सुरेशसिंह पिता का नाम: राजाराम गृह संख्या : 160 उम्र : 62 लिंग : पुरुष
466	NGU2089191	निर्वाचक का नाम : चुरेन्द्र पिता का नाम: राजाराम गृह संख्या : 160 उम्र : 51 लिंग : पुरुष	467	NGU2089183	निर्वाचक का नाम : चांदसिंह पिता का नाम: राजाराम गृह संख्या : 160 उम्र : 49 लिंग : पुरुष	468	HSB4532644	निर्वाचक का नाम : रेवतन पति का नाम: चुरेद्र गृह संख्या : 160 उम्र : 48 लिंग : महिला
469	NGU1335439	निर्वाचक का नाम : डेलेश बघेले पिता का नाम: चुरेन्द्र बघेले गृह संख्या : 160 उम्र : 28 लिंग : पुरुष	470	NGU2486108	निर्वाचक का नाम : विजयंका बघेले पिता का नाम: चांदशी बघेले गृह संख्या : 160 उम्र : 26 लिंग : महिला	471	NGU1530302	निर्वाचक का नाम : अविनाश बघेले पिता का नाम: चुरेन्द्र बघेले गृह संख्या : १६० उम्र : 25 लिंग : पुरुष
472	NGU2487262	निर्वाचक का नाम : निशा बघेले पिता का नाम: चांदसिंह बघेले गृह संख्या : 160 उम्र : 23 लिंग : महिला	473	NGU1658962	निर्वाचक का नाम : सुखराम पिता का नाम: भीका गृह संख्या : 161 उम्र : 52 लिंग : पुरुष	474	NGU1639079	निर्वाचक का नाम : यशोदा पति का नाम: सुखराम गृह संख्या : 161 उम्र : 49 लिंग : महिला
475	NGU1868520	निर्वाचक का नाम : महेन्द्र पिता का नाम: सुखराम गृह संख्या : 161 उम्र : 28 लिंग : पुरुष	476	NGU2423663	निर्वाचक का नाम : सीमा ठाकरे पति का नाम: महेन्द्र ठाकरे गृह संख्या : 161 उम्र : 24 लिंग : महिला	477	NGU2009538	निर्वाचक का नाम : मोतन पति का नाम: गोमा गृह संख्या : 162 उम्र : 79 लिंग : महिला
478	NGU2089175	निर्वाचक का नाम : हरीलाल पिता का नाम: गोमा गृह संख्या : 162 उम्र : 47 लिंग : पुरुष	479	HSB4774782	निर्वाचक का नाम : निर्मला पति का नाम: हरीलाल गृह संख्या : 162 उम्र : 45 लिंग : महिला	480	NGU2458289	निर्वाचक का नाम : पंकज ठाकरे पिता का नाम: हरिलाल ठाकरे गृह संख्या : 162 उम्र : 20 लिंग : पुरुष

481 निर्वाचक का नाम : हीरालाल पिता का नाम: गोमा गृह संख्या : 162/क उम्र : 59 लिंग : पुरुष	NGU2009553 फोटो उपलब्ध	482 निर्वाचक का नाम : लीला पति का नाम: हीरालाल गृह संख्या : 162/क उम्र : 56 लिंग : महिला	NGU2010106 फोटो उपलब्ध	483 निर्वाचक का नाम : मोहन पिता का नाम: गोमा गृह संख्या : 162/ख उम्र : 55 लिंग : पुरुष	NGU1639087 फोटो उपलब्ध
484 निर्वाचक का नाम : कला पति का नाम: मोहन गृह संख्या : 162/ख उम्र : 49 लिंग : महिला	NGU2151959 फोटो उपलब्ध	485 निर्वाचक का नाम : राजेश ठाकरे पिता का नाम: मोहन ठाकरे गृह संख्या : 162/ख उम्र : 27 लिंग : पुरुष	NGU1335447 फोटो उपलब्ध	486 निर्वाचक का नाम : इसुलाल पिता का नाम: भाऊलाल गृह संख्या : 163 उम्र : 53 लिंग : पुरुष	NGU1639061 फोटो उपलब्ध
487 निर्वाचक का नाम : इन्दु पति का नाम: इसुलाल गृह संख्या : 163 उम्र : 51 लिंग : महिला	NGU1639053 फोटो उपलब्ध	488 निर्वाचक का नाम : देवीप्रसाद पिता का नाम: इसुलाल गृह संख्या : 163 उम्र : 34 लिंग : पुरुष	NGU0989251 फोटो उपलब्ध	489 निर्वाचक का नाम : वर्षा रहांगडाले पति का नाम: देवीप्रसाद रहांगडाले गृह संख्या : 163 उम्र : 29 लिंग : महिला	NGU2332351 फोटो उपलब्ध
490 निर्वाचक का नाम : चम्हारू पिता का नाम: चन्दु गृह संख्या : 163/क उम्र : 59 लिंग : पुरुष	NGU1639046 फोटो उपलब्ध	491 निर्वाचक का नाम : चित्रकला पति का नाम: चम्हारू गृह संख्या : 163/क उम्र : 56 लिंग : महिला	NGU1639038 फोटो उपलब्ध	492 निर्वाचक का नाम : अमरूता पति का नाम: अमृतलाल गृह संख्या : 163/क उम्र : 49 लिंग : महिला	NGU1639020 फोटो उपलब्ध
493 निर्वाचक का नाम : देवेन्द्र राहंगडाले पिता का नाम: अमरूद राहंगडाले गृह संख्या : 163/क उम्र : 33 लिंग : पुरुष	NGU1172600 फोटो उपलब्ध	494 निर्वाचक का नाम : रवींद्र पिता का नाम: अमरूद गृह संख्या : 163-K उम्र : 28 लिंग : पुरुष	NGU1676352 फोटो उपलब्ध	495 निर्वाचक का नाम : जागेश्वर पिता का नाम: दामाजी गृह संख्या : 165 उम्र : 74 लिंग : पुरुष	NGU1970805 फोटो उपलब्ध
496 निर्वाचक का नाम : खेमन पति का नाम: जागेश्वर गृह संख्या : 165 उम्र : 70 लिंग : महिला	NGU2089886 फोटो उपलब्ध	497 निर्वाचक का नाम : युवराज पिता का नाम: जागेश्वर गृह संख्या : 165 उम्र : 52 लिंग : पुरुष	NGU2089167 फोटो उपलब्ध	498 निर्वाचक का नाम : लक्ष्मी पति का नाम: युवराज गृह संख्या : 165 उम्र : 49 लिंग : महिला	NGU1970797 फोटो उपलब्ध
499 निर्वाचक का नाम : जितेन्द्र पिता का नाम: युवराज गृह संख्या : 165 उम्र : 31 लिंग : पुरुष	NGU1034677 फोटो उपलब्ध	500 निर्वाचक का नाम : बरखा टेटे पति का नाम: जितेन्द्र टेटे गृह संख्या : 165 उम्र : 26 लिंग : महिला	NGU2437192 फोटो उपलब्ध	501 निर्वाचक का नाम : जैशकुमार पिता का नाम: दीनाजी गृह संख्या : 165क उम्र : 31 लिंग : पुरुष	NGU0937664 फोटो उपलब्ध
502 निर्वाचक का नाम : दीना जी पिता का नाम: रामा जी गृह संख्या : 165/क उम्र : 64 लिंग : पुरुष	HSB4532891 फोटो उपलब्ध	503 निर्वाचक का नाम : रमन बाई पति का नाम: दिना जी गृह संख्या : 165/क उम्र : 60 लिंग : महिला	HSB4532883 फोटो उपलब्ध	504 निर्वाचक का नाम : इठोबा पिता का नाम: रामाजी गृह संख्या : 165/क उम्र : 54 लिंग : पुरुष	NGU1639012 फोटो उपलब्ध
505 निर्वाचक का नाम : येनु पति का नाम: इठोबा गृह संख्या : 165/क उम्र : 49 लिंग : महिला	NGU1658954 फोटो उपलब्ध	506 निर्वाचक का नाम : उर्फकला टेटे पति का नाम: जैस टेटे गृह संख्या : 165/क उम्र : 33 लिंग : महिला	NGU1335462 फोटो उपलब्ध	507 निर्वाचक का नाम : रीना टेटे पिता का नाम: इठोबा टेटे गृह संख्या : 165/क उम्र : 25 लिंग : महिला	NGU2428969 फोटो उपलब्ध
508 निर्वाचक का नाम : जागृति टेटे पिता का नाम: इठोबा टेटे गृह संख्या : 165/क उम्र : 21 लिंग : महिला	NGU2428910 फोटो उपलब्ध	509 निर्वाचक का नाम : कुंजीलाल पिता का नाम: झाडु गृह संख्या : 167 उम्र : 71 लिंग : पुरुष	NGU2151942 फोटो उपलब्ध	510 निर्वाचक का नाम : कमला पिता का नाम: कुंजीलाल गृह संख्या : 167 उम्र : 69 लिंग : पुरुष	NGU1971670 फोटो उपलब्ध

511	NGU0022905	निर्वाचक का नाम : नेतलाल पिता का नाम: कुंजीलाल गृह संख्या : 167 उम्र : 46 लिंग : पुरुष	512	NGU1470194	निर्वाचक का नाम : वन्दना पटले पति का नाम: नेतलाल पटले गृह संख्या : 167 उम्र : 43 लिंग : महिला	513	NGU0806893	निर्वाचक का नाम : रूपलाल पटले पिता का नाम: कुंजीलाल गृह संख्या : 167 उम्र : 35 लिंग : पुरुष
514	NGU1172618	निर्वाचक का नाम : किरन पटले पति का नाम: रूपलाल पटले गृह संख्या : 167 उम्र : 31 लिंग : महिला	515	NGU1971654	निर्वाचक का नाम : अनिता पति का नाम: कुवरलाल गृह संख्या : 170 उम्र : 49 लिंग : महिला	516	NGU2428845	निर्वाचक का नाम : रूपाली पटले पिता का नाम: कुंवरलाल पटले गृह संख्या : 170 उम्र : 21 लिंग : महिला
517	NGU2151934	निर्वाचक का नाम : किशोर कुमार पिता का नाम: यादोराव गृह संख्या : 171 उम्र : 48 लिंग : पुरुष	518	HSB4531562	निर्वाचक का नाम : पुरुषोत्तम पिता का नाम: नुतेलाल गृह संख्या : 171 उम्र : 45 लिंग : पुरुष	519	HSB4530937	निर्वाचक का नाम : ज्योति पति का नाम: किशोर गृह संख्या : 171 उम्र : 42 लिंग : महिला
520	HSB4801668	निर्वाचक का नाम : बन्ती पति का नाम: पुरुषोत्तम गृह संख्या : 171 उम्र : 42 लिंग : महिला	521	HSB4801676	निर्वाचक का नाम : तोमेश बघेले पिता का नाम: नुतेलाल बघेले गृह संख्या : 171 उम्र : 38 लिंग : पुरुष	522	NGU1335413	निर्वाचक का नाम : राजेश्वरी बघेले पति का नाम: तोमेश बघेले गृह संख्या : 171 उम्र : 36 लिंग : महिला
523	NGU2209898	निर्वाचक का नाम : प्रवीण बघेले पिता का नाम: किशोर बघेले गृह संख्या : १७१ उम्र : 23 लिंग : पुरुष	524	NGU2332567	निर्वाचक का नाम : द्रवीन बघेले पिता का नाम: किशोर कुमार बघेले गृह संख्या : 171 उम्र : 22 लिंग : पुरुष	525	NGU1237866	निर्वाचक का नाम : राशेदा खान पति का नाम: शकील खान गृह संख्या : 173 उम्र : 61 लिंग : महिला
526	NGU1237858	निर्वाचक का नाम : शकील खान पिता का नाम: वकील खान गृह संख्या : 173 उम्र : 60 लिंग : पुरुष	527	NGU0846147	निर्वाचक का नाम : जुनैद पिता का नाम: शकील अहमद गृह संख्या : 173 उम्र : 32 लिंग : पुरुष	528	NGU1109057	निर्वाचक का नाम : नवेद खान पिता का नाम: शकील अहमद खान गृह संख्या : 173 उम्र : 31 लिंग : पुरुष
529	NGU1172972	निर्वाचक का नाम : सिमरन खान पिता का नाम: सखील खान गृह संख्या : 173 उम्र : 30 लिंग : महिला	530	NGU1989078	निर्वाचक का नाम : जावेद खान पिता का नाम: शकिल खान गृह संख्या : 173 उम्र : 28 लिंग : पुरुष	531	NGU2529535	निर्वाचक का नाम : तहसीन खान पति का नाम: जुनैद खान गृह संख्या : 173 उम्र : 26 लिंग : महिला
532	NGU1658947	निर्वाचक का नाम : प्रकाशसिंह पिता का नाम: चन्दनसिंह गृह संख्या : 174 उम्र : 52 लिंग : पुरुष	533	NGU1237874	निर्वाचक का नाम : तुलसी परिहार पति का नाम: प्रकाशसिंह परिहार गृह संख्या : 174 उम्र : 50 लिंग : महिला	534	NGU2456408	निर्वाचक का नाम : राजेंद्र सिंह परिहार पिता का नाम: प्रकाश सिंह परिहार गृह संख्या : 174 उम्र : 22 लिंग : पुरुष
535	NGU2089134	निर्वाचक का नाम : रामेश्वर पिता का नाम: गेंदलाल गृह संख्या : 175 उम्र : 62 लिंग : पुरुष	536	HSB4530374	निर्वाचक का नाम : रामकली पति का नाम: रामेश्वर गृह संख्या : 175 उम्र : 57 लिंग : महिला	537	HSB4801684	निर्वाचक का नाम : लुकेश पिता का नाम: रामेश्वर गृह संख्या : 175 उम्र : 37 लिंग : पुरुष
538	NGU0614180	निर्वाचक का नाम : मिनेशकुमार पिता का नाम: रामेश्वर गृह संख्या : 175 उम्र : 37 लिंग : पुरुष	539	NGU0725424	निर्वाचक का नाम : रूपेंद्र लिमजे पिता का नाम: रामेश्वर लिमजे गृह संख्या : 175 उम्र : 34 लिंग : पुरुष	540	NGU0846154	निर्वाचक का नाम : दुर्गेन्द्र लिमजे पिता का नाम: रामेश्वर लिमजे गृह संख्या : 175 उम्र : 32 लिंग : पुरुष

541	NGU1444843	निर्वाचक का नाम : मोनालीनी लिमजे पति का नाम: लुकेश लिमजे गृह संख्या : 175 उम्र : 30 लिंग : महिला	542	NGU2322683	निर्वाचक का नाम : पूनम लिमजे पति का नाम: रुपेंद्र लिमजे गृह संख्या : 175 उम्र : 30 लिंग : महिला	543	NGU1109073	निर्वाचक का नाम : राजेंद्र लिमजे पिता का नाम: रामेश्वर गृह संख्या : 175 उम्र : 30 लिंग : पुरुष
544	NGU2368199	निर्वाचक का नाम : रक्षा मिनेश लिमजे पति का नाम: मिनेश लिमजे गृह संख्या : 175 उम्र : 28 लिंग : महिला	545	NGU1237841	निर्वाचक का नाम : इमला चौहान पति का नाम: भगवान सिंह चौहान गृह संख्या : 176 उम्र : 86 लिंग : महिला	546	NGU1658921	निर्वाचक का नाम : कुन्दा पति का नाम: प्रकाशसिंह गृह संख्या : 176 उम्र : 54 लिंग : महिला
547	NGU2450435	निर्वाचक का नाम : रविन्द्र सिंह पिता का नाम: प्रकाश सिंह गृह संख्या : 176 उम्र : 24 लिंग : पुरुष	548	NGU2010098	निर्वाचक का नाम : निलकंठ पिता का नाम: इन्दल गृह संख्या : 178/क उम्र : 57 लिंग : पुरुष	549	NGU2011682	निर्वाचक का नाम : रूपलता पति का नाम: निलकंठ गृह संख्या : 178/क उम्र : 54 लिंग : महिला
550	NGU1237882	निर्वाचक का नाम : चन्द्रकला मेश्राम पति का नाम: रवि मेश्राम गृह संख्या : 178/क उम्र : 40 लिंग : महिला	551	NGU1034693	निर्वाचक का नाम : रवि पिता का नाम: नीलकंठ गृह संख्या : 178/क उम्र : 35 लिंग : पुरुष	552	NGU1109081	निर्वाचक का नाम : आकाश कुमार मेश्राम पिता का नाम: नीलकण्ठ मेश्राम गृह संख्या : 178/क उम्र : 31 लिंग : पुरुष
553	NGU2544989	निर्वाचक का नाम : भूमिका मेश्राम पति का नाम: आकाश मेश्राम गृह संख्या : 178/क उम्र : 27 लिंग : महिला	554	NGU2089860	निर्वाचक का नाम : प्रल्हाद पिता का नाम: देवाजी गृह संख्या : 180 उम्र : 62 लिंग : पुरुष	555	NGU2012797	निर्वाचक का नाम : ठगन पति का नाम: प्रल्हाद गृह संख्या : 180 उम्र : 57 लिंग : महिला
556	NGU2012607	निर्वाचक का नाम : विनोद पिता का नाम: देवाजी गृह संख्या : 180 उम्र : 47 लिंग : पुरुष	557	NGU0846162	निर्वाचक का नाम : संजय मेश्राम पिता का नाम: प्रहलाद मेश्राम गृह संख्या : 180 उम्र : 36 लिंग : पुरुष	558	NGU1481720	निर्वाचक का नाम : माया मेश्राम पति का नाम: संजय मेश्राम गृह संख्या : 180 उम्र : 31 लिंग : महिला
559	NGU1282177	निर्वाचक का नाम : अजय मेश्राम पिता का नाम: प्रहलाद मेश्राम गृह संख्या : 180 उम्र : 28 लिंग : पुरुष	560	NGU2433399	निर्वाचक का नाम : अभय मेश्राम पिता का नाम: प्रहलाद मेश्राम गृह संख्या : 180 उम्र : 20 लिंग : पुरुष	561	NGU1660208	निर्वाचक का नाम : कशला पति का नाम: इन्दल गृह संख्या : 181/1 उम्र : 84 लिंग : महिला
562	NGU1660190	निर्वाचक का नाम : धनलाल पिता का नाम: इन्दल गृह संख्या : 181/2 उम्र : 48 लिंग : पुरुष	563	HSB4530887	निर्वाचक का नाम : साविता बाई पति का नाम: धनलाल गृह संख्या : 181/2 उम्र : 44 लिंग : महिला	564	NGU2440683	निर्वाचक का नाम : विशाल मेश्राम पिता का नाम: धनलाल मेश्राम गृह संख्या : 181/2 उम्र : 22 लिंग : पुरुष
565	NGU2360873	निर्वाचक का नाम : साक्षी मेश्राम पिता का नाम: धनलाल मेश्राम गृह संख्या : 181/2 उम्र : 21 लिंग : महिला	566	NGU1661115	निर्वाचक का नाम : राधेलाल पिता का नाम: इन्दल गृह संख्या : 181/3 उम्र : 63 लिंग : पुरुष	567	NGU1639145	निर्वाचक का नाम : कासन पति का नाम: राधेलाल गृह संख्या : 181/3 उम्र : 57 लिंग : महिला
568	NGU1172899	निर्वाचक का नाम : मंजुला मेश्राम पति का नाम: रोहित मेश्राम गृह संख्या : 181/3 उम्र : 37 लिंग : महिला	569	NGU1172857	निर्वाचक का नाम : रोहित मेश्राम पिता का नाम: राधेलाल मेश्राम गृह संख्या : 181/3 उम्र : 36 लिंग : पुरुष	570	NGU0937730	निर्वाचक का नाम : शुभम पिता का नाम: राधेलाल गृह संख्या : 181/3 उम्र : 31 लिंग : पुरुष

571	NGU2244887	निर्वाचक का नाम : रंजना मेश्राम पति का नाम: शुभम मेश्राम गृह संख्या : 181/3 उम्र : 28 लिंग : महिला	572	NGU1639137	निर्वाचक का नाम : श्यामलाल मेश्राम पिता का नाम: इन्दल गृह संख्या : 181/4 उम्र : 52 लिंग : पुरुष	573	NGU1639129	निर्वाचक का नाम : पारबता पति का नाम: श्यामलाल गृह संख्या : 181/4 उम्र : 49 लिंग : महिला
574	NGU1335512	निर्वाचक का नाम : जितेन्द्र मेश्राम पिता का नाम: श्यामलाल मेश्राम गृह संख्या : 181/4 उम्र : 27 लिंग : पुरुष	575	NGU2244903	निर्वाचक का नाम : ज्योति मेश्राम पति का नाम: जितेंद्र मेश्राम गृह संख्या : 181/4 उम्र : 22 लिंग : महिला	576	HSB4532990	निर्वाचक का नाम : अमरलाल पिता का नाम: इन्दल गृह संख्या : 181/5 उम्र : 53 लिंग : पुरुष
577	HSB4530911	निर्वाचक का नाम : आशाबाई पति का नाम: अमरलाल गृह संख्या : 181/5 उम्र : 51 लिंग : महिला	578	NGU1109099	निर्वाचक का नाम : इतेश मेश्राम पिता का नाम: अमरकंट मेश्राम गृह संख्या : 181/5 उम्र : 35 लिंग : पुरुष	579	HSB4532909	निर्वाचक का नाम : विनोद पिता का नाम: कौदू गृह संख्या : 182 उम्र : 42 लिंग : पुरुष
580	HSB4774840	निर्वाचक का नाम : बसन्ता बाई पति का नाम: विनोद गृह संख्या : 182 उम्र : 41 लिंग : महिला	581	NGU2450583	निर्वाचक का नाम : राहुल चौधरी पिता का नाम: विनोद चौधरी गृह संख्या : 182 उम्र : 20 लिंग : पुरुष	582	NGU1691435	निर्वाचक का नाम : विजयसिंह पिता का नाम: जयपालसिंह गृह संख्या : 183 उम्र : 69 लिंग : पुरुष
583	NGU1172907	निर्वाचक का नाम : रधीरसिंह परिहार पिता का नाम: जीहर सिंह परिहार गृह संख्या : 183 उम्र : 40 लिंग : पुरुष	584	NGU0793471	निर्वाचक का नाम : जगदीशसिंह पिता का नाम: विजयसिंह गृह संख्या : 183 उम्र : 37 लिंग : पुरुष	585	NGU2313617	निर्वाचक का नाम : स्नेहा परिहार पति का नाम: रंजीत गृह संख्या : 183 उम्र : 32 लिंग : महिला
586	NGU2332492	निर्वाचक का नाम : कोमल जगदीशसिंह परिहार पति का नाम: जगदीशसिंह परिहार गृह संख्या : 183 उम्र : 30 लिंग : महिला	587	NGU1639103	निर्वाचक का नाम : शम्भु पिता का नाम: तिलक गृह संख्या : 184 उम्र : 69 लिंग : पुरुष	588	NGU1639152	निर्वाचक का नाम : गजेन्द्रकुमार पिता का नाम: शम्भु गृह संख्या : 184 उम्र : 47 लिंग : पुरुष
589	HSB4530457	निर्वाचक का नाम : संगीता पति का नाम: गजेन्द्र गृह संख्या : 184 उम्र : 47 लिंग : महिला	590	HSB4530416	निर्वाचक का नाम : राकेश पिता का नाम: शम्भु गृह संख्या : 184 उम्र : 42 लिंग : पुरुष	591	HSB4530408	निर्वाचक का नाम : छायाबाई पति का नाम: राकेश गृह संख्या : 184 उम्र : 42 लिंग : महिला
592	NGU1172931	निर्वाचक का नाम : शुभम शिकारे पिता का नाम: गजेन्द्र शिकारे गृह संख्या : 184 उम्र : 29 लिंग : पुरुष	593	NGU2423606	निर्वाचक का नाम : ज्योति शिकारे पति का नाम: शुभम शिकारे गृह संख्या : 184 उम्र : 27 लिंग : महिला	594	NGU2458263	निर्वाचक का नाम : सुनिल शिकारे पिता का नाम: राकेश शिकारे गृह संख्या : 184 उम्र : 21 लिंग : पुरुष
595	NGU1660182	निर्वाचक का नाम : पिरमलाल पिता का नाम: पुडु गृह संख्या : 185 उम्र : 74 लिंग : पुरुष	596	NGU1661099	निर्वाचक का नाम : चरनलाल पिता का नाम: पुडु गृह संख्या : 185 उम्र : 64 लिंग : पुरुष	597	HSB4693719	निर्वाचक का नाम : सुखदेव पिता का नाम: पीरमलाल गृह संख्या : 185 उम्र : 45 लिंग : पुरुष
598	HSB4693578	निर्वाचक का नाम : रमूला बाई पति का नाम: सुख देव गृह संख्या : 185 उम्र : 42 लिंग : महिला	599	NGU0540534	निर्वाचक का नाम : वासुदेव पिता का नाम: प्रेमलाल गृह संख्या : 185 उम्र : 36 लिंग : पुरुष	600	NGU0937631	निर्वाचक का नाम : हीरावंती पति का नाम: वासुदेव गृह संख्या : 185 उम्र : 34 लिंग : महिला

601	NGU2462307	निर्वाचक का नाम : रजनी कोबडे पिता का नाम: सुखदेव कोबडे गृह संख्या : 185 उम्र : 21 लिंग : महिला	फोटो उपलब्ध	602	NGU1994474	निर्वाचक का नाम : शेखर मेश्राम पिता का नाम: अमरलाल मेश्राम गृह संख्या : 185/5 उम्र : 24 लिंग : पुरुष	फोटो उपलब्ध	603	NGU2089852	निर्वाचक का नाम : कान्ता पति का नाम: भरत गृह संख्या : 186 उम्र : 67 लिंग : महिला	फोटो उपलब्ध
604	NGU0989269	निर्वाचक का नाम : द्वारका पति का नाम: कोमेन्द्र गृह संख्या : 186 उम्र : 47 लिंग : महिला	फोटो उपलब्ध	605	NGU1109115	निर्वाचक का नाम : दिनदयाल सोनवाने पिता का नाम: भरतलाल सोनवाने गृह संख्या : 186 उम्र : 36 लिंग : पुरुष	फोटो उपलब्ध	606	NGU1529494	निर्वाचक का नाम : निराशा सोनवाने पति का नाम: दिनदयाल सोनवाने गृह संख्या : १८६ उम्र : 31 लिंग : महिला	फोटो उपलब्ध
607	NGU1335520	निर्वाचक का नाम : कुलदीप कोहरे पिता का नाम: कोमेन्द्र कोहरे गृह संख्या : 186 उम्र : 29 लिंग : पुरुष	फोटो उपलब्ध	608	NGU2331346	निर्वाचक का नाम : मीना कोहरे पति का नाम: कुलदीप कोहरे गृह संख्या : 186 उम्र : 27 लिंग : महिला	फोटो उपलब्ध	609	NGU1994490	निर्वाचक का नाम : रोहित कोहरे पिता का नाम: कोमेन्द्र कोहरे गृह संख्या : 186 उम्र : 24 लिंग : पुरुष	फोटो उपलब्ध
610	NGU1661081	निर्वाचक का नाम : सुरेश पिता का नाम: मोतीराम गृह संख्या : 187 उम्र : 57 लिंग : पुरुष	फोटो उपलब्ध	611	NGU1691427	निर्वाचक का नाम : किर्तन पति का नाम: सुरेश गृह संख्या : 187 उम्र : 54 लिंग : महिला	फोटो उपलब्ध	612	NGU2449999	निर्वाचक का नाम : प्रदीप सोनवाने पिता का नाम: सुरेश सोनवाने गृह संख्या : 187 उम्र : 20 लिंग : पुरुष	फोटो उपलब्ध
613	NGU1691419	निर्वाचक का नाम : भुरेलाल पिता का नाम: लक्ष्मण गृह संख्या : 188 उम्र : 66 लिंग : पुरुष	फोटो उपलब्ध	614	NGU1691468	निर्वाचक का नाम : छमन पति का नाम: भुरेलाल गृह संख्या : 188 उम्र : 63 लिंग : महिला	फोटो उपलब्ध	615	NGU0937920	निर्वाचक का नाम : संतोष पिता का नाम: भुरेलाल गृह संख्या : 188 उम्र : 40 लिंग : पुरुष	फोटो उपलब्ध
616	NGU0937938	निर्वाचक का नाम : सुनीता पति का नाम: संतोष गृह संख्या : 188 उम्र : 35 लिंग : महिला	फोटो उपलब्ध	617	NGU1661073	निर्वाचक का नाम : गोरेलाल पिता का नाम: लक्ष्मण गृह संख्या : 188/क उम्र : 63 लिंग : पुरुष	फोटो उपलब्ध	618	NGU1661065	निर्वाचक का नाम : अमरूता पति का नाम: गोरेलाल गृह संख्या : 188/क उम्र : 59 लिंग : महिला	फोटो उपलब्ध
619	NGU1676212	निर्वाचक का नाम : राजकुमार पिता का नाम: गोरेलाल गृह संख्या : 188-K उम्र : 29 लिंग : पुरुष	फोटो उपलब्ध	620	NGU2539377	निर्वाचक का नाम : आरती सोनवाने पति का नाम: राजकुमार सोनवाने गृह संख्या : 188-के उम्र : 23 लिंग : महिला	फोटो उपलब्ध	621	NGU2449213	निर्वाचक का नाम : संजय सोनवाने पिता का नाम: गोरेलाल सोनवाने गृह संख्या : 188/क उम्र : 22 लिंग : पुरुष	फोटो उपलब्ध
622	NGU2009512	निर्वाचक का नाम : कारण बाई पंधराम पति का नाम: जालम गृह संख्या : 189 उम्र : 76 लिंग : महिला	फोटो उपलब्ध	623	NGU1070937	निर्वाचक का नाम : पतिराम पंधराम पिता का नाम: जालम गृह संख्या : 189 उम्र : 61 लिंग : पुरुष	फोटो उपलब्ध	624	NGU1070929	निर्वाचक का नाम : गुणवंता पंधराम पति का नाम: पतिराम गृह संख्या : 189 उम्र : 57 लिंग : महिला	फोटो उपलब्ध
625	HSB5514468	निर्वाचक का नाम : चमारू सोनवाने पिता का नाम: फेकन गृह संख्या : 189 उम्र : 44 लिंग : पुरुष	फोटो उपलब्ध	626	NGU0989277	निर्वाचक का नाम : अनिता सोनवाने पति का नाम: चमारू सोनवाने गृह संख्या : 189 उम्र : 40 लिंग : महिला	फोटो उपलब्ध	627	NGU2224236	निर्वाचक का नाम : भुमेश्वर पंधराम पिता का नाम: पतिराम गृह संख्या : 189 उम्र : 29 लिंग : पुरुष	फोटो उपलब्ध
628	NGU1688563	निर्वाचक का नाम : कन्हैयालाल पिता का नाम: जियालाल गृह संख्या : 192 उम्र : 65 लिंग : पुरुष	फोटो उपलब्ध	629	NGU1658996	निर्वाचक का नाम : कान्ता पति का नाम: कन्हैयालाल गृह संख्या : 192 उम्र : 57 लिंग : महिला	फोटो उपलब्ध	630	HSB4801700	निर्वाचक का नाम : विलेश पिता का नाम: कन्हैया गृह संख्या : 192 उम्र : 38 लिंग : पुरुष	फोटो उपलब्ध

631	NGU2441004	निर्वाचक का नाम : तुलसी राजत पति का नाम: विलेश राजत गृह संख्या : 192 उम्र : 36 लिंग : महिला	फोटो उपलब्ध	632	NGU2448389	निर्वाचक का नाम : सचिन राजत पिता का नाम: कन्हैयालाल राजत गृह संख्या : 192 उम्र : 29 लिंग : पुरुष	फोटो उपलब्ध	633	NGU2358117	निर्वाचक का नाम : प्रीति राजत पति का नाम: सचिन राजत गृह संख्या : 192 उम्र : 23 लिंग : महिला	फोटो उपलब्ध
634	NGU1302249	निर्वाचक का नाम : काफीलाल चौधरी पिता का नाम: भदरू चौधरी गृह संख्या : 194 उम्र : 53 लिंग : पुरुष	फोटो उपलब्ध	635	NGU1659002	निर्वाचक का नाम : सविता पति का नाम: काफीलाल गृह संख्या : 194 उम्र : 49 लिंग : महिला	फोटो उपलब्ध	636	NGU1659010	निर्वाचक का नाम : झाडुलाल पिता का नाम: दादु गृह संख्या : 194/क उम्र : 73 लिंग : पुरुष	फोटो उपलब्ध
637	NGU0937649	निर्वाचक का नाम : धनुबाई चौधरी पति का नाम: झाडुलाल गृह संख्या : 194/क उम्र : 47 लिंग : महिला	फोटो उपलब्ध	638	HSB4801718	निर्वाचक का नाम : राम प्रसाद पिता का नाम: दशरथ गृह संख्या : 195 उम्र : 38 लिंग : पुरुष	फोटो उपलब्ध	639	NGU1335538	निर्वाचक का नाम : रामकला चौधरी पति का नाम: रामप्रसाद चौधरी गृह संख्या : 195 उम्र : 36 लिंग : महिला	फोटो उपलब्ध
640	NGU1659028	निर्वाचक का नाम : पुरनलाल पिता का नाम: जियालाल गृह संख्या : 196 उम्र : 59 लिंग : पुरुष	फोटो उपलब्ध	641	HSB4531786	निर्वाचक का नाम : शिशुपाल पिता का नाम: पुरन लाल गृह संख्या : 196 उम्र : 40 लिंग : पुरुष	फोटो उपलब्ध	642	NGU0937946	निर्वाचक का नाम : सिन्धु पति का नाम: शिशुपाल गृह संख्या : 196 उम्र : 32 लिंग : महिला	फोटो उपलब्ध
643	NGU2151926	निर्वाचक का नाम : निर्मला पति का नाम: लखनलाल गृह संख्या : 200 उम्र : 78 लिंग : महिला	फोटो उपलब्ध	644	NGU2151918	निर्वाचक का नाम : चन्द्रप्रभा पति का नाम: दादुराम गृह संख्या : 200 उम्र : 77 लिंग : महिला	फोटो उपलब्ध	645	NGU2152114	निर्वाचक का नाम : सोहेन्द्र पिता का नाम: लखनलाल गृह संख्या : 200 उम्र : 51 लिंग : पुरुष	फोटो उपलब्ध
646	NGU2151835	निर्वाचक का नाम : ठानेन्द्र पिता का नाम: लखनलाल गृह संख्या : 200 उम्र : 51 लिंग : पुरुष	फोटो उपलब्ध	647	NGU0937953	निर्वाचक का नाम : ममता पति का नाम: सोहेन्द्र गृह संख्या : 200 उम्र : 41 लिंग : महिला	फोटो उपलब्ध	648	HSB5514260	निर्वाचक का नाम : प्रिया पति का नाम: ठानेन्द्र गृह संख्या : 200 उम्र : 39 लिंग : महिला	फोटो उपलब्ध
649	NGU2151850	निर्वाचक का नाम : रेमन पति का नाम: ढोण्डुलाल गृह संख्या : 200/क उम्र : 71 लिंग : महिला	फोटो उपलब्ध	650	NGU2109734	निर्वाचक का नाम : विरेन्द्र पिता का नाम: ढोण्डुलाल गृह संख्या : 200/क उम्र : 52 लिंग : पुरुष	फोटो उपलब्ध	651	NGU2011674	निर्वाचक का नाम : सुरेन्द्र पिता का नाम: ढोण्डुलाल गृह संख्या : 200/क उम्र : 50 लिंग : पुरुष	फोटो उपलब्ध
652	NGU0013441	निर्वाचक का नाम : दुर्गा पति का नाम: विरेन्द्र गृह संख्या : 200/क उम्र : 42 लिंग : महिला	फोटो उपलब्ध	653	NGU1172949	निर्वाचक का नाम : गीता टेम्भरे पति का नाम: सुरेन्द्र टेम्भरे गृह संख्या : 200/क उम्र : 36 लिंग : महिला	फोटो उपलब्ध	654	HSB4533022	निर्वाचक का नाम : संजय टेम्भरे पिता का नाम: जितेंद्र टेम्भरे गृह संख्या : 201 उम्र : 44 लिंग : पुरुष	फोटो उपलब्ध
655	GQR0038794	निर्वाचक का नाम : शालिनी टेम्भरे पति का नाम: संजय टेम्भरे गृह संख्या : 201 उम्र : 43 लिंग : महिला	फोटो उपलब्ध	656	NGU1994540	निर्वाचक का नाम : अनिता टेम्भरे पति का नाम: विलास कुमार टेम्भरे गृह संख्या : 201 उम्र : 36 लिंग : महिला	फोटो उपलब्ध	657	NGU2542678	निर्वाचक का नाम : लीला कोबडे पति का नाम: मनीष कोबडे गृह संख्या : 201 उम्र : 25 लिंग : महिला	फोटो उपलब्ध
658	NGU2109726	निर्वाचक का नाम : मोहेश्वर पिता का नाम: देवनलाल गृह संख्या : 201/क उम्र : 62 लिंग : पुरुष	फोटो उपलब्ध	659	NGU1639202	निर्वाचक का नाम : भुमेश्वरी पति का नाम: मोहेश्वर गृह संख्या : 201/क उम्र : 57 लिंग : महिला	फोटो उपलब्ध	660	NGU1172956	निर्वाचक का नाम : विलास कुमार टेम्भरे पिता का नाम: मोहेश्वर टेम्भरे गृह संख्या : 201/क उम्र : 40 लिंग : पुरुष	फोटो उपलब्ध

661	NGU1710789	निर्वाचक का नाम : महेश पिता का नाम: गेन्दलाल गृह संख्या : 202 उम्र : 51 लिंग : पुरुष	662	NGU2109718	निर्वाचक का नाम : अनिताबाई पति का नाम: महेश गृह संख्या : 202 उम्र : 48 लिंग : महिला	663	NGU2151876	निर्वाचक का नाम : सारजा पाटील पति का नाम: प्रभुदास पाटील गृह संख्या : 205 उम्र : 71 लिंग : महिला
664	NGU2109700	निर्वाचक का नाम : महेन्द्र पिता का नाम: प्रभुदास गृह संख्या : 205 उम्र : 48 लिंग : पुरुष	665	NGU1486265	निर्वाचक का नाम : जितेन्द्र पाटिल पिता का नाम: प्रभुदास पाटिल गृह संख्या : 205 उम्र : 45 लिंग : पुरुष	666	NGU1479948	निर्वाचक का नाम : सुषमा पाटिल पति का नाम: जितेन्द्र पाटिल गृह संख्या : 205 उम्र : 38 लिंग : महिला
667	NGU1659036	निर्वाचक का नाम : इसुनाथ पिता का नाम: नारायण गृह संख्या : 206 उम्र : 61 लिंग : पुरुष	668	NGU1639194	निर्वाचक का नाम : साधना पति का नाम: इसुनाथ गृह संख्या : 206 उम्र : 59 लिंग : महिला	669	NGU1639186	निर्वाचक का नाम : दिलीप पिता का नाम: नारायण गृह संख्या : 206 उम्र : 51 लिंग : पुरुष
670	NGU1659044	निर्वाचक का नाम : छमन पति का नाम: दिलीप गृह संख्या : 206 उम्र : 49 लिंग : महिला	671	NGU2449627	निर्वाचक का नाम : राहुल भालाधरे पिता का नाम: विश्वनाथ भालाधरे गृह संख्या : 206 उम्र : 20 लिंग : पुरुष	672	HSB4801809	निर्वाचक का नाम : राजू पिता का नाम: देवन लाल गृह संख्या : 207 उम्र : 44 लिंग : पुरुष
673	HSB4801791	निर्वाचक का नाम : संगीता पति का नाम: राजू गृह संख्या : 207 उम्र : 39 लिंग : महिला	674	NGU2530616	निर्वाचक का नाम : साक्षी भालाधरे पिता का नाम: राजू भालाधरे गृह संख्या : 207 उम्र : 19 लिंग : महिला	675	NGU1659051	निर्वाचक का नाम : तारा बाई भालाधरे पति का नाम: मारुति भालाधरे गृह संख्या : 207/क उम्र : 70 लिंग : महिला
676	HSB4801742	निर्वाचक का नाम : रंजीता पति का नाम: मिनेश गृह संख्या : 207 क उम्र : 38 लिंग : महिला	677	NGU1639160	निर्वाचक का नाम : मारोती पिता का नाम: उरकुड गृह संख्या : 207/क उम्र : 64 लिंग : पुरुष	678	NGU1659069	निर्वाचक का नाम : शान्ता पति का नाम: अर्जुन गृह संख्या : 207/ख उम्र : 56 लिंग : महिला
679	HSB5514054	निर्वाचक का नाम : सैलू कुमार पिता का नाम: अर्जुन गृह संख्या : 207/ख उम्र : 40 लिंग : पुरुष	680	HSB5514062	निर्वाचक का नाम : करुणा पति का नाम: शैलू गृह संख्या : 207 ख उम्र : 37 लिंग : महिला	681	NGU1659077	निर्वाचक का नाम : बलीराम पिता का नाम: उरकुड गृह संख्या : 208 उम्र : 67 लिंग : पुरुष
682	NGU1659085	निर्वाचक का नाम : अरुणा बाई भालाधरे पति का नाम: बलीराम गृह संख्या : 208 उम्र : 64 लिंग : महिला	683	NGU0989285	निर्वाचक का नाम : प्रतिमा पति का नाम: प्रमेश गृह संख्या : 208 उम्र : 41 लिंग : महिला	684	HSB4774493	निर्वाचक का नाम : उमेश कुमार पिता का नाम: बलीराम गृह संख्या : 208 उम्र : 40 लिंग : पुरुष
685	NGU0540559	निर्वाचक का नाम : सरिता भालाधरे पति का नाम: उमेश भालाधरे गृह संख्या : 208 उम्र : 40 लिंग : महिला	686	HSB5514047	निर्वाचक का नाम : प्रमेश पिता का नाम: बलीराम गृह संख्या : 208 उम्र : 38 लिंग : पुरुष	687	NGU0002600	निर्वाचक का नाम : कैलाश पिता का नाम: बलीराम गृह संख्या : 208 उम्र : 37 लिंग : पुरुष
688	HSB0660431	निर्वाचक का नाम : शान्ता पति का नाम: अमरुत गृह संख्या : 209 उम्र : 66 लिंग : महिला	689	NGU0989319	निर्वाचक का नाम : अर्चना पति का नाम: नीलम गृह संख्या : 209 उम्र : 38 लिंग : महिला	690	NGU0989301	निर्वाचक का नाम : नीलम पिता का नाम: अमृत गृह संख्या : 209 उम्र : 34 लिंग : पुरुष

691	NGU1661107	निर्वाचक का नाम : राजकुमार पिता का नाम: पाण्डुरंग गृह संख्या : 210 उम्र : 51 लिंग : पुरुष	692	HSB4530549	निर्वाचक का नाम : अनुशया पिता का नाम: राजकुमार गृह संख्या : 210 उम्र : 51 लिंग : महिला	693	NGU1661057	निर्वाचक का नाम : रमेश पिता का नाम: पाण्डुरंग गृह संख्या : 210/क उम्र : 54 लिंग : पुरुष
694	NGU1671452	निर्वाचक का नाम : सविता पति का नाम: रमेश गृह संख्या : 210/क उम्र : 51 लिंग : महिला	695	NGU1691781	निर्वाचक का नाम : दुर्गेश कामडे पिता का नाम: रमेश कामडे गृह संख्या : 210-K उम्र : 26 लिंग : पुरुष	696	NGU2458347	निर्वाचक का नाम : लालू कामडे पिता का नाम: रमेश कामडे गृह संख्या : 210/क उम्र : 22 लिंग : पुरुष
697	NGU1988997	निर्वाचक का नाम : राज कांमडे पिता का नाम: अशोक कांमडे गृह संख्या : 210ख उम्र : 24 लिंग : पुरुष	698	HSB4532974	निर्वाचक का नाम : अशोक पिता का नाम: मोहन गृह संख्या : 210/ख उम्र : 49 लिंग : पुरुष	699	NGU2329803	निर्वाचक का नाम : रागिनी कामडे पति का नाम: राजकुमार कामडे गृह संख्या : 210/ख उम्र : 23 लिंग : महिला
700	NGU2089126	निर्वाचक का नाम : बारूला पति का नाम: बबनदास गृह संख्या : 211 उम्र : 72 लिंग : महिला	701	NGU1639301	निर्वाचक का नाम : ओमकार पिता का नाम: बबनदास गृह संख्या : 211 उम्र : 52 लिंग : पुरुष	702	NGU1639327	निर्वाचक का नाम : भुमेश्वरी पति का नाम: ओमकार गृह संख्या : 211 उम्र : 50 लिंग : महिला
703	NGU2089845	निर्वाचक का नाम : टेकेश्वरी पति का नाम: रवि गृह संख्या : 211 उम्र : 47 लिंग : महिला	704	NGU1172667	निर्वाचक का नाम : धरमचंद सोनवाने पिता का नाम: बबन दास सोनवाने गृह संख्या : 211 उम्र : 37 लिंग : पुरुष	705	NGU1172675	निर्वाचक का नाम : गीता बाई सोनवाने पति का नाम: धरमचंद सोनवाने गृह संख्या : 211 उम्र : 33 लिंग : महिला
706	NGU1172683	निर्वाचक का नाम : उमेश सोनवाने पिता का नाम: ओमकार सोनवाने गृह संख्या : 211 उम्र : 29 लिंग : पुरुष	707	NGU1442714	निर्वाचक का नाम : पंचेश्वर सोनवाने पिता का नाम: ओमकार सोनवाने गृह संख्या : 211 उम्र : 27 लिंग : पुरुष	708	NGU2331395	निर्वाचक का नाम : अनिता सोनवाने पति का नाम: उमेश सोनवाने गृह संख्या : 211 उम्र : 27 लिंग : महिला
709	NGU2452076	निर्वाचक का नाम : आनन्द सोनवाने पिता का नाम: रवि सोनवाने गृह संख्या : 211 उम्र : 25 लिंग : पुरुष	710	NGU2433621	निर्वाचक का नाम : दुर्गेश्वरी सोनवाने पति का नाम: पंचेश्वर सोनवाने गृह संख्या : 211 उम्र : 24 लिंग : महिला	711	NGU1639277	निर्वाचक का नाम : भगवान पिता का नाम: मनीराम गृह संख्या : 212 उम्र : 59 लिंग : पुरुष
712	NGU1639269	निर्वाचक का नाम : शान्ता पति का नाम: भगवान गृह संख्या : 212 उम्र : 54 लिंग : महिला	713	HSB4774584	निर्वाचक का नाम : मुकेश पिता का नाम: घनश्याम गृह संख्या : 213 उम्र : 37 लिंग : पुरुष	714	NGU1554666	निर्वाचक का नाम : शालू वाहाने पति का नाम: मुकेश वाहाने गृह संख्या : 213 उम्र : 34 लिंग : महिला
715	NGU0614198	निर्वाचक का नाम : कविता पति का नाम: अजय गृह संख्या : 215 उम्र : 52 लिंग : महिला	716	NGU1172709	निर्वाचक का नाम : वीणा वाहने पति का नाम: अनिल वाहने गृह संख्या : 215 उम्र : 49 लिंग : महिला	717	NGU1034859	निर्वाचक का नाम : अफसाना खान पति का नाम: पंकज कुमार वाहने गृह संख्या : 215 उम्र : 42 लिंग : महिला
718	HSB4801759	निर्वाचक का नाम : पंकज कुमार वाहने पिता का नाम: राधेश्याम वाहने गृह संख्या : 215 उम्र : 41 लिंग : पुरुष	719	NGU2423283	निर्वाचक का नाम : सत्यम वाहने पिता का नाम: अनिल वाहने गृह संख्या : 215 उम्र : 22 लिंग : पुरुष	720	NGU1237890	निर्वाचक का नाम : प्रकाश भालाधारे पिता का नाम: भैयालाल भालाधारे गृह संख्या : 216 उम्र : 61 लिंग : पुरुष

721 निर्वाचक का नाम : कला पति का नाम: जियालाल गृह संख्या : 216/क उम्र : 76 लिंग : महिला	NGU1671478 फोटो उपलब्ध	722 निर्वाचक का नाम : महेन्द्र पिता का नाम: जियालाल गृह संख्या : 216/क उम्र : 49 लिंग : पुरुष	NGU1710599 फोटो उपलब्ध	723 निर्वाचक का नाम : सीमा बाई पति का नाम: महेन्द्र गृह संख्या : 216/क उम्र : 43 लिंग : महिला	NGU0013458 फोटो उपलब्ध
724 निर्वाचक का नाम : पायल भालाधरे पिता का नाम: महेन्द्र भालाधरे गृह संख्या : 216/क उम्र : 20 लिंग : महिला	NGU2450633 फोटो उपलब्ध	725 निर्वाचक का नाम : सुरज पिता का नाम: टिकाराम गृह संख्या : 216/ख उम्र : 76 लिंग : पुरुष	NGU1660323 फोटो उपलब्ध	726 निर्वाचक का नाम : मीरा पति का नाम: सुरज गृह संख्या : 216/ख उम्र : 72 लिंग : महिला	NGU1660299 फोटो उपलब्ध
727 निर्वाचक का नाम : सुरेश भालाधरे पिता का नाम: तुकाराम भालाधरे गृह संख्या : 218 उम्र : 58 लिंग : पुरुष	NGU0793406 फोटो उपलब्ध	728 निर्वाचक का नाम : अमित पिता का नाम: सुरेश गृह संख्या : 218 उम्र : 37 लिंग : पुरुष	HSB4801767 फोटो उपलब्ध	729 निर्वाचक का नाम : माधुरी पति का नाम: अमित गृह संख्या : 218 उम्र : 34 लिंग : महिला	NGU1034727 फोटो उपलब्ध
730 निर्वाचक का नाम : मनोरमाबाई पति का नाम: देवेन्द्र गृह संख्या : 218/क उम्र : 47 लिंग : महिला	HSB4531430 फोटो उपलब्ध	731 निर्वाचक का नाम : विशाल गनवीर पिता का नाम: देवेन्द्र गनवीर गृह संख्या : 218/क उम्र : 24 लिंग : पुरुष	NGU2332542 फोटो उपलब्ध	732 निर्वाचक का नाम : गौरव भालाधरे पिता का नाम: योगराज भालाधरे गृह संख्या : 218/क उम्र : 19 लिंग : पुरुष	NGU2544971 फोटो उपलब्ध
733 निर्वाचक का नाम : रेती पति का नाम: बुध्दु गृह संख्या : 220 उम्र : 60 लिंग : महिला	NGU1639384 फोटो उपलब्ध	734 निर्वाचक का नाम : शशिकला कावरे पिता का नाम: बुध्दु कावरे गृह संख्या : 220 उम्र : 36 लिंग : महिला	NGU2544849 फोटो उपलब्ध	735 निर्वाचक का नाम : हिटरल कावरे पिता का नाम: बुधराम कावरे गृह संख्या : 220 उम्र : 29 लिंग : पुरुष	NGU1172626 फोटो उपलब्ध
736 निर्वाचक का नाम : दूमनलाल बिसेन पिता का नाम: परसराम बिसेन गृह संख्या : 222 उम्र : 58 लिंग : पुरुष	NGU2483840 फोटो उपलब्ध	737 निर्वाचक का नाम : रामप्रसाद पिता का नाम: तिलकदास गृह संख्या : 222 उम्र : 56 लिंग : पुरुष	NGU1639376 फोटो उपलब्ध	738 निर्वाचक का नाम : दुर्गा पति का नाम: रामप्रसाद गृह संख्या : 222 उम्र : 51 लिंग : महिला	NGU1724939 फोटो उपलब्ध
739 निर्वाचक का नाम : राजेश पिता का नाम: राम प्रसाद गृह संख्या : 222 उम्र : 35 लिंग : पुरुष	NGU0725432 फोटो उपलब्ध	740 निर्वाचक का नाम : हेमेश हेडाऊ पिता का नाम: रामप्रसाद हेडाऊ गृह संख्या : 222 उम्र : 31 लिंग : पुरुष	NGU1131861 फोटो उपलब्ध	741 निर्वाचक का नाम : आशा हेडाऊ पति का नाम: राजेश हेडाऊ गृह संख्या : 222 उम्र : 31 लिंग : महिला	NGU1483007 फोटो उपलब्ध
742 निर्वाचक का नाम : प्रियंका हेडाऊ पति का नाम: हेमेश हेडाऊ गृह संख्या : 222 उम्र : 24 लिंग : महिला	NGU2529717 फोटो उपलब्ध	743 निर्वाचक का नाम : अक्षय कुमार लिमजे पिता का नाम: तुलसीदास लिमजे गृह संख्या : 223/क उम्र : 23 लिंग : पुरुष	NGU2428795 फोटो उपलब्ध	744 निर्वाचक का नाम : पारबता पति का नाम: चुड़नसाव गृह संख्या : 224 उम्र : 74 लिंग : महिला	NGU1639350 फोटो उपलब्ध
745 निर्वाचक का नाम : बस्ताराम पिता का नाम: महेताब गृह संख्या : 224 उम्र : 48 लिंग : पुरुष	NGU1034735 फोटो उपलब्ध	746 निर्वाचक का नाम : ज्योति पति का नाम: बस्ताराम गृह संख्या : 224 उम्र : 40 लिंग : महिला	NGU1034743 फोटो उपलब्ध	747 निर्वाचक का नाम : सीमा बाई पति का नाम: सुरेश गृह संख्या : 225 उम्र : 44 लिंग : महिला	NGU1058361 फोटो उपलब्ध
748 निर्वाचक का नाम : इमला पति का नाम: जयकिसन गृह संख्या : 226 उम्र : 69 लिंग : महिला	NGU1639392 फोटो उपलब्ध	749 निर्वाचक का नाम : हेमराज पिता का नाम: जयकिसन गृह संख्या : 226 उम्र : 50 लिंग : पुरुष	NGU1671445 फोटो उपलब्ध	750 निर्वाचक का नाम : लक्ष्मी बाई पति का नाम: हेम राज गृह संख्या : 226 उम्र : 45 लिंग : महिला	NGU0013466 फोटो उपलब्ध

751	HSB4532875	निर्वाचक का नाम : मेघराज पिता का नाम: जयकिशन गृह संख्या : 226 उम्र : 44 लिंग : पुरुष	752	NGU1034750	निर्वाचक का नाम : नीतु पति का नाम: मेघराज गृह संख्या : 226 उम्र : 38 लिंग : महिला	753	NGU2450419	निर्वाचक का नाम : शैलेश सिरसाज पिता का नाम: हेमराज सिरसाज गृह संख्या : 226 उम्र : 21 लिंग : पुरुष
754	NGU1671494	निर्वाचक का नाम : धनवन्ता पति का नाम: गरीबदास गृह संख्या : 227 उम्र : 68 लिंग : महिला	755	NGU0793497	निर्वाचक का नाम : अनिल पिता का नाम: लखनदास गृह संख्या : 227 उम्र : 43 लिंग : पुरुष	756	NGU2011336	निर्वाचक का नाम : कमला पति का नाम: रूकदास गृह संख्या : 228 उम्र : 78 लिंग : महिला
757	NGU2009728	निर्वाचक का नाम : कन्हैया पिता का नाम: रूकदास गृह संख्या : 228 उम्र : 58 लिंग : पुरुष	758	NGU2009710	निर्वाचक का नाम : रामबती पति का नाम: कन्हैया गृह संख्या : 228 उम्र : 55 लिंग : महिला	759	NGU0937656	निर्वाचक का नाम : सुरेन्द्र पिता का नाम: कन्हैया गृह संख्या : 228 उम्र : 34 लिंग : पुरुष
760	NGU1555606	निर्वाचक का नाम : अंजु पति का नाम: अनिल गृह संख्या : 228 उम्र : 34 लिंग : महिला	761	NGU1555978	निर्वाचक का नाम : श्याम हेड़ाऊ पिता का नाम: कन्हैयालाल हेड़ाऊ गृह संख्या : 228 उम्र : 25 लिंग : पुरुष	762	NGU1557719	निर्वाचक का नाम : राम हेड़ाऊ पिता का नाम: कन्हैयालाल हेड़ाऊ गृह संख्या : 228 उम्र : 25 लिंग : पुरुष
763	NGU0937672	निर्वाचक का नाम : सरला हेड़ाऊ पति का नाम: सुनिल हेड़ाऊ गृह संख्या : 228क उम्र : 34 लिंग : महिला	764	NGU2010908	निर्वाचक का नाम : बिरजन दास हेड़ाऊ पिता का नाम: चरण दास हेड़ाऊ गृह संख्या : 228/क उम्र : 74 लिंग : पुरुष	765	NGU1665009	निर्वाचक का नाम : आशिष पिता का नाम: बिरजनदास गृह संख्या : 228/क उम्र : 49 लिंग : पुरुष
766	HSB4531075	निर्वाचक का नाम : शीला बाई पति का नाम: आशिष गृह संख्या : 228/क उम्र : 44 लिंग : महिला	767	HSB4533006	निर्वाचक का नाम : अनिलकुमार पिता का नाम: बिरजनदास गृह संख्या : 228/क उम्र : 41 लिंग : पुरुष	768	NGU0989335	निर्वाचक का नाम : श्रीदेवी पति का नाम: अनिल कुमार गृह संख्या : 228/क उम्र : 37 लिंग : महिला
769	NGU1529486	निर्वाचक का नाम : सुनील कुमार हेड़ाऊ पिता का नाम: बिरजनदास हेड़ाऊ गृह संख्या : २२८ क उम्र : 40 लिंग : पुरुष	770	NGU2451862	निर्वाचक का नाम : हिमांशु हेड़ाऊ पिता का नाम: आशिष हेड़ाऊ गृह संख्या : 228/क उम्र : 21 लिंग : पुरुष	771	NGU1671429	निर्वाचक का नाम : चमारूलाल पिता का नाम: तिलकदास गृह संख्या : 229 उम्र : 61 लिंग : पुरुष
772	NGU1665025	निर्वाचक का नाम : रूखमी पति का नाम: चमारूलाल गृह संख्या : 229 उम्र : 58 लिंग : महिला	773	HSB4774725	निर्वाचक का नाम : आनंद पिता का नाम: चमारूलाल गृह संख्या : 229 उम्र : 37 लिंग : पुरुष	774	NGU1529478	निर्वाचक का नाम : सीमा हेड़ाऊ पति का नाम: आनन्द हेड़ाऊ गृह संख्या : २२९ उम्र : 28 लिंग : महिला
775	NGU1335546	निर्वाचक का नाम : दिनेश हेड़ाऊ पिता का नाम: चम्हारू हेड़ाऊ गृह संख्या : 229 उम्र : 27 लिंग : पुरुष	776	HSB5513783	निर्वाचक का नाम : छोटेलाल पिता का नाम: तिलकदास गृह संख्या : 229/क उम्र : 55 लिंग : पुरुष	777	HSB5513791	निर्वाचक का नाम : प्रमिलाबाई पति का नाम: छोटेलाल गृह संख्या : 229/क उम्र : 48 लिंग : महिला
778	NGU2306827	निर्वाचक का नाम : विशाल हेड़ाऊ पिता का नाम: छोटेलाल हेड़ाऊ गृह संख्या : 229/क उम्र : 23 लिंग : पुरुष	779	NGU2449791	निर्वाचक का नाम : कल्पना हेड़ाऊ पिता का नाम: छोटेलाल हेड़ाऊ गृह संख्या : 229/क उम्र : 21 लिंग : महिला	780	NGU1665041	निर्वाचक का नाम : रामकली पति का नाम: फागुदास गृह संख्या : 230 उम्र : 63 लिंग : महिला

781 निर्वाचक का नाम : नवीनदास पिता का नाम: फागूदास गृह संख्या : 230 उम्र : 42 लिंग : पुरुष	HSB4693537 फोटो उपलब्ध	782 निर्वाचक का नाम : रूसीदास पिता का नाम: फागूदास गृह संख्या : 230 उम्र : 42 लिंग : पुरुष	HSB4692992 फोटो उपलब्ध	783 निर्वाचक का नाम : सावित्री पति का नाम: नवीनदास गृह संख्या : 230 उम्र : 39 लिंग : महिला	NGU0937680 फोटो उपलब्ध
784 निर्वाचक का नाम : शिवदास पिता का नाम: फागूदास गृह संख्या : 230 उम्र : 34 लिंग : पुरुष	NGU0937698 फोटो उपलब्ध	785 निर्वाचक का नाम : रानु हेडाउ पति का नाम: रूसीदास हेडाउ गृह संख्या : 230 उम्र : 30 लिंग : महिला	NGU1172758 फोटो उपलब्ध	786 निर्वाचक का नाम : प्रियंका हेडाऊ पति का नाम: शिवदास हेडाऊ गृह संख्या : 230 उम्र : 26 लिंग : महिला	NGU2331320 फोटो उपलब्ध
787 निर्वाचक का नाम : लीला पति का नाम: रमेश गृह संख्या : 231 उम्र : 63 लिंग : महिला	NGU1665058 फोटो उपलब्ध	788 निर्वाचक का नाम : अशोककुमार पिता का नाम: रमेश गृह संख्या : 231 उम्र : 44 लिंग : पुरुष	HSB4532461 फोटो उपलब्ध	789 निर्वाचक का नाम : तुलसीबाई पति का नाम: अशोक गृह संख्या : 231 उम्र : 42 लिंग : महिला	HSB4774758 फोटो उपलब्ध
790 निर्वाचक का नाम : अनिल कुमार बागमारे पिता का नाम: रमेश बागमारे गृह संख्या : 231 उम्र : 42 लिंग : पुरुष	HSB4530424 फोटो उपलब्ध	791 निर्वाचक का नाम : अजय बागमारे पिता का नाम: रमेश बागमारे गृह संख्या : 231 उम्र : 36 लिंग : पुरुष	HSB4774865 फोटो उपलब्ध	792 निर्वाचक का नाम : मंजु बाघमारे पति का नाम: अनिल भागमारे गृह संख्या : 231 उम्र : 33 लिंग : महिला	NGU1989029 फोटो उपलब्ध
793 निर्वाचक का नाम : ममता बागमारे पति का नाम: अजय बागमारे गृह संख्या : 231 उम्र : 30 लिंग : महिला	NGU1237908 फोटो उपलब्ध	794 निर्वाचक का नाम : चम्हारूलाल हिरवाने पिता का नाम: जियालाल हिरवाने गृह संख्या : 232 उम्र : 38 लिंग : पुरुष	HSB4774717 फोटो उपलब्ध	795 निर्वाचक का नाम : रेखा हिरवाने पति का नाम: चम्हारूलाल हिरवाने गृह संख्या : 232 उम्र : 36 लिंग : महिला	HSB4801775 फोटो उपलब्ध
796 निर्वाचक का नाम : संतोषकुमार पिता का नाम: गजानंद गृह संख्या : 233 उम्र : 46 लिंग : पुरुष	HSB5514492 फोटो उपलब्ध	797 निर्वाचक का नाम : मंजु बाई पति का नाम: संतोष गृह संख्या : 233 उम्र : 36 लिंग : महिला	NGU0937862 फोटो उपलब्ध	798 निर्वाचक का नाम : अविनाश लिमजे पिता का नाम: तुलसीदास लिमजे गृह संख्या : 233क उम्र : 24 लिंग : पुरुष	NGU1994748 फोटो उपलब्ध
799 निर्वाचक का नाम : सुहानी पति का नाम: जीवनदास गृह संख्या : 233/क उम्र : 68 लिंग : महिला	NGU2010890 फोटो उपलब्ध	800 निर्वाचक का नाम : तुलसीदास पिता का नाम: जीवनदास गृह संख्या : 233/क उम्र : 50 लिंग : पुरुष	NGU1724616 फोटो उपलब्ध	801 निर्वाचक का नाम : मीनाबाई पति का नाम: तुलसीदास गृह संख्या : 233/क उम्र : 47 लिंग : महिला	HSB5514021 फोटो उपलब्ध
802 निर्वाचक का नाम : किर्तीदास पिता का नाम: जीवनदास गृह संख्या : 233/क उम्र : 42 लिंग : पुरुष	HSB4533030 फोटो उपलब्ध	803 निर्वाचक का नाम : कविता लिमजे पति का नाम: किर्तीदास लिमजे गृह संख्या : 233/क उम्र : 36 लिंग : महिला	NGU1172766 फोटो उपलब्ध	804 निर्वाचक का नाम : नन्धूलाल पिता का नाम: सालिकराम गृह संख्या : 234 उम्र : 64 लिंग : पुरुष	NGU1661198 फोटो उपलब्ध
805 निर्वाचक का नाम : फत्तुलाल पिता का नाम: सालिकराम गृह संख्या : 234 उम्र : 59 लिंग : पुरुष	NGU2089084 फोटो उपलब्ध	806 निर्वाचक का नाम : रायन पति का नाम: फत्तुलाल गृह संख्या : 234 उम्र : 56 लिंग : महिला	NGU1639459 फोटो उपलब्ध	807 निर्वाचक का नाम : उमेश कुमार पिता का नाम: नन्धूलाल गृह संख्या : 234 उम्र : 31 लिंग : पुरुष	NGU0989343 फोटो उपलब्ध
808 निर्वाचक का नाम : योगेश्वरी सोनमाने पति का नाम: उमेश सोनमाने गृह संख्या : 234 उम्र : 30 लिंग : महिला	NGU1282136 फोटो उपलब्ध	809 निर्वाचक का नाम : धनलाल पिता का नाम: परसराम गृह संख्या : 235 उम्र : 48 लिंग : पुरुष	NGU2151892 फोटो उपलब्ध	810 निर्वाचक का नाम : दिनेशकुमार पिता का नाम: मयाराम गृह संख्या : 236/क उम्र : 46 लिंग : पुरुष	HSB4532958 फोटो उपलब्ध

811	HSB4801783	निर्वाचक का नाम : पुष्पा पति का नाम: दिनेश गृह संख्या : 236 क उम्र : 42 लिंग : महिला	फोटो उपलब्ध	812	NGU1639426	निर्वाचक का नाम : श्रीचन्द्र पिता का नाम: मोहन गृह संख्या : 237 उम्र : 59 लिंग : पुरुष	फोटो उपलब्ध	813	NGU2051993	निर्वाचक का नाम : सुखवंता श्रीचंद कोहरे पति का नाम: श्रीचंद कोहरे गृह संख्या : 237 उम्र : 57 लिंग : महिला	फोटो उपलब्ध
814	NGU2346559	निर्वाचक का नाम : सुकचंद पिता का नाम: डेकल गृह संख्या : 237 उम्र : 41 लिंग : पुरुष	फोटो उपलब्ध	815	NGU1529437	निर्वाचक का नाम : रमन कुमार कोहरे पिता का नाम: दुलीचंद कोहरे गृह संख्या : २३७ उम्र : 40 लिंग : पुरुष	फोटो उपलब्ध	816	NGU2332518	निर्वाचक का नाम : मीना राजत पति का नाम: सुकचंद राजत गृह संख्या : 237 उम्र : 35 लिंग : महिला	फोटो उपलब्ध
817	NGU2051985	निर्वाचक का नाम : सदन पिता का नाम: बाबुलाल गृह संख्या : 238 उम्र : 63 लिंग : पुरुष	फोटो उपलब्ध	818	NGU1482546	निर्वाचक का नाम : अनिता तिवारी पति का नाम: रविप्रसाद तिवारी गृह संख्या : 239 उम्र : 57 लिंग : महिला	फोटो उपलब्ध	819	NGU1530237	निर्वाचक का नाम : फूलचंद टेटे पिता का नाम: रामाजी टेटे गृह संख्या : २४० उम्र : 71 लिंग : पुरुष	फोटो उपलब्ध
820	NGU1530211	निर्वाचक का नाम : यशोदा टेटे पति का नाम: फूलचंद टेटे गृह संख्या : २४० उम्र : 66 लिंग : महिला	फोटो उपलब्ध	821	NGU1530377	निर्वाचक का नाम : राजकुमार टेटे पिता का नाम: फूलचंद टेटे गृह संख्या : २४० उम्र : 41 लिंग : पुरुष	फोटो उपलब्ध	822	NGU2244929	निर्वाचक का नाम : कुलदीप मेश्राम पिता का नाम: बंसीलाल मेश्राम गृह संख्या : 241 उम्र : 44 लिंग : पुरुष	फोटो उपलब्ध
823	NGU2244911	निर्वाचक का नाम : नीलिमा मेश्राम पति का नाम: कुलदीप मेश्राम गृह संख्या : 241 उम्र : 32 लिंग : महिला	फोटो उपलब्ध	824	HSB4530614	निर्वाचक का नाम : दीपिका वाहने पति का नाम: राधेश्याम गृह संख्या : वार्ड नं 12 उम्र : 71 लिंग : महिला	फोटो उपलब्ध	825	HSB4532354	निर्वाचक का नाम : अजय वाहने पिता का नाम: राधेश्याम गृह संख्या : वार्ड नं 12 उम्र : 49 लिंग : पुरुष	फोटो उपलब्ध

निर्वाचकों का विवरण :							
A) मतदाताओं की संख्या :							
		नामावली का प्रकार	निर्वाचक नामावली की पहचान :	मतदाताओं की संख्या :			
				पुरुष	महिला	तृतीय लिंग	कुल
I	मूल	मूल नामावली	विशेष गहन पुनरीक्षण 2026 की मूल नामावली एवं समस्त अनुपूरकों को एकीकृत कर	422	403	0	825
II	घटक I - परिवर्धन सूची	पूरक 1	विशेष गहन पुनरीक्षण - 2026	0	0	0	0
III	घटक II - विलोपन सूची	पूरक 1	विशेष गहन पुनरीक्षण - 2026	0	0	0	0
IV	लिंग में संशोधन के कारण अंतर			0	0	0	0
पुनरीक्षण के बाद इस नामावली में शुद्ध निर्वाचक (I+II-III+IV)				422	403	0	825
B) संशोधनों की संख्या :							
नामावली का प्रकार		निर्वाचक नामावली की पहचान :		संशोधनों की संख्या :			
पूरक 1		विशेष गहन पुनरीक्षण - 2026		1			

निर्वाचक रजिस्ट्रीकरण अधिकारी द्वारा जारी

E-मृत्यु, S-स्थानांतरित, R-दोहरी प्रविष्टि, M-लापता, Q-अहर्ता नहीं