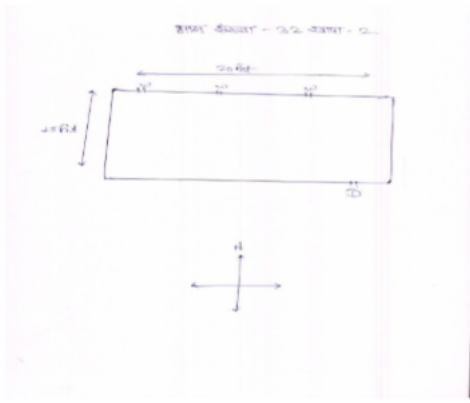


निर्वाचक नामावली 2026 S12 मध्य प्रदेश

विधान सभा क्षेत्र की संख्या, नाम व आरक्षण स्थिति : 112 - वारासिवनी (सामान्य)		भाग संख्या : : 33																			
संसदीय निर्वाचन क्षेत्र की संख्या, नाम व आरक्षण स्थिति, जिसमें विधान सभा निर्वाचन क्षेत्र स्थित है : 15 - बालाघाट																					
1. पुनरीक्षण का विवरण																					
पुनरीक्षण का वर्ष :	2026	निर्वाचक नामावली की पहचान :																			
अर्हता तिथि :	01-01-2026	विशेष गहन पुनरीक्षण 2026 की मूल नामावली एवं समस्त अनुपूरकों को एकीकृत कर																			
पुनरीक्षण का स्वरूप :	विशेष गहन पुनरीक्षण 2026																				
प्रकाशन की तिथि :	21-02-2026																				
2. भाग व मतदान क्षेत्र का विवरण :																					
भाग में आने वाले अनुभागों की संख्या और नाम :																					
1-खापा-2		<table style="width: 100%; border-collapse: collapse;"> <tr> <td style="width: 60%;">मुख्य शहर / मुख्य ग्राम</td> <td style="width: 40%;">: खापा</td> </tr> <tr> <td>वार्ड</td> <td>:</td> </tr> <tr> <td>पोस्ट ऑफिस</td> <td>: मेहन्दीवाड़ा बी ओ</td> </tr> <tr> <td>पुलिस थाना</td> <td>: वारासिवनी</td> </tr> <tr> <td>स्थानीय संस्था</td> <td>: खापा</td> </tr> <tr> <td>ब्लॉक</td> <td>: वारासिवनी</td> </tr> <tr> <td>जिला</td> <td>: बालाघाट</td> </tr> <tr> <td>पिन कोड</td> <td>: 481302</td> </tr> </table>				मुख्य शहर / मुख्य ग्राम	: खापा	वार्ड	:	पोस्ट ऑफिस	: मेहन्दीवाड़ा बी ओ	पुलिस थाना	: वारासिवनी	स्थानीय संस्था	: खापा	ब्लॉक	: वारासिवनी	जिला	: बालाघाट	पिन कोड	: 481302
मुख्य शहर / मुख्य ग्राम	: खापा																				
वार्ड	:																				
पोस्ट ऑफिस	: मेहन्दीवाड़ा बी ओ																				
पुलिस थाना	: वारासिवनी																				
स्थानीय संस्था	: खापा																				
ब्लॉक	: वारासिवनी																				
जिला	: बालाघाट																				
पिन कोड	: 481302																				
3. मतदान केंद्र का विवरण																					
मतदान केंद्र की संख्या व नाम :		मतदान केन्द्र की विशेष हैसियत (पुरुष/महिला/सामान्य) :		सामान्य																	
33 - खापा-2		इस मतदान क्षेत्र के सहायक (ऑक्जिलियरी) मतदान केन्द्रों की संख्या :		0																	
मतदान केंद्र का भवन व पता :																					
शासकीय माध्यमिक शाला भवन खापा																					
4. मतदाताओं की संख्या :																					
आरंभिक क्रम	अंतिम क्रम	मतदाताओं की संख्या																			
संख्या	संख्या	पुरुष	महिला	तृतीय लिंग	कुल																
1	812	405	404	0	809																

निर्वाचक रजिस्ट्रीकरण अधिकारी द्वारा जारी

Nazri Naksha



Google Map View



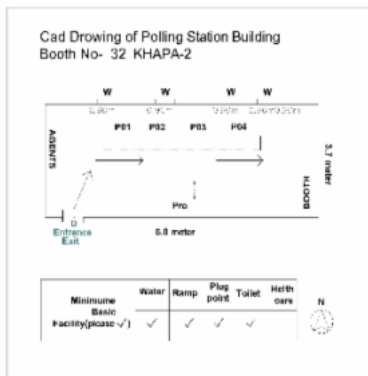
Polling Station Building Front View



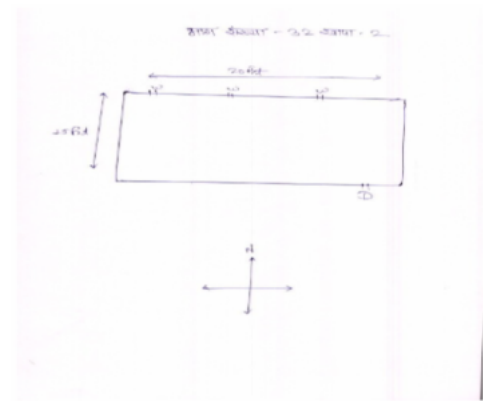
मतदान केंद्र के सामने का फ़ोटो



Cad View



Key MAP View



1 निर्वाचक का नाम : संजय पिता का नाम: गोमाजी गृह संख्या : 193 उम्र : 45 लिंग : पुरुष	NGU0539320	2 निर्वाचक का नाम : सविता पति का नाम: संजय गजभिये गृह संख्या : 193 उम्र : 41 लिंग : महिला	HSB4749859	3 निर्वाचक का नाम : अनमोल गजभिये पिता का नाम: संजय गजभिये गृह संख्या : 193 उम्र : 20 लिंग : पुरुष	NGU2386662
4 निर्वाचक का नाम : सुरजनाबाई पति का नाम: रमेश गृह संख्या : 194 उम्र : 53 लिंग : महिला	NGU1664861	5 निर्वाचक का नाम : उतम पिता का नाम: नारायण गृह संख्या : 194 उम्र : 52 लिंग : पुरुष	HSB5527338	6 निर्वाचक का नाम : तारनबाई पति का नाम: उत्तम गृह संख्या : 194 उम्र : 47 लिंग : महिला	HSB5527346
7 निर्वाचक का नाम : मालहनबाई पति का नाम: रामचरण गृह संख्या : 195 उम्र : 75 लिंग : महिला	NGU1664853	8 निर्वाचक का नाम : नरेंद्रकुमार पिता का नाम: रामचरण गृह संख्या : 195 उम्र : 54 लिंग : पुरुष	HSB0209437	9 निर्वाचक का नाम : अनिता पति का नाम: नरेंद्र गृह संख्या : 195 उम्र : 44 लिंग : महिला	HSB4749982
10 निर्वाचक का नाम : सारथी डोंगरे पिता का नाम: नरेंद्र डोंगरे गृह संख्या : 195 उम्र : 19 लिंग : महिला	NGU2507903	11 निर्वाचक का नाम : जीरनबाई पति का नाम: तानुलाल गृह संख्या : 196 उम्र : 74 लिंग : महिला	NGU1661966	12 निर्वाचक का नाम : गणेश डोंगरे पिता का नाम: तानुलाल डोंगरे गृह संख्या : 196 उम्र : 46 लिंग : पुरुष	NGU0872788
13 निर्वाचक का नाम : सीता डोंगरे पति का नाम: गणेश डोंगरे गृह संख्या : 196 उम्र : 43 लिंग : महिला	NGU0872796	14 निर्वाचक का नाम : वैभव डोंगरे पिता का नाम: गणेश डोंगरे गृह संख्या : 196 उम्र : 26 लिंग : पुरुष	NGU1422294	S 15 निर्वाचक का नाम : शीतल उडके पिता का नाम: लतीराम उडके गृह संख्या : 197 उम्र : 57 लिंग : पुरुष	HSB0205187
16 निर्वाचक का नाम : सोहनलाल पिता का नाम: गुलाब गृह संख्या : 198 उम्र : 68 लिंग : पुरुष	NGU1661917	17 निर्वाचक का नाम : लक्ष्मीबाई पति का नाम: सोहनलाल गृह संख्या : 198 उम्र : 61 लिंग : महिला	NGU1664846	18 निर्वाचक का नाम : मिथुन पिता का नाम: सोहनलाल गृह संख्या : 198 उम्र : 38 लिंग : पुरुष	NGU0539338
19 निर्वाचक का नाम : प्रियंका भालेकर पति का नाम: मिथुन भालेकर गृह संख्या : 198 उम्र : 32 लिंग : महिला	NGU1388057	20 निर्वाचक का नाम : पुस्तकला पति का नाम: कोमलचंद गृह संख्या : 199 उम्र : 62 लिंग : महिला	HSB4585683	21 निर्वाचक का नाम : अकलेश बडगे पिता का नाम: कोमलचंद बडगे गृह संख्या : 199 उम्र : 40 लिंग : पुरुष	HSB4586285
22 निर्वाचक का नाम : रितेश पिता का नाम: कोमल चंद गृह संख्या : 199 उम्र : 37 लिंग : पुरुष	HSB4819421	23 निर्वाचक का नाम : मनीषा बडगे पति का नाम: अकलेश बडगे गृह संख्या : 199 उम्र : 35 लिंग : महिला	NGU1001965	24 निर्वाचक का नाम : रितु बडगे पति का नाम: रितेश बडगे गृह संख्या : 199 उम्र : 30 लिंग : महिला	NGU1598531
25 निर्वाचक का नाम : भीमप्रकाश पिता का नाम: मनीराम गृह संख्या : 200 उम्र : 59 लिंग : पुरुष	NGU1661982	26 निर्वाचक का नाम : वच्छला लांजेवार पति का नाम: भीमप्रकाश लांजेवार गृह संख्या : 200 उम्र : 59 लिंग : महिला	NGU1888015	27 निर्वाचक का नाम : आशिष कुमार लांजेवार पिता का नाम: भीम प्रकाश लांजेवार गृह संख्या : 200 उम्र : 37 लिंग : पुरुष	HSB4819454
28 निर्वाचक का नाम : रजनी लांजेवार पति का नाम: आशिष कुमार गृह संख्या : 200 उम्र : 34 लिंग : महिला	NGU2240679	29 निर्वाचक का नाम : अश्विनी लांजेवार पिता का नाम: भीमप्रकाश लांजेवार गृह संख्या : 200 उम्र : 31 लिंग : पुरुष	NGU1061902	30 निर्वाचक का नाम : मोनिका लांजेवार पति का नाम: अश्विनी लांजेवार गृह संख्या : 200 उम्र : 25 लिंग : महिला	NGU2514511

31 निर्वाचक का नाम : विश्वजीत पिता का नाम: भाऊलाल गृह संख्या : 201 उम्र : 56 लिंग : पुरुष	HSB4819850 फोटो उपलब्ध	32 निर्वाचक का नाम : बसन्तकला पति का नाम: विश्वजीत गृह संख्या : 201 उम्र : 52 लिंग : महिला	HSB0209551 फोटो उपलब्ध	33 निर्वाचक का नाम : सुनीता बडगे पति का नाम: विश्वजीत बडगे गृह संख्या : 201 उम्र : 46 लिंग : महिला	NGU1422260 फोटो उपलब्ध
34 निर्वाचक का नाम : अर्कित बडगे पिता का नाम: विश्वजीत बडगे गृह संख्या : 201 उम्र : 25 लिंग : पुरुष	NGU1533371 फोटो उपलब्ध	35 निर्वाचक का नाम : किर्ती बडगे पिता का नाम: विश्वजीत बडगे गृह संख्या : 201 उम्र : 25 लिंग : महिला	NGU1533884 फोटो उपलब्ध	36 निर्वाचक का नाम : विनीत बडगे पिता का नाम: विश्वजीत बडगे गृह संख्या : 201 उम्र : 21 लिंग : पुरुष	NGU2314581 फोटो उपलब्ध
37 निर्वाचक का नाम : उषाबाई बडगे पति का नाम: उरकुड बडगे गृह संख्या : 202 उम्र : 66 लिंग : महिला	NGU1664838 फोटो उपलब्ध	38 निर्वाचक का नाम : अंकेश बडगे पिता का नाम: उरकुड बडगे गृह संख्या : 202 उम्र : 36 लिंग : पुरुष	NGU0539346 फोटो उपलब्ध	39 निर्वाचक का नाम : अनिल बडगे पिता का नाम: उरकुड बडगे गृह संख्या : 202 उम्र : 34 लिंग : पुरुष	NGU0732180 फोटो उपलब्ध
40 निर्वाचक का नाम : स्मिता पति का नाम: अंकेश गृह संख्या : 202 उम्र : 33 लिंग : महिला	NGU0813840 फोटो उपलब्ध	41 निर्वाचक का नाम : वर्षा बडगे पति का नाम: अनिल बडगे गृह संख्या : 202 उम्र : 33 लिंग : महिला	NGU1481662 फोटो उपलब्ध	42 निर्वाचक का नाम : गेन्दलाल पिता का नाम: हौसीलाल गृह संख्या : 205 उम्र : 65 लिंग : पुरुष	NGU1664820 फोटो उपलब्ध
43 निर्वाचक का नाम : फुलवन्ताबाई पति का नाम: गेन्दलाल गृह संख्या : 205 उम्र : 62 लिंग : महिला	NGU1666486 फोटो उपलब्ध	44 निर्वाचक का नाम : तुलसीराम पिता का नाम: गेन्दलाल गृह संख्या : 205 उम्र : 45 लिंग : पुरुष	HSB4581419 फोटो उपलब्ध	45 निर्वाचक का नाम : अंतराम पिता का नाम: गेन्दलाल गृह संख्या : 205 उम्र : 42 लिंग : पुरुष	HSB4581807 फोटो उपलब्ध
46 निर्वाचक का नाम : खेमनबाई पति का नाम: तुलसीराम गृह संख्या : 205 उम्र : 40 लिंग : महिला	HSB4792032 फोटो उपलब्ध	47 निर्वाचक का नाम : ललीता पति का नाम: अनतराम गृह संख्या : 205 उम्र : 37 लिंग : महिला	NGU0813857 फोटो उपलब्ध	48 निर्वाचक का नाम : सुकवनबाई पति का नाम: शंकर गृह संख्या : 207 उम्र : 77 लिंग : महिला	NGU1662105 फोटो उपलब्ध
49 निर्वाचक का नाम : रामप्रसाद पिता का नाम: शंकर गृह संख्या : 207 उम्र : 56 लिंग : पुरुष	NGU1670819 फोटो उपलब्ध	50 निर्वाचक का नाम : रायवन्ताबाई पति का नाम: रामप्रसाद गृह संख्या : 207 उम्र : 53 लिंग : महिला	NGU1670793 फोटो उपलब्ध	51 निर्वाचक का नाम : धनवन्तीबाई पति का नाम: दुर्गाप्रसाद गृह संख्या : 207 उम्र : 48 लिंग : महिला	NGU1670967 फोटो उपलब्ध
52 निर्वाचक का नाम : चंद्रशेखर दखनवार पिता का नाम: राम प्रसाद गृह संख्या : 207 उम्र : 40 लिंग : पुरुष	HSB4819462 फोटो उपलब्ध	53 निर्वाचक का नाम : सकून विश्वकर्मा पति का नाम: जितेन्द्र विश्वकर्मा गृह संख्या : 207 उम्र : 38 लिंग : महिला	NGU2387868 फोटो उपलब्ध	54 निर्वाचक का नाम : बबिता पति का नाम: चन्द्रशेखर गृह संख्या : 207 उम्र : 36 लिंग : महिला	NGU0872838 फोटो उपलब्ध
55 निर्वाचक का नाम : जितेन्द्र कुमार पिता का नाम: महारू गृह संख्या : 207 उम्र : 34 लिंग : पुरुष	NGU1626530 फोटो उपलब्ध	56 निर्वाचक का नाम : विष्णु पिता का नाम: दुर्गाप्रसाद गृह संख्या : 207 उम्र : 26 लिंग : पुरुष	NGU1598523 फोटो उपलब्ध	57 निर्वाचक का नाम : महेश पिता का नाम: दुर्गाप्रसाद गृह संख्या : 207 उम्र : 24 लिंग : पुरुष	NGU1890847 फोटो उपलब्ध
58 निर्वाचक का नाम : भुलनबाई पति का नाम: नत्थुलाल गृह संख्या : 209 उम्र : 73 लिंग : महिला	NGU0683813 फोटो उपलब्ध	59 निर्वाचक का नाम : मंगल पिता का नाम: नत्थुलाल गृह संख्या : 209 उम्र : 51 लिंग : पुरुष	NGU1662170 फोटो उपलब्ध	60 निर्वाचक का नाम : झूलनबाई पति का नाम: मंगल गृह संख्या : 209 उम्र : 51 लिंग : महिला	HSB4582177 फोटो उपलब्ध

61	NGU1666940	निर्वाचक का नाम : लक्ष्मीप्रसाद पिता का नाम: नन्धुलाल गृह संख्या : 209 उम्र : 48 लिंग : पुरुष	फोटो उपलब्ध	62	HSB4585212	निर्वाचक का नाम : सरिताबाई पति का नाम: लक्ष्मीप्रसाद गृह संख्या : 209 उम्र : 43 लिंग : महिला	फोटो उपलब्ध	63	NGU2198364	निर्वाचक का नाम : अमित लांजेवार पिता का नाम: लक्ष्मीप्रसाद लांजेवार गृह संख्या : 209 उम्र : 23 लिंग : पुरुष	फोटो उपलब्ध
64	NGU2380756	निर्वाचक का नाम : तुषार लांजेवार पिता का नाम: लक्ष्मीप्रसाद लांजेवार गृह संख्या : 209 उम्र : 20 लिंग : पुरुष	फोटो उपलब्ध	65	NGU2503373	निर्वाचक का नाम : रोशनी लांजेवार पिता का नाम: मंगलप्रसाद लांजेवार गृह संख्या : 209 उम्र : 19 लिंग : महिला	फोटो उपलब्ध	66	NGU1670314	निर्वाचक का नाम : मंगरीबाई पति का नाम: भूरया गृह संख्या : 210 उम्र : 72 लिंग : महिला	फोटो उपलब्ध
67	HSB0209742	निर्वाचक का नाम : राजकुमार पिता का नाम: दशरथ गृह संख्या : 210 उम्र : 59 लिंग : पुरुष	फोटो उपलब्ध	68	NGU1670264	निर्वाचक का नाम : निर्मला भवरे पति का नाम: राजकुमार गृह संख्या : 210 उम्र : 58 लिंग : महिला	फोटो उपलब्ध	69	NGU1670256	निर्वाचक का नाम : अशोक पिता का नाम: भूरया गृह संख्या : 210 उम्र : 48 लिंग : पुरुष	फोटो उपलब्ध
70	HSB4585139	निर्वाचक का नाम : इमलता बाई भौरे पति का नाम: अशोक गृह संख्या : 210 उम्र : 47 लिंग : महिला	फोटो उपलब्ध	71	NGU0813865	निर्वाचक का नाम : गंगाबाई पति का नाम: दिलीप गृह संख्या : 210 उम्र : 42 लिंग : महिला	फोटो उपलब्ध	72	HSB4584454	निर्वाचक का नाम : युवराज पिता का नाम: राजकुमार गृह संख्या : 210 उम्र : 40 लिंग : पुरुष	फोटो उपलब्ध
73	NGU0813873	निर्वाचक का नाम : फगनी पति का नाम: युवराज गृह संख्या : 210 उम्र : 37 लिंग : महिला	फोटो उपलब्ध	74	NGU0813923	निर्वाचक का नाम : हेमराज भवरे पिता का नाम: राजकुमार गृह संख्या : 210 उम्र : 37 लिंग : पुरुष	फोटो उपलब्ध	75	NGU1263755	निर्वाचक का नाम : वर्षा भवरे पति का नाम: हेमराज भवरे गृह संख्या : 210 उम्र : 33 लिंग : महिला	फोटो उपलब्ध
76	NGU1122274	निर्वाचक का नाम : देशराज भवरे पिता का नाम: राजकुमार भवरे गृह संख्या : 210 उम्र : 30 लिंग : पुरुष	फोटो उपलब्ध	77	NGU2198380	निर्वाचक का नाम : ज्योति भवरे पति का नाम: देशराज भवरे गृह संख्या : 210 उम्र : 29 लिंग : महिला	फोटो उपलब्ध	78	NGU1417195	निर्वाचक का नाम : कमलेश भवरे पिता का नाम: अशोक भवरे गृह संख्या : 210 उम्र : 28 लिंग : पुरुष	फोटो उपलब्ध
79	NGU2277341	निर्वाचक का नाम : रीना भवरे पति का नाम: कमलेश भवरे गृह संख्या : 210 उम्र : 28 लिंग : महिला	फोटो उपलब्ध	80	NGU2198398	निर्वाचक का नाम : शैलेश भवरे पिता का नाम: अशोक भवरे गृह संख्या : 210 उम्र : 23 लिंग : पुरुष	फोटो उपलब्ध	81	NGU2333516	निर्वाचक का नाम : दुर्गेश भवरे पिता का नाम: दिलीप भवरे गृह संख्या : 210 उम्र : 21 लिंग : पुरुष	फोटो उपलब्ध
82	NGU1666973	निर्वाचक का नाम : हिरकनबाई पति का नाम: बैजनाथ गृह संख्या : 211 उम्र : 79 लिंग : महिला	फोटो उपलब्ध	83	HSB4791992	निर्वाचक का नाम : ईश्वरदयाल पिता का नाम: बैजनाथ गृह संख्या : 211 उम्र : 53 लिंग : पुरुष	फोटो उपलब्ध	84	HSB4792016	निर्वाचक का नाम : गजवनबाई पति का नाम: ईश्वरदयाल गृह संख्या : 211 उम्र : 51 लिंग : महिला	फोटो उपलब्ध
85	HSB4584728	निर्वाचक का नाम : रामदयाल पिता का नाम: बैजनाथ गृह संख्या : 211 उम्र : 40 लिंग : पुरुष	फोटो उपलब्ध	86	HSB4819447	निर्वाचक का नाम : रेखा पति का नाम: राम दयाल गृह संख्या : 211 उम्र : 39 लिंग : महिला	फोटो उपलब्ध	87	NGU0796383	निर्वाचक का नाम : योगेश पिता का नाम: ईश्वरदयाल गृह संख्या : 211 उम्र : 32 लिंग : पुरुष	फोटो उपलब्ध
88	NGU2441301	निर्वाचक का नाम : चित्ररेखा पंचेश्वर पति का नाम: योगेश पंचेश्वर गृह संख्या : 211 उम्र : 31 लिंग : महिला	फोटो उपलब्ध	89	NGU1667054	निर्वाचक का नाम : मोतीराम पिता का नाम: भीराम गृह संख्या : 212 उम्र : 56 लिंग : पुरुष	फोटो उपलब्ध	90	NGU1657097	निर्वाचक का नाम : वच्छलाबाई पति का नाम: मोतीराम गृह संख्या : 212 उम्र : 53 लिंग : महिला	फोटो उपलब्ध

91	NGU1088673	निर्वाचक का नाम : उमाशंकर पिता का नाम: मोतीराम गृह संख्या : 212 उम्र : 36 लिंग : पुरुष	92	NGU1200864	निर्वाचक का नाम : रविशंकर पटले पिता का नाम: मोतीराम पटले गृह संख्या : 212 उम्र : 28 लिंग : पुरुष	93	NGU1965730	निर्वाचक का नाम : गौरीशंकर पटले पिता का नाम: मोतीराम पटले गृह संख्या : 212 उम्र : 24 लिंग : पुरुष
94	NGU2503357	निर्वाचक का नाम : प्रेरणा पटले पति का नाम: उमाशंकर पटले गृह संख्या : 212 उम्र : 20 लिंग : महिला	95	HSB4761169	निर्वाचक का नाम : टेकचंद पिता का नाम: महारू गृह संख्या : 213 उम्र : 74 लिंग : पुरुष	96	NGU1656917	निर्वाचक का नाम : टोपसिंह पिता का नाम: टीकाराम गृह संख्या : 213 उम्र : 65 लिंग : पुरुष
97	NGU0645820	निर्वाचक का नाम : मूरतसिंह पिता का नाम: टीकाराम गृह संख्या : 213 उम्र : 60 लिंग : पुरुष	98	HSB4749875	निर्वाचक का नाम : पदमा पति का नाम: टोपसिंह गृह संख्या : 213 उम्र : 59 लिंग : महिला	99	NGU0708214	निर्वाचक का नाम : विवेकसिंह पिता का नाम: टीकाराम गृह संख्या : 213 उम्र : 57 लिंग : पुरुष
100	NGU1667104	निर्वाचक का नाम : लेखा पति का नाम: मूरतसिंह गृह संख्या : 213 उम्र : 53 लिंग : महिला	101	NGU1667096	निर्वाचक का नाम : योगिता पति का नाम: विवेकसिंह गृह संख्या : 213 उम्र : 53 लिंग : महिला	102	HSB4819470	निर्वाचक का नाम : गिरिश पिता का नाम: टोप सिंह गृह संख्या : 213 उम्र : 41 लिंग : पुरुष
103	NGU1416346	निर्वाचक का नाम : तूफान सिंह ठाकरे पिता का नाम: हुकुमचंद ठाकरे गृह संख्या : 213 उम्र : 40 लिंग : पुरुष	104	NGU1148725	निर्वाचक का नाम : श्रीती पारधी पति का नाम: कुलदीप पारधी गृह संख्या : 213 उम्र : 39 लिंग : महिला	105	NGU0560227	निर्वाचक का नाम : दुर्गेश्वरी पिता का नाम: टेकचन्द गृह संख्या : 213 उम्र : 38 लिंग : महिला
106	HSB4584678	निर्वाचक का नाम : कुलदीप पारधी पिता का नाम: टोपसिंह पारधी गृह संख्या : 213 उम्र : 36 लिंग : पुरुष	107	NGU0764316	निर्वाचक का नाम : ईशान पारधी पिता का नाम: मूरतसिंह पारधी गृह संख्या : 213 उम्र : 33 लिंग : पुरुष	108	NGU1483825	निर्वाचक का नाम : खुशबू पारधी पति का नाम: गिरीश पारधी गृह संख्या : 213 उम्र : 32 लिंग : महिला
109	NGU0872853	निर्वाचक का नाम : राहुल पारधी पिता का नाम: विवेकसिंह पारधी गृह संख्या : 213 उम्र : 31 लिंग : पुरुष	110	NGU2260982	निर्वाचक का नाम : अनामिका पारधी पति का नाम: ईशान गृह संख्या : 213 उम्र : 30 लिंग : महिला	111	HSB4749958	निर्वाचक का नाम : रंजीतसिंह पारधी पिता का नाम: धमनलाल पारधी गृह संख्या : 214 उम्र : 66 लिंग : पुरुष
112	HSB4749735	निर्वाचक का नाम : विद्या पति का नाम: रंजीतसिंह गृह संख्या : 214 उम्र : 59 लिंग : महिला	113	NGU1670132	निर्वाचक का नाम : जगदीश पिता का नाम: देवीसिंह गृह संख्या : 214 उम्र : 56 लिंग : पुरुष	114	HSB4819868	निर्वाचक का नाम : रामेश्वरी पति का नाम: जगदीश गृह संख्या : 214 उम्र : 49 लिंग : महिला
115	NGU1088806	निर्वाचक का नाम : आकाश पिता का नाम: जगदीश गृह संख्या : 214 उम्र : 30 लिंग : पुरुष	116	NGU1380674	निर्वाचक का नाम : प्राची पारधी पिता का नाम: जगदीश पारधी गृह संख्या : 214 उम्र : 26 लिंग : महिला	117	NGU1088665	निर्वाचक का नाम : गुंजन पारधी पति का नाम: गगन पारधी गृह संख्या : 214 क उम्र : 43 लिंग : महिला
118	HSB4749636	निर्वाचक का नाम : गगन पिता का नाम: रंजीत गृह संख्या : 214/क उम्र : 41 लिंग : पुरुष	119	NGU1888007	निर्वाचक का नाम : योगेशकुमार पिता का नाम: बृजलाल गृह संख्या : 216 उम्र : 53 लिंग : पुरुष	120	NGU1670108	निर्वाचक का नाम : रेखाबाई पति का नाम: योगेशकुमार गृह संख्या : 216 उम्र : 49 लिंग : महिला

121	NGU1530781	निर्वाचक का नाम : रेमेन्द्र महानकर पिता का नाम: योगेश महानकर गृह संख्या : 216 उम्र : 25 लिंग : पुरुष	122	NGU2250306	निर्वाचक का नाम : रोहित महानकर पिता का नाम: योगेश गृह संख्या : 216 उम्र : 22 लिंग : पुरुष	123	NGU1667195	निर्वाचक का नाम : ननुलाबाई पति का नाम: जन्तु गृह संख्या : 217 उम्र : 71 लिंग : महिला
124	NGU2154227	निर्वाचक का नाम : हरिप्रसाद पिता का नाम: जन्तु गृह संख्या : 217 उम्र : 57 लिंग : पुरुष	125	HSB4584926	निर्वाचक का नाम : लेखाबाई पति का नाम: हरिप्रसाद गृह संख्या : 217 उम्र : 54 लिंग : महिला	126	NGU0813881	निर्वाचक का नाम : सुजित पिता का नाम: हरिप्रसाद गृह संख्या : 217 उम्र : 35 लिंग : पुरुष
127	NGU1117837	निर्वाचक का नाम : अजीत नेवारे पिता का नाम: हरिप्रसाद नेवारे गृह संख्या : 217 उम्र : 31 लिंग : पुरुष	128	NGU1122258	निर्वाचक का नाम : कुलजीत नेवारे पिता का नाम: हरिप्रसाद नेवारे गृह संख्या : 217 उम्र : 30 लिंग : पुरुष	129	NGU1327014	निर्वाचक का नाम : सैजावन्ती नेवारे पति का नाम: सुजीत नेवारे गृह संख्या : 217 उम्र : 30 लिंग : महिला
130	NGU1667237	निर्वाचक का नाम : गनेश पिता का नाम: गन्तु गृह संख्या : 219 उम्र : 55 लिंग : पुरुष	131	NGU1670082	निर्वाचक का नाम : खेलनबाई पति का नाम: गनेश गृह संख्या : 219 उम्र : 52 लिंग : महिला	132	HSB4586210	निर्वाचक का नाम : दिनेश पिता का नाम: गन्तु गृह संख्या : 219 उम्र : 41 लिंग : पुरुष
133	NGU1258623	निर्वाचक का नाम : निर्मला नेवारे पति का नाम: दिनेश नेवारे गृह संख्या : 219 उम्र : 30 लिंग : महिला	134	NGU1258649	निर्वाचक का नाम : संदीप नेवारे पिता का नाम: गणेश नेवारे गृह संख्या : 219 उम्र : 29 लिंग : पुरुष	135	NGU2294072	निर्वाचक का नाम : सुमन नेवारे पति का नाम: संदीप नेवारे गृह संख्या : 219 उम्र : 26 लिंग : महिला
136	NGU1530856	निर्वाचक का नाम : आकाश नेवारे पिता का नाम: गणेश नेवारे गृह संख्या : 219 उम्र : 25 लिंग : पुरुष	137	NGU1670017	निर्वाचक का नाम : मनोहर पिता का नाम: सुकलाल गृह संख्या : 221 उम्र : 59 लिंग : पुरुष	138	NGU1614973	निर्वाचक का नाम : लक्ष्मी बाई राउत पति का नाम: मनोहर राउत गृह संख्या : 221 उम्र : 54 लिंग : महिला
139	NGU1380682	निर्वाचक का नाम : पमिता राजत पिता का नाम: मनोहर राजत गृह संख्या : 221 उम्र : 26 लिंग : महिला	140	NGU2520690	निर्वाचक का नाम : प्रकाश राजत पिता का नाम: मनोहर राजत गृह संख्या : 221 उम्र : 19 लिंग : पुरुष	141	HSB4587440	निर्वाचक का नाम : संतोष नेवारे पिता का नाम: धरमचन्द नेवारे गृह संख्या : 222 उम्र : 47 लिंग : पुरुष
142	HSB4584876	निर्वाचक का नाम : सकूनबाई पति का नाम: संतोष गृह संख्या : 222 उम्र : 45 लिंग : महिला	143	NGU1965748	निर्वाचक का नाम : दीक्षिता नेवारे पिता का नाम: संतोष नेवारे गृह संख्या : 222 उम्र : 24 लिंग : महिला	144	NGU2250348	निर्वाचक का नाम : दिव्या नेवारे पिता का नाम: संतोष गृह संख्या : 222 उम्र : 22 लिंग : महिला
145	NGU1657063	निर्वाचक का नाम : ईश्वरदयाल पिता का नाम: बृजलाल गृह संख्या : 223 उम्र : 59 लिंग : पुरुष	146	NGU1656776	निर्वाचक का नाम : बसनबाई पति का नाम: ईश्वरदयाल गृह संख्या : 223 उम्र : 56 लिंग : महिला	147	NGU0645838	निर्वाचक का नाम : दुर्गा बाई पति का नाम: राजकुमार गृह संख्या : 223 उम्र : 54 लिंग : महिला
148	NGU1380179	निर्वाचक का नाम : मुकेश भंडारी पिता का नाम: ईश्वरदयाल भंडारी गृह संख्या : 223 उम्र : 26 लिंग : पुरुष	149	NGU1530732	निर्वाचक का नाम : नरेन्द्र राजत पिता का नाम: राजकुमार राजत गृह संख्या : 223 उम्र : 25 लिंग : पुरुष	150	NGU2536555	निर्वाचक का नाम : कल्पना भंडारी पति का नाम: मुकेश भंडारी गृह संख्या : 223 उम्र : 24 लिंग : महिला

151	NGU1656784	निर्वाचक का नाम : देवीप्रसाद पिता का नाम: सोठनलाल गृह संख्या : 224 उम्र : 69 लिंग : पुरुष	152	NGU1656727	निर्वाचक का नाम : चन्दनलाल पिता का नाम: नरु गृह संख्या : 225 उम्र : 61 लिंग : पुरुष	153	NGU1899384	निर्वाचक का नाम : ओरीलाल पिता का नाम: नरु गृह संख्या : 225 उम्र : 57 लिंग : पुरुष
154	HSB0210187	निर्वाचक का नाम : डुलनबाई पति का नाम: चन्दनलाल गृह संख्या : 225 उम्र : 57 लिंग : महिला	155	NGU1656743	निर्वाचक का नाम : बसवन्ताबाई पति का नाम: ओरीलाल गृह संख्या : 225 उम्र : 54 लिंग : महिला	156	NGU0003574	निर्वाचक का नाम : द्वारका प्रसाद पिता का नाम: चंदनलाल गृह संख्या : 225 उम्र : 40 लिंग : पुरुष
157	NGU0872903	निर्वाचक का नाम : नेतलाल गौतम पिता का नाम: चंदनलाल गौतम गृह संख्या : 225 उम्र : 33 लिंग : पुरुष	158	NGU1294560	निर्वाचक का नाम : मुरलीधर गौतम पिता का नाम: ओरीलाल गौतम गृह संख्या : 225 उम्र : 30 लिंग : पुरुष	159	NGU1530740	निर्वाचक का नाम : योगेश गौतम पिता का नाम: ओरीलाल गौतम गृह संख्या : 225 उम्र : 25 लिंग : पुरुष
160	NGU2530327	निर्वाचक का नाम : रितु गौतम पति का नाम: मुरलीधर गौतम गृह संख्या : 225 उम्र : 25 लिंग : महिला	161	NGU2395051	निर्वाचक का नाम : दीपाली गौतम पति का नाम: नेतलाल गौतम गृह संख्या : 225 उम्र : 24 लिंग : महिला	162	NGU1887991	निर्वाचक का नाम : सुकवन्ता पटले पति का नाम: देवीलाल पटले गृह संख्या : 226 उम्र : 49 लिंग : महिला
163	NGU1122290	निर्वाचक का नाम : जितेन्द्र पटले पिता का नाम: देवीप्रसाद पटले गृह संख्या : 226 उम्र : 33 लिंग : पुरुष	164	NGU1148733	निर्वाचक का नाम : राजेन्द्र पटले पिता का नाम: देवीप्रसाद पटले गृह संख्या : 226 उम्र : 29 लिंग : पुरुष	165	NGU2250264	निर्वाचक का नाम : स्वाति पटले पिता का नाम: देवीप्रसाद गृह संख्या : 226 उम्र : 22 लिंग : महिला
166	NGU1656693	निर्वाचक का नाम : डुकुरुलाल पटले पिता का नाम: सेगो गृह संख्या : 227 उम्र : 75 लिंग : पुरुष	167	NGU1657030	निर्वाचक का नाम : केसरबाई पति का नाम: डुकुरुलाल गृह संख्या : 227 उम्र : 69 लिंग : महिला	168	NGU1117860	निर्वाचक का नाम : कन्हैया पिता का नाम: डुकुरुलाल गृह संख्या : 227 उम्र : 41 लिंग : पुरुष
169	NGU1656537	निर्वाचक का नाम : नत्थुलाल पिता का नाम: बैरु गृह संख्या : 228 उम्र : 74 लिंग : पुरुष	170	NGU1656560	निर्वाचक का नाम : कान्तनबाई पति का नाम: नत्थुलाल गृह संख्या : 228 उम्र : 71 लिंग : महिला	171	NGU0683805	निर्वाचक का नाम : सुशीला पति का नाम: कन्हैया गृह संख्या : 228 उम्र : 43 लिंग : महिला
172	NGU0764332	निर्वाचक का नाम : नेतलाल पिता का नाम: सोमालाल गृह संख्या : 228 उम्र : 42 लिंग : पुरुष	173	NGU0796391	निर्वाचक का नाम : सरस्वती पति का नाम: नेतलाल गृह संख्या : 228 उम्र : 38 लिंग : महिला	174	NGU1656586	निर्वाचक का नाम : भूरीबाई पति का नाम: सेवकराम गृह संख्या : 229 उम्र : 74 लिंग : महिला
175	NGU2547446	निर्वाचक का नाम : सविता देवाहे पति का नाम: संतोष देवाहे गृह संख्या : 229 उम्र : 31 लिंग : महिला	176	NGU1965763	निर्वाचक का नाम : अनिल देवाहे पिता का नाम: झनकलाल देवाहे गृह संख्या : 229 उम्र : 24 लिंग : पुरुष	177	NGU1148741	निर्वाचक का नाम : कृष्ण कुमार पंचेश्वर पिता का नाम: रूपचन्द पंचेश्वर गृह संख्या : 230 उम्र : 41 लिंग : पुरुष
178	NGU0560094	निर्वाचक का नाम : रविता पति का नाम: कृष्णकुमार गृह संख्या : 230 उम्र : 39 लिंग : महिला	179	HSB4582052	निर्वाचक का नाम : नैपाळ पिता का नाम: बारकन गृह संख्या : 232 उम्र : 52 लिंग : पुरुष	180	HSB4580759	निर्वाचक का नाम : निर्मला पति का नाम: नैपाळ गृह संख्या : 232 उम्र : 50 लिंग : महिला

181 निर्वाचक का नाम : देवेन्द्र राणा पिता का नाम: नेपाल राणा गृह संख्या : 232 उम्र : 29 लिंग : पुरुष	NGU1148758 फोटो उपलब्ध	182 निर्वाचक का नाम : निकिता राणा पति का नाम: देवेन्द्र राणा गृह संख्या : 232 उम्र : 24 लिंग : महिला	NGU2503472 फोटो उपलब्ध	183 निर्वाचक का नाम : लकेश राणा पिता का नाम: नेपाल राणा गृह संख्या : 232 उम्र : 20 लिंग : पुरुष	NGU2384600 फोटो उपलब्ध
184 निर्वाचक का नाम : सोनेलाल पिता का नाम: कपुरचन्द गृह संख्या : 233 उम्र : 57 लिंग : पुरुष	NGU1669944 फोटो उपलब्ध	185 निर्वाचक का नाम : दारकनबाई पति का नाम: सोनेलाल गृह संख्या : 233 उम्र : 54 लिंग : महिला	NGU1669936 फोटो उपलब्ध	# 186 निर्वाचक का नाम : राजीव पंचेश्वर पिता का नाम: सोनेलाल पंचेश्वर गृह संख्या : 233 उम्र : 38 लिंग : पुरुष	HSB4749909 फोटो उपलब्ध
187 निर्वाचक का नाम : संजीव कुमार पिता का नाम: सोने लाल गृह संख्या : 233 उम्र : 36 लिंग : पुरुष	HSB4821344 फोटो उपलब्ध	# 188 निर्वाचक का नाम : राजेश्वरी पंचेश्वर पति का नाम: राजीव कुमार पंचेश्वर गृह संख्या : 233 उम्र : 34 लिंग : महिला	NGU1002047 फोटो उपलब्ध	189 निर्वाचक का नाम : भारती पंचेश्वर पति का नाम: संजीव पंचेश्वर गृह संख्या : 233 उम्र : 29 लिंग : महिला	NGU1481712 फोटो उपलब्ध
190 निर्वाचक का नाम : भागवन्ती पति का नाम: मोतीराम गृह संख्या : 235 उम्र : 59 लिंग : महिला	HSB4581831 फोटो उपलब्ध	191 निर्वाचक का नाम : शिवशंकर पिता का नाम: मोतीराम गृह संख्या : 235 उम्र : 42 लिंग : पुरुष	HSB4581823 फोटो उपलब्ध	192 निर्वाचक का नाम : कांता पति का नाम: शिवशंकर गृह संख्या : 235 उम्र : 38 लिंग : महिला	HSB4749677 फोटो उपलब्ध
193 निर्वाचक का नाम : भुजलबाई पति का नाम: बैसाखु गृह संख्या : 236 उम्र : 64 लिंग : महिला	NGU1667286 फोटो उपलब्ध	194 निर्वाचक का नाम : पतिराम पिता का नाम: महारु गृह संख्या : 236 उम्र : 59 लिंग : पुरुष	NGU1667294 फोटो उपलब्ध	195 निर्वाचक का नाम : पार्वताबाई पति का नाम: पतिराम गृह संख्या : 236 उम्र : 57 लिंग : महिला	NGU1667302 फोटो उपलब्ध
196 निर्वाचक का नाम : योगराज पिता का नाम: पतिराम गृह संख्या : 236 उम्र : 37 लिंग : पुरुष	NGU0003582 फोटो उपलब्ध	197 निर्वाचक का नाम : रीना पंचेश्वर पति का नाम: योगराज पंचेश्वर गृह संख्या : 236 उम्र : 35 लिंग : महिला	NGU1061886 फोटो उपलब्ध	198 निर्वाचक का नाम : संजय पिता का नाम: वैशाखू गृह संख्या : 236 उम्र : 34 लिंग : पुरुष	NGU1061803 फोटो उपलब्ध
199 निर्वाचक का नाम : सुनिल पंचेश्वर पिता का नाम: वैशाखू पंचेश्वर गृह संख्या : 236 उम्र : 34 लिंग : पुरुष	NGU1061910 फोटो उपलब्ध	200 निर्वाचक का नाम : कार्तिका पंचेश्वर पति का नाम: सुनिल पंचेश्वर गृह संख्या : 236 उम्र : 32 लिंग : महिला	NGU1061894 फोटो उपलब्ध	201 निर्वाचक का नाम : उर्वशी पंचेश्वर पति का नाम: संजय पंचेश्वर गृह संख्या : 236 उम्र : 28 लिंग : महिला	NGU1582477 फोटो उपलब्ध
202 निर्वाचक का नाम : धनराज पिता का नाम: नन्धु गृह संख्या : 237 उम्र : 50 लिंग : पुरुष	NGU1667344 फोटो उपलब्ध	203 निर्वाचक का नाम : दिलीप पिता का नाम: नन्धु गृह संख्या : 237 उम्र : 47 लिंग : पुरुष	HSB4819876 फोटो उपलब्ध	204 निर्वाचक का नाम : किरणबाई पति का नाम: दिलीप गृह संख्या : 237 उम्र : 43 लिंग : महिला	HSB4584264 फोटो उपलब्ध
205 निर्वाचक का नाम : नृपेश चौधरी पिता का नाम: धनराज चौधरी गृह संख्या : 237 उम्र : 26 लिंग : पुरुष	NGU1474956 फोटो उपलब्ध	206 निर्वाचक का नाम : रूचि चौधरी पिता का नाम: धनराज चौधरी गृह संख्या : 237 उम्र : 24 लिंग : महिला	NGU2198224 फोटो उपलब्ध	207 निर्वाचक का नाम : जयप्रकाश चौधरी पिता का नाम: दिलीप गृह संख्या : 237 उम्र : 22 लिंग : पुरुष	NGU2247914 फोटो उपलब्ध
208 निर्वाचक का नाम : मोहन पिता का नाम: जियालाल गृह संख्या : 238 उम्र : 55 लिंग : पुरुष	NGU1669845 फोटो उपलब्ध	209 निर्वाचक का नाम : तारनबाई पति का नाम: गुलाब गृह संख्या : 238 उम्र : 55 लिंग : महिला	NGU1669894 फोटो उपलब्ध	210 निर्वाचक का नाम : जानकीबाई पति का नाम: मोहन गृह संख्या : 238 उम्र : 53 लिंग : महिला	NGU1669712 फोटो उपलब्ध

211	NGU1669829	निर्वाचक का नाम : सोहन पिता का नाम: जियालाल गृह संख्या : 238 उम्र : 47 लिंग : पुरुष	212	HSB4587283	निर्वाचक का नाम : पारबताबाई पति का नाम: सोहनलाल गृह संख्या : 238 उम्र : 45 लिंग : महिला	213	NGU2250199	निर्वाचक का नाम : अमन कुमार मात्रे पिता का नाम: गुलाब गृह संख्या : 238 उम्र : 22 लिंग : पुरुष
214	NGU2322154	निर्वाचक का नाम : आलेश मात्रे पिता का नाम: सोहनलाल मात्रे गृह संख्या : 238 उम्र : 21 लिंग : पुरुष	215	NGU2475580	निर्वाचक का नाम : अंचल मात्रे पिता का नाम: मोहनलाल मात्रे गृह संख्या : 238 उम्र : 20 लिंग : महिला	216	NGU1669480	निर्वाचक का नाम : मेहतलाल पिता का नाम: जियालाल गृह संख्या : 239 उम्र : 64 लिंग : पुरुष
217	NGU1669464	निर्वाचक का नाम : सुकवन्ता पति का नाम: मेहतलाल गृह संख्या : 239 उम्र : 61 लिंग : महिला	218	HSB4819496	निर्वाचक का नाम : अनिल मात्रे पिता का नाम: मेहतलाल मात्रे गृह संख्या : 239 उम्र : 34 लिंग : पुरुष	219	NGU1667518	निर्वाचक का नाम : चैतराम पिता का नाम: नथुलाल गृह संख्या : 240 उम्र : 64 लिंग : पुरुष
220	NGU1667526	निर्वाचक का नाम : लीलनबाई पति का नाम: चैतराम गृह संख्या : 240 उम्र : 62 लिंग : महिला	221	HSB4585303	निर्वाचक का नाम : लिलेश कुमार पिता का नाम: चैतराम गृह संख्या : 240 उम्र : 41 लिंग : पुरुष	222	NGU1326990	निर्वाचक का नाम : अनिता बिसेन पति का नाम: लिलेश बिसेन गृह संख्या : 240 उम्र : 38 लिंग : महिला
223	NGU1667534	निर्वाचक का नाम : राधेश्याम पिता का नाम: नथुलाल गृह संख्या : 241 उम्र : 56 लिंग : पुरुष	224	NGU1669431	निर्वाचक का नाम : चैनलाल पिता का नाम: नथुलाल गृह संख्या : 241 उम्र : 53 लिंग : पुरुष	225	NGU1669373	निर्वाचक का नाम : डिलेश्वरी पति का नाम: राधेश्याम गृह संख्या : 241 उम्र : 51 लिंग : महिला
226	NGU1669357	निर्वाचक का नाम : इनसया पति का नाम: चैनलाल गृह संख्या : 241 उम्र : 50 लिंग : महिला	227	NGU1148782	निर्वाचक का नाम : विनित बिसेन पिता का नाम: राधेश्याम बिसेन गृह संख्या : 241 उम्र : 28 लिंग : पुरुष	228	NGU1965789	निर्वाचक का नाम : प्रगति बिसेन पिता का नाम: चैनलाल बिसेन गृह संख्या : 241 उम्र : 24 लिंग : महिला
229	NGU2184265	निर्वाचक का नाम : अक्षय बिसेन पिता का नाम: राधेश्याम बिसेन गृह संख्या : 241 उम्र : 24 लिंग : पुरुष	230	NGU2399228	निर्वाचक का नाम : नवनीत बिसेन पिता का नाम: चैनलाल बिसेन गृह संख्या : 241 उम्र : 20 लिंग : पुरुष	231	NGU1669282	निर्वाचक का नाम : सोनाबाई पति का नाम: हुलकु गृह संख्या : 242 उम्र : 84 लिंग : महिला
232	NGU1669241	निर्वाचक का नाम : महेतलाल पिता का नाम: हुलकु गृह संख्या : 242 उम्र : 58 लिंग : पुरुष	233	NGU1667872	निर्वाचक का नाम : सुकवन्ताबाई पति का नाम: महेतलाल गृह संख्या : 242 उम्र : 53 लिंग : महिला	234	HSB4819512	निर्वाचक का नाम : महेन्द्र पिता का नाम: मेहतलाल गृह संख्या : 242 उम्र : 36 लिंग : पुरुष
235	NGU2205748	निर्वाचक का नाम : गायत्री बिसेन पति का नाम: महेन्द्र बिसेन गृह संख्या : 242 उम्र : 30 लिंग : महिला	236	NGU1667898	निर्वाचक का नाम : सायत्राबाई पति का नाम: सूरजलाल गृह संख्या : 243 उम्र : 56 लिंग : महिला	237	HSB4587424	निर्वाचक का नाम : चुन्नीलाल पिता का नाम: हगरु गृह संख्या : 243 उम्र : 49 लिंग : पुरुष
238	HSB4585782	निर्वाचक का नाम : भुनेश्वरी पति का नाम: चुन्नीलाल गृह संख्या : 243 उम्र : 45 लिंग : महिला	239	NGU2471001	निर्वाचक का नाम : राहुल बोपचे पिता का नाम: चुन्नीलाल बोपचे गृह संख्या : 243 उम्र : 21 लिंग : पुरुष	240	NGU1669233	निर्वाचक का नाम : लालचन्द्र पिता का नाम: सालिकराम गृह संख्या : 244 उम्र : 56 लिंग : पुरुष

241	HSB0210757	निर्वाचक का नाम : कुन्तनबाई पति का नाम: लालचन्द गृह संख्या : 244 उम्र : 53 लिंग : महिला	फोटो उपलब्ध	242	NGU0764340	निर्वाचक का नाम : संतोष पिता का नाम: लालचंद गृह संख्या : 244 उम्र : 36 लिंग : पुरुष	फोटो उपलब्ध	243	NGU2198232	निर्वाचक का नाम : गायत्री बिसेन पति का नाम: संतोष बिसेन गृह संख्या : 244 उम्र : 30 लिंग : महिला	फोटो उपलब्ध
244	NGU1669225	निर्वाचक का नाम : तारनबाई पति का नाम: गोविन्दराम गृह संख्या : 245 उम्र : 74 लिंग : महिला	फोटो उपलब्ध	245	HSB4585923	निर्वाचक का नाम : इंगेश कुमार पिता का नाम: गोविन्दराम गृह संख्या : 245 उम्र : 41 लिंग : पुरुष	फोटो उपलब्ध	246	HSB4819520	निर्वाचक का नाम : उमा पति का नाम: इंगेश गृह संख्या : 245 उम्र : 37 लिंग : महिला	फोटो उपलब्ध
247	NGU1669191	निर्वाचक का नाम : सितकुर पिता का नाम: चतरु गृह संख्या : 246 उम्र : 67 लिंग : पुरुष	फोटो उपलब्ध	248	NGU1668946	निर्वाचक का नाम : गंगेश्वरी पति का नाम: सितकुर गृह संख्या : 246 उम्र : 64 लिंग : महिला	फोटो उपलब्ध	249	NGU1668938	निर्वाचक का नाम : राजेश पिता का नाम: उरकुड़ गृह संख्या : 246 उम्र : 51 लिंग : पुरुष	फोटो उपलब्ध
250	NGU1664572	निर्वाचक का नाम : रमेश पिता का नाम: उरकुड़ गृह संख्या : 246 उम्र : 49 लिंग : पुरुष	फोटो उपलब्ध	251	NGU1669183	निर्वाचक का नाम : दिनेश पिता का नाम: उरकुड़ गृह संख्या : 246 उम्र : 47 लिंग : पुरुष	फोटो उपलब्ध	252	HSB4586939	निर्वाचक का नाम : गीतेश्वरी पति का नाम: राजेश कुमार गृह संख्या : 246 उम्र : 47 लिंग : महिला	फोटो उपलब्ध
253	HSB4586129	निर्वाचक का नाम : महेश कुमार पिता का नाम: सितकुर गृह संख्या : 246 उम्र : 45 लिंग : पुरुष	फोटो उपलब्ध	254	HSB4586913	निर्वाचक का नाम : पिमेश्वरी पति का नाम: दिनेश गृह संख्या : 246 उम्र : 45 लिंग : महिला	फोटो उपलब्ध	255	HSB4586707	निर्वाचक का नाम : डिलेश पिता का नाम: सितकुर गृह संख्या : 246 उम्र : 44 लिंग : पुरुष	फोटो उपलब्ध
256	HSB4581690	निर्वाचक का नाम : रविना पति का नाम: रमेश गृह संख्या : 246 उम्र : 43 लिंग : महिला	फोटो उपलब्ध	257	HSB4584223	निर्वाचक का नाम : मुकेश पिता का नाम: सितकुर गृह संख्या : 246 उम्र : 41 लिंग : पुरुष	फोटो उपलब्ध	258	HSB4761177	निर्वाचक का नाम : छबीलता पति का नाम: महेशकुमार गृह संख्या : 246 उम्र : 41 लिंग : महिला	फोटो उपलब्ध
259	NGU0813790	निर्वाचक का नाम : हिमा पति का नाम: डिलेश गृह संख्या : 246 उम्र : 41 लिंग : महिला	फोटो उपलब्ध	260	NGU1002039	निर्वाचक का नाम : आभा पटले पति का नाम: मुकेश पटले गृह संख्या : 246 उम्र : 38 लिंग : महिला	फोटो उपलब्ध	261	NGU1373539	निर्वाचक का नाम : तरंग पटले पिता का नाम: राजेश पटले गृह संख्या : 246 उम्र : 26 लिंग : पुरुष	फोटो उपलब्ध
262	NGU1644509	निर्वाचक का नाम : पोसनबाई पति का नाम: मंगरुलाल गृह संख्या : 247 उम्र : 74 लिंग : महिला	फोटो उपलब्ध	263	NGU1644491	निर्वाचक का नाम : झिंगरुलाल पिता का नाम: गणेश गृह संख्या : 247 उम्र : 69 लिंग : पुरुष	फोटो उपलब्ध	264	NGU1644483	निर्वाचक का नाम : किशोर पिता का नाम: झिंगरुलाल गृह संख्या : 247 उम्र : 47 लिंग : पुरुष	फोटो उपलब्ध
265	HSB4819546	निर्वाचक का नाम : अमृत कला पति का नाम: किशोर गृह संख्या : 247 उम्र : 40 लिंग : महिला	फोटो उपलब्ध	266	NGU0872911	निर्वाचक का नाम : सुर्यकांत चौधरी पिता का नाम: झींगरुलाल चौधरी गृह संख्या : 247 उम्र : 33 लिंग : पुरुष	फोटो उपलब्ध	267	NGU2198273	निर्वाचक का नाम : दुर्गा चौधरी पति का नाम: सुर्यकांत चौधरी गृह संख्या : 247 उम्र : 27 लिंग : महिला	फोटो उपलब्ध
268	NGU1644475	निर्वाचक का नाम : किशोर पिता का नाम: भाऊलाल गृह संख्या : 248 उम्र : 59 लिंग : पुरुष	फोटो उपलब्ध	269	NGU1648765	निर्वाचक का नाम : ललिता पति का नाम: किशोर गृह संख्या : 248 उम्र : 55 लिंग : महिला	फोटो उपलब्ध	270	NGU1887983	निर्वाचक का नाम : चैतराम पिता का नाम: भाऊलाल गृह संख्या : 248 उम्र : 51 लिंग : पुरुष	फोटो उपलब्ध

271	NGU1648757	निर्वाचक का नाम : तोमेश्वर पिता का नाम: भाऊलाल गृह संख्या : 248 उम्र : 48 लिंग : पुरुष	272	NGU1648740	निर्वाचक का नाम : लेखाबाई पति का नाम: चेतनलाल गृह संख्या : 248 उम्र : 47 लिंग : महिला	273	NGU1373570	निर्वाचक का नाम : अनिता चौहान पति का नाम: तोमेश्वर चौहान गृह संख्या : 248 उम्र : 37 लिंग : महिला
274	NGU0764357	निर्वाचक का नाम : लोकेश पिता का नाम: किशोर गृह संख्या : 248 उम्र : 35 लिंग : पुरुष	275	NGU2322170	निर्वाचक का नाम : प्रेमलता चौहान पति का नाम: लोकेश चौहान गृह संख्या : 248 उम्र : 31 लिंग : महिला	276	NGU1373604	निर्वाचक का नाम : डेगेन्द्र कुमार चौहान पिता का नाम: चैतराम चौहान गृह संख्या : 248 उम्र : 28 लिंग : पुरुष
277	NGU1269935	निर्वाचक का नाम : हेमन्त चौहान पिता का नाम: किशोर लाल चौहान गृह संख्या : 248 उम्र : 27 लिंग : पुरुष	278	NGU2184240	निर्वाचक का नाम : गायत्री चौहान पिता का नाम: किशोर चौहान गृह संख्या : 248 उम्र : 23 लिंग : महिला	279	NGU2327724	निर्वाचक का नाम : प्रेरणा चौहान पति का नाम: डेगेन्द्र चौहान गृह संख्या : 248 उम्र : 21 लिंग : महिला
280	NGU1302033	निर्वाचक का नाम : शान्ता बाई देव्हारे पति का नाम: जैपाल देव्हारे गृह संख्या : 249 उम्र : 70 लिंग : महिला	281	HSB4584314	निर्वाचक का नाम : सुभाष कुमार पिता का नाम: बीसराम गृह संख्या : 250 उम्र : 44 लिंग : पुरुष	282	HSB4586780	निर्वाचक का नाम : कविता पति का नाम: सुभाष गृह संख्या : 250 उम्र : 42 लिंग : महिला
283	NGU2441285	निर्वाचक का नाम : आकाश देव्हारे पिता का नाम: सुभाष देव्हारे गृह संख्या : 250 उम्र : 23 लिंग : पुरुष	284	NGU2520955	निर्वाचक का नाम : अर्चना देव्हारे पिता का नाम: सुभाष देव्हारे गृह संख्या : 250 उम्र : 19 लिंग : महिला	285	HSB4585261	निर्वाचक का नाम : दिलीप कुमार पिता का नाम: ळखाराम गृह संख्या : 251 उम्र : 47 लिंग : पुरुष
286	HSB4586988	निर्वाचक का नाम : सुशिला पति का नाम: दिलीपकुमार गृह संख्या : 251 उम्र : 41 लिंग : महिला	287	HSB4749685	निर्वाचक का नाम : मूलचन्द देव्हारे पिता का नाम: लखाराम देव्हारे गृह संख्या : 251 उम्र : 38 लिंग : पुरुष	288	NGU1061928	निर्वाचक का नाम : रंजीता पति का नाम: मूलचंद गृह संख्या : 251 उम्र : 36 लिंग : महिला
289	NGU1965805	निर्वाचक का नाम : जितेंद्र देव्हारे पिता का नाम: दिलीप देव्हारे गृह संख्या : 251 उम्र : 24 लिंग : पुरुष	290	NGU2322113	निर्वाचक का नाम : अभिषेक देव्हारे पिता का नाम: दिलीप देव्हारे गृह संख्या : 251 उम्र : 21 लिंग : पुरुष	291	NGU2520948	निर्वाचक का नाम : राहुल देव्हारे पिता का नाम: दिलीप देव्हारे गृह संख्या : 251 उम्र : 19 लिंग : पुरुष
292	NGU1887975	निर्वाचक का नाम : सुखराम पटले पिता का नाम: चतरु पटले गृह संख्या : 252 उम्र : 83 लिंग : पुरुष	293	HSB4792115	निर्वाचक का नाम : कासनबाई पति का नाम: सुखराम गृह संख्या : 252 उम्र : 81 लिंग : महिला	294	NGU1887967	निर्वाचक का नाम : भोजेश्वर पटले पिता का नाम: सुखराम पटले गृह संख्या : 252 उम्र : 55 लिंग : पुरुष
295	HSB4586921	निर्वाचक का नाम : कीर्ति पटले पति का नाम: भोजेश्वर पटले गृह संख्या : 252 उम्र : 48 लिंग : महिला	296	HSB4584231	निर्वाचक का नाम : योगेश पिता का नाम: सुखराम गृह संख्या : 252 उम्र : 44 लिंग : पुरुष	297	NGU0872846	निर्वाचक का नाम : गुंजन पटले पति का नाम: योगेश पटले गृह संख्या : 252 उम्र : 43 लिंग : महिला
298	NGU1373612	निर्वाचक का नाम : राशी पटले पिता का नाम: भोजेश्वर पटले गृह संख्या : 252 उम्र : 26 लिंग : महिला	299	NGU1965821	निर्वाचक का नाम : रियाली पटले पिता का नाम: भोजेश्वर पटले गृह संख्या : 252 उम्र : 24 लिंग : महिला	300	NGU2198307	निर्वाचक का नाम : उमंग पटले पिता का नाम: दिनेश पटले गृह संख्या : 252 क उम्र : 23 लिंग : पुरुष

301	NGU1634013	निर्वाचक का नाम : लोखीराम पिता का नाम: कारु गृह संख्या : 253 उम्र : 64 लिंग : पुरुष	फोटो उपलब्ध	302	NGU1634005	निर्वाचक का नाम : हरवन्ता पति का नाम: लोखीराम गृह संख्या : 253 उम्र : 59 लिंग : महिला	फोटो उपलब्ध	303	NGU0539353	निर्वाचक का नाम : संदीप तुरकर पिता का नाम: लोखीराम तुरकर गृह संख्या : 253 उम्र : 35 लिंग : पुरुष	फोटो उपलब्ध
304	HSB4579983	निर्वाचक का नाम : सुखलाल पिता का नाम: रुपचन्द गृह संख्या : 254 उम्र : 59 लिंग : पुरुष	फोटो उपलब्ध	305	NGU1633981	निर्वाचक का नाम : रेखाबाई पति का नाम: सुखलाल गृह संख्या : 254 उम्र : 59 लिंग : महिला	फोटो उपलब्ध	306	NGU1888205	निर्वाचक का नाम : झनकलाल चौधरी पिता का नाम: रुपचन्द चौधरी गृह संख्या : 254 उम्र : 51 लिंग : पुरुष	फोटो उपलब्ध
307	NGU1633999	निर्वाचक का नाम : उर्मिलाबाई पति का नाम: जनकलाल गृह संख्या : 254 उम्र : 49 लिंग : महिला	फोटो उपलब्ध	308	HSB4749719	निर्वाचक का नाम : हुकुमचंद पिता का नाम: रुपचंद गृह संख्या : 254 उम्र : 44 लिंग : पुरुष	फोटो उपलब्ध	309	HSB4586525	निर्वाचक का नाम : खेमचंद चौधरी पिता का नाम: रुपचंद गृह संख्या : 254 उम्र : 44 लिंग : पुरुष	फोटो उपलब्ध
310	HSB4819595	निर्वाचक का नाम : टेमेश्वरी पति का नाम: हुकुमचंद गृह संख्या : 254 उम्र : 42 लिंग : महिला	फोटो उपलब्ध	311	NGU1417161	निर्वाचक का नाम : पंकज चौधरी पिता का नाम: सुखलाल चौधरी गृह संख्या : 254 उम्र : 30 लिंग : पुरुष	फोटो उपलब्ध	312	NGU1200872	निर्वाचक का नाम : अंकुश चौधरी पिता का नाम: झनकलाल चौधरी गृह संख्या : 254 उम्र : 29 लिंग : पुरुष	फोटो उपलब्ध
313	NGU2284636	निर्वाचक का नाम : खुशबू चौधरी पति का नाम: अंकुश गृह संख्या : 254 उम्र : 26 लिंग : महिला	फोटो उपलब्ध	314	NGU1530591	निर्वाचक का नाम : नीरज चौधरी पिता का नाम: सुखलाल चौधरी गृह संख्या : 254 उम्र : 25 लिंग : पुरुष	फोटो उपलब्ध	315	NGU2453603	निर्वाचक का नाम : पायल चौधरी पति का नाम: पंकज चौधरी गृह संख्या : 254 उम्र : 25 लिंग : महिला	फोटो उपलब्ध
316	NGU0813931	निर्वाचक का नाम : पवन पिता का नाम: अमृतलाल गृह संख्या : 254/क उम्र : 34 लिंग : पुरुष	फोटो उपलब्ध	317	NGU1417153	निर्वाचक का नाम : ममता चौधरी पति का नाम: पवन चौधरी गृह संख्या : 254/क उम्र : 31 लिंग : महिला	फोटो उपलब्ध	318	NGU1899376	निर्वाचक का नाम : मिरनबाई पति का नाम: मदनलाल गृह संख्या : 255 उम्र : 53 लिंग : महिला	फोटो उपलब्ध
319	HSB4587432	निर्वाचक का नाम : तिरनलाल पिता का नाम: नरहू गृह संख्या : 255 उम्र : 48 लिंग : पुरुष	फोटो उपलब्ध	320	HSB4586798	निर्वाचक का नाम : रीमनबाई पति का नाम: तिरनलाल गृह संख्या : 255 उम्र : 42 लिंग : महिला	फोटो उपलब्ध	321	NGU1269919	निर्वाचक का नाम : चन्द्रकला गौतम पति का नाम: द्वारका गौतम गृह संख्या : 225 उम्र : 33 लिंग : महिला	फोटो उपलब्ध
322	NGU1417146	निर्वाचक का नाम : निलेश गौतम पिता का नाम: मदनलाल गौतम गृह संख्या : 255 उम्र : 31 लिंग : पुरुष	फोटो उपलब्ध	323	NGU2198240	निर्वाचक का नाम : खुशबू गौतम पति का नाम: निलेश गौतम गृह संख्या : 255 उम्र : 23 लिंग : महिला	फोटो उपलब्ध	324	NGU2442929	निर्वाचक का नाम : प्रफुल्ल गौतम पिता का नाम: तिरनलाल गौतम गृह संख्या : 255 उम्र : 21 लिंग : पुरुष	फोटो उपलब्ध
325	NGU2515997	निर्वाचक का नाम : श्रद्धा गौतम पिता का नाम: तीरान्लाल गौतम गृह संख्या : 255 उम्र : 19 लिंग : महिला	फोटो उपलब्ध	326	NGU1634021	निर्वाचक का नाम : नत्थुलाल पिता का नाम: इसुलाल गृह संख्या : 256 उम्र : 74 लिंग : पुरुष	फोटो उपलब्ध	327	NGU1633973	निर्वाचक का नाम : कौतिकाबाई पति का नाम: नत्थुलाल गृह संख्या : 256 उम्र : 69 लिंग : महिला	फोटो उपलब्ध
328	HSB4581542	निर्वाचक का नाम : ओमप्रकाश पिता का नाम: नत्थुलाल गृह संख्या : 256 उम्र : 46 लिंग : पुरुष	फोटो उपलब्ध	329	HSB4819603	निर्वाचक का नाम : भूमेश्वरी पति का नाम: ओमप्रकाश गृह संख्या : 256 उम्र : 37 लिंग : महिला	फोटो उपलब्ध	330	NGU1633908	निर्वाचक का नाम : श्यामलाल पिता का नाम: केशो गृह संख्या : 257 उम्र : 64 लिंग : पुरुष	फोटो उपलब्ध

331	NGU1887942	निर्वाचक का नाम : खुमनबाई पति का नाम: श्यामलाल गौतम गृह संख्या : 257 उम्र : 54 लिंग : महिला	332	NGU0559971	निर्वाचक का नाम : अनुसया पिता का नाम: अमृतलाल गृह संख्या : 257 उम्र : 42 लिंग : महिला	333	NGU0003590	निर्वाचक का नाम : भूमेश्वर पिता का नाम: श्यामलाल गृह संख्या : 257 उम्र : 38 लिंग : पुरुष
334	NGU1258656	निर्वाचक का नाम : कृष्णा गौतम पति का नाम: भूमेश्वर गौतम गृह संख्या : 257 उम्र : 36 लिंग : महिला	335	HSB4586012	निर्वाचक का नाम : बीरनबाई पति का नाम: अमृतलाल गृह संख्या : 257/क उम्र : 65 लिंग : महिला	336	NGU0813949	निर्वाचक का नाम : ममता पिता का नाम: मनोहर गृह संख्या : 257/क उम्र : 35 लिंग : महिला
337	NGU1888239	निर्वाचक का नाम : सेवकराम पटले पिता का नाम: रघुजी पटले गृह संख्या : 259 उम्र : 65 लिंग : पुरुष	338	NGU1633932	निर्वाचक का नाम : मानीकराम पिता का नाम: रघुजी गृह संख्या : 259 उम्र : 61 लिंग : पुरुष	339	NGU1633940	निर्वाचक का नाम : सुमत्राबाई पति का नाम: सेवकराम गृह संख्या : 259 उम्र : 56 लिंग : महिला
340	NGU1900638	निर्वाचक का नाम : नीलमबाई पति का नाम: मानीकराम गृह संख्या : 259 उम्र : 54 लिंग : महिला	341	HSB4580924	निर्वाचक का नाम : आँकार पिता का नाम: रघुजी गृह संख्या : 259 उम्र : 53 लिंग : पुरुष	342	NGU1633916	निर्वाचक का नाम : पुष्पाबाई पति का नाम: आँकार गृह संख्या : 259 उम्र : 51 लिंग : महिला
343	HSB4760948	निर्वाचक का नाम : आशीष कुमार पिता का नाम: सेवकराम गृह संख्या : 259 उम्र : 40 लिंग : पुरुष	344	NGU0003608	निर्वाचक का नाम : मनीष पिता का नाम: मानिकराम गृह संख्या : 259 उम्र : 38 लिंग : पुरुष	345	NGU0813964	निर्वाचक का नाम : कोमनबाई पति का नाम: आशीष गृह संख्या : 259 उम्र : 36 लिंग : महिला
346	NGU1474980	निर्वाचक का नाम : लता पटले पति का नाम: अमित पटले गृह संख्या : 259 उम्र : 36 लिंग : महिला	347	NGU0813956	निर्वाचक का नाम : अमित पिता का नाम: सेवकराम गृह संख्या : 259 उम्र : 34 लिंग : पुरुष	348	NGU0708339	निर्वाचक का नाम : योगिता पटले पति का नाम: मनीष पटले गृह संख्या : 259 उम्र : 34 लिंग : महिला
349	NGU1258664	निर्वाचक का नाम : छाया पटले पति का नाम: मनेन्द्र पटले गृह संख्या : 259 उम्र : 32 लिंग : महिला	350	NGU1474964	निर्वाचक का नाम : सुनिता पटले पति का नाम: दुर्योधन पटले गृह संख्या : 259 उम्र : 31 लिंग : महिला	351	NGU1088731	निर्वाचक का नाम : दुर्योधन पिता का नाम: आँकार गृह संख्या : 259 उम्र : 30 लिंग : पुरुष
352	NGU1475003	निर्वाचक का नाम : आनन्द पटले पिता का नाम: सेवकराम पटले गृह संख्या : 259 उम्र : 26 लिंग : पुरुष	353	NGU1633882	निर्वाचक का नाम : डोलीराम पिता का नाम: यशवन्ता गृह संख्या : 260 उम्र : 77 लिंग : पुरुष	354	NGU1633890	निर्वाचक का नाम : गोधनबाई पति का नाम: डोलीराम गृह संख्या : 260 उम्र : 74 लिंग : महिला
355	HSB4587473	निर्वाचक का नाम : येवेन्द्र पिता का नाम: डोलीराम गृह संख्या : 260 उम्र : 41 लिंग : पुरुष	356	NGU0560169	निर्वाचक का नाम : शिवकुमार पिता का नाम: डोलीराम गृह संख्या : 260 उम्र : 39 लिंग : पुरुष	357	NGU2394005	निर्वाचक का नाम : पूनम पटले पति का नाम: शिवकुमार पटले गृह संख्या : 260 उम्र : 35 लिंग : महिला
358	NGU1598481	निर्वाचक का नाम : लक्ष्मी पटले पति का नाम: येवेन्द्र पटले गृह संख्या : 260 उम्र : 27 लिंग : महिला	359	NGU1633874	निर्वाचक का नाम : सुमत्राबाई पति का नाम: कोल्हुराम गृह संख्या : 261 उम्र : 74 लिंग : महिला	360	HSB4792008	निर्वाचक का नाम : विपिनलाल पिता का नाम: कोल्हुराम गृह संख्या : 261 उम्र : 49 लिंग : पुरुष

361	HSB4749784	निर्वाचक का नाम : छमनबाई पति का नाम: बीपीनलाल गृह संख्या : 261 उम्र : 41 लिंग : महिला	फोटो उपलब्ध	362	NGU1122332	निर्वाचक का नाम : नन्दकिशोर पटले पिता का नाम: कोल्हूराम पटले गृह संख्या : 261 उम्र : 38 लिंग : पुरुष	फोटो उपलब्ध	363	NGU1417179	निर्वाचक का नाम : रितु पटले पति का नाम: मंदकीशोर पटले गृह संख्या : 261 उम्र : 31 लिंग : महिला	फोटो उपलब्ध
364	NGU1884204	निर्वाचक का नाम : कमलाबाई पति का नाम: गेंदलाल गृह संख्या : 262 उम्र : 65 लिंग : महिला	फोटो उपलब्ध	365	HSB4580452	निर्वाचक का नाम : गजेन्द्र पिता का नाम: गेंदलाल गृह संख्या : 262 उम्र : 44 लिंग : पुरुष	फोटो उपलब्ध	366	HSB4819611	निर्वाचक का नाम : सिंधु पति का नाम: गजेन्द्र गृह संख्या : 262 उम्र : 38 लिंग : महिला	फोटो उपलब्ध
367	NGU0559930	निर्वाचक का नाम : राजेन्द्र पिता का नाम: गेन्दलाल गृह संख्या : 262 उम्र : 37 लिंग : पुरुष	फोटो उपलब्ध	368	NGU1475037	निर्वाचक का नाम : प्रियका तुरकर पति का नाम: राजेन्द्र तुरकर गृह संख्या : 262 उम्र : 28 लिंग : महिला	फोटो उपलब्ध	369	NGU1644400	निर्वाचक का नाम : बृजलाल पिता का नाम: ट्केल गृह संख्या : 263 उम्र : 72 लिंग : पुरुष	फोटो उपलब्ध
370	NGU1644343	निर्वाचक का नाम : पुरवन्ताबाई पति का नाम: बृजलाल गृह संख्या : 263 उम्र : 69 लिंग : महिला	फोटो उपलब्ध	371	HSB4586582	निर्वाचक का नाम : महेन्द्रकुमार पिता का नाम: बृजलाल गृह संख्या : 263 उम्र : 42 लिंग : पुरुष	फोटो उपलब्ध	372	NGU0003624	निर्वाचक का नाम : लक्ष्मीबाई पति का नाम: महेंद्र कुमार गृह संख्या : 263 उम्र : 39 लिंग : महिला	फोटो उपलब्ध
373	NGU2515476	निर्वाचक का नाम : शिवम तुरकर पिता का नाम: महेंद्र तुरकर गृह संख्या : 263 उम्र : 19 लिंग : पुरुष	फोटो उपलब्ध	374	NGU1644350	निर्वाचक का नाम : शब्बीर अहमद पिता का नाम: अहमद हुसैन गृह संख्या : 264 उम्र : 86 लिंग : पुरुष	फोटो उपलब्ध	375	NGU1644368	निर्वाचक का नाम : शबाना तबस्सुम पिता का नाम: अहमद हुसैन गृह संख्या : 264 उम्र : 57 लिंग : महिला	फोटो उपलब्ध
376	HSB4586756	निर्वाचक का नाम : अबरार हुसैन पिता का नाम: शब्बीर अहमद गृह संख्या : 264 उम्र : 46 लिंग : पुरुष	फोटो उपलब्ध	377	HSB4586137	निर्वाचक का नाम : मो सरफराज पिता का नाम: मो शब्बीर गृह संख्या : 264 उम्र : 40 लिंग : पुरुष	फोटो उपलब्ध	378	NGU0708412	निर्वाचक का नाम : शागुफता शाहिन पति का नाम: शाहिद कुरैशी गृह संख्या : 264 उम्र : 36 लिंग : महिला	फोटो उपलब्ध
379	NGU1117795	निर्वाचक का नाम : आफरिन कुरैशी पति का नाम: अबरार हुसैन कुरैशी गृह संख्या : 264 उम्र : 36 लिंग : महिला	फोटो उपलब्ध	380	NGU1258672	निर्वाचक का नाम : जीनत हुसैन पति का नाम: मोहम्मद सरफराज हुसैन गृह संख्या : 264 उम्र : 36 लिंग : महिला	फोटो उपलब्ध	381	NGU1644277	निर्वाचक का नाम : वहीदा बी पति का नाम: मो अकबर गृह संख्या : 265 उम्र : 54 लिंग : महिला	फोटो उपलब्ध
382	NGU1478148	निर्वाचक का नाम : अरशद कुरैशी पिता का नाम: अनवर कुरैशी गृह संख्या : 265 उम्र : 26 लिंग : पुरुष	फोटो उपलब्ध	383	NGU1644285	निर्वाचक का नाम : अ मुतलीफ पिता का नाम: अ सत्तार गृह संख्या : 267 उम्र : 66 लिंग : पुरुष	फोटो उपलब्ध	384	NGU1644301	निर्वाचक का नाम : मुजीबखान पिता का नाम: अ सत्तार गृह संख्या : 267 उम्र : 48 लिंग : पुरुष	फोटो उपलब्ध
385	NGU1481738	निर्वाचक का नाम : शमसाद कुरैशी पति का नाम: मुजीब खान कुरैशी गृह संख्या : 267 उम्र : 41 लिंग : महिला	फोटो उपलब्ध	386	NGU1899350	निर्वाचक का नाम : जहेराबी पति का नाम: अ हफीज गृह संख्या : 269 उम्र : 84 लिंग : महिला	फोटो उपलब्ध	387	NGU1644327	निर्वाचक का नाम : अ शफीक पिता का नाम: अ इस्माईल गृह संख्या : 269 उम्र : 76 लिंग : पुरुष	फोटो उपलब्ध
388	NGU1530575	निर्वाचक का नाम : शमशाद पिता का नाम: अ. हफीज गृह संख्या : 269 उम्र : 59 लिंग : महिला	फोटो उपलब्ध	389	NGU1644236	निर्वाचक का नाम : मो आरीफ पिता का नाम: अ हफीज गृह संख्या : 269 उम्र : 57 लिंग : पुरुष	फोटो उपलब्ध	390	NGU1644251	निर्वाचक का नाम : शाकीरहुसेन पिता का नाम: मो हफीज गृह संख्या : 269 उम्र : 50 लिंग : पुरुष	फोटो उपलब्ध

391	NGU0813808	निर्वाचक का नाम : रेशमा पति का नाम: आरीफ गृह संख्या : 269 उम्र : 40 लिंग : महिला	392	NGU1309780	निर्वाचक का नाम : जेशराज पारधी पिता का नाम: सेगनलाल पारधी गृह संख्या : 270 उम्र : 70 लिंग : पुरुष	393	HSB4585352	निर्वाचक का नाम : लक्ष्मीबाई पति का नाम: तिलकसिंह गृह संख्या : 270 उम्र : 68 लिंग : महिला
394	HSB0211615	निर्वाचक का नाम : बेनीसिंह पिता का नाम: सुखलाल गृह संख्या : 270 उम्र : 65 लिंग : पुरुष	395	NGU0000547	निर्वाचक का नाम : महेश्वरी पति का नाम: बेनीसिंह गृह संख्या : 270 उम्र : 62 लिंग : महिला	396	NGU1309772	निर्वाचक का नाम : दुर्गा बाई पारधी पति का नाम: जेशराज पारधी गृह संख्या : 270 उम्र : 60 लिंग : महिला
397	HSB4582086	निर्वाचक का नाम : तनविरसिंह पिता का नाम: तिलकसिंह गृह संख्या : 270 उम्र : 44 लिंग : पुरुष	398	NGU0764365	निर्वाचक का नाम : तृप्ति पति का नाम: तनवीर गृह संख्या : 270 उम्र : 41 लिंग : महिला	399	HSB4749990	निर्वाचक का नाम : धृतराज पारधी पिता का नाम: जेशराज पारधी गृह संख्या : 270 उम्र : 40 लिंग : पुरुष
400	HSB4819652	निर्वाचक का नाम : भोजेन्द्र पारधी पिता का नाम: बेनी सिंह पारधी गृह संख्या : 270 उम्र : 37 लिंग : पुरुष	401	NGU0645846	निर्वाचक का नाम : सीमान्त पारधी पिता का नाम: बेनीसिंह पारधी गृह संख्या : 270 उम्र : 34 लिंग : पुरुष	402	NGU1148808	निर्वाचक का नाम : शिबा पारधी पति का नाम: धृतराज पारधी गृह संख्या : 270 उम्र : 34 लिंग : महिला
403	NGU2250157	निर्वाचक का नाम : अरूणा पारधी पति का नाम: भोजेन्द्र गृह संख्या : 270 उम्र : 31 लिंग : महिला	404	HSB4585790	निर्वाचक का नाम : निर्मलाबाई पति का नाम: अनतराम गृह संख्या : 271 उम्र : 69 लिंग : महिला	405	NGU1644210	निर्वाचक का नाम : सुखराम पिता का नाम: सोठनलाल गृह संख्या : 272 उम्र : 74 लिंग : पुरुष
406	NGU1644194	निर्वाचक का नाम : उमनबाई पति का नाम: सुखराम गृह संख्या : 272 उम्र : 69 लिंग : महिला	407	NGU1644020	निर्वाचक का नाम : शिवप्रसाद पिता का नाम: सुखराम गृह संख्या : 272 उम्र : 51 लिंग : पुरुष	408	NGU0003640	निर्वाचक का नाम : सरिता पति का नाम: शिवप्रसाद गृह संख्या : 272 उम्र : 45 लिंग : महिला
409	NGU2184141	निर्वाचक का नाम : योगेंद्र पटले पिता का नाम: शिवप्रसाद पटले गृह संख्या : 272 उम्र : 23 लिंग : पुरुष	410	NGU1644038	निर्वाचक का नाम : नन्धुलाल पिता का नाम: सोठनलाल गृह संख्या : 273 उम्र : 84 लिंग : पुरुष	411	NGU1644087	निर्वाचक का नाम : दुर्गाप्रसाद पिता का नाम: नन्धुलाल गृह संख्या : 273 उम्र : 54 लिंग : पुरुष
412	HSB4749693	निर्वाचक का नाम : मिनेश्वरी पति का नाम: दुर्गाप्रसाद गृह संख्या : 273 उम्र : 47 लिंग : महिला	413	HSB4585816	निर्वाचक का नाम : ईश्वरी पिता का नाम: नन्धुलाल गृह संख्या : 273 उम्र : 44 लिंग : पुरुष	414	NGU0560052	निर्वाचक का नाम : देवेश्वरी पति का नाम: इश्वरीप्रसाद गृह संख्या : 273 उम्र : 41 लिंग : महिला
415	NGU1644004	निर्वाचक का नाम : दुर्गाप्रसाद पिता का नाम: उदेलाल गृह संख्या : 274 उम्र : 54 लिंग : पुरुष	416	HSB4587333	निर्वाचक का नाम : गीताबाई पति का नाम: दुर्गाप्रसाद गृह संख्या : 274 उम्र : 52 लिंग : महिला	417	NGU1088780	निर्वाचक का नाम : सन्तोष बिसेन पिता का नाम: दुर्गाप्रसाद बिसेन गृह संख्या : 274 उम्र : 30 लिंग : पुरुष
418	NGU2198133	निर्वाचक का नाम : सलमा बिसेन पति का नाम: संतोष बिसेन गृह संख्या : 274 उम्र : 27 लिंग : महिला	419	NGU1643915	निर्वाचक का नाम : लक्ष्मीबाई पति का नाम: हीरालाल गृह संख्या : 275 उम्र : 72 लिंग : महिला	420	NGU1643790	निर्वाचक का नाम : सिन्धुबाई पति का नाम: रामाजी गृह संख्या : 275 उम्र : 64 लिंग : महिला

421	HSB4586251	निर्वाचक का नाम : सुखदेव कुर्वे पिता का नाम: रामाजी गृह संख्या : 275 उम्र : 44 लिंग : पुरुष	फोटो उपलब्ध	422	NGU0813816	निर्वाचक का नाम : कविता पति का नाम: सुकादेव गृह संख्या : 275 उम्र : 42 लिंग : महिला	फोटो उपलब्ध	423	NGU1643832	निर्वाचक का नाम : राधिकाबाई पति का नाम: रामचन्द्र गृह संख्या : 276 उम्र : 75 लिंग : महिला	फोटो उपलब्ध
424	NGU0764381	निर्वाचक का नाम : इंदुकला सोनी पति का नाम: ताराचंद गृह संख्या : 276 उम्र : 69 लिंग : महिला	फोटो उपलब्ध	425	NGU1643824	निर्वाचक का नाम : परमानन्द पिता का नाम: रामचन्द्र गृह संख्या : 276 उम्र : 50 लिंग : पुरुष	फोटो उपलब्ध	426	HSB4587275	निर्वाचक का नाम : सरीता पति का नाम: परमानंद गृह संख्या : 276 उम्र : 46 लिंग : महिला	फोटो उपलब्ध
427	NGU0683771	निर्वाचक का नाम : मधुलता पति का नाम: दीपक गृह संख्या : 276 उम्र : 37 लिंग : महिला	फोटो उपलब्ध	428	NGU1417120	निर्वाचक का नाम : कोपल सोनी पति का नाम: कमलेश सोनी गृह संख्या : 276 उम्र : 28 लिंग : महिला	फोटो उपलब्ध	429	NGU1417138	निर्वाचक का नाम : कमलेश सोनी पिता का नाम: ताराचंद सोनी गृह संख्या : 276 उम्र : 27 लिंग : पुरुष	फोटो उपलब्ध
430	NGU2250132	निर्वाचक का नाम : पूर्वा कुर्वे पिता का नाम: परमानंद गृह संख्या : 276 उम्र : 22 लिंग : महिला	फोटो उपलब्ध	431	NGU2515526	निर्वाचक का नाम : पूजा कुरवे पिता का नाम: परमानंद कुरवे गृह संख्या : 276 उम्र : 19 लिंग : महिला	फोटो उपलब्ध	432	NGU2475796	निर्वाचक का नाम : सुनिता सोनी पति का नाम: स्वरूपचंद सोनी गृह संख्या : 276/के उम्र : 53 लिंग : महिला	फोटो उपलब्ध
433	NGU2470953	निर्वाचक का नाम : स्वाती सोनी पिता का नाम: स्वरूपचंद सोनी गृह संख्या : 276/के उम्र : 27 लिंग : महिला	फोटो उपलब्ध	434	NGU2474575	निर्वाचक का नाम : मोहित सोनी पिता का नाम: स्वरूप चंद सोनी गृह संख्या : 276/के उम्र : 25 लिंग : पुरुष	फोटो उपलब्ध	435	NGU1643717	निर्वाचक का नाम : कोशलबाई पति का नाम: चर्तुभुज गृह संख्या : 278 उम्र : 59 लिंग : महिला	फोटो उपलब्ध
436	NGU0814038	निर्वाचक का नाम : विनोद पिता का नाम: चतुर्भुज गृह संख्या : 278 उम्र : 34 लिंग : पुरुष	फोटो उपलब्ध	437	NGU1965854	निर्वाचक का नाम : नीता कुर्वे पति का नाम: विनोद कुर्वे गृह संख्या : 278 उम्र : 28 लिंग : महिला	फोटो उपलब्ध	438	HSB4749750	निर्वाचक का नाम : सितकुर पिता का नाम: दयाराम गृह संख्या : 279 उम्र : 61 लिंग : पुरुष	फोटो उपलब्ध
439	HSB4749768	निर्वाचक का नाम : डुलनबाई पति का नाम: सितकुर गृह संख्या : 279 उम्र : 57 लिंग : महिला	फोटो उपलब्ध	440	HSB4580445	निर्वाचक का नाम : शिशुपाल भगत पिता का नाम: सितकुर भगत गृह संख्या : 279 उम्र : 40 लिंग : पुरुष	फोटो उपलब्ध	441	NGU0560011	निर्वाचक का नाम : डिगेश्वरी पिता का नाम: सितकु गृह संख्या : 279 उम्र : 36 लिंग : महिला	फोटो उपलब्ध
442	NGU0813824	निर्वाचक का नाम : शिवपाल पिता का नाम: सितकुर गृह संख्या : 279 उम्र : 33 लिंग : पुरुष	फोटो उपलब्ध	443	HSB4580353	निर्वाचक का नाम : गुलाब पिता का नाम: सोमाजी गृह संख्या : 280 उम्र : 47 लिंग : पुरुष	फोटो उपलब्ध	444	HSB4579777	निर्वाचक का नाम : ममता बाई पति का नाम: गुलाब गृह संख्या : 280 उम्र : 41 लिंग : महिला	फोटो उपलब्ध
445	NGU2475226	निर्वाचक का नाम : शिवम् पटले पिता का नाम: गुलाब पटले गृह संख्या : 280 उम्र : 22 लिंग : पुरुष	फोटो उपलब्ध	446	NGU1643626	निर्वाचक का नाम : इमलाबाई पति का नाम: इसाराम गृह संख्या : 280/क उम्र : 54 लिंग : महिला	फोटो उपलब्ध	447	HSB4761151	निर्वाचक का नाम : महेशकुमार पिता का नाम: ईशाराम गृह संख्या : 280/क उम्र : 38 लिंग : पुरुष	फोटो उपलब्ध
448	NGU1002005	निर्वाचक का नाम : गणेश कुमार चन्दने पिता का नाम: ईशाराम चन्दने गृह संख्या : 280/क उम्र : 34 लिंग : पुरुष	फोटो उपलब्ध	449	NGU1002021	निर्वाचक का नाम : दिनेश चन्दने पिता का नाम: ईशाराम चन्दने गृह संख्या : 280/क उम्र : 31 लिंग : पुरुष	फोटो उपलब्ध	450	NGU2101145	निर्वाचक का नाम : सीमा चंदने पति का नाम: गणेश चंदने गृह संख्या : 280/क उम्र : 26 लिंग : महिला	फोटो उपलब्ध

451	NGU1002013	निर्वाचक का नाम : माया चन्दने पति का नाम: महेश चन्दने गृह संख्या : 280 क उम्र : 35 लिंग : महिला	फोटो उपलब्ध	452	NGU2547321	निर्वाचक का नाम : पायल चंदने पति का नाम: दिनेश चंदने गृह संख्या : 280/क उम्र : 21 लिंग : महिला	फोटो उपलब्ध	453	NGU1643493	निर्वाचक का नाम : हेमराज पिता का नाम: तिलकचन्द गृह संख्या : 281 उम्र : 61 लिंग : पुरुष	फोटो उपलब्ध
454	NGU1643485	निर्वाचक का नाम : डुलनबाई पति का नाम: हेमराज गृह संख्या : 281 उम्र : 61 लिंग : महिला	फोटो उपलब्ध	455	NGU0559922	निर्वाचक का नाम : परमानन्द पिता का नाम: हेमराज गृह संख्या : 281 उम्र : 40 लिंग : पुरुष	फोटो उपलब्ध	456	NGU1263763	निर्वाचक का नाम : वर्षा पटले पति का नाम: गजानन्द पटले गृह संख्या : 281 उम्र : 31 लिंग : महिला	फोटो उपलब्ध
457	NGU2278596	निर्वाचक का नाम : ऋतु पटले पति का नाम: परमानंद पटले गृह संख्या : 281 उम्र : 23 लिंग : महिला	फोटो उपलब्ध	458	NGU0872895	निर्वाचक का नाम : लीलाबाई गाडेकर पति का नाम: टेकचंद गाडेकर गृह संख्या : 281/क उम्र : 37 लिंग : महिला	फोटो उपलब्ध	459	HSB4587531	निर्वाचक का नाम : भुजनबाई पति का नाम: सुकराम गृह संख्या : 282 उम्र : 73 लिंग : महिला	फोटो उपलब्ध
460	HSB4584702	निर्वाचक का नाम : लक्ष्मीचंद पिता का नाम: सुकराम गृह संख्या : 282 उम्र : 47 लिंग : पुरुष	फोटो उपलब्ध	461	HSB4586640	निर्वाचक का नाम : इन्द्रकला पति का नाम: लक्ष्मीचन्द गृह संख्या : 282 उम्र : 44 लिंग : महिला	फोटो उपलब्ध	462	NGU1417187	निर्वाचक का नाम : रेखचंद गाडेकर पिता का नाम: सुखराम गाडेकर गृह संख्या : 282 उम्र : 36 लिंग : पुरुष	फोटो उपलब्ध
463	NGU1475045	निर्वाचक का नाम : राजवन्ती गाडेकर पति का नाम: रेखचंद गाडेकर गृह संख्या : 282 उम्र : 29 लिंग : महिला	फोटो उपलब्ध	464	NGU1533298	निर्वाचक का नाम : अजय गाडेकर पिता का नाम: लक्ष्मीचन्द्र गाडेकर गृह संख्या : 282 उम्र : 25 लिंग : पुरुष	फोटो उपलब्ध	465	NGU2543742	निर्वाचक का नाम : दीपा गाडेकर पति का नाम: विजय गाडेकर गृह संख्या : 282 उम्र : 23 लिंग : महिला	फोटो उपलब्ध
466	NGU2380715	निर्वाचक का नाम : विजय गाडेकर पिता का नाम: लक्ष्मीचंद गाडेकर गृह संख्या : 282 उम्र : 22 लिंग : पुरुष	फोटो उपलब्ध	467	HSB4580080	निर्वाचक का नाम : सूर्यप्रकाश पिता का नाम: लो टन गृह संख्या : 283 उम्र : 42 लिंग : पुरुष	फोटो उपलब्ध	468	NGU1263789	निर्वाचक का नाम : सुनिता तुरकर पति का नाम: सूर्यप्रकाश तुरकर गृह संख्या : 283 उम्र : 37 लिंग : महिला	फोटो उपलब्ध
469	HSB4749826	निर्वाचक का नाम : मनोज पंचेश्वर पिता का नाम: घुडनलाल पंचेश्वर गृह संख्या : 283/द उम्र : 38 लिंग : पुरुष	फोटो उपलब्ध	470	NGU1224500	निर्वाचक का नाम : सुरेखा पंचेश्वर पति का नाम: मनोज पंचेश्वर गृह संख्या : 283/ड उम्र : 35 लिंग : महिला	फोटो उपलब्ध	471	NGU1643329	निर्वाचक का नाम : घुडनलाल पिता का नाम: हौसलाल गृह संख्या : 283/क उम्र : 59 लिंग : पुरुष	फोटो उपलब्ध
472	NGU1643303	निर्वाचक का नाम : गंगाबाई पति का नाम: घुडनलाल गृह संख्या : 283/क उम्र : 54 लिंग : महिला	फोटो उपलब्ध	473	NGU0708404	निर्वाचक का नाम : उमेश्वरी पति का नाम: संतोष गृह संख्या : 283/क उम्र : 37 लिंग : महिला	फोटो उपलब्ध	474	NGU0560177	निर्वाचक का नाम : सोमेश्वर पिता का नाम: घुडनलाल गृह संख्या : 283/क उम्र : 36 लिंग : पुरुष	फोटो उपलब्ध
475	NGU1412196	निर्वाचक का नाम : हेमलता पंचेश्वर पति का नाम: सोमेश्वर पंचेश्वर गृह संख्या : 283/क उम्र : 33 लिंग : महिला	फोटो उपलब्ध	476	NGU1643253	निर्वाचक का नाम : मो अफजल पिता का नाम: मो जाफर गृह संख्या : 284 उम्र : 74 लिंग : पुरुष	फोटो उपलब्ध	E 477	HSB0682500	निर्वाचक का नाम : मो अहमद पिता का नाम: मो जाफर गृह संख्या : 284 उम्र : 67 लिंग : पुरुष	फोटो उपलब्ध
478	NGU1643261	निर्वाचक का नाम : खैरुनिशा पति का नाम: मो अफजल गृह संख्या : 284 उम्र : 64 लिंग : महिला	फोटो उपलब्ध	479	HSB4579546	निर्वाचक का नाम : खैरून निशा पति का नाम: मो मोबिन गृह संख्या : 284 उम्र : 62 लिंग : महिला	फोटो उपलब्ध	480	NGU1643220	निर्वाचक का नाम : जाहीद मो पिता का नाम: मो जाफर गृह संख्या : 284 उम्र : 59 लिंग : पुरुष	फोटो उपलब्ध

481	HSB4579892	निर्वाचक का नाम : जुलखा पति का नाम: जाहिद गृह संख्या : 284 उम्र : 48 लिंग : महिला	फोटो उपलब्ध	482	HSB4819686	निर्वाचक का नाम : मो उस्मान पिता का नाम: मुबीन अहमद गृह संख्या : 284 उम्र : 36 लिंग : पुरुष	फोटो उपलब्ध	483	NGU0560045	निर्वाचक का नाम : अहमद पिता का नाम: मो अफजल गृह संख्या : 284 उम्र : 35 लिंग : पुरुष	फोटो उपलब्ध
484	NGU2298818	निर्वाचक का नाम : श्राजुन कुरैशी पति का नाम: उस्मान कुरैशी गृह संख्या : 284 उम्र : 35 लिंग : महिला	फोटो उपलब्ध	485	NGU1269927	निर्वाचक का नाम : रूकैया कुरैशी पिता का नाम: मो अफजल कुरैशी गृह संख्या : 284 उम्र : 30 लिंग : महिला	फोटो उपलब्ध	486	NGU2184224	निर्वाचक का नाम : नाहिद कुरैशी पिता का नाम: जाहिद कुरैशी गृह संख्या : 284 उम्र : 24 लिंग : महिला	फोटो उपलब्ध
487	NGU2448991	निर्वाचक का नाम : नवेद कुरैशी पिता का नाम: जाहिद कुरैशी गृह संख्या : 284 उम्र : 22 लिंग : पुरुष	फोटो उपलब्ध	488	NGU2018828	निर्वाचक का नाम : सूरज लाल पिता का नाम: रामलाल गृह संख्या : 285 उम्र : 47 लिंग : पुरुष	फोटो उपलब्ध	489	NGU1643154	निर्वाचक का नाम : सरिताबाई पति का नाम: सुरजलाल गृह संख्या : 285 उम्र : 47 लिंग : महिला	फोटो उपलब्ध
490	HSB4583951	निर्वाचक का नाम : चंदनलाल पंचेश्वर पिता का नाम: बृजलाल पंचेश्वर गृह संख्या : 285 उम्र : 43 लिंग : पुरुष	फोटो उपलब्ध	491	NGU0813899	निर्वाचक का नाम : हैमलता पति का नाम: चन्दन गृह संख्या : 285 उम्र : 35 लिंग : महिला	फोटो उपलब्ध	492	NGU1269950	निर्वाचक का नाम : कृष्ण कुमार पंचेश्वर पिता का नाम: सुरजलाल पंचेश्वर गृह संख्या : 285 उम्र : 27 लिंग : पुरुष	फोटो उपलब्ध
493	NGU1643170	निर्वाचक का नाम : शिवचरण पिता का नाम: गोकल गृह संख्या : 287 उम्र : 64 लिंग : पुरुष	फोटो उपलब्ध	494	NGU1643196	निर्वाचक का नाम : फुलनबाई पति का नाम: शिवचरण गृह संख्या : 287 उम्र : 59 लिंग : महिला	फोटो उपलब्ध	495	HSB4749701	निर्वाचक का नाम : दीपक कुमार पिता का नाम: शिव चरण गृह संख्या : 287 उम्र : 41 लिंग : पुरुष	फोटो उपलब्ध
496	NGU0872770	निर्वाचक का नाम : सुनिता पति का नाम: दीपक गृह संख्या : 287 उम्र : 34 लिंग : महिला	फोटो उपलब्ध	497	NGU1643121	निर्वाचक का नाम : महिपाल पिता का नाम: पुस्या गृह संख्या : 288 उम्र : 69 लिंग : पुरुष	फोटो उपलब्ध	498	NGU1643030	निर्वाचक का नाम : लक्ष्मी पति का नाम: महिपाल गृह संख्या : 288 उम्र : 64 लिंग : महिला	फोटो उपलब्ध
499	NGU1263797	निर्वाचक का नाम : देवेन्द्र नागेश्वर पिता का नाम: महिपाल नागेश्वर गृह संख्या : 288 उम्र : 32 लिंग : पुरुष	फोटो उपलब्ध	500	NGU1477009	निर्वाचक का नाम : रसना नागेश्वर पति का नाम: देवेन्द्र नागेश्वर गृह संख्या : 288 उम्र : 29 लिंग : महिला	फोटो उपलब्ध	501	NGU1371111	निर्वाचक का नाम : योगेन्द्र नागेश्वर पिता का नाम: महिपाल नागेश्वर गृह संख्या : 288 उम्र : 26 लिंग : पुरुष	फोटो उपलब्ध
502	NGU1643014	निर्वाचक का नाम : जैपाल पिता का नाम: रामा गृह संख्या : 289 उम्र : 74 लिंग : पुरुष	फोटो उपलब्ध	503	NGU1643006	निर्वाचक का नाम : सन्तुराबाई पति का नाम: जैपाल गृह संख्या : 289 उम्र : 69 लिंग : महिला	फोटो उपलब्ध	504	HSB4583936	निर्वाचक का नाम : सुकचन्द पिता का नाम: केशलाल गृह संख्या : 289 उम्र : 49 लिंग : पुरुष	फोटो उपलब्ध
505	NGU1888197	निर्वाचक का नाम : कमला बाई पति का नाम: सुकचन्द गृह संख्या : 289 उम्र : 46 लिंग : महिला	फोटो उपलब्ध	506	NGU1148816	निर्वाचक का नाम : लिखीराम कावरे पिता का नाम: सुकचन्द कावरे गृह संख्या : 289 उम्र : 29 लिंग : पुरुष	फोटो उपलब्ध	507	NGU1269943	निर्वाचक का नाम : धनीराम कावरे पिता का नाम: सुकचन्द कावरे गृह संख्या : 289 उम्र : 27 लिंग : पुरुष	फोटो उपलब्ध
508	NGU2398956	निर्वाचक का नाम : स्वाती कावरे पति का नाम: धनीराम कावरे गृह संख्या : 289 उम्र : 24 लिंग : महिला	फोटो उपलब्ध	509	NGU2390318	निर्वाचक का नाम : स्वाती कावरे पति का नाम: लिखीराम कावरे गृह संख्या : 289 उम्र : 23 लिंग : महिला	फोटो उपलब्ध	510	NGU2364677	निर्वाचक का नाम : स्वाती कावरे पिता का नाम: सुखचंद कावरे गृह संख्या : 289 उम्र : 21 लिंग : महिला	फोटो उपलब्ध

511	HSB4819702	निर्वाचक का नाम : पुरुषोत्तम पिता का नाम: जैपाल गृह संख्या : 290 उम्र : 36 लिंग : पुरुष	फोटो उपलब्ध	512	NGU1001981	निर्वाचक का नाम : हिरवन्ती नागेश्वर पति का नाम: पुरुषोत्तम नागेश्वर गृह संख्या : 290 उम्र : 33 लिंग : महिला	फोटो उपलब्ध	513	NGU1642891	निर्वाचक का नाम : धनलाल पिता का नाम: हरी गृह संख्या : 291 उम्र : 56 लिंग : पुरुष	फोटो उपलब्ध
514	NGU1642842	निर्वाचक का नाम : चन्द्रकला पति का नाम: धनलाल गृह संख्या : 291 उम्र : 51 लिंग : महिला	फोटो उपलब्ध	515	NGU1122308	निर्वाचक का नाम : योगेश नागेश्वर पिता का नाम: धनलाल नागेश्वर गृह संख्या : 291 उम्र : 32 लिंग : पुरुष	फोटो उपलब्ध	516	NGU1258698	निर्वाचक का नाम : सुरमीला नागेश्वर पति का नाम: योगेश नागेश्वर गृह संख्या : 291 उम्र : 30 लिंग : महिला	फोटो उपलब्ध
517	NGU1642800	निर्वाचक का नाम : धनपाल पिता का नाम: हरी गृह संख्या : 292 उम्र : 61 लिंग : पुरुष	फोटो उपलब्ध	518	NGU1001999	निर्वाचक का नाम : पितेश नागेश्वर पिता का नाम: धनपाल नागेश्वर गृह संख्या : 292 उम्र : 33 लिंग : पुरुष	फोटो उपलब्ध	519	NGU1269901	निर्वाचक का नाम : दुर्गा नागेश्वर पति का नाम: पितेश नागेश्वर गृह संख्या : 292 उम्र : 32 लिंग : महिला	फोटो उपलब्ध
520	NGU1642784	निर्वाचक का नाम : सागनबाई पति का नाम: रतिराम गृह संख्या : 293 उम्र : 71 लिंग : महिला	फोटो उपलब्ध	521	NGU1888247	निर्वाचक का नाम : पारबती बाई पति का नाम: रतिराम गृह संख्या : 293 उम्र : 68 लिंग : महिला	फोटो उपलब्ध	522	NGU1642719	निर्वाचक का नाम : मंगरूला पिता का नाम: रतिराम गृह संख्या : 293 उम्र : 49 लिंग : पुरुष	फोटो उपलब्ध
523	HSB4585246	निर्वाचक का नाम : यशोदा पति का नाम: मंगरूला गृह संख्या : 293 उम्र : 46 लिंग : महिला	फोटो उपलब्ध	524	NGU0764407	निर्वाचक का नाम : यशोदा पिता का नाम: दुर्गाप्रसाद गृह संख्या : 293 उम्र : 38 लिंग : महिला	फोटो उपलब्ध	525	NGU0764399	निर्वाचक का नाम : दुर्गाप्रसाद पिता का नाम: सेवकराम गृह संख्या : 293 उम्र : 37 लिंग : पुरुष	फोटो उपलब्ध
526	NGU2314656	निर्वाचक का नाम : पल्लवी नागेश्वर पिता का नाम: मंगरूला नागेश्वर गृह संख्या : 293 उम्र : 21 लिंग : महिला	फोटो उपलब्ध	527	NGU1642727	निर्वाचक का नाम : नारायण पिता का नाम: गोपी गृह संख्या : 294 उम्र : 68 लिंग : पुरुष	फोटो उपलब्ध	528	NGU1642693	निर्वाचक का नाम : मानकीबाई पति का नाम: नारायण गृह संख्या : 294 उम्र : 61 लिंग : महिला	फोटो उपलब्ध
529	HSB4819892	निर्वाचक का नाम : हुकुमचन्द नागेश्वर पिता का नाम: नारायण नागेश्वर गृह संख्या : 294 उम्र : 49 लिंग : पुरुष	फोटो उपलब्ध	530	HSB4584173	निर्वाचक का नाम : धरमचंद नागेश्वर पिता का नाम: नारायण नागेश्वर गृह संख्या : 294 उम्र : 44 लिंग : पुरुष	फोटो उपलब्ध	531	HSB4585485	निर्वाचक का नाम : सुभद्रा नागेश्वर पति का नाम: हुकुमचंद नागेश्वर गृह संख्या : 294 उम्र : 44 लिंग : महिला	फोटो उपलब्ध
532	HSB4819728	निर्वाचक का नाम : भूमेश्वरी पति का नाम: धरम चंद गृह संख्या : 294 उम्र : 42 लिंग : महिला	फोटो उपलब्ध	533	HSB4819710	निर्वाचक का नाम : लालचंद नागेश्वर पिता का नाम: नारायण नागेश्वर गृह संख्या : 294 उम्र : 40 लिंग : पुरुष	फोटो उपलब्ध	534	HSB4819736	निर्वाचक का नाम : बालचंद पिता का नाम: नारायण गृह संख्या : 294 उम्र : 37 लिंग : पुरुष	फोटो उपलब्ध
535	NGU0764415	निर्वाचक का नाम : दुर्गावन्ती पति का नाम: लालचंद गृह संख्या : 294 उम्र : 37 लिंग : महिला	फोटो उपलब्ध	536	NGU1200898	निर्वाचक का नाम : पुष्पा नागेश्वर पति का नाम: बालचन्द नागेश्वर गृह संख्या : 294 उम्र : 34 लिंग : महिला	फोटो उपलब्ध	537	NGU2377125	निर्वाचक का नाम : हिमांशी नागेश्वर पिता का नाम: हुकुमचंद नागेश्वर गृह संख्या : 294 उम्र : 20 लिंग : महिला	फोटो उपलब्ध
538	NGU2386829	निर्वाचक का नाम : महिमा नागेश्वर पिता का नाम: धरमचंद नागेश्वर गृह संख्या : 294 उम्र : 20 लिंग : महिला	फोटो उपलब्ध	539	NGU1648716	निर्वाचक का नाम : पुनाराम पिता का नाम: राजाराम गृह संख्या : 295 उम्र : 51 लिंग : पुरुष	फोटो उपलब्ध	540	NGU1648690	निर्वाचक का नाम : फूलवन्ता पति का नाम: पुनाराम गृह संख्या : 295 उम्र : 49 लिंग : महिला	फोटो उपलब्ध

541	NGU1117811	निर्वाचक का नाम : अनिता लांजेवार पति का नाम: दयाराम लांजेवार गृह संख्या : 295 उम्र : 46 लिंग : महिला	542	HSB4584140	निर्वाचक का नाम : दयाराम पिता का नाम: राजाराम गृह संख्या : 295 उम्र : 41 लिंग : पुरुष	543	NGU2314623	निर्वाचक का नाम : संदीप लांजेवार पिता का नाम: पुनाराम लांजेवार गृह संख्या : 295 उम्र : 21 लिंग : पुरुष
544	NGU2399749	निर्वाचक का नाम : रविना लांजेवार पिता का नाम: दयाराम लांजेवार गृह संख्या : 295 उम्र : 20 लिंग : महिला	545	NGU2535482	निर्वाचक का नाम : करिश्मा लांजेवार पिता का नाम: पुनाराम लांजेवार गृह संख्या : 295 उम्र : 19 लिंग : महिला	546	NGU1641596	निर्वाचक का नाम : सैवन्तीबाई पति का नाम: शोभाराम गृह संख्या : 296 उम्र : 54 लिंग : महिला
547	HSB4761227	निर्वाचक का नाम : दीनाराम पिता का नाम: शोभाराम गृह संख्या : 296 उम्र : 52 लिंग : पुरुष	548	HSB4749800	निर्वाचक का नाम : शिशुला पति का नाम: दीनाराम गृह संख्या : 296 उम्र : 47 लिंग : महिला	549	HSB4749933	निर्वाचक का नाम : मयाराम पिता का नाम: शोभाराम गृह संख्या : 296 उम्र : 45 लिंग : पुरुष
550	NGU1061878	निर्वाचक का नाम : सीमा लांजेवार पति का नाम: मयाराम लांजेवार गृह संख्या : 296 उम्र : 35 लिंग : महिला	551	NGU2198174	निर्वाचक का नाम : आरती लांजेवार पिता का नाम: दिनाराम लांजेवार गृह संख्या : 296 उम्र : 23 लिंग : महिला	552	NGU2314698	निर्वाचक का नाम : भारती लांजेवार पिता का नाम: दीनाराम लांजेवार गृह संख्या : 296 उम्र : 21 लिंग : महिला
553	NGU2515203	निर्वाचक का नाम : शैलेंद्र लांजेवार पिता का नाम: दिनाराम लांजेवार गृह संख्या : 296 उम्र : 19 लिंग : पुरुष	554	NGU1641273	निर्वाचक का नाम : प्रभाबाई पति का नाम: हिरनगीर गृह संख्या : 298 उम्र : 79 लिंग : महिला	555	NGU1641299	निर्वाचक का नाम : नरेन्द्रगीर पिता का नाम: हिरनगीर गृह संख्या : 298 उम्र : 52 लिंग : पुरुष
556	HSB4792024	निर्वाचक का नाम : सरलागिर पति का नाम: नरेन्द्रगिर गृह संख्या : 298 उम्र : 48 लिंग : महिला	557	NGU1641257	निर्वाचक का नाम : आयशा बी पति का नाम: मकबूल अ गृह संख्या : 299 उम्र : 74 लिंग : महिला	558	HSB4819900	निर्वाचक का नाम : महमूद हुसैन पिता का नाम: मकबूल हुसैन पटेल गृह संख्या : 299 उम्र : 55 लिंग : पुरुष
559	NGU1088681	निर्वाचक का नाम : अफसाना हुसैन पति का नाम: महमूद हुसैन गृह संख्या : 299 उम्र : 34 लिंग : महिला	560	HSB4584116	निर्वाचक का नाम : मदनमस्तान पिता का नाम: झोलन गृह संख्या : 300 उम्र : 47 लिंग : पुरुष	561	HSB4585824	निर्वाचक का नाम : चैनलाल पिता का नाम: झोलन गृह संख्या : 300 उम्र : 42 लिंग : पुरुष
562	HSB4819751	निर्वाचक का नाम : राधिका पटले पति का नाम: चैनलाल पटले गृह संख्या : 300 उम्र : 39 लिंग : महिला	563	NGU1641232	निर्वाचक का नाम : तेजराम पिता का नाम: टीकाराम गृह संख्या : 301 उम्र : 79 लिंग : पुरुष	564	NGU1642420	निर्वाचक का नाम : टेकेन्द्रसिंह पिता का नाम: तेजराम गृह संख्या : 301 उम्र : 49 लिंग : पुरुष
565	NGU1899343	निर्वाचक का नाम : धनेन्द्रकुमार पिता का नाम: तेजराम गृह संख्या : 301 उम्र : 47 लिंग : पुरुष	566	HSB4586905	निर्वाचक का नाम : खुमेश्वरी पति का नाम: टेकेन्द्रसिंह गृह संख्या : 301 उम्र : 46 लिंग : महिला	567	HSB4586897	निर्वाचक का नाम : रेखाबाई पति का नाम: धनेन्द्रकुमार गृह संख्या : 301 उम्र : 42 लिंग : महिला
S 568	NGU1533215	निर्वाचक का नाम : शानू ठाकरे पिता का नाम: टेकेन्द्र ठाकरे गृह संख्या : 301 उम्र : 25 लिंग : महिला	569	NGU2184307	निर्वाचक का नाम : ललित ठाकरे पिता का नाम: धनेन्द्र ठाकरे गृह संख्या : 301 उम्र : 23 लिंग : पुरुष	570	NGU2184323	निर्वाचक का नाम : प्रणय ठाकरे पिता का नाम: टेकेन्द्रसिंह ठाकरे गृह संख्या : 301 उम्र : 23 लिंग : पुरुष

571 निर्वाचक का नाम : जिज्ञान्शी ठाकरे पिता का नाम: धर्नेंद्र गृह संख्या : 301 उम्र : 22 लिंग : महिला	NGU2247732 फोटो उपलब्ध	572 निर्वाचक का नाम : प्रतापसिंह पिता का नाम: सालिकराम गृह संख्या : 302 उम्र : 53 लिंग : पुरुष	NGU1648658 फोटो उपलब्ध	573 निर्वाचक का नाम : उषाबाई पति का नाम: प्रतापसिंह गृह संख्या : 302 उम्र : 50 लिंग : महिला	NGU1648633 फोटो उपलब्ध
574 निर्वाचक का नाम : कमलेश ठाकरे पिता का नाम: प्रतापसिंह ठाकरे गृह संख्या : 302 उम्र : 30 लिंग : पुरुष	NGU1371095 फोटो उपलब्ध	575 निर्वाचक का नाम : आदित्य ठाकरे पिता का नाम: प्रतापसिंह ठाकरे गृह संख्या : 302 उम्र : 28 लिंग : पुरुष	NGU1258722 फोटो उपलब्ध	576 निर्वाचक का नाम : रीना ठाकरे पति का नाम: कमलेश गृह संख्या : 302 उम्र : 27 लिंग : महिला	NGU2241248 फोटो उपलब्ध
577 निर्वाचक का नाम : छोटूप्रसाद पिता का नाम: सालिकराम गृह संख्या : 303 उम्र : 55 लिंग : पुरुष	NGU1641505 फोटो उपलब्ध	578 निर्वाचक का नाम : उमाबाई पति का नाम: छोटूप्रसाद गृह संख्या : 303 उम्र : 50 लिंग : महिला	NGU1641471 फोटो उपलब्ध	579 निर्वाचक का नाम : योगेन्द्र पिता का नाम: छोटूप्रसाद गृह संख्या : 303 उम्र : 33 लिंग : पुरुष	NGU0813998 फोटो उपलब्ध
580 निर्वाचक का नाम : अंजु ठाकरे पति का नाम: योगेन्द्र गृह संख्या : 303 उम्र : 32 लिंग : महिला	NGU2270353 फोटो उपलब्ध	581 निर्वाचक का नाम : नेतलाल पिता का नाम: सालिकराम गृह संख्या : 304 उम्र : 61 लिंग : पुरुष	NGU1641463 फोटो उपलब्ध	582 निर्वाचक का नाम : डीलनबाई पति का नाम: नेतलाल गृह संख्या : 304 उम्र : 58 लिंग : महिला	NGU1642370 फोटो उपलब्ध
583 निर्वाचक का नाम : कुलदीप ठाकरे पिता का नाम: नेतलाल ठाकरे गृह संख्या : 304 उम्र : 27 लिंग : पुरुष	NGU1416817 फोटो उपलब्ध	584 निर्वाचक का नाम : शंकरलाल पिता का नाम: चन्दुलाल गृह संख्या : 305 उम्र : 66 लिंग : पुरुष	NGU1664200 फोटो उपलब्ध	585 निर्वाचक का नाम : शामबताबाई पति का नाम: शंकरलाल गृह संख्या : 305 उम्र : 63 लिंग : महिला	NGU1648609 फोटो उपलब्ध
586 निर्वाचक का नाम : मूलचन्द पिता का नाम: शंकरलाल गृह संख्या : 305 उम्र : 44 लिंग : पुरुष	HSB4584595 फोटो उपलब्ध	587 निर्वाचक का नाम : कमलेश पिता का नाम: शंकरलाल गृह संख्या : 305 उम्र : 40 लिंग : पुरुष	HSB4761029 फोटो उपलब्ध	588 निर्वाचक का नाम : पेरम लता पति का नाम: मूलचंद गृह संख्या : 305 उम्र : 39 लिंग : महिला	HSB4819769 फोटो उपलब्ध
589 निर्वाचक का नाम : सुलोचना ठाकरे पति का नाम: कमलेश ठाकरे गृह संख्या : 305 उम्र : 36 लिंग : महिला	NGU1061860 फोटो उपलब्ध	590 निर्वाचक का नाम : चैनलाल पिता का नाम: चन्दुलाल गृह संख्या : 306 उम्र : 61 लिंग : पुरुष	NGU1653724 फोटो उपलब्ध	591 निर्वाचक का नाम : जीवतनबाई पति का नाम: चैनलाल गृह संख्या : 306 उम्र : 57 लिंग : महिला	NGU1899335 फोटो उपलब्ध
592 निर्वाचक का नाम : खोमेश्वर पिता का नाम: चैनलाल गृह संख्या : 306 उम्र : 35 लिंग : पुरुष	NGU0560102 फोटो उपलब्ध	593 निर्वाचक का नाम : सविता ठाकरे पति का नाम: खोमेश्वर ठाकरे गृह संख्या : 306 उम्र : 31 लिंग : महिला	NGU1965862 फोटो उपलब्ध	594 निर्वाचक का नाम : खिलेश्वर ठाकरे पिता का नाम: चैनलाल ठाकरे गृह संख्या : 306 उम्र : 26 लिंग : पुरुष	NGU1380278 फोटो उपलब्ध
595 निर्वाचक का नाम : दुर्गाप्रसाद पिता का नाम: डेकल गृह संख्या : 307 उम्र : 67 लिंग : पुरुष	HSB4579504 फोटो उपलब्ध	596 निर्वाचक का नाम : धुरेन्द्रकुमार पिता का नाम: दुर्गाप्रसाद गृह संख्या : 307 उम्र : 44 लिंग : पुरुष	HSB4585899 फोटो उपलब्ध	597 निर्वाचक का नाम : सुरेन्द्र पिता का नाम: दुर्गाप्रसाद गृह संख्या : 307 उम्र : 41 लिंग : पुरुष	HSB4581724 फोटो उपलब्ध
598 निर्वाचक का नाम : अनिता तुरकर पति का नाम: धुरेन्द्र गृह संख्या : 307 उम्र : 40 लिंग : महिला	NGU1088814 फोटो उपलब्ध	599 निर्वाचक का नाम : भजन्ता तुरकर पति का नाम: सुरेन्द्र तुरकर गृह संख्या : 307 उम्र : 31 लिंग : महिला	NGU1380286 फोटो उपलब्ध	600 निर्वाचक का नाम : बेनीराम राहंगडाले पिता का नाम: झनकलाल राहंगडाले गृह संख्या : 308 उम्र : 53 लिंग : पुरुष	HSB4761102 फोटो उपलब्ध

601	NGU0814012	निर्वाचक का नाम : हेमलता पति का नाम: बेनीराम गृह संख्या : 308 उम्र : 44 लिंग : महिला	फोटो उपलब्ध	602	NGU2399756	निर्वाचक का नाम : कुंदन राहंगडाले पिता का नाम: बेनीराम राहंगडाले गृह संख्या : 308 उम्र : 20 लिंग : पुरुष	फोटो उपलब्ध	603	NGU1648567	निर्वाचक का नाम : शिलाबाई पति का नाम: झिंगरुलाल गृह संख्या : 309 उम्र : 59 लिंग : महिला	फोटो उपलब्ध
604	HSB4584165	निर्वाचक का नाम : मोरेन्द्रकुमार पिता का नाम: झिंगरुलाल गृह संख्या : 309 उम्र : 45 लिंग : पुरुष	फोटो उपलब्ध	605	NGU0814020	निर्वाचक का नाम : मालती पति का नाम: मोरेन्द्र गृह संख्या : 309 उम्र : 35 लिंग : महिला	फोटो उपलब्ध	606	NGU1648542	निर्वाचक का नाम : मोहनबाई पति का नाम: रोशनलाल गृह संख्या : 310 उम्र : 74 लिंग : महिला	फोटो उपलब्ध
607	HSB4579603	निर्वाचक का नाम : सुनिता पिता का नाम: रोशनलाल गृह संख्या : 310 उम्र : 47 लिंग : महिला	फोटो उपलब्ध	608	NGU1380294	निर्वाचक का नाम : आशीष ठाकरे पिता का नाम: हुकुमचंद ठाकरे गृह संख्या : 310 उम्र : 26 लिंग : पुरुष	फोटो उपलब्ध	609	NGU1649508	निर्वाचक का नाम : शंकरलाल पिता का नाम: मनीराम गृह संख्या : 311 उम्र : 64 लिंग : पुरुष	फोटो उपलब्ध
610	NGU1648526	निर्वाचक का नाम : किसला पति का नाम: शंकरलाल गृह संख्या : 311 उम्र : 59 लिंग : महिला	फोटो उपलब्ध	611	NGU1648500	निर्वाचक का नाम : राजेन्द्र पिता का नाम: शंकरलाल गृह संख्या : 311 उम्र : 47 लिंग : पुरुष	फोटो उपलब्ध	612	HSB4749669	निर्वाचक का नाम : पुष्पा पति का नाम: राजेन्द्र गृह संख्या : 311 उम्र : 44 लिंग : महिला	फोटो उपलब्ध
613	HSB4583977	निर्वाचक का नाम : दिनेश पिता का नाम: शंकरलाल गृह संख्या : 311 उम्र : 42 लिंग : पुरुष	फोटो उपलब्ध	614	HSB4579595	निर्वाचक का नाम : सपना पति का नाम: दिनेश गृह संख्या : 311 उम्र : 41 लिंग : महिला	फोटो उपलब्ध	615	NGU2270502	निर्वाचक का नाम : यामेन्द्र ठाकरे पिता का नाम: दिनेश गृह संख्या : 311 उम्र : 22 लिंग : महिला	फोटो उपलब्ध
616	HSB4584769	निर्वाचक का नाम : विजय कुमार चंदने पिता का नाम: दयाराम गृह संख्या : 312 उम्र : 40 लिंग : पुरुष	फोटो उपलब्ध	617	NGU1477082	निर्वाचक का नाम : कौशल्या चंदने पति का नाम: दिलीप चंदने गृह संख्या : 312 उम्र : 37 लिंग : महिला	फोटो उपलब्ध	618	NGU0560219	निर्वाचक का नाम : दिलीप पिता का नाम: मनसाराम गृह संख्या : 312 उम्र : 35 लिंग : पुरुष	फोटो उपलब्ध
619	NGU1380302	निर्वाचक का नाम : डिलनबाई चन्दने पति का नाम: दिलीप चन्दने गृह संख्या : 312 उम्र : 35 लिंग : महिला	फोटो उपलब्ध	620	HSB4587630	निर्वाचक का नाम : मालनबाई पति का नाम: शिवराम गृह संख्या : 314 उम्र : 47 लिंग : महिला	फोटो उपलब्ध	621	NGU1381110	निर्वाचक का नाम : संजीव चन्दने पिता का नाम: शिवराम चन्दने गृह संख्या : 314 उम्र : 27 लिंग : पुरुष	फोटो उपलब्ध
622	NGU2394930	निर्वाचक का नाम : उषा चंदने पति का नाम: संजीव चंदने गृह संख्या : 314 उम्र : 23 लिंग : महिला	फोटो उपलब्ध	623	NGU1648484	निर्वाचक का नाम : उर्मिलाबाई पति का नाम: दयाराम गृह संख्या : 315 उम्र : 56 लिंग : महिला	फोटो उपलब्ध	624	HSB4749727	निर्वाचक का नाम : अजय चन्दने पिता का नाम: दयाराम चन्दने गृह संख्या : 315 उम्र : 38 लिंग : पुरुष	फोटो उपलब्ध
625	NGU0872804	निर्वाचक का नाम : कमला चन्दने पति का नाम: विजय चन्दने गृह संख्या : 315 उम्र : 38 लिंग : महिला	फोटो उपलब्ध	626	NGU0872820	निर्वाचक का नाम : निर्मला चन्दने पति का नाम: अजय चन्दने गृह संख्या : 315 उम्र : 36 लिंग : महिला	फोटो उपलब्ध	627	HSB0212811	निर्वाचक का नाम : कुसमनबाई पति का नाम: महारु गृह संख्या : 316 उम्र : 60 लिंग : महिला	फोटो उपलब्ध
628	NGU1615079	निर्वाचक का नाम : पुनाराम ठाकरे पिता का नाम: सुखराम ठाकरे गृह संख्या : 316 उम्र : 55 लिंग : पुरुष	फोटो उपलब्ध	629	HSB4584751	निर्वाचक का नाम : धनीराम पिता का नाम: सुखराम गृह संख्या : 316 उम्र : 47 लिंग : पुरुष	फोटो उपलब्ध	630	NGU0003665	निर्वाचक का नाम : रेशमा पति का नाम: धनीराम गृह संख्या : 316 उम्र : 45 लिंग : महिला	फोटो उपलब्ध

631 निर्वाचक का नाम : बुनेन्द्र पिता का नाम: पुना राम गृह संख्या : 316 उम्र : 36 लिंग : पुरुष	HSB4819785 फोटो उपलब्ध	632 निर्वाचक का नाम : रूपेन्द्र ठाकरे पिता का नाम: महारू ठाकरे गृह संख्या : 316 उम्र : 36 लिंग : पुरुष	NGU1122225 फोटो उपलब्ध	633 निर्वाचक का नाम : सीमा ठाकरे पिता का नाम: रूपेन्द्र ठाकरे गृह संख्या : 316 उम्र : 34 लिंग : महिला	NGU1122233 फोटो उपलब्ध
634 निर्वाचक का नाम : नोकेश्वरी ठाकरे पति का नाम: बुनेन्द्र ठाकरे गृह संख्या : 316 उम्र : 33 लिंग : महिला	NGU1327006 फोटो उपलब्ध	635 निर्वाचक का नाम : राहुल ठाकरे पिता का नाम: धनीराम ठाकरे गृह संख्या : 316 उम्र : 24 लिंग : पुरुष	NGU1965870 फोटो उपलब्ध	636 निर्वाचक का नाम : कस्तुरचन्द पिता का नाम: ज्ञानीराम गृह संख्या : 318 उम्र : 57 लिंग : पुरुष	NGU1642289 फोटो उपलब्ध
637 निर्वाचक का नाम : किरणबाई पति का नाम: कस्तुरचन्द गृह संख्या : 318 उम्र : 51 लिंग : महिला	NGU1642313 फोटो उपलब्ध	638 निर्वाचक का नाम : कला बाई पति का नाम: बाडू गृह संख्या : 319 उम्र : 76 लिंग : महिला	NGU1411198 फोटो उपलब्ध	639 निर्वाचक का नाम : बसन्तकुमार पिता का नाम: ज्ञानीराम गृह संख्या : 319 उम्र : 53 लिंग : पुरुष	NGU0683797 फोटो उपलब्ध
640 निर्वाचक का नाम : उमेश्वरी ठाकरे पति का नाम: बसन्त कुमार ठाकरे गृह संख्या : 319 उम्र : 51 लिंग : महिला	HSB4581732 फोटो उपलब्ध	641 निर्वाचक का नाम : पंकज पिता का नाम: बसन्तकुमार गृह संख्या : 319 उम्र : 33 लिंग : पुरुष	NGU0814053 फोटो उपलब्ध	642 निर्वाचक का नाम : रीता ठाकरे पति का नाम: पंकज गृह संख्या : 319 उम्र : 31 लिंग : महिला	NGU2267508 फोटो उपलब्ध
643 निर्वाचक का नाम : प्रवीण ठाकरे पिता का नाम: बसन्त कुमार ठाकरे गृह संख्या : 319 उम्र : 30 लिंग : पुरुष	NGU1117829 फोटो उपलब्ध	644 निर्वाचक का नाम : पायल ठाकरे पति का नाम: प्रवीण ठाकरे गृह संख्या : 319 उम्र : 28 लिंग : महिला	NGU1388099 फोटो उपलब्ध	645 निर्वाचक का नाम : राहुल ठाकरे पिता का नाम: बसन्त ठाकरे गृह संख्या : 319 उम्र : 26 लिंग : पुरुष	NGU1388081 फोटो उपलब्ध
646 निर्वाचक का नाम : गिरधारीलाल पिता का नाम: ज्ञानीराम गृह संख्या : 320 उम्र : 64 लिंग : पुरुष	NGU1884196 फोटो उपलब्ध	647 निर्वाचक का नाम : उर्मिलाबाई पति का नाम: गिरधारीलाल गृह संख्या : 320 उम्र : 59 लिंग : महिला	HSB4582003 फोटो उपलब्ध	648 निर्वाचक का नाम : संतोषकुमार पिता का नाम: गिरधारीलाल गृह संख्या : 320 उम्र : 42 लिंग : पुरुष	HSB4581310 फोटो उपलब्ध
649 निर्वाचक का नाम : संजू बाई ठाकरे पति का नाम: संतोष ठाकरे गृह संख्या : 320 उम्र : 42 लिंग : महिला	NGU0872812 फोटो उपलब्ध	650 निर्वाचक का नाम : महेन्द्र कुमार पिता का नाम: गिरधारी लाल गृह संख्या : 320 उम्र : 41 लिंग : पुरुष	HSB4580742 फोटो उपलब्ध	651 निर्वाचक का नाम : शकुन्तला ठाकरे पति का नाम: महेन्द्र कुमार ठाकरे गृह संख्या : 320 उम्र : 38 लिंग : महिला	NGU1258714 फोटो उपलब्ध
652 निर्वाचक का नाम : खेलचन्द पिता का नाम: मयाराम गृह संख्या : 321 उम्र : 59 लिंग : पुरुष	NGU1641406 फोटो उपलब्ध	653 निर्वाचक का नाम : कविताबाई पति का नाम: खेलचन्द गृह संख्या : 321 उम्र : 54 लिंग : महिला	NGU1641398 फोटो उपलब्ध	654 निर्वाचक का नाम : सुमेन्द्र ठाकरे पिता का नाम: खेलचन्द ठाकरे गृह संख्या : 321 उम्र : 34 लिंग : पुरुष	NGU0814061 फोटो उपलब्ध
655 निर्वाचक का नाम : गायत्री ठाकरे पति का नाम: सुमेन्द्रसिंह ठाकरे गृह संख्या : 321 उम्र : 30 लिंग : महिला	NGU2330470 फोटो उपलब्ध	656 निर्वाचक का नाम : ऐमेन्द्र ठाकरे पिता का नाम: खेलचन्द ठाकरे गृह संख्या : 321 उम्र : 30 लिंग : पुरुष	NGU1088756 फोटो उपलब्ध	657 निर्वाचक का नाम : रोशनी ठाकरे पति का नाम: ऐमेन्द्र ठाकरे गृह संख्या : 321 उम्र : 28 लिंग : महिला	NGU2504496 फोटो उपलब्ध
658 निर्वाचक का नाम : जियालाल पिता का नाम: तुलाराम गृह संख्या : 322 उम्र : 79 लिंग : पुरुष	NGU1642271 फोटो उपलब्ध	659 निर्वाचक का नाम : सुरजनबाई पति का नाम: जियालाल गृह संख्या : 322 उम्र : 74 लिंग : महिला	NGU1642263 फोटो उपलब्ध	660 निर्वाचक का नाम : कौतिका बाई पिता का नाम: जियालाल गृह संख्या : 322 उम्र : 57 लिंग : महिला	NGU1642255 फोटो उपलब्ध

661	HSB4761219	निर्वाचक का नाम : केदारनाथ पिता का नाम: जियालाल गृह संख्या : 322 उम्र : 38 लिंग : पुरुष	फोटो उपलब्ध	662	NGU1001973	निर्वाचक का नाम : अनिता ठाकरे पिता का नाम: केदारनाथ ठाकरे गृह संख्या : 322 उम्र : 35 लिंग : महिला	फोटो उपलब्ध	663	HSB4749818	निर्वाचक का नाम : दीपचन्द पिता का नाम: बैजनाथ गृह संख्या : 323 उम्र : 47 लिंग : पुरुष	फोटो उपलब्ध
664	HSB4587325	निर्वाचक का नाम : कल्पना पति का नाम: दीपचंद गृह संख्या : 323 उम्र : 44 लिंग : महिला	फोटो उपलब्ध	665	NGU1326982	निर्वाचक का नाम : सृष्टि ठाकरे पिता का नाम: दीपक ठाकरे गृह संख्या : 323 उम्र : 27 लिंग : महिला	फोटो उपलब्ध	666	NGU1533199	निर्वाचक का नाम : मुस्कान ठाकरे पिता का नाम: दीपचन्द ठाकरे गृह संख्या : 323 उम्र : 25 लिंग : महिला	फोटो उपलब्ध
667	NGU2184273	निर्वाचक का नाम : कनक ठाकरे पिता का नाम: दीपचंद ठाकरे गृह संख्या : 323 उम्र : 23 लिंग : महिला	फोटो उपलब्ध	668	NGU2395770	निर्वाचक का नाम : कीर्ती मुर्लीकर पिता का नाम: बसिराम मुर्लीकर गृह संख्या : 323/ए उम्र : 25 लिंग : पुरुष	फोटो उपलब्ध	669	HSB4587044	निर्वाचक का नाम : लक्ष्मी पति का नाम: रेखलाल गृह संख्या : 324 उम्र : 57 लिंग : महिला	फोटो उपलब्ध
670	NGU1646686	निर्वाचक का नाम : शिवलाल पिता का नाम: मनीराम गृह संख्या : 324 उम्र : 56 लिंग : पुरुष	फोटो उपलब्ध	671	NGU1646652	निर्वाचक का नाम : शशिकला पति का नाम: शिवलाल गृह संख्या : 324 उम्र : 54 लिंग : महिला	फोटो उपलब्ध	672	HSB4819793	निर्वाचक का नाम : दुर्गेश पिता का नाम: रेखलाल गृह संख्या : 324 उम्र : 36 लिंग : पुरुष	फोटो उपलब्ध
673	NGU0708263	निर्वाचक का नाम : नितेश ठाकरे पिता का नाम: शिव लाल ठाकरे गृह संख्या : 324 उम्र : 34 लिंग : पुरुष	फोटो उपलब्ध	674	NGU0814079	निर्वाचक का नाम : रूपेश पिता का नाम: रेखलाल गृह संख्या : 324 उम्र : 34 लिंग : पुरुष	फोटो उपलब्ध	675	NGU2409225	निर्वाचक का नाम : ज्योति ठाकरे पति का नाम: दुर्गेश ठाकरे गृह संख्या : 324 उम्र : 30 लिंग : महिला	फोटो उपलब्ध
676	NGU2398964	निर्वाचक का नाम : सोनू ठाकरे पति का नाम: रूपेश ठाकरे गृह संख्या : 324 उम्र : 28 लिंग : महिला	फोटो उपलब्ध	677	NGU1647601	निर्वाचक का नाम : प्रतापसिंह पिता का नाम: हरलाल गृह संख्या : 325 उम्र : 50 लिंग : पुरुष	फोटो उपलब्ध	678	NGU2547453	निर्वाचक का नाम : बुद्ध सिंह ठाकरे पिता का नाम: हरलाल ठाकरे गृह संख्या : 325 उम्र : 48 लिंग : पुरुष	फोटो उपलब्ध
679	HSB4587259	निर्वाचक का नाम : सुनिता पति का नाम: बुधसिंह गृह संख्या : 325 उम्र : 46 लिंग : महिला	फोटो उपलब्ध	680	HSB4587267	निर्वाचक का नाम : संतोषी पति का नाम: प्रतापसिंह गृह संख्या : 325 उम्र : 46 लिंग : महिला	फोटो उपलब्ध	681	NGU1327022	निर्वाचक का नाम : सुनिल ठाकरे पिता का नाम: बुध सिंह ठाकरे गृह संख्या : 325 उम्र : 28 लिंग : पुरुष	फोटो उपलब्ध
682	NGU2471191	निर्वाचक का नाम : शुभम् ठाकरे पिता का नाम: प्रताप ठाकरे गृह संख्या : 325 उम्र : 22 लिंग : पुरुष	फोटो उपलब्ध	683	NGU0708222	निर्वाचक का नाम : हिरदलाल पिता का नाम: रामचन्द गृह संख्या : 327 उम्र : 54 लिंग : पुरुष	फोटो उपलब्ध	684	NGU1641836	निर्वाचक का नाम : शुशिला बाई सेन्दरे पति का नाम: हिरदलाल सेन्दरे गृह संख्या : 327 उम्र : 50 लिंग : महिला	फोटो उपलब्ध
685	NGU1965888	निर्वाचक का नाम : कोमेन्द्र शेंद्रे पिता का नाम: हिरदलाल शेंद्रे गृह संख्या : 327 उम्र : 24 लिंग : पुरुष	फोटो उपलब्ध	686	NGU1641810	निर्वाचक का नाम : क्षमा बाई पिता का नाम: भेजनलाल गृह संख्या : 328 उम्र : 64 लिंग : महिला	फोटो उपलब्ध	687	HSB4792149	निर्वाचक का नाम : रमेशचन्द ठाकरे पिता का नाम: भेजनलाल ठाकरे गृह संख्या : 328 उम्र : 57 लिंग : पुरुष	फोटो उपलब्ध
688	NGU1224484	निर्वाचक का नाम : मानिक लाल जैतवार पिता का नाम: सुखलाल जैतवार गृह संख्या : 328 उम्र : 52 लिंग : पुरुष	फोटो उपलब्ध	689	NGU1224492	निर्वाचक का नाम : सुलोचना जैतवार पति का नाम: मानिक लाल जैतवार गृह संख्या : 328 उम्र : 47 लिंग : महिला	फोटो उपलब्ध	690	HSB4586095	निर्वाचक का नाम : गीता पति का नाम: रमेशचंद गृह संख्या : 328 उम्र : 42 लिंग : महिला	फोटो उपलब्ध

691	NGU1148832	निर्वाचक का नाम : अरूण जैतवार पिता का नाम: मानिकचंद जैतवार गृह संख्या : 328 उम्र : 30 लिंग : पुरुष	692	NGU2502532	निर्वाचक का नाम : ऋषिना जैतवार पिता का नाम: अरूण जैतवार गृह संख्या : 328 उम्र : 19 लिंग : महिला	693	NGU1641802	निर्वाचक का नाम : केशवलाल पिता का नाम: दशाराम गृह संख्या : 329 उम्र : 64 लिंग : पुरुष
694	NGU1641794	निर्वाचक का नाम : देवकनबाई पति का नाम: केशवलाल गृह संख्या : 329 उम्र : 59 लिंग : महिला	695	NGU1641943	निर्वाचक का नाम : राजेन्द्रकुमार पिता का नाम: दशाराम गृह संख्या : 329 उम्र : 54 लिंग : पुरुष	696	NGU1641786	निर्वाचक का नाम : रामेश्वरी पति का नाम: राजेन्द्रकुमार गृह संख्या : 329 उम्र : 49 लिंग : महिला
697	NGU0560078	निर्वाचक का नाम : जितेन्द्रकुमार पिता का नाम: केशोलाल गृह संख्या : 329 उम्र : 35 लिंग : पुरुष	698	NGU0872861	निर्वाचक का नाम : कृष्ण कुमार राहंगडाले पिता का नाम: राजेन्द्र राहंगडाले गृह संख्या : 329 उम्र : 31 लिंग : पुरुष	699	NGU1148840	निर्वाचक का नाम : मिनेश राहंगडाले पिता का नाम: राजेन्द्र राहंगडाले गृह संख्या : 329 उम्र : 29 लिंग : पुरुष
700	NGU1475128	निर्वाचक का नाम : कविता राहंगडाले पति का नाम: जितेन्द्र राहंगडाले गृह संख्या : 329 उम्र : 29 लिंग : महिला	701	NGU1598424	निर्वाचक का नाम : रीता राहंगडाले पति का नाम: कुष्ण कुमार राहंगडाले गृह संख्या : 329 उम्र : 29 लिंग : महिला	702	NGU1642065	निर्वाचक का नाम : मानिकराम ठाकरे पिता का नाम: इड्डोबा गृह संख्या : 330 उम्र : 91 लिंग : पुरुष
703	NGU1641778	निर्वाचक का नाम : श्रवण कुमार ठाकरे पिता का नाम: मानिकराम गृह संख्या : 330 उम्र : 54 लिंग : पुरुष	704	NGU1641760	निर्वाचक का नाम : देवज्योति ठाकरे पति का नाम: श्रवण कुमार ठाकरे गृह संख्या : 330 उम्र : 53 लिंग : महिला	705	HSB4587028	निर्वाचक का नाम : रूची पति का नाम: राजेन्द्रकुमार गृह संख्या : 330 उम्र : 47 लिंग : महिला
706	NGU1641752	निर्वाचक का नाम : राजेंद्र ठाकरे पिता का नाम: मानिकराम गृह संख्या : 330 उम्र : 47 लिंग : पुरुष	707	NGU1148865	निर्वाचक का नाम : विशाल ठाकरे पिता का नाम: श्रावण कुमार ठाकरे गृह संख्या : 330 उम्र : 30 लिंग : पुरुष	708	NGU1148857	निर्वाचक का नाम : अभिषेक ठाकरे पिता का नाम: राजेन्द्र ठाकरे गृह संख्या : 330 उम्र : 29 लिंग : पुरुष
709	NGU1258730	निर्वाचक का नाम : प्रेरणा ठाकरे पिता का नाम: श्रावण ठाकरे गृह संख्या : 330 उम्र : 28 लिंग : महिला	710	NGU1327030	निर्वाचक का नाम : खिलेश ठाकरे पिता का नाम: राजेन्द्र ठाकरे गृह संख्या : 330 उम्र : 27 लिंग : पुरुष	711	HSB4587796	निर्वाचक का नाम : कान्ताबाई पति का नाम: कुशल गृह संख्या : 331 उम्र : 56 लिंग : महिला
712	HSB4586400	निर्वाचक का नाम : कोतिकाबाई पति का नाम: किसनलाल गृह संख्या : 331 उम्र : 53 लिंग : महिला	713	NGU0813907	निर्वाचक का नाम : दिनेश पिता का नाम: किसनलाल गृह संख्या : 331 उम्र : 38 लिंग : पुरुष	714	NGU0814087	निर्वाचक का नाम : बसेन्द्र पिता का नाम: कुशल गृह संख्या : 331 उम्र : 37 लिंग : पुरुष
715	NGU0813915	निर्वाचक का नाम : राजेश कुमार पिता का नाम: कुशल गृह संख्या : 331 उम्र : 33 लिंग : पुरुष	716	NGU1117845	निर्वाचक का नाम : नितेश वाघाडे पिता का नाम: किसनलाल वाघाडे गृह संख्या : 331 उम्र : 31 लिंग : पुरुष	717	NGU1598416	निर्वाचक का नाम : मनीषा वाघाडे पति का नाम: लसेन्द्र वाघाडे गृह संख्या : 331 उम्र : 31 लिंग : महिला
718	NGU1269885	निर्वाचक का नाम : गंगेश्वरी वाघाडे पति का नाम: दिनेश वाघाडे गृह संख्या : 331 उम्र : 30 लिंग : महिला	719	NGU1475193	निर्वाचक का नाम : मुकेश वाघाडे पिता का नाम: किसनलाल वाघाडे गृह संख्या : 331 उम्र : 26 लिंग : पुरुष	720	NGU1965896	निर्वाचक का नाम : कविता वाघाडे पति का नाम: नितेश वाघाडे गृह संख्या : 331 उम्र : 24 लिंग : महिला

721	NGU1649136	निर्वाचक का नाम : सूरजलाल पिता का नाम: इडोबा गृह संख्या : 333 उम्र : 70 लिंग : पुरुष	722	NGU1641745	निर्वाचक का नाम : देवाजी पिता का नाम: सूरजलाल गृह संख्या : 333 उम्र : 52 लिंग : पुरुष	723	NGU1641737	निर्वाचक का नाम : भूमेश्वरी पति का नाम: देवाजी गृह संख्या : 333 उम्र : 51 लिंग : महिला
724	NGU1641927	निर्वाचक का नाम : दिलीपकुमार पिता का नाम: सूरजलाल गृह संख्या : 333 उम्र : 50 लिंग : पुरुष	725	HSB4586699	निर्वाचक का नाम : ललिता ठाकरे पति का नाम: दिलीप कुमार ठाकरे गृह संख्या : 333 उम्र : 44 लिंग : महिला	726	HSB4587515	निर्वाचक का नाम : रेखा पति का नाम: अनिलकुमार गृह संख्या : 333 उम्र : 42 लिंग : महिला
727	NGU1294578	निर्वाचक का नाम : साईं ठाकरे पिता का नाम: देवाजी ठाकरे गृह संख्या : 333 उम्र : 28 लिंग : पुरुष	728	NGU2248391	निर्वाचक का नाम : जागृती ठाकरे पिता का नाम: दिलीप गृह संख्या : 333 उम्र : 22 लिंग : महिला	729	NGU2267854	निर्वाचक का नाम : सभ्यता ठाकरे पिता का नाम: अनिल गृह संख्या : 333 उम्र : 22 लिंग : महिला
730	HSB4580809	निर्वाचक का नाम : मदनलाल ठाकरे पिता का नाम: ज्ञानीराम ठाकरे गृह संख्या : 334 उम्र : 80 लिंग : पुरुष	731	NGU1649391	निर्वाचक का नाम : भागरता पति का नाम: मदनलाल गृह संख्या : 334 उम्र : 69 लिंग : महिला	732	HSB4584256	निर्वाचक का नाम : कृष्ण मुरारी पिता का नाम: मदन लाल गृह संख्या : 334 उम्र : 46 लिंग : पुरुष
733	HSB4749776	निर्वाचक का नाम : दुर्गाबाई पति का नाम: कृष्णमुरारी गृह संख्या : 334 उम्र : 39 लिंग : महिला	734	NGU1649128	निर्वाचक का नाम : हिरदलाल पिता का नाम: ज्ञानीराम गृह संख्या : 335 उम्र : 69 लिंग : पुरुष	735	HSB4586293	निर्वाचक का नाम : राजकुमार पिता का नाम: बाबूलाल गृह संख्या : 336 उम्र : 44 लिंग : पुरुष
736	HSB4749792	निर्वाचक का नाम : काजल पति का नाम: राजकुमार गृह संख्या : 336 उम्र : 38 लिंग : महिला	737	NGU0560110	निर्वाचक का नाम : नवीनकुमार पिता का नाम: इश्वरीप्रसाद गृह संख्या : 337 उम्र : 40 लिंग : पुरुष	738	NGU0872762	निर्वाचक का नाम : गंगेश्वरी पति का नाम: नवीन कुमार गृह संख्या : 337 उम्र : 39 लिंग : महिला
739	NGU1088723	निर्वाचक का नाम : मोनू पारधी पिता का नाम: ईश्वरी प्रसाद पारधी गृह संख्या : 337 उम्र : 36 लिंग : पुरुष	740	NGU2229078	निर्वाचक का नाम : नेहा पारधी पति का नाम: मोनू पारधी गृह संख्या : 337 उम्र : 27 लिंग : महिला	741	NGU1647585	निर्वाचक का नाम : तानाबाई पति का नाम: धनसिंह गृह संख्या : 338 उम्र : 69 लिंग : महिला
742	HSB4819835	निर्वाचक का नाम : शांता बाई पटले पति का नाम: राम नाथ पटले गृह संख्या : 338 उम्र : 53 लिंग : महिला	743	NGU1088749	निर्वाचक का नाम : मृत्युंजय पिता का नाम: रामनाथ गृह संख्या : 338 उम्र : 30 लिंग : पुरुष	744	NGU1582485	निर्वाचक का नाम : खुशबू पटले पति का नाम: मृत्युंजय पटले गृह संख्या : 338 उम्र : 30 लिंग : महिला
745	NGU1647577	निर्वाचक का नाम : मेहतरलाल पिता का नाम: हरी गृह संख्या : 339 उम्र : 58 लिंग : पुरुष	746	NGU1647569	निर्वाचक का नाम : मुनेश्वरी पति का नाम: मेहतरलाल गृह संख्या : 339 उम्र : 54 लिंग : महिला	747	HSB4819843	निर्वाचक का नाम : प्रकाश गौतम पिता का नाम: मेहत लाल गौतम गृह संख्या : 339 उम्र : 36 लिंग : पुरुष
748	NGU1477090	निर्वाचक का नाम : विकाश गौतम पिता का नाम: मेहतलाल गौतम गृह संख्या : 339 उम्र : 30 लिंग : पुरुष	749	NGU1567338	निर्वाचक का नाम : रूही गौतम पति का नाम: प्रकाश गौतम गृह संख्या : 339 उम्र : 29 लिंग : महिला	750	NGU1647106	निर्वाचक का नाम : भाऊलाल पिता का नाम: केशो गृह संख्या : 340 उम्र : 74 लिंग : पुरुष

751 निर्वाचक का नाम : कौसनबाई पति का नाम: भाऊलाल गृह संख्या : 340 उम्र : 69 लिंग : महिला	NGU1899277	752 निर्वाचक का नाम : रमेश पिता का नाम: भाऊलाल गृह संख्या : 340 उम्र : 46 लिंग : पुरुष	HSB4580270	753 निर्वाचक का नाम : दिनेशकुमार पिता का नाम: भाऊलाल गृह संख्या : 340 उम्र : 44 लिंग : पुरुष	HSB4580619
754 निर्वाचक का नाम : सरिता पति का नाम: रमेश गृह संख्या : 340 उम्र : 41 लिंग : महिला	HSB5527411	755 निर्वाचक का नाम : योगेश पिता का नाम: भाउलाल गृह संख्या : 340 उम्र : 38 लिंग : पुरुष	HSB5527379	756 निर्वाचक का नाम : दिशा गौतम पति का नाम: दिनेश गौतम गृह संख्या : 340 उम्र : 37 लिंग : महिला	NGU1381144
757 निर्वाचक का नाम : तेजेश्वरी गौतम पति का नाम: योगेश गौतम गृह संख्या : 340 उम्र : 35 लिंग : महिला	NGU1061811	758 निर्वाचक का नाम : भागरताबाई पति का नाम: टीकाराम गृह संख्या : 341 उम्र : 75 लिंग : महिला	HSB5527403	759 निर्वाचक का नाम : धनराज पिता का नाम: टीकाराम गृह संख्या : 341 उम्र : 57 लिंग : पुरुष	NGU1646348
760 निर्वाचक का नाम : कान्ताबाई पति का नाम: धनराज गृह संख्या : 341 उम्र : 53 लिंग : महिला	NGU1646405	761 निर्वाचक का नाम : योगराज पिता का नाम: टीकाराम गृह संख्या : 341 उम्र : 52 लिंग : पुरुष	NGU1645969	762 निर्वाचक का नाम : संगीता पति का नाम: योगराज गृह संख्या : 341 उम्र : 48 लिंग : महिला	NGU0003681
763 निर्वाचक का नाम : मनोज देव्हारे पिता का नाम: धनराज देव्हारे गृह संख्या : 341 उम्र : 29 लिंग : पुरुष	NGU1200922	764 निर्वाचक का नाम : नवनीत देव्हारे पिता का नाम: योगराज देव्हारे गृह संख्या : 341 उम्र : 29 लिंग : पुरुष	NGU1148873	765 निर्वाचक का नाम : विश्वजीत देव्हारे पिता का नाम: योगराज देव्हारे गृह संख्या : 341 उम्र : 27 लिंग : पुरुष	NGU1422625
766 निर्वाचक का नाम : किरण देव्हारे पति का नाम: नवनीत देव्हारे गृह संख्या : 341 उम्र : 26 लिंग : महिला	NGU2374346	767 निर्वाचक का नाम : सुरेश पिता का नाम: अनतराम गृह संख्या : 342 उम्र : 53 लिंग : पुरुष	NGU1645944	768 निर्वाचक का नाम : सुकवन्ता पति का नाम: सुरेश गृह संख्या : 342 उम्र : 49 लिंग : महिला	NGU1645928
769 निर्वाचक का नाम : नरेश देव्हारे पिता का नाम: अनतराम गृह संख्या : 342 उम्र : 46 लिंग : पुरुष	HSB5527429	770 निर्वाचक का नाम : सरिता देव्हारे पति का नाम: नरेश गृह संख्या : 342 उम्र : 46 लिंग : महिला	HSB4580494	771 निर्वाचक का नाम : अंकुश पिता का नाम: सुरेश गृह संख्या : 342 उम्र : 33 लिंग : पुरुष	NGU0814103
772 निर्वाचक का नाम : लुकेश देव्हारे पिता का नाम: सुरेश देव्हारे गृह संख्या : 342 उम्र : 29 लिंग : पुरुष	NGU1200930	773 निर्वाचक का नाम : निकेत देव्हारे पिता का नाम: नरेश देव्हारे गृह संख्या : 342 उम्र : 26 लिंग : पुरुष	NGU1965904	774 निर्वाचक का नाम : नवीन देव्हारे पिता का नाम: नरेश गृह संख्या : 342 उम्र : 23 लिंग : पुरुष	NGU2267573
775 निर्वाचक का नाम : अंजली अंकुश देव्हारे पति का नाम: अंकुश देव्हारे गृह संख्या : 342 उम्र : 22 लिंग : महिला	NGU2397396	776 निर्वाचक का नाम : जीवनलाल पिता का नाम: शोभाराम गृह संख्या : 343 उम्र : 64 लिंग : पुरुष	NGU0683789	777 निर्वाचक का नाम : जानकनबाई पति का नाम: जीवनलाल गृह संख्या : 343 उम्र : 59 लिंग : महिला	NGU1645910
778 निर्वाचक का नाम : रवि प्रकाश ठाकरे पिता का नाम: जीवनलाल ठाकरे गृह संख्या : 343 उम्र : 34 लिंग : पुरुष	NGU0814111	779 निर्वाचक का नाम : पंकज ठाकरे पिता का नाम: जीवनलाल ठाकरे गृह संख्या : 343 उम्र : 29 लिंग : पुरुष	NGU1148881	780 निर्वाचक का नाम : गौरी ठाकरे पति का नाम: रविप्रकाश ठाकरे गृह संख्या : 343 उम्र : 29 लिंग : महिला	NGU1477108

781	NGU0003707	निर्वाचक का नाम : गजेन्द्र ठाकरे पिता का नाम: उदेलाल ठाकरे गृह संख्या : 343/क उम्र : 47 लिंग : पुरुष	फोटो उपलब्ध	782	HSB4580395	निर्वाचक का नाम : निशा पति का नाम: महेन्द्रकुमार गृह संख्या : 343/क उम्र : 44 लिंग : महिला	फोटो उपलब्ध	783	NGU0560201	निर्वाचक का नाम : इन्दुबाला ठाकरे पति का नाम: गजेन्द्र ठाकरे गृह संख्या : 343/क उम्र : 39 लिंग : महिला	फोटो उपलब्ध
784	NGU2198141	निर्वाचक का नाम : तुषार ठाकरे पिता का नाम: सुरेंद्र ठाकरे गृह संख्या : 343 क उम्र : 24 लिंग : पुरुष	फोटो उपलब्ध	785	NGU2198182	निर्वाचक का नाम : गीत ठाकरे पिता का नाम: महेन्द्र ठाकरे गृह संख्या : 343 क उम्र : 23 लिंग : महिला	फोटो उपलब्ध	786	NGU0003699	निर्वाचक का नाम : उदेलाल पिता का नाम: दयाराम गृह संख्या : 343/क उम्र : 69 लिंग : पुरुष	फोटो उपलब्ध
787	HSB4580601	निर्वाचक का नाम : सुरेन्द्रकुमार पिता का नाम: उदेलाल गृह संख्या : 343/क उम्र : 54 लिंग : पुरुष	फोटो उपलब्ध	788	HSB4582151	निर्वाचक का नाम : महेन्द्रकुमार पिता का नाम: उदेलाल गृह संख्या : 343/क उम्र : 47 लिंग : पुरुष	फोटो उपलब्ध	789	HSB4580403	निर्वाचक का नाम : उषाबाई पति का नाम: सुरेन्द्र कुमार गृह संख्या : 343/क उम्र : 47 लिंग : महिला	फोटो उपलब्ध
790	NGU2442887	निर्वाचक का नाम : पलक ठाकरे पिता का नाम: महेन्द्र ठाकरे गृह संख्या : 343/क उम्र : 20 लिंग : महिला	फोटो उपलब्ध	791	NGU2468742	निर्वाचक का नाम : राही ठाकरे पिता का नाम: दिलीप ठाकरे गृह संख्या : छोटी गली उम्र : 23 लिंग : पुरुष	फोटो उपलब्ध	792	HSB4819587	निर्वाचक का नाम : तुलसीकला खेमचंद चौधरी पति का नाम: खेम चंद गृह संख्या : वार्ड नं 15 उम्र : 38 लिंग : महिला	फोटो उपलब्ध

793	1	NGU2568079	निर्वाचक का नाम : शालू ठाकरे पिता का नाम: महेंद्र कुमार ठाकरे गृह संख्या : 343/क उम्र : 18 लिंग : महिला	फोटो उपलब्ध	794	1	NGU2568376	निर्वाचक का नाम : विवांक पारधी पिता का नाम: राजकुमार पारधी गृह संख्या : 336 उम्र : 18 लिंग : पुरुष	फोटो उपलब्ध	795	1	NGU2568509	निर्वाचक का नाम : आर्यन डोंगरे पिता का नाम: नरेंद्र डोंगरे गृह संख्या : 195 उम्र : 18 लिंग : पुरुष	फोटो उपलब्ध
796	1	NGU2569028	निर्वाचक का नाम : आरजू ठाकरे पिता का नाम: रमेश ठाकरे गृह संख्या : 328 उम्र : 20 लिंग : महिला	फोटो उपलब्ध	797	1	NGU2569127	निर्वाचक का नाम : साहुल ठाकरे पिता का नाम: बसंत ठाकरे गृह संख्या : 319 उम्र : 18 लिंग : पुरुष	फोटो उपलब्ध	798	1	NGU2569275	निर्वाचक का नाम : कविता दखनवार पति का नाम: विष्णु दखनवार गृह संख्या : 207 उम्र : 22 लिंग : महिला	फोटो उपलब्ध
799	1	NGU2569291	निर्वाचक का नाम : अंकित पटले पिता का नाम: विपिन लाल पटले गृह संख्या : 261 उम्र : 18 लिंग : पुरुष	फोटो उपलब्ध	800	1	NGU2569374	निर्वाचक का नाम : हिमांशु ठाकरे पिता का नाम: कृष्णा मुरारी ठाकरे गृह संख्या : 334 उम्र : 19 लिंग : पुरुष	फोटो उपलब्ध	801	1	NGU2569382	निर्वाचक का नाम : विनय ठाकरे माता का नाम: रेखा ठाकरे गृह संख्या : 333 उम्र : 18 लिंग : पुरुष	फोटो उपलब्ध
802	1	NGU2569408	निर्वाचक का नाम : सुरेश भवरे माता का नाम: गंगा भवरे गृह संख्या : 210 उम्र : 18 लिंग : पुरुष	फोटो उपलब्ध	803	1	NGU2570778	निर्वाचक का नाम : कुनाल राहंगडाले पिता का नाम: बेनीराम राहंगडाले गृह संख्या : 308 उम्र : 18 लिंग : पुरुष	फोटो उपलब्ध	804	1	NGU2570810	निर्वाचक का नाम : रत्ना नेवारे पति का नाम: अजीत नेवारे गृह संख्या : 217 उम्र : 20 लिंग : महिला	फोटो उपलब्ध
805	1	NGU2570844	निर्वाचक का नाम : आरजू ठाकरे पिता का नाम: रमेश ठाकरे गृह संख्या : 328 उम्र : 20 लिंग : महिला	फोटो उपलब्ध	806	1	NGU2570869	निर्वाचक का नाम : शुभम पंचेश्वर पिता का नाम: शिव शंकर पंचेश्वर गृह संख्या : 235 उम्र : 19 लिंग : पुरुष	फोटो उपलब्ध	807	1	NGU2570893	निर्वाचक का नाम : आलोक पटले पिता का नाम: दुर्गाप्रसाद पटले गृह संख्या : 273 उम्र : 18 लिंग : पुरुष	फोटो उपलब्ध
808	1	NGU2570927	निर्वाचक का नाम : साहुल ठाकरे पिता का नाम: बसंत ठाकरे गृह संख्या : 319 उम्र : 18 लिंग : पुरुष	फोटो उपलब्ध	809	1	NGU2572915	निर्वाचक का नाम : शुभम नागेश्वर पिता का नाम: धरमचंद नागेश्वर गृह संख्या : 294 उम्र : 18 लिंग : पुरुष	फोटो उपलब्ध	810	1	NGU2572923	निर्वाचक का नाम : अंकेश पंचेश्वर पिता का नाम: रामदयाल पंचेश्वर गृह संख्या : 211 उम्र : 18 लिंग : पुरुष	फोटो उपलब्ध
811	1	NGU2029908	निर्वाचक का नाम : रानू डहरवाल पति का नाम: विजय डहरवाल गृह संख्या : 101/क उम्र : 32 लिंग : महिला	फोटो उपलब्ध	812	1	NZV1737303	निर्वाचक का नाम : तृप्ती एडे पिता का नाम: मोहनलाल एडे गृह संख्या : 270/क उम्र : 26 लिंग : महिला	फोटो उपलब्ध					

निर्वाचकों का विवरण :

A) मतदाताओं की संख्या :

	नामावली का प्रकार	निर्वाचक नामावली की पहचान :	मतदाताओं की संख्या :				
			पुरुष	महिला	तृतीय लिंग	कुल	
I	मूल	मूल नामावली	विशेष गहन पुनरीक्षण 2026 की मूल नामावली एवं समस्त अनुपूरकों को एकीकृत कर	394	398	0	792
II	घटक I - परिवर्धन सूची	पूरक 1	विशेष गहन पुनरीक्षण - 2026	13	7	0	20
III	घटक II - विलोपन सूची	पूरक 1	विशेष गहन पुनरीक्षण - 2026	2	1	0	3
IV	लिंग में संशोधन के कारण अंतर			0	0	0	0
पुनरीक्षण के बाद इस नामावली में शुद्ध निर्वाचक (I+II-III+IV)				405	404	0	809

B) संशोधनों की संख्या :

नामावली का प्रकार	निर्वाचक नामावली की पहचान :	संशोधनों की संख्या :
पूरक 1	विशेष गहन पुनरीक्षण - 2026	2

निर्वाचक रजिस्ट्रीकरण अधिकारी द्वारा जारी

E-मृत्यु, S-स्थानांतरित, R-दोहरी प्रविष्टि, M-लापता, Q-अहर्ता नहीं