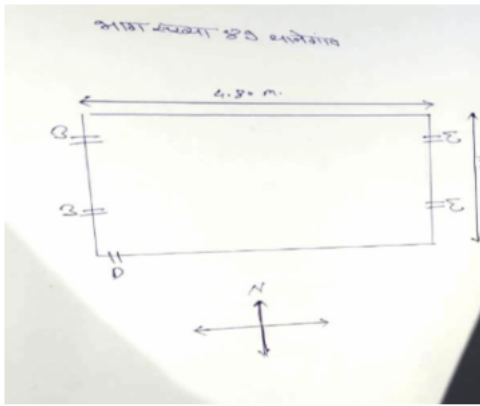


## निर्वाचक नामावली 2026 S12 मध्य प्रदेश

विधान सभा क्षेत्र की संख्या, नाम व आरक्षण स्थिति : 112 - वारासिवनी (सामान्य)		भाग संख्या : : 92																			
संसदीय निर्वाचन क्षेत्र की संख्या, नाम व आरक्षण स्थिति, जिसमें विधान सभा निर्वाचन क्षेत्र स्थित है : 15 - बालाघाट																					
<b>1. पुनरीक्षण का विवरण</b>																					
पुनरीक्षण का वर्ष :	2026	<b>निर्वाचक नामावली की पहचान :</b>																			
अर्हता तिथि :	01-01-2026	विशेष गहन पुनरीक्षण 2026 की मूल नामावली एवं समस्त अनुपूरकों को एकीकृत कर																			
पुनरीक्षण का स्वरूप :	विशेष गहन पुनरीक्षण 2026																				
प्रकाशन की तिथि :	21-02-2026																				
<b>2. भाग व मतदान क्षेत्र का विवरण :</b>																					
भाग में आने वाले अनुभागों की संख्या और नाम :																					
1-थानेगांव-1 थानेगांव-1		<table style="width: 100%; border-collapse: collapse;"> <tr> <td style="width: 60%;">मुख्य शहर / मुख्य ग्राम</td> <td style="width: 40%;">: थानेगांव</td> </tr> <tr> <td>वार्ड</td> <td>:</td> </tr> <tr> <td>पोस्ट ऑफिस</td> <td>: थानेगांव बी ओ</td> </tr> <tr> <td>पुलिस थाना</td> <td>: वारासिवनी</td> </tr> <tr> <td>स्थानीय संस्था</td> <td>: थानेगांव</td> </tr> <tr> <td>ब्लॉक</td> <td>: वारासिवनी</td> </tr> <tr> <td>जिला</td> <td>: बालाघाट</td> </tr> <tr> <td>पिन कोड</td> <td>: 481331</td> </tr> </table>				मुख्य शहर / मुख्य ग्राम	: थानेगांव	वार्ड	:	पोस्ट ऑफिस	: थानेगांव बी ओ	पुलिस थाना	: वारासिवनी	स्थानीय संस्था	: थानेगांव	ब्लॉक	: वारासिवनी	जिला	: बालाघाट	पिन कोड	: 481331
मुख्य शहर / मुख्य ग्राम	: थानेगांव																				
वार्ड	:																				
पोस्ट ऑफिस	: थानेगांव बी ओ																				
पुलिस थाना	: वारासिवनी																				
स्थानीय संस्था	: थानेगांव																				
ब्लॉक	: वारासिवनी																				
जिला	: बालाघाट																				
पिन कोड	: 481331																				
<b>3. मतदान केंद्र का विवरण</b>																					
मतदान केंद्र की संख्या व नाम :		मतदान केन्द्र की विशेष हैसियत (पुरुष/महिला/सामान्य) :		सामान्य																	
92 - थानेगांव-2		इस मतदान क्षेत्र के सहायक (ऑक्जिलियरी) मतदान केन्द्रों की संख्या :		0																	
मतदान केंद्र का भवन व पता :																					
शासकीय माध्यमिक शाला भवन मुख्य बस्ती थानेगांव																					
<b>4. मतदाताओं की संख्या :</b>																					
आरंभिक क्रम	अंतिम क्रम	मतदाताओं की संख्या																			
संख्या	संख्या	पुरुष	महिला	तृतीय लिंग	कुल																
1	755	374	378	0	752																

निर्वाचक रजिस्ट्रीकरण अधिकारी द्वारा जारी

Nazri Naksha



Google Map View



Polling Station Building Front View



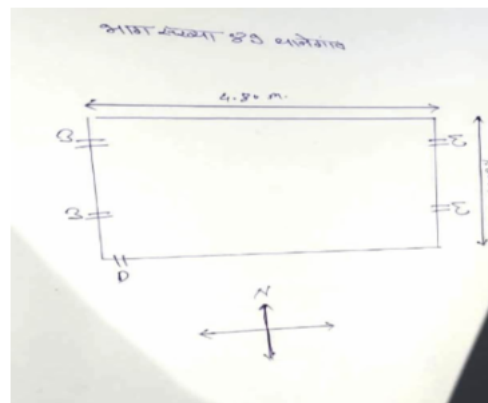
मतदान केंद्र के सामने का फ़ोटो



Cad View



Key MAP View



1 निर्वाचक का नाम : बारुला पति का नाम: बलीराम गृह संख्या : 128 उम्र : 84 लिंग : महिला	NGU1638089	2 निर्वाचक का नाम : लक्ष्मी पति का नाम: अंगद गृह संख्या : 128 उम्र : 56 लिंग : महिला	NGU1658392	3 निर्वाचक का नाम : नवीनकुमार पिता का नाम: अशोककुमार गृह संख्या : 128 उम्र : 36 लिंग : पुरुष	NGU0902858
4 निर्वाचक का नाम : मोनिका रोकडे पति का नाम: अंकित रोकडे गृह संख्या : 128 उम्र : 36 लिंग : महिला	NGU2388056	5 निर्वाचक का नाम : अंकित रोकडे पिता का नाम: अशोककुमार रोकडे गृह संख्या : 128 उम्र : 32 लिंग : पुरुष	NGU1066695	6 निर्वाचक का नाम : राजेश्वरी रोकडे पति का नाम: नवीन रोकडे गृह संख्या : 128 उम्र : 28 लिंग : महिला	NGU2520005
7 निर्वाचक का नाम : चुन्नीलाल पिता का नाम: रामचंद्र गृह संख्या : 129 उम्र : 43 लिंग : पुरुष	HSB4459327	8 निर्वाचक का नाम : विनोदकुमार पिता का नाम: रामचंद्र गृह संख्या : 129 उम्र : 42 लिंग : पुरुष	HSB4459277	9 निर्वाचक का नाम : चंद्रकला पति का नाम: विनोद गृह संख्या : 129 उम्र : 39 लिंग : महिला	NGU0526053
10 निर्वाचक का नाम : मोहनलाल पिता का नाम: रामचंद्र गृह संख्या : 129 उम्र : 37 लिंग : पुरुष	NGU0780908	11 निर्वाचक का नाम : लक्ष्मी पटले पति का नाम: चुन्नीलाल पटले गृह संख्या : 129 उम्र : 32 लिंग : महिला	NGU1127174	12 निर्वाचक का नाम : संध्या पटले पति का नाम: मोहन पटले गृह संख्या : 129 उम्र : 29 लिंग : महिला	NGU1481472
13 निर्वाचक का नाम : शान्ता लिल्हारे पिता का नाम: छोटेलाल लिल्हारे गृह संख्या : 130 उम्र : 68 लिंग : महिला	NGU1658426	14 निर्वाचक का नाम : उदेलाल पिता का नाम: छोटेलाल गृह संख्या : 130 उम्र : 64 लिंग : पुरुष	NGU1653492	15 निर्वाचक का नाम : श्यामबती पति का नाम: उदेलाल गृह संख्या : 130 उम्र : 59 लिंग : महिला	NGU1653500
16 निर्वाचक का नाम : इन्द्र कुमार लिल्हारे पिता का नाम: उदेलाल लिल्हारे गृह संख्या : 130 उम्र : 40 लिंग : पुरुष	HSB4460101	17 निर्वाचक का नाम : भवनलाल पिता का नाम: उदेलाल गृह संख्या : 130 उम्र : 37 लिंग : पुरुष	NGU0526061	18 निर्वाचक का नाम : भूषण लिल्हारे पिता का नाम: उदेलाल लिल्हारे गृह संख्या : 130 उम्र : 32 लिंग : पुरुष	NGU0903179
19 निर्वाचक का नाम : निर्मला लिल्हारे पति का नाम: भवनलाल लिल्हारे गृह संख्या : 130 उम्र : 30 लिंग : महिला	NGU1400779	20 निर्वाचक का नाम : काशीराम पिता का नाम: सोनू गृह संख्या : 131 उम्र : 64 लिंग : पुरुष	NGU1635622	21 निर्वाचक का नाम : शिशुला पति का नाम: काशीराम गृह संख्या : 131 उम्र : 59 लिंग : महिला	NGU1636398
22 निर्वाचक का नाम : दीपक पिता का नाम: काशीराम गृह संख्या : 131 उम्र : 40 लिंग : पुरुष	HSB5523345	23 निर्वाचक का नाम : राजेन्द्र नगपुरे पिता का नाम: काशीराम नगपुरे गृह संख्या : 131 उम्र : 33 लिंग : पुरुष	NGU1284793	24 निर्वाचक का नाम : सरोज नगपुरे पति का नाम: राजेन्द्र नगपुरे गृह संख्या : 131 उम्र : 33 लिंग : महिला	NGU1284835
25 निर्वाचक का नाम : जागेश्वरी नगपुरे पति का नाम: दीपक नगपुरे गृह संख्या : 131 उम्र : 25 लिंग : महिला	NGU2436939	26 निर्वाचक का नाम : सुरेश नगपुरे पिता का नाम: शिवराम नगपुरे गृह संख्या : 131/क उम्र : 30 लिंग : पुरुष	NGU1204353	27 निर्वाचक का नाम : शिवराम पिता का नाम: सोनू गृह संख्या : 131/क उम्र : 56 लिंग : पुरुष	NGU1638139
28 निर्वाचक का नाम : शिशुला पति का नाम: शिवराम गृह संख्या : 131/क उम्र : 53 लिंग : महिला	NGU1638147	29 निर्वाचक का नाम : लक्ष्मी नगपुरे पति का नाम: सुरेश नगपुरे गृह संख्या : 131/क उम्र : 26 लिंग : महिला	NGU2217388	30 निर्वाचक का नाम : तुलसीराम पिता का नाम: भैयालाल गृह संख्या : 132 उम्र : 71 लिंग : पुरुष	NGU1638154

31	NGU1647296	निर्वाचक का नाम : छब्बीलाल पिता का नाम: तुलसीराम गृह संख्या : 132 उम्र : 50 लिंग : पुरुष	फोटो उपलब्ध	32	NGU1658434	निर्वाचक का नाम : सरिता पंचेश्वर पति का नाम: छब्बीलाल गृह संख्या : 132 उम्र : 47 लिंग : महिला	फोटो उपलब्ध	33	NGU0715987	निर्वाचक का नाम : सुनीता पति का नाम: अजबलाल गृह संख्या : 132 उम्र : 38 लिंग : महिला	फोटो उपलब्ध
34	NGU0715979	निर्वाचक का नाम : अजबलाल पिता का नाम: तुलसीराम गृह संख्या : 132 उम्र : 37 लिंग : पुरुष	फोटो उपलब्ध	35	NGU0982777	निर्वाचक का नाम : रामदयाल पंचेश्वर पिता का नाम: छब्बीलाल पंचेश्वर गृह संख्या : 132 उम्र : 32 लिंग : पुरुष	फोटो उपलब्ध	36	NGU2220978	निर्वाचक का नाम : प्रियंका पंचेश्वर पति का नाम: रामदयाल पंचेश्वर गृह संख्या : 132 उम्र : 29 लिंग : महिला	फोटो उपलब्ध
37	NGU1428184	निर्वाचक का नाम : रामप्रसाद पंचेश्वर पिता का नाम: छबिलाल पंचेश्वर गृह संख्या : 132 उम्र : 27 लिंग : पुरुष	फोटो उपलब्ध	38	NGU1647288	निर्वाचक का नाम : शोभाराम पिता का नाम: झगडू गृह संख्या : 133 उम्र : 87 लिंग : पुरुष	फोटो उपलब्ध	39	NGU1647270	निर्वाचक का नाम : चरणलाल पिता का नाम: शोभाराम गृह संख्या : 133 उम्र : 51 लिंग : पुरुष	फोटो उपलब्ध
40	NGU1647262	निर्वाचक का नाम : कुंतन पति का नाम: चरणलाल गृह संख्या : 133 उम्र : 48 लिंग : महिला	फोटो उपलब्ध	41	NGU1032598	निर्वाचक का नाम : रीता पिता का नाम: चरणलाल गृह संख्या : 133 उम्र : 32 लिंग : महिला	फोटो उपलब्ध	42	NGU1505320	निर्वाचक का नाम : नवनीत पटले पिता का नाम: चरणलाल पटले गृह संख्या : 133 उम्र : 28 लिंग : पुरुष	फोटो उपलब्ध
# 43	HSB0470369	निर्वाचक का नाम : पुरनलाल पटले पिता का नाम: शोभाराम पटले गृह संख्या : 134 उम्र : 66 लिंग : पुरुष	फोटो उपलब्ध	44	NGU0586453	निर्वाचक का नाम : भवनलाल पिता का नाम: पुरनलाल गृह संख्या : 134 उम्र : 38 लिंग : पुरुष	फोटो उपलब्ध	45	NGU0780924	निर्वाचक का नाम : दुर्गेश्वरी पति का नाम: भवनलाल गृह संख्या : 134 उम्र : 37 लिंग : महिला	फोटो उपलब्ध
46	NGU0780916	निर्वाचक का नाम : पवन कुमार पिता का नाम: पुरनलाल गृह संख्या : 134 उम्र : 35 लिंग : पुरुष	फोटो उपलब्ध	47	NGU2182236	निर्वाचक का नाम : नोखेश्वरी पटले पति का नाम: पवन पटले गृह संख्या : 134 उम्र : 27 लिंग : महिला	फोटो उपलब्ध	48	HSB4747457	निर्वाचक का नाम : रेखा पति का नाम: मदनलाल गृह संख्या : 134/क उम्र : 60 लिंग : महिला	फोटो उपलब्ध
49	NGU0780932	निर्वाचक का नाम : आशिक पिता का नाम: मदनलाल गृह संख्या : 134/क उम्र : 32 लिंग : पुरुष	फोटो उपलब्ध	50	NGU1158252	निर्वाचक का नाम : संगीता ढोके पति का नाम: आशीक ढोके गृह संख्या : 134/क उम्र : 32 लिंग : महिला	फोटो उपलब्ध	51	NGU1635671	निर्वाचक का नाम : कासन पति का नाम: काशीराम गृह संख्या : 135 उम्र : 60 लिंग : महिला	फोटो उपलब्ध
52	NGU1635663	निर्वाचक का नाम : अमरनाथ पिता का नाम: काशीराम गृह संख्या : 135 उम्र : 49 लिंग : पुरुष	फोटो उपलब्ध	53	HSB4460911	निर्वाचक का नाम : बंतीका पति का नाम: अमरनाथ गृह संख्या : 135 उम्र : 42 लिंग : महिला	फोटो उपलब्ध	54	HSB4459392	निर्वाचक का नाम : देवनाथ पिता का नाम: काशीराम गृह संख्या : 135 उम्र : 41 लिंग : पुरुष	फोटो उपलब्ध
55	HSB4758587	निर्वाचक का नाम : कोमेश्वरी पति का नाम: देव नाथ गृह संख्या : 135 उम्र : 40 लिंग : महिला	फोटो उपलब्ध	56	NGU1400787	निर्वाचक का नाम : पवन ठाकरे पिता का नाम: अमरनाथ ठाकरे गृह संख्या : 135 उम्र : 26 लिंग : पुरुष	फोटो उपलब्ध	57	NGU1636604	निर्वाचक का नाम : रेखलाल पिता का नाम: मंगल गृह संख्या : 136 उम्र : 69 लिंग : पुरुष	फोटो उपलब्ध
58	NGU1636539	निर्वाचक का नाम : जानन पति का नाम: रेखलाल गृह संख्या : 136 उम्र : 65 लिंग : महिला	फोटो उपलब्ध	59	NGU1636455	निर्वाचक का नाम : देवीलाल पिता का नाम: रेखलाल गृह संख्या : 136 उम्र : 51 लिंग : पुरुष	फोटो उपलब्ध	60	HSB4461166	निर्वाचक का नाम : जसवंता पति का नाम: देवीलाल गृह संख्या : 136 उम्र : 44 लिंग : महिला	फोटो उपलब्ध

61 निर्वाचक का नाम : डिलेश्वर ठाकरे पिता का नाम: देवीलाल ठाकरे गृह संख्या : 136 उम्र : 25 लिंग : पुरुष	NGU1516079	फोटो उपलब्ध	E 62 निर्वाचक का नाम : डुकरु पिता का नाम: दुरजलाल गृह संख्या : 137 उम्र : 84 लिंग : पुरुष	NGU1658681	फोटो उपलब्ध	63 निर्वाचक का नाम : गिरधारी पिता का नाम: डुकरु गृह संख्या : 137 उम्र : 57 लिंग : पुरुष	NGU1638642	फोटो उपलब्ध
64 निर्वाचक का नाम : शारदा पति का नाम: गिरधारी गृह संख्या : 137 उम्र : 54 लिंग : महिला	NGU1660133	फोटो उपलब्ध	65 निर्वाचक का नाम : ठानीलाल पिता का नाम: डुकरु गृह संख्या : 137 उम्र : 47 लिंग : पुरुष	NGU1638774	फोटो उपलब्ध	66 निर्वाचक का नाम : सावनलाल पिता का नाम: डुकरुजी गृह संख्या : 137 उम्र : 42 लिंग : पुरुष	HSB4747358	फोटो उपलब्ध
67 निर्वाचक का नाम : जीरा पति का नाम: सावनलाल गृह संख्या : 137 उम्र : 41 लिंग : महिला	HSB4461034	फोटो उपलब्ध	68 निर्वाचक का नाम : कुवरलाल कोहरे पिता का नाम: गिरधारी कोहरे गृह संख्या : 137 उम्र : 30 लिंग : पुरुष	NGU1097146	फोटो उपलब्ध	69 निर्वाचक का नाम : साधना कोहरे पति का नाम: कुवरलाल कोहरे गृह संख्या : 137 उम्र : 27 लिंग : महिला	NGU1428192	फोटो उपलब्ध
70 निर्वाचक का नाम : शिवशंकर कोहरे पिता का नाम: गिरधारी कोहरे गृह संख्या : 137 उम्र : 23 लिंग : पुरुष	NGU2205326	फोटो उपलब्ध	71 निर्वाचक का नाम : संदीप कोहरे पिता का नाम: ठानीलाल कोहरे गृह संख्या : 137 उम्र : 22 लिंग : पुरुष	NGU2254084	फोटो उपलब्ध	72 निर्वाचक का नाम : निशा कोहरे पिता का नाम: गिरधारी कोहरे गृह संख्या : 137 उम्र : 21 लिंग : महिला	NGU2363786	फोटो उपलब्ध
73 निर्वाचक का नाम : मनीषा कोहरे पिता का नाम: सावनलाल कोहरे गृह संख्या : 137 उम्र : 19 लिंग : महिला	NGU2522217	फोटो उपलब्ध	74 निर्वाचक का नाम : पिरगा पति का नाम: जमनाप्रसाद गृह संख्या : 138 उम्र : 69 लिंग : महिला	NGU1658764	फोटो उपलब्ध	75 निर्वाचक का नाम : रामदुलारी पति का नाम: सदाराम गृह संख्या : 138 उम्र : 60 लिंग : महिला	NGU1660018	फोटो उपलब्ध
76 निर्वाचक का नाम : अनुप पिता का नाम: जमनाप्रसाद गृह संख्या : 138 उम्र : 52 लिंग : पुरुष	NGU1664952	फोटो उपलब्ध	77 निर्वाचक का नाम : लीला पति का नाम: अनुप गृह संख्या : 138 उम्र : 49 लिंग : महिला	NGU1691302	फोटो उपलब्ध	78 निर्वाचक का नाम : वंदना पति का नाम: सनूप गृह संख्या : 138 उम्र : 42 लिंग : महिला	HSB4796306	फोटो उपलब्ध
79 निर्वाचक का नाम : सुनील गुनेश्वर पिता का नाम: सदाराम गृह संख्या : 138 उम्र : 38 लिंग : पुरुष	HSB4758330	फोटो उपलब्ध	80 निर्वाचक का नाम : घनश्याम पिता का नाम: सदाराम गृह संख्या : 138 उम्र : 33 लिंग : पुरुष	NGU0903187	फोटो उपलब्ध	81 निर्वाचक का नाम : वर्षा गुनेश्वर पति का नाम: सुनिल गुनेश्वर गृह संख्या : 138 उम्र : 29 लिंग : महिला	NGU1964428	फोटो उपलब्ध
82 निर्वाचक का नाम : प्राची गुनेश्वर पिता का नाम: अनुप गुनेश्वर गृह संख्या : 138 उम्र : 23 लिंग : महिला	NGU2205334	फोटो उपलब्ध	83 निर्वाचक का नाम : फुलेश्वर पति का नाम: रामकिसन गृह संख्या : 139 उम्र : 69 लिंग : महिला	NGU1671080	फोटो उपलब्ध	84 निर्वाचक का नाम : जानता पति का नाम: हरिलाल गृह संख्या : 139 उम्र : 63 लिंग : महिला	NGU1666304	फोटो उपलब्ध
85 निर्वाचक का नाम : धनेन्द्रकुमार पिता का नाम: रामकिसन गृह संख्या : 139 उम्र : 50 लिंग : पुरुष	HSB4458915	फोटो उपलब्ध	86 निर्वाचक का नाम : सुशीला पति का नाम: धनेन्द्रकुमार गृह संख्या : 139 उम्र : 38 लिंग : महिला	HSB4758413	फोटो उपलब्ध	87 निर्वाचक का नाम : प्रतीक्षा चन्द्रवंशी पति का नाम: जितेन्द्र चन्द्रवंशी गृह संख्या : 139 उम्र : 37 लिंग : महिला	NGU1259878	फोटो उपलब्ध
S 88 निर्वाचक का नाम : जितेन्द्र पिता का नाम: हरीलाल गृह संख्या : 139 उम्र : 34 लिंग : पुरुष	NGU0716167	फोटो उपलब्ध	89 निर्वाचक का नाम : श्यामकला पंचेश्वर पति का नाम: राजूलाल पंचेश्वर गृह संख्या : 140 उम्र : 45 लिंग : महिला	HSB4459350	फोटो उपलब्ध	90 निर्वाचक का नाम : अंकित पंचेश्वर पिता का नाम: राजू पंचेश्वर गृह संख्या : 140 उम्र : 26 लिंग : पुरुष	NGU1395169	फोटो उपलब्ध

91	NGU2282978	निर्वाचक का नाम : भागेश्वरी पंचेस्वर पति का नाम: अंकित पंचेस्वर गृह संख्या : 140 उम्र : 24 लिंग : महिला	फोटो उपलब्ध	92	NGU1666395	निर्वाचक का नाम : रुपलाल पिता का नाम: रामकिसन गृह संख्या : 141 उम्र : 51 लिंग : पुरुष	फोटो उपलब्ध	93	NGU1666411	निर्वाचक का नाम : ममता पंचेश्वर पति का नाम: रुपलाल गृह संख्या : 141 उम्र : 48 लिंग : महिला	फोटो उपलब्ध
94	NGU1333269	निर्वाचक का नाम : मुकेश पंचेश्वर पिता का नाम: रूपलाल पंचेश्वर गृह संख्या : 141 उम्र : 28 लिंग : पुरुष	फोटो उपलब्ध	95	NGU2220010	निर्वाचक का नाम : प्रियंका पंचेश्वर पति का नाम: मुकेश पंचेश्वर गृह संख्या : 141 उम्र : 23 लिंग : महिला	फोटो उपलब्ध	96	NGU2478477	निर्वाचक का नाम : रीना पंचेश्वर पिता का नाम: रूपलाल पंचेश्वर गृह संख्या : 141 उम्र : 20 लिंग : महिला	फोटो उपलब्ध
97	NGU1666452	निर्वाचक का नाम : रतिराम पिता का नाम: चैनलाल गृह संख्या : 142 उम्र : 61 लिंग : पुरुष	फोटो उपलब्ध	98	NGU1662048	निर्वाचक का नाम : राजवन्ती पति का नाम: रतिराम गृह संख्या : 142 उम्र : 58 लिंग : महिला	फोटो उपलब्ध	99	HSB4758645	निर्वाचक का नाम : भूरी पति का नाम: रतिराम गृह संख्या : 142 उम्र : 55 लिंग : महिला	फोटो उपलब्ध
100	NGU2426294	निर्वाचक का नाम : भाग्यश्री मात्रे पति का नाम: नामेन्द्र मात्रे गृह संख्या : 142 उम्र : 28 लिंग : महिला	फोटो उपलब्ध	101	NGU2371128	निर्वाचक का नाम : नामेन्द्र मात्रे पिता का नाम: रतिराम मात्रे गृह संख्या : 142 उम्र : 27 लिंग : पुरुष	फोटो उपलब्ध	102	NGU1415876	निर्वाचक का नाम : सुमैद्र मात्रे पिता का नाम: रतिराम मात्रे गृह संख्या : 142 उम्र : 26 लिंग : पुरुष	फोटो उपलब्ध
103	NGU2519726	निर्वाचक का नाम : अनिशा मात्रे पति का नाम: सुमैद्र मात्रे गृह संख्या : 142 उम्र : 24 लिंग : महिला	फोटो उपलब्ध	104	NGU1670918	निर्वाचक का नाम : छनू पिता का नाम: झीटू गृह संख्या : 143 उम्र : 64 लिंग : पुरुष	फोटो उपलब्ध	105	NGU1666494	निर्वाचक का नाम : सागन पति का नाम: छनू गृह संख्या : 143 उम्र : 59 लिंग : महिला	फोटो उपलब्ध
106	HSB4767554	निर्वाचक का नाम : उमा शंकर पिता का नाम: छनूलाल गृह संख्या : 143 उम्र : 40 लिंग : पुरुष	फोटो उपलब्ध	107	NGU1212588	निर्वाचक का नाम : मोनकला मात्रे पति का नाम: उमाशंकर मात्रे गृह संख्या : 143 उम्र : 39 लिंग : महिला	फोटो उपलब्ध	108	NGU1333277	निर्वाचक का नाम : कामेन्द्र मात्रे पिता का नाम: छन्नूलाल मात्रे गृह संख्या : 143 उम्र : 28 लिंग : पुरुष	फोटो उपलब्ध
109	HSB4746798	निर्वाचक का नाम : कुंतन पति का नाम: चिन्तामन गृह संख्या : 144 उम्र : 54 लिंग : महिला	फोटो उपलब्ध	110	NGU1670975	निर्वाचक का नाम : हरिशचन्द्र पिता का नाम: सोमन गृह संख्या : 144 उम्र : 48 लिंग : पुरुष	फोटो उपलब्ध	111	HSB4746921	निर्वाचक का नाम : गीता पति का नाम: हरिचन्द्र गृह संख्या : 144 उम्र : 47 लिंग : महिला	फोटो उपलब्ध
112	HSB4459335	निर्वाचक का नाम : जयश्री पति का नाम: हरिचंद गृह संख्या : 144 उम्र : 41 लिंग : महिला	फोटो उपलब्ध	113	NGU1127216	निर्वाचक का नाम : सावित्री धारनवार पति का नाम: लोकेश धारनवार गृह संख्या : 144 उम्र : 32 लिंग : महिला	फोटो उपलब्ध	114	NGU1127257	निर्वाचक का नाम : लोकेश पिता का नाम: चिन्तामन गृह संख्या : 144 उम्र : 31 लिंग : पुरुष	फोटो उपलब्ध
115	NGU1351444	निर्वाचक का नाम : निलेश धारनवार पिता का नाम: चिन्तामन गृह संख्या : 144 उम्र : 28 लिंग : पुरुष	फोटो उपलब्ध	116	NGU1897727	निर्वाचक का नाम : मामराज पिता का नाम: कोरकू गृह संख्या : 145 उम्र : 59 लिंग : पुरुष	फोटो उपलब्ध	117	NGU1662139	निर्वाचक का नाम : मैना पति का नाम: मामराज गृह संख्या : 145 उम्र : 55 लिंग : महिला	फोटो उपलब्ध
118	NGU1670736	निर्वाचक का नाम : हेमराज पिता का नाम: कोरकू गृह संख्या : 145 उम्र : 54 लिंग : पुरुष	फोटो उपलब्ध	119	NGU1670710	निर्वाचक का नाम : शीला पति का नाम: हेमराज गृह संख्या : 145 उम्र : 50 लिंग : महिला	फोटो उपलब्ध	120	NGU1032556	निर्वाचक का नाम : राजेन्द्र पिता का नाम: मामराज गृह संख्या : 145 उम्र : 37 लिंग : पुरुष	फोटो उपलब्ध

121 निर्वाचक का नाम : योगेन्द्र नगपुरे पिता का नाम: हेमराज नगपुरे गृह संख्या : 145 उम्र : 35 लिंग : पुरुष	NGU0586735 फोटो उपलब्ध	122 निर्वाचक का नाम : चित्रकला नगपुरे पति का नाम: राजेन्द्र नगपुरे गृह संख्या : 145 उम्र : 35 लिंग : महिला	NGU2426302 फोटो उपलब्ध	123 निर्वाचक का नाम : महेन्द्र कुमार नगपुरे पिता का नाम: मामराज नगपुरे गृह संख्या : 145 उम्र : 32 लिंग : पुरुष	NGU0903146 फोटो उपलब्ध
124 निर्वाचक का नाम : काजल नगपुरे पति का नाम: योगेन्द्र नगपुरे गृह संख्या : 145 उम्र : 29 लिंग : महिला	NGU1428051 फोटो उपलब्ध	125 निर्वाचक का नाम : पूरनलाल पिता का नाम: कोरकू गृह संख्या : 146 उम्र : 61 लिंग : पुरुष	NGU1662253 फोटो उपलब्ध	126 निर्वाचक का नाम : रमसुला पति का नाम: पूरनलाल गृह संख्या : 146 उम्र : 56 लिंग : महिला	NGU1894377 फोटो उपलब्ध
127 निर्वाचक का नाम : चंद्रशेखर पिता का नाम: पूरनलाल गृह संख्या : 146 उम्र : 40 लिंग : पुरुष	HSB4459707 फोटो उपलब्ध	128 निर्वाचक का नाम : ओमप्रकाश नगपुरे पिता का नाम: पुरनलाल गृह संख्या : 146 उम्र : 38 लिंग : पुरुष	NGU0903195 फोटो उपलब्ध	129 निर्वाचक का नाम : डिलेश्वरी नगपुरे पति का नाम: चन्द्रशेखर नगपुरे गृह संख्या : 146 उम्र : 35 लिंग : महिला	NGU0903203 फोटो उपलब्ध
130 निर्वाचक का नाम : भागेश्वरी नगपुरे पति का नाम: ओमप्रकाश नगपुरे गृह संख्या : 146 उम्र : 34 लिंग : महिला	NGU1400803 फोटो उपलब्ध	131 निर्वाचक का नाम : धनलाल नगपुरे पिता का नाम: भाऊलाल नगपुरे गृह संख्या : 147 उम्र : 56 लिंग : पुरुष	HSB4746905 फोटो उपलब्ध	132 निर्वाचक का नाम : सेवन पति का नाम: धनलाल गृह संख्या : 147 उम्र : 53 लिंग : महिला	NGU1596204 फोटो उपलब्ध
133 निर्वाचक का नाम : कचरू लाल नगपुरे पिता का नाम: धनलाल नगपुरे गृह संख्या : 147 उम्र : 41 लिंग : पुरुष	HSB4459541 फोटो उपलब्ध	134 निर्वाचक का नाम : संतलाल पिता का नाम: धनलाल गृह संख्या : 147 उम्र : 37 लिंग : पुरुष	HSB4747267 फोटो उपलब्ध	135 निर्वाचक का नाम : जीतमाला नगपुरे पति का नाम: संतलाल नगपुरे गृह संख्या : 147 उम्र : 29 लिंग : महिला	NGU1158278 फोटो उपलब्ध
136 निर्वाचक का नाम : शिवानी नगपुरे पिता का नाम: कचरूलाल नगपुरे गृह संख्या : 147 उम्र : 22 लिंग : महिला	NGU2258861 फोटो उपलब्ध	137 निर्वाचक का नाम : समीर नगपुरे पिता का नाम: कचरूलाल नगपुरे गृह संख्या : 147 उम्र : 19 लिंग : पुरुष	NGU2515872 फोटो उपलब्ध	138 निर्वाचक का नाम : विष्णु पिता का नाम: उडकुड गृह संख्या : 148 उम्र : 54 लिंग : पुरुष	NGU1666635 फोटो उपलब्ध
139 निर्वाचक का नाम : तारन पति का नाम: विष्णु गृह संख्या : 148 उम्र : 50 लिंग : महिला	NGU1670728 फोटो उपलब्ध	140 निर्वाचक का नाम : सुरेन्द्र कुमार पिता का नाम: विष्णु गृह संख्या : 148 उम्र : 36 लिंग : पुरुष	NGU0828228 फोटो उपलब्ध	141 निर्वाचक का नाम : सुषमा पंचेश्वर पति का नाम: सुरेन्द्र कुमार गृह संख्या : 148 उम्र : 35 लिंग : महिला	NGU0903211 फोटो उपलब्ध
142 निर्वाचक का नाम : महेन्द्र कुमार पंचेश्वर पिता का नाम: विष्णु पंचेश्वर गृह संख्या : 148 उम्र : 30 लिंग : पुरुष	NGU1333285 फोटो उपलब्ध	143 निर्वाचक का नाम : कविता पंचेश्वर पति का नाम: महेन्द्र पंचेश्वर गृह संख्या : 148 उम्र : 25 लिंग : महिला	NGU2377877 फोटो उपलब्ध	144 निर्वाचक का नाम : झनकलाल पिता का नाम: बिरनलाल गृह संख्या : 149 उम्र : 54 लिंग : पुरुष	NGU1670660 फोटो उपलब्ध
145 निर्वाचक का नाम : चुनशीला पति का नाम: झनकलाल गृह संख्या : 149 उम्र : 50 लिंग : महिला	NGU1670652 फोटो उपलब्ध	146 निर्वाचक का नाम : श्याम पंचेश्वर पिता का नाम: झनकलाल गृह संख्या : 149 उम्र : 32 लिंग : पुरुष	NGU1032655 फोटो उपलब्ध	147 निर्वाचक का नाम : नोमेश पंचेश्वर पिता का नाम: झनकलाल पंचेश्वर गृह संख्या : 149 उम्र : 28 लिंग : पुरुष	NGU1505585 फोटो उपलब्ध
148 निर्वाचक का नाम : धनेश्वरी पंचेश्वर पति का नाम: श्याम पंचेश्वर गृह संख्या : 149 उम्र : 25 लिंग : महिला	NGU2503688 फोटो उपलब्ध	149 निर्वाचक का नाम : रामबती पति का नाम: पेंढारी गृह संख्या : 150 उम्र : 66 लिंग : महिला	NGU1666668 फोटो उपलब्ध	150 निर्वाचक का नाम : जागेश पंचेश्वर पिता का नाम: पेंढारी गृह संख्या : 150 उम्र : 38 लिंग : पुरुष	NGU0903229 फोटो उपलब्ध

151 निर्वाचक का नाम : सुमित्रा पंचेश्वर पति का नाम: जागेश गृह संख्या : 150 उम्र : 34 लिंग : महिला	NGU0827923	152 निर्वाचक का नाम : बिसनलाल पिता का नाम: तिलकराम गृह संख्या : 151 उम्र : 59 लिंग : पुरुष	NGU1666692	153 निर्वाचक का नाम : लिखनलाल पिता का नाम: तिलकराम गृह संख्या : 151 उम्र : 57 लिंग : पुरुष	NGU1662360
154 निर्वाचक का नाम : लिला पति का नाम: बिसनलाल गृह संख्या : 151 उम्र : 55 लिंग : महिला	NGU1662345	155 निर्वाचक का नाम : हिरवन पति का नाम: लिखनलाल गृह संख्या : 151 उम्र : 54 लिंग : महिला	NGU1662337	156 निर्वाचक का नाम : शिवलाल पिता का नाम: लिखनलाल गृह संख्या : 151 उम्र : 34 लिंग : पुरुष	NGU0716175
157 निर्वाचक का नाम : कैलाश पंचेश्वर पिता का नाम: लिखनलाल गृह संख्या : 151 उम्र : 33 लिंग : पुरुष	NGU1351485	158 निर्वाचक का नाम : वंदना पंचेश्वर पति का नाम: कैलाश पंचेश्वर गृह संख्या : 151 उम्र : 33 लिंग : महिला	NGU2185056	159 निर्वाचक का नाम : सविता पंचेश्वर पति का नाम: शिवलाल गृह संख्या : 151 उम्र : 32 लिंग : महिला	NGU1351519
160 निर्वाचक का नाम : शिवचरण पंचेश्वर पिता का नाम: बिसनलाल पंचेश्वर गृह संख्या : 151 उम्र : 26 लिंग : पुरुष	NGU1416353	161 निर्वाचक का नाम : शिवप्रसाद पंचेश्वर पिता का नाम: लिखनलाल पंचेश्वर गृह संख्या : 151 उम्र : 25 लिंग : पुरुष	NGU1516061	162 निर्वाचक का नाम : अनिषा पंचेश्वर पति का नाम: शिवचरण पंचेश्वर गृह संख्या : 151 उम्र : 24 लिंग : महिला	NGU2501872
163 निर्वाचक का नाम : ईशुलाल पिता का नाम: गुलजार गृह संख्या : 152 उम्र : 64 लिंग : पुरुष	NGU1662311	164 निर्वाचक का नाम : कला पति का नाम: ईशुलाल गृह संख्या : 152 उम्र : 60 लिंग : महिला	NGU1662295	165 निर्वाचक का नाम : मनोहर पिता का नाम: लालचंद गृह संख्या : 152 उम्र : 49 लिंग : पुरुष	NGU0586743
166 निर्वाचक का नाम : रूखमणी पंचेश्वर पति का नाम: मनोहर पंचेश्वर गृह संख्या : 152 उम्र : 44 लिंग : महिला	NGU1127224	167 निर्वाचक का नाम : ओमकार पिता का नाम: ईशुलाल इशुलाल गृह संख्या : 152 उम्र : 33 लिंग : पुरुष	NGU1032671	168 निर्वाचक का नाम : रोशनी पंचेश्वर पिता का नाम: ईशुलाल पंचेश्वर गृह संख्या : 152 उम्र : 25 लिंग : महिला	NGU1516053
169 निर्वाचक का नाम : दिलेन्द्र पंचेश्वर पिता का नाम: मनोहर पंचेश्वर गृह संख्या : 152 उम्र : 20 लिंग : पुरुष	NGU2470458	170 निर्वाचक का नाम : सेवकराम पिता का नाम: झीदू गृह संख्या : 153 उम्र : 74 लिंग : पुरुष	NGU1662279	171 निर्वाचक का नाम : दसवन पति का नाम: सेवकराम गृह संख्या : 153 उम्र : 70 लिंग : महिला	NGU1666742
172 निर्वाचक का नाम : उमाप्रसाद मातरे पिता का नाम: सेवकराम मातरे गृह संख्या : 153 उम्र : 38 लिंग : पुरुष	NGU1097161	173 निर्वाचक का नाम : दैवती मात्रे पति का नाम: उमेश मात्रे गृह संख्या : 153 उम्र : 34 लिंग : महिला	NGU1428036	174 निर्वाचक का नाम : मीना बाई पति का नाम: उमाप्रसाद गृह संख्या : 153 उम्र : 33 लिंग : महिला	NGU1097179
175 निर्वाचक का नाम : उमेश कुमार पिता का नाम: सेवकराम गृह संख्या : 153 उम्र : 32 लिंग : पुरुष	NGU1097187	176 निर्वाचक का नाम : राधिका पति का नाम: सोनू गृह संख्या : 154 उम्र : 80 लिंग : महिला	NGU1670595	177 निर्वाचक का नाम : भीवराम पिता का नाम: सोनू गृह संख्या : 154 उम्र : 54 लिंग : पुरुष	NGU1670611
178 निर्वाचक का नाम : डिलन पति का नाम: भीवराम गृह संख्या : 154 उम्र : 50 लिंग : महिला	NGU1666775	179 निर्वाचक का नाम : वर्षा नगपुरे पति का नाम: आशीष नगपुरे गृह संख्या : 154 उम्र : 32 लिंग : महिला	NGU2181998	180 निर्वाचक का नाम : आशीष नगपुरे पिता का नाम: भीवराम नगपुरे गृह संख्या : 154 उम्र : 31 लिंग : पुरुष	NGU1158393

181 निर्वाचक का नाम : मोहित नगपुरे पिता का नाम: भीवराम नगपुरे गृह संख्या : 154 उम्र : 26 लिंग : पुरुष	NGU1428010	182 निर्वाचक का नाम : चन्द्रशेखर नगपुरे पिता का नाम: जयराम नगपुरे गृह संख्या : 154 उम्र : 26 लिंग : पुरुष	NGU1481522	183 निर्वाचक का नाम : सुनीता नगपुरे पति का नाम: मोहित नगपुरे गृह संख्या : 154 उम्र : 26 लिंग : महिला	NGU2397917
184 निर्वाचक का नाम : गीतेश्वरी पंचेश्वर पति का नाम: सुभाष पंचेश्वर गृह संख्या : 156 उम्र : 37 लिंग : महिला	NGU0982801	185 निर्वाचक का नाम : राजेश्वरी पति का नाम: राकेश गृह संख्या : 158क उम्र : 39 लिंग : महिला	NGU0526079	186 निर्वाचक का नाम : राकेश पिता का नाम: राना गृह संख्या : 158/क उम्र : 46 लिंग : पुरुष	HSB4460150
187 निर्वाचक का नाम : मुकेश नागेश्वर पिता का नाम: राना नागेश्वर गृह संख्या : 158/क उम्र : 40 लिंग : पुरुष	HSB4459954	188 निर्वाचक का नाम : मनीषा नागेश्वर पति का नाम: मुकेश नागेश्वर गृह संख्या : 158 /के उम्र : 31 लिंग : महिला	NGU2266112	189 निर्वाचक का नाम : रवनी पति का नाम: रामनिहोर गृह संख्या : 159 उम्र : 69 लिंग : महिला	NGU1660844
190 निर्वाचक का नाम : ईश्वरदयाल नागेश्वर पिता का नाम: रामनिहोर गृह संख्या : 159 उम्र : 50 लिंग : पुरुष	NGU1660802	191 निर्वाचक का नाम : मदन मोहन नागेश्वर पिता का नाम: रामनिहोर नागेश्वर गृह संख्या : 159 उम्र : 47 लिंग : पुरुष	HSB4459269	192 निर्वाचक का नाम : सरिता नागेश्वर पति का नाम: ईश्वरदयाल नागेश्वर गृह संख्या : 159 उम्र : 37 लिंग : महिला	NGU1081678
193 निर्वाचक का नाम : कृष्णकुमार पिता का नाम: रामनिहोर गृह संख्या : 159 उम्र : 32 लिंग : पुरुष	NGU0828244	194 निर्वाचक का नाम : सावित्री नागेश्वर पति का नाम: मदनमोहन नागेश्वर गृह संख्या : 159 उम्र : 32 लिंग : महिला	NGU1516046	195 निर्वाचक का नाम : रिकी नागेश्वर पति का नाम: मनोज नागेश्वर गृह संख्या : 159 उम्र : 30 लिंग : महिला	NGU2543676
196 निर्वाचक का नाम : मनोज कुमार पिता का नाम: रामनिहोर गृह संख्या : 159 उम्र : 30 लिंग : पुरुष	NGU1097195	197 निर्वाचक का नाम : रमेश पिता का नाम: फागूलाल गृह संख्या : 159/क उम्र : 69 लिंग : पुरुष	NGU1660679	198 निर्वाचक का नाम : शीला पति का नाम: रमेश गृह संख्या : 159/क उम्र : 64 लिंग : महिला	NGU1659754
199 निर्वाचक का नाम : अरूण अटरे पिता का नाम: रमेश गृह संख्या : 159/क उम्र : 31 लिंग : पुरुष	NGU0902775	200 निर्वाचक का नाम : भरतलाल पिता का नाम: पंचम गृह संख्या : 160 उम्र : 64 लिंग : पुरुष	NGU0716126	201 निर्वाचक का नाम : चांगुला पति का नाम: भरतलाल गृह संख्या : 160 उम्र : 59 लिंग : महिला	NGU1691880
202 निर्वाचक का नाम : कारबारी पिता का नाम: पंचम गृह संख्या : 160 उम्र : 54 लिंग : पुरुष	HSB4459145	203 निर्वाचक का नाम : जयवन्ती अटरे पति का नाम: कारबारी अटरे गृह संख्या : 160 उम्र : 52 लिंग : महिला	NGU1692326	204 निर्वाचक का नाम : जुवारी पिता का नाम: पंचम गृह संख्या : 160 उम्र : 51 लिंग : पुरुष	NGU1691898
205 निर्वाचक का नाम : सीता पति का नाम: जुवारी गृह संख्या : 160 उम्र : 48 लिंग : महिला	NGU1691906	206 निर्वाचक का नाम : रंगलाल पिता का नाम: भरतलाल गृह संख्या : 160 उम्र : 41 लिंग : पुरुष	HSB4459137	207 निर्वाचक का नाम : पंचशीला अटरे पति का नाम: रंगलाल गृह संख्या : 160 उम्र : 40 लिंग : महिला	NGU0780957
208 निर्वाचक का नाम : लवकुश अटरे पिता का नाम: जुवारीलाल अटरे गृह संख्या : 160 उम्र : 29 लिंग : पुरुष	NGU1158328	209 निर्वाचक का नाम : राहुल अटरे पिता का नाम: जुवारे अटरे गृह संख्या : 160 उम्र : 26 लिंग : पुरुष	NGU1416361	210 निर्वाचक का नाम : अनमोल अटरे पिता का नाम: जुवारिलाल अटरे गृह संख्या : 160 उम्र : 24 लिंग : पुरुष	NGU2205300

211	NGU1690098	निर्वाचक का नाम : बंशीलाल ठाकरे पिता का नाम: श्रावण ठाकरे गृह संख्या : 161 उम्र : 69 लिंग : पुरुष	212	NGU1691914	निर्वाचक का नाम : सुखराम ठाकरे पिता का नाम: श्रवण ठाकरे गृह संख्या : 161 उम्र : 67 लिंग : पुरुष	213	NGU1691922	निर्वाचक का नाम : सागन पति का नाम: सुखराम गृह संख्या : 161 उम्र : 50 लिंग : महिला
214	HSB4746731	निर्वाचक का नाम : प्रमीला पति का नाम: बंशीलाल गृह संख्या : 161 उम्र : 46 लिंग : महिला	215	NGU1373364	निर्वाचक का नाम : राकेश ठाकरे पिता का नाम: सुखराम ठाकरे गृह संख्या : 161 उम्र : 27 लिंग : पुरुष	216	NGU1691930	निर्वाचक का नाम : अशोक पिता का नाम: दवन गृह संख्या : 162 उम्र : 53 लिंग : पुरुष
217	NGU1691948	निर्वाचक का नाम : ललिता पति का नाम: अशोक गृह संख्या : 162 उम्र : 50 लिंग : महिला	218	NGU0982819	निर्वाचक का नाम : अंकित नागेश्वर पिता का नाम: अशोक नागेश्वर गृह संख्या : 162 उम्र : 32 लिंग : पुरुष	219	NGU2181972	निर्वाचक का नाम : प्रियंका नागेश्वर पति का नाम: अंकित कुमार नागेश्वर गृह संख्या : 162 उम्र : 25 लिंग : महिला
220	NGU2522175	निर्वाचक का नाम : पूर्णिमा नागेश्वर पिता का नाम: अशोक नागेश्वर गृह संख्या : 162 उम्र : 19 लिंग : महिला	221	HSB4460689	निर्वाचक का नाम : देवेन्द्र पिता का नाम: मूलचंद गृह संख्या : 163 उम्र : 44 लिंग : पुरुष	222	NGU1573112	निर्वाचक का नाम : राजेश ठाकरे पिता का नाम: मूलचंद ठाकरे गृह संख्या : 163 उम्र : 43 लिंग : पुरुष
223	HSB4460978	निर्वाचक का नाम : खेमेश्वरी पति का नाम: देवेन्द्र गृह संख्या : 163 उम्र : 40 लिंग : महिला	224	NGU1692342	निर्वाचक का नाम : श्रवण पिता का नाम: दवन गृह संख्या : 164 उम्र : 63 लिंग : पुरुष	225	NGU1692359	निर्वाचक का नाम : निर्मला नागेश्वर पति का नाम: श्रवण गृह संख्या : 164 उम्र : 59 लिंग : महिला
226	NGU1032614	निर्वाचक का नाम : किशोर कुमार पिता का नाम: श्रवण गृह संख्या : 164 उम्र : 35 लिंग : पुरुष	227	NGU0780965	निर्वाचक का नाम : कुवरलाल नागेश्वर पिता का नाम: श्रवण गृह संख्या : 164 उम्र : 32 लिंग : पुरुष	228	NGU1428002	निर्वाचक का नाम : यनकुमार नागेश्वर पिता का नाम: श्रावण नागेश्वर गृह संख्या : 164 उम्र : 28 लिंग : पुरुष
229	NGU1600436	निर्वाचक का नाम : सुमन नागेश्वर पति का नाम: किशोर कुमार नागेश्वर गृह संख्या : 164 उम्र : 27 लिंग : महिला	230	NGU1515956	निर्वाचक का नाम : प्रतीक्षा नागेश्वर पति का नाम: कुवरलाल नागेश्वर गृह संख्या : 164 उम्र : 25 लिंग : महिला	231	NGU2235703	निर्वाचक का नाम : इंद्रकुमार नागेश्वर पिता का नाम: श्रवण नागेश्वर गृह संख्या : 164 उम्र : 23 लिंग : पुरुष
232	NGU2406973	निर्वाचक का नाम : रुखमणि नागेश्वर पिता का नाम: श्रवण नागेश्वर गृह संख्या : 164 उम्र : 20 लिंग : महिला	233	NGU1894807	निर्वाचक का नाम : धनराज पिता का नाम: रतिराम गृह संख्या : 165 उम्र : 59 लिंग : पुरुष	234	NGU1692367	निर्वाचक का नाम : कुन्ती पति का नाम: धनराज गृह संख्या : 165 उम्र : 54 लिंग : महिला
235	NGU0903237	निर्वाचक का नाम : नरेन्द्र साकरे पिता का नाम: धनराज गृह संख्या : 165 उम्र : 33 लिंग : पुरुष	236	NGU2181956	निर्वाचक का नाम : दीपिका साकरे पति का नाम: नरेन्द्र साकरे गृह संख्या : 165 उम्र : 28 लिंग : महिला	237	NGU1333293	निर्वाचक का नाम : सुरेन्द्र साकरे पिता का नाम: धनराज साकरे गृह संख्या : 165 उम्र : 27 लिंग : पुरुष
238	NGU1692375	निर्वाचक का नाम : कांती पति का नाम: हेमराज गृह संख्या : 166 उम्र : 62 लिंग : महिला	239	NGU1690056	निर्वाचक का नाम : जगदीश पिता का नाम: हेमराज गृह संख्या : 166 उम्र : 51 लिंग : पुरुष	240	NGU1692383	निर्वाचक का नाम : धुरेपता पति का नाम: जगदीश गृह संख्या : 166 उम्र : 48 लिंग : महिला

241	HSB5523360	निर्वाचक का नाम : जयराज पिता का नाम: हेमराज गृह संख्या : 166 उम्र : 44 लिंग : पुरुष	फोटो उपलब्ध	242	HSB4758504	निर्वाचक का नाम : भूमेश्वरी पति का नाम: जयराज गृह संख्या : 166 उम्र : 41 लिंग : महिला	फोटो उपलब्ध	243	HSB4460556	निर्वाचक का नाम : देवराज पिता का नाम: हेमराज गृह संख्या : 166 उम्र : 40 लिंग : पुरुष	फोटो उपलब्ध
244	NGU0903252	निर्वाचक का नाम : रीता साकरे पति का नाम: देवराज साकरे गृह संख्या : 166 उम्र : 33 लिंग : महिला	फोटो उपलब्ध	245	NGU1472042	निर्वाचक का नाम : शारदा साकरे पति का नाम: आनंद साकरे गृह संख्या : 166 उम्र : 33 लिंग : महिला	फोटो उपलब्ध	246	NGU0903245	निर्वाचक का नाम : आनंद साकरे पिता का नाम: जगदीश गृह संख्या : 166 उम्र : 31 लिंग : पुरुष	फोटो उपलब्ध
247	NGU1428309	निर्वाचक का नाम : विनय साकरे पिता का नाम: जगदीश साकरे गृह संख्या : 166 उम्र : 28 लिंग : पुरुष	फोटो उपलब्ध	248	NGU2522191	निर्वाचक का नाम : कविता साकरे पति का नाम: विनय साकरे गृह संख्या : 166 उम्र : 26 लिंग : महिला	फोटो उपलब्ध	249	NGU2368645	निर्वाचक का नाम : अभिनय साकरे पिता का नाम: जयराज साकरे गृह संख्या : 166 उम्र : 21 लिंग : पुरुष	फोटो उपलब्ध
250	NGU1691963	निर्वाचक का नाम : ओमकार पिता का नाम: चिकलूसाव गृह संख्या : 167/क उम्र : 64 लिंग : पुरुष	फोटो उपलब्ध	251	NGU1691971	निर्वाचक का नाम : दसवंता पति का नाम: ओमकार गृह संख्या : 167/क उम्र : 62 लिंग : महिला	फोटो उपलब्ध	252	NGU1158245	निर्वाचक का नाम : सविता साकरे पति का नाम: पुरुषोत्तम साकरे गृह संख्या : 167/क उम्र : 43 लिंग : महिला	फोटो उपलब्ध
253	HSB4460713	निर्वाचक का नाम : पुरुषोत्तम पिता का नाम: ओंकार गृह संख्या : 167/क उम्र : 42 लिंग : पुरुष	फोटो उपलब्ध	254	NGU0827931	निर्वाचक का नाम : उत्तमलाल पिता का नाम: ओमकार गृह संख्या : 167/क उम्र : 40 लिंग : पुरुष	फोटो उपलब्ध	255	NGU0827949	निर्वाचक का नाम : कविता पति का नाम: उत्तमलाल गृह संख्या : 167/क उम्र : 35 लिंग : महिला	फोटो उपलब्ध
256	NGU2257863	निर्वाचक का नाम : आदर्श अटरे पिता का नाम: इनकलाल अटरे गृह संख्या : 169 उम्र : 22 लिंग : पुरुष	फोटो उपलब्ध	257	NGU1691989	निर्वाचक का नाम : भीवरा पति का नाम: मंशाराम गृह संख्या : 169/1 उम्र : 62 लिंग : महिला	फोटो उपलब्ध	258	HSB4460614	निर्वाचक का नाम : इनकलाल पिता का नाम: मंशाराम गृह संख्या : 169/1 उम्र : 44 लिंग : पुरुष	फोटो उपलब्ध
259	HSB4459665	निर्वाचक का नाम : इन्द्रा पति का नाम: इनकलाल गृह संख्या : 169/1 उम्र : 40 लिंग : महिला	फोटो उपलब्ध	260	NGU2363554	निर्वाचक का नाम : रवीना अटरे पिता का नाम: इनकलाल अत्रे गृह संख्या : 169/1 उम्र : 21 लिंग : महिला	फोटो उपलब्ध	261	NGU1691997	निर्वाचक का नाम : बंशीलाल पिता का नाम: रामप्रसाद गृह संख्या : 169/2 उम्र : 52 लिंग : पुरुष	फोटो उपलब्ध
262	NGU1894799	निर्वाचक का नाम : पद्मा लाला अत्रे पिता का नाम: रामप्रसाद गृह संख्या : 169/2 उम्र : 51 लिंग : पुरुष	फोटो उपलब्ध	263	NGU1692003	निर्वाचक का नाम : सरुपा पति का नाम: बंशीलाल गृह संख्या : 169/2 उम्र : 49 लिंग : महिला	फोटो उपलब्ध	264	NGU1709047	निर्वाचक का नाम : सागन पति का नाम: पद्मालाल गृह संख्या : 169/2 उम्र : 49 लिंग : महिला	फोटो उपलब्ध
265	NGU0780973	निर्वाचक का नाम : सुरेन्द्र प्रसाद पिता का नाम: बंशीलाल गृह संख्या : 169/2 उम्र : 35 लिंग : पुरुष	फोटो उपलब्ध	266	NGU1032622	निर्वाचक का नाम : पारेश्वरी अटरे पति का नाम: सुरेन्द्र प्रसाद अटरे गृह संख्या : 169/2 उम्र : 35 लिंग : महिला	फोटो उपलब्ध	267	NGU1516038	निर्वाचक का नाम : विरेन्द्र अटरे पिता का नाम: बंशीलाल अटरे गृह संख्या : 169/2 उम्र : 25 लिंग : पुरुष	फोटो उपलब्ध
268	NGU2269181	निर्वाचक का नाम : धर्मेन्द्र अटरे पिता का नाम: पद्मालाल अटरे गृह संख्या : 169/2 उम्र : 23 लिंग : पुरुष	फोटो उपलब्ध	269	NGU2399053	निर्वाचक का नाम : पंकज अटरे पिता का नाम: पद्मालाल अटरे गृह संख्या : 169/2 उम्र : 20 लिंग : पुरुष	फोटो उपलब्ध	270	NGU1689876	निर्वाचक का नाम : चैतराम पिता का नाम: उरकुड गृह संख्या : 170 उम्र : 55 लिंग : पुरुष	फोटो उपलब्ध

271	NGU1689801	निर्वाचक का नाम : जानकी पति का नाम: चैतराम गृह संख्या : 170 उम्र : 52 लिंग : महिला	फोटो उपलब्ध	272	NGU1717735	निर्वाचक का नाम : भागचन्द पिता का नाम: कन्हैयालाल गृह संख्या : 171 उम्र : 59 लिंग : पुरुष	फोटो उपलब्ध	273	NGU1689744	निर्वाचक का नाम : निर्मला पति का नाम: भागचन्द गृह संख्या : 171 उम्र : 55 लिंग : महिला	फोटो उपलब्ध
274	NGU1689694	निर्वाचक का नाम : लक्ष्मीचन्द पिता का नाम: कन्हैयालाल गृह संख्या : 171 उम्र : 54 लिंग : पुरुष	फोटो उपलब्ध	275	NGU1689660	निर्वाचक का नाम : लीला पति का नाम: लक्ष्मीचन्द गृह संख्या : 171 उम्र : 51 लिंग : महिला	फोटो उपलब्ध	276	HSB4458469	निर्वाचक का नाम : अरविंद पिता का नाम: भागचंद गृह संख्या : 171 उम्र : 40 लिंग : पुरुष	फोटो उपलब्ध
277	NGU0526095	निर्वाचक का नाम : पवनकुमार पिता का नाम: भागचंद गृह संख्या : 171 उम्र : 39 लिंग : पुरुष	फोटो उपलब्ध	278	NGU1081686	निर्वाचक का नाम : यज्ञेश्वरी उपवंशी पति का नाम: अरविन्द गृह संख्या : 171 उम्र : 34 लिंग : महिला	फोटो उपलब्ध	279	NGU0780999	निर्वाचक का नाम : सुरेंद्र उपवंशी पिता का नाम: लक्ष्मीचंद गृह संख्या : 171 उम्र : 33 लिंग : पुरुष	फोटो उपलब्ध
280	NGU0780981	निर्वाचक का नाम : रविन्द्र पिता का नाम: लक्ष्मीचंद गृह संख्या : 171 उम्र : 32 लिंग : पुरुष	फोटो उपलब्ध	281	NGU1284843	निर्वाचक का नाम : देवकी उपवंशी पति का नाम: पवन कुमार उपवंशी गृह संख्या : 171 उम्र : 28 लिंग : महिला	फोटो उपलब्ध	282	NGU2298784	निर्वाचक का नाम : सवीकांता उपवंशी पति का नाम: सुरेंद्र उपवंशी गृह संख्या : 171 उम्र : 24 लिंग : महिला	फोटो उपलब्ध
283	NGU1689975	निर्वाचक का नाम : हरिशचंद पिता का नाम: हिरालाल गृह संख्या : 172 उम्र : 53 लिंग : पुरुष	फोटो उपलब्ध	284	NGU1717768	निर्वाचक का नाम : राधिका पति का नाम: हरिशचंद गृह संख्या : 172 उम्र : 51 लिंग : महिला	फोटो उपलब्ध	285	NGU2263291	निर्वाचक का नाम : अनिता उपवन्शि पति का नाम: मिनेश उपवन्शि गृह संख्या : 172 उम्र : 33 लिंग : महिला	फोटो उपलब्ध
286	NGU1158286	निर्वाचक का नाम : मिनेश उपवंशी पिता का नाम: हरीशचंद उपवंशी गृह संख्या : 172 उम्र : 29 लिंग : पुरुष	फोटो उपलब्ध	287	NGU1505619	निर्वाचक का नाम : कपिल उपवंशी पिता का नाम: हरीशचन्द उपवंशी गृह संख्या : 172 उम्र : 26 लिंग : पुरुष	फोटो उपलब्ध	288	NGU1709179	निर्वाचक का नाम : नागरसी उपवंशी पिता का नाम: गनीराम गृह संख्या : 173 उम्र : 61 लिंग : पुरुष	फोटो उपलब्ध
289	NGU1709120	निर्वाचक का नाम : धनवन्ता पति का नाम: नागरसी गृह संख्या : 173 उम्र : 57 लिंग : महिला	फोटो उपलब्ध	290	NGU1689967	निर्वाचक का नाम : विजयकुमार पिता का नाम: गनीराम गृह संख्या : 173 उम्र : 54 लिंग : पुरुष	फोटो उपलब्ध	291	HSB4461018	निर्वाचक का नाम : कुन्तन पति का नाम: विजयकुमार गृह संख्या : 173 उम्र : 46 लिंग : महिला	फोटो उपलब्ध
292	NGU1127299	निर्वाचक का नाम : गगन उपवंशी पिता का नाम: नागरसी उपवंशी गृह संख्या : 173 उम्र : 30 लिंग : पुरुष	फोटो उपलब्ध	293	NGU1158294	निर्वाचक का नाम : दामेन्द्र उपवंशी पिता का नाम: विजय उपवंशी गृह संख्या : 173 उम्र : 29 लिंग : पुरुष	फोटो उपलब्ध	294	NGU1333319	निर्वाचक का नाम : शुभम उपवंशी पिता का नाम: नागरसी उपवंशी गृह संख्या : 173 उम्र : 27 लिंग : पुरुष	फोटो उपलब्ध
295	NGU1516020	निर्वाचक का नाम : जितेन्द्र उपवंशी पिता का नाम: विजय उपवंशी गृह संख्या : 173 उम्र : 25 लिंग : पुरुष	फोटो उपलब्ध	296	NGU2204477	निर्वाचक का नाम : दीक्षा उपवंशी पिता का नाम: विजय उपवंशी गृह संख्या : 173 उम्र : 23 लिंग : महिला	फोटो उपलब्ध	297	NGU1709104	निर्वाचक का नाम : बिरंजा पति का नाम: गनीराम गृह संख्या : 174 उम्र : 79 लिंग : महिला	फोटो उपलब्ध
298	NGU1689462	निर्वाचक का नाम : झंकारसिंह उपवंशी पिता का नाम: गनीराम गृह संख्या : 174 उम्र : 48 लिंग : पुरुष	फोटो उपलब्ध	299	HSB4458923	निर्वाचक का नाम : दयावन्ती पति का नाम: झनकार सिंह उपवंशी गृह संख्या : 174 उम्र : 47 लिंग : महिला	फोटो उपलब्ध	300	NGU1432806	निर्वाचक का नाम : लोकेश उपवंशी पिता का नाम: झंकार उपवंशी गृह संख्या : 174 उम्र : 26 लिंग : पुरुष	फोटो उपलब्ध

301	NGU2205409	निर्वाचक का नाम : हेमंत उपवन्शि पिता का नाम: झणकर उपवन्शि गृह संख्या : 174 उम्र : 23 लिंग : पुरुष	फोटो उपलब्ध	302	NGU1689520	निर्वाचक का नाम : सावन पति का नाम: मयाराम गृह संख्या : 175 उम्र : 71 लिंग : महिला	फोटो उपलब्ध	303	NGU1689306	निर्वाचक का नाम : राजकुमार पिता का नाम: मयाराम गृह संख्या : 175 उम्र : 47 लिंग : पुरुष	फोटो उपलब्ध
304	HSB4460762	निर्वाचक का नाम : किशोरकुमार पिता का नाम: मयाराम गृह संख्या : 175 उम्र : 42 लिंग : पुरुष	फोटो उपलब्ध	305	HSB5523428	निर्वाचक का नाम : यशवन्ती पति का नाम: राजकुमार गृह संख्या : 175 उम्र : 41 लिंग : महिला	फोटो उपलब्ध	306	NGU0781021	निर्वाचक का नाम : साधना पति का नाम: किशोर कुमार गृह संख्या : 175 उम्र : 37 लिंग : महिला	फोटो उपलब्ध
307	NGU1689280	निर्वाचक का नाम : शंकरलाल पिता का नाम: सखाराम गृह संख्या : 176 उम्र : 84 लिंग : पुरुष	फोटो उपलब्ध	308	NGU1894393	निर्वाचक का नाम : रामप्रसाद पिता का नाम: शंकरलाल गृह संख्या : 176 उम्र : 56 लिंग : पुरुष	फोटो उपलब्ध	309	NGU1692011	निर्वाचक का नाम : शकुनतला पति का नाम: रामप्रसाद गृह संख्या : 176 उम्र : 53 लिंग : महिला	फोटो उपलब्ध
310	NGU0781047	निर्वाचक का नाम : दमन पिता का नाम: रामप्रसाद गृह संख्या : 176 उम्र : 32 लिंग : पुरुष	फोटो उपलब्ध	311	NGU2395580	निर्वाचक का नाम : सरिता डहारे पति का नाम: दमन डहारे गृह संख्या : 176 उम्र : 28 लिंग : महिला	फोटो उपलब्ध	312	NGU1351527	निर्वाचक का नाम : कोमल डहारे पिता का नाम: रामप्रसाद गृह संख्या : 176 उम्र : 26 लिंग : पुरुष	फोटो उपलब्ध
313	HSB4459780	निर्वाचक का नाम : बैवन्ता पति का नाम: अजबलाल गृह संख्या : 177 उम्र : 54 लिंग : महिला	फोटो उपलब्ध	314	NGU0827956	निर्वाचक का नाम : सुरेश पिता का नाम: अजबलाल गृह संख्या : 177 उम्र : 32 लिंग : पुरुष	फोटो उपलब्ध	315	NGU2347409	निर्वाचक का नाम : पूर्णिमा मसकरे पति का नाम: सुरेश मसकरे गृह संख्या : 177 उम्र : 27 लिंग : महिला	फोटो उपलब्ध
316	NGU1689157	निर्वाचक का नाम : बैवन्ता पति का नाम: निलकंठ गृह संख्या : 178 उम्र : 69 लिंग : महिला	फोटो उपलब्ध	317	HSB4461216	निर्वाचक का नाम : बनवास पति का नाम: नीलकंठ गृह संख्या : 178 उम्र : 47 लिंग : महिला	फोटो उपलब्ध	318	HSB4461281	निर्वाचक का नाम : उषा पति का नाम: बनवास गृह संख्या : 178 उम्र : 43 लिंग : महिला	फोटो उपलब्ध
319	NGU1516012	निर्वाचक का नाम : वैदप्रकाश लिल्हारे पिता का नाम: बनवासी लिल्हारे गृह संख्या : 178 उम्र : 25 लिंग : पुरुष	फोटो उपलब्ध	320	NGU2481471	निर्वाचक का नाम : यशकुमार लिल्हारे पिता का नाम: बनवासी लिल्हारे गृह संख्या : 178 उम्र : 20 लिंग : पुरुष	फोटो उपलब्ध	321	NGU1688985	निर्वाचक का नाम : बारुला पति का नाम: शंकरलाल गृह संख्या : 179 उम्र : 84 लिंग : महिला	फोटो उपलब्ध
322	NGU1692730	निर्वाचक का नाम : गजबलाल पिता का नाम: शंकरलाल गृह संख्या : 179 उम्र : 47 लिंग : पुरुष	फोटो उपलब्ध	323	NGU0903278	निर्वाचक का नाम : साधना मसकरे पति का नाम: अजीतलाल गृह संख्या : 179 उम्र : 41 लिंग : महिला	फोटो उपलब्ध	324	HSB4767596	निर्वाचक का नाम : अजितलाल मसकरे पिता का नाम: शंकर लाल गृह संख्या : 179 उम्र : 40 लिंग : पुरुष	फोटो उपलब्ध
325	NGU0716183	निर्वाचक का नाम : अनिता पति का नाम: गजबलाल गृह संख्या : 179 उम्र : 39 लिंग : महिला	फोटो उपलब्ध	326	NGU2516656	निर्वाचक का नाम : वर्षा मसकरे पिता का नाम: गजबलाल मसकरे गृह संख्या : 179 उम्र : 19 लिंग : महिला	फोटो उपलब्ध	327	NGU1692607	निर्वाचक का नाम : मिनेन्द्रकुमार पिता का नाम: चंदूलाल गृह संख्या : 180 उम्र : 56 लिंग : पुरुष	फोटो उपलब्ध
328	NGU1688969	निर्वाचक का नाम : नरेन्द्रकुमार पिता का नाम: चंदूलाल गृह संख्या : 180 उम्र : 53 लिंग : पुरुष	फोटो उपलब्ध	329	NGU1688910	निर्वाचक का नाम : योगेन्द्रकुमार पिता का नाम: चंदूलाल गृह संख्या : 180 उम्र : 50 लिंग : पुरुष	फोटो उपलब्ध	330	NGU1688860	निर्वाचक का नाम : भवनलाल पिता का नाम: चंदूलाल गृह संख्या : 180 उम्र : 47 लिंग : पुरुष	फोटो उपलब्ध

331	HSB4758652	निर्वाचक का नाम : कुसूम पति का नाम: मिनेन्द्र कुमार गृह संख्या : 180 उम्र : 46 लिंग : महिला	फोटो उपलब्ध	332	NGU0526103	निर्वाचक का नाम : राधा सुलकिया पति का नाम: योगेंद्र गृह संख्या : 180 उम्र : 46 लिंग : महिला	फोटो उपलब्ध	# 333	HSB4758660	निर्वाचक का नाम : मीना सुलकिया पति का नाम: नरेन्द्रकुमार गृह संख्या : 180 उम्र : 41 लिंग : पुरुष	फोटो उपलब्ध
334	NGU0903294	निर्वाचक का नाम : किरण पति का नाम: भवनलाल गृह संख्या : 180 उम्र : 40 लिंग : महिला	फोटो उपलब्ध	335	NGU1516004	निर्वाचक का नाम : मोहिश सुलकिया पिता का नाम: मिनेन्द्र सुलकिया गृह संख्या : 180 उम्र : 25 लिंग : पुरुष	फोटो उपलब्ध	336	NGU1873991	निर्वाचक का नाम : विनय सुलकिया पिता का नाम: मिनेन्द्र सुलकिया गृह संख्या : 180 उम्र : 24 लिंग : पुरुष	फोटो उपलब्ध
337	NGU2308765	निर्वाचक का नाम : प्रफुल्ल सुलकिया पिता का नाम: नरेंद्र कुमार सुलकिया गृह संख्या : 180 उम्र : 21 लिंग : पुरुष	फोटो उपलब्ध	338	NGU1688878	निर्वाचक का नाम : जयप्रकाश पिता का नाम: अमृतलाल गृह संख्या : 181 उम्र : 55 लिंग : पुरुष	फोटो उपलब्ध	339	HSB4460002	निर्वाचक का नाम : रामप्रकाश पिता का नाम: अमृतलाल गृह संख्या : 181 उम्र : 54 लिंग : पुरुष	फोटो उपलब्ध
340	NGU1688613	निर्वाचक का नाम : रुखमा पति का नाम: जयप्रकाश गृह संख्या : 181 उम्र : 52 लिंग : महिला	फोटो उपलब्ध	341	NGU1688472	निर्वाचक का नाम : कृष्णकुमार पिता का नाम: अमृतलाल गृह संख्या : 181 उम्र : 51 लिंग : पुरुष	फोटो उपलब्ध	342	HSB4459905	निर्वाचक का नाम : अनुशया पति का नाम: रामप्रकाश गृह संख्या : 181 उम्र : 48 लिंग : महिला	फोटो उपलब्ध
343	HSB4459400	निर्वाचक का नाम : गीता पति का नाम: कृष्णकुमार गृह संख्या : 181 उम्र : 41 लिंग : महिला	फोटो उपलब्ध	344	NGU1032689	निर्वाचक का नाम : सुभाष सुलकिया पिता का नाम: जयप्रकाश सुलकिया गृह संख्या : 181 उम्र : 31 लिंग : पुरुष	फोटो उपलब्ध	345	NGU1231182	निर्वाचक का नाम : आकाश सुलकिया पिता का नाम: जयप्रकाश सुलकिया गृह संख्या : 181 उम्र : 28 लिंग : पुरुष	फोटो उपलब्ध
346	NGU1259910	निर्वाचक का नाम : आदर्श सुलकिया पिता का नाम: रामप्रकाश सुलकिया गृह संख्या : 181 उम्र : 28 लिंग : पुरुष	फोटो उपलब्ध	347	NGU2315232	निर्वाचक का नाम : रीता सुलकिया पति का नाम: सुभाष सुलकिया गृह संख्या : 181 उम्र : 28 लिंग : महिला	फोटो उपलब्ध	348	NGU2264232	निर्वाचक का नाम : अनिकेत सुलकिया पिता का नाम: कृष्णा सुलकिया गृह संख्या : 181 उम्र : 22 लिंग : पुरुष	फोटो उपलब्ध
349	NGU2426310	निर्वाचक का नाम : चंद्रशेखर सुलकिया पिता का नाम: कृष्णा कुमार सुलकिया गृह संख्या : 181 उम्र : 20 लिंग : पुरुष	फोटो उपलब्ध	350	NGU1692623	निर्वाचक का नाम : राजवन्ती पति का नाम: किसनलाल गृह संख्या : 181/क उम्र : 72 लिंग : महिला	फोटो उपलब्ध	351	NGU0657569	निर्वाचक का नाम : युगल किशोर सुलकिया पिता का नाम: किसनलाल गृह संख्या : 181/क उम्र : 52 लिंग : पुरुष	फोटो उपलब्ध
352	HSB4459293	निर्वाचक का नाम : होमेश्वरी सुलकिया पति का नाम: युगल किशोर गृह संख्या : 181/क उम्र : 50 लिंग : महिला	फोटो उपलब्ध	353	NGU1873983	निर्वाचक का नाम : रिंतु सुलकिया पिता का नाम: युगलकिशोर सुलकिया गृह संख्या : 181/क उम्र : 24 लिंग : महिला	फोटो उपलब्ध	354	NGU1692391	निर्वाचक का नाम : कन्सुला पति का नाम: उदेलाल गृह संख्या : 182 उम्र : 66 लिंग : महिला	फोटो उपलब्ध
355	NGU0526111	निर्वाचक का नाम : सुरेंद्र पिता का नाम: उदेलाल गृह संख्या : 182 उम्र : 36 लिंग : पुरुष	फोटो उपलब्ध	356	NGU2205441	निर्वाचक का नाम : वर्षा सुलकिया पति का नाम: सुरेंद्र सुलकिया गृह संख्या : 182 उम्र : 25 लिंग : महिला	फोटो उपलब्ध	357	NGU1428317	निर्वाचक का नाम : शिवानी दशाहरे पिता का नाम: रामप्रसाद दशाहरे गृह संख्या : 183 उम्र : 26 लिंग : महिला	फोटो उपलब्ध
358	NGU1692045	निर्वाचक का नाम : दुबेलाल पिता का नाम: आशाराम गृह संख्या : 183/क उम्र : 74 लिंग : पुरुष	फोटो उपलब्ध	359	NGU1894815	निर्वाचक का नाम : शान्ता पति का नाम: दुबेलाल गृह संख्या : 183/क उम्र : 69 लिंग : महिला	फोटो उपलब्ध	360	HSB5523238	निर्वाचक का नाम : तपेश कुमार पिता का नाम: दुबे लाल गृह संख्या : 183/क उम्र : 39 लिंग : पुरुष	फोटो उपलब्ध

361	NGU1428358	निर्वाचक का नाम : वर्षा सुलकिया पति का नाम: तपेश सुलकिया गृह संख्या : 183/क उम्र : 29 लिंग : महिला	362	NGU1894781	निर्वाचक का नाम : टाकेश्वरी पति का नाम: बिहारी लाल गृह संख्या : 185 उम्र : 67 लिंग : महिला	363	HSB4758355	निर्वाचक का नाम : सरसती पति का नाम: पुरन गृह संख्या : 185 उम्र : 64 लिंग : महिला
364	HSB4458873	निर्वाचक का नाम : राकेश पिता का नाम: बिहारीलाल गृह संख्या : 185 उम्र : 44 लिंग : पुरुष	365	HSB4461232	निर्वाचक का नाम : तपेशकुमार पिता का नाम: बिहारीलाल गृह संख्या : 185 उम्र : 41 लिंग : पुरुष	366	NGU0657759	निर्वाचक का नाम : शीला पति का नाम: तपेशकुमार गृह संख्या : 185 उम्र : 38 लिंग : महिला
367	NGU1032754	निर्वाचक का नाम : शारदा नगपुरे पति का नाम: राकेश नगपुरे गृह संख्या : 185 उम्र : 34 लिंग : महिला	368	NGU0903302	निर्वाचक का नाम : रुखमनी सुलकिया पति का नाम: भानुप्रसाद गृह संख्या : 185क उम्र : 38 लिंग : महिला	369	NGU1692409	निर्वाचक का नाम : देवला पति का नाम: अनतलाल गृह संख्या : 185/क उम्र : 70 लिंग : महिला
370	NGU1692060	निर्वाचक का नाम : योगराज पिता का नाम: अनतलाल गृह संख्या : 185/क उम्र : 50 लिंग : पुरुष	371	HSB4800124	निर्वाचक का नाम : भारती पति का नाम: योगराज गृह संख्या : 185/क उम्र : 42 लिंग : महिला	372	NGU1692086	निर्वाचक का नाम : प्रमीला पति का नाम: उदेलाल गृह संख्या : 186 उम्र : 59 लिंग : महिला
373	HSB4459673	निर्वाचक का नाम : सुनिल पिता का नाम: उदेलाल गृह संख्या : 186 उम्र : 40 लिंग : पुरुष	374	NGU1692425	निर्वाचक का नाम : धनेन्द्र पिता का नाम: अमृतलाल गृह संख्या : 187 उम्र : 51 लिंग : पुरुष	375	NGU1692433	निर्वाचक का नाम : सुनीता पति का नाम: धनेन्द्र गृह संख्या : 187 उम्र : 49 लिंग : महिला
376	NGU0781054	निर्वाचक का नाम : सत्यशील बेले पिता का नाम: धनेन्द्र बेले गृह संख्या : 187 उम्र : 32 लिंग : पुरुष	377	NGU1097203	निर्वाचक का नाम : प्रज्ञाशील बेले पिता का नाम: धनेन्द्र बेले गृह संख्या : 187 उम्र : 30 लिंग : पुरुष	378	NGU2181949	निर्वाचक का नाम : आंचल बेले पति का नाम: प्रज्ञाशील बेले गृह संख्या : 187 उम्र : 26 लिंग : महिला
379	NGU2408995	निर्वाचक का नाम : स्नेह बेले पति का नाम: सत्यशील बेले गृह संख्या : 187 उम्र : 25 लिंग : महिला	380	NGU1688076	निर्वाचक का नाम : रंगलाल बसेने पिता का नाम: छोटेलाल बसेने गृह संख्या : 188 उम्र : 60 लिंग : पुरुष	381	NGU1204387	निर्वाचक का नाम : रोहित बसेने पिता का नाम: रंगलाल बसेने गृह संख्या : 188 उम्र : 28 लिंग : पुरुष
382	NGU1532357	निर्वाचक का नाम : प्रियंका बसेने पिता का नाम: रंगलाल बसेने गृह संख्या : 188 उम्र : 25 लिंग : महिला	383	NGU1692441	निर्वाचक का नाम : सन्तुरा पति का नाम: मंगलू गृह संख्या : 189 उम्र : 79 लिंग : महिला	384	NGU1729961	निर्वाचक का नाम : शंकरलाल पिता का नाम: मंगलू गृह संख्या : 189 उम्र : 54 लिंग : पुरुष
385	NGU1725084	निर्वाचक का नाम : चुनकला पति का नाम: शंकरलाल गृह संख्या : 189 उम्र : 50 लिंग : महिला	386	NGU2328433	निर्वाचक का नाम : सिया बसेने पिता का नाम: शंकरलाल बसेने गृह संख्या : 189 उम्र : 21 लिंग : महिला	387	NGU1710953	निर्वाचक का नाम : कमला पति का नाम: सूरजलाल गृह संख्या : 190 उम्र : 79 लिंग : महिला
388	NGU1097211	निर्वाचक का नाम : विश्वनाथ पिता का नाम: सूरजलाल गृह संख्या : 190 उम्र : 30 लिंग : पुरुष	389	NGU2235711	निर्वाचक का नाम : भावना बिलोने पति का नाम: विश्वनाथ बिलोने गृह संख्या : 190 उम्र : 23 लिंग : महिला	390	NGU1687961	निर्वाचक का नाम : जियालाल पिता का नाम: सुखलाल गृह संख्या : 191 उम्र : 59 लिंग : पुरुष

391	NGU1725142	निर्वाचक का नाम : उदासा पति का नाम: जियालाल गृह संख्या : 191 उम्र : 54 लिंग : महिला	392	HSB4461372	निर्वाचक का नाम : निर्मला पति का नाम: हीरालाल गृह संख्या : 191 उम्र : 45 लिंग : महिला	393	NGU2554004	निर्वाचक का नाम : गीता बिलौने पति का नाम: राकेश बिलौने गृह संख्या : 191 उम्र : 26 लिंग : महिला
394	NGU2204840	निर्वाचक का नाम : राकेश हीरालाल बिलौने पिता का नाम: हीरालाल बिलौने गृह संख्या : 191 उम्र : 25 लिंग : पुरुष	395	NGU2410991	निर्वाचक का नाम : पल्लवी बिलौने पिता का नाम: जियालाल बिलौने गृह संख्या : 191 उम्र : 20 लिंग : महिला	396	NGU1725217	निर्वाचक का नाम : सुरमन पति का नाम: मनोहर गृह संख्या : 192 उम्र : 63 लिंग : महिला
397	HSB4460754	निर्वाचक का नाम : धनवंता पति का नाम: धरविंद गृह संख्या : 192 उम्र : 41 लिंग : महिला	398	NGU1231190	निर्वाचक का नाम : अरविन्द सोनवाने पिता का नाम: मनोहर सोनवाने गृह संख्या : 192 उम्र : 29 लिंग : पुरुष	399	NGU2402808	निर्वाचक का नाम : नीतू सोनवाने पति का नाम: अरविंद सोनवाने गृह संख्या : 192 उम्र : 24 लिंग : महिला
400	NGU2258887	निर्वाचक का नाम : प्रियंका सोनवाने पिता का नाम: धरविन्द सोनवाने गृह संख्या : 192 उम्र : 22 लिंग : महिला	401	NGU2457380	निर्वाचक का नाम : मोनिका सोनवाने पिता का नाम: धरविन्द सोनवाने गृह संख्या : 192 उम्र : 20 लिंग : महिला	402	NGU1692474	निर्वाचक का नाम : लोकेश पिता का नाम: हरिशचन्द गृह संख्या : 194 उम्र : 52 लिंग : पुरुष
403	NGU1692466	निर्वाचक का नाम : सरसता पति का नाम: लोकेश गृह संख्या : 194 उम्र : 49 लिंग : महिला	404	NGU0657767	निर्वाचक का नाम : राजेशकुमार पिता का नाम: लोकेश गृह संख्या : 194 उम्र : 36 लिंग : पुरुष	405	NGU1284850	निर्वाचक का नाम : सीमा डोंगरे पति का नाम: राजेश डोंगरे गृह संख्या : 194 उम्र : 34 लिंग : महिला
406	NGU1158377	निर्वाचक का नाम : संदेश कुमार डोंगरे पिता का नाम: लोकेश डोंगरे गृह संख्या : 194 उम्र : 29 लिंग : पुरुष	407	NGU2313740	निर्वाचक का नाम : उषा डोंगरे पति का नाम: आदेश डोंगरे गृह संख्या : 194 उम्र : 25 लिंग : महिला	408	NGU2181931	निर्वाचक का नाम : आदेश डोंगरे पिता का नाम: लोकेश डोंगरे गृह संख्या : 194 उम्र : 24 लिंग : पुरुष
409	NGU1692094	निर्वाचक का नाम : मैना पति का नाम: ताराचन्द गृह संख्या : 195 उम्र : 69 लिंग : महिला	410	NGU1692102	निर्वाचक का नाम : गणेश पिता का नाम: ताराचन्द गृह संख्या : 195 उम्र : 50 लिंग : पुरुष	411	NGU1692110	निर्वाचक का नाम : कविता पति का नाम: गणेश गृह संख्या : 195 उम्र : 48 लिंग : महिला
412	NGU1515998	निर्वाचक का नाम : विनयकुमार डोंगरे पिता का नाम: गणेश डोंगरे गृह संख्या : 195 उम्र : 25 लिंग : पुरुष	413	NGU2397651	निर्वाचक का नाम : विशांत डोंगरे पिता का नाम: गणेश डोंगरे गृह संख्या : 195 उम्र : 20 लिंग : पुरुष	414	NGU1692128	निर्वाचक का नाम : प्रभा पति का नाम: धनलाल गृह संख्या : 197 उम्र : 59 लिंग : महिला
415	HSB4800132	निर्वाचक का नाम : योगराज पिता का नाम: धनलाल गृह संख्या : 197 उम्र : 37 लिंग : पुरुष	416	NGU0903310	निर्वाचक का नाम : संयोगराज पिता का नाम: धनलाल गृह संख्या : 197 उम्र : 33 लिंग : पुरुष	417	NGU2186732	निर्वाचक का नाम : सोनम बोमरडे पति का नाम: योगराज बोमरडे गृह संख्या : 197 उम्र : 23 लिंग : महिला
418	NGU2209633	निर्वाचक का नाम : निखिल बोरकर पिता का नाम: राजू बोरकर गृह संख्या : 197 उम्र : 23 लिंग : पुरुष	419	NGU1692136	निर्वाचक का नाम : चंद्रकांता पति का नाम: सोहनलाल गृह संख्या : 198 उम्र : 74 लिंग : महिला	420	NGU1740778	निर्वाचक का नाम : चित्ररेखा पिता का नाम: सोहनलाल गृह संख्या : 198 उम्र : 52 लिंग : महिला

421	HSB4796298	निर्वाचक का नाम : लक्ष्मीचन्द पिता का नाम: सोहनलाल गृह संख्या : 198 उम्र : 45 लिंग : पुरुष	422	HSB4458477	निर्वाचक का नाम : बबलू पिता का नाम: सोहनलाल गृह संख्या : 198 उम्र : 41 लिंग : पुरुष	423	NGU0716191	निर्वाचक का नाम : निशा पति का नाम: लक्ष्मीचंद गृह संख्या : 198 उम्र : 34 लिंग : महिला
424	NGU1212596	निर्वाचक का नाम : सुजीता बोमर्डे पति का नाम: बबलू बोमर्डे गृह संख्या : 198 उम्र : 34 लिंग : महिला	425	NGU1734177	निर्वाचक का नाम : राजेन्द्र पिता का नाम: भैयालाल गृह संख्या : 199 उम्र : 54 लिंग : पुरुष	426	NGU1733997	निर्वाचक का नाम : वंदना पति का नाम: राजेन्द्र गृह संख्या : 199 उम्र : 52 लिंग : महिला
427	HSB4747523	निर्वाचक का नाम : जितेन्द्र पिता का नाम: भैयालाल गृह संख्या : 199 उम्र : 49 लिंग : पुरुष	428	HSB5523410	निर्वाचक का नाम : प्रमिला पति का नाम: जितेन्द्र गृह संख्या : 199 उम्र : 41 लिंग : महिला	429	NGU0586768	निर्वाचक का नाम : रीना पिता का नाम: राजेन्द्र गृह संख्या : 199 उम्र : 38 लिंग : महिला
430	NGU1158351	निर्वाचक का नाम : पुजा गेडाम पिता का नाम: राजेन्द्र गेडाम गृह संख्या : 199 उम्र : 31 लिंग : महिला	431	NGU1307362	निर्वाचक का नाम : पूर्णिमा गेडाम पिता का नाम: राजेन्द्र गेडाम गृह संख्या : 199 उम्र : 28 लिंग : महिला	432	NGU2397644	निर्वाचक का नाम : नेहा गेडाम पिता का नाम: राजेन्द्र गेडाम गृह संख्या : 199 उम्र : 21 लिंग : महिला
433	NGU1711647	निर्वाचक का नाम : परमानंद पिता का नाम: मेहतर गृह संख्या : 200 उम्र : 56 लिंग : पुरुष	434	NGU1725753	निर्वाचक का नाम : अंकला पति का नाम: परमानंद गृह संख्या : 200 उम्र : 54 लिंग : महिला	435	NGU0657775	निर्वाचक का नाम : नितेश कुमार गेडाम पिता का नाम: परमानंद गृह संख्या : 200 उम्र : 35 लिंग : पुरुष
436	NGU0903328	निर्वाचक का नाम : निशा गेडाम पिता का नाम: परमानंद गेडाम गृह संख्या : 200 उम्र : 31 लिंग : महिला	437	NGU1434463	निर्वाचक का नाम : वर्षा गेडाम पति का नाम: नितेश कुमार गेडाम गृह संख्या : 200 उम्र : 31 लिंग : महिला	438	NGU1428374	निर्वाचक का नाम : आदेश गेडाम पिता का नाम: परमानंद गेडाम गृह संख्या : 200 उम्र : 28 लिंग : पुरुष
439	NGU1573799	निर्वाचक का नाम : रजनी गेडाम पिता का नाम: परमानंद गेडाम गृह संख्या : 200 उम्र : 25 लिंग : महिला	440	NGU1711688	निर्वाचक का नाम : उतमा पति का नाम: देवानंद गृह संख्या : 200/क उम्र : 60 लिंग : महिला	441	HSB4458881	निर्वाचक का नाम : अरुणा पति का नाम: लोकचन्द गृह संख्या : 203 उम्र : 51 लिंग : महिला
442	NGU0586461	निर्वाचक का नाम : कुलदीप पिता का नाम: सुखचंद गृह संख्या : 203 उम्र : 41 लिंग : पुरुष	443	HSB4459178	निर्वाचक का नाम : संदीप पिता का नाम: सुखचंद गृह संख्या : 203 उम्र : 40 लिंग : पुरुष	444	NGU0586776	निर्वाचक का नाम : शारदा पति का नाम: कुलदीप गृह संख्या : 203 उम्र : 40 लिंग : महिला
445	NGU1066703	निर्वाचक का नाम : प्रदीपकुमार डहाटे पिता का नाम: सुकचंद डहाटे गृह संख्या : 203 उम्र : 34 लिंग : पुरुष	446	NGU1416387	निर्वाचक का नाम : किरण डहाटे पति का नाम: संदीप डहाटे गृह संख्या : 203 उम्र : 27 लिंग : महिला	447	NGU2371938	निर्वाचक का नाम : रोशनी डहाटे पति का नाम: प्रदीप डहाटे गृह संख्या : 203 उम्र : 27 लिंग : महिला
448	NGU1873959	निर्वाचक का नाम : नम्रता डहाटे पिता का नाम: लोकचंद डहाटे गृह संख्या : 203 उम्र : 24 लिंग : महिला	449	NGU2263101	निर्वाचक का नाम : प्रियंका दहाटे माता का नाम: अरुणा दहाटे गृह संख्या : 203 उम्र : 22 लिंग : महिला	450	NGU2397636	निर्वाचक का नाम : आदर्श डहाटे पिता का नाम: लोकचंद डहाटे गृह संख्या : 203 उम्र : 20 लिंग : पुरुष

451	NGU1692144	निर्वाचक का नाम : किशोर पिता का नाम: रघुनाथ गृह संख्या : 204 उम्र : 57 लिंग : पुरुष	फोटो उपलब्ध	452	NGU1692151	निर्वाचक का नाम : पंचशीला पति का नाम: किशोर गृह संख्या : 204 उम्र : 53 लिंग : महिला	फोटो उपलब्ध	453	NGU1692169	निर्वाचक का नाम : रेवती पति का नाम: चन्दनलाल गृह संख्या : 205 उम्र : 69 लिंग : महिला	फोटो उपलब्ध
454	HSB4459830	निर्वाचक का नाम : विलास पिता का नाम: चंदनलाल गृह संख्या : 205 उम्र : 40 लिंग : पुरुष	फोटो उपलब्ध	455	NGU1158260	निर्वाचक का नाम : नीलम मेश्राम पति का नाम: विलास मेश्राम गृह संख्या : 205 उम्र : 33 लिंग : महिला	फोटो उपलब्ध	456	NGU1032648	निर्वाचक का नाम : लालचंद पिता का नाम: जनाराम गृह संख्या : 205/क उम्र : 71 लिंग : पुरुष	फोटो उपलब्ध
457	NGU1032564	निर्वाचक का नाम : प्रमिला पति का नाम: लालचंद गृह संख्या : 205/क उम्र : 69 लिंग : महिला	फोटो उपलब्ध	458	NGU1692755	निर्वाचक का नाम : राजकुमार पिता का नाम: नेतलाल गृह संख्या : 206 उम्र : 53 लिंग : पुरुष	फोटो उपलब्ध	459	NGU1692763	निर्वाचक का नाम : दिलीप पिता का नाम: नेतलाल गृह संख्या : 206 उम्र : 51 लिंग : पुरुष	फोटो उपलब्ध
460	NGU1692771	निर्वाचक का नाम : उमन पति का नाम: राजकुमार गृह संख्या : 206 उम्र : 51 लिंग : महिला	फोटो उपलब्ध	461	NGU1692789	निर्वाचक का नाम : उर्मिला पति का नाम: दिलीप गृह संख्या : 206 उम्र : 49 लिंग : महिला	फोटो उपलब्ध	462	NGU1472059	निर्वाचक का नाम : पद्मा मेश्राम पति का नाम: आकाश मेश्राम गृह संख्या : 206 उम्र : 33 लिंग : महिला	फोटो उपलब्ध
463	NGU0903393	निर्वाचक का नाम : आकाश मेश्राम पिता का नाम: राजकुमार मेश्राम गृह संख्या : 206 उम्र : 32 लिंग : पुरुष	फोटो उपलब्ध	464	NGU1158302	निर्वाचक का नाम : अविनाश मेश्राम पिता का नाम: राजकुमार मेश्राम गृह संख्या : 206 उम्र : 30 लिंग : पुरुष	फोटो उपलब्ध	465	NGU1097229	निर्वाचक का नाम : विकास मेश्राम पिता का नाम: दिलीप मेश्राम गृह संख्या : 206 उम्र : 30 लिंग : पुरुष	फोटो उपलब्ध
466	NGU1400811	निर्वाचक का नाम : रविप्रकाश मेश्राम पिता का नाम: दिलीप मेश्राम गृह संख्या : 206 उम्र : 26 लिंग : पुरुष	फोटो उपलब्ध	467	NGU2347367	निर्वाचक का नाम : अस्मिता मेश्राम पति का नाम: विकास मेश्राम गृह संख्या : 206 उम्र : 26 लिंग : महिला	फोटो उपलब्ध	468	NGU1032499	निर्वाचक का नाम : दिनेश पिता का नाम: मिलकराम गृह संख्या : 207 उम्र : 49 लिंग : पुरुष	फोटो उपलब्ध
469	NGU1231174	निर्वाचक का नाम : अनिता पटले पति का नाम: दिनेश पटले गृह संख्या : 207 उम्र : 48 लिंग : महिला	फोटो उपलब्ध	470	NGU2262707	निर्वाचक का नाम : रितिक पटले पिता का नाम: दिनेश पटले गृह संख्या : 207 उम्र : 22 लिंग : पुरुष	फोटो उपलब्ध	471	NGU1692797	निर्वाचक का नाम : अंजना पति का नाम: शोभालाल गृह संख्या : 208 उम्र : 74 लिंग : महिला	फोटो उपलब्ध
472	NGU1711993	निर्वाचक का नाम : कमलकिशोर पिता का नाम: शोभालाल गृह संख्या : 208 उम्र : 54 लिंग : पुरुष	फोटो उपलब्ध	473	NGU1726066	निर्वाचक का नाम : मंजू पति का नाम: कमलकिशोर गृह संख्या : 208 उम्र : 51 लिंग : महिला	फोटो उपलब्ध	474	NGU2254043	निर्वाचक का नाम : रोशनी कुम्बलवार पिता का नाम: कमलकिशोर कुम्बलवार गृह संख्या : 208 उम्र : 22 लिंग : महिला	फोटो उपलब्ध
475	HSB4458899	निर्वाचक का नाम : सविता पति का नाम: बाबुराव गृह संख्या : 210 उम्र : 59 लिंग : महिला	फोटो उपलब्ध	476	NGU1066653	निर्वाचक का नाम : कैलाश सोमकुवर पिता का नाम: नागोराव सोमकुवर गृह संख्या : 210 उम्र : 45 लिंग : पुरुष	फोटो उपलब्ध	477	NGU0781062	निर्वाचक का नाम : श्रद्धा पति का नाम: कैलाश गृह संख्या : 210 उम्र : 38 लिंग : महिला	फोटो उपलब्ध
478	NGU0781070	निर्वाचक का नाम : आशीष मेश्राम पिता का नाम: बाबुलाल मेश्राम गृह संख्या : 210 उम्र : 35 लिंग : पुरुष	फोटो उपलब्ध	479	NGU0903344	निर्वाचक का नाम : सपना मेश्राम पति का नाम: आशीष मेश्राम गृह संख्या : 210 उम्र : 33 लिंग : महिला	फोटो उपलब्ध	480	NGU2390722	निर्वाचक का नाम : दिशा मेश्राम पति का नाम: सचिन मेश्राम गृह संख्या : 210 उम्र : 30 लिंग : महिला	फोटो उपलब्ध

481 निर्वाचक का नाम : सचिन मेश्राम पिता का नाम: बाबुलाल मेश्राम गृह संख्या : 210 उम्र : 30 लिंग : पुरुष	NGU1097237 फोटो उपलब्ध	482 निर्वाचक का नाम : ज्ञानवती मेश्राम पति का नाम: चेतन मेश्राम गृह संख्या : 211 उम्र : 58 लिंग : महिला	NGU2308302 फोटो उपलब्ध	483 निर्वाचक का नाम : नंदकिशोर पिता का नाम: चेतन गृह संख्या : 211 उम्र : 42 लिंग : पुरुष	HSB4458592 फोटो उपलब्ध
484 निर्वाचक का नाम : पवन कुमार मेश्राम पिता का नाम: चेतनलाल मेश्राम गृह संख्या : 211 उम्र : 32 लिंग : पुरुष	NGU0781096 फोटो उपलब्ध	485 निर्वाचक का नाम : धूरन पिता का नाम: हरिश्चन्द्र गृह संख्या : 212 उम्र : 61 लिंग : पुरुष	NGU1731223 फोटो उपलब्ध	486 निर्वाचक का नाम : रेवन पति का नाम: धूरन गृह संख्या : 212 उम्र : 57 लिंग : महिला	NGU1712140 फोटो उपलब्ध
487 निर्वाचक का नाम : अनिता डोंगरे पति का नाम: संजय डोंगरे गृह संख्या : 212 उम्र : 47 लिंग : महिला	NGU1430115 फोटो उपलब्ध	488 निर्वाचक का नाम : मनोजकुमार पिता का नाम: धूरन गृह संख्या : 212 उम्र : 42 लिंग : पुरुष	HSB4459061 फोटो उपलब्ध	489 निर्वाचक का नाम : संजय पिता का नाम: धूरन गृह संख्या : 212 उम्र : 40 लिंग : पुरुष	HSB4458766 फोटो उपलब्ध
490 निर्वाचक का नाम : शुशीमा पति का नाम: मनोजकुमार गृह संख्या : 212 उम्र : 40 लिंग : महिला	NGU0526129 फोटो उपलब्ध	491 निर्वाचक का नाम : भागवन्ता पति का नाम: अनतलाल गृह संख्या : 213 उम्र : 73 लिंग : महिला	NGU1692805 फोटो उपलब्ध	492 निर्वाचक का नाम : कमल पिता का नाम: अनतलाल गृह संख्या : 213 उम्र : 61 लिंग : पुरुष	NGU1692813 फोटो उपलब्ध
493 निर्वाचक का नाम : पदमा पति का नाम: कमल गृह संख्या : 213 उम्र : 57 लिंग : महिला	NGU1692649 फोटो उपलब्ध	494 निर्वाचक का नाम : निकिता मेश्राम पति का नाम: सागर मेश्राम गृह संख्या : 213 उम्र : 36 लिंग : महिला	NGU2371920 फोटो उपलब्ध	495 निर्वाचक का नाम : सागर मेश्राम पिता का नाम: कमल मेश्राम गृह संख्या : 213 उम्र : 32 लिंग : पुरुष	NGU1097245 फोटो उपलब्ध
496 निर्वाचक का नाम : माधुरी मेश्राम पिता का नाम: कमल मेश्राम गृह संख्या : 213 उम्र : 29 लिंग : महिला	NGU1259928 फोटो उपलब्ध	497 निर्वाचक का नाम : मुन्ना पिता का नाम: रूपचंद गृह संख्या : 214 उम्र : 61 लिंग : पुरुष	NGU1692656 फोटो उपलब्ध	498 निर्वाचक का नाम : अनुरता गेडाम पति का नाम: मुन्नालाल गृह संख्या : 214 उम्र : 56 लिंग : महिला	NGU1692482 फोटो उपलब्ध
499 निर्वाचक का नाम : सिद्धार्थ पिता का नाम: मुन्नालाल गृह संख्या : 214 उम्र : 36 लिंग : पुरुष	NGU0526137 फोटो उपलब्ध	500 निर्वाचक का नाम : राहुल पिता का नाम: मुन्नालाल गृह संख्या : 214 उम्र : 35 लिंग : पुरुष	NGU1032697 फोटो उपलब्ध	501 निर्वाचक का नाम : खेमचन्द गेडाम पिता का नाम: मुन्नालाल गेडाम गृह संख्या : 214 उम्र : 29 लिंग : पुरुष	NGU1314376 फोटो उपलब्ध
502 निर्वाचक का नाम : तुलसी गेडाम पिता का नाम: मुन्नालाल गेडाम गृह संख्या : 214 उम्र : 24 लिंग : महिला	NGU1873942 फोटो उपलब्ध	503 निर्वाचक का नाम : सुरेश पिता का नाम: भाऊदास गृह संख्या : 215 उम्र : 57 लिंग : पुरुष	NGU1692185 फोटो उपलब्ध	504 निर्वाचक का नाम : नरेश पिता का नाम: भाऊदास गृह संख्या : 215 उम्र : 55 लिंग : पुरुष	HSB0472910 फोटो उपलब्ध
505 निर्वाचक का नाम : अनिता पति का नाम: सुरेश गृह संख्या : 215 उम्र : 53 लिंग : महिला	NGU1692193 फोटो उपलब्ध	506 निर्वाचक का नाम : गीता पति का नाम: नरेश गृह संख्या : 215 उम्र : 44 लिंग : महिला	HSB4459756 फोटो उपलब्ध	507 निर्वाचक का नाम : अभिषेक रामटेके पिता का नाम: सुरेश रामटेके गृह संख्या : 215 उम्र : 26 लिंग : पुरुष	NGU1416395 फोटो उपलब्ध
508 निर्वाचक का नाम : अश्विन रामटेके पिता का नाम: नरेश रामटेके गृह संख्या : 215 उम्र : 21 लिंग : पुरुष	NGU2363547 फोटो उपलब्ध	509 निर्वाचक का नाम : विनोद पिता का नाम: मेहतर गृह संख्या : 216 उम्र : 51 लिंग : पुरुष	NGU1692490 फोटो उपलब्ध	510 निर्वाचक का नाम : देवेन्द्र पिता का नाम: पान्ढूरंग गृह संख्या : 219 उम्र : 57 लिंग : पुरुष	HSB4747572 फोटो उपलब्ध

511	HSB4758637	निर्वाचक का नाम : सुशीला पति का नाम: सहसराम गृह संख्या : 219 उम्र : 51 लिंग : महिला	512	HSB4758579	निर्वाचक का नाम : रश्मिकला पति का नाम: देवेन्द्र गृह संख्या : 219 उम्र : 44 लिंग : महिला	513	NGU1515949	निर्वाचक का नाम : साधना बोरकर पिता का नाम: सहसराम बोरकर गृह संख्या : 219 उम्र : 25 लिंग : महिला
514	NGU2204857	निर्वाचक का नाम : आंचल गेडाम पिता का नाम: देवेन्द्र गेडाम गृह संख्या : 219 उम्र : 25 लिंग : महिला	515	NGU2204915	निर्वाचक का नाम : आयुष गेडाम पिता का नाम: देवेन्द्र गेडाम गृह संख्या : 219 उम्र : 23 लिंग : पुरुष	516	NGU2204881	निर्वाचक का नाम : अनमोल बोरकर पिता का नाम: सहसराम बोरकर गृह संख्या : 219 उम्र : 23 लिंग : पुरुष
517	NGU2443729	निर्वाचक का नाम : हर्षित गेडाम पिता का नाम: देवेन्द्र गेडाम गृह संख्या : 219 उम्र : 21 लिंग : पुरुष	518	NGU1726439	निर्वाचक का नाम : रेशमी पति का नाम: नत्थूलाल गृह संख्या : 222 उम्र : 74 लिंग : महिला	519	NGU1032507	निर्वाचक का नाम : शैलेशकुमार पिता का नाम: नत्थूलाल गृह संख्या : 222 उम्र : 48 लिंग : पुरुष
520	HSB4461265	निर्वाचक का नाम : ललिता पति का नाम: शैलेश कुमार गृह संख्या : 222 उम्र : 42 लिंग : महिला	521	HSB4461182	निर्वाचक का नाम : अरूणकुमार पिता का नाम: नत्थूलाल गृह संख्या : 222 उम्र : 41 लिंग : पुरुष	522	HSB4800157	निर्वाचक का नाम : नूतन पति का नाम: अरूण कुमार गृह संख्या : 222 उम्र : 38 लिंग : महिला
523	NGU1740828	निर्वाचक का नाम : माया पति का नाम: फत्तुलाल गृह संख्या : 224 उम्र : 62 लिंग : महिला	524	NGU1097252	निर्वाचक का नाम : नितेश पटले पिता का नाम: फत्तुलाल पटले गृह संख्या : 224 उम्र : 33 लिंग : पुरुष	525	NGU0902874	निर्वाचक का नाम : विशाल पटले पटले पिता का नाम: फत्तुलाल पटले गृह संख्या : 224 उम्र : 32 लिंग : पुरुष
526	NGU1429919	निर्वाचक का नाम : प्रियंका पटले पति का नाम: विशाल पटले गृह संख्या : 224 उम्र : 29 लिंग : महिला	527	NGU2284081	निर्वाचक का नाम : दीपाली पटले पति का नाम: नितेश पटले गृह संख्या : 224 उम्र : 28 लिंग : महिला	528	NGU1740836	निर्वाचक का नाम : कोमलचन्द पिता का नाम: रावजी गृह संख्या : 225 उम्र : 74 लिंग : पुरुष
529	NGU1726496	निर्वाचक का नाम : किरणकुमार पिता का नाम: कोमलचन्द गृह संख्या : 225 उम्र : 49 लिंग : पुरुष	530	NGU0586503	निर्वाचक का नाम : तरुणकुमार पिता का नाम: कोमलचन्द गृह संख्या : 225 उम्र : 44 लिंग : पुरुष	531	NGU0903351	निर्वाचक का नाम : संगीता पटले पति का नाम: तरुण कुमार पटले गृह संख्या : 225 उम्र : 43 लिंग : महिला
532	NGU1127281	निर्वाचक का नाम : रेखा पटले पति का नाम: प्रवीण कुमार पटले गृह संख्या : 225 उम्र : 41 लिंग : महिला	533	HSB4459525	निर्वाचक का नाम : प्रवीण कुमार पिता का नाम: कोमलचंद गृह संख्या : 225 उम्र : 40 लिंग : पुरुष	534	NGU0526145	निर्वाचक का नाम : रविप्रकाश पिता का नाम: कोमलचंद गृह संख्या : 225 उम्र : 36 लिंग : पुरुष
535	NGU0982827	निर्वाचक का नाम : सागर पटले पिता का नाम: किरण कुमार पटले गृह संख्या : 225 उम्र : 31 लिंग : पुरुष	536	NGU1436179	निर्वाचक का नाम : रजनी पटले पति का नाम: सागर पटले गृह संख्या : 225 उम्र : 31 लिंग : महिला	537	NGU1259936	निर्वाचक का नाम : आरती पटले पति का नाम: रविप्रकाश पटले गृह संख्या : 225 उम्र : 30 लिंग : महिला
538	NGU1231208	निर्वाचक का नाम : शुभम पटले पिता का नाम: किरण पटले गृह संख्या : 225 उम्र : 28 लिंग : पुरुष	539	NGU1429927	निर्वाचक का नाम : साहिल पटले पिता का नाम: किरण कुमार पटले गृह संख्या : 225 उम्र : 26 लिंग : पुरुष	540	NGU1873934	निर्वाचक का नाम : रितीका पटले पति का नाम: शुभम पटले गृह संख्या : 225 उम्र : 25 लिंग : महिला

541 निर्वाचक का नाम : जीवनलाल पिता का नाम: हरिश्र्द गृह संख्या : 226 उम्र : 68 लिंग : पुरुष	HSB5523378 फोटो उपलब्ध	542 निर्वाचक का नाम : उत्तम पिता का नाम: जीवनलाल गृह संख्या : 226 उम्र : 44 लिंग : पुरुष	HSB5523394 फोटो उपलब्ध	543 निर्वाचक का नाम : राकेश पिता का नाम: जीवनलाल गृह संख्या : 226 उम्र : 41 लिंग : पुरुष	HSB5523402 फोटो उपलब्ध
544 निर्वाचक का नाम : बबीता पति का नाम: उत्तम गृह संख्या : 226 उम्र : 38 लिंग : महिला	HSB4800165 फोटो उपलब्ध	545 निर्वाचक का नाम : वर्षा डोंगरे पति का नाम: राकेश डोंगरे गृह संख्या : 226 उम्र : 30 लिंग : महिला	NGU1204395 फोटो उपलब्ध	546 निर्वाचक का नाम : ढोन्डू पिता का नाम: दरबारी गृह संख्या : 227 उम्र : 67 लिंग : पुरुष	NGU1692227 फोटो उपलब्ध
547 निर्वाचक का नाम : जीवनकला पति का नाम: ढोन्डू गृह संख्या : 227 उम्र : 64 लिंग : महिला	NGU1692235 फोटो उपलब्ध	548 निर्वाचक का नाम : प्रवीण पिता का नाम: ढोन्डू गृह संख्या : 227 उम्र : 37 लिंग : पुरुष	HSB4800173 फोटो उपलब्ध	549 निर्वाचक का नाम : कृष्णकुमार पिता का नाम: ढोन्डू गृह संख्या : 227 उम्र : 35 लिंग : पुरुष	NGU0657783 फोटो उपलब्ध
550 निर्वाचक का नाम : रानू डोंगरे पति का नाम: प्रविण डोंगरे गृह संख्या : 227 उम्र : 34 लिंग : महिला	NGU1204403 फोटो उपलब्ध	551 निर्वाचक का नाम : दीक्षा डोंगरे पिता का नाम: कृष्णा डोंगरे गृह संख्या : 227 उम्र : 26 लिंग : महिला	NGU2185106 फोटो उपलब्ध	552 निर्वाचक का नाम : खेलन डोंगरे पति का नाम: ओगनदास डोंगरे गृह संख्या : 228 उम्र : 65 लिंग : महिला	HSB4460721 फोटो उपलब्ध
553 निर्वाचक का नाम : उरमेश पिता का नाम: ओगनदास गृह संख्या : 228 उम्र : 47 लिंग : पुरुष	HSB4460580 फोटो उपलब्ध	554 निर्वाचक का नाम : रेखा डोंगरे पति का नाम: उरमेश डोंगरे गृह संख्या : 228 उम्र : 45 लिंग : महिला	HSB4460598 फोटो उपलब्ध	555 निर्वाचक का नाम : महेश डोंगरे पिता का नाम: ओगनदास डोंगरे गृह संख्या : 228 उम्र : 36 लिंग : पुरुष	NGU1289602 फोटो उपलब्ध
556 निर्वाचक का नाम : नसीना डोंगरे पति का नाम: महेश डोंगरे गृह संख्या : 228 उम्र : 32 लिंग : महिला	NGU1284801 फोटो उपलब्ध	557 निर्वाचक का नाम : पारीसलाल पिता का नाम: गेंदलाल गृह संख्या : 229 उम्र : 74 लिंग : पुरुष	NGU1692508 फोटो उपलब्ध	558 निर्वाचक का नाम : सुभाष पिता का नाम: पारीसलाल गृह संख्या : 229 उम्र : 46 लिंग : पुरुष	HSB4458758 फोटो उपलब्ध
559 निर्वाचक का नाम : संजना पति का नाम: सुभाष गृह संख्या : 229 उम्र : 39 लिंग : महिला	NGU0716001 फोटो उपलब्ध	560 निर्वाचक का नाम : समीर जगने पिता का नाम: सुभाष जगने गृह संख्या : 229 उम्र : 19 लिंग : पुरुष	NGU2520286 फोटो उपलब्ध	561 निर्वाचक का नाम : भाऊलाल पिता का नाम: मन्या गृह संख्या : 230 उम्र : 69 लिंग : पुरुष	NGU1692516 फोटो उपलब्ध
562 निर्वाचक का नाम : शांती पति का नाम: भाऊलाल गृह संख्या : 230 उम्र : 64 लिंग : महिला	NGU1692524 फोटो उपलब्ध	563 निर्वाचक का नाम : योगलाल पिता का नाम: भाउलाल गृह संख्या : 230 उम्र : 40 लिंग : पुरुष	NGU0586784 फोटो उपलब्ध	564 निर्वाचक का नाम : सुलका मैश्राम पति का नाम: योगलाल मैश्राम गृह संख्या : 230 उम्र : 39 लिंग : महिला	NGU1066729 फोटो उपलब्ध
565 निर्वाचक का नाम : कौशल पति का नाम: रामप्रसाद गृह संख्या : 231 उम्र : 59 लिंग : महिला	HSB0473264 फोटो उपलब्ध	566 निर्वाचक का नाम : गनपत पिता का नाम: धनीराम गृह संख्या : 231 उम्र : 55 लिंग : पुरुष	NGU1692540 फोटो उपलब्ध	567 निर्वाचक का नाम : तरासन पति का नाम: गनपत गृह संख्या : 231 उम्र : 52 लिंग : महिला	NGU1713676 फोटो उपलब्ध
568 निर्वाचक का नाम : सेवकराम पिता का नाम: धनीराम गृह संख्या : 231 उम्र : 51 लिंग : पुरुष	NGU1740950 फोटो उपलब्ध	569 निर्वाचक का नाम : चंद्रकला पति का नाम: सेवकराम गृह संख्या : 231 उम्र : 48 लिंग : महिला	NGU1727833 फोटो उपलब्ध	570 निर्वाचक का नाम : धनराज पिता का नाम: रामप्रसाद गृह संख्या : 231 उम्र : 40 लिंग : पुरुष	HSB4458717 फोटो उपलब्ध

571 निर्वाचक का नाम : लक्ष्मी पति का नाम: धनराज गृह संख्या : 231 उम्र : 40 लिंग : महिला	NGU0586792 फोटो उपलब्ध	572 निर्वाचक का नाम : योगेन्द्र बाहेश्वर पिता का नाम: गनपत बाहेश्वर गृह संख्या : 231 उम्र : 34 लिंग : पुरुष	NGU0657791 फोटो उपलब्ध	573 निर्वाचक का नाम : राजेन्द्र पिता का नाम: सेवकराम गृह संख्या : 231 उम्र : 34 लिंग : पुरुष	NGU0716217 फोटो उपलब्ध
574 निर्वाचक का नाम : देवकी बाहेश्वर पति का नाम: धनेन्द्र बाहेश्वर गृह संख्या : 231 उम्र : 30 लिंग : महिला	NGU2415321 फोटो उपलब्ध	575 निर्वाचक का नाम : धनेन्द्र बाहेश्वर पिता का नाम: सेवकराम बाहेश्वर गृह संख्या : 231 उम्र : 30 लिंग : पुरुष	NGU1097260 फोटो उपलब्ध	576 निर्वाचक का नाम : संतोषी बाहेश्वर पति का नाम: राजेन्द्र राजेन्द्र गृह संख्या : 231 उम्र : 27 लिंग : महिला	NGU2183440 फोटो उपलब्ध
577 निर्वाचक का नाम : सुनेन्द्र बाहेश्वर पिता का नाम: सेवकराम बाहेश्वर गृह संख्या : 231 उम्र : 26 लिंग : पुरुष	NGU1395185 फोटो उपलब्ध	578 निर्वाचक का नाम : भूमेश्वरी बाहेश्वर पति का नाम: योगेन्द्र बाहेश्वर गृह संख्या : 231 उम्र : 26 लिंग : महिला	NGU2418655 फोटो उपलब्ध	579 निर्वाचक का नाम : जितेन्द्र बाहेश्वर पिता का नाम: गणपत बाहेश्वर गृह संख्या : 231 उम्र : 25 लिंग : पुरुष	NGU1515915 फोटो उपलब्ध
580 निर्वाचक का नाम : सुनीता बहेश्वर पिता का नाम: सेवकराम बहेश्वर गृह संख्या : 231 उम्र : 25 लिंग : महिला	NGU2205466 फोटो उपलब्ध	581 निर्वाचक का नाम : खेलन पति का नाम: बेनीराम गृह संख्या : 232/1 उम्र : 73 लिंग : महिला	NGU1727916 फोटो उपलब्ध	582 निर्वाचक का नाम : डिलेश्वर बाहेश्वर पिता का नाम: बेनीराम गृह संख्या : 232/1 उम्र : 45 लिंग : पुरुष	HSB4767521 फोटो उपलब्ध
583 निर्वाचक का नाम : ललिता पति का नाम: डिलेश्वर गृह संख्या : 232/1 उम्र : 41 लिंग : महिला	NGU0657809 फोटो उपलब्ध	584 निर्वाचक का नाम : भूमेश्वर पिता का नाम: बेनीराम गृह संख्या : 232/1 उम्र : 37 लिंग : पुरुष	HSB4800181 फोटो उपलब्ध	585 निर्वाचक का नाम : साधना बाहेश्वर पति का नाम: भूमेश्वर बाहेश्वर गृह संख्या : 232/1 उम्र : 29 लिंग : महिला	NGU1284819 फोटो उपलब्ध
586 निर्वाचक का नाम : अरविंद बाहेश्वर पिता का नाम: डिलेश्वर बाहेश्वर गृह संख्या : 232/1 उम्र : 19 लिंग : पुरुष	NGU2535268 फोटो उपलब्ध	587 निर्वाचक का नाम : मोतीराम पिता का नाम: मंगलदास गृह संख्या : 233 उम्र : 59 लिंग : पुरुष	HSB4746947 फोटो उपलब्ध	588 निर्वाचक का नाम : मोहनलाल पिता का नाम: मंगलदास गृह संख्या : 233 उम्र : 56 लिंग : पुरुष	NGU1710037 फोटो उपलब्ध
589 निर्वाचक का नाम : सवनीया पति का नाम: मोतीराम गृह संख्या : 233 उम्र : 56 लिंग : महिला	HSB4747101 फोटो उपलब्ध	590 निर्वाचक का नाम : बसन पति का नाम: मोहनलाल गृह संख्या : 233 उम्र : 53 लिंग : महिला	NGU1710094 फोटो उपलब्ध	591 निर्वाचक का नाम : राजेंद्र पिता का नाम: मोतीराम गृह संख्या : 233 उम्र : 41 लिंग : पुरुष	HSB4459426 फोटो उपलब्ध
592 निर्वाचक का नाम : राजकुमार पिता का नाम: मोतीराम गृह संख्या : 233 उम्र : 40 लिंग : पुरुष	NGU0657817 फोटो उपलब्ध	593 निर्वाचक का नाम : सुरेशकुमार पिता का नाम: मोतीराम गृह संख्या : 233 उम्र : 38 लिंग : पुरुष	NGU0657825 फोटो उपलब्ध	594 निर्वाचक का नाम : यशवंती पति का नाम: राजेन्द्र गृह संख्या : 233 उम्र : 37 लिंग : महिला	NGU0657833 फोटो उपलब्ध
595 निर्वाचक का नाम : कविता पति का नाम: राज कुमार गृह संख्या : 233 उम्र : 33 लिंग : महिला	NGU0716340 फोटो उपलब्ध	596 निर्वाचक का नाम : कल्पना कावरे पति का नाम: सुरेश कुमार कावरे गृह संख्या : 233 उम्र : 33 लिंग : महिला	NGU1259944 फोटो उपलब्ध	597 निर्वाचक का नाम : चन्द्रकिशोर कावरे पिता का नाम: मोतीराम कावरे गृह संख्या : 233 उम्र : 31 लिंग : पुरुष	NGU0982835 फोटो उपलब्ध
598 निर्वाचक का नाम : अजबलाल कावरे पिता का नाम: मोहनलाल कावरे गृह संख्या : 233 उम्र : 30 लिंग : पुरुष	NGU1097278 फोटो उपलब्ध	599 निर्वाचक का नाम : कविता कावरे पति का नाम: चन्द्रकिशोर कावरे गृह संख्या : 233 उम्र : 26 लिंग : महिला	NGU2181915 फोटो उपलब्ध	600 निर्वाचक का नाम : दिलीपकुमार पिता का नाम: फतूलाल गृह संख्या : 234 उम्र : 56 लिंग : पुरुष	NGU1709997 फोटो उपलब्ध

601	NGU1692557	निर्वाचक का नाम : रेवकन पति का नाम: दिलीपकुमार गृह संख्या : 234 उम्र : 53 लिंग : महिला	फोटो उपलब्ध	602	NGU0827972	निर्वाचक का नाम : नन्दकिशोर पिता का नाम: दिलीप गृह संख्या : 234 उम्र : 35 लिंग : पुरुष	फोटो उपलब्ध	603	NGU0827980	निर्वाचक का नाम : राजवंती पति का नाम: नंदकिशोर गृह संख्या : 234 उम्र : 35 लिंग : महिला	फोटो उपलब्ध
604	NGU1333335	निर्वाचक का नाम : रामकिशोर बाहेश्वर पिता का नाम: दिलीप बाहेश्वर गृह संख्या : 234 उम्र : 32 लिंग : पुरुष	फोटो उपलब्ध	605	NGU2451615	निर्वाचक का नाम : मनिषा बाहेश्वर पति का नाम: रामकिशोर बाहेश्वर गृह संख्या : 234 उम्र : 26 लिंग : महिला	फोटो उपलब्ध	606	NGU1692565	निर्वाचक का नाम : रुपचंद पिता का नाम: सूरज गृह संख्या : 235 उम्र : 64 लिंग : पुरुष	फोटो उपलब्ध
607	NGU1692573	निर्वाचक का नाम : सुकवन पति का नाम: रुपचन्द गृह संख्या : 235 उम्र : 59 लिंग : महिला	फोटो उपलब्ध	608	HSB4459434	निर्वाचक का नाम : सदेला दान्द्रे पिता का नाम: फुलचन्द गृह संख्या : 235 उम्र : 51 लिंग : पुरुष	फोटो उपलब्ध	609	NGU1686641	निर्वाचक का नाम : जमना पति का नाम: सदाराम गृह संख्या : 235 उम्र : 48 लिंग : महिला	फोटो उपलब्ध
610	HSB4747531	निर्वाचक का नाम : सियाराम पिता का नाम: फुलचन्द गृह संख्या : 235 उम्र : 45 लिंग : पुरुष	फोटो उपलब्ध	611	HSB4458642	निर्वाचक का नाम : श्रीराम पिता का नाम: फुलचंद गृह संख्या : 235 उम्र : 41 लिंग : पुरुष	फोटो उपलब्ध	612	HSB4747390	निर्वाचक का नाम : दुर्गावती पति का नाम: सियाराम गृह संख्या : 235 उम्र : 41 लिंग : महिला	फोटो उपलब्ध
613	NGU0657841	निर्वाचक का नाम : सरिता पति का नाम: श्रीराम गृह संख्या : 235 उम्र : 39 लिंग : महिला	फोटो उपलब्ध	614	NGU0828251	निर्वाचक का नाम : जैराम पिता का नाम: फुलचंद गृह संख्या : 235 उम्र : 35 लिंग : पुरुष	फोटो उपलब्ध	615	NGU1376292	निर्वाचक का नाम : श्यामकली दान्द्रे पति का नाम: जयराम दान्द्रे गृह संख्या : 235 उम्र : 33 लिंग : महिला	फोटो उपलब्ध
616	NGU1097286	निर्वाचक का नाम : संजय दांदरे पिता का नाम: रूपचन्द दांदरे गृह संख्या : 235 उम्र : 30 लिंग : पुरुष	फोटो उपलब्ध	617	NGU2384667	निर्वाचक का नाम : सुभानि दान्द्रे पति का नाम: संजय दान्द्रे गृह संख्या : 235 उम्र : 27 लिंग : महिला	फोटो उपलब्ध	618	NGU1571777	निर्वाचक का नाम : चन्द्रशेखर दान्द्रे पिता का नाम: रूपचंद दान्द्रे गृह संख्या : 235 उम्र : 26 लिंग : पुरुष	फोटो उपलब्ध
619	NGU1515865	निर्वाचक का नाम : निर्मला दांदरे पिता का नाम: रूपचंद दांदरे गृह संख्या : 235 उम्र : 25 लिंग : महिला	फोटो उपलब्ध	620	NGU2258879	निर्वाचक का नाम : अजय दान्द्रे पिता का नाम: सदेला दान्द्रे गृह संख्या : 235 उम्र : 22 लिंग : पुरुष	फोटो उपलब्ध	621	NGU1692243	निर्वाचक का नाम : मनकुवर बाई सिंगे पति का नाम: सुखचंद गृह संख्या : 237 उम्र : 62 लिंग : महिला	फोटो उपलब्ध
622	NGU1692664	निर्वाचक का नाम : सुखचन्द पिता का नाम: गोमा गृह संख्या : 237 उम्र : 55 लिंग : पुरुष	फोटो उपलब्ध	623	HSB4459442	निर्वाचक का नाम : सुरेश पिता का नाम: पतिराम गृह संख्या : 237 उम्र : 42 लिंग : पुरुष	फोटो उपलब्ध	624	NGU0657858	निर्वाचक का नाम : मुकेशकुमार पिता का नाम: सुकचंद गृह संख्या : 237 उम्र : 42 लिंग : पुरुष	फोटो उपलब्ध
625	HSB4458824	निर्वाचक का नाम : पुनेशकुमार पिता का नाम: सुकचंद गृह संख्या : 237 उम्र : 41 लिंग : पुरुष	फोटो उपलब्ध	626	NGU0526152	निर्वाचक का नाम : शैलकुमारी पति का नाम: पुनेश कुमार गृह संख्या : 237 उम्र : 41 लिंग : महिला	फोटो उपलब्ध	627	NGU0827998	निर्वाचक का नाम : दशमी पति का नाम: सुरेश गृह संख्या : 237 उम्र : 41 लिंग : महिला	फोटो उपलब्ध
628	NGU0903377	निर्वाचक का नाम : सुमित्रा सिंघरे पति का नाम: मुकेश सिंघरे गृह संख्या : 237 उम्र : 35 लिंग : महिला	फोटो उपलब्ध	629	NGU1894385	निर्वाचक का नाम : चन्दुलाल पिता का नाम: झनकलाल गृह संख्या : 238 उम्र : 58 लिंग : पुरुष	फोटो उपलब्ध	630	NGU1692268	निर्वाचक का नाम : अनुसया पति का नाम: चन्दुलाल गृह संख्या : 238 उम्र : 52 लिंग : महिला	फोटो उपलब्ध

# 631 निर्वाचक का नाम : दुर्गेश कावरे पिता का नाम: चंदूलाल कावरे गृह संख्या : 238 उम्र : 37 लिंग : पुरुष	NGU0586826	# 632 निर्वाचक का नाम : रोहित कावरे पिता का नाम: चंदूलाल कावरे गृह संख्या : 238 उम्र : 35 लिंग : पुरुष	NGU0586818	633 निर्वाचक का नाम : मीतन कावरे पिता का नाम: दुर्गेश कावरे गृह संख्या : 238 उम्र : 31 लिंग : महिला	NGU1204411
634 निर्वाचक का नाम : लता कावरे पति का नाम: रोहित कावरे गृह संख्या : 238 उम्र : 30 लिंग : महिला	NGU2238947	635 निर्वाचक का नाम : कौशल पति का नाम: कानूलाल गृह संख्या : 239 उम्र : 60 लिंग : महिला	HSB4460960	636 निर्वाचक का नाम : रामप्रसाद बाहेश्वर पिता का नाम: बोदी बाहेश्वर गृह संख्या : 239 उम्र : 57 लिंग : पुरुष	NGU1708262
637 निर्वाचक का नाम : मुन्नी बाहेश्वर पति का नाम: रामप्रसाद बाहेश्वर गृह संख्या : 239 उम्र : 54 लिंग : महिला	NGU1708189	638 निर्वाचक का नाम : रीता पति का नाम: अशोक गृह संख्या : 239 उम्र : 43 लिंग : महिला	NGU0586834	639 निर्वाचक का नाम : अशोक पिता का नाम: सहारू गृह संख्या : 239 उम्र : 42 लिंग : पुरुष	HSB4458659
640 निर्वाचक का नाम : गेंदलाल पिता का नाम: रामप्रसाद गृह संख्या : 239 उम्र : 38 लिंग : पुरुष	NGU0586800	641 निर्वाचक का नाम : टापसिंह बाहेश्वर पिता का नाम: कान्हूलाल गृह संख्या : 239 उम्र : 37 लिंग : पुरुष	NGU0716043	642 निर्वाचक का नाम : द्वारका बाहेश्वर पति का नाम: टापसिंह बाहेश्वर गृह संख्या : 239 उम्र : 36 लिंग : महिला	NGU1204429
643 निर्वाचक का नाम : रामकुमार पिता का नाम: कान्हूलाल गृह संख्या : 239 उम्र : 35 लिंग : पुरुष	NGU0828038	644 निर्वाचक का नाम : तामेश्वरी बाहेश्वर पति का नाम: गेंदलाल बाहेश्वर गृह संख्या : 239 उम्र : 31 लिंग : महिला	NGU133327	645 निर्वाचक का नाम : रंगीता बाहेश्वर पति का नाम: रामकुमार बाहेश्वर गृह संख्या : 239 उम्र : 31 लिंग : महिला	NGU1430065
646 निर्वाचक का नाम : रिंकी बाहेश्वर पिता का नाम: रामप्रसाद बाहेश्वर गृह संख्या : 239 उम्र : 25 लिंग : महिला	NGU1515840	647 निर्वाचक का नाम : माहरु पिता का नाम: बोदी गृह संख्या : 239/1 उम्र : 79 लिंग : पुरुष	NGU1894450	648 निर्वाचक का नाम : रामकली पति का नाम: माहरु गृह संख्या : 239/1 उम्र : 74 लिंग : महिला	NGU1708346
649 निर्वाचक का नाम : संतोष पिता का नाम: महारू गृह संख्या : 239/1 उम्र : 37 लिंग : पुरुष	NGU0586842	650 निर्वाचक का नाम : जानकी बाहेश्वर पति का नाम: संतोष बाहेश्वर गृह संख्या : 239/1 उम्र : 34 लिंग : महिला	NGU1158310	651 निर्वाचक का नाम : सहारू पिता का नाम: बोदी गृह संख्या : 239/2 उम्र : 69 लिंग : पुरुष	NGU1708411
652 निर्वाचक का नाम : बिरन बाई बाहेश्वर पति का नाम: सहारू बाहेश्वर गृह संख्या : 239/2 उम्र : 69 लिंग : महिला	NGU1708080	653 निर्वाचक का नाम : बारूला पति का नाम: रामलाल गृह संख्या : 240 उम्र : 59 लिंग : महिला	NGU1733039	654 निर्वाचक का नाम : सुनीता पति का नाम: जगदीश गृह संख्या : 240 उम्र : 42 लिंग : महिला	HSB4459723
655 निर्वाचक का नाम : मीरा पति का नाम: जितेंद्र तिवडे गृह संख्या : 240 उम्र : 41 लिंग : महिला	HSB4459772	656 निर्वाचक का नाम : जितेंद्र तिवडे पिता का नाम: जोहरी लाल तिवडे गृह संख्या : 240 उम्र : 33 लिंग : पुरुष	NGU1400845	657 निर्वाचक का नाम : श्यामलाल पिता का नाम: सुखलाल गृह संख्या : 241 उम्र : 74 लिंग : पुरुष	NGU1692284
658 निर्वाचक का नाम : कारुला पति का नाम: श्यामलाल गृह संख्या : 241 उम्र : 69 लिंग : महिला	NGU1692292	659 निर्वाचक का नाम : हरिचंद पिता का नाम: श्यामलाल गृह संख्या : 241 उम्र : 50 लिंग : पुरुष	NGU1692300	660 निर्वाचक का नाम : चन्द्रशेखर पिता का नाम: श्यामलाल गृह संख्या : 241 उम्र : 45 लिंग : पुरुष	HSB4460069

661	HSB4459731	निर्वाचक का नाम : सुषमा अटरे पति का नाम: चन्द्रशेखर अटरे गृह संख्या : 241 उम्र : 41 लिंग : महिला	फोटो उपलब्ध	662	HSB4460309	निर्वाचक का नाम : लक्ष्मी पति का नाम: हरिचंद गृह संख्या : 241 उम्र : 41 लिंग : महिला	फोटो उपलब्ध	663	NGU2205524	निर्वाचक का नाम : प्रवेश अटरे पिता का नाम: हरिचंद अटरे गृह संख्या : 241 उम्र : 23 लिंग : पुरुष	फोटो उपलब्ध
664	NGU2259117	निर्वाचक का नाम : खिलेश अटरे पिता का नाम: चन्द्रशेखर अटरे गृह संख्या : 241 उम्र : 22 लिंग : पुरुष	फोटो उपलब्ध	665	NGU2313286	निर्वाचक का नाम : पल्लवी अटरे पिता का नाम: हरिचंद अटरे गृह संख्या : 241 उम्र : 21 लिंग : महिला	फोटो उपलब्ध	666	NGU2364461	निर्वाचक का नाम : योगेश अटरे पिता का नाम: चंद्रशेखर अटरे गृह संख्या : 241 उम्र : 21 लिंग : पुरुष	फोटो उपलब्ध
667	NGU1692672	निर्वाचक का नाम : गणेश पिता का नाम: फागूलाल गृह संख्या : 241/क उम्र : 59 लिंग : पुरुष	फोटो उपलब्ध	668	NGU1692680	निर्वाचक का नाम : सुलकी पति का नाम: गणेश गृह संख्या : 241/क उम्र : 54 लिंग : महिला	फोटो उपलब्ध	669	NGU0828269	निर्वाचक का नाम : सन्तलाल पिता का नाम: गणेश कुमार गृह संख्या : 241/क उम्र : 38 लिंग : पुरुष	फोटो उपलब्ध
670	NGU0903401	निर्वाचक का नाम : इन्दुलता पति का नाम: संतलाल गृह संख्या : 241/क उम्र : 34 लिंग : महिला	फोटो उपलब्ध	671	NGU1416379	निर्वाचक का नाम : चैनेश्वरि अटरे पति का नाम: नारायण अटरे गृह संख्या : 241/क उम्र : 27 लिंग : महिला	फोटो उपलब्ध	672	NGU1692706	निर्वाचक का नाम : बुगलन पति का नाम: जीवनलाल गृह संख्या : 242 उम्र : 84 लिंग : महिला	फोटो उपलब्ध
673	NGU1692698	निर्वाचक का नाम : लिखवन्ता पति का नाम: चूरनलाल गृह संख्या : 242 उम्र : 74 लिंग : महिला	फोटो उपलब्ध	674	NGU1692714	निर्वाचक का नाम : भवरलाल पिता का नाम: जीवनलाल गृह संख्या : 242 उम्र : 54 लिंग : पुरुष	फोटो उपलब्ध	675	HSB5523493	निर्वाचक का नाम : रामप्रिया पति का नाम: भवरलाल गृह संख्या : 242 उम्र : 49 लिंग : महिला	फोटो उपलब्ध
676	HSB4460267	निर्वाचक का नाम : हरपालसिंह पिता का नाम: चूरनलाल गृह संख्या : 242 उम्र : 46 लिंग : पुरुष	फोटो उपलब्ध	677	NGU0903419	निर्वाचक का नाम : यशोधरा अटरे पति का नाम: हरपालसिंह गृह संख्या : 242 उम्र : 45 लिंग : महिला	फोटो उपलब्ध	678	HSB4458626	निर्वाचक का नाम : प्रेमसिंह पिता का नाम: चूरनलाल गृह संख्या : 242 उम्र : 40 लिंग : पुरुष	फोटो उपलब्ध
679	NGU0902882	निर्वाचक का नाम : अनिता पति का नाम: प्रेमसिंह गृह संख्या : 242 उम्र : 37 लिंग : महिला	फोटो उपलब्ध	680	NGU1430081	निर्वाचक का नाम : कमलेश अटरे पिता का नाम: भवरलाल अटरे गृह संख्या : 242 उम्र : 26 लिंग : पुरुष	फोटो उपलब्ध	681	NGU1515832	निर्वाचक का नाम : अखिलेश अटरे पिता का नाम: भवरलाल अटरे गृह संख्या : 242 उम्र : 25 लिंग : पुरुष	फोटो उपलब्ध
682	NGU1727957	निर्वाचक का नाम : छब्बीलाल पिता का नाम: कवनलाल गृह संख्या : 243 उम्र : 61 लिंग : पुरुष	फोटो उपलब्ध	683	NGU1727965	निर्वाचक का नाम : ईसबलाल पिता का नाम: कवनलाल गृह संख्या : 243 उम्र : 59 लिंग : पुरुष	फोटो उपलब्ध	684	HSB5523477	निर्वाचक का नाम : किसना पति का नाम: ईसबलाल गृह संख्या : 243 उम्र : 54 लिंग : महिला	फोटो उपलब्ध
685	HSB4758694	निर्वाचक का नाम : सुलोचना पति का नाम: छबिलाल गृह संख्या : 243 उम्र : 50 लिंग : महिला	फोटो उपलब्ध	686	NGU0586859	निर्वाचक का नाम : राजेश पिता का नाम: धुरनलाल अटरे गृह संख्या : 243 उम्र : 37 लिंग : पुरुष	फोटो उपलब्ध	687	NGU1204437	निर्वाचक का नाम : कनकला अटरे पति का नाम: राजेश अटरे गृह संख्या : 243 उम्र : 37 लिंग : महिला	फोटो उपलब्ध
688	NGU1032705	निर्वाचक का नाम : संतोष कटरे पिता का नाम: ईसबलाल गृह संख्या : 243 उम्र : 36 लिंग : पुरुष	फोटो उपलब्ध	689	NGU0828053	निर्वाचक का नाम : खेमलाल पिता का नाम: धुरनलाल गृह संख्या : 243 उम्र : 33 लिंग : पुरुष	फोटो उपलब्ध	690	NGU1515824	निर्वाचक का नाम : हंसना अटरे पिता का नाम: ईसबलाल अटरे गृह संख्या : 243 उम्र : 25 लिंग : महिला	फोटो उपलब्ध

691	NGU2259000	निर्वाचक का नाम : प्रकाश अटरे पिता का नाम: छबिलाल अटरे गृह संख्या : 243 उम्र : 22 लिंग : पुरुष	फोटो उपलब्ध	692	NGU2418689	निर्वाचक का नाम : खिलेश्वरी अटरे पिता का नाम: छबिलाल अटरे गृह संख्या : 243 उम्र : 20 लिंग : महिला	फोटो उपलब्ध	693	NGU1686989	निर्वाचक का नाम : सूरजलाल अटरे पिता का नाम: जीवनलाल गृह संख्या : 243/क उम्र : 64 लिंग : पुरुष	फोटो उपलब्ध
694	NGU1686393	निर्वाचक का नाम : अंजनी पति का नाम: सूरजलाल गृह संख्या : 243/क उम्र : 59 लिंग : महिला	फोटो उपलब्ध	695	HSB5523469	निर्वाचक का नाम : सुशिला पति का नाम: योगराज गृह संख्या : 243/क उम्र : 45 लिंग : महिला	फोटो उपलब्ध	696	NGU1727973	निर्वाचक का नाम : मानकलाल राहंगडाले पिता का नाम: बुधाजी राहंगडाले गृह संख्या : 244 उम्र : 71 लिंग : पुरुष	फोटो उपलब्ध
697	NGU1686302	निर्वाचक का नाम : नानन पति का नाम: मानकलाल गृह संख्या : 244 उम्र : 64 लिंग : महिला	फोटो उपलब्ध	698	NGU1686971	निर्वाचक का नाम : नेमावन्ती पति का नाम: सूरजलाल गृह संख्या : 244 उम्र : 59 लिंग : महिला	फोटो उपलब्ध	699	NGU1727999	निर्वाचक का नाम : नारायण पिता का नाम: बुधाजी गृह संख्या : 244 उम्र : 57 लिंग : पुरुष	फोटो उपलब्ध
700	NGU1728013	निर्वाचक का नाम : रुखमणी पति का नाम: नारायण गृह संख्या : 244 उम्र : 53 लिंग : महिला	फोटो उपलब्ध	701	NGU0586875	निर्वाचक का नाम : महेन्द्र पिता का नाम: सूरजलाल गृह संख्या : 244 उम्र : 41 लिंग : पुरुष	फोटो उपलब्ध	702	NGU0586867	निर्वाचक का नाम : किरण पति का नाम: राजेन्द्र गृह संख्या : 244 उम्र : 41 लिंग : महिला	फोटो उपलब्ध
703	NGU0586883	निर्वाचक का नाम : कविता पति का नाम: महेन्द्रकुमार गृह संख्या : 244 उम्र : 41 लिंग : महिला	फोटो उपलब्ध	704	HSB4459228	निर्वाचक का नाम : राजेन्द्रकुमार पिता का नाम: सूरजलाल गृह संख्या : 244 उम्र : 40 लिंग : पुरुष	फोटो उपलब्ध	705	NGU0526160	निर्वाचक का नाम : संतोष पिता का नाम: मानकलाल गृह संख्या : 244 उम्र : 36 लिंग : पुरुष	फोटो उपलब्ध
706	NGU0586891	निर्वाचक का नाम : तरुण पिता का नाम: सूरजलाल गृह संख्या : 244 उम्र : 36 लिंग : पुरुष	फोटो उपलब्ध	707	NGU1212604	निर्वाचक का नाम : सुनीता राहंगडाले पति का नाम: तरुण राहंगडाले गृह संख्या : 244 उम्र : 35 लिंग : महिला	फोटो उपलब्ध	708	NGU1436153	निर्वाचक का नाम : अंकित राहंगडाले पिता का नाम: नारायण राहंगडाले गृह संख्या : 244 उम्र : 27 लिंग : पुरुष	फोटो उपलब्ध
709	NGU2205557	निर्वाचक का नाम : पूजा राहंगडाले पिता का नाम: नारायण राहंगडाले गृह संख्या : 244 उम्र : 23 लिंग : महिला	फोटो उपलब्ध	710	NGU2390748	निर्वाचक का नाम : मोहित राहंगडाले पिता का नाम: राजेंद्र राहंगडाले गृह संख्या : 244 उम्र : 20 लिंग : पुरुष	फोटो उपलब्ध	711	NGU1686245	निर्वाचक का नाम : देवीप्रसाद राहंगडाले पिता का नाम: बुधाजी गृह संख्या : 245 उम्र : 61 लिंग : पुरुष	फोटो उपलब्ध
712	NGU1740919	निर्वाचक का नाम : यमन पति का नाम: देवीलाल गृह संख्या : 245 उम्र : 57 लिंग : महिला	फोटो उपलब्ध	713	HSB4459574	निर्वाचक का नाम : चंद्रकिशोर पिता का नाम: देवीलाल गृह संख्या : 245 उम्र : 41 लिंग : पुरुष	फोटो उपलब्ध	714	NGU0586909	निर्वाचक का नाम : गीता राहंगडाले पति का नाम: चंद्रकिशोर राहंगडाले गृह संख्या : 245 उम्र : 41 लिंग : महिला	फोटो उपलब्ध
715	NGU0781104	निर्वाचक का नाम : धनेन्द्र राहंगडाले पिता का नाम: देवीप्रसाद राहंगडाले गृह संख्या : 245 उम्र : 34 लिंग : पुरुष	फोटो उपलब्ध	716	NGU1600410	निर्वाचक का नाम : गायत्री राहंगडाले पति का नाम: धनेन्द्र राहंगडाले गृह संख्या : 245 उम्र : 27 लिंग : महिला	फोटो उपलब्ध	717	NGU1686948	निर्वाचक का नाम : राधेलाल पिता का नाम: टेकलाल गृह संख्या : 246 उम्र : 57 लिंग : पुरुष	फोटो उपलब्ध
718	NGU1686161	निर्वाचक का नाम : सुनीता पति का नाम: राधेलाल गृह संख्या : 246 उम्र : 54 लिंग : महिला	फोटो उपलब्ध	719	GQR0044420	निर्वाचक का नाम : साहेबलाल पिता का नाम: टेकलाल गृह संख्या : 246 उम्र : 50 लिंग : पुरुष	फोटो उपलब्ध	720	NGU1692581	निर्वाचक का नाम : रामचन्द्र पिता का नाम: टेकलाल गृह संख्या : 246 उम्र : 49 लिंग : पुरुष	फोटो उपलब्ध

721	NGU1685809	निर्वाचक का नाम : जियेशवरी ठाकरे पति का नाम: रामचन्द्र गृह संख्या : 246 उम्र : 47 लिंग : महिला	फोटो उपलब्ध	722	GQR0044438	निर्वाचक का नाम : दिनेश्वरी पति का नाम: साहेबलाल गृह संख्या : 246 उम्र : 42 लिंग : महिला	फोटो उपलब्ध	723	NGU1333343	निर्वाचक का नाम : तुफानसिंह ठाकरे पिता का नाम: राधेलाल ठाकरे गृह संख्या : 246 उम्र : 30 लिंग : पुरुष	फोटो उपलब्ध
724	NGU1333368	निर्वाचक का नाम : मुकेश कुमार ठाकरे पिता का नाम: रामचंद्र ठाकरे गृह संख्या : 246 उम्र : 28 लिंग : पुरुष	फोटो उपलब्ध	725	NGU2267086	निर्वाचक का नाम : भूमेश्वरी ठाकरे पति का नाम: धनेद्र ठाकरे गृह संख्या : 246 उम्र : 28 लिंग : महिला	फोटो उपलब्ध	726	NGU1333350	निर्वाचक का नाम : राजा ठाकरे पिता का नाम: राधेलाल ठाकरे गृह संख्या : 246 उम्र : 27 लिंग : पुरुष	फोटो उपलब्ध
727	NGU2354967	निर्वाचक का नाम : खुशबू ठाकरे पति का नाम: तूफान सिंह ठाकरे गृह संख्या : 246 उम्र : 25 लिंग : महिला	फोटो उपलब्ध	728	NGU2265650	निर्वाचक का नाम : अमन ठाकरे पिता का नाम: साहेबलाल गृह संख्या : 246 उम्र : 22 लिंग : पुरुष	फोटो उपलब्ध	Q 729	NGU1674308	निर्वाचक का नाम : गनपत पिता का नाम: गोबरी गृह संख्या : 247 उम्र : 79 लिंग : पुरुष	फोटो उपलब्ध
730	NGU1674258	निर्वाचक का नाम : सुखलाल पिता का नाम: गनपत गृह संख्या : 247 उम्र : 51 लिंग : पुरुष	फोटो उपलब्ध	731	NGU1692318	निर्वाचक का नाम : गायत्री पति का नाम: सुखलाल गृह संख्या : 247 उम्र : 49 लिंग : महिला	फोटो उपलब्ध	732	NGU1674225	निर्वाचक का नाम : नरेन्द्रकुमार पिता का नाम: गनपत गृह संख्या : 247 उम्र : 47 लिंग : पुरुष	फोटो उपलब्ध
733	HSB4758389	निर्वाचक का नाम : ममता ठाकरे पति का नाम: नरेन्द्रकुमार गृह संख्या : 247 उम्र : 44 लिंग : महिला	फोटो उपलब्ध	734	NGU2197200	निर्वाचक का नाम : निशा ठाकरे पिता का नाम: सुखलाल ठाकरे गृह संख्या : 247 उम्र : 23 लिंग : महिला	फोटो उपलब्ध	735	NGU2253912	निर्वाचक का नाम : वेदांत ठाकरे पिता का नाम: नरेन्द्र ठाकरे गृह संख्या : 247 उम्र : 22 लिंग : पुरुष	फोटो उपलब्ध
736	NGU2395598	निर्वाचक का नाम : विनिका ठाकरे पिता का नाम: नरेन्द्र ठाकरे गृह संख्या : 247 उम्र : 20 लिंग : महिला	फोटो उपलब्ध	737	HSB4747044	निर्वाचक का नाम : रामेश्वर पिता का नाम: बिरजलाल गृह संख्या : 248 उम्र : 45 लिंग : पुरुष	फोटो उपलब्ध	738	HSB4747069	निर्वाचक का नाम : रामरतन पिता का नाम: बिरजलाल गृह संख्या : 248 उम्र : 40 लिंग : पुरुष	फोटो उपलब्ध
739	NGU0716050	निर्वाचक का नाम : संगिता पति का नाम: रामरतन गृह संख्या : 248 उम्र : 39 लिंग : महिला	फोटो उपलब्ध	740	NGU0526178	निर्वाचक का नाम : रामकिशन पिता का नाम: ब्रजलाल गृह संख्या : 248 उम्र : 38 लिंग : पुरुष	फोटो उपलब्ध	741	NGU0828020	निर्वाचक का नाम : खुशबू पति का नाम: रामेश्वर गृह संख्या : 248 उम्र : 33 लिंग : महिला	फोटो उपलब्ध
742	NGU1436161	निर्वाचक का नाम : अनिता ठाकरे पति का नाम: रामकिशन ठाकरे गृह संख्या : 248 उम्र : 31 लिंग : महिला	फोटो उपलब्ध	743	NGU0828061	निर्वाचक का नाम : नारायण अटरे पिता का नाम: नारायण अटरे गृह संख्या : वार्ड नं 13 उम्र : 36 लिंग : पुरुष	फोटो उपलब्ध				

विधान सभा क्षेत्र की संख्या व नाम : 112-वारासिवनी  
घटक I - परिवर्धन सूची 1 (23-12-2025 से 21-02-2026 तक)

744	1	NGU2555282	निर्वाचक का नाम : खुशी राहंगडाले पिता का नाम: चंद्रकिशोर राहंगडाले गृह संख्या : थानेगांव उम्र : 19 लिंग : महिला	फोटो उपलब्ध
745	1	NGU2555290	निर्वाचक का नाम : मोनिका कावरे पति का नाम: अजबलाल कावरे गृह संख्या : थानेगांव उम्र : 22 लिंग : महिला	फोटो उपलब्ध
746	1	NGU2555316	निर्वाचक का नाम : रिंकी नागेश्वर पति का नाम: मनोज नागेश्वर गृह संख्या : थानेगांव उम्र : 30 लिंग : महिला	फोटो उपलब्ध
747	1	NGU2555340	निर्वाचक का नाम : नितिन अटरे पिता का नाम: हरपाल अटरे गृह संख्या : 242 उम्र : 18 लिंग : पुरुष	फोटो उपलब्ध
748	1	NGU2562403	निर्वाचक का नाम : कामिनी पंचेश्वर पति का नाम: ओमकार पंचेश्वर गृह संख्या : 152 उम्र : 28 लिंग : महिला	फोटो उपलब्ध
749	1	NGU2562536	निर्वाचक का नाम : कृष्णा गुनेश्वर माता का नाम: वन्दना गुनेश्वर गृह संख्या : 138 उम्र : 19 लिंग : महिला	फोटो उपलब्ध
750	1	NGU2564599	निर्वाचक का नाम : नितिन अटरे पिता का नाम: हरपालसिंह अटरे गृह संख्या : 242 उम्र : 18 लिंग : पुरुष	फोटो उपलब्ध
751	1	NGU2564607	निर्वाचक का नाम : खुशी राहंगडाले पिता का नाम: चंद्रकिशोर राहंगडाले गृह संख्या : 245 उम्र : 19 लिंग : महिला	फोटो उपलब्ध
752	1	NGU2564797	निर्वाचक का नाम : विशाखा बोरकर माता का नाम: सुशीला बोरकर गृह संख्या : 219 उम्र : 18 लिंग : महिला	फोटो उपलब्ध
753	1	NGU2564813	निर्वाचक का नाम : संघमित्रा डहाटे माता का नाम: अरूणा डहाटे गृह संख्या : 203 उम्र : 18 लिंग : महिला	फोटो उपलब्ध
754	1	NGU2564870	निर्वाचक का नाम : मोनिका कावरे पति का नाम: अजलाल कावरे गृह संख्या : 233 उम्र : 23 लिंग : महिला	फोटो उपलब्ध
755	1	NGU2573996	निर्वाचक का नाम : नंदिनी सुलकिया पिता का नाम: नरेन्द्र सुलकिया गृह संख्या : 180 उम्र : 19 लिंग : महिला	फोटो उपलब्ध

निर्वाचकों का विवरण :							
A) मतदाताओं की संख्या :							
	नामावली का प्रकार	निर्वाचक नामावली की पहचान :	मतदाताओं की संख्या :				
			पुरुष	महिला	तृतीय लिंग	कुल	
I	मूल	मूल नामावली	विशेष गहन पुनरीक्षण 2026 की मूल नामावली एवं समस्त अनुपूरकों को एकीकृत कर	374	369	0	743
II	घटक I - परिवर्धन सूची	पूरक 1	विशेष गहन पुनरीक्षण - 2026	2	10	0	12
III	घटक II - विलोपन सूची	पूरक 1	विशेष गहन पुनरीक्षण - 2026	3	0	0	3
IV	लिंग में संशोधन के कारण अंतर			1	-1	0	0
पुनरीक्षण के बाद इस नामावली में शुद्ध निर्वाचक (I+II-III+IV)				374	378	0	752
B) संशोधनों की संख्या :							
नामावली का प्रकार	निर्वाचक नामावली की पहचान :		संशोधनों की संख्या :				
पूरक 1	विशेष गहन पुनरीक्षण - 2026		5				

निर्वाचक रजिस्ट्रीकरण अधिकारी द्वारा जारी

E-मृत्यु , S-स्थानांतरित, R-दोहरी प्रविष्टि, M-लापता , Q-अहर्ता नहीं