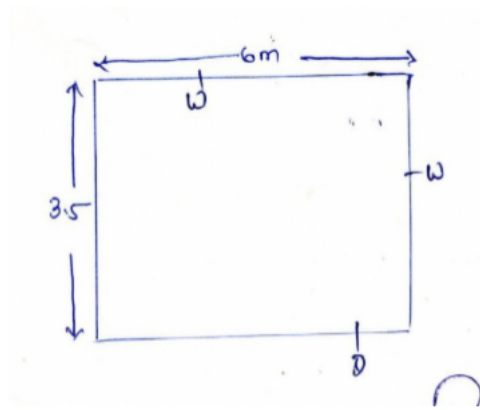


## निर्वाचक नामावली 2026 S12 मध्य प्रदेश

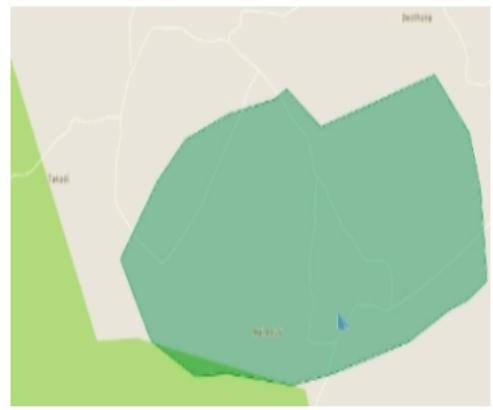
विधान सभा क्षेत्र की संख्या, नाम व आरक्षण स्थिति : 113 - कटंगी (सामान्य)		भाग संख्या : : 104																			
संसदीय निर्वाचन क्षेत्र की संख्या, नाम व आरक्षण स्थिति, जिसमें विधान सभा निर्वाचन क्षेत्र स्थित है : 15 - बालाघाट																					
<b>1. पुनरीक्षण का विवरण</b>																					
पुनरीक्षण का वर्ष :	2026	<b>निर्वाचक नामावली की पहचान :</b>																			
अर्हता तिथि :	01-01-2026	विशेष गहन पुनरीक्षण 2026 की मूल नामावली एवं समस्त अनुपूरकों को एकीकृत कर																			
पुनरीक्षण का स्वरूप :	विशेष गहन पुनरीक्षण 2026																				
प्रकाशन की तिथि :	21-02-2026																				
<b>2. भाग व मतदान क्षेत्र का विवरण :</b>																					
भाग में आने वाले अनुभागों की संख्या और नाम :																					
1-पाथरवाडा-1		<table style="width: 100%; border-collapse: collapse;"> <tr> <td style="width: 50%;">मुख्य शहर / मुख्य ग्राम</td> <td style="width: 50%;">: पाथरवाडा</td> </tr> <tr> <td>वार्ड</td> <td>:</td> </tr> <tr> <td>पोस्ट ऑफिस</td> <td>: कटंगी एस ओ</td> </tr> <tr> <td>पुलिस थाना</td> <td>: कटंगी</td> </tr> <tr> <td>स्थानीय संस्था</td> <td>: पाथरवाडा</td> </tr> <tr> <td>ब्लॉक</td> <td>: कटंगी</td> </tr> <tr> <td>जिला</td> <td>: बालाघाट</td> </tr> <tr> <td>पिन कोड</td> <td>: 481445</td> </tr> </table>				मुख्य शहर / मुख्य ग्राम	: पाथरवाडा	वार्ड	:	पोस्ट ऑफिस	: कटंगी एस ओ	पुलिस थाना	: कटंगी	स्थानीय संस्था	: पाथरवाडा	ब्लॉक	: कटंगी	जिला	: बालाघाट	पिन कोड	: 481445
मुख्य शहर / मुख्य ग्राम	: पाथरवाडा																				
वार्ड	:																				
पोस्ट ऑफिस	: कटंगी एस ओ																				
पुलिस थाना	: कटंगी																				
स्थानीय संस्था	: पाथरवाडा																				
ब्लॉक	: कटंगी																				
जिला	: बालाघाट																				
पिन कोड	: 481445																				
<b>3. मतदान केंद्र का विवरण</b>																					
मतदान केंद्र की संख्या व नाम :		मतदान केन्द्र की विशेष हैसियत (पुरुष/महिला/सामान्य) :		सामान्य																	
104 - पाथरवाडा-1		इस मतदान क्षेत्र के सहायक (ऑक्जिलियरी) मतदान केन्द्रों की संख्या :		0																	
मतदान केंद्र का भवन व पता :																					
शासकीय प्राथमिक शाला भवन नवीन पाथरवाडा-1																					
<b>4. मतदाताओं की संख्या :</b>																					
आरंभिक क्रम	अंतिम क्रम	मतदाताओं की संख्या																			
संख्या	संख्या	पुरुष	महिला	तृतीय लिंग	कुल																
1	902	442	460	0	902																

निर्वाचक रजिस्ट्रीकरण अधिकारी द्वारा जारी

Nazri Naksha



Google Map View



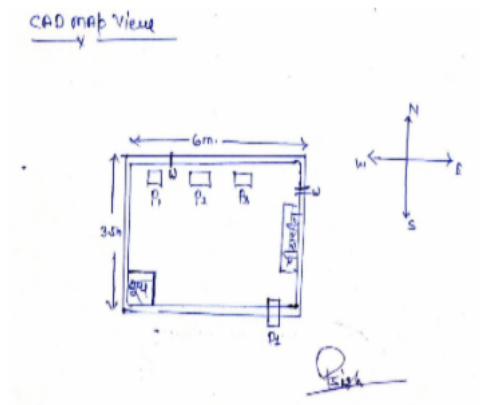
Polling Station Building Front View



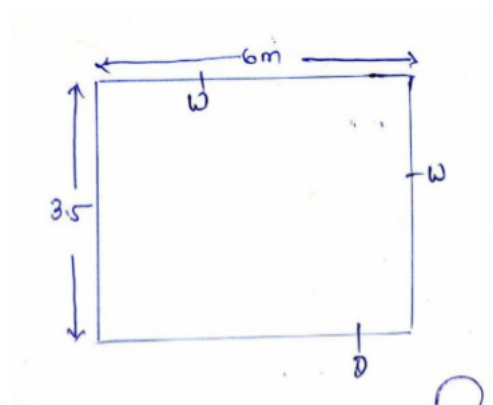
मतदान केंद्र के सामने का फ़ोटो



Cad View



Key MAP View



1 निर्वाचक का नाम : पूरनलाल पिता का नाम: मोतीराम गृह संख्या : 1 उम्र : 67 लिंग : पुरुष	AWI0714592	2 निर्वाचक का नाम : इन्द्रकला पति का नाम: पूरनलाल गृह संख्या : 1 उम्र : 64 लिंग : महिला	AWI1560473	3 निर्वाचक का नाम : दुर्गावती चौधरी पिता का नाम: पूरनलाल चौधरी गृह संख्या : 1 उम्र : 40 लिंग : महिला	AWI2285336
4 निर्वाचक का नाम : गौरीशंकर चौधरी पिता का नाम: पूरनलाल चौधरी गृह संख्या : 1 उम्र : 37 लिंग : पुरुष	AWI0582304	5 निर्वाचक का नाम : स्वाती पिता का नाम: पूरनलाल गृह संख्या : 1 उम्र : 34 लिंग : महिला	AWI0859918	6 निर्वाचक का नाम : ज्योति चौधरी पति का नाम: गौरीशंकर चौधरी गृह संख्या : 1 उम्र : 33 लिंग : महिला	AWI2112480
7 निर्वाचक का नाम : निधी चौधरी पिता का नाम: पूरनलाल चौधरी गृह संख्या : 1 उम्र : 28 लिंग : महिला	AWI1273259	8 निर्वाचक का नाम : पतिराम पिता का नाम: लटारू गृह संख्या : 2 उम्र : 51 लिंग : पुरुष	AWI0656389	9 निर्वाचक का नाम : किरण मैश्राम पिता का नाम: पतीराम मैश्राम गृह संख्या : 2 उम्र : 26 लिंग : महिला	AWI1403898
10 निर्वाचक का नाम : विंध्या मैश्राम पिता का नाम: पतिराम मैश्राम गृह संख्या : 2 उम्र : 22 लिंग : महिला	AWI2253995	11 निर्वाचक का नाम : जसनबाई पति का नाम: धुन्धीलाल गृह संख्या : 3 उम्र : 81 लिंग : महिला	AWI1560481	12 निर्वाचक का नाम : काशीराम पिता का नाम: धुन्धीलाल गृह संख्या : 3 उम्र : 53 लिंग : पुरुष	AWI2048973
13 निर्वाचक का नाम : सुरेशकुमार पिता का नाम: धुन्धीलाल गृह संख्या : 3 उम्र : 49 लिंग : पुरुष	AWI0991687	14 निर्वाचक का नाम : सुषमा पति का नाम: काशीराम गृह संख्या : 3 उम्र : 48 लिंग : महिला	HJY6676480	15 निर्वाचक का नाम : उर्मिला पति का नाम: सुरेशकुमार गृह संख्या : 3 उम्र : 44 लिंग : महिला	HJY6676514
16 निर्वाचक का नाम : चैनलाल पिता का नाम: धुन्धीलाल गृह संख्या : 3 उम्र : 43 लिंग : पुरुष	AWI0040154	17 निर्वाचक का नाम : हेमलता चौधरी पति का नाम: चैनलाल चौधरी गृह संख्या : 3 उम्र : 31 लिंग : महिला	AWI1433143	18 निर्वाचक का नाम : तरुण चौधरी पिता का नाम: काशीराम चौधरी गृह संख्या : 3 उम्र : 29 लिंग : पुरुष	AWI1164904
19 निर्वाचक का नाम : मेघा चौधरी पिता का नाम: काशीराम चौधरी गृह संख्या : 03 उम्र : 25 लिंग : महिला	AWI1523018	20 निर्वाचक का नाम : रूपाली चौधरी पिता का नाम: सुरेश चौधरी गृह संख्या : 3 उम्र : 25 लिंग : महिला	AWI1522986	21 निर्वाचक का नाम : राज चौधरी पिता का नाम: सुरेश कुमार चौधरी गृह संख्या : 3 उम्र : 23 लिंग : पुरुष	AWI2130169
22 निर्वाचक का नाम : रुजल चौधरी पिता का नाम: काशीराम गृह संख्या : 3 उम्र : 22 लिंग : महिला	AWI2284206	23 निर्वाचक का नाम : दिपीका चौधरी पिता का नाम: सुरेश कुमार चौधरी गृह संख्या : 3 उम्र : 21 लिंग : महिला	AWI2284164	24 निर्वाचक का नाम : शिवप्रसाद पिता का नाम: कुंजीलाल गृह संख्या : 4 उम्र : 55 लिंग : पुरुष	AWI1843044
25 निर्वाचक का नाम : राजकुमार पिता का नाम: कुंजीलाल गृह संख्या : 4 उम्र : 52 लिंग : पुरुष	AWI1843051	26 निर्वाचक का नाम : राजेश्वरी पति का नाम: शिवप्रसाद गृह संख्या : 4 उम्र : 52 लिंग : महिला	AWI1560499	27 निर्वाचक का नाम : राजेशकुमार पिता का नाम: कुंजीलाल गृह संख्या : 4 उम्र : 47 लिंग : पुरुष	AWI1560507
28 निर्वाचक का नाम : उषा चौधरी पति का नाम: राजकुमार चौधरी गृह संख्या : 4 उम्र : 47 लिंग : महिला	AWI0040162	29 निर्वाचक का नाम : आशीष चौधरी पिता का नाम: शिवप्रसाद चौधरी गृह संख्या : 4 उम्र : 32 लिंग : पुरुष	AWI0834382	30 निर्वाचक का नाम : लक्ष्य चौधरी पिता का नाम: राजेश चौधरी गृह संख्या : 4 उम्र : 19 लिंग : पुरुष	AWI2443828

31	AWI1560515	निर्वाचक का नाम : कोल्हूराम पिता का नाम: हरिचन्द गृह संख्या : 5 उम्र : 72 लिंग : पुरुष	फोटो उपलब्ध	32	AWI1843069	निर्वाचक का नाम : पिपरन बाई पति का नाम: कोल्हूराम गृह संख्या : 5 उम्र : 69 लिंग : महिला	फोटो उपलब्ध	33	AWI1560523	निर्वाचक का नाम : अशोककुमार पिता का नाम: कोल्हूराम गृह संख्या : 5 उम्र : 47 लिंग : पुरुष	फोटो उपलब्ध
34	HJY4307369	निर्वाचक का नाम : रुपेशकुमार पिता का नाम: कोल्हूराम गृह संख्या : 5 उम्र : 44 लिंग : पुरुष	फोटो उपलब्ध	35	AWI0810234	निर्वाचक का नाम : सरीता हरिनखेंडे पति का नाम: अशोक कुमार गृह संख्या : 5 उम्र : 39 लिंग : महिला	फोटो उपलब्ध	36	AWI0859868	निर्वाचक का नाम : अभिलाषा पति का नाम: रूपेश कुमार गृह संख्या : 5 उम्र : 35 लिंग : महिला	फोटो उपलब्ध
37	AWI2048957	निर्वाचक का नाम : बस्तीराम पिता का नाम: फोगल गृह संख्या : 5/ग उम्र : 50 लिंग : पुरुष	फोटो उपलब्ध	38	HJY6676092	निर्वाचक का नाम : विद्या पति का नाम: बस्तीराम गृह संख्या : 5/ग उम्र : 43 लिंग : महिला	फोटो उपलब्ध	39	AWI2289551	निर्वाचक का नाम : प्रिती हरिनखेंडे पिता का नाम: बस्तीराम हरिनखेंडे गृह संख्या : 5/ग उम्र : 21 लिंग : महिला	फोटो उपलब्ध
40	AWI2179927	निर्वाचक का नाम : भारती हरिनखेंडे पिता का नाम: बस्तीराम हरिनखेंडे गृह संख्या : 5/ग उम्र : 22 लिंग : महिला	फोटो उपलब्ध	41	AWI0582338	निर्वाचक का नाम : कला पति का नाम: तेजराम गृह संख्या : 5/घ उम्र : 61 लिंग : महिला	फोटो उपलब्ध	42	AWI0656595	निर्वाचक का नाम : सत्येन्द्र पिता का नाम: तेजराम गृह संख्या : 5/घ उम्र : 34 लिंग : पुरुष	फोटो उपलब्ध
43	AWI0810259	निर्वाचक का नाम : हितेन्द्र हरिनखेंडे पिता का नाम: तेजराम गृह संख्या : 5/घ उम्र : 33 लिंग : पुरुष	फोटो उपलब्ध	44	AWI1211283	निर्वाचक का नाम : नर्मदा हरिनखेंडे पति का नाम: शैलेन्द्र हरिनखेंडे गृह संख्या : 5क उम्र : 30 लिंग : महिला	फोटो उपलब्ध	45	AWI1545144	निर्वाचक का नाम : ओझीराम पिता का नाम: फोगल गृह संख्या : 5/क उम्र : 69 लिंग : पुरुष	फोटो उपलब्ध
46	AWI1545151	निर्वाचक का नाम : खोसनबाई पति का नाम: ओझीराम गृह संख्या : 5/क उम्र : 67 लिंग : महिला	फोटो उपलब्ध	47	AWI0539312	निर्वाचक का नाम : शैलेन्द्र पिता का नाम: ओझीराम गृह संख्या : 5/क उम्र : 40 लिंग : पुरुष	फोटो उपलब्ध	48	AWI1545136	निर्वाचक का नाम : सालिकराम पिता का नाम: फोगल गृह संख्या : 5/ख उम्र : 61 लिंग : पुरुष	फोटो उपलब्ध
49	AWI0040170	निर्वाचक का नाम : मीराबाई पति का नाम: सालिकराम गृह संख्या : 5/ख उम्र : 59 लिंग : महिला	फोटो उपलब्ध	50	AWI1273267	निर्वाचक का नाम : मिनाक्षी हरिनखेंडे पिता का नाम: सालिकराम हरिनखेंडे गृह संख्या : 5/ख उम्र : 36 लिंग : महिला	फोटो उपलब्ध	51	AWI0810242	निर्वाचक का नाम : पंकज हरिनखेंडे पिता का नाम: सालिकराम गृह संख्या : 5/ख उम्र : 33 लिंग : पुरुष	फोटो उपलब्ध
52	AWI1545128	निर्वाचक का नाम : एसवन्ताबाई पति का नाम: खोखराम गृह संख्या : 6 उम्र : 64 लिंग : महिला	फोटो उपलब्ध	53	AWI1545110	निर्वाचक का नाम : चैतराम पिता का नाम: किसनलाल गृह संख्या : 6 उम्र : 57 लिंग : पुरुष	फोटो उपलब्ध	54	AWI1545102	निर्वाचक का नाम : लचछुबाई पति का नाम: खोखराम गृह संख्या : 6 उम्र : 56 लिंग : महिला	फोटो उपलब्ध
55	AWI1545094	निर्वाचक का नाम : चेतनबाई पति का नाम: चैतराम गृह संख्या : 6 उम्र : 55 लिंग : महिला	फोटो उपलब्ध	56	HJY6675490	निर्वाचक का नाम : त्रिभुवन पिता का नाम: चैतराम गृह संख्या : 6 उम्र : 40 लिंग : पुरुष	फोटो उपलब्ध	57	AWI0582346	निर्वाचक का नाम : सूर्यप्रकाश पिता का नाम: चैतराम गृह संख्या : 6 उम्र : 36 लिंग : पुरुष	फोटो उपलब्ध
58	AWI1433168	निर्वाचक का नाम : हिना पटले पति का नाम: त्रिभुवन पटले गृह संख्या : 6 उम्र : 29 लिंग : महिला	फोटो उपलब्ध	59	AWI2150894	निर्वाचक का नाम : रिनु पटले पति का नाम: सूर्यप्रकाश पटले गृह संख्या : 6 उम्र : 23 लिंग : महिला	फोटो उपलब्ध	60	AWI1545086	निर्वाचक का नाम : जयचंद पिता का नाम: बूचामन गृह संख्या : 7 उम्र : 69 लिंग : पुरुष	फोटो उपलब्ध

61	AWI1545060	निर्वाचक का नाम : चेतनबाई पति का नाम: जयचंद गृह संख्या : 7 उम्र : 65 लिंग : महिला	फोटो उपलब्ध	62	AWI1545243	निर्वाचक का नाम : गेन्दलाल पिता का नाम: लालचन्द गृह संख्या : 7 उम्र : 53 लिंग : पुरुष	फोटो उपलब्ध	63	AWI1545235	निर्वाचक का नाम : गांधीबाई पति का नाम: गेन्दलाल गृह संख्या : 7 उम्र : 51 लिंग : महिला	फोटो उपलब्ध
64	AWI1545227	निर्वाचक का नाम : लकेशकुमार पिता का नाम: जयचंद गृह संख्या : 7 उम्र : 48 लिंग : पुरुष	फोटो उपलब्ध	65	HJY4307351	निर्वाचक का नाम : जयप्रकाश पिता का नाम: जयचंद गृह संख्या : 7 उम्र : 43 लिंग : पुरुष	फोटो उपलब्ध	66	HJY4307161	निर्वाचक का नाम : सरीता पति का नाम: लकेशकुमार गृह संख्या : 7 उम्र : 43 लिंग : महिला	फोटो उपलब्ध
67	AWI0656603	निर्वाचक का नाम : चित्ररेखा पति का नाम: जयप्रकाश गृह संख्या : 7 उम्र : 40 लिंग : महिला	फोटो उपलब्ध	68	HJY4669073	निर्वाचक का नाम : भेजन लाल ठाकरे पिता का नाम: जयचंद ठाकरे गृह संख्या : 7 उम्र : 39 लिंग : पुरुष	फोटो उपलब्ध	69	AWI1254481	निर्वाचक का नाम : राशि ठाकरे पति का नाम: भेजन लाल ठाकरे गृह संख्या : 7 उम्र : 30 लिंग : महिला	फोटो उपलब्ध
# 70	AWI1164912	निर्वाचक का नाम : संकेत ठाकरे पिता का नाम: गेन्दलाल ठाकरे गृह संख्या : 7 उम्र : 29 लिंग : पुरुष	फोटो उपलब्ध	71	AWI1273275	निर्वाचक का नाम : तेजसिंग ठाकरे पिता का नाम: गेन्दलाल ठाकरे गृह संख्या : 7 उम्र : 28 लिंग : पुरुष	फोटो उपलब्ध	72	AWI2113280	निर्वाचक का नाम : याशेन्द्र ठाकरे पिता का नाम: लकेश ठाकरे गृह संख्या : 7 उम्र : 23 लिंग : पुरुष	फोटो उपलब्ध
73	AWI2397925	निर्वाचक का नाम : पूजा ठाकरे पिता का नाम: लकेश ठाकरे गृह संख्या : 7 उम्र : 20 लिंग : महिला	फोटो उपलब्ध	# 74	AWI2464881	निर्वाचक का नाम : लक्ष्मी ठाकरे पति का नाम: संकेत ठाकरे गृह संख्या : 7/4 उम्र : 25 लिंग : महिला	फोटो उपलब्ध	75	AWI2050417	निर्वाचक का नाम : सखाराम पिता का नाम: रामाजी गृह संख्या : 8 उम्र : 81 लिंग : पुरुष	फोटो उपलब्ध
76	AWI1545219	निर्वाचक का नाम : लेखराम ठाकरे पिता का नाम: सखाराम ठाकरे गृह संख्या : 8 उम्र : 56 लिंग : पुरुष	फोटो उपलब्ध	77	AWI1545201	निर्वाचक का नाम : लिखेश्वरी पति का नाम: लेखराम गृह संख्या : 8 उम्र : 54 लिंग : महिला	फोटो उपलब्ध	78	AWI1545193	निर्वाचक का नाम : टीकमचंद ठाकरे पिता का नाम: सखाराम ठाकरे गृह संख्या : 8 उम्र : 53 लिंग : पुरुष	फोटो उपलब्ध
79	AWI1545185	निर्वाचक का नाम : हमेलचंद ठाकरे पिता का नाम: सखाराम ठाकरे गृह संख्या : 8 उम्र : 49 लिंग : पुरुष	फोटो उपलब्ध	80	HJY6676043	निर्वाचक का नाम : डिलेश्वर ठाकरे पिता का नाम: सखाराम ठाकरे गृह संख्या : 8 उम्र : 47 लिंग : पुरुष	फोटो उपलब्ध	81	AWI0921932	निर्वाचक का नाम : शारदा पति का नाम: टीकमचंद गृह संख्या : 8 उम्र : 47 लिंग : महिला	फोटो उपलब्ध
82	AWI0922021	निर्वाचक का नाम : डिलेश्वरी ठाकरे पति का नाम: डिलेश्वर ठाकरे गृह संख्या : 8 उम्र : 40 लिंग : महिला	फोटो उपलब्ध	83	AWI0922039	निर्वाचक का नाम : हेमलता ठाकरे पति का नाम: हमेलचंद ठाकरे गृह संख्या : 8 उम्र : 38 लिंग : महिला	फोटो उपलब्ध	84	AWI0921965	निर्वाचक का नाम : नवीन ठाकरे पिता का नाम: लेखराम ठाकरे गृह संख्या : 8 उम्र : 31 लिंग : पुरुष	फोटो उपलब्ध
85	AWI1164920	निर्वाचक का नाम : प्रशांत ठाकरे पिता का नाम: लेखराम ठाकरे गृह संख्या : 8 उम्र : 29 लिंग : पुरुष	फोटो उपलब्ध	86	AWI2150902	निर्वाचक का नाम : शिखा ठाकरे पिता का नाम: टीकमचंद ठाकरे गृह संख्या : 08 उम्र : 24 लिंग : महिला	फोटो उपलब्ध	87	AWI2150910	निर्वाचक का नाम : लीना ठाकरे पिता का नाम: टीकमचंद ठाकरे गृह संख्या : 08 उम्र : 24 लिंग : महिला	फोटो उपलब्ध
88	AWI2444495	निर्वाचक का नाम : लालिमा ठाकरे पिता का नाम: टीकमचंद ठाकरे गृह संख्या : 8 उम्र : 20 लिंग : महिला	फोटो उपलब्ध	89	AWI1096254	निर्वाचक का नाम : सुनंदा चौधरी पति का नाम: कुन्दन चौधरी गृह संख्या : 39 उम्र : 44 लिंग : महिला	फोटो उपलब्ध	90	AWI1545177	निर्वाचक का नाम : हेमराज पिता का नाम: गोपीचन्द गृह संख्या : 9/क उम्र : 64 लिंग : पुरुष	फोटो उपलब्ध

91 निर्वाचक का नाम : तीरनबाई पति का नाम: हेमराज गृह संख्या : 9/क उम्र : 61 लिंग : महिला	AWI1840552 फोटो उपलब्ध	92 निर्वाचक का नाम : मिश्रीलाल पिता का नाम: गोपीचन्द गृह संख्या : 9/क उम्र : 55 लिंग : पुरुष	AWI1840560 फोटो उपलब्ध	93 निर्वाचक का नाम : कान्ताबाई पति का नाम: मिश्रीलाल गृह संख्या : 9/क उम्र : 53 लिंग : महिला	AWI1840578 फोटो उपलब्ध
94 निर्वाचक का नाम : रेशमा ठाकरे पति का नाम: ओमप्रकाश ठाकरे गृह संख्या : 9/क उम्र : 23 लिंग : महिला	AWI2213395 फोटो उपलब्ध	95 निर्वाचक का नाम : धुसपताबाई पति का नाम: चन्दूलाल गृह संख्या : 9/ख उम्र : 79 लिंग : महिला	AWI1545326 फोटो उपलब्ध	96 निर्वाचक का नाम : मिताराम पिता का नाम: चंदूलाल गृह संख्या : 9/ख उम्र : 44 लिंग : पुरुष	HJY6675516 फोटो उपलब्ध
97 निर्वाचक का नाम : शांताबाई पति का नाम: मिताराम गृह संख्या : 9/ख उम्र : 42 लिंग : महिला	HJY4307286 फोटो उपलब्ध	98 निर्वाचक का नाम : एकता ठाकरे पिता का नाम: मिताराम ठाकरे गृह संख्या : 9/ख उम्र : 23 लिंग : महिला	AWI2168292 फोटो उपलब्ध	99 निर्वाचक का नाम : अलका ठाकरे पिता का नाम: मिताराम ठाकरे गृह संख्या : 9/ख उम्र : 21 लिंग : महिला	AWI2246775 फोटो उपलब्ध
100 निर्वाचक का नाम : ज्ञानताबाई पति का नाम: थानसिंह गृह संख्या : 10 उम्र : 69 लिंग : महिला	AWI1545318 फोटो उपलब्ध	101 निर्वाचक का नाम : भरतलाल पिता का नाम: थानसिंह गृह संख्या : 10 उम्र : 51 लिंग : पुरुष	AWI1545300 फोटो उपलब्ध	102 निर्वाचक का नाम : चंद्रकला पति का नाम: भरतलाल गृह संख्या : 10 उम्र : 43 लिंग : महिला	HJY6677603 फोटो उपलब्ध
103 निर्वाचक का नाम : रिमा पटले पिता का नाम: भरत पटले गृह संख्या : 10 उम्र : 21 लिंग : महिला	AWI2269934 फोटो उपलब्ध	104 निर्वाचक का नाम : लुकेश पटले पिता का नाम: भरतलाल पटले गृह संख्या : 10 उम्र : 19 लिंग : पुरुष	AWI2448173 फोटो उपलब्ध	105 निर्वाचक का नाम : चतरूलाल पिता का नाम: बालाराम गृह संख्या : 10/क उम्र : 50 लिंग : पुरुष	AWI1545292 फोटो उपलब्ध
106 निर्वाचक का नाम : तिरंजा बाई पति का नाम: चतरु लाल गृह संख्या : 10/क उम्र : 43 लिंग : महिला	AWI0040196 फोटो उपलब्ध	107 निर्वाचक का नाम : तरासनबाई पति का नाम: पूनाराम गृह संख्या : 11 उम्र : 70 लिंग : महिला	AWI1840743 फोटो उपलब्ध	108 निर्वाचक का नाम : छाया राहंगडाले पति का नाम: खिलेश्वर राहंगडाले गृह संख्या : 11 उम्र : 46 लिंग : महिला	AWI0922070 फोटो उपलब्ध
109 निर्वाचक का नाम : खिलेश्वर पिता का नाम: पूनाराम गृह संख्या : 11 उम्र : 45 लिंग : पुरुष	AWI0040204 फोटो उपलब्ध	110 निर्वाचक का नाम : कुंवरसिंह पिता का नाम: पूनाराम गृह संख्या : 11 उम्र : 41 लिंग : पुरुष	HJY4307054 फोटो उपलब्ध	111 निर्वाचक का नाम : धारती राहंगडाले पति का नाम: कुंवरसिंह राहंगडाले गृह संख्या : 11 उम्र : 32 लिंग : महिला	AWI0922138 फोटो उपलब्ध
112 निर्वाचक का नाम : प्रियांशी राहंगडाले पिता का नाम: खिलेश्वर राहंगडाले गृह संख्या : 11 उम्र : 20 लिंग : महिला	AWI2332872 फोटो उपलब्ध	113 निर्वाचक का नाम : दानेन्द्र राहंगडाले पिता का नाम: खिलेश्वर राहंगडाले गृह संख्या : 11 उम्र : 19 लिंग : पुरुष	AWI2451623 फोटो उपलब्ध	114 निर्वाचक का नाम : अशोक कुमार तुरकर पिता का नाम: सोहन लाल तुरकर गृह संख्या : 11/1 उम्र : 47 लिंग : पुरुष	AWI2406171 फोटो उपलब्ध
115 निर्वाचक का नाम : योगेश्वरी तुरकर पति का नाम: अशोक कुमार तुरकर गृह संख्या : 11/1 उम्र : 44 लिंग : महिला	AWI2406163 फोटो उपलब्ध	116 निर्वाचक का नाम : किसनलाल पिता का नाम: धुन्धीलाल गृह संख्या : 12 उम्र : 71 लिंग : पुरुष	AWI1545268 फोटो उपलब्ध	117 निर्वाचक का नाम : कासनबाई पति का नाम: किसनलाल गृह संख्या : 12 उम्र : 67 लिंग : महिला	AWI1545250 फोटो उपलब्ध
118 निर्वाचक का नाम : दिलीपकुमार पिता का नाम: किसनलाल गृह संख्या : 12 उम्र : 50 लिंग : पुरुष	HJY4630257 फोटो उपलब्ध	119 निर्वाचक का नाम : अशोककुमार पिता का नाम: किसनलाल गृह संख्या : 12 उम्र : 48 लिंग : पुरुष	AWI1545409 फोटो उपलब्ध	120 निर्वाचक का नाम : वीरेन्द्रकुमार पिता का नाम: किसनलाल गृह संख्या : 12 उम्र : 45 लिंग : पुरुष	HJY4307435 फोटो उपलब्ध

121 निर्वाचक का नाम : राजेन्द्रकुमार पिता का नाम: किसनलाल गृह संख्या : 12 उम्र : 44 लिंग : पुरुष	AWI0040212 फोटो उपलब्ध	122 निर्वाचक का नाम : तुलसी पति का नाम: दिलीप गृह संख्या : 12 उम्र : 44 लिंग : महिला	AWI0582353 फोटो उपलब्ध	123 निर्वाचक का नाम : सुनीता पारधी पति का नाम: अशोक कुमार पारधी गृह संख्या : 12 उम्र : 41 लिंग : महिला	AWI1135680 फोटो उपलब्ध
124 निर्वाचक का नाम : दुर्गेश्वरी पति का नाम: विरेन्द्र गृह संख्या : 12 उम्र : 37 लिंग : महिला	AWI0714709 फोटो उपलब्ध	125 निर्वाचक का नाम : सीमा पारधी पति का नाम: राजेन्द्र पारधी गृह संख्या : 12 उम्र : 31 लिंग : महिला	AWI1211291 फोटो उपलब्ध	126 निर्वाचक का नाम : तिलकचंद पिता का नाम: धुन्धीलाल गृह संख्या : 12/क उम्र : 68 लिंग : पुरुष	AWI1545391 फोटो उपलब्ध
127 निर्वाचक का नाम : तिरंजाबाई पति का नाम: तिलकचंद गृह संख्या : 12/क उम्र : 62 लिंग : महिला	AWI1545383 फोटो उपलब्ध	128 निर्वाचक का नाम : कान्तीलाल पिता का नाम: तिलकचंद गृह संख्या : 12/क उम्र : 44 लिंग : पुरुष	HJY4630265 फोटो उपलब्ध	129 निर्वाचक का नाम : डीलन पारधी पति का नाम: कान्तीलाल गृह संख्या : 12/क उम्र : 38 लिंग : महिला	AWI0810267 फोटो उपलब्ध
130 निर्वाचक का नाम : बारनबाई पति का नाम: ओमप्रकाश गृह संख्या : 13 उम्र : 64 लिंग : महिला	AWI1545367 फोटो उपलब्ध	131 निर्वाचक का नाम : रविप्रकाश पिता का नाम: चन्दनलाल गृह संख्या : 13 उम्र : 59 लिंग : पुरुष	AWI0040220 फोटो उपलब्ध	132 निर्वाचक का नाम : धनेन्द्र पिता का नाम: ओमप्रकाश गृह संख्या : 13 उम्र : 41 लिंग : पुरुष	AWI0539320 फोटो उपलब्ध
133 निर्वाचक का नाम : राखी चौधरी पति का नाम: धनेद्र चौधरी गृह संख्या : 13 उम्र : 31 लिंग : महिला	AWI2150928 फोटो उपलब्ध	134 निर्वाचक का नाम : प्रतापलाल पिता का नाम: गुलाबसिंह गृह संख्या : 14 उम्र : 82 लिंग : पुरुष	AWI0040246 फोटो उपलब्ध	135 निर्वाचक का नाम : सुभद्राबाई पति का नाम: प्रतापलाल गृह संख्या : 14 उम्र : 77 लिंग : महिला	AWI1545359 फोटो उपलब्ध
136 निर्वाचक का नाम : राजेशकुमार पिता का नाम: प्रतापलाल गृह संख्या : 14 उम्र : 56 लिंग : पुरुष	AWI2048932 फोटो उपलब्ध	137 निर्वाचक का नाम : जिज्ञासा पति का नाम: राजेशकुमार गृह संख्या : 14 उम्र : 43 लिंग : महिला	AWI0040253 फोटो उपलब्ध	138 निर्वाचक का नाम : यश चौधरी पिता का नाम: राजेश चौधरी गृह संख्या : 14 उम्र : 24 लिंग : पुरुष	AWI1792431 फोटो उपलब्ध
139 निर्वाचक का नाम : चैतन्य चौधरी पिता का नाम: राजेश कुमार चौधरी गृह संख्या : 14 उम्र : 20 लिंग : पुरुष	AWI2319879 फोटो उपलब्ध	140 निर्वाचक का नाम : छेदनलाल पिता का नाम: देवाराम गृह संख्या : 15 उम्र : 45 लिंग : पुरुष	HJY4630273 फोटो उपलब्ध	141 निर्वाचक का नाम : तामलाल पिता का नाम: देवाराम गृह संख्या : 15 उम्र : 42 लिंग : पुरुष	HJY4307450 फोटो उपलब्ध
142 निर्वाचक का नाम : ज्योति पारधी पति का नाम: छेदनलाल पारधी गृह संख्या : 15 उम्र : 38 लिंग : महिला	AWI0922146 फोटो उपलब्ध	143 निर्वाचक का नाम : योगेश्वरी पारधी पति का नाम: तामलाल पारधी गृह संख्या : 15 उम्र : 33 लिंग : महिला	AWI0922153 फोटो उपलब्ध	144 निर्वाचक का नाम : प्रेमलाल पिता का नाम: नागो गृह संख्या : 16 उम्र : 79 लिंग : पुरुष	AWI1545490 फोटो उपलब्ध
145 निर्वाचक का नाम : केशरबाई पति का नाम: प्रेमलाल गृह संख्या : 16 उम्र : 77 लिंग : महिला	AWI1545482 फोटो उपलब्ध	146 निर्वाचक का नाम : राजेन्द्रकुमार पिता का नाम: प्रेमचन्द गृह संख्या : 16 उम्र : 56 लिंग : पुरुष	AWI1545474 फोटो उपलब्ध	147 निर्वाचक का नाम : धानेश्वरी पति का नाम: राजेन्द्रकुमार गृह संख्या : 16 उम्र : 53 लिंग : महिला	HJY6676498 फोटो उपलब्ध
148 निर्वाचक का नाम : महेशकुमार पिता का नाम: प्रेमलाल गृह संख्या : 16 उम्र : 51 लिंग : पुरुष	AWI1545466 फोटो उपलब्ध	149 निर्वाचक का नाम : युगल किशोर राहंगडाले पिता का नाम: राजेन्द्र राहंगडाले गृह संख्या : 16 उम्र : 29 लिंग : पुरुष	AWI1164938 फोटो उपलब्ध	150 निर्वाचक का नाम : रितु राहंगडाले पति का नाम: युगल किशोर राहंगडाले गृह संख्या : 16 उम्र : 27 लिंग : महिला	AWI2324192 फोटो उपलब्ध

151 निर्वाचक का नाम : गोकुल प्रसाद राहंगडाले पिता का नाम: राजेंद्र राहंगडाले गृह संख्या : 16 उम्र : 25 लिंग : महिला	AWI1522952 फोटो उपलब्ध	152 निर्वाचक का नाम : राधीका पति का नाम: किसन गृह संख्या : 17 उम्र : 87 लिंग : महिला	AWI1545458 फोटो उपलब्ध	153 निर्वाचक का नाम : राजेशकुमार पिता का नाम: किसन गृह संख्या : 17 उम्र : 54 लिंग : पुरुष	AWI1545441 फोटो उपलब्ध
154 निर्वाचक का नाम : प्रमिला पति का नाम: राजेशकुमार गृह संख्या : 17 उम्र : 49 लिंग : महिला	AWI1545433 फोटो उपलब्ध	155 निर्वाचक का नाम : नरेंद्र कुमार पापडे पिता का नाम: किशनलाल पापडे गृह संख्या : 17 उम्र : 48 लिंग : पुरुष	HJY4622346 फोटो उपलब्ध	156 निर्वाचक का नाम : कविता पति का नाम: नरेंद्र गृह संख्या : 17 उम्र : 41 लिंग : महिला	AWI0582395 फोटो उपलब्ध
157 निर्वाचक का नाम : मेनलिंग पापडे पिता का नाम: राजेश पापडे गृह संख्या : 17 उम्र : 27 लिंग : पुरुष	AWI1273283 फोटो उपलब्ध	158 निर्वाचक का नाम : हेमंत पापडे पिता का नाम: राजेश पापडे गृह संख्या : 17 उम्र : 24 लिंग : पुरुष	AWI1792449 फोटो उपलब्ध	159 निर्वाचक का नाम : गोपीका पति का नाम: कुशन गृह संख्या : 18 उम्र : 85 लिंग : महिला	AWI1545425 फोटो उपलब्ध
160 निर्वाचक का नाम : पुस्तकला पति का नाम: खुशालचन्द गृह संख्या : 18 उम्र : 54 लिंग : महिला	AWI1545540 फोटो उपलब्ध	161 निर्वाचक का नाम : संदीप कुमार पापडे पिता का नाम: खुश्यालचन्द पापडे गृह संख्या : 18 उम्र : 29 लिंग : पुरुष	AWI1164946 फोटो उपलब्ध	162 निर्वाचक का नाम : प्रेमचन्द पिता का नाम: झिट्टू गृह संख्या : 19 उम्र : 64 लिंग : पुरुष	AWI1545532 फोटो उपलब्ध
163 निर्वाचक का नाम : यशोदा पति का नाम: प्रेमचन्द गृह संख्या : 19 उम्र : 59 लिंग : महिला	AWI1545524 फोटो उपलब्ध	164 निर्वाचक का नाम : गोविंदप्रसाद राहंगडाले पिता का नाम: प्रेमचंद गृह संख्या : 19 उम्र : 39 लिंग : पुरुष	AWI0582411 फोटो उपलब्ध	165 निर्वाचक का नाम : शिलेश्वरी राहंगडाले पति का नाम: गोविंदप्रसाद राहंगडाले गृह संख्या : 19 उम्र : 35 लिंग : महिला	AWI0834473 फोटो उपलब्ध
166 निर्वाचक का नाम : मनीष कुमार राहंगडाले पिता का नाम: प्रेमचंद राहंगडाले गृह संख्या : 19 उम्र : 34 लिंग : पुरुष	AWI0656629 फोटो उपलब्ध	167 निर्वाचक का नाम : सुमनबाई पति का नाम: मनीराम गृह संख्या : 20 उम्र : 71 लिंग : महिला	AWI1545516 फोटो उपलब्ध	168 निर्वाचक का नाम : योगेशकुमार पिता का नाम: मनीराम गृह संख्या : 20 उम्र : 48 लिंग : पुरुष	AWI1545508 फोटो उपलब्ध
169 निर्वाचक का नाम : देवकन पति का नाम: योगेशकुमार गृह संख्या : 20 उम्र : 46 लिंग : महिला	HJY6677439 फोटो उपलब्ध	170 निर्वाचक का नाम : मनोहर तुरकर पिता का नाम: योगेश तुरकर गृह संख्या : 20 उम्र : 28 लिंग : पुरुष	AWI1211317 फोटो उपलब्ध	171 निर्वाचक का नाम : प्रल्हाद तुरकर पिता का नाम: योगेश तुरकर गृह संख्या : 20 उम्र : 25 लिंग : पुरुष	AWI1522887 फोटो उपलब्ध
172 निर्वाचक का नाम : परसराम पिता का नाम: झिट्टू गृह संख्या : 21 उम्र : 66 लिंग : पुरुष	AWI1552660 फोटो उपलब्ध	173 निर्वाचक का नाम : विजय कुमार पिता का नाम: परसराम गृह संख्या : 21 उम्र : 39 लिंग : पुरुष	AWI0859934 फोटो उपलब्ध	174 निर्वाचक का नाम : उमा पति का नाम: संजय गृह संख्या : 21 उम्र : 39 लिंग : महिला	AWI1334390 फोटो उपलब्ध
175 निर्वाचक का नाम : पुष्पा पति का नाम: विजय गृह संख्या : 21 उम्र : 38 लिंग : महिला	AWI0859942 फोटो उपलब्ध	176 निर्वाचक का नाम : संजय कुमार पिता का नाम: परसराम गृह संख्या : 21 उम्र : 37 लिंग : पुरुष	AWI0859959 फोटो उपलब्ध	177 निर्वाचक का नाम : गांधी पिता का नाम: नागो गृह संख्या : 22 उम्र : 73 लिंग : पुरुष	AWI1559145 फोटो उपलब्ध
178 निर्वाचक का नाम : तरासन पति का नाम: गांधी गृह संख्या : 22 उम्र : 71 लिंग : महिला	AWI1559152 फोटो उपलब्ध	179 निर्वाचक का नाम : धर्मेन्द्र राहंगडाले पिता का नाम: गाँधी राहंगडाले गृह संख्या : 22 उम्र : 56 लिंग : पुरुष	AWI2395457 फोटो उपलब्ध	180 निर्वाचक का नाम : प्रमिला राहंगडाले पति का नाम: धर्मेन्द्र राहंगडाले गृह संख्या : 22 उम्र : 51 लिंग : महिला	AWI2406742 फोटो उपलब्ध

181 निर्वाचक का नाम : उर्मिला पति का नाम: रविन्द्रकुमार गृह संख्या : 22 उम्र : 50 लिंग : महिला	AWI0656397 फोटो उपलब्ध	182 निर्वाचक का नाम : जागेंद्र राहंगडाले पिता का नाम: धर्मेंद्र राहंगडाले गृह संख्या : 22 उम्र : 34 लिंग : पुरुष	AWI2406999 फोटो उपलब्ध	183 निर्वाचक का नाम : सागर राहंगडाले पिता का नाम: रविन्द्र राहंगडाले गृह संख्या : 22 उम्र : 27 लिंग : पुरुष	AWI1273291 फोटो उपलब्ध
184 निर्वाचक का नाम : चम्पालाल पिता का नाम: सीताराम गृह संख्या : 23 उम्र : 71 लिंग : पुरुष	AWI1559186 फोटो उपलब्ध	185 निर्वाचक का नाम : हीरकन पति का नाम: चम्पालाल गृह संख्या : 23 उम्र : 64 लिंग : महिला	AWI1802065 फोटो उपलब्ध	186 निर्वाचक का नाम : जितेन्द्रकुमार पिता का नाम: चम्पालाल गृह संख्या : 23 उम्र : 50 लिंग : पुरुष	AWI1559194 फोटो उपलब्ध
187 निर्वाचक का नाम : अंगलेश कुमार राहंगडाले पिता का नाम: चम्पालाल गृह संख्या : 23 उम्र : 48 लिंग : पुरुष	AWI1559202 फोटो उपलब्ध	188 निर्वाचक का नाम : रेखा पति का नाम: जितेन्द्र कुमार गृह संख्या : 23 उम्र : 44 लिंग : महिला	AWI0040279 फोटो उपलब्ध	189 निर्वाचक का नाम : गीता राहंगडाले पति का नाम: अंगलेश राहंगडाले गृह संख्या : 23 उम्र : 42 लिंग : महिला	AWI1164953 फोटो उपलब्ध
190 निर्वाचक का नाम : मिताली राहंगडाले पिता का नाम: जितेंद्र राहंगडाले गृह संख्या : 23 उम्र : 23 लिंग : महिला	AWI2113108 फोटो उपलब्ध	191 निर्वाचक का नाम : रितीक राहंगडाले पिता का नाम: जितेंद्र राहंगडाले गृह संख्या : 23 उम्र : 21 लिंग : पुरुष	AWI2403616 फोटो उपलब्ध	192 निर्वाचक का नाम : हिरन पति का नाम: सरवन गृह संख्या : 24 उम्र : 77 लिंग : महिला	AWI0040295 फोटो उपलब्ध
193 निर्वाचक का नाम : मूलचन्द पिता का नाम: सरवन गृह संख्या : 24 उम्र : 41 लिंग : पुरुष	AWI0539338 फोटो उपलब्ध	194 निर्वाचक का नाम : चन्द्रकला पति का नाम: मूलचन्द गृह संख्या : 24 उम्र : 38 लिंग : महिला	AWI0539346 फोटो उपलब्ध	195 निर्वाचक का नाम : मीना राहंगडाले पति का नाम: रेखचंद राहंगडाले गृह संख्या : 24 उम्र : 31 लिंग : महिला	AWI1211325 फोटो उपलब्ध
196 निर्वाचक का नाम : रेखचन्द राहंगडाले पिता का नाम: सरवन राहंगडाले गृह संख्या : 24 उम्र : 30 लिंग : पुरुष	AWI1164961 फोटो उपलब्ध	197 निर्वाचक का नाम : भागचन्द पिता का नाम: चन्दूलाल गृह संख्या : 25 उम्र : 48 लिंग : पुरुष	AWI1559210 फोटो उपलब्ध	198 निर्वाचक का नाम : सुषमा पति का नाम: भागचन्द गृह संख्या : 25 उम्र : 47 लिंग : महिला	AWI1559228 फोटो उपलब्ध
199 निर्वाचक का नाम : दर्शन पिता का नाम: भागचंद गृह संख्या : 25 उम्र : 28 लिंग : पुरुष	AWI1334382 फोटो उपलब्ध	200 निर्वाचक का नाम : सरस्ता पति का नाम: सद्दू गृह संख्या : 26 उम्र : 74 लिंग : महिला	AWI1559327 फोटो उपलब्ध	201 निर्वाचक का नाम : सुखराम पिता का नाम: सददू गृह संख्या : 26 उम्र : 56 लिंग : पुरुष	AWI0582437 फोटो उपलब्ध
202 निर्वाचक का नाम : लता पति का नाम: सुखराम गृह संख्या : 26 उम्र : 49 लिंग : महिला	HJY6677413 फोटो उपलब्ध	203 निर्वाचक का नाम : दिनेश पिता का नाम: सददू गृह संख्या : 26 उम्र : 43 लिंग : पुरुष	AWI0582445 फोटो उपलब्ध	204 निर्वाचक का नाम : दुर्गावती पिता का नाम: दिनेश गृह संख्या : 26 उम्र : 33 लिंग : महिला	AWI1472489 फोटो उपलब्ध
205 निर्वाचक का नाम : झाड़ू पिता का नाम: लछीमण गृह संख्या : 27 उम्र : 81 लिंग : पुरुष	AWI2048924 फोटो उपलब्ध	206 निर्वाचक का नाम : तिजूलाल पिता का नाम: झाड़ू गृह संख्या : 27 उम्र : 55 लिंग : पुरुष	AWI1559319 फोटो उपलब्ध	207 निर्वाचक का नाम : अनन्दा पति का नाम: तिजूलाल गृह संख्या : 27 उम्र : 53 लिंग : महिला	AWI1559301 फोटो उपलब्ध
208 निर्वाचक का नाम : लक्ष्मीचंद पिता का नाम: तीजुलाल गृह संख्या : 27 उम्र : 33 लिंग : पुरुष	AWI1334374 फोटो उपलब्ध	209 निर्वाचक का नाम : वंदना पति का नाम: लक्ष्मीचंद गृह संख्या : 27 उम्र : 27 लिंग : महिला	AWI1334366 फोटो उपलब्ध	210 निर्वाचक का नाम : सुरजलाल पिता का नाम: लछीमण गृह संख्या : 28 उम्र : 79 लिंग : पुरुष	AWI2048916 फोटो उपलब्ध

211 निर्वाचक का नाम : शिशुला पति का नाम: सूरजलाल गृह संख्या : 28 उम्र : 77 लिंग : महिला	AWI1559293	212 निर्वाचक का नाम : रायवता चचाने पति का नाम: सूरजलाल चचाने गृह संख्या : 28 उम्र : 73 लिंग : महिला	AWI1472372	213 निर्वाचक का नाम : आशा पति का नाम: मदनलाल गृह संख्या : 28 उम्र : 50 लिंग : महिला	AWI1559277
214 निर्वाचक का नाम : मनीषा चचाने पिता का नाम: मदनलाल चचाने गृह संख्या : 28 उम्र : 30 लिंग : पुरुष	AWI1164979	215 निर्वाचक का नाम : आशीष चचाने पिता का नाम: मदनलाल चचाने गृह संख्या : 28 उम्र : 28 लिंग : पुरुष	AWI2213437	216 निर्वाचक का नाम : मोहित चचाने पिता का नाम: मदनलाल चचाने गृह संख्या : 28 उम्र : 25 लिंग : पुरुष	AWI2293231
217 निर्वाचक का नाम : मनीषा चचाने चचाने पिता का नाम: मदनलाल चचाने गृह संख्या : 28 उम्र : 22 लिंग : महिला	AWI2213460	218 निर्वाचक का नाम : दुर्गाप्रसाद पिता का नाम: कान्हा गृह संख्या : 29 उम्र : 54 लिंग : पुरुष	AWI1900547	219 निर्वाचक का नाम : ललिता पति का नाम: दुर्गाप्रसाद गृह संख्या : 29 उम्र : 52 लिंग : महिला	AWI1559269
220 निर्वाचक का नाम : नुपुर हटवार पिता का नाम: दुर्गाप्रसाद हटवार गृह संख्या : 29 उम्र : 24 लिंग : महिला	AWI1792456	221 निर्वाचक का नाम : गोल्डी हटवार पिता का नाम: दुर्गाप्रसाद हटवार गृह संख्या : 29 उम्र : 23 लिंग : पुरुष	AWI2285716	222 निर्वाचक का नाम : मुन्नालाल पिता का नाम: सोमा गृह संख्या : 31 उम्र : 62 लिंग : पुरुष	AWI1559251
223 निर्वाचक का नाम : इमला पति का नाम: मुन्नालाल गृह संख्या : 31 उम्र : 59 लिंग : महिला	AWI1559244	224 निर्वाचक का नाम : धन्नालाल पिता का नाम: सोमा गृह संख्या : 31 उम्र : 54 लिंग : पुरुष	AWI1559236	225 निर्वाचक का नाम : जानकी पति का नाम: धन्नालाल गृह संख्या : 31 उम्र : 52 लिंग : महिला	AWI1559400
226 निर्वाचक का नाम : नितेश पिता का नाम: मुन्नालाल गृह संख्या : 31 उम्र : 37 लिंग : पुरुष	AWI0582452	227 निर्वाचक का नाम : भूमेश कुमार पिता का नाम: मुन्नालाल गृह संख्या : 31 उम्र : 35 लिंग : पुरुष	AWI0859967	228 निर्वाचक का नाम : मनिषा हटवार पति का नाम: नितेश हटवार गृह संख्या : 31 उम्र : 32 लिंग : महिला	AWI1254499
229 निर्वाचक का नाम : अंजली हटवार पति का नाम: भूमेश हटवार गृह संख्या : 31 उम्र : 29 लिंग : महिला	AWI1603760	230 निर्वाचक का नाम : मुकुल हटवार पिता का नाम: धन्नालाल हटवार गृह संख्या : 31 उम्र : 28 लिंग : पुरुष	AWI1254507	231 निर्वाचक का नाम : चेतन पति का नाम: बीरबल गृह संख्या : 33 उम्र : 55 लिंग : महिला	AWI1559392
232 निर्वाचक का नाम : धनुकला बोपचे पिता का नाम: दिलीपचंद बोपचे गृह संख्या : 33 उम्र : 34 लिंग : महिला	AWI2376036	233 निर्वाचक का नाम : भोजलता पटले पति का नाम: नूनकरण पटले गृह संख्या : 33 उम्र : 29 लिंग : महिला	AWI2376044	234 निर्वाचक का नाम : किशोरकुमार पिता का नाम: फत्तूलाल गृह संख्या : 34 उम्र : 55 लिंग : पुरुष	AWI1559376
235 निर्वाचक का नाम : योगिता पति का नाम: किशोरकुमार गृह संख्या : 34 उम्र : 51 लिंग : महिला	AWI0040303	236 निर्वाचक का नाम : मनोजकुमार पिता का नाम: फत्तूलाल गृह संख्या : 34 उम्र : 48 लिंग : पुरुष	AWI1559368	237 निर्वाचक का नाम : नेहा मासुरकर पिता का नाम: किशोर मासुरकर गृह संख्या : 34 उम्र : 25 लिंग : महिला	AWI1503408
238 निर्वाचक का नाम : माधुरी मासुरकर पिता का नाम: किशोर मासुरकर गृह संख्या : 34 उम्र : 20 लिंग : महिला	AWI2366755	239 निर्वाचक का नाम : यशोदा पति का नाम: काशीनाथ गृह संख्या : 35 उम्र : 69 लिंग : महिला	AWI1843077	240 निर्वाचक का नाम : कमलेश पिता का नाम: काशीनाथ गृह संख्या : 35 उम्र : 47 लिंग : पुरुष	AWI0656405

241 निर्वाचक का नाम : योगेश मेश्राम पिता का नाम: काशीनाथ गृह संख्या : 35 उम्र : 42 लिंग : पुरुष	AWI0656413 फोटो उपलब्ध	242 निर्वाचक का नाम : प्रिया मेश्राम पिता का नाम: कमलेश मेश्राम गृह संख्या : 35 उम्र : 37 लिंग : महिला	AWI1254515 फोटो उपलब्ध	243 निर्वाचक का नाम : जितेन्द्रकुमार पिता का नाम: फकीरचन्द गृह संख्या : 36 उम्र : 65 लिंग : पुरुष	HJY4292488 फोटो उपलब्ध
244 निर्वाचक का नाम : देवेन्द्रकुमार पिता का नाम: फकीरचन्द गृह संख्या : 36 उम्र : 56 लिंग : पुरुष	AWI1559350 फोटो उपलब्ध	245 निर्वाचक का नाम : सुनिता भारतकर पिता का नाम: देवेन्द्रकुमार गृह संख्या : 36 उम्र : 51 लिंग : महिला	AWI0040311 फोटो उपलब्ध	246 निर्वाचक का नाम : नितिन भारतकर पिता का नाम: देवेन्द्र भारतकर गृह संख्या : 36 उम्र : 27 लिंग : पुरुष	AWI1531268 फोटो उपलब्ध
247 निर्वाचक का नाम : निकिल भारतकर पिता का नाम: देवेन्द्र भारतकर गृह संख्या : 36 उम्र : 26 लिंग : पुरुष	AWI1433192 फोटो उपलब्ध	248 निर्वाचक का नाम : रायवन्ता पिता का नाम: देवराज गृह संख्या : 37 उम्र : 97 लिंग : महिला	AWI1559343 फोटो उपलब्ध	249 निर्वाचक का नाम : अनिरुद्ध भारतकर पिता का नाम: डोमा गृह संख्या : 37 उम्र : 59 लिंग : पुरुष	AWI1843085 फोटो उपलब्ध
250 निर्वाचक का नाम : उर्मिला भारतकर पिता का नाम: अशोककुमार गृह संख्या : 37 उम्र : 55 लिंग : महिला	HJY6677264 फोटो उपलब्ध	251 निर्वाचक का नाम : आकाश भारतकर पिता का नाम: अनिरुद्ध भारतकर गृह संख्या : 37 उम्र : 30 लिंग : पुरुष	AWI1096239 फोटो उपलब्ध	252 निर्वाचक का नाम : अखिलेश भारतकर पिता का नाम: अशोक भारतकर गृह संख्या : 37 उम्र : 28 लिंग : पुरुष	AWI1792464 फोटो उपलब्ध
253 निर्वाचक का नाम : रक्षा भारतकर पिता का नाम: अखिलेश भारतकर गृह संख्या : 37 उम्र : 26 लिंग : महिला	AWI1792621 फोटो उपलब्ध	254 निर्वाचक का नाम : अविनाश भारतकर पिता का नाम: अशोक भारतकर गृह संख्या : 37 उम्र : 25 लिंग : पुरुष	AWI1793082 फोटो उपलब्ध	255 निर्वाचक का नाम : राकेश भम्मरकर पिता का नाम: किशोरी लाल गृह संख्या : 37/क उम्र : 54 लिंग : पुरुष	AWI0810275 फोटो उपलब्ध
256 निर्वाचक का नाम : गंगा भम्मरकर पिता का नाम: राकेश गृह संख्या : 37/क उम्र : 50 लिंग : महिला	AWI0810283 फोटो उपलब्ध	257 निर्वाचक का नाम : नवीन भम्मरकर पिता का नाम: किशोरीलाल भम्मरकर गृह संख्या : 37/क उम्र : 42 लिंग : पुरुष	AWI2202620 फोटो उपलब्ध	258 निर्वाचक का नाम : अरविन भम्मरकर पिता का नाम: किशोरीलाल भम्मरकर गृह संख्या : 37/क उम्र : 40 लिंग : पुरुष	AWI2202638 फोटो उपलब्ध
259 निर्वाचक का नाम : मनीषा भम्मरकर माता का नाम: अरविद भम्मरकर गृह संख्या : 37/क उम्र : 38 लिंग : महिला	AWI2202646 फोटो उपलब्ध	260 निर्वाचक का नाम : करिश्मा भम्मरकर पिता का नाम: नवीन भम्मरकर गृह संख्या : 37/क उम्र : 29 लिंग : महिला	AWI2202653 फोटो उपलब्ध	261 निर्वाचक का नाम : अंकित भम्मरकर पिता का नाम: राकेश भम्मरकर गृह संख्या : 37/क उम्र : 26 लिंग : पुरुष	AWI1403914 फोटो उपलब्ध
262 निर्वाचक का नाम : अकुश भम्मरकर पिता का नाम: राकेश भम्मरकर गृह संख्या : 37/क उम्र : 24 लिंग : पुरुष	AWI1844380 फोटो उपलब्ध	263 निर्वाचक का नाम : राजेन्द्र राउत पिता का नाम: कचरुलाल राउत गृह संख्या : 38 उम्र : 60 लिंग : पुरुष	AWI2048908 फोटो उपलब्ध	264 निर्वाचक का नाम : कविता पिता का नाम: राजेन्द्रकुमार गृह संख्या : 38 उम्र : 54 लिंग : महिला	AWI1559509 फोटो उपलब्ध
265 निर्वाचक का नाम : सोनम राउत पिता का नाम: राजेन्द्र राउत गृह संख्या : 38 उम्र : 30 लिंग : महिला	AWI1096247 फोटो उपलब्ध	266 निर्वाचक का नाम : अनमोल राउत पिता का नाम: राजेन्द्र राउत गृह संख्या : 38 उम्र : 27 लिंग : पुरुष	AWI1300094 फोटो उपलब्ध	267 निर्वाचक का नाम : शालिनी राऊत पिता का नाम: राजेन्द्र राऊत गृह संख्या : 38 उम्र : 24 लिंग : महिला	AWI2269413 फोटो उपलब्ध
268 निर्वाचक का नाम : विमला पिता का नाम: यादोराव गृह संख्या : 39 उम्र : 67 लिंग : महिला	AWI1559491 फोटो उपलब्ध	269 निर्वाचक का नाम : सविता पिता का नाम: यादोराव गृह संख्या : 39 उम्र : 40 लिंग : महिला	HJY4622403 फोटो उपलब्ध	270 निर्वाचक का नाम : लालसा चौधरी पिता का नाम: यादोराव चौधरी गृह संख्या : 39 उम्र : 38 लिंग : महिला	AWI1300102 फोटो उपलब्ध

271 निर्वाचक का नाम : हेमा पिता का नाम: योदाराव गृह संख्या : 39 उम्र : 35 लिंग : महिला	AWI0656637 फोटो उपलब्ध	272 निर्वाचक का नाम : चुन्नीलाल लांजेवार पिता का नाम: श्यामलाल लांजेवार गृह संख्या : 39/1 उम्र : 49 लिंग : पुरुष	AWI1793090 फोटो उपलब्ध	273 निर्वाचक का नाम : किरण लांजेवार पिता का नाम: चुन्नीलाल लांजेवार गृह संख्या : 39/1 उम्र : 46 लिंग : महिला	AWI1793058 फोटो उपलब्ध
274 निर्वाचक का नाम : योगेश लांजेवार पिता का नाम: चुन्नीलाल लांजेवार गृह संख्या : 39/1 उम्र : 26 लिंग : पुरुष	AWI1795632 फोटो उपलब्ध	275 निर्वाचक का नाम : मुकेश लांजेवार पिता का नाम: चुन्नीलाल लांजेवार गृह संख्या : 39/1 उम्र : 22 लिंग : पुरुष	AWI2358323 फोटो उपलब्ध	276 निर्वाचक का नाम : आशा मेश्राम पति का नाम: नरेन्द्र मेश्राम गृह संख्या : 40 उम्र : 58 लिंग : महिला	AWI1301753 फोटो उपलब्ध
277 निर्वाचक का नाम : लीला पति का नाम: गजानन्द गृह संख्या : 41 उम्र : 67 लिंग : महिला	AWI1843101 फोटो उपलब्ध	278 निर्वाचक का नाम : देवकुमार पिता का नाम: गजानन्द गृह संख्या : 41 उम्र : 48 लिंग : पुरुष	AWI1801802 फोटो उपलब्ध	279 निर्वाचक का नाम : मुकेश पिता का नाम: सुदाम गृह संख्या : 41 उम्र : 48 लिंग : पुरुष	AWI0582460 फोटो उपलब्ध
280 निर्वाचक का नाम : वन्दना खोबरागडे पति का नाम: मुकेश खोबरागडे गृह संख्या : 41 उम्र : 44 लिंग : महिला	HJY4630299 फोटो उपलब्ध	281 निर्वाचक का नाम : आशा पति का नाम: देवकुमार गृह संख्या : 41 उम्र : 44 लिंग : महिला	AWI0040329 फोटो उपलब्ध	282 निर्वाचक का नाम : अक्षय वासनिक पिता का नाम: देवकुमार वासनिक गृह संख्या : 41 उम्र : 23 लिंग : पुरुष	AWI2168284 फोटो उपलब्ध
283 निर्वाचक का नाम : सुभाष पिता का नाम: रामसिंग गृह संख्या : 42 उम्र : 55 लिंग : पुरुष	AWI1801844 फोटो उपलब्ध	284 निर्वाचक का नाम : रेखा पति का नाम: सुभाष गृह संख्या : 42 उम्र : 50 लिंग : महिला	AWI0656421 फोटो उपलब्ध	285 निर्वाचक का नाम : सूलामी चिचाम पिता का नाम: सुभाष चिचाम गृह संख्या : 42 उम्र : 21 लिंग : महिला	AWI2348720 फोटो उपलब्ध
286 निर्वाचक का नाम : रायवन्ती पति का नाम: नारद गृह संख्या : 43 उम्र : 57 लिंग : महिला	AWI1559475 फोटो उपलब्ध	287 निर्वाचक का नाम : अर्जुनसिंह पिता का नाम: रामसिंग गृह संख्या : 43 उम्र : 44 लिंग : पुरुष	HJY4622361 फोटो उपलब्ध	288 निर्वाचक का नाम : जेलिसिंग रामसिंह चिचाम पिता का नाम: रामसिंह ब्रीजलाल चिचाम गृह संख्या : 43 उम्र : 42 लिंग : पुरुष	HJY4622320 फोटो उपलब्ध
289 निर्वाचक का नाम : छत्तरसिंह चिचाम पिता का नाम: रामसिंह चिचाम गृह संख्या : 43 उम्र : 36 लिंग : पुरुष	AWI0552588 फोटो उपलब्ध	290 निर्वाचक का नाम : सुनीता चिचाम पति का नाम: जेलसिंह चिचाम गृह संख्या : 43 उम्र : 35 लिंग : महिला	AWI2463842 फोटो उपलब्ध	291 निर्वाचक का नाम : वर्षा चिचामे पति का नाम: छत्तरसिंह गृह संख्या : 43 उम्र : 34 लिंग : महिला	AWI1048800 फोटो उपलब्ध
292 निर्वाचक का नाम : मनतोष पिता का नाम: नारद गृह संख्या : 43 उम्र : 33 लिंग : पुरुष	AWI0714717 फोटो उपलब्ध	293 निर्वाचक का नाम : इन्द्रकला खंडाते पति का नाम: मंतोष खंडाते गृह संख्या : 43 उम्र : 33 लिंग : महिला	AWI1601871 फोटो उपलब्ध	294 निर्वाचक का नाम : विजय खण्डाते पिता का नाम: नारद खण्डाते गृह संख्या : 43 उम्र : 28 लिंग : पुरुष	AWI1211135 फोटो उपलब्ध
295 निर्वाचक का नाम : अनिता खंडाते पिता का नाम: नारद खंडाते गृह संख्या : 43 उम्र : 25 लिंग : महिला	AWI1503424 फोटो उपलब्ध	296 निर्वाचक का नाम : गीता खंडाते पिता का नाम: नारद खंडाते गृह संख्या : 43 उम्र : 23 लिंग : महिला	AWI2289577 फोटो उपलब्ध	297 निर्वाचक का नाम : धुपसिंग पिता का नाम: बुद्धू गृह संख्या : 44 उम्र : 65 लिंग : पुरुष	AWI1559467 फोटो उपलब्ध
298 निर्वाचक का नाम : सागनबाई पति का नाम: धुपसिंग गृह संख्या : 44 उम्र : 61 लिंग : महिला	AWI1843119 फोटो उपलब्ध	299 निर्वाचक का नाम : मंगलसिंग पिता का नाम: फूलन गृह संख्या : 44 उम्र : 57 लिंग : पुरुष	AWI1840768 फोटो उपलब्ध	300 निर्वाचक का नाम : दुर्गाप्रसाद चिचाम पिता का नाम: साधुराम चिचाम गृह संख्या : 44 उम्र : 56 लिंग : पुरुष	AWI1211143 फोटो उपलब्ध

301 निर्वाचक का नाम : लीला पति का नाम: मंगलसिंग गृह संख्या : 44 उम्र : 53 लिंग : महिला	AWI1840784	302 निर्वाचक का नाम : भूपेन्द्र पति का नाम: धूपसिंग गृह संख्या : 44 उम्र : 39 लिंग : पुरुष	AWI0860007	303 निर्वाचक का नाम : रोहित चिचाम पति का नाम: मंगलसिंह चिचाम गृह संख्या : 44 उम्र : 25 लिंग : पुरुष	AWI1844414
304 निर्वाचक का नाम : महेंद्र मरसकोले मरसकोले पति का नाम: धूपसिंग मरसकोले गृह संख्या : 44 उम्र : 21 लिंग : पुरुष	AWI2225647	# 305 निर्वाचक का नाम : कुसुम पालीवाल पति का नाम: लक्ष्मीनारायण पालीवाल गृह संख्या : 45 उम्र : 81 लिंग : महिला	AWI0656439	# 306 निर्वाचक का नाम : अश्विनी कुमार पालीवाल पति का नाम: लक्ष्मीनारायण पालीवाल गृह संख्या : 45 उम्र : 49 लिंग : पुरुष	AWI1770874
# 307 निर्वाचक का नाम : रोहिणी पालीवाल पति का नाम: अश्विनी कुमार पालीवाल गृह संख्या : 45 उम्र : 45 लिंग : महिला	AWI0656447	# 308 निर्वाचक का नाम : आशुतोष पालीवाल पति का नाम: अश्विनी कुमार पालीवाल गृह संख्या : 45 उम्र : 24 लिंग : पुरुष	AWI1906650	309 निर्वाचक का नाम : दामिनी पालीवाल पति का नाम: अश्विनी कुमार पालीवाल गृह संख्या : 45 उम्र : 21 लिंग : महिला	AWI2264257
310 निर्वाचक का नाम : रामकला पति का नाम: दशरथ गृह संख्या : 47 उम्र : 62 लिंग : महिला	HJY6674808	311 निर्वाचक का नाम : पारस पति का नाम: दशरथ गृह संख्या : 47 उम्र : 43 लिंग : पुरुष	AWI0697714	312 निर्वाचक का नाम : प्रकाश पति का नाम: दशरथ गृह संख्या : 47 उम्र : 41 लिंग : पुरुष	HJY6674766
313 निर्वाचक का नाम : ईमला पति का नाम: पारस गृह संख्या : 47 उम्र : 38 लिंग : महिला	AWI0582478	314 निर्वाचक का नाम : यशवंती सलामे पति का नाम: प्रकाश सलामे गृह संख्या : 47 उम्र : 33 लिंग : महिला	AWI1164987	315 निर्वाचक का नाम : मिताली सलामे पति का नाम: पारस सलामे गृह संख्या : 47 उम्र : 19 लिंग : महिला	AWI2451995
316 निर्वाचक का नाम : सन्तलाल पति का नाम: भूरा गृह संख्या : 48 उम्र : 61 लिंग : पुरुष	AWI1559459	317 निर्वाचक का नाम : उर्मिला पति का नाम: सन्तलाल गृह संख्या : 48 उम्र : 59 लिंग : महिला	AWI0697722	318 निर्वाचक का नाम : चंद्रकांत पति का नाम: संतलाल गृह संख्या : 48 उम्र : 33 लिंग : पुरुष	AWI0834408
319 निर्वाचक का नाम : सुर्यकांत पन्डे पति का नाम: संतलाल पन्डे गृह संख्या : 48 उम्र : 29 लिंग : पुरुष	AWI1211150	320 निर्वाचक का नाम : रजनीकांत पन्डे पति का नाम: संतलाल पन्डे गृह संख्या : 48 उम्र : 27 लिंग : पुरुष	AWI1300110	321 निर्वाचक का नाम : शालू पन्डे पन्डे पति का नाम: चंद्रकांत पन्डे गृह संख्या : 48 उम्र : 26 लिंग : महिला	AWI2215796
322 निर्वाचक का नाम : गीता पति का नाम: कैलाशकुमार गृह संख्या : 48/क उम्र : 59 लिंग : महिला	AWI1559434	323 निर्वाचक का नाम : साहिल पति का नाम: कैलाश गृह संख्या : 48/क उम्र : 35 लिंग : पुरुष	AWI0582486	324 निर्वाचक का नाम : राहुल राजत पति का नाम: कैलाश राजत गृह संख्या : 48/क उम्र : 31 लिंग : पुरुष	AWI0922211
325 निर्वाचक का नाम : टून्डीलाल पति का नाम: जीवनलाल गृह संख्या : 48/ख उम्र : 64 लिंग : पुरुष	AWI1559426	326 निर्वाचक का नाम : संकुन पति का नाम: टून्डीलाल गृह संख्या : 48/ख उम्र : 61 लिंग : महिला	AWI1559616	327 निर्वाचक का नाम : राजेंद्र भूरे पति का नाम: टून्डीलाल भूरे गृह संख्या : 48/ख उम्र : 35 लिंग : पुरुष	AWI0761684
328 निर्वाचक का नाम : धनेन्द्र भूरे पति का नाम: टून्डीलाल भूरे गृह संख्या : 48/ख उम्र : 31 लिंग : पुरुष	AWI0922195	329 निर्वाचक का नाम : जितेन्द्र भूरे पति का नाम: टून्डीलाल भूरे गृह संख्या : 48/ख उम्र : 24 लिंग : पुरुष	AWI1793025	330 निर्वाचक का नाम : राधिका भूरे पति का नाम: धनेन्द्र भूरे गृह संख्या : 48/ख उम्र : 23 लिंग : महिला	AWI2213619

331 निर्वाचक का नाम : भूपेंद्र भुरे पिता का नाम: टुण्डीलाल भुरे गृह संख्या : 48/ख उम्र : 22 लिंग : पुरुष	AWI2170959 फोटो उपलब्ध	332 निर्वाचक का नाम : चेतना भुरे पति का नाम: राजेन्द्र भुरे गृह संख्या : 48/KHA उम्र : 30 लिंग : महिला	AWI1531250 फोटो उपलब्ध	333 निर्वाचक का नाम : मेहत्तलाल पिता का नाम: दशरथ गृह संख्या : 49 उम्र : 64 लिंग : पुरुष	AWI1559608 फोटो उपलब्ध
334 निर्वाचक का नाम : अनन्दा डोंगरे पति का नाम: मेहत्तलाल गृह संख्या : 49 उम्र : 64 लिंग : महिला	AWI1559590 फोटो उपलब्ध	335 निर्वाचक का नाम : संजय कुमार पिता का नाम: मेहत्तलाल गृह संख्या : 49 उम्र : 41 लिंग : पुरुष	HJY6674881 फोटो उपलब्ध	336 निर्वाचक का नाम : याचना डोंगरे पति का नाम: संजय कुमार गृह संख्या : 49 उम्र : 39 लिंग : महिला	AWI1048818 फोटो उपलब्ध
337 निर्वाचक का नाम : आशीष कुमार डोंगरे पिता का नाम: मेहत्तलाल गृह संख्या : 49 उम्र : 37 लिंग : पुरुष	HJY4622395 फोटो उपलब्ध	338 निर्वाचक का नाम : अरुणा डोंगरे पति का नाम: आशीष डोंगरे गृह संख्या : 49 उम्र : 35 लिंग : महिला	AWI1403930 फोटो उपलब्ध	339 निर्वाचक का नाम : चुन्नीलाल पिता का नाम: गंगाराम गृह संख्या : 50 उम्र : 64 लिंग : पुरुष	AWI1559582 फोटो उपलब्ध
340 निर्वाचक का नाम : निर्मला पति का नाम: चुन्नीलाल गृह संख्या : 50 उम्र : 61 लिंग : महिला	AWI1559574 फोटो उपलब्ध	341 निर्वाचक का नाम : राजेन्द्र रोकड़े पिता का नाम: चुन्नीलाल रोकड़े गृह संख्या : 50 उम्र : 41 लिंग : पुरुष	HJY6674899 फोटो उपलब्ध	342 निर्वाचक का नाम : किरणलता रोकड़े पति का नाम: राजेन्द्र रोकड़े गृह संख्या : 50 उम्र : 39 लिंग : महिला	HJY6675052 फोटो उपलब्ध
343 निर्वाचक का नाम : मुकेश रोकड़े पिता का नाम: चुन्नीलाल रोकड़े गृह संख्या : 50 उम्र : 31 लिंग : पुरुष	AWI1240126 फोटो उपलब्ध	344 निर्वाचक का नाम : उरकुड़ पिता का नाम: सीतकुर गृह संख्या : 50/क उम्र : 59 लिंग : पुरुष	AWI1559566 फोटो उपलब्ध	345 निर्वाचक का नाम : बेगन पति का नाम: उरकुड़ गृह संख्या : 50/क उम्र : 57 लिंग : महिला	AWI1559558 फोटो उपलब्ध
346 निर्वाचक का नाम : लोकेश कुमार पिता का नाम: उरकुड़ गृह संख्या : 50/क उम्र : 38 लिंग : पुरुष	HJY4669099 फोटो उपलब्ध	347 निर्वाचक का नाम : कुंदन सोनी पिता का नाम: उरकुड़ सोनी गृह संख्या : 50/क उम्र : 31 लिंग : पुरुष	AWI0922203 फोटो उपलब्ध	348 निर्वाचक का नाम : ज्योति पोगड़े पति का नाम: लोकेश पोगड़े गृह संख्या : 50/क उम्र : 29 लिंग : महिला	AWI1403948 फोटो उपलब्ध
349 निर्वाचक का नाम : किशनलाल पिता का नाम: परसराम गृह संख्या : 51 उम्र : 64 लिंग : पुरुष	HJY6674972 फोटो उपलब्ध	350 निर्वाचक का नाम : नीलाबाई पति का नाम: किशनलाल गृह संख्या : 51 उम्र : 62 लिंग : महिला	AWI1843127 फोटो उपलब्ध	351 निर्वाचक का नाम : संतोष डोंगरे पिता का नाम: किशनलाल डोंगरे गृह संख्या : 51 उम्र : 39 लिंग : पुरुष	HJY6675730 फोटो उपलब्ध
352 निर्वाचक का नाम : सविता पति का नाम: संतोष गृह संख्या : 51 उम्र : 39 लिंग : महिला	AWI0859975 फोटो उपलब्ध	353 निर्वाचक का नाम : नंदलाल पिता का नाम: मखरू गृह संख्या : 51/1 उम्र : 60 लिंग : पुरुष	HJY6675177 फोटो उपलब्ध	354 निर्वाचक का नाम : निर्मला पति का नाम: नंदलाल गृह संख्या : 51/1 उम्र : 54 लिंग : महिला	AWI0714964 फोटो उपलब्ध
355 निर्वाचक का नाम : राजेश पिता का नाम: नंदलाल गृह संख्या : 51/1 उम्र : 40 लिंग : पुरुष	AWI0714642 फोटो उपलब्ध	356 निर्वाचक का नाम : आशा सुरजोसे पति का नाम: राजेश सुरजोसे गृह संख्या : 51/1 उम्र : 34 लिंग : महिला	AWI1164995 फोटो उपलब्ध	357 निर्वाचक का नाम : रेवाराम पिता का नाम: वंशी गृह संख्या : 51/2 उम्र : 59 लिंग : पुरुष	AWI1559541 फोटो उपलब्ध
358 निर्वाचक का नाम : बेलनबाई पति का नाम: रेवाराम गृह संख्या : 51/2 उम्र : 57 लिंग : महिला	AWI1559533 फोटो उपलब्ध	359 निर्वाचक का नाम : अनिता पिता का नाम: रेवाराम गृह संख्या : 51/2 उम्र : 39 लिंग : महिला	AWI0834333 फोटो उपलब्ध	360 निर्वाचक का नाम : युवराज सुरजोसे पिता का नाम: रेवाराम सुरजोसे गृह संख्या : 51/2 उम्र : 27 लिंग : पुरुष	AWI1273309 फोटो उपलब्ध

361 निर्वाचक का नाम : ,भागेश्वरी सूरजोसे पति का नाम: युवराज सूरजोसे गृह संख्या : 51/2 उम्र : 26 लिंग : महिला	AWI2424604 फोटो उपलब्ध	362 निर्वाचक का नाम : शिशुप्रभा सोनवाने पति का नाम: धन्नालाल गृह संख्या : 51/3 उम्र : 55 लिंग : महिला	HJY4603148 फोटो उपलब्ध	363 निर्वाचक का नाम : धन्नालाल पिता का नाम: उमन गृह संख्या : 51/3 उम्र : 52 लिंग : पुरुष	HJY4603122 फोटो उपलब्ध
364 निर्वाचक का नाम : काजल सोनवाने पति का नाम: राजेन्द्र सोनवाने गृह संख्या : 51/3 उम्र : 27 लिंग : महिला	AWI2324176 फोटो उपलब्ध	365 निर्वाचक का नाम : राजेन्द्र सोनवाने पिता का नाम: धन्नालाल सोनवाने गृह संख्या : 51/3 उम्र : 25 लिंग : पुरुष	AWI1601848 फोटो उपलब्ध	366 निर्वाचक का नाम : दिलीप पिता का नाम: शिवलाल गृह संख्या : 51/ब उम्र : 57 लिंग : पुरुष	AWI0656819 फोटो उपलब्ध
367 निर्वाचक का नाम : राज कुमार पारधी पिता का नाम: जयचंद पारधी गृह संख्या : 51च उम्र : 28 लिंग : पुरुष	AWI1254523 फोटो उपलब्ध	368 निर्वाचक का नाम : जयचन्द पिता का नाम: छोटेलाल गृह संख्या : 51/च उम्र : 54 लिंग : पुरुष	AWI1559673 फोटो उपलब्ध	369 निर्वाचक का नाम : जीरन पति का नाम: जयचन्द गृह संख्या : 51/च उम्र : 51 लिंग : महिला	AWI1559665 फोटो उपलब्ध
370 निर्वाचक का नाम : देवेन्द्र रहांगडाले पिता का नाम: दुर्गाप्रसाद रहांगडाले गृह संख्या : 51/छ उम्र : 36 लिंग : पुरुष	AWI0981308 फोटो उपलब्ध	371 निर्वाचक का नाम : चावेंद्र रहांगडाले पिता का नाम: दुर्गाप्रसाद रहांगडाले गृह संख्या : 51/छ उम्र : 35 लिंग : पुरुष	AWI0981316 फोटो उपलब्ध	372 निर्वाचक का नाम : दुर्गेश रहांगडाले पति का नाम: चावेन्द्र रहांगडाले गृह संख्या : 51/छ उम्र : 31 लिंग : महिला	AWI1165000 फोटो उपलब्ध
373 निर्वाचक का नाम : गीता पति का नाम: देवेन्द्र गृह संख्या : 51/छ उम्र : 30 लिंग : महिला	AWI1472224 फोटो उपलब्ध	374 निर्वाचक का नाम : नेहा पारधी पति का नाम: राजकुमार पारधी गृह संख्या : 51/च उम्र : 30 लिंग : महिला	AWI2130144 फोटो उपलब्ध	375 निर्वाचक का नाम : संजय पारधी पिता का नाम: जयचंद पारधी गृह संख्या : 51/च उम्र : 24 लिंग : पुरुष	AWI2238103 फोटो उपलब्ध
376 निर्वाचक का नाम : दीपक पारधी पिता का नाम: जयचंद पारधी गृह संख्या : 51/च उम्र : 19 लिंग : पुरुष	AWI2452795 फोटो उपलब्ध	377 निर्वाचक का नाम : दुर्गाप्रसाद पिता का नाम: हरिचन्द गृह संख्या : 51/छ उम्र : 58 लिंग : पुरुष	AWI1801851 फोटो उपलब्ध	378 निर्वाचक का नाम : देवकनबाई पति का नाम: दुर्गाप्रसाद गृह संख्या : 51/छ उम्र : 54 लिंग : महिला	AWI1559657 फोटो उपलब्ध
379 निर्वाचक का नाम : रामप्रसाद पिता का नाम: सुखराम गृह संख्या : 51/ड उम्र : 57 लिंग : पुरुष	AWI1559780 फोटो उपलब्ध	380 निर्वाचक का नाम : रंजनी पति का नाम: रामप्रसाद गृह संख्या : 51/ड उम्र : 55 लिंग : महिला	AWI1559772 फोटो उपलब्ध	381 निर्वाचक का नाम : सोमित पिता का नाम: रामप्रसाद गृह संख्या : 51/ड उम्र : 32 लिंग : पुरुष	AWI0834416 फोटो उपलब्ध
382 निर्वाचक का नाम : सोभित पिता का नाम: रामप्रसाद गृह संख्या : 51/ड उम्र : 32 लिंग : पुरुष	AWI0834424 फोटो उपलब्ध	383 निर्वाचक का नाम : प्रियंका सूरजोसे पति का नाम: सोभित सूरजोसे गृह संख्या : 51/ड उम्र : 28 लिंग : महिला	AWI2310027 फोटो उपलब्ध	384 निर्वाचक का नाम : रोहित सूरजोसे पिता का नाम: रामप्रसाद सूरजोसे गृह संख्या : 51/ड उम्र : 27 लिंग : पुरुष	AWI1300151 फोटो उपलब्ध
385 निर्वाचक का नाम : सागर डोंगरे पिता का नाम: नंदकिशोर डोंगरे गृह संख्या : 51/ड उम्र : 26 लिंग : पुरुष	AWI1433200 फोटो उपलब्ध	386 निर्वाचक का नाम : नेहा डोंगरे पति का नाम: सागर डोंगरे गृह संख्या : 51/ड उम्र : 25 लिंग : महिला	AWI2213494 फोटो उपलब्ध	387 निर्वाचक का नाम : अंजली सूरजोते पिता का नाम: रामप्रसाद सूरजोते गृह संख्या : 51/ड उम्र : 24 लिंग : महिला	AWI2130128 फोटो उपलब्ध
388 निर्वाचक का नाम : किरण सूरजोसे पति का नाम: सोमित सूरजोसे गृह संख्या : 51/ड उम्र : 24 लिंग : महिला	AWI2310035 फोटो उपलब्ध	389 निर्वाचक का नाम : नंदकिशोर पिता का नाम: बस्तीराम गृह संख्या : 51/ड/1 उम्र : 55 लिंग : पुरुष	AWI1559764 फोटो उपलब्ध	390 निर्वाचक का नाम : रेखाबाई पति का नाम: नंदकिशोर गृह संख्या : 51/ड/1 उम्र : 52 लिंग : महिला	AWI1559756 फोटो उपलब्ध

391	AWI1906676	निर्वाचक का नाम : निलेश डोंगरे पिता का नाम: नंदकिशोर डोंगरे गृह संख्या : 51/ड/1 उम्र : 24 लिंग : पुरुष	392	AWI2048890	निर्वाचक का नाम : सुखचंद पिता का नाम: चिं टु गृह संख्या : 51/ग उम्र : 57 लिंग : पुरुष	393	AWI1048834	निर्वाचक का नाम : धन्नुकला पति का नाम: सुखचंद गृह संख्या : 51/ग उम्र : 53 लिंग : महिला
394	AWI1165158	निर्वाचक का नाम : निलेन्द्र बरजे पिता का नाम: रामदयाल बरजे गृह संख्या : 51/घ उम्र : 29 लिंग : पुरुष	395	AWI1906692	निर्वाचक का नाम : अनिल नेवारे पिता का नाम: सुखचंद नेवारे गृह संख्या : 51/जी उम्र : 28 लिंग : पुरुष	396	AWI2275808	निर्वाचक का नाम : साधना नेवारे पिता का नाम: सुखचंद नेवारे गृह संख्या : 51/ग उम्र : 21 लिंग : महिला
397	AWI1559681	निर्वाचक का नाम : राजकुमारी पति का नाम: रामदयाल गृह संख्या : 51/घ उम्र : 52 लिंग : महिला	398	AWI0834366	निर्वाचक का नाम : राजेन्द्र कुमार पिता का नाम: रामदयाल गृह संख्या : 51/घ उम्र : 32 लिंग : पुरुष	399	AWI1472257	निर्वाचक का नाम : अंशु बरेजा पति का नाम: राजेन्द्र बरेजा गृह संख्या : 51/घ उम्र : 30 लिंग : महिला
400	AWI0922088	निर्वाचक का नाम : पंचकूला सहारे पति का नाम: महेन्द्र सहारे गृह संख्या : 51/ण उम्र : 44 लिंग : महिला	401	AWI0656454	निर्वाचक का नाम : रमेश पिता का नाम: महारूलाल गृह संख्या : 51/ज उम्र : 41 लिंग : पुरुष	402	AWI0582502	निर्वाचक का नाम : उज्ज्वला पति का नाम: रमेश गृह संख्या : 51/ज उम्र : 35 लिंग : महिला
403	AWI1559632	निर्वाचक का नाम : दीलिपकुमार पिता का नाम: रामदयाल गृह संख्या : 51/झ उम्र : 57 लिंग : पुरुष	404	AWI1841626	निर्वाचक का नाम : दीपिका पति का नाम: दीलीपकुमार गृह संख्या : 51/झ उम्र : 53 लिंग : महिला	405	AWI0714725	निर्वाचक का नाम : सत्यदीप राजत पिता का नाम: दिलीप गृह संख्या : 51/झ उम्र : 34 लिंग : पुरुष
406	AWI2321685	निर्वाचक का नाम : साक्षी राजत पति का नाम: सत्यदीप राजत गृह संख्या : 51/झ उम्र : 24 लिंग : महिला	407	AWI1559525	निर्वाचक का नाम : रोशनलाल पिता का नाम: सीताराम गृह संख्या : 51/क उम्र : 68 लिंग : पुरुष	408	AWI1559707	निर्वाचक का नाम : लीखनबाई पति का नाम: रोशनलाल गृह संख्या : 51/क उम्र : 65 लिंग : महिला
409	HJY4292827	निर्वाचक का नाम : शीला बिसेन पति का नाम: लक्ष्मीचंद बिसेन गृह संख्या : 51/क उम्र : 43 लिंग : महिला	410	HJY6674956	निर्वाचक का नाम : निशा पति का नाम: नरेश कुमार गृह संख्या : 51/क उम्र : 41 लिंग : महिला	411	HJY6674949	निर्वाचक का नाम : नरेश कुमार पिता का नाम: रोशनलाल गृह संख्या : 51/क उम्र : 40 लिंग : पुरुष
412	AWI0539353	निर्वाचक का नाम : महेश पिता का नाम: रोशनलाल गृह संख्या : 51/क उम्र : 37 लिंग : पुरुष	413	AWI1048826	निर्वाचक का नाम : महिमा कटरे पति का नाम: महेश कटरे गृह संख्या : 51/क उम्र : 35 लिंग : महिला	414	AWI1559699	निर्वाचक का नाम : राजकुमार पिता का नाम: शिवलाल गृह संख्या : 51/ख उम्र : 58 लिंग : पुरुष
415	AWI0991695	निर्वाचक का नाम : उर्मिला पति का नाम: राज कुमार गृह संख्या : 51/ख उम्र : 56 लिंग : महिला	416	AWI0834358	निर्वाचक का नाम : क्षितिज पिता का नाम: राजकुमार गृह संख्या : 51/ख उम्र : 32 लिंग : पुरुष	417	AWI2048874	निर्वाचक का नाम : सतनबाई पति का नाम: चंदू गृह संख्या : 51/ण उम्र : 71 लिंग : महिला
418	AWI2269728	निर्वाचक का नाम : अनिकेत सहारे पिता का नाम: महेंद्र सहारे गृह संख्या : 51/ण उम्र : 24 लिंग : पुरुष	419	AWI0656462	निर्वाचक का नाम : भागचंद पिता का नाम: शिवराम गृह संख्या : 51/ण/1 उम्र : 59 लिंग : पुरुष	420	HJY6675268	निर्वाचक का नाम : निर्मला पति का नाम: भागचंद गृह संख्या : 51/ण/1 उम्र : 57 लिंग : महिला

421	AWI0860023	निर्वाचक का नाम : कृष्णा पिता का नाम: भागचंद गृह संख्या : 51/ण/1 उम्र : 38 लिंग : पुरुष	422	AWI1048842	निर्वाचक का नाम : मोनिका पति का नाम: कृष्णा गृह संख्या : 51/ण/1 उम्र : 33 लिंग : महिला	423	AWI1793009	निर्वाचक का नाम : आकाश वरकडे पिता का नाम: भागचंद वरकडे गृह संख्या : 51/ण/1 उम्र : 24 लिंग : पुरुष
424	HJY6675003	निर्वाचक का नाम : पुस्तकला पति का नाम: राधेलाल गृह संख्या : 51/ण/2 उम्र : 56 लिंग : महिला	425	AWI2219491	निर्वाचक का नाम : भारती गूजर पिता का नाम: राधेलाल गूजर गृह संख्या : 51/ण/2 उम्र : 23 लिंग : महिला	426	HJY6677363	निर्वाचक का नाम : अशोककुमार पिता का नाम: जीनवलाल गृह संख्या : 51/ट उम्र : 51 लिंग : पुरुष
427	HJY6676084	निर्वाचक का नाम : संगीता पति का नाम: अशोककुमार गृह संख्या : 51/ट उम्र : 45 लिंग : महिला	428	AWI2284313	निर्वाचक का नाम : करिश्मा भुरे पिता का नाम: अशोक भुरे गृह संख्या : 51/ट उम्र : 23 लिंग : महिला	429	AWI0656652	निर्वाचक का नाम : अशोक कुमार पिता का नाम: तानबा गृह संख्या : 51/ठ उम्र : 41 लिंग : पुरुष
430	AWI0981340	निर्वाचक का नाम : ओमकला मेश्राम पति का नाम: अशोक कुमार मेश्राम गृह संख्या : 51/ठ उम्र : 39 लिंग : महिला	431	AWI1559749	निर्वाचक का नाम : चन्द्रभागा पति का नाम: देवदास गृह संख्या : 52 उम्र : 77 लिंग : महिला	432	HJY6675078	निर्वाचक का नाम : लीला पिता का नाम: देवदास गृह संख्या : 52 उम्र : 54 लिंग : महिला
433	HJY6675748	निर्वाचक का नाम : रूपलता पिता का नाम: देवदास गृह संख्या : 52 उम्र : 43 लिंग : महिला	434	HJY6674915	निर्वाचक का नाम : रमेन्द्र कुमार पिता का नाम: देवदास गृह संख्या : 52 उम्र : 41 लिंग : पुरुष	435	AWI2315448	निर्वाचक का नाम : सपना मासुरकर पति का नाम: रमेन्द्र मासुरकर गृह संख्या : 52 उम्र : 29 लिंग : महिला
436	AWI1559731	निर्वाचक का नाम : मोहपत पिता का नाम: सुखराम गृह संख्या : 53 उम्र : 53 लिंग : पुरुष	437	AWI2048866	निर्वाचक का नाम : अंजना पति का नाम: मोहपत गृह संख्या : 53 उम्र : 49 लिंग : महिला	438	AWI2150936	निर्वाचक का नाम : तीरन वाघाडे पति का नाम: रविन्द्र वाघाडे गृह संख्या : 53 उम्र : 34 लिंग : महिला
439	AWI1211168	निर्वाचक का नाम : रविन्द्र वाघाडे पिता का नाम: मोहपत वाघाडे गृह संख्या : 53 उम्र : 28 लिंग : पुरुष	440	AWI1403955	निर्वाचक का नाम : शुभम वाघाडे पिता का नाम: मोहपत वाघाडे गृह संख्या : 53 उम्र : 26 लिंग : पुरुष	441	AWI2282689	निर्वाचक का नाम : सुधीर वाघाडे पिता का नाम: मोहपत वाघाडे गृह संख्या : 53 उम्र : 25 लिंग : पुरुष
442	AWI1559723	निर्वाचक का नाम : तिरंजा पति का नाम: सुरजलाल गृह संख्या : 54 उम्र : 69 लिंग : महिला	443	HJY6675482	निर्वाचक का नाम : चंद्रभान पिता का नाम: सुरजलाल गृह संख्या : 54 उम्र : 41 लिंग : पुरुष	444	HJY6675573	निर्वाचक का नाम : दिनेश कुमार पिता का नाम: सुरजलाल गृह संख्या : 54 उम्र : 40 लिंग : पुरुष
445	AWI0656801	निर्वाचक का नाम : शशि पति का नाम: दिनेश गृह संख्या : 54 उम्र : 38 लिंग : महिला	446	AWI1211176	निर्वाचक का नाम : लता राजत पति का नाम: चन्द्रभान राजत गृह संख्या : 54 उम्र : 31 लिंग : महिला	447	HJY4630323	निर्वाचक का नाम : रामकला कारसर्पे पति का नाम: कृष्णा गृह संख्या : 55 उम्र : 61 लिंग : महिला
448	AWI1135706	निर्वाचक का नाम : चन्द्रप्रकाश कारसर्पे पिता का नाम: कृष्णा कारसर्पे गृह संख्या : 55 उम्र : 31 लिंग : पुरुष	449	AWI2294783	निर्वाचक का नाम : हेमलता कारसर्पे पति का नाम: चन्द्रप्रकाश कारसर्पे गृह संख्या : 55 उम्र : 26 लिंग : महिला	450	HJY6675144	निर्वाचक का नाम : प्रकाश वाघाडे पिता का नाम: जोधरू वाघाडे गृह संख्या : 56 उम्र : 47 लिंग : पुरुष

451 निर्वाचक का नाम : रेवतन पति का नाम: सुकेन्द्रकुमार गृह संख्या : 56 उम्र : 45 लिंग : महिला HJY6675276 फोटो उपलब्ध	452 निर्वाचक का नाम : जानका बाई पति का नाम: वारलू गृह संख्या : 56 उम्र : 45 लिंग : महिला HJY6675151 फोटो उपलब्ध	453 निर्वाचक का नाम : विशाल वाघाड़े पिता का नाम: सुकेन्द्र वाघाड़े गृह संख्या : 56 उम्र : 20 लिंग : पुरुष AWI2330587 फोटो उपलब्ध
454 निर्वाचक का नाम : बारूला पति का नाम: किसनालाल गृह संख्या : 56/क उम्र : 59 लिंग : महिला AWI1559889 फोटो उपलब्ध	455 निर्वाचक का नाम : रविता वाघाड़े पति का नाम: अंशुल वाघाड़े गृह संख्या : 56/क उम्र : 26 लिंग : महिला AWI2403624 फोटो उपलब्ध	456 निर्वाचक का नाम : अंशुल वाघाड़े पिता का नाम: किशनलाल वाघाड़े गृह संख्या : 56/क उम्र : 25 लिंग : पुरुष AWI2113124 फोटो उपलब्ध
457 निर्वाचक का नाम : मालन पति का नाम: जगन गृह संख्या : 57 उम्र : 69 लिंग : महिला AWI2047553 फोटो उपलब्ध	458 निर्वाचक का नाम : शिवप्रसाद पिता का नाम: जगन गृह संख्या : 57 उम्र : 53 लिंग : पुरुष AWI1559863 फोटो उपलब्ध	459 निर्वाचक का नाम : अंजना पति का नाम: शिवप्रसाद गृह संख्या : 57 उम्र : 51 लिंग : महिला AWI1559855 फोटो उपलब्ध
460 निर्वाचक का नाम : अंकेश सहारे पिता का नाम: शिवप्रसाद सहारे गृह संख्या : 57 उम्र : 28 लिंग : पुरुष AWI1403963 फोटो उपलब्ध	461 निर्वाचक का नाम : करिश्मा सहारे पिता का नाम: शिवप्रसाद सहारे गृह संख्या : 57 उम्र : 24 लिंग : महिला AWI2113140 फोटो उपलब्ध	462 निर्वाचक का नाम : अंकित सहारे पिता का नाम: शिवप्रसाद सहारे गृह संख्या : 57 उम्र : 22 लिंग : पुरुष AWI2213478 फोटो उपलब्ध
463 निर्वाचक का नाम : बस्तीराम पिता का नाम: उरकूडिया गृह संख्या : 58 उम्र : 65 लिंग : पुरुष AWI1559848 फोटो उपलब्ध	464 निर्वाचक का नाम : सकुन पति का नाम: बस्तीराम गृह संख्या : 58 उम्र : 63 लिंग : महिला AWI1559830 फोटो उपलब्ध	465 निर्वाचक का नाम : संतोष पिता का नाम: भिककू गृह संख्या : 58 उम्र : 47 लिंग : पुरुष AWI0582510 फोटो उपलब्ध
466 निर्वाचक का नाम : अनुसया पति का नाम: सन्तोष गृह संख्या : 58 उम्र : 43 लिंग : महिला AWI0582528 फोटो उपलब्ध	467 निर्वाचक का नाम : शंकर कारसर्पे कारसर्पे पिता का नाम: संतोष कारसर्पे गृह संख्या : 58 उम्र : 22 लिंग : पुरुष AWI2201085 फोटो उपलब्ध	468 निर्वाचक का नाम : रामजी पिता का नाम: तुकाराम गृह संख्या : 59 उम्र : 64 लिंग : पुरुष AWI1559822 फोटो उपलब्ध
469 निर्वाचक का नाम : रमन पति का नाम: रामजी गृह संख्या : 59 उम्र : 62 लिंग : महिला AWI1559814 फोटो उपलब्ध	470 निर्वाचक का नाम : संजयकुमार पिता का नाम: रामजी गृह संख्या : 59 उम्र : 41 लिंग : पुरुष AWI0582536 फोटो उपलब्ध	471 निर्वाचक का नाम : दीपक पिता का नाम: रामजी गृह संख्या : 59 उम्र : 34 लिंग : पुरुष AWI0834440 फोटो उपलब्ध
472 निर्वाचक का नाम : सन्ध्या वाघाड़े पति का नाम: संजय कुमार वाघाड़े गृह संख्या : 59 उम्र : 33 लिंग : महिला AWI0981365 फोटो उपलब्ध	473 निर्वाचक का नाम : सुखदास पिता का नाम: भीकन गृह संख्या : 60 उम्र : 65 लिंग : पुरुष HJY4307468 फोटो उपलब्ध	474 निर्वाचक का नाम : सावित्री राउत पिता का नाम: रविदास राउत गृह संख्या : 60 उम्र : 39 लिंग : महिला AWI1211184 फोटो उपलब्ध
475 निर्वाचक का नाम : रविदास राउत पिता का नाम: सुखदास राउत गृह संख्या : 60 उम्र : 39 लिंग : पुरुष HJY6674931 फोटो उपलब्ध	476 निर्वाचक का नाम : रंगलाल पिता का नाम: भीकम गृह संख्या : 61 उम्र : 66 लिंग : पुरुष AWI1559954 फोटो उपलब्ध	477 निर्वाचक का नाम : गीता पति का नाम: रंगलाल गृह संख्या : 61 उम्र : 65 लिंग : महिला AWI1559970 फोटो उपलब्ध
478 निर्वाचक का नाम : अरूण सहारे पिता का नाम: रंगलाल सहारे गृह संख्या : 61 उम्र : 41 लिंग : पुरुष AWI0714741 फोटो उपलब्ध	479 निर्वाचक का नाम : लक्ष्मी पति का नाम: अरूण गृह संख्या : 61 उम्र : 39 लिंग : महिला AWI0715193 फोटो उपलब्ध	480 निर्वाचक का नाम : विजयकुमार पिता का नाम: रंगलाल गृह संख्या : 61 उम्र : 35 लिंग : पुरुष AWI0582544 फोटो उपलब्ध

481 निर्वाचक का नाम : छाया सहारे पति का नाम: विजय कुमार सहारे गृह संख्या : 61 उम्र : 33 लिंग : महिला	AWI1048859	482 निर्वाचक का नाम : कमलसिंह पिता का नाम: बृजलाल गृह संख्या : 62 उम्र : 59 लिंग : पुरुष	AWI1559962	483 निर्वाचक का नाम : मुक्ताबाई पति का नाम: कमलसिंह गृह संख्या : 62 उम्र : 59 लिंग : महिला	AWI1560135
484 निर्वाचक का नाम : जागृति ठाकरे पिता का नाम: कमल सिंह ठाकरे गृह संख्या : 62 उम्र : 20 लिंग : महिला	AWI2345759	485 निर्वाचक का नाम : ललीता पति का नाम: सीताराम गृह संख्या : 62/क उम्र : 51 लिंग : महिला	AWI0582569	486 निर्वाचक का नाम : प्रिती चौबे पिता का नाम: सीताराम चौबे गृह संख्या : 62/क उम्र : 28 लिंग : महिला	AWI1211192
# 487 निर्वाचक का नाम : मोहम्मद आरिफ पिता का नाम: अब्दुल सत्तार गृह संख्या : 63/क उम्र : 65 लिंग : पुरुष	HJY6675557	488 निर्वाचक का नाम : मोहम्मद आसीफ मेमन पिता का नाम: अब्दुल सत्तार मेमन गृह संख्या : 63/क उम्र : 61 लिंग : पुरुष	AWI1273317	# 489 निर्वाचक का नाम : असमा फिरदौस मोहम्मद इलयास पति का नाम: मोहम्मद आरिफ गृह संख्या : 63/क उम्र : 56 लिंग : महिला	HJY6676001
# 490 निर्वाचक का नाम : मोहम्मद अस्पाक मेमन पिता का नाम: अब्दुल सत्तार गृह संख्या : 63/क उम्र : 49 लिंग : पुरुष	HJY4307609	# 491 निर्वाचक का नाम : मलका मेमन पति का नाम: असफाक मेमन गृह संख्या : 63/क उम्र : 47 लिंग : महिला	HJY6676035	492 निर्वाचक का नाम : शहबाज पिता का नाम: आरिफ गृह संख्या : 63/क उम्र : 35 लिंग : पुरुष	AWI0762047
493 निर्वाचक का नाम : नागमा तबस्सुम मेमन पति का नाम: शहबाज मेमन गृह संख्या : 63/क उम्र : 30 लिंग : महिला	AWI1165034	494 निर्वाचक का नाम : दानिश मेमन पिता का नाम: मौ आसिफ मेमन गृह संख्या : 63/क उम्र : 29 लिंग : पुरुष	AWI1211200	495 निर्वाचक का नाम : फरदीन मेमन पिता का नाम: आसिफ मेमन गृह संख्या : 63/क उम्र : 27 लिंग : पुरुष	AWI1334341
496 निर्वाचक का नाम : नायाब मेमन पिता का नाम: आरिफ मेमन गृह संख्या : 63/क उम्र : 26 लिंग : महिला	AWI1433226	497 निर्वाचक का नाम : फीजा मेमन पिता का नाम: अशफाक मेमन गृह संख्या : 63/क उम्र : 23 लिंग : महिला	AWI2150944	498 निर्वाचक का नाम : अख्तर मेमन पिता का नाम: सत्तार मेमन गृह संख्या : 63/ख उम्र : 54 लिंग : पुरुष	AWI1453497
499 निर्वाचक का नाम : सालेहा मेमन पिता का नाम: अख्तर मेमन गृह संख्या : 63/ख उम्र : 24 लिंग : महिला	AWI2113173	500 निर्वाचक का नाम : इल्मा मेमन पिता का नाम: अख्तर मेमन गृह संख्या : 63/ख उम्र : 20 लिंग : महिला	AWI2423960	501 निर्वाचक का नाम : रोशन आरा मेमन पति का नाम: अख्तर मेमन गृह संख्या : 63/ख उम्र : 54 लिंग : महिला	AWI1453505
502 निर्वाचक का नाम : नमीरा मेमन पिता का नाम: अख्तर मेमन गृह संख्या : 63/ख उम्र : 27 लिंग : महिला	AWI1453513	503 निर्वाचक का नाम : उर्मिला पति का नाम: मेहत्तर गृह संख्या : 65 उम्र : 53 लिंग : महिला	AWI1559921	504 निर्वाचक का नाम : झाड़ू पिता का नाम: रतिराम गृह संख्या : 65 उम्र : 48 लिंग : पुरुष	HJY4630331
505 निर्वाचक का नाम : बबिता दशमेर पिता का नाम: चैनलाल दशमेर गृह संख्या : 65 उम्र : 29 लिंग : महिला	AWI1211218	506 निर्वाचक का नाम : कविता दशमेर पिता का नाम: मेहतर दशमेर गृह संख्या : 65 उम्र : 24 लिंग : महिला	AWI2201713	507 निर्वाचक का नाम : सुशीला पति का नाम: राजेश्वर गृह संख्या : 70 उम्र : 74 लिंग : महिला	AWI1559905
508 निर्वाचक का नाम : पवन मासुरकर पिता का नाम: राजेश्वर मासुरकर गृह संख्या : 70 उम्र : 50 लिंग : पुरुष	AWI2047546	509 निर्वाचक का नाम : मनीषा मासुरकर पति का नाम: पवन मासुरकर गृह संख्या : 70 उम्र : 40 लिंग : महिला	HJY6674923	510 निर्वाचक का नाम : यश मासुरकर पिता का नाम: पवन कुमार मासुरकर गृह संख्या : 70 उम्र : 20 लिंग : पुरुष	AWI2364016

511 निर्वाचक का नाम : सुरजलाल पिता का नाम: दौलत गृह संख्या : 71 उम्र : 77 लिंग : पुरुष	AWI1559897 फोटो उपलब्ध	512 निर्वाचक का नाम : जसन पिता का नाम: सुरजलाल गृह संख्या : 71 उम्र : 69 लिंग : महिला	AWI1560127 फोटो उपलब्ध	513 निर्वाचक का नाम : प्रकाश पिता का नाम: सुरजलाल गृह संख्या : 71 उम्र : 44 लिंग : पुरुष	HJY6675581 फोटो उपलब्ध
514 निर्वाचक का नाम : सीमा सहारे पति का नाम: प्रकाश सहारे गृह संख्या : 71 उम्र : 42 लिंग : महिला	HJY6675755 फोटो उपलब्ध	515 निर्वाचक का नाम : आकाश सहारे पिता का नाम: प्रकाश सहारे गृह संख्या : 71 उम्र : 23 लिंग : पुरुष	AWI2112548 फोटो उपलब्ध	516 निर्वाचक का नाम : काजल सहारे पिता का नाम: प्रकाश सहारे गृह संख्या : 71 उम्र : 20 लिंग : महिला	AWI2302339 फोटो उपलब्ध
517 निर्वाचक का नाम : बिरजलाल पिता का नाम: दौलत गृह संख्या : 72 उम्र : 64 लिंग : पुरुष	AWI1560119 फोटो उपलब्ध	518 निर्वाचक का नाम : भागरता पति का नाम: बिरजलाल गृह संख्या : 72 उम्र : 57 लिंग : महिला	AWI1560093 फोटो उपलब्ध	519 निर्वाचक का नाम : रामप्रसाद पिता का नाम: बीरजलाल गृह संख्या : 72 उम्र : 35 लिंग : पुरुष	AWI0582585 फोटो उपलब्ध
520 निर्वाचक का नाम : शारदा सहारे पति का नाम: रामप्रसाद सहारे गृह संख्या : 72 उम्र : 35 लिंग : महिला	AWI1403971 फोटो उपलब्ध	521 निर्वाचक का नाम : शिवप्रसाद सहारे पिता का नाम: बिसनलाल सहारे गृह संख्या : 72 उम्र : 29 लिंग : पुरुष	AWI1522762 फोटो उपलब्ध	522 निर्वाचक का नाम : नेता पति का नाम: जियालाल गृह संख्या : 73 उम्र : 79 लिंग : महिला	AWI1560077 फोटो उपलब्ध
523 निर्वाचक का नाम : भरतलाल पिता का नाम: जियालाल गृह संख्या : 73 उम्र : 57 लिंग : पुरुष	AWI1560069 फोटो उपलब्ध	524 निर्वाचक का नाम : शांता पति का नाम: भरतलाल गृह संख्या : 73 उम्र : 54 लिंग : महिला	AWI1801810 फोटो उपलब्ध	525 निर्वाचक का नाम : सूर्यप्रकाश पिता का नाम: भरतलाल गृह संख्या : 73 उम्र : 38 लिंग : पुरुष	AWI0539361 फोटो उपलब्ध
526 निर्वाचक का नाम : मोनिका पति का नाम: सूर्यप्रकाश गृह संख्या : 73 उम्र : 37 लिंग : महिला	AWI0714774 फोटो उपलब्ध	527 निर्वाचक का नाम : प्रमोदकुमार पिता का नाम: भरतलाल गृह संख्या : 73 उम्र : 35 लिंग : पुरुष	AWI0582593 फोटो उपलब्ध	528 निर्वाचक का नाम : बिन्दु पारधी पति का नाम: प्रमोद पारधी गृह संख्या : 73 उम्र : 35 लिंग : महिला	AWI1224534 फोटो उपलब्ध
529 निर्वाचक का नाम : प्रदीप पारधी पिता का नाम: भरतलाल पारधी गृह संख्या : 73 उम्र : 33 लिंग : पुरुष	AWI1165042 फोटो उपलब्ध	530 निर्वाचक का नाम : ज्योति पारधी पति का नाम: प्रदीप पारधी गृह संख्या : 73 उम्र : 26 लिंग : महिला	AWI2112522 फोटो उपलब्ध	531 निर्वाचक का नाम : मुन्नालाल पिता का नाम: चन्दूलाल गृह संख्या : 73/1 उम्र : 61 लिंग : पुरुष	HJY6676068 फोटो उपलब्ध
532 निर्वाचक का नाम : उमरकलॉ पति का नाम: मुन्नालाल गृह संख्या : 73/1 उम्र : 59 लिंग : महिला	HJY6674998 फोटो उपलब्ध	533 निर्वाचक का नाम : देवीप्रसाद पिता का नाम: रूपलाल गृह संख्या : 73/1 उम्र : 43 लिंग : पुरुष	HJY6675318 फोटो उपलब्ध	534 निर्वाचक का नाम : सरिता कटरे पति का नाम: दशरथ कटरे गृह संख्या : 73/1 उम्र : 34 लिंग : महिला	AWI0981332 फोटो उपलब्ध
535 निर्वाचक का नाम : दशरथ कटरे पिता का नाम: मुन्नालाल कटरे गृह संख्या : 73/1 उम्र : 33 लिंग : पुरुष	AWI0981324 फोटो उपलब्ध	536 निर्वाचक का नाम : ललीन्द्र कटरे पिता का नाम: मुन्नालाल कटरे गृह संख्या : 73/1 उम्र : 27 लिंग : पुरुष	AWI2112555 फोटो उपलब्ध	537 निर्वाचक का नाम : अनिता कटरे पति का नाम: ललीन्द्र कटरे गृह संख्या : 73/1 उम्र : 26 लिंग : महिला	AWI2112571 फोटो उपलब्ध
538 निर्वाचक का नाम : कुंता पारधी पति का नाम: चंदनलाल पारधी गृह संख्या : 73/2 उम्र : 50 लिंग : महिला	AWI1334333 फोटो उपलब्ध	539 निर्वाचक का नाम : फूलचन्द पिता का नाम: छोटेलाल गृह संख्या : 74 उम्र : 50 लिंग : पुरुष	AWI1900539 फोटो उपलब्ध	540 निर्वाचक का नाम : शिशुला पति का नाम: फूलचन्द गृह संख्या : 74 उम्र : 49 लिंग : महिला	AWI1560549 फोटो उपलब्ध

541 निर्वाचक का नाम : कांतिलाल पारधी पिता का नाम: छोटेला पारधी गृह संख्या : 74 उम्र : 45 लिंग : पुरुष	AWI0697748 फोटो उपलब्ध	542 निर्वाचक का नाम : सीताबाई पति का नाम: फुलचंद गृह संख्या : 74 उम्र : 43 लिंग : महिला	AWI0582601 फोटो उपलब्ध	543 निर्वाचक का नाम : किरण पति का नाम: कान्तीलाल गृह संख्या : 74 उम्र : 41 लिंग : महिला	AWI0582619 फोटो उपलब्ध
544 निर्वाचक का नाम : रोहित पारधी पिता का नाम: फूलचंद पारधी गृह संख्या : 74 उम्र : 21 लिंग : पुरुष	AWI2252641 फोटो उपलब्ध	545 निर्वाचक का नाम : सविता पारधी पिता का नाम: फूलचंद पारधी गृह संख्या : 74 उम्र : 19 लिंग : महिला	AWI2438034 फोटो उपलब्ध	546 निर्वाचक का नाम : भरतलाल पिता का नाम: मोहन गृह संख्या : 75 उम्र : 65 लिंग : पुरुष	AWI1801836 फोटो उपलब्ध
547 निर्वाचक का नाम : चावेन्द्र कुमार पिता का नाम: भरतलाल गृह संख्या : 75 उम्र : 42 लिंग : पुरुष	HJY6675706 फोटो उपलब्ध	548 निर्वाचक का नाम : पंकज ठाकरे पिता का नाम: भरतलाल ठाकरे गृह संख्या : 75 उम्र : 32 लिंग : पुरुष	AWI1048875 फोटो उपलब्ध	549 निर्वाचक का नाम : सुषमा ठाकरे पति का नाम: पंकज ठाकरे गृह संख्या : 75 उम्र : 22 लिंग : महिला	AWI2201721 फोटो उपलब्ध
550 निर्वाचक का नाम : भाऊलाल पिता का नाम: मोहन गृह संख्या : 77 उम्र : 67 लिंग : पुरुष	AWI1560028 फोटो उपलब्ध	551 निर्वाचक का नाम : लकेशकुमार पिता का नाम: भाऊलाल गृह संख्या : 77 उम्र : 49 लिंग : पुरुष	AWI1559988 फोटो उपलब्ध	552 निर्वाचक का नाम : विनोदकुमार पिता का नाम: भाऊलाल गृह संख्या : 77 उम्र : 47 लिंग : पुरुष	AWI1560242 फोटो उपलब्ध
553 निर्वाचक का नाम : दिनेश कुमार पिता का नाम: भाउलाल गृह संख्या : 77 उम्र : 44 लिंग : पुरुष	HJY6675698 फोटो उपलब्ध	554 निर्वाचक का नाम : गीताबाई पति का नाम: विनोदकुमार गृह संख्या : 77 उम्र : 44 लिंग : महिला	AWI0656504 फोटो उपलब्ध	555 निर्वाचक का नाम : रीता पति का नाम: दिनेश गृह संख्या : 77 उम्र : 38 लिंग : महिला	AWI0582627 फोटो उपलब्ध
556 निर्वाचक का नाम : उमा पति का नाम: लकेश गृह संख्या : 77 उम्र : 33 लिंग : महिला	AWI1472190 फोटो उपलब्ध	557 निर्वाचक का नाम : शिवम वारके पिता का नाम: रूपदास वारके गृह संख्या : 77 उम्र : 27 लिंग : पुरुष	AWI1403989 फोटो उपलब्ध	558 निर्वाचक का नाम : मिठलाल गाते पिता का नाम: तुकाराम गृह संख्या : 78 उम्र : 81 लिंग : पुरुष	AWI1560234 फोटो उपलब्ध
559 निर्वाचक का नाम : श्यामराव पिता का नाम: मिठलाल गृह संख्या : 78 उम्र : 45 लिंग : पुरुष	HJY4307336 फोटो उपलब्ध	560 निर्वाचक का नाम : सागन पति का नाम: श्यामराव गृह संख्या : 78 उम्र : 44 लिंग : महिला	HJY6677371 फोटो उपलब्ध	561 निर्वाचक का नाम : प्रकाश पिता का नाम: मिठलाल गृह संख्या : 78 उम्र : 41 लिंग : पुरुष	HJY6677249 फोटो उपलब्ध
562 निर्वाचक का नाम : शिशुकला गाते पति का नाम: प्रकाश गृह संख्या : 78 उम्र : 38 लिंग : महिला	AWI0539379 फोटो उपलब्ध	563 निर्वाचक का नाम : मुकेश पिता का नाम: मिठलाल गृह संख्या : 78 उम्र : 37 लिंग : पुरुष	AWI0539387 फोटो उपलब्ध	564 निर्वाचक का नाम : गीता पति का नाम: मुकेश गृह संख्या : 78 उम्र : 36 लिंग : महिला	AWI0762039 फोटो उपलब्ध
565 निर्वाचक का नाम : कविता गाते पति का नाम: अतुल गाते गृह संख्या : 78 उम्र : 27 लिंग : महिला	AWI2427920 फोटो उपलब्ध	566 निर्वाचक का नाम : अतुल गाते पिता का नाम: श्यामराव गाते गृह संख्या : 78 उम्र : 22 लिंग : पुरुष	AWI2284297 फोटो उपलब्ध	567 निर्वाचक का नाम : आशु गाते पिता का नाम: श्यामराव गाते गृह संख्या : 78 उम्र : 19 लिंग : पुरुष	AWI2445989 फोटो उपलब्ध
568 निर्वाचक का नाम : जानका पति का नाम: भुरेदास गृह संख्या : 79 उम्र : 77 लिंग : महिला	AWI1801992 फोटो उपलब्ध	569 निर्वाचक का नाम : दिनेशकुमार पिता का नाम: भुरेदास गृह संख्या : 79 उम्र : 51 लिंग : पुरुष	AWI1560226 फोटो उपलब्ध	570 निर्वाचक का नाम : दीक्षा पति का नाम: दिनेशकुमार गृह संख्या : 79 उम्र : 47 लिंग : महिला	HJY6675615 फोटो उपलब्ध

571 निर्वाचक का नाम : सतीश मासुरकर पिता का नाम: दिनेश मासुरकर गृह संख्या : 79 उम्र : 25 लिंग : पुरुष	AWI1503432 फोटो उपलब्ध	572 निर्वाचक का नाम : विपुल मासुरकर पिता का नाम: दिनेश मासुरकर गृह संख्या : 79 उम्र : 23 लिंग : पुरुष	AWI2285492 फोटो उपलब्ध	573 निर्वाचक का नाम : ओमकार पिता का नाम: मयाराम गृह संख्या : 80 उम्र : 69 लिंग : पुरुष	AWI1802024 फोटो उपलब्ध
574 निर्वाचक का नाम : शकुन्तला पति का नाम: ओमकार गृह संख्या : 80 उम्र : 65 लिंग : महिला	AWI1560218 फोटो उपलब्ध	575 निर्वाचक का नाम : रूपदास पिता का नाम: पान्दूरंग गृह संख्या : 80 उम्र : 52 लिंग : पुरुष	HJY4630455 फोटो उपलब्ध	576 निर्वाचक का नाम : अंजु पति का नाम: रूपदास गृह संख्या : 80 उम्र : 47 लिंग : महिला	HJY4622353 फोटो उपलब्ध
577 निर्वाचक का नाम : शिशुपाल पिता का नाम: ओमकार गृह संख्या : 80 उम्र : 44 लिंग : पुरुष	HJY6677504 फोटो उपलब्ध	578 निर्वाचक का नाम : सरीता पति का नाम: शिशुपाल गृह संख्या : 80 उम्र : 42 लिंग : महिला	HJY6677611 फोटो उपलब्ध	579 निर्वाचक का नाम : धनेन्द्रकुमार पिता का नाम: ओमकार गृह संख्या : 80 उम्र : 40 लिंग : पुरुष	AWI0040337 फोटो उपलब्ध
580 निर्वाचक का नाम : शिल्पा मासुरकर पति का नाम: धनेन्द्र मासुरकर गृह संख्या : 80 उम्र : 33 लिंग : महिला	AWI1300128 फोटो उपलब्ध	581 निर्वाचक का नाम : शुभम वारके पिता का नाम: रूपदास वारके गृह संख्या : 80 उम्र : 31 लिंग : पुरुष	AWI0921973 फोटो उपलब्ध	582 निर्वाचक का नाम : शुभांगी मासुरकर पिता का नाम: शिशुपाल मासुरकर गृह संख्या : 80 उम्र : 26 लिंग : महिला	AWI1444686 फोटो उपलब्ध
583 निर्वाचक का नाम : मिनल मासुरकर पिता का नाम: शिशुपाल मासुरकर गृह संख्या : 80 उम्र : 24 लिंग : महिला	AWI2348662 फोटो उपलब्ध	584 निर्वाचक का नाम : शीला पति का नाम: सन्तकुमार गृह संख्या : 81 उम्र : 57 लिंग : महिला	HJY6676142 फोटो उपलब्ध	585 निर्वाचक का नाम : सुबोध राजत पिता का नाम: संत कुमार राजत गृह संख्या : 81 उम्र : 31 लिंग : पुरुष	AWI0921981 फोटो उपलब्ध
586 निर्वाचक का नाम : श्वेता राजत पिता का नाम: संतकुमार राजत गृह संख्या : 81 उम्र : 29 लिंग : महिला	AWI1224542 फोटो उपलब्ध	587 निर्वाचक का नाम : साक्षी राजत पिता का नाम: संतकुमार राजत गृह संख्या : 81 उम्र : 27 लिंग : महिला	AWI1453489 फोटो उपलब्ध	588 निर्वाचक का नाम : ज्योतिका पति का नाम: तेजराम गृह संख्या : 83 उम्र : 79 लिंग : महिला	AWI1560200 फोटो उपलब्ध
589 निर्वाचक का नाम : कमलेश पिता का नाम: तेजराम गृह संख्या : 83 उम्र : 43 लिंग : पुरुष	HJY6674741 फोटो उपलब्ध	590 निर्वाचक का नाम : केवलराम पिता का नाम: तेजराम गृह संख्या : 83 उम्र : 41 लिंग : पुरुष	HJY6674758 फोटो उपलब्ध	591 निर्वाचक का नाम : आराधना चौहान पति का नाम: कमलेश चौहान गृह संख्या : 83 उम्र : 36 लिंग : महिला	AWI0922245 फोटो उपलब्ध
592 निर्वाचक का नाम : ज्वाला चौहान पति का नाम: केवलराम चौहान गृह संख्या : 83 उम्र : 35 लिंग : महिला	AWI0922252 फोटो उपलब्ध	593 निर्वाचक का नाम : लक्ष्मण पिता का नाम: जगतलराम गृह संख्या : 84 उम्र : 66 लिंग : पुरुष	AWI1560168 फोटो उपलब्ध	594 निर्वाचक का नाम : शकुन्तला पति का नाम: लक्ष्मण गृह संख्या : 84 उम्र : 63 लिंग : महिला	AWI1560143 फोटो उपलब्ध
595 निर्वाचक का नाम : सुशील चौहान पिता का नाम: लक्ष्मण चौहान गृह संख्या : 84 उम्र : 40 लिंग : पुरुष	AWI0656470 फोटो उपलब्ध	596 निर्वाचक का नाम : माधुरी चौहान पति का नाम: सुशील चौहान गृह संख्या : 84 उम्र : 29 लिंग : महिला	AWI1334325 फोटो उपलब्ध	597 निर्वाचक का नाम : भागरता पति का नाम: बाजीराव गृह संख्या : 85 उम्र : 63 लिंग : महिला	AWI0921940 फोटो उपलब्ध
598 निर्वाचक का नाम : रामप्रसाद पिता का नाम: बाजीराव गृह संख्या : 85 उम्र : 52 लिंग : पुरुष	HJY6675060 फोटो उपलब्ध	599 निर्वाचक का नाम : श्यामबता पति का नाम: रामप्रसाद गृह संख्या : 85 उम्र : 49 लिंग : महिला	HJY6674980 फोटो उपलब्ध	600 निर्वाचक का नाम : ओमप्रकाश पिता का नाम: बाजीराव गृह संख्या : 85 उम्र : 43 लिंग : पुरुष	HJY6676118 फोटो उपलब्ध

601	HJY6676126	निर्वाचक का नाम : सविता पति का नाम: ओमप्रकाश गृह संख्या : 85 उम्र : 41 लिंग : महिला	602	AWI1531243	निर्वाचक का नाम : कचंदा चचाने पति का नाम: संदीप चचाने गृह संख्या : 85 उम्र : 30 लिंग : महिला	603	AWI1254531	निर्वाचक का नाम : संदीप चचाने पति का नाम: राम प्रसाद चचाने गृह संख्या : 85 उम्र : 28 लिंग : पुरुष
604	AWI2179828	निर्वाचक का नाम : पिकेश चचाने पिता का नाम: ओमप्रकाश चचाने गृह संख्या : 85 उम्र : 22 लिंग : पुरुष	605	AWI2179844	निर्वाचक का नाम : बबीता नेवारे पिता का नाम: राजेंद्र नेवारे गृह संख्या : 85 उम्र : 22 लिंग : महिला	606	AWI2370310	निर्वाचक का नाम : ममता चाचने पिता का नाम: रामप्रसाद चाचने गृह संख्या : 85 उम्र : 20 लिंग : महिला
607	AWI2448058	निर्वाचक का नाम : राकेश चचाने पिता का नाम: ओमप्रकाश चचाने गृह संख्या : 85 उम्र : 19 लिंग : पुरुष	608	AWI1560184	निर्वाचक का नाम : धुरपता पति का नाम: मोहपत गृह संख्या : 86 उम्र : 69 लिंग : महिला	609	AWI1560176	निर्वाचक का नाम : चन्दूलाल पिता का नाम: भदू गृह संख्या : 87 उम्र : 75 लिंग : पुरुष
610	AWI1560150	निर्वाचक का नाम : द्वारका पति का नाम: चन्दूलाल गृह संख्या : 87 उम्र : 71 लिंग : महिला	611	AWI0582635	निर्वाचक का नाम : छनूलाल पिता का नाम: चन्दूलाल गृह संख्या : 87 उम्र : 47 लिंग : पुरुष	612	AWI0582643	निर्वाचक का नाम : ललीता पति का नाम: छनूलाल गृह संख्या : 87 उम्र : 38 लिंग : महिला
613	AWI1560291	निर्वाचक का नाम : शिशुला पति का नाम: ताराचन्द गृह संख्या : 88 उम्र : 59 लिंग : महिला	614	AWI0582650	निर्वाचक का नाम : उषबाई पति का नाम: ताराचन्द गृह संख्या : 88 उम्र : 41 लिंग : महिला	615	AWI0860056	निर्वाचक का नाम : कैलाश कुमार पिता का नाम: ताराचन्द गृह संख्या : 88 उम्र : 33 लिंग : पुरुष
616	AWI1601780	निर्वाचक का नाम : प्रगति पारधी पति का नाम: कैलाश पारधी गृह संख्या : 88 उम्र : 30 लिंग : महिला	617	AWI1165083	निर्वाचक का नाम : कृष्णा पारधी पिता का नाम: ताराचन्द पारधी गृह संख्या : 88 उम्र : 29 लिंग : पुरुष	618	AWI1560333	निर्वाचक का नाम : शिवाजी पिता का नाम: दयाराम गृह संख्या : 89 उम्र : 71 लिंग : पुरुष
619	AWI1560325	निर्वाचक का नाम : शुशीलाबाई पति का नाम: शिवाजी गृह संख्या : 89 उम्र : 65 लिंग : महिला	620	AWI1560317	निर्वाचक का नाम : मेनसिंह पिता का नाम: शिवाजी गृह संख्या : 89 उम्र : 50 लिंग : पुरुष	621	AWI0582684	निर्वाचक का नाम : खिनेश्वरी पति का नाम: गौरीशंकर गृह संख्या : 89 उम्र : 47 लिंग : महिला
622	AWI0040352	निर्वाचक का नाम : गौरीशंकर पिता का नाम: शिवाजी गृह संख्या : 89 उम्र : 46 लिंग : पुरुष	623	AWI0697763	निर्वाचक का नाम : नितु पति का नाम: मेनसिंह गृह संख्या : 89 उम्र : 42 लिंग : महिला	624	AWI1503457	निर्वाचक का नाम : मानसी पारधी पिता का नाम: मेनसिंह पारधी गृह संख्या : 89 उम्र : 25 लिंग : महिला
625	AWI1792480	निर्वाचक का नाम : लिशा पारधी पिता का नाम: मेनसिंह पारधी गृह संख्या : 89 उम्र : 24 लिंग : महिला	626	AWI2246916	निर्वाचक का नाम : ओजश्व पारधी पिता का नाम: मेनसिंह पारधी गृह संख्या : 89 उम्र : 22 लिंग : पुरुष	627	AWI2047538	निर्वाचक का नाम : खिनाराम पिता का नाम: दयाराम गृह संख्या : 90 उम्र : 64 लिंग : पुरुष
628	AWI1560309	निर्वाचक का नाम : शोभाबाई पति का नाम: खिनाराम गृह संख्या : 90 उम्र : 57 लिंग : महिला	629	AWI0040360	निर्वाचक का नाम : पारस सिंह पिता का नाम: खिनाराम गृह संख्या : 90 उम्र : 40 लिंग : पुरुष	630	AWI0539395	निर्वाचक का नाम : अर्चना पिता का नाम: खिनाराम गृह संख्या : 90 उम्र : 37 लिंग : महिला

631 निर्वाचक का नाम : योगिता पारधी पति का नाम: पारस सिंह पारधी गृह संख्या : 90 उम्र : 36 लिंग : महिला	AWI1165075 फोटो उपलब्ध	632 निर्वाचक का नाम : गोवर्धन पिता का नाम: उम्मेदसिंह गृह संख्या : 91 उम्र : 59 लिंग : पुरुष	AWI1560283 फोटो उपलब्ध	633 निर्वाचक का नाम : आशाबाई पति का नाम: खुमानसिंह गृह संख्या : 92 उम्र : 61 लिंग : महिला	AWI1840800 फोटो उपलब्ध
634 निर्वाचक का नाम : कृष्णकुमार पिता का नाम: खुमानसिंह गृह संख्या : 92 उम्र : 39 लिंग : पुरुष	AWI0656728 फोटो उपलब्ध	635 निर्वाचक का नाम : रामकुमार चौधरी पिता का नाम: खुमानसिंह चौधरी गृह संख्या : 92 उम्र : 34 लिंग : पुरुष	AWI0810309 फोटो उपलब्ध	636 निर्वाचक का नाम : सीमा चौधरी पति का नाम: कृष्ण कुमार चौधरी गृह संख्या : 92 उम्र : 33 लिंग : महिला	AWI1300136 फोटो उपलब्ध
637 निर्वाचक का नाम : मौसमी चौधरी पति का नाम: रामकुमार चौधरी गृह संख्या : 92 उम्र : 27 लिंग : महिला	AWI2180305 फोटो उपलब्ध	638 निर्वाचक का नाम : गेन्दलाल पिता का नाम: गुलाबसिंह गृह संख्या : 93 उम्र : 68 लिंग : पुरुष	AWI1560267 फोटो उपलब्ध	639 निर्वाचक का नाम : अनुसया पति का नाम: गेन्दलाल गृह संख्या : 93 उम्र : 59 लिंग : महिला	AWI1840818 फोटो उपलब्ध
640 निर्वाचक का नाम : सुरेन्द्र चौधरी पिता का नाम: गेन्दलाल चौधरी गृह संख्या : 93 उम्र : 46 लिंग : पुरुष	HJY6675508 फोटो उपलब्ध	641 निर्वाचक का नाम : रंजीता चौधरी पति का नाम: सुरेन्द्र चौधरी गृह संख्या : 93 उम्र : 39 लिंग : महिला	AWI1165091 फोटो उपलब्ध	642 निर्वाचक का नाम : सेवाराम पिता का नाम: पोतनलाल गृह संख्या : 94 उम्र : 74 लिंग : पुरुष	AWI1560259 फोटो उपलब्ध
643 निर्वाचक का नाम : शिशुलाबाई पति का नाम: सेवाराम गृह संख्या : 94 उम्र : 71 लिंग : महिला	AWI1801828 फोटो उपलब्ध	644 निर्वाचक का नाम : मुकेशकुमार पिता का नाम: सेवाराम गृह संख्या : 94 उम्र : 54 लिंग : पुरुष	AWI1560416 फोटो उपलब्ध	645 निर्वाचक का नाम : शीलाबाई पति का नाम: मुकेशकुमार गृह संख्या : 94 उम्र : 50 लिंग : महिला	AWI1560408 फोटो उपलब्ध
646 निर्वाचक का नाम : लोकेशकुमार पिता का नाम: सेवाराम गृह संख्या : 94 उम्र : 47 लिंग : पुरुष	AWI1560390 फोटो उपलब्ध	647 निर्वाचक का नाम : सवीता पति का नाम: लोकेशकुमार गृह संख्या : 94 उम्र : 44 लिंग : महिला	HJY4307294 फोटो उपलब्ध	648 निर्वाचक का नाम : मनीष राहंगडाले पिता का नाम: मुकेश राहंगडाले गृह संख्या : 94 उम्र : 30 लिंग : पुरुष	AWI1135714 फोटो उपलब्ध
649 निर्वाचक का नाम : मोहित राहंगडाले पिता का नाम: मुकेश राहंगडाले गृह संख्या : 94 उम्र : 29 लिंग : पुरुष	AWI1165109 फोटो उपलब्ध	650 निर्वाचक का नाम : हिमांशु राहंगडाले पिता का नाम: लोकेश राहंगडाले गृह संख्या : 94 उम्र : 23 लिंग : पुरुष	AWI2168276 फोटो उपलब्ध	651 निर्वाचक का नाम : श्रुति राहंगडाले पिता का नाम: लोकेश राहंगडाले गृह संख्या : 94 उम्र : 21 लिंग : महिला	AWI2282747 फोटो उपलब्ध
652 निर्वाचक का नाम : पुस्तकला कावडे पति का नाम: गजानन्द गृह संख्या : 95 उम्र : 63 लिंग : महिला	AWI1560374 फोटो उपलब्ध	653 निर्वाचक का नाम : गजानन्द पिता का नाम: मंगल गृह संख्या : 95 उम्र : 62 लिंग : पुरुष	AWI1560382 फोटो उपलब्ध	654 निर्वाचक का नाम : संजय कुमार पिता का नाम: गजानंद गृह संख्या : 95 उम्र : 45 लिंग : पुरुष	AWI0040378 फोटो उपलब्ध
655 निर्वाचक का नाम : राजेश पिता का नाम: गजानंद गृह संख्या : 95 उम्र : 40 लिंग : पुरुष	AWI0040386 फोटो उपलब्ध	656 निर्वाचक का नाम : ओमेश्वरी कावडे पति का नाम: संजय कुमार कावडे गृह संख्या : 95 उम्र : 37 लिंग : महिला	AWI0922005 फोटो उपलब्ध	657 निर्वाचक का नाम : कल्पना कावडे पति का नाम: राजेश कावडे गृह संख्या : 95 उम्र : 31 लिंग : महिला	AWI1434083 फोटो उपलब्ध
658 निर्वाचक का नाम : धरमचंद पिता का नाम: मंगल गृह संख्या : 96 उम्र : 56 लिंग : पुरुष	AWI1560457 फोटो उपलब्ध	659 निर्वाचक का नाम : ललीता पति का नाम: धरमचन्द गृह संख्या : 96 उम्र : 54 लिंग : महिला	AWI1841618 फोटो उपलब्ध	660 निर्वाचक का नाम : सौरभ कावडे पिता का नाम: धरमचंद कावडे गृह संख्या : 96 उम्र : 29 लिंग : पुरुष	AWI1211226 फोटो उपलब्ध

661 निर्वाचक का नाम : वैभव कावरे पिता का नाम: धरमचंद कावरे गृह संख्या : 96 उम्र : 28 लिंग : पुरुष	AWI1254457 फोटो उपलब्ध	662 निर्वाचक का नाम : सरोज कावड़े पिता का नाम: सौरभ कावड़े गृह संख्या : 96 उम्र : 27 लिंग : महिला	AWI2317881 फोटो उपलब्ध	663 निर्वाचक का नाम : संतोष कावड़े पिता का नाम: गोपाल कावड़े गृह संख्या : 98 उम्र : 54 लिंग : पुरुष	AWI1560341 फोटो उपलब्ध
664 निर्वाचक का नाम : दुर्गा कावड़े पति का नाम: संतोष कावड़े गृह संख्या : 98 उम्र : 49 लिंग : महिला	AWI1560465 फोटो उपलब्ध	665 निर्वाचक का नाम : बाबूलाल पिता का नाम: मंगल गृह संख्या : 99 उम्र : 73 लिंग : पुरुष	AWI2047512 फोटो उपलब्ध	666 निर्वाचक का नाम : नीलाबाई पति का नाम: बाबूलाल गृह संख्या : 99 उम्र : 64 लिंग : महिला	AWI1560556 फोटो उपलब्ध
# 667 निर्वाचक का नाम : सुरेश कावड़े पिता का नाम: बाबूलाल गृह संख्या : 99 उम्र : 49 लिंग : पुरुष	HJY4630430 फोटो उपलब्ध	668 निर्वाचक का नाम : ममता कावड़े पति का नाम: सुरेश कावड़े गृह संख्या : 99 उम्र : 45 लिंग : महिला	AWI0040394 फोटो उपलब्ध	669 निर्वाचक का नाम : संगीता पति का नाम: पूनमचंद गृह संख्या : 99 उम्र : 40 लिंग : महिला	AWI0859983 फोटो उपलब्ध
670 निर्वाचक का नाम : पूनमचंद कावड़े पिता का नाम: बाबूलाल कावड़े गृह संख्या : 99 उम्र : 40 लिंग : पुरुष	AWI0040402 फोटो उपलब्ध	# 671 निर्वाचक का नाम : आदर्श कावड़े पिता का नाम: सुरेश कावड़े गृह संख्या : 99 उम्र : 24 लिंग : पुरुष	AWI1792506 फोटो उपलब्ध	672 निर्वाचक का नाम : रोहित कावड़े पिता का नाम: सुरेश कावड़े गृह संख्या : 99 उम्र : 21 लिंग : पुरुष	AWI2276699 फोटो उपलब्ध
673 निर्वाचक का नाम : उलासन पति का नाम: ओझीराम गृह संख्या : 100 उम्र : 77 लिंग : महिला	AWI1560564 फोटो उपलब्ध	674 निर्वाचक का नाम : हरिश्रंद पिता का नाम: ओझीराम गृह संख्या : 100 उम्र : 49 लिंग : पुरुष	AWI2047504 फोटो उपलब्ध	675 निर्वाचक का नाम : सेवेन्द्रकुमार पिता का नाम: ओझीराम गृह संख्या : 100 उम्र : 47 लिंग : पुरुष	AWI1560572 फोटो उपलब्ध
676 निर्वाचक का नाम : भान्ती पति का नाम: डिलेश्वर गृह संख्या : 100 उम्र : 47 लिंग : महिला	AWI0040410 फोटो उपलब्ध	677 निर्वाचक का नाम : शिवप्रसाद पिता का नाम: ओझीराम गृह संख्या : 100 उम्र : 45 लिंग : पुरुष	HJY4307120 फोटो उपलब्ध	678 निर्वाचक का नाम : राजेंद्रकुमार पिता का नाम: ओझीराम गृह संख्या : 100 उम्र : 43 लिंग : पुरुष	AWI0040428 फोटो उपलब्ध
679 निर्वाचक का नाम : कविता देशमुख पति का नाम: हरिचंद गृह संख्या : 100 उम्र : 43 लिंग : महिला	AWI0810317 फोटो उपलब्ध	680 निर्वाचक का नाम : गायत्री पति का नाम: सेवेन्द्रकुमार गृह संख्या : 100 उम्र : 41 लिंग : महिला	AWI0582692 फोटो उपलब्ध	681 निर्वाचक का नाम : सविता देशमुख पति का नाम: शिवप्रसाद गृह संख्या : 100 उम्र : 36 लिंग : महिला	AWI0810325 फोटो उपलब्ध
682 निर्वाचक का नाम : संतु देशमुख पति का नाम: राजेन्द्र देशमुख गृह संख्या : 100 उम्र : 30 लिंग : महिला	AWI1254465 फोटो उपलब्ध	683 निर्वाचक का नाम : साक्षी देशमुख पिता का नाम: डिलेश्वर देशमुख गृह संख्या : 100 उम्र : 26 लिंग : महिला	AWI1453471 फोटो उपलब्ध	684 निर्वाचक का नाम : कामाक्षी देशमुख पिता का नाम: डिलेश्वर देशमुख गृह संख्या : 100 उम्र : 23 लिंग : महिला	AWI2150951 फोटो उपलब्ध
685 निर्वाचक का नाम : रत्तीराम पिता का नाम: सुखरामी गृह संख्या : 101 उम्र : 68 लिंग : पुरुष	AWI1560580 फोटो उपलब्ध	686 निर्वाचक का नाम : सागनबाई पति का नाम: रत्तीराम गृह संख्या : 101 उम्र : 64 लिंग : महिला	AWI1560598 फोटो उपलब्ध	687 निर्वाचक का नाम : दिलीपकुमार पिता का नाम: रत्तीराम गृह संख्या : 101 उम्र : 43 लिंग : पुरुष	AWI0656496 फोटो उपलब्ध
688 निर्वाचक का नाम : पंचशीला पति का नाम: दिलीप गृह संख्या : 101 उम्र : 37 लिंग : महिला	AWI0582700 फोटो उपलब्ध	689 निर्वाचक का नाम : महिपाल पिता का नाम: मुन्शी गृह संख्या : 102 उम्र : 75 लिंग : पुरुष	AWI1560606 फोटो उपलब्ध	690 निर्वाचक का नाम : ओमप्रकाश पिता का नाम: महिपाल गृह संख्या : 102 उम्र : 50 लिंग : पुरुष	AWI1560614 फोटो उपलब्ध

691	HJY4294070	निर्वाचक का नाम : शिवप्रसाद पिता का नाम: महिपाल गृह संख्या : 102 उम्र : 47 लिंग : पुरुष	फोटो उपलब्ध	692	HJY6675763	निर्वाचक का नाम : लक्ष्मीबाई पति का नाम: ओमप्रकाश गृह संख्या : 102 उम्र : 43 लिंग : महिला	फोटो उपलब्ध	693	AWI0582718	निर्वाचक का नाम : लालनबाई पति का नाम: शिवप्रसाद गृह संख्या : 102 उम्र : 40 लिंग : महिला	फोटो उपलब्ध
694	AWI1793447	निर्वाचक का नाम : हर्ष बिसेन पिता का नाम: ओमप्रकाश बिसेन गृह संख्या : 102 उम्र : 24 लिंग : पुरुष	फोटो उपलब्ध	695	AWI2270437	निर्वाचक का नाम : भारती बिसेन पिता का नाम: ओमप्रकाश बिसेन गृह संख्या : 102 उम्र : 21 लिंग : महिला	फोटो उपलब्ध	696	AWI1560721	निर्वाचक का नाम : गिरिशकुमार पिता का नाम: बंशीलाल गृह संख्या : 103 उम्र : 48 लिंग : पुरुष	फोटो उपलब्ध
697	HJY6675771	निर्वाचक का नाम : ज्ञानता पति का नाम: गिरिशकुमार गृह संख्या : 103 उम्र : 46 लिंग : महिला	फोटो उपलब्ध	698	AWI1211259	निर्वाचक का नाम : हेमन्त बिसेन पिता का नाम: गिरीश बिसेन गृह संख्या : 103 उम्र : 28 लिंग : पुरुष	फोटो उपलब्ध	# 699	AWI1844422	निर्वाचक का नाम : शुभम पिता का नाम: गिरीश बिसेन गृह संख्या : 103 उम्र : 24 लिंग : पुरुष	फोटो उपलब्ध
700	AWI1560705	निर्वाचक का नाम : बालकराम पिता का नाम: जीवनलाल गृह संख्या : 104 उम्र : 56 लिंग : पुरुष	फोटो उपलब्ध	701	HJY6675391	निर्वाचक का नाम : प्रमिला बिसेन पति का नाम: बालकराम बिसेन गृह संख्या : 104 उम्र : 46 लिंग : महिला	फोटो उपलब्ध	702	AWI1384676	निर्वाचक का नाम : सीमा बिसेन पिता का नाम: बालकराम बिसेन गृह संख्या : 104 उम्र : 26 लिंग : महिला	फोटो उपलब्ध
703	AWI1906635	निर्वाचक का नाम : दीपा बिसेन पिता का नाम: बालकराम बिसेन गृह संख्या : 104 उम्र : 24 लिंग : महिला	फोटो उपलब्ध	704	AWI2302347	निर्वाचक का नाम : संकेत बिसेन पिता का नाम: बालकराम बिसेन गृह संख्या : 104 उम्र : 20 लिंग : पुरुष	फोटो उपलब्ध	705	AWI1560697	निर्वाचक का नाम : भागचन्द पिता का नाम: मोहन गृह संख्या : 105 उम्र : 55 लिंग : पुरुष	फोटो उपलब्ध
706	AWI1560689	निर्वाचक का नाम : अनिताबाई पति का नाम: भागचंद गृह संख्या : 105 उम्र : 52 लिंग : महिला	फोटो उपलब्ध	707	AWI0810333	निर्वाचक का नाम : सुरेन्द्र बिसेन पिता का नाम: भागचन्द गृह संख्या : 105 उम्र : 35 लिंग : पुरुष	फोटो उपलब्ध	708	AWI0810341	निर्वाचक का नाम : महेन्द्र बिसेन पिता का नाम: भागचन्द गृह संख्या : 105 उम्र : 34 लिंग : पुरुष	फोटो उपलब्ध
709	AWI0810358	निर्वाचक का नाम : संतोष बिसेन पिता का नाम: भागचन्द गृह संख्या : 105 उम्र : 33 लिंग : पुरुष	फोटो उपलब्ध	710	AWI1601764	निर्वाचक का नाम : हेमलता बिसेन पति का नाम: सुरेन्द्र बिसेन गृह संख्या : 105 उम्र : 33 लिंग : महिला	फोटो उपलब्ध	711	AWI2130185	निर्वाचक का नाम : पुष्पेश्वरि बिसेन पति का नाम: महेंद्र बिसेन गृह संख्या : 105 उम्र : 30 लिंग : महिला	फोटो उपलब्ध
712	AWI2370401	निर्वाचक का नाम : रंगलाल बिसेन पिता का नाम: दुर्गा बिसेन गृह संख्या : 105/अ उम्र : 59 लिंग : पुरुष	फोटो उपलब्ध	713	AWI2130110	निर्वाचक का नाम : तारन बिसेन पति का नाम: रंगलाल बिसेन गृह संख्या : 105/अ उम्र : 54 लिंग : महिला	फोटो उपलब्ध	714	AWI2130136	निर्वाचक का नाम : विरेंद्र बिसेन पिता का नाम: रंगलाल बिसेन गृह संख्या : 105/अ उम्र : 26 लिंग : महिला	फोटो उपलब्ध
715	AWI1560671	निर्वाचक का नाम : धनुकला पति का नाम: रमेशकुमार गृह संख्या : 106 उम्र : 54 लिंग : महिला	फोटो उपलब्ध	716	AWI0714733	निर्वाचक का नाम : गोदावरी पिता का नाम: पाण्डुरंग गृह संख्या : 106 उम्र : 48 लिंग : महिला	फोटो उपलब्ध	717	AWI0810366	निर्वाचक का नाम : चैनसिंह राहंगडाले पिता का नाम: रमेश गृह संख्या : 106 उम्र : 33 लिंग : पुरुष	फोटो उपलब्ध
718	AWI1560655	निर्वाचक का नाम : रामप्रसाद पिता का नाम: हरिश्चन्द्र गृह संख्या : 107 उम्र : 50 लिंग : पुरुष	फोटो उपलब्ध	719	AWI1560630	निर्वाचक का नाम : रीताबाई पति का नाम: रामप्रसाद गृह संख्या : 107 उम्र : 48 लिंग : महिला	फोटो उपलब्ध	720	AWI1560648	निर्वाचक का नाम : मानसिंह पिता का नाम: रघुवीर गृह संख्या : 108 उम्र : 48 लिंग : पुरुष	फोटो उपलब्ध

721	HJY4630356	निर्वाचक का नाम : ममता पति का नाम: मानसिंह गृह संख्या : 108 उम्र : 44 लिंग : महिला	फोटो उपलब्ध	722	HJY6675433	निर्वाचक का नाम : तोसनलाल राहंगडाले पिता का नाम: रघुवीर राहंगडाले गृह संख्या : 108 उम्र : 41 लिंग : पुरुष	फोटो उपलब्ध	723	AWI1135722	निर्वाचक का नाम : खेमलता राहंगडाले पिता का नाम: तोषनलाल राहंगडाले गृह संख्या : 108 उम्र : 38 लिंग : महिला	फोटो उपलब्ध
724	AWI2353225	निर्वाचक का नाम : गुलशन राहंगडाले पिता का नाम: मानसिंह राहंगडाले गृह संख्या : 108 उम्र : 24 लिंग : पुरुष	फोटो उपलब्ध	725	AWI2259786	निर्वाचक का नाम : रिया राहंगडाले पिता का नाम: मानसिंह राहंगडाले गृह संख्या : 108 उम्र : 23 लिंग : महिला	फोटो उपलब्ध	726	HJY0231217	निर्वाचक का नाम : रेवाराम पिता का नाम: दयाराम गृह संख्या : 109 उम्र : 75 लिंग : पुरुष	फोटो उपलब्ध
727	AWI1560804	निर्वाचक का नाम : छमनबाई पति का नाम: रेवाराम गृह संख्या : 109 उम्र : 64 लिंग : महिला	फोटो उपलब्ध	728	HJY4307575	निर्वाचक का नाम : नुरेन्द्र पिता का नाम: रेवाराम गृह संख्या : 109 उम्र : 44 लिंग : पुरुष	फोटो उपलब्ध	729	HJY4669131	निर्वाचक का नाम : यज्ञेश्वरी पति का नाम: नुरेन्द्र कुमार गृह संख्या : 109 उम्र : 42 लिंग : महिला	फोटो उपलब्ध
730	AWI1900554	निर्वाचक का नाम : हाजरनबाई पति का नाम: बाबूलाल गृह संख्या : 110 उम्र : 71 लिंग : महिला	फोटो उपलब्ध	731	AWI0697771	निर्वाचक का नाम : ईश्वरीप्रसाद पिता का नाम: बाबूलाल गृह संख्या : 110 उम्र : 54 लिंग : पुरुष	फोटो उपलब्ध	732	AWI1560796	निर्वाचक का नाम : डालेशकुमार पिता का नाम: बाबूलाल गृह संख्या : 110 उम्र : 51 लिंग : पुरुष	फोटो उपलब्ध
733	HJY4630448	निर्वाचक का नाम : रेवेन्द्रकुमार पिता का नाम: बाबूलाल गृह संख्या : 110 उम्र : 46 लिंग : पुरुष	फोटो उपलब्ध	734	AWI0922013	निर्वाचक का नाम : रेखा चौधरी पति का नाम: रेवेन्द्र कुमार चौधरी गृह संख्या : 110 उम्र : 43 लिंग : महिला	फोटो उपलब्ध	735	AWI0922047	निर्वाचक का नाम : हेमलता चौधरी पति का नाम: डालेश कुमार चौधरी गृह संख्या : 110 उम्र : 43 लिंग : महिला	फोटो उपलब्ध
736	AWI1289321	निर्वाचक का नाम : विनीत चौधरी पिता का नाम: ईश्वरीप्रसाद चौधरी गृह संख्या : 110 उम्र : 27 लिंग : पुरुष	फोटो उपलब्ध	737	AWI1522788	निर्वाचक का नाम : पूजा चौधरी पिता का नाम: ईश्वरी प्रसाद चौधरी गृह संख्या : 110 उम्र : 25 लिंग : महिला	फोटो उपलब्ध	738	AWI1560788	निर्वाचक का नाम : अनुसयाबाई पति का नाम: कृपाराम गृह संख्या : 111 उम्र : 83 लिंग : महिला	फोटो उपलब्ध
739	HJY6675441	निर्वाचक का नाम : अशोक चौधरी पिता का नाम: कृपाराम चौधरी गृह संख्या : 111 उम्र : 44 लिंग : पुरुष	फोटो उपलब्ध	740	AWI0922062	निर्वाचक का नाम : शान्तीलाल चौधरी पिता का नाम: कृपाराम चौधरी गृह संख्या : 111 उम्र : 37 लिंग : पुरुष	फोटो उपलब्ध	741	AWI0922054	निर्वाचक का नाम : बीना चौधरी पति का नाम: अशोक चौधरी गृह संख्या : 111 उम्र : 35 लिंग : महिला	फोटो उपलब्ध
742	AWI1792522	निर्वाचक का नाम : चित्रकला चौधरी पति का नाम: शांतीलाल चौधरी गृह संख्या : 111 उम्र : 32 लिंग : महिला	फोटो उपलब्ध	743	AWI1560770	निर्वाचक का नाम : नाननबाई पति का नाम: नारद गृह संख्या : 112 उम्र : 84 लिंग : महिला	फोटो उपलब्ध	744	AWI1560739	निर्वाचक का नाम : मेघराज पिता का नाम: भैयालाल गृह संख्या : 112 उम्र : 74 लिंग : पुरुष	फोटो उपलब्ध
745	AWI1560713	निर्वाचक का नाम : कंचनबाई पति का नाम: मेघराज गृह संख्या : 112 उम्र : 71 लिंग : महिला	फोटो उपलब्ध	746	AWI0040436	निर्वाचक का नाम : द्रोणाकुमार पिता का नाम: मेघराज गृह संख्या : 112 उम्र : 48 लिंग : पुरुष	फोटो उपलब्ध	747	AWI0656512	निर्वाचक का नाम : डालेश कुमार पिता का नाम: मेघराज गृह संख्या : 112 उम्र : 45 लिंग : पुरुष	फोटो उपलब्ध
748	AWI0040444	निर्वाचक का नाम : देवेश्वरी पति का नाम: द्रोणाकुमार गृह संख्या : 112 उम्र : 43 लिंग : महिला	फोटो उपलब्ध	749	AWI0656736	निर्वाचक का नाम : डिलेश्वरी पति का नाम: डालेश गृह संख्या : 112 उम्र : 40 लिंग : महिला	फोटो उपलब्ध	750	AWI2271187	निर्वाचक का नाम : भारती पटले पिता का नाम: द्रोणा पटले गृह संख्या : 112 उम्र : 24 लिंग : महिला	फोटो उपलब्ध

751 निर्वाचक का नाम : आरती पटले पिता का नाम: द्रोणा पटले गृह संख्या : 112 उम्र : 21 लिंग : महिला	AWI2263820	752 निर्वाचक का नाम : टुन्डीलाल पिता का नाम: जीवनलाल गृह संख्या : 113 उम्र : 66 लिंग : पुरुष	AWI1560762	753 निर्वाचक का नाम : राजलता पति का नाम: टुन्डीलाल गृह संख्या : 113 उम्र : 59 लिंग : महिला	AWI1560754
754 निर्वाचक का नाम : केवलराम पिता का नाम: टुण्डीलाल गृह संख्या : 113 उम्र : 40 लिंग : पुरुष	HJY6675359	755 निर्वाचक का नाम : खुविन्दरी पति का नाम: केवलराम गृह संख्या : 113 उम्र : 35 लिंग : महिला	AWI0859991	756 निर्वाचक का नाम : इन्द्रचन्द्र पिता का नाम: चुन्नीलाल गृह संख्या : 114 उम्र : 56 लिंग : पुरुष	AWI1560747
757 निर्वाचक का नाम : आसनबाई पति का नाम: इन्द्रचन्द्र गृह संख्या : 114 उम्र : 51 लिंग : महिला	AWI1841600	758 निर्वाचक का नाम : गोविन्द प्रसाद पिता का नाम: चुन्नीलाल गृह संख्या : 114 उम्र : 38 लिंग : पुरुष	HJY4669149	759 निर्वाचक का नाम : गायत्री पति का नाम: गोविन्द गृह संख्या : 114 उम्र : 38 लिंग : महिला	AWI0656744
760 निर्वाचक का नाम : एकता कटरे पिता का नाम: इन्द्रचन्द्र कटरे गृह संख्या : 114 उम्र : 22 लिंग : महिला	AWI2215846	761 निर्वाचक का नाम : गुलाबचन्द्र पिता का नाम: पुसुराम गृह संख्या : 115 उम्र : 44 लिंग : पुरुष	AWI0656520	762 निर्वाचक का नाम : तिरंजा पति का नाम: गुलाबचन्द्र गृह संख्या : 115 उम्र : 40 लिंग : महिला	AWI0582726
763 निर्वाचक का नाम : मानसी गौतम पिता का नाम: गुलाब गौतम गृह संख्या : 115 उम्र : 20 लिंग : महिला	AWI2332856	764 निर्वाचक का नाम : किसनलाल पिता का नाम: गुजोबा गृह संख्या : 116 उम्र : 87 लिंग : पुरुष	AWI1560903	765 निर्वाचक का नाम : नोगेन्द्र पिता का नाम: किसनलाल गृह संख्या : 116 उम्र : 49 लिंग : पुरुष	AWI1560895
766 निर्वाचक का नाम : श्रद्धा पटले पिता का नाम: नोगेन्द्र पटले गृह संख्या : 116 उम्र : 23 लिंग : महिला	AWI2112704	767 निर्वाचक का नाम : अयुषी पटले पिता का नाम: नोगेन्द्र पटले गृह संख्या : 116 उम्र : 22 लिंग : महिला	AWI2208981	768 निर्वाचक का नाम : ईश्वरीप्रसाद पिता का नाम: तुलसीराम गृह संख्या : 117 उम्र : 66 लिंग : पुरुष	AWI1560887
769 निर्वाचक का नाम : इमलाबाई पति का नाम: ईश्वरीप्रसाद गृह संख्या : 117 उम्र : 61 लिंग : महिला	HJY4306965	770 निर्वाचक का नाम : डकेश बोपचे पिता का नाम: ईश्वरीप्रसाद बोपचे गृह संख्या : 117 उम्र : 44 लिंग : पुरुष	AWI0040451	771 निर्वाचक का नाम : सुनिता बोपचे पति का नाम: डकेश बोपचे गृह संख्या : 117 उम्र : 35 लिंग : महिला	AWI0922104
772 निर्वाचक का नाम : तारनबाई पति का नाम: ताराचन्द्र गृह संख्या : 118 उम्र : 60 लिंग : महिला	HJY6675649	773 निर्वाचक का नाम : सावनलाल पिता का नाम: इंदल गृह संख्या : 118 उम्र : 51 लिंग : पुरुष	AWI1560853	774 निर्वाचक का नाम : रामेश्वरी पति का नाम: सावनलाल गृह संख्या : 118 उम्र : 46 लिंग : महिला	HJY6675631
775 निर्वाचक का नाम : राहुल ठाकरे पिता का नाम: सावनलाल ठाकरे गृह संख्या : 118 उम्र : 23 लिंग : पुरुष	AWI2168268	776 निर्वाचक का नाम : रोशनी ठाकरे पिता का नाम: सावनलाल ठाकरे गृह संख्या : 118 उम्र : 22 लिंग : महिला	AWI2367019	777 निर्वाचक का नाम : राधेलाल पिता का नाम: नारायण गृह संख्या : 119 उम्र : 67 लिंग : पुरुष	HJY6675094
778 निर्वाचक का नाम : एसनबाई पति का नाम: राधेलाल गृह संख्या : 119 उम्र : 61 लिंग : महिला	AWI1560838	779 निर्वाचक का नाम : राकेशकुमार पिता का नाम: राधेलाल गृह संख्या : 119 उम्र : 48 लिंग : पुरुष	HJY4307427	780 निर्वाचक का नाम : पारसकुमार पिता का नाम: राधेलाल गृह संख्या : 119 उम्र : 44 लिंग : पुरुष	HJY4622338

781 निर्वाचक का नाम : आशा पति का नाम: राकेशकुमार गृह संख्या : 119 उम्र : 42 लिंग : महिला	HJY6675656 फोटो उपलब्ध	782 निर्वाचक का नाम : सुनिता बोपचे पति का नाम: पारस कुमार बोपचे गृह संख्या : 119 उम्र : 35 लिंग : महिला	AWI1300144 फोटो उपलब्ध	783 निर्वाचक का नाम : दिव्या बोपचे पिता का नाम: राकेश कुमार बोपचे गृह संख्या : 119 उम्र : 24 लिंग : महिला	AWI2150969 फोटो उपलब्ध
784 निर्वाचक का नाम : उज्ज्वल बोपचे पिता का नाम: राकेश बोपचे गृह संख्या : 119 उम्र : 21 लिंग : पुरुष	AWI2227882 फोटो उपलब्ध	785 निर्वाचक का नाम : उषा चौधरी पति का नाम: दुर्गासिंह चौधरी गृह संख्या : 120 उम्र : 56 लिंग : महिला	AWI1434091 फोटो उपलब्ध	786 निर्वाचक का नाम : मोहित चौधरी पिता का नाम: दुर्गा सिंह चौधरी गृह संख्या : 120 उम्र : 35 लिंग : पुरुष	AWI2458743 फोटो उपलब्ध
787 निर्वाचक का नाम : अरण्या माहुले पिता का नाम: अनन्त माहुले गृह संख्या : 120 उम्र : 34 लिंग : महिला	AWI2458966 फोटो उपलब्ध	788 निर्वाचक का नाम : सावनलाल पिता का नाम: जयपाल गृह संख्या : 121 उम्र : 51 लिंग : पुरुष	HJY6675284 फोटो उपलब्ध	789 निर्वाचक का नाम : भवन्ता पति का नाम: सावनलाल गृह संख्या : 121 उम्र : 49 लिंग : महिला	HJY4292397 फोटो उपलब्ध
790 निर्वाचक का नाम : पुरतकला पिता का नाम: जयपाल गृह संख्या : 121 उम्र : 44 लिंग : महिला	HJY4307245 फोटो उपलब्ध	791 निर्वाचक का नाम : रेशमा ठाकरे पिता का नाम: सावनलाल ठाकरे गृह संख्या : 121 उम्र : 27 लिंग : महिला	AWI1403997 फोटो उपलब्ध	792 निर्वाचक का नाम : हिमांशु ठाकरे पिता का नाम: सावनलाल ठाकरे ठाकरे गृह संख्या : 121 उम्र : 23 लिंग : पुरुष	AWI2213411 फोटो उपलब्ध
793 निर्वाचक का नाम : मूलचंद पिता का नाम: जयपाल गृह संख्या : 122 उम्र : 64 लिंग : पुरुष	AWI1560879 फोटो उपलब्ध	794 निर्वाचक का नाम : लेखराम ठाकरे पिता का नाम: मूलचंद ठाकरे गृह संख्या : 122 उम्र : 43 लिंग : पुरुष	HJY4630364 फोटो उपलब्ध	795 निर्वाचक का नाम : अंबीका पति का नाम: लेखराम गृह संख्या : 122 उम्र : 41 लिंग : महिला	HJY4630372 फोटो उपलब्ध
796 निर्वाचक का नाम : जितेन्द्र ठाकरे पिता का नाम: मूलचंद ठाकरे गृह संख्या : 122 उम्र : 32 लिंग : पुरुष	AWI0981373 फोटो उपलब्ध	797 निर्वाचक का नाम : वर्षा ठाकरे पति का नाम: जितेन्द्र ठाकरे गृह संख्या : 122 उम्र : 31 लिंग : महिला	AWI2301224 फोटो उपलब्ध	798 निर्वाचक का नाम : मनीष ठाकरे पिता का नाम: लेखराम ठाकरे गृह संख्या : 122 उम्र : 22 लिंग : पुरुष	AWI2330744 फोटो उपलब्ध
799 निर्वाचक का नाम : शाहिल ठाकरे पिता का नाम: लेखराम ठाकरे गृह संख्या : 122 उम्र : 20 लिंग : पुरुष	AWI2330694 फोटो उपलब्ध	800 निर्वाचक का नाम : कौंडू पिता का नाम: हीरालाल गृह संख्या : 123 उम्र : 83 लिंग : पुरुष	AWI1560861 फोटो उपलब्ध	801 निर्वाचक का नाम : काराबाई पति का नाम: कौंडू गृह संख्या : 123 उम्र : 79 लिंग : महिला	AWI1560846 फोटो उपलब्ध
802 निर्वाचक का नाम : किशोरकुमार पिता का नाम: कौंडू गृह संख्या : 123 उम्र : 57 लिंग : पुरुष	AWI1560986 फोटो उपलब्ध	803 निर्वाचक का नाम : छमनबाई पति का नाम: किशोरकुमार गृह संख्या : 123 उम्र : 54 लिंग : महिला	AWI1802016 फोटो उपलब्ध	804 निर्वाचक का नाम : नेकचंद ठाकरे पिता का नाम: कौंडू ठाकरे गृह संख्या : 123 उम्र : 53 लिंग : पुरुष	AWI2047496 फोटो उपलब्ध
805 निर्वाचक का नाम : भेजनलाल पिता का नाम: कौंडू गृह संख्या : 123 उम्र : 51 लिंग : पुरुष	AWI1560945 फोटो उपलब्ध	806 निर्वाचक का नाम : नेहा ठाकरे पति का नाम: नेकचंद ठाकरे गृह संख्या : 123 उम्र : 47 लिंग : महिला	AWI0697797 फोटो उपलब्ध	807 निर्वाचक का नाम : भावना पति का नाम: भेजनलाल गृह संख्या : 123 उम्र : 43 लिंग : महिला	AWI0715185 फोटो उपलब्ध
808 निर्वाचक का नाम : वर्षा पति का नाम: चैनसिंह गृह संख्या : 123 उम्र : 30 लिंग : महिला	AWI1334317 फोटो उपलब्ध	809 निर्वाचक का नाम : हार्दिक ठाकरे पिता का नाम: किशोर ठाकरे गृह संख्या : 123 उम्र : 25 लिंग : पुरुष	AWI1522804 फोटो उपलब्ध	810 निर्वाचक का नाम : तृप्ति ठाकरे पिता का नाम: भेजन लाल ठाकरे गृह संख्या : 123 उम्र : 20 लिंग : महिला	AWI2348779 फोटो उपलब्ध

811 निर्वाचक का नाम : कौशल्याबाई पति का नाम: चैतराम गृह संख्या : 124 उम्र : 75 लिंग : महिला	AWI0582742 फोटो उपलब्ध	812 निर्वाचक का नाम : सुकराम पिता का नाम: नागो गृह संख्या : 124 उम्र : 57 लिंग : पुरुष	AWI1560929 फोटो उपलब्ध	813 निर्वाचक का नाम : नीलाबाई पति का नाम: सुखराम गृह संख्या : 124 उम्र : 54 लिंग : महिला	AWI1560911 फोटो उपलब्ध
814 निर्वाचक का नाम : खिनाराम पिता का नाम: नागो गृह संख्या : 124 उम्र : 53 लिंग : पुरुष	AWI0656538 फोटो उपलब्ध	815 निर्वाचक का नाम : लता मैश्राम पति का नाम: खिनाराम गृह संख्या : 124 उम्र : 47 लिंग : महिला	AWI0656546 फोटो उपलब्ध	816 निर्वाचक का नाम : अनुसया मैश्राम पति का नाम: तरुण मैश्राम गृह संख्या : 124 उम्र : 36 लिंग : महिला	AWI2253029 फोटो उपलब्ध
817 निर्वाचक का नाम : मनोहर मैश्राम पिता का नाम: सुखराम मैश्राम गृह संख्या : 124 उम्र : 35 लिंग : पुरुष	AWI0922112 फोटो उपलब्ध	818 निर्वाचक का नाम : रीता मैश्राम पति का नाम: मनोहर मैश्राम गृह संख्या : 124 उम्र : 35 लिंग : महिला	AWI0922120 फोटो उपलब्ध	819 निर्वाचक का नाम : टेकचन्द मैश्राम पिता का नाम: सुखराम मैश्राम गृह संख्या : 124 उम्र : 32 लिंग : पुरुष	AWI0922229 फोटो उपलब्ध
820 निर्वाचक का नाम : संध्या मैश्राम पति का नाम: टेकचंद मैश्राम गृह संख्या : 124 उम्र : 31 लिंग : महिला	AWI1601731 फोटो उपलब्ध	821 निर्वाचक का नाम : तरुण मैश्राम पिता का नाम: खिनाराम मैश्राम गृह संख्या : 124 उम्र : 29 लिंग : पुरुष	AWI1165133 फोटो उपलब्ध	822 निर्वाचक का नाम : अरुण मैश्राम पिता का नाम: खिनाराम मैश्राम गृह संख्या : 124 उम्र : 23 लिंग : पुरुष	AWI2112720 फोटो उपलब्ध
823 निर्वाचक का नाम : भागनबाई पति का नाम: गोविन्दराम गृह संख्या : 125 उम्र : 44 लिंग : महिला	AWI0656751 फोटो उपलब्ध	824 निर्वाचक का नाम : विजय पिता का नाम: बकाराम गृह संख्या : 125 उम्र : 35 लिंग : पुरुष	AWI0656769 फोटो उपलब्ध	825 निर्वाचक का नाम : मीना मैश्राम पति का नाम: विजय मैश्राम गृह संख्या : 125 उम्र : 22 लिंग : महिला	AWI2170975 फोटो उपलब्ध
826 निर्वाचक का नाम : सागर सोनवाने पिता का नाम: गोविंद सोनवाने गृह संख्या : 125 उम्र : 21 लिंग : पुरुष	AWI2282705 फोटो उपलब्ध	827 निर्वाचक का नाम : दीनदयाल देशमुख पिता का नाम: जगलाल देशमुख गृह संख्या : 126 उम्र : 72 लिंग : पुरुष	AWI0539296 फोटो उपलब्ध	828 निर्वाचक का नाम : मीरनबाई पति का नाम: दीनदयाल गृह संख्या : 126 उम्र : 69 लिंग : महिला	AWI0697805 फोटो उपलब्ध
829 निर्वाचक का नाम : सुरेश देशमुख पिता का नाम: दिनदयाल देशमुख गृह संख्या : 126 उम्र : 53 लिंग : पुरुष	AWI0697813 फोटो उपलब्ध	830 निर्वाचक का नाम : सीमा पति का नाम: सुरेशकुमार गृह संख्या : 126 उम्र : 45 लिंग : महिला	AWI0697821 फोटो उपलब्ध	831 निर्वाचक का नाम : रजनी देशमुख पिता का नाम: सुरेश देशमुख गृह संख्या : 126 उम्र : 28 लिंग : महिला	AWI1273325 फोटो उपलब्ध
832 निर्वाचक का नाम : चंद्रभान देशमुख पिता का नाम: सुरेश देशमुख गृह संख्या : 126 उम्र : 26 लिंग : पुरुष	AWI1404011 फोटो उपलब्ध	833 निर्वाचक का नाम : सूर्यभान देशमुख पिता का नाम: सुरेश देशमुख गृह संख्या : 126 उम्र : 22 लिंग : पुरुष	AWI2283703 फोटो उपलब्ध	834 निर्वाचक का नाम : डुलनबाई पति का नाम: डालीराम गृह संख्या : 127 उम्र : 76 लिंग : महिला	AWI1560978 फोटो उपलब्ध
835 निर्वाचक का नाम : राजेन्द्रकुमार पिता का नाम: डालीराम गृह संख्या : 127 उम्र : 56 लिंग : पुरुष	AWI1560994 फोटो उपलब्ध	836 निर्वाचक का नाम : रविन्द्रकुमार पिता का नाम: डालीराम गृह संख्या : 127 उम्र : 51 लिंग : पुरुष	AWI2047470 फोटो उपलब्ध	837 निर्वाचक का नाम : भूपेन्द्रकुमार पिता का नाम: डालीराम गृह संख्या : 127 उम्र : 49 लिंग : पुरुष	AWI2047488 फोटो उपलब्ध
838 निर्वाचक का नाम : रेखा पति का नाम: राजेन्द्रकुमार गृह संख्या : 127 उम्र : 45 लिंग : महिला	HJY4306981 फोटो उपलब्ध	839 निर्वाचक का नाम : मनीषा देशमुख पति का नाम: रविन्द्रकुमार गृह संख्या : 127 उम्र : 45 लिंग : महिला	HJY6675136 फोटो उपलब्ध	840 निर्वाचक का नाम : कविता देशमुख पति का नाम: भूपेन्द्र गृह संख्या : 127 उम्र : 39 लिंग : महिला	AWI0582759 फोटो उपलब्ध

841 निर्वाचक का नाम : धीरज देशमुख पिता का नाम: राजेन्द्र देशमुख गृह संख्या : 127 उम्र : 25 लिंग : पुरुष	AWI1503440 फोटो उपलब्ध	842 निर्वाचक का नाम : पूजा देशमुख पिता का नाम: राजेन्द्र देशमुख गृह संख्या : 127 उम्र : 22 लिंग : महिला	AWI2179877 फोटो उपलब्ध	843 निर्वाचक का नाम : ईशा देशमुख पिता का नाम: रविन्द्र देशमुख गृह संख्या : 127 उम्र : 22 लिंग : महिला	AWI2180412 फोटो उपलब्ध
844 निर्वाचक का नाम : रौनक देशमुख पिता का नाम: रविन्द्र देशमुख गृह संख्या : 127 उम्र : 20 लिंग : पुरुष	AWI2361095 फोटो उपलब्ध	845 निर्वाचक का नाम : जियालाल पिता का नाम: सीताराम गृह संख्या : 128 उम्र : 79 लिंग : पुरुष	AWI1560960 फोटो उपलब्ध	846 निर्वाचक का नाम : सुरेन्द्रकुमार पिता का नाम: जियालाल गृह संख्या : 128 उम्र : 53 लिंग : पुरुष	HJY6677470 फोटो उपलब्ध
847 निर्वाचक का नाम : सुरेखा पति का नाम: सुरेन्द्र गृह संख्या : 128 उम्र : 49 लिंग : महिला	AWI0834465 फोटो उपलब्ध	848 निर्वाचक का नाम : खिलेश राहंगडाले पिता का नाम: सुरेन्द्र राहंगडाले गृह संख्या : 128 उम्र : 30 लिंग : पुरुष	AWI1211234 फोटो उपलब्ध	849 निर्वाचक का नाम : ललित राहंगडाले पिता का नाम: सुरेन्द्र राहंगडाले गृह संख्या : 128 उम्र : 28 लिंग : पुरुष	AWI1211242 फोटो उपलब्ध
850 निर्वाचक का नाम : चावेन्द्रकुमार पिता का नाम: देवाराम गृह संख्या : 128/च उम्र : 55 लिंग : पुरुष	AWI2047462 फोटो उपलब्ध	851 निर्वाचक का नाम : मीराबाई पति का नाम: चावेन्द्रकुमार गृह संख्या : 128/च उम्र : 48 लिंग : महिला	AWI0774505 फोटो उपलब्ध	852 निर्वाचक का नाम : रीना राहंगडाले पिता का नाम: चावेन्द्र राहंगडाले गृह संख्या : 128/च उम्र : 27 लिंग : महिला	AWI1289347 फोटो उपलब्ध
853 निर्वाचक का नाम : केवलप्रसाद पिता का नाम: देवाराम गृह संख्या : 128/ग उम्र : 61 लिंग : पुरुष	AWI1559996 फोटो उपलब्ध	854 निर्वाचक का नाम : चैनसिंह पिता का नाम: केवलप्रसाद गृह संख्या : 128/ग उम्र : 40 लिंग : पुरुष	AWI0539411 फोटो उपलब्ध	855 निर्वाचक का नाम : महेश्वरी राहंगडाले पति का नाम: भोजराज राहंगडाले गृह संख्या : 128/ग उम्र : 28 लिंग : महिला	AWI2153187 फोटो उपलब्ध
856 निर्वाचक का नाम : भोजराज पिता का नाम: केवल गृह संख्या : 128/ग उम्र : 38 लिंग : पुरुष	AWI0539429 फोटो उपलब्ध	857 निर्वाचक का नाम : कोमलचंद राहंगडाले पिता का नाम: देवाराम गृह संख्या : 128/ख उम्र : 64 लिंग : पुरुष	AWI1560937 फोटो उपलब्ध	858 निर्वाचक का नाम : रामनबाई पति का नाम: कोमलचन्द गृह संख्या : 128/ख उम्र : 57 लिंग : महिला	AWI1560432 फोटो उपलब्ध
859 निर्वाचक का नाम : त्रिलोक पिता का नाम: कोमलचंद गृह संख्या : 128/ख उम्र : 40 लिंग : पुरुष	AWI0539403 फोटो उपलब्ध	860 निर्वाचक का नाम : डेलसिंह पिता का नाम: कोमलचन्द गृह संख्या : 128/ख उम्र : 39 लिंग : पुरुष	AWI0656561 फोटो उपलब्ध	861 निर्वाचक का नाम : प्रेमलता राहंगडाले पति का नाम: त्रिलोक राहंगडाले गृह संख्या : 128/ख उम्र : 34 लिंग : महिला	AWI1503291 फोटो उपलब्ध
862 निर्वाचक का नाम : मोनिका राहंगडाले पति का नाम: डेलसिंह राहंगडाले गृह संख्या : 128/ख उम्र : 31 लिंग : महिला	AWI1096312 फोटो उपलब्ध	863 निर्वाचक का नाम : ललित कुमार राहंगडाले पिता का नाम: कोमलचंद राहंगडाले गृह संख्या : 128/ख उम्र : 30 लिंग : पुरुष	AWI1096320 फोटो उपलब्ध	864 निर्वाचक का नाम : सुमीत्रा पति का नाम: श्रीचन्द गृह संख्या : 129 उम्र : 64 लिंग : महिला	AWI1560010 फोटो उपलब्ध
865 निर्वाचक का नाम : डोलचंद पिता का नाम: श्रीचंद गृह संख्या : 129 उम्र : 40 लिंग : पुरुष	HJY4630380 फोटो उपलब्ध	866 निर्वाचक का नाम : नवदीप पिता का नाम: श्रीचंद गृह संख्या : 129 उम्र : 38 लिंग : पुरुष	AWI0582767 फोटो उपलब्ध	867 निर्वाचक का नाम : मनीषा सरवरे पति का नाम: डोलचन्द सरवरे गृह संख्या : 129 उम्र : 35 लिंग : महिला	AWI1165141 फोटो उपलब्ध
868 निर्वाचक का नाम : वर्षा सरवरे पति का नाम: नवदीप सरवरे गृह संख्या : 129 उम्र : 31 लिंग : महिला	AWI1404029 फोटो उपलब्ध	869 निर्वाचक का नाम : पूरनलाल पिता का नाम: भोला गृह संख्या : 130 उम्र : 65 लिंग : पुरुष	AWI1560036 फोटो उपलब्ध	870 निर्वाचक का नाम : जयतुरा पति का नाम: पूरनलाल गृह संख्या : 130 उम्र : 63 लिंग : महिला	AWI1560051 फोटो उपलब्ध

871	AWI0860072	निर्वाचक का नाम : संजय सरवरे पिता का नाम: पूरनलाल सरवरे गृह संख्या : 130 उम्र : 32 लिंग : पुरुष	फोटो उपलब्ध	872	AWI1479245	निर्वाचक का नाम : तुमेश्वर सरवरे पिता का नाम: पूरनलाल सरवरे गृह संख्या : 130 उम्र : 27 लिंग : पुरुष	फोटो उपलब्ध	873	AWI2112738	निर्वाचक का नाम : सुनंदा सरवरे पति का नाम: संजय सरवरे गृह संख्या : 130 उम्र : 27 लिंग : महिला	फोटो उपलब्ध
874	HJY4630398	निर्वाचक का नाम : हरिचंद पिता का नाम: रामा गृह संख्या : 131 उम्र : 64 लिंग : पुरुष	फोटो उपलब्ध	875	HJY4630406	निर्वाचक का नाम : लालसिंह पिता का नाम: रामा गृह संख्या : 131 उम्र : 61 लिंग : पुरुष	फोटो उपलब्ध	876	AWI1560424	निर्वाचक का नाम : ताराचन्द पिता का नाम: रामा गृह संख्या : 131 उम्र : 59 लिंग : पुरुष	फोटो उपलब्ध
877	AWI1560085	निर्वाचक का नाम : प्रभाबाई पति का नाम: ताराचंद गृह संख्या : 131 उम्र : 57 लिंग : महिला	फोटो उपलब्ध	878	HJY4630414	निर्वाचक का नाम : ओझीराम पिता का नाम: रामा गृह संख्या : 131 उम्र : 54 लिंग : पुरुष	फोटो उपलब्ध	879	AWI0774513	निर्वाचक का नाम : तीरन पति का नाम: ओझीराम गृह संख्या : 131 उम्र : 51 लिंग : महिला	फोटो उपलब्ध
880	AWI1273333	निर्वाचक का नाम : मुकेश सरवरे पिता का नाम: ओझीराम सरवरे गृह संख्या : 131 उम्र : 27 लिंग : पुरुष	फोटो उपलब्ध	881	AWI1601715	निर्वाचक का नाम : नितेश सरवरे पिता का नाम: ताराचंद सरवरे गृह संख्या : 131 उम्र : 25 लिंग : पुरुष	फोटो उपलब्ध	882	AWI2259612	निर्वाचक का नाम : दुर्गा सरवरे पिता का नाम: ताराचंद सरवरे गृह संख्या : 131 उम्र : 22 लिंग : महिला	फोटो उपलब्ध
883	AWI2258762	निर्वाचक का नाम : छाया सरवरे पिता का नाम: ओझीराम सरवरे गृह संख्या : 131 उम्र : 21 लिंग : महिला	फोटो उपलब्ध	884	AWI1560101	निर्वाचक का नाम : संकुन पति का नाम: मंगल गृह संख्या : 132 उम्र : 69 लिंग : महिला	फोटो उपलब्ध	885	AWI2215671	निर्वाचक का नाम : मीटलेश कुपाले पिता का नाम: मंगलसिंह कुपाले गृह संख्या : 132 उम्र : 24 लिंग : पुरुष	फोटो उपलब्ध
886	AWI2304269	निर्वाचक का नाम : गोविंद ठाकरे अन्य: सविता ठाकरे गृह संख्या : 133 उम्र : 39 लिंग : पुरुष	फोटो उपलब्ध	887	AWI1433150	निर्वाचक का नाम : नेहा चौधरी पति का नाम: सुलम चौधरी गृह संख्या : 133 उम्र : 32 लिंग : महिला	फोटो उपलब्ध	888	AWI1453463	निर्वाचक का नाम : शकुन्तलाबाई चौधरी पति का नाम: ब्रजमोहन चौधरी गृह संख्या : 145 उम्र : 63 लिंग : महिला	फोटो उपलब्ध
889	AWI1527282	निर्वाचक का नाम : रीना पटले पति का नाम: गणेश पटले गृह संख्या : 191 उम्र : 30 लिंग : महिला	फोटो उपलब्ध	890	AWI2382166	निर्वाचक का नाम : सविता ठाकरे पति का नाम: गोविंद ठाकरे गृह संख्या : मा अंबे क्लीनिक उम्र : 39 लिंग : महिला	फोटो उपलब्ध	891	AWI2461002	निर्वाचक का नाम : प्रविण चिचाम पिता का नाम: सुभाष चिचाम गृह संख्या : वार्ड नं 04 उम्र : 23 लिंग : पुरुष	फोटो उपलब्ध
892	AWI2470052	निर्वाचक का नाम : शिल्पा वाघाडे पति का नाम: शुभम वाघाडे गृह संख्या : वार्ड नं 05 उम्र : 24 लिंग : महिला	फोटो उपलब्ध	893	AWI2462232	निर्वाचक का नाम : सुनीता चाचने पति का नाम: शिवप्रसाद चाचने गृह संख्या : वार्ड नं 07 उम्र : 38 लिंग : महिला	फोटो उपलब्ध				

894	1	AWI2475887	निर्वाचक का नाम : अविरल पारधी पिता का नाम: गौरीशंकर पारधी गृह संख्या : हाऊस नं.89 उम्र : 19 लिंग : पुरुष	फोटो उपलब्ध	895	1	AWI2476851	निर्वाचक का नाम : रूचि मासुरकर पिता का नाम: शिशुपाल मासुरकर गृह संख्या : हाऊस नं.80 उम्र : 20 लिंग : महिला	फोटो उपलब्ध	896	1	AWI2478113	निर्वाचक का नाम : मेविश मेमन पिता का नाम: असफाक मेमन गृह संख्या : हाऊस नं.63/क उम्र : 21 लिंग : महिला	फोटो उपलब्ध
897	1	AWI2478147	निर्वाचक का नाम : दिशा देशमुख पिता का नाम: सेवेन्द्र देशमुख गृह संख्या : हाऊस नं.100 उम्र : 18 लिंग : महिला	फोटो उपलब्ध	898	1	AWI2478162	निर्वाचक का नाम : उन्नती ठाकरे पिता का नाम: कमलसिंह ठाकरे गृह संख्या : हाऊस नं.62 क उम्र : 18 लिंग : महिला	फोटो उपलब्ध	899	1	AWI2479673	निर्वाचक का नाम : स्वेच्छा चौधरी पति का नाम: आशीष चौधरी गृह संख्या : हाऊस नं.04 उम्र : 29 लिंग : महिला	फोटो उपलब्ध
900	1	AWI2481554	निर्वाचक का नाम : गौरव देशमुख पिता का नाम: हरीशचंद्र देशमुख गृह संख्या : हाऊस नं.100 उम्र : 18 लिंग : पुरुष	फोटो उपलब्ध	901	1	AWI2487494	निर्वाचक का नाम : सागर मेश्राम पिता का नाम: पतिराम मेश्राम गृह संख्या : हाऊस नं.2 उम्र : 20 लिंग : पुरुष	फोटो उपलब्ध	902	1	AWI2497105	निर्वाचक का नाम : अंजली पटले पिता का नाम: डालेश पटले गृह संख्या : हाऊस नं. 112 उम्र : 18 लिंग : महिला	फोटो उपलब्ध

निर्वाचकों का विवरण :							
A) मतदाताओं की संख्या :							
		नामावली का प्रकार	निर्वाचक नामावली की पहचान :	मतदाताओं की संख्या :			
				पुरुष	महिला	तृतीय लिंग	कुल
I	मूल	मूल नामावली	विशेष गहन पुनरीक्षण 2026 की मूल नामावली एवं समस्त अनुपूरकों को एकीकृत कर	439	454	0	893
II	घटक I - परिवर्धन सूची	पूरक 1	विशेष गहन पुनरीक्षण - 2026	3	6	0	9
III	घटक II - विलोपन सूची	पूरक 1	विशेष गहन पुनरीक्षण - 2026	0	0	0	0
IV	लिंग में संशोधन के कारण अंतर			0	0	0	0
पुनरीक्षण के बाद इस नामावली में शुद्ध निर्वाचक (I+II-III+IV)				442	460	0	902
B) संशोधनों की संख्या :							
नामावली का प्रकार		निर्वाचक नामावली की पहचान :		संशोधनों की संख्या :			
पूरक 1		विशेष गहन पुनरीक्षण - 2026		13			

निर्वाचक रजिस्ट्रीकरण अधिकारी द्वारा जारी

E-मृत्यु, S-स्थानांतरित, R-दोहरी प्रविष्टि, M-लापता, Q-अहर्ता नहीं