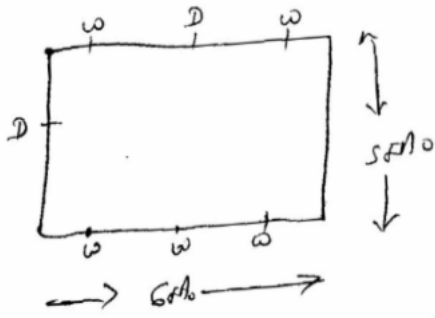


## निर्वाचक नामावली 2026 S12 मध्य प्रदेश

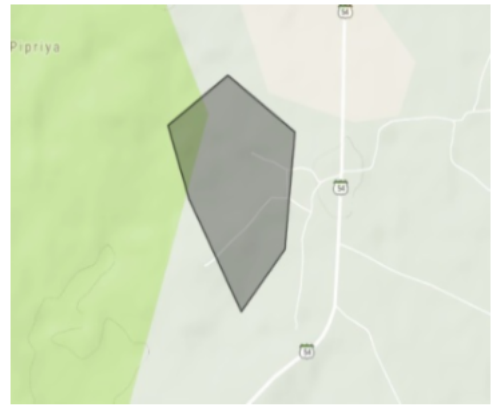
विधान सभा क्षेत्र की संख्या, नाम व आरक्षण स्थिति : 113 - कटंगी (सामान्य)		भाग संख्या : : 76																			
संसदीय निर्वाचन क्षेत्र की संख्या, नाम व आरक्षण स्थिति, जिसमें विधान सभा निर्वाचन क्षेत्र स्थित है : 15 - बालाघाट																					
<b>1. पुनरीक्षण का विवरण</b>																					
पुनरीक्षण का वर्ष :	2026	<b>निर्वाचक नामावली की पहचान :</b>																			
अर्हता तिथि :	01-01-2026	विशेष गहन पुनरीक्षण 2026 की मूल नामावली एवं समस्त अनुपूरकों को एकीकृत कर																			
पुनरीक्षण का स्वरूप :	विशेष गहन पुनरीक्षण 2026																				
प्रकाशन की तिथि :	21-02-2026																				
<b>2. भाग व मतदान क्षेत्र का विवरण :</b>																					
भाग में आने वाले अनुभागों की संख्या और नाम :																					
1-परसवाडाघाट-1		<table style="width: 100%; border: none;"> <tr> <td style="border: none;">मुख्य शहर / मुख्य ग्राम</td> <td style="border: none;">: परसवाडाघाट</td> </tr> <tr> <td style="border: none;">वार्ड</td> <td style="border: none;">:</td> </tr> <tr> <td style="border: none;">पोस्ट ऑफिस</td> <td style="border: none;">: परसवाडा घाट एस ओ</td> </tr> <tr> <td style="border: none;">पुलिस थाना</td> <td style="border: none;">: तिरोड़ी</td> </tr> <tr> <td style="border: none;">स्थानीय संस्था</td> <td style="border: none;">: परसवाडाघाट</td> </tr> <tr> <td style="border: none;">ब्लॉक</td> <td style="border: none;">: कटंगी</td> </tr> <tr> <td style="border: none;">जिला</td> <td style="border: none;">: बालाघाट</td> </tr> <tr> <td style="border: none;">पिन कोड</td> <td style="border: none;">: 481449</td> </tr> </table>				मुख्य शहर / मुख्य ग्राम	: परसवाडाघाट	वार्ड	:	पोस्ट ऑफिस	: परसवाडा घाट एस ओ	पुलिस थाना	: तिरोड़ी	स्थानीय संस्था	: परसवाडाघाट	ब्लॉक	: कटंगी	जिला	: बालाघाट	पिन कोड	: 481449
मुख्य शहर / मुख्य ग्राम	: परसवाडाघाट																				
वार्ड	:																				
पोस्ट ऑफिस	: परसवाडा घाट एस ओ																				
पुलिस थाना	: तिरोड़ी																				
स्थानीय संस्था	: परसवाडाघाट																				
ब्लॉक	: कटंगी																				
जिला	: बालाघाट																				
पिन कोड	: 481449																				
<b>3. मतदान केंद्र का विवरण</b>																					
मतदान केंद्र की संख्या व नाम :		मतदान केन्द्र की विशेष हैसियत (पुरुष/महिला/सामान्य) :		सामान्य																	
76 - परसवाडाघाट-1		इस मतदान क्षेत्र के सहायक (ऑक्जिलियरी) मतदान केन्द्रों की संख्या :		0																	
मतदान केंद्र का भवन व पता :																					
शासकीय प्राथमिक शाला भवन परसवाडाघाट-1																					
<b>4. मतदाताओं की संख्या :</b>																					
आरंभिक क्रम संख्या	अंतिम क्रम संख्या	मतदाताओं की संख्या																			
		पुरुष	महिला	तृतीय लिंग	कुल																
1	642	329	313	0	642																

निर्वाचक रजिस्ट्रीकरण अधिकारी द्वारा जारी

Nazri Naksha



Google Map View



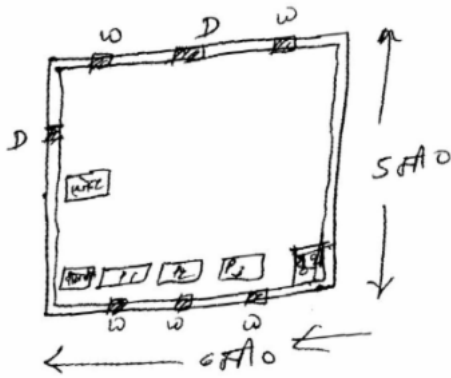
Polling Station Building Front View



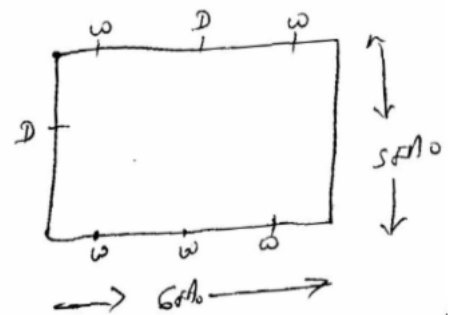
मतदान केंद्र के सामने का फ़ोटो



Cad View



Key MAP View



1 निर्वाचक का नाम : मीरा पटले पति का नाम: सोमाजी पटले गृह संख्या : 1/क उम्र : 77 लिंग : महिला	AWI2016996	2 निर्वाचक का नाम : धरमचन्द पिता का नाम: सोमाजी गृह संख्या : 1/क उम्र : 55 लिंग : पुरुष	AWI0017558	3 निर्वाचक का नाम : कौतिका पति का नाम: धरमचन्द गृह संख्या : 1/क उम्र : 51 लिंग : महिला	AWI0017566
4 निर्वाचक का नाम : तिलकचन्द पिता का नाम: सोमाजी गृह संख्या : 1/क उम्र : 50 लिंग : पुरुष	AWI2017002	5 निर्वाचक का नाम : भिकमचन्द पिता का नाम: सोमाजी गृह संख्या : 1/क उम्र : 48 लिंग : पुरुष	AWI0017574	6 निर्वाचक का नाम : निर्मला पति का नाम: तिलकचन्द गृह संख्या : 1/क उम्र : 48 लिंग : महिला	AWI0017582
7 निर्वाचक का नाम : उर्मिला पति का नाम: भिकमचन्द गृह संख्या : 1/क उम्र : 46 लिंग : महिला	AWI0017590	8 निर्वाचक का नाम : सुकचंद पटले पिता का नाम: सोमाजी गृह संख्या : 1/क उम्र : 46 लिंग : पुरुष	BFK4049581	9 निर्वाचक का नाम : धनेश्वरी पति का नाम: सुखचन्द गृह संख्या : 1/क उम्र : 45 लिंग : महिला	AWI0053793
10 निर्वाचक का नाम : राजकुमार पिता का नाम: रुपचन्द गृह संख्या : 1/क उम्र : 37 लिंग : पुरुष	AWI0516120	11 निर्वाचक का नाम : डालेश्वरी पटले पति का नाम: राजकुमार पटले गृह संख्या : 1/क उम्र : 33 लिंग : महिला	AWI1453026	12 निर्वाचक का नाम : रितिक कुमार पटले पिता का नाम: शुक्चंद पटले गृह संख्या : 1/क उम्र : 19 लिंग : पुरुष	AWI2471480
13 निर्वाचक का नाम : रुपचन्द पिता का नाम: सोमाजी गृह संख्या : 1/ख उम्र : 59 लिंग : पुरुष	AWI1810225	14 निर्वाचक का नाम : रेवतन पति का नाम: रुपचन्द गृह संख्या : 1/ख उम्र : 54 लिंग : महिला	AWI1810217	15 निर्वाचक का नाम : योगेश पटले पिता का नाम: रूपचंद पटले गृह संख्या : 1/ख उम्र : 27 लिंग : पुरुष	AWI1453018
16 निर्वाचक का नाम : तरासन पति का नाम: प्रतापलाल गृह संख्या : 2 उम्र : 66 लिंग : महिला	BFK3742582	17 निर्वाचक का नाम : विनोद पटले पिता का नाम: प्रतापलाल गृह संख्या : 02 उम्र : 47 लिंग : पुरुष	AWI0516112	18 निर्वाचक का नाम : माया पटले पति का नाम: विनोद गृह संख्या : 02 उम्र : 41 लिंग : महिला	AWI0624067
19 निर्वाचक का नाम : चुन्नीलाल पटले पिता का नाम: तानाजी गृह संख्या : 3 उम्र : 63 लिंग : पुरुष	AWI1810241	20 निर्वाचक का नाम : गेंदन बाई पटले पति का नाम: चुन्नीलाल पटले गृह संख्या : 3 उम्र : 61 लिंग : महिला	AWI1810233	21 निर्वाचक का नाम : बसंत कुमार पटले पिता का नाम: पूरनलाल पटले गृह संख्या : 3 उम्र : 40 लिंग : पुरुष	AWI0711861
22 निर्वाचक का नाम : राकेश पटले पिता का नाम: चुन्नीलाल पटले गृह संख्या : 3 उम्र : 29 लिंग : पुरुष	AWI1503911	23 निर्वाचक का नाम : पूरनलाल पिता का नाम: तानाजी गृह संख्या : 4 उम्र : 62 लिंग : पुरुष	AWI1810258	24 निर्वाचक का नाम : हाजरा पटले पति का नाम: पूरनलाल गृह संख्या : 4 उम्र : 57 लिंग : महिला	AWI1810266
25 निर्वाचक का नाम : संतोष कुमार पटले पिता का नाम: पूरनलाल पटले गृह संख्या : 04 उम्र : 35 लिंग : पुरुष	AWI0854844	26 निर्वाचक का नाम : दिपिका पटले पति का नाम: संतोष पटले गृह संख्या : 4 उम्र : 30 लिंग : महिला	AWI1503986	27 निर्वाचक का नाम : परमीला पति का नाम: एकंट गृह संख्या : 5 उम्र : 79 लिंग : महिला	AWI1810274
28 निर्वाचक का नाम : योगराज पिता का नाम: एकंट गृह संख्या : 5 उम्र : 54 लिंग : पुरुष	AWI2017200	29 निर्वाचक का नाम : तिलकचन्द पिता का नाम: एकंट गृह संख्या : 5 उम्र : 51 लिंग : पुरुष	AWI1810464	30 निर्वाचक का नाम : तीरन पति का नाम: योगराज गृह संख्या : 5 उम्र : 51 लिंग : महिला	AWI1811496

31	BFK4629762	निर्वाचक का नाम : भागन पति का नाम: तिलकचन्द गृह संख्या : 5 उम्र : 48 लिंग : महिला	फोटो उपलब्ध	32	AWI1798321	निर्वाचक का नाम : सरिता नगपुरे पिता का नाम: योगराज नगपुरे गृह संख्या : 5 उम्र : 28 लिंग : महिला	फोटो उपलब्ध	33	AWI1798339	निर्वाचक का नाम : गर्जेन्द्र नगपुरे पिता का नाम: योगराज नगपुरे गृह संख्या : 5 उम्र : 27 लिंग : पुरुष	फोटो उपलब्ध
34	AWI1811504	निर्वाचक का नाम : दुर्योधन पिता का नाम: चिन्तामन गृह संख्या : 6 उम्र : 55 लिंग : पुरुष	फोटो उपलब्ध	35	AWI1811512	निर्वाचक का नाम : उमाबाई पति का नाम: दुर्योधन गृह संख्या : 6 उम्र : 53 लिंग : महिला	फोटो उपलब्ध	36	AWI1811520	निर्वाचक का नाम : मदनलाल पिता का नाम: ठूठूलाल गृह संख्या : 7 उम्र : 62 लिंग : पुरुष	फोटो उपलब्ध
37	AWI1811538	निर्वाचक का नाम : गीता पति का नाम: मदनलाल गृह संख्या : 7 उम्र : 57 लिंग : महिला	फोटो उपलब्ध	38	AWI1042274	निर्वाचक का नाम : जितेन्द्र पिता का नाम: मदनलाल गृह संख्या : 07 उम्र : 32 लिंग : पुरुष	फोटो उपलब्ध	39	AWI1811546	निर्वाचक का नाम : अमृताबाई पति का नाम: अमृतलाल गृह संख्या : 8 उम्र : 74 लिंग : महिला	फोटो उपलब्ध
40	BFK3937505	निर्वाचक का नाम : रतनचंद पिता का नाम: अमृतलाल गृह संख्या : 8 उम्र : 46 लिंग : पुरुष	फोटो उपलब्ध	41	BFK4628558	निर्वाचक का नाम : तरासन पति का नाम: रतन गृह संख्या : 8 उम्र : 45 लिंग : महिला	फोटो उपलब्ध	42	BFK3937497	निर्वाचक का नाम : जयचन्द पिता का नाम: अमृतलाल गृह संख्या : 8 उम्र : 44 लिंग : पुरुष	फोटो उपलब्ध
43	AWI0854851	निर्वाचक का नाम : संध्या पति का नाम: जयचन्द गृह संख्या : 08 उम्र : 37 लिंग : महिला	फोटो उपलब्ध	44	AWI1817105	निर्वाचक का नाम : मालन पति का नाम: सदनलाल गृह संख्या : 9 उम्र : 54 लिंग : महिला	फोटो उपलब्ध	45	AWI1161942	निर्वाचक का नाम : शैलेश नगपुरे पिता का नाम: सदनलाल नगपुरे गृह संख्या : 9 उम्र : 30 लिंग : पुरुष	फोटो उपलब्ध
46	AWI1436757	निर्वाचक का नाम : नल्लेन्द्र नगपुरे पिता का नाम: सदनलाल नगपुरे गृह संख्या : 09 उम्र : 29 लिंग : पुरुष	फोटो उपलब्ध	47	BFK4628624	निर्वाचक का नाम : धनराज पिता का नाम: जियालाल गृह संख्या : 10 उम्र : 52 लिंग : पुरुष	फोटो उपलब्ध	48	BFK4049706	निर्वाचक का नाम : संगीता पति का नाम: धनराज गृह संख्या : 10 उम्र : 50 लिंग : महिला	फोटो उपलब्ध
49	BFK4628566	निर्वाचक का नाम : सुनीता पति का नाम: धनराज गृह संख्या : 10 उम्र : 47 लिंग : महिला	फोटो उपलब्ध	50	AWI2388726	निर्वाचक का नाम : कमलेश नगपुरे पिता का नाम: धनराज नगपुरे गृह संख्या : 10 उम्र : 24 लिंग : पुरुष	फोटो उपलब्ध	51	AWI0774380	निर्वाचक का नाम : धनराज पिता का नाम: टेकलाल गृह संख्या : 11 उम्र : 55 लिंग : पुरुष	फोटो उपलब्ध
52	AWI2017184	निर्वाचक का नाम : गीता नगपुरे पति का नाम: धनराज नगपुरे गृह संख्या : 11 उम्र : 48 लिंग : महिला	फोटो उपलब्ध	53	AWI1817071	निर्वाचक का नाम : मीरा पति का नाम: रामप्रसाद गृह संख्या : 12 उम्र : 50 लिंग : महिला	फोटो उपलब्ध	54	AWI2136240	निर्वाचक का नाम : गुलशन नगपुरे पिता का नाम: रामप्रसाद नगपुरे गृह संख्या : 12 उम्र : 26 लिंग : पुरुष	फोटो उपलब्ध
55	AWI2327575	निर्वाचक का नाम : रक्षा नगपुरे पति का नाम: गुलशन नगपुरे गृह संख्या : 12 उम्र : 23 लिंग : महिला	फोटो उपलब्ध	56	AWI1824267	निर्वाचक का नाम : गणेश पिता का नाम: नरबद गृह संख्या : 13 उम्र : 54 लिंग : पुरुष	फोटो उपलब्ध	57	AWI1818046	निर्वाचक का नाम : ललिता नगपुरे पति का नाम: गणेश गृह संख्या : 13 उम्र : 49 लिंग : महिला	फोटो उपलब्ध
58	AWI1161793	निर्वाचक का नाम : राकेश नगपुरे पिता का नाम: गणेश नगपुरे गृह संख्या : 13 उम्र : 29 लिंग : पुरुष	फोटो उपलब्ध	59	AWI1460427	निर्वाचक का नाम : सुष्मा पिता का नाम: गणेश गृह संख्या : १३ उम्र : 26 लिंग : महिला	फोटो उपलब्ध	60	AWI1818053	निर्वाचक का नाम : हिरकन पति का नाम: हिरालाल गृह संख्या : 14 उम्र : 84 लिंग : महिला	फोटो उपलब्ध

61 निर्वाचक का नाम : रमेश पिता का नाम: हिरालाल गृह संख्या : 14 उम्र : 55 लिंग : पुरुष	AWI1824259 फोटो उपलब्ध	62 निर्वाचक का नाम : डालीराम पिता का नाम: हिरालाल गृह संख्या : 14 उम्र : 51 लिंग : पुरुष	AWI1812130 फोटो उपलब्ध	63 निर्वाचक का नाम : परमीला पति का नाम: रमेश गृह संख्या : 14 उम्र : 51 लिंग : महिला	AWI1812148 फोटो उपलब्ध
64 निर्वाचक का नाम : सुरेश पटले पिता का नाम: हिरालाल पटले गृह संख्या : 14 उम्र : 48 लिंग : पुरुष	BFK4628889 फोटो उपलब्ध	65 निर्वाचक का नाम : रेवतन पति का नाम: डालीराम गृह संख्या : 14 उम्र : 48 लिंग : महिला	BFK0608331 फोटो उपलब्ध	66 निर्वाचक का नाम : ललिता पटले पति का नाम: सुरेश पटले गृह संख्या : 14 उम्र : 43 लिंग : महिला	BFK4628830 फोटो उपलब्ध
67 निर्वाचक का नाम : आशिष पटले पिता का नाम: डालीराम पटले गृह संख्या : 14 उम्र : 29 लिंग : पुरुष	AWI1161819 फोटो उपलब्ध	68 निर्वाचक का नाम : अमिषा पटले पिता का नाम: डालीराम पटले गृह संख्या : 14 उम्र : 23 लिंग : महिला	AWI2323632 फोटो उपलब्ध	69 निर्वाचक का नाम : तुकाराम पिता का नाम: भोलाराम गृह संख्या : 15 उम्र : 65 लिंग : पुरुष	AWI1812155 फोटो उपलब्ध
70 निर्वाचक का नाम : चरणलाल बोरकर पिता का नाम: भोलाराम गृह संख्या : 15 उम्र : 61 लिंग : पुरुष	BFK4628848 फोटो उपलब्ध	71 निर्वाचक का नाम : सुशीला पति का नाम: तुकाराम गृह संख्या : 15 उम्र : 59 लिंग : महिला	AWI1817881 फोटो उपलब्ध	72 निर्वाचक का नाम : उषाबाई बोरकर पति का नाम: चरनलाल गृह संख्या : 15 उम्र : 58 लिंग : महिला	AWI1816511 फोटो उपलब्ध
73 निर्वाचक का नाम : वैशाली मनेश्वर बोरकर पति का नाम: मानेश्वर गृह संख्या : 15 उम्र : 39 लिंग : महिला	AWI0516138 फोटो उपलब्ध	74 निर्वाचक का नाम : प्रवीण चरणलाल बोरकर पिता का नाम: चरनलाल बोरकर गृह संख्या : 15 उम्र : 37 लिंग : पुरुष	BFK4064952 फोटो उपलब्ध	75 निर्वाचक का नाम : दीनेश्वर बोरकर पिता का नाम: तुकाराम बोरकर गृह संख्या : 15 उम्र : 36 लिंग : पुरुष	BFK4064960 फोटो उपलब्ध
76 निर्वाचक का नाम : दीपक बोरकर पिता का नाम: चरणलाल बोरकर गृह संख्या : 15 उम्र : 33 लिंग : पुरुष	AWI0760553 फोटो उपलब्ध	77 निर्वाचक का नाम : कमल किशोर बोरकर पिता का नाम: चरण लाल बोरकर गृह संख्या : 15 उम्र : 29 लिंग : पुरुष	AWI1161827 फोटो उपलब्ध	78 निर्वाचक का नाम : प्राची बोरकर पति का नाम: दिनेश्वर बोरकर गृह संख्या : 15 उम्र : 26 लिंग : महिला	AWI2046787 फोटो उपलब्ध
79 निर्वाचक का नाम : दुर्गा बोरकर पति का नाम: प्रवीण बोरकर गृह संख्या : 15 उम्र : 25 लिंग : महिला	AWI1798305 फोटो उपलब्ध	80 निर्वाचक का नाम : मनेश्वर तुकाराम बोरकर पिता का नाम: तुकाराम गृह संख्या : 15/ग उम्र : 43 लिंग : पुरुष	BFK3742111 फोटो उपलब्ध	81 निर्वाचक का नाम : पल्लवी दीपक बोरकर बोरकर पति का नाम: दीपक बोरकर गृह संख्या : 15 वार्ड नं 01 उम्र : 20 लिंग : महिला	AWI2455053 फोटो उपलब्ध
82 निर्वाचक का नाम : देवानन्द पिता का नाम: छोटेलाल गृह संख्या : 16 उम्र : 54 लिंग : पुरुष	BFK3740396 फोटो उपलब्ध	83 निर्वाचक का नाम : चन्द्रप्रकाश पिता का नाम: देवानन्द गृह संख्या : 16 उम्र : 29 लिंग : पुरुष	AWI1161983 फोटो उपलब्ध	84 निर्वाचक का नाम : चंद्रशेखर लिल्हारे पिता का नाम: देवानंद लिल्हारे गृह संख्या : 16 उम्र : 26 लिंग : पुरुष	AWI1591734 फोटो उपलब्ध
85 निर्वाचक का नाम : हीना लिल्हारे पति का नाम: चंद्रप्रकाश लिल्हारे गृह संख्या : 16 उम्र : 26 लिंग : महिला	AWI2160778 फोटो उपलब्ध	86 निर्वाचक का नाम : अनुसुईया पति का नाम: नेहरूलाल गृह संख्या : 17 उम्र : 60 लिंग : महिला	BFK4049722 फोटो उपलब्ध	87 निर्वाचक का नाम : इश्वरचंद नगपुरे पिता का नाम: नेहरूलाल नगपुरे गृह संख्या : 17 उम्र : 47 लिंग : पुरुष	BFK3997152 फोटो उपलब्ध
88 निर्वाचक का नाम : हेमलता नगपुरे पति का नाम: ईश्वरचंद नगपुरे गृह संख्या : 17 उम्र : 41 लिंग : महिला	AWI0053801 फोटो उपलब्ध	89 निर्वाचक का नाम : ग्यान्ती पति का नाम: छैयालाल गृह संख्या : 18 उम्र : 74 लिंग : महिला	BFK0240937 फोटो उपलब्ध	90 निर्वाचक का नाम : पुरनलाल पिता का नाम: छैयालाल गृह संख्या : 18 उम्र : 54 लिंग : पुरुष	AWI0017616 फोटो उपलब्ध

91 निर्वाचक का नाम : रामेश्वरी पति का नाम: पुरनलाल गृह संख्या : 18 उम्र : 45 लिंग : महिला	AWI0017624 फोटो उपलब्ध	92 निर्वाचक का नाम : तरासन पति का नाम: भैयालाल गृह संख्या : 19 उम्र : 74 लिंग : महिला	AWI2017168 फोटो उपलब्ध	93 निर्वाचक का नाम : रूपसिंग लिल्हारे पिता का नाम: भैयालाल लिल्हारे गृह संख्या : 19 उम्र : 51 लिंग : पुरुष	AWI2017150 फोटो उपलब्ध
94 निर्वाचक का नाम : द्रोपती पति का नाम: रूपसिंह गृह संख्या : 19 उम्र : 48 लिंग : महिला	AWI2017143 फोटो उपलब्ध	95 निर्वाचक का नाम : दीपसिंग पिता का नाम: भैयालाल गृह संख्या : 19 उम्र : 45 लिंग : पुरुष	BFK3997103 फोटो उपलब्ध	96 निर्वाचक का नाम : सुनन्दा लिल्हारे पति का नाम: झामसिंह लिल्हारे गृह संख्या : 19 उम्र : 42 लिंग : महिला	AWI1210160 फोटो उपलब्ध
97 निर्वाचक का नाम : सुमन पति का नाम: दीपसिंह गृह संख्या : 19 उम्र : 41 लिंग : महिला	BFK3997095 फोटो उपलब्ध	98 निर्वाचक का नाम : सागन पति का नाम: धरमचन्द गृह संख्या : 20 उम्र : 72 लिंग : महिला	AWI1816529 फोटो उपलब्ध	99 निर्वाचक का नाम : श्यामराव पिता का नाम: हेमराज गृह संख्या : 20 उम्र : 57 लिंग : पुरुष	AWI2017119 फोटो उपलब्ध
100 निर्वाचक का नाम : छमन पति का नाम: धनराज गृह संख्या : 20 उम्र : 57 लिंग : महिला	AWI2016897 फोटो उपलब्ध	101 निर्वाचक का नाम : निर्मला पति का नाम: श्यामराव गृह संख्या : 20 उम्र : 54 लिंग : महिला	AWI2016905 फोटो उपलब्ध	102 निर्वाचक का नाम : बसन्त पिता का नाम: हरचन्द गृह संख्या : 20 उम्र : 49 लिंग : पुरुष	AWI1816537 फोटो उपलब्ध
103 निर्वाचक का नाम : शशिकला चौधरी पति का नाम: बसन्त गृह संख्या : 20 उम्र : 41 लिंग : महिला	AWI0053819 फोटो उपलब्ध	104 निर्वाचक का नाम : राजकुमार पिता का नाम: धनराज गृह संख्या : 20 उम्र : 37 लिंग : पुरुष	AWI0649962 फोटो उपलब्ध	105 निर्वाचक का नाम : राजेश पटले पिता का नाम: धनराज पटले गृह संख्या : 20 उम्र : 32 लिंग : पुरुष	AWI1093327 फोटो उपलब्ध
106 निर्वाचक का नाम : डुलेश्वरी पिता का नाम: राजकुमार गृह संख्या : २० उम्र : 28 लिंग : महिला	AWI1460435 फोटो उपलब्ध	107 निर्वाचक का नाम : विरेन्द्र चौधरी पिता का नाम: श्यामराव चौधरी गृह संख्या : 20 उम्र : 26 लिंग : पुरुष	AWI1453000 फोटो उपलब्ध	108 निर्वाचक का नाम : रवि कुमार चौधरी पिता का नाम: श्यामराव चौधरी गृह संख्या : 20 उम्र : 24 लिंग : पुरुष	AWI2118677 फोटो उपलब्ध
109 निर्वाचक का नाम : नेमचन्द पिता का नाम: भोजलाल गृह संख्या : 21क उम्र : 49 लिंग : पुरुष	AWI2016913 फोटो उपलब्ध	110 निर्वाचक का नाम : सुनीता पति का नाम: नेमचन्द गृह संख्या : 21/क उम्र : 46 लिंग : महिला	BFK4628434 फोटो उपलब्ध	111 निर्वाचक का नाम : लंकेश चौधरी पिता का नाम: रामदयाल चौधरी गृह संख्या : 21 क उम्र : 22 लिंग : पुरुष	AWI2328052 फोटो उपलब्ध
112 निर्वाचक का नाम : दीनदयाल चौधरी पिता का नाम: रंगलाल गृह संख्या : 21ख उम्र : 54 लिंग : पुरुष	AWI0649988 फोटो उपलब्ध	113 निर्वाचक का नाम : रामदयाल पिता का नाम: रंगलाल गृह संख्या : 21ख उम्र : 49 लिंग : पुरुष	AWI2016921 फोटो उपलब्ध	114 निर्वाचक का नाम : नीलन चौधरी पति का नाम: दीनदयाल गृह संख्या : 21ख उम्र : 49 लिंग : महिला	AWI1812445 फोटो उपलब्ध
115 निर्वाचक का नाम : श्यामकला पति का नाम: रामदयाल गृह संख्या : 21ख उम्र : 43 लिंग : महिला	BFK3741816 फोटो उपलब्ध	116 निर्वाचक का नाम : प्रमिला पति का नाम: प्रभुदयाल गृह संख्या : 21/ख उम्र : 45 लिंग : महिला	AWI0053827 फोटो उपलब्ध	117 निर्वाचक का नाम : प्रभुदयाल चौधरी पिता का नाम: रंगलाल गृह संख्या : 21/ख उम्र : 44 लिंग : पुरुष	BFK3954682 फोटो उपलब्ध
118 निर्वाचक का नाम : सुभाष चौधरी पिता का नाम: दीनदयाल चौधरी गृह संख्या : 21/ख उम्र : 28 लिंग : पुरुष	AWI1271931 फोटो उपलब्ध	119 निर्वाचक का नाम : करिश्मा चौधरी पिता का नाम: रामदयाल चौधरी गृह संख्या : 21/ख उम्र : 24 लिंग : महिला	AWI2136232 फोटो उपलब्ध	120 निर्वाचक का नाम : रामदयाल हरिनखेड़े पिता का नाम: जियालाल हरिनखेड़े गृह संख्या : 22 उम्र : 64 लिंग : पुरुष	AWI1816552 फोटो उपलब्ध

121	AWI1816560	निर्वाचक का नाम : उमन हरिनखेड़े पति का नाम: ईश्वरदयाल हरिनखेड़े गृह संख्या : 22 उम्र : 61 लिंग : महिला	फोटो उपलब्ध	122	AWI1816578	निर्वाचक का नाम : डुलन हरिनखेड़े पति का नाम: रामदयाल हरिनखेड़े गृह संख्या : 22 उम्र : 59 लिंग : महिला	फोटो उपलब्ध	123	AWI1816586	निर्वाचक का नाम : राजकुमार पिता का नाम: ईश्वरदयाल गृह संख्या : 22 उम्र : 49 लिंग : पुरुष	फोटो उपलब्ध
124	BFK3937877	निर्वाचक का नाम : सुगरता पति का नाम: राजकुमार गृह संख्या : 22 उम्र : 46 लिंग : महिला	फोटो उपलब्ध	125	BFK3938024	निर्वाचक का नाम : विनोदकुमार पिता का नाम: ईश्वरदयाल गृह संख्या : 22 उम्र : 44 लिंग : पुरुष	फोटो उपलब्ध	126	BFK3937950	निर्वाचक का नाम : राधेश्याम पिता का नाम: रामदयाल गृह संख्या : 22 उम्र : 43 लिंग : पुरुष	फोटो उपलब्ध
127	BFK4628665	निर्वाचक का नाम : दिनेश कुमार पिता का नाम: रामदयाल गृह संख्या : 22 उम्र : 41 लिंग : पुरुष	फोटो उपलब्ध	128	BFK4628640	निर्वाचक का नाम : बसन्तकुमार पिता का नाम: ईश्वरदयाल गृह संख्या : 22 उम्र : 41 लिंग : पुरुष	फोटो उपलब्ध	129	AWI0516146	निर्वाचक का नाम : श्यामकला हरिनखेड़े पति का नाम: राधेश्याम हरिनखेड़े गृह संख्या : 22 उम्र : 41 लिंग : महिला	फोटो उपलब्ध
130	AWI0805325	निर्वाचक का नाम : दमयंती बसंत हरिनखेड़े पति का नाम: बसन्तकुमार गृह संख्या : 22 उम्र : 41 लिंग : महिला	फोटो उपलब्ध	131	AWI0575456	निर्वाचक का नाम : संतोष हरिनखेड़े पिता का नाम: ईश्वरदयाल हरिनखेड़े गृह संख्या : 22 उम्र : 39 लिंग : पुरुष	फोटो उपलब्ध	132	AWI0805333	निर्वाचक का नाम : ललिता पति का नाम: दिनेश गृह संख्या : 22 उम्र : 35 लिंग : महिला	फोटो उपलब्ध
133	AWI1161835	निर्वाचक का नाम : छाया हरिनखेड़े पति का नाम: विनोद हरिनखेड़े गृह संख्या : 22 उम्र : 32 लिंग : महिला	फोटो उपलब्ध	134	AWI2118099	निर्वाचक का नाम : चित्तरंजन हरिनखेड़े पिता का नाम: राजकुमार हरिनखेड़े गृह संख्या : 22 उम्र : 23 लिंग : पुरुष	फोटो उपलब्ध	135	AWI2327260	निर्वाचक का नाम : लीना हरिनखेड़े पिता का नाम: राजकुमार हरिनखेड़े गृह संख्या : 22 उम्र : 20 लिंग : महिला	फोटो उपलब्ध
136	AWI2328847	निर्वाचक का नाम : सत्यम हरिनखेड़े पिता का नाम: राधेश्याम हरिनखेड़े गृह संख्या : 22 उम्र : 20 लिंग : पुरुष	फोटो उपलब्ध	137	AWI1816479	निर्वाचक का नाम : तेजराम चौधरी पिता का नाम: फोगल गृह संख्या : 23 उम्र : 64 लिंग : पुरुष	फोटो उपलब्ध	138	AWI1815570	निर्वाचक का नाम : सेवकराम पिता का नाम: फोगल गृह संख्या : 23 उम्र : 61 लिंग : पुरुष	फोटो उपलब्ध
139	AWI1815588	निर्वाचक का नाम : शकुंतला चौधरी पति का नाम: तेजराम गृह संख्या : 23 उम्र : 59 लिंग : महिला	फोटो उपलब्ध	140	AWI1815596	निर्वाचक का नाम : नेवकराम पिता का नाम: फोगल गृह संख्या : 23 उम्र : 57 लिंग : पुरुष	फोटो उपलब्ध	141	AWI0649996	निर्वाचक का नाम : तरासन पति का नाम: सेवकराम गृह संख्या : 23 उम्र : 56 लिंग : महिला	फोटो उपलब्ध
142	AWI0805358	निर्वाचक का नाम : ईमरतसिंह पिता का नाम: नेवकराम गृह संख्या : 23 उम्र : 33 लिंग : पुरुष	फोटो उपलब्ध	143	AWI1309624	निर्वाचक का नाम : सरिता चौधरी पति का नाम: ईमरत सिंह चौधरी गृह संख्या : 23 उम्र : 32 लिंग : महिला	फोटो उपलब्ध	144	AWI1815604	निर्वाचक का नाम : केशर पति का नाम: प्रेमलाल गृह संख्या : 24 उम्र : 84 लिंग : महिला	फोटो उपलब्ध
145	AWI2016939	निर्वाचक का नाम : गोपाल लिल्हारे पिता का नाम: प्रेमलाल गृह संख्या : 24 उम्र : 49 लिंग : पुरुष	फोटो उपलब्ध	146	BFK3939105	निर्वाचक का नाम : विजय पिता का नाम: देवदास गृह संख्या : 24 उम्र : 42 लिंग : पुरुष	फोटो उपलब्ध	147	AWI0915439	निर्वाचक का नाम : कुल्फा पति का नाम: विजय गृह संख्या : 24 उम्र : 33 लिंग : महिला	फोटो उपलब्ध
148	AWI1503978	निर्वाचक का नाम : रोहित कुमार लिल्हारे पिता का नाम: गोपाल लिल्हारे गृह संख्या : 24 उम्र : 25 लिंग : पुरुष	फोटो उपलब्ध	149	AWI2323962	निर्वाचक का नाम : अजय लिल्हारे पिता का नाम: देवदास लिल्हारे गृह संख्या : 24 उम्र : 21 लिंग : पुरुष	फोटो उपलब्ध	150	BFK3742491	निर्वाचक का नाम : ललिता लिल्हारे पति का नाम: गोपाल गृह संख्या : 24/ख उम्र : 43 लिंग : महिला	फोटो उपलब्ध

151 निर्वाचक का नाम : सुलकन पति का नाम: हिरालाल गृह संख्या : 25 उम्र : 79 लिंग : महिला	AWI1815612	152 निर्वाचक का नाम : लालचन्द पिता का नाम: हिरालाल गृह संख्या : 25 उम्र : 61 लिंग : पुरुष	AWI1912823	153 निर्वाचक का नाम : सागरता पति का नाम: लालचन्द गृह संख्या : 25 उम्र : 54 लिंग : महिला	AWI1913375
154 निर्वाचक का नाम : ललीता लिहारे पति का नाम: डिलचन्द गृह संख्या : 25 उम्र : 54 लिंग : महिला	BFK3939386	155 निर्वाचक का नाम : डिलचंद लिहारे पिता का नाम: हीरालाल गृह संख्या : 25 उम्र : 45 लिंग : पुरुष	BFK3939238	156 निर्वाचक का नाम : नमन कुमार लिहारे पिता का नाम: लालचंद लिहारे गृह संख्या : 25 उम्र : 37 लिंग : पुरुष	BFK4629804
157 निर्वाचक का नाम : गायत्री लिहारे पति का नाम: नमन लिहारे गृह संख्या : 25 उम्र : 34 लिंग : महिला	AWI1042290	158 निर्वाचक का नाम : गणराज लिहारे पिता का नाम: लालचन्द लिहारे गृह संख्या : 25 उम्र : 32 लिंग : पुरुष	AWI0854935	159 निर्वाचक का नाम : मनीषा लिहारे पति का नाम: गणराज लिहारे गृह संख्या : 25 उम्र : 28 लिंग : महिला	AWI1591726
160 निर्वाचक का नाम : मुकेश लिहारे पिता का नाम: डिलचंद लिहारे गृह संख्या : 25 उम्र : 21 लिंग : पुरुष	AWI2328805	161 निर्वाचक का नाम : राधेश्याम लिहारे पिता का नाम: दादुराम गृह संख्या : 26 उम्र : 75 लिंग : पुरुष	BFK4628715	162 निर्वाचक का नाम : लिमन बाई लिहारे पति का नाम: राधेलाल गृह संख्या : 26 उम्र : 67 लिंग : महिला	BFK3997061
163 निर्वाचक का नाम : नरबद पिता का नाम: भैयालाल गृह संख्या : 26 उम्र : 51 लिंग : पुरुष	AWI1914902	164 निर्वाचक का नाम : सिथुला पति का नाम: नरबद गृह संख्या : 26 उम्र : 48 लिंग : महिला	AWI0650002	165 निर्वाचक का नाम : ईश्वरी लिहारे पिता का नाम: राधेलाल गृह संख्या : 26 उम्र : 41 लिंग : पुरुष	BFK3742053
166 निर्वाचक का नाम : सतवंती लिहारे पति का नाम: ईश्वरी लिहारे गृह संख्या : 26 उम्र : 30 लिंग : महिला	AWI1452994	167 निर्वाचक का नाम : ललित लिहारे पिता का नाम: नरबद लिहारे गृह संख्या : 26 उम्र : 27 लिंग : पुरुष	AWI2345809	168 निर्वाचक का नाम : तुकाराम गायधने पिता का नाम: दशरथ गृह संख्या : 28 उम्र : 67 लिंग : पुरुष	BFK4629820
169 निर्वाचक का नाम : गीता गायधने पति का नाम: तुकाराम गृह संख्या : 28 उम्र : 64 लिंग : महिला	BFK4629846	170 निर्वाचक का नाम : लीलाधर पिता का नाम: तुकाराम गृह संख्या : 28 उम्र : 41 लिंग : पुरुष	BFK3742178	171 निर्वाचक का नाम : परमेश्वर गायधने पिता का नाम: तुकाराम गायधने गृह संख्या : 28 उम्र : 40 लिंग : पुरुष	BFK3996857
172 निर्वाचक का नाम : भारती गायधने पति का नाम: लिलाधर गृह संख्या : 28 उम्र : 39 लिंग : महिला	AWI0760546	173 निर्वाचक का नाम : नारायण गायधने पिता का नाम: तुकाराम गृह संख्या : 28 उम्र : 36 लिंग : पुरुष	BFK4064978	174 निर्वाचक का नाम : प्रतिमा गायधने पति का नाम: परमेश्वर गायधने गृह संख्या : 28 उम्र : 34 लिंग : महिला	AWI1272020
175 निर्वाचक का नाम : सुकवंता पति का नाम: नारायण गृह संख्या : 28 उम्र : 27 लिंग : महिला	AWI1373539	176 निर्वाचक का नाम : सुकाजी पिता का नाम: मुलाजी गृह संख्या : 29 उम्र : 59 लिंग : पुरुष	AWI0017632	177 निर्वाचक का नाम : निरासन पति का नाम: यशवन्त गृह संख्या : 29 उम्र : 54 लिंग : महिला	AWI0017657
178 निर्वाचक का नाम : भूमा बाई पति का नाम: सुकाजी गृह संख्या : 29 उम्र : 54 लिंग : महिला	AWI0017640	179 निर्वाचक का नाम : फूलवन्ता पिता का नाम: अमरसिंह गृह संख्या : 29 उम्र : 49 लिंग : महिला	BFK0241406	180 निर्वाचक का नाम : अनिता हरिनखेडे पति का नाम: रूखन हरिनखेडे गृह संख्या : 29 उम्र : 42 लिंग : महिला	AWI1161918

181 निर्वाचक का नाम : लक्ष्मीचंद हरिनखेड़े पिता का नाम: यशवंत गृह संख्या : 29 उम्र : 35 लिंग : पुरुष	AWI0575498 फोटो उपलब्ध	182 निर्वाचक का नाम : परमेश्वर हरिनखेड़े पिता का नाम: अमर सिंह हरिनखेड़े गृह संख्या : 29 उम्र : 29 लिंग : पुरुष	AWI1161892 फोटो उपलब्ध	183 निर्वाचक का नाम : स्वाती हरिनखेड़े पिता का नाम: लक्ष्मीचंद हरिनखेड़े गृह संख्या : 29 उम्र : 22 लिंग : महिला	AWI2328011 फोटो उपलब्ध
184 निर्वाचक का नाम : तेजूबाई पति का नाम: तेजराम गृह संख्या : 30 उम्र : 79 लिंग : महिला	AWI1912799 फोटो उपलब्ध	185 निर्वाचक का नाम : खेमचंद बोपचे पिता का नाम: तेजराम बोपचे गृह संख्या : 30 उम्र : 59 लिंग : पुरुष	AWI1913912 फोटो उपलब्ध	186 निर्वाचक का नाम : टेकचंद बोपचे पिता का नाम: तेजराम गृह संख्या : 30 उम्र : 57 लिंग : पुरुष	BFK3938156 फोटो उपलब्ध
187 निर्वाचक का नाम : डिलचन्द पिता का नाम: तेजराम गृह संख्या : 30 उम्र : 56 लिंग : पुरुष	BFK3938131 फोटो उपलब्ध	188 निर्वाचक का नाम : निर्मला पति का नाम: टेकचन्द गृह संख्या : 30 उम्र : 54 लिंग : महिला	BFK0608398 फोटो उपलब्ध	189 निर्वाचक का नाम : सुरेश पिता का नाम: तेजराम गृह संख्या : 30 उम्र : 51 लिंग : पुरुष	AWI0017665 फोटो उपलब्ध
190 निर्वाचक का नाम : विमला पिता का नाम: डिलचन्द गृह संख्या : 30 उम्र : 40 लिंग : महिला	BFK3938149 फोटो उपलब्ध	191 निर्वाचक का नाम : गोपाल पिता का नाम: खेमचंद गृह संख्या : 30 उम्र : 37 लिंग : पुरुष	AWI0575522 फोटो उपलब्ध	192 निर्वाचक का नाम : निशा पति का नाम: गोपाल गृह संख्या : 30 उम्र : 37 लिंग : महिला	AWI0854893 फोटो उपलब्ध
193 निर्वाचक का नाम : सुषमा बोपचे पति का नाम: सुरेश बोपचे गृह संख्या : 30 उम्र : 37 लिंग : महिला	AWI2332641 फोटो उपलब्ध	194 निर्वाचक का नाम : नरेन्द्र पिता का नाम: खेमचंद गृह संख्या : 30 उम्र : 35 लिंग : पुरुष	AWI0575514 फोटो उपलब्ध	195 निर्वाचक का नाम : दिनेश बोपचे पिता का नाम: टेकचंद बोपचे गृह संख्या : 30 उम्र : 35 लिंग : पुरुष	AWI0575506 फोटो उपलब्ध
196 निर्वाचक का नाम : संतोषी पति का नाम: दिनेश गृह संख्या : 30 उम्र : 33 लिंग : महिला	AWI1309632 फोटो उपलब्ध	197 निर्वाचक का नाम : जितेंद्र बोपचे पिता का नाम: खेमचंद बोपचे गृह संख्या : 30 उम्र : 32 लिंग : पुरुष	AWI2046795 फोटो उपलब्ध	198 निर्वाचक का नाम : डिलेश्वरी पति का नाम: नरेन्द्र गृह संख्या : 30 उम्र : 30 लिंग : महिला	AWI1271923 फोटो उपलब्ध
199 निर्वाचक का नाम : रेश्मा बोपचे पति का नाम: जितेंद्र बोपचे गृह संख्या : 30 उम्र : 27 लिंग : महिला	AWI2046803 फोटो उपलब्ध	200 निर्वाचक का नाम : देवानंद बोपचे पिता का नाम: टेकचंद हरिनखेड़े गृह संख्या : 30 उम्र : 27 लिंग : पुरुष	AWI1503960 फोटो उपलब्ध	201 निर्वाचक का नाम : बेनीराम पिता का नाम: तुलसीराम गृह संख्या : 32 उम्र : 64 लिंग : पुरुष	AWI2016970 फोटो उपलब्ध
202 निर्वाचक का नाम : बिरेन पति का नाम: बेनीराम गृह संख्या : 32 उम्र : 59 लिंग : महिला	AWI2016988 फोटो उपलब्ध	203 निर्वाचक का नाम : मनीराम बावने पिता का नाम: तुलसीराम गृह संख्या : 32 उम्र : 59 लिंग : पुरुष	AWI1912542 फोटो उपलब्ध	204 निर्वाचक का नाम : मीराबाई बावने पति का नाम: मनीराम गृह संख्या : 32 उम्र : 49 लिंग : महिला	BFK3996824 फोटो उपलब्ध
205 निर्वाचक का नाम : महेश पिता का नाम: बेनीराम गृह संख्या : 32 उम्र : 45 लिंग : पुरुष	BFK3938123 फोटो उपलब्ध	206 निर्वाचक का नाम : सुलोचना पति का नाम: महेश गृह संख्या : 32 उम्र : 42 लिंग : महिला	AWI0575530 फोटो उपलब्ध	207 निर्वाचक का नाम : रमेश पिता का नाम: बेनीराम गृह संख्या : 32 उम्र : 36 लिंग : पुरुष	AWI0053843 फोटो उपलब्ध
208 निर्वाचक का नाम : प्रणाली बावने पति का नाम: रमेश बावने गृह संख्या : 32 उम्र : 31 लिंग : महिला	AWI2361988 फोटो उपलब्ध	209 निर्वाचक का नाम : बुनेश बावने पिता का नाम: मनीराम बावने गृह संख्या : 32 उम्र : 27 लिंग : पुरुष	AWI1503952 फोटो उपलब्ध	210 निर्वाचक का नाम : निखलेश बावने पिता का नाम: मनीराम बावने गृह संख्या : 32 उम्र : 21 लिंग : पुरुष	AWI2332492 फोटो उपलब्ध

211	AWI2017309	निर्वाचक का नाम : पतीराम पिता का नाम: बिसन गृह संख्या : 33 उम्र : 88 लिंग : पुरुष	212	AWI2017291	निर्वाचक का नाम : चांगुना बावने पति का नाम: पतिराम बावने गृह संख्या : 33 उम्र : 59 लिंग : महिला	213	AWI1912591	निर्वाचक का नाम : शान्ता पति का नाम: चरनदास गृह संख्या : 34 उम्र : 69 लिंग : महिला
214	BFK4049656	निर्वाचक का नाम : संजय खोब्रागडे पिता का नाम: चरनदास खोब्रागडे गृह संख्या : 34 उम्र : 53 लिंग : पुरुष	215	BFK3939360	निर्वाचक का नाम : अनिता खोब्रागडे पति का नाम: संजय खोब्रागडे गृह संख्या : 34 उम्र : 48 लिंग : महिला	216	AWI2118081	निर्वाचक का नाम : अंशुल खोब्रागडे पिता का नाम: संजय खोब्रागडे गृह संख्या : 34 उम्र : 24 लिंग : पुरुष
217	AWI2252096	निर्वाचक का नाम : निरदेश खोब्रागडे पिता का नाम: संजय खोब्रागडे गृह संख्या : 34 उम्र : 21 लिंग : पुरुष	218	AWI2471084	निर्वाचक का नाम : रामेश्वर मड़ावी पिता का नाम: रंगलाल मड़ावी गृह संख्या : 34 क उम्र : 52 लिंग : पुरुष	219	AWI2017283	निर्वाचक का नाम : जगदीश गनवीर पिता का नाम: मूलचंद गनवीर गृह संख्या : 35 उम्र : 57 लिंग : पुरुष
220	AWI1919273	निर्वाचक का नाम : प्रतिमा पति का नाम: जगदीश गृह संख्या : 35 उम्र : 51 लिंग : महिला	221	AWI1134832	निर्वाचक का नाम : सुमित गनवीर पिता का नाम: जगदीश गनवीर गृह संख्या : 35 उम्र : 30 लिंग : पुरुष	222	AWI1503945	निर्वाचक का नाम : प्रिया गणवीर पिता का नाम: जगदीश गणवीर गृह संख्या : 35 उम्र : 27 लिंग : महिला
223	AWI1920818	निर्वाचक का नाम : प्रकाश पिता का नाम: झिंगर गृह संख्या : 36 उम्र : 55 लिंग : पुरुष	224	BFK3740461	निर्वाचक का नाम : कविता पति का नाम: प्रकाश गृह संख्या : 36 उम्र : 48 लिंग : महिला	225	AWI1042308	निर्वाचक का नाम : शुभम उके पिता का नाम: प्रकाश उके गृह संख्या : 36 उम्र : 31 लिंग : पुरुष
226	AWI2293132	निर्वाचक का नाम : अभीजीतसिंह उके पिता का नाम: प्रकाश उके गृह संख्या : 36 उम्र : 20 लिंग : पुरुष	227	AWI1920826	निर्वाचक का नाम : लीला पति का नाम: गेंदलाल गृह संख्या : 37 उम्र : 67 लिंग : महिला	228	AWI0038539	निर्वाचक का नाम : आशीष बोरकर पिता का नाम: गेन्दालाल बोरकर गृह संख्या : 37 उम्र : 37 लिंग : पुरुष
229	AWI2160786	निर्वाचक का नाम : दीपशिखा बोरकर पति का नाम: आशीष कुमार बोरकर गृह संख्या : 37 उम्र : 29 लिंग : महिला	230	AWI0990218	निर्वाचक का नाम : देवसुतम गणवीर पिता का नाम: पिताराम गणवीर गृह संख्या : 38 उम्र : 62 लिंग : पुरुष	231	BFK3740669	निर्वाचक का नाम : पुरुषोत्तम पिता का नाम: पिताराम गृह संख्या : 38 उम्र : 55 लिंग : पुरुष
232	AWI1919315	निर्वाचक का नाम : मीना गणवीर पति का नाम: देवसुतम गणवीर गृह संख्या : 38 उम्र : 54 लिंग : महिला	233	BFK3938107	निर्वाचक का नाम : सीमा पति का नाम: पुरुषोत्तम गृह संख्या : 38 उम्र : 52 लिंग : महिला	234	AWI0805374	निर्वाचक का नाम : संदीप गनवीर पिता का नाम: देवसुतम गनवीर गृह संख्या : 38 उम्र : 37 लिंग : पुरुष
235	AWI0805382	निर्वाचक का नाम : सतीश पिता का नाम: देवसुतम गृह संख्या : 38 उम्र : 35 लिंग : पुरुष	236	AWI1591718	निर्वाचक का नाम : रीता गणवीर पति का नाम: संदीप गणवीर गृह संख्या : 38 उम्र : 30 लिंग : महिला	237	AWI2361855	निर्वाचक का नाम : काजल गणवीर पति का नाम: सतीश गणवीर गृह संख्या : 38 उम्र : 23 लिंग : महिला
238	AWI1919349	निर्वाचक का नाम : कमला पति का नाम: जानीराम गृह संख्या : 39 उम्र : 75 लिंग : महिला	239	AWI1919356	निर्वाचक का नाम : भिमराव पिता का नाम: जानीराम गृह संख्या : 39 उम्र : 53 लिंग : पुरुष	240	AWI1919372	निर्वाचक का नाम : उषा पति का नाम: भिमराव गृह संख्या : 39 उम्र : 50 लिंग : महिला

241 निर्वाचक का नाम : देवानन्द तांडेकर पिता का नाम: भीवराव तांडेकर गृह संख्या : 39 उम्र : 31 लिंग : पुरुष	AWI1042316 फोटो उपलब्ध	242 निर्वाचक का नाम : राहुल तांडेकर पिता का नाम: भीमराव तांडेकर गृह संख्या : 39 उम्र : 29 लिंग : पुरुष	AWI1161959 फोटो उपलब्ध	243 निर्वाचक का नाम : शिवदयाल तांडेकर पिता का नाम: मनीराम तांडेकर गृह संख्या : 40 उम्र : 55 लिंग : पुरुष	AWI1919380 फोटो उपलब्ध
244 निर्वाचक का नाम : रामदयाल पिता का नाम: मनीराम गृह संख्या : 40 उम्र : 51 लिंग : पुरुष	AWI1920735 फोटो उपलब्ध	245 निर्वाचक का नाम : सुनिता तांडेकर पति का नाम: शिवदयाल गृह संख्या : 40 उम्र : 46 लिंग : महिला	BFK3937513 फोटो उपलब्ध	246 निर्वाचक का नाम : रमा पति का नाम: रामदयाल गृह संख्या : 40 उम्र : 44 लिंग : महिला	AWI0624074 फोटो उपलब्ध
247 निर्वाचक का नाम : शुभम तांडेकर पिता का नाम: शिवदयाल तांडेकर गृह संख्या : 40 उम्र : 25 लिंग : पुरुष	AWI1503903 फोटो उपलब्ध	248 निर्वाचक का नाम : पायल तांडेकर पिता का नाम: शिवदयाल तांडेकर गृह संख्या : 40 उम्र : 23 लिंग : महिला	AWI2160794 फोटो उपलब्ध	249 निर्वाचक का नाम : आकांक्षा तांडेकर पिता का नाम: रामदयाल तांडेकर गृह संख्या : 40 उम्र : 21 लिंग : महिला	AWI2252104 फोटो उपलब्ध
250 निर्वाचक का नाम : रक्षा तांडेकर पिता का नाम: रामदयाल तांडेकर गृह संख्या : 40 उम्र : 20 लिंग : महिला	AWI2409852 फोटो उपलब्ध	251 निर्वाचक का नाम : दर्याव पिता का नाम: जुगलाल गृह संख्या : 41 उम्र : 71 लिंग : पुरुष	AWI1919513 फोटो उपलब्ध	252 निर्वाचक का नाम : तारा पति का नाम: दर्याव गृह संख्या : 41 उम्र : 64 लिंग : महिला	AWI1919414 फोटो उपलब्ध
253 निर्वाचक का नाम : राजेश पिता का नाम: दर्याव गृह संख्या : 41 उम्र : 48 लिंग : पुरुष	AWI1919422 फोटो उपलब्ध	254 निर्वाचक का नाम : संजय तांडेकर पिता का नाम: दर्याव तांडेकर गृह संख्या : 41 उम्र : 44 लिंग : पुरुष	AWI0760538 फोटो उपलब्ध	255 निर्वाचक का नाम : अनिता तांडेकर पति का नाम: संजय तांडेकर गृह संख्या : 41 उम्र : 37 लिंग : महिला	AWI0760562 फोटो उपलब्ध
256 निर्वाचक का नाम : सलोनी तांडेकर पिता का नाम: राजेश तांडेकर गृह संख्या : 41 उम्र : 21 लिंग : महिला	AWI2295319 फोटो उपलब्ध	257 निर्वाचक का नाम : नरेन्द्र पिता का नाम: साधू गृह संख्या : 44 उम्र : 55 लिंग : पुरुष	AWI0650010 फोटो उपलब्ध	258 निर्वाचक का नाम : राजेंद्र तांडेकर पिता का नाम: साधू गृह संख्या : 44 उम्र : 55 लिंग : पुरुष	AWI1919448 फोटो उपलब्ध
259 निर्वाचक का नाम : सायका पति का नाम: नरेन्द्र गृह संख्या : 44 उम्र : 53 लिंग : महिला	BFK3996865 फोटो उपलब्ध	260 निर्वाचक का नाम : चन्द्रकला तांडेकर पति का नाम: राजेन्द्र गृह संख्या : 44 उम्र : 51 लिंग : महिला	AWI1919455 फोटो उपलब्ध	261 निर्वाचक का नाम : सुरेंद्र साधुरामजी तांडेकर पिता का नाम: साधुराम तांडेकर गृह संख्या : 44 उम्र : 44 लिंग : पुरुष	AWI0017699 फोटो उपलब्ध
262 निर्वाचक का नाम : अस्मिता तांडेकर पिता का नाम: राजेन्द्र तांडेकर गृह संख्या : 44 उम्र : 33 लिंग : महिला	AWI2345445 फोटो उपलब्ध	263 निर्वाचक का नाम : प्रमोद तांडेकर पिता का नाम: नरेन्द्र तांडेकर गृह संख्या : 44 उम्र : 31 लिंग : पुरुष	AWI1210178 फोटो उपलब्ध	264 निर्वाचक का नाम : सुमित कुमार तांडेकर पिता का नाम: राजेन्द्र तांडेकर गृह संख्या : 44 उम्र : 29 लिंग : पुरुष	AWI1161967 फोटो उपलब्ध
265 निर्वाचक का नाम : लखन तांडेकर पिता का नाम: नरेन्द्र तांडेकर गृह संख्या : 44 उम्र : 28 लिंग : पुरुष	AWI1246826 फोटो उपलब्ध	266 निर्वाचक का नाम : राम तांडेकर पिता का नाम: नरेन्द्र तांडेकर गृह संख्या : 44 उम्र : 28 लिंग : पुरुष	AWI1246818 फोटो उपलब्ध	267 निर्वाचक का नाम : अंकित पिता का नाम: राजेंद्र गृह संख्या : 44 उम्र : 27 लिंग : पुरुष	AWI1373547 फोटो उपलब्ध
268 निर्वाचक का नाम : रविंद्र संपत तांडेकर पिता का नाम: संपत गृह संख्या : 45 उम्र : 38 लिंग : पुरुष	AWI0575548 फोटो उपलब्ध	269 निर्वाचक का नाम : मनोरमा तांडेकर पति का नाम: रविन्द्र तांडेकर गृह संख्या : 45 उम्र : 30 लिंग : महिला	AWI1161975 फोटो उपलब्ध	270 निर्वाचक का नाम : सम्पत तांडेकर पिता का नाम: बुद्धू तांडेकर गृह संख्या : 45/ग उम्र : 61 लिंग : पुरुष	AWI1919729 फोटो उपलब्ध

271	AWI1919497	निर्वाचक का नाम : शैलेन्द्र पिता का नाम: सम्पत गृह संख्या : 45/ग उम्र : 48 लिंग : पुरुष	272	AWI0017707	निर्वाचक का नाम : लक्ष्मण तांडेकर पिता का नाम: सम्पत तांडेकर गृह संख्या : 45/ग उम्र : 45 लिंग : पुरुष	273	BFK3997186	निर्वाचक का नाम : रेखा पति का नाम: शैलेन्द्र गृह संख्या : 45/ग उम्र : 44 लिंग : महिला
274	BFK3740719	निर्वाचक का नाम : उमेश कुमार तांडेकर पिता का नाम: सम्पत गृह संख्या : 45/ग उम्र : 40 लिंग : पुरुष	275	AWI2160828	निर्वाचक का नाम : सुनिता तांडेकर पति का नाम: लक्ष्मण तांडेकर गृह संख्या : 45/ग उम्र : 37 लिंग : महिला	276	AWI1591700	निर्वाचक का नाम : अधीर तांडेकर पिता का नाम: शैलेन्द्र तांडेकर गृह संख्या : 45/ग उम्र : 26 लिंग : पुरुष
277	AWI1920537	निर्वाचक का नाम : यादोराव तांडेकर पिता का नाम: बुध्द तांडेकर गृह संख्या : 45/घ उम्र : 59 लिंग : पुरुष	278	AWI1922202	निर्वाचक का नाम : कविता पति का नाम: यादोराव गृह संख्या : 45/घ उम्र : 54 लिंग : महिला	279	AWI0805408	निर्वाचक का नाम : जितेंद्र तांडेकर पिता का नाम: यादोराव तांडेकर गृह संख्या : 45/घ उम्र : 33 लिंग : पुरुष
280	AWI1161991	निर्वाचक का नाम : नितेश तांडेकर पिता का नाम: यादोराव तांडेकर गृह संख्या : 45/घ उम्र : 29 लिंग : पुरुष	281	AWI2233187	निर्वाचक का नाम : आरती तांडेकर पति का नाम: जितेंद्र तांडेकर गृह संख्या : 45/घ उम्र : 25 लिंग : महिला	282	AWI2458354	निर्वाचक का नाम : विध्या तांडेकर पति का नाम: नितेश तांडेकर गृह संख्या : 45/घ उम्र : 23 लिंग : महिला
283	AWI1919463	निर्वाचक का नाम : माधोराव पिता का नाम: बुध्द गृह संख्या : 45/क उम्र : 52 लिंग : पुरुष	284	BFK3997202	निर्वाचक का नाम : निर्मला तांडेकर पति का नाम: माधोराव गृह संख्या : 45/क उम्र : 52 लिंग : महिला	285	BFK3997194	निर्वाचक का नाम : सविता तांडेकर पति का नाम: माधोराव गृह संख्या : 45/क उम्र : 41 लिंग : महिला
286	AWI2191807	निर्वाचक का नाम : अभय तांडेकर पिता का नाम: माधोराव तांडेकर गृह संख्या : 45/क उम्र : 22 लिंग : पुरुष	287	AWI1919521	निर्वाचक का नाम : शान्ता पति का नाम: गनपत गृह संख्या : 45/ख उम्र : 69 लिंग : महिला	288	AWI1919554	निर्वाचक का नाम : रंजीत पिता का नाम: गनपत गृह संख्या : 45/ख उम्र : 50 लिंग : पुरुष
289	BFK3939212	निर्वाचक का नाम : भागवन्ता पति का नाम: रंजित गृह संख्या : 45/ख उम्र : 48 लिंग : महिला	290	AWI1503895	निर्वाचक का नाम : दीपक तांडेकर पिता का नाम: रंजीत तांडेकर गृह संख्या : 45/ख उम्र : 28 लिंग : पुरुष	291	AWI1922194	निर्वाचक का नाम : हिरामन पिता का नाम: मनीराम गृह संख्या : 46 उम्र : 51 लिंग : पुरुष
292	AWI1919901	निर्वाचक का नाम : कंचना पति का नाम: हिरामन गृह संख्या : 46 उम्र : 48 लिंग : महिला	293	AWI1452986	निर्वाचक का नाम : विकाशकुमार खरोले पिता का नाम: हिरामन खरोले गृह संख्या : 46 उम्र : 26 लिंग : पुरुष	294	AWI2118727	निर्वाचक का नाम : करिश्मा खरोले पिता का नाम: हिरामन खरोले गृह संख्या : 46 उम्र : 23 लिंग : महिला
295	AWI2420594	निर्वाचक का नाम : आकाश खरोले पिता का नाम: हिरामन खरोले गृह संख्या : 46 उम्र : 19 लिंग : पुरुष	296	AWI1919935	निर्वाचक का नाम : सकीला पति का नाम: देवदास गृह संख्या : 47 उम्र : 64 लिंग : महिला	297	AWI1919927	निर्वाचक का नाम : रत्नमाला पति का नाम: मुलचन्द गृह संख्या : 47 उम्र : 63 लिंग : महिला
298	BFK3939071	निर्वाचक का नाम : विजेन्द्र पिता का नाम: लालदास गृह संख्या : 47 उम्र : 49 लिंग : पुरुष	299	BFK3939196	निर्वाचक का नाम : रविन्द्र पिता का नाम: लालदास गृह संख्या : 47 उम्र : 44 लिंग : पुरुष	300	BFK3939089	निर्वाचक का नाम : उषा पति का नाम: विजेन्द्र गृह संख्या : 47 उम्र : 42 लिंग : महिला

301	AWI0053850	निर्वाचक का नाम : शीलरत्न पिता का नाम: देवदास गृह संख्या : 47 उम्र : 40 लिंग : पुरुष	302	BFK3997038	निर्वाचक का नाम : महेन्द्र पिता का नाम: लालदास गृह संख्या : 47 उम्र : 38 लिंग : पुरुष	303	AWI0053868	निर्वाचक का नाम : उमेन्द्र पिता का नाम: लालदास गृह संख्या : 47 उम्र : 37 लिंग : पुरुष
304	BFK4064994	निर्वाचक का नाम : रत्नशील गणवीर पिता का नाम: देवदास गणवीर गृह संख्या : 47 उम्र : 37 लिंग : पुरुष	305	AWI1042324	निर्वाचक का नाम : वर्षा गणवीर पति का नाम: महेन्द्र गणवीर गृह संख्या : 47 उम्र : 37 लिंग : महिला	306	BFK4064986	निर्वाचक का नाम : भीमा गणवीर पति का नाम: रविन्द्र गणवीर गृह संख्या : 47 उम्र : 37 लिंग : महिला
307	AWI0805416	निर्वाचक का नाम : सत्यशील पिता का नाम: देवदास गृह संख्या : 47 उम्र : 35 लिंग : पुरुष	308	AWI1503853	निर्वाचक का नाम : अंकिता गणवीर पिता का नाम: विजेंद्र गणवीर गृह संख्या : 47 उम्र : 25 लिंग : महिला	309	BFK0242024	निर्वाचक का नाम : प्रेमचन्द पिता का नाम: वारकु गृह संख्या : 48 उम्र : 59 लिंग : पुरुष
310	AWI1920073	निर्वाचक का नाम : सुकवन्ती पति का नाम: प्रेमचन्द गृह संख्या : 48 उम्र : 55 लिंग : महिला	311	AWI0650101	निर्वाचक का नाम : परमेश्वर पिता का नाम: प्रेमचन्द गृह संख्या : 48 उम्र : 35 लिंग : पुरुष	312	AWI2233161	निर्वाचक का नाम : हंसा लिहारे पति का नाम: परमेश्वर लिहारे गृह संख्या : 48 उम्र : 34 लिंग : महिला
313	AWI1920107	निर्वाचक का नाम : धनलाल पिता का नाम: झगडूसाव गृह संख्या : 49 उम्र : 54 लिंग : पुरुष	314	AWI1920552	निर्वाचक का नाम : शशीकला डहरवाल पति का नाम: धनलाल डहरवाल गृह संख्या : 49 उम्र : 52 लिंग : महिला	315	AWI0915447	निर्वाचक का नाम : युवराज डहरवाल पिता का नाम: धनलाल डहरवाल गृह संख्या : 49 उम्र : 31 लिंग : पुरुष
316	AWI1336619	निर्वाचक का नाम : राहुल डहरवाल पिता का नाम: धनलाल डहरवाल गृह संख्या : 49 उम्र : 27 लिंग : पुरुष	317	AWI2295350	निर्वाचक का नाम : शुभांगी डहरवाल पति का नाम: युवराज डहरवाल गृह संख्या : 49 उम्र : 27 लिंग : महिला	318	BFK0242107	निर्वाचक का नाम : चंद्रप्रकाश सोनगडे पिता का नाम: रेवाराम सोनगडे गृह संख्या : 50 उम्र : 57 लिंग : पुरुष
319	AWI1920123	निर्वाचक का नाम : सुर्यप्रकाश पिता का नाम: रेवाराम गृह संख्या : 50 उम्र : 55 लिंग : पुरुष	320	AWI1920032	निर्वाचक का नाम : लीला सोनगडे पति का नाम: चंद्रप्रकाश सोनगडे गृह संख्या : 50 उम्र : 51 लिंग : महिला	321	AWI1920560	निर्वाचक का नाम : ललीता पति का नाम: सुर्यप्रकाश गृह संख्या : 50 उम्र : 49 लिंग : महिला
322	AWI0516161	निर्वाचक का नाम : देवराज सोनगडे पिता का नाम: चंद्रप्रकाश सोनगडे गृह संख्या : 50 उम्र : 36 लिंग : पुरुष	323	AWI1042332	निर्वाचक का नाम : खिलेश सोनगडे पिता का नाम: चन्द्रप्रकाश डहरवाल गृह संख्या : 50 उम्र : 32 लिंग : पुरुष	324	AWI2418234	निर्वाचक का नाम : शालिनी सोनगडे पति का नाम: देवराज सोनगडे गृह संख्या : 50 उम्र : 30 लिंग : महिला
325	AWI1210186	निर्वाचक का नाम : अंकलेश सोनगडे पिता का नाम: चन्द्रप्रकाश गृह संख्या : 50 उम्र : 30 लिंग : पुरुष	326	AWI1373414	निर्वाचक का नाम : अक्षीना सोनगडे पति का नाम: खिलेन्द्र गृह संख्या : 50 उम्र : 30 लिंग : महिला	327	AWI2252112	निर्वाचक का नाम : हंसराज सोनगडे पिता का नाम: सुर्यप्रकाश सोनगडे गृह संख्या : 50 उम्र : 21 लिंग : पुरुष
328	AWI1920040	निर्वाचक का नाम : सकुन पति का नाम: दामा गृह संख्या : 51 उम्र : 64 लिंग : महिला	329	AWI2017242	निर्वाचक का नाम : बलराम पिता का नाम: दामा गृह संख्या : 51 उम्र : 49 लिंग : पुरुष	330	BFK3741055	निर्वाचक का नाम : इमलता पति का नाम: बलराम गृह संख्या : 51 उम्र : 48 लिंग : महिला

331	AWI2416725	निर्वाचक का नाम : सरिता बावने पिता का नाम: बलराम बावने गृह संख्या : 51 उम्र : 20 लिंग : महिला	फोटो उपलब्ध	332	AWI1920446	निर्वाचक का नाम : राधेश्याम मेश्राम पिता का नाम: यशवन्तराव गृह संख्या : 52 उम्र : 54 लिंग : पुरुष	फोटो उपलब्ध	333	AWI1922095	निर्वाचक का नाम : लीला बाई मेश्राम पति का नाम: राधेश्याम गृह संख्या : 52 उम्र : 49 लिंग : महिला	फोटो उपलब्ध
334	AWI0915470	निर्वाचक का नाम : मिलिंद मेश्राम पिता का नाम: राधेश्याम गृह संख्या : 52 उम्र : 31 लिंग : पुरुष	फोटो उपलब्ध	335	AWI1271949	निर्वाचक का नाम : विकसित मेश्राम पिता का नाम: राधेश्याम गृह संख्या : 52 उम्र : 30 लिंग : पुरुष	फोटो उपलब्ध	336	AWI2046811	निर्वाचक का नाम : सीमा मेश्राम पति का नाम: मिलिन मेश्राम गृह संख्या : 52 उम्र : 27 लिंग : महिला	फोटो उपलब्ध
337	AWI2323202	निर्वाचक का नाम : मनीषा मेश्राम पति का नाम: विकसित मेश्राम गृह संख्या : 52 उम्र : 27 लिंग : महिला	फोटो उपलब्ध	338	AWI1922103	निर्वाचक का नाम : सुलकाबाई सेन्द्रे पति का नाम: ठोटा गृह संख्या : 53 उम्र : 80 लिंग : महिला	फोटो उपलब्ध	339	AWI1922186	निर्वाचक का नाम : निलाजी सेन्द्रे पिता का नाम: ठोटा गृह संख्या : 53 उम्र : 59 लिंग : पुरुष	फोटो उपलब्ध
340	AWI1922178	निर्वाचक का नाम : निर्मला बाई सेन्द्रे पति का नाम: निलाजी गृह संख्या : 53 उम्र : 55 लिंग : महिला	फोटो उपलब्ध	341	AWI1922210	निर्वाचक का नाम : राजेश सेन्द्रे पिता का नाम: ठोटा गृह संख्या : 53 उम्र : 49 लिंग : पुरुष	फोटो उपलब्ध	342	BFK3938214	निर्वाचक का नाम : सुनीता सेन्द्रे पति का नाम: राजेश गृह संख्या : 53 उम्र : 41 लिंग : महिला	फोटो उपलब्ध
343	AWI1210228	निर्वाचक का नाम : उषा सेन्द्रे पिता का नाम: निलाजी सेन्द्रे गृह संख्या : 53 उम्र : 30 लिंग : महिला	फोटो उपलब्ध	344	AWI2350346	निर्वाचक का नाम : रूपा सेन्द्रे पिता का नाम: निलाजी सेन्द्रे गृह संख्या : 53 उम्र : 25 लिंग : महिला	फोटो उपलब्ध	345	AWI2271989	निर्वाचक का नाम : अनुराग शेंदरे पिता का नाम: राजेश शेंदरे गृह संख्या : 53 उम्र : 21 लिंग : पुरुष	फोटो उपलब्ध
346	AWI1922251	निर्वाचक का नाम : मदनलाल सेन्द्रे पिता का नाम: मोतीराम गृह संख्या : 54 उम्र : 75 लिंग : पुरुष	फोटो उपलब्ध	347	AWI1921394	निर्वाचक का नाम : मोतन सेन्द्रे पति का नाम: मदनलाल गृह संख्या : 54 उम्र : 64 लिंग : महिला	फोटो उपलब्ध	348	BFK3938057	निर्वाचक का नाम : शैलेन्द्र सेन्द्रे पिता का नाम: मदनलाल गृह संख्या : 54 उम्र : 43 लिंग : पुरुष	फोटो उपलब्ध
349	BFK3938222	निर्वाचक का नाम : जितेन्द्र सेन्द्रे पिता का नाम: शंकर गृह संख्या : 54 उम्र : 40 लिंग : पुरुष	फोटो उपलब्ध	350	AWI1591692	निर्वाचक का नाम : अरुणा शेन्द्रे पति का नाम: जितेंद्र सेन्द्रे गृह संख्या : 54 उम्र : 37 लिंग : महिला	फोटो उपलब्ध	351	AWI0854927	निर्वाचक का नाम : आशा सेन्द्रे पति का नाम: शैलेन्द्र गृह संख्या : 54 उम्र : 34 लिंग : महिला	फोटो उपलब्ध
352	AWI1120518	निर्वाचक का नाम : धर्मेन्द्र कुमार सेन्द्रे पिता का नाम: मदनलाल गृह संख्या : 54 उम्र : 30 लिंग : पुरुष	फोटो उपलब्ध	353	AWI1922111	निर्वाचक का नाम : दुर्गाप्रसाद कुमरे पिता का नाम: छत्रसिंग गृह संख्या : 55 उम्र : 51 लिंग : पुरुष	फोटो उपलब्ध	354	BFK3741063	निर्वाचक का नाम : लक्ष्मी कुमरे पति का नाम: दुर्गाप्रसाद गृह संख्या : 55 उम्र : 43 लिंग : महिला	फोटो उपलब्ध
355	AWI2017234	निर्वाचक का नाम : जयवंता बावने पति का नाम: बालाराम बावने गृह संख्या : 56 उम्र : 70 लिंग : महिला	फोटो उपलब्ध	356	BFK3741378	निर्वाचक का नाम : पुस्तकला बावने पति का नाम: गणेशप्रसाद गृह संख्या : 56 उम्र : 54 लिंग : महिला	फोटो उपलब्ध	357	BFK3741311	निर्वाचक का नाम : गिरधारी बावने पिता का नाम: बालाराम गृह संख्या : 56 उम्र : 46 लिंग : पुरुष	फोटो उपलब्ध
358	BFK3938230	निर्वाचक का नाम : ओमप्रकाश पिता का नाम: बालाराम गृह संख्या : 56 उम्र : 40 लिंग : पुरुष	फोटो उपलब्ध	359	AWI0053876	निर्वाचक का नाम : चित्रेखा बावने पति का नाम: गिरधारी गृह संख्या : 56 उम्र : 40 लिंग : महिला	फोटो उपलब्ध	360	AWI1526912	निर्वाचक का नाम : तरुण बावने पिता का नाम: गणेश प्रसाद बावने गृह संख्या : 56 उम्र : 31 लिंग : पुरुष	फोटो उपलब्ध

361 निर्वाचक का नाम : रेखा बावने पति का नाम: ओमप्रकाश बावने गृह संख्या : 56 उम्र : 31 लिंग : महिला	AWI2330249 फोटो उपलब्ध	362 निर्वाचक का नाम : विनोद बावने पिता का नाम: शंकर बावने गृह संख्या : 56 उम्र : 30 लिंग : पुरुष	AWI1373422 फोटो उपलब्ध	363 निर्वाचक का नाम : विलाश बावने पिता का नाम: शंकर बावने गृह संख्या : 56 उम्र : 28 लिंग : पुरुष	AWI1246719 फोटो उपलब्ध
364 निर्वाचक का नाम : धनवंता बावने पति का नाम: तरुण बावने गृह संख्या : 56 उम्र : 27 लिंग : महिला	AWI2160836 फोटो उपलब्ध	365 निर्वाचक का नाम : पूजा बावने पति का नाम: विनोद बावने गृह संख्या : 56 उम्र : 26 लिंग : महिला	AWI2330298 फोटो उपलब्ध	366 निर्वाचक का नाम : अनीता बागड़े पति का नाम: शैलेन्द्र बागड़े गृह संख्या : 56/क उम्र : 56 लिंग : महिला	AWI2364834 फोटो उपलब्ध
367 निर्वाचक का नाम : शैलेन्द्र बागड़े पिता का नाम: भीकराम बागड़े गृह संख्या : 56/क उम्र : 44 लिंग : पुरुष	AWI2364818 फोटो उपलब्ध	368 निर्वाचक का नाम : दिव्या बागड़े पिता का नाम: शैलेन्द्र बागड़े गृह संख्या : 56/क उम्र : 20 लिंग : महिला	AWI2364941 फोटो उपलब्ध	369 निर्वाचक का नाम : चित्रारेखा पति का नाम: सन्तोषकुमार गृह संख्या : 58 उम्र : 43 लिंग : महिला	BFK3996972 फोटो उपलब्ध
370 निर्वाचक का नाम : संतोष पिता का नाम: प्रेमलाल गृह संख्या : 58 उम्र : 40 लिंग : पुरुष	BFK3740743 फोटो उपलब्ध	371 निर्वाचक का नाम : आदित्य सेंद्रे पिता का नाम: संतोष सेंद्रे गृह संख्या : 58 उम्र : 22 लिंग : पुरुष	AWI2384832 फोटो उपलब्ध	372 निर्वाचक का नाम : अंशुल शेंद्रे पिता का नाम: संतोष शेंद्रे गृह संख्या : 58 उम्र : 21 लिंग : पुरुष	AWI2431641 फोटो उपलब्ध
373 निर्वाचक का नाम : गन्नाजी बावने पिता का नाम: मिठू बावने गृह संख्या : 59 उम्र : 75 लिंग : पुरुष	AWI2336303 फोटो उपलब्ध	374 निर्वाचक का नाम : भरतलाल बावने पिता का नाम: मिठू गृह संख्या : 59 उम्र : 69 लिंग : पुरुष	AWI1922046 फोटो उपलब्ध	375 निर्वाचक का नाम : सरस्वती बावने पति का नाम: गन्नाजी गृह संख्या : 59 उम्र : 65 लिंग : महिला	AWI1921972 फोटो उपलब्ध
376 निर्वाचक का नाम : सगन बाई बावने पति का नाम: भरतलाल गृह संख्या : 59 उम्र : 64 लिंग : महिला	AWI1921980 फोटो उपलब्ध	377 निर्वाचक का नाम : अशोक बावने पिता का नाम: गन्नाजी गृह संख्या : 59 उम्र : 48 लिंग : पुरुष	BFK3741618 फोटो उपलब्ध	378 निर्वाचक का नाम : हेमलता बावने पति का नाम: अशोक गृह संख्या : 59 उम्र : 40 लिंग : महिला	AWI1093335 फोटो उपलब्ध
379 निर्वाचक का नाम : सुरेन्द्र बावने पिता का नाम: भरतलाल गृह संख्या : 59 उम्र : 36 लिंग : पुरुष	AWI0575589 फोटो उपलब्ध	380 निर्वाचक का नाम : बबीता बावने पति का नाम: सुरेन्द्र बावने गृह संख्या : 59 उम्र : 30 लिंग : महिला	AWI1452960 फोटो उपलब्ध	381 निर्वाचक का नाम : श्यामराव बावने पिता का नाम: पांडुरंग गृह संख्या : 61 उम्र : 57 लिंग : पुरुष	BFK3997129 फोटो उपलब्ध
382 निर्वाचक का नाम : पुरस्तकला बावने पति का नाम: श्यामराव गृह संख्या : 61 उम्र : 55 लिंग : महिला	AWI1921915 फोटो उपलब्ध	383 निर्वाचक का नाम : महेश बावने पिता का नाम: श्यामराव बावने गृह संख्या : 61 उम्र : 38 लिंग : पुरुष	AWI2336311 फोटो उपलब्ध	384 निर्वाचक का नाम : रमेश बावने पिता का नाम: श्यामराव गृह संख्या : 61 उम्र : 35 लिंग : पुरुष	AWI0575613 फोटो उपलब्ध
385 निर्वाचक का नाम : शालू बावने पति का नाम: महेश बावने गृह संख्या : 61 उम्र : 34 लिंग : महिला	AWI2336337 फोटो उपलब्ध	386 निर्वाचक का नाम : दिनेश कुमार बावने पिता का नाम: श्यामराव बावने गृह संख्या : 61 उम्र : 30 लिंग : पुरुष	AWI1120500 फोटो उपलब्ध	387 निर्वाचक का नाम : सरिता बावने पति का नाम: रमेश बावने गृह संख्या : 61 उम्र : 30 लिंग : महिला	AWI1161751 फोटो उपलब्ध
388 निर्वाचक का नाम : रोशनी बावने पति का नाम: दिनेश बावने गृह संख्या : 61 उम्र : 23 लिंग : महिला	AWI2350510 फोटो उपलब्ध	389 निर्वाचक का नाम : झंकार बोपचे पिता का नाम: ओमप्रकाश बोपचे गृह संख्या : 61 उम्र : 19 लिंग : पुरुष	AWI2472413 फोटो उपलब्ध	390 निर्वाचक का नाम : रोशनलाल बावने पिता का नाम: तुकाराम बावने गृह संख्या : 62/6 उम्र : 30 लिंग : पुरुष	AWI1134857 फोटो उपलब्ध

391	AWI1921931	निर्वाचक का नाम : तुरसा बाई बावने पति का नाम: तुकाराम गृह संख्या : 62क उम्र : 64 लिंग : महिला	फोटो उपलब्ध	392	AWI1921949	निर्वाचक का नाम : हीरा बावने पिता का नाम: गोण्डू गृह संख्या : 62क उम्र : 59 लिंग : पुरुष	फोटो उपलब्ध	393	BFK3741915	निर्वाचक का नाम : पुस्तकला बावने पति का नाम: हिराजी गृह संख्या : 62क उम्र : 54 लिंग : महिला	फोटो उपलब्ध
394	AWI1373430	निर्वाचक का नाम : ईश्वरीप्रसाद बावने पिता का नाम: हीराजी गृह संख्या : 62/क उम्र : 27 लिंग : पुरुष	फोटो उपलब्ध	395	AWI2323616	निर्वाचक का नाम : चेतना बावने पिता का नाम: तुकाराम बावने गृह संख्या : 62/क उम्र : 25 लिंग : महिला	फोटो उपलब्ध	396	AWI2328342	निर्वाचक का नाम : रोहित बावने पिता का नाम: हीराजी बावने गृह संख्या : 62 क उम्र : 23 लिंग : पुरुष	फोटो उपलब्ध
397	AWI1921923	निर्वाचक का नाम : तुकाराम पिता का नाम: गोण्डू गृह संख्या : 62/क उम्र : 69 लिंग : पुरुष	फोटो उपलब्ध	398	AWI1922053	निर्वाचक का नाम : तेजराम पिता का नाम: कोटू गृह संख्या : 62ख उम्र : 84 लिंग : पुरुष	फोटो उपलब्ध	399	AWI1922244	निर्वाचक का नाम : दशाराम बावने पिता का नाम: तेजराम गृह संख्या : 62ख उम्र : 64 लिंग : पुरुष	फोटो उपलब्ध
400	AWI1922236	निर्वाचक का नाम : पारन बाई बावने पति का नाम: दशाराम गृह संख्या : 62ख उम्र : 59 लिंग : महिला	फोटो उपलब्ध	401	BFK4628301	निर्वाचक का नाम : आशाराम पिता का नाम: तेजराम गृह संख्या : 62ख उम्र : 54 लिंग : पुरुष	फोटो उपलब्ध	402	AWI1922228	निर्वाचक का नाम : दुर्गाप्रसाद पिता का नाम: तेजराम गृह संख्या : 62ख उम्र : 47 लिंग : पुरुष	फोटो उपलब्ध
403	AWI2017226	निर्वाचक का नाम : अविता पति का नाम: आशाराम गृह संख्या : 62ख उम्र : 47 लिंग : महिला	फोटो उपलब्ध	404	BFK3741964	निर्वाचक का नाम : सुनिता पति का नाम: दुर्गाप्रसाद गृह संख्या : 62ख उम्र : 41 लिंग : महिला	फोटो उपलब्ध	405	AWI0760603	निर्वाचक का नाम : शैलेश बावने पिता का नाम: दशाराम गृह संख्या : 62/ख उम्र : 37 लिंग : पुरुष	फोटो उपलब्ध
406	AWI1452952	निर्वाचक का नाम : संध्या बावने पति का नाम: शैलेश बावने गृह संख्या : 62/ख उम्र : 32 लिंग : महिला	फोटो उपलब्ध	407	AWI1271956	निर्वाचक का नाम : शिवशंकर पिता का नाम: आशाराम गृह संख्या : 62/ख उम्र : 27 लिंग : पुरुष	फोटो उपलब्ध	408	AWI2118701	निर्वाचक का नाम : शिखा बावने पिता का नाम: आशाराम बावने गृह संख्या : 62/ख उम्र : 25 लिंग : महिला	फोटो उपलब्ध
409	AWI2327948	निर्वाचक का नाम : रिया बावने पिता का नाम: दुर्गा प्रसाद बावने गृह संख्या : 62ख उम्र : 22 लिंग : महिला	फोटो उपलब्ध	410	AWI0711994	निर्वाचक का नाम : हिरनबाई पति का नाम: ज्ञानीराम गृह संख्या : 64 उम्र : 59 लिंग : महिला	फोटो उपलब्ध	411	BFK3741089	निर्वाचक का नाम : राजकुमार पिता का नाम: ज्ञानीराम गृह संख्या : 64 उम्र : 44 लिंग : पुरुष	फोटो उपलब्ध
412	BFK3741048	निर्वाचक का नाम : रामकला पति का नाम: राजकुमार गृह संख्या : 64 उम्र : 41 लिंग : महिला	फोटो उपलब्ध	413	AWI2328748	निर्वाचक का नाम : राहुल सेंदरे पिता का नाम: राजकुमार सेंदरे गृह संख्या : 64 उम्र : 22 लिंग : पुरुष	फोटो उपलब्ध	414	AWI2327153	निर्वाचक का नाम : रीना सेंदरे पिता का नाम: राजकुमार सेंदरे गृह संख्या : 64 उम्र : 21 लिंग : महिला	फोटो उपलब्ध
415	AWI2025963	निर्वाचक का नाम : बुधराम सेन्द्रे पिता का नाम: रावजी सेन्द्रे गृह संख्या : 65 उम्र : 76 लिंग : पुरुष	फोटो उपलब्ध	416	BFK3742194	निर्वाचक का नाम : महादेव सेन्द्रे पिता का नाम: बुधाजी गृह संख्या : 65 उम्र : 51 लिंग : पुरुष	फोटो उपलब्ध	417	BFK3740677	निर्वाचक का नाम : लक्ष्मी सेंद्रे पति का नाम: महादेव सेन्द्रे गृह संख्या : 65 उम्र : 41 लिंग : महिला	फोटो उपलब्ध
418	BFK3741543	निर्वाचक का नाम : रोशनलाल पिता का नाम: आत्माराम गृह संख्या : 67 उम्र : 61 लिंग : पुरुष	फोटो उपलब्ध	419	BFK3740594	निर्वाचक का नाम : सकुन्तला पति का नाम: रोशनलाल गृह संख्या : 67 उम्र : 58 लिंग : महिला	फोटो उपलब्ध	420	AWI0915504	निर्वाचक का नाम : रविकुमार पिता का नाम: रोशन लाल गृह संख्या : 67 उम्र : 32 लिंग : पुरुष	फोटो उपलब्ध

421	AWI1921964	निर्वाचक का नाम : जिरन सेन्द्रे पति का नाम: मोहनलाल गृह संख्या : 68 उम्र : 49 लिंग : महिला	फोटो उपलब्ध	422	AWI2160844	निर्वाचक का नाम : सुनिता सेन्द्रे पति का नाम: सुनिल सेन्द्रे गृह संख्या : 68 उम्र : 33 लिंग : महिला	फोटो उपलब्ध	423	AWI0854943	निर्वाचक का नाम : सुनील सेन्द्रे पिता का नाम: मोहनलाल गृह संख्या : 68 उम्र : 33 लिंग : पुरुष	फोटो उपलब्ध
424	AWI1921857	निर्वाचक का नाम : बारकू पिता का नाम: गोण्डू गृह संख्या : 69 उम्र : 74 लिंग : पुरुष	फोटो उपलब्ध	425	AWI1921865	निर्वाचक का नाम : पुष्पालता ठाकरे पति का नाम: लालचंद ठाकरे गृह संख्या : 69 उम्र : 48 लिंग : महिला	फोटो उपलब्ध	426	BFK4628426	निर्वाचक का नाम : लालचन्द ठाकरे पिता का नाम: ताराचन्द ठाकरे गृह संख्या : 69 उम्र : 37 लिंग : पुरुष	फोटो उपलब्ध
427	AWI2431591	निर्वाचक का नाम : प्रिंस कुमार ठाकरे पिता का नाम: लालचन्द ठाकरे गृह संख्या : 69 उम्र : 20 लिंग : पुरुष	फोटो उपलब्ध	428	BFK3937844	निर्वाचक का नाम : किशना वाघमारे पति का नाम: हरिलाल गृह संख्या : 71 उम्र : 64 लिंग : महिला	फोटो उपलब्ध	429	AWI1922061	निर्वाचक का नाम : सुर्यकांता पति का नाम: विजय गृह संख्या : 71 उम्र : 51 लिंग : महिला	फोटो उपलब्ध
430	BFK4065017	निर्वाचक का नाम : अजय वाघमारे पिता का नाम: हरी लाल गृह संख्या : 71 उम्र : 40 लिंग : पुरुष	फोटो उपलब्ध	431	AWI1042340	निर्वाचक का नाम : संजय वाघमारे पिता का नाम: हरिलाल गृह संख्या : 71 उम्र : 34 लिंग : पुरुष	फोटो उपलब्ध	432	AWI1246727	निर्वाचक का नाम : राहुल वाघमारे पिता का नाम: विजय वाघमारे गृह संख्या : 71 उम्र : 33 लिंग : पुरुष	फोटो उपलब्ध
433	AWI0854950	निर्वाचक का नाम : रंजना वाघमारे पति का नाम: अजय गृह संख्या : 71 उम्र : 32 लिंग : महिला	फोटो उपलब्ध	434	AWI1921881	निर्वाचक का नाम : कला पति का नाम: हरिलाल गृह संख्या : 72 उम्र : 59 लिंग : महिला	फोटो उपलब्ध	435	BFK3938016	निर्वाचक का नाम : पुरनलाल पिता का नाम: महिपाल गृह संख्या : 72 उम्र : 47 लिंग : पुरुष	फोटो उपलब्ध
436	BFK3939204	निर्वाचक का नाम : राधेश्याम पिता का नाम: हरिलाल गृह संख्या : 72 उम्र : 41 लिंग : पुरुष	फोटो उपलब्ध	437	AWI0053884	निर्वाचक का नाम : सुरमन पति का नाम: राधेश्याम गृह संख्या : 72 उम्र : 41 लिंग : महिला	फोटो उपलब्ध	438	AWI2346336	निर्वाचक का नाम : तरासन पटले पति का नाम: पूरनलाल पटले गृह संख्या : 72 उम्र : 40 लिंग : महिला	फोटो उपलब्ध
439	AWI1921899	निर्वाचक का नाम : शकुंतला बावने पति का नाम: गेंदलाल गृह संख्या : 73 उम्र : 73 लिंग : महिला	फोटो उपलब्ध	440	AWI1921907	निर्वाचक का नाम : धनराज बावने पिता का नाम: गेंदलाल बावने गृह संख्या : 73 उम्र : 52 लिंग : पुरुष	फोटो उपलब्ध	441	BFK3939337	निर्वाचक का नाम : नीडावंता बावने पति का नाम: धनराज बावने गृह संख्या : 73 उम्र : 44 लिंग : महिला	फोटो उपलब्ध
442	AWI0516179	निर्वाचक का नाम : कविता हरिनखेडे पति का नाम: कुशनलाल गृह संख्या : 74 उम्र : 41 लिंग : महिला	फोटो उपलब्ध	443	BFK3938198	निर्वाचक का नाम : कुशनलाल हरिनखेडे पिता का नाम: रामचन्द गृह संख्या : 74 उम्र : 40 लिंग : पुरुष	फोटो उपलब्ध	444	AWI2306827	निर्वाचक का नाम : विवेक हरिनखेडे पिता का नाम: कुशनलाल हरिनखेडे गृह संख्या : 74 उम्र : 20 लिंग : पुरुष	फोटो उपलब्ध
445	AWI2323384	निर्वाचक का नाम : धानसिंग लिहारे पिता का नाम: शोभेलाल लिहारे गृह संख्या : 75 उम्र : 73 लिंग : पुरुष	फोटो उपलब्ध	446	AWI1921808	निर्वाचक का नाम : सुकवंता लिहारे पति का नाम: धानसिंग गृह संख्या : 75 उम्र : 61 लिंग : महिला	फोटो उपलब्ध	447	BFK3996832	निर्वाचक का नाम : रताबाई लिहारे पति का नाम: पुष्पराज गृह संख्या : 75 उम्र : 55 लिंग : महिला	फोटो उपलब्ध
448	AWI2345833	निर्वाचक का नाम : अतुल लिहारे पिता का नाम: धानसिंग लिहारे गृह संख्या : 75 उम्र : 24 लिंग : पुरुष	फोटो उपलब्ध	449	AWI2345874	निर्वाचक का नाम : भाग्यश्री लिहारे पिता का नाम: धानसिंग लिहारे गृह संख्या : 75 उम्र : 24 लिंग : महिला	फोटो उपलब्ध	450	AWI2346161	निर्वाचक का नाम : संग्राम लिहारे पिता का नाम: पुष्पराज लिहारे गृह संख्या : 75 उम्र : 23 लिंग : पुरुष	फोटो उपलब्ध

451 निर्वाचक का नाम : निर्मला पति का नाम: ज्ञानीराम गृह संख्या : 76 उम्र : 64 लिंग : महिला	AWI1921824	452 निर्वाचक का नाम : सेवकराम पिता का नाम: ज्ञानीराम गृह संख्या : 76 उम्र : 51 लिंग : पुरुष	AWI0017723	453 निर्वाचक का नाम : भाऊदास कारसर्पे पिता का नाम: रामलाल गृह संख्या : 76 उम्र : 47 लिंग : पुरुष	BFK3996907
454 निर्वाचक का नाम : धर्मकला कारसर्पे पति का नाम: भाऊदास कारसर्पे गृह संख्या : 76 उम्र : 44 लिंग : महिला	BFK3740602	455 निर्वाचक का नाम : अनुसुईया सेन्द्रे पति का नाम: धनपाल सेन्द्रे गृह संख्या : 76 उम्र : 36 लिंग : महिला	AWI1210236	456 निर्वाचक का नाम : धनपाल सेंदरे पिता का नाम: ज्ञानीराम गृह संख्या : 76 उम्र : 33 लिंग : पुरुष	AWI0854968
457 निर्वाचक का नाम : अमरतलाल पिता का नाम: रामसेवक गृह संख्या : 77 उम्र : 59 लिंग : पुरुष	AWI1922079	458 निर्वाचक का नाम : उमन पति का नाम: अमरतलाल गृह संख्या : 77 उम्र : 54 लिंग : महिला	AWI1921832	459 निर्वाचक का नाम : राजकुमार लिहारे पिता का नाम: अमरतलाल लिहारे गृह संख्या : 77 उम्र : 37 लिंग : पुरुष	AWI0575621
460 निर्वाचक का नाम : बलराम पिता का नाम: अमृतलाल गृह संख्या : 77 उम्र : 32 लिंग : पुरुष	AWI0854976	461 निर्वाचक का नाम : गीता लिहारे पति का नाम: राजकुमार लिहारे गृह संख्या : 77 उम्र : 31 लिंग : महिला	AWI2136216	462 निर्वाचक का नाम : सविता लिहारे पति का नाम: बलराम लिहारे गृह संख्या : 77 उम्र : 27 लिंग : महिला	AWI2467025
463 निर्वाचक का नाम : रंजित लिहारे पिता का नाम: अमृतलाल लिहारे गृह संख्या : 77 उम्र : 26 लिंग : पुरुष	AWI2458412	464 निर्वाचक का नाम : रुबीना लिहारे पिता का नाम: अमृतलाल लिहारे गृह संख्या : 77 उम्र : 22 लिंग : महिला	AWI2328250	465 निर्वाचक का नाम : मुन्नालाल पिता का नाम: रामसेवक गृह संख्या : 78 उम्र : 53 लिंग : पुरुष	AWI1921840
466 निर्वाचक का नाम : छोटेलाल पिता का नाम: रामसेवक गृह संख्या : 78 उम्र : 49 लिंग : पुरुष	BFK3742400	467 निर्वाचक का नाम : शेजवंती पति का नाम: मुन्नालाल गृह संख्या : 78 उम्र : 45 लिंग : महिला	BFK3939261	468 निर्वाचक का नाम : हंसा पति का नाम: छोटेलाल गृह संख्या : 78 उम्र : 40 लिंग : महिला	AWI0575639
469 निर्वाचक का नाम : प्रतिमा लिहारे पिता का नाम: मुन्नालाल लिहारे गृह संख्या : 78 उम्र : 21 लिंग : महिला	AWI2328094	470 निर्वाचक का नाम : प्रियंका लिहारे पिता का नाम: मुन्नालाल लिहारे गृह संख्या : 78 उम्र : 21 लिंग : महिला	AWI2328151	471 निर्वाचक का नाम : गणेश पिता का नाम: कौडू गृह संख्या : 79 उम्र : 47 लिंग : पुरुष	AWI2025922
472 निर्वाचक का नाम : सुरेखा राजत पति का नाम: गणेश राजत गृह संख्या : 79 उम्र : 45 लिंग : महिला	BFK3741329	473 निर्वाचक का नाम : जनाबाई पति का नाम: जैपाल गृह संख्या : 80 उम्र : 59 लिंग : महिला	BFK3740651	474 निर्वाचक का नाम : रताबाई पति का नाम: महीपाल गृह संख्या : 81 उम्र : 79 लिंग : महिला	AWI1923788
475 निर्वाचक का नाम : बाबुलाल पिता का नाम: महीपाल गृह संख्या : 81 उम्र : 57 लिंग : पुरुष	AWI1923770	476 निर्वाचक का नाम : उमन पति का नाम: बाबुलाल गृह संख्या : 81 उम्र : 52 लिंग : महिला	AWI0017731	477 निर्वाचक का नाम : हरिलाल पिता का नाम: महीपाल गृह संख्या : 81 उम्र : 44 लिंग : पुरुष	AWI0017749
478 निर्वाचक का नाम : आशा पति का नाम: हरिलाल गृह संख्या : 81 उम्र : 41 लिंग : महिला	AWI0053892	479 निर्वाचक का नाम : राजेन्द्र पिता का नाम: बाबुलाल गृह संख्या : 81 उम्र : 34 लिंग : पुरुष	AWI0760611	480 निर्वाचक का नाम : जितेन्द्र पटले पिता का नाम: बाबुलाल पटले गृह संख्या : 81 उम्र : 32 लिंग : पुरुष	AWI0854984

481	BFK3937422	निर्वाचक का नाम : भुवनलाल पिता का नाम: भेजनलाल गृह संख्या : 82 उम्र : 44 लिंग : पुरुष	फोटो उपलब्ध	482	AWI0915363	निर्वाचक का नाम : रीता पिता का नाम: भुवन लाल गृह संख्या : 82 उम्र : 39 लिंग : महिला	फोटो उपलब्ध	483	BFK3939006	निर्वाचक का नाम : दिलीप पिता का नाम: सोमा गृह संख्या : 83 उम्र : 58 लिंग : पुरुष	फोटो उपलब्ध
484	AWI1923762	निर्वाचक का नाम : श्यामकला पति का नाम: दिलीप गृह संख्या : 83 उम्र : 52 लिंग : महिला	फोटो उपलब्ध	485	AWI1503838	निर्वाचक का नाम : पुनीत लिल्लारे पिता का नाम: दिलीप लिल्लारे गृह संख्या : 83 उम्र : 30 लिंग : महिला	फोटो उपलब्ध	486	AWI2346294	निर्वाचक का नाम : श्रद्धा लिल्लारे पिता का नाम: दिलीप लिल्लारे गृह संख्या : 83 उम्र : 24 लिंग : महिला	फोटो उपलब्ध
487	AWI2336568	निर्वाचक का नाम : निधि लिल्लारे पिता का नाम: दिलीप लिल्लारे गृह संख्या : 83 उम्र : 20 लिंग : महिला	फोटो उपलब्ध	488	AWI1923754	निर्वाचक का नाम : भोलाराम पिता का नाम: सुकाजी गृह संख्या : 84 उम्र : 79 लिंग : पुरुष	फोटो उपलब्ध	489	AWI1923739	निर्वाचक का नाम : भीमराव पिता का नाम: भोलाराम गृह संख्या : 84 उम्र : 59 लिंग : पुरुष	फोटो उपलब्ध
490	AWI1923960	निर्वाचक का नाम : पुरुषोत्तम लांजेवार पिता का नाम: भोलाराम लांजेवार गृह संख्या : 84 उम्र : 52 लिंग : पुरुष	फोटो उपलब्ध	491	BFK3937281	निर्वाचक का नाम : विजया पति का नाम: भीमराव गृह संख्या : 84 उम्र : 51 लिंग : महिला	फोटो उपलब्ध	492	BFK3937299	निर्वाचक का नाम : सरिता लांजेवार पति का नाम: लोकेश गृह संख्या : 84 उम्र : 51 लिंग : महिला	फोटो उपलब्ध
493	AWI1923721	निर्वाचक का नाम : लोकेश लांजेवार पिता का नाम: भोलाराम गृह संख्या : 84 उम्र : 51 लिंग : पुरुष	फोटो उपलब्ध	494	AWI1921469	निर्वाचक का नाम : रेखा पिता का नाम: भोलाराम गृह संख्या : 84 उम्र : 49 लिंग : महिला	फोटो उपलब्ध	495	BFK3937273	निर्वाचक का नाम : पुष्पा लांजेवार पति का नाम: प्रेमप्रकाश गृह संख्या : 84 उम्र : 48 लिंग : महिला	फोटो उपलब्ध
496	AWI0805424	निर्वाचक का नाम : सुनिता लांजेवार पति का नाम: पुरुषोत्तम गृह संख्या : 84 उम्र : 48 लिंग : महिला	फोटो उपलब्ध	497	AWI0711879	निर्वाचक का नाम : चैतन्य लांजेवार पिता का नाम: भीमराव लांजेवार गृह संख्या : 84 उम्र : 33 लिंग : पुरुष	फोटो उपलब्ध	498	AWI2343390	निर्वाचक का नाम : श्रेया लांजेवार पिता का नाम: चैतन्य लांजेवार गृह संख्या : 84 उम्र : 29 लिंग : महिला	फोटो उपलब्ध
499	AWI1526870	निर्वाचक का नाम : भावीका लांजेवार पिता का नाम: भीमराव लांजेवार गृह संख्या : 84 उम्र : 28 लिंग : महिला	फोटो उपलब्ध	500	AWI1526862	निर्वाचक का नाम : छगेश लांजेवार पिता का नाम: भीमराव लांजेवार गृह संख्या : 84 उम्र : 26 लिंग : पुरुष	फोटो उपलब्ध	501	AWI1503812	निर्वाचक का नाम : अभिषेक लांजेवार पिता का नाम: लोकेश लांजेवार गृह संख्या : 84 उम्र : 25 लिंग : पुरुष	फोटो उपलब्ध
502	AWI2336477	निर्वाचक का नाम : साक्षी लांजेवार पिता का नाम: प्रेमप्रकाश लांजेवार गृह संख्या : 84 उम्र : 23 लिंग : महिला	फोटो उपलब्ध	503	AWI2336535	निर्वाचक का नाम : सौरभ लांजेवार पिता का नाम: प्रेमप्रकाश लांजेवार गृह संख्या : 84 उम्र : 22 लिंग : पुरुष	फोटो उपलब्ध	504	AWI1921477	निर्वाचक का नाम : सर्वसता लांजेवार पति का नाम: शंकरराव लांजेवार गृह संख्या : 85 उम्र : 74 लिंग : महिला	फोटो उपलब्ध
505	AWI1921485	निर्वाचक का नाम : यादोराव लांजेवार पिता का नाम: शंकर राव गृह संख्या : 85 उम्र : 52 लिंग : पुरुष	फोटो उपलब्ध	506	BFK3936762	निर्वाचक का नाम : वच्छला लांजेवार पति का नाम: यादोराव गृह संख्या : 85 उम्र : 46 लिंग : महिला	फोटो उपलब्ध	507	BFK3996816	निर्वाचक का नाम : धनीराम लांजेवार पिता का नाम: शंकरराव गृह संख्या : 85 उम्र : 44 लिंग : पुरुष	फोटो उपलब्ध
508	AWI0805432	निर्वाचक का नाम : मनीषा लांजेवार पति का नाम: धनीराम गृह संख्या : 85 उम्र : 38 लिंग : महिला	फोटो उपलब्ध	509	BFK3937018	निर्वाचक का नाम : खिलेन्द्र पिता का नाम: राघोबा गृह संख्या : 86 उम्र : 48 लिंग : पुरुष	फोटो उपलब्ध	510	BFK3937257	निर्वाचक का नाम : छाया पति का नाम: खिलेन्द्र गृह संख्या : 86 उम्र : 43 लिंग : महिला	फोटो उपलब्ध

511 निर्वाचक का नाम : लक्ष्मी बाई बोपचे पति का नाम: सुनिल बोपचे गृह संख्या : 86 उम्र : 39 लिंग : महिला	AWI1246743 फोटो उपलब्ध	512 निर्वाचक का नाम : सुनील पिता का नाम: लिम्बाजी गृह संख्या : 86 उम्र : 36 लिंग : पुरुष	AWI0575662 फोटो उपलब्ध	513 निर्वाचक का नाम : दीक्षा बोपचे पिता का नाम: खिलेन्द्र तांडेकर गृह संख्या : 86 उम्र : 23 लिंग : महिला	AWI2191815 फोटो उपलब्ध
514 निर्वाचक का नाम : भागन पिता का नाम: भाऊलाल गृह संख्या : 87 उम्र : 62 लिंग : पुरुष	BFK0243071 फोटो उपलब्ध	515 निर्वाचक का नाम : नरेन्द्र पिता का नाम: भाऊलाल गृह संख्या : 87 उम्र : 42 लिंग : पुरुष	BFK3954690 फोटो उपलब्ध	516 निर्वाचक का नाम : लीलावती चौधरी पति का नाम: नरेंद्र चौधरी गृह संख्या : 87 उम्र : 39 लिंग : महिला	AWI1534734 फोटो उपलब्ध
517 निर्वाचक का नाम : सुरेंद्र कुमार चौधरी पिता का नाम: भाउ लाल गृह संख्या : 87 उम्र : 39 लिंग : पुरुष	BFK4065025 फोटो उपलब्ध	518 निर्वाचक का नाम : शैलेन्द्र पिता का नाम: भाउलाल गृह संख्या : 87 उम्र : 35 लिंग : पुरुष	AWI0575670 फोटो उपलब्ध	519 निर्वाचक का नाम : अंगिता चौधरी पति का नाम: सुरेंद्र चौधरी गृह संख्या : 87 उम्र : 34 लिंग : महिला	AWI1534726 फोटो उपलब्ध
520 निर्वाचक का नाम : रेखा चौधरी पति का नाम: शैलेन्द्र चौधरी गृह संख्या : 87 उम्र : 29 लिंग : महिला	AWI1534767 फोटो उपलब्ध	521 निर्वाचक का नाम : कपुरचन्द पिता का नाम: छोटेलाल गृह संख्या : 88 उम्र : 57 लिंग : पुरुष	AWI0017764 फोटो उपलब्ध	522 निर्वाचक का नाम : टेकचन्द पिता का नाम: छोटेलाल गृह संख्या : 88 उम्र : 55 लिंग : पुरुष	AWI0017772 फोटो उपलब्ध
523 निर्वाचक का नाम : खेलन पति का नाम: कपुरचन्द गृह संख्या : 88 उम्र : 54 लिंग : महिला	AWI0017780 फोटो उपलब्ध	524 निर्वाचक का नाम : मीराबाई चौधरी पति का नाम: सुखचन्द गृह संख्या : 88 उम्र : 54 लिंग : महिला	BFK3740925 फोटो उपलब्ध	525 निर्वाचक का नाम : भागचंद चौधरी पिता का नाम: छोटेलाल चौधरी गृह संख्या : 88 उम्र : 52 लिंग : पुरुष	AWI0038547 फोटो उपलब्ध
526 निर्वाचक का नाम : मुलचन्द पिता का नाम: छोटेलाल गृह संख्या : 88 उम्र : 48 लिंग : पुरुष	AWI1921493 फोटो उपलब्ध	527 निर्वाचक का नाम : निर्मला चौधरी पति का नाम: मूलचंद चौधरी गृह संख्या : 88 उम्र : 46 लिंग : महिला	AWI1531706 फोटो उपलब्ध	528 निर्वाचक का नाम : किरण पति का नाम: टेकचन्द गृह संख्या : 88 उम्र : 40 लिंग : महिला	AWI0017798 फोटो उपलब्ध
529 निर्वाचक का नाम : मनोहर पिता का नाम: सुखचन्द गृह संख्या : 88 उम्र : 36 लिंग : पुरुष	AWI0516187 फोटो उपलब्ध	530 निर्वाचक का नाम : गोपाल पिता का नाम: सुखचंद गृह संख्या : 88 उम्र : 34 लिंग : पुरुष	AWI0915520 फोटो उपलब्ध	531 निर्वाचक का नाम : हुकुमचन्द पिता का नाम: खिनाराम गृह संख्या : 89 उम्र : 74 लिंग : पुरुष	AWI1921691 फोटो उपलब्ध
532 निर्वाचक का नाम : धर्मकला रहांगडाले अन्य: हुकुमचंद रहांगडाले गृह संख्या : 89 उम्र : 51 लिंग : महिला	AWI1591684 फोटो उपलब्ध	533 निर्वाचक का नाम : मोहनलाल पिता का नाम: हुकुमचन्द गृह संख्या : 89 उम्र : 48 लिंग : पुरुष	BFK3937331 फोटो उपलब्ध	534 निर्वाचक का नाम : सुनीता पति का नाम: मोहन गृह संख्या : 89 उम्र : 45 लिंग : महिला	AWI0516195 फोटो उपलब्ध
535 निर्वाचक का नाम : नाजनी हरिनखेड़े पिता का नाम: मोहनलाल हरिनखेड़े गृह संख्या : 89 उम्र : 20 लिंग : महिला	AWI2323848 फोटो उपलब्ध	536 निर्वाचक का नाम : चैनलाल पिता का नाम: भैयालाल गृह संख्या : 90 उम्र : 54 लिंग : पुरुष	BFK3939220 फोटो उपलब्ध	537 निर्वाचक का नाम : उर्मिला पति का नाम: चैनलाल गृह संख्या : 90 उम्र : 51 लिंग : महिला	BFK3938602 फोटो उपलब्ध
538 निर्वाचक का नाम : सावनलाल पिता का नाम: भैयालाल गृह संख्या : 90 उम्र : 48 लिंग : पुरुष	AWI1921758 फोटो उपलब्ध	539 निर्वाचक का नाम : ओमेश्वरी पति का नाम: सावनलाल गृह संख्या : 90 उम्र : 43 लिंग : महिला	BFK3937679 फोटो उपलब्ध	540 निर्वाचक का नाम : मोहित कुमार पिता का नाम: चैनलाल गृह संख्या : 90 उम्र : 30 लिंग : पुरुष	AWI1161777 फोटो उपलब्ध

541 निर्वाचक का नाम : अंकलेश बोपचे पिता का नाम: सावनलाल बोपचे गृह संख्या : 90 उम्र : 24 लिंग : पुरुष	AWI2046829 फोटो उपलब्ध	542 निर्वाचक का नाम : अतुल बोपचे पिता का नाम: सावनलाल तांडेकर गृह संख्या : 90 उम्र : 22 लिंग : पुरुष	AWI2191823 फोटो उपलब्ध	543 निर्वाचक का नाम : कान्हुलाल पिता का नाम: बुधराम गृह संख्या : 91 उम्र : 71 लिंग : पुरुष	AWI1921766 फोटो उपलब्ध
544 निर्वाचक का नाम : पुरन्ता पति का नाम: कान्हुलाल गृह संख्या : 91 उम्र : 64 लिंग : महिला	BFK4629739 फोटो उपलब्ध	545 निर्वाचक का नाम : ओमप्रकाश पिता का नाम: कान्हु गृह संख्या : 91 उम्र : 48 लिंग : पुरुष	AWI1921709 फोटो उपलब्ध	546 निर्वाचक का नाम : छबीलता बोपचे पति का नाम: ओमप्रकाश बोपचे गृह संख्या : 91 उम्र : 41 लिंग : महिला	AWI0053900 फोटो उपलब्ध
547 निर्वाचक का नाम : मनोज कुमार बोपचे पिता का नाम: कान्हुलाल बोपचे गृह संख्या : 91 उम्र : 40 लिंग : पुरुष	BFK3936754 फोटो उपलब्ध	548 निर्वाचक का नाम : सुनिता बोपचे पति का नाम: मनोज बोपचे गृह संख्या : 91 उम्र : 36 लिंग : महिला	AWI0915538 फोटो उपलब्ध	549 निर्वाचक का नाम : उर्मिला हरिनखेडे पति का नाम: सोविन्दराम हरिनखेडे गृह संख्या : 92 उम्र : 53 लिंग : महिला	BFK4629747 फोटो उपलब्ध
550 निर्वाचक का नाम : दुष्यंत हरिनखेडे पिता का नाम: सालिकराम हरिनखेडे गृह संख्या : 92 उम्र : 50 लिंग : पुरुष	AWI1921519 फोटो उपलब्ध	551 निर्वाचक का नाम : द्वारका हरिनखेडे पति का नाम: दुष्यंत हरिनखेडे गृह संख्या : 92 उम्र : 48 लिंग : महिला	AWI1921527 फोटो उपलब्ध	552 निर्वाचक का नाम : महेन्द्र हरिनखेडे पिता का नाम: सालिकराम हरिनखेडे गृह संख्या : 92 उम्र : 47 लिंग : पुरुष	AWI1921535 फोटो उपलब्ध
553 निर्वाचक का नाम : दिनेशकुमार पिता का नाम: सालिकराम गृह संख्या : 92 उम्र : 44 लिंग : पुरुष	BFK3996873 फोटो उपलब्ध	554 निर्वाचक का नाम : नीशा पति का नाम: दिनेश गृह संख्या : 92 उम्र : 43 लिंग : महिला	AWI0650028 फोटो उपलब्ध	555 निर्वाचक का नाम : रुपलता पति का नाम: महेन्द्र गृह संख्या : 92 उम्र : 38 लिंग : महिला	AWI0516203 फोटो उपलब्ध
556 निर्वाचक का नाम : उत्तम पिता का नाम: सोविंदकुमार गृह संख्या : 92 उम्र : 35 लिंग : पुरुष	AWI0575688 फोटो उपलब्ध	557 निर्वाचक का नाम : पायल हरिनखेडे पति का नाम: उत्तम हरिनखेडे गृह संख्या : 92 उम्र : 30 लिंग : महिला	AWI2046837 फोटो उपलब्ध	558 निर्वाचक का नाम : नारंगसिंह हरिनखेडे पिता का नाम: दुश्यन्त हरिनखेडे गृह संख्या : 92 उम्र : 29 लिंग : पुरुष	AWI1161785 फोटो उपलब्ध
559 निर्वाचक का नाम : जसवंत सिंह हरिनखेडे पिता का नाम: सोविंदराम हरिनखेडे गृह संख्या : 92 उम्र : 29 लिंग : पुरुष	AWI1161801 फोटो उपलब्ध	560 निर्वाचक का नाम : धरमचन्द पिता का नाम: सदाराम गृह संख्या : 93 उम्र : 47 लिंग : पुरुष	AWI1923705 फोटो उपलब्ध	561 निर्वाचक का नाम : भुमेश्वरी पति का नाम: धरमचन्द गृह संख्या : 93 उम्र : 39 लिंग : महिला	AWI0516211 फोटो उपलब्ध
562 निर्वाचक का नाम : नत्थुलाल लिहारे पिता का नाम: सूरखन लिहारे गृह संख्या : 94 उम्र : 60 लिंग : पुरुष	AWI1923697 फोटो उपलब्ध	563 निर्वाचक का नाम : राजकुमारी लिहारे पति का नाम: नत्थुलाल लिहारे गृह संख्या : 94 उम्र : 54 लिंग : महिला	BFK3741774 फोटो उपलब्ध	564 निर्वाचक का नाम : यशवन्त पिता का नाम: सुखराम गृह संख्या : 94 उम्र : 53 लिंग : पुरुष	AWI0053918 फोटो उपलब्ध
565 निर्वाचक का नाम : संजय लिहारे पिता का नाम: सुरखन लिहारे गृह संख्या : 94 उम्र : 46 लिंग : पुरुष	BFK3936630 फोटो उपलब्ध	566 निर्वाचक का नाम : सरस्वती लिहारे पति का नाम: संजय गृह संख्या : 94 उम्र : 35 लिंग : महिला	BFK3741865 फोटो उपलब्ध	567 निर्वाचक का नाम : दिव्याभारती लिहारे पिता का नाम: नत्थुलाल लिहारे गृह संख्या : 94 उम्र : 26 लिंग : महिला	AWI1526888 फोटो उपलब्ध
568 निर्वाचक का नाम : अंजली लिहारे पिता का नाम: संजय लिहारे गृह संख्या : 94 उम्र : 23 लिंग : महिला	AWI2367977 फोटो उपलब्ध	569 निर्वाचक का नाम : आरके लिहारे पिता का नाम: नत्थुलाल लिहारे गृह संख्या : 94 उम्र : 23 लिंग : पुरुष	AWI2191831 फोटो उपलब्ध	570 निर्वाचक का नाम : समुद्रसिंह लिहारे पिता का नाम: संजय लिहारे गृह संख्या : 94 उम्र : 20 लिंग : पुरुष	AWI2367993 फोटो उपलब्ध

571 निर्वाचक का नाम : गिरजा पति का नाम: ज्ञानीराम गृह संख्या : 95 उम्र : 79 लिंग : महिला AWI0650036 फोटो उपलब्ध	572 निर्वाचक का नाम : धनराज कडवे पिता का नाम: ज्ञानीराम कडवे गृह संख्या : 95 उम्र : 53 लिंग : पुरुष BFK0608463 फोटो उपलब्ध	573 निर्वाचक का नाम : हेमन पति का नाम: धनराज गृह संख्या : 95 उम्र : 51 लिंग : महिला AWI1923689 फोटो उपलब्ध
574 निर्वाचक का नाम : चुन्नीलाल कडवे पिता का नाम: ज्ञानीराम कडवे गृह संख्या : 95 उम्र : 48 लिंग : पुरुष BFK3741261 फोटो उपलब्ध	575 निर्वाचक का नाम : सुनीता कडवे पति का नाम: चुन्नीलाल कडवे गृह संख्या : 95 उम्र : 39 लिंग : महिला AWI0516229 फोटो उपलब्ध	576 निर्वाचक का नाम : संदीप कडवे पिता का नाम: धनराज कडवे गृह संख्या : 95 उम्र : 28 लिंग : पुरुष AWI2046845 फोटो उपलब्ध
577 निर्वाचक का नाम : समीर कुमार कडवे पिता का नाम: धनराज कडवे गृह संख्या : 95 उम्र : 25 लिंग : पुरुष AWI1591676 फोटो उपलब्ध	578 निर्वाचक का नाम : सविता कडवे पिता का नाम: धनराज बावने गृह संख्या : 95 उम्र : 21 लिंग : महिला AWI2350627 फोटो उपलब्ध	579 निर्वाचक का नाम : चन्द्रकला बोपचे पति का नाम: मदनलाल बोपचे गृह संख्या : 96 उम्र : 55 लिंग : महिला BFK0608489 फोटो उपलब्ध
580 निर्वाचक का नाम : संतोष बोपचे पिता का नाम: मदनलाल बोपचे गृह संख्या : 96 उम्र : 38 लिंग : पुरुष AWI1503796 फोटो उपलब्ध	581 निर्वाचक का नाम : संघमाला पति का नाम: संतोष गृह संख्या : 96 उम्र : 36 लिंग : महिला AWI0915546 फोटो उपलब्ध	582 निर्वाचक का नाम : खेमराज पिता का नाम: परसराम गृह संख्या : 97 उम्र : 77 लिंग : पुरुष AWI1923630 फोटो उपलब्ध
583 निर्वाचक का नाम : राजेंद्र बोपचे पिता का नाम: सहसराम बोपचे गृह संख्या : 97 उम्र : 67 लिंग : पुरुष AWI2025898 फोटो उपलब्ध	584 निर्वाचक का नाम : पिपरन पति का नाम: खेमराज गृह संख्या : 97 उम्र : 67 लिंग : महिला AWI1923887 फोटो उपलब्ध	585 निर्वाचक का नाम : गंगा पति का नाम: श्यामराव गृह संख्या : 97 उम्र : 64 लिंग : महिला BFK0608497 फोटो उपलब्ध
586 निर्वाचक का नाम : मीरा बोपचे पति का नाम: राजेंद्र बोपचे गृह संख्या : 97 उम्र : 61 लिंग : महिला AWI0650044 फोटो उपलब्ध	587 निर्वाचक का नाम : दिनेश पिता का नाम: श्यामराव गृह संख्या : 97 उम्र : 44 लिंग : पुरुष BFK3997020 फोटो उपलब्ध	588 निर्वाचक का नाम : तरुण पिता का नाम: राजेंद्र गृह संख्या : 97 उम्र : 44 लिंग : पुरुष BFK3937992 फोटो उपलब्ध
589 निर्वाचक का नाम : धनवन्ता बोपचे पति का नाम: तरुण बोपचे गृह संख्या : 97 उम्र : 41 लिंग : महिला AWI1042365 फोटो उपलब्ध	590 निर्वाचक का नाम : विशाल बोपचे पिता का नाम: खेमराज बोपचे गृह संख्या : 97 उम्र : 39 लिंग : पुरुष AWI0053926 फोटो उपलब्ध	591 निर्वाचक का नाम : सुषमा बोपचे पति का नाम: दिनेश बोपचे गृह संख्या : 97 उम्र : 37 लिंग : महिला AWI0915553 फोटो उपलब्ध
592 निर्वाचक का नाम : तुलसी बोपचे पति का नाम: विशाल बोपचे गृह संख्या : 97 उम्र : 36 लिंग : महिला AWI2416733 फोटो उपलब्ध	593 निर्वाचक का नाम : बाजुबाई पति का नाम: मदनलाल गृह संख्या : 98 उम्र : 74 लिंग : महिला BFK0608505 फोटो उपलब्ध	594 निर्वाचक का नाम : तोपसिंह पिता का नाम: मदनलाल गृह संख्या : 98 उम्र : 52 लिंग : पुरुष AWI2025781 फोटो उपलब्ध
595 निर्वाचक का नाम : रेखा पति का नाम: तोपसिंह गृह संख्या : 98 उम्र : 48 लिंग : महिला AWI1921543 फोटो उपलब्ध	596 निर्वाचक का नाम : चम्पालाल हरिनखेडे पिता का नाम: मदनलाल हरिनखेडे गृह संख्या : 98 उम्र : 44 लिंग : पुरुष BFK4049805 फोटो उपलब्ध	597 निर्वाचक का नाम : भारती हरिनखेडे पति का नाम: चम्पालाल हरिनखेडे गृह संख्या : 98 उम्र : 36 लिंग : महिला AWI2160851 फोटो उपलब्ध
598 निर्वाचक का नाम : बबलेश हरिनखेडे पिता का नाम: तोपसिंह हरिनखेडे गृह संख्या : 98 उम्र : 30 लिंग : पुरुष AWI1373471 फोटो उपलब्ध	599 निर्वाचक का नाम : राजेश हरिनखेडे पिता का नाम: तोपसिंह हरिनखेडे गृह संख्या : 98 उम्र : 27 लिंग : पुरुष AWI1333459 फोटो उपलब्ध	600 निर्वाचक का नाम : बयन हरिनखेडे पति का नाम: जिवनलाल हरिनखेडे गृह संख्या : 99 उम्र : 71 लिंग : महिला AWI2025773 फोटो उपलब्ध

601 निर्वाचक का नाम : कैलाश हरिनखेड़े पिता का नाम: जीवनलाल हरिनखेड़े गृह संख्या : 99 उम्र : 50 लिंग : पुरुष	AWI2025765 फोटो उपलब्ध	602 निर्वाचक का नाम : कलाबाई पिता का नाम: कैलास गृह संख्या : 99 उम्र : 49 लिंग : महिला	AWI0017814 फोटो उपलब्ध	603 निर्वाचक का नाम : दीनदयाल पिता का नाम: जीवनलाल गृह संख्या : 99 उम्र : 44 लिंग : पुरुष	AWI0017822 फोटो उपलब्ध
604 निर्वाचक का नाम : सुनिता पति का नाम: दीनदयाल गृह संख्या : 99 उम्र : 41 लिंग : महिला	AWI0624092 फोटो उपलब्ध	605 निर्वाचक का नाम : जय कुमार हरिनखेड़े पिता का नाम: कैलाश हरिनखेड़े गृह संख्या : 99 उम्र : 26 लिंग : पुरुष	AWI2118735 फोटो उपलब्ध	606 निर्वाचक का नाम : घनश्याम पिता का नाम: शंकरराव गृह संख्या : 100 उम्र : 55 लिंग : पुरुष	AWI2025757 फोटो उपलब्ध
607 निर्वाचक का नाम : यशोदा लांजेवार पति का नाम: घनश्याम गृह संख्या : 100 उम्र : 50 लिंग : महिला	AWI2025740 फोटो उपलब्ध	608 निर्वाचक का नाम : रुपेश लांजेवार पिता का नाम: घनश्याम लांजेवार गृह संख्या : 100 उम्र : 34 लिंग : पुरुष	AWI0711887 फोटो उपलब्ध	609 निर्वाचक का नाम : युगल लांजेवार पिता का नाम: घनश्याम लांजेवार गृह संख्या : 100 उम्र : 30 लिंग : पुरुष	AWI1162023 फोटो उपलब्ध
610 निर्वाचक का नाम : ओमप्रकाश लांजेवार पिता का नाम: घनश्याम लांजेवार गृह संख्या : 100 उम्र : 27 लिंग : पुरुष	AWI1336627 फोटो उपलब्ध	611 निर्वाचक का नाम : रसिका लांजेवार पति का नाम: रुपेश लांजेवार गृह संख्या : 100 उम्र : 27 लिंग : महिला	AWI2160877 फोटो उपलब्ध	612 निर्वाचक का नाम : सुरेन्द्र लांजेवार पिता का नाम: घनश्याम लांजेवार गृह संख्या : 100 उम्र : 24 लिंग : पुरुष	AWI2160869 फोटो उपलब्ध
613 निर्वाचक का नाम : गुलाबराव पिता का नाम: रामगोपाल गृह संख्या : 101 उम्र : 57 लिंग : पुरुष	AWI2025724 फोटो उपलब्ध	614 निर्वाचक का नाम : सविता लांजेवार पति का नाम: गुलाबराव गृह संख्या : 101 उम्र : 54 लिंग : महिला	AWI2025716 फोटो उपलब्ध	615 निर्वाचक का नाम : गोपीचंद लांजेवार पिता का नाम: गुलाबराव लांजेवार गृह संख्या : 101 उम्र : 27 लिंग : पुरुष	AWI1336635 फोटो उपलब्ध
616 निर्वाचक का नाम : लालन बाई पटले पति का नाम: थानसिंग गृह संख्या : 102 उम्र : 79 लिंग : महिला	BFK3996931 फोटो उपलब्ध	617 निर्वाचक का नाम : हिरन बाई पटले पति का नाम: राजेन्द्र प्रसाद गृह संख्या : 102 उम्र : 64 लिंग : महिला	AWI2025708 फोटो उपलब्ध	618 निर्वाचक का नाम : लक्ष्मीकान्त पटले पिता का नाम: राजेन्द्र पटले गृह संख्या : 102 उम्र : 45 लिंग : पुरुष	AWI0004655 फोटो उपलब्ध
619 निर्वाचक का नाम : कमलेश पति का नाम: लक्ष्मीकान्त गृह संख्या : 102 उम्र : 37 लिंग : महिला	AWI0854992 फोटो उपलब्ध	620 निर्वाचक का नाम : उमाकांत हरिनखेड़े पिता का नाम: प्रेमलाल गृह संख्या : 103 उम्र : 59 लिंग : पुरुष	AWI2025880 फोटो उपलब्ध	621 निर्वाचक का नाम : शकुंतला हरिनखेड़े पति का नाम: उमाकांत गृह संख्या : 103 उम्र : 55 लिंग : महिला	AWI2025872 फोटो उपलब्ध
622 निर्वाचक का नाम : ओमप्रकाश पिता का नाम: पुरनलाल गृह संख्या : 103 उम्र : 51 लिंग : पुरुष	AWI2025864 फोटो उपलब्ध	623 निर्वाचक का नाम : तोमेवरी पति का नाम: ओम प्रकाश गृह संख्या : 103 उम्र : 47 लिंग : महिला	BFK4049839 फोटो उपलब्ध	624 निर्वाचक का नाम : डेलसिंह पिता का नाम: राजेन्द्रप्रसाद गृह संख्या : 103 उम्र : 46 लिंग : पुरुष	BFK3742079 फोटो उपलब्ध
625 निर्वाचक का नाम : निशा पति का नाम: दिपक गृह संख्या : 103 उम्र : 42 लिंग : महिला	AWI0805457 फोटो उपलब्ध	626 निर्वाचक का नाम : गीता हरिनखेड़े पति का नाम: डेलसिंह गृह संख्या : 103 उम्र : 42 लिंग : महिला	BFK3936325 फोटो उपलब्ध	627 निर्वाचक का नाम : लकेश हरिनखेड़े पिता का नाम: उमाकांत हरिनखेड़े गृह संख्या : 103 उम्र : 33 लिंग : पुरुष	AWI0855007 फोटो उपलब्ध
628 निर्वाचक का नाम : वर्षा हरिनखेड़े पति का नाम: लकेश हरिनखेड़े गृह संख्या : 103 उम्र : 32 लिंग : महिला	AWI2251700 फोटो उपलब्ध	629 निर्वाचक का नाम : इच्छा हरिनखेड़े पिता का नाम: उमाकांत हरिनखेड़े गृह संख्या : 103 उम्र : 25 लिंग : महिला	AWI1503762 फोटो उपलब्ध	630 निर्वाचक का नाम : कुनाल हरिनखेड़े पिता का नाम: डेलसिंह हरिनखेड़े गृह संख्या : 103 उम्र : 20 लिंग : पुरुष	AWI2363646 फोटो उपलब्ध

631	AWI2160885
निर्वाचक का नाम : नरेंद्रसिंह हरिनखेडे पिता का नाम: खडकसिंह हरिनखेडे गृह संख्या : 103/क उम्र : 44 लिंग : पुरुष	फोटो उपलब्ध

632	AWI2160893
निर्वाचक का नाम : निकिता हरिनखेडे पति का नाम: नरेंद्रसिंह हरिनखेडे गृह संख्या : 103/क उम्र : 42 लिंग : महिला	फोटो उपलब्ध

633	AWI2468155
निर्वाचक का नाम : पूजा नगपुरे पति का नाम: राकेश नगपुरे गृह संख्या : H -13 उम्र : 25 लिंग : महिला	फोटो उपलब्ध

634	AWI2472397
निर्वाचक का नाम : वर्षा हरिनखेडे पति का नाम: संतोष हरिनखेडे गृह संख्या : एच नं 22 उम्र : 27 लिंग : महिला	फोटो उपलब्ध

635	AWI2297208
निर्वाचक का नाम : आंचल लिल्हारे पति का नाम: चंद्रशेखर लिल्हारे गृह संख्या : हाऊस एन 16 उम्र : 24 लिंग : महिला	फोटो उपलब्ध

636	AWI2298222
निर्वाचक का नाम : निशा पटले पति का नाम: ज्ञानेश्वर पटले गृह संख्या : हाऊस नंबर 153 उम्र : 28 लिंग : महिला	फोटो उपलब्ध

637	AWI2455871
निर्वाचक का नाम : मोहित कुमार लिल्हारे पिता का नाम: गोपाल गृह संख्या : वार्ड नं 02, उम्र : 24 लिंग : पुरुष	फोटो उपलब्ध

विधान सभा क्षेत्र की संख्या व नाम : 113-कटंगी  
घटक I - परिवर्धन सूची 1 (23-12-2025 से 21-02-2026 तक)

<p>638 1 AWI2477263</p> <p>निर्वाचक का नाम : पल्लवी बोरकर पति का नाम: दीपक बोरकर गृह संख्या : एच - 15 उम्र : 20 लिंग : महिला</p> <p>फोटो उपलब्ध</p>	<p>639 1 AWI2477289</p> <p>निर्वाचक का नाम : दुर्गेश्वरी चौधरी पति का नाम: विरेन्द्र चौधरी गृह संख्या : हाऊस 20 उम्र : 23 लिंग : महिला</p> <p>फोटो उपलब्ध</p>	<p>640 1 AWI2477321</p> <p>निर्वाचक का नाम : भूपेंद्र कारसर्पे पिता का नाम: भाउदास कारसर्पे गृह संख्या : हाऊस 76 उम्र : 21 लिंग : पुरुष</p> <p>फोटो उपलब्ध</p>
<p>641 1 AWI2477354</p> <p>निर्वाचक का नाम : संजीवनी सोनगड़े पति का नाम: हंसराज सोनगड़े गृह संख्या : एच 50 उम्र : 21 लिंग : महिला</p> <p>फोटो उपलब्ध</p>	<p>642 1 AWI2487585</p> <p>निर्वाचक का नाम : समीक्षा बावने पिता का नाम: राधेश्याम बावने गृह संख्या : 21 उम्र : 18 लिंग : महिला</p> <p>फोटो उपलब्ध</p>	

निर्वाचकों का विवरण :							
A) मतदाताओं की संख्या :							
	नामावली का प्रकार	निर्वाचक नामावली की पहचान :	मतदाताओं की संख्या :				
			पुरुष	महिला	तृतीय लिंग	कुल	
I	मूल	मूल नामावली	विशेष गहन पुनरीक्षण 2026 की मूल नामावली एवं समस्त अनुपूरकों को एकीकृत कर	328	309	0	637
II	घटक I - परिवर्धन सूची	पूरक 1	विशेष गहन पुनरीक्षण - 2026	1	4	0	5
III	घटक II - विलोपन सूची	पूरक 1	विशेष गहन पुनरीक्षण - 2026	0	0	0	0
IV	लिंग में संशोधन के कारण अंतर			0	0	0	0
पुनरीक्षण के बाद इस नामावली में शुद्ध निर्वाचक (I+II-III+IV)				329	313	0	642
B) संशोधनों की संख्या :							
नामावली का प्रकार	निर्वाचक नामावली की पहचान :	संशोधनों की संख्या :					
पूरक 1	विशेष गहन पुनरीक्षण - 2026	0					

निर्वाचक रजिस्ट्रीकरण अधिकारी द्वारा जारी

E-मृत्यु, S-स्थानांतरित, R-दोहरी प्रविष्टि, M-लापता, Q-अहर्ता नहीं