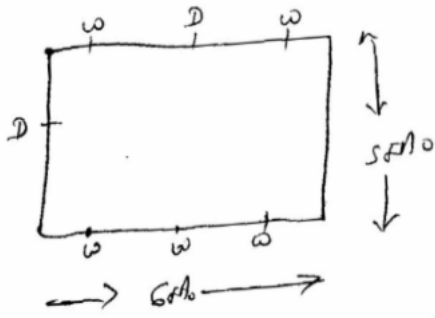


निर्वाचक नामावली 2026 S12 मध्य प्रदेश

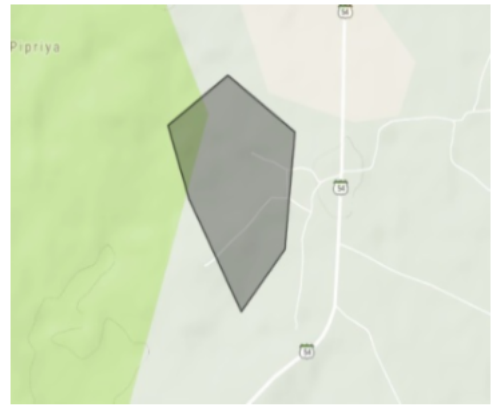
विधान सभा क्षेत्र की संख्या, नाम व आरक्षण स्थिति : 113 - कटंगी (सामान्य)		भाग संख्या : : 77																									
संसदीय निर्वाचन क्षेत्र की संख्या, नाम व आरक्षण स्थिति, जिसमें विधान सभा निर्वाचन क्षेत्र स्थित है : 15 - बालाघाट																											
1. पुनरीक्षण का विवरण																											
पुनरीक्षण का वर्ष :	2026	निर्वाचक नामावली की पहचान :																									
अर्हता तिथि :	01-01-2026	विशेष गहन पुनरीक्षण 2026 की मूल नामावली एवं समस्त अनुपूरकों को एकीकृत कर																									
पुनरीक्षण का स्वरूप :	विशेष गहन पुनरीक्षण 2026																										
प्रकाशन की तिथि :	21-02-2026																										
2. भाग व मतदान क्षेत्र का विवरण :																											
भाग में आने वाले अनुभागों की संख्या और नाम :																											
1-परसवाडाघाट-1	<table style="width: 100%; border-collapse: collapse;"> <tr> <td style="width: 60%;">मुख्य शहर / मुख्य ग्राम</td> <td style="width: 20%;">: परसवाडाघाट</td> <td style="width: 20%;"></td> </tr> <tr> <td>वार्ड</td> <td>:</td> <td></td> </tr> <tr> <td>पोस्ट ऑफिस</td> <td>: परसवाडा घाट एस ओ</td> <td></td> </tr> <tr> <td>पुलिस थाना</td> <td>: तिरोड़ी</td> <td></td> </tr> <tr> <td>स्थानीय संस्था</td> <td>: परसवाडाघाट</td> <td></td> </tr> <tr> <td>ब्लॉक</td> <td>: कटंगी</td> <td></td> </tr> <tr> <td>जिला</td> <td>: बालाघाट</td> <td></td> </tr> <tr> <td>पिन कोड</td> <td>: 481449</td> <td></td> </tr> </table>			मुख्य शहर / मुख्य ग्राम	: परसवाडाघाट		वार्ड	:		पोस्ट ऑफिस	: परसवाडा घाट एस ओ		पुलिस थाना	: तिरोड़ी		स्थानीय संस्था	: परसवाडाघाट		ब्लॉक	: कटंगी		जिला	: बालाघाट		पिन कोड	: 481449	
मुख्य शहर / मुख्य ग्राम	: परसवाडाघाट																										
वार्ड	:																										
पोस्ट ऑफिस	: परसवाडा घाट एस ओ																										
पुलिस थाना	: तिरोड़ी																										
स्थानीय संस्था	: परसवाडाघाट																										
ब्लॉक	: कटंगी																										
जिला	: बालाघाट																										
पिन कोड	: 481449																										
3. मतदान केंद्र का विवरण																											
मतदान केंद्र की संख्या व नाम :	मतदान केन्द्र की विशेष हैसियत (पुरुष/महिला/सामान्य) :		सामान्य																								
77 - परसवाडाघाट-2	इस मतदान क्षेत्र के सहायक (ऑक्जिलियरी) मतदान केन्द्रों की संख्या :		0																								
मतदान केंद्र का भवन व पता :																											
शासकीय उच्चतर माध्यमिक विद्यालय परसवाडाघाट, 77-परसवाडाघाट-2																											
4. मतदाताओं की संख्या :																											
आरंभिक क्रम	अंतिम क्रम	मतदाताओं की संख्या																									
संख्या	संख्या	पुरुष	महिला	तृतीय लिंग	कुल																						
1	588	300	288	0	588																						

निर्वाचक रजिस्ट्रीकरण अधिकारी द्वारा जारी

Nazri Naksha



Google Map View



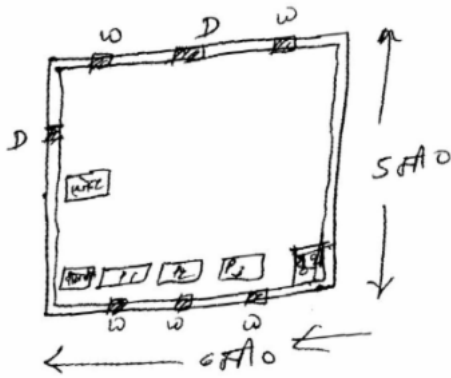
Polling Station Building Front View



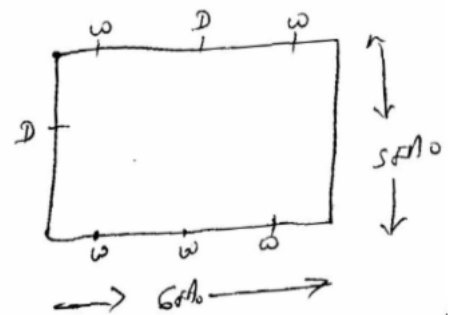
मतदान केंद्र के सामने का फ़ोटो



Cad View



Key MAP View



1 निर्वाचक का नाम : चन्दनलाल पिता का नाम: सुरजलाल गृह संख्या : 104 उम्र : 66 लिंग : पुरुष	AWI1921634 फोटो उपलब्ध	2 निर्वाचक का नाम : दुर्गोधन पिता का नाम: सुरजलाल गृह संख्या : 104 उम्र : 59 लिंग : पुरुष	AWI1921568 फोटो उपलब्ध	3 निर्वाचक का नाम : श्रीराम पिता का नाम: सुरजलाल गृह संख्या : 104 उम्र : 56 लिंग : पुरुष	AWI0017848 फोटो उपलब्ध
4 निर्वाचक का नाम : पुरन्ता पति का नाम: दुर्गोधन गृह संख्या : 104 उम्र : 54 लिंग : महिला	AWI1921576 फोटो उपलब्ध	5 निर्वाचक का नाम : तोलन पति का नाम: श्रीराम गृह संख्या : 104 उम्र : 53 लिंग : महिला	AWI0017855 फोटो उपलब्ध	6 निर्वाचक का नाम : सोविन्दराम पिता का नाम: सुरजलाल गृह संख्या : 104 उम्र : 48 लिंग : पुरुष	BFK0243600 फोटो उपलब्ध
7 निर्वाचक का नाम : विजय चंदनलाल हरिनखेडे पिता का नाम: चन्दनलाल गृह संख्या : 104 उम्र : 40 लिंग : पुरुष	AWI0805465 फोटो उपलब्ध	8 निर्वाचक का नाम : अनिता पति का नाम: विजय गृह संख्या : 104 उम्र : 40 लिंग : महिला	AWI0805473 फोटो उपलब्ध	9 निर्वाचक का नाम : विनोद हरिनखेडे पिता का नाम: दुर्गोधन हरिनखेडे गृह संख्या : 104 उम्र : 37 लिंग : पुरुष	AWI0575696 फोटो उपलब्ध
10 निर्वाचक का नाम : ममता हरिनखेडे पति का नाम: विनोद हरिनखेडे गृह संख्या : 104 उम्र : 36 लिंग : महिला	AWI0915678 फोटो उपलब्ध	11 निर्वाचक का नाम : मनोज पिता का नाम: दुर्गोधन गृह संख्या : 104 उम्र : 34 लिंग : पुरुष	AWI0805481 फोटो उपलब्ध	12 निर्वाचक का नाम : सरस्वती हरिनखेडे पति का नाम: मनोज हरिनखेडे गृह संख्या : 104 उम्र : 29 लिंग : महिला	AWI1503747 फोटो उपलब्ध
13 निर्वाचक का नाम : कल्पना पति का नाम: झामसिंह गृह संख्या : 105 उम्र : 40 लिंग : महिला	AWI0575704 फोटो उपलब्ध	14 निर्वाचक का नाम : सुशीला पति का नाम: प्रतापसिंह गृह संख्या : 105/ग उम्र : 74 लिंग : महिला	AWI2025849 फोटो उपलब्ध	15 निर्वाचक का नाम : मुन्नाबाई पति का नाम: गोकुलप्रसाद गृह संख्या : 105/क उम्र : 74 लिंग : महिला	AWI2025856 फोटो उपलब्ध
16 निर्वाचक का नाम : नारायण गोकुलप्रसाद हरिनखेडे पिता का नाम: गोकुलप्रसाद गृह संख्या : 105/क उम्र : 50 लिंग : पुरुष	AWI0017863 फोटो उपलब्ध	17 निर्वाचक का नाम : सुनीता नारायण हरिनखेडे पति का नाम: नारायण गृह संख्या : 105/क उम्र : 45 लिंग : महिला	AWI0017871 फोटो उपलब्ध	18 निर्वाचक का नाम : झामसिंह हरिनखेडे पिता का नाम: गोकुलप्रसाद गृह संख्या : 105/क उम्र : 44 लिंग : पुरुष	BFK3996980 फोटो उपलब्ध
19 निर्वाचक का नाम : महिमा हरिनखेडे पिता का नाम: नारायण हरिनखेडे गृह संख्या : 105/क उम्र : 22 लिंग : महिला	AWI2431633 फोटो उपलब्ध	20 निर्वाचक का नाम : सलोनी हरिनखेडे पिता का नाम: नारायण हरिनखेडे गृह संख्या : 105/क उम्र : 19 लिंग : महिला	AWI2431658 फोटो उपलब्ध	21 निर्वाचक का नाम : उमा हरिनखेडे पिता का नाम: मोतीलाल हरिनखेडे गृह संख्या : 105 ख उम्र : 20 लिंग : महिला	AWI2303048 फोटो उपलब्ध
22 निर्वाचक का नाम : मोतीलाल पिता का नाम: शिवलाल गृह संख्या : 105/ख उम्र : 57 लिंग : पुरुष	AWI1921642 फोटो उपलब्ध	23 निर्वाचक का नाम : चिन्तामणी पति का नाम: मोतीलाल गृह संख्या : 105/ख उम्र : 50 लिंग : महिला	BFK3937224 फोटो उपलब्ध	24 निर्वाचक का नाम : तनु हरिनखेडे पिता का नाम: मोतीलाल हरिनखेडे गृह संख्या : 105/ख उम्र : 24 लिंग : महिला	AWI2416741 फोटो उपलब्ध
25 निर्वाचक का नाम : लताबाई पति का नाम: लक्ष्मीप्रसाद गृह संख्या : 106 उम्र : 49 लिंग : महिला	BFK3937539 फोटो उपलब्ध	26 निर्वाचक का नाम : उमिल्ला पति का नाम: रोशनलाल गृह संख्या : 106 उम्र : 46 लिंग : महिला	BFK4628657 फोटो उपलब्ध	27 निर्वाचक का नाम : भेजनलाल हरिनखेडे पिता का नाम: चुन्नीलाल गृह संख्या : 106/ग उम्र : 58 लिंग : पुरुष	AWI2025823 फोटो उपलब्ध
28 निर्वाचक का नाम : चेतनलाल पिता का नाम: चुन्नीलाल गृह संख्या : 106/ग उम्र : 49 लिंग : पुरुष	AWI2025807 फोटो उपलब्ध	29 निर्वाचक का नाम : भुरन हरिनखेडे पति का नाम: भेजनलाल गृह संख्या : 106/ग उम्र : 49 लिंग : महिला	AWI2025799 फोटो उपलब्ध	30 निर्वाचक का नाम : तीरनबाई पति का नाम: चेतनलाल गृह संख्या : 106/ग उम्र : 45 लिंग : महिला	AWI0711903 फोटो उपलब्ध

31	AWI0805499	निर्वाचक का नाम : रंजना हरिनखेडे पति का नाम: मुकेश गृह संख्या : 106क उम्र : 33 लिंग : महिला	फोटो उपलब्ध	32	AWI0516245	निर्वाचक का नाम : इसेन्द्र हरिनखेडे पिता का नाम: ईश्वरीप्रसाद गृह संख्या : 106/क उम्र : 39 लिंग : पुरुष	फोटो उपलब्ध	33	BFK4065033	निर्वाचक का नाम : मुकेश हरिनखेडे पिता का नाम: इश्वरी प्रसाद गृह संख्या : 106 क उम्र : 37 लिंग : पुरुष	फोटो उपलब्ध
34	AWI1921659	निर्वाचक का नाम : ईश्वरीप्रसाद हरिनखेडे पिता का नाम: सुरजलाल गृह संख्या : 106/क उम्र : 57 लिंग : पुरुष	फोटो उपलब्ध	35	AWI1923622	निर्वाचक का नाम : इमरता हरिनखेडे पति का नाम: ईश्वरीप्रसाद गृह संख्या : 106/क उम्र : 54 लिंग : महिला	फोटो उपलब्ध	36	AWI0516237	निर्वाचक का नाम : सूर्यकांता हरिनखेडे पति का नाम: इसेन्द्र गृह संख्या : 106/क उम्र : 42 लिंग : महिला	फोटो उपलब्ध
37	AWI1923879	निर्वाचक का नाम : मुञ्जीलाल पिता का नाम: सुरजलाल गृह संख्या : 106/ख उम्र : 69 लिंग : पुरुष	फोटो उपलब्ध	38	AWI1373489	निर्वाचक का नाम : तेजसिंह अन्य: लक्ष्मीचंद गृह संख्या : 106/ख उम्र : 30 लिंग : पुरुष	फोटो उपलब्ध	39	BFK0608521	निर्वाचक का नाम : जानका पति का नाम: धनपाल गृह संख्या : 107 उम्र : 64 लिंग : महिला	फोटो उपलब्ध
40	BFK4065041	निर्वाचक का नाम : संतोष कुमार पिता का नाम: धनपाल गृह संख्या : 107 उम्र : 40 लिंग : पुरुष	फोटो उपलब्ध	41	AWI0805507	निर्वाचक का नाम : रामेश्वरी पति का नाम: संतोष गृह संख्या : 107 उम्र : 36 लिंग : महिला	फोटो उपलब्ध	42	BFK4049664	निर्वाचक का नाम : रामप्रसाद हरिनखेडे पिता का नाम: दुर्जन हरिनखेडे गृह संख्या : 108 उम्र : 57 लिंग : पुरुष	फोटो उपलब्ध
43	AWI1923945	निर्वाचक का नाम : इमला हरिनखेडे पति का नाम: रामप्रसाद हरिनखेडे गृह संख्या : 108 उम्र : 56 लिंग : महिला	फोटो उपलब्ध	44	BFK3742368	निर्वाचक का नाम : सेवकराम हरिनखेडे पिता का नाम: दुर्जन गृह संख्या : 108 उम्र : 48 लिंग : पुरुष	फोटो उपलब्ध	45	BFK3742376	निर्वाचक का नाम : ललिता हरिनखेडे पति का नाम: सेवकराम गृह संख्या : 108 उम्र : 43 लिंग : महिला	फोटो उपलब्ध
46	AWI1503739	निर्वाचक का नाम : निकेश कुमार हरिनखेडे पिता का नाम: सेवकराम हरिनखेडे गृह संख्या : 108 उम्र : 25 लिंग : पुरुष	फोटो उपलब्ध	47	AWI2118271	निर्वाचक का नाम : नितेश कुमार हरिनखेडे पिता का नाम: सेवकराम हरिनखेडे गृह संख्या : 108 उम्र : 23 लिंग : पुरुष	फोटो उपलब्ध	48	AWI2118297	निर्वाचक का नाम : नेहा हरिनखेडे पिता का नाम: सेवकराम हरिनखेडे गृह संख्या : 108 उम्र : 23 लिंग : महिला	फोटो उपलब्ध
49	BFK3938032	निर्वाचक का नाम : चिंतामन हरिनखेडे पिता का नाम: लालाजी हरिनखेडे गृह संख्या : 109 उम्र : 47 लिंग : पुरुष	फोटो उपलब्ध	50	BFK3938180	निर्वाचक का नाम : सुनिता हरिनखेडे पति का नाम: चिंतामन गृह संख्या : 109 उम्र : 46 लिंग : महिला	फोटो उपलब्ध	51	AWI2330207	निर्वाचक का नाम : झामेश्वरी हरिनखेडे पिता का नाम: चिंतामन हरिनखेडे गृह संख्या : 109 उम्र : 25 लिंग : महिला	फोटो उपलब्ध
52	BFK3937083	निर्वाचक का नाम : शकुंतला पति का नाम: भागचंद गृह संख्या : 110 उम्र : 67 लिंग : महिला	फोटो उपलब्ध	53	BFK0608539	निर्वाचक का नाम : येशुला पति का नाम: टेकचंद गृह संख्या : 110 उम्र : 59 लिंग : महिला	फोटो उपलब्ध	54	BFK4049698	निर्वाचक का नाम : गोपीचन्द हरिनखेडे पिता का नाम: भागचन्द हरिनखेडे गृह संख्या : 110 उम्र : 48 लिंग : पुरुष	फोटो उपलब्ध
55	AWI1923598	निर्वाचक का नाम : लक्ष्मीचंद हरिनखेडे पिता का नाम: भागचंद हरिनखेडे गृह संख्या : 110 उम्र : 48 लिंग : पुरुष	फोटो उपलब्ध	56	BFK3938701	निर्वाचक का नाम : छाया पति का नाम: लक्ष्मीचन्द गृह संख्या : 110 उम्र : 43 लिंग : महिला	फोटो उपलब्ध	57	BFK3997210	निर्वाचक का नाम : आशा हरिनखेडे पति का नाम: गोपीचंद हरिनखेडे गृह संख्या : 110 उम्र : 42 लिंग : महिला	फोटो उपलब्ध
58	AWI1591668	निर्वाचक का नाम : रीना हरिनखेडे पति का नाम: संतोष हरिनखेडे गृह संख्या : 110 उम्र : 41 लिंग : महिला	फोटो उपलब्ध	59	BFK4065058	निर्वाचक का नाम : संतोष कुमार पिता का नाम: टेक चंद गृह संख्या : 110 उम्र : 39 लिंग : पुरुष	फोटो उपलब्ध	60	AWI1503721	निर्वाचक का नाम : आकाश कुमार हरिनखेडे पिता का नाम: लक्ष्मीचंद हरिनखेडे गृह संख्या : 110 उम्र : 25 लिंग : पुरुष	फोटो उपलब्ध

61	AWI2118339	निर्वाचक का नाम : साक्षी हरिनखेडे पिता का नाम: लक्ष्मीचंद हरिनखेडे गृह संख्या : 110 उम्र : 23 लिंग : महिला	फोटो उपलब्ध	62	AWI1921667	निर्वाचक का नाम : जशवन्ता पति का नाम: भरतलाल गृह संख्या : 111 उम्र : 74 लिंग : महिला	फोटो उपलब्ध	63	AWI1921675	निर्वाचक का नाम : गेंदलाल पिता का नाम: भरतलाल गृह संख्या : 111 उम्र : 51 लिंग : पुरुष	फोटो उपलब्ध
64	AWI1921683	निर्वाचक का नाम : महेश पिता का नाम: भरतलाल गृह संख्या : 111 उम्र : 47 लिंग : पुरुष	फोटो उपलब्ध	65	BFK3937091	निर्वाचक का नाम : रेखा पति का नाम: गोन्दलाल गृह संख्या : 111 उम्र : 46 लिंग : महिला	फोटो उपलब्ध	66	BFK3938958	निर्वाचक का नाम : दारासिंह भरतलाल हरिनखेडे पिता का नाम: भरतलाल गृह संख्या : 111 उम्र : 46 लिंग : पुरुष	फोटो उपलब्ध
67	AWI0696955	निर्वाचक का नाम : निर्मला हरिनखेडे पति का नाम: दिनेश कुमार गृह संख्या : 111 उम्र : 43 लिंग : महिला	फोटो उपलब्ध	68	AWI0053942	निर्वाचक का नाम : रत्नकला पति का नाम: महेश गृह संख्या : 111 उम्र : 42 लिंग : महिला	फोटो उपलब्ध	69	AWI1042373	निर्वाचक का नाम : सुरेखा हरिनखेडे पति का नाम: दारासिंह हरिनखेडे गृह संख्या : 111 उम्र : 34 लिंग : महिला	फोटो उपलब्ध
70	AWI2382109	निर्वाचक का नाम : आकाश हरिनखेडे हरिनखेडे पिता का नाम: दिनेश हरिनखेडे गृह संख्या : 111 उम्र : 20 लिंग : पुरुष	फोटो उपलब्ध	71	AWI2025682	निर्वाचक का नाम : फुलन पति का नाम: भैयालाल गृह संख्या : 112 उम्र : 77 लिंग : महिला	फोटो उपलब्ध	72	AWI1922137	निर्वाचक का नाम : दिलीप पिता का नाम: भैयालाल गृह संख्या : 112 उम्र : 48 लिंग : पुरुष	फोटो उपलब्ध
73	BFK3937190	निर्वाचक का नाम : उमाकान्ता पति का नाम: दिलीप गृह संख्या : 112 उम्र : 48 लिंग : महिला	फोटो उपलब्ध	74	AWI1452937	निर्वाचक का नाम : रंजित हरिनखेडे पिता का नाम: दिलीप हरिनखेडे गृह संख्या : 112 उम्र : 27 लिंग : पुरुष	फोटो उपलब्ध	75	AWI2323749	निर्वाचक का नाम : प्रियंका नगपुरे पिता का नाम: द्वारका प्रसाद नगपुरे गृह संख्या : 112 उम्र : 26 लिंग : महिला	फोटो उपलब्ध
76	BFK3742293	निर्वाचक का नाम : केशोलाल राहंगडाले पिता का नाम: बृजलाल राहंगडाले गृह संख्या : 114 उम्र : 67 लिंग : पुरुष	फोटो उपलब्ध	77	AWI1921584	निर्वाचक का नाम : झेलन राहंगडाले पति का नाम: केशोलाल राहंगडाले गृह संख्या : 114 उम्र : 57 लिंग : महिला	फोटो उपलब्ध	78	AWI1309640	निर्वाचक का नाम : तोशनलाल पिता का नाम: केशोलाल गृह संख्या : 114 उम्र : 27 लिंग : पुरुष	फोटो उपलब्ध
79	AWI1923580	निर्वाचक का नाम : झनकलाल पिता का नाम: बुधा गृह संख्या : 115 उम्र : 90 लिंग : पुरुष	फोटो उपलब्ध	80	BFK4628376	निर्वाचक का नाम : यादोराव पिता का नाम: झनकलाल गृह संख्या : 115 उम्र : 65 लिंग : पुरुष	फोटो उपलब्ध	81	AWI1923572	निर्वाचक का नाम : ओमकार पिता का नाम: झनकलाल गृह संख्या : 115 उम्र : 63 लिंग : पुरुष	फोटो उपलब्ध
82	AWI1921600	निर्वाचक का नाम : शकुंतला हरिनखेडे पति का नाम: यादोराव हरिनखेडे गृह संख्या : 115 उम्र : 61 लिंग : महिला	फोटो उपलब्ध	83	BFK3742103	निर्वाचक का नाम : बलराम पिता का नाम: झनकलाल गृह संख्या : 115 उम्र : 59 लिंग : पुरुष	फोटो उपलब्ध	84	AWI1921592	निर्वाचक का नाम : महेश पिता का नाम: झनकलाल गृह संख्या : 115 उम्र : 59 लिंग : पुरुष	फोटो उपलब्ध
85	AWI1921618	निर्वाचक का नाम : प्रेमचन्द पिता का नाम: झनकलाल गृह संख्या : 115 उम्र : 57 लिंग : पुरुष	फोटो उपलब्ध	86	BFK3939063	निर्वाचक का नाम : दुर्गनबाई पति का नाम: ओमकार गृह संख्या : 115 उम्र : 57 लिंग : महिला	फोटो उपलब्ध	87	AWI2025674	निर्वाचक का नाम : उमन बाई हरिनखेडे पति का नाम: महेशप्रसाद हरिनखेडे गृह संख्या : 115 उम्र : 55 लिंग : महिला	फोटो उपलब्ध
88	AWI1921626	निर्वाचक का नाम : मिलकन हरिनखेडे पति का नाम: प्रेमचन्द हरिनखेडे गृह संख्या : 115 उम्र : 53 लिंग : महिला	फोटो उपलब्ध	89	AWI1922087	निर्वाचक का नाम : हेमलता पति का नाम: बलराम गृह संख्या : 115 उम्र : 49 लिंग : महिला	फोटो उपलब्ध	90	AWI0017897	निर्वाचक का नाम : मनोज कुमार पिता का नाम: महेश गृह संख्या : 115 उम्र : 38 लिंग : पुरुष	फोटो उपलब्ध

91	BFK4065066	निर्वाचक का नाम : टामेश्वर पिता का नाम: ओमकार गृह संख्या : 115 उम्र : 36 लिंग : पुरुष	फोटो उपलब्ध	92	AWI2416758	निर्वाचक का नाम : अनिता हरिनखेड़े पति का नाम: मनोज हरिनखेड़े गृह संख्या : 115 उम्र : 36 लिंग : महिला	फोटो उपलब्ध	93	AWI1452929	निर्वाचक का नाम : कुशन हरिनखेड़े पति का नाम: टामेश्वर हरिनखेड़े गृह संख्या : 115 उम्र : 34 लिंग : महिला	फोटो उपलब्ध
94	AWI0855031	निर्वाचक का नाम : मनीष पिता का नाम: यादोराव गृह संख्या : 115 उम्र : 32 लिंग : पुरुष	फोटो उपलब्ध	95	AWI1120526	निर्वाचक का नाम : हितेन्द्र कुमार हरिनखेड़े पिता का नाम: प्रेमचंद हरिनखेड़े गृह संख्या : 115 उम्र : 30 लिंग : पुरुष	फोटो उपलब्ध	96	AWI1271964	निर्वाचक का नाम : तनय हरिनखेड़े पिता का नाम: प्रेमचंद हरिनखेड़े गृह संख्या : 115 उम्र : 27 लिंग : पुरुष	फोटो उपलब्ध
97	AWI2405892	निर्वाचक का नाम : दिव्या हरिनखेड़े पिता का नाम: बलराम हरिनखेड़े गृह संख्या : 115 उम्र : 22 लिंग : महिला	फोटो उपलब्ध	98	AWI2430080	निर्वाचक का नाम : नीतू हरिनखेड़े पति का नाम: मनीष हरिनखेड़े गृह संख्या : 115 उम्र : 21 लिंग : महिला	फोटो उपलब्ध	99	AWI1921717	निर्वाचक का नाम : इन्दल पिता का नाम: सुका गृह संख्या : 117 उम्र : 71 लिंग : पुरुष	फोटो उपलब्ध
100	AWI1921725	निर्वाचक का नाम : नीलन हरिनखेड़े पति का नाम: इन्दल गृह संख्या : 117 उम्र : 67 लिंग : महिला	फोटो उपलब्ध	101	AWI0650069	निर्वाचक का नाम : ओमलता हरिनखेड़े पति का नाम: भोजराज हरिनखेड़े गृह संख्या : 117 उम्र : 49 लिंग : महिला	फोटो उपलब्ध	102	BFK3936697	निर्वाचक का नाम : भोजराज हरिनखेड़े पिता का नाम: चंदुलाल हरिनखेड़े गृह संख्या : 117 उम्र : 49 लिंग : पुरुष	फोटो उपलब्ध
103	BFK3938255	निर्वाचक का नाम : रामप्रसाद हरिनखेड़े पिता का नाम: इन्दल गृह संख्या : 117 उम्र : 48 लिंग : पुरुष	फोटो उपलब्ध	104	AWI0575720	निर्वाचक का नाम : फूलवंता हरिनखेड़े पति का नाम: रामप्रसाद गृह संख्या : 117 उम्र : 46 लिंग : महिला	फोटो उपलब्ध	105	AWI1923564	निर्वाचक का नाम : सोनम हरिनखेड़े पति का नाम: सरवन गृह संख्या : 118 उम्र : 78 लिंग : महिला	फोटो उपलब्ध
106	AWI1923911	निर्वाचक का नाम : गिरधारी हरिनखेड़े पिता का नाम: सरवन गृह संख्या : 118 उम्र : 50 लिंग : पुरुष	फोटो उपलब्ध	107	BFK3938073	निर्वाचक का नाम : लक्ष्मी पति का नाम: गिरधारी गृह संख्या : 118 उम्र : 46 लिंग : महिला	फोटो उपलब्ध	108	AWI1526896	निर्वाचक का नाम : आशीष हरिनखेड़े पिता का नाम: गिरधारी हरिनखेड़े गृह संख्या : 118 उम्र : 26 लिंग : पुरुष	फोटो उपलब्ध
109	AWI2118321	निर्वाचक का नाम : आकाश हरिनखेड़े पिता का नाम: गिरधारी हरिनखेड़े गृह संख्या : 118 उम्र : 23 लिंग : पुरुष	फोटो उपलब्ध	110	AWI1923556	निर्वाचक का नाम : खेलन हरिनखेड़े पति का नाम: डुलीराम गृह संख्या : 119 उम्र : 58 लिंग : महिला	फोटो उपलब्ध	111	AWI0053959	निर्वाचक का नाम : कांतिलाल हरिनखेड़े पिता का नाम: डुलीराम हरिनखेड़े गृह संख्या : 119 उम्र : 37 लिंग : पुरुष	फोटो उपलब्ध
112	AWI1591650	निर्वाचक का नाम : प्रतिभा हरिनखेड़े पति का नाम: कांतिलाल हरिनखेड़े गृह संख्या : 119 उम्र : 27 लिंग : महिला	फोटो उपलब्ध	113	AWI1923549	निर्वाचक का नाम : केशरसिंह पिता का नाम: भारतसिंह गृह संख्या : 120 उम्र : 74 लिंग : पुरुष	फोटो उपलब्ध	114	AWI1923531	निर्वाचक का नाम : रीताबाई पति का नाम: केशरसिंह गृह संख्या : 120 उम्र : 66 लिंग : महिला	फोटो उपलब्ध
115	AWI1952407	निर्वाचक का नाम : अभिजीत पिता का नाम: केशरसिंह गृह संख्या : 120 उम्र : 47 लिंग : पुरुष	फोटो उपलब्ध	116	BFK3937661	निर्वाचक का नाम : सत्यजीत गौतम पिता का नाम: केशरसिंह गौतम गृह संख्या : 120 उम्र : 44 लिंग : पुरुष	फोटो उपलब्ध	117	AWI1503705	निर्वाचक का नाम : प्राची गौतम पति का नाम: सत्यजीतसिंह गौतम गृह संख्या : 120 उम्र : 40 लिंग : महिला	फोटो उपलब्ध
118	BFK4065074	निर्वाचक का नाम : विश्व जीत पिता का नाम: केशर सिंह गृह संख्या : 120 उम्र : 36 लिंग : पुरुष	फोटो उपलब्ध	119	AWI1922004	निर्वाचक का नाम : जगदीशसिंह गौतम पिता का नाम: हिम्मतसिंह गृह संख्या : 121 उम्र : 71 लिंग : पुरुष	फोटो उपलब्ध	120	AWI1922012	निर्वाचक का नाम : प्रमोदसिंह पिता का नाम: हिम्मतसिंह गृह संख्या : 121 उम्र : 63 लिंग : पुरुष	फोटो उपलब्ध

121 निर्वाचक का नाम : कचनबाई पति का नाम: जगदीशसिंह गृह संख्या : 121 उम्र : 62 लिंग : महिला	AWI2025666 फोटो उपलब्ध	122 निर्वाचक का नाम : माया पति का नाम: प्रमोदसिंह गृह संख्या : 121 उम्र : 59 लिंग : महिला	AWI0774406 फोटो उपलब्ध	123 निर्वाचक का नाम : सम्राटसिंह पिता का नाम: जगदीशसिंह गृह संख्या : 121 उम्र : 35 लिंग : पुरुष	AWI0624103 फोटो उपलब्ध
124 निर्वाचक का नाम : प्रिंस ठाकुर पिता का नाम: प्रमोदसिंह गृह संख्या : 121 उम्र : 33 लिंग : पुरुष	AWI0711911 फोटो उपलब्ध	125 निर्वाचक का नाम : पियुष गौतम पिता का नाम: प्रमोदसिंह गौतम गृह संख्या : 121 उम्र : 31 लिंग : पुरुष	AWI0980433 फोटो उपलब्ध	126 निर्वाचक का नाम : निकेता सिंह गौतम पति का नाम: सम्राट सिंह गौतम गृह संख्या : 121 उम्र : 30 लिंग : महिला	AWI2350239 फोटो उपलब्ध
127 निर्वाचक का नाम : मिलीराम पिता का नाम: काशीराम गृह संख्या : 122 उम्र : 84 लिंग : पुरुष	BFK3741766 फोटो उपलब्ध	128 निर्वाचक का नाम : द्वारकाप्रसाद पिता का नाम: मिलीराम गृह संख्या : 122 उम्र : 54 लिंग : पुरुष	BFK3741626 फोटो उपलब्ध	129 निर्वाचक का नाम : चन्द्रकला पति का नाम: द्वारकाप्रसाद गृह संख्या : 122 उम्र : 49 लिंग : महिला	BFK3741758 फोटो उपलब्ध
130 निर्वाचक का नाम : योगेन्द्र नगपुरे पिता का नाम: द्वारकाप्रसाद नगपुरे गृह संख्या : 122 उम्र : 31 लिंग : पुरुष	AWI1042381 फोटो उपलब्ध	131 निर्वाचक का नाम : खिलेन्द्र नगपुरे पिता का नाम: द्वारकाप्रसाद नगपुरे गृह संख्या : 122 उम्र : 24 लिंग : पुरुष	AWI2118305 फोटो उपलब्ध	132 निर्वाचक का नाम : जिरनबाई पति का नाम: मुलचन्द गृह संख्या : 124 उम्र : 79 लिंग : महिला	AWI2025633 फोटो उपलब्ध
133 निर्वाचक का नाम : गितेश्वरी नगपुरे पति का नाम: गुनेश्वर नगपुरे गृह संख्या : 124 उम्र : 42 लिंग : महिला	AWI1042399 फोटो उपलब्ध	134 निर्वाचक का नाम : गुनेश्वर पिता का नाम: मूलचन्द गृह संख्या : 124 उम्र : 40 लिंग : पुरुष	BFK3741030 फोटो उपलब्ध	135 निर्वाचक का नाम : पायल नगपुरे पिता का नाम: गुनेश्वर नगपुरे गृह संख्या : 124 उम्र : 21 लिंग : महिला	AWI2327393 फोटो उपलब्ध
136 निर्वाचक का नाम : जगदीश पिता का नाम: भाऊलाल गृह संख्या : 127 उम्र : 56 लिंग : पुरुष	BFK4628723 फोटो उपलब्ध	137 निर्वाचक का नाम : वच्छला पति का नाम: जगदीश गृह संख्या : 127 उम्र : 51 लिंग : महिला	BFK3741709 फोटो उपलब्ध	138 निर्वाचक का नाम : खुमानसिंह पिता का नाम: जगदीश गृह संख्या : 127 उम्र : 34 लिंग : पुरुष	AWI0855049 फोटो उपलब्ध
139 निर्वाचक का नाम : योगेश्वरी नगपुरे पति का नाम: खुमनसिंह नगपुरे गृह संख्या : 127 उम्र : 33 लिंग : महिला	AWI1503689 फोटो उपलब्ध	140 निर्वाचक का नाम : दशाराम पिता का नाम: जगदीश गृह संख्या : 127 उम्र : 32 लिंग : पुरुष	AWI0855056 फोटो उपलब्ध	141 निर्वाचक का नाम : वर्षादेवी नगपुरे पति का नाम: दशाराम नगपुरे गृह संख्या : 127 उम्र : 32 लिंग : महिला	AWI2160901 फोटो उपलब्ध
142 निर्वाचक का नाम : जयसिंह नगपुरे पिता का नाम: जगदीश नगपुरे गृह संख्या : 127 उम्र : 29 लिंग : पुरुष	AWI2160919 फोटो उपलब्ध	143 निर्वाचक का नाम : खिलेश्वर पिता का नाम: जगदीश गृह संख्या : 127 उम्र : 27 लिंग : पुरुष	AWI1373497 फोटो उपलब्ध	144 निर्वाचक का नाम : खेलन पति का नाम: चरणलाल गृह संख्या : 128ग उम्र : 59 लिंग : महिला	AWI1921741 फोटो उपलब्ध
145 निर्वाचक का नाम : चरनलाल पिता का नाम: तेजराम गृह संख्या : 128ग उम्र : 54 लिंग : पुरुष	AWI1923523 फोटो उपलब्ध	146 निर्वाचक का नाम : नरेश पिता का नाम: चरणलाल गृह संख्या : 128ग उम्र : 44 लिंग : पुरुष	AWI0017921 फोटो उपलब्ध	147 निर्वाचक का नाम : ललीता राहंगडाले पति का नाम: गुरूदयाल गृह संख्या : 128ग उम्र : 44 लिंग : महिला	AWI0575746 फोटो उपलब्ध
148 निर्वाचक का नाम : वर्षा राहंगडाले पति का नाम: सुरेश राहंगडाले गृह संख्या : 128 ग उम्र : 42 लिंग : महिला	AWI2303097 फोटो उपलब्ध	149 निर्वाचक का नाम : सुरेश पिता का नाम: चरनलाल गृह संख्या : 128ग उम्र : 41 लिंग : पुरुष	AWI0650077 फोटो उपलब्ध	150 निर्वाचक का नाम : श्यामकला पति का नाम: नरेश गृह संख्या : 128ग उम्र : 41 लिंग : महिला	AWI0575761 फोटो उपलब्ध

151 निर्वाचक का नाम : फागुलाल पिता का नाम: चरनलाल गृह संख्या : 128ग उम्र : 38 लिंग : पुरुष	AWI0575753 फोटो उपलब्ध	152 निर्वाचक का नाम : पुरनलाल राहंगडाले पिता का नाम: तेजराम गृह संख्या : 128क उम्र : 75 लिंग : पुरुष	AWI1922020 फोटो उपलब्ध	153 निर्वाचक का नाम : उलासन पति का नाम: पुरनलाल गृह संख्या : 128क उम्र : 67 लिंग : महिला	AWI1922038 फोटो उपलब्ध
154 निर्वाचक का नाम : ईश्वरीप्रसाद राहंगडाले पिता का नाम: पूरनलाल गृह संख्या : 128क उम्र : 46 लिंग : पुरुष	BFK3937521 फोटो उपलब्ध	155 निर्वाचक का नाम : शिवदयाल पिता का नाम: पूरनलाल गृह संख्या : 128क उम्र : 42 लिंग : पुरुष	BFK3936861 फोटो उपलब्ध	156 निर्वाचक का नाम : दीनदयाल राहंगडाले पिता का नाम: पुरनलाल राहंगडाले गृह संख्या : 128क उम्र : 40 लिंग : पुरुष	BFK3936879 फोटो उपलब्ध
157 निर्वाचक का नाम : श्यामकला राहंगडाले पति का नाम: शिवदयाल राहंगडाले गृह संख्या : 128/क उम्र : 39 लिंग : महिला	AWI1042407 फोटो उपलब्ध	158 निर्वाचक का नाम : नेहा रहांगडाले पति का नाम: दीनदयाल रहांगडाले गृह संख्या : 128/क उम्र : 32 लिंग : महिला	AWI1591643 फोटो उपलब्ध	159 निर्वाचक का नाम : गुरुदयाल राहंगडाले पिता का नाम: तोरनलाल राहंगडाले गृह संख्या : 128ख उम्र : 42 लिंग : पुरुष	AWI0017939 फोटो उपलब्ध
160 निर्वाचक का नाम : रामदयाल पिता का नाम: तोरनलाल गृह संख्या : 128/ख उम्र : 43 लिंग : पुरुष	AWI0516260 फोटो उपलब्ध	161 निर्वाचक का नाम : इन्द्रकला राहंगडाले पति का नाम: ईश्वरीप्रसाद गृह संख्या : 128/ख उम्र : 43 लिंग : महिला	AWI0516278 फोटो उपलब्ध	162 निर्वाचक का नाम : दीपिका राहंगडाले पति का नाम: रामदयाल राहंगडाले गृह संख्या : 128/ख उम्र : 32 लिंग : महिला	AWI1246768 फोटो उपलब्ध
163 निर्वाचक का नाम : मिश्रीलाल पिता का नाम: गोण्डू गृह संख्या : 129 उम्र : 69 लिंग : पुरुष	AWI1952399 फोटो उपलब्ध	164 निर्वाचक का नाम : भागरता पति का नाम: मिश्रीलाल गृह संख्या : 129 उम्र : 67 लिंग : महिला	AWI1952381 फोटो उपलब्ध	165 निर्वाचक का नाम : ओखाजी पिता का नाम: गोण्डु गृह संख्या : 129 उम्र : 65 लिंग : पुरुष	AWI1957208 फोटो उपलब्ध
166 निर्वाचक का नाम : राधनबाई पति का नाम: ओखाजी गृह संख्या : 129 उम्र : 63 लिंग : महिला	AWI0017947 फोटो उपलब्ध	167 निर्वाचक का नाम : गणेश हरिनखेड़े पिता का नाम: गोण्डू गृह संख्या : 129 उम्र : 59 लिंग : पुरुष	AWI1952373 फोटो उपलब्ध	168 निर्वाचक का नाम : गिरधारी हरिनखेड़े पिता का नाम: मिश्रीलाल गृह संख्या : 129 उम्र : 50 लिंग : पुरुष	BFK3996899 फोटो उपलब्ध
169 निर्वाचक का नाम : टोलीराम हरिनखेड़े पिता का नाम: ओखाजी गृह संख्या : 129 उम्र : 47 लिंग : पुरुष	AWI1952365 फोटो उपलब्ध	170 निर्वाचक का नाम : तामेश्वरी हरिनखेड़े पति का नाम: गिरधारी गृह संख्या : 129 उम्र : 43 लिंग : महिला	BFK3996808 फोटो उपलब्ध	171 निर्वाचक का नाम : योगेश्वरी हरिनखेड़े पति का नाम: टोलीराम गृह संख्या : 129 उम्र : 42 लिंग : महिला	BFK3996790 फोटो उपलब्ध
172 निर्वाचक का नाम : रामेश्वरी हरिनखेड़े पति का नाम: किशोर गृह संख्या : 129 उम्र : 41 लिंग : महिला	AWI0980441 फोटो उपलब्ध	173 निर्वाचक का नाम : किशोर पिता का नाम: मिश्रीलाल गृह संख्या : 129 उम्र : 40 लिंग : पुरुष	BFK3939378 फोटो उपलब्ध	174 निर्वाचक का नाम : सुभास पिता का नाम: ओखाराम गृह संख्या : 129 उम्र : 40 लिंग : पुरुष	AWI0516286 फोटो उपलब्ध
175 निर्वाचक का नाम : सरिता हरिनखेड़े पति का नाम: सुभास हरिनखेड़े गृह संख्या : 129 उम्र : 37 लिंग : महिला	AWI2294916 फोटो उपलब्ध	176 निर्वाचक का नाम : चित्ररेखा हरिनखेड़े पति का नाम: गणेश हरिनखेड़े गृह संख्या : 129 उम्र : 36 लिंग : महिला	AWI1531698 फोटो उपलब्ध	177 निर्वाचक का नाम : बेनीलाल पिता का नाम: बुधन गृह संख्या : 130 उम्र : 70 लिंग : पुरुष	BFK0608554 फोटो उपलब्ध
178 निर्वाचक का नाम : चम्पाबाई पति का नाम: बेनीलाल गृह संख्या : 130 उम्र : 66 लिंग : महिला	AWI2025609 फोटो उपलब्ध	179 निर्वाचक का नाम : विजय कुमार नगपूरे पिता का नाम: बेनीलाल गृह संख्या : 130 उम्र : 40 लिंग : पुरुष	BFK3937935 फोटो उपलब्ध	180 निर्वाचक का नाम : संजय पिता का नाम: बेनीराम गृह संख्या : 130 उम्र : 38 लिंग : पुरुष	BFK4065082 फोटो उपलब्ध

181 निर्वाचक का नाम : चेटेश्वरि लिल्लारे पति का नाम: विजय लिल्लारे गृह संख्या : 130 उम्र : 32 लिंग : महिला	AWI1385855 फोटो उपलब्ध	182 निर्वाचक का नाम : पूजा लिल्लारे पति का नाम: संजय लिल्लारे गृह संख्या : 130 उम्र : 25 लिंग : महिला	AWI2273043 फोटो उपलब्ध	183 निर्वाचक का नाम : मोतीकुवर पति का नाम: शोभेलाल गृह संख्या : 131 उम्र : 71 लिंग : महिला	BFK4628350 फोटो उपलब्ध
184 निर्वाचक का नाम : श्यामराव नगपुरे पिता का नाम: शोभेलाल गृह संख्या : 131 उम्र : 53 लिंग : पुरुष	AWI2025591 फोटो उपलब्ध	185 निर्वाचक का नाम : उदयसिंह पिता का नाम: शोभेलाल गृह संख्या : 131 उम्र : 46 लिंग : पुरुष	AWI0017954 फोटो उपलब्ध	186 निर्वाचक का नाम : भागरता नगपुरे पति का नाम: श्यामराव नगपुरे गृह संख्या : 131 उम्र : 43 लिंग : महिला	AWI0017962 फोटो उपलब्ध
187 निर्वाचक का नाम : चन्द्रकला नगपुरे पति का नाम: उदयसिंह नगपुरे गृह संख्या : 131 उम्र : 42 लिंग : महिला	AWI0696997 फोटो उपलब्ध	188 निर्वाचक का नाम : उमदलाल पिता का नाम: शोभेलाल गृह संख्या : 131 उम्र : 41 लिंग : पुरुष	AWI0017970 फोटो उपलब्ध	189 निर्वाचक का नाम : मनीष नगपुरे पिता का नाम: श्यामराव नगपुरे गृह संख्या : 131 उम्र : 24 लिंग : पुरुष	AWI1782580 फोटो उपलब्ध
190 निर्वाचक का नाम : भीमराव पिता का नाम: दशरथ गृह संख्या : 132 उम्र : 64 लिंग : पुरुष	AWI2017218 फोटो उपलब्ध	191 निर्वाचक का नाम : पुरवंता बिसेन पति का नाम: भिमराव गृह संख्या : 132 उम्र : 63 लिंग : महिला	AWI2016806 फोटो उपलब्ध	192 निर्वाचक का नाम : टेकचन्द पिता का नाम: दशरथ गृह संख्या : 132 उम्र : 55 लिंग : पुरुष	AWI1952357 फोटो उपलब्ध
193 निर्वाचक का नाम : उसीला पति का नाम: टेकचन्द गृह संख्या : 132 उम्र : 53 लिंग : महिला	AWI1952340 फोटो उपलब्ध	194 निर्वाचक का नाम : रेकचन्द पिता का नाम: दशरथ गृह संख्या : 132 उम्र : 52 लिंग : पुरुष	AWI1952332 फोटो उपलब्ध	195 निर्वाचक का नाम : पुरस्कला पति का नाम: रेकचन्द गृह संख्या : 132 उम्र : 50 लिंग : महिला	BFK0244442 फोटो उपलब्ध
196 निर्वाचक का नाम : कोमल बिसेन पिता का नाम: भीमराज बिसेन गृह संख्या : 132 उम्र : 41 लिंग : पुरुष	AWI0575779 फोटो उपलब्ध	197 निर्वाचक का नाम : चेतना बिसेन पति का नाम: कोमल बिसेन गृह संख्या : 132 उम्र : 34 लिंग : महिला	AWI1531441 फोटो उपलब्ध	198 निर्वाचक का नाम : राहुल बिसेन पिता का नाम: टेकचन्द गृह संख्या : 132 उम्र : 33 लिंग : पुरुष	AWI0711929 फोटो उपलब्ध
199 निर्वाचक का नाम : रविशंकर बिसेन पिता का नाम: रेकचन्द गृह संख्या : 132 उम्र : 33 लिंग : पुरुष	AWI0711937 फोटो उपलब्ध	200 निर्वाचक का नाम : सविकला पति का नाम: रविशंकर गृह संख्या : १३२ उम्र : 32 लिंग : महिला	AWI1460476 फोटो उपलब्ध	201 निर्वाचक का नाम : गजेन्द्र बिसेन पिता का नाम: टेकचन्द बिसेन गृह संख्या : 132 उम्र : 31 लिंग : पुरुष	AWI1042423 फोटो उपलब्ध
202 निर्वाचक का नाम : यामिनी बिसेन पति का नाम: राहुल बिसेन गृह संख्या : 132 उम्र : 25 लिंग : महिला	AWI2323673 फोटो उपलब्ध	203 निर्वाचक का नाम : वैभव गौतम पिता का नाम: चन्द्रकांत गौतम गृह संख्या : 134 ग उम्र : 38 लिंग : पुरुष	BFK4065090 फोटो उपलब्ध	204 निर्वाचक का नाम : चन्द्रकान्तसिंह पिता का नाम: विजयसिंह गृह संख्या : 134/ग उम्र : 70 लिंग : पुरुष	AWI1952639 फोटो उपलब्ध
205 निर्वाचक का नाम : रेखा पति का नाम: चन्द्रकान्तसिंह गृह संख्या : 134/ग उम्र : 63 लिंग : महिला	AWI1952621 फोटो उपलब्ध	206 निर्वाचक का नाम : उत्कर्ष सिंह पिता का नाम: उमाकान्त सिंह गृह संख्या : 134/घ उम्र : 31 लिंग : पुरुष	AWI0915389 फोटो उपलब्ध	207 निर्वाचक का नाम : छाया गौतम पति का नाम: विपुल गौतम गृह संख्या : 134/ग उम्र : 29 लिंग : महिला	AWI1246834 फोटो उपलब्ध
208 निर्वाचक का नाम : विपुल गौतम पिता का नाम: चंद्रकांत गौतम गृह संख्या : 134 ग उम्र : 36 लिंग : पुरुष	BFK4065108 फोटो उपलब्ध	209 निर्वाचक का नाम : बिन्दु गौतम पति का नाम: वैभव गौतम गृह संख्या : 134/ग उम्र : 36 लिंग : महिला	AWI2160927 फोटो उपलब्ध	210 निर्वाचक का नाम : सुर्यकान्तसिंह पिता का नाम: विजयसिंह गृह संख्या : 134/घ उम्र : 67 लिंग : पुरुष	AWI1952910 फोटो उपलब्ध

211	AWI2016798	निर्वाचक का नाम : उमाकान्तसिंह पिता का नाम: विजयसिंह गृह संख्या : 134/घ उम्र : 61 लिंग : पुरुष	212	AWI2016814	निर्वाचक का नाम : सुनिता पति का नाम: उमाकान्तसिंह गृह संख्या : 134/घ उम्र : 57 लिंग : महिला	213	BFK3936838	निर्वाचक का नाम : मनमोहनसिंह पिता का नाम: विजयसिंह गृह संख्या : 134/क उम्र : 84 लिंग : पुरुष
214	BFK3938479	निर्वाचक का नाम : प्रेमलता पति का नाम: मनमोहनसिंह गृह संख्या : 134/क उम्र : 69 लिंग : महिला	215	BFK3938966	निर्वाचक का नाम : प्रशांतसिंह गौतम पिता का नाम: मनमोहनसिंह गौतम गृह संख्या : 134/क उम्र : 44 लिंग : पुरुष	216	AWI1042431	निर्वाचक का नाम : अंजू गौतम पति का नाम: प्रसांत गौतम गृह संख्या : 134/क उम्र : 39 लिंग : महिला
217	BFK3938537	निर्वाचक का नाम : जगमोहन सिंह पिता का नाम: विजय सिंह गृह संख्या : 134/ख उम्र : 79 लिंग : पुरुष	218	AWI0915371	निर्वाचक का नाम : नेहा गौतम पिता का नाम: जगमोहन सिंह गृह संख्या : 134/ख उम्र : 32 लिंग : महिला	219	AWI1452911	निर्वाचक का नाम : अंकितसिंह गौतम पिता का नाम: जगमोहनसिंह गौतम गृह संख्या : 134/ख उम्र : 29 लिंग : पुरुष
220	AWI0017996	निर्वाचक का नाम : शांता पति का नाम: पुनाराम गृह संख्या : 135 उम्र : 74 लिंग : महिला	221	BFK3937885	निर्वाचक का नाम : राजेशकुमार पिता का नाम: पुनाराम गृह संख्या : 135 उम्र : 47 लिंग : पुरुष	222	AWI0624134	निर्वाचक का नाम : योगेश्वरी पति का नाम: राजेशकुमार गृह संख्या : 135 उम्र : 39 लिंग : महिला
223	AWI2431609	निर्वाचक का नाम : मीनाक्षी बिसेन पति का नाम: गजेन्द्र बिसेन गृह संख्या : 135 उम्र : 26 लिंग : महिला	224	AWI2429793	निर्वाचक का नाम : रिया बिसेन पिता का नाम: राजेश बिसेन गृह संख्या : 135 उम्र : 19 लिंग : महिला	225	AWI1952613	निर्वाचक का नाम : नत्थुलाल पिता का नाम: जैपाल गृह संख्या : 136 उम्र : 63 लिंग : पुरुष
226	AWI1952605	निर्वाचक का नाम : उमाशंकर पिता का नाम: हरलाल गृह संख्या : 136 उम्र : 59 लिंग : पुरुष	227	BFK4629861	निर्वाचक का नाम : निलनबाई पति का नाम: नत्थुलाल गृह संख्या : 136 उम्र : 59 लिंग : महिला	228	AWI1952936	निर्वाचक का नाम : शीलाबाई पति का नाम: उमाशंकर गृह संख्या : 136 उम्र : 54 लिंग : महिला
229	BFK3936820	निर्वाचक का नाम : रविशंकर पिता का नाम: नत्थुलाल गृह संख्या : 136 उम्र : 44 लिंग : पुरुष	230	AWI0516294	निर्वाचक का नाम : ज्योति बोपचे पति का नाम: रविशंकर गृह संख्या : 136 उम्र : 39 लिंग : महिला	231	AWI0004663	निर्वाचक का नाम : योगेश कुमार पिता का नाम: उमाशंकर गृह संख्या : 136 उम्र : 37 लिंग : पुरुष
232	AWI0624141	निर्वाचक का नाम : टेनेन्द्र पिता का नाम: उमाशंकर गृह संख्या : 136 उम्र : 35 लिंग : पुरुष	233	AWI1271972	निर्वाचक का नाम : आरती बोपचे पति का नाम: योगेश बोपचे गृह संख्या : 136 उम्र : 32 लिंग : महिला	234	AWI2160935	निर्वाचक का नाम : दिक्षा बोपचे पति का नाम: टेनेन्द्र बोपचे गृह संख्या : 136 उम्र : 28 लिंग : महिला
235	AWI1952928	निर्वाचक का नाम : टुन्डीलाल पिता का नाम: तानाजी गृह संख्या : 137 उम्र : 64 लिंग : पुरुष	236	BFK3937711	निर्वाचक का नाम : परमानन्द पिता का नाम: टुन्डीलाल गृह संख्या : 137 उम्र : 44 लिंग : पुरुष	237	AWI0575787	निर्वाचक का नाम : बबीता पति का नाम: परमानंद गृह संख्या : 137 उम्र : 43 लिंग : महिला
238	BFK3936358	निर्वाचक का नाम : उर्मिलाबाई पति का नाम: जीवनलाल गृह संख्या : 138 उम्र : 56 लिंग : महिला	239	AWI1952670	निर्वाचक का नाम : दिलीप बोपचे पिता का नाम: तानाजी गृह संख्या : 138 उम्र : 47 लिंग : पुरुष	240	BFK3936424	निर्वाचक का नाम : सत्यकला बोपचे पति का नाम: दिलीप बोपचे गृह संख्या : 138 उम्र : 46 लिंग : महिला

241 निर्वाचक का नाम : गुरुदयाल बोपचे पिता का नाम: जीवन लाल गृह संख्या : 138 उम्र : 31 लिंग : पुरुष	AWI0915397 फोटो उपलब्ध	242 निर्वाचक का नाम : मंगेश बोपचे पिता का नाम: दिलीप बोपचे गृह संख्या : 138 उम्र : 25 लिंग : पुरुष	AWI2303030 फोटो उपलब्ध	243 निर्वाचक का नाम : पुष्पाबाई पति का नाम: धानसिंग गृह संख्या : 139 उम्र : 64 लिंग : महिला	AWI1952654 फोटो उपलब्ध
244 निर्वाचक का नाम : हेमन्त पिता का नाम: धानसिंग गृह संख्या : 139 उम्र : 53 लिंग : पुरुष	AWI1952522 फोटो उपलब्ध	245 निर्वाचक का नाम : उषाबाई पति का नाम: हेमन्त गृह संख्या : 139 उम्र : 49 लिंग : महिला	AWI1952530 फोटो उपलब्ध	246 निर्वाचक का नाम : महेन्द्र पिता का नाम: धानसिंह गृह संख्या : 139 उम्र : 44 लिंग : पुरुष	BFK3938594 फोटो उपलब्ध
247 निर्वाचक का नाम : गंगेश्वरी पति का नाम: महेन्द्र गृह संख्या : 139 उम्र : 43 लिंग : महिला	AWI0575795 फोटो उपलब्ध	248 निर्वाचक का नाम : दीपक बोपचे पिता का नाम: हेमन्त बोपचे गृह संख्या : 139 उम्र : 29 लिंग : पुरुष	AWI1161843 फोटो उपलब्ध	249 निर्वाचक का नाम : भूपेन्द्र बोपचे पिता का नाम: हेमन्त बोपचे गृह संख्या : 139 उम्र : 27 लिंग : पुरुष	AWI1452903 फोटो उपलब्ध
250 निर्वाचक का नाम : तनू बोपचे पिता का नाम: महेन्द्र बोपचे गृह संख्या : 139 उम्र : 20 लिंग : महिला	AWI2323368 फोटो उपलब्ध	251 निर्वाचक का नाम : सीता लिल्हारे पति का नाम: भाऊराम गृह संख्या : 140 उम्र : 69 लिंग : महिला	AWI1952498 फोटो उपलब्ध	252 निर्वाचक का नाम : गिरधारी पिता का नाम: भाऊराम गृह संख्या : 140 उम्र : 51 लिंग : पुरुष	AWI1952456 फोटो उपलब्ध
253 निर्वाचक का नाम : सुनील लिल्हारे पिता का नाम: तेजराम गृह संख्या : 140 उम्र : 47 लिंग : पुरुष	AWI1952464 फोटो उपलब्ध	254 निर्वाचक का नाम : शिशुपाल लिल्हारे पिता का नाम: भाऊराम लिल्हारे गृह संख्या : 140 उम्र : 44 लिंग : पुरुष	BFK3936952 फोटो उपलब्ध	255 निर्वाचक का नाम : यशोदा लिल्हारे पति का नाम: गिरधारी लिल्हारे गृह संख्या : 140 उम्र : 38 लिंग : महिला	AWI1161850 फोटो उपलब्ध
256 निर्वाचक का नाम : अनीता लिल्हारे पति का नाम: सुनिल गृह संख्या : 140 उम्र : 37 लिंग : महिला	BFK3997004 फोटो उपलब्ध	257 निर्वाचक का नाम : मीरा पति का नाम: शिशुपाल गृह संख्या : 140 उम्र : 34 लिंग : महिला	AWI1373513 फोटो उपलब्ध	258 निर्वाचक का नाम : प्रवेश लिल्हारे पिता का नाम: सुनिल लिल्हारे गृह संख्या : 140 उम्र : 20 लिंग : पुरुष	AWI2419935 फोटो उपलब्ध
259 निर्वाचक का नाम : ज्ञान राज पिता का नाम: टेक लाल गृह संख्या : 141 उम्र : 67 लिंग : पुरुष	BFK4065116 फोटो उपलब्ध	260 निर्वाचक का नाम : यमुना पति का नाम: ज्ञानराज गृह संख्या : 141 उम्र : 59 लिंग : महिला	AWI1952449 फोटो उपलब्ध	261 निर्वाचक का नाम : अंतर कुमार नगपुरे पिता का नाम: ज्ञानराज गृह संख्या : 141 उम्र : 43 लिंग : पुरुष	BFK3997079 फोटो उपलब्ध
262 निर्वाचक का नाम : सुरेन्द्र कुमार नगपुरे पिता का नाम: ज्ञानराज नगपुरे गृह संख्या : 141 उम्र : 42 लिंग : पुरुष	BFK4628400 फोटो उपलब्ध	263 निर्वाचक का नाम : मिताबाई नगपुरे पति का नाम: सुरेन्द्र नगपुरे गृह संख्या : 141 उम्र : 39 लिंग : महिला	AWI0832923 फोटो उपलब्ध	264 निर्वाचक का नाम : सुकवता नागपुरे पति का नाम: अन्तर गृह संख्या : 141 उम्र : 35 लिंग : महिला	AWI0575811 फोटो उपलब्ध
265 निर्वाचक का नाम : ज्ञानीराम पिता का नाम: तेजराम गृह संख्या : 142 उम्र : 85 लिंग : पुरुष	AWI2016822 फोटो उपलब्ध	266 निर्वाचक का नाम : दिनेश पिता का नाम: ज्ञानीराम गृह संख्या : 142 उम्र : 50 लिंग : पुरुष	AWI1952472 फोटो उपलब्ध	267 निर्वाचक का नाम : दिलीप पिता का नाम: ज्ञानीराम गृह संख्या : 142 उम्र : 50 लिंग : पुरुष	AWI2016848 फोटो उपलब्ध
268 निर्वाचक का नाम : रेखा पति का नाम: मनोरंजन गृह संख्या : 142 उम्र : 50 लिंग : महिला	AWI2016855 फोटो उपलब्ध	269 निर्वाचक का नाम : सीमा पति का नाम: दिनेश गृह संख्या : 142 उम्र : 42 लिंग : महिला	AWI0018002 फोटो उपलब्ध	270 निर्वाचक का नाम : पूनम पति का नाम: दीलीप गृह संख्या : 142 उम्र : 41 लिंग : महिला	BFK4629671 फोटो उपलब्ध

271 निर्वाचक का नाम : आस्तिक नगपुरे पिता का नाम: दिलीप नगपुरे गृह संख्या : 142 उम्र : 22 लिंग : पुरुष	AWI2456036 फोटो उपलब्ध	272 निर्वाचक का नाम : चन्दन बोपचे पिता का नाम: कुशना बोपचे गृह संख्या : 144 उम्र : 67 लिंग : पुरुष	AWI2332658 फोटो उपलब्ध	273 निर्वाचक का नाम : रमेश पिता का नाम: हरिचन्द गृह संख्या : 144 उम्र : 64 लिंग : पुरुष	BFK4629754 फोटो उपलब्ध
274 निर्वाचक का नाम : राधन पति का नाम: चन्दन गृह संख्या : 144 उम्र : 57 लिंग : महिला	AWI1952423 फोटो उपलब्ध	275 निर्वाचक का नाम : मालन पति का नाम: तुकाराम गृह संख्या : 144 उम्र : 51 लिंग : महिला	AWI1952480 फोटो उपलब्ध	276 निर्वाचक का नाम : कविता पति का नाम: जितेंद्र गृह संख्या : 144 उम्र : 40 लिंग : महिला	AWI1373521 फोटो उपलब्ध
277 निर्वाचक का नाम : जितेंद्र बोपचे पिता का नाम: चंदनलाल बोपचे गृह संख्या : 144 उम्र : 39 लिंग : पुरुष	AWI0624158 फोटो उपलब्ध	278 निर्वाचक का नाम : विजय कुमार पिता का नाम: चन्दन गृह संख्या : 144 उम्र : 31 लिंग : पुरुष	AWI0915595 फोटो उपलब्ध	279 निर्वाचक का नाम : देवेंद्र बोपचे पिता का नाम: तुकाराम बोपचे गृह संख्या : 144 उम्र : 23 लिंग : पुरुष	AWI2134492 फोटो उपलब्ध
280 निर्वाचक का नाम : दिव्या बोपचे पति का नाम: विजय बोपचे गृह संख्या : 144 उम्र : 21 लिंग : महिला	AWI2332666 फोटो उपलब्ध	281 निर्वाचक का नाम : महेश नगपुरे पिता का नाम: धनपाल गृह संख्या : 145 उम्र : 53 लिंग : पुरुष	AWI0018010 फोटो उपलब्ध	282 निर्वाचक का नाम : सावन पति का नाम: महेश गृह संख्या : 145 उम्र : 50 लिंग : महिला	AWI1952415 फोटो उपलब्ध
283 निर्वाचक का नाम : मोना सव्वालाखे पिता का नाम: महेश नगपुरे गृह संख्या : 145 उम्र : 35 लिंग : महिला	AWI2233278 फोटो उपलब्ध	284 निर्वाचक का नाम : चेतनलाल नगपुरे पिता का नाम: महेश नगपुरे गृह संख्या : 145 उम्र : 29 लिंग : पुरुष	AWI1531458 फोटो उपलब्ध	285 निर्वाचक का नाम : प्रियंका नगपुरे पति का नाम: चेतनलाल नगपुरे गृह संख्या : 145 उम्र : 27 लिंग : महिला	AWI2303071 फोटो उपलब्ध
286 निर्वाचक का नाम : सुकवन्ता पति का नाम: गोधनलाल गृह संख्या : 146 उम्र : 55 लिंग : महिला	AWI1952977 फोटो उपलब्ध	287 निर्वाचक का नाम : मछिन्द्र पटले पिता का नाम: भीकमचंद पटले गृह संख्या : 147ग उम्र : 37 लिंग : पुरुष	AWI0575845 फोटो उपलब्ध	288 निर्वाचक का नाम : भीकमचंद पटले पिता का नाम: ज्ञानीराम गृह संख्या : 147/ग उम्र : 59 लिंग : पुरुष	AWI1952944 फोटो उपलब्ध
289 निर्वाचक का नाम : मीना पति का नाम: भीकमचंद गृह संख्या : 147/ग उम्र : 53 लिंग : महिला	BFK3937836 फोटो उपलब्ध	290 निर्वाचक का नाम : संगीता पटले पति का नाम: मछिन्द्र पटले गृह संख्या : 147/ग उम्र : 37 लिंग : महिला	AWI0915603 फोटो उपलब्ध	291 निर्वाचक का नाम : शकुंतला पटले पति का नाम: ओमकार पटले गृह संख्या : 147/क उम्र : 46 लिंग : महिला	BFK3996774 फोटो उपलब्ध
292 निर्वाचक का नाम : ओमकार पटले पिता का नाम: ज्ञानीराम गृह संख्या : 147/क उम्र : 31 लिंग : पुरुष	AWI1952969 फोटो उपलब्ध	293 निर्वाचक का नाम : सुमित पटले पिता का नाम: ओमकार पटले गृह संख्या : 147/क उम्र : 24 लिंग : पुरुष	AWI2191849 फोटो उपलब्ध	294 निर्वाचक का नाम : सरिता पटले पति का नाम: केवलराम गृह संख्या : 147/ख उम्र : 38 लिंग : महिला	AWI0575837 फोटो उपलब्ध
295 निर्वाचक का नाम : केवलराम पटले पिता का नाम: ईश्वरदयाल गृह संख्या : 147/ख उम्र : 38 लिंग : पुरुष	AWI0575829 फोटो उपलब्ध	296 निर्वाचक का नाम : ईश्वरदयाल पटले पिता का नाम: ज्ञानीराम गृह संख्या : 147/ख उम्र : 59 लिंग : पुरुष	AWI1952985 फोटो उपलब्ध	297 निर्वाचक का नाम : सुलका पटले पति का नाम: ईश्वरदयाल गृह संख्या : 147/ख उम्र : 56 लिंग : महिला	AWI1952951 फोटो उपलब्ध
298 निर्वाचक का नाम : टामलाल पटले पिता का नाम: ईश्वरदयाल गृह संख्या : 147/ख उम्र : 41 लिंग : पुरुष	BFK3937943 फोटो उपलब्ध	299 निर्वाचक का नाम : शंकर हरिनखेडे पिता का नाम: नारायण हरिनखेडे गृह संख्या : 148/ग उम्र : 64 लिंग : पुरुष	AWI2409928 फोटो उपलब्ध	300 निर्वाचक का नाम : सुर्यकुमार हरिनखेडे पिता का नाम: शंकरजी हरिनखेडे गृह संख्या : 148/ग उम्र : 32 लिंग : पुरुष	AWI1210269 फोटो उपलब्ध

301	AWI0624176	निर्वाचक का नाम : सुन्दरलाल पिता का नाम: कारू गृह संख्या : 148/क उम्र : 66 लिंग : पुरुष	फोटो उपलब्ध	302	AWI0624187	निर्वाचक का नाम : सुलका पति का नाम: सुन्दरलाल गृह संख्या : 148/क उम्र : 61 लिंग : महिला	फोटो उपलब्ध	303	AWI0855197	निर्वाचक का नाम : राहुल पिता का नाम: सुन्दरलाल गृह संख्या : 148/क उम्र : 33 लिंग : पुरुष	फोटो उपलब्ध
304	AWI1210251	निर्वाचक का नाम : साहुल हरिनखेडे पिता का नाम: सुन्दरलाल हरिनखेडे गृह संख्या : 148/ क उम्र : 29 लिंग : पुरुष	फोटो उपलब्ध	305	AWI2345601	निर्वाचक का नाम : रोशनी हरिनखेडे पति का नाम: राहुल हरिनखेडे गृह संख्या : 148/क उम्र : 23 लिंग : महिला	फोटो उपलब्ध	306	AWI2017036	निर्वाचक का नाम : पुस्तकला पति का नाम: श्यामराव गृह संख्या : 149 उम्र : 59 लिंग : महिला	फोटो उपलब्ध
307	AWI1953108	निर्वाचक का नाम : अशोक पिता का नाम: लक्ष्मण गृह संख्या : 149 उम्र : 52 लिंग : पुरुष	फोटो उपलब्ध	308	AWI0018028	निर्वाचक का नाम : कैलाश पिता का नाम: लक्ष्मण गृह संख्या : 149 उम्र : 50 लिंग : पुरुष	फोटो उपलब्ध	309	BFK3741550	निर्वाचक का नाम : सुरेखा पति का नाम: अशोक गृह संख्या : 149 उम्र : 48 लिंग : महिला	फोटो उपलब्ध
310	BFK3741493	निर्वाचक का नाम : समता पति का नाम: कैलाश गृह संख्या : 149 उम्र : 47 लिंग : महिला	फोटो उपलब्ध	311	BFK3741923	निर्वाचक का नाम : राजू पिता का नाम: श्यामराव गृह संख्या : 149 उम्र : 44 लिंग : पुरुष	फोटो उपलब्ध	312	AWI0624194	निर्वाचक का नाम : सिन्धु पति का नाम: राजु गृह संख्या : 149 उम्र : 37 लिंग : महिला	फोटो उपलब्ध
313	AWI2303188	निर्वाचक का नाम : शुभम इलमे पिता का नाम: अशोक इलमे गृह संख्या : 149 उम्र : 28 लिंग : पुरुष	फोटो उपलब्ध	314	AWI1379601	निर्वाचक का नाम : संदीप इलमे पिता का नाम: अशोक इलमे गृह संख्या : 149 उम्र : 26 लिंग : पुरुष	फोटो उपलब्ध	315	AWI1503671	निर्वाचक का नाम : माधुरी इलमे पिता का नाम: कैलाश इलमे गृह संख्या : 149 उम्र : 25 लिंग : महिला	फोटो उपलब्ध
316	AWI2303022	निर्वाचक का नाम : निखिल इलमे पिता का नाम: कैलाश इलमे गृह संख्या : 149 उम्र : 23 लिंग : पुरुष	फोटो उपलब्ध	317	AWI2345791	निर्वाचक का नाम : सुशमिता इलमे पिता का नाम: कैलाश इलमे गृह संख्या : 149 उम्र : 20 लिंग : महिला	फोटो उपलब्ध	318	AWI2431534	निर्वाचक का नाम : आयुषी इलमे पति का नाम: संदीप इलमे गृह संख्या : 149 उम्र : 19 लिंग : महिला	फोटो उपलब्ध
319	BFK4628327	निर्वाचक का नाम : यादोराव पिता का नाम: टुन्डीलाल गृह संख्या : 151 उम्र : 64 लिंग : पुरुष	फोटो उपलब्ध	320	BFK4628525	निर्वाचक का नाम : राधन पति का नाम: यादोराव गृह संख्या : 151 उम्र : 57 लिंग : महिला	फोटो उपलब्ध	321	AWI1385871	निर्वाचक का नाम : कूमभलता हरिनखेडे पति का नाम: सुरेशकुमार हरिनखेडे गृह संख्या : 151 उम्र : 39 लिंग : महिला	फोटो उपलब्ध
322	AWI1952753	निर्वाचक का नाम : मानिकलाल पिता का नाम: बुधाजी गृह संख्या : 152 उम्र : 79 लिंग : पुरुष	फोटो उपलब्ध	323	AWI1805118	निर्वाचक का नाम : सदामन हरिनखेडे पति का नाम: मानिकलाल हरिनखेडे गृह संख्या : 152 उम्र : 74 लिंग : महिला	फोटो उपलब्ध	324	BFK3996782	निर्वाचक का नाम : धर्मकला पति का नाम: ढालसिंग गृह संख्या : 152 उम्र : 52 लिंग : महिला	फोटो उपलब्ध
325	AWI1952761	निर्वाचक का नाम : डिगेन्द्र पिता का नाम: मानिकलाल गृह संख्या : 152 उम्र : 50 लिंग : पुरुष	फोटो उपलब्ध	326	BFK3740800	निर्वाचक का नाम : उषा पति का नाम: डिगेन्द्र गृह संख्या : 152 उम्र : 47 लिंग : महिला	फोटो उपलब्ध	327	AWI0575860	निर्वाचक का नाम : सीमा हरिनखेडे पति का नाम: छगेन्द्र हरिनखेडे गृह संख्या : 152 उम्र : 42 लिंग : महिला	फोटो उपलब्ध
328	BFK4628582	निर्वाचक का नाम : शरदसिंह पिता का नाम: मानिकलाल गृह संख्या : 152 उम्र : 40 लिंग : पुरुष	फोटो उपलब्ध	329	AWI1042644	निर्वाचक का नाम : उषा हरिनखेडे पति का नाम: शरदसिंह हरिनखेडे गृह संख्या : 152 उम्र : 36 लिंग : महिला	फोटो उपलब्ध	330	AWI1436815	निर्वाचक का नाम : पूर्णिमा हरिनखेडे पिता का नाम: ढालसिंह हरिनखेडे गृह संख्या : 152 उम्र : 27 लिंग : महिला	फोटो उपलब्ध

331	AWI1591635	निर्वाचक का नाम : वैष्णवी हरिनखेडे पिता का नाम: ढालसिंह हरिनखेडे गृह संख्या : 152 उम्र : 25 लिंग : महिला	फोटो उपलब्ध	332	AWI2134005	निर्वाचक का नाम : रितीक कुमार हरिनखेडे पिता का नाम: डिगेन्द्र हरिनखेडे गृह संख्या : 152 उम्र : 24 लिंग : पुरुष	फोटो उपलब्ध	333	AWI2303162	निर्वाचक का नाम : तेजस्वी हरिनखेडे पिता का नाम: दिगेन्द्र हरिनखेडे गृह संख्या : 152 उम्र : 22 लिंग : महिला	फोटो उपलब्ध
334	BFK3740412	निर्वाचक का नाम : रमेश पिता का नाम: झींगर गृह संख्या : 152/क उम्र : 52 लिंग : पुरुष	फोटो उपलब्ध	335	AWI0832931	निर्वाचक का नाम : शालू पति का नाम: रमेश गृह संख्या : 152/क उम्र : 44 लिंग : महिला	फोटो उपलब्ध	336	AWI1042472	निर्वाचक का नाम : यशवन्त बोपचे पिता का नाम: बैजनाथ बोपचे गृह संख्या : 152/ख उम्र : 63 लिंग : पुरुष	फोटो उपलब्ध
337	AWI0915611	निर्वाचक का नाम : उर्मिला बोपचे पति का नाम: यशवंत बोपचे गृह संख्या : 152/ख उम्र : 51 लिंग : महिला	फोटो उपलब्ध	338	AWI0712000	निर्वाचक का नाम : पुस्तकला पति का नाम: प्रभुदयाल गृह संख्या : 153 उम्र : 60 लिंग : महिला	फोटो उपलब्ध	339	AWI1042480	निर्वाचक का नाम : ज्ञानेश्वर पटले पिता का नाम: प्रभुदयाल पटले गृह संख्या : 153 उम्र : 31 लिंग : पुरुष	फोटो उपलब्ध
340	AWI1952746	निर्वाचक का नाम : जवाहरलाल पटले पिता का नाम: बाबुलाल पटले गृह संख्या : 154 उम्र : 61 लिंग : पुरुष	फोटो उपलब्ध	341	AWI1953157	निर्वाचक का नाम : सुधा पटले पति का नाम: जवाहरलाल पटले गृह संख्या : 154 उम्र : 56 लिंग : महिला	फोटो उपलब्ध	342	AWI2323939	निर्वाचक का नाम : सुनिता पटले पिता का नाम: जवाहरलाल पटले गृह संख्या : 154 उम्र : 32 लिंग : महिला	फोटो उपलब्ध
343	AWI1210277	निर्वाचक का नाम : मितेन्द्र पटले पिता का नाम: जवाहरलाल पटले गृह संख्या : 154 उम्र : 30 लिंग : पुरुष	फोटो उपलब्ध	344	AWI1452895	निर्वाचक का नाम : प्रभुदयाल हरिनखेडे पिता का नाम: मुलाजी हरिनखेडे गृह संख्या : 154/क उम्र : 67 लिंग : पुरुष	फोटो उपलब्ध	345	AWI1452887	निर्वाचक का नाम : दुर्गाबाई हरिनखेडे पति का नाम: प्रभुदयाल हरिनखेडे गृह संख्या : 154/क उम्र : 58 लिंग : महिला	फोटो उपलब्ध
346	AWI0805556	निर्वाचक का नाम : आशीष पिता का नाम: प्रभुदयाल गृह संख्या : 154/क उम्र : 37 लिंग : पुरुष	फोटो उपलब्ध	347	AWI1436823	निर्वाचक का नाम : सुनीता हरिनखेडे पति का नाम: आशीष हरिनखेडे गृह संख्या : 154/क उम्र : 34 लिंग : महिला	फोटो उपलब्ध	348	AWI2363745	निर्वाचक का नाम : छोटेलाल बुधाजी देशमुख पिता का नाम: बुधाजी देशमुख गृह संख्या : 154/ख उम्र : 60 लिंग : पुरुष	फोटो उपलब्ध
349	AWI1379593	निर्वाचक का नाम : संजयकुमार देशमुख पिता का नाम: छोटेलाल देशमुख गृह संख्या : 154/ख उम्र : 36 लिंग : पुरुष	फोटो उपलब्ध	350	AWI1379619	निर्वाचक का नाम : रीना देशमुख पति का नाम: संजय देशमुख गृह संख्या : 154/ख उम्र : 30 लिंग : महिला	फोटो उपलब्ध	351	AWI2160950	निर्वाचक का नाम : खेलन बाई हरिनखेडे अन्य: खडकसिंह हरिनखेडे गृह संख्या : 155/ड उम्र : 64 लिंग : महिला	फोटो उपलब्ध
352	AWI2160968	निर्वाचक का नाम : माया हरिनखेडे अन्य: ठाकुरप्रसाद हरिनखेडे गृह संख्या : 155/ड उम्र : 37 लिंग : महिला	फोटो उपलब्ध	353	AWI1953165	निर्वाचक का नाम : ठाकुरप्रसाद पिता का नाम: गेंदलाल गृह संख्या : 155ग उम्र : 50 लिंग : पुरुष	फोटो उपलब्ध	# 354	AWI2160943	निर्वाचक का नाम : काजल बोपचे पति का नाम: खिलेन्द्र बोपचे गृह संख्या : 155/ग उम्र : 23 लिंग : महिला	फोटो उपलब्ध
355	BFK3937117	निर्वाचक का नाम : रेवतन पति का नाम: ठाकुर प्रसाद गृह संख्या : 155घ उम्र : 45 लिंग : महिला	फोटो उपलब्ध	356	AWI2017051	निर्वाचक का नाम : डुलीचन्द पिता का नाम: भैयालाल गृह संख्या : 155क उम्र : 54 लिंग : पुरुष	फोटो उपलब्ध	357	AWI0038562	निर्वाचक का नाम : पुस्तकला पति का नाम: डुलीचन्द गृह संख्या : 155क उम्र : 50 लिंग : महिला	फोटो उपलब्ध
358	BFK0608604	निर्वाचक का नाम : छत्रसिंग पिता का नाम: गेंदलाल गृह संख्या : 155ख उम्र : 56 लिंग : पुरुष	फोटो उपलब्ध	359	AWI0650085	निर्वाचक का नाम : लीलावती पति का नाम: छत्रसिंग गृह संख्या : 155ख उम्र : 53 लिंग : महिला	फोटो उपलब्ध	360	AWI1042506	निर्वाचक का नाम : संदीप हरिनखेडे पिता का नाम: छतसिंह हरिनखेडे गृह संख्या : 155/ख उम्र : 31 लिंग : पुरुष	फोटो उपलब्ध

361	AWI1591627	निर्वाचक का नाम : रीना हरिनखेडे पति का नाम: संदीप हरिनखेडे गृह संख्या : 155/ख उम्र : 31 लिंग : महिला	फोटो उपलब्ध	362	AWI1436831	निर्वाचक का नाम : रुपेश हरिनखेडे पिता का नाम: छत्रसिंह हरिनखेडे गृह संख्या : 155/ख उम्र : 28 लिंग : पुरुष	फोटो उपलब्ध	363	BFK3740388	निर्वाचक का नाम : लखनलाल पिता का नाम: बिसराम गृह संख्या : 156 उम्र : 79 लिंग : पुरुष	फोटो उपलब्ध
364	BFK3740990	निर्वाचक का नाम : सयन पति का नाम: लखनलाल गृह संख्या : 156 उम्र : 74 लिंग : महिला	फोटो उपलब्ध	365	BFK0608620	निर्वाचक का नाम : भिकराम पिता का नाम: बिसराम गृह संख्या : 156 उम्र : 59 लिंग : पुरुष	फोटो उपलब्ध	366	BFK0608638	निर्वाचक का नाम : कमला पति का नाम: भिकराम गृह संख्या : 156 उम्र : 59 लिंग : महिला	फोटो उपलब्ध
367	BFK3938438	निर्वाचक का नाम : खुमानसिंग पिता का नाम: लखनलाल गृह संख्या : 156 उम्र : 55 लिंग : पुरुष	फोटो उपलब्ध	368	AWI0855064	निर्वाचक का नाम : राजकुमार पिता का नाम: भीकम गृह संख्या : 156 उम्र : 33 लिंग : पुरुष	फोटो उपलब्ध	369	AWI0855072	निर्वाचक का नाम : रमेश पिता का नाम: भीकमचन्द गृह संख्या : 156 उम्र : 32 लिंग : पुरुष	फोटो उपलब्ध
370	AWI1120534	निर्वाचक का नाम : दिनेश कुमार हरिनखेडे पिता का नाम: खुमान सिंह हरिनखेडे गृह संख्या : 156 उम्र : 30 लिंग : पुरुष	फोटो उपलब्ध	371	AWI1272004	निर्वाचक का नाम : विनेश पिता का नाम: खुमानसिंह गृह संख्या : 156 उम्र : 28 लिंग : पुरुष	फोटो उपलब्ध	372	AWI1385889	निर्वाचक का नाम : लेखेश्वरी हरिनखेडे पति का नाम: राजकुमार हरिनखेडे गृह संख्या : 156 उम्र : 27 लिंग : महिला	फोटो उपलब्ध
373	AWI2119196	निर्वाचक का नाम : कविता हरिनखेडे पिता का नाम: खुमानसिंह हरिनखेडे गृह संख्या : 156 उम्र : 25 लिंग : महिला	फोटो उपलब्ध	374	AWI2323640	निर्वाचक का नाम : माधुरी हरिनखेडे पति का नाम: दिनेश हरिनखेडे गृह संख्या : 156 उम्र : 23 लिंग : महिला	फोटो उपलब्ध	375	BFK3936978	निर्वाचक का नाम : शिशुकला पति का नाम: खुमान सिंह गृह संख्या : 156/क उम्र : 46 लिंग : महिला	फोटो उपलब्ध
376	AWI2017069	निर्वाचक का नाम : हिरागीर पिता का नाम: यशवन्तगीर गृह संख्या : 157 उम्र : 48 लिंग : पुरुष	फोटो उपलब्ध	377	BFK3938206	निर्वाचक का नाम : कल्पना पति का नाम: हिरागीर गृह संख्या : 157 उम्र : 44 लिंग : महिला	फोटो उपलब्ध	378	AWI1503655	निर्वाचक का नाम : राहुल कुमार गिरी पिता का नाम: हिरागीर गिरी गृह संख्या : 157 उम्र : 25 लिंग : पुरुष	फोटो उपलब्ध
379	AWI2134013	निर्वाचक का नाम : रोशनी गिरी पिता का नाम: हिरागीर गिरी गृह संख्या : 157 उम्र : 23 लिंग : महिला	फोटो उपलब्ध	380	AWI2350114	निर्वाचक का नाम : सत्यम गिरी पिता का नाम: हिरागीर गिरी गृह संख्या : 157 उम्र : 21 लिंग : पुरुष	फोटो उपलब्ध	381	BFK3938974	निर्वाचक का नाम : सतानन्द पिता का नाम: यशवन्तगीर गृह संख्या : 158 उम्र : 62 लिंग : पुरुष	फोटो उपलब्ध
382	BFK3742541	निर्वाचक का नाम : शीला पति का नाम: सतानन्द गृह संख्या : 158 उम्र : 54 लिंग : महिला	फोटो उपलब्ध	383	AWI0855080	निर्वाचक का नाम : निलेश पिता का नाम: सतानन्द गृह संख्या : 158 उम्र : 32 लिंग : पुरुष	फोटो उपलब्ध	384	BFK4629838	निर्वाचक का नाम : धानसिंग पिता का नाम: तानाजी गृह संख्या : 159 उम्र : 67 लिंग : पुरुष	फोटो उपलब्ध
385	AWI1952852	निर्वाचक का नाम : विनोद पिता का नाम: धानसिंग गृह संख्या : 159 उम्र : 48 लिंग : पुरुष	फोटो उपलब्ध	386	BFK4049599	निर्वाचक का नाम : निलावती पटले पति का नाम: विनोद पटले गृह संख्या : 159 उम्र : 43 लिंग : महिला	फोटो उपलब्ध	387	BFK3997046	निर्वाचक का नाम : राजाराम पिता का नाम: नन्दलाल गृह संख्या : 160 उम्र : 66 लिंग : पुरुष	फोटो उपलब्ध
388	AWI1952845	निर्वाचक का नाम : शकुन्तला पति का नाम: राजाराम गृह संख्या : 160 उम्र : 57 लिंग : महिला	फोटो उपलब्ध	389	AWI1952837	निर्वाचक का नाम : सावनलाल हरिनखेडे पिता का नाम: नंदलाल हरिनखेडे गृह संख्या : 160 उम्र : 56 लिंग : पुरुष	फोटो उपलब्ध	390	AWI1952829	निर्वाचक का नाम : बीरन पति का नाम: सावनलाल गृह संख्या : 160 उम्र : 49 लिंग : महिला	फोटो उपलब्ध

391	AWI0516302	निर्वाचक का नाम : ओमकला पति का नाम: विनोद गृह संख्या : 160 उम्र : 42 लिंग : महिला	392	BFK4065124	निर्वाचक का नाम : विनोद पिता का नाम: जगत राम गृह संख्या : 160 उम्र : 41 लिंग : पुरुष	393	AWI0575894	निर्वाचक का नाम : देवेन्द्र पिता का नाम: सावनलाल गृह संख्या : 160 उम्र : 37 लिंग : पुरुष
394	AWI1042522	निर्वाचक का नाम : सपना हरिनखेडे पति का नाम: देवेन्द्र हरिनखेडे गृह संख्या : 160 उम्र : 34 लिंग : महिला	395	AWI1042530	निर्वाचक का नाम : हेमन्द्र हरिनखेडे पिता का नाम: सावनलाल हरिनखेडे गृह संख्या : 160 उम्र : 33 लिंग : पुरुष	396	AWI1503630	निर्वाचक का नाम : आशा हरिनखेडे पति का नाम: हेमन्द्र हरिनखेडे गृह संख्या : 160 उम्र : 33 लिंग : महिला
397	AWI2376127	निर्वाचक का नाम : विलाश हरिनखेडे पिता का नाम: विनोद हरिनखेडे गृह संख्या : 160 उम्र : 20 लिंग : पुरुष	398	AWI2017085	निर्वाचक का नाम : रुखमा पति का नाम: एकलाल गृह संख्या : 161 उम्र : 87 लिंग : महिला	399	AWI0915629	निर्वाचक का नाम : सुनिता पटले पति का नाम: बसंत पटले गृह संख्या : 161 उम्र : 40 लिंग : महिला
400	AWI1952811	निर्वाचक का नाम : गेंदलाल हरिनखेडे पिता का नाम: धर्मा गृह संख्या : 162 उम्र : 84 लिंग : पुरुष	401	AWI1952803	निर्वाचक का नाम : गजरा हरिनखेडे पति का नाम: गेंदलाल गृह संख्या : 162 उम्र : 77 लिंग : महिला	402	AWI1952795	निर्वाचक का नाम : रमेश हरिनखेडे पिता का नाम: गेंदलाल गृह संख्या : 162 उम्र : 54 लिंग : पुरुष
403	AWI1953033	निर्वाचक का नाम : खुमन हरिनखेडे पति का नाम: रमेश गृह संख्या : 162 उम्र : 49 लिंग : महिला	404	AWI1452879	निर्वाचक का नाम : विजय हरिनखेडे पिता का नाम: रमेश हरिनखेडे गृह संख्या : 162 उम्र : 29 लिंग : पुरुष	405	AWI1452861	निर्वाचक का नाम : प्रतिमा हरिनखेडे पिता का नाम: रमेश हरिनखेडे गृह संख्या : 162 उम्र : 28 लिंग : महिला
406	AWI1953025	निर्वाचक का नाम : मोहन हरिनखेडे पिता का नाम: नारु गृह संख्या : 164 उम्र : 61 लिंग : पुरुष	407	AWI0516310	निर्वाचक का नाम : उमाशंकर हरिनखेडे पिता का नाम: मोहनलाल हरिनखेडे गृह संख्या : 164 उम्र : 40 लिंग : पुरुष	408	AWI1379627	निर्वाचक का नाम : बालु हरिनखेडे अन्य: उमाशंकर हरिनखेडे गृह संख्या : 164 उम्र : 34 लिंग : महिला
409	BFK3938511	निर्वाचक का नाम : सुरेश पिता का नाम: हिरालाल गृह संख्या : 165 उम्र : 48 लिंग : पुरुष	410	BFK3938875	निर्वाचक का नाम : शिवकला पति का नाम: सुरेश गृह संख्या : 165 उम्र : 47 लिंग : महिला	# 411	AWI2160976	निर्वाचक का नाम : आशिष हरिनखेडे पिता का नाम: सुरेश हरिनखेडे गृह संख्या : 165 वार्ड नं 10 बजर चौक उम्र : 24 लिंग : पुरुष
412	AWI1801570	निर्वाचक का नाम : योगेश्वरी पटले पति का नाम: राजेश पटले गृह संख्या : 165/क उम्र : 25 लिंग : महिला	413	AWI1953140	निर्वाचक का नाम : संतोष बडगाये पिता का नाम: मनीराम गृह संख्या : 166 उम्र : 58 लिंग : पुरुष	414	BFK3740446	निर्वाचक का नाम : अनिता बडगाये पति का नाम: संतोषकुमार गृह संख्या : 166 उम्र : 47 लिंग : महिला
415	AWI0018036	निर्वाचक का नाम : गोपाल बडगाये पिता का नाम: मनीराम गृह संख्या : 166 उम्र : 44 लिंग : पुरुष	416	AWI0711952	निर्वाचक का नाम : रश्मि बडगाये पति का नाम: गोपाल गृह संख्या : 166 उम्र : 42 लिंग : महिला	417	AWI1162031	निर्वाचक का नाम : खुशबू बडगाये पिता का नाम: संतोष गृह संख्या : 166 उम्र : 29 लिंग : महिला
418	AWI1309657	निर्वाचक का नाम : तुषार बडगाये पिता का नाम: संतोष बडगाये गृह संख्या : 166 उम्र : 27 लिंग : पुरुष	419	AWI2191856	निर्वाचक का नाम : छाया बडगाये पिता का नाम: संतोष बडगाये गृह संख्या : 166 उम्र : 22 लिंग : महिला	420	AWI1953132	निर्वाचक का नाम : अशोक पिता का नाम: चिन्तामन गृह संख्या : 168 उम्र : 62 लिंग : पुरुष

421	BFK3740487	निर्वाचक का नाम : ज्ञानवन्ता पति का नाम: अशोक गृह संख्या : 168 उम्र : 54 लिंग : महिला	फोटो उपलब्ध	422	AWI0915413	निर्वाचक का नाम : डायल बोपचे पिता का नाम: अशोक बोपचे गृह संख्या : 168 उम्र : 32 लिंग : पुरुष	फोटो उपलब्ध	423	AWI2016772	निर्वाचक का नाम : लक्ष्मीबाई पति का नाम: चुन्नीलाल गृह संख्या : 169 उम्र : 60 लिंग : महिला	फोटो उपलब्ध
424	BFK4065132	निर्वाचक का नाम : टिकेश्वर पिता का नाम: चुन्नी लाल गृह संख्या : 169 उम्र : 38 लिंग : पुरुष	फोटो उपलब्ध	425	AWI0575902	निर्वाचक का नाम : देवेश्वर पिता का नाम: चुन्नीलाल गृह संख्या : 169 उम्र : 35 लिंग : पुरुष	फोटो उपलब्ध	426	AWI1042548	निर्वाचक का नाम : ज्ञानवन्ता पति का नाम: टिकेश्वर गृह संख्या : 169 उम्र : 35 लिंग : महिला	फोटो उपलब्ध
427	AWI1452853	निर्वाचक का नाम : पुजा बिसेन पति का नाम: देवेश्वर बिसेन गृह संख्या : 169 उम्र : 29 लिंग : महिला	फोटो उपलब्ध	428	AWI1953009	निर्वाचक का नाम : नीलन हरिनखेडे पति का नाम: गोरनलाल गृह संख्या : 171 उम्र : 67 लिंग : महिला	फोटो उपलब्ध	429	BFK3938040	निर्वाचक का नाम : शेरसिंह पिता का नाम: गोरनलाल गृह संख्या : 171 उम्र : 49 लिंग : पुरुष	फोटो उपलब्ध
430	BFK3997145	निर्वाचक का नाम : गीता पति का नाम: शेरसिंग गृह संख्या : 171 उम्र : 43 लिंग : महिला	फोटो उपलब्ध	431	AWI1952894	निर्वाचक का नाम : ईश्वरदयाल हरिनखेडे पिता का नाम: रामजी हरिनखेडे गृह संख्या : 172 उम्र : 68 लिंग : पुरुष	फोटो उपलब्ध	432	AWI1952886	निर्वाचक का नाम : सागनबाई हरिनखेडे पति का नाम: ईश्वरदयाल गृह संख्या : 172 उम्र : 66 लिंग : महिला	फोटो उपलब्ध
433	AWI1953124	निर्वाचक का नाम : तिलकचन्द हरिनखेडे पिता का नाम: ईश्वरदयाल हरिनखेडे गृह संख्या : 172 उम्र : 48 लिंग : पुरुष	फोटो उपलब्ध	434	BFK3938271	निर्वाचक का नाम : सुंदर हरिनखेडे पिता का नाम: ईश्वरदयाल गृह संख्या : 172 उम्र : 45 लिंग : पुरुष	फोटो उपलब्ध	435	BFK3997137	निर्वाचक का नाम : सुरेखा हरिनखेडे पति का नाम: तिलकचंद गृह संख्या : 172 उम्र : 41 लिंग : महिला	फोटो उपलब्ध
436	AWI1161926	निर्वाचक का नाम : छाया हरिनखेडे पति का नाम: सुन्दर हरिनखेडे गृह संख्या : 172 उम्र : 37 लिंग : महिला	फोटो उपलब्ध	437	AWI1953090	निर्वाचक का नाम : उटकन्टा पति का नाम: सुरेंद्र कुमार गृह संख्या : 173 उम्र : 63 लिंग : महिला	फोटो उपलब्ध	438	AWI1952647	निर्वाचक का नाम : सयन पटले पति का नाम: माहरु गृह संख्या : 174 उम्र : 74 लिंग : महिला	फोटो उपलब्ध
439	AWI1953082	निर्वाचक का नाम : बुधराम पटले पिता का नाम: माहरु पटले गृह संख्या : 174 उम्र : 54 लिंग : पुरुष	फोटो उपलब्ध	440	BFK3938248	निर्वाचक का नाम : जगराम पटले पिता का नाम: माहारू पटले गृह संख्या : 174 उम्र : 50 लिंग : पुरुष	फोटो उपलब्ध	441	BFK3938693	निर्वाचक का नाम : सकून पति का नाम: जगराम गृह संख्या : 174 उम्र : 46 लिंग : महिला	फोटो उपलब्ध
442	BFK3997111	निर्वाचक का नाम : बस्तीराम पिता का नाम: माहरु गृह संख्या : 174 उम्र : 45 लिंग : पुरुष	फोटो उपलब्ध	443	AWI0650093	निर्वाचक का नाम : काशनबाई पटले पति का नाम: बुधराम गृह संख्या : 174 उम्र : 43 लिंग : महिला	फोटो उपलब्ध	444	BFK4065140	निर्वाचक का नाम : ओमकला पति का नाम: बस्ती राम गृह संख्या : 174 उम्र : 38 लिंग : महिला	फोटो उपलब्ध
445	AWI1782606	निर्वाचक का नाम : कृष्ण पटले पिता का नाम: जगराम पटले गृह संख्या : 174 उम्र : 24 लिंग : पुरुष	फोटो उपलब्ध	446	AWI2119170	निर्वाचक का नाम : आशीष पटले पिता का नाम: बुधराम पटले गृह संख्या : 174 उम्र : 23 लिंग : पुरुष	फोटो उपलब्ध	447	AWI2323897	निर्वाचक का नाम : दीक्षा पटले पिता का नाम: जगराम पटले गृह संख्या : 174 उम्र : 23 लिंग : महिला	फोटो उपलब्ध
448	AWI1953074	निर्वाचक का नाम : शशीकला पति का नाम: माधोराव गृह संख्या : 175 उम्र : 71 लिंग : महिला	फोटो उपलब्ध	449	AWI2016756	निर्वाचक का नाम : हेमन्त पिता का नाम: माधोराव गृह संख्या : 175 उम्र : 53 लिंग : पुरुष	फोटो उपलब्ध	450	AWI1953066	निर्वाचक का नाम : प्रदीप पिता का नाम: माधोराव गृह संख्या : 175 उम्र : 51 लिंग : पुरुष	फोटो उपलब्ध

451	BFK3939055	निर्वाचक का नाम : सुषमा पति का नाम: हेमन्त गृह संख्या : 175 उम्र : 47 लिंग : महिला	फोटो उपलब्ध	452	AWI0805564	निर्वाचक का नाम : लक्ष्मी पति का नाम: प्रदीप गृह संख्या : 175 उम्र : 43 लिंग : महिला	फोटो उपलब्ध	453	AWI2294957	निर्वाचक का नाम : अजित बिसने पिता का नाम: प्रदीप बिसने गृह संख्या : 175 उम्र : 21 लिंग : पुरुष	फोटो उपलब्ध
454	AWI1953058	निर्वाचक का नाम : झामसिंग पिता का नाम: मुलचन्द गृह संख्या : 177 उम्र : 57 लिंग : पुरुष	फोटो उपलब्ध	455	AWI1953041	निर्वाचक का नाम : सेवकराम हरिनखेड़े पिता का नाम: मूलचंद हरिनखेड़े गृह संख्या : 177 उम्र : 55 लिंग : पुरुष	फोटो उपलब्ध	456	BFK4628806	निर्वाचक का नाम : उर्मिला पति का नाम: झामसिंग गृह संख्या : 177 उम्र : 53 लिंग : महिला	फोटो उपलब्ध
457	AWI1952720	निर्वाचक का नाम : परमिला पति का नाम: सेवकराम गृह संख्या : 177 उम्र : 51 लिंग : महिला	फोटो उपलब्ध	458	BFK3937208	निर्वाचक का नाम : रामप्रसाद मूलचंद हरिनखेड़े पिता का नाम: मूलचंद हरिनखेड़े गृह संख्या : 177 उम्र : 49 लिंग : पुरुष	फोटो उपलब्ध	459	BFK4628822	निर्वाचक का नाम : गोकुलप्रसाद पिता का नाम: मूलचंद गृह संख्या : 177 उम्र : 45 लिंग : पुरुष	फोटो उपलब्ध
460	BFK3740529	निर्वाचक का नाम : कृष्णा रामप्रसाद हरिनखेड़े पति का नाम: रामप्रसाद हरिनखेड़े गृह संख्या : 177 उम्र : 41 लिंग : महिला	फोटो उपलब्ध	461	BFK4628798	निर्वाचक का नाम : इंदू पति का नाम: गोकुलप्रसाद गृह संख्या : 177 उम्र : 40 लिंग : महिला	फोटो उपलब्ध	462	AWI1042555	निर्वाचक का नाम : प्रतिभा हरिनखेड़े पति का नाम: मनीष हरिनखेड़े गृह संख्या : 177 उम्र : 38 लिंग : महिला	फोटो उपलब्ध
463	BFK4065157	निर्वाचक का नाम : मनीष हरिनखेड़े पिता का नाम: रेखचंद हरिनखेड़े गृह संख्या : 177 उम्र : 37 लिंग : पुरुष	फोटो उपलब्ध	464	AWI1452846	निर्वाचक का नाम : संजय हरिनखेड़े पिता का नाम: सेवकराम हरिनखेड़े गृह संख्या : 177 उम्र : 32 लिंग : पुरुष	फोटो उपलब्ध	465	AWI1503614	निर्वाचक का नाम : विजय हरिनखेड़े पिता का नाम: झामसिंग हरिनखेड़े गृह संख्या : 177 उम्र : 30 लिंग : पुरुष	फोटो उपलब्ध
466	AWI1385756	निर्वाचक का नाम : अतुल हरिनखेड़े पिता का नाम: झामसिंग हरिनखेड़े गृह संख्या : 177 उम्र : 28 लिंग : पुरुष	फोटो उपलब्ध	467	AWI1952738	निर्वाचक का नाम : रेकचन्द पिता का नाम: मयाराम गृह संख्या : 178 उम्र : 59 लिंग : पुरुष	फोटो उपलब्ध	468	AWI1952704	निर्वाचक का नाम : गायत्री पति का नाम: रेखचन्द गृह संख्या : 178 उम्र : 53 लिंग : महिला	फोटो उपलब्ध
469	AWI0774398	निर्वाचक का नाम : प्रमोदकुमार पिता का नाम: मयाराम गृह संख्या : 178 उम्र : 52 लिंग : पुरुष	फोटो उपलब्ध	470	BFK4628814	निर्वाचक का नाम : बैजन्ता पति का नाम: प्रमोद गृह संख्या : 178 उम्र : 49 लिंग : महिला	फोटो उपलब्ध	471	AWI0855106	निर्वाचक का नाम : संदीप हरिनखेड़े पिता का नाम: रेखचंद हरिनखेड़े गृह संख्या : 178 उम्र : 33 लिंग : पुरुष	फोटो उपलब्ध
472	AWI1379635	निर्वाचक का नाम : दुर्गा हरिनखेड़े पिता का नाम: प्रमोद हरिनखेड़े गृह संख्या : 178 उम्र : 30 लिंग : पुरुष	फोटो उपलब्ध	473	AWI2303196	निर्वाचक का नाम : मनीषा हरिनखेड़े पति का नाम: संदीप हरिनखेड़े गृह संख्या : 178 उम्र : 29 लिंग : महिला	फोटो उपलब्ध	474	AWI2343473	निर्वाचक का नाम : निशा हरिनखेड़े पिता का नाम: प्रमोद हरिनखेड़े गृह संख्या : 178 उम्र : 26 लिंग : महिला	फोटो उपलब्ध
475	AWI2343523	निर्वाचक का नाम : ज्योति हरिनखेड़े पिता का नाम: प्रमोद हरिनखेड़े गृह संख्या : 178 उम्र : 24 लिंग : महिला	फोटो उपलब्ध	476	AWI1952696	निर्वाचक का नाम : पृथ्वीलाल बोपचे पिता का नाम: बाबूलाल बोपचे गृह संख्या : 180ग उम्र : 54 लिंग : पुरुष	फोटो उपलब्ध	477	BFK3936259	निर्वाचक का नाम : तिरंजा पति का नाम: पृथ्वीलाल गृह संख्या : 180ग उम्र : 47 लिंग : महिला	फोटो उपलब्ध
478	AWI1591619	निर्वाचक का नाम : धनेश्वरी बोपचे पिता का नाम: पृथ्वीलाल बोपचे गृह संख्या : 180/ग उम्र : 25 लिंग : महिला	फोटो उपलब्ध	479	AWI2016723	निर्वाचक का नाम : भाऊलाल पिता का नाम: बाबूलाल गृह संख्या : 180क उम्र : 64 लिंग : पुरुष	फोटो उपलब्ध	480	AWI2016715	निर्वाचक का नाम : यशुला पति का नाम: भाऊलाल गृह संख्या : 180क उम्र : 59 लिंग : महिला	फोटो उपलब्ध

481 निर्वाचक का नाम : नन्दकिशोर पिता का नाम: भाउलाल गृह संख्या : 180क उम्र : 44 लिंग : पुरुष	AWI0004671 फोटो उपलब्ध	482 निर्वाचक का नाम : भूपेन्द्र पिता का नाम: भाउ लाल गृह संख्या : 180 क उम्र : 40 लिंग : पुरुष	BFK4065165 फोटो उपलब्ध	483 निर्वाचक का नाम : देव कला पति का नाम: नन्द किशोर गृह संख्या : 180 क उम्र : 38 लिंग : महिला	BFK4065173 फोटो उपलब्ध
484 निर्वाचक का नाम : सुषमा पति का नाम: भूपेन्द्र गृह संख्या : 180/क उम्र : 38 लिंग : महिला	AWI0855114 फोटो उपलब्ध	485 निर्वाचक का नाम : बेनीराम पिता का नाम: दयाराम गृह संख्या : 180ख उम्र : 65 लिंग : पुरुष	BFK4628749 फोटो उपलब्ध	486 निर्वाचक का नाम : पुष्या पति का नाम: बेनीराम गृह संख्या : 180ख उम्र : 59 लिंग : महिला	AWI1952571 फोटो उपलब्ध
487 निर्वाचक का नाम : जगदीश राहंगडाले पिता का नाम: बेनीराम राहंगडाले गृह संख्या : 180ख उम्र : 43 लिंग : पुरुष	BFK4628756 फोटो उपलब्ध	488 निर्वाचक का नाम : जयराम पिता का नाम: बेनीराम गृह संख्या : 180/ख उम्र : 40 लिंग : पुरुष	AWI0855130 फोटो उपलब्ध	489 निर्वाचक का नाम : मनिषा राहंगडाले पति का नाम: जगदीश गृह संख्या : 180/ख उम्र : 39 लिंग : महिला	AWI0855122 फोटो उपलब्ध
490 निर्वाचक का नाम : रामेश्वरी पति का नाम: जयराम गृह संख्या : 180/ख उम्र : 37 लिंग : महिला	AWI0855148 फोटो उपलब्ध	491 निर्वाचक का नाम : नेवल पिता का नाम: धनपाल गृह संख्या : 181 उम्र : 62 लिंग : पुरुष	BFK3996915 फोटो उपलब्ध	492 निर्वाचक का नाम : तुलाराम पिता का नाम: मिट्टु गृह संख्या : 181 उम्र : 59 लिंग : पुरुष	AWI1952563 फोटो उपलब्ध
493 निर्वाचक का नाम : बेलावती पति का नाम: नेवल गृह संख्या : 181 उम्र : 57 लिंग : महिला	BFK3996923 फोटो उपलब्ध	494 निर्वाचक का नाम : रेवतन पति का नाम: तुलाराम गृह संख्या : 181 उम्र : 54 लिंग : महिला	AWI1952555 फोटो उपलब्ध	495 निर्वाचक का नाम : लक्ष्मीबाई नगपुरे पति का नाम: योगेश गृह संख्या : 181 उम्र : 44 लिंग : महिला	AWI0575910 फोटो उपलब्ध
496 निर्वाचक का नाम : योगेश पिता का नाम: नेवल गृह संख्या : 181 उम्र : 41 लिंग : पुरुष	BFK3741824 फोटो उपलब्ध	497 निर्वाचक का नाम : मुकेश नगपुरे पिता का नाम: नेवल नगपुरे गृह संख्या : 181 उम्र : 39 लिंग : पुरुष	AWI0516328 फोटो उपलब्ध	498 निर्वाचक का नाम : मीता नगपुरे पति का नाम: मुकेश नगपुरे गृह संख्या : 181 उम्र : 39 लिंग : महिला	AWI0516336 फोटो उपलब्ध
499 निर्वाचक का नाम : रीतेश पिता का नाम: नेवल गृह संख्या : 181 उम्र : 37 लिंग : पुरुष	AWI0516351 फोटो उपलब्ध	500 निर्वाचक का नाम : लक्ष्मी पति का नाम: रितेश गृह संख्या : 181 उम्र : 34 लिंग : महिला	AWI0855155 फोटो उपलब्ध	501 निर्वाचक का नाम : रुपेश नगपुरे पिता का नाम: नेवल नगपुरे गृह संख्या : 181 उम्र : 33 लिंग : पुरुष	AWI0855163 फोटो उपलब्ध
502 निर्वाचक का नाम : रिता नगपुरे पति का नाम: रूपेश नगपुरे गृह संख्या : 181 उम्र : 30 लिंग : महिला	AWI1452838 फोटो उपलब्ध	503 निर्वाचक का नाम : प्रेमचन्द पिता का नाम: हरिचन्द गृह संख्या : 182 उम्र : 51 लिंग : पुरुष	AWI1952597 फोटो उपलब्ध	504 निर्वाचक का नाम : सुनिता पति का नाम: प्रेमचन्द्र गृह संख्या : 182 उम्र : 49 लिंग : महिला	BFK3937455 फोटो उपलब्ध
505 निर्वाचक का नाम : मनीषा कडवे पति का नाम: गणेश कडवे गृह संख्या : 182 उम्र : 42 लिंग : महिला	AWI0575928 फोटो उपलब्ध	506 निर्वाचक का नाम : ओमेश कुमार कडवे पिता का नाम: प्रेमचंद कडवे गृह संख्या : 182 उम्र : 25 लिंग : पुरुष	AWI1526904 फोटो उपलब्ध	507 निर्वाचक का नाम : तुषार कुमार कडवे पिता का नाम: प्रेमचंद कडवे गृह संख्या : 182 उम्र : 23 लिंग : पुरुष	AWI2119162 फोटो उपलब्ध
508 निर्वाचक का नाम : योगेन्द्र कडवे पिता का नाम: गणेश कडवे गृह संख्या : 182 उम्र : 20 लिंग : पुरुष	AWI2311637 फोटो उपलब्ध	509 निर्वाचक का नाम : उर्मिला पति का नाम: नरेश कुमार गृह संख्या : 183 उम्र : 53 लिंग : महिला	AWI0915645 फोटो उपलब्ध	510 निर्वाचक का नाम : योगेश पिता का नाम: चतरुगन गृह संख्या : 183 उम्र : 50 लिंग : पुरुष	BFK3937463 फोटो उपलब्ध

511	BFK3937604	निर्वाचक का नाम : लखनेश पिता का नाम: चतारगन गृह संख्या : 183 उम्र : 45 लिंग : पुरुष	512	BFK3741907	निर्वाचक का नाम : किरण पति का नाम: योगेश गृह संख्या : 183 उम्र : 44 लिंग : महिला	513	AWI1309665	निर्वाचक का नाम : दिपिका पिता का नाम: नरेश गृह संख्या : 183 उम्र : 27 लिंग : महिला
514	AWI2233252	निर्वाचक का नाम : दिलेन्द्र उमारकर पिता का नाम: योगेश उमारकर गृह संख्या : 183 उम्र : 25 लिंग : पुरुष	515	AWI2233211	निर्वाचक का नाम : ऋतिका उमारकर पिता का नाम: योगेश उमारकर गृह संख्या : 183 उम्र : 22 लिंग : महिला	516	AWI2303055	निर्वाचक का नाम : हर्षिता उमारकर पिता का नाम: नरेश उमारकर गृह संख्या : 183 उम्र : 21 लिंग : महिला
517	BFK3938677	निर्वाचक का नाम : दिनेश कुमार कडवे पिता का नाम: किसनलाल कडवे गृह संख्या : 184 उम्र : 44 लिंग : पुरुष	518	AWI1120559	निर्वाचक का नाम : गीता कडवे पति का नाम: दिनेश कडवे गृह संख्या : 184 उम्र : 39 लिंग : महिला	519	BFK3742129	निर्वाचक का नाम : लक्ष्मण पिता का नाम: किसन गृह संख्या : 185 उम्र : 83 लिंग : पुरुष
520	BFK3938669	निर्वाचक का नाम : रमेश पिता का नाम: लक्ष्मण गृह संख्या : 185 उम्र : 51 लिंग : पुरुष	521	BFK3938834	निर्वाचक का नाम : उर्मिला कडवे पति का नाम: रमेश कडवे गृह संख्या : 185 उम्र : 51 लिंग : महिला	522	BFK0245951	निर्वाचक का नाम : महेश पिता का नाम: लक्ष्मण गृह संख्या : 185 उम्र : 47 लिंग : पुरुष
523	AWI0805572	निर्वाचक का नाम : नागेश्वरी पति का नाम: महेश गृह संख्या : 185 उम्र : 45 लिंग : महिला	524	AWI2431625	निर्वाचक का नाम : आकाश कडवे पिता का नाम: रमेश कडवे गृह संख्या : 185 उम्र : 22 लिंग : पुरुष	525	AWI1952688	निर्वाचक का नाम : हिरेश्वर पिता का नाम: शिवराम गृह संख्या : 186 उम्र : 51 लिंग : पुरुष
526	AWI0711960	निर्वाचक का नाम : प्रेमचंद पिता का नाम: शिवराम गृह संख्या : 186 उम्र : 48 लिंग : पुरुष	527	BFK3938842	निर्वाचक का नाम : ललीता पति का नाम: हिरेश्वर गृह संख्या : 186 उम्र : 45 लिंग : महिला	528	AWI2465839	निर्वाचक का नाम : लोकेश कडवे पिता का नाम: हिरेश्वर कडवे गृह संख्या : 186 उम्र : 25 लिंग : पुरुष
529	BFK4049714	निर्वाचक का नाम : रामादीन पिता का नाम: किसन गृह संख्या : 187 उम्र : 64 लिंग : पुरुष	530	BFK3937984	निर्वाचक का नाम : वंदना खडसे पति का नाम: रामादीन खडसे गृह संख्या : 187 उम्र : 57 लिंग : महिला	531	AWI1452820	निर्वाचक का नाम : माया डोके पति का नाम: उमेश डोके गृह संख्या : 187 उम्र : 34 लिंग : महिला
532	AWI0915652	निर्वाचक का नाम : अभिलाल खडसे पिता का नाम: रामादीन खडसे गृह संख्या : 187 उम्र : 31 लिंग : पुरुष	533	AWI2435428	निर्वाचक का नाम : काजल खडसे पति का नाम: अभिलाल खडसे गृह संख्या : 187 उम्र : 28 लिंग : महिला	534	AWI1526920	निर्वाचक का नाम : छबीलाल खडसे पिता का नाम: रामादीन खडसे गृह संख्या : 187 उम्र : 26 लिंग : पुरुष
535	BFK0608653	निर्वाचक का नाम : प्रमिला हरिनखेड़े पति का नाम: प्रहलाद गृह संख्या : 188 उम्र : 47 लिंग : महिला	536	AWI0018044	निर्वाचक का नाम : प्रहलाद हरिनखेड़े पिता का नाम: हिराजी गृह संख्या : 188 उम्र : 44 लिंग : पुरुष	537	AWI0805598	निर्वाचक का नाम : ओमप्रकाश पिता का नाम: प्रहलाद गृह संख्या : 188 उम्र : 34 लिंग : पुरुष
538	AWI1271980	निर्वाचक का नाम : पूर्णिमा पति का नाम: ओमप्रकाश गृह संख्या : 188 उम्र : 32 लिंग : महिला	539	AWI0018051	निर्वाचक का नाम : ओमकार पिता का नाम: दशरथ गृह संख्या : 189 उम्र : 62 लिंग : पुरुष	540	AWI2016699	निर्वाचक का नाम : गोमतन पति का नाम: ओमकार गृह संख्या : 189 उम्र : 57 लिंग : महिला

541 निर्वाचक का नाम : केवलचंद बिसेन पिता का नाम: ओमकार बिसेन गृह संख्या : 189 उम्र : 38 लिंग : पुरुष	AWI0516344 फोटो उपलब्ध	542 निर्वाचक का नाम : संजय पिता का नाम: ओमकार गृह संख्या : 189 उम्र : 36 लिंग : पुरुष	AWI0053967 फोटो उपलब्ध	543 निर्वाचक का नाम : ममता बिसेन पति का नाम: संजय बिसेन गृह संख्या : 189 उम्र : 35 लिंग : महिला	AWI0915660 फोटो उपलब्ध
544 निर्वाचक का नाम : निता बिसेन पति का नाम: केवलचन्द बिसेन गृह संख्या : 189 उम्र : 33 लिंग : महिला	AWI1042563 फोटो उपलब्ध	545 निर्वाचक का नाम : दीवान हरिनखेडे पिता का नाम: हीराजी हरिनखेडे गृह संख्या : 190 उम्र : 60 लिंग : पुरुष	BFK3938420 फोटो उपलब्ध	546 निर्वाचक का नाम : दारकन पति का नाम: दीवान गृह संख्या : 190 उम्र : 56 लिंग : महिला	BFK3740586 फोटो उपलब्ध
547 निर्वाचक का नाम : दीपक हरिनखेडे पिता का नाम: दिवान गृह संख्या : 190 उम्र : 32 लिंग : पुरुष	AWI0855171 फोटो उपलब्ध	548 निर्वाचक का नाम : रेखा हरिनखेडे पति का नाम: दीपक हरिनखेडे गृह संख्या : 190 उम्र : 31 लिंग : महिला	AWI2345650 फोटो उपलब्ध	549 निर्वाचक का नाम : सीमा हरिनखेडे पिता का नाम: दिवान हरिनखेडे गृह संख्या : 190 उम्र : 29 लिंग : महिला	AWI2345742 फोटो उपलब्ध
550 निर्वाचक का नाम : दलितराव उके पिता का नाम: चुन्नीलाल उके गृह संख्या : 192 उम्र : 64 लिंग : पुरुष	BFK0246025 फोटो उपलब्ध	551 निर्वाचक का नाम : ललिता उके पति का नाम: दलितराव उके गृह संख्या : 192 उम्र : 58 लिंग : महिला	BFK0246033 फोटो उपलब्ध	552 निर्वाचक का नाम : विकाश उके पिता का नाम: दलितराव उके गृह संख्या : 192 उम्र : 41 लिंग : पुरुष	AWI0018069 फोटो उपलब्ध
553 निर्वाचक का नाम : अर्जुन पिता का नाम: मनीराम गृह संख्या : 193 उम्र : 57 लिंग : पुरुष	BFK0608661 फोटो उपलब्ध	554 निर्वाचक का नाम : बारूला पति का नाम: अर्जुन गृह संख्या : 193 उम्र : 52 लिंग : महिला	BFK0608679 फोटो उपलब्ध	555 निर्वाचक का नाम : घनश्याम पिता का नाम: गोविन्दराम गृह संख्या : 194 उम्र : 83 लिंग : पुरुष	BFK3741931 फोटो उपलब्ध
556 निर्वाचक का नाम : शिवराम पिता का नाम: घनश्याम गृह संख्या : 194 उम्र : 58 लिंग : पुरुष	BFK3742525 फोटो उपलब्ध	557 निर्वाचक का नाम : रजनी मैश्राम पति का नाम: शिवराम मैश्राम गृह संख्या : 194 उम्र : 50 लिंग : महिला	BFK3996949 फोटो उपलब्ध	558 निर्वाचक का नाम : मंजू उके पति का नाम: विकाश उके गृह संख्या : 194 उम्र : 36 लिंग : महिला	AWI0855189 फोटो उपलब्ध
559 निर्वाचक का नाम : सुनील मैश्राम पिता का नाम: शिवराम मैश्राम गृह संख्या : 194 उम्र : 26 लिंग : पुरुष	AWI2303063 फोटो उपलब्ध	560 निर्वाचक का नाम : शारदा मैश्राम पति का नाम: सुनील मैश्राम गृह संख्या : 194 उम्र : 21 लिंग : महिला	AWI2336634 फोटो उपलब्ध	561 निर्वाचक का नाम : विश्वनाथ खोब्रागड़े पिता का नाम: अम्बर खोब्रागड़े गृह संख्या : 195 उम्र : 61 लिंग : पुरुष	BFK3740727 फोटो उपलब्ध
562 निर्वाचक का नाम : स्वर्णलता पति का नाम: विश्वनाथ गृह संख्या : 195 उम्र : 55 लिंग : महिला	BFK3741295 फोटो उपलब्ध	563 निर्वाचक का नाम : संघर्ष खोब्रागड़े पिता का नाम: विश्वनाथ खोब्रागड़े गृह संख्या : 195 उम्र : 20 लिंग : महिला	AWI2345692 फोटो उपलब्ध	564 निर्वाचक का नाम : धनराज पटले पिता का नाम: भैयलाल पटले गृह संख्या : 195/क उम्र : 65 लिंग : पुरुष	AWI0624212 फोटो उपलब्ध
565 निर्वाचक का नाम : आशा पटले पति का नाम: धनराज पटले गृह संख्या : 195/क उम्र : 61 लिंग : महिला	AWI0624229 फोटो उपलब्ध	566 निर्वाचक का नाम : हेमराज पिता का नाम: घुडन गृह संख्या : 196 उम्र : 54 लिंग : पुरुष	BFK3997012 फोटो उपलब्ध	567 निर्वाचक का नाम : इमरता पति का नाम: हेमराज गृह संख्या : 196 उम्र : 49 लिंग : महिला	BFK3996964 फोटो उपलब्ध
568 निर्वाचक का नाम : देवीसिंह गौतम पिता का नाम: लिम्बाजी गौतम गृह संख्या : 196/क उम्र : 53 लिंग : पुरुष	AWI1246784 फोटो उपलब्ध	569 निर्वाचक का नाम : अरूणा गौतम पति का नाम: देवीसिंह गौतम गृह संख्या : 196/क उम्र : 42 लिंग : महिला	AWI1246792 फोटो उपलब्ध	570 निर्वाचक का नाम : महेश पिता का नाम: हीरालाल गृह संख्या : 197 उम्र : 51 लिंग : पुरुष	BFK3997160 फोटो उपलब्ध

<p>571</p> <p>निर्वाचक का नाम : नरेश पिता का नाम: टेकचन्द गृह संख्या : 197 उम्र : 48 लिंग : पुरुष</p> <p>BFK3938461</p> <p>फोटो उपलब्ध</p>	<p>572</p> <p>निर्वाचक का नाम : मुज़ीबाई पति का नाम: महेश गृह संख्या : 197 उम्र : 47 लिंग : महिला</p> <p>BFK3938115</p> <p>फोटो उपलब्ध</p>	<p>573</p> <p>निर्वाचक का नाम : कंचना पति का नाम: नरेश गृह संख्या : 197 उम्र : 43 लिंग : महिला</p> <p>BFK3938453</p> <p>फोटो उपलब्ध</p>
<p>574</p> <p>निर्वाचक का नाम : भोलेश्वर हरिनखेडे पिता का नाम: महेश हरिनखेडे गृह संख्या : 197 उम्र : 27 लिंग : पुरुष</p> <p>AWI1591601</p> <p>फोटो उपलब्ध</p>	<p>575</p> <p>निर्वाचक का नाम : भुमेश्वर हरिनखेडे पिता का नाम: महेश हरिनखेडे गृह संख्या : 197 उम्र : 25 लिंग : पुरुष</p> <p>AWI1591593</p> <p>फोटो उपलब्ध</p>	<p>576</p> <p>निर्वाचक का नाम : बेनीराम खरोले पिता का नाम: नंदलाल खरोले गृह संख्या : 197/ग उम्र : 61 लिंग : पुरुष</p> <p>AWI1385764</p> <p>फोटो उपलब्ध</p>
<p>577</p> <p>निर्वाचक का नाम : प्रमिला खरोले पति का नाम: बेनीराम खरोले गृह संख्या : 197/ग उम्र : 53 लिंग : महिला</p> <p>AWI1385772</p> <p>फोटो उपलब्ध</p>	<p>578</p> <p>निर्वाचक का नाम : तारा पति का नाम: ज्ञानीराम गृह संख्या : 197/क उम्र : 52 लिंग : महिला</p> <p>AWI1379643</p> <p>फोटो उपलब्ध</p>	<p>579</p> <p>निर्वाचक का नाम : रविन्द्र पिता का नाम: ज्ञानीराम गृह संख्या : 197/क उम्र : 37 लिंग : पुरुष</p> <p>AWI1162056</p> <p>फोटो उपलब्ध</p>
<p>580</p> <p>निर्वाचक का नाम : राकेश कुपाले पिता का नाम: ज्ञानीराम कुपाले गृह संख्या : 197/क उम्र : 30 लिंग : पुरुष</p> <p>AWI2363653</p> <p>फोटो उपलब्ध</p>	<p>581</p> <p>निर्वाचक का नाम : ममता कुपाले पति का नाम: रविन्द्र कुपाले गृह संख्या : 197/क उम्र : 30 लिंग : महिला</p> <p>AWI2363687</p> <p>फोटो उपलब्ध</p>	<p>582</p> <p>निर्वाचक का नाम : प्रभा सहारे पति का नाम: सोनू सहारे गृह संख्या : 197/ख उम्र : 51 लिंग : महिला</p> <p>AWI1272012</p> <p>फोटो उपलब्ध</p>

583	1	AWI2491678	निर्वाचक का नाम : रोशनी कडवे पति का नाम: लोकेश कडवे गृह संख्या : 186 उम्र : 23 लिंग : महिला	फोटो उपलब्ध	584	1	AWI2491710	निर्वाचक का नाम : श्रेया हरिनखेडे पति का नाम: आशिष हरिनखेडे गृह संख्या : 165 उम्र : 21 लिंग : महिला	फोटो उपलब्ध	585	1	AWI2491736	निर्वाचक का नाम : लोकेश कडवे पिता का नाम: हिरेश्वर कडवे गृह संख्या : 186 उम्र : 25 लिंग : पुरुष	फोटो उपलब्ध
586	1	AWI2493955	निर्वाचक का नाम : तुकेश कुमार कडवे पिता का नाम: हिरेश्वर कडवे गृह संख्या : 186 उम्र : 24 लिंग : पुरुष	फोटो उपलब्ध	587	1	AWI2494896	निर्वाचक का नाम : रोहित कुमार खरोले पिता का नाम: हेमराज खरोले खरोले गृह संख्या : 196, उम्र : 19 लिंग : पुरुष	फोटो उपलब्ध	588	1	AWI2497451	निर्वाचक का नाम : विनय उमारकर माता का नाम: उर्मिला उमारकर गृह संख्या : 183 उम्र : 18 लिंग : पुरुष	फोटो उपलब्ध

निर्वाचकों का विवरण :							
A) मतदाताओं की संख्या :							
	नामावली का प्रकार	निर्वाचक नामावली की पहचान :	मतदाताओं की संख्या :				
			पुरुष	महिला	तृतीय लिंग	कुल	
I	मूल	मूल नामावली	विशेष गहन पुनरीक्षण 2026 की मूल नामावली एवं समस्त अनुपूरकों को एकीकृत कर	296	286	0	582
II	घटक I - परिवर्धन सूची	पूरक 1	विशेष गहन पुनरीक्षण - 2026	4	2	0	6
III	घटक II - विलोपन सूची	पूरक 1	विशेष गहन पुनरीक्षण - 2026	0	0	0	0
IV	लिंग में संशोधन के कारण अंतर			0	0	0	0
पुनरीक्षण के बाद इस नामावली में शुद्ध निर्वाचक (I+II-III+IV)				300	288	0	588
B) संशोधनों की संख्या :							
नामावली का प्रकार	निर्वाचक नामावली की पहचान :	संशोधनों की संख्या :					
पूरक 1	विशेष गहन पुनरीक्षण - 2026	2					

निर्वाचक रजिस्ट्रीकरण अधिकारी द्वारा जारी

E-मृत्यु , S-स्थानांतरित, R-दोहरी प्रविष्टि, M-लापता , Q-अहर्ता नहीं