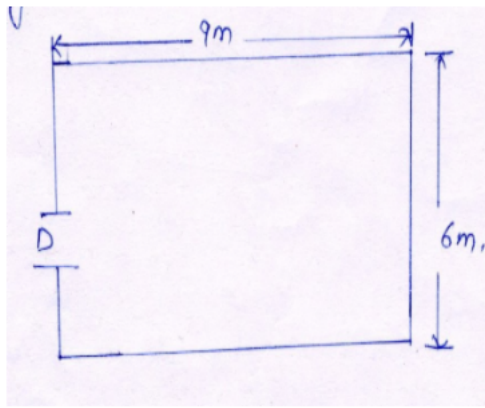


निर्वाचक नामावली 2026 S12 मध्य प्रदेश

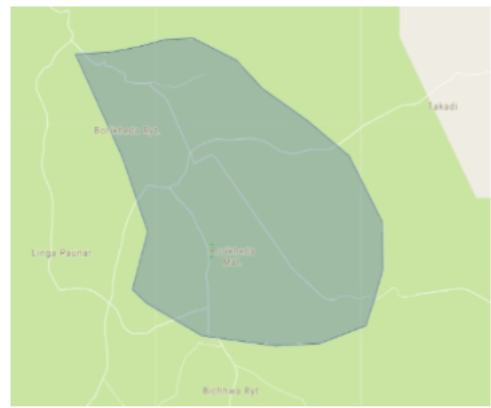
विधान सभा क्षेत्र की संख्या, नाम व आरक्षण स्थिति : 113 - कटंगी (सामान्य)		भाग संख्या : : 84																			
संसदीय निर्वाचन क्षेत्र की संख्या, नाम व आरक्षण स्थिति, जिसमें विधान सभा निर्वाचन क्षेत्र स्थित है : 15 - बालाघाट																					
1. पुनरीक्षण का विवरण																					
पुनरीक्षण का वर्ष :	2026	निर्वाचक नामावली की पहचान :																			
अर्हता तिथि :	01-01-2026	विशेष गहन पुनरीक्षण 2026 की मूल नामावली एवं समस्त अनुपूरकों को एकीकृत कर																			
पुनरीक्षण का स्वरूप :	विशेष गहन पुनरीक्षण 2026																				
प्रकाशन की तिथि :	21-02-2026																				
2. भाग व मतदान क्षेत्र का विवरण :																					
भाग में आने वाले अनुभागों की संख्या और नाम :																					
1-हरदोली-2		<table style="width: 100%; border-collapse: collapse;"> <tr> <td>मुख्य शहर / मुख्य ग्राम</td> <td>: हरदोली</td> </tr> <tr> <td>वार्ड</td> <td>:</td> </tr> <tr> <td>पोस्ट ऑफिस</td> <td>: हरदोली बी ओ</td> </tr> <tr> <td>पुलिस थाना</td> <td>: तिरोड़ी</td> </tr> <tr> <td>स्थानीय संस्था</td> <td>: हरदोली</td> </tr> <tr> <td>ब्लॉक</td> <td>: कटंगी</td> </tr> <tr> <td>जिला</td> <td>: बालाघाट</td> </tr> <tr> <td>पिन कोड</td> <td>: 481449</td> </tr> </table>				मुख्य शहर / मुख्य ग्राम	: हरदोली	वार्ड	:	पोस्ट ऑफिस	: हरदोली बी ओ	पुलिस थाना	: तिरोड़ी	स्थानीय संस्था	: हरदोली	ब्लॉक	: कटंगी	जिला	: बालाघाट	पिन कोड	: 481449
मुख्य शहर / मुख्य ग्राम	: हरदोली																				
वार्ड	:																				
पोस्ट ऑफिस	: हरदोली बी ओ																				
पुलिस थाना	: तिरोड़ी																				
स्थानीय संस्था	: हरदोली																				
ब्लॉक	: कटंगी																				
जिला	: बालाघाट																				
पिन कोड	: 481449																				
3. मतदान केंद्र का विवरण																					
मतदान केंद्र की संख्या व नाम :		मतदान केन्द्र की विशेष हैसियत (पुरुष/महिला/सामान्य) :		सामान्य																	
84 - हरदोली-3		इस मतदान क्षेत्र के सहायक (ऑक्जिलियरी) मतदान केन्द्रों की संख्या :		0																	
मतदान केंद्र का भवन व पता :																					
ग्राम पंचायत भवन हरदोली-3																					
4. मतदाताओं की संख्या :																					
आरंभिक क्रम		मतदाताओं की संख्या																			
संख्या	अंतिम क्रम संख्या	पुरुष	महिला	तृतीय लिंग	कुल																
1	1041	513	528	0	1041																

निर्वाचक रजिस्ट्रीकरण अधिकारी द्वारा जारी

Nazri Naksha



Google Map View



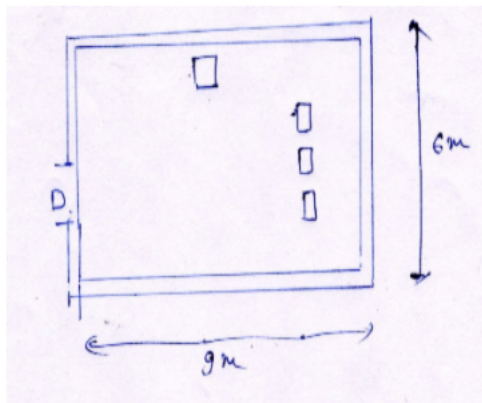
Polling Station Building Front View



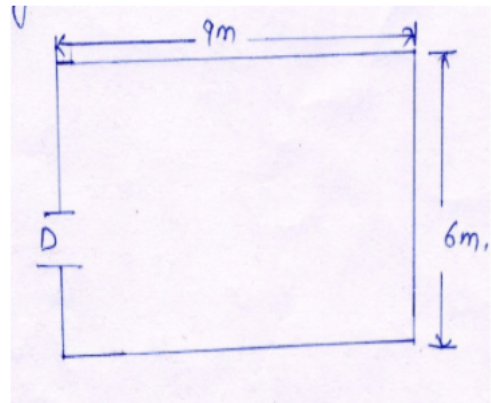
मतदान केंद्र के सामने का फ़ोटो



Cad View



Key MAP View



1 निर्वाचक का नाम : जागेश डहरवाल पिता का नाम: छदामीलाल डहरवाल गृह संख्या : 340/ग उम्र : 31 लिंग : पुरुष	AWI1135110 फोटो उपलब्ध	2 निर्वाचक का नाम : मधुसुदन पिता का नाम: टोरमल गृह संख्या : 221 उम्र : 53 लिंग : पुरुष	AWI0990291 फोटो उपलब्ध	3 निर्वाचक का नाम : संजना पति का नाम: मधुसुदन गृह संख्या : 221 उम्र : 44 लिंग : महिला	BFK3884376 फोटो उपलब्ध
4 निर्वाचक का नाम : रूचिका अग्रवाल पिता का नाम: मधुसुदन अग्रवाल गृह संख्या : 221 उम्र : 22 लिंग : महिला	AWI2267722 फोटो उपलब्ध	5 निर्वाचक का नाम : सोनेलाल पिता का नाम: भिकलाल गृह संख्या : 222 उम्र : 39 लिंग : पुरुष	AWI0651984 फोटो उपलब्ध	6 निर्वाचक का नाम : सैजाबाई पति का नाम: सोनेलाल गृह संख्या : 222 उम्र : 34 लिंग : महिला	AWI0651992 फोटो उपलब्ध
7 निर्वाचक का नाम : देवेन्द्र पिता का नाम: श्यामलाल गृह संख्या : 223 उम्र : 41 लिंग : पुरुष	BFK4016960 फोटो उपलब्ध	8 निर्वाचक का नाम : सरीता पति का नाम: देवेन्द्र गृह संख्या : 223 उम्र : 41 लिंग : महिला	AWI0980748 फोटो उपलब्ध	9 निर्वाचक का नाम : जितेंद्र गाड़ेकर पिता का नाम: श्यामलाल गृह संख्या : 223 उम्र : 38 लिंग : पुरुष	BFK4631107 फोटो उपलब्ध
10 निर्वाचक का नाम : सोनु गाडेकर पति का नाम: जितेन्द्र गाडेकर गृह संख्या : 223 उम्र : 37 लिंग : महिला	AWI1248442 फोटो उपलब्ध	11 निर्वाचक का नाम : लता बाई पंचेश्वर पति का नाम: राधेश्याम गृह संख्या : 224 उम्र : 63 लिंग : महिला	AWI0652008 फोटो उपलब्ध	12 निर्वाचक का नाम : जियालाल पिता का नाम: बाबुराव गृह संख्या : 224 उम्र : 59 लिंग : पुरुष	AWI1974898 फोटो उपलब्ध
13 निर्वाचक का नाम : सुनन्दा पति का नाम: जियालाल गृह संख्या : 224 उम्र : 55 लिंग : महिला	AWI1974880 फोटो उपलब्ध	14 निर्वाचक का नाम : महेंद्र कुमार खरे पिता का नाम: हिरालाल खरे गृह संख्या : 224 उम्र : 42 लिंग : पुरुष	BFK4070686 फोटो उपलब्ध	15 निर्वाचक का नाम : लकेश कुमार खरे पिता का नाम: हीरालाल खरे गृह संख्या : 224 उम्र : 35 लिंग : पुरुष	AWI0576702 फोटो उपलब्ध
16 निर्वाचक का नाम : निकेश पिता का नाम: जियालाल गृह संख्या : 224 उम्र : 35 लिंग : पुरुष	AWI1135060 फोटो उपलब्ध	17 निर्वाचक का नाम : ममता खरे पति का नाम: महेंद्र खरे गृह संख्या : 224 उम्र : 35 लिंग : महिला	AWI0652016 फोटो उपलब्ध	18 निर्वाचक का नाम : साधना खरे पति का नाम: निकेश गृह संख्या : 224 उम्र : 32 लिंग : महिला	AWI2193449 फोटो उपलब्ध
19 निर्वाचक का नाम : रितेश खरे पिता का नाम: जियालाल खरे गृह संख्या : 224 उम्र : 29 लिंग : पुरुष	AWI1312925 फोटो उपलब्ध	20 निर्वाचक का नाम : देवांगना गौपाले पति का नाम: लालाराम गौपाले गृह संख्या : 224 उम्र : 28 लिंग : महिला	AWI1453786 फोटो उपलब्ध	21 निर्वाचक का नाम : सावनलाल पिता का नाम: तुलाराम गृह संख्या : 225 उम्र : 38 लिंग : पुरुष	BFK4631255 फोटो उपलब्ध
22 निर्वाचक का नाम : रूपाली मात्रे पति का नाम: सावनलाल मात्रे गृह संख्या : 225 उम्र : 31 लिंग : महिला	AWI0917252 फोटो उपलब्ध	23 निर्वाचक का नाम : दशरथ पिता का नाम: कारु गृह संख्या : 226 उम्र : 69 लिंग : पुरुष	AWI1974872 फोटो उपलब्ध	24 निर्वाचक का नाम : किसन पिता का नाम: कारु गृह संख्या : 226 उम्र : 66 लिंग : पुरुष	AWI1981562 फोटो उपलब्ध
25 निर्वाचक का नाम : सर्वसती पति का नाम: किसन गृह संख्या : 226 उम्र : 64 लिंग : महिला	AWI1974856 फोटो उपलब्ध	26 निर्वाचक का नाम : गुम्फा पति का नाम: बिसन गृह संख्या : 226 उम्र : 59 लिंग : महिला	AWI1974823 फोटो उपलब्ध	27 निर्वाचक का नाम : हरिचन्द पिता का नाम: कारु गृह संख्या : 226 उम्र : 58 लिंग : पुरुष	AWI1975846 फोटो उपलब्ध
28 निर्वाचक का नाम : श्यामकला पति का नाम: हरिचन्द गृह संख्या : 226 उम्र : 55 लिंग : महिला	AWI1975838 फोटो उपलब्ध	29 निर्वाचक का नाम : निर्मला पति का नाम: बीसन गृह संख्या : 226 उम्र : 52 लिंग : महिला	BFK3823275 फोटो उपलब्ध	30 निर्वाचक का नाम : तुकडुदास पिता का नाम: दशरथ गृह संख्या : 226 उम्र : 46 लिंग : पुरुष	AWI0652024 फोटो उपलब्ध

31 निर्वाचक का नाम : राजवंती पति का नाम: तुकडुदास गृह संख्या : 226 उम्र : 40 लिंग : महिला	AWI0652032 फोटो उपलब्ध	32 निर्वाचक का नाम : ढालसिंह पिता का नाम: किसनलाल गृह संख्या : 226 उम्र : 35 लिंग : पुरुष	AWI0652040 फोटो उपलब्ध	33 निर्वाचक का नाम : प्रेमलता देवेश्वर पति का नाम: ढालसिंह देवेश्वर गृह संख्या : 226 उम्र : 33 लिंग : महिला	AWI1135045 फोटो उपलब्ध
34 निर्वाचक का नाम : विष्णु देवेश्वर पिता का नाम: हरिचंद देवेश्वर गृह संख्या : 226 उम्र : 32 लिंग : पुरुष	AWI0917336 फोटो उपलब्ध	35 निर्वाचक का नाम : गिरधारी देवेश्वर पिता का नाम: किसनलाल देवेश्वर गृह संख्या : 226 उम्र : 28 लिंग : पुरुष	AWI1272269 फोटो उपलब्ध	36 निर्वाचक का नाम : नोमिता देवेश्वर पति का नाम: विष्णु देवेश्वर गृह संख्या : 226 उम्र : 27 लिंग : महिला	AWI2351559 फोटो उपलब्ध
37 निर्वाचक का नाम : आंचल देवेश्वर पति का नाम: गिरधारी देवेश्वर गृह संख्या : 226 उम्र : 24 लिंग : महिला	AWI2440766 फोटो उपलब्ध	38 निर्वाचक का नाम : प्रकाश पिता का नाम: नत्थुलाल गृह संख्या : 228 उम्र : 47 लिंग : पुरुष	BFK3885217 फोटो उपलब्ध	39 निर्वाचक का नाम : मंगला पति का नाम: प्रकाश गृह संख्या : 228 उम्र : 45 लिंग : महिला	BFK3885266 फोटो उपलब्ध
40 निर्वाचक का नाम : रंजीत किटे पिता का नाम: प्रकाश किटे गृह संख्या : 228 उम्र : 21 लिंग : पुरुष	AWI2437838 फोटो उपलब्ध	41 निर्वाचक का नाम : आशिष किटे पिता का नाम: प्रकाश किटे गृह संख्या : 228 उम्र : 18 लिंग : पुरुष	AWI2466688 फोटो उपलब्ध	42 निर्वाचक का नाम : सुरेश पिता का नाम: शंकरलाल गृह संख्या : 229 उम्र : 59 लिंग : पुरुष	BFK3885209 फोटो उपलब्ध
43 निर्वाचक का नाम : माया पति का नाम: सुरेश गृह संख्या : 229 उम्र : 57 लिंग : महिला	BFK3884996 फोटो उपलब्ध	44 निर्वाचक का नाम : सूमीत शर्मा पिता का नाम: सुरेश गृह संख्या : 229 उम्र : 33 लिंग : पुरुष	AWI0806463 फोटो उपलब्ध	45 निर्वाचक का नाम : गणेशराम डहरवाल पिता का नाम: गुलाबचंद डहरवाल गृह संख्या : 229/क उम्र : 64 लिंग : पुरुष	AWI1322486 फोटो उपलब्ध
46 निर्वाचक का नाम : नवनीत डहरवाल पिता का नाम: गणेशराम गृह संख्या : 229/क उम्र : 33 लिंग : पुरुष	AWI0806471 फोटो उपलब्ध	47 निर्वाचक का नाम : निधी डहरवाल पति का नाम: नवनीत डहरवाल गृह संख्या : 229/क उम्र : 33 लिंग : महिला	AWI1784388 फोटो उपलब्ध	48 निर्वाचक का नाम : लक्ष्मीनारायण पिता का नाम: पन्ताराम गृह संख्या : 230 उम्र : 53 लिंग : पुरुष	AWI1974781 फोटो उपलब्ध
49 निर्वाचक का नाम : निर्मला पति का नाम: लक्ष्मीनारायण गृह संख्या : 230 उम्र : 52 लिंग : महिला	AWI1974757 फोटो उपलब्ध	50 निर्वाचक का नाम : कोमल राजत पिता का नाम: लक्ष्मीनारायण राजत गृह संख्या : 230 उम्र : 32 लिंग : पुरुष	AWI1162320 फोटो उपलब्ध	51 निर्वाचक का नाम : वर्षा राजत पति का नाम: कोमल राजत गृह संख्या : 230 उम्र : 27 लिंग : महिला	AWI1367259 फोटो उपलब्ध
52 निर्वाचक का नाम : प्रीति राजत पिता का नाम: लक्ष्मीनारायण राजत गृह संख्या : 230 उम्र : 21 लिंग : महिला	AWI2253482 फोटो उपलब्ध	53 निर्वाचक का नाम : इमला पति का नाम: सितकुर गृह संख्या : 231 उम्र : 64 लिंग : महिला	AWI1981570 फोटो उपलब्ध	54 निर्वाचक का नाम : अंजीरा पति का नाम: रमेश गृह संख्या : 231 उम्र : 61 लिंग : महिला	AWI1981588 फोटो उपलब्ध
55 निर्वाचक का नाम : कैलाश पिता का नाम: सितकुर गृह संख्या : 231 उम्र : 37 लिंग : पुरुष	AWI0833194 फोटो उपलब्ध	56 निर्वाचक का नाम : रामकला राजत पति का नाम: कैलाश राजत गृह संख्या : 231 उम्र : 37 लिंग : महिला	AWI0917260 फोटो उपलब्ध	57 निर्वाचक का नाम : महेश पिता का नाम: सितकुर गृह संख्या : 231 उम्र : 34 लिंग : पुरुष	AWI0833186 फोटो उपलब्ध
58 निर्वाचक का नाम : गीता राजत पति का नाम: महेश राजत गृह संख्या : 231 उम्र : 33 लिंग : महिला	AWI1248459 फोटो उपलब्ध	59 निर्वाचक का नाम : खिलेन्द्र राजत पिता का नाम: रमेश राजत गृह संख्या : 231 उम्र : 31 लिंग : पुरुष	AWI0917575 फोटो उपलब्ध	60 निर्वाचक का नाम : गीतेश्वरी राजत पति का नाम: खिलेन्द्र राजत गृह संख्या : 231 उम्र : 29 लिंग : महिला	AWI2317618 फोटो उपलब्ध

61 निर्वाचक का नाम : रुखमा पति का नाम: पांडुरंग गृह संख्या : 232 उम्र : 72 लिंग : महिला	AWI1974765 फोटो उपलब्ध	62 निर्वाचक का नाम : दयाराम पिता का नाम: दादु गृह संख्या : 232 उम्र : 66 लिंग : पुरुष	AWI1981596 फोटो उपलब्ध	63 निर्वाचक का नाम : मुक्ता पति का नाम: दयाराम गृह संख्या : 232 उम्र : 54 लिंग : महिला	AWI1974724 फोटो उपलब्ध
64 निर्वाचक का नाम : सुलोचना पति का नाम: आत्माराम गृह संख्या : 232 उम्र : 52 लिंग : महिला	AWI1974690 फोटो उपलब्ध	65 निर्वाचक का नाम : गंगा नेवारे पति का नाम: विष्णु नेवारे गृह संख्या : 232 उम्र : 31 लिंग : महिला	AWI1439819 फोटो उपलब्ध	66 निर्वाचक का नाम : विष्णु दयाराम नेवारे पिता का नाम: दयाराम नेवारे गृह संख्या : 232 उम्र : 31 लिंग : पुरुष	AWI1223189 फोटो उपलब्ध
67 निर्वाचक का नाम : दारकी पति का नाम: धनपाल गृह संख्या : 233 उम्र : 67 लिंग : महिला	AWI1981612 फोटो उपलब्ध	68 निर्वाचक का नाम : भागवत नेवारे पिता का नाम: मधु नेवारे गृह संख्या : 233 उम्र : 47 लिंग : पुरुष	AWI0005074 फोटो उपलब्ध	69 निर्वाचक का नाम : सुनन्दा पति का नाम: भागवत गृह संख्या : 233 उम्र : 44 लिंग : महिला	AWI0005082 फोटो उपलब्ध
70 निर्वाचक का नाम : निखिल नेवारे पिता का नाम: भागवत नेवारे गृह संख्या : 233 उम्र : 21 लिंग : पुरुष	AWI2386415 फोटो उपलब्ध	71 निर्वाचक का नाम : नन्दलाल पिता का नाम: उरकुड्या गृह संख्या : 234 उम्र : 74 लिंग : पुरुष	AWI1974674 फोटो उपलब्ध	72 निर्वाचक का नाम : सुकवन्ता पति का नाम: नन्दलाल गृह संख्या : 234 उम्र : 69 लिंग : महिला	AWI1974641 फोटो उपलब्ध
73 निर्वाचक का नाम : मंगलदास पिता का नाम: नन्दलाल गृह संख्या : 234 उम्र : 49 लिंग : पुरुष	AWI1976034 फोटो उपलब्ध	74 निर्वाचक का नाम : वन्दना पति का नाम: मंगलदास गृह संख्या : 234 उम्र : 46 लिंग : महिला	AWI0576736 फोटो उपलब्ध	75 निर्वाचक का नाम : टेकचंद पिता का नाम: नन्दलाल गृह संख्या : 234 उम्र : 45 लिंग : पुरुष	BFK3885290 फोटो उपलब्ध
76 निर्वाचक का नाम : गीता भोन्डे पति का नाम: टेकचंद भोन्डे गृह संख्या : 234 उम्र : 42 लिंग : महिला	AWI0917278 फोटो उपलब्ध	77 निर्वाचक का नाम : भागचन्द भोंडे पिता का नाम: नंदलाल भोंडे गृह संख्या : 234 उम्र : 38 लिंग : पुरुष	AWI1162338 फोटो उपलब्ध	78 निर्वाचक का नाम : माया भोंडे पति का नाम: भागचंद भोंडे गृह संख्या : 234 उम्र : 34 लिंग : महिला	AWI1162346 फोटो उपलब्ध
79 निर्वाचक का नाम : प्रिया भोंडे पिता का नाम: मंगलदास भोंडे गृह संख्या : 234 उम्र : 20 लिंग : महिला	AWI2344794 फोटो उपलब्ध	80 निर्वाचक का नाम : मीनाक्षी भोंडे पिता का नाम: मंगलदास भोंडे गृह संख्या : 234 उम्र : 19 लिंग : महिला	AWI2450831 फोटो उपलब्ध	81 निर्वाचक का नाम : गीता पति का नाम: दशाराम गृह संख्या : 235 उम्र : 51 लिंग : महिला	AWI1981638 फोटो उपलब्ध
82 निर्वाचक का नाम : निर्मला पति का नाम: गुलाब गृह संख्या : 236 उम्र : 54 लिंग : महिला	AWI1982305 फोटो उपलब्ध	83 निर्वाचक का नाम : गौरीशंकर भोंडे पिता का नाम: गुलाब भोंडे गृह संख्या : 236 उम्र : 38 लिंग : पुरुष	AWI1135078 फोटो उपलब्ध	84 निर्वाचक का नाम : लखन भोंडे पिता का नाम: गुलाब भोंडे गृह संख्या : 236 उम्र : 35 लिंग : पुरुष	AWI1135052 फोटो उपलब्ध
85 निर्वाचक का नाम : शिशुकला पति का नाम: गौरीशंकर गृह संख्या : 236 उम्र : 35 लिंग : महिला	AWI1044155 फोटो उपलब्ध	86 निर्वाचक का नाम : नीता भोंडे पति का नाम: लखन भोंडे गृह संख्या : 236 उम्र : 32 लिंग : महिला	AWI2088227 फोटो उपलब्ध	87 निर्वाचक का नाम : कमला पति का नाम: जीवन गृह संख्या : 238 उम्र : 61 लिंग : महिला	BFK4017042 फोटो उपलब्ध
88 निर्वाचक का नाम : अभिमन्यु पिता का नाम: जीवनलाल गृह संख्या : 238 उम्र : 47 लिंग : पुरुष	AWI1982313 फोटो उपलब्ध	89 निर्वाचक का नाम : विश्वबंधु सहारे पिता का नाम: जीवनलाल गृह संख्या : 238 उम्र : 40 लिंग : पुरुष	BFK4631248 फोटो उपलब्ध	90 निर्वाचक का नाम : वंदना सहारे पति का नाम: विश्वबंधु सहारे गृह संख्या : 238 उम्र : 37 लिंग : महिला	AWI2367720 फोटो उपलब्ध

91 निर्वाचक का नाम : सीकू पिता का नाम: देवाजी गृह संख्या : 239 उम्र : 74 लिंग : पुरुष	AWI1982321 फोटो उपलब्ध	92 निर्वाचक का नाम : उरकूडी पति का नाम: सीकू गृह संख्या : 239 उम्र : 71 लिंग : महिला	AWI1982339 फोटो उपलब्ध	93 निर्वाचक का नाम : गोपिका पति का नाम: भीकू गृह संख्या : 239 उम्र : 65 लिंग : महिला	BFK4016812 फोटो उपलब्ध
94 निर्वाचक का नाम : नकाराम पिता का नाम: देवाजी गृह संख्या : 239 उम्र : 64 लिंग : पुरुष	AWI1982347 फोटो उपलब्ध	95 निर्वाचक का नाम : आनंदराव पिता का नाम: भीकू गृह संख्या : 239 उम्र : 49 लिंग : पुरुष	AWI1974591 फोटो उपलब्ध	96 निर्वाचक का नाम : श्यामकुमार पिता का नाम: भीकू गृह संख्या : 239 उम्र : 45 लिंग : पुरुष	AWI0651554 फोटो उपलब्ध
97 निर्वाचक का नाम : चंद्रकला पति का नाम: नकाराम गृह संख्या : 239 उम्र : 45 लिंग : महिला	BFK3822830 फोटो उपलब्ध	98 निर्वाचक का नाम : सुनिता पति का नाम: आनन्दराव गृह संख्या : 239 उम्र : 45 लिंग : महिला	BFK3822855 फोटो उपलब्ध	99 निर्वाचक का नाम : रामाराव पिता का नाम: सिकु गृह संख्या : 239 उम्र : 44 लिंग : पुरुष	BFK3885308 फोटो उपलब्ध
100 निर्वाचक का नाम : अनिता पति का नाम: श्यामकुमार गृह संख्या : 239 उम्र : 42 लिंग : महिला	AWI0651562 फोटो उपलब्ध	101 निर्वाचक का नाम : कविता पति का नाम: रामाराव गृह संख्या : 239 उम्र : 35 लिंग : महिला	AWI0652065 फोटो उपलब्ध	102 निर्वाचक का नाम : अनिल पिता का नाम: भिकराम गृह संख्या : 239 उम्र : 34 लिंग : पुरुष	AWI0856682 फोटो उपलब्ध
103 निर्वाचक का नाम : सुनिल कावडे पिता का नाम: भिखराम कावडे गृह संख्या : 239 उम्र : 31 लिंग : पुरुष	AWI1135086 फोटो उपलब्ध	104 निर्वाचक का नाम : शुभम कावडे पिता का नाम: आनंदराव कावडे गृह संख्या : 239 उम्र : 26 लिंग : पुरुष	AWI1367853 फोटो उपलब्ध	105 निर्वाचक का नाम : माया कावडे पति का नाम: अनिल कावडे गृह संख्या : 239 उम्र : 24 लिंग : महिला	AWI2382026 फोटो उपलब्ध
106 निर्वाचक का नाम : गोपाल कावडे पिता का नाम: नकाराम कावडे गृह संख्या : 239 उम्र : 23 लिंग : पुरुष	AWI2380574 फोटो उपलब्ध	107 निर्वाचक का नाम : रागिना कावडे पिता का नाम: आनंदराव कावडे गृह संख्या : 239 उम्र : 21 लिंग : महिला	AWI2253532 फोटो उपलब्ध	108 निर्वाचक का नाम : सुनिता डहरवाल पति का नाम: गणेशराम डहरवाल गृह संख्या : 239/क उम्र : 58 लिंग : महिला	AWI1322478 फोटो उपलब्ध
109 निर्वाचक का नाम : वंदना सहारे पति का नाम: मूलचंद गृह संख्या : 241 उम्र : 41 लिंग : महिला	BFK3824539 फोटो उपलब्ध	110 निर्वाचक का नाम : मूलचंद सहारे पिता का नाम: नान्हू गृह संख्या : 241 उम्र : 41 लिंग : पुरुष	BFK3882651 फोटो उपलब्ध	111 निर्वाचक का नाम : लालचंद सहारे पिता का नाम: नान्हू गृह संख्या : 241 उम्र : 38 लिंग : पुरुष	BFK4017141 फोटो उपलब्ध
112 निर्वाचक का नाम : कविता सहारे पति का नाम: लालचंद सहारे गृह संख्या : 241 उम्र : 38 लिंग : महिला	AWI0917286 फोटो उपलब्ध	113 निर्वाचक का नाम : प्रमोद सहारे पिता का नाम: मूलचंद सहारे गृह संख्या : 241 उम्र : 25 लिंग : पुरुष	AWI2257731 फोटो उपलब्ध	114 निर्वाचक का नाम : प्रियंका सहारे पिता का नाम: मूलचंद सहारे गृह संख्या : 241 उम्र : 22 लिंग : महिला	AWI2253557 फोटो उपलब्ध
115 निर्वाचक का नाम : बेनीराम पिता का नाम: सखाराम गृह संख्या : 242 उम्र : 61 लिंग : पुरुष	AWI1974559 फोटो उपलब्ध	116 निर्वाचक का नाम : चम्या पति का नाम: बेनीराम गृह संख्या : 242 उम्र : 61 लिंग : महिला	AWI1974534 फोटो उपलब्ध	117 निर्वाचक का नाम : रूपलाल गौपाले पिता का नाम: सखाराम गृह संख्या : 242 उम्र : 48 लिंग : पुरुष	AWI1975903 फोटो उपलब्ध
118 निर्वाचक का नाम : सुनीता गौपाले पति का नाम: रूपलाल गृह संख्या : 242 उम्र : 44 लिंग : महिला	AWI0651588 फोटो उपलब्ध	119 निर्वाचक का नाम : कमलेश गौपाले पिता का नाम: बेनीराम गृह संख्या : 242 उम्र : 39 लिंग : पुरुष	AWI0652081 फोटो उपलब्ध	120 निर्वाचक का नाम : उर्मिला पति का नाम: कमलेश गृह संख्या : 242 उम्र : 38 लिंग : महिला	AWI0917294 फोटो उपलब्ध

121 निर्वाचक का नाम : वेंकेट पिता का नाम: बेनीराम गृह संख्या : 242 उम्र : 36 लिंग : पुरुष	AWI0652073 फोटो उपलब्ध	122 निर्वाचक का नाम : पारबता पति का नाम: डोमा गृह संख्या : 243 उम्र : 62 लिंग : महिला	AWI1981646 फोटो उपलब्ध	123 निर्वाचक का नाम : उज्जवला पति का नाम: गड़ीराम गृह संख्या : 244 उम्र : 61 लिंग : महिला	AWI1981661 फोटो उपलब्ध
124 निर्वाचक का नाम : चित्ररेखा गौपाले पति का नाम: डालीराम गौपाले गृह संख्या : 244 उम्र : 37 लिंग : महिला	AWI1248467 फोटो उपलब्ध	125 निर्वाचक का नाम : डालीराम पिता का नाम: गड़ीराम गृह संख्या : 244 उम्र : 35 लिंग : पुरुष	AWI0712448 फोटो उपलब्ध	126 निर्वाचक का नाम : लालाराम गौपाले पिता का नाम: गड़ीराम गौपाले गृह संख्या : 244 उम्र : 28 लिंग : पुरुष	AWI1272251 फोटो उपलब्ध
127 निर्वाचक का नाम : सुलकन पिता का नाम: दशाराम गृह संख्या : 245 उम्र : 77 लिंग : महिला	BFK3884947 फोटो उपलब्ध	128 निर्वाचक का नाम : फूलन पति का नाम: लहू गृह संख्या : 246 उम्र : 61 लिंग : महिला	AWI1974526 फोटो उपलब्ध	129 निर्वाचक का नाम : दिगम्बर पिता का नाम: लहू गृह संख्या : 246 उम्र : 45 लिंग : पुरुष	AWI0576744 फोटो उपलब्ध
130 निर्वाचक का नाम : रामू पिता का नाम: लहू गृह संख्या : 246 उम्र : 44 लिंग : पुरुष	BFK3884632 फोटो उपलब्ध	131 निर्वाचक का नाम : मीताराम पिता का नाम: लहू गृह संख्या : 246 उम्र : 40 लिंग : पुरुष	BFK3885324 फोटो उपलब्ध	132 निर्वाचक का नाम : ममता पति का नाम: मिताराम गृह संख्या : 246 उम्र : 35 लिंग : महिला	AWI0833202 फोटो उपलब्ध
133 निर्वाचक का नाम : उषा पति का नाम: रामु गृह संख्या : 246 उम्र : 33 लिंग : महिला	AWI0833137 फोटो उपलब्ध	134 निर्वाचक का नाम : नन्दा पति का नाम: विनोदकुमार गृह संख्या : 247ग उम्र : 45 लिंग : महिला	BFK3883667 फोटो उपलब्ध	135 निर्वाचक का नाम : दिपक देशमुख पिता का नाम: विनोद देशमुख गृह संख्या : 247/ग उम्र : 28 लिंग : पुरुष	AWI1223049 फोटो उपलब्ध
136 निर्वाचक का नाम : सोनाली देशमुख पति का नाम: दिपक देशमुख गृह संख्या : 247/ग उम्र : 24 लिंग : महिला	AWI2422731 फोटो उपलब्ध	137 निर्वाचक का नाम : अभिषेक देशमुख पिता का नाम: विनोद देशमुख गृह संख्या : 247/ग उम्र : 26 लिंग : पुरुष	AWI1367267 फोटो उपलब्ध	138 निर्वाचक का नाम : भागरता पति का नाम: अनन्दी गृह संख्या : 247क उम्र : 79 लिंग : महिला	BFK4051694 फोटो उपलब्ध
139 निर्वाचक का नाम : यादोराव पिता का नाम: हन्नाजी गृह संख्या : 247ख उम्र : 77 लिंग : पुरुष	AWI1981687 फोटो उपलब्ध	140 निर्वाचक का नाम : जसवंता पति का नाम: यादोराव गृह संख्या : 247ख उम्र : 72 लिंग : महिला	AWI1981695 फोटो उपलब्ध	141 निर्वाचक का नाम : विष्णुकुमार पिता का नाम: यादोराव गृह संख्या : 247ख उम्र : 49 लिंग : पुरुष	AWI1981703 फोटो उपलब्ध
142 निर्वाचक का नाम : सकुन्तला पति का नाम: विष्णुकुमार गृह संख्या : 247ख उम्र : 42 लिंग : महिला	BFK3883659 फोटो उपलब्ध	143 निर्वाचक का नाम : तारा पति का नाम: सालीकराम गृह संख्या : 248 उम्र : 63 लिंग : महिला	AWI1974484 फोटो उपलब्ध	144 निर्वाचक का नाम : रविन्द्र देशमुख पिता का नाम: परसराम गृह संख्या : 249ग उम्र : 50 लिंग : पुरुष	AWI1974443 फोटो उपलब्ध
145 निर्वाचक का नाम : सोनलता पति का नाम: रविन्द्र कुमार गृह संख्या : 249ग उम्र : 46 लिंग : महिला	BFK4016788 फोटो उपलब्ध	146 निर्वाचक का नाम : निकिता देशमुख पति का नाम: पवन देशमुख गृह संख्या : 249/ग उम्र : 22 लिंग : महिला	AWI2222495 फोटो उपलब्ध	147 निर्वाचक का नाम : पवन देशमुख पिता का नाम: रविन्द्र देशमुख गृह संख्या : 249 ग उम्र : 25 लिंग : पुरुष	AWI1492750 फोटो उपलब्ध
148 निर्वाचक का नाम : परमानन्द पिता का नाम: परसराम गृह संख्या : 249क उम्र : 56 लिंग : पुरुष	AWI1974476 फोटो उपलब्ध	149 निर्वाचक का नाम : गुनेश्वरी पति का नाम: परमानंद गृह संख्या : 249क उम्र : 43 लिंग : महिला	BFK4016408 फोटो उपलब्ध	150 निर्वाचक का नाम : बाबूराव पिता का नाम: परसराम गृह संख्या : 249ख उम्र : 64 लिंग : पुरुष	AWI1974468 फोटो उपलब्ध

151 निर्वाचक का नाम : लक्ष्मी देशमुख पति का नाम: बाबूराव गृह संख्या : 249ख उम्र : 61 लिंग : महिला	AWI1974450 फोटो उपलब्ध	152 निर्वाचक का नाम : रूपेन्द्र कुमार पिता का नाम: बाबूराव गृह संख्या : 249ख उम्र : 42 लिंग : पुरुष	BFK4015962 फोटो उपलब्ध	153 निर्वाचक का नाम : संगीता देशमुख पति का नाम: रूपेन्द्र कुमार देशमुख गृह संख्या : 249/ख उम्र : 35 लिंग : महिला	AWI1094069 फोटो उपलब्ध
154 निर्वाचक का नाम : उमेश पिता का नाम: रामकिशन गृह संख्या : 250 उम्र : 40 लिंग : पुरुष	BFK3885316 फोटो उपलब्ध	155 निर्वाचक का नाम : वंदना पति का नाम: उमेश गृह संख्या : 250 उम्र : 39 लिंग : महिला	AWI0516906 फोटो उपलब्ध	156 निर्वाचक का नाम : सुरेश पिता का नाम: रामकिशन गृह संख्या : 250 उम्र : 38 लिंग : पुरुष	AWI0576777 फोटो उपलब्ध
157 निर्वाचक का नाम : योगेश्वरी देशमुख पति का नाम: तनिकराम देशमुख गृह संख्या : 250 उम्र : 37 लिंग : महिला	AWI1044163 फोटो उपलब्ध	158 निर्वाचक का नाम : टनिकराम पिता का नाम: रामकिशन गृह संख्या : 250 उम्र : 35 लिंग : पुरुष	AWI0576769 फोटो उपलब्ध	159 निर्वाचक का नाम : वीणा देशमुख पति का नाम: सुरेश देशमुख गृह संख्या : 250 उम्र : 34 लिंग : महिला	AWI1367739 फोटो उपलब्ध
160 निर्वाचक का नाम : भुनेश्वर देशमुख पिता का नाम: ब्रजराम गृह संख्या : 250 क उम्र : 46 लिंग : पुरुष	AWI0651596 फोटो उपलब्ध	161 निर्वाचक का नाम : रामेश्वर पिता का नाम: ब्रजराम गृह संख्या : 250 क उम्र : 42 लिंग : पुरुष	AWI0005116 फोटो उपलब्ध	162 निर्वाचक का नाम : सिंधु देशमुख पति का नाम: भुनेश्वर गृह संख्या : 250 क उम्र : 41 लिंग : महिला	AWI0651604 फोटो उपलब्ध
163 निर्वाचक का नाम : डालेन्द्र देशमुख पिता का नाम: भुनेश्वर देशमुख गृह संख्या : 250 क उम्र : 20 लिंग : पुरुष	AWI2381994 फोटो उपलब्ध	164 निर्वाचक का नाम : सरिता देशमुख पति का नाम: रामेश्वर देशमुख गृह संख्या : 250/क उम्र : 36 लिंग : महिला	AWI1044114 फोटो उपलब्ध	165 निर्वाचक का नाम : पुनी देशमुख पति का नाम: लक्ष्मण गृह संख्या : 251 उम्र : 62 लिंग : महिला	BFK3884863 फोटो उपलब्ध
166 निर्वाचक का नाम : शिशुपाल देशमुख पिता का नाम: लक्ष्मण गृह संख्या : 251ग उम्र : 41 लिंग : पुरुष	BFK3884020 फोटो उपलब्ध	167 निर्वाचक का नाम : माया देशमुख पति का नाम: शिशुपाल गृह संख्या : 251/ग उम्र : 45 लिंग : महिला	AWI0712455 फोटो उपलब्ध	168 निर्वाचक का नाम : सुगंधा पति का नाम: महेश गृह संख्या : 251क उम्र : 46 लिंग : महिला	BFK4016887 फोटो उपलब्ध
169 निर्वाचक का नाम : हीरालाल देशमुख पिता का नाम: सुक्का देशमुख गृह संख्या : 251/क उम्र : 43 लिंग : पुरुष	AWI0576793 फोटो उपलब्ध	170 निर्वाचक का नाम : रंजना पति का नाम: रमेश गृह संख्या : 251/क उम्र : 41 लिंग : महिला	AWI0516914 फोटो उपलब्ध	171 निर्वाचक का नाम : डिलन देशमुख पति का नाम: हीरालाल देशमुख गृह संख्या : 251/क उम्र : 38 लिंग : महिला	AWI0516922 फोटो उपलब्ध
172 निर्वाचक का नाम : नोहित देशमुख पिता का नाम: महेश देशमुख गृह संख्या : 251 क उम्र : 24 लिंग : पुरुष	AWI2132850 फोटो उपलब्ध	173 निर्वाचक का नाम : अनुसया पति का नाम: लक्ष्मण गृह संख्या : 251ख उम्र : 63 लिंग : महिला	AWI1982628 फोटो उपलब्ध	174 निर्वाचक का नाम : शान्ता पति का नाम: महादेव गृह संख्या : 251ख उम्र : 47 लिंग : महिला	BFK3883519 फोटो उपलब्ध
175 निर्वाचक का नाम : विकास देशमुख पिता का नाम: महादेव देशमुख गृह संख्या : 251/ख उम्र : 25 लिंग : पुरुष	AWI2132835 फोटो उपलब्ध	176 निर्वाचक का नाम : बंशराज पिता का नाम: इसरू गृह संख्या : 252 उम्र : 73 लिंग : पुरुष	AWI1974419 फोटो उपलब्ध	177 निर्वाचक का नाम : भाऊलाल पिता का नाम: बंशलाल गृह संख्या : 252 उम्र : 44 लिंग : पुरुष	BFK3883790 फोटो उपलब्ध
178 निर्वाचक का नाम : लक्ष्मीचंद पिता का नाम: बंसराज गृह संख्या : 252 उम्र : 43 लिंग : पुरुष	AWI0516930 फोटो उपलब्ध	179 निर्वाचक का नाम : रेणुका पति का नाम: भाउलाल गृह संख्या : 252 उम्र : 43 लिंग : महिला	AWI0516948 फोटो उपलब्ध	180 निर्वाचक का नाम : नाजू पति का नाम: लक्ष्मीचंद गृह संख्या : 252 उम्र : 40 लिंग : महिला	AWI0516955 फोटो उपलब्ध

181 निर्वाचक का नाम : जयवन्ती पति का नाम: तुकाराम गृह संख्या : 253 उम्र : 77 लिंग : महिला	AWI2015238 फोटो उपलब्ध	182 निर्वाचक का नाम : बाबुलाल पिता का नाम: तुकाराम गृह संख्या : 253 उम्र : 64 लिंग : पुरुष	AWI1974377 फोटो उपलब्ध	183 निर्वाचक का नाम : शोभा पति का नाम: बाबुलाल गृह संख्या : 253 उम्र : 62 लिंग : महिला	AWI1974351 फोटो उपलब्ध
184 निर्वाचक का नाम : रामकिशोर राजत पिता का नाम: तुकाराम राजत गृह संख्या : 253 उम्र : 47 लिंग : पुरुष	AWI1982636 फोटो उपलब्ध	185 निर्वाचक का नाम : मिरा राजत पति का नाम: ईश्वर राजत गृह संख्या : 253 उम्र : 44 लिंग : महिला	AWI0652099 फोटो उपलब्ध	186 निर्वाचक का नाम : उर्मिला पति का नाम: राजेन्द्र गृह संख्या : 253 उम्र : 43 लिंग : महिला	AWI0856690 फोटो उपलब्ध
187 निर्वाचक का नाम : नेजु राजत पति का नाम: रामकिशोर राजत गृह संख्या : 253 उम्र : 42 लिंग : महिला	BFK4051637 फोटो उपलब्ध	188 निर्वाचक का नाम : राजेन्द्र पिता का नाम: बाबुलाल गृह संख्या : 253 उम्र : 36 लिंग : पुरुष	AWI0856708 फोटो उपलब्ध	189 निर्वाचक का नाम : सीताराम राजत पिता का नाम: बाबुलाल राजत गृह संख्या : 253 उम्र : 32 लिंग : पुरुष	AWI1453802 फोटो उपलब्ध
190 निर्वाचक का नाम : मिताराम राजत पिता का नाम: बाबुलाल राजत गृह संख्या : 253 उम्र : 31 लिंग : पुरुष	AWI1453794 फोटो उपलब्ध	191 निर्वाचक का नाम : भारती राजत पिता का नाम: ईश्वर राजत गृह संख्या : 253 उम्र : 20 लिंग : महिला	AWI2389112 फोटो उपलब्ध	192 निर्वाचक का नाम : बकाराम पिता का नाम: बगा गृह संख्या : 254 उम्र : 68 लिंग : पुरुष	AWI1982644 फोटो उपलब्ध
193 निर्वाचक का नाम : शशिकला पति का नाम: बकाराम गृह संख्या : 254 उम्र : 65 लिंग : महिला	AWI1974336 फोटो उपलब्ध	194 निर्वाचक का नाम : रायवन्ती पति का नाम: रामलाल गृह संख्या : 254 उम्र : 49 लिंग : महिला	AWI1974302 फोटो उपलब्ध	195 निर्वाचक का नाम : कैलास पिता का नाम: बकाराम गृह संख्या : 254 उम्र : 40 लिंग : पुरुष	BFK4015541 फोटो उपलब्ध
196 निर्वाचक का नाम : ममता पति का नाम: कैलाश गृह संख्या : 254 उम्र : 38 लिंग : महिला	AWI0652107 फोटो उपलब्ध	197 निर्वाचक का नाम : कुमारी सुनीता राजत पिता का नाम: रामलाल राजत गृह संख्या : 254 उम्र : 23 लिंग : महिला	AWI2390896 फोटो उपलब्ध	198 निर्वाचक का नाम : अतुल राजत पिता का नाम: रामलाल राजत गृह संख्या : 254 उम्र : 20 लिंग : पुरुष	AWI2390821 फोटो उपलब्ध
199 निर्वाचक का नाम : जयपाल पिता का नाम: गनपत गृह संख्या : 255 उम्र : 64 लिंग : पुरुष	AWI1975879 फोटो उपलब्ध	200 निर्वाचक का नाम : मालन पति का नाम: जयपाल गृह संख्या : 255 उम्र : 61 लिंग : महिला	AWI1974278 फोटो उपलब्ध	201 निर्वाचक का नाम : जगन्नाथ पिता का नाम: गनपत गृह संख्या : 255 उम्र : 56 लिंग : पुरुष	AWI1982651 फोटो उपलब्ध
202 निर्वाचक का नाम : पंचफुला पति का नाम: जगन्नाथ गृह संख्या : 255 उम्र : 53 लिंग : महिला	AWI1982669 फोटो उपलब्ध	203 निर्वाचक का नाम : दिलीप पिता का नाम: जगण गृह संख्या : 255 उम्र : 35 लिंग : पुरुष	AWI0652115 फोटो उपलब्ध	204 निर्वाचक का नाम : महेंद्र राजत पिता का नाम: जयपाल राजत गृह संख्या : 255 उम्र : 34 लिंग : पुरुष	AWI1461342 फोटो उपलब्ध
205 निर्वाचक का नाम : छमन राजत पति का नाम: दीलिप राजत गृह संख्या : 255 उम्र : 31 लिंग : महिला	AWI1367747 फोटो उपलब्ध	206 निर्वाचक का नाम : मंदेश राजत पिता का नाम: जगन्नाथ राजत गृह संख्या : 255 उम्र : 23 लिंग : पुरुष	AWI2380590 फोटो उपलब्ध	207 निर्वाचक का नाम : अरुण राजत पिता का नाम: मोहनलाल राजत गृह संख्या : 256 उम्र : 51 लिंग : पुरुष	AWI1974252 फोटो उपलब्ध
208 निर्वाचक का नाम : सरोज राजत पति का नाम: अरुण गृह संख्या : 256 उम्र : 46 लिंग : महिला	BFK3883287 फोटो उपलब्ध	209 निर्वाचक का नाम : जगदीश पिता का नाम: मोहनलाल गृह संख्या : 256 उम्र : 44 लिंग : पुरुष	BFK3823994 फोटो उपलब्ध	210 निर्वाचक का नाम : सरिता पति का नाम: जगदीश गृह संख्या : 256 उम्र : 42 लिंग : महिला	BFK3883279 फोटो उपलब्ध

211 निर्वाचक का नाम : अनिल पिता का नाम: मोहनलाल गृह संख्या : 256 उम्र : 41 लिंग : पुरुष	BFK3883147 फोटो उपलब्ध	212 निर्वाचक का नाम : गंगा पति का नाम: अनिल गृह संख्या : 256 उम्र : 33 लिंग : महिला	AWI1044130 फोटो उपलब्ध	213 निर्वाचक का नाम : अभयकान्त राजत पिता का नाम: अरूण राजत गृह संख्या : 256 उम्र : 28 लिंग : पुरुष	AWI1223163 फोटो उपलब्ध
214 निर्वाचक का नाम : विक्रांत राजत पिता का नाम: अरूण राजत गृह संख्या : 256 उम्र : 26 लिंग : पुरुष	AWI1367861 फोटो उपलब्ध	215 निर्वाचक का नाम : श्रीकांत राजत पिता का नाम: जगदीश गृह संख्या : 256 उम्र : 22 लिंग : पुरुष	AWI2179992 फोटो उपलब्ध	216 निर्वाचक का नाम : कुमारी काजल राजत पिता का नाम: जगदीश राजत गृह संख्या : 256 उम्र : 20 लिंग : महिला	AWI2361350 फोटो उपलब्ध
217 निर्वाचक का नाम : धनपाल वरकडे पिता का नाम: मगरू गृह संख्या : 257 उम्र : 69 लिंग : पुरुष	AWI0806489 फोटो उपलब्ध	218 निर्वाचक का नाम : कमला पति का नाम: चिन्तामन गृह संख्या : 257 उम्र : 69 लिंग : महिला	BFK4015574 फोटो उपलब्ध	219 निर्वाचक का नाम : शकुनतला पति का नाम: धनपाल गृह संख्या : 257 उम्र : 66 लिंग : महिला	AWI0806497 फोटो उपलब्ध
220 निर्वाचक का नाम : पूरनलाल पिता का नाम: माहगू गृह संख्या : 257 उम्र : 65 लिंग : पुरुष	AWI1981711 फोटो उपलब्ध	221 निर्वाचक का नाम : पुस्तकला चौधरी पति का नाम: रूपलाल चौधरी गृह संख्या : 257 उम्र : 61 लिंग : महिला	AWI1981729 फोटो उपलब्ध	222 निर्वाचक का नाम : सालीकराम पिता का नाम: चिन्तामन गृह संख्या : 257 उम्र : 48 लिंग : पुरुष	BFK3883808 फोटो उपलब्ध
223 निर्वाचक का नाम : मनोज कुमार पिता का नाम: पूरनलाल गृह संख्या : 257 उम्र : 40 लिंग : पुरुष	BFK3883774 फोटो उपलब्ध	224 निर्वाचक का नाम : मंजुषा पति का नाम: मनोज गृह संख्या : 257 उम्र : 35 लिंग : महिला	AWI1044254 फोटो उपलब्ध	225 निर्वाचक का नाम : मानती अडमाचे पति का नाम: सालीकराम गृह संख्या : 257 उम्र : 34 लिंग : महिला	AWI0652123 फोटो उपलब्ध
226 निर्वाचक का नाम : दिपक अडमाचे पिता का नाम: चिन्तामन अडमाचे गृह संख्या : 257 उम्र : 28 लिंग : पुरुष	AWI1223130 फोटो उपलब्ध	227 निर्वाचक का नाम : रामेश्वर पिता का नाम: सहदेव गृह संख्या : 259 उम्र : 41 लिंग : पुरुष	BFK3884707 फोटो उपलब्ध	228 निर्वाचक का नाम : दिलेश्वरी पति का नाम: रामेश्वर गृह संख्या : 259 उम्र : 37 लिंग : महिला	AWI0652149 फोटो उपलब्ध
229 निर्वाचक का नाम : दीनेश्वर राजत राजत पिता का नाम: सहादेव गृह संख्या : 259 उम्र : 35 लिंग : पुरुष	AWI0652131 फोटो उपलब्ध	230 निर्वाचक का नाम : प्रेमकला राजत पति का नाम: दिनेश्वर राजत गृह संख्या : 259 उम्र : 29 लिंग : महिला	AWI1453810 फोटो उपलब्ध	231 निर्वाचक का नाम : गीता पति का नाम: हरिचन्द गृह संख्या : 260 उम्र : 68 लिंग : महिला	AWI1981737 फोटो उपलब्ध
232 निर्वाचक का नाम : रुपदेश्वर नेवारे पिता का नाम: हरिचन्द नेवारे गृह संख्या : 260 उम्र : 47 लिंग : पुरुष	AWI2010585 फोटो उपलब्ध	233 निर्वाचक का नाम : सुनिता पति का नाम: हेमनदास गृह संख्या : 260 उम्र : 46 लिंग : महिला	BFK3883725 फोटो उपलब्ध	234 निर्वाचक का नाम : नवलकिशोर पिता का नाम: हरिचंद गृह संख्या : 260 उम्र : 44 लिंग : पुरुष	BFK3883071 फोटो उपलब्ध
235 निर्वाचक का नाम : नंदकिशोर पिता का नाम: हरीचन्द गृह संख्या : 260 उम्र : 44 लिंग : पुरुष	BFK3960010 फोटो उपलब्ध	236 निर्वाचक का नाम : नम्रता नेवारे पति का नाम: रूपदेश्वर नेवारे गृह संख्या : 260 उम्र : 41 लिंग : महिला	AWI0917328 फोटो उपलब्ध	237 निर्वाचक का नाम : शारदा नेवारे पति का नाम: नंदकिशोर नेवारे गृह संख्या : 260 उम्र : 41 लिंग : महिला	AWI1162353 फोटो उपलब्ध
238 निर्वाचक का नाम : अंजु नेवारे पति का नाम: नवलकिशोर नेवारे गृह संख्या : 260 उम्र : 35 लिंग : महिला	AWI0917310 फोटो उपलब्ध	239 निर्वाचक का नाम : गोपाल नेवारे पिता का नाम: हेमनदास नेवारे गृह संख्या : 260 उम्र : 24 लिंग : पुरुष	AWI2007300 फोटो उपलब्ध	240 निर्वाचक का नाम : झनकलाल नेवारे पिता का नाम: नंदराम नेवारे गृह संख्या : 261 उम्र : 33 लिंग : पुरुष	AWI1162395 फोटो उपलब्ध

241 निर्वाचक का नाम : कमलेश नेवारे पिता का नाम: नंदराम नेवारे गृह संख्या : 261 उम्र : 30 लिंग : पुरुष	AWI1309772 फोटो उपलब्ध	242 निर्वाचक का नाम : पुजा नेवारे पति का नाम: झनकलाल नेवारे गृह संख्या : 261 उम्र : 27 लिंग : महिला	AWI1309756 फोटो उपलब्ध	243 निर्वाचक का नाम : आरती नेवारे पति का नाम: कमलेश नेवारे गृह संख्या : 261 उम्र : 24 लिंग : महिला	AWI2153104 फोटो उपलब्ध
244 निर्वाचक का नाम : धनराम पिता का नाम: यादोराव गृह संख्या : 262 उम्र : 74 लिंग : पुरुष	AWI1981752 फोटो उपलब्ध	245 निर्वाचक का नाम : राजकुमार पिता का नाम: धनराम गृह संख्या : 262 उम्र : 54 लिंग : पुरुष	AWI1976182 फोटो उपलब्ध	246 निर्वाचक का नाम : गीता पति का नाम: राजकुमार गृह संख्या : 262 उम्र : 48 लिंग : महिला	AWI0005124 फोटो उपलब्ध
247 निर्वाचक का नाम : श्यामकुमार पिता का नाम: धनराम गृह संख्या : 262 उम्र : 42 लिंग : पुरुष	AWI0651638 फोटो उपलब्ध	248 निर्वाचक का नाम : गंगासागर नेवारे पति का नाम: श्यामकुमार नेवारे गृह संख्या : 262 उम्र : 39 लिंग : महिला	AWI0917377 फोटो उपलब्ध	249 निर्वाचक का नाम : प्रियंका नेवारे पिता का नाम: राजकुमार नेवारे गृह संख्या : 262 उम्र : 26 लिंग : महिला	AWI1461243 फोटो उपलब्ध
250 निर्वाचक का नाम : वर्षा नेवारे पिता का नाम: राजकुमार नेवारे गृह संख्या : 262 उम्र : 24 लिंग : महिला	AWI2253441 फोटो उपलब्ध	251 निर्वाचक का नाम : टीना नेवारे पिता का नाम: राजकुमार नेवारे गृह संख्या : 262 उम्र : 22 लिंग : महिला	AWI2253458 फोटो उपलब्ध	252 निर्वाचक का नाम : राधेश्याम पिता का नाम: परसराम गृह संख्या : 263 उम्र : 77 लिंग : पुरुष	AWI1981760 फोटो उपलब्ध
253 निर्वाचक का नाम : विजय कुमार शर्मा पिता का नाम: राधेश्याम शर्मा गृह संख्या : 263 उम्र : 54 लिंग : पुरुष	AWI1981778 फोटो उपलब्ध	254 निर्वाचक का नाम : शिवकुमार शर्मा पिता का नाम: राधेश्याम शर्मा गृह संख्या : 263 उम्र : 50 लिंग : पुरुष	BFK4016671 फोटो उपलब्ध	255 निर्वाचक का नाम : मनोज पिता का नाम: राधेश्याम गृह संख्या : 263 उम्र : 47 लिंग : पुरुष	AWI1973999 फोटो उपलब्ध
256 निर्वाचक का नाम : अंजू शर्मा पति का नाम: विजय कुमार शर्मा गृह संख्या : 263 उम्र : 45 लिंग : महिला	BFK4016895 फोटो उपलब्ध	257 निर्वाचक का नाम : लिना पति का नाम: मनोज गृह संख्या : 263 उम्र : 44 लिंग : महिला	BFK4631131 फोटो उपलब्ध	258 निर्वाचक का नाम : अमितकुमार पिता का नाम: राधेश्याम गृह संख्या : 263 उम्र : 40 लिंग : पुरुष	BFK3885167 फोटो उपलब्ध
259 निर्वाचक का नाम : तेजस शर्मा पिता का नाम: विजय शर्मा गृह संख्या : 263 उम्र : 27 लिंग : पुरुष	AWI1284595 फोटो उपलब्ध	260 निर्वाचक का नाम : दीप शर्मा पिता का नाम: विजय शर्मा गृह संख्या : 263 उम्र : 25 लिंग : पुरुष	AWI1492909 फोटो उपलब्ध	261 निर्वाचक का नाम : जानकी पति का नाम: बडीराम गृह संख्या : 264 उम्र : 81 लिंग : महिला	AWI1973981 फोटो उपलब्ध
262 निर्वाचक का नाम : हेमराज पिता का नाम: बडीराम गृह संख्या : 264 उम्र : 46 लिंग : पुरुष	BFK4016226 फोटो उपलब्ध	263 निर्वाचक का नाम : पौर्णिमा मानकर पति का नाम: श्यामु मानकर गृह संख्या : 264 उम्र : 41 लिंग : महिला	AWI1453828 फोटो उपलब्ध	264 निर्वाचक का नाम : श्यामु पिता का नाम: बडीराम गृह संख्या : 264 उम्र : 40 लिंग : पुरुष	BFK3884046 फोटो उपलब्ध
265 निर्वाचक का नाम : जय मानकर पिता का नाम: हेमराज मानकर गृह संख्या : 264 उम्र : 23 लिंग : पुरुष	AWI2156230 फोटो उपलब्ध	266 निर्वाचक का नाम : दिप मानकर पिता का नाम: हेमराज मानकर गृह संख्या : 264 उम्र : 22 लिंग : पुरुष	AWI2174316 फोटो उपलब्ध	267 निर्वाचक का नाम : पुस्तकला पति का नाम: गडीराम गृह संख्या : 265 उम्र : 64 लिंग : महिला	AWI0651661 फोटो उपलब्ध
268 निर्वाचक का नाम : सालिकराम पिता का नाम: जयराम गृह संख्या : 265 उम्र : 57 लिंग : पुरुष	AWI1973973 फोटो उपलब्ध	269 निर्वाचक का नाम : कान्ता पति का नाम: सालिकराम गृह संख्या : 265 उम्र : 53 लिंग : महिला	AWI1973965 फोटो उपलब्ध	270 निर्वाचक का नाम : दौलत सूर्यवंशी पिता का नाम: दशरथ सूर्यवंशी गृह संख्या : 265 उम्र : 43 लिंग : पुरुष	AWI1333848 फोटो उपलब्ध

271 निर्वाचक का नाम : कविता सूर्यवंशी पति का नाम: दौलत सूर्यवंशी गृह संख्या : 265 उम्र : 35 लिंग : महिला	AWI1333855 फोटो उपलब्ध	272 निर्वाचक का नाम : अशोक मानकर पिता का नाम: सालिकराम मानकर गृह संख्या : 265 उम्र : 29 लिंग : पुरुष	AWI1248475 फोटो उपलब्ध	273 निर्वाचक का नाम : श्वेता मानकर पति का नाम: अशोक मानकर गृह संख्या : 265 उम्र : 23 लिंग : महिला	AWI2362242 फोटो उपलब्ध
274 निर्वाचक का नाम : दिनेश मानकर पिता का नाम: सालिकराम मानकर गृह संख्या : 265 उम्र : 22 लिंग : पुरुष	AWI2235588 फोटो उपलब्ध	275 निर्वाचक का नाम : चतरुगन मानकर पिता का नाम: गंगाराम मानकर गृह संख्या : 266 उम्र : 67 लिंग : पुरुष	AWI0651687 फोटो उपलब्ध	276 निर्वाचक का नाम : मीरा मानकर पति का नाम: चतरुगण गृह संख्या : 266 उम्र : 63 लिंग : महिला	BFK4016275 फोटो उपलब्ध
277 निर्वाचक का नाम : मैना मानकर पति का नाम: महेंद्र मानकर गृह संख्या : 266 उम्र : 39 लिंग : महिला	AWI2112357 फोटो उपलब्ध	278 निर्वाचक का नाम : लिलाराम मानकर पिता का नाम: चतरुगण मानकर गृह संख्या : 266 उम्र : 38 लिंग : पुरुष	AWI0005140 फोटो उपलब्ध	279 निर्वाचक का नाम : महेन्द्र मानकर पिता का नाम: चतरुगण मानकर गृह संख्या : 266 उम्र : 32 लिंग : पुरुष	AWI0652156 फोटो उपलब्ध
280 निर्वाचक का नाम : श्यामकला मानकर पति का नाम: लिलाराम मानकर गृह संख्या : 266 उम्र : 32 लिंग : महिला	AWI1162403 फोटो उपलब्ध	281 निर्वाचक का नाम : तुकाराम मानकर पिता का नाम: चतरुगण मानकर गृह संख्या : 266 उम्र : 32 लिंग : पुरुष	AWI0833145 फोटो उपलब्ध	282 निर्वाचक का नाम : ज्योतेश्वरी मानकर पति का नाम: तुकाराम मानकर गृह संख्या : 266 उम्र : 31 लिंग : महिला	AWI1312917 फोटो उपलब्ध
283 निर्वाचक का नाम : रामा पिता का नाम: सुद्धू गृह संख्या : 269 उम्र : 68 लिंग : पुरुष	BFK4016374 फोटो उपलब्ध	284 निर्वाचक का नाम : जैवन्ती पति का नाम: रामा गृह संख्या : 269 उम्र : 63 लिंग : महिला	AWI1973957 फोटो उपलब्ध	285 निर्वाचक का नाम : अशोक सिरसाम पिता का नाम: रामा सिरसाम गृह संख्या : 269 उम्र : 44 लिंग : पुरुष	AWI1044171 फोटो उपलब्ध
286 निर्वाचक का नाम : रेखा अशोक सिरसाम पति का नाम: अशोक सिरसाम गृह संख्या : 269 उम्र : 39 लिंग : महिला	AWI1044189 फोटो उपलब्ध	287 निर्वाचक का नाम : गीता भलावी पति का नाम: चिंतामण भलावी गृह संख्या : 270 उम्र : 62 लिंग : महिला	AWI0005157 फोटो उपलब्ध	288 निर्वाचक का नाम : गेंदन पति का नाम: दुर्गाप्रसाद गृह संख्या : 270 उम्र : 59 लिंग : महिला	AWI1974195 फोटो उपलब्ध
289 निर्वाचक का नाम : रवि भलावी पिता का नाम: नत्थू गृह संख्या : 270 उम्र : 42 लिंग : पुरुष	AWI0651646 फोटो उपलब्ध	290 निर्वाचक का नाम : रिना पति का नाम: रवि गृह संख्या : 270 उम्र : 35 लिंग : महिला	AWI1044197 फोटो उपलब्ध	291 निर्वाचक का नाम : एकनाथ सिरसाम पिता का नाम: दुर्गाप्रसाद सिरसाम गृह संख्या : 270 उम्र : 30 लिंग : पुरुष	AWI1248483 फोटो उपलब्ध
292 निर्वाचक का नाम : मिताराम पिता का नाम: गोमा गृह संख्या : 271 उम्र : 74 लिंग : पुरुष	AWI1973940 फोटो उपलब्ध	293 निर्वाचक का नाम : हीरा पति का नाम: मिताराम गृह संख्या : 271 उम्र : 69 लिंग : महिला	AWI1974187 फोटो उपलब्ध	294 निर्वाचक का नाम : दिलीपकुमार गौरे पिता का नाम: मिताराम गौरे गृह संख्या : 271 उम्र : 49 लिंग : पुरुष	AWI2010593 फोटो उपलब्ध
295 निर्वाचक का नाम : तिलकचन्द गौरे पिता का नाम: मिताराम गौरे गृह संख्या : 271 उम्र : 47 लिंग : पुरुष	AWI2010601 फोटो उपलब्ध	296 निर्वाचक का नाम : अरविन्द गौरे पिता का नाम: मिताराम गौरे गृह संख्या : 271 उम्र : 44 लिंग : पुरुष	BFK3885225 फोटो उपलब्ध	297 निर्वाचक का नाम : पुणिर्मा पति का नाम: दिलीप कुमार गृह संख्या : 271 उम्र : 43 लिंग : महिला	BFK4016465 फोटो उपलब्ध
298 निर्वाचक का नाम : रजनी पति का नाम: तिलकचंद गृह संख्या : 271 उम्र : 38 लिंग : महिला	AWI0050849 फोटो उपलब्ध	299 निर्वाचक का नाम : दमन सोनटक्के पति का नाम: सुनिल सोनटक्के गृह संख्या : 272 उम्र : 50 लिंग : महिला	BFK3883501 फोटो उपलब्ध	300 निर्वाचक का नाम : विनोद डोंगरे पिता का नाम: मदन डोंगरे गृह संख्या : 272 उम्र : 46 लिंग : पुरुष	BFK3884764 फोटो उपलब्ध

301	AWI1453901	निर्वाचक का नाम : रेखा डोंगरे पति का नाम: विनोद डोंगरे गृह संख्या : 272 उम्र : 35 लिंग : महिला	फोटो उपलब्ध	302	AWI1461268	निर्वाचक का नाम : सोनाली सोनटक्के पिता का नाम: सुनील सोनटक्के गृह संख्या : 272 उम्र : 28 लिंग : महिला	फोटो उपलब्ध	303	AWI2010536	निर्वाचक का नाम : राजेश गणवीर पिता का नाम: जानकीदास गणवीर गृह संख्या : 273 उम्र : 61 लिंग : पुरुष	फोटो उपलब्ध
304	BFK4016903	निर्वाचक का नाम : अल्का पति का नाम: राजेश गृह संख्या : 273 उम्र : 57 लिंग : महिला	फोटो उपलब्ध	305	AWI2010544	निर्वाचक का नाम : विजय गौरे पिता का नाम: गोवर्धन गौरे गृह संख्या : 274 उम्र : 53 लिंग : पुरुष	फोटो उपलब्ध	306	AWI2010551	निर्वाचक का नाम : मनोज गौरे पिता का नाम: गोवर्धन गौरे गृह संख्या : 274 उम्र : 49 लिंग : पुरुष	फोटो उपलब्ध
307	BFK3884079	निर्वाचक का नाम : शीला गौरे पति का नाम: विजयकुमार गौरे गृह संख्या : 274 उम्र : 48 लिंग : महिला	फोटो उपलब्ध	308	BFK3882495	निर्वाचक का नाम : संगीता गौरे पति का नाम: मनोज गौरे गृह संख्या : 274 उम्र : 46 लिंग : महिला	फोटो उपलब्ध	309	AWI1367895	निर्वाचक का नाम : शुभम गौरे पिता का नाम: विजय गौरे गृह संख्या : 274 उम्र : 26 लिंग : पुरुष	फोटो उपलब्ध
310	AWI2246072	निर्वाचक का नाम : वैशाली गौरे पिता का नाम: विजय गौरे गृह संख्या : 274 उम्र : 22 लिंग : महिला	फोटो उपलब्ध	311	BFK3960044	निर्वाचक का नाम : जैपाल पिता का नाम: राधेश्याम गृह संख्या : 274/ख उम्र : 45 लिंग : पुरुष	फोटो उपलब्ध	312	AWI0624484	निर्वाचक का नाम : अनुश्या पति का नाम: जैपाल गृह संख्या : 274/ख उम्र : 43 लिंग : महिला	फोटो उपलब्ध
313	AWI0005165	निर्वाचक का नाम : नेपाल पिता का नाम: राधेश्याम गृह संख्या : 274/ख उम्र : 41 लिंग : पुरुष	फोटो उपलब्ध	314	BFK4631040	निर्वाचक का नाम : अनुसया पति का नाम: नेपाल गृह संख्या : 274/ख उम्र : 38 लिंग : महिला	फोटो उपलब्ध	315	AWI2010528	निर्वाचक का नाम : नारायण पुष्पतोडे पिता का नाम: कुशन पुष्पतोडे गृह संख्या : 275 उम्र : 54 लिंग : पुरुष	फोटो उपलब्ध
316	AWI2010510	निर्वाचक का नाम : शकुंतला पुष्पतोडे पति का नाम: नारायण पुष्पतोडे गृह संख्या : 275 उम्र : 51 लिंग : महिला	फोटो उपलब्ध	317	AWI1223056	निर्वाचक का नाम : कृष्ण कुमार पुष्पतोडे पिता का नाम: नारायण पुष्पतोडे गृह संख्या : 275 उम्र : 29 लिंग : पुरुष	फोटो उपलब्ध	318	AWI2254258	निर्वाचक का नाम : उषा पुष्पतोडे पिता का नाम: नारायण पुष्पतोडे गृह संख्या : 275 उम्र : 26 लिंग : महिला	फोटो उपलब्ध
319	BFK4016184	निर्वाचक का नाम : कला पति का नाम: भारत गृह संख्या : 278 उम्र : 57 लिंग : महिला	फोटो उपलब्ध	320	BFK4016515	निर्वाचक का नाम : अनिल कुमार पिता का नाम: भारत गृह संख्या : 278 उम्र : 39 लिंग : पुरुष	फोटो उपलब्ध	321	BFK4015616	निर्वाचक का नाम : अमर पिता का नाम: भारत गृह संख्या : 278 उम्र : 37 लिंग : पुरुष	फोटो उपलब्ध
322	AWI2222461	निर्वाचक का नाम : पल्लवी रायकर पति का नाम: अमर रायकर गृह संख्या : 278 उम्र : 27 लिंग : महिला	फोटो उपलब्ध	323	AWI2010502	निर्वाचक का नाम : कुन्दन मालाधरे पिता का नाम: राजीराम मालाधरे गृह संख्या : 280 उम्र : 81 लिंग : पुरुष	फोटो उपलब्ध	324	AWI2010494	निर्वाचक का नाम : लाहिनी मालाधरे पति का नाम: कुन्दन मालाधरे गृह संख्या : 280 उम्र : 77 लिंग : महिला	फोटो उपलब्ध
325	BFK4051686	निर्वाचक का नाम : मनोज पिता का नाम: कुन्दन गृह संख्या : 280 उम्र : 48 लिंग : पुरुष	फोटो उपलब्ध	326	BFK4016457	निर्वाचक का नाम : मंजू पति का नाम: मनोज गृह संख्या : 280 उम्र : 41 लिंग : महिला	फोटो उपलब्ध	327	AWI2240620	निर्वाचक का नाम : संजना मालाधरे पिता का नाम: मनोज मालाधरे गृह संख्या : 280 उम्र : 21 लिंग : महिला	फोटो उपलब्ध
328	BFK3884814	निर्वाचक का नाम : नरेन्द्र मालाधरे पिता का नाम: राधेश्याम मालाधरे गृह संख्या : 282 उम्र : 44 लिंग : पुरुष	फोटो उपलब्ध	329	BFK3885100	निर्वाचक का नाम : मनीषा मालाधरे पति का नाम: नरेन्द्र मालाधरे गृह संख्या : 282 उम्र : 42 लिंग : महिला	फोटो उपलब्ध	330	BFK3883105	निर्वाचक का नाम : तिलकचंद मालाधरे पिता का नाम: राधेश्याम मालाधरे गृह संख्या : 282 उम्र : 41 लिंग : पुरुष	फोटो उपलब्ध

331 निर्वाचक का नाम : धनेन्द्र पिता का नाम: राधेश्याम गृह संख्या : 282 उम्र : 38 लिंग : पुरुष	AWI0651703 फोटो उपलब्ध	332 निर्वाचक का नाम : सीमा मालाधरे पति का नाम: धनेन्द्र मालाधरे गृह संख्या : 282 उम्र : 35 लिंग : महिला	AWI0917344 फोटो उपलब्ध	333 निर्वाचक का नाम : हेमलता मालाधारे पति का नाम: तिलकचंद गृह संख्या : 282 उम्र : 34 लिंग : महिला	AWI0652164 फोटो उपलब्ध
334 निर्वाचक का नाम : अंजली मालाधारे पिता का नाम: नरेंद्र मालाधारे गृह संख्या : 282 उम्र : 22 लिंग : महिला	AWI2255594 फोटो उपलब्ध	335 निर्वाचक का नाम : घनश्याम मालाधरे पिता का नाम: साधू मालाधारे गृह संख्या : 283 उम्र : 65 लिंग : पुरुष	AWI2010437 फोटो उपलब्ध	336 निर्वाचक का नाम : रविन्द्र मालाधारे पिता का नाम: घनश्याम मालाधारे गृह संख्या : 283 उम्र : 30 लिंग : पुरुष	AWI1223064 फोटो उपलब्ध
337 निर्वाचक का नाम : काजल मालाधारे पति का नाम: रविंद्र मालाधारे गृह संख्या : 283 उम्र : 23 लिंग : महिला	AWI2255438 फोटो उपलब्ध	338 निर्वाचक का नाम : सुरेश कन्नौजे पिता का नाम: जोन्धर कन्नौजे गृह संख्या : 285 उम्र : 67 लिंग : पुरुष	AWI2010445 फोटो उपलब्ध	339 निर्वाचक का नाम : प्रभा पति का नाम: सुरेश गृह संख्या : 285 उम्र : 61 लिंग : महिला	BFK4015889 फोटो उपलब्ध
340 निर्वाचक का नाम : संजय कुमार कन्नौजे पिता का नाम: सुरेश कन्नौजे गृह संख्या : 285 उम्र : 40 लिंग : पुरुष	BFK3884855 फोटो उपलब्ध	341 निर्वाचक का नाम : किशोर पिता का नाम: सुरेश गृह संख्या : 285 उम्र : 37 लिंग : पुरुष	BFK4070694 फोटो उपलब्ध	342 निर्वाचक का नाम : लक्ष्मी कनौजे पति का नाम: संजय कनौजे गृह संख्या : 285 उम्र : 30 लिंग : महिला	AWI2112316 फोटो उपलब्ध
343 निर्वाचक का नाम : गनिका सोनटक्के पति का नाम: सेवकराम सोनटक्के गृह संख्या : 287 उम्र : 53 लिंग : महिला	BFK3883816 फोटो उपलब्ध	344 निर्वाचक का नाम : कमला डोंगरे पति का नाम: डोमा डोंगरे गृह संख्या : 288 उम्र : 74 लिंग : महिला	AWI2010478 फोटो उपलब्ध	345 निर्वाचक का नाम : मिलिंद कुमार अन्य: कमला गृह संख्या : 288 उम्र : 41 लिंग : पुरुष	BFK4630968 फोटो उपलब्ध
346 निर्वाचक का नाम : शिला पति का नाम: मिलिंद गृह संख्या : 288 उम्र : 37 लिंग : महिला	AWI0833152 फोटो उपलब्ध	347 निर्वाचक का नाम : नीतू डोंगरे पति का नाम: सिध्दार्थ डोंगरे गृह संख्या : 288 उम्र : 30 लिंग : महिला	AWI1162411 फोटो उपलब्ध	348 निर्वाचक का नाम : सिध्दार्थ पिता का नाम: विठठलराव गृह संख्या : 290 उम्र : 40 लिंग : पुरुष	BFK4016606 फोटो उपलब्ध
349 निर्वाचक का नाम : लतीका पति का नाम: चन्द्रशेखर गृह संख्या : 290 उम्र : 36 लिंग : महिला	BFK4070702 फोटो उपलब्ध	350 निर्वाचक का नाम : आशिष पिता का नाम: अनिरूहद गृह संख्या : 291 उम्र : 38 लिंग : पुरुष	BFK4070710 फोटो उपलब्ध	351 निर्वाचक का नाम : वर्षा बोरकर पति का नाम: आशिष बोरकर गृह संख्या : 291 उम्र : 34 लिंग : महिला	AWI1210426 फोटो उपलब्ध
352 निर्वाचक का नाम : प्रहलाद गौरे पिता का नाम: गोवर्धन गौरे गृह संख्या : 292 उम्र : 71 लिंग : पुरुष	AWI2010452 फोटो उपलब्ध	353 निर्वाचक का नाम : सुरेन्द्र गौरे पिता का नाम: प्रहलाद गौरे गृह संख्या : 292 उम्र : 47 लिंग : पुरुष	AWI2010460 फोटो उपलब्ध	354 निर्वाचक का नाम : मौसमी गौरे पति का नाम: सुरेन्द्र गौरे गृह संख्या : 292 उम्र : 42 लिंग : महिला	AWI0917369 फोटो उपलब्ध
355 निर्वाचक का नाम : छाया पिता का नाम: कन्हैयालाल गृह संख्या : 292 उम्र : 39 लिंग : पुरुष	AWI0576827 फोटो उपलब्ध	356 निर्वाचक का नाम : भूषण सोनवाने पिता का नाम: तुकाराम सोनवाने गृह संख्या : 292/क उम्र : 51 लिंग : पुरुष	AWI2010379 फोटो उपलब्ध	357 निर्वाचक का नाम : वन्दना पति का नाम: भूषणलाल गृह संख्या : 292/क उम्र : 48 लिंग : महिला	AWI0712471 फोटो उपलब्ध
358 निर्वाचक का नाम : रामू सोनवाने पिता का नाम: तुकाराम सोनवाने गृह संख्या : 292/क उम्र : 47 लिंग : पुरुष	AWI2010387 फोटो उपलब्ध	359 निर्वाचक का नाम : सुनिता पति का नाम: रामू गृह संख्या : 292/क उम्र : 47 लिंग : महिला	BFK4015996 फोटो उपलब्ध	360 निर्वाचक का नाम : कैन्यालाल सोनवाने पिता का नाम: तुकाराम सोनवाने गृह संख्या : 292/क उम्र : 44 लिंग : पुरुष	BFK3884749 फोटो उपलब्ध

361 निर्वाचक का नाम : मनीष सोनावने पिता का नाम: रामू सोनावने गृह संख्या : 292/क उम्र : 26 लिंग : पुरुष	AWI2364099 फोटो उपलब्ध	362 निर्वाचक का नाम : शिवम सोनावने पिता का नाम: भूषण सोनावने गृह संख्या : 292/क उम्र : 23 लिंग : पुरुष	AWI2157097 फोटो उपलब्ध	363 निर्वाचक का नाम : पारबता पुष्पतोडे पति का नाम: मानिकलाल पुष्पतोडे गृह संख्या : 293 उम्र : 64 लिंग : महिला	AWI2010403 फोटो उपलब्ध
364 निर्वाचक का नाम : गजानन्द पुष्पतोडे पिता का नाम: मानिकलाल पुष्पतोडे गृह संख्या : 293 उम्र : 48 लिंग : पुरुष	AWI2010395 फोटो उपलब्ध	365 निर्वाचक का नाम : ठरुलाल पुष्पतोडे पिता का नाम: मानिकलाल पुष्पतोडे गृह संख्या : 293 उम्र : 46 लिंग : पुरुष	BFK3883303 फोटो उपलब्ध	366 निर्वाचक का नाम : शान्तीलाल पुष्पतोडे पिता का नाम: मानिकलाल पुष्पतोडे गृह संख्या : 293 उम्र : 44 लिंग : पुरुष	BFK3882826 फोटो उपलब्ध
367 निर्वाचक का नाम : रेश्मा पति का नाम: शांतीलाल गृह संख्या : 293 उम्र : 39 लिंग : महिला	AWI0651711 फोटो उपलब्ध	368 निर्वाचक का नाम : तिरंजा पुष्पतोडे पति का नाम: ठरुलाल पुष्पतोडे गृह संख्या : 293 उम्र : 39 लिंग : महिला	AWI1479633 फोटो उपलब्ध	369 निर्वाचक का नाम : रीना पति का नाम: गजानंद गृह संख्या : 293 उम्र : 37 लिंग : महिला	BFK4016820 फोटो उपलब्ध
370 निर्वाचक का नाम : लीला राठौर पति का नाम: गोवर्धन राठौर गृह संख्या : 294 उम्र : 69 लिंग : महिला	AWI2010411 फोटो उपलब्ध	371 निर्वाचक का नाम : मंजू राठौर पिता का नाम: गोवर्धन राठौर गृह संख्या : 294 उम्र : 50 लिंग : पुरुष	AWI2010429 फोटो उपलब्ध	372 निर्वाचक का नाम : राजेश राठौर पिता का नाम: गोवर्धन राठौर गृह संख्या : 294 उम्र : 46 लिंग : पुरुष	BFK3822509 फोटो उपलब्ध
373 निर्वाचक का नाम : ललिता पति का नाम: मंजू गृह संख्या : 294 उम्र : 46 लिंग : महिला	AWI0005173 फोटो उपलब्ध	374 निर्वाचक का नाम : इन्दिरा राठौर पति का नाम: राजेश राठौर गृह संख्या : 294 उम्र : 41 लिंग : महिला	BFK3822491 फोटो उपलब्ध	375 निर्वाचक का नाम : सुमित कुमार राठौर पिता का नाम: मंजू राठौर गृह संख्या : 294 उम्र : 25 लिंग : पुरुष	AWI2415651 फोटो उपलब्ध
376 निर्वाचक का नाम : रीना राठौर पिता का नाम: मंजू राठौर गृह संख्या : 294 उम्र : 23 लिंग : महिला	AWI2255628 फोटो उपलब्ध	377 निर्वाचक का नाम : गौरव राठौर पिता का नाम: राजेश राठौर गृह संख्या : 294 उम्र : 21 लिंग : पुरुष	AWI2279909 फोटो उपलब्ध	378 निर्वाचक का नाम : शीतल राठौर पिता का नाम: राजेश राठौर गृह संख्या : 294 उम्र : 20 लिंग : महिला	AWI2413813 फोटो उपलब्ध
379 निर्वाचक का नाम : शान्ती राठौर पति का नाम: श्रीराम राठौर गृह संख्या : 295 उम्र : 74 लिंग : महिला	AWI2010353 फोटो उपलब्ध	380 निर्वाचक का नाम : संजय श्रीराम राठोड़ पिता का नाम: श्रीराम राठौर गृह संख्या : 295 उम्र : 52 लिंग : पुरुष	AWI2010346 फोटो उपलब्ध	381 निर्वाचक का नाम : निर्मला राठौर पति का नाम: संजय राठौर गृह संख्या : 295 उम्र : 48 लिंग : महिला	AWI2010338 फोटो उपलब्ध
382 निर्वाचक का नाम : राकेश पिता का नाम: संजय गृह संख्या : 295 उम्र : 30 लिंग : पुरुष	AWI1094093 फोटो उपलब्ध	383 निर्वाचक का नाम : अंजना मानकर पति का नाम: गनीराम मानकर गृह संख्या : 296 उम्र : 69 लिंग : महिला	AWI2010320 फोटो उपलब्ध	384 निर्वाचक का नाम : टेकचन्द मानकर पिता का नाम: गनीराम मानकर गृह संख्या : 296 उम्र : 51 लिंग : पुरुष	AWI2010312 फोटो उपलब्ध
385 निर्वाचक का नाम : भोजराम मानकर पिता का नाम: गनीराम मानकर गृह संख्या : 296 उम्र : 48 लिंग : पुरुष	AWI2010304 फोटो उपलब्ध	386 निर्वाचक का नाम : ईमरता मानकर पति का नाम: टेकचन्द मानकर गृह संख्या : 296 उम्र : 48 लिंग : महिला	BFK3883329 फोटो उपलब्ध	387 निर्वाचक का नाम : गायत्री मानकर पिता का नाम: टेकचन्द मानकर गृह संख्या : 296 उम्र : 23 लिंग : महिला	AWI2255610 फोटो उपलब्ध
388 निर्वाचक का नाम : त्रिपाल मानकर पिता का नाम: राजाराम मानकर गृह संख्या : 296ख उम्र : 22 लिंग : पुरुष	AWI2174332 फोटो उपलब्ध	389 निर्वाचक का नाम : राजाराम मानकर पिता का नाम: श्रीराम गृह संख्या : 296/ख उम्र : 44 लिंग : पुरुष	BFK4015772 फोटो उपलब्ध	390 निर्वाचक का नाम : पंचफुला मानकर पति का नाम: राजाराम मानकर गृह संख्या : 296/ख उम्र : 43 लिंग : महिला	BFK4631206 फोटो उपलब्ध

391	AWI2010296	निर्वाचक का नाम : राधेश्याम मानकर पिता का नाम: शिवराम मानकर गृह संख्या : 297 उम्र : 64 लिंग : पुरुष	392	BFK3883915	निर्वाचक का नाम : रामचन्द्र मानकर पिता का नाम: शिवराम मानकर गृह संख्या : 297 उम्र : 59 लिंग : पुरुष	393	AWI1973932	निर्वाचक का नाम : राजेन्द्र पिता का नाम: शिवराम गृह संख्या : 297 उम्र : 54 लिंग : पुरुष
394	AWI1973924	निर्वाचक का नाम : द्वारका मानकर पति का नाम: राजेन्द्र मानकर गृह संख्या : 297 उम्र : 52 लिंग : महिला	395	AWI0652180	निर्वाचक का नाम : दारासिंह पिता का नाम: राधेश्याम गृह संख्या : 297 उम्र : 34 लिंग : पुरुष	396	AWI1784586	निर्वाचक का नाम : शालू मानकर पति का नाम: आशीष मानकर गृह संख्या : 297 उम्र : 34 लिंग : महिला
397	AWI1044288	निर्वाचक का नाम : आशिष मानकर पिता का नाम: राजेन्द्र मानकर गृह संख्या : 297 उम्र : 32 लिंग : पुरुष	398	AWI1044338	निर्वाचक का नाम : देवेन्द्र पिता का नाम: राधेश्याम गृह संख्या : 297 उम्र : 31 लिंग : पुरुष	399	AWI1439843	निर्वाचक का नाम : रेखा मानकर पति का नाम: दारासिंह मानकर गृह संख्या : 297 उम्र : 29 लिंग : महिला
400	AWI2153120	निर्वाचक का नाम : खुशबू मानकर पति का नाम: देवेन्द्र मानकर गृह संख्या : 297 उम्र : 29 लिंग : महिला	401	AWI1973916	निर्वाचक का नाम : विष्णुप्रसाद पिता का नाम: यादोराव गृह संख्या : 298 उम्र : 63 लिंग : पुरुष	402	AWI1973908	निर्वाचक का नाम : उर्मिला डहरवाल पति का नाम: विष्णुप्रसाद गृह संख्या : 298 उम्र : 61 लिंग : महिला
403	AWI1223072	निर्वाचक का नाम : अजय कुमार बिरपुरे पिता का नाम: सालीकराम बिरपुरे गृह संख्या : 298 उम्र : 50 लिंग : पुरुष	404	AWI1223080	निर्वाचक का नाम : हेमलता बिटपुरे पति का नाम: अजय बिटपुरे गृह संख्या : 298 उम्र : 43 लिंग : महिला	405	BFK4070728	निर्वाचक का नाम : नरेन्द्र पिता का नाम: विष्णु प्रसाद गृह संख्या : 298 उम्र : 40 लिंग : पुरुष
406	AWI0917559	निर्वाचक का नाम : भुमेश्वरी डहरवाल पति का नाम: नरेन्द्र गृह संख्या : 298 उम्र : 36 लिंग : महिला	407	AWI1094077	निर्वाचक का नाम : आदित्य डहरवाल पिता का नाम: विष्णुप्रसाद डहरवाल गृह संख्या : 298 उम्र : 30 लिंग : पुरुष	408	AWI2193456	निर्वाचक का नाम : नम्रता आदित्य डहरवाल पति का नाम: आदित्य डहरवाल गृह संख्या : 298 उम्र : 27 लिंग : महिला
409	AWI2380996	निर्वाचक का नाम : श्रेया बिटपुरे पिता का नाम: अजय बिटपुरे गृह संख्या : 298 उम्र : 22 लिंग : महिला	410	BFK3883733	निर्वाचक का नाम : लेखचन्द पिता का नाम: छोटेलाल गृह संख्या : 299 उम्र : 74 लिंग : पुरुष	411	BFK3883758	निर्वाचक का नाम : अंजनी पति का नाम: लेखचन्द गृह संख्या : 299 उम्र : 65 लिंग : महिला
412	AWI0005181	निर्वाचक का नाम : शरद पिता का नाम: लेखचंद गृह संख्या : 299 उम्र : 44 लिंग : पुरुष	413	AWI0005199	निर्वाचक का नाम : अमित पिता का नाम: लेखचन्द गृह संख्या : 299 उम्र : 40 लिंग : पुरुष	414	AWI1453836	निर्वाचक का नाम : प्रियंका डहरवाल पति का नाम: शरद डहरवाल गृह संख्या : 299 उम्र : 38 लिंग : महिला
415	BFK4015897	निर्वाचक का नाम : सुशीला पति का नाम: गुलाबचन्द गृह संख्या : 299/घ उम्र : 61 लिंग : महिला	416	BFK3883709	निर्वाचक का नाम : रविकुमार पिता का नाम: गुलाब गृह संख्या : 299/घ उम्र : 41 लिंग : पुरुष	417	AWI1365501	निर्वाचक का नाम : प्रतिमा डहरवाल पति का नाम: रवि डहरवाल गृह संख्या : 299/घ उम्र : 33 लिंग : महिला
418	BFK4070744	निर्वाचक का नाम : सुनिता पति का नाम: अनिल गृह संख्या : 299 क उम्र : 40 लिंग : महिला	419	BFK3882818	निर्वाचक का नाम : अनिलकुमार पिता का नाम: भागचंद गृह संख्या : 299/क उम्र : 45 लिंग : पुरुष	420	AWI0005215	निर्वाचक का नाम : भागचन्द पिता का नाम: छोटेलाल गृह संख्या : 299 क उम्र : 71 लिंग : पुरुष

421	AWI2473411	निर्वाचक का नाम : आयुष डहरवाल पिता का नाम: अनिल डहरवाल गृह संख्या : 299 क उम्र : 18 लिंग : पुरुष	422	AWI0651737	निर्वाचक का नाम : नितिनकुमार पिता का नाम: विपीन कुमार गृह संख्या : 299/ख उम्र : 39 लिंग : पुरुष	423	BFK3883162	निर्वाचक का नाम : राजेश पिता का नाम: श्यामराव गृह संख्या : 301 उम्र : 42 लिंग : पुरुष
424	AWI1094101	निर्वाचक का नाम : अनिता पति का नाम: श्यामराव गृह संख्या : 301 उम्र : 42 लिंग : महिला	425	BFK4631198	निर्वाचक का नाम : काजेश पिता का नाम: श्यामराव गृह संख्या : 301 उम्र : 37 लिंग : पुरुष	426	AWI1044346	निर्वाचक का नाम : सरिता पति का नाम: राजेश गृह संख्या : 301 उम्र : 31 लिंग : महिला
427	AWI1784594	निर्वाचक का नाम : दीपा उदापुरे पति का नाम: काजेश उदापुरे गृह संख्या : 301 उम्र : 30 लिंग : महिला	428	AWI1982370	निर्वाचक का नाम : पुस्तकला पति का नाम: प्रभुदयाल गृह संख्या : 302 उम्र : 66 लिंग : महिला	429	AWI0833327	निर्वाचक का नाम : किशोर पिता का नाम: अरूण गृह संख्या : 302 उम्र : 45 लिंग : पुरुष
430	AWI0833228	निर्वाचक का नाम : चंद्रकला पति का नाम: किशोर गृह संख्या : 302 उम्र : 36 लिंग : महिला	431	AWI1973866	निर्वाचक का नाम : चन्द्रकला पति का नाम: गजानन्द गृह संख्या : 303 उम्र : 69 लिंग : महिला	432	AWI1973841	निर्वाचक का नाम : देवराज उदापुरे पिता का नाम: गजानन्द गृह संख्या : 303 उम्र : 54 लिंग : पुरुष
433	AWI1973833	निर्वाचक का नाम : हेमलता पति का नाम: देवराज गृह संख्या : 303 उम्र : 51 लिंग : महिला	434	BFK4016853	निर्वाचक का नाम : साधना पति का नाम: सुनील गृह संख्या : 303 उम्र : 49 लिंग : महिला	435	AWI1973809	निर्वाचक का नाम : सुनील पिता का नाम: गजानन्द गृह संख्या : 303 उम्र : 47 लिंग : पुरुष
436	AWI1367820	निर्वाचक का नाम : शुभम पिता का नाम: देवराज गृह संख्या : 303 उम्र : 26 लिंग : पुरुष	437	AWI1982388	निर्वाचक का नाम : सुरेश पिता का नाम: भैयालाल गृह संख्या : 304 उम्र : 59 लिंग : पुरुष	438	AWI1982396	निर्वाचक का नाम : शुशीला पति का नाम: सुरेश गृह संख्या : 304 उम्र : 56 लिंग : महिला
439	AWI1981794	निर्वाचक का नाम : मनेशकुमार पिता का नाम: भैयालाल गृह संख्या : 304 उम्र : 53 लिंग : पुरुष	440	BFK3882933	निर्वाचक का नाम : कल्पना पति का नाम: मनेश कुमार गृह संख्या : 304 उम्र : 42 लिंग : महिला	441	AWI1135128	निर्वाचक का नाम : राहुल उदापुरे पिता का नाम: सुरेश उदापुरे गृह संख्या : 304 उम्र : 30 लिंग : पुरुष
442	AWI2240547	निर्वाचक का नाम : अभिषेक उदापुरे पिता का नाम: मनेश कुमार उदापुरे गृह संख्या : 304 उम्र : 23 लिंग : पुरुष	443	AWI2306306	निर्वाचक का नाम : अश्विनी उदापुरे पिता का नाम: मनीष उदापुरे गृह संख्या : 304 उम्र : 20 लिंग : महिला	444	AWI1981802	निर्वाचक का नाम : कुंजीलता पति का नाम: यादोराव गृह संख्या : 305 उम्र : 87 लिंग : महिला
445	AWI1981810	निर्वाचक का नाम : यादोराव पिता का नाम: भोजराज गृह संख्या : 305 उम्र : 67 लिंग : पुरुष	446	BFK3884202	निर्वाचक का नाम : विरेन्द्र पिता का नाम: यादोराव गृह संख्या : 305 उम्र : 42 लिंग : पुरुष	447	AWI0833236	निर्वाचक का नाम : अर्चना पति का नाम: विरेन्द्र गृह संख्या : 305 उम्र : 35 लिंग : महिला
448	AWI1973791	निर्वाचक का नाम : कुसमा पति का नाम: भोलाराम गृह संख्या : 306क उम्र : 74 लिंग : महिला	449	AWI1975952	निर्वाचक का नाम : राजकुमार पिता का नाम: भोलाराम गृह संख्या : 306क उम्र : 50 लिंग : पुरुष	450	AWI0917385	निर्वाचक का नाम : हर्षदा पति का नाम: देवानंद गृह संख्या : 306/क उम्र : 39 लिंग : महिला

451 निर्वाचक का नाम : कविता पति का नाम: प्रितम गृह संख्या : 306/क उम्र : 35 लिंग : महिला	AWI0856716 फोटो उपलब्ध	452 निर्वाचक का नाम : शिवानी गहाने पिता का नाम: रामकिशोर गहाने गृह संख्या : 306 क उम्र : 23 लिंग : महिला	AWI2132694 फोटो उपलब्ध	453 निर्वाचक का नाम : चैतन्या गहाने पिता का नाम: राजकुमार गहाने गृह संख्या : 306 क उम्र : 21 लिंग : पुरुष	AWI2224574 फोटो उपलब्ध
454 निर्वाचक का नाम : चित्ररेखा पति का नाम: रामकिशोर गृह संख्या : 306ख उम्र : 48 लिंग : महिला	BFK3884152 फोटो उपलब्ध	455 निर्वाचक का नाम : ललीता पति का नाम: गोपाल गृह संख्या : 306ख उम्र : 47 लिंग : महिला	BFK4016556 फोटो उपलब्ध	456 निर्वाचक का नाम : देवानन्द पिता का नाम: भोलाराम गृह संख्या : 306ख उम्र : 44 लिंग : पुरुष	BFK3884210 फोटो उपलब्ध
457 निर्वाचक का नाम : प्रितमकुमार पिता का नाम: भोलाराम गृह संख्या : 306ख उम्र : 44 लिंग : पुरुष	BFK3884186 फोटो उपलब्ध	458 निर्वाचक का नाम : भागवन्ती पति का नाम: राजकुमार गृह संख्या : 306ख उम्र : 42 लिंग : महिला	BFK4016564 फोटो उपलब्ध	459 निर्वाचक का नाम : केदार गहाने पिता का नाम: गोपाल गहाने गृह संख्या : 306 ख उम्र : 21 लिंग : पुरुष	AWI2224566 फोटो उपलब्ध
460 निर्वाचक का नाम : सुमन पति का नाम: हरिचन्द गृह संख्या : 307 उम्र : 71 लिंग : महिला	BFK4016861 फोटो उपलब्ध	461 निर्वाचक का नाम : गणराज पिता का नाम: हरिचन्द गृह संख्या : 307 उम्र : 49 लिंग : पुरुष	AWI1973759 फोटो उपलब्ध	462 निर्वाचक का नाम : उषा पति का नाम: गणराज गृह संख्या : 307 उम्र : 44 लिंग : महिला	BFK3884426 फोटो उपलब्ध
463 निर्वाचक का नाम : अनिल कुमार पिता का नाम: हरिचन्द गृह संख्या : 307 उम्र : 40 लिंग : पुरुष	BFK3882453 फोटो उपलब्ध	464 निर्वाचक का नाम : खिक्न्ता पति का नाम: दिलिप गृह संख्या : 307 उम्र : 38 लिंग : महिला	AWI0624496 फोटो उपलब्ध	465 निर्वाचक का नाम : दिगेश्वरी पति का नाम: अनिल गृह संख्या : 307 उम्र : 36 लिंग : महिला	AWI0624508 फोटो उपलब्ध
466 निर्वाचक का नाम : हर्ष गहाणे पिता का नाम: गणराज गहाणे गृह संख्या : 307 उम्र : 23 लिंग : पुरुष	AWI2267706 फोटो उपलब्ध	467 निर्वाचक का नाम : वैष्णवी गहाने पिता का नाम: गणराज गहाने गृह संख्या : 307 उम्र : 20 लिंग : महिला	AWI2353019 फोटो उपलब्ध	468 निर्वाचक का नाम : हरीलाल पिता का नाम: सखाराम गृह संख्या : 308 उम्र : 65 लिंग : पुरुष	AWI1981828 फोटो उपलब्ध
469 निर्वाचक का नाम : बाबुलाल पिता का नाम: सखाराम गृह संख्या : 308 उम्र : 63 लिंग : पुरुष	AWI1981836 फोटो उपलब्ध	470 निर्वाचक का नाम : पूर्णा गहाणे पति का नाम: हरीलाल गृह संख्या : 308 उम्र : 61 लिंग : महिला	AWI1981844 फोटो उपलब्ध	471 निर्वाचक का नाम : लेखिका पति का नाम: हरीलाल गृह संख्या : 308 उम्र : 59 लिंग : महिला	AWI1982818 फोटो उपलब्ध
472 निर्वाचक का नाम : पारबता गहाने पति का नाम: बाबुलाल गृह संख्या : 308 उम्र : 59 लिंग : महिला	AWI1982826 फोटो उपलब्ध	473 निर्वाचक का नाम : केशोराव पिता का नाम: हरिलाल गृह संख्या : 308 उम्र : 42 लिंग : पुरुष	AWI0833244 फोटो उपलब्ध	474 निर्वाचक का नाम : विकेश कुमार पिता का नाम: हरिलाल गृह संख्या : 308 उम्र : 37 लिंग : पुरुष	BFK4070751 फोटो उपलब्ध
475 निर्वाचक का नाम : संगीता गहाने पति का नाम: विकेश गहाने गृह संख्या : 308 उम्र : 31 लिंग : महिला	AWI2358505 फोटो उपलब्ध	476 निर्वाचक का नाम : कमलेश गहाने पिता का नाम: हरिलाल गहाने गृह संख्या : 308 उम्र : 30 लिंग : पुरुष	AWI1135094 फोटो उपलब्ध	477 निर्वाचक का नाम : दुर्गा गहाने पति का नाम: केशोराव गहाने गृह संख्या : 308 उम्र : 27 लिंग : महिला	AWI1309780 फोटो उपलब्ध
478 निर्वाचक का नाम : मोनेश्वर गहाने पिता का नाम: बाबुलाल गहाने गृह संख्या : 308 उम्र : 24 लिंग : पुरुष	AWI1783869 फोटो उपलब्ध	479 निर्वाचक का नाम : महादेव पिता का नाम: गडीराम गृह संख्या : 309 उम्र : 49 लिंग : पुरुष	AWI0651760 फोटो उपलब्ध	480 निर्वाचक का नाम : राधिका पति का नाम: महादेव गृह संख्या : 309 उम्र : 48 लिंग : महिला	AWI0651778 फोटो उपलब्ध

481 निर्वाचक का नाम : भूपेंद्र गहाने पिता का नाम: महादेव गहाने गृह संख्या : 309 उम्र : 26 लिंग : पुरुष	AWI1437276 फोटो उपलब्ध	482 निर्वाचक का नाम : तेजराम पिता का नाम: सुन्दर गृह संख्या : 310 उम्र : 56 लिंग : पुरुष	BFK3882990 फोटो उपलब्ध	483 निर्वाचक का नाम : ललीता पति का नाम: तेजराम गृह संख्या : 310 उम्र : 51 लिंग : महिला	AWI0651786 फोटो उपलब्ध
484 निर्वाचक का नाम : जितेंद्र गहाने पिता का नाम: तेजराम गहाने गृह संख्या : 310 उम्र : 28 लिंग : पुरुष	AWI1272285 फोटो उपलब्ध	485 निर्वाचक का नाम : ज्योति गहाने पति का नाम: जितेंद्र गहाने गृह संख्या : 310 उम्र : 26 लिंग : महिला	AWI2007292 फोटो उपलब्ध	486 निर्वाचक का नाम : राई पति का नाम: उदाराम गृह संख्या : 311 उम्र : 69 लिंग : महिला	AWI1982834 फोटो उपलब्ध
487 निर्वाचक का नाम : हिरकन पति का नाम: सालीकराम गृह संख्या : 311 उम्र : 62 लिंग : महिला	AWI0856724 फोटो उपलब्ध	488 निर्वाचक का नाम : महेन्द्र पिता का नाम: सालीकराम गृह संख्या : 311 उम्र : 38 लिंग : पुरुष	AWI0652198 फोटो उपलब्ध	489 निर्वाचक का नाम : कविता पति का नाम: महेन्द्र गृह संख्या : 311 उम्र : 33 लिंग : महिला	AWI0856732 फोटो उपलब्ध
490 निर्वाचक का नाम : गडीराम पिता का नाम: इसराम गृह संख्या : 312 उम्र : 71 लिंग : पुरुष	AWI1982842 फोटो उपलब्ध	491 निर्वाचक का नाम : गीता पति का नाम: गडीराम गृह संख्या : 312 उम्र : 67 लिंग : महिला	AWI1982859 फोटो उपलब्ध	492 निर्वाचक का नाम : सीमा पुस्पतोडे पिता का नाम: गडीराम पुस्पतोडे गृह संख्या : 312 उम्र : 36 लिंग : महिला	AWI1437284 फोटो उपलब्ध
493 निर्वाचक का नाम : महेश पिता का नाम: गडीराम गृह संख्या : 312 उम्र : 33 लिंग : पुरुष	AWI0760918 फोटो उपलब्ध	494 निर्वाचक का नाम : शुभांगी पुष्पतोडे पति का नाम: महेश पुष्पतोडे गृह संख्या : 312 उम्र : 27 लिंग : महिला	AWI1284611 फोटो उपलब्ध	495 निर्वाचक का नाम : सविता गौपाले पति का नाम: गजानन्द गृह संख्या : 313 उम्र : 40 लिंग : महिला	AWI0576843 फोटो उपलब्ध
496 निर्वाचक का नाम : केवना पति का नाम: राधेश्याम गृह संख्या : 313ग उम्र : 56 लिंग : महिला	AWI1981877 फोटो उपलब्ध	497 निर्वाचक का नाम : नितेश गोपाले पिता का नाम: राधेश्याम गोपाले गृह संख्या : 313ग उम्र : 31 लिंग : पुरुष	AWI1135177 फोटो उपलब्ध	498 निर्वाचक का नाम : अलका गौपाले पति का नाम: नितेश गोपाले गृह संख्या : 313ग उम्र : 29 लिंग : महिला	AWI2156156 फोटो उपलब्ध
499 निर्वाचक का नाम : यशवन्तराव पिता का नाम: नांगो गृह संख्या : 313क उम्र : 74 लिंग : पुरुष	AWI1982867 फोटो उपलब्ध	500 निर्वाचक का नाम : कौशला पति का नाम: यशवन्तराव गृह संख्या : 313क उम्र : 69 लिंग : महिला	AWI1982875 फोटो उपलब्ध	501 निर्वाचक का नाम : शिवनन्दन पिता का नाम: यशवन्तराव गृह संख्या : 313क उम्र : 54 लिंग : पुरुष	AWI1982883 फोटो उपलब्ध
502 निर्वाचक का नाम : गजानंद गौपाले पिता का नाम: यशवन्तराव गृह संख्या : 313क उम्र : 50 लिंग : पुरुष	AWI1982891 फोटो उपलब्ध	503 निर्वाचक का नाम : शिशुकला पति का नाम: शिवनन्दन गृह संख्या : 313क उम्र : 49 लिंग : महिला	AWI1981851 फोटो उपलब्ध	504 निर्वाचक का नाम : अरविंद गौपाले पिता का नाम: शिवनंदन गौपाले गृह संख्या : 313-क उम्र : 24 लिंग : पुरुष	AWI1784602 फोटो उपलब्ध
505 निर्वाचक का नाम : बडीराम पिता का नाम: मोतीराम गृह संख्या : 313ख उम्र : 59 लिंग : पुरुष	AWI1981869 फोटो उपलब्ध	506 निर्वाचक का नाम : नरेन्द्र कुमार ठेरकर पिता का नाम: बडीराम ठेरकर गृह संख्या : 313/ख उम्र : 32 लिंग : पुरुष	AWI1135169 फोटो उपलब्ध	507 निर्वाचक का नाम : मुरली देरकर पिता का नाम: बडीराम देरकर गृह संख्या : 313/ख उम्र : 28 लिंग : पुरुष	AWI1784610 फोटो उपलब्ध
508 निर्वाचक का नाम : प्रवीण पिता का नाम: शिव नंदन गृह संख्या : 313/क उम्र : 28 लिंग : पुरुष	AWI1272293 फोटो उपलब्ध	509 निर्वाचक का नाम : बेनीराव पिता का नाम: श्रीराम गृह संख्या : 314 उम्र : 69 लिंग : पुरुष	AWI1981885 फोटो उपलब्ध	510 निर्वाचक का नाम : चांगुना पति का नाम: बेनीराम गृह संख्या : 314 उम्र : 65 लिंग : महिला	AWI1973742 फोटो उपलब्ध

511 निर्वाचक का नाम : हरिराम पिता का नाम: बेनिराम गृह संख्या : 314 उम्र : 46 लिंग : पुरुष	AWI0651794 फोटो उपलब्ध	512 निर्वाचक का नाम : दामोदर पिता का नाम: श्रावण गृह संख्या : 315 उम्र : 55 लिंग : पुरुष	AWI1973734 फोटो उपलब्ध	513 निर्वाचक का नाम : बसन्ती पति का नाम: वासुदेव गृह संख्या : 315 उम्र : 54 लिंग : महिला	AWI1973726 फोटो उपलब्ध
514 निर्वाचक का नाम : यशोदा पति का नाम: दामोदर गृह संख्या : 315 उम्र : 51 लिंग : महिला	AWI1973718 फोटो उपलब्ध	515 निर्वाचक का नाम : उमिलाल पति का नाम: ठूलाल गृह संख्या : 315 उम्र : 42 लिंग : महिला	BFK3883949 फोटो उपलब्ध	516 निर्वाचक का नाम : देवानंद शेण्डे पिता का नाम: वासुदेव शेण्डे गृह संख्या : 315 उम्र : 31 लिंग : पुरुष	AWI1135185 फोटो उपलब्ध
517 निर्वाचक का नाम : महिमा शेंडे पति का नाम: देवानंद शेंडे गृह संख्या : 315 उम्र : 25 लिंग : महिला	AWI2424547 फोटो उपलब्ध	518 निर्वाचक का नाम : अंकित शेंडे पिता का नाम: वासुदेव शेंडे गृह संख्या : 315 उम्र : 25 लिंग : पुरुष	AWI2386506 फोटो उपलब्ध	519 निर्वाचक का नाम : बादल शेंडे पिता का नाम: ठूलाल शेंडे गृह संख्या : 315 उम्र : 22 लिंग : पुरुष	AWI2192714 फोटो उपलब्ध
520 निर्वाचक का नाम : तुषार शेंडे पिता का नाम: दामोदर शेंडे गृह संख्या : 315 उम्र : 22 लिंग : पुरुष	AWI2244804 फोटो उपलब्ध	521 निर्वाचक का नाम : किरण शेंडे पति का नाम: प्रेमलाल शेंडे गृह संख्या : 317 उम्र : 58 लिंग : महिला	AWI1461292 फोटो उपलब्ध	522 निर्वाचक का नाम : प्रेमलाल पिता का नाम: शिवाजी गृह संख्या : 317 उम्र : 44 लिंग : पुरुष	AWI0576868 फोटो उपलब्ध
523 निर्वाचक का नाम : आरती शेन्डे पति का नाम: कृष्णकुमार शेन्डे गृह संख्या : 317 उम्र : 35 लिंग : महिला	AWI0917393 फोटो उपलब्ध	524 निर्वाचक का नाम : कृष्णकुमार पिता का नाम: प्रेमलाल गृह संख्या : 317 उम्र : 34 लिंग : पुरुष	AWI0652206 फोटो उपलब्ध	525 निर्वाचक का नाम : राजकुमार शेंडे पिता का नाम: प्रेमलाल शेंडे गृह संख्या : 317 उम्र : 32 लिंग : पुरुष	AWI2132827 फोटो उपलब्ध
526 निर्वाचक का नाम : पुष्पा शेंडे पति का नाम: राजकुमार शेंडे गृह संख्या : 317 उम्र : 30 लिंग : महिला	AWI2132801 फोटो उपलब्ध	527 निर्वाचक का नाम : बस्तीराम मेश्राम पिता का नाम: सम्बा गृह संख्या : 319 उम्र : 64 लिंग : पुरुष	AWI1973700 फोटो उपलब्ध	528 निर्वाचक का नाम : मनी बाई मेश्राम पिता का नाम: बस्तीराम गृह संख्या : 319 उम्र : 60 लिंग : पुरुष	AWI0651802 फोटो उपलब्ध
529 निर्वाचक का नाम : साहुलाल पिता का नाम: भीवा गृह संख्या : 319 उम्र : 55 लिंग : पुरुष	AWI0005223 फोटो उपलब्ध	530 निर्वाचक का नाम : सायत्रा पति का नाम: साहुलाल गृह संख्या : 319 उम्र : 49 लिंग : महिला	AWI1974153 फोटो उपलब्ध	531 निर्वाचक का नाम : रूखमणी मेश्राम पति का नाम: जगदीश गृह संख्या : 319 उम्र : 42 लिंग : महिला	AWI0806505 फोटो उपलब्ध
532 निर्वाचक का नाम : जगदीश मेश्राम पिता का नाम: बस्तीराम गृह संख्या : 319 उम्र : 41 लिंग : पुरुष	BFK3882636 फोटो उपलब्ध	533 निर्वाचक का नाम : विनोद शेण्डे पिता का नाम: साहुलाल शेण्डे गृह संख्या : 319 उम्र : 30 लिंग : पुरुष	AWI1248509 फोटो उपलब्ध	534 निर्वाचक का नाम : गोपीचन्द पिता का नाम: वातु गृह संख्या : 321D. उम्र : 74 लिंग : पुरुष	AWI1981893 फोटो उपलब्ध
535 निर्वाचक का नाम : उदाराम पिता का नाम: गन्नाजी गृह संख्या : 321क उम्र : 74 लिंग : पुरुष	BFK4051603 फोटो उपलब्ध	536 निर्वाचक का नाम : नेमीचन्द पिता का नाम: उदाराम गृह संख्या : 321क उम्र : 57 लिंग : पुरुष	BFK4016333 फोटो उपलब्ध	537 निर्वाचक का नाम : नेपाल पिता का नाम: उदाराम गृह संख्या : 321क उम्र : 55 लिंग : पुरुष	AWI1981919 फोटो उपलब्ध
538 निर्वाचक का नाम : मुन्ना पति का नाम: नेमीचन्द गृह संख्या : 321क उम्र : 55 लिंग : महिला	AWI1981927 फोटो उपलब्ध	539 निर्वाचक का नाम : लता पति का नाम: नेपाल गृह संख्या : 321क उम्र : 53 लिंग : महिला	AWI1981943 फोटो उपलब्ध	540 निर्वाचक का नाम : खेलचंद पुष्पतोडे पिता का नाम: उदाराम पुष्पतोडे गृह संख्या : 321क उम्र : 48 लिंग : पुरुष	AWI1981935 फोटो उपलब्ध

541	BFK4016002	निर्वाचक का नाम : उमा पुष्पतोडे पति का नाम: खेलचंद पुष्पतोडे गृह संख्या : 321क उम्र : 39 लिंग : महिला	फोटो उपलब्ध	542	AWI1094119	निर्वाचक का नाम : योगेश्वर पुष्पतोडे पिता का नाम: नेपाल गृह संख्या : 321 क उम्र : 30 लिंग : पुरुष	फोटो उपलब्ध	543	AWI2226629	निर्वाचक का नाम : गौतमी पुष्पतोडे पति का नाम: योगेश्वर पुष्पतोडे गृह संख्या : 321 क उम्र : 26 लिंग : महिला	फोटो उपलब्ध
544	AWI1783844	निर्वाचक का नाम : नितेश पुष्पतोडे पिता का नाम: नैमिचंद पुष्पतोडे गृह संख्या : 321क उम्र : 24 लिंग : पुरुष	फोटो उपलब्ध	545	AWI2351252	निर्वाचक का नाम : गायत्री पुष्पतोडे पिता का नाम: खेलचंद पुष्पतोडे गृह संख्या : 321 क उम्र : 23 लिंग : महिला	फोटो उपलब्ध	546	AWI2351302	निर्वाचक का नाम : लीलेश्वरी पुष्पतोडे पिता का नाम: खेलचंद पुष्पतोडे गृह संख्या : 321 क उम्र : 22 लिंग : महिला	फोटो उपलब्ध
547	AWI2312916	निर्वाचक का नाम : राहुल पुष्पतोडे पिता का नाम: खेलचंद पुष्पतोडे गृह संख्या : 321 के उम्र : 20 लिंग : पुरुष	फोटो उपलब्ध	548	AWI1981901	निर्वाचक का नाम : सालिकराम पिता का नाम: चिन्दुसाव गृह संख्या : 322 उम्र : 67 लिंग : पुरुष	फोटो उपलब्ध	549	AWI1982404	निर्वाचक का नाम : रता पति का नाम: सालिकराम गृह संख्या : 322 उम्र : 65 लिंग : महिला	फोटो उपलब्ध
550	BFK3882834	निर्वाचक का नाम : ओमप्रकाश डहरवाल पिता का नाम: सालिकराम गृह संख्या : 322 उम्र : 45 लिंग : पुरुष	फोटो उपलब्ध	551	AWI0005231	निर्वाचक का नाम : देवेन्द्र पिता का नाम: सालिकराम गृह संख्या : 322 उम्र : 40 लिंग : पुरुष	फोटो उपलब्ध	552	AWI0806513	निर्वाचक का नाम : रविता दयलिंगे पति का नाम: ओमप्रकाश गृह संख्या : 322 उम्र : 37 लिंग : महिला	फोटो उपलब्ध
553	AWI1162437	निर्वाचक का नाम : सुरेखा डहरवाल पति का नाम: देवेन्द्र डहरवाल गृह संख्या : 322 उम्र : 32 लिंग : महिला	फोटो उपलब्ध	554	AWI1982412	निर्वाचक का नाम : सकू पति का नाम: शिवा गृह संख्या : 324 उम्र : 85 लिंग : महिला	फोटो उपलब्ध	555	AWI1982438	निर्वाचक का नाम : यादोराव पिता का नाम: शिवा गृह संख्या : 324 उम्र : 69 लिंग : पुरुष	फोटो उपलब्ध
556	AWI1982420	निर्वाचक का नाम : उमा पति का नाम: यादोराव गृह संख्या : 324 उम्र : 65 लिंग : महिला	फोटो उपलब्ध	557	BFK4016622	निर्वाचक का नाम : बलीराम पिता का नाम: शिवा गृह संख्या : 324 उम्र : 64 लिंग : पुरुष	फोटो उपलब्ध	558	AWI1973692	निर्वाचक का नाम : वन्दना पति का नाम: बलीराम गृह संख्या : 324 उम्र : 61 लिंग : महिला	फोटो उपलब्ध
559	AWI0576884	निर्वाचक का नाम : अनिल पिता का नाम: यादोराव गृह संख्या : 324 उम्र : 36 लिंग : पुरुष	फोटो उपलब्ध	560	AWI0576876	निर्वाचक का नाम : निकेश पुष्पतोडे पिता का नाम: बलीराम गृह संख्या : 324 उम्र : 35 लिंग : पुरुष	फोटो उपलब्ध	561	AWI0917419	निर्वाचक का नाम : निरंजन पुष्पतोडे पिता का नाम: यादोराव पुष्पतोडे गृह संख्या : 324 उम्र : 34 लिंग : पुरुष	फोटो उपलब्ध
562	AWI0917401	निर्वाचक का नाम : संदीप पुष्पतोडे पिता का नाम: बडीराम पुष्पतोडे गृह संख्या : 324 उम्र : 31 लिंग : पुरुष	फोटो उपलब्ध	563	AWI1367754	निर्वाचक का नाम : कुंजलता पुष्पतोडे पति का नाम: निकेश पुष्पतोडे गृह संख्या : 324 उम्र : 28 लिंग : महिला	फोटो उपलब्ध	564	AWI1453851	निर्वाचक का नाम : सीमा पुष्पतोडे पति का नाम: अनिल पुष्पतोडे गृह संख्या : 324 उम्र : 28 लिंग : महिला	फोटो उपलब्ध
565	AWI2314383	निर्वाचक का नाम : वैशाली पुष्पतोडे पति का नाम: निरंजन पुष्पतोडे गृह संख्या : 324 उम्र : 25 लिंग : महिला	फोटो उपलब्ध	566	AWI1973684	निर्वाचक का नाम : सुगन्धा पति का नाम: पूरनलाल गृह संख्या : 325 उम्र : 79 लिंग : महिला	फोटो उपलब्ध	567	BFK4016986	निर्वाचक का नाम : चेतनलाल पिता का नाम: पूरनलाल गृह संख्या : 325 उम्र : 54 लिंग : पुरुष	फोटो उपलब्ध
568	AWI1973676	निर्वाचक का नाम : अनीता पति का नाम: चेतनलाल गृह संख्या : 325 उम्र : 51 लिंग : महिला	फोटो उपलब्ध	569	AWI1223155	निर्वाचक का नाम : नरेन्द्र पुष्पतोडे पिता का नाम: चेतनलाल पुष्पतोडे गृह संख्या : 325 उम्र : 29 लिंग : पुरुष	फोटो उपलब्ध	570	AWI1784669	निर्वाचक का नाम : सुरेंद्र पुष्पतोडे पिता का नाम: चेतनलाल पुष्पतोडे गृह संख्या : 325 उम्र : 27 लिंग : पुरुष	फोटो उपलब्ध

571 निर्वाचक का नाम : रोशनीता पुष्पतोडे पति का नाम: नरेन्द्र पुष्पतोडे गृह संख्या : 325 उम्र : 24 लिंग : महिला	AWI2469914 फोटो उपलब्ध	572 निर्वाचक का नाम : सोनाली पुष्पतोडे पति का नाम: सुरेन्द्र पुष्पतोडे गृह संख्या : 325 उम्र : 24 लिंग : महिला	AWI2469922 फोटो उपलब्ध	573 निर्वाचक का नाम : कान्ता पति का नाम: सीताराम गृह संख्या : 327 उम्र : 74 लिंग : महिला	AWI1974146 फोटो उपलब्ध
574 निर्वाचक का नाम : तुलसीराम पिता का नाम: जैराम गृह संख्या : 327 उम्र : 39 लिंग : पुरुष	BFK4051744 फोटो उपलब्ध	575 निर्वाचक का नाम : डुलन पति का नाम: तुलसीराम गृह संख्या : 327 उम्र : 33 लिंग : महिला	AWI0856740 फोटो उपलब्ध	576 निर्वाचक का नाम : महेश पिता का नाम: गोपीचंद गृह संख्या : 327च उम्र : 49 लिंग : पुरुष	BFK3823325 फोटो उपलब्ध
577 निर्वाचक का नाम : गोपिका पति का नाम: महेश गृह संख्या : 327च उम्र : 45 लिंग : महिला	AWI0005249 फोटो उपलब्ध	578 निर्वाचक का नाम : माया पुष्पतोडे पिता का नाम: महेश पुष्पतोडे गृह संख्या : 327 च उम्र : 22 लिंग : महिला	AWI2255362 फोटो उपलब्ध	579 निर्वाचक का नाम : भुमेश्वर पुष्पतोडे पिता का नाम: महेश पुष्पतोडे गृह संख्या : 327-च उम्र : 26 लिंग : पुरुष	AWI1784636 फोटो उपलब्ध
580 निर्वाचक का नाम : नामदेव पिता का नाम: सीताराम गृह संख्या : 327ग उम्र : 48 लिंग : पुरुष	AWI1982446 फोटो उपलब्ध	581 निर्वाचक का नाम : भोजवन्ता पुष्पतोडे पति का नाम: नामदेव पुष्पतोडे गृह संख्या : 327ग उम्र : 43 लिंग : महिला	AWI1248517 फोटो उपलब्ध	582 निर्वाचक का नाम : नानेश्वर पुष्पतोडे पिता का नाम: हिवराज पुष्पतोडे गृह संख्या : 327घ उम्र : 27 लिंग : पुरुष	AWI1336098 फोटो उपलब्ध
583 निर्वाचक का नाम : नन्ही पति का नाम: जैराम गृह संख्या : 327घ उम्र : 71 लिंग : महिला	AWI1982453 फोटो उपलब्ध	584 निर्वाचक का नाम : वासुदेव पिता का नाम: जैराम गृह संख्या : 327घ उम्र : 48 लिंग : पुरुष	AWI1982461 फोटो उपलब्ध	585 निर्वाचक का नाम : ललिता पति का नाम: युवराज गृह संख्या : 327घ उम्र : 48 लिंग : महिला	BFK3823317 फोटो उपलब्ध
586 निर्वाचक का नाम : उर्मिला पति का नाम: वासुदेव गृह संख्या : 327घ उम्र : 46 लिंग : महिला	BFK3883121 फोटो उपलब्ध	587 निर्वाचक का नाम : फूलन पिता का नाम: जैराम गृह संख्या : 327घ उम्र : 40 लिंग : महिला	BFK4051736 फोटो उपलब्ध	588 निर्वाचक का नाम : सत्यभामा पति का नाम: लाललाल गृह संख्या : 327ज उम्र : 53 लिंग : महिला	AWI1981968 फोटो उपलब्ध
589 निर्वाचक का नाम : गुलाब पुष्पतोडे पिता का नाम: इसन गृह संख्या : 327ज उम्र : 50 लिंग : पुरुष	AWI1981976 फोटो उपलब्ध	590 निर्वाचक का नाम : विशाल पुष्पतोडे पिता का नाम: गुलाब पुष्पतोडे गृह संख्या : 327ज उम्र : 23 लिंग : पुरुष	AWI2132751 फोटो उपलब्ध	591 निर्वाचक का नाम : प्रीति पुष्पतोडे पति का नाम: राजू पुष्पतोडे गृह संख्या : 327 ज उम्र : 22 लिंग : महिला	AWI2314375 फोटो उपलब्ध
592 निर्वाचक का नाम : रोशनलाल पिता का नाम: इसन गृह संख्या : 327/ज उम्र : 57 लिंग : पुरुष	AWI1981950 फोटो उपलब्ध	593 निर्वाचक का नाम : प्रकाश पुष्पतोडे पिता का नाम: रोशनलाल पुष्पतोडे गृह संख्या : 327/ज उम्र : 34 लिंग : पुरुष	AWI0917427 फोटो उपलब्ध	594 निर्वाचक का नाम : महेन्द्र पुष्पतोडे पिता का नाम: रोशनलाल पुष्पतोडे गृह संख्या : 327/ज उम्र : 30 लिंग : पुरुष	AWI1223171 फोटो उपलब्ध
595 निर्वाचक का नाम : माधुरी पुष्पतोडे पति का नाम: प्रकाश पुष्पतोडे गृह संख्या : 327/ज उम्र : 29 लिंग : महिला	AWI1309806 फोटो उपलब्ध	596 निर्वाचक का नाम : राजू पुष्पतोडे पिता का नाम: गुलाब पुष्पतोडे गृह संख्या : 327/ज उम्र : 26 लिंग : पुरुष	AWI1784651 फोटो उपलब्ध	597 निर्वाचक का नाम : कविता पुष्पतोडे पति का नाम: गुलाब गृह संख्या : 327/क उम्र : 45 लिंग : महिला	BFK3884962 फोटो उपलब्ध
598 निर्वाचक का नाम : सायत्रा पति का नाम: जोशीराम गृह संख्या : 327ख उम्र : 51 लिंग : महिला	AWI1973650 फोटो उपलब्ध	599 निर्वाचक का नाम : रमेश कुमार पिता का नाम: सिताराम गृह संख्या : 327/ख उम्र : 44 लिंग : पुरुष	BFK3960028 फोटो उपलब्ध	600 निर्वाचक का नाम : राधिका पुष्पतोडे पति का नाम: रमेश पुष्पतोडे गृह संख्या : 327/ख उम्र : 38 लिंग : महिला	AWI1272301 फोटो उपलब्ध

601 निर्वाचक का नाम : आशीष पुष्पतोडे पिता का नाम: जोशीराम पुष्पतोडे गृह संख्या : 327-ख उम्र : 24 लिंग : पुरुष	AWI1784644 फोटो उपलब्ध	602 निर्वाचक का नाम : मुक्तन पुष्पतोडे पति का नाम: ताराचंद पुष्पतोडे गृह संख्या : 328 उम्र : 62 लिंग : महिला	AWI2010262 फोटो उपलब्ध	603 निर्वाचक का नाम : महादेव पुष्पतोडे पिता का नाम: ताराचंद पुष्पतोडे गृह संख्या : 328 उम्र : 34 लिंग : पुरुष	AWI0917468 फोटो उपलब्ध
604 निर्वाचक का नाम : कमला पुष्पतोडे पति का नाम: महादेव पुष्पतोडे गृह संख्या : 328 उम्र : 31 लिंग : महिला	AWI1309798 फोटो उपलब्ध	605 निर्वाचक का नाम : मुन्नी पति का नाम: हेमराज गृह संख्या : 329 उम्र : 58 लिंग : महिला	BFK3960036 फोटो उपलब्ध	606 निर्वाचक का नाम : गीता पति का नाम: श्रावण गृह संख्या : 329 उम्र : 57 लिंग : महिला	AWI1982685 फोटो उपलब्ध
607 निर्वाचक का नाम : हेमराज पिता का नाम: कुशन गृह संख्या : 329 उम्र : 48 लिंग : पुरुष	AWI1982693 फोटो उपलब्ध	608 निर्वाचक का नाम : गोपाल पिता का नाम: श्रावण गृह संख्या : 329 उम्र : 39 लिंग : पुरुष	BFK4016614 फोटो उपलब्ध	609 निर्वाचक का नाम : संगीता पुष्पतोडे पति का नाम: गोपाल पुष्पतोडे गृह संख्या : 329 उम्र : 36 लिंग : महिला	AWI0917443 फोटो उपलब्ध
610 निर्वाचक का नाम : धनपाल पुष्पतोडे पिता का नाम: हेमराज पुष्पतोडे गृह संख्या : 329 उम्र : 28 लिंग : पुरुष	AWI1784677 फोटो उपलब्ध	611 निर्वाचक का नाम : योगराज पिता का नाम: गंगाराम गृह संख्या : 330 उम्र : 51 लिंग : पुरुष	AWI1982701 फोटो उपलब्ध	612 निर्वाचक का नाम : देवराज पिता का नाम: गंगाराम गृह संख्या : 330 उम्र : 48 लिंग : पुरुष	AWI1982719 फोटो उपलब्ध
613 निर्वाचक का नाम : सुनीता पुष्पतोडे पति का नाम: योगराज गृह संख्या : 330 उम्र : 48 लिंग : महिला	AWI1982727 फोटो उपलब्ध	614 निर्वाचक का नाम : रेखा पति का नाम: देवराज गृह संख्या : 330 उम्र : 42 लिंग : महिला	AWI0005256 फोटो उपलब्ध	615 निर्वाचक का नाम : मनीषा पुष्पतोडे पिता का नाम: देवराज पुष्पतोडे गृह संख्या : 330 उम्र : 22 लिंग : महिला	AWI2359214 फोटो उपलब्ध
616 निर्वाचक का नाम : दीक्षा पुष्पतोडे पिता का नाम: योगराज पुष्पतोडे गृह संख्या : 330 उम्र : 22 लिंग : महिला	AWI2255214 फोटो उपलब्ध	617 निर्वाचक का नाम : पवन कुमार पुष्पतोडे पिता का नाम: देवराज पुष्पतोडे गृह संख्या : 330 उम्र : 21 लिंग : पुरुष	AWI2359206 फोटो उपलब्ध	618 निर्वाचक का नाम : प्रहलाद पिता का नाम: हरि गृह संख्या : 331 उम्र : 62 लिंग : पुरुष	AWI1982735 फोटो उपलब्ध
619 निर्वाचक का नाम : रत्नकला पति का नाम: प्रहलाद गृह संख्या : 331 उम्र : 59 लिंग : महिला	AWI1982743 फोटो उपलब्ध	620 निर्वाचक का नाम : दामिनी पुष्पतोडे पिता का नाम: प्रहलाद पुष्पतोडे गृह संख्या : 331 उम्र : 23 लिंग : महिला	AWI2255347 फोटो उपलब्ध	621 निर्वाचक का नाम : अशोक पिता का नाम: पान्डुसाव गृह संख्या : 332 उम्र : 64 लिंग : पुरुष	AWI1982750 फोटो उपलब्ध
622 निर्वाचक का नाम : रुक्मिणी पति का नाम: अशोक गृह संख्या : 332 उम्र : 59 लिंग : महिला	BFK4016382 फोटो उपलब्ध	623 निर्वाचक का नाम : मनोज डहरवाल पिता का नाम: पांडुसाव डहरवाल गृह संख्या : 332 उम्र : 56 लिंग : पुरुष	AWI1982768 फोटो उपलब्ध	624 निर्वाचक का नाम : रूपलता डहरवाल पति का नाम: मनोज डहरवाल गृह संख्या : 332 उम्र : 51 लिंग : महिला	AWI1982776 फोटो उपलब्ध
625 निर्वाचक का नाम : हीना पति का नाम: हेमराज गृह संख्या : 333 उम्र : 69 लिंग : महिला	AWI1982024 फोटो उपलब्ध	626 निर्वाचक का नाम : ओमप्रकाश पिता का नाम: हेमराज गृह संख्या : 333 उम्र : 52 लिंग : पुरुष	AWI1982032 फोटो उपलब्ध	627 निर्वाचक का नाम : किरण पति का नाम: ओमप्रकाश गृह संख्या : 333 उम्र : 46 लिंग : महिला	BFK3824067 फोटो उपलब्ध
628 निर्वाचक का नाम : कोमल पिता का नाम: हेमराज गृह संख्या : 333 उम्र : 45 लिंग : पुरुष	BFK3823101 फोटो उपलब्ध	629 निर्वाचक का नाम : सीमा पति का नाम: कोमल गृह संख्या : 333 उम्र : 38 लिंग : महिला	AWI0005264 फोटो उपलब्ध	630 निर्वाचक का नाम : हिमांशु दहरवाल पिता का नाम: ओमप्रकाश दहरवाल गृह संख्या : 333 उम्र : 27 लिंग : पुरुष	AWI1336999 फोटो उपलब्ध

631 निर्वाचक का नाम : अंशु डहरवाल पिता का नाम: ओमप्रकाश डहरवाल गृह संख्या : 333 उम्र : 24 लिंग : पुरुष	AWI2112324 फोटो उपलब्ध	632 निर्वाचक का नाम : चम्पा पति का नाम: सालिकराम गृह संख्या : 336 उम्र : 71 लिंग : महिला	AWI1982040 फोटो उपलब्ध	633 निर्वाचक का नाम : ओमप्रकाश पिता का नाम: सालिकराम गृह संख्या : 336 उम्र : 51 लिंग : पुरुष	AWI1982057 फोटो उपलब्ध
634 निर्वाचक का नाम : झनकलाल डहरवाल पिता का नाम: सालिकराम गृह संख्या : 336 उम्र : 48 लिंग : पुरुष	BFK3883311 फोटो उपलब्ध	635 निर्वाचक का नाम : विनोद कुमार डहरवाल पिता का नाम: सालिकराम गृह संख्या : 336 उम्र : 45 लिंग : पुरुष	BFK3824372 फोटो उपलब्ध	636 निर्वाचक का नाम : हेमलता बाघमारे पति का नाम: ओमप्रकाश बाघमारे गृह संख्या : 336 उम्र : 45 लिंग : महिला	AWI1309814 फोटो उपलब्ध
637 निर्वाचक का नाम : सुचिता पति का नाम: विनोद गृह संख्या : 336 उम्र : 42 लिंग : महिला	BFK3824380 फोटो उपलब्ध	638 निर्वाचक का नाम : ललिता पति का नाम: झनकलाल गृह संख्या : 336 उम्र : 42 लिंग : महिला	BFK4016770 फोटो उपलब्ध	639 निर्वाचक का नाम : प्रानजू डहरवाल पिता का नाम: झनकलाल डहरवाल गृह संख्या : 336 उम्र : 22 लिंग : महिला	AWI2174381 फोटो उपलब्ध
640 निर्वाचक का नाम : लकेश बाघमारे पिता का नाम: ओमप्रकाश बाघमारे गृह संख्या : 336 उम्र : 22 लिंग : पुरुष	AWI2174399 फोटो उपलब्ध	641 निर्वाचक का नाम : सुहानी डहरवाल पिता का नाम: विनोद डहरवाल गृह संख्या : 336 उम्र : 21 लिंग : महिला	AWI2344257 फोटो उपलब्ध	642 निर्वाचक का नाम : कल्याणी डहरवाल पिता का नाम: झनकलाल डहरवाल गृह संख्या : 336 उम्र : 20 लिंग : महिला	AWI2385128 फोटो उपलब्ध
643 निर्वाचक का नाम : भागचन्द्र पिता का नाम: शिवा गृह संख्या : 337 उम्र : 47 लिंग : पुरुष	AWI1982065 फोटो उपलब्ध	644 निर्वाचक का नाम : श्यामलता पति का नाम: भागचंद्र गृह संख्या : 337 उम्र : 45 लिंग : महिला	BFK3823705 फोटो उपलब्ध	645 निर्वाचक का नाम : पोमेन्द्र पिता का नाम: शिवा गृह संख्या : 337 उम्र : 41 लिंग : पुरुष	BFK4016911 फोटो उपलब्ध
646 निर्वाचक का नाम : रीणा पति का नाम: पोमेन्द्र गृह संख्या : 337 उम्र : 41 लिंग : महिला	BFK4016879 फोटो उपलब्ध	647 निर्वाचक का नाम : शुभम डहरवाल पिता का नाम: भागचंद्र डहरवाल गृह संख्या : 337 उम्र : 25 लिंग : पुरुष	AWI1784503 फोटो उपलब्ध	648 निर्वाचक का नाम : निखील डहरवाल पिता का नाम: भागचंद्र डहरवाल गृह संख्या : 337 उम्र : 24 लिंग : पुरुष	AWI2156040 फोटो उपलब्ध
649 निर्वाचक का नाम : श्रद्धा डहरवाल पिता का नाम: पोमेन्द्र डहरवाल गृह संख्या : 337 उम्र : 22 लिंग : महिला	AWI2242840 फोटो उपलब्ध	650 निर्वाचक का नाम : अनुसया डहरवाल पति का नाम: शंकरलाल गृह संख्या : 338 उम्र : 67 लिंग : महिला	AWI1982503 फोटो उपलब्ध	651 निर्वाचक का नाम : शंकरलाल पिता का नाम: प्रेमलाल गृह संख्या : 338 उम्र : 65 लिंग : पुरुष	AWI1982495 फोटो उपलब्ध
652 निर्वाचक का नाम : हीरालाल पिता का नाम: गूलाबचन्द्र गृह संख्या : 338 उम्र : 52 लिंग : पुरुष	AWI1982511 फोटो उपलब्ध	653 निर्वाचक का नाम : कमलेश पिता का नाम: शंकरलाल गृह संख्या : 338 उम्र : 47 लिंग : पुरुष	AWI1982529 फोटो उपलब्ध	654 निर्वाचक का नाम : संध्या पति का नाम: कमलेश गृह संख्या : 338 उम्र : 41 लिंग : महिला	BFK3884806 फोटो उपलब्ध
655 निर्वाचक का नाम : अंकित डहरवाल पिता का नाम: हीरालाल डहरवाल गृह संख्या : 338 उम्र : 25 लिंग : पुरुष	AWI1784495 फोटो उपलब्ध	656 निर्वाचक का नाम : रीतु डहरवाल पिता का नाम: हीरालाल डहरवाल गृह संख्या : 338 उम्र : 24 लिंग : महिला	AWI2153138 फोटो उपलब्ध	657 निर्वाचक का नाम : डिंपल डहरवाल पिता का नाम: कमलेश गृह संख्या : 338 उम्र : 22 लिंग : महिला	AWI2180172 फोटो उपलब्ध
658 निर्वाचक का नाम : उर्मिला पति का नाम: हीरालाल गृह संख्या : 338/घ उम्र : 46 लिंग : महिला	BFK3823762 फोटो उपलब्ध	659 निर्वाचक का नाम : श्यामकला पति का नाम: गोविंदराम गृह संख्या : 339 उम्र : 69 लिंग : महिला	AWI1982537 फोटो उपलब्ध	660 निर्वाचक का नाम : धनराम पिता का नाम: भोलाराम गृह संख्या : 339 उम्र : 64 लिंग : पुरुष	AWI1982073 फोटो उपलब्ध

661	AWI0651810	निर्वाचक का नाम : शान्ता पति का नाम: धनराम गृह संख्या : 339 उम्र : 51 लिंग : महिला	फोटो उपलब्ध	662	AWI1135102	निर्वाचक का नाम : राजेश डहरवाल पिता का नाम: धनराम डहरवाल गृह संख्या : 339 उम्र : 41 लिंग : पुरुष	फोटो उपलब्ध	663	BFK4016705	निर्वाचक का नाम : किशोर कुमार पिता का नाम: गोविंदराम गृह संख्या : 339 उम्र : 40 लिंग : पुरुष	फोटो उपलब्ध
664	AWI0760850	निर्वाचक का नाम : नेमीचंद डहरवाल पिता का नाम: गोविंदराम डहरवाल गृह संख्या : 339 उम्र : 40 लिंग : पुरुष	फोटो उपलब्ध	665	AWI0856641	निर्वाचक का नाम : ज्योति पति का नाम: नेमीचंद गृह संख्या : 339 उम्र : 37 लिंग : महिला	फोटो उपलब्ध	666	AWI0980755	निर्वाचक का नाम : नारवितकला पति का नाम: किशोर गृह संख्या : 339 उम्र : 34 लिंग : महिला	फोटो उपलब्ध
667	AWI1210434	निर्वाचक का नाम : सोनम डहरवाल पति का नाम: राजेश डहरवाल गृह संख्या : 339 उम्र : 34 लिंग : महिला	फोटो उपलब्ध	668	AWI1210384	निर्वाचक का नाम : प्रियंका डहरवाल पति का नाम: निकेश डहरवाल गृह संख्या : 339 उम्र : 32 लिंग : महिला	फोटो उपलब्ध	669	AWI2344893	निर्वाचक का नाम : निधी डहरवाल पिता का नाम: दुर्गाप्रसाद डहरवाल गृह संख्या : 339 उम्र : 21 लिंग : महिला	फोटो उपलब्ध
670	AWI2459261	निर्वाचक का नाम : तृप्ती डहरवाल पिता का नाम: दुर्गाप्रसाद डहरवाल गृह संख्या : 339 उम्र : 19 लिंग : महिला	फोटो उपलब्ध	671	BFK4015749	निर्वाचक का नाम : नेमिचन्द पिता का नाम: गोविन्द्राम गृह संख्या : 339/क उम्र : 46 लिंग : पुरुष	फोटो उपलब्ध	672	AWI1982909	निर्वाचक का नाम : घनश्याम पिता का नाम: आत्माराम गृह संख्या : 340D. उम्र : 50 लिंग : पुरुष	फोटो उपलब्ध
673	BFK3883386	निर्वाचक का नाम : कीर्ती पति का नाम: घनश्याम गृह संख्या : 340D. उम्र : 43 लिंग : महिला	फोटो उपलब्ध	674	AWI2132744	निर्वाचक का नाम : रिशु डहरवाल पिता का नाम: घनश्याम डहरवाल गृह संख्या : 340 डी उम्र : 23 लिंग : महिला	फोटो उपलब्ध	675	AWI2281327	निर्वाचक का नाम : सिधांशु डहरवाल पिता का नाम: घनश्याम डहरवाल गृह संख्या : 340 डी उम्र : 21 लिंग : पुरुष	फोटो उपलब्ध
676	AWI1982149	निर्वाचक का नाम : रमेशकुमार पिता का नाम: आत्माराम गृह संख्या : 340ग उम्र : 54 लिंग : पुरुष	फोटो उपलब्ध	677	BFK3884830	निर्वाचक का नाम : प्रभावती पति का नाम: रमेश गृह संख्या : 340ग उम्र : 47 लिंग : महिला	फोटो उपलब्ध	678	AWI1312941	निर्वाचक का नाम : आशु डहरवाल पिता का नाम: रमेश डहरवाल गृह संख्या : 340ग उम्र : 27 लिंग : पुरुष	फोटो उपलब्ध
679	AWI2464865	निर्वाचक का नाम : पूजा डहरवाल पति का नाम: जागेश डहरवाल गृह संख्या : 340 ग उम्र : 26 लिंग : महिला	फोटो उपलब्ध	680	AWI1982156	निर्वाचक का नाम : सरिता डहरवाल पति का नाम: छदामीलाल गृह संख्या : 340/ग उम्र : 53 लिंग : महिला	फोटो उपलब्ध	681	AWI2236222	निर्वाचक का नाम : प्राची डहरवाल पिता का नाम: रमेश डहरवाल गृह संख्या : 340 ग उम्र : 23 लिंग : महिला	फोटो उपलब्ध
682	AWI2007284	निर्वाचक का नाम : एकांत डहरवाल पिता का नाम: छदामीलाल डहरवाल गृह संख्या : 340/ग उम्र : 24 लिंग : पुरुष	फोटो उपलब्ध	683	AWI1982099	निर्वाचक का नाम : दयवन्ता पति का नाम: आत्माराम गृह संख्या : 340क उम्र : 79 लिंग : महिला	फोटो उपलब्ध	684	AWI1982107	निर्वाचक का नाम : धानूलाल पिता का नाम: आत्माराम गृह संख्या : 340क उम्र : 47 लिंग : पुरुष	फोटो उपलब्ध
685	AWI0980763	निर्वाचक का नाम : प्रतिभा डहरवाल पति का नाम: धानूलाल डहरवाल गृह संख्या : 340/क उम्र : 38 लिंग : महिला	फोटो उपलब्ध	686	AWI1982115	निर्वाचक का नाम : मिश्रीलाल पिता का नाम: आत्माराम गृह संख्या : 340ख उम्र : 59 लिंग : पुरुष	फोटो उपलब्ध	687	AWI1982123	निर्वाचक का नाम : शौला पति का नाम: मिश्रीलाल गृह संख्या : 340ख उम्र : 55 लिंग : महिला	फोटो उपलब्ध
688	AWI0917484	निर्वाचक का नाम : प्रवीण डहरवाल पिता का नाम: मिश्रीलाल डहरवाल गृह संख्या : 340/ख उम्र : 31 लिंग : पुरुष	फोटो उपलब्ध	689	AWI1333871	निर्वाचक का नाम : राहुल डहरवाल पिता का नाम: मिश्रीलाल डहरवाल गृह संख्या : 340/ख उम्र : 28 लिंग : पुरुष	फोटो उपलब्ध	690	AWI1982917	निर्वाचक का नाम : जयचन्द पिता का नाम: परसराम गृह संख्या : 341 उम्र : 69 लिंग : पुरुष	फोटो उपलब्ध

691 निर्वाचक का नाम : रुपचन्द पिता का नाम: परसराम गृह संख्या : 341 उम्र : 64 लिंग : पुरुष	AWI1982925 फोटो उपलब्ध	692 निर्वाचक का नाम : कला पति का नाम: जयचन्द गृह संख्या : 341 उम्र : 64 लिंग : महिला	AWI1982933 फोटो उपलब्ध	693 निर्वाचक का नाम : लक्ष्मी पति का नाम: रुपचन्द गृह संख्या : 341 उम्र : 59 लिंग : महिला	AWI1982941 फोटो उपलब्ध
694 निर्वाचक का नाम : गौरीप्रसाद पिता का नाम: रूपचंद गृह संख्या : 341 उम्र : 34 लिंग : पुरुष	AWI0712463 फोटो उपलब्ध	695 निर्वाचक का नाम : सत्यम कुमार डहरवाल पिता का नाम: जैचंद डहरवाल गृह संख्या : 341 उम्र : 29 लिंग : पुरुष	AWI1162361 फोटो उपलब्ध	696 निर्वाचक का नाम : सीमा डहरवाल पति का नाम: गौरीप्रसाद डहरवाल गृह संख्या : 341 उम्र : 26 लिंग : महिला	AWI2088433 फोटो उपलब्ध
697 निर्वाचक का नाम : फूलकन पति का नाम: सोविन्दराम गृह संख्या : 342 उम्र : 77 लिंग : महिला	AWI1982966 फोटो उपलब्ध	698 निर्वाचक का नाम : हेमराज पिता का नाम: सोविन्दराम गृह संख्या : 342 उम्र : 51 लिंग : पुरुष	AWI1982958 फोटो उपलब्ध	699 निर्वाचक का नाम : बबीता बाई पति का नाम: हेमराज गृह संख्या : 342 उम्र : 47 लिंग : महिला	AWI0651836 फोटो उपलब्ध
700 निर्वाचक का नाम : टिकमचंद नोनारे पिता का नाम: हेमराज नोनारे गृह संख्या : 342 उम्र : 26 लिंग : पुरुष	AWI1388081 फोटो उपलब्ध	701 निर्वाचक का नाम : नीतू नोन्हारे पिता का नाम: हेमराज नोन्हारे गृह संख्या : 342 उम्र : 23 लिंग : महिला	AWI2166247 फोटो उपलब्ध	702 निर्वाचक का नाम : चन्दनलाल पिता का नाम: नान्हु गृह संख्या : 343 उम्र : 56 लिंग : पुरुष	AWI1982974 फोटो उपलब्ध
703 निर्वाचक का नाम : दुर्गा पति का नाम: चन्दनलाल गृह संख्या : 343 उम्र : 53 लिंग : महिला	AWI1982982 फोटो उपलब्ध	704 निर्वाचक का नाम : भाऊराव नेवारे पिता का नाम: चन्दनलाल नेवारे गृह संख्या : 343 उम्र : 29 लिंग : पुरुष	AWI1223205 फोटो उपलब्ध	705 निर्वाचक का नाम : महिमा नेवारे पति का नाम: भाऊराव नेवारे गृह संख्या : 343 उम्र : 29 लिंग : महिला	AWI2153146 फोटो उपलब्ध
706 निर्वाचक का नाम : जीवन नेवारे पिता का नाम: चन्दनलाल नेवारे गृह संख्या : 343 उम्र : 27 लिंग : पुरुष	AWI1453869 फोटो उपलब्ध	707 निर्वाचक का नाम : लता पिता का नाम: भीकू गृह संख्या : 345 उम्र : 51 लिंग : महिला	AWI0651851 फोटो उपलब्ध	708 निर्वाचक का नाम : रामप्रसाद पिता का नाम: भीकू गृह संख्या : 345 उम्र : 48 लिंग : पुरुष	AWI0651869 फोटो उपलब्ध
709 निर्वाचक का नाम : नीला पति का नाम: रामप्रसाद गृह संख्या : 345 उम्र : 44 लिंग : महिला	AWI0005298 फोटो उपलब्ध	710 निर्वाचक का नाम : आशीष गहाने पिता का नाम: रामप्रकाश गहाने गृह संख्या : 345 उम्र : 24 लिंग : पुरुष	AWI1783877 फोटो उपलब्ध	711 निर्वाचक का नाम : रागिणी गहाने पिता का नाम: रामप्रकाश गहाने गृह संख्या : 345 उम्र : 21 लिंग : महिला	AWI2234029 फोटो उपलब्ध
712 निर्वाचक का नाम : रत्नकला पति का नाम: सहादेव गृह संख्या : 346 उम्र : 52 लिंग : महिला	AWI0651893 फोटो उपलब्ध	713 निर्वाचक का नाम : दिपक नेवारे पिता का नाम: सलदेव नेवारे गृह संख्या : 346 उम्र : 33 लिंग : पुरुष	AWI1162445 फोटो उपलब्ध	714 निर्वाचक का नाम : निशा नेवारे पति का नाम: दिपक नेवारे गृह संख्या : 346 उम्र : 26 लिंग : महिला	AWI2132769 फोटो उपलब्ध
715 निर्वाचक का नाम : जयकिशन पिता का नाम: रामचंद गृह संख्या : 349 उम्र : 59 लिंग : पुरुष	AWI1982164 फोटो उपलब्ध	716 निर्वाचक का नाम : निर्मला पति का नाम: जयकिशन गृह संख्या : 349 उम्र : 56 लिंग : महिला	AWI1982172 फोटो उपलब्ध	717 निर्वाचक का नाम : तेजराम पिता का नाम: रामचंद गृह संख्या : 349 उम्र : 42 लिंग : पुरुष	BFK3823291 फोटो उपलब्ध
718 निर्वाचक का नाम : गीता गाडेकर पति का नाम: तेजराम गाडेकर गृह संख्या : 349 उम्र : 38 लिंग : महिला	AWI2153153 फोटो उपलब्ध	719 निर्वाचक का नाम : प्रवीण गाडेकर पिता का नाम: जैकिशन गाडेकर गृह संख्या : 349 उम्र : 32 लिंग : पुरुष	AWI1309822 फोटो उपलब्ध	720 निर्वाचक का नाम : अम्बेश्वरि गाडेकर पति का नाम: प्रवीण गाडेकर गृह संख्या : 349 उम्र : 31 लिंग : महिला	AWI1333897 फोटो उपलब्ध

721 निर्वाचक का नाम : कौशल पति का नाम: सेवकराम गृह संख्या : 350 उम्र : 67 लिंग : महिला	AWI1982214 फोटो उपलब्ध	722 निर्वाचक का नाम : फुलवंता पति का नाम: सेवकराम गृह संख्या : 350 उम्र : 64 लिंग : महिला	AWI1982180 फोटो उपलब्ध	723 निर्वाचक का नाम : ताराचन्द पिता का नाम: अनु गृह संख्या : 350 उम्र : 63 लिंग : पुरुष	AWI1982198 फोटो उपलब्ध
724 निर्वाचक का नाम : सत्यशिला पति का नाम: ताराचन्द गृह संख्या : 350 उम्र : 52 लिंग : महिला	BFK3823861 फोटो उपलब्ध	725 निर्वाचक का नाम : किशोर पिता का नाम: सेवकराम गृह संख्या : 350 उम्र : 41 लिंग : पुरुष	BFK3960085 फोटो उपलब्ध	726 निर्वाचक का नाम : राजवंती गाडेकर पति का नाम: किशोर गाडेकर गृह संख्या : 350 उम्र : 38 लिंग : महिला	AWI0516997 फोटो उपलब्ध
727 निर्वाचक का नाम : रमेश कुमार गाडेकर पिता का नाम: ताराचंद गाडेकर गृह संख्या : 350 उम्र : 32 लिंग : पुरुष	AWI2153161 फोटो उपलब्ध	728 निर्वाचक का नाम : महेश गाडेकर पिता का नाम: ताराचंद गाडेकर गृह संख्या : 350 उम्र : 30 लिंग : पुरुष	AWI1135193 फोटो उपलब्ध	729 निर्वाचक का नाम : रंजीता गाडेकर पति का नाम: रमेश कुमार गाडेकर गृह संख्या : 350 उम्र : 29 लिंग : महिला	AWI2132736 फोटो उपलब्ध
730 निर्वाचक का नाम : भुमेश्वरी गाडेकर पति का नाम: महेश गाडेकर गृह संख्या : 350 उम्र : 23 लिंग : महिला	AWI2468783 फोटो उपलब्ध	731 निर्वाचक का नाम : आयुषी गाडेकर पिता का नाम: ताराचंद गाडेकर गृह संख्या : 350 उम्र : 23 लिंग : महिला	AWI2350718 फोटो उपलब्ध	732 निर्वाचक का नाम : दिलीप पिता का नाम: कपूरचन्द गृह संख्या : 351 उम्र : 47 लिंग : पुरुष	AWI1982206 फोटो उपलब्ध
733 निर्वाचक का नाम : इमला पति का नाम: उमाशंकर गृह संख्या : 351 उम्र : 47 लिंग : महिला	BFK3823853 फोटो उपलब्ध	734 निर्वाचक का नाम : दुर्गा पति का नाम: दिलीप गृह संख्या : 351 उम्र : 46 लिंग : महिला	BFK3883493 फोटो उपलब्ध	735 निर्वाचक का नाम : यशवन्ती गाडेकर पति का नाम: गणेश गाडेकर गृह संख्या : 351 उम्र : 41 लिंग : महिला	AWI1272319 फोटो उपलब्ध
736 निर्वाचक का नाम : गणेश पिता का नाम: कपूरचंद गृह संख्या : 351 उम्र : 40 लिंग : पुरुष	BFK3960093 फोटो उपलब्ध	737 निर्वाचक का नाम : राकेश गाडेकर पिता का नाम: दिलीप गाडेकर गृह संख्या : 351 उम्र : 28 लिंग : पुरुष	AWI1312958 फोटो उपलब्ध	738 निर्वाचक का नाम : नितिन गाडेकर पिता का नाम: दिलीप गाडेकर गृह संख्या : 351 उम्र : 25 लिंग : पुरुष	AWI2255586 फोटो उपलब्ध
739 निर्वाचक का नाम : दिपाली गहाणे पति का नाम: पवन गहाणे गृह संख्या : 351 उम्र : 23 लिंग : महिला	AWI2241610 फोटो उपलब्ध	740 निर्वाचक का नाम : युगलकिशोर डहरवाल पिता का नाम: शिवराम डहरवाल गृह संख्या : 352 उम्र : 65 लिंग : पुरुष	AWI1982545 फोटो उपलब्ध	741 निर्वाचक का नाम : शिला डहरवाल पति का नाम: युगलकिशोर डहरवाल गृह संख्या : 352 उम्र : 60 लिंग : महिला	AWI1982552 फोटो उपलब्ध
742 निर्वाचक का नाम : उमाबाई डहरवाल पिता का नाम: केवलराम दहरवाल गृह संख्या : 352 उम्र : 46 लिंग : महिला	BFK3882859 फोटो उपलब्ध	743 निर्वाचक का नाम : दीपक डहरवाल पिता का नाम: युगलकिशोर गृह संख्या : 352 उम्र : 40 लिंग : पुरुष	AWI0517003 फोटो उपलब्ध	744 निर्वाचक का नाम : निखलेश कुमार डहरवाल पिता का नाम: युगल किशोर गृह संख्या : 352 उम्र : 37 लिंग : पुरुष	BFK4070769 फोटो उपलब्ध
745 निर्वाचक का नाम : रोशनी डहरवाल पति का नाम: निखलेश डहरवाल गृह संख्या : 352 उम्र : 35 लिंग : महिला	AWI1333913 फोटो उपलब्ध	746 निर्वाचक का नाम : वर्षा पति का नाम: दिपक गृह संख्या : 352 उम्र : 33 लिंग : महिला	AWI1044296 फोटो उपलब्ध	747 निर्वाचक का नाम : ज्ञानीराम पिता का नाम: झींगर गृह संख्या : 353 उम्र : 69 लिंग : पुरुष	AWI1982560 फोटो उपलब्ध
748 निर्वाचक का नाम : चागुना पति का नाम: ज्ञानीराम गृह संख्या : 353 उम्र : 65 लिंग : महिला	AWI1982578 फोटो उपलब्ध	749 निर्वाचक का नाम : घनश्याम पिता का नाम: झींगर गृह संख्या : 353 उम्र : 64 लिंग : पुरुष	AWI1982586 फोटो उपलब्ध	750 निर्वाचक का नाम : भागरता पिता का नाम: झींगर गृह संख्या : 353 उम्र : 59 लिंग : महिला	AWI1982594 फोटो उपलब्ध

751 निर्वाचक का नाम : लक्ष्मी पति का नाम: घनश्याम गृह संख्या : 353 उम्र : 57 लिंग : महिला	AWI1982602	752 निर्वाचक का नाम : सुरेश पिता का नाम: झींगर गृह संख्या : 353 उम्र : 51 लिंग : पुरुष	AWI1982610	753 निर्वाचक का नाम : ईमला पति का नाम: सुरेश गृह संख्या : 353 उम्र : 44 लिंग : महिला	BFK3884897
754 निर्वाचक का नाम : माया पति का नाम: ओमप्रकाश गृह संख्या : 353 उम्र : 41 लिंग : महिला	AWI0651901	755 निर्वाचक का नाम : नारायण गौपाले पिता का नाम: ज्ञानीराम गृह संख्या : 353 उम्र : 41 लिंग : पुरुष	BFK3884715	756 निर्वाचक का नाम : महेश पिता का नाम: घनश्याम गृह संख्या : 353 उम्र : 40 लिंग : पुरुष	AWI0517011
757 निर्वाचक का नाम : परदेश हाण्डके पिता का नाम: माधो हाण्डके गृह संख्या : 353 उम्र : 40 लिंग : पुरुष	AWI1388107	758 निर्वाचक का नाम : सयवन्ता गौपाले पति का नाम: नारायण गौपाले गृह संख्या : 353 उम्र : 38 लिंग : महिला	AWI1223197	759 निर्वाचक का नाम : राजेश पिता का नाम: घनश्याम गृह संख्या : 353 उम्र : 37 लिंग : पुरुष	AWI0833251
760 निर्वाचक का नाम : पारबता पति का नाम: राजेश गृह संख्या : 353 उम्र : 37 लिंग : महिला	AWI0833269	761 निर्वाचक का नाम : ओमप्रकाश पिता का नाम: ग्यानीराम गृह संख्या : 353/ख उम्र : 45 लिंग : पुरुष	BFK3885027	762 निर्वाचक का नाम : धनराम पिता का नाम: नारायण गृह संख्या : 354 उम्र : 61 लिंग : पुरुष	AWI1982222
763 निर्वाचक का नाम : कान्ता पति का नाम: धनराम गृह संख्या : 354 उम्र : 56 लिंग : महिला	AWI1982230	764 निर्वाचक का नाम : चितरंजन पिता का नाम: धनराम गृह संख्या : 354 उम्र : 37 लिंग : पुरुष	AWI0576892	765 निर्वाचक का नाम : सुनिता गहाने पति का नाम: चितरंजन गहाने गृह संख्या : 354 उम्र : 34 लिंग : महिला	AWI1135235
766 निर्वाचक का नाम : सुरेखा पति का नाम: ईश्वरीप्रसाद गृह संख्या : 355 उम्र : 52 लिंग : महिला	AWI1982248	767 निर्वाचक का नाम : गितेश कुमार पिता का नाम: ईश्वरी प्रसाद गृह संख्या : 355 उम्र : 33 लिंग : पुरुष	AWI1044304	768 निर्वाचक का नाम : उमेश गहाने पिता का नाम: इश्वरिप्रसाद गहाने गृह संख्या : 355 उम्र : 27 लिंग : पुरुष	AWI1437292
769 निर्वाचक का नाम : रविंद्र पिता का नाम: सेवकराम गृह संख्या : 356 उम्र : 40 लिंग : पुरुष	AWI0517029	770 निर्वाचक का नाम : सोमलता गहा ने पति का नाम: रवि गृह संख्या : 356 उम्र : 32 लिंग : महिला	AWI0806539	771 निर्वाचक का नाम : कौशल झोडे पति का नाम: खेलचन्द झोडे गृह संख्या : 356 उम्र : 31 लिंग : महिला	AWI2163954
772 निर्वाचक का नाम : आशा पति का नाम: भीवाजी गृह संख्या : 357 उम्र : 68 लिंग : महिला	AWI1982263	773 निर्वाचक का नाम : हिवराज पिता का नाम: भीवाजी गृह संख्या : 357 उम्र : 51 लिंग : पुरुष	AWI1982271	774 निर्वाचक का नाम : नीता पति का नाम: हिवराज गृह संख्या : 357 उम्र : 44 लिंग : महिला	BFK3882602
775 निर्वाचक का नाम : करूणा पति का नाम: टानीकराम गृह संख्या : 357 उम्र : 43 लिंग : महिला	BFK3882842	776 निर्वाचक का नाम : पवन गहाणे पिता का नाम: युवराज गहाणे गृह संख्या : 357 उम्र : 26 लिंग : पुरुष	AWI1367762	777 निर्वाचक का नाम : चेतना गहाने पिता का नाम: युवराज गहाने गृह संख्या : 357 उम्र : 24 लिंग : महिला	AWI2255305
778 निर्वाचक का नाम : चिरंजीव गहाणे माता का नाम: करूणा गहाणे गृह संख्या : 357 उम्र : 21 लिंग : पुरुष	AWI2265791	779 निर्वाचक का नाम : रूपलाल चौधरी पिता का नाम: बालचन्द गृह संख्या : 358 उम्र : 69 लिंग : पुरुष	BFK4016127	780 निर्वाचक का नाम : पुस्तकला पति का नाम: रुपलाल गृह संख्या : 358 उम्र : 51 लिंग : महिला	AWI1982784

781 निर्वाचक का नाम : विजय चौधरी पिता का नाम: रूपलाल गृह संख्या : 358 उम्र : 34 लिंग : पुरुष	AWI0856658 फोटो उपलब्ध	782 निर्वाचक का नाम : ज्योति चौधरी पिता का नाम: विजय चौधरी गृह संख्या : 358 उम्र : 31 लिंग : महिला	AWI1223031 फोटो उपलब्ध	783 निर्वाचक का नाम : महेन्द्र चौधरी पिता का नाम: रूपलाल चौधरी गृह संख्या : 358 उम्र : 29 लिंग : पुरुष	AWI1223122 फोटो उपलब्ध
784 निर्वाचक का नाम : गजेंद्र चौधरी पिता का नाम: रूपलाल चौधरी गृह संख्या : 358 उम्र : 26 लिंग : पुरुष	AWI1367770 फोटो उपलब्ध	785 निर्वाचक का नाम : वैशाली चौधरी पिता का नाम: महेंद्र चौधरी गृह संख्या : 358 उम्र : 26 लिंग : महिला	AWI2112332 फोटो उपलब्ध	786 निर्वाचक का नाम : शिवकुमार पिता का नाम: रमेशचन्द्र गृह संख्या : 360 उम्र : 52 लिंग : पुरुष	BFK3884343 फोटो उपलब्ध
787 निर्वाचक का नाम : सीमा पिता का नाम: शिवकुमार गृह संख्या : 360 उम्र : 50 लिंग : महिला	BFK3884236 फोटो उपलब्ध	788 निर्वाचक का नाम : हिमांशु अग्रवाल पिता का नाम: शिव अग्रवाल गृह संख्या : 360 उम्र : 24 लिंग : पुरुष	AWI2328375 फोटो उपलब्ध	789 निर्वाचक का नाम : पूर्वा अग्रवाल पिता का नाम: शिव अग्रवाल गृह संख्या : 360 उम्र : 22 लिंग : महिला	AWI2331833 फोटो उपलब्ध
790 निर्वाचक का नाम : मुन्नालाल पिता का नाम: पिरमू गृह संख्या : 361 उम्र : 52 लिंग : पुरुष	BFK4015699 फोटो उपलब्ध	791 निर्वाचक का नाम : हेमलता पिता का नाम: मुन्नालाल गृह संख्या : 361 उम्र : 48 लिंग : महिला	BFK4015723 फोटो उपलब्ध	792 निर्वाचक का नाम : संतोष मात्रे पिता का नाम: मुन्नालाल मात्रे गृह संख्या : 361 उम्र : 29 लिंग : पुरुष	AWI1367788 फोटो उपलब्ध
793 निर्वाचक का नाम : सीमा मात्रे पिता का नाम: संतोष मात्रे गृह संख्या : 361 उम्र : 26 लिंग : महिला	AWI2314029 फोटो उपलब्ध	794 निर्वाचक का नाम : अंकोश मात्रे पिता का नाम: ख्यालसिंह मात्रे गृह संख्या : 361 उम्र : 26 लिंग : पुरुष	AWI2314037 फोटो उपलब्ध	795 निर्वाचक का नाम : लोकेश मात्रे पिता का नाम: ख्यालसिंह मात्रे गृह संख्या : 361 उम्र : 23 लिंग : पुरुष	AWI2314060 फोटो उपलब्ध
796 निर्वाचक का नाम : श्यामवती पिता का नाम: डुलीचन्द्र गृह संख्या : 362 उम्र : 64 लिंग : महिला	AWI1982792 फोटो उपलब्ध	797 निर्वाचक का नाम : शकुन्तला पिता का नाम: रामचन्द्र गृह संख्या : 362 उम्र : 59 लिंग : महिला	AWI1982800 फोटो उपलब्ध	798 निर्वाचक का नाम : महेश गाडेकर पिता का नाम: डुलीचंद गाडेकर गृह संख्या : 362 उम्र : 37 लिंग : पुरुष	AWI0743047 फोटो उपलब्ध
799 निर्वाचक का नाम : गिता पिता का नाम: महेश गृह संख्या : 362 उम्र : 34 लिंग : महिला	AWI1044312 फोटो उपलब्ध	800 निर्वाचक का नाम : सहेश कुमार पिता का नाम: डुलीचंद्र गृह संख्या : 362 उम्र : 33 लिंग : पुरुष	AWI0833335 फोटो उपलब्ध	801 निर्वाचक का नाम : सरसती गाडेकर पिता का नाम: सहेश गाडेकर गृह संख्या : 362 उम्र : 32 लिंग : महिला	AWI1527084 फोटो उपलब्ध
802 निर्वाचक का नाम : शंकरलाल पिता का नाम: भीवलाल गृह संख्या : 363 उम्र : 43 लिंग : पुरुष	BFK3883055 फोटो उपलब्ध	803 निर्वाचक का नाम : मोहनलाल पिता का नाम: भीवलाल गृह संख्या : 363 उम्र : 42 लिंग : पुरुष	BFK3884087 फोटो उपलब्ध	804 निर्वाचक का नाम : भागरता पिता का नाम: मोहनलाल गृह संख्या : 363 उम्र : 41 लिंग : महिला	BFK3884095 फोटो उपलब्ध
805 निर्वाचक का नाम : रेखा पिता का नाम: शंकरलाल गृह संख्या : 363 उम्र : 41 लिंग : महिला	BFK3883451 फोटो उपलब्ध	806 निर्वाचक का नाम : मोनेलाल पिता का नाम: भीउलाल गृह संख्या : 363 उम्र : 38 लिंग : पुरुष	AWI0652214 फोटो उपलब्ध	807 निर्वाचक का नाम : संगीता पिता का नाम: मोनेलाल गृह संख्या : 363 उम्र : 34 लिंग : महिला	AWI1135201 फोटो उपलब्ध
808 निर्वाचक का नाम : काजल खैरे पिता का नाम: शंकरलाल खैरे गृह संख्या : 363 उम्र : 22 लिंग : महिला	AWI2242865 फोटो उपलब्ध	809 निर्वाचक का नाम : आंचल खैरे पिता का नाम: मोहनलाल खैरे गृह संख्या : 363 उम्र : 22 लिंग : महिला	AWI2363968 फोटो उपलब्ध	810 निर्वाचक का नाम : दुर्गेश्वरी खैरे पिता का नाम: मोहनलाल खैरे गृह संख्या : 363 उम्र : 20 लिंग : महिला	AWI2413821 फोटो उपलब्ध

811 निर्वाचक का नाम : कला पति का नाम: फेकल्या गृह संख्या : 364 उम्र : 64 लिंग : महिला	AWI2003036 फोटो उपलब्ध	812 निर्वाचक का नाम : भाऊदास पिता का नाम: केकल्या गृह संख्या : 364 उम्र : 41 लिंग : पुरुष	BFK4051579 फोटो उपलब्ध	813 निर्वाचक का नाम : मंजु गाडेकर पति का नाम: भाऊदास गाडेकर गृह संख्या : 364 उम्र : 37 लिंग : महिला	AWI1453877 फोटो उपलब्ध
814 निर्वाचक का नाम : मालती गाडेकर पति का नाम: लालदास गाडेकर गृह संख्या : 364 उम्र : 35 लिंग : महिला	AWI1367887 फोटो उपलब्ध	815 निर्वाचक का नाम : लालदास गाडेकर पिता का नाम: फेकल्या गाडेकर गृह संख्या : 364 उम्र : 33 लिंग : पुरुष	AWI1367879 फोटो उपलब्ध	816 निर्वाचक का नाम : गिरजा पति का नाम: जोशी गृह संख्या : 365 उम्र : 79 लिंग : महिला	AWI2003028 फोटो उपलब्ध
817 निर्वाचक का नाम : राजु पिता का नाम: जोशी गृह संख्या : 365 उम्र : 51 लिंग : पुरुष	AWI2002996 फोटो उपलब्ध	818 निर्वाचक का नाम : बिहारी पिता का नाम: फत्तू गृह संख्या : 365 उम्र : 46 लिंग : पुरुष	AWI0005306 फोटो उपलब्ध	819 निर्वाचक का नाम : शीला गाडेकर पति का नाम: राजु गाडेकर गृह संख्या : 365 उम्र : 46 लिंग : महिला	AWI1162387 फोटो उपलब्ध
820 निर्वाचक का नाम : अरूण पिता का नाम: श्यामराव गृह संख्या : 365 उम्र : 34 लिंग : पुरुष	AWI0833277 फोटो उपलब्ध	821 निर्वाचक का नाम : ममता गाडेकर पति का नाम: अरूण गाडेकर गृह संख्या : 365 उम्र : 32 लिंग : महिला	AWI1527092 फोटो उपलब्ध	822 निर्वाचक का नाम : सुरेश गाडेकर पिता का नाम: श्यामराव गाडेकर गृह संख्या : 365 उम्र : 30 लिंग : पुरुष	AWI1135243 फोटो उपलब्ध
823 निर्वाचक का नाम : चंद्रेश गाडेकर पिता का नाम: श्यामराव गाडेकर गृह संख्या : 365 उम्र : 26 लिंग : पुरुष	AWI1783836 फोटो उपलब्ध	824 निर्वाचक का नाम : मीना गाडेकर पति का नाम: सुरेश गाडेकर गृह संख्या : 365 उम्र : 26 लिंग : महिला	AWI2163939 फोटो उपलब्ध	825 निर्वाचक का नाम : कैलाश गाडेकर पिता का नाम: राजु गाडेकर गृह संख्या : 365 उम्र : 24 लिंग : पुरुष	AWI2341642 फोटो उपलब्ध
826 निर्वाचक का नाम : होमलता गाडेकर पति का नाम: चंद्रेश गाडेकर गृह संख्या : 365 उम्र : 23 लिंग : महिला	AWI2463958 फोटो उपलब्ध	827 निर्वाचक का नाम : रत्नकला पिता का नाम: फत्तू गृह संख्या : 366 उम्र : 46 लिंग : महिला	AWI0651919 फोटो उपलब्ध	828 निर्वाचक का नाम : विजय पिता का नाम: गजानन्द गृह संख्या : 367 उम्र : 49 लिंग : पुरुष	AWI2003168 फोटो उपलब्ध
829 निर्वाचक का नाम : विनीता पति का नाम: विजय गृह संख्या : 367 उम्र : 42 लिंग : महिला	BFK3885159 फोटो उपलब्ध	830 निर्वाचक का नाम : सुनीता पति का नाम: माधोराव गृह संख्या : 368 उम्र : 55 लिंग : महिला	AWI2003150 फोटो उपलब्ध	831 निर्वाचक का नाम : कुसुम पति का नाम: नन्दलाल गृह संख्या : 368 उम्र : 46 लिंग : महिला	BFK3883998 फोटो उपलब्ध
832 निर्वाचक का नाम : नरेन्द्र मात्रे पिता का नाम: माधोराव मात्रे गृह संख्या : 368 उम्र : 32 लिंग : पुरुष	AWI1223098 फोटो उपलब्ध	833 निर्वाचक का नाम : महेन्द्र मात्रे पिता का नाम: माधोराव मात्रे गृह संख्या : 368 उम्र : 30 लिंग : पुरुष	AWI1223106 फोटो उपलब्ध	834 निर्वाचक का नाम : सीता मात्रे पति का नाम: महेंद्र मात्रे गृह संख्या : 368 उम्र : 28 लिंग : महिला	AWI2237402 फोटो उपलब्ध
835 निर्वाचक का नाम : स्वाती मात्रे पति का नाम: नरेंद्र गृह संख्या : 368 उम्र : 28 लिंग : महिला	AWI2180024 फोटो उपलब्ध	836 निर्वाचक का नाम : रामचंद्र मात्रे पिता का नाम: नंदलाल मात्रे गृह संख्या : 368 उम्र : 26 लिंग : पुरुष	AWI1367796 फोटो उपलब्ध	837 निर्वाचक का नाम : मोनिका मात्रे पति का नाम: रामचंद्र मात्रे गृह संख्या : 368 उम्र : 25 लिंग : महिला	AWI2450716 फोटो उपलब्ध
838 निर्वाचक का नाम : श्यामचंद्र मात्रे पिता का नाम: नंदलाल मात्रे गृह संख्या : 368 उम्र : 19 लिंग : पुरुष	AWI2450740 फोटो उपलब्ध	839 निर्वाचक का नाम : नौसी पति का नाम: फकीरचन्द गृह संख्या : 370 उम्र : 57 लिंग : महिला	AWI2037182 फोटो उपलब्ध	840 निर्वाचक का नाम : इंदिरा पति का नाम: फकीरचन्द गृह संख्या : 370 उम्र : 54 लिंग : महिला	AWI2037190 फोटो उपलब्ध

841 निर्वाचक का नाम : लालदास पिता का नाम: फकीरचंद गृह संख्या : 370 उम्र : 40 लिंग : पुरुष	AWI1044221 फोटो उपलब्ध	842 निर्वाचक का नाम : दिनदयाल खैरे पिता का नाम: फकिरचंद खैरे गृह संख्या : 370 उम्र : 36 लिंग : पुरुष	AWI1135219 फोटो उपलब्ध	843 निर्वाचक का नाम : ममताबाई खैरे पति का नाम: लालदास खैरे गृह संख्या : 370 उम्र : 35 लिंग : महिला	AWI0917567 फोटो उपलब्ध
844 निर्वाचक का नाम : सीता खैरे पति का नाम: दिनदयाल खैरे गृह संख्या : 370 उम्र : 34 लिंग : महिला	AWI1453885 फोटो उपलब्ध	845 निर्वाचक का नाम : नरेंद्र पिता का नाम: फकिरचंद गृह संख्या : 370 उम्र : 31 लिंग : पुरुष	AWI0980789 फोटो उपलब्ध	846 निर्वाचक का नाम : उषा खैरे पति का नाम: नरेंद्र खैरे गृह संख्या : 370 उम्र : 22 लिंग : महिला	AWI2174373 फोटो उपलब्ध
847 निर्वाचक का नाम : किसन पिता का नाम: परसराम गृह संख्या : 371 उम्र : 61 लिंग : पुरुष	AWI2003069 फोटो उपलब्ध	848 निर्वाचक का नाम : प्रभा पति का नाम: किसन गृह संख्या : 371 उम्र : 56 लिंग : महिला	AWI2003051 फोटो उपलब्ध	849 निर्वाचक का नाम : सत्यनारायण पिता का नाम: किसन गृह संख्या : 371 उम्र : 40 लिंग : पुरुष	AWI0005314 फोटो उपलब्ध
850 निर्वाचक का नाम : सुरेखा पांचे पति का नाम: सत्यनारायण पांचे गृह संख्या : 371 उम्र : 35 लिंग : महिला	AWI1210392 फोटो उपलब्ध	851 निर्वाचक का नाम : गीता पति का नाम: सुखदास गृह संख्या : 372 उम्र : 46 लिंग : महिला	BFK4631149 फोटो उपलब्ध	852 निर्वाचक का नाम : नल्हू पिता का नाम: पुन्या गृह संख्या : 373 उम्र : 84 लिंग : पुरुष	BFK4016721 फोटो उपलब्ध
853 निर्वाचक का नाम : कचरी पति का नाम: नल्हू गृह संख्या : 373 उम्र : 52 लिंग : महिला	AWI0005322 फोटो उपलब्ध	854 निर्वाचक का नाम : बीरन पति का नाम: बालाराम गृह संख्या : 376 उम्र : 79 लिंग : महिला	AWI2003101 फोटो उपलब्ध	855 निर्वाचक का नाम : गुलाब पिता का नाम: बालाराम गृह संख्या : 376 उम्र : 49 लिंग : पुरुष	AWI2003127 फोटो उपलब्ध
856 निर्वाचक का नाम : भारत पिता का नाम: झाड़ू गृह संख्या : 376 उम्र : 49 लिंग : पुरुष	AWI2003135 फोटो उपलब्ध	857 निर्वाचक का नाम : पुष्पा पति का नाम: भारत गृह संख्या : 376 उम्र : 49 लिंग : महिला	BFK3885001 फोटो उपलब्ध	858 निर्वाचक का नाम : मंदा पति का नाम: गुलाब गृह संख्या : 376 उम्र : 46 लिंग : महिला	BFK3884988 फोटो उपलब्ध
859 निर्वाचक का नाम : विक्रम जमरे पिता का नाम: गुलाब जमरे गृह संख्या : 376 उम्र : 28 लिंग : पुरुष	AWI1783851 फोटो उपलब्ध	860 निर्वाचक का नाम : जीवनलाल जामरे पिता का नाम: गुलाब जामरे गृह संख्या : 376 उम्र : 23 लिंग : पुरुष	AWI2381077 फोटो उपलब्ध	861 निर्वाचक का नाम : सुखदास पिता का नाम: कत्या गृह संख्या : 377 उम्र : 50 लिंग : पुरुष	BFK4631123 फोटो उपलब्ध
862 निर्वाचक का नाम : सुनऊ पिता का नाम: झींगर गृह संख्या : 378 उम्र : 74 लिंग : पुरुष	AWI2003242 फोटो उपलब्ध	863 निर्वाचक का नाम : इमला पति का नाम: सुनऊ गृह संख्या : 378 उम्र : 70 लिंग : महिला	AWI2003234 फोटो उपलब्ध	864 निर्वाचक का नाम : रमेश पिता का नाम: सुनऊ गृह संख्या : 378 उम्र : 46 लिंग : पुरुष	BFK3884673 फोटो उपलब्ध
865 निर्वाचक का नाम : दिनेश पिता का नाम: सुनऊ गृह संख्या : 378/ख उम्र : 44 लिंग : पुरुष	BFK3884640 फोटो उपलब्ध	866 निर्वाचक का नाम : रायवन्ती पति का नाम: रामू गृह संख्या : 379 उम्र : 64 लिंग : महिला	AWI2037208 फोटो उपलब्ध	867 निर्वाचक का नाम : रामदास पिता का नाम: श्रावण गृह संख्या : 379 उम्र : 61 लिंग : पुरुष	AWI2003200 फोटो उपलब्ध
868 निर्वाचक का नाम : परमिला पति का नाम: रामदास गृह संख्या : 379 उम्र : 54 लिंग : महिला	AWI2003192 फोटो उपलब्ध	869 निर्वाचक का नाम : सुंदरलाल पिता का नाम: रामू गृह संख्या : 379 उम्र : 41 लिंग : पुरुष	AWI0005330 फोटो उपलब्ध	870 निर्वाचक का नाम : सेवक गाडेकर पिता का नाम: रामु गाडेकर गृह संख्या : 379 उम्र : 37 लिंग : पुरुष	AWI0980797 फोटो उपलब्ध

871 निर्वाचक का नाम : दुर्गेश्वरी पति का नाम: सुंदरलाल गृह संख्या : 379 उम्र : 35 लिंग : महिला	AWI0833293 फोटो उपलब्ध	872 निर्वाचक का नाम : रीमा गाडेकर पति का नाम: अजय गाडेकर गृह संख्या : 379 उम्र : 34 लिंग : महिला	AWI2132918 फोटो उपलब्ध	873 निर्वाचक का नाम : गजानंद पिता का नाम: रामु गृह संख्या : 379 उम्र : 33 लिंग : पुरुष	AWI0833285 फोटो उपलब्ध
874 निर्वाचक का नाम : उनिता गाडेकर पति का नाम: सेवक गाडेकर गृह संख्या : 379 उम्र : 33 लिंग : महिला	AWI1272277 फोटो उपलब्ध	875 निर्वाचक का नाम : भूमेश्वरी गाडेकर पति का नाम: गजानंद गाडेकर गृह संख्या : 379 उम्र : 31 लिंग : महिला	AWI1439835 फोटो उपलब्ध	876 निर्वाचक का नाम : देवानंद पिता का नाम: रामु गृह संख्या : 379 उम्र : 30 लिंग : पुरुष	AWI1094143 फोटो उपलब्ध
877 निर्वाचक का नाम : अजय कुमार पिता का नाम: रामदास गृह संख्या : 379 उम्र : 30 लिंग : पुरुष	AWI1094168 फोटो उपलब्ध	878 निर्वाचक का नाम : मालती गाडेकर पति का नाम: देवानंद गाडेकर गृह संख्या : 379 उम्र : 25 लिंग : महिला	AWI2311470 फोटो उपलब्ध	879 निर्वाचक का नाम : राजेश्वरी गाडेकर पति का नाम: मनोज गाडेकर गृह संख्या : 379क उम्र : 26 लिंग : महिला	AWI1453893 फोटो उपलब्ध
880 निर्वाचक का नाम : यशवन्तराव पिता का नाम: झींगर गृह संख्या : 379/क उम्र : 66 लिंग : पुरुष	AWI2003184 फोटो उपलब्ध	881 निर्वाचक का नाम : हिरन पति का नाम: यशवन्तराव गृह संख्या : 379/क उम्र : 61 लिंग : महिला	AWI2003176 फोटो उपलब्ध	882 निर्वाचक का नाम : मनोज पिता का नाम: यशवंत गृह संख्या : 379/क उम्र : 35 लिंग : पुरुष	AWI1044247 फोटो उपलब्ध
883 निर्वाचक का नाम : दिनेश हरदे पिता का नाम: जीवनलाल हरदे गृह संख्या : 380 उम्र : 52 लिंग : पुरुष	AWI1135268 फोटो उपलब्ध	884 निर्वाचक का नाम : डुलन हरदे पति का नाम: दिनेश हरदे गृह संख्या : 380 उम्र : 50 लिंग : महिला	AWI1135250 फोटो उपलब्ध	885 निर्वाचक का नाम : शारदा पति का नाम: रविंद्र गृह संख्या : 380 उम्र : 34 लिंग : महिला	AWI0833319 फोटो उपलब्ध
886 निर्वाचक का नाम : अंकित हरदे पिता का नाम: दिनेश हरदे गृह संख्या : 380 उम्र : 23 लिंग : पुरुष	AWI2389393 फोटो उपलब्ध	887 निर्वाचक का नाम : लालचन्द पिता का नाम: गोबरया गृह संख्या : 380/क उम्र : 78 लिंग : पुरुष	AWI2003226 फोटो उपलब्ध	888 निर्वाचक का नाम : राजकुमार पिता का नाम: लालचन्द गृह संख्या : 380/क उम्र : 48 लिंग : पुरुष	AWI2003317 फोटो उपलब्ध
889 निर्वाचक का नाम : सुकवंती पति का नाम: राजकुमार गृह संख्या : 380/क उम्र : 46 लिंग : महिला	BFK3884335 फोटो उपलब्ध	890 निर्वाचक का नाम : गणेश पिता का नाम: लालचंद गृह संख्या : 380/क उम्र : 41 लिंग : पुरुष	AWI0005348 फोटो उपलब्ध	891 निर्वाचक का नाम : रविन्द्र पिता का नाम: लालचंद गृह संख्या : 380/क उम्र : 37 लिंग : पुरुष	AWI0652222 फोटो उपलब्ध
892 निर्वाचक का नाम : सुनीता पति का नाम: गणेश गृह संख्या : 380/क उम्र : 33 लिंग : महिला	AWI0833301 फोटो उपलब्ध	893 निर्वाचक का नाम : रमेश गाडेकर पिता का नाम: लालचंद गृह संख्या : 380/क उम्र : 30 लिंग : पुरुष	AWI1094150 फोटो उपलब्ध	894 निर्वाचक का नाम : प्रलाद गाडेकर पिता का नाम: राजकुमार गाडेकर गृह संख्या : 380/क उम्र : 22 लिंग : पुरुष	AWI2380608 फोटो उपलब्ध
895 निर्वाचक का नाम : वच्छला पति का नाम: महादेव गृह संख्या : 381 उम्र : 79 लिंग : महिला	AWI2003309 फोटो उपलब्ध	896 निर्वाचक का नाम : रामप्रसाद पिता का नाम: महादेव गृह संख्या : 381 उम्र : 48 लिंग : पुरुष	BFK4016259 फोटो उपलब्ध	897 निर्वाचक का नाम : देवकी पति का नाम: भागचंद गृह संख्या : 381 उम्र : 43 लिंग : महिला	BFK3884368 फोटो उपलब्ध
898 निर्वाचक का नाम : जितेन्द्र कुमार पिता का नाम: महादेव गृह संख्या : 381 उम्र : 42 लिंग : पुरुष	BFK3882800 फोटो उपलब्ध	899 निर्वाचक का नाम : राजेन्द्र पिता का नाम: महादेव गृह संख्या : 381 उम्र : 39 लिंग : पुरुष	BFK4070785 फोटो उपलब्ध	900 निर्वाचक का नाम : दुर्गा आचरे पति का नाम: जितेन्द्र आचरे गृह संख्या : 381 उम्र : 38 लिंग : महिला	AWI1135227 फोटो उपलब्ध

901 निर्वाचक का नाम : छबी बाई पति का नाम: राजेन्द्र गृह संख्या : 381 उम्र : 36 लिंग : महिला	BFK4070793 फोटो उपलब्ध	902 निर्वाचक का नाम : नोखेलाल आचरे पिता का नाम: रामप्रसाद आचरे गृह संख्या : 381 उम्र : 29 लिंग : पुरुष	AWI2380616 फोटो उपलब्ध	903 निर्वाचक का नाम : पूजा आचरे पति का नाम: नोखेलाल आचरे गृह संख्या : 381 उम्र : 22 लिंग : महिला	AWI2425221 फोटो उपलब्ध
904 निर्वाचक का नाम : प्रभू पिता का नाम: मांगोडया गृह संख्या : 382 उम्र : 67 लिंग : पुरुष	AWI2003291 फोटो उपलब्ध	905 निर्वाचक का नाम : कमला पति का नाम: नागोराव गृह संख्या : 382 उम्र : 67 लिंग : महिला	AWI0005363 फोटो उपलब्ध	906 निर्वाचक का नाम : श्यामबती पति का नाम: प्रभू गृह संख्या : 382 उम्र : 65 लिंग : महिला	AWI2003283 फोटो उपलब्ध
907 निर्वाचक का नाम : सावन पिता का नाम: नागोराव गृह संख्या : 382 उम्र : 43 लिंग : पुरुष	BFK4070827 फोटो उपलब्ध	908 निर्वाचक का नाम : सुनिता पति का नाम: राजु गृह संख्या : 382 उम्र : 41 लिंग : महिला	BFK4070801 फोटो उपलब्ध	909 निर्वाचक का नाम : चन्द्रकला पति का नाम: सावन गृह संख्या : 382 उम्र : 41 लिंग : महिला	BFK4070819 फोटो उपलब्ध
910 निर्वाचक का नाम : करन आचरे पिता का नाम: राजू आचरे गृह संख्या : 382 उम्र : 21 लिंग : पुरुष	AWI2379410 फोटो उपलब्ध	911 निर्वाचक का नाम : ज्योती आचरे पिता का नाम: सावन आचरे गृह संख्या : 382 उम्र : 20 लिंग : महिला	AWI2379386 फोटो उपलब्ध	912 निर्वाचक का नाम : प्रतिभा शेंडे पति का नाम: हीरालाल गृह संख्या : 383 उम्र : 62 लिंग : महिला	BFK3884061 फोटो उपलब्ध
913 निर्वाचक का नाम : जयश्री बावने पति का नाम: रमेश बावने गृह संख्या : 383 उम्र : 31 लिंग : महिला	AWI1135136 फोटो उपलब्ध	914 निर्वाचक का नाम : भाग्यश्री शेंडे पिता का नाम: हीरालाल शेंडे गृह संख्या : 383 उम्र : 25 लिंग : महिला	AWI2387967 फोटो उपलब्ध	915 निर्वाचक का नाम : मारोती शेंडे पिता का नाम: हीरालाल शेंडे गृह संख्या : 383 उम्र : 21 लिंग : पुरुष	AWI2380632 फोटो उपलब्ध
916 निर्वाचक का नाम : ज्ञानीराम पिता का नाम: रामा गृह संख्या : 383/क उम्र : 69 लिंग : पुरुष	AWI2003275 फोटो उपलब्ध	917 निर्वाचक का नाम : श्यामकला पति का नाम: ज्ञानीराम गृह संख्या : 383/क उम्र : 64 लिंग : महिला	AWI2003267 फोटो उपलब्ध	918 निर्वाचक का नाम : बाबू पिता का नाम: रामा गृह संख्या : 383/क उम्र : 61 लिंग : पुरुष	AWI2003259 फोटो उपलब्ध
919 निर्वाचक का नाम : भागवत मात्रे पिता का नाम: ग्यानीराम मात्रे गृह संख्या : 383/क उम्र : 40 लिंग : पुरुष	AWI0651679 फोटो उपलब्ध	920 निर्वाचक का नाम : देवदास पिता का नाम: ज्ञानीराम गृह संख्या : 383/क उम्र : 34 लिंग : पुरुष	AWI0743054 फोटो उपलब्ध	921 निर्वाचक का नाम : सूरवंती मात्रे पति का नाम: भागवत गृह संख्या : 383/क उम्र : 33 लिंग : महिला	AWI0743062 फोटो उपलब्ध
922 निर्वाचक का नाम : डुलीचंद मात्रे पिता का नाम: ज्ञानीराम मात्रे गृह संख्या : 383/क उम्र : 31 लिंग : पुरुष	AWI1135284 फोटो उपलब्ध	923 निर्वाचक का नाम : देवराज मात्रे पिता का नाम: बाबूलाल मात्रे गृह संख्या : 383 क उम्र : 28 लिंग : पुरुष	AWI1223114 फोटो उपलब्ध	924 निर्वाचक का नाम : शारदा मात्रे पति का नाम: देवदास मात्रे गृह संख्या : 383/क उम्र : 27 लिंग : महिला	AWI2387157 फोटो उपलब्ध
925 निर्वाचक का नाम : अनुकला मात्रे पति का नाम: डुलीचंद मात्रे गृह संख्या : 383/क उम्र : 26 लिंग : महिला	AWI2112340 फोटो उपलब्ध	926 निर्वाचक का नाम : देविका मात्रे पति का नाम: देवराज मात्रे गृह संख्या : 383 क उम्र : 24 लिंग : महिला	AWI2331882 फोटो उपलब्ध	927 निर्वाचक का नाम : निलेश मात्रे पिता का नाम: बाबूलाल मात्रे गृह संख्या : 383 क उम्र : 23 लिंग : पुरुष	AWI2132728 फोटो उपलब्ध
928 निर्वाचक का नाम : मेहतरीन पति का नाम: ब्रजलाल गृह संख्या : 385 उम्र : 71 लिंग : महिला	AWI2003390 फोटो उपलब्ध	929 निर्वाचक का नाम : कृष्णा पिता का नाम: सूरजलाल गृह संख्या : 385 उम्र : 51 लिंग : पुरुष	AWI2003382 फोटो उपलब्ध	930 निर्वाचक का नाम : शीतल पति का नाम: कृष्णा गृह संख्या : 385 उम्र : 48 लिंग : महिला	AWI2003374 फोटो उपलब्ध

931 निर्वाचक का नाम : बलराम पिता का नाम: बिरजलाल गृह संख्या : 385 उम्र : 34 लिंग : पुरुष	AWI0652230 फोटो उपलब्ध	932 निर्वाचक का नाम : फुलवती बाहेश्वर पति का नाम: बलराम बाहेश्वर गृह संख्या : 385 उम्र : 31 लिंग : महिला	AWI0917492 फोटो उपलब्ध	933 निर्वाचक का नाम : ब्रम्हानंद बाहेश्वर पिता का नाम: कृष्णाकुमार बाहेश्वर गृह संख्या : 385 उम्र : 30 लिंग : पुरुष	AWI1135292 फोटो उपलब्ध
934 निर्वाचक का नाम : राजवती बाहेश्वर पति का नाम: ब्रम्हानंद बाहेश्वर गृह संख्या : 385 उम्र : 26 लिंग : महिला	AWI2163947 फोटो उपलब्ध	935 निर्वाचक का नाम : विष्णु बाहेश्वर पिता का नाम: कृष्णा बाहेश्वर गृह संख्या : 385 उम्र : 25 लिंग : पुरुष	AWI2424703 फोटो उपलब्ध	936 निर्वाचक का नाम : पूनम बाहेश्वर पति का नाम: विष्णु बाहेश्वर गृह संख्या : 385 उम्र : 23 लिंग : महिला	AWI2425254 फोटो उपलब्ध
937 निर्वाचक का नाम : मनीराम पिता का नाम: चिरकुट गृह संख्या : 386 उम्र : 65 लिंग : पुरुष	BFK4015558 फोटो उपलब्ध	938 निर्वाचक का नाम : मुन्नी मात्रे पति का नाम: मनीराम गृह संख्या : 386 उम्र : 66 लिंग : महिला	BFK4015624 फोटो उपलब्ध	939 निर्वाचक का नाम : रमी पति का नाम: बाबू गृह संख्या : 386 उम्र : 57 लिंग : महिला	AWI2003366 फोटो उपलब्ध
940 निर्वाचक का नाम : सेवन्ता पति का नाम: दशरथ गृह संख्या : 386 उम्र : 52 लिंग : महिला	AWI0712398 फोटो उपलब्ध	941 निर्वाचक का नाम : दशरथ पिता का नाम: रामा गृह संख्या : 386 उम्र : 48 लिंग : पुरुष	AWI2003457 फोटो उपलब्ध	942 निर्वाचक का नाम : देवचंद मात्रे पिता का नाम: बाबुलाल मात्रे गृह संख्या : 386 उम्र : 32 लिंग : पुरुष	AWI1135326 फोटो उपलब्ध
943 निर्वाचक का नाम : शशिकला मात्रे पति का नाम: देवचंद मात्रे गृह संख्या : 386 उम्र : 27 लिंग : महिला	AWI1367804 फोटो उपलब्ध	944 निर्वाचक का नाम : तरासन पति का नाम: बकाराम गृह संख्या : 387 उम्र : 76 लिंग : महिला	AWI0990317 फोटो उपलब्ध	945 निर्वाचक का नाम : दादाराम पिता का नाम: गोबरया गृह संख्या : 387 उम्र : 67 लिंग : पुरुष	AWI2003341 फोटो उपलब्ध
946 निर्वाचक का नाम : भारत पिता का नाम: बकाराम गृह संख्या : 387 उम्र : 51 लिंग : पुरुष	AWI2003333 फोटो उपलब्ध	947 निर्वाचक का नाम : पुस्तकला पति का नाम: भारत गृह संख्या : 387 उम्र : 49 लिंग : महिला	AWI2003440 फोटो उपलब्ध	948 निर्वाचक का नाम : शारदा पति का नाम: रमेश गृह संख्या : 387 उम्र : 38 लिंग : महिला	AWI0651943 फोटो उपलब्ध
949 निर्वाचक का नाम : अनुसया पति का नाम: दिनेश गृह संख्या : 387 उम्र : 38 लिंग : महिला	BFK4016028 फोटो उपलब्ध	950 निर्वाचक का नाम : कमलेश मात्रे पिता का नाम: भारत मात्रे गृह संख्या : 387 उम्र : 31 लिंग : पुरुष	AWI1135300 फोटो उपलब्ध	951 निर्वाचक का नाम : शानू मात्रे पति का नाम: कमलेश मात्रे गृह संख्या : 387 उम्र : 26 लिंग : महिला	AWI2153179 फोटो उपलब्ध
952 निर्वाचक का नाम : परदेश पिता का नाम: लखा गृह संख्या : 388 उम्र : 61 लिंग : पुरुष	AWI2003432 फोटो उपलब्ध	953 निर्वाचक का नाम : तुलसी बाहेश्वर पति का नाम: परदेश गृह संख्या : 388 उम्र : 55 लिंग : महिला	AWI2003523 फोटो उपलब्ध	954 निर्वाचक का नाम : मेहतर पिता का नाम: सुकचंद गृह संख्या : 388 उम्र : 37 लिंग : पुरुष	AWI0652248 फोटो उपलब्ध
955 निर्वाचक का नाम : राजेन्द्र बाहेश्वर पिता का नाम: परदेश बाहेश्वर गृह संख्या : 388 उम्र : 37 लिंग : पुरुष	AWI1135334 फोटो उपलब्ध	956 निर्वाचक का नाम : चैहतर बाहेश्वर पिता का नाम: सुकचंद बाहेश्वर गृह संख्या : 388 उम्र : 36 लिंग : पुरुष	AWI1135342 फोटो उपलब्ध	957 निर्वाचक का नाम : अनिता बाहेश्वर पति का नाम: मेहतर बाहेश्वर गृह संख्या : 388 उम्र : 34 लिंग : महिला	AWI0917500 फोटो उपलब्ध
958 निर्वाचक का नाम : दिवारीलाल बाहेश्वर पिता का नाम: परदेश बाहेश्वर गृह संख्या : 388 उम्र : 32 लिंग : पुरुष	AWI1248491 फोटो उपलब्ध	959 निर्वाचक का नाम : संतोष बाहेश्वर पिता का नाम: सुकचंद बाहेश्वर गृह संख्या : 388 उम्र : 31 लिंग : पुरुष	AWI1248558 फोटो उपलब्ध	960 निर्वाचक का नाम : विकिता बाहेश्वर पति का नाम: राजेन्द्र बाहेश्वर गृह संख्या : 388 उम्र : 28 लिंग : महिला	AWI1248541 फोटो उपलब्ध

961 निर्वाचक का नाम : कन्हैयालाल बाहेश्वर पिता का नाम: परदेश बाहेश्वर गृह संख्या : 388 उम्र : 27 लिंग : पुरुष	AWI2463982 फोटो उपलब्ध	962 निर्वाचक का नाम : प्रियंका बाहेश्वर पिता का नाम: दिवारीलाल बाहेश्वर गृह संख्या : 388 उम्र : 24 लिंग : महिला	AWI2163962 फोटो उपलब्ध	963 निर्वाचक का नाम : अशोक पिता का नाम: सोविन्दा गृह संख्या : 390 उम्र : 59 लिंग : पुरुष	AWI2003416 फोटो उपलब्ध
964 निर्वाचक का नाम : सातन पति का नाम: अशोक गृह संख्या : 390 उम्र : 54 लिंग : महिला	AWI2003408 फोटो उपलब्ध	965 निर्वाचक का नाम : श्यामकली बाहेश्वर पति का नाम: श्यामराव बाहेश्वर गृह संख्या : 392 उम्र : 69 लिंग : महिला	AWI2003515 फोटो उपलब्ध	966 निर्वाचक का नाम : धर्मराज पिता का नाम: रुपचन्द गृह संख्या : 392 उम्र : 54 लिंग : पुरुष	AWI2003507 फोटो उपलब्ध
967 निर्वाचक का नाम : कैलाश पिता का नाम: रुपचन्द गृह संख्या : 392 उम्र : 51 लिंग : पुरुष	AWI2003499 फोटो उपलब्ध	968 निर्वाचक का नाम : ललिता पति का नाम: धर्मराज गृह संख्या : 392 उम्र : 51 लिंग : महिला	AWI2003481 फोटो उपलब्ध	969 निर्वाचक का नाम : गीता बाहेश्वर पति का नाम: कैलाश बाहेश्वर गृह संख्या : 392 उम्र : 44 लिंग : महिला	BFK3884004 फोटो उपलब्ध
970 निर्वाचक का नाम : रविन्द्र बाहेश्वर पिता का नाम: श्यामराव बाहेश्वर गृह संख्या : 392 उम्र : 35 लिंग : पुरुष	AWI0917518 फोटो उपलब्ध	971 निर्वाचक का नाम : नीतेश्वरी बाहेश्वर पति का नाम: रविन्द्र बाहेश्वर गृह संख्या : 392 उम्र : 30 लिंग : महिला	AWI1333939 फोटो उपलब्ध	972 निर्वाचक का नाम : आशिक बहेश्वर पिता का नाम: कैलाश बहेश्वर गृह संख्या : 392 उम्र : 21 लिंग : महिला	AWI2339661 फोटो उपलब्ध
973 निर्वाचक का नाम : सुरेश कुमार पिता का नाम: बडीराम गृह संख्या : 396 उम्र : 51 लिंग : पुरुष	AWI2003473 फोटो उपलब्ध	974 निर्वाचक का नाम : चंद्रेश बागडे पिता का नाम: बडीराम गृह संख्या : 396 उम्र : 48 लिंग : पुरुष	AWI2003598 फोटो उपलब्ध	975 निर्वाचक का नाम : पुस्तकला पति का नाम: सुरेशकुमार गृह संख्या : 396 उम्र : 47 लिंग : महिला	AWI0651950 फोटो उपलब्ध
976 निर्वाचक का नाम : कमलेश पिता का नाम: बडीराम गृह संख्या : 396 उम्र : 45 लिंग : पुरुष	BFK3885233 फोटो उपलब्ध	977 निर्वाचक का नाम : रेखा पति का नाम: चंद्रेश कुमार गृह संख्या : 396 उम्र : 45 लिंग : महिला	BFK4015814 फोटो उपलब्ध	978 निर्वाचक का नाम : रिना बागडे पति का नाम: कमलेश बागडे गृह संख्या : 396 उम्र : 30 लिंग : महिला	AWI1284645 फोटो उपलब्ध
979 निर्वाचक का नाम : प्रदीप कुमार बागडे पिता का नाम: सुरेश बागडे गृह संख्या : 396 उम्र : 29 लिंग : पुरुष	AWI1223148 फोटो उपलब्ध	980 निर्वाचक का नाम : आशिक बागडे पिता का नाम: चन्देश बागडे गृह संख्या : 396 उम्र : 27 लिंग : पुरुष	AWI1284686 फोटो उपलब्ध	981 निर्वाचक का नाम : दिपक बागडे पिता का नाम: चंदेश बागडे गृह संख्या : 396 उम्र : 26 लिंग : पुरुष	AWI1367846 फोटो उपलब्ध
982 निर्वाचक का नाम : रंजना बागडे पति का नाम: आशिक बागडे गृह संख्या : 396 उम्र : 26 लिंग : महिला	AWI2320471 फोटो उपलब्ध	983 निर्वाचक का नाम : खुशी बागडे पति का नाम: दिपक बागडे गृह संख्या : 396 उम्र : 21 लिंग : महिला	AWI2294478 फोटो उपलब्ध	984 निर्वाचक का नाम : प्रकाश पिता का नाम: नारायण गृह संख्या : 397 उम्र : 49 लिंग : पुरुष	BFK3885332 फोटो उपलब्ध
985 निर्वाचक का नाम : यशोदा पति का नाम: प्रकाश गृह संख्या : 397 उम्र : 46 लिंग : महिला	BFK3882925 फोटो उपलब्ध	986 निर्वाचक का नाम : विजय पवनकर पिता का नाम: प्रकाश पवनकर गृह संख्या : 397 उम्र : 28 लिंग : पुरुष	AWI1284660 फोटो उपलब्ध	987 निर्वाचक का नाम : संजय पवनकर पिता का नाम: प्रकाश पवनकर गृह संख्या : 397 उम्र : 25 लिंग : पुरुष	AWI2112365 फोटो उपलब्ध
988 निर्वाचक का नाम : गौधिका पवनकर पति का नाम: देवानंद पवनकर गृह संख्या : 398 उम्र : 34 लिंग : महिला	AWI1135318 फोटो उपलब्ध	989 निर्वाचक का नाम : देवानंद पवनकर पिता का नाम: मनोहर पवनकर गृह संख्या : 398 उम्र : 33 लिंग : पुरुष	AWI1135359 फोटो उपलब्ध	990 निर्वाचक का नाम : उर्मिला पति का नाम: तुलशीराम गृह संख्या : 401 उम्र : 69 लिंग : महिला	AWI2003606 फोटो उपलब्ध

991 निर्वाचक का नाम : योगराज पिता का नाम: तुलसीराम गृह संख्या : 401 उम्र : 41 लिंग : पुरुष	BFK3884657 फोटो उपलब्ध	992 निर्वाचक का नाम : मंजु पति का नाम: योगराज गृह संख्या : 401 उम्र : 40 लिंग : महिला	AWI0050872 फोटो उपलब्ध	993 निर्वाचक का नाम : गनेशराम पिता का नाम: बाबुराव गृह संख्या : 402 उम्र : 64 लिंग : पुरुष	AWI2003564 फोटो उपलब्ध
994 निर्वाचक का नाम : इमला पति का नाम: तीजूराम गृह संख्या : 402 उम्र : 61 लिंग : महिला	BFK4015590 फोटो उपलब्ध	995 निर्वाचक का नाम : बायत्रा पति का नाम: गनेशराम गृह संख्या : 402 उम्र : 61 लिंग : महिला	AWI2003556 फोटो उपलब्ध	996 निर्वाचक का नाम : तीजूराम पिता का नाम: बाबुराव गृह संख्या : 402 उम्र : 56 लिंग : पुरुष	BFK4016929 फोटो उपलब्ध
997 निर्वाचक का नाम : रमेश बावने पिता का नाम: गणेशराम बावने गृह संख्या : 402 उम्र : 37 लिंग : पुरुष	AWI0917526 फोटो उपलब्ध	998 निर्वाचक का नाम : दुर्गेश बावने पिता का नाम: गणेशराम बावने गृह संख्या : 402 उम्र : 30 लिंग : पुरुष	AWI2454304 फोटो उपलब्ध	999 निर्वाचक का नाम : रितिक बावने पिता का नाम: तीजूराम बावने गृह संख्या : 402 उम्र : 20 लिंग : पुरुष	AWI2424232 फोटो उपलब्ध
1000 निर्वाचक का नाम : गीता पुष्पतोडे पति का नाम: देवानंद पुष्पतोडे गृह संख्या : 402/क उम्र : 44 लिंग : महिला	BFK3884889 फोटो उपलब्ध	1001 निर्वाचक का नाम : देवानंद पुष्पतोडे पिता का नाम: अन्तराव गृह संख्या : 402 क उम्र : 47 लिंग : पुरुष	BFK4051678 फोटो उपलब्ध	1002 निर्वाचक का नाम : अक्षय पुष्पतोडे पिता का नाम: देवानंद पुष्पतोडे गृह संख्या : 402 क उम्र : 20 लिंग : पुरुष	AWI2317477 फोटो उपलब्ध
1003 निर्वाचक का नाम : माधवराव पिता का नाम: अन्तराम गृह संख्या : 402/क उम्र : 57 लिंग : पुरुष	AWI2003549 फोटो उपलब्ध	1004 निर्वाचक का नाम : लता पति का नाम: माधवराव गृह संख्या : 402/क उम्र : 53 लिंग : महिला	AWI2003622 फोटो उपलब्ध	1005 निर्वाचक का नाम : विजेंद्रकुमार पुष्पतोडे पिता का नाम: माधोराव पुष्पतोडे गृह संख्या : 402/क उम्र : 30 लिंग : पुरुष	AWI1439827 फोटो उपलब्ध
1006 निर्वाचक का नाम : अजय पुष्पतोडे पिता का नाम: देवानंद पुष्पतोडे गृह संख्या : 402 क उम्र : 23 लिंग : पुरुष	AWI2132777 फोटो उपलब्ध	1007 निर्वाचक का नाम : जशोदा पति का नाम: लालदास गृह संख्या : 403 उम्र : 77 लिंग : महिला	AWI2003614 फोटो उपलब्ध	1008 निर्वाचक का नाम : रामचन्द्र पिता का नाम: सीताराम गृह संख्या : 403 उम्र : 74 लिंग : पुरुष	AWI2015204 फोटो उपलब्ध
1009 निर्वाचक का नाम : हरिचन्द्र पिता का नाम: सीताराम गृह संख्या : 403 उम्र : 64 लिंग : पुरुष	AWI2003085 फोटो उपलब्ध	1010 निर्वाचक का नाम : जानकी पति का नाम: रामचन्द्र गृह संख्या : 403 उम्र : 59 लिंग : महिला	AWI1982016 फोटो उपलब्ध	1011 निर्वाचक का नाम : दिलीप पिता का नाम: धनराम गृह संख्या : 403 उम्र : 54 लिंग : पुरुष	AWI1982008 फोटो उपलब्ध
1012 निर्वाचक का नाम : हिरकन देशमुख पति का नाम: हरिचंद्र देशमुख गृह संख्या : 403 उम्र : 48 लिंग : महिला	AWI1162379 फोटो उपलब्ध	1013 निर्वाचक का नाम : न्यानेश्वर पिता का नाम: लालदास गृह संख्या : 403 उम्र : 46 लिंग : पुरुष	AWI0005371 फोटो उपलब्ध	1014 निर्वाचक का नाम : कुंजीलाल पिता का नाम: धनराम गृह संख्या : 403 उम्र : 45 लिंग : पुरुष	BFK3884467 फोटो उपलब्ध
1015 निर्वाचक का नाम : रूपलता पति का नाम: नामदेव गृह संख्या : 403 उम्र : 42 लिंग : महिला	AWI0651976 फोटो उपलब्ध	1016 निर्वाचक का नाम : वंदना पति का नाम: न्यानेश्वर गृह संख्या : 403 उम्र : 42 लिंग : महिला	BFK3883261 फोटो उपलब्ध	1017 निर्वाचक का नाम : मिना देशमुख पति का नाम: कुंजीलाल देशमुख गृह संख्या : 403 उम्र : 34 लिंग : महिला	AWI1135367 फोटो उपलब्ध
1018 निर्वाचक का नाम : अनिल देशमुख पिता का नाम: हरिचंद्र देशमुख गृह संख्या : 403 उम्र : 33 लिंग : पुरुष	AWI0917542 फोटो उपलब्ध	1019 निर्वाचक का नाम : माधुरी देशमुख पति का नाम: अनिल देशमुख गृह संख्या : 403 उम्र : 30 लिंग : महिला	AWI2234045 फोटो उपलब्ध	1020 निर्वाचक का नाम : बनिता देशमुख पिता का नाम: रामचंद्र देशमुख गृह संख्या : 403 उम्र : 26 लिंग : महिला	AWI1461326 फोटो उपलब्ध

1021	AWI2382042	निर्वाचक का नाम : उमाकांत देशमुख पिता का नाम: दिलीप देशमुख गृह संख्या : 403 उम्र : 25 लिंग : पुरुष	AWI2132900	निर्वाचक का नाम : महादेव देशमुख पिता का नाम: रामचंद देशमुख गृह संख्या : 403 उम्र : 24 लिंग : पुरुष	AWI2464162	निर्वाचक का नाम : रोहिनी देशमुख पति का नाम: उमाकांत देशमुख गृह संख्या : 403 उम्र : 23 लिंग : महिला
1024	AWI2388080	निर्वाचक का नाम : तुकाराम देशमुख पिता का नाम: रामचंद देशमुख गृह संख्या : 403 उम्र : 23 लिंग : पुरुष	1025	AWI2381978	निर्वाचक का नाम : योगेश देशमुख पिता का नाम: नामदेव देशमुख गृह संख्या : 403 उम्र : 20 लिंग : पुरुष	
1027	AWI2381986	निर्वाचक का नाम : गिरीश देशमुख पिता का नाम: न्यानेश्वर देशमुख गृह संख्या : 403/क उम्र : 20 लिंग : पुरुष	1028	AWI1981992	निर्वाचक का नाम : सीता पति का नाम: धनराम गृह संख्या : 403/क उम्र : 79 लिंग : महिला	
1030	AWI1973635	निर्वाचक का नाम : नामदेव पिता का नाम: धनराम गृह संख्या : 403/क उम्र : 50 लिंग : पुरुष	1031	BFK4016937	निर्वाचक का नाम : सुकदेव पिता का नाम: धनराम गृह संख्या : 403/क उम्र : 47 लिंग : पुरुष	
1033	AWI0980771	निर्वाचक का नाम : मंगला देशमुख पति का नाम: सुकदेव देशमुख गृह संख्या : 403/क उम्र : 35 लिंग : महिला	1034	AWI2467439	निर्वाचक का नाम : योगिता डहरवाल पति का नाम: दुर्गाप्रसाद डहरवाल गृह संख्या : वार्ड नं 18 उम्र : 41 लिंग : महिला	
1036	AWI2471555	निर्वाचक का नाम : प्रेमबत्ती गाडेकर पति का नाम: रमेश गाडेकर गृह संख्या : वार्ड नं. 20 उम्र : 24 लिंग : महिला				

विधान सभा क्षेत्र की संख्या व नाम : 113-कटंगी
घटक I - परिवर्धन सूची 1 (23-12-2025 से 21-02-2026 तक)

<p>1037 1 AWI2482388</p> <p>निर्वाचक का नाम : अंकित गाडेकर पिता का नाम: दिनेश गाडेकर गृह संख्या : 378 उम्र : 18 लिंग : पुरुष</p> <p>फोटो उपलब्ध</p>	<p>1038 1 AWI2490605</p> <p>निर्वाचक का नाम : खुशी सूर्यवंशी पिता का नाम: दौलत सूर्यवंशी गृह संख्या : 265 उम्र : 18 लिंग : महिला</p> <p>फोटो उपलब्ध</p>	<p>1039 1 AWI2490746</p> <p>निर्वाचक का नाम : प्रीति उदापुरे पिता का नाम: विजय उदापुरे गृह संख्या : 367 उम्र : 19 लिंग : महिला</p> <p>फोटो उपलब्ध</p>
<p>1040 1 AWI2490787</p> <p>निर्वाचक का नाम : शालू पुष्पतोडे पति का नाम: नानेश्वर पुष्पतोडे गृह संख्या : 327 उम्र : 25 लिंग : महिला</p> <p>फोटो उपलब्ध</p>	<p>1041 1 AWI2491751</p> <p>निर्वाचक का नाम : कामिनी बिठले माता का नाम: सरिता बिठले गृह संख्या : 340 उम्र : 29 लिंग : महिला</p> <p>फोटो उपलब्ध</p>	

निर्वाचकों का विवरण :							
A) मतदाताओं की संख्या :							
	नामावली का प्रकार	निर्वाचक नामावली की पहचान :	मतदाताओं की संख्या :				
			पुरुष	महिला	तृतीय लिंग	कुल	
I	मूल	मूल नामावली	विशेष गहन पुनरीक्षण 2026 की मूल नामावली एवं समस्त अनुपूरकों को एकीकृत कर	512	524	0	1036
II	घटक I - परिवर्धन सूची	पूरक 1	विशेष गहन पुनरीक्षण - 2026	1	4	0	5
III	घटक II - विलोपन सूची	पूरक 1	विशेष गहन पुनरीक्षण - 2026	0	0	0	0
IV	लिंग में संशोधन के कारण अंतर			0	0	0	0
पुनरीक्षण के बाद इस नामावली में शुद्ध निर्वाचक (I+II-III+IV)				513	528	0	1041
B) संशोधनों की संख्या :							
नामावली का प्रकार	निर्वाचक नामावली की पहचान :	संशोधनों की संख्या :					
पूरक 1	विशेष गहन पुनरीक्षण - 2026	0					

निर्वाचक रजिस्ट्रीकरण अधिकारी द्वारा जारी

E-मृत्यु , S-स्थानांतरित, R-दोहरी प्रविष्टि, M-लापता , Q-अहर्ता नहीं