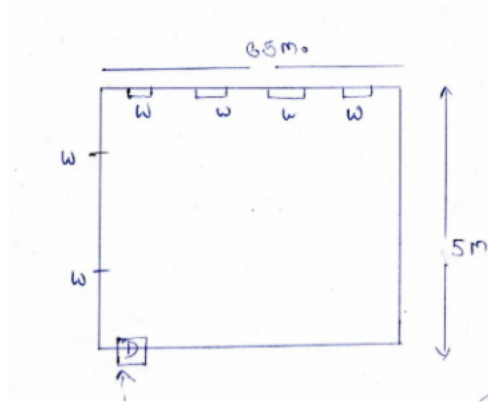


निर्वाचक नामावली 2026 S12 मध्य प्रदेश

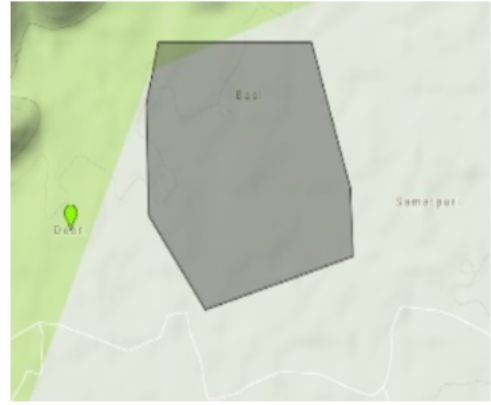
विधान सभा क्षेत्र की संख्या, नाम व आरक्षण स्थिति : 113 - कटंगी (सामान्य)		भाग संख्या : : 94																											
संसदीय निर्वाचन क्षेत्र की संख्या, नाम व आरक्षण स्थिति, जिसमें विधान सभा निर्वाचन क्षेत्र स्थित है : 15 - बालाघाट																													
1. पुनरीक्षण का विवरण																													
पुनरीक्षण का वर्ष :	2026	निर्वाचक नामावली की पहचान :																											
अर्हता तिथि :	01-01-2026	विशेष गहन पुनरीक्षण 2026 की मूल नामावली एवं समस्त अनुपूरकों को एकीकृत कर																											
पुनरीक्षण का स्वरूप :	विशेष गहन पुनरीक्षण 2026																												
प्रकाशन की तिथि :	21-02-2026																												
2. भाग व मतदान क्षेत्र का विवरण :																													
भाग में आने वाले अनुभागों की संख्या और नाम :																													
1-देवठाना		<table style="width: 100%; border-collapse: collapse;"> <tr> <td style="width: 60%;">मुख्य शहर / मुख्य ग्राम</td> <td style="width: 20%;">: देवठाना</td> <td style="width: 20%;"></td> </tr> <tr> <td>वार्ड</td> <td>:</td> <td></td> </tr> <tr> <td>पोस्ट ऑफिस</td> <td>:</td> <td>मानेगांव बी ओ</td> </tr> <tr> <td>पुलिस थाना</td> <td>:</td> <td>कटंगी</td> </tr> <tr> <td>स्थानीय संस्था</td> <td>:</td> <td>देवठाना</td> </tr> <tr> <td>ब्लॉक</td> <td>:</td> <td>कटंगी</td> </tr> <tr> <td>जिला</td> <td>:</td> <td>बालाघाट</td> </tr> <tr> <td>पिन कोड</td> <td>:</td> <td>481445</td> </tr> </table>				मुख्य शहर / मुख्य ग्राम	: देवठाना		वार्ड	:		पोस्ट ऑफिस	:	मानेगांव बी ओ	पुलिस थाना	:	कटंगी	स्थानीय संस्था	:	देवठाना	ब्लॉक	:	कटंगी	जिला	:	बालाघाट	पिन कोड	:	481445
मुख्य शहर / मुख्य ग्राम	: देवठाना																												
वार्ड	:																												
पोस्ट ऑफिस	:	मानेगांव बी ओ																											
पुलिस थाना	:	कटंगी																											
स्थानीय संस्था	:	देवठाना																											
ब्लॉक	:	कटंगी																											
जिला	:	बालाघाट																											
पिन कोड	:	481445																											
3. मतदान केंद्र का विवरण																													
मतदान केंद्र की संख्या व नाम :		मतदान केन्द्र की विशेष हैसियत (पुरुष/महिला/सामान्य) :		सामान्य																									
94 - देवठाना-1		इस मतदान क्षेत्र के सहायक (ऑक्जिलियरी) मतदान केन्द्रों की संख्या :		0																									
मतदान केंद्र का भवन व पता :																													
शासकीय प्राथमिक शाला भवन देवठाना																													
4. मतदाताओं की संख्या :																													
आरंभिक क्रम	अंतिम क्रम	मतदाताओं की संख्या																											
संख्या	संख्या	पुरुष	महिला	तृतीय लिंग	कुल																								
1	658	339	319	0	658																								

निर्वाचक रजिस्ट्रीकरण अधिकारी द्वारा जारी

Nazri Naksha



Google Map View



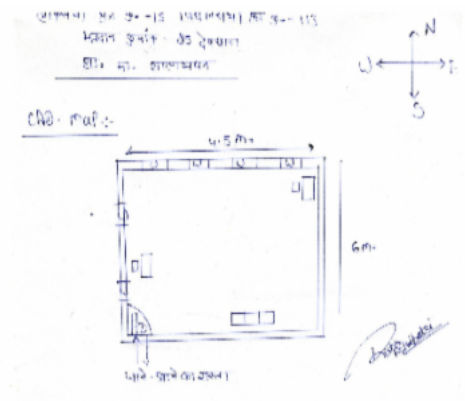
Polling Station Building Front View



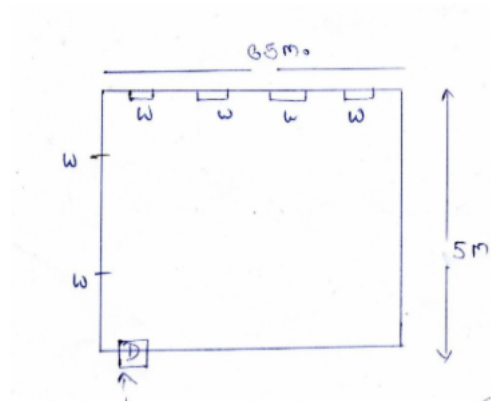
मतदान केंद्र के सामने का फ़ोटो



Cad View



Key MAP View



1 निर्वाचक का नाम : दुर्गा पटले पति का नाम: दिलीपचंद गृह संख्या : 1 उम्र : 53 लिंग : महिला	AWI1863380 फोटो उपलब्ध	2 निर्वाचक का नाम : तिलकचंद मिठूलाल पटले पिता का नाम: मिठूलाल पटले गृह संख्या : 01क उम्र : 62 लिंग : पुरुष	AWI1210608 फोटो उपलब्ध	3 निर्वाचक का नाम : दिपचंद पटले पिता का नाम: मिठू लाल पटले गृह संख्या : 1/क उम्र : 58 लिंग : पुरुष	AWI1863398 फोटो उपलब्ध
4 निर्वाचक का नाम : महेश पिता का नाम: दिलीपचंद गृह संख्या : 1 क उम्र : 34 लिंग : पुरुष	AWI0654095 फोटो उपलब्ध	5 निर्वाचक का नाम : योगेश्वरी पति का नाम: योगराज गृह संख्या : 1/क उम्र : 45 लिंग : महिला	AWI0019505 फोटो उपलब्ध	6 निर्वाचक का नाम : सुलोचना पति का नाम: महेश गृह संख्या : 1/क उम्र : 29 लिंग : महिला	AWI1239490 फोटो उपलब्ध
7 निर्वाचक का नाम : विशाल पटले पिता का नाम: योगराज पटले गृह संख्या : 1/क उम्र : 24 लिंग : पुरुष	AWI1957612 फोटो उपलब्ध	8 निर्वाचक का नाम : नत्थुलाल पिता का नाम: इसराम गृह संख्या : 2 उम्र : 70 लिंग : पुरुष	AWI1863406 फोटो उपलब्ध	9 निर्वाचक का नाम : झेलन पति का नाम: नत्थुलाल गृह संख्या : 2 उम्र : 68 लिंग : महिला	AWI1863414 फोटो उपलब्ध
10 निर्वाचक का नाम : शांतीलाल पिता का नाम: नत्थुलाल गृह संख्या : 2 उम्र : 43 लिंग : पुरुष	AWI0019513 फोटो उपलब्ध	11 निर्वाचक का नाम : जीरा पति का नाम: शांतीलाल गृह संख्या : 2 उम्र : 40 लिंग : महिला	AWI0761387 फोटो उपलब्ध	12 निर्वाचक का नाम : हुकुमचंद पटले पिता का नाम: हरिचंद पटले गृह संख्या : 3 उम्र : 64 लिंग : पुरुष	AWI2423101 फोटो उपलब्ध
13 निर्वाचक का नाम : सुमन पटले पति का नाम: हुकुमचंद पटले गृह संख्या : 3 उम्र : 57 लिंग : महिला	AWI2422863 फोटो उपलब्ध	14 निर्वाचक का नाम : कान्तीलाल पिता का नाम: हरचन्द गृह संख्या : 3 उम्र : 48 लिंग : पुरुष	HJY4300661 फोटो उपलब्ध	15 निर्वाचक का नाम : कान्ता पति का नाम: कान्तीलाल गृह संख्या : 3 उम्र : 46 लिंग : महिला	HJY4300679 फोटो उपलब्ध
16 निर्वाचक का नाम : महिपाल पिता का नाम: नेतलाल गृह संख्या : 3/क उम्र : 38 लिंग : पुरुष	AWI0990648 फोटो उपलब्ध	17 निर्वाचक का नाम : ज्ञानवन्ता पटले पति का नाम: महिपाल पटले गृह संख्या : 3/क उम्र : 29 लिंग : महिला	AWI1204445 फोटो उपलब्ध	18 निर्वाचक का नाम : भूमिका प टले पति का नाम: दिपककुमार पटले गृह संख्या : 3/ क उम्र : 28 लिंग : महिला	AWI2443968 फोटो उपलब्ध
19 निर्वाचक का नाम : दीपककुमार पट ले पिता का नाम: महिपाल पट ले गृह संख्या : 3/क उम्र : 24 लिंग : पुरुष	AWI2398436 फोटो उपलब्ध	20 निर्वाचक का नाम : प्रकाश पट ले पिता का नाम: महिपाल पटले गृह संख्या : 3/क उम्र : 21 लिंग : पुरुष	AWI2398451 फोटो उपलब्ध	21 निर्वाचक का नाम : सोनका पति का नाम: ईश्वरी गृह संख्या : 4 उम्र : 70 लिंग : महिला	AWI1659705 फोटो उपलब्ध
22 निर्वाचक का नाम : अशोक पिता का नाम: ईश्वरदयाल गृह संख्या : 4 उम्र : 42 लिंग : पुरुष	HJY4300760 फोटो उपलब्ध	23 निर्वाचक का नाम : कान्ता पति का नाम: रविन्द्र गृह संख्या : 04 उम्र : 41 लिंग : महिला	AWI0990846 फोटो उपलब्ध	24 निर्वाचक का नाम : आरती पटले पति का नाम: दिपक कुमार गृह संख्या : 04 उम्र : 36 लिंग : महिला	AWI0990945 फोटो उपलब्ध
25 निर्वाचक का नाम : मलं पति का नाम: सुखचन्द गृह संख्या : 5 उम्र : 65 लिंग : महिला	AWI1863448 फोटो उपलब्ध	26 निर्वाचक का नाम : महेन्द्र पिता का नाम: सुकचंद गृह संख्या : 5 उम्र : 43 लिंग : पुरुष	AWI0858126 फोटो उपलब्ध	27 निर्वाचक का नाम : सुनिता पति का नाम: महेन्द्र कुमार गृह संख्या : 5 उम्र : 38 लिंग : महिला	AWI0858134 फोटो उपलब्ध
28 निर्वाचक का नाम : मह सु श पट ले पिता का नाम: महेन्द्रे प ट ले गृह संख्या : 5 उम्र : 20 लिंग : पुरुष	AWI2396893 फोटो उपलब्ध	29 निर्वाचक का नाम : तुरसन पति का नाम: मानकलाल गृह संख्या : 6 उम्र : 80 लिंग : महिला	AWI0019521 फोटो उपलब्ध	30 निर्वाचक का नाम : गेन्दलाल पिता का नाम: मानकलाल गृह संख्या : 6 उम्र : 56 लिंग : पुरुष	AWI1863455 फोटो उपलब्ध

31 निर्वाचक का नाम : वसनकला पति का नाम: गेन्दलाल गृह संख्या : 6 उम्र : 55 लिंग : महिला	AWI0019539 फोटो उपलब्ध	32 निर्वाचक का नाम : भारतलाल पिता का नाम: मानक गृह संख्या : 6 उम्र : 52 लिंग : पुरुष	AWI1659713 फोटो उपलब्ध	33 निर्वाचक का नाम : मालन पति का नाम: भारतलाल गृह संख्या : 6 उम्र : 50 लिंग : महिला	AWI2054468 फोटो उपलब्ध
34 निर्वाचक का नाम : देवेन्द्र पिता का नाम: गेंदलाल गृह संख्या : 6 उम्र : 38 लिंग : पुरुष	AWI0654103 फोटो उपलब्ध	35 निर्वाचक का नाम : राजेश पिता का नाम: भरतलाल गृह संख्या : 6 उम्र : 36 लिंग : पुरुष	AWI0654129 फोटो उपलब्ध	36 निर्वाचक का नाम : जितेन्द्र पिता का नाम: गेंदलाल गृह संख्या : 6 उम्र : 35 लिंग : पुरुष	AWI0654111 फोटो उपलब्ध
37 निर्वाचक का नाम : लक्ष्मी पति का नाम: राजेश गृह संख्या : 6 उम्र : 34 लिंग : महिला	AWI1204452 फोटो उपलब्ध	38 निर्वाचक का नाम : रितु पट ले पति का नाम: जितेंद्र पट ले गृह संख्या : 6 उम्र : 33 लिंग : महिला	AWI2405314 फोटो उपलब्ध	39 निर्वाचक का नाम : पूजा पट ले पति का नाम: देवेंद्र पट ले गृह संख्या : 6 उम्र : 30 लिंग : महिला	AWI2405348 फोटो उपलब्ध
40 निर्वाचक का नाम : दीपिका पटले पिता का नाम: भरतलाल पटले गृह संख्या : 06 उम्र : 29 लिंग : महिला	AWI1408186 फोटो उपलब्ध	41 निर्वाचक का नाम : अंकिता पटले पिता का नाम: भरतलाल पठले गृह संख्या : 6 उम्र : 25 लिंग : महिला	AWI2343879 फोटो उपलब्ध	42 निर्वाचक का नाम : दिवानचंद पिता का नाम: हुकूमचन्द राहंगडाले गृह संख्या : 7 उम्र : 52 लिंग : पुरुष	AWI0019547 फोटो उपलब्ध
43 निर्वाचक का नाम : उर्मिला पति का नाम: दीवानचन्द गृह संख्या : 7 उम्र : 49 लिंग : महिला	AWI2054484 फोटो उपलब्ध	44 निर्वाचक का नाम : कर्तिका राहंगडाले पति का नाम: देवेन्द्र गृह संख्या : 7 उम्र : 43 लिंग : महिला	AWI0624696 फोटो उपलब्ध	45 निर्वाचक का नाम : देवेन्द्रकुमार पिता का नाम: हुकूमचन्द गृह संख्या : 7 उम्र : 42 लिंग : पुरुष	AWI0019554 फोटो उपलब्ध
46 निर्वाचक का नाम : जागेशकुमार पिता का नाम: हुकूमचन्द गृह संख्या : 7 उम्र : 40 लिंग : पुरुष	AWI0019562 फोटो उपलब्ध	47 निर्वाचक का नाम : वीणा रहंगदाले पिता का नाम: देवेन्द्र रहंगदाले गृह संख्या : 7 उम्र : 20 लिंग : महिला	AWI2338788 फोटो उपलब्ध	48 निर्वाचक का नाम : कारन पति का नाम: पूरनलाल गृह संख्या : 8 उम्र : 57 लिंग : महिला	AWI2054369 फोटो उपलब्ध
49 निर्वाचक का नाम : गीता पति का नाम: श्रावणकुमार गृह संख्या : 8 उम्र : 40 लिंग : महिला	AWI0531103 फोटो उपलब्ध	50 निर्वाचक का नाम : श्रावण कुमार पिता का नाम: पूरन लाल गृह संख्या : 8 उम्र : 39 लिंग : पुरुष	AWI0019570 फोटो उपलब्ध	51 निर्वाचक का नाम : रेवाराम पिता का नाम: पूरनलाल गृह संख्या : 8 उम्र : 38 लिंग : पुरुष	AWI0531111 फोटो उपलब्ध
52 निर्वाचक का नाम : आशा पति का नाम: रेवाराम गृह संख्या : 8 उम्र : 33 लिंग : महिला	AWI0919415 फोटो उपलब्ध	53 निर्वाचक का नाम : रितु पटले पति का नाम: रेवाराम पटले गृह संख्या : 08 उम्र : 29 लिंग : महिला	AWI1582907 फोटो उपलब्ध	54 निर्वाचक का नाम : देवाराम पिता का नाम: पुरनलाल गृह संख्या : 8 उम्र : 29 लिंग : पुरुष	AWI1239508 फोटो उपलब्ध
55 निर्वाचक का नाम : पुष्पा पटले पति का नाम: मयाराम पटले गृह संख्या : 8 उम्र : 23 लिंग : महिला	AWI2363927 फोटो उपलब्ध	56 निर्वाचक का नाम : तारन पति का नाम: रतिराम गृह संख्या : 9 उम्र : 59 लिंग : महिला	AWI2054385 फोटो उपलब्ध	57 निर्वाचक का नाम : छो टेला पिता का नाम: रतिराम गृह संख्या : 9 उम्र : 44 लिंग : पुरुष	HJY4301008 फोटो उपलब्ध
58 निर्वाचक का नाम : कुन्ता पति का नाम: छो टेला गृह संख्या : 9 उम्र : 42 लिंग : महिला	AWI0019588 फोटो उपलब्ध	59 निर्वाचक का नाम : महेंद्र पटले पिता का नाम: रतिराम पटले गृह संख्या : 9 उम्र : 39 लिंग : पुरुष	HJY4300372 फोटो उपलब्ध	60 निर्वाचक का नाम : अनीता पटले पति का नाम: महेंद्र पटले गृह संख्या : 9 उम्र : 35 लिंग : महिला	AWI1046911 फोटो उपलब्ध

61 निर्वाचक का नाम : बाबूलाल पिता का नाम: मिठुलाल गृह संख्या : 11 उम्र : 55 लिंग : पुरुष	AWI2075760 फोटो उपलब्ध	62 निर्वाचक का नाम : सागन पति का नाम: बाबूलाल गृह संख्या : 11 उम्र : 53 लिंग : महिला	AWI2054393 फोटो उपलब्ध	63 निर्वाचक का नाम : वर्षा पट ले पिता का नाम: बाबूलाल पट ले गृह संख्या : 11 उम्र : 24 लिंग : महिला	AWI2406668 फोटो उपलब्ध
64 निर्वाचक का नाम : मोरन्ता पति का नाम: चैनलाल गृह संख्या : 12 उम्र : 49 लिंग : महिला	AWI2054401 फोटो उपलब्ध	65 निर्वाचक का नाम : योगेश पिता का नाम: चैनलाल गृह संख्या : 12 उम्र : 36 लिंग : पुरुष	AWI0654137 फोटो उपलब्ध	66 निर्वाचक का नाम : दुर्गा पति का नाम: योगेश गृह संख्या : 12 उम्र : 31 लिंग : महिला	AWI1408194 फोटो उपलब्ध
67 निर्वाचक का नाम : रामनाथ पिता का नाम: रोशनलाल गृह संख्या : 14 उम्र : 64 लिंग : पुरुष	AWI2054435 फोटो उपलब्ध	68 निर्वाचक का नाम : देवला पति का नाम: रामनाथ गृह संख्या : 14 उम्र : 61 लिंग : महिला	AWI2075752 फोटो उपलब्ध	69 निर्वाचक का नाम : राज कुमार पिता का नाम: राम नाथ गृह संख्या : 14 उम्र : 38 लिंग : पुरुष	AWI0761346 फोटो उपलब्ध
70 निर्वाचक का नाम : अनिता पटले पति का नाम: राजकुमार पटले गृह संख्या : 14 उम्र : 30 लिंग : महिला	AWI1408202 फोटो उपलब्ध	71 निर्वाचक का नाम : ललित पटले पिता का नाम: निर्माणचंद गृह संख्या : 14 उम्र : 22 लिंग : पुरुष	AWI2393262 फोटो उपलब्ध	# 72 निर्वाचक का नाम : जितेन्द्र पटले पिता का नाम: फागुलाल पटले गृह संख्या : 14/ ग उम्र : 32 लिंग : पुरुष	AWI2295442 फोटो उपलब्ध
73 निर्वाचक का नाम : राहुल बगारे पिता का नाम: प्रभुदास बगारे गृह संख्या : 14, देवठाना उम्र : 22 लिंग : पुरुष	AWI2456812 फोटो उपलब्ध	74 निर्वाचक का नाम : फागुलाल पिता का नाम: बस्तीराम गृह संख्या : 14/ग उम्र : 56 लिंग : पुरुष	HJY0214585 फोटो उपलब्ध	75 निर्वाचक का नाम : इंदिरा पति का नाम: फागुलाल गृह संख्या : 14/ग उम्र : 53 लिंग : महिला	HJY0214593 फोटो उपलब्ध
76 निर्वाचक का नाम : योगिता पट ले पति का नाम: जितेन्द्र पट ले गृह संख्या : 14/ग उम्र : 33 लिंग : महिला	AWI2406320 फोटो उपलब्ध	77 निर्वाचक का नाम : खुमेश्वरी पटले पटले पति का नाम: सुरेंद्र पटले गृह संख्या : 14/ग उम्र : 30 लिंग : महिला	AWI2332161 फोटो उपलब्ध	78 निर्वाचक का नाम : सुरेन्द्र पटले पिता का नाम: फागुलाल पटले गृह संख्या : 14/ग उम्र : 28 लिंग : पुरुष	AWI1582923 फोटो उपलब्ध
79 निर्वाचक का नाम : जयन पति का नाम: डोलचन्द गृह संख्या : 14/घ उम्र : 77 लिंग : महिला	HJY0214619 फोटो उपलब्ध	80 निर्वाचक का नाम : जयसिंग पिता का नाम: डोलचन्द गृह संख्या : 14/घ उम्र : 53 लिंग : पुरुष	HJY0214627 फोटो उपलब्ध	81 निर्वाचक का नाम : झेलन पति का नाम: जयसिंग गृह संख्या : 14/घ उम्र : 49 लिंग : महिला	HJY4620613 फोटो उपलब्ध
82 निर्वाचक का नाम : निमाडचंद पिता का नाम: डोलचन्द गृह संख्या : 14/घ उम्र : 48 लिंग : पुरुष	HJY0214643 फोटो उपलब्ध	83 निर्वाचक का नाम : निशा पटले पति का नाम: निमाणचंद गृह संख्या : 14/घ उम्र : 48 लिंग : महिला	HJY0214635 फोटो उपलब्ध	84 निर्वाचक का नाम : देवीसिंग पिता का नाम: डोलचन्द गृह संख्या : 14/घ उम्र : 43 लिंग : पुरुष	AWI0019596 फोटो उपलब्ध
85 निर्वाचक का नाम : दिशा देवीसिंह पटले पति का नाम: देवीसिंह पटले गृह संख्या : 14/घ उम्र : 41 लिंग : महिला	AWI0919597 फोटो उपलब्ध	86 निर्वाचक का नाम : रविता पटले पिता का नाम: जयसिंग पटले गृह संख्या : 14/घ उम्र : 21 लिंग : महिला	AWI2385409 फोटो उपलब्ध	87 निर्वाचक का नाम : प्रभुदास पिता का नाम: पुरनलाल गृह संख्या : 14/क उम्र : 51 लिंग : पुरुष	AWI2054450 फोटो उपलब्ध
88 निर्वाचक का नाम : जिलेशा बगारे पति का नाम: प्रभुदास बगारे गृह संख्या : 14/क उम्र : 34 लिंग : महिला	AWI2338531 फोटो उपलब्ध	89 निर्वाचक का नाम : जितेंद्र पिता का नाम: भागचंद गृह संख्या : 14ख उम्र : 30 लिंग : पुरुष	AWI1477223 फोटो उपलब्ध	90 निर्वाचक का नाम : भागचन्द पिता का नाम: सोमा गृह संख्या : 14/ख उम्र : 50 लिंग : पुरुष	AWI2054302 फोटो उपलब्ध

91 निर्वाचक का नाम : दुर्गा पति का नाम: भागचन्द गृह संख्या : 14/ख उम्र : 48 लिंग : महिला	AWI2053817 फोटो उपलब्ध	92 निर्वाचक का नाम : काजल सहारे पति का नाम: जितेन्द्र सहारे गृह संख्या : 14/ख उम्र : 25 लिंग : महिला	AWI2373744 फोटो उपलब्ध	93 निर्वाचक का नाम : सतेन्द्र सहारे पिता का नाम: भागचंद सहारे गृह संख्या : 14/ख उम्र : 23 लिंग : पुरुष	AWI2320570 फोटो उपलब्ध
94 निर्वाचक का नाम : तारा पति का नाम: लिखनलाल गृह संख्या : 15 उम्र : 52 लिंग : महिला	AWI2053809 फोटो उपलब्ध	95 निर्वाचक का नाम : सुरेंद्र लाड़े पिता का नाम: लिखनलाल लाड़े गृह संख्या : 15 उम्र : 35 लिंग : पुरुष	AWI0579797 फोटो उपलब्ध	96 निर्वाचक का नाम : शिशुला लाड़े पति का नाम: सुरेंद्र लाड़े गृह संख्या : 15 उम्र : 33 लिंग : महिला	AWI1210616 फोटो उपलब्ध
97 निर्वाचक का नाम : विनोद कुमार लाड़े पिता का नाम: लिखनलाल लाड़े गृह संख्या : 15 उम्र : 30 लिंग : पुरुष	AWI1164094 फोटो उपलब्ध	98 निर्वाचक का नाम : नितेश्वरी लाड़े पति का नाम: विनोदकुमार लाड़े गृह संख्या : 15 उम्र : 27 लिंग : महिला	AWI2351831 फोटो उपलब्ध	99 निर्वाचक का नाम : पवनरेखा नेवारे अन्य: निर्दोष नेवारे गृह संख्या : 15/1 उम्र : 32 लिंग : पुरुष	AWI2259026 फोटो उपलब्ध
100 निर्वाचक का नाम : उर्मिला बाई लाडेकर पति का नाम: ब्रजलाल गृह संख्या : 16 उम्र : 63 लिंग : महिला	AWI1863489 फोटो उपलब्ध	101 निर्वाचक का नाम : सुरजलाल पिता का नाम: सरदीराम गृह संख्या : 16 उम्र : 62 लिंग : पुरुष	AWI1863471 फोटो उपलब्ध	102 निर्वाचक का नाम : ब्रजलाल पिता का नाम: सरदीराम गृह संख्या : 16 उम्र : 60 लिंग : पुरुष	AWI0990655 फोटो उपलब्ध
103 निर्वाचक का नाम : भरत लाल लाड़े पिता का नाम: सुरजलाल लाड़े गृह संख्या : 16 उम्र : 39 लिंग : पुरुष	HJY6679823 फोटो उपलब्ध	104 निर्वाचक का नाम : शत्रुघ्न लाड़े पिता का नाम: सुरजलाल लाड़े गृह संख्या : 16 उम्र : 36 लिंग : पुरुष	AWI0531129 फोटो उपलब्ध	105 निर्वाचक का नाम : कुन्ती पति का नाम: भरतलाल गृह संख्या : 16 उम्र : 35 लिंग : महिला	AWI0919399 फोटो उपलब्ध
106 निर्वाचक का नाम : सीता लाड़े पति का नाम: शत्रुघ्न लाड़े गृह संख्या : 16 उम्र : 27 लिंग : महिला	AWI1582915 फोटो उपलब्ध	107 निर्वाचक का नाम : मनोज लाड़े पिता का नाम: ब्रजलाल लाड़े गृह संख्या : १६ उम्र : 25 लिंग : पुरुष	AWI1480375 फोटो उपलब्ध	108 निर्वाचक का नाम : निकिता लाडेकर पिता का नाम: ब्रजलाल लाडेकर गृह संख्या : 16 उम्र : 23 लिंग : महिला	AWI2333177 फोटो उपलब्ध
109 निर्वाचक का नाम : मदनलाल पिता का नाम: सुरजलाल गृह संख्या : 17 उम्र : 57 लिंग : पुरुष	AWI0019604 फोटो उपलब्ध	110 निर्वाचक का नाम : मीरा पति का नाम: मदनलाल गृह संख्या : 17 उम्र : 54 लिंग : महिला	AWI0019612 फोटो उपलब्ध	111 निर्वाचक का नाम : सुनीता पति का नाम: हरचन्द गृह संख्या : 17 उम्र : 42 लिंग : महिला	AWI0019620 फोटो उपलब्ध
112 निर्वाचक का नाम : राजु पिता का नाम: मदनलाल गृह संख्या : 17 उम्र : 30 लिंग : पुरुष	AWI1164102 फोटो उपलब्ध	113 निर्वाचक का नाम : रोहित पिता का नाम: मदनलाल गृह संख्या : 17 उम्र : 24 लिंग : पुरुष	AWI2122729 फोटो उपलब्ध	114 निर्वाचक का नाम : रेशमा बगारे पिता का नाम: हरचंद बगारे गृह संख्या : 17 उम्र : 22 लिंग : महिला	AWI2340339 फोटो उपलब्ध
115 निर्वाचक का नाम : शकुन्तला पति का नाम: ज्ञानीराम गृह संख्या : 18 उम्र : 60 लिंग : महिला	AWI1863513 फोटो उपलब्ध	116 निर्वाचक का नाम : तुलसीराम पिता का नाम: बाडु गृह संख्या : 19 उम्र : 58 लिंग : पुरुष	AWI1863505 फोटो उपलब्ध	117 निर्वाचक का नाम : कृष्णा पति का नाम: श्रीराम गृह संख्या : 19 उम्र : 57 लिंग : महिला	AWI1863521 फोटो उपलब्ध
118 निर्वाचक का नाम : सुकवन्ता पति का नाम: तुलसीराम गृह संख्या : 19 उम्र : 55 लिंग : महिला	AWI1659721 फोटो उपलब्ध	119 निर्वाचक का नाम : शैषराम पिता का नाम: बाडू गृह संख्या : 19 उम्र : 53 लिंग : पुरुष	AWI1863539 फोटो उपलब्ध	120 निर्वाचक का नाम : तीरन पति का नाम: शैषराम गृह संख्या : 19 उम्र : 51 लिंग : महिला	AWI1863547 फोटो उपलब्ध

121	AWI1863588	निर्वाचक का नाम : परसराम पिता का नाम: बाडू गृह संख्या : 19 उम्र : 49 लिंग : पुरुष	फोटो उपलब्ध	122	AWI1863596	निर्वाचक का नाम : सोनुला पिता का नाम: परसराम गृह संख्या : 19 उम्र : 48 लिंग : महिला	फोटो उपलब्ध	123	AWI1164110	निर्वाचक का नाम : विजय नेवारे पिता का नाम: तुलसीराम नेवारे गृह संख्या : 19 उम्र : 30 लिंग : पुरुष	फोटो उपलब्ध
124	AWI1450931	निर्वाचक का नाम : रवींद्र पिता का नाम: परसराम गृह संख्या : 19 उम्र : 28 लिंग : पुरुष	फोटो उपलब्ध	125	AWI2374841	निर्वाचक का नाम : वर्षा नेवारे पिता का नाम: विजय नेवारे गृह संख्या : 19 उम्र : 26 लिंग : महिला	फोटो उपलब्ध	126	AWI2341709	निर्वाचक का नाम : करिश्मा नेवारे पिता का नाम: परसराम नेवारे गृह संख्या : 19 उम्र : 24 लिंग : महिला	फोटो उपलब्ध
127	AWI2122695	निर्वाचक का नाम : ज्योतिका पिता का नाम: शेषराम गृह संख्या : 19 उम्र : 23 लिंग : महिला	फोटो उपलब्ध	128	AWI1863638	निर्वाचक का नाम : श्रीराम नेवारे पिता का नाम: बाडू जी नेवारे गृह संख्या : 19/1 उम्र : 62 लिंग : पुरुष	फोटो उपलब्ध	129	AWI0019638	निर्वाचक का नाम : कमला पिता का नाम: श्रीराम गृह संख्या : 19/1 उम्र : 47 लिंग : महिला	फोटो उपलब्ध
130	AWI2339349	निर्वाचक का नाम : तीर्थराज नेवारे पिता का नाम: श्रीराम नेवारे गृह संख्या : 19/1 उम्र : 24 लिंग : पुरुष	फोटो उपलब्ध	131	AWI2339133	निर्वाचक का नाम : आरती नेवारे पिता का नाम: श्रीराम नेवारे गृह संख्या : 19/1 उम्र : 22 लिंग : महिला	फोटो उपलब्ध	132	AWI1863570	निर्वाचक का नाम : धुर्पता बाई पिता का नाम: भैयालाल गृह संख्या : 20 उम्र : 73 लिंग : महिला	फोटो उपलब्ध
133	AWI1863554	निर्वाचक का नाम : पारबता पिता का नाम: गोरेलाल गृह संख्या : 20 उम्र : 65 लिंग : महिला	फोटो उपलब्ध	134	AWI1863604	निर्वाचक का नाम : भैयालाल पिता का नाम: बालाराम गृह संख्या : 20 उम्र : 57 लिंग : पुरुष	फोटो उपलब्ध	135	AWI0019646	निर्वाचक का नाम : संतोष पिता का नाम: गोरेलाल गृह संख्या : 20 उम्र : 43 लिंग : पुरुष	फोटो उपलब्ध
136	AWI0019653	निर्वाचक का नाम : संजय कुमार सोनवाने पिता का नाम: गोरेलाल गृह संख्या : 20 उम्र : 40 लिंग : पुरुष	फोटो उपलब्ध	137	AWI0579805	निर्वाचक का नाम : श्याम कुमार पिता का नाम: भैयालाल गृह संख्या : 20 उम्र : 40 लिंग : पुरुष	फोटो उपलब्ध	138	AWI0808170	निर्वाचक का नाम : संगीता सोनवाने पिता का नाम: संजय सोनवाने गृह संख्या : 20 उम्र : 35 लिंग : महिला	फोटो उपलब्ध
139	AWI2338937	निर्वाचक का नाम : श्यामकला सोनवाने पिता का नाम: श्यामकुमार सोनवाने गृह संख्या : 20 उम्र : 34 लिंग : महिला	फोटो उपलब्ध	140	AWI1659747	निर्वाचक का नाम : भोजराज पिता का नाम: उरकुड गृह संख्या : 21 उम्र : 47 लिंग : पुरुष	फोटो उपलब्ध	141	AWI0019661	निर्वाचक का नाम : उदासन पिता का नाम: भोजराज गृह संख्या : 21 उम्र : 42 लिंग : महिला	फोटो उपलब्ध
142	AWI2333359	निर्वाचक का नाम : निशांतकुमार पिलगेर पिता का नाम: भोजराज पिलगेर गृह संख्या : 21 उम्र : 20 लिंग : पुरुष	फोटो उपलब्ध	143	HJY0214965	निर्वाचक का नाम : बालचन्द पिता का नाम: मिठूलाल गृह संख्या : 22/क उम्र : 52 लिंग : पुरुष	फोटो उपलब्ध	144	AWI1659754	निर्वाचक का नाम : बारन पिता का नाम: बालचन्द गृह संख्या : 22/क उम्र : 50 लिंग : महिला	फोटो उपलब्ध
145	AWI0919605	निर्वाचक का नाम : संजय पिता का नाम: बालचंद गृह संख्या : 22/क उम्र : 31 लिंग : पुरुष	फोटो उपलब्ध	146	AWI1660208	निर्वाचक का नाम : भोलाराम पिता का नाम: उमेद गृह संख्या : 25 उम्र : 67 लिंग : पुरुष	फोटो उपलब्ध	147	AWI0019687	निर्वाचक का नाम : नवसन बाई पिता का नाम: नीलम चंद गृह संख्या : 25 उम्र : 49 लिंग : महिला	फोटो उपलब्ध
148	AWI0019679	निर्वाचक का नाम : निलम पिता का नाम: भोलाराम गृह संख्या : 25 उम्र : 47 लिंग : पुरुष	फोटो उपलब्ध	149	AWI1046937	निर्वाचक का नाम : योगराज पिता का नाम: भोलाराम गृह संख्या : 25 उम्र : 41 लिंग : पुरुष	फोटो उपलब्ध	150	AWI1408210	निर्वाचक का नाम : प्रकाश भगत पिता का नाम: निलमचंद भगत गृह संख्या : 25 उम्र : 26 लिंग : पुरुष	फोटो उपलब्ध

151 निर्वाचक का नाम : निकिता भगत पति का नाम: प्रकाश भगत गृह संख्या : 25 उम्र : 26 लिंग : महिला	AWI2154540 फोटो उपलब्ध	152 निर्वाचक का नाम : लालदास पिता का नाम: छोटेला गृह संख्या : 26 उम्र : 57 लिंग : पुरुष	AWI1863612 फोटो उपलब्ध	153 निर्वाचक का नाम : चम्पा पति का नाम: लालदास गृह संख्या : 26 उम्र : 54 लिंग : महिला	AWI1863620 फोटो उपलब्ध
154 निर्वाचक का नाम : संजय कुमार बंगारे पिता का नाम: लालदास बंगारे गृह संख्या : 26 उम्र : 28 लिंग : पुरुष	AWI1239516 फोटो उपलब्ध	155 निर्वाचक का नाम : अर्चना बंगारे पिता का नाम: लालदास बंगारे गृह संख्या : 26 उम्र : 23 लिंग : महिला	AWI2352474 फोटो उपलब्ध	156 निर्वाचक का नाम : करीना बंगारे पति का नाम: संजयकुमार बंगारे गृह संख्या : 26 उम्र : 22 लिंग : महिला	AWI2349330 फोटो उपलब्ध
157 निर्वाचक का नाम : बृजलाल पिता का नाम: झिंगर गृह संख्या : 27 उम्र : 78 लिंग : पुरुष	AWI1659770 फोटो उपलब्ध	158 निर्वाचक का नाम : फूलनबाई बांगारे पति का नाम: बृजलाल बांगारे गृह संख्या : 27 उम्र : 72 लिंग : महिला	AWI1660216 फोटो उपलब्ध	159 निर्वाचक का नाम : ईश्वरदयाल पिता का नाम: बृजलाल गृह संख्या : 27 उम्र : 51 लिंग : पुरुष	AWI1660224 फोटो उपलब्ध
160 निर्वाचक का नाम : नरेन्द्र पिता का नाम: बृजलाल गृह संख्या : 27 उम्र : 40 लिंग : पुरुष	HJY4620621 फोटो उपलब्ध	161 निर्वाचक का नाम : गुणवंता पति का नाम: ईश्वरदयाल गृह संख्या : 27 उम्र : 40 लिंग : महिला	AWI0858191 फोटो उपलब्ध	162 निर्वाचक का नाम : रीता पति का नाम: नरेन्द्र गृह संख्या : 27 उम्र : 33 लिंग : महिला	AWI0858183 फोटो उपलब्ध
163 निर्वाचक का नाम : जन्तुरा पति का नाम: श्रीराम गृह संख्या : 28 उम्र : 77 लिंग : महिला	AWI1863661 फोटो उपलब्ध	164 निर्वाचक का नाम : गौरीशंकर पिता का नाम: श्रीराम गृह संख्या : 28 उम्र : 46 लिंग : पुरुष	AWI0653899 फोटो उपलब्ध	165 निर्वाचक का नाम : अन्तकला पति का नाम: गौरीशंकर गृह संख्या : 28 उम्र : 44 लिंग : महिला	AWI0019695 फोटो उपलब्ध
166 निर्वाचक का नाम : रंजीत बांगारे पिता का नाम: गौरीशंकर बांगारे गृह संख्या : 28 उम्र : 22 लिंग : पुरुष	AWI2333326 फोटो उपलब्ध	167 निर्वाचक का नाम : कुवरलाल पिता का नाम: सिंगल गृह संख्या : 29 उम्र : 51 लिंग : पुरुष	AWI1863653 फोटो उपलब्ध	168 निर्वाचक का नाम : गीता पति का नाम: कुवरलाल गृह संख्या : 29 उम्र : 49 लिंग : महिला	AWI1863737 फोटो उपलब्ध
169 निर्वाचक का नाम : दुर्गेश बांगारे पिता का नाम: कुवरलाल बांगारे गृह संख्या : 29 उम्र : 22 लिंग : पुरुष	AWI2360626 फोटो उपलब्ध	170 निर्वाचक का नाम : ओमकार पिता का नाम: नारायण गृह संख्या : 31 उम्र : 64 लिंग : पुरुष	AWI1863745 फोटो उपलब्ध	171 निर्वाचक का नाम : येमेश्वरी पति का नाम: ओमकार गृह संख्या : 31 उम्र : 59 लिंग : महिला	AWI1863752 फोटो उपलब्ध
172 निर्वाचक का नाम : पितमलाल पिता का नाम: नारायण गृह संख्या : 31 उम्र : 54 लिंग : पुरुष	AWI1863760 फोटो उपलब्ध	173 निर्वाचक का नाम : भूमेश्वरी पति का नाम: पितमलाल गृह संख्या : 31 उम्र : 52 लिंग : महिला	AWI1863786 फोटो उपलब्ध	174 निर्वाचक का नाम : अलका पटले पति का नाम: सुरेन्द्र पटले गृह संख्या : 31 उम्र : 31 लिंग : महिला	AWI1450949 फोटो उपलब्ध
175 निर्वाचक का नाम : महेन्द्र पटले पिता का नाम: पीतमलाल पटले गृह संख्या : 31 उम्र : 30 लिंग : पुरुष	AWI1164136 फोटो उपलब्ध	176 निर्वाचक का नाम : सुरेन्द्र पटले पिता का नाम: ओमकार पटले गृह संख्या : 31 उम्र : 30 लिंग : पुरुष	AWI1164144 फोटो उपलब्ध	177 निर्वाचक का नाम : सरोज पटले पति का नाम: महेंद्र पटले गृह संख्या : 31 उम्र : 29 लिंग : महिला	AWI2383198 फोटो उपलब्ध
178 निर्वाचक का नाम : देवेन्द्र पटले पिता का नाम: पीतमलाल पटले गृह संख्या : 31 उम्र : 28 लिंग : पुरुष	AWI1300060 फोटो उपलब्ध	179 निर्वाचक का नाम : खिलेन्द्र पटले पिता का नाम: ओमकार पटले गृह संख्या : 31 उम्र : 28 लिंग : पुरुष	AWI1300078 फोटो उपलब्ध	180 निर्वाचक का नाम : धुरन पति का नाम: सेदनलाल गृह संख्या : 32 उम्र : 52 लिंग : महिला	AWI1863703 फोटो उपलब्ध

181 निर्वाचक का नाम : सुन्दरलाल पिता का नाम: जियालाल गृह संख्या : 32 उम्र : 48 लिंग : पुरुष	AWI1863695 फोटो उपलब्ध	182 निर्वाचक का नाम : श्यामकला पति का नाम: सुन्दरलाल गृह संख्या : 32 उम्र : 45 लिंग : महिला	AWI0019703 फोटो उपलब्ध	183 निर्वाचक का नाम : भूपेन्द्र पटले पिता का नाम: सुन्दरलाल पटले गृह संख्या : 32 उम्र : 24 लिंग : पुरुष	AWI1869098 फोटो उपलब्ध
184 निर्वाचक का नाम : भुनेश्वर पटले पिता का नाम: सुंदरलाल पटले गृह संख्या : 32 उम्र : 23 लिंग : पुरुष	AWI2330504 फोटो उपलब्ध	185 निर्वाचक का नाम : गुलाबचन्द पिता का नाम: अर्जुन गृह संख्या : 33 उम्र : 64 लिंग : पुरुष	AWI1863778 फोटो उपलब्ध	186 निर्वाचक का नाम : इमला पति का नाम: गुलाबचन्द गृह संख्या : 33 उम्र : 63 लिंग : महिला	AWI1863687 फोटो उपलब्ध
187 निर्वाचक का नाम : सुनिता पति का नाम: धरमचंद गृह संख्या : 33 उम्र : 40 लिंग : महिला	AWI0654152 फोटो उपलब्ध	188 निर्वाचक का नाम : धरमचंद पिता का नाम: गुलाबचंद गृह संख्या : 33 उम्र : 39 लिंग : पुरुष	AWI0654145 फोटो उपलब्ध	189 निर्वाचक का नाम : उर्मिला पिता का नाम: गुलाबचन्द गृह संख्या : 33 उम्र : 36 लिंग : महिला	AWI1046952 फोटो उपलब्ध
190 निर्वाचक का नाम : प्रेमचंद पिता का नाम: गुलाबचंद गृह संख्या : 33 उम्र : 35 लिंग : पुरुष	AWI0654160 फोटो उपलब्ध	191 निर्वाचक का नाम : ज्योति पटले पति का नाम: प्रेमचंद पटले गृह संख्या : 33 उम्र : 26 लिंग : महिला	AWI1582931 फोटो उपलब्ध	192 निर्वाचक का नाम : निर्मला पति का नाम: तेजराम गृह संख्या : 34 उम्र : 64 लिंग : महिला	AWI1863679 फोटो उपलब्ध
193 निर्वाचक का नाम : गौरीशंकर पिता का नाम: तेजराम गृह संख्या : 34 उम्र : 42 लिंग : पुरुष	AWI0019711 फोटो उपलब्ध	194 निर्वाचक का नाम : दिनेश्वरी राहंगडाले पिता का नाम: गौरीशंकर राहंगडाले गृह संख्या : 34 उम्र : 32 लिंग : महिला	AWI1164151 फोटो उपलब्ध	195 निर्वाचक का नाम : रामचन्द पिता का नाम: बारकन गृह संख्या : 36 उम्र : 74 लिंग : पुरुष	AWI1660232 फोटो उपलब्ध
196 निर्वाचक का नाम : गुजा पति का नाम: रामचन्द गृह संख्या : 36 उम्र : 69 लिंग : महिला	AWI1660240 फोटो उपलब्ध	197 निर्वाचक का नाम : जयचन्द पिता का नाम: बारकन गृह संख्या : 36 उम्र : 64 लिंग : पुरुष	AWI1660257 फोटो उपलब्ध	198 निर्वाचक का नाम : झूलन पति का नाम: जयचन्द गृह संख्या : 36 उम्र : 61 लिंग : महिला	AWI1660265 फोटो उपलब्ध
199 निर्वाचक का नाम : डालीराम पिता का नाम: रामचंद गृह संख्या : 36 उम्र : 42 लिंग : पुरुष	AWI0653907 फोटो उपलब्ध	200 निर्वाचक का नाम : भाउलाल पिता का नाम: जयचन्द गृह संख्या : 36 उम्र : 42 लिंग : पुरुष	AWI0019729 फोटो उपलब्ध	201 निर्वाचक का नाम : डिलेश्वरी पति का नाम: डालीराम गृह संख्या : 36 उम्र : 42 लिंग : महिला	AWI0019737 फोटो उपलब्ध
202 निर्वाचक का नाम : पवनलाल पिता का नाम: जयचन्द गृह संख्या : 36 उम्र : 40 लिंग : पुरुष	AWI0531137 फोटो उपलब्ध	203 निर्वाचक का नाम : भागेश्वरी पति का नाम: भाउलाल गृह संख्या : 36 उम्र : 36 लिंग : महिला	AWI1046978 फोटो उपलब्ध	204 निर्वाचक का नाम : कमलकिशोर पिता का नाम: अमृतलाल गृह संख्या : 38 उम्र : 42 लिंग : पुरुष	HJY4300398 फोटो उपलब्ध
205 निर्वाचक का नाम : माधुरी पति का नाम: कमलकिशोर गृह संख्या : 38 उम्र : 37 लिंग : महिला	AWI0579813 फोटो उपलब्ध	206 निर्वाचक का नाम : लक्ष्मीचन्द पिता का नाम: इमृतलाल गृह संख्या : 39 उम्र : 47 लिंग : पुरुष	AWI1863729 फोटो उपलब्ध	207 निर्वाचक का नाम : लचीता पति का नाम: लक्ष्मीचन्द गृह संख्या : 39 उम्र : 42 लिंग : महिला	AWI0019745 फोटो उपलब्ध
208 निर्वाचक का नाम : शिवप्रसाद बगारे पिता का नाम: पूरनलाल गृह संख्या : 40 उम्र : 61 लिंग : पुरुष	AWI1863711 फोटो उपलब्ध	209 निर्वाचक का नाम : मोतन पति का नाम: शिवप्रसाद गृह संख्या : 40 उम्र : 58 लिंग : महिला	AWI1863844 फोटो उपलब्ध	210 निर्वाचक का नाम : अनीता पति का नाम: फुलचंद गृह संख्या : 40 उम्र : 36 लिंग : महिला	AWI0990663 फोटो उपलब्ध

211 निर्वाचक का नाम : संतकुमार पिता का नाम: शिवप्रसाद गृह संख्या : 40 उम्र : 30 लिंग : पुरुष	AWI1224039 फोटो उपलब्ध	212 निर्वाचक का नाम : शांता पति का नाम: प्रताप गृह संख्या : 41 उम्र : 61 लिंग : महिला	AWI1863836 फोटो उपलब्ध	213 निर्वाचक का नाम : संगीता राजत पति का नाम: धनराज राजत गृह संख्या : 41 उम्र : 37 लिंग : महिला	AWI0990671 फोटो उपलब्ध
214 निर्वाचक का नाम : धनराज पिता का नाम: प्रताप गृह संख्या : 41 उम्र : 37 लिंग : पुरुष	AWI0654178 फोटो उपलब्ध	215 निर्वाचक का नाम : सुबन पति का नाम: गोरेलाल गृह संख्या : 41/1 उम्र : 72 लिंग : महिला	AWI0713636 फोटो उपलब्ध	216 निर्वाचक का नाम : निरंजन राजत पिता का नाम: गोरेलाल राजत गृह संख्या : 41/1 उम्र : 56 लिंग : पुरुष	AWI1210624 फोटो उपलब्ध
217 निर्वाचक का नाम : सीता बाई राजत पति का नाम: निरंजन राजत गृह संख्या : 41/1 उम्र : 46 लिंग : महिला	AWI1210632 फोटो उपलब्ध	218 निर्वाचक का नाम : डुलीचन्द पिता का नाम: भुरा गृह संख्या : 42 उम्र : 51 लिंग : पुरुष	AWI1863828 फोटो उपलब्ध	219 निर्वाचक का नाम : द्वारका पति का नाम: डुलीचन्द गृह संख्या : 42 उम्र : 50 लिंग : महिला	AWI1863810 फोटो उपलब्ध
220 निर्वाचक का नाम : कोमल राजत पिता का नाम: डुलीचंद राजत गृह संख्या : 42 उम्र : 27 लिंग : पुरुष	AWI1582949 फोटो उपलब्ध	221 निर्वाचक का नाम : लोकेश राजत पिता का नाम: दुलीचंद राजत गृह संख्या : 42 उम्र : 23 लिंग : पुरुष	AWI2395051 फोटो उपलब्ध	222 निर्वाचक का नाम : बाबूराव पिता का नाम: हरि गृह संख्या : 44 उम्र : 51 लिंग : पुरुष	AWI1876739 फोटो उपलब्ध
223 निर्वाचक का नाम : संजय कुमार कोहरे पिता का नाम: बाबुराव कोहरे गृह संख्या : 44 उम्र : 29 लिंग : पुरुष	AWI1210640 फोटो उपलब्ध	224 निर्वाचक का नाम : सुस्मिता कोहरे पति का नाम: शुक्श्याम कोहरे गृह संख्या : 44 उम्र : 24 लिंग : महिला	AWI2363810 फोटो उपलब्ध	225 निर्वाचक का नाम : ज्ञानदास पिता का नाम: सुकराम गृह संख्या : 45 उम्र : 61 लिंग : पुरुष	AWI1876747 फोटो उपलब्ध
226 निर्वाचक का नाम : जसन पति का नाम: ज्ञानदास गृह संख्या : 45 उम्र : 58 लिंग : महिला	AWI1876721 फोटो उपलब्ध	227 निर्वाचक का नाम : सुनील पिता का नाम: ज्ञानदास गृह संख्या : 45 उम्र : 35 लिंग : पुरुष	AWI0858217 फोटो उपलब्ध	228 निर्वाचक का नाम : अनीता बोपचे पति का नाम: सुनील बोपचे गृह संख्या : 45 उम्र : 29 लिंग : महिला	AWI2395218 फोटो उपलब्ध
229 निर्वाचक का नाम : दिलेश्वरी बोपचे पिता का नाम: ज्ञानदास बोपचे गृह संख्या : 45 उम्र : 23 लिंग : महिला	AWI2285997 फोटो उपलब्ध	230 निर्वाचक का नाम : पूजा मूर्खे पिता का नाम: रामेश्वर मूर्खे गृह संख्या : 45 उम्र : 22 लिंग : महिला	AWI2285906 फोटो उपलब्ध	231 निर्वाचक का नाम : रामदास पिता का नाम: सोविन्दराम गृह संख्या : 46 उम्र : 60 लिंग : पुरुष	AWI1876648 फोटो उपलब्ध
232 निर्वाचक का नाम : खेमलता पति का नाम: रामदास गृह संख्या : 46 उम्र : 58 लिंग : महिला	AWI1876630 फोटो उपलब्ध	233 निर्वाचक का नाम : कन्हैयालाल पिता का नाम: सोविन्दराम गृह संख्या : 46 उम्र : 50 लिंग : पुरुष	AWI1876622 फोटो उपलब्ध	234 निर्वाचक का नाम : शन्तकला पति का नाम: कन्हैयालाल गृह संख्या : 46 उम्र : 48 लिंग : महिला	AWI2053825 फोटो उपलब्ध
235 निर्वाचक का नाम : गणेशकुमार पिता का नाम: सोविन्दराम गृह संख्या : 46 उम्र : 44 लिंग : पुरुष	AWI0019760 फोटो उपलब्ध	236 निर्वाचक का नाम : ज्ञानता पति का नाम: गणेशकुमार गृह संख्या : 46 उम्र : 42 लिंग : महिला	AWI0019778 फोटो उपलब्ध	237 निर्वाचक का नाम : सुखश्याम पिता का नाम: बाबुराव गृह संख्या : 46 उम्र : 36 लिंग : पुरुष	AWI0579821 फोटो उपलब्ध
238 निर्वाचक का नाम : श्याम कुमार पिता का नाम: तेजराम गृह संख्या : 46 उम्र : 36 लिंग : पुरुष	AWI0579839 फोटो उपलब्ध	239 निर्वाचक का नाम : फुलवती बगारे पति का नाम: शांमकुमार बगारे गृह संख्या : 46 उम्र : 30 लिंग : महिला	AWI2377604 फोटो उपलब्ध	240 निर्वाचक का नाम : राजेश बोपचे पिता का नाम: कन्हैयालाल बोपचे गृह संख्या : 46 उम्र : 29 लिंग : पुरुष	AWI1210657 फोटो उपलब्ध

241 निर्वाचक का नाम : विजय कुमार बोपचे पिता का नाम: रामदास बोपचे गृह संख्या : 46 उम्र : 27 लिंग : पुरुष	AWI1509009 फोटो उपलब्ध	242 निर्वाचक का नाम : हंसराज पिता का नाम: कन्हैयालाल गृह संख्या : 46 उम्र : 26 लिंग : पुरुष	AWI1534635 फोटो उपलब्ध	243 निर्वाचक का नाम : संकेत बोपचे पिता का नाम: कन्हैयालाल बोपचे गृह संख्या : 46 उम्र : 23 लिंग : पुरुष	AWI2352284 फोटो उपलब्ध
244 निर्वाचक का नाम : दीपिका बोपचे पति का नाम: संकेत बोपचे गृह संख्या : 46 उम्र : 23 लिंग : महिला	AWI2286219 फोटो उपलब्ध	245 निर्वाचक का नाम : कल्याणी बोपचे पति का नाम: राजेश बोपचे गृह संख्या : 46 उम्र : 22 लिंग : महिला	AWI2285666 फोटो उपलब्ध	246 निर्वाचक का नाम : दीनदयाल पिता का नाम: सोमा गृह संख्या : 47 उम्र : 47 लिंग : पुरुष	AWI1876614 फोटो उपलब्ध
247 निर्वाचक का नाम : धुरपता पति का नाम: दीनदयाल गृह संख्या : 47 उम्र : 47 लिंग : महिला	AWI0019786 फोटो उपलब्ध	248 निर्वाचक का नाम : धर्मेन्द्र सहारे पिता का नाम: दीनदयाल सहारे गृह संख्या : 47 उम्र : 29 लिंग : पुरुष	AWI1344886 फोटो उपलब्ध	249 निर्वाचक का नाम : राजेश पिता का नाम: दीनदयाल गृह संख्या : 47 उम्र : 27 लिंग : पुरुष	AWI1344878 फोटो उपलब्ध
250 निर्वाचक का नाम : सीमा सहारे पति का नाम: धर्मेन्द्र सहारे गृह संख्या : 47 उम्र : 27 लिंग : महिला	AWI2295491 फोटो उपलब्ध	251 निर्वाचक का नाम : प्रियंका सहारे पति का नाम: राजेश सहारे गृह संख्या : 47 उम्र : 26 लिंग : महिला	AWI2373769 फोटो उपलब्ध	252 निर्वाचक का नाम : गोपीचन्द पिता का नाम: तुलसीराम गृह संख्या : 49 उम्र : 65 लिंग : पुरुष	AWI1876606 फोटो उपलब्ध
253 निर्वाचक का नाम : रामेश्वर पिता का नाम: गोपीचन्द गृह संख्या : 49 उम्र : 47 लिंग : पुरुष	HJY0215632 फोटो उपलब्ध	254 निर्वाचक का नाम : राजेश्वरी पति का नाम: रामेश्वर गृह संख्या : 49 उम्र : 46 लिंग : महिला	AWI0653915 फोटो उपलब्ध	255 निर्वाचक का नाम : ज्ञानेश्वर मूर्खे पिता का नाम: गोपीचन्द गृह संख्या : 49 उम्र : 44 लिंग : पुरुष	HJY4618336 फोटो उपलब्ध
256 निर्वाचक का नाम : जसोदा बाई मूर्खे पति का नाम: ज्ञानेश्वर गृह संख्या : 49 उम्र : 40 लिंग : महिला	HJY4668612 फोटो उपलब्ध	257 निर्वाचक का नाम : अजय मूर्खे पिता का नाम: रामेश्वर मूर्खे गृह संख्या : 49 उम्र : 24 लिंग : पुरुष	AWI1869106 फोटो उपलब्ध	258 निर्वाचक का नाम : तेजराम पिता का नाम: छोटेलाल गृह संख्या : 50 उम्र : 68 लिंग : पुरुष	AWI1876598 फोटो उपलब्ध
259 निर्वाचक का नाम : प्रतापलाल पिता का नाम: छोटेलाल गृह संख्या : 50 उम्र : 67 लिंग : पुरुष	AWI1876754 फोटो उपलब्ध	260 निर्वाचक का नाम : भागरता पति का नाम: प्रतापलाल गृह संख्या : 50 उम्र : 65 लिंग : महिला	AWI1876713 फोटो उपलब्ध	261 निर्वाचक का नाम : शांता पति का नाम: तेजराम गृह संख्या : 50 उम्र : 64 लिंग : महिला	AWI1876937 फोटो उपलब्ध
262 निर्वाचक का नाम : दीनदयाल पिता का नाम: तेजराम गृह संख्या : 50 उम्र : 45 लिंग : पुरुष	HJY4300463 फोटो उपलब्ध	263 निर्वाचक का नाम : लेखराम पिता का नाम: प्रताप गृह संख्या : 50 उम्र : 45 लिंग : पुरुष	AWI0531145 फोटो उपलब्ध	264 निर्वाचक का नाम : पुष्पा पति का नाम: दीनदयाल गृह संख्या : 50 उम्र : 42 लिंग : महिला	AWI0019802 फोटो उपलब्ध
265 निर्वाचक का नाम : रामदयाल पिता का नाम: तेजराम गृह संख्या : 50 उम्र : 41 लिंग : पुरुष	AWI0019810 फोटो उपलब्ध	266 निर्वाचक का नाम : इन्दा पति का नाम: लेखराम गृह संख्या : 50 उम्र : 41 लिंग : महिला	AWI1047000 फोटो उपलब्ध	267 निर्वाचक का नाम : शैषराम पिता का नाम: प्रताप गृह संख्या : 50 उम्र : 40 लिंग : पुरुष	AWI0531152 फोटो उपलब्ध
268 निर्वाचक का नाम : रामकला पति का नाम: सैसराम गृह संख्या : 50 उम्र : 40 लिंग : महिला	AWI0531160 फोटो उपलब्ध	269 निर्वाचक का नाम : लक्ष्मी पति का नाम: रामदयाल गृह संख्या : 50 उम्र : 35 लिंग : महिला	AWI1047018 फोटो उपलब्ध	270 निर्वाचक का नाम : टामलाल पिता का नाम: तेजराम गृह संख्या : 50 उम्र : 31 लिंग : पुरुष	AWI0990705 फोटो उपलब्ध

271	AWI1534643	निर्वाचक का नाम : सुभाष पिता का नाम: लेखराम गृह संख्या : 50 उम्र : 25 लिंग : पुरुष	फोटो उपलब्ध	272	AWI2338432	निर्वाचक का नाम : रोशनी बगारे पिता का नाम: लेखराम बगारे गृह संख्या : 50 उम्र : 21 लिंग : महिला	फोटो उपलब्ध	273	AWI1876689	निर्वाचक का नाम : चैनलाल राहँगडाले पिता का नाम: रंगलाल गृह संख्या : 51 उम्र : 50 लिंग : पुरुष	फोटो उपलब्ध
274	AWI0019828	निर्वाचक का नाम : चित्रलेखा पति का नाम: चैनलाल गृह संख्या : 51 उम्र : 46 लिंग : महिला	फोटो उपलब्ध	275	AWI2316867	निर्वाचक का नाम : ओमप्रकाश राहँगडाले पिता का नाम: चैनलाल राहँगडाले गृह संख्या : 51 उम्र : 26 लिंग : पुरुष	फोटो उपलब्ध	276	AWI2316800	निर्वाचक का नाम : विशाल राहँगडाले पिता का नाम: चैनलाल राहँगडाले गृह संख्या : 51 उम्र : 25 लिंग : पुरुष	फोटो उपलब्ध
277	AWI1876671	निर्वाचक का नाम : कस्तुरा पति का नाम: केहरन गृह संख्या : 52 उम्र : 79 लिंग : महिला	फोटो उपलब्ध	278	AWI1876663	निर्वाचक का नाम : मुलाजी पिता का नाम: केहरन गृह संख्या : 52 उम्र : 51 लिंग : पुरुष	फोटो उपलब्ध	279	AWI1876705	निर्वाचक का नाम : दुर्गा पिता का नाम: केहरन गृह संख्या : 52 उम्र : 48 लिंग : पुरुष	फोटो उपलब्ध
280	AWI0653923	निर्वाचक का नाम : बीरन पति का नाम: मुलाजी गृह संख्या : 52 उम्र : 48 लिंग : महिला	फोटो उपलब्ध	281	AWI0019836	निर्वाचक का नाम : दुर्गेश्वरी पति का नाम: दुर्गा गृह संख्या : 52 उम्र : 44 लिंग : महिला	फोटो उपलब्ध	282	HJY4620639	निर्वाचक का नाम : पृथ्वीलाल पिता का नाम: केहरन गृह संख्या : 52 उम्र : 41 लिंग : पुरुष	फोटो उपलब्ध
283	AWI1210665	निर्वाचक का नाम : मीनाक्षी पटले पति का नाम: प्रथीलाल पटले गृह संख्या : 52 उम्र : 36 लिंग : महिला	फोटो उपलब्ध	284	AWI1534650	निर्वाचक का नाम : गुणेश्वर पटले पिता का नाम: मुलाजी पटले गृह संख्या : 52 उम्र : 31 लिंग : पुरुष	फोटो उपलब्ध	285	AWI2354926	निर्वाचक का नाम : अंकित पटले पिता का नाम: दुर्गेश पटले गृह संख्या : 52 उम्र : 21 लिंग : पुरुष	फोटो उपलब्ध
286	AWI1876770	निर्वाचक का नाम : मुलचन्द पिता का नाम: सद्दू गृह संख्या : 53 उम्र : 53 लिंग : पुरुष	फोटो उपलब्ध	287	AWI1876697	निर्वाचक का नाम : रायबन्ता पति का नाम: मुलचन्द गृह संख्या : 53 उम्र : 52 लिंग : महिला	फोटो उपलब्ध	288	HJY4620647	निर्वाचक का नाम : नीलाजी पिता का नाम: सद्दू गृह संख्या : 53 उम्र : 44 लिंग : पुरुष	फोटो उपलब्ध
289	AWI0919332	निर्वाचक का नाम : मुकेश राउत पिता का नाम: मुलचंद गृह संख्या : 53 उम्र : 31 लिंग : पुरुष	फोटो उपलब्ध	290	AWI1239524	निर्वाचक का नाम : लकेश राऊत पिता का नाम: मूलचंद गृह संख्या : 53 उम्र : 28 लिंग : पुरुष	फोटो उपलब्ध	291	AWI2168318	निर्वाचक का नाम : शिल्पा राऊत पति का नाम: मुकेश राऊत गृह संख्या : 53 उम्र : 25 लिंग : महिला	फोटो उपलब्ध
292	AWI1876762	निर्वाचक का नाम : बस्तीराम पिता का नाम: बाड्डू गृह संख्या : 54 उम्र : 66 लिंग : पुरुष	फोटो उपलब्ध	293	AWI1876945	निर्वाचक का नाम : इमला नेवारे पति का नाम: बस्तीराम नेवारे गृह संख्या : 54 उम्र : 63 लिंग : महिला	फोटो उपलब्ध	294	AWI1876929	निर्वाचक का नाम : रामचरण पिता का नाम: बस्तीराम गृह संख्या : 54 उम्र : 49 लिंग : पुरुष	फोटो उपलब्ध
295	AWI1876903	निर्वाचक का नाम : तीजन पति का नाम: रामचरण गृह संख्या : 54 उम्र : 48 लिंग : महिला	फोटो उपलब्ध	296	HJY4620654	निर्वाचक का नाम : शिवचरण पिता का नाम: बस्तीराम गृह संख्या : 54 उम्र : 45 लिंग : पुरुष	फोटो उपलब्ध	297	AWI0808014	निर्वाचक का नाम : देवचरण पिता का नाम: बस्तीराम गृह संख्या : 54 उम्र : 40 लिंग : पुरुष	फोटो उपलब्ध
298	AWI0990713	निर्वाचक का नाम : रंगीता पति का नाम: देवचरण गृह संख्या : 54 उम्र : 32 लिंग : महिला	फोटो उपलब्ध	299	AWI1876911	निर्वाचक का नाम : पंचमलाल पिता का नाम: पूरनलाल गृह संख्या : 55 उम्र : 48 लिंग : पुरुष	फोटो उपलब्ध	300	AWI0019851	निर्वाचक का नाम : चित्ररेखा पति का नाम: पंचम गृह संख्या : 55 उम्र : 46 लिंग : महिला	फोटो उपलब्ध

301 निर्वाचक का नाम : बसंत कुमार बगारे पिता का नाम: पंचमलाल बगारे गृह संख्या : 55 उम्र : 26 लिंग : पुरुष	AWI2277945 फोटो उपलब्ध	302 निर्वाचक का नाम : भागचन्द पिता का नाम: जोन्धर गृह संख्या : 56 उम्र : 51 लिंग : पुरुष	AWI1876895 फोटो उपलब्ध	303 निर्वाचक का नाम : डुलन पिता का नाम: भागचन्द गृह संख्या : 56 उम्र : 47 लिंग : महिला	AWI0019869 फोटो उपलब्ध
304 निर्वाचक का नाम : नीलचन्द पिता का नाम: भागचन्द गृह संख्या : 56 उम्र : 37 लिंग : पुरुष	AWI1047026 फोटो उपलब्ध	305 निर्वाचक का नाम : सरिता बगारे पिता का नाम: निलचन्द बगारे गृह संख्या : 56 उम्र : 33 लिंग : महिला	AWI1282045 फोटो उपलब्ध	306 निर्वाचक का नाम : कैलाश बंगारे पिता का नाम: भागचंद बंगारे गृह संख्या : 56 उम्र : 27 लिंग : पुरुष	AWI1409689 फोटो उपलब्ध
307 निर्वाचक का नाम : पूर्णिमा बगारे पिता का नाम: कैलाश बगारे गृह संख्या : 56, उम्र : 22 लिंग : महिला	AWI2471142 फोटो उपलब्ध	308 निर्वाचक का नाम : मोहनलाल पिता का नाम: बृजलाल गृह संख्या : 57 उम्र : 61 लिंग : पुरुष	AWI1876887 फोटो उपलब्ध	309 निर्वाचक का नाम : नन्दकिशोर पिता का नाम: बृजलाल गृह संख्या : 57 उम्र : 48 लिंग : पुरुष	AWI1876879 फोटो उपलब्ध
310 निर्वाचक का नाम : रेवतन राऊत पिता का नाम: नंदकिशोर गृह संख्या : 57 उम्र : 38 लिंग : महिला	AWI0019877 फोटो उपलब्ध	311 निर्वाचक का नाम : संतोष कुमार राऊत पिता का नाम: मोहनलाल गृह संख्या : 57 उम्र : 37 लिंग : पुरुष	AWI0531178 फोटो उपलब्ध	312 निर्वाचक का नाम : अनिता राऊत पिता का नाम: संतोष गृह संख्या : 57 उम्र : 35 लिंग : महिला	AWI0990721 फोटो उपलब्ध
313 निर्वाचक का नाम : राजकुमार पिता का नाम: नंदकिशोर गृह संख्या : 57 उम्र : 28 लिंग : पुरुष	AWI1450956 फोटो उपलब्ध	314 निर्वाचक का नाम : करिश्मा राऊत पिता का नाम: नंदकिशोर राऊत गृह संख्या : 57 उम्र : 24 लिंग : महिला	AWI2328078 फोटो उपलब्ध	315 निर्वाचक का नाम : शिवप्रसाद पिता का नाम: बुधन गृह संख्या : 58 उम्र : 58 लिंग : पुरुष	AWI1876861 फोटो उपलब्ध
316 निर्वाचक का नाम : पुस्तकला पिता का नाम: शिवप्रसाद गृह संख्या : 58 उम्र : 55 लिंग : महिला	AWI2056091 फोटो उपलब्ध	317 निर्वाचक का नाम : योगराज पिता का नाम: शिवप्रसाद गृह संख्या : 58 उम्र : 40 लिंग : पुरुष	AWI0654186 फोटो उपलब्ध	318 निर्वाचक का नाम : कविता पिता का नाम: योगराज गृह संख्या : 58 उम्र : 32 लिंग : महिला	AWI1239532 फोटो उपलब्ध
319 निर्वाचक का नाम : बृजलाल पिता का नाम: सद्दू गृह संख्या : 60 उम्र : 80 लिंग : पुरुष	AWI0019885 फोटो उपलब्ध	320 निर्वाचक का नाम : राधेश्याम पिता का नाम: प्रेमलाल गृह संख्या : 60 उम्र : 54 लिंग : पुरुष	AWI1660273 फोटो उपलब्ध	321 निर्वाचक का नाम : शुशीला पिता का नाम: राधेश्याम गृह संख्या : 60 उम्र : 53 लिंग : महिला	AWI1660281 फोटो उपलब्ध
322 निर्वाचक का नाम : दुर्गा प्रसाद वाघाडे पिता का नाम: बृजलाल गृह संख्या : 60 उम्र : 49 लिंग : पुरुष	AWI0019901 फोटो उपलब्ध	323 निर्वाचक का नाम : महेतलाल पिता का नाम: बृजलाल गृह संख्या : 60 उम्र : 49 लिंग : पुरुष	AWI0019893 फोटो उपलब्ध	324 निर्वाचक का नाम : निर्मला पिता का नाम: मेहतलाल गृह संख्या : 60 उम्र : 46 लिंग : महिला	AWI0019919 फोटो उपलब्ध
325 निर्वाचक का नाम : कविता वाघाडे पिता का नाम: दुर्गाप्रसाद गृह संख्या : 60 उम्र : 41 लिंग : महिला	AWI0990739 फोटो उपलब्ध	326 निर्वाचक का नाम : शीतल कुमार वाघाडे पिता का नाम: राधेश्याम वाघाडे गृह संख्या : 60 उम्र : 29 लिंग : पुरुष	AWI1210673 फोटो उपलब्ध	327 निर्वाचक का नाम : तुकाराम मंगलजी चौहान पिता का नाम: मंगल चौहान गृह संख्या : 61 उम्र : 70 लिंग : पुरुष	AWI1164177 फोटो उपलब्ध
328 निर्वाचक का नाम : नीलम तुकारामजी चौहान पिता का नाम: तुकारामजी चौहान गृह संख्या : 61 उम्र : 69 लिंग : महिला	AWI1164185 फोटो उपलब्ध	329 निर्वाचक का नाम : ठानीराम पिता का नाम: मंगल गृह संख्या : 61 उम्र : 64 लिंग : पुरुष	AWI1876853 फोटो उपलब्ध	330 निर्वाचक का नाम : ज्ञानीराम पिता का नाम: मंगलजी गृह संख्या : 61 उम्र : 61 लिंग : पुरुष	AWI1876846 फोटो उपलब्ध

331	AWI1876838	निर्वाचक का नाम : हिरनबाई पति का नाम: ठानीराम गृह संख्या : 61 उम्र : 59 लिंग : महिला	फोटो उपलब्ध	332	AWI1876820	निर्वाचक का नाम : प्रमीला पति का नाम: ज्ञानीराम गृह संख्या : 61 उम्र : 56 लिंग : महिला	फोटो उपलब्ध	333	HJY4620662	निर्वाचक का नाम : अनिलकुमार पिता का नाम: ठानीराम गृह संख्या : 61 उम्र : 46 लिंग : पुरुष	फोटो उपलब्ध
334	AWI2366847	निर्वाचक का नाम : अन्नपुरना चौहान पति का नाम: अनिल चौहान गृह संख्या : 61 उम्र : 44 लिंग : महिला	फोटो उपलब्ध	# 335	AWI0019935	निर्वाचक का नाम : संजय ग्यानीराम चौहान पिता का नाम: ग्यानीराम चौहान गृह संख्या : 61 उम्र : 39 लिंग : पुरुष	फोटो उपलब्ध	# 336	AWI1047034	निर्वाचक का नाम : ऑमकला चौहान पति का नाम: संजय चौहान गृह संख्या : 61 उम्र : 35 लिंग : महिला	फोटो उपलब्ध
337	AWI2463925	निर्वाचक का नाम : अंश चौहान पिता का नाम: अनिल चौहान गृह संख्या : 61,वाई नं. 04 उम्र : 21 लिंग : पुरुष	फोटो उपलब्ध	338	AWI1877174	निर्वाचक का नाम : सोमा बगारे पिता का नाम: श्रीराम गृह संख्या : 62 उम्र : 63 लिंग : पुरुष	फोटो उपलब्ध	339	AWI1876812	निर्वाचक का नाम : सायत्रा पति का नाम: सोमा गृह संख्या : 62 उम्र : 54 लिंग : महिला	फोटो उपलब्ध
340	AWI0579847	निर्वाचक का नाम : भुपेन्द्र कुमार पिता का नाम: सोमाजी गृह संख्या : 62 उम्र : 35 लिंग : पुरुष	फोटो उपलब्ध	341	AWI1210681	निर्वाचक का नाम : गीता बगारे पति का नाम: भुपेन्द्र बगारे गृह संख्या : 62 उम्र : 31 लिंग : महिला	फोटो उपलब्ध	342	AWI2349629	निर्वाचक का नाम : जितेंद्र बगारे पिता का नाम: सोमा बगारे गृह संख्या : 62 उम्र : 27 लिंग : पुरुष	फोटो उपलब्ध
343	AWI2349512	निर्वाचक का नाम : जिलेन्द्र बगारे पिता का नाम: सोमा बगारे गृह संख्या : 62 उम्र : 24 लिंग : पुरुष	फोटो उपलब्ध	344	AWI1659788	निर्वाचक का नाम : सुगरता पति का नाम: किसनलाल गृह संख्या : 62/ग उम्र : 75 लिंग : महिला	फोटो उपलब्ध	345	AWI1659796	निर्वाचक का नाम : किशोरकुमार पिता का नाम: बृजलाल गृह संख्या : 62/ग उम्र : 48 लिंग : पुरुष	फोटो उपलब्ध
346	AWI0019943	निर्वाचक का नाम : सुन्दकला पति का नाम: किशोरकुमार गृह संख्या : 62/ग उम्र : 46 लिंग : महिला	फोटो उपलब्ध	347	AWI2356582	निर्वाचक का नाम : पदुम बोपचे पिता का नाम: किशोर बोपचे गृह संख्या : 62/ग उम्र : 27 लिंग : पुरुष	फोटो उपलब्ध	348	AWI2416527	निर्वाचक का नाम : सुनील बोपचे पिता का नाम: किशोरकुमार बोपचे गृह संख्या : 62/ग उम्र : 26 लिंग : पुरुष	फोटो उपलब्ध
349	AWI2356483	निर्वाचक का नाम : नेहा बोपचे पति का नाम: पदुम बोपचे गृह संख्या : 62/ग उम्र : 24 लिंग : महिला	फोटो उपलब्ध	350	AWI1876804	निर्वाचक का नाम : बायत्रा पति का नाम: साबनलाल गृह संख्या : 62/क उम्र : 73 लिंग : महिला	फोटो उपलब्ध	351	AWI1660299	निर्वाचक का नाम : साबनलाल पिता का नाम: सिंगल गृह संख्या : 62/क उम्र : 61 लिंग : पुरुष	फोटो उपलब्ध
352	AWI0981233	निर्वाचक का नाम : हरिदास बगारे पिता का नाम: सावनलाल बगारे गृह संख्या : 62/क उम्र : 37 लिंग : पुरुष	फोटो उपलब्ध	353	AWI2385540	निर्वाचक का नाम : कन्हैया बगारे पिता का नाम: सावनलाल बगारे गृह संख्या : 62/क उम्र : 26 लिंग : पुरुष	फोटो उपलब्ध	354	AWI2406718	निर्वाचक का नाम : निशा बगारे पति का नाम: दुर्गाप्रसाद बगारे गृह संख्या : 62/क उम्र : 24 लिंग : महिला	फोटो उपलब्ध
355	AWI1876796	निर्वाचक का नाम : दुर्गा बाई बगारे पति का नाम: प्रहलाद बगारे गृह संख्या : 62/ख उम्र : 68 लिंग : महिला	फोटो उपलब्ध	356	AWI2056117	निर्वाचक का नाम : प्रहलाद पिता का नाम: पुरनलाल गृह संख्या : 62/ख उम्र : 64 लिंग : पुरुष	फोटो उपलब्ध	357	HJY4620670	निर्वाचक का नाम : डुलीचन्द प्रहलाद बगारे पिता का नाम: प्रहलाद बगारे गृह संख्या : 62/ख उम्र : 41 लिंग : पुरुष	फोटो उपलब्ध
358	AWI2326437	निर्वाचक का नाम : शोभा बगारे पति का नाम: रविंद्र बगारे गृह संख्या : 62/ख उम्र : 32 लिंग : महिला	फोटो उपलब्ध	359	AWI1210707	निर्वाचक का नाम : महेन्द्र कुमार बगारे पिता का नाम: प्रहलाद बगारे गृह संख्या : 62/ख उम्र : 29 लिंग : पुरुष	फोटो उपलब्ध	360	AWI1239581	निर्वाचक का नाम : रविन्द्र पिता का नाम: प्रहलाद गृह संख्या : 62 ख उम्र : 29 लिंग : पुरुष	फोटो उपलब्ध

361 निर्वाचक का नाम : वर्षा बगारे पति का नाम: डूलीचंद गृह संख्या : 62/ख उम्र : 38 लिंग : महिला	AWI0808204 फोटो उपलब्ध	362 निर्वाचक का नाम : दुर्गा बगारे पति का नाम: हरिदास बगारे गृह संख्या : 62/के वार्ड नं. 4 उम्र : 35 लिंग : महिला	AWI2462810 फोटो उपलब्ध	363 निर्वाचक का नाम : देवकन पति का नाम: सेदनलाल गृह संख्या : 63 उम्र : 78 लिंग : महिला	AWI1835958 फोटो उपलब्ध
364 निर्वाचक का नाम : अशोककुमार पिता का नाम: सेदनलाल गृह संख्या : 63 उम्र : 53 लिंग : पुरुष	HJY0216168 फोटो उपलब्ध	365 निर्वाचक का नाम : सुरेशकुमार पिता का नाम: छेदनलाल गृह संख्या : 63 उम्र : 51 लिंग : पुरुष	AWI0019950 फोटो उपलब्ध	366 निर्वाचक का नाम : शिशुकला पति का नाम: अशोककुमार गृह संख्या : 63 उम्र : 51 लिंग : महिला	AWI1659812 फोटो उपलब्ध
367 निर्वाचक का नाम : धर्मेश्वरी पति का नाम: सुरेशकुमार गृह संख्या : 63 उम्र : 45 लिंग : महिला	AWI0019968 फोटो उपलब्ध	368 निर्वाचक का नाम : रविकुमार पिता का नाम: अशोक गृह संख्या : 63 उम्र : 28 लिंग : पुरुष	AWI1239607 फोटो उपलब्ध	369 निर्वाचक का नाम : रितीक तुरकर पिता का नाम: सुरेश तुरकर गृह संख्या : 63 उम्र : 25 लिंग : पुरुष	AWI1583038 फोटो उपलब्ध
370 निर्वाचक का नाम : नीता पति का नाम: नेमचन्द गृह संख्या : 64 उम्र : 73 लिंग : महिला	AWI1877166 फोटो उपलब्ध	371 निर्वाचक का नाम : प्रकाशचन्द पिता का नाम: नेमचन्द गृह संख्या : 64 उम्र : 53 लिंग : पुरुष	AWI0019984 फोटो उपलब्ध	372 निर्वाचक का नाम : कान्ता राहेंगडाले पति का नाम: प्रकाशचंद गृह संख्या : 64 उम्र : 50 लिंग : महिला	AWI0807925 फोटो उपलब्ध
373 निर्वाचक का नाम : आकाशचंद पिता का नाम: नेमचन्द गृह संख्या : 64 उम्र : 49 लिंग : पुरुष	AWI1659820 फोटो उपलब्ध	374 निर्वाचक का नाम : गुलाबचन्द पिता का नाम: रामकिशन गृह संख्या : 64/1 उम्र : 65 लिंग : पुरुष	AWI1659838 फोटो उपलब्ध	375 निर्वाचक का नाम : गुनीता पति का नाम: गुलाबचन्द गृह संख्या : 64/1 उम्र : 63 लिंग : महिला	AWI1660109 फोटो उपलब्ध
376 निर्वाचक का नाम : विकासचंद पिता का नाम: गुलाबचंद गृह संख्या : 64/1 उम्र : 42 लिंग : पुरुष	HJY4620688 फोटो उपलब्ध	377 निर्वाचक का नाम : माया राहेंगडाले पति का नाम: विकासचंद राहेंगडाले गृह संख्या : 64/1 उम्र : 37 लिंग : महिला	AWI1282052 फोटो उपलब्ध	378 निर्वाचक का नाम : बस्तीराम पिता का नाम: सदाशिव गृह संख्या : 65 उम्र : 54 लिंग : पुरुष	AWI1660117 फोटो उपलब्ध
379 निर्वाचक का नाम : मुन्नी पति का नाम: बस्तीराम गृह संख्या : 65 उम्र : 52 लिंग : महिला	AWI1660125 फोटो उपलब्ध	380 निर्वाचक का नाम : दिपेश गभने पिता का नाम: बस्तीराम गभने गृह संख्या : 65 उम्र : 34 लिंग : पुरुष	AWI2370930 फोटो उपलब्ध	381 निर्वाचक का नाम : निराशा गभने पति का नाम: दिपेश गभने गृह संख्या : 65 उम्र : 30 लिंग : महिला	AWI2373827 फोटो उपलब्ध
382 निर्वाचक का नाम : जितेन्द्र पिता का नाम: बस्तीराम गृह संख्या : 65 उम्र : 29 लिंग : पुरुष	AWI1204478 फोटो उपलब्ध	383 निर्वाचक का नाम : सरला गभने पति का नाम: जितेन्द्र गभने गृह संख्या : 65 उम्र : 28 लिंग : महिला	AWI2370211 फोटो उपलब्ध	384 निर्वाचक का नाम : नितेश गभने पिता का नाम: बस्तीराम गभने गृह संख्या : 65 उम्र : 26 लिंग : पुरुष	AWI2377307 फोटो उपलब्ध
385 निर्वाचक का नाम : मूलचन्द पिता का नाम: हीरालाल गृह संख्या : 66 उम्र : 69 लिंग : पुरुष	AWI1659846 फोटो उपलब्ध	386 निर्वाचक का नाम : सुलकन बाई पति का नाम: मूलचंद गृह संख्या : 66 उम्र : 61 लिंग : महिला	AWI1660133 फोटो उपलब्ध	387 निर्वाचक का नाम : मालतन पति का नाम: हिरालाल गृह संख्या : 66 उम्र : 51 लिंग : महिला	AWI0020008 फोटो उपलब्ध
388 निर्वाचक का नाम : रविशंकर पिता का नाम: मूलचंद गृह संख्या : 66 उम्र : 37 लिंग : पुरुष	AWI0654194 फोटो उपलब्ध	389 निर्वाचक का नाम : रीना परिहार पति का नाम: रविशंकर परिहार गृह संख्या : 66 उम्र : 33 लिंग : महिला	AWI1282011 फोटो उपलब्ध	390 निर्वाचक का नाम : चुन्नीलाल पिता का नाम: कुलपत गृह संख्या : 67 उम्र : 80 लिंग : पुरुष	HJY6679872 फोटो उपलब्ध

391 निर्वाचक का नाम : तारन पति का नाम: चुन्नीलाल गृह संख्या : 67 उम्र : 69 लिंग : महिला	AWI1660141 फोटो उपलब्ध	392 निर्वाचक का नाम : दिनेशकुमार पिता का नाम: चुन्नीलाल गृह संख्या : 67 उम्र : 42 लिंग : पुरुष	AWI0020016 फोटो उपलब्ध	393 निर्वाचक का नाम : लता पति का नाम: दिनेश गृह संख्या : 67 उम्र : 39 लिंग : महिला	AWI0808238 फोटो उपलब्ध
394 निर्वाचक का नाम : महेश पिता का नाम: चुन्नीलाल गृह संख्या : 67 उम्र : 37 लिंग : पुरुष	HJY6679864 फोटो उपलब्ध	395 निर्वाचक का नाम : दिव्यानी परिहार पति का नाम: महेश परिहार गृह संख्या : 67 उम्र : 31 लिंग : महिला	AWI2201630 फोटो उपलब्ध	396 निर्वाचक का नाम : रतनलाल पिता का नाम: परसराम गृह संख्या : 68 उम्र : 85 लिंग : पुरुष	AWI1660158 फोटो उपलब्ध
397 निर्वाचक का नाम : नीलाजी पिता का नाम: रतनलाल गृह संख्या : 68 उम्र : 61 लिंग : पुरुष	AWI1835974 फोटो उपलब्ध	398 निर्वाचक का नाम : ममता पति का नाम: नीलाजी गृह संख्या : 68 उम्र : 55 लिंग : महिला	AWI1660174 फोटो उपलब्ध	399 निर्वाचक का नाम : देबिप्रसाद पिता का नाम: रतनलाल गृह संख्या : 68 उम्र : 51 लिंग : पुरुष	AWI1660182 फोटो उपलब्ध
400 निर्वाचक का नाम : ललीता पति का नाम: खुमानचंद गृह संख्या : 68 उम्र : 45 लिंग : महिला	AWI0020024 फोटो उपलब्ध	401 निर्वाचक का नाम : बिंदु बिसेन पति का नाम: देवीप्रसाद बिसेन गृह संख्या : 68 उम्र : 43 लिंग : महिला	AWI0981183 फोटो उपलब्ध	402 निर्वाचक का नाम : पुष्पेन्द्र बिसेन पिता का नाम: नीलाजी बिसेन गृह संख्या : 68 उम्र : 31 लिंग : पुरुष	AWI1095413 फोटो उपलब्ध
403 निर्वाचक का नाम : दिशा बिसेन पिता का नाम: खुमानचंद बिसेन गृह संख्या : 68 उम्र : 26 लिंग : महिला	AWI2221299 फोटो उपलब्ध	404 निर्वाचक का नाम : निशा बिसेन पिता का नाम: खुमान चंद बिसेन गृह संख्या : 68 उम्र : 22 लिंग : महिला	AWI2222388 फोटो उपलब्ध	405 निर्वाचक का नाम : निर्मला पति का नाम: तेजलाल गृह संख्या : 69 उम्र : 59 लिंग : महिला	AWI1876788 फोटो उपलब्ध
406 निर्वाचक का नाम : भुनेश्वरी पिता का नाम: गयाप्रसाद गृह संख्या : 69 उम्र : 46 लिंग : महिला	HJY6679914 फोटो उपलब्ध	407 निर्वाचक का नाम : वन्दना पति का नाम: निलेश गृह संख्या : 69 उम्र : 45 लिंग : महिला	HJY4668646 फोटो उपलब्ध	408 निर्वाचक का नाम : नीलेश पिता का नाम: तेजलाल गृह संख्या : 69 उम्र : 44 लिंग : पुरुष	AWI0653949 फोटो उपलब्ध
409 निर्वाचक का नाम : जनार्दन परिहार पिता का नाम: तेजलाल गृह संख्या : 69 उम्र : 43 लिंग : पुरुष	HJY6679906 फोटो उपलब्ध	410 निर्वाचक का नाम : सोनम परिहार पति का नाम: जनार्दन गृह संख्या : 69 उम्र : 33 लिंग : महिला	AWI0858225 फोटो उपलब्ध	411 निर्वाचक का नाम : मूलचन्द पिता का नाम: अयोध्याप्रसाद गृह संख्या : 70 उम्र : 57 लिंग : पुरुष	AWI1877158 फोटो उपलब्ध
412 निर्वाचक का नाम : रेखा पति का नाम: मूलचन्द गृह संख्या : 70 उम्र : 55 लिंग : महिला	AWI1877141 फोटो उपलब्ध	413 निर्वाचक का नाम : अनिल कुमार परिहार पिता का नाम: मूलचंद परिहार गृह संख्या : 70 उम्र : 38 लिंग : पुरुष	HJY4668679 फोटो उपलब्ध	414 निर्वाचक का नाम : शोभिता परिहार पति का नाम: अनिल परिहार गृह संख्या : 70 उम्र : 31 लिंग : महिला	AWI1434562 फोटो उपलब्ध
415 निर्वाचक का नाम : योगराज पिता का नाम: अयोध्याप्रसाद गृह संख्या : 70/क उम्र : 58 लिंग : पुरुष	AWI0808022 फोटो उपलब्ध	416 निर्वाचक का नाम : मनोज परिहार पिता का नाम: योगराज परिहार गृह संख्या : 70/क उम्र : 31 लिंग : पुरुष	AWI0919373 फोटो उपलब्ध	417 निर्वाचक का नाम : आंचल परिहार पति का नाम: मनोज परिहार गृह संख्या : 70/क उम्र : 23 लिंग : महिला	AWI2360493 फोटो उपलब्ध
418 निर्वाचक का नाम : प्रमीला पति का नाम: ताराचन्द गृह संख्या : 71 उम्र : 59 लिंग : महिला	AWI1877125 फोटो उपलब्ध	419 निर्वाचक का नाम : यशवंतसिंह पिता का नाम: ताराचन्द गृह संख्या : 71 उम्र : 40 लिंग : पुरुष	HJY4300588 फोटो उपलब्ध	420 निर्वाचक का नाम : नोवेन्द्र पिता का नाम: ताराचन्द गृह संख्या : 71 उम्र : 38 लिंग : पुरुष	HJY4668687 फोटो उपलब्ध

421	AWI0990754	निर्वाचक का नाम : स्वीटी परिहार पति का नाम: यशवंत गृह संख्या : 71 उम्र : 34 लिंग : महिला	फोटो उपलब्ध	422	AWI1877265	निर्वाचक का नाम : तोपसिंह पिता का नाम: रोशनलाल गृह संख्या : 72 उम्र : 52 लिंग : पुरुष	फोटो उपलब्ध	423	HJY6679922	निर्वाचक का नाम : उषादेवी पति का नाम: तोपसिंह गृह संख्या : 72 उम्र : 47 लिंग : महिला	फोटो उपलब्ध
424	AWI0833632	निर्वाचक का नाम : ममता पति का नाम: नोहरसिंग गृह संख्या : 72 उम्र : 34 लिंग : महिला	फोटो उपलब्ध	425	AWI1835990	निर्वाचक का नाम : सुकबन्ता पति का नाम: उरकुड गृह संख्या : 74 उम्र : 79 लिंग : महिला	फोटो उपलब्ध	426	AWI1877109	निर्वाचक का नाम : धनसिंग पिता का नाम: उरकुड गृह संख्या : 74 उम्र : 50 लिंग : पुरुष	फोटो उपलब्ध
427	HJY6679765	निर्वाचक का नाम : जयसिंग पिता का नाम: उरकुड गृह संख्या : 74 उम्र : 44 लिंग : पुरुष	फोटो उपलब्ध	428	AWI0020032	निर्वाचक का नाम : भूमिका पति का नाम: धनसिंग गृह संख्या : 74 उम्र : 42 लिंग : महिला	फोटो उपलब्ध	429	AWI0808048	निर्वाचक का नाम : लीला पति का नाम: जयसिंग गृह संख्या : 74 उम्र : 35 लिंग : महिला	फोटो उपलब्ध
430	AWI1877091	निर्वाचक का नाम : बंशीलाल गभने पिता का नाम: भीकाजी गभने गृह संख्या : 74/क उम्र : 68 लिंग : पुरुष	फोटो उपलब्ध	431	AWI1876952	निर्वाचक का नाम : तारा पति का नाम: बंशीलाल गृह संख्या : 74/क उम्र : 55 लिंग : महिला	फोटो उपलब्ध	432	HJY6679815	निर्वाचक का नाम : ज्ञानीराम पिता का नाम: सदाशिव गृह संख्या : 76 उम्र : 44 लिंग : पुरुष	फोटो उपलब्ध
433	AWI0020040	निर्वाचक का नाम : दुर्गा बाई गभने पति का नाम: ग्यानीराम गभने गृह संख्या : 76 उम्र : 43 लिंग : महिला	फोटो उपलब्ध	434	AWI0654202	निर्वाचक का नाम : सोनू पति का नाम: ज्ञानीराम गृह संख्या : 76 उम्र : 37 लिंग : महिला	फोटो उपलब्ध	435	AWI2358596	निर्वाचक का नाम : नेहा गभने पिता का नाम: ज्ञानीराम गभने गृह संख्या : 76 उम्र : 21 लिंग : महिला	फोटो उपलब्ध
436	AWI2241164	निर्वाचक का नाम : अमर पटले माता का नाम: सेदनलाल पटले गृह संख्या : 76/1 उम्र : 30 लिंग : पुरुष	फोटो उपलब्ध	437	AWI2241255	निर्वाचक का नाम : रानू पटले माता का नाम: अमरलाल पटले गृह संख्या : 76/1 उम्र : 24 लिंग : पुरुष	फोटो उपलब्ध	438	AWI0579854	निर्वाचक का नाम : विजय लांजेवार पिता का नाम: रामदयाल गृह संख्या : 77 उम्र : 38 लिंग : पुरुष	फोटो उपलब्ध
439	AWI2360238	निर्वाचक का नाम : करीना लांजेवार पति का नाम: विजय लांजेवार गृह संख्या : 77 उम्र : 24 लिंग : महिला	फोटो उपलब्ध	440	AWI1659879	निर्वाचक का नाम : हीरालाल पिता का नाम: झनकलाल गृह संख्या : 79 उम्र : 56 लिंग : पुरुष	फोटो उपलब्ध	441	AWI1659887	निर्वाचक का नाम : जयन पति का नाम: हीरालाल गृह संख्या : 79 उम्र : 52 लिंग : महिला	फोटो उपलब्ध
442	AWI1509033	निर्वाचक का नाम : लोकेश गभने पिता का नाम: हीरालाल गभने गृह संख्या : 79 उम्र : 30 लिंग : पुरुष	फोटो उपलब्ध	443	HJY6679849	निर्वाचक का नाम : शान्ता पिता का नाम: चैतराम गृह संख्या : 80 उम्र : 48 लिंग : महिला	फोटो उपलब्ध	444	AWI0624727	निर्वाचक का नाम : चित्ररेखा पिता का नाम: भैयालाल गृह संख्या : 81 उम्र : 40 लिंग : महिला	फोटो उपलब्ध
445	AWI2268852	निर्वाचक का नाम : सरसराम चौधरी पिता का नाम: चिमनलाल चौधरी गृह संख्या : 82 उम्र : 65 लिंग : पुरुष	फोटो उपलब्ध	446	AWI2203842	निर्वाचक का नाम : निर्मला चौधरी पति का नाम: कमलकिशोर चौधरी गृह संख्या : 82 उम्र : 44 लिंग : महिला	फोटो उपलब्ध	447	AWI1095348	निर्वाचक का नाम : संदीप चौधरी पिता का नाम: सरसराम चौधरी गृह संख्या : 82 उम्र : 38 लिंग : पुरुष	फोटो उपलब्ध
448	AWI0919506	निर्वाचक का नाम : प्रदीप चौधरी पिता का नाम: सरसराम चौधरी गृह संख्या : 82 उम्र : 32 लिंग : पुरुष	फोटो उपलब्ध	449	AWI2376887	निर्वाचक का नाम : प्रियांशु चौधरी पति का नाम: प्रदीप चौधरी गृह संख्या : 82 उम्र : 27 लिंग : महिला	फोटो उपलब्ध	450	AWI2222214	निर्वाचक का नाम : स्वप्नील चौधरी पिता का नाम: कमल किशोर चौधरी गृह संख्या : 82 उम्र : 21 लिंग : महिला	फोटो उपलब्ध

451 निर्वाचक का नाम : बायजा पति का नाम: मिट्टूलाल गृह संख्या : 83 उम्र : 79 लिंग : महिला	AWI1659903 फोटो उपलब्ध	452 निर्वाचक का नाम : मालहन पति का नाम: ज्ञानचंद गृह संख्या : 83 उम्र : 39 लिंग : महिला	AWI0808246 फोटो उपलब्ध	453 निर्वाचक का नाम : ज्ञानचंद गभने पिता का नाम: मिट्टूलाल गभने गृह संख्या : 83 उम्र : 40 लिंग : पुरुष	HJY6679807 फोटो उपलब्ध
454 निर्वाचक का नाम : मुकेश पिता का नाम: देवचंद गृह संख्या : 83 उम्र : 34 लिंग : पुरुष	AWI0654210 फोटो उपलब्ध	455 निर्वाचक का नाम : देवचन्द पिता का नाम: मिट्टूलाल गृह संख्या : 83/क उम्र : 56 लिंग : पुरुष	AWI1877240 फोटो उपलब्ध	456 निर्वाचक का नाम : देवका पति का नाम: देवचन्द गृह संख्या : 83/क उम्र : 52 लिंग : महिला	AWI1659911 फोटो उपलब्ध
457 निर्वाचक का नाम : आनंदराव पिता का नाम: डडुलाल गृह संख्या : 84 उम्र : 54 लिंग : पुरुष	AWI1876986 फोटो उपलब्ध	458 निर्वाचक का नाम : प्रमीला पति का नाम: आनंदराव गृह संख्या : 84 उम्र : 52 लिंग : महिला	AWI1876994 फोटो उपलब्ध	459 निर्वाचक का नाम : माधोराव पिता का नाम: डडुलाल गृह संख्या : 84 उम्र : 48 लिंग : पुरुष	HJY4618328 फोटो उपलब्ध
460 निर्वाचक का नाम : पुस्तकला पति का नाम: माधोराव गृह संख्या : 84 उम्र : 42 लिंग : महिला	AWI0020057 फोटो उपलब्ध	461 निर्वाचक का नाम : राधेश्याम पिता का नाम: आनंदराव गृह संख्या : 84 उम्र : 36 लिंग : पुरुष	AWI0624745 फोटो उपलब्ध	462 निर्वाचक का नाम : माधुरी गभने पति का नाम: राधेश्याम गभने गृह संख्या : 84 उम्र : 28 लिंग : महिला	AWI1434570 फोटो उपलब्ध
463 निर्वाचक का नाम : मनोज गभने पिता का नाम: माधोराव गभने गृह संख्या : 84 उम्र : 22 लिंग : पुरुष	AWI2358547 फोटो उपलब्ध	464 निर्वाचक का नाम : खेलन पति का नाम: रुपलाल गृह संख्या : 85 उम्र : 73 लिंग : महिला	AWI1659929 फोटो उपलब्ध	465 निर्वाचक का नाम : गजुलाल गभने पिता का नाम: रूपलाल गभने गृह संख्या : 85 उम्र : 45 लिंग : पुरुष	HJY4300844 फोटो उपलब्ध
466 निर्वाचक का नाम : कृष्णा बाई गभने पति का नाम: गजुलाल गभने गृह संख्या : 85 उम्र : 43 लिंग : महिला	AWI1047059 फोटो उपलब्ध	467 निर्वाचक का नाम : देवेन्द्र गभने पिता का नाम: गजुलाल गभने गृह संख्या : 85 उम्र : 26 लिंग : पुरुष	AWI1509306 फोटो उपलब्ध	468 निर्वाचक का नाम : हंस लाल पिता का नाम: भिका गृह संख्या : 86 उम्र : 65 लिंग : पुरुष	AWI1877232 फोटो उपलब्ध
469 निर्वाचक का नाम : वच्छला बाई गभने पति का नाम: हंसलाल गृह संख्या : 86 उम्र : 51 लिंग : महिला	AWI0653956 फोटो उपलब्ध	470 निर्वाचक का नाम : सुनिल पिता का नाम: हंसलाल गृह संख्या : 86 उम्र : 42 लिंग : पुरुष	AWI0808253 फोटो उपलब्ध	471 निर्वाचक का नाम : रेवन पति का नाम: सुनील गृह संख्या : 86 उम्र : 41 लिंग : महिला	AWI0990788 फोटो उपलब्ध
472 निर्वाचक का नाम : अनील पिता का नाम: हंसलाल गृह संख्या : 86 उम्र : 36 लिंग : पुरुष	AWI0808261 फोटो उपलब्ध	473 निर्वाचक का नाम : दुर्गेश्वरी गभने पति का नाम: अनिल गभने गृह संख्या : 86 उम्र : 35 लिंग : महिला	AWI2270460 फोटो उपलब्ध	474 निर्वाचक का नाम : बसन्ता पति का नाम: रामदयाल गृह संख्या : 87 उम्र : 68 लिंग : महिला	AWI1877224 फोटो उपलब्ध
475 निर्वाचक का नाम : कीर्तन पति का नाम: मनोज गृह संख्या : 87 उम्र : 35 लिंग : महिला	AWI2154532 फोटो उपलब्ध	476 निर्वाचक का नाम : मनोज चौधरी पिता का नाम: रामदयाल गृह संख्या : 87 उम्र : 34 लिंग : पुरुष	AWI0858118 फोटो उपलब्ध	477 निर्वाचक का नाम : विनोद चौधरी पिता का नाम: रामदयाल गृह संख्या : 87 उम्र : 32 लिंग : पुरुष	AWI0833657 फोटो उपलब्ध
478 निर्वाचक का नाम : संजय चौधरी पिता का नाम: गोविंद चौधरी गृह संख्या : 87 उम्र : 32 लिंग : पुरुष	AWI0919514 फोटो उपलब्ध	479 निर्वाचक का नाम : रिषु चौधरी पति का नाम: संजय चौधरी गृह संख्या : 87 उम्र : 20 लिंग : महिला	AWI2468734 फोटो उपलब्ध	480 निर्वाचक का नाम : बारन पति का नाम: गोविन्द गृह संख्या : 87/क उम्र : 59 लिंग : महिला	AWI1659937 फोटो उपलब्ध

481 निर्वाचक का नाम : अजय चौधरी पिता का नाम: गोविंद चौधरी गृह संख्या : 87/क उम्र : 31 लिंग : पुरुष	AWI0919522 फोटो उपलब्ध	482 निर्वाचक का नाम : दिनेश पिता का नाम: बुधराम गृह संख्या : 88 उम्र : 45 लिंग : पुरुष	AWI0020065 फोटो उपलब्ध	483 निर्वाचक का नाम : दुर्गाप्रसाद पिता का नाम: बुधराम गृह संख्या : 88 उम्र : 42 लिंग : पुरुष	AWI0020073 फोटो उपलब्ध
484 निर्वाचक का नाम : शीला पति का नाम: दिनेश गृह संख्या : 88 उम्र : 38 लिंग : महिला	AWI0858076 फोटो उपलब्ध	485 निर्वाचक का नाम : ललीता पिता का नाम: बुधराम गृह संख्या : 88 उम्र : 36 लिंग : महिला	AWI0808055 फोटो उपलब्ध	486 निर्वाचक का नाम : ईन्दु नारबोदे पति का नाम: दुर्गाप्रसाद नारबोदे गृह संख्या : 88 उम्र : 35 लिंग : महिला	AWI1210731 फोटो उपलब्ध
487 निर्वाचक का नाम : महेन्द्र नारबोदे पिता का नाम: दिनेश नारबोदे गृह संख्या : 88 उम्र : 20 लिंग : पुरुष	AWI2360758 फोटो उपलब्ध	488 निर्वाचक का नाम : सीता पति का नाम: रामदास गृह संख्या : 88/घ उम्र : 65 लिंग : महिला	AWI1660026 फोटो उपलब्ध	489 निर्वाचक का नाम : शीला पिता का नाम: रामदास गृह संख्या : 88/घ उम्र : 50 लिंग : महिला	AWI0808287 फोटो उपलब्ध
490 निर्वाचक का नाम : सुखदेव पिता का नाम: रामदास गृह संख्या : 88/घ उम्र : 39 लिंग : पुरुष	HJY6679773 फोटो उपलब्ध	491 निर्वाचक का नाम : संध्या पति का नाम: सुकदेव गृह संख्या : 88/घ उम्र : 36 लिंग : महिला	AWI0808279 फोटो उपलब्ध	492 निर्वाचक का नाम : विश्वास पिता का नाम: नंदकिशोर गृह संख्या : 88/घ उम्र : 25 लिंग : पुरुष	AWI1509272 फोटो उपलब्ध
493 निर्वाचक का नाम : सक्षम गजभिये पिता का नाम: नंदकिशोर गजभिये गृह संख्या : 88/घ उम्र : 23 लिंग : पुरुष	AWI2396307 फोटो उपलब्ध	494 निर्वाचक का नाम : सदाराम पिता का नाम: सरबन गृह संख्या : 88/क उम्र : 67 लिंग : पुरुष	AWI1877216 फोटो उपलब्ध	495 निर्वाचक का नाम : सतन पति का नाम: सदाराम गृह संख्या : 88/क उम्र : 65 लिंग : महिला	AWI1877208 फोटो उपलब्ध
496 निर्वाचक का नाम : शिशुपाल पिता का नाम: सदाराम गृह संख्या : 88/क उम्र : 44 लिंग : पुरुष	HJY4300323 फोटो उपलब्ध	497 निर्वाचक का नाम : निर्मला पति का नाम: शीशुपाल गृह संख्या : 88/क उम्र : 40 लिंग : महिला	AWI0531186 फोटो उपलब्ध	498 निर्वाचक का नाम : चन्द्रपाल पिता का नाम: सदाराम गृह संख्या : 88/क उम्र : 35 लिंग : पुरुष	AWI0919407 फोटो उपलब्ध
499 निर्वाचक का नाम : अमरूता पति का नाम: चन्द्रपाल गृह संख्या : 88/क उम्र : 35 लिंग : महिला	AWI0919423 फोटो उपलब्ध	500 निर्वाचक का नाम : रानी नारबोदे पिता का नाम: शिशुपाल नारबोदे गृह संख्या : 88/क उम्र : 21 लिंग : महिला	AWI2368884 फोटो उपलब्ध	501 निर्वाचक का नाम : लालचंद गभने पिता का नाम: मिठूलाल जी गभने गृह संख्या : 88/ख उम्र : 49 लिंग : पुरुष	AWI2056125 फोटो उपलब्ध
502 निर्वाचक का नाम : ललिता बाई पति का नाम: लालचंद गभने गृह संख्या : 88/ख उम्र : 45 लिंग : महिला	HJY4300885 फोटो उपलब्ध	503 निर्वाचक का नाम : यशोदा पति का नाम: झनकलाल गृह संख्या : 90 उम्र : 69 लिंग : महिला	AWI1660034 फोटो उपलब्ध	504 निर्वाचक का नाम : राजेन्द्र कुमार पिता का नाम: झनकलाल गृह संख्या : 90 उम्र : 48 लिंग : पुरुष	HJY4618385 फोटो उपलब्ध
505 निर्वाचक का नाम : राजेश्वरी पति का नाम: राजेन्द्र गृह संख्या : 90 उम्र : 41 लिंग : महिला	HJY6679856 फोटो उपलब्ध	506 निर्वाचक का नाम : रत्नादेवी पटले पिता का नाम: राजेन्द्र पटले गृह संख्या : 90 उम्र : 21 लिंग : महिला	AWI2360048 फोटो उपलब्ध	507 निर्वाचक का नाम : गेंदलाल टेंभरे पिता का नाम: जगन गृह संख्या : 93 उम्र : 63 लिंग : पुरुष	AWI0653964 फोटो उपलब्ध
508 निर्वाचक का नाम : किर्तन पति का नाम: गेन्दलाल गृह संख्या : 93 उम्र : 48 लिंग : महिला	AWI1877190 फोटो उपलब्ध	509 निर्वाचक का नाम : प्रतिभा टेम्भरे पति का नाम: विरेन्द्र टेंभरे गृह संख्या : 93 उम्र : 30 लिंग : महिला	AWI2223535 फोटो उपलब्ध	510 निर्वाचक का नाम : कान्तीलाल पिता का नाम: नय्थूलाल गृह संख्या : 94 उम्र : 49 लिंग : पुरुष	AWI1660042 फोटो उपलब्ध

511 निर्वाचक का नाम : रूमन पति का नाम: कान्तीलाल गृह संख्या : 94 उम्र : 47 लिंग : महिला फोटो उपलब्ध	AWI0020081	512 निर्वाचक का नाम : सत्यम कुमार कटरे पिता का नाम: कांतिलाल कटरे गृह संख्या : ९४ उम्र : 25 लिंग : पुरुष फोटो उपलब्ध	AWI1480383	513 निर्वाचक का नाम : सेजलाल पिता का नाम: डोलचन्द गृह संख्या : 96 उम्र : 64 लिंग : पुरुष फोटो उपलब्ध	AWI1836014
514 निर्वाचक का नाम : कला पति का नाम: सेजलाल गृह संख्या : 96 उम्र : 61 लिंग : महिला फोटो उपलब्ध	AWI1835842	515 निर्वाचक का नाम : धर्मेन्द्र सेजलाल कटरे पिता का नाम: सेजलाल कटरे गृह संख्या : 96 उम्र : 39 लिंग : पुरुष फोटो उपलब्ध	HJY6679781	516 निर्वाचक का नाम : संगीता कटरे पति का नाम: धर्मेन्द्र कटरे गृह संख्या : 96 उम्र : 30 लिंग : महिला फोटो उपलब्ध	AWI1282029
517 निर्वाचक का नाम : कमला पति का नाम: गोधनलाल गृह संख्या : 97 उम्र : 67 लिंग : महिला फोटो उपलब्ध	AWI1660059	518 निर्वाचक का नाम : देवेश्वरी गौतम पति का नाम: प्रेमचंद गौतम गृह संख्या : 97 उम्र : 52 लिंग : महिला फोटो उपलब्ध	AWI1660075	519 निर्वाचक का नाम : गणेशप्रसाद पिता का नाम: गोधनलाल गृह संख्या : 97 उम्र : 48 लिंग : पुरुष फोटो उपलब्ध	AWI1660083
520 निर्वाचक का नाम : दिनेशप्रसाद पिता का नाम: गोधनलाल गृह संख्या : 97 उम्र : 47 लिंग : पुरुष फोटो उपलब्ध	AWI1660091	521 निर्वाचक का नाम : लक्ष्मी पति का नाम: गणेशप्रसाद गृह संख्या : 97 उम्र : 44 लिंग : महिला फोटो उपलब्ध	HJY6679799	522 निर्वाचक का नाम : महेश गोधनलाल गौतम पिता का नाम: गोधनलाल गृह संख्या : 97 उम्र : 44 लिंग : पुरुष फोटो उपलब्ध	HJY4620704
523 निर्वाचक का नाम : राजेश गौतम पिता का नाम: गोधनलाल गृह संख्या : 97 उम्र : 41 लिंग : पुरुष फोटो उपलब्ध	HJY4620712	524 निर्वाचक का नाम : शारदा पति का नाम: दिनेश गृह संख्या : 97 उम्र : 36 लिंग : महिला फोटो उपलब्ध	AWI0654228	525 निर्वाचक का नाम : नेहा महेश गौतम पति का नाम: महेश गृह संख्या : 97 उम्र : 35 लिंग : महिला फोटो उपलब्ध	AWI0990796
526 निर्वाचक का नाम : आरती गौतम पति का नाम: राजेश गौतम गृह संख्या : 97 उम्र : 34 लिंग : महिला फोटो उपलब्ध	AWI1408251	527 निर्वाचक का नाम : सौरभ गौतम पिता का नाम: प्रेमचंद गौतम गृह संख्या : 97 उम्र : 31 लिंग : पुरुष फोटो उपलब्ध	AWI0919480	528 निर्वाचक का नाम : भूपेन्द्र गौतम पिता का नाम: प्रेमचंद गौतम गृह संख्या : 97 उम्र : 29 लिंग : पुरुष फोटो उपलब्ध	AWI1210749
529 निर्वाचक का नाम : चैतन्य गौतम पिता का नाम: गणेशप्रसाद गौतम गृह संख्या : 97 उम्र : 20 लिंग : पुरुष फोटो उपलब्ध	AWI2365955	530 निर्वाचक का नाम : डालीराम पिता का नाम: जूरनलाल गृह संख्या : 100 उम्र : 65 लिंग : पुरुष फोटो उपलब्ध	AWI1660307	531 निर्वाचक का नाम : कमलकिशोर पिता का नाम: डालीराम गृह संख्या : 100 उम्र : 42 लिंग : पुरुष फोटो उपलब्ध	HJY4300786
532 निर्वाचक का नाम : नन्दकिशोर पिता का नाम: डालीराम गृह संख्या : 100 उम्र : 40 लिंग : पुरुष फोटो उपलब्ध	HJY4618393	533 निर्वाचक का नाम : डिलेश्वरी पति का नाम: कमलकिशोर गृह संख्या : 100 उम्र : 36 लिंग : महिला फोटो उपलब्ध	AWI0808063	534 निर्वाचक का नाम : तेजेश्वरी परिहार पति का नाम: नन्दकिशोर परिहार गृह संख्या : 100 उम्र : 34 लिंग : महिला फोटो उपलब्ध	AWI1239615
535 निर्वाचक का नाम : शकुंतला पति का नाम: शिवदयाल गृह संख्या : 101 उम्र : 63 लिंग : महिला फोटो उपलब्ध	AWI1659945	536 निर्वाचक का नाम : मोरध्वज भंडुरिया पिता का नाम: शिवदयाल गृह संख्या : 101 उम्र : 48 लिंग : पुरुष फोटो उपलब्ध	AWI0020099	537 निर्वाचक का नाम : कल्पना पति का नाम: मोरध्वज गृह संख्या : 101 उम्र : 38 लिंग : महिला फोटो उपलब्ध	AWI0653972
538 निर्वाचक का नाम : शुभन पति का नाम: शोभाराम गृह संख्या : 102 उम्र : 74 लिंग : महिला फोटो उपलब्ध	AWI1835891	539 निर्वाचक का नाम : श्यामकार पिता का नाम: शोभाराम गृह संख्या : 102 उम्र : 55 लिंग : पुरुष फोटो उपलब्ध	AWI0990804	540 निर्वाचक का नाम : हनुमचंद पिता का नाम: शोभाराम गृह संख्या : 102 उम्र : 44 लिंग : पुरुष फोटो उपलब्ध	AWI0020107

541 निर्वाचक का नाम : अंजु पति का नाम: श्यामकार गृह संख्या : 102 उम्र : 39 लिंग : महिला	AWI0808071 फोटो उपलब्ध	542 निर्वाचक का नाम : रामेश्वरी पति का नाम: हुकुमचन्द गृह संख्या : 102 उम्र : 34 लिंग : महिला	AWI1047067 फोटो उपलब्ध	543 निर्वाचक का नाम : दीपक कुमार पिता का नाम: श्यामकर हनवत गृह संख्या : 102 उम्र : 26 लिंग : पुरुष	AWI1509298 फोटो उपलब्ध
544 निर्वाचक का नाम : मानसिंग पिता का नाम: टुन्डीलाल गृह संख्या : 103 उम्र : 62 लिंग : पुरुष	AWI1835917 फोटो उपलब्ध	545 निर्वाचक का नाम : सुनील परिहार पिता का नाम: मानसिंग परिहार गृह संख्या : 103 उम्र : 41 लिंग : पुरुष	HJY4668695 फोटो उपलब्ध	546 निर्वाचक का नाम : अनिल कुमार पिता का नाम: मानसिंग गृह संख्या : 103 उम्र : 40 लिंग : पुरुष	AWI0858084 फोटो उपलब्ध
547 निर्वाचक का नाम : ऋतु परिहार पति का नाम: अनिल परिहार गृह संख्या : 103 उम्र : 33 लिंग : महिला	AWI2301687 फोटो उपलब्ध	548 निर्वाचक का नाम : शान्तेश्वरी पति का नाम: सुनिल कुमार गृह संख्या : 103 उम्र : 31 लिंग : महिला	AWI1047075 फोटो उपलब्ध	549 निर्वाचक का नाम : तुलसीराम पिता का नाम: मोहनलाल गृह संख्या : 104 उम्र : 52 लिंग : पुरुष	AWI1877182 फोटो उपलब्ध
# 550 निर्वाचक का नाम : ललिता बाई ठाकरे पति का नाम: तुलसीराम गृह संख्या : 104 उम्र : 45 लिंग : महिला	HJY4300265 फोटो उपलब्ध	551 निर्वाचक का नाम : पुष्पेंद्र पिता का नाम: तुलसीराम गृह संख्या : 104 उम्र : 27 लिंग : पुरुष	AWI1344860 फोटो उपलब्ध	552 निर्वाचक का नाम : राजेश पिता का नाम: रुपचन्द गृह संख्या : 105 उम्र : 51 लिंग : पुरुष	AWI1877075 फोटो उपलब्ध
553 निर्वाचक का नाम : सबीता पति का नाम: राजेश गृह संख्या : 105 उम्र : 48 लिंग : महिला	AWI0020131 फोटो उपलब्ध	554 निर्वाचक का नाम : शुभम कोसरे पिता का नाम: राजेश कोसरे गृह संख्या : 105 उम्र : 24 लिंग : पुरुष	AWI1869114 फोटो उपलब्ध	555 निर्वाचक का नाम : किरण कोसरे पिता का नाम: राजेश कोसरे गृह संख्या : 105 उम्र : 21 लिंग : महिला	AWI2404127 फोटो उपलब्ध
556 निर्वाचक का नाम : रेवतन पति का नाम: टेकचन्द गृह संख्या : 106 उम्र : 69 लिंग : महिला	AWI1659978 फोटो उपलब्ध	557 निर्वाचक का नाम : रेखा सूर्यप्रकाश कोसरे पति का नाम: सूर्यप्रकाश गृह संख्या : 106 उम्र : 45 लिंग : महिला	HJY4618294 फोटो उपलब्ध	558 निर्वाचक का नाम : सुर्यप्रकाश पिता का नाम: टेकचन्द गृह संख्या : 106 उम्र : 41 लिंग : पुरुष	HJY4620720 फोटो उपलब्ध
559 निर्वाचक का नाम : इन्द्रप्रकाश पिता का नाम: टेकचन्द गृह संख्या : 106 उम्र : 40 लिंग : पुरुष	AWI0020149 फोटो उपलब्ध	560 निर्वाचक का नाम : जैयप्रकाश पिता का नाम: टेकचन्द गृह संख्या : 106 उम्र : 35 लिंग : पुरुष	AWI0579896 फोटो उपलब्ध	561 निर्वाचक का नाम : चंद्रकला कोसरे पति का नाम: इन्द्रप्रकाश कोसरे गृह संख्या : 106 उम्र : 34 लिंग : महिला	AWI1408269 फोटो उपलब्ध
562 निर्वाचक का नाम : ज्योति कोसरे पति का नाम: जयप्रकाश कोसरे कोसरे गृह संख्या : 106 उम्र : 28 लिंग : महिला	AWI2298677 फोटो उपलब्ध	563 निर्वाचक का नाम : जीरन पति का नाम: रामाजी गृह संख्या : 107 उम्र : 69 लिंग : महिला	AWI1877083 फोटो उपलब्ध	564 निर्वाचक का नाम : सुरेन्द्र पिता का नाम: रामाजी गृह संख्या : 107 उम्र : 49 लिंग : पुरुष	AWI1877067 फोटो उपलब्ध
565 निर्वाचक का नाम : अनीता पति का नाम: सुरेन्द्र गृह संख्या : 107 उम्र : 41 लिंग : महिला	AWI0020156 फोटो उपलब्ध	566 निर्वाचक का नाम : सितकुरा पति का नाम: ज्ञानदास गृह संख्या : 108 उम्र : 69 लिंग : महिला	AWI1835750 फोटो उपलब्ध	567 निर्वाचक का नाम : गीता रामटेके पति का नाम: विजय रामटेके गृह संख्या : 108 उम्र : 43 लिंग : महिला	AWI2168300 फोटो उपलब्ध
568 निर्वाचक का नाम : विजय पिता का नाम: ज्ञानदास गृह संख्या : 108 उम्र : 41 लिंग : पुरुष	AWI0020164 फोटो उपलब्ध	569 निर्वाचक का नाम : ऋषिराज पिता का नाम: गोविन्दप्रसाद गृह संख्या : 109 उम्र : 55 लिंग : पुरुष	AWI1659986 फोटो उपलब्ध	570 निर्वाचक का नाम : लीलाधर पिता का नाम: गोविन्दप्रसाद गृह संख्या : 109 उम्र : 48 लिंग : पुरुष	AWI1660000 फोटो उपलब्ध

571 निर्वाचक का नाम : कंचन पति का नाम: ऋषिराज गृह संख्या : 109 उम्र : 47 लिंग : महिला AWI0020172 फोटो उपलब्ध	572 निर्वाचक का नाम : सुजाता पति का नाम: लीलाधर गृह संख्या : 109 उम्र : 42 लिंग : महिला AWI0020180 फोटो उपलब्ध	573 निर्वाचक का नाम : सिद्धांत पिता का नाम: ऋषिराज रंगारे गृह संख्या : 109 उम्र : 27 लिंग : पुरुष AWI1282060 फोटो उपलब्ध
574 निर्वाचक का नाम : अर्पित रंगारे पिता का नाम: जानेकर रंगारे गृह संख्या : 109 उम्र : 26 लिंग : पुरुष AWI1450972 फोटो उपलब्ध	575 निर्वाचक का नाम : दिशा रंगारे पिता का नाम: ऋषिराज रंगारे गृह संख्या : 109 उम्र : 25 लिंग : महिला AWI1582998 फोटो उपलब्ध	576 निर्वाचक का नाम : देवदास पिता का नाम: इड्डलदास गृह संख्या : 110 उम्र : 59 लिंग : पुरुष AWI1877356 फोटो उपलब्ध
577 निर्वाचक का नाम : पुष्पा पति का नाम: देवदास गृह संख्या : 110 उम्र : 51 लिंग : महिला AWI1877059 फोटो उपलब्ध	578 निर्वाचक का नाम : समीर तिरपुडे पिता का नाम: देवदास तिरपुडे गृह संख्या : 110 उम्र : 20 लिंग : पुरुष AWI2333276 फोटो उपलब्ध	579 निर्वाचक का नाम : बालकदास पिता का नाम: राजाराम गृह संख्या : 111 उम्र : 48 लिंग : पुरुष AWI1660018 फोटो उपलब्ध
580 निर्वाचक का नाम : उमा पति का नाम: बालकदास गृह संख्या : 111 उम्र : 42 लिंग : महिला AWI0020198 फोटो उपलब्ध	581 निर्वाचक का नाम : नामदेव पिता का नाम: हनवत गृह संख्या : 112 उम्र : 50 लिंग : पुरुष AWI2056133 फोटो उपलब्ध	582 निर्वाचक का नाम : आशा पति का नाम: नामदेव गृह संख्या : 112 उम्र : 48 लिंग : महिला AWI1877034 फोटो उपलब्ध
583 निर्वाचक का नाम : अंकित पिता का नाम: नामदेव गृह संख्या : 112 उम्र : 26 लिंग : पुरुष AWI1509413 फोटो उपलब्ध	584 निर्वाचक का नाम : ज्ञानदास पिता का नाम: भारोती गृह संख्या : 113 उम्र : 53 लिंग : पुरुष AWI1877026 फोटो उपलब्ध	585 निर्वाचक का नाम : शेशा पति का नाम: ज्ञानदास गृह संख्या : 113 उम्र : 51 लिंग : महिला AWI1877018 फोटो उपलब्ध
586 निर्वाचक का नाम : विलास पिता का नाम: ज्ञानदास गृह संख्या : 113 उम्र : 30 लिंग : पुरुष AWI1164193 फोटो उपलब्ध	587 निर्वाचक का नाम : दीपा तिरपुडे पति का नाम: विलास तिरपुडे गृह संख्या : 113 उम्र : 25 लिंग : महिला AWI2358638 फोटो उपलब्ध	588 निर्वाचक का नाम : भाउदास तिरपुडे पिता का नाम: गोविंदा तिरपुडे गृह संख्या : 115 उम्र : 59 लिंग : पुरुष HJY4620738 फोटो उपलब्ध
589 निर्वाचक का नाम : उषा तिरपुडे पति का नाम: भाउदास गृह संख्या : 115 उम्र : 58 लिंग : महिला HJY4620878 फोटो उपलब्ध	590 निर्वाचक का नाम : रीना तिरपुडे पति का नाम: कुवरदास गृह संख्या : 115 उम्र : 40 लिंग : महिला AWI0020214 फोटो उपलब्ध	591 निर्वाचक का नाम : राहुल धरमदास तिरपुडे पिता का नाम: धरमदास तिरपुडे गृह संख्या : 115 उम्र : 40 लिंग : पुरुष HJY4620746 फोटो उपलब्ध
592 निर्वाचक का नाम : रिना तिरपुडे पति का नाम: राहुल तिरपुडे गृह संख्या : 115 उम्र : 38 लिंग : महिला AWI1583012 फोटो उपलब्ध	593 निर्वाचक का नाम : अनीश तिरपुडे पिता का नाम: कुवरदास तिरपुडे गृह संख्या : 115 उम्र : 19 लिंग : पुरुष AWI2469351 फोटो उपलब्ध	594 निर्वाचक का नाम : कबीरदास पिता का नाम: तुलसीराम गृह संख्या : 119 उम्र : 61 लिंग : पुरुष AWI1877000 फोटो उपलब्ध
595 निर्वाचक का नाम : डोमन पति का नाम: कबीरदास तिरपुडे गृह संख्या : 119 उम्र : 61 लिंग : महिला AWI1660315 फोटो उपलब्ध	596 निर्वाचक का नाम : शिवप्रसाद पिता का नाम: तुलसीराम गृह संख्या : 119 उम्र : 51 लिंग : पुरुष HJY4620753 फोटो उपलब्ध	597 निर्वाचक का नाम : कल्पना पति का नाम: शिवप्रसाद गृह संख्या : 119 उम्र : 49 लिंग : महिला AWI1835644 फोटो उपलब्ध
598 निर्वाचक का नाम : यशवन्तराव पिता का नाम: कबीरदास गृह संख्या : 119 उम्र : 34 लिंग : पुरुष AWI0808105 फोटो उपलब्ध	599 निर्वाचक का नाम : डिलेश कुमार पिता का नाम: कबीरदास गृह संख्या : 119 उम्र : 31 लिंग : पुरुष AWI0981191 फोटो उपलब्ध	600 निर्वाचक का नाम : डिलेन्द्र तिरपुडे पिता का नाम: कबीरदास तिरपुडे गृह संख्या : 119 उम्र : 26 लिंग : पुरुष AWI1583004 फोटो उपलब्ध

601 निर्वाचक का नाम : भूपेंद्र तिरपुडे पिता का नाम: कबीरदास तिरपुडे गृह संख्या : 119 उम्र : 25 लिंग : पुरुष	AWI1509462 फोटो उपलब्ध	602 निर्वाचक का नाम : रोशनलाल पिता का नाम: नगारची गृह संख्या : 120 उम्र : 72 लिंग : पुरुष	AWI1877349 फोटो उपलब्ध	603 निर्वाचक का नाम : छोटेलाल पिता का नाम: गोपाल गृह संख्या : 120 उम्र : 51 लिंग : पुरुष	AWI1877331 फोटो उपलब्ध
604 निर्वाचक का नाम : छाया पति का नाम: छोटेलाल गृह संख्या : 120 उम्र : 47 लिंग : महिला	AWI1877323 फोटो उपलब्ध	605 निर्वाचक का नाम : ममता पति का नाम: रोशनलाल गृह संख्या : 120 उम्र : 39 लिंग : महिला	AWI0713644 फोटो उपलब्ध	606 निर्वाचक का नाम : यशोदा बाई पति का नाम: किशनलाल गृह संख्या : 120/क उम्र : 73 लिंग : महिला	AWI1877315 फोटो उपलब्ध
607 निर्वाचक का नाम : भक्टराज बिंझाडे पिता का नाम: किसनलाल गृह संख्या : 120/क उम्र : 47 लिंग : पुरुष	HJY4300992 फोटो उपलब्ध	608 निर्वाचक का नाम : रामदयाल पिता का नाम: रामजी गृह संख्या : 122 उम्र : 55 लिंग : पुरुष	AWI1660323 फोटो उपलब्ध	609 निर्वाचक का नाम : दीनदयाल पिता का नाम: रामजी गृह संख्या : 122 उम्र : 53 लिंग : पुरुष	AWI2056109 फोटो उपलब्ध
610 निर्वाचक का नाम : पवनरेखा पति का नाम: दीनदयाल गृह संख्या : 122 उम्र : 50 लिंग : महिला	AWI1877307 फोटो उपलब्ध	611 निर्वाचक का नाम : किशोर कुमार बिंझाडे पिता का नाम: रामजी बिंझाडे गृह संख्या : 122 उम्र : 42 लिंग : पुरुष	AWI0020248 फोटो उपलब्ध	612 निर्वाचक का नाम : विशाल पिता का नाम: दिनदयाल गृह संख्या : 122 उम्र : 30 लिंग : पुरुष	AWI1164201 फोटो उपलब्ध
613 निर्वाचक का नाम : पायल बिंझाडे पिता का नाम: दिनदयाल बिंझाडे गृह संख्या : 122 उम्र : 28 लिंग : महिला	AWI1239623 फोटो उपलब्ध	614 निर्वाचक का नाम : विनय बिंझाडे पिता का नाम: दिनदयाल बिंझाडे गृह संख्या : 122 उम्र : 25 लिंग : पुरुष	AWI1869130 फोटो उपलब्ध	615 निर्वाचक का नाम : आनन्दराव पिता का नाम: होलूराम गृह संख्या : 123 उम्र : 53 लिंग : पुरुष	AWI1660331 फोटो उपलब्ध
616 निर्वाचक का नाम : यसुला पति का नाम: आनंदराव गृह संख्या : 123 उम्र : 49 लिंग : महिला	AWI1660349 फोटो उपलब्ध	# 617 निर्वाचक का नाम : भीमराव बिंझाडे पिता का नाम: होलूराम गृह संख्या : 123 उम्र : 48 लिंग : पुरुष	AWI1660356 फोटो उपलब्ध	618 निर्वाचक का नाम : निशा पति का नाम: भीमराव गृह संख्या : 123 उम्र : 40 लिंग : महिला	AWI0054700 फोटो उपलब्ध
619 निर्वाचक का नाम : सुष्मिता बिंझाडे पति का नाम: किशोर बिंझाडे गृह संख्या : 123 उम्र : 35 लिंग : महिला	AWI2302362 फोटो उपलब्ध	620 निर्वाचक का नाम : सुधिर पिता का नाम: आनन्दराव गृह संख्या : 123 उम्र : 29 लिंग : पुरुष	AWI1204403 फोटो उपलब्ध	621 निर्वाचक का नाम : चम्पा ठाकरे पति का नाम: नरेश ठाकरे गृह संख्या : 123 क उम्र : 35 लिंग : महिला	AWI1047224 फोटो उपलब्ध
622 निर्वाचक का नाम : भरतलाल पिता का नाम: रामचन्द्र गृह संख्या : 123/क उम्र : 62 लिंग : पुरुष	AWI1877299 फोटो उपलब्ध	623 निर्वाचक का नाम : गीता पति का नाम: भरतलाल गृह संख्या : 123/क उम्र : 59 लिंग : महिला	AWI1877281 फोटो उपलब्ध	624 निर्वाचक का नाम : दलपत पिता का नाम: नलथुलाल गृह संख्या : 124 उम्र : 71 लिंग : पुरुष	AWI1877273 फोटो उपलब्ध
625 निर्वाचक का नाम : राजेन्द्र कुमार तिरपुडे पिता का नाम: दलपत गृह संख्या : 124 उम्र : 51 लिंग : पुरुष	AWI1877398 फोटो उपलब्ध	626 निर्वाचक का नाम : सुरेन्द्र पिता का नाम: दलपत गृह संख्या : 124 उम्र : 49 लिंग : पुरुष	AWI1877380 फोटो उपलब्ध	627 निर्वाचक का नाम : अनिता पति का नाम: सुरेन्द्र गृह संख्या : 124 उम्र : 48 लिंग : महिला	AWI0020263 फोटो उपलब्ध
628 निर्वाचक का नाम : नरेन्द्र पिता का नाम: दलपत गृह संख्या : 124 उम्र : 47 लिंग : पुरुष	AWI1877372 फोटो उपलब्ध	629 निर्वाचक का नाम : वन्दना पति का नाम: राजेन्द्र गृह संख्या : 124 उम्र : 45 लिंग : महिला	HJY6680151 फोटो उपलब्ध	630 निर्वाचक का नाम : संगीता पति का नाम: नरेन्द्र गृह संख्या : 124 उम्र : 44 लिंग : महिला	AWI0020271 फोटो उपलब्ध

631	AWI2360568	निर्वाचक का नाम : सागर तिरपुडे पिता का नाम: सुरेन्द्र तिरपुडे गृह संख्या : 124 उम्र : 23 लिंग : पुरुष	फोटो उपलब्ध	632	AWI2352672	निर्वाचक का नाम : अनमोल तिरपुडे पिता का नाम: राजेन्द्र तिरपुडे गृह संख्या : 124 उम्र : 20 लिंग : पुरुष	फोटो उपलब्ध	633	AWI2407740	निर्वाचक का नाम : सुधीर तिरपुडे पिता का नाम: नरेन्द्र तिरपुडे गृह संख्या : 124 उम्र : 20 लिंग : पुरुष	फोटो उपलब्ध
634	AWI2468411	निर्वाचक का नाम : शीला तिरपुडे पति का नाम: धनराज तिरपुडे गृह संख्या : 125 उम्र : 53 लिंग : महिला	फोटो उपलब्ध	635	AWI0990820	निर्वाचक का नाम : नवीन पिता का नाम: धनराज गृह संख्या : 125 उम्र : 32 लिंग : पुरुष	फोटो उपलब्ध	636	AWI2241420	निर्वाचक का नाम : भरतलाल टेंभरे पिता का नाम: जगनलाल टेंभरे गृह संख्या : 502 उम्र : 64 लिंग : पुरुष	फोटो उपलब्ध
637	AWI2239218	निर्वाचक का नाम : विमला टेंभरे पति का नाम: भरतलाल टेंभरे गृह संख्या : 502 उम्र : 56 लिंग : महिला	फोटो उपलब्ध	638	AWI2242303	निर्वाचक का नाम : वीरेंद्र टेम्भरे पिता का नाम: भरतलाल टेंभरे गृह संख्या : 502 उम्र : 38 लिंग : पुरुष	फोटो उपलब्ध	639	AWI2230761	निर्वाचक का नाम : नितेश बिंड्राडे पिता का नाम: आनंदराव बिंड्राडे गृह संख्या : देवथा ना उम्र : 25 लिंग : पुरुष	फोटो उपलब्ध
640	AWI2230852	निर्वाचक का नाम : साहिल तिरपुडे पिता का नाम: राजेंद्र तिरपुडे गृह संख्या : देवथा ना उम्र : 22 लिंग : पुरुष	फोटो उपलब्ध	641	AWI2230803	निर्वाचक का नाम : अभिलाष तिरपुडे पिता का नाम: कबीरदास तिरपुडे गृह संख्या : देवथा ना उम्र : 22 लिंग : पुरुष	फोटो उपलब्ध	642	AWI2222032	निर्वाचक का नाम : आशीष तुर क र पिता का नाम: सुरेशकुमार तुरकर गृह संख्या : देवथा ना उम्र : 21 लिंग : पुरुष	फोटो उपलब्ध
643	AWI2201978	निर्वाचक का नाम : उत्कर्ष पिता का नाम: शैलेंद्र गृह संख्या : हाऊस नं.6 उम्र : 23 लिंग : पुरुष	फोटो उपलब्ध	644	AWI2460954	निर्वाचक का नाम : राजेश्वरी बोपचे पिता का नाम: ज्ञान दास बोपचे गृह संख्या : वार्ड नं.03 उम्र : 23 लिंग : महिला	फोटो उपलब्ध	645	AWI2420396	निर्वाचक का नाम : लक्ष्मी भक्तराज बिंड्राडे पति का नाम: भक्तराज बिंड्राडे गृह संख्या : वार्ड नं.08 उम्र : 42 लिंग : महिला	फोटो उपलब्ध

646	1	AWI2484947	निर्वाचक का नाम : तनिशा बगारे पिता का नाम: हरचंद बगारे गृह संख्या : 17 उम्र : 18 लिंग : महिला	फोटो उपलब्ध
647	1	AWI2485233	निर्वाचक का नाम : आशिवनी तिरपुडे ज्ञानदास तिरपुडे पिता का नाम: ज्ञानदास ज्ञानदास गृह संख्या : 113 उम्र : 18 लिंग : महिला	फोटो उपलब्ध
648	1	AWI2488583	निर्वाचक का नाम : पायल बगारे पिता का नाम: दीनदयाल बागारे गृह संख्या : 50 उम्र : 19 लिंग : महिला	फोटो उपलब्ध
649	1	AWI2489227	निर्वाचक का नाम : चिनु पटले पिता का नाम: डालीराम पटले गृह संख्या : 36 उम्र : 20 लिंग : महिला	फोटो उपलब्ध
650	1	AWI2489664	निर्वाचक का नाम : दिशा पाटले पिता का नाम: दलीराम पाटले पाटले गृह संख्या : 36 उम्र : 18 लिंग : महिला	फोटो उपलब्ध
651	1	AWI2489672	निर्वाचक का नाम : दिशा पाटले पाटले पिता का नाम: दलीराम पाटले पाटले गृह संख्या : 36 उम्र : 18 लिंग : महिला	फोटो उपलब्ध
652	1	AWI2489698	निर्वाचक का नाम : दीपरेखा पाटले पिता का नाम: दुर्गेश पाटले गृह संख्या : 52 उम्र : 19 लिंग : महिला	फोटो उपलब्ध
653	1	AWI2490308	निर्वाचक का नाम : ओमकला सोनवाने सोनवाने पिता का नाम: भैयालाल सोनवाने गृह संख्या : 20 उम्र : 19 लिंग : महिला	फोटो उपलब्ध
654	1	AWI2490498	निर्वाचक का नाम : नेहा नेवारे पिता का नाम: पारसराम नेवारे गृह संख्या : 19 उम्र : 21 लिंग : महिला	फोटो उपलब्ध
655	1	AWI2491793	निर्वाचक का नाम : सुमित तिरपुडे तिरपुडे पिता का नाम: नरेंद्र तिरपुडे तिरपुडे गृह संख्या : 124 उम्र : 18 लिंग : पुरुष	फोटो उपलब्ध
656	1	AWI2491827	निर्वाचक का नाम : धुर्यराज राउत पिता का नाम: शिवप्रसाद राउत गृह संख्या : 58 उम्र : 32 लिंग : पुरुष	फोटो उपलब्ध
657	1	AWI2491835	निर्वाचक का नाम : दिनेश पटले पटले पिता का नाम: मुलजी पटले गृह संख्या : 52 उम्र : 24 लिंग : पुरुष	फोटो उपलब्ध
658	1	AWI2496487	निर्वाचक का नाम : दामिनी सहारे सहारे पति का नाम: सतेंद्र सहारे सहारे गृह संख्या : 14.ख उम्र : 25 लिंग : महिला	फोटो उपलब्ध

निर्वाचकों का विवरण :							
A) मतदाताओं की संख्या :							
	नामावली का प्रकार	निर्वाचक नामावली की पहचान :	मतदाताओं की संख्या :				
			पुरुष	महिला	तृतीय लिंग	कुल	
I	मूल	मूल नामावली	विशेष गहन पुनरीक्षण 2026 की मूल नामावली एवं समस्त अनुपूरकों को एकीकृत कर	336	309	0	645
II	घटक I - परिवर्धन सूची	पूरक 1	विशेष गहन पुनरीक्षण - 2026	3	10	0	13
III	घटक II - विलोपन सूची	पूरक 1	विशेष गहन पुनरीक्षण - 2026	0	0	0	0
IV	लिंग में संशोधन के कारण अंतर			0	0	0	0
पुनरीक्षण के बाद इस नामावली में शुद्ध निर्वाचक (I+II-III+IV)				339	319	0	658
B) संशोधनों की संख्या :							
नामावली का प्रकार	निर्वाचक नामावली की पहचान :	संशोधनों की संख्या :					
पूरक 1	विशेष गहन पुनरीक्षण - 2026	5					

निर्वाचक रजिस्ट्रीकरण अधिकारी द्वारा जारी

E-मृत्यु, S-स्थानांतरित, R-दोहरी प्रविष्टि, M-लापता, Q-अहर्ता नहीं