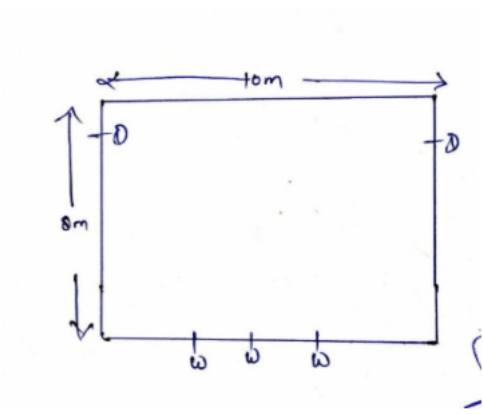


निर्वाचक नामावली 2026 S12 मध्य प्रदेश

| | | | | | | | | | | | | | | | | | | | | | |
|---|--------------------------|--|-------|------------|-----|-------------------------|------------|-------|---|------------|------------|------------|---------|----------------|------------|-------|---------|------|-----------|---------|----------|
| विधान सभा क्षेत्र की संख्या, नाम व आरक्षण स्थिति : 113 - कटंगी (सामान्य) | | भाग संख्या : : 96 | | | | | | | | | | | | | | | | | | | |
| संसदीय निर्वाचन क्षेत्र की संख्या, नाम व आरक्षण स्थिति, जिसमें विधान सभा निर्वाचन क्षेत्र स्थित है : 15 - बालाघाट | | | | | | | | | | | | | | | | | | | | | |
| 1. पुनरीक्षण का विवरण | | | | | | | | | | | | | | | | | | | | | |
| पुनरीक्षण का वर्ष : | 2026 | निर्वाचक नामावली की पहचान : | | | | | | | | | | | | | | | | | | | |
| अर्हता तिथि : | 01-01-2026 | विशेष गहन पुनरीक्षण 2026 की मूल नामावली एवं समस्त अनुपूरकों को एकीकृत कर | | | | | | | | | | | | | | | | | | | |
| पुनरीक्षण का स्वरूप : | विशेष गहन पुनरीक्षण 2026 | | | | | | | | | | | | | | | | | | | | |
| प्रकाशन की तिथि : | 21-02-2026 | | | | | | | | | | | | | | | | | | | | |
| 2. भाग व मतदान क्षेत्र का विवरण : | | | | | | | | | | | | | | | | | | | | | |
| भाग में आने वाले अनुभागों की संख्या और नाम : | | | | | | | | | | | | | | | | | | | | | |
| 1-खैरलांजी | | <table style="width: 100%; border-collapse: collapse;"> <tr> <td style="width: 60%;">मुख्य शहर / मुख्य ग्राम</td> <td style="width: 40%;">: खैरलांजी</td> </tr> <tr> <td>वार्ड</td> <td>:</td> </tr> <tr> <td>पोस्ट ऑफिस</td> <td>: मानेगांव</td> </tr> <tr> <td>पुलिस थाना</td> <td>: कटंगी</td> </tr> <tr> <td>स्थानीय संस्था</td> <td>: खैरलांजी</td> </tr> <tr> <td>ब्लॉक</td> <td>: कटंगी</td> </tr> <tr> <td>जिला</td> <td>: बालाघाट</td> </tr> <tr> <td>पिन कोड</td> <td>: 481051</td> </tr> </table> | | | | मुख्य शहर / मुख्य ग्राम | : खैरलांजी | वार्ड | : | पोस्ट ऑफिस | : मानेगांव | पुलिस थाना | : कटंगी | स्थानीय संस्था | : खैरलांजी | ब्लॉक | : कटंगी | जिला | : बालाघाट | पिन कोड | : 481051 |
| मुख्य शहर / मुख्य ग्राम | : खैरलांजी | | | | | | | | | | | | | | | | | | | | |
| वार्ड | : | | | | | | | | | | | | | | | | | | | | |
| पोस्ट ऑफिस | : मानेगांव | | | | | | | | | | | | | | | | | | | | |
| पुलिस थाना | : कटंगी | | | | | | | | | | | | | | | | | | | | |
| स्थानीय संस्था | : खैरलांजी | | | | | | | | | | | | | | | | | | | | |
| ब्लॉक | : कटंगी | | | | | | | | | | | | | | | | | | | | |
| जिला | : बालाघाट | | | | | | | | | | | | | | | | | | | | |
| पिन कोड | : 481051 | | | | | | | | | | | | | | | | | | | | |
| 3. मतदान केंद्र का विवरण | | | | | | | | | | | | | | | | | | | | | |
| मतदान केंद्र की संख्या व नाम : | | मतदान केन्द्र की विशेष हैसियत (पुरुष/महिला/सामान्य) : | | सामान्य | | | | | | | | | | | | | | | | | |
| 96 - खैरलांजी-1 | | इस मतदान क्षेत्र के सहायक (ऑक्जिलियरी) मतदान केन्द्रों की संख्या : | | 0 | | | | | | | | | | | | | | | | | |
| मतदान केंद्र का भवन व पता : | | | | | | | | | | | | | | | | | | | | | |
| ग्राम पंचायत भवन खैरलांजी | | | | | | | | | | | | | | | | | | | | | |
| 4. मतदाताओं की संख्या : | | | | | | | | | | | | | | | | | | | | | |
| आरंभिक क्रम | अंतिम क्रम | मतदाताओं की संख्या | | | | | | | | | | | | | | | | | | | |
| संख्या | संख्या | पुरुष | महिला | तृतीय लिंग | कुल | | | | | | | | | | | | | | | | |
| 1 | 644 | 327 | 316 | 0 | 643 | | | | | | | | | | | | | | | | |

निर्वाचक रजिस्ट्रीकरण अधिकारी द्वारा जारी

Nazri Naksha



Google Map View



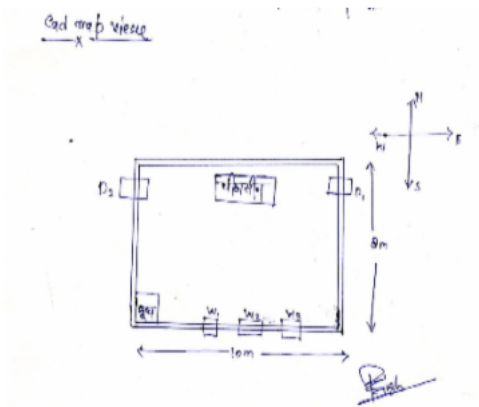
Polling Station Building Front View



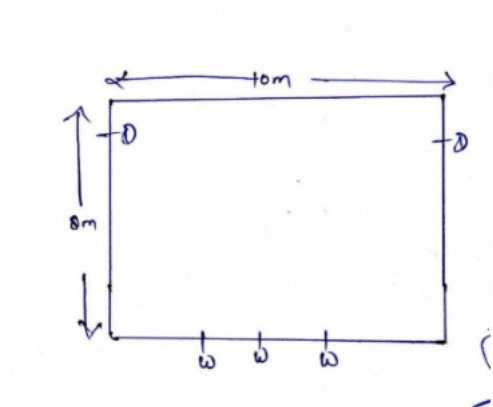
मतदान केंद्र के सामने का फ़ोटो



Cad View



Key MAP View



| | | | | | |
|---|---------------------------|---|---------------------------|--|---------------------------|
| 1 निर्वाचक का नाम : धुडन पिता का नाम: टीकाराम गृह संख्या : 1 उम्र : 64 लिंग : पुरुष | HJY6677678 फोटो उपलब्ध | 2 निर्वाचक का नाम : सरसता पति का नाम: धुडन गृह संख्या : 1 उम्र : 62 लिंग : महिला | HJY6677686 फोटो उपलब्ध | 3 निर्वाचक का नाम : कमल किशोर पिता का नाम: धुडन गृह संख्या : 1 उम्र : 35 लिंग : पुरुष | AWI0761502 फोटो उपलब्ध |
| 4 निर्वाचक का नाम : मीना पति का नाम: कमल किशोर गृह संख्या : 01 उम्र : 34 लिंग : महिला | AWI0990952 फोटो उपलब्ध | 5 निर्वाचक का नाम : चमारी पति का नाम: मूलचंद गृह संख्या : 2 उम्र : 62 लिंग : महिला | AWI2055267 फोटो उपलब्ध | 6 निर्वाचक का नाम : रामप्रसाद पिता का नाम: बाड़ाजी गृह संख्या : 3 उम्र : 61 लिंग : पुरुष | AWI2055275 फोटो उपलब्ध |
| 7 निर्वाचक का नाम : यशोदा पति का नाम: रामप्रसाद गृह संख्या : 3 उम्र : 57 लिंग : महिला | AWI1480045 फोटो उपलब्ध | 8 निर्वाचक का नाम : देवकन पति का नाम: दिनदयाल गृह संख्या : 3 उम्र : 38 लिंग : महिला | AWI0761510 फोटो उपलब्ध | 9 निर्वाचक का नाम : दीनदयाल पिता का नाम: रामप्रसाद गृह संख्या : 3 उम्र : 37 लिंग : पुरुष | HJY4668802 फोटो उपलब्ध |
| 10 निर्वाचक का नाम : रामदयाल पिता का नाम: रामप्रसाद गृह संख्या : 03 उम्र : 34 लिंग : पुरुष | AWI0858399 फोटो उपलब्ध | 11 निर्वाचक का नाम : वर्षा गाडेकर पति का नाम: रामदयाल गाडेकर गृह संख्या : 03 उम्र : 29 लिंग : महिला | AWI1434224 फोटो उपलब्ध | 12 निर्वाचक का नाम : रतीराम पिता का नाम: दयाराम गृह संख्या : 4 उम्र : 65 लिंग : पुरुष | AWI2055424 फोटो उपलब्ध |
| 13 निर्वाचक का नाम : पतिराम पिता का नाम: दयाराम गृह संख्या : 4 उम्र : 59 लिंग : पुरुष | AWI2055333 फोटो उपलब्ध | 14 निर्वाचक का नाम : अंजना पति का नाम: रतीराम गृह संख्या : 4 उम्र : 59 लिंग : महिला | AWI2055325 फोटो उपलब्ध | 15 निर्वाचक का नाम : पुस्तकला पति का नाम: पतिराम गृह संख्या : 4 उम्र : 54 लिंग : महिला | AWI1900521 फोटो उपलब्ध |
| 16 निर्वाचक का नाम : नेतराम पिता का नाम: रतिराम गृह संख्या : 04 उम्र : 36 लिंग : पुरुष | AWI0808402 फोटो उपलब्ध | 17 निर्वाचक का नाम : तुलाराम पिता का नाम: पतिराम गृह संख्या : 04 उम्र : 33 लिंग : पुरुष | AWI1047166 फोटो उपलब्ध | 18 निर्वाचक का नाम : प्रिया नेवारे पति का नाम: तुलाराम नेवारे गृह संख्या : 04 उम्र : 29 लिंग : महिला | AWI2192953 फोटो उपलब्ध |
| 19 निर्वाचक का नाम : किर्ती नेवारे पति का नाम: नेतराम नेवारे गृह संख्या : 04 उम्र : 28 लिंग : महिला | AWI1531482 फोटो उपलब्ध | 20 निर्वाचक का नाम : हीरालाल पिता का नाम: सुक्या गृह संख्या : 5 उम्र : 63 लिंग : पुरुष | AWI1657717 फोटो उपलब्ध | 21 निर्वाचक का नाम : सुकवन्ता पति का नाम: हीरालाल गृह संख्या : 5 उम्र : 59 लिंग : महिला | AWI2055317 फोटो उपलब्ध |
| 22 निर्वाचक का नाम : देवीप्रसाद पिता का नाम: हीरालाल गृह संख्या : 5 उम्र : 38 लिंग : पुरुष | HJY4668810 फोटो उपलब्ध | 23 निर्वाचक का नाम : लीलावती पति का नाम: देवीप्रसाद गृह संख्या : 5 उम्र : 38 लिंग : महिला | AWI0531053 फोटो उपलब्ध | 24 निर्वाचक का नाम : ममता पति का नाम: दशैलाल गृह संख्या : 05 उम्र : 35 लिंग : महिला | AWI1210848 फोटो उपलब्ध |
| 25 निर्वाचक का नाम : दशैलाल पिता का नाम: हिरालाल गृह संख्या : 5 उम्र : 34 लिंग : पुरुष | AWI0713750 फोटो उपलब्ध | 26 निर्वाचक का नाम : बालचंद पिता का नाम: गोपाल गृह संख्या : 6 उम्र : 57 लिंग : पुरुष | AWI1479948 फोटो उपलब्ध | 27 निर्वाचक का नाम : दिपचंद हरदे पिता का नाम: बाल चंद गृह संख्या : 6 उम्र : 35 लिंग : पुरुष | AWI0713842 फोटो उपलब्ध |
| 28 निर्वाचक का नाम : शिवचरण पिता का नाम: बालचंद गृह संख्या : 06 उम्र : 32 लिंग : पुरुष | AWI0858407 फोटो उपलब्ध | 29 निर्वाचक का नाम : रितु पति का नाम: दिपचंद गृह संख्या : 06 उम्र : 30 लिंग : महिला | AWI1353671 फोटो उपलब्ध | 30 निर्वाचक का नाम : दीपिका हरदे पति का नाम: शिवचरण हरदे गृह संख्या : 6 उम्र : 26 लिंग : महिला | AWI2077311 फोटो उपलब्ध |

| | | | | | |
|--|------------|--|------------|---|------------|
| 31 निर्वाचक का नाम : बुन्दाबाई पति का नाम: भैया लाल गृह संख्या : 7 उम्र : 74 लिंग : महिला | AWI0697441 | 32 निर्वाचक का नाम : रमेश पिता का नाम: भैया लाल गृह संख्या : 7 उम्र : 51 लिंग : पुरुष | AWI1657725 | 33 निर्वाचक का नाम : कौशल्या पति का नाम: रमेश गृह संख्या : 7 उम्र : 49 लिंग : महिला | AWI1657733 |
| 34 निर्वाचक का नाम : महेश पिता का नाम: भैया लाल गृह संख्या : 7 उम्र : 40 लिंग : पुरुष | HJY4214144 | 35 निर्वाचक का नाम : सुनीता पति का नाम: महेश गृह संख्या : 7 उम्र : 40 लिंग : महिला | HJY4214136 | 36 निर्वाचक का नाम : विनोद आचरे पिता का नाम: रमेश आचरे गृह संख्या : 7 उम्र : 24 लिंग : पुरुष | AWI2210748 |
| 37 निर्वाचक का नाम : पायल आचरे पिता का नाम: महेश आचरे गृह संख्या : 7 उम्र : 24 लिंग : महिला | AWI2226660 | 38 निर्वाचक का नाम : मौसम आचरे पिता का नाम: रमेश आचरे गृह संख्या : 7 उम्र : 23 लिंग : महिला | AWI2227460 | 39 निर्वाचक का नाम : मोनिका आचरे पिता का नाम: महेश आचरे गृह संख्या : 7 उम्र : 22 लिंग : महिला | AWI2226769 |
| 40 निर्वाचक का नाम : लक्ष्मीचन्द पिता का नाम: जोगीराम गृह संख्या : 8 उम्र : 50 लिंग : पुरुष | AWI2055309 | 41 निर्वाचक का नाम : सीमा आचरे पति का नाम: बलराम आचरे गृह संख्या : 08 उम्र : 30 लिंग : महिला | AWI1449651 | 42 निर्वाचक का नाम : बलराम पिता का नाम: लक्ष्मीचंद गृह संख्या : 8 उम्र : 30 लिंग : पुरुष | AWI1135599 |
| 43 निर्वाचक का नाम : बैरागी पिता का नाम: दाजीराम गृह संख्या : 9 उम्र : 79 लिंग : पुरुष | AWI2055291 | 44 निर्वाचक का नाम : लखनलाल पिता का नाम: बैरागी गृह संख्या : 9 उम्र : 60 लिंग : पुरुष | AWI1657741 | 45 निर्वाचक का नाम : इन्दुबाई पति का नाम: लखनलाल गृह संख्या : 9 उम्र : 52 लिंग : महिला | AWI1657758 |
| 46 निर्वाचक का नाम : तिलकचन्द पिता का नाम: बैरागी गृह संख्या : 9 उम्र : 49 लिंग : पुरुष | AWI2055283 | 47 निर्वाचक का नाम : जैयवन्ता पति का नाम: तिलकचन्द गृह संख्या : 9 उम्र : 48 लिंग : महिला | AWI2055408 | 48 निर्वाचक का नाम : श्रीराम पिता का नाम: तिलक गृह संख्या : 9 उम्र : 34 लिंग : पुरुष | AWI0761403 |
| 49 निर्वाचक का नाम : जयराम पिता का नाम: तिलकचंद गृह संख्या : 09 उम्र : 30 लिंग : पुरुष | AWI1426741 | 50 निर्वाचक का नाम : सायत्री पति का नाम: श्रीराम गृह संख्या : 09 उम्र : 30 लिंग : महिला | AWI1426279 | 51 निर्वाचक का नाम : रोहित आचरे पिता का नाम: लखनलाल आचरे गृह संख्या : 9 उम्र : 29 लिंग : पुरुष | AWI1164425 |
| 52 निर्वाचक का नाम : राहुल पिता का नाम: लखनलाल गृह संख्या : 09 उम्र : 26 लिंग : पुरुष | AWI1392158 | 53 निर्वाचक का नाम : दुर्गेश्वरी आचरे पति का नाम: जयराम आचरे गृह संख्या : 9 उम्र : 25 लिंग : महिला | AWI2149029 | 54 निर्वाचक का नाम : प्रेमबती पति का नाम: सेजनलाल गृह संख्या : 10 उम्र : 59 लिंग : महिला | AWI2055416 |
| 55 निर्वाचक का नाम : लकेशकुमार पिता का नाम: सेजनलाल गृह संख्या : 10 उम्र : 41 लिंग : पुरुष | HJY4213427 | 56 निर्वाचक का नाम : तुरसन बाई पति का नाम: लकेश कुमार गृह संख्या : 10 उम्र : 41 लिंग : महिला | AWI0654327 | 57 निर्वाचक का नाम : राजेश कुमार राऊत पिता का नाम: रोशनलाल गृह संख्या : 10 उम्र : 36 लिंग : पुरुष | AWI0580050 |
| 58 निर्वाचक का नाम : मुकेश आचरे पिता का नाम: सेजनलाल आचरे गृह संख्या : 10 उम्र : 31 लिंग : पुरुष | AWI1121813 | 59 निर्वाचक का नाम : वंदना आचरे पति का नाम: मुकेश आचरे गृह संख्या : 10 उम्र : 27 लिंग : महिला | AWI1855402 | 60 निर्वाचक का नाम : विजय आचरे पिता का नाम: लकेश आचरे गृह संख्या : 10 उम्र : 21 लिंग : पुरुष | AWI2234813 |

| | | | | | | | | |
|----|------------|--|----|------------|--|----|------------|--|
| 61 | HJY6677629 | निर्वाचक का नाम : रेखा पति का नाम: मिताराम गृह संख्या : 10/ग उम्र : 40 लिंग : महिला | 62 | AWI2325371 | निर्वाचक का नाम : अंकुश कुपाले पिता का नाम: मीताराम कुपाले गृह संख्या : 10/ग उम्र : 21 लिंग : पुरुष | 63 | HJY6677736 | निर्वाचक का नाम : रोशनलाल पिता का नाम: दादू गृह संख्या : 10/घ उम्र : 64 लिंग : पुरुष |
| 64 | HJY6677744 | निर्वाचक का नाम : नीलन पति का नाम: रोशनलाल गृह संख्या : 10/घ उम्र : 64 लिंग : महिला | 65 | AWI0054841 | निर्वाचक का नाम : राजकुमार पिता का नाम: रोशनलाल गृह संख्या : 10/घ उम्र : 40 लिंग : पुरुष | 66 | AWI1164557 | निर्वाचक का नाम : सीमा राउत पति का नाम: राजकुमार राउत गृह संख्या : 10/घ उम्र : 33 लिंग : महिला |
| 67 | AWI1433705 | निर्वाचक का नाम : योगिता राउत पति का नाम: राजेश राउत गृह संख्या : 10/घ उम्र : 32 लिंग : महिला | 68 | AWI1657642 | निर्वाचक का नाम : ग्यान्ता बाई कुपाले पति का नाम: बाबूलाल गृह संख्या : 10/क उम्र : 57 लिंग : महिला | 69 | AWI1353697 | निर्वाचक का नाम : मनीष पिता का नाम: बाबूलाल गृह संख्या : 10/क उम्र : 26 लिंग : पुरुष |
| 70 | AWI1869064 | निर्वाचक का नाम : रीता पति का नाम: मनीष गृह संख्या : 10/क उम्र : 25 लिंग : महिला | 71 | AWI2142149 | निर्वाचक का नाम : संकोच कुपाले पिता का नाम: बाबूलाल कुपाले गृह संख्या : 10/क उम्र : 23 लिंग : पुरुष | 72 | AWI1289206 | निर्वाचक का नाम : नीता कुपाले पिता का नाम: बाबूलाल कुपाले गृह संख्या : 10 क उम्र : 27 लिंग : महिला |
| 73 | AWI2055390 | निर्वाचक का नाम : बाबूलाल पिता का नाम: पुनाराम गृह संख्या : 10/क उम्र : 59 लिंग : पुरुष | 74 | AWI2055382 | निर्वाचक का नाम : पुनाराम पिता का नाम: सकरू गृह संख्या : 10/ख उम्र : 79 लिंग : पुरुष | 75 | AWI2055374 | निर्वाचक का नाम : बारन पति का नाम: पुनाराम गृह संख्या : 10/ख उम्र : 77 लिंग : महिला |
| 76 | AWI1657659 | निर्वाचक का नाम : मीताराम पिता का नाम: पुनाराम गृह संख्या : 10/ख उम्र : 41 लिंग : पुरुष | 77 | HJY4629564 | निर्वाचक का नाम : पार्वती पति का नाम: सुखराम गृह संख्या : 10/ख उम्र : 41 लिंग : महिला | 78 | HJY6678098 | निर्वाचक का नाम : राजेन्द्रकुमार पिता का नाम: मेघराज गृह संख्या : 13 उम्र : 44 लिंग : पुरुष |
| 79 | AWI0531061 | निर्वाचक का नाम : डिलेश्वरी पति का नाम: दिनेश गृह संख्या : 13 उम्र : 42 लिंग : महिला | 80 | HJY4212767 | निर्वाचक का नाम : दिनेश कुमार पिता का नाम: मेघराज गृह संख्या : 13 उम्र : 41 लिंग : पुरुष | 81 | HJY4266433 | निर्वाचक का नाम : राजेश्वरी पति का नाम: राजेन्द्र गृह संख्या : 13 उम्र : 40 लिंग : महिला |
| 82 | AWI2175248 | निर्वाचक का नाम : संदीप भगत पिता का नाम: राजेंद्र भगत गृह संख्या : 13 उम्र : 22 लिंग : पुरुष | 83 | AWI1838283 | निर्वाचक का नाम : छम्मन पति का नाम: छत्तरलाल गृह संख्या : 14 उम्र : 67 लिंग : महिला | 84 | AWI1657634 | निर्वाचक का नाम : कृष्णकुमार पिता का नाम: छत्तरलाल गृह संख्या : 14 उम्र : 47 लिंग : पुरुष |
| 85 | AWI0654335 | निर्वाचक का नाम : रमेश पिता का नाम: छत्तरलाल गृह संख्या : 14 उम्र : 45 लिंग : पुरुष | 86 | HJY4266425 | निर्वाचक का नाम : करिश्मा पति का नाम: कृष्णकुमार गृह संख्या : 14 उम्र : 43 लिंग : महिला | 87 | AWI0654343 | निर्वाचक का नाम : रेशमा पति का नाम: रमेश कुमार गृह संख्या : 14 उम्र : 42 लिंग : महिला |
| 88 | HJY4212643 | निर्वाचक का नाम : राखीचन्द पिता का नाम: छत्तरलाल गृह संख्या : 14 उम्र : 40 लिंग : पुरुष | 89 | AWI0654350 | निर्वाचक का नाम : सुषमा पति का नाम: राखीचन्द गृह संख्या : 14 उम्र : 40 लिंग : महिला | 90 | AWI1855485 | निर्वाचक का नाम : दुर्गाप्रसाद भगत पिता का नाम: कृष्णकुमार भगत गृह संख्या : 14 उम्र : 24 लिंग : पुरुष |

| | | | | | |
|---|---------------------------|--|---------------------------|--|---------------------------|
| 91 निर्वाचक का नाम : दिलीप भगत पिता का नाम: बाबूलाल भगत गृह संख्या : 14/1 क उम्र : 46 लिंग : पुरुष | AWI2460343 फोटो उपलब्ध | 92 निर्वाचक का नाम : नीलन भगत अन्य: राखीचंद भगत गृह संख्या : 14/1/क उम्र : 62 लिंग : महिला | AWI2460251 फोटो उपलब्ध | 93 निर्वाचक का नाम : पुष्पलता भगत पति का नाम: दिलीप भगत गृह संख्या : 14/1/क उम्र : 43 लिंग : महिला | AWI2460301 फोटो उपलब्ध |
| 94 निर्वाचक का नाम : सीताराम पिता का नाम: पुनाराम गृह संख्या : 14/क उम्र : 51 लिंग : पुरुष | AWI1657550 फोटो उपलब्ध | 95 निर्वाचक का नाम : धरमन पति का नाम: सीताराम गृह संख्या : 14/क उम्र : 49 लिंग : महिला | AWI1657568 फोटो उपलब्ध | 96 निर्वाचक का नाम : रोहित कुपाले पिता का नाम: सीताराम कुपाले गृह संख्या : 14/क उम्र : 24 लिंग : पुरुष | AWI2110872 फोटो उपलब्ध |
| 97 निर्वाचक का नाम : सेवकराम पिता का नाम: सुबेलाल गृह संख्या : 15 उम्र : 64 लिंग : पुरुष | AWI0833756 फोटो उपलब्ध | 98 निर्वाचक का नाम : उमन पति का नाम: सेवकराम गृह संख्या : 15 उम्र : 61 लिंग : महिला | AWI2055366 फोटो उपलब्ध | 99 निर्वाचक का नाम : मनोज पिता का नाम: सेवकराम गृह संख्या : 15 उम्र : 40 लिंग : पुरुष | AWI0531079 फोटो उपलब्ध |
| 100 निर्वाचक का नाम : मनीषा पति का नाम: मनोज गृह संख्या : 15 उम्र : 38 लिंग : महिला | AWI0531087 फोटो उपलब्ध | 101 निर्वाचक का नाम : जितेन्द्र पिता का नाम: सेवकराम गृह संख्या : 15 उम्र : 34 लिंग : पुरुष | AWI0919647 फोटो उपलब्ध | 102 निर्वाचक का नाम : राखी पति का नाम: जितेन्द्र गृह संख्या : 15 उम्र : 29 लिंग : महिला | AWI1261262 फोटो उपलब्ध |
| 103 निर्वाचक का नाम : गेन्दलाल पिता का नाम: सकाराम गृह संख्या : 16 उम्र : 64 लिंग : पुरुष | AWI1657576 फोटो उपलब्ध | 104 निर्वाचक का नाम : शांता पति का नाम: गेन्दलाल गृह संख्या : 16 उम्र : 61 लिंग : महिला | AWI1657584 फोटो उपलब्ध | 105 निर्वाचक का नाम : ममता भोंडे पति का नाम: महेश गृह संख्या : 16 उम्र : 41 लिंग : महिला | AWI0531095 फोटो उपलब्ध |
| 106 निर्वाचक का नाम : महेश भोंडे पिता का नाम: गेन्दलाल गृह संख्या : 16 उम्र : 40 लिंग : पुरुष | HJY6678551 फोटो उपलब्ध | 107 निर्वाचक का नाम : राजेश पिता का नाम: गेन्दलाल गृह संख्या : 16 उम्र : 39 लिंग : पुरुष | AWI0530717 फोटो उपलब्ध | 108 निर्वाचक का नाम : डालनबाई पति का नाम: राजेश कुमार गृह संख्या : 16 उम्र : 35 लिंग : महिला | AWI0808410 फोटो उपलब्ध |
| 109 निर्वाचक का नाम : नीलाजी पिता का नाम: हीरालाल गृह संख्या : 17 उम्र : 58 लिंग : पुरुष | AWI1657592 फोटो उपलब्ध | 110 निर्वाचक का नाम : गोविंद प्रसाद बोपचे पिता का नाम: निलाजी बोपचे गृह संख्या : 17 उम्र : 36 लिंग : पुरुष | AWI0713883 फोटो उपलब्ध | 111 निर्वाचक का नाम : दुर्गाप्रसाद बोपचे पिता का नाम: निलाजी गृह संख्या : 17 उम्र : 32 लिंग : पुरुष | AWI0919654 फोटो उपलब्ध |
| 112 निर्वाचक का नाम : दिपाली बोपचे पति का नाम: गोविंद प्रसाद बोपचे गृह संख्या : 17 उम्र : 30 लिंग : महिला | AWI1531680 फोटो उपलब्ध | 113 निर्वाचक का नाम : दुर्गा बोपचे पति का नाम: दुर्गाप्रसाद बोपचे गृह संख्या : 17 क उम्र : 26 लिंग : महिला | AWI2466068 फोटो उपलब्ध | 114 निर्वाचक का नाम : जीरन पति का नाम: पुरनलाल गृह संख्या : 19 उम्र : 67 लिंग : महिला | AWI0697466 फोटो उपलब्ध |
| 115 निर्वाचक का नाम : रामप्रसाद पिता का नाम: पुरनलाल गृह संख्या : 19 उम्र : 55 लिंग : पुरुष | HJY4629499 फोटो उपलब्ध | 116 निर्वाचक का नाम : चन्द्रकला पति का नाम: रामप्रसाद गृह संख्या : 19 उम्र : 53 लिंग : महिला | AWI0654376 फोटो उपलब्ध | 117 निर्वाचक का नाम : शिवप्रसाद पिता का नाम: पुरनलाल गृह संख्या : 19 उम्र : 52 लिंग : पुरुष | AWI2055358 फोटो उपलब्ध |
| 118 निर्वाचक का नाम : शुशीला पति का नाम: शिवप्रसाद गृह संख्या : 19 उम्र : 49 लिंग : महिला | AWI1657600 फोटो उपलब्ध | 119 निर्वाचक का नाम : सुनैना बोपचे पति का नाम: निरज कुमार बोपचे गृह संख्या : 19 उम्र : 34 लिंग : महिला | AWI1224062 फोटो उपलब्ध | 120 निर्वाचक का नाम : निरज कुमार पिता का नाम: शिवप्रसाद गृह संख्या : 19 उम्र : 32 लिंग : पुरुष | AWI0808428 फोटो उपलब्ध |

| | | | | | |
|--|---------------------------|--|---------------------------|--|---------------------------|
| 121 निर्वाचक का नाम : हेमन्त बोपचे पिता का नाम: रामप्रसाद गृह संख्या : 19 उम्र : 31 लिंग : पुरुष | AWI0990978 फोटो उपलब्ध | 122 निर्वाचक का नाम : पवन बोपचे पिता का नाम: रामप्रसाद बोपचे गृह संख्या : 19 उम्र : 25 लिंग : पुरुष | AWI1493139 फोटो उपलब्ध | 123 निर्वाचक का नाम : अमन बोपचे पिता का नाम: रामप्रसाद बोपचे गृह संख्या : 19 उम्र : 24 लिंग : पुरुष | AWI2077337 फोटो उपलब्ध |
| 124 निर्वाचक का नाम : शिवानी बोपचे पिता का नाम: शिवप्रसाद बोपचे गृह संख्या : 19 उम्र : 23 लिंग : महिला | AWI2387819 फोटो उपलब्ध | 125 निर्वाचक का नाम : ओमकला पति का नाम: गणेश गृह संख्या : 19/क उम्र : 43 लिंग : महिला | HJY4265765 फोटो उपलब्ध | 126 निर्वाचक का नाम : राजीराम पिता का नाम: मोहनलाल गृह संख्या : 20 उम्र : 72 लिंग : पुरुष | AWI1661404 फोटो उपलब्ध |
| 127 निर्वाचक का नाम : शान्ताबाई पति का नाम: राजीराम गृह संख्या : 20 उम्र : 69 लिंग : महिला | AWI1657626 फोटो उपलब्ध | 128 निर्वाचक का नाम : देबीप्रसाद पिता का नाम: राजीराम गृह संख्या : 20 उम्र : 54 लिंग : पुरुष | AWI1661412 फोटो उपलब्ध | 129 निर्वाचक का नाम : निरमला पति का नाम: देबीप्रसाद गृह संख्या : 20 उम्र : 52 लिंग : महिला | AWI1661420 फोटो उपलब्ध |
| 130 निर्वाचक का नाम : धीरज पिता का नाम: देबीप्रसाद गृह संख्या : 20 उम्र : 31 लिंग : पुरुष | AWI0919779 फोटो उपलब्ध | 131 निर्वाचक का नाम : नरेंद्र पिता का नाम: झिंगरू गृह संख्या : 20 उम्र : 29 लिंग : पुरुष | AWI1471846 फोटो उपलब्ध | 132 निर्वाचक का नाम : हेमलता बोपचे पति का नाम: धीरज बोपचे गृह संख्या : 20 उम्र : 29 लिंग : महिला | AWI1224070 फोटो उपलब्ध |
| 133 निर्वाचक का नाम : राजेश शेंद्रे पिता का नाम: मानिकराम गृह संख्या : 20 उम्र : 29 लिंग : पुरुष | AWI1387752 फोटो उपलब्ध | 134 निर्वाचक का नाम : टामेश्वरी पिता का नाम: झिंगरू गृह संख्या : 20 उम्र : 27 लिंग : महिला | AWI1471903 फोटो उपलब्ध | 135 निर्वाचक का नाम : प्रतिमा मानेश्वर पति का नाम: धनराज मानेश्वर गृह संख्या : 20 उम्र : 27 लिंग : महिला | AWI2110856 फोटो उपलब्ध |
| 136 निर्वाचक का नाम : अजय बोपचे पिता का नाम: देवीप्रसाद बोपचे गृह संख्या : 20 उम्र : 23 लिंग : पुरुष | AWI2132124 फोटो उपलब्ध | 137 निर्वाचक का नाम : शिवप्रसाद पिता का नाम: नान्हू गृह संख्या : 20/ग उम्र : 54 लिंग : पुरुष | HJY6678544 फोटो उपलब्ध | 138 निर्वाचक का नाम : निरमला पति का नाम: शिवप्रसाद गृह संख्या : 20/ग उम्र : 49 लिंग : महिला | AWI1695089 फोटो उपलब्ध |
| 139 निर्वाचक का नाम : मीना कुपाले पिता का नाम: शिवप्रसाद कुपाले गृह संख्या : 20/ग उम्र : 21 लिंग : महिला | AWI2362226 फोटो उपलब्ध | 140 निर्वाचक का नाम : सुनील कुपाले पिता का नाम: शिवप्रसाद कुपाले गृह संख्या : 20/ग उम्र : 22 लिंग : पुरुष | AWI2175289 फोटो उपलब्ध | 141 निर्वाचक का नाम : फन्दूलाल पिता का नाम: सकरू गृह संख्या : 20/क उम्र : 69 लिंग : पुरुष | AWI2055341 फोटो उपलब्ध |
| 142 निर्वाचक का नाम : इमला पति का नाम: फन्दूलाल गृह संख्या : 20/क उम्र : 64 लिंग : महिला | AWI2055473 फोटो उपलब्ध | 143 निर्वाचक का नाम : मानीकराम पिता का नाम: पैकराम गृह संख्या : 20/क उम्र : 61 लिंग : पुरुष | HJY4266508 फोटो उपलब्ध | 144 निर्वाचक का नाम : फुलवंता सेंद्रे पति का नाम: मानीकराम गृह संख्या : 20/क उम्र : 58 लिंग : महिला | HJY4266516 फोटो उपलब्ध |
| 145 निर्वाचक का नाम : सीमा बाई शेंद्रे पति का नाम: गजानंद गृह संख्या : 20/क उम्र : 41 लिंग : महिला | AWI0530725 फोटो उपलब्ध | 146 निर्वाचक का नाम : दिलीप कुमार कुपाले पिता का नाम: फन्दूलाल गृह संख्या : 20/क उम्र : 40 लिंग : पुरुष | AWI0530907 फोटो उपलब्ध | 147 निर्वाचक का नाम : अरूणा बाई कुपाले पति का नाम: दिलीप गृह संख्या : 20/क उम्र : 38 लिंग : महिला | AWI0530915 फोटो उपलब्ध |
| 148 निर्वाचक का नाम : गजानंद शेन्द्रे पिता का नाम: मानिकराम गृह संख्या : 20/क उम्र : 37 लिंग : पुरुष | AWI0530733 फोटो उपलब्ध | 149 निर्वाचक का नाम : सायत्री सेन्द्रे पति का नाम: राजेश सेन्द्रे गृह संख्या : 20/क उम्र : 22 लिंग : महिला | AWI2175271 फोटो उपलब्ध | 150 निर्वाचक का नाम : झगरू पिता का नाम: रघु गृह संख्या : 20/ख उम्र : 64 लिंग : पुरुष | HJY6677819 फोटो उपलब्ध |

| | | | | | | | | |
|-----|------------|--|-----|------------|--|-----|------------|--|
| 151 | HJY6677827 | निर्वाचक का नाम : माल्लन पति का नाम: झींगरू गृह संख्या : 20/ख उम्र : 59 लिंग : महिला | 152 | AWI0654889 | निर्वाचक का नाम : चैतराम उके पिता का नाम: भैयालाल गृह संख्या : 21 उम्र : 73 लिंग : पुरुष | 153 | AWI0990986 | निर्वाचक का नाम : सुचिला उके पति का नाम: अन्तराम गृह संख्या : 21 उम्र : 68 लिंग : महिला |
| 154 | AWI0530030 | निर्वाचक का नाम : अन्तराम पिता का नाम: भैयालाल गृह संख्या : 21 उम्र : 63 लिंग : पुरुष | 155 | AWI0990994 | निर्वाचक का नाम : खेलन उके पति का नाम: चैतराम गृह संख्या : 21 उम्र : 61 लिंग : महिला | 156 | AWI0991000 | निर्वाचक का नाम : किशोर उके पिता का नाम: चैतराम गृह संख्या : 21 उम्र : 52 लिंग : पुरुष |
| 157 | AWI1135557 | निर्वाचक का नाम : नागेश पिता का नाम: संतराम गृह संख्या : 21 उम्र : 33 लिंग : पुरुष | 158 | AWI1351121 | निर्वाचक का नाम : कलिता पति का नाम: किशोर गृह संख्या : 21 उम्र : 31 लिंग : महिला | 159 | AWI2132132 | निर्वाचक का नाम : शंकर उके पिता का नाम: संतराम उके गृह संख्या : 21 उम्र : 28 लिंग : पुरुष |
| 160 | AWI2157881 | निर्वाचक का नाम : छोटी बाई उके पति का नाम: नागेश उके गृह संख्या : 21 उम्र : 28 लिंग : महिला | 161 | AWI2458867 | निर्वाचक का नाम : प्रेमलता उके पति का नाम: शंकर उके गृह संख्या : 21 उम्र : 27 लिंग : महिला | 162 | AWI1692243 | निर्वाचक का नाम : चुन्नीलाल पिता का नाम: लोन्डू गृह संख्या : 22 उम्र : 56 लिंग : पुरुष |
| 163 | AWI1692250 | निर्वाचक का नाम : देवकन पति का नाम: चुन्नीलाल गृह संख्या : 22 उम्र : 53 लिंग : महिला | 164 | AWI1289255 | निर्वाचक का नाम : कृष्ण कुमार पिता का नाम: चुन्नीलाल गृह संख्या : 22 उम्र : 27 लिंग : पुरुष | 165 | AWI2256998 | निर्वाचक का नाम : वर्षा सोनवाने पिता का नाम: चुन्नीलाल सोनवाने गृह संख्या : 22 उम्र : 22 लिंग : महिला |
| 166 | AWI2256501 | निर्वाचक का नाम : आशाबाई सोनवाने पिता का नाम: चुन्नीलाल सोनवाने गृह संख्या : 22 उम्र : 21 लिंग : महिला | 167 | AWI2055481 | निर्वाचक का नाम : मुन्नालाल पिता का नाम: लोन्डू गृह संख्या : 22/क उम्र : 59 लिंग : पुरुष | 168 | HJY6678973 | निर्वाचक का नाम : अनीता पति का नाम: मुन्नालाल गृह संख्या : 22/क उम्र : 57 लिंग : महिला |
| 169 | AWI2380889 | निर्वाचक का नाम : कैलाश कुमार सोनवाने पिता का नाम: मुन्नालाल सोनवाने गृह संख्या : 22/क उम्र : 21 लिंग : पुरुष | 170 | HJY4266441 | निर्वाचक का नाम : दुर्गाबाई पति का नाम: ओमकार गृह संख्या : 23 उम्र : 45 लिंग : महिला | 171 | AWI1493394 | निर्वाचक का नाम : सुनील बोपचे पिता का नाम: ओमकार बोपचे गृह संख्या : 23 उम्र : 25 लिंग : पुरुष |
| 172 | AWI2361152 | निर्वाचक का नाम : कंचना बोपचे पिता का नाम: ओमकार बोपचे गृह संख्या : 23 उम्र : 24 लिंग : महिला | 173 | AWI2110831 | निर्वाचक का नाम : शिवानी बोपचे पति का नाम: सुनील बोपचे गृह संख्या : 23 उम्र : 23 लिंग : महिला | 174 | HJY4629622 | निर्वाचक का नाम : सम्पत पिता का नाम: गोविन्दराम गृह संख्या : 24 उम्र : 61 लिंग : पुरुष |
| 175 | AWI1692276 | निर्वाचक का नाम : मीराबाई पति का नाम: सम्पत गृह संख्या : 24 उम्र : 59 लिंग : महिला | 176 | AWI1095439 | निर्वाचक का नाम : भूमेश्वर पिता का नाम: सम्पत गृह संख्या : 24 उम्र : 32 लिंग : पुरुष | 177 | AWI1426733 | निर्वाचक का नाम : खेलन पति का नाम: भूमेश्वर गृह संख्या : 24 उम्र : 29 लिंग : महिला |
| 178 | AWI1527589 | निर्वाचक का नाम : खुमेश्वर बोपचे पिता का नाम: संपत बोपचे गृह संख्या : 24 उम्र : 25 लिंग : पुरुष | 179 | AWI0055053 | निर्वाचक का नाम : जीवन पति का नाम: दामा गृह संख्या : 25 उम्र : 64 लिंग : महिला | 180 | AWI1692268 | निर्वाचक का नाम : रूखमन पति का नाम: दशरथ गृह संख्या : 25 उम्र : 57 लिंग : महिला |

| | | | | | |
|--|---------------------------|---|---------------------------|---|---------------------------|
| 181 निर्वाचक का नाम : खिनाराम पिता का नाम: दामा गृह संख्या : 25 उम्र : 42 लिंग : पुरुष | HJY4266342 फोटो उपलब्ध | 182 निर्वाचक का नाम : सुरमत पति का नाम: खिनाराम गृह संख्या : 25 उम्र : 39 लिंग : महिला | HJY6677900 फोटो उपलब्ध | 183 निर्वाचक का नाम : हरिचंद पिता का नाम: गोपीचंद गृह संख्या : 25/ग उम्र : 64 लिंग : पुरुष | AWI1692284 फोटो उपलब्ध |
| 184 निर्वाचक का नाम : श्यामबती पति का नाम: हरिचंद गृह संख्या : 25/ग उम्र : 61 लिंग : महिला | AWI1692292 फोटो उपलब्ध | 185 निर्वाचक का नाम : सबिता पति का नाम: दुलीचन्द गृह संख्या : 25/ग उम्र : 43 लिंग : महिला | AWI0530741 फोटो उपलब्ध | 186 निर्वाचक का नाम : दुलीचन्द पिता का नाम: हरिचन्द गृह संख्या : 25/ग उम्र : 41 लिंग : पुरुष | HJY4265518 फोटो उपलब्ध |
| 187 निर्वाचक का नाम : सेवकराम मात्रे पिता का नाम: हरिचंद मात्रे गृह संख्या : 25/ग उम्र : 35 लिंग : पुरुष | AWI0833764 फोटो उपलब्ध | 188 निर्वाचक का नाम : सपना पति का नाम: सेवकराम गृह संख्या : 25/ग उम्र : 33 लिंग : महिला | AWI1239656 फोटो उपलब्ध | 189 निर्वाचक का नाम : दशरथ पिता का नाम: दामा गृह संख्या : 25/क उम्र : 59 लिंग : पुरुष | AWI1479963 फोटो उपलब्ध |
| 190 निर्वाचक का नाम : छोटेलाल बोपचे पिता का नाम: दशरथ गृह संख्या : 25/क उम्र : 38 लिंग : पुरुष | AWI0054866 फोटो उपलब्ध | 191 निर्वाचक का नाम : सरिता पति का नाम: छोटेलाल गृह संख्या : 25/क उम्र : 36 लिंग : महिला | AWI0808436 फोटो उपलब्ध | 192 निर्वाचक का नाम : रेशमा पति का नाम: जितेंद्र गृह संख्या : 25/क उम्र : 31 लिंग : महिला | AWI1353713 फोटो उपलब्ध |
| 193 निर्वाचक का नाम : परमीला पति का नाम: दाजीराम गृह संख्या : 25/ख उम्र : 59 लिंग : महिला | AWI2055499 फोटो उपलब्ध | 194 निर्वाचक का नाम : चंद्रभान नेवारे पिता का नाम: शिवाजी नेवारे गृह संख्या : 25/ख उम्र : 43 लिंग : पुरुष | AWI1493303 फोटो उपलब्ध | 195 निर्वाचक का नाम : सरिता बाई नेवारे पति का नाम: चंद्रभान नेवारे गृह संख्या : 25/ख उम्र : 36 लिंग : महिला | AWI1493295 फोटो उपलब्ध |
| 196 निर्वाचक का नाम : जितेंद्र कुमार पिता का नाम: दशरथ गृह संख्या : 25/क उम्र : 33 लिंग : पुरुष | AWI0808444 फोटो उपलब्ध | 197 निर्वाचक का नाम : शिवप्रसाद पिता का नाम: सरवन गृह संख्या : 26 उम्र : 54 लिंग : पुरुष | AWI1661446 फोटो उपलब्ध | 198 निर्वाचक का नाम : भागवन्ती पति का नाम: रामप्रसाद गृह संख्या : 26 उम्र : 54 लिंग : महिला | AWI0654392 फोटो उपलब्ध |
| 199 निर्वाचक का नाम : फुलन पति का नाम: शिवप्रसाद गृह संख्या : 26 उम्र : 52 लिंग : महिला | AWI1661438 फोटो उपलब्ध | 200 निर्वाचक का नाम : संतोषकुमार पिता का नाम: रामप्रसाद गृह संख्या : 26 उम्र : 40 लिंग : पुरुष | AWI0054874 फोटो उपलब्ध | 201 निर्वाचक का नाम : निकिता पति का नाम: सन्तोष गृह संख्या : 26 उम्र : 38 लिंग : महिला | AWI0858332 फोटो उपलब्ध |
| 202 निर्वाचक का नाम : धनुलाल पिता का नाम: रामप्रसाद गृह संख्या : 26 उम्र : 36 लिंग : पुरुष | AWI0808451 फोटो उपलब्ध | 203 निर्वाचक का नाम : धनराज मानेश्वर पिता का नाम: रामप्रसाद मानेश्वर गृह संख्या : 26 उम्र : 34 लिंग : पुरुष | AWI0858423 फोटो उपलब्ध | 204 निर्वाचक का नाम : कविता पति का नाम: धरूलाल गृह संख्या : 26 उम्र : 34 लिंग : महिला | AWI1433713 फोटो उपलब्ध |
| 205 निर्वाचक का नाम : धनेन्द्र पिता का नाम: रामप्रसाद गृह संख्या : 26 उम्र : 28 लिंग : पुरुष | AWI1261270 फोटो उपलब्ध | 206 निर्वाचक का नाम : राजेंद्र मोनश्वर पिता का नाम: रामप्रसाद मानेश्वर गृह संख्या : 26 उम्र : 25 लिंग : पुरुष | AWI1493204 फोटो उपलब्ध | 207 निर्वाचक का नाम : राजकुमारी पति का नाम: फेकचंद गृह संख्या : 26/क उम्र : 67 लिंग : महिला | HJY4214631 फोटो उपलब्ध |
| 208 निर्वाचक का नाम : कृष्ण कुमार पिता का नाम: फेकचंद गृह संख्या : 26/क उम्र : 47 लिंग : पुरुष | HJY4213559 फोटो उपलब्ध | 209 निर्वाचक का नाम : कमलेश पिता का नाम: फेकचंद गृह संख्या : 26/क उम्र : 44 लिंग : पुरुष | HJY4214789 फोटो उपलब्ध | 210 निर्वाचक का नाम : दशमी पति का नाम: कृष्णकुमार गृह संख्या : 26/क उम्र : 43 लिंग : महिला | HJY4214599 फोटो उपलब्ध |

| | | | | | |
|---|---------------------------|--|---------------------------|---|---------------------------|
| 211 निर्वाचक का नाम : किरणबाई पति का नाम: कमलेश गृह संख्या : 26/क उम्र : 43 लिंग : महिला | HJY4214615 फोटो उपलब्ध | 212 निर्वाचक का नाम : चंद्रकांत भगत पिता का नाम: भैया लाल भगत गृह संख्या : 26/क उम्र : 33 लिंग : पुरुष | AWI2288777 फोटो उपलब्ध | 213 निर्वाचक का नाम : संदीप देवेश्वर पिता का नाम: फेकचन्द देवेश्वर गृह संख्या : 26/क उम्र : 29 लिंग : पुरुष | AWI1210855 फोटो उपलब्ध |
| 214 निर्वाचक का नाम : रीता देवेश्वर पति का नाम: संदीप देवेश्वर गृह संख्या : 26/क उम्र : 28 लिंग : महिला | AWI1434216 फोटो उपलब्ध | 215 निर्वाचक का नाम : आकाश देवेश्वर पिता का नाम: कृष्ण कुमार देवेश्वर गृह संख्या : 26/क उम्र : 23 लिंग : पुरुष | AWI2110799 फोटो उपलब्ध | 216 निर्वाचक का नाम : अक्षय देवेश्वर पिता का नाम: कमलेश देवेश्वर गृह संख्या : 26/क उम्र : 21 लिंग : पुरुष | AWI2279636 फोटो उपलब्ध |
| 217 निर्वाचक का नाम : रोशनलाल पिता का नाम: तेजराम गृह संख्या : 27 उम्र : 62 लिंग : पुरुष | AWI1661990 फोटो उपलब्ध | 218 निर्वाचक का नाम : भागन पति का नाम: रोशनलाल गृह संख्या : 27 उम्र : 60 लिंग : महिला | AWI1662006 फोटो उपलब्ध | 219 निर्वाचक का नाम : गोसाराम पिता का नाम: रोशनलाल गृह संख्या : 27 उम्र : 42 लिंग : पुरुष | HJY4213310 फोटो उपलब्ध |
| 220 निर्वाचक का नाम : हेमलता पति का नाम: आशाराम गृह संख्या : 27 उम्र : 42 लिंग : महिला | AWI0530766 फोटो उपलब्ध | 221 निर्वाचक का नाम : आशाराम पिता का नाम: रोशनलाल गृह संख्या : 27 उम्र : 40 लिंग : पुरुष | HJY4668828 फोटो उपलब्ध | 222 निर्वाचक का नाम : सीमा पति का नाम: गौसाराम गृह संख्या : 27 उम्र : 40 लिंग : महिला | AWI0530774 फोटो उपलब्ध |
| 223 निर्वाचक का नाम : गिरधारी पिता का नाम: झाड़ू गृह संख्या : 28 उम्र : 55 लिंग : पुरुष | HJY6677702 फोटो उपलब्ध | 224 निर्वाचक का नाम : निकेश पिता का नाम: गिरधारी गृह संख्या : 28 उम्र : 30 लिंग : पुरुष | AWI1351105 फोटो उपलब्ध | 225 निर्वाचक का नाम : दीक्षा रहांगडाले पति का नाम: निकेश रहांगडाले गृह संख्या : 28 उम्र : 24 लिंग : महिला | AWI2077329 फोटो उपलब्ध |
| 226 निर्वाचक का नाम : भुरकन पति का नाम: रमेशकुमार गृह संख्या : 29 उम्र : 49 लिंग : महिला | AWI1662014 फोटो उपलब्ध | 227 निर्वाचक का नाम : राजेश पिता का नाम: रमेश गृह संख्या : 29 उम्र : 31 लिंग : पुरुष | AWI1047190 फोटो उपलब्ध | 228 निर्वाचक का नाम : रंजना पति का नाम: राजेश गृह संख्या : 29 उम्र : 27 लिंग : महिला | AWI1855436 फोटो उपलब्ध |
| 229 निर्वाचक का नाम : उमेश कुमार हरदे पिता का नाम: रमेश हरदे गृह संख्या : 29 उम्र : 23 लिंग : पुरुष | AWI2220101 फोटो उपलब्ध | 230 निर्वाचक का नाम : चमारिनबाई पति का नाम: श्यामु गृह संख्या : 30 उम्र : 74 लिंग : महिला | AWI1662022 फोटो उपलब्ध | 231 निर्वाचक का नाम : पंचमलाल पिता का नाम: होलुराम गृह संख्या : 30 उम्र : 46 लिंग : पुरुष | HJY4213609 फोटो उपलब्ध |
| 232 निर्वाचक का नाम : राजवन्ती पति का नाम: पंचमलाल गृह संख्या : 30 उम्र : 45 लिंग : महिला | HJY4214292 फोटो उपलब्ध | 233 निर्वाचक का नाम : निशा कावरे पिता का नाम: पंचम लाल कावरे गृह संख्या : 30 उम्र : 21 लिंग : महिला | AWI2280618 फोटो उपलब्ध | 234 निर्वाचक का नाम : ठाकुरलाल पिता का नाम: शिवलाल गृह संख्या : 30/ग उम्र : 54 लिंग : पुरुष | AWI2055507 फोटो उपलब्ध |
| 235 निर्वाचक का नाम : चन्द्रकला पति का नाम: ठाकुरदास गृह संख्या : 30/ग उम्र : 51 लिंग : महिला | AWI0654418 फोटो उपलब्ध | 236 निर्वाचक का नाम : राजेन्द्रकुमार पिता का नाम: शिवलाल गृह संख्या : 30/घ उम्र : 49 लिंग : पुरुष | AWI0654426 फोटो उपलब्ध | 237 निर्वाचक का नाम : इमरता पति का नाम: राजेन्द्रकुमार गृह संख्या : 30/घ उम्र : 47 लिंग : महिला | HJY4266045 फोटो उपलब्ध |
| 238 निर्वाचक का नाम : नंदलाल पिता का नाम: सुरजलाल गृह संख्या : 30क उम्र : 33 लिंग : पुरुष | AWI0919696 फोटो उपलब्ध | 239 निर्वाचक का नाम : खेलनबाई पति का नाम: सूरज गृह संख्या : 30/क उम्र : 64 लिंग : महिला | HJY4266078 फोटो उपलब्ध | 240 निर्वाचक का नाम : मानता पति का नाम: नंदलाल गृह संख्या : 30/क उम्र : 26 लिंग : महिला | AWI1353747 फोटो उपलब्ध |

| | | | | | |
|---|---------------------------|---|---------------------------|---|---------------------------|
| 241 निर्वाचक का नाम : अंकित मात्रे पिता का नाम: सूरजलाल मात्रे गृह संख्या : 30/क उम्र : 25 लिंग : पुरुष | AWI1493576 फोटो उपलब्ध | 242 निर्वाचक का नाम : प्रियंका मात्रे पति का नाम: अंकित मात्रे गृह संख्या : 30 क उम्र : 22 लिंग : महिला | AWI2466084 फोटो उपलब्ध | 243 निर्वाचक का नाम : सुखचंद पिता का नाम: गोपीचंद गृह संख्या : 30/ख उम्र : 61 लिंग : पुरुष | AWI1662030 फोटो उपलब्ध |
| 244 निर्वाचक का नाम : बैगनबाई पति का नाम: सुकचंद गृह संख्या : 30/ख उम्र : 59 लिंग : महिला | AWI1661453 फोटो उपलब्ध | 245 निर्वाचक का नाम : कण्ठा पति का नाम: मुरलीधर गृह संख्या : 30/ख उम्र : 45 लिंग : महिला | AWI0530782 फोटो उपलब्ध | 246 निर्वाचक का नाम : मुरली पिता का नाम: सुकचंद गृह संख्या : 30/ख उम्र : 41 लिंग : पुरुष | HJY4265559 फोटो उपलब्ध |
| 247 निर्वाचक का नाम : कीर्तिमान पिता का नाम: सुखचंद्र गृह संख्या : 30/ख उम्र : 29 लिंग : पुरुष | AWI1353754 फोटो उपलब्ध | 248 निर्वाचक का नाम : प्राची मात्रे पति का नाम: कीर्तिमान मात्रे गृह संख्या : 30/ख उम्र : 28 लिंग : महिला | AWI2157873 फोटो उपलब्ध | 249 निर्वाचक का नाम : पोतनलाल पिता का नाम: बेनीराम गृह संख्या : 31 उम्र : 61 लिंग : पुरुष | AWI1387703 फोटो उपलब्ध |
| 250 निर्वाचक का नाम : नंदलाल ठाकरे पिता का नाम: बेनीराम गृह संख्या : 31 उम्र : 57 लिंग : पुरुष | AWI1900513 फोटो उपलब्ध | 251 निर्वाचक का नाम : चन्दनलाल पिता का नाम: बेनीराम गृह संख्या : 31 उम्र : 53 लिंग : पुरुष | AWI1661461 फोटो उपलब्ध | 252 निर्वाचक का नाम : चन्द्रकला पति का नाम: चन्दनलाल गृह संख्या : 31 उम्र : 51 लिंग : महिला | AWI0654434 फोटो उपलब्ध |
| 253 निर्वाचक का नाम : राजेश ठाकरे पिता का नाम: पोतनलाल गृह संख्या : 31 उम्र : 39 लिंग : पुरुष | AWI0530790 फोटो उपलब्ध | 254 निर्वाचक का नाम : संगीता ठाकरे पति का नाम: राजेश गृह संख्या : 31 उम्र : 36 लिंग : महिला | AWI0858431 फोटो उपलब्ध | 255 निर्वाचक का नाम : देवेंद्र पिता का नाम: चंदनलाल गृह संख्या : 31 उम्र : 29 लिंग : पुरुष | AWI1375856 फोटो उपलब्ध |
| 256 निर्वाचक का नाम : ललित पिता का नाम: चंदनलाल गृह संख्या : 31 उम्र : 28 लिंग : पुरुष | AWI1375849 फोटो उपलब्ध | 257 निर्वाचक का नाम : अजय कुमार ठाकरे पिता का नाम: चंदनलाल ठाकरे गृह संख्या : 31 उम्र : 25 लिंग : पुरुष | AWI1493188 फोटो उपलब्ध | 258 निर्वाचक का नाम : यशोदा ठाकरे पति का नाम: अजय कुमार ठाकरे गृह संख्या : 31 उम्र : 25 लिंग : महिला | AWI2460293 फोटो उपलब्ध |
| 259 निर्वाचक का नाम : संजय ठाकरे पिता का नाम: नंदलाल ठाकरे गृह संख्या : 31 उम्र : 23 लिंग : पुरुष | AWI2436103 फोटो उपलब्ध | 260 निर्वाचक का नाम : आरती ठाकरे पति का नाम: देवेंद्र ठाकरे गृह संख्या : 31 उम्र : 21 लिंग : महिला | AWI2460038 फोटो उपलब्ध | 261 निर्वाचक का नाम : तारनबाई पति का नाम: बेनीराम गृह संख्या : 31/1 उम्र : 71 लिंग : महिला | AWI0654467 फोटो उपलब्ध |
| 262 निर्वाचक का नाम : परमीलाबाई पति का नाम: पोतनलाल गृह संख्या : 31/1 उम्र : 61 लिंग : महिला | AWI0654475 फोटो उपलब्ध | 263 निर्वाचक का नाम : जितेन्द्र कुमार पिता का नाम: पोतन लाल गृह संख्या : 31/1 उम्र : 36 लिंग : पुरुष | AWI0580068 फोटो उपलब्ध | 264 निर्वाचक का नाम : निक्की ठाकरे पति का नाम: जितेन्द्र कुमार ठाकरे गृह संख्या : 31/1 उम्र : 29 लिंग : महिला | AWI1869072 फोटो उपलब्ध |
| 265 निर्वाचक का नाम : उषाबाई पति का नाम: हिरालाल गृह संख्या : 33 उम्र : 57 लिंग : महिला | HJY4266193 फोटो उपलब्ध | 266 निर्वाचक का नाम : राजेश चौहान पिता का नाम: हीरालाल चौहान गृह संख्या : 33 उम्र : 28 लिंग : पुरुष | AWI1210863 फोटो उपलब्ध | 267 निर्वाचक का नाम : पूर्णिमा चौहान पिता का नाम: हीरालाल चौहान गृह संख्या : 33 उम्र : 23 लिंग : महिला | AWI2142156 फोटो उपलब्ध |
| 268 निर्वाचक का नाम : मोनिका चौहान पति का नाम: राजेश चौहान गृह संख्या : 33 उम्र : 22 लिंग : महिला | AWI2340644 फोटो उपलब्ध | 269 निर्वाचक का नाम : धनीलाल पिता का नाम: नकल गृह संख्या : 34 उम्र : 77 लिंग : पुरुष | AWI1693068 फोटो उपलब्ध | 270 निर्वाचक का नाम : मोहरसिंह पिता का नाम: धनीलाल गृह संख्या : 34 उम्र : 42 लिंग : पुरुष | HJY4266607 फोटो उपलब्ध |

| | | | | | | | | | | | |
|-----|------------|--|-------------|-----|------------|--|-------------|-----|------------|---|-------------|
| 271 | AWI0054882 | निर्वाचक का नाम : ओमेश्वरी पति का नाम: मोहरसिंह गृह संख्या : 34 उम्र : 41 लिंग : महिला | फोटो उपलब्ध | 272 | AWI1695097 | निर्वाचक का नाम : लीलेश्वरी पति का नाम: हिरदीराम गृह संख्या : 35 उम्र : 54 लिंग : महिला | फोटो उपलब्ध | 273 | AWI0530808 | निर्वाचक का नाम : खोमेन्द्र पिता का नाम: हिरदीराम गृह संख्या : 35 उम्र : 37 लिंग : पुरुष | फोटो उपलब्ध |
| 274 | AWI1433721 | निर्वाचक का नाम : हेमलता पति का नाम: खोमेन्द्र गृह संख्या : 35 उम्र : 34 लिंग : महिला | फोटो उपलब्ध | 275 | AWI0761536 | निर्वाचक का नाम : योगेश पटले पिता का नाम: हिरदीराम पटले गृह संख्या : 35 उम्र : 33 लिंग : पुरुष | फोटो उपलब्ध | 276 | AWI0919712 | निर्वाचक का नाम : माया पति का नाम: देनीप्रसाद गृह संख्या : 35क उम्र : 34 लिंग : महिला | फोटो उपलब्ध |
| 277 | AWI1695170 | निर्वाचक का नाम : बाबुलाल पिता का नाम: रामदयाल गृह संख्या : 35/क उम्र : 79 लिंग : पुरुष | फोटो उपलब्ध | 278 | AWI1695188 | निर्वाचक का नाम : रामबता पति का नाम: बाबुलाल गृह संख्या : 35/क उम्र : 74 लिंग : महिला | फोटो उपलब्ध | 279 | HJY4214946 | निर्वाचक का नाम : देवीप्रसाद पिता का नाम: बाबुलाल गृह संख्या : 35/क उम्र : 41 लिंग : पुरुष | फोटो उपलब्ध |
| 280 | AWI2288074 | निर्वाचक का नाम : दोलेन्द्र अंगीराम पटले पिता का नाम: हुकुमचंद जियालाल पटले गृह संख्या : 35 खैरलांजी उम्र : 49 लिंग : पुरुष | फोटो उपलब्ध | 281 | HJY4629663 | निर्वाचक का नाम : चमरूलाल पिता का नाम: तेजराम गृह संख्या : 36 उम्र : 64 लिंग : पुरुष | फोटो उपलब्ध | 282 | AWI2055465 | निर्वाचक का नाम : फूलकीबाई पति का नाम: चमरूलाल गृह संख्या : 36 उम्र : 59 लिंग : महिला | फोटो उपलब्ध |
| 283 | AWI1121839 | निर्वाचक का नाम : संदीप पिता का नाम: मेहतलाल गृह संख्या : 36 उम्र : 31 लिंग : पुरुष | फोटो उपलब्ध | 284 | AWI2142164 | निर्वाचक का नाम : तामेश्वरी पंजरिया पति का नाम: संदीप पंजरिया गृह संख्या : 36 उम्र : 27 लिंग : महिला | फोटो उपलब्ध | 285 | HJY4214722 | निर्वाचक का नाम : मोरेश्वर पिता का नाम: तेजराम गृह संख्या : 36/ग उम्र : 48 लिंग : पुरुष | फोटो उपलब्ध |
| 286 | HJY4214813 | निर्वाचक का नाम : खेलनबाई पति का नाम: मोरेश्वर गृह संख्या : 36/ग उम्र : 46 लिंग : महिला | फोटो उपलब्ध | 287 | AWI1692326 | निर्वाचक का नाम : मेहतरलाल पिता का नाम: तेजराम गृह संख्या : 36/क उम्र : 59 लिंग : पुरुष | फोटो उपलब्ध | 288 | AWI0654483 | निर्वाचक का नाम : सुकबतीबाई पति का नाम: मेहतरलाल गृह संख्या : 36/क उम्र : 57 लिंग : महिला | फोटो उपलब्ध |
| 289 | AWI0580084 | निर्वाचक का नाम : प्रदीप कुमार पिता का नाम: मेहतलाल गृह संख्या : 36/क उम्र : 38 लिंग : पुरुष | फोटो उपलब्ध | 290 | AWI1261288 | निर्वाचक का नाम : छाया पंजरिया पति का नाम: प्रदीप पंजरिया गृह संख्या : 36/क उम्र : 31 लिंग : महिला | फोटो उपलब्ध | 291 | AWI1692334 | निर्वाचक का नाम : राजवन्ती पति का नाम: रामेश्वर गृह संख्या : 36/ख उम्र : 51 लिंग : महिला | फोटो उपलब्ध |
| 292 | AWI1353762 | निर्वाचक का नाम : कविता पिता का नाम: रामेश्वर गृह संख्या : 36/ख उम्र : 26 लिंग : पुरुष | फोटो उपलब्ध | 293 | AWI1493246 | निर्वाचक का नाम : मौसम पंजरिया पिता का नाम: रामेश्वर पंजरिया गृह संख्या : 36/ख उम्र : 25 लिंग : महिला | फोटो उपलब्ध | 294 | AWI0654491 | निर्वाचक का नाम : गजानंद पिता का नाम: नारायण गृह संख्या : 37 उम्र : 47 लिंग : पुरुष | फोटो उपलब्ध |
| 295 | AWI0654509 | निर्वाचक का नाम : अनुपचंद विश्वकर्मा पिता का नाम: नारायण गृह संख्या : 37 उम्र : 44 लिंग : पुरुष | फोटो उपलब्ध | 296 | AWI0530816 | निर्वाचक का नाम : रूखमनी पति का नाम: गजात्रद गृह संख्या : 37 उम्र : 39 लिंग : महिला | फोटो उपलब्ध | 297 | AWI0054890 | निर्वाचक का नाम : रेखा विश्वकर्मा पति का नाम: अनुपचंद गृह संख्या : 37 उम्र : 39 लिंग : महिला | फोटो उपलब्ध |
| 298 | AWI1661495 | निर्वाचक का नाम : रामदास विश्वकर्मा पिता का नाम: दशरथ विश्वकर्मा गृह संख्या : 38 उम्र : 57 लिंग : पुरुष | फोटो उपलब्ध | 299 | AWI1840180 | निर्वाचक का नाम : देवकनबाई पति का नाम: रामदास गृह संख्या : 38 उम्र : 54 लिंग : महिला | फोटो उपलब्ध | 300 | AWI0530824 | निर्वाचक का नाम : सुशील विश्वकर्मा पिता का नाम: रामदास विश्वकर्मा गृह संख्या : 38 उम्र : 39 लिंग : पुरुष | फोटो उपलब्ध |

| | | | | | |
|---|---------------------------|---|---------------------------|--|---------------------------|
| 301 निर्वाचक का नाम : अनिल कुमार विश्वकर्मा पिता का नाम: रामदास गृह संख्या : 38 उम्र : 37 लिंग : पुरुष | AWI0530832 फोटो उपलब्ध | 302 निर्वाचक का नाम : हेमलता पति का नाम: सुशील विश्वकर्मा गृह संख्या : 38 उम्र : 34 लिंग : महिला | AWI1210897 फोटो उपलब्ध | 303 निर्वाचक का नाम : संगीता पति का नाम: अनिल गृह संख्या : 38 उम्र : 28 लिंग : महिला | AWI1353770 फोटो उपलब्ध |
| 304 निर्वाचक का नाम : नितेश कुमार पिता का नाम: सुरेश कुमार गृह संख्या : 38/क उम्र : 30 लिंग : पुरुष | AWI1095496 फोटो उपलब्ध | 305 निर्वाचक का नाम : मारूती विश्वकर्मा पिता का नाम: दसरथ विश्वकर्मा गृह संख्या : 39 उम्र : 64 लिंग : पुरुष | AWI2055515 फोटो उपलब्ध | 306 निर्वाचक का नाम : केगनबाई पति का नाम: मारवत गृह संख्या : 39 उम्र : 59 लिंग : महिला | AWI1661503 फोटो उपलब्ध |
| 307 निर्वाचक का नाम : आनंद विश्वकर्मा पिता का नाम: मारोती विश्वकर्मा गृह संख्या : 39 उम्र : 25 लिंग : पुरुष | AWI1493543 फोटो उपलब्ध | 308 निर्वाचक का नाम : मंजू विश्वकर्मा पति का नाम: आनंद विश्वकर्मा गृह संख्या : 39 उम्र : 24 लिंग : महिला | AWI2218816 फोटो उपलब्ध | 309 निर्वाचक का नाम : यादोराव पिता का नाम: दादू गृह संख्या : 41 उम्र : 73 लिंग : पुरुष | AWI1661511 फोटो उपलब्ध |
| 310 निर्वाचक का नाम : जगदीश पिता का नाम: शिवचरन गृह संख्या : 44 उम्र : 58 लिंग : पुरुष | AWI1661917 फोटो उपलब्ध | 311 निर्वाचक का नाम : श्यामबती पति का नाम: जगदीश गृह संख्या : 44 उम्र : 54 लिंग : महिला | AWI1661925 फोटो उपलब्ध | 312 निर्वाचक का नाम : विनिता पिता का नाम: जगदीश गृह संख्या : 44 उम्र : 32 लिंग : महिला | AWI0858456 फोटो उपलब्ध |
| 313 निर्वाचक का नाम : किसनलाल पिता का नाम: गोपीचंद गृह संख्या : 45 उम्र : 69 लिंग : पुरुष | AWI1661933 फोटो उपलब्ध | 314 निर्वाचक का नाम : फूलनबाई पति का नाम: किसनलाल गृह संख्या : 45 उम्र : 67 लिंग : महिला | AWI1661941 फोटो उपलब्ध | 315 निर्वाचक का नाम : अशोक पिता का नाम: किसनलाल गृह संख्या : 45 उम्र : 46 लिंग : पुरुष | HJY4211975 फोटो उपलब्ध |
| 316 निर्वाचक का नाम : गीता पति का नाम: अशोक गृह संख्या : 45 उम्र : 43 लिंग : महिला | HJY4668844 फोटो उपलब्ध | 317 निर्वाचक का नाम : राजेंद्र मात्रे पिता का नाम: किशनलाल मात्रे गृह संख्या : 45 उम्र : 43 लिंग : पुरुष | HJY4266938 फोटो उपलब्ध | 318 निर्वाचक का नाम : कल्पना बाई मात्रे पति का नाम: राजेंद्र मात्रे गृह संख्या : 45 उम्र : 41 लिंग : महिला | AWI0654517 फोटो उपलब्ध |
| 319 निर्वाचक का नाम : मयूर मात्रे पिता का नाम: राजेंद्र मात्रे गृह संख्या : 45 उम्र : 21 लिंग : पुरुष | AWI2280642 फोटो उपलब्ध | 320 निर्वाचक का नाम : उषा मात्रे पति का नाम: उमेश मात्रे गृह संख्या : 45/क उम्र : 34 लिंग : महिला | AWI1855410 फोटो उपलब्ध | 321 निर्वाचक का नाम : रूपचंद पिता का नाम: गोपीचंद गृह संख्या : 45/क उम्र : 58 लिंग : पुरुष | HJY6678528 फोटो उपलब्ध |
| 322 निर्वाचक का नाम : कोतिका पति का नाम: रूपचंद गृह संख्या : 45/क उम्र : 56 लिंग : महिला | AWI1693159 फोटो उपलब्ध | 323 निर्वाचक का नाम : उमेश कुमार मात्रे पिता का नाम: रूपचंद मात्रे गृह संख्या : 45/क उम्र : 35 लिंग : पुरुष | AWI1387802 फोटो उपलब्ध | 324 निर्वाचक का नाम : खिलेन्द्र पिता का नाम: ब्रजलाल गृह संख्या : 46 उम्र : 36 लिंग : पुरुष | AWI0580100 फोटो उपलब्ध |
| 325 निर्वाचक का नाम : गंगोत्री पति का नाम: खिलेन्द्र गृह संख्या : 46 उम्र : 36 लिंग : महिला | AWI0991075 फोटो उपलब्ध | 326 निर्वाचक का नाम : शैलेन्द्र पिता का नाम: ब्रजलाल गृह संख्या : 46 उम्र : 32 लिंग : पुरुष | AWI0991067 फोटो उपलब्ध | 327 निर्वाचक का नाम : बबीता पति का नाम: शैलेन्द्र गृह संख्या : 46 उम्र : 29 लिंग : महिला | AWI1434240 फोटो उपलब्ध |
| 328 निर्वाचक का नाम : रामबती पति का नाम: सुरजलाल गृह संख्या : 48 उम्र : 67 लिंग : महिला | AWI1692417 फोटो उपलब्ध | 329 निर्वाचक का नाम : राकेश पिता का नाम: सुरजलाल गृह संख्या : 48 उम्र : 42 लिंग : पुरुष | HJY4212239 फोटो उपलब्ध | 330 निर्वाचक का नाम : सैलवती पति का नाम: राकेश गृह संख्या : 48 उम्र : 40 लिंग : महिला | AWI0833715 फोटो उपलब्ध |

| | | | | | |
|--|---------------------------|---|---------------------------|--|---------------------------|
| 331 निर्वाचक का नाम : संदीप कुमार पिता का नाम: सुरज गृह संख्या : 48 उम्र : 37 लिंग : पुरुष | HJY4625505 फोटो उपलब्ध | 332 निर्वाचक का नाम : कविता पति का नाम: संदीप गृह संख्या : 48 उम्र : 32 लिंग : महिला | AWI1351113 फोटो उपलब्ध | 333 निर्वाचक का नाम : राजकुमार पिता का नाम: सुका गृह संख्या : 51 उम्र : 57 लिंग : पुरुष | AWI1692771 फोटो उपलब्ध |
| 334 निर्वाचक का नाम : फूलवन्ता पति का नाम: राजकुमार गृह संख्या : 51 उम्र : 54 लिंग : महिला | AWI1661958 फोटो उपलब्ध | 335 निर्वाचक का नाम : महेशकुमार पिता का नाम: सुका गृह संख्या : 51 उम्र : 53 लिंग : पुरुष | AWI2055432 फोटो उपलब्ध | 336 निर्वाचक का नाम : ललिता बाई पति का नाम: महेश कुमार गृह संख्या : 51 उम्र : 45 लिंग : महिला | HJY6677652 फोटो उपलब्ध |
| 337 निर्वाचक का नाम : रत्नमाला पिता का नाम: राजकुमार गृह संख्या : 51 उम्र : 36 लिंग : महिला | AWI1047216 फोटो उपलब्ध | 338 निर्वाचक का नाम : प्रदीप कुमार पिता का नाम: राज कुमार गृह संख्या : 51 उम्र : 34 लिंग : पुरुष | AWI0713891 फोटो उपलब्ध | 339 निर्वाचक का नाम : हिमांशु चापरे पिता का नाम: महेश कुमार चापरे गृह संख्या : 51 उम्र : 21 लिंग : पुरुष | AWI2234730 फोटो उपलब्ध |
| 340 निर्वाचक का नाम : जैयवन्ता पति का नाम: नरबद गृह संख्या : 52 उम्र : 59 लिंग : महिला | AWI1661974 फोटो उपलब्ध | 341 निर्वाचक का नाम : संतोष लाडेकर पिता का नाम: प्रीतिलाल लाडेकर गृह संख्या : 52 उम्र : 38 लिंग : पुरुष | AWI2303261 फोटो उपलब्ध | 342 निर्वाचक का नाम : परमेश्वर पिता का नाम: नरबद गृह संख्या : 52 उम्र : 33 लिंग : पुरुष | AWI0713909 फोटो उपलब्ध |
| 343 निर्वाचक का नाम : दुर्गाबाई पति का नाम: परमेश्वर गृह संख्या : 52 उम्र : 32 लिंग : महिला | AWI0991083 फोटो उपलब्ध | 344 निर्वाचक का नाम : लक्ष्मी लाडेकर पति का नाम: संतोष लाडेकर गृह संख्या : 52 उम्र : 31 लिंग : महिला | AWI2302750 फोटो उपलब्ध | 345 निर्वाचक का नाम : कन्हैयालाल पिता का नाम: पंचमलाल गृह संख्या : 54 उम्र : 54 लिंग : पुरुष | AWI0858464 फोटो उपलब्ध |
| 346 निर्वाचक का नाम : लिलावन्ती पति का नाम: कन्हैयालाल गृह संख्या : 54 उम्र : 52 लिंग : महिला | AWI0858472 फोटो उपलब्ध | 347 निर्वाचक का नाम : मुकेश बडवाने पिता का नाम: कन्हैया बडवाने गृह संख्या : 54 उम्र : 27 लिंग : पुरुष | AWI1289222 फोटो उपलब्ध | 348 निर्वाचक का नाम : सारकन पति का नाम: श्रीराम गृह संख्या : 55 उम्र : 74 लिंग : महिला | AWI1661982 फोटो उपलब्ध |
| 349 निर्वाचक का नाम : शर्मजी पिता का नाम: श्रीराम गृह संख्या : 55 उम्र : 47 लिंग : पुरुष | HJY6680359 फोटो उपलब्ध | 350 निर्वाचक का नाम : धरमचन्द पिता का नाम: श्रीराम गृह संख्या : 55 उम्र : 43 लिंग : पुरुष | HJY4214201 फोटो उपलब्ध | 351 निर्वाचक का नाम : रूपवर्षा पति का नाम: शर्मजी गृह संख्या : 55 उम्र : 43 लिंग : महिला | HJY6680318 फोटो उपलब्ध |
| 352 निर्वाचक का नाम : ब्रम्हानंद पिता का नाम: श्रीराम गृह संख्या : 55 उम्र : 38 लिंग : पुरुष | AWI0580118 फोटो उपलब्ध | 353 निर्वाचक का नाम : वर्षा चौधरी पति का नाम: धरमचंद गृह संख्या : 55 उम्र : 37 लिंग : महिला | AWI0808469 फोटो उपलब्ध | 354 निर्वाचक का नाम : रायवन्ती चाधरी पति का नाम: ब्रम्हानंद चौधरी गृह संख्या : 55 उम्र : 31 लिंग : महिला | AWI1210871 फोटो उपलब्ध |
| 355 निर्वाचक का नाम : वेकांशा चौधरी पिता का नाम: शर्मजी चौधरी गृह संख्या : 55 उम्र : 21 लिंग : महिला | AWI2220796 फोटो उपलब्ध | 356 निर्वाचक का नाम : दिनेशकुमार पिता का नाम: जोगीराम गृह संख्या : 57 उम्र : 53 लिंग : पुरुष | AWI1662048 फोटो उपलब्ध | 357 निर्वाचक का नाम : जयवन्ता पति का नाम: दिनेशकुमार गृह संख्या : 57 उम्र : 49 लिंग : महिला | AWI1661537 फोटो उपलब्ध |
| 358 निर्वाचक का नाम : राजकुमार पिता का नाम: जोगीराम गृह संख्या : 57 उम्र : 44 लिंग : पुरुष | HJY4214821 फोटो उपलब्ध | 359 निर्वाचक का नाम : ललिता पति का नाम: राजकुमार गृह संख्या : 57 उम्र : 42 लिंग : महिला | HJY4265542 फोटो उपलब्ध | 360 निर्वाचक का नाम : रविन्द्र चौधरी पिता का नाम: दिनेश कुमार चौधरी गृह संख्या : 57 उम्र : 27 लिंग : पुरुष | AWI1289230 फोटो उपलब्ध |

| | | | | | |
|--|---------------------------|---|---------------------------|--|---------------------------|
| 361 निर्वाचक का नाम : जितेंद्र चौधरी पिता का नाम: दिनेश चौधरी गृह संख्या : 57 उम्र : 25 लिंग : पुरुष | AWI1493238 फोटो उपलब्ध | 362 निर्वाचक का नाम : मनीराम पिता का नाम: बिसन गृह संख्या : 59 उम्र : 69 लिंग : पुरुष | AWI1661545 फोटो उपलब्ध | 363 निर्वाचक का नाम : नानन पति का नाम: मनीराम गृह संख्या : 59 उम्र : 64 लिंग : महिला | AWI1661859 फोटो उपलब्ध |
| 364 निर्वाचक का नाम : हरिप्रसाद पिता का नाम: मनीराम गृह संख्या : 59 उम्र : 41 लिंग : पुरुष | HJY4265732 फोटो उपलब्ध | 365 निर्वाचक का नाम : दीपिका पति का नाम: हरिप्रसाद गृह संख्या : 59 उम्र : 35 लिंग : महिला | AWI1164326 फोटो उपलब्ध | 366 निर्वाचक का नाम : ज्ञानीराम पिता का नाम: कौडू गृह संख्या : 60 उम्र : 74 लिंग : पुरुष | AWI1692458 फोटो उपलब्ध |
| 367 निर्वाचक का नाम : कृष्णकुमार पिता का नाम: ज्ञानीराम गृह संख्या : 60 उम्र : 49 लिंग : पुरुष | AWI1692466 फोटो उपलब्ध | 368 निर्वाचक का नाम : सेवता पति का नाम: कृष्णकुमार गृह संख्या : 60 उम्र : 42 लिंग : महिला | HJY4212312 फोटो उपलब्ध | 369 निर्वाचक का नाम : मोहित कुमार फुन्ने पिता का नाम: कृष्णा फुन्ने गृह संख्या : 60 उम्र : 23 लिंग : पुरुष | AWI2132157 फोटो उपलब्ध |
| 370 निर्वाचक का नाम : ईश्वरी पिता का नाम: मोतीराम गृह संख्या : 61 उम्र : 69 लिंग : पुरुष | AWI1692474 फोटो उपलब्ध | 371 निर्वाचक का नाम : हिरन पटले पति का नाम: ईश्वरी पटले गृह संख्या : 61 उम्र : 64 लिंग : महिला | AWI0654525 फोटो उपलब्ध | 372 निर्वाचक का नाम : कौतिका पटले पति का नाम: ईश्वरी गृह संख्या : 61 उम्र : 59 लिंग : महिला | HJY6678254 फोटो उपलब्ध |
| 373 निर्वाचक का नाम : भक्त प्रहलाद पिता का नाम: ईश्वरी गृह संख्या : 61 उम्र : 39 लिंग : पुरुष | AWI0624753 फोटो उपलब्ध | 374 निर्वाचक का नाम : मिथिलेश पटले पति का नाम: भक्त प्रहलाद पटले गृह संख्या : 61 उम्र : 37 लिंग : महिला | AWI2249811 फोटो उपलब्ध | 375 निर्वाचक का नाम : शक्ति कुमार पिता का नाम: ईश्वरीप्रसाद गृह संख्या : 61 उम्र : 32 लिंग : पुरुष | AWI0808477 फोटो उपलब्ध |
| 376 निर्वाचक का नाम : पवन पटले पिता का नाम: ईश्वरीप्रसाद पटले गृह संख्या : 61 उम्र : 28 लिंग : पुरुष | AWI1261296 फोटो उपलब्ध | 377 निर्वाचक का नाम : सूर्यकला पति का नाम: शक्ती कुमार गृह संख्या : 61 उम्र : 27 लिंग : महिला | AWI1392174 फोटो उपलब्ध | 378 निर्वाचक का नाम : पूजा पटले पति का नाम: पवन पटले गृह संख्या : 61 उम्र : 23 लिंग : महिला | AWI2149011 फोटो उपलब्ध |
| 379 निर्वाचक का नाम : शिवचरन पिता का नाम: दामा गृह संख्या : 62 उम्र : 84 लिंग : पुरुष | AWI1692680 फोटो उपलब्ध | 380 निर्वाचक का नाम : सोना पति का नाम: शिवचरन गृह संख्या : 62 उम्र : 69 लिंग : महिला | AWI1692706 फोटो उपलब्ध | 381 निर्वाचक का नाम : शकुलला सोनवाने पति का नाम: जितेंद्र सोनवाने गृह संख्या : 62 उम्र : 40 लिंग : महिला | AWI0654533 फोटो उपलब्ध |
| 382 निर्वाचक का नाम : जितेंद्र सोनवाने पिता का नाम: प्रतापलाल सोनवाने गृह संख्या : 62 उम्र : 37 लिंग : पुरुष | AWI1164342 फोटो उपलब्ध | 383 निर्वाचक का नाम : तुरसन पति का नाम: चैतराम गृह संख्या : 62/क उम्र : 64 लिंग : महिला | AWI2055523 फोटो उपलब्ध | 384 निर्वाचक का नाम : रामकुमार पिता का नाम: चैतराम गृह संख्या : 62/क उम्र : 42 लिंग : पुरुष | HJY4629580 फोटो उपलब्ध |
| 385 निर्वाचक का नाम : श्यामकुमार पिता का नाम: चैतराम गृह संख्या : 62/क उम्र : 40 लिंग : पुरुष | HJY4629507 फोटो उपलब्ध | 386 निर्वाचक का नाम : संतोष कुमार पिता का नाम: चैतराम गृह संख्या : 62/क उम्र : 38 लिंग : पुरुष | AWI0580126 फोटो उपलब्ध | 387 निर्वाचक का नाम : शशिकला पति का नाम: रामकुमार गृह संख्या : 62/क उम्र : 36 लिंग : महिला | AWI1210889 फोटो उपलब्ध |
| 388 निर्वाचक का नाम : वंदना कुपाले पति का नाम: श्याम कुमार कुपाले गृह संख्या : 62/क उम्र : 34 लिंग : महिला | AWI1261304 फोटो उपलब्ध | 389 निर्वाचक का नाम : ममता कुपाले पति का नाम: सन्तोष कुपाले गृह संख्या : 62/क उम्र : 32 लिंग : महिला | AWI1261312 फोटो उपलब्ध | 390 निर्वाचक का नाम : राहुल कुसराम पिता का नाम: शंकरराव कुसराम गृह संख्या : 62/क उम्र : 20 लिंग : पुरुष | AWI2352748 फोटो उपलब्ध |

| | | | | | |
|---|---------------------------|--|---------------------------|---|---------------------------|
| 391 निर्वाचक का नाम : दुलीचन्द पिता का नाम: गोमाजी गृह संख्या : 63 उम्र : 61 लिंग : पुरुष | AWI1837137 फोटो उपलब्ध | 392 निर्वाचक का नाम : जसवन्ता पति का नाम: दुल्लीचन्द गृह संख्या : 63 उम्र : 57 लिंग : महिला | AWI1837145 फोटो उपलब्ध | 393 निर्वाचक का नाम : अनेशकुमार पिता का नाम: गोमाजी गृह संख्या : 63 उम्र : 54 लिंग : पुरुष | AWI2055531 फोटो उपलब्ध |
| 394 निर्वाचक का नाम : उषा पति का नाम: अनेशकुमार गृह संख्या : 63 उम्र : 49 लिंग : महिला | HJY4212304 फोटो उपलब्ध | 395 निर्वाचक का नाम : दिपेन्द्र पिता का नाम: दुलीचंद गृह संख्या : 63 उम्र : 32 लिंग : पुरुष | AWI0919720 फोटो उपलब्ध | 396 निर्वाचक का नाम : शिथिल सेन्दरे पिता का नाम: अनेश सेन्दरे गृह संख्या : 63 उम्र : 23 लिंग : पुरुष | AWI2110773 फोटो उपलब्ध |
| 397 निर्वाचक का नाम : अंकुश सेन्दरे पिता का नाम: दुलीचंद सेन्दरे गृह संख्या : 63 उम्र : 23 लिंग : पुरुष | AWI2110807 फोटो उपलब्ध | 398 निर्वाचक का नाम : निखिल सेंद्रे पिता का नाम: अनेश सेंद्रे गृह संख्या : 63 उम्र : 20 लिंग : पुरुष | AWI2352623 फोटो उपलब्ध | 399 निर्वाचक का नाम : पतिराम पिता का नाम: लुला गृह संख्या : 64 उम्र : 64 लिंग : पुरुष | AWI1692482 फोटो उपलब्ध |
| 400 निर्वाचक का नाम : उलासन पति का नाम: पतिराम गृह संख्या : 64 उम्र : 61 लिंग : महिला | AWI1661552 फोटो उपलब्ध | 401 निर्वाचक का नाम : नंदकिशोर पिता का नाम: पतिराम गृह संख्या : 64 उम्र : 44 लिंग : पुरुष | HJY4265823 फोटो उपलब्ध | 402 निर्वाचक का नाम : ज्योति कुपाले पति का नाम: नंद किशोर गृह संख्या : 64 उम्र : 41 लिंग : महिला | HJY6677637 फोटो उपलब्ध |
| 403 निर्वाचक का नाम : प्यारेकिशोर पिता का नाम: पतिराम गृह संख्या : 64 उम्र : 40 लिंग : पुरुष | AWI0530865 फोटो उपलब्ध | 404 निर्वाचक का नाम : रोशनी पति का नाम: प्यारे किशोर गृह संख्या : 64 उम्र : 33 लिंग : महिला | AWI1164474 फोटो उपलब्ध | S 405 निर्वाचक का नाम : स्वाती कुपाले पिता का नाम: नंदकिशोर कुपाले गृह संख्या : 64 उम्र : 21 लिंग : महिला | AWI2288488 फोटो उपलब्ध |
| 406 निर्वाचक का नाम : श्यामा पति का नाम: शिवप्रसाद गृह संख्या : 67 उम्र : 64 लिंग : महिला | AWI2055549 फोटो उपलब्ध | 407 निर्वाचक का नाम : दीपक पिता का नाम: शिवप्रसाद गृह संख्या : 67 उम्र : 38 लिंग : पुरुष | AWI0530873 फोटो उपलब्ध | 408 निर्वाचक का नाम : शशिकला पंजेरिया पति का नाम: दीपक गृह संख्या : 67 उम्र : 36 लिंग : महिला | AWI0991091 फोटो उपलब्ध |
| 409 निर्वाचक का नाम : आशीष पिता का नाम: शिवप्रसाद गृह संख्या : 67 उम्र : 34 लिंग : पुरुष | AWI0761544 फोटो उपलब्ध | 410 निर्वाचक का नाम : नम्रता पंजेरिया पति का नाम: आशीष गृह संख्या : 67 उम्र : 33 लिंग : महिला | AWI1261338 फोटो उपलब्ध | 411 निर्वाचक का नाम : लक्ष्मन पिता का नाम: हरिदास गृह संख्या : 69 उम्र : 51 लिंग : पुरुष | AWI1661560 फोटो उपलब्ध |
| 412 निर्वाचक का नाम : हेमलता पंजेरिया पति का नाम: लक्ष्मन गृह संख्या : 69 उम्र : 49 लिंग : महिला | AWI0530881 फोटो उपलब्ध | 413 निर्वाचक का नाम : अहिल्या पिता का नाम: हरिदास गृह संख्या : 69 उम्र : 46 लिंग : महिला | HJY4214169 फोटो उपलब्ध | 414 निर्वाचक का नाम : गीता बाई पन्जेरिया पति का नाम: कमलेश गृह संख्या : 69 उम्र : 43 लिंग : महिला | HJY4213179 फोटो उपलब्ध |
| 415 निर्वाचक का नाम : महेशकुमार पिता का नाम: हरिदास गृह संख्या : 69/1 उम्र : 49 लिंग : पुरुष | AWI1837152 फोटो उपलब्ध | 416 निर्वाचक का नाम : कमलेश पिता का नाम: हरीदास गृह संख्या : 69/1 उम्र : 48 लिंग : पुरुष | HJY4213278 फोटो उपलब्ध | 417 निर्वाचक का नाम : पूर्णिमा पंजरिया पति का नाम: महेश कुमार गृह संख्या : 69/1 उम्र : 41 लिंग : महिला | HJY6678015 फोटो उपलब्ध |
| 418 निर्वाचक का नाम : पंकज पंजरिया पिता का नाम: कमलेश पंजरिया गृह संख्या : 69/1 उम्र : 20 लिंग : पुरुष | AWI2406809 फोटो उपलब्ध | 419 निर्वाचक का नाम : शंकरदयाल पिता का नाम: चरनदास गृह संख्या : 70 उम्र : 64 लिंग : पुरुष | AWI2055556 फोटो उपलब्ध | 420 निर्वाचक का नाम : देवकी पति का नाम: संकरदयाल गृह संख्या : 70 उम्र : 59 लिंग : महिला | AWI1661867 फोटो उपलब्ध |

| | | | | | | | | | | | |
|-----|------------|--|-------------|-----|------------|--|-------------|-----|------------|--|-------------|
| 421 | AWI1164482 | निर्वाचक का नाम : दिलीप पंजरिया पिता का नाम: चरणदास पंजरिया गृह संख्या : 70 उम्र : 54 लिंग : पुरुष | फोटो उपलब्ध | 422 | AWI1164490 | निर्वाचक का नाम : माया पति का नाम: दिलीप गृह संख्या : 70 उम्र : 50 लिंग : महिला | फोटो उपलब्ध | 423 | AWI0654897 | निर्वाचक का नाम : पुष्पेंद्र पंजरिया पिता का नाम: शंकर लाल पंजरिया गृह संख्या : 70 उम्र : 35 लिंग : पुरुष | फोटो उपलब्ध |
| 424 | AWI2340263 | निर्वाचक का नाम : वंदना पंजरिया पति का नाम: पुष्पेंद्र पंजरिया गृह संख्या : 70 उम्र : 31 लिंग : महिला | फोटो उपलब्ध | 425 | HJY4211967 | निर्वाचक का नाम : गायत्री पंजरिया पति का नाम: लखनलाल पंजरिया गृह संख्या : 71 उम्र : 46 लिंग : महिला | फोटो उपलब्ध | 426 | AWI2325942 | निर्वाचक का नाम : रंजित गुज्जर पिता का नाम: काशीराम गुज्जर गृह संख्या : 71 क उम्र : 21 लिंग : पुरुष | फोटो उपलब्ध |
| 427 | AWI1661883 | निर्वाचक का नाम : शोभाराम पिता का नाम: जीवनलाल गृह संख्या : 71/क उम्र : 74 लिंग : पुरुष | फोटो उपलब्ध | 428 | AWI1301050 | निर्वाचक का नाम : कारन पति का नाम: लोटन गृह संख्या : 71/क उम्र : 69 लिंग : महिला | फोटो उपलब्ध | 429 | AWI2055564 | निर्वाचक का नाम : दुर्गाप्रसाद पिता का नाम: शोभाराम गृह संख्या : 71/क उम्र : 61 लिंग : पुरुष | फोटो उपलब्ध |
| 430 | AWI1692615 | निर्वाचक का नाम : देवीप्रसाद पिता का नाम: शोभाराम गृह संख्या : 71/क उम्र : 49 लिंग : पुरुष | फोटो उपलब्ध | 431 | HJY4214094 | निर्वाचक का नाम : महेशकुमार पिता का नाम: रोशनलाल गृह संख्या : 71/क उम्र : 48 लिंग : पुरुष | फोटो उपलब्ध | 432 | HJY4212528 | निर्वाचक का नाम : शांता पति का नाम: देवीप्रसाद गृह संख्या : 71/क उम्र : 47 लिंग : महिला | फोटो उपलब्ध |
| 433 | HJY4214367 | निर्वाचक का नाम : कान्ताबाई पति का नाम: महेशकुमार गृह संख्या : 71/क उम्र : 46 लिंग : महिला | फोटो उपलब्ध | 434 | AWI0054916 | निर्वाचक का नाम : सगन बाई गुज्जर पति का नाम: महेंद्रकुमार गृह संख्या : 71/क उम्र : 38 लिंग : महिला | फोटो उपलब्ध | 435 | AWI1434257 | निर्वाचक का नाम : यशोदा पति का नाम: संजय गृह संख्या : 71/क उम्र : 29 लिंग : महिला | फोटो उपलब्ध |
| 436 | AWI1210905 | निर्वाचक का नाम : अमित कुमार हरदे पिता का नाम: महेश कुमार हरदे गृह संख्या : 71/क उम्र : 28 लिंग : पुरुष | फोटो उपलब्ध | 437 | AWI1855428 | निर्वाचक का नाम : मोहित भगत पिता का नाम: देवीप्रसाद भगत गृह संख्या : 71/क उम्र : 24 लिंग : पुरुष | फोटो उपलब्ध | 438 | AWI2157865 | निर्वाचक का नाम : रोहित कुमार भगत पिता का नाम: रामप्रसाद भगत गृह संख्या : 71/क उम्र : 24 लिंग : पुरुष | फोटो उपलब्ध |
| 439 | AWI2345239 | निर्वाचक का नाम : सुहानी भगत पिता का नाम: रामप्रसाद भगत गृह संख्या : 71/क उम्र : 20 लिंग : महिला | फोटो उपलब्ध | 440 | AWI2376549 | निर्वाचक का नाम : पारस भगत पिता का नाम: यशवंत भगत गृह संख्या : 71/क उम्र : 20 लिंग : पुरुष | फोटो उपलब्ध | 441 | HJY4668877 | निर्वाचक का नाम : सुषमा पति का नाम: दुर्गाप्रसाद गृह संख्या : 71 क उम्र : 48 लिंग : महिला | फोटो उपलब्ध |
| 442 | HJY4668885 | निर्वाचक का नाम : सुलोचना पति का नाम: यशवन्त गृह संख्या : 71 क उम्र : 43 लिंग : महिला | फोटो उपलब्ध | 443 | AWI1692730 | निर्वाचक का नाम : यशनबाई पति का नाम: शोभाराम गृह संख्या : 71/क उम्र : 69 लिंग : महिला | फोटो उपलब्ध | 444 | HJY4214334 | निर्वाचक का नाम : कविता पति का नाम: काशीराम गृह संख्या : 71/क उम्र : 45 लिंग : महिला | फोटो उपलब्ध |
| 445 | HJY4212627 | निर्वाचक का नाम : रामप्रसाद पिता का नाम: शोभाराम गृह संख्या : 71/क उम्र : 44 लिंग : पुरुष | फोटो उपलब्ध | 446 | HJY4212536 | निर्वाचक का नाम : ज्ञान्ता पति का नाम: रामप्रसाद गृह संख्या : 71/क उम्र : 43 लिंग : महिला | फोटो उपलब्ध | 447 | HJY4213971 | निर्वाचक का नाम : यशवन्त पिता का नाम: शोभाराम गृह संख्या : 71/क उम्र : 42 लिंग : पुरुष | फोटो उपलब्ध |
| 448 | AWI0054908 | निर्वाचक का नाम : महेंद्रकुमार पिता का नाम: लोटन गृह संख्या : 71/क उम्र : 38 लिंग : पुरुष | फोटो उपलब्ध | 449 | AWI1095454 | निर्वाचक का नाम : संजय कुमार पिता का नाम: दुर्गाप्रसाद गृह संख्या : 71/क उम्र : 34 लिंग : पुरुष | फोटो उपलब्ध | 450 | AWI1434265 | निर्वाचक का नाम : कविता पति का नाम: अमित कुमार गृह संख्या : 71/क उम्र : 31 लिंग : महिला | फोटो उपलब्ध |

| | | | | | |
|--|---------------------------|--|---------------------------|---|---------------------------|
| 451 निर्वाचक का नाम : रघुनाथ पिता का नाम: सोहनलाल गृह संख्या : 74 उम्र : 64 लिंग : पुरुष | AWI1661891 फोटो उपलब्ध | 452 निर्वाचक का नाम : उलासन पति का नाम: रघुनाथ गृह संख्या : 74 उम्र : 59 लिंग : महिला | AWI0654558 फोटो उपलब्ध | 453 निर्वाचक का नाम : पुष्पा पति का नाम: नत्थुलाल गृह संख्या : 74 उम्र : 43 लिंग : महिला | HJY4212155 फोटो उपलब्ध |
| 454 निर्वाचक का नाम : छोटेलाल पिता का नाम: यदुनाथ गृह संख्या : 74 उम्र : 39 लिंग : पुरुष | HJY4668893 फोटो उपलब्ध | 455 निर्वाचक का नाम : सुरेन्द्र कुमार पिता का नाम: रघुनाथ गृह संख्या : 74 उम्र : 38 लिंग : पुरुष | AWI0580134 फोटो उपलब्ध | 456 निर्वाचक का नाम : महेन्द्र भगत पिता का नाम: रघुनाथ भगत गृह संख्या : 74 उम्र : 35 लिंग : पुरुष | AWI0654905 फोटो उपलब्ध |
| 457 निर्वाचक का नाम : डिलेश्वरी भगत पति का नाम: सुरेन्द्र भगत गृह संख्या : 74 उम्र : 34 लिंग : महिला | AWI1164417 फोटो उपलब्ध | 458 निर्वाचक का नाम : ललिता भगत पति का नाम: छोटेलाल भगत गृह संख्या : 74 उम्र : 33 लिंग : महिला | AWI1164334 फोटो उपलब्ध | 459 निर्वाचक का नाम : रविन्द्र भगत पिता का नाम: रघुनाथ भगत गृह संख्या : 74 उम्र : 28 लिंग : पुरुष | AWI1210913 फोटो उपलब्ध |
| 460 निर्वाचक का नाम : पल्लवी भगत पति का नाम: महेन्द्र भगत गृह संख्या : 74 उम्र : 23 लिंग : महिला | AWI2357788 फोटो उपलब्ध | 461 निर्वाचक का नाम : यशोदाबाई पति का नाम: युदुनाथ गृह संख्या : 74/क उम्र : 61 लिंग : महिला | AWI1661909 फोटो उपलब्ध | 462 निर्वाचक का नाम : नत्थुलाल पिता का नाम: यदुनाथ गृह संख्या : 74/क उम्र : 43 लिंग : पुरुष | HJY4214557 फोटो उपलब्ध |
| 463 निर्वाचक का नाम : पल्लवी भगत पिता का नाम: नथुलाल भगत गृह संख्या : 74/क उम्र : 22 लिंग : महिला | AWI2192961 फोटो उपलब्ध | 464 निर्वाचक का नाम : भागन पति का नाम: यैवकराम गृह संख्या : 74/ख उम्र : 72 लिंग : महिला | AWI0697474 फोटो उपलब्ध | 465 निर्वाचक का नाम : राधेश्याम भगत पिता का नाम: यैवकराम भगत गृह संख्या : 74/ख उम्र : 42 लिंग : पुरुष | AWI0713792 फोटो उपलब्ध |
| 466 निर्वाचक का नाम : शिशुकला पति का नाम: राधेश्याम गृह संख्या : 74ख उम्र : 41 लिंग : महिला | AWI0858480 फोटो उपलब्ध | 467 निर्वाचक का नाम : मानकलाल पिता का नाम: गरीबलाल गृह संख्या : 76 उम्र : 53 लिंग : पुरुष | AWI1661578 फोटो उपलब्ध | 468 निर्वाचक का नाम : इमला पति का नाम: मानकलाल गृह संख्या : 76 उम्र : 49 लिंग : महिला | AWI1661586 फोटो उपलब्ध |
| 469 निर्वाचक का नाम : राजेन्द्र भगत पिता का नाम: मानकलाल भगत गृह संख्या : 76 उम्र : 28 लिंग : पुरुष | AWI1239664 फोटो उपलब्ध | 470 निर्वाचक का नाम : मनिषा भगत पति का नाम: राजेन्द्र भगत गृह संख्या : 76 उम्र : 28 लिंग : महिला | AWI2460731 फोटो उपलब्ध | 471 निर्वाचक का नाम : सुखेन्द्र पिता का नाम: मानकलाल गृह संख्या : 76 उम्र : 26 लिंग : पुरुष | AWI1353788 फोटो उपलब्ध |
| 472 निर्वाचक का नाम : चन्दूलाल पिता का नाम: सधु गृह संख्या : 77 उम्र : 74 लिंग : पुरुष | AWI0713834 फोटो उपलब्ध | 473 निर्वाचक का नाम : तारन बाई कुपाले पति का नाम: चन्दूलाल गृह संख्या : 77 उम्र : 66 लिंग : महिला | HJY4609475 फोटो उपलब्ध | 474 निर्वाचक का नाम : रमेश पिता का नाम: चन्दूलाल गृह संख्या : 77 उम्र : 41 लिंग : पुरुष | HJY4213781 फोटो उपलब्ध |
| 475 निर्वाचक का नाम : गणेश पिता का नाम: चन्दूलाल गृह संख्या : 77 उम्र : 40 लिंग : पुरुष | AWI0530899 फोटो उपलब्ध | 476 निर्वाचक का नाम : सुनीता कुपाले पति का नाम: रमेश कुपाले गृह संख्या : 77 उम्र : 32 लिंग : महिला | AWI1210921 फोटो उपलब्ध | 477 निर्वाचक का नाम : रेखा कुपाले पति का नाम: गणेश कुपाले गृह संख्या : 77 उम्र : 28 लिंग : महिला | AWI1471986 फोटो उपलब्ध |
| 478 निर्वाचक का नाम : लखाराम पिता का नाम: फंदुलाल गृह संख्या : 78 उम्र : 44 लिंग : पुरुष | HJY4265591 फोटो उपलब्ध | 479 निर्वाचक का नाम : श्यामबता पति का नाम: लखाराम गृह संख्या : 78 उम्र : 42 लिंग : महिला | HJY4214086 फोटो उपलब्ध | 480 निर्वाचक का नाम : चेतनबाई पति का नाम: क्षुत्रीलाल गृह संख्या : 79 उम्र : 64 लिंग : महिला | AWI1661594 फोटो उपलब्ध |

| | | | | | |
|--|---------------------------|---|---------------------------|--|---------------------------|
| 481 निर्वाचक का नाम : देवाराम पिता का नाम: चुन्नीलाल गृह संख्या : 79 उम्र : 47 लिंग : पुरुष | HJY6677710 फोटो उपलब्ध | 482 निर्वाचक का नाम : सरिता पति का नाम: देवाराम गृह संख्या : 79 उम्र : 46 लिंग : महिला | HJY6677728 फोटो उपलब्ध | 483 निर्वाचक का नाम : कपुरा पति का नाम: नान्हू गृह संख्या : 80 उम्र : 75 लिंग : महिला | AWI1661602 फोटो उपलब्ध |
| 484 निर्वाचक का नाम : रामदास पिता का नाम: सोहनलाल गृह संख्या : 81 उम्र : 61 लिंग : पुरुष | AWI0654566 फोटो उपलब्ध | 485 निर्वाचक का नाम : शकुन पति का नाम: रामदास गृह संख्या : 81 उम्र : 59 लिंग : महिला | AWI1661610 फोटो उपलब्ध | 486 निर्वाचक का नाम : शकुन्तला पति का नाम: रामदास गृह संख्या : 81 उम्र : 57 लिंग : महिला | AWI2055572 फोटो उपलब्ध |
| 487 निर्वाचक का नाम : जितेश कुमार खरोले पिता का नाम: रामदास खरोले गृह संख्या : 81 उम्र : 41 लिंग : पुरुष | HJY4211983 फोटो उपलब्ध | 488 निर्वाचक का नाम : ममता खरोले पति का नाम: जितेश खरोले गृह संख्या : 81 उम्र : 35 लिंग : महिला | AWI1095462 फोटो उपलब्ध | 489 निर्वाचक का नाम : नीलन पति का नाम: कारेलाल गृह संख्या : 82 उम्र : 64 लिंग : महिला | AWI1693225 फोटो उपलब्ध |
| 490 निर्वाचक का नाम : संतकुमार भवरे पिता का नाम: कारेलाल गृह संख्या : 82 उम्र : 44 लिंग : पुरुष | HJY4629515 फोटो उपलब्ध | 491 निर्वाचक का नाम : रीता भवरे पति का नाम: सन्तकुमार गृह संख्या : 82 उम्र : 39 लिंग : महिला | AWI0654921 फोटो उपलब्ध | 492 निर्वाचक का नाम : तुलसीराम चौधरी पिता का नाम: कान्हू चौधरी गृह संख्या : 83 उम्र : 64 लिंग : पुरुष | HJY4265500 फोटो उपलब्ध |
| 493 निर्वाचक का नाम : पौरनबाई पति का नाम: तुलसीराम गृह संख्या : 83 उम्र : 59 लिंग : महिला | AWI1693258 फोटो उपलब्ध | 494 निर्वाचक का नाम : संजय चौधरी पिता का नाम: चैतराम गृह संख्या : 83 उम्र : 40 लिंग : पुरुष | HJY4214185 फोटो उपलब्ध | 495 निर्वाचक का नाम : राजेशकुमार पिता का नाम: तुलसीराम गृह संख्या : 83 उम्र : 38 लिंग : पुरुष | AWI0054924 फोटो उपलब्ध |
| 496 निर्वाचक का नाम : सुलोचना चौधरी पति का नाम: भक्त प्रल्हाद गृह संख्या : 83 उम्र : 37 लिंग : महिला | AWI2200517 फोटो उपलब्ध | 497 निर्वाचक का नाम : पूनम पति का नाम: राजेश गृह संख्या : 83 उम्र : 33 लिंग : महिला | AWI1135565 फोटो उपलब्ध | 498 निर्वाचक का नाम : भक्तप्रहल्लाद पिता का नाम: गेन्दलाल गृह संख्या : 83 उम्र : 31 लिंग : पुरुष | AWI0919738 फोटो उपलब्ध |
| 499 निर्वाचक का नाम : मुकेश कुमार पिता का नाम: तुलसीराम गृह संख्या : 83 उम्र : 26 लिंग : पुरुष | AWI1353796 फोटो उपलब्ध | 500 निर्वाचक का नाम : गेंदलाल पिता का नाम: कान्हू गृह संख्या : 83/ग उम्र : 51 लिंग : पुरुष | HJY6678296 फोटो उपलब्ध | 501 निर्वाचक का नाम : देवकन पति का नाम: गेंदलाल गृह संख्या : 83/ग उम्र : 50 लिंग : महिला | HJY4266847 फोटो उपलब्ध |
| 502 निर्वाचक का नाम : प्रवीण चौधरी पिता का नाम: गेंदलाल चौधरी गृह संख्या : 83/ग उम्र : 20 लिंग : पुरुष | AWI2352904 फोटो उपलब्ध | 503 निर्वाचक का नाम : गोविन्दराम पिता का नाम: कांहु गृह संख्या : 83/क उम्र : 57 लिंग : पुरुष | AWI0713875 फोटो उपलब्ध | 504 निर्वाचक का नाम : अनीता पति का नाम: गोविन्दराम गृह संख्या : 83/क उम्र : 51 लिंग : महिला | AWI0654574 फोटो उपलब्ध |
| 505 निर्वाचक का नाम : विजय कुमार पिता का नाम: गोविंदराम गृह संख्या : 83/क उम्र : 38 लिंग : पुरुष | AWI0580167 फोटो उपलब्ध | 506 निर्वाचक का नाम : राजश्री पिता का नाम: गोविंदराम गृह संख्या : 83/क उम्र : 35 लिंग : महिला | AWI0713917 फोटो उपलब्ध | 507 निर्वाचक का नाम : माया चौधरी पति का नाम: विजय कुमार चौधरी गृह संख्या : 83/क उम्र : 35 लिंग : महिला | AWI1164359 फोटो उपलब्ध |
| 508 निर्वाचक का नाम : गीता पिता का नाम: गोविंदराम गृह संख्या : 83/क उम्र : 27 लिंग : महिला | AWI1375823 फोटो उपलब्ध | 509 निर्वाचक का नाम : अजय चौधरी पिता का नाम: गोविंदराम चौधरी गृह संख्या : 83/क उम्र : 20 लिंग : पुरुष | AWI2385292 फोटो उपलब्ध | 510 निर्वाचक का नाम : ओछीला पति का नाम: चैतराम गृह संख्या : 83/ख उम्र : 59 लिंग : महिला | AWI1694967 फोटो उपलब्ध |

| | | | | | |
|---|---------------------------|--|---------------------------|---|---------------------------|
| 511 निर्वाचक का नाम : संध्या पति का नाम: संजयकुमार गृह संख्या : 83/ख उम्र : 38 लिंग : महिला | AWI0054932 फोटो उपलब्ध | 512 निर्वाचक का नाम : संदिप कुमार पिता का नाम: चैतराम गृह संख्या : 83/ख उम्र : 35 लिंग : पुरुष | AWI0808485 फोटो उपलब्ध | 513 निर्वाचक का नाम : मंजना चौधरी पति का नाम: प्रकाश चौधरी गृह संख्या : 83/ख उम्र : 32 लिंग : महिला | AWI2216828 फोटो उपलब्ध |
| 514 निर्वाचक का नाम : कविता पति का नाम: संदीप कुमार गृह संख्या : 83/ख उम्र : 28 लिंग : महिला | AWI1261320 फोटो उपलब्ध | 515 निर्वाचक का नाम : प्रकाश चौधरी पिता का नाम: गेंदलाल गृह संख्या : 83/ख उम्र : 26 लिंग : पुरुष | AWI1353804 फोटो उपलब्ध | 516 निर्वाचक का नाम : भागचंद पिता का नाम: श्रीराम गृह संख्या : 84 उम्र : 59 लिंग : पुरुष | AWI0833723 फोटो उपलब्ध |
| 517 निर्वाचक का नाम : प्रमिला चौधरी पति का नाम: भागचंद गृह संख्या : 84 उम्र : 55 लिंग : महिला | AWI1661800 फोटो उपलब्ध | 518 निर्वाचक का नाम : पुनमचन्द चौधरी पिता का नाम: भागचन्द चौधरी गृह संख्या : 84 उम्र : 28 लिंग : पुरुष | AWI1210939 फोटो उपलब्ध | 519 निर्वाचक का नाम : पुरुषोत्तम चौधरी पिता का नाम: भागचंद चौधरी गृह संख्या : 84 उम्र : 24 लिंग : पुरुष | AWI1855444 फोटो उपलब्ध |
| 520 निर्वाचक का नाम : सुलका पति का नाम: गुलाब गृह संख्या : 85 उम्र : 67 लिंग : महिला | AWI1661818 फोटो उपलब्ध | 521 निर्वाचक का नाम : सचिन पिता का नाम: गुलाब गृह संख्या : 85 उम्र : 44 लिंग : पुरुष | HJY4265583 फोटो उपलब्ध | 522 निर्वाचक का नाम : हेमलता चौधरी पति का नाम: सचिन चौधरी गृह संख्या : 85 उम्र : 42 लिंग : महिला | HJY4609574 फोटो उपलब्ध |
| 523 निर्वाचक का नाम : मुकेश पिता का नाम: गुलाब गृह संख्या : 85 उम्र : 40 लिंग : पुरुष | HJY4609541 फोटो उपलब्ध | 524 निर्वाचक का नाम : शिवसागर पिता का नाम: गुलाब गृह संख्या : 85 उम्र : 38 लिंग : पुरुष | AWI0530923 फोटो उपलब्ध | 525 निर्वाचक का नाम : निर्मला पति का नाम: मुकेश गृह संख्या : 85 उम्र : 35 लिंग : महिला | AWI0761551 फोटो उपलब्ध |
| 526 निर्वाचक का नाम : रेशमा पति का नाम: शिवसागर गृह संख्या : 85 उम्र : 34 लिंग : महिला | AWI0713925 फोटो उपलब्ध | 527 निर्वाचक का नाम : लालचंद पिता का नाम: माधो गृह संख्या : 85/क उम्र : 64 लिंग : पुरुष | AWI2055580 फोटो उपलब्ध | 528 निर्वाचक का नाम : सायत्रा पति का नाम: लालचंद गृह संख्या : 85/क उम्र : 61 लिंग : महिला | AWI1661826 फोटो उपलब्ध |
| 529 निर्वाचक का नाम : शारदा पति का नाम: सुकचंद गृह संख्या : 85/ख उम्र : 33 लिंग : महिला | AWI0858498 फोटो उपलब्ध | 530 निर्वाचक का नाम : बालचंद चौधरी पिता का नाम: माधो चौधरी गृह संख्या : 85/ख उम्र : 66 लिंग : पुरुष | AWI1661834 फोटो उपलब्ध | 531 निर्वाचक का नाम : बायत्रा पति का नाम: बालचंद गृह संख्या : 85/ख उम्र : 57 लिंग : महिला | AWI1661842 फोटो उपलब्ध |
| 532 निर्वाचक का नाम : चित्ररेखा पति का नाम: टेकचन्द गृह संख्या : 85/ख उम्र : 43 लिंग : महिला | AWI0530949 फोटो उपलब्ध | 533 निर्वाचक का नाम : टेकचंद पिता का नाम: बालचंद गृह संख्या : 85/ख उम्र : 42 लिंग : पुरुष | HJY4265666 फोटो उपलब्ध | 534 निर्वाचक का नाम : सुखचन्द पिता का नाम: बालचन्द गृह संख्या : 85/ख उम्र : 40 लिंग : पुरुष | AWI0530931 फोटो उपलब्ध |
| 535 निर्वाचक का नाम : रेखचन्द पिता का नाम: बालचन्द गृह संख्या : 85/ख उम्र : 38 लिंग : पुरुष | AWI0654582 फोटो उपलब्ध | 536 निर्वाचक का नाम : निराशा पति का नाम: रेखचन्द गृह संख्या : 85/ख उम्र : 35 लिंग : महिला | AWI1261346 फोटो उपलब्ध | 537 निर्वाचक का नाम : गिरजा पति का नाम: नथुलाल गृह संख्या : 86 उम्र : 61 लिंग : महिला | AWI1661628 फोटो उपलब्ध |
| 538 निर्वाचक का नाम : कपूरचन्द पिता का नाम: फदाली गृह संख्या : 86 उम्र : 57 लिंग : पुरुष | AWI1661636 फोटो उपलब्ध | 539 निर्वाचक का नाम : उर्मिला पति का नाम: कपूरचन्द गृह संख्या : 86 उम्र : 51 लिंग : महिला | AWI1661644 फोटो उपलब्ध | 540 निर्वाचक का नाम : कृष्णकुमार पिता का नाम: नथुलाल गृह संख्या : 86 उम्र : 37 लिंग : पुरुष | AWI0530956 फोटो उपलब्ध |

| | | | | | |
|---|---------------------------|--|---------------------------|---|---------------------------|
| 541 निर्वाचक का नाम : मालती पति का नाम: कृष्ण कुमार गृह संख्या : 86 उम्र : 34 लिंग : महिला | AWI0808493 फोटो उपलब्ध | 542 निर्वाचक का नाम : आशिष चौधरी पिता का नाम: कपूरचन्द गृह संख्या : 86 उम्र : 30 लिंग : पुरुष | AWI1095488 फोटो उपलब्ध | 543 निर्वाचक का नाम : दिपाली चौधरी पिता का नाम: कपुरचंद चौधरी गृह संख्या : 86 उम्र : 28 लिंग : महिला | AWI1239672 फोटो उपलब्ध |
| 544 निर्वाचक का नाम : आकाश चौधरी पिता का नाम: कपूरचंद चौधरी गृह संख्या : 86 उम्र : 25 लिंग : पुरुष | AWI1493592 फोटो उपलब्ध | 545 निर्वाचक का नाम : गोबरधन पिता का नाम: नत्थुलाल गृह संख्या : 87 उम्र : 47 लिंग : पुरुष | HJY4212346 फोटो उपलब्ध | 546 निर्वाचक का नाम : चम्पा पति का नाम: गोवरधन गृह संख्या : 87 उम्र : 46 लिंग : महिला | HJY4214359 फोटो उपलब्ध |
| 547 निर्वाचक का नाम : ईशाल कुपाले पिता का नाम: गोवर्धन कुपाले गृह संख्या : 87 उम्र : 25 लिंग : पुरुष | AWI1493527 फोटो उपलब्ध | 548 निर्वाचक का नाम : अभिषेक कुपाले पिता का नाम: गोवर्धन कुपाले गृह संख्या : 87 उम्र : 22 लिंग : पुरुष | AWI2175305 फोटो उपलब्ध | 549 निर्वाचक का नाम : गेंदलाल पिता का नाम: नत्थू गृह संख्या : 87/क उम्र : 64 लिंग : पुरुष | AWI1661651 फोटो उपलब्ध |
| 550 निर्वाचक का नाम : हिरकन पति का नाम: गेंदलाल गृह संख्या : 87/क उम्र : 59 लिंग : महिला | AWI1661669 फोटो उपलब्ध | 551 निर्वाचक का नाम : रूपेश कुमार पिता का नाम: गेंदलाल गृह संख्या : 87/क उम्र : 37 लिंग : पुरुष | AWI0808501 फोटो उपलब्ध | 552 निर्वाचक का नाम : अमित पिता का नाम: गेंदलाल गृह संख्या : 87/क उम्र : 31 लिंग : पुरुष | AWI0991125 फोटो उपलब्ध |
| 553 निर्वाचक का नाम : सरिता कुपाले पति का नाम: अमित कुपाले गृह संख्या : 87/क उम्र : 30 लिंग : महिला | AWI2210946 फोटो उपलब्ध | 554 निर्वाचक का नाम : दिपाली सेंदरे पति का नाम: जितेंद्र सेंदरे गृह संख्या : 88 उम्र : 28 लिंग : महिला | AWI2464493 फोटो उपलब्ध | 555 निर्वाचक का नाम : आशाराम पिता का नाम: लुला गृह संख्या : 88/ग उम्र : 59 लिंग : पुरुष | AWI0654590 फोटो उपलब्ध |
| 556 निर्वाचक का नाम : सन्तुरा पति का नाम: आशाराम गृह संख्या : 88/ग उम्र : 57 लिंग : महिला | AWI0654608 फोटो उपलब्ध | 557 निर्वाचक का नाम : अनिल कुमार पिता का नाम: आशाराम गृह संख्या : 88/ग उम्र : 39 लिंग : पुरुष | HJY6677660 फोटो उपलब्ध | 558 निर्वाचक का नाम : चन्द्रकला कुपाले पति का नाम: अनिल कुपाले गृह संख्या : 88/ग उम्र : 33 लिंग : महिला | AWI1210947 फोटो उपलब्ध |
| 559 निर्वाचक का नाम : जितेंद्र सेंदरे पिता का नाम: सुरेश गृह संख्या : 88क उम्र : 31 लिंग : पुरुष | AWI0919746 फोटो उपलब्ध | 560 निर्वाचक का नाम : सुरेश कुमार सेंद्रे पिता का नाम: श्यामलाल गृह संख्या : 88/क उम्र : 57 लिंग : पुरुष | AWI1661677 फोटो उपलब्ध | 561 निर्वाचक का नाम : सुनीताबाई पति का नाम: सुरेशकुमार गृह संख्या : 88/क उम्र : 54 लिंग : महिला | AWI1661685 फोटो उपलब्ध |
| 562 निर्वाचक का नाम : राजेश सेन्दरे पिता का नाम: सुरेश सेन्दरे गृह संख्या : 88/ख उम्र : 27 लिंग : पुरुष | AWI1289248 फोटो उपलब्ध | 563 निर्वाचक का नाम : कैलाश पिता का नाम: श्यामलाल गृह संख्या : 88/ख उम्र : 47 लिंग : पुरुष | AWI1661735 फोटो उपलब्ध | 564 निर्वाचक का नाम : पंचफुला पति का नाम: कैलाश गृह संख्या : 88/ख उम्र : 46 लिंग : महिला | HJY4214375 फोटो उपलब्ध |
| 565 निर्वाचक का नाम : नागेश सेन्दरे पिता का नाम: कैलाश सेन्दरे गृह संख्या : 88/ख उम्र : 23 लिंग : पुरुष | AWI2132181 फोटो उपलब्ध | 566 निर्वाचक का नाम : भुरनसिंह पिता का नाम: धनसिंग गृह संख्या : 89 उम्र : 73 लिंग : पुरुष | AWI1661743 फोटो उपलब्ध | 567 निर्वाचक का नाम : अमृतलाल पिता का नाम: धनसिंग गृह संख्या : 89 उम्र : 70 लिंग : पुरुष | AWI2055606 फोटो उपलब्ध |
| 568 निर्वाचक का नाम : ललिता पति का नाम: भुरनसिंह गृह संख्या : 89 उम्र : 69 लिंग : महिला | AWI1661750 फोटो उपलब्ध | 569 निर्वाचक का नाम : अनीता पति का नाम: अमृतलाल गृह संख्या : 89 उम्र : 67 लिंग : महिला | AWI1661768 फोटो उपलब्ध | 570 निर्वाचक का नाम : कपीलकुमार पिता का नाम: भुरनसिंह गृह संख्या : 89 उम्र : 45 लिंग : पुरुष | HJY4213914 फोटो उपलब्ध |

| | | | | | | | | | | | |
|-----|------------|--|-------------|-----|------------|---|-------------|-----|------------|--|-------------|
| 571 | HJY4214227 | निर्वाचक का नाम : मितुलकुमार पिता का नाम: भुरनसिंह तुरकर गृह संख्या : 89 उम्र : 44 लिंग : पुरुष | फोटो उपलब्ध | 572 | HJY4625372 | निर्वाचक का नाम : रोहितकुमार पिता का नाम: अमृतलाल गृह संख्या : 89 उम्र : 41 लिंग : पुरुष | फोटो उपलब्ध | 573 | AWI2350635 | निर्वाचक का नाम : अनामिका तुरकर पति का नाम: रोहित तुरकर गृह संख्या : 89 उम्र : 38 लिंग : महिला | फोटो उपलब्ध |
| 574 | AWI0530964 | निर्वाचक का नाम : योगेन्द्र पिता का नाम: भुरनसिंह गृह संख्या : 89 उम्र : 37 लिंग : पुरुष | फोटो उपलब्ध | 575 | AWI2149003 | निर्वाचक का नाम : अनिता तुरकर पति का नाम: कपिल तुरकर गृह संख्या : 89 उम्र : 34 लिंग : महिला | फोटो उपलब्ध | 576 | AWI1482918 | निर्वाचक का नाम : मधु तुरकर पति का नाम: योगेन्द्र तुरकर गृह संख्या : 89 उम्र : 33 लिंग : महिला | फोटो उपलब्ध |
| 577 | AWI2407948 | निर्वाचक का नाम : धनंजय तुरकर पिता का नाम: कपिल तुरकर गृह संख्या : 89 उम्र : 30 लिंग : पुरुष | फोटो उपलब्ध | 578 | AWI1661776 | निर्वाचक का नाम : टुरनसिंह पिता का नाम: गोधनलाल गृह संख्या : 90 उम्र : 76 लिंग : पुरुष | फोटो उपलब्ध | 579 | AWI1661784 | निर्वाचक का नाम : होमवती पति का नाम: टुरनसिंह गृह संख्या : 90 उम्र : 71 लिंग : महिला | फोटो उपलब्ध |
| 580 | AWI1301068 | निर्वाचक का नाम : संतोष कुमार तुरकर पिता का नाम: टुरनसिंह तुरकर गृह संख्या : 90 उम्र : 53 लिंग : पुरुष | फोटो उपलब्ध | 581 | AWI2055614 | निर्वाचक का नाम : गिरेंद्र कुमार पवार पिता का नाम: टुरनसिंह गृह संख्या : 90 उम्र : 51 लिंग : पुरुष | फोटो उपलब्ध | 582 | HJY4266540 | निर्वाचक का नाम : संध्या पति का नाम: संतोषकुमार गृह संख्या : 90 उम्र : 48 लिंग : महिला | फोटो उपलब्ध |
| 583 | HJY4266888 | निर्वाचक का नाम : पल्लवी पति का नाम: गिरेंद्र गृह संख्या : 90 उम्र : 48 लिंग : महिला | फोटो उपलब्ध | 584 | AWI2132199 | निर्वाचक का नाम : कश्यप पवार पिता का नाम: संतोष पवार गृह संख्या : 90 उम्र : 24 लिंग : पुरुष | फोटो उपलब्ध | 585 | AWI2400539 | निर्वाचक का नाम : चिन्मय पवार पिता का नाम: गिरेंद्र पवार गृह संख्या : 90 उम्र : 21 लिंग : पुरुष | फोटो उपलब्ध |
| 586 | AWI2440030 | निर्वाचक का नाम : वांगमय पवार पवार पिता का नाम: गीरेंद्र पवार पवार गृह संख्या : 90 उम्र : 19 लिंग : पुरुष | फोटो उपलब्ध | 587 | AWI1661693 | निर्वाचक का नाम : इमरता पति का नाम: गोधनलाल गृह संख्या : 91 उम्र : 89 लिंग : महिला | फोटो उपलब्ध | 588 | HJY6680342 | निर्वाचक का नाम : विजयकुमार पिता का नाम: गोधनलाल गृह संख्या : 91 उम्र : 66 लिंग : पुरुष | फोटो उपलब्ध |
| 589 | AWI1661701 | निर्वाचक का नाम : ओमकला पति का नाम: विजयकुमार गृह संख्या : 91 उम्र : 59 लिंग : महिला | फोटो उपलब्ध | 590 | AWI0808519 | निर्वाचक का नाम : यशकुमार पिता का नाम: विजयकुमार गृह संख्या : 91 उम्र : 32 लिंग : पुरुष | फोटो उपलब्ध | 591 | AWI1661719 | निर्वाचक का नाम : डीलनसिंह पिता का नाम: गोधनलाल गृह संख्या : 92 उम्र : 72 लिंग : पुरुष | फोटो उपलब्ध |
| 592 | AWI1693480 | निर्वाचक का नाम : प्रभावती पति का नाम: डीलनसिंह गृह संख्या : 92 उम्र : 70 लिंग : महिला | फोटो उपलब्ध | 593 | AWI1764059 | निर्वाचक का नाम : तपेशकुमार पिता का नाम: डीलनसिंह गृह संख्या : 92 उम्र : 51 लिंग : पुरुष | फोटो उपलब्ध | 594 | HJY6680367 | निर्वाचक का नाम : हिमाली पति का नाम: तपेश कुमार गृह संख्या : 92 उम्र : 45 लिंग : महिला | फोटो उपलब्ध |
| 595 | AWI2267904 | निर्वाचक का नाम : दीपल तुरकर पिता का नाम: तपेश कुमार तुरकर गृह संख्या : 92 उम्र : 21 लिंग : महिला | फोटो उपलब्ध | 596 | AWI1694975 | निर्वाचक का नाम : विनयकुमार पिता का नाम: सुन्दरलाल गृह संख्या : 93 उम्र : 74 लिंग : पुरुष | फोटो उपलब्ध | 597 | AWI1694991 | निर्वाचक का नाम : विद्यावती पति का नाम: विनयकुमार गृह संख्या : 93 उम्र : 65 लिंग : महिला | फोटो उपलब्ध |
| 598 | HJY4625380 | निर्वाचक का नाम : इश्वरसिंह पिता का नाम: विनयकुमार गृह संख्या : 93 उम्र : 45 लिंग : पुरुष | फोटो उपलब्ध | 599 | AWI2351047 | निर्वाचक का नाम : गरिमा तुरकर पति का नाम: ईश्वर सिंग तुरकर गृह संख्या : 93 उम्र : 42 लिंग : महिला | फोटो उपलब्ध | 600 | AWI1695006 | निर्वाचक का नाम : पिपरनबाई पति का नाम: शिवदयाल गृह संख्या : 94 उम्र : 87 लिंग : महिला | फोटो उपलब्ध |

| | | | | | | | | | | | |
|-----|------------|--|-------------|-----|------------|---|-------------|-----|------------|---|-------------|
| 601 | AWI2055622 | निर्वाचक का नाम : बुनेशकुमार पिता का नाम: शिवदयाल गृह संख्या : 94 उम्र : 64 लिंग : पुरुष | फोटो उपलब्ध | 602 | AWI1695022 | निर्वाचक का नाम : मुन्नीबाई पति का नाम: बुनेशकुमार गृह संख्या : 94 उम्र : 61 लिंग : महिला | फोटो उपलब्ध | 603 | HJY4265955 | निर्वाचक का नाम : शकुन्तला पति का नाम: भीकराम गृह संख्या : 94 उम्र : 57 लिंग : महिला | फोटो उपलब्ध |
| 604 | AWI1837160 | निर्वाचक का नाम : ओमप्रकाश पिता का नाम: शिवदयाल गृह संख्या : 94 उम्र : 54 लिंग : पुरुष | फोटो उपलब्ध | 605 | AWI1837178 | निर्वाचक का नाम : आभाबाई पति का नाम: ओमप्रकाश गृह संख्या : 94 उम्र : 49 लिंग : महिला | फोटो उपलब्ध | 606 | AWI0654939 | निर्वाचक का नाम : ज्योति पति का नाम: विनित गृह संख्या : 94 उम्र : 40 लिंग : महिला | फोटो उपलब्ध |
| 607 | AWI1210954 | निर्वाचक का नाम : आकाश तुरकर पिता का नाम: ओमप्रकाश तुरकर गृह संख्या : 94 उम्र : 31 लिंग : पुरुष | फोटो उपलब्ध | 608 | AWI1493253 | निर्वाचक का नाम : कृष्णकुमार पिता का नाम: भीकराम गृह संख्या : 94 उम्र : 25 लिंग : पुरुष | फोटो उपलब्ध | 609 | AWI2055630 | निर्वाचक का नाम : चंद्रकुमार तुरकर पिता का नाम: शिवदयाल तुरकर गृह संख्या : 94/1 उम्र : 57 लिंग : पुरुष | फोटो उपलब्ध |
| 610 | AWI1695048 | निर्वाचक का नाम : शिवकुमार पिता का नाम: शिवदयाल गृह संख्या : 94/1 उम्र : 56 लिंग : पुरुष | फोटो उपलब्ध | 611 | AWI0654624 | निर्वाचक का नाम : रेखाबाई पति का नाम: शिवकुमार गृह संख्या : 94/1 उम्र : 54 लिंग : महिला | फोटो उपलब्ध | 612 | HJY4266565 | निर्वाचक का नाम : प्रीती तुरकर पति का नाम: चन्द्रकुमार तुरकर गृह संख्या : 94/1 उम्र : 50 लिंग : महिला | फोटो उपलब्ध |
| 613 | HJY4266672 | निर्वाचक का नाम : विनित पिता का नाम: बुनेश कुमार गृह संख्या : 94/1 उम्र : 43 लिंग : पुरुष | फोटो उपलब्ध | 614 | AWI0858357 | निर्वाचक का नाम : आरती पति का नाम: नवीन गृह संख्या : 94/1 उम्र : 42 लिंग : महिला | फोटो उपलब्ध | 615 | HJY4266557 | निर्वाचक का नाम : नविन पिता का नाम: बुनेशकुमार गृह संख्या : 94/1 उम्र : 40 लिंग : पुरुष | फोटो उपलब्ध |
| 616 | AWI0808527 | निर्वाचक का नाम : उज्ज्वल तुरकर पिता का नाम: शिवकुमार गृह संख्या : 94/1 उम्र : 36 लिंग : पुरुष | फोटो उपलब्ध | 617 | AWI0833772 | निर्वाचक का नाम : अंकुर कुमार पिता का नाम: शिवकुमार गृह संख्या : 94/1 उम्र : 33 लिंग : पुरुष | फोटो उपलब्ध | 618 | AWI2345148 | निर्वाचक का नाम : आशानी तुरकर पति का नाम: उज्जवल कुमार तुरकर गृह संख्या : 94/1 उम्र : 29 लिंग : महिला | फोटो उपलब्ध |
| 619 | AWI2055648 | निर्वाचक का नाम : जीरनबाई पति का नाम: चन्दुलाल गृह संख्या : 96 उम्र : 75 लिंग : महिला | फोटो उपलब्ध | 620 | AWI2055655 | निर्वाचक का नाम : गंगाप्रसाद पिता का नाम: चन्दुलाल गृह संख्या : 96 उम्र : 56 लिंग : पुरुष | फोटो उपलब्ध | 621 | HJY4213831 | निर्वाचक का नाम : अंतकला पति का नाम: गंगाप्रसाद गृह संख्या : 96 उम्र : 47 लिंग : महिला | फोटो उपलब्ध |
| 622 | HJY4211942 | निर्वाचक का नाम : रामप्रसाद पिता का नाम: चन्दुलाल गृह संख्या : 96 उम्र : 46 लिंग : पुरुष | फोटो उपलब्ध | 623 | HJY4629572 | निर्वाचक का नाम : सविता पति का नाम: ज्ञानचन्द गृह संख्या : 96 उम्र : 44 लिंग : महिला | फोटो उपलब्ध | 624 | AWI0552752 | निर्वाचक का नाम : शीलाबाई पति का नाम: रामप्रसाद गृह संख्या : 96 उम्र : 37 लिंग : महिला | फोटो उपलब्ध |
| 625 | AWI1289198 | निर्वाचक का नाम : आम्रपाली ठाकरे पिता का नाम: गंगाप्रसाद ठाकरे गृह संख्या : 96 उम्र : 27 लिंग : महिला | फोटो उपलब्ध | 626 | AWI1855501 | निर्वाचक का नाम : पलक पिता का नाम: गंगाप्रसाद ठाकरे गृह संख्या : 96 उम्र : 24 लिंग : महिला | फोटो उपलब्ध | 627 | AWI1694884 | निर्वाचक का नाम : रीमनबाई पति का नाम: चिन्हुलाल गृह संख्या : 97 उम्र : 77 लिंग : महिला | फोटो उपलब्ध |
| 628 | AWI1694892 | निर्वाचक का नाम : लक्ष्मीप्रसाद पिता का नाम: चिन्हुलाल गृह संख्या : 97 उम्र : 47 लिंग : पुरुष | फोटो उपलब्ध | 629 | AWI0654632 | निर्वाचक का नाम : शीतल पति का नाम: लक्ष्मी प्रसाद गृह संख्या : 97 उम्र : 42 लिंग : महिला | फोटो उपलब्ध | 630 | AWI2222289 | निर्वाचक का नाम : प्रगति भगत पिता का नाम: लक्ष्मी प्रसाद भगत गृह संख्या : 97 उम्र : 21 लिंग : महिला | फोटो उपलब्ध |

| | | |
|---|---|--|
| <p>631</p> <p>निर्वाचक का नाम : वंश कुमार भगत पिता का नाम: लक्ष्मीप्रसाद भगत गृह संख्या : 97 उम्र : 19 लिंग : पुरुष</p> <p>AWI2453629</p> <p>फोटो उपलब्ध</p> | <p>632</p> <p>निर्वाचक का नाम : ताराचन्द पिता का नाम: ज्ञानीराम गृह संख्या : 98 उम्र : 51 लिंग : पुरुष</p> <p>AWI1694918</p> <p>फोटो उपलब्ध</p> | <p>633</p> <p>निर्वाचक का नाम : गीताबाई पति का नाम: ताराचंद गृह संख्या : 98 उम्र : 46 लिंग : महिला</p> <p>HJY4266250</p> <p>फोटो उपलब्ध</p> |
| <p>634</p> <p>निर्वाचक का नाम : विकास पिता का नाम: ताराचंद गृह संख्या : 98 उम्र : 26 लिंग : पुरुष</p> <p>AWI1375815</p> <p>फोटो उपलब्ध</p> | <p>635</p> <p>निर्वाचक का नाम : आकाश भगत पिता का नाम: ताराचंद भगत गृह संख्या : 98 उम्र : 23 लिंग : पुरुष</p> <p>AWI2339992</p> <p>फोटो उपलब्ध</p> | <p>636</p> <p>निर्वाचक का नाम : शान्ताबाई पति का नाम: बुका गृह संख्या : 192 क उम्र : 69 लिंग : महिला</p> <p>AWI1837111</p> <p>फोटो उपलब्ध</p> |
| <p>637</p> <p>निर्वाचक का नाम : प्रेमलता पिता का नाम: बुक्या गृह संख्या : 192 क उम्र : 48 लिंग : महिला</p> <p>AWI0530857</p> <p>फोटो उपलब्ध</p> | <p>638</p> <p>निर्वाचक का नाम : दुर्गावती रतनपूरे पिता का नाम: किशोर रतनपूरे गृह संख्या : 192 क उम्र : 24 लिंग : महिला</p> <p>AWI2132140</p> <p>फोटो उपलब्ध</p> | <p>639</p> <p>निर्वाचक का नाम : विशाल ठाकरे अन्य: नंदलाल ठाकरे गृह संख्या : खैरलांजी उम्र : 20 लिंग : पुरुष</p> <p>AWI2435436</p> <p>फोटो उपलब्ध</p> |
| <p>640</p> <p>निर्वाचक का नाम : गौरव पंजरिया पिता का नाम: कमलेश पंजरिया गृह संख्या : वार्ड नं 05 खैरलांजी उम्र : 22 लिंग : पुरुष</p> <p>AWI2175297</p> <p>फोटो उपलब्ध</p> | <p>641</p> <p>निर्वाचक का नाम : कारेलाल पिता का नाम: घस्सू भवरे गृह संख्या : वार्ड नं 06 उम्र : 75 लिंग : पुरुष</p> <p>AWI1661792</p> <p>फोटो उपलब्ध</p> | |

| | | |
|---|---|-------------|
| 642 | 1 | AWI2478196 |
| निर्वाचक का नाम : तनिशा मात्रे पिता का नाम: राजेंद्र मात्रे गृह संख्या : 45 उम्र : 18 लिंग : महिला | | फोटो उपलब्ध |

| | | |
|--|---|-------------|
| 643 | 1 | AWI2484160 |
| निर्वाचक का नाम : अजय आचरे पिता का नाम: लकेश आचरे गृह संख्या : वार्ड नं 01 उम्र : 19 लिंग : पुरुष | | फोटो उपलब्ध |

| | | |
|---|---|-------------|
| 644 | 1 | AWI2491819 |
| निर्वाचक का नाम : प्रियंका चौधरी पति का नाम: दीपेंद्र सेंद्रे गृह संख्या : 63 उम्र : 26 लिंग : महिला | | फोटो उपलब्ध |

| निर्वाचकों का विवरण : | | | | | | | |
|--|------------------------------|-----------------------------|--|----------------------|-------|------------|-----|
| A) मतदाताओं की संख्या : | | | | | | | |
| | | नामावली का प्रकार | निर्वाचक नामावली की पहचान : | मतदाताओं की संख्या : | | | |
| | | | | पुरुष | महिला | तृतीय लिंग | कुल |
| I | मूल | मूल नामावली | विशेष गहन पुनरीक्षण 2026 की मूल नामावली एवं समस्त अनुपूरकों को एकीकृत कर | 326 | 315 | 0 | 641 |
| II | घटक I - परिवर्धन सूची | पूरक 1 | विशेष गहन पुनरीक्षण - 2026 | 1 | 2 | 0 | 3 |
| III | घटक II - विलोपन सूची | पूरक 1 | विशेष गहन पुनरीक्षण - 2026 | 0 | 1 | 0 | 1 |
| IV | लिंग में संशोधन के कारण अंतर | | | 0 | 0 | 0 | 0 |
| पुनरीक्षण के बाद इस नामावली में शुद्ध निर्वाचक (I+II-III+IV) | | | | 327 | 316 | 0 | 643 |
| B) संशोधनों की संख्या : | | | | | | | |
| नामावली का प्रकार | | निर्वाचक नामावली की पहचान : | | संशोधनों की संख्या : | | | |
| पूरक 1 | | विशेष गहन पुनरीक्षण - 2026 | | 0 | | | |

निर्वाचक रजिस्ट्रीकरण अधिकारी द्वारा जारी

E-मृत्यु , S-स्थानांतरित, R-दोहरी प्रविष्टि, M-लापता , Q-अहर्ता नहीं