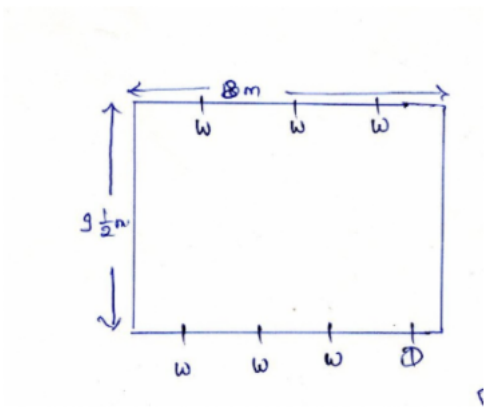


निर्वाचक नामावली 2026 S12 मध्य प्रदेश

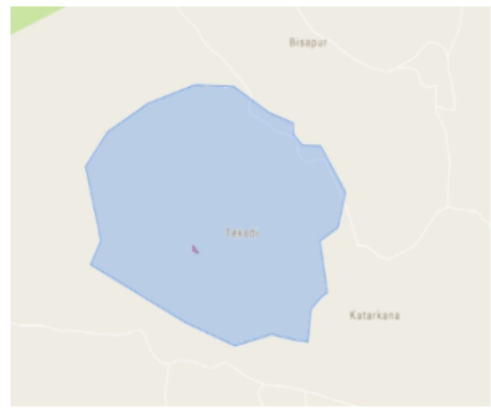
विधान सभा क्षेत्र की संख्या, नाम व आरक्षण स्थिति : 113 - कटंगी (सामान्य)		भाग संख्या : : 97																											
संसदीय निर्वाचन क्षेत्र की संख्या, नाम व आरक्षण स्थिति, जिसमें विधान सभा निर्वाचन क्षेत्र स्थित है : 15 - बालाघाट																													
1. पुनरीक्षण का विवरण																													
पुनरीक्षण का वर्ष :	2026	निर्वाचक नामावली की पहचान :																											
अर्हता तिथि :	01-01-2026	विशेष गहन पुनरीक्षण 2026 की मूल नामावली एवं समस्त अनुपूरकों को एकीकृत कर																											
पुनरीक्षण का स्वरूप :	विशेष गहन पुनरीक्षण 2026																												
प्रकाशन की तिथि :	21-02-2026																												
2. भाग व मतदान क्षेत्र का विवरण :																													
भाग में आने वाले अनुभागों की संख्या और नाम :																													
1-खैरलांजी		<table style="width: 100%; border-collapse: collapse;"> <tr> <td style="width: 60%;">मुख्य शहर / मुख्य ग्राम</td> <td style="width: 20%;">: खैरलांजी</td> <td style="width: 20%;"></td> </tr> <tr> <td>वार्ड</td> <td>: </td> <td></td> </tr> <tr> <td>पोस्ट ऑफिस</td> <td>: मानेगांव</td> <td></td> </tr> <tr> <td>पुलिस थाना</td> <td>: कटंगी</td> <td></td> </tr> <tr> <td>स्थानीय संस्था</td> <td>: खैरलांजी</td> <td></td> </tr> <tr> <td>ब्लॉक</td> <td>: कटंगी</td> <td></td> </tr> <tr> <td>जिला</td> <td>: बालाघाट</td> <td></td> </tr> <tr> <td>पिन कोड</td> <td>: 481051</td> <td></td> </tr> </table>				मुख्य शहर / मुख्य ग्राम	: खैरलांजी		वार्ड	:		पोस्ट ऑफिस	: मानेगांव		पुलिस थाना	: कटंगी		स्थानीय संस्था	: खैरलांजी		ब्लॉक	: कटंगी		जिला	: बालाघाट		पिन कोड	: 481051	
मुख्य शहर / मुख्य ग्राम	: खैरलांजी																												
वार्ड	:																												
पोस्ट ऑफिस	: मानेगांव																												
पुलिस थाना	: कटंगी																												
स्थानीय संस्था	: खैरलांजी																												
ब्लॉक	: कटंगी																												
जिला	: बालाघाट																												
पिन कोड	: 481051																												
3. मतदान केंद्र का विवरण																													
मतदान केंद्र की संख्या व नाम :		मतदान केन्द्र की विशेष हैसियत (पुरुष/महिला/सामान्य) :		सामान्य																									
97 - खैरलांजी-2		इस मतदान क्षेत्र के सहायक (ऑक्जिलियरी) मतदान केन्द्रों की संख्या :		0																									
मतदान केंद्र का भवन व पता :																													
शासकीय प्राथमिक शाला भवन खैरलांजी																													
4. मतदाताओं की संख्या :																													
आरंभिक क्रम	अंतिम क्रम	मतदाताओं की संख्या																											
संख्या	संख्या	पुरुष	महिला	तृतीय लिंग	कुल																								
1	673	334	338	0	672																								

निर्वाचक रजिस्ट्रीकरण अधिकारी द्वारा जारी

Nazri Naksha



Google Map View



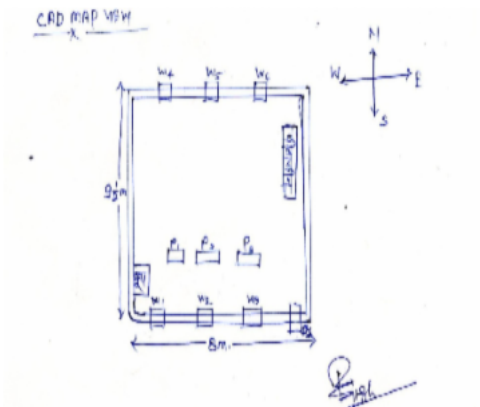
Polling Station Building Front View



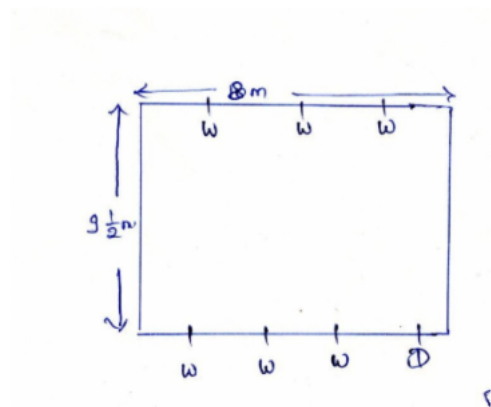
मतदान केंद्र के सामने का फ़ोटो



Cad View



Key MAP View



1 निर्वाचक का नाम : विनय कुर्वे पिता का नाम: रविंद्र कुर्वे गृह संख्या : 33 उम्र : 18 लिंग : पुरुष	AWI2473338	2 निर्वाचक का नाम : शशांक कुर्वे पिता का नाम: राजेन्द्र कुर्वे गृह संख्या : 34 उम्र : 18 लिंग : पुरुष	AWI2468841	3 निर्वाचक का नाम : दीनदयाल पिता का नाम: भैयालाल गृह संख्या : 100/क उम्र : 59 लिंग : पुरुष	AWI1694645
4 निर्वाचक का नाम : कलाबाई पति का नाम: दीनदयाल गृह संख्या : 100/क उम्र : 54 लिंग : महिला	AWI1694652	5 निर्वाचक का नाम : विरेन्द्र कुमार पिता का नाम: दीनदयाल गृह संख्या : 100/क उम्र : 37 लिंग : पुरुष	AWI0808535	6 निर्वाचक का नाम : राधा भगत पति का नाम: विरेन्द्र भगत गृह संख्या : 100/क उम्र : 34 लिंग : महिला	AWI1210970
7 निर्वाचक का नाम : रोहणी पति का नाम: चैनलाल गृह संख्या : 100/ख उम्र : 37 लिंग : महिला	HJY4668901	8 निर्वाचक का नाम : भागरता भगत पति का नाम: भुवनलाल गृह संख्या : 100/ख उम्र : 64 लिंग : महिला	AWI1694686	9 निर्वाचक का नाम : चैनलाल पिता का नाम: भुवनलाल गृह संख्या : 100/ख उम्र : 42 लिंग : पुरुष	HJY4266722
10 निर्वाचक का नाम : नंदकिशोर पिता का नाम: जीवनलाल गृह संख्या : 101 उम्र : 49 लिंग : पुरुष	AWI1694736	11 निर्वाचक का नाम : सुषमा पति का नाम: नन्दकिशोर गृह संख्या : 101 उम्र : 42 लिंग : महिला	HJY4215059	12 निर्वाचक का नाम : पवन कुमार ठाकरे पिता का नाम: नंदकिशोर ठाकरे गृह संख्या : 101 उम्र : 22 लिंग : पुरुष	AWI2238053
13 निर्वाचक का नाम : जामिनी ठाकरे पिता का नाम: नंदकिशोर ठाकरे गृह संख्या : 101 उम्र : 21 लिंग : महिला	AWI2238129	14 निर्वाचक का नाम : तिरीनंद पिता का नाम: जीवनलाल गृह संख्या : 101/क उम्र : 59 लिंग : पुरुष	AWI1694710	15 निर्वाचक का नाम : तिरनबाई पति का नाम: तिरीनंद गृह संख्या : 101/क उम्र : 47 लिंग : महिला	AWI1694694
16 निर्वाचक का नाम : अनिलकुमार पिता का नाम: तीरीचंद गृह संख्या : 101/क उम्र : 38 लिंग : पुरुष	AWI0054940	17 निर्वाचक का नाम : लता पति का नाम: अनिल गृह संख्या : 101/क उम्र : 27 लिंग : महिला	AWI1375781	18 निर्वाचक का नाम : रघुनाथ पिता का नाम: भीका गृह संख्या : 102 उम्र : 74 लिंग : पुरुष	AWI1694751
19 निर्वाचक का नाम : पुस्तकला पति का नाम: रघुनाथ गृह संख्या : 102 उम्र : 69 लिंग : महिला	AWI1693969	20 निर्वाचक का नाम : रीना पति का नाम: रविन्द्र कुमार गृह संख्या : 102 उम्र : 49 लिंग : महिला	AWI0580175	21 निर्वाचक का नाम : रवीन्द्रकुमार पिता का नाम: रघुनाथ गृह संख्या : 102 उम्र : 44 लिंग : पुरुष	HJY6678536
22 निर्वाचक का नाम : पारनबाई पति का नाम: बैजनाथ गृह संख्या : 103 उम्र : 74 लिंग : महिला	AWI1693985	23 निर्वाचक का नाम : घृपन पति का नाम: रेखलाल गृह संख्या : 103 उम्र : 48 लिंग : महिला	HJY4668919	24 निर्वाचक का नाम : सुदाम पिता का नाम: बैजनाथ गृह संख्या : 103 उम्र : 46 लिंग : पुरुष	HJY4214979
25 निर्वाचक का नाम : तिरन ठाकरे पति का नाम: सुदाम गृह संख्या : 103 उम्र : 38 लिंग : महिला	HJY4668927	26 निर्वाचक का नाम : कृष्ण कुमार पिता का नाम: बैजनाथ गृह संख्या : 103 उम्र : 35 लिंग : पुरुष	AWI0761569	27 निर्वाचक का नाम : देवेश्वरी ठाकरे पति का नाम: कृष्ण कुमार ठाकरे गृह संख्या : 103 उम्र : 30 लिंग : महिला	AWI2077360
28 निर्वाचक का नाम : कमला कुर्वे पति का नाम: धरमचंद गृह संख्या : 105 उम्र : 64 लिंग : महिला	AWI1694520	29 निर्वाचक का नाम : प्रकाश पिता का नाम: धरमचंद गृह संख्या : 105 उम्र : 47 लिंग : पुरुष	HJY4609558	30 निर्वाचक का नाम : आरती पति का नाम: प्रकाश गृह संख्या : 105 उम्र : 45 लिंग : महिला	HJY4609566

# 31 निर्वाचक का नाम : दिलीप कुर्वे पिता का नाम: धरमचंद गृह संख्या : 105 उम्र : 44 लिंग : पुरुष	HJY4213997 फोटो उपलब्ध	32 निर्वाचक का नाम : भारती कुर्वे पति का नाम: दिलीपकुमार गृह संख्या : 105 उम्र : 41 लिंग : महिला	AWI0808543 फोटो उपलब्ध	33 निर्वाचक का नाम : ज्ञानेश्वरी पति का नाम: प्रकाश गृह संख्या : 105 उम्र : 34 लिंग : महिला	AWI1344761 फोटो उपलब्ध
34 निर्वाचक का नाम : रविन्द्रकुमार पिता का नाम: प्रेमलाल गृह संख्या : 106 उम्र : 52 लिंग : पुरुष	AWI1694546 फोटो उपलब्ध	35 निर्वाचक का नाम : राजेन्द्रकुमार पिता का नाम: प्रेमलाल गृह संख्या : 106 उम्र : 49 लिंग : पुरुष	AWI1694025 फोटो उपलब्ध	36 निर्वाचक का नाम : खेलेश्वरी पति का नाम: रविन्द्र कुमार गृह संख्या : 106 उम्र : 44 लिंग : महिला	HJY4266961 फोटो उपलब्ध
37 निर्वाचक का नाम : इमलाबाई पति का नाम: राजेन्द्र गृह संख्या : 106 उम्र : 40 लिंग : महिला	AWI0530972 फोटो उपलब्ध	38 निर्वाचक का नाम : मेघना कुर्वे पिता का नाम: रवींद्र गृह संख्या : 106 उम्र : 22 लिंग : महिला	AWI2192805 फोटो उपलब्ध	39 निर्वाचक का नाम : धनेन्द्रकुमार पिता का नाम: प्रेमलाल गृह संख्या : 106/क उम्र : 60 लिंग : पुरुष	HJY4214409 फोटो उपलब्ध
40 निर्वाचक का नाम : वन्दना पति का नाम: धनेन्द्रकुमार गृह संख्या : 106/क उम्र : 48 लिंग : महिला	HJY4214243 फोटो उपलब्ध	41 निर्वाचक का नाम : अखिलेश कुर्वे पिता का नाम: धनेन्द्र कुर्वे गृह संख्या : 106/क उम्र : 30 लिंग : पुरुष	AWI1095504 फोटो उपलब्ध	42 निर्वाचक का नाम : मनोहर कुर्वे पिता का नाम: प्रेमलाल कुर्वे गृह संख्या : 107 उम्र : 62 लिंग : पुरुष	AWI2056141 फोटो उपलब्ध
43 निर्वाचक का नाम : मालती पति का नाम: मनोहर गृह संख्या : 107 उम्र : 57 लिंग : महिला	HJY6678189 फोटो उपलब्ध	44 निर्वाचक का नाम : देवेन्द्र पिता का नाम: मनोहर गृह संख्या : 107 उम्र : 35 लिंग : पुरुष	AWI0654947 फोटो उपलब्ध	45 निर्वाचक का नाम : गजेंद्र कुरवे पिता का नाम: मनोहरलाल गृह संख्या : 107 उम्र : 32 लिंग : पुरुष	AWI0808550 फोटो उपलब्ध
46 निर्वाचक का नाम : प्रतिज्ञा कुर्वे पति का नाम: देवेन्द्र कुर्वे गृह संख्या : 107 उम्र : 25 लिंग : महिला	AWI2142263 फोटो उपलब्ध	47 निर्वाचक का नाम : भावना कुर्वे पति का नाम: गजेन्द्र कुर्वे गृह संख्या : 107 उम्र : 25 लिंग : महिला	AWI2290971 फोटो उपलब्ध	48 निर्वाचक का नाम : पुनाराम पिता का नाम: मोहनलाल गृह संख्या : 108 उम्र : 71 लिंग : पुरुष	AWI1694553 फोटो उपलब्ध
49 निर्वाचक का नाम : कमला पति का नाम: पुनाराम गृह संख्या : 108 उम्र : 64 लिंग : महिला	AWI1837186 फोटो उपलब्ध	50 निर्वाचक का नाम : राजेन्द्रकुमार पिता का नाम: पुनाराम गृह संख्या : 108 उम्र : 45 लिंग : पुरुष	HJY4266490 फोटो उपलब्ध	51 निर्वाचक का नाम : उर्मिला पति का नाम: राजेंद्र गृह संख्या : 108 उम्र : 33 लिंग : महिला	AWI1392216 फोटो उपलब्ध
52 निर्वाचक का नाम : दुर्गाबाई पति का नाम: गिरेन्द्र गृह संख्या : 108 उम्र : 32 लिंग : महिला	AWI0833780 फोटो उपलब्ध	53 निर्वाचक का नाम : देवाराम पिता का नाम: मोहनलाल गृह संख्या : 108/ग उम्र : 70 लिंग : पुरुष	AWI1694777 फोटो उपलब्ध	54 निर्वाचक का नाम : कारनबाई पति का नाम: देवाराम गृह संख्या : 108/ग उम्र : 69 लिंग : महिला	AWI1694843 फोटो उपलब्ध
55 निर्वाचक का नाम : पुष्पा पति का नाम: येवकराम गृह संख्या : 108/ग उम्र : 49 लिंग : महिला	HJY4214235 फोटो उपलब्ध	56 निर्वाचक का नाम : सेवाराम पिता का नाम: मोहनलाल गृह संख्या : 108/ख उम्र : 59 लिंग : पुरुष	AWI1837087 फोटो उपलब्ध	57 निर्वाचक का नाम : बारन पति का नाम: सेवाराम गृह संख्या : 108/ख उम्र : 57 लिंग : महिला	AWI1837095 फोटो उपलब्ध
58 निर्वाचक का नाम : सुमन्त पिता का नाम: सेवाराम गृह संख्या : 108/ख उम्र : 34 लिंग : पुरुष	AWI1095512 फोटो उपलब्ध	59 निर्वाचक का नाम : प्रेमलता पति का नाम: सुमंत गृह संख्या : 108/ख उम्र : 26 लिंग : महिला	AWI1387794 फोटो उपलब्ध	60 निर्वाचक का नाम : वेलेश्वरी पति का नाम: अशोक गृह संख्या : 109 उम्र : 55 लिंग : महिला	HJY4266581 फोटो उपलब्ध

61	AWI0580233	निर्वाचक का नाम : पंकज कुमार पिता का नाम: अशोक कुमार गृह संख्या : 109 उम्र : 36 लिंग : पुरुष	62	AWI2077352	निर्वाचक का नाम : छाया ठाकरे पति का नाम: पंकज कुमार ठाकरे गृह संख्या : 109 उम्र : 34 लिंग : महिला	63	AWI1694579	निर्वाचक का नाम : दुर्गाप्रसाद पिता का नाम: श्यामू गृह संख्या : 111 उम्र : 74 लिंग : पुरुष
64	AWI0697482	निर्वाचक का नाम : शियाबाई पति का नाम: दुर्गाप्रसाद गृह संख्या : 111 उम्र : 69 लिंग : महिला	65	HJY4629523	निर्वाचक का नाम : योगेश कुमार पिता का नाम: देवीप्रसाद गृह संख्या : 111 उम्र : 52 लिंग : पुरुष	66	AWI1695105	निर्वाचक का नाम : योगेशकुमार पिता का नाम: दुर्गाप्रसाद गृह संख्या : 111 उम्र : 49 लिंग : पुरुष
67	HJY4214508	निर्वाचक का नाम : बुनेशकुमार पिता का नाम: दुर्गाप्रसाद गृह संख्या : 111 उम्र : 45 लिंग : पुरुष	68	HJY6678239	निर्वाचक का नाम : सुनीता बाई पति का नाम: योगेश कुमार गृह संख्या : 111 उम्र : 41 लिंग : महिला	69	AWI0919902	निर्वाचक का नाम : भागरता बाई पति का नाम: बुनेश गृह संख्या : 111 उम्र : 33 लिंग : महिला
70	AWI2344174	निर्वाचक का नाम : शमी चौकसे पिता का नाम: योगेश चौकसे गृह संख्या : 111 उम्र : 21 लिंग : पुरुष	71	HJY4265625	निर्वाचक का नाम : अमृतलाल पिता का नाम: परसराम गृह संख्या : 113 उम्र : 64 लिंग : पुरुष	72	AWI1695121	निर्वाचक का नाम : राजकन्या पति का नाम: अमृतलाल गृह संख्या : 113 उम्र : 59 लिंग : महिला
73	HJY4214938	निर्वाचक का नाम : सुनील पिता का नाम: चमरू लाल गृह संख्या : 113 उम्र : 42 लिंग : पुरुष	74	AWI0808568	निर्वाचक का नाम : सीमा कुपाले पति का नाम: सुनील कुमार कुपाले गृह संख्या : 113 उम्र : 34 लिंग : महिला	75	AWI0919753	निर्वाचक का नाम : सपना कुपाले पिता का नाम: अमृतलाल गृह संख्या : 113 उम्र : 31 लिंग : महिला
76	AWI2471233	निर्वाचक का नाम : शोभा कुपाले पति का नाम: आशीष कुपाले गृह संख्या : 113 उम्र : 26 लिंग : महिला	77	HJY4137725	निर्वाचक का नाम : रामकृष्ण सिंह पिता का नाम: हरि सिंह गृह संख्या : 113 /क उम्र : 56 लिंग : पुरुष	78	HJY4213906	निर्वाचक का नाम : गेंदलाल बगारे पिता का नाम: रामलाल गृह संख्या : 114 उम्र : 69 लिंग : पुरुष
79	HJY6678197	निर्वाचक का नाम : सागनबाई पति का नाम: गेंदलाल गृह संख्या : 114 उम्र : 62 लिंग : महिला	80	HJY4214920	निर्वाचक का नाम : नरेन्द्र पिता का नाम: गेंदलाल गृह संख्या : 114 उम्र : 41 लिंग : पुरुष	81	AWI0991133	निर्वाचक का नाम : संजू वगारे पति का नाम: नरेन्द्र वगारे गृह संख्या : 114 उम्र : 38 लिंग : महिला
82	AWI1095520	निर्वाचक का नाम : लाकेश कुमार पिता का नाम: गेंदलाल गृह संख्या : 114 उम्र : 30 लिंग : पुरुष	83	AWI1695642	निर्वाचक का नाम : नारायण पिता का नाम: शिवाजी गृह संख्या : 115 उम्र : 74 लिंग : पुरुष	84	HJY4214888	निर्वाचक का नाम : गिरेन्द्र कुमार पिता का नाम: नारायण गृह संख्या : 115 उम्र : 40 लिंग : पुरुष
85	AWI0654954	निर्वाचक का नाम : प्रेमकला पति का नाम: गिरेन्द्रकुमार गृह संख्या : 115 उम्र : 37 लिंग : महिला	86	AWI0055020	निर्वाचक का नाम : जैराम पिता का नाम: बाटू गृह संख्या : 116/क उम्र : 83 लिंग : पुरुष	87	AWI0055038	निर्वाचक का नाम : लीलावती राहंगडाले पति का नाम: जैराम गृह संख्या : 116/क उम्र : 63 लिंग : महिला
88	AWI1695618	निर्वाचक का नाम : छम्पनबाई पति का नाम: चन्दनलाल गृह संख्या : 117 उम्र : 80 लिंग : महिला	89	AWI0654640	निर्वाचक का नाम : संजयकुमार पिता का नाम: चन्दनलाल गृह संख्या : 117 उम्र : 50 लिंग : पुरुष	90	HJY4214573	निर्वाचक का नाम : गायत्री पति का नाम: संजय गृह संख्या : 117 उम्र : 49 लिंग : महिला

91	AWI2142248	निर्वाचक का नाम : प्रेवित तुरकर पिता का नाम: संजय तुरकर गृह संख्या : 117 उम्र : 23 लिंग : महिला	92	AWI1838291	निर्वाचक का नाम : खुशालचन्द पिता का नाम: अन्तराम गृह संख्या : 118 उम्र : 57 लिंग : पुरुष	93	AWI1838309	निर्वाचक का नाम : निरमला पति का नाम: खुशालचंद गृह संख्या : 118 उम्र : 54 लिंग : महिला
94	HJY4625398	निर्वाचक का नाम : सरिताबाई पति का नाम: राधेश्याम गृह संख्या : 118 उम्र : 44 लिंग : महिला	95	AWI0054957	निर्वाचक का नाम : ललीतकुमार पिता का नाम: खुशालचंद गृह संख्या : 118 उम्र : 39 लिंग : पुरुष	96	AWI0713941	निर्वाचक का नाम : पंकज कुमार पिता का नाम: खुशालचंद गृह संख्या : 118 उम्र : 35 लिंग : पुरुष
97	AWI1407154	निर्वाचक का नाम : जाग्रती पति का नाम: ललित गृह संख्या : 118 उम्र : 32 लिंग : महिला	98	AWI1695253	निर्वाचक का नाम : मुलचंद पिता का नाम: बेनीराम गृह संख्या : 119 उम्र : 65 लिंग : पुरुष	99	AWI1695261	निर्वाचक का नाम : सुचित्रा पति का नाम: मुलचंद गृह संख्या : 119 उम्र : 58 लिंग : महिला
# 100	AWI0654962	निर्वाचक का नाम : कृष्णा ठाकरे पिता का नाम: मूलचंद गृह संख्या : 119 उम्र : 34 लिंग : पुरुष	# 101	AWI1854835	निर्वाचक का नाम : गीता ठाकरे पति का नाम: कृष्णा ठाकरे गृह संख्या : 119 उम्र : 32 लिंग : महिला	102	AWI1695592	निर्वाचक का नाम : सागन पति का नाम: दुलीचंद गृह संख्या : 119/क उम्र : 49 लिंग : महिला
103	AWI0624765	निर्वाचक का नाम : विकास कुमार पिता का नाम: दुलीचन्द गृह संख्या : 119/क उम्र : 37 लिंग : पुरुष	104	AWI0743716	निर्वाचक का नाम : संगीता पति का नाम: विकास कुमार गृह संख्या : 119/क उम्र : 37 लिंग : महिला	105	AWI1695808	निर्वाचक का नाम : धनेन्द्रकुमार पिता का नाम: दुलीचंद गृह संख्या : 120 उम्र : 49 लिंग : पुरुष
106	HJY4266920	निर्वाचक का नाम : रेखाबाई पति का नाम: धनेन्द्रकुमार गृह संख्या : 120 उम्र : 49 लिंग : महिला	107	AWI1407162	निर्वाचक का नाम : वैभव भगत पिता का नाम: धनेंद्र भगत गृह संख्या : 120 उम्र : 26 लिंग : पुरुष	108	AWI2447258	निर्वाचक का नाम : जय भगत पिता का नाम: धनेंद्र भगत गृह संख्या : 120 उम्र : 21 लिंग : पुरुष
109	AWI1224088	निर्वाचक का नाम : रेखेन्द्र कुमार भगत पिता का नाम: भीकम सिंह भगत गृह संख्या : 120क उम्र : 29 लिंग : पुरुष	110	AWI2056166	निर्वाचक का नाम : भीकमचंद पिता का नाम: दुलीचंद गृह संख्या : 120/क उम्र : 58 लिंग : पुरुष	111	AWI1840198	निर्वाचक का नाम : भुमेश्वरी पति का नाम: भीकमचन्द गृह संख्या : 120/क उम्र : 54 लिंग : महिला
112	AWI1121862	निर्वाचक का नाम : नोमैन्द्र पिता का नाम: भिकमसिंह गृह संख्या : 120/क उम्र : 30 लिंग : पुरुष	113	AWI2193340	निर्वाचक का नाम : आरती भगत पति का नाम: रेखेन्द्र गृह संख्या : 120/क उम्र : 26 लिंग : महिला	114	AWI1838325	निर्वाचक का नाम : कुसोबा पिता का नाम: दुलीचंद गृह संख्या : 121 उम्र : 69 लिंग : पुरुष
115	AWI1840206	निर्वाचक का नाम : इरेन्द्रकुमार पिता का नाम: कुशोबा गृह संख्या : 121 उम्र : 49 लिंग : पुरुष	116	HJY4625406	निर्वाचक का नाम : सुरेन्द्रकुमार पिता का नाम: कुशोबा गृह संख्या : 121 उम्र : 46 लिंग : पुरुष	117	HJY4625414	निर्वाचक का नाम : हेमा बाई पति का नाम: इरेंद्र कुमार गृह संख्या : 121 उम्र : 43 लिंग : महिला
118	HJY4266482	निर्वाचक का नाम : महेन्द्र कुमार पिता का नाम: कुशोबा गृह संख्या : 121 उम्र : 40 लिंग : पुरुष	119	AWI1164508	निर्वाचक का नाम : सावित्री भगत पति का नाम: सुरेन्द्र भगत गृह संख्या : 121 उम्र : 38 लिंग : महिला	120	AWI0808576	निर्वाचक का नाम : शिशुकला पति का नाम: महेन्द्र कुमार गृह संख्या : 121 उम्र : 37 लिंग : महिला

121	AWI2055994	निर्वाचक का नाम : अन्तराम पिता का नाम: ज्ञानीराम गृह संख्या : 122 उम्र : 69 लिंग : पुरुष	122	AWI0654657	निर्वाचक का नाम : मोतनबाई पति का नाम: अन्तराम गृह संख्या : 122 उम्र : 64 लिंग : महिला	123	AWI0808584	निर्वाचक का नाम : छोटेलाल पिता का नाम: हीरालाल गृह संख्या : 122 उम्र : 61 लिंग : पुरुष
124	AWI0808592	निर्वाचक का नाम : युवतन बाई पति का नाम: छोटेलाल गृह संख्या : 122 उम्र : 56 लिंग : महिला	125	HJY4668935	निर्वाचक का नाम : विजय नेवारे पिता का नाम: ओम प्रकाश गृह संख्या : 123 उम्र : 39 लिंग : पुरुष	126	AWI0530998	निर्वाचक का नाम : सुमत्रा पति का नाम: विजय गृह संख्या : 123 उम्र : 38 लिंग : महिला
127	AWI1695584	निर्वाचक का नाम : चैतराम पिता का नाम: उमेदलाल गृह संख्या : 124 उम्र : 67 लिंग : पुरुष	128	AWI1695725	निर्वाचक का नाम : रायवन्ता पति का नाम: चैतराम गृह संख्या : 124 उम्र : 63 लिंग : महिला	129	AWI0808600	निर्वाचक का नाम : मनोज कुमार पिता का नाम: चैतराम गृह संख्या : 124 उम्र : 32 लिंग : पुरुष
130	AWI1164516	निर्वाचक का नाम : विनोद पिता का नाम: चैतराम गृह संख्या : 124 उम्र : 29 लिंग : पुरुष	131	AWI2119188	निर्वाचक का नाम : रोशनी राऊत पति का नाम: मनोज कुमार राऊत गृह संख्या : 124 उम्र : 25 लिंग : महिला	132	AWI2056000	निर्वाचक का नाम : टेकचन्द पिता का नाम: रामाजी गृह संख्या : 125 उम्र : 69 लिंग : पुरुष
133	AWI2056018	निर्वाचक का नाम : इमलाबाई पति का नाम: टेकचंद गृह संख्या : 125 उम्र : 64 लिंग : महिला	134	HJY4214458	निर्वाचक का नाम : संजयकुमार पिता का नाम: टेकचंद गृह संख्या : 125 उम्र : 46 लिंग : पुरुष	135	HJY4265864	निर्वाचक का नाम : युवराज पिता का नाम: टेकचंद गृह संख्या : 125 उम्र : 44 लिंग : पुरुष
136	AWI0531004	निर्वाचक का नाम : प्रतिमा ठाकरे पति का नाम: संजय ठाकरे गृह संख्या : 125 उम्र : 41 लिंग : महिला	137	AWI2056026	निर्वाचक का नाम : रामप्रसाद पिता का नाम: रामाजी गृह संख्या : 126 उम्र : 77 लिंग : पुरुष	138	AWI2056034	निर्वाचक का नाम : भुमिका पति का नाम: रामप्रसाद गृह संख्या : 126 उम्र : 73 लिंग : महिला
139	AWI1164540	निर्वाचक का नाम : योगेश कुमार ठाकरे पिता का नाम: रामप्रसाद ठाकरे गृह संख्या : 126 उम्र : 54 लिंग : पुरुष	140	HJY4668943	निर्वाचक का नाम : शशिकला पति का नाम: योगेश कुमार गृह संख्या : 126 उम्र : 45 लिंग : महिला	141	AWI2227494	निर्वाचक का नाम : मासूम ठाकरे पिता का नाम: योगेश कुमार ठाकरे गृह संख्या : 126 उम्र : 21 लिंग : पुरुष
142	AWI2398386	निर्वाचक का नाम : काव्य ठाकरे पिता का नाम: योगेश कुमार ठाकरे गृह संख्या : 126 उम्र : 20 लिंग : पुरुष	143	AWI1840214	निर्वाचक का नाम : शिवराम पिता का नाम: बंशीलाल गृह संख्या : 127 उम्र : 69 लिंग : पुरुष	144	AWI1840222	निर्वाचक का नाम : सतनबाई पति का नाम: शिवराम गृह संख्या : 127 उम्र : 64 लिंग : महिला
145	AWI0531012	निर्वाचक का नाम : निरजन पिता का नाम: शिवराम गृह संख्या : 127 उम्र : 40 लिंग : पुरुष	146	AWI0858381	निर्वाचक का नाम : ओमेन्द्र कुमार पिता का नाम: शिवराम गृह संख्या : 127 उम्र : 37 लिंग : पुरुष	147	AWI1047521	निर्वाचक का नाम : अनिता पति का नाम: निरंजन गृह संख्या : 127 उम्र : 33 लिंग : महिला
148	AWI1435783	निर्वाचक का नाम : नेहा पति का नाम: ओमेन्द्र गृह संख्या : 127 उम्र : 27 लिंग : महिला	149	AWI1695550	निर्वाचक का नाम : रेवाराम पिता का नाम: हीरालाल गृह संख्या : 129 उम्र : 69 लिंग : पुरुष	150	AWI2056042	निर्वाचक का नाम : रेवतन पति का नाम: रेवाराम गृह संख्या : 129 उम्र : 67 लिंग : महिला

151 निर्वाचक का नाम : झुनाबाई ठाकरे पति का नाम: दशराम गृह संख्या : 129 उम्र : 47 लिंग : महिला	AWI0054973 फोटो उपलब्ध	152 निर्वाचक का नाम : दशराम ठाकरे पिता का नाम: रेवाराम गृह संख्या : 129 उम्र : 45 लिंग : पुरुष	HJY6678262 फोटो उपलब्ध	153 निर्वाचक का नाम : शिवकुमार पिता का नाम: रेवाराम गृह संख्या : 129 उम्र : 43 लिंग : पुरुष	HJY4212387 फोटो उपलब्ध
154 निर्वाचक का नाम : हंसाबाई पति का नाम: शिवकुमार गृह संख्या : 129 उम्र : 41 लिंग : महिला	AWI0054981 फोटो उपलब्ध	155 निर्वाचक का नाम : अरूणकुमार पिता का नाम: रेवाराम गृह संख्या : 129 उम्र : 40 लिंग : पुरुष	HJY4629531 फोटो उपलब्ध	156 निर्वाचक का नाम : चुरनलाल पिता का नाम: रेवाराम गृह संख्या : 129 उम्र : 38 लिंग : पुरुष	AWI0054965 फोटो उपलब्ध
157 निर्वाचक का नाम : सुषमा पति का नाम: अरूणकुमार गृह संख्या : 129 उम्र : 37 लिंग : महिला	AWI0654970 फोटो उपलब्ध	158 निर्वाचक का नाम : प्रेमा पति का नाम: चूरनलाल गृह संख्या : 129 उम्र : 36 लिंग : महिला	AWI0858506 फोटो उपलब्ध	159 निर्वाचक का नाम : सलोनी ठाकरे पिता का नाम: शिव कुमार ठाकरे गृह संख्या : 129 उम्र : 20 लिंग : महिला	AWI2385102 फोटो उपलब्ध
160 निर्वाचक का नाम : केशर पति का नाम: बेनीराम गृह संख्या : 130 उम्र : 78 लिंग : महिला	AWI1695741 फोटो उपलब्ध	161 निर्वाचक का नाम : भरतलाल पिता का नाम: बेनीराम गृह संख्या : 130 उम्र : 70 लिंग : पुरुष	AWI1695840 फोटो उपलब्ध	162 निर्वाचक का नाम : इमरता पति का नाम: भरतलाल गृह संख्या : 130 उम्र : 54 लिंग : महिला	AWI0713800 फोटो उपलब्ध
163 निर्वाचक का नाम : ईश्वरदयाल पिता का नाम: भरतलाल गृह संख्या : 130 उम्र : 38 लिंग : पुरुष	AWI0054999 फोटो उपलब्ध	164 निर्वाचक का नाम : दुर्गा पति का नाम: ईश्वरदयाल गृह संख्या : 130 उम्र : 33 लिंग : महिला	AWI1047091 फोटो उपलब्ध	165 निर्वाचक का नाम : अभय पिता का नाम: भरतलाल गृह संख्या : 130 उम्र : 32 लिंग : पुरुष	AWI1047083 फोटो उपलब्ध
166 निर्वाचक का नाम : रीतु ठाकरे पति का नाम: अभय कुमार ठाकरे गृह संख्या : 130 उम्र : 26 लिंग : महिला	AWI2467876 फोटो उपलब्ध	167 निर्वाचक का नाम : ओमेश्वरी पति का नाम: ओमकार गृह संख्या : 131 उम्र : 53 लिंग : महिला	HJY6678247 फोटो उपलब्ध	168 निर्वाचक का नाम : करूणा पति का नाम: शिवकार गृह संख्या : 131 उम्र : 49 लिंग : महिला	AWI1695766 फोटो उपलब्ध
169 निर्वाचक का नाम : रजत कुमार पिता का नाम: ओमकार गृह संख्या : 131 उम्र : 31 लिंग : पुरुष	AWI0919761 फोटो उपलब्ध	170 निर्वाचक का नाम : हेमंत भगत पिता का नाम: शिवकार भगत गृह संख्या : 131 उम्र : 25 लिंग : पुरुष	AWI1493642 फोटो उपलब्ध	171 निर्वाचक का नाम : सपना भगत पति का नाम: रजत कुमार भगत गृह संख्या : 131 उम्र : 23 लिंग : महिला	AWI2321750 फोटो उपलब्ध
172 निर्वाचक का नाम : ओमकार पिता का नाम: टोपलाल गृह संख्या : 131/क उम्र : 62 लिंग : पुरुष	AWI1695691 फोटो उपलब्ध	173 निर्वाचक का नाम : राजकुमार पिता का नाम: टोपलाल गृह संख्या : 131/ख उम्र : 56 लिंग : पुरुष	AWI1695709 फोटो उपलब्ध	174 निर्वाचक का नाम : खिलवन्ता पति का नाम: राजकुमार गृह संख्या : 131/ख उम्र : 48 लिंग : महिला	HJY4212270 फोटो उपलब्ध
175 निर्वाचक का नाम : भाउदास पिता का नाम: नखुलाल गृह संख्या : 132 उम्र : 70 लिंग : पुरुष	AWI1695790 फोटो उपलब्ध	176 निर्वाचक का नाम : ओमिद कुमार उके पिता का नाम: भाउदास उके गृह संख्या : 132 उम्र : 43 लिंग : पुरुष	HJY4213336 फोटो उपलब्ध	177 निर्वाचक का नाम : शशीप्रभा पति का नाम: अश्विनी गृह संख्या : 132 उम्र : 39 लिंग : महिला	AWI0531020 फोटो उपलब्ध
178 निर्वाचक का नाम : सिद्धार्थ पिता का नाम: भाउदास गृह संख्या : 132 उम्र : 37 लिंग : पुरुष	HJY6678171 फोटो उपलब्ध	179 निर्वाचक का नाम : रितु उके पति का नाम: ओमिद कुमार उके गृह संख्या : 132 उम्र : 36 लिंग : महिला	AWI1135573 फोटो उपलब्ध	180 निर्वाचक का नाम : नारायण पिता का नाम: अनंदी गृह संख्या : 133 उम्र : 74 लिंग : पुरुष	AWI1695683 फोटो उपलब्ध

181 निर्वाचक का नाम : कुशमा पति का नाम: नारायण गृह संख्या : 133 उम्र : 69 लिंग : महिला	AWI1695816	182 निर्वाचक का नाम : संतोष कुमार मेश्राम पिता का नाम: नारायण मेश्राम गृह संख्या : 133 उम्र : 49 लिंग : पुरुष	AWI1295914	183 निर्वाचक का नाम : अजय पिता का नाम: नारायण गृह संख्या : 133 उम्र : 41 लिंग : पुरुष	HJY4265716
184 निर्वाचक का नाम : संदीप कुमार पिता का नाम: नारायण गृह संख्या : 133 उम्र : 35 लिंग : पुरुष	AWI0808618	185 निर्वाचक का नाम : राखी पति का नाम: अजय गृह संख्या : 133 उम्र : 34 लिंग : महिला	AWI1295948	186 निर्वाचक का नाम : धनलाल पिता का नाम: रोशनलाल गृह संख्या : 135 उम्र : 61 लिंग : पुरुष	AWI2056059
187 निर्वाचक का नाम : पंचफुला पति का नाम: धनलाल गृह संख्या : 135 उम्र : 54 लिंग : महिला	AWI1695444	188 निर्वाचक का नाम : अतुल मेश्राम पिता का नाम: धनलाल मेश्राम गृह संख्या : 135 उम्र : 26 लिंग : पुरुष	AWI1407170	189 निर्वाचक का नाम : पृथ्वीलाल पिता का नाम: रोशनलाल गृह संख्या : 135/क उम्र : 53 लिंग : पुरुष	HJY6678205
190 निर्वाचक का नाम : कान्तीलाल पिता का नाम: रोशनलाल गृह संख्या : 135/क उम्र : 49 लिंग : पुरुष	AWI1695451	191 निर्वाचक का नाम : आशा पति का नाम: पृथ्वी लाल गृह संख्या : 135/क उम्र : 42 लिंग : महिला	AWI0743724	192 निर्वाचक का नाम : चम्पाबाई पति का नाम: रतीराम गृह संख्या : 136 उम्र : 84 लिंग : महिला	HJY4609665
193 निर्वाचक का नाम : धरमचंद पिता का नाम: बुधु गृह संख्या : 137 उम्र : 74 लिंग : पुरुष	AWI0654673	S 194 निर्वाचक का नाम : संगीता मनेश्वर पिता का नाम: धरमचंद मनेश्वर गृह संख्या : 137 उम्र : 28 लिंग : महिला	AWI2323681	195 निर्वाचक का नाम : कौतिका पति का नाम: ज्ञानीराम गृह संख्या : 138 उम्र : 84 लिंग : महिला	AWI1695469
196 निर्वाचक का नाम : ललीता सूरसाकर पति का नाम: गजानंद सूरसाकर गृह संख्या : 138 उम्र : 52 लिंग : महिला	HJY4212130	197 निर्वाचक का नाम : लितेश पिता का नाम: गजानंद गृह संख्या : 138 उम्र : 27 लिंग : पुरुष	AWI1289271	198 निर्वाचक का नाम : भगवानदास पिता का नाम: रतिराम गृह संख्या : 139 उम्र : 65 लिंग : पुरुष	HJY4668950
199 निर्वाचक का नाम : द्वारका पति का नाम: भगवान दास गृह संख्या : 139 उम्र : 64 लिंग : महिला	HJY4668968	200 निर्वाचक का नाम : बुनेशकुमार पिता का नाम: रतीराम गृह संख्या : 139 उम्र : 49 लिंग : पुरुष	AWI1695493	201 निर्वाचक का नाम : रामेश्वर पिता का नाम: लालदास गृह संख्या : 139 उम्र : 46 लिंग : पुरुष	HJY4213666
202 निर्वाचक का नाम : मंजू उके पति का नाम: दिनेश कुमार उके गृह संख्या : 139 उम्र : 46 लिंग : महिला	HJY4668976	203 निर्वाचक का नाम : भावना पति का नाम: बुनेश कुमार गृह संख्या : 139 उम्र : 42 लिंग : महिला	HJY4266003	204 निर्वाचक का नाम : रीता पति का नाम: रामेश्वर गृह संख्या : 139 उम्र : 40 लिंग : महिला	AWI0531038
205 निर्वाचक का नाम : मनीष पिता का नाम: भगवान दास गृह संख्या : 139 उम्र : 36 लिंग : पुरुष	HJY4668984	206 निर्वाचक का नाम : सागर उके पिता का नाम: बुनेश गृह संख्या : 139 उम्र : 22 लिंग : पुरुष	AWI2176626	207 निर्वाचक का नाम : तुलसीनाथ पिता का नाम: झाडूदास गृह संख्या : 140 उम्र : 66 लिंग : पुरुष	AWI0654681
208 निर्वाचक का नाम : रत्नमाला पति का नाम: तुलसीनाथ गृह संख्या : 140 उम्र : 61 लिंग : महिला	AWI1695501	209 निर्वाचक का नाम : रविन्द्रनाथ पिता का नाम: झाडूलाल गृह संख्या : 140 उम्र : 51 लिंग : पुरुष	AWI2056067	210 निर्वाचक का नाम : अनीता पति का नाम: रविन्द्रनाथ गृह संख्या : 140 उम्र : 47 लिंग : महिला	HJY4212494

211 निर्वाचक का नाम : राहुल पिता का नाम: तुलसीराम गृह संख्या : 140 उम्र : 30 लिंग : पुरुष	AWI1095538 फोटो उपलब्ध	212 निर्वाचक का नाम : रोहित घरडे पिता का नाम: रविन्द्रनाथ घरडे गृह संख्या : 140 उम्र : 28 लिंग : पुरुष	AWI1210988 फोटो उपलब्ध	213 निर्वाचक का नाम : ओमकार पिता का नाम: चरनदास गृह संख्या : 141 उम्र : 63 लिंग : पुरुष	HJY4265682 फोटो उपलब्ध
214 निर्वाचक का नाम : रत्नमाला पति का नाम: ओमकार गृह संख्या : 141 उम्र : 55 लिंग : महिला	HJY4214607 फोटो उपलब्ध	215 निर्वाचक का नाम : गौतम उके पिता का नाम: ओमकारदास उके गृह संख्या : 141 उम्र : 31 लिंग : पुरुष	AWI0919852 फोटो उपलब्ध	216 निर्वाचक का नाम : तुषार उके पिता का नाम: ओमकारदास उके गृह संख्या : 141 उम्र : 23 लिंग : पुरुष	AWI2142214 फोटो उपलब्ध
217 निर्वाचक का नाम : रामदास पिता का नाम: चरनदास गृह संख्या : 141/क उम्र : 77 लिंग : पुरुष	AWI1840230 फोटो उपलब्ध	218 निर्वाचक का नाम : छम्भनबाई पति का नाम: रामदास गृह संख्या : 141/क उम्र : 69 लिंग : महिला	AWI2056075 फोटो उपलब्ध	219 निर्वाचक का नाम : राजेंद्रकुमार पिता का नाम: रामदास गृह संख्या : 141/क उम्र : 45 लिंग : पुरुष	HJY4213807 फोटो उपलब्ध
220 निर्वाचक का नाम : जितेन्द्रकुमार पिता का नाम: रामदास गृह संख्या : 141/क उम्र : 43 लिंग : पुरुष	HJY4625430 फोटो उपलब्ध	221 निर्वाचक का नाम : महेन्द्र कुमार पिता का नाम: रामदास गृह संख्या : 141/क उम्र : 40 लिंग : पुरुष	HJY4214490 फोटो उपलब्ध	222 निर्वाचक का नाम : मनीषा उके पति का नाम: जितेंद्र उके गृह संख्या : 141/क उम्र : 33 लिंग : महिला	AWI2077378 फोटो उपलब्ध
223 निर्वाचक का नाम : शबनम उके पति का नाम: महिंद्र गृह संख्या : 141/का उम्र : 29 लिंग : महिला	AWI2191351 फोटो उपलब्ध	224 निर्वाचक का नाम : देवानंद पिता का नाम: मेहतरलाल गृह संख्या : 142 उम्र : 67 लिंग : पुरुष	HJY4629630 फोटो उपलब्ध	225 निर्वाचक का नाम : शकुन्तला हिरकने पति का नाम: देवानंद गृह संख्या : 142 उम्र : 64 लिंग : महिला	HJY4629689 फोटो उपलब्ध
226 निर्वाचक का नाम : मनोज हिरकने पिता का नाम: देवानंद हिरकने गृह संख्या : 142 उम्र : 42 लिंग : पुरुष	AWI2301075 फोटो उपलब्ध	227 निर्वाचक का नाम : रीता हिरकने पति का नाम: मनोज हिरकने गृह संख्या : 142 उम्र : 33 लिंग : महिला	AWI2301273 फोटो उपलब्ध	228 निर्वाचक का नाम : कपिल पिता का नाम: देवानंद गृह संख्या : 142 उम्र : 32 लिंग : पुरुष	AWI0833806 फोटो उपलब्ध
229 निर्वाचक का नाम : विशाखा पति का नाम: देवानंद गृह संख्या : 142 उम्र : 30 लिंग : महिला	AWI1164433 फोटो उपलब्ध	230 निर्वाचक का नाम : मैनाबाई पति का नाम: मेहतरलाल गृह संख्या : 143/क उम्र : 94 लिंग : महिला	AWI1695832 फोटो उपलब्ध	231 निर्वाचक का नाम : ब्रम्हानंद पिता का नाम: मेहतरलाल गृह संख्या : 143/क उम्र : 61 लिंग : पुरुष	AWI2056083 फोटो उपलब्ध
232 निर्वाचक का नाम : सुनीता पति का नाम: ब्रम्हानंद गृह संख्या : 143/क उम्र : 47 लिंग : महिला	HJY4212031 फोटो उपलब्ध	233 निर्वाचक का नाम : शुभम हिरकने पिता का नाम: ब्रम्हानंद हिरकने गृह संख्या : 143/क उम्र : 27 लिंग : पुरुष	AWI1392208 फोटो उपलब्ध	234 निर्वाचक का नाम : अरविन्द पिता का नाम: साधुलाल गृह संख्या : 144 उम्र : 54 लिंग : पुरुष	AWI1838234 फोटो उपलब्ध
235 निर्वाचक का नाम : राजेंद्रकुमार पिता का नाम: साधुलाल गृह संख्या : 144 उम्र : 46 लिंग : पुरुष	AWI1695873 फोटो उपलब्ध	236 निर्वाचक का नाम : रत्नमाला पति का नाम: अरविन्द गृह संख्या : 144 उम्र : 46 लिंग : महिला	AWI1164383 फोटो उपलब्ध	237 निर्वाचक का नाम : आरती पति का नाम: राजेंद्र गृह संख्या : 144 उम्र : 35 लिंग : महिला	AWI0833749 फोटो उपलब्ध
238 निर्वाचक का नाम : रूपचंद मसूरकर पिता का नाम: दुलीचन्द गृह संख्या : 144/क उम्र : 83 लिंग : पुरुष	AWI0531046 फोटो उपलब्ध	239 निर्वाचक का नाम : देवाराम पिता का नाम: मनीराम गृह संख्या : 145 उम्र : 69 लिंग : पुरुष	AWI1695410 फोटो उपलब्ध	240 निर्वाचक का नाम : दमनबाई पति का नाम: देवाराम गृह संख्या : 145 उम्र : 67 लिंग : महिला	AWI1695428 फोटो उपलब्ध

241	AWI1838242	निर्वाचक का नाम : सालीकराम पिता का नाम: मनीराम गृह संख्या : 145 उम्र : 54 लिंग : पुरुष	फोटो उपलब्ध	242	AWI1838259	निर्वाचक का नाम : बसन्ता पति का नाम: सालीकराम गृह संख्या : 145 उम्र : 49 लिंग : महिला	फोटो उपलब्ध	243	AWI0919787	निर्वाचक का नाम : कमला पति का नाम: जैयराम गृह संख्या : 145 उम्र : 48 लिंग : महिला	फोटो उपलब्ध
244	HJY4266631	निर्वाचक का नाम : दिलीपकुमार पिता का नाम: शिवराम गृह संख्या : 145 उम्र : 44 लिंग : पुरुष	फोटो उपलब्ध	245	HJY4214565	निर्वाचक का नाम : दिपककुमार पिता का नाम: देवाराम गृह संख्या : 145 उम्र : 41 लिंग : पुरुष	फोटो उपलब्ध	246	AWI0808642	निर्वाचक का नाम : दीपा पति का नाम: दिलीप कुमार गृह संख्या : 145 उम्र : 36 लिंग : महिला	फोटो उपलब्ध
247	AWI0858563	निर्वाचक का नाम : तेजेश्वरी पति का नाम: दीपककुमार गृह संख्या : 145 उम्र : 34 लिंग : महिला	फोटो उपलब्ध	248	AWI0808634	निर्वाचक का नाम : सागर पिता का नाम: सालीकराम गृह संख्या : 145 उम्र : 32 लिंग : पुरुष	फोटो उपलब्ध	249	AWI1095546	निर्वाचक का नाम : संगम ठाकुर पिता का नाम: जैराम ठाकुर गृह संख्या : 145 उम्र : 30 लिंग : पुरुष	फोटो उपलब्ध
250	AWI1224096	निर्वाचक का नाम : गौरव पिता का नाम: सालीकराम गृह संख्या : 145 उम्र : 28 लिंग : पुरुष	फोटो उपलब्ध	251	AWI2148989	निर्वाचक का नाम : सोनम ठाकरे पति का नाम: संगम ठाकरे गृह संख्या : 145 उम्र : 26 लिंग : महिला	फोटो उपलब्ध	252	HJY4214151	निर्वाचक का नाम : खुमन बाई पति का नाम: शिव राम गृह संख्या : 145/क उम्र : 67 लिंग : महिला	फोटो उपलब्ध
253	HJY4609517	निर्वाचक का नाम : सुरेश कुमार अंबागडे पिता का नाम: किसनलाल गृह संख्या : 147 उम्र : 48 लिंग : पुरुष	फोटो उपलब्ध	254	HJY4609608	निर्वाचक का नाम : पूजा अंबागडे पति का नाम: सुरेश कुमार गृह संख्या : 147 उम्र : 46 लिंग : महिला	फोटो उपलब्ध	255	HJY4629549	निर्वाचक का नाम : दिनेश कुमार पिता का नाम: किसन लाल गृह संख्या : 147 उम्र : 44 लिंग : पुरुष	फोटो उपलब्ध
256	AWI2400786	निर्वाचक का नाम : अभिषेक अंबागडे पिता का नाम: सुरेश अंबागडे गृह संख्या : 147 उम्र : 23 लिंग : पुरुष	फोटो उपलब्ध	257	AWI2400729	निर्वाचक का नाम : अमित अंबागडे पिता का नाम: सुरेश अंबागडे गृह संख्या : 147 उम्र : 21 लिंग : पुरुष	फोटो उपलब्ध	258	AWI1695337	निर्वाचक का नाम : गीताबाई पति का नाम: इसनलाल गृह संख्या : 148 उम्र : 64 लिंग : महिला	फोटो उपलब्ध
259	HJY4625448	निर्वाचक का नाम : राकेश पिता का नाम: इसनलाल गृह संख्या : 148 उम्र : 44 लिंग : पुरुष	फोटो उपलब्ध	260	AWI0529917	निर्वाचक का नाम : सुनीता अंबागडे पति का नाम: राकेश अंबागडे गृह संख्या : 148 उम्र : 38 लिंग : महिला	फोटो उपलब्ध	261	AWI0833814	निर्वाचक का नाम : मानकलाल पिता का नाम: उरकुड गृह संख्या : 149 उम्र : 74 लिंग : पुरुष	फोटो उपलब्ध
262	AWI1695345	निर्वाचक का नाम : लीलाबाई पति का नाम: मानकलाल गृह संख्या : 149 उम्र : 65 लिंग : महिला	फोटो उपलब्ध	263	HJY4625455	निर्वाचक का नाम : कैलाश पिता का नाम: मानकलाल गृह संख्या : 149 उम्र : 44 लिंग : पुरुष	फोटो उपलब्ध	264	AWI0529925	निर्वाचक का नाम : शारदा पति का नाम: कैलाश गृह संख्या : 149 उम्र : 40 लिंग : महिला	फोटो उपलब्ध
265	AWI1695378	निर्वाचक का नाम : लक्ष्मीबाई पति का नाम: नारायण गृह संख्या : 150 उम्र : 68 लिंग : महिला	फोटो उपलब्ध	266	AWI0580191	निर्वाचक का नाम : संतोषकुमार पिता का नाम: नारायण गृह संख्या : 150 उम्र : 38 लिंग : पुरुष	फोटो उपलब्ध	267	AWI1344787	निर्वाचक का नाम : सीमा पटले पति का नाम: संतोष पटले गृह संख्या : 150 उम्र : 35 लिंग : महिला	फोटो उपलब्ध
268	AWI1694066	निर्वाचक का नाम : भैयालाल पिता का नाम: रंगोबा गृह संख्या : 151 उम्र : 83 लिंग : पुरुष	फोटो उपलब्ध	269	AWI1695386	निर्वाचक का नाम : सारदा पति का नाम: भैयालाल गृह संख्या : 151 उम्र : 79 लिंग : महिला	फोटो उपलब्ध	270	AWI1694108	निर्वाचक का नाम : नरेन्द्रकुमार पिता का नाम: भैयालाल गृह संख्या : 151 उम्र : 52 लिंग : पुरुष	फोटो उपलब्ध

271 निर्वाचक का नाम : भूपेन्द्रकुमार पिता का नाम: भैयालाल गृह संख्या : 151 उम्र : 50 लिंग : पुरुष	AWI1695394 फोटो उपलब्ध	272 निर्वाचक का नाम : हेमलता पति का नाम: नरेन्द्र कुमार गृह संख्या : 151 उम्र : 46 लिंग : महिला	AWI0713743 फोटो उपलब्ध	273 निर्वाचक का नाम : निधि पति का नाम: भूपेन्द्र गृह संख्या : 151 उम्र : 44 लिंग : महिला	HJY4668992 फोटो उपलब्ध
274 निर्वाचक का नाम : निश्रय ठाकुर पिता का नाम: नरेन्द्र ठाकुर गृह संख्या : 151 उम्र : 27 लिंग : पुरुष	AWI1295955 फोटो उपलब्ध	275 निर्वाचक का नाम : कुशाग्र ठाकुर पिता का नाम: नरेन्द्र ठाकुर गृह संख्या : 151 उम्र : 24 लिंग : पुरुष	AWI2135176 फोटो उपलब्ध	276 निर्वाचक का नाम : चुन्नीलाल पिता का नाम: कन्हैयालाल गृह संख्या : 153 उम्र : 74 लिंग : पुरुष	HJY4214862 फोटो उपलब्ध
277 निर्वाचक का नाम : मुन्नीबाई पति का नाम: चुन्नीलाल गृह संख्या : 153 उम्र : 71 लिंग : महिला	HJY4214391 फोटो उपलब्ध	278 निर्वाचक का नाम : सुरमन पति का नाम: रतनलाल गृह संख्या : 153 उम्र : 69 लिंग : महिला	AWI1840248 फोटो उपलब्ध	279 निर्वाचक का नाम : महेन्द्रकुमार पिता का नाम: रतनलाल गृह संख्या : 153 उम्र : 48 लिंग : पुरुष	HJY4213690 फोटो उपलब्ध
280 निर्वाचक का नाम : संतोषकुमार पिता का नाम: रतनलाल गृह संख्या : 153 उम्र : 46 लिंग : पुरुष	HJY4212007 फोटो उपलब्ध	281 निर्वाचक का नाम : नितेश्वरी पति का नाम: महेन्द्र कुमार गृह संख्या : 153 उम्र : 41 लिंग : महिला	AWI0624771 फोटो उपलब्ध	282 निर्वाचक का नाम : कविता पति का नाम: संतोष गृह संख्या : 153 उम्र : 39 लिंग : महिला	AWI0624783 फोटो उपलब्ध
283 निर्वाचक का नाम : जीनू ठाकरे पिता का नाम: महेन्द्र ठाकरे गृह संख्या : 153 उम्र : 20 लिंग : महिला	AWI2377265 फोटो उपलब्ध	284 निर्वाचक का नाम : राजेन्द्र कुमार ठाकरे पिता का नाम: चुन्नीलाल ठाकरे गृह संख्या : 153/क उम्र : 55 लिंग : पुरुष	HJY4213740 फोटो उपलब्ध	285 निर्वाचक का नाम : फलेश्वरी ठाकरे पति का नाम: राजेन्द्र कुमार ठाकरे गृह संख्या : 153/क उम्र : 49 लिंग : महिला	HJY4213732 फोटो उपलब्ध
286 निर्वाचक का नाम : शांता बाई ठाकरे पति का नाम: शिवचरण ठाकरे गृह संख्या : 154 उम्र : 63 लिंग : महिला	AWI1695857 फोटो उपलब्ध	287 निर्वाचक का नाम : शिवचरण पिता का नाम: कान्हा गृह संख्या : 154 उम्र : 62 लिंग : पुरुष	AWI1695824 फोटो उपलब्ध	288 निर्वाचक का नाम : सुरेखा ठाकरे पति का नाम: विशाल ठाकरे गृह संख्या : 154 उम्र : 39 लिंग : महिला	AWI1164367 फोटो उपलब्ध
289 निर्वाचक का नाम : विशाल कुमार ठाकरे पिता का नाम: शिवचरण गृह संख्या : 154 उम्र : 39 लिंग : पुरुष	AWI0654715 फोटो उपलब्ध	290 निर्वाचक का नाम : अजय कुमार पिता का नाम: शिवचरण गृह संख्या : 154 उम्र : 37 लिंग : पुरुष	AWI0654723 फोटो उपलब्ध	291 निर्वाचक का नाम : संतोषी ठाकरे पति का नाम: अजय गृह संख्या : 154 उम्र : 31 लिंग : महिला	AWI1425602 फोटो उपलब्ध
292 निर्वाचक का नाम : हन्साबाई पति का नाम: ईश्वरीप्रसाद गृह संख्या : 155 उम्र : 74 लिंग : महिला	AWI1695998 फोटो उपलब्ध	293 निर्वाचक का नाम : शिशुला पति का नाम: ईश्वरीप्रसाद गृह संख्या : 155 उम्र : 69 लिंग : महिला	AWI1696137 फोटो उपलब्ध	294 निर्वाचक का नाम : तुलसीराम पिता का नाम: ईश्वरीप्रसाद गृह संख्या : 155 उम्र : 49 लिंग : पुरुष	AWI1695972 फोटो उपलब्ध
295 निर्वाचक का नाम : गंगोत्रीदेवी पति का नाम: तुलसीराम गृह संख्या : 155 उम्र : 45 लिंग : महिला	HJY4266102 फोटो उपलब्ध	296 निर्वाचक का नाम : मुस्कान भगत पिता का नाम: तुलसीराम गृह संख्या : 155 उम्र : 22 लिंग : महिला	AWI2197739 फोटो उपलब्ध	297 निर्वाचक का नाम : शिवकुमार पिता का नाम: छेदनलाल गृह संख्या : 156 उम्र : 61 लिंग : पुरुष	AWI2055929 फोटो उपलब्ध
298 निर्वाचक का नाम : वीभाबाई पति का नाम: शिवकुमार गृह संख्या : 156 उम्र : 59 लिंग : महिला	AWI1695923 फोटो उपलब्ध	299 निर्वाचक का नाम : हरिश पिता का नाम: चन्दन लाल गृह संख्या : 156 उम्र : 33 लिंग : पुरुष	AWI0746032 फोटो उपलब्ध	300 निर्वाचक का नाम : विधि भगत पिता का नाम: शिवकुमार गृह संख्या : 156 उम्र : 31 लिंग : महिला	AWI0919910 फोटो उपलब्ध

301 निर्वाचक का नाम : अतुल भगत पिता का नाम: शिवकुमार भगत गृह संख्या : 156 उम्र : 29 लिंग : पुरुष	AWI1164441 फोटो उपलब्ध	302 निर्वाचक का नाम : पृथ्वीलाल पिता का नाम: गोविन्दराम गृह संख्या : 157 उम्र : 69 लिंग : पुरुष	AWI1695519 फोटो उपलब्ध	303 निर्वाचक का नाम : पारबता पति का नाम: पृथ्वीलाल गृह संख्या : 157 उम्र : 64 लिंग : महिला	HJY4609673 फोटो उपलब्ध
304 निर्वाचक का नाम : भूमेश्वरी भगत पति का नाम: संतोष भगत गृह संख्या : 157 उम्र : 62 लिंग : महिला	AWI0529933 फोटो उपलब्ध	305 निर्वाचक का नाम : रमेशकुमार पिता का नाम: गोविन्दराम गृह संख्या : 157 उम्र : 59 लिंग : पुरुष	AWI0654731 फोटो उपलब्ध	306 निर्वाचक का नाम : देवरतना पति का नाम: रमेशकुमार गृह संख्या : 157 उम्र : 57 लिंग : महिला	HJY4609699 फोटो उपलब्ध
307 निर्वाचक का नाम : संतोष कुमार भगत पिता का नाम: पृथ्वीलाल भगत गृह संख्या : 157 उम्र : 45 लिंग : पुरुष	HJY4212858 फोटो उपलब्ध	308 निर्वाचक का नाम : निदोर्ष कुमार पिता का नाम: पृथ्वीलाल गृह संख्या : 157 उम्र : 42 लिंग : पुरुष	HJY4266730 फोटो उपलब्ध	309 निर्वाचक का नाम : संजय भगत पिता का नाम: रमेश गृह संख्या : 157 उम्र : 40 लिंग : पुरुष	AWI0529941 फोटो उपलब्ध
310 निर्वाचक का नाम : कलावती भगत पति का नाम: विजय भगत गृह संख्या : 157 उम्र : 39 लिंग : महिला	AWI1164375 फोटो उपलब्ध	311 निर्वाचक का नाम : भूमेश्वरी भगत पति का नाम: संजय भगत गृह संख्या : 157 उम्र : 39 लिंग : महिला	AWI0991141 फोटो उपलब्ध	312 निर्वाचक का नाम : विजय पिता का नाम: रमेश गृह संख्या : 157 उम्र : 38 लिंग : पुरुष	AWI0529958 फोटो उपलब्ध
313 निर्वाचक का नाम : निशा पति का नाम: निदोर्ष कुमार गृह संख्या : 157 उम्र : 37 लिंग : महिला	AWI0808659 फोटो उपलब्ध	314 निर्वाचक का नाम : कपूरचंद पिता का नाम: गेन्दलाल गृह संख्या : 158 उम्र : 61 लिंग : पुरुष	AWI1695527 फोटो उपलब्ध	315 निर्वाचक का नाम : रूकमणी पति का नाम: कपुरचन्द गृह संख्या : 158 उम्र : 57 लिंग : महिला	AWI1695535 फोटो उपलब्ध
316 निर्वाचक का नाम : विकेश कुमार पिता का नाम: कपुरचंद गृह संख्या : 158 उम्र : 36 लिंग : पुरुष	AWI0580209 फोटो उपलब्ध	317 निर्वाचक का नाम : रिकेश कुमार पिता का नाम: कपुरचंद गृह संख्या : 158 उम्र : 36 लिंग : पुरुष	AWI0580217 फोटो उपलब्ध	318 निर्वाचक का नाम : भारती पति का नाम: विकेश गृह संख्या : 158 उम्र : 34 लिंग : महिला	AWI1387760 फोटो उपलब्ध
319 निर्वाचक का नाम : पूनम भगत पति का नाम: रिकेश गृह संख्या : 158 उम्र : 27 लिंग : महिला	AWI2193845 फोटो उपलब्ध	320 निर्वाचक का नाम : छमनबाई पिता का नाम: धनपाल गृह संख्या : 160 उम्र : 45 लिंग : महिला	AWI0991158 फोटो उपलब्ध	321 निर्वाचक का नाम : राधिका पिता का नाम: धनपाल गृह संख्या : 160 उम्र : 44 लिंग : महिला	HJY4629606 फोटो उपलब्ध
322 निर्वाचक का नाम : प्रतापसिंह पिता का नाम: धनपाल गृह संख्या : 160 उम्र : 40 लिंग : पुरुष	AWI0654756 फोटो उपलब्ध	323 निर्वाचक का नाम : मानसिंह पिता का नाम: धनपाल गृह संख्या : 160 उम्र : 39 लिंग : पुरुष	HJY4609632 फोटो उपलब्ध	324 निर्वाचक का नाम : रामकला पति का नाम: प्रताप सिंह गृह संख्या : 160 उम्र : 39 लिंग : महिला	AWI0529974 फोटो उपलब्ध
325 निर्वाचक का नाम : महिपाल पिता का नाम: रूपलाल गृह संख्या : 160/क उम्र : 67 लिंग : पुरुष	AWI1695543 फोटो उपलब्ध	326 निर्वाचक का नाम : श्यामबता बाई भगत पति का नाम: महिपाल भगत गृह संख्या : 160/क उम्र : 63 लिंग : महिला	AWI1301076 फोटो उपलब्ध	327 निर्वाचक का नाम : मंजित भगत पिता का नाम: महिपाल भगत गृह संख्या : 160/क उम्र : 38 लिंग : पुरुष	AWI0529966 फोटो उपलब्ध
328 निर्वाचक का नाम : रोमा भगत पति का नाम: सुकेश कुमार भगत गृह संख्या : 160/क उम्र : 24 लिंग : महिला	AWI2237758 फोटो उपलब्ध	329 निर्वाचक का नाम : सुमत्रा पति का नाम: साधुराम गृह संख्या : 161 उम्र : 72 लिंग : महिला	AWI1695568 फोटो उपलब्ध	330 निर्वाचक का नाम : साधुराम पिता का नाम: निरपत गृह संख्या : 161 उम्र : 69 लिंग : पुरुष	AWI0654764 फोटो उपलब्ध

331	AWI0858639	निर्वाचक का नाम : खुशीराम पिता का नाम: रोशनलाल गृह संख्या : 161 उम्र : 69 लिंग : पुरुष	फोटो उपलब्ध	332	AWI0858647	निर्वाचक का नाम : शशीकला पति का नाम: खुशीराम गृह संख्या : 161 उम्र : 64 लिंग : महिला	फोटो उपलब्ध	333	AWI1695576	निर्वाचक का नाम : तोशनलाल पिता का नाम: साधुराम गृह संख्या : 161 उम्र : 47 लिंग : पुरुष	फोटो उपलब्ध
334	HJY4214656	निर्वाचक का नाम : पोतनलाल पिता का नाम: साधुराम गृह संख्या : 161 उम्र : 45 लिंग : पुरुष	फोटो उपलब्ध	335	AWI0858654	निर्वाचक का नाम : जगदीश पिता का नाम: खुशीराम गृह संख्या : 161 उम्र : 36 लिंग : पुरुष	फोटो उपलब्ध	336	AWI0529982	निर्वाचक का नाम : रामेश्वरी भगत पति का नाम: तोशनलाल भगत गृह संख्या : 161 उम्र : 41 लिंग : महिला	फोटो उपलब्ध
337	AWI0858522	निर्वाचक का नाम : दुर्गेश्वरी पति का नाम: पोतनलाल गृह संख्या : 161 उम्र : 41 लिंग : महिला	फोटो उपलब्ध	338	AWI1435809	निर्वाचक का नाम : वर्षा भगत पति का नाम: जगदीश भगत गृह संख्या : 161 उम्र : 31 लिंग : महिला	फोटो उपलब्ध	339	AWI1472067	निर्वाचक का नाम : अलका भगत पति का नाम: कृष्णा भगत गृह संख्या : 161 उम्र : 30 लिंग : महिला	फोटो उपलब्ध
340	AWI2349868	निर्वाचक का नाम : आयुष भगत पिता का नाम: तोशनलाल भगत गृह संख्या : 161 उम्र : 20 लिंग : पुरुष	फोटो उपलब्ध	341	HJY4669008	निर्वाचक का नाम : कृष्ण कुमार पिता का नाम: भादूलाल गृह संख्या : 161 क उम्र : 39 लिंग : पुरुष	फोटो उपलब्ध	342	HJY4669016	निर्वाचक का नाम : विष्णु पिता का नाम: भादूलाल गृह संख्या : 161 क उम्र : 36 लिंग : पुरुष	फोटो उपलब्ध
343	AWI1695881	निर्वाचक का नाम : भादूलाल पिता का नाम: निरपत गृह संख्या : 161/क उम्र : 64 लिंग : पुरुष	फोटो उपलब्ध	344	AWI1695865	निर्वाचक का नाम : येमनबाई पति का नाम: भादूलाल गृह संख्या : 161/क उम्र : 59 लिंग : महिला	फोटो उपलब्ध	345	HJY4214664	निर्वाचक का नाम : उर्मिला पति का नाम: सुबेलाल गृह संख्या : 162 उम्र : 68 लिंग : महिला	फोटो उपलब्ध
346	AWI1696335	निर्वाचक का नाम : राजेश्वर पिता का नाम: कन्हैयालाल गृह संख्या : 162 उम्र : 51 लिंग : पुरुष	फोटो उपलब्ध	347	HJY4211926	निर्वाचक का नाम : चित्ररेखा पति का नाम: महेशकुमार गृह संख्या : 162 उम्र : 44 लिंग : महिला	फोटो उपलब्ध	348	AWI0654772	निर्वाचक का नाम : गिरिशकुमार पिता का नाम: सुबेलाल गृह संख्या : 162 उम्र : 43 लिंग : पुरुष	फोटो उपलब्ध
349	AWI1531672	निर्वाचक का नाम : मनीष कुमार भगत पिता का नाम: राजेश्वर भगत गृह संख्या : 162 उम्र : 28 लिंग : पुरुष	फोटो उपलब्ध	350	AWI1344803	निर्वाचक का नाम : मौशम पिता का नाम: महेश गृह संख्या : 162 उम्र : 27 लिंग : महिला	फोटो उपलब्ध	351	AWI2119212	निर्वाचक का नाम : नेहा भगत पिता का नाम: महेश भगत गृह संख्या : 162 उम्र : 25 लिंग : महिला	फोटो उपलब्ध
352	AWI2448736	निर्वाचक का नाम : श्रुति भगत पिता का नाम: गिरीश भगत गृह संख्या : 162 उम्र : 19 लिंग : महिला	फोटो उपलब्ध	353	HJY4211918	निर्वाचक का नाम : चेतनाबाई पति का नाम: राजेश्वर गृह संख्या : 162/क उम्र : 45 लिंग : महिला	फोटो उपलब्ध	354	AWI0858571	निर्वाचक का नाम : हर्षित कुमार पिता का नाम: राजेश्वर गृह संख्या : 162/क उम्र : 32 लिंग : पुरुष	फोटो उपलब्ध
355	AWI1696103	निर्वाचक का नाम : तरासन पति का नाम: भीकराम गृह संख्या : 163 उम्र : 67 लिंग : महिला	फोटो उपलब्ध	356	AWI0743757	निर्वाचक का नाम : हरिशंकर पिता का नाम: भीकराम गृह संख्या : 163 उम्र : 47 लिंग : पुरुष	फोटो उपलब्ध	357	AWI1696087	निर्वाचक का नाम : जीवनलाल पिता का नाम: दौलत गृह संख्या : 164 उम्र : 92 लिंग : पुरुष	फोटो उपलब्ध
358	HJY6678270	निर्वाचक का नाम : गौरीशंकर पिता का नाम: जीवनलाल गृह संख्या : 164 उम्र : 54 लिंग : पुरुष	फोटो उपलब्ध	359	AWI1696053	निर्वाचक का नाम : परमिला पति का नाम: गौरीशंकर गृह संख्या : 164 उम्र : 48 लिंग : महिला	फोटो उपलब्ध	360	HJY4629556	निर्वाचक का नाम : विध्या कुमार भगत पिता का नाम: जीवनलाल भगत गृह संख्या : 164 उम्र : 45 लिंग : पुरुष	फोटो उपलब्ध

361	AWI2245546	निर्वाचक का नाम : गोमेश्वरी भगत पति का नाम: विद्यासागर भगत गृह संख्या : 164 उम्र : 36 लिंग : महिला	फोटो उपलब्ध	362	AWI1295922	निर्वाचक का नाम : प्रदीप कुमार भगत पिता का नाम: गौरीशंकर भगत गृह संख्या : 164 उम्र : 27 लिंग : पुरुष	फोटो उपलब्ध	363	AWI2165603	निर्वाचक का नाम : गीता भगत पति का नाम: प्रदीप भगत गृह संख्या : 164 उम्र : 24 लिंग : महिला	फोटो उपलब्ध
364	AWI1695907	निर्वाचक का नाम : छतरलाल पिता का नाम: जगन्नाथ गृह संख्या : 165 उम्र : 74 लिंग : पुरुष	फोटो उपलब्ध	365	AWI0697490	निर्वाचक का नाम : रमनबाई पति का नाम: छतरलाल गृह संख्या : 165 उम्र : 67 लिंग : महिला	फोटो उपलब्ध	366	HJY4265567	निर्वाचक का नाम : युगलकिशोर पिता का नाम: छतरलाल गृह संख्या : 165 उम्र : 43 लिंग : पुरुष	फोटो उपलब्ध
367	AWI0991166	निर्वाचक का नाम : सुलभा भगत पति का नाम: युगलकिशोर भगत गृह संख्या : 165 उम्र : 37 लिंग : महिला	फोटो उपलब्ध	368	AWI1695915	निर्वाचक का नाम : बालचन्द पिता का नाम: रूपलाल गृह संख्या : 166 उम्र : 59 लिंग : पुरुष	फोटो उपलब्ध	369	AWI1696038	निर्वाचक का नाम : लक्ष्मीबाई पति का नाम: बालचंद गृह संख्या : 166 उम्र : 54 लिंग : महिला	फोटो उपलब्ध
370	AWI0624801	निर्वाचक का नाम : संजय कुमार पिता का नाम: बालचन्द गृह संख्या : 166 उम्र : 37 लिंग : पुरुष	फोटो उपलब्ध	371	AWI1472158	निर्वाचक का नाम : तरूणा कुर्वे पति का नाम: लखनलाल कुर्वे गृह संख्या : 166 उम्र : 37 लिंग : महिला	फोटो उपलब्ध	372	AWI1344811	निर्वाचक का नाम : करिश्मा पति का नाम: संजय गृह संख्या : 166 उम्र : 28 लिंग : महिला	फोटो उपलब्ध
373	AWI1837038	निर्वाचक का नाम : लालदास पिता का नाम: रतीराम गृह संख्या : 166/ड उम्र : 67 लिंग : पुरुष	फोटो उपलब्ध	374	AWI0713826	निर्वाचक का नाम : इमला पति का नाम: लालदास गृह संख्या : 166/ड उम्र : 64 लिंग : महिला	फोटो उपलब्ध	375	HJY4625422	निर्वाचक का नाम : परमेश्वर पिता का नाम: लालदास गृह संख्या : 166/ड उम्र : 45 लिंग : पुरुष	फोटो उपलब्ध
376	AWI0654988	निर्वाचक का नाम : किरण पति का नाम: परमेश्वर गृह संख्या : 166/ड उम्र : 39 लिंग : महिला	फोटो उपलब्ध	377	HJY4629648	निर्वाचक का नाम : कुन्दनलाल पिता का नाम: बाबू लाल गृह संख्या : 166/ग उम्र : 54 लिंग : पुरुष	फोटो उपलब्ध	378	AWI0743740	निर्वाचक का नाम : मुकेश कुमार पिता का नाम: इसनलाल गृह संख्या : 166/घ उम्र : 49 लिंग : पुरुष	फोटो उपलब्ध
379	HJY4214052	निर्वाचक का नाम : लक्ष्मीबाई अंबागडे पति का नाम: मुकेश कुमार गृह संख्या : 166/घ उम्र : 47 लिंग : महिला	फोटो उपलब्ध	380	AWI1239649	निर्वाचक का नाम : वैजन्ती कुर्वे पति का नाम: कुन्दनलाल कुर्वे गृह संख्या : 166/ग उम्र : 36 लिंग : महिला	फोटो उपलब्ध	381	AWI2278539	निर्वाचक का नाम : पारस अंबागडे पिता का नाम: मुकेश कुमार अंबागडे गृह संख्या : 166/घ उम्र : 21 लिंग : पुरुष	फोटो उपलब्ध
382	AWI1837004	निर्वाचक का नाम : बाबूलाल पिता का नाम: पान्दुरंग गृह संख्या : 166/ख उम्र : 77 लिंग : पुरुष	फोटो उपलब्ध	383	AWI1837012	निर्वाचक का नाम : सुन्दनबाई पति का नाम: बाबूलाल गृह संख्या : 166/ख उम्र : 74 लिंग : महिला	फोटो उपलब्ध	384	HJY4211892	निर्वाचक का नाम : लखनलाल पिता का नाम: बाबूलाल गृह संख्या : 166/ख उम्र : 44 लिंग : पुरुष	फोटो उपलब्ध
385	HJY6678007	निर्वाचक का नाम : अनीलकुमार पिता का नाम: सोहनलाल गृह संख्या : 167 उम्र : 49 लिंग : पुरुष	फोटो उपलब्ध	386	AWI1695949	निर्वाचक का नाम : उत्तीमा पति का नाम: अनिलकुमार गृह संख्या : 167 उम्र : 48 लिंग : महिला	फोटो उपलब्ध	387	AWI1210996	निर्वाचक का नाम : पुर्णिमा मसूरकर पिता का नाम: अनिल कुमार मसूरकर गृह संख्या : 167 उम्र : 29 लिंग : महिला	फोटो उपलब्ध
388	AWI1407188	निर्वाचक का नाम : रानू मसूरकर पिता का नाम: अनिल मसूरकर गृह संख्या : 167 उम्र : 26 लिंग : महिला	फोटो उपलब्ध	389	AWI2227536	निर्वाचक का नाम : पायल मसूरकर पिता का नाम: अनिल कुमार मसूरकर गृह संख्या : 167 उम्र : 22 लिंग : महिला	फोटो उपलब्ध	390	AWI2390052	निर्वाचक का नाम : अंकिता मसूरकर पिता का नाम: अनिल मसूरकर गृह संख्या : 167 उम्र : 20 लिंग : महिला	फोटो उपलब्ध

391	AWI2055937	निर्वाचक का नाम : टेकचन्द पिता का नाम: डेकल गृह संख्या : 168 उम्र : 54 लिंग : पुरुष	फोटो उपलब्ध	392	AWI1695626	निर्वाचक का नाम : श्रीचन्द पिता का नाम: डेकल गृह संख्या : 168 उम्र : 49 लिंग : पुरुष	फोटो उपलब्ध	393	AWI1695634	निर्वाचक का नाम : कविता पति का नाम: टेकचन्द गृह संख्या : 168 उम्र : 49 लिंग : महिला	फोटो उपलब्ध
394	HJY4214284	निर्वाचक का नाम : सरिता पति का नाम: श्रीचंद गृह संख्या : 168 उम्र : 46 लिंग : महिला	फोटो उपलब्ध	395	HJY4214102	निर्वाचक का नाम : संतोष कुमार पिता का नाम: भागचंद गृह संख्या : 168 उम्र : 40 लिंग : पुरुष	फोटो उपलब्ध	396	AWI0858530	निर्वाचक का नाम : गायत्री पति का नाम: सन्तोषकुमार गृह संख्या : 168 उम्र : 35 लिंग : महिला	फोटो उपलब्ध
397	AWI0991174	निर्वाचक का नाम : छाया आम्बागडे पिता का नाम: टेकचन्द गृह संख्या : 168 उम्र : 31 लिंग : महिला	फोटो उपलब्ध	398	AWI1407196	निर्वाचक का नाम : आशीष आम्बागडे पिता का नाम: टेकचंद आम्बागडे गृह संख्या : 168 उम्र : 29 लिंग : पुरुष	फोटो उपलब्ध	399	AWI1407204	निर्वाचक का नाम : नंदनी पिता का नाम: टेकचंद गृह संख्या : 168 उम्र : 26 लिंग : महिला	फोटो उपलब्ध
400	AWI1493683	निर्वाचक का नाम : सलोनी आम्बागडे पिता का नाम: टेकचंद आम्बागडे गृह संख्या : 168 उम्र : 25 लिंग : महिला	फोटो उपलब्ध	401	AWI2281970	निर्वाचक का नाम : त्रिवेणी अंबागडे पिता का नाम: श्रीचंद अंबागडे गृह संख्या : 168 उम्र : 21 लिंग : महिला	फोटो उपलब्ध	402	AWI1695659	निर्वाचक का नाम : भागचन्द पिता का नाम: डेकल गृह संख्या : 168/1 उम्र : 58 लिंग : पुरुष	फोटो उपलब्ध
403	AWI1837046	निर्वाचक का नाम : अनिता पति का नाम: भागचन्द गृह संख्या : 168/1 उम्र : 54 लिंग : महिला	फोटो उपलब्ध	404	AWI0808667	निर्वाचक का नाम : सतीष पिता का नाम: भागचंद गृह संख्या : 168/1 उम्र : 34 लिंग : पुरुष	फोटो उपलब्ध	405	AWI1493691	निर्वाचक का नाम : श्यामवता आम्बागडे पति का नाम: सतीश आम्बागडे गृह संख्या : 168/1 उम्र : 28 लिंग : महिला	फोटो उपलब्ध
406	HJY4609525	निर्वाचक का नाम : सुखराम पिता का नाम: बालकराम गृह संख्या : 169 उम्र : 44 लिंग : पुरुष	फोटो उपलब्ध	407	AWI2217867	निर्वाचक का नाम : चैतराम ठाकरे पिता का नाम: बालकराम ठाकरे गृह संख्या : 169 उम्र : 43 लिंग : पुरुष	फोटो उपलब्ध	408	HJY4609533	निर्वाचक का नाम : सरिता पति का नाम: सुखराम गृह संख्या : 169 उम्र : 42 लिंग : महिला	फोटो उपलब्ध
409	AWI2217891	निर्वाचक का नाम : सरिता ठाकरे पति का नाम: चैतराम ठाकरे गृह संख्या : 169 उम्र : 38 लिंग : महिला	फोटो उपलब्ध	410	HJY4214680	निर्वाचक का नाम : दिलीप कुमार पिता का नाम: सोहनलाल गृह संख्या : 170 उम्र : 46 लिंग : पुरुष	फोटो उपलब्ध	411	HJY4214672	निर्वाचक का नाम : विद्यावती पति का नाम: दिलीप कुमार गृह संख्या : 170 उम्र : 42 लिंग : महिला	फोटो उपलब्ध
412	AWI2357275	निर्वाचक का नाम : संगम मसुरकर पिता का नाम: दिलीप कुमार मसुरकर गृह संख्या : 170 उम्र : 20 लिंग : पुरुष	फोटो उपलब्ध	413	AWI1695956	निर्वाचक का नाम : चतुरा पति का नाम: फेदू गृह संख्या : 171 उम्र : 74 लिंग : महिला	फोटो उपलब्ध	414	AWI1695667	निर्वाचक का नाम : रमेशकुमार पिता का नाम: फेदू गृह संख्या : 171 उम्र : 54 लिंग : पुरुष	फोटो उपलब्ध
415	AWI1695964	निर्वाचक का नाम : दिनेशकुमार पिता का नाम: फेदू गृह संख्या : 171 उम्र : 49 लिंग : पुरुष	फोटो उपलब्ध	416	AWI1695675	निर्वाचक का नाम : राधन पति का नाम: रमेशकुमार गृह संख्या : 171 उम्र : 49 लिंग : महिला	फोटो उपलब्ध	417	HJY4266128	निर्वाचक का नाम : फुलन पति का नाम: दिनेशकुमार गृह संख्या : 171 उम्र : 39 लिंग : महिला	फोटो उपलब्ध
418	AWI0919795	निर्वाचक का नाम : जागेन्द्र पिता का नाम: रमेश गृह संख्या : 171 उम्र : 31 लिंग : पुरुष	फोटो उपलब्ध	419	AWI1164458	निर्वाचक का नाम : भूपेन्द्र पिता का नाम: रमेश गृह संख्या : 171 उम्र : 29 लिंग : पुरुष	फोटो उपलब्ध	420	AWI1695980	निर्वाचक का नाम : रताबाई पति का नाम: मंशाराम गृह संख्या : 172 उम्र : 69 लिंग : महिला	फोटो उपलब्ध

421	HJY4214466	निर्वाचक का नाम : महेशकुमार पिता का नाम: मंशाराम गृह संख्या : 172 उम्र : 47 लिंग : पुरुष	422	AWI1435791	निर्वाचक का नाम : कविता नेवारे पति का नाम: महेश नेवारे गृह संख्या : 172 उम्र : 27 लिंग : महिला	423	AWI2287076	निर्वाचक का नाम : सोनाली भगत पति का नाम: हर्षित भगत गृह संख्या : 172/क उम्र : 32 लिंग : महिला
424	AWI1837079	निर्वाचक का नाम : सुन्दरलाल पिता का नाम: शोभनलाल गृह संख्या : 174 उम्र : 57 लिंग : पुरुष	425	HJY4609723	निर्वाचक का नाम : प्रभुदयाल पिता का नाम: शोभनलाल गृह संख्या : 174 उम्र : 55 लिंग : पुरुष	426	AWI1840263	निर्वाचक का नाम : ललीता पति का नाम: सुन्दरलाल गृह संख्या : 174 उम्र : 54 लिंग : महिला
427	AWI1696301	निर्वाचक का नाम : छाया पति का नाम: प्रभुदयाल गृह संख्या : 174 उम्र : 51 लिंग : महिला	428	AWI0654996	निर्वाचक का नाम : लीलाधर पिता का नाम: सुन्दरलाल गृह संख्या : 174 उम्र : 35 लिंग : पुरुष	429	AWI0808675	निर्वाचक का नाम : सुनिल पिता का नाम: सुन्दरलाल गृह संख्या : 174 उम्र : 32 लिंग : पुरुष
430	AWI2315455	निर्वाचक का नाम : श्रद्धा नरनोले पति का नाम: सुनील नरनोले गृह संख्या : 174 उम्र : 30 लिंग : महिला	431	AWI1164524	निर्वाचक का नाम : मोहित नारनोले पिता का नाम: प्रभुदयाल नारनोले गृह संख्या : 174 उम्र : 29 लिंग : पुरुष	432	AWI1164532	निर्वाचक का नाम : मितुल नारनोले पिता का नाम: सुन्दरलाल नारनोले गृह संख्या : 174 उम्र : 29 लिंग : पुरुष
433	AWI1527456	निर्वाचक का नाम : पायल नारनोले पति का नाम: लीलाधर नारनोले गृह संख्या : 174 उम्र : 27 लिंग : महिला	434	AWI1493360	निर्वाचक का नाम : रोहित कुमार नारनोले पिता का नाम: प्रभुदयाल नारनोले गृह संख्या : 174 उम्र : 25 लिंग : पुरुष	435	AWI2460889	निर्वाचक का नाम : बस्तीराम रहांगडाले पिता का नाम: भेजनलाल रहांगडाले गृह संख्या : 175/क उम्र : 58 लिंग : पुरुष
436	HJY4211900	निर्वाचक का नाम : नीलन पति का नाम: सुरशीराम गृह संख्या : 175/क उम्र : 46 लिंग : महिला	437	AWI1408665	निर्वाचक का नाम : रितु पिता का नाम: खुडसीराम गृह संख्या : 175/क उम्र : 26 लिंग : महिला	438	AWI2165611	निर्वाचक का नाम : रुपेश राहंगडाले पिता का नाम: खुडसीराम राहंगडाले गृह संख्या : 175 /क उम्र : 23 लिंग : पुरुष
439	AWI0991182	निर्वाचक का नाम : धरमन कुपाले पति का नाम: छोटेलाल कुपाले गृह संख्या : 175/ख उम्र : 58 लिंग : महिला	440	AWI1696251	निर्वाचक का नाम : कोदूलाल पिता का नाम: फूलीचंद गृह संख्या : 176 उम्र : 83 लिंग : पुरुष	441	AWI1696244	निर्वाचक का नाम : सुरेन्द्रकुमार पिता का नाम: कोदूलाल गृह संख्या : 176 उम्र : 57 लिंग : पुरुष
442	AWI1696210	निर्वाचक का नाम : सुरेखा पति का नाम: सुरेन्द्रकुमार गृह संख्या : 176 उम्र : 54 लिंग : महिला	443	HJY4629614	निर्वाचक का नाम : वर्षा पति का नाम: विरेन्द्रकुमार गृह संख्या : 176 उम्र : 43 लिंग : महिला	444	AWI0808683	निर्वाचक का नाम : अरूण कुमार पिता का नाम: सुरेन्द्र कुमार गृह संख्या : 176 उम्र : 33 लिंग : पुरुष
445	AWI1493352	निर्वाचक का नाम : विशाल मासुरकर पिता का नाम: वीरेंद्र मासुरकर गृह संख्या : 176 उम्र : 25 लिंग : पुरुष	446	AWI2142180	निर्वाचक का नाम : विकास मासुरकर पिता का नाम: वीरेंद्र मासुरकर गृह संख्या : 176 उम्र : 23 लिंग : पुरुष	447	AWI2208262	निर्वाचक का नाम : दिव्या मासुरकर पति का नाम: अरूण कुमार मासुरकर गृह संख्या : 176 उम्र : 22 लिंग : महिला
448	AWI1696194	निर्वाचक का नाम : लक्ष्मीबाई पति का नाम: शिवराम गृह संख्या : 177 उम्र : 69 लिंग : महिला	449	AWI0919878	निर्वाचक का नाम : सिन्धु पति का नाम: गुरुप्रसाद गृह संख्या : 177 उम्र : 43 लिंग : महिला	450	HJY4669032	निर्वाचक का नाम : गुरुप्रसाद पिता का नाम: शिवराम गृह संख्या : 177 उम्र : 39 लिंग : पुरुष

451 निर्वाचक का नाम : गुरुगोविन्द पिता का नाम: शिवराम गृह संख्या : 177 उम्र : 37 लिंग : पुरुष	AWI0530006 फोटो उपलब्ध	452 निर्वाचक का नाम : हर्षा पति का नाम: गुरुगोविन्द गृह संख्या : 177 उम्र : 33 लिंग : महिला	AWI0991208 फोटो उपलब्ध	453 निर्वाचक का नाम : निर्मला उके पति का नाम: बस्तिराम उके गृह संख्या : 178 उम्र : 72 लिंग : महिला	HJY4625463 फोटो उपलब्ध
454 निर्वाचक का नाम : पुष्पमाला पति का नाम: दिलीप भिलावे गृह संख्या : 178 उम्र : 46 लिंग : महिला	HJY4214912 फोटो उपलब्ध	455 निर्वाचक का नाम : शैलेन्द्र कुमार उके पिता का नाम: बस्तीराम उके गृह संख्या : 178 उम्र : 42 लिंग : पुरुष	HJY4266284 फोटो उपलब्ध	456 निर्वाचक का नाम : डागेन्द्र पिता का नाम: बस्तीराम गृह संख्या : 178 उम्र : 38 लिंग : पुरुष	HJY4625513 फोटो उपलब्ध
457 निर्वाचक का नाम : संध्या उके पति का नाम: शैलेन्द्र कुमार उके गृह संख्या : 178 उम्र : 38 लिंग : महिला	AWI2349983 फोटो उपलब्ध	458 निर्वाचक का नाम : प्रवीण पिता का नाम: बस्तीराम गृह संख्या : 178 उम्र : 36 लिंग : पुरुष	HJY4669040 फोटो उपलब्ध	459 निर्वाचक का नाम : नामेश्वर टेंभरे पिता का नाम: गोवर्धन टेंभरे गृह संख्या : 179 उम्र : 59 लिंग : पुरुष	AWI2439768 फोटो उपलब्ध
460 निर्वाचक का नाम : छत्रूलाल टेम्भरे पिता का नाम: गोवर्धन टेम्भरे गृह संख्या : 180 उम्र : 52 लिंग : पुरुष	WYK0416966 फोटो उपलब्ध	461 निर्वाचक का नाम : आनंदराव पिता का नाम: गोवर्धन गृह संख्या : 180 उम्र : 50 लिंग : पुरुष	AWI0713933 फोटो उपलब्ध	462 निर्वाचक का नाम : रुपेश कुमार टेंभरे पिता का नाम: छत्रूलाल गृह संख्या : 180 उम्र : 25 लिंग : पुरुष	AWI2197747 फोटो उपलब्ध
463 निर्वाचक का नाम : योगेश टेंभरे पिता का नाम: छत्रूलाल गृह संख्या : 180 उम्र : 23 लिंग : पुरुष	AWI2197754 फोटो उपलब्ध	464 निर्वाचक का नाम : राजेश कुमार देवेश्वर पिता का नाम: फेकचंद देवेश्वर गृह संख्या : 181 उम्र : 41 लिंग : पुरुष	AWI2149243 फोटो उपलब्ध	465 निर्वाचक का नाम : प्रेमलता देवेश्वर पति का नाम: राजेश देवेश्वर गृह संख्या : 181 उम्र : 39 लिंग : महिला	AWI2149227 फोटो उपलब्ध
466 निर्वाचक का नाम : ज्ञानताबाई पति का नाम: बालचंद गृह संख्या : 182 उम्र : 59 लिंग : महिला	AWI1696178 फोटो उपलब्ध	467 निर्वाचक का नाम : गणेश पिता का नाम: बालचंद गृह संख्या : 182 उम्र : 32 लिंग : पुरुष	AWI0858548 फोटो उपलब्ध	468 निर्वाचक का नाम : आदिती भगत पति का नाम: गणेश भगत गृह संख्या : 182 उम्र : 23 लिंग : महिला	AWI2325330 फोटो उपलब्ध
469 निर्वाचक का नाम : ओमप्रकाश पिता का नाम: समपत गृह संख्या : 183 उम्र : 69 लिंग : पुरुष	AWI1696459 फोटो उपलब्ध	470 निर्वाचक का नाम : धुरपता पति का नाम: ओमप्रकाश गृह संख्या : 183 उम्र : 47 लिंग : महिला	AWI0655001 फोटो उपलब्ध	471 निर्वाचक का नाम : कुलदीप पिता का नाम: ओम प्रकाश गृह संख्या : 183 उम्र : 28 लिंग : महिला	AWI1387729 फोटो उपलब्ध
472 निर्वाचक का नाम : रतनलाल पिता का नाम: बाजीराव गृह संख्या : 184 उम्र : 69 लिंग : पुरुष	AWI0654806 फोटो उपलब्ध	473 निर्वाचक का नाम : लीला पति का नाम: रतनलाल गृह संख्या : 184 उम्र : 64 लिंग : महिला	AWI0654814 फोटो उपलब्ध	474 निर्वाचक का नाम : संजयकुमार पिता का नाम: रतनलाल गृह संख्या : 184 उम्र : 46 लिंग : पुरुष	HJY4212288 फोटो उपलब्ध
475 निर्वाचक का नाम : लता पति का नाम: संजयकुमार गृह संख्या : 184 उम्र : 44 लिंग : महिला	HJY4212429 फोटो उपलब्ध	476 निर्वाचक का नाम : संतराम पिता का नाम: रतनलाल गृह संख्या : 184 उम्र : 42 लिंग : पुरुष	HJY4215026 फोटो उपलब्ध	477 निर्वाचक का नाम : अनिता पति का नाम: संतराम गृह संख्या : 184 उम्र : 36 लिंग : महिला	AWI0655019 फोटो उपलब्ध
478 निर्वाचक का नाम : अतुल कुमार चौधरी पिता का नाम: संजय चौधरी गृह संख्या : 184 उम्र : 25 लिंग : पुरुष	AWI1527464 फोटो उपलब्ध	479 निर्वाचक का नाम : फतू पिता का नाम: बाजीराव गृह संख्या : 184/क उम्र : 59 लिंग : पुरुष	AWI1836949 फोटो उपलब्ध	480 निर्वाचक का नाम : दमनबाई पति का नाम: फतू गृह संख्या : 184/क उम्र : 57 लिंग : महिला	AWI1836956 फोटो उपलब्ध

481 निर्वाचक का नाम : संतोष कुमार चौधरी पिता का नाम: फत्तूलाल गृह संख्या : 184/क उम्र : 30 लिंग : पुरुष	AWI1095553 फोटो उपलब्ध	482 निर्वाचक का नाम : रोशनी चौधरी पिता का नाम: संतोष चौधरी गृह संख्या : 184/क उम्र : 27 लिंग : महिला	AWI2197663 फोटो उपलब्ध	483 निर्वाचक का नाम : चन्दनलाल पिता का नाम: दहू गृह संख्या : 186 उम्र : 64 लिंग : पुरुष	AWI1695717 फोटो उपलब्ध
484 निर्वाचक का नाम : निरमला पति का नाम: चन्दनलाल गृह संख्या : 186 उम्र : 59 लिंग : महिला	AWI1696442 फोटो उपलब्ध	485 निर्वाचक का नाम : संतोष कुमार पिता का नाम: चन्दनलाल गृह संख्या : 186 उम्र : 36 लिंग : पुरुष	AWI0655027 फोटो उपलब्ध	486 निर्वाचक का नाम : तिरंजा राऊत पति का नाम: संतोष राऊत गृह संख्या : 186 उम्र : 26 लिंग : महिला	AWI1855568 फोटो उपलब्ध
487 निर्वाचक का नाम : कुलपत पिता का नाम: श्यामराव गृह संख्या : 187 उम्र : 56 लिंग : पुरुष	AWI1696434 फोटो उपलब्ध	488 निर्वाचक का नाम : शकुन्तला पति का नाम: कुलपत गृह संख्या : 187 उम्र : 51 लिंग : महिला	AWI1695733 फोटो उपलब्ध	489 निर्वाचक का नाम : चमरूलाल पिता का नाम: ब्रजलाल गृह संख्या : 187 उम्र : 38 लिंग : पुरुष	AWI0530022 फोटो उपलब्ध
490 निर्वाचक का नाम : ममता पति का नाम: चमरूलाल गृह संख्या : 187 उम्र : 32 लिंग : महिला	AWI1224104 फोटो उपलब्ध	491 निर्वाचक का नाम : मूलचन्द पिता का नाम: कुलपत गृह संख्या : 187 उम्र : 30 लिंग : पुरुष	AWI1095579 फोटो उपलब्ध	492 निर्वाचक का नाम : गीता पंचेश्वर पति का नाम: खेलचंद पंचेश्वर गृह संख्या : 187 उम्र : 26 लिंग : महिला	AWI2430668 फोटो उपलब्ध
493 निर्वाचक का नाम : खेलचंद पिता का नाम: कुलपत गृह संख्या : 187 उम्र : 26 लिंग : पुरुष	AWI1392182 फोटो उपलब्ध	494 निर्वाचक का नाम : टीपेश्वरी पंचेश्वर पति का नाम: मूलचंद पंचेश्वर गृह संख्या : 187 उम्र : 24 लिंग : महिला	AWI2430676 फोटो उपलब्ध	495 निर्वाचक का नाम : रंजीता पंचेश्वर पिता का नाम: संपत पंचेश्वर गृह संख्या : 187/ग उम्र : 26 लिंग : महिला	AWI1407220 फोटो उपलब्ध
496 निर्वाचक का नाम : ब्रजलाल पिता का नाम: सुखराम गृह संख्या : 187/घ उम्र : 69 लिंग : पुरुष	HJY6677793 फोटो उपलब्ध	497 निर्वाचक का नाम : तिलकचंद पिता का नाम: सम्पत गृह संख्या : 187/घ उम्र : 30 लिंग : पुरुष	AWI1135607 फोटो उपलब्ध	498 निर्वाचक का नाम : रोशनी पंचेश्वर पिता का नाम: तिलकचंद पंचेश्वर गृह संख्या : 187/घ उम्र : 26 लिंग : महिला	AWI2344166 फोटो उपलब्ध
499 निर्वाचक का नाम : उर्मिला पति का नाम: गनपत गृह संख्या : 187/क उम्र : 59 लिंग : महिला	AWI1695774 फोटो उपलब्ध	500 निर्वाचक का नाम : संदीप पिता का नाम: गनपत गृह संख्या : 187 क उम्र : 27 लिंग : पुरुष	AWI1289289 फोटो उपलब्ध	501 निर्वाचक का नाम : साक्षी पंचेश्वर पति का नाम: संदीप पंचेश्वर गृह संख्या : 187 क उम्र : 22 लिंग : महिला	AWI2471399 फोटो उपलब्ध
502 निर्वाचक का नाम : सिरपत पिता का नाम: श्यामराव गृह संख्या : 187/ख उम्र : 49 लिंग : पुरुष	AWI2055796 फोटो उपलब्ध	503 निर्वाचक का नाम : जैवन्ता पति का नाम: सिरपत गृह संख्या : 187/ख उम्र : 48 लिंग : महिला	AWI1695782 फोटो उपलब्ध	504 निर्वाचक का नाम : संजय पिता का नाम: सिरपत गृह संख्या : 187/ख उम्र : 28 लिंग : पुरुष	AWI1408731 फोटो उपलब्ध
505 निर्वाचक का नाम : हेमलता पंचेश्वर पति का नाम: संजय पंचेश्वर गृह संख्या : 187/ख उम्र : 28 लिंग : महिला	AWI2315414 फोटो उपलब्ध	506 निर्वाचक का नाम : प्रीति पंचेश्वर पिता का नाम: सिरपत पंचेश्वर गृह संख्या : 187/ख उम्र : 21 लिंग : महिला	AWI2341584 फोटो उपलब्ध	507 निर्वाचक का नाम : तारन पति का नाम: गनपत गृह संख्या : 188 उम्र : 57 लिंग : महिला	AWI1696004 फोटो उपलब्ध
508 निर्वाचक का नाम : महेन्द्र कुमार पिता का नाम: रामप्रसाद गृह संख्या : 189 उम्र : 44 लिंग : पुरुष	HJY4266946 फोटो उपलब्ध	509 निर्वाचक का नाम : वन्दना पति का नाम: महेन्द्रकुमार गृह संख्या : 189 उम्र : 38 लिंग : महिला	AWI0055046 फोटो उपलब्ध	510 निर्वाचक का नाम : सुभाष पिता का नाम: रामप्रसाद गृह संख्या : 189 उम्र : 37 लिंग : पुरुष	AWI0654822 फोटो उपलब्ध

511 निर्वाचक का नाम : राजू पिता का नाम: गुलाब गृह संख्या : 190 उम्र : 52 लिंग : पुरुष	AWI2055820 फोटो उपलब्ध	512 निर्वाचक का नाम : लकेशकुमार पिता का नाम: गुलाब गृह संख्या : 190 उम्र : 49 लिंग : पुरुष	AWI1696020 फोटो उपलब्ध	513 निर्वाचक का नाम : आराधना पति का नाम: राजू गृह संख्या : 190 उम्र : 48 लिंग : महिला	HJY4213047 फोटो उपलब्ध
514 निर्वाचक का नाम : सीमा पति का नाम: लकेशकुमार गृह संख्या : 190 उम्र : 46 लिंग : महिला	AWI0654830 फोटो उपलब्ध	515 निर्वाचक का नाम : अंशु घरडे पिता का नाम: राजू घरडे गृह संख्या : 190 उम्र : 24 लिंग : महिला	AWI2208247 फोटो उपलब्ध	516 निर्वाचक का नाम : अलिशा घरडे पिता का नाम: लकेश घरडे गृह संख्या : 190 उम्र : 22 लिंग : महिला	AWI2177152 फोटो उपलब्ध
517 निर्वाचक का नाम : साहिल घडे पिता का नाम: राजू घडे गृह संख्या : 190 उम्र : 20 लिंग : पुरुष	AWI2323707 फोटो उपलब्ध	518 निर्वाचक का नाम : चन्दनलाल पिता का नाम: रामलाल गृह संख्या : 191 उम्र : 76 लिंग : पुरुष	AWI1696046 फोटो उपलब्ध	519 निर्वाचक का नाम : लक्ष्मी पति का नाम: चन्दनलाल गृह संख्या : 191 उम्र : 74 लिंग : महिला	AWI1696061 फोटो उपलब्ध
520 निर्वाचक का नाम : पारबता पति का नाम: बिसनलाल गृह संख्या : 192 उम्र : 77 लिंग : महिला	AWI1696079 फोटो उपलब्ध	521 निर्वाचक का नाम : शांता पति का नाम: रतनलाल गृह संख्या : 192 उम्र : 73 लिंग : महिला	AWI0919811 फोटो उपलब्ध	522 निर्वाचक का नाम : नंदकिशोर पिता का नाम: बिसनलाल गृह संख्या : 192 उम्र : 51 लिंग : पुरुष	AWI1841402 फोटो उपलब्ध
523 निर्वाचक का नाम : शशीकला पति का नाम: नन्दकिशोर गृह संख्या : 192 उम्र : 46 लिंग : महिला	HJY4609715 फोटो उपलब्ध	524 निर्वाचक का नाम : आकाश पिता का नाम: नंदकिशोर गृह संख्या : 192 उम्र : 26 लिंग : पुरुष	AWI1375773 फोटो उपलब्ध	525 निर्वाचक का नाम : भारती पिता का नाम: सुखचंद गृह संख्या : 192 उम्र : 26 लिंग : महिला	AWI1407238 फोटो उपलब्ध
526 निर्वाचक का नाम : पायल अम्बागडे पिता का नाम: नंदकिशोर अम्बागडे गृह संख्या : 192 उम्र : 24 लिंग : महिला	AWI1855550 फोटो उपलब्ध	527 निर्वाचक का नाम : दिनेशकुमार पिता का नाम: सुका गृह संख्या : 192/च उम्र : 49 लिंग : पुरुष	AWI1696368 फोटो उपलब्ध	528 निर्वाचक का नाम : शकुन्तला पति का नाम: दिनेशकुमार गृह संख्या : 192/च उम्र : 48 लिंग : महिला	AWI1696350 फोटो उपलब्ध
529 निर्वाचक का नाम : विक्की चापरे पिता का नाम: दिनेश चापरे गृह संख्या : 192/च उम्र : 22 लिंग : पुरुष	AWI2177376 फोटो उपलब्ध	530 निर्वाचक का नाम : सुखचंद पिता का नाम: गेंदलाल गृह संख्या : 192/घ उम्र : 49 लिंग : पुरुष	HJY4215190 फोटो उपलब्ध	531 निर्वाचक का नाम : पंचफुला पति का नाम: सुखचंद गृह संख्या : 192/घ उम्र : 46 लिंग : महिला	HJY4212189 फोटो उपलब्ध
532 निर्वाचक का नाम : अमित उके पिता का नाम: सुखचंद उके गृह संख्या : 192/घ उम्र : 24 लिंग : पुरुष	AWI2165629 फोटो उपलब्ध	533 निर्वाचक का नाम : नेहा उके पिता का नाम: सुखचंद उके गृह संख्या : 192/घ उम्र : 20 लिंग : महिला	AWI2326031 फोटो उपलब्ध	534 निर्वाचक का नाम : फुलन भंवरे पति का नाम: रघुनाथ सिंह गृह संख्या : 192/क उम्र : 70 लिंग : महिला	AWI1047117 फोटो उपलब्ध
535 निर्वाचक का नाम : महेशकुमार पिता का नाम: रघुनाथ गृह संख्या : 192/क उम्र : 46 लिंग : पुरुष	HJY4211934 फोटो उपलब्ध	536 निर्वाचक का नाम : गणेश कुमार पिता का नाम: रघुनाथसिंह गृह संख्या : 192/क उम्र : 45 लिंग : पुरुष	AWI1408673 फोटो उपलब्ध	537 निर्वाचक का नाम : हंसकला पति का नाम: महेश कुमार गृह संख्या : 192/क उम्र : 42 लिंग : महिला	AWI0654848 फोटो उपलब्ध
538 निर्वाचक का नाम : संतोष कुमार भंवरे पिता का नाम: रघुनाथ भंवरे गृह संख्या : 192/क उम्र : 41 लिंग : पुरुष	AWI1211044 फोटो उपलब्ध	539 निर्वाचक का नाम : सावित्री पति का नाम: गणेश गृह संख्या : 192/क उम्र : 40 लिंग : महिला	AWI1408681 फोटो उपलब्ध	540 निर्वाचक का नाम : अनिता भंवरे पति का नाम: संतोष कुमार भंवरे गृह संख्या : 192/क उम्र : 35 लिंग : महिला	AWI1211051 फोटो उपलब्ध

541 निर्वाचक का नाम : शैलेश कुमार भवरे पिता का नाम: रघुनाथसिंह भवरे गृह संख्या : 192/क उम्र : 30 लिंग : पुरुष	AWI1408699 फोटो उपलब्ध	542 निर्वाचक का नाम : सीमा भवरे पति का नाम: शैलेश कुमार भवरे गृह संख्या : 192/क उम्र : 26 लिंग : महिला	AWI2210920 फोटो उपलब्ध	543 निर्वाचक का नाम : शुभम भवरे पिता का नाम: महेशकुमार भवरे गृह संख्या : 192/क उम्र : 22 लिंग : पुरुष	AWI2215812 फोटो उपलब्ध
544 निर्वाचक का नाम : अमन भवरे पिता का नाम: गणेश भवरे गृह संख्या : 192/क उम्र : 20 लिंग : पुरुष	AWI2389484 फोटो उपलब्ध	545 निर्वाचक का नाम : परमीला पति का नाम: रामप्रसाद गृह संख्या : 192/ख उम्र : 59 लिंग : महिला	AWI0654855 फोटो उपलब्ध	546 निर्वाचक का नाम : गोपाल पिता का नाम: गनाराम गृह संख्या : 192/ख उम्र : 54 लिंग : पुरुष	AWI1696111 फोटो उपलब्ध
547 निर्वाचक का नाम : लीला पति का नाम: गोपाल गृह संख्या : 192/ख उम्र : 46 लिंग : महिला	HJY4213005 फोटो उपलब्ध	548 निर्वाचक का नाम : कुलदीप बोमचेर पिता का नाम: गोपाल बोमचेर गृह संख्या : 192/ख उम्र : 25 लिंग : पुरुष	AWI1493345 फोटो उपलब्ध	549 निर्वाचक का नाम : सरोज बोमचेर पिता का नाम: गोपाल बोमचेर गृह संख्या : 192/ख उम्र : 21 लिंग : महिला	AWI2264620 फोटो उपलब्ध
550 निर्वाचक का नाम : संदीप बोमचेर पिता का नाम: रामप्रसाद बोमचेर गृह संख्या : 192 ख उम्र : 27 लिंग : पुरुष	AWI1289297 फोटो उपलब्ध	551 निर्वाचक का नाम : शालू बोमचेर पति का नाम: संदीप बोमचेर गृह संख्या : 192/ख उम्र : 25 लिंग : महिला	AWI2425130 फोटो उपलब्ध	552 निर्वाचक का नाम : मुस्कान बोमचेर पति का नाम: कुलदीप बोमचेर गृह संख्या : 192/ख उम्र : 19 लिंग : महिला	AWI2430635 फोटो उपलब्ध
553 निर्वाचक का नाम : हरिप्रसाद पिता का नाम: दादू गृह संख्या : 193 उम्र : 74 लिंग : पुरुष	AWI1836964 फोटो उपलब्ध	554 निर्वाचक का नाम : केशर पति का नाम: हरिप्रसाद गृह संख्या : 193 उम्र : 69 लिंग : महिला	AWI1836972 फोटो उपलब्ध	555 निर्वाचक का नाम : कुवंरलाल चौधरी पिता का नाम: हरिप्रसाद चौधरी गृह संख्या : 193 उम्र : 42 लिंग : पुरुष	AWI1466135 फोटो उपलब्ध
556 निर्वाचक का नाम : गौरन पति का नाम: सुभाष गृह संख्या : 193 उम्र : 40 लिंग : महिला	AWI0991216 फोटो उपलब्ध	557 निर्वाचक का नाम : निर्मला चौधरी पति का नाम: कुवंरलाल चौधरी गृह संख्या : 193 उम्र : 37 लिंग : महिला	AWI1466143 फोटो उपलब्ध	558 निर्वाचक का नाम : सुभाष चंद्र पिता का नाम: हरिप्रसाद गृह संख्या : 193 उम्र : 35 लिंग : पुरुष	AWI0808709 फोटो उपलब्ध
559 निर्वाचक का नाम : अमरलाल पिता का नाम: हरिप्रसाद गृह संख्या : 193 उम्र : 31 लिंग : पुरुष	AWI1107929 फोटो उपलब्ध	560 निर्वाचक का नाम : सपना चौधरी पति का नाम: अमर चौधरी गृह संख्या : 193 उम्र : 24 लिंग : महिला	AWI1854819 फोटो उपलब्ध	561 निर्वाचक का नाम : तरुण कुमार चौधरी पिता का नाम: शिवप्रसाद चौधरी गृह संख्या : 193/3 उम्र : 28 लिंग : पुरुष	AWI1211069 फोटो उपलब्ध
562 निर्वाचक का नाम : शिवप्रसाद पिता का नाम: दादू गृह संख्या : 193/क उम्र : 64 लिंग : पुरुष	AWI1696756 फोटो उपलब्ध	563 निर्वाचक का नाम : अनुसया पति का नाम: शिवप्रसाद गृह संख्या : 193/क उम्र : 59 लिंग : महिला	AWI1696566 फोटो उपलब्ध	564 निर्वाचक का नाम : कविता पति का नाम: जुगराज गृह संख्या : 193/ख उम्र : 48 लिंग : महिला	AWI0530048 फोटो उपलब्ध
565 निर्वाचक का नाम : मंदिनी चौधरी पति का नाम: आकाश चौधरी गृह संख्या : 193/ख उम्र : 23 लिंग : महिला	AWI2165637 फोटो उपलब्ध	566 निर्वाचक का नाम : जुगराज पिता का नाम: परसराम गृह संख्या : 193 ख उम्र : 50 लिंग : पुरुष	HJY4669065 फोटो उपलब्ध	567 निर्वाचक का नाम : आकाश चौधरी पिता का नाम: जुगेश चौधरी गृह संख्या : 193/ख उम्र : 25 लिंग : पुरुष	AWI2119410 फोटो उपलब्ध
568 निर्वाचक का नाम : ज्ञानवन्ता पति का नाम: अर्जुन गृह संख्या : 194 उम्र : 61 लिंग : महिला	AWI1696509 फोटो उपलब्ध	569 निर्वाचक का नाम : बारनबाई पति का नाम: बाबूलाल गृह संख्या : 194 उम्र : 54 लिंग : महिला	AWI1696483 फोटो उपलब्ध	570 निर्वाचक का नाम : विनोद पिता का नाम: बाबूलाल गृह संख्या : 194 उम्र : 37 लिंग : पुरुष	AWI0055012 फोटो उपलब्ध

571 निर्वाचक का नाम : देवेश्वरी पति का नाम: विनोद गृह संख्या : 194 उम्र : 36 लिंग : महिला	AWI0991224 फोटो उपलब्ध	572 निर्वाचक का नाम : सचिन पिता का नाम: बाबूलाल गृह संख्या : 194 उम्र : 31 लिंग : पुरुष	AWI1047141 फोटो उपलब्ध	573 निर्वाचक का नाम : कौतिका पति का नाम: नितेश गृह संख्या : 194 उम्र : 30 लिंग : महिला	AWI1375807 फोटो उपलब्ध
574 निर्वाचक का नाम : संजू पति का नाम: सचिन गृह संख्या : 194 उम्र : 27 लिंग : महिला	AWI1375799 फोटो उपलब्ध	575 निर्वाचक का नाम : प्रथ्वीराज पिता का नाम: सूर्यभान गृह संख्या : 194 उम्र : 26 लिंग : पुरुष	AWI1407261 फोटो उपलब्ध	576 निर्वाचक का नाम : सुरेंद्र पिता का नाम: चंदनलाल गृह संख्या : 194 उम्र : 26 लिंग : पुरुष	AWI1407279 फोटो उपलब्ध
577 निर्वाचक का नाम : दुर्गेश्वरी बरले पति का नाम: सुरेंद्र बरले गृह संख्या : 194 उम्र : 25 लिंग : महिला	AWI2339810 फोटो उपलब्ध	578 निर्वाचक का नाम : राधेश्याम पिता का नाम: किसनलाल गृह संख्या : 194/घ उम्र : 69 लिंग : पुरुष	AWI1696152 फोटो उपलब्ध	579 निर्वाचक का नाम : गौरबाई पति का नाम: राधेश्याम गृह संख्या : 194/घ उम्र : 64 लिंग : महिला	AWI1696145 फोटो उपलब्ध
580 निर्वाचक का नाम : उर्मिला पति का नाम: लक्ष्मण गृह संख्या : 194/छ उम्र : 59 लिंग : महिला	AWI1696731 फोटो उपलब्ध	581 निर्वाचक का नाम : जितेन्द्र पिता का नाम: लक्ष्मण गृह संख्या : 194/छ उम्र : 30 लिंग : पुरुष	AWI1107937 फोटो उपलब्ध	582 निर्वाचक का नाम : यशोदा बरले पति का नाम: खिलेन्द्र बरले गृह संख्या : 194/घ उम्र : 27 लिंग : महिला	AWI2118990 फोटो उपलब्ध
583 निर्वाचक का नाम : सुरमनबाई पति का नाम: रोशनलाल गृह संख्या : 194/ग उम्र : 67 लिंग : महिला	AWI2076081 फोटो उपलब्ध	584 निर्वाचक का नाम : गेंदलाल पिता का नाम: रोशनलाल गृह संख्या : 194/ग उम्र : 47 लिंग : पुरुष	AWI1696780 फोटो उपलब्ध	585 निर्वाचक का नाम : इमरतलाल पिता का नाम: रोशनलाल गृह संख्या : 194/ग उम्र : 44 लिंग : पुरुष	HJY4265740 फोटो उपलब्ध
586 निर्वाचक का नाम : योगेश्वरी पति का नाम: गेंदलाल गृह संख्या : 194/ग उम्र : 43 लिंग : महिला	HJY4213088 फोटो उपलब्ध	587 निर्वाचक का नाम : गीता पति का नाम: इमरतलाल गृह संख्या : 194/ग उम्र : 37 लिंग : महिला	AWI0530071 फोटो उपलब्ध	588 निर्वाचक का नाम : राहुल ऐडे पिता का नाम: गेंदलाल ऐडे गृह संख्या : 194/ग उम्र : 25 लिंग : पुरुष	AWI1493675 फोटो उपलब्ध
589 निर्वाचक का नाम : तनु येडे पिता का नाम: गेंदलाल येडे गृह संख्या : 194/ग उम्र : 23 लिंग : महिला	AWI2406312 फोटो उपलब्ध	590 निर्वाचक का नाम : राजेश्वरी भगत पति का नाम: राजेश गृह संख्या : 194/गा उम्र : 48 लिंग : महिला	AWI2191377 फोटो उपलब्ध	591 निर्वाचक का नाम : राजेश भगत पिता का नाम: येवकराम गृह संख्या : 194/गा उम्र : 47 लिंग : पुरुष	AWI2191369 फोटो उपलब्ध
592 निर्वाचक का नाम : अभिषेक कुमार भगत पिता का नाम: राजेश भगत गृह संख्या : 194/गा उम्र : 22 लिंग : पुरुष	AWI2177749 फोटो उपलब्ध	593 निर्वाचक का नाम : अंकित भगत पिता का नाम: राजेश भगत गृह संख्या : 194/गा उम्र : 20 लिंग : पुरुष	AWI2356962 फोटो उपलब्ध	594 निर्वाचक का नाम : उलेश कुमार पिता का नाम: जीवनलाल गृह संख्या : 194/घ उम्र : 29 लिंग : पुरुष	AWI1164466 फोटो उपलब्ध
595 निर्वाचक का नाम : दुरनबाइ पति का नाम: नामाजी गृह संख्या : 194/घ उम्र : 74 लिंग : महिला	HJY4609483 फोटो उपलब्ध	596 निर्वाचक का नाम : किसनाबाई पति का नाम: जीवनलाल गृह संख्या : 194/घ उम्र : 52 लिंग : महिला	HJY4214276 फोटो उपलब्ध	597 निर्वाचक का नाम : कचरन पति का नाम: चन्दन गृह संख्या : 194/घ उम्र : 49 लिंग : महिला	AWI1696160 फोटो उपलब्ध
598 निर्वाचक का नाम : सरिता पति का नाम: कुवरलाल गृह संख्या : 194/घ उम्र : 35 लिंग : महिला	AWI1047133 फोटो उपलब्ध	599 निर्वाचक का नाम : तोमेश्वरी पति का नाम: जितेंद्र गृह संख्या : 194/घ उम्र : 34 लिंग : महिला	AWI1387778 फोटो उपलब्ध	600 निर्वाचक का नाम : खिलेन्द्र पिता का नाम: चंदनलाल गृह संख्या : 194/घ उम्र : 31 लिंग : पुरुष	AWI0919829 फोटो उपलब्ध

601 निर्वाचक का नाम : काजल राजत पति का नाम: उलेश राजत गृह संख्या : 194/घ उम्र : 27 लिंग : महिला	AWI1854801 फोटो उपलब्ध	602 निर्वाचक का नाम : उलासन पति का नाम: सेवकराम गृह संख्या : 194/ज उम्र : 57 लिंग : महिला	AWI1696186 फोटो उपलब्ध	603 निर्वाचक का नाम : अमन कुपाले पिता का नाम: सेवकराम कुपाले गृह संख्या : 194/ज उम्र : 22 लिंग : पुरुष	AWI2235232 फोटो उपलब्ध
604 निर्वाचक का नाम : संतोष कोहरे पिता का नाम: शम्भू कोहरे गृह संख्या : 194/झ उम्र : 38 लिंग : पुरुष	AWI1408715 फोटो उपलब्ध	605 निर्वाचक का नाम : संगीता कोहरे पति का नाम: संतोष कोहरे गृह संख्या : 194/झ उम्र : 33 लिंग : महिला	AWI1408723 फोटो उपलब्ध	606 निर्वाचक का नाम : सुर्यभान पिता का नाम: यादोराव गृह संख्या : 194/क उम्र : 50 लिंग : पुरुष	AWI2055838 फोटो उपलब्ध
607 निर्वाचक का नाम : शकुन्तला पति का नाम: सुर्यभान गृह संख्या : 194/क उम्र : 47 लिंग : महिला	AWI1841246 फोटो उपलब्ध	608 निर्वाचक का नाम : कुवरलाल पिता का नाम: लक्ष्मण गृह संख्या : 194/क उम्र : 33 लिंग : पुरुष	AWI0833848 फोटो उपलब्ध	609 निर्वाचक का नाम : भक्तराज विश्वकर्मा पिता का नाम: सुर्यभान गृह संख्या : 194/क उम्र : 28 लिंग : पुरुष	AWI1211077 फोटो उपलब्ध
610 निर्वाचक का नाम : रितुराज विश्वकर्मा पिता का नाम: सुर्यभान विश्वकर्मा गृह संख्या : 194/क उम्र : 24 लिंग : पुरुष	AWI1855543 फोटो उपलब्ध	611 निर्वाचक का नाम : सुचिता कोहरे पिता का नाम: रतिराम गृह संख्या : 194/क उम्र : 22 लिंग : महिला	AWI2210904 फोटो उपलब्ध	612 निर्वाचक का नाम : चित्रा कोहरे पति का नाम: रतिराम गृह संख्या : 194/क उम्र : 25 लिंग : महिला	AWI2193332 फोटो उपलब्ध
613 निर्वाचक का नाम : मिलिन्दकुमार पिता का नाम: रामेश्वर गृह संख्या : 194/ख उम्र : 32 लिंग : पुरुष	AWI0858613 फोटो उपलब्ध	614 निर्वाचक का नाम : रामेश्वर पिता का नाम: कन्हैयालाल गृह संख्या : 194/ख उम्र : 59 लिंग : पुरुष	AWI1696673 फोटो उपलब्ध	615 निर्वाचक का नाम : तिरन्जाबाई पति का नाम: रामेश्वर गृह संख्या : 194/ख उम्र : 54 लिंग : महिला	HJY4213898 फोटो उपलब्ध
616 निर्वाचक का नाम : रानू भगत पति का नाम: मिलिंद गृह संख्या : 194/ख उम्र : 27 लिंग : महिला	AWI2185635 फोटो उपलब्ध	617 निर्वाचक का नाम : दुर्गाप्रसाद बरले पिता का नाम: राधेश्याम बरले गृह संख्या : 194/न उम्र : 25 लिंग : पुरुष	AWI1854785 फोटो उपलब्ध	618 निर्वाचक का नाम : रतिराम पिता का नाम: रामचन्द्र गृह संख्या : 194/क उम्र : 54 लिंग : पुरुष	AWI0530063 फोटो उपलब्ध
619 निर्वाचक का नाम : कान्ता पति का नाम: रतिराम गृह संख्या : 194/क उम्र : 52 लिंग : महिला	AWI0530055 फोटो उपलब्ध	620 निर्वाचक का नाम : अशोककुमार पिता का नाम: सहजलाल गृह संख्या : 195 उम्र : 54 लिंग : पुरुष	AWI1696228 फोटो उपलब्ध	621 निर्वाचक का नाम : गजवन्ता पति का नाम: अशोककुमार गृह संख्या : 195 उम्र : 49 लिंग : महिला	HJY4609491 फोटो उपलब्ध
622 निर्वाचक का नाम : सुनील पिता का नाम: अशोक गृह संख्या : 195 उम्र : 34 लिंग : पुरुष	AWI0833830 फोटो उपलब्ध	623 निर्वाचक का नाम : रीता हरदे पति का नाम: सुनील गृह संख्या : 195 उम्र : 34 लिंग : महिला	AWI0991232 फोटो उपलब्ध	624 निर्वाचक का नाम : अनिल पिता का नाम: अशोक गृह संख्या : 195 उम्र : 32 लिंग : पुरुष	AWI1387786 फोटो उपलब्ध
625 निर्वाचक का नाम : धनवन्ती पति का नाम: अनिल कुमार गृह संख्या : 195 उम्र : 31 लिंग : महिला	AWI1261254 फोटो उपलब्ध	626 निर्वाचक का नाम : सितरू पिता का नाम: पूरनलाल गृह संख्या : 195/क उम्र : 69 लिंग : पुरुष	AWI1841253 फोटो उपलब्ध	627 निर्वाचक का नाम : भुरकनबाई पति का नाम: सितरू गृह संख्या : 195/क उम्र : 67 लिंग : महिला	AWI1841287 फोटो उपलब्ध
628 निर्वाचक का नाम : पुष्पलता पति का नाम: जितेन्द्र गृह संख्या : 195/क उम्र : 37 लिंग : महिला	AWI0919894 फोटो उपलब्ध	629 निर्वाचक का नाम : केशरबाई पति का नाम: भेजनलाल गृह संख्या : 196 उम्र : 74 लिंग : महिला	AWI1696236 फोटो उपलब्ध	630 निर्वाचक का नाम : हौसीलाल पिता का नाम: भेजनलाल गृह संख्या : 196 उम्र : 47 लिंग : पुरुष	HJY4212262 फोटो उपलब्ध

631 निर्वाचक का नाम : आशाबाई पति का नाम: हौसीलाल गृह संख्या : 196 उम्र : 44 लिंग : महिला	HJY4212254 फोटो उपलब्ध	632 निर्वाचक का नाम : सुरेंद्र हरदे पिता का नाम: भेजनलाल गृह संख्या : 196 उम्र : 40 लिंग : पुरुष	HJY4212825 फोटो उपलब्ध	633 निर्वाचक का नाम : गीता पति का नाम: सुरेंद्र गृह संख्या : 196 उम्र : 39 लिंग : महिला	AWI0530089 फोटो उपलब्ध
634 निर्वाचक का नाम : अभिषेक हरदे पिता का नाम: हौसीलाल हरदे गृह संख्या : 196 उम्र : 23 लिंग : पुरुष	AWI2165645 फोटो उपलब्ध	635 निर्वाचक का नाम : संगीता हरदे पिता का नाम: हौसीलाल हरदे गृह संख्या : 196 उम्र : 20 लिंग : महिला	AWI2408193 फोटो उपलब्ध	636 निर्वाचक का नाम : प्रेमलाल पिता का नाम: बारकू गृह संख्या : 197/च उम्र : 62 लिंग : पुरुष	AWI1841303 फोटो उपलब्ध
637 निर्वाचक का नाम : बबनबाई पति का नाम: प्रेमलाल गृह संख्या : 197/च उम्र : 57 लिंग : महिला	AWI1836980 फोटो उपलब्ध	638 निर्वाचक का नाम : राजकुमार पिता का नाम: चुन्नीलाल गृह संख्या : 197/च उम्र : 42 लिंग : पुरुष	HJY4609509 फोटो उपलब्ध	639 निर्वाचक का नाम : गुनवन्ता पति का नाम: राजकुमार गृह संख्या : 197/च उम्र : 42 लिंग : महिला	HJY4214342 फोटो उपलब्ध
640 निर्वाचक का नाम : निर्मला पति का नाम: राहुल गृह संख्या : 197 उम्र : 34 लिंग : महिला	AWI1224112 फोटो उपलब्ध	641 निर्वाचक का नाम : राहुल चापरे पिता का नाम: प्रेमलाल चापरे गृह संख्या : 197/च उम्र : 31 लिंग : पुरुष	AWI0833855 फोटो उपलब्ध	642 निर्वाचक का नाम : शुभम चापरे पिता का नाम: प्रेमलाल चापरे गृह संख्या : 197/च उम्र : 27 लिंग : पुरुष	AWI1295930 फोटो उपलब्ध
643 निर्वाचक का नाम : पवन चापरे पिता का नाम: प्रेमलाल चापरे गृह संख्या : 197/च उम्र : 23 लिंग : पुरुष	AWI2424901 फोटो उपलब्ध	644 निर्वाचक का नाम : धीरेन्द्र कुमार पिता का नाम: माधोराव गृह संख्या : 197/ग उम्र : 46 लिंग : पुरुष	AWI0654871 फोटो उपलब्ध	645 निर्वाचक का नाम : सरसता पति का नाम: धीरेन्द्र विश्वकर्मा गृह संख्या : 197/ग उम्र : 44 लिंग : महिला	HJY4609681 फोटो उपलब्ध
646 निर्वाचक का नाम : सुनीता पति का नाम: किशोर गृह संख्या : 197/घ उम्र : 42 लिंग : महिला	HJY4212965 फोटो उपलब्ध	647 निर्वाचक का नाम : संध्या चापरे पति का नाम: शुभम चापरे गृह संख्या : 197/घ उम्र : 23 लिंग : महिला	AWI2344141 फोटो उपलब्ध	648 निर्वाचक का नाम : करीना चापरे पिता का नाम: किशोर चापरे गृह संख्या : 197/घ उम्र : 21 लिंग : महिला	AWI2361327 फोटो उपलब्ध
649 निर्वाचक का नाम : सविता पति का नाम: नीलकंठ गृह संख्या : 197/क उम्र : 42 लिंग : महिला	AWI0919837 फोटो उपलब्ध	650 निर्वाचक का नाम : तेजराम पिता का नाम: बाबुलाल गृह संख्या : 197/क उम्र : 67 लिंग : पुरुष	AWI1696707 फोटो उपलब्ध	651 निर्वाचक का नाम : झेलनबाई पति का नाम: तेजराम गृह संख्या : 197/क उम्र : 64 लिंग : महिला	AWI1696699 फोटो उपलब्ध
652 निर्वाचक का नाम : योगराज पिता का नाम: तेजराम गृह संख्या : 197/क उम्र : 47 लिंग : पुरुष	AWI1696830 फोटो उपलब्ध	653 निर्वाचक का नाम : नीलकरन पिता का नाम: तेजराम गृह संख्या : 197/क उम्र : 45 लिंग : पुरुष	HJY4265526 फोटो उपलब्ध	654 निर्वाचक का नाम : रामेश्वर पिता का नाम: तेजराम गृह संख्या : 197/क उम्र : 42 लिंग : पुरुष	HJY4214847 फोटो उपलब्ध
655 निर्वाचक का नाम : कविता पति का नाम: रामेश्वर गृह संख्या : 197/क उम्र : 37 लिंग : महिला	AWI0991240 फोटो उपलब्ध	656 निर्वाचक का नाम : आदित्य कारसर्पे पिता का नाम: योगीराज कारसर्पे गृह संख्या : 197/क उम्र : 21 लिंग : पुरुष	AWI2280030 फोटो उपलब्ध	657 निर्वाचक का नाम : भरत लाल पिता का नाम: धुरन लाल गृह संख्या : 197/ख उम्र : 47 लिंग : पुरुष	HJY4214748 फोटो उपलब्ध
658 निर्वाचक का नाम : भागरता पति का नाम: भरतलाल गृह संख्या : 197/ख उम्र : 46 लिंग : महिला	HJY4214730 फोटो उपलब्ध	659 निर्वाचक का नाम : ममता नेवारे पति का नाम: शैलेंद्र नेवारे गृह संख्या : 197/ख उम्र : 27 लिंग : महिला	AWI2227619 फोटो उपलब्ध	660 निर्वाचक का नाम : शैलेंद्र नेवारे पिता का नाम: भरतलाल नेवारे गृह संख्या : 197/ख उम्र : 25 लिंग : पुरुष	AWI2142206 फोटो उपलब्ध

<p>661</p> <p>निर्वाचक का नाम : अजित भगत पिता का नाम: राजकुमार भगत गृह संख्या : मकान नं.-168 उम्र : 25 लिंग : पुरुष</p>	<p>AWI1493386</p> <p>फोटो उपलब्ध</p>	<p>662</p> <p>निर्वाचक का नाम : संपत पंचेश्वर पिता का नाम: श्यामलाल पंचेश्वर गृह संख्या : ward no 13 khairlanji उम्र : 58 लिंग : पुरुष</p>	<p>AWI1493337</p> <p>फोटो उपलब्ध</p>	<p>663</p> <p>निर्वाचक का नाम : चन्द्रकला पति का नाम: समपत गृह संख्या : वार्ड नं 13 खैरलांजी उम्र : 54 लिंग : महिला</p>	<p>AWI1696608</p> <p>फोटो उपलब्ध</p>
<p>664</p> <p>निर्वाचक का नाम : सीमा हरड़े पति का नाम: अभिषेक हरड़े गृह संख्या : वार्ड नं 14 उम्र : 21 लिंग : महिला</p>	<p>AWI2472728</p> <p>फोटो उपलब्ध</p>	<p>665</p> <p>निर्वाचक का नाम : रामप्रसाद पिता का नाम: साधू गृह संख्या : वार्ड नं 14 खैरलांजी उम्र : 67 लिंग : पुरुष</p>	<p>AWI0055061</p> <p>फोटो उपलब्ध</p>	<p>666</p> <p>निर्वाचक का नाम : कामुना पति का नाम: रामप्रसाद गृह संख्या : वार्ड नं 14 खैरलांजी उम्र : 64 लिंग : महिला</p>	<p>AWI2055804</p> <p>फोटो उपलब्ध</p>
<p>667</p> <p>निर्वाचक का नाम : रामकला पति का नाम: रामप्रसाद गृह संख्या : वार्ड नं 14 खैरलांजी उम्र : 59 लिंग : महिला</p>	<p>AWI1696012</p> <p>फोटो उपलब्ध</p>	<p>668</p> <p>निर्वाचक का नाम : पल्लवी पंजरिया पिता का नाम: रामप्रसाद पंजरिया गृह संख्या : वार्ड नं 14 खैरलांजी उम्र : 23 लिंग : महिला</p>	<p>AWI2142222</p> <p>फोटो उपलब्ध</p>		

विधान सभा क्षेत्र की संख्या व नाम : 113-कटंगी
घटक I - परिवर्धन सूची 1 (23-12-2025 से 21-02-2026 तक)

<p>669 1 AWI2489102</p> <p>निर्वाचक का नाम : नर्मदा आम्बागडे पिता का नाम: मुकेश आम्बागडे गृह संख्या : 166/घ उम्र : 19 लिंग : महिला</p> <p>फोटो उपलब्ध</p>	<p>670 1 AWI2489136</p> <p>निर्वाचक का नाम : सागर मसुरकर पिता का नाम: दिलीप मसुरकर गृह संख्या : 170 उम्र : 18 लिंग : पुरुष</p> <p>फोटो उपलब्ध</p>	<p>671 1 AWI2489276</p> <p>निर्वाचक का नाम : रुचि ठाकुर पति का नाम: सागर ठाकुर गृह संख्या : 145 उम्र : 27 लिंग : महिला</p> <p>फोटो उपलब्ध</p>
<p>672 1 AWI2489318</p> <p>निर्वाचक का नाम : आशा भगत पति का नाम: गिरीश भगत गृह संख्या : 162 उम्र : 47 लिंग : महिला</p> <p>फोटो उपलब्ध</p>	<p>673 1 AWI2497063</p> <p>निर्वाचक का नाम : तनु भगत पिता का नाम: तुलसी राम भगत गृह संख्या : 155 उम्र : 19 लिंग : महिला</p> <p>फोटो उपलब्ध</p>	

निर्वाचकों का विवरण :							
A) मतदाताओं की संख्या :							
		नामावली का प्रकार	निर्वाचक नामावली की पहचान :	मतदाताओं की संख्या :			
				पुरुष	महिला	तृतीय लिंग	कुल
I	मूल	मूल नामावली	विशेष गहन पुनरीक्षण 2026 की मूल नामावली एवं समस्त अनुपूरकों को एकीकृत कर	333	335	0	668
II	घटक I - परिवर्धन सूची	पूरक 1	विशेष गहन पुनरीक्षण - 2026	1	4	0	5
III	घटक II - विलोपन सूची	पूरक 1	विशेष गहन पुनरीक्षण - 2026	0	1	0	1
IV	लिंग में संशोधन के कारण अंतर			0	0	0	0
पुनरीक्षण के बाद इस नामावली में शुद्ध निर्वाचक (I+II-III+IV)				334	338	0	672
B) संशोधनों की संख्या :							
नामावली का प्रकार		निर्वाचक नामावली की पहचान :		संशोधनों की संख्या :			
पूरक 1		विशेष गहन पुनरीक्षण - 2026		5			

निर्वाचक रजिस्ट्रीकरण अधिकारी द्वारा जारी

E-मृत्यु , S-स्थानांतरित, R-दोहरी प्रविष्टि, M-लापता , Q-अहर्ता नहीं