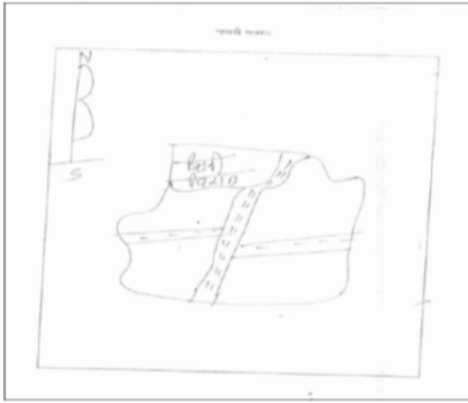


## निर्वाचक नामावली 2026 S12 मध्य प्रदेश

विधान सभा क्षेत्र की संख्या, नाम व आरक्षण स्थिति : 129 - मुलताई (सामान्य)		भाग संख्या : : 225																			
संसदीय निर्वाचन क्षेत्र की संख्या, नाम व आरक्षण स्थिति, जिसमें विधान सभा निर्वाचन क्षेत्र स्थित है : 29 - बैतूल (अ.ज.जा.)																					
<b>1. पुनरीक्षण का विवरण</b>																					
पुनरीक्षण का वर्ष :	2026	<b>निर्वाचक नामावली की पहचान :</b>																			
अर्हता तिथि :	01-01-2026	विशेष गहन पुनरीक्षण 2026 की मूल नामावली एवं समस्त अनुपूरकों को एकीकृत कर																			
पुनरीक्षण का स्वरूप :	विशेष गहन पुनरीक्षण 2026																				
प्रकाशन की तिथि :	21-02-2026																				
<b>2. भाग व मतदान क्षेत्र का विवरण :</b>																					
भाग में आने वाले अनुभागों की संख्या और नाम :																					
1-प.ह.नं. 59 कुंडई		<table style="width: 100%; border-collapse: collapse;"> <tr> <td>मुख्य शहर / मुख्य ग्राम</td> <td>: कुण्डई</td> </tr> <tr> <td>वार्ड</td> <td>:</td> </tr> <tr> <td>पोस्ट ऑफिस</td> <td>: चिल्हाटी शाखा डाकघर</td> </tr> <tr> <td>पुलिस थाना</td> <td>: मुलताई</td> </tr> <tr> <td>स्थानीय संस्था</td> <td>: खम्बारा</td> </tr> <tr> <td>ब्लॉक</td> <td>: प्रभातपट्टन</td> </tr> <tr> <td>जिला</td> <td>: बैतूल</td> </tr> <tr> <td>पिन कोड</td> <td>: 460661</td> </tr> </table>				मुख्य शहर / मुख्य ग्राम	: कुण्डई	वार्ड	:	पोस्ट ऑफिस	: चिल्हाटी शाखा डाकघर	पुलिस थाना	: मुलताई	स्थानीय संस्था	: खम्बारा	ब्लॉक	: प्रभातपट्टन	जिला	: बैतूल	पिन कोड	: 460661
मुख्य शहर / मुख्य ग्राम	: कुण्डई																				
वार्ड	:																				
पोस्ट ऑफिस	: चिल्हाटी शाखा डाकघर																				
पुलिस थाना	: मुलताई																				
स्थानीय संस्था	: खम्बारा																				
ब्लॉक	: प्रभातपट्टन																				
जिला	: बैतूल																				
पिन कोड	: 460661																				
<b>3. मतदान केंद्र का विवरण</b>																					
मतदान केंद्र की संख्या व नाम :		मतदान केन्द्र की विशेष हैसियत (पुरुष/महिला/सामान्य) :		सामान्य																	
225 - कुण्डई		इस मतदान क्षेत्र के सहायक (ऑक्जिलियरी) मतदान केन्द्रों की संख्या :		0																	
मतदान केंद्र का भवन व पता :																					
प्रा.शा.भवन अतिरिक्त कक्ष																					
<b>4. मतदाताओं की संख्या :</b>																					
आरंभिक क्रम	अंतिम क्रम	मतदाताओं की संख्या																			
संख्या	संख्या	पुरुष	महिला	तृतीय लिंग	कुल																
1	642	330	311	0	641																

निर्वाचक रजिस्ट्रीकरण अधिकारी द्वारा जारी

Nazri Naksha



Google Map View



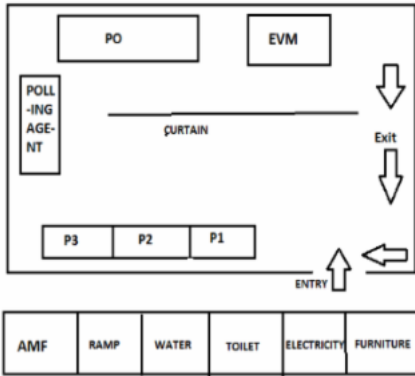
Polling Station Building Front View



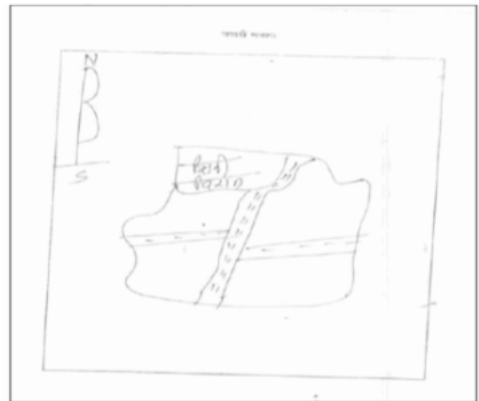
मतदान केंद्र के सामने का फ़ोटो



Cad View



Key MAP View



1 निर्वाचक का नाम : निर्मला पति का नाम: गुलाब गृह संख्या : 01 उम्र : 58 लिंग : महिला	UTE1946177	2 निर्वाचक का नाम : संजीव भादे पिता का नाम: गुलाब गृह संख्या : 01 उम्र : 43 लिंग : पुरुष	MWY0816934	3 निर्वाचक का नाम : शीला पति का नाम: राजेश गृह संख्या : 1 उम्र : 38 लिंग : महिला	UTE0825729
4 निर्वाचक का नाम : राजेश भादे पिता का नाम: गुलाब गृह संख्या : 01 उम्र : 37 लिंग : पुरुष	UTE0521112	5 निर्वाचक का नाम : दीपा भादे पति का नाम: संजीव गृह संख्या : 01 उम्र : 33 लिंग : महिला	UTE0394429	6 निर्वाचक का नाम : नन्दु पिता का नाम: वटन गृह संख्या : 3 उम्र : 65 लिंग : पुरुष	UTE1946193
7 निर्वाचक का नाम : रुक्मणी पति का नाम: नन्दु गृह संख्या : 3 उम्र : 63 लिंग : महिला	UTE1946201	8 निर्वाचक का नाम : पप्पी पति का नाम: श्यामलाल गाठे गृह संख्या : 3 उम्र : 56 लिंग : महिला	MWY0817338	9 निर्वाचक का नाम : लेखराम बामने पिता का नाम: नंदू बामने गृह संख्या : 03 उम्र : 27 लिंग : पुरुष	UTE1206044
10 निर्वाचक का नाम : परशराम बामने पिता का नाम: नंदू बामने गृह संख्या : 3 उम्र : 22 लिंग : पुरुष	UTE2064608	11 निर्वाचक का नाम : ढोंडी पति का नाम: श्यामलाल गृह संख्या : 4 उम्र : 78 लिंग : महिला	UTE1946219	12 निर्वाचक का नाम : रामू पिता का नाम: दशरू गृह संख्या : 6 उम्र : 46 लिंग : पुरुष	MWY1101617
13 निर्वाचक का नाम : सुनीता पति का नाम: रामू गृह संख्या : 6 उम्र : 41 लिंग : महिला	MWY1101609	14 निर्वाचक का नाम : पूजा विश्वकर्मा पिता का नाम: रामू विश्वकर्मा गृह संख्या : 6 उम्र : 19 लिंग : महिला	UTE2359107	15 निर्वाचक का नाम : ईश्वरदयाल पिता का नाम: प्रेमलाल गृह संख्या : 08 उम्र : 56 लिंग : पुरुष	UTE1946227
16 निर्वाचक का नाम : सुगन्ती पति का नाम: ईश्वरदयाल गृह संख्या : 08 उम्र : 55 लिंग : महिला	UTE1946235	17 निर्वाचक का नाम : नितेश पिता का नाम: इश्वरदयाल गृह संख्या : 08 उम्र : 31 लिंग : पुरुष	UTE0825737	18 निर्वाचक का नाम : मोला पति का नाम: नत्थु गृह संख्या : 9 उम्र : 85 लिंग : महिला	UTE1946284
19 निर्वाचक का नाम : सुरेंद्र करदाते पिता का नाम: नत्थू करदाते गृह संख्या : 9 उम्र : 48 लिंग : पुरुष	UTE0521203	20 निर्वाचक का नाम : प्रेमलाल पिता का नाम: नत्थू गृह संख्या : 9 उम्र : 46 लिंग : पुरुष	MWY0817627	21 निर्वाचक का नाम : रामकली पति का नाम: प्रेमलाल गृह संख्या : 9 उम्र : 44 लिंग : महिला	MWY1101450
22 निर्वाचक का नाम : संतोष करदाते पिता का नाम: नत्थू करदाते गृह संख्या : 9 उम्र : 44 लिंग : पुरुष	MWY0813279	23 निर्वाचक का नाम : मीना पति का नाम: सुरेंद्र गृह संख्या : 9 उम्र : 42 लिंग : महिला	MWY1187244	24 निर्वाचक का नाम : कविता करदाते पति का नाम: संतोष गृह संख्या : 9 उम्र : 32 लिंग : महिला	UTE0363028
25 निर्वाचक का नाम : योगेश करदाते पिता का नाम: सुरेंद्र करदाते गृह संख्या : 9 उम्र : 26 लिंग : पुरुष	UTE1479690	26 निर्वाचक का नाम : निहारिका बुवाडे पिता का नाम: संजय बुवाडे गृह संख्या : 09 उम्र : 25 लिंग : महिला	UTE1606714	27 निर्वाचक का नाम : लक्ष्मी करदाते पति का नाम: योगेश करदाते गृह संख्या : 9 उम्र : 25 लिंग : महिला	UTE2222495
28 निर्वाचक का नाम : निलेश पिता का नाम: सुरेंद्र गृह संख्या : 9 उम्र : 24 लिंग : पुरुष	UTE1903202	29 निर्वाचक का नाम : किसनलाल पिता का नाम: रामलाल गृह संख्या : 10 उम्र : 79 लिंग : पुरुष	MWY1039874	30 निर्वाचक का नाम : विनोद पिता का नाम: किसनलाल गृह संख्या : 10 उम्र : 53 लिंग : पुरुष	UTE1011642

31 निर्वाचक का नाम : राजेन्द्रकुमार पिता का नाम: किसनलाल गृह संख्या : 10 उम्र : 50 लिंग : पुरुष	UTE0521377 फोटो उपलब्ध	32 निर्वाचक का नाम : संजय बुवाडे पिता का नाम: किसनलाल गृह संख्या : 10 उम्र : 50 लिंग : पुरुष	MWY0817098 फोटो उपलब्ध	33 निर्वाचक का नाम : शीला पति का नाम: राजेन्द्रकुमार गृह संख्या : 10 उम्र : 47 लिंग : महिला	MWY0817205 फोटो उपलब्ध
34 निर्वाचक का नाम : निर्मला पति का नाम: संजयकुमार गृह संख्या : 10 उम्र : 40 लिंग : महिला	MWY0817197 फोटो उपलब्ध	35 निर्वाचक का नाम : राहुल बुवाडे पिता का नाम: राजेंद्र बुवाडे गृह संख्या : 10 उम्र : 24 लिंग : पुरुष	UTE1902071 फोटो उपलब्ध	36 निर्वाचक का नाम : शशांक बुवाडे पिता का नाम: संजय बुवाडे गृह संख्या : 10 उम्र : 23 लिंग : पुरुष	UTE1997956 फोटो उपलब्ध
37 निर्वाचक का नाम : विशाल बुवाडे पिता का नाम: राजेंद्र बुवाडे गृह संख्या : 10 उम्र : 22 लिंग : पुरुष	UTE2064525 फोटो उपलब्ध	38 निर्वाचक का नाम : झनकलाल पिता का नाम: चेपा गृह संख्या : 11 उम्र : 46 लिंग : पुरुष	MWY1101658 फोटो उपलब्ध	39 निर्वाचक का नाम : कौशल्या पति का नाम: झनकलाल गृह संख्या : 11 उम्र : 40 लिंग : महिला	MWY0817536 फोटो उपलब्ध
40 निर्वाचक का नाम : नीलम बारगे पिता का नाम: झनकलाल बारगे गृह संख्या : 11 उम्र : 20 लिंग : महिला	UTE2359123 फोटो उपलब्ध	41 निर्वाचक का नाम : चुन्नीलाल पिता का नाम: बालचंद गृह संख्या : 12 उम्र : 67 लिंग : पुरुष	UTE0521161 फोटो उपलब्ध	42 निर्वाचक का नाम : रामकली पति का नाम: चुन्नीलाल गृह संख्या : 12 उम्र : 53 लिंग : महिला	MWY1040179 फोटो उपलब्ध
43 निर्वाचक का नाम : रवि कुमार पिता का नाम: चुन्नीलाल गृह संख्या : 12 उम्र : 36 लिंग : पुरुष	MWY1189893 फोटो उपलब्ध	44 निर्वाचक का नाम : राजेन्द्र पिता का नाम: चुन्नीलाल गृह संख्या : 12 उम्र : 34 लिंग : पुरुष	UTE0363010 फोटो उपलब्ध	45 निर्वाचक का नाम : रजनी पिता का नाम: चुन्नीलाल गृह संख्या : 12 उम्र : 31 लिंग : महिला	UTE0825745 फोटो उपलब्ध
46 निर्वाचक का नाम : पूजा मानेकर पति का नाम: राजेन्द्र मानेकर गृह संख्या : 12 उम्र : 31 लिंग : महिला	UTE2222503 फोटो उपलब्ध	47 निर्वाचक का नाम : कमला पति का नाम: आत्माराम गृह संख्या : 13 उम्र : 60 लिंग : महिला	UTE1946250 फोटो उपलब्ध	48 निर्वाचक का नाम : आत्माराम पिता का नाम: भारत गृह संख्या : 13 उम्र : 59 लिंग : पुरुष	UTE0521427 फोटो उपलब्ध
49 निर्वाचक का नाम : संतोष पिता का नाम: आत्माराम गृह संख्या : 13 उम्र : 38 लिंग : पुरुष	MWY1101518 फोटो उपलब्ध	50 निर्वाचक का नाम : विनोद पिता का नाम: आत्माराम गृह संख्या : 13 उम्र : 35 लिंग : पुरुष	UTE0745380 फोटो उपलब्ध	51 निर्वाचक का नाम : राधिका पति का नाम: संतोष गृह संख्या : 13 उम्र : 35 लिंग : महिला	UTE0938795 फोटो उपलब्ध
52 निर्वाचक का नाम : रोशनी बिहारे पति का नाम: विनोद बिहारे गृह संख्या : 13 उम्र : 26 लिंग : महिला	UTE2222537 फोटो उपलब्ध	53 निर्वाचक का नाम : सुकन्जी पिता का नाम: सूरत गृह संख्या : 14 उम्र : 63 लिंग : पुरुष	UTE0203851 फोटो उपलब्ध	54 निर्वाचक का नाम : जयवंती पति का नाम: सुकन्जी गृह संख्या : 14 उम्र : 58 लिंग : महिला	UTE0203869 फोटो उपलब्ध
55 निर्वाचक का नाम : रामजी बिहारे पिता का नाम: सुकन्जी बिहारे गृह संख्या : 14 उम्र : 35 लिंग : पुरुष	UTE0168633 फोटो उपलब्ध	56 निर्वाचक का नाम : लाला पिता का नाम: सुकन्जी गृह संख्या : 14 उम्र : 33 लिंग : पुरुष	UTE0745463 फोटो उपलब्ध	57 निर्वाचक का नाम : आरती पति का नाम: रामजी गृह संख्या : 14 उम्र : 28 लिंग : महिला	UTE1206051 फोटो उपलब्ध
58 निर्वाचक का नाम : चिन्धी पति का नाम: अम्बु गृह संख्या : 15 उम्र : 75 लिंग : महिला	UTE0524025 फोटो उपलब्ध	59 निर्वाचक का नाम : कमलेश पिता का नाम: अम्बु गृह संख्या : 15 उम्र : 44 लिंग : पुरुष	UTE0101899 फोटो उपलब्ध	60 निर्वाचक का नाम : रेनु चौरासे पति का नाम: कमलेश चौरासे गृह संख्या : 15 उम्र : 37 लिंग : महिला	UTE0601179 फोटो उपलब्ध

61	UTE0101907	निर्वाचक का नाम : निलेश चौरासे पिता का नाम: अम्बू चौरासे गृह संख्या : 15 उम्र : 36 लिंग : पुरुष	फोटो उपलब्ध	62	UTE0521476	निर्वाचक का नाम : मधु पिता का नाम: नन्दु गृह संख्या : 18 उम्र : 54 लिंग : पुरुष	फोटो उपलब्ध	63	MWY0817510	निर्वाचक का नाम : मथुरा पति का नाम: मधु गृह संख्या : 18 उम्र : 43 लिंग : महिला	फोटो उपलब्ध
64	UTE1998319	निर्वाचक का नाम : सरीता सलामे पिता का नाम: मधू सलामे गृह संख्या : 18 उम्र : 23 लिंग : महिला	फोटो उपलब्ध	65	UTE2155695	निर्वाचक का नाम : शालू सलामे पिता का नाम: मधू सलामे गृह संख्या : 18 उम्र : 22 लिंग : महिला	फोटो उपलब्ध	66	UTE1946268	निर्वाचक का नाम : समरथ पिता का नाम: कल्लू गृह संख्या : 19 उम्र : 68 लिंग : पुरुष	फोटो उपलब्ध
67	MWY0816975	निर्वाचक का नाम : अम्बादास पिता का नाम: समरथ गृह संख्या : 19 उम्र : 43 लिंग : पुरुष	फोटो उपलब्ध	68	MWY1187301	निर्वाचक का नाम : रतना पति का नाम: अंबादास गृह संख्या : 19 उम्र : 39 लिंग : महिला	फोटो उपलब्ध	69	UTE0601187	निर्वाचक का नाम : देवीदास भलावी पिता का नाम: समरथ भलावी गृह संख्या : 19 उम्र : 35 लिंग : पुरुष	फोटो उपलब्ध
70	UTE0642579	निर्वाचक का नाम : राजेश पन्द्राम पिता का नाम: रमेश पन्द्राम गृह संख्या : 20 उम्र : 32 लिंग : पुरुष	फोटो उपलब्ध	71	UTE1011659	निर्वाचक का नाम : राजेन्द्र पिता का नाम: रमेश गृह संख्या : 20 उम्र : 30 लिंग : पुरुष	फोटो उपलब्ध	72	UTE1902089	निर्वाचक का नाम : लक्ष्मी पन्द्राम पति का नाम: राजेश पन्द्राम गृह संख्या : 20 उम्र : 24 लिंग : महिला	फोटो उपलब्ध
73	UTE2144376	निर्वाचक का नाम : कृष्णा करदाते पिता का नाम: प्रेमलाल करदाते गृह संख्या : 20 उम्र : 21 लिंग : पुरुष	फोटो उपलब्ध	74	UTE1946292	निर्वाचक का नाम : मुन्नी पति का नाम: फकीर गृह संख्या : 23 उम्र : 56 लिंग : महिला	फोटो उपलब्ध	75	UTE1206077	निर्वाचक का नाम : सीमा पति का नाम: दिनेश गृह संख्या : 23 उम्र : 34 लिंग : महिला	फोटो उपलब्ध
76	UTE0456749	निर्वाचक का नाम : दिनेश पिता का नाम: फकीर गृह संख्या : 23 उम्र : 33 लिंग : पुरुष	फोटो उपलब्ध	77	UTE1011667	निर्वाचक का नाम : रामकिशोर पिता का नाम: फकीर गृह संख्या : 23 उम्र : 30 लिंग : पुरुष	फोटो उपलब्ध	78	UTE0521716	निर्वाचक का नाम : तूरसा पति का नाम: दशरथ गृह संख्या : 24 उम्र : 78 लिंग : महिला	फोटो उपलब्ध
79	UTE1946300	निर्वाचक का नाम : दशरथ पिता का नाम: जुगल गृह संख्या : 24 उम्र : 68 लिंग : पुरुष	फोटो उपलब्ध	80	MWY1101575	निर्वाचक का नाम : किसना पिता का नाम: दशरथ गृह संख्या : 24 उम्र : 40 लिंग : पुरुष	फोटो उपलब्ध	81	UTE0745406	निर्वाचक का नाम : सावनि पति का नाम: किसना गृह संख्या : 24 उम्र : 34 लिंग : महिला	फोटो उपलब्ध
82	UTE1946326	निर्वाचक का नाम : सुकिया पति का नाम: रामजी गृह संख्या : 25 उम्र : 70 लिंग : महिला	फोटो उपलब्ध	83	MWY0812636	निर्वाचक का नाम : गणेश पिता का नाम: रामजी गृह संख्या : 25 उम्र : 45 लिंग : पुरुष	फोटो उपलब्ध	84	MWY1101625	निर्वाचक का नाम : नान्हू पिता का नाम: रामजी गृह संख्या : 25 उम्र : 43 लिंग : पुरुष	फोटो उपलब्ध
85	UTE0825877	निर्वाचक का नाम : रीता पति का नाम: गणेश गृह संख्या : 25 उम्र : 31 लिंग : महिला	फोटो उपलब्ध	86	UTE1205822	निर्वाचक का नाम : किरण पति का नाम: नान्हू गृह संख्या : 25 उम्र : 30 लिंग : महिला	फोटो उपलब्ध	87	UTE0521799	निर्वाचक का नाम : गुन्डू पिता का नाम: मनवत गृह संख्या : 26 उम्र : 69 लिंग : पुरुष	फोटो उपलब्ध
88	UTE0521815	निर्वाचक का नाम : बिपतीया पति का नाम: गुन्डू गृह संख्या : 26 उम्र : 64 लिंग : महिला	फोटो उपलब्ध	89	MWY0817411	निर्वाचक का नाम : कन्हैया ढोंडी पिता का नाम: गुण्डू ढोंडी गृह संख्या : 26 उम्र : 44 लिंग : पुरुष	फोटो उपलब्ध	90	MWY1040112	निर्वाचक का नाम : किसना पिता का नाम: गुण्डू गृह संख्या : 26 उम्र : 42 लिंग : पुरुष	फोटो उपलब्ध

91	UTE0363044	निर्वाचक का नाम : संगीता पति का नाम: कन्हैया गृह संख्या : 26 उम्र : 40 लिंग : महिला	फोटो उपलब्ध	92	UTE1206085	निर्वाचक का नाम : रेखा पति का नाम: शिवनाथ गृह संख्या : 26 उम्र : 37 लिंग : महिला	फोटो उपलब्ध	93	UTE0642678	निर्वाचक का नाम : किशोर पिता का नाम: गुण्डू गृह संख्या : 26 उम्र : 37 लिंग : पुरुष	फोटो उपलब्ध
94	UTE0601195	निर्वाचक का नाम : कैलाश ढोण्डी पिता का नाम: गुण्डू ढोण्डी गृह संख्या : 26 उम्र : 32 लिंग : पुरुष	फोटो उपलब्ध	95	UTE0745422	निर्वाचक का नाम : कविता पति का नाम: किसना गृह संख्या : 26 उम्र : 32 लिंग : महिला	फोटो उपलब्ध	96	UTE0745430	निर्वाचक का नाम : रीता पति का नाम: किशोर गृह संख्या : 26 उम्र : 32 लिंग : महिला	फोटो उपलब्ध
97	UTE1479682	निर्वाचक का नाम : ललिता पति का नाम: कैलाश गृह संख्या : 26 उम्र : 29 लिंग : महिला	फोटो उपलब्ध	98	UTE0521930	निर्वाचक का नाम : बलीराम पिता का नाम: मनवत गृह संख्या : 27 उम्र : 59 लिंग : पुरुष	फोटो उपलब्ध	99	UTE1946334	निर्वाचक का नाम : मालन ढोंडी पति का नाम: बलीराम गृह संख्या : 27 उम्र : 56 लिंग : महिला	फोटो उपलब्ध
100	MWY1101526	निर्वाचक का नाम : गणेश पिता का नाम: बलीराम गृह संख्या : 27 उम्र : 39 लिंग : पुरुष	फोटो उपलब्ध	101	UTE0642660	निर्वाचक का नाम : ललिता पति का नाम: गणेश गृह संख्या : 27 उम्र : 39 लिंग : महिला	फोटो उपलब्ध	102	UTE1206135	निर्वाचक का नाम : नितेश पिता का नाम: बलीराम गृह संख्या : 27 उम्र : 28 लिंग : पुरुष	फोटो उपलब्ध
103	UTE0521963	निर्वाचक का नाम : मुन्ना पिता का नाम: मनवत गृह संख्या : 28 उम्र : 51 लिंग : पुरुष	फोटो उपलब्ध	104	UTE1946367	निर्वाचक का नाम : शिवजी ढोंडी पिता का नाम: मनवत गृह संख्या : 28 उम्र : 48 लिंग : पुरुष	फोटो उपलब्ध	105	MWY0817288	निर्वाचक का नाम : कल्पना पति का नाम: शिवजी गृह संख्या : 28 उम्र : 44 लिंग : महिला	फोटो उपलब्ध
106	UTE0825752	निर्वाचक का नाम : अरुण ढोंडी पिता का नाम: मुन्ना ढोंडी गृह संख्या : 28 उम्र : 31 लिंग : पुरुष	फोटो उपलब्ध	107	UTE1580968	निर्वाचक का नाम : करूणा पिता का नाम: मुन्ना गृह संख्या : 28 उम्र : 26 लिंग : महिला	फोटो उपलब्ध	108	UTE1997501	निर्वाचक का नाम : प्राची ढोंडी पिता का नाम: शिवजी ढोंडी गृह संख्या : 28 उम्र : 23 लिंग : महिला	फोटो उपलब्ध
109	UTE2064459	निर्वाचक का नाम : पूजा ढोण्डी पिता का नाम: शिवजी ढोण्डी गृह संख्या : 28 उम्र : 22 लिंग : महिला	फोटो उपलब्ध	110	UTE2304202	निर्वाचक का नाम : प्रीतम ढोंडी पिता का नाम: शिवजी ढोंडी गृह संख्या : 28 उम्र : 20 लिंग : पुरुष	फोटो उपलब्ध	111	UTE0028670	निर्वाचक का नाम : सुखदेव पिता का नाम: सुडक्या गृह संख्या : 30 उम्र : 55 लिंग : पुरुष	फोटो उपलब्ध
112	MWY1187277	निर्वाचक का नाम : मुनिया पति का नाम: सुखदेव गृह संख्या : 30 उम्र : 50 लिंग : महिला	फोटो उपलब्ध	113	MWY1101534	निर्वाचक का नाम : गजानंद पिता का नाम: सुडक्या गृह संख्या : 30 उम्र : 46 लिंग : पुरुष	फोटो उपलब्ध	114	UTE1206143	निर्वाचक का नाम : दीपक पिता का नाम: सुखदेव गृह संख्या : 30 उम्र : 27 लिंग : पुरुष	फोटो उपलब्ध
115	UTE1479674	निर्वाचक का नाम : रोशन पिता का नाम: सुखदेव गृह संख्या : 30 उम्र : 26 लिंग : पुरुष	फोटो उपलब्ध	116	UTE1606821	निर्वाचक का नाम : रोशनी पिता का नाम: गजानंद गृह संख्या : 30 उम्र : 25 लिंग : महिला	फोटो उपलब्ध	117	UTE2064384	निर्वाचक का नाम : अंकिता साहू पिता का नाम: गजानंद साहू गृह संख्या : 30 उम्र : 22 लिंग : महिला	फोटो उपलब्ध
118	UTE2307569	निर्वाचक का नाम : दीपिका बिसने पिता का नाम: गजानंद बिसने गृह संख्या : 30 उम्र : 20 लिंग : महिला	फोटो उपलब्ध	119	UTE1946359	निर्वाचक का नाम : सज्जी पति का नाम: बारीक गृह संख्या : 31 उम्र : 90 लिंग : महिला	फोटो उपलब्ध	120	UTE0522102	निर्वाचक का नाम : पुरना पति का नाम: बिनोदीलाल गृह संख्या : 31 उम्र : 64 लिंग : महिला	फोटो उपलब्ध

121	MWY0817049	निर्वाचक का नाम : दिनकर पिता का नाम: विनोदीलाल गृह संख्या : 31 उम्र : 42 लिंग : पुरुष	122	UTE0101840	निर्वाचक का नाम : दीवाकर पिता का नाम: विनोदी गृह संख्या : 31 उम्र : 40 लिंग : पुरुष	123	UTE0745539	निर्वाचक का नाम : निर्मला पति का नाम: दीवाकर गृह संख्या : 31 उम्र : 36 लिंग : महिला
124	UTE0363051	निर्वाचक का नाम : पिंकी पति का नाम: दिनकर गृह संख्या : 31 उम्र : 35 लिंग : महिला	125	UTE1946383	निर्वाचक का नाम : भारत पिता का नाम: बारीक गृह संख्या : 32 उम्र : 72 लिंग : पुरुष	126	UTE0522219	निर्वाचक का नाम : भागवन्ती पति का नाम: भारत गृह संख्या : 32 उम्र : 71 लिंग : महिला
127	UTE0101857	निर्वाचक का नाम : कुसुम धुर्वे पति का नाम: पंजाबराव धुर्वे गृह संख्या : 32 उम्र : 62 लिंग : महिला	128	MWY0817452	निर्वाचक का नाम : दयाल पिता का नाम: भारत गृह संख्या : 32 उम्र : 47 लिंग : पुरुष	129	MWY0817544	निर्वाचक का नाम : लक्ष्मी पति का नाम: दयाल गृह संख्या : 32 उम्र : 43 लिंग : महिला
130	MWY0817601	निर्वाचक का नाम : जियालाल पिता का नाम: भारत गृह संख्या : 32 उम्र : 42 लिंग : पुरुष	131	UTE0394437	निर्वाचक का नाम : कलश बुवाड़े पति का नाम: जियालाल बुवाड़े गृह संख्या : 32 उम्र : 38 लिंग : महिला	132	UTE0601203	निर्वाचक का नाम : सुधाकर बुवाड़े पिता का नाम: भारत बुवाड़े गृह संख्या : 32 उम्र : 33 लिंग : पुरुष
133	UTE2222545	निर्वाचक का नाम : कंचन बुवाड़े पति का नाम: सुधाकर बुवाड़े गृह संख्या : 32 उम्र : 32 लिंग : महिला	134	UTE2064418	निर्वाचक का नाम : सचिन बुवाड़े पिता का नाम: दयाल बुवाड़े गृह संख्या : 32 उम्र : 22 लिंग : पुरुष	135	UTE1946391	निर्वाचक का नाम : डीमरा पिता का नाम: पंचम गृह संख्या : 34 उम्र : 68 लिंग : पुरुष
136	UTE1946409	निर्वाचक का नाम : चैती पति का नाम: डीमरा गृह संख्या : 34 उम्र : 66 लिंग : महिला	137	UTE0642561	निर्वाचक का नाम : झलकू पिता का नाम: द्विमरा गृह संख्या : 34 उम्र : 33 लिंग : पुरुष	138	UTE1946417	निर्वाचक का नाम : रूना पति का नाम: परसराम गृह संख्या : 35 उम्र : 71 लिंग : महिला
139	UTE1551258	निर्वाचक का नाम : साहेबराव धुर्वे पिता का नाम: झिंगू धुर्वे गृह संख्या : 35 उम्र : 46 लिंग : पुरुष	140	UTE1551266	निर्वाचक का नाम : चन्द्रकला धुर्वे पति का नाम: साहेबराव धुर्वे गृह संख्या : 35 उम्र : 44 लिंग : महिला	141	MWY0817478	निर्वाचक का नाम : राजेराम पिता का नाम: परसराम गृह संख्या : 35 उम्र : 41 लिंग : पुरुष
142	UTE0642603	निर्वाचक का नाम : सुमन पति का नाम: राजेराम गृह संख्या : 35 उम्र : 36 लिंग : महिला	143	UTE2315901	निर्वाचक का नाम : शोभा धुर्वे पति का नाम: अरविंद धुर्वे गृह संख्या : 35 उम्र : 33 लिंग : महिला	144	UTE0456764	निर्वाचक का नाम : साजेराम पिता का नाम: परसराम गृह संख्या : 35 उम्र : 33 लिंग : पुरुष
145	UTE1206150	निर्वाचक का नाम : रामप्यारी पति का नाम: साजेराम गृह संख्या : 35 उम्र : 31 लिंग : महिला	146	UTE0522284	निर्वाचक का नाम : बाबूलाल पिता का नाम: ओझी गृह संख्या : 36 उम्र : 66 लिंग : पुरुष	147	UTE0522300	निर्वाचक का नाम : सज्जी पति का नाम: बाबूलाल गृह संख्या : 36 उम्र : 64 लिंग : महिला
148	UTE0363135	निर्वाचक का नाम : अर्जुन पिता का नाम: बाबूलाल गृह संख्या : 36 उम्र : 34 लिंग : पुरुष	149	UTE0745448	निर्वाचक का नाम : कविता पति का नाम: अर्जुन गृह संख्या : 36 उम्र : 33 लिंग : महिला	150	UTE0825760	निर्वाचक का नाम : अजय पिता का नाम: बाबूलाल गृह संख्या : 36 उम्र : 31 लिंग : पुरुष

151 निर्वाचक का नाम : विजय पिता का नाम: बाबुलाल गृह संख्या : 36 उम्र : 29 लिंग : पुरुष	UTE1206168 फोटो उपलब्ध	152 निर्वाचक का नाम : ज्योति सरियाम पति का नाम: विजय गृह संख्या : 36 उम्र : 25 लिंग : महिला	UTE2151918 फोटो उपलब्ध	153 निर्वाचक का नाम : सरस्वती पति का नाम: किसन गृह संख्या : 37 उम्र : 78 लिंग : महिला	UTE1946425 फोटो उपलब्ध
154 निर्वाचक का नाम : रामदास पिता का नाम: किसन गृह संख्या : 37 उम्र : 40 लिंग : पुरुष	MWY0816983 फोटो उपलब्ध	155 निर्वाचक का नाम : संगीता पति का नाम: रामदास गृह संख्या : 37 उम्र : 38 लिंग : महिला	UTE0101865 फोटो उपलब्ध	156 निर्वाचक का नाम : देवरव सरियाम पिता का नाम: किसन सरियाम गृह संख्या : 37 उम्र : 35 लिंग : पुरुष	UTE0168658 फोटो उपलब्ध
# 157 निर्वाचक का नाम : अंजु सरीयाम पति का नाम: देवराव सरियाम गृह संख्या : 37 उम्र : 28 लिंग : महिला	UTE1902121 फोटो उपलब्ध	158 निर्वाचक का नाम : रूपा वाडीवा पति का नाम: राजकुमार वाडीवा गृह संख्या : 39 उम्र : 24 लिंग : महिला	UTE2228252 फोटो उपलब्ध	159 निर्वाचक का नाम : मनीराम वाडिवा पिता का नाम: झिंगू वाडिवा गृह संख्या : 39/1 उम्र : 57 लिंग : पुरुष	UTE0522334 फोटो उपलब्ध
160 निर्वाचक का नाम : कलिराम वाडिया पिता का नाम: झिंगू वाडिया गृह संख्या : 39/1 उम्र : 54 लिंग : पुरुष	UTE0522235 फोटो उपलब्ध	161 निर्वाचक का नाम : भागा पति का नाम: मनीराम गृह संख्या : 39/1 उम्र : 54 लिंग : महिला	UTE1946458 फोटो उपलब्ध	162 निर्वाचक का नाम : परसराम वाडिवा पिता का नाम: झिंगू वाडिवा गृह संख्या : 39/1 उम्र : 48 लिंग : पुरुष	MWY0817593 फोटो उपलब्ध
163 निर्वाचक का नाम : हरिराम पिता का नाम: झिंगू गृह संख्या : 39/1 उम्र : 43 लिंग : पुरुष	UTE0745547 फोटो उपलब्ध	164 निर्वाचक का नाम : कमला पति का नाम: कलीराम गृह संख्या : 39/1 उम्र : 42 लिंग : महिला	MWY0817007 फोटो उपलब्ध	165 निर्वाचक का नाम : इमला पति का नाम: हरिराम गृह संख्या : 39/1 उम्र : 41 लिंग : महिला	UTE1541853 फोटो उपलब्ध
166 निर्वाचक का नाम : राजकुमार पिता का नाम: मनीराम गृह संख्या : 39/1 उम्र : 31 लिंग : पुरुष	UTE0825778 फोटो उपलब्ध	167 निर्वाचक का नाम : शेलु पिता का नाम: मनीराम गृह संख्या : 39/1 उम्र : 28 लिंग : पुरुष	UTE1479781 फोटो उपलब्ध	168 निर्वाचक का नाम : राहुल वाडिवा पिता का नाम: कलिराम वाडिवा गृह संख्या : 39/1 उम्र : 25 लिंग : पुरुष	UTE1606896 फोटो उपलब्ध
169 निर्वाचक का नाम : कलिशा पिता का नाम: मनीराम गृह संख्या : 39/1 उम्र : 23 लिंग : महिला	UTE1997527 फोटो उपलब्ध	170 निर्वाचक का नाम : कुसुम वाडिवा पिता का नाम: कलीराम वाडिवा गृह संख्या : 39/1 उम्र : 21 लिंग : महिला	UTE2155752 फोटो उपलब्ध	171 निर्वाचक का नाम : जनावन्ती सिरसाम पति का नाम: कमसीलाल सिरसाम गृह संख्या : 39/2 उम्र : 61 लिंग : महिला	UTE1905850 फोटो उपलब्ध
172 निर्वाचक का नाम : अनिल सिरसाम पिता का नाम: कमसीलाल सिरसाम गृह संख्या : 39/2 उम्र : 37 लिंग : पुरुष	UTE0028696 फोटो उपलब्ध	173 निर्वाचक का नाम : शशिकला सिरसाम पति का नाम: अनिल सिरसाम गृह संख्या : 39/2 उम्र : 28 लिंग : महिला	UTE2307841 फोटो उपलब्ध	174 निर्वाचक का नाम : दलसु पिता का नाम: बैजू गृह संख्या : 40 उम्र : 70 लिंग : पुरुष	UTE1818137 फोटो उपलब्ध
175 निर्वाचक का नाम : कुलंगसिंग पिता का नाम: दलसु गृह संख्या : 40 उम्र : 35 लिंग : पुरुष	UTE0745554 फोटो उपलब्ध	176 निर्वाचक का नाम : अरुण पिता का नाम: दलसु गृह संख्या : 40 उम्र : 25 लिंग : पुरुष	UTE1606912 फोटो उपलब्ध	177 निर्वाचक का नाम : रुखमा पति का नाम: कुन्जीलाल गृह संख्या : 41 उम्र : 64 लिंग : महिला	UTE1946482 फोटो उपलब्ध
178 निर्वाचक का नाम : बाबुराव कुंजीलाल सारियाम पिता का नाम: कुंजीलाल सारियाम गृह संख्या : 41 उम्र : 47 लिंग : पुरुष	UTE1902147 फोटो उपलब्ध	179 निर्वाचक का नाम : ममता सरीयाम पति का नाम: रयअबू सरीयाम गृह संख्या : 41 उम्र : 28 लिंग : महिला	UTE1205830 फोटो उपलब्ध	180 निर्वाचक का नाम : रयअबू सरीयाम पिता का नाम: कुंजीलाल गृह संख्या : 41 उम्र : 27 लिंग : पुरुष	UTE1206192 फोटो उपलब्ध

181 निर्वाचक का नाम : कमलेश सरीयाम पिता का नाम: कुंजीलाल गृह संख्या : 41 उम्र : 22 लिंग : पुरुष	UTE2151959 फोटो उपलब्ध	182 निर्वाचक का नाम : बाबु पिता का नाम: छतरसिंग गृह संख्या : 42/1 उम्र : 60 लिंग : पुरुष	UTE1946490 फोटो उपलब्ध	183 निर्वाचक का नाम : रामकली पति का नाम: बाबु गृह संख्या : 42/1 उम्र : 58 लिंग : महिला	UTE1946508 फोटो उपलब्ध
184 निर्वाचक का नाम : सुरेन्द्र पिता का नाम: छतरसिंग गृह संख्या : 42/2 उम्र : 65 लिंग : पुरुष	UTE1946516 फोटो उपलब्ध	185 निर्वाचक का नाम : सुभाष कुमारे पिता का नाम: शेषराव कुमारे गृह संख्या : 42/2 उम्र : 42 लिंग : पुरुष	UTE0028720 फोटो उपलब्ध	186 निर्वाचक का नाम : सुशी पति का नाम: सुभाष गृह संख्या : 42/2 उम्र : 40 लिंग : महिला	UTE0028738 फोटो उपलब्ध
187 निर्वाचक का नाम : चंद्रो पति का नाम: करमसिंह गृह संख्या : 42/2 उम्र : 40 लिंग : महिला	UTE0028712 फोटो उपलब्ध	188 निर्वाचक का नाम : सुनील पिता का नाम: सुरेन्द्र गृह संख्या : 42/2 उम्र : 39 लिंग : पुरुष	UTE0363143 फोटो उपलब्ध	189 निर्वाचक का नाम : मनूरा पति का नाम: सुनील गृह संख्या : 42/2 उम्र : 39 लिंग : महिला	UTE0825703 फोटो उपलब्ध
190 निर्वाचक का नाम : अनिल पिता का नाम: सुरेन्द्र गृह संख्या : 42/2 उम्र : 35 लिंग : पुरुष	UTE0362954 फोटो उपलब्ध	191 निर्वाचक का नाम : आशा पति का नाम: अनिल गृह संख्या : 42/2 उम्र : 34 लिंग : महिला	UTE0363150 फोटो उपलब्ध	192 निर्वाचक का नाम : रविन्द्र उईके पिता का नाम: सुरेंद्र उईके गृह संख्या : 42/2 उम्र : 32 लिंग : पुरुष	UTE1011675 फोटो उपलब्ध
193 निर्वाचक का नाम : गोविन्द पिता का नाम: सुरेन्द्र गृह संख्या : 42/2 उम्र : 30 लिंग : पुरुष	UTE1011725 फोटो उपलब्ध	194 निर्वाचक का नाम : अरुण उईके पिता का नाम: सुरेंद्र उईके गृह संख्या : 42/2 उम्र : 28 लिंग : पुरुष	UTE1541937 फोटो उपलब्ध	195 निर्वाचक का नाम : सागर पिता का नाम: हीरू गृह संख्या : 42/2 उम्र : 25 लिंग : पुरुष	UTE1606979 फोटो उपलब्ध
196 निर्वाचक का नाम : रोहित कुमारे पिता का नाम: सुभाष गृह संख्या : 42/2 उम्र : 22 लिंग : पुरुष	UTE2064434 फोटो उपलब्ध	197 निर्वाचक का नाम : पूनम इवनाती पति का नाम: सागर इवनाती गृह संख्या : 42/2 उम्र : 22 लिंग : महिला	UTE2155794 फोटो उपलब्ध	198 निर्वाचक का नाम : राज उईके पिता का नाम: सुनील उईके गृह संख्या : 42/2 उम्र : 21 लिंग : पुरुष	UTE2151983 फोटो उपलब्ध
199 निर्वाचक का नाम : अंकित कुमारे पिता का नाम: सुभाष कुमारे गृह संख्या : 42/2 उम्र : 20 लिंग : पुरुष	UTE2264679 फोटो उपलब्ध	200 निर्वाचक का नाम : भीकारी पिता का नाम: बस्तु गृह संख्या : 43 उम्र : 48 लिंग : पुरुष	UTE1946540 फोटो उपलब्ध	201 निर्वाचक का नाम : पंचकुला पति का नाम: भिकारी गृह संख्या : 43 उम्र : 44 लिंग : महिला	MWY0816967 फोटो उपलब्ध
# 202 निर्वाचक का नाम : फकीरा धुर्वे पिता का नाम: बस्तू धुर्वे गृह संख्या : 43 उम्र : 41 लिंग : पुरुष	MWY1101591 फोटो उपलब्ध	203 निर्वाचक का नाम : मीरा पति का नाम: फकीरा गृह संख्या : 43 उम्र : 41 लिंग : महिला	MWY1101633 फोटो उपलब्ध	204 निर्वाचक का नाम : सकिरा पिता का नाम: बस्तु गृह संख्या : 43 उम्र : 37 लिंग : पुरुष	UTE0897009 फोटो उपलब्ध
205 निर्वाचक का नाम : श्यामकला पति का नाम: सकिरा गृह संख्या : 43 उम्र : 35 लिंग : महिला	UTE0897017 फोटो उपलब्ध	206 निर्वाचक का नाम : नरेश पिता का नाम: भिकारी गृह संख्या : 43 उम्र : 26 लिंग : पुरुष	UTE1606995 फोटो उपलब्ध	207 निर्वाचक का नाम : संगीता धुर्वे पति का नाम: नरेश धुर्वे गृह संख्या : 43 उम्र : 23 लिंग : महिला	UTE2155661 फोटो उपलब्ध
208 निर्वाचक का नाम : संजना धुर्वे पिता का नाम: फकीरा धुर्वे गृह संख्या : 43 उम्र : 20 लिंग : महिला	UTE2228237 फोटो उपलब्ध	209 निर्वाचक का नाम : रखिया पति का नाम: गरीसा गृह संख्या : 44 उम्र : 63 लिंग : महिला	UTE1946557 फोटो उपलब्ध	210 निर्वाचक का नाम : गरीशा उईके पिता का नाम: मल्लु उईके गृह संख्या : 44 उम्र : 58 लिंग : पुरुष	UTE0522466 फोटो उपलब्ध

211	UTE1902162	निर्वाचक का नाम : येशू धुर्वे पिता का नाम: चतरू धुर्वे गृह संख्या : 44 उम्र : 37 लिंग : पुरुष	फोटो उपलब्ध	212	UTE1902188	निर्वाचक का नाम : कचरो धुर्वे पिता का नाम: येशू धुर्वे गृह संख्या : 44 उम्र : 35 लिंग : महिला	फोटो उपलब्ध	213	UTE1011683	निर्वाचक का नाम : रामराव पिता का नाम: गरिसा गृह संख्या : 44 उम्र : 30 लिंग : पुरुष	फोटो उपलब्ध
214	UTE1997535	निर्वाचक का नाम : राहुल पिता का नाम: गरीसा गृह संख्या : 44 उम्र : 23 लिंग : पुरुष	फोटो उपलब्ध	215	UTE2308880	निर्वाचक का नाम : रीता उईके पति का नाम: रामराव उईके गृह संख्या : 44 उम्र : 22 लिंग : महिला	फोटो उपलब्ध	216	UTE1946573	निर्वाचक का नाम : मनु पति का नाम: हरिसा गृह संख्या : 45 उम्र : 51 लिंग : महिला	फोटो उपलब्ध
217	UTE1946581	निर्वाचक का नाम : हरि पिता का नाम: मल्लु गृह संख्या : 45 उम्र : 49 लिंग : पुरुष	फोटो उपलब्ध	218	MWY1039890	निर्वाचक का नाम : अनिता पति का नाम: हरि गृह संख्या : 45 उम्र : 43 लिंग : महिला	फोटो उपलब्ध	219	UTE0745455	निर्वाचक का नाम : रामभाऊ उईके पिता का नाम: हरीशा उईके गृह संख्या : 45 उम्र : 32 लिंग : पुरुष	फोटो उपलब्ध
220	UTE1654805	निर्वाचक का नाम : बालि उईके पति का नाम: रामभाऊ उईके गृह संख्या : 45 उम्र : 28 लिंग : महिला	फोटो उपलब्ध	221	UTE1541960	निर्वाचक का नाम : राजेश पिता का नाम: हरीशा गृह संख्या : 45 उम्र : 27 लिंग : पुरुष	फोटो उपलब्ध	222	UTE1607043	निर्वाचक का नाम : रंजित पिता का नाम: हरि गृह संख्या : 45 उम्र : 25 लिंग : पुरुष	फोटो उपलब्ध
223	UTE2064376	निर्वाचक का नाम : राजीव उईके पिता का नाम: हरी गृह संख्या : 45 उम्र : 22 लिंग : पुरुष	फोटो उपलब्ध	224	UTE1946599	निर्वाचक का नाम : हेमराज पिता का नाम: लछमन गृह संख्या : 46 उम्र : 61 लिंग : पुरुष	फोटो उपलब्ध	225	UTE1905843	निर्वाचक का नाम : कमलती घोरपडे पति का नाम: हेमराज घोरपडे गृह संख्या : 46 उम्र : 58 लिंग : महिला	फोटो उपलब्ध
226	MWY1040229	निर्वाचक का नाम : श्रीराम घोरपडे पिता का नाम: हेमराज घोरपडे गृह संख्या : 46 उम्र : 41 लिंग : पुरुष	फोटो उपलब्ध	227	UTE0168666	निर्वाचक का नाम : पवन घोरपडे पिता का नाम: हेमराज घोरपडे गृह संख्या : 46 उम्र : 35 लिंग : पुरुष	फोटो उपलब्ध	228	UTE1997568	निर्वाचक का नाम : सोनाली घोरपडे पति का नाम: पवन घोरपडे गृह संख्या : 46 उम्र : 34 लिंग : महिला	फोटो उपलब्ध
229	UTE0938845	निर्वाचक का नाम : सोनम घोरपडे पति का नाम: श्रीराम घोरपडे गृह संख्या : 46 उम्र : 31 लिंग : महिला	फोटो उपलब्ध	230	UTE1089358	निर्वाचक का नाम : पूनम पति का नाम: किशोरी लाल गृह संख्या : 46 उम्र : 30 लिंग : महिला	फोटो उपलब्ध	231	UTE1946607	निर्वाचक का नाम : फुलवती पति का नाम: आनंदराव गृह संख्या : 47 उम्र : 53 लिंग : महिला	फोटो उपलब्ध
232	UTE0028746	निर्वाचक का नाम : अनिल पिता का नाम: आनंदराव गृह संख्या : 47 उम्र : 41 लिंग : पुरुष	फोटो उपलब्ध	233	UTE0362962	निर्वाचक का नाम : राजेश पिता का नाम: आनंदराव गृह संख्या : 47 उम्र : 34 लिंग : पुरुष	फोटो उपलब्ध	234	UTE1946615	निर्वाचक का नाम : तुरसी पति का नाम: राजेराम गृह संख्या : 48 उम्र : 75 लिंग : महिला	फोटो उपलब्ध
235	UTE0522557	निर्वाचक का नाम : भागा पति का नाम: सुधा गृह संख्या : 48 उम्र : 50 लिंग : महिला	फोटो उपलब्ध	236	MWY0817254	निर्वाचक का नाम : भागवती पति का नाम: सुबेन गृह संख्या : 48 उम्र : 43 लिंग : महिला	फोटो उपलब्ध	237	UTE1607050	निर्वाचक का नाम : मनोज पिता का नाम: सुबेन गृह संख्या : 48 उम्र : 25 लिंग : पुरुष	फोटो उपलब्ध
238	UTE2222552	निर्वाचक का नाम : आरती कवडेती पिता का नाम: सुबेन कवडेती गृह संख्या : 48 उम्र : 20 लिंग : महिला	फोटो उपलब्ध	239	UTE1946623	निर्वाचक का नाम : केदराव पिता का नाम: मोहन गृह संख्या : 49 उम्र : 56 लिंग : पुरुष	फोटो उपलब्ध	240	UTE1946631	निर्वाचक का नाम : इन्द्रा पति का नाम: केदराव गृह संख्या : 49 उम्र : 54 लिंग : महिला	फोटो उपलब्ध

241 निर्वाचक का नाम : राजेश पिता का नाम: केदराव गृह संख्या : 49 उम्र : 27 लिंग : पुरुष	UTE1205863	# 242 निर्वाचक का नाम : राजू उडके पिता का नाम: केदराव उडके गृह संख्या : 49 उम्र : 25 लिंग : पुरुष	UTE1205871	243 निर्वाचक का नाम : देवकी पति का नाम: राजेश गृह संख्या : 49 उम्र : 25 लिंग : महिला	UTE1990886
244 निर्वाचक का नाम : समुरा पति का नाम: जनीराम गृह संख्या : 52 उम्र : 70 लिंग : महिला	UTE1946649	245 निर्वाचक का नाम : राजू इरपाचे पिता का नाम: जनिराम इरपाचे गृह संख्या : 52 उम्र : 46 लिंग : पुरुष	UTE1818129	246 निर्वाचक का नाम : भागवती इरपाचे पति का नाम: राजू इरपाचे गृह संख्या : 52 उम्र : 41 लिंग : महिला	MWY0817353
247 निर्वाचक का नाम : मंदा ढोंडी पति का नाम: अरुण ढोंडी गृह संख्या : 54 उम्र : 19 लिंग : महिला	UTE2364891	248 निर्वाचक का नाम : जुगनू पिता का नाम: चैतराम गृह संख्या : 60 उम्र : 41 लिंग : पुरुष	UTE0101873	249 निर्वाचक का नाम : रामरती पति का नाम: साकरु गृह संख्या : 61 उम्र : 80 लिंग : महिला	UTE0522581
250 निर्वाचक का नाम : कमलेश पिता का नाम: बाबूलाल गृह संख्या : 61 उम्र : 41 लिंग : पुरुष	UTE0028753	251 निर्वाचक का नाम : संगीता पति का नाम: कमलेश गृह संख्या : 61 उम्र : 36 लिंग : महिला	UTE1205889	252 निर्वाचक का नाम : रामदीन पिता का नाम: बाबूलाल गृह संख्या : 61 उम्र : 34 लिंग : पुरुष	UTE0745414
253 निर्वाचक का नाम : शिवदीन पिता का नाम: बाबूलाल गृह संख्या : 61 उम्र : 33 लिंग : पुरुष	UTE0745224	254 निर्वाचक का नाम : प्रिया बिसन्दे पति का नाम: शिवदीन गृह संख्या : 61 उम्र : 26 लिंग : महिला	UTE2151967	255 निर्वाचक का नाम : बाहोली पति का नाम: रामु गृह संख्या : 62 उम्र : 74 लिंग : महिला	UTE0522631
256 निर्वाचक का नाम : लखन पिता का नाम: माखन गृह संख्या : 62 उम्र : 68 लिंग : पुरुष	UTE0028761	257 निर्वाचक का नाम : शांता पति का नाम: लखन गृह संख्या : 62 उम्र : 60 लिंग : महिला	UTE0522649	258 निर्वाचक का नाम : गुलाब पिता का नाम: रामू गृह संख्या : 62 उम्र : 41 लिंग : पुरुष	MWY1187202
259 निर्वाचक का नाम : सुनिता कंगाली पति का नाम: गुलाब कंगाली गृह संख्या : 62 उम्र : 25 लिंग : महिला	UTE1902261	260 निर्वाचक का नाम : विनोद पिता का नाम: लखन गृह संख्या : 62 उम्र : 23 लिंग : पुरुष	UTE1997576	261 निर्वाचक का नाम : घुडु पिता का नाम: मोहना गृह संख्या : 64 उम्र : 64 लिंग : पुरुष	UTE0522680
262 निर्वाचक का नाम : लीमबती पति का नाम: घुडु गृह संख्या : 64 उम्र : 59 लिंग : महिला	UTE0522730	263 निर्वाचक का नाम : फुसली पति का नाम: कल्लू गृह संख्या : 64 उम्र : 48 लिंग : महिला	MWY0817312	264 निर्वाचक का नाम : दिनेश घोरपडे पिता का नाम: मोहना घोरपडे गृह संख्या : 64 उम्र : 45 लिंग : पुरुष	MWY0817106
265 निर्वाचक का नाम : बबली पति का नाम: दिनेश गृह संख्या : 64 उम्र : 41 लिंग : महिला	MWY0817114	266 निर्वाचक का नाम : राजेश पिता का नाम: घुडिया गृह संख्या : 64 उम्र : 28 लिंग : पुरुष	UTE1205897	267 निर्वाचक का नाम : गणेश पिता का नाम: घुडिया गृह संख्या : 64 उम्र : 27 लिंग : पुरुष	UTE1607100
268 निर्वाचक का नाम : सुखवंती पंडोले पिता का नाम: राजू पंडोले गृह संख्या : 64 उम्र : 26 लिंग : महिला	UTE1542042	269 निर्वाचक का नाम : संध्या घोडपडे पिता का नाम: दिनेश गृह संख्या : 64 उम्र : 22 लिंग : महिला	UTE2064145	270 निर्वाचक का नाम : ज्योति घोरपडे पिता का नाम: दिनेश घोरपडे गृह संख्या : 64 उम्र : 21 लिंग : महिला	UTE2264752

271 निर्वाचक का नाम : परसु पिता का नाम: परस्या गृह संख्या : 65 उम्र : 71 लिंग : पुरुष	UTE0522755 फोटो उपलब्ध	S 272 निर्वाचक का नाम : सरिता पिता का नाम: परसु गृह संख्या : 65 उम्र : 26 लिंग : महिला	UTE1551043 फोटो उपलब्ध	273 निर्वाचक का नाम : पतिराम पिता का नाम: मिठटु गृह संख्या : 66 उम्र : 50 लिंग : पुरुष	UTE0522797 फोटो उपलब्ध
274 निर्वाचक का नाम : अनिता पति का नाम: पतिराम गृह संख्या : 66 उम्र : 44 लिंग : महिला	UTE0745240 फोटो उपलब्ध	275 निर्वाचक का नाम : तुरसा पति का नाम: मल्लु गृह संख्या : 67 उम्र : 72 लिंग : महिला	UTE1946698 फोटो उपलब्ध	276 निर्वाचक का नाम : ओझे पति का नाम: दुरकसिंग गृह संख्या : 67 उम्र : 60 लिंग : महिला	UTE0362681 फोटो उपलब्ध
277 निर्वाचक का नाम : अम्मीलाल पिता का नाम: अस्तीराम गृह संख्या : 68 उम्र : 64 लिंग : पुरुष	UTE0028779 फोटो उपलब्ध	278 निर्वाचक का नाम : मंगो पति का नाम: रमेश गृह संख्या : 68 उम्र : 60 लिंग : महिला	UTE1946706 फोटो उपलब्ध	279 निर्वाचक का नाम : सुशीला पति का नाम: अम्मीलाल गृह संख्या : 68 उम्र : 41 लिंग : महिला	UTE0363176 फोटो उपलब्ध
280 निर्वाचक का नाम : जियालाल पिता का नाम: रमेश गृह संख्या : 68 उम्र : 32 लिंग : पुरुष	UTE0745257 फोटो उपलब्ध	281 निर्वाचक का नाम : सरिता उईके पति का नाम: सतीश उईके गृह संख्या : 68 उम्र : 25 लिंग : महिला	UTE2222602 फोटो उपलब्ध	282 निर्वाचक का नाम : सतीश पिता का नाम: अम्मीलाल गृह संख्या : 68 उम्र : 23 लिंग : पुरुष	UTE1998335 फोटो उपलब्ध
283 निर्वाचक का नाम : पूनम उईके पिता का नाम: अमिलाल उईके गृह संख्या : 68 उम्र : 21 लिंग : महिला	UTE2151991 फोटो उपलब्ध	284 निर्वाचक का नाम : फकीर पिता का नाम: भीकाराम गृह संख्या : 69 उम्र : 58 लिंग : पुरुष	UTE0028787 फोटो उपलब्ध	285 निर्वाचक का नाम : रतनी पति का नाम: फकीर गृह संख्या : 69 उम्र : 53 लिंग : महिला	UTE0203885 फोटो उपलब्ध
286 निर्वाचक का नाम : राजेश पिता का नाम: फकीर गृह संख्या : 69 उम्र : 31 लिंग : पुरुष	UTE0028795 फोटो उपलब्ध	287 निर्वाचक का नाम : सीमा उईके पति का नाम: राजेश गृह संख्या : 69 उम्र : 26 लिंग : महिला	UTE1607118 फोटो उपलब्ध	288 निर्वाचक का नाम : सुकिराम पिता का नाम: मिठटु गृह संख्या : 70 उम्र : 49 लिंग : पुरुष	MWY0817502 फोटो उपलब्ध
289 निर्वाचक का नाम : शीला पति का नाम: सुकिराम गृह संख्या : 70 उम्र : 47 लिंग : महिला	MWY0816991 फोटो उपलब्ध	290 निर्वाचक का नाम : मुकेश उईके पिता का नाम: सुखीराम उईके गृह संख्या : 70 उम्र : 30 लिंग : पुरुष	UTE1011733 फोटो उपलब्ध	291 निर्वाचक का नाम : स्मिता उईके पति का नाम: रुपेश उईके गृह संख्या : 70 उम्र : 28 लिंग : महिला	UTE2155778 फोटो उपलब्ध
292 निर्वाचक का नाम : रुपेश पिता का नाम: सुखीराम गृह संख्या : 70 उम्र : 27 लिंग : पुरुष	UTE1607142 फोटो उपलब्ध	293 निर्वाचक का नाम : मनीकला उईके पति का नाम: मुकेश उईके गृह संख्या : 70 उम्र : 24 लिंग : महिला	UTE1902204 फोटो उपलब्ध	294 निर्वाचक का नाम : ललसु पिता का नाम: जाहनू गृह संख्या : 71 उम्र : 52 लिंग : पुरुष	UTE0522847 फोटो उपलब्ध
295 निर्वाचक का नाम : मंजूरा पति का नाम: ललसु गृह संख्या : 71 उम्र : 50 लिंग : महिला	UTE1946714 फोटो उपलब्ध	296 निर्वाचक का नाम : अरूणा सरीयाम पति का नाम: राजेश सरीयाम गृह संख्या : 71 उम्र : 29 लिंग : महिला	UTE2062883 फोटो उपलब्ध	297 निर्वाचक का नाम : राजेश पिता का नाम: ललसु गृह संख्या : 71 उम्र : 28 लिंग : पुरुष	UTE1205921 फोटो उपलब्ध
298 निर्वाचक का नाम : झनक पिता का नाम: जाहनू गृह संख्या : 72 उम्र : 47 लिंग : पुरुष	MWY0817023 फोटो उपलब्ध	299 निर्वाचक का नाम : सरू पति का नाम: झनक गृह संख्या : 72 उम्र : 46 लिंग : महिला	MWY1039924 फोटो उपलब्ध	300 निर्वाचक का नाम : योगीता पिता का नाम: झनक गृह संख्या : 72 उम्र : 23 लिंग : महिला	UTE1997691 फोटो उपलब्ध

301	UTE0522870	निर्वाचक का नाम : बस्तीराम पिता का नाम: जाहनु गृह संख्या : 73 उम्र : 66 लिंग : पुरुष	302	UTE0522896	निर्वाचक का नाम : कमला पिता का नाम: बस्तीराम गृह संख्या : 73 उम्र : 64 लिंग : महिला	303	UTE0394452	निर्वाचक का नाम : बसन्ता पिता का नाम: किसनलाल गृह संख्या : 73 उम्र : 45 लिंग : पुरुष
304	UTE0394460	निर्वाचक का नाम : अन्जुना पति का नाम: बसन्ता गृह संख्या : 73 उम्र : 40 लिंग : महिला	305	UTE0745281	निर्वाचक का नाम : मंजू वरकडे पति का नाम: गोविंदराव वरकडे गृह संख्या : 73 उम्र : 37 लिंग : महिला	306	UTE1551076	निर्वाचक का नाम : नीलेश उईके पिता का नाम: अशोक उईके गृह संख्या : 73 उम्र : 33 लिंग : पुरुष
307	UTE1089366	निर्वाचक का नाम : सीता उईके पति का नाम: नीलेश उईके गृह संख्या : 73 उम्र : 30 लिंग : महिला	308	UTE2064111	निर्वाचक का नाम : ज्योति उईके पिता का नाम: बसंत गृह संख्या : 73 उम्र : 22 लिंग : महिला	309	UTE2315422	निर्वाचक का नाम : कुन्ती उईके पति का नाम: अनीश उईके गृह संख्या : 73 उम्र : 20 लिंग : महिला
310	UTE2315455	निर्वाचक का नाम : अनीश उईके पिता का नाम: बसंत उईके गृह संख्या : 73 उम्र : 19 लिंग : पुरुष	311	UTE1946722	निर्वाचक का नाम : मनीराम पिता का नाम: टुककु गृह संख्या : 74 उम्र : 60 लिंग : पुरुष	312	UTE1946730	निर्वाचक का नाम : रामकली पति का नाम: मनीराम गृह संख्या : 74 उम्र : 58 लिंग : महिला
313	UTE2152007	निर्वाचक का नाम : शंकर सरियाम पिता का नाम: मनीराम सरियाम गृह संख्या : 74 उम्र : 21 लिंग : पुरुष	314	UTE0522946	निर्वाचक का नाम : ओझा पिता का नाम: टुककु गृह संख्या : 75 उम्र : 67 लिंग : पुरुष	315	UTE0522987	निर्वाचक का नाम : जयवंती पति का नाम: ओझा गृह संख्या : 75 उम्र : 63 लिंग : महिला
316	UTE0028803	निर्वाचक का नाम : झुनूरा पिता का नाम: ओझा गृह संख्या : 75 उम्र : 40 लिंग : महिला	317	UTE0363200	निर्वाचक का नाम : लक्ष्मण सरियाम पिता का नाम: ओझा सरियाम गृह संख्या : 75 उम्र : 34 लिंग : पुरुष	318	UTE1902303	निर्वाचक का नाम : सैयवंती सरियाम पति का नाम: लक्ष्मण सरियाम गृह संख्या : 75 उम्र : 32 लिंग : महिला
319	UTE0825794	निर्वाचक का नाम : महादेव पिता का नाम: ओझा गृह संख्या : 75 उम्र : 31 लिंग : पुरुष	320	UTE1205954	निर्वाचक का नाम : पारवती पिता का नाम: ओझा गृह संख्या : 75 उम्र : 29 लिंग : महिला	321	UTE1205947	निर्वाचक का नाम : फूलवन्ती पिता का नाम: ओझा गृह संख्या : 75 उम्र : 28 लिंग : महिला
322	UTE2266971	निर्वाचक का नाम : विजय सरियाम पिता का नाम: जीवन सरियाम गृह संख्या : 75 उम्र : 20 लिंग : पुरुष	323	UTE0523076	निर्वाचक का नाम : जनीराम पिता का नाम: टुककु गृह संख्या : 76 उम्र : 70 लिंग : पुरुष	324	UTE0523118	निर्वाचक का नाम : रम्भा पति का नाम: जनीराम गृह संख्या : 76 उम्र : 67 लिंग : महिला
325	UTE1905868	निर्वाचक का नाम : बंशी सरियाम पिता का नाम: टुककु सरियाम गृह संख्या : 76 उम्र : 53 लिंग : पुरुष	326	UTE0028811	निर्वाचक का नाम : सुरेश पिता का नाम: जनीराम गृह संख्या : 76 उम्र : 40 लिंग : पुरुष	327	UTE0745299	निर्वाचक का नाम : अनिता सरियाम पति का नाम: हरि सरियाम गृह संख्या : 76 उम्र : 34 लिंग : महिला
328	UTE1479823	निर्वाचक का नाम : विजय पिता का नाम: जनीराम गृह संख्या : 76 उम्र : 26 लिंग : पुरुष	329	UTE2229193	निर्वाचक का नाम : रोशनी सरियाम पति का नाम: विजय सरियाम गृह संख्या : 76 उम्र : 23 लिंग : महिला	330	UTE1818111	निर्वाचक का नाम : मिडने पति का नाम: केजा गृह संख्या : 77 उम्र : 65 लिंग : महिला

331 निर्वाचक का नाम : जुगर पिता का नाम: केजा गृह संख्या : 77 उम्र : 43 लिंग : पुरुष	MWY1101641 फोटो उपलब्ध	332 निर्वाचक का नाम : जगोती पिता का नाम: जुगर गृह संख्या : 77 उम्र : 39 लिंग : महिला	MWY1039882 फोटो उपलब्ध	333 निर्वाचक का नाम : रंजना पिता का नाम: केजा गृह संख्या : 77 उम्र : 38 लिंग : महिला	UTE2152015 फोटो उपलब्ध
334 निर्वाचक का नाम : सुलेन टेकम पिता का नाम: जुगर टेकम गृह संख्या : 77 उम्र : 21 लिंग : पुरुष	UTE2155711 फोटो उपलब्ध	335 निर्वाचक का नाम : पायल कंगाली पिता का नाम: गुलाब कंगाली गृह संख्या : 77 उम्र : 21 लिंग : महिला	UTE2266872 फोटो उपलब्ध	336 निर्वाचक का नाम : श्यामराव पिता का नाम: भान्जी गृह संख्या : 78/1 उम्र : 73 लिंग : पुरुष	UTE0394478 फोटो उपलब्ध
337 निर्वाचक का नाम : नौसी पति का नाम: श्यामराव गृह संख्या : 78/1 उम्र : 68 लिंग : महिला	UTE1818103 फोटो उपलब्ध	338 निर्वाचक का नाम : जगदीश पिता का नाम: श्याम राव गृह संख्या : 78/1 उम्र : 41 लिंग : पुरुष	MWY0817122 फोटो उपलब्ध	339 निर्वाचक का नाम : शारदा पति का नाम: जगतराम गृह संख्या : 78/1 उम्र : 41 लिंग : महिला	UTE1089275 फोटो उपलब्ध
340 निर्वाचक का नाम : रामदास पिता का नाम: माधो गृह संख्या : 78/2 उम्र : 31 लिंग : पुरुष	UTE0825802 फोटो उपलब्ध	341 निर्वाचक का नाम : सोनम उईके पति का नाम: रामदास उईके गृह संख्या : 78/2 उम्र : 29 लिंग : महिला	UTE1902311 फोटो उपलब्ध	342 निर्वाचक का नाम : कैलाश उईके पिता का नाम: चैत्या उईके गृह संख्या : 79 उम्र : 53 लिंग : पुरुष	UTE0523217 फोटो उपलब्ध
343 निर्वाचक का नाम : इमला उईके पति का नाम: कैलाश उईके गृह संख्या : 79 उम्र : 51 लिंग : महिला	UTE0523241 फोटो उपलब्ध	344 निर्वाचक का नाम : संजना उईके पिता का नाम: कैलाश उईके गृह संख्या : 79 उम्र : 20 लिंग : महिला	UTE2267011 फोटो उपलब्ध	345 निर्वाचक का नाम : अम्बु पिता का नाम: श्यामलाल गृह संख्या : 80 उम्र : 60 लिंग : पुरुष	UTE0523290 फोटो उपलब्ध
346 निर्वाचक का नाम : कमला पति का नाम: अम्बु गृह संख्या : 80 उम्र : 55 लिंग : महिला	UTE0157115 फोटो उपलब्ध	347 निर्वाचक का नाम : साजन पिता का नाम: अम्बुलाल गृह संख्या : 80 उम्र : 27 लिंग : पुरुष	UTE1205962 फोटो उपलब्ध	348 निर्वाचक का नाम : विजय सरीयाम पिता का नाम: अम्बुलाल गृह संख्या : 80 उम्र : 22 लिंग : पुरुष	UTE2064046 फोटो उपलब्ध
349 निर्वाचक का नाम : बीरजो उईके पति का नाम: रामप्रसाद उईके गृह संख्या : 81 उम्र : 46 लिंग : महिला	UTE0642637 फोटो उपलब्ध	350 निर्वाचक का नाम : रामप्रसाद उईके पिता का नाम: नारायण उईके गृह संख्या : 81 उम्र : 38 लिंग : पुरुष	UTE2229201 फोटो उपलब्ध	351 निर्वाचक का नाम : रविता इरपाचे पति का नाम: दिलीप इरपाचे गृह संख्या : 81 उम्र : 32 लिंग : महिला	UTE2062867 फोटो उपलब्ध
352 निर्वाचक का नाम : राजकुमार पिता का नाम: गोरेलाल गृह संख्या : 81 उम्र : 31 लिंग : पुरुष	UTE0825810 फोटो उपलब्ध	353 निर्वाचक का नाम : दिलीप इरपाचे पिता का नाम: गोरेलाल गृह संख्या : 81 उम्र : 30 लिंग : पुरुष	UTE1089291 फोटो उपलब्ध	354 निर्वाचक का नाम : दीपक पिता का नाम: गोरेलाल गृह संख्या : 81 उम्र : 25 लिंग : पुरुष	UTE1607191 फोटो उपलब्ध
355 निर्वाचक का नाम : ज्योति इरपाचे पति का नाम: राजकुमार इरपाचे गृह संख्या : 81 उम्र : 25 लिंग : महिला	UTE2152023 फोटो उपलब्ध	356 निर्वाचक का नाम : देवेंद्र पिता का नाम: गोरेलाल गृह संख्या : 81 उम्र : 23 लिंग : पुरुष	UTE2003242 फोटो उपलब्ध	357 निर्वाचक का नाम : मन्ना पति का नाम: फुलीराम गृह संख्या : 82 उम्र : 64 लिंग : महिला	MWY0817361 फोटो उपलब्ध
358 निर्वाचक का नाम : गंगा पति का नाम: सैकूलाल गृह संख्या : 82 उम्र : 37 लिंग : महिला	MWY1187269 फोटो उपलब्ध	359 निर्वाचक का नाम : छतु पिता का नाम: गोसाई गृह संख्या : 83 उम्र : 80 लिंग : पुरुष	UTE0087700 फोटो उपलब्ध	360 निर्वाचक का नाम : केशिया उईके पिता का नाम: छतु उईके गृह संख्या : 83 उम्र : 49 लिंग : पुरुष	MWY1039908 फोटो उपलब्ध

361 निर्वाचक का नाम : जयनी उईके पति का नाम: केशिया उईके गृह संख्या : 83 उम्र : 46 लिंग : महिला	MWY1040146 फोटो उपलब्ध	362 निर्वाचक का नाम : विष्णु पिता का नाम: केशिया गृह संख्या : 83 उम्र : 23 लिंग : पुरुष	UTE2004273 फोटो उपलब्ध	363 निर्वाचक का नाम : नान्हु पिता का नाम: लाला गृह संख्या : 84 उम्र : 63 लिंग : पुरुष	UTE1946748 फोटो उपलब्ध
364 निर्वाचक का नाम : नान्ही पति का नाम: नान्हु गृह संख्या : 84 उम्र : 60 लिंग : महिला	UTE1946763 फोटो उपलब्ध	365 निर्वाचक का नाम : कमलेश पिता का नाम: नान्हु गृह संख्या : 84 उम्र : 41 लिंग : पुरुष	UTE0028829 फोटो उपलब्ध	366 निर्वाचक का नाम : निलेश पिता का नाम: नान्हु गृह संख्या : 84 उम्र : 38 लिंग : पुरुष	UTE0028837 फोटो उपलब्ध
367 निर्वाचक का नाम : सरीता फरकाडे पति का नाम: कमलेश गृह संख्या : 84 उम्र : 35 लिंग : महिला	UTE0938886 फोटो उपलब्ध	368 निर्वाचक का नाम : करुणा पति का नाम: निलेश गृह संख्या : 84 उम्र : 28 लिंग : महिला	UTE1902329 फोटो उपलब्ध	369 निर्वाचक का नाम : सुगंती पाठेकर पिता का नाम: हीरालाल पाठेकर गृह संख्या : 85 उम्र : 48 लिंग : महिला	MWY0812669 फोटो उपलब्ध
370 निर्वाचक का नाम : लयराम पिता का नाम: बिरज गृह संख्या : 86 उम्र : 72 लिंग : पुरुष	UTE0523605 फोटो उपलब्ध	371 निर्वाचक का नाम : दिनेश पिता का नाम: लयराम गृह संख्या : 86 उम्र : 47 लिंग : पुरुष	MWY0817585 फोटो उपलब्ध	372 निर्वाचक का नाम : दुर्गा पति का नाम: दिनेश गृह संख्या : 86 उम्र : 41 लिंग : महिला	MWY1040195 फोटो उपलब्ध
373 निर्वाचक का नाम : कंचना पति का नाम: गणेश गृह संख्या : 86 उम्र : 35 लिंग : महिला	UTE0362988 फोटो उपलब्ध	374 निर्वाचक का नाम : नंदकिशोर पठाडे पिता का नाम: दिनेश पठाडे गृह संख्या : 86 उम्र : 24 लिंग : पुरुष	UTE1902337 फोटो उपलब्ध	375 निर्वाचक का नाम : दीपक पाथडे पिता का नाम: दिनेश गृह संख्या : 86 उम्र : 22 लिंग : पुरुष	UTE2063279 फोटो उपलब्ध
376 निर्वाचक का नाम : विक्की पठाडे पिता का नाम: दिनेश पठाडे गृह संख्या : 86 उम्र : 20 लिंग : पुरुष	UTE2309011 फोटो उपलब्ध	377 निर्वाचक का नाम : देवना पति का नाम: सुरज गृह संख्या : 87 उम्र : 85 लिंग : महिला	UTE1946771 फोटो उपलब्ध	378 निर्वाचक का नाम : नन्दराम पिता का नाम: सुरज गृह संख्या : 87 उम्र : 65 लिंग : पुरुष	UTE1946789 फोटो उपलब्ध
379 निर्वाचक का नाम : मुन्ना पठाडे पिता का नाम: सुरज पठाडे गृह संख्या : 87 उम्र : 60 लिंग : पुरुष	UTE0601229 फोटो उपलब्ध	380 निर्वाचक का नाम : निर्मला पति का नाम: नन्दराम गृह संख्या : 87 उम्र : 60 लिंग : महिला	UTE1946797 फोटो उपलब्ध	381 निर्वाचक का नाम : लल्लु पिता का नाम: सुरज गृह संख्या : 87 उम्र : 54 लिंग : पुरुष	UTE0523647 फोटो उपलब्ध
382 निर्वाचक का नाम : अनिता पठाडे पति का नाम: मुन्ना पठाडे गृह संख्या : 87 उम्र : 50 लिंग : महिला	UTE0523662 फोटो उपलब्ध	383 निर्वाचक का नाम : राजू पठाडे पिता का नाम: सुरज गृह संख्या : 87 उम्र : 47 लिंग : पुरुष	MWY1187293 फोटो उपलब्ध	384 निर्वाचक का नाम : लता पठाडे पति का नाम: लल्लु गृह संख्या : 87 उम्र : 46 लिंग : महिला	MWY0817270 फोटो उपलब्ध
385 निर्वाचक का नाम : प्रकाश पिता का नाम: नंदराम गृह संख्या : 87 उम्र : 43 लिंग : पुरुष	MWY1189927 फोटो उपलब्ध	386 निर्वाचक का नाम : भोजराज पिता का नाम: सुरज गृह संख्या : 87 उम्र : 41 लिंग : पुरुष	UTE2004240 फोटो उपलब्ध	387 निर्वाचक का नाम : मिश्रीलाल पठाडे पिता का नाम: नंदराम गृह संख्या : 87 उम्र : 41 लिंग : पुरुष	MWY1189935 फोटो उपलब्ध
388 निर्वाचक का नाम : लक्ष्मी पठाडे पति का नाम: राजू गृह संख्या : 87 उम्र : 38 लिंग : महिला	UTE0028845 फोटो उपलब्ध	389 निर्वाचक का नाम : रामकिशोर पिता का नाम: नंदराम गृह संख्या : 87 उम्र : 37 लिंग : पुरुष	UTE0362996 फोटो उपलब्ध	390 निर्वाचक का नाम : विमल पति का नाम: प्रकाश गृह संख्या : 87 उम्र : 35 लिंग : महिला	UTE0745315 फोटो उपलब्ध

391	UTE0745323	निर्वाचक का नाम : बाली पति का नाम: भोजराज गृह संख्या : 87 उम्र : 33 लिंग : महिला	392	UTE1011584	निर्वाचक का नाम : सतीष पिता का नाम: लल्लू गृह संख्या : 87 उम्र : 30 लिंग : पुरुष	393	UTE1089309	निर्वाचक का नाम : आशिष पिता का नाम: मुन्ना लाल गृह संख्या : 87 उम्र : 29 लिंग : पुरुष
394	UTE1206093	निर्वाचक का नाम : आकाश पठाडे पिता का नाम: मुन्नालाल गृह संख्या : 87 उम्र : 27 लिंग : पुरुष	395	UTE2354025	निर्वाचक का नाम : दीपिका पठाड़े पति का नाम: रामकिशोर पठाड़े गृह संख्या : 87 उम्र : 26 लिंग : महिला	396	UTE1607258	निर्वाचक का नाम : सचिन पिता का नाम: लल्लू गृह संख्या : 87 उम्र : 25 लिंग : पुरुष
397	UTE1607282	निर्वाचक का नाम : महिमा पति का नाम: सचिन पठाडे गृह संख्या : 87 उम्र : 25 लिंग : महिला	398	UTE0523753	निर्वाचक का नाम : दौलु पिता का नाम: धनाराम गृह संख्या : 88 उम्र : 80 लिंग : पुरुष	399	UTE0523803	निर्वाचक का नाम : श्रावण पठाडे पिता का नाम: दौलु पठाडे गृह संख्या : 88 उम्र : 46 लिंग : पुरुष
400	MWY0817296	निर्वाचक का नाम : शकुन्तला पठाडे पति का नाम: श्रावण पठाडे गृह संख्या : 88 उम्र : 44 लिंग : महिला	401	MWY0817429	निर्वाचक का नाम : रविन्द्र पिता का नाम: दौलु गृह संख्या : 88 उम्र : 39 लिंग : पुरुष	402	UTE0363069	निर्वाचक का नाम : रामय्यारी पति का नाम: रविन्द्र गृह संख्या : 88 उम्र : 35 लिंग : महिला
403	UTE1206242	निर्वाचक का नाम : अतुल पठाडे पिता का नाम: श्रावण पठाडे गृह संख्या : 88 उम्र : 28 लिंग : पुरुष	404	UTE1607266	निर्वाचक का नाम : नकुल पठाडे पिता का नाम: श्रावण गृह संख्या : 88 उम्र : 25 लिंग : पुरुष	405	UTE1998475	निर्वाचक का नाम : गोकुल पठाडे पिता का नाम: श्रावण पठाडे गृह संख्या : 88 उम्र : 23 लिंग : पुरुष
406	UTE2229219	निर्वाचक का नाम : तुलसी पठाडे पति का नाम: अतुल पठाडे गृह संख्या : 88 उम्र : 23 लिंग : महिला	407	UTE2228245	निर्वाचक का नाम : गोपाल पठाडे पिता का नाम: श्रावण पठाडे गृह संख्या : 88 उम्र : 21 लिंग : पुरुष	408	UTE1946805	निर्वाचक का नाम : शंकर पिता का नाम: धनराम गृह संख्या : 89 उम्र : 76 लिंग : पुरुष
409	UTE1946813	निर्वाचक का नाम : ललिता पति का नाम: कोमल गृह संख्या : 89 उम्र : 48 लिंग : महिला	410	MWY0817619	निर्वाचक का नाम : ओझा पठाडे पिता का नाम: शंकर पठाडे गृह संख्या : 89 उम्र : 47 लिंग : पुरुष	411	MWY0812628	निर्वाचक का नाम : रूपवती पति का नाम: ओझा गृह संख्या : 89 उम्र : 41 लिंग : महिला
412	UTE1206259	निर्वाचक का नाम : दुर्गा पिता का नाम: कोमल गृह संख्या : 89 उम्र : 28 लिंग : पुरुष	413	UTE2063253	निर्वाचक का नाम : मोहित पठाडे पिता का नाम: कोमल गृह संख्या : 89 उम्र : 22 लिंग : पुरुष	414	UTE2222255	निर्वाचक का नाम : राधा पठाडे पिता का नाम: ओझा पठाडे गृह संख्या : 89 उम्र : 20 लिंग : महिला
415	MWY0817650	निर्वाचक का नाम : सिरपती पठाडे पिता का नाम: दौलु गृह संख्या : 91 उम्र : 57 लिंग : पुरुष	416	UTE0523894	निर्वाचक का नाम : फुलन पति का नाम: श्रीपति गृह संख्या : 91 उम्र : 52 लिंग : महिला	417	UTE1206267	निर्वाचक का नाम : रूपलाल पिता का नाम: श्रीवती गृह संख्या : 91 उम्र : 28 लिंग : पुरुष
418	UTE2063238	निर्वाचक का नाम : अर्चना पाथडे पति का नाम: रूपलाल गृह संख्या : 91 उम्र : 23 लिंग : महिला	419	MWY0812610	निर्वाचक का नाम : निर्मला पति का नाम: बाबूलाल देशमुख गृह संख्या : 93 उम्र : 47 लिंग : महिला	420	UTE0028852	निर्वाचक का नाम : दीपक पिता का नाम: बाबू लाल गृह संख्या : 93 उम्र : 36 लिंग : पुरुष

421	UTE0938894	निर्वाचक का नाम : बबली पति का नाम: दीपक गृह संख्या : 93 उम्र : 33 लिंग : महिला	फोटो उपलब्ध	422	UTE0523969	निर्वाचक का नाम : परसराम पिता का नाम: नथया गृह संख्या : 94 उम्र : 51 लिंग : पुरुष	फोटो उपलब्ध	423	UTE0363077	निर्वाचक का नाम : कमलती पति का नाम: प्रेमलाल गृह संख्या : 94 उम्र : 51 लिंग : महिला	फोटो उपलब्ध
424	MWY0812651	निर्वाचक का नाम : ममता पति का नाम: परसराम गृह संख्या : 94 उम्र : 46 लिंग : महिला	फोटो उपलब्ध	425	UTE2152031	निर्वाचक का नाम : साधना कसारे पिता का नाम: परसराम कसारे गृह संख्या : 94 उम्र : 21 लिंग : महिला	फोटो उपलब्ध	426	UTE1902345	निर्वाचक का नाम : झनक पिता का नाम: प्रेमलाल गृह संख्या : 95 उम्र : 24 लिंग : पुरुष	फोटो उपलब्ध
427	UTE1946839	निर्वाचक का नाम : मुञ्जी पति का नाम: मुन्ना गृह संख्या : 96 उम्र : 50 लिंग : महिला	फोटो उपलब्ध	428	UTE0601237	निर्वाचक का नाम : राजेश डहारे पिता का नाम: मनु डहारे गृह संख्या : 96 उम्र : 32 लिंग : पुरुष	फोटो उपलब्ध	429	UTE1089374	निर्वाचक का नाम : दुर्गेश पिता का नाम: मनु गृह संख्या : 96 उम्र : 29 लिंग : पुरुष	फोटो उपलब्ध
430	UTE2063220	निर्वाचक का नाम : सोनम दहारे पति का नाम: राजेश गृह संख्या : 96 उम्र : 24 लिंग : महिला	फोटो उपलब्ध	431	UTE0521138	निर्वाचक का नाम : मारोती पिता का नाम: भागचन्द गृह संख्या : 98/2 उम्र : 66 लिंग : पुरुष	फोटो उपलब्ध	432	UTE0521153	निर्वाचक का नाम : कला पति का नाम: मारोती गृह संख्या : 98/2 उम्र : 62 लिंग : महिला	फोटो उपलब्ध
433	UTE0745273	निर्वाचक का नाम : छोटेलाल बिसन्डे पिता का नाम: मारोती गृह संख्या : 98/2 उम्र : 33 लिंग : पुरुष	फोटो उपलब्ध	434	UTE0524066	निर्वाचक का नाम : सुन्दर पिता का नाम: सखाराम गृह संख्या : 99 उम्र : 62 लिंग : पुरुष	फोटो उपलब्ध	435	UTE0524082	निर्वाचक का नाम : इमल पति का नाम: सुन्दर गृह संख्या : 99 उम्र : 60 लिंग : महिला	फोटो उपलब्ध
436	UTE0642645	निर्वाचक का नाम : कविता पिता का नाम: सुन्दरलाल गृह संख्या : 99 उम्र : 38 लिंग : महिला	फोटो उपलब्ध	437	UTE1011592	निर्वाचक का नाम : दीपक पिता का नाम: सुन्दरलाल गृह संख्या : 99 उम्र : 30 लिंग : पुरुष	फोटो उपलब्ध	438	UTE1089325	निर्वाचक का नाम : अनिल पिता का नाम: सुन्दरलाल गृह संख्या : 99 उम्र : 29 लिंग : पुरुष	फोटो उपलब्ध
439	UTE2228997	निर्वाचक का नाम : मनीषा भाड़े पति का नाम: दीपक भाड़े गृह संख्या : 99 उम्र : 20 लिंग : महिला	फोटो उपलब्ध	440	UTE0524108	निर्वाचक का नाम : सरावन पिता का नाम: गुलचन्द गृह संख्या : 100 उम्र : 65 लिंग : पुरुष	फोटो उपलब्ध	441	UTE0524124	निर्वाचक का नाम : चंदा पति का नाम: सरावन गृह संख्या : 100 उम्र : 63 लिंग : महिला	फोटो उपलब्ध
442	UTE0524157	निर्वाचक का नाम : कृष्णा पिता का नाम: सरावन गृह संख्या : 100 उम्र : 46 लिंग : पुरुष	फोटो उपलब्ध	443	MWY0976423	निर्वाचक का नाम : प्रभुमण्डेकर पिता का नाम: सरावन गृह संख्या : 100 उम्र : 43 लिंग : पुरुष	फोटो उपलब्ध	444	UTE0028860	निर्वाचक का नाम : अनिल पिता का नाम: श्रावण गृह संख्या : 100 उम्र : 41 लिंग : पुरुष	फोटो उपलब्ध
445	UTE0745331	निर्वाचक का नाम : ज्योति पति का नाम: प्रभुमण्डेकर गृह संख्या : 100 उम्र : 37 लिंग : महिला	फोटो उपलब्ध	446	UTE1206101	निर्वाचक का नाम : कविता पति का नाम: अनिल गृह संख्या : 100 उम्र : 30 लिंग : महिला	फोटो उपलब्ध	447	MWY0817460	निर्वाचक का नाम : नन्दु पिता का नाम: गुलचंद गृह संख्या : 101 उम्र : 78 लिंग : पुरुष	फोटो उपलब्ध
448	MWY0817320	निर्वाचक का नाम : चैती पति का नाम: नन्दु गृह संख्या : 101 उम्र : 76 लिंग : महिला	फोटो उपलब्ध	449	UTE1206275	निर्वाचक का नाम : शुभम पिता का नाम: नन्दू गृह संख्या : 101 उम्र : 28 लिंग : पुरुष	फोटो उपलब्ध	450	UTE1902352	निर्वाचक का नाम : रमेश पिता का नाम: नंदलाल गृह संख्या : 101/1 उम्र : 43 लिंग : पुरुष	फोटो उपलब्ध

451	UTE1902360	निर्वाचक का नाम : फूलवती पति का नाम: रमेश गृह संख्या : 101/1 उम्र : 42 लिंग : महिला	फोटो उपलब्ध	452	UTE0524199	निर्वाचक का नाम : शांता पति का नाम: बिकट गृह संख्या : 102 उम्र : 79 लिंग : महिला	फोटो उपलब्ध	453	UTE0028878	निर्वाचक का नाम : संजय पति का नाम: बिकट गृह संख्या : 102 उम्र : 41 लिंग : पुरुष	फोटो उपलब्ध
454	MWY1189919	निर्वाचक का नाम : देवेन्द्र पिता का नाम: बिकट गृह संख्या : 102 उम्र : 37 लिंग : पुरुष	फोटो उपलब्ध	455	UTE0524231	निर्वाचक का नाम : किसनजी पिता का नाम: सुरत गृह संख्या : 103 उम्र : 57 लिंग : पुरुष	फोटो उपलब्ध	456	UTE1946847	निर्वाचक का नाम : गीता पति का नाम: किसनजी गृह संख्या : 103 उम्र : 57 लिंग : महिला	फोटो उपलब्ध
457	UTE0101915	निर्वाचक का नाम : पप्पू पिता का नाम: किसन जी गृह संख्या : 103 उम्र : 38 लिंग : पुरुष	फोटो उपलब्ध	458	UTE0897025	निर्वाचक का नाम : सुभाष पिता का नाम: किसनजी गृह संख्या : 103 उम्र : 35 लिंग : पुरुष	फोटो उपलब्ध	459	UTE1206119	निर्वाचक का नाम : शीला पति का नाम: पप्पू गृह संख्या : 103 उम्र : 30 लिंग : महिला	फोटो उपलब्ध
460	UTE2152049	निर्वाचक का नाम : सन्तोषी बिहारे पति का नाम: सुभाष बिहारे गृह संख्या : 103 उम्र : 23 लिंग : महिला	फोटो उपलब्ध	461	UTE1607324	निर्वाचक का नाम : केजा पिता का नाम: मोहन गृह संख्या : 104 उम्र : 66 लिंग : पुरुष	फोटो उपलब्ध	462	UTE1946862	निर्वाचक का नाम : कौसल्या पति का नाम: कुवरलाल गृह संख्या : 104 उम्र : 66 लिंग : महिला	फोटो उपलब्ध
463	UTE1818160	निर्वाचक का नाम : सरस्वती पति का नाम: कुवरलाल गृह संख्या : 104 उम्र : 62 लिंग : महिला	फोटो उपलब्ध	464	MWY0817072	निर्वाचक का नाम : अनिल बिहारे पिता का नाम: अंताराम बिहारे गृह संख्या : 104 उम्र : 45 लिंग : पुरुष	फोटो उपलब्ध	465	MWY0817684	निर्वाचक का नाम : अजय बिहारे पिता का नाम: अन्ताराम बिहारे गृह संख्या : 104 उम्र : 45 लिंग : पुरुष	फोटो उपलब्ध
466	UTE0524322	निर्वाचक का नाम : विजय पिता का नाम: अंताराम गृह संख्या : 104 उम्र : 40 लिंग : पुरुष	फोटो उपलब्ध	467	UTE0642611	निर्वाचक का नाम : सरीता पति का नाम: अनिल गृह संख्या : 104 उम्र : 40 लिंग : महिला	फोटो उपलब्ध	468	UTE0601245	निर्वाचक का नाम : सोनू बिहारे पति का नाम: अजय बिहारे गृह संख्या : 104 उम्र : 35 लिंग : महिला	फोटो उपलब्ध
469	UTE0897033	निर्वाचक का नाम : प्रियंका पति का नाम: विजय गृह संख्या : 104 उम्र : 33 लिंग : महिला	फोटो उपलब्ध	470	UTE1946870	निर्वाचक का नाम : दशरथ पिता का नाम: रामलाल गृह संख्या : 105 उम्र : 59 लिंग : पुरुष	फोटो उपलब्ध	471	MWY0817635	निर्वाचक का नाम : श्रीपति विश्वकर्मा पिता का नाम: दशरथ विश्वकर्मा गृह संख्या : 105 उम्र : 43 लिंग : पुरुष	फोटो उपलब्ध
472	UTE0363085	निर्वाचक का नाम : अनिल पिता का नाम: दशरथ गृह संख्या : 105 उम्र : 39 लिंग : पुरुष	फोटो उपलब्ध	473	UTE0394486	निर्वाचक का नाम : ममता विश्वकर्मा पति का नाम: श्रीपति विश्वकर्मा गृह संख्या : 105 उम्र : 37 लिंग : महिला	फोटो उपलब्ध	474	UTE1554534	निर्वाचक का नाम : सुनिल विश्वकर्मा पिता का नाम: भैयालाल गृह संख्या : 105 उम्र : 36 लिंग : महिला	फोटो उपलब्ध
475	UTE0745349	निर्वाचक का नाम : प्रभा पति का नाम: अनिल गृह संख्या : 105 उम्र : 33 लिंग : महिला	फोटो उपलब्ध	476	UTE1551449	निर्वाचक का नाम : राधा विश्वकर्मा पति का नाम: सुनील गृह संख्या : 105 उम्र : 29 लिंग : महिला	फोटो उपलब्ध	477	UTE2305803	निर्वाचक का नाम : अर्जुन विश्वकर्मा पिता का नाम: श्रीपति विश्वकर्मा गृह संख्या : 105 उम्र : 20 लिंग : पुरुष	फोटो उपलब्ध
478	UTE1946888	निर्वाचक का नाम : नंदलाल पिता का नाम: बलचंद गृह संख्या : 110/1 उम्र : 66 लिंग : पुरुष	फोटो उपलब्ध	479	UTE1206127	निर्वाचक का नाम : सीमा पिता का नाम: नंदलाल गृह संख्या : 110/1 उम्र : 33 लिंग : महिला	फोटो उपलब्ध	480	UTE1946904	निर्वाचक का नाम : जयवंती पति का नाम: मदन गृह संख्या : 112 उम्र : 61 लिंग : महिला	फोटो उपलब्ध

481	UTE1089333	निर्वाचक का नाम : सुम्मकलाल पिता का नाम: हिरालाल गृह संख्या : 112 उम्र : 30 लिंग : पुरुष	फोटो उपलब्ध	482	UTE1551308	निर्वाचक का नाम : बबिता पिता का नाम: सुम्मकलाल गृह संख्या : 112 उम्र : 28 लिंग : महिला	फोटो उपलब्ध	483	UTE1946912	निर्वाचक का नाम : पुनु पिता का नाम: गोंडया गृह संख्या : 113 उम्र : 75 लिंग : पुरुष	फोटो उपलब्ध
484	MWY0817734	निर्वाचक का नाम : किरण कुमार चिकाने पिता का नाम: पुनू चिकाने गृह संख्या : 113 उम्र : 51 लिंग : पुरुष	फोटो उपलब्ध	485	UTE0745356	निर्वाचक का नाम : वच्छला पिता का नाम: पुनु गृह संख्या : 113 उम्र : 49 लिंग : महिला	फोटो उपलब्ध	486	MWY1040203	निर्वाचक का नाम : झनकलाल पिता का नाम: पुनू गृह संख्या : 113 उम्र : 48 लिंग : पुरुष	फोटो उपलब्ध
487	MWY0817189	निर्वाचक का नाम : चमेली पिता का नाम: किरण गृह संख्या : 113 उम्र : 48 लिंग : महिला	फोटो उपलब्ध	488	MWY1187327	निर्वाचक का नाम : पूजा पिता का नाम: झनकलाल गृह संख्या : 113 उम्र : 36 लिंग : महिला	फोटो उपलब्ध	489	UTE1607340	निर्वाचक का नाम : निखिल चिकाने पिता का नाम: किरण चिकाने गृह संख्या : 113 उम्र : 25 लिंग : पुरुष	फोटो उपलब्ध
490	UTE0524579	निर्वाचक का नाम : नारायण पिता का नाम: बाजी गृह संख्या : 114 उम्र : 69 लिंग : पुरुष	फोटो उपलब्ध	491	MWY0817403	निर्वाचक का नाम : मुन्ना पिता का नाम: नारायण गृह संख्या : 114 उम्र : 48 लिंग : पुरुष	फोटो उपलब्ध	492	MWY1101484	निर्वाचक का नाम : नितू पिता का नाम: नारायण गृह संख्या : 114 उम्र : 45 लिंग : महिला	फोटो उपलब्ध
493	MWY0817213	निर्वाचक का नाम : मुन्नी पिता का नाम: मुन्ना गृह संख्या : 114 उम्र : 41 लिंग : महिला	फोटो उपलब्ध	494	UTE2315273	निर्वाचक का नाम : निलेश माटे पिता का नाम: नारायण माटे गृह संख्या : 114 उम्र : 19 लिंग : पुरुष	फोटो उपलब्ध	495	UTE2304863	निर्वाचक का नाम : सौरभ माटे पिता का नाम: मुन्ना माटे गृह संख्या : 114 उम्र : 20 लिंग : पुरुष	फोटो उपलब्ध
496	UTE1946920	निर्वाचक का नाम : सुमन पिता का नाम: सखाराम गृह संख्या : 116 उम्र : 55 लिंग : महिला	फोटो उपलब्ध	497	UTE0524660	निर्वाचक का नाम : सालकराम पिता का नाम: सखाराम गृह संख्या : 116 उम्र : 35 लिंग : पुरुष	फोटो उपलब्ध	498	UTE0745364	निर्वाचक का नाम : गीता पिता का नाम: सालकराम गृह संख्या : 116 उम्र : 33 लिंग : महिला	फोटो उपलब्ध
499	UTE0524686	निर्वाचक का नाम : कैलाश कल्लू कौशिक पिता का नाम: कल्लू गृह संख्या : 120 उम्र : 54 लिंग : पुरुष	फोटो उपलब्ध	500	MWY1040161	निर्वाचक का नाम : जैतुल पिता का नाम: कैलाश गृह संख्या : 120 उम्र : 50 लिंग : महिला	फोटो उपलब्ध	501	UTE0524751	निर्वाचक का नाम : रतन पिता का नाम: लछमन गृह संख्या : 121 उम्र : 69 लिंग : पुरुष	फोटो उपलब्ध
502	UTE0524892	निर्वाचक का नाम : भगवती कौशिक पिता का नाम: रतन गृह संख्या : 121 उम्र : 66 लिंग : महिला	फोटो उपलब्ध	503	UTE0363093	निर्वाचक का नाम : श्याम पिता का नाम: रतन गृह संख्या : 121 उम्र : 34 लिंग : पुरुष	फोटो उपलब्ध	504	UTE2152056	निर्वाचक का नाम : निकिता कौशिक पिता का नाम: श्याम कौशिक गृह संख्या : 121 उम्र : 24 लिंग : महिला	फोटो उपलब्ध
505	UTE0524934	निर्वाचक का नाम : पन्नालाल पिता का नाम: यादोराव कौशिक गृह संख्या : 122 उम्र : 55 लिंग : पुरुष	फोटो उपलब्ध	506	UTE0524942	निर्वाचक का नाम : रुना बाई पिता का नाम: पन्नालाल गृह संख्या : 122 उम्र : 53 लिंग : महिला	फोटो उपलब्ध	507	MWY1187186	निर्वाचक का नाम : कमलेश पिता का नाम: यादोराव गृह संख्या : 122 उम्र : 41 लिंग : पुरुष	फोटो उपलब्ध
508	UTE0825711	निर्वाचक का नाम : मीना पिता का नाम: कमलेश गृह संख्या : 122 उम्र : 36 लिंग : महिला	फोटो उपलब्ध	509	UTE0363267	निर्वाचक का नाम : संदिप पिता का नाम: पन्ना गृह संख्या : 122 उम्र : 35 लिंग : पुरुष	फोटो उपलब्ध	510	UTE2229243	निर्वाचक का नाम : वर्षा कौशिक पिता का नाम: संदीप कौशिक गृह संख्या : 122 उम्र : 23 लिंग : महिला	फोटो उपलब्ध

511	UTE0525006	निर्वाचक का नाम : साजरु पति का नाम: लखन गृह संख्या : 123/1 उम्र : 66 लिंग : महिला	फोटो उपलब्ध	512	UTE0028894	निर्वाचक का नाम : किसना पिता का नाम: लखन गृह संख्या : 123/1 उम्र : 48 लिंग : पुरुष	फोटो उपलब्ध	513	UTE0028902	निर्वाचक का नाम : सुनीता पति का नाम: किसना गृह संख्या : 123/1 उम्र : 45 लिंग : महिला	फोटो उपलब्ध
514	UTE0028910	निर्वाचक का नाम : बालू कौशिक पिता का नाम: लखन कौशिक गृह संख्या : 123/1 उम्र : 40 लिंग : पुरुष	फोटो उपलब्ध	515	UTE1902378	निर्वाचक का नाम : ममता कौशिक पति का नाम: बालू कौशिक गृह संख्या : 123/1 उम्र : 29 लिंग : महिला	फोटो उपलब्ध	516	UTE0525063	निर्वाचक का नाम : छो टेला पिता का नाम: आनंदराव गृह संख्या : 123/2 उम्र : 49 लिंग : पुरुष	फोटो उपलब्ध
517	MWY0817155	निर्वाचक का नाम : दुर्गा पति का नाम: छोटेला गृह संख्या : 123/2 उम्र : 47 लिंग : महिला	फोटो उपलब्ध	518	UTE1543602	निर्वाचक का नाम : सोनम पिता का नाम: छोटेला गृह संख्या : 123/2 उम्र : 26 लिंग : महिला	फोटो उपलब्ध	519	UTE1205970	निर्वाचक का नाम : अंकित पिता का नाम: छोटेला गृह संख्या : 123/3 उम्र : 28 लिंग : पुरुष	फोटो उपलब्ध
520	UTE1946946	निर्वाचक का नाम : आनंदराव पिता का नाम: गोपाल गृह संख्या : 124/1 उम्र : 90 लिंग : पुरुष	फोटो उपलब्ध	521	UTE1946979	निर्वाचक का नाम : मतुल पति का नाम: भदु गृह संख्या : 126 उम्र : 88 लिंग : महिला	फोटो उपलब्ध	522	UTE0362921	निर्वाचक का नाम : पंढरी पिता का नाम: भदु गृह संख्या : 126 उम्र : 60 लिंग : पुरुष	फोटो उपलब्ध
523	UTE1946987	निर्वाचक का नाम : निर्मला कौशिक पति का नाम: पंढरी गृह संख्या : 126 उम्र : 54 लिंग : महिला	फोटो उपलब्ध	524	UTE0525113	निर्वाचक का नाम : गेंदा पति का नाम: अमरया गृह संख्या : 127/1 उम्र : 81 लिंग : महिला	फोटो उपलब्ध	525	UTE0525139	निर्वाचक का नाम : गिरधारी पिता का नाम: अमरया गृह संख्या : 127/1 उम्र : 60 लिंग : पुरुष	फोटो उपलब्ध
526	UTE0525147	निर्वाचक का नाम : श्रीधर पिता का नाम: अमरया गृह संख्या : 127/1 उम्र : 57 लिंग : पुरुष	फोटो उपलब्ध	527	MWY0817015	निर्वाचक का नाम : मुन्ना पिता का नाम: अमरया गृह संख्या : 127/1 उम्र : 46 लिंग : पुरुष	फोटो उपलब्ध	528	UTE0394494	निर्वाचक का नाम : संगीता पति का नाम: मुन्ना गृह संख्या : 127/1 उम्र : 41 लिंग : महिला	फोटो उपलब्ध
529	UTE0456772	निर्वाचक का नाम : रविन्द्र पिता का नाम: श्रीधर गृह संख्या : 127/1 उम्र : 34 लिंग : पुरुष	फोटो उपलब्ध	530	UTE0825851	निर्वाचक का नाम : राजेश पिता का नाम: श्रीधर गृह संख्या : 127/1 उम्र : 31 लिंग : पुरुष	फोटो उपलब्ध	531	UTE1946995	निर्वाचक का नाम : रेखा पति का नाम: श्रीधर गृह संख्या : 127/2 उम्र : 52 लिंग : महिला	फोटो उपलब्ध
532	UTE0525196	निर्वाचक का नाम : सन्तुष पिता का नाम: लछमन गृह संख्या : 128/2 उम्र : 65 लिंग : पुरुष	फोटो उपलब्ध	533	UTE0525204	निर्वाचक का नाम : जमना पति का नाम: सन्तुष गृह संख्या : 128/2 उम्र : 63 लिंग : महिला	फोटो उपलब्ध	534	UTE0745505	निर्वाचक का नाम : सुभाष पिता का नाम: संतुष गृह संख्या : 128/2 उम्र : 37 लिंग : पुरुष	फोटो उपलब्ध
535	UTE0745513	निर्वाचक का नाम : सुदामा पिता का नाम: संतोष गृह संख्या : 128/2 उम्र : 33 लिंग : पुरुष	फोटो उपलब्ध	536	UTE1607365	निर्वाचक का नाम : अनिता पति का नाम: भरतलाल गृह संख्या : 128/2 उम्र : 29 लिंग : महिला	फोटो उपलब्ध	537	UTE0525220	निर्वाचक का नाम : पुनाजी कौशिक पिता का नाम: छुट्टन गृह संख्या : 129 उम्र : 88 लिंग : पुरुष	फोटो उपलब्ध
538	UTE1947001	निर्वाचक का नाम : गजा पति का नाम: पुनाजी गृह संख्या : 129 उम्र : 80 लिंग : महिला	फोटो उपलब्ध	539	MWY0817064	निर्वाचक का नाम : संजय कौशिक पिता का नाम: पुनाजी कौशिक गृह संख्या : 129 उम्र : 45 लिंग : पुरुष	फोटो उपलब्ध	540	UTE0363119	निर्वाचक का नाम : तुलसी पति का नाम: संजय गृह संख्या : 129 उम्र : 34 लिंग : महिला	फोटो उपलब्ध

541	UTE0525329	निर्वाचक का नाम : भिकारी पिता का नाम: पुनाजी गृह संख्या : 130 उम्र : 53 लिंग : पुरुष	फोटो उपलब्ध	542	MWY0817239	निर्वाचक का नाम : ग्यारसी पति का नाम: भिकारी गृह संख्या : 130 उम्र : 49 लिंग : महिला	फोटो उपलब्ध	543	UTE1607381	निर्वाचक का नाम : अलकेश कौशिक पिता का नाम: भिकारी कौशिक गृह संख्या : 130 उम्र : 25 लिंग : पुरुष	फोटो उपलब्ध
544	UTE2063204	निर्वाचक का नाम : करण कौशिक पिता का नाम: बिकरि गृह संख्या : 130 उम्र : 22 लिंग : पुरुष	फोटो उपलब्ध	545	UTE0525386	निर्वाचक का नाम : सगन कौशिक पति का नाम: फाग्या कौशिक गृह संख्या : 131 उम्र : 82 लिंग : महिला	फोटो उपलब्ध	546	UTE0362939	निर्वाचक का नाम : हेमराज कौशिक पिता का नाम: फाग्या कौशिक गृह संख्या : 131 उम्र : 64 लिंग : पुरुष	फोटो उपलब्ध
547	MWY0817148	निर्वाचक का नाम : सरस्वती कौशिक पति का नाम: हेमराज कौशिक गृह संख्या : 131 उम्र : 58 लिंग : महिला	फोटो उपलब्ध	548	UTE0525436	निर्वाचक का नाम : पंजाबराव कौशिक पिता का नाम: फाग्या कौशिक गृह संख्या : 131 उम्र : 53 लिंग : पुरुष	फोटो उपलब्ध	549	MWY0817221	निर्वाचक का नाम : उर्मिला कौशिक पति का नाम: पंजाबराव कौशिक गृह संख्या : 131 उम्र : 47 लिंग : महिला	फोटो उपलब्ध
550	MWY0817700	निर्वाचक का नाम : राजू कौशिक पिता का नाम: फाग्या कौशिक गृह संख्या : 131 उम्र : 45 लिंग : पुरुष	फोटो उपलब्ध	551	UTE0028928	निर्वाचक का नाम : सावल सिंघ कौशिक पिता का नाम: हेमराज कौशिक गृह संख्या : 131 उम्र : 40 लिंग : पुरुष	फोटो उपलब्ध	552	UTE0363127	निर्वाचक का नाम : दिलीप कौशिक पिता का नाम: हेमराज कौशिक गृह संख्या : 131 उम्र : 37 लिंग : पुरुष	फोटो उपलब्ध
553	UTE2304889	निर्वाचक का नाम : दुर्गेश कौशिक पिता का नाम: हेमराज कौशिक गृह संख्या : 131 उम्र : 34 लिंग : पुरुष	फोटो उपलब्ध	554	UTE0601286	निर्वाचक का नाम : गुन्ता कौशिक पति का नाम: राजू कौशिक गृह संख्या : 131 उम्र : 34 लिंग : महिला	फोटो उपलब्ध	555	UTE1089341	निर्वाचक का नाम : पूजा कौशिक पति का नाम: सावल सिंघ कौशिक गृह संख्या : 131 उम्र : 30 लिंग : महिला	फोटो उपलब्ध
556	UTE2228898	निर्वाचक का नाम : छाया कौशिक पति का नाम: दुर्गेश कौशिक गृह संख्या : 131 उम्र : 29 लिंग : महिला	फोटो उपलब्ध	557	UTE2063188	निर्वाचक का नाम : मनीष कौशिक पिता का नाम: पंजाबराव गृह संख्या : 131 उम्र : 22 लिंग : पुरुष	फोटो उपलब्ध	558	UTE2360428	निर्वाचक का नाम : दिपिका कौशिक पिता का नाम: पंजाबराव कौशिक गृह संख्या : 131 उम्र : 19 लिंग : महिला	फोटो उपलब्ध
559	UTE0525543	निर्वाचक का नाम : जैना पति का नाम: हरिशंकर गृह संख्या : 133/1 उम्र : 75 लिंग : महिला	फोटो उपलब्ध	560	UTE0525568	निर्वाचक का नाम : पृथ्वीराज पिता का नाम: हरिशंकर गृह संख्या : 133/1 उम्र : 60 लिंग : पुरुष	फोटो उपलब्ध	561	UTE0525600	निर्वाचक का नाम : प्यारेलाल पिता का नाम: हरिशंकर गृह संख्या : 133/1 उम्र : 54 लिंग : पुरुष	फोटो उपलब्ध
562	UTE0525584	निर्वाचक का नाम : ललिता पति का नाम: पृथ्वीराज गृह संख्या : 133/1 उम्र : 51 लिंग : महिला	फोटो उपलब्ध	563	MWY1187343	निर्वाचक का नाम : सुनील पिता का नाम: हरिशंकर गृह संख्या : 133/1 उम्र : 45 लिंग : पुरुष	फोटो उपलब्ध	564	MWY0817569	निर्वाचक का नाम : चंदा पति का नाम: प्यारेलाल गृह संख्या : 133/1 उम्र : 43 लिंग : महिला	फोटो उपलब्ध
565	UTE0362913	निर्वाचक का नाम : सोनाली पति का नाम: सुनील गृह संख्या : 133/1 उम्र : 38 लिंग : महिला	फोटो उपलब्ध	566	UTE0825893	निर्वाचक का नाम : नितिन कौशिक पिता का नाम: पृथ्वीलाल गृह संख्या : 133/1 उम्र : 31 लिंग : पुरुष	फोटो उपलब्ध	567	UTE0525741	निर्वाचक का नाम : नन्ही पति का नाम: पन्ना गृह संख्या : 133/2 उम्र : 56 लिंग : महिला	फोटो उपलब्ध
568	UTE0456780	निर्वाचक का नाम : जीवनलाल पिता का नाम: पन्ना गृह संख्या : 133/2 उम्र : 33 लिंग : पुरुष	फोटो उपलब्ध	569	UTE1480037	निर्वाचक का नाम : माधुरी कौशिक पति का नाम: रविन्द्र कौशिक गृह संख्या : 133/2 उम्र : 28 लिंग : महिला	फोटो उपलब्ध	570	UTE1905876	निर्वाचक का नाम : बिनोदी कौशिक पिता का नाम: काशीराम कौशिक गृह संख्या : 134 उम्र : 70 लिंग : पुरुष	फोटो उपलब्ध

571	UTE1905884	निर्वाचक का नाम : इमला कौशिक पति का नाम: बिनोदी कौशिक गृह संख्या : 134 उम्र : 68 लिंग : महिला	फोटो उपलब्ध	572	MWY0817080	निर्वाचक का नाम : राजेश पिता का नाम: विनायकराव गृह संख्या : 134/1 उम्र : 44 लिंग : पुरुष	फोटो उपलब्ध	573	MWY0817056	निर्वाचक का नाम : गुड्डू कौशिक पिता का नाम: बिनोदी कौशिक गृह संख्या : 134/1 उम्र : 41 लिंग : पुरुष	फोटो उपलब्ध
574	UTE0028936	निर्वाचक का नाम : कविता पति का नाम: राजेश गृह संख्या : 134/1 उम्र : 35 लिंग : महिला	फोटो उपलब्ध	575	UTE0745521	निर्वाचक का नाम : लता पति का नाम: गुड्डू गृह संख्या : 134/1 उम्र : 35 लिंग : महिला	फोटो उपलब्ध	576	UTE1947027	निर्वाचक का नाम : बिहारी पिता का नाम: बाबु गृह संख्या : 135 उम्र : 72 लिंग : पुरुष	फोटो उपलब्ध
577	UTE1947035	निर्वाचक का नाम : चन्द्रमनी पति का नाम: बिहारी गृह संख्या : 135 उम्र : 69 लिंग : महिला	फोटो उपलब्ध	578	UTE0525865	निर्वाचक का नाम : दिनेश कौशिक पिता का नाम: बिहारी गृह संख्या : 135 उम्र : 46 लिंग : पुरुष	फोटो उपलब्ध	579	UTE0028886	निर्वाचक का नाम : सरिता पति का नाम: गजानन्द गृह संख्या : 135 उम्र : 40 लिंग : महिला	फोटो उपलब्ध
580	UTE2315828	निर्वाचक का नाम : नवनीत कौशिक पिता का नाम: गजानंद कौशिक गृह संख्या : 135 उम्र : 20 लिंग : पुरुष	फोटो उपलब्ध	581	UTE2315539	निर्वाचक का नाम : आयुष कौशिक पिता का नाम: गजानंद गृह संख्या : 135 उम्र : 19 लिंग : पुरुष	फोटो उपलब्ध	582	UTE0525956	निर्वाचक का नाम : मैना पति का नाम: नागोराव गृह संख्या : 136 उम्र : 75 लिंग : महिला	फोटो उपलब्ध
583	UTE0525972	निर्वाचक का नाम : देवराव पिता का नाम: नागोराव गृह संख्या : 136 उम्र : 57 लिंग : पुरुष	फोटो उपलब्ध	584	UTE0526012	निर्वाचक का नाम : केशु पिता का नाम: नागोराव गृह संख्या : 136 उम्र : 54 लिंग : पुरुष	फोटो उपलब्ध	585	UTE0526020	निर्वाचक का नाम : हीरा पति का नाम: देवराव गृह संख्या : 136 उम्र : 51 लिंग : महिला	फोटो उपलब्ध
586	UTE0526046	निर्वाचक का नाम : श्री राम पिता का नाम: नागोराव गृह संख्या : 136 उम्र : 50 लिंग : पुरुष	फोटो उपलब्ध	587	MWY1039916	निर्वाचक का नाम : अनिता पति का नाम: केशु गृह संख्या : 136 उम्र : 50 लिंग : महिला	फोटो उपलब्ध	588	UTE0363291	निर्वाचक का नाम : ललिता पति का नाम: धनराज गृह संख्या : 136 उम्र : 42 लिंग : महिला	फोटो उपलब्ध
589	MWY1187350	निर्वाचक का नाम : संगीता पति का नाम: श्रीराम गृह संख्या : 136 उम्र : 40 लिंग : महिला	फोटो उपलब्ध	590	UTE0363002	निर्वाचक का नाम : रितेश पिता का नाम: देवराव गृह संख्या : 136 उम्र : 34 लिंग : पुरुष	फोटो उपलब्ध	591	UTE1543644	निर्वाचक का नाम : दीक्षा पति का नाम: रितेश गृह संख्या : 136 उम्र : 29 लिंग : महिला	फोटो उपलब्ध
592	UTE1998566	निर्वाचक का नाम : करिश्मा पिता का नाम: केशु गृह संख्या : 136 उम्र : 23 लिंग : महिला	फोटो उपलब्ध	593	UTE2152064	निर्वाचक का नाम : देवेद्र कौशिक पिता का नाम: धनराज कौशिक गृह संख्या : 136 उम्र : 22 लिंग : पुरुष	फोटो उपलब्ध	594	UTE2314599	निर्वाचक का नाम : मोहित कौशिक पिता का नाम: केशु कौशिक गृह संख्या : 136 उम्र : 19 लिंग : पुरुष	फोटो उपलब्ध
595	UTE0526186	निर्वाचक का नाम : कल्लु पिता का नाम: आशाराम गृह संख्या : 137 उम्र : 77 लिंग : पुरुष	फोटो उपलब्ध	596	MWY0817387	निर्वाचक का नाम : पंजाब पिता का नाम: हिरालाल गृह संख्या : 138 उम्र : 54 लिंग : पुरुष	फोटो उपलब्ध	597	MWY1040153	निर्वाचक का नाम : कमलती पति का नाम: पंजाब गृह संख्या : 138 उम्र : 50 लिंग : महिला	फोटो उपलब्ध
598	UTE1607449	निर्वाचक का नाम : संजय कौशिक पिता का नाम: पंजाबराव कौशिक गृह संख्या : 138 उम्र : 25 लिंग : पुरुष	फोटो उपलब्ध	599	UTE1947043	निर्वाचक का नाम : अनदी पति का नाम: भैया गृह संख्या : 139 उम्र : 84 लिंग : महिला	फोटो उपलब्ध	600	UTE1818152	निर्वाचक का नाम : मगनलाल पिता का नाम: भैया गृह संख्या : 139 उम्र : 58 लिंग : पुरुष	फोटो उपलब्ध

601	UTE1947068	निर्वाचक का नाम : दुर्गन पति का नाम: मगनलाल गृह संख्या : 139 उम्र : 55 लिंग : महिला	फोटो उपलब्ध	602	UTE0394502	निर्वाचक का नाम : रवि कुमार पिता का नाम: मगनलाल गृह संख्या : 139 उम्र : 36 लिंग : पुरुष	फोटो उपलब्ध	603	UTE0642652	निर्वाचक का नाम : गोकुल पिता का नाम: मगनलाल गृह संख्या : 139 उम्र : 32 लिंग : पुरुष	फोटो उपलब्ध
604	UTE1998590	निर्वाचक का नाम : सीता पति का नाम: रविकुमार गृह संख्या : 139 उम्र : 32 लिंग : महिला	फोटो उपलब्ध	605	UTE1607464	निर्वाचक का नाम : पिंकी पति का नाम: गोकुल गृह संख्या : 139 उम्र : 27 लिंग : महिला	फोटो उपलब्ध	606	UTE2228872	निर्वाचक का नाम : बालू कौशिक पिता का नाम: मारोती कौशिक गृह संख्या : 140 उम्र : 43 लिंग : पुरुष	फोटो उपलब्ध
607	UTE2202612	निर्वाचक का नाम : सरोज कौशिक पति का नाम: बालू कौशिक गृह संख्या : 140 उम्र : 38 लिंग : महिला	फोटो उपलब्ध	608	MWY0817486	निर्वाचक का नाम : रघु पिता का नाम: डोमा गृह संख्या : 141 उम्र : 72 लिंग : पुरुष	फोटो उपलब्ध	609	UTE0601302	निर्वाचक का नाम : अजाबराव कौशिक पिता का नाम: रघु कौशिक गृह संख्या : 141 उम्र : 44 लिंग : पुरुष	फोटो उपलब्ध
610	UTE0601310	निर्वाचक का नाम : यमुना कौशिक पिता का नाम: अजाबराव कौशिक गृह संख्या : 141 उम्र : 37 लिंग : महिला	फोटो उपलब्ध	611	MWY1101963	निर्वाचक का नाम : हेमराज पिता का नाम: छत्रु गृह संख्या : 142 उम्र : 60 लिंग : पुरुष	फोटो उपलब्ध	612	MWY1101955	निर्वाचक का नाम : नान्ही पति का नाम: हेमराज गृह संख्या : 142 उम्र : 56 लिंग : महिला	फोटो उपलब्ध
613	UTE0394528	निर्वाचक का नाम : बबलू पिता का नाम: हेमराज गृह संख्या : 142 उम्र : 36 लिंग : पुरुष	फोटो उपलब्ध	614	UTE0394510	निर्वाचक का नाम : दिनेश पिता का नाम: हेमराज गृह संख्या : 142 उम्र : 34 लिंग : पुरुष	फोटो उपलब्ध	615	UTE0825901	निर्वाचक का नाम : रमेश पिता का नाम: हेमराज गृह संख्या : 142 उम्र : 31 लिंग : पुरुष	फोटो उपलब्ध
616	UTE2062842	निर्वाचक का नाम : रवीना हिंगवे पति का नाम: दिनेश हिंगवे गृह संख्या : 142 उम्र : 29 लिंग : महिला	फोटो उपलब्ध	617	UTE1607472	निर्वाचक का नाम : पूनम हिंगवे पति का नाम: बबलू हिंगवे गृह संख्या : 142 उम्र : 27 लिंग : महिला	फोटो उपलब्ध	618	UTE2063162	निर्वाचक का नाम : किरण हिंगवे पति का नाम: रमेश गृह संख्या : 142 उम्र : 22 लिंग : महिला	फोटो उपलब्ध
619	UTE0526350	निर्वाचक का नाम : कुवरलाल देशमुख पिता का नाम: लोटन देशमुख गृह संख्या : 143 उम्र : 63 लिंग : पुरुष	फोटो उपलब्ध	620	UTE1905892	निर्वाचक का नाम : ममता देशमुख पति का नाम: कुवरलाल देशमुख गृह संख्या : 143 उम्र : 53 लिंग : महिला	फोटो उपलब्ध	621	UTE1551332	निर्वाचक का नाम : निशा देशमुख पति का नाम: सुभाष देशमुख गृह संख्या : 143 उम्र : 29 लिंग : महिला	फोटो उपलब्ध
622	UTE0526400	निर्वाचक का नाम : शिवलाल पिता का नाम: श्यामलाल गृह संख्या : 144 उम्र : 52 लिंग : पुरुष	फोटो उपलब्ध	623	MWY1187368	निर्वाचक का नाम : पारबती पति का नाम: शिवलाल गृह संख्या : 144 उम्र : 41 लिंग : महिला	फोटो उपलब्ध	624	UTE0745372	निर्वाचक का नाम : सुनील देशमुख पिता का नाम: पिरमू देशमुख गृह संख्या : 144 उम्र : 37 लिंग : पुरुष	फोटो उपलब्ध
625	UTE2152072	निर्वाचक का नाम : रुपा देशमुख पति का नाम: सुनील देशमुख गृह संख्या : 144 उम्र : 26 लिंग : महिला	फोटो उपलब्ध	626	UTE2152080	निर्वाचक का नाम : साक्षी देशमुख पिता का नाम: शिवलाल देशमुख गृह संख्या : 144 उम्र : 24 लिंग : महिला	फोटो उपलब्ध	627	UTE2304178	निर्वाचक का नाम : आयुष देशमुख पिता का नाम: शिवलाल देशमुख गृह संख्या : 144 उम्र : 20 लिंग : पुरुष	फोटो उपलब्ध
628	UTE1818145	निर्वाचक का नाम : लक्ष्मी पति का नाम: किशोरी गृह संख्या : 145 उम्र : 63 लिंग : महिला	फोटो उपलब्ध	629	UTE0526475	निर्वाचक का नाम : प्रमोद पिता का नाम: किशोरीलाल गृह संख्या : 145 उम्र : 37 लिंग : पुरुष	फोटो उपलब्ध	630	UTE2228880	निर्वाचक का नाम : माधुरी कौशिक पति का नाम: प्रमोद कौशिक गृह संख्या : 145 उम्र : 25 लिंग : महिला	फोटो उपलब्ध

631	MWY1161355
निर्वाचक का नाम : गनेश पिता का नाम: लयराम गृह संख्या : 86 उम्र : 39 लिंग : पुरुष	फोटो उपलब्ध

632	MWY1161330
निर्वाचक का नाम : सुभाष देशमुख पिता का नाम: कुवरलाल देशमुख गृह संख्या : 143 उम्र : 37 लिंग : पुरुष	फोटो उपलब्ध

633	MWY1161314
निर्वाचक का नाम : जगताराम उडके पिता का नाम: श्यामराव उडके गृह संख्या : 78/1 उम्र : 37 लिंग : पुरुष	फोटो उपलब्ध

634	MWY0817304
निर्वाचक का नाम : शांता पति का नाम: नंदलाल गृह संख्या : 110/1 उम्र : 63 लिंग : महिला	फोटो उपलब्ध

635	MWY1187236
निर्वाचक का नाम : किशोरीलाल घोरपडे पिता का नाम: हेमराज घोरपडे गृह संख्या : 46 उम्र : 39 लिंग : पुरुष	फोटो उपलब्ध

636	MWY1187228
निर्वाचक का नाम : बेबी पति का नाम: जूगनू गृह संख्या : 60 उम्र : 37 लिंग : महिला	फोटो उपलब्ध

637	MWY1187251
निर्वाचक का नाम : संगीता पति का नाम: जगदीश गृह संख्या : 78/1 उम्र : 37 लिंग : महिला	फोटो उपलब्ध

638	1	UTE2160810
निर्वाचक का नाम : स्वाती माता का नाम: रामरती गृह संख्या : 133/2 उम्र : 21 लिंग : महिला		
फोटो उपलब्ध		

639	1	UTE2404309
निर्वाचक का नाम : शुभम बुवाडे पिता का नाम: दयाल बुवाडे गृह संख्या : 32 उम्र : 18 लिंग : पुरुष		
फोटो उपलब्ध		

640	1	UTE2404507
निर्वाचक का नाम : पल्लवी कुमरे पति का नाम: रोहित कुमरे गृह संख्या : 42/2 उम्र : 24 लिंग : महिला		
फोटो उपलब्ध		

641	1	UTE2416907
निर्वाचक का नाम : वंदना सरियाम पति का नाम: लखन सरियाम गृह संख्या : 40 उम्र : 27 लिंग : महिला		
फोटो उपलब्ध		

642	1	UTE2418515
निर्वाचक का नाम : देवकी सरीयाम पति का नाम: अरुण सरीयाम गृह संख्या : 40 उम्र : 21 लिंग : महिला		
फोटो उपलब्ध		

निर्वाचकों का विवरण :							
A) मतदाताओं की संख्या :							
		नामावली का प्रकार	निर्वाचक नामावली की पहचान :	मतदाताओं की संख्या :			
				पुरुष	महिला	तृतीय लिंग	कुल
I	मूल	मूल नामावली	विशेष गहन पुनरीक्षण 2026 की मूल नामावली एवं समस्त अनुपूरकों को एकीकृत कर	329	308	0	637
II	घटक I - परिवर्धन सूची	पूरक 1	विशेष गहन पुनरीक्षण - 2026	1	4	0	5
III	घटक II - विलोपन सूची	पूरक 1	विशेष गहन पुनरीक्षण - 2026	0	1	0	1
IV	लिंग में संशोधन के कारण अंतर			0	0	0	0
पुनरीक्षण के बाद इस नामावली में शुद्ध निर्वाचक (I+II-III+IV)				330	311	0	641
B) संशोधनों की संख्या :							
नामावली का प्रकार		निर्वाचक नामावली की पहचान :		संशोधनों की संख्या :			
पूरक 1		विशेष गहन पुनरीक्षण - 2026		3			

निर्वाचक रजिस्ट्रीकरण अधिकारी द्वारा जारी

E-मृत्यु, S-स्थानांतरित, R-दोहरी प्रविष्टि, M-लापता, Q-अहर्ता नहीं