

निर्वाचक नामावली 2026 S12 मध्य प्रदेश

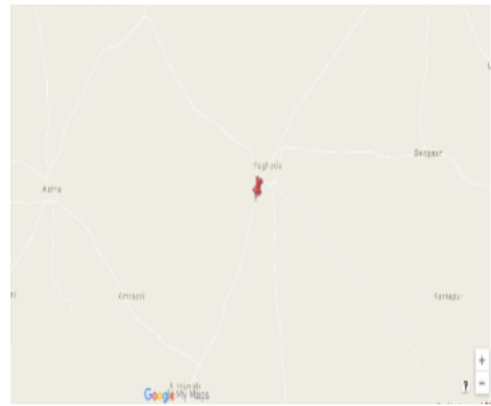
विधान सभा क्षेत्र की संख्या, नाम व आरक्षण स्थिति : 129 - मुलताई (सामान्य)		भाग संख्या : 226																	
संसदीय निर्वाचन क्षेत्र की संख्या, नाम व आरक्षण स्थिति, जिसमें विधान सभा निर्वाचन क्षेत्र स्थित है : 29 - बैतूल (अ.ज.जा.)																			
1. पुनरीक्षण का विवरण																			
पुनरीक्षण का वर्ष :	2026	निर्वाचक नामावली की पहचान :																	
अर्हता तिथि :	01-01-2026	विशेष गहन पुनरीक्षण 2026 की मूल नामावली एवं समस्त अनुपूरकों को एकीकृत कर																	
पुनरीक्षण का स्वरूप :	विशेष गहन पुनरीक्षण 2026																		
प्रकाशन की तिथि :	21-02-2026																		
2. भाग व मतदान क्षेत्र का विवरण :																			
भाग में आने वाले अनुभागों की संख्या और नाम :																			
1-प्र. ह. न. 62 चिल्हाटी		<table style="width: 100%; border-collapse: collapse;"> <tr> <td style="width: 60%;">मुख्य शहर / मुख्य ग्राम</td> <td>: चिल्हाटी</td> </tr> <tr> <td>वाड़</td> <td>:</td> </tr> <tr> <td>पोस्ट ऑफिस</td> <td>: चिल्हाटी शाखा डाकघर</td> </tr> <tr> <td>पुलिस थाना</td> <td>: मुलताई</td> </tr> <tr> <td>स्थानीय संस्था</td> <td>: खम्बारा</td> </tr> <tr> <td>ब्लॉक</td> <td>: प्रभातपट्टन</td> </tr> <tr> <td>जिला</td> <td>: बैतूल</td> </tr> <tr> <td>पिन कोड</td> <td>: 460661</td> </tr> </table>		मुख्य शहर / मुख्य ग्राम	: चिल्हाटी	वाड़	:	पोस्ट ऑफिस	: चिल्हाटी शाखा डाकघर	पुलिस थाना	: मुलताई	स्थानीय संस्था	: खम्बारा	ब्लॉक	: प्रभातपट्टन	जिला	: बैतूल	पिन कोड	: 460661
मुख्य शहर / मुख्य ग्राम	: चिल्हाटी																		
वाड़	:																		
पोस्ट ऑफिस	: चिल्हाटी शाखा डाकघर																		
पुलिस थाना	: मुलताई																		
स्थानीय संस्था	: खम्बारा																		
ब्लॉक	: प्रभातपट्टन																		
जिला	: बैतूल																		
पिन कोड	: 460661																		
3. मतदान केंद्र का विवरण																			
मतदान केंद्र की संख्या व नाम :	मतदान केन्द्र की विशेष हैसियत (पुरुष/महिला/सामान्य) :	सामान्य																	
226 - चिल्हाटी	इस मतदान क्षेत्र के सहायक (ऑक्जिलियरी) मतदान केन्द्रों की संख्या :	0																	
मतदान केंद्र का भवन व पता :																			
शा.कन्या प्रा.शाला भवन अतिरिक्त कक्ष पूर्वी भाग																			
4. मतदाताओं की संख्या :																			
आरंभिक क्रम	अंतिम क्रम	मतदाताओं की संख्या																	
संख्या	संख्या	पुरुष	महिला	तृतीय लिंग	कुल														
1	550	293	256	0	549														

निर्वाचक रजिस्ट्रीकरण अधिकारी द्वारा जारी

Nazri Naksha



Google Map View



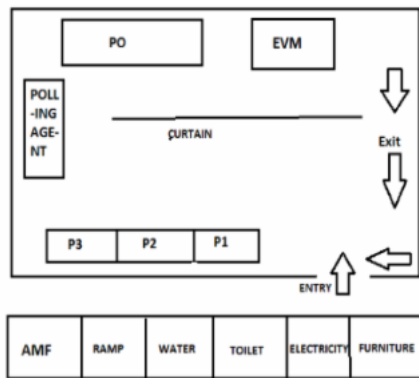
Polling Station Building Front View



मतदान केंद्र के सामने का फ़ोटो



Cad View



Key MAP View



1 निर्वाचक का नाम : गोविंदराव पिता का नाम: भिवजी गृह संख्या : 1 उम्र : 80 लिंग : पुरुष	UTE1810563 फोटो उपलब्ध	2 निर्वाचक का नाम : यादोराव पिता का नाम: गोविन्दराव गृह संख्या : 1 उम्र : 44 लिंग : पुरुष	MWY0813493 फोटो उपलब्ध	3 निर्वाचक का नाम : लक्ष्मी पति का नाम: कन्हैया गृह संख्या : 1 उम्र : 44 लिंग : महिला	MWY1039981 फोटो उपलब्ध
4 निर्वाचक का नाम : सविता पति का नाम: यादोराव गृह संख्या : 1 उम्र : 40 लिंग : महिला	UTE0397455 फोटो उपलब्ध	5 निर्वाचक का नाम : उमेश देशमुख पिता का नाम: कन्हैया देशमुख गृह संख्या : 01 उम्र : 28 लिंग : पुरुष	UTE1198100 फोटो उपलब्ध	6 निर्वाचक का नाम : अजय देशमुख पिता का नाम: कन्हैया देशमुख गृह संख्या : 1 उम्र : 24 लिंग : पुरुष	UTE1964212 फोटो उपलब्ध
7 निर्वाचक का नाम : लखनलाल पिता का नाम: लोटन गृह संख्या : 2/1 उम्र : 70 लिंग : पुरुष	UTE0423707 फोटो उपलब्ध	8 निर्वाचक का नाम : दुर्गा हजारे पति का नाम: लखनलाल गृह संख्या : 2/1 उम्र : 65 लिंग : महिला	UTE0397075 फोटो उपलब्ध	9 निर्वाचक का नाम : महेश पिता का नाम: लखनलाल गृह संख्या : 2/1 उम्र : 44 लिंग : पुरुष	MWY0818849 फोटो उपलब्ध
10 निर्वाचक का नाम : बेबी हजारे पति का नाम: महेश हजारे गृह संख्या : 2/1 उम्र : 34 लिंग : महिला	UTE0938944 फोटो उपलब्ध	11 निर्वाचक का नाम : सुनिता पति का नाम: नत्थू गृह संख्या : 2/2 उम्र : 51 लिंग : महिला	UTE0397083 फोटो उपलब्ध	12 निर्वाचक का नाम : सुमित हजारे पिता का नाम: नत्थू हजारे गृह संख्या : 2/2 उम्र : 32 लिंग : पुरुष	UTE0745810 फोटो उपलब्ध
13 निर्वाचक का नाम : अमित हजारे पिता का नाम: नत्थू हजारे गृह संख्या : 2/2 उम्र : 31 लिंग : पुरुष	UTE0826081 फोटो उपलब्ध	# 14 निर्वाचक का नाम : कविता हजारे पति का नाम: सुमित हजारे गृह संख्या : 2/2 उम्र : 30 लिंग : महिला	UTE0984468 फोटो उपलब्ध	15 निर्वाचक का नाम : नेहा हजारे पति का नाम: अमित हजारे गृह संख्या : 2/2 उम्र : 28 लिंग : महिला	UTE1218114 फोटो उपलब्ध
16 निर्वाचक का नाम : बंशीलाल पिता का नाम: लोटन गृह संख्या : 2/3 उम्र : 63 लिंग : पुरुष	UTE2258770 फोटो उपलब्ध	17 निर्वाचक का नाम : ममता पति का नाम: बंशीलाल गृह संख्या : 2/3 उम्र : 53 लिंग : महिला	UTE2259042 फोटो उपलब्ध	18 निर्वाचक का नाम : हिमांशु हजारे पिता का नाम: बंशीलाल हजारे गृह संख्या : 2/3 उम्र : 28 लिंग : पुरुष	UTE2258895 फोटो उपलब्ध
19 निर्वाचक का नाम : रामदास पिता का नाम: फुसा गृह संख्या : 3 उम्र : 60 लिंग : पुरुष	MWY0813352 फोटो उपलब्ध	20 निर्वाचक का नाम : मन्तो पति का नाम: रामदास गृह संख्या : 3 उम्र : 57 लिंग : महिला	UTE0526749 फोटो उपलब्ध	21 निर्वाचक का नाम : निलेश पिता का नाम: रामदास गृह संख्या : 03 उम्र : 24 लिंग : पुरुष	UTE1901842 फोटो उपलब्ध
22 निर्वाचक का नाम : शशीकला पति का नाम: कन्हैया गृह संख्या : 4 उम्र : 42 लिंग : महिला	MWY0819144 फोटो उपलब्ध	23 निर्वाचक का नाम : कन्हैया पिता का नाम: चिनु गृह संख्या : 4 उम्र : 42 लिंग : पुरुष	MWY0818740 फोटो उपलब्ध	24 निर्वाचक का नाम : याशिका धुर्वे पिता का नाम: कन्हैया धुर्वे गृह संख्या : 4 उम्र : 21 लिंग : महिला	UTE2199651 फोटो उपलब्ध
25 निर्वाचक का नाम : तुलाराम पिता का नाम: भददू गृह संख्या : 5 उम्र : 71 लिंग : पुरुष	UTE0526822 फोटो उपलब्ध	26 निर्वाचक का नाम : जुगनी पति का नाम: तुलाराम गृह संख्या : 5 उम्र : 61 लिंग : महिला	UTE1947092 फोटो उपलब्ध	27 निर्वाचक का नाम : बलीराम चोपड़े पिता का नाम: तुलाराम गृह संख्या : 5 उम्र : 43 लिंग : पुरुष	MWY0817932 फोटो उपलब्ध
28 निर्वाचक का नाम : सालकराम पिता का नाम: तुलाराम गृह संख्या : 5 उम्र : 39 लिंग : पुरुष	MWY1146091 फोटो उपलब्ध	29 निर्वाचक का नाम : प्रमिला चोपड़े पति का नाम: बलीराम चोपड़े गृह संख्या : 5 उम्र : 37 लिंग : महिला	UTE2323251 फोटो उपलब्ध	30 निर्वाचक का नाम : दीपा चोपड़े पति का नाम: सालकराम चोपड़े गृह संख्या : 5 उम्र : 33 लिंग : महिला	UTE1676899 फोटो उपलब्ध

31	UTE1810480	निर्वाचक का नाम : भागरती पति का नाम: पैक्या गृह संख्या : 8 उम्र : 67 लिंग : महिला	फोटो उपलब्ध	32	UTE1810498	निर्वाचक का नाम : ननिया बारंगे पति का नाम: भोमन बारंगे गृह संख्या : 9 उम्र : 66 लिंग : महिला	फोटो उपलब्ध	33	UTE0526939	निर्वाचक का नाम : भोमन पिता का नाम: मौजी गृह संख्या : 9 उम्र : 58 लिंग : पुरुष	फोटो उपलब्ध
34	MWY0818641	निर्वाचक का नाम : रुपेश बारंगे पिता का नाम: भोमन बारंगे गृह संख्या : 9 उम्र : 41 लिंग : पुरुष	फोटो उपलब्ध	35	UTE0456798	निर्वाचक का नाम : हेमलता पति का नाम: रूपेश गृह संख्या : 9 उम्र : 36 लिंग : महिला	फोटो उपलब्ध	36	UTE1810506	निर्वाचक का नाम : कन्हैया पिता का नाम: डोमन गृह संख्या : 10 उम्र : 74 लिंग : पुरुष	फोटो उपलब्ध
37	UTE1810514	निर्वाचक का नाम : कपूरा पति का नाम: कन्हैया गृह संख्या : 10 उम्र : 69 लिंग : महिला	फोटो उपलब्ध	38	MWY0817940	निर्वाचक का नाम : महेश कुमार गोयते पिता का नाम: कन्हैया गोयते गृह संख्या : 10 उम्र : 45 लिंग : पुरुष	फोटो उपलब्ध	39	MWY0817957	निर्वाचक का नाम : राजकु मार पिता का नाम: कन्हैया गृह संख्या : 10 उम्र : 43 लिंग : पुरुष	फोटो उपलब्ध
40	UTE0826271	निर्वाचक का नाम : मनिष डोंगरदिये पिता का नाम: राजू डोंगरदिये गृह संख्या : 12 उम्र : 31 लिंग : पुरुष	फोटो उपलब्ध	41	UTE0397091	निर्वाचक का नाम : शिवराम पिता का नाम: भिक्या गृह संख्या : 12/1 उम्र : 52 लिंग : पुरुष	फोटो उपलब्ध	42	UTE0397109	निर्वाचक का नाम : नान्ही पति का नाम: शिवराम गृह संख्या : 12/1 उम्र : 46 लिंग : महिला	फोटो उपलब्ध
43	UTE2144558	निर्वाचक का नाम : संजय भादे पिता का नाम: शिवराम भादे गृह संख्या : 12/1 उम्र : 22 लिंग : पुरुष	फोटो उपलब्ध	44	UTE2309227	निर्वाचक का नाम : अजय भादे पिता का नाम: शिवराम भादे गृह संख्या : 12/1 उम्र : 20 लिंग : पुरुष	फोटो उपलब्ध	45	UTE1810423	निर्वाचक का नाम : प्रभा पति का नाम: गणपत गृह संख्या : 13 उम्र : 68 लिंग : महिला	फोटो उपलब्ध
46	UTE0456806	निर्वाचक का नाम : जितेंद्र गोरले पिता का नाम: गणपत गोरले गृह संख्या : 13 उम्र : 35 लिंग : पुरुष	फोटो उपलब्ध	47	UTE0826107	निर्वाचक का नाम : धर्मेन्द्र गोरले पिता का नाम: गणपत गोरले गृह संख्या : 13 उम्र : 31 लिंग : पुरुष	फोटो उपलब्ध	48	UTE1607316	निर्वाचक का नाम : आकाश गोरले पिता का नाम: गणपत गोरले गृह संख्या : 13 उम्र : 25 लिंग : पुरुष	फोटो उपलब्ध
49	MWY0818815	निर्वाचक का नाम : पन्नालाल साहू पिता का नाम: खूसरू साहू गृह संख्या : 14 उम्र : 62 लिंग : पुरुष	फोटो उपलब्ध	50	UTE1947118	निर्वाचक का नाम : हीरा साहू पति का नाम: पन्नालाल साहू गृह संख्या : 14 उम्र : 55 लिंग : महिला	फोटो उपलब्ध	51	MWY1161538	निर्वाचक का नाम : सतीश साहू पिता का नाम: पन्नालाल साहू गृह संख्या : 14 उम्र : 37 लिंग : पुरुष	फोटो उपलब्ध
52	UTE0363390	निर्वाचक का नाम : नितिन साहू पिता का नाम: पन्नालाल साहू गृह संख्या : 14 उम्र : 33 लिंग : पुरुष	फोटो उपलब्ध	53	UTE1688555	निर्वाचक का नाम : नीतू साहू पति का नाम: सतीश साहू गृह संख्या : 14 उम्र : 27 लिंग : महिला	फोटो उपलब्ध	54	UTE2206019	निर्वाचक का नाम : सोनम साहू पति का नाम: नितिन साहू गृह संख्या : 14 उम्र : 26 लिंग : महिला	फोटो उपलब्ध
55	UTE0397117	निर्वाचक का नाम : गन्नू पिता का नाम: फुसा गृह संख्या : 15 उम्र : 64 लिंग : पुरुष	फोटो उपलब्ध	56	UTE0397125	निर्वाचक का नाम : बज्जी पति का नाम: गन्नू गृह संख्या : 15 उम्र : 54 लिंग : महिला	फोटो उपलब्ध	57	UTE0363507	निर्वाचक का नाम : रवि इवनाती पिता का नाम: गन्नू इवनाती गृह संख्या : 15 उम्र : 42 लिंग : पुरुष	फोटो उपलब्ध
58	UTE0456814	निर्वाचक का नाम : विनोद पिता का नाम: गन्नू गृह संख्या : 15 उम्र : 34 लिंग : पुरुष	फोटो उपलब्ध	59	UTE1529379	निर्वाचक का नाम : ईमला पति का नाम: विनोद गृह संख्या : 15 उम्र : 34 लिंग : महिला	फोटो उपलब्ध	60	UTE1964220	निर्वाचक का नाम : सुलोचना पति का नाम: प्रवीण गृह संख्या : 15 उम्र : 33 लिंग : महिला	फोटो उपलब्ध

61	UTE0642686	निर्वाचक का नाम : प्रवीण पिता का नाम: गन्नू गृह संख्या : 15 उम्र : 32 लिंग : पुरुष	फोटो उपलब्ध	62	UTE1089382	निर्वाचक का नाम : परबत इवनाते पिता का नाम: गन्नू इवनाते गृह संख्या : 15 उम्र : 31 लिंग : पुरुष	फोटो उपलब्ध	63	UTE1089390	निर्वाचक का नाम : अनिता इवनाते पिता का नाम: रवि इवनाते गृह संख्या : 15 उम्र : 30 लिंग : महिला	फोटो उपलब्ध
64	MWY0819185	निर्वाचक का नाम : शशीकला पति का नाम: मुन्नालाल गृह संख्या : 16 उम्र : 59 लिंग : महिला	फोटो उपलब्ध	65	UTE1198118	निर्वाचक का नाम : दीपक चौरेवार पिता का नाम: मुन्नालाल चौरेवार गृह संख्या : 16 उम्र : 29 लिंग : पुरुष	फोटो उपलब्ध	66	MWY0818609	निर्वाचक का नाम : सरस्वती पति का नाम: अन्ताराम गृह संख्या : 17 उम्र : 46 लिंग : महिला	फोटो उपलब्ध
E 67	UTE1011741	निर्वाचक का नाम : विकेश उईके पिता का नाम: अन्ताराम उईके गृह संख्या : 17 उम्र : 30 लिंग : पुरुष	फोटो उपलब्ध	68	UTE2125573	निर्वाचक का नाम : शर्मिला उईके पति का नाम: विकेश उईके गृह संख्या : 17 उम्र : 23 लिंग : महिला	फोटो उपलब्ध	69	UTE1478072	निर्वाचक का नाम : हेमराज उईके पिता का नाम: मधु उईके गृह संख्या : 17/1 उम्र : 39 लिंग : पुरुष	फोटो उपलब्ध
70	UTE2042851	निर्वाचक का नाम : मंदा उईके पति का नाम: हेमराज उईके गृह संख्या : 17/1 उम्र : 29 लिंग : महिला	फोटो उपलब्ध	71	MWY1101849	निर्वाचक का नाम : नन्दो पति का नाम: प्यारेलाल गृह संख्या : 18 उम्र : 66 लिंग : महिला	फोटो उपलब्ध	72	MWY1018704	निर्वाचक का नाम : हरीशंकर पिता का नाम: प्यारेलाल गृह संख्या : 18 उम्र : 46 लिंग : पुरुष	फोटो उपलब्ध
73	UTE0938969	निर्वाचक का नाम : ममता अडमाचे पति का नाम: हरिशंकर अडमाचे गृह संख्या : 18 उम्र : 34 लिंग : महिला	फोटो उपलब्ध	74	MWY1101856	निर्वाचक का नाम : हरीदास पिता का नाम: पुनाजी गृह संख्या : 19 उम्र : 52 लिंग : पुरुष	फोटो उपलब्ध	75	UTE1810464	निर्वाचक का नाम : मुन्नी पति का नाम: हरिदास गृह संख्या : 19 उम्र : 49 लिंग : महिला	फोटो उपलब्ध
76	UTE0642694	निर्वाचक का नाम : संदीप पिता का नाम: हरिदास गृह संख्या : 19 उम्र : 32 लिंग : पुरुष	फोटो उपलब्ध	77	UTE1011758	निर्वाचक का नाम : रंजीत कुमरे पिता का नाम: हरिदास कुमरे गृह संख्या : 19 उम्र : 30 लिंग : पुरुष	फोटो उपलब्ध	78	UTE1197755	निर्वाचक का नाम : अजय कुमरे पिता का नाम: हरिदास कुमरे गृह संख्या : 19 उम्र : 28 लिंग : पुरुष	फोटो उपलब्ध
79	UTE2279701	निर्वाचक का नाम : रंजीता कुमरे पति का नाम: संदीप कुमरे गृह संख्या : 19 उम्र : 26 लिंग : महिला	फोटो उपलब्ध	80	UTE1810456	निर्वाचक का नाम : पुष्या पति का नाम: भूता गृह संख्या : 20 उम्र : 55 लिंग : महिला	फोटो उपलब्ध	81	MWY1145184	निर्वाचक का नाम : दशरी पति का नाम: रामकिशन गृह संख्या : 22 उम्र : 59 लिंग : महिला	फोटो उपलब्ध
82	UTE0123950	निर्वाचक का नाम : नंदकिशोर चिकाने पिता का नाम: रामकिशन गृह संख्या : 22 उम्र : 39 लिंग : पुरुष	फोटो उपलब्ध	83	UTE0527325	निर्वाचक का नाम : पुरुषोत्तम चिकाने पिता का नाम: रामकिशन चिकाने गृह संख्या : 22 उम्र : 35 लिंग : पुरुष	फोटो उपलब्ध	84	UTE2104206	निर्वाचक का नाम : अनुपा चिकाने पति का नाम: नंदकिशोर चिकाने गृह संख्या : 22 उम्र : 32 लिंग : महिला	फोटो उपलब्ध
85	MWY1101682	निर्वाचक का नाम : रवि परिहार पिता का नाम: गोविन्द परिहार गृह संख्या : 25 उम्र : 58 लिंग : पुरुष	फोटो उपलब्ध	86	MWY0818583	निर्वाचक का नाम : रेखा परिहार पति का नाम: रवि परिहार गृह संख्या : 25 उम्र : 56 लिंग : महिला	फोटो उपलब्ध	87	UTE0826115	निर्वाचक का नाम : राहुल परिहार पिता का नाम: रवि परिहार गृह संख्या : 25 उम्र : 31 लिंग : पुरुष	फोटो उपलब्ध
88	UTE1197821	निर्वाचक का नाम : विशाल परिहार पिता का नाम: रवि परिहार गृह संख्या : 25 उम्र : 28 लिंग : पुरुष	फोटो उपलब्ध	89	UTE0527358	निर्वाचक का नाम : नत्थू पिता का नाम: गंगाराम गृह संख्या : 30 उम्र : 67 लिंग : पुरुष	फोटो उपलब्ध	90	UTE1810415	निर्वाचक का नाम : शांता पति का नाम: नत्थू गृह संख्या : 30 उम्र : 62 लिंग : महिला	फोटो उपलब्ध

91	UTE0527374	निर्वाचक का नाम : संजीव डहारे पिता का नाम: नत्थू डहारे गृह संख्या : 30 उम्र : 51 लिंग : पुरुष	फोटो उपलब्ध	92	MWY0818179	निर्वाचक का नाम : कलूदीप पिता का नाम: नत्थू गृह संख्या : 30 उम्र : 44 लिंग : पुरुष	फोटो उपलब्ध	93	MWY1101674	निर्वाचक का नाम : रूखमणी पिता का नाम: संजीव गृह संख्या : 30 उम्र : 40 लिंग : महिला	फोटो उपलब्ध
94	UTE0363531	निर्वाचक का नाम : बुली पति का नाम: कालूदीप गृह संख्या : 30 उम्र : 34 लिंग : महिला	फोटो उपलब्ध	95	UTE0527457	निर्वाचक का नाम : मुन्नी पति का नाम: निलकंठ गृह संख्या : 32 उम्र : 55 लिंग : महिला	फोटो उपलब्ध	96	MWY1101765	निर्वाचक का नाम : रूपेश पिता का नाम: निलकंठ गृह संख्या : 32 उम्र : 41 लिंग : पुरुष	फोटो उपलब्ध
97	UTE1197763	निर्वाचक का नाम : शिवकली डहारे पति का नाम: रूपेश डहारे गृह संख्या : 32 उम्र : 27 लिंग : महिला	फोटो उपलब्ध	98	UTE1810381	निर्वाचक का नाम : जया पति का नाम: बनवारी गृह संख्या : 33 उम्र : 60 लिंग : महिला	फोटो उपलब्ध	# 99	MWY0813469	निर्वाचक का नाम : दिलीप डहारे पिता का नाम: बनवारी डहारे गृह संख्या : 33 उम्र : 43 लिंग : पुरुष	फोटो उपलब्ध
100	UTE2323327	निर्वाचक का नाम : रामचन्द्र डहारे पिता का नाम: बनवारी डहारे गृह संख्या : 33 उम्र : 37 लिंग : पुरुष	फोटो उपलब्ध	101	UTE0745604	निर्वाचक का नाम : पिंकी डहारे पति का नाम: दिलीप डहारे गृह संख्या : 33 उम्र : 32 लिंग : महिला	फोटो उपलब्ध	102	UTE0083923	निर्वाचक का नाम : नन्हिया पति का नाम: किसन गृह संख्या : 35 उम्र : 67 लिंग : महिला	फोटो उपलब्ध
103	UTE0397141	निर्वाचक का नाम : लता पति का नाम: किसन गृह संख्या : 35 उम्र : 56 लिंग : महिला	फोटो उपलब्ध	104	UTE0456822	निर्वाचक का नाम : विजय पिता का नाम: किसन गृह संख्या : 35 उम्र : 35 लिंग : पुरुष	फोटो उपलब्ध	105	UTE0642702	निर्वाचक का नाम : राजेश डहारे पिता का नाम: किसन डहारे गृह संख्या : 35 उम्र : 32 लिंग : पुरुष	फोटो उपलब्ध
106	UTE1455443	निर्वाचक का नाम : दुर्गा डहारे पति का नाम: विजय डहारे गृह संख्या : 35 उम्र : 32 लिंग : महिला	फोटो उपलब्ध	107	UTE2125722	निर्वाचक का नाम : पल्लवी डहारे पति का नाम: राजेश डहारे गृह संख्या : 35/1 उम्र : 27 लिंग : महिला	फोटो उपलब्ध	108	UTE0469163	निर्वाचक का नाम : कला पति का नाम: रेवाजी गृह संख्या : 36 उम्र : 61 लिंग : महिला	फोटो उपलब्ध
109	MWY0818948	निर्वाचक का नाम : लखन पिता का नाम: रेवजी गृह संख्या : 36 उम्र : 43 लिंग : पुरुष	फोटो उपलब्ध	110	UTE0363549	निर्वाचक का नाम : पूनम पति का नाम: लखन गृह संख्या : 36 उम्र : 34 लिंग : महिला	फोटो उपलब्ध	111	UTE1573062	निर्वाचक का नाम : ललिता डहारे पति का नाम: सुभाष डहारे गृह संख्या : 36/1 उम्र : 31 लिंग : महिला	फोटो उपलब्ध
112	UTE0527648	निर्वाचक का नाम : बबलू डहारे पिता का नाम: शिवजी डहारे गृह संख्या : 37 उम्र : 49 लिंग : पुरुष	फोटो उपलब्ध	113	MWY1372598	निर्वाचक का नाम : फुन्दा पति का नाम: बबलू गृह संख्या : 37 उम्र : 45 लिंग : महिला	फोटो उपलब्ध	114	MWY0813485	निर्वाचक का नाम : धुन्धु पिता का नाम: शिवजी गृह संख्या : 37 उम्र : 41 लिंग : पुरुष	फोटो उपलब्ध
115	UTE0363556	निर्वाचक का नाम : देवकी पति का नाम: धुन्धु गृह संख्या : 37 उम्र : 38 लिंग : महिला	फोटो उपलब्ध	116	UTE0397489	निर्वाचक का नाम : अनुसया पति का नाम: रमेश गृह संख्या : 37 उम्र : 36 लिंग : महिला	फोटो उपलब्ध	117	UTE0397471	निर्वाचक का नाम : रमेश डहारे पिता का नाम: शिवजी गृह संख्या : 37 उम्र : 36 लिंग : पुरुष	फोटो उपलब्ध
118	UTE1810340	निर्वाचक का नाम : श्रीपत पिता का नाम: कुलमसिंग गृह संख्या : 38 उम्र : 55 लिंग : पुरुष	फोटो उपलब्ध	119	UTE1810357	निर्वाचक का नाम : मुन्नी डहारे पति का नाम: श्रीपत डहारे गृह संख्या : 38 उम्र : 55 लिंग : महिला	फोटो उपलब्ध	120	UTE0601369	निर्वाचक का नाम : नितेश पिता का नाम: श्रीपत गृह संख्या : 38 उम्र : 32 लिंग : पुरुष	फोटो उपलब्ध

121	UTE2042869	निर्वाचक का नाम : रोशनी डहारे पति का नाम: नितेश डहारे गृह संख्या : 38 उम्र : 28 लिंग : महिला	फोटो उपलब्ध	122	UTE2124980	निर्वाचक का नाम : प्रीति डाहारे पिता का नाम: केशवराव डाहारे गृह संख्या : 38/1 उम्र : 25 लिंग : महिला	फोटो उपलब्ध	123	UTE2103976	निर्वाचक का नाम : आशिष धुर्वे पिता का नाम: कन्हैया धुर्वे गृह संख्या : 39 उम्र : 23 लिंग : पुरुष	फोटो उपलब्ध
124	UTE1810365	निर्वाचक का नाम : नंदकिशोर पिता का नाम: रामलाल गृह संख्या : 40 उम्र : 48 लिंग : पुरुष	फोटो उपलब्ध	125	MWY1040104	निर्वाचक का नाम : लरली पति का नाम: नंदकिशोर गृह संख्या : 40 उम्र : 45 लिंग : महिला	फोटो उपलब्ध	126	UTE1011873	निर्वाचक का नाम : रोहित पिता का नाम: नंदकिशोर गृह संख्या : 40 उम्र : 30 लिंग : पुरुष	फोटो उपलब्ध
127	UTE1197771	निर्वाचक का नाम : राहुल परिहार पिता का नाम: नन्दकिशोर परिहार गृह संख्या : 40 उम्र : 28 लिंग : पुरुष	फोटो उपलब्ध	128	UTE0100768	निर्वाचक का नाम : चिरंजी देशमुख पिता का नाम: गिरधारी गृह संख्या : 41 उम्र : 43 लिंग : पुरुष	फोटो उपलब्ध	129	UTE0745984	निर्वाचक का नाम : ज्योति देशमुख पति का नाम: चिरंजी देशमुख गृह संख्या : 41 उम्र : 32 लिंग : महिला	फोटो उपलब्ध
130	MWY0819474	निर्वाचक का नाम : जीवनलाल करदाते पिता का नाम: रामू करदाते गृह संख्या : 42 उम्र : 60 लिंग : पुरुष	फोटो उपलब्ध	131	MWY0825265	निर्वाचक का नाम : लीला करदाते पति का नाम: जीवनलाल करदाते गृह संख्या : 42 उम्र : 47 लिंग : महिला	फोटो उपलब्ध	132	UTE2074581	निर्वाचक का नाम : वैभव करदाते पिता का नाम: जीवन लाल करदाते गृह संख्या : 42 उम्र : 24 लिंग : पुरुष	फोटो उपलब्ध
133	UTE2074573	निर्वाचक का नाम : विलास करदाते पिता का नाम: जीवनलाल करदाते गृह संख्या : 42 उम्र : 22 लिंग : पुरुष	फोटो उपलब्ध	134	UTE0527705	निर्वाचक का नाम : जीवन पिता का नाम: महेंद्रकुमार गृह संख्या : 43 उम्र : 56 लिंग : पुरुष	फोटो उपलब्ध	135	UTE0175208	निर्वाचक का नाम : संगीता पति का नाम: जीवनलाल गृह संख्या : 43 उम्र : 47 लिंग : महिला	फोटो उपलब्ध
136	UTE0527762	निर्वाचक का नाम : किसनू भादे पिता का नाम: तुक्या भादे गृह संख्या : 44 उम्र : 61 लिंग : पुरुष	फोटो उपलब्ध	137	UTE1810308	निर्वाचक का नाम : साजरी पति का नाम: किसनू गृह संख्या : 44 उम्र : 53 लिंग : महिला	फोटो उपलब्ध	138	UTE1810316	निर्वाचक का नाम : अनिता पति का नाम: किसनू गृह संख्या : 44 उम्र : 50 लिंग : महिला	फोटो उपलब्ध
139	UTE0363564	निर्वाचक का नाम : नारायण भादे पिता का नाम: किसनू भादे गृह संख्या : 44 उम्र : 37 लिंग : पुरुष	फोटो उपलब्ध	140	UTE0527796	निर्वाचक का नाम : संजीव भादे पिता का नाम: किसनू भादे गृह संख्या : 44 उम्र : 36 लिंग : पुरुष	फोटो उपलब्ध	141	UTE1011881	निर्वाचक का नाम : पिन्टू भादे पिता का नाम: किसनू भादे गृह संख्या : 44 उम्र : 30 लिंग : पुरुष	फोटो उपलब्ध
142	UTE1197839	निर्वाचक का नाम : कविता भादे पति का नाम: संजीव भादे गृह संख्या : 44 उम्र : 28 लिंग : महिला	फोटो उपलब्ध	143	UTE1901859	निर्वाचक का नाम : राजेश भादे पिता का नाम: किसनू भादे गृह संख्या : 44 उम्र : 26 लिंग : पुरुष	फोटो उपलब्ध	144	UTE1455450	निर्वाचक का नाम : सविता भादे पति का नाम: नारायण भादे गृह संख्या : 44/1 उम्र : 27 लिंग : महिला	फोटो उपलब्ध
145	UTE0100784	निर्वाचक का नाम : शिवप्रसाद भलावी पिता का नाम: पूनू भलावी गृह संख्या : 45 उम्र : 54 लिंग : पुरुष	फोटो उपलब्ध	146	MWY0818427	निर्वाचक का नाम : रमेश पिता का नाम: पूनू गृह संख्या : 45 उम्र : 49 लिंग : पुरुष	फोटो उपलब्ध	147	MWY0817817	निर्वाचक का नाम : गणेश भलावी पिता का नाम: पुनू भलावी गृह संख्या : 45 उम्र : 47 लिंग : पुरुष	फोटो उपलब्ध
148	UTE2291748	निर्वाचक का नाम : ललिता भलावी पति का नाम: रमेश भलावी गृह संख्या : 45 उम्र : 46 लिंग : महिला	फोटो उपलब्ध	149	MWY0818203	निर्वाचक का नाम : भागवती पति का नाम: गणेश गृह संख्या : 45 उम्र : 43 लिंग : महिला	फोटो उपलब्ध	150	UTE1478189	निर्वाचक का नाम : अतुल भलावी पिता का नाम: शिवप्रसाद भलावी गृह संख्या : 45 उम्र : 28 लिंग : पुरुष	फोटो उपलब्ध

151 निर्वाचक का नाम : नितुल भलावी पिता का नाम: शिवप्रसाद भलावी गृह संख्या : 45 उम्र : 26 लिंग : पुरुष	UTE1964253 फोटो उपलब्ध	152 निर्वाचक का नाम : सोनम भलावी पिता का नाम: अतुल भलावी गृह संख्या : 45 उम्र : 26 लिंग : महिला	UTE2291920 फोटो उपलब्ध	153 निर्वाचक का नाम : दीपक भलावी पिता का नाम: गणेश भलावी गृह संख्या : 45 उम्र : 23 लिंग : पुरुष	UTE2144632 फोटो उपलब्ध
154 निर्वाचक का नाम : राहुल भलावी पिता का नाम: रमेश भलावी गृह संख्या : 45 उम्र : 23 लिंग : पुरुष	UTE2199081 फोटो उपलब्ध	155 निर्वाचक का नाम : दीपांशु भलावी पिता का नाम: गणेश भलावी गृह संख्या : 45 उम्र : 21 लिंग : पुरुष	UTE2144517 फोटो उपलब्ध	156 निर्वाचक का नाम : रोहन भलावी पिता का नाम: रमेश भलावी गृह संख्या : 45 उम्र : 20 लिंग : पुरुष	UTE2291979 फोटो उपलब्ध
157 निर्वाचक का नाम : पुर्णा पति का नाम: हरिकिशन गृह संख्या : 46 उम्र : 49 लिंग : महिला	MWY0818716 फोटो उपलब्ध	158 निर्वाचक का नाम : सोहन इवने पिता का नाम: हरिकिशन इवने गृह संख्या : 46 उम्र : 26 लिंग : पुरुष	UTE1620566 फोटो उपलब्ध	159 निर्वाचक का नाम : अमृता इवने पिता का नाम: हरिकिशन गृह संख्या : 46 उम्र : 24 लिंग : महिला	UTE1901867 फोटो उपलब्ध
160 निर्वाचक का नाम : हेमंत इवने पिता का नाम: हरिकिशन इवने गृह संख्या : 46 उम्र : 22 लिंग : पुरुष	UTE2125805 फोटो उपलब्ध	161 निर्वाचक का नाम : शिवजी पिता का नाम: मंसाराम गृह संख्या : 47 उम्र : 70 लिंग : पुरुष	UTE0527986 फोटो उपलब्ध	162 निर्वाचक का नाम : कौशल्या पति का नाम: शिवजी गृह संख्या : 47 उम्र : 66 लिंग : महिला	UTE1810266 फोटो उपलब्ध
163 निर्वाचक का नाम : राजेंद्र पिता का नाम: शिवजी गृह संख्या : 47 उम्र : 47 लिंग : पुरुष	UTE0528133 फोटो उपलब्ध	164 निर्वाचक का नाम : ज्योति पति का नाम: राजेन्द्र गृह संख्या : 47 उम्र : 35 लिंग : महिला	UTE0397505 फोटो उपलब्ध	165 निर्वाचक का नाम : जयवंती पति का नाम: बिरज गृह संख्या : 49 उम्र : 76 लिंग : महिला	UTE1810274 फोटो उपलब्ध
166 निर्वाचक का नाम : विजय पिता का नाम: बिरज गृह संख्या : 49 उम्र : 45 लिंग : पुरुष	MWY0818120 फोटो उपलब्ध	167 निर्वाचक का नाम : दुर्गेश पिता का नाम: बिरज गृह संख्या : 49 उम्र : 43 लिंग : पुरुष	MWY0818146 फोटो उपलब्ध	168 निर्वाचक का नाम : राधा पति का नाम: विजय गृह संख्या : 49 उम्र : 41 लिंग : महिला	MWY0818088 फोटो उपलब्ध
169 निर्वाचक का नाम : सुलोचना पति का नाम: दुर्गेश गृह संख्या : 49 उम्र : 39 लिंग : महिला	UTE0601377 फोटो उपलब्ध	170 निर्वाचक का नाम : अजाबराव पिता का नाम: मंशाराम गृह संख्या : 50 उम्र : 70 लिंग : पुरुष	UTE0528224 फोटो उपलब्ध	171 निर्वाचक का नाम : श्यामराव पिता का नाम: मंशाराम गृह संख्या : 50 उम्र : 66 लिंग : पुरुष	UTE0528265 फोटो उपलब्ध
172 निर्वाचक का नाम : कचरा पिता का नाम: अजाबराव गृह संख्या : 50 उम्र : 61 लिंग : महिला	UTE1810241 फोटो उपलब्ध	173 निर्वाचक का नाम : भीमराव पिता का नाम: मंशाराम गृह संख्या : 50 उम्र : 58 लिंग : पुरुष	UTE1810217 फोटो उपलब्ध	174 निर्वाचक का नाम : सुमित्रा पति का नाम: श्यामराव गृह संख्या : 50 उम्र : 58 लिंग : महिला	UTE1810233 फोटो उपलब्ध
175 निर्वाचक का नाम : सरोज पति का नाम: भीमराव गृह संख्या : 50 उम्र : 53 लिंग : महिला	UTE1810167 फोटो उपलब्ध	176 निर्वाचक का नाम : गजानंद देशमुख पिता का नाम: अजाब राव देशमुख गृह संख्या : 50 उम्र : 49 लिंग : पुरुष	MWY0818898 फोटो उपलब्ध	177 निर्वाचक का नाम : सुलोचना पिता का नाम: अजाबराव गृह संख्या : 50 उम्र : 41 लिंग : महिला	UTE0528521 फोटो उपलब्ध
178 निर्वाचक का नाम : दिलीप पिता का नाम: श्यामराव गृह संख्या : 50 उम्र : 38 लिंग : पुरुष	UTE0075309 फोटो उपलब्ध	179 निर्वाचक का नाम : प्रकाश पिता का नाम: अजाबराव गृह संख्या : 50 उम्र : 36 लिंग : पुरुष	UTE0075317 फोटो उपलब्ध	180 निर्वाचक का नाम : लता पति का नाम: गजानंद गृह संख्या : 50 उम्र : 35 लिंग : महिला	UTE0363622 फोटो उपलब्ध

181 निर्वाचक का नाम : निलेश पिता का नाम: श्यामराव गृह संख्या : 50 उम्र : 34 लिंग : पुरुष	UTE0456830 फोटो उपलब्ध	182 निर्वाचक का नाम : सोनू देशमुख पिता का नाम: भीमराव गृह संख्या : 50 उम्र : 33 लिंग : पुरुष	UTE0397513 फोटो उपलब्ध	183 निर्वाचक का नाम : अल्का देशमुख पति का नाम: दिलीप देशमुख गृह संख्या : 50 उम्र : 31 लिंग : महिला	UTE1197847 फोटो उपलब्ध
184 निर्वाचक का नाम : मोनू देशमुख पिता का नाम: भीमराव देशमुख गृह संख्या : 50 उम्र : 31 लिंग : पुरुष	UTE0825927 फोटो उपलब्ध	185 निर्वाचक का नाम : राजकुमार देशमुख पिता का नाम: भीमराव देशमुख गृह संख्या : 50 उम्र : 29 लिंग : पुरुष	UTE1089507 फोटो उपलब्ध	186 निर्वाचक का नाम : रेश्मी देशमुख पति का नाम: प्रकाश देशमुख गृह संख्या : 50 उम्र : 25 लिंग : महिला	UTE2042877 फोटो उपलब्ध
187 निर्वाचक का नाम : मुस्कान देशमुख पति का नाम: सोनू देशमुख गृह संख्या : 50 उम्र : 24 लिंग : महिला	UTE2035053 फोटो उपलब्ध	188 निर्वाचक का नाम : सुनील देशमुख पिता का नाम: भीमराव देशमुख गृह संख्या : 50/1 उम्र : 41 लिंग : पुरुष	UTE2039113 फोटो उपलब्ध	189 निर्वाचक का नाम : रूखमणी देशमुख पति का नाम: सुनील देशमुख गृह संख्या : 50/1 उम्र : 35 लिंग : महिला	UTE2042885 फोटो उपलब्ध
190 निर्वाचक का नाम : कलसीया पति का नाम: सुखराम गृह संख्या : 51 उम्र : 62 लिंग : महिला	UTE0397158 फोटो उपलब्ध	191 निर्वाचक का नाम : राजेश पिता का नाम: सुखराम गृह संख्या : 51 उम्र : 46 लिंग : पुरुष	MWY0819037 फोटो उपलब्ध	192 निर्वाचक का नाम : बृजेश पिता का नाम: सुखराम गृह संख्या : 51 उम्र : 44 लिंग : पुरुष	MWY0818542 फोटो उपलब्ध
193 निर्वाचक का नाम : ज्योति पति का नाम: राजेश गृह संख्या : 51 उम्र : 35 लिंग : महिला	UTE0363630 फोटो उपलब्ध	194 निर्वाचक का नाम : गुडन पति का नाम: लालसिंग गृह संख्या : 52 उम्र : 64 लिंग : महिला	UTE1810126 फोटो उपलब्ध	195 निर्वाचक का नाम : राजकुमार पिता का नाम: लालसिंग गृह संख्या : 52 उम्र : 49 लिंग : पुरुष	UTE0528604 फोटो उपलब्ध
196 निर्वाचक का नाम : सुनीता मरकाम पति का नाम: राजकुमार गृह संख्या : 52 उम्र : 44 लिंग : महिला	UTE0174912 फोटो उपलब्ध	197 निर्वाचक का नाम : पूरणलाल मरकाम पिता का नाम: लालसिंग गृह संख्या : 52 उम्र : 40 लिंग : पुरुष	UTE0075325 फोटो उपलब्ध	198 निर्वाचक का नाम : दीपा पति का नाम: पुरनलाल गृह संख्या : 52 उम्र : 37 लिंग : महिला	UTE0965129 फोटो उपलब्ध
199 निर्वाचक का नाम : सुमन पति का नाम: धनजी गृह संख्या : 53 उम्र : 57 लिंग : महिला	UTE1810159 फोटो उपलब्ध	200 निर्वाचक का नाम : अनिल खापरे पिता का नाम: धनजी खापरे गृह संख्या : 53 उम्र : 40 लिंग : पुरुष	UTE0528703 फोटो उपलब्ध	201 निर्वाचक का नाम : मनिषा खापरे पति का नाम: अनिल खापरे गृह संख्या : 53 उम्र : 30 लिंग : महिला	UTE1172790 फोटो उपलब्ध
202 निर्वाचक का नाम : जयवन्ती पति का नाम: कन्हैयालाल गृह संख्या : 55 उम्र : 64 लिंग : महिला	UTE1810076 फोटो उपलब्ध	203 निर्वाचक का नाम : राही पति का नाम: बोंदरू गृह संख्या : 56 उम्र : 75 लिंग : महिला	UTE0126664 फोटो उपलब्ध	204 निर्वाचक का नाम : शिवशंकर साहू पिता का नाम: बोंदरू साहू गृह संख्या : 56 उम्र : 50 लिंग : पुरुष	UTE2125912 फोटो उपलब्ध
205 निर्वाचक का नाम : विमल साहू पति का नाम: शिवशंकर साहू गृह संख्या : 56 उम्र : 33 लिंग : महिला	UTE2125946 फोटो उपलब्ध	206 निर्वाचक का नाम : सुजीत करदाते पिता का नाम: कैलाश करदाते गृह संख्या : 57/1 उम्र : 21 लिंग : पुरुष	UTE2269868 फोटो उपलब्ध	207 निर्वाचक का नाम : सुशीला पति का नाम: फागु गृह संख्या : 57/1 उम्र : 70 लिंग : महिला	UTE0397166 फोटो उपलब्ध
208 निर्वाचक का नाम : देवराव पिता का नाम: फागु गृह संख्या : 57/1 उम्र : 55 लिंग : पुरुष	UTE0528794 फोटो उपलब्ध	209 निर्वाचक का नाम : कैलास पिता का नाम: फागु गृह संख्या : 57/1 उम्र : 50 लिंग : पुरुष	UTE0528869 फोटो उपलब्ध	210 निर्वाचक का नाम : सूमन पति का नाम: देवराव गृह संख्या : 57/1 उम्र : 49 लिंग : महिला	UTE0528885 फोटो उपलब्ध

211	UTE0148031	निर्वाचक का नाम : लक्ष्मी पति का नाम: कैलाश गृह संख्या : 57/1 उम्र : 44 लिंग : महिला	फोटो उपलब्ध	212	UTE0075333	निर्वाचक का नाम : कमलेश करदाते पिता का नाम: देवराव करदाते गृह संख्या : 57/1 उम्र : 36 लिंग : पुरुष	फोटो उपलब्ध	213	UTE0601385	निर्वाचक का नाम : निलेश करदाते पिता का नाम: देवराव करदाते गृह संख्या : 57/1 उम्र : 32 लिंग : पुरुष	फोटो उपलब्ध
214	UTE2001907	निर्वाचक का नाम : सविता करदाते पति का नाम: कमलेश करदाते गृह संख्या : 57/1 उम्र : 29 लिंग : महिला	फोटो उपलब्ध	215	UTE2020766	निर्वाचक का नाम : अजित करदाते पिता का नाम: कैलाश करदाते गृह संख्या : 57/1 उम्र : 24 लिंग : पुरुष	फोटो उपलब्ध	216	UTE1810050	निर्वाचक का नाम : नथू पिता का नाम: गोंड गृह संख्या : 57/2 उम्र : 85 लिंग : पुरुष	फोटो उपलब्ध
217	UTE0528927	निर्वाचक का नाम : श्रीराम पिता का नाम: नथू गृह संख्या : 57/2 उम्र : 51 लिंग : पुरुष	फोटो उपलब्ध	218	MWY0819193	निर्वाचक का नाम : गीता पति का नाम: श्रीराम गृह संख्या : 57/2 उम्र : 44 लिंग : महिला	फोटो उपलब्ध	219	UTE2074565	निर्वाचक का नाम : इशिका बोबडे पिता का नाम: श्रीराम बोबडे गृह संख्या : 57/2 उम्र : 22 लिंग : महिला	फोटो उपलब्ध
220	UTE0528968	निर्वाचक का नाम : सुन्दरलाल पिता का नाम: चैतू गृह संख्या : 59 उम्र : 59 लिंग : पुरुष	फोटो उपलब्ध	221	UTE0529073	निर्वाचक का नाम : इन्दिरा पति का नाम: सुन्दरलाल गृह संख्या : 59 उम्र : 56 लिंग : महिला	फोटो उपलब्ध	222	UTE0363226	निर्वाचक का नाम : निलेश बोबडे पिता का नाम: सुंदरलाल गृह संख्या : 59 उम्र : 35 लिंग : पुरुष	फोटो उपलब्ध
223	UTE2042893	निर्वाचक का नाम : तेजस्विनी बोबडे पति का नाम: कमलेश बोबडे गृह संख्या : 59 उम्र : 28 लिंग : महिला	फोटो उपलब्ध	224	UTE2125821	निर्वाचक का नाम : कीर्ति बोबडे पति का नाम: निलेश बोबडे गृह संख्या : 59 उम्र : 25 लिंग : महिला	फोटो उपलब्ध	225	MWY1145721	निर्वाचक का नाम : संतोष पिता का नाम: मोतीराम गृह संख्या : 60 उम्र : 61 लिंग : पुरुष	फोटो उपलब्ध
226	MWY1145705	निर्वाचक का नाम : लता पति का नाम: संतोष गृह संख्या : 60 उम्र : 47 लिंग : महिला	फोटो उपलब्ध	227	UTE2103984	निर्वाचक का नाम : आकाश डहारे पिता का नाम: संतोष डहारे गृह संख्या : 60 उम्र : 22 लिंग : पुरुष	फोटो उपलब्ध	228	UTE1810001	निर्वाचक का नाम : रामाधर पिता का नाम: छुट्टन गृह संख्या : 61 उम्र : 84 लिंग : पुरुष	फोटो उपलब्ध
229	UTE1810027	निर्वाचक का नाम : पार्वती पति का नाम: रामाधर गृह संख्या : 61 उम्र : 79 लिंग : महिला	फोटो उपलब्ध	230	MWY0818187	निर्वाचक का नाम : संजय कु मार पिता का नाम: रामाधर गृह संख्या : 61 उम्र : 46 लिंग : पुरुष	फोटो उपलब्ध	231	UTE0075341	निर्वाचक का नाम : संगीता पति का नाम: संजय गृह संख्या : 61 उम्र : 42 लिंग : महिला	फोटो उपलब्ध
232	UTE2210987	निर्वाचक का नाम : नेहा देशमुख पिता का नाम: संजय देशमुख गृह संख्या : 61 उम्र : 21 लिंग : महिला	फोटो उपलब्ध	# 233	UTE0529248	निर्वाचक का नाम : गुलाबचंद डहारे पिता का नाम: जयराम डहारे गृह संख्या : 62 उम्र : 73 लिंग : पुरुष	फोटो उपलब्ध	234	UTE0397174	निर्वाचक का नाम : फगनी पति का नाम: गुलाबचन्द गृह संख्या : 62 उम्र : 66 लिंग : महिला	फोटो उपलब्ध
235	UTE0529255	निर्वाचक का नाम : नंदराम पिता का नाम: मोतीराम गृह संख्या : 63 उम्र : 80 लिंग : पुरुष	फोटो उपलब्ध	236	UTE1809961	निर्वाचक का नाम : सावित्री पति का नाम: नंदराम गृह संख्या : 63 उम्र : 71 लिंग : महिला	फोटो उपलब्ध	237	UTE0529446	निर्वाचक का नाम : धनराज डहारे पिता का नाम: नंदराम डहारे गृह संख्या : 63 उम्र : 54 लिंग : पुरुष	फोटो उपलब्ध
238	MWY1145671	निर्वाचक का नाम : ललिता पति का नाम: धनराज गृह संख्या : 63 उम्र : 41 लिंग : महिला	फोटो उपलब्ध	239	UTE2042901	निर्वाचक का नाम : चन्द्रकांत डहारे पिता का नाम: धनराज डहारे गृह संख्या : 63 उम्र : 23 लिंग : पुरुष	फोटो उपलब्ध	240	UTE2144384	निर्वाचक का नाम : दीपक डहारे पिता का नाम: धनराज डहारे गृह संख्या : 63 उम्र : 21 लिंग : पुरुष	फोटो उपलब्ध

241	UTE2330025	निर्वाचक का नाम : लक्ष्मीकांत डहारे पिता का नाम: धनराज डहारे गृह संख्या : 63 उम्र : 19 लिंग : पुरुष	फोटो उपलब्ध	242	UTE1947126	निर्वाचक का नाम : सैवंता करदाते पिता का नाम: रामू करदाते गृह संख्या : 64 उम्र : 70 लिंग : महिला	फोटो उपलब्ध	243	UTE1809995	निर्वाचक का नाम : बटनी पति का नाम: गणपती गृह संख्या : 65 उम्र : 65 लिंग : महिला	फोटो उपलब्ध
244	UTE0529545	निर्वाचक का नाम : लखन पिता का नाम: गणपति गृह संख्या : 65 उम्र : 47 लिंग : पुरुष	फोटो उपलब्ध	245	MWY0813295	निर्वाचक का नाम : सुनिता पति का नाम: सुभाष गृह संख्या : 65 उम्र : 45 लिंग : महिला	फोटो उपलब्ध	246	MWY1145663	निर्वाचक का नाम : नान्ही पति का नाम: लखन गृह संख्या : 65 उम्र : 43 लिंग : महिला	फोटो उपलब्ध
247	UTE2144640	निर्वाचक का नाम : नितिन घाघरे पिता का नाम: लखन घाघरे गृह संख्या : 65 उम्र : 22 लिंग : पुरुष	फोटो उपलब्ध	248	UTE2279560	निर्वाचक का नाम : अंकुश घाघरे पिता का नाम: सुभाष घाघरे गृह संख्या : 65 उम्र : 20 लिंग : पुरुष	फोटो उपलब्ध	249	UTE2128858	निर्वाचक का नाम : केशु घाघरे पिता का नाम: गणपति घाघरे गृह संख्या : 65/2 उम्र : 55 लिंग : पुरुष	फोटो उपलब्ध
250	MWY0818377	निर्वाचक का नाम : कन्हैया हजारे पिता का नाम: श्रीराम हजारे गृह संख्या : 66 उम्र : 47 लिंग : पुरुष	फोटो उपलब्ध	251	UTE1809953	निर्वाचक का नाम : म्यारसी पति का नाम: बलिराम गृह संख्या : 67 उम्र : 51 लिंग : महिला	फोटो उपलब्ध	252	UTE0397547	निर्वाचक का नाम : योगराज हजारे पिता का नाम: वात्या हजारे गृह संख्या : 67 उम्र : 34 लिंग : पुरुष	फोटो उपलब्ध
253	UTE1620541	निर्वाचक का नाम : रोशनी हजारे पति का नाम: योगराज हजारे गृह संख्या : 67 उम्र : 25 लिंग : महिला	फोटो उपलब्ध	254	UTE0529693	निर्वाचक का नाम : कैलास पिता का नाम: रामकिसन गृह संख्या : 68 उम्र : 67 लिंग : पुरुष	फोटो उपलब्ध	255	UTE1809912	निर्वाचक का नाम : स्नेहलता पति का नाम: कैलास गृह संख्या : 68 उम्र : 57 लिंग : महिला	फोटो उपलब्ध
256	UTE0174946	निर्वाचक का नाम : रोहित पिता का नाम: कैलाश गृह संख्या : 68 उम्र : 35 लिंग : पुरुष	फोटो उपलब्ध	257	UTE2317949	निर्वाचक का नाम : सोनम शिवहरे पति का नाम: रोहित शिवहरे गृह संख्या : 68 उम्र : 23 लिंग : महिला	फोटो उपलब्ध	258	UTE1455476	निर्वाचक का नाम : रविना शिवहरे पति का नाम: मनिष शिवहरे गृह संख्या : 68/1 उम्र : 27 लिंग : महिला	फोटो उपलब्ध
259	UTE0529776	निर्वाचक का नाम : आनंदराव पिता का नाम: मोती गृह संख्या : 69 उम्र : 84 लिंग : पुरुष	फोटो उपलब्ध	260	UTE0469189	निर्वाचक का नाम : चुनिया पति का नाम: आनंदराव गृह संख्या : 69 उम्र : 79 लिंग : महिला	फोटो उपलब्ध	261	MWY0813303	निर्वाचक का नाम : किशोरी हजारे पिता का नाम: आनंदराव हजारे गृह संख्या : 69 उम्र : 51 लिंग : पुरुष	फोटो उपलब्ध
262	MWY0818799	निर्वाचक का नाम : प्रविण पिता का नाम: आनंदराव गृह संख्या : 69 उम्र : 44 लिंग : पुरुष	फोटो उपलब्ध	263	UTE0075374	निर्वाचक का नाम : सुलोचना पति का नाम: प्रवीण गृह संख्या : 69 उम्र : 39 लिंग : महिला	फोटो उपलब्ध	264	UTE0746024	निर्वाचक का नाम : मुन्नी हजारे पति का नाम: किशोरी हजारे गृह संख्या : 69 उम्र : 39 लिंग : महिला	फोटो उपलब्ध
265	UTE0509034	निर्वाचक का नाम : दुर्गेश पिता का नाम: आनंदराव गृह संख्या : 69 उम्र : 36 लिंग : पुरुष	फोटो उपलब्ध	266	UTE1947134	निर्वाचक का नाम : लंकी बरांगे पति का नाम: जंगली बरांगे गृह संख्या : 70/1 उम्र : 82 लिंग : महिला	फोटो उपलब्ध	267	UTE0530014	निर्वाचक का नाम : कैलास पिता का नाम: जंगली गृह संख्या : 70/1 उम्र : 50 लिंग : पुरुष	फोटो उपलब्ध
268	UTE1197904	निर्वाचक का नाम : विजय बारंगे पिता का नाम: कैलाश बारंगे गृह संख्या : 70/1 उम्र : 29 लिंग : पुरुष	फोटो उपलब्ध	269	UTE0530030	निर्वाचक का नाम : भोपत पिता का नाम: जंगली गृह संख्या : 70/2 उम्र : 68 लिंग : पुरुष	फोटो उपलब्ध	270	UTE1809920	निर्वाचक का नाम : देवकी पति का नाम: भोपत गृह संख्या : 70/2 उम्र : 63 लिंग : महिला	फोटो उपलब्ध

271	MWY0818674	निर्वाचक का नाम : देवराव बारगे पिता का नाम: भोपत बारगे गृह संख्या : 70/2 उम्र : 48 लिंग : पुरुष	फोटो उपलब्ध	272	MWY0819011	निर्वाचक का नाम : पंजाब पिता का नाम: भोपत गृह संख्या : 70/2 उम्र : 43 लिंग : पुरुष	फोटो उपलब्ध	273	UTE0456848	निर्वाचक का नाम : कविता बारगे पति का नाम: देवराव बारगे गृह संख्या : 70/2 उम्र : 34 लिंग : महिला	फोटो उपलब्ध
274	UTE1197912	निर्वाचक का नाम : सुन्दरलाल बारगे पिता का नाम: जंगली बारगे गृह संख्या : 70/3 उम्र : 61 लिंग : पुरुष	फोटो उपलब्ध	275	UTE1197862	निर्वाचक का नाम : पूरना बारगे पति का नाम: सुन्दरलाल बारगे गृह संख्या : 70/3 उम्र : 52 लिंग : महिला	फोटो उपलब्ध	276	UTE1197920	निर्वाचक का नाम : राजकुमार बारगे पिता का नाम: सुन्दरलाल बारगे गृह संख्या : 70/3 उम्र : 32 लिंग : पुरुष	फोटो उपलब्ध
277	UTE1197789	निर्वाचक का नाम : योगेश पवार पिता का नाम: सुंदरलाल पवार गृह संख्या : 70/3 उम्र : 31 लिंग : पुरुष	फोटो उपलब्ध	278	UTE0530295	निर्वाचक का नाम : नान्हू पिता का नाम: झिपरया गृह संख्या : 71 उम्र : 73 लिंग : पुरुष	फोटो उपलब्ध	279	MWY0976217	निर्वाचक का नाम : बिरजी पति का नाम: नान्हू गृह संख्या : 71 उम्र : 68 लिंग : महिला	फोटो उपलब्ध
280	UTE1089457	निर्वाचक का नाम : सावनी परिहार पिता का नाम: नान्हू परिहार गृह संख्या : 71 उम्र : 37 लिंग : महिला	फोटो उपलब्ध	281	MWY1101724	निर्वाचक का नाम : शान्ता पति का नाम: किशनजी गृह संख्या : 71/2 उम्र : 69 लिंग : महिला	फोटो उपलब्ध	282	MWY1101708	निर्वाचक का नाम : मोहन पिता का नाम: किशनजी गृह संख्या : 71/2 उम्र : 49 लिंग : पुरुष	फोटो उपलब्ध
283	UTE0397554	निर्वाचक का नाम : महेश पिता का नाम: किसनजी परिहार गृह संख्या : 71/2 उम्र : 33 लिंग : पुरुष	फोटो उपलब्ध	284	UTE2074425	निर्वाचक का नाम : मंजुषा परिहार पति का नाम: महेश गृह संख्या : 71/2 उम्र : 30 लिंग : महिला	फोटो उपलब्ध	285	UTE0469197	निर्वाचक का नाम : फुसली पति का नाम: नानकराम गृह संख्या : 73 उम्र : 73 लिंग : महिला	फोटो उपलब्ध
286	UTE0530360	निर्वाचक का नाम : नानकराम पिता का नाम: झिपरया गृह संख्या : 73 उम्र : 66 लिंग : पुरुष	फोटो उपलब्ध	287	UTE0363275	निर्वाचक का नाम : महेश पिता का नाम: नानक गृह संख्या : 73 उम्र : 35 लिंग : पुरुष	फोटो उपलब्ध	288	UTE1455484	निर्वाचक का नाम : प्रियांशु परिहार पिता का नाम: नानकराम परिहार गृह संख्या : 73 उम्र : 28 लिंग : पुरुष	फोटो उपलब्ध
289	UTE1964279	निर्वाचक का नाम : रानी परिहार पति का नाम: महेश परिहार गृह संख्या : 73 उम्र : 24 लिंग : महिला	फोटो उपलब्ध	290	UTE1947142	निर्वाचक का नाम : कला पति का नाम: किसन गृह संख्या : 75 उम्र : 66 लिंग : महिला	फोटो उपलब्ध	291	UTE1809904	निर्वाचक का नाम : शांता पति का नाम: दम्भू गृह संख्या : 76/1 उम्र : 69 लिंग : महिला	फोटो उपलब्ध
292	UTE0530477	निर्वाचक का नाम : सुभाष पिता का नाम: दम्भू गृह संख्या : 76/1 उम्र : 51 लिंग : पुरुष	फोटो उपलब्ध	293	UTE0530493	निर्वाचक का नाम : अनिल पिता का नाम: दम्भू गृह संख्या : 76/1 उम्र : 47 लिंग : पुरुष	फोटो उपलब्ध	294	MWY0996371	निर्वाचक का नाम : शीला पति का नाम: सुभाष गृह संख्या : 76/1 उम्र : 46 लिंग : महिला	फोटो उपलब्ध
295	UTE1620590	निर्वाचक का नाम : चेतन देशमुख पिता का नाम: सुभाष देशमुख गृह संख्या : 76/1 उम्र : 25 लिंग : पुरुष	फोटो उपलब्ध	296	UTE2144616	निर्वाचक का नाम : अंकित देशमुख पिता का नाम: अनिल देशमुख गृह संख्या : 76/1 उम्र : 21 लिंग : पुरुष	फोटो उपलब्ध	297	UTE1222181	निर्वाचक का नाम : लुखी देशमुख पति का नाम: अमरत देशमुख गृह संख्या : 76/2 उम्र : 81 लिंग : महिला	फोटो उपलब्ध
298	UTE0530550	निर्वाचक का नाम : बाबुलाल पिता का नाम: अमरत गृह संख्या : 76/2 उम्र : 65 लिंग : पुरुष	फोटो उपलब्ध	299	UTE0530600	निर्वाचक का नाम : दशरथ पिता का नाम: अमरत गृह संख्या : 76/2 उम्र : 56 लिंग : पुरुष	फोटो उपलब्ध	300	UTE1947175	निर्वाचक का नाम : गीता पति का नाम: बाबुलाल देशमुख गृह संख्या : 76/2 उम्र : 55 लिंग : महिला	फोटो उपलब्ध

301	UTE0530634	निर्वाचक का नाम : मूजा पिता का नाम: अमृत गृह संख्या : 76/2 उम्र : 53 लिंग : पुरुष	302	MWY0996215	निर्वाचक का नाम : गीता पति का नाम: मुन्ना गृह संख्या : 76/2 उम्र : 43 लिंग : महिला	303	MWY1018662	निर्वाचक का नाम : रेखा पति का नाम: दशराथ गृह संख्या : 76/2 उम्र : 42 लिंग : महिला
304	UTE0075390	निर्वाचक का नाम : निलेश देशमुख पिता का नाम: बाबुलाल देशमुख गृह संख्या : 76/2 उम्र : 39 लिंग : पुरुष	305	UTE1197797	निर्वाचक का नाम : ललिता देशमुख पति का नाम: निलेश देशमुख गृह संख्या : 76/2 उम्र : 30 लिंग : महिला	306	UTE2074433	निर्वाचक का नाम : आशीष देशमुख पिता का नाम: दशरथ गृह संख्या : 76/2 उम्र : 24 लिंग : पुरुष
307	UTE1809888	निर्वाचक का नाम : केशोराव पिता का नाम: चिकू गृह संख्या : 79 उम्र : 62 लिंग : पुरुष	308	UTE1809805	निर्वाचक का नाम : शांती पति का नाम: केशोराव गृह संख्या : 79 उम्र : 56 लिंग : महिला	309	MWY0818013	निर्वाचक का नाम : नरसिंह पिता का नाम: केशोराव गृह संख्या : 79 उम्र : 43 लिंग : पुरुष
310	UTE1089481	निर्वाचक का नाम : रामभाऊ उडके पिता का नाम: केशोराव उडके गृह संख्या : 79 उम्र : 29 लिंग : पुरुष	311	UTE1901875	निर्वाचक का नाम : वैशाली उईके पिता का नाम: नरसिंह उईके गृह संख्या : 79 उम्र : 25 लिंग : महिला	312	UTE0530709	निर्वाचक का नाम : प्रेमलाल पिता का नाम: मन्नू गृह संख्या : 80/1 उम्र : 68 लिंग : पुरुष
313	UTE0469205	निर्वाचक का नाम : सुशिला कौशिक पति का नाम: प्रेमलाल कौशिक गृह संख्या : 80/1 उम्र : 57 लिंग : महिला	314	MWY1040047	निर्वाचक का नाम : चिन्तामन कौशिक पिता का नाम: प्रेमलाल कौशिक गृह संख्या : 80/1 उम्र : 48 लिंग : पुरुष	315	UTE2200806	निर्वाचक का नाम : अंकिता कौशिक पति का नाम: चिन्तामन कौशिक गृह संख्या : 80/1 उम्र : 28 लिंग : महिला
316	MWY1145150	निर्वाचक का नाम : अनिल पिता का नाम: रामलाल गृह संख्या : 82 उम्र : 55 लिंग : पुरुष	317	MWY0818070	निर्वाचक का नाम : चम्पा पति का नाम: अनिल गृह संख्या : 82 उम्र : 52 लिंग : महिला	318	UTE0530865	निर्वाचक का नाम : रतनलाल साहू पिता का नाम: कुन्दन साहू गृह संख्या : 82/2 उम्र : 67 लिंग : पुरुष
319	UTE0397190	निर्वाचक का नाम : इंदिरा साहू पति का नाम: रतन साहू गृह संख्या : 82/2 उम्र : 64 लिंग : महिला	320	UTE0530899	निर्वाचक का नाम : उमेश साहू पिता का नाम: रतनलाल साहू गृह संख्या : 82/2 उम्र : 38 लिंग : पुरुष	321	UTE1011782	निर्वाचक का नाम : दुर्गेश साहू पिता का नाम: रतन साहू गृह संख्या : 82/2 उम्र : 30 लिंग : पुरुष
322	UTE1478163	निर्वाचक का नाम : सोनिका साहू पति का नाम: उमेश साहू गृह संख्या : 82/2 उम्र : 28 लिंग : महिला	323	UTE0530832	निर्वाचक का नाम : झनकलाल साहू पिता का नाम: कुण्डल साहू गृह संख्या : 83/1 उम्र : 55 लिंग : पुरुष	324	UTE0397208	निर्वाचक का नाम : अनुसया पति का नाम: झनक गृह संख्या : 83/1 उम्र : 52 लिंग : महिला
325	UTE1197938	निर्वाचक का नाम : आशीष साहू पिता का नाम: झनकलाल साहू गृह संख्या : 83/1 उम्र : 29 लिंग : पुरुष	326	UTE2043008	निर्वाचक का नाम : प्रदीप साहू पिता का नाम: झनक साहू गृह संख्या : 83/1 उम्र : 24 लिंग : पुरुष	327	UTE1478197	निर्वाचक का नाम : गोविंदराव रोडले पिता का नाम: राय साहेब रोडले गृह संख्या : 84 उम्र : 57 लिंग : पुरुष
328	UTE0148056	निर्वाचक का नाम : प्रभा पति का नाम: गोविंदराव गृह संख्या : 84 उम्र : 52 लिंग : महिला	329	UTE0363572	निर्वाचक का नाम : कमलेश पिता का नाम: गोविंद गृह संख्या : 84 उम्र : 38 लिंग : पुरुष	330	UTE0530972	निर्वाचक का नाम : विजेश पिता का नाम: गोविंद गृह संख्या : 84 उम्र : 36 लिंग : पुरुष

331	UTE0363580	निर्वाचक का नाम : निलेश पिता का नाम: गोविंद गृह संख्या : 84 उम्र : 36 लिंग : पुरुष	फोटो उपलब्ध	332	UTE1455492	निर्वाचक का नाम : अमिषा पवार पति का नाम: कमलेश पवार गृह संख्या : 84 उम्र : 28 लिंग : महिला	फोटो उपलब्ध	333	UTE2042992	निर्वाचक का नाम : रानी रोडले पति का नाम: निलेश रोडले गृह संख्या : 84 उम्र : 25 लिंग : महिला	फोटो उपलब्ध
334	UTE1901883	निर्वाचक का नाम : स्नेहा रोडले पति का नाम: विजेश रोडले गृह संख्या : 84 उम्र : 24 लिंग : महिला	फोटो उपलब्ध	335	UTE1809813	निर्वाचक का नाम : बायाबाई पति का नाम: नत्थू गृह संख्या : 85 उम्र : 90 लिंग : महिला	फोटो उपलब्ध	336	UTE0531095	निर्वाचक का नाम : पुरनलाल पवार पिता का नाम: नत्थू पवार गृह संख्या : 85 उम्र : 63 लिंग : पुरुष	फोटो उपलब्ध
337	UTE1809839	निर्वाचक का नाम : प्रेमलाल पिता का नाम: नत्थू गृह संख्या : 85 उम्र : 53 लिंग : पुरुष	फोटो उपलब्ध	338	UTE1809821	निर्वाचक का नाम : महेश्वरी पवार पति का नाम: पुरनलाल पवार गृह संख्या : 85 उम्र : 53 लिंग : महिला	फोटो उपलब्ध	339	UTE1809847	निर्वाचक का नाम : गंगा पति का नाम: प्रेमलाल गृह संख्या : 85 उम्र : 49 लिंग : महिला	फोटो उपलब्ध
340	UTE0601393	निर्वाचक का नाम : अंकुर पिता का नाम: प्रेमलाल गृह संख्या : 85 उम्र : 32 लिंग : पुरुष	फोटो उपलब्ध	341	UTE1455500	निर्वाचक का नाम : मनोज ढोंडी पिता का नाम: प्रेमलाल ढोंडी गृह संख्या : 85 उम्र : 27 लिंग : पुरुष	फोटो उपलब्ध	342	UTE1809854	निर्वाचक का नाम : ललिता पति का नाम: राधेलाल गृह संख्या : 86 उम्र : 65 लिंग : महिला	फोटो उपलब्ध
343	MWY0818468	निर्वाचक का नाम : कमलेश साहू पिता का नाम: राधेलाल साहू गृह संख्या : 86 उम्र : 46 लिंग : पुरुष	फोटो उपलब्ध	344	UTE0397570	निर्वाचक का नाम : निलेश साहू पिता का नाम: राधेलाल साहू गृह संख्या : 86 उम्र : 45 लिंग : पुरुष	फोटो उपलब्ध	345	MWY0818054	निर्वाचक का नाम : राजेश पिता का नाम: राधेलाल गृह संख्या : 86 उम्र : 43 लिंग : पुरुष	फोटो उपलब्ध
346	UTE0397588	निर्वाचक का नाम : प्रियंका साहू पति का नाम: निलेश साहू गृह संख्या : 86 उम्र : 37 लिंग : महिला	फोटो उपलब्ध	347	UTE0531350	निर्वाचक का नाम : अनिल पिता का नाम: कुंजीलाल गृह संख्या : 87/1 उम्र : 59 लिंग : पुरुष	फोटो उपलब्ध	348	UTE1809763	निर्वाचक का नाम : ज्योती पति का नाम: अनिल गृह संख्या : 87/1 उम्र : 53 लिंग : महिला	फोटो उपलब्ध
349	UTE0531293	निर्वाचक का नाम : सुनिल शिवहरे पिता का नाम: कुंजीलाल शिवहरे गृह संख्या : 87/2 उम्र : 56 लिंग : पुरुष	फोटो उपलब्ध	350	MWY1145903	निर्वाचक का नाम : ममता पति का नाम: सुनिल गृह संख्या : 87/2 उम्र : 47 लिंग : महिला	फोटो उपलब्ध	351	MWY0817874	निर्वाचक का नाम : नवीन शिवहरे पिता का नाम: कुंजीलाल शिवहरे गृह संख्या : 87/2 उम्र : 46 लिंग : पुरुष	फोटो उपलब्ध
352	MWY0818450	निर्वाचक का नाम : अश्विन शिवहरे पिता का नाम: कुंजीलाल शिवहरे गृह संख्या : 87/2 उम्र : 43 लिंग : पुरुष	फोटो उपलब्ध	353	UTE0745612	निर्वाचक का नाम : सरस्वती शिवहरे पति का नाम: नविन शिवहरे गृह संख्या : 87/2 उम्र : 39 लिंग : महिला	फोटो उपलब्ध	354	UTE0745646	निर्वाचक का नाम : नेहा शिवहरे पति का नाम: अश्विन शिवहरे गृह संख्या : 87/2 उम्र : 37 लिंग : महिला	फोटो उपलब्ध
355	UTE1455518	निर्वाचक का नाम : प्रवीण शिवहरे पिता का नाम: कुंजीलाल शिवहरे गृह संख्या : 87/3 उम्र : 54 लिंग : पुरुष	फोटो उपलब्ध	356	UTE1455526	निर्वाचक का नाम : ज्योति शिवहरे पति का नाम: प्रवीण शिवहरे गृह संख्या : 87/3 उम्र : 48 लिंग : महिला	फोटो उपलब्ध	357	UTE0531368	निर्वाचक का नाम : सुरेश पिता का नाम: नंदराम गृह संख्या : 88/1 उम्र : 66 लिंग : पुरुष	फोटो उपलब्ध
358	MWY0818138	निर्वाचक का नाम : संजय पिता का नाम: सुरेश गृह संख्या : 88/1 उम्र : 43 लिंग : पुरुष	फोटो उपलब्ध	359	UTE1011808	निर्वाचक का नाम : अनिता शिवहरे पति का नाम: संजय शिवहरे गृह संख्या : 88/1 उम्र : 35 लिंग : महिला	फोटो उपलब्ध	360	UTE1197946	निर्वाचक का नाम : मोना शिवहरे पति का नाम: विजय शिवहरे गृह संख्या : 88/1 उम्र : 35 लिंग : महिला	फोटो उपलब्ध

361	UTE1809797	निर्वाचक का नाम : चन्द्रकला पति का नाम: नल्लू गृह संख्या : 88/2 उम्र : 70 लिंग : महिला	फोटो उपलब्ध	362	MWY0817908	निर्वाचक का नाम : ब्रजेश पिता का नाम: नल्लू गृह संख्या : 88/2 उम्र : 46 लिंग : पुरुष	फोटो उपलब्ध	363	UTE0745620	निर्वाचक का नाम : कविता शिवहरे पति का नाम: ब्रजेश शिवहरे गृह संख्या : 88/2 उम्र : 34 लिंग : महिला	फोटो उपलब्ध
364	UTE0363598	निर्वाचक का नाम : धनराज पिता का नाम: धनसू गृह संख्या : 89/1 उम्र : 53 लिंग : पुरुष	फोटो उपलब्ध	365	UTE0363218	निर्वाचक का नाम : कज्जो पति का नाम: धनराज गृह संख्या : 89/1 उम्र : 48 लिंग : महिला	फोटो उपलब्ध	366	MWY1145101	निर्वाचक का नाम : पंजू पिता का नाम: भैया गृह संख्या : 89/2 उम्र : 44 लिंग : पुरुष	फोटो उपलब्ध
367	UTE0745638	निर्वाचक का नाम : मीना उईके पति का नाम: पंजू उईके गृह संख्या : 89/2 उम्र : 39 लिंग : महिला	फोटो उपलब्ध	368	UTE0397216	निर्वाचक का नाम : सुर्यभान पिता का नाम: फगनू गृह संख्या : 90 उम्र : 83 लिंग : पुरुष	फोटो उपलब्ध	369	UTE1809730	निर्वाचक का नाम : चन्द्रकला पति का नाम: सुर्यभान गृह संख्या : 90 उम्र : 72 लिंग : महिला	फोटो उपलब्ध
370	UTE0745844	निर्वाचक का नाम : राजकुमार उईके पिता का नाम: सुर्यभान उईके गृह संख्या : 90 उम्र : 55 लिंग : पुरुष	फोटो उपलब्ध	371	UTE0148064	निर्वाचक का नाम : सुमिला उईके पति का नाम: राजकुमार उईके गृह संख्या : 90 उम्र : 52 लिंग : महिला	फोटो उपलब्ध	372	UTE0745885	निर्वाचक का नाम : योगिता उईके पति का नाम: कमलेश उईके गृह संख्या : 90 उम्र : 40 लिंग : महिला	फोटो उपलब्ध
373	UTE1089499	निर्वाचक का नाम : राहुल उईके पिता का नाम: राजकुमार उईके गृह संख्या : 90 उम्र : 30 लिंग : पुरुष	फोटो उपलब्ध	374	UTE2074417	निर्वाचक का नाम : सुदर्शन उईके पिता का नाम: राजकुमार उईके गृह संख्या : 90 उम्र : 27 लिंग : पुरुष	फोटो उपलब्ध	375	UTE2074409	निर्वाचक का नाम : अंगुरी उईके पिता का नाम: राजकुमार उईके गृह संख्या : 90 उम्र : 25 लिंग : महिला	फोटो उपलब्ध
376	UTE2144533	निर्वाचक का नाम : संजय कुमार उईके पिता का नाम: सुर्यभान उईके गृह संख्या : 90/1 उम्र : 49 लिंग : पुरुष	फोटो उपलब्ध	377	UTE0531590	निर्वाचक का नाम : मधू पिता का नाम: गोसाई गृह संख्या : 91 उम्र : 59 लिंग : पुरुष	फोटो उपलब्ध	378	MWY0817916	निर्वाचक का नाम : गुनवंती पति का नाम: मधू गृह संख्या : 91 उम्र : 46 लिंग : महिला	फोटो उपलब्ध
379	UTE1557388	निर्वाचक का नाम : श्याम सिंग आहके पिता का नाम: वेडा आहके गृह संख्या : 91/3 उम्र : 75 लिंग : पुरुष	फोटो उपलब्ध	380	UTE1455534	निर्वाचक का नाम : यशोदा पति का नाम: श्याम सिंग गृह संख्या : 91/3 उम्र : 70 लिंग : महिला	फोटो उपलब्ध	381	UTE1809748	निर्वाचक का नाम : अनोदी पति का नाम: बाबुलाल गृह संख्या : 92 उम्र : 72 लिंग : महिला	फोटो उपलब्ध
382	UTE0531657	निर्वाचक का नाम : उत्तम पिता का नाम: बाबुलाल गृह संख्या : 92 उम्र : 52 लिंग : पुरुष	फोटो उपलब्ध	383	MWY0818260	निर्वाचक का नाम : अनिता पति का नाम: उत्तम गृह संख्या : 92 उम्र : 49 लिंग : महिला	फोटो उपलब्ध	384	UTE1947183	निर्वाचक का नाम : बसंती पिता का नाम: रिंगू कवडेती गृह संख्या : 93 उम्र : 72 लिंग : महिला	फोटो उपलब्ध
385	MWY1145838	निर्वाचक का नाम : केशोराव पिता का नाम: रिंगू गृह संख्या : 93 उम्र : 65 लिंग : पुरुष	फोटो उपलब्ध	386	MWY0818856	निर्वाचक का नाम : रामभाउ पिता का नाम: साजूलाल गृह संख्या : 93 उम्र : 63 लिंग : पुरुष	फोटो उपलब्ध	387	MWY1145820	निर्वाचक का नाम : श्यामकली पति का नाम: केशोराव गृह संख्या : 93 उम्र : 59 लिंग : महिला	फोटो उपलब्ध
388	MWY0818252	निर्वाचक का नाम : सुभद्रा पति का नाम: रामभाउ गृह संख्या : 93 उम्र : 56 लिंग : महिला	फोटो उपलब्ध	389	UTE0397620	निर्वाचक का नाम : विनोद पिता का नाम: रामभाउ गृह संख्या : 93 उम्र : 35 लिंग : पुरुष	फोटो उपलब्ध	390	UTE2144608	निर्वाचक का नाम : सुनंदा बटकर पति का नाम: विनोद बटकर गृह संख्या : 93 उम्र : 28 लिंग : महिला	फोटो उपलब्ध

391	UTE1964295	निर्वाचक का नाम : प्रमोद वटकर पिता का नाम: रामभाऊ वटकर गृह संख्या : 93 उम्र : 27 लिंग : पुरुष	फोटो उपलब्ध	392	UTE2144590	निर्वाचक का नाम : विवेक वटकर पिता का नाम: रामभाऊ वटकर गृह संख्या : 93 उम्र : 21 लिंग : पुरुष	फोटो उपलब्ध	393	MWY1145119	निर्वाचक का नाम : उदयभान धुर्वे पिता का नाम: केजू गृह संख्या : 94 उम्र : 58 लिंग : पुरुष	फोटो उपलब्ध
394	UTE0531756	निर्वाचक का नाम : मदन धुर्वे पिता का नाम: केजू धुर्वे गृह संख्या : 94 उम्र : 56 लिंग : पुरुष	फोटो उपलब्ध	395	UTE1809755	निर्वाचक का नाम : कला धुर्वे पति का नाम: उदेभान धुर्वे गृह संख्या : 94 उम्र : 52 लिंग : महिला	फोटो उपलब्ध	396	UTE0531764	निर्वाचक का नाम : शेषराव पिता का नाम: केजू गृह संख्या : 94 उम्र : 49 लिंग : पुरुष	फोटो उपलब्ध
397	MWY0818245	निर्वाचक का नाम : अनिता पति का नाम: मदन गृह संख्या : 94 उम्र : 44 लिंग : महिला	फोटो उपलब्ध	398	MWY1145812	निर्वाचक का नाम : सुषमा पति का नाम: शेषराव गृह संख्या : 94 उम्र : 43 लिंग : महिला	फोटो उपलब्ध	399	UTE1089408	निर्वाचक का नाम : विजेश धुर्वे पिता का नाम: मदन धुर्वे गृह संख्या : 94 उम्र : 29 लिंग : पुरुष	फोटो उपलब्ध
400	UTE1089416	निर्वाचक का नाम : दुर्गेश धुर्वे पिता का नाम: उदेराम धुर्वे गृह संख्या : 94 उम्र : 29 लिंग : पुरुष	फोटो उपलब्ध	401	UTE1455542	निर्वाचक का नाम : पवन धुर्वे पिता का नाम: मदन धुर्वे गृह संख्या : 94 उम्र : 27 लिंग : पुरुष	फोटो उपलब्ध	402	UTE1620673	निर्वाचक का नाम : नदीप धुर्वे पिता का नाम: उदेराम धुर्वे गृह संख्या : 94 उम्र : 27 लिंग : पुरुष	फोटो उपलब्ध
403	UTE1620657	निर्वाचक का नाम : मोहन धुर्वे पिता का नाम: मदन धुर्वे गृह संख्या : 94 उम्र : 25 लिंग : पुरुष	फोटो उपलब्ध	404	UTE1809698	निर्वाचक का नाम : छितरी पति का नाम: मुक्का गृह संख्या : 95 उम्र : 52 लिंग : महिला	फोटो उपलब्ध	405	UTE0601401	निर्वाचक का नाम : दीपक पिता का नाम: अजाबराव गृह संख्या : 95 उम्र : 32 लिंग : पुरुष	फोटो उपलब्ध
406	UTE1555887	निर्वाचक का नाम : दीपिका कवडेती पिता का नाम: अजाबराव कवडेती गृह संख्या : 95 उम्र : 26 लिंग : महिला	फोटो उपलब्ध	407	UTE2144566	निर्वाचक का नाम : प्रियंका कवडेती पति का नाम: दीपक कवडेती गृह संख्या : 95 उम्र : 23 लिंग : महिला	फोटो उपलब्ध	408	UTE1947191	निर्वाचक का नाम : कारू उईके पिता का नाम: झुग्गी उईके गृह संख्या : 96 उम्र : 60 लिंग : पुरुष	फोटो उपलब्ध
409	UTE1947209	निर्वाचक का नाम : रैनी उईके पति का नाम: कारू गृह संख्या : 96 उम्र : 57 लिंग : महिला	फोटो उपलब्ध	410	UTE1198019	निर्वाचक का नाम : वंदना उईके पिता का नाम: कारू उईके गृह संख्या : 96 उम्र : 29 लिंग : महिला	फोटो उपलब्ध	411	UTE2217354	निर्वाचक का नाम : अक्षय उईके पिता का नाम: कारू उईके गृह संख्या : 96 उम्र : 25 लिंग : पुरुष	फोटो उपलब्ध
412	UTE1809706	निर्वाचक का नाम : बच्छेला पति का नाम: रामजी गृह संख्या : 97 उम्र : 70 लिंग : महिला	फोटो उपलब्ध	413	UTE1809714	निर्वाचक का नाम : देवकी पति का नाम: रामचंद्र गृह संख्या : 97 उम्र : 49 लिंग : महिला	फोटो उपलब्ध	414	MWY0817809	निर्वाचक का नाम : चन्द्रभान पिता का नाम: रामजी गृह संख्या : 97 उम्र : 47 लिंग : पुरुष	फोटो उपलब्ध
415	UTE1197953	निर्वाचक का नाम : मैना कुमरे पति का नाम: तीरनदास कुमरे गृह संख्या : 97 उम्र : 35 लिंग : महिला	फोटो उपलब्ध	416	UTE0642710	निर्वाचक का नाम : रंजीत कुमरे पिता का नाम: रामचंद्र कुमरे गृह संख्या : 97 उम्र : 31 लिंग : पुरुष	फोटो उपलब्ध	417	UTE1964303	निर्वाचक का नाम : पूजा कुमरे पति का नाम: रंजीत कुमरे गृह संख्या : 97 उम्र : 30 लिंग : महिला	फोटो उपलब्ध
418	UTE1620707	निर्वाचक का नाम : पिटू कुमरे पिता का नाम: रामचंद्र कुमरे गृह संख्या : 97 उम्र : 27 लिंग : पुरुष	फोटो उपलब्ध	419	UTE2274637	निर्वाचक का नाम : बन्टी कुमरे पिता का नाम: चंद्रभान कुमरे गृह संख्या : 97 उम्र : 20 लिंग : पुरुष	फोटो उपलब्ध	420	UTE1809722	निर्वाचक का नाम : जयवन्ती पति का नाम: किसन गृह संख्या : 98 उम्र : 57 लिंग : महिला	फोटो उपलब्ध

421	MWY0817791	निर्वाचक का नाम : सुखदेव पिता का नाम: किसन गृह संख्या : 98 उम्र : 41 लिंग : पुरुष	422	UTE0745851	निर्वाचक का नाम : ममता भलावी पति का नाम: सुखदेव भलावी गृह संख्या : 98 उम्र : 34 लिंग : महिला	423	UTE1197961	निर्वाचक का नाम : कविता भलावी पति का नाम: गुरुदेव भलावी गृह संख्या : 98 उम्र : 32 लिंग : महिला
424	UTE0897082	निर्वाचक का नाम : मन्ना भलावी पति का नाम: बिसन भलावी गृह संख्या : 98/1 उम्र : 68 लिंग : महिला	425	UTE2043347	निर्वाचक का नाम : देवी सिंह सलामे पिता का नाम: संतू सलामे गृह संख्या : 98/3 उम्र : 40 लिंग : पुरुष	426	UTE2043354	निर्वाचक का नाम : किरण सलामे पति का नाम: देवी सिंह सलामे गृह संख्या : 98/3 उम्र : 35 लिंग : महिला
427	UTE1947217	निर्वाचक का नाम : पंछी भलावी पिता का नाम: राखी भलावी गृह संख्या : 99 उम्र : 87 लिंग : पुरुष	428	MWY0818393	निर्वाचक का नाम : शांता पति का नाम: भिमराव गृह संख्या : 99 उम्र : 54 लिंग : महिला	429	MWY0818658	निर्वाचक का नाम : भिमराव पिता का नाम: पंक्षी गृह संख्या : 99 उम्र : 53 लिंग : पुरुष
430	MWY0813402	निर्वाचक का नाम : चंद्रभान पति का नाम: पंक्षी गृह संख्या : 99 उम्र : 50 लिंग : महिला	431	UTE2309078	निर्वाचक का नाम : अनिकेत भलावी पिता का नाम: भीमराव भलावी गृह संख्या : 99 उम्र : 20 लिंग : पुरुष	432	UTE0456889	निर्वाचक का नाम : संजय पिता का नाम: उपास गृह संख्या : 100/1 उम्र : 33 लिंग : पुरुष
433	UTE2042984	निर्वाचक का नाम : दुर्गा भलावी पति का नाम: संजय भलावी गृह संख्या : 100/1 उम्र : 27 लिंग : महिला	434	UTE1809649	निर्वाचक का नाम : पारबती वटकर पिता का नाम: जनीराम वटकर गृह संख्या : 100/2 उम्र : 54 लिंग : महिला	435	UTE1809656	निर्वाचक का नाम : सनोती पति का नाम: भिवकू गृह संख्या : 101 उम्र : 76 लिंग : महिला
436	UTE0532093	निर्वाचक का नाम : पुरण पिता का नाम: भिवकू गृह संख्या : 101 उम्र : 56 लिंग : पुरुष	437	UTE0642744	निर्वाचक का नाम : दीपक पिता का नाम: पुरण गृह संख्या : 101 उम्र : 34 लिंग : पुरुष	438	UTE0825968	निर्वाचक का नाम : पवन कुमरे पिता का नाम: पुरण कुमरे गृह संख्या : 101 उम्र : 31 लिंग : पुरुष
439	UTE1011907	निर्वाचक का नाम : वसंत कुमरे पिता का नाम: पुरणलाल कुमरे गृह संख्या : 101 उम्र : 30 लिंग : पुरुष	440	UTE1665975	निर्वाचक का नाम : अनिता कुमरे पति का नाम: पवन कुमरे गृह संख्या : 101 उम्र : 30 लिंग : महिला	441	MWY1161454	निर्वाचक का नाम : धनराज पिता का नाम: सुजानी गृह संख्या : 103 उम्र : 56 लिंग : पुरुष
442	UTE2371813	निर्वाचक का नाम : मनोज उईके पिता का नाम: धनराज उईके गृह संख्या : 103 उम्र : 25 लिंग : पुरुष	443	UTE1218221	निर्वाचक का नाम : देवराव उईके पिता का नाम: सुजानी उईके गृह संख्या : 103/1 उम्र : 56 लिंग : पुरुष	444	UTE1218171	निर्वाचक का नाम : जनोरा उईके पति का नाम: देवराव उईके गृह संख्या : 103/1 उम्र : 51 लिंग : महिला
445	UTE1218239	निर्वाचक का नाम : विजय उईके पिता का नाम: देवराव उईके गृह संख्या : 103/1 उम्र : 27 लिंग : पुरुष	446	UTE1665967	निर्वाचक का नाम : मुनीका उईके पिता का नाम: देवराव उईके गृह संख्या : 103/1 उम्र : 26 लिंग : महिला	447	UTE2043073	निर्वाचक का नाम : पदमा उईके पति का नाम: विजय उईके गृह संख्या : 103/1 उम्र : 25 लिंग : महिला
448	UTE1809664	निर्वाचक का नाम : धनराज पिता का नाम: नरधू गृह संख्या : 104 उम्र : 60 लिंग : पुरुष	449	UTE1809672	निर्वाचक का नाम : चन्द्रकला पति का नाम: धनराज गृह संख्या : 104 उम्र : 55 लिंग : महिला	450	UTE0826131	निर्वाचक का नाम : रिदेश पिता का नाम: धनराज गृह संख्या : 104 उम्र : 31 लिंग : पुरुष

451 निर्वाचक का नाम : मीता वटकर पिता का नाम: धनराज वटकर गृह संख्या : 104 उम्र : 28 लिंग : महिला	UTE1198027 फोटो उपलब्ध	452 निर्वाचक का नाम : द्रोपति पिता का नाम: दशरथ गृह संख्या : 105/1 उम्र : 39 लिंग : महिला	UTE0363234 फोटो उपलब्ध	# 453 निर्वाचक का नाम : दिनेश धुर्वे पिता का नाम: दशरथ धुर्वे गृह संख्या : 105/1 उम्र : 38 लिंग : पुरुष	UTE0075408 फोटो उपलब्ध
454 निर्वाचक का नाम : रज्जो पति का नाम: किसन गृह संख्या : 105/2 उम्र : 80 लिंग : महिला	UTE1809615 फोटो उपलब्ध	455 निर्वाचक का नाम : गुलाब पिता का नाम: किसन गृह संख्या : 105/2 उम्र : 57 लिंग : पुरुष	MWY1101864 फोटो उपलब्ध	456 निर्वाचक का नाम : सिंधु पति का नाम: गुलाब गृह संख्या : 105/2 उम्र : 47 लिंग : महिला	MWY0818914 फोटो उपलब्ध
457 निर्वाचक का नाम : सुषमा पति का नाम: श्यामराव गृह संख्या : 105/2 उम्र : 44 लिंग : महिला	MWY0818732 फोटो उपलब्ध	458 निर्वाचक का नाम : पूजा धुर्वे पति का नाम: दिनेश धुर्वे गृह संख्या : 105/2 उम्र : 31 लिंग : महिला	UTE2198430 फोटो उपलब्ध	459 निर्वाचक का नाम : अमन धुर्वे पिता का नाम: गुलाब धुर्वे गृह संख्या : 105/2 उम्र : 25 लिंग : पुरुष	UTE1607357 फोटो उपलब्ध
460 निर्वाचक का नाम : सुमित धुर्वे पिता का नाम: श्यामराव धुर्वे गृह संख्या : 105/2 उम्र : 22 लिंग : पुरुष	UTE2199065 फोटो उपलब्ध	461 निर्वाचक का नाम : घुडी पति का नाम: रामनाथ गृह संख्या : 106 उम्र : 59 लिंग : महिला	UTE1809623 फोटो उपलब्ध	462 निर्वाचक का नाम : विजय पिता का नाम: रामनाथ गृह संख्या : 106 उम्र : 41 लिंग : पुरुष	MWY0818153 फोटो उपलब्ध
463 निर्वाचक का नाम : लता वटकर पति का नाम: विजय वटकर गृह संख्या : 106 उम्र : 35 लिंग : महिला	UTE1198035 फोटो उपलब्ध	464 निर्वाचक का नाम : गजानन्द बावने पिता का नाम: फकिर बावने गृह संख्या : 106/1 उम्र : 29 लिंग : पुरुष	UTE1160233 फोटो उपलब्ध	465 निर्वाचक का नाम : बबली बावने पति का नाम: गजानंद बावने गृह संख्या : 106/1 उम्र : 28 लिंग : महिला	ZSP1631019 फोटो उपलब्ध
466 निर्वाचक का नाम : रामनाथ पिता का नाम: जनीराम गृह संख्या : 107 उम्र : 69 लिंग : पुरुष	MWY1101906 फोटो उपलब्ध	467 निर्वाचक का नाम : हिरामन पिता का नाम: जनिराम गृह संख्या : 107 उम्र : 52 लिंग : पुरुष	UTE0532317 फोटो उपलब्ध	468 निर्वाचक का नाम : सुनिता पति का नाम: हिरामन गृह संख्या : 107 उम्र : 41 लिंग : महिला	UTE0363309 फोटो उपलब्ध
469 निर्वाचक का नाम : नल्थू पिता का नाम: हिरू गृह संख्या : 108 उम्र : 75 लिंग : पुरुष	UTE1809631 फोटो उपलब्ध	470 निर्वाचक का नाम : संतुलाल पिता का नाम: लालसिंग गृह संख्या : 110 उम्र : 53 लिंग : पुरुष	MWY0818344 फोटो उपलब्ध	471 निर्वाचक का नाम : रज्जो पति का नाम: सन्तुलाल गृह संख्या : 110 उम्र : 46 लिंग : महिला	MWY0818336 फोटो उपलब्ध
472 निर्वाचक का नाम : राज सलामे पिता का नाम: संतुलाल सलामे गृह संख्या : 110 उम्र : 28 लिंग : पुरुष	UTE1198076 फोटो उपलब्ध	473 निर्वाचक का नाम : राहुल सलामे पिता का नाम: संतुलाल सलामे गृह संख्या : 110 उम्र : 26 लिंग : पुरुष	UTE1607373 फोटो उपलब्ध	474 निर्वाचक का नाम : क्रांति सलामे पति का नाम: राज सलामे गृह संख्या : 110/1 उम्र : 25 लिंग : महिला	UTE2127843 फोटो उपलब्ध
475 निर्वाचक का नाम : धुन्धु सलामे पिता का नाम: टूकडू सलामे गृह संख्या : 111 उम्र : 82 लिंग : पुरुष	UTE1947241 फोटो उपलब्ध	476 निर्वाचक का नाम : हिरावन्ती सलामे पति का नाम: धुन्धु सलामे गृह संख्या : 111 उम्र : 77 लिंग : महिला	UTE1947266 फोटो उपलब्ध	477 निर्वाचक का नाम : देऊ सलामे पिता का नाम: धुन्धु सलामे गृह संख्या : 111 उम्र : 50 लिंग : पुरुष	UTE0532382 फोटो उपलब्ध
478 निर्वाचक का नाम : सुशिला पति का नाम: देउ गृह संख्या : 111 उम्र : 44 लिंग : महिला	MWY0819128 फोटो उपलब्ध	479 निर्वाचक का नाम : हरिदास पिता का नाम: बाबूलाल गृह संख्या : 111 उम्र : 37 लिंग : पुरुष	UTE0397638 फोटो उपलब्ध	480 निर्वाचक का नाम : कुणाल सलामे पिता का नाम: देऊ सलामे गृह संख्या : 111 उम्र : 22 लिंग : पुरुष	UTE2144525 फोटो उपलब्ध

481	UTE2144509	निर्वाचक का नाम : निखिल सलामे पिता का नाम: देऊ सलामे गृह संख्या : 111 उम्र : 21 लिंग : पुरुष	फोटो उपलब्ध	482	UTE1947274	निर्वाचक का नाम : मिट्को उईके पति का नाम: पंछी गृह संख्या : 113 उम्र : 63 लिंग : महिला	फोटो उपलब्ध	483	MWY0818518	निर्वाचक का नाम : पंछी पिता का नाम: झुग्गी गृह संख्या : 113 उम्र : 59 लिंग : पुरुष	फोटो उपलब्ध
484	UTE0745869	निर्वाचक का नाम : राजेश उईके पिता का नाम: पंछाराम उईके गृह संख्या : 113 उम्र : 42 लिंग : पुरुष	फोटो उपलब्ध	485	UTE0745877	निर्वाचक का नाम : कंचन उईके पति का नाम: राजेश उईके गृह संख्या : 113 उम्र : 37 लिंग : महिला	फोटो उपलब्ध	486	UTE0746057	निर्वाचक का नाम : गोविन्द पिता का नाम: पंचाराम गृह संख्या : 113 उम्र : 35 लिंग : पुरुष	फोटो उपलब्ध
487	UTE1607415	निर्वाचक का नाम : राजकुमार उडके पिता का नाम: पंचाराम उडके गृह संख्या : 113 उम्र : 26 लिंग : पुरुष	फोटो उपलब्ध	488	UTE2243103	निर्वाचक का नाम : राजेन्द्र उईके पिता का नाम: पंछाराम उईके गृह संख्या : 113 उम्र : 20 लिंग : पुरुष	फोटो उपलब्ध	489	UTE0532408	निर्वाचक का नाम : मुकेश भलावी पिता का नाम: केवलसिंग भलावी गृह संख्या : 114/1 उम्र : 66 लिंग : पुरुष	फोटो उपलब्ध
490	MWY1372515	निर्वाचक का नाम : बिजवन्ती पति का नाम: मुकेश गृह संख्या : 114/1 उम्र : 50 लिंग : महिला	फोटो उपलब्ध	491	UTE2144434	निर्वाचक का नाम : योगिता भलावी पिता का नाम: मुकेश भलावी गृह संख्या : 114/1 उम्र : 21 लिंग : महिला	फोटो उपलब्ध	492	UTE1222173	निर्वाचक का नाम : शिवराम भलावी पिता का नाम: केवलसिंग भलावी गृह संख्या : 114/2 उम्र : 58 लिंग : पुरुष	फोटो उपलब्ध
493	UTE1809573	निर्वाचक का नाम : कमला भलावी पति का नाम: शिवराम गृह संख्या : 114/2 उम्र : 55 लिंग : महिला	फोटो उपलब्ध	494	UTE2144459	निर्वाचक का नाम : विजय भलावी पिता का नाम: मुकेश भलावी गृह संख्या : 114/2 उम्र : 43 लिंग : पुरुष	फोटो उपलब्ध	495	UTE1089523	निर्वाचक का नाम : शेषराव भलावी पिता का नाम: शिवराम भलावी गृह संख्या : 114/2 उम्र : 29 लिंग : पुरुष	फोटो उपलब्ध
496	UTE1089531	निर्वाचक का नाम : केशोराव भलावी पिता का नाम: शिवराम भलावी गृह संख्या : 114/2 उम्र : 29 लिंग : पुरुष	फोटो उपलब्ध	497	UTE2144442	निर्वाचक का नाम : अकलेश भलावी पिता का नाम: मुकेश भलावी गृह संख्या : 114/2 उम्र : 26 लिंग : पुरुष	फोटो उपलब्ध	498	UTE1901909	निर्वाचक का नाम : पल्लवी भलावी पति का नाम: शेषराव भलावी गृह संख्या : 114/2 उम्र : 24 लिंग : महिला	फोटो उपलब्ध
499	UTE0532549	निर्वाचक का नाम : हेमराज पिता का नाम: चैतु गृह संख्या : 115 उम्र : 55 लिंग : पुरुष	फोटो उपलब्ध	500	UTE1809581	निर्वाचक का नाम : फुलवन्ती पति का नाम: हेमराज गृह संख्या : 115 उम्र : 55 लिंग : महिला	फोटो उपलब्ध	501	UTE0532564	निर्वाचक का नाम : भीमराव पिता का नाम: चैतु गृह संख्या : 115 उम्र : 50 लिंग : पुरुष	फोटो उपलब्ध
502	UTE0532572	निर्वाचक का नाम : रमेश पिता का नाम: शिवनाथ गृह संख्या : 117 उम्र : 50 लिंग : पुरुष	फोटो उपलब्ध	503	MWY1145176	निर्वाचक का नाम : शालू पति का नाम: रमेश गृह संख्या : 117 उम्र : 46 लिंग : महिला	फोटो उपलब्ध	504	MWY0819391	निर्वाचक का नाम : मुन्ना पिता का नाम: केजू गृह संख्या : 118/2 उम्र : 57 लिंग : पुरुष	फोटो उपलब्ध
505	UTE1809599	निर्वाचक का नाम : फुन्दो पति का नाम: मुन्ना गृह संख्या : 118/2 उम्र : 55 लिंग : महिला	फोटो उपलब्ध	506	UTE2323335	निर्वाचक का नाम : मोला वटकर पति का नाम: चेतन वटकर गृह संख्या : 118/2 उम्र : 31 लिंग : महिला	फोटो उपलब्ध	507	UTE1011816	निर्वाचक का नाम : गोलू वटकर पिता का नाम: मुन्ना वटकर गृह संख्या : 118/2 उम्र : 30 लिंग : पुरुष	फोटो उपलब्ध
508	UTE2144467	निर्वाचक का नाम : पदमा वटकर पति का नाम: गोलू वटकर गृह संख्या : 118/2 उम्र : 28 लिंग : महिला	फोटो उपलब्ध	509	UTE1555770	निर्वाचक का नाम : चेतन वटकर पिता का नाम: मुन्ना वटकर गृह संख्या : 118/2 उम्र : 26 लिंग : पुरुष	फोटो उपलब्ध	510	MWY0825190	निर्वाचक का नाम : सुशिला पति का नाम: बालकृष्ण गृह संख्या : 120 उम्र : 63 लिंग : महिला	फोटो उपलब्ध

511	MWY0819177	निर्वाचक का नाम : हरिभाऊ पिता का नाम: चिहुराव गृह संख्या : 120 उम्र : 61 लिंग : पुरुष	फोटो उपलब्ध	512	UTE0397224	निर्वाचक का नाम : ललिता पति का नाम: हरिभाऊ गृह संख्या : 120 उम्र : 58 लिंग : महिला	फोटो उपलब्ध	513	UTE0075416	निर्वाचक का नाम : लोकेश पिता का नाम: हरिभाऊ गृह संख्या : 120 उम्र : 35 लिंग : पुरुष	फोटो उपलब्ध
514	UTE0456913	निर्वाचक का नाम : हिमांशु पिता का नाम: हरीभाऊ गृह संख्या : 120 उम्र : 33 लिंग : पुरुष	फोटो उपलब्ध	515	UTE2283398	निर्वाचक का नाम : दीक्षा निंबालकर पति का नाम: लोकेश निंबालकर गृह संख्या : 120 उम्र : 26 लिंग : महिला	फोटो उपलब्ध	516	UTE2317097	निर्वाचक का नाम : कीर्ति निंबालकर पति का नाम: हिमांशु निंबालकर गृह संख्या : 120 उम्र : 22 लिंग : महिला	फोटो उपलब्ध
517	UTE1011915	निर्वाचक का नाम : ज्ञानदेव गजाम पिता का नाम: बिसनलाल गजाम गृह संख्या : 120/1 उम्र : 36 लिंग : पुरुष	फोटो उपलब्ध	518	UTE1011923	निर्वाचक का नाम : भागवन्ती गजाम पति का नाम: सुनिल गजाम गृह संख्या : 120/1 उम्र : 36 लिंग : महिला	फोटो उपलब्ध	519	UTE1011931	निर्वाचक का नाम : सुदामा गजाम पिता का नाम: बिसनलाल गजाम गृह संख्या : 120/1 उम्र : 31 लिंग : पुरुष	फोटो उपलब्ध
520	MWY0819045	निर्वाचक का नाम : कमला पति का नाम: फकीरचन्द गृह संख्या : 121 उम्र : 51 लिंग : महिला	फोटो उपलब्ध	521	UTE0532770	निर्वाचक का नाम : ओझा पिता का नाम: नंदलाल गृह संख्या : 121 उम्र : 50 लिंग : पुरुष	फोटो उपलब्ध	522	MWY0818930	निर्वाचक का नाम : माया पति का नाम: ओझा गृह संख्या : 121 उम्र : 42 लिंग : महिला	फोटो उपलब्ध
523	UTE0826149	निर्वाचक का नाम : गजजू बावने पिता का नाम: फकिरचन्द बावने गृह संख्या : 121 उम्र : 31 लिंग : पुरुष	फोटो उपलब्ध	524	UTE1198092	निर्वाचक का नाम : अनिता बावने पति का नाम: सन्जु बावने गृह संख्या : 121 उम्र : 29 लिंग : महिला	फोटो उपलब्ध	525	UTE2074375	निर्वाचक का नाम : समीर बावणे पिता का नाम: ओझा बावणे गृह संख्या : 121 उम्र : 22 लिंग : पुरुष	फोटो उपलब्ध
526	UTE0075424	निर्वाचक का नाम : संजु पिता का नाम: फकिरचंद गृह संख्या : 121/1 उम्र : 38 लिंग : पुरुष	फोटो उपलब्ध	527	UTE0532879	निर्वाचक का नाम : बंशीलाल पिता का नाम: गंगलू गृह संख्या : 122/2 उम्र : 76 लिंग : पुरुष	फोटो उपलब्ध	528	MWY0976605	निर्वाचक का नाम : नान्हू पिता का नाम: बंशीलाल गृह संख्या : 122/2 उम्र : 43 लिंग : पुरुष	फोटो उपलब्ध
529	UTE0363358	निर्वाचक का नाम : बाली पति का नाम: नान्हू गृह संख्या : 122/2 उम्र : 38 लिंग : महिला	फोटो उपलब्ध								

530	1	UTE2380392	निर्वाचक का नाम : निखिल घाघरे पिता का नाम: लखन घाघरे गृह संख्या : 65 उम्र : 20 लिंग : पुरुष	फोटो उपलब्ध	531	1	UTE2396851	निर्वाचक का नाम : चंदन भलावी पिता का नाम: भीमराव भलावी गृह संख्या : 99 उम्र : 23 लिंग : पुरुष	फोटो उपलब्ध	532	1	UTE2397073	निर्वाचक का नाम : रुद्र बुवाडे पिता का नाम: विजय बुवाडे गृह संख्या : 49 उम्र : 19 लिंग : पुरुष	फोटो उपलब्ध
533	1	UTE2398683	निर्वाचक का नाम : राधीका धुर्वे पिता का नाम: मदन धुर्वे गृह संख्या : 94 उम्र : 22 लिंग : महिला	फोटो उपलब्ध	534	1	UTE2399160	निर्वाचक का नाम : अमित उईके पिता का नाम: धनराज उईके गृह संख्या : 89/1 उम्र : 24 लिंग : पुरुष	फोटो उपलब्ध	535	1	UTE2399210	निर्वाचक का नाम : अंकिता भलावी पिता का नाम: मुकेश भलावी गृह संख्या : 114/1 उम्र : 20 लिंग : महिला	फोटो उपलब्ध
536	1	NMU0070375	निर्वाचक का नाम : प्रकाश चन्द पिता का नाम: गुलाब चन्द डहारे गृह संख्या : 62 उम्र : 40 लिंग : पुरुष	फोटो उपलब्ध	537	1	UTE1592260	निर्वाचक का नाम : पूजा चिकाने पिता का नाम: रूसूम चिकाने गृह संख्या : 76/2 उम्र : 25 लिंग : महिला	फोटो उपलब्ध	538	1	UTE2406882	निर्वाचक का नाम : नविन भलावी पिता का नाम: चंद्रभान भलावी गृह संख्या : 99 उम्र : 20 लिंग : पुरुष	फोटो उपलब्ध
539	1	UTE2407021	निर्वाचक का नाम : रीना धुर्वे पति का नाम: विजेश धुर्वे गृह संख्या : 94 उम्र : 22 लिंग : महिला	फोटो उपलब्ध	540	1	UTE2408813	निर्वाचक का नाम : वनशीला उईके पिता का नाम: उत्तम उईके गृह संख्या : 92 उम्र : 22 लिंग : महिला	फोटो उपलब्ध	541	1	UTE2408961	निर्वाचक का नाम : वंशिका उईके पिता का नाम: उत्तम उईके गृह संख्या : 93 उम्र : 20 लिंग : महिला	फोटो उपलब्ध
542	1	UTE2409159	निर्वाचक का नाम : सोनाली पवार पति का नाम: प्रकाश चंद गृह संख्या : 62 उम्र : 27 लिंग : महिला	फोटो उपलब्ध	543	1	UTE2409357	निर्वाचक का नाम : आरती देशमुख पति का नाम: उमेश देशमुख गृह संख्या : 01 उम्र : 22 लिंग : महिला	फोटो उपलब्ध	544	1	UTE2413052	निर्वाचक का नाम : सलोनी धुर्वे पिता का नाम: श्यामराव धुर्वे गृह संख्या : 105/2 उम्र : 20 लिंग : महिला	फोटो उपलब्ध
545	1	UTE2414043	निर्वाचक का नाम : ज्योति धुर्वे पिता का नाम: उदयभान धुर्वे गृह संख्या : 94 उम्र : 23 लिंग : महिला	फोटो उपलब्ध	546	1	UTE2414332	निर्वाचक का नाम : सुधीर बावने पिता का नाम: ओझा बावने गृह संख्या : 121 उम्र : 19 लिंग : पुरुष	फोटो उपलब्ध	547	1	UTE2416055	निर्वाचक का नाम : विनीता सलामे पति का नाम: राहुल सलामे गृह संख्या : 110 उम्र : 20 लिंग : महिला	फोटो उपलब्ध
548	1	UTE2417236	निर्वाचक का नाम : राजवंती धुर्वे पति का नाम: दुर्गेश धुर्वे गृह संख्या : 94 उम्र : 31 लिंग : महिला	फोटो उपलब्ध	549	1	UTE2417905	निर्वाचक का नाम : राजेन्द्र सलामे पिता का नाम: संतुलाल सलामे गृह संख्या : 110 उम्र : 24 लिंग : पुरुष	फोटो उपलब्ध	550	1	UTE2300630	निर्वाचक का नाम : किरण इवने पिता का नाम: मानू इवने गृह संख्या : 93 उम्र : 26 लिंग : महिला	फोटो उपलब्ध

निर्वाचकों का विवरण :							
A) मतदाताओं की संख्या :							
		नामावली का प्रकार	निर्वाचक नामावली की पहचान :	मतदाताओं की संख्या :			
				पुरुष	महिला	तृतीय लिंग	कुल
I	मूल	मूल नामावली	विशेष गहन पुनरीक्षण 2026 की मूल नामावली एवं समस्त अनुपूरकों को एकीकृत कर	286	243	0	529
II	घटक I - परिवर्धन सूची	पूरक 1	विशेष गहन पुनरीक्षण - 2026	8	13	0	21
III	घटक II - विलोपन सूची	पूरक 1	विशेष गहन पुनरीक्षण - 2026	1	0	0	1
IV	लिंग में संशोधन के कारण अंतर			0	0	0	0
पुनरीक्षण के बाद इस नामावली में शुद्ध निर्वाचक (I+II-III+IV)				293	256	0	549
B) संशोधनों की संख्या :							
नामावली का प्रकार		निर्वाचक नामावली की पहचान :		संशोधनों की संख्या :			
पूरक 1		विशेष गहन पुनरीक्षण - 2026		4			

निर्वाचक रजिस्ट्रीकरण अधिकारी द्वारा जारी

E-मृत्यु, S-स्थानांतरित, R-दोहरी प्रविष्टि, M-लापता, Q-अहर्ता नहीं