

## निर्वाचक नामावली 2026 S12 मध्य प्रदेश

विधान सभा क्षेत्र की संख्या, नाम व आरक्षण स्थिति : 129 - मुलताई (सामान्य)		भाग संख्या : : 230																			
संसदीय निर्वाचन क्षेत्र की संख्या, नाम व आरक्षण स्थिति, जिसमें विधान सभा निर्वाचन क्षेत्र स्थित है : 29 - बैतूल (अ.ज.जा.)																					
<b>1. पुनरीक्षण का विवरण</b>																					
पुनरीक्षण का वर्ष :	2026	<b>निर्वाचक नामावली की पहचान :</b>																			
अर्हता तिथि :	01-01-2026	विशेष गहन पुनरीक्षण 2026 की मूल नामावली एवं समस्त अनुपूरकों को एकीकृत कर																			
पुनरीक्षण का स्वरूप :	विशेष गहन पुनरीक्षण 2026																				
प्रकाशन की तिथि :	21-02-2026																				
<b>2. भाग व मतदान क्षेत्र का विवरण :</b>																					
भाग में आने वाले अनुभागों की संख्या और नाम :																					
1-प.ह.नं.64 सोमगढ		<table style="width: 100%; border-collapse: collapse;"> <tr> <td style="width: 50%;">मुख्य शहर / मुख्य ग्राम</td> <td style="width: 50%;">: सोमगढ</td> </tr> <tr> <td>वार्ड</td> <td>:</td> </tr> <tr> <td>पोस्ट ऑफिस</td> <td>: चिल्हाटी शाखा डाकघर</td> </tr> <tr> <td>पुलिस थाना</td> <td>: मुलताई</td> </tr> <tr> <td>स्थानीय संस्था</td> <td>: सोमगढ</td> </tr> <tr> <td>ब्लॉक</td> <td>: प्रभातपट्टन</td> </tr> <tr> <td>जिला</td> <td>: बैतूल</td> </tr> <tr> <td>पिन कोड</td> <td>: 460661</td> </tr> </table>				मुख्य शहर / मुख्य ग्राम	: सोमगढ	वार्ड	:	पोस्ट ऑफिस	: चिल्हाटी शाखा डाकघर	पुलिस थाना	: मुलताई	स्थानीय संस्था	: सोमगढ	ब्लॉक	: प्रभातपट्टन	जिला	: बैतूल	पिन कोड	: 460661
मुख्य शहर / मुख्य ग्राम	: सोमगढ																				
वार्ड	:																				
पोस्ट ऑफिस	: चिल्हाटी शाखा डाकघर																				
पुलिस थाना	: मुलताई																				
स्थानीय संस्था	: सोमगढ																				
ब्लॉक	: प्रभातपट्टन																				
जिला	: बैतूल																				
पिन कोड	: 460661																				
<b>3. मतदान केंद्र का विवरण</b>																					
मतदान केंद्र की संख्या व नाम :		मतदान केन्द्र की विशेष हैसियत (पुरुष/महिला/सामान्य) :		सामान्य																	
230 - सोमगढ		इस मतदान क्षेत्र के सहायक (ऑक्जिलियरी) मतदान केन्द्रों की संख्या :		0																	
मतदान केंद्र का भवन व पता :																					
शास. माध्य. शाला भवन सोमगढ																					
<b>4. मतदाताओं की संख्या :</b>																					
आरंभिक क्रम	अंतिम क्रम	मतदाताओं की संख्या																			
संख्या	संख्या	पुरुष	महिला	तृतीय लिंग	कुल																
1	1037	553	482	0	1035																

निर्वाचक रजिस्ट्रीकरण अधिकारी द्वारा जारी

Nazri Naksha



Google Map View



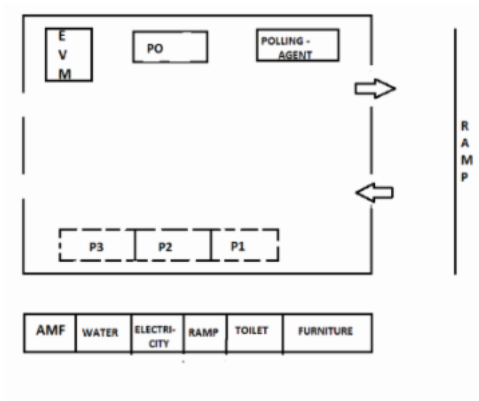
Polling Station Building Front View



मतदान केंद्र के सामने का फ़ोटो



Cad View



Key MAP View



1 निर्वाचक का नाम : जुगनी पति का नाम: रामेश्वर गृह संख्या : 1 उम्र : 62 लिंग : महिला	MWY1372648	2 निर्वाचक का नाम : कमल सिंह पिता का नाम: पोलसा गृह संख्या : 1 उम्र : 56 लिंग : पुरुष	UTE1394501	3 निर्वाचक का नाम : निर्मला पति का नाम: कमल सिंह गृह संख्या : 1 उम्र : 47 लिंग : महिला	UTE1394493
4 निर्वाचक का नाम : सुलोचना पति का नाम: दिलीप गृह संख्या : 1 उम्र : 39 लिंग : महिला	UTE0746610	5 निर्वाचक का नाम : दीपक वरखडे पिता का नाम: कमलसिंह वरखडे गृह संख्या : 01 उम्र : 30 लिंग : पुरुष	UTE1012418	6 निर्वाचक का नाम : पवन वरखडे पिता का नाम: कमलसिंह वरखडे गृह संख्या : 1 उम्र : 24 लिंग : पुरुष	UTE1868348
7 निर्वाचक का नाम : कार्तिका पिता का नाम: रामेश्वर गृह संख्या : 1 उम्र : 24 लिंग : महिला	UTE1985480	8 निर्वाचक का नाम : महिमा वरकडे पति का नाम: दीपक वरकडे गृह संख्या : 01 उम्र : 24 लिंग : महिला	UTE2170215	9 निर्वाचक का नाम : मालती परतेती पिता का नाम: दिलीप परतेती गृह संख्या : 1 उम्र : 19 लिंग : महिला	UTE2351815
10 निर्वाचक का नाम : संतरी पति का नाम: मोहनलाल गृह संख्या : 2 उम्र : 70 लिंग : महिला	UTE0927038	11 निर्वाचक का नाम : मोहनलाल पिता का नाम: हरेसिंग गृह संख्या : 2 उम्र : 63 लिंग : पुरुष	UTE0511188	12 निर्वाचक का नाम : बस्तु पिता का नाम: मोहनलाल गृह संख्या : 2 उम्र : 41 लिंग : पुरुष	UTE0029322
13 निर्वाचक का नाम : संगीता पति का नाम: बस्तु गृह संख्या : 2 उम्र : 37 लिंग : महिला	UTE0029330	14 निर्वाचक का नाम : सायबू उयके पिता का नाम: मोहनलाल गृह संख्या : 2 उम्र : 34 लिंग : पुरुष	UTE0746628	15 निर्वाचक का नाम : रुपेश उयके पिता का नाम: मोहनलाल उयके गृह संख्या : 2 उम्र : 31 लिंग : पुरुष	UTE0897520
16 निर्वाचक का नाम : माधुरी उयके पति का नाम: सायबू उयके गृह संख्या : 02 उम्र : 30 लिंग : महिला	UTE1056118	17 निर्वाचक का नाम : दुर्गा उईके पति का नाम: रुपेश उईके गृह संख्या : 2 उम्र : 23 लिंग : महिला	UTE1985522	18 निर्वाचक का नाम : संतोष पिता का नाम: मानिकराव गृह संख्या : 3/1 उम्र : 63 लिंग : पुरुष	UTE1394659
19 निर्वाचक का नाम : जमना पति का नाम: संतोष गृह संख्या : 3/1 उम्र : 56 लिंग : महिला	UTE1394568	20 निर्वाचक का नाम : सतीश चौरे पिता का नाम: संतोष राव चौरे गृह संख्या : 3/1 उम्र : 30 लिंग : पुरुष	UTE1639244	21 निर्वाचक का नाम : काजल चौरे पति का नाम: रवि चौरे गृह संख्या : 3/1 उम्र : 26 लिंग : महिला	UTE2238269
22 निर्वाचक का नाम : दसन पिता का नाम: जमनू गृह संख्या : 4 उम्र : 69 लिंग : पुरुष	MWY1387562	23 निर्वाचक का नाम : मैना पति का नाम: ओझा गृह संख्या : 5 उम्र : 64 लिंग : महिला	UTE1394410	24 निर्वाचक का नाम : वासुदेव पिता का नाम: ओझा गृह संख्या : 5 उम्र : 51 लिंग : पुरुष	UTE1394477
25 निर्वाचक का नाम : पार्वती पति का नाम: वासुदेव गृह संख्या : 5 उम्र : 43 लिंग : महिला	MWY0811372	26 निर्वाचक का नाम : सुखदेव पिता का नाम: ओझा गृह संख्या : 5 उम्र : 42 लिंग : पुरुष	MWY0810978	27 निर्वाचक का नाम : सुकेन कंगाले पिता का नाम: ओझा कंगाले गृह संख्या : 5 उम्र : 39 लिंग : पुरुष	UTE0746776
28 निर्वाचक का नाम : भीषण पिता का नाम: ओझा गृह संख्या : 5 उम्र : 36 लिंग : पुरुष	MWY1162304	29 निर्वाचक का नाम : श्वेता कंगाले पति का नाम: सुखदेव गृह संख्या : 5 उम्र : 34 लिंग : महिला	UTE0746636	30 निर्वाचक का नाम : जयो माता का नाम: गुणे गृह संख्या : 6 उम्र : 63 लिंग : महिला	UTE1397546

31	UTE1089754	निर्वाचक का नाम : द्वारका सलामे पति का नाम: गेंदलाल सलामे गृह संख्या : 6 उम्र : 33 लिंग : महिला	फोटो उपलब्ध	32	UTE1622851	निर्वाचक का नाम : मधुकर पिता का नाम: शामू गृह संख्या : 6 उम्र : 30 लिंग : पुरुष	फोटो उपलब्ध	33	UTE1397595	निर्वाचक का नाम : बापुराव पिता का नाम: भूता गृह संख्या : 7 उम्र : 50 लिंग : पुरुष	फोटो उपलब्ध
34	MWY0811463	निर्वाचक का नाम : गजरा पति का नाम: भूता गृह संख्या : 7/1 उम्र : 73 लिंग : महिला	फोटो उपलब्ध	35	UTE1868173	निर्वाचक का नाम : बस्तीराम धुर्वे पिता का नाम: भूता धुर्वे गृह संख्या : 7/1 उम्र : 60 लिंग : पुरुष	फोटो उपलब्ध	36	UTE0746792	निर्वाचक का नाम : मुन्नी धुर्वे पति का नाम: बस्तीराम गृह संख्या : 7/1 उम्र : 58 लिंग : महिला	फोटो उपलब्ध
37	UTE0939702	निर्वाचक का नाम : कला परते पति का नाम: सुतोष परते गृह संख्या : 7/1 उम्र : 53 लिंग : महिला	फोटो उपलब्ध	38	UTE1012509	निर्वाचक का नाम : सुनिल धुर्वे पिता का नाम: बापुराव धुर्वे गृह संख्या : 7/1 उम्र : 30 लिंग : पुरुष	फोटो उपलब्ध	39	UTE1569599	निर्वाचक का नाम : अनिल धुर्वे पिता का नाम: बापुराव धुर्वे गृह संख्या : 7/1 उम्र : 27 लिंग : पुरुष	फोटो उपलब्ध
40	UTE1868298	निर्वाचक का नाम : सविता धुर्वे पति का नाम: सुनिल धुर्वे गृह संख्या : 7/1 उम्र : 24 लिंग : महिला	फोटो उपलब्ध	41	UTE2030708	निर्वाचक का नाम : पवन धुर्वे पिता का नाम: बापुराव गृह संख्या : 7/1 उम्र : 23 लिंग : पुरुष	फोटो उपलब्ध	42	UTE2292431	निर्वाचक का नाम : सायत्री धुर्वे पति का नाम: अनिल धुर्वे गृह संख्या : 7/1 उम्र : 20 लिंग : महिला	फोटो उपलब्ध
43	UTE1398957	निर्वाचक का नाम : शंकर पिता का नाम: लोटन गृह संख्या : 7/2 उम्र : 74 लिंग : पुरुष	फोटो उपलब्ध	44	UTE1394550	निर्वाचक का नाम : मिल्लो पति का नाम: शंकर गृह संख्या : 7/2 उम्र : 68 लिंग : महिला	फोटो उपलब्ध	45	UTE0102228	निर्वाचक का नाम : चैयलू पिता का नाम: लोटन गृह संख्या : 8 उम्र : 58 लिंग : पुरुष	फोटो उपलब्ध
46	MWY1085315	निर्वाचक का नाम : झमिला पति का नाम: गुलाब गृह संख्या : 8 उम्र : 54 लिंग : महिला	फोटो उपलब्ध	47	UTE1152479	निर्वाचक का नाम : विनोद धुर्वे पिता का नाम: चैयलू धुर्वे गृह संख्या : 8 उम्र : 28 लिंग : पुरुष	फोटो उपलब्ध	48	UTE0511329	निर्वाचक का नाम : मनोती पति का नाम: रामदास गृह संख्या : 9 उम्र : 62 लिंग : महिला	फोटो उपलब्ध
49	UTE0511337	निर्वाचक का नाम : सनोती पति का नाम: रामदास गृह संख्या : 9 उम्र : 59 लिंग : महिला	फोटो उपलब्ध	50	UTE0601716	निर्वाचक का नाम : प्रकाश कुमरे पिता का नाम: रामदास कुमरे गृह संख्या : 9 उम्र : 32 लिंग : पुरुष	फोटो उपलब्ध	51	UTE1012517	निर्वाचक का नाम : कैलाश कुमरे पिता का नाम: रामदास कुमरे गृह संख्या : 9 उम्र : 30 लिंग : पुरुष	फोटो उपलब्ध
52	UTE2031607	निर्वाचक का नाम : वनिता कुमरे पति का नाम: प्रकाश गृह संख्या : 9 उम्र : 26 लिंग : महिला	फोटो उपलब्ध	53	UTE0513853	निर्वाचक का नाम : रतन पिता का नाम: श्यामजी गृह संख्या : 10 उम्र : 66 लिंग : पुरुष	फोटो उपलब्ध	54	UTE1401314	निर्वाचक का नाम : जगोती पति का नाम: रतन गृह संख्या : 10 उम्र : 62 लिंग : महिला	फोटो उपलब्ध
55	UTE1388669	निर्वाचक का नाम : उदेसिंग पिता का नाम: गोदरी गृह संख्या : 10 उम्र : 61 लिंग : पुरुष	फोटो उपलब्ध	56	UTE1388693	निर्वाचक का नाम : द्वारका पति का नाम: उदेसिंग गृह संख्या : 10 उम्र : 51 लिंग : महिला	फोटो उपलब्ध	57	UTE0897553	निर्वाचक का नाम : लीलावंती पिता का नाम: रतन गृह संख्या : 10 उम्र : 33 लिंग : महिला	फोटो उपलब्ध
58	UTE1452051	निर्वाचक का नाम : कमलनाथ कुमरे पिता का नाम: रतन कुमरे गृह संख्या : 10 उम्र : 27 लिंग : पुरुष	फोटो उपलब्ध	59	UTE1481852	निर्वाचक का नाम : सरिता पिता का नाम: उदेसिंह गृह संख्या : 10 उम्र : 26 लिंग : महिला	फोटो उपलब्ध	60	UTE1388677	निर्वाचक का नाम : राजू पिता का नाम: फकीर गृह संख्या : 11 उम्र : 51 लिंग : पुरुष	फोटो उपलब्ध

61	UTE0126557	निर्वाचक का नाम : फुलो पति का नाम: राजू गृह संख्या : 11 उम्र : 47 लिंग : महिला	फोटो उपलब्ध	62	UTE1639376	निर्वाचक का नाम : शिवराम कुमरे पिता का नाम: राजू गृह संख्या : 11 उम्र : 27 लिंग : पुरुष	फोटो उपलब्ध	63	UTE1639368	निर्वाचक का नाम : धनसिंग कोकोडे पिता का नाम: पोलसा कोकोडे गृह संख्या : 12 उम्र : 73 लिंग : पुरुष	फोटो उपलब्ध
64	MWY1146455	निर्वाचक का नाम : मीरा पति का नाम: धनसिंह गृह संख्या : 12 उम्र : 69 लिंग : महिला	फोटो उपलब्ध	65	MWY0811513	निर्वाचक का नाम : सुनील पिता का नाम: धनसिंग गृह संख्या : 12 उम्र : 41 लिंग : पुरुष	फोटो उपलब्ध	66	UTE0089201	निर्वाचक का नाम : सुशिल पिता का नाम: धनसिंग गृह संख्या : 12 उम्र : 36 लिंग : पुरुष	फोटो उपलब्ध
67	UTE1089812	निर्वाचक का नाम : गीता कोकोडे पति का नाम: सुशील कोकोडे गृह संख्या : 12 उम्र : 35 लिंग : महिला	फोटो उपलब्ध	68	UTE0398453	निर्वाचक का नाम : विजय कोकोडे पिता का नाम: धनसिंग गृह संख्या : 12 उम्र : 34 लिंग : पुरुष	फोटो उपलब्ध	69	UTE2209641	निर्वाचक का नाम : अनीता कोकोडे पति का नाम: विजय कोकोडे गृह संख्या : 12 उम्र : 33 लिंग : महिला	फोटो उपलब्ध
70	UTE1012608	निर्वाचक का नाम : संजय कोकाडे पिता का नाम: धनसिंग कोकोडे गृह संख्या : 12 उम्र : 32 लिंग : पुरुष	फोटो उपलब्ध	71	UTE1388768	निर्वाचक का नाम : हंसू पिता का नाम: पोलसा गृह संख्या : 13 उम्र : 80 लिंग : पुरुष	फोटो उपलब्ध	72	UTE0511469	निर्वाचक का नाम : धुन्ना पति का नाम: हंसू गृह संख्या : 13 उम्र : 75 लिंग : महिला	फोटो उपलब्ध
73	UTE1388628	निर्वाचक का नाम : जयलाल पिता का नाम: हंसू गृह संख्या : 13 उम्र : 48 लिंग : पुरुष	फोटो उपलब्ध	74	UTE0364380	निर्वाचक का नाम : कासो पति का नाम: जयलाल गृह संख्या : 13 उम्र : 46 लिंग : महिला	फोटो उपलब्ध	75	UTE1044718	निर्वाचक का नाम : कमलाकर कोकोडे पिता का नाम: जयलाल कोकोडे गृह संख्या : 13 उम्र : 30 लिंग : पुरुष	फोटो उपलब्ध
76	UTE1044742	निर्वाचक का नाम : अर्जुन पिता का नाम: फत्तेसिंग गृह संख्या : 13 उम्र : 30 लिंग : पुरुष	फोटो उपलब्ध	77	UTE2060630	निर्वाचक का नाम : पदमाकर कोकाडे पिता का नाम: जयलाल कोकाडे गृह संख्या : 13 उम्र : 25 लिंग : पुरुष	फोटो उपलब्ध	78	UTE2352821	निर्वाचक का नाम : कमलेश कोकोडे पिता का नाम: जयलाल कोकोडे गृह संख्या : 13 उम्र : 19 लिंग : पुरुष	फोटो उपलब्ध
79	UTE0511543	निर्वाचक का नाम : मानसिंग पिता का नाम: पोलसा गृह संख्या : 14 उम्र : 70 लिंग : पुरुष	फोटो उपलब्ध	80	UTE0511576	निर्वाचक का नाम : मनुका पति का नाम: मानसिंग गृह संख्या : 14 उम्र : 66 लिंग : महिला	फोटो उपलब्ध	81	MWY1146422	निर्वाचक का नाम : आनंदराव पिता का नाम: मानसिंग गृह संख्या : 14 उम्र : 44 लिंग : पुरुष	फोटो उपलब्ध
82	MWY1146430	निर्वाचक का नाम : सायत्री पति का नाम: आनंदराव गृह संख्या : 14 उम्र : 41 लिंग : महिला	फोटो उपलब्ध	83	MWY1162312	निर्वाचक का नाम : अनिल पिता का नाम: मानसिंग गृह संख्या : 14 उम्र : 40 लिंग : पुरुष	फोटो उपलब्ध	84	MWY1162320	निर्वाचक का नाम : आशीष पिता का नाम: मानसिंग गृह संख्या : 14 उम्र : 36 लिंग : पुरुष	फोटो उपलब्ध
85	UTE0827170	निर्वाचक का नाम : लीला कोकोडे पति का नाम: आशीष कोकोडे गृह संख्या : 14 उम्र : 33 लिंग : महिला	फोटो उपलब्ध	86	UTE1089820	निर्वाचक का नाम : कल्पना कोकोडे पति का नाम: अनिल कोकोडे गृह संख्या : 14 उम्र : 30 लिंग : महिला	फोटो उपलब्ध	87	UTE2348142	निर्वाचक का नाम : शैलेश कोकोडे पिता का नाम: आनंदराव गृह संख्या : 14 उम्र : 19 लिंग : पुरुष	फोटो उपलब्ध
88	UTE1388784	निर्वाचक का नाम : माधोराव पिता का नाम: दामा गृह संख्या : 15/1 उम्र : 62 लिंग : पुरुष	फोटो उपलब्ध	89	UTE1388792	निर्वाचक का नाम : फुलवन्ती पति का नाम: माधोराव गृह संख्या : 15/1 उम्र : 58 लिंग : महिला	फोटो उपलब्ध	90	UTE0364661	निर्वाचक का नाम : कृष्णा पिता का नाम: माधोराव गृह संख्या : 15/1 उम्र : 35 लिंग : पुरुष	फोटो उपलब्ध

91	UTE2091858	निर्वाचक का नाम : ज्योति कुमरे पति का नाम: कृष्णा कुमरे गृह संख्या : 15/1 उम्र : 30 लिंग : महिला	फोटो उपलब्ध	92	UTE1205749	निर्वाचक का नाम : कल्पना कुमरे पिता का नाम: माधोराव कुमरे गृह संख्या : 15/1 उम्र : 28 लिंग : महिला	फोटो उपलब्ध	93	UTE1388800	निर्वाचक का नाम : भैयालाल पिता का नाम: मलकू गृह संख्या : 15/2 उम्र : 68 लिंग : पुरुष	फोटो उपलब्ध
94	UTE1388651	निर्वाचक का नाम : केजे पति का नाम: भैयालाल गृह संख्या : 15/2 उम्र : 66 लिंग : महिला	फोटो उपलब्ध	95	UTE1394444	निर्वाचक का नाम : अंकुश पिता का नाम: भैयालाल गृह संख्या : 15/2 उम्र : 47 लिंग : पुरुष	फोटो उपलब्ध	96	MWY1387588	निर्वाचक का नाम : अनुराव पिता का नाम: भैयालाल गृह संख्या : 15/2 उम्र : 44 लिंग : पुरुष	फोटो उपलब्ध
97	UTE0102236	निर्वाचक का नाम : सुनीता पति का नाम: अंकुश गृह संख्या : 15/2 उम्र : 41 लिंग : महिला	फोटो उपलब्ध	98	MWY1387596	निर्वाचक का नाम : भागरती पति का नाम: अनुराव गृह संख्या : 15/2 उम्र : 40 लिंग : महिला	फोटो उपलब्ध	99	MWY1162338	निर्वाचक का नाम : सुदेश पिता का नाम: भैयालाल गृह संख्या : 15/2 उम्र : 36 लिंग : पुरुष	फोटो उपलब्ध
100	UTE1558535	निर्वाचक का नाम : रत्नमाला कुमरे पति का नाम: सुदेश कुमरे गृह संख्या : 15/2 उम्र : 27 लिंग : महिला	फोटो उपलब्ध	101	UTE2303246	निर्वाचक का नाम : वैष्णवी कुमरे पिता का नाम: अंकुश कुमरे गृह संख्या : 15/2 उम्र : 21 लिंग : महिला	फोटो उपलब्ध	102	UTE2348423	निर्वाचक का नाम : रोशन कुमरे पिता का नाम: अनुराव गृह संख्या : 15/2 उम्र : 21 लिंग : पुरुष	फोटो उपलब्ध
103	UTE2348449	निर्वाचक का नाम : रेशमा पिता का नाम: अनुराव गृह संख्या : 15/2 उम्र : 19 लिंग : महिला	फोटो उपलब्ध	104	UTE0364398	निर्वाचक का नाम : बाजो पति का नाम: बाबुलाल गृह संख्या : 16 उम्र : 65 लिंग : महिला	फोटो उपलब्ध	105	UTE1388727	निर्वाचक का नाम : जयालाल पिता का नाम: बाबुलाल गृह संख्या : 16 उम्र : 50 लिंग : पुरुष	फोटो उपलब्ध
106	UTE0089219	निर्वाचक का नाम : इमला पति का नाम: जयालाल गृह संख्या : 16 उम्र : 46 लिंग : महिला	फोटो उपलब्ध	107	UTE1504117	निर्वाचक का नाम : करन कुमरे पिता का नाम: जयालाल कुमरे गृह संख्या : 16 उम्र : 27 लिंग : पुरुष	फोटो उपलब्ध	108	UTE2211597	निर्वाचक का नाम : करीना कुमरे पिता का नाम: जयालाल कुमरे गृह संख्या : 16 उम्र : 22 लिंग : महिला	फोटो उपलब्ध
109	UTE1394519	निर्वाचक का नाम : मंसाराम पिता का नाम: लच्छू गृह संख्या : 17 उम्र : 73 लिंग : पुरुष	फोटो उपलब्ध	110	UTE1388735	निर्वाचक का नाम : साहो पति का नाम: मंसाराम गृह संख्या : 17 उम्र : 71 लिंग : महिला	फोटो उपलब्ध	111	UTE0141630	निर्वाचक का नाम : मनोज पिता का नाम: मंसाराम गृह संख्या : 17 उम्र : 44 लिंग : पुरुष	फोटो उपलब्ध
112	UTE0746727	निर्वाचक का नाम : सीता पति का नाम: मनोज गृह संख्या : 17 उम्र : 39 लिंग : महिला	फोटो उपलब्ध	113	UTE1012434	निर्वाचक का नाम : मनवंती पति का नाम: भंगीलाल गृह संख्या : 17 उम्र : 39 लिंग : महिला	फोटो उपलब्ध	114	UTE2198786	निर्वाचक का नाम : रंजीत उईके पिता का नाम: भंगीलाल उईके गृह संख्या : 17 उम्र : 24 लिंग : पुरुष	फोटो उपलब्ध
115	UTE2348407	निर्वाचक का नाम : रितिका उईके पिता का नाम: भंगीलाल उईके गृह संख्या : 17 उम्र : 19 लिंग : महिला	फोटो उपलब्ध	116	UTE1388933	निर्वाचक का नाम : रघु पिता का नाम: सुकाली गृह संख्या : 18 उम्र : 57 लिंग : पुरुष	फोटो उपलब्ध	117	UTE1394535	निर्वाचक का नाम : सुदामा पिता का नाम: सुकाली गृह संख्या : 18 उम्र : 49 लिंग : पुरुष	फोटो उपलब्ध
118	UTE2144798	निर्वाचक का नाम : अतीत कुमरे पिता का नाम: सुदामा कुमरे गृह संख्या : 18 उम्र : 21 लिंग : पुरुष	फोटो उपलब्ध	119	UTE2348464	निर्वाचक का नाम : निशा कुमरे पिता का नाम: सुदामा कुमरे गृह संख्या : 18 उम्र : 19 लिंग : महिला	फोटो उपलब्ध	120	UTE1394485	निर्वाचक का नाम : बिन्दोली पति का नाम: रघु गृह संख्या : 18/1 उम्र : 53 लिंग : महिला	फोटो उपलब्ध

121 निर्वाचक का नाम : विमल पति का नाम: सुदामा गृह संख्या : 18/1 उम्र : 41 लिंग : महिला	MWY0811661 फोटो उपलब्ध	122 निर्वाचक का नाम : अखलेश कुमरे पिता का नाम: रघु कुमरे गृह संख्या : 18/1 उम्र : 32 लिंग : पुरुष	UTE0643064 फोटो उपलब्ध	123 निर्वाचक का नाम : अविनाश कुमरे पिता का नाम: रघु कुमरे गृह संख्या : 18/1 उम्र : 30 लिंग : पुरुष	UTE1152396 फोटो उपलब्ध
124 निर्वाचक का नाम : ललित कुमरे पिता का नाम: रघु कुमरे गृह संख्या : 18/1 उम्र : 28 लिंग : पुरुष	UTE1504125 फोटो उपलब्ध	125 निर्वाचक का नाम : हेमलता कुमरे पति का नाम: अविनाश कुमरे गृह संख्या : 18/1 उम्र : 27 लिंग : महिला	UTE2233195 फोटो उपलब्ध	126 निर्वाचक का नाम : रीता कुमरे पिता का नाम: चंपू कुमरे गृह संख्या : 18/2 उम्र : 29 लिंग : महिला	UTE1649110 फोटो उपलब्ध
127 निर्वाचक का नाम : मनीराम पिता का नाम: गोलनदास गृह संख्या : 19 उम्र : 61 लिंग : पुरुष	UTE0511675 फोटो उपलब्ध	128 निर्वाचक का नाम : चंद्रशेखर पिता का नाम: मनीराम गृह संख्या : 19 उम्र : 30 लिंग : पुरुष	UTE1639459 फोटो उपलब्ध	129 निर्वाचक का नाम : सुनदिया पति का नाम: किन्ना गृह संख्या : 20 उम्र : 81 लिंग : महिला	UTE1388958 फोटो उपलब्ध
130 निर्वाचक का नाम : रमेश पिता का नाम: ढोन्डू गृह संख्या : 20 उम्र : 63 लिंग : पुरुष	UTE1394451 फोटो उपलब्ध	131 निर्वाचक का नाम : सावनी पति का नाम: रमेश गृह संख्या : 20 उम्र : 59 लिंग : महिला	UTE1388883 फोटो उपलब्ध	132 निर्वाचक का नाम : रुखमणी पति का नाम: रमेश गृह संख्या : 20 उम्र : 56 लिंग : महिला	UTE1388701 फोटो उपलब्ध
133 निर्वाचक का नाम : प्रभाकर सरियाम पिता का नाम: रमेश सरियाम गृह संख्या : 20 उम्र : 31 लिंग : पुरुष	UTE1089788 फोटो उपलब्ध	134 निर्वाचक का नाम : लक्ष्मी पति का नाम: प्रभाकर गृह संख्या : 20 उम्र : 27 लिंग : महिला	UTE1452457 फोटो उपलब्ध	135 निर्वाचक का नाम : राखी पिता का नाम: श्यामराव गृह संख्या : 21 उम्र : 53 लिंग : पुरुष	MWY0811232 फोटो उपलब्ध
136 निर्वाचक का नाम : फुल्ला बाई पति का नाम: राखी गृह संख्या : 21 उम्र : 53 लिंग : महिला	UTE0089268 फोटो उपलब्ध	137 निर्वाचक का नाम : सुमेश पिता का नाम: श्यामराव गृह संख्या : 21 उम्र : 46 लिंग : पुरुष	UTE0511733 फोटो उपलब्ध	138 निर्वाचक का नाम : झमोता पति का नाम: सुमेश गृह संख्या : 21 उम्र : 45 लिंग : महिला	MWY0811174 फोटो उपलब्ध
139 निर्वाचक का नाम : समरत धुर्वे पिता का नाम: राखी धुर्वे गृह संख्या : 21 उम्र : 32 लिंग : पुरुष	UTE0746933 फोटो उपलब्ध	140 निर्वाचक का नाम : अमरत पिता का नाम: राखी गृह संख्या : 21 उम्र : 29 लिंग : पुरुष	UTE1482587 फोटो उपलब्ध	141 निर्वाचक का नाम : निखिता धुर्वे पति का नाम: समरत गृह संख्या : 21 उम्र : 28 लिंग : महिला	UTE2031276 फोटो उपलब्ध
142 निर्वाचक का नाम : इमरथ धुर्वे पिता का नाम: राखी धुर्वे गृह संख्या : 21 उम्र : 26 लिंग : पुरुष	UTE1454560 फोटो उपलब्ध	143 निर्वाचक का नाम : अरुण पिता का नाम: सुमेश गृह संख्या : 21 उम्र : 25 लिंग : पुरुष	UTE1985506 फोटो उपलब्ध	144 निर्वाचक का नाम : मनीष पिता का नाम: राखी गृह संख्या : 21 उम्र : 23 लिंग : पुरुष	UTE1985605 फोटो उपलब्ध
145 निर्वाचक का नाम : राजवन्ती धुर्वे पिता का नाम: राखी धुर्वे गृह संख्या : 21 उम्र : 22 लिंग : महिला	UTE2082253 फोटो उपलब्ध	146 निर्वाचक का नाम : अनुसया धुर्वे पिता का नाम: सुमेश धुर्वे गृह संख्या : 21 उम्र : 21 लिंग : महिला	UTE2285039 फोटो उपलब्ध	147 निर्वाचक का नाम : अमर पिता का नाम: सुमेश गृह संख्या : 21 उम्र : 19 लिंग : पुरुष	UTE2348134 फोटो उपलब्ध
148 निर्वाचक का नाम : रैवन्ती पिता का नाम: राखी गृह संख्या : 21 उम्र : 19 लिंग : महिला	UTE2348613 फोटो उपलब्ध	149 निर्वाचक का नाम : अमरू पिता का नाम: सालक गृह संख्या : 21/1 उम्र : 53 लिंग : पुरुष	UTE0029363 फोटो उपलब्ध	150 निर्वाचक का नाम : हिरावन्ती पति का नाम: अमरू गृह संख्या : 21/1 उम्र : 48 लिंग : महिला	UTE0029371 फोटो उपलब्ध

151 निर्वाचक का नाम : राहुल पिता का नाम: अमरू गृह संख्या : 21/1 उम्र : 25 लिंग : पुरुष	UTE1639467 फोटो उपलब्ध	152 निर्वाचक का नाम : सोनी कुमरे पिता का नाम: अमरू कुमरे गृह संख्या : 21/1 उम्र : 22 लिंग : महिला	UTE2198778 फोटो उपलब्ध	153 निर्वाचक का नाम : सूर्यभान नागले पिता का नाम: गोर्वधन गृह संख्या : 22/1 उम्र : 41 लिंग : पुरुष	UTE1012442 फोटो उपलब्ध
154 निर्वाचक का नाम : संगीता पति का नाम: सूर्यभान गृह संख्या : 22/1 उम्र : 37 लिंग : महिला	UTE0029389 फोटो उपलब्ध	155 निर्वाचक का नाम : गनेश पिता का नाम: गोबरधन गृह संख्या : 22/1 उम्र : 36 लिंग : पुरुष	MWY1162346 फोटो उपलब्ध	156 निर्वाचक का नाम : ललीता नागले पति का नाम: गणेश नागले गृह संख्या : 22/1 उम्र : 26 लिंग : महिला	UTE1558568 फोटो उपलब्ध
157 निर्वाचक का नाम : पायक पिता का नाम: सालकू गृह संख्या : 22/2 उम्र : 61 लिंग : पुरुष	UTE1394576 फोटो उपलब्ध	158 निर्वाचक का नाम : बूलाको पति का नाम: पायक गृह संख्या : 22/2 उम्र : 56 लिंग : महिला	UTE1394592 फोटो उपलब्ध	159 निर्वाचक का नाम : संजु पिता का नाम: पायक गृह संख्या : 22/2 उम्र : 42 लिंग : पुरुष	MWY0811315 फोटो उपलब्ध
160 निर्वाचक का नाम : लता नागले पति का नाम: संजु नागले गृह संख्या : 22/2 उम्र : 34 लिंग : महिला	UTE0939769 फोटो उपलब्ध	S 161 निर्वाचक का नाम : मनिषा पिता का नाम: पायक गृह संख्या : 22/2 उम्र : 26 लिंग : महिला	UTE1564954 फोटो उपलब्ध	162 निर्वाचक का नाम : सूरत पिता का नाम: गिरधु गृह संख्या : 23 उम्र : 52 लिंग : पुरुष	UTE1388719 फोटो उपलब्ध
163 निर्वाचक का नाम : सविता पति का नाम: सुरत गृह संख्या : 23 उम्र : 44 लिंग : महिला	MWY1146513 फोटो उपलब्ध	164 निर्वाचक का नाम : किशोर नागले पिता का नाम: सुरत नागले गृह संख्या : 23 उम्र : 26 लिंग : पुरुष	UTE1482082 फोटो उपलब्ध	165 निर्वाचक का नाम : आकांक्षा नागले पिता का नाम: सुरत नागले गृह संख्या : 23 उम्र : 22 लिंग : महिला	UTE2091866 फोटो उपलब्ध
166 निर्वाचक का नाम : ढीमर पिता का नाम: कन्हैया गृह संख्या : 24/1 उम्र : 63 लिंग : पुरुष	UTE1394709 फोटो उपलब्ध	167 निर्वाचक का नाम : भागरती बाई पति का नाम: ढीमर गृह संख्या : 24/1 उम्र : 63 लिंग : महिला	UTE1388644 फोटो उपलब्ध	168 निर्वाचक का नाम : राजकुमार नागले पिता का नाम: ढीमर नागले गृह संख्या : 24/1 उम्र : 28 लिंग : पुरुष	UTE1183045 फोटो उपलब्ध
169 निर्वाचक का नाम : चंद्रकुमार नागले पिता का नाम: ढीमर नागले गृह संख्या : 24/1 उम्र : 26 लिंग : पुरुष	UTE1452390 फोटो उपलब्ध	170 निर्वाचक का नाम : साजुराम पिता का नाम: कन्हैया गृह संख्या : 24/2 उम्र : 48 लिंग : पुरुष	UTE1394543 फोटो उपलब्ध	171 निर्वाचक का नाम : इमला पति का नाम: साजुराम गृह संख्या : 24/2 उम्र : 46 लिंग : महिला	MWY0811414 फोटो उपलब्ध
172 निर्वाचक का नाम : दीपक पिता का नाम: साजुराम गृह संख्या : 24/2 उम्र : 27 लिंग : पुरुष	UTE1552835 फोटो उपलब्ध	173 निर्वाचक का नाम : दीपू पिता का नाम: साजुराम गृह संख्या : 24/2 उम्र : 21 लिंग : पुरुष	UTE2352888 फोटो उपलब्ध	174 निर्वाचक का नाम : जसवंती बाई पति का नाम: बाजेराव गृह संख्या : 25 उम्र : 61 लिंग : महिला	UTE0511774 फोटो उपलब्ध
175 निर्वाचक का नाम : बाजेराव पिता का नाम: कन्हैया गृह संख्या : 25 उम्र : 60 लिंग : पुरुष	UTE0511758 फोटो उपलब्ध	176 निर्वाचक का नाम : पप्पू पिता का नाम: बाजेराव गृह संख्या : 25 उम्र : 36 लिंग : पुरुष	MWY1162353 फोटो उपलब्ध	177 निर्वाचक का नाम : आशाराम नागले पिता का नाम: बाजेराव नागले गृह संख्या : 25 उम्र : 30 लिंग : पुरुष	UTE1152446 फोटो उपलब्ध
178 निर्वाचक का नाम : बलराम नागले पिता का नाम: बाजेराव नागले गृह संख्या : 25 उम्र : 27 लिंग : पुरुष	UTE1205764 फोटो उपलब्ध	179 निर्वाचक का नाम : अनिल पिता का नाम: किशना गृह संख्या : 26 उम्र : 53 लिंग : पुरुष	UTE1397561 फोटो उपलब्ध	180 निर्वाचक का नाम : मंगलवती पति का नाम: अनिल गृह संख्या : 26 उम्र : 50 लिंग : महिला	UTE1397348 फोटो उपलब्ध

181 निर्वाचक का नाम : सुनील पिता का नाम: किशना गृह संख्या : 26 उम्र : 49 लिंग : पुरुष	UTE1398882	182 निर्वाचक का नाम : अनूप पिता का नाम: किशना गृह संख्या : 26 उम्र : 45 लिंग : पुरुष	MWY0811133	183 निर्वाचक का नाम : सतरूपा पति का नाम: सुनील गृह संख्या : 26 उम्र : 45 लिंग : महिला	MWY0811422
184 निर्वाचक का नाम : दिलीप पिता का नाम: किसना गृह संख्या : 26 उम्र : 43 लिंग : पुरुष	MWY0810838	185 निर्वाचक का नाम : रामबाई पति का नाम: अनूप गृह संख्या : 26 उम्र : 40 लिंग : महिला	MWY1085273	186 निर्वाचक का नाम : कमलु पति का नाम: दिलीप गृह संख्या : 26 उम्र : 39 लिंग : महिला	MWY1146620
187 निर्वाचक का नाम : विजय पिता का नाम: अनिल गृह संख्या : 26 उम्र : 33 लिंग : पुरुष	UTE0398461	188 निर्वाचक का नाम : अजय नागले पिता का नाम: अनिल नागले गृह संख्या : 26 उम्र : 31 लिंग : पुरुष	UTE0897496	189 निर्वाचक का नाम : विनित नागले पिता का नाम: अनिल नागले गृह संख्या : 26 उम्र : 28 लिंग : पुरुष	UTE1183052
190 निर्वाचक का नाम : दिव्या नागले पति का नाम: विजय नागले गृह संख्या : 26 उम्र : 26 लिंग : महिला	UTE1558592	191 निर्वाचक का नाम : अश्विनी पिता का नाम: अनूप गृह संख्या : 26 उम्र : 23 लिंग : महिला	UTE1984368	192 निर्वाचक का नाम : अवधेश नागले पिता का नाम: सुनील नागले गृह संख्या : 26 उम्र : 22 लिंग : पुरुष	UTE2287308
193 निर्वाचक का नाम : शिवानी नागले पिता का नाम: सुनील नागले गृह संख्या : 26 उम्र : 21 लिंग : महिला	UTE2287324	194 निर्वाचक का नाम : दिव्या नागले पिता का नाम: अनूप नागले गृह संख्या : 26 उम्र : 20 लिंग : महिला	UTE2347060	# 195 निर्वाचक का नाम : विशाल नागले पिता का नाम: दिलीप नागले गृह संख्या : 26 उम्र : 19 लिंग : पुरुष	UTE22354124
196 निर्वाचक का नाम : प्रकाश पिता का नाम: श्यामू गृह संख्या : 27 उम्र : 45 लिंग : पुरुष	MWY0811117	197 निर्वाचक का नाम : सुखवंती पति का नाम: प्रकाश गृह संख्या : 27 उम्र : 37 लिंग : महिला	UTE0511824	198 निर्वाचक का नाम : शिवा कोल्हे पिता का नाम: प्रकाश कोल्हे गृह संख्या : 27 उम्र : 21 लिंग : पुरुष	UTE2247153
199 निर्वाचक का नाम : विनीत कोल्हे पिता का नाम: प्रकाश कोल्हे गृह संख्या : 27 उम्र : 19 लिंग : पुरुष	UTE2354132	200 निर्वाचक का नाम : जंगल्या पिता का नाम: राधे गृह संख्या : 28/1 उम्र : 70 लिंग : पुरुष	UTE1399211	201 निर्वाचक का नाम : जयवंती पति का नाम: जंगल्या गृह संख्या : 28/1 उम्र : 67 लिंग : महिला	UTE1388743
202 निर्वाचक का नाम : मनोज पिता का नाम: जंगल्या गृह संख्या : 28/1 उम्र : 46 लिंग : पुरुष	MWY1146612	203 निर्वाचक का नाम : शशि पति का नाम: मनोज गृह संख्या : 28/1 उम्र : 40 लिंग : महिला	MWY1146653	204 निर्वाचक का नाम : भगवानदास पिता का नाम: जंगल्या गृह संख्या : 28/1 उम्र : 39 लिंग : पुरुष	MWY1146604
205 निर्वाचक का नाम : दीपिका पति का नाम: भगवानदास गृह संख्या : 28/1 उम्र : 39 लिंग : महिला	MWY1146646	206 निर्वाचक का नाम : रानी सूर्यवंशी पिता का नाम: मनोज सूर्यवंशी गृह संख्या : 28/1 उम्र : 22 लिंग : महिला	UTE2091874	207 निर्वाचक का नाम : प्रमिला पति का नाम: राजू गृह संख्या : 29 उम्र : 42 लिंग : महिला	MWY1372630
208 निर्वाचक का नाम : संजय पिता का नाम: मनोहर गृह संख्या : 29 उम्र : 40 लिंग : पुरुष	MWY1146661	209 निर्वाचक का नाम : सुनीता बचले पति का नाम: संजय गृह संख्या : 29 उम्र : 38 लिंग : महिला	MWY1162379	210 निर्वाचक का नाम : महेश बचले पिता का नाम: मनोहर बचले गृह संख्या : 29 उम्र : 24 लिंग : पुरुष	UTE1868272

211	UTE2170611	निर्वाचक का नाम : अमीना बचले पिता का नाम: राजू बचले गृह संख्या : 29 उम्र : 21 लिंग : महिला	फोटो उपलब्ध	212	UTE2305357	निर्वाचक का नाम : विशाल बचले पिता का नाम: राजू बचले गृह संख्या : 29 उम्र : 20 लिंग : पुरुष	फोटो उपलब्ध	213	UTE1394584	निर्वाचक का नाम : नवल्या पति का नाम: बिसनू गृह संख्या : 30 उम्र : 61 लिंग : महिला	फोटो उपलब्ध
214	UTE2286391	निर्वाचक का नाम : गुलशन बचले पिता का नाम: विष्णु बचले गृह संख्या : 30 उम्र : 27 लिंग : पुरुष	फोटो उपलब्ध	215	UTE2170629	निर्वाचक का नाम : कुंती बचले पिता का नाम: विष्णु बचले गृह संख्या : 30 उम्र : 22 लिंग : महिला	फोटो उपलब्ध	216	UTE1398924	निर्वाचक का नाम : लक्ष्मण नागले पिता का नाम: गिरधु गृह संख्या : 31 उम्र : 57 लिंग : पुरुष	फोटो उपलब्ध
217	UTE1397215	निर्वाचक का नाम : कमला पति का नाम: लक्ष्मण गृह संख्या : 31 उम्र : 50 लिंग : महिला	फोटो उपलब्ध	218	UTE0746990	निर्वाचक का नाम : विजय नागले पिता का नाम: लक्ष्मण नागले गृह संख्या : 31 उम्र : 33 लिंग : पुरुष	फोटो उपलब्ध	219	UTE1985449	निर्वाचक का नाम : अजय पिता का नाम: लक्ष्मण गृह संख्या : 31 उम्र : 26 लिंग : पुरुष	फोटो उपलब्ध
220	UTE1985431	निर्वाचक का नाम : ज्योति पिता का नाम: लक्ष्मण गृह संख्या : 31 उम्र : 24 लिंग : महिला	फोटो उपलब्ध	221	UTE1401041	निर्वाचक का नाम : रमेश पिता का नाम: ओझा गृह संख्या : 32 उम्र : 53 लिंग : पुरुष	फोटो उपलब्ध	222	UTE1401082	निर्वाचक का नाम : चन्द्रा पति का नाम: रमेश गृह संख्या : 32 उम्र : 48 लिंग : महिला	फोटो उपलब्ध
223	UTE1649169	निर्वाचक का नाम : संदीप पिपरदे पिता का नाम: रमेश पिपरदे गृह संख्या : 32 उम्र : 26 लिंग : पुरुष	फोटो उपलब्ध	224	UTE1397314	निर्वाचक का नाम : शंकर गाडे पिता का नाम: राधे गृह संख्या : 34 उम्र : 63 लिंग : पुरुष	फोटो उपलब्ध	225	UTE1787035	निर्वाचक का नाम : विमला पति का नाम: शंकर गृह संख्या : 34 उम्र : 55 लिंग : महिला	फोटो उपलब्ध
226	UTE1012582	निर्वाचक का नाम : हनवंत गाडे पिता का नाम: शंकर गाडे गृह संख्या : 34 उम्र : 30 लिंग : पुरुष	फोटो उपलब्ध	227	UTE1481597	निर्वाचक का नाम : देवेंद्र गाडे पिता का नाम: शंकर गाडे गृह संख्या : 34 उम्र : 26 लिंग : पुरुष	फोटो उपलब्ध	228	UTE1481761	निर्वाचक का नाम : गुणवंत पिता का नाम: शंकर गृह संख्या : 34 उम्र : 26 लिंग : पुरुष	फोटो उपलब्ध
229	UTE1987403	निर्वाचक का नाम : शीतल गाडे पिता का नाम: शंकर गृह संख्या : 34 उम्र : 24 लिंग : महिला	फोटो उपलब्ध	230	UTE2002152	निर्वाचक का नाम : शिवरानी गाडे पति का नाम: हनवंत गाडे गृह संख्या : 34 उम्र : 23 लिंग : महिला	फोटो उपलब्ध	231	UTE1397272	निर्वाचक का नाम : सया पति का नाम: गंगाराम गृह संख्या : 35 उम्र : 59 लिंग : महिला	फोटो उपलब्ध
232	UTE2267516	निर्वाचक का नाम : शिवदास लान्जिवार पिता का नाम: गंगाराम लान्जिवार गृह संख्या : 35 उम्र : 27 लिंग : पुरुष	फोटो उपलब्ध	233	UTE1868231	निर्वाचक का नाम : रवि लांजीवार पिता का नाम: गंगाराम लांजीवार गृह संख्या : 35 उम्र : 24 लिंग : पुरुष	फोटो उपलब्ध	234	UTE2268431	निर्वाचक का नाम : राहुल लान्जिवार पिता का नाम: गंगाराम लान्जिवार गृह संख्या : 35 उम्र : 21 लिंग : पुरुष	फोटो उपलब्ध
235	UTE1481738	निर्वाचक का नाम : चिरौंजी पिता का नाम: किसना गृह संख्या : 36 उम्र : 68 लिंग : पुरुष	फोटो उपलब्ध	236	UTE1394436	निर्वाचक का नाम : सया पति का नाम: चिरौंजी गृह संख्या : 36 उम्र : 63 लिंग : महिला	फोटो उपलब्ध	237	MWY1146547	निर्वाचक का नाम : सूरज पिता का नाम: चिरौंजी गृह संख्या : 36 उम्र : 40 लिंग : पुरुष	फोटो उपलब्ध
238	MWY1146539	निर्वाचक का नाम : अनिता पति का नाम: सूरज गृह संख्या : 36 उम्र : 37 लिंग : महिला	फोटो उपलब्ध	239	UTE1452077	निर्वाचक का नाम : होलिका पति का नाम: पपू गृह संख्या : 36 उम्र : 33 लिंग : महिला	फोटो उपलब्ध	240	UTE0512509	निर्वाचक का नाम : अरुणकुमार पिता का नाम: अजाबराव गृह संख्या : 36/1 उम्र : 46 लिंग : पुरुष	फोटो उपलब्ध

241 निर्वाचक का नाम : बबीता पति का नाम: अरूण गृह संख्या : 36/1 उम्र : 37 लिंग : महिला	MWY1146265 फोटो उपलब्ध	242 निर्वाचक का नाम : बाबूलाल पिता का नाम: जैराम गृह संख्या : 37 उम्र : 40 लिंग : पुरुष	MWY0811208 फोटो उपलब्ध	243 निर्वाचक का नाम : सुशिला पति का नाम: बाबूलाल गृह संख्या : 37 उम्र : 38 लिंग : महिला	UTE0364190 फोटो उपलब्ध
244 निर्वाचक का नाम : रजनी पति का नाम: जीवनलाल गृह संख्या : 38 उम्र : 67 लिंग : महिला	UTE0511998 फोटो उपलब्ध	245 निर्वाचक का नाम : गुलमा पति का नाम: रमेश गृह संख्या : 38 उम्र : 49 लिंग : महिला	UTE0512004 फोटो उपलब्ध	246 निर्वाचक का नाम : नीलेश पिता का नाम: जीवनलाल गृह संख्या : 38 उम्र : 39 लिंग : पुरुष	MWY0811307 फोटो उपलब्ध
247 निर्वाचक का नाम : गनू पिता का नाम: जीवनलाल गृह संख्या : 38 उम्र : 36 लिंग : पुरुष	MWY1162387 फोटो उपलब्ध	248 निर्वाचक का नाम : ललीता पति का नाम: निलेश गृह संख्या : 38 उम्र : 35 लिंग : महिला	UTE0201830 फोटो उपलब्ध	249 निर्वाचक का नाम : रत्ना धुर्वे पति का नाम: गनू धुर्वे गृह संख्या : 38 उम्र : 31 लिंग : महिला	UTE0939678 फोटो उपलब्ध
250 निर्वाचक का नाम : अंकेश धुर्वे पिता का नाम: रमेश धुर्वे गृह संख्या : 38 उम्र : 22 लिंग : पुरुष	UTE2082303 फोटो उपलब्ध	251 निर्वाचक का नाम : सेवाराम पिता का नाम: नत्थ्या गृह संख्या : 40 उम्र : 56 लिंग : पुरुष	UTE1398890 फोटो उपलब्ध	252 निर्वाचक का नाम : कली पति का नाम: सेवाराम गृह संख्या : 40 उम्र : 55 लिंग : महिला	UTE1401025 फोटो उपलब्ध
253 निर्वाचक का नाम : बबलू सूर्यवंशी पिता का नाम: सेवाराम गृह संख्या : 40 उम्र : 35 लिंग : पुरुष	UTE0102269 फोटो उपलब्ध	254 निर्वाचक का नाम : सरिता सूर्यवंशी पति का नाम: बबलू गृह संख्या : 40 उम्र : 32 लिंग : महिला	UTE0746818 फोटो उपलब्ध	255 निर्वाचक का नाम : पायल घोरपडे पिता का नाम: अशोक घोरपडे गृह संख्या : 40 उम्र : 21 लिंग : महिला	UTE2170652 फोटो उपलब्ध
256 निर्वाचक का नाम : मयाराम पिता का नाम: माणिक गृह संख्या : 41 उम्र : 56 लिंग : पुरुष	UTE1401116 फोटो उपलब्ध	257 निर्वाचक का नाम : मोतीराम पिता का नाम: माणिक गृह संख्या : 41 उम्र : 53 लिंग : पुरुष	MWY1387752 फोटो उपलब्ध	258 निर्वाचक का नाम : रैसूल पति का नाम: मोतीराम गृह संख्या : 41 उम्र : 47 लिंग : महिला	MWY1146521 फोटो उपलब्ध
259 निर्वाचक का नाम : राजेश पिता का नाम: मानिक गृह संख्या : 41 उम्र : 43 लिंग : पुरुष	MWY1387620 फोटो उपलब्ध	260 निर्वाचक का नाम : सुधा पति का नाम: मयाराम गृह संख्या : 41 उम्र : 41 लिंग : महिला	UTE0364406 फोटो उपलब्ध	261 निर्वाचक का नाम : सुनिता पति का नाम: राजेश गृह संख्या : 41 उम्र : 39 लिंग : महिला	MWY1146497 फोटो उपलब्ध
262 निर्वाचक का नाम : नरेंद्र पिपरदे पिता का नाम: मोतीराम पिपरदे गृह संख्या : 41 उम्र : 24 लिंग : पुरुष	UTE1868314 फोटो उपलब्ध	263 निर्वाचक का नाम : सोनू पिपरदे पिता का नाम: मायाराम पिपरदे गृह संख्या : 41 उम्र : 23 लिंग : पुरुष	UTE1985373 फोटो उपलब्ध	264 निर्वाचक का नाम : राजेन्द्र पिपरदे पिता का नाम: मोतीराम पिपरदे गृह संख्या : 41 उम्र : 22 लिंग : पुरुष	UTE2060762 फोटो उपलब्ध
265 निर्वाचक का नाम : सोनी पिपरदे पिता का नाम: मयाराम पिपरदे गृह संख्या : 41 उम्र : 21 लिंग : महिला	UTE2285104 फोटो उपलब्ध	266 निर्वाचक का नाम : कचरा पति का नाम: सायबू गृह संख्या : 42 उम्र : 59 लिंग : महिला	UTE1401108 फोटो उपलब्ध	267 निर्वाचक का नाम : मुकेश पिता का नाम: सायबू गृह संख्या : 42 उम्र : 36 लिंग : पुरुष	UTE0141655 फोटो उपलब्ध
268 निर्वाचक का नाम : शिवदास गाडे पिता का नाम: सायबू गाडे गृह संख्या : 42 उम्र : 29 लिंग : पुरुष	UTE1012574 फोटो उपलब्ध	269 निर्वाचक का नाम : किरण गाडे पति का नाम: मुकेश गाडे गृह संख्या : 42 उम्र : 28 लिंग : महिला	UTE1452176 फोटो उपलब्ध	270 निर्वाचक का नाम : गणपती गाडे पिता का नाम: सायबू गृह संख्या : 42 उम्र : 25 लिंग : पुरुष	UTE1622869 फोटो उपलब्ध

271	UTE2082147	निर्वाचक का नाम : सोनिका गाढे पति का नाम: शिवदास गाढे गृह संख्या : 42 उम्र : 22 लिंग : महिला	फोटो उपलब्ध	272	UTE0512160	निर्वाचक का नाम : सुशीला पति का नाम: मोहनलाल गृह संख्या : 43 उम्र : 55 लिंग : महिला	फोटो उपलब्ध	273	MWY0811141	निर्वाचक का नाम : दशरथ पति का नाम: गेन्दू गृह संख्या : 43 उम्र : 41 लिंग : पुरुष	फोटो उपलब्ध
274	UTE0746735	निर्वाचक का नाम : नितेश पिता का नाम: मोहनलाल गृह संख्या : 43 उम्र : 32 लिंग : पुरुष	फोटो उपलब्ध	275	UTE1012616	निर्वाचक का नाम : कमलेश कोल्हे पिता का नाम: मोहनलाल कोल्हे गृह संख्या : 43 उम्र : 30 लिंग : पुरुष	फोटो उपलब्ध	276	UTE1481670	निर्वाचक का नाम : कचना पति का नाम: नितेश गृह संख्या : 43 उम्र : 28 लिंग : महिला	फोटो उपलब्ध
277	UTE1504141	निर्वाचक का नाम : उमेश कोल्हे पिता का नाम: मोहनलाल गृह संख्या : 43 उम्र : 27 लिंग : पुरुष	फोटो उपलब्ध	278	UTE2236933	निर्वाचक का नाम : संतोषी कोल्हे पति का नाम: कमलेश कोल्हे गृह संख्या : 43 उम्र : 21 लिंग : महिला	फोटो उपलब्ध	279	UTE2352854	निर्वाचक का नाम : देवेंद्र कोल्हे पिता का नाम: दशरथ कोल्हे गृह संख्या : 43 उम्र : 19 लिंग : पुरुष	फोटो उपलब्ध
280	UTE1398973	निर्वाचक का नाम : रामभाऊ पिता का नाम: किशन गृह संख्या : 44 उम्र : 48 लिंग : पुरुष	फोटो उपलब्ध	281	UTE0897504	निर्वाचक का नाम : ललीता पति का नाम: रामभाऊ गृह संख्या : 44 उम्र : 35 लिंग : महिला	फोटो उपलब्ध	282	UTE1985589	निर्वाचक का नाम : प्रदीप पिपरदे पिता का नाम: रामभाऊ पिपरदे गृह संख्या : 44 उम्र : 25 लिंग : पुरुष	फोटो उपलब्ध
283	UTE1400969	निर्वाचक का नाम : शांता पति का नाम: ओझा गृह संख्या : 45 उम्र : 75 लिंग : महिला	फोटो उपलब्ध	284	UTE1558667	निर्वाचक का नाम : गणेश पिता का नाम: ओझा गृह संख्या : 45 उम्र : 51 लिंग : पुरुष	फोटो उपलब्ध	285	UTE1401157	निर्वाचक का नाम : सुरेश पिता का नाम: ओझा गृह संख्या : 45 उम्र : 48 लिंग : पुरुष	फोटो उपलब्ध
286	MWY1146638	निर्वाचक का नाम : रेखा पति का नाम: सुरेश गृह संख्या : 45 उम्र : 44 लिंग : महिला	फोटो उपलब्ध	287	MWY0811083	निर्वाचक का नाम : दिनेश पिता का नाम: ओझा गृह संख्या : 45 उम्र : 41 लिंग : पुरुष	फोटो उपलब्ध	288	UTE1558683	निर्वाचक का नाम : सुनिता पति का नाम: गणेश गृह संख्या : 45 उम्र : 41 लिंग : महिला	फोटो उपलब्ध
289	UTE0746941	निर्वाचक का नाम : रविता पति का नाम: दिनेश गृह संख्या : 45 उम्र : 39 लिंग : महिला	फोटो उपलब्ध	290	UTE1452093	निर्वाचक का नाम : विकास पिता का नाम: सुरेश गृह संख्या : 45 उम्र : 26 लिंग : पुरुष	फोटो उपलब्ध	291	UTE1639475	निर्वाचक का नाम : निखिल पिपरदे पिता का नाम: सुरेश पिपरदे गृह संख्या : 45 उम्र : 25 लिंग : पुरुष	फोटो उपलब्ध
292	MWY0811067	निर्वाचक का नाम : जगदीश पिता का नाम: ओझा गृह संख्या : 45/1 उम्र : 39 लिंग : पुरुष	फोटो उपलब्ध	293	UTE0141671	निर्वाचक का नाम : प्रमिला पति का नाम: जगदीश गृह संख्या : 45/1 उम्र : 36 लिंग : महिला	फोटो उपलब्ध	294	UTE1398932	निर्वाचक का नाम : चैती पति का नाम: रेडू गृह संख्या : 46 उम्र : 75 लिंग : महिला	फोटो उपलब्ध
295	UTE1400951	निर्वाचक का नाम : जग्गु पिता का नाम: रेडू गृह संख्या : 46 उम्र : 47 लिंग : पुरुष	फोटो उपलब्ध	296	UTE0364414	निर्वाचक का नाम : रामरतन पिता का नाम: रेडू गृह संख्या : 46 उम्र : 39 लिंग : पुरुष	फोटो उपलब्ध	297	UTE1400985	निर्वाचक का नाम : गंगा पति का नाम: पुनू गृह संख्या : 48 उम्र : 73 लिंग : महिला	फोटो उपलब्ध
298	MWY1040005	निर्वाचक का नाम : सुधाकर पिता का नाम: पुनू गृह संख्या : 48 उम्र : 43 लिंग : पुरुष	फोटो उपलब्ध	299	MWY0811497	निर्वाचक का नाम : गुलाब पिता का नाम: पुनू गृह संख्या : 48 उम्र : 41 लिंग : पुरुष	फोटो उपलब्ध	300	MWY1040013	निर्वाचक का नाम : अनीता पति का नाम: सुधाकर गृह संख्या : 48 उम्र : 41 लिंग : महिला	फोटो उपलब्ध

301 निर्वाचक का नाम : गोकुल पिता का नाम: पुनू गृह संख्या : 48 उम्र : 39 लिंग : पुरुष	MWY0811091 फोटो उपलब्ध	302 निर्वाचक का नाम : संदीप सूर्यवंशी पिता का नाम: पुनू सूर्यवंशी गृह संख्या : 48 उम्र : 39 लिंग : पुरुष	UTE0642991 फोटो उपलब्ध	303 निर्वाचक का नाम : ममता पति का नाम: गोकुल गृह संख्या : 48 उम्र : 37 लिंग : महिला	UTE0089326 फोटो उपलब्ध
304 निर्वाचक का नाम : सरोज पति का नाम: गुलाब गृह संख्या : 48 उम्र : 36 लिंग : महिला	UTE0029405 फोटो उपलब्ध	305 निर्वाचक का नाम : रवि सूर्यवंशी पिता का नाम: पुनू सूर्यवंशी गृह संख्या : 48 उम्र : 33 लिंग : पुरुष	UTE0642942 फोटो उपलब्ध	306 निर्वाचक का नाम : पूजा सूर्यवंशी पति का नाम: रवि सूर्यवंशी गृह संख्या : 48 उम्र : 30 लिंग : महिला	UTE2031177 फोटो उपलब्ध
307 निर्वाचक का नाम : अंकित सूर्यवंशी पिता का नाम: सुधाकर गृह संख्या : 48 उम्र : 23 लिंग : पुरुष	UTE1985464 फोटो उपलब्ध	308 निर्वाचक का नाम : रामभाऊ पिता का नाम: दसरू गृह संख्या : 49/1 उम्र : 56 लिंग : पुरुष	UTE1403054 फोटो उपलब्ध	309 निर्वाचक का नाम : समोरा पति का नाम: रामभाऊ गृह संख्या : 49/1 उम्र : 51 लिंग : महिला	UTE0512228 फोटो उपलब्ध
310 निर्वाचक का नाम : झीतू कुमरे पिता का नाम: रामभाऊ कुमरे गृह संख्या : 49/1 उम्र : 30 लिंग : पुरुष	UTE0643205 फोटो उपलब्ध	311 निर्वाचक का नाम : जितेश कुमरे पिता का नाम: रामभाऊ कुमरे गृह संख्या : 49/1 उम्र : 30 लिंग : पुरुष	UTE1012392 फोटो उपलब्ध	312 निर्वाचक का नाम : ललिता कुमरे पति का नाम: झीतू कुमरे गृह संख्या : 49/1 उम्र : 29 लिंग : महिला	UTE1558709 फोटो उपलब्ध
313 निर्वाचक का नाम : विनेश पिता का नाम: रामभाऊ गृह संख्या : 49/1 उम्र : 28 लिंग : पुरुष	UTE2038917 फोटो उपलब्ध	314 निर्वाचक का नाम : रामकला उईके पति का नाम: कल्लू उईके गृह संख्या : 49/1 उम्र : 26 लिंग : महिला	UTE1621838 फोटो उपलब्ध	315 निर्वाचक का नाम : विनायक पिता का नाम: रामभाऊ गृह संख्या : 49/1 उम्र : 23 लिंग : पुरुष	UTE2038925 फोटो उपलब्ध
316 निर्वाचक का नाम : छोतू कुमरे पिता का नाम: रामभाऊ कुमरे गृह संख्या : 49/1 उम्र : 21 लिंग : पुरुष	UTE2284545 फोटो उपलब्ध	317 निर्वाचक का नाम : डोमा पिता का नाम: दसरू गृह संख्या : 49/2 उम्र : 72 लिंग : पुरुष	MWY0811182 फोटो उपलब्ध	318 निर्वाचक का नाम : रैती पति का नाम: डोमा गृह संख्या : 49/2 उम्र : 69 लिंग : महिला	MWY0810374 फोटो उपलब्ध
319 निर्वाचक का नाम : रघू पिता का नाम: कज्जू गृह संख्या : 50 उम्र : 57 लिंग : पुरुष	UTE1397231 फोटो उपलब्ध	320 निर्वाचक का नाम : पारबती पति का नाम: रघू गृह संख्या : 50 उम्र : 53 लिंग : महिला	UTE0364430 फोटो उपलब्ध	321 निर्वाचक का नाम : राजेश पिता का नाम: रघू गृह संख्या : 50 उम्र : 33 लिंग : पुरुष	UTE0457333 फोटो उपलब्ध
322 निर्वाचक का नाम : रविता कुमरे पिता का नाम: रघू कुमरे गृह संख्या : 50 उम्र : 26 लिंग : महिला	UTE1558808 फोटो उपलब्ध	323 निर्वाचक का नाम : रेशमा कुमरे पति का नाम: राजेश कुमरे गृह संख्या : 50 उम्र : 23 लिंग : महिला	UTE2285005 फोटो उपलब्ध	324 निर्वाचक का नाम : अजय कुमरे पिता का नाम: रघू कुमरे गृह संख्या : 50 उम्र : 21 लिंग : पुरुष	UTE2285021 फोटो उपलब्ध
325 निर्वाचक का नाम : हिरालाल पिता का नाम: लक्ष्मण गृह संख्या : 51 उम्र : 73 लिंग : पुरुष	UTE1397298 फोटो उपलब्ध	326 निर्वाचक का नाम : मनुका पति का नाम: हिरालाल गृह संख्या : 51 उम्र : 71 लिंग : महिला	UTE1403575 फोटो उपलब्ध	327 निर्वाचक का नाम : सूरजलाल पिता का नाम: हिरालाल गृह संख्या : 51 उम्र : 48 लिंग : पुरुष	MWY0812552 फोटो उपलब्ध
328 निर्वाचक का नाम : संगीता भलावी पति का नाम: शंकर गृह संख्या : 51 उम्र : 44 लिंग : महिला	UTE1558840 फोटो उपलब्ध	329 निर्वाचक का नाम : ललिता पति का नाम: सूरजलाल गृह संख्या : 51 उम्र : 39 लिंग : महिला	MWY0810556 फोटो उपलब्ध	330 निर्वाचक का नाम : सीमा पिता का नाम: शंकर गृह संख्या : 51 उम्र : 27 लिंग : महिला	UTE1558865 फोटो उपलब्ध

331	UTE2264398	निर्वाचक का नाम : करीना भलावी पिता का नाम: शंकर भलावी गृह संख्या : 51 उम्र : 23 लिंग : महिला	फोटो उपलब्ध	332	UTE1558907	निर्वाचक का नाम : रतनी मर्सकोले पति का नाम: जुगु मर्सकोले गृह संख्या : 51/3 उम्र : 73 लिंग : महिला	फोटो उपलब्ध	333	UTE1403096	निर्वाचक का नाम : कजला पति का नाम: कोवा गृह संख्या : 52/1 उम्र : 89 लिंग : महिला	फोटो उपलब्ध
334	MWY0810515	निर्वाचक का नाम : मयाराम पिता का नाम: कोवा गृह संख्या : 52/1 उम्र : 54 लिंग : पुरुष	फोटो उपलब्ध	335	MWY0810523	निर्वाचक का नाम : अनोदी पति का नाम: मयाराम गृह संख्या : 52/1 उम्र : 50 लिंग : महिला	फोटो उपलब्ध	336	UTE2082287	निर्वाचक का नाम : शिवम भलावी पिता का नाम: मायाराम भलावी गृह संख्या : 52/1 उम्र : 22 लिंग : पुरुष	फोटो उपलब्ध
337	UTE2348506	निर्वाचक का नाम : शिवानी भलावी पिता का नाम: मयाराम भलावी गृह संख्या : 52/1 उम्र : 19 लिंग : महिला	फोटो उपलब्ध	338	UTE1403294	निर्वाचक का नाम : जैराम पिता का नाम: कोवा गृह संख्या : 52/2 उम्र : 62 लिंग : पुरुष	फोटो उपलब्ध	339	UTE1403203	निर्वाचक का नाम : सूकला पति का नाम: जैराम गृह संख्या : 52/2 उम्र : 58 लिंग : महिला	फोटो उपलब्ध
340	UTE0746966	निर्वाचक का नाम : साहेबलाल भलावी पिता का नाम: जयाराम भलावी गृह संख्या : 52/2 उम्र : 31 लिंग : पुरुष	फोटो उपलब्ध	341	ALG1374164	निर्वाचक का नाम : सीमा भलावी पति का नाम: साहेबलाल भलावी गृह संख्या : 52/2 उम्र : 28 लिंग : महिला	फोटो उपलब्ध	342	UTE1403377	निर्वाचक का नाम : देपल्या माजरीवार पिता का नाम: श्यामू गृह संख्या : 53 उम्र : 51 लिंग : पुरुष	फोटो उपलब्ध
343	UTE0512277	निर्वाचक का नाम : पारवती पति का नाम: देपल्या गृह संख्या : 53 उम्र : 48 लिंग : महिला	फोटो उपलब्ध	344	UTE0746974	निर्वाचक का नाम : योगेश पिता का नाम: देपल्या गृह संख्या : 53 उम्र : 32 लिंग : पुरुष	फोटो उपलब्ध	345	UTE1205814	निर्वाचक का नाम : दुर्गेश माजरीवार पिता का नाम: देपल्या माजरीवार गृह संख्या : 53 उम्र : 27 लिंग : पुरुष	फोटो उपलब्ध
346	UTE2306843	निर्वाचक का नाम : योगिता मांजरीवार पिता का नाम: देपल्या मांजरीवार गृह संख्या : 53 उम्र : 25 लिंग : महिला	फोटो उपलब्ध	347	UTE2285278	निर्वाचक का नाम : मोनिका मांजरीवार पिता का नाम: देपल्या मांजरीवार गृह संख्या : 53 उम्र : 22 लिंग : महिला	फोटो उपलब्ध	348	UTE0512467	निर्वाचक का नाम : अजाबराव पिता का नाम: छोटे गृह संख्या : 54 उम्र : 68 लिंग : पुरुष	फोटो उपलब्ध
349	UTE0512475	निर्वाचक का नाम : कमला पति का नाम: अजाबराव गृह संख्या : 54 उम्र : 66 लिंग : महिला	फोटो उपलब्ध	350	MWY0811489	निर्वाचक का नाम : अजय बिहारे पिता का नाम: अजाबराव गृह संख्या : 54 उम्र : 43 लिंग : पुरुष	फोटो उपलब्ध	351	UTE1558923	निर्वाचक का नाम : अन्जीरा बिहारे पति का नाम: अजय बिहारे गृह संख्या : 54 उम्र : 36 लिंग : महिला	फोटो उपलब्ध
352	UTE1401199	निर्वाचक का नाम : पांडे पति का नाम: शिकारी गृह संख्या : 55 उम्र : 75 लिंग : महिला	फोटो उपलब्ध	353	UTE0512558	निर्वाचक का नाम : सुखराम पिता का नाम: शिकारी गृह संख्या : 55 उम्र : 55 लिंग : पुरुष	फोटो उपलब्ध	354	UTE0029413	निर्वाचक का नाम : मनोती पति का नाम: सुकराम गृह संख्या : 55 उम्र : 44 लिंग : महिला	फोटो उपलब्ध
355	UTE1397629	निर्वाचक का नाम : मेशो पति का नाम: जगदीश गृह संख्या : 55 उम्र : 43 लिंग : महिला	फोटो उपलब्ध	356	UTE1152487	निर्वाचक का नाम : सुरेखा धुर्वे पति का नाम: रवि धुर्वे गृह संख्या : 55 उम्र : 31 लिंग : महिला	फोटो उपलब्ध	357	UTE1152461	निर्वाचक का नाम : रविन्द्र धुर्वे पिता का नाम: सुकेन धुर्वे गृह संख्या : 55 उम्र : 28 लिंग : पुरुष	फोटो उपलब्ध
358	UTE1684570	निर्वाचक का नाम : कमलेश धुर्वे पिता का नाम: सुकेन धुर्वे गृह संख्या : 55 उम्र : 25 लिंग : पुरुष	फोटो उपलब्ध	359	UTE2030757	निर्वाचक का नाम : सुनील धुर्वे पिता का नाम: सुखराम गृह संख्या : 55 उम्र : 25 लिंग : पुरुष	फोटो उपलब्ध	360	UTE1868280	निर्वाचक का नाम : सोनम धुर्वे पति का नाम: कमलेश धुर्वे गृह संख्या : 55 उम्र : 24 लिंग : महिला	फोटो उपलब्ध

361 निर्वाचक का नाम : अर्जुन धुर्वे पिता का नाम: सुकेन धुर्वे गृह संख्या : 55 उम्र : 23 लिंग : पुरुष	UTE2348894 फोटो उपलब्ध	362 निर्वाचक का नाम : मंगल पिता का नाम: काल्या गृह संख्या : 56 उम्र : 41 लिंग : पुरुष	MWY1040021 फोटो उपलब्ध	363 निर्वाचक का नाम : बबलू उईके पिता का नाम: काल्या गृह संख्या : 56 उम्र : 39 लिंग : पुरुष	UTE0029421 फोटो उपलब्ध
364 निर्वाचक का नाम : सुनीता पति का नाम: मंगल गृह संख्या : 56 उम्र : 39 लिंग : महिला	MWY1040039 फोटो उपलब्ध	365 निर्वाचक का नाम : रतनी पति का नाम: बल्लू गृह संख्या : 56 उम्र : 36 लिंग : महिला	UTE0029439 फोटो उपलब्ध	366 निर्वाचक का नाम : कल्लू उईके पिता का नाम: कालिया उईके गृह संख्या : 56 उम्र : 33 लिंग : पुरुष	UTE0457317 फोटो उपलब्ध
367 निर्वाचक का नाम : कलिराम उयके पिता का नाम: काल्या उयके गृह संख्या : 56 उम्र : 32 लिंग : पुरुष	UTE0826974 फोटो उपलब्ध	368 निर्वाचक का नाम : जनीराम पिता का नाम: काल्या गृह संख्या : 56 उम्र : 32 लिंग : पुरुष	UTE1012459 फोटो उपलब्ध	369 निर्वाचक का नाम : दुर्गा पति का नाम: जनीराम गृह संख्या : 56 उम्र : 32 लिंग : महिला	UTE1012400 फोटो उपलब्ध
370 निर्वाचक का नाम : फगनु पिता का नाम: भिकारी गृह संख्या : 57 उम्र : 53 लिंग : पुरुष	UTE0141697 फोटो उपलब्ध	371 निर्वाचक का नाम : जग्गु पिता का नाम: भिकारी गृह संख्या : 57 उम्र : 47 लिंग : पुरुष	MWY0816918 फोटो उपलब्ध	372 निर्वाचक का नाम : सुनिता पति का नाम: फगनु गृह संख्या : 57 उम्र : 46 लिंग : महिला	MWY0810614 फोटो उपलब्ध
373 निर्वाचक का नाम : गजनी पति का नाम: जग्गु गृह संख्या : 57 उम्र : 44 लिंग : महिला	MWY0810580 फोटो उपलब्ध	374 निर्वाचक का नाम : दिल दास धुर्वे पिता का नाम: फगनु गृह संख्या : 57 उम्र : 28 लिंग : पुरुष	UTE1504158 फोटो उपलब्ध	375 निर्वाचक का नाम : हरिदास धुर्वे पिता का नाम: फगनु गृह संख्या : 57 उम्र : 23 लिंग : पुरुष	UTE2060689 फोटो उपलब्ध
376 निर्वाचक का नाम : विजय पिता का नाम: जगदीश गृह संख्या : 57 उम्र : 19 लिंग : पुरुष	UTE2348548 फोटो उपलब्ध	377 निर्वाचक का नाम : सुखदेव धुर्वे पिता का नाम: चैतु धुर्वे गृह संख्या : 58 उम्र : 40 लिंग : पुरुष	UTE2310977 फोटो उपलब्ध	378 निर्वाचक का नाम : गीता पति का नाम: अनिल गृह संख्या : 58 उम्र : 40 लिंग : महिला	UTE0364448 फोटो उपलब्ध
379 निर्वाचक का नाम : श्यामसती पति का नाम: टुकडू गृह संख्या : 58 उम्र : 40 लिंग : महिला	UTE0029447 फोटो उपलब्ध	380 निर्वाचक का नाम : अनिल पिता का नाम: चैतू गृह संख्या : 58 उम्र : 39 लिंग : पुरुष	MWY0811125 फोटो उपलब्ध	381 निर्वाचक का नाम : सुनिल धुर्वे पिता का नाम: चैतू धुर्वे गृह संख्या : 58 उम्र : 32 लिंग : पुरुष	UTE0642959 फोटो उपलब्ध
382 निर्वाचक का नाम : रविना धुर्वे पति का नाम: सुनिल धुर्वे गृह संख्या : 58 उम्र : 28 लिंग : महिला	UTE1205731 फोटो उपलब्ध	383 निर्वाचक का नाम : सोनम धुर्वे पिता का नाम: अनिल धुर्वे गृह संख्या : 58 उम्र : 20 लिंग : महिला	UTE2285245 फोटो उपलब्ध	384 निर्वाचक का नाम : गणेश पिता का नाम: जीवनलाल गृह संख्या : 58/1 उम्र : 51 लिंग : पुरुष	UTE1401066 फोटो उपलब्ध
385 निर्वाचक का नाम : सुरवंती पति का नाम: गणेश गृह संख्या : 58/1 उम्र : 44 लिंग : महिला	MWY0811687 फोटो उपलब्ध	386 निर्वाचक का नाम : जोन्दू पिता का नाम: गोरे गृह संख्या : 59 उम्र : 58 लिंग : पुरुष	UTE1397322 फोटो उपलब्ध	387 निर्वाचक का नाम : चन्द्रकला पति का नाम: जोन्दू गृह संख्या : 59 उम्र : 53 लिंग : महिला	UTE1388941 फोटो उपलब्ध
388 निर्वाचक का नाम : रामदयाल पिता का नाम: मानू गृह संख्या : 59 उम्र : 38 लिंग : पुरुष	UTE0364455 फोटो उपलब्ध	389 निर्वाचक का नाम : मनीता सिरसाम पति का नाम: रविंदर सिरसाम गृह संख्या : 59 उम्र : 26 लिंग : महिला	UTE2351807 फोटो उपलब्ध	390 निर्वाचक का नाम : अरविंद सिरसाम पिता का नाम: जोंदू गृह संख्या : 59 उम्र : 25 लिंग : पुरुष	UTE1985563 फोटो उपलब्ध

391 निर्वाचक का नाम : रविन्द्र सिरसाम पिता का नाम: जौदू गृह संख्या : 59 उम्र : 25 लिंग : पुरुष	UTE1985456 फोटो उपलब्ध	392 निर्वाचक का नाम : इचुराव पिता का नाम: सुखराम गृह संख्या : 60 उम्र : 48 लिंग : पुरुष	MWY1146588 फोटो उपलब्ध	393 निर्वाचक का नाम : सुमन धुर्वे पति का नाम: इत्तुराव धुर्वे गृह संख्या : 60 उम्र : 37 लिंग : महिला	UTE0939686 फोटो उपलब्ध
394 निर्वाचक का नाम : जुगनी पति का नाम: जवाहरलाल गृह संख्या : 62 उम्र : 63 लिंग : महिला	UTE0512715 फोटो उपलब्ध	395 निर्वाचक का नाम : गुणवंत धुर्वे पिता का नाम: विक्रम धुर्वे गृह संख्या : 62 उम्र : 39 लिंग : पुरुष	MWY0811364 फोटो उपलब्ध	396 निर्वाचक का नाम : सीमा धुर्वे पति का नाम: गुणवंत धुर्वे गृह संख्या : 62 उम्र : 32 लिंग : महिला	UTE1012319 फोटो उपलब्ध
397 निर्वाचक का नाम : कचरू पिता का नाम: रामचन्द्र गृह संख्या : 63 उम्र : 57 लिंग : पुरुष	MWY0810929 फोटो उपलब्ध	398 निर्वाचक का नाम : मखू पति का नाम: कचरू गृह संख्या : 63 उम्र : 53 लिंग : महिला	UTE1403518 फोटो उपलब्ध	399 निर्वाचक का नाम : रितेश पिता का नाम: कचरू गृह संख्या : 63 उम्र : 27 लिंग : पुरुष	UTE1482678 फोटो उपलब्ध
400 निर्वाचक का नाम : राजेश घोरपडे पिता का नाम: कचरू गृह संख्या : 63 उम्र : 24 लिंग : पुरुष	UTE2030724 फोटो उपलब्ध	401 निर्वाचक का नाम : शेषराव पिता का नाम: नत्थ्या गृह संख्या : 64 उम्र : 53 लिंग : पुरुष	UTE0512749 फोटो उपलब्ध	402 निर्वाचक का नाम : सुरतिया पति का नाम: शेषराव गृह संख्या : 64 उम्र : 52 लिंग : महिला	UTE1398866 फोटो उपलब्ध
403 निर्वाचक का नाम : सतीश सूर्यवंशी पिता का नाम: शेषराव गृह संख्या : 64 उम्र : 27 लिंग : पुरुष	UTE1481258 फोटो उपलब्ध	404 निर्वाचक का नाम : शैलेश सूर्यवंशी पिता का नाम: शेषराव सूर्यवंशी गृह संख्या : 64 उम्र : 25 लिंग : पुरुष	UTE1639483 फोटो उपलब्ध	405 निर्वाचक का नाम : रामप्रकाश पिता का नाम: मानू गृह संख्या : 65 उम्र : 41 लिंग : पुरुष	MWY1146489 फोटो उपलब्ध
406 निर्वाचक का नाम : बबलू पिता का नाम: मानू गृह संख्या : 65 उम्र : 34 लिंग : पुरुष	UTE0746743 फोटो उपलब्ध	407 निर्वाचक का नाम : राजेन्द्र पिपरदे पिता का नाम: मानू पिपरदे गृह संख्या : 65 उम्र : 30 लिंग : पुरुष	UTE1012475 फोटो उपलब्ध	408 निर्वाचक का नाम : राजकुमार पिपरदे पिता का नाम: मानू पिपरदे गृह संख्या : 65 उम्र : 30 लिंग : पुरुष	UTE1152370 फोटो उपलब्ध
409 निर्वाचक का नाम : बबिता पिपरदे पति का नाम: रामप्रकाश गृह संख्या : 65 उम्र : 27 लिंग : महिला	UTE2030872 फोटो उपलब्ध	410 निर्वाचक का नाम : रेणुका पिपरदे पति का नाम: रामदयाल गृह संख्या : 65 उम्र : 27 लिंग : महिला	UTE2031664 फोटो उपलब्ध	411 निर्वाचक का नाम : राहुल नागले पिता का नाम: राजू नागले गृह संख्या : 65 उम्र : 25 लिंग : पुरुष	UTE1639566 फोटो उपलब्ध
412 निर्वाचक का नाम : राजू पिता का नाम: गेंदू गृह संख्या : 65/1 उम्र : 47 लिंग : पुरुष	UTE0201772 फोटो उपलब्ध	413 निर्वाचक का नाम : रामप्यारी पति का नाम: राजू गृह संख्या : 65/1 उम्र : 44 लिंग : महिला	UTE0029454 फोटो उपलब्ध	414 निर्वाचक का नाम : रोहित नागले पिता का नाम: राजू नागले गृह संख्या : 65/1 उम्र : 23 लिंग : पुरुष	UTE2200004 फोटो उपलब्ध
415 निर्वाचक का नाम : रामप्रसाद पिता का नाम: कन्हई गृह संख्या : 67 उम्र : 53 लिंग : पुरुष	UTE0512830 फोटो उपलब्ध	416 निर्वाचक का नाम : अनीता पति का नाम: रामप्रसाद गृह संख्या : 67 उम्र : 48 लिंग : महिला	MWY0811398 फोटो उपलब्ध	417 निर्वाचक का नाम : प्रहलाद हारले पिता का नाम: रामप्रसाद हारले गृह संख्या : 67 उम्र : 28 लिंग : पुरुष	UTE1152438 फोटो उपलब्ध
418 निर्वाचक का नाम : प्रशांत हारले पिता का नाम: रामप्रसाद हारले गृह संख्या : 67 उम्र : 24 लिंग : पुरुष	UTE1868322 फोटो उपलब्ध	419 निर्वाचक का नाम : रामकिशन पिता का नाम: रामचन्द्र गृह संख्या : 68 उम्र : 52 लिंग : पुरुष	UTE0512889 फोटो उपलब्ध	420 निर्वाचक का नाम : अंजनी पति का नाम: रामकिशन गृह संख्या : 68 उम्र : 48 लिंग : महिला	UTE0512905 फोटो उपलब्ध

421	UTE0746750	निर्वाचक का नाम : देवीलाल पिता का नाम: रामकिशन गृह संख्या : 68 उम्र : 32 लिंग : पुरुष	422	UTE1152404	निर्वाचक का नाम : देवेन्द्र अमोदे पिता का नाम: रामकिशन अमोदे गृह संख्या : 68 उम्र : 28 लिंग : पुरुष	423	UTE1868207	निर्वाचक का नाम : गीता अमोदे पिता का नाम: देवीलाल गृह संख्या : 68 उम्र : 26 लिंग : महिला
424	UTE2144806	निर्वाचक का नाम : गोविंद अमोदे पिता का नाम: रामकिशन अमोदे गृह संख्या : 68 उम्र : 23 लिंग : पुरुष	425	UTE1404409	निर्वाचक का नाम : जमना पति का नाम: नत्थ्या गृह संख्या : 69 उम्र : 78 लिंग : महिला	426	MWY1146596	निर्वाचक का नाम : दुर्गा पति का नाम: सुखलाल गृह संख्या : 69 उम्र : 55 लिंग : महिला
427	UTE1388842	निर्वाचक का नाम : सुखलाल पिता का नाम: नत्थ्या गृह संख्या : 69 उम्र : 47 लिंग : पुरुष	428	UTE1649201	निर्वाचक का नाम : ज्योति पिता का नाम: सुखलाल गृह संख्या : 69 उम्र : 25 लिंग : महिला	429	UTE2284115	निर्वाचक का नाम : पारसमणि सूर्यवंशी पिता का नाम: सुखलाल सूर्यवंशी गृह संख्या : 69 उम्र : 23 लिंग : महिला
430	UTE2354116	निर्वाचक का नाम : रेशमा सूर्यवंशी पिता का नाम: सुखलाल सूर्यवंशी गृह संख्या : 69 उम्र : 20 लिंग : महिला	431	UTE1404342	निर्वाचक का नाम : इमला पति का नाम: साहेबलाल गृह संख्या : 70 उम्र : 64 लिंग : महिला	432	MWY0811216	निर्वाचक का नाम : रामभरोस पिता का नाम: साहेबलाल गृह संख्या : 70 उम्र : 45 लिंग : पुरुष
433	MWY1387646	निर्वाचक का नाम : सुनीता पति का नाम: रामभरोस गृह संख्या : 70 उम्र : 41 लिंग : महिला	434	UTE0102244	निर्वाचक का नाम : दिनेश पिता का नाम: साहेबलाल गृह संख्या : 70 उम्र : 40 लिंग : पुरुष	435	UTE0457416	निर्वाचक का नाम : ललिता पति का नाम: दिनेश गृह संख्या : 70 उम्र : 36 लिंग : महिला
436	UTE1205806	निर्वाचक का नाम : सुखनंदन सूर्यवंशी पिता का नाम: साहेबलाल गृह संख्या : 70 उम्र : 28 लिंग : पुरुष	437	UTE2250769	निर्वाचक का नाम : पूजा सूर्यवंशी पति का नाम: सुखनंदन सूर्यवंशी गृह संख्या : 70 उम्र : 23 लिंग : महिला	438	UTE2198638	निर्वाचक का नाम : निशा सूर्यवंशी पिता का नाम: रामभरोस सूर्यवंशी गृह संख्या : 70 उम्र : 22 लिंग : महिला
439	UTE2348233	निर्वाचक का नाम : प्रफुल्ल सूर्यवंशी पिता का नाम: रामभरोस सूर्यवंशी गृह संख्या : 70 उम्र : 19 लिंग : पुरुष	440	UTE1388917	निर्वाचक का नाम : मनोहर पिता का नाम: टूकडू गृह संख्या : 71/1 उम्र : 54 लिंग : पुरुष	441	UTE1388909	निर्वाचक का नाम : कमला पति का नाम: मनोहर गृह संख्या : 71/1 उम्र : 52 लिंग : महिला
442	UTE1684588	निर्वाचक का नाम : सोनू बिहारे पिता का नाम: मनोहर बिहारे गृह संख्या : 71/1 उम्र : 25 लिंग : पुरुष	443	UTE1388867	निर्वाचक का नाम : श्रीराम पिता का नाम: गिरधु गृह संख्या : 71/2 उम्र : 71 लिंग : पुरुष	444	UTE0513010	निर्वाचक का नाम : गौरा पति का नाम: श्रीराम गृह संख्या : 71/2 उम्र : 66 लिंग : महिला
445	UTE2030815	निर्वाचक का नाम : सुमन नागले पति का नाम: सुरेश गृह संख्या : 71/2 उम्र : 42 लिंग : महिला	446	UTE0102251	निर्वाचक का नाम : विनोद पिता का नाम: श्रीराम गृह संख्या : 71/2 उम्र : 36 लिंग : पुरुष	447	UTE2170272	निर्वाचक का नाम : मोहित नागले पिता का नाम: सुरेश नागले गृह संख्या : 71/2 उम्र : 21 लिंग : पुरुष
448	UTE0513093	निर्वाचक का नाम : शंकरराव पिता का नाम: बयजू गृह संख्या : 72 उम्र : 58 लिंग : पुरुष	449	UTE1404441	निर्वाचक का नाम : साधू पिता का नाम: पैकू गृह संख्या : 73 उम्र : 48 लिंग : पुरुष	450	MWY1387653	निर्वाचक का नाम : सुनीता पति का नाम: साधू गृह संख्या : 73 उम्र : 42 लिंग : महिला

451 निर्वाचक का नाम : करन नागले पिता का नाम: साधू नागले गृह संख्या : 73 उम्र : 23 लिंग : पुरुष	UTE2060663 फोटो उपलब्ध	452 निर्वाचक का नाम : साहेबराव पिता का नाम: पन्ना गृह संख्या : 74 उम्र : 54 लिंग : पुरुष	UTE1394667 फोटो उपलब्ध	453 निर्वाचक का नाम : इंदल पिता का नाम: साहेबराव गृह संख्या : 74 उम्र : 34 लिंग : पुरुष	UTE0746768 फोटो उपलब्ध
454 निर्वाचक का नाम : अर्जुन सूर्यवंशी पिता का नाम: साहेबराव गृह संख्या : 74 उम्र : 32 लिंग : पुरुष	UTE0747139 फोटो उपलब्ध	455 निर्वाचक का नाम : दुर्गेश पिता का नाम: साहेबराव गृह संख्या : 74 उम्र : 26 लिंग : पुरुष	UTE1481712 फोटो उपलब्ध	456 निर्वाचक का नाम : विनोद पिता का नाम: माधोराव गृह संख्या : 74 उम्र : 26 लिंग : पुरुष	UTE1482611 फोटो उपलब्ध
457 निर्वाचक का नाम : शीतल पति का नाम: इंदल गृह संख्या : 74 उम्र : 26 लिंग : महिला	UTE1528678 फोटो उपलब्ध	458 निर्वाचक का नाम : योगेश सूर्यवंशी पिता का नाम: साहेबराव सूर्यवंशी गृह संख्या : 74 उम्र : 23 लिंग : पुरुष	UTE2137339 फोटो उपलब्ध	459 निर्वाचक का नाम : दीपा सूर्यवंशी पति का नाम: अर्जुन सूर्यवंशी गृह संख्या : 74 उम्र : 23 लिंग : महिला	UTE2237675 फोटो उपलब्ध
S 460 निर्वाचक का नाम : सीमा सूर्यवंशी पिता का नाम: माधोराव सूर्यवंशी गृह संख्या : 74 उम्र : 22 लिंग : महिला	UTE2170686 फोटो उपलब्ध	461 निर्वाचक का नाम : लक्ष्मी पति का नाम: रूपलाल गृह संख्या : 75 उम्र : 51 लिंग : महिला	MWY0811380 फोटो उपलब्ध	462 निर्वाचक का नाम : भोला पिता का नाम: टेनू गृह संख्या : 75 उम्र : 46 लिंग : पुरुष	UTE1388834 फोटो उपलब्ध
463 निर्वाचक का नाम : संगीता नागले पति का नाम: भोला गृह संख्या : 75 उम्र : 45 लिंग : महिला	MWY1146554 फोटो उपलब्ध	464 निर्वाचक का नाम : किरण पति का नाम: गोपाल गृह संख्या : 75 उम्र : 36 लिंग : महिला	UTE0029462 फोटो उपलब्ध	465 निर्वाचक का नाम : निलेश पिता का नाम: रूपलाल गृह संख्या : 75 उम्र : 32 लिंग : पुरुष	UTE0601724 फोटो उपलब्ध
466 निर्वाचक का नाम : माला पति का नाम: निलेश गृह संख्या : 75 उम्र : 28 लिंग : महिला	UTE1564970 फोटो उपलब्ध	467 निर्वाचक का नाम : ऋतिका नागले पिता का नाम: भोला नागले गृह संख्या : 75 उम्र : 24 लिंग : महिला	UTE1868249 फोटो उपलब्ध	468 निर्वाचक का नाम : अंकित नागले पिता का नाम: भोला प्रसाद नागले गृह संख्या : 75 उम्र : 22 लिंग : पुरुष	UTE2060796 फोटो उपलब्ध
469 निर्वाचक का नाम : ओमप्रकाश कुमरे पिता का नाम: फ़क़ीर चंद कुमरे गृह संख्या : 76 उम्र : 39 लिंग : पुरुष	UTE2031326 फोटो उपलब्ध	470 निर्वाचक का नाम : सरस्वती कुमरे पति का नाम: ओमप्रकाश कुमरे गृह संख्या : 76 उम्र : 35 लिंग : महिला	UTE2031334 फोटो उपलब्ध	471 निर्वाचक का नाम : चुनका पति का नाम: बच्चू गृह संख्या : 76/3 उम्र : 78 लिंग : महिला	MWY0810366 फोटो उपलब्ध
472 निर्वाचक का नाम : संजय पिता का नाम: फगनू गृह संख्या : 77/1 उम्र : 39 लिंग : पुरुष	MWY0825158 फोटो उपलब्ध	473 निर्वाचक का नाम : सीता पति का नाम: संजय गृह संख्या : 77/1 उम्र : 30 लिंग : महिला	UTE1481548 फोटो उपलब्ध	474 निर्वाचक का नाम : मुनिया पति का नाम: श्यामू गृह संख्या : 77/2 उम्र : 64 लिंग : महिला	UTE1394675 फोटो उपलब्ध
475 निर्वाचक का नाम : सुरेन्द्र पिता का नाम: श्यामू गृह संख्या : 77/2 उम्र : 48 लिंग : पुरुष	UTE0089243 फोटो उपलब्ध	476 निर्वाचक का नाम : विरेन्द्र पिता का नाम: श्यामू गृह संख्या : 77/2 उम्र : 44 लिंग : पुरुष	MWY0810812 फोटो उपलब्ध	477 निर्वाचक का नाम : विजय पिता का नाम: श्यामू गृह संख्या : 77/2 उम्र : 40 लिंग : पुरुष	MWY0811224 फोटो उपलब्ध
478 निर्वाचक का नाम : संगीता पति का नाम: सुरेन्द्र गृह संख्या : 77/2 उम्र : 39 लिंग : महिला	UTE0089284 फोटो उपलब्ध	479 निर्वाचक का नाम : रेखा पति का नाम: विजय गृह संख्या : 77/2 उम्र : 39 लिंग : महिला	UTE0126532 फोटो उपलब्ध	480 निर्वाचक का नाम : कमलेश पिता का नाम: श्यामू गृह संख्या : 77/2 उम्र : 33 लिंग : पुरुष	UTE0398479 फोटो उपलब्ध

481	UTE1205756	निर्वाचक का नाम : सुखवती आहके पिता का नाम: संतोष आहके गृह संख्या : 77/2 उम्र : 30 लिंग : महिला	फोटो उपलब्ध	482	UTE1205715	निर्वाचक का नाम : भारती धुर्वे पिता का नाम: कमलेश धुर्वे गृह संख्या : 77/2 उम्र : 27 लिंग : महिला	फोटो उपलब्ध	483	UTE2240331	निर्वाचक का नाम : विजिता धुर्वे पिता का नाम: विजय धुर्वे गृह संख्या : 77/2 उम्र : 24 लिंग : महिला	फोटो उपलब्ध
484	UTE2245801	निर्वाचक का नाम : दिलदास धुर्वे पिता का नाम: विजय धुर्वे गृह संख्या : 77/2 उम्र : 22 लिंग : पुरुष	फोटो उपलब्ध	485	UTE2313971	निर्वाचक का नाम : रोशमी धुर्वे पिता का नाम: सुरेन्द्र धुर्वे गृह संख्या : 77/2 उम्र : 21 लिंग : महिला	फोटो उपलब्ध	486	UTE2322642	निर्वाचक का नाम : रेशमी धुर्वे पिता का नाम: सुरेन्द्र धुर्वे गृह संख्या : 77/2 उम्र : 19 लिंग : महिला	फोटो उपलब्ध
487	UTE0513234	निर्वाचक का नाम : जनीराम पिता का नाम: रामलाल गृह संख्या : 78/1 उम्र : 65 लिंग : पुरुष	फोटो उपलब्ध	488	UTE0513267	निर्वाचक का नाम : मनीराम धुर्वे पिता का नाम: रामलाल धुर्वे गृह संख्या : 78/1 उम्र : 65 लिंग : पुरुष	फोटो उपलब्ध	489	UTE1397371	निर्वाचक का नाम : मथरी पिता का नाम: जनीराम गृह संख्या : 78/1 उम्र : 62 लिंग : महिला	फोटो उपलब्ध
490	MWY1387661	निर्वाचक का नाम : लीला पति का नाम: मनीराम गृह संख्या : 78/1 उम्र : 54 लिंग : महिला	फोटो उपलब्ध	491	UTE0513275	निर्वाचक का नाम : बलीराम पिता का नाम: रामलाल गृह संख्या : 78/1 उम्र : 53 लिंग : पुरुष	फोटो उपलब्ध	492	UTE1397694	निर्वाचक का नाम : राधिका धुर्वे पति का नाम: बलीराम धुर्वे गृह संख्या : 78/1 उम्र : 53 लिंग : महिला	फोटो उपलब्ध
493	MWY1146349	निर्वाचक का नाम : मनवन्ती पति का नाम: मनीराम गृह संख्या : 78/1 उम्र : 46 लिंग : महिला	फोटो उपलब्ध	494	UTE0089235	निर्वाचक का नाम : दिलीप पिता का नाम: जनीराम गृह संख्या : 78/1 उम्र : 36 लिंग : पुरुष	फोटो उपलब्ध	495	UTE0089250	निर्वाचक का नाम : पंकज धुर्वे पिता का नाम: मनीराम गृह संख्या : 78/1 उम्र : 36 लिंग : पुरुष	फोटो उपलब्ध
496	UTE1452184	निर्वाचक का नाम : कविता धुर्वे पति का नाम: पंकज धुर्वे गृह संख्या : 78/1 उम्र : 31 लिंग : महिला	फोटो उपलब्ध	497	UTE1012624	निर्वाचक का नाम : कंचन पिता का नाम: मनीराम धुर्वे गृह संख्या : 78/1 उम्र : 30 लिंग : पुरुष	फोटो उपलब्ध	498	UTE1205772	निर्वाचक का नाम : दीपक धुर्वे पिता का नाम: जनीराम धुर्वे गृह संख्या : 78/1 उम्र : 30 लिंग : पुरुष	फोटो उपलब्ध
499	UTE1454578	निर्वाचक का नाम : कला धुर्वे पति का नाम: दिलीप धुर्वे गृह संख्या : 78/1 उम्र : 28 लिंग : महिला	फोटो उपलब्ध	500	UTE2354918	निर्वाचक का नाम : बबीता धुर्वे पति का नाम: कंचन धुर्वे गृह संख्या : 78/1 उम्र : 25 लिंग : महिला	फोटो उपलब्ध	501	UTE2242808	निर्वाचक का नाम : करन धुर्वे पिता का नाम: बलीराम धुर्वे गृह संख्या : 78/1 उम्र : 23 लिंग : पुरुष	फोटो उपलब्ध
502	MWY1387679	निर्वाचक का नाम : साजीलाल पिता का नाम: पंचराम गृह संख्या : 79 उम्र : 44 लिंग : पुरुष	फोटो उपलब्ध	503	MWY1085323	निर्वाचक का नाम : सीता पति का नाम: साजीलाल गृह संख्या : 79 उम्र : 40 लिंग : महिला	फोटो उपलब्ध	504	UTE1397678	निर्वाचक का नाम : रासो पति का नाम: पंचराम गृह संख्या : 79/1 उम्र : 63 लिंग : महिला	फोटो उपलब्ध
505	MWY1387711	निर्वाचक का नाम : राजू पिता का नाम: पंचराम गृह संख्या : 79/1 उम्र : 39 लिंग : पुरुष	फोटो उपलब्ध	506	MWY1387729	निर्वाचक का नाम : ललीता पति का नाम: राजू गृह संख्या : 79/1 उम्र : 36 लिंग : महिला	फोटो उपलब्ध	507	UTE1398999	निर्वाचक का नाम : जनोती पति का नाम: संतराम गृह संख्या : 79/2 उम्र : 58 लिंग : महिला	फोटो उपलब्ध
508	UTE0089227	निर्वाचक का नाम : संजू पिता का नाम: संतराम गृह संख्या : 79/2 उम्र : 36 लिंग : पुरुष	फोटो उपलब्ध	509	UTE0746826	निर्वाचक का नाम : गोलू कुमरे पिता का नाम: संतराम कुमरे गृह संख्या : 79/2 उम्र : 34 लिंग : पुरुष	फोटो उपलब्ध	510	UTE0746834	निर्वाचक का नाम : रन्जू कुमरे पिता का नाम: संतराम गृह संख्या : 79/2 उम्र : 32 लिंग : पुरुष	फोटो उपलब्ध

511 निर्वाचक का नाम : अलुका कुमरे पति का नाम: संजू कुमरे गृह संख्या : 79/2 उम्र : 30 लिंग : महिला	UTE1012533 फोटो उपलब्ध	512 निर्वाचक का नाम : सीमा पति का नाम: गोलू गृह संख्या : 79/2 उम्र : 29 लिंग : महिला	UTE1481514 फोटो उपलब्ध	513 निर्वाचक का नाम : पायल कुमरे पति का नाम: रंजु कुमरे गृह संख्या : 79/2 उम्र : 20 लिंग : महिला	UTE2233336 फोटो उपलब्ध
514 निर्वाचक का नाम : साहेबराव पिता का नाम: गुरखी गृह संख्या : 80 उम्र : 68 लिंग : पुरुष	UTE0513333 फोटो उपलब्ध	515 निर्वाचक का नाम : समीर पिता का नाम: साहेबराव गृह संख्या : 80 उम्र : 39 लिंग : पुरुष	MWY1085240 फोटो उपलब्ध	516 निर्वाचक का नाम : अमीर पिता का नाम: साहेबराव गृह संख्या : 80 उम्र : 37 लिंग : पुरुष	UTE0089318 फोटो उपलब्ध
517 निर्वाचक का नाम : अनिता कंगाले पति का नाम: देवीलाल कंगाले गृह संख्या : 80 उम्र : 34 लिंग : महिला	UTE0746842 फोटो उपलब्ध	518 निर्वाचक का नाम : सुशीकला कंगाली पति का नाम: अमीर कंगाली गृह संख्या : 80 उम्र : 28 लिंग : महिला	UTE2091882 फोटो उपलब्ध	519 निर्वाचक का नाम : मोतीराम पिता का नाम: ओझा गृह संख्या : 81/1 उम्र : 62 लिंग : पुरुष	UTE1399146 फोटो उपलब्ध
520 निर्वाचक का नाम : राधीका पति का नाम: मोतीराम गृह संख्या : 81/1 उम्र : 54 लिंग : महिला	UTE1399161 फोटो उपलब्ध	521 निर्वाचक का नाम : बुद्धेसिंग पिता का नाम: ओझा गृह संख्या : 81/2 उम्र : 53 लिंग : पुरुष	UTE1399237 फोटो उपलब्ध	522 निर्वाचक का नाम : जनुरा पति का नाम: बुद्धेसिंग गृह संख्या : 81/2 उम्र : 48 लिंग : महिला	UTE1399195 फोटो उपलब्ध
523 निर्वाचक का नाम : करण कुमरे पिता का नाम: बुद्धेसिंग कुमरे गृह संख्या : 81/2 उम्र : 30 लिंग : पुरुष	UTE1012541 फोटो उपलब्ध	524 निर्वाचक का नाम : अर्जुन कुमरे पिता का नाम: बुद्धेसिंग कुमरे गृह संख्या : 81/2 उम्र : 24 लिंग : पुरुष	UTE1868256 फोटो उपलब्ध	525 निर्वाचक का नाम : रोशनी कुमरे पिता का नाम: बुद्धेसिंग गृह संख्या : 81/2 उम्र : 23 लिंग : महिला	UTE2030732 फोटो उपलब्ध
526 निर्वाचक का नाम : रूखमणी कुमरे पति का नाम: करण कुमरे गृह संख्या : 81/2 उम्र : 22 लिंग : महिला	UTE2170322 फोटो उपलब्ध	527 निर्वाचक का नाम : हीरो पति का नाम: देवराव गृह संख्या : 82 उम्र : 57 लिंग : महिला	MWY0810473 फोटो उपलब्ध	528 निर्वाचक का नाम : विनोद पिता का नाम: देवराव गृह संख्या : 82 उम्र : 32 लिंग : पुरुष	UTE0601740 फोटो उपलब्ध
529 निर्वाचक का नाम : कल्पना उडके पति का नाम: विनोद उडके गृह संख्या : 82 उम्र : 25 लिंग : महिला	UTE2209922 फोटो उपलब्ध	530 निर्वाचक का नाम : रतन पिता का नाम: पोलसा गृह संख्या : 83 उम्र : 59 लिंग : पुरुष	UTE1401215 फोटो उपलब्ध	531 निर्वाचक का नाम : नर्मदा पति का नाम: रतन गृह संख्या : 83 उम्र : 53 लिंग : महिला	UTE1399054 फोटो उपलब्ध
532 निर्वाचक का नाम : ममता पति का नाम: समीर कंगाले गृह संख्या : 83 उम्र : 31 लिंग : महिला	UTE0897462 फोटो उपलब्ध	533 निर्वाचक का नाम : अतिन वरखडे पिता का नाम: रतन वरखडे गृह संख्या : 83 उम्र : 28 लिंग : पुरुष	UTE1152453 फोटो उपलब्ध	534 निर्वाचक का नाम : नितिन वरखडे पिता का नाम: रतन वरखडे गृह संख्या : 83 उम्र : 24 लिंग : पुरुष	UTE1868306 फोटो उपलब्ध
535 निर्वाचक का नाम : रामभाऊ पिता का नाम: गुरखी गृह संख्या : 84 उम्र : 55 लिंग : पुरुष	UTE0513473 फोटो उपलब्ध	536 निर्वाचक का नाम : प्रेमवती पति का नाम: रामभाऊ गृह संख्या : 84 उम्र : 48 लिंग : महिला	UTE0513515 फोटो उपलब्ध	537 निर्वाचक का नाम : रूपेश कंगाले पिता का नाम: रामभाऊ कंगाले गृह संख्या : 84 उम्र : 29 लिंग : पुरुष	UTE1152347 फोटो उपलब्ध
538 निर्वाचक का नाम : प्रियंका पिता का नाम: रामभाऊ गृह संख्या : 84 उम्र : 26 लिंग : महिला	UTE1452424 फोटो उपलब्ध	539 निर्वाचक का नाम : दिक्की कंगाली पिता का नाम: रामभाऊ गृह संख्या : 84 उम्र : 23 लिंग : पुरुष	UTE2030658 फोटो उपलब्ध	540 निर्वाचक का नाम : ढोंडु सलामे पिता का नाम: गेंदू गृह संख्या : 85 उम्र : 61 लिंग : पुरुष	UTE1401249 फोटो उपलब्ध

541 निर्वाचक का नाम : सेवन्ती पति का नाम: ढोंडू गृह संख्या : 85 उम्र : 53 लिंग : महिला	UTE1401470 फोटो उपलब्ध	542 निर्वाचक का नाम : गेन्दलाल पिता का नाम: ढोण्डू गृह संख्या : 85 उम्र : 36 लिंग : पुरुष	UTE0089334 फोटो उपलब्ध	543 निर्वाचक का नाम : रामकिशोर पिता का नाम: बंशीलाल गृह संख्या : 85 उम्र : 36 लिंग : पुरुष	UTE0141713 फोटो उपलब्ध
544 निर्वाचक का नाम : सुमित्रा उयके पति का नाम: रामकिशोर गृह संख्या : 85 उम्र : 34 लिंग : महिला	UTE0746701 फोटो उपलब्ध	545 निर्वाचक का नाम : निर्मला सलामे पति का नाम: बबलू सलामे गृह संख्या : 85 उम्र : 34 लिंग : महिला	UTE1559079 फोटो उपलब्ध	546 निर्वाचक का नाम : बबलू पिता का नाम: ढोण्डू गृह संख्या : 85 उम्र : 33 लिंग : पुरुष	UTE0827048 फोटो उपलब्ध
547 निर्वाचक का नाम : पप्पू पिता का नाम: ढोण्डू गृह संख्या : 85 उम्र : 32 लिंग : पुरुष	UTE0827089 फोटो उपलब्ध	548 निर्वाचक का नाम : कविता सलामे पति का नाम: पप्पू सलामे गृह संख्या : 85 उम्र : 21 लिंग : महिला	UTE2237527 फोटो उपलब्ध	549 निर्वाचक का नाम : बुल्लो पति का नाम: परवत गृह संख्या : 86/1 उम्र : 78 लिंग : महिला	UTE1401330 फोटो उपलब्ध
550 निर्वाचक का नाम : टूकू पिता का नाम: परवत गृह संख्या : 86/1 उम्र : 53 लिंग : पुरुष	UTE1399021 फोटो उपलब्ध	551 निर्वाचक का नाम : जनु पति का नाम: टूकू गृह संख्या : 86/1 उम्र : 45 लिंग : महिला	MWY0810549 फोटो उपलब्ध	552 निर्वाचक का नाम : करन कवडेती पिता का नाम: टूकू कवडेती गृह संख्या : 86/1 उम्र : 24 लिंग : पुरुष	UTE2234250 फोटो उपलब्ध
553 निर्वाचक का नाम : लता कवडेती पति का नाम: अर्जुन कवडेती गृह संख्या : 86/1 उम्र : 23 लिंग : महिला	UTE2234573 फोटो उपलब्ध	554 निर्वाचक का नाम : अर्जुन कवडेती पिता का नाम: टूकू कवडेती गृह संख्या : 86/1 उम्र : 22 लिंग : पुरुष	UTE2234334 फोटो उपलब्ध	555 निर्वाचक का नाम : पूजा कवडेती पिता का नाम: टूकू कवडेती गृह संख्या : 86/1 उम्र : 21 लिंग : महिला	UTE2170363 फोटो उपलब्ध
556 निर्वाचक का नाम : सुरेश पिता का नाम: परवत गृह संख्या : 86/2 उम्र : 48 लिंग : पुरुष	UTE1401363 फोटो उपलब्ध	557 निर्वाचक का नाम : ललीता पति का नाम: सुरेश गृह संख्या : 86/2 उम्र : 47 लिंग : महिला	UTE1012301 फोटो उपलब्ध	558 निर्वाचक का नाम : कविता कवडेती पति का नाम: प्रभाकर कवडेती गृह संख्या : 86/2 उम्र : 22 लिंग : महिला	UTE2170405 फोटो उपलब्ध
559 निर्वाचक का नाम : मोता पति का नाम: लालमन गृह संख्या : 87 उम्र : 65 लिंग : महिला	UTE0513549 फोटो उपलब्ध	560 निर्वाचक का नाम : सुन्दरलाल पिता का नाम: लालमन गृह संख्या : 87 उम्र : 39 लिंग : पुरुष	MWY1387737 फोटो उपलब्ध	561 निर्वाचक का नाम : सरिता पति का नाम: सुन्दरलाल गृह संख्या : 87 उम्र : 36 लिंग : महिला	MWY1387745 फोटो उपलब्ध
562 निर्वाचक का नाम : राखी पिता का नाम: डोंगरू गृह संख्या : 88 उम्र : 61 लिंग : पुरुष	UTE1401405 फोटो उपलब्ध	563 निर्वाचक का नाम : कुशमा पति का नाम: राखी गृह संख्या : 88 उम्र : 58 लिंग : महिला	UTE1399245 फोटो उपलब्ध	564 निर्वाचक का नाम : विनोद पिता का नाम: राखी गृह संख्या : 88 उम्र : 36 लिंग : पुरुष	UTE0029488 फोटो उपलब्ध
565 निर्वाचक का नाम : कमल भलावी पति का नाम: विनोद भलावी गृह संख्या : 88 उम्र : 32 लिंग : महिला	UTE1056134 फोटो उपलब्ध	566 निर्वाचक का नाम : प्रेमलाल पिता का नाम: राखी गृह संख्या : 88 उम्र : 24 लिंग : पुरुष	UTE1985423 फोटो उपलब्ध	567 निर्वाचक का नाम : रोशनी भलावी पति का नाम: प्रेमलाल भलावी गृह संख्या : 88 उम्र : 23 लिंग : महिला	UTE2355584 फोटो उपलब्ध
568 निर्वाचक का नाम : बंशीलाल पिता का नाम: जगन गृह संख्या : 88/1 उम्र : 68 लिंग : पुरुष	UTE1401454 फोटो उपलब्ध	569 निर्वाचक का नाम : रामकली पति का नाम: बंशीलाल गृह संख्या : 88/1 उम्र : 63 लिंग : महिला	UTE1399005 फोटो उपलब्ध	570 निर्वाचक का नाम : नंदकिशोर उईके पिता का नाम: बंशीलाल उईके गृह संख्या : 88/1 उम्र : 31 लिंग : पुरुष	UTE1569623 फोटो उपलब्ध

571 निर्वाचक का नाम : किरणांजली उईके पति का नाम: नंदकिशोर उईके गृह संख्या : 88/1 उम्र : 28 लिंग : महिला	UTE2031227 फोटो उपलब्ध	572 निर्वाचक का नाम : झुंगी पिता का नाम: तुदूर गृह संख्या : 89 उम्र : 64 लिंग : पुरुष	UTE0141721 फोटो उपलब्ध	573 निर्वाचक का नाम : फूलमी भलावी पति का नाम: झुंगी गृह संख्या : 89 उम्र : 63 लिंग : महिला	MWY1085281 फोटो उपलब्ध
574 निर्वाचक का नाम : रमेश पिता का नाम: तुदूर गृह संख्या : 89 उम्र : 56 लिंग : पुरुष	UTE1402817 फोटो उपलब्ध	575 निर्वाचक का नाम : सीता पति का नाम: रमेश गृह संख्या : 89 उम्र : 50 लिंग : महिला	UTE1399187 फोटो उपलब्ध	576 निर्वाचक का नाम : सुनील पिता का नाम: रमेश गृह संख्या : 89 उम्र : 39 लिंग : पुरुष	MWY0812545 फोटो उपलब्ध
577 निर्वाचक का नाम : सुखदेव कवडेती पिता का नाम: प्रभू कवडेती गृह संख्या : 89 उम्र : 37 लिंग : पुरुष	UTE1569680 फोटो उपलब्ध	578 निर्वाचक का नाम : अनिल भलावी पिता का नाम: रमेश भलावी गृह संख्या : 89 उम्र : 35 लिंग : पुरुष	UTE0747154 फोटो उपलब्ध	579 निर्वाचक का नाम : पुष्पा भलावी पति का नाम: सुनिल भलावी गृह संख्या : 89 उम्र : 35 लिंग : महिला	UTE0746891 फोटो उपलब्ध
580 निर्वाचक का नाम : सविता पति का नाम: सुखदेव गृह संख्या : 89 उम्र : 32 लिंग : महिला	UTE1558832 फोटो उपलब्ध	581 निर्वाचक का नाम : जितेन्द्र भलावी पिता का नाम: रमेश गृह संख्या : 89 उम्र : 31 लिंग : पुरुष	UTE0897421 फोटो उपलब्ध	582 निर्वाचक का नाम : वन्दना भलावी पति का नाम: जितेन्द्र भलावी गृह संख्या : 89 उम्र : 31 लिंग : महिला	UTE1559103 फोटो उपलब्ध
583 निर्वाचक का नाम : वंदनीय भलावी पति का नाम: अनिल भलावी गृह संख्या : 89 उम्र : 29 लिंग : महिला	UTE2170421 फोटो उपलब्ध	584 निर्वाचक का नाम : श्यामराव पिता का नाम: बकाराम गृह संख्या : 90 उम्र : 70 लिंग : पुरुष	UTE0511220 फोटो उपलब्ध	585 निर्वाचक का नाम : शांता पति का नाम: श्यामराव गृह संख्या : 90 उम्र : 68 लिंग : महिला	UTE1394402 फोटो उपलब्ध
586 निर्वाचक का नाम : गुलाब पिता का नाम: श्यामराव गृह संख्या : 90 उम्र : 50 लिंग : पुरुष	UTE0511246 फोटो उपलब्ध	587 निर्वाचक का नाम : सावनी पति का नाम: गुलाब गृह संख्या : 90 उम्र : 46 लिंग : महिला	MWY1085307 फोटो उपलब्ध	588 निर्वाचक का नाम : रीता चौरे पति का नाम: पिनटू चौरे गृह संख्या : 90 उम्र : 29 लिंग : महिला	UTE1152362 फोटो उपलब्ध
589 निर्वाचक का नाम : रंजना चौरे पिता का नाम: गुलाब चौरे गृह संख्या : 90 उम्र : 21 लिंग : महिला	UTE2170454 फोटो उपलब्ध	590 निर्वाचक का नाम : रामभाऊ पिता का नाम: बचू गृह संख्या : 90/1 उम्र : 46 लिंग : पुरुष	UTE0513556 फोटो उपलब्ध	591 निर्वाचक का नाम : सनवन्ती पति का नाम: रामभाऊ गृह संख्या : 90/1 उम्र : 45 लिंग : महिला	UTE0126565 फोटो उपलब्ध
592 निर्वाचक का नाम : प्रदीप पिता का नाम: रामभाऊ गृह संख्या : 90/1 उम्र : 26 लिंग : पुरुष	UTE1985415 फोटो उपलब्ध	593 निर्वाचक का नाम : धनसु पिता का नाम: राजेराम गृह संख्या : 91 उम्र : 69 लिंग : पुरुष	UTE1403393 फोटो उपलब्ध	594 निर्वाचक का नाम : इंदिरा पति का नाम: राजीलाल गृह संख्या : 91 उम्र : 40 लिंग : महिला	UTE0089342 फोटो उपलब्ध
595 निर्वाचक का नाम : राजीलाल पिता का नाम: धनसु गृह संख्या : 91 उम्र : 39 लिंग : पुरुष	MWY1387695 फोटो उपलब्ध	596 निर्वाचक का नाम : बाजो पति का नाम: जनीराम गृह संख्या : 92 उम्र : 73 लिंग : महिला	UTE1401389 फोटो उपलब्ध	597 निर्वाचक का नाम : भीमा पिता का नाम: जनीराम गृह संख्या : 92 उम्र : 40 लिंग : पुरुष	UTE0029512 फोटो उपलब्ध
598 निर्वाचक का नाम : सुनिता वाडिवे पति का नाम: भीमा वाडिवे गृह संख्या : 92 उम्र : 32 लिंग : महिला	UTE0643031 फोटो उपलब्ध	599 निर्वाचक का नाम : मनीराम उईके पिता का नाम: किशन गृह संख्या : 93 उम्र : 63 लिंग : पुरुष	UTE1388685 फोटो उपलब्ध	600 निर्वाचक का नाम : संतरी पति का नाम: मनीराम गृह संख्या : 93 उम्र : 58 लिंग : महिला	UTE1388750 फोटो उपलब्ध

601 निर्वाचक का नाम : बिस्सू पिता का नाम: मनीराम गृह संख्या : 93 उम्र : 36 लिंग : पुरुष	UTE0029355 फोटो उपलब्ध	602 निर्वाचक का नाम : प्रवीण उयके पिता का नाम: मनिराम उयके गृह संख्या : 93 उम्र : 32 लिंग : पुरुष	UTE0642983 फोटो उपलब्ध	603 निर्वाचक का नाम : रवींद्र उईके पिता का नाम: मनिराम उयके गृह संख्या : 93 उम्र : 32 लिंग : पुरुष	UTE0642975 फोटो उपलब्ध
604 निर्वाचक का नाम : संगीता उयके पति का नाम: भिस्सू उयके गृह संख्या : 93 उम्र : 30 लिंग : महिला	UTE1056126 फोटो उपलब्ध	605 निर्वाचक का नाम : प्रमिला पति का नाम: रामपत गृह संख्या : 93 उम्र : 30 लिंग : महिला	UTE1481902 फोटो उपलब्ध	606 निर्वाचक का नाम : अंजना उईके पति का नाम: रविंद्र उईके गृह संख्या : 93 उम्र : 29 लिंग : महिला	UTE2060820 फोटो उपलब्ध
607 निर्वाचक का नाम : प्रमोद पिता का नाम: मनीराम गृह संख्या : 93 उम्र : 26 लिंग : पुरुष	UTE1481811 फोटो उपलब्ध	608 निर्वाचक का नाम : आरती उईके पति का नाम: प्रमोद उईके गृह संख्या : 93 उम्र : 23 लिंग : महिला	UTE2233104 फोटो उपलब्ध	609 निर्वाचक का नाम : शिवानी उईके पति का नाम: प्रविण उईके गृह संख्या : 93 उम्र : 22 लिंग : महिला	UTE2233302 फोटो उपलब्ध
610 निर्वाचक का नाम : सुरेश कोकोडे पिता का नाम: हंसाराम गृह संख्या : 95 उम्र : 40 लिंग : पुरुष	MWY0810895 फोटो उपलब्ध	611 निर्वाचक का नाम : छाया पति का नाम: सुरजलाल गृह संख्या : 95 उम्र : 38 लिंग : महिला	MWY1146323 फोटो उपलब्ध	612 निर्वाचक का नाम : अंकित कोकोडे पिता का नाम: सुरज कोकोडे गृह संख्या : 95 उम्र : 21 लिंग : पुरुष	UTE2247401 फोटो उपलब्ध
613 निर्वाचक का नाम : नवसू पिता का नाम: गुज्या गृह संख्या : 96 उम्र : 68 लिंग : पुरुष	UTE1403617 फोटो उपलब्ध	614 निर्वाचक का नाम : मन्ना पति का नाम: नवसू गृह संख्या : 96 उम्र : 64 लिंग : महिला	UTE1401348 फोटो उपलब्ध	615 निर्वाचक का नाम : कलीराम पिता का नाम: नवसू गृह संख्या : 96 उम्र : 46 लिंग : पुरुष	UTE1404292 फोटो उपलब्ध
616 निर्वाचक का नाम : सुंदरलाल कुमरे पिता का नाम: नवसू गृह संख्या : 96 उम्र : 44 लिंग : पुरुष	MWY0810820 फोटो उपलब्ध	617 निर्वाचक का नाम : रैना पति का नाम: कलीराम गृह संख्या : 96 उम्र : 41 लिंग : महिला	MWY0810598 फोटो उपलब्ध	618 निर्वाचक का नाम : यशोदा कुमरे पति का नाम: सुंदरलाल गृह संख्या : 96 उम्र : 41 लिंग : महिला	MWY0810564 फोटो उपलब्ध
619 निर्वाचक का नाम : सुनिल पिता का नाम: नवसू गृह संख्या : 96 उम्र : 40 लिंग : पुरुष	MWY1146315 फोटो उपलब्ध	620 निर्वाचक का नाम : इंदिरा पति का नाम: सुनिल गृह संख्या : 96 उम्र : 37 लिंग : महिला	MWY1146331 फोटो उपलब्ध	621 निर्वाचक का नाम : अरुणा कुमरे पिता का नाम: सुंदरलाल कुमरे गृह संख्या : 96 उम्र : 23 लिंग : महिला	UTE1985472 फोटो उपलब्ध
622 निर्वाचक का नाम : अरविंद पिता का नाम: कालीराम गृह संख्या : 96 उम्र : 22 लिंग : पुरुष	UTE2060739 फोटो उपलब्ध	623 निर्वाचक का नाम : अरुण कुमरे पिता का नाम: सुंदरलाल कुमरे गृह संख्या : 96 उम्र : 20 लिंग : पुरुष	UTE2231769 फोटो उपलब्ध	624 निर्वाचक का नाम : सागर कुमरे पिता का नाम: सुंदरलाल गृह संख्या : 96 उम्र : 19 लिंग : पुरुष	UTE2347516 फोटो उपलब्ध
625 निर्वाचक का नाम : अमीना कुमरे पिता का नाम: सुनील गृह संख्या : 96 उम्र : 19 लिंग : महिला	UTE2349132 फोटो उपलब्ध	626 निर्वाचक का नाम : रुपेश नागले पिता का नाम: राजू नागले गृह संख्या : 96/1 उम्र : 21 लिंग : पुरुष	UTE2212637 फोटो उपलब्ध	627 निर्वाचक का नाम : जुगन पिता का नाम: नवलू गृह संख्या : 98/1 उम्र : 61 लिंग : पुरुष	UTE1404334 फोटो उपलब्ध
628 निर्वाचक का नाम : शांति कुमरे पति का नाम: जुगन कुमरे गृह संख्या : 98/1 उम्र : 58 लिंग : महिला	UTE1401462 फोटो उपलब्ध	629 निर्वाचक का नाम : मनिष कुमरे पिता का नाम: जुगन कुमरे गृह संख्या : 98/1 उम्र : 28 लिंग : पुरुष	UTE1183078 फोटो उपलब्ध	630 निर्वाचक का नाम : सतीश कुमरे पिता का नाम: जुगन कुमरे गृह संख्या : 98/1 उम्र : 22 लिंग : पुरुष	UTE2063063 फोटो उपलब्ध

631 निर्वाचक का नाम : मंदा कुमरे पिता का नाम: जुगन कुमरे गृह संख्या : 98/1 उम्र : 21 लिंग : महिला	UTE2137305 फोटो उपलब्ध	632 निर्वाचक का नाम : गणेश कुमरे पिता का नाम: जुगन कुमरे गृह संख्या : 98/1 उम्र : 19 लिंग : पुरुष	UTE2351831 फोटो उपलब्ध	633 निर्वाचक का नाम : सुमित्रा पति का नाम: रामेश्वर गृह संख्या : 98/2 उम्र : 49 लिंग : महिला	UTE1403609 फोटो उपलब्ध
634 निर्वाचक का नाम : विकेश कुमरे पिता का नाम: रामेश्वर कुमरे गृह संख्या : 98/2 उम्र : 33 लिंग : पुरुष	UTE0897561 फोटो उपलब्ध	635 निर्वाचक का नाम : नवलसा कुमरे पिता का नाम: रामेश्वर कुमरे गृह संख्या : 98/2 उम्र : 31 लिंग : पुरुष	UTE0897470 फोटो उपलब्ध	636 निर्वाचक का नाम : रूकमणि कुमरे पति का नाम: विकेश कुमरे गृह संख्या : 98/2 उम्र : 28 लिंग : महिला	UTE1559251 फोटो उपलब्ध
637 निर्वाचक का नाम : ज्योति कुमरे पति का नाम: नवलसा कुमरे गृह संख्या : 98/2 उम्र : 24 लिंग : महिला	ZSP2547107 फोटो उपलब्ध	638 निर्वाचक का नाम : दरसो पति का नाम: नवल गृह संख्या : 99 उम्र : 85 लिंग : महिला	UTE0513887 फोटो उपलब्ध	639 निर्वाचक का नाम : बंशीलाल कुमरे पिता का नाम: नवल गृह संख्या : 99 उम्र : 68 लिंग : पुरुष	UTE1404425 फोटो उपलब्ध
640 निर्वाचक का नाम : जनोती पति का नाम: बंशीलाल गृह संख्या : 99 उम्र : 56 लिंग : महिला	UTE1401421 फोटो उपलब्ध	641 निर्वाचक का नाम : देशमुख पिता का नाम: नवल गृह संख्या : 99 उम्र : 50 लिंग : पुरुष	UTE0513929 फोटो उपलब्ध	642 निर्वाचक का नाम : राधा पति का नाम: देशमुख गृह संख्या : 99 उम्र : 41 लिंग : महिला	MWY0810507 फोटो उपलब्ध
643 निर्वाचक का नाम : राजकुमार कुमरे पिता का नाम: बंशीलाल कुमरे गृह संख्या : 99 उम्र : 35 लिंग : पुरुष	UTE0089383 फोटो उपलब्ध	644 निर्वाचक का नाम : निलेश कुमरे पिता का नाम: बंशीलाल गृह संख्या : 99 उम्र : 31 लिंग : पुरुष	UTE0897405 फोटो उपलब्ध	645 निर्वाचक का नाम : रामबत्ती कुमरे पति का नाम: राजकुमार कुमरे गृह संख्या : 99 उम्र : 27 लिंग : महिला	UTE1183060 फोटो उपलब्ध
646 निर्वाचक का नाम : अजय कुमरे पिता का नाम: देशमुख कुमरे गृह संख्या : 99 उम्र : 23 लिंग : पुरुष	UTE2170694 फोटो उपलब्ध	647 निर्वाचक का नाम : गायत्री कुमरे पति का नाम: निलेश कुमरे गृह संख्या : 99 उम्र : 21 लिंग : महिला	UTE2137297 फोटो उपलब्ध	648 निर्वाचक का नाम : गीता कुमरे पिता का नाम: देशमुख कुमरे गृह संख्या : 99 उम्र : 21 लिंग : महिला	UTE2170561 फोटो उपलब्ध
649 निर्वाचक का नाम : दसरया पिता का नाम: रामदास गृह संख्या : 100/1 उम्र : 54 लिंग : पुरुष	UTE0513952 फोटो उपलब्ध	650 निर्वाचक का नाम : दशरथ गाढे पिता का नाम: रामदास गाढे गृह संख्या : 100/1 उम्र : 38 लिंग : पुरुष	UTE1868215 फोटो उपलब्ध	651 निर्वाचक का नाम : बाबू पिता का नाम: कोल्हू गृह संख्या : 101 उम्र : 68 लिंग : पुरुष	UTE1404490 फोटो उपलब्ध
652 निर्वाचक का नाम : मुञ्जी पति का नाम: बाबू गृह संख्या : 101 उम्र : 53 लिंग : महिला	MWY1146406 फोटो उपलब्ध	653 निर्वाचक का नाम : रोशन पिपरदे पिता का नाम: बाबू पिपरदे गृह संख्या : 101 उम्र : 23 लिंग : पुरुष	UTE2170785 फोटो उपलब्ध	654 निर्वाचक का नाम : रामराव पिता का नाम: कोल्हू गृह संख्या : 102/1 उम्र : 57 लिंग : पुरुष	UTE0514059 फोटो उपलब्ध
655 निर्वाचक का नाम : रामप्रसाद पिता का नाम: कोल्हू गृह संख्या : 102/1 उम्र : 47 लिंग : पुरुष	UTE0514091 फोटो उपलब्ध	656 निर्वाचक का नाम : आशा पति का नाम: रामराव गृह संख्या : 102/1 उम्र : 47 लिंग : महिला	UTE0364521 फोटो उपलब्ध	657 निर्वाचक का नाम : अनीता पति का नाम: रामप्रसाद गृह संख्या : 102/1 उम्र : 40 लिंग : महिला	UTE0089359 फोटो उपलब्ध
658 निर्वाचक का नाम : शुभम पिपरदे पिता का नाम: रामराव पिपरदे गृह संख्या : 102/1 उम्र : 23 लिंग : पुरुष	UTE2031417 फोटो उपलब्ध	659 निर्वाचक का नाम : गुलाबराव पिता का नाम: कोल्हू गृह संख्या : 102/2 उम्र : 65 लिंग : पुरुष	UTE0457432 फोटो उपलब्ध	660 निर्वाचक का नाम : सायबू पिता का नाम: कोल्हू गृह संख्या : 102/2 उम्र : 55 लिंग : पुरुष	UTE0514158 फोटो उपलब्ध

661	UTE0514182	निर्वाचक का नाम : कविता पति का नाम: सायबू गृह संख्या : 102/2 उम्र : 51 लिंग : महिला	फोटो उपलब्ध	662	UTE0827030	निर्वाचक का नाम : प्रमोद पिपरदे पिता का नाम: सायबु पिपरदे गृह संख्या : 102/2 उम्र : 33 लिंग : पुरुष	फोटो उपलब्ध	663	UTE1183086	निर्वाचक का नाम : सावित्री पिपरदे पति का नाम: प्रमोद पिपरदे गृह संख्या : 102/2 उम्र : 29 लिंग : महिला	फोटो उपलब्ध
664	UTE1183094	निर्वाचक का नाम : संदीप पिपरदे पिता का नाम: सायबू पिपरदे गृह संख्या : 102/2 उम्र : 28 लिंग : पुरुष	फोटो उपलब्ध	665	UTE1886373	निर्वाचक का नाम : समिता पिपरदे पति का नाम: संदीप पिपरदे गृह संख्या : 102/2 उम्र : 26 लिंग : महिला	फोटो उपलब्ध	666	UTE1403484	निर्वाचक का नाम : चैतू पिता का नाम: टुकडया गृह संख्या : 103 उम्र : 78 लिंग : पुरुष	फोटो उपलब्ध
667	UTE1403468	निर्वाचक का नाम : मांगो पति का नाम: चैतू गृह संख्या : 103 उम्र : 74 लिंग : महिला	फोटो उपलब्ध	668	UTE1404383	निर्वाचक का नाम : अड़क्या पंद्राम पिता का नाम: मोहन गृह संख्या : 103 उम्र : 61 लिंग : पुरुष	फोटो उपलब्ध	669	MWY0811703	निर्वाचक का नाम : मिरूलाल पिता का नाम: मोहन गृह संख्या : 103 उम्र : 42 लिंग : पुरुष	फोटो उपलब्ध
670	MWY1387638	निर्वाचक का नाम : अनीता पति का नाम: शंकर गृह संख्या : 103 उम्र : 41 लिंग : महिला	फोटो उपलब्ध	671	MWY0811695	निर्वाचक का नाम : गणेशबाई पति का नाम: मिरूलाल गृह संख्या : 103 उम्र : 40 लिंग : महिला	फोटो उपलब्ध	672	UTE0827188	निर्वाचक का नाम : उत्तम पिता का नाम: अडक्या गृह संख्या : 103 उम्र : 32 लिंग : पुरुष	फोटो उपलब्ध
673	UTE2351823	निर्वाचक का नाम : विज्जू पंद्राम पिता का नाम: मीरु पंद्राम गृह संख्या : 103 उम्र : 19 लिंग : पुरुष	फोटो उपलब्ध	674	UTE0514190	निर्वाचक का नाम : श्यामलाल पिता का नाम: फुन्दू गृह संख्या : 104 उम्र : 72 लिंग : पुरुष	फोटो उपलब्ध	675	UTE0514224	निर्वाचक का नाम : रामभाऊ पिता का नाम: श्यामलाल गृह संख्या : 104 उम्र : 58 लिंग : पुरुष	फोटो उपलब्ध
676	MWY1146398	निर्वाचक का नाम : दसरथ पिता का नाम: श्यामलाल गृह संख्या : 104 उम्र : 54 लिंग : पुरुष	फोटो उपलब्ध	677	UTE0514240	निर्वाचक का नाम : जयवन्ती पति का नाम: रामभाऊ गृह संख्या : 104 उम्र : 54 लिंग : महिला	फोटो उपलब्ध	678	MWY1146380	निर्वाचक का नाम : फूलवन्ती पति का नाम: दशरथ गृह संख्या : 104 उम्र : 51 लिंग : महिला	फोटो उपलब्ध
679	UTE0939835	निर्वाचक का नाम : चैतराम पिता का नाम: रामभाऊ गृह संख्या : 104 उम्र : 33 लिंग : पुरुष	फोटो उपलब्ध	680	UTE1559285	निर्वाचक का नाम : इमरती उडके पति का नाम: चैतराम उडके गृह संख्या : 104 उम्र : 33 लिंग : महिला	फोटो उपलब्ध	681	UTE2233278	निर्वाचक का नाम : शिवदास उडके पिता का नाम: रामभाऊ उडके गृह संख्या : 104 उम्र : 23 लिंग : पुरुष	फोटो उपलब्ध
682	UTE2352862	निर्वाचक का नाम : देवीदास उडके पिता का नाम: रामभाऊ उडके गृह संख्या : 104 उम्र : 19 लिंग : पुरुष	फोटो उपलब्ध	683	UTE2352870	निर्वाचक का नाम : रेखा पिता का नाम: दशरथ गृह संख्या : 104 उम्र : 19 लिंग : महिला	फोटो उपलब्ध	684	UTE1404466	निर्वाचक का नाम : रयसूल पति का नाम: लखन गृह संख्या : 105 उम्र : 64 लिंग : महिला	फोटो उपलब्ध
685	UTE0089367	निर्वाचक का नाम : प्रमिला सूर्यवंशी पति का नाम: अमरलाल गृह संख्या : 105 उम्र : 40 लिंग : महिला	फोटो उपलब्ध	686	MWY0811109	निर्वाचक का नाम : अमरलाल पिता का नाम: लखन गृह संख्या : 105 उम्र : 39 लिंग : पुरुष	फोटो उपलब्ध	687	UTE0643155	निर्वाचक का नाम : कैलाश सरियाम पिता का नाम: भादू सरियाम गृह संख्या : 106 उम्र : 37 लिंग : पुरुष	फोटो उपलब्ध
688	UTE0643049	निर्वाचक का नाम : संगीता सरियाम पति का नाम: कैलाश सरियाम गृह संख्या : 106 उम्र : 34 लिंग : महिला	फोटो उपलब्ध	689	UTE1621853	निर्वाचक का नाम : बलेन्ग सिंग सरियाम पिता का नाम: भादू सरियाम गृह संख्या : 106 उम्र : 26 लिंग : पुरुष	फोटो उपलब्ध	690	UTE1404607	निर्वाचक का नाम : सम्पत पिता का नाम: केजू गृह संख्या : 107/1 उम्र : 67 लिंग : पुरुष	फोटो उपलब्ध

691	UTE0141804	निर्वाचक का नाम : जगो पति का नाम: सम्पत गृह संख्या : 107/1 उम्र : 58 लिंग : महिला	फोटो उपलब्ध	692	UTE1452135	निर्वाचक का नाम : भद्रू परते पिता का नाम: सम्पत परते गृह संख्या : 107/1 उम्र : 33 लिंग : पुरुष	फोटो उपलब्ध	693	UTE1561679	निर्वाचक का नाम : जगोती परते पति का नाम: सददू परते गृह संख्या : 107/1 उम्र : 33 लिंग : महिला	फोटो उपलब्ध
694	UTE0827287	निर्वाचक का नाम : सददू परते पिता का नाम: सम्पत गृह संख्या : 107/1 उम्र : 32 लिंग : पुरुष	फोटो उपलब्ध	695	UTE1452119	निर्वाचक का नाम : करूणा परतेती पति का नाम: भद्रू परतेती गृह संख्या : 107/1 उम्र : 30 लिंग : महिला	फोटो उपलब्ध	696	UTE2030799	निर्वाचक का नाम : सुभाष परते पिता का नाम: सम्पत गृह संख्या : 107/1 उम्र : 25 लिंग : पुरुष	फोटो उपलब्ध
697	UTE2030773	निर्वाचक का नाम : सम्भू परते पिता का नाम: सम्पत गृह संख्या : 107/1 उम्र : 23 लिंग : पुरुष	फोटो उपलब्ध	698	UTE0514349	निर्वाचक का नाम : हसली पति का नाम: फुलसिंग गृह संख्या : 107/2 उम्र : 66 लिंग : महिला	फोटो उपलब्ध	699	UTE1868140	निर्वाचक का नाम : मानसिंग धुर्वे पिता का नाम: गंगालु गृह संख्या : 107/2 उम्र : 63 लिंग : पुरुष	फोटो उपलब्ध
700	MWY0811059	निर्वाचक का नाम : अमरलाल पिता का नाम: फूलसिंह गृह संख्या : 107/2 उम्र : 43 लिंग : पुरुष	फोटो उपलब्ध	701	MWY1146372	निर्वाचक का नाम : प्रमिला पति का नाम: अमरलाल गृह संख्या : 107/2 उम्र : 41 लिंग : महिला	फोटो उपलब्ध	702	UTE0364588	निर्वाचक का नाम : झुम्मक पिता का नाम: फूलसिंह गृह संख्या : 107/2 उम्र : 40 लिंग : पुरुष	फोटो उपलब्ध
703	UTE0897447	निर्वाचक का नाम : सुन्दरलाल परते पिता का नाम: फूलसिंग परते गृह संख्या : 107/2 उम्र : 40 लिंग : पुरुष	फोटो उपलब्ध	704	UTE1559129	निर्वाचक का नाम : जयवंती धुर्वे पति का नाम: मानसिंह धुर्वे गृह संख्या : 107/2 उम्र : 38 लिंग : महिला	फोटो उपलब्ध	705	UTE0897512	निर्वाचक का नाम : रुक्खमी परते पति का नाम: सुन्दरलाल परते गृह संख्या : 107/2 उम्र : 37 लिंग : महिला	फोटो उपलब्ध
706	UTE0643056	निर्वाचक का नाम : सुशिला परतेती पति का नाम: झुम्मक गृह संख्या : 107/2 उम्र : 34 लिंग : महिला	फोटो उपलब्ध	707	UTE2031250	निर्वाचक का नाम : रवीना परते पति का नाम: झुम्मकलाल गृह संख्या : 107/2 उम्र : 29 लिंग : महिला	फोटो उपलब्ध	708	UTE2091890	निर्वाचक का नाम : रविन्द्र परतेती पिता का नाम: अमरलाल परतेती गृह संख्या : 107/2 उम्र : 23 लिंग : पुरुष	फोटो उपलब्ध
709	UTE2137313	निर्वाचक का नाम : प्रवीण परते पिता का नाम: अमरलाल गृह संख्या : 107/2 उम्र : 23 लिंग : पुरुष	फोटो उपलब्ध	710	UTE1569607	निर्वाचक का नाम : सुनिल पिता का नाम: शोभाराम गृह संख्या : 107/3 उम्र : 37 लिंग : पुरुष	फोटो उपलब्ध	711	UTE1564947	निर्वाचक का नाम : मानला पति का नाम: सुनिल गृह संख्या : 107/3 उम्र : 36 लिंग : महिला	फोटो उपलब्ध
712	UTE0514398	निर्वाचक का नाम : यशवंतराव पिता का नाम: देवलू गृह संख्या : 108 उम्र : 54 लिंग : पुरुष	फोटो उपलब्ध	713	UTE0102186	निर्वाचक का नाम : गोविंदराव कुमरे पिता का नाम: देवलू गृह संख्या : 108 उम्र : 48 लिंग : पुरुष	फोटो उपलब्ध	714	MWY1146364	निर्वाचक का नाम : गुन्ता पिता का नाम: देवलू गृह संख्या : 108 उम्र : 41 लिंग : महिला	फोटो उपलब्ध
715	UTE0201806	निर्वाचक का नाम : ललीता पति का नाम: गोविन्दराव गृह संख्या : 108 उम्र : 35 लिंग : महिला	फोटो उपलब्ध	716	UTE0513283	निर्वाचक का नाम : कलीराम पिता का नाम: रामलाल गृह संख्या : 109 उम्र : 56 लिंग : पुरुष	फोटो उपलब्ध	717	UTE1401413	निर्वाचक का नाम : किसनी पति का नाम: हिराजी गृह संख्या : 109 उम्र : 55 लिंग : महिला	फोटो उपलब्ध
718	UTE1388875	निर्वाचक का नाम : मैना पति का नाम: कलीराम गृह संख्या : 109 उम्र : 54 लिंग : महिला	फोटो उपलब्ध	719	UTE0089474	निर्वाचक का नाम : दिनेश पिता का नाम: कलीराम गृह संख्या : 109 उम्र : 36 लिंग : पुरुष	फोटो उपलब्ध	720	UTE0939801	निर्वाचक का नाम : विनोद धुर्वे पिता का नाम: कलीराम धुर्वे गृह संख्या : 109 उम्र : 33 लिंग : पुरुष	फोटो उपलब्ध

721	UTE1868157	निर्वाचक का नाम : सविता धुर्वे पति का नाम: दिनेश धुर्वे गृह संख्या : 109 उम्र : 32 लिंग : महिला	फोटो उपलब्ध	722	UTE2030641	निर्वाचक का नाम : विजय धुर्वे पिता का नाम: कलीराम धुर्वे गृह संख्या : 109 उम्र : 23 लिंग : पुरुष	फोटो उपलब्ध	723	UTE1394600	निर्वाचक का नाम : वेडा पिता का नाम: चैतराम गृह संख्या : 110 उम्र : 54 लिंग : पुरुष	फोटो उपलब्ध
724	UTE0515593	निर्वाचक का नाम : हरेसिंग धुर्वे पिता का नाम: पंछी गृह संख्या : 110 उम्र : 51 लिंग : पुरुष	फोटो उपलब्ध	725	UTE1394626	निर्वाचक का नाम : जैनी पति का नाम: वेडा गृह संख्या : 110 उम्र : 50 लिंग : महिला	फोटो उपलब्ध	726	UTE1170703	निर्वाचक का नाम : वंदना कुमरे पिता का नाम: वेडा कुमरे गृह संख्या : 110 उम्र : 28 लिंग : महिला	फोटो उपलब्ध
727	UTE2109395	निर्वाचक का नाम : कपिल कुमरे पिता का नाम: वेडा कुमरे गृह संख्या : 110 उम्र : 22 लिंग : पुरुष	फोटो उपलब्ध	728	UTE2307205	निर्वाचक का नाम : निखिल कुमरे पिता का नाम: वेडा कुमरे गृह संख्या : 110 उम्र : 20 लिंग : पुरुष	फोटो उपलब्ध	729	UTE0827105	निर्वाचक का नाम : गोलू पिता का नाम: पंजाबराव गृह संख्या : 111 उम्र : 31 लिंग : पुरुष	फोटो उपलब्ध
730	UTE1454552	निर्वाचक का नाम : दिव्या परते पति का नाम: गोलू परते गृह संख्या : 111 उम्र : 29 लिंग : महिला	फोटो उपलब्ध	731	UTE1404706	निर्वाचक का नाम : संतोष उईके पिता का नाम: गोसाई गृह संख्या : 112/1 उम्र : 68 लिंग : पुरुष	फोटो उपलब्ध	732	UTE1388826	निर्वाचक का नाम : फगनी बाई पति का नाम: संतोष उईके गृह संख्या : 112/1 उम्र : 63 लिंग : महिला	फोटो उपलब्ध
733	MWY0811075	निर्वाचक का नाम : किशन कुमार उईके पिता का नाम: संतोष राव उईके गृह संख्या : 112/1 उम्र : 43 लिंग : पुरुष	फोटो उपलब्ध	734	UTE0747147	निर्वाचक का नाम : किशोर उयके पिता का नाम: संतोष गृह संख्या : 112/1 उम्र : 37 लिंग : पुरुष	फोटो उपलब्ध	735	UTE0746859	निर्वाचक का नाम : देवकी उयके पति का नाम: किसन गृह संख्या : 112/1 उम्र : 35 लिंग : महिला	फोटो उपलब्ध
736	UTE1152354	निर्वाचक का नाम : प्रमिला उयके पति का नाम: किशोर उयके गृह संख्या : 112/1 उम्र : 33 लिंग : महिला	फोटो उपलब्ध	737	MWY0810424	निर्वाचक का नाम : रमोती पिता का नाम: ओझा गृह संख्या : 112/2 उम्र : 60 लिंग : महिला	फोटो उपलब्ध	738	UTE0364216	निर्वाचक का नाम : पार्वती पति का नाम: मनोज गृह संख्या : 112/2 उम्र : 40 लिंग : महिला	फोटो उपलब्ध
739	UTE0102202	निर्वाचक का नाम : मनोज पिता का नाम: इमरथ गृह संख्या : 112/2 उम्र : 38 लिंग : पुरुष	फोटो उपलब्ध	740	UTE1388925	निर्वाचक का नाम : सरस्वती पति का नाम: सैकूलाल गृह संख्या : 113 उम्र : 64 लिंग : महिला	फोटो उपलब्ध	741	MWY0811042	निर्वाचक का नाम : बस्तु पिता का नाम: सैकूलाल गृह संख्या : 113 उम्र : 46 लिंग : पुरुष	फोटो उपलब्ध
742	UTE0201814	निर्वाचक का नाम : विमल पति का नाम: बस्तु गृह संख्या : 113 उम्र : 43 लिंग : महिला	फोटो उपलब्ध	743	UTE1012590	निर्वाचक का नाम : गोलू धुर्वे पिता का नाम: सैकूलाल धुर्वे गृह संख्या : 113 उम्र : 36 लिंग : पुरुष	फोटो उपलब्ध	744	UTE0939819	निर्वाचक का नाम : पप्पू धुर्वे पिता का नाम: सैकूलाल धुर्वे गृह संख्या : 113 उम्र : 33 लिंग : पुरुष	फोटो उपलब्ध
745	UTE0827204	निर्वाचक का नाम : बापूराव धुर्वे पिता का नाम: सैकूलाल धुर्वे गृह संख्या : 113 उम्र : 32 लिंग : पुरुष	फोटो उपलब्ध	746	UTE0747030	निर्वाचक का नाम : ललीता धुर्वे पति का नाम: गोलू धुर्वे गृह संख्या : 113 उम्र : 32 लिंग : महिला	फोटो उपलब्ध	747	UTE1558915	निर्वाचक का नाम : सविता धुर्वे पति का नाम: बापूराव धुर्वे गृह संख्या : 113 उम्र : 29 लिंग : महिला	फोटो उपलब्ध
748	UTE2347086	निर्वाचक का नाम : भारती धुर्वे पिता का नाम: वस्तु धुर्वे गृह संख्या : 113 उम्र : 21 लिंग : महिला	फोटो उपलब्ध	749	UTE1787027	निर्वाचक का नाम : जगोती कुमरे पति का नाम: गंगाधर कुमरे गृह संख्या : 114 उम्र : 49 लिंग : महिला	फोटो उपलब्ध	750	UTE0747089	निर्वाचक का नाम : अनोज कुमरे पिता का नाम: गंगाधर कुमरे गृह संख्या : 114 उम्र : 32 लिंग : पुरुष	फोटो उपलब्ध

751 निर्वाचक का नाम : ज्योति कुमारे पिता का नाम: गंगाधर कमरे गृह संख्या : 114 उम्र : 26 लिंग : महिला	UTE1452432 फोटो उपलब्ध	752 निर्वाचक का नाम : शमीना कुमारे पिता का नाम: अनोज कुमारे गृह संख्या : 114 उम्र : 24 लिंग : महिला	ALG2284784 फोटो उपलब्ध	753 निर्वाचक का नाम : दौलतराव बिहारे पिता का नाम: बैजू बिहारे गृह संख्या : 114/1 उम्र : 54 लिंग : पुरुष	UTE0513119 फोटो उपलब्ध
754 निर्वाचक का नाम : सावित्री पति का नाम: दौलतराव गृह संख्या : 114/1 उम्र : 42 लिंग : महिला	MWY0811323 फोटो उपलब्ध	755 निर्वाचक का नाम : दिग्विजय बिहारे पिता का नाम: दौलत बिहारे गृह संख्या : 114/1 उम्र : 28 लिंग : पुरुष	UTE1152420 फोटो उपलब्ध	756 निर्वाचक का नाम : यामिनी बिहारे पिता का नाम: दौलत बिहारे गृह संख्या : 114/1 उम्र : 23 लिंग : महिला	UTE2030666 फोटो उपलब्ध
757 निर्वाचक का नाम : नरेन्द्र धुर्वे पिता का नाम: जीवनलाल धुर्वे गृह संख्या : 115 उम्र : 46 लिंग : पुरुष	MWY0811406 फोटो उपलब्ध	758 निर्वाचक का नाम : मीता पति का नाम: नरेन्द्र गृह संख्या : 115 उम्र : 40 लिंग : महिला	MWY0811299 फोटो उपलब्ध	759 निर्वाचक का नाम : जयश्री धुर्वे पति का नाम: नरेन्द्र गृह संख्या : 115 उम्र : 28 लिंग : महिला	UTE2031342 फोटो उपलब्ध
760 निर्वाचक का नाम : निकिता पिता का नाम: नरेन्द्र गृह संख्या : 115 उम्र : 22 लिंग : महिला	UTE2060713 फोटो उपलब्ध	761 निर्वाचक का नाम : जलीराम सरियाम पिता का नाम: रामजी गृह संख्या : 116 उम्र : 63 लिंग : पुरुष	MWY0811349 फोटो उपलब्ध	762 निर्वाचक का नाम : मुन्नी सरियाम पति का नाम: जलीराम गृह संख्या : 116 उम्र : 56 लिंग : महिला	MWY0811356 फोटो उपलब्ध
763 निर्वाचक का नाम : मनेक सरियाम पिता का नाम: जलीराम गृह संख्या : 116 उम्र : 25 लिंग : पुरुष	UTE1868132 फोटो उपलब्ध	764 निर्वाचक का नाम : नंदिता सरियाम पति का नाम: मनेक सरियाम गृह संख्या : 116 उम्र : 22 लिंग : महिला	UTE2198794 फोटो उपलब्ध	765 निर्वाचक का नाम : सुन्दर पिता का नाम: जनीराम गृह संख्या : 117 उम्र : 46 लिंग : पुरुष	UTE1404698 फोटो उपलब्ध
766 निर्वाचक का नाम : मुन्नी बाई पति का नाम: सुंदर गृह संख्या : 117 उम्र : 42 लिंग : महिला	MWY1146273 फोटो उपलब्ध	767 निर्वाचक का नाम : करीना धुर्वे पिता का नाम: सुंदरलाल धुर्वे गृह संख्या : 117 उम्र : 22 लिंग : महिला	UTE2060853 फोटो उपलब्ध	768 निर्वाचक का नाम : अखलेश पिता का नाम: भिस्सू गृह संख्या : 117/1 उम्र : 32 लिंग : पुरुष	UTE0747006 फोटो उपलब्ध
769 निर्वाचक का नाम : सरोज उडके पति का नाम: अखलेश उडके गृह संख्या : 117/1 उम्र : 26 लिंग : महिला	UTE1558642 फोटो उपलब्ध	770 निर्वाचक का नाम : मंचीतराव पिता का नाम: नवल गृह संख्या : 118 उम्र : 73 लिंग : पुरुष	UTE0514513 फोटो उपलब्ध	771 निर्वाचक का नाम : कला पति का नाम: मंचितराव गृह संख्या : 118 उम्र : 49 लिंग : महिला	UTE0364596 फोटो उपलब्ध
772 निर्वाचक का नाम : दिनेश कुमारे पिता का नाम: मंचितराव कुमारे गृह संख्या : 118 उम्र : 31 लिंग : पुरुष	UTE0897546 फोटो उपलब्ध	773 निर्वाचक का नाम : उमेश कुमारे पिता का नाम: मंचितराव कुमारे गृह संख्या : 118 उम्र : 26 लिंग : पुरुष	UTE1454586 फोटो उपलब्ध	774 निर्वाचक का नाम : मीना कुमारे पिता का नाम: मंचितराव गृह संख्या : 118 उम्र : 24 लिंग : महिला	UTE2030682 फोटो उपलब्ध
775 निर्वाचक का नाम : निकिता कुमारे पति का नाम: दिनेश कुमारे गृह संख्या : 118 उम्र : 22 लिंग : महिला	UTE2137289 फोटो उपलब्ध	776 निर्वाचक का नाम : दीपिका कुमारे पति का नाम: अखलेश कुमारे गृह संख्या : 118/1 उम्र : 25 लिंग : महिला	UTE1868165 फोटो उपलब्ध	777 निर्वाचक का नाम : चन्द्रभान पिता का नाम: जलीराम गृह संख्या : 119 उम्र : 40 लिंग : पुरुष	MWY1146281 फोटो उपलब्ध
778 निर्वाचक का नाम : निलिमा पति का नाम: चन्द्रभान गृह संख्या : 119 उम्र : 37 लिंग : महिला	MWY1146299 फोटो उपलब्ध	779 निर्वाचक का नाम : पायल सरियाम पिता का नाम: चंद्रभान सरियाम गृह संख्या : 119 उम्र : 19 लिंग : महिला	UTE2347094 फोटो उपलब्ध	780 निर्वाचक का नाम : कुंवरलाल पिता का नाम: लखन गृह संख्या : 120 उम्र : 53 लिंग : पुरुष	UTE0514539 फोटो उपलब्ध

781 निर्वाचक का नाम : रेखा पति का नाम: कुंवरलाल गृह संख्या : 120 उम्र : 48 लिंग : महिला	UTE0514554 फोटो उपलब्ध	782 निर्वाचक का नाम : राकेश पिता का नाम: कुंवरलाल गृह संख्या : 120 उम्र : 33 लिंग : पुरुष	UTE0827279 फोटो उपलब्ध	783 निर्वाचक का नाम : महेश सूर्यवंशी पिता का नाम: कुंवरलाल सूर्यवंशी गृह संख्या : 120 उम्र : 29 लिंग : पुरुष	UTE1089762 फोटो उपलब्ध
784 निर्वाचक का नाम : पूनम पति का नाम: महेश गृह संख्या : 120 उम्र : 26 लिंग : महिला	UTE1557313 फोटो उपलब्ध	785 निर्वाचक का नाम : मोहन सिरसाम पिता का नाम: श्यामलाल सिरसाम गृह संख्या : 120/1 उम्र : 59 लिंग : पुरुष	MWY0816926 फोटो उपलब्ध	786 निर्वाचक का नाम : श्रीराम सलामे पिता का नाम: कलीराम सलामे गृह संख्या : 120/1 उम्र : 58 लिंग : पुरुष	UTE0827022 फोटो उपलब्ध
787 निर्वाचक का नाम : मेसो पति का नाम: श्रीराम गृह संख्या : 120/1 उम्र : 53 लिंग : महिला	MWY0810382 फोटो उपलब्ध	788 निर्वाचक का नाम : मीता पति का नाम: मोहनलाल गृह संख्या : 120/1 उम्र : 49 लिंग : महिला	UTE0089425 फोटो उपलब्ध	789 निर्वाचक का नाम : साजीलाल पिता का नाम: श्रीराम गृह संख्या : 120/1 उम्र : 41 लिंग : पुरुष	UTE0102178 फोटो उपलब्ध
790 निर्वाचक का नाम : सुनन्दा पति का नाम: राजू गृह संख्या : 120/1 उम्र : 40 लिंग : महिला	UTE0089433 फोटो उपलब्ध	791 निर्वाचक का नाम : राजू पिता का नाम: श्रीराम गृह संख्या : 120/1 उम्र : 39 लिंग : पुरुष	MWY0811034 फोटो उपलब्ध	792 निर्वाचक का नाम : इंद्रावती पति का नाम: साजीलाल गृह संख्या : 120/1 उम्र : 34 लिंग : महिला	UTE0457341 फोटो उपलब्ध
793 निर्वाचक का नाम : पंकज पिता का नाम: मोहन गृह संख्या : 120/1 उम्र : 30 लिंग : पुरुष	UTE1482728 फोटो उपलब्ध	794 निर्वाचक का नाम : पिटू सलामे पिता का नाम: श्रीराम सलामे गृह संख्या : 120/1 उम्र : 30 लिंग : पुरुष	UTE1621879 फोटो उपलब्ध	795 निर्वाचक का नाम : सुरजीत सलामे पिता का नाम: श्रीराम गृह संख्या : 120/1 उम्र : 30 लिंग : पुरुष	UTE1482744 फोटो उपलब्ध
796 निर्वाचक का नाम : शिवम सलामे पिता का नाम: राजू सलामे गृह संख्या : 120/1 उम्र : 21 लिंग : पुरुष	UTE2235554 फोटो उपलब्ध	797 निर्वाचक का नाम : कपिल सलामे पिता का नाम: राजू सलामे गृह संख्या : 120/1 उम्र : 19 लिंग : पुरुष	UTE2351583 फोटो उपलब्ध	798 निर्वाचक का नाम : किशोरी पिता का नाम: ढोण्डू गृह संख्या : 121 उम्र : 53 लिंग : पुरुष	MWY0810846 फोटो उपलब्ध
799 निर्वाचक का नाम : विलास पिता का नाम: ढोण्डू गृह संख्या : 121 उम्र : 43 लिंग : पुरुष	UTE0364224 फोटो उपलब्ध	800 निर्वाचक का नाम : इंदिरा पति का नाम: किशोरी गृह संख्या : 121 उम्र : 37 लिंग : महिला	MWY1085299 फोटो उपलब्ध	801 निर्वाचक का नाम : कमलसिंग पिता का नाम: ढोण्डू गृह संख्या : 121 उम्र : 34 लिंग : पुरुष	UTE0457358 फोटो उपलब्ध
802 निर्वाचक का नाम : आश्या इवनाती पति का नाम: विलास इवनाती गृह संख्या : 121 उम्र : 30 लिंग : महिला	UTE1056142 फोटो उपलब्ध	803 निर्वाचक का नाम : शिवराम पिता का नाम: मानिक गृह संख्या : 125 उम्र : 69 लिंग : पुरुष	UTE0514653 फोटो उपलब्ध	804 निर्वाचक का नाम : बुधिया पति का नाम: शिवराम गृह संख्या : 125 उम्र : 64 लिंग : महिला	UTE0514745 फोटो उपलब्ध
805 निर्वाचक का नाम : गणपती पिता का नाम: शिवराम गृह संख्या : 125 उम्र : 39 लिंग : पुरुष	MWY0810853 फोटो उपलब्ध	806 निर्वाचक का नाम : सरिता पिपरदे पति का नाम: गणपति पिपरदे गृह संख्या : 125 उम्र : 33 लिंग : महिला	UTE0827220 फोटो उपलब्ध	807 निर्वाचक का नाम : महादेव पिता का नाम: राधे गृह संख्या : 125/1 उम्र : 59 लिंग : पुरुष	UTE1398858 फोटो उपलब्ध
808 निर्वाचक का नाम : तुलसी पति का नाम: महादेव गृह संख्या : 125/1 उम्र : 48 लिंग : महिला	MWY0810408 फोटो उपलब्ध	809 निर्वाचक का नाम : हनवत सूर्यवंशी पिता का नाम: महादेव सूर्यवंशी गृह संख्या : 125/1 उम्र : 30 लिंग : पुरुष	UTE2276202 फोटो उपलब्ध	810 निर्वाचक का नाम : कुसुम सूर्यवंशी पति का नाम: हंनवत सूर्यवंशी गृह संख्या : 125/1 उम्र : 25 लिंग : महिला	UTE2137321 फोटो उपलब्ध

811	UTE2205797	निर्वाचक का नाम : भागवत सूर्यवंशी पिता का नाम: महादेव सूर्यवंशी गृह संख्या : 125/1 उम्र : 23 लिंग : पुरुष	812	UTE2031292	निर्वाचक का नाम : धनराज बचले पिता का नाम: तेजी गृह संख्या : 126 उम्र : 65 लिंग : पुरुष	813	UTE1089796	निर्वाचक का नाम : राजेन्द्र बचले पिता का नाम: धनराज बचले गृह संख्या : 126 उम्र : 37 लिंग : पुरुष
814	UTE2031318	निर्वाचक का नाम : सन्तोषी बचले पति का नाम: राजेन्द्र गृह संख्या : 126 उम्र : 34 लिंग : महिला	815	UTE2031300	निर्वाचक का नाम : सतीश बचले पिता का नाम: धनराज गृह संख्या : 126 उम्र : 30 लिंग : पुरुष	816	UTE0514042	निर्वाचक का नाम : दसरू पिता का नाम: रामदास गृह संख्या : 127 उम्र : 51 लिंग : पुरुष
817	UTE0089391	निर्वाचक का नाम : सुलोचना पति का नाम: दसरू गृह संख्या : 127 उम्र : 48 लिंग : महिला	818	UTE1504166	निर्वाचक का नाम : डैप्ल्या गाढे पिता का नाम: दसरू गृह संख्या : 127 उम्र : 26 लिंग : पुरुष	819	UTE2030690	निर्वाचक का नाम : बूददुराम गाढे पिता का नाम: दसरू गृह संख्या : 127 उम्र : 23 लिंग : पुरुष
820	UTE1404615	निर्वाचक का नाम : सेवन्ती पति का नाम: केदराव गृह संख्या : 130 उम्र : 67 लिंग : महिला	821	UTE0089409	निर्वाचक का नाम : बेनीप्रसाद पंद्राम पिता का नाम: केदराव गृह संख्या : 130 उम्र : 56 लिंग : पुरुष	822	UTE0826891	निर्वाचक का नाम : जनवन्ती पति का नाम: तेजू गृह संख्या : 130 उम्र : 47 लिंग : महिला
823	UTE0089417	निर्वाचक का नाम : यशोदा पति का नाम: बेनीप्रसाद गृह संख्या : 130 उम्र : 43 लिंग : महिला	824	UTE1558956	निर्वाचक का नाम : चंद्रकला पंद्राम पति का नाम: हीरू पंद्राम गृह संख्या : 130 उम्र : 36 लिंग : महिला	825	UTE0747048	निर्वाचक का नाम : हिराजी पिता का नाम: केदराव गृह संख्या : 130 उम्र : 34 लिंग : पुरुष
826	UTE1569581	निर्वाचक का नाम : हीरू पंद्राम पिता का नाम: केदराव पंद्राम गृह संख्या : 130 उम्र : 34 लिंग : पुरुष	827	UTE1558964	निर्वाचक का नाम : रेखा परते पति का नाम: गोलू परते गृह संख्या : 130 उम्र : 26 लिंग : महिला	828	UTE1394691	निर्वाचक का नाम : यादोराव पन्द्राम पिता का नाम: हिरालाल गृह संख्या : 131 उम्र : 64 लिंग : पुरुष
829	UTE1947522	निर्वाचक का नाम : गन्ने पति का नाम: यादोराव गृह संख्या : 131 उम्र : 61 लिंग : महिला	830	MWY0811505	निर्वाचक का नाम : रखिया पंद्राम पति का नाम: माधोराव गृह संख्या : 131 उम्र : 59 लिंग : महिला	831	UTE1012368	निर्वाचक का नाम : सुलोचना पिता का नाम: यादोराव गृह संख्या : 131 उम्र : 43 लिंग : महिला
832	UTE0643122	निर्वाचक का नाम : सुरजू पन्द्राम पिता का नाम: यादोराव पन्द्राम गृह संख्या : 131 उम्र : 36 लिंग : पुरुष	833	UTE0601765	निर्वाचक का नाम : राजू पंद्राम पिता का नाम: माधोराव गृह संख्या : 131 उम्र : 35 लिंग : पुरुष	834	UTE0601773	निर्वाचक का नाम : राजेश पन्द्राम पिता का नाम: माधोराव पन्द्राम गृह संख्या : 131 उम्र : 32 लिंग : पुरुष
835	UTE0643130	निर्वाचक का नाम : सूरजलाल पन्द्राम पिता का नाम: यादोराव पन्द्राम गृह संख्या : 131 उम्र : 32 लिंग : पुरुष	836	UTE0601781	निर्वाचक का नाम : सुरेखा पति का नाम: राजू गृह संख्या : 131 उम्र : 32 लिंग : महिला	837	UTE1012566	निर्वाचक का नाम : राजेश पिता का नाम: कोदू गृह संख्या : 131 उम्र : 30 लिंग : पुरुष
838	UTE2219087	निर्वाचक का नाम : राजीराम पंद्राम पिता का नाम: मधोराव पंद्राम गृह संख्या : 131 उम्र : 30 लिंग : पुरुष	839	UTE1481423	निर्वाचक का नाम : रेखा पति का नाम: सूरजलाल गृह संख्या : 131 उम्र : 27 लिंग : महिला	840	UTE1530625	निर्वाचक का नाम : रून्दा पिता का नाम: यादोराव गृह संख्या : 131 उम्र : 27 लिंग : महिला

841 निर्वाचक का नाम : सुखदेव पंद्राम पिता का नाम: यादोराव पंद्राम गृह संख्या : 131 उम्र : 24 लिंग : पुरुष	UTE2302883 फोटो उपलब्ध	842 निर्वाचक का नाम : गेंदू पिता का नाम: हीरालाल गृह संख्या : 132 उम्र : 63 लिंग : पुरुष	UTE1397413 फोटो उपलब्ध	843 निर्वाचक का नाम : रमिया पति का नाम: गेंदू गृह संख्या : 132 उम्र : 54 लिंग : महिला	UTE0364620 फोटो उपलब्ध
844 निर्वाचक का नाम : रामदास पन्द्राम पिता का नाम: साबुलाल पन्द्राम गृह संख्या : 132 उम्र : 33 लिंग : पुरुष	UTE0827113 फोटो उपलब्ध	845 निर्वाचक का नाम : हिरामन पिता का नाम: गेन्दू गृह संख्या : 132 उम्र : 32 लिंग : पुरुष	UTE0747055 फोटो उपलब्ध	846 निर्वाचक का नाम : श्रावण पिता का नाम: गेन्दू गृह संख्या : 132 उम्र : 30 लिंग : पुरुष	UTE1012327 फोटो उपलब्ध
847 निर्वाचक का नाम : कामिनी पति का नाम: रामदास गृह संख्या : 132 उम्र : 29 लिंग : महिला	UTE1559160 फोटो उपलब्ध	848 निर्वाचक का नाम : गीता पति का नाम: हीरामन गृह संख्या : 132 उम्र : 26 लिंग : महिला	UTE1482488 फोटो उपलब्ध	849 निर्वाचक का नाम : आरती पति का नाम: श्रावण गृह संख्या : 132 उम्र : 26 लिंग : महिला	UTE1559004 फोटो उपलब्ध
850 निर्वाचक का नाम : सागर पंद्राम पिता का नाम: गेंदू पंद्राम गृह संख्या : 132 उम्र : 25 लिंग : पुरुष	UTE2292225 फोटो उपलब्ध	851 निर्वाचक का नाम : कृष्णा पंद्राम पिता का नाम: साबुलाल पंद्राम गृह संख्या : 132 उम्र : 23 लिंग : पुरुष	UTE2284453 फोटो उपलब्ध	852 निर्वाचक का नाम : रुस्तम पंद्राम पिता का नाम: गेंदू पंद्राम गृह संख्या : 132 उम्र : 23 लिंग : पुरुष	UTE2306686 फोटो उपलब्ध
853 निर्वाचक का नाम : बाबूलाल पिता का नाम: रामू गृह संख्या : 133 उम्र : 62 लिंग : पुरुष	UTE1397652 फोटो उपलब्ध	854 निर्वाचक का नाम : कजला पति का नाम: बाबूलाल गृह संख्या : 133 उम्र : 62 लिंग : महिला	UTE1397470 फोटो उपलब्ध	855 निर्वाचक का नाम : विनोद पिता का नाम: बाबूलाल गृह संख्या : 133 उम्र : 40 लिंग : पुरुष	MWY1146208 फोटो उपलब्ध
856 निर्वाचक का नाम : रीना पति का नाम: विनोद गृह संख्या : 133 उम्र : 31 लिंग : महिला	UTE1481605 फोटो उपलब्ध	857 निर्वाचक का नाम : पुष्पा पन्द्राम पिता का नाम: बाबूलाल पन्द्राम गृह संख्या : 133 उम्र : 29 लिंग : महिला	UTE1182997 फोटो उपलब्ध	858 निर्वाचक का नाम : प्रदीप पंद्राम पिता का नाम: बाबूलाल पंद्राम गृह संख्या : 133 उम्र : 22 लिंग : पुरुष	UTE2284305 फोटो उपलब्ध
859 निर्वाचक का नाम : चैतराम पिता का नाम: मथन गृह संख्या : 134 उम्र : 73 लिंग : पुरुष	UTE1397454 फोटो उपलब्ध	860 निर्वाचक का नाम : वसंतराव पिता का नाम: चैतराम गृह संख्या : 134 उम्र : 53 लिंग : पुरुष	MWY1146166 फोटो उपलब्ध	861 निर्वाचक का नाम : भोजराव पिता का नाम: चैतराम गृह संख्या : 134 उम्र : 48 लिंग : पुरुष	UTE0747071 फोटो उपलब्ध
862 निर्वाचक का नाम : अम्बादास पिता का नाम: चैतराम गृह संख्या : 134 उम्र : 43 लिंग : पुरुष	MWY1146182 फोटो उपलब्ध	863 निर्वाचक का नाम : सोमदास पिता का नाम: चैतराम गृह संख्या : 134 उम्र : 41 लिंग : पुरुष	MWY0810861 फोटो उपलब्ध	864 निर्वाचक का नाम : हरिदास पिता का नाम: चैतराम गृह संख्या : 134 उम्र : 39 लिंग : पुरुष	MWY1146224 फोटो उपलब्ध
865 निर्वाचक का नाम : तारा पति का नाम: अम्बादास गृह संख्या : 134 उम्र : 33 लिंग : महिला	UTE0939637 फोटो उपलब्ध	866 निर्वाचक का नाम : ललीता पति का नाम: सोमदास गृह संख्या : 134 उम्र : 32 लिंग : महिला	UTE0601799 फोटो उपलब्ध	867 निर्वाचक का नाम : लीलाधर पिता का नाम: भोजराव गृह संख्या : 134 उम्र : 28 लिंग : पुरुष	UTE1569573 फोटो उपलब्ध
868 निर्वाचक का नाम : बस्तीराम पिता का नाम: बेपारी गृह संख्या : 135 उम्र : 61 लिंग : पुरुष	UTE1388891 फोटो उपलब्ध	869 निर्वाचक का नाम : बस्ती पति का नाम: बस्तीराम गृह संख्या : 135 उम्र : 56 लिंग : महिला	MWY1146109 फोटो उपलब्ध	870 निर्वाचक का नाम : धन्सू पिता का नाम: बेपारी गृह संख्या : 135 उम्र : 45 लिंग : पुरुष	MWY0810804 फोटो उपलब्ध

871	MWY0810655	निर्वाचक का नाम : लक्ष्मी पति का नाम: धन्सू गृह संख्या : 135 उम्र : 43 लिंग : महिला	फोटो उपलब्ध	872	UTE1182963	निर्वाचक का नाम : हन्सू कंगाली पिता का नाम: बस्तीराम कंगाली गृह संख्या : 135 उम्र : 31 लिंग : पुरुष	फोटो उपलब्ध	873	UTE1452150	निर्वाचक का नाम : अजय पिता का नाम: धनसु गृह संख्या : 135 उम्र : 29 लिंग : पुरुष	फोटो उपलब्ध
874	UTE1182971	निर्वाचक का नाम : अन्तराम कंगाली पिता का नाम: बस्तीराम कंगाली गृह संख्या : 135 उम्र : 28 लिंग : पुरुष	फोटो उपलब्ध	875	UTE1452168	निर्वाचक का नाम : विजय पिता का नाम: धन्सू गृह संख्या : 135 उम्र : 26 लिंग : पुरुष	फोटो उपलब्ध	876	UTE1452440	निर्वाचक का नाम : संतराम कंगाले पिता का नाम: बस्तीराम कंगाले गृह संख्या : 135 उम्र : 26 लिंग : पुरुष	फोटो उपलब्ध
877	UTE2038933	निर्वाचक का नाम : नितेश पिता का नाम: धनसु गृह संख्या : 135 उम्र : 25 लिंग : पुरुष	फोटो उपलब्ध	878	UTE2031631	निर्वाचक का नाम : सन्जू कांगालि पिता का नाम: बस्तीराम गृह संख्या : 135 उम्र : 24 लिंग : पुरुष	फोटो उपलब्ध	879	MWY1085232	निर्वाचक का नाम : माला पति का नाम: भाऊराव गृह संख्या : 136 उम्र : 44 लिंग : महिला	फोटो उपलब्ध
880	UTE1183029	निर्वाचक का नाम : अंकुश पिता का नाम: भाउलाल गृह संख्या : 136 उम्र : 29 लिंग : पुरुष	फोटो उपलब्ध	881	UTE2287506	निर्वाचक का नाम : सोनी पंद्राम पिता का नाम: भाउराव पंद्राम गृह संख्या : 136 उम्र : 24 लिंग : महिला	फोटो उपलब्ध	882	UTE2284891	निर्वाचक का नाम : रूपेश पंद्राम पिता का नाम: भाऊलाल पंद्राम गृह संख्या : 136 उम्र : 23 लिंग : पुरुष	फोटो उपलब्ध
883	MWY1146240	निर्वाचक का नाम : प्रमिला पति का नाम: किसनलाल गृह संख्या : 137 उम्र : 49 लिंग : महिला	फोटो उपलब्ध	884	UTE0826909	निर्वाचक का नाम : धनराज पिता का नाम: किसनलाल गृह संख्या : 137 उम्र : 35 लिंग : पुरुष	फोटो उपलब्ध	885	UTE0826917	निर्वाचक का नाम : मनराज पिता का नाम: किसनलाल गृह संख्या : 137 उम्र : 33 लिंग : पुरुष	फोटो उपलब्ध
886	UTE0827246	निर्वाचक का नाम : गोलू पिता का नाम: किसनलाल गृह संख्या : 137 उम्र : 31 लिंग : पुरुष	फोटो उपलब्ध	887	UTE1868264	निर्वाचक का नाम : बसंती पति का नाम: धनराज गृह संख्या : 137 उम्र : 24 लिंग : महिला	फोटो उपलब्ध	888	UTE0514950	निर्वाचक का नाम : बालजी पिता का नाम: चैतराम गृह संख्या : 138 उम्र : 73 लिंग : पुरुष	फोटो उपलब्ध
889	UTE0746651	निर्वाचक का नाम : रज्जो उयके पति का नाम: बालजी उयके गृह संख्या : 138 उम्र : 66 लिंग : महिला	फोटो उपलब्ध	890	UTE0089441	निर्वाचक का नाम : मंचितराव पिता का नाम: बालजी गृह संख्या : 138 उम्र : 36 लिंग : पुरुष	फोटो उपलब्ध	891	UTE2045144	निर्वाचक का नाम : रामेश्वर उईके पिता का नाम: रज्जु उईके गृह संख्या : 138 उम्र : 30 लिंग : पुरुष	फोटो उपलब्ध
892	UTE2031375	निर्वाचक का नाम : विशाखा उईके पति का नाम: मंचितराव गृह संख्या : 138 उम्र : 29 लिंग : महिला	फोटो उपलब्ध	893	UTE0515031	निर्वाचक का नाम : केजो पति का नाम: मोहनलाल गृह संख्या : 139 उम्र : 58 लिंग : महिला	फोटो उपलब्ध	894	UTE0515049	निर्वाचक का नाम : गोविंद पिता का नाम: मोहनलाल गृह संख्या : 140 उम्र : 54 लिंग : पुरुष	फोटो उपलब्ध
895	MWY0810671	निर्वाचक का नाम : मान्ता पति का नाम: गोविंद गृह संख्या : 140 उम्र : 51 लिंग : महिला	फोटो उपलब्ध	896	UTE0747162	निर्वाचक का नाम : कमलनाथ कवडेती पिता का नाम: गोविन्दराव गृह संख्या : 140 उम्र : 32 लिंग : पुरुष	फोटो उपलब्ध	897	UTE2245629	निर्वाचक का नाम : किरण कवडेती पति का नाम: कमलनाथ कवडेती गृह संख्या : 140 उम्र : 30 लिंग : महिला	फोटो उपलब्ध
# 898	UTE1452127	निर्वाचक का नाम : योगेश्वर कवडे पिता का नाम: भीमराव गृह संख्या : 140 उम्र : 27 लिंग : पुरुष	फोटो उपलब्ध	899	UTE2306785	निर्वाचक का नाम : रोशन कवडेती पिता का नाम: गोविन्द कवडेती गृह संख्या : 140 उम्र : 23 लिंग : पुरुष	फोटो उपलब्ध	900	UTE1398940	निर्वाचक का नाम : बलवन्त पिता का नाम: सोनू गृह संख्या : 141 उम्र : 63 लिंग : पुरुष	फोटो उपलब्ध

901 निर्वाचक का नाम : चैती कवडे पति का नाम: बलवन्त गृह संख्या : 141 उम्र : 61 लिंग : महिला	MWY0810622	902 निर्वाचक का नाम : आनंदराव कवडेती पिता का नाम: सोनू गृह संख्या : 141 उम्र : 60 लिंग : पुरुष	MWY0811331	903 निर्वाचक का नाम : देवी पिता का नाम: बलवन्त गृह संख्या : 141 उम्र : 39 लिंग : पुरुष	MWY1146174
904 निर्वाचक का नाम : गरीब्या पिता का नाम: बलवन्त गृह संख्या : 141 उम्र : 39 लिंग : पुरुष	UTE0827212	905 निर्वाचक का नाम : देवकला कवडे पति का नाम: देवीलाल गृह संख्या : 141 उम्र : 39 लिंग : महिला	UTE0746669	906 निर्वाचक का नाम : सुखवंती पति का नाम: आनंदराव गृह संख्या : 141 उम्र : 39 लिंग : महिला	UTE1089846
907 निर्वाचक का नाम : हरीदास पिता का नाम: बलवन्त गृह संख्या : 141 उम्र : 37 लिंग : पुरुष	UTE0827238	908 निर्वाचक का नाम : संजू कवडे पिता का नाम: आनंदराव कवडे गृह संख्या : 141 उम्र : 36 लिंग : पुरुष	UTE0601807	909 निर्वाचक का नाम : अनिता पति का नाम: गरीब्या गृह संख्या : 141 उम्र : 33 लिंग : महिला	UTE0827196
910 निर्वाचक का नाम : ललीता पति का नाम: संजू गृह संख्या : 141 उम्र : 32 लिंग : महिला	UTE0601815	911 निर्वाचक का नाम : कृष्णा पति का नाम: हरीदास गृह संख्या : 141 उम्र : 31 लिंग : महिला	UTE0827097	912 निर्वाचक का नाम : नवलू पिता का नाम: सीताराम गृह संख्या : 142 उम्र : 60 लिंग : पुरुष	UTE1399070
913 निर्वाचक का नाम : दयालाल पिता का नाम: सीताराम गृह संख्या : 142 उम्र : 56 लिंग : पुरुष	MWY0811240	914 निर्वाचक का नाम : गुणे पति का नाम: नवलू गृह संख्या : 142 उम्र : 56 लिंग : महिला	MWY0810630	915 निर्वाचक का नाम : बूदाबाई पति का नाम: दयालाल गृह संख्या : 142 उम्र : 51 लिंग : महिला	MWY0811273
916 निर्वाचक का नाम : पूर्णा पति का नाम: मन्लूलाल गृह संख्या : 142 उम्र : 49 लिंग : महिला	UTE0364638	917 निर्वाचक का नाम : मोतीराम इवने पिता का नाम: नवलू इवने गृह संख्या : 142 उम्र : 38 लिंग : पुरुष	MWY1085208	918 निर्वाचक का नाम : भागवती पति का नाम: राजू गृह संख्या : 142 उम्र : 37 लिंग : महिला	UTE0141861
919 निर्वाचक का नाम : जानकी इवनाते पति का नाम: मोतीराम गृह संख्या : 142 उम्र : 37 लिंग : महिला	UTE0746917	920 निर्वाचक का नाम : गोपीराम इवने पिता का नाम: नवलू इवने गृह संख्या : 142 उम्र : 34 लिंग : पुरुष	UTE0643106	921 निर्वाचक का नाम : दिलीप इवने पिता का नाम: दयालाल इवनाते गृह संख्या : 142 उम्र : 32 लिंग : पुरुष	UTE0643114
922 निर्वाचक का नाम : दिपाली इवनाते पिता का नाम: दयालाल इवनाते गृह संख्या : 142 उम्र : 30 लिंग : महिला	UTE1183003	923 निर्वाचक का नाम : दिवाकर इवनाते पिता का नाम: नवलू गृह संख्या : 142 उम्र : 26 लिंग : पुरुष	UTE1504174	924 निर्वाचक का नाम : विजय इवनाते पिता का नाम: मन्लूलाल इवनाते गृह संख्या : 142 उम्र : 26 लिंग : पुरुष	UTE1684562
925 निर्वाचक का नाम : रीता इवनाते पिता का नाम: दयालाल गृह संख्या : 142 उम्र : 26 लिंग : महिला	UTE1561737	926 निर्वाचक का नाम : छोटू इवनाते पिता का नाम: मन्लूलाल इवनाते गृह संख्या : 142 उम्र : 25 लिंग : पुरुष	UTE1684554	927 निर्वाचक का नाम : मालती इवने पिता का नाम: नवलू इवने गृह संख्या : 142 उम्र : 24 लिंग : महिला	UTE1985548
928 निर्वाचक का नाम : मीना इवने पति का नाम: दिलीप इवने गृह संख्या : 142 उम्र : 23 लिंग : महिला	UTE2363083	929 निर्वाचक का नाम : दीपक इवनाते पिता का नाम: दयालाल इवनाते गृह संख्या : 142 उम्र : 22 लिंग : पुरुष	UTE2247450	930 निर्वाचक का नाम : दुर्गेश इवने पिता का नाम: मन्लूलाल इवने गृह संख्या : 142 उम्र : 22 लिंग : पुरुष	UTE2282788

931	UTE2291169	निर्वाचक का नाम : रोशनी इवनाते पति का नाम: छोटू इवनाते गृह संख्या : 142 उम्र : 21 लिंग : महिला	फोटो उपलब्ध	932	MWY0811257	निर्वाचक का नाम : सालकू पिता का नाम: भूता गृह संख्या : 143 उम्र : 68 लिंग : पुरुष	फोटो उपलब्ध	933	MWY0811265	निर्वाचक का नाम : पंखा पति का नाम: सालकू गृह संख्या : 143 उम्र : 63 लिंग : महिला	फोटो उपलब्ध
934	UTE0364646	निर्वाचक का नाम : मैनी पति का नाम: बालक गृह संख्या : 143 उम्र : 58 लिंग : महिला	फोटो उपलब्ध	935	UTE0746875	निर्वाचक का नाम : पुरन कुशराम पिता का नाम: बालक गृह संख्या : 143 उम्र : 43 लिंग : पुरुष	फोटो उपलब्ध	936	UTE1561588	निर्वाचक का नाम : प्रमिला पति का नाम: धनराज गृह संख्या : 143 उम्र : 40 लिंग : महिला	फोटो उपलब्ध
937	UTE0089466	निर्वाचक का नाम : धनराज पिता का नाम: बालकराम गृह संख्या : 143 उम्र : 39 लिंग : पुरुष	फोटो उपलब्ध	938	UTE0746883	निर्वाचक का नाम : रत्नो पति का नाम: पुरनलाल गृह संख्या : 143 उम्र : 39 लिंग : महिला	फोटो उपलब्ध	939	MWY1085216	निर्वाचक का नाम : राजू पिता का नाम: सीताराम गृह संख्या : 143 उम्र : 39 लिंग : पुरुष	फोटो उपलब्ध
940	UTE0141879	निर्वाचक का नाम : मनराज पिता का नाम: बालकराम गृह संख्या : 143 उम्र : 37 लिंग : पुरुष	फोटो उपलब्ध	941	UTE1481985	निर्वाचक का नाम : हेमराज पिता का नाम: बालकराम गृह संख्या : 143 उम्र : 33 लिंग : पुरुष	फोटो उपलब्ध	942	UTE1152412	निर्वाचक का नाम : दिनेश खुशराम पिता का नाम: सालकू खुशराम गृह संख्या : 143 उम्र : 30 लिंग : पुरुष	फोटो उपलब्ध
943	UTE1530641	निर्वाचक का नाम : कान्ती पति का नाम: मनराज गृह संख्या : 143 उम्र : 27 लिंग : महिला	फोटो उपलब्ध	944	UTE2137271	निर्वाचक का नाम : सविता कुसराम पति का नाम: दिनेश कुसराम गृह संख्या : 143 उम्र : 23 लिंग : महिला	फोटो उपलब्ध	945	UTE2347599	निर्वाचक का नाम : वैशाली पिता का नाम: पुरन गृह संख्या : 143 उम्र : 22 लिंग : महिला	फोटो उपलब्ध
946	UTE2347185	निर्वाचक का नाम : शिवानी पिता का नाम: पुरन गृह संख्या : 143 उम्र : 19 लिंग : महिला	फोटो उपलब्ध	947	UTE0515163	निर्वाचक का नाम : अनूसया पति का नाम: श्यामराव गृह संख्या : 144 उम्र : 68 लिंग : महिला	फोटो उपलब्ध	948	UTE0601823	निर्वाचक का नाम : रियाज मंसूरी पिता का नाम: बाबू खॉ गृह संख्या : 145 उम्र : 45 लिंग : पुरुष	फोटो उपलब्ध
949	MWY1085190	निर्वाचक का नाम : देवीलाल पिता का नाम: बाजीलाल गृह संख्या : 146 उम्र : 40 लिंग : पुरुष	फोटो उपलब्ध	950	UTE2291847	निर्वाचक का नाम : सर्वा पंदराम पति का नाम: देवीलाल पंदराम गृह संख्या : 146 उम्र : 35 लिंग : महिला	फोटो उपलब्ध	951	UTE0826925	निर्वाचक का नाम : शंकर पिता का नाम: बाजीलाल गृह संख्या : 146 उम्र : 32 लिंग : पुरुष	फोटो उपलब्ध
952	UTE1403625	निर्वाचक का नाम : अमरया पिता का नाम: रामसू गृह संख्या : 147 उम्र : 68 लिंग : पुरुष	फोटो उपलब्ध	953	MWY1146158	निर्वाचक का नाम : झेलो पति का नाम: अमरया गृह संख्या : 147 उम्र : 65 लिंग : महिला	फोटो उपलब्ध	954	UTE0746685	निर्वाचक का नाम : अनिल पिता का नाम: अमरया गृह संख्या : 147 उम्र : 34 लिंग : पुरुष	फोटो उपलब्ध
955	UTE1621846	निर्वाचक का नाम : वनिता पिता का नाम: अमरया गृह संख्या : 147 उम्र : 29 लिंग : महिला	फोटो उपलब्ध	956	UTE1452192	निर्वाचक का नाम : रंजना उईके पति का नाम: अनिल उईके गृह संख्या : 147 उम्र : 27 लिंग : महिला	फोटो उपलब्ध	957	UTE1987395	निर्वाचक का नाम : वंदना पिता का नाम: अमरया गृह संख्या : 147 उम्र : 25 लिंग : महिला	फोटो उपलब्ध
958	MWY0810648	निर्वाचक का नाम : रौवनी पति का नाम: शेषराव गृह संख्या : 148 उम्र : 64 लिंग : महिला	फोटो उपलब्ध	959	UTE1556364	निर्वाचक का नाम : कौतिका पति का नाम: शिवलाल गृह संख्या : 148 उम्र : 28 लिंग : महिला	फोटो उपलब्ध	960	UTE1403039	निर्वाचक का नाम : लक्ष्मण पिता का नाम: केजासिंग गृह संख्या : 149 उम्र : 68 लिंग : पुरुष	फोटो उपलब्ध

961 निर्वाचक का नाम : सुनील सलामे पिता का नाम: लक्ष्मण गृह संख्या : 149 उम्र : 44 लिंग : पुरुष	MWY0810887 फोटो उपलब्ध	962 निर्वाचक का नाम : दुर्गा सलामे पति का नाम: सुनिल सलामे गृह संख्या : 149 उम्र : 38 लिंग : महिला	UTE0746867 फोटो उपलब्ध	963 निर्वाचक का नाम : लीलावंती पति का नाम: सुरजुलाल गृह संख्या : 149 उम्र : 33 लिंग : महिला	UTE0826933 फोटो उपलब्ध
964 निर्वाचक का नाम : गेंदलाल पिता का नाम: जुगनू गृह संख्या : 150 उम्र : 55 लिंग : पुरुष	UTE1403138 फोटो उपलब्ध	965 निर्वाचक का नाम : जगोला पति का नाम: गेंदलाल गृह संख्या : 150 उम्र : 51 लिंग : महिला	UTE0089375 फोटो उपलब्ध	966 निर्वाचक का नाम : सोमदास पिता का नाम: जोगीलाल गृह संख्या : 150 उम्र : 46 लिंग : पुरुष	UTE0141887 फोटो उपलब्ध
967 निर्वाचक का नाम : बापूराव इवनाती पिता का नाम: जगनू गृह संख्या : 150 उम्र : 46 लिंग : पुरुष	MWY1085182 फोटो उपलब्ध	968 निर्वाचक का नाम : संगीता इवनाती पति का नाम: बापूराव गृह संख्या : 150 उम्र : 43 लिंग : महिला	UTE0089185 फोटो उपलब्ध	969 निर्वाचक का नाम : राजेश इवनाते पिता का नाम: गेंदू इवनाते गृह संख्या : 150 उम्र : 28 लिंग : पुरुष	UTE1182955 फोटो उपलब्ध
970 निर्वाचक का नाम : शैलेश इवनाते पिता का नाम: गेंदलाल गृह संख्या : 150 उम्र : 23 लिंग : पुरुष	UTE2030740 फोटो उपलब्ध	971 निर्वाचक का नाम : सुमन इवनाती पति का नाम: राजेश इवनाती गृह संख्या : 150 उम्र : 22 लिंग : महिला	UTE2363919 फोटो उपलब्ध	972 निर्वाचक का नाम : दयाराम पिता का नाम: रामलाल गृह संख्या : 151/1 उम्र : 73 लिंग : पुरुष	UTE0515213 फोटो उपलब्ध
973 निर्वाचक का नाम : सेवन्ती पति का नाम: दयाराम गृह संख्या : 151/1 उम्र : 62 लिंग : महिला	UTE1403179 फोटो उपलब्ध	974 निर्वाचक का नाम : नरेश पिता का नाम: दयाराम गृह संख्या : 151/1 उम्र : 43 लिंग : पुरुष	MWY0810911 फोटो उपलब्ध	975 निर्वाचक का नाम : चंद्रभागा पति का नाम: नरेश गृह संख्या : 151/1 उम्र : 40 लिंग : महिला	MWY0810663 फोटो उपलब्ध
976 निर्वाचक का नाम : पिकी पति का नाम: हरीदास गृह संख्या : 151/1 उम्र : 33 लिंग : महिला	UTE0827253 फोटो उपलब्ध	977 निर्वाचक का नाम : संतोष पिता का नाम: दयाराम गृह संख्या : 151/1 उम्र : 30 लिंग : पुरुष	UTE1012335 फोटो उपलब्ध	978 निर्वाचक का नाम : प्रेमबती कवडे पति का नाम: संतोष कवडे गृह संख्या : 151/1 उम्र : 29 लिंग : महिला	UTE2284669 फोटो उपलब्ध
979 निर्वाचक का नाम : निलेश कवडेती पिता का नाम: नरेश कवडेती गृह संख्या : 151/1 उम्र : 22 लिंग : पुरुष	UTE2284800 फोटो उपलब्ध	980 निर्वाचक का नाम : निकिल कवडे पिता का नाम: नरेश कवडे गृह संख्या : 151/1 उम्र : 19 लिंग : पुरुष	UTE2347466 फोटो उपलब्ध	981 निर्वाचक का नाम : सारजा पति का नाम: रंचुम गृह संख्या : 153 उम्र : 51 लिंग : महिला	UTE1559301 फोटो उपलब्ध
982 निर्वाचक का नाम : मदन परते पिता का नाम: पंजाब परते गृह संख्या : 153 उम्र : 40 लिंग : पुरुष	UTE1089804 फोटो उपलब्ध	983 निर्वाचक का नाम : सलिला पति का नाम: मदन गृह संख्या : 153 उम्र : 37 लिंग : महिला	UTE1564988 फोटो उपलब्ध	984 निर्वाचक का नाम : मनराज पिता का नाम: पंचराम गृह संख्या : 153 उम्र : 33 लिंग : पुरुष	UTE0457390 फोटो उपलब्ध
985 निर्वाचक का नाम : दिलीप परते पिता का नाम: पंजाब गृह संख्या : 153 उम्र : 33 लिंग : पुरुष	UTE0897454 फोटो उपलब्ध	986 निर्वाचक का नाम : सविता पति का नाम: मनराज गृह संख्या : 153 उम्र : 31 लिंग : महिला	UTE1481969 फोटो उपलब्ध	987 निर्वाचक का नाम : कमलनाथ पिता का नाम: रंचुम गृह संख्या : 153 उम्र : 30 लिंग : पुरुष	UTE1012343 फोटो उपलब्ध
988 निर्वाचक का नाम : रविना पिता का नाम: पंचुम गृह संख्या : 153 उम्र : 28 लिंग : महिला	UTE1569565 फोटो उपलब्ध	989 निर्वाचक का नाम : श्रीनाथ परते पिता का नाम: रंचुम गृह संख्या : 153 उम्र : 27 लिंग : पुरुष	UTE1504182 फोटो उपलब्ध	990 निर्वाचक का नाम : रविन्द्र पिता का नाम: पंचम गृह संख्या : 153 उम्र : 27 लिंग : पुरुष	UTE1569557 फोटो उपलब्ध

991 निर्वाचक का नाम : सूरदास परते पिता का नाम: रंचुम परते गृह संख्या : 153 उम्र : 24 लिंग : पुरुष	UTE2284776 फोटो उपलब्ध	992 निर्वाचक का नाम : किरण परते पिता का नाम: रंचुम परते गृह संख्या : 153 उम्र : 23 लिंग : पुरुष	UTE2284875 फोटो उपलब्ध	993 निर्वाचक का नाम : सेने पति का नाम: साबूलाल गृह संख्या : 154 उम्र : 60 लिंग : महिला	UTE1403153 फोटो उपलब्ध
994 निर्वाचक का नाम : कौसा पति का नाम: रतनू गृह संख्या : 155 उम्र : 73 लिंग : महिला	UTE1397520 फोटो उपलब्ध	995 निर्वाचक का नाम : सुभाष पिता का नाम: रतनू गृह संख्या : 155 उम्र : 41 लिंग : पुरुष	MWY1085141 फोटो उपलब्ध	996 निर्वाचक का नाम : प्रकाश पिता का नाम: बाबूलाल गृह संख्या : 155 उम्र : 39 लिंग : पुरुष	MWY0810937 फोटो उपलब्ध
997 निर्वाचक का नाम : सुशीला पति का नाम: सुभाष गृह संख्या : 155 उम्र : 39 लिंग : महिला	MWY1085174 फोटो उपलब्ध	998 निर्वाचक का नाम : सुधाकर पिता का नाम: रतनू गृह संख्या : 155 उम्र : 36 लिंग : पुरुष	UTE1044759 फोटो उपलब्ध	999 निर्वाचक का नाम : अनिल परतेती पिता का नाम: रतनु परतेती गृह संख्या : 155 उम्र : 33 लिंग : पुरुष	MWY1162296 फोटो उपलब्ध
1000 निर्वाचक का नाम : सावित्री पति का नाम: सुधाकर गृह संख्या : 155 उम्र : 32 लिंग : महिला	UTE1044767 फोटो उपलब्ध	1001 निर्वाचक का नाम : सुनंदा परते पति का नाम: अनिल गृह संख्या : 155 उम्र : 27 लिंग : महिला	UTE1557321 फोटो उपलब्ध	1002 निर्वाचक का नाम : अरुण परते पिता का नाम: सुभाष परते गृह संख्या : 155 उम्र : 26 लिंग : पुरुष	UTE1649185 फोटो उपलब्ध
1003 निर्वाचक का नाम : प्रवीण परते पिता का नाम: सुभाष परते गृह संख्या : 155 उम्र : 21 लिंग : पुरुष	UTE2282143 फोटो उपलब्ध	1004 निर्वाचक का नाम : मनोती पति का नाम: रंगलाल गृह संख्या : 156 उम्र : 75 लिंग : महिला	UTE1403229 फोटो उपलब्ध	1005 निर्वाचक का नाम : सनू पति का नाम: फुलेसिंग गृह संख्या : 156 उम्र : 51 लिंग : महिला	UTE1403310 फोटो उपलब्ध
1006 निर्वाचक का नाम : सूर्यभान पिता का नाम: रंगलाल गृह संख्या : 156 उम्र : 41 लिंग : पुरुष	MWY1146190 फोटो उपलब्ध	1007 निर्वाचक का नाम : समली पति का नाम: सूर्यभान गृह संख्या : 156 उम्र : 39 लिंग : महिला	MWY1146141 फोटो उपलब्ध	1008 निर्वाचक का नाम : दिनेश कवडेती पिता का नाम: सूर्यभान कवडेती गृह संख्या : 156 उम्र : 22 लिंग : पुरुष	UTE2245843 फोटो उपलब्ध
1009 निर्वाचक का नाम : गणेश पिता का नाम: लालसिंग गृह संख्या : 157 उम्र : 63 लिंग : पुरुष	UTE1403112 फोटो उपलब्ध	1010 निर्वाचक का नाम : रविनाथ पिता का नाम: गणेशराव गृह संख्या : 157 उम्र : 35 लिंग : पुरुष	UTE0457440 फोटो उपलब्ध	1011 निर्वाचक का नाम : ज्ञानू कवडे पिता का नाम: गणेश कवडे गृह संख्या : 157 उम्र : 31 लिंग : पुरुष	UTE1056167 फोटो उपलब्ध
1012 निर्वाचक का नाम : किरण पति का नाम: रवि गृह संख्या : 157 उम्र : 30 लिंग : महिला	UTE1482314 फोटो उपलब्ध	1013 निर्वाचक का नाम : जनीराम कवडेती पिता का नाम: गणेशराव कवडेती गृह संख्या : 157 उम्र : 27 लिंग : पुरुष	UTE2198760 फोटो उपलब्ध	1014 निर्वाचक का नाम : अश्विनी पति का नाम: ज्ञानू गृह संख्या : 157 उम्र : 26 लिंग : महिला	UTE1564962 फोटो उपलब्ध
1015 निर्वाचक का नाम : जोदाबाई पति का नाम: केजासिंग ठाकुर गृह संख्या : 158 उम्र : 85 लिंग : महिला	UTE1403633 फोटो उपलब्ध	1016 निर्वाचक का नाम : सुरेश पिता का नाम: केजासिंग गृह संख्या : 158 उम्र : 64 लिंग : पुरुष	UTE1403443 फोटो उपलब्ध	1017 निर्वाचक का नाम : सुमित्रा सलामे पति का नाम: सुरेश सलामे गृह संख्या : 158 उम्र : 58 लिंग : महिला	UTE1403286 फोटो उपलब्ध
1018 निर्वाचक का नाम : विष्णु पिता का नाम: केजासिंग गृह संख्या : 158 उम्र : 53 लिंग : पुरुष	UTE1404649 फोटो उपलब्ध	1019 निर्वाचक का नाम : नंदा पति का नाम: विष्णु गृह संख्या : 158 उम्र : 43 लिंग : महिला	MWY1085166 फोटो उपलब्ध	1020 निर्वाचक का नाम : यशोन्ता सलामे पिता का नाम: सुरेश सलामे गृह संख्या : 158 उम्र : 31 लिंग : महिला	UTE0827139 फोटो उपलब्ध

विधान सभा क्षेत्र की संख्या व नाम : 129-मुलताई  
अनुभाग की संख्या व नाम : 1-प.ह.नं.64 सोमगढ

1021	UTE1152388	निर्वाचक का नाम : यशवन्त सलामे पिता का नाम: सुरेश सलामे गृह संख्या : 158 उम्र : 28 लिंग : पुरुष	फोटो उपलब्ध	1022	UTE1182948	निर्वाचक का नाम : लता सलामे पिता का नाम: सुरेश सलामे गृह संख्या : 158 उम्र : 27 लिंग : महिला	फोटो उपलब्ध	1023	UTE1452143	निर्वाचक का नाम : सागर पिता का नाम: विष्णु गृह संख्या : 158 उम्र : 26 लिंग : पुरुष	फोटो उपलब्ध
1024	UTE2170595	निर्वाचक का नाम : कपिल पिता का नाम: विष्णु सलामे गृह संख्या : 158 उम्र : 24 लिंग : पुरुष	फोटो उपलब्ध	1025	UTE2267110	निर्वाचक का नाम : राहुल सलामे पिता का नाम: सुरेश सलामे गृह संख्या : 158 उम्र : 24 लिंग : पुरुष	फोटो उपलब्ध	1026	UTE2266799	निर्वाचक का नाम : विलास सलामे पिता का नाम: सुरेश सलामे गृह संख्या : 158 उम्र : 23 लिंग : पुरुष	फोटो उपलब्ध
1027	UTE2306801	निर्वाचक का नाम : कंचन सलामे पिता का नाम: विष्णु सलामे गृह संख्या : 158 उम्र : 20 लिंग : महिला	फोटो उपलब्ध	1028	UTE1170695	निर्वाचक का नाम : कल्पना कवडेती पति का नाम: जनिराम कवडेती गृह संख्या : 171/1 उम्र : 28 लिंग : महिला	फोटो उपलब्ध	1029	UTE1452069	निर्वाचक का नाम : रामपत भलवी पिता का नाम: मनाजी भलवी गृह संख्या : 193 उम्र : 33 लिंग : पुरुष	फोटो उपलब्ध

1030	1	UTE2373660	निर्वाचक का नाम : श्रेया बिहारे पति का नाम: दिग्विजय बिहारे गृह संख्या : 114/1 उम्र : 24 लिंग : महिला	फोटो उपलब्ध
1031	1	UTE2376366	निर्वाचक का नाम : अजय धुर्वे पिता का नाम: रामसिंह धुर्वे गृह संख्या : 107/2 उम्र : 19 लिंग : पुरुष	फोटो उपलब्ध
1032	1	UTE2376390	निर्वाचक का नाम : करीना कवडेति पिता का नाम: देवीलाल कवडेति गृह संख्या : 141 उम्र : 21 लिंग : महिला	फोटो उपलब्ध
1033	1	UTE2376507	निर्वाचक का नाम : सलीना कुसराम पिता का नाम: धनराज कुसराम गृह संख्या : 143 उम्र : 19 लिंग : महिला	फोटो उपलब्ध
1034	1	UTE2379394	निर्वाचक का नाम : आकाश सुर्यवंशी पिता का नाम: सुधाकर सुर्यवंशी गृह संख्या : 48 उम्र : 21 लिंग : पुरुष	फोटो उपलब्ध
1035	1	UTE2411254	निर्वाचक का नाम : कुसुम उईके पति का नाम: रामेश्वर उईके गृह संख्या : 138 उम्र : 23 लिंग : महिला	फोटो उपलब्ध
1036	1	UTE2411379	निर्वाचक का नाम : संजना परते पति का नाम: प्रवीण परते गृह संख्या : 155 उम्र : 22 लिंग : महिला	फोटो उपलब्ध
1037	1	UTE2416923	निर्वाचक का नाम : त्रिवेणी बिहारे पिता का नाम: अरुण बिहारे गृह संख्या : 54 उम्र : 18 लिंग : महिला	फोटो उपलब्ध

निर्वाचकों का विवरण :							
A) मतदाताओं की संख्या :							
	नामावली का प्रकार	निर्वाचक नामावली की पहचान :	मतदाताओं की संख्या :				
			पुरुष	महिला	तृतीय लिंग	कुल	
I	मूल	मूल नामावली	विशेष गहन पुनरीक्षण 2026 की मूल नामावली एवं समस्त अनुपूरकों को एकीकृत कर	551	478	0	1029
II	घटक I - परिवर्धन सूची	पूरक 1	विशेष गहन पुनरीक्षण - 2026	2	6	0	8
III	घटक II - विलोपन सूची	पूरक 1	विशेष गहन पुनरीक्षण - 2026	0	2	0	2
IV	लिंग में संशोधन के कारण अंतर			0	0	0	0
पुनरीक्षण के बाद इस नामावली में शुद्ध निर्वाचक (I+II-III+IV)				553	482	0	1035
B) संशोधनों की संख्या :							
नामावली का प्रकार	निर्वाचक नामावली की पहचान :	संशोधनों की संख्या :					
पूरक 1	विशेष गहन पुनरीक्षण - 2026	2					

निर्वाचक रजिस्ट्रीकरण अधिकारी द्वारा जारी

E-मृत्यु, S-स्थानांतरित, R-दोहरी प्रविष्टि, M-लापता, Q-अहर्ता नहीं