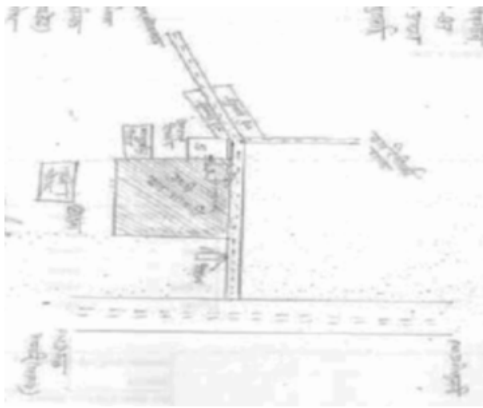


## निर्वाचक नामावली 2026 S12 मध्य प्रदेश

विधान सभा क्षेत्र की संख्या, नाम व आरक्षण स्थिति : 129 - मुलताई (सामान्य)		भाग संख्या : 237																			
संसदीय निर्वाचन क्षेत्र की संख्या, नाम व आरक्षण स्थिति, जिसमें विधान सभा निर्वाचन क्षेत्र स्थित है : 29 - बैतूल (अ.ज.जा.)																					
<b>1. पुनरीक्षण का विवरण</b>																					
पुनरीक्षण का वर्ष :	2026	<b>निर्वाचक नामावली की पहचान :</b>																			
अर्हता तिथि :	01-01-2026	विशेष गहन पुनरीक्षण 2026 की मूल नामावली एवं समस्त अनुपूरकों को एकीकृत कर																			
पुनरीक्षण का स्वरूप :	विशेष गहन पुनरीक्षण 2026																				
प्रकाशन की तिथि :	21-02-2026																				
<b>2. भाग व मतदान क्षेत्र का विवरण :</b>																					
भाग में आने वाले अनुभागों की संख्या और नाम :																					
1-प.ह.नं.53 प्रभातपट्टन		<table style="width: 100%; border-collapse: collapse;"> <tr> <td style="width: 50%;">मुख्य शहर / मुख्य ग्राम</td> <td style="width: 50%;">: प्रभात पट्टन</td> </tr> <tr> <td>वाड़</td> <td>:</td> </tr> <tr> <td>पोस्ट ऑफिस</td> <td>: प्रभातपट्टन उप डाकघर</td> </tr> <tr> <td>पुलिस थाना</td> <td>: मुलताई</td> </tr> <tr> <td>स्थानीय संस्था</td> <td>: प्रभातपट्टन</td> </tr> <tr> <td>ब्लॉक</td> <td>: प्रभातपट्टन</td> </tr> <tr> <td>जिला</td> <td>: बैतूल</td> </tr> <tr> <td>पिन कोड</td> <td>: 460665</td> </tr> </table>				मुख्य शहर / मुख्य ग्राम	: प्रभात पट्टन	वाड़	:	पोस्ट ऑफिस	: प्रभातपट्टन उप डाकघर	पुलिस थाना	: मुलताई	स्थानीय संस्था	: प्रभातपट्टन	ब्लॉक	: प्रभातपट्टन	जिला	: बैतूल	पिन कोड	: 460665
मुख्य शहर / मुख्य ग्राम	: प्रभात पट्टन																				
वाड़	:																				
पोस्ट ऑफिस	: प्रभातपट्टन उप डाकघर																				
पुलिस थाना	: मुलताई																				
स्थानीय संस्था	: प्रभातपट्टन																				
ब्लॉक	: प्रभातपट्टन																				
जिला	: बैतूल																				
पिन कोड	: 460665																				
<b>3. मतदान केंद्र का विवरण</b>																					
मतदान केंद्र की संख्या व नाम :		मतदान केन्द्र की विशेष हैसियत (पुरुष/महिला/सामान्य) :		सामान्य																	
237 - प्रभातपट्टन		इस मतदान क्षेत्र के सहायक (ऑक्जिलियरी) मतदान केन्द्रों की संख्या :		0																	
मतदान केंद्र का भवन व पता :																					
बालक जनपद प्रा.शाला भवन बाजार चौक पश्चिम भाग क.न.-3																					
<b>4. मतदाताओं की संख्या :</b>																					
आरंभिक क्रम	अंतिम क्रम	मतदाताओं की संख्या																			
संख्या	संख्या	पुरुष	महिला	तृतीय लिंग	कुल																
1	823	411	409	0	820																

निर्वाचक रजिस्ट्रीकरण अधिकारी द्वारा जारी

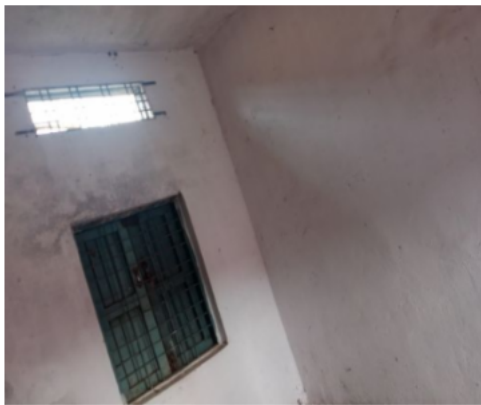
Nazri Naksha



Google Map View



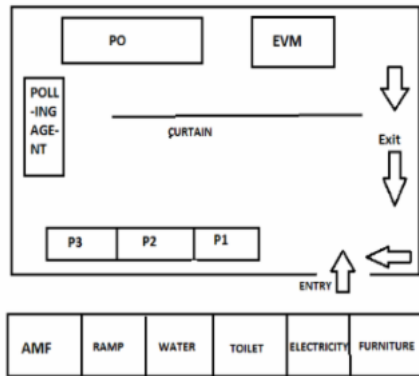
Polling Station Building Front View



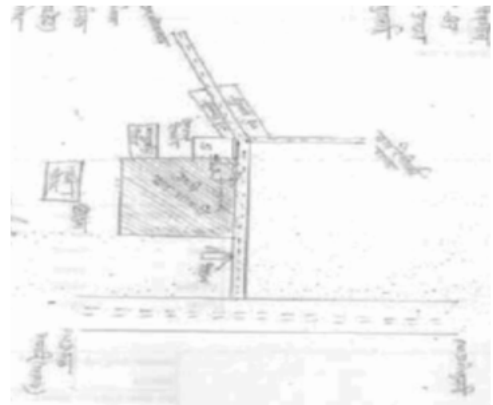
मतदान केंद्र के सामने का फ़ोटो



Cad View



Key MAP View



1 निर्वाचक का नाम : सागर बारई पिता का नाम: प्रकाश बारई गृह संख्या : 01 उम्र : 20 लिंग : पुरुष	UTE2358687	2 निर्वाचक का नाम : अनस मंसूरी पिता का नाम: शेख मोबिन गृह संख्या : 1 उम्र : 18 लिंग : पुरुष	UTE2357952	S 3 निर्वाचक का नाम : तरुण सातपुरे पिता का नाम: किशना सातपुरे गृह संख्या : 64 उम्र : 18 लिंग : पुरुष	UTE2365518
4 निर्वाचक का नाम : लता सुरजा पति का नाम: संजु सुरजा गृह संख्या : 85 उम्र : 38 लिंग : महिला	UTE2200509	5 निर्वाचक का नाम : ममता बंजारे पति का नाम: महेश बंजारे गृह संख्या : 85 उम्र : 21 लिंग : महिला	UTE2215481	6 निर्वाचक का नाम : रजीया खान पति का नाम: शाबास गृह संख्या : 535 उम्र : 61 लिंग : महिला	UTE0150375
7 निर्वाचक का नाम : रामजी पिता का नाम: देवजी गृह संख्या : 536 उम्र : 76 लिंग : पुरुष	UTE1246743	8 निर्वाचक का नाम : उत्तम बन्जारे पिता का नाम: रामजी बन्जारे गृह संख्या : 536 उम्र : 58 लिंग : पुरुष	UTE1377688	9 निर्वाचक का नाम : प्रकाश पिता का नाम: रामजी गृह संख्या : 536 उम्र : 52 लिंग : पुरुष	DFC1196252
10 निर्वाचक का नाम : लता पति का नाम: उत्तम गृह संख्या : 536 उम्र : 51 लिंग : महिला	UTE0522961	11 निर्वाचक का नाम : ललिता बंजारे पिता का नाम: रामजी बंजारे गृह संख्या : 536 उम्र : 46 लिंग : महिला	UTE0940577	12 निर्वाचक का नाम : अनिता पति का नाम: प्रकाश गृह संख्या : 536 उम्र : 43 लिंग : महिला	DFC0791046
13 निर्वाचक का नाम : महेश बंजारे पिता का नाम: उत्तमराव बंजारे गृह संख्या : 536 उम्र : 28 लिंग : पुरुष	UTE1170737	14 निर्वाचक का नाम : नवनीत पिता का नाम: उत्तमराव गृह संख्या : 536 उम्र : 26 लिंग : पुरुष	UTE1515121	15 निर्वाचक का नाम : वैशाली बन्जारे पति का नाम: नवनीत बन्जारे गृह संख्या : 536 उम्र : 24 लिंग : महिला	UTE2043578
16 निर्वाचक का नाम : यमोनी पति का नाम: कुशना गृह संख्या : 538 उम्र : 81 लिंग : महिला	UTE1246784	17 निर्वाचक का नाम : सुधाकर पिता का नाम: कुशना गृह संख्या : 538 उम्र : 51 लिंग : पुरुष	UTE1246800	18 निर्वाचक का नाम : कान्ता पति का नाम: सुधाकर गृह संख्या : 538 उम्र : 46 लिंग : महिला	DFC1196278
19 निर्वाचक का नाम : विकेश लाडे पिता का नाम: सुधाकर लाडे गृह संख्या : 538 उम्र : 28 लिंग : पुरुष	UTE1377704	20 निर्वाचक का नाम : नितेश लाडे पिता का नाम: सुधाकर लाडे गृह संख्या : 538 उम्र : 26 लिंग : पुरुष	UTE2114254	21 निर्वाचक का नाम : गौरी लाडे पिता का नाम: सुधाकर लाडे गृह संख्या : 538 उम्र : 22 लिंग : महिला	UTE2114429
22 निर्वाचक का नाम : अनिता पति का नाम: सुधाकर गृह संख्या : 539 उम्र : 50 लिंग : महिला	UTE0523019	23 निर्वाचक का नाम : सरस्वती बराई पति का नाम: सुभाष बराई गृह संख्या : 539 उम्र : 49 लिंग : महिला	UTE1246701	24 निर्वाचक का नाम : विशाल बारी पिता का नाम: सुधाकर बारी गृह संख्या : 539 उम्र : 30 लिंग : पुरुष	UTE1013234
S 25 निर्वाचक का नाम : रूपाली पिता का नाम: सुधाकर गृह संख्या : 539 उम्र : 29 लिंग : महिला	UTE1139781	26 निर्वाचक का नाम : सुमित बारई पिता का नाम: सुभाष बारई गृह संख्या : 539 उम्र : 25 लिंग : पुरुष	UTE1860337	27 निर्वाचक का नाम : चिन्की पति का नाम: लाहनू गृह संख्या : 540 उम्र : 81 लिंग : महिला	UTE0523126
28 निर्वाचक का नाम : मंदा कावनपुरे पति का नाम: आनंदराव कावनपुरे गृह संख्या : 540 उम्र : 55 लिंग : महिला	UTE1246719	29 निर्वाचक का नाम : प्रभाकर कावनपुरे पिता का नाम: लाहनू जी कावनपुरे गृह संख्या : 540 उम्र : 51 लिंग : पुरुष	UTE0940734	30 निर्वाचक का नाम : ज्ञानेश्वर पिता का नाम: लाहनू गृह संख्या : 540 उम्र : 49 लिंग : पुरुष	UTE0523159

31 निर्वाचक का नाम : दिलिप कावनपूरे पिता का नाम: लाहनू गृह संख्या : 540 उम्र : 46 लिंग : पुरुष	DFC0770941 फोटो उपलब्ध	32 निर्वाचक का नाम : कल्पना पति का नाम: प्रभाकर गृह संख्या : 540 उम्र : 44 लिंग : महिला	UTE0077594 फोटो उपलब्ध	33 निर्वाचक का नाम : दीपक पिता का नाम: लाहनू गृह संख्या : 540 उम्र : 39 लिंग : पुरुष	DFC0992552 फोटो उपलब्ध
34 निर्वाचक का नाम : स्नेहा पति का नाम: दीपक गृह संख्या : 540 उम्र : 35 लिंग : महिला	UTE1535665 फोटो उपलब्ध	35 निर्वाचक का नाम : सविता कावनपूरे पति का नाम: ज्ञानेश्वर कावनपूरे गृह संख्या : 540 उम्र : 32 लिंग : महिला	UTE0828079 फोटो उपलब्ध	36 निर्वाचक का नाम : मनोज कावनपूरे पिता का नाम: आनंदराव कावनपूरे गृह संख्या : 540 उम्र : 29 लिंग : पुरुष	UTE1225598 फोटो उपलब्ध
37 निर्वाचक का नाम : सरोज कावनपूरे पिता का नाम: आनंदराव कावनपूरे गृह संख्या : 540 उम्र : 27 लिंग : महिला	UTE1377696 फोटो उपलब्ध	38 निर्वाचक का नाम : प्रियंका कावनपूरे पिता का नाम: प्रभाकर कावनपूरे गृह संख्या : 540 उम्र : 21 लिंग : महिला	UTE2156578 फोटो उपलब्ध	39 निर्वाचक का नाम : दीपिका कावनपूरे पति का नाम: दिलीप कावनपूरे गृह संख्या : 540 पी एच नं 47 उम्र : 38 लिंग : महिला	UTE2299485 फोटो उपलब्ध
40 निर्वाचक का नाम : सुमनबाई पति का नाम: मारोती गृह संख्या : 541 उम्र : 71 लिंग : महिला	UTE1774645 फोटो उपलब्ध	41 निर्वाचक का नाम : रामकृष्ण बावने पिता का नाम: मारोती गृह संख्या : 541 उम्र : 53 लिंग : पुरुष	UTE0523308 फोटो उपलब्ध	42 निर्वाचक का नाम : राजेश पिता का नाम: मारोती गृह संख्या : 541 उम्र : 41 लिंग : पुरुष	DFC1196286 फोटो उपलब्ध
43 निर्वाचक का नाम : अर्पिता बावने पति का नाम: रामकृष्ण बावने गृह संख्या : 541 उम्र : 39 लिंग : महिला	DFC1502046 फोटो उपलब्ध	44 निर्वाचक का नाम : प्रियंका बावने पिता का नाम: रामकृष्ण बावने गृह संख्या : 541 उम्र : 19 लिंग : महिला	UTE2358380 फोटो उपलब्ध	45 निर्वाचक का नाम : सत्यफुला पति का नाम: रामचंद्र गृह संख्या : 543 उम्र : 76 लिंग : महिला	UTE1246768 फोटो उपलब्ध
46 निर्वाचक का नाम : प्रकाश पिता का नाम: रामचंद्र गृह संख्या : 543 उम्र : 51 लिंग : पुरुष	UTE1246818 फोटो उपलब्ध	47 निर्वाचक का नाम : कविता बारई पति का नाम: प्रभाकर गृह संख्या : 543 उम्र : 40 लिंग : महिला	DFC1502038 फोटो उपलब्ध	48 निर्वाचक का नाम : कुंदा बारई पति का नाम: प्रकाश बारई गृह संख्या : 543 उम्र : 37 लिंग : महिला	UTE0523415 फोटो उपलब्ध
49 निर्वाचक का नाम : विक्रम बारई पिता का नाम: सुधाकर बारई गृह संख्या : 544 उम्र : 27 लिंग : पुरुष	UTE1499821 फोटो उपलब्ध	50 निर्वाचक का नाम : शिवम पिता का नाम: सुभाष गृह संख्या : 544/1 उम्र : 27 लिंग : पुरुष	UTE1499839 फोटो उपलब्ध	51 निर्वाचक का नाम : अंजनी पति का नाम: मारोती गृह संख्या : 545 उम्र : 78 लिंग : महिला	UTE1342682 फोटो उपलब्ध
52 निर्वाचक का नाम : सुमित्रा पति का नाम: नत्थू गृह संख्या : 545 उम्र : 46 लिंग : महिला	UTE0106120 फोटो उपलब्ध	53 निर्वाचक का नाम : सुनील पिता का नाम: नत्थू गृह संख्या : 545 उम्र : 33 लिंग : पुरुष	UTE0749119 फोटो उपलब्ध	54 निर्वाचक का नाम : शालिनी कवडकर पिता का नाम: नत्थू कवडकर गृह संख्या : 545 उम्र : 22 लिंग : महिला	UTE2286672 फोटो उपलब्ध
55 निर्वाचक का नाम : सिन्धु पति का नाम: राजा गृह संख्या : 546 उम्र : 60 लिंग : महिला	DFC0993139 फोटो उपलब्ध	56 निर्वाचक का नाम : गणपति बारई पिता का नाम: किसना बारई गृह संख्या : 546 उम्र : 57 लिंग : पुरुष	UTE2270783 फोटो उपलब्ध	57 निर्वाचक का नाम : रमेश पिता का नाम: किसना गृह संख्या : 546 उम्र : 51 लिंग : पुरुष	UTE0523498 फोटो उपलब्ध
58 निर्वाचक का नाम : प्रमिला पति का नाम: गनपती गृह संख्या : 546 उम्र : 50 लिंग : महिला	UTE0523431 फोटो उपलब्ध	59 निर्वाचक का नाम : योगिता पति का नाम: रमेश गृह संख्या : 546 उम्र : 49 लिंग : महिला	DFC1501733 फोटो उपलब्ध	60 निर्वाचक का नाम : स्नेहा पिता का नाम: गणपति गृह संख्या : 546 उम्र : 29 लिंग : महिला	UTE1500008 फोटो उपलब्ध

61	UTE1500040	निर्वाचक का नाम : रूपम पिता का नाम: गणपति गृह संख्या : 546 उम्र : 27 लिंग : पुरुष	62	UTE1612795	निर्वाचक का नाम : हिमांशु पिता का नाम: गणपति गृह संख्या : 546 उम्र : 25 लिंग : पुरुष	63	UTE2223485	निर्वाचक का नाम : वैशाली बारई पिता का नाम: रमेश बारई गृह संख्या : 546 उम्र : 22 लिंग : महिला
64	UTE1246826	निर्वाचक का नाम : किसनी पति का नाम: नागोराव गृह संख्या : 547 उम्र : 68 लिंग : महिला	65	UTE0523589	निर्वाचक का नाम : दिलीप पिता का नाम: नागोराव गृह संख्या : 547 उम्र : 52 लिंग : पुरुष	66	UTE0523613	निर्वाचक का नाम : दिनेश पिता का नाम: नागोराव गृह संख्या : 547 उम्र : 50 लिंग : पुरुष
67	DFC0793414	निर्वाचक का नाम : अनिता पति का नाम: दिलीप गृह संख्या : 547 उम्र : 49 लिंग : महिला	68	DFC0793166	निर्वाचक का नाम : नरेश पिता का नाम: नागोराव गृह संख्या : 547 उम्र : 45 लिंग : पुरुष	69	UTE0106138	निर्वाचक का नाम : वनिता पति का नाम: दिनेश गृह संख्या : 547 उम्र : 43 लिंग : महिला
70	UTE0749127	निर्वाचक का नाम : निर्मला पति का नाम: नरेश गृह संख्या : 547 उम्र : 40 लिंग : महिला	71	UTE1612803	निर्वाचक का नाम : दर्शन पिता का नाम: दिलीप गृह संख्या : 547 उम्र : 25 लिंग : पुरुष	72	UTE2079887	निर्वाचक का नाम : शुभम बारई पिता का नाम: दिलीप गृह संख्या : 547 उम्र : 23 लिंग : पुरुष
73	UTE2079861	निर्वाचक का नाम : राजनंदनी बरई पिता का नाम: दिनेश गृह संख्या : 547 उम्र : 22 लिंग : महिला	74	UTE1793223	निर्वाचक का नाम : पांडुरंग कर्मे पिता का नाम: डोमा कर्मे गृह संख्या : 550 उम्र : 56 लिंग : पुरुष	75	UTE0523886	निर्वाचक का नाम : इंदिरा पति का नाम: पांडुरंग गृह संख्या : 550 उम्र : 55 लिंग : महिला
76	UTE0828178	निर्वाचक का नाम : नितिन पिता का नाम: पांडुरंग गृह संख्या : 550 उम्र : 33 लिंग : पुरुष	77	UTE1013325	निर्वाचक का नाम : राहुल कर्मे पिता का नाम: पांडुरंग कर्मे गृह संख्या : 550 उम्र : 33 लिंग : पुरुष	78	UTE1574862	निर्वाचक का नाम : भारती कर्मे पिता का नाम: पांडुरंग कर्मे गृह संख्या : 550 उम्र : 28 लिंग : महिला
79	DFC1235548	निर्वाचक का नाम : तुकाराम बालपांडे पिता का नाम: नागो बालपांडे गृह संख्या : 551 उम्र : 43 लिंग : पुरुष	80	UTE0603902	निर्वाचक का नाम : जया पति का नाम: तुकाराम गृह संख्या : 551 उम्र : 37 लिंग : महिला	81	UTE1246792	निर्वाचक का नाम : दुर्गा पति का नाम: भूरू गृह संख्या : 554 उम्र : 78 लिंग : महिला
82	UTE1247576	निर्वाचक का नाम : हरी पिता का नाम: भूरू गृह संख्या : 554 उम्र : 46 लिंग : पुरुष	83	DFC1209196	निर्वाचक का नाम : उषा पति का नाम: हरी गृह संख्या : 554 उम्र : 41 लिंग : महिला	84	FKB3752870	निर्वाचक का नाम : सुखदेव करमे पिता का नाम: भुरूजी करमे गृह संख्या : 554 उम्र : 41 लिंग : पुरुष
85	UTE2314086	निर्वाचक का नाम : कविता करमे पति का नाम: सुखदेव करमे गृह संख्या : 554 उम्र : 33 लिंग : महिला	86	UTE2043586	निर्वाचक का नाम : निशा कर्मे पिता का नाम: हरिभाऊ कर्मे गृह संख्या : 554 उम्र : 23 लिंग : महिला	87	UTE2342947	निर्वाचक का नाम : माथुरी करमे पिता का नाम: हरिभाऊ कर्मे गृह संख्या : 554 उम्र : 20 लिंग : महिला
88	UTE2298347	निर्वाचक का नाम : प्रहलाद कर्मे पिता का नाम: भूरू कर्मे गृह संख्या : 554/1 उम्र : 40 लिंग : पुरुष	89	UTE0523902	निर्वाचक का नाम : सुखदेव पिता का नाम: प्रेमाजी गृह संख्या : 555/1 उम्र : 58 लिंग : पुरुष	90	UTE0523944	निर्वाचक का नाम : सकुनताई पति का नाम: सुखदेव गृह संख्या : 555/1 उम्र : 53 लिंग : महिला

# 91 निर्वाचक का नाम : गणपति करमे पिता का नाम: तुका करमे गृह संख्या : 556/1 उम्र : 57 लिंग : पुरुष	UTE0150391 फोटो उपलब्ध	# 92 निर्वाचक का नाम : निर्मला कर्मे पिता का नाम: गणपति कर्मे गृह संख्या : 556/1 उम्र : 56 लिंग : महिला	UTE1246859 फोटो उपलब्ध	# 93 निर्वाचक का नाम : लीलाधर कर्मे पिता का नाम: गणपति कर्मे गृह संख्या : 556/1 उम्र : 36 लिंग : पुरुष	UTE0281238 फोटो उपलब्ध
94 निर्वाचक का नाम : चंदा पति का नाम: लीलाधर गृह संख्या : 556/1 उम्र : 32 लिंग : महिला	UTE1515162 फोटो उपलब्ध	95 निर्वाचक का नाम : अंकित करमे पिता का नाम: गणपति करमे गृह संख्या : 556/1 उम्र : 30 लिंग : पुरुष	UTE1139807 फोटो उपलब्ध	96 निर्वाचक का नाम : पूजा करमे पति का नाम: अंकित करमे गृह संख्या : 556/1 उम्र : 29 लिंग : महिला	UTE2113256 फोटो उपलब्ध
97 निर्वाचक का नाम : पारबती बाई पति का नाम: मारोती गृह संख्या : 556/2 उम्र : 63 लिंग : महिला	UTE1793207 फोटो उपलब्ध	98 निर्वाचक का नाम : उपास्या करमे पिता का नाम: मारूती गृह संख्या : 556/2 उम्र : 41 लिंग : पुरुष	UTE0078014 फोटो उपलब्ध	99 निर्वाचक का नाम : प्रकाश कर्मे पिता का नाम: मारोती कर्मे गृह संख्या : 556/2 उम्र : 30 लिंग : पुरुष	UTE1013259 फोटो उपलब्ध
100 निर्वाचक का नाम : भाग्यश्री करमे पति का नाम: उपास्या गृह संख्या : 556/2 उम्र : 28 लिंग : महिला	UTE1860345 फोटो उपलब्ध	101 निर्वाचक का नाम : प्रणाली करमे पति का नाम: प्रकाश करमे गृह संख्या : 556/2 उम्र : 23 लिंग : महिला	UTE2118024 फोटो उपलब्ध	102 निर्वाचक का नाम : किसना पिता का नाम: देपा गृह संख्या : 557 उम्र : 88 लिंग : पुरुष	UTE1342476 फोटो उपलब्ध
103 निर्वाचक का नाम : सायत्री पति का नाम: किसना गृह संख्या : 557 उम्र : 73 लिंग : महिला	UTE1246727 फोटो उपलब्ध	104 निर्वाचक का नाम : राजू पिता का नाम: किसना गृह संख्या : 557 उम्र : 46 लिंग : पुरुष	UTE1342484 फोटो उपलब्ध	105 निर्वाचक का नाम : सुशीला पति का नाम: राजू गृह संख्या : 557 उम्र : 46 लिंग : महिला	DFC0993725 फोटो उपलब्ध
106 निर्वाचक का नाम : संजय पिता का नाम: किसना गृह संख्या : 557 उम्र : 41 लिंग : पुरुष	UTE0077651 फोटो उपलब्ध	107 निर्वाचक का नाम : लक्ष्मी पति का नाम: संजय गृह संख्या : 557 उम्र : 34 लिंग : महिला	UTE1183292 फोटो उपलब्ध	108 निर्वाचक का नाम : शांती पति का नाम: रघू गृह संख्या : 558 उम्र : 77 लिंग : महिला	DFC1209410 फोटो उपलब्ध
109 निर्वाचक का नाम : रामभाऊ पिता का नाम: रघु गृह संख्या : 558 उम्र : 58 लिंग : पुरुष	UTE1246735 फोटो उपलब्ध	110 निर्वाचक का नाम : यमोना पति का नाम: रामभाऊ गृह संख्या : 558 उम्र : 53 लिंग : महिला	UTE0148924 फोटो उपलब्ध	111 निर्वाचक का नाम : गणेश पिता का नाम: रामभाऊ गृह संख्या : 558 उम्र : 39 लिंग : पुरुष	UTE0077669 फोटो उपलब्ध
112 निर्वाचक का नाम : गोपाल करमे पिता का नाम: रामभाऊ करमे गृह संख्या : 558 उम्र : 38 लिंग : पुरुष	UTE0899377 फोटो उपलब्ध	113 निर्वाचक का नाम : अनिता पिता का नाम: गणेश गृह संख्या : 558 उम्र : 35 लिंग : महिला	UTE1515170 फोटो उपलब्ध	114 निर्वाचक का नाम : महादेव पिता का नाम: सम्पत गृह संख्या : 559 उम्र : 77 लिंग : पुरुष	UTE0524033 फोटो उपलब्ध
115 निर्वाचक का नाम : चन्द्रभागा पति का नाम: महादेव गृह संख्या : 559 उम्र : 71 लिंग : महिला	UTE0524058 फोटो उपलब्ध	116 निर्वाचक का नाम : सुधाकर पिता का नाम: महादेव गृह संख्या : 559 उम्र : 53 लिंग : पुरुष	UTE0524140 फोटो उपलब्ध	117 निर्वाचक का नाम : प्रभाकर पिता का नाम: महादेव गृह संख्या : 559 उम्र : 52 लिंग : पुरुष	UTE0524165 फोटो उपलब्ध
118 निर्वाचक का नाम : अरूणा पति का नाम: सुधाकर गृह संख्या : 559 उम्र : 52 लिंग : महिला	UTE0524223 फोटो उपलब्ध	119 निर्वाचक का नाम : श्रीमति मंदा पति का नाम: पाडूरंग गृह संख्या : 559 उम्र : 50 लिंग : महिला	UTE0281246 फोटो उपलब्ध	120 निर्वाचक का नाम : प्रभावती पति का नाम: प्रभाकर गृह संख्या : 559 उम्र : 46 लिंग : महिला	UTE0106146 फोटो उपलब्ध

121	DFC0990861	निर्वाचक का नाम : पाण्डुरंग पिता का नाम: महादेव गृह संख्या : 559 उम्र : 44 लिंग : पुरुष	122	UTE1013267	निर्वाचक का नाम : अविनाश बंजारे पिता का नाम: प्रभाकर बंजारे गृह संख्या : 559 उम्र : 30 लिंग : पुरुष	123	UTE2271328	निर्वाचक का नाम : दर्शना वंजारी पिता का नाम: सुधाकर वंजारी गृह संख्या : 559 उम्र : 22 लिंग : महिला
124	UTE1500669	निर्वाचक का नाम : शैला पति का नाम: संजय गृह संख्या : 562 उम्र : 45 लिंग : महिला	125	UTE0524348	निर्वाचक का नाम : वासुदेव करमे पिता का नाम: दशरथ करमे गृह संख्या : 562/2 उम्र : 52 लिंग : पुरुष	126	UTE0524363	निर्वाचक का नाम : रामकशिना पिता का नाम: दशरथ गृह संख्या : 562/2 उम्र : 50 लिंग : पुरुष
127	DFC1196310	निर्वाचक का नाम : रत्नमाला करमे पति का नाम: वासुदेव करमे गृह संख्या : 562/2 उम्र : 46 लिंग : महिला	128	DFC1501725	निर्वाचक का नाम : सुनीता पति का नाम: रामकिसन गृह संख्या : 562/2 उम्र : 42 लिंग : महिला	129	UTE2154581	निर्वाचक का नाम : देवेन्द्र करमे पिता का नाम: वासुदेव करमे गृह संख्या : 562/2 उम्र : 22 लिंग : पुरुष
130	UTE2194165	निर्वाचक का नाम : मोहित करमे पिता का नाम: रामकिसन करमे गृह संख्या : 562/2 उम्र : 21 लिंग : पुरुष	131	DFC0771519	निर्वाचक का नाम : मीरा पति का नाम: बाबुराव गृह संख्या : 563 उम्र : 61 लिंग : महिला	132	UTE1246750	निर्वाचक का नाम : अशोक पिता का नाम: मारोती गृह संख्या : 564 उम्र : 61 लिंग : पुरुष
133	UTE0524413	निर्वाचक का नाम : चन्द्रकला पति का नाम: अशोक गृह संख्या : 564 उम्र : 48 लिंग : महिला	134	UTE1612829	निर्वाचक का नाम : छाया पिता का नाम: अशोक बेलखडे गृह संख्या : 564 उम्र : 27 लिंग : महिला	135	UTE1816198	निर्वाचक का नाम : सुनिल पिता का नाम: पारन्या गृह संख्या : 564/1 उम्र : 46 लिंग : पुरुष
136	UTE0749564	निर्वाचक का नाम : सुष्मा पति का नाम: सुनिल गृह संख्या : 564/1 उम्र : 35 लिंग : महिला	137	UTE1246867	निर्वाचक का नाम : रंगुबाई पति का नाम: मारोती गृह संख्या : 565 उम्र : 78 लिंग : महिला	138	UTE0077685	निर्वाचक का नाम : रामेश्वर पिता का नाम: मारोती गृह संख्या : 565 उम्र : 40 लिंग : पुरुष
139	UTE0749176	निर्वाचक का नाम : विश्णु पिता का नाम: मारोती गृह संख्या : 565 उम्र : 37 लिंग : पुरुष	140	UTE1612845	निर्वाचक का नाम : कविता पति का नाम: रामेश्वर गृह संख्या : 565 उम्र : 37 लिंग : महिला	141	UTE0148932	निर्वाचक का नाम : बहना पति का नाम: किसना गृह संख्या : 567 उम्र : 87 लिंग : महिला
142	UTE0524488	निर्वाचक का नाम : सुशीला पति का नाम: वासुदेव गृह संख्या : 567 उम्र : 56 लिंग : महिला	143	DFC0441758	निर्वाचक का नाम : वासुदेव पिता का नाम: किसना गृह संख्या : 567 उम्र : 54 लिंग : पुरुष	144	UTE1013291	निर्वाचक का नाम : दुर्गेश पिता का नाम: वासुदेव गृह संख्या : 567 उम्र : 30 लिंग : पुरुष
145	UTE2326056	निर्वाचक का नाम : माला जसुतकर पिता का नाम: वासुदेव जसुतकर गृह संख्या : 567 उम्र : 26 लिंग : महिला	146	UTE0524553	निर्वाचक का नाम : सैवन्ती पति का नाम: बोन्दरू गृह संख्या : 568 उम्र : 78 लिंग : महिला	147	UTE0524587	निर्वाचक का नाम : गनपती पिता का नाम: बोन्दरू गृह संख्या : 568 उम्र : 57 लिंग : पुरुष
148	UTE0524603	निर्वाचक का नाम : अनुसया पति का नाम: गनपती गृह संख्या : 568 उम्र : 54 लिंग : महिला	149	UTE1611730	निर्वाचक का नाम : आकाश पिता का नाम: गणपति गृह संख्या : 568 उम्र : 27 लिंग : पुरुष	150	UTE1620996	निर्वाचक का नाम : रूपाली पिता का नाम: गणपति गृह संख्या : 568 उम्र : 25 लिंग : महिला

151 निर्वाचक का नाम : सागर कावनपुरे पिता का नाम: गणपति गृह संख्या : 568 उम्र : 23 लिंग : पुरुष	UTE2048783 फोटो उपलब्ध	152 निर्वाचक का नाम : सुखदेव पिता का नाम: दीना गृह संख्या : 569 उम्र : 60 लिंग : पुरुष	UTE1246909 फोटो उपलब्ध	153 निर्वाचक का नाम : नामदेव पिता का नाम: दीना गृह संख्या : 569 उम्र : 51 लिंग : पुरुष	UTE1342492 फोटो उपलब्ध
154 निर्वाचक का नाम : रंजना पति का नाम: नामदेव गृह संख्या : 569 उम्र : 47 लिंग : महिला	UTE0106153 फोटो उपलब्ध	155 निर्वाचक का नाम : विजय पिता का नाम: सुखदेव गृह संख्या : 569 उम्र : 40 लिंग : पुरुष	UTE0078022 फोटो उपलब्ध	156 निर्वाचक का नाम : संदीप पिता का नाम: सुखदेव गृह संख्या : 569 उम्र : 36 लिंग : पुरुष	UTE0078030 फोटो उपलब्ध
157 निर्वाचक का नाम : ज्योति पति का नाम: संदीप गृह संख्या : 569 उम्र : 29 लिंग : महिला	UTE1515188 फोटो उपलब्ध	158 निर्वाचक का नाम : मोनिका पति का नाम: विजय गृह संख्या : 569 उम्र : 29 लिंग : महिला	UTE1515196 फोटो उपलब्ध	159 निर्वाचक का नाम : सागर पिता का नाम: नामदेव गृह संख्या : 569 उम्र : 28 लिंग : पुरुष	UTE1621028 फोटो उपलब्ध
# 160 निर्वाचक का नाम : प्राजक्ता येरने पिता का नाम: नामदेव येरने गृह संख्या : 569 उम्र : 25 लिंग : महिला	UTE2210581 फोटो उपलब्ध	161 निर्वाचक का नाम : रामदास पिता का नाम: सीताराम गृह संख्या : 570 उम्र : 58 लिंग : पुरुष	UTE1246693 फोटो उपलब्ध	162 निर्वाचक का नाम : सरस्वती पति का नाम: उकन्धराव गृह संख्या : 570 उम्र : 58 लिंग : महिला	UTE1342427 फोटो उपलब्ध
163 निर्वाचक का नाम : मुक्ता पति का नाम: रामदास गृह संख्या : 570 उम्र : 53 लिंग : महिला	UTE1246842 फोटो उपलब्ध	164 निर्वाचक का नाम : गजानन्द पिता का नाम: उकन्ध राव गृह संख्या : 570 उम्र : 34 लिंग : पुरुष	UTE0749200 फोटो उपलब्ध	165 निर्वाचक का नाम : सतीष पिता का नाम: रामदास गृह संख्या : 570 उम्र : 33 लिंग : पुरुष	UTE0749192 फोटो उपलब्ध
166 निर्वाचक का नाम : जयमाला येरने पति का नाम: सतीष येरने गृह संख्या : 570 उम्र : 33 लिंग : महिला	UTE2052413 फोटो उपलब्ध	167 निर्वाचक का नाम : कोमल येरने पिता का नाम: रामदास येरने गृह संख्या : 570 उम्र : 27 लिंग : महिला	UTE1377720 फोटो उपलब्ध	# 168 निर्वाचक का नाम : नामदेव बारई पिता का नाम: प्रेमा बारई गृह संख्या : 640 उम्र : 49 लिंग : पुरुष	DFC1196302 फोटो उपलब्ध
169 निर्वाचक का नाम : चैतराम पिता का नाम: प्रेमा गृह संख्या : 571 उम्र : 46 लिंग : पुरुष	DFC1536309 फोटो उपलब्ध	# 170 निर्वाचक का नाम : रमेश बारई पिता का नाम: प्रेमा बारई गृह संख्या : 571 उम्र : 40 लिंग : पुरुष	UTE0077693 फोटो उपलब्ध	# 171 निर्वाचक का नाम : नीतू बारई पति का नाम: नामदेव बारई गृह संख्या : 640 उम्र : 40 लिंग : महिला	UTE0077701 फोटो उपलब्ध
172 निर्वाचक का नाम : अनिता पति का नाम: चैतराम गृह संख्या : 571 उम्र : 39 लिंग : महिला	UTE0281253 फोटो उपलब्ध	# 173 निर्वाचक का नाम : ज्योति बारई पति का नाम: रमेश बारई गृह संख्या : 571 उम्र : 36 लिंग : महिला	UTE0749218 फोटो उपलब्ध	174 निर्वाचक का नाम : वासुदेव बारई पिता का नाम: गुलाब बारई गृह संख्या : 572/1 उम्र : 62 लिंग : पुरुष	UTE0524728 फोटो उपलब्ध
175 निर्वाचक का नाम : लता बारई पति का नाम: वासुदेव बारई गृह संख्या : 572/1 उम्र : 57 लिंग : महिला	UTE1246883 फोटो उपलब्ध	176 निर्वाचक का नाम : योगेश बारई पिता का नाम: वासुदेव बारई गृह संख्या : 572/1 उम्र : 35 लिंग : पुरुष	UTE0749226 फोटो उपलब्ध	177 निर्वाचक का नाम : उमेश बारई पिता का नाम: वासुदेव बारई गृह संख्या : 572/1 उम्र : 28 लिंग : पुरुष	UTE1377712 फोटो उपलब्ध
178 निर्वाचक का नाम : निशा बारई पति का नाम: योगेश बारई गृह संख्या : 572/1 उम्र : 26 लिंग : महिला	UTE2118735 फोटो उपलब्ध	179 निर्वाचक का नाम : इशिका बारई पति का नाम: उमेश बारई गृह संख्या : 572/1 उम्र : 23 लिंग : महिला	UTE2272375 फोटो उपलब्ध	180 निर्वाचक का नाम : अक्षय करमे पिता का नाम: वासुदेव करमे गृह संख्या : 572/2 उम्र : 20 लिंग : पुरुष	UTE2310795 फोटो उपलब्ध

181	UTE1793199	निर्वाचक का नाम : किसन सावरकर पिता का नाम: देवाकर सावरकर गृह संख्या : 573 उम्र : 70 लिंग : पुरुष	फोटो उपलब्ध	182	DFC0992313	निर्वाचक का नाम : प्रमीला पति का नाम: किसन गृह संख्या : 573 उम्र : 58 लिंग : महिला	फोटो उपलब्ध	183	DFC1501865	निर्वाचक का नाम : दीपक पिता का नाम: किसन गृह संख्या : 573 उम्र : 38 लिंग : पुरुष	फोटो उपलब्ध
184	UTE0603928	निर्वाचक का नाम : सतीश पिता का नाम: किशन गृह संख्या : 573 उम्र : 34 लिंग : पुरुष	फोटो उपलब्ध	185	UTE1377738	निर्वाचक का नाम : मनिष सावरकर पिता का नाम: किसन सावरकर गृह संख्या : 573 उम्र : 31 लिंग : पुरुष	फोटो उपलब्ध	186	UTE1986033	निर्वाचक का नाम : नलिनी सावरकर पति का नाम: दीपक सावरकर गृह संख्या : 573 उम्र : 28 लिंग : महिला	फोटो उपलब्ध
187	DFC0793851	निर्वाचक का नाम : काशीराम सावरकर पिता का नाम: देवाजी गृह संख्या : 574 उम्र : 70 लिंग : पुरुष	फोटो उपलब्ध	188	DFC0993477	निर्वाचक का नाम : सुशीला पति का नाम: काशीराम गृह संख्या : 574 उम्र : 63 लिंग : महिला	फोटो उपलब्ध	189	UTE0524793	निर्वाचक का नाम : अनिता पति का नाम: गोमा गृह संख्या : 576 उम्र : 51 लिंग : महिला	फोटो उपलब्ध
190	UTE1636448	निर्वाचक का नाम : रोशन पिता का नाम: गोमा गृह संख्या : 576 उम्र : 28 लिंग : पुरुष	फोटो उपलब्ध	191	UTE1647767	निर्वाचक का नाम : चेतन पिता का नाम: गौमा गृह संख्या : 576 उम्र : 25 लिंग : पुरुष	फोटो उपलब्ध	192	UTE2277184	निर्वाचक का नाम : अनुसया रेवतकर पति का नाम: प्रमोद रेवतकर गृह संख्या : 576/1 उम्र : 43 लिंग : महिला	फोटो उपलब्ध
193	UTE1482025	निर्वाचक का नाम : चंद्रकला पति का नाम: दीलिप गृह संख्या : 576/1 उम्र : 38 लिंग : महिला	फोटो उपलब्ध	194	UTE0526343	निर्वाचक का नाम : प्रमोद रेवतकर पिता का नाम: रामा गृह संख्या : 576/1 उम्र : 35 लिंग : पुरुष	फोटो उपलब्ध	195	UTE2049617	निर्वाचक का नाम : सोनी रेवतकर पति का नाम: रितेश गृह संख्या : 576/1 उम्र : 33 लिंग : महिला	फोटो उपलब्ध
196	UTE0749887	निर्वाचक का नाम : गंगा पति का नाम: रूपेश गृह संख्या : 576/1 उम्र : 32 लिंग : महिला	फोटो उपलब्ध	197	UTE0940676	निर्वाचक का नाम : रितेश पिता का नाम: रामा गृह संख्या : 576/1 उम्र : 31 लिंग : पुरुष	फोटो उपलब्ध	198	UTE2358554	निर्वाचक का नाम : दिपक भलावी पिता का नाम: दिलीप भलावी गृह संख्या : 576/1 उम्र : 19 लिंग : पुरुष	फोटो उपलब्ध
199	UTE0524819	निर्वाचक का नाम : जमना पति का नाम: गुलाब गृह संख्या : 577 उम्र : 75 लिंग : महिला	फोटो उपलब्ध	200	UTE0524850	निर्वाचक का नाम : रमेश पिता का नाम: गुलाब गृह संख्या : 577 उम्र : 56 लिंग : पुरुष	फोटो उपलब्ध	201	DFC0993121	निर्वाचक का नाम : सुनीता पति का नाम: रमेश गृह संख्या : 577 उम्र : 51 लिंग : महिला	फोटो उपलब्ध
202	DFC0993709	निर्वाचक का नाम : सुधाकर पिता का नाम: गुलाब गृह संख्या : 577 उम्र : 49 लिंग : पुरुष	फोटो उपलब्ध	203	UTE0077719	निर्वाचक का नाम : वनिता पति का नाम: सुधाकर गृह संख्या : 577 उम्र : 46 लिंग : महिला	फोटो उपलब्ध	204	DFC0992644	निर्वाचक का नाम : संतोष पिता का नाम: गुलाब गृह संख्या : 577 उम्र : 41 लिंग : पुरुष	फोटो उपलब्ध
205	UTE1013317	निर्वाचक का नाम : वन्दना पति का नाम: सन्तोष गृह संख्या : 577 उम्र : 40 लिंग : महिला	फोटो उपलब्ध	206	UTE1577717	निर्वाचक का नाम : प्रीति वाडबुदे पिता का नाम: रमेश वाडबुदे गृह संख्या : 577 उम्र : 27 लिंग : महिला	फोटो उपलब्ध	207	UTE0603860	निर्वाचक का नाम : सुधाकर पिता का नाम: लाहनू गृह संख्या : 578 उम्र : 53 लिंग : पुरुष	फोटो उपलब्ध
208	DFC0994111	निर्वाचक का नाम : सरला पति का नाम: सुधाकर गृह संख्या : 578 उम्र : 42 लिंग : महिला	फोटो उपलब्ध	209	UTE1985787	निर्वाचक का नाम : मोहित पिता का नाम: सुधाकर कावनपुरे गृह संख्या : 578 उम्र : 24 लिंग : पुरुष	फोटो उपलब्ध	210	DFC0794172	निर्वाचक का नाम : कैलाश पिता का नाम: भुरु गृह संख्या : 579 उम्र : 48 लिंग : पुरुष	फोटो उपलब्ध

211	UTE0077644	निर्वाचक का नाम : कविता पति का नाम: कैलाश गृह संख्या : 579 उम्र : 40 लिंग : महिला	फोटो उपलब्ध	212	UTE1246933	निर्वाचक का नाम : शंकर घोरे पिता का नाम: गेंदू घोरे गृह संख्या : 580 उम्र : 73 लिंग : पुरुष	फोटो उपलब्ध	213	UTE0524900	निर्वाचक का नाम : वासुदेव घोरे पिता का नाम: शंकर घोरे गृह संख्या : 580 उम्र : 53 लिंग : पुरुष	फोटो उपलब्ध
214	DFC0990952	निर्वाचक का नाम : सुरेखा घोरे पति का नाम: वासुदेव घोरे गृह संख्या : 580 उम्र : 41 लिंग : महिला	फोटो उपलब्ध	215	UTE1962919	निर्वाचक का नाम : मालती घोरे पिता का नाम: वासुदेव घोरे गृह संख्या : 580 उम्र : 24 लिंग : महिला	फोटो उपलब्ध	216	UTE0749895	निर्वाचक का नाम : नल्था बाई पति का नाम: मारोतराव गृह संख्या : 583 उम्र : 67 लिंग : महिला	फोटो उपलब्ध
217	UTE1246644	निर्वाचक का नाम : दिनेश पिता का नाम: मारोतराव गृह संख्या : 583 उम्र : 48 लिंग : पुरुष	फोटो उपलब्ध	218	UTE1246982	निर्वाचक का नाम : नरेश बंजारे पिता का नाम: मारोतराव बंजारे गृह संख्या : 583 उम्र : 47 लिंग : पुरुष	फोटो उपलब्ध	219	UTE1500693	निर्वाचक का नाम : ज्योति पति का नाम: दिनेश गृह संख्या : 583 उम्र : 42 लिंग : महिला	फोटो उपलब्ध
220	UTE0365718	निर्वाचक का नाम : संगीता पति का नाम: नरेश गृह संख्या : 583 उम्र : 38 लिंग : महिला	फोटो उपलब्ध	221	UTE2048791	निर्वाचक का नाम : मयूर बंजारे पिता का नाम: दिनेश बंजारे गृह संख्या : 583 उम्र : 23 लिंग : पुरुष	फोटो उपलब्ध	# 222	ZGI0536102	निर्वाचक का नाम : अब्दुल मुजीब खान पिता का नाम: अब्दुल कलाम खान गृह संख्या : 583/1 उम्र : 40 लिंग : पुरुष	फोटो उपलब्ध
223	UTE0077602	निर्वाचक का नाम : कृष्णराव पिता का नाम: रून्ज्या गृह संख्या : 584 उम्र : 73 लिंग : पुरुष	फोटो उपलब्ध	224	UTE0077610	निर्वाचक का नाम : कोसल्या पति का नाम: कृष्णराव गृह संख्या : 584 उम्र : 68 लिंग : महिला	फोटो उपलब्ध	225	UTE1636570	निर्वाचक का नाम : सुनिता हजारे पति का नाम: शांताराम हजारे गृह संख्या : 584 उम्र : 49 लिंग : महिला	फोटो उपलब्ध
226	UTE1377746	निर्वाचक का नाम : निलेश हजारे पिता का नाम: शांताराम हजारे गृह संख्या : 584 उम्र : 28 लिंग : पुरुष	फोटो उपलब्ध	227	UTE2190759	निर्वाचक का नाम : दीप्ति हजारे पिता का नाम: शांताराम हजारे गृह संख्या : 584 उम्र : 23 लिंग : महिला	फोटो उपलब्ध	228	UTE0524983	निर्वाचक का नाम : अशोक पिता का नाम: मारोती गृह संख्या : 585 उम्र : 63 लिंग : पुरुष	फोटो उपलब्ध
229	UTE0525014	निर्वाचक का नाम : पार्वती रेवतकर पति का नाम: अशोक गृह संख्या : 585 उम्र : 58 लिंग : महिला	फोटो उपलब्ध	230	UTE0459776	निर्वाचक का नाम : मोरेश्वर रेवतकर पिता का नाम: अशोक गृह संख्या : 585 उम्र : 35 लिंग : पुरुष	फोटो उपलब्ध	231	UTE2111995	निर्वाचक का नाम : मोनिका रेवतकर पति का नाम: मोरेश्वर रेवतकर गृह संख्या : 585 उम्र : 28 लिंग : महिला	फोटो उपलब्ध
232	UTE0899401	निर्वाचक का नाम : गणपत पिता का नाम: गुलाब गृह संख्या : 586 उम्र : 54 लिंग : पुरुष	फोटो उपलब्ध	233	UTE0899419	निर्वाचक का नाम : ललिता पति का नाम: गणपत गृह संख्या : 586 उम्र : 40 लिंग : महिला	फोटो उपलब्ध	234	UTE1246875	निर्वाचक का नाम : नानेश्वर पिता का नाम: महादेव गृह संख्या : 578 उम्र : 57 लिंग : पुरुष	फोटो उपलब्ध
235	UTE0524264	निर्वाचक का नाम : लता पति का नाम: नानेश्वर गृह संख्या : 587 उम्र : 55 लिंग : महिला	फोटो उपलब्ध	236	UTE0749150	निर्वाचक का नाम : चन्द्रशेखर पिता का नाम: नानेश्वर गृह संख्या : 587 उम्र : 33 लिंग : पुरुष	फोटो उपलब्ध	237	UTE1013283	निर्वाचक का नाम : विजय पिता का नाम: नानेश्वर गृह संख्या : 587 उम्र : 30 लिंग : पुरुष	फोटो उपलब्ध
238	UTE1045806	निर्वाचक का नाम : मिनाक्षी पति का नाम: चंद्रशेखर गृह संख्या : 587 उम्र : 30 लिंग : महिला	फोटो उपलब्ध	239	UTE1692623	निर्वाचक का नाम : अश्विनी पति का नाम: विजय गृह संख्या : 587 उम्र : 27 लिंग : महिला	फोटो उपलब्ध	240	DFC1209246	निर्वाचक का नाम : जयदेव पिता का नाम: महादेव गृह संख्या : 588 उम्र : 51 लिंग : पुरुष	फोटो उपलब्ध

241 निर्वाचक का नाम : सिंधु पति का नाम: जयदेव गृह संख्या : 588 उम्र : 46 लिंग : महिला	DFC1209154 फोटो उपलब्ध	242 निर्वाचक का नाम : प्रवीण वाडबुदे पिता का नाम: जयदेव वाडबुदे गृह संख्या : 588 उम्र : 28 लिंग : पुरुष	UTE1377761 फोटो उपलब्ध	243 निर्वाचक का नाम : भूषण वाडबुदे पिता का नाम: जयदेव वाडबुदे गृह संख्या : 588 उम्र : 26 लिंग : पुरुष	UTE2107696 फोटो उपलब्ध
244 निर्वाचक का नाम : पुष्पलता वाडबुदे पिता का नाम: जयदेव वाडबुदे गृह संख्या : 588 उम्र : 23 लिंग : महिला	UTE2107688 फोटो उपलब्ध	245 निर्वाचक का नाम : शालिनी पति का नाम: कमलेश गृह संख्या : 589 उम्र : 25 लिंग : महिला	UTE2052439 फोटो उपलब्ध	246 निर्वाचक का नाम : अंजी पति का नाम: दशरथ गृह संख्या : 595 उम्र : 78 लिंग : महिला	UTE1342450 फोटो उपलब्ध
247 निर्वाचक का नाम : रामेश्वर पिता का नाम: दशरथ गृह संख्या : 595 उम्र : 53 लिंग : पुरुष	UTE0106385 फोटो उपलब्ध	248 निर्वाचक का नाम : मिता बालपांडे पति का नाम: रामेश्वर बालपांडे गृह संख्या : 595 उम्र : 50 लिंग : महिला	UTE1774595 फोटो उपलब्ध	249 निर्वाचक का नाम : चन्द्रशेखर पिता का नाम: रामेश्वर गृह संख्या : 595 उम्र : 34 लिंग : पुरुष	UTE0749275 फोटो उपलब्ध
250 निर्वाचक का नाम : सुभाष पिता का नाम: दीना गृह संख्या : 596 उम्र : 51 लिंग : पुरुष	DFC0793737 फोटो उपलब्ध	251 निर्वाचक का नाम : वंदना पति का नाम: सुभाष गृह संख्या : 596 उम्र : 45 लिंग : महिला	DFC0990259 फोटो उपलब्ध	252 निर्वाचक का नाम : पूनम करमे पति का नाम: गोपाल करमे गृह संख्या : 596 उम्र : 29 लिंग : महिला	UTE1225606 फोटो उपलब्ध
253 निर्वाचक का नाम : पंकज पिता का नाम: सुभाष गृह संख्या : 596 उम्र : 27 लिंग : पुरुष	UTE1501543 फोटो उपलब्ध	254 निर्वाचक का नाम : गणेश पिता का नाम: सुभाष गृह संख्या : 596 उम्र : 26 लिंग : पुरुष	UTE1500750 फोटो उपलब्ध	255 निर्वाचक का नाम : सीताराम पिता का नाम: गोपाल गृह संख्या : 597 उम्र : 73 लिंग : पुरुष	UTE1247006 फोटो उपलब्ध
256 निर्वाचक का नाम : इमला पति का नाम: सीताराम गृह संख्या : 597 उम्र : 68 लिंग : महिला	UTE1247550 फोटो उपलब्ध	257 निर्वाचक का नाम : सुनील पिता का नाम: सीताराम गृह संख्या : 597 उम्र : 43 लिंग : पुरुष	UTE0106161 फोटो उपलब्ध	258 निर्वाचक का नाम : मंगला घोरे पति का नाम: सुनील घोरे गृह संख्या : 597 उम्र : 32 लिंग : महिला	UTE1515204 फोटो उपलब्ध
259 निर्वाचक का नाम : सकुन पति का नाम: नल्थ्या गृह संख्या : 599 उम्र : 71 लिंग : महिला	UTE1342534 फोटो उपलब्ध	# 260 निर्वाचक का नाम : राजू भद्रे पिता का नाम: नल्थ्या गृह संख्या : 599 उम्र : 60 लिंग : पुरुष	DFC0789990 फोटो उपलब्ध	261 निर्वाचक का नाम : किसना पिता का नाम: नल्थ्या गृह संख्या : 599 उम्र : 56 लिंग : पुरुष	DFC1196336 फोटो उपलब्ध
262 निर्वाचक का नाम : संगीता भद्रे पति का नाम: राजू भद्रे गृह संख्या : 599 उम्र : 56 लिंग : महिला	UTE2353795 फोटो उपलब्ध	263 निर्वाचक का नाम : रेखा पति का नाम: किसना गृह संख्या : 599 उम्र : 48 लिंग : महिला	DFC0990283 फोटो उपलब्ध	264 निर्वाचक का नाम : रूपेश पिता का नाम: राजू गृह संख्या : 599 उम्र : 37 लिंग : पुरुष	UTE0899427 फोटो उपलब्ध
265 निर्वाचक का नाम : नितेश पिता का नाम: कृष्णा गृह संख्या : 599 उम्र : 29 लिंग : पुरुष	UTE1139823 फोटो उपलब्ध	266 निर्वाचक का नाम : विनोद भद्रे पिता का नाम: राजू भद्रे गृह संख्या : 599 उम्र : 29 लिंग : पुरुष	UTE1377803 फोटो उपलब्ध	267 निर्वाचक का नाम : ललिता पति का नाम: रूपेश गृह संख्या : 599 उम्र : 28 लिंग : महिला	UTE1459700 फोटो उपलब्ध
268 निर्वाचक का नाम : नरेश पिता का नाम: कृष्णा गृह संख्या : 599 उम्र : 27 लिंग : पुरुष	UTE1225572 फोटो उपलब्ध	269 निर्वाचक का नाम : पायल भद्रे पति का नाम: नितेश भद्रे गृह संख्या : 599 उम्र : 26 लिंग : महिला	UTE2205037 फोटो उपलब्ध	270 निर्वाचक का नाम : सुनंदा बरई पति का नाम: सुरेश बरई गृह संख्या : 599/1 उम्र : 44 लिंग : महिला	UTE2037588 फोटो उपलब्ध

271	DFC1196344	निर्वाचक का नाम : अशोक पिता का नाम: रघु गृह संख्या : 600 उम्र : 59 लिंग : पुरुष	फोटो उपलब्ध	272	UTE0106195	निर्वाचक का नाम : चन्द्रकला पति का नाम: अशोक गृह संख्या : 600 उम्र : 51 लिंग : महिला	फोटो उपलब्ध	273	UTE0749341	निर्वाचक का नाम : कमलेश पिता का नाम: अशोक गृह संख्या : 600 उम्र : 35 लिंग : पुरुष	फोटो उपलब्ध
274	UTE0749358	निर्वाचक का नाम : अनिल पिता का नाम: अशोक गृह संख्या : 600 उम्र : 32 लिंग : पुरुष	फोटो उपलब्ध	275	UTE2205714	निर्वाचक का नाम : भावना करमे पति का नाम: कमलेश करमे गृह संख्या : 600 उम्र : 22 लिंग : महिला	फोटो उपलब्ध	276	UTE0365692	निर्वाचक का नाम : संगीता पति का नाम: सुधाकर गृह संख्या : 600/1 उम्र : 41 लिंग : महिला	फोटो उपलब्ध
277	UTE2362531	निर्वाचक का नाम : चंद्रशेखर रेवतकर पिता का नाम: सुधाकर रेवतकर गृह संख्या : 600/1 उम्र : 22 लिंग : पुरुष	फोटो उपलब्ध	278	UTE1246925	निर्वाचक का नाम : नामदेव पिता का नाम: मारोती गृह संख्या : 601 उम्र : 48 लिंग : पुरुष	फोटो उपलब्ध	279	UTE1246669	निर्वाचक का नाम : निर्मला पति का नाम: नामदेव गृह संख्या : 601 उम्र : 46 लिंग : महिला	फोटो उपलब्ध
280	UTE1246966	निर्वाचक का नाम : महादेव पिता का नाम: बुद्धु गृह संख्या : 602 उम्र : 63 लिंग : पुरुष	फोटो उपलब्ध	281	UTE0525162	निर्वाचक का नाम : लीला पति का नाम: महादेव गृह संख्या : 602 उम्र : 61 लिंग : महिला	फोटो उपलब्ध	282	DFC1209006	निर्वाचक का नाम : सुनील पिता का नाम: महादेव गृह संख्या : 602 उम्र : 43 लिंग : पुरुष	फोटो उपलब्ध
283	UTE1139831	निर्वाचक का नाम : अनिल पिता का नाम: महादेव गृह संख्या : 602 उम्र : 37 लिंग : पुरुष	फोटो उपलब्ध	284	UTE1501584	निर्वाचक का नाम : विध्या पति का नाम: सुनिल गृह संख्या : 602 उम्र : 35 लिंग : महिला	फोटो उपलब्ध	285	UTE1663996	निर्वाचक का नाम : राजू बारई पिता का नाम: बुद्धू बारई गृह संख्या : 602/1 उम्र : 51 लिंग : पुरुष	फोटो उपलब्ध
286	UTE1663988	निर्वाचक का नाम : रंजना बारई पति का नाम: राजू बारई गृह संख्या : 602/1 उम्र : 48 लिंग : महिला	फोटो उपलब्ध	287	UTE1663905	निर्वाचक का नाम : मोना पिता का नाम: राजू गृह संख्या : 602/1 उम्र : 25 लिंग : महिला	फोटो उपलब्ध	288	UTE1774710	निर्वाचक का नाम : तुरसाबाई पति का नाम: नागो गृह संख्या : 603 उम्र : 73 लिंग : महिला	फोटो उपलब्ध
289	UTE1247089	निर्वाचक का नाम : भागवत पिता का नाम: अमृत्या गृह संख्या : 604 उम्र : 58 लिंग : पुरुष	फोटो उपलब्ध	290	DFC0792663	निर्वाचक का नाम : कमला पति का नाम: भागवत गृह संख्या : 604 उम्र : 53 लिंग : महिला	फोटो उपलब्ध	291	UTE1045699	निर्वाचक का नाम : अजय पिता का नाम: भागवत गृह संख्या : 604 उम्र : 32 लिंग : पुरुष	फोटो उपलब्ध
292	UTE1139849	निर्वाचक का नाम : नितेश पिता का नाम: भागवत गृह संख्या : 604 उम्र : 29 लिंग : पुरुष	फोटो उपलब्ध	293	UTE1342591	निर्वाचक का नाम : अशोक पिता का नाम: बंजारेगुलाब गृह संख्या : 605 उम्र : 60 लिंग : पुरुष	फोटो उपलब्ध	294	UTE0148940	निर्वाचक का नाम : गिरिजा पति का नाम: अशोक गृह संख्या : 605 उम्र : 52 लिंग : महिला	फोटो उपलब्ध
295	UTE0077727	निर्वाचक का नाम : कैलाश पिता का नाम: अशोक गृह संख्या : 605 उम्र : 38 लिंग : पुरुष	फोटो उपलब्ध	296	UTE1013333	निर्वाचक का नाम : महेश पिता का नाम: अशोक गृह संख्या : 605 उम्र : 30 लिंग : पुरुष	फोटो उपलब्ध	297	UTE1953678	निर्वाचक का नाम : दीपिका बंजारे पति का नाम: कैलाश बंजारे गृह संख्या : 605 उम्र : 27 लिंग : महिला	फोटो उपलब्ध
298	DFC1196351	निर्वाचक का नाम : आजाद पठान पिता का नाम: शेख सुभान गृह संख्या : 606 उम्र : 78 लिंग : पुरुष	फोटो उपलब्ध	299	UTE1247014	निर्वाचक का नाम : आबेदाबी पति का नाम: आजाद पठान गृह संख्या : 606 उम्र : 73 लिंग : महिला	फोटो उपलब्ध	300	UTE1860360	निर्वाचक का नाम : परवीन बानो पठान पिता का नाम: अब्दुल आजाद पठान गृह संख्या : 606 उम्र : 46 लिंग : महिला	फोटो उपलब्ध

301 निर्वाचक का नाम : तस्लीम पिता का नाम: आजाद गृह संख्या : 606 उम्र : 45 लिंग : पुरुष	DFC1196369 फोटो उपलब्ध	302 निर्वाचक का नाम : मोहसीन पिता का नाम: आजाद गृह संख्या : 606 उम्र : 42 लिंग : पुरुष	DFC1196377 फोटो उपलब्ध	303 निर्वाचक का नाम : अजहर पठान पिता का नाम: आजाद पठान गृह संख्या : 606 उम्र : 40 लिंग : पुरुष	UTE0409789 फोटो उपलब्ध
304 निर्वाचक का नाम : नसरीन अंजुम पठान पति का नाम: तस्लीम पठान गृह संख्या : 606 उम्र : 38 लिंग : महिला	UTE1645720 फोटो उपलब्ध	305 निर्वाचक का नाम : शेख परवीन पठान पति का नाम: मोहसीन पठान गृह संख्या : 606 उम्र : 38 लिंग : महिला	UTE1860352 फोटो उपलब्ध	# 306 निर्वाचक का नाम : रुखसार पठान पति का नाम: जबीर शेख पठान गृह संख्या : 606 उम्र : 33 लिंग : महिला	ZSP1135128 फोटो उपलब्ध
307 निर्वाचक का नाम : विनोद पिता का नाम: रामदास गृह संख्या : 607 उम्र : 41 लिंग : पुरुष	UTE0828244 फोटो उपलब्ध	308 निर्वाचक का नाम : मंदा पति का नाम: विनोद गृह संख्या : 607 उम्र : 36 लिंग : महिला	UTE0828194 फोटो उपलब्ध	309 निर्वाचक का नाम : गोपाल पिता का नाम: गुलाब गृह संख्या : 607/2 उम्र : 45 लिंग : पुरुष	UTE1062058 फोटो उपलब्ध
310 निर्वाचक का नाम : किरण पति का नाम: गोपाल गृह संख्या : 607/2 उम्र : 35 लिंग : महिला	UTE1062066 फोटो उपलब्ध	311 निर्वाचक का नाम : लीला घोरे पति का नाम: चैत्या गृह संख्या : 608 उम्र : 65 लिंग : महिला	UTE1247063 फोटो उपलब्ध	312 निर्वाचक का नाम : दिलीप घोरे पिता का नाम: चैत्या गृह संख्या : 608 उम्र : 51 लिंग : पुरुष	UTE1247105 फोटो उपलब्ध
313 निर्वाचक का नाम : सुनीता घोरे पति का नाम: दिलीप गृह संख्या : 608 उम्र : 38 लिंग : महिला	UTE0966192 फोटो उपलब्ध	314 निर्वाचक का नाम : शेख राजदार पिता का नाम: सुलेमान गृह संख्या : 609 उम्र : 73 लिंग : पुरुष	UTE1247147 फोटो उपलब्ध	315 निर्वाचक का नाम : रसीदा पति का नाम: राजदार गृह संख्या : 609 उम्र : 69 लिंग : महिला	UTE0525212 फोटो उपलब्ध
316 निर्वाचक का नाम : महादेव पिता का नाम: दशरथ गृह संख्या : 610 उम्र : 57 लिंग : पुरुष	UTE0409698 फोटो उपलब्ध	317 निर्वाचक का नाम : मालती पति का नाम: महादेव गृह संख्या : 610 उम्र : 45 लिंग : महिला	DFC1196294 फोटो उपलब्ध	318 निर्वाचक का नाम : मेघा कर्मे पिता का नाम: महादेव कर्मे गृह संख्या : 610 उम्र : 26 लिंग : महिला	UTE1489400 फोटो उपलब्ध
319 निर्वाचक का नाम : वैशाली पिता का नाम: महादेव करमे गृह संख्या : 610 उम्र : 25 लिंग : महिला	UTE1663913 फोटो उपलब्ध	320 निर्वाचक का नाम : मोहनीश करमे पिता का नाम: महादेव करमे गृह संख्या : 610 उम्र : 21 लिंग : पुरुष	UTE2156123 फोटो उपलब्ध	321 निर्वाचक का नाम : दीपिका करमे पिता का नाम: महादेव करमे गृह संख्या : 610 उम्र : 20 लिंग : महिला	UTE2302586 फोटो उपलब्ध
322 निर्वाचक का नाम : इठी बाई पति का नाम: सुधाकर गृह संख्या : 611 उम्र : 70 लिंग : महिला	UTE1222199 फोटो उपलब्ध	323 निर्वाचक का नाम : बंडू पिता का नाम: सुधाकर गृह संख्या : 611 उम्र : 43 लिंग : पुरुष	DFC0770594 फोटो उपलब्ध	324 निर्वाचक का नाम : पार्वती पति का नाम: बण्डू गृह संख्या : 611 उम्र : 41 लिंग : महिला	UTE0749317 फोटो उपलब्ध
325 निर्वाचक का नाम : दामिनी पिता का नाम: बंडू गृह संख्या : 611 उम्र : 20 लिंग : महिला	UTE2302602 फोटो उपलब्ध	326 निर्वाचक का नाम : जयवन्ती पति का नाम: संतोषराव गृह संख्या : 612 उम्र : 73 लिंग : महिला	UTE1247055 फोटो उपलब्ध	327 निर्वाचक का नाम : संगीता शर्मा पति का नाम: संतोष शर्मा गृह संख्या : 612 उम्र : 46 लिंग : महिला	UTE2037570 फोटो उपलब्ध
328 निर्वाचक का नाम : शोभा पति का नाम: नत्थू गृह संख्या : 612 उम्र : 45 लिंग : महिला	UTE0525261 फोटो उपलब्ध	329 निर्वाचक का नाम : गोलू कवडकर पिता का नाम: संतोष कवडकर गृह संख्या : 612 उम्र : 41 लिंग : पुरुष	UTE0077735 फोटो उपलब्ध	330 निर्वाचक का नाम : राहुल कवडकर पिता का नाम: नत्थू कवडकर गृह संख्या : 612 उम्र : 27 लिंग : पुरुष	UTE1663921 फोटो उपलब्ध

331	UTE1860378	निर्वाचक का नाम : अक्षय कवडकर पिता का नाम: नत्थू कवडकर गृह संख्या : 612 उम्र : 24 लिंग : पुरुष	फोटो उपलब्ध	332	UTE0525337	निर्वाचक का नाम : शेख जफीर पिता का नाम: अब्दुल करीम गृह संख्या : 613 उम्र : 56 लिंग : पुरुष	फोटो उपलब्ध	333	DFC1196385	निर्वाचक का नाम : नसीम शेख पिता का नाम: शेख जाफिर गृह संख्या : 613 उम्र : 45 लिंग : महिला	फोटो उपलब्ध
334	UTE1636588	निर्वाचक का नाम : परवेज पिता का नाम: शेख कदीर गृह संख्या : 613 उम्र : 29 लिंग : पुरुष	फोटो उपलब्ध	335	UTE1636596	निर्वाचक का नाम : सोहेल अंसारी पिता का नाम: कदीर अंसारी गृह संख्या : 613 उम्र : 26 लिंग : पुरुष	फोटो उपलब्ध	336	UTE2118487	निर्वाचक का नाम : सलमान पिता का नाम: शेख जफीर गृह संख्या : 613 उम्र : 25 लिंग : पुरुष	फोटो उपलब्ध
337	UTE2118495	निर्वाचक का नाम : ऐफाज शेख पिता का नाम: शेख कदीर गृह संख्या : 613 उम्र : 24 लिंग : पुरुष	फोटो उपलब्ध	338	UTE2129138	निर्वाचक का नाम : सुलताना परवीन पिता का नाम: परवेज खान खान गृह संख्या : 613 उम्र : 23 लिंग : महिला	फोटो उपलब्ध	339	DFC0770560	निर्वाचक का नाम : शेख क़दिर पिता का नाम: नत्थू गृह संख्या : 613/1 उम्र : 56 लिंग : पुरुष	फोटो उपलब्ध
340	DFC0793604	निर्वाचक का नाम : रफीकुन पिता का नाम: शेख क़दीर गृह संख्या : 613/1 उम्र : 47 लिंग : महिला	फोटो उपलब्ध	341	UTE1247162	निर्वाचक का नाम : लक्ष्मण पिता का नाम: नत्थ्या गृह संख्या : 614 उम्र : 68 लिंग : पुरुष	फोटो उपलब्ध	342	UTE0525352	निर्वाचक का नाम : वच्छी पिता का नाम: शंकर गृह संख्या : 614 उम्र : 66 लिंग : महिला	फोटो उपलब्ध
343	UTE0148965	निर्वाचक का नाम : बेबी पिता का नाम: लक्ष्मण गृह संख्या : 614 उम्र : 58 लिंग : महिला	फोटो उपलब्ध	344	UTE0148973	निर्वाचक का नाम : अनिल पिता का नाम: संकर गृह संख्या : 614 उम्र : 44 लिंग : पुरुष	फोटो उपलब्ध	345	UTE0966200	निर्वाचक का नाम : शीतल पिता का नाम: अनिल गृह संख्या : 614 उम्र : 36 लिंग : महिला	फोटो उपलब्ध
346	UTE1183334	निर्वाचक का नाम : सीमा बावने पिता का नाम: लक्ष्मण बावने गृह संख्या : 614 उम्र : 29 लिंग : महिला	फोटो उपलब्ध	347	UTE1860386	निर्वाचक का नाम : प्रीतम बामने पिता का नाम: लक्ष्मण बामने गृह संख्या : 614 उम्र : 25 लिंग : पुरुष	फोटो उपलब्ध	348	UTE0148981	निर्वाचक का नाम : मारोती पिता का नाम: सोन्या गृह संख्या : 615 उम्र : 55 लिंग : पुरुष	फोटो उपलब्ध
349	UTE0525410	निर्वाचक का नाम : संजय पिता का नाम: सोन्या गृह संख्या : 615 उम्र : 51 लिंग : पुरुष	फोटो उपलब्ध	350	DFC1196393	निर्वाचक का नाम : निर्मला पिता का नाम: मारोती गृह संख्या : 615 उम्र : 47 लिंग : महिला	फोटो उपलब्ध	351	UTE0106203	निर्वाचक का नाम : रेखा पिता का नाम: राजेश गृह संख्या : 615 उम्र : 45 लिंग : महिला	फोटो उपलब्ध
352	UTE0057257	निर्वाचक का नाम : सुनिता पिता का नाम: संजय गृह संख्या : 615 उम्र : 43 लिंग : महिला	फोटो उपलब्ध	353	UTE1502574	निर्वाचक का नाम : आकाश पिता का नाम: मारोती गृह संख्या : 615/1 उम्र : 29 लिंग : पुरुष	फोटो उपलब्ध	354	UTE1247022	निर्वाचक का नाम : सुभाष पिता का नाम: श्यामराव गृह संख्या : 617 उम्र : 50 लिंग : पुरुष	फोटो उपलब्ध
355	UTE1247113	निर्वाचक का नाम : सुलोचना पिता का नाम: सुभाष गृह संख्या : 617 उम्र : 46 लिंग : महिला	फोटो उपलब्ध	356	UTE0749374	निर्वाचक का नाम : विजय पिता का नाम: सुभाष गृह संख्या : 617 उम्र : 32 लिंग : पुरुष	फोटो उपलब्ध	357	UTE1377779	निर्वाचक का नाम : राजेन्द्र सावरकर पिता का नाम: सुभाष सावरकर गृह संख्या : 617 उम्र : 28 लिंग : पुरुष	फोटो उपलब्ध
358	UTE0525774	निर्वाचक का नाम : महादेव पिता का नाम: अमृतराव गृह संख्या : 619/1 उम्र : 56 लिंग : पुरुष	फोटो उपलब्ध	359	UTE1342518	निर्वाचक का नाम : मन्दा पिता का नाम: महादेव गृह संख्या : 619/1 उम्र : 55 लिंग : महिला	फोटो उपलब्ध	360	UTE1247188	निर्वाचक का नाम : राजू भद्रे पिता का नाम: अमृतराव भद्रे गृह संख्या : 619/1 उम्र : 53 लिंग : पुरुष	फोटो उपलब्ध

361 निर्वाचक का नाम : देवकू भद्रे पति का नाम: राजू भद्रे गृह संख्या : 619/1 उम्र : 43 लिंग : महिला	DFC0792655 फोटो उपलब्ध	362 निर्वाचक का नाम : अंकुश भद्रे पिता का नाम: महादेव राव भद्रे गृह संख्या : 619/1 उम्र : 32 लिंग : पुरुष	UTE0749382 फोटो उपलब्ध	363 निर्वाचक का नाम : राहुल भद्रे पिता का नाम: महादेव भद्रे गृह संख्या : 619/1 उम्र : 30 लिंग : पुरुष	UTE1139856 फोटो उपलब्ध
364 निर्वाचक का नाम : अंकित भद्रे पिता का नाम: महादेव भद्रे गृह संख्या : 619/1 उम्र : 28 लिंग : पुरुष	UTE1490259 फोटो उपलब्ध	365 निर्वाचक का नाम : प्रमोद भद्रे पिता का नाम: राजू भद्रे गृह संख्या : 619/1 उम्र : 24 लिंग : पुरुष	UTE1860394 फोटो उपलब्ध	366 निर्वाचक का नाम : प्रवीण भद्रे पिता का नाम: राजू भद्रे गृह संख्या : 619/1 उम्र : 23 लिंग : पुरुष	UTE2155083 फोटो उपलब्ध
367 निर्वाचक का नाम : पूजा भद्रे पिता का नाम: राजू भद्रे गृह संख्या : 619/1 उम्र : 20 लिंग : महिला	UTE2302560 फोटो उपलब्ध	368 निर्वाचक का नाम : मनोहर पिता का नाम: अमृतराव गृह संख्या : 619/2 उम्र : 73 लिंग : पुरुष	UTE1247097 फोटो उपलब्ध	369 निर्वाचक का नाम : लीला पति का नाम: मनोहर गृह संख्या : 619/2 उम्र : 58 लिंग : महिला	UTE1247204 फोटो उपलब्ध
370 निर्वाचक का नाम : निलेश पिता का नाम: मनोहर गृह संख्या : 619/2 उम्र : 40 लिंग : पुरुष	UTE0525717 फोटो उपलब्ध	# 371 निर्वाचक का नाम : सुशीला भद्रे पति का नाम: निलेश भद्रे गृह संख्या : 619/2 उम्र : 29 लिंग : महिला	UTE1170760 फोटो उपलब्ध	372 निर्वाचक का नाम : गुलाब भद्रे पिता का नाम: सोनू भद्रे गृह संख्या : 620/1 उम्र : 76 लिंग : पुरुष	UTE1342625 फोटो उपलब्ध
373 निर्वाचक का नाम : संजय भद्रे पिता का नाम: गुलाबराव भद्रे गृह संख्या : 620/1 उम्र : 54 लिंग : पुरुष	UTE1247170 फोटो उपलब्ध	374 निर्वाचक का नाम : राजेश भद्रे पिता का नाम: गुलाब राव भद्रे गृह संख्या : 620/1 उम्र : 45 लिंग : पुरुष	DFC0792796 फोटो उपलब्ध	375 निर्वाचक का नाम : सुनंदा भद्रे पति का नाम: संजय भद्रे गृह संख्या : 620/1 उम्र : 43 लिंग : महिला	UTE0106211 फोटो उपलब्ध
376 निर्वाचक का नाम : किरण भद्रे पति का नाम: राजेश भद्रे गृह संख्या : 620/1 उम्र : 34 लिंग : महिला	UTE0749291 फोटो उपलब्ध	377 निर्वाचक का नाम : ऋषिकेश पिता का नाम: संजय गृह संख्या : 620/1 उम्र : 25 लिंग : पुरुष	UTE1636679 फोटो उपलब्ध	378 निर्वाचक का नाम : वैभव पिता का नाम: संजय भद्रे गृह संख्या : 620/1 उम्र : 24 लिंग : पुरुष	UTE1886076 फोटो उपलब्ध
379 निर्वाचक का नाम : सुशीला कोल्हे पति का नाम: गुलाबराव कोल्हे गृह संख्या : 621 उम्र : 73 लिंग : महिला	UTE1246974 फोटो उपलब्ध	380 निर्वाचक का नाम : शंकर पिता का नाम: गुलाब गृह संख्या : 621 उम्र : 50 लिंग : पुरुष	DFC1196401 फोटो उपलब्ध	381 निर्वाचक का नाम : रंजना कोल्हे पति का नाम: शंकर कोल्हे गृह संख्या : 621 उम्र : 45 लिंग : महिला	DFC1196419 फोटो उपलब्ध
382 निर्वाचक का नाम : खुश्याल कोल्हे पिता का नाम: शंकर कोल्हे गृह संख्या : 621 उम्र : 21 लिंग : पुरुष	UTE2204246 फोटो उपलब्ध	383 निर्वाचक का नाम : बाबूराव पिता का नाम: सोनू गृह संख्या : 621/1 उम्र : 66 लिंग : पुरुष	UTE0528372 फोटो उपलब्ध	384 निर्वाचक का नाम : शांता पति का नाम: बाबूराव गृह संख्या : 621/1 उम्र : 57 लिंग : महिला	UTE0528471 फोटो उपलब्ध
385 निर्वाचक का नाम : मुकेश पिता का नाम: बाबूराव गृह संख्या : 621/1 उम्र : 37 लिंग : पुरुष	UTE0409763 फोटो उपलब्ध	# 386 निर्वाचक का नाम : राहुल भद्रे पिता का नाम: बाबूराव भद्रे गृह संख्या : 621/1 उम्र : 33 लिंग : पुरुष	UTE0409771 फोटो उपलब्ध	387 निर्वाचक का नाम : रूपेश पिता का नाम: बाबूराव गृह संख्या : 621/1 उम्र : 32 लिंग : पुरुष	UTE0940635 फोटो उपलब्ध
388 निर्वाचक का नाम : अपूर्वा भद्रे पति का नाम: रूपेश भद्रे गृह संख्या : 621/1 उम्र : 25 लिंग : महिला	UTE1612753 फोटो उपलब्ध	389 निर्वाचक का नाम : साक्षी भद्रे पति का नाम: राहुल भद्रे गृह संख्या : 621/1 उम्र : 22 लिंग : महिला	UTE2134427 फोटो उपलब्ध	390 निर्वाचक का नाम : हरि पिता का नाम: सुडवया गृह संख्या : 622 उम्र : 50 लिंग : पुरुष	UTE0148999 फोटो उपलब्ध

391	UTE0149005	निर्वाचक का नाम : हेमराज पिता का नाम: सुडव्या गृह संख्या : 622 उम्र : 48 लिंग : पुरुष	392	DFC0990911	निर्वाचक का नाम : संगीता सातपुते पति का नाम: हरिभाऊ सातपुते गृह संख्या : 622 उम्र : 47 लिंग : महिला	393	DFC1501717	निर्वाचक का नाम : संदीप कुमार पिता का नाम: सुडव्या गृह संख्या : 622 उम्र : 45 लिंग : पुरुष
394	UTE0281261	निर्वाचक का नाम : योगिता पति का नाम: हेमराज गृह संख्या : 622 उम्र : 37 लिंग : महिला	395	UTE1139864	निर्वाचक का नाम : कल्याणी पति का नाम: संदीप गृह संख्या : 622 उम्र : 35 लिंग : महिला	396	UTE2299832	निर्वाचक का नाम : मयूर सातपुते पिता का नाम: हरिभाऊ सातपुते गृह संख्या : 622 उम्र : 20 लिंग : पुरुष
397	UTE0525873	निर्वाचक का नाम : सुरेश वाडबुदे पिता का नाम: श्यामराव वाडबुदे गृह संख्या : 623 उम्र : 63 लिंग : पुरुष	398	UTE0077750	निर्वाचक का नाम : विजय वाडबुदे पिता का नाम: सुरेश वाडबुदे गृह संख्या : 623 उम्र : 40 लिंग : पुरुष	399	UTE0217547	निर्वाचक का नाम : अजय पिता का नाम: सुरेश गृह संख्या : 623 उम्र : 37 लिंग : पुरुष
400	UTE0966242	निर्वाचक का नाम : अनिता वाडबुदे पति का नाम: विजय वाडबुदे गृह संख्या : 623 उम्र : 36 लिंग : महिला	401	UTE1860402	निर्वाचक का नाम : रंजना वाडबुदे पति का नाम: अजय वाडबुदे गृह संख्या : 623 उम्र : 32 लिंग : महिला	402	UTE1408897	निर्वाचक का नाम : सकु नाडेकर पति का नाम: श्रावण नाडेकर गृह संख्या : 624 उम्र : 53 लिंग : महिला
403	UTE0073361	निर्वाचक का नाम : रत्नमाला नाडेकर पिता का नाम: श्रावण नाडेकर गृह संख्या : 624 उम्र : 38 लिंग : महिला	404	UTE1515113	निर्वाचक का नाम : गणेश नाडेकर पिता का नाम: श्रावण नाडेकर गृह संख्या : 624 उम्र : 27 लिंग : पुरुष	E 405	UTE0526004	निर्वाचक का नाम : कासी पति का नाम: गोविन्दा गृह संख्या : 625 उम्र : 91 लिंग : महिला
406	UTE1247246	निर्वाचक का नाम : माधोराव पिता का नाम: गोविन्दा गृह संख्या : 625 उम्र : 83 लिंग : पुरुष	407	UTE1247071	निर्वाचक का नाम : चन्द्रकला पति का नाम: माधोराव गृह संख्या : 625 उम्र : 58 लिंग : महिला	408	UTE1139872	निर्वाचक का नाम : कमलेश पिता का नाम: मोधोराव गृह संख्या : 625 उम्र : 28 लिंग : पुरुष
409	UTE0526038	निर्वाचक का नाम : उत्तमराव पिता का नाम: जगन्नाथ गृह संख्या : 626 उम्र : 50 लिंग : पुरुष	410	DFC0990929	निर्वाचक का नाम : माया पति का नाम: उत्तमराव गृह संख्या : 626 उम्र : 44 लिंग : महिला	411	UTE1225622	निर्वाचक का नाम : प्रकाश पिता का नाम: उत्तमराव गृह संख्या : 626 उम्र : 28 लिंग : पुरुष
412	UTE0526061	निर्वाचक का नाम : परस्या पिता का नाम: लक्ष्मण गृह संख्या : 627 उम्र : 70 लिंग : पुरुष	413	UTE0526095	निर्वाचक का नाम : विमला पति का नाम: परस्या गृह संख्या : 627 उम्र : 60 लिंग : महिला	414	UTE0077768	निर्वाचक का नाम : संजय पिता का नाम: परस्या गृह संख्या : 627 उम्र : 40 लिंग : पुरुष
415	UTE1013341	निर्वाचक का नाम : संदीप करमे पिता का नाम: परसराम गृह संख्या : 627 उम्र : 33 लिंग : पुरुष	416	UTE1663939	निर्वाचक का नाम : सविता कर्मे पति का नाम: संजय कर्मे गृह संख्या : 627 उम्र : 27 लिंग : महिला	417	UTE2079846	निर्वाचक का नाम : मयूरी करमे पति का नाम: संदीप करमे गृह संख्या : 627 उम्र : 22 लिंग : महिला
418	UTE0526103	निर्वाचक का नाम : शंकर करमे पिता का नाम: भूरू गृह संख्या : 628 उम्र : 57 लिंग : पुरुष	419	UTE0526137	निर्वाचक का नाम : सप्तफुला कर्मे पति का नाम: शंकर गृह संख्या : 628 उम्र : 56 लिंग : महिला	420	UTE1090174	निर्वाचक का नाम : भूषण कर्मे पिता का नाम: शंकर कर्मे गृह संख्या : 628 उम्र : 29 लिंग : पुरुष

421	UTE1377829	निर्वाचक का नाम : अपर्णा कर्मे पिता का नाम: शंकर कर्मे गृह संख्या : 628 उम्र : 27 लिंग : महिला	फोटो उपलब्ध	422	UTE1342583	निर्वाचक का नाम : अनुसया पति का नाम: कुंडलिक गृह संख्या : 629 उम्र : 53 लिंग : महिला	फोटो उपलब्ध	423	UTE1247139	निर्वाचक का नाम : नामदेव पिता का नाम: भूरू गृह संख्या : 629 उम्र : 51 लिंग : पुरुष	फोटो उपलब्ध
424	DFC0770123	निर्वाचक का नाम : चन्द्रभागा पति का नाम: नामदेव गृह संख्या : 629 उम्र : 45 लिंग : महिला	फोटो उपलब्ध	425	UTE1377787	निर्वाचक का नाम : गुलशन बन्जारे पिता का नाम: नामदेव बन्जारे गृह संख्या : 629 उम्र : 28 लिंग : पुरुष	फोटो उपलब्ध	426	UTE2144863	निर्वाचक का नाम : रोशनी वंजारी पिता का नाम: कुंडलिकराव वंजारी गृह संख्या : 629/1 उम्र : 31 लिंग : पुरुष	फोटो उपलब्ध
427	UTE1139732	निर्वाचक का नाम : शिल्पा वंजारी पति का नाम: किशोर वंजारी गृह संख्या : 629/1 उम्र : 30 लिंग : महिला	फोटो उपलब्ध	428	UTE1502624	निर्वाचक का नाम : किशोर पिता का नाम: कुंडलिक गृह संख्या : 629/1 उम्र : 28 लिंग : पुरुष	फोटो उपलब्ध	429	UTE1502616	निर्वाचक का नाम : रूपाली पिता का नाम: कुण्डलीक गृह संख्या : 629/1 उम्र : 26 लिंग : महिला	फोटो उपलब्ध
430	DFC0770131	निर्वाचक का नाम : ज्योति पति का नाम: रामदास गृह संख्या : 630 उम्र : 49 लिंग : महिला	फोटो उपलब्ध	431	UTE1621101	निर्वाचक का नाम : दर्शना पिता का नाम: रामदास गृह संख्या : 630 उम्र : 25 लिंग : महिला	फोटो उपलब्ध	432	UTE1985795	निर्वाचक का नाम : दीक्षांत पिता का नाम: रामदास गृह संख्या : 630 उम्र : 24 लिंग : पुरुष	फोटो उपलब्ध
433	DFC0771626	निर्वाचक का नाम : गेन्द्राव पिता का नाम: श्यामराव गृह संख्या : 631 उम्र : 51 लिंग : पुरुष	फोटो उपलब्ध	434	DFC1536382	निर्वाचक का नाम : मीना पति का नाम: गेन्द्राव गृह संख्या : 631 उम्र : 44 लिंग : महिला	फोटो उपलब्ध	435	UTE1621127	निर्वाचक का नाम : प्रभाकर पिता का नाम: श्यामराव गृह संख्या : 631 उम्र : 39 लिंग : पुरुष	फोटो उपलब्ध
436	UTE1621168	निर्वाचक का नाम : दुर्गा पति का नाम: प्रभाकर गृह संख्या : 631 उम्र : 37 लिंग : महिला	फोटो उपलब्ध	437	UTE2152833	निर्वाचक का नाम : आयुष सावरकर पिता का नाम: गेन्द्राव सावरकर गृह संख्या : 631 उम्र : 21 लिंग : पुरुष	फोटो उपलब्ध	438	UTE1246990	निर्वाचक का नाम : कौसी कानपुरे पति का नाम: रामा कानपुरे गृह संख्या : 632 उम्र : 73 लिंग : महिला	फोटो उपलब्ध
439	UTE1247048	निर्वाचक का नाम : बाबूराव पिता का नाम: रामा गृह संख्या : 632 उम्र : 50 लिंग : पुरुष	फोटो उपलब्ध	440	DFC0771063	निर्वाचक का नाम : वंदना पति का नाम: बाबूराव गृह संख्या : 632 उम्र : 48 लिंग : महिला	फोटो उपलब्ध	441	UTE0077792	निर्वाचक का नाम : शकुन पति का नाम: धनराज गृह संख्या : 633 उम्र : 52 लिंग : महिला	फोटो उपलब्ध
442	UTE1247261	निर्वाचक का नाम : दिलीप पिता का नाम: रामा गृह संख्या : 633 उम्र : 48 लिंग : पुरुष	फोटो उपलब्ध	443	DFC0793547	निर्वाचक का नाम : सुनीता पति का नाम: प्रकाश गृह संख्या : 633 उम्र : 41 लिंग : महिला	फोटो उपलब्ध	444	UTE0077800	निर्वाचक का नाम : प्रमिला पति का नाम: दिलीप गृह संख्या : 633 उम्र : 40 लिंग : महिला	फोटो उपलब्ध
445	UTE0899435	निर्वाचक का नाम : रमेश पिता का नाम: धनराज गृह संख्या : 633 उम्र : 35 लिंग : पुरुष	फोटो उपलब्ध	446	UTE1247287	निर्वाचक का नाम : कैलास पिता का नाम: पुंज्या गृह संख्या : 634 उम्र : 51 लिंग : पुरुष	फोटो उपलब्ध	447	UTE1247279	निर्वाचक का नाम : सिंधु पति का नाम: कैलास गृह संख्या : 634 उम्र : 46 लिंग : महिला	फोटो उपलब्ध
448	UTE2052421	निर्वाचक का नाम : रिकू नागोसे पिता का नाम: प्रकाश गृह संख्या : 634 उम्र : 25 लिंग : महिला	फोटो उपलब्ध	449	UTE2112720	निर्वाचक का नाम : शुभम नागोशे पिता का नाम: कैलाश गृह संख्या : 634 उम्र : 23 लिंग : पुरुष	फोटो उपलब्ध	450	UTE0526558	निर्वाचक का नाम : रामभाऊ पिता का नाम: बाबूराव गृह संख्या : 638 उम्र : 54 लिंग : पुरुष	फोटो उपलब्ध

451	UTE1342542	निर्वाचक का नाम : धुडल्या पिता का नाम: बाबूराव गृह संख्या : 638 उम्र : 53 लिंग : पुरुष	फोटो उपलब्ध	452	DFC1235621	निर्वाचक का नाम : इन्दू पति का नाम: धुडल्या गृह संख्या : 638 उम्र : 50 लिंग : महिला	फोटो उपलब्ध	453	DFC1536408	निर्वाचक का नाम : दुर्गा पति का नाम: रामभाऊ गृह संख्या : 638 उम्र : 47 लिंग : महिला	फोटो उपलब्ध
454	DFC0992909	निर्वाचक का नाम : प्रकाश पिता का नाम: बाबूराव गृह संख्या : 638 उम्र : 45 लिंग : पुरुष	फोटो उपलब्ध	455	UTE0077818	निर्वाचक का नाम : मुक्ता पति का नाम: प्रकाश गृह संख्या : 638 उम्र : 40 लिंग : महिला	फोटो उपलब्ध	456	UTE1062074	निर्वाचक का नाम : अलकेश पिता का नाम: धुडल्या गृह संख्या : 638 उम्र : 30 लिंग : पुरुष	फोटो उपलब्ध
457	UTE2220333	निर्वाचक का नाम : माया बारई पति का नाम: अलकेश बारई गृह संख्या : 638 उम्र : 23 लिंग : महिला	फोटो उपलब्ध	458	UTE0526731	निर्वाचक का नाम : कमला पति का नाम: गोविन्दा गृह संख्या : 639 उम्र : 60 लिंग : महिला	फोटो उपलब्ध	459	DFC0792283	निर्वाचक का नाम : राजेश पिता का नाम: गोविन्दा गृह संख्या : 639 उम्र : 43 लिंग : पुरुष	फोटो उपलब्ध
460	UTE0281279	निर्वाचक का नाम : मंगला पति का नाम: राजेश गृह संख्या : 639 उम्र : 41 लिंग : महिला	फोटो उपलब्ध	461	UTE0526814	निर्वाचक का नाम : रामचंद्र करमे पिता का नाम: दशरथ करमे गृह संख्या : 641 उम्र : 67 लिंग : पुरुष	फोटो उपलब्ध	462	DFC0770578	निर्वाचक का नाम : संजय पिता का नाम: रामचन्द्र गृह संख्या : 641 उम्र : 40 लिंग : पुरुष	फोटो उपलब्ध
463	UTE0526947	निर्वाचक का नाम : अंकुश करमे पिता का नाम: रामचंद्र करमे गृह संख्या : 641 उम्र : 39 लिंग : पुरुष	फोटो उपलब्ध	464	UTE2095784	निर्वाचक का नाम : प्रतिभा कर्मे पति का नाम: संजय कर्मे गृह संख्या : 641 उम्र : 30 लिंग : महिला	फोटो उपलब्ध	465	UTE1692631	निर्वाचक का नाम : रोशनी कर्मे पति का नाम: अंकुश कर्मे गृह संख्या : 641 उम्र : 28 लिंग : महिला	फोटो उपलब्ध
466	UTE0149047	निर्वाचक का नाम : सन्जु नागोशे पिता का नाम: उकण्डया गृह संख्या : 642 उम्र : 52 लिंग : पुरुष	फोटो उपलब्ध	467	DFC0793539	निर्वाचक का नाम : विमला पति का नाम: संजू गृह संख्या : 642 उम्र : 50 लिंग : महिला	फोटो उपलब्ध	468	DFC1235530	निर्वाचक का नाम : राजू पिता का नाम: उकण्डया गृह संख्या : 642 उम्र : 49 लिंग : पुरुष	फोटो उपलब्ध
469	UTE0899443	निर्वाचक का नाम : कोतिका पति का नाम: राजू गृह संख्या : 642 उम्र : 45 लिंग : महिला	फोटो उपलब्ध	470	UTE1190289	निर्वाचक का नाम : रोशनी नागोशे पति का नाम: रवि नागोशे गृह संख्या : 642 उम्र : 29 लिंग : महिला	फोटो उपलब्ध	471	UTE2120285	निर्वाचक का नाम : पूजा नागोसे पति का नाम: अजय नागोसे गृह संख्या : 642 उम्र : 28 लिंग : महिला	फोटो उपलब्ध
472	UTE1692649	निर्वाचक का नाम : अजय पिता का नाम: संजू गृह संख्या : 642 उम्र : 27 लिंग : पुरुष	फोटो उपलब्ध	473	UTE1692656	निर्वाचक का नाम : रवि पिता का नाम: संजू गृह संख्या : 642 उम्र : 25 लिंग : पुरुष	फोटो उपलब्ध	474	UTE2052447	निर्वाचक का नाम : विक्की पिता का नाम: संजू गृह संख्या : 642 उम्र : 23 लिंग : पुरुष	फोटो उपलब्ध
475	UTE2134419	निर्वाचक का नाम : अनिता नागोसे पति का नाम: राजा नागोसे गृह संख्या : 643 उम्र : 27 लिंग : महिला	फोटो उपलब्ध	476	UTE1953686	निर्वाचक का नाम : राजा नागोसे पिता का नाम: पांडुरंग नागोसे गृह संख्या : 643 उम्र : 25 लिंग : पुरुष	फोटो उपलब्ध	477	UTE0527101	निर्वाचक का नाम : खैरून बी पति का नाम: गुले खां गृह संख्या : 644 उम्र : 79 लिंग : महिला	फोटो उपलब्ध
# 478	UTE1793181	निर्वाचक का नाम : नासिर खान पिता का नाम: गुले खान गृह संख्या : 644 उम्र : 54 लिंग : पुरुष	फोटो उपलब्ध	479	UTE0828210	निर्वाचक का नाम : साकेरुन पिता का नाम: गुलेखा गृह संख्या : 644 उम्र : 41 लिंग : महिला	फोटो उपलब्ध	480	UTE0828236	निर्वाचक का नाम : रासेदा मंसूरी पति का नाम: मोहम्मद नासिर मंसूरी गृह संख्या : 644 उम्र : 41 लिंग : महिला	फोटो उपलब्ध

481	UTE0828228	निर्वाचक का नाम : आशिक पिता का नाम: गुलेखा गृह संख्या : 644 उम्र : 34 लिंग : पुरुष	482	UTE2195667	निर्वाचक का नाम : सोहेल खान पिता का नाम: नासिर खान गृह संख्या : 644 उम्र : 21 लिंग : पुरुष	483	UTE0527150	निर्वाचक का नाम : अब्दुल करीम पिता का नाम: शेख सिकन्दर गृह संख्या : 646 उम्र : 71 लिंग : पुरुष
484	UTE1793173	निर्वाचक का नाम : कमरुन बी पति का नाम: अब्दुल करीम गृह संख्या : 646 उम्र : 64 लिंग : महिला	485	UTE0749424	निर्वाचक का नाम : शाहरुख अंसारी पिता का नाम: अब्दुल करीम अंसारी गृह संख्या : 646 उम्र : 33 लिंग : पुरुष	486	UTE1502657	निर्वाचक का नाम : हसीना अंसारी पिता का नाम: अब्दुल करीम अंसारी गृह संख्या : 646 उम्र : 31 लिंग : महिला
487	UTE2364461	निर्वाचक का नाम : नगमा अंसारी पति का नाम: शाहरुख अंसारी गृह संख्या : 646 उम्र : 23 लिंग : महिला	488	UTE0527184	निर्वाचक का नाम : हबीब पिता का नाम: शेख सिकन्दर गृह संख्या : 647 उम्र : 90 लिंग : पुरुष	# 489	DFC1235639	निर्वाचक का नाम : मोहम्मद माजिद अंसारी पिता का नाम: शेख हबीब गृह संख्या : 647 उम्र : 45 लिंग : पुरुष
490	UTE0603936	निर्वाचक का नाम : नाजमीन बानो पति का नाम: मोहम्मद साजिद गृह संख्या : 647 उम्र : 44 लिंग : महिला	# 491	UTE0106237	निर्वाचक का नाम : मो वाजिद अंसारी पिता का नाम: शेख हबीब गृह संख्या : 647 उम्र : 41 लिंग : पुरुष	# 492	UTE0603944	निर्वाचक का नाम : नाज़िया अंजुम अंसारी पति का नाम: माजिद अंसारी गृह संख्या : 647 उम्र : 39 लिंग : महिला
493	UTE0940601	निर्वाचक का नाम : तबस्सुम अंसारी पति का नाम: वाजिद अंसारी गृह संख्या : 647 उम्र : 34 लिंग : महिला	494	UTE0527333	निर्वाचक का नाम : रशीद मंसूरी पिता का नाम: रजाक गृह संख्या : 648 उम्र : 65 लिंग : पुरुष	495	UTE1247253	निर्वाचक का नाम : सुलताना पति का नाम: रशीद गृह संख्या : 648 उम्र : 58 लिंग : महिला
496	UTE0527341	निर्वाचक का नाम : शेख नवाब शेख पिता का नाम: शेखवकील गृह संख्या : 649 उम्र : 79 लिंग : पुरुष	497	UTE0527366	निर्वाचक का नाम : रहीशा पति का नाम: नवाब गृह संख्या : 649 उम्र : 72 लिंग : महिला	498	DFC0989830	निर्वाचक का नाम : जहारून शेख पिता का नाम: शेख नवाब गृह संख्या : 649 उम्र : 68 लिंग : महिला
499	UTE1247303	निर्वाचक का नाम : शकील मंसूरी पिता का नाम: नवाब मंसूरी गृह संख्या : 649 उम्र : 54 लिंग : पुरुष	500	DFC1196435	निर्वाचक का नाम : परवीन मंसूरी पति का नाम: शकील मंसूरी गृह संख्या : 649 उम्र : 41 लिंग : महिला	501	UTE0899468	निर्वाचक का नाम : इमरान पिता का नाम: रसीद गृह संख्या : 649 उम्र : 37 लिंग : पुरुष
502	UTE0899484	निर्वाचक का नाम : अफसाना पति का नाम: आरिफ गृह संख्या : 649 उम्र : 35 लिंग : महिला	503	UTE1962927	निर्वाचक का नाम : सैनाज़ मंसूरी पति का नाम: फिरोज मंसूरी गृह संख्या : 649 उम्र : 28 लिंग : महिला	504	UTE0527424	निर्वाचक का नाम : मदीना पति का नाम: शेख रूसू गृह संख्या : 650 उम्र : 80 लिंग : महिला
505	UTE2270056	निर्वाचक का नाम : निसार मंसूरी पिता का नाम: शेख शेख मंसूरी गृह संख्या : 650 उम्र : 58 लिंग : पुरुष	506	UTE0527465	निर्वाचक का नाम : सिराज पिता का नाम: शेख रूसू गृह संख्या : 650 उम्र : 56 लिंग : पुरुष	507	UTE0527507	निर्वाचक का नाम : फरज़ाना मंसूरी पति का नाम: निसार मंसूरी गृह संख्या : 650 उम्र : 49 लिंग : महिला
508	DFC0793802	निर्वाचक का नाम : सादिक पिता का नाम: शेख रूसू गृह संख्या : 650 उम्र : 45 लिंग : पुरुष	509	DFC1196443	निर्वाचक का नाम : फारूख पिता का नाम: शेख शेख रूसू गृह संख्या : 650 उम्र : 43 लिंग : पुरुष	510	UTE1183300	निर्वाचक का नाम : साज़िया मंसूरी पति का नाम: सादीक मंसूरी गृह संख्या : 650 उम्र : 43 लिंग : महिला

511	DFC1196450	निर्वाचक का नाम : अफरूजा पति का नाम: सिराज अहमद गृह संख्या : 650 उम्र : 41 लिंग : महिला	फोटो उपलब्ध	512	UTE1170786	निर्वाचक का नाम : अफसाना मंसूरी पति का नाम: फारूक मंसूरी गृह संख्या : 650 उम्र : 33 लिंग : महिला	फोटो उपलब्ध	513	UTE1377795	निर्वाचक का नाम : अफरोज मंसूरी पति का नाम: निसार मंसूरी गृह संख्या : 650 उम्र : 27 लिंग : पुरुष	फोटो उपलब्ध
514	UTE0527549	निर्वाचक का नाम : इब्राहीम पिता का नाम: शेखलाल गृह संख्या : 651 उम्र : 66 लिंग : पुरुष	फोटो उपलब्ध	515	UTE0899492	निर्वाचक का नाम : इस्लाम बी पति का नाम: इब्राहीम गृह संख्या : 651 उम्र : 53 लिंग : महिला	फोटो उपलब्ध	516	UTE0899500	निर्वाचक का नाम : इमरान पिता का नाम: इब्राहीम गृह संख्या : 651 उम्र : 39 लिंग : पुरुष	फोटो उपलब्ध
517	UTE0643577	निर्वाचक का नाम : अंसार खान पिता का नाम: इब्राहिम खान गृह संख्या : 651 उम्र : 33 लिंग : पुरुष	फोटो उपलब्ध	518	UTE1051051	निर्वाचक का नाम : आरीफा शेख पति का नाम: शेख इमरान गृह संख्या : 651 उम्र : 33 लिंग : महिला	फोटो उपलब्ध	519	UTE1860428	निर्वाचक का नाम : शबनम खान पति का नाम: अंसार खान गृह संख्या : 651 उम्र : 32 लिंग : महिला	फोटो उपलब्ध
520	UTE1183284	निर्वाचक का नाम : अस्पक शेख पिता का नाम: इब्राहिम शेख गृह संख्या : 651 उम्र : 31 लिंग : पुरुष	फोटो उपलब्ध	521	UTE2219855	निर्वाचक का नाम : अल्लाफ खान पिता का नाम: इब्राहीम खान गृह संख्या : 651 उम्र : 28 लिंग : पुरुष	फोटो उपलब्ध	522	UTE1515212	निर्वाचक का नाम : निशाद खान पिता का नाम: अल्लाफ खान गृह संख्या : 651 उम्र : 26 लिंग : महिला	फोटो उपलब्ध
523	UTE0527580	निर्वाचक का नाम : जुबेदा पति का नाम: नसीर गृह संख्या : 653 उम्र : 78 लिंग : महिला	फोटो उपलब्ध	524	UTE1247337	निर्वाचक का नाम : अकरम पिता का नाम: बसीर गृह संख्या : 653 उम्र : 65 लिंग : पुरुष	फोटो उपलब्ध	525	UTE0106229	निर्वाचक का नाम : असलम पिता का नाम: बसीर गृह संख्या : 653 उम्र : 58 लिंग : पुरुष	फोटो उपलब्ध
526	UTE1247360	निर्वाचक का नाम : अबरार मंसूरी पिता का नाम: नसिर मंसूरी गृह संख्या : 653 उम्र : 58 लिंग : पुरुष	फोटो उपलब्ध	527	DFC1196468	निर्वाचक का नाम : नजमा पति का नाम: अबरार गृह संख्या : 653 उम्र : 52 लिंग : महिला	फोटो उपलब्ध	528	UTE0899716	निर्वाचक का नाम : सहारून बी पति का नाम: अय्यूब गृह संख्या : 653 उम्र : 48 लिंग : महिला	फोटो उपलब्ध
529	DFC1196476	निर्वाचक का नाम : साकेरून पति का नाम: अकरम गृह संख्या : 653 उम्र : 47 लिंग : महिला	फोटो उपलब्ध	530	UTE1986538	निर्वाचक का नाम : नुसरत मंसूरी पति का नाम: अफसार मंसूरी गृह संख्या : 653 उम्र : 40 लिंग : महिला	फोटो उपलब्ध	531	UTE0940627	निर्वाचक का नाम : अंसार पिता का नाम: अबरार गृह संख्या : 653 उम्र : 33 लिंग : पुरुष	फोटो उपलब्ध
532	UTE0828145	निर्वाचक का नाम : अफसर अहमद पिता का नाम: अबरार अहमद गृह संख्या : 653 उम्र : 32 लिंग : पुरुष	फोटो उपलब्ध	533	UTE1139880	निर्वाचक का नाम : जुबेर पिता का नाम: मोहम्मद अकरम गृह संख्या : 653 उम्र : 29 लिंग : पुरुष	फोटो उपलब्ध	534	UTE2153625	निर्वाचक का नाम : जुनैद मंसूरी पिता का नाम: अकरम मंसूरी गृह संख्या : 653 उम्र : 23 लिंग : पुरुष	फोटो उपलब्ध
535	UTE2152874	निर्वाचक का नाम : रिज़वान मंसूरी पिता का नाम: अय्यूब मंसूरी गृह संख्या : 653 उम्र : 22 लिंग : पुरुष	फोटो उपलब्ध	536	UTE1247428	निर्वाचक का नाम : इसराईल पिता का नाम: नवाज गृह संख्या : 654 उम्र : 58 लिंग : पुरुष	फोटो उपलब्ध	537	DFC1501881	निर्वाचक का नाम : इकरून खान पति का नाम: इसराईल गृह संख्या : 654 उम्र : 48 लिंग : महिला	फोटो उपलब्ध
538	UTE1090158	निर्वाचक का नाम : इसरत पिता का नाम: मो इस्राईल गृह संख्या : 654 उम्र : 30 लिंग : महिला	फोटो उपलब्ध	539	UTE1500909	निर्वाचक का नाम : सलमान पिता का नाम: इस्राईल गृह संख्या : 654 उम्र : 26 लिंग : पुरुष	फोटो उपलब्ध	540	UTE2118040	निर्वाचक का नाम : नाजपरवीन खान पिता का नाम: मो इस्राईल गृह संख्या : 654 उम्र : 24 लिंग : महिला	फोटो उपलब्ध

541	UTE2118032	निर्वाचक का नाम : समीर खान पिता का नाम: मो इसरईल खान गृह संख्या : 654 उम्र : 22 लिंग : पुरुष	542	UTE0527887	निर्वाचक का नाम : इस्लाम बी पति का नाम: शरीफ़ गृह संख्या : 655 उम्र : 75 लिंग : महिला	543	UTE1793165	निर्वाचक का नाम : शरीफ पिता का नाम: रजाक गृह संख्या : 655 उम्र : 74 लिंग : पुरुष
# 544	UTE1793157	निर्वाचक का नाम : सईद मंसूरी पिता का नाम: मोहम्मद शरीफ मंसूरी गृह संख्या : 655 उम्र : 48 लिंग : पुरुष	545	DFC1196484	निर्वाचक का नाम : सादीक मंसूरी पिता का नाम: शरीफ़ मंसूरी गृह संख्या : 655 उम्र : 43 लिंग : पुरुष	546	UTE0899518	निर्वाचक का नाम : हसीना पति का नाम: सईद गृह संख्या : 655 उम्र : 41 लिंग : महिला
547	UTE0899534	निर्वाचक का नाम : सद्दाम पिता का नाम: सरीफ गृह संख्या : 655 उम्र : 37 लिंग : पुरुष	548	UTE1962943	निर्वाचक का नाम : नसरीन मंसूरी पति का नाम: सद्दाम मंसूरी गृह संख्या : 655 उम्र : 34 लिंग : महिला	549	UTE1962935	निर्वाचक का नाम : रुकसार मंसूरी पति का नाम: सादिक मंसूरी गृह संख्या : 655 उम्र : 29 लिंग : महिला
550	UTE0527952	निर्वाचक का नाम : भगवान पिता का नाम: दशरथ गृह संख्या : 656 उम्र : 60 लिंग : पुरुष	551	UTE1342633	निर्वाचक का नाम : रेखा पति का नाम: भगवान गृह संख्या : 656 उम्र : 53 लिंग : महिला	552	UTE0899708	निर्वाचक का नाम : कपिल पिता का नाम: भगवान गृह संख्या : 656 उम्र : 34 लिंग : पुरुष
553	UTE1532290	निर्वाचक का नाम : भूमेश पिता का नाम: भगवान गृह संख्या : 656 उम्र : 30 लिंग : पुरुष	554	UTE1515220	निर्वाचक का नाम : कल्पना पति का नाम: कपिल गृह संख्या : 656 उम्र : 29 लिंग : महिला	555	UTE2129146	निर्वाचक का नाम : रानी करमे पति का नाम: भूमेश करमे गृह संख्या : 656 उम्र : 26 लिंग : महिला
556	DFC0992925	निर्वाचक का नाम : रमेश पिता का नाम: माधो गृह संख्या : 658 उम्र : 46 लिंग : पुरुष	557	UTE0077826	निर्वाचक का नाम : रामेश्वर पिता का नाम: माधो गृह संख्या : 658 उम्र : 42 लिंग : पुरुष	558	UTE1621267	निर्वाचक का नाम : आरती पति का नाम: रमेश गृह संख्या : 658 उम्र : 31 लिंग : महिला
559	UTE1500958	निर्वाचक का नाम : माया पति का नाम: रामेश्वर गृह संख्या : 658 उम्र : 29 लिंग : महिला	560	DFC0792077	निर्वाचक का नाम : तुलसीराम पिता का नाम: मारोती गृह संख्या : 659 उम्र : 63 लिंग : पुरुष	561	UTE1247378	निर्वाचक का नाम : परमीला पति का नाम: तुलसीराम गृह संख्या : 659 उम्र : 58 लिंग : महिला
562	DFC0992339	निर्वाचक का नाम : मालन पति का नाम: तुलसीराम गृह संख्या : 659 उम्र : 48 लिंग : महिला	563	UTE0077677	निर्वाचक का नाम : निलेश पिता का नाम: तुलसीराम गृह संख्या : 659 उम्र : 39 लिंग : पुरुष	564	UTE2118503	निर्वाचक का नाम : सुलोचना बालपांडे पति का नाम: निलेश बालपांडे गृह संख्या : 659 उम्र : 35 लिंग : महिला
565	UTE1647775	निर्वाचक का नाम : कृष्णा पिता का नाम: तुलसीराम गृह संख्या : 659 उम्र : 25 लिंग : पुरुष	566	UTE2119980	निर्वाचक का नाम : रूपाली बालपांडे पति का नाम: कृष्णा गृह संख्या : 659 उम्र : 24 लिंग : महिला	567	UTE0528281	निर्वाचक का नाम : अजाब पिता का नाम: सोनू गृह संख्या : 660 उम्र : 69 लिंग : पुरुष
568	UTE0528422	निर्वाचक का नाम : लीला पति का नाम: अजाब गृह संख्या : 660 उम्र : 63 लिंग : महिला	569	UTE0528539	निर्वाचक का नाम : साहेबराव पिता का नाम: सोनू गृह संख्या : 660 उम्र : 56 लिंग : पुरुष	570	DFC0992487	निर्वाचक का नाम : रविन्द्र पिता का नाम: अजाब गृह संख्या : 660 उम्र : 50 लिंग : पुरुष

571 निर्वाचक का नाम : सुमित्रा पति का नाम: साहेबलाल गृह संख्या : 660 उम्र : 46 लिंग : महिला	DFC0792481 फोटो उपलब्ध	572 निर्वाचक का नाम : नीतू पति का नाम: रविन्द्र गृह संख्या : 660 उम्र : 42 लिंग : महिला	UTE0077834 फोटो उपलब्ध	573 निर्वाचक का नाम : अनिल पिता का नाम: अजाब गृह संख्या : 660 उम्र : 40 लिंग : पुरुष	DFC0792358 फोटो उपलब्ध
574 निर्वाचक का नाम : पूनम भद्रे पति का नाम: अनिल भद्रे गृह संख्या : 660 उम्र : 35 लिंग : महिला	UTE0643593 फोटो उपलब्ध	575 निर्वाचक का नाम : रितु भद्रे पति का नाम: मुकेश भद्रे गृह संख्या : 660 उम्र : 29 लिंग : महिला	UTE1515543 फोटो उपलब्ध	576 निर्वाचक का नाम : दुर्गेश भद्रे पिता का नाम: साहेबराव भद्रे गृह संख्या : 660 उम्र : 28 लिंग : पुरुष	UTE1170778 फोटो उपलब्ध
577 निर्वाचक का नाम : सौरभ पिता का नाम: साहेबराव गृह संख्या : 661 उम्र : 25 लिंग : पुरुष	UTE1636687 फोटो उपलब्ध	578 निर्वाचक का नाम : शाहनूर शेख पति का नाम: असापाक शेख गृह संख्या : 661 उम्र : 29 लिंग : महिला	UTE2049609 फोटो उपलब्ध	579 निर्वाचक का नाम : चेतना पिता का नाम: साहेबराव गृह संख्या : 661 उम्र : 26 लिंग : महिला	UTE1497122 फोटो उपलब्ध
580 निर्वाचक का नाम : मुस्तफा खां पिता का नाम: शेख कादर खां गृह संख्या : 662 उम्र : 66 लिंग : पुरुष	UTE0528661 फोटो उपलब्ध	581 निर्वाचक का नाम : मुरतुजा खान पिता का नाम: शेख कादर गृह संख्या : 662 उम्र : 61 लिंग : पुरुष	UTE0528745 फोटो उपलब्ध	582 निर्वाचक का नाम : अनीसा बानो पति का नाम: मुस्तफाखां गृह संख्या : 662 उम्र : 59 लिंग : महिला	UTE0528851 फोटो उपलब्ध
583 निर्वाचक का नाम : जमील खान पिता का नाम: अब्दुल बशीर खान गृह संख्या : 662 उम्र : 54 लिंग : पुरुष	UTE0604074 फोटो उपलब्ध	584 निर्वाचक का नाम : इमराना बी पति का नाम: मुरतुजा खान गृह संख्या : 662 उम्र : 53 लिंग : महिला	UTE1247311 फोटो उपलब्ध	585 निर्वाचक का नाम : सिरीन अंसारी पति का नाम: आरिफ अंसारी गृह संख्या : 662 उम्र : 32 लिंग : महिला	UTE0749432 फोटो उपलब्ध
586 निर्वाचक का नाम : सलमान पिता का नाम: मुस्ताफा गृह संख्या : 662 उम्र : 27 लिंग : पुरुष	UTE1636752 फोटो उपलब्ध	587 निर्वाचक का नाम : तबस्सुम पिता का नाम: मुस्ताफा गृह संख्या : 662 उम्र : 27 लिंग : महिला	UTE1636760 फोटो उपलब्ध	588 निर्वाचक का नाम : मोईन खान पिता का नाम: मुरतुजा खान गृह संख्या : 662 उम्र : 26 लिंग : पुरुष	UTE1636695 फोटो उपलब्ध
589 निर्वाचक का नाम : फरीन पिता का नाम: मुर्तुजा खान गृह संख्या : 662 उम्र : 24 लिंग : महिला	UTE2037562 फोटो उपलब्ध	590 निर्वाचक का नाम : इस्लामबी पति का नाम: रहमतुल्ला गृह संख्या : 663 उम्र : 80 लिंग : महिला	UTE0528919 फोटो उपलब्ध	591 निर्वाचक का नाम : मोहम्मद हफीजुल्ला पिता का नाम: रहमतुल्ला गृह संख्या : 663 उम्र : 49 लिंग : पुरुष	UTE1247451 फोटो उपलब्ध
592 निर्वाचक का नाम : रेहाना पिता का नाम: रहमतउल्लाह गृह संख्या : 663 उम्र : 45 लिंग : महिला	UTE0899542 फोटो उपलब्ध	593 निर्वाचक का नाम : मो शईद पिता का नाम: शेख रहमतुल्ला गृह संख्या : 663 उम्र : 43 लिंग : पुरुष	DFC1501774 फोटो उपलब्ध	594 निर्वाचक का नाम : असलम पिता का नाम: रहमतउल्ला गृह संख्या : 663 उम्र : 41 लिंग : पुरुष	UTE0077859 फोटो उपलब्ध
595 निर्वाचक का नाम : नसीम पति का नाम: हफीजउल्लाह गृह संख्या : 663 उम्र : 40 लिंग : महिला	UTE0899559 फोटो उपलब्ध	596 निर्वाचक का नाम : शकीला पति का नाम: मो सईद गृह संख्या : 663 उम्र : 38 लिंग : महिला	UTE1192533 फोटो उपलब्ध	597 निर्वाचक का नाम : शबनम पति का नाम: नाजिद गृह संख्या : 663 उम्र : 27 लिंग : महिला	UTE1674829 फोटो उपलब्ध
598 निर्वाचक का नाम : हसीना पति का नाम: असलम गृह संख्या : 663/2 उम्र : 35 लिंग : महिला	UTE1497155 फोटो उपलब्ध	599 निर्वाचक का नाम : विठ्ठल पिता का नाम: राधो गृह संख्या : 665 उम्र : 81 लिंग : पुरुष	UTE0528950 फोटो उपलब्ध	600 निर्वाचक का नाम : बेबी पति का नाम: विठ्ठल गृह संख्या : 665 उम्र : 68 लिंग : महिला	UTE1247329 फोटो उपलब्ध

601 निर्वाचक का नाम : संजय पिता का नाम: विठ्ठल गृह संख्या : 665 उम्र : 46 लिंग : पुरुष	DFC1196492 फोटो उपलब्ध	602 निर्वाचक का नाम : सुनिता पति का नाम: संजय गृह संख्या : 665 उम्र : 44 लिंग : महिला	UTE1139815 फोटो उपलब्ध	603 निर्वाचक का नाम : सूर्यकान्ता पति का नाम: रमेश गृह संख्या : 665 उम्र : 36 लिंग : महिला	UTE0899690 फोटो उपलब्ध
604 निर्वाचक का नाम : सुरेश जसुतकर पिता का नाम: राधो गृह संख्या : 666 उम्र : 72 लिंग : पुरुष	UTE1247477 फोटो उपलब्ध	605 निर्वाचक का नाम : पुष्पा पति का नाम: सुरेश गृह संख्या : 666 उम्र : 63 लिंग : महिला	UTE1247394 फोटो उपलब्ध	606 निर्वाचक का नाम : निलेश जसुतकर पिता का नाम: सुरेश जसुतकर गृह संख्या : 666 उम्र : 41 लिंग : पुरुष	DFC1502004 फोटो उपलब्ध
607 निर्वाचक का नाम : कमलेश पिता का नाम: सुरेश गृह संख्या : 666 उम्र : 39 लिंग : पुरुष	UTE0149088 फोटो उपलब्ध	608 निर्वाचक का नाम : रूपेश जसुतकर पिता का नाम: सुरेश जसुतकर गृह संख्या : 666 उम्र : 35 लिंग : पुरुष	UTE0940650 फोटो उपलब्ध	609 निर्वाचक का नाम : प्रीति जसुतकर पति का नाम: निलेश जसुतकर गृह संख्या : 666 उम्र : 30 लिंग : महिला	UTE1170752 फोटो उपलब्ध
610 निर्वाचक का नाम : सेजल जसुतकर पति का नाम: कमलेश जसुतकर गृह संख्या : 666 उम्र : 19 लिंग : महिला	UTE2318509 फोटो उपलब्ध	611 निर्वाचक का नाम : अनंदा पति का नाम: झिठ्ठा गृह संख्या : 667 उम्र : 78 लिंग : महिला	UTE1342658 फोटो उपलब्ध	612 निर्वाचक का नाम : रुखमा पति का नाम: मधु गृह संख्या : 667 उम्र : 73 लिंग : महिला	DFC1196518 फोटो उपलब्ध
613 निर्वाचक का नाम : रामेश्वर पिता का नाम: झिठ्ठा गृह संख्या : 667 उम्र : 69 लिंग : पुरुष	UTE0529099 फोटो उपलब्ध	614 निर्वाचक का नाम : मीरा पति का नाम: रामेश्वर गृह संख्या : 667 उम्र : 66 लिंग : महिला	UTE0529172 फोटो उपलब्ध	615 निर्वाचक का नाम : राजेश पिता का नाम: मधु गृह संख्या : 667 उम्र : 52 लिंग : पुरुष	DFC1196526 फोटो उपलब्ध
616 निर्वाचक का नाम : गजानन पिता का नाम: रामेश्वर गृह संख्या : 667 उम्र : 42 लिंग : पुरुष	UTE0409797 फोटो उपलब्ध	617 निर्वाचक का नाम : वैशाली पति का नाम: राजेश गृह संख्या : 667 उम्र : 39 लिंग : महिला	UTE0749440 फोटो उपलब्ध	618 निर्वाचक का नाम : मोनिका बारई पति का नाम: गजानन बारई गृह संख्या : 667 उम्र : 30 लिंग : महिला	UTE2187060 फोटो उपलब्ध
619 निर्वाचक का नाम : इरफान औजमी पिता का नाम: इलाही बक्स गृह संख्या : 668 उम्र : 46 लिंग : पुरुष	DFC0792804 फोटो उपलब्ध	620 निर्वाचक का नाम : शहनाज परवीन पति का नाम: इमाम बक्श गृह संख्या : 668 उम्र : 43 लिंग : महिला	UTE0149096 फोटो उपलब्ध	621 निर्वाचक का नाम : अंजुम पति का नाम: इरफान गृह संख्या : 668 उम्र : 39 लिंग : महिला	UTE0281287 फोटो उपलब्ध
622 निर्वाचक का नाम : दानिश आजमी पिता का नाम: इमाम बक्श गृह संख्या : 668 उम्र : 30 लिंग : पुरुष	UTE1170745 फोटो उपलब्ध	623 निर्वाचक का नाम : शहाना आजमी पति का नाम: दानिश आजमी गृह संख्या : 668 उम्र : 28 लिंग : महिला	UTE1515238 फोटो उपलब्ध	624 निर्वाचक का नाम : शेख फरस पिता का नाम: शेख अब्दुल गृह संख्या : 669 उम्र : 69 लिंग : पुरुष	DFC0991018 फोटो उपलब्ध
625 निर्वाचक का नाम : सलीमा बी शेख पति का नाम: शेख फरस गृह संख्या : 669 उम्र : 61 लिंग : महिला	UTE1689033 फोटो उपलब्ध	626 निर्वाचक का नाम : सरफराज खान पिता का नाम: फरस खान गृह संख्या : 669 उम्र : 41 लिंग : पुरुष	DFC1501980 फोटो उपलब्ध	627 निर्वाचक का नाम : आरीफ खान पिता का नाम: शेख फरस गृह संख्या : 669 उम्र : 36 लिंग : पुरुष	DFC1501972 फोटो उपलब्ध
628 निर्वाचक का नाम : सलमा बानो पति का नाम: सरफराज खान गृह संख्या : 669 उम्र : 34 लिंग : महिला	UTE0603969 फोटो उपलब्ध	629 निर्वाचक का नाम : शबनम खान पति का नाम: आरीफ खान गृह संख्या : 669 उम्र : 30 लिंग : महिला	UTE1183318 फोटो उपलब्ध	630 निर्वाचक का नाम : नाजिश आजमी पिता का नाम: इमाम बक्स गृह संख्या : 669 उम्र : 26 लिंग : पुरुष	UTE1459726 फोटो उपलब्ध

631	UTE0529388	निर्वाचक का नाम : शेख आजम पिता का नाम: शेखनूर गृह संख्या : 671 उम्र : 69 लिंग : पुरुष	फोटो उपलब्ध	632	DFC0792341	निर्वाचक का नाम : मोबीन मंसूरी पिता का नाम: शेख नूर गृह संख्या : 671 उम्र : 62 लिंग : पुरुष	फोटो उपलब्ध	633	UTE0529404	निर्वाचक का नाम : शफीया पति का नाम: शेख आजम गृह संख्या : 671 उम्र : 55 लिंग : महिला	फोटो उपलब्ध
# 634	UTE0106245	निर्वाचक का नाम : शाहीन परवीन पति का नाम: मोबीन मंसूरी गृह संख्या : 671 उम्र : 52 लिंग : महिला	फोटो उपलब्ध	635	UTE1377639	निर्वाचक का नाम : नाजिब पिता का नाम: शेख आजम गृह संख्या : 671 उम्र : 27 लिंग : पुरुष	फोटो उपलब्ध	636	UTE2288884	निर्वाचक का नाम : सामिया मंसूरी पिता का नाम: मोबिन मंसूरी गृह संख्या : 671 उम्र : 24 लिंग : महिला	फोटो उपलब्ध
637	UTE1497205	निर्वाचक का नाम : यासीन पिता का नाम: याकूब गृह संख्या : 672 उम्र : 27 लिंग : पुरुष	फोटो उपलब्ध	638	UTE1247444	निर्वाचक का नाम : नबी बक्श पिता का नाम: इलाहीबक्श गृह संख्या : 673 उम्र : 57 लिंग : पुरुष	फोटो उपलब्ध	639	UTE1985753	निर्वाचक का नाम : सायरा बानो पति का नाम: नबी बक्श गृह संख्या : 673 उम्र : 42 लिंग : महिला	फोटो उपलब्ध
640	UTE0529560	निर्वाचक का नाम : लियाकतअली पिता का नाम: इलाही गृह संख्या : 674 उम्र : 73 लिंग : पुरुष	फोटो उपलब्ध	641	UTE0529578	निर्वाचक का नाम : नशीबा पति का नाम: जमील गृह संख्या : 674 उम्र : 73 लिंग : महिला	फोटो उपलब्ध	642	DFC0992776	निर्वाचक का नाम : रफीक पिता का नाम: जमील गृह संख्या : 674 उम्र : 54 लिंग : पुरुष	फोटो उपलब्ध
643	DFC1196542	निर्वाचक का नाम : सफी पिता का नाम: जमील गृह संख्या : 674 उम्र : 43 लिंग : पुरुष	फोटो उपलब्ध	644	DFC1196559	निर्वाचक का नाम : समीनाबी पति का नाम: मो रफीक गृह संख्या : 674 उम्र : 39 लिंग : महिला	फोटो उपलब्ध	645	UTE0749465	निर्वाचक का नाम : राजिया पति का नाम: मो इजराईल गृह संख्या : 674 उम्र : 33 लिंग : महिला	फोटो उपलब्ध
646	UTE1247501	निर्वाचक का नाम : मो हनीफ पिता का नाम: शेख शेरू गृह संख्या : 675 उम्र : 68 लिंग : पुरुष	फोटो उपलब्ध	647	UTE1247485	निर्वाचक का नाम : खैरू नबी पति का नाम: हनीफ गृह संख्या : 675 उम्र : 58 लिंग : महिला	फोटो उपलब्ध	648	UTE2341907	निर्वाचक का नाम : मोहम्मद आरिफ अंसारी पिता का नाम: मोहम्मद हनीफ अंसारी गृह संख्या : 675 उम्र : 42 लिंग : पुरुष	फोटो उपलब्ध
# 649	DFC1501949	निर्वाचक का नाम : मो साकिर बैलिम पिता का नाम: मो हनीफ बैलिम गृह संख्या : 675 उम्र : 39 लिंग : पुरुष	फोटो उपलब्ध	650	UTE0828152	निर्वाचक का नाम : इन्तयाज परवीन पति का नाम: मो शफी गृह संख्या : 675 उम्र : 39 लिंग : महिला	फोटो उपलब्ध	651	UTE0899567	निर्वाचक का नाम : जावेद पिता का नाम: मो हनीफ गृह संख्या : 675 उम्र : 36 लिंग : पुरुष	फोटो उपलब्ध
652	UTE1986579	निर्वाचक का नाम : अर्शिया बैलिम पति का नाम: मोहम्मद साकीर बैलिम गृह संख्या : 675 उम्र : 24 लिंग : महिला	फोटो उपलब्ध	653	UTE2341873	निर्वाचक का नाम : सिरिन नाज पति का नाम: मोहम्मद जावेद गृह संख्या : 675 उम्र : 24 लिंग : महिला	फोटो उपलब्ध	654	UTE1774538	निर्वाचक का नाम : रशीद पिता का नाम: रहमू गृह संख्या : 676 उम्र : 56 लिंग : पुरुष	फोटो उपलब्ध
655	UTE1377647	निर्वाचक का नाम : मोहम्मद हनीफ पिता का नाम: शेख रहमू गृह संख्या : 676 उम्र : 51 लिंग : पुरुष	फोटो उपलब्ध	656	UTE1247345	निर्वाचक का नाम : याकूब पिता का नाम: रहमू गृह संख्या : 676 उम्र : 50 लिंग : पुरुष	फोटो उपलब्ध	657	DFC1501923	निर्वाचक का नाम : हमीदा पति का नाम: याकूब गृह संख्या : 676 उम्र : 46 लिंग : महिला	फोटो उपलब्ध
658	UTE1377662	निर्वाचक का नाम : सन्नो बी पति का नाम: मोहम्मद हनीफ गृह संख्या : 676 उम्र : 41 लिंग : महिला	फोटो उपलब्ध	659	UTE0899575	निर्वाचक का नाम : शेख आरीफ पिता का नाम: शेख रहमु गृह संख्या : 676 उम्र : 40 लिंग : पुरुष	फोटो उपलब्ध	660	UTE0749473	निर्वाचक का नाम : रूकैया बानो पति का नाम: मोहम्मद आरिफ गृह संख्या : 676 उम्र : 35 लिंग : महिला	फोटो उपलब्ध

661	UTE1247386	निर्वाचक का नाम : रामप्रसाद पिता का नाम: मगरया गृह संख्या : 678 उम्र : 58 लिंग : पुरुष	662	DFC1196567	निर्वाचक का नाम : सुनीता पिता का नाम: रामप्रसाद गृह संख्या : 678 उम्र : 51 लिंग : महिला	663	UTE1985803	निर्वाचक का नाम : राजू पिता का नाम: रामप्रसाद गृह संख्या : 678 उम्र : 24 लिंग : पुरुष
664	UTE1986454	निर्वाचक का नाम : जगन बटेकार पिता का नाम: काल्या बटेकार गृह संख्या : 678/1 उम्र : 50 लिंग : पुरुष	665	UTE1986470	निर्वाचक का नाम : सया बटेकार पिता का नाम: जगन बटेकार गृह संख्या : 678/1 उम्र : 47 लिंग : महिला	666	UTE2107712	निर्वाचक का नाम : कल्पना नायक पिता का नाम: रामप्रसाद नायक गृह संख्या : 678/1 उम्र : 26 लिंग : महिला
667	UTE2358307	निर्वाचक का नाम : कल्पना बटेकार पिता का नाम: भोजराज बटेकार गृह संख्या : 678/1 उम्र : 24 लिंग : महिला	668	UTE2107704	निर्वाचक का नाम : दुर्गेश नायक पिता का नाम: रामप्रसाद गृह संख्या : 678/1 उम्र : 23 लिंग : पुरुष	669	UTE2082022	निर्वाचक का नाम : भोजराज बटेकार पिता का नाम: जगन गृह संख्या : 678/1 उम्र : 23 लिंग : पुरुष
670	UTE1247519	निर्वाचक का नाम : सद्दू पिता का नाम: झिट्या गृह संख्या : 679 उम्र : 73 लिंग : पुरुष	671	UTE0529651	निर्वाचक का नाम : बेबी बाई बारई पिता का नाम: सद्दू बारई गृह संख्या : 679 उम्र : 71 लिंग : महिला	672	UTE1247527	निर्वाचक का नाम : मोहम्मद शरीफ पिता का नाम: गुलजार गृह संख्या : 680/1 उम्र : 71 लिंग : पुरुष
673	UTE1247493	निर्वाचक का नाम : शकीला बी पिता का नाम: मो शरीफ गृह संख्या : 680/1 उम्र : 65 लिंग : महिला	674	DFC1196591	निर्वाचक का नाम : शमशाद बी पिता का नाम: मोहम्मद मुस्ताक गृह संख्या : 680/1 उम्र : 50 लिंग : महिला	675	DFC1196583	निर्वाचक का नाम : मो. मुस्ताक अहमद पिता का नाम: मो. शरीफ गृह संख्या : 680/1 उम्र : 46 लिंग : पुरुष
676	DFC0819847	निर्वाचक का नाम : अल्ताफ खान पिता का नाम: मोहम्मद सरीफ खान गृह संख्या : 680/1 उम्र : 45 लिंग : पुरुष	677	DFC0769455	निर्वाचक का नाम : हमजद अली पिता का नाम: मोहम्मद शरीफ गृह संख्या : 680/1 उम्र : 43 लिंग : पुरुष	678	UTE0409821	निर्वाचक का नाम : इरफान खान पिता का नाम: मो शरीफ गृह संख्या : 680/1 उम्र : 42 लिंग : पुरुष
679	UTE0828202	निर्वाचक का नाम : रेशमा बानो पिता का नाम: अल्ताफ खान गृह संख्या : 680/1 उम्र : 35 लिंग : महिला	680	UTE1497312	निर्वाचक का नाम : रुखसार अली पिता का नाम: हमजद अली गृह संख्या : 680/1 उम्र : 32 लिंग : महिला	681	UTE1459734	निर्वाचक का नाम : समीर चौधरी पिता का नाम: मुस्ताक चौधरी गृह संख्या : 680/1 उम्र : 27 लिंग : पुरुष
682	UTE1621226	निर्वाचक का नाम : शोएब पिता का नाम: मुस्ताक गृह संख्या : 680/1 उम्र : 25 लिंग : पुरुष	683	UTE0409706	निर्वाचक का नाम : मुमताजबी पिता का नाम: मोहदीन गृह संख्या : 680/2 उम्र : 81 लिंग : महिला	684	DFC1196609	निर्वाचक का नाम : नफीसा पिता का नाम: इमामुद्दीन गृह संख्या : 680/2 उम्र : 55 लिंग : महिला
685	UTE1247238	निर्वाचक का नाम : इमामुद्दीन पिता का नाम: मोहदीन गृह संख्या : 680/2 उम्र : 53 लिंग : पुरुष	686	UTE1377670	निर्वाचक का नाम : इमामुद्दीन पिता का नाम: मोहीउददीन गृह संख्या : 680/2 उम्र : 53 लिंग : पुरुष	687	DFC0793190	निर्वाचक का नाम : नजरुद्दीन मंसूरी पिता का नाम: मोहीउद्दीन गृह संख्या : 680/2 उम्र : 48 लिंग : पुरुष
688	UTE1377654	निर्वाचक का नाम : फरीदा पिता का नाम: इमामुद्दीन गृह संख्या : 680/2 उम्र : 48 लिंग : महिला	689	UTE0940692	निर्वाचक का नाम : ताहीर पिता का नाम: मोहीउद्दीन गृह संख्या : 680/2 उम्र : 37 लिंग : पुरुष	690	UTE1645738	निर्वाचक का नाम : तौकीर पिता का नाम: इमामुद्दीन गृह संख्या : 680/2 उम्र : 29 लिंग : पुरुष

691	UTE1621200	निर्वाचक का नाम : सोहेल पिता का नाम: इमामुद्दीन गृह संख्या : 680/2 उम्र : 26 लिंग : पुरुष	692	UTE2119691	निर्वाचक का नाम : शेख रेहान अहमद पिता का नाम: शेख मुस्ताक गृह संख्या : 680/2 उम्र : 22 लिंग : पुरुष	693	UTE1497379	निर्वाचक का नाम : शबाना यास्मिन पति का नाम: इरफान गृह संख्या : 681/4 उम्र : 31 लिंग : महिला
694	DFC0990358	निर्वाचक का नाम : संतरी नायक पति का नाम: तेजीलाल नायक गृह संख्या : 682 उम्र : 79 लिंग : महिला	695	UTE0899583	निर्वाचक का नाम : प्रभा नायक पति का नाम: ओझा गृह संख्या : 682 उम्र : 46 लिंग : महिला	696	UTE0603985	निर्वाचक का नाम : अफरोज निशा पति का नाम: नजरुद्दीन गृह संख्या : 682 उम्र : 40 लिंग : महिला
697	UTE2236669	निर्वाचक का नाम : रंजना नायक पिता का नाम: ओझा नायक गृह संख्या : 682 उम्र : 21 लिंग : महिला	698	UTE0899609	निर्वाचक का नाम : बबिता कास्दे पति का नाम: रामराव कास्दे गृह संख्या : 682/2 उम्र : 43 लिंग : महिला	699	UTE0899591	निर्वाचक का नाम : रामराव कासे पिता का नाम: नरथू कासे गृह संख्या : 682/2 उम्र : 40 लिंग : पुरुष
700	UTE0529883	निर्वाचक का नाम : मोहम्मद शमीम मंसूरी पिता का नाम: अब्दुल हफीज मंसूरी गृह संख्या : 683 उम्र : 63 लिंग : पुरुष	701	UTE0527689	निर्वाचक का नाम : तबसूम पति का नाम: शमीम गृह संख्या : 683 उम्र : 60 लिंग : महिला	702	DFC0790386	निर्वाचक का नाम : मोहम्मद आबिद मंसूरी पिता का नाम: अब्दुल हफीज मंसूरी गृह संख्या : 683 उम्र : 43 लिंग : पुरुष
703	UTE1490275	निर्वाचक का नाम : समीना बानो मंसूरी पति का नाम: मोहम्मद आबिद मंसूरी गृह संख्या : 683 उम्र : 35 लिंग : महिला	704	UTE0749499	निर्वाचक का नाम : अशफाक पिता का नाम: शमीम गृह संख्या : 683 उम्र : 33 लिंग : पुरुष	705	UTE1183326	निर्वाचक का नाम : सलमान मंसूरी पिता का नाम: शमीम मंसूरी गृह संख्या : 683 उम्र : 29 लिंग : पुरुष
706	UTE2043610	निर्वाचक का नाम : सानिया परवीन पति का नाम: मो. अशफाक गृह संख्या : 683 उम्र : 27 लिंग : महिला	707	UTE1793140	निर्वाचक का नाम : केसरी पिता का नाम: लक्ष्मण गृह संख्या : 684/1 उम्र : 58 लिंग : पुरुष	708	DFC0992586	निर्वाचक का नाम : सुमन पति का नाम: किशोरी गृह संख्या : 684/1 उम्र : 51 लिंग : महिला
709	UTE1500990	निर्वाचक का नाम : लक्ष्मी पिता का नाम: केशोराव गृह संख्या : 684/1 उम्र : 30 लिंग : महिला	710	UTE1501055	निर्वाचक का नाम : सोनम पिता का नाम: केशोराव गृह संख्या : 684/1 उम्र : 27 लिंग : महिला	711	UTE1793132	निर्वाचक का नाम : जयवन्ती पति का नाम: लक्ष्मण गृह संख्या : 684/2 उम्र : 83 लिंग : महिला
712	UTE0529982	निर्वाचक का नाम : तुरसा पति का नाम: सुरेश गृह संख्या : 684/2 उम्र : 78 लिंग : महिला	713	UTE1247535	निर्वाचक का नाम : सुरेश पिता का नाम: लक्ष्मण गृह संख्या : 684/2 उम्र : 63 लिंग : पुरुष	714	UTE1247410	निर्वाचक का नाम : पुसाराम पिता का नाम: लक्ष्मण गृह संख्या : 684/2 उम्र : 53 लिंग : पुरुष
715	UTE0217794	निर्वाचक का नाम : नरेश पिता का नाम: सुरेश गृह संख्या : 684/2 उम्र : 42 लिंग : पुरुष	716	DFC0992560	निर्वाचक का नाम : कल्पना पति का नाम: पुसाराम गृह संख्या : 684/2 उम्र : 42 लिंग : महिला	717	UTE0749507	निर्वाचक का नाम : अनिता पति का नाम: नरेश गृह संख्या : 684/2 उम्र : 39 लिंग : महिला
718	UTE0459925	निर्वाचक का नाम : कमलेश पिता का नाम: सुरेश गृह संख्या : 684/2 उम्र : 38 लिंग : पुरुष	719	UTE0966226	निर्वाचक का नाम : अर्चना पति का नाम: कमलेश गृह संख्या : 684/2 उम्र : 36 लिंग : महिला	720	UTE1247469	निर्वाचक का नाम : तस्लीम बी पति का नाम: मोहम्मद इस्माइल गृह संख्या : 685 उम्र : 82 लिंग : महिला

721	UTE0530071	निर्वाचक का नाम : मो इब्राहीम पिता का नाम: मो इस्माइल गृह संख्या : 685 उम्र : 57 लिंग : पुरुष	फोटो उपलब्ध	722	UTE0899617	निर्वाचक का नाम : शाहिस्ता बानो पति का नाम: इब्राहीम गृह संख्या : 685 उम्र : 44 लिंग : महिला	फोटो उपलब्ध	723	UTE0899633	निर्वाचक का नाम : मो. इज़राईल पिता का नाम: मो. इस्माइल गृह संख्या : 685 उम्र : 36 लिंग : पुरुष	फोटो उपलब्ध
724	UTE2168904	निर्वाचक का नाम : सुफ़ियान मंसूरी पिता का नाम: इब्राहिम मंसूरी गृह संख्या : 685 उम्र : 21 लिंग : पुरुष	फोटो उपलब्ध	725	UTE0530121	निर्वाचक का नाम : पांडुरंग करमे पिता का नाम: लाहन्या गृह संख्या : 686 उम्र : 71 लिंग : पुरुष	फोटो उपलब्ध	726	UTE1767482	निर्वाचक का नाम : सावित्री करमे पति का नाम: पांडुरंग करमे गृह संख्या : 686 उम्र : 62 लिंग : महिला	फोटो उपलब्ध
727	DFC1209022	निर्वाचक का नाम : नारायण करमे पिता का नाम: पांडुरंग करमे गृह संख्या : 686 उम्र : 45 लिंग : पुरुष	फोटो उपलब्ध	728	UTE1501089	निर्वाचक का नाम : राधिका पति का नाम: नारायण गृह संख्या : 686 उम्र : 36 लिंग : महिला	फोटो उपलब्ध	729	UTE0077867	निर्वाचक का नाम : भीमराव करमे पिता का नाम: पांडुरंग करमे गृह संख्या : 686 उम्र : 36 लिंग : पुरुष	फोटो उपलब्ध
730	UTE2211308	निर्वाचक का नाम : किरण कर्मे पति का नाम: भीमराव कर्मे गृह संख्या : 686 उम्र : 23 लिंग : महिला	फोटो उपलब्ध	# 731	UTE1247436	निर्वाचक का नाम : शकुन नागले पति का नाम: लक्ष्मण नागले गृह संख्या : 687 उम्र : 66 लिंग : महिला	फोटो उपलब्ध	# 732	UTE0899682	निर्वाचक का नाम : बाया नागले पिता का नाम: लक्ष्मण नागले गृह संख्या : 687 उम्र : 36 लिंग : महिला	फोटो उपलब्ध
# 733	UTE1225580	निर्वाचक का नाम : मनोज नागले पिता का नाम: लक्ष्मण गृह संख्या : 687 उम्र : 32 लिंग : पुरुष	फोटो उपलब्ध	734	UTE1644244	निर्वाचक का नाम : चंदा नागले पिता का नाम: लक्ष्मण नागले गृह संख्या : 687 उम्र : 30 लिंग : महिला	फोटो उपलब्ध	735	UTE0409714	निर्वाचक का नाम : मोहम्मद इशाक अली पिता का नाम: अब्दुल रहमान अली गृह संख्या : 688 उम्र : 71 लिंग : पुरुष	फोटो उपलब्ध
736	UTE0149120	निर्वाचक का नाम : अफ़रोज़ा बी अली पति का नाम: मोहम्मद इशाक अली गृह संख्या : 688 उम्र : 69 लिंग : महिला	फोटो उपलब्ध	737	UTE1342674	निर्वाचक का नाम : मोहम्मद युनुस अली पिता का नाम: अब्दुल रहमान अली गृह संख्या : 688 उम्र : 62 लिंग : पुरुष	फोटो उपलब्ध	738	UTE1342609	निर्वाचक का नाम : मोहम्मद साबीर अली पिता का नाम: अब्दुल रहमान अली गृह संख्या : 688 उम्र : 59 लिंग : पुरुष	फोटो उपलब्ध
739	DFC0771121	निर्वाचक का नाम : रुखसाना बी अली पति का नाम: मोहम्मद साबीर अली गृह संख्या : 688 उम्र : 50 लिंग : महिला	फोटो उपलब्ध	740	UTE0603886	निर्वाचक का नाम : मोहम्मद इरशाद अली पिता का नाम: मोहम्मद इशाक अली गृह संख्या : 688 उम्र : 49 लिंग : पुरुष	फोटो उपलब्ध	741	UTE1090141	निर्वाचक का नाम : शाक़ीरा अली पति का नाम: मोहम्मद इरशाद अली गृह संख्या : 688 उम्र : 46 लिंग : महिला	फोटो उपलब्ध
742	DFC1196617	निर्वाचक का नाम : मोहम्मद जावेद ज़फ़र पिता का नाम: मोहम्मद इशाक गृह संख्या : 688 उम्र : 44 लिंग : पुरुष	फोटो उपलब्ध	743	DFC1196625	निर्वाचक का नाम : मोहम्मद शेरे अफ़ग़ान अली पिता का नाम: मोहम्मद इशाक अली गृह संख्या : 688 उम्र : 39 लिंग : पुरुष	फोटो उपलब्ध	744	UTE1559590	निर्वाचक का नाम : राज़दा अंजुम पति का नाम: मोहम्मद जावेद ज़फ़र गृह संख्या : 688 उम्र : 31 लिंग : महिला	फोटो उपलब्ध
745	UTE1192541	निर्वाचक का नाम : मो मुस्ताक अली पिता का नाम: मो साबीर अली गृह संख्या : 688 उम्र : 27 लिंग : पुरुष	फोटो उपलब्ध	746	UTE1636778	निर्वाचक का नाम : सानिया पिता का नाम: मोहम्मद साबीर गृह संख्या : 688 उम्र : 25 लिंग : महिला	फोटो उपलब्ध	747	UTE2153435	निर्वाचक का नाम : समिना आज़मी पति का नाम: नाजिश आज़मी गृह संख्या : 688 उम्र : 25 लिंग : महिला	फोटो उपलब्ध
748	UTE2111714	निर्वाचक का नाम : मो रिज़वान अली पिता का नाम: मो साबीर अली गृह संख्या : 688 उम्र : 22 लिंग : पुरुष	फोटो उपलब्ध	749	UTE1774785	निर्वाचक का नाम : मोहम्मद शरीफ पिता का नाम: शेख अब्दुल गृह संख्या : 689 उम्र : 78 लिंग : पुरुष	फोटो उपलब्ध	750	UTE1774520	निर्वाचक का नाम : हमिदा पति का नाम: मोहम्मद शरीफ गृह संख्या : 689 उम्र : 69 लिंग : महिला	फोटो उपलब्ध

751 निर्वाचक का नाम : शमशुद्दीन पिता का नाम: मोहम्मद शरीफ गृह संख्या : 689 उम्र : 52 लिंग : पुरुष	UTE1774504 फोटो उपलब्ध	752 निर्वाचक का नाम : शेख नसरु पिता का नाम: मोहम्मद शरीफ गृह संख्या : 689 उम्र : 48 लिंग : पुरुष	UTE1767474 फोटो उपलब्ध	753 निर्वाचक का नाम : असलम पिता का नाम: मोहम्मद शरीफ गृह संख्या : 689 उम्र : 42 लिंग : पुरुष	UTE0218206 फोटो उपलब्ध
754 निर्वाचक का नाम : शमीम पति का नाम: शमशुद्दीन गृह संख्या : 689 उम्र : 42 लिंग : महिला	DFC1501626 फोटो उपलब्ध	755 निर्वाचक का नाम : शबाना परवीन पति का नाम: शेख नसरु गृह संख्या : 689 उम्र : 40 लिंग : महिला	DFC1501634 फोटो उपलब्ध	756 निर्वाचक का नाम : शम्मा पति का नाम: शेख असलम गृह संख्या : 689 उम्र : 35 लिंग : महिला	UTE0459958 फोटो उपलब्ध
757 निर्वाचक का नाम : अफ़रोज़ खान पिता का नाम: शरीफ खान गृह संख्या : 689 उम्र : 33 लिंग : पुरुष	UTE1013382 फोटो उपलब्ध	758 निर्वाचक का नाम : अमरीन बानो खान पति का नाम: अफ़रोज़ खान गृह संख्या : 689 उम्र : 28 लिंग : महिला	UTE1647783 फोटो उपलब्ध	759 निर्वाचक का नाम : अब्दुल वदुद पिता का नाम: शेख नादर गृह संख्या : 690 उम्र : 73 लिंग : पुरुष	UTE1767466 फोटो उपलब्ध
760 निर्वाचक का नाम : अनीशा बानो पति का नाम: अब्दुल वदुद गृह संख्या : 690 उम्र : 62 लिंग : महिला	UTE0530261 फोटो उपलब्ध	761 निर्वाचक का नाम : रियाज़ अहमद पिता का नाम: अब्दुल अज़ीज़ गृह संख्या : 690 उम्र : 59 लिंग : पुरुष	UTE1247568 फोटो उपलब्ध	762 निर्वाचक का नाम : अमान उल्ला पिता का नाम: अज़ीज़ गृह संख्या : 690 उम्र : 54 लिंग : पुरुष	UTE0150417 फोटो उपलब्ध
763 निर्वाचक का नाम : शफीकुननिशा पति का नाम: अमानउल्ला गृह संख्या : 690 उम्र : 46 लिंग : महिला	UTE1459775 फोटो उपलब्ध	764 निर्वाचक का नाम : बिलकिस पति का नाम: रियाज़ अहमद गृह संख्या : 690 उम्र : 42 लिंग : महिला	DFC1235720 फोटो उपलब्ध	765 निर्वाचक का नाम : राजा सोहेल मंसूरी पिता का नाम: अब्दुल वदुद मंसूरी गृह संख्या : 690 उम्र : 34 लिंग : पुरुष	UTE0749549 फोटो उपलब्ध
766 निर्वाचक का नाम : उम्मे सुलैम मंसूरी पति का नाम: राजा सोहेल मंसूरी गृह संख्या : 690 उम्र : 24 लिंग : महिला	UTE2037596 फोटो उपलब्ध	767 निर्वाचक का नाम : सुधाकर पिता का नाम: आत्माराम गृह संख्या : 691 उम्र : 61 लिंग : पुरुष	UTE0530287 फोटो उपलब्ध	768 निर्वाचक का नाम : कमला पति का नाम: सुधाकर गृह संख्या : 691 उम्र : 56 लिंग : महिला	UTE0530311 फोटो उपलब्ध
769 निर्वाचक का नाम : उमेश पिता का नाम: सुधाकर गृह संख्या : 691 उम्र : 37 लिंग : पुरुष	UTE0057208 फोटो उपलब्ध	770 निर्वाचक का नाम : गणेश पिता का नाम: सुधाकर गृह संख्या : 691 उम्र : 34 लिंग : पुरुष	UTE0409839 फोटो उपलब्ध	771 निर्वाचक का नाम : राहुल कर्म पिता का नाम: सुधाकर कर्म गृह संख्या : 691 उम्र : 31 लिंग : पुरुष	UTE1013358 फोटो उपलब्ध
772 निर्वाचक का नाम : मारोती पिता का नाम: फगन्या गृह संख्या : 692 उम्र : 62 लिंग : पुरुष	DFC0771485 फोटो उपलब्ध	773 निर्वाचक का नाम : मुक्ता पति का नाम: मारोती गृह संख्या : 692 उम्र : 53 लिंग : महिला	UTE1247402 फोटो उपलब्ध	774 निर्वाचक का नाम : बलू पिता का नाम: फगन्या गृह संख्या : 693 उम्र : 76 लिंग : पुरुष	UTE0530378 फोटो उपलब्ध
775 निर्वाचक का नाम : सत्यफुला पति का नाम: बलू गृह संख्या : 693 उम्र : 71 लिंग : महिला	UTE0530402 फोटो उपलब्ध	776 निर्वाचक का नाम : विकास पिता का नाम: बलू गृह संख्या : 693 उम्र : 46 लिंग : पुरुष	UTE0077875 फोटो उपलब्ध	777 निर्वाचक का नाम : कैलाश पिता का नाम: बलू गृह संख्या : 693 उम्र : 41 लिंग : पुरुष	DFC0990697 फोटो उपलब्ध
778 निर्वाचक का नाम : सुप्रिया पति का नाम: कैलाश गृह संख्या : 693 उम्र : 30 लिंग : महिला	UTE1503184 फोटो उपलब्ध	779 निर्वाचक का नाम : ज्योति बारई पति का नाम: विकास बारई गृह संख्या : 693 उम्र : 30 लिंग : महिला	UTE2152882 फोटो उपलब्ध	780 निर्वाचक का नाम : सीता पति का नाम: गुलबू गृह संख्या : 694/1 उम्र : 63 लिंग : महिला	UTE1767458 फोटो उपलब्ध

781 निर्वाचक का नाम : संगीता पति का नाम: शंकर गृह संख्या : 694/1 उम्र : 46 लिंग : महिला	DFC1196633 फोटो उपलब्ध	782 निर्वाचक का नाम : राजेश पिता का नाम: गुलाब गृह संख्या : 694/1 उम्र : 45 लिंग : पुरुष	DFC0990879 फोटो उपलब्ध	783 निर्वाचक का नाम : सागर पिता का नाम: शंकर गृह संख्या : 694/1 उम्र : 27 लिंग : पुरुष	UTE1225614 फोटो उपलब्ध
784 निर्वाचक का नाम : काजल बारई पिता का नाम: शंकर बारई गृह संख्या : 694/1 उम्र : 22 लिंग : महिला	UTE2270601 फोटो उपलब्ध	785 निर्वाचक का नाम : गोकुल पिता का नाम: माधो गृह संख्या : 694/2 उम्र : 60 लिंग : पुरुष	UTE0530519 फोटो उपलब्ध	786 निर्वाचक का नाम : सुशीला पति का नाम: गोकुल गृह संख्या : 694/2 उम्र : 55 लिंग : महिला	UTE0530543 फोटो उपलब्ध
787 निर्वाचक का नाम : कल्पना पति का नाम: राजेश गृह संख्या : 694/2 उम्र : 41 लिंग : महिला	UTE0530618 फोटो उपलब्ध	788 निर्वाचक का नाम : अश्विन पिता का नाम: गोकुल गृह संख्या : 694/2 उम्र : 29 लिंग : पुरुष	UTE1515642 फोटो उपलब्ध	789 निर्वाचक का नाम : आकाश पिता का नाम: गोकुल गृह संख्या : 694/2 उम्र : 28 लिंग : पुरुष	UTE1515550 फोटो उपलब्ध
790 निर्वाचक का नाम : सुलोचना डाबरे पति का नाम: रामेश्वर डाबरे गृह संख्या : 695/1 उम्र : 49 लिंग : महिला	UTE1774470 फोटो उपलब्ध	791 निर्वाचक का नाम : प्रमोद पिता का नाम: रामेश्वर गृह संख्या : 695/1 उम्र : 30 लिंग : पुरुष	UTE1192558 फोटो उपलब्ध	792 निर्वाचक का नाम : रामभाऊ पिता का नाम: लक्ष्मण गृह संख्या : 695/2 उम्र : 65 लिंग : पुरुष	UTE0530923 फोटो उपलब्ध
793 निर्वाचक का नाम : रेखा पति का नाम: रामभाऊ गृह संख्या : 695/2 उम्र : 54 लिंग : महिला	UTE1869122 फोटो उपलब्ध	794 निर्वाचक का नाम : संदीप डाबरे पिता का नाम: रामभाऊ डाबरे गृह संख्या : 695/2 उम्र : 33 लिंग : पुरुष	UTE0940718 फोटो उपलब्ध	795 निर्वाचक का नाम : प्रदीप डाबरे पिता का नाम: रामभाऊ डाबरे गृह संख्या : 695/2 उम्र : 30 लिंग : पुरुष	UTE1045749 फोटो उपलब्ध
796 निर्वाचक का नाम : रोशनी डाबरे पति का नाम: संदीप डाबरे गृह संख्या : 695/2 उम्र : 24 लिंग : महिला	UTE2207413 फोटो उपलब्ध	797 निर्वाचक का नाम : राजेश,, पिता का नाम: काशीराम, गृह संख्या : 574 उम्र : 41 लिंग : पुरुष	DFC1501824 फोटो उपलब्ध		

798	1	UTE2375459	निर्वाचक का नाम : चेतना सूरजुसे पति का नाम: रमेश सूरजुसे गृह संख्या : 633 उम्र : 20 लिंग : महिला	799	1	UTE2376549	निर्वाचक का नाम : रियाज़ पिता का नाम: याक़ूब गृह संख्या : 676 उम्र : 24 लिंग : पुरुष	800	1	UTE2376556	निर्वाचक का नाम : किरण येरने पिता का नाम: नामदेव येरने गृह संख्या : 569 उम्र : 21 लिंग : महिला
801	1	UTE2376580	निर्वाचक का नाम : निकिता बारई पिता का नाम: दिनेश बारई गृह संख्या : 547 उम्र : 18 लिंग : महिला	802	1	UTE2376598	निर्वाचक का नाम : साक्रिब मंसूरी पिता का नाम: सईद मंसूरी गृह संख्या : 655 उम्र : 18 लिंग : पुरुष	803	1	UTE2376630	निर्वाचक का नाम : प्रवीण बारई पिता का नाम: नरेश बारई गृह संख्या : 547 उम्र : 20 लिंग : पुरुष
804	1	UTE2376648	निर्वाचक का नाम : आशना मंसूरी पति का नाम: अफरोज मंसूरी गृह संख्या : 650 उम्र : 21 लिंग : महिला	805	1	UTE2380335	निर्वाचक का नाम : पूजा वाडबुदे पिता का नाम: उत्तम वाडबुदे गृह संख्या : 626 उम्र : 22 लिंग : महिला	806	1	UTE2380350	निर्वाचक का नाम : शालिनी भद्रे पति का नाम: नरेश भद्रे गृह संख्या : 599 उम्र : 19 लिंग : महिला
807	1	UTE2381457	निर्वाचक का नाम : सानिया फ़िरदौस पिता का नाम: शेख नसरू गृह संख्या : 689 उम्र : 19 लिंग : महिला	808	1	UTE2382117	निर्वाचक का नाम : आयुष करमे पिता का नाम: पुसाराम करमे गृह संख्या : 642 उम्र : 21 लिंग : पुरुष	809	1	UTE2382356	निर्वाचक का नाम : सोयल मंसूरी पिता का नाम: सईद मंसूरी गृह संख्या : 655 उम्र : 20 लिंग : पुरुष
810	1	UTE2382257	निर्वाचक का नाम : सुधाकर बालपांडे पिता का नाम: दशरथ बालपांडे गृह संख्या : 552 उम्र : 45 लिंग : पुरुष	811	1	UTE2382273	निर्वाचक का नाम : कविता बालपांडे पति का नाम: सुधाकर बालपांडे गृह संख्या : 552 उम्र : 41 लिंग : महिला	812	1	UTE2384766	निर्वाचक का नाम : भावेश कावनपुरे पिता का नाम: सुधाकर कावनपुरे गृह संख्या : 11 उम्र : 22 लिंग : पुरुष
813	1	ZSP1835669	निर्वाचक का नाम : आशिया परवीन खान पिता का नाम: हफीज खान गृह संख्या : 653 उम्र : 27 लिंग : महिला	814	1	UTE2389849	निर्वाचक का नाम : रंजना बंजारे पिता का नाम: पांडुरंग बंजारे गृह संख्या : 559 उम्र : 18 लिंग : महिला	815	1	UTE2389930	निर्वाचक का नाम : नंदनी वघारे पिता का नाम: गणपत वघारे गृह संख्या : 586 उम्र : 19 लिंग : महिला
816	1	UTE2390409	निर्वाचक का नाम : शालिनी करमे पिता का नाम: रामकिसना करमे गृह संख्या : 562/2 उम्र : 19 लिंग : महिला	817	1	UTE2390888	निर्वाचक का नाम : वैशाली बारई पिता का नाम: प्रभाकर बारई गृह संख्या : 543 उम्र : 19 लिंग : महिला	818	1	UTE2391548	निर्वाचक का नाम : डिम्पल बारई पिता का नाम: रमेश बारई गृह संख्या : 546 उम्र : 20 लिंग : महिला
819	1	UTE2392496	निर्वाचक का नाम : सौरभ वघारे पिता का नाम: गणपत वघारे गृह संख्या : 586 उम्र : 20 लिंग : पुरुष	820	1	UTE2393692	निर्वाचक का नाम : करण कावनपुरे पिता का नाम: प्रभाकर कावनपुरे गृह संख्या : 540 उम्र : 19 लिंग : पुरुष	821	1	UTE2397735	निर्वाचक का नाम : मोहनीश बारई पिता का नाम: नामदेव बारई गृह संख्या : 640 उम्र : 18 लिंग : पुरुष
822	1	UTE2397768	निर्वाचक का नाम : आदित्या कावनपुरे पिता का नाम: सुधाकर कावनपुरे गृह संख्या : 578 उम्र : 20 लिंग : पुरुष	823	1	UTE2398964	निर्वाचक का नाम : सुष्मिता नागोसे पिता का नाम: प्रकाश नागोसे गृह संख्या : 634 उम्र : 22 लिंग : महिला				

निर्वाचकों का विवरण :							
A) मतदाताओं की संख्या :							
		नामावली का प्रकार	निर्वाचक नामावली की पहचान :	मतदाताओं की संख्या :			
				पुरुष	महिला	तृतीय लिंग	कुल
I	मूल	मूल नामावली	विशेष गहन पुनरीक्षण 2026 की मूल नामावली एवं समस्त अनुपूरकों को एकीकृत कर	401	396	0	797
II	घटक I - परिवर्धन सूची	पूरक 1	विशेष गहन पुनरीक्षण - 2026	11	15	0	26
III	घटक II - विलोपन सूची	पूरक 1	विशेष गहन पुनरीक्षण - 2026	1	2	0	3
IV	लिंग में संशोधन के कारण अंतर			0	0	0	0
पुनरीक्षण के बाद इस नामावली में शुद्ध निर्वाचक (I+II-III+IV)				411	409	0	820
B) संशोधनों की संख्या :							
नामावली का प्रकार		निर्वाचक नामावली की पहचान :		संशोधनों की संख्या :			
पूरक 1		विशेष गहन पुनरीक्षण - 2026		23			

निर्वाचक रजिस्ट्रीकरण अधिकारी द्वारा जारी

E-मृत्यु, S-स्थानांतरित, R-दोहरी प्रविष्टि, M-लापता, Q-अहर्ता नहीं