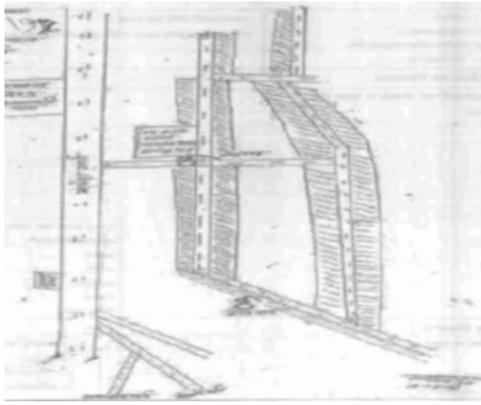


निर्वाचक नामावली 2026 S12 मध्य प्रदेश

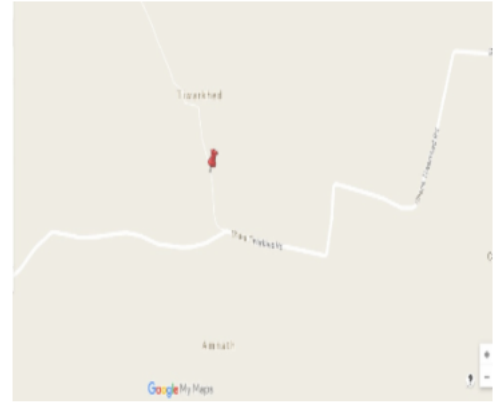
विधान सभा क्षेत्र की संख्या, नाम व आरक्षण स्थिति : 129 - मुलताई (सामान्य)		भाग संख्या : : 244																	
संसदीय निर्वाचन क्षेत्र की संख्या, नाम व आरक्षण स्थिति, जिसमें विधान सभा निर्वाचन क्षेत्र स्थित है : 29 - बैतूल (अ.ज.जा.)																			
1. पुनरीक्षण का विवरण																			
पुनरीक्षण का वर्ष :	2026	निर्वाचक नामावली की पहचान :																	
अर्हता तिथि :	01-01-2026	विशेष गहन पुनरीक्षण 2026 की मूल नामावली एवं समस्त अनुपूरकों को एकीकृत कर																	
पुनरीक्षण का स्वरूप :	विशेष गहन पुनरीक्षण 2026																		
प्रकाशन की तिथि :	21-02-2026																		
2. भाग व मतदान क्षेत्र का विवरण :																			
भाग में आने वाले अनुभागों की संख्या और नाम :																			
1-प्र. ह. न. 48 बघोडा		<table style="width: 100%; border-collapse: collapse;"> <tr> <td style="width: 60%;">मुख्य शहर / मुख्य ग्राम</td> <td>: बघोडा</td> </tr> <tr> <td>वाड़</td> <td>:</td> </tr> <tr> <td>पोस्ट ऑफिस</td> <td>: बघोडा शाखा डाकघर</td> </tr> <tr> <td>पुलिस थाना</td> <td>: मुलताई</td> </tr> <tr> <td>स्थानीय संस्था</td> <td>: बघोडा</td> </tr> <tr> <td>ब्लॉक</td> <td>: प्रभातपट्टन</td> </tr> <tr> <td>जिला</td> <td>: बैतूल</td> </tr> <tr> <td>पिन कोड</td> <td>: 460666</td> </tr> </table>		मुख्य शहर / मुख्य ग्राम	: बघोडा	वाड़	:	पोस्ट ऑफिस	: बघोडा शाखा डाकघर	पुलिस थाना	: मुलताई	स्थानीय संस्था	: बघोडा	ब्लॉक	: प्रभातपट्टन	जिला	: बैतूल	पिन कोड	: 460666
मुख्य शहर / मुख्य ग्राम	: बघोडा																		
वाड़	:																		
पोस्ट ऑफिस	: बघोडा शाखा डाकघर																		
पुलिस थाना	: मुलताई																		
स्थानीय संस्था	: बघोडा																		
ब्लॉक	: प्रभातपट्टन																		
जिला	: बैतूल																		
पिन कोड	: 460666																		
3. मतदान केंद्र का विवरण																			
मतदान केंद्र की संख्या व नाम :	मतदान केन्द्र की विशेष हैसियत (पुरुष/महिला/सामान्य) :	सामान्य																	
244 - बघोडा-1	इस मतदान क्षेत्र के सहायक (ऑक्जिलियरी) मतदान केन्द्रों की संख्या :	0																	
मतदान केंद्र का भवन व पता :																			
शास.एकीकृत हाईस्कूल अति.कक्ष उत्तर भाग बघोडा, बघोडा																			
4. मतदाताओं की संख्या :																			
आरंभिक क्रम	अंतिम क्रम	मतदाताओं की संख्या																	
संख्या	संख्या	पुरुष	महिला	तृतीय लिंग	कुल														
1	792	408	383	0	791														

निर्वाचक रजिस्ट्रीकरण अधिकारी द्वारा जारी

Nazri Naksha



Google Map View



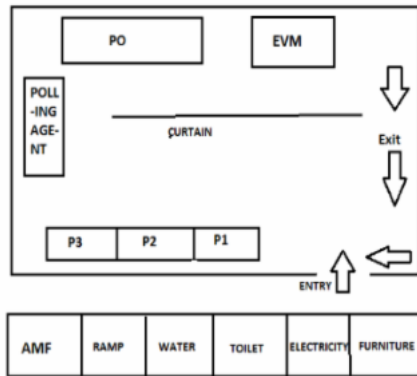
Polling Station Building Front View



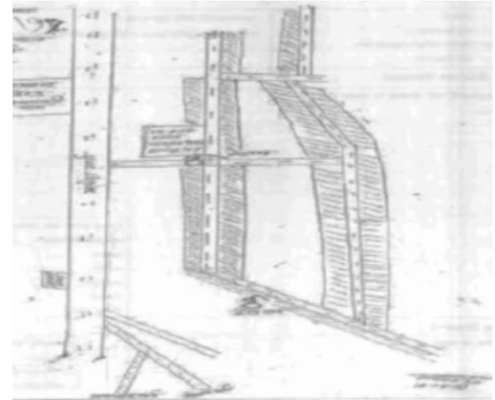
मतदान केंद्र के सामने का फ़ोटो



Cad View



Key MAP View



1 निर्वाचक का नाम : मनोहर पिता का नाम: नन्धु गृह संख्या : 2 उम्र : 69 लिंग : पुरुष	DFC1180132 फोटो उपलब्ध	2 निर्वाचक का नाम : अमोल पिता का नाम: मनोहर गृह संख्या : 2 उम्र : 42 लिंग : पुरुष	DFC0785675 फोटो उपलब्ध	3 निर्वाचक का नाम : आनंद पिता का नाम: मनोहर गृह संख्या : 2 उम्र : 40 लिंग : पुरुष	DFC0861013 फोटो उपलब्ध
4 निर्वाचक का नाम : राधा पति का नाम: अमोल गृह संख्या : 2 उम्र : 40 लिंग : महिला	DFC1491521 फोटो उपलब्ध	5 निर्वाचक का नाम : सरोज कामडे पति का नाम: आनंद कामडे गृह संख्या : 2 उम्र : 31 लिंग : महिला	UTE2097590 फोटो उपलब्ध	6 निर्वाचक का नाम : रामचन्द्र पिता का नाम: रतनलाल गृह संख्या : 3 उम्र : 48 लिंग : पुरुष	DFC0859819 फोटो उपलब्ध
7 निर्वाचक का नाम : ममता पति का नाम: रामचन्द्र गृह संख्या : 3 उम्र : 47 लिंग : महिला	DFC0870592 फोटो उपलब्ध	8 निर्वाचक का नाम : ऋषि पिता का नाम: रामचंद्र गृह संख्या : 3 उम्र : 26 लिंग : पुरुष	UTE1547827 फोटो उपलब्ध	9 निर्वाचक का नाम : सुभाष पिता का नाम: गणपत गृह संख्या : 4 उम्र : 59 लिंग : पुरुष	DFC0846824 फोटो उपलब्ध
10 निर्वाचक का नाम : आशा पति का नाम: सुभाष गृह संख्या : 4 उम्र : 53 लिंग : महिला	DFC0860148 फोटो उपलब्ध	11 निर्वाचक का नाम : सुनिल पिता का नाम: सुभाष गृह संख्या : 4 उम्र : 37 लिंग : पुरुष	UTE0366732 फोटो उपलब्ध	12 निर्वाचक का नाम : हैबत गव्हाडे पिता का नाम: सुभाष गव्हाडे गृह संख्या : 4 उम्र : 31 लिंग : पुरुष	UTE0829143 फोटो उपलब्ध
13 निर्वाचक का नाम : गया पति का नाम: मारोतराव गृह संख्या : 5 उम्र : 74 लिंग : महिला	DFC0870659 फोटो उपलब्ध	14 निर्वाचक का नाम : श्यामराव पिता का नाम: मारोतराव गृह संख्या : 5 उम्र : 74 लिंग : पुरुष	DFC1502665 फोटो उपलब्ध	15 निर्वाचक का नाम : नीला पति का नाम: मनोहर गृह संख्या : 5 उम्र : 55 लिंग : महिला	DFC1535970 फोटो उपलब्ध
16 निर्वाचक का नाम : भीमराव पिता का नाम: मारोतराव गृह संख्या : 5 उम्र : 53 लिंग : पुरुष	DFC1180165 फोटो उपलब्ध	17 निर्वाचक का नाम : सुरेखा पति का नाम: भीमराव गृह संख्या : 5 उम्र : 49 लिंग : महिला	DFC1491877 फोटो उपलब्ध	18 निर्वाचक का नाम : पुष्पा धोटे पति का नाम: श्यामराव गृह संख्या : 05 उम्र : 37 लिंग : महिला	UTE0751826 फोटो उपलब्ध
19 निर्वाचक का नाम : भावना धोटे पिता का नाम: मनोहर धोटे गृह संख्या : 05 उम्र : 30 लिंग : महिला	UTE1090851 फोटो उपलब्ध	20 निर्वाचक का नाम : महेश पिता का नाम: मनोहर गृह संख्या : 5 उम्र : 26 लिंग : पुरुष	UTE1547850 फोटो उपलब्ध	21 निर्वाचक का नाम : सकु पति का नाम: मानिकराव गृह संख्या : 6 उम्र : 89 लिंग : महिला	DFC1490614 फोटो उपलब्ध
22 निर्वाचक का नाम : मानिकराव पिता का नाम: फकिरीया गृह संख्या : 6 उम्र : 61 लिंग : पुरुष	DFC1180173 फोटो उपलब्ध	23 निर्वाचक का नाम : निलेश मस्की पिता का नाम: यादोराव मस्की गृह संख्या : 6 उम्र : 32 लिंग : पुरुष	UTE0901488 फोटो उपलब्ध	24 निर्वाचक का नाम : मंजुरी पति का नाम: बारक्या गृह संख्या : 7 उम्र : 79 लिंग : महिला	DFC1180199 फोटो उपलब्ध
25 निर्वाचक का नाम : यादोराव पिता का नाम: बारक्या गृह संख्या : 7 उम्र : 58 लिंग : पुरुष	DFC1180207 फोटो उपलब्ध	26 निर्वाचक का नाम : केशोराव मस्की पिता का नाम: बारिकराव मस्की गृह संख्या : 7 उम्र : 56 लिंग : पुरुष	DFC1180215 फोटो उपलब्ध	27 निर्वाचक का नाम : उर्मिला पति का नाम: यादोराव गृह संख्या : 7 उम्र : 51 लिंग : महिला	UTE0079442 फोटो उपलब्ध
28 निर्वाचक का नाम : कल्पना मस्की पति का नाम: केशोराव मस्की गृह संख्या : 7 उम्र : 43 लिंग : महिला	UTE0605212 फोटो उपलब्ध	29 निर्वाचक का नाम : नितेश मस्की पिता का नाम: यादोराव मस्की गृह संख्या : 7 उम्र : 28 लिंग : पुरुष	UTE1432533 फोटो उपलब्ध	30 निर्वाचक का नाम : विवेक मस्की पिता का नाम: केशोराव मस्की गृह संख्या : 7 उम्र : 21 लिंग : पुरुष	UTE2174373 फोटो उपलब्ध

31 निर्वाचक का नाम : सन्तोष पिता का नाम: बाबूराव गृह संख्या : 8 उम्र : 77 लिंग : पुरुष	DFC1502780 फोटो उपलब्ध	32 निर्वाचक का नाम : सुशीला पति का नाम: सन्तोष गृह संख्या : 8 उम्र : 72 लिंग : महिला	DFC1180223 फोटो उपलब्ध	33 निर्वाचक का नाम : गोविंदराव पिता का नाम: संतोष गृह संख्या : 8 उम्र : 39 लिंग : पुरुष	UTE0230599 फोटो उपलब्ध
34 निर्वाचक का नाम : बकाराम अडलक पिता का नाम: गंगाराम अडलक गृह संख्या : 8/1 उम्र : 73 लिंग : पुरुष	UTE1652122 फोटो उपलब्ध	35 निर्वाचक का नाम : सुमन अडलक पति का नाम: बकाराम अडलक गृह संख्या : 8/1 उम्र : 53 लिंग : महिला	UTE1652148 फोटो उपलब्ध	36 निर्वाचक का नाम : पान्डुरंग पिता का नाम: बाबूराव गृह संख्या : 9 उम्र : 54 लिंग : पुरुष	DFC1180231 फोटो उपलब्ध
37 निर्वाचक का नाम : रुखमा पति का नाम: पान्डुरंग गृह संख्या : 9 उम्र : 50 लिंग : महिला	DFC1180249 फोटो उपलब्ध	38 निर्वाचक का नाम : अश्विन देशमुख पिता का नाम: पांडुरंग देशमुख गृह संख्या : 9 उम्र : 32 लिंग : पुरुष	UTE0605220 फोटो उपलब्ध	39 निर्वाचक का नाम : भोला लिखितकर पिता का नाम: गंगाराम गृह संख्या : 11 उम्र : 61 लिंग : पुरुष	DFC1180256 फोटो उपलब्ध
40 निर्वाचक का नाम : लता लिखितकर पति का नाम: भोला लिखितकर गृह संख्या : 11 उम्र : 57 लिंग : महिला	DFC1180264 फोटो उपलब्ध	41 निर्वाचक का नाम : देवेन्द्र लिखितकर पिता का नाम: भोलाराम लिखितकर गृह संख्या : 11 उम्र : 37 लिंग : पुरुष	UTE0605238 फोटो उपलब्ध	42 निर्वाचक का नाम : रविन्द्र लिखितकर पिता का नाम: भोलाराम लिखितकर गृह संख्या : 11 उम्र : 32 लिंग : पुरुष	UTE0605253 फोटो उपलब्ध
43 निर्वाचक का नाम : चंद्रकला पिता का नाम: दुन्या गृह संख्या : 12 उम्र : 67 लिंग : महिला	DFC1180272 फोटो उपलब्ध	44 निर्वाचक का नाम : कमला पाल पति का नाम: भजनलाल पाल गृह संख्या : 13/1 उम्र : 69 लिंग : महिला	DFC1180280 फोटो उपलब्ध	45 निर्वाचक का नाम : शशिकांत पिता का नाम: भजनलाल गृह संख्या : 13/1 उम्र : 44 लिंग : पुरुष	DFC1240787 फोटो उपलब्ध
46 निर्वाचक का नाम : पूर्णिमा पति का नाम: शशीकान्त पाल गृह संख्या : 13/1 उम्र : 35 लिंग : महिला	UTE0644435 फोटो उपलब्ध	47 निर्वाचक का नाम : धनराज पाल पिता का नाम: किसनलाल गृह संख्या : 13/2 उम्र : 59 लिंग : पुरुष	DFC0861187 फोटो उपलब्ध	48 निर्वाचक का नाम : मीना पाल पति का नाम: धनराज पाल गृह संख्या : 13/2 उम्र : 46 लिंग : महिला	DFC0870584 फोटो उपलब्ध
49 निर्वाचक का नाम : भूमिका पाल पिता का नाम: धनराज पाल गृह संख्या : 13/2 उम्र : 24 लिंग : महिला	UTE1870120 फोटो उपलब्ध	50 निर्वाचक का नाम : लक्ष्मीकांत पाल पिता का नाम: धनराज पाल गृह संख्या : 13/2 उम्र : 22 लिंग : पुरुष	UTE2065548 फोटो उपलब्ध	51 निर्वाचक का नाम : तानी पति का नाम: नन्धु गृह संख्या : 14 उम्र : 67 लिंग : महिला	DFC1491620 फोटो उपलब्ध
52 निर्वाचक का नाम : जगदीश पिता का नाम: नन्धु गृह संख्या : 14 उम्र : 43 लिंग : पुरुष	DFC0785774 फोटो उपलब्ध	53 निर्वाचक का नाम : लीला मस्की पति का नाम: जगदीश गृह संख्या : 14 उम्र : 41 लिंग : महिला	UTE0752303 फोटो उपलब्ध	54 निर्वाचक का नाम : विजय पिता का नाम: बाजेराव गृह संख्या : 15 उम्र : 66 लिंग : पुरुष	UTE0129247 फोटो उपलब्ध
55 निर्वाचक का नाम : उमिल्ला पति का नाम: विजय गृह संख्या : 15 उम्र : 61 लिंग : महिला	UTE0129254 फोटो उपलब्ध	56 निर्वाचक का नाम : मंगला अडलक पति का नाम: सुनील कुमार अडलक गृह संख्या : 15 उम्र : 36 लिंग : महिला	UTE1959717 फोटो उपलब्ध	57 निर्वाचक का नाम : कमला पति का नाम: सन्तोष गृह संख्या : 16 उम्र : 57 लिंग : महिला	DFC1180306 फोटो उपलब्ध
58 निर्वाचक का नाम : ज्ञानेश्वर धोटे पिता का नाम: विजय कुमार धोटे गृह संख्या : 16 उम्र : 35 लिंग : पुरुष	UTE0230615 फोटो उपलब्ध	59 निर्वाचक का नाम : रतनलाल पिता का नाम: दादुराम गृह संख्या : 18 उम्र : 95 लिंग : पुरुष	DFC0847616 फोटो उपलब्ध	60 निर्वाचक का नाम : मदनलाल पिता का नाम: रतनलाल गृह संख्या : 18 उम्र : 63 लिंग : पुरुष	DFC1180314 फोटो उपलब्ध

61	DFC1180322	निर्वाचक का नाम : ममता पति का नाम: मदनलाल गृह संख्या : 18 उम्र : 52 लिंग : महिला	फोटो उपलब्ध	62	UTE0901546	निर्वाचक का नाम : विपिनचन्द्र पाल पिता का नाम: मदनलाल पाल गृह संख्या : 18 उम्र : 34 लिंग : पुरुष	फोटो उपलब्ध	63	UTE0829218	निर्वाचक का नाम : विनय पाल पिता का नाम: मदनलाल गृह संख्या : 18 उम्र : 31 लिंग : पुरुष	फोटो उपलब्ध
64	UTE2063600	निर्वाचक का नाम : प्रजा पाल पति का नाम: विनय पाल गृह संख्या : 18 उम्र : 22 लिंग : महिला	फोटो उपलब्ध	65	DFC0871616	निर्वाचक का नाम : कमला पति का नाम: रंगलाल गृह संख्या : 19 उम्र : 64 लिंग : महिला	फोटो उपलब्ध	66	UTE0230623	निर्वाचक का नाम : दिनेश पिता का नाम: रंगलाल गृह संख्या : 19 उम्र : 44 लिंग : पुरुष	फोटो उपलब्ध
67	DFC1180363	निर्वाचक का नाम : लक्ष्मण पिता का नाम: रुपलाल गृह संख्या : 20/2 उम्र : 69 लिंग : पुरुष	फोटो उपलब्ध	68	DFC1180389	निर्वाचक का नाम : प्रमिला पति का नाम: लक्ष्मण गृह संख्या : 20/2 उम्र : 65 लिंग : महिला	फोटो उपलब्ध	69	DFC1180397	निर्वाचक का नाम : गणेश पिता का नाम: रुपलाल गृह संख्या : 20/2 उम्र : 63 लिंग : पुरुष	फोटो उपलब्ध
70	DFC1180405	निर्वाचक का नाम : गुन्ता पति का नाम: सुरेश गृह संख्या : 20/2 उम्र : 62 लिंग : महिला	फोटो उपलब्ध	71	DFC1180413	निर्वाचक का नाम : सुनिता पति का नाम: गणेश गृह संख्या : 20/2 उम्र : 58 लिंग : महिला	फोटो उपलब्ध	72	UTE0461038	निर्वाचक का नाम : संजय कुमार पवार पिता का नाम: लक्ष्मण गृह संख्या : 20/2 उम्र : 33 लिंग : पुरुष	फोटो उपलब्ध
73	UTE1537570	निर्वाचक का नाम : शीतल पिता का नाम: सुरेश गृह संख्या : 20/2 उम्र : 27 लिंग : महिला	फोटो उपलब्ध	74	UTE1547918	निर्वाचक का नाम : अजय पिता का नाम: गणेश गृह संख्या : 20/2 उम्र : 26 लिंग : पुरुष	फोटो उपलब्ध	75	UTE2092393	निर्वाचक का नाम : अंजली पाल पिता का नाम: गणेश गृह संख्या : 20/2 उम्र : 23 लिंग : महिला	फोटो उपलब्ध
76	UTE1970334	निर्वाचक का नाम : सोनम पाल पिता का नाम: किशोर गृह संख्या : 20/2 उम्र : 23 लिंग : महिला	फोटो उपलब्ध	77	DFC0871319	निर्वाचक का नाम : वासुदेव पिता का नाम: वंसतराव गृह संख्या : 21 उम्र : 43 लिंग : पुरुष	फोटो उपलब्ध	78	UTE1548064	निर्वाचक का नाम : पुष्पा पति का नाम: वासुदेव गृह संख्या : 21 उम्र : 36 लिंग : महिला	फोटो उपलब्ध
79	DFC1535830	निर्वाचक का नाम : लक्ष्मीकांत पिता का नाम: महादेव गृह संख्या : 22 उम्र : 59 लिंग : पुरुष	फोटो उपलब्ध	80	DFC0871640	निर्वाचक का नाम : वन्दना पति का नाम: चन्द्रकान्त गृह संख्या : 22 उम्र : 44 लिंग : महिला	फोटो उपलब्ध	81	UTE1561497	निर्वाचक का नाम : रोहित पिता का नाम: लक्ष्मीकांत देशमुख गृह संख्या : 22 उम्र : 26 लिंग : पुरुष	फोटो उपलब्ध
82	UTE2117018	निर्वाचक का नाम : योगीनी देशमुख पिता का नाम: लक्ष्मीकांत देशमुख गृह संख्या : 22 उम्र : 23 लिंग : महिला	फोटो उपलब्ध	83	UTE2251791	निर्वाचक का नाम : साहेबराव गावंडे पिता का नाम: फत्या गावंडे गृह संख्या : 23 उम्र : 51 लिंग : पुरुष	फोटो उपलब्ध	84	UTE2254654	निर्वाचक का नाम : रत्नमाला गावंडे पति का नाम: साहेबराव गावंडे गृह संख्या : 23 उम्र : 48 लिंग : महिला	फोटो उपलब्ध
85	UTE2254647	निर्वाचक का नाम : हेमंत गावंडे पिता का नाम: साहेबराव गावंडे गृह संख्या : 23 उम्र : 21 लिंग : पुरुष	फोटो उपलब्ध	86	DFC1180439	निर्वाचक का नाम : इंदीरा पति का नाम: केशवराव गृह संख्या : 27/1 उम्र : 76 लिंग : महिला	फोटो उपलब्ध	87	UTE0055210	निर्वाचक का नाम : राजेन्द्र पिता का नाम: केशवराव गृह संख्या : 27/1 उम्र : 57 लिंग : पुरुष	फोटो उपलब्ध
88	UTE0055228	निर्वाचक का नाम : रेखा पति का नाम: राजेन्द्र गृह संख्या : 27/1 उम्र : 53 लिंग : महिला	फोटो उपलब्ध	89	UTE0418582	निर्वाचक का नाम : नन्दकिशोर पिता का नाम: केशवराव गृह संख्या : 27/1 उम्र : 44 लिंग : पुरुष	फोटो उपलब्ध	90	UTE1577360	निर्वाचक का नाम : सुलेखा गुहे पति का नाम: नंदकिशोर गुहे गृह संख्या : 27/1 उम्र : 36 लिंग : महिला	फोटो उपलब्ध

91 निर्वाचक का नाम : द्वारका पति का नाम: शेषराव गृह संख्या : 27/2 उम्र : 79 लिंग : महिला	UTE0079475 फोटो उपलब्ध	92 निर्वाचक का नाम : रमा पति का नाम: सुरेन्द्र गृह संख्या : 27/2 उम्र : 47 लिंग : महिला	DFC0872242 फोटो उपलब्ध	93 निर्वाचक का नाम : महेन्द्र पति का नाम: शेषराव गृह संख्या : 27/2 उम्र : 38 लिंग : पुरुष	DFC1180454 फोटो उपलब्ध
94 निर्वाचक का नाम : साक्षी गुहे पति का नाम: सुरेन्द्र गुहे गृह संख्या : 27/2 उम्र : 24 लिंग : महिला	UTE2195055 फोटो उपलब्ध	95 निर्वाचक का नाम : विनीत गुहे पति का नाम: सुरेन्द्र गुहे गृह संख्या : 27/2 उम्र : 21 लिंग : पुरुष	UTE2195089 फोटो उपलब्ध	96 निर्वाचक का नाम : प्रणीत गुहे पति का नाम: सुरेन्द्र गुहे गृह संख्या : 27/2 उम्र : 19 लिंग : पुरुष	UTE2327997 फोटो उपलब्ध
97 निर्वाचक का नाम : सीतराम पति का नाम: मानिकराव गृह संख्या : 28 उम्र : 55 लिंग : पुरुष	DFC1491612 फोटो उपलब्ध	98 निर्वाचक का नाम : संगिता पति का नाम: सीतराम गृह संख्या : 28 उम्र : 47 लिंग : महिला	DFC0785790 फोटो उपलब्ध	99 निर्वाचक का नाम : दिनेश पति का नाम: बलीराम गृह संख्या : 29 उम्र : 64 लिंग : पुरुष	DFC1180470 फोटो उपलब्ध
100 निर्वाचक का नाम : कमला पति का नाम: दिनेश गृह संख्या : 29 उम्र : 58 लिंग : महिला	DFC1180488 फोटो उपलब्ध	101 निर्वाचक का नाम : गणेश पति का नाम: दिनेश गृह संख्या : 29 उम्र : 37 लिंग : पुरुष	UTE0054775 फोटो उपलब्ध	102 निर्वाचक का नाम : गजानन धोटे पति का नाम: दिनेश धोटे गृह संख्या : 29 उम्र : 34 लिंग : पुरुष	UTE0605287 फोटो उपलब्ध
103 निर्वाचक का नाम : येनु पति का नाम: सहदेव गृह संख्या : 30 उम्र : 74 लिंग : महिला	DFC1180504 फोटो उपलब्ध	104 निर्वाचक का नाम : विजय पति का नाम: सहदेव गृह संख्या : 30 उम्र : 49 लिंग : पुरुष	UTE0605295 फोटो उपलब्ध	105 निर्वाचक का नाम : कविता धोटे पति का नाम: विजय धोटे गृह संख्या : 30 उम्र : 41 लिंग : महिला	UTE0751875 फोटो उपलब्ध
106 निर्वाचक का नाम : मंगल पति का नाम: सदाशिव गृह संख्या : 31 उम्र : 75 लिंग : पुरुष	DFC0846899 फोटो उपलब्ध	107 निर्वाचक का नाम : मीरु पति का नाम: मंगल गृह संख्या : 31 उम्र : 68 लिंग : महिला	DFC1180512 फोटो उपलब्ध	108 निर्वाचक का नाम : कुसुम कुंभारे पति का नाम: कमलेश कुंभारे गृह संख्या : 31 उम्र : 42 लिंग : महिला	UTE2187052 फोटो उपलब्ध
109 निर्वाचक का नाम : नीरज कुंभारे पति का नाम: कमलेश कुंभारे गृह संख्या : 31 उम्र : 21 लिंग : पुरुष	UTE2193266 फोटो उपलब्ध	110 निर्वाचक का नाम : प्रजा धोटे पति का नाम: विजय धोटे गृह संख्या : 31 उम्र : 20 लिंग : महिला	UTE2282986 फोटो उपलब्ध	111 निर्वाचक का नाम : उर्मिला धोटे पति का नाम: पंजाबराव धोटे गृह संख्या : 32 उम्र : 66 लिंग : महिला	UTE1347434 फोटो उपलब्ध
112 निर्वाचक का नाम : रामराव धोटे पति का नाम: पंजाबराव धोटे गृह संख्या : 32 उम्र : 51 लिंग : पुरुष	UTE1834134 फोटो उपलब्ध	113 निर्वाचक का नाम : पूजा पति का नाम: रामराव गृह संख्या : 32 उम्र : 46 लिंग : महिला	DFC1180538 फोटो उपलब्ध	114 निर्वाचक का नाम : मयूर धोटे पति का नाम: रामराव धोटे गृह संख्या : 32 उम्र : 23 लिंग : पुरुष	UTE2065597 फोटो उपलब्ध
115 निर्वाचक का नाम : कान्ता पति का नाम: नारायण गृह संख्या : 33 उम्र : 67 लिंग : महिला	DFC1180546 फोटो उपलब्ध	116 निर्वाचक का नाम : तुषार बर्डे पति का नाम: अजाबराव बर्डे गृह संख्या : 33 उम्र : 24 लिंग : पुरुष	UTE1880954 फोटो उपलब्ध	117 निर्वाचक का नाम : अंबिका पति का नाम: शेषराव गृह संख्या : 34/1 उम्र : 47 लिंग : महिला	DFC0870675 फोटो उपलब्ध
118 निर्वाचक का नाम : शेषराव पति का नाम: फकिरीया गृह संख्या : 34/1 उम्र : 45 लिंग : पुरुष	DFC1180561 फोटो उपलब्ध	119 निर्वाचक का नाम : योगेंद्र पति का नाम: शेषराव मानकर गृह संख्या : 34/1 उम्र : 26 लिंग : पुरुष	UTE1561521 फोटो उपलब्ध	120 निर्वाचक का नाम : तरुण मानकर पति का नाम: शेषराव मानकर गृह संख्या : 34/1 उम्र : 24 लिंग : पुरुष	UTE1959725 फोटो उपलब्ध

121	UTE1834183	निर्वाचक का नाम : रमेश मानकर पिता का नाम: फकिरीया मानकर गृह संख्या : 34/2 उम्र : 63 लिंग : पुरुष	फोटो उपलब्ध	122	UTE1347889	निर्वाचक का नाम : बेबी पति का नाम: रमेश गृह संख्या : 34/2 उम्र : 57 लिंग : महिला	फोटो उपलब्ध	123	DFC1535905	निर्वाचक का नाम : संगीता पिता का नाम: नारायण गृह संख्या : 35 उम्र : 39 लिंग : महिला	फोटो उपलब्ध
124	UTE0644443	निर्वाचक का नाम : अभिलाष धोटे पिता का नाम: नारायण धोटे गृह संख्या : 35 उम्र : 32 लिंग : पुरुष	फोटो उपलब्ध	125	UTE1688340	निर्वाचक का नाम : संजय धोटे पिता का नाम: भीमराव धोटे गृह संख्या : 35/1 उम्र : 43 लिंग : पुरुष	फोटो उपलब्ध	126	UTE1688357	निर्वाचक का नाम : संगीता धोटे पति का नाम: संजय धोटे गृह संख्या : 35/1 उम्र : 38 लिंग : महिला	फोटो उपलब्ध
127	DFC1180579	निर्वाचक का नाम : प्रयाग पिता का नाम: किसना गृह संख्या : 36 उम्र : 58 लिंग : पुरुष	फोटो उपलब्ध	128	DFC0846816	निर्वाचक का नाम : अजाबराव धोटे पिता का नाम: किसना धोटे गृह संख्या : 36 उम्र : 56 लिंग : पुरुष	फोटो उपलब्ध	129	DFC1491695	निर्वाचक का नाम : गंगाधर पिता का नाम: किसना गृह संख्या : 36 उम्र : 52 लिंग : पुरुष	फोटो उपलब्ध
130	DFC0846840	निर्वाचक का नाम : ममता पति का नाम: अजाबराव गृह संख्या : 36 उम्र : 51 लिंग : महिला	फोटो उपलब्ध	131	DFC1180587	निर्वाचक का नाम : रुखमणी पति का नाम: प्रयाग गृह संख्या : 36 उम्र : 51 लिंग : महिला	फोटो उपलब्ध	132	DFC0846642	निर्वाचक का नाम : देवधर पिता का नाम: किसना गृह संख्या : 36 उम्र : 49 लिंग : पुरुष	फोटो उपलब्ध
133	UTE0054726	निर्वाचक का नाम : कौशल्या धोटे पति का नाम: देवधर गृह संख्या : 36 उम्र : 41 लिंग : महिला	फोटो उपलब्ध	134	UTE2283018	निर्वाचक का नाम : हेमलता धोटे पति का नाम: गंगाधर धोटे गृह संख्या : 36 उम्र : 38 लिंग : महिला	फोटो उपलब्ध	135	UTE0605303	निर्वाचक का नाम : अमर धोटे पिता का नाम: प्रयागराव धोटे गृह संख्या : 36 उम्र : 32 लिंग : पुरुष	फोटो उपलब्ध
136	UTE2330033	निर्वाचक का नाम : दिव्यांशी धोटे पिता का नाम: अजाबराव धोटे गृह संख्या : 36 उम्र : 19 लिंग : महिला	फोटो उपलब्ध	137	UTE2366821	निर्वाचक का नाम : शैलेश धोटे पिता का नाम: देवधर धोटे गृह संख्या : 36 उम्र : 18 लिंग : पुरुष	फोटो उपलब्ध	138	DFC1180611	निर्वाचक का नाम : चिन्धु पिता का नाम: महादेव गृह संख्या : 37 उम्र : 67 लिंग : पुरुष	फोटो उपलब्ध
139	DFC1180629	निर्वाचक का नाम : गुनी पिता का नाम: महादेव गृह संख्या : 37 उम्र : 58 लिंग : महिला	फोटो उपलब्ध	140	UTE0644492	निर्वाचक का नाम : उर्मिला धोटे पति का नाम: सरावन धोटे गृह संख्या : 37 उम्र : 55 लिंग : महिला	फोटो उपलब्ध	141	DFC0870345	निर्वाचक का नाम : सुमन पति का नाम: चिंधु गृह संख्या : 37 उम्र : 51 लिंग : महिला	फोटो उपलब्ध
142	UTE1432525	निर्वाचक का नाम : राजेश धोटे पिता का नाम: चिन्धु धोटे गृह संख्या : 37 उम्र : 27 लिंग : पुरुष	फोटो उपलब्ध	143	UTE2039436	निर्वाचक का नाम : प्रमोद पिता का नाम: श्रावण धोटे गृह संख्या : 37 उम्र : 23 लिंग : पुरुष	फोटो उपलब्ध	144	UTE2250397	निर्वाचक का नाम : प्रियंका धोटे पिता का नाम: श्रावण धोटे गृह संख्या : 37 उम्र : 21 लिंग : महिला	फोटो उपलब्ध
145	DFC1180652	निर्वाचक का नाम : नल्धु पिता का नाम: भीमा गृह संख्या : 38/1 उम्र : 74 लिंग : पुरुष	फोटो उपलब्ध	146	DFC1180678	निर्वाचक का नाम : नागो पिता का नाम: नल्धु गृह संख्या : 38/1 उम्र : 47 लिंग : पुरुष	फोटो उपलब्ध	147	DFC1180686	निर्वाचक का नाम : सुनीता धोटे पति का नाम: नागोराव गृह संख्या : 38/1 उम्र : 43 लिंग : महिला	फोटो उपलब्ध
148	UTE1688365	निर्वाचक का नाम : अर्चना धोटे पिता का नाम: नागोराव धोटे गृह संख्या : 38/1 उम्र : 25 लिंग : महिला	फोटो उपलब्ध	149	UTE2327971	निर्वाचक का नाम : स्वाती धोटे पिता का नाम: नागोराव धोटे गृह संख्या : 38/1 उम्र : 19 लिंग : महिला	फोटो उपलब्ध	150	DFC1180702	निर्वाचक का नाम : उमेश पिता का नाम: विठठल गृह संख्या : 38/2 उम्र : 45 लिंग : पुरुष	फोटो उपलब्ध

151 निर्वाचक का नाम : सुभाष पिता का नाम: विठठलराव गृह संख्या : 38/2 उम्र : 42 लिंग : पुरुष	UTE0055269 फोटो उपलब्ध	152 निर्वाचक का नाम : रीता पिता का नाम: विठठलराव गृह संख्या : 38/2 उम्र : 39 लिंग : महिला	UTE0055277 फोटो उपलब्ध	153 निर्वाचक का नाम : अनीता धोटे पिता का नाम: मारोती गृह संख्या : 38/3 उम्र : 52 लिंग : महिला	UTE0055129 फोटो उपलब्ध
154 निर्वाचक का नाम : जनी पति का नाम: रामराव गृह संख्या : 39 उम्र : 80 लिंग : महिला	DFC1180751 फोटो उपलब्ध	155 निर्वाचक का नाम : लक्ष्मण धोटे पिता का नाम: गेंद्राव धोटे गृह संख्या : 40 उम्र : 61 लिंग : पुरुष	UTE1944297 फोटो उपलब्ध	156 निर्वाचक का नाम : भीमराव पिता का नाम: गेन्द्राव गृह संख्या : 40 उम्र : 59 लिंग : पुरुष	DFC1180769 फोटो उपलब्ध
157 निर्वाचक का नाम : इंदिरा धोटे पति का नाम: लक्ष्मण धोटे गृह संख्या : 40 उम्र : 58 लिंग : महिला	UTE1347871 फोटो उपलब्ध	158 निर्वाचक का नाम : लीला पति का नाम: भीमराव गृह संख्या : 40 उम्र : 52 लिंग : महिला	DFC1180777 फोटो उपलब्ध	159 निर्वाचक का नाम : प्रकाश धोटे पिता का नाम: लक्ष्मण गृह संख्या : 40 उम्र : 40 लिंग : पुरुष	UTE0366260 फोटो उपलब्ध
160 निर्वाचक का नाम : कल्पना पति का नाम: प्रकाश गृह संख्या : 40 उम्र : 32 लिंग : महिला	UTE1561547 फोटो उपलब्ध	161 निर्वाचक का नाम : मनोज धोटे पिता का नाम: भीमराव धोटे गृह संख्या : 40 उम्र : 32 लिंग : पुरुष	UTE0605311 फोटो उपलब्ध	162 निर्वाचक का नाम : प्रिया देशमुख पति का नाम: अश्विन देशमुख गृह संख्या : 40 उम्र : 22 लिंग : महिला	UTE2252583 फोटो उपलब्ध
163 निर्वाचक का नाम : आनन्दराव पिता का नाम: लाहनू गृह संख्या : 41 उम्र : 79 लिंग : पुरुष	DFC1180785 फोटो उपलब्ध	164 निर्वाचक का नाम : चन्द्रकला पति का नाम: आनन्दराव गृह संख्या : 41 उम्र : 73 लिंग : महिला	DFC1180793 फोटो उपलब्ध	165 निर्वाचक का नाम : भोजराव पिता का नाम: आनंदराव गृह संख्या : 41 उम्र : 38 लिंग : पुरुष	UTE0055376 फोटो उपलब्ध
166 निर्वाचक का नाम : रिन्कल कडू पति का नाम: भोजराव कडू गृह संख्या : 41 उम्र : 28 लिंग : महिला	UTE2171874 फोटो उपलब्ध	167 निर्वाचक का नाम : बकू पति का नाम: रामराव गृह संख्या : 42 उम्र : 76 लिंग : महिला	DFC1180801 फोटो उपलब्ध	168 निर्वाचक का नाम : प्रभाकर पिता का नाम: रामराव गृह संख्या : 42 उम्र : 46 लिंग : पुरुष	UTE0230680 फोटो उपलब्ध
169 निर्वाचक का नाम : पुष्या पति का नाम: प्रभाकर गृह संख्या : 42 उम्र : 44 लिंग : महिला	UTE0230698 फोटो उपलब्ध	170 निर्वाचक का नाम : प्राची धोटे पिता का नाम: प्रभाकर धोटे गृह संख्या : 42 उम्र : 19 लिंग : महिला	UTE2328136 फोटो उपलब्ध	171 निर्वाचक का नाम : दुर्गादास धोटे पिता का नाम: रामचंद धोटे गृह संख्या : 43/1 उम्र : 64 लिंग : पुरुष	DFC1491471 फोटो उपलब्ध
172 निर्वाचक का नाम : पद्मा धोटे पिता का नाम: श्रीमान दुर्गादास धोटे गृह संख्या : 43/1 उम्र : 33 लिंग : महिला	UTE0605329 फोटो उपलब्ध	173 निर्वाचक का नाम : लीना धोटे पिता का नाम: दुर्गादास धोटे गृह संख्या : 43/1 उम्र : 29 लिंग : महिला	UTE1090745 फोटो उपलब्ध	174 निर्वाचक का नाम : खुशी धोटे पिता का नाम: दुर्गादास धोटे गृह संख्या : 43/1 उम्र : 22 लिंग : महिला	UTE2092401 फोटो उपलब्ध
175 निर्वाचक का नाम : शान्ता पति का नाम: केशोराव गृह संख्या : 43/2 उम्र : 69 लिंग : महिला	DFC1180835 फोटो उपलब्ध	176 निर्वाचक का नाम : कृष्णा पिता का नाम: केशोराव गृह संख्या : 43/2 उम्र : 46 लिंग : पुरुष	UTE0055244 फोटो उपलब्ध	177 निर्वाचक का नाम : शंकर पिता का नाम: केशोराव गृह संख्या : 43/2 उम्र : 38 लिंग : पुरुष	UTE0055327 फोटो उपलब्ध
178 निर्वाचक का नाम : देवराव धोटे पिता का नाम: सीताराम धोटे गृह संख्या : 43/3 उम्र : 63 लिंग : पुरुष	ALG0142695 फोटो उपलब्ध	179 निर्वाचक का नाम : बारिकराव धोटे पिता का नाम: सीताराम धोटे गृह संख्या : 43/3 उम्र : 59 लिंग : पुरुष	DFC1180850 फोटो उपलब्ध	180 निर्वाचक का नाम : कुसुम धोटे पति का नाम: बारिकराव धोटे गृह संख्या : 43/3 उम्र : 49 लिंग : महिला	DFC1180868 फोटो उपलब्ध

181 निर्वाचक का नाम : जितेन्द्र धोटे पिता का नाम: देवराव गृह संख्या : 43/3 उम्र : 33 लिंग : पुरुष	ALG0562637 फोटो उपलब्ध	182 निर्वाचक का नाम : गौरीशंकर धोटे पिता का नाम: देवराव धोटे गृह संख्या : 43/3 उम्र : 30 लिंग : पुरुष	ALG1158617 फोटो उपलब्ध	183 निर्वाचक का नाम : लक्ष्मी धोटे पिता का नाम: देवराव धोटे गृह संख्या : 43/3 उम्र : 27 लिंग : महिला	YTI2737914 फोटो उपलब्ध
184 निर्वाचक का नाम : कल्याणी धोटे पिता का नाम: बारिकराव धोटे गृह संख्या : 43/3 उम्र : 26 लिंग : महिला	UTE1471945 फोटो उपलब्ध	185 निर्वाचक का नाम : हर्षिता धोटे पिता का नाम: बारिकराव धोटे गृह संख्या : 43/3 उम्र : 25 लिंग : महिला	UTE1624006 फोटो उपलब्ध	186 निर्वाचक का नाम : चेतना धोटे पिता का नाम: बारिकराव धोटे गृह संख्या : 43/3 उम्र : 22 लिंग : महिला	UTE2252674 फोटो उपलब्ध
187 निर्वाचक का नाम : सुखदेव धोटे पिता का नाम: सरावन धोटे गृह संख्या : 43/4 उम्र : 64 लिंग : पुरुष	DFC0861211 फोटो उपलब्ध	188 निर्वाचक का नाम : चंद्रकला धोटे पिता का नाम: सुखदेव धोटे गृह संख्या : 43/4 उम्र : 49 लिंग : महिला	UTE0469684 फोटो उपलब्ध	189 निर्वाचक का नाम : अंकित धोटे पिता का नाम: सुखदेव धोटे गृह संख्या : 43/4 उम्र : 29 लिंग : पुरुष	UTE1090760 फोटो उपलब्ध
190 निर्वाचक का नाम : अश्विनी धोटे पिता का नाम: सुखदेव धोटे गृह संख्या : 43/4 उम्र : 23 लिंग : महिला	UTE2100352 फोटो उपलब्ध	191 निर्वाचक का नाम : वासुदेव धोटे पिता का नाम: श्रावणजी धोटे गृह संख्या : 43/5 उम्र : 66 लिंग : पुरुष	ALG0363200 फोटो उपलब्ध	192 निर्वाचक का नाम : कमला बाई धोटे पिता का नाम: वासुदेव धोटे गृह संख्या : 43/5 उम्र : 55 लिंग : महिला	ALG0363218 फोटो उपलब्ध
193 निर्वाचक का नाम : गायत्री धोटे पिता का नाम: वासुदेव धोटे गृह संख्या : 43/5 उम्र : 36 लिंग : महिला	ALG0363226 फोटो उपलब्ध	194 निर्वाचक का नाम : रविन्द्र धोटे पिता का नाम: वासुदेव धोटे गृह संख्या : 43/5 उम्र : 34 लिंग : पुरुष	ALG1220508 फोटो उपलब्ध	195 निर्वाचक का नाम : मयंक कुमार धोटे पिता का नाम: वासुदेव धोटे गृह संख्या : 43/5 उम्र : 30 लिंग : पुरुष	ALG1220516 फोटो उपलब्ध
196 निर्वाचक का नाम : आकांक्षा धोटे पिता का नाम: वासुदेव धोटे गृह संख्या : 43/5 उम्र : 28 लिंग : महिला	ALG1706779 फोटो उपलब्ध	197 निर्वाचक का नाम : कोतिका पिता का नाम: श्यामु गृह संख्या : 44 उम्र : 68 लिंग : महिला	UTE1834126 फोटो उपलब्ध	198 निर्वाचक का नाम : रमेश पिता का नाम: श्यामु गृह संख्या : 44 उम्र : 58 लिंग : पुरुष	UTE1834142 फोटो उपलब्ध
199 निर्वाचक का नाम : विमला पिता का नाम: रमेश गृह संख्या : 44 उम्र : 54 लिंग : महिला	UTE1347905 फोटो उपलब्ध	200 निर्वाचक का नाम : सुभाष पिता का नाम: श्याम गृह संख्या : 44 उम्र : 52 लिंग : पुरुष	DFC0847210 फोटो उपलब्ध	201 निर्वाचक का नाम : उषा पिता का नाम: सुभाष गृह संख्या : 44 उम्र : 45 लिंग : महिला	DFC0871673 फोटो उपलब्ध
202 निर्वाचक का नाम : कुण्डलिक धोटे पिता का नाम: रमेश धोटे गृह संख्या : 44 उम्र : 39 लिंग : पुरुष	UTE0055301 फोटो उपलब्ध	203 निर्वाचक का नाम : अंजली धोटे पिता का नाम: मनीष धोटे गृह संख्या : 44 उम्र : 28 लिंग : महिला	UTE2357234 फोटो उपलब्ध	204 निर्वाचक का नाम : हिमन्शी धोटे पिता का नाम: सुभाष धोटे गृह संख्या : 44 उम्र : 25 लिंग : महिला	UTE1623990 फोटो उपलब्ध
205 निर्वाचक का नाम : गुलशन धोटे पिता का नाम: सुभाष धोटे गृह संख्या : 44 उम्र : 22 लिंग : पुरुष	UTE2101160 फोटो उपलब्ध	206 निर्वाचक का नाम : सुधाकर धोटे पिता का नाम: उकण्ड्या धोटे गृह संख्या : 45 उम्र : 73 लिंग : पुरुष	DFC1180876 फोटो उपलब्ध	207 निर्वाचक का नाम : कान्ता पिता का नाम: सुधाकर गृह संख्या : 45 उम्र : 65 लिंग : महिला	UTE1834100 फोटो उपलब्ध
208 निर्वाचक का नाम : रामेश्वर पिता का नाम: सुधाकर गृह संख्या : 45 उम्र : 40 लिंग : पुरुष	DFC1491513 फोटो उपलब्ध	209 निर्वाचक का नाम : ललिता धोटे पिता का नाम: रामेश्वर धोटे गृह संख्या : 45 उम्र : 38 लिंग : महिला	UTE0605196 फोटो उपलब्ध	210 निर्वाचक का नाम : उत्तम पिता का नाम: गणपती गृह संख्या : 46 उम्र : 61 लिंग : पुरुष	DFC1180884 फोटो उपलब्ध

211	DFC1180892	निर्वाचक का नाम : सकु पति का नाम: उत्तम गृह संख्या : 46 उम्र : 56 लिंग : महिला	फोटो उपलब्ध	212	UTE0829036	निर्वाचक का नाम : गुलाब भिकोडे पिता का नाम: उत्तम भिकोडे गृह संख्या : 46 उम्र : 31 लिंग : पुरुष	फोटो उपलब्ध	213	UTE1153527	निर्वाचक का नाम : ज्ञानदेव भिकोडे पिता का नाम: उत्तमराव भिकोडे गृह संख्या : 46 उम्र : 30 लिंग : पुरुष	फोटो उपलब्ध
214	DFC0785691	निर्वाचक का नाम : गणपती पिता का नाम: सहदेव गृह संख्या : 47 उम्र : 79 लिंग : पुरुष	फोटो उपलब्ध	215	DFC0785766	निर्वाचक का नाम : मैना पति का नाम: गणपती गृह संख्या : 47 उम्र : 61 लिंग : महिला	फोटो उपलब्ध	216	DFC0785816	निर्वाचक का नाम : संजु पिता का नाम: गणपती गृह संख्या : 47 उम्र : 39 लिंग : पुरुष	फोटो उपलब्ध
217	UTE0230722	निर्वाचक का नाम : रीता पति का नाम: संजय गृह संख्या : 47 उम्र : 38 लिंग : महिला	फोटो उपलब्ध	218	UTE0055103	निर्वाचक का नाम : शांता पिता का नाम: तुनयाजी गृह संख्या : 48 उम्र : 53 लिंग : महिला	फोटो उपलब्ध	219	DFC1502632	निर्वाचक का नाम : भीमराव पिता का नाम: तुन्या गृह संख्या : 48 उम्र : 42 लिंग : पुरुष	फोटो उपलब्ध
220	UTE1652189	निर्वाचक का नाम : मंगला लोखंडे पिता का नाम: संजु लोखंडे गृह संख्या : 48 उम्र : 25 लिंग : महिला	फोटो उपलब्ध	221	DFC1491935	निर्वाचक का नाम : जनी पति का नाम: चन्द्रभान गृह संख्या : 49 उम्र : 77 लिंग : महिला	फोटो उपलब्ध	222	DFC0998500	निर्वाचक का नाम : कुसुम पिता का नाम: चन्द्रभान गृह संख्या : 49 उम्र : 47 लिंग : महिला	फोटो उपलब्ध
223	DFC1180918	निर्वाचक का नाम : मनी पति का नाम: किसना गृह संख्या : 50/1 उम्र : 68 लिंग : महिला	फोटो उपलब्ध	224	UTE0366278	निर्वाचक का नाम : दिनेश पिता का नाम: किसना गृह संख्या : 50/1 उम्र : 42 लिंग : पुरुष	फोटो उपलब्ध	225	DFC1180926	निर्वाचक का नाम : अनुसया पति का नाम: राधो गृह संख्या : 50/2 उम्र : 71 लिंग : महिला	फोटो उपलब्ध
226	DFC1180934	निर्वाचक का नाम : रमेश पिता का नाम: राधो गृह संख्या : 50/2 उम्र : 54 लिंग : पुरुष	फोटो उपलब्ध	227	UTE0054825	निर्वाचक का नाम : ढंगू पिता का नाम: राधोजी गृह संख्या : 50/2 उम्र : 53 लिंग : महिला	फोटो उपलब्ध	228	UTE0644518	निर्वाचक का नाम : गणेश धोटे पिता का नाम: राधोजी धोटे गृह संख्या : 50/2 उम्र : 44 लिंग : पुरुष	फोटो उपलब्ध
# 229	UTE0366559	निर्वाचक का नाम : राधिका धोटे अन्य: रमेश धोटे गृह संख्या : 50/2 उम्र : 42 लिंग : पुरुष	फोटो उपलब्ध	230	DFC1180975	निर्वाचक का नाम : सुशीला पति का नाम: रामराव गृह संख्या : 52/4 उम्र : 78 लिंग : महिला	फोटो उपलब्ध	231	DFC0871947	निर्वाचक का नाम : रामराव पिता का नाम: भैया गृह संख्या : 52/4 उम्र : 76 लिंग : पुरुष	फोटो उपलब्ध
232	DFC1180983	निर्वाचक का नाम : शेषराव धोटे पिता का नाम: इब्बू गृह संख्या : 53/1 उम्र : 62 लिंग : पुरुष	फोटो उपलब्ध	233	UTE0129262	निर्वाचक का नाम : मंजु धोटे पति का नाम: शेषराव गृह संख्या : 53/1 उम्र : 58 लिंग : महिला	फोटो उपलब्ध	234	UTE0605345	निर्वाचक का नाम : चंद्रशेखर धोटे पिता का नाम: शेषराव धोटे गृह संख्या : 53/1 उम्र : 38 लिंग : पुरुष	फोटो उपलब्ध
235	UTE0605352	निर्वाचक का नाम : नंदकिशोर धोटे पिता का नाम: शेषराव धोटे गृह संख्या : 53/1 उम्र : 34 लिंग : पुरुष	फोटो उपलब्ध	236	UTE1561414	निर्वाचक का नाम : ज्योति पति का नाम: चंद्रशेखर गृह संख्या : 53/1 उम्र : 28 लिंग : महिला	फोटो उपलब्ध	237	DFC1181007	निर्वाचक का नाम : सुनिता पिता का नाम: मधु गृह संख्या : 53/2 उम्र : 53 लिंग : महिला	फोटो उपलब्ध
238	DFC1490580	निर्वाचक का नाम : प्रहलाद पिता का नाम: मधु गृह संख्या : 53/2 उम्र : 48 लिंग : पुरुष	फोटो उपलब्ध	239	UTE1561406	निर्वाचक का नाम : बबिता पति का नाम: प्रह्लाद गृह संख्या : 53/2 उम्र : 38 लिंग : महिला	फोटो उपलब्ध	240	DFC0846931	निर्वाचक का नाम : गुन्ता पति का नाम: शिवशंकर गृह संख्या : 54/1 उम्र : 69 लिंग : महिला	फोटो उपलब्ध

241 निर्वाचक का नाम : वंदना बारस्कर पति का नाम: वामनराव गृह संख्या : 54/1 उम्र : 52 लिंग : महिला	DFC0871004 फोटो उपलब्ध	242 निर्वाचक का नाम : निखिल बारस्कर पिता का नाम: वामनराव बारस्कर गृह संख्या : 54/1 उम्र : 30 लिंग : पुरुष	UTE1090778 फोटो उपलब्ध	243 निर्वाचक का नाम : सुनिता पति का नाम: कुण्डलिक गृह संख्या : 55/2 उम्र : 47 लिंग : महिला	DFC0846733 फोटो उपलब्ध
244 निर्वाचक का नाम : बेबी पति का नाम: सुरेश गृह संख्या : 55/3 उम्र : 55 लिंग : महिला	DFC1181064 फोटो उपलब्ध	245 निर्वाचक का नाम : चंद्रशेखर धोटे पिता का नाम: सुरेश धोटे गृह संख्या : 55/3 उम्र : 33 लिंग : पुरुष	UTE0605360 फोटो उपलब्ध	246 निर्वाचक का नाम : यादोराव पिता का नाम: शंकर गृह संख्या : 56 उम्र : 58 लिंग : पुरुष	DFC0785899 फोटो उपलब्ध
247 निर्वाचक का नाम : उर्मिला पति का नाम: यादोराव गृह संख्या : 56 उम्र : 54 लिंग : महिला	UTE1347897 फोटो उपलब्ध	248 निर्वाचक का नाम : गोपाल गणेशे पिता का नाम: यादोराव गणेशे गृह संख्या : 56 उम्र : 34 लिंग : पुरुष	UTE0752329 फोटो उपलब्ध	249 निर्वाचक का नाम : योगेन्द्र पिता का नाम: यादोराव गृह संख्या : 56 उम्र : 34 लिंग : पुरुष	UTE0230748 फोटो उपलब्ध
250 निर्वाचक का नाम : प्रगति गणेशे पिता का नाम: यादोराव गणेशे गृह संख्या : 56 उम्र : 28 लिंग : महिला	UTE1153535 फोटो उपलब्ध	251 निर्वाचक का नाम : पल्लवी गणेशे पति का नाम: योगेन्द्र गणेशे गृह संख्या : 56 उम्र : 20 लिंग : महिला	UTE2330017 फोटो उपलब्ध	252 निर्वाचक का नाम : सन्तोषराव पिता का नाम: गंगाराम गृह संख्या : 57 उम्र : 74 लिंग : पुरुष	DFC1181072 फोटो उपलब्ध
253 निर्वाचक का नाम : रविन्द्रकुमार पिता का नाम: संतोषराव गृह संख्या : 57 उम्र : 43 लिंग : पुरुष	DFC1181098 फोटो उपलब्ध	254 निर्वाचक का नाम : अंजीरा पति का नाम: रविन्द्र कुमार गृह संख्या : 57 उम्र : 43 लिंग : महिला	DFC1244755 फोटो उपलब्ध	255 निर्वाचक का नाम : स्वाती धोटे पिता का नाम: रविन्द्र धोटे गृह संख्या : 57 उम्र : 20 लिंग : महिला	UTE2282994 फोटो उपलब्ध
256 निर्वाचक का नाम : भीमराव देशमुख पिता का नाम: तुकाराम देशमुख गृह संख्या : 58/1 उम्र : 86 लिंग : पुरुष	DFC1502970 फोटो उपलब्ध	257 निर्वाचक का नाम : नरेन्द्र पिता का नाम: भीमराव गृह संख्या : 58/1 उम्र : 62 लिंग : पुरुष	DFC0861005 फोटो उपलब्ध	258 निर्वाचक का नाम : जितेन्द्र पिता का नाम: भीमराव गृह संख्या : 58/1 उम्र : 52 लिंग : पुरुष	DFC0872218 फोटो उपलब्ध
259 निर्वाचक का नाम : वीणा पति का नाम: नरेन्द्र गृह संख्या : 58/1 उम्र : 52 लिंग : महिला	DFC0872168 फोटो उपलब्ध	260 निर्वाचक का नाम : गौरी कांता पति का नाम: जितेन्द्र गृह संख्या : 58/1 उम्र : 45 लिंग : महिला	DFC0872184 फोटो उपलब्ध	261 निर्वाचक का नाम : रोशन देशमुख पिता का नाम: नरेन्द्र देशमुख गृह संख्या : 58/1 उम्र : 27 लिंग : पुरुष	UTE1522929 फोटो उपलब्ध
262 निर्वाचक का नाम : धीरज देशमुख पिता का नाम: नरेन्द्र गृह संख्या : 58/1 उम्र : 26 लिंग : पुरुष	UTE1561422 फोटो उपलब्ध	263 निर्वाचक का नाम : वैष्णवी देशमुख पिता का नाम: जितेन्द्र देशमुख गृह संख्या : 58/1 उम्र : 22 लिंग : महिला	UTE2165330 फोटो उपलब्ध	264 निर्वाचक का नाम : भूरी पति का नाम: ढोंण्ड्या गृह संख्या : 59 उम्र : 66 लिंग : महिला	DFC0870220 फोटो उपलब्ध
265 निर्वाचक का नाम : गोलुप्रसाद धोटे पिता का नाम: ढोंण्ड्या गृह संख्या : 59 उम्र : 45 लिंग : पुरुष	DFC0847723 फोटो उपलब्ध	266 निर्वाचक का नाम : कैलाश धोटे पिता का नाम: ढोंण्डियाजी गृह संख्या : 59 उम्र : 42 लिंग : पुरुष	DFC1492016 फोटो उपलब्ध	267 निर्वाचक का नाम : अर्चना धोटे पति का नाम: गोलु प्रसाद धोटे गृह संख्या : 59 उम्र : 41 लिंग : महिला	UTE1140961 फोटो उपलब्ध
268 निर्वाचक का नाम : नीतेश पिता का नाम: ढोंण्ड्या गृह संख्या : 59 उम्र : 33 लिंग : पुरुष	UTE0461475 फोटो उपलब्ध	269 निर्वाचक का नाम : अर्पित धोटे पिता का नाम: ढोंण्ड्या धोटे गृह संख्या : 59 उम्र : 30 लिंग : पुरुष	UTE1014372 फोटो उपलब्ध	270 निर्वाचक का नाम : नामदेव पिता का नाम: गेन्द्राव गृह संख्या : 61 उम्र : 71 लिंग : पुरुष	DFC1502996 फोटो उपलब्ध

271 निर्वाचक का नाम : मंजु पति का नाम: नामदेव गृह संख्या : 61 उम्र : 65 लिंग : महिला	DFC1503002 फोटो उपलब्ध	272 निर्वाचक का नाम : लीला पति का नाम: डोमा गृह संख्या : 62 उम्र : 64 लिंग : महिला	UTE1834118 फोटो उपलब्ध	273 निर्वाचक का नाम : सीताराम पिता का नाम: डोमा गृह संख्या : 62 उम्र : 55 लिंग : पुरुष	UTE0054916 फोटो उपलब्ध
274 निर्वाचक का नाम : अशोक पिता का नाम: डोमा गृह संख्या : 62 उम्र : 48 लिंग : पुरुष	UTE1944305 फोटो उपलब्ध	275 निर्वाचक का नाम : सुनीता देशमुख पति का नाम: सीताराम गृह संख्या : 62 उम्र : 47 लिंग : महिला	UTE0054924 फोटो उपलब्ध	276 निर्वाचक का नाम : जमुना देशमुख पिता का नाम: सीताराम देशमुख गृह संख्या : 62 उम्र : 19 लिंग : महिला	UTE2328037 फोटो उपलब्ध
277 निर्वाचक का नाम : सुभाष पिता का नाम: कुशना गृह संख्या : 63 उम्र : 61 लिंग : पुरुष	DFC1491554 फोटो उपलब्ध	278 निर्वाचक का नाम : उर्मिला पति का नाम: सुभाष गृह संख्या : 63 उम्र : 57 लिंग : महिला	DFC1181114 फोटो उपलब्ध	279 निर्वाचक का नाम : अर्चना धोटे पति का नाम: माधोराव धोटे गृह संख्या : 64 उम्र : 38 लिंग : महिला	UTE0054718 फोटो उपलब्ध
280 निर्वाचक का नाम : फन्दु पिता का नाम: बारक्या गृह संख्या : 65/1 उम्र : 69 लिंग : पुरुष	DFC1491315 फोटो उपलब्ध	281 निर्वाचक का नाम : संदीप पिता का नाम: फन्दु गृह संख्या : 65/1 उम्र : 39 लिंग : पुरुष	DFC0847293 फोटो उपलब्ध	282 निर्वाचक का नाम : प्रतिभा धोटे पति का नाम: संदीप धोटे गृह संख्या : 65/1 उम्र : 37 लिंग : महिला	UTE0901496 फोटो उपलब्ध
283 निर्वाचक का नाम : शान्ता पति का नाम: चिन्धु गृह संख्या : 65/2 उम्र : 61 लिंग : महिला	DFC1491984 फोटो उपलब्ध	284 निर्वाचक का नाम : माणिकराव धोटे पिता का नाम: चिन्धु राव गृह संख्या : 65/2 उम्र : 43 लिंग : पुरुष	DFC1244763 फोटो उपलब्ध	285 निर्वाचक का नाम : राजु पिता का नाम: चिन्धु गृह संख्या : 65/2 उम्र : 41 लिंग : पुरुष	DFC1491976 फोटो उपलब्ध
286 निर्वाचक का नाम : कंचना धोटे पति का नाम: माणिकराव धोटे गृह संख्या : 65/2 उम्र : 35 लिंग : महिला	UTE1880970 फोटो उपलब्ध	287 निर्वाचक का नाम : विनायक पिता का नाम: श्यामराव गृह संख्या : 65/3 उम्र : 50 लिंग : पुरुष	DFC1491299 फोटो उपलब्ध	288 निर्वाचक का नाम : निर्मला पति का नाम: विनायक गृह संख्या : 65/3 उम्र : 49 लिंग : महिला	DFC0870261 फोटो उपलब्ध
289 निर्वाचक का नाम : राहुल धोटे पिता का नाम: विनायक धोटे गृह संख्या : 65/3 उम्र : 31 लिंग : पुरुष	UTE0966630 फोटो उपलब्ध	290 निर्वाचक का नाम : आनंदराव धोटे पिता का नाम: महादेव धोटे गृह संख्या : 67 उम्र : 70 लिंग : पुरुष	UTE1225820 फोटो उपलब्ध	291 निर्वाचक का नाम : अनिता धोटे पति का नाम: आनंदराव धोटे गृह संख्या : 67 उम्र : 63 लिंग : महिला	UTE1225838 फोटो उपलब्ध
292 निर्वाचक का नाम : दीपक कुमार पिता का नाम: आनंदराव धोटे गृह संख्या : 67 उम्र : 36 लिंग : पुरुष	UTE1959741 फोटो उपलब्ध	293 निर्वाचक का नाम : रविन्द्र धोटे पिता का नाम: आनंदराव धोटे गृह संख्या : 67 उम्र : 33 लिंग : पुरुष	UTE1225846 फोटो उपलब्ध	294 निर्वाचक का नाम : प्रवीणा धोटे पति का नाम: दीपक कुमार धोटे गृह संख्या : 67 उम्र : 31 लिंग : महिला	UTE1880996 फोटो उपलब्ध
295 निर्वाचक का नाम : गेन्द्रराव पिता का नाम: पंढरी गृह संख्या : 68 उम्र : 81 लिंग : पुरुष	DFC1181130 फोटो उपलब्ध	296 निर्वाचक का नाम : सया पति का नाम: गेन्द्रराव गृह संख्या : 68 उम्र : 73 लिंग : महिला	DFC1181148 फोटो उपलब्ध	297 निर्वाचक का नाम : रत्नमाला पति का नाम: बंडू गृह संख्या : 68 उम्र : 42 लिंग : महिला	UTE0230805 फोटो उपलब्ध
298 निर्वाचक का नाम : मनीषा पति का नाम: संजय गृह संख्या : 68 उम्र : 30 लिंग : महिला	UTE1522986 फोटो उपलब्ध	299 निर्वाचक का नाम : हिमांशु मगरदे पिता का नाम: बंडू मगरदे गृह संख्या : 68 उम्र : 21 लिंग : पुरुष	UTE2195097 फोटो उपलब्ध	300 निर्वाचक का नाम : नत्थु पिता का नाम: मुल्या गृह संख्या : 69 उम्र : 79 लिंग : पुरुष	DFC1181163 फोटो उपलब्ध

301 निर्वाचक का नाम : सावित्री पति का नाम: नत्थु गृह संख्या : 69 उम्र : 73 लिंग : महिला	DFC1181171 फोटो उपलब्ध	302 निर्वाचक का नाम : शंकर पिता का नाम: नत्थू गृह संख्या : 69 उम्र : 42 लिंग : पुरुष	DFC1244789 फोटो उपलब्ध	303 निर्वाचक का नाम : मीना धोटे पति का नाम: शंकर धोटे गृह संख्या : 69 उम्र : 36 लिंग : महिला	UTE0927509 फोटो उपलब्ध
304 निर्वाचक का नाम : सयवन्ती पति का नाम: बारक्या गृह संख्या : 70/2 उम्र : 89 लिंग : महिला	DFC1181189 फोटो उपलब्ध	305 निर्वाचक का नाम : तुकाराम पिता का नाम: बारक्या गृह संख्या : 70/2 उम्र : 45 लिंग : पुरुष	DFC1181197 फोटो उपलब्ध	306 निर्वाचक का नाम : गुन्ता पिता का नाम: तुकाराम गृह संख्या : 70/2 उम्र : 41 लिंग : महिला	UTE0123539 फोटो उपलब्ध
307 निर्वाचक का नाम : चेतन ठाकरे पिता का नाम: तुकाराम ठाकरे गृह संख्या : 70/2 उम्र : 21 लिंग : पुरुष	UTE2252708 फोटो उपलब्ध	308 निर्वाचक का नाम : मीरा पति का नाम: भीमराव गृह संख्या : 71 उम्र : 68 लिंग : महिला	DFC1181205 फोटो उपलब्ध	309 निर्वाचक का नाम : कमलेश धोटे पिता का नाम: भीमराव गृह संख्या : 71 उम्र : 50 लिंग : पुरुष	DFC1181213 फोटो उपलब्ध
310 निर्वाचक का नाम : महादेव पिता का नाम: भीमराव गृह संख्या : 71 उम्र : 43 लिंग : पुरुष	DFC1181221 फोटो उपलब्ध	311 निर्वाचक का नाम : प्रमिला धोटे पति का नाम: कमलेश धोटे गृह संख्या : 71 उम्र : 41 लिंग : महिला	UTE0366302 फोटो उपलब्ध	312 निर्वाचक का नाम : सकु पति का नाम: गुलाबराव गृह संख्या : 72/1 उम्र : 91 लिंग : महिला	DFC1491273 फोटो उपलब्ध
313 निर्वाचक का नाम : उत्तम पिता का नाम: गुलाबराव गृह संख्या : 72/1 उम्र : 44 लिंग : पुरुष	UTE0124065 फोटो उपलब्ध	314 निर्वाचक का नाम : देवल धोटे पति का नाम: उत्तम गृह संख्या : 72/1 उम्र : 40 लिंग : महिला	UTE0124057 फोटो उपलब्ध	315 निर्वाचक का नाम : महेंद्र धोटे पिता का नाम: उत्तम धोटे गृह संख्या : 72/1 उम्र : 23 लिंग : पुरुष	UTE2039469 फोटो उपलब्ध
316 निर्वाचक का नाम : शेषराव धोटे पिता का नाम: भीवसेन गृह संख्या : 72/2 उम्र : 59 लिंग : पुरुष	DFC0872192 फोटो उपलब्ध	317 निर्वाचक का नाम : बेबी बाई पति का नाम: शेषराव धोटे गृह संख्या : 72/2 उम्र : 56 लिंग : महिला	DFC1490705 फोटो उपलब्ध	318 निर्वाचक का नाम : कैलाश धोटे पिता का नाम: शेषराव धोटे गृह संख्या : 72/2 उम्र : 28 लिंग : पुरुष	UTE1183532 फोटो उपलब्ध
319 निर्वाचक का नाम : अर्पिता धोटे पिता का नाम: उत्तम धोटे गृह संख्या : 72/2 उम्र : 21 लिंग : महिला	UTE2174332 फोटो उपलब्ध	320 निर्वाचक का नाम : कौसल्या पति का नाम: बलवन्त गृह संख्या : 73/1 उम्र : 70 लिंग : महिला	DFC1491265 फोटो उपलब्ध	321 निर्वाचक का नाम : गंगाधर पिता का नाम: बलवन्त गृह संख्या : 73/1 उम्र : 56 लिंग : पुरुष	DFC0860114 फोटो उपलब्ध
322 निर्वाचक का नाम : योगेश गणेशे पिता का नाम: बलवन्त गृह संख्या : 73/1 उम्र : 42 लिंग : पुरुष	UTE0461459 फोटो उपलब्ध	323 निर्वाचक का नाम : वंदना गणेशे पति का नाम: योगेश गणेशे गृह संख्या : 73/1 उम्र : 40 लिंग : महिला	UTE0461053 फोटो उपलब्ध	324 निर्वाचक का नाम : शांति गणेशे पति का नाम: गंगाधर गणेशे गृह संख्या : 73/1 उम्र : 37 लिंग : महिला	UTE0829069 फोटो उपलब्ध
325 निर्वाचक का नाम : पवन गणेशे पिता का नाम: प्रभाकर गणेशे गृह संख्या : 73/2 उम्र : 61 लिंग : पुरुष	DFC0859843 फोटो उपलब्ध	326 निर्वाचक का नाम : विजय पिता का नाम: प्रभाकर गृह संख्या : 73/2 उम्र : 58 लिंग : पुरुष	DFC0847681 फोटो उपलब्ध	327 निर्वाचक का नाम : धन्यकला पति का नाम: विजय गृह संख्या : 73/2 उम्र : 52 लिंग : महिला	DFC0871798 फोटो उपलब्ध
328 निर्वाचक का नाम : ज्योति गणेशे पति का नाम: पवन गणेशे गृह संख्या : 73/2 उम्र : 50 लिंग : महिला	DFC0859835 फोटो उपलब्ध	329 निर्वाचक का नाम : प्रतिभा गणेशे पिता का नाम: पवन कुमार गणेशे गृह संख्या : 73/2 उम्र : 33 लिंग : महिला	UTE0644526 फोटो उपलब्ध	330 निर्वाचक का नाम : प्रतिबाला गणेशे पिता का नाम: विजय गणेशे गृह संख्या : 73/2 उम्र : 30 लिंग : महिला	UTE1014513 फोटो उपलब्ध

331	UTE1652205	निर्वाचक का नाम : यशवंत पिता का नाम: पवन गृह संख्या : 73/2 उम्र : 25 लिंग : पुरुष	फोटो उपलब्ध	332	UTE2092419	निर्वाचक का नाम : नेहा गणेशे पिता का नाम: विजय गणेशे गृह संख्या : 73/2 उम्र : 24 लिंग : महिला	फोटो उपलब्ध	333	UTE1354786	निर्वाचक का नाम : शांता देशमुख पति का नाम: रघुनाथ देशमुख गृह संख्या : 74/1 उम्र : 71 लिंग : महिला	फोटो उपलब्ध
334	UTE1354778	निर्वाचक का नाम : रघुनाथ देशमुख पिता का नाम: जेनदाराव देशमुख गृह संख्या : 74/1 उम्र : 69 लिंग : पुरुष	फोटो उपलब्ध	335	DFC1181262	निर्वाचक का नाम : विठ्ठल देशमुख पिता का नाम: रघुनाथ देशमुख गृह संख्या : 74/1 उम्र : 50 लिंग : पुरुष	फोटो उपलब्ध	336	DFC1491604	निर्वाचक का नाम : राजू देशमुख पिता का नाम: रघुनाथ देशमुख गृह संख्या : 74/1 उम्र : 47 लिंग : पुरुष	फोटो उपलब्ध
337	UTE0751917	निर्वाचक का नाम : जयश्री देशमुख पति का नाम: राजू देशमुख गृह संख्या : 74/1 उम्र : 35 लिंग : महिला	फोटो उपलब्ध	338	UTE1834191	निर्वाचक का नाम : श्रावण देशमुख पिता का नाम: रघुनाथ देशमुख गृह संख्या : 74/2 उम्र : 64 लिंग : पुरुष	फोटो उपलब्ध	339	DFC1503028	निर्वाचक का नाम : गया बाई देशमुख पति का नाम: श्रावण देशमुख गृह संख्या : 74/2 उम्र : 59 लिंग : महिला	फोटो उपलब्ध
340	DFC0870725	निर्वाचक का नाम : सुदर्शन देशमुख पिता का नाम: श्रावण देशमुख गृह संख्या : 74/2 उम्र : 46 लिंग : पुरुष	फोटो उपलब्ध	341	DFC1185750	निर्वाचक का नाम : देवीदास देशमुख पिता का नाम: श्रावण देशमुख गृह संख्या : 74/2 उम्र : 41 लिंग : पुरुष	फोटो उपलब्ध	342	UTE0829150	निर्वाचक का नाम : तुलसी देशमुख पति का नाम: सुदर्शन देशमुख गृह संख्या : 74/2 उम्र : 36 लिंग : महिला	फोटो उपलब्ध
343	DFC0870709	निर्वाचक का नाम : माधवराव गणेशे पिता का नाम: गणपतराव गणेशे गृह संख्या : 75 उम्र : 63 लिंग : पुरुष	फोटो उपलब्ध	344	DFC1181296	निर्वाचक का नाम : ऊषा पति का नाम: गणपति गृह संख्या : 75 उम्र : 57 लिंग : महिला	फोटो उपलब्ध	345	DFC1181304	निर्वाचक का नाम : मखू गणेशे पति का नाम: माधवराव गणेशे गृह संख्या : 75 उम्र : 57 लिंग : महिला	फोटो उपलब्ध
346	DFC0860122	निर्वाचक का नाम : देवधर गणेशे पिता का नाम: गणपति गणेशे गृह संख्या : 75 उम्र : 52 लिंग : पुरुष	फोटो उपलब्ध	347	DFC0846683	निर्वाचक का नाम : गंगाधर गणेशे पिता का नाम: गणपति गणेशे गृह संख्या : 75 उम्र : 49 लिंग : पुरुष	फोटो उपलब्ध	348	DFC1185768	निर्वाचक का नाम : कल्पना गणेशे पति का नाम: गंगाधर गणेशे गृह संख्या : 75 उम्र : 43 लिंग : महिला	फोटो उपलब्ध
349	DFC0871764	निर्वाचक का नाम : उर्मिला गणेशे पति का नाम: देवधर गणेशे गृह संख्या : 75 उम्र : 41 लिंग : महिला	फोटो उपलब्ध	350	UTE0751925	निर्वाचक का नाम : ज्योति गणेशे पति का नाम: गंगाधर गणेशे गृह संख्या : 75 उम्र : 38 लिंग : महिला	फोटो उपलब्ध	351	UTE1140979	निर्वाचक का नाम : योगिता गणेशे पिता का नाम: माधोराव गणेशे गृह संख्या : 75 उम्र : 28 लिंग : महिला	फोटो उपलब्ध
352	UTE2089951	निर्वाचक का नाम : अकलेश गणेशे गणेशे पिता का नाम: माधोराव गणेशे गृह संख्या : 75 उम्र : 24 लिंग : पुरुष	फोटो उपलब्ध	353	UTE2171858	निर्वाचक का नाम : दिग्विजय गणेशे पिता का नाम: देवधर गणेशे गृह संख्या : 75 उम्र : 22 लिंग : पुरुष	फोटो उपलब्ध	354	UTE2065860	निर्वाचक का नाम : दिव्या गणेशे पिता का नाम: माधोराव गणेशे गृह संख्या : 75 उम्र : 22 लिंग : महिला	फोटो उपलब्ध
355	UTE2359669	निर्वाचक का नाम : सलोनी गणेशे पिता का नाम: गंगाधर गणेशे गृह संख्या : 75 उम्र : 19 लिंग : महिला	फोटो उपलब्ध	356	UTE1959758	निर्वाचक का नाम : तरुणा गणेशे पिता का नाम: विजय गणेशे गृह संख्या : 75/2 उम्र : 27 लिंग : महिला	फोटो उपलब्ध	357	DFC0847269	निर्वाचक का नाम : विमला पति का नाम: कृष्णराव गृह संख्या : 76 उम्र : 67 लिंग : महिला	फोटो उपलब्ध
358	DFC1491588	निर्वाचक का नाम : दीपक गणेशे पिता का नाम: कृष्णराव गृह संख्या : 76 उम्र : 42 लिंग : पुरुष	फोटो उपलब्ध	359	UTE1881002	निर्वाचक का नाम : मधुबाला गणेशे पति का नाम: दीपक गणेशे गृह संख्या : 76 उम्र : 33 लिंग : महिला	फोटो उपलब्ध	360	UTE1343516	निर्वाचक का नाम : अर्जुन पिता का नाम: लक्खु गृह संख्या : 77 उम्र : 78 लिंग : पुरुष	फोटो उपलब्ध

361 निर्वाचक का नाम : सुखदेव पिता का नाम: अर्जुन गृह संख्या : 77 उम्र : 48 लिंग : पुरुष	DFC1535731 फोटो उपलब्ध	362 निर्वाचक का नाम : कौशल्या पति का नाम: सुखदेव गृह संख्या : 77 उम्र : 41 लिंग : महिला	DFC0871806 फोटो उपलब्ध	363 निर्वाचक का नाम : महेन्द्र कनाठे पिता का नाम: सुखदेव कनाठे गृह संख्या : 77 उम्र : 22 लिंग : पुरुष	UTE2252716 फोटो उपलब्ध
364 निर्वाचक का नाम : साहेबराव पिता का नाम: रघुनाथ गृह संख्या : 78/1 उम्र : 64 लिंग : पुरुष	DFC1491216 फोटो उपलब्ध	365 निर्वाचक का नाम : मीरा पति का नाम: साहेबराव गृह संख्या : 78/1 उम्र : 57 लिंग : महिला	DFC1181320 फोटो उपलब्ध	366 निर्वाचक का नाम : धनराज पिता का नाम: साहेबराव गृह संख्या : 78/1 उम्र : 43 लिंग : पुरुष	UTE0461061 फोटो उपलब्ध
367 निर्वाचक का नाम : सेंगो पिता का नाम: गनपति गृह संख्या : 78/1 उम्र : 41 लिंग : महिला	JKL0963165 फोटो उपलब्ध	368 निर्वाचक का नाम : गोविन्दराव पिता का नाम: रघुनाथ गृह संख्या : 78/2 उम्र : 61 लिंग : पुरुष	DFC1181338 फोटो उपलब्ध	369 निर्वाचक का नाम : आशा पति का नाम: गोविन्दराव गृह संख्या : 78/2 उम्र : 55 लिंग : महिला	DFC1181346 फोटो उपलब्ध
370 निर्वाचक का नाम : बिन्दी पति का नाम: झब्बु गृह संख्या : 78/3 उम्र : 63 लिंग : महिला	DFC1181361 फोटो उपलब्ध	371 निर्वाचक का नाम : गणेश पिता का नाम: झब्बुराव गृह संख्या : 78/3 उम्र : 41 लिंग : पुरुष	UTE0230821 फोटो उपलब्ध	372 निर्वाचक का नाम : मनोज देशमुख पिता का नाम: झब्बुराव देशमुख गृह संख्या : 78/3 उम्र : 34 लिंग : पुरुष	UTE0751941 फोटो उपलब्ध
373 निर्वाचक का नाम : गीता पति का नाम: गणेश गृह संख्या : 78/3 उम्र : 34 लिंग : महिला	UTE1523075 फोटो उपलब्ध	374 निर्वाचक का नाम : बापुराव पिता का नाम: रघुनाथ गृह संख्या : 78/4 उम्र : 75 लिंग : पुरुष	DFC1491224 फोटो उपलब्ध	375 निर्वाचक का नाम : प्रयागराव देशमुख पिता का नाम: बाबुराव गृह संख्या : 78/4 उम्र : 57 लिंग : पुरुष	UTE0230839 फोटो उपलब्ध
376 निर्वाचक का नाम : सुमित्रा पति का नाम: प्रयागराव गृह संख्या : 78/4 उम्र : 50 लिंग : महिला	UTE0230854 फोटो उपलब्ध	377 निर्वाचक का नाम : राजू पिता का नाम: बापूराव गृह संख्या : 78/4 उम्र : 41 लिंग : पुरुष	DFC0847285 फोटो उपलब्ध	378 निर्वाचक का नाम : लता पति का नाम: राजू गृह संख्या : 78/4 उम्र : 40 लिंग : महिला	UTE0230847 फोटो उपलब्ध
379 निर्वाचक का नाम : राहुल देशमुख पिता का नाम: प्रयागराव देशमुख गृह संख्या : 78/4 उम्र : 28 लिंग : पुरुष	UTE1140987 फोटो उपलब्ध	380 निर्वाचक का नाम : खुशबू देशमुख पति का नाम: राहुल देशमुख गृह संख्या : 78/4 उम्र : 27 लिंग : महिला	UTE2252823 फोटो उपलब्ध	381 निर्वाचक का नाम : काशी पति का नाम: गुलाबराव गृह संख्या : 79 उम्र : 89 लिंग : महिला	DFC1181387 फोटो उपलब्ध
382 निर्वाचक का नाम : वामनराव धोटे पिता का नाम: गुलाबराव गृह संख्या : 79 उम्र : 66 लिंग : पुरुष	DFC1181395 फोटो उपलब्ध	383 निर्वाचक का नाम : कौसी पति का नाम: वामन गृह संख्या : 79 उम्र : 64 लिंग : महिला	DFC1181403 फोटो उपलब्ध	384 निर्वाचक का नाम : नीतीश कुमार धोटे पिता का नाम: वामनराव गृह संख्या : 79 उम्र : 36 लिंग : पुरुष	UTE0230862 फोटो उपलब्ध
385 निर्वाचक का नाम : ज्योति धोटे पति का नाम: नीतीश कुमार धोटे गृह संख्या : 79 उम्र : 30 लिंग : महिला	UTE2206589 फोटो उपलब्ध	386 निर्वाचक का नाम : आशीष धोटे पिता का नाम: वामनराव धोटे गृह संख्या : 79 उम्र : 28 लिंग : पुरुष	UTE1140219 फोटो उपलब्ध	387 निर्वाचक का नाम : गुलाब राव धोटे पिता का नाम: रावजी धोटे गृह संख्या : 80 उम्र : 73 लिंग : पुरुष	UTE0975441 फोटो उपलब्ध
388 निर्वाचक का नाम : बाया धोटे पति का नाम: गुलाबराव धोटे गृह संख्या : 80 उम्र : 65 लिंग : महिला	UTE0975417 फोटो उपलब्ध	389 निर्वाचक का नाम : अजाबराव पिता का नाम: रावजी गृह संख्या : 80 उम्र : 54 लिंग : पुरुष	DFC1491240 फोटो उपलब्ध	390 निर्वाचक का नाम : सकु पति का नाम: अजाबराव गृह संख्या : 80 उम्र : 50 लिंग : महिला	DFC1491232 फोटो उपलब्ध

391	UTE2252898	निर्वाचक का नाम : कमलेश धोटे पिता का नाम: गुलाबराव धोटे गृह संख्या : 80 उम्र : 43 लिंग : पुरुष	फोटो उपलब्ध	392	UTE0975425	निर्वाचक का नाम : निलेश धोटे पिता का नाम: गुलाबराव धोटे गृह संख्या : 80 उम्र : 38 लिंग : पुरुष	फोटो उपलब्ध	393	UTE2164218	निर्वाचक का नाम : कंचना धोटे पति का नाम: कमलेश धोटे गृह संख्या : 80 उम्र : 35 लिंग : महिला	फोटो उपलब्ध
394	UTE1047281	निर्वाचक का नाम : मनीश धोटे पिता का नाम: अजाबराव धोटे गृह संख्या : 80 उम्र : 34 लिंग : पुरुष	फोटो उपलब्ध	395	UTE1090786	निर्वाचक का नाम : हरीश धोटे पिता का नाम: अजाबराव धोटे गृह संख्या : 80 उम्र : 30 लिंग : पुरुष	फोटो उपलब्ध	396	DFC1181411	निर्वाचक का नाम : जया पति का नाम: मधुकर गृह संख्या : 81 उम्र : 64 लिंग : महिला	फोटो उपलब्ध
397	DFC0847251	निर्वाचक का नाम : रमेश पिता का नाम: मधुकर गृह संख्या : 81 उम्र : 46 लिंग : पुरुष	फोटो उपलब्ध	398	DFC1181635	निर्वाचक का नाम : सुशिला पति का नाम: रमेश गृह संख्या : 81 उम्र : 40 लिंग : महिला	फोटो उपलब्ध	399	UTE0469668	निर्वाचक का नाम : रतनाकर पिता का नाम: बाबूराव गृह संख्या : 82 उम्र : 54 लिंग : पुरुष	फोटो उपलब्ध
400	DFC1491208	निर्वाचक का नाम : मुन्नी धोटे पति का नाम: रत्नाकर गृह संख्या : 82 उम्र : 53 लिंग : महिला	फोटो उपलब्ध	401	UTE1014414	निर्वाचक का नाम : कमलेश धोटे पिता का नाम: रत्नाकर धोटे गृह संख्या : 82 उम्र : 30 लिंग : पुरुष	फोटो उपलब्ध	402	UTE1523166	निर्वाचक का नाम : शुभम पिता का नाम: रत्नाकर गृह संख्या : 82 उम्र : 28 लिंग : पुरुष	फोटो उपलब्ध
403	DFC1181445	निर्वाचक का नाम : पुन्या पिता का नाम: रावजी गृह संख्या : 85 उम्र : 79 लिंग : पुरुष	फोटो उपलब्ध	404	DFC1181452	निर्वाचक का नाम : काशी पति का नाम: पुन्या गृह संख्या : 85 उम्र : 74 लिंग : महिला	फोटो उपलब्ध	405	DFC1181478	निर्वाचक का नाम : काशी पति का नाम: ज्ञानदेव गृह संख्या : 86 उम्र : 51 लिंग : महिला	फोटो उपलब्ध
406	UTE0829101	निर्वाचक का नाम : शेषराव कनाठे पिता का नाम: ज्ञानदेव कनाठे गृह संख्या : 86 उम्र : 31 लिंग : पुरुष	फोटो उपलब्ध	407	UTE1090794	निर्वाचक का नाम : उमेश कनाठे पिता का नाम: ज्ञानदेव कनाठे गृह संख्या : 86 उम्र : 29 लिंग : पुरुष	फोटो उपलब्ध	408	DFC1535723	निर्वाचक का नाम : दिवाकर पिता का नाम: धर्मदेव गृह संख्या : 87 उम्र : 88 लिंग : पुरुष	फोटो उपलब्ध
409	DFC1181486	निर्वाचक का नाम : सुधाकर पिता का नाम: दिवाकर गृह संख्या : 87 उम्र : 64 लिंग : पुरुष	फोटो उपलब्ध	410	DFC1181494	निर्वाचक का नाम : मीना पिता का नाम: दिवाकर गृह संख्या : 87 उम्र : 53 लिंग : महिला	फोटो उपलब्ध	411	UTE0230870	निर्वाचक का नाम : कौशल्या पति का नाम: सुधाकर गृह संख्या : 87 उम्र : 49 लिंग : महिला	फोटो उपलब्ध
412	UTE0461442	निर्वाचक का नाम : नवनीत पिता का नाम: सुधाकर गृह संख्या : 87 उम्र : 33 लिंग : पुरुष	फोटो उपलब्ध	413	UTE1090802	निर्वाचक का नाम : दीपक गणेशे पिता का नाम: सुधाकर गणेशे गृह संख्या : 87 उम्र : 30 लिंग : पुरुष	फोटो उपलब्ध	# 414	DFC1181502	निर्वाचक का नाम : कैलाश धोटे पिता का नाम: गणपती धोटे गृह संख्या : 88/1 उम्र : 60 लिंग : पुरुष	फोटो उपलब्ध
415	DFC1181510	निर्वाचक का नाम : शीला पति का नाम: कैलाश गृह संख्या : 88/1 उम्र : 46 लिंग : महिला	फोटो उपलब्ध	416	UTE2146629	निर्वाचक का नाम : गौरव धोटे पिता का नाम: कैलाश धोटे गृह संख्या : 88/1 उम्र : 24 लिंग : पुरुष	फोटो उपलब्ध	417	DFC1181544	निर्वाचक का नाम : सकु पति का नाम: दिलीप गृह संख्या : 90/1 उम्र : 50 लिंग : महिला	फोटो उपलब्ध
418	UTE0605428	निर्वाचक का नाम : संजय राऊत पिता का नाम: दिलीप राऊत गृह संख्या : 90/1 उम्र : 32 लिंग : पुरुष	फोटो उपलब्ध	419	UTE1140235	निर्वाचक का नाम : सुनिल राऊत पिता का नाम: दिलीप राऊत गृह संख्या : 90/1 उम्र : 28 लिंग : पुरुष	फोटो उपलब्ध	420	UTE2201242	निर्वाचक का नाम : गीता राऊत पति का नाम: संजय राऊत गृह संख्या : 90/1 उम्र : 25 लिंग : महिला	फोटो उपलब्ध

421	DFC0846584	निर्वाचक का नाम : पान्डुरंग पिता का नाम: लक्ष्मन गृह संख्या : 90/2 उम्र : 61 लिंग : पुरुष	422	DFC1181569	निर्वाचक का नाम : सया पति का नाम: पान्डुरंग गृह संख्या : 90/2 उम्र : 55 लिंग : महिला	423	UTE0461079	निर्वाचक का नाम : संदीप कुमार राजत पिता का नाम: पान्डुरंग राजत गृह संख्या : 90/2 उम्र : 33 लिंग : पुरुष
424	UTE1014430	निर्वाचक का नाम : प्रदीप राजत पिता का नाम: पान्डुरंग राजत गृह संख्या : 90/2 उम्र : 30 लिंग : पुरुष	425	UTE1522309	निर्वाचक का नाम : प्रियंका राजत पति का नाम: संदीप कुमार राजत गृह संख्या : 90/2 उम्र : 26 लिंग : महिला	426	DFC1491943	निर्वाचक का नाम : गुम्फा पति का नाम: नारायण गृह संख्या : 92 उम्र : 72 लिंग : महिला
427	DFC1181577	निर्वाचक का नाम : बुधराव पिता का नाम: नारायण गृह संख्या : 92 उम्र : 53 लिंग : पुरुष	428	DFC1181585	निर्वाचक का नाम : संगीता पति का नाम: बुधराव गृह संख्या : 92 उम्र : 48 लिंग : महिला	429	UTE1881010	निर्वाचक का नाम : गजानन देशमुख पिता का नाम: बुधराव देशमुख गृह संख्या : 92 उम्र : 25 लिंग : पुरुष
430	DFC1502806	निर्वाचक का नाम : कमला माकोडे पति का नाम: डोमा माकोडे गृह संख्या : 93 उम्र : 69 लिंग : महिला	431	DFC1492081	निर्वाचक का नाम : धनराज माकोडे पिता का नाम: डोमा माकोडे गृह संख्या : 93 उम्र : 49 लिंग : पुरुष	432	DFC0871814	निर्वाचक का नाम : दुर्गा पति का नाम: धनराज गृह संख्या : 93 उम्र : 39 लिंग : महिला
433	UTE2201481	निर्वाचक का नाम : अमित माकोडे पिता का नाम: धनराज माकोडे गृह संख्या : 93 उम्र : 22 लिंग : पुरुष	434	UTE2201259	निर्वाचक का नाम : युवराज माकोडे पिता का नाम: धनराज माकोडे गृह संख्या : 93 उम्र : 21 लिंग : पुरुष	435	UTE1343524	निर्वाचक का नाम : सयबन्ती पति का नाम: सम्पत गृह संख्या : 94 उम्र : 58 लिंग : महिला
436	UTE0230912	निर्वाचक का नाम : सुनील पिता का नाम: लक्ष्मण गृह संख्या : 94 उम्र : 52 लिंग : पुरुष	437	DFC1490911	निर्वाचक का नाम : सुखदेव पिता का नाम: सम्पत गृह संख्या : 94 उम्र : 47 लिंग : पुरुष	438	DFC1490903	निर्वाचक का नाम : भोजराज रेवडे पिता का नाम: सम्पत गृह संख्या : 94 उम्र : 41 लिंग : पुरुष
439	DFC1490929	निर्वाचक का नाम : अनूसया पिता का नाम: सम्पत गृह संख्या : 94 उम्र : 39 लिंग : महिला	440	UTE0230904	निर्वाचक का नाम : कौशल्या पति का नाम: सुखदेव गृह संख्या : 94 उम्र : 38 लिंग : महिला	441	UTE1959766	निर्वाचक का नाम : सुनील विश्वकर्मा पिता का नाम: लक्ष्मण विश्वकर्मा गृह संख्या : 94 उम्र : 38 लिंग : पुरुष
442	UTE0829135	निर्वाचक का नाम : रत्नमाला रेवडे पति का नाम: भोजराज रेवडे गृह संख्या : 94 उम्र : 38 लिंग : महिला	443	UTE1959774	निर्वाचक का नाम : ललिता विश्वकर्मा पति का नाम: सुनील विश्वकर्मा गृह संख्या : 94 उम्र : 35 लिंग : महिला	444	DFC1491646	निर्वाचक का नाम : नरथी पति का नाम: बाबुराव गृह संख्या : 96 उम्र : 89 लिंग : महिला
445	DFC1181593	निर्वाचक का नाम : गणेश पिता का नाम: बाबुराव गृह संख्या : 96 उम्र : 57 लिंग : पुरुष	446	DFC1181601	निर्वाचक का नाम : निर्मला पति का नाम: गणेश गृह संख्या : 96 उम्र : 54 लिंग : महिला	447	UTE1225812	निर्वाचक का नाम : अविनाश देशमुख पिता का नाम: गणेश देशमुख गृह संख्या : 96 उम्र : 29 लिंग : पुरुष
448	DFC1181619	निर्वाचक का नाम : कृष्णराव पिता का नाम: रामराव गृह संख्या : 97 उम्र : 67 लिंग : पुरुष	449	DFC1181627	निर्वाचक का नाम : सुमन पति का नाम: कृष्णराव गृह संख्या : 97 उम्र : 59 लिंग : महिला	450	UTE0752352	निर्वाचक का नाम : गीता देशमुख पति का नाम: प्रवीन देशमुख गृह संख्या : 97 उम्र : 40 लिंग : महिला

451 निर्वाचक का नाम : प्रवीण कडू पिता का नाम: कृष्णराव कडू गृह संख्या : 97 उम्र : 39 लिंग : पुरुष	UTE0752345 फोटो उपलब्ध	452 निर्वाचक का नाम : हरीश कडू पिता का नाम: कृष्णराव गृह संख्या : 97 उम्र : 37 लिंग : पुरुष	UTE0752360 फोटो उपलब्ध	453 निर्वाचक का नाम : सकु पति का नाम: भीमराव गृह संख्या : 98 उम्र : 73 लिंग : महिला	DFC1181643 फोटो उपलब्ध
454 निर्वाचक का नाम : विठ्ठल धोटे पिता का नाम: भीमा धोटे गृह संख्या : 98 उम्र : 49 लिंग : पुरुष	DFC1244805 फोटो उपलब्ध	455 निर्वाचक का नाम : कविता धोटे पति का नाम: हरिश धोटे गृह संख्या : 98 उम्र : 37 लिंग : महिला	UTE0752378 फोटो उपलब्ध	456 निर्वाचक का नाम : राहुल कापसे पिता का नाम: रमेश कापसे गृह संख्या : 98 उम्र : 29 लिंग : पुरुष	UTE1090810 फोटो उपलब्ध
457 निर्वाचक का नाम : गुन्ता पति का नाम: रमेश गृह संख्या : 99 उम्र : 64 लिंग : महिला	DFC1181668 फोटो उपलब्ध	458 निर्वाचक का नाम : सुभाष गीद पिता का नाम: रमेश गीद गृह संख्या : 99 उम्र : 40 लिंग : पुरुष	UTE0054817 फोटो उपलब्ध	459 निर्वाचक का नाम : दर्शना गीद पति का नाम: सुभाष गीद गृह संख्या : 99 उम्र : 28 लिंग : महिला	UTE1688373 फोटो उपलब्ध
460 निर्वाचक का नाम : व्दरका पति का नाम: नत्थु गृह संख्या : 101 उम्र : 67 लिंग : महिला	DFC0847244 फोटो उपलब्ध	461 निर्वाचक का नाम : प्रविण पिता का नाम: नत्थु गृह संख्या : 101 उम्र : 41 लिंग : पुरुष	DFC0846865 फोटो उपलब्ध	462 निर्वाचक का नाम : कमलेश पांसे पिता का नाम: नत्थु पांसे गृह संख्या : 101 उम्र : 30 लिंग : पुरुष	UTE2253060 फोटो उपलब्ध
463 निर्वाचक का नाम : नत्थू मगरदे पिता का नाम: मारुति मगरदे गृह संख्या : 102 उम्र : 73 लिंग : पुरुष	UTE1881127 फोटो उपलब्ध	464 निर्वाचक का नाम : गुन्ता पति का नाम: नत्थु गृह संख्या : 102 उम्र : 67 लिंग : महिला	DFC1181684 फोटो उपलब्ध	465 निर्वाचक का नाम : सुनिता मगरदे पति का नाम: दिलीप मगरदे गृह संख्या : 102 उम्र : 50 लिंग : महिला	UTE0605436 फोटो उपलब्ध
466 निर्वाचक का नाम : दिलीप पिता का नाम: नत्थु गृह संख्या : 102 उम्र : 44 लिंग : पुरुष	DFC1181692 फोटो उपलब्ध	467 निर्वाचक का नाम : रामराव पिता का नाम: रूपराव गृह संख्या : 102/2 उम्र : 77 लिंग : पुरुष	UTE0230920 फोटो उपलब्ध	468 निर्वाचक का नाम : हेमलता पति का नाम: रामराव गृह संख्या : 102/2 उम्र : 65 लिंग : महिला	UTE0230938 फोटो उपलब्ध
469 निर्वाचक का नाम : राकेश पिता का नाम: रामराव गृह संख्या : 102/2 उम्र : 40 लिंग : पुरुष	UTE0230961 फोटो उपलब्ध	470 निर्वाचक का नाम : वसन्तराव पिता का नाम: आनन्दराव गृह संख्या : 106/1 उम्र : 69 लिंग : पुरुष	DFC1181718 फोटो उपलब्ध	471 निर्वाचक का नाम : इन्दू पति का नाम: वसन्तराव गृह संख्या : 106/1 उम्र : 63 लिंग : महिला	DFC1181775 फोटो उपलब्ध
472 निर्वाचक का नाम : सुभाष गव्हाडे पिता का नाम: व्यंकट्टी गृह संख्या : 106/1 उम्र : 44 लिंग : पुरुष	UTE0469700 फोटो उपलब्ध	473 निर्वाचक का नाम : देवधर गणेशे पिता का नाम: वसन्तराव गणेशे गृह संख्या : 106/1 उम्र : 32 लिंग : पुरुष	UTE0644468 फोटो उपलब्ध	474 निर्वाचक का नाम : लीलाधर गणेशे पिता का नाम: वसन्तराव गणेशे गृह संख्या : 106/1 उम्र : 30 लिंग : पुरुष	UTE1047307 फोटो उपलब्ध
475 निर्वाचक का नाम : पंढरी गव्हाडे पिता का नाम: व्यंकट्टी गव्हाडे गृह संख्या : 106/2 उम्र : 63 लिंग : पुरुष	DFC1181742 फोटो उपलब्ध	476 निर्वाचक का नाम : पंचफुला पति का नाम: पंढरी गृह संख्या : 106/2 उम्र : 57 लिंग : महिला	DFC1181759 फोटो उपलब्ध	477 निर्वाचक का नाम : माधुरी पति का नाम: सुभाष गृह संख्या : 106/1 उम्र : 42 लिंग : महिला	UTE0230953 फोटो उपलब्ध
478 निर्वाचक का नाम : विनायक पिता का नाम: पंढरी गृह संख्या : 106/2 उम्र : 37 लिंग : पुरुष	UTE0230995 फोटो उपलब्ध	479 निर्वाचक का नाम : राजेश पंढरी गव्हाडे पिता का नाम: पंढरी गव्हाडे गृह संख्या : 106/2 उम्र : 35 लिंग : पुरुष	UTE0230987 फोटो उपलब्ध	480 निर्वाचक का नाम : मीना धोटे पति का नाम: कृष्णा धोटे गृह संख्या : 106/2 उम्र : 32 लिंग : महिला	UTE0751958 फोटो उपलब्ध

481 निर्वाचक का नाम : योगिता गव्हाडे पति का नाम: राजेश गव्हाडे गृह संख्या : 106/2 उम्र : 28 लिंग : महिला	UTE2110526 फोटो उपलब्ध	482 निर्वाचक का नाम : निर्मला बाई पति का नाम: यादोराव गृह संख्या : 109/2 उम्र : 64 लिंग : महिला	DFC1181783 फोटो उपलब्ध	483 निर्वाचक का नाम : यादोराव पिता का नाम: आनन्दराव गृह संख्या : 109/2 उम्र : 59 लिंग : पुरुष	DFC1503069 फोटो उपलब्ध
484 निर्वाचक का नाम : नितेश गणेशे पिता का नाम: यादोराव गणेशे गृह संख्या : 109/2 उम्र : 30 लिंग : पुरुष	UTE1047323 फोटो उपलब्ध	485 निर्वाचक का नाम : राहुल गणेशे पिता का नाम: यादोराव गणेशे गृह संख्या : 109/2 उम्र : 26 लिंग : पुरुष	UTE2282978 फोटो उपलब्ध	486 निर्वाचक का नाम : रवीना गणेशे पति का नाम: राहुल गणेशे गृह संख्या : 109/2 उम्र : 25 लिंग : महिला	UTE2283117 फोटो उपलब्ध
487 निर्वाचक का नाम : गेन्द्राव पिता का नाम: गुलाबराव गृह संख्या : 111 उम्र : 60 लिंग : पुरुष	DFC1181817 फोटो उपलब्ध	488 निर्वाचक का नाम : शंकर पिता का नाम: गुलाबराव गृह संख्या : 111 उम्र : 55 लिंग : पुरुष	DFC1181809 फोटो उपलब्ध	489 निर्वाचक का नाम : पार्वती पति का नाम: शंकर गृह संख्या : 111 उम्र : 52 लिंग : महिला	DFC0785725 फोटो उपलब्ध
490 निर्वाचक का नाम : गुन्ता पति का नाम: गेन्द्राव गृह संख्या : 111 उम्र : 47 लिंग : महिला	DFC1181825 फोटो उपलब्ध	491 निर्वाचक का नाम : कुनाल लिखितकर पिता का नाम: गेंद्राव लिखितकर गृह संख्या : 111 उम्र : 28 लिंग : पुरुष	UTE1140227 फोटो उपलब्ध	492 निर्वाचक का नाम : रजत कुमार लिखितकर पिता का नाम: शंकर लिखितकर गृह संख्या : 111 उम्र : 28 लिंग : पुरुष	UTE1153568 फोटो उपलब्ध
493 निर्वाचक का नाम : विशाखा लिखितकर पिता का नाम: गेन्द्राव लिखितकर गृह संख्या : 111 उम्र : 25 लिंग : महिला	UTE1624048 फोटो उपलब्ध	494 निर्वाचक का नाम : यादोराव पिता का नाम: चिन्या गृह संख्या : 112 उम्र : 66 लिंग : पुरुष	DFC0871699 फोटो उपलब्ध	495 निर्वाचक का नाम : सरु पिता का नाम: यादोराव गृह संख्या : 112 उम्र : 61 लिंग : महिला	UTE1354760 फोटो उपलब्ध
496 निर्वाचक का नाम : श्रावण पिता का नाम: यादोराव गृह संख्या : 112 उम्र : 44 लिंग : पुरुष	DFC1181841 फोटो उपलब्ध	497 निर्वाचक का नाम : भागरती पति का नाम: सन्तोष गृह संख्या : 113 उम्र : 58 लिंग : महिला	DFC1490960 फोटो उपलब्ध	498 निर्वाचक का नाम : मनोज पिता का नाम: संतोष राव गृह संख्या : 113 उम्र : 36 लिंग : पुरुष	UTE0231027 फोटो उपलब्ध
499 निर्वाचक का नाम : विनोदकुमार धोटे पिता का नाम: संतोषराव धोटे गृह संख्या : 113 उम्र : 32 लिंग : पुरुष	UTE0751966 फोटो उपलब्ध	# 500 निर्वाचक का नाम : मधुकर कडू पिता का नाम: भीमराव कडू गृह संख्या : 114 उम्र : 61 लिंग : पुरुष	DFC1181858 फोटो उपलब्ध	501 निर्वाचक का नाम : बकु पति का नाम: मधु गृह संख्या : 114 उम्र : 58 लिंग : महिला	DFC1181866 फोटो उपलब्ध
502 निर्वाचक का नाम : ज्ञानेश्वर पिता का नाम: मधुकर गृह संख्या : 114 उम्र : 36 लिंग : पुरुष	UTE0231043 फोटो उपलब्ध	503 निर्वाचक का नाम : विठ्ठल पिता का नाम: शेषराव गृह संख्या : 115 उम्र : 40 लिंग : पुरुष	UTE0054833 फोटो उपलब्ध	504 निर्वाचक का नाम : गीता कडू पति का नाम: विठ्ठल कडू गृह संख्या : 115 उम्र : 40 लिंग : महिला	UTE0751974 फोटो उपलब्ध
505 निर्वाचक का नाम : पाण्डुरंग कडू पिता का नाम: शेषराव कडू गृह संख्या : 115 उम्र : 39 लिंग : पुरुष	UTE0605477 फोटो उपलब्ध	506 निर्वाचक का नाम : कुण्डलिक पिता का नाम: पाण्डुरंग गृह संख्या : 116 उम्र : 71 लिंग : पुरुष	UTE1834167 फोटो उपलब्ध	507 निर्वाचक का नाम : पुष्पा गणेशे पति का नाम: कुण्डलीक गृह संख्या : 116 उम्र : 58 लिंग : महिला	UTE1834209 फोटो उपलब्ध
508 निर्वाचक का नाम : राकेश गणेशे पिता का नाम: पाण्डुरंग गृह संख्या : 116 उम्र : 52 लिंग : पुरुष	DFC0846626 फोटो उपलब्ध	509 निर्वाचक का नाम : मीरा पति का नाम: राकेश गृह संख्या : 116 उम्र : 49 लिंग : महिला	UTE0461087 फोटो उपलब्ध	510 निर्वाचक का नाम : धीरज गणेशे पिता का नाम: कुण्डलीक गणेशे गृह संख्या : 116 उम्र : 34 लिंग : पुरुष	UTE2171775 फोटो उपलब्ध

511 निर्वाचक का नाम : प्राची पति का नाम: धीरज गृह संख्या : 116 उम्र : 26 लिंग : महिला	UTE1561273 फोटो उपलब्ध	512 निर्वाचक का नाम : हिमांशु गणेशे पिता का नाम: राकेश गणेशे गृह संख्या : 116 उम्र : 21 लिंग : पुरुष	UTE2201218 फोटो उपलब्ध	513 निर्वाचक का नाम : नरेंद्र पिता का नाम: साहेबराव गृह संख्या : 118 उम्र : 55 लिंग : पुरुष	DFC0847731 फोटो उपलब्ध
514 निर्वाचक का नाम : संध्या पति का नाम: नरेंद्र गृह संख्या : 118 उम्र : 45 लिंग : महिला	DFC0870238 फोटो उपलब्ध	515 निर्वाचक का नाम : चेतन धोटे पिता का नाम: नरेंद्र धोटे गृह संख्या : 118 उम्र : 23 लिंग : पुरुष	UTE2295137 फोटो उपलब्ध	516 निर्वाचक का नाम : ओमप्रकाश धोटे पिता का नाम: नरेंद्र धोटे गृह संख्या : 118 उम्र : 21 लिंग : पुरुष	UTE2295178 फोटो उपलब्ध
517 निर्वाचक का नाम : सुशीला पति का नाम: पान्दुरंग गृह संख्या : 119 उम्र : 78 लिंग : महिला	DFC1181890 फोटो उपलब्ध	518 निर्वाचक का नाम : हनुमंता पिता का नाम: पाण्डुरंग जी गृह संख्या : 119 उम्र : 38 लिंग : पुरुष	DFC1185776 फोटो उपलब्ध	519 निर्वाचक का नाम : पूजा बोडखे पति का नाम: हनुमंता बोडखे गृह संख्या : 119 उम्र : 29 लिंग : महिला	UTE1183540 फोटो उपलब्ध
520 निर्वाचक का नाम : प्रिया बोडखे पति का नाम: नारायण बोडखे गृह संख्या : 119 उम्र : 29 लिंग : महिला	UTE2328110 फोटो उपलब्ध	521 निर्वाचक का नाम : मैना पति का नाम: उत्तम गृह संख्या : 120 उम्र : 59 लिंग : महिला	DFC1181916 फोटो उपलब्ध	522 निर्वाचक का नाम : छोटेलाल जाम्भूरे पिता का नाम: दाजिबा जांभुरे गृह संख्या : 120 उम्र : 48 लिंग : पुरुष	UTE0231076 फोटो उपलब्ध
523 निर्वाचक का नाम : अनिल पिता का नाम: उत्तमराव गृह संख्या : 120 उम्र : 43 लिंग : पुरुष	DFC1181924 फोटो उपलब्ध	524 निर्वाचक का नाम : तिलक जाम्भूरे पति का नाम: छोटेलाल जाम्भूरे गृह संख्या : 120 उम्र : 41 लिंग : महिला	UTE0231084 फोटो उपलब्ध	525 निर्वाचक का नाम : विजय पिता का नाम: उत्तमराव गृह संख्या : 120 उम्र : 40 लिंग : पुरुष	DFC1490572 फोटो उपलब्ध
526 निर्वाचक का नाम : भावना मस्की पति का नाम: अनिल मस्की गृह संख्या : 120 उम्र : 35 लिंग : महिला	UTE0751982 फोटो उपलब्ध	527 निर्वाचक का नाम : सविता मस्की पति का नाम: विजय मस्की गृह संख्या : 120 उम्र : 30 लिंग : महिला	UTE1225853 फोटो उपलब्ध	528 निर्वाचक का नाम : अंकित जांभुरे पिता का नाम: छोटेलाल जांभुरे गृह संख्या : 120 उम्र : 22 लिंग : पुरुष	UTE2065688 फोटो उपलब्ध
529 निर्वाचक का नाम : राजु पिता का नाम: नथु गृह संख्या : 121 उम्र : 44 लिंग : पुरुष	DFC1181932 फोटो उपलब्ध	530 निर्वाचक का नाम : अनिता पति का नाम: राजु गृह संख्या : 121 उम्र : 40 लिंग : महिला	DFC0870311 फोटो उपलब्ध	531 निर्वाचक का नाम : सागर वागदरे पिता का नाम: राजू वागदरे गृह संख्या : 121 उम्र : 22 लिंग : पुरुष	UTE2158434 फोटो उपलब्ध
532 निर्वाचक का नाम : कमला पति का नाम: भीवसन गृह संख्या : 122/1 उम्र : 54 लिंग : महिला	DFC1181957 फोटो उपलब्ध	533 निर्वाचक का नाम : बाल्या पिता का नाम: नथु गृह संख्या : 122/1 उम्र : 45 लिंग : पुरुष	DFC0847319 फोटो उपलब्ध	534 निर्वाचक का नाम : कंचना वागद्रे पति का नाम: बाल्या वागद्रे गृह संख्या : 122/1 उम्र : 36 लिंग : महिला	UTE0605501 फोटो उपलब्ध
535 निर्वाचक का नाम : बबलू वागद्रे पिता का नाम: भीवसन वागद्रे गृह संख्या : 122/1 उम्र : 32 लिंग : पुरुष	UTE0605493 फोटो उपलब्ध	536 निर्वाचक का नाम : महेन्द्र वागद्रे पिता का नाम: भीवसन वागद्रे गृह संख्या : 122/1 उम्र : 30 लिंग : पुरुष	UTE1014463 फोटो उपलब्ध	537 निर्वाचक का नाम : बाबा पिता का नाम: नथु गृह संख्या : 123 उम्र : 66 लिंग : पुरुष	DFC1181965 फोटो उपलब्ध
538 निर्वाचक का नाम : मीरा पति का नाम: बाबा गृह संख्या : 123 उम्र : 58 लिंग : महिला	DFC1181973 फोटो उपलब्ध	539 निर्वाचक का नाम : मनोहर पिता का नाम: बाबा गृह संख्या : 123 उम्र : 40 लिंग : पुरुष	UTE0366310 फोटो उपलब्ध	540 निर्वाचक का नाम : भामा वागद्रे पति का नाम: मनोहर वागद्रे गृह संख्या : 123 उम्र : 39 लिंग : महिला	UTE1667831 फोटो उपलब्ध

# 541 निर्वाचक का नाम : ज्योति वाग्रे पति का नाम: मनीष वाग्रे गृह संख्या : 123 उम्र : 31 लिंग : महिला	UTE2189587 फोटो उपलब्ध	542 निर्वाचक का नाम : मनीष वाग्रे पिता का नाम: बाबाराव वाग्रे गृह संख्या : 123 उम्र : 30 लिंग : पुरुष	UTE1014471 फोटो उपलब्ध	543 निर्वाचक का नाम : कमला पति का नाम: जगदेव गणेशे गृह संख्या : 124 उम्र : 68 लिंग : महिला	UTE1959782 फोटो उपलब्ध
544 निर्वाचक का नाम : चंद्रकांत गणेशे पिता का नाम: जगदेव गणेशे गृह संख्या : 124 उम्र : 43 लिंग : पुरुष	UTE1959790 फोटो उपलब्ध	545 निर्वाचक का नाम : कांतप्रसाद पिता का नाम: जगदेव गृह संख्या : 124 उम्र : 43 लिंग : पुरुष	DFC1182005 फोटो उपलब्ध	546 निर्वाचक का नाम : ममता गणेशे पति का नाम: कान्ताप्रसाद गणेशे गृह संख्या : 124 उम्र : 38 लिंग : महिला	UTE0644534 फोटो उपलब्ध
547 निर्वाचक का नाम : रानू गणेशे पति का नाम: चन्द्रकांत गणेशे गृह संख्या : 124 उम्र : 33 लिंग : महिला	UTE1959816 फोटो उपलब्ध	548 निर्वाचक का नाम : श्यामराव पिता का नाम: सतीश गृह संख्या : 125 उम्र : 73 लिंग : पुरुष	UTE0054874 फोटो उपलब्ध	549 निर्वाचक का नाम : ऐनू पति का नाम: श्यामराव गृह संख्या : 125 उम्र : 63 लिंग : महिला	UTE0054866 फोटो उपलब्ध
550 निर्वाचक का नाम : सतीष कुमार खांडवे पिता का नाम: श्यामराव गृह संख्या : 125 उम्र : 46 लिंग : पुरुष	DFC0871954 फोटो उपलब्ध	551 निर्वाचक का नाम : रचना खांडवे पति का नाम: सतीष कुमार खांडवे गृह संख्या : 125 उम्र : 37 लिंग : महिला	UTE0829168 फोटो उपलब्ध	552 निर्वाचक का नाम : संजय पिता का नाम: सुखदेव गृह संख्या : 127 उम्र : 57 लिंग : पुरुष	DFC1491349 फोटो उपलब्ध
# 553 निर्वाचक का नाम : संदीप गणेशे पिता का नाम: सुखदेव गणेशे गृह संख्या : 127 उम्र : 54 लिंग : पुरुष	DFC1182013 फोटो उपलब्ध	554 निर्वाचक का नाम : अनिल पिता का नाम: सुखदेव गृह संख्या : 127 उम्र : 51 लिंग : पुरुष	UTE0124115 फोटो उपलब्ध	555 निर्वाचक का नाम : वंदना पति का नाम: संजय गृह संख्या : 127 उम्र : 45 लिंग : महिला	DFC0871988 फोटो उपलब्ध
556 निर्वाचक का नाम : दीपमाला पति का नाम: अनिल गृह संख्या : 127 उम्र : 43 लिंग : महिला	UTE0231100 फोटो उपलब्ध	557 निर्वाचक का नाम : बबीता गणेशे पति का नाम: संदीप गणेशे गृह संख्या : 127 उम्र : 40 लिंग : महिला	UTE0231092 फोटो उपलब्ध	558 निर्वाचक का नाम : रोहित गणेशे पिता का नाम: संजय गणेशे गृह संख्या : 127 उम्र : 24 लिंग : पुरुष	UTE1959824 फोटो उपलब्ध
559 निर्वाचक का नाम : वैष्णवी गणेशे पिता का नाम: संजय गणेशे गृह संख्या : 127 उम्र : 23 लिंग : महिला	UTE2273100 फोटो उपलब्ध	560 निर्वाचक का नाम : उत्तम पिता का नाम: भीमराव गृह संख्या : 129/1 उम्र : 59 लिंग : पुरुष	DFC1182021 फोटो उपलब्ध	561 निर्वाचक का नाम : प्रमिला पति का नाम: उत्तम गृह संख्या : 129/1 उम्र : 56 लिंग : महिला	DFC1182039 फोटो उपलब्ध
562 निर्वाचक का नाम : दिनेश गव्हाडे पिता का नाम: उत्तमराव गव्हाडे गृह संख्या : 129/1 उम्र : 32 लिंग : पुरुष	UTE0605519 फोटो उपलब्ध	563 निर्वाचक का नाम : महेश पिता का नाम: उत्तमराव गृह संख्या : 129/1 उम्र : 27 लिंग : पुरुष	UTE1561299 फोटो उपलब्ध	564 निर्वाचक का नाम : लता गव्हाडे पति का नाम: दिनेश गव्हाडे गृह संख्या : 129/1 उम्र : 26 लिंग : महिला	UTE1881135 फोटो उपलब्ध
565 निर्वाचक का नाम : मनोहर पिता का नाम: भीमराव गृह संख्या : 129/2 उम्र : 64 लिंग : पुरुष	DFC1182047 फोटो उपलब्ध	566 निर्वाचक का नाम : कान्ता पति का नाम: मनोहर गृह संख्या : 129/2 उम्र : 59 लिंग : महिला	DFC1491323 फोटो उपलब्ध	567 निर्वाचक का नाम : उमेश पिता का नाम: मनोहर गृह संख्या : 129/2 उम्र : 39 लिंग : पुरुष	DFC0861203 फोटो उपलब्ध
568 निर्वाचक का नाम : वंदना गव्हाडे पति का नाम: उमेश गव्हाडे गृह संख्या : 129/2 उम्र : 25 लिंग : महिला	UTE1624097 फोटो उपलब्ध	569 निर्वाचक का नाम : आनन्द राव पिता का नाम: फतूजी गृह संख्या : 130 उम्र : 58 लिंग : पुरुष	DFC0860155 फोटो उपलब्ध	570 निर्वाचक का नाम : अनिता पति का नाम: आनन्द राव गृह संख्या : 130 उम्र : 54 लिंग : महिला	DFC0860163 फोटो उपलब्ध

571	UTE0752063	निर्वाचक का नाम : उमा मगरदे पिता का नाम: आनंदराव गृह संख्या : 130 उम्र : 33 लिंग : महिला	फोटो उपलब्ध	572	UTE1183565	निर्वाचक का नाम : गिरधर मगरदे पिता का नाम: आनंदराव मगरदे गृह संख्या : 130 उम्र : 28 लिंग : पुरुष	फोटो उपलब्ध	573	UTE1624105	निर्वाचक का नाम : प्रेरणा देशमुख पिता का नाम: राजेंद्र देशमुख गृह संख्या : 130 उम्र : 25 लिंग : महिला	फोटो उपलब्ध
574	UTE2195071	निर्वाचक का नाम : शिवम देशमुख पिता का नाम: राजेंद्र देशमुख गृह संख्या : 130 उम्र : 22 लिंग : पुरुष	फोटो उपलब्ध	575	DFC1182070	निर्वाचक का नाम : लक्ष्मण पिता का नाम: भुरा गृह संख्या : 131/1 उम्र : 67 लिंग : पुरुष	फोटो उपलब्ध	576	DFC0861195	निर्वाचक का नाम : शोभा पति का नाम: लक्ष्मण गृह संख्या : 131/1 उम्र : 57 लिंग : महिला	फोटो उपलब्ध
577	DFC1182088	निर्वाचक का नाम : राजेंद्र पिता का नाम: भुरा गृह संख्या : 131/1 उम्र : 52 लिंग : पुरुष	फोटो उपलब्ध	578	UTE0901579	निर्वाचक का नाम : मीरा चढोकार पति का नाम: राजेंद्र चढोकार गृह संख्या : 131/1 उम्र : 41 लिंग : महिला	फोटो उपलब्ध	579	UTE0124081	निर्वाचक का नाम : अनिल पिता का नाम: जगन्नाथ गृह संख्या : 131/2 उम्र : 48 लिंग : पुरुष	फोटो उपलब्ध
580	DFC1182096	निर्वाचक का नाम : रेखा पति का नाम: अनिल गृह संख्या : 131/2 उम्र : 45 लिंग : महिला	फोटो उपलब्ध	581	UTE1090877	निर्वाचक का नाम : संदीप दरवाई पिता का नाम: अनिल दरवाई गृह संख्या : 131/2 उम्र : 29 लिंग : पुरुष	फोटो उपलब्ध	582	DFC1491364	निर्वाचक का नाम : अशोक पिता का नाम: गणपती गृह संख्या : 132 उम्र : 74 लिंग : पुरुष	फोटो उपलब्ध
583	UTE0752006	निर्वाचक का नाम : उर्मिला लोखण्डे पति का नाम: विपिनराव लोखंडे गृह संख्या : 132 उम्र : 70 लिंग : महिला	फोटो उपलब्ध	584	UTE0079525	निर्वाचक का नाम : कान्ता पति का नाम: अशोक गृह संख्या : 132 उम्र : 69 लिंग : महिला	फोटो उपलब्ध	585	UTE1561364	निर्वाचक का नाम : लीला पति का नाम: आशीष लोखंडे गृह संख्या : 132 उम्र : 43 लिंग : महिला	फोटो उपलब्ध
586	DFC1491893	निर्वाचक का नाम : आशिष पिता का नाम: अशोक गृह संख्या : 132 उम्र : 42 लिंग : पुरुष	फोटो उपलब्ध	587	UTE0231118	निर्वाचक का नाम : कमलेश पिता का नाम: अशोक गृह संख्या : 132 उम्र : 41 लिंग : पुरुष	फोटो उपलब्ध	588	UTE0752014	निर्वाचक का नाम : उमेश कुमार लोखण्डे पिता का नाम: विपिनराव लोखण्डे गृह संख्या : 132 उम्र : 38 लिंग : पुरुष	फोटो उपलब्ध
589	UTE0752022	निर्वाचक का नाम : अंकित कुमार लोखंडे पिता का नाम: विपिनराव लोखंडे गृह संख्या : 132 उम्र : 33 लिंग : पुरुष	फोटो उपलब्ध	590	UTE1561331	निर्वाचक का नाम : अक्षय पिता का नाम: अशोक गृह संख्या : 132 उम्र : 29 लिंग : पुरुष	फोटो उपलब्ध	591	UTE0124099	निर्वाचक का नाम : बलीराम पिता का नाम: मुल्या गृह संख्या : 133 उम्र : 71 लिंग : पुरुष	फोटो उपलब्ध
592	DFC1491356	निर्वाचक का नाम : कमला पति का नाम: बलीराम गृह संख्या : 133 उम्र : 66 लिंग : महिला	फोटो उपलब्ध	593	UTE0231142	निर्वाचक का नाम : दुर्गेश पिता का नाम: बलीराम गृह संख्या : 133 उम्र : 39 लिंग : पुरुष	फोटो उपलब्ध	594	UTE0231134	निर्वाचक का नाम : सुरेन्द्र पिता का नाम: बलीराम गृह संख्या : 133 उम्र : 38 लिंग : पुरुष	फोटो उपलब्ध
595	UTE2253110	निर्वाचक का नाम : सीमा चढोकर पति का नाम: दुर्गेश चढोकर गृह संख्या : 133 उम्र : 26 लिंग : महिला	फोटो उपलब्ध	596	DFC1491810	निर्वाचक का नाम : गंगा पति का नाम: आनंदराव गृह संख्या : 135 उम्र : 69 लिंग : महिला	फोटो उपलब्ध	597	DFC1182112	निर्वाचक का नाम : गोकुल पिता का नाम: लक्ष्मण गृह संख्या : 136 उम्र : 63 लिंग : पुरुष	फोटो उपलब्ध
598	DFC1182120	निर्वाचक का नाम : बेबी पति का नाम: गोकुल गृह संख्या : 136 उम्र : 59 लिंग : महिला	फोटो उपलब्ध	599	UTE0055152	निर्वाचक का नाम : नारायण पिता का नाम: गोकुल गृह संख्या : 136 उम्र : 38 लिंग : पुरुष	फोटो उपलब्ध	600	UTE0366823	निर्वाचक का नाम : बाबूराव पांसे पिता का नाम: गोकुलप्रसाद पांसे गृह संख्या : 136 उम्र : 37 लिंग : पुरुष	फोटो उपलब्ध

601 निर्वाचक का नाम : मीना पांसे पति का नाम: नारायण पांसे गृह संख्या : 136 उम्र : 34 लिंग : महिला	UTE2253243 फोटो उपलब्ध	602 निर्वाचक का नाम : शकुन्तला पति का नाम: उत्तम गृह संख्या : 137 उम्र : 61 लिंग : महिला	DFC1182153 फोटो उपलब्ध	603 निर्वाचक का नाम : दिवाकर पिता का नाम: भारोती गृह संख्या : 137 उम्र : 58 लिंग : पुरुष	DFC0859629 फोटो उपलब्ध
604 निर्वाचक का नाम : राजु पिता का नाम: बाबूराव गृह संख्या : 137 उम्र : 51 लिंग : पुरुष	DFC1182161 फोटो उपलब्ध	605 निर्वाचक का नाम : अरूणा पांसे पति का नाम: दिवाकर पांसे गृह संख्या : 137 उम्र : 44 लिंग : महिला	UTE0605527 फोटो उपलब्ध	606 निर्वाचक का नाम : खुशी पांसे पिता का नाम: दिवाकर पांसे गृह संख्या : 137 उम्र : 20 लिंग : महिला	UTE2344224 फोटो उपलब्ध
607 निर्वाचक का नाम : गुलाबराव गणेशे पिता का नाम: पंजाबराव गृह संख्या : 139/1 उम्र : 68 लिंग : पुरुष	UTE0054841 फोटो उपलब्ध	608 निर्वाचक का नाम : मालता बाई पति का नाम: गुलाबराव गणेशे गृह संख्या : 139/1 उम्र : 60 लिंग : महिला	UTE0054858 फोटो उपलब्ध	609 निर्वाचक का नाम : दिनेश पिता का नाम: पंजाबराव गृह संख्या : 139/1 उम्र : 56 लिंग : पुरुष	DFC1182203 फोटो उपलब्ध
610 निर्वाचक का नाम : वन्दना पति का नाम: दिनेश गृह संख्या : 139/1 उम्र : 49 लिंग : महिला	DFC1182195 फोटो उपलब्ध	611 निर्वाचक का नाम : विनोद गणेशे पिता का नाम: गुलाबराव गणेशे गृह संख्या : 139/1 उम्र : 34 लिंग : पुरुष	UTE0366880 फोटो उपलब्ध	612 निर्वाचक का नाम : लीनू गणेशे पिता का नाम: दिनेश गणेशे गृह संख्या : 139/1 उम्र : 25 लिंग : महिला	UTE1652221 फोटो उपलब्ध
613 निर्वाचक का नाम : गोपाल गणेशे पिता का नाम: दिनेश गणेशे गृह संख्या : 139/1 उम्र : 24 लिंग : पुरुष	UTE2171882 फोटो उपलब्ध	614 निर्वाचक का नाम : शीतल गणेशे पिता का नाम: दिनेश गणेशे गृह संख्या : 139/1 उम्र : 22 लिंग : महिला	UTE2065712 फोटो उपलब्ध	615 निर्वाचक का नाम : यादोराव पिता का नाम: किसना गृह संख्या : 139/2 उम्र : 50 लिंग : पुरुष	DFC1182229 फोटो उपलब्ध
616 निर्वाचक का नाम : सुनिता पति का नाम: यादोराव गृह संख्या : 139/2 उम्र : 41 लिंग : महिला	DFC1182237 फोटो उपलब्ध	617 निर्वाचक का नाम : योगेश गणेशे पिता का नाम: यादोराव गणेशे गृह संख्या : 139/2 उम्र : 25 लिंग : पुरुष	UTE1652247 फोटो उपलब्ध	618 निर्वाचक का नाम : प्रतिभा गणेशे पिता का नाम: यादोराव गणेशे गृह संख्या : 139/2 उम्र : 22 लिंग : महिला	UTE2065779 फोटो उपलब्ध
619 निर्वाचक का नाम : साहेबराव पिता का नाम: किसना गृह संख्या : 140 उम्र : 60 लिंग : पुरुष	DFC1182245 फोटो उपलब्ध	620 निर्वाचक का नाम : ज्योती पति का नाम: साहेबराव गृह संख्या : 140 उम्र : 53 लिंग : महिला	DFC1182252 फोटो उपलब्ध	621 निर्वाचक का नाम : गुलशन गणेशे पिता का नाम: साहेबराव गणेशे गृह संख्या : 140 उम्र : 34 लिंग : पुरुष	UTE0366930 फोटो उपलब्ध
622 निर्वाचक का नाम : प्रिया पिता का नाम: साहेबराव गणेशे गृह संख्या : 140 उम्र : 32 लिंग : महिला	UTE0605535 फोटो उपलब्ध	623 निर्वाचक का नाम : रानी गणेशे पति का नाम: गुलशन गणेशे गृह संख्या : 140 उम्र : 30 लिंग : महिला	UTE2329993 फोटो उपलब्ध	624 निर्वाचक का नाम : विवेक गणेशे पिता का नाम: साहेबराव गणेशे गृह संख्या : 140 उम्र : 25 लिंग : पुरुष	UTE1624162 फोटो उपलब्ध
625 निर्वाचक का नाम : यादोराव पिता का नाम: लाहनु गृह संख्या : 141 उम्र : 56 लिंग : पुरुष	DFC0860734 फोटो उपलब्ध	626 निर्वाचक का नाम : शिवकन्या पति का नाम: यादोराव गृह संख्या : 141 उम्र : 51 लिंग : महिला	DFC0870667 फोटो उपलब्ध	627 निर्वाचक का नाम : खुशबु माकोड़े पिता का नाम: यादोराव माकोड़े गृह संख्या : 141 उम्र : 21 लिंग : महिला	UTE2304053 फोटो उपलब्ध
628 निर्वाचक का नाम : सुमन पति का नाम: सुखदेव गृह संख्या : 142 उम्र : 68 लिंग : महिला	DFC1490994 फोटो उपलब्ध	629 निर्वाचक का नाम : सुखदेव पिता का नाम: बकाराम गृह संख्या : 142 उम्र : 64 लिंग : पुरुष	DFC1491000 फोटो उपलब्ध	630 निर्वाचक का नाम : प्रहलाद पिता का नाम: सुखदेव गृह संख्या : 142 उम्र : 46 लिंग : पुरुष	UTE0231183 फोटो उपलब्ध

631	UTE0231175	निर्वाचक का नाम : कमलेश पिता का नाम: सुखदेव गृह संख्या : 142 उम्र : 38 लिंग : पुरुष	फोटो उपलब्ध	632	UTE0752048	निर्वाचक का नाम : उर्मिला वडुलकर पति का नाम: प्रहलाद वडुलकर गृह संख्या : 142 उम्र : 37 लिंग : महिला	फोटो उपलब्ध	633	UTE1577402	निर्वाचक का नाम : अर्चना वडुलकर पति का नाम: कमलेश वडुलकर गृह संख्या : 142 उम्र : 30 लिंग : महिला	फोटो उपलब्ध
634	DFC1182260	निर्वाचक का नाम : शेषराव पिता का नाम: नन्धु गृह संख्या : 144 उम्र : 82 लिंग : पुरुष	फोटो उपलब्ध	635	DFC1490655	निर्वाचक का नाम : शकुन्तला पति का नाम: शेषराव गृह संख्या : 144 उम्र : 76 लिंग : महिला	फोटो उपलब्ध	636	DFC1182278	निर्वाचक का नाम : पुरुषोत्तम पिता का नाम: शेषराव गृह संख्या : 144 उम्र : 45 लिंग : पुरुष	फोटो उपलब्ध
637	DFC1491125	निर्वाचक का नाम : वामन पिता का नाम: गेन्द्राव गृह संख्या : 146 उम्र : 62 लिंग : पुरुष	फोटो उपलब्ध	638	DFC1182294	निर्वाचक का नाम : भाउराव पिता का नाम: गेन्द्राव गृह संख्या : 146 उम्र : 56 लिंग : पुरुष	फोटो उपलब्ध	639	DFC0871780	निर्वाचक का नाम : लता पति का नाम: वामन गृह संख्या : 146 उम्र : 56 लिंग : महिला	फोटो उपलब्ध
640	DFC1182302	निर्वाचक का नाम : सरिता पति का नाम: भाउराव गृह संख्या : 146 उम्र : 51 लिंग : महिला	फोटो उपलब्ध	641	DFC0860171	निर्वाचक का नाम : एकनाथ लिखितकर पिता का नाम: गेंद्राव लिखितकर गृह संख्या : 146 उम्र : 46 लिंग : पुरुष	फोटो उपलब्ध	642	DFC1244821	निर्वाचक का नाम : कृष्णराव पिता का नाम: वामनराव गृह संख्या : 146 उम्र : 38 लिंग : पुरुष	फोटो उपलब्ध
643	UTE0231191	निर्वाचक का नाम : मन्दा पति का नाम: ऐकनाथ गृह संख्या : 146 उम्र : 37 लिंग : महिला	फोटो उपलब्ध	644	UTE0231209	निर्वाचक का नाम : रामभाऊ पिता का नाम: वामनराव गृह संख्या : 146 उम्र : 35 लिंग : पुरुष	फोटो उपलब्ध	645	UTE1561380	निर्वाचक का नाम : दुर्गा पति का नाम: कृष्णराव लिखितकर गृह संख्या : 146 उम्र : 35 लिंग : महिला	फोटो उपलब्ध
646	UTE0461509	निर्वाचक का नाम : रुपेश लिखितकर पिता का नाम: भाऊराव गृह संख्या : 146 उम्र : 34 लिंग : पुरुष	फोटो उपलब्ध	647	UTE1090828	निर्वाचक का नाम : शैलेष लिखितकर पिता का नाम: भाउराव लिखितकर गृह संख्या : 146 उम्र : 29 लिंग : पुरुष	फोटो उपलब्ध	648	DFC1182310	निर्वाचक का नाम : साहेबराव पिता का नाम: मुन्धा गृह संख्या : 147 उम्र : 74 लिंग : पुरुष	फोटो उपलब्ध
649	DFC1182328	निर्वाचक का नाम : सुमन पति का नाम: साहेबराव गृह संख्या : 147 उम्र : 69 लिंग : महिला	फोटो उपलब्ध	650	UTE0055335	निर्वाचक का नाम : सुनील पिता का नाम: साहेबराव गृह संख्या : 147 उम्र : 50 लिंग : पुरुष	फोटो उपलब्ध	651	UTE0055343	निर्वाचक का नाम : गीता पति का नाम: सुनील गृह संख्या : 147 उम्र : 46 लिंग : महिला	फोटो उपलब्ध
652	UTE0752105	निर्वाचक का नाम : अनिल मगरदे पिता का नाम: साहेबराव मगरदे गृह संख्या : 147 उम्र : 34 लिंग : पुरुष	फोटो उपलब्ध	653	UTE0752113	निर्वाचक का नाम : रीता मगरदे पति का नाम: अनिल मगरदे गृह संख्या : 147 उम्र : 32 लिंग : महिला	फोटो उपलब्ध	654	UTE2304186	निर्वाचक का नाम : दिव्याणी मगरदे पिता का नाम: सुनिल मगरदे गृह संख्या : 147 उम्र : 20 लिंग : महिला	फोटो उपलब्ध
655	DFC1182351	निर्वाचक का नाम : प्रहलाद पिता का नाम: प्रभाकर गृह संख्या : 148 उम्र : 53 लिंग : पुरुष	फोटो उपलब्ध	656	DFC1182369	निर्वाचक का नाम : पंकिता पति का नाम: प्रहलाद गृह संख्या : 148 उम्र : 45 लिंग : महिला	फोटो उपलब्ध	657	UTE2273118	निर्वाचक का नाम : समीक्षा गणेशे पिता का नाम: प्रह्लाद गणेशे गृह संख्या : 148 उम्र : 22 लिंग : महिला	फोटो उपलब्ध
658	DFC1491174	निर्वाचक का नाम : सुरेश पिता का नाम: कृष्णराव गृह संख्या : 150 उम्र : 71 लिंग : पुरुष	फोटो उपलब्ध	659	DFC1491182	निर्वाचक का नाम : आशा पति का नाम: सुरेश गृह संख्या : 150 उम्र : 62 लिंग : महिला	फोटो उपलब्ध	660	UTE0231217	निर्वाचक का नाम : सचिन पिता का नाम: सुरेश गृह संख्या : 150 उम्र : 43 लिंग : पुरुष	फोटो उपलब्ध

661	UTE0231225	निर्वाचक का नाम : नविन पिता का नाम: सुरेश गृह संख्या : 150 उम्र : 41 लिंग : पुरुष	फोटो उपलब्ध	662	DFC1182393	निर्वाचक का नाम : वसन्तराव पिता का नाम: अजाबराव गृह संख्या : 151 उम्र : 76 लिंग : पुरुष	फोटो उपलब्ध	663	DFC1491190	निर्वाचक का नाम : शकुन पिता का नाम: वसन्तराव गृह संख्या : 151 उम्र : 65 लिंग : महिला	फोटो उपलब्ध
664	DFC0926691	निर्वाचक का नाम : राजेंद्र गणेशे पिता का नाम: वसन्तराव गणेशे गृह संख्या : 151 उम्र : 45 लिंग : पुरुष	फोटो उपलब्ध	665	DFC0847665	निर्वाचक का नाम : देवेंद्र कुमार गणेशे पिता का नाम: वसन्तराव गणेशे गृह संख्या : 151 उम्र : 43 लिंग : पुरुष	फोटो उपलब्ध	666	UTE0975433	निर्वाचक का नाम : वंदना गणेशे पिता का नाम: राजेंद्र गणेशे गृह संख्या : 151 उम्र : 36 लिंग : महिला	फोटो उपलब्ध
667	UTE1652007	निर्वाचक का नाम : हिना गणेशे पिता का नाम: देवेंद्र गणेशे गृह संख्या : 151 उम्र : 33 लिंग : महिला	फोटो उपलब्ध	668	ALG0705723	निर्वाचक का नाम : जानकी बाई मगरदे पिता का नाम: रामराव जी मगरदे गृह संख्या : 152 उम्र : 78 लिंग : महिला	फोटो उपलब्ध	669	DFC1182427	निर्वाचक का नाम : नत्थु पिता का नाम: गोमा गृह संख्या : 152 उम्र : 62 लिंग : पुरुष	फोटो उपलब्ध
670	ALG0705731	निर्वाचक का नाम : सरला मगरदे पिता का नाम: सुभाष मगरदे गृह संख्या : 152 उम्र : 60 लिंग : महिला	फोटो उपलब्ध	671	DFC1491919	निर्वाचक का नाम : ईमला पिता का नाम: नत्थु गृह संख्या : 152 उम्र : 54 लिंग : महिला	फोटो उपलब्ध	672	UTE0054767	निर्वाचक का नाम : बाबूराव पिता का नाम: नत्थु गृह संख्या : 152 उम्र : 38 लिंग : पुरुष	फोटो उपलब्ध
673	UTE0966648	निर्वाचक का नाम : इंद्रकला मगरदे पिता का नाम: बाबूराव मगरदे गृह संख्या : 152 उम्र : 37 लिंग : महिला	फोटो उपलब्ध	674	ALG0705749	निर्वाचक का नाम : विवेक स्वरूप मगरदे पिता का नाम: सुभाष मगरदे गृह संख्या : 152 उम्र : 34 लिंग : पुरुष	फोटो उपलब्ध	675	UTE1870138	निर्वाचक का नाम : कैलाश मगरदे पिता का नाम: नत्थु मगरदे गृह संख्या : 152 उम्र : 33 लिंग : पुरुष	फोटो उपलब्ध
676	UTE0752162	निर्वाचक का नाम : नीलेश मगरदे पिता का नाम: नत्थु मगरदे गृह संख्या : 152 उम्र : 32 लिंग : पुरुष	फोटो उपलब्ध	677	UTE2092435	निर्वाचक का नाम : रवीना मगरदे पिता का नाम: निलेश मगरदे गृह संख्या : 152 उम्र : 30 लिंग : महिला	फोटो उपलब्ध	678	UTE1578020	निर्वाचक का नाम : देविका देशमुख पिता का नाम: मंचितराव देशमुख गृह संख्या : 152 उम्र : 28 लिंग : महिला	फोटो उपलब्ध
679	UTE2065829	निर्वाचक का नाम : रंजना मगरदे पिता का नाम: कैलाश मगरदे गृह संख्या : 152 उम्र : 26 लिंग : महिला	फोटो उपलब्ध	680	UTE0901520	निर्वाचक का नाम : रूपेश मगरदे पिता का नाम: नत्थु मगरदे गृह संख्या : 152, प.ह.न. 46 उम्र : 37 लिंग : पुरुष	फोटो उपलब्ध	681	UTE0512012	निर्वाचक का नाम : केशोराव पिता का नाम: मानिकराव गृह संख्या : 153/2 उम्र : 61 लिंग : पुरुष	फोटो उपलब्ध
682	UTE1354794	निर्वाचक का नाम : मैनु पिता का नाम: केशोराव गृह संख्या : 153/2 उम्र : 59 लिंग : महिला	फोटो उपलब्ध	683	UTE1666452	निर्वाचक का नाम : रंगली गणेशे पिता का नाम: गणपती गणेशे गृह संख्या : 153/2 उम्र : 36 लिंग : महिला	फोटो उपलब्ध	684	UTE0752485	निर्वाचक का नाम : गणपति गणेशे पिता का नाम: केशोराव गणेशे गृह संख्या : 153/2 उम्र : 34 लिंग : पुरुष	फोटो उपलब्ध
685	UTE1834175	निर्वाचक का नाम : चन्द्रभान गणेशे पिता का नाम: मानिकराव गृह संख्या : 153/3 उम्र : 49 लिंग : पुरुष	फोटो उपलब्ध	686	DFC1182443	निर्वाचक का नाम : कमला पिता का नाम: चंद्रभान गृह संख्या : 153/3 उम्र : 48 लिंग : महिला	फोटो उपलब्ध	687	UTE1624170	निर्वाचक का नाम : अंकिता गणेशे पिता का नाम: चंद्रभान गणेशे गृह संख्या : 153/3 उम्र : 25 लिंग : महिला	फोटो उपलब्ध
688	DFC1182476	निर्वाचक का नाम : बाबुराव पिता का नाम: अजाबराव गृह संख्या : 154 उम्र : 69 लिंग : पुरुष	फोटो उपलब्ध	689	DFC1182484	निर्वाचक का नाम : चन्द्रकला पिता का नाम: बाबुराव गृह संख्या : 154 उम्र : 63 लिंग : महिला	फोटो उपलब्ध	690	UTE0605568	निर्वाचक का नाम : प्रमोद ठाकरे पिता का नाम: बाबूराव ठाकरे गृह संख्या : 154 उम्र : 33 लिंग : पुरुष	फोटो उपलब्ध

691 निर्वाचक का नाम : सरु पति का नाम: भीमराव गृह संख्या : 156 उम्र : 59 लिंग : महिला DFC1182500 फोटो उपलब्ध	692 निर्वाचक का नाम : गणपत राव सोनारे पिता का नाम: भीम राव सोनारे गृह संख्या : 156 उम्र : 56 लिंग : पुरुष DFC0872101 फोटो उपलब्ध	693 निर्वाचक का नाम : नविता सोनारे पति का नाम: शेषराव गृह संख्या : 156 उम्र : 43 लिंग : महिला DFC1244854 फोटो उपलब्ध
694 निर्वाचक का नाम : कमलेश पिता का नाम: भीमराव गृह संख्या : 156 उम्र : 39 लिंग : पुरुष UTE0055111 फोटो उपलब्ध	S 695 निर्वाचक का नाम : रोहिणी सोनारे पिता का नाम: शेषराव सोनारे गृह संख्या : 156 उम्र : 21 लिंग : महिला UTE2174787 फोटो उपलब्ध	696 निर्वाचक का नाम : हर्ष सोनारे पिता का नाम: गणपत सोनारे गृह संख्या : 156 उम्र : 21 लिंग : पुरुष UTE2195113 फोटो उपलब्ध
697 निर्वाचक का नाम : रश्मि धोटे पति का नाम: मनोज धोटे गृह संख्या : 156 उम्र : 21 लिंग : महिला UTE2174795 फोटो उपलब्ध	698 निर्वाचक का नाम : बुलो पति का नाम: रामा गृह संख्या : 157 उम्र : 81 लिंग : महिला DFC1182542 फोटो उपलब्ध	699 निर्वाचक का नाम : केशोराव पिता का नाम: रामा गृह संख्या : 157 उम्र : 56 लिंग : पुरुष DFC0926618 फोटो उपलब्ध
700 निर्वाचक का नाम : ममता पिता का नाम: केशोराव गृह संख्या : 157 उम्र : 40 लिंग : महिला UTE0231258 फोटो उपलब्ध	701 निर्वाचक का नाम : साक्षी गीद पिता का नाम: केशोराव गीद गृह संख्या : 157 उम्र : 20 लिंग : महिला UTE2343762 फोटो उपलब्ध	702 निर्वाचक का नाम : अशोक पिता का नाम: आनन्द राव गृह संख्या : 158 उम्र : 56 लिंग : पुरुष DFC1182567 फोटो उपलब्ध
703 निर्वाचक का नाम : यशोदा पति का नाम: अशोक गृह संख्या : 158 उम्र : 55 लिंग : महिला DFC1182575 फोटो उपलब्ध	704 निर्वाचक का नाम : संतोष पिता का नाम: अशोक गृह संख्या : 158 उम्र : 37 लिंग : पुरुष UTE0055384 फोटो उपलब्ध	705 निर्वाचक का नाम : संजय पिता का नाम: अशोक गृह संख्या : 158 उम्र : 36 लिंग : पुरुष UTE0231266 फोटो उपलब्ध
706 निर्वाचक का नाम : शालिनी गीद पति का नाम: संतोषराव गीद गृह संख्या : 158 उम्र : 31 लिंग : महिला UTE1688183 फोटो उपलब्ध	707 निर्वाचक का नाम : रोशनी गीद पति का नाम: संजय गीद गृह संख्या : 158 उम्र : 29 लिंग : महिला UTE2253219 फोटो उपलब्ध	708 निर्वाचक का नाम : शेषराव गव्हाडे पिता का नाम: नारायण गव्हाडे गृह संख्या : 159/1 उम्र : 69 लिंग : पुरुष DFC1182609 फोटो उपलब्ध
709 निर्वाचक का नाम : इंदिरा गव्हाडे पति का नाम: शेषराव गव्हाडे गृह संख्या : 159/1 उम्र : 50 लिंग : महिला DFC1182617 फोटो उपलब्ध	710 निर्वाचक का नाम : धर्मराज गव्हाडे पिता का नाम: शेषराव गव्हाडे गृह संख्या : 159/1 उम्र : 37 लिंग : पुरुष UTE0231274 फोटो उपलब्ध	711 निर्वाचक का नाम : राजेन्द्र गव्हाडे पिता का नाम: शेषराव गव्हाडे गृह संख्या : 159/1 उम्र : 31 लिंग : पुरुष UTE0829176 फोटो उपलब्ध
712 निर्वाचक का नाम : लक्ष्मी गव्हाडे पति का नाम: धर्मराज गव्हाडे गृह संख्या : 159/1 उम्र : 30 लिंग : महिला UTE1561224 फोटो उपलब्ध	713 निर्वाचक का नाम : रवीना गव्हाडे पति का नाम: राजेन्द्र गव्हाडे गृह संख्या : 159/1 उम्र : 28 लिंग : महिला UTE2124121 फोटो उपलब्ध	714 निर्वाचक का नाम : अनिता पति का नाम: अशोक गृह संख्या : 160/1 उम्र : 58 लिंग : महिला UTE0055046 फोटो उपलब्ध
715 निर्वाचक का नाम : डिम्पल सोनारे पिता का नाम: अशोक सोनारे गृह संख्या : 160/1 उम्र : 21 लिंग : महिला UTE2254621 फोटो उपलब्ध	716 निर्वाचक का नाम : डेबू पिता का नाम: रूपराव गृह संख्या : 160/2 उम्र : 68 लिंग : पुरुष DFC1182625 फोटो उपलब्ध	717 निर्वाचक का नाम : बेबी पति का नाम: विठ्ठलराव गृह संख्या : 160/2 उम्र : 61 लिंग : महिला DFC1491117 फोटो उपलब्ध
718 निर्वाचक का नाम : राजेश सोनारे पिता का नाम: विठ्ठलराव सोनारे गृह संख्या : 160/2 उम्र : 37 लिंग : पुरुष UTE0231308 फोटो उपलब्ध	719 निर्वाचक का नाम : सुशीला पति का नाम: माधोराव गृह संख्या : 161/1 उम्र : 65 लिंग : महिला DFC1182641 फोटो उपलब्ध	720 निर्वाचक का नाम : विजय मस्की पिता का नाम: माधोराव मस्की गृह संख्या : 161/1 उम्र : 47 लिंग : पुरुष UTE1834217 फोटो उपलब्ध

721	UTE0054742	निर्वाचक का नाम : संजय पिता का नाम: माधोराव गृह संख्या : 161/1 उम्र : 44 लिंग : पुरुष	फोटो उपलब्ध	722	UTE0054759	निर्वाचक का नाम : कंचना पति का नाम: विजय गृह संख्या : 161/1 उम्र : 43 लिंग : महिला	फोटो उपलब्ध	723	UTE0966655	निर्वाचक का नाम : अनिता महस्की पति का नाम: संजय महस्की गृह संख्या : 161/1 उम्र : 41 लिंग : महिला	फोटो उपलब्ध
724	DFC1182674	निर्वाचक का नाम : प्रकाश पिता का नाम: गुलाबराव गृह संख्या : 162 उम्र : 52 लिंग : पुरुष	फोटो उपलब्ध	725	DFC1182682	निर्वाचक का नाम : सिन्धु पति का नाम: प्रकाश गृह संख्या : 162 उम्र : 50 लिंग : महिला	फोटो उपलब्ध	726	UTE0461491	निर्वाचक का नाम : रोशन पिता का नाम: प्रकाश गृह संख्या : 162 उम्र : 34 लिंग : पुरुष	फोटो उपलब्ध
727	UTE1140243	निर्वाचक का नाम : वैशाली गणेशे पिता का नाम: प्रकाश गणेशे गृह संख्या : 162 उम्र : 28 लिंग : महिला	फोटो उपलब्ध	728	DFC1182690	निर्वाचक का नाम : सुभाष पिता का नाम: पंजाबराव गृह संख्या : 163 उम्र : 52 लिंग : पुरुष	फोटो उपलब्ध	729	DFC1182708	निर्वाचक का नाम : उमा पति का नाम: सुभाष गृह संख्या : 163 उम्र : 46 लिंग : महिला	फोटो उपलब्ध
730	UTE1668235	निर्वाचक का नाम : मोहित गणेशे पिता का नाम: सुभाष गणेशे गृह संख्या : 163 उम्र : 25 लिंग : पुरुष	फोटो उपलब्ध	731	UTE2115822	निर्वाचक का नाम : सृष्टि गणेशे पिता का नाम: सुभाष गणेशे गृह संख्या : 163 उम्र : 23 लिंग : महिला	फोटो उपलब्ध	732	DFC1182716	निर्वाचक का नाम : मारोती पिता का नाम: डोमा गृह संख्या : 164 उम्र : 69 लिंग : पुरुष	फोटो उपलब्ध
733	DFC1535764	निर्वाचक का नाम : सुमन पति का नाम: मारोती गृह संख्या : 164 उम्र : 64 लिंग : महिला	फोटो उपलब्ध	734	DFC1182732	निर्वाचक का नाम : गंगाधर पिता का नाम: मारोती गृह संख्या : 164 उम्र : 50 लिंग : पुरुष	फोटो उपलब्ध	735	DFC1535772	निर्वाचक का नाम : चन्द्रकला पति का नाम: गंगाधर गृह संख्या : 164 उम्र : 48 लिंग : महिला	फोटो उपलब्ध
736	DFC1182757	निर्वाचक का नाम : सुनील पिता का नाम: मारोती गृह संख्या : 164 उम्र : 47 लिंग : पुरुष	फोटो उपलब्ध	# 737	DFC1244862	निर्वाचक का नाम : मीना सोनारे पति का नाम: सुनिल सोनारे गृह संख्या : 164 उम्र : 43 लिंग : महिला	फोटो उपलब्ध	738	UTE1624246	निर्वाचक का नाम : निधी सोनारे पिता का नाम: गंगाधर सोनारे गृह संख्या : 164 उम्र : 25 लिंग : महिला	फोटो उपलब्ध
739	UTE2092443	निर्वाचक का नाम : निखिल सोनारे पिता का नाम: गंगाधर सोनारे गृह संख्या : 164 उम्र : 22 लिंग : पुरुष	फोटो उपलब्ध	740	DFC1244870	निर्वाचक का नाम : चन्द्र शेखर पिता का नाम: मिठठू जी गृह संख्या : 165/1 उम्र : 49 लिंग : पुरुष	फोटो उपलब्ध	741	DFC1491745	निर्वाचक का नाम : कुमुद पति का नाम: चन्द्रशेखर गृह संख्या : 165/1 उम्र : 42 लिंग : महिला	फोटो उपलब्ध
742	DFC1491836	निर्वाचक का नाम : साहेबराव पिता का नाम: गणपत गृह संख्या : 166 उम्र : 59 लिंग : पुरुष	फोटो उपलब्ध	743	DFC1182781	निर्वाचक का नाम : ठगु पति का नाम: साहेबराव गृह संख्या : 166 उम्र : 54 लिंग : महिला	फोटो उपलब्ध	744	UTE2363778	निर्वाचक का नाम : शंकरराव माथनकर पिता का नाम: साहेबराव माथनकर गृह संख्या : 166 उम्र : 41 लिंग : पुरुष	फोटो उपलब्ध
745	DFC1244896	निर्वाचक का नाम : सतीश पिता का नाम: साहेबराव गृह संख्या : 166 उम्र : 38 लिंग : पुरुष	फोटो उपलब्ध	746	UTE1090844	निर्वाचक का नाम : रोशनी माथनकर पति का नाम: शंकरराव माथनकर गृह संख्या : 166 उम्र : 31 लिंग : महिला	फोटो उपलब्ध	747	DFC1182799	निर्वाचक का नाम : अनुसया पति का नाम: बाबूराव गृह संख्या : 167 उम्र : 63 लिंग : महिला	फोटो उपलब्ध
748	DFC1182807	निर्वाचक का नाम : शांता पति का नाम: राजु गृह संख्या : 167 उम्र : 45 लिंग : महिला	फोटो उपलब्ध	749	UTE2118685	निर्वाचक का नाम : पल्लवी देशमुख पिता का नाम: राजू देशमुख गृह संख्या : 167 उम्र : 23 लिंग : महिला	फोटो उपलब्ध	750	DFC1182823	निर्वाचक का नाम : राधा पति का नाम: लक्ष्मन गृह संख्या : 168 उम्र : 73 लिंग : महिला	फोटो उपलब्ध

751 निर्वाचक का नाम : मनोहर पिता का नाम: लक्ष्मण गृह संख्या : 168 उम्र : 44 लिंग : पुरुष	DFC0846774 फोटो उपलब्ध	752 निर्वाचक का नाम : उमेश पिता का नाम: लक्ष्मण गृह संख्या : 168 उम्र : 42 लिंग : पुरुष	DFC0871012 फोटो उपलब्ध	753 निर्वाचक का नाम : कविता पति का नाम: मनोहर गृह संख्या : 168 उम्र : 37 लिंग : महिला	UTE1561232 फोटो उपलब्ध
754 निर्वाचक का नाम : मंगलमूर्ति पिता का नाम: बकाराम गृह संख्या : 169 उम्र : 49 लिंग : पुरुष	DFC0846766 फोटो उपलब्ध	755 निर्वाचक का नाम : अनिता पति का नाम: मंगलमूर्ति गृह संख्या : 169 उम्र : 45 लिंग : महिला	DFC0869685 फोटो उपलब्ध	756 निर्वाचक का नाम : हेमंत लिखितकर पिता का नाम: मंगलमूर्ति लिखितकर गृह संख्या : 169 उम्र : 27 लिंग : पुरुष	UTE1442037 फोटो उपलब्ध
757 निर्वाचक का नाम : सोमंत लिखितकर पिता का नाम: मंगलमूर्ति लिखितकर गृह संख्या : 169 उम्र : 25 लिंग : पुरुष	UTE1624188 फोटो उपलब्ध	758 निर्वाचक का नाम : साक्षी लिखितकर पिता का नाम: मंगलमूर्ति लिखितकर गृह संख्या : 169 उम्र : 23 लिंग : महिला	UTE2039477 फोटो उपलब्ध	759 निर्वाचक का नाम : लीला पति का नाम: सन्तोषराव गृह संख्या : 170 उम्र : 83 लिंग : महिला	DFC1182856 फोटो उपलब्ध
760 निर्वाचक का नाम : दुर्गा पति का नाम: साहेबराव गृह संख्या : 170 उम्र : 43 लिंग : महिला	UTE0055053 फोटो उपलब्ध	761 निर्वाचक का नाम : सुभाष पिता का नाम: गणपत गृह संख्या : 171 उम्र : 63 लिंग : पुरुष	DFC1182880 फोटो उपलब्ध	762 निर्वाचक का नाम : उत्तमराव लिखितकर पिता का नाम: गणपतराव लिखितकर गृह संख्या : 171 उम्र : 61 लिंग : महिला	UTE2116721 फोटो उपलब्ध
763 निर्वाचक का नाम : रामराव पिता का नाम: गणपतराव गृह संख्या : 171 उम्र : 54 लिंग : पुरुष	DFC1182906 फोटो उपलब्ध	764 निर्वाचक का नाम : चन्द्रकला पति का नाम: सुभाष गृह संख्या : 171 उम्र : 54 लिंग : महिला	DFC1182898 फोटो उपलब्ध	765 निर्वाचक का नाम : राजु पिता का नाम: गणपतराव गृह संख्या : 171 उम्र : 52 लिंग : पुरुष	DFC1491018 फोटो उपलब्ध
766 निर्वाचक का नाम : छाया लिखितकर पति का नाम: उत्तम राव लिखितकर गृह संख्या : 171 उम्र : 52 लिंग : महिला	UTE2116762 फोटो उपलब्ध	767 निर्वाचक का नाम : अनिता पति का नाम: रामराव गृह संख्या : 171 उम्र : 45 लिंग : महिला	DFC1182914 फोटो उपलब्ध	768 निर्वाचक का नाम : खुशी पति का नाम: राजू गृह संख्या : 171 उम्र : 41 लिंग : महिला	DFC1244904 फोटो उपलब्ध
769 निर्वाचक का नाम : वर्षा पिता का नाम: सुभास गृह संख्या : 171 उम्र : 40 लिंग : महिला	DFC1490556 फोटो उपलब्ध	770 निर्वाचक का नाम : उमेश पिता का नाम: सुभाष गृह संख्या : 171 उम्र : 35 लिंग : पुरुष	UTE0231324 फोटो उपलब्ध	771 निर्वाचक का नाम : प्रवीण लिखितकर पिता का नाम: सुभाष लिखितकर गृह संख्या : 171 उम्र : 30 लिंग : पुरुष	UTE1014505 फोटो उपलब्ध
772 निर्वाचक का नाम : दीपान्ध लिखितकर पिता का नाम: रामराव लिखितकर गृह संख्या : 171 उम्र : 27 लिंग : पुरुष	UTE1435403 फोटो उपलब्ध	773 निर्वाचक का नाम : प्रतीक्षा लिखितकर पति का नाम: उमेश लिखितकर गृह संख्या : 171 उम्र : 26 लिंग : महिला	UTE1451228 फोटो उपलब्ध	774 निर्वाचक का नाम : रूपांश लिखितकर पिता का नाम: रामराव लिखितकर गृह संख्या : 171 उम्र : 25 लिंग : पुरुष	UTE1688191 फोटो उपलब्ध
775 निर्वाचक का नाम : रोहित सातपुते पिता का नाम: राजू सातपुते गृह संख्या : 212/2 उम्र : 18 लिंग : पुरुष	UTE2362291 फोटो उपलब्ध	776 निर्वाचक का नाम : प्रियंका ठाकरे पति का नाम: प्रमोद ठाकरे गृह संख्या : 254 उम्र : 29 लिंग : महिला	NRA2011179 फोटो उपलब्ध	777 निर्वाचक का नाम : संजय पिता का नाम: गेंद राव गृह संख्या : 68 उम्र : 45 लिंग : पुरुष	DFC1491596 फोटो उपलब्ध
778 निर्वाचक का नाम : माला सोनारे पति का नाम: गणपत गृह संख्या : 156 उम्र : 42 लिंग : महिला	DFC1535756 फोटो उपलब्ध				

<p>779 1 UTE2380426</p> <p>निर्वाचक का नाम : अभिषेक जेवने पिता का नाम: सुनील जेवने गृह संख्या : 94 उम्र : 18 लिंग : पुरुष</p> <p>फोटो उपलब्ध</p>	<p>780 1 UTE2380467</p> <p>निर्वाचक का नाम : जतीन मगरदे पिता का नाम: बंडू मगरदे गृह संख्या : 68 उम्र : 19 लिंग : पुरुष</p> <p>फोटो उपलब्ध</p>	<p>781 1 UTE2380483</p> <p>निर्वाचक का नाम : शुभम लिखितकर पिता का नाम: चंद्रशेखर लिखितकर गृह संख्या : 165/1 उम्र : 20 लिंग : पुरुष</p> <p>फोटो उपलब्ध</p>
<p>782 1 UTE2380798</p> <p>निर्वाचक का नाम : कंचना धोटे पति का नाम: मनोज धोटे गृह संख्या : 40 उम्र : 33 लिंग : महिला</p> <p>फोटो उपलब्ध</p>	<p>783 1 UTE2386290</p> <p>निर्वाचक का नाम : चंद्रभागा धोटे पति का नाम: देवराव धोटे गृह संख्या : 43/3 उम्र : 50 लिंग : महिला</p> <p>फोटो उपलब्ध</p>	<p>784 1 UTE2402592</p> <p>निर्वाचक का नाम : प्रथमेश गणेशे पिता का नाम: संदीप गणेशे गृह संख्या : 127 उम्र : 18 लिंग : पुरुष</p> <p>फोटो उपलब्ध</p>
<p>785 1 UTE2403483</p> <p>निर्वाचक का नाम : शिवम गणेशे पिता का नाम: प्रहलाद गणेशे गृह संख्या : 148 उम्र : 18 लिंग : पुरुष</p> <p>फोटो उपलब्ध</p>	<p>786 1 UTE2403566</p> <p>निर्वाचक का नाम : प्रवीण वाग्दे पिता का नाम: बाल्या गणेशे गृह संख्या : 122/1 उम्र : 18 लिंग : पुरुष</p> <p>फोटो उपलब्ध</p>	<p>787 1 UTE2403772</p> <p>निर्वाचक का नाम : कंचना धोटे पति का नाम: मनोज धोटे गृह संख्या : 40 उम्र : 33 लिंग : महिला</p> <p>फोटो उपलब्ध</p>
<p>788 1 UTE2403889</p> <p>निर्वाचक का नाम : रोहित रेवडे पिता का नाम: सुखदेव रेवडे गृह संख्या : 94 उम्र : 19 लिंग : पुरुष</p> <p>फोटो उपलब्ध</p>	<p>789 1 UTE2404168</p> <p>निर्वाचक का नाम : विशाल गीद पिता का नाम: केशोराव गीद गृह संख्या : 157 उम्र : 18 लिंग : पुरुष</p> <p>फोटो उपलब्ध</p>	<p>790 1 UTE2412682</p> <p>निर्वाचक का नाम : चेतना सोनारे पिता का नाम: सुनिल सोनारे गृह संख्या : 164 उम्र : 18 लिंग : महिला</p> <p>फोटो उपलब्ध</p>
<p>791 1 UTE2412732</p> <p>निर्वाचक का नाम : वेदांत गावंडे पिता का नाम: साहेबराव गावंडे गृह संख्या : 23 उम्र : 18 लिंग : पुरुष</p> <p>फोटो उपलब्ध</p>	<p>792 1 UTE2414290</p> <p>निर्वाचक का नाम : उमेश कुंभारे पिता का नाम: मंगल कुंभारे गृह संख्या : 31 उम्र : 45 लिंग : पुरुष</p> <p>फोटो उपलब्ध</p>	

निर्वाचकों का विवरण :							
A) मतदाताओं की संख्या :							
		नामावली का प्रकार	निर्वाचक नामावली की पहचान :	मतदाताओं की संख्या :			
				पुरुष	महिला	तृतीय लिंग	कुल
I	मूल	मूल नामावली	विशेष गहन पुनरीक्षण 2026 की मूल नामावली एवं समस्त अनुपूरकों को एकीकृत कर	398	380	0	778
II	घटक I - परिवर्धन सूची	पूरक 1	विशेष गहन पुनरीक्षण - 2026	10	4	0	14
III	घटक II - विलोपन सूची	पूरक 1	विशेष गहन पुनरीक्षण - 2026	0	1	0	1
IV	लिंग में संशोधन के कारण अंतर			0	0	0	0
पुनरीक्षण के बाद इस नामावली में शुद्ध निर्वाचक (I+II-III+IV)				408	383	0	791
B) संशोधनों की संख्या :							
नामावली का प्रकार		निर्वाचक नामावली की पहचान :		संशोधनों की संख्या :			
पूरक 1		विशेष गहन पुनरीक्षण - 2026		6			

निर्वाचक रजिस्ट्रीकरण अधिकारी द्वारा जारी

E-मृत्यु, S-स्थानांतरित, R-दोहरी प्रविष्टि, M-लापता, Q-अहर्ता नहीं