

निर्वाचक नामावली 2026 S12 मध्य प्रदेश

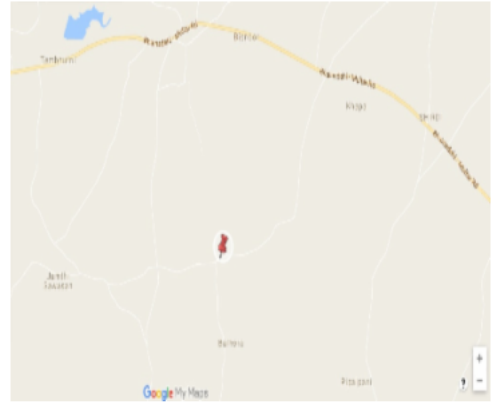
| | | | | | | | | | | | | | | | | | | | | | |
|---|--------------------------|--|-------|------------|-----|-------------------------|----------|------|---|------------|------------------|------------|----------|----------------|----------|-------|---------------|------|---------|---------|----------|
| विधान सभा क्षेत्र की संख्या, नाम व आरक्षण स्थिति : 129 - मुलताई (सामान्य) | | भाग संख्या : : 266 | | | | | | | | | | | | | | | | | | | |
| संसदीय निर्वाचन क्षेत्र की संख्या, नाम व आरक्षण स्थिति, जिसमें विधान सभा निर्वाचन क्षेत्र स्थित है : 29 - बैतूल (अ.ज.जा.) | | | | | | | | | | | | | | | | | | | | | |
| 1. पुनरीक्षण का विवरण | | | | | | | | | | | | | | | | | | | | | |
| पुनरीक्षण का वर्ष : | 2026 | निर्वाचक नामावली की पहचान : | | | | | | | | | | | | | | | | | | | |
| अर्हता तिथि : | 01-01-2026 | विशेष गहन पुनरीक्षण 2026 की मूल नामावली एवं समस्त अनुपूरकों को एकीकृत कर | | | | | | | | | | | | | | | | | | | |
| पुनरीक्षण का स्वरूप : | विशेष गहन पुनरीक्षण 2026 | | | | | | | | | | | | | | | | | | | | |
| प्रकाशन की तिथि : | 21-02-2026 | | | | | | | | | | | | | | | | | | | | |
| 2. भाग व मतदान क्षेत्र का विवरण : | | | | | | | | | | | | | | | | | | | | | |
| भाग में आने वाले अनुभागों की संख्या और नाम : | | | | | | | | | | | | | | | | | | | | | |
| 1-प्र. ह. न. 39 दातौरा | | <table style="width: 100%; border-collapse: collapse;"> <tr> <td style="width: 50%;">मुख्य शहर / मुख्य ग्राम</td> <td style="width: 50%;">: दातौरा</td> </tr> <tr> <td>वाड़</td> <td>:</td> </tr> <tr> <td>पोस्ट ऑफिस</td> <td>: मासोद उप डाकघर</td> </tr> <tr> <td>पुलिस थाना</td> <td>: मुलताई</td> </tr> <tr> <td>स्थानीय संस्था</td> <td>: दातौरा</td> </tr> <tr> <td>ब्लॉक</td> <td>: प्रभातपट्टन</td> </tr> <tr> <td>जिला</td> <td>: बैतूल</td> </tr> <tr> <td>पिन कोड</td> <td>: 460668</td> </tr> </table> | | | | मुख्य शहर / मुख्य ग्राम | : दातौरा | वाड़ | : | पोस्ट ऑफिस | : मासोद उप डाकघर | पुलिस थाना | : मुलताई | स्थानीय संस्था | : दातौरा | ब्लॉक | : प्रभातपट्टन | जिला | : बैतूल | पिन कोड | : 460668 |
| मुख्य शहर / मुख्य ग्राम | : दातौरा | | | | | | | | | | | | | | | | | | | | |
| वाड़ | : | | | | | | | | | | | | | | | | | | | | |
| पोस्ट ऑफिस | : मासोद उप डाकघर | | | | | | | | | | | | | | | | | | | | |
| पुलिस थाना | : मुलताई | | | | | | | | | | | | | | | | | | | | |
| स्थानीय संस्था | : दातौरा | | | | | | | | | | | | | | | | | | | | |
| ब्लॉक | : प्रभातपट्टन | | | | | | | | | | | | | | | | | | | | |
| जिला | : बैतूल | | | | | | | | | | | | | | | | | | | | |
| पिन कोड | : 460668 | | | | | | | | | | | | | | | | | | | | |
| 2-प्र ह न 39 जामगांव | | | | | | | | | | | | | | | | | | | | | |
| 3. मतदान केंद्र का विवरण | | | | | | | | | | | | | | | | | | | | | |
| मतदान केंद्र की संख्या व नाम : | | मतदान केन्द्र की विशेष हैसियत (पुरुष/महिला/सामान्य) : | | सामान्य | | | | | | | | | | | | | | | | | |
| 266 - दातौरा | | इस मतदान क्षेत्र के सहायक (ऑक्जिलियरी) मतदान केन्द्रों की संख्या : | | 0 | | | | | | | | | | | | | | | | | |
| मतदान केंद्र का भवन व पता : | | | | | | | | | | | | | | | | | | | | | |
| प्राथमिक शाला भवन दातौरा | | | | | | | | | | | | | | | | | | | | | |
| 4. मतदाताओं की संख्या : | | | | | | | | | | | | | | | | | | | | | |
| आरंभिक क्रम | अंतिम क्रम | मतदाताओं की संख्या | | | | | | | | | | | | | | | | | | | |
| संख्या | संख्या | पुरुष | महिला | तृतीय लिंग | कुल | | | | | | | | | | | | | | | | |
| 1 | 628 | 332 | 296 | 0 | 628 | | | | | | | | | | | | | | | | |

निर्वाचक रजिस्ट्रीकरण अधिकारी द्वारा जारी

Nazri Naksha



Google Map View



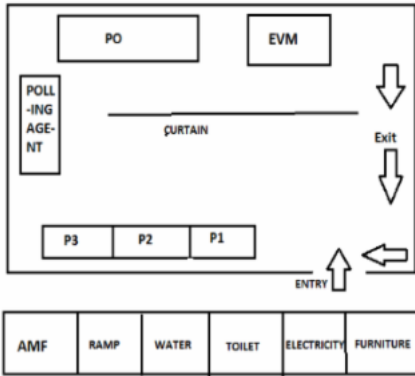
Polling Station Building Front View



मतदान केंद्र के सामने का फ़ोटो



Cad View



Key MAP View



| | | | | | |
|--|---------------------------|--|---------------------------|---|---------------------------|
| 1 निर्वाचक का नाम : करिश्मा सूर्यवंशी पति का नाम: अलकेश सूर्यवंशी गृह संख्या : 18 उम्र : 31 लिंग : महिला | UTE2085645 फोटो उपलब्ध | 2 निर्वाचक का नाम : नितिशा नागले पिता का नाम: उत्तम नागले गृह संख्या : 38 उम्र : 22 लिंग : महिला | UTE2085579 फोटो उपलब्ध | 3 निर्वाचक का नाम : मोहित गोहे पिता का नाम: नारायण गोहे गृह संख्या : 48 उम्र : 22 लिंग : पुरुष | UTE2085611 फोटो उपलब्ध |
| 4 निर्वाचक का नाम : नामदेव मरकाम पिता का नाम: जमनु गृह संख्या : 162 उम्र : 52 लिंग : पुरुष | UTE1351733 फोटो उपलब्ध | 5 निर्वाचक का नाम : समोती मरकाम पति का नाम: नामदेव गृह संख्या : 162 उम्र : 50 लिंग : महिला | DFC0843771 फोटो उपलब्ध | 6 निर्वाचक का नाम : प्रवीण मरकाम पिता का नाम: नामदेव मरकाम गृह संख्या : 162 उम्र : 30 लिंग : पुरुष | UTE1556653 फोटो उपलब्ध |
| 7 निर्वाचक का नाम : श्यामजी मरकाम पिता का नाम: मंसु गृह संख्या : 163 उम्र : 78 लिंग : पुरुष | UTE1351766 फोटो उपलब्ध | 8 निर्वाचक का नाम : शीला मरकाम पति का नाम: श्यामजी गृह संख्या : 163 उम्र : 66 लिंग : महिला | UTE0521948 फोटो उपलब्ध | 9 निर्वाचक का नाम : वशंता पिता का नाम: श्यामजी गृह संख्या : 163 उम्र : 46 लिंग : पुरुष | DFC0845016 फोटो उपलब्ध |
| 10 निर्वाचक का नाम : सावित्री पति का नाम: वसन्ता गृह संख्या : 163 उम्र : 42 लिंग : महिला | UTE0957001 फोटो उपलब्ध | 11 निर्वाचक का नाम : रामदास नवडे पिता का नाम: नंगु गृह संख्या : 164 उम्र : 62 लिंग : पुरुष | UTE1351774 फोटो उपलब्ध | 12 निर्वाचक का नाम : फूला नवडे पति का नाम: रामदास गृह संख्या : 164 उम्र : 56 लिंग : महिला | UTE1351626 फोटो उपलब्ध |
| 13 निर्वाचक का नाम : केजा पिता का नाम: रामदास गृह संख्या : 164 उम्र : 32 लिंग : पुरुष | UTE1062298 फोटो उपलब्ध | 14 निर्वाचक का नाम : टिकाराम नवडे पिता का नाम: रामदास नवडे गृह संख्या : 164 उम्र : 27 लिंग : पुरुष | UTE1189653 फोटो उपलब्ध | 15 निर्वाचक का नाम : प्रितीमा नवडे पति का नाम: केजा नवडे गृह संख्या : 164 उम्र : 26 लिंग : महिला | UTE2085538 फोटो उपलब्ध |
| 16 निर्वाचक का नाम : सविता नावडे पति का नाम: टीकाराम गृह संख्या : 164 उम्र : 25 लिंग : महिला | UTE2111706 फोटो उपलब्ध | 17 निर्वाचक का नाम : सुभाष नवडे पिता का नाम: रामदास नवडे गृह संख्या : 164 उम्र : 23 लिंग : पुरुष | UTE1980697 फोटो उपलब्ध | 18 निर्वाचक का नाम : सुंदो कुमरे पति का नाम: भुता गृह संख्या : 165 उम्र : 71 लिंग : महिला | UTE1351808 फोटो उपलब्ध |
| 19 निर्वाचक का नाम : हरी कुमरे पिता का नाम: भुता गृह संख्या : 165 उम्र : 58 लिंग : पुरुष | UTE1347913 फोटो उपलब्ध | 20 निर्वाचक का नाम : समोती कुमरे पति का नाम: हरी गृह संख्या : 165 उम्र : 54 लिंग : महिला | UTE1351824 फोटो उपलब्ध | 21 निर्वाचक का नाम : जगदीश कुमरे पिता का नाम: हरि कुमरे गृह संख्या : 165 उम्र : 36 लिंग : पुरुष | UTE0209239 फोटो उपलब्ध |
| 22 निर्वाचक का नाम : पांडुरंग कुमरे पिता का नाम: हरि कुमरे गृह संख्या : 165 उम्र : 35 लिंग : पुरुष | UTE0610402 फोटो उपलब्ध | 23 निर्वाचक का नाम : प्रकाश कुमरे पिता का नाम: हरि कुमरे गृह संख्या : 165 उम्र : 31 लिंग : पुरुष | UTE1094333 फोटो उपलब्ध | 24 निर्वाचक का नाम : चन्द्रकला कुमरे पति का नाम: पांडुरंग कुमरे गृह संख्या : 165 उम्र : 29 लिंग : महिला | UTE1189752 फोटो उपलब्ध |
| 25 निर्वाचक का नाम : सीमा कुमरे पति का नाम: जगदीश कुमरे गृह संख्या : 165 उम्र : 27 लिंग : महिला | UTE1189661 फोटो उपलब्ध | 26 निर्वाचक का नाम : ममता कुमरे पति का नाम: प्रकाश कुमरे गृह संख्या : 165 उम्र : 25 लिंग : महिला | UTE2033504 फोटो उपलब्ध | 27 निर्वाचक का नाम : प्रभाकर कुमरे पिता का नाम: हरि कुमरे गृह संख्या : 165 उम्र : 25 लिंग : पुरुष | UTE1590140 फोटो उपलब्ध |
| 28 निर्वाचक का नाम : आकाश कुमरे पिता का नाम: हरि कुमरे गृह संख्या : 165 उम्र : 23 लिंग : पुरुष | UTE1987585 फोटो उपलब्ध | 29 निर्वाचक का नाम : करीना कुमरे पति का नाम: आकाश कुमरे गृह संख्या : 165 उम्र : 22 लिंग : महिला | UTE2321859 फोटो उपलब्ध | 30 निर्वाचक का नाम : संतोष नवडे पिता का नाम: चैतराम गृह संख्या : 166 उम्र : 59 लिंग : पुरुष | UTE1347947 फोटो उपलब्ध |

| | | | | | |
|---|---------------------------|--|---------------------------|---|---------------------------|
| # 31 निर्वाचक का नाम : रंगू नवडे पति का नाम: संतोष गृह संख्या : 166 उम्र : 57 लिंग : महिला | UTE1351899 फोटो उपलब्ध | 32 निर्वाचक का नाम : पूर्णा नवडे पति का नाम: मनोज गृह संख्या : 166 उम्र : 43 लिंग : महिला | UTE1459486 फोटो उपलब्ध | 33 निर्वाचक का नाम : मनोज नवडे पिता का नाम: संतोष नवडे गृह संख्या : 166 उम्र : 38 लिंग : पुरुष | UTE0209221 फोटो उपलब्ध |
| 34 निर्वाचक का नाम : विनोद नवडे पिता का नाम: संतोष नवडे गृह संख्या : 166 उम्र : 33 लिंग : पुरुष | UTE0610410 फोटो उपलब्ध | 35 निर्वाचक का नाम : बबलू पिता का नाम: संतोष गृह संख्या : 166 उम्र : 32 लिंग : पुरुष | UTE0759050 फोटो उपलब्ध | 36 निर्वाचक का नाम : सतीश नवडे पिता का नाम: संतोष नवडे गृह संख्या : 166 उम्र : 30 लिंग : पुरुष | UTE1094093 फोटो उपलब्ध |
| 37 निर्वाचक का नाम : रितु नवडे पिता का नाम: संतोष नवडे गृह संख्या : 166 उम्र : 26 लिंग : महिला | UTE1459452 फोटो उपलब्ध | 38 निर्वाचक का नाम : नितेश नवडे पिता का नाम: संतोष नवडे गृह संख्या : 166 उम्र : 23 लिंग : पुरुष | UTE1987635 फोटो उपलब्ध | 39 निर्वाचक का नाम : निखिलेश नवडे पिता का नाम: संतोष नवडे गृह संख्या : 166 उम्र : 21 लिंग : पुरुष | UTE2145415 फोटो उपलब्ध |
| 40 निर्वाचक का नाम : रैवती मरकाम पति का नाम: लुक्का गृह संख्या : 167 उम्र : 63 लिंग : महिला | UTE1348002 फोटो उपलब्ध | 41 निर्वाचक का नाम : तारा पति का नाम: फगना गृह संख्या : 168 उम्र : 56 लिंग : महिला | UTE1351907 फोटो उपलब्ध | 42 निर्वाचक का नाम : सुखदेव कुमरे पिता का नाम: फगना कुमरे गृह संख्या : 168 उम्र : 37 लिंग : पुरुष | UTE0759068 फोटो उपलब्ध |
| 43 निर्वाचक का नाम : कमल पति का नाम: सुखदेव कुमरे गृह संख्या : 168 उम्र : 32 लिंग : महिला | UTE1556638 फोटो उपलब्ध | 44 निर्वाचक का नाम : पिन्टू कुमरे पिता का नाम: फगना कुमरे गृह संख्या : 168 उम्र : 27 लिंग : पुरुष | UTE1189760 फोटो उपलब्ध | 45 निर्वाचक का नाम : हेमलता कुमरे पति का नाम: पिंटू कुमरे गृह संख्या : 168 उम्र : 27 लिंग : महिला | UTE2210201 फोटो उपलब्ध |
| 46 निर्वाचक का नाम : जग्गू कुमरे पिता का नाम: रामसु गृह संख्या : 169 उम्र : 76 लिंग : पुरुष | UTE1348036 फोटो उपलब्ध | 47 निर्वाचक का नाम : हस्सो कुमरे पति का नाम: जग्गु गृह संख्या : 169 उम्र : 68 लिंग : महिला | UTE1351915 फोटो उपलब्ध | 48 निर्वाचक का नाम : कलीराम कुमरे पिता का नाम: जग्गू गृह संख्या : 169 उम्र : 49 लिंग : पुरुष | DFC0844498 फोटो उपलब्ध |
| 49 निर्वाचक का नाम : गुणित्या कुमरे पति का नाम: कलीराम गृह संख्या : 169 उम्र : 46 लिंग : महिला | UTE0521997 फोटो उपलब्ध | 50 निर्वाचक का नाम : तुलसीराम कुमरे पिता का नाम: जग्गु कुमरे गृह संख्या : 169 उम्र : 35 लिंग : पुरुष | UTE0610428 फोटो उपलब्ध | 51 निर्वाचक का नाम : रामरती कुमरे पति का नाम: तुलसीराम कुमरे गृह संख्या : 169 उम्र : 32 लिंग : महिला | UTE1201946 फोटो उपलब्ध |
| 52 निर्वाचक का नाम : फुनिया कुमरे पति का नाम: मन्नू कुमरे गृह संख्या : 169 उम्र : 31 लिंग : महिला | UTE1189604 फोटो उपलब्ध | 53 निर्वाचक का नाम : बैना पन्द्राम पति का नाम: शिवदास पन्द्राम गृह संख्या : 169 उम्र : 31 लिंग : महिला | UTE2357069 फोटो उपलब्ध | 54 निर्वाचक का नाम : मन्नू कुमरे पिता का नाम: जग्गू कुमरे गृह संख्या : 169 उम्र : 27 लिंग : पुरुष | UTE1189794 फोटो उपलब्ध |
| 55 निर्वाचक का नाम : राजेंद्र कुमरे माता का नाम: कलिराम कुमरे गृह संख्या : 169 उम्र : 26 लिंग : पुरुष | UTE1459411 फोटो उपलब्ध | 56 निर्वाचक का नाम : देवीदास कुमरे पिता का नाम: जग्गू कुमरे गृह संख्या : 169 उम्र : 24 लिंग : पुरुष | UTE1899848 फोटो उपलब्ध | 57 निर्वाचक का नाम : रविन्द्र कुमरे पिता का नाम: कलिराम कुमरे गृह संख्या : 169 उम्र : 23 लिंग : पुरुष | UTE1987759 फोटो उपलब्ध |
| 58 निर्वाचक का नाम : दिपिका कुमरे पति का नाम: राजेंद्र कुमरे गृह संख्या : 169 उम्र : 22 लिंग : महिला | UTE2206456 फोटो उपलब्ध | 59 निर्वाचक का नाम : अंबादास धुर्वे पिता का नाम: सिताराम गृह संख्या : 170 उम्र : 60 लिंग : पुरुष | UTE1348044 फोटो उपलब्ध | 60 निर्वाचक का नाम : मीरु धुर्वे पति का नाम: अंबादास गृह संख्या : 170 उम्र : 56 लिंग : महिला | UTE1351790 फोटो उपलब्ध |

| | | | | | | | | | | | |
|----|------------|--|-------------|----|------------|---|-------------|----|------------|--|-------------|
| 61 | UTE2344257 | निर्वाचक का नाम : सूर्यकला उईके पति का नाम: दिलीप उईके गृह संख्या : 170 उम्र : 34 लिंग : महिला | फोटो उपलब्ध | 62 | UTE1189828 | निर्वाचक का नाम : सुनिल धुर्वे पिता का नाम: अंबादास धुर्वे गृह संख्या : 170 उम्र : 27 लिंग : पुरुष | फोटो उपलब्ध | 63 | UTE1899855 | निर्वाचक का नाम : दिवाकर धुर्वे पिता का नाम: अंबादास धुर्वे गृह संख्या : 170 उम्र : 24 लिंग : पुरुष | फोटो उपलब्ध |
| 64 | UTE0759316 | निर्वाचक का नाम : कलीराम टेकाम पिता का नाम: रामजी टेकाम गृह संख्या : 170/1 उम्र : 56 लिंग : पुरुष | फोटो उपलब्ध | 65 | UTE0610436 | निर्वाचक का नाम : अनुसया टेकाम पति का नाम: कलीराम टेकाम गृह संख्या : 170/1 उम्र : 42 लिंग : महिला | फोटो उपलब्ध | 66 | UTE1556612 | निर्वाचक का नाम : मुन्ना पिता का नाम: कालीराम गृह संख्या : 170/1 उम्र : 26 लिंग : पुरुष | फोटो उपलब्ध |
| 67 | UTE2057271 | निर्वाचक का नाम : आकाश टेकाम पिता का नाम: कालीराम टेकाम गृह संख्या : 170/1 उम्र : 22 लिंग : पुरुष | फोटो उपलब्ध | 68 | UTE2353993 | निर्वाचक का नाम : गंगाधर टेकाम पिता का नाम: कलीराम टेकाम गृह संख्या : 170/1 उम्र : 20 लिंग : पुरुष | फोटो उपलब्ध | 69 | UTE0610444 | निर्वाचक का नाम : शिवकली उईके पति का नाम: बिलेक उईके गृह संख्या : 171 उम्र : 50 लिंग : महिला | फोटो उपलब्ध |
| 70 | UTE1017490 | निर्वाचक का नाम : अलकेश उईके पिता का नाम: बिलेख उईके गृह संख्या : 171 उम्र : 30 लिंग : पुरुष | फोटो उपलब्ध | 71 | UTE1899863 | निर्वाचक का नाम : नितेश उईके पिता का नाम: बिलेख उईके गृह संख्या : 171 उम्र : 24 लिंग : पुरुष | फोटो उपलब्ध | 72 | UTE0610451 | निर्वाचक का नाम : सालकराम धुर्वे पिता का नाम: श्रावण धुर्वे गृह संख्या : 172 उम्र : 42 लिंग : पुरुष | फोटो उपलब्ध |
| 73 | UTE0161851 | निर्वाचक का नाम : इमल धुर्वे पति का नाम: सालक गृह संख्या : 172 उम्र : 40 लिंग : महिला | फोटो उपलब्ध | 74 | UTE2057289 | निर्वाचक का नाम : आरती धुर्वे पिता का नाम: सालकराम धुर्वे गृह संख्या : 172 उम्र : 22 लिंग : महिला | फोटो उपलब्ध | 75 | UTE2330652 | निर्वाचक का नाम : श्वेता धुर्वे पिता का नाम: सालकराम धुर्वे गृह संख्या : 172 उम्र : 19 लिंग : महिला | फोटो उपलब्ध |
| 76 | UTE1348051 | निर्वाचक का नाम : बिरजू अहाके पिता का नाम: मोहन गृह संख्या : 173 उम्र : 64 लिंग : पुरुष | फोटो उपलब्ध | 77 | UTE1351675 | निर्वाचक का नाम : जुग्गा पति का नाम: बिरजू गृह संख्या : 173 उम्र : 59 लिंग : महिला | फोटो उपलब्ध | 78 | DFC0843938 | निर्वाचक का नाम : गणेश आहके पिता का नाम: बिरजू गृह संख्या : 173 उम्र : 40 लिंग : पुरुष | फोटो उपलब्ध |
| 79 | UTE1017508 | निर्वाचक का नाम : दिनेश अहाके पिता का नाम: बिरजू अहाके गृह संख्या : 173 उम्र : 30 लिंग : पुरुष | फोटो उपलब्ध | 80 | UTE1556927 | निर्वाचक का नाम : आरती आहके पति का नाम: गणेश आहके गृह संख्या : 173 उम्र : 29 लिंग : महिला | फोटो उपलब्ध | 81 | UTE1351832 | निर्वाचक का नाम : रुना पति का नाम: झामसिंग गृह संख्या : 174 उम्र : 63 लिंग : महिला | फोटो उपलब्ध |
| 82 | DFC0844027 | निर्वाचक का नाम : रमेश कुमरे पिता का नाम: झामसिंग गृह संख्या : 174 उम्र : 44 लिंग : पुरुष | फोटो उपलब्ध | 83 | UTE0905893 | निर्वाचक का नाम : सुखदेव कुमरे पिता का नाम: झामसिंग गृह संख्या : 174 उम्र : 42 लिंग : पुरुष | फोटो उपलब्ध | 84 | UTE0905901 | निर्वाचक का नाम : वासुदेव कुमरे पिता का नाम: झामसिंग गृह संख्या : 174 उम्र : 39 लिंग : पुरुष | फोटो उपलब्ध |
| 85 | UTE0209254 | निर्वाचक का नाम : बलदेव कुमरे पिता का नाम: झामसिंग कुमरे गृह संख्या : 174 उम्र : 37 लिंग : पुरुष | फोटो उपलब्ध | 86 | UTE0371724 | निर्वाचक का नाम : पंचफूला कुमरे पति का नाम: सुखदेव गृह संख्या : 174 उम्र : 37 लिंग : महिला | फोटो उपलब्ध | 87 | UTE0759076 | निर्वाचक का नाम : मीरा कुमरे पति का नाम: रमेश कुमरे गृह संख्या : 174 उम्र : 37 लिंग : महिला | फोटो उपलब्ध |
| 88 | UTE0371708 | निर्वाचक का नाम : जयदेव कुमरे पिता का नाम: झाम सिंह कुमरे गृह संख्या : 174 उम्र : 34 लिंग : पुरुष | फोटो उपलब्ध | 89 | UTE1556935 | निर्वाचक का नाम : लक्ष्मी पति का नाम: वासुदेव कुमरे गृह संख्या : 174 उम्र : 27 लिंग : महिला | फोटो उपलब्ध | 90 | UTE2101434 | निर्वाचक का नाम : निर्मला कुमरे पति का नाम: बलदेव गृह संख्या : 174 उम्र : 27 लिंग : महिला | फोटो उपलब्ध |

| | | | | | | | | | | | |
|-----|------------|--|-------------|-----|------------|--|-------------|-----|------------|--|-------------|
| 91 | UTE1899871 | निर्वाचक का नाम : ज्ञानदेव कुमरे पिता का नाम: झामसिंग कुमरे गृह संख्या : 174 उम्र : 24 लिंग : पुरुष | फोटो उपलब्ध | 92 | UTE2145373 | निर्वाचक का नाम : निलेश कुमरे पिता का नाम: रमेश कुमरे गृह संख्या : 174 उम्र : 21 लिंग : पुरुष | फोटो उपलब्ध | 93 | UTE2323012 | निर्वाचक का नाम : निशा कुमरे पिता का नाम: रमेश कुमरे गृह संख्या : 174 उम्र : 19 लिंग : महिला | फोटो उपलब्ध |
| 94 | UTE0522094 | निर्वाचक का नाम : शेषराव पिता का नाम: चेताराम गृह संख्या : 175 उम्र : 56 लिंग : पुरुष | फोटो उपलब्ध | 95 | UTE0522110 | निर्वाचक का नाम : देवकी नवडे पति का नाम: शेषराव गृह संख्या : 175 उम्र : 51 लिंग : महिला | फोटो उपलब्ध | 96 | UTE1062306 | निर्वाचक का नाम : कमलेश नवडे पिता का नाम: शेषराव नवडे गृह संख्या : 175 उम्र : 34 लिंग : पुरुष | फोटो उपलब्ध |
| 97 | UTE1459478 | निर्वाचक का नाम : सुगरती पति का नाम: कमलेश गृह संख्या : 175 उम्र : 30 लिंग : महिला | फोटो उपलब्ध | 98 | UTE1590124 | निर्वाचक का नाम : कैलाश नवडे पिता का नाम: शेषराव नवडे गृह संख्या : 175 उम्र : 25 लिंग : पुरुष | फोटो उपलब्ध | 99 | UTE1913409 | निर्वाचक का नाम : गेंदराव पिता का नाम: मौजी गृह संख्या : 176 उम्र : 52 लिंग : पुरुष | फोटो उपलब्ध |
| 100 | UTE2204261 | निर्वाचक का नाम : सरिता धुर्वे पति का नाम: प्रदीप धुर्वे गृह संख्या : 176 उम्र : 30 लिंग : महिला | फोटो उपलब्ध | 101 | UTE1189810 | निर्वाचक का नाम : प्रदीप धुर्वे पिता का नाम: गेन्द्राव गृह संख्या : 176 उम्र : 27 लिंग : पुरुष | फोटो उपलब्ध | 102 | UTE2320711 | निर्वाचक का नाम : पिंकी धुर्वे पति का नाम: चैतु धुर्वे गृह संख्या : 176 उम्र : 25 लिंग : महिला | फोटो उपलब्ध |
| 103 | UTE2320729 | निर्वाचक का नाम : चैतु धुर्वे पिता का नाम: गेन्द्राव धुर्वे गृह संख्या : 176 उम्र : 22 लिंग : पुरुष | फोटो उपलब्ध | 104 | UTE0610469 | निर्वाचक का नाम : कालूराम धुर्वे पिता का नाम: श्यामराव धुर्वे गृह संख्या : 177 उम्र : 49 लिंग : पुरुष | फोटो उपलब्ध | 105 | UTE0610477 | निर्वाचक का नाम : उमेडी धुर्वे पति का नाम: कालूराम धुर्वे गृह संख्या : 177 उम्र : 46 लिंग : महिला | फोटो उपलब्ध |
| 106 | UTE1189836 | निर्वाचक का नाम : रामभाउ धुर्वे पिता का नाम: कालूराम धुर्वे गृह संख्या : 177 उम्र : 27 लिंग : पुरुष | फोटो उपलब्ध | 107 | UTE1348119 | निर्वाचक का नाम : शिवदास पिता का नाम: सुंदर गृह संख्या : 178 उम्र : 53 लिंग : पुरुष | फोटो उपलब्ध | 108 | DFC0844001 | निर्वाचक का नाम : तारा पति का नाम: शंकर गृह संख्या : 178 उम्र : 41 लिंग : महिला | फोटो उपलब्ध |
| 109 | UTE0548966 | निर्वाचक का नाम : अनिता पति का नाम: शिवदास गृह संख्या : 178 उम्र : 41 लिंग : महिला | फोटो उपलब्ध | 110 | UTE1094341 | निर्वाचक का नाम : संदीप नवडे पिता का नाम: शंकर नवडे गृह संख्या : 178 उम्र : 29 लिंग : पुरुष | फोटो उपलब्ध | 111 | UTE1189851 | निर्वाचक का नाम : संजय पिता का नाम: शंकर नवडे गृह संख्या : 178 उम्र : 27 लिंग : पुरुष | फोटो उपलब्ध |
| 112 | UTE1590132 | निर्वाचक का नाम : दिपक नवडे पिता का नाम: शंकर नवडे गृह संख्या : 178 उम्र : 25 लिंग : पुरुष | फोटो उपलब्ध | 113 | UTE2330629 | निर्वाचक का नाम : अंकुश नवडे पिता का नाम: शिवदास नवडे गृह संख्या : 178 उम्र : 19 लिंग : पुरुष | फोटो उपलब्ध | 114 | UTE1351816 | निर्वाचक का नाम : धनराज धुर्वे पिता का नाम: गोंडु गृह संख्या : 179 उम्र : 63 लिंग : पुरुष | फोटो उपलब्ध |
| 115 | UTE1348226 | निर्वाचक का नाम : जमना धुर्वे पति का नाम: धनराज गृह संख्या : 179 उम्र : 58 लिंग : महिला | फोटो उपलब्ध | 116 | UTE0209437 | निर्वाचक का नाम : राजेश धुर्वे पिता का नाम: धनराज गृह संख्या : 179 उम्र : 38 लिंग : पुरुष | फोटो उपलब्ध | 117 | UTE0371716 | निर्वाचक का नाम : लता धुर्वे पति का नाम: राजेश गृह संख्या : 179 उम्र : 37 लिंग : महिला | फोटो उपलब्ध |
| 118 | UTE1062314 | निर्वाचक का नाम : प्रवीण धुर्वे पिता का नाम: धनराज धुर्वे गृह संख्या : 179 उम्र : 30 लिंग : पुरुष | फोटो उपलब्ध | 119 | UTE2033512 | निर्वाचक का नाम : यशवंती धुर्वे पति का नाम: प्रवीण धुर्वे गृह संख्या : 179 उम्र : 29 लिंग : महिला | फोटो उपलब्ध | 120 | UTE0957043 | निर्वाचक का नाम : शारदा इवने पति का नाम: प्रमोद गृह संख्या : 180 उम्र : 34 लिंग : महिला | फोटो उपलब्ध |

| | | | | | |
|--|---------------------------|---|---------------------------|---|---------------------------|
| 121 निर्वाचक का नाम : शिवराम उईके पिता का नाम: भदू गृह संख्या : 181 उम्र : 39 लिंग : पुरुष | ZPA0139873 फोटो उपलब्ध | 122 निर्वाचक का नाम : सखाराम पिता का नाम: मौजी गृह संख्या : 182 उम्र : 63 लिंग : पुरुष | UTE1351485 फोटो उपलब्ध | 123 निर्वाचक का नाम : कमला पिता का नाम: सखाराम गृह संख्या : 182 उम्र : 58 लिंग : महिला | UTE1351840 फोटो उपलब्ध |
| 124 निर्वाचक का नाम : राजू धुर्वे पिता का नाम: सकाराम गृह संख्या : 182 उम्र : 44 लिंग : पुरुष | UTE0371732 फोटो उपलब्ध | 125 निर्वाचक का नाम : संजू धुर्वे पिता का नाम: सकाराम गृह संख्या : 182 उम्र : 36 लिंग : पुरुष | UTE0371740 फोटो उपलब्ध | 126 निर्वाचक का नाम : गणेशी धुर्वे पिता का नाम: राजू धुर्वे गृह संख्या : 182 उम्र : 34 लिंग : महिला | UTE0610485 फोटो उपलब्ध |
| 127 निर्वाचक का नाम : रविश धुर्वे पिता का नाम: सखाराम धुर्वे गृह संख्या : 182 उम्र : 31 लिंग : पुरुष | UTE1094101 फोटो उपलब्ध | 128 निर्वाचक का नाम : निर्मला धुर्वे पिता का नाम: संजू धुर्वे गृह संख्या : 182 उम्र : 26 लिंग : महिला | UTE1899889 फोटो उपलब्ध | 129 निर्वाचक का नाम : आनंदराव पिता का नाम: मौजी गृह संख्या : 183 उम्र : 60 लिंग : पुरुष | UTE0522136 फोटो उपलब्ध |
| 130 निर्वाचक का नाम : डोमी पिता का नाम: आनंदराव गृह संख्या : 183 उम्र : 49 लिंग : महिला | UTE0522151 फोटो उपलब्ध | 131 निर्वाचक का नाम : सोनू धुर्वे पिता का नाम: आनंदराव धुर्वे गृह संख्या : 183 उम्र : 23 लिंग : पुरुष | UTE1987841 फोटो उपलब्ध | 132 निर्वाचक का नाम : मोनिका धुर्वे पिता का नाम: आनंदराव धुर्वे गृह संख्या : 183 उम्र : 20 लिंग : महिला | UTE2338283 फोटो उपलब्ध |
| 133 निर्वाचक का नाम : भीमराव पिता का नाम: गौडु गृह संख्या : 184/1 उम्र : 56 लिंग : पुरुष | UTE1351329 फोटो उपलब्ध | 134 निर्वाचक का नाम : चतुरा धुर्वे पिता का नाम: श्यामराव गृह संख्या : 184/2 उम्र : 68 लिंग : महिला | UTE1347939 फोटो उपलब्ध | 135 निर्वाचक का नाम : रनुश पिता का नाम: श्यामराव गृह संख्या : 184/2 उम्र : 37 लिंग : पुरुष | UTE0905919 फोटो उपलब्ध |
| 136 निर्वाचक का नाम : मालती नवडे पिता का नाम: मन्ना गृह संख्या : 185 उम्र : 71 लिंग : महिला | UTE1348085 फोटो उपलब्ध | 137 निर्वाचक का नाम : राजू पिता का नाम: मन्ना गृह संख्या : 185 उम्र : 37 लिंग : पुरुष | UTE0905927 फोटो उपलब्ध | 138 निर्वाचक का नाम : लीलाधर नवडे पिता का नाम: मन्ना नवडे गृह संख्या : 185 उम्र : 36 लिंग : पुरुष | UTE0610493 फोटो उपलब्ध |
| 139 निर्वाचक का नाम : वर्षा नवडे पिता का नाम: लीलाधर गृह संख्या : 185 उम्र : 32 लिंग : महिला | UTE1554682 फोटो उपलब्ध | 140 निर्वाचक का नाम : सेवती मरकाम पिता का नाम: जमनु गृह संख्या : 186 उम्र : 76 लिंग : महिला | UTE1351378 फोटो उपलब्ध | 141 निर्वाचक का नाम : मैनी नवडे पिता का नाम: मैतराम गृह संख्या : 187 उम्र : 68 लिंग : महिला | UTE1348267 फोटो उपलब्ध |
| 142 निर्वाचक का नाम : केशोराव पिता का नाम: मैतराम गृह संख्या : 187 उम्र : 52 लिंग : पुरुष | UTE0161869 फोटो उपलब्ध | 143 निर्वाचक का नाम : अनिता मरकाम पिता का नाम: मैतराम गृह संख्या : 187 उम्र : 48 लिंग : महिला | UTE0610501 फोटो उपलब्ध | 144 निर्वाचक का नाम : सुनीता उईके पिता का नाम: परसु उईके गृह संख्या : 187 उम्र : 41 लिंग : महिला | UTE0759043 फोटो उपलब्ध |
| 145 निर्वाचक का नाम : विजय नवडे पिता का नाम: मैतराम गृह संख्या : 187 उम्र : 39 लिंग : पुरुष | DFC0845495 फोटो उपलब्ध | 146 निर्वाचक का नाम : विजयंती नवडे पिता का नाम: विजय गृह संख्या : 187 उम्र : 37 लिंग : महिला | UTE0833038 फोटो उपलब्ध | 147 निर्वाचक का नाम : प्रदीप मरकाम पिता का नाम: भीमराव मरकाम गृह संख्या : 187 उम्र : 24 लिंग : पुरुष | UTE1899897 फोटो उपलब्ध |
| 148 निर्वाचक का नाम : चंद्रशेखर उईके पिता का नाम: परसु उईके गृह संख्या : 187 उम्र : 22 लिंग : पुरुष | UTE2057339 फोटो उपलब्ध | 149 निर्वाचक का नाम : आकाश मरकाम पिता का नाम: भीमराव मरकाम गृह संख्या : 187 उम्र : 22 लिंग : पुरुष | UTE2057354 फोटो उपलब्ध | 150 निर्वाचक का नाम : चंद्रदीप उईके पिता का नाम: परसु उईके गृह संख्या : 187 उम्र : 20 लिंग : पुरुष | UTE2259240 फोटो उपलब्ध |

| | | | | | | | | |
|-----|------------|---|-----|------------|--|-----|------------|---|
| 151 | UTE2358612 | निर्वाचक का नाम : विकास मरकाम पिता का नाम: भीमराव मरकाम गृह संख्या : 187 उम्र : 19 लिंग : पुरुष | 152 | UTE0522201 | निर्वाचक का नाम : बाजेराव मरकाम पिता का नाम: बारवया गृह संख्या : 188 उम्र : 77 लिंग : पुरुष | 153 | UTE1348028 | निर्वाचक का नाम : यशवंता मरकाम पति का नाम: बाजेराव गृह संख्या : 188 उम्र : 76 लिंग : महिला |
| 154 | DFC0844225 | निर्वाचक का नाम : सुरेश मरकाम पिता का नाम: बाजेराव गृह संख्या : 188 उम्र : 45 लिंग : पुरुष | 155 | UTE0371765 | निर्वाचक का नाम : अमृता मरकाम पति का नाम: सुरेश गृह संख्या : 188 उम्र : 42 लिंग : महिला | 156 | UTE1134899 | निर्वाचक का नाम : माया मरकाम पति का नाम: हेमराज मरकाम गृह संख्या : 188 उम्र : 35 लिंग : महिला |
| 157 | UTE2296549 | निर्वाचक का नाम : शिवानी मरकाम पिता का नाम: सुरेश मरकाम गृह संख्या : 188 उम्र : 21 लिंग : महिला | 158 | UTE1351337 | निर्वाचक का नाम : फत्तू सरयाम पिता का नाम: बाजी गृह संख्या : 189 उम्र : 63 लिंग : पुरुष | 159 | UTE1351360 | निर्वाचक का नाम : निर्मला सरयाम पति का नाम: फत्तू गृह संख्या : 189 उम्र : 56 लिंग : महिला |
| 160 | UTE1590157 | निर्वाचक का नाम : दुर्गेश सरयाम पिता का नाम: फत्तू सरयाम गृह संख्या : 189 उम्र : 25 लिंग : पुरुष | 161 | UTE2057388 | निर्वाचक का नाम : पवन सरयाम पिता का नाम: फत्तू सरयाम गृह संख्या : 189 उम्र : 22 लिंग : पुरुष | 162 | UTE1351469 | निर्वाचक का नाम : नथु पिता का नाम: बाजी गृह संख्या : 190/1 उम्र : 60 लिंग : पुरुष |
| 163 | UTE1348275 | निर्वाचक का नाम : गिरजा पति का नाम: नथु गृह संख्या : 190/1 उम्र : 54 लिंग : महिला | 164 | UTE1094382 | निर्वाचक का नाम : प्रकाश सरयाम पिता का नाम: नथु गृह संख्या : 190/1 उम्र : 29 लिंग : पुरुष | 165 | UTE1590165 | निर्वाचक का नाम : हेमराज सरयाम पिता का नाम: नथु सरयाम गृह संख्या : 190/1 उम्र : 25 लिंग : पुरुष |
| 166 | UTE2331270 | निर्वाचक का नाम : मनीषा सरयाम पति का नाम: हेमराज सरयाम गृह संख्या : 190/1 उम्र : 24 लिंग : महिला | 167 | UTE1993542 | निर्वाचक का नाम : अनिल सरयाम पिता का नाम: नथु सरयाम गृह संख्या : 190/1 उम्र : 23 लिंग : पुरुष | 168 | UTE1351402 | निर्वाचक का नाम : रमेश पिता का नाम: बाजी गृह संख्या : 190/2 उम्र : 56 लिंग : पुरुष |
| 169 | UTE1554724 | निर्वाचक का नाम : जयवंती पति का नाम: रमेश गृह संख्या : 190/2 उम्र : 37 लिंग : महिला | 170 | UTE1351865 | निर्वाचक का नाम : हिरमा पति का नाम: केजु गृह संख्या : 191 उम्र : 74 लिंग : महिला | 171 | UTE0610519 | निर्वाचक का नाम : सरावती सरियाम पति का नाम: रामराव सरियाम गृह संख्या : 191 उम्र : 44 लिंग : महिला |
| 172 | DFC0844332 | निर्वाचक का नाम : रामभाऊ सरयाम पिता का नाम: केजु गृह संख्या : 191 उम्र : 43 लिंग : पुरुष | 173 | UTE0548974 | निर्वाचक का नाम : रामराव पिता का नाम: केजु गृह संख्या : 191 उम्र : 39 लिंग : पुरुष | 174 | UTE0759324 | निर्वाचक का नाम : उर्मिला सरियाम पति का नाम: रामभाऊ सरियाम गृह संख्या : 191 उम्र : 39 लिंग : महिला |
| 175 | UTE2259323 | निर्वाचक का नाम : मोनिका सरयाम पिता का नाम: रामभाऊ सरयाम गृह संख्या : 191 उम्र : 20 लिंग : महिला | 176 | UTE1351451 | निर्वाचक का नाम : चिक्कु पिता का नाम: दामजी गृह संख्या : 192/1 उम्र : 73 लिंग : पुरुष | 177 | UTE1348283 | निर्वाचक का नाम : चैतो पति का नाम: चिक्कु गृह संख्या : 192/1 उम्र : 68 लिंग : महिला |
| 178 | DFC1000025 | निर्वाचक का नाम : पंजू मर्सकोले पिता का नाम: चिक्कु गृह संख्या : 192/1 उम्र : 45 लिंग : पुरुष | 179 | UTE0905943 | निर्वाचक का नाम : अर्चना मर्सकोले पति का नाम: पंजू गृह संख्या : 192/1 उम्र : 43 लिंग : महिला | 180 | UTE0371773 | निर्वाचक का नाम : मनोज मर्सकोले पिता का नाम: चिक्कु गृह संख्या : 192/1 उम्र : 40 लिंग : पुरुष |

| | | | | | |
|--|---------------------------|---|---------------------------|---|---------------------------|
| 181 निर्वाचक का नाम : संजु पिता का नाम: चिक्कु गृह संख्या : 192/1 उम्र : 38 लिंग : पुरुष | UTE0371351 फोटो उपलब्ध | 182 निर्वाचक का नाम : रामरति मर्सकोले पति का नाम: संजु मर्सकोले गृह संख्या : 192/1 उम्र : 33 लिंग : महिला | UTE0647305 फोटो उपलब्ध | 183 निर्वाचक का नाम : गायत्री मर्सकोले पिता का नाम: पंजु मर्सकोले गृह संख्या : 192/1 उम्र : 22 लिंग : पुरुष | UTE2057404 फोटो उपलब्ध |
| 184 निर्वाचक का नाम : कीर्ति मर्सकोले पिता का नाम: पंजु मर्सकोले गृह संख्या : 192/1 उम्र : 20 लिंग : महिला | UTE2338291 फोटो उपलब्ध | 185 निर्वाचक का नाम : कैलाश पिता का नाम: मारोती गृह संख्या : 193 उम्र : 39 लिंग : पुरुष | DFC0844449 फोटो उपलब्ध | 186 निर्वाचक का नाम : पार्वती पति का नाम: कैलाश गृह संख्या : 193 उम्र : 35 लिंग : महिला | UTE0371781 फोटो उपलब्ध |
| 187 निर्वाचक का नाम : मारोती पिता का नाम: गोमजी गृह संख्या : 193/1 उम्र : 63 लिंग : पुरुष | UTE1351535 फोटो उपलब्ध | 188 निर्वाचक का नाम : रैनी इवने पति का नाम: मारोती गृह संख्या : 193/1 उम्र : 63 लिंग : महिला | UTE1351394 फोटो उपलब्ध | 189 निर्वाचक का नाम : दिनू इवने पिता का नाम: मारोती इवने गृह संख्या : 193/1 उम्र : 29 लिंग : पुरुष | UTE1094390 फोटो उपलब्ध |
| 190 निर्वाचक का नाम : मुन्नी धुर्वे पिता का नाम: पंजाब धुर्वे गृह संख्या : 193/1 उम्र : 28 लिंग : महिला | UTE1189612 फोटो उपलब्ध | 191 निर्वाचक का नाम : पूजा इवने पिता का नाम: मारोती इवने गृह संख्या : 193/1 उम्र : 22 लिंग : महिला | UTE2145381 फोटो उपलब्ध | 192 निर्वाचक का नाम : रुनिया पति का नाम: रामा गृह संख्या : 194/1 उम्र : 80 लिंग : महिला | UTE1347988 फोटो उपलब्ध |
| 193 निर्वाचक का नाम : मीरू धुर्वे पति का नाम: पंजाब गृह संख्या : 194/2 उम्र : 58 लिंग : महिला | UTE0209270 फोटो उपलब्ध | 194 निर्वाचक का नाम : गयनी पति का नाम: अंछू गृह संख्या : 194/2 उम्र : 56 लिंग : महिला | UTE1348291 फोटो उपलब्ध | 195 निर्वाचक का नाम : वंदना धुर्वे पिता का नाम: पंजाब गृह संख्या : 194/2 उम्र : 34 लिंग : महिला | UTE0833061 फोटो उपलब्ध |
| 196 निर्वाचक का नाम : शालक धुर्वे पिता का नाम: अन्हू धुर्वे गृह संख्या : 194/2 उम्र : 32 लिंग : पुरुष | UTE0833244 फोटो उपलब्ध | 197 निर्वाचक का नाम : हरिदास धुर्वे पिता का नाम: पंजाब धुर्वे गृह संख्या : 194/2 उम्र : 30 लिंग : पुरुष | UTE1094408 फोटो उपलब्ध | 198 निर्वाचक का नाम : मनीष धुर्वे पिता का नाम: अंछू धुर्वे गृह संख्या : 194/2 उम्र : 29 लिंग : पुरुष | UTE1189687 फोटो उपलब्ध |
| 199 निर्वाचक का नाम : पिन्दू धुर्वे पिता का नाम: अंछू धुर्वे गृह संख्या : 194/2 उम्र : 27 लिंग : पुरुष | UTE1198795 फोटो उपलब्ध | 200 निर्वाचक का नाम : गुरुदास धुर्वे पिता का नाम: पंजाब धुर्वे गृह संख्या : 194/2 उम्र : 24 लिंग : पुरुष | UTE1899905 फोटो उपलब्ध | 201 निर्वाचक का नाम : माधुरी धुर्वे पति का नाम: हरिदास धुर्वे गृह संख्या : 194/2 उम्र : 24 लिंग : महिला | UTE2245918 फोटो उपलब्ध |
| 202 निर्वाचक का नाम : नंदराम सरियाम पिता का नाम: ओझी सरियाम गृह संख्या : 195 उम्र : 82 लिंग : पुरुष | UTE2261006 फोटो उपलब्ध | 203 निर्वाचक का नाम : राम सिंग पिता का नाम: नंदराम गृह संख्या : 195 उम्र : 51 लिंग : पुरुष | UTE1347970 फोटो उपलब्ध | 204 निर्वाचक का नाम : सुसु पति का नाम: रामसिंग गृह संख्या : 195 उम्र : 43 लिंग : महिला | DFC0843854 फोटो उपलब्ध |
| 205 निर्वाचक का नाम : रोशन सर्याम पिता का नाम: रामसिंग सर्याम गृह संख्या : 195 उम्र : 23 लिंग : पुरुष | UTE1987650 फोटो उपलब्ध | 206 निर्वाचक का नाम : राहुल सरयाम पिता का नाम: रामसिंग सरयाम गृह संख्या : 195 उम्र : 20 लिंग : पुरुष | UTE2259208 फोटो उपलब्ध | 207 निर्वाचक का नाम : पंचम कुमरे पिता का नाम: रामसु गृह संख्या : 197 उम्र : 82 लिंग : पुरुष | UTE1351501 फोटो उपलब्ध |
| 208 निर्वाचक का नाम : सीरी पिता का नाम: पंचम गृह संख्या : 197 उम्र : 53 लिंग : पुरुष | UTE1351279 फोटो उपलब्ध | 209 निर्वाचक का नाम : सहादेव कुमरे पिता का नाम: पंचम गृह संख्या : 197 उम्र : 42 लिंग : पुरुष | DFC0843946 फोटो उपलब्ध | 210 निर्वाचक का नाम : मनोती कुमरे पति का नाम: सहादेव गृह संख्या : 197 उम्र : 40 लिंग : महिला | UTE0371815 फोटो उपलब्ध |

| | | | | | | | | | | | |
|-----|------------|---|-------------|-----|------------|--|-------------|-----|------------|--|-------------|
| 211 | UTE0833251 | निर्वाचक का नाम : सुनिता कुमरे पति का नाम: सिरी गृह संख्या : 197 उम्र : 38 लिंग : महिला | फोटो उपलब्ध | 212 | UTE0759084 | निर्वाचक का नाम : रघुनाथ कुमरे पिता का नाम: सिरी कुमरे गृह संख्या : 197 उम्र : 34 लिंग : पुरुष | फोटो उपलब्ध | 213 | UTE2086155 | निर्वाचक का नाम : मेता कुमरे पति का नाम: रघुनाथ कुमरे गृह संख्या : 197 उम्र : 27 लिंग : महिला | फोटो उपलब्ध |
| 214 | UTE1351543 | निर्वाचक का नाम : केशोराव सरयाम पिता का नाम: झबल सिंग गृह संख्या : 199 उम्र : 60 लिंग : पुरुष | फोटो उपलब्ध | 215 | UTE1347996 | निर्वाचक का नाम : समिया सरयाम पति का नाम: केशोराव गृह संख्या : 199 उम्र : 53 लिंग : महिला | फोटो उपलब्ध | 216 | UTE1351410 | निर्वाचक का नाम : मानो मरकाम पति का नाम: अन्हु गृह संख्या : 200 उम्र : 66 लिंग : महिला | फोटो उपलब्ध |
| 217 | DFC0844019 | निर्वाचक का नाम : सालकराम मरकाम पिता का नाम: अंहु गृह संख्या : 200 उम्र : 59 लिंग : पुरुष | फोटो उपलब्ध | 218 | UTE0905950 | निर्वाचक का नाम : समोती मरकाम पति का नाम: सालकराम गृह संख्या : 200 उम्र : 43 लिंग : महिला | फोटो उपलब्ध | 219 | UTE0610527 | निर्वाचक का नाम : अनूसया पति का नाम: धनराज गृह संख्या : 201 उम्र : 53 लिंग : महिला | फोटो उपलब्ध |
| 220 | DFC1000033 | निर्वाचक का नाम : युवराज पिता का नाम: कोडडी गृह संख्या : 201 उम्र : 44 लिंग : पुरुष | फोटो उपलब्ध | 221 | DFC1000041 | निर्वाचक का नाम : धनराज पिता का नाम: कोडडी गृह संख्या : 201 उम्र : 43 लिंग : पुरुष | फोटो उपलब्ध | 222 | UTE0548982 | निर्वाचक का नाम : कान्ता कुमरे पति का नाम: युवराज कुमरे गृह संख्या : 201 उम्र : 42 लिंग : महिला | फोटो उपलब्ध |
| 223 | UTE1987460 | निर्वाचक का नाम : महादेव कुमरे पिता का नाम: युवराज कुमरे गृह संख्या : 201 उम्र : 23 लिंग : पुरुष | फोटो उपलब्ध | 224 | UTE2265403 | निर्वाचक का नाम : राहुल कुमरे पिता का नाम: धनराज कुमरे गृह संख्या : 201 उम्र : 22 लिंग : पुरुष | फोटो उपलब्ध | 225 | UTE2145399 | निर्वाचक का नाम : सोनम कुमरे पिता का नाम: युवराज कुमरे गृह संख्या : 201 उम्र : 21 लिंग : महिला | फोटो उपलब्ध |
| 226 | UTE2259299 | निर्वाचक का नाम : सहादेव कुमरे पिता का नाम: युवराज कुमरे गृह संख्या : 201 उम्र : 20 लिंग : पुरुष | फोटो उपलब्ध | 227 | UTE0759092 | निर्वाचक का नाम : पंछी पंद्रे पति का नाम: सुनिल पन्द्रे गृह संख्या : 201/1 उम्र : 40 लिंग : महिला | फोटो उपलब्ध | 228 | UTE1899913 | निर्वाचक का नाम : अनिल पिता का नाम: सुनिल गृह संख्या : 201/1 उम्र : 24 लिंग : पुरुष | फोटो उपलब्ध |
| 229 | UTE1351527 | निर्वाचक का नाम : सुदान मरकाम पति का नाम: मंगलसा गृह संख्या : 202 उम्र : 69 लिंग : महिला | फोटो उपलब्ध | 230 | UTE0371831 | निर्वाचक का नाम : आनंदराव मरकाम पिता का नाम: मंगल शा गृह संख्या : 202 उम्र : 43 लिंग : पुरुष | फोटो उपलब्ध | 231 | UTE1056639 | निर्वाचक का नाम : गुलाब सिंग पिता का नाम: मंगलसा गृह संख्या : 202 उम्र : 41 लिंग : पुरुष | फोटो उपलब्ध |
| 232 | UTE0371849 | निर्वाचक का नाम : सुमन मरकाम पति का नाम: आनंदराव गृह संख्या : 202 उम्र : 38 लिंग : महिला | फोटो उपलब्ध | 233 | UTE0905968 | निर्वाचक का नाम : गुणवत पिता का नाम: मंगलसा गृह संख्या : 202 उम्र : 37 लिंग : पुरुष | फोटो उपलब्ध | 234 | UTE2229516 | निर्वाचक का नाम : शेषराव इवने पिता का नाम: रामू इवने गृह संख्या : 204 उम्र : 66 लिंग : पुरुष | फोटो उपलब्ध |
| 235 | UTE1348341 | निर्वाचक का नाम : मेधा पति का नाम: शेषराव गृह संख्या : 204 उम्र : 58 लिंग : महिला | फोटो उपलब्ध | 236 | UTE0610535 | निर्वाचक का नाम : सकून इवने पति का नाम: दिलीप इवने गृह संख्या : 204 उम्र : 45 लिंग : महिला | फोटो उपलब्ध | 237 | UTE0522243 | निर्वाचक का नाम : दिलीप पिता का नाम: शेषराव गृह संख्या : 204 उम्र : 42 लिंग : पुरुष | फोटो उपलब्ध |
| 238 | DFC0844431 | निर्वाचक का नाम : दिनेश इवने पिता का नाम: शेषराव इवने गृह संख्या : 204 उम्र : 42 लिंग : पुरुष | फोटो उपलब्ध | 239 | UTE0428193 | निर्वाचक का नाम : प्रदीप इवने पिता का नाम: शेषराव गृह संख्या : 204 उम्र : 34 लिंग : पुरुष | फोटो उपलब्ध | 240 | UTE0610543 | निर्वाचक का नाम : उमेश इवने पिता का नाम: शेषराव इवने गृह संख्या : 204 उम्र : 32 लिंग : पुरुष | फोटो उपलब्ध |

| | | | | | | | | | | | |
|-----|------------|---|-------------|-----|------------|---|-------------|-----|------------|--|-------------|
| 241 | UTE2145407 | निर्वाचक का नाम : अलका इवने पति का नाम: प्रदीप इवने गृह संख्या : 204 उम्र : 29 लिंग : महिला | फोटो उपलब्ध | 242 | UTE1189703 | निर्वाचक का नाम : अलकेश इवने पिता का नाम: शेषराव इवने गृह संख्या : 204 उम्र : 27 लिंग : पुरुष | फोटो उपलब्ध | 243 | UTE0161885 | निर्वाचक का नाम : मुन्नी आहके पति का नाम: रामसिंग आहके गृह संख्या : 205 उम्र : 43 लिंग : महिला | फोटो उपलब्ध |
| 244 | UTE1351352 | निर्वाचक का नाम : तुकाराम आहके पिता का नाम: मोहन गृह संख्या : 205/1 उम्र : 86 लिंग : पुरुष | फोटो उपलब्ध | 245 | UTE0161893 | निर्वाचक का नाम : रामसिंग आहके पिता का नाम: तुकाराम आहके गृह संख्या : 205/1 उम्र : 48 लिंग : महिला | फोटो उपलब्ध | 246 | UTE2031003 | निर्वाचक का नाम : प्रेमलाल आहके पिता का नाम: रामसिंग आहके गृह संख्या : 205/1 उम्र : 23 लिंग : पुरुष | फोटो उपलब्ध |
| 247 | UTE2145332 | निर्वाचक का नाम : शर्मिला अहाके पिता का नाम: रामसिंग अहाके गृह संख्या : 205/1 उम्र : 21 लिंग : महिला | फोटो उपलब्ध | 248 | UTE1348481 | निर्वाचक का नाम : दमला आहके पति का नाम: दादाराव गृह संख्या : 205/2 उम्र : 66 लिंग : महिला | फोटो उपलब्ध | 249 | DFC0844423 | निर्वाचक का नाम : सुदामा आहके पिता का नाम: दादाराव गृह संख्या : 205/2 उम्र : 42 लिंग : पुरुष | फोटो उपलब्ध |
| 250 | UTE0833277 | निर्वाचक का नाम : पार्वती आहके पति का नाम: सुदामा गृह संख्या : 205/2 उम्र : 38 लिंग : महिला | फोटो उपलब्ध | 251 | UTE0833301 | निर्वाचक का नाम : सुधाकर अहाके पिता का नाम: दादाराव गृह संख्या : 205/2 उम्र : 37 लिंग : पुरुष | फोटो उपलब्ध | 252 | UTE1899921 | निर्वाचक का नाम : भागे आहके पति का नाम: सुधाकर अहाके गृह संख्या : 205/2 उम्र : 33 लिंग : महिला | फोटो उपलब्ध |
| 253 | UTE0905976 | निर्वाचक का नाम : बिंदिया नवडे पति का नाम: गुंडी गृह संख्या : 206 उम्र : 82 लिंग : महिला | फोटो उपलब्ध | 254 | UTE2319770 | निर्वाचक का नाम : सम्पत नवडे पिता का नाम: गुण्ठी नवडे गृह संख्या : 206 उम्र : 50 लिंग : पुरुष | फोटो उपलब्ध | 255 | UTE1351857 | निर्वाचक का नाम : नामदेव पिता का नाम: गुंडी गृह संख्या : 206 उम्र : 48 लिंग : पुरुष | फोटो उपलब्ध |
| 256 | DFC0844555 | निर्वाचक का नाम : कवसू नवडे पति का नाम: नामदेव गृह संख्या : 206 उम्र : 41 लिंग : महिला | फोटो उपलब्ध | 257 | UTE2149334 | निर्वाचक का नाम : अंकिता नवडे पिता का नाम: नामदेव नवडे गृह संख्या : 206 उम्र : 21 लिंग : महिला | फोटो उपलब्ध | 258 | UTE1903988 | निर्वाचक का नाम : खेड़ा आहके पिता का नाम: नवलू आहके गृह संख्या : 207 उम्र : 84 लिंग : पुरुष | फोटो उपलब्ध |
| 259 | UTE0522318 | निर्वाचक का नाम : बाबूराव अहाके पिता का नाम: खेडा गृह संख्या : 207 उम्र : 58 लिंग : पुरुष | फोटो उपलब्ध | 260 | UTE0522326 | निर्वाचक का नाम : फुलवंती अहाके पति का नाम: बाबूराव गृह संख्या : 207 उम्र : 55 लिंग : महिला | फोटो उपलब्ध | 261 | UTE0209312 | निर्वाचक का नाम : सुनील आहके पिता का नाम: बाबूराव गृह संख्या : 207 उम्र : 36 लिंग : पुरुष | फोटो उपलब्ध |
| 262 | UTE1459502 | निर्वाचक का नाम : ममता आहके पति का नाम: सुनिल अहाके गृह संख्या : 207 उम्र : 30 लिंग : महिला | फोटो उपलब्ध | 263 | UTE1459445 | निर्वाचक का नाम : अनिल अहाके पिता का नाम: बाबूराव अहाके गृह संख्या : 207 उम्र : 26 लिंग : पुरुष | फोटो उपलब्ध | 264 | UTE0905935 | निर्वाचक का नाम : हेमराज मरकाम पिता का नाम: बाजेराव गृह संख्या : देवझीरी उम्र : 38 लिंग : पुरुष | फोटो उपलब्ध |
| 265 | UTE1899939 | निर्वाचक का नाम : मंगला इवने पति का नाम: दिनेश इवने गृह संख्या : देवझीरी उम्र : 31 लिंग : महिला | फोटो उपलब्ध | 266 | UTE2089001 | निर्वाचक का नाम : प्रियंका इवने पति का नाम: उमेश इवने गृह संख्या : 204 उम्र : 27 लिंग : महिला | फोटो उपलब्ध | | | | |

| | | | | | | | | | | | |
|-----|------------|---|-------------|-----|------------|---|-------------|-----|------------|---|-------------|
| 267 | UTE1351931 | निर्वाचक का नाम : रामदयाल खंडाइट पिता का नाम: तुलसीराम खंडाइट गृह संख्या : 1 उम्र : 68 लिंग : पुरुष | फोटो उपलब्ध | 268 | UTE1347533 | निर्वाचक का नाम : राधा खंडाइट पति का नाम: रामदयाल खंडाइट गृह संख्या : 1 उम्र : 60 लिंग : महिला | फोटो उपलब्ध | 269 | UTE0371856 | निर्वाचक का नाम : कैलाश खंडाइट पिता का नाम: रामदयाल खंडाइट गृह संख्या : 1 उम्र : 36 लिंग : पुरुष | फोटो उपलब्ध |
| 270 | UTE1987528 | निर्वाचक का नाम : पलक खंडाईत पिता का नाम: रामदयाल खंडाईत गृह संख्या : 01 उम्र : 23 लिंग : महिला | फोटो उपलब्ध | 271 | UTE1347830 | निर्वाचक का नाम : कलु पति का नाम: तुलसीराम गृह संख्या : 2 उम्र : 80 लिंग : महिला | फोटो उपलब्ध | 272 | UTE1542521 | निर्वाचक का नाम : साहेबराव सातपुते पिता का नाम: मारूति गृह संख्या : 03 उम्र : 69 लिंग : पुरुष | फोटो उपलब्ध |
| 273 | UTE0209288 | निर्वाचक का नाम : सुर्यकांता पति का नाम: मारोती गृह संख्या : 3 उम्र : 64 लिंग : महिला | फोटो उपलब्ध | 274 | UTE1348135 | निर्वाचक का नाम : उषा पति का नाम: साहेबराव गृह संख्या : 3 उम्र : 53 लिंग : महिला | फोटो उपलब्ध | 275 | UTE1550623 | निर्वाचक का नाम : प्रिया सातपुते पिता का नाम: साहेबराव गृह संख्या : 03 उम्र : 26 लिंग : महिला | फोटो उपलब्ध |
| 276 | UTE1987577 | निर्वाचक का नाम : आरती सातपुते पिता का नाम: साहेबराव सातपुते गृह संख्या : 03 उम्र : 23 लिंग : महिला | फोटो उपलब्ध | 277 | UTE2179786 | निर्वाचक का नाम : पवन सातपुते पिता का नाम: साहेबराव सातपुते गृह संख्या : 03 उम्र : 21 लिंग : पुरुष | फोटो उपलब्ध | 278 | UTE0541607 | निर्वाचक का नाम : दीनदयाल पिता का नाम: भीमराव गृह संख्या : 4 उम्र : 76 लिंग : पुरुष | फोटो उपलब्ध |
| 279 | UTE1347848 | निर्वाचक का नाम : रामदयाल पिता का नाम: भीमराव गृह संख्या : 4 उम्र : 57 लिंग : पुरुष | फोटो उपलब्ध | 280 | UTE0541656 | निर्वाचक का नाम : पुष्पा पति का नाम: दीनदयाल गृह संख्या : 4 उम्र : 57 लिंग : महिला | फोटो उपलब्ध | 281 | UTE0371872 | निर्वाचक का नाम : गणेश सोलंकी पिता का नाम: रामदयाल सोलंकी गृह संख्या : 4 उम्र : 38 लिंग : पुरुष | फोटो उपलब्ध |
| 282 | UTE0541722 | निर्वाचक का नाम : संतोष सोलंकी पिता का नाम: दीनदयाल गृह संख्या : 4 उम्र : 38 लिंग : पुरुष | फोटो उपलब्ध | 283 | UTE0371864 | निर्वाचक का नाम : रीतू सोलंकी पिता का नाम: रामदयाल गृह संख्या : 4 उम्र : 34 लिंग : महिला | फोटो उपलब्ध | 284 | UTE1899426 | निर्वाचक का नाम : ज्योति सोलंकी पति का नाम: संतोष सोलंकी गृह संख्या : 4 उम्र : 32 लिंग : महिला | फोटो उपलब्ध |
| 285 | UTE1094119 | निर्वाचक का नाम : दिनेश सोलंकी पिता का नाम: रामदयाल सोलंकी गृह संख्या : 4 उम्र : 29 लिंग : पुरुष | फोटो उपलब्ध | 286 | UTE1347475 | निर्वाचक का नाम : गुलाबराव पिता का नाम: भीमराव गृह संख्या : 5/1 उम्र : 53 लिंग : पुरुष | फोटो उपलब्ध | 287 | UTE0905984 | निर्वाचक का नाम : गीता पति का नाम: गुलाबराव गृह संख्या : 5/1 उम्र : 51 लिंग : महिला | फोटो उपलब्ध |
| 288 | UTE1633247 | निर्वाचक का नाम : राजकुमार सोलंकी पिता का नाम: गुलाबचंद सोलंकी गृह संख्या : 5/1 उम्र : 28 लिंग : पुरुष | फोटो उपलब्ध | 289 | UTE1987601 | निर्वाचक का नाम : शिवकुमार सोलंकी पिता का नाम: गुलाबराव सोलंकी गृह संख्या : 5/1 उम्र : 23 लिंग : पुरुष | फोटो उपलब्ध | 290 | UTE1913417 | निर्वाचक का नाम : श्यामराव सोलंकी पिता का नाम: भीमराव सोलंकी गृह संख्या : 5/2 उम्र : 50 लिंग : पुरुष | फोटो उपलब्ध |
| 291 | UTE0609909 | निर्वाचक का नाम : सुशीला सोलंकी पति का नाम: श्यामराव सोलंकी गृह संख्या : 5/2 उम्र : 49 लिंग : महिला | फोटो उपलब्ध | 292 | UTE1590223 | निर्वाचक का नाम : पंकज सोलंकी पिता का नाम: श्यामराव सोलंकी गृह संख्या : 5/2 उम्र : 25 लिंग : पुरुष | फोटो उपलब्ध | 293 | UTE1347509 | निर्वाचक का नाम : रामरती पति का नाम: रामदयाल गृह संख्या : 6/1 उम्र : 52 लिंग : महिला | फोटो उपलब्ध |
| 294 | UTE2275634 | निर्वाचक का नाम : नितिन सोलंकी पिता का नाम: भोमा सोलंकी गृह संख्या : 7 उम्र : 47 लिंग : पुरुष | फोटो उपलब्ध | 295 | UTE2275626 | निर्वाचक का नाम : माधुरी सोलंकी पति का नाम: नितिन सोलंकी गृह संख्या : 7 उम्र : 41 लिंग : महिला | फोटो उपलब्ध | 296 | UTE1094127 | निर्वाचक का नाम : भुपेन्द्र सोलंकी पिता का नाम: उलमराव सोलंकी गृह संख्या : 9 उम्र : 48 लिंग : पुरुष | फोटो उपलब्ध |

| | | | | | | | | | | | |
|-----|------------|--|-------------|-----|------------|---|-------------|-----|------------|--|-------------|
| 297 | UTE1094143 | निर्वाचक का नाम : अनिता सोलंकी पति का नाम: भुपेन्द्र सोलंकी गृह संख्या : 9 उम्र : 43 लिंग : महिला | फोटो उपलब्ध | 298 | UTE0905992 | निर्वाचक का नाम : देवीराम पिता का नाम: नत्थू गृह संख्या : 10/3 उम्र : 58 लिंग : पुरुष | फोटो उपलब्ध | 299 | UTE0162206 | निर्वाचक का नाम : विजय पिता का नाम: देवीराम गृह संख्या : 10/3 उम्र : 39 लिंग : पुरुष | फोटो उपलब्ध |
| 300 | UTE0209320 | निर्वाचक का नाम : पवन पिता का नाम: देवीराम गृह संख्या : 10/3 उम्र : 36 लिंग : पुरुष | फोटो उपलब्ध | 301 | UTE2339695 | निर्वाचक का नाम : दीपिका हारोड़े पति का नाम: विजय हारोड़े गृह संख्या : 10/3 उम्र : 28 लिंग : महिला | फोटो उपलब्ध | 302 | UTE0541615 | निर्वाचक का नाम : इंदीरा पति का नाम: गजानन गृह संख्या : 13 उम्र : 54 लिंग : महिला | फोटो उपलब्ध |
| 303 | UTE1347442 | निर्वाचक का नाम : गजानन पिता का नाम: कलीराम गृह संख्या : 13 उम्र : 53 लिंग : पुरुष | फोटो उपलब्ध | 304 | UTE0833319 | निर्वाचक का नाम : शुभम नरवरे पिता का नाम: गजानंद नरवरे गृह संख्या : 13 उम्र : 31 लिंग : पुरुष | फोटो उपलब्ध | 305 | UTE1347574 | निर्वाचक का नाम : हरसो पति का नाम: गुलाब गृह संख्या : 14 उम्र : 60 लिंग : महिला | फोटो उपलब्ध |
| 306 | UTE0209338 | निर्वाचक का नाम : मनोज पिता का नाम: गुलाबराव गृह संख्या : 14 उम्र : 36 लिंग : पुरुष | फोटो उपलब्ध | 307 | UTE0371880 | निर्वाचक का नाम : विनोद पिता का नाम: गुलाबराव गृह संख्या : 14 उम्र : 34 लिंग : पुरुष | फोटो उपलब्ध | 308 | UTE211128 | निर्वाचक का नाम : कविता वाडीवे पति का नाम: मनोज वाडीवे गृह संख्या : 14 उम्र : 32 लिंग : महिला | फोटो उपलब्ध |
| 309 | UTE0906016 | निर्वाचक का नाम : संतोष पिता का नाम: साहेबलाल गृह संख्या : 15 उम्र : 54 लिंग : पुरुष | फोटो उपलब्ध | 310 | UTE1347566 | निर्वाचक का नाम : अनुसया पति का नाम: संतोष गृह संख्या : 15 उम्र : 50 लिंग : महिला | फोटो उपलब्ध | 311 | UTE0906024 | निर्वाचक का नाम : प्रहलाद वाडीवे पिता का नाम: संतोष गृह संख्या : 15 उम्र : 34 लिंग : पुरुष | फोटो उपलब्ध |
| 312 | UTE1189729 | निर्वाचक का नाम : प्रदीप वाडिया पिता का नाम: संतोष वाडिया गृह संख्या : 15 उम्र : 29 लिंग : पुरुष | फोटो उपलब्ध | 313 | UTE2275501 | निर्वाचक का नाम : सलोनी वाडीवे पति का नाम: प्रहलाद वाडीवे गृह संख्या : 15 उम्र : 20 लिंग : महिला | फोटो उपलब्ध | 314 | UTE0548990 | निर्वाचक का नाम : बेवी सरियाम पति का नाम: गुलाब गृह संख्या : 16 उम्र : 53 लिंग : महिला | फोटो उपलब्ध |
| 315 | UTE0610576 | निर्वाचक का नाम : रोशनलाल पिता का नाम: गुलाब गृह संख्या : 16 उम्र : 32 लिंग : पुरुष | फोटो उपलब्ध | 316 | UTE2347904 | निर्वाचक का नाम : सीता सरयाम पति का नाम: रोशनलाल सरयाम गृह संख्या : 16 उम्र : 21 लिंग : महिला | फोटो उपलब्ध | 317 | UTE1347962 | निर्वाचक का नाम : बलीराम पिता का नाम: हिरालाल गृह संख्या : 17 उम्र : 83 लिंग : पुरुष | फोटो उपलब्ध |
| 318 | UTE0549006 | निर्वाचक का नाम : राजेराम पिता का नाम: बलीराम गृह संख्या : 17 उम्र : 55 लिंग : पुरुष | फोटो उपलब्ध | 319 | UTE1347525 | निर्वाचक का नाम : सुशिला पति का नाम: राजेराम गृह संख्या : 17 उम्र : 50 लिंग : महिला | फोटो उपलब्ध | 320 | UTE0610584 | निर्वाचक का नाम : अरूण पिता का नाम: राजेराम गृह संख्या : 17 उम्र : 32 लिंग : पुरुष | फोटो उपलब्ध |
| 321 | UTE1813062 | निर्वाचक का नाम : चंद्रकला पति का नाम: रामदीन गृह संख्या : 18 उम्र : 93 लिंग : महिला | फोटो उपलब्ध | 322 | UTE1347558 | निर्वाचक का नाम : शंकर सूर्यवंशी पिता का नाम: रामदीन गृह संख्या : 18 उम्र : 62 लिंग : पुरुष | फोटो उपलब्ध | 323 | UTE1347608 | निर्वाचक का नाम : गोदावरी सूर्यवंशी पति का नाम: शंकर गृह संख्या : 18 उम्र : 61 लिंग : महिला | फोटो उपलब्ध |
| 324 | UTE1913425 | निर्वाचक का नाम : नारायण पिता का नाम: रामदीन सूर्यवंशी गृह संख्या : 18 उम्र : 50 लिंग : पुरुष | फोटो उपलब्ध | 325 | UTE0832980 | निर्वाचक का नाम : निर्मला सूर्यवंशी पति का नाम: नागोराव सूर्यवंशी गृह संख्या : 18 उम्र : 43 लिंग : महिला | फोटो उपलब्ध | 326 | UTE0209296 | निर्वाचक का नाम : जगदीश पिता का नाम: रामदीन गृह संख्या : 18 उम्र : 42 लिंग : पुरुष | फोटो उपलब्ध |

| | | | | | | | | | | | |
|-----|------------|---|-------------|-----|------------|--|-------------|-----|------------|---|-------------|
| 327 | UTE0906032 | निर्वाचक का नाम : दिलीप पिता का नाम: रामदीन गृह संख्या : 18 उम्र : 41 लिंग : पुरुष | फोटो उपलब्ध | 328 | UTE1633320 | निर्वाचक का नाम : कनक लता सूर्यवंशी पति का नाम: नारायण सूर्यवंशी गृह संख्या : 18 उम्र : 41 लिंग : महिला | फोटो उपलब्ध | 329 | UTE0549071 | निर्वाचक का नाम : कमलेश कुमार सूर्यवंशी पिता का नाम: शंकर गृह संख्या : 18 उम्र : 40 लिंग : पुरुष | फोटो उपलब्ध |
| 330 | UTE0541714 | निर्वाचक का नाम : अलकेश सूर्यवंशी पिता का नाम: शंकर सूर्यवंशी गृह संख्या : 18 उम्र : 39 लिंग : पुरुष | फोटो उपलब्ध | 331 | UTE0609966 | निर्वाचक का नाम : कुसुम सूर्यवंशी पति का नाम: दिलीप सूर्यवंशी गृह संख्या : 18 उम्र : 34 लिंग : महिला | फोटो उपलब्ध | 332 | UTE1550458 | निर्वाचक का नाम : विनीता सूर्यवंशी पति का नाम: कमलेश गृह संख्या : 18 उम्र : 32 लिंग : महिला | फोटो उपलब्ध |
| 333 | UTE1987668 | निर्वाचक का नाम : भानु सूर्यवंशी पिता का नाम: नागोराव सूर्यवंशी गृह संख्या : 18 उम्र : 23 लिंग : पुरुष | फोटो उपलब्ध | 334 | UTE2265452 | निर्वाचक का नाम : चंचल सूर्यवंशी पिता का नाम: नागोराव सूर्यवंशी गृह संख्या : 18 उम्र : 20 लिंग : पुरुष | फोटो उपलब्ध | 335 | UTE0944736 | निर्वाचक का नाम : सीमा सरियाम पति का नाम: गंगाधर सरियाम गृह संख्या : 19 उम्र : 38 लिंग : महिला | फोटो उपलब्ध |
| 336 | UTE1347657 | निर्वाचक का नाम : दुल्लो पति का नाम: प्यारेलाल गृह संख्या : 19/2 उम्र : 76 लिंग : महिला | फोटो उपलब्ध | 337 | UTE2351195 | निर्वाचक का नाम : शिवपाल सरयाम पिता का नाम: प्यारेलाल सरयाम गृह संख्या : 19/2 उम्र : 55 लिंग : पुरुष | फोटो उपलब्ध | 338 | UTE0371898 | निर्वाचक का नाम : गंगाधर पिता का नाम: प्यारेलाल गृह संख्या : 19/2 उम्र : 40 लिंग : पुरुष | फोटो उपलब्ध |
| 339 | UTE1348143 | निर्वाचक का नाम : सुवा पति का नाम: मौजी गृह संख्या : 21 उम्र : 83 लिंग : महिला | फोटो उपलब्ध | 340 | UTE1347665 | निर्वाचक का नाम : हेमराज पिता का नाम: मौजी गृह संख्या : 21 उम्र : 52 लिंग : पुरुष | फोटो उपलब्ध | 341 | UTE1347681 | निर्वाचक का नाम : प्रेमलाल पिता का नाम: मौजी गृह संख्या : 21 उम्र : 50 लिंग : पुरुष | फोटो उपलब्ध |
| 342 | UTE1348457 | निर्वाचक का नाम : विमला पति का नाम: हेमराज गृह संख्या : 21 उम्र : 49 लिंग : महिला | फोटो उपलब्ध | 343 | UTE0906040 | निर्वाचक का नाम : रमेश पिता का नाम: मौजी गृह संख्या : 21 उम्र : 46 लिंग : पुरुष | फोटो उपलब्ध | 344 | UTE0833327 | निर्वाचक का नाम : कविता बोरबन पति का नाम: प्रेमलाल गृह संख्या : 21 उम्र : 43 लिंग : महिला | फोटो उपलब्ध |
| 345 | UTE0209304 | निर्वाचक का नाम : प्रेमलता पति का नाम: रमेश गृह संख्या : 21 उम्र : 40 लिंग : महिला | फोटो उपलब्ध | 346 | UTE2031011 | निर्वाचक का नाम : लोकेश बोरबन पिता का नाम: हेमराज बोरबन गृह संख्या : 21 उम्र : 23 लिंग : पुरुष | फोटो उपलब्ध | 347 | UTE2275477 | निर्वाचक का नाम : पूनम बोरबन पिता का नाम: रमेश बोरबन गृह संख्या : 21 उम्र : 22 लिंग : महिला | फोटो उपलब्ध |
| 348 | UTE2280386 | निर्वाचक का नाम : प्रीति बोरबन पिता का नाम: रमेश बोरबन गृह संख्या : 21 उम्र : 20 लिंग : महिला | फोटो उपलब्ध | 349 | UTE1347699 | निर्वाचक का नाम : लखन पिता का नाम: मौजी गृह संख्या : 22 उम्र : 54 लिंग : पुरुष | फोटो उपलब्ध | 350 | UTE1347723 | निर्वाचक का नाम : रामकली पति का नाम: लखन गृह संख्या : 22 उम्र : 50 लिंग : महिला | फोटो उपलब्ध |
| 351 | UTE2145340 | निर्वाचक का नाम : विनायक बोरबन पिता का नाम: लखन बोरबन गृह संख्या : 22 उम्र : 22 लिंग : पुरुष | फोटो उपलब्ध | 352 | UTE1459460 | निर्वाचक का नाम : ललिता बेले पति का नाम: रामदास बेले गृह संख्या : 23 उम्र : 51 लिंग : महिला | फोटो उपलब्ध | 353 | UTE0833285 | निर्वाचक का नाम : राहुल बेले पिता का नाम: रामदास गृह संख्या : 23 उम्र : 31 लिंग : पुरुष | फोटो उपलब्ध |
| 354 | UTE1189919 | निर्वाचक का नाम : रोशन बेले पिता का नाम: रामदास बेले गृह संख्या : 23 उम्र : 27 लिंग : पुरुष | फोटो उपलब्ध | 355 | UTE2323475 | निर्वाचक का नाम : मनीषा बेले पति का नाम: राहुल बेले गृह संख्या : 23 उम्र : 21 लिंग : महिला | फोटो उपलब्ध | 356 | UTE0043893 | निर्वाचक का नाम : रामदास पिता का नाम: किशोरी गृह संख्या : 23- उम्र : 57 लिंग : पुरुष | फोटो उपलब्ध |

| | | | | | |
|---|---------------------------|--|---------------------------|---|---------------------------|
| 357 निर्वाचक का नाम : जीवन पिता का नाम: किशोरी गृह संख्या : -23 उम्र : 45 लिंग : पुरुष | UTE0043901 फोटो उपलब्ध | 358 निर्वाचक का नाम : चंपा पति का नाम: जीवन गृह संख्या : -23 उम्र : 43 लिंग : महिला | UTE0043919 फोटो उपलब्ध | 359 निर्वाचक का नाम : किसनी पति का नाम: शामराव गृह संख्या : 25 उम्र : 51 लिंग : महिला | UTE1347582 फोटो उपलब्ध |
| 360 निर्वाचक का नाम : कमलेश धुर्वे पिता का नाम: श्यामराव गृह संख्या : 25 उम्र : 40 लिंग : पुरुष | UTE0832998 फोटो उपलब्ध | 361 निर्वाचक का नाम : मनोहर पिता का नाम: श्याम राव गृह संख्या : 25 उम्र : 35 लिंग : पुरुष | UTE0610592 फोटो उपलब्ध | 362 निर्वाचक का नाम : हेमलता धुर्वे पति का नाम: कमलेश धुर्वे गृह संख्या : 25 उम्र : 35 लिंग : महिला | UTE0759365 फोटो उपलब्ध |
| 363 निर्वाचक का नाम : बसंत पिता का नाम: बाजी गृह संख्या : 26 उम्र : 66 लिंग : पुरुष | UTE0541623 फोटो उपलब्ध | 364 निर्वाचक का नाम : काशी पति का नाम: बसंत गृह संख्या : 26 उम्र : 58 लिंग : महिला | UTE1347632 फोटो उपलब्ध | 365 निर्वाचक का नाम : ललिता पति का नाम: धनराज गृह संख्या : 26 उम्र : 46 लिंग : महिला | UTE0956920 फोटो उपलब्ध |
| 366 निर्वाचक का नाम : संकेत बोरबन पिता का नाम: बसंत बोरबन गृह संख्या : 26 उम्र : 33 लिंग : पुरुष | UTE0759373 फोटो उपलब्ध | 367 निर्वाचक का नाम : सचिन बोरबन पिता का नाम: बसंत बोरबन गृह संख्या : 26 उम्र : 30 लिंग : पुरुष | UTE1017565 फोटो उपलब्ध | 368 निर्वाचक का नाम : प्रवीण बोरबन पिता का नाम: धनराज बोरबन गृह संख्या : 26 उम्र : 27 लिंग : पुरुष | UTE1189927 फोटो उपलब्ध |
| 369 निर्वाचक का नाम : रागनी बोरबन पिता का नाम: धनराज बोरबन गृह संख्या : 26 उम्र : 25 लिंग : महिला | UTE1590264 फोटो उपलब्ध | 370 निर्वाचक का नाम : अरविंद बोरबन पिता का नाम: धनराज बोरबन गृह संख्या : 26 उम्र : 23 लिंग : पुरुष | UTE2002806 फोटो उपलब्ध | 371 निर्वाचक का नाम : बायजा पति का नाम: चेपा गृह संख्या : 29 उम्र : 73 लिंग : महिला | UTE1347814 फोटो उपलब्ध |
| 372 निर्वाचक का नाम : शीला मोरले पति का नाम: सुखदेव मोरले गृह संख्या : 29 उम्र : 48 लिंग : महिला | UTE0906073 फोटो उपलब्ध | 373 निर्वाचक का नाम : शंकर पिता का नाम: चेपा गृह संख्या : 29 उम्र : 44 लिंग : पुरुष | UTE0906065 फोटो उपलब्ध | 374 निर्वाचक का नाम : सागरती पति का नाम: शंकर गृह संख्या : 29 उम्र : 43 लिंग : महिला | UTE0541631 फोटो उपलब्ध |
| 375 निर्वाचक का नाम : विकास मोरले पिता का नाम: शंकर मोरले गृह संख्या : 29 उम्र : 27 लिंग : पुरुष | UTE1189638 फोटो उपलब्ध | 376 निर्वाचक का नाम : विशाल मोरले पिता का नाम: शंकर मोरले गृह संख्या : 29 उम्र : 23 लिंग : पुरुष | UTE2031029 फोटो उपलब्ध | 377 निर्वाचक का नाम : लछमन पिता का नाम: चैतराम गृह संख्या : 30 उम्र : 68 लिंग : पुरुष | UTE1347780 फोटो उपलब्ध |
| 378 निर्वाचक का नाम : मंजी पति का नाम: लछमन गृह संख्या : 30 उम्र : 62 लिंग : महिला | UTE1348127 फोटो उपलब्ध | 379 निर्वाचक का नाम : राजेश पिता का नाम: लक्ष्मण गृह संख्या : 30 उम्र : 39 लिंग : पुरुष | UTE0549022 फोटो उपलब्ध | 380 निर्वाचक का नाम : गीता अमोडे पति का नाम: राजेश अमोडे गृह संख्या : 30 उम्र : 38 लिंग : महिला | UTE0758557 फोटो उपलब्ध |
| 381 निर्वाचक का नाम : गुरुदास अमोडे पिता का नाम: लक्ष्मण अमोडे गृह संख्या : 30 उम्र : 36 लिंग : पुरुष | UTE0758581 फोटो उपलब्ध | 382 निर्वाचक का नाम : सोनम अमोडे पति का नाम: गुरुदास अमोडे गृह संख्या : 30 उम्र : 30 लिंग : महिला | UTE1189885 फोटो उपलब्ध | 383 निर्वाचक का नाम : बबलू पवार पिता का नाम: नान्हू पवार गृह संख्या : 31 उम्र : 47 लिंग : पुरुष | UTE2275485 फोटो उपलब्ध |
| 384 निर्वाचक का नाम : पारबती पति का नाम: बबलू गृह संख्या : 31 उम्र : 43 लिंग : महिला | UTE0209361 फोटो उपलब्ध | 385 निर्वाचक का नाम : शिवानी पवार पिता का नाम: बबलू पवार गृह संख्या : 31 उम्र : 24 लिंग : महिला | UTE1899434 फोटो उपलब्ध | 386 निर्वाचक का नाम : सया पति का नाम: बाबु गृह संख्या : 32 उम्र : 58 लिंग : महिला | UTE1347731 फोटो उपलब्ध |

| | | | | | |
|--|---------------------------|--|---------------------------|---|---------------------------|
| 387 निर्वाचक का नाम : गणेश पिता का नाम: डोमा गृह संख्या : 32 उम्र : 52 लिंग : पुरुष | UTE1348192 फोटो उपलब्ध | 388 निर्वाचक का नाम : पुष्पा पति का नाम: गणेश गृह संख्या : 32 उम्र : 47 लिंग : महिला | UTE0906099 फोटो उपलब्ध | 389 निर्वाचक का नाम : रीता पति का नाम: रमेश गृह संख्या : 32 उम्र : 39 लिंग : महिला | UTE0398982 फोटो उपलब्ध |
| 390 निर्वाचक का नाम : रविन्द्र मरकाम पिता का नाम: बाबूराव मरकाम गृह संख्या : 32 उम्र : 32 लिंग : पुरुष | UTE0906578 फोटो उपलब्ध | 391 निर्वाचक का नाम : रंजना मरकाम पति का नाम: रविन्द्र मरकाम गृह संख्या : 32 उम्र : 27 लिंग : महिला | UTE2204253 फोटो उपलब्ध | 392 निर्वाचक का नाम : नामदेव पिता का नाम: पुनु गृह संख्या : 33 उम्र : 63 लिंग : पुरुष | UTE1351592 फोटो उपलब्ध |
| 393 निर्वाचक का नाम : रामकली पति का नाम: नामदेव गृह संख्या : 33 उम्र : 58 लिंग : महिला | UTE1347640 फोटो उपलब्ध | 394 निर्वाचक का नाम : संजीव कुमार नागले पिता का नाम: नामदेव नागले गृह संख्या : 33 उम्र : 46 लिंग : पुरुष | UTE0105098 फोटो उपलब्ध | 395 निर्वाचक का नाम : सतीश पिता का नाम: नामदेव गृह संख्या : 33 उम्र : 42 लिंग : पुरुष | UTE0541680 फोटो उपलब्ध |
| 396 निर्वाचक का नाम : संध्या नागले पति का नाम: सतीश नागले गृह संख्या : 33 उम्र : 27 लिंग : महिला | UTE1633270 फोटो उपलब्ध | 397 निर्वाचक का नाम : नान्ही पति का नाम: भबुत्या गृह संख्या : 34 उम्र : 70 लिंग : महिला | UTE1347715 फोटो उपलब्ध | 398 निर्वाचक का नाम : सारजा पति का नाम: नान्हो गृह संख्या : 34 उम्र : 63 लिंग : महिला | UTE1347590 फोटो उपलब्ध |
| 399 निर्वाचक का नाम : माया पति का नाम: नारायण गृह संख्या : 34 उम्र : 42 लिंग : महिला | UTE0105106 फोटो उपलब्ध | 400 निर्वाचक का नाम : उर्मिला पति का नाम: नान्हो गृह संख्या : 34 उम्र : 36 लिंग : महिला | UTE0833293 फोटो उपलब्ध | 401 निर्वाचक का नाम : मारोती पिता का नाम: सिंगु गृह संख्या : 35/2 उम्र : 60 लिंग : पुरुष | UTE1348093 फोटो उपलब्ध |
| 402 निर्वाचक का नाम : गजरा पति का नाम: मारोती गृह संख्या : 35/2 उम्र : 52 लिंग : महिला | UTE1348101 फोटो उपलब्ध | 403 निर्वाचक का नाम : वासुदेव कुमरे पिता का नाम: मारोती गृह संख्या : 35/2 उम्र : 43 लिंग : पुरुष | UTE0209346 फोटो उपलब्ध | 404 निर्वाचक का नाम : राजकुमार कुमरे पिता का नाम: मारोती गृह संख्या : 35/2 उम्र : 36 लिंग : पुरुष | UTE0371906 फोटो उपलब्ध |
| 405 निर्वाचक का नाम : अशोक कुमरे पिता का नाम: मारोती कुमरे गृह संख्या : 35/2 उम्र : 35 लिंग : पुरुष | UTE0758615 फोटो उपलब्ध | 406 निर्वाचक का नाम : ज्योति कुमरे पति का नाम: अशोक कुमरे गृह संख्या : 35/2 उम्र : 32 लिंग : महिला | UTE0758599 फोटो उपलब्ध | 407 निर्वाचक का नाम : छाया कुमरे पति का नाम: वासुदेव कुमरे गृह संख्या : 35/2 उम्र : 28 लिंग : महिला | UTE1633288 फोटो उपलब्ध |
| 408 निर्वाचक का नाम : झुना पति का नाम: गोमा गृह संख्या : 36 उम्र : 68 लिंग : महिला | UTE1347764 फोटो उपलब्ध | 409 निर्वाचक का नाम : मुकेश पिता का नाम: गोमा गृह संख्या : 36 उम्र : 42 लिंग : पुरुष | UTE0541672 फोटो उपलब्ध | 410 निर्वाचक का नाम : पंजाब पिता का नाम: गोमा गृह संख्या : 36 उम्र : 41 लिंग : पुरुष | UTE0906107 फोटो उपलब्ध |
| 411 निर्वाचक का नाम : नीलू पति का नाम: पंजाब गृह संख्या : 36 उम्र : 34 लिंग : महिला | UTE1094168 फोटो उपलब्ध | 412 निर्वाचक का नाम : उत्तमराव पिता का नाम: भारत गृह संख्या : 38 उम्र : 49 लिंग : पुरुष | UTE1351345 फोटो उपलब्ध | 413 निर्वाचक का नाम : मुन्नी नागले पति का नाम: उत्तमराव गृह संख्या : 38 उम्र : 46 लिंग : महिला | UTE0906115 फोटो उपलब्ध |
| 414 निर्वाचक का नाम : नितेश नागले पिता का नाम: उत्तम नागले गृह संख्या : 38 उम्र : 26 लिंग : पुरुष | UTE1590231 फोटो उपलब्ध | 415 निर्वाचक का नाम : रोहित पिता का नाम: उत्तम गृह संख्या : 38 उम्र : 24 लिंग : पुरुष | UTE1899442 फोटो उपलब्ध | 416 निर्वाचक का नाम : चंद्रकला पति का नाम: हेमराज गृह संख्या : 39 उम्र : 48 लिंग : महिला | UTE1347673 फोटो उपलब्ध |

| | | | | | | | | | | | |
|-------|------------|--|-------------|-----|------------|---|-------------|-----|------------|--|-------------|
| 417 | UTE0758607 | निर्वाचक का नाम : सुधाकर नागले पिता का नाम: हेमराज नागले गृह संख्या : 39 उम्र : 33 लिंग : पुरुष | फोटो उपलब्ध | 418 | UTE0759415 | निर्वाचक का नाम : महेन्द्र नागले पिता का नाम: हेमराज नागले गृह संख्या : 39 उम्र : 32 लिंग : पुरुष | फोटो उपलब्ध | 419 | UTE2343655 | निर्वाचक का नाम : सीमा नागले पिता का नाम: महेन्द्र नागले गृह संख्या : 39 उम्र : 27 लिंग : महिला | फोटो उपलब्ध |
| 420 | UTE1351444 | निर्वाचक का नाम : रामा पिता का नाम: झब्बल गृह संख्या : 40/1 उम्र : 73 लिंग : पुरुष | फोटो उपलब्ध | 421 | UTE1351493 | निर्वाचक का नाम : सेवती पति का नाम: रामा गृह संख्या : 40/1 उम्र : 68 लिंग : महिला | फोटो उपलब्ध | 422 | UTE2273845 | निर्वाचक का नाम : शांता मरकाम पति का नाम: अमरलाल मरकाम गृह संख्या : 40/1 उम्र : 66 लिंग : महिला | फोटो उपलब्ध |
| 423 | UTE0906123 | निर्वाचक का नाम : पंजू पिता का नाम: रामा गृह संख्या : 40/1 उम्र : 43 लिंग : पुरुष | फोटो उपलब्ध | 424 | UTE0541698 | निर्वाचक का नाम : रमेश पिता का नाम: रामा गृह संख्या : 40/1 उम्र : 41 लिंग : पुरुष | फोटो उपलब्ध | 425 | UTE0906131 | निर्वाचक का नाम : उमेश पिता का नाम: रामा गृह संख्या : 40/1 उम्र : 39 लिंग : पुरुष | फोटो उपलब्ध |
| # 426 | UTE1037605 | निर्वाचक का नाम : सुनिता धुर्वे पति का नाम: पंजू धुर्वे गृह संख्या : 40/1 उम्र : 32 लिंग : महिला | फोटो उपलब्ध | 427 | UTE1953694 | निर्वाचक का नाम : रेश्मी धुर्वे पति का नाम: उमेश धुर्वे गृह संख्या : 40/1 उम्र : 28 लिंग : महिला | फोटो उपलब्ध | 428 | UTE1351600 | निर्वाचक का नाम : रामजी पिता का नाम: फकीरचंद गृह संख्या : 41 उम्र : 68 लिंग : पुरुष | फोटो उपलब्ध |
| 429 | UTE0162495 | निर्वाचक का नाम : शिवदास पिता का नाम: रामजी गृह संख्या : 41 उम्र : 44 लिंग : पुरुष | फोटो उपलब्ध | 430 | UTE0906149 | निर्वाचक का नाम : ममता पति का नाम: शिवदास गृह संख्या : 41 उम्र : 40 लिंग : महिला | फोटो उपलब्ध | 431 | UTE2145357 | निर्वाचक का नाम : मोंटी नागले पिता का नाम: शिवदास नागले गृह संख्या : 41 उम्र : 21 लिंग : पुरुष | फोटो उपलब्ध |
| 432 | UTE0209353 | निर्वाचक का नाम : बाया पति का नाम: परसराम गृह संख्या : 42 उम्र : 64 लिंग : महिला | फोटो उपलब्ध | 433 | UTE0906172 | निर्वाचक का नाम : ललीता पति का नाम: शंकर गृह संख्या : 42 उम्र : 44 लिंग : महिला | फोटो उपलब्ध | 434 | UTE0906180 | निर्वाचक का नाम : लीला पति का नाम: चिंतु गृह संख्या : 43 उम्र : 63 लिंग : महिला | फोटो उपलब्ध |
| 435 | UTE0906198 | निर्वाचक का नाम : रेखा पति का नाम: गोकुल गृह संख्या : 43 उम्र : 44 लिंग : महिला | फोटो उपलब्ध | 436 | UTE0906206 | निर्वाचक का नाम : अशोक पिता का नाम: चिंतु गृह संख्या : 43 उम्र : 43 लिंग : पुरुष | फोटो उपलब्ध | 437 | UTE2031037 | निर्वाचक का नाम : रंजना बिसन्डे पति का नाम: अशोक बिसन्डे गृह संख्या : 43 उम्र : 39 लिंग : महिला | फोटो उपलब्ध |
| 438 | UTE2259380 | निर्वाचक का नाम : अनिल बिसन्डे पिता का नाम: चैतराम बिसन्डे गृह संख्या : 43 उम्र : 38 लिंग : पुरुष | फोटो उपलब्ध | 439 | UTE1633304 | निर्वाचक का नाम : सुनिल बिसन्डे पिता का नाम: चैतराम बिसन्डे गृह संख्या : 43 उम्र : 36 लिंग : पुरुष | फोटो उपलब्ध | 440 | UTE1633312 | निर्वाचक का नाम : माया बिसन्डे पति का नाम: सुनिल बिसन्डे गृह संख्या : 43 उम्र : 33 लिंग : महिला | फोटो उपलब्ध |
| 441 | UTE0043877 | निर्वाचक का नाम : संजय पिता का नाम: गुल्लू गृह संख्या : 44 उम्र : 41 लिंग : पुरुष | फोटो उपलब्ध | 442 | UTE0906222 | निर्वाचक का नाम : सुरेश पिता का नाम: दशरथ गृह संख्या : 45/1 उम्र : 54 लिंग : पुरुष | फोटो उपलब्ध | 443 | UTE1351717 | निर्वाचक का नाम : चैती पति का नाम: सुरेश गृह संख्या : 45/1 उम्र : 46 लिंग : महिला | फोटो उपलब्ध |
| 444 | UTE0906602 | निर्वाचक का नाम : निलेश बिसन्डे पिता का नाम: सुरेश बिसन्डे गृह संख्या : 45/1 उम्र : 31 लिंग : पुरुष | फोटो उपलब्ध | 445 | UTE1189646 | निर्वाचक का नाम : शीला बिसन्डे पिता का नाम: सुरेश बिसन्डे गृह संख्या : 45/1 उम्र : 29 लिंग : महिला | फोटो उपलब्ध | 446 | UTE1517747 | निर्वाचक का नाम : राकेश बिसन्डे पिता का नाम: सुरेश बिसन्डे गृह संख्या : 45/1 उम्र : 26 लिंग : पुरुष | फोटो उपलब्ध |

| | | | | | | | | | | | |
|-----|------------|---|-------------|-----|------------|--|-------------|-------|------------|---|-------------|
| 447 | UTE1540152 | निर्वाचक का नाम : निकिता बिसेन्दे पति का नाम: निलेश गृह संख्या : 45/1 उम्र : 26 लिंग : महिला | फोटो उपलब्ध | 448 | UTE0906248 | निर्वाचक का नाम : कैलाश पिता का नाम: गोकुलदास गृह संख्या : 47 उम्र : 57 लिंग : पुरुष | फोटो उपलब्ध | 449 | UTE0906255 | निर्वाचक का नाम : गीता पति का नाम: कैलाश गृह संख्या : 47 उम्र : 47 लिंग : महिला | फोटो उपलब्ध |
| 450 | UTE0758565 | निर्वाचक का नाम : अर्जुन पिता का नाम: लक्ष्मण गृह संख्या : 47 उम्र : 43 लिंग : पुरुष | फोटो उपलब्ध | 451 | UTE0944819 | निर्वाचक का नाम : लक्ष्मी देवारे पति का नाम: अर्जुन देवारे गृह संख्या : 47 उम्र : 32 लिंग : महिला | फोटो उपलब्ध | 452 | UTE1189877 | निर्वाचक का नाम : दिव्या तलरेजा पिता का नाम: कैलाश तलरेजा गृह संख्या : 47 उम्र : 28 लिंग : महिला | फोटो उपलब्ध |
| 453 | UTE2261600 | निर्वाचक का नाम : देवांश तलरेजा पिता का नाम: कैलाश तलरेजा गृह संख्या : 47 उम्र : 21 लिंग : पुरुष | फोटो उपलब्ध | 454 | UTE1351873 | निर्वाचक का नाम : नारायण पिता का नाम: भभुत्या गृह संख्या : 48 उम्र : 48 लिंग : पुरुष | फोटो उपलब्ध | 455 | UTE1189935 | निर्वाचक का नाम : पंकज गोहे पिता का नाम: नारायण गोहे गृह संख्या : 48 उम्र : 27 लिंग : पुरुष | फोटो उपलब्ध |
| 456 | UTE1899459 | निर्वाचक का नाम : दीपक गोहे पिता का नाम: नारायण गोहे गृह संख्या : 48 उम्र : 24 लिंग : पुरुष | फोटो उपलब्ध | 457 | UTE0162156 | निर्वाचक का नाम : राजू पिता का नाम: पारन्या गृह संख्या : 49 उम्र : 51 लिंग : पुरुष | फोटो उपलब्ध | 458 | UTE1189943 | निर्वाचक का नाम : निलेश राउत पिता का नाम: राजू राउत गृह संख्या : 49 उम्र : 27 लिंग : पुरुष | फोटो उपलब्ध |
| 459 | UTE0906263 | निर्वाचक का नाम : कला भूषण पति का नाम: विठोबा गृह संख्या : 51 उम्र : 63 लिंग : महिला | फोटो उपलब्ध | 460 | UTE1351923 | निर्वाचक का नाम : विठोबा पिता का नाम: बारक्या गृह संख्या : 51 उम्र : 63 लिंग : पुरुष | फोटो उपलब्ध | 461 | UTE0758623 | निर्वाचक का नाम : गुणता भुषण पति का नाम: राजू गृह संख्या : 51 उम्र : 54 लिंग : महिला | फोटो उपलब्ध |
| 462 | UTE0209395 | निर्वाचक का नाम : राजू पिता का नाम: इठोबा गृह संख्या : 51 उम्र : 38 लिंग : पुरुष | फोटो उपलब्ध | 463 | UTE0759431 | निर्वाचक का नाम : गोपाल भुषण पिता का नाम: इठोबा गृह संख्या : 51 उम्र : 32 लिंग : पुरुष | फोटो उपलब्ध | 464 | UTE0906271 | निर्वाचक का नाम : बंशीलाल पिता का नाम: टटारी गृह संख्या : 54 उम्र : 56 लिंग : पुरुष | फोटो उपलब्ध |
| 465 | UTE0906289 | निर्वाचक का नाम : फुलवंती पति का नाम: बंशीलाल गृह संख्या : 54 उम्र : 51 लिंग : महिला | फोटो उपलब्ध | 466 | UTE0371914 | निर्वाचक का नाम : मनोज पिता का नाम: बंशीलाल गृह संख्या : 54 उम्र : 38 लिंग : पुरुष | फोटो उपलब्ध | 467 | UTE0371930 | निर्वाचक का नाम : राजाराम पिता का नाम: बंशीलाल गृह संख्या : 54 उम्र : 33 लिंग : पुरुष | फोटो उपलब्ध |
| 468 | UTE2031045 | निर्वाचक का नाम : वर्षा घोरपडे पति का नाम: राजाराम घोरपडे गृह संख्या : 54 उम्र : 23 लिंग : महिला | फोटो उपलब्ध | 469 | UTE0541664 | निर्वाचक का नाम : मेधा पति का नाम: राजु गृह संख्या : 55 उम्र : 47 लिंग : महिला | फोटो उपलब्ध | 470 | UTE0944835 | निर्वाचक का नाम : कला बचले पति का नाम: किशोर बचले गृह संख्या : 59 उम्र : 44 लिंग : महिला | फोटो उपलब्ध |
| 471 | UTE1189950 | निर्वाचक का नाम : दीपिका बचले पिता का नाम: किशोर बचले गृह संख्या : 59 उम्र : 27 लिंग : महिला | फोटो उपलब्ध | 472 | UTE1899467 | निर्वाचक का नाम : देवेंद्र बचले पिता का नाम: किशोर बचले गृह संख्या : 59 उम्र : 24 लिंग : पुरुष | फोटो उपलब्ध | 473 | UTE1813047 | निर्वाचक का नाम : हिरुदास पिता का नाम: मौजीलाल गृह संख्या : 60/2 उम्र : 55 लिंग : पुरुष | फोटो उपलब्ध |
| 474 | UTE1351618 | निर्वाचक का नाम : हेमराज पिता का नाम: मौजीलाल गृह संख्या : 60/3 उम्र : 48 लिंग : पुरुष | फोटो उपलब्ध | 475 | DFC0999987 | निर्वाचक का नाम : विनयकुमार पिता का नाम: मौजीलाल गृह संख्या : 60/3 उम्र : 43 लिंग : पुरुष | फोटो उपलब्ध | # 476 | UTE0906297 | निर्वाचक का नाम : पवन नागले पिता का नाम: मौजीलाल गृह संख्या : 60/3 उम्र : 45 लिंग : पुरुष | फोटो उपलब्ध |

| | | | | | | | | | | | |
|-----|------------|--|-------------|-----|------------|---|-------------|-----|------------|--|-------------|
| 477 | UTE0906305 | निर्वाचक का नाम : प्रमोद पिता का नाम: मौजीलाल गृह संख्या : 60/3 उम्र : 41 लिंग : पुरुष | फोटो उपलब्ध | 478 | UTE0610600 | निर्वाचक का नाम : रूख्मा नागले पति का नाम: विनय कुमार नागले गृह संख्या : 60/3 उम्र : 35 लिंग : महिला | फोटो उपलब्ध | 479 | UTE1201920 | निर्वाचक का नाम : संगीता नागले पति का नाम: प्रमोद नागले गृह संख्या : 60/3 उम्र : 30 लिंग : महिला | फोटो उपलब्ध |
| 480 | UTE1198779 | निर्वाचक का नाम : अनिता नागले पति का नाम: पवन नागले गृह संख्या : 60/3 उम्र : 29 लिंग : महिला | फोटो उपलब्ध | 481 | UTE0209379 | निर्वाचक का नाम : सीरी पिता का नाम: सुरत गृह संख्या : 61 उम्र : 68 लिंग : पुरुष | फोटो उपलब्ध | 482 | UTE1351634 | निर्वाचक का नाम : मिल्लो पति का नाम: सीरी गृह संख्या : 61 उम्र : 63 लिंग : महिला | फोटो उपलब्ध |
| 483 | UTE0610618 | निर्वाचक का नाम : चेतन पिता का नाम: सीरी गृह संख्या : 61 उम्र : 39 लिंग : पुरुष | फोटो उपलब्ध | 484 | UTE0610626 | निर्वाचक का नाम : मनोहर नागले पिता का नाम: सीरी गृह संख्या : 61 उम्र : 34 लिंग : पुरुष | फोटो उपलब्ध | 485 | UTE2111136 | निर्वाचक का नाम : संजना नागले पति का नाम: चेतन नागले नागले गृह संख्या : 61 उम्र : 23 लिंग : महिला | फोटो उपलब्ध |
| 486 | UTE0906313 | निर्वाचक का नाम : फकिरया पिता का नाम: कोण्ड्या गृह संख्या : 62 उम्र : 84 लिंग : पुरुष | फोटो उपलब्ध | 487 | UTE1351568 | निर्वाचक का नाम : केशोराव पिता का नाम: फकीर्या गृह संख्या : 62 उम्र : 63 लिंग : पुरुष | फोटो उपलब्ध | 488 | UTE1351881 | निर्वाचक का नाम : जया पति का नाम: केशोराव गृह संख्या : 62 उम्र : 58 लिंग : महिला | फोटो उपलब्ध |
| 489 | UTE0906339 | निर्वाचक का नाम : दयादास पिता का नाम: केशोराव गृह संख्या : 62 उम्र : 46 लिंग : पुरुष | फोटो उपलब्ध | 490 | UTE0541706 | निर्वाचक का नाम : कमलदास बिसन्डे पिता का नाम: केशोराव बिसन्डे गृह संख्या : 62 उम्र : 41 लिंग : पुरुष | फोटो उपलब्ध | 491 | UTE0105122 | निर्वाचक का नाम : उषा पति का नाम: दयाराम गृह संख्या : 62 उम्र : 40 लिंग : महिला | फोटो उपलब्ध |
| 492 | UTE1201938 | निर्वाचक का नाम : सरिता बिसन्डे पति का नाम: कमलदास बिसन्डे गृह संख्या : 62 उम्र : 36 लिंग : महिला | फोटो उपलब्ध | 493 | UTE0371948 | निर्वाचक का नाम : लीलाधर बिसन्डे पिता का नाम: केशोराव बिसन्डे गृह संख्या : 62 उम्र : 34 लिंग : पुरुष | फोटो उपलब्ध | 494 | UTE2210425 | निर्वाचक का नाम : रश्मि बिसन्डे पति का नाम: लीलाधर बिसन्डे गृह संख्या : 62 उम्र : 24 लिंग : महिला | फोटो उपलब्ध |
| 495 | UTE0906362 | निर्वाचक का नाम : हेमराज पाटिल पिता का नाम: रतिराम गृह संख्या : 63 उम्र : 59 लिंग : पुरुष | फोटो उपलब्ध | 496 | UTE0906354 | निर्वाचक का नाम : अंजनी पाटील पति का नाम: हेमराज गृह संख्या : 63 उम्र : 47 लिंग : महिला | फोटो उपलब्ध | 497 | UTE2307031 | निर्वाचक का नाम : प्रवीण पाटिल पिता का नाम: हेमराज पाटिल गृह संख्या : 63 उम्र : 27 लिंग : पुरुष | फोटो उपलब्ध |
| 498 | UTE2252401 | निर्वाचक का नाम : हर्षिता पाटिल पिता का नाम: हेमराज पाटिल गृह संख्या : 63 उम्र : 20 लिंग : महिला | फोटो उपलब्ध | 499 | UTE1348069 | निर्वाचक का नाम : केशोराव पिता का नाम: पुनू गृह संख्या : 64 उम्र : 52 लिंग : पुरुष | फोटो उपलब्ध | 500 | UTE1351709 | निर्वाचक का नाम : मुन्नी पति का नाम: केशोराव गृह संख्या : 64 उम्र : 48 लिंग : महिला | फोटो उपलब्ध |
| 501 | UTE0610667 | निर्वाचक का नाम : संदीप नागले पिता का नाम: केशोराव नागले गृह संख्या : 64 उम्र : 36 लिंग : पुरुष | फोटो उपलब्ध | 502 | UTE2111110 | निर्वाचक का नाम : दीपिका नागले पति का नाम: संदीप गृह संख्या : 64 उम्र : 25 लिंग : महिला | फोटो उपलब्ध | 503 | UTE1347798 | निर्वाचक का नाम : शिवपाल पिता का नाम: सुरत गृह संख्या : 65 उम्र : 53 लिंग : पुरुष | फोटो उपलब्ध |
| 504 | UTE1347806 | निर्वाचक का नाम : कुसुम पति का नाम: शिवपाल गृह संख्या : 65 उम्र : 48 लिंग : महिला | फोटो उपलब्ध | 505 | UTE1590199 | निर्वाचक का नाम : गायत्री पिता का नाम: शिवपाल गृह संख्या : 65 उम्र : 25 लिंग : महिला | फोटो उपलब्ध | 506 | UTE1987718 | निर्वाचक का नाम : बाली नागले पिता का नाम: शिवपाल नागले गृह संख्या : 65 उम्र : 23 लिंग : महिला | फोटो उपलब्ध |

| | | | | | | | | | | | |
|-----|------------|--|-------------|-----|------------|---|-------------|-----|------------|---|-------------|
| 507 | UTE2259588 | निर्वाचक का नाम : मुकेश नागले पिता का नाम: शिवपाल नागले गृह संख्या : 65 उम्र : 20 लिंग : पुरुष | फोटो उपलब्ध | 508 | UTE1348168 | निर्वाचक का नाम : बारीकराम पिता का नाम: रोडू गृह संख्या : 67 उम्र : 63 लिंग : पुरुष | फोटो उपलब्ध | 509 | UTE1347822 | निर्वाचक का नाम : बुला पति का नाम: बारीकराम गृह संख्या : 67 उम्र : 58 लिंग : महिला | फोटो उपलब्ध |
| 510 | UTE0371955 | निर्वाचक का नाम : राजू पंडोले पिता का नाम: बारीकराम गृह संख्या : 67 उम्र : 38 लिंग : पुरुष | फोटो उपलब्ध | 511 | UTE0399006 | निर्वाचक का नाम : किर्ती पति का नाम: राजू गृह संख्या : 67 उम्र : 35 लिंग : महिला | फोटो उपलब्ध | 512 | UTE0906388 | निर्वाचक का नाम : श्रावण पिता का नाम: बाजी गृह संख्या : 68 उम्र : 57 लिंग : पुरुष | फोटो उपलब्ध |
| 513 | UTE0209429 | निर्वाचक का नाम : रामचंद्र घोरपडे पिता का नाम: श्रावण घोरपडे गृह संख्या : 68 उम्र : 38 लिंग : पुरुष | फोटो उपलब्ध | 514 | UTE1155241 | निर्वाचक का नाम : राधा धोरपडे पति का नाम: रामचंद्र घोरपडे गृह संख्या : 68 उम्र : 28 लिंग : महिला | फोटो उपलब्ध | 515 | UTE0279349 | निर्वाचक का नाम : नामदेव पिता का नाम: फागु गृह संख्या : 70 उम्र : 58 लिंग : पुरुष | फोटो उपलब्ध |
| 516 | UTE1347954 | निर्वाचक का नाम : गंगा पति का नाम: नामदेव गृह संख्या : 70 उम्र : 53 लिंग : महिला | फोटो उपलब्ध | 517 | UTE0906396 | निर्वाचक का नाम : विजय पिता का नाम: नामदेव गृह संख्या : 70 उम्र : 39 लिंग : पुरुष | फोटो उपलब्ध | 518 | UTE1037621 | निर्वाचक का नाम : सुनिता धुर्वे पति का नाम: विजय धुर्वे गृह संख्या : 70 उम्र : 37 लिंग : महिला | फोटो उपलब्ध |
| 519 | UTE0371963 | निर्वाचक का नाम : अजय पिता का नाम: नामदेव गृह संख्या : 70 उम्र : 36 लिंग : पुरुष | फोटो उपलब्ध | 520 | UTE1899475 | निर्वाचक का नाम : रेखा धुर्वे पति का नाम: अजय धुर्वे गृह संख्या : 70 उम्र : 30 लिंग : महिला | फोटो उपलब्ध | 521 | UTE1348218 | निर्वाचक का नाम : अनोपा पति का नाम: गुलाबराव गृह संख्या : 71 उम्र : 73 लिंग : महिला | फोटो उपलब्ध |
| 522 | UTE1348176 | निर्वाचक का नाम : संतोष पिता का नाम: गुलाबराव गृह संख्या : 71 उम्र : 54 लिंग : पुरुष | फोटो उपलब्ध | 523 | UTE0906412 | निर्वाचक का नाम : शिवकला पति का नाम: संतोष गृह संख्या : 71 उम्र : 44 लिंग : महिला | फोटो उपलब्ध | 524 | UTE1459429 | निर्वाचक का नाम : लोकेश भुमरकर पिता का नाम: संतोष गृह संख्या : 71 उम्र : 26 लिंग : पुरुष | फोटो उपलब्ध |
| 525 | UTE1348408 | निर्वाचक का नाम : मधु पिता का नाम: बापु गृह संख्या : 72 उम्र : 60 लिंग : पुरुष | फोटो उपलब्ध | 526 | UTE1348382 | निर्वाचक का नाम : लक्ष्मी पति का नाम: मधु गृह संख्या : 72 उम्र : 53 लिंग : महिला | फोटो उपलब्ध | 527 | UTE0833004 | निर्वाचक का नाम : लक्ष्मण सरियाम पिता का नाम: मधु गृह संख्या : 72 उम्र : 41 लिंग : पुरुष | फोटो उपलब्ध |
| 528 | UTE0371971 | निर्वाचक का नाम : शिवदास पिता का नाम: मधु गृह संख्या : 72 उम्र : 37 लिंग : पुरुष | फोटो उपलब्ध | 529 | UTE0758649 | निर्वाचक का नाम : निलू सरियाम पति का नाम: शिवदास सरियाम गृह संख्या : 72 उम्र : 35 लिंग : महिला | फोटो उपलब्ध | 530 | UTE0758656 | निर्वाचक का नाम : शांता सरियाम पति का नाम: लक्ष्मण सरियाम गृह संख्या : 72 उम्र : 34 लिंग : महिला | फोटो उपलब्ध |
| 531 | UTE1517945 | निर्वाचक का नाम : सुलेखा सरियाम पति का नाम: गुरुदास सरियाम गृह संख्या : 72 उम्र : 32 लिंग : महिला | फोटो उपलब्ध | 532 | UTE1348150 | निर्वाचक का नाम : प्रभु पिता का नाम: सुरका गृह संख्या : 73/1 उम्र : 74 लिंग : पुरुष | फोटो उपलब्ध | 533 | UTE1348184 | निर्वाचक का नाम : सोनी पति का नाम: सुरका गृह संख्या : 73/1 उम्र : 74 लिंग : महिला | फोटो उपलब्ध |
| 534 | UTE1348200 | निर्वाचक का नाम : कांता पति का नाम: सुरका गृह संख्या : 73/1 उम्र : 53 लिंग : महिला | फोटो उपलब्ध | 535 | UTE0906420 | निर्वाचक का नाम : कमलती पति का नाम: प्रभु गृह संख्या : 73/1 उम्र : 42 लिंग : महिला | फोटो उपलब्ध | 536 | UTE2268480 | निर्वाचक का नाम : राहुल कुमरे पिता का नाम: प्रभु कुमरे गृह संख्या : 73/1 उम्र : 20 लिंग : पुरुष | फोटो उपलब्ध |

| | | | | | |
|--|---------------------------|---|---------------------------|---|---------------------------|
| 537 निर्वाचक का नाम : जानो पति का नाम: श्यामराव गृह संख्या : 73/2 उम्र : 63 लिंग : महिला | UTE1813054 फोटो उपलब्ध | 538 निर्वाचक का नाम : सुधाकर पिता का नाम: श्यामराव गृह संख्या : 73/2 उम्र : 41 लिंग : पुरुष | UTE0906438 फोटो उपलब्ध | 539 निर्वाचक का नाम : संजू कुमरे पिता का नाम: श्यामराव गृह संख्या : 73/2 उम्र : 39 लिंग : पुरुष | UTE1540079 फोटो उपलब्ध |
| 540 निर्वाचक का नाम : संथो कुमरे अन्य: परमेश्वर कुमरे गृह संख्या : 73/2 उम्र : 37 लिंग : महिला | UTE1517846 फोटो उपलब्ध | 541 निर्वाचक का नाम : सीमा कुमरे पति का नाम: सुधाकर कुमरे गृह संख्या : 73/2 उम्र : 32 लिंग : महिला | UTE0758664 फोटो उपलब्ध | 542 निर्वाचक का नाम : विजिता कुमरे पति का नाम: संजू कुमरे गृह संख्या : 73/2 उम्र : 24 लिंग : महिला | UTE2204287 फोटो उपलब्ध |
| 543 निर्वाचक का नाम : शेषराव कुमरे पिता का नाम: सुरका गृह संख्या : 73/3 उम्र : 71 लिंग : पुरुष | UTE0162180 फोटो उपलब्ध | 544 निर्वाचक का नाम : शिवकली कुमरे पति का नाम: शेषराव गृह संख्या : 73/3 उम्र : 51 लिंग : महिला | UTE0162271 फोटो उपलब्ध | 545 निर्वाचक का नाम : गोकुल पिता का नाम: श्यामराव गृह संख्या : 73/3 उम्र : 35 लिंग : पुरुष | UTE0371443 फोटो उपलब्ध |
| 546 निर्वाचक का नाम : महेश कुमरे पिता का नाम: शेषराव कुमरे गृह संख्या : 73/3 उम्र : 29 लिंग : पुरुष | UTE1190008 फोटो उपलब्ध | 547 निर्वाचक का नाम : निलेश कुमरे पिता का नाम: शेषराव कुमरे गृह संख्या : 73/3 उम्र : 25 लिंग : पुरुष | UTE1590215 फोटो उपलब्ध | 548 निर्वाचक का नाम : रतीराम पिता का नाम: चुडया गृह संख्या : 75 उम्र : 80 लिंग : पुरुष | UTE1348416 फोटो उपलब्ध |
| 549 निर्वाचक का नाम : रामप्रसाद पाटिल पिता का नाम: रतिराम पाटिल गृह संख्या : 75 उम्र : 46 लिंग : पुरुष | UTE2261022 फोटो उपलब्ध | 550 निर्वाचक का नाम : हरिदास पाटील पिता का नाम: रतिराम पाटील गृह संख्या : 75 उम्र : 45 लिंग : पुरुष | UTE0906453 फोटो उपलब्ध | 551 निर्वाचक का नाम : शोभा पति का नाम: रामप्रसाद गृह संख्या : 75 उम्र : 41 लिंग : महिला | UTE0906461 फोटो उपलब्ध |
| 552 निर्वाचक का नाम : सविता पाटील पति का नाम: हरिदास पाटील गृह संख्या : 75 उम्र : 35 लिंग : महिला | UTE1550516 फोटो उपलब्ध | 553 निर्वाचक का नाम : आलोक पाटील पिता का नाम: रामप्रसाद पाटील गृह संख्या : 75 उम्र : 21 लिंग : पुरुष | UTE2179778 फोटो उपलब्ध | 554 निर्वाचक का नाम : विठ्ठल पिता का नाम: शिवलाल गृह संख्या : 76 उम्र : 60 लिंग : पुरुष | UTE1348424 फोटो उपलब्ध |
| 555 निर्वाचक का नाम : कौशल पति का नाम: विठ्ठल गृह संख्या : 76 उम्र : 53 लिंग : महिला | UTE1348309 फोटो उपलब्ध | 556 निर्वाचक का नाम : सुनील नागले पिता का नाम: विठ्ठल नागले गृह संख्या : 76 उम्र : 38 लिंग : पुरुष | UTE0610733 फोटो उपलब्ध | 557 निर्वाचक का नाम : अनिल नागले पिता का नाम: विठ्ठल नागले गृह संख्या : 76 उम्र : 34 लिंग : पुरुष | UTE0758680 फोटो उपलब्ध |
| 558 निर्वाचक का नाम : सोनम नागले पति का नाम: सुनील नागले गृह संख्या : 76 उम्र : 25 लिंग : महिला | UTE2211795 फोटो उपलब्ध | 559 निर्वाचक का नाम : बबीता पंडोले पति का नाम: संजय पंडोले गृह संख्या : 76/1 उम्र : 43 लिंग : महिला | UTE0758698 फोटो उपलब्ध | 560 निर्वाचक का नाम : रिषिका पंडोले पिता का नाम: संजय पंडोले गृह संख्या : 76/1 उम्र : 20 लिंग : महिला | UTE2252328 फोटो उपलब्ध |
| 561 निर्वाचक का नाम : सुनिल नागले पिता का नाम: भोलूराम नागले गृह संख्या : 77/1 उम्र : 35 लिंग : पुरुष | UTE0759456 फोटो उपलब्ध | 562 निर्वाचक का नाम : सुरेश नागले पिता का नाम: भोलूराम नागले गृह संख्या : 77/1 उम्र : 35 लिंग : पुरुष | UTE1633296 फोटो उपलब्ध | 563 निर्वाचक का नाम : बबिता नागले पति का नाम: सुनील नागले गृह संख्या : 77/1 उम्र : 32 लिंग : महिला | UTE1590207 फोटो उपलब्ध |
| 564 निर्वाचक का नाम : जया नागले पति का नाम: सुनिल नागले गृह संख्या : 77/1 उम्र : 25 लिंग : महिला | UTE2356566 फोटो उपलब्ध | 565 निर्वाचक का नाम : भागरती पति का नाम: हरी गृह संख्या : 77/2 उम्र : 68 लिंग : महिला | UTE1348374 फोटो उपलब्ध | 566 निर्वाचक का नाम : गीता पति का नाम: रामेश्वर गृह संख्या : 77/2 उम्र : 43 लिंग : महिला | UTE0610741 फोटो उपलब्ध |

| | | | | | |
|--|---------------------------|--|---------------------------|--|---------------------------|
| 567 निर्वाचक का नाम : रमेश पिता का नाम: हरीराम गृह संख्या : 77/2 उम्र : 41 लिंग : पुरुष | UTE0610758 फोटो उपलब्ध | 568 निर्वाचक का नाम : दिनेश पिता का नाम: हरिराम गृह संख्या : 77/2 उम्र : 39 लिंग : पुरुष | UTE0610766 फोटो उपलब्ध | 569 निर्वाचक का नाम : उर्मिला पति का नाम: रमेश गृह संख्या : 77/2 उम्र : 34 लिंग : महिला | UTE0610774 फोटो उपलब्ध |
| 570 निर्वाचक का नाम : रोशनी नागले पिता का नाम: रामेश्वर नागले गृह संख्या : 77/2 उम्र : 21 लिंग : महिला | UTE2145365 फोटो उपलब्ध | 571 निर्वाचक का नाम : किरण नागले पति का नाम: सीताराम नागले गृह संख्या : 78 उम्र : 62 लिंग : महिला | UTE2245496 फोटो उपलब्ध | 572 निर्वाचक का नाम : सीताराम पिता का नाम: पुनू गृह संख्या : 78 उम्र : 56 लिंग : पुरुष | UTE1913433 फोटो उपलब्ध |
| 573 निर्वाचक का नाम : शेषराव नागले पिता का नाम: पुनू नागले गृह संख्या : 78 उम्र : 50 लिंग : पुरुष | UTE1899491 फोटो उपलब्ध | 574 निर्वाचक का नाम : कविता पति का नाम: काशीराम गृह संख्या : 78 उम्र : 46 लिंग : महिला | UTE0209403 फोटो उपलब्ध | 575 निर्वाचक का नाम : विमला नागले पति का नाम: शेषराव नागले गृह संख्या : 78 उम्र : 42 लिंग : महिला | UTE1899483 फोटो उपलब्ध |
| 576 निर्वाचक का नाम : इन्दल पिता का नाम: संतराम गृह संख्या : 79 उम्र : 69 लिंग : पुरुष | UTE1094010 फोटो उपलब्ध | 577 निर्वाचक का नाम : लीला बाई पति का नाम: इन्दल गृह संख्या : 79 उम्र : 65 लिंग : महिला | UTE1094028 फोटो उपलब्ध | 578 निर्वाचक का नाम : दिव्यानी पिता का नाम: इन्दल गृह संख्या : 79 उम्र : 31 लिंग : महिला | UTE1094036 फोटो उपलब्ध |
| 579 निर्वाचक का नाम : रमली पति का नाम: सुरत गृह संख्या : 80/1 उम्र : 73 लिंग : महिला | UTE1351477 फोटो उपलब्ध | 580 निर्वाचक का नाम : कलसिया पति का नाम: हरी गृह संख्या : 80/2 उम्र : 58 लिंग : महिला | UTE1348465 फोटो उपलब्ध | 581 निर्वाचक का नाम : रविशंकर पिता का नाम: हरी गृह संख्या : 80/2 उम्र : 41 लिंग : पुरुष | UTE0610782 फोटो उपलब्ध |
| 582 निर्वाचक का नाम : गोपाल पिता का नाम: हरी गृह संख्या : 80/2 उम्र : 40 लिंग : पुरुष | UTE0906487 फोटो उपलब्ध | 583 निर्वाचक का नाम : आरती पति का नाम: रविशंकर गृह संख्या : 80/2 उम्र : 34 लिंग : महिला | UTE0610790 फोटो उपलब्ध | 584 निर्वाचक का नाम : लता नागले पति का नाम: गोपाल नागले गृह संख्या : 80/2 उम्र : 31 लिंग : महिला | UTE1665900 फोटो उपलब्ध |
| 585 निर्वाचक का नाम : पंचफुला पति का नाम: वासुदेव गृह संख्या : 80/3 उम्र : 46 लिंग : महिला | UTE1351519 फोटो उपलब्ध | 586 निर्वाचक का नाम : दीपक नागले पिता का नाम: वासुदेव नागले गृह संख्या : 80/3 उम्र : 27 लिंग : पुरुष | UTE1189976 फोटो उपलब्ध | 587 निर्वाचक का नाम : सोनाली नागले पति का नाम: दीपक नागले गृह संख्या : 80/3 उम्र : 23 लिंग : महिला | UTE2031052 फोटो उपलब्ध |
| 588 निर्वाचक का नाम : वजीर पिता का नाम: लहरी गृह संख्या : 80/4 उम्र : 84 लिंग : पुरुष | UTE1351949 फोटो उपलब्ध | 589 निर्वाचक का नाम : जयवंती पति का नाम: वजीर गृह संख्या : 80/4 उम्र : 78 लिंग : महिला | UTE1351741 फोटो उपलब्ध | 590 निर्वाचक का नाम : उमेश पिता का नाम: वजीर गृह संख्या : 80/4 उम्र : 39 लिंग : पुरुष | UTE0906503 फोटो उपलब्ध |
| 591 निर्वाचक का नाम : रमेश नागले पिता का नाम: वजीर नागले गृह संख्या : 80/4 उम्र : 39 लिंग : पुरुष | UTE0906495 फोटो उपलब्ध | 592 निर्वाचक का नाम : चंद्रकला नागले पति का नाम: रमेश नागले गृह संख्या : 80/4 उम्र : 34 लिंग : महिला | UTE0944843 फोटो उपलब्ध | 593 निर्वाचक का नाम : आरती नागले पति का नाम: उमेश नागले गृह संख्या : 80/4 उम्र : 28 लिंग : महिला | UTE1459494 फोटो उपलब्ध |
| 594 निर्वाचक का नाम : ठुनु पिता का नाम: बाजी गृह संख्या : 81/1 उम्र : 54 लिंग : पुरुष | UTE1351667 फोटो उपलब्ध | 595 निर्वाचक का नाम : चंद्रकला पति का नाम: ठुनु गृह संख्या : 81/1 उम्र : 49 लिंग : महिला | UTE1351691 फोटो उपलब्ध | 596 निर्वाचक का नाम : रवि दुधकौर पिता का नाम: ठुनु दुधकौर गृह संख्या : 81/1 उम्र : 35 लिंग : पुरुष | UTE1633254 फोटो उपलब्ध |

| | | | | | | | | | | | |
|-------|------------|--|-------------|-----|------------|---|-------------|-----|------------|---|-------------|
| 597 | UTE1633262 | निर्वाचक का नाम : संगीता दुधकौरे पति का नाम: रवि दुधकौरे गृह संख्या : 81/1 उम्र : 34 लिंग : महिला | फोटो उपलब्ध | 598 | UTE1590256 | निर्वाचक का नाम : सुनिल दुधकौरे पिता का नाम: ठुबू दुधकौरे गृह संख्या : 81/1 उम्र : 33 लिंग : पुरुष | फोटो उपलब्ध | 599 | UTE1017599 | निर्वाचक का नाम : पंकज दुधकवरे पिता का नाम: ठुनू गृह संख्या : 81/1 उम्र : 31 लिंग : पुरुष | फोटो उपलब्ध |
| 600 | UTE0906511 | निर्वाचक का नाम : नामदेव दूधकौरे पिता का नाम: बाजी गृह संख्या : 81/2 उम्र : 40 लिंग : पुरुष | फोटो उपलब्ध | 601 | UTE0906529 | निर्वाचक का नाम : कमलेश पिता का नाम: बाजी गृह संख्या : 81/2 उम्र : 38 लिंग : पुरुष | फोटो उपलब्ध | 602 | UTE0610808 | निर्वाचक का नाम : रूक्मिणी पति का नाम: मनोहर गृह संख्या : 81/2 उम्र : 36 लिंग : महिला | फोटो उपलब्ध |
| # 603 | UTE1953702 | निर्वाचक का नाम : सोनम दुधकौरे पति का नाम: नामदेव गृह संख्या : 81/2 उम्र : 36 लिंग : महिला | फोटो उपलब्ध | 604 | UTE1198787 | निर्वाचक का नाम : सुमन दुधकौरे पति का नाम: कमलेश दुधकारे गृह संख्या : 81/2 उम्र : 33 लिंग : महिला | फोटो उपलब्ध | 605 | UTE0906537 | निर्वाचक का नाम : रामू पिता का नाम: सालकू गृह संख्या : 83 उम्र : 45 लिंग : पुरुष | फोटो उपलब्ध |
| 606 | UTE0906545 | निर्वाचक का नाम : गुरुदयाल पंडोले पिता का नाम: सालकु गृह संख्या : 83 उम्र : 41 लिंग : पुरुष | फोटो उपलब्ध | 607 | UTE0758714 | निर्वाचक का नाम : छाया पंडोले पति का नाम: गुरुदयाल पंडोले गृह संख्या : 83 उम्र : 40 लिंग : महिला | फोटो उपलब्ध | 608 | UTE0758722 | निर्वाचक का नाम : किरण पंडोले पति का नाम: रामू पंडोले गृह संख्या : 83 उम्र : 39 लिंग : महिला | फोटो उपलब्ध |
| 609 | UTE2253805 | निर्वाचक का नाम : साक्षी पंडोले पिता का नाम: गुरुदयाल पंडोले गृह संख्या : 83 उम्र : 20 लिंग : महिला | फोटो उपलब्ध | 610 | UTE1348077 | निर्वाचक का नाम : गुनी पति का नाम: देविराम गृह संख्या : 83/2 उम्र : 52 लिंग : महिला | फोटो उपलब्ध | 611 | UTE2178234 | निर्वाचक का नाम : पप्पू इवने पिता का नाम: महादेव इवने गृह संख्या : 84 उम्र : 25 लिंग : पुरुष | फोटो उपलब्ध |
| 612 | UTE2178291 | निर्वाचक का नाम : शांति इवने पति का नाम: पप्पू इवने गृह संख्या : 84 उम्र : 24 लिंग : महिला | फोटो उपलब्ध | 613 | UTE2253144 | निर्वाचक का नाम : रामेश्वर पटेल पिता का नाम: रतिराम पटेल गृह संख्या : 85 उम्र : 49 लिंग : पुरुष | फोटो उपलब्ध | 614 | UTE2253177 | निर्वाचक का नाम : अनुसया पटेल पति का नाम: रामेश्वर पटेल गृह संख्या : 85 उम्र : 40 लिंग : महिला | फोटो उपलब्ध |
| 615 | UTE1189745 | निर्वाचक का नाम : पवन सरयाम पिता का नाम: गुलाब सरयाम गृह संख्या : 16 उम्र : 29 लिंग : पुरुष | फोटो उपलब्ध | 616 | UTE2343986 | निर्वाचक का नाम : पूजा अहाके पिता का नाम: रामसिंग अहाके गृह संख्या : 205/1 उम्र : 19 लिंग : महिला | फोटो उपलब्ध | 617 | UTE0105064 | निर्वाचक का नाम : रामेश्वर पिता का नाम: प्यारेलाल गृह संख्या : 129/1 उम्र : 55 लिंग : पुरुष | फोटो उपलब्ध |

विधान सभा क्षेत्र की संख्या व नाम : 129-मुलताई
घटक I - परिवर्धन सूची 1 (23-12-2025 से 21-02-2026 तक)

| | | | | |
|-----|---|------------|---|-------------|
| 618 | 2 | UTE1133099 | निर्वाचक का नाम : दीपमाला सोलंकी पिता का नाम: गुलाब सोलंकी गृह संख्या : 1 उम्र : 28 लिंग : महिला | फोटो उपलब्ध |
| 619 | 1 | UTE2387165 | निर्वाचक का नाम : अंकेश टेकाम पिता का नाम: कलीराम टेकाम गृह संख्या : 170/1 उम्र : 18 लिंग : पुरुष | फोटो उपलब्ध |
| 620 | 1 | UTE2390375 | निर्वाचक का नाम : दिव्या मर्सकोले पिता का नाम: पंजू मर्सकोले गृह संख्या : 192/1 उम्र : 18 लिंग : महिला | फोटो उपलब्ध |
| 621 | 2 | UTE2394153 | निर्वाचक का नाम : रोशनी बिसन्डे पिता का नाम: गोकुल बिसन्डे गृह संख्या : 43 उम्र : 20 लिंग : महिला | फोटो उपलब्ध |
| 622 | 2 | UTE2394294 | निर्वाचक का नाम : करन नवडे पिता का नाम: केशोराव नवडे गृह संख्या : 73/1 उम्र : 19 लिंग : पुरुष | फोटो उपलब्ध |
| 623 | 2 | UTE2402808 | निर्वाचक का नाम : आयुष पाटील पिता का नाम: रामप्रसाद पाटील गृह संख्या : 75 उम्र : 20 लिंग : पुरुष | फोटो उपलब्ध |
| 624 | 2 | UTE2403210 | निर्वाचक का नाम : मीनाक्षी पंडोले पिता का नाम: गुरुदयाल पंडोले गृह संख्या : 83 उम्र : 18 लिंग : महिला | फोटो उपलब्ध |
| 625 | 1 | UTE2403335 | निर्वाचक का नाम : देविका नवडे पिता का नाम: शिवदास नवडे गृह संख्या : 178 उम्र : 18 लिंग : महिला | फोटो उपलब्ध |
| 626 | 2 | UTE2403616 | निर्वाचक का नाम : रोहित कुमरे पिता का नाम: प्रभु कुमरे गृह संख्या : 73/1 उम्र : 18 लिंग : पुरुष | फोटो उपलब्ध |
| 627 | 2 | UTE2404069 | निर्वाचक का नाम : दीपांशु बिसन्डे पिता का नाम: दयादास बिसन्डे गृह संख्या : 62 उम्र : 18 लिंग : पुरुष | फोटो उपलब्ध |
| 628 | 2 | UTE2412906 | निर्वाचक का नाम : अनिकेत मोरले पिता का नाम: सुखदेव मोरले गृह संख्या : 29 उम्र : 18 लिंग : पुरुष | फोटो उपलब्ध |

| निर्वाचकों का विवरण : | | | | | | | |
|--|------------------------------|-----------------------------|--|----------------------|-------|------------|-----|
| A) मतदाताओं की संख्या : | | | | | | | |
| | | नामावली का प्रकार | निर्वाचक नामावली की पहचान : | मतदाताओं की संख्या : | | | |
| | | | | पुरुष | महिला | तृतीय लिंग | कुल |
| I | मूल | मूल नामावली | विशेष गहन पुनरीक्षण 2026 की मूल नामावली एवं समस्त अनुपूरकों को एकीकृत कर | 326 | 291 | 0 | 617 |
| II | घटक I - परिवर्धन सूची | पूरक 1 | विशेष गहन पुनरीक्षण - 2026 | 6 | 5 | 0 | 11 |
| III | घटक II - विलोपन सूची | पूरक 1 | विशेष गहन पुनरीक्षण - 2026 | 0 | 0 | 0 | 0 |
| IV | लिंग में संशोधन के कारण अंतर | | | 0 | 0 | 0 | 0 |
| पुनरीक्षण के बाद इस नामावली में शुद्ध निर्वाचक (I+II-III+IV) | | | | 332 | 296 | 0 | 628 |
| B) संशोधनों की संख्या : | | | | | | | |
| नामावली का प्रकार | | निर्वाचक नामावली की पहचान : | | संशोधनों की संख्या : | | | |
| पूरक 1 | | विशेष गहन पुनरीक्षण - 2026 | | 4 | | | |

निर्वाचक रजिस्ट्रीकरण अधिकारी द्वारा जारी

E-मृत्यु , S-स्थानांतरित, R-दोहरी प्रविष्टि, M-लापता , Q-अहर्ता नहीं