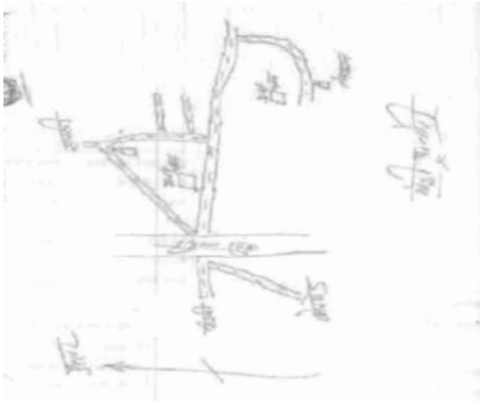


## निर्वाचक नामावली 2026 S12 मध्य प्रदेश

विधान सभा क्षेत्र की संख्या, नाम व आरक्षण स्थिति : 129 - मुलताई (सामान्य)		भाग संख्या : : 290																			
संसदीय निर्वाचन क्षेत्र की संख्या, नाम व आरक्षण स्थिति, जिसमें विधान सभा निर्वाचन क्षेत्र स्थित है : 29 - बैतूल (अ.ज.जा.)																					
<b>1. पुनरीक्षण का विवरण</b>																					
पुनरीक्षण का वर्ष :	2026	<b>निर्वाचक नामावली की पहचान :</b>																			
अर्हता तिथि :	01-01-2026	विशेष गहन पुनरीक्षण 2026 की मूल नामावली एवं समस्त अनुपूरकों को एकीकृत कर																			
पुनरीक्षण का स्वरूप :	विशेष गहन पुनरीक्षण 2026																				
प्रकाशन की तिथि :	21-02-2026																				
<b>2. भाग व मतदान क्षेत्र का विवरण :</b>																					
भाग में आने वाले अनुभागों की संख्या और नाम :																					
1-प्र. ह. न. 7 रगडगांव		<table style="width: 100%; border-collapse: collapse;"> <tr> <td style="width: 60%;">मुख्य शहर / मुख्य ग्राम</td> <td style="width: 40%;">: रगडगांव</td> </tr> <tr> <td>वाड़</td> <td>:</td> </tr> <tr> <td>पोस्ट ऑफिस</td> <td>: रगडगांव शाखा डाकघर</td> </tr> <tr> <td>पुलिस थाना</td> <td>: आठनेर</td> </tr> <tr> <td>स्थानीय संस्था</td> <td>: रगडगांव</td> </tr> <tr> <td>ब्लॉक</td> <td>: प्रभातपट्टन</td> </tr> <tr> <td>जिला</td> <td>: बैतूल</td> </tr> <tr> <td>पिन कोड</td> <td>: 460668</td> </tr> </table>				मुख्य शहर / मुख्य ग्राम	: रगडगांव	वाड़	:	पोस्ट ऑफिस	: रगडगांव शाखा डाकघर	पुलिस थाना	: आठनेर	स्थानीय संस्था	: रगडगांव	ब्लॉक	: प्रभातपट्टन	जिला	: बैतूल	पिन कोड	: 460668
मुख्य शहर / मुख्य ग्राम	: रगडगांव																				
वाड़	:																				
पोस्ट ऑफिस	: रगडगांव शाखा डाकघर																				
पुलिस थाना	: आठनेर																				
स्थानीय संस्था	: रगडगांव																				
ब्लॉक	: प्रभातपट्टन																				
जिला	: बैतूल																				
पिन कोड	: 460668																				
<b>3. मतदान केंद्र का विवरण</b>																					
मतदान केंद्र की संख्या व नाम :		मतदान केन्द्र की विशेष हैसियत (पुरुष/महिला/सामान्य) :		सामान्य																	
290 - रगडगांव		इस मतदान क्षेत्र के सहायक (ऑक्जिलियरी) मतदान केन्द्रों की संख्या :		0																	
मतदान केंद्र का भवन व पता :																					
शासकीय प्राथमिक शाला अतिरिक्त कक्ष रगडगांव																					
<b>4. मतदाताओं की संख्या :</b>																					
आरंभिक क्रम	अंतिम क्रम	मतदाताओं की संख्या																			
संख्या	संख्या	पुरुष	महिला	तृतीय लिंग	कुल																
1	620	324	296	0	620																

निर्वाचक रजिस्ट्रीकरण अधिकारी द्वारा जारी

Nazri Naksha



Google Map View



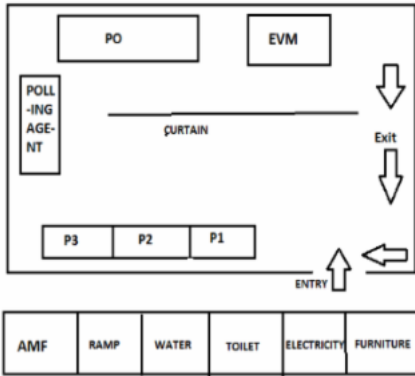
Polling Station Building Front View



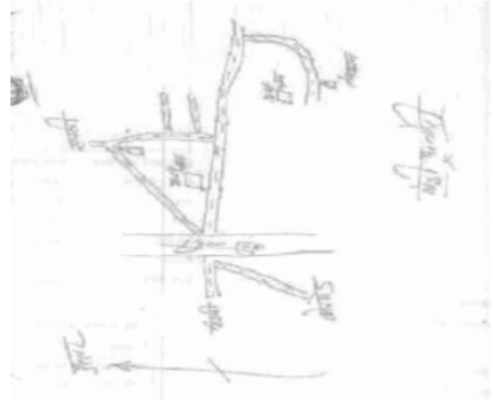
मतदान केंद्र के सामने का फ़ोटो



Cad View



Key MAP View



1	UTE0471292	निर्वाचक का नाम : शेषराव पिता का नाम: गौरु गृह संख्या : 1 उम्र : 58 लिंग : पुरुष	2	UTE0191775	निर्वाचक का नाम : रामरती पिता का नाम: शेषराव गृह संख्या : 1 उम्र : 56 लिंग : महिला	3	DFC0907139	निर्वाचक का नाम : काशीनाथ पिता का नाम: माठु गृह संख्या : 1 उम्र : 46 लिंग : पुरुष
4	DFC0773127	निर्वाचक का नाम : संजय पिता का नाम: शेषराव गृह संख्या : 1 उम्र : 39 लिंग : पुरुष	5	UTE0049148	निर्वाचक का नाम : विजय हरसुले पिता का नाम: शेषराव हरसुले गृह संख्या : 1 उम्र : 39 लिंग : पुरुष	6	UTE1706282	निर्वाचक का नाम : गोरु पिता का नाम: बाज्या गृह संख्या : 2/2 उम्र : 83 लिंग : पुरुष
7	UTE1706274	निर्वाचक का नाम : सरस्वती पिता का नाम: गोरु गृह संख्या : 2/2 उम्र : 74 लिंग : महिला	8	UTE1706266	निर्वाचक का नाम : शिवलाल पिता का नाम: गेन्दलाल गृह संख्या : 2/3 उम्र : 70 लिंग : पुरुष	9	UTE0513135	निर्वाचक का नाम : सुकवन्ती पिता का नाम: शिवलाल गृह संख्या : 2/3 उम्र : 64 लिंग : महिला
10	UTE1901644	निर्वाचक का नाम : किशोरीलाल हरसुले पिता का नाम: शंकर हरसुले गृह संख्या : 2/4 उम्र : 50 लिंग : पुरुष	11	DFC0861492	निर्वाचक का नाम : रमेश पिता का नाम: शिवलाल गृह संख्या : 2/4 उम्र : 46 लिंग : पुरुष	12	DFC1034016	निर्वाचक का नाम : तुलसिया पिता का नाम: रमेश गृह संख्या : 2/4 उम्र : 44 लिंग : महिला
13	UTE0049163	निर्वाचक का नाम : बबलू पिता का नाम: चिक्कू गृह संख्या : 3 उम्र : 38 लिंग : पुरुष	14	UTE1186196	निर्वाचक का नाम : सुमन पण्डोले पिता का नाम: बबलू पण्डोले गृह संख्या : 03 उम्र : 27 लिंग : महिला	15	UTE0911909	निर्वाचक का नाम : बामडी पिता का नाम: चिक्कू गृह संख्या : 3/1 उम्र : 83 लिंग : महिला
16	UTE0911917	निर्वाचक का नाम : सुखदेव पिता का नाम: चिक्कू गृह संख्या : 3/1 उम्र : 53 लिंग : पुरुष	17	UTE0911925	निर्वाचक का नाम : सुमीत्रा पिता का नाम: सुखदेव गृह संख्या : 3/1 उम्र : 50 लिंग : महिला	18	DFC1034008	निर्वाचक का नाम : लेखराम पिता का नाम: चिक्कू गृह संख्या : 3/2 उम्र : 39 लिंग : पुरुष
19	UTE0615526	निर्वाचक का नाम : सरला पण्डोले पिता का नाम: लेखराम पंडोले गृह संख्या : 3/2 उम्र : 35 लिंग : महिला	20	UTE1706258	निर्वाचक का नाम : बातू पिता का नाम: बटन गृह संख्या : 4 उम्र : 70 लिंग : पुरुष	21	UTE1706241	निर्वाचक का नाम : लीला पिता का नाम: बातू गृह संख्या : 4 उम्र : 63 लिंग : महिला
22	DFC1155258	निर्वाचक का नाम : राजू पिता का नाम: बातू गृह संख्या : 4 उम्र : 39 लिंग : पुरुष	23	UTE0615534	निर्वाचक का नाम : विमला सूर्यवंशी पिता का नाम: राजू सूर्यवंशी गृह संख्या : 4 उम्र : 36 लिंग : महिला	24	DFC0772418	निर्वाचक का नाम : मारोति पिता का नाम: बातू गृह संख्या : 4/2 उम्र : 47 लिंग : पुरुष
25	DFC0775775	निर्वाचक का नाम : सन्तोषी पिता का नाम: मारोती गृह संख्या : 4/2 उम्र : 44 लिंग : महिला	26	UTE1097682	निर्वाचक का नाम : मुकेश सूर्यवंशी पिता का नाम: मारोती सूर्यवंशी गृह संख्या : 4/2 उम्र : 29 लिंग : पुरुष	27	UTE1554062	निर्वाचक का नाम : नितेश पिता का नाम: मारूति गृह संख्या : 4/2 उम्र : 27 लिंग : पुरुष
28	UTE2099778	निर्वाचक का नाम : जगीता सूर्यवंशी पिता का नाम: मुकेश सूर्यवंशी गृह संख्या : 4/2 उम्र : 25 लिंग : महिला	29	UTE0471326	निर्वाचक का नाम : गुलाबराव सूर्यवंशी पिता का नाम: गरिव्या सूर्यवंशी गृह संख्या : 5 उम्र : 75 लिंग : पुरुष	30	UTE0837922	निर्वाचक का नाम : नान्ही सूर्यवंशी पिता का नाम: गुलाबराव सूर्यवंशी गृह संख्या : 5 उम्र : 58 लिंग : महिला

31 निर्वाचक का नाम : अर्जुन पिता का नाम: गुलाबराव गृह संख्या : 5 उम्र : 36 लिंग : पुरुष	UTE0049197 फोटो उपलब्ध	32 निर्वाचक का नाम : रेश्मी पति का नाम: अर्जुन गृह संख्या : 05 उम्र : 29 लिंग : महिला	UTE1483627 फोटो उपलब्ध	33 निर्वाचक का नाम : सरस्वती पति का नाम: सायबु गृह संख्या : 6/2 उम्र : 51 लिंग : महिला	UTE0911933 फोटो उपलब्ध
34 निर्वाचक का नाम : सायबू पिता का नाम: सावन्या गृह संख्या : 6/2 उम्र : 50 लिंग : पुरुष	UTE0191809 फोटो उपलब्ध	35 निर्वाचक का नाम : कंचन बराहे पति का नाम: योगेश बराहे गृह संख्या : 6/2 उम्र : 30 लिंग : महिला	UTE2296275 फोटो उपलब्ध	36 निर्वाचक का नाम : योगेश बराहे पिता का नाम: साहेबराव बराहे गृह संख्या : 6/2 उम्र : 29 लिंग : पुरुष	UTE1097690 फोटो उपलब्ध
37 निर्वाचक का नाम : मीना बराहे पिता का नाम: सायबू बराहे गृह संख्या : 6/2 उम्र : 23 लिंग : महिला	UTE2261808 फोटो उपलब्ध	38 निर्वाचक का नाम : रमेश पिता का नाम: सावन्या गृह संख्या : 6/4 उम्र : 48 लिंग : पुरुष	UTE0513382 फोटो उपलब्ध	39 निर्वाचक का नाम : सुनीता बराहे पति का नाम: रमेश बराहे गृह संख्या : 6/4 उम्र : 44 लिंग : महिला	DFC0775858 फोटो उपलब्ध
40 निर्वाचक का नाम : वीरेंद्र बराहे पिता का नाम: रमेश बराहे गृह संख्या : 6/4 उम्र : 24 लिंग : पुरुष	UTE2302461 फोटो उपलब्ध	41 निर्वाचक का नाम : नीतु बराहे पिता का नाम: रमेश बराहे गृह संख्या : 6/4 उम्र : 23 लिंग : महिला	UTE2288553 फोटो उपलब्ध	42 निर्वाचक का नाम : रामप्रसाद बराहे पिता का नाम: सावन्या गृह संख्या : 7 उम्र : 74 लिंग : पुरुष	UTE0191817 फोटो उपलब्ध
43 निर्वाचक का नाम : हेमराज बराहे पिता का नाम: नामदेव बराहे गृह संख्या : 7 उम्र : 42 लिंग : पुरुष	DFC1155266 फोटो उपलब्ध	44 निर्वाचक का नाम : धनराज बराहे पिता का नाम: रामप्रसाद गृह संख्या : 7 उम्र : 39 लिंग : पुरुष	UTE0049213 फोटो उपलब्ध	45 निर्वाचक का नाम : वनराज पिता का नाम: रामप्रसाद गृह संख्या : 7 उम्र : 38 लिंग : पुरुष	UTE0049205 फोटो उपलब्ध
46 निर्वाचक का नाम : विजेश बराहे पिता का नाम: रामप्रसाद बराहे गृह संख्या : 7 उम्र : 36 लिंग : पुरुष	UTE0049221 फोटो उपलब्ध	47 निर्वाचक का नाम : बाली बराहे पति का नाम: हेमराज बराहे गृह संख्या : 7 उम्र : 34 लिंग : महिला	UTE0615542 फोटो उपलब्ध	48 निर्वाचक का नाम : पूनम बराहे पति का नाम: विजेश बराहे गृह संख्या : 7 उम्र : 25 लिंग : महिला	UTE2044881 फोटो उपलब्ध
49 निर्वाचक का नाम : रामकली गोहे पति का नाम: तोमलाल गृह संख्या : 8 उम्र : 54 लिंग : महिला	UTE0911941 फोटो उपलब्ध	50 निर्वाचक का नाम : विनेश गोहे पिता का नाम: तोमलाल गोहे गृह संख्या : 8 उम्र : 31 लिंग : पुरुष	UTE1020544 फोटो उपलब्ध	51 निर्वाचक का नाम : बबीता गोहे पिता का नाम: तोमलाल गोहे गृह संख्या : 8 उम्र : 30 लिंग : महिला	UTE1097864 फोटो उपलब्ध
52 निर्वाचक का नाम : निलेश गोहे पिता का नाम: तोमलाल गोहे गृह संख्या : 8 उम्र : 28 लिंग : पुरुष	UTE1136563 फोटो उपलब्ध	53 निर्वाचक का नाम : विजीत माता का नाम: रामकली गृह संख्या : 8 उम्र : 26 लिंग : महिला	UTE1550664 फोटो उपलब्ध	54 निर्वाचक का नाम : पंजाबराव पिता का नाम: गौरु गृह संख्या : 9 उम्र : 56 लिंग : पुरुष	UTE0513036 फोटो उपलब्ध
55 निर्वाचक का नाम : गीता पति का नाम: पंजाब गृह संख्या : 9 उम्र : 53 लिंग : महिला	UTE0513069 फोटो उपलब्ध	56 निर्वाचक का नाम : रविन्द्र हरसुले पिता का नाम: पंजाबराव गृह संख्या : 9 उम्र : 35 लिंग : पुरुष	UTE0615559 फोटो उपलब्ध	57 निर्वाचक का नाम : सुरेंद्र हरसुले माता का नाम: पंजाबराव हरसुले गृह संख्या : 9 उम्र : 30 लिंग : पुरुष	UTE1648369 फोटो उपलब्ध
58 निर्वाचक का नाम : मालती हरसुले पति का नाम: रविन्द्र हरसुले गृह संख्या : 9 उम्र : 27 लिंग : महिला	UTE1648377 फोटो उपलब्ध	59 निर्वाचक का नाम : रानू हरसुले पति का नाम: सुरेंद्र हरसुले गृह संख्या : 09 उम्र : 25 लिंग : महिला	UTE1670983 फोटो उपलब्ध	60 निर्वाचक का नाम : झुनी पिता का नाम: सुरजू गृह संख्या : 10/1 उम्र : 62 लिंग : महिला	UTE0513432 फोटो उपलब्ध

61	UTE0615567	निर्वाचक का नाम : डोमू उईके पिता का नाम: सायबू उईके गृह संख्या : 10/1 उम्र : 36 लिंग : पुरुष	फोटो उपलब्ध	62	DFC0861526	निर्वाचक का नाम : चुन्नी पिता का नाम: कल्याण गृह संख्या : 10/2 उम्र : 52 लिंग : पुरुष	फोटो उपलब्ध	63	DFC0861534	निर्वाचक का नाम : मुन्नी पिता का नाम: चुन्नी गृह संख्या : 10/2 उम्र : 49 लिंग : महिला	फोटो उपलब्ध
64	UTE2115772	निर्वाचक का नाम : सहादेव उईके पिता का नाम: चुन्नीलाल गृह संख्या : 10/2 उम्र : 30 लिंग : पुरुष	फोटो उपलब्ध	65	UTE2145662	निर्वाचक का नाम : शारदा उईके पिता का नाम: सहदेव उईके गृह संख्या : 10/2 उम्र : 24 लिंग : महिला	फोटो उपलब्ध	66	UTE0615583	निर्वाचक का नाम : रामकिशन पंडोले पिता का नाम: डीमर पंडोले गृह संख्या : 11/1 उम्र : 60 लिंग : पुरुष	फोटो उपलब्ध
67	UTE0615591	निर्वाचक का नाम : गणेशी पंडोले पिता का नाम: रामकिशन पंडोले गृह संख्या : 11/1 उम्र : 59 लिंग : महिला	फोटो उपलब्ध	68	UTE0615609	निर्वाचक का नाम : शिवपाल पंडोले पिता का नाम: रामकिशन पंडोले गृह संख्या : 11/1 उम्र : 37 लिंग : पुरुष	फोटो उपलब्ध	69	UTE0615617	निर्वाचक का नाम : लखन पंडोले पिता का नाम: कसधन पंडोले गृह संख्या : 11/1 उम्र : 35 लिंग : पुरुष	फोटो उपलब्ध
70	UTE1901677	निर्वाचक का नाम : मीरा पंडोले पिता का नाम: लखन पंडोले गृह संख्या : 11/1 उम्र : 28 लिंग : महिला	फोटो उपलब्ध	71	UTE1901636	निर्वाचक का नाम : राजकुमारी पंडोले पिता का नाम: शिवपाल पंडोले गृह संख्या : 11/1 उम्र : 27 लिंग : महिला	फोटो उपलब्ध	72	UTE0615625	निर्वाचक का नाम : जयपाल पंडोले पिता का नाम: राम किशन पंडोले गृह संख्या : 11/2 उम्र : 39 लिंग : पुरुष	फोटो उपलब्ध
73	UTE0615633	निर्वाचक का नाम : कविता पंडोले पिता का नाम: जयपाल पंडोले गृह संख्या : 11/2 उम्र : 35 लिंग : महिला	फोटो उपलब्ध	74	UTE0513457	निर्वाचक का नाम : सुन्दरी पिता का नाम: तुलसी गृह संख्या : 12/1 उम्र : 63 लिंग : महिला	फोटो उपलब्ध	75	DFC0926410	निर्वाचक का नाम : देवराज पिता का नाम: तुलसी गृह संख्या : 12/1 उम्र : 39 लिंग : पुरुष	फोटो उपलब्ध
76	UTE0837849	निर्वाचक का नाम : पिकी गाढे पिता का नाम: देवराज गाढे गृह संख्या : 12/1 उम्र : 34 लिंग : महिला	फोटो उपलब्ध	77	UTE1877091	निर्वाचक का नाम : लखमी पिता का नाम: बिरजू गृह संख्या : 13 उम्र : 73 लिंग : महिला	फोटो उपलब्ध	78	UTE2114890	निर्वाचक का नाम : निखिलेश भलावी पिता का नाम: बिसन भलावी गृह संख्या : 13 उम्र : 25 लिंग : पुरुष	फोटो उपलब्ध
79	UTE2203198	निर्वाचक का नाम : अर्जुन भलावी पिता का नाम: बिसन भलावी गृह संख्या : 13 उम्र : 23 लिंग : पुरुष	फोटो उपलब्ध	80	UTE0380345	निर्वाचक का नाम : आनन्दराव पिता का नाम: सोबू गृह संख्या : 14 उम्र : 82 लिंग : पुरुष	फोटो उपलब्ध	81	UTE0513499	निर्वाचक का नाम : चिन्धी पिता का नाम: आनन्दराव गृह संख्या : 14 उम्र : 78 लिंग : महिला	फोटो उपलब्ध
82	DFC0776963	निर्वाचक का नाम : सुखदेव पिता का नाम: आनंदराव गृह संख्या : 14/1 उम्र : 41 लिंग : पुरुष	फोटो उपलब्ध	83	UTE0380550	निर्वाचक का नाम : निशा पिता का नाम: सुखदेव गृह संख्या : 14/1 उम्र : 41 लिंग : महिला	फोटो उपलब्ध	84	UTE0049239	निर्वाचक का नाम : शशिकला पिता का नाम: बलदेव गृह संख्या : 14/2 उम्र : 43 लिंग : महिला	फोटो उपलब्ध
85	DFC1155274	निर्वाचक का नाम : बलदेव पिता का नाम: आनंदराव गृह संख्या : 14/2 उम्र : 42 लिंग : पुरुष	फोटो उपलब्ध	86	UTE2353431	निर्वाचक का नाम : शिवम सूर्यवंशी पिता का नाम: बलदेव सूर्यवंशी गृह संख्या : 14/2 उम्र : 19 लिंग : पुरुष	फोटो उपलब्ध	87	DFC0861450	निर्वाचक का नाम : उमेश पिता का नाम: शिवलाल गृह संख्या : 15 उम्र : 39 लिंग : पुरुष	फोटो उपलब्ध
88	UTE0049155	निर्वाचक का नाम : गायत्री पिता का नाम: उमेश गृह संख्या : 15 उम्र : 39 लिंग : महिला	फोटो उपलब्ध	89	UTE0911966	निर्वाचक का नाम : शान्ता पिता का नाम: मोडडी गृह संख्या : 16/1 उम्र : 73 लिंग : महिला	फोटो उपलब्ध	90	DFC0776005	निर्वाचक का नाम : दशरथ पिता का नाम: मोडडी गृह संख्या : 16/1 उम्र : 44 लिंग : पुरुष	फोटो उपलब्ध

91	DFC0776120	निर्वाचक का नाम : फु लवंती पति का नाम: दशरथ गृह संख्या : 16/1 उम्र : 42 लिंग : महिला	फोटो उपलब्ध	92	DFC0861468	निर्वाचक का नाम : दसन पिता का नाम: मोडडी गृह संख्या : 16/1 उम्र : 41 लिंग : पुरुष	फोटो उपलब्ध	93	UTE0615658	निर्वाचक का नाम : प्रिया इवने पति का नाम: दसन गृह संख्या : 16/1 उम्र : 34 लिंग : महिला	फोटो उपलब्ध
94	UTE2065340	निर्वाचक का नाम : प्रवीण पिता का नाम: दशरथ गृह संख्या : 16/1 उम्र : 24 लिंग : पुरुष	फोटो उपलब्ध	95	UTE0191833	निर्वाचक का नाम : दिलीप पिता का नाम: मोडडी गृह संख्या : 16/2 उम्र : 52 लिंग : पुरुष	फोटो उपलब्ध	96	DFC0776096	निर्वाचक का नाम : रतना पति का नाम: दिलीप गृह संख्या : 16/2 उम्र : 44 लिंग : महिला	फोटो उपलब्ध
97	UTE1136522	निर्वाचक का नाम : अरविन्द इवने पिता का नाम: दिलीप इवने गृह संख्या : 16/2 उम्र : 28 लिंग : पुरुष	फोटो उपलब्ध	98	UTE1550540	निर्वाचक का नाम : रवीता पति का नाम: अरवीन्द गृह संख्या : १६/२ उम्र : 27 लिंग : महिला	फोटो उपलब्ध	99	UTE1550680	निर्वाचक का नाम : अरूणा पिता का नाम: दिलीप गृह संख्या : 16/2 उम्र : 26 लिंग : महिला	फोटो उपलब्ध
100	UTE0471334	निर्वाचक का नाम : रामचन्द्र बडोदे पिता का नाम: प्यारे बडोदे गृह संख्या : 17 उम्र : 70 लिंग : पुरुष	फोटो उपलब्ध	101	UTE0471342	निर्वाचक का नाम : लक्ष्मी बडोदे पति का नाम: रामचन्द्र गृह संख्या : 17 उम्र : 67 लिंग : महिला	फोटो उपलब्ध	102	DFC0772434	निर्वाचक का नाम : राजेश बडोदे पिता का नाम: रामचन्द्र बडोदे गृह संख्या : 17 उम्र : 41 लिंग : पुरुष	फोटो उपलब्ध
103	UTE0615666	निर्वाचक का नाम : विजेश बडोदे पिता का नाम: रामचन्द्र बडोदे गृह संख्या : 17 उम्र : 34 लिंग : पुरुष	फोटो उपलब्ध	104	UTE1020593	निर्वाचक का नाम : ज्योती बडोदे पति का नाम: राजेश बडोदे गृह संख्या : 17 उम्र : 32 लिंग : महिला	फोटो उपलब्ध	105	UTE2145688	निर्वाचक का नाम : रंजना बडोदे पति का नाम: विजेश बडोदे गृह संख्या : 17 उम्र : 26 लिंग : महिला	फोटो उपलब्ध
106	UTE0513184	निर्वाचक का नाम : रथुका पति का नाम: फूस्या गृह संख्या : 18/1 उम्र : 88 लिंग : महिला	फोटो उपलब्ध	107	UTE0513192	निर्वाचक का नाम : गोकुल पिता का नाम: फूस्या गृह संख्या : 18/1 उम्र : 56 लिंग : पुरुष	फोटो उपलब्ध	108	UTE0471318	निर्वाचक का नाम : संतरी पति का नाम: गोकुल प्रसाद गृह संख्या : 18/1 उम्र : 54 लिंग : महिला	फोटो उपलब्ध
109	UTE0768523	निर्वाचक का नाम : सागर पण्डोले पिता का नाम: गोकुलप्रसाद पण्डोले गृह संख्या : 18/1 उम्र : 35 लिंग : पुरुष	फोटो उपलब्ध	110	UTE1097708	निर्वाचक का नाम : पर्वतराज पण्डोले पिता का नाम: गोकुलप्रसाद पण्डोले गृह संख्या : 18/1 उम्र : 29 लिंग : पुरुष	फोटो उपलब्ध	111	UTE2128098	निर्वाचक का नाम : ममता पंडोले पति का नाम: सागर पंडोले गृह संख्या : 18/1 उम्र : 27 लिंग : महिला	फोटो उपलब्ध
112	UTE0099499	निर्वाचक का नाम : गणेश प्रसाद पंडोले पिता का नाम: फूस्या गृह संख्या : 18/2 उम्र : 54 लिंग : पुरुष	फोटो उपलब्ध	113	DFC0775783	निर्वाचक का नाम : सत्यभामा पति का नाम: गणेश प्रसाद गृह संख्या : 18/2 उम्र : 43 लिंग : महिला	फोटो उपलब्ध	114	UTE2295368	निर्वाचक का नाम : कीर्ति पंडोले पिता का नाम: गणेश पंडोले गृह संख्या : 18/2 उम्र : 23 लिंग : महिला	फोटो उपलब्ध
115	UTE1706233	निर्वाचक का नाम : केशो पिता का नाम: गबू गृह संख्या : 19 उम्र : 54 लिंग : पुरुष	फोटो उपलब्ध	116	UTE0191841	निर्वाचक का नाम : निर्मला पति का नाम: केशो गृह संख्या : 19 उम्र : 51 लिंग : महिला	फोटो उपलब्ध	117	UTE0837740	निर्वाचक का नाम : सुनिल गाठे पिता का नाम: केशो गाठे गृह संख्या : 19 उम्र : 33 लिंग : पुरुष	फोटो उपलब्ध
118	UTE1648401	निर्वाचक का नाम : अनिल गाठे पिता का नाम: केशोराव गाठे गृह संख्या : 19 उम्र : 29 लिंग : पुरुष	फोटो उपलब्ध	119	UTE0513564	निर्वाचक का नाम : अमरुतिया पिता का नाम: ढोण्डया गृह संख्या : 20 उम्र : 83 लिंग : पुरुष	फोटो उपलब्ध	120	UTE0191866	निर्वाचक का नाम : देवकी पति का नाम: अमरुतिया गृह संख्या : 20 उम्र : 73 लिंग : महिला	फोटो उपलब्ध

121	UTE2271369	निर्वाचक का नाम : शोभा सूर्यवंशी पति का नाम: नर्दकिशोर सूर्यवंशी गृह संख्या : 20 उम्र : 41 लिंग : महिला	122	UTE0049247	निर्वाचक का नाम : नर्दकिशोर पिता का नाम: अमरुतया गृह संख्या : 20 उम्र : 40 लिंग : पुरुष	123	UTE2276368	निर्वाचक का नाम : शिवम लिखितकर पिता का नाम: वामनराव लिखितकर गृह संख्या : 20 उम्र : 22 लिंग : पुरुष
124	DFC0862292	निर्वाचक का नाम : दिवानजी पिता का नाम: छोटेलाल गृह संख्या : 21 उम्र : 44 लिंग : पुरुष	125	UTE0911974	निर्वाचक का नाम : सुमन पति का नाम: दीवानजी गृह संख्या : 21 उम्र : 39 लिंग : महिला	126	UTE0513580	निर्वाचक का नाम : केजा पिता का नाम: रतन गृह संख्या : 22/1 उम्र : 68 लिंग : पुरुष
127	UTE0513598	निर्वाचक का नाम : कर्मोदी पति का नाम: केजा गृह संख्या : 22/1 उम्र : 64 लिंग : महिला	128	UTE0615690	निर्वाचक का नाम : सकल इवने पिता का नाम: केजा इवने गृह संख्या : 22/1 उम्र : 36 लिंग : पुरुष	129	UTE0768531	निर्वाचक का नाम : कविता इवने पति का नाम: सकल इवने गृह संख्या : 22/1 उम्र : 33 लिंग : महिला
130	DFC0775874	निर्वाचक का नाम : नकल सिंग पिता का नाम: केजा गृह संख्या : 22/2 उम्र : 41 लिंग : पुरुष	131	UTE0513614	निर्वाचक का नाम : जगोती पति का नाम: नकलसिंग गृह संख्या : 22/2 उम्र : 39 लिंग : महिला	132	UTE2361319	निर्वाचक का नाम : महेन्द्र इवने पिता का नाम: नकलसिंग इवने गृह संख्या : 22/2 उम्र : 20 लिंग : पुरुष
133	UTE0471359	निर्वाचक का नाम : जैयवन्ती पति का नाम: फगन गृह संख्या : 23 उम्र : 60 लिंग : महिला	134	UTE2220598	निर्वाचक का नाम : मनताकला उडके पति का नाम: शिवजी उडके गृह संख्या : 23 उम्र : 27 लिंग : महिला	135	UTE1648179	निर्वाचक का नाम : दुर्गा उडके पिता का नाम: फगन उडके गृह संख्या : 23 उम्र : 25 लिंग : पुरुष
136	UTE1648161	निर्वाचक का नाम : शिवजी उडके पिता का नाम: फगन उडके गृह संख्या : 23 उम्र : 25 लिंग : महिला	137	UTE1097716	निर्वाचक का नाम : राजेश कुमरे पिता का नाम: फतेसिंग कुमरे गृह संख्या : 24 उम्र : 30 लिंग : पुरुष	138	UTE2145639	निर्वाचक का नाम : दुर्गा कुमरे पति का नाम: राजेश कुमरे गृह संख्या : 24 उम्र : 29 लिंग : महिला
139	UTE2090074	निर्वाचक का नाम : ओझराम कुमरे पिता का नाम: फतेसिंग कुमरे गृह संख्या : 24 उम्र : 28 लिंग : पुरुष	140	UTE2089944	निर्वाचक का नाम : दीपीका कुमरे पति का नाम: ओझराम कुमरे गृह संख्या : 24 उम्र : 23 लिंग : महिला	141	UTE0911990	निर्वाचक का नाम : चौलाल पिता का नाम: फुसा गृह संख्या : 25/1 उम्र : 77 लिंग : पुरुष
142	UTE0912006	निर्वाचक का नाम : मान्ता पति का नाम: चौलाल गृह संख्या : 25/1 उम्र : 73 लिंग : महिला	143	UTE0912014	निर्वाचक का नाम : रूसा पिता का नाम: चौलाल गृह संख्या : 25/1 उम्र : 36 लिंग : पुरुष	144	UTE0837799	निर्वाचक का नाम : मुन्नी धुर्वे पति का नाम: रुषा धुर्वे गृह संख्या : 25/1 उम्र : 31 लिंग : महिला
145	UTE0513630	निर्वाचक का नाम : मुन्नीलाल पिता का नाम: चौलाल गृह संख्या : 25/2 उम्र : 50 लिंग : पुरुष	146	UTE0513648	निर्वाचक का नाम : शान्ती पति का नाम: मुन्नीलाल गृह संख्या : 25/2 उम्र : 48 लिंग : महिला	147	UTE1648195	निर्वाचक का नाम : अंगुदी धुर्वे पिता का नाम: मुन्नीलाल धुर्वे गृह संख्या : 25/2 उम्र : 25 लिंग : महिला
148	UTE2147361	निर्वाचक का नाम : विजय धुर्वे पिता का नाम: मुन्नीलाल धुर्वे गृह संख्या : 25/2 उम्र : 23 लिंग : पुरुष	149	UTE2261774	निर्वाचक का नाम : सरीता धुर्वे पिता का नाम: बबलू धुर्वे गृह संख्या : 25/2 उम्र : 23 लिंग : पुरुष	150	UTE0513655	निर्वाचक का नाम : झूलकसिंग पिता का नाम: फुसा गृह संख्या : 25/3 उम्र : 81 लिंग : पुरुष

151 निर्वाचक का नाम : सुदिया पति का नाम: झुलकसिंग गृह संख्या : 25/3 उम्र : 73 लिंग : महिला	UTE0513663 फोटो उपलब्ध	152 निर्वाचक का नाम : बबलू पिता का नाम: झुलकसिंग गृह संख्या : 25/3 उम्र : 49 लिंग : पुरुष	UTE0513689 फोटो उपलब्ध	153 निर्वाचक का नाम : सुकडी पति का नाम: बबलू गृह संख्या : 25/3 उम्र : 47 लिंग : महिला	UTE0513697 फोटो उपलब्ध
154 निर्वाचक का नाम : राजेश धुर्वे पिता का नाम: बबलू धुर्वे गृह संख्या : 25/3 उम्र : 31 लिंग : पुरुष	UTE1900489 फोटो उपलब्ध	155 निर्वाचक का नाम : पूरबत पिता का नाम: कोदू गृह संख्या : 26 उम्र : 54 लिंग : पुरुष	UTE0213637 फोटो उपलब्ध	156 निर्वाचक का नाम : सीमा उईके पति का नाम: गणपतराव उईके गृह संख्या : 26 उम्र : 38 लिंग : महिला	UTE1991348 फोटो उपलब्ध
157 निर्वाचक का नाम : गणपत राव उयके पिता का नाम: पुरवत उयके गृह संख्या : 26 उम्र : 29 लिंग : पुरुष	UTE1136530 फोटो उपलब्ध	158 निर्वाचक का नाम : गणेश उईके पिता का नाम: पूर्वत उईके गृह संख्या : 26 उम्र : 20 लिंग : पुरुष	UTE2214906 फोटो उपलब्ध	159 निर्वाचक का नाम : दिवानी पिता का नाम: भादा गृह संख्या : 27 उम्र : 64 लिंग : पुरुष	UTE0912030 फोटो उपलब्ध
160 निर्वाचक का नाम : सकल पिता का नाम: दिवानी गृह संख्या : 27 उम्र : 34 लिंग : पुरुष	UTE0380568 फोटो उपलब्ध	161 निर्वाचक का नाम : रेजो भलावी पति का नाम: सकल भलावी गृह संख्या : 27 उम्र : 32 लिंग : महिला	UTE1020536 फोटो उपलब्ध	162 निर्वाचक का नाम : सुखदेव भलावी पिता का नाम: दिवानी भलावी गृह संख्या : 27 उम्र : 30 लिंग : पुरुष	UTE1020692 फोटो उपलब्ध
163 निर्वाचक का नाम : ललिता भलावी पति का नाम: सुखदेव भलावी गृह संख्या : 27 उम्र : 30 लिंग : महिला	UTE1988385 फोटो उपलब्ध	164 निर्वाचक का नाम : मुन्ना पिता का नाम: दिवानी गृह संख्या : 27/3 उम्र : 37 लिंग : पुरुष	UTE0434431 फोटो उपलब्ध	165 निर्वाचक का नाम : लक्ष्मी पति का नाम: मुन्ना गृह संख्या : 27/3 उम्र : 34 लिंग : महिला	UTE0434423 फोटो उपलब्ध
166 निर्वाचक का नाम : डीमू पिता का नाम: झूलन गृह संख्या : 28 उम्र : 58 लिंग : पुरुष	UTE0213645 फोटो उपलब्ध	167 निर्वाचक का नाम : मुन्नी पति का नाम: डीमू गृह संख्या : 28 उम्र : 52 लिंग : महिला	UTE0912055 फोटो उपलब्ध	168 निर्वाचक का नाम : अनिता धुर्वे पति का नाम: राजू धुर्वे गृह संख्या : 28 उम्र : 35 लिंग : महिला	UTE0837591 फोटो उपलब्ध
169 निर्वाचक का नाम : राजु पिता का नाम: डीमू गृह संख्या : 28 उम्र : 34 लिंग : पुरुष	UTE0380576 फोटो उपलब्ध	170 निर्वाचक का नाम : कृष्णा धुर्वे पिता का नाम: डीमू धुर्वे गृह संख्या : 28 उम्र : 23 लिंग : पुरुष	UTE1991173 फोटो उपलब्ध	171 निर्वाचक का नाम : भूते पति का नाम: मतन गृह संख्या : 29/1 उम्र : 62 लिंग : महिला	UTE0213652 फोटो उपलब्ध
172 निर्वाचक का नाम : के जा पिता का नाम: मतन गृह संख्या : 29/1 उम्र : 41 लिंग : पुरुष	DFC1155282 फोटो उपलब्ध	173 निर्वाचक का नाम : बेजीलाल उईके पिता का नाम: मतन गृह संख्या : 29/1 उम्र : 38 लिंग : पुरुष	UTE0212688 फोटो उपलब्ध	174 निर्वाचक का नाम : श्रीराम पिता का नाम: मतन गृह संख्या : 29/1 उम्र : 35 लिंग : पुरुष	UTE0912063 फोटो उपलब्ध
175 निर्वाचक का नाम : रेणुका पति का नाम: केजा गृह संख्या : 29/1 उम्र : 33 लिंग : महिला	UTE1900547 फोटो उपलब्ध	176 निर्वाचक का नाम : रामकिशोर उडके पिता का नाम: मतन उडके गृह संख्या : 29/1 उम्र : 32 लिंग : पुरुष	UTE0767962 फोटो उपलब्ध	177 निर्वाचक का नाम : रविना उडके पति का नाम: बेजीलाल उडके गृह संख्या : 29/1 उम्र : 32 लिंग : महिला	UTE1020601 फोटो उपलब्ध
178 निर्वाचक का नाम : अंकिता उडके पति का नाम: श्रीराम उडके गृह संख्या : 29/1 उम्र : 31 लिंग : महिला	UTE1020700 फोटो उपलब्ध	179 निर्वाचक का नाम : प्रतिभा उडके पति का नाम: रामकिशोर उडके गृह संख्या : 29/1 उम्र : 31 लिंग : महिला	UTE1020718 फोटो उपलब्ध	180 निर्वाचक का नाम : सुभाष उडके पिता का नाम: मतन उडके गृह संख्या : 29/2 उम्र : 46 लिंग : पुरुष	DFC0861880 फोटो उपलब्ध

181 निर्वाचक का नाम : ललिता उडके पति का नाम: सुभाष उडके गृह संख्या : 29/2 उम्र : 46 लिंग : महिला	DFC0861732 फोटो उपलब्ध	182 निर्वाचक का नाम : विनायक उडके पिता का नाम: सुभाष उडके गृह संख्या : 29/2 उम्र : 25 लिंग : पुरुष	UTE1648203 फोटो उपलब्ध	183 निर्वाचक का नाम : सिवानी उडके पति का नाम: विनायक उडके गृह संख्या : 29/2 उम्र : 20 लिंग : महिला	UTE2288710 फोटो उपलब्ध
184 निर्वाचक का नाम : किशन पिता का नाम: नत्थन गृह संख्या : 30 उम्र : 48 लिंग : पुरुष	UTE0912071 फोटो उपलब्ध	185 निर्वाचक का नाम : लक्ष्मी पति का नाम: किशन गृह संख्या : 30 उम्र : 46 लिंग : महिला	UTE0912089 फोटो उपलब्ध	186 निर्वाचक का नाम : कमलेश पिता का नाम: किसन उडके गृह संख्या : 30 उम्र : 32 लिंग : पुरुष	UTE0767970 फोटो उपलब्ध
187 निर्वाचक का नाम : योगिता उडके पिता का नाम: किसन उडके गृह संख्या : 30 उम्र : 25 लिंग : महिला	UTE1648211 फोटो उपलब्ध	188 निर्वाचक का नाम : छत्तन पिता का नाम: झीटू गृह संख्या : 31/1 उम्र : 74 लिंग : पुरुष	UTE0513747 फोटो उपलब्ध	189 निर्वाचक का नाम : रायो पति का नाम: छत्तन गृह संख्या : 31/1 उम्र : 71 लिंग : महिला	UTE0513770 फोटो उपलब्ध
190 निर्वाचक का नाम : सकरन पिता का नाम: छत्तन गृह संख्या : 31/1 उम्र : 53 लिंग : पुरुष	UTE0513796 फोटो उपलब्ध	191 निर्वाचक का नाम : रामकला पति का नाम: सकरन गृह संख्या : 31/1 उम्र : 51 लिंग : महिला	UTE0513838 फोटो उपलब्ध	192 निर्वाचक का नाम : संजय पिता का नाम: सकरन गृह संख्या : 31/1 उम्र : 37 लिंग : पुरुष	UTE0049262 फोटो उपलब्ध
193 निर्वाचक का नाम : दिनेश उयके पिता का नाम: सक रन उयके गृह संख्या : 31/1 उम्र : 35 लिंग : पुरुष	UTE0615724 फोटो उपलब्ध	194 निर्वाचक का नाम : रेखा पति का नाम: संजय गृह संख्या : ३१/१ उम्र : 34 लिंग : महिला	UTE1542513 फोटो उपलब्ध	195 निर्वाचक का नाम : बलीराम पिता का नाम: छत्तन गृह संख्या : 31/2 उम्र : 51 लिंग : पुरुष	UTE0513820 फोटो उपलब्ध
196 निर्वाचक का नाम : रामकली पति का नाम: बलीराम गृह संख्या : 31/2 उम्र : 49 लिंग : महिला	UTE0513861 फोटो उपलब्ध	197 निर्वाचक का नाम : दिवानी पिता का नाम: रामदास गृह संख्या : 32 उम्र : 60 लिंग : पुरुष	UTE1877026 फोटो उपलब्ध	198 निर्वाचक का नाम : जैयवन्ती पति का नाम: दिवानी गृह संख्या : 32 उम्र : 57 लिंग : महिला	UTE0213694 फोटो उपलब्ध
199 निर्वाचक का नाम : फगनू उयके पिता का नाम: दिवानी उयके गृह संख्या : 32 उम्र : 35 लिंग : पुरुष	UTE0615732 फोटो उपलब्ध	200 निर्वाचक का नाम : सुमन उडके पति का नाम: फगनू उडके गृह संख्या : 32 उम्र : 33 लिंग : महिला	UTE0615740 फोटो उपलब्ध	201 निर्वाचक का नाम : फत्तू उडके पिता का नाम: गोमा उडके गृह संख्या : 32/2 उम्र : 69 लिंग : पुरुष	UTE0768465 फोटो उपलब्ध
202 निर्वाचक का नाम : दशरथ पिता का नाम: फत्तू गृह संख्या : 32/2 उम्र : 42 लिंग : पुरुष	UTE0912097 फोटो उपलब्ध	203 निर्वाचक का नाम : सुगरती पति का नाम: दशरथ गृह संख्या : 32/2 उम्र : 38 लिंग : महिला	UTE0212712 फोटो उपलब्ध	204 निर्वाचक का नाम : मतन पिता का नाम: रामा गृह संख्या : 33 उम्र : 58 लिंग : पुरुष	UTE0912105 फोटो उपलब्ध
205 निर्वाचक का नाम : ठगो पति का नाम: मतन गृह संख्या : 33 उम्र : 56 लिंग : महिला	UTE0912113 फोटो उपलब्ध	206 निर्वाचक का नाम : बलीराम पिता का नाम: मतन गृह संख्या : 33 उम्र : 43 लिंग : पुरुष	UTE0514026 फोटो उपलब्ध	207 निर्वाचक का नाम : आशीया पति का नाम: बलीराम गृह संख्या : 33 उम्र : 40 लिंग : महिला	UTE0912121 फोटो उपलब्ध
208 निर्वाचक का नाम : गंगा पति का नाम: श्यामू गृह संख्या : 34 उम्र : 71 लिंग : महिला	UTE1706217 फोटो उपलब्ध	209 निर्वाचक का नाम : भागूलाल पिता का नाम: श्यामू गृह संख्या : 34 उम्र : 58 लिंग : पुरुष	UTE0513895 फोटो उपलब्ध	210 निर्वाचक का नाम : गिरजा पति का नाम: भागूलाल गृह संख्या : 34 उम्र : 53 लिंग : महिला	UTE0513978 फोटो उपलब्ध

211	UTE0191965	निर्वाचक का नाम : मथुरा पति का नाम: पाण्डू गृह संख्या : 35 उम्र : 66 लिंग : महिला	फोटो उपलब्ध	212	DFC0861971	निर्वाचक का नाम : शिवजी पिता का नाम: पाण्डू गृह संख्या : 35 उम्र : 41 लिंग : पुरुष	फोटो उपलब्ध	213	DFC0861914	निर्वाचक का नाम : पारवती पति का नाम: शिवजी गृह संख्या : 35 उम्र : 39 लिंग : महिला	फोटो उपलब्ध
214	UTE2261824	निर्वाचक का नाम : रोशन उईके पिता का नाम: शिवाजी उईके गृह संख्या : 35 उम्र : 23 लिंग : पुरुष	फोटो उपलब्ध	215	UTE0912139	निर्वाचक का नाम : रमेश पिता का नाम: तेजी गृह संख्या : 36 उम्र : 53 लिंग : पुरुष	फोटो उपलब्ध	216	UTE0213710	निर्वाचक का नाम : सयवन्ती पति का नाम: रमेश गृह संख्या : 36 उम्र : 50 लिंग : महिला	फोटो उपलब्ध
217	DFC0775734	निर्वाचक का नाम : कुंवर लाल पिता का नाम: तेजी गृह संख्या : 36 उम्र : 41 लिंग : पुरुष	फोटो उपलब्ध	218	DFC0775726	निर्वाचक का नाम : हिरामन पिता का नाम: तेजी गृह संख्या : 36 उम्र : 39 लिंग : पुरुष	फोटो उपलब्ध	219	UTE0768473	निर्वाचक का नाम : पंचम इवने पिता का नाम: रमेश इवने गृह संख्या : 36 उम्र : 32 लिंग : पुरुष	फोटो उपलब्ध
220	UTE1186162	निर्वाचक का नाम : सुभाष इवने पिता का नाम: रमेश इवने गृह संख्या : 36 उम्र : 28 लिंग : पुरुष	फोटो उपलब्ध	221	UTE1706209	निर्वाचक का नाम : केजू पिता का नाम: रतनू गृह संख्या : 37 उम्र : 61 लिंग : पुरुष	फोटो उपलब्ध	222	UTE0191981	निर्वाचक का नाम : सुशीला पति का नाम: केजू गृह संख्या : 37 उम्र : 59 लिंग : महिला	फोटो उपलब्ध
223	UTE0768440	निर्वाचक का नाम : अनिल भलावी पिता का नाम: केजू भलावी गृह संख्या : 37 उम्र : 32 लिंग : पुरुष	फोटो उपलब्ध	224	UTE0514075	निर्वाचक का नाम : सिंगा पिता का नाम: झामसिंग गृह संख्या : 38 उम्र : 73 लिंग : पुरुष	फोटो उपलब्ध	225	UTE0514109	निर्वाचक का नाम : रुना पति का नाम: सिंगा गृह संख्या : 38 उम्र : 70 लिंग : महिला	फोटो उपलब्ध
226	UTE0912147	निर्वाचक का नाम : मनतलाल पिता का नाम: सिंगा गृह संख्या : 38/1 उम्र : 43 लिंग : पुरुष	फोटो उपलब्ध	227	UTE2361194	निर्वाचक का नाम : मीनाक्षी इवने पिता का नाम: मंचित इवने गृह संख्या : 38/1 उम्र : 19 लिंग : महिला	फोटो उपलब्ध	228	UTE0912154	निर्वाचक का नाम : मंचित पिता का नाम: सिंगा गृह संख्या : 38/2 उम्र : 45 लिंग : पुरुष	फोटो उपलब्ध
229	UTE0912162	निर्वाचक का नाम : अनुसया पति का नाम: मंचित गृह संख्या : 38/2 उम्र : 38 लिंग : महिला	फोटो उपलब्ध	230	UTE1540103	निर्वाचक का नाम : शांता पति का नाम: मंतलाल गृह संख्या : 38/2 उम्र : 32 लिंग : महिला	फोटो उपलब्ध	231	DFC0862250	निर्वाचक का नाम : केजू उईके पिता का नाम: मतन उईके गृह संख्या : 39 उम्र : 43 लिंग : पुरुष	फोटो उपलब्ध
232	DFC0775619	निर्वाचक का नाम : निर्मला पति का नाम: केजू गृह संख्या : 39 उम्र : 39 लिंग : महिला	फोटो उपलब्ध	233	UTE0213744	निर्वाचक का नाम : सुदिया पति का नाम: देवलसिंग गृह संख्या : 40 उम्र : 64 लिंग : महिला	फोटो उपलब्ध	234	DFC1155316	निर्वाचक का नाम : मुन्नी पिता का नाम: देवल सिंग गृह संख्या : 40 उम्र : 42 लिंग : महिला	फोटो उपलब्ध
235	DFC0861831	निर्वाचक का नाम : बिस्सू पन्डे पिता का नाम: देवल सिंग पन्डे गृह संख्या : 40 उम्र : 41 लिंग : पुरुष	फोटो उपलब्ध	236	UTE0912170	निर्वाचक का नाम : सरस्वती पति का नाम: बिस्सू गृह संख्या : 40 उम्र : 39 लिंग : महिला	फोटो उपलब्ध	237	UTE0191999	निर्वाचक का नाम : धनराज पिता का नाम: मंगलू गृह संख्या : 41 उम्र : 50 लिंग : पुरुष	फोटो उपलब्ध
238	UTE1540053	निर्वाचक का नाम : मीना पति का नाम: मंलसिंह गृह संख्या : ४१ उम्र : 30 लिंग : महिला	फोटो उपलब्ध	239	UTE1226513	निर्वाचक का नाम : मंगलसिंग पन्द्राम पिता का नाम: धन्नु पन्द्राम गृह संख्या : 41 उम्र : 27 लिंग : पुरुष	फोटो उपलब्ध	240	UTE0514166	निर्वाचक का नाम : समली पिता का नाम: साधू गृह संख्या : 42 उम्र : 48 लिंग : महिला	फोटो उपलब्ध

241	UTE1706191	निर्वाचक का नाम : गोण्डे पिता का नाम: मिठू गृह संख्या : 43 उम्र : 73 लिंग : पुरुष	फोटो उपलब्ध	242	UTE0912204	निर्वाचक का नाम : मशु पिता का नाम: देवलू गृह संख्या : 44 उम्र : 61 लिंग : पुरुष	फोटो उपलब्ध	243	UTE0912212	निर्वाचक का नाम : अनुसया पति का नाम: मंसू गृह संख्या : 44 उम्र : 57 लिंग : महिला	फोटो उपलब्ध
244	DFC0862227	निर्वाचक का नाम : मल्लू पिता का नाम: मंसू गृह संख्या : 44 उम्र : 43 लिंग : पुरुष	फोटो उपलब्ध	245	UTE0912220	निर्वाचक का नाम : सुमीत्रा पति का नाम: मल्लू गृह संख्या : 44 उम्र : 40 लिंग : महिला	फोटो उपलब्ध	246	UTE0912238	निर्वाचक का नाम : डेबा पिता का नाम: झामू गृह संख्या : 45 उम्र : 67 लिंग : पुरुष	फोटो उपलब्ध
247	UTE0912246	निर्वाचक का नाम : मंगला पति का नाम: डेबा गृह संख्या : 45 उम्र : 64 लिंग : महिला	फोटो उपलब्ध	248	DFC0773036	निर्वाचक का नाम : झामसा पिता का नाम: डेबा गृह संख्या : 45 उम्र : 44 लिंग : पुरुष	फोटो उपलब्ध	249	DFC0772970	निर्वाचक का नाम : हिरवंती पति का नाम: झामसा गृह संख्या : 45 उम्र : 42 लिंग : महिला	फोटो उपलब्ध
250	UTE2288744	निर्वाचक का नाम : स्मिता उईके पिता का नाम: झामसा उईके गृह संख्या : 45 उम्र : 21 लिंग : महिला	फोटो उपलब्ध	251	UTE0380352	निर्वाचक का नाम : जिल्लो पति का नाम: साधु गृह संख्या : 46/1 उम्र : 73 लिंग : महिला	फोटो उपलब्ध	252	DFC0861864	निर्वाचक का नाम : विश्वनाथ पिता का नाम: साधु गृह संख्या : 46/1 उम्र : 40 लिंग : पुरुष	फोटो उपलब्ध
253	UTE0380592	निर्वाचक का नाम : कौशल्या पति का नाम: विश्वनाथ गृह संख्या : 46/1 उम्र : 35 लिंग : महिला	फोटो उपलब्ध	254	DFC0861856	निर्वाचक का नाम : संजू पिता का नाम: साधु गृह संख्या : 46/2 उम्र : 43 लिंग : पुरुष	फोटो उपलब्ध	255	UTE0514208	निर्वाचक का नाम : सुमित्रा पति का नाम: संजू गृह संख्या : 46/2 उम्र : 41 लिंग : महिला	फोटो उपलब्ध
256	UTE1226596	निर्वाचक का नाम : रविन्द्र पन्द्राम पिता का नाम: श्यामराव पन्द्राम गृह संख्या : 46/2 उम्र : 27 लिंग : पुरुष	फोटो उपलब्ध	257	UTE0471367	निर्वाचक का नाम : भादू पिता का नाम: गंगाराम गृह संख्या : 46/3 उम्र : 73 लिंग : पुरुष	फोटो उपलब्ध	258	UTE0471375	निर्वाचक का नाम : श्यामराव पिता का नाम: भादू गृह संख्या : 46/3 उम्र : 54 लिंग : पुरुष	फोटो उपलब्ध
259	UTE0514232	निर्वाचक का नाम : इमला पति का नाम: श्यामराव गृह संख्या : 46/3 उम्र : 51 लिंग : महिला	फोटो उपलब्ध	260	UTE2147098	निर्वाचक का नाम : सुशीला पंदराम पति का नाम: रवींद्र पंदराम गृह संख्या : 46/3 उम्र : 28 लिंग : महिला	फोटो उपलब्ध	261	DFC0772962	निर्वाचक का नाम : रामराव पिता का नाम: भादू गृह संख्या : 46/4 उम्र : 46 लिंग : पुरुष	फोटो उपलब्ध
262	DFC1155324	निर्वाचक का नाम : सुनीता पति का नाम: रामराव गृह संख्या : 46/4 उम्र : 42 लिंग : महिला	फोटो उपलब्ध	263	UTE2341931	निर्वाचक का नाम : राहुल पंद्राम पिता का नाम: रामराव पंद्राम गृह संख्या : 46/4 उम्र : 22 लिंग : पुरुष	फोटो उपलब्ध	264	DFC1473206	निर्वाचक का नाम : सुनिल पिता का नाम: भादू गृह संख्या : 46/5 उम्र : 44 लिंग : पुरुष	फोटो उपलब्ध
265	DFC1473214	निर्वाचक का नाम : कौशल्या पति का नाम: सुनिल गृह संख्या : 46/5 उम्र : 38 लिंग : महिला	फोटो उपलब्ध	266	UTE0912253	निर्वाचक का नाम : बकाराम पिता का नाम: जीवन गृह संख्या : 47/2 उम्र : 51 लिंग : पुरुष	फोटो उपलब्ध	267	DFC0861765	निर्वाचक का नाम : अनिता पति का नाम: बकाराम गृह संख्या : 47/2 उम्र : 43 लिंग : महिला	फोटो उपलब्ध
268	UTE1648237	निर्वाचक का नाम : रविना कवडे पिता का नाम: बकाराम कवडे गृह संख्या : 47/2 उम्र : 25 लिंग : महिला	फोटो उपलब्ध	269	UTE2167179	निर्वाचक का नाम : विशाल कवडे पिता का नाम: बकाराम कवडे गृह संख्या : 47/2 उम्र : 22 लिंग : पुरुष	फोटो उपलब्ध	270	UTE1226612	निर्वाचक का नाम : तुकाराम कवडे पिता का नाम: जीवन कवडे गृह संख्या : 47/3 उम्र : 57 लिंग : पुरुष	फोटो उपलब्ध

271	UTE1226604	निर्वाचक का नाम : इमला कवडे पति का नाम: तुकाराम कवडे गृह संख्या : 47/3 उम्र : 48 लिंग : महिला	फोटो उपलब्ध	272	UTE1540137	निर्वाचक का नाम : कमलेश कवडे पिता का नाम: तुकाराम गृह संख्या : 47/3 उम्र : 28 लिंग : पुरुष	फोटो उपलब्ध	273	UTE1900570	निर्वाचक का नाम : शांति कवडे पति का नाम: निलेश गृह संख्या : 47/3 उम्र : 26 लिंग : महिला	फोटो उपलब्ध
274	UTE1900562	निर्वाचक का नाम : निलेश कवडे पिता का नाम: तुकाराम कवडे गृह संख्या : 47/3 उम्र : 24 लिंग : पुरुष	फोटो उपलब्ध	275	UTE0912261	निर्वाचक का नाम : सीताराम पिता का नाम: जीवन गृह संख्या : 48 उम्र : 63 लिंग : पुरुष	फोटो उपलब्ध	276	UTE0912279	निर्वाचक का नाम : मेशो पति का नाम: सीताराम गृह संख्या : 48 उम्र : 58 लिंग : महिला	फोटो उपलब्ध
277	DFC1473222	निर्वाचक का नाम : जीवंसा पिता का नाम: सीताराम गृह संख्या : 48 उम्र : 38 लिंग : पुरुष	फोटो उपलब्ध	278	DFC1473198	निर्वाचक का नाम : सनोती पिता का नाम: जीवंसा गृह संख्या : 48 उम्र : 37 लिंग : महिला	फोटो उपलब्ध	279	UTE0213793	निर्वाचक का नाम : इनको पति का नाम: अमरलाल गृह संख्या : 49 उम्र : 78 लिंग : महिला	फोटो उपलब्ध
280	DFC1473164	निर्वाचक का नाम : रामकला पति का नाम: बिसन गृह संख्या : 49 उम्र : 41 लिंग : महिला	फोटो उपलब्ध	281	DFC0861690	निर्वाचक का नाम : साधुलाल पिता का नाम: जगन गृह संख्या : 50/1 उम्र : 45 लिंग : पुरुष	फोटो उपलब्ध	282	UTE0380600	निर्वाचक का नाम : कौती पति का नाम: साधुलाल गृह संख्या : 50/1 उम्र : 39 लिंग : महिला	फोटो उपलब्ध
283	UTE2089993	निर्वाचक का नाम : माधुरी सूर्यवंशी पिता का नाम: किशोरी सूर्यवंशी गृह संख्या : 50/1 उम्र : 23 लिंग : महिला	फोटो उपलब्ध	284	DFC1155340	निर्वाचक का नाम : रम्पी पति का नाम: ओझीलाल गृह संख्या : 50/2 उम्र : 41 लिंग : महिला	फोटो उपलब्ध	285	UTE0514356	निर्वाचक का नाम : ओझा पिता का नाम: जगन गृह संख्या : 50/3 उम्र : 53 लिंग : पुरुष	फोटो उपलब्ध
286	UTE1136670	निर्वाचक का नाम : सुरेश इवने पिता का नाम: ओझाराम इवने गृह संख्या : 50/3 उम्र : 28 लिंग : पुरुष	फोटो उपलब्ध	287	UTE1900604	निर्वाचक का नाम : रुखमणी सूर्यवंशी पिता का नाम: नेहरू गृह संख्या : 50/3 उम्र : 24 लिंग : महिला	फोटो उपलब्ध	288	UTE0912295	निर्वाचक का नाम : झूनी पति का नाम: मगर गृह संख्या : 51 उम्र : 68 लिंग : महिला	फोटो उपलब्ध
289	DFC1155357	निर्वाचक का नाम : सहादेव उडके पिता का नाम: मगर उडके गृह संख्या : 51 उम्र : 45 लिंग : पुरुष	फोटो उपलब्ध	290	UTE0912303	निर्वाचक का नाम : मतना पति का नाम: सहादेव गृह संख्या : 51 उम्र : 43 लिंग : महिला	फोटो उपलब्ध	291	UTE0099507	निर्वाचक का नाम : पतिराम पिता का नाम: खेडा गृह संख्या : 52 उम्र : 67 लिंग : पुरुष	फोटो उपलब्ध
292	UTE0192070	निर्वाचक का नाम : पांडे पति का नाम: पतिराम गृह संख्या : 52 उम्र : 64 लिंग : महिला	फोटो उपलब्ध	293	DFC0861740	निर्वाचक का नाम : ललिता पति का नाम: कलिराम गृह संख्या : 52 उम्र : 41 लिंग : महिला	फोटो उपलब्ध	294	DFC0862243	निर्वाचक का नाम : मनिराम पिता का नाम: पतिराम गृह संख्या : 52 उम्र : 40 लिंग : पुरुष	फोटो उपलब्ध
295	DFC1473388	निर्वाचक का नाम : किशन पिता का नाम: संतलाल गृह संख्या : 52/2 उम्र : 53 लिंग : पुरुष	फोटो उपलब्ध	296	DFC1473396	निर्वाचक का नाम : लीला पति का नाम: किशन गृह संख्या : 52/2 उम्र : 47 लिंग : महिला	फोटो उपलब्ध	297	UTE1483601	निर्वाचक का नाम : वैशाली पिता का नाम: किसन गृह संख्या : 52/2 उम्र : 26 लिंग : महिला	फोटो उपलब्ध
298	UTE1900588	निर्वाचक का नाम : हर्षलता पन्द्राम पिता का नाम: किशन पन्द्राम गृह संख्या : 52/2 उम्र : 24 लिंग : महिला	फोटो उपलब्ध	299	UTE0213835	निर्वाचक का नाम : गजानन पिता का नाम: गोंधू गृह संख्या : 53 उम्र : 60 लिंग : पुरुष	फोटो उपलब्ध	300	UTE0912311	निर्वाचक का नाम : सिवरती पति का नाम: गजानन गृह संख्या : 53 उम्र : 55 लिंग : महिला	फोटो उपलब्ध

301	UTE0768382	निर्वाचक का नाम : ज्ञानेश्वर सूर्यवंशी पिता का नाम: गजानंद सूर्यवंशी गृह संख्या : 53 उम्र : 32 लिंग : पुरुष	फोटो उपलब्ध	302	UTE1020734	निर्वाचक का नाम : नानेश्वर सूर्यवंशी पिता का नाम: गजानन्द सूर्यवंशी गृह संख्या : 53 उम्र : 30 लिंग : पुरुष	फोटो उपलब्ध	303	UTE2220580	निर्वाचक का नाम : कंचन सूर्यवंशी पति का नाम: ज्ञानेश्वर सूर्यवंशी गृह संख्या : 53 उम्र : 26 लिंग : महिला	फोटो उपलब्ध
304	UTE0912329	निर्वाचक का नाम : दमडू पिता का नाम: रामजी गृह संख्या : 54 उम्र : 71 लिंग : पुरुष	फोटो उपलब्ध	305	UTE0214858	निर्वाचक का नाम : झनका पति का नाम: दमडू गृह संख्या : 54 उम्र : 68 लिंग : महिला	फोटो उपलब्ध	306	UTE1877018	निर्वाचक का नाम : रमोती पति का नाम: लक्ष्मण गृह संख्या : 55 उम्र : 74 लिंग : महिला	फोटो उपलब्ध
307	UTE0400192	निर्वाचक का नाम : अंछाराम पिता का नाम: नौखेलाल गृह संख्या : 56 उम्र : 52 लिंग : पुरुष	फोटो उपलब्ध	308	UTE2147403	निर्वाचक का नाम : सुभाष इवने पिता का नाम: अंछाराम इवने गृह संख्या : 56 उम्र : 24 लिंग : पुरुष	फोटो उपलब्ध	309	UTE1706183	निर्वाचक का नाम : गंगाराम पिता का नाम: जहरसिंग गृह संख्या : 57 उम्र : 53 लिंग : पुरुष	फोटो उपलब्ध
310	UTE0912337	निर्वाचक का नाम : मुन्नी पति का नाम: गंगाराम गृह संख्या : 57 उम्र : 52 लिंग : महिला	फोटो उपलब्ध	311	UTE0380360	निर्वाचक का नाम : बिसन पिता का नाम: फागू गृह संख्या : 58 उम्र : 78 लिंग : पुरुष	फोटो उपलब्ध	312	UTE0192096	निर्वाचक का नाम : नुक्ले पति का नाम: बिसन गृह संख्या : 58 उम्र : 74 लिंग : महिला	फोटो उपलब्ध
313	UTE1648245	निर्वाचक का नाम : संजय सलामे पिता का नाम: बिसन सलामे गृह संख्या : 58 उम्र : 30 लिंग : पुरुष	फोटो उपलब्ध	314	UTE1900596	निर्वाचक का नाम : निकिता सूर्यवंशी पिता का नाम: नेहरू गृह संख्या : 58/3 उम्र : 24 लिंग : महिला	फोटो उपलब्ध	315	UTE1706167	निर्वाचक का नाम : कोठेराम पिता का नाम: पुन्या गृह संख्या : 59/1 उम्र : 58 लिंग : पुरुष	फोटो उपलब्ध
316	UTE1876994	निर्वाचक का नाम : भुरी पति का नाम: कोठेराम गृह संख्या : 59/1 उम्र : 55 लिंग : महिला	फोटो उपलब्ध	317	UTE0049270	निर्वाचक का नाम : सुखदेव पिता का नाम: कोठेराम गृह संख्या : 59/1 उम्र : 38 लिंग : पुरुष	फोटो उपलब्ध	318	UTE0615773	निर्वाचक का नाम : सहादेव सूर्यवंशी पिता का नाम: कोठेराम सूर्यवंशी गृह संख्या : 59/1 उम्र : 34 लिंग : पुरुष	फोटो उपलब्ध
319	UTE0768408	निर्वाचक का नाम : वासुदेव सूर्यवंशी पिता का नाम: कोठेराम सूर्यवंशी गृह संख्या : 59/1 उम्र : 32 लिंग : पुरुष	फोटो उपलब्ध	320	UTE0837583	निर्वाचक का नाम : कौशल सूर्यवंशी पति का नाम: सुखदेव सूर्यवंशी गृह संख्या : 59/1 उम्र : 32 लिंग : महिला	फोटो उपलब्ध	321	UTE1171487	निर्वाचक का नाम : मीरा सूर्यवंशी माता का नाम: सहादेव सूर्यवंशी गृह संख्या : 59/1 उम्र : 31 लिंग : महिला	फोटो उपलब्ध
322	UTE2090124	निर्वाचक का नाम : कांती सूर्यवंशी पति का नाम: वासुदेव सूर्यवंशी गृह संख्या : 59/1 उम्र : 27 लिंग : महिला	फोटो उपलब्ध	323	UTE1706100	निर्वाचक का नाम : शिवकली पति का नाम: नानकराम गृह संख्या : 59/2 उम्र : 69 लिंग : महिला	फोटो उपलब्ध	324	DFC0861500	निर्वाचक का नाम : नानकराम पिता का नाम: पुन्या गृह संख्या : 59/2 उम्र : 63 लिंग : पुरुष	फोटो उपलब्ध
325	DFC0862326	निर्वाचक का नाम : कि शोरी पिता का नाम: नानक राम गृह संख्या : 59/2 उम्र : 42 लिंग : पुरुष	फोटो उपलब्ध	326	DFC1473362	निर्वाचक का नाम : द्वारका पति का नाम: कि शोरी गृह संख्या : 59/2 उम्र : 42 लिंग : महिला	फोटो उपलब्ध	327	UTE0049288	निर्वाचक का नाम : सुदामा पिता का नाम: नानकराम गृह संख्या : 59/2 उम्र : 40 लिंग : पुरुष	फोटो उपलब्ध
328	UTE0049296	निर्वाचक का नाम : स्वाती पति का नाम: सुदामा गृह संख्या : 59/2 उम्र : 38 लिंग : महिला	फोटो उपलब्ध	329	UTE1706084	निर्वाचक का नाम : चन्द्रकला पति का नाम: भैयालाल गृह संख्या : 59/3 उम्र : 80 लिंग : महिला	फोटो उपलब्ध	330	DFC0861617	निर्वाचक का नाम : कम्मो पिता का नाम: भैयालाल गृह संख्या : 59/3 उम्र : 66 लिंग : महिला	फोटो उपलब्ध

331	UTE0912345	निर्वाचक का नाम : खुशीराम सूर्यवंशी पिता का नाम: भैयालाल गृह संख्या : 59/3 उम्र : 54 लिंग : पुरुष	फोटो उपलब्ध	332	UTE0912352	निर्वाचक का नाम : रत्नी पति का नाम: खुशीराम गृह संख्या : 59/3 उम्र : 51 लिंग : महिला	फोटो उपलब्ध	333	DFC1155365	निर्वाचक का नाम : गंगा सूर्यवंशी सूर्यवंशी पति का नाम: खुशीराम गृह संख्या : 59/3 उम्र : 51 लिंग : महिला	फोटो उपलब्ध
334	UTE0471383	निर्वाचक का नाम : नेहरुलाल पिता का नाम: भैयालाल गृह संख्या : 59/4 उम्र : 52 लिंग : पुरुष	फोटो उपलब्ध	335	DFC0776039	निर्वाचक का नाम : बसन्ती पति का नाम: नेहरू लाल गृह संख्या : 59/4 उम्र : 48 लिंग : महिला	फोटो उपलब्ध	336	DFC1155373	निर्वाचक का नाम : रीता पति का नाम: नेहरू लाल गृह संख्या : 59/4 उम्र : 43 लिंग : महिला	फोटो उपलब्ध
337	UTE1483528	निर्वाचक का नाम : निखिलेश पिता का नाम: नेहरू गृह संख्या : 59/4 उम्र : 26 लिंग : पुरुष	फोटो उपलब्ध	338	DFC1155381	निर्वाचक का नाम : आशा पति का नाम: राजू गृह संख्या : 59/5 उम्र : 40 लिंग : महिला	फोटो उपलब्ध	339	DFC1155399	निर्वाचक का नाम : राजू पिता का नाम: कुंवरलाल गृह संख्या : 59/5 उम्र : 39 लिंग : पुरुष	फोटो उपलब्ध
340	UTE2268373	निर्वाचक का नाम : सवित्री बामने पिता का नाम: राजू बामने गृह संख्या : 59/5 उम्र : 23 लिंग : महिला	फोटो उपलब्ध	341	UTE2288520	निर्वाचक का नाम : रानू बामने पिता का नाम: राजू बामने गृह संख्या : 59/5 उम्र : 20 लिंग : महिला	फोटो उपलब्ध	342	UTE0213850	निर्वाचक का नाम : मधुकर पिता का नाम: फाज्ञा गृह संख्या : 60 उम्र : 56 लिंग : पुरुष	फोटो उपलब्ध
343	UTE0434415	निर्वाचक का नाम : मोतीराम बरदाहे पिता का नाम: मधुकर बरदाहे गृह संख्या : 60 उम्र : 32 लिंग : पुरुष	फोटो उपलब्ध	344	UTE0837609	निर्वाचक का नाम : राधा बरदाहे पिता का नाम: मधुकर बरदाहे गृह संख्या : 60 उम्र : 31 लिंग : महिला	फोटो उपलब्ध	345	UTE1226620	निर्वाचक का नाम : निकिता बरदाहे पति का नाम: मोतीराम बरदाहे गृह संख्या : 60 उम्र : 29 लिंग : महिला	फोटो उपलब्ध
346	UTE1136688	निर्वाचक का नाम : रूकमणी बरदाहे पिता का नाम: मधुकर बरदाहे गृह संख्या : 60 उम्र : 28 लिंग : महिला	फोटो उपलब्ध	347	DFC1155407	निर्वाचक का नाम : संजय पिता का नाम: मदनलाल गृह संख्या : 60/2 उम्र : 48 लिंग : पुरुष	फोटो उपलब्ध	348	DFC1473248	निर्वाचक का नाम : शांता पति का नाम: संजय गृह संख्या : 60/2 उम्र : 45 लिंग : महिला	फोटो उपलब्ध
349	UTE1483544	निर्वाचक का नाम : रजनीश पिता का नाम: संजय गृह संख्या : 60/2 उम्र : 26 लिंग : पुरुष	फोटो उपलब्ध	350	DFC0861955	निर्वाचक का नाम : रमेश पिता का नाम: रंगलाल गृह संख्या : 61/1 उम्र : 45 लिंग : पुरुष	फोटो उपलब्ध	351	UTE0912378	निर्वाचक का नाम : सुनीता पति का नाम: रमेश गृह संख्या : 61/1 उम्र : 38 लिंग : महिला	फोटो उपलब्ध
352	UTE2220606	निर्वाचक का नाम : नरेन्द्र बरदाहे पिता का नाम: रमेश बरदाहे गृह संख्या : 61/1 उम्र : 21 लिंग : पुरुष	फोटो उपलब्ध	353	UTE0615500	निर्वाचक का नाम : रुनिया इवने पति का नाम: देवजी इवने गृह संख्या : 62/1 उम्र : 79 लिंग : महिला	फोटो उपलब्ध	354	UTE0912394	निर्वाचक का नाम : मंशाराम पिता का नाम: देवजी गृह संख्या : 62/2 उम्र : 53 लिंग : पुरुष	फोटो उपलब्ध
355	UTE1706027	निर्वाचक का नाम : हीरा पति का नाम: मंशाराम गृह संख्या : 62/2 उम्र : 50 लिंग : महिला	फोटो उपलब्ध	356	UTE1648278	निर्वाचक का नाम : शिवजी पिता का नाम: मंशलाल गृह संख्या : 62/2 उम्र : 25 लिंग : पुरुष	फोटो उपलब्ध	357	UTE1705979	निर्वाचक का नाम : पुसली पति का नाम: पिरमू गृह संख्या : 63/1 उम्र : 69 लिंग : महिला	फोटो उपलब्ध
358	UTE1901628	निर्वाचक का नाम : शांति हरसुले पति का नाम: राजू हरसुले गृह संख्या : 63/1 उम्र : 34 लिंग : महिला	फोटो उपलब्ध	359	UTE0434381	निर्वाचक का नाम : निलेश पिता का नाम: पिरमू गृह संख्या : 63/1 उम्र : 33 लिंग : पुरुष	फोटो उपलब्ध	360	UTE1901610	निर्वाचक का नाम : गीता हरसुले पति का नाम: निलेश हरसुले गृह संख्या : 63/1 उम्र : 32 लिंग : महिला	फोटो उपलब्ध

361 निर्वाचक का नाम : कोरकू पिता का नाम: पिरमू गृह संख्या : 63/2 उम्र : 59 लिंग : पुरुष	UTE0912402 फोटो उपलब्ध	362 निर्वाचक का नाम : राजेश पिता का नाम: कोरकू गृह संख्या : 63/2 उम्र : 36 लिंग : पुरुष	UTE0212845 फोटो उपलब्ध	363 निर्वाचक का नाम : अखिलेश हरसूले पिता का नाम: कोरकू हरसूले गृह संख्या : 63/2 उम्र : 33 लिंग : पुरुष	UTE0768416 फोटो उपलब्ध
364 निर्वाचक का नाम : अशोक हरसूले पिता का नाम: कोरकू हरसूले गृह संख्या : 63/2 उम्र : 31 लिंग : पुरुष	UTE0837674 फोटो उपलब्ध	365 निर्वाचक का नाम : संगीता हरसूले पति का नाम: अखिलेश हरसूले गृह संख्या : 63/2 उम्र : 25 लिंग : महिला	UTE1663350 फोटो उपलब्ध	366 निर्वाचक का नाम : रमली पति का नाम: देहलसिंग गृह संख्या : 64 उम्र : 59 लिंग : महिला	UTE0912436 फोटो उपलब्ध
367 निर्वाचक का नाम : सुगनलाल पिता का नाम: पांण्डा गृह संख्या : 65/1 उम्र : 64 लिंग : पुरुष	UTE0213900 फोटो उपलब्ध	368 निर्वाचक का नाम : शैली पति का नाम: सुगनलाल गृह संख्या : 65/1 उम्र : 62 लिंग : महिला	UTE0912451 फोटो उपलब्ध	369 निर्वाचक का नाम : दिनेश पिता का नाम: सुगनलाल गृह संख्या : 65/2 उम्र : 41 लिंग : पुरुष	DFC0772459 फोटो उपलब्ध
370 निर्वाचक का नाम : रंजीता पति का नाम: दीनेश गृह संख्या : 65/2 उम्र : 37 लिंग : महिला	UTE0514695 फोटो उपलब्ध	371 निर्वाचक का नाम : झूनी पति का नाम: गोमजी गृह संख्या : 66/1 उम्र : 76 लिंग : महिला	UTE0514703 फोटो उपलब्ध	372 निर्वाचक का नाम : किसनलाल पिता का नाम: गोमजी गृह संख्या : 66/1 उम्र : 60 लिंग : पुरुष	UTE0514729 फोटो उपलब्ध
373 निर्वाचक का नाम : सन्तरी पति का नाम: किसनलाल गृह संख्या : 66/1 उम्र : 53 लिंग : महिला	UTE0471409 फोटो उपलब्ध	374 निर्वाचक का नाम : भीमराव पिता का नाम: गोमजी गृह संख्या : 66/2 उम्र : 54 लिंग : पुरुष	UTE0471391 फोटो उपलब्ध	375 निर्वाचक का नाम : पारबती पति का नाम: भीमराव गृह संख्या : 66/2 उम्र : 51 लिंग : महिला	DFC0776054 फोटो उपलब्ध
376 निर्वाचक का नाम : भीमसा पिता का नाम: गोमजी गृह संख्या : 66/3 उम्र : 44 लिंग : पुरुष	DFC0773218 फोटो उपलब्ध	377 निर्वाचक का नाम : मिल्लो पति का नाम: भीमसा गृह संख्या : 66/3 उम्र : 42 लिंग : महिला	DFC0926501 फोटो उपलब्ध	378 निर्वाचक का नाम : पंजाब राव पिता का नाम: गोमजी गृह संख्या : 66/3 उम्र : 39 लिंग : पुरुष	DFC0926402 फोटो उपलब्ध
379 निर्वाचक का नाम : राजवंजी कुमरे पति का नाम: पंजावराव कुमरे गृह संख्या : 66/3 उम्र : 38 लिंग : महिला	UTE0615799 फोटो उपलब्ध	380 निर्वाचक का नाम : मनोहर कुमरे पिता का नाम: भीमराव कुमरे गृह संख्या : 66/3 उम्र : 25 लिंग : पुरुष	UTE1648286 फोटो उपलब्ध	381 निर्वाचक का नाम : मनोज पिता का नाम: किसनलाल गृह संख्या : 66/4 उम्र : 43 लिंग : पुरुष	UTE0380618 फोटो उपलब्ध
382 निर्वाचक का नाम : पुरबा पति का नाम: मनोज गृह संख्या : 66/4 उम्र : 41 लिंग : महिला	UTE0380626 फोटो उपलब्ध	383 निर्वाचक का नाम : पारबती पति का नाम: कुशना गृह संख्या : 68 उम्र : 88 लिंग : महिला	UTE1705748 फोटो उपलब्ध	384 निर्वाचक का नाम : प्रदिप पिता का नाम: कुशना गृह संख्या : 68 उम्र : 44 लिंग : पुरुष	DFC0926238 फोटो उपलब्ध
385 निर्वाचक का नाम : प्रभाकर पिता का नाम: कु सना गृह संख्या : 68 उम्र : 39 लिंग : पुरुष	DFC1473370 फोटो उपलब्ध	386 निर्वाचक का नाम : अनिता पति का नाम: प्रदीप गृह संख्या : 68 उम्र : 37 लिंग : महिला	UTE0380634 फोटो उपलब्ध	387 निर्वाचक का नाम : डेलो पति का नाम: साधू गृह संख्या : 69/1 उम्र : 58 लिंग : महिला	UTE0514844 फोटो उपलब्ध
388 निर्वाचक का नाम : मिट्टो पिता का नाम: जहरसिंग गृह संख्या : 69/1 उम्र : 46 लिंग : महिला	UTE0514851 फोटो उपलब्ध	389 निर्वाचक का नाम : राजकुमार इवने पिता का नाम: राजेराम इवने गृह संख्या : 69/1 उम्र : 28 लिंग : पुरुष	UTE1648294 फोटो उपलब्ध	390 निर्वाचक का नाम : धनराज पिता का नाम: जहरसिंग गृह संख्या : 69/2 उम्र : 43 लिंग : पुरुष	DFC0772541 फोटो उपलब्ध

391	UTE0214890	निर्वाचक का नाम : भूता पिता का नाम: सोमलाल गृह संख्या : 70/1 उम्र : 63 लिंग : पुरुष	फोटो उपलब्ध	392	UTE0912469	निर्वाचक का नाम : रिन्दो पति का नाम: भूता गृह संख्या : 70/1 उम्र : 58 लिंग : महिला	फोटो उपलब्ध	393	UTE0912477	निर्वाचक का नाम : सकाराम पिता का नाम: सोमलाल गृह संख्या : 70/2 उम्र : 58 लिंग : पुरुष	फोटो उपलब्ध
394	UTE1856806	निर्वाचक का नाम : जया पति का नाम: सकाराम गृह संख्या : 70/2 उम्र : 54 लिंग : महिला	फोटो उपलब्ध	395	UTE0767996	निर्वाचक का नाम : गोरेलाल इवने पिता का नाम: भिलियासिंग इवने गृह संख्या : 70/3 उम्र : 43 लिंग : पुरुष	फोटो उपलब्ध	396	UTE0768002	निर्वाचक का नाम : सुनिता इवने पति का नाम: गोरेलाल इवने गृह संख्या : 70/3 उम्र : 41 लिंग : महिला	फोटो उपलब्ध
397	DFC0772665	निर्वाचक का नाम : मल्लू पिता का नाम: जीवन गृह संख्या : 71 उम्र : 41 लिंग : पुरुष	फोटो उपलब्ध	398	DFC0775833	निर्वाचक का नाम : रवनी पति का नाम: मल्लू गृह संख्या : 71 उम्र : 40 लिंग : महिला	फोटो उपलब्ध	399	UTE0912501	निर्वाचक का नाम : आत्माराम सूर्यवंशी पिता का नाम: गोधू गृह संख्या : 72/1 उम्र : 51 लिंग : पुरुष	फोटो उपलब्ध
400	UTE1705805	निर्वाचक का नाम : कविता पति का नाम: आत्माराम गृह संख्या : 72/1 उम्र : 47 लिंग : महिला	फोटो उपलब्ध	401	UTE1705789	निर्वाचक का नाम : शान्ता पति का नाम: गोधू गृह संख्या : 72/2 उम्र : 76 लिंग : महिला	फोटो उपलब्ध	402	UTE1705771	निर्वाचक का नाम : जीवनलाल पिता का नाम: हिरालाल गृह संख्या : 73 उम्र : 58 लिंग : पुरुष	फोटो उपलब्ध
403	UTE0912519	निर्वाचक का नाम : मीना पति का नाम: जीवनलाल गृह संख्या : 73 उम्र : 55 लिंग : महिला	फोटो उपलब्ध	404	UTE0912527	निर्वाचक का नाम : धनराज पिता का नाम: जीवनलाल गृह संख्या : 73 उम्र : 41 लिंग : पुरुष	फोटो उपलब्ध	405	UTE0768028	निर्वाचक का नाम : हेमराज उडके पिता का नाम: जीवन उडके गृह संख्या : 73 उम्र : 32 लिंग : पुरुष	फोटो उपलब्ध
406	UTE2090132	निर्वाचक का नाम : ममता उडके पति का नाम: धनराज उडके गृह संख्या : 73 उम्र : 29 लिंग : महिला	फोटो उपलब्ध	407	UTE2302743	निर्वाचक का नाम : ममता उडके पति का नाम: हेमराज उडके गृह संख्या : 73 उम्र : 21 लिंग : महिला	फोटो उपलब्ध	408	UTE1876960	निर्वाचक का नाम : हीरालाल पिता का नाम: गोध्या गृह संख्या : 74 उम्र : 85 लिंग : पुरुष	फोटो उपलब्ध
409	UTE0912535	निर्वाचक का नाम : चैतराम पिता का नाम: हिरालाल गृह संख्या : 74 उम्र : 61 लिंग : पुरुष	फोटो उपलब्ध	410	UTE1705557	निर्वाचक का नाम : ठगो पति का नाम: चैतराम गृह संख्या : 74 उम्र : 56 लिंग : महिला	फोटो उपलब्ध	411	UTE0768044	निर्वाचक का नाम : कमलेश उडके पिता का नाम: चैतराम उडके गृह संख्या : 74 उम्र : 32 लिंग : पुरुष	फोटो उपलब्ध
412	UTE2090017	निर्वाचक का नाम : नीरज उडके पिता का नाम: चैतराम उडके गृह संख्या : 74 उम्र : 28 लिंग : पुरुष	फोटो उपलब्ध	413	UTE2215184	निर्वाचक का नाम : कंचन उडके पति का नाम: कमलेश उडके गृह संख्या : 74 उम्र : 24 लिंग : महिला	फोटो उपलब्ध	414	DFC0772566	निर्वाचक का नाम : सुम्मत पिता का नाम: रिंगू गृह संख्या : 75/1 उम्र : 43 लिंग : पुरुष	फोटो उपलब्ध
415	DFC0775635	निर्वाचक का नाम : छतुरा पति का नाम: सुम्मत गृह संख्या : 75/1 उम्र : 41 लिंग : महिला	फोटो उपलब्ध	416	UTE0514901	निर्वाचक का नाम : रूमत पिता का नाम: रिंगू गृह संख्या : 75/2 उम्र : 42 लिंग : पुरुष	फोटो उपलब्ध	417	UTE0514919	निर्वाचक का नाम : सर्वा पति का नाम: रूमत गृह संख्या : 75/2 उम्र : 40 लिंग : महिला	फोटो उपलब्ध
418	UTE0471417	निर्वाचक का नाम : झीमराव पिता का नाम: जहरू गृह संख्या : 75/3 उम्र : 40 लिंग : पुरुष	फोटो उपलब्ध	419	UTE0837856	निर्वाचक का नाम : रामकली इवने पिता का नाम: जहरू इवने गृह संख्या : 75/3 उम्र : 35 लिंग : महिला	फोटो उपलब्ध	420	UTE2307148	निर्वाचक का नाम : रामश्वर माता का नाम: जुग्गा गृह संख्या : 75/3 उम्र : 24 लिंग : पुरुष	फोटो उपलब्ध

421	UTE0615815	निर्वाचक का नाम : भागरती इवने पति का नाम: नजरू इवने गृह संख्या : 75/4 उम्र : 60 लिंग : महिला	फोटो उपलब्ध	422	UTE0515064	निर्वाचक का नाम : नजरू पिता का नाम: द्विमरा गृह संख्या : 75/4 उम्र : 59 लिंग : पुरुष	फोटो उपलब्ध	423	UTE2288546	निर्वाचक का नाम : हेमराज इवने पति का नाम: नजरू इवने गृह संख्या : 75/4 उम्र : 23 लिंग : पुरुष	फोटो उपलब्ध
424	UTE0380378	निर्वाचक का नाम : मतिया पति का नाम: रतनलाल गृह संख्या : 76/1 उम्र : 64 लिंग : महिला	फोटो उपलब्ध	425	UTE1876937	निर्वाचक का नाम : रतनलाल पिता का नाम: हिम्मत गृह संख्या : 76/1 उम्र : 62 लिंग : पुरुष	फोटो उपलब्ध	426	DFC0772574	निर्वाचक का नाम : मनोज पिता का नाम: रतन लाल गृह संख्या : 76/1 उम्र : 39 लिंग : पुरुष	फोटो उपलब्ध
427	UTE0912568	निर्वाचक का नाम : धनराज पिता का नाम: रतनलाल गृह संख्या : 76/1 उम्र : 36 लिंग : पुरुष	फोटो उपलब्ध	428	UTE1097724	निर्वाचक का नाम : पारबती कुमरे पति का नाम: मनोज कुमरे गृह संख्या : 76/1 उम्र : 33 लिंग : महिला	फोटो उपलब्ध	429	UTE0515098	निर्वाचक का नाम : गणेश पिता का नाम: रतनलाल गृह संख्या : 76/2 उम्र : 47 लिंग : पुरुष	फोटो उपलब्ध
430	DFC0773069	निर्वाचक का नाम : सनिया पति का नाम: गणेश गृह संख्या : 76/2 उम्र : 42 लिंग : महिला	फोटो उपलब्ध	431	DFC0772590	निर्वाचक का नाम : रमेश पिता का नाम: रतनलाल गृह संख्या : 76/3 उम्र : 45 लिंग : पुरुष	फोटो उपलब्ध	432	DFC0775551	निर्वाचक का नाम : सावबाई पति का नाम: रमेश गृह संख्या : 76/3 उम्र : 43 लिंग : महिला	फोटो उपलब्ध
433	UTE1648302	निर्वाचक का नाम : मनीष कुमरे पिता का नाम: रमेश कुमरे गृह संख्या : 76/3 उम्र : 25 लिंग : पुरुष	फोटो उपलब्ध	434	UTE0515189	निर्वाचक का नाम : भंगी कुमरे पिता का नाम: सोहमत कुमरे गृह संख्या : 76/4 उम्र : 74 लिंग : पुरुष	फोटो उपलब्ध	435	UTE0380386	निर्वाचक का नाम : सालो पति का नाम: भंगी गृह संख्या : 76/4 उम्र : 70 लिंग : महिला	फोटो उपलब्ध
436	UTE0515205	निर्वाचक का नाम : धनराज पिता का नाम: भंगू गृह संख्या : 76/4 उम्र : 35 लिंग : पुरुष	फोटो उपलब्ध	437	UTE0837781	निर्वाचक का नाम : रामफुली कुमरे पति का नाम: धनराज कुमरे गृह संख्या : 76/4 उम्र : 31 लिंग : महिला	फोटो उपलब्ध	438	UTE0214924	निर्वाचक का नाम : पाण्डू पिता का नाम: हिम्मत गृह संख्या : 77 उम्र : 64 लिंग : पुरुष	फोटो उपलब्ध
439	UTE1705524	निर्वाचक का नाम : भागरती पति का नाम: पाण्डू गृह संख्या : 77 उम्र : 60 लिंग : महिला	फोटो उपलब्ध	440	UTE0651349	निर्वाचक का नाम : युवराज कुमरे पिता का नाम: पाण्डु कुमरे गृह संख्या : 77 उम्र : 32 लिंग : पुरुष	फोटो उपलब्ध	441	UTE1097765	निर्वाचक का नाम : देवराज कुमरे पिता का नाम: पांडु कुमरे गृह संख्या : 77 उम्र : 29 लिंग : पुरुष	फोटो उपलब्ध
442	UTE0213942	निर्वाचक का नाम : झमरलाल पिता का नाम: फूसा गृह संख्या : 78 उम्र : 70 लिंग : पुरुष	फोटो उपलब्ध	443	UTE0912576	निर्वाचक का नाम : रजनू पति का नाम: झमरलाल गृह संख्या : 78 उम्र : 66 लिंग : महिला	फोटो उपलब्ध	444	UTE0912584	निर्वाचक का नाम : खेमराज पिता का नाम: झमरलाल गृह संख्या : 78 उम्र : 39 लिंग : पुरुष	फोटो उपलब्ध
445	UTE0049312	निर्वाचक का नाम : खुशीराम भलावी माता का नाम: झमरलाल भलावी गृह संख्या : 78 उम्र : 36 लिंग : पुरुष	फोटो उपलब्ध	446	UTE0912592	निर्वाचक का नाम : जगवंती पति का नाम: खेमराज गृह संख्या : 78 उम्र : 36 लिंग : महिला	फोटो उपलब्ध	447	UTE2301828	निर्वाचक का नाम : नीलिमा भलावी पति का नाम: खुशीराम भलावी गृह संख्या : 78 उम्र : 35 लिंग : महिला	फोटो उपलब्ध
448	UTE0471425	निर्वाचक का नाम : सकडू पिता का नाम: विक्रम गृह संख्या : 79/1 उम्र : 82 लिंग : पुरुष	फोटो उपलब्ध	449	UTE0192229	निर्वाचक का नाम : चिचका पिता का नाम: सकडू गृह संख्या : 79/1 उम्र : 52 लिंग : पुरुष	फोटो उपलब्ध	450	UTE1876911	निर्वाचक का नाम : रेना पति का नाम: चिचका गृह संख्या : 79/1 उम्र : 46 लिंग : महिला	फोटो उपलब्ध

451	UTE1648328	निर्वाचक का नाम : रवि भलावी पिता का नाम: चिचका भलावी गृह संख्या : 79/1 उम्र : 25 लिंग : पुरुष	फोटो उपलब्ध	452	UTE0912600	निर्वाचक का नाम : किसन पिता का नाम: सकडू गृह संख्या : 79/2 उम्र : 59 लिंग : पुरुष	फोटो उपलब्ध	453	UTE0192245	निर्वाचक का नाम : छतिया पति का नाम: किसन गृह संख्या : 79/2 उम्र : 55 लिंग : महिला	फोटो उपलब्ध
454	UTE0615518	निर्वाचक का नाम : कैलाश भलावी पिता का नाम: किसन भलावी गृह संख्या : 79/2 उम्र : 38 लिंग : पुरुष	फोटो उपलब्ध	455	UTE0912618	निर्वाचक का नाम : प्रमीला पति का नाम: कैलाश गृह संख्या : 79/2 उम्र : 37 लिंग : महिला	फोटो उपलब्ध	456	UTE0912626	निर्वाचक का नाम : झनका पति का नाम: ओझा गृह संख्या : 80 उम्र : 77 लिंग : महिला	फोटो उपलब्ध
457	DFC0773044	निर्वाचक का नाम : मुन्ना पिता का नाम: ओझा गृह संख्या : 80 उम्र : 48 लिंग : पुरुष	फोटो उपलब्ध	458	DFC0775759	निर्वाचक का नाम : शान्ती पति का नाम: मुन्ना गृह संख्या : 80 उम्र : 46 लिंग : महिला	फोटो उपलब्ध	459	UTE1900612	निर्वाचक का नाम : विकास पिता का नाम: मुन्ना गृह संख्या : 80 उम्र : 24 लिंग : पुरुष	फोटो उपलब्ध
460	UTE2296168	निर्वाचक का नाम : माया पंद्राम पिता का नाम: मुन्ना पंद्राम गृह संख्या : 80 उम्र : 24 लिंग : महिला	फोटो उपलब्ध	461	UTE2293496	निर्वाचक का नाम : प्रतिभा पंद्राम पिता का नाम: मुन्ना पंद्राम गृह संख्या : 80 उम्र : 21 लिंग : महिला	फोटो उपलब्ध	462	DFC1155431	निर्वाचक का नाम : ललिता पिता का नाम: ओझा गृह संख्या : 80/2 उम्र : 41 लिंग : महिला	फोटो उपलब्ध
463	UTE2167161	निर्वाचक का नाम : गुलशन भलावी पिता का नाम: किसन भलावी गृह संख्या : 81 उम्र : 23 लिंग : पुरुष	फोटो उपलब्ध	464	UTE0380642	निर्वाचक का नाम : सुनिल पिता का नाम: अंछुराव गृह संख्या : 82 उम्र : 37 लिंग : पुरुष	फोटो उपलब्ध	465	UTE0380659	निर्वाचक का नाम : सरस्वती पति का नाम: सुनिल गृह संख्या : 82 उम्र : 34 लिंग : महिला	फोटो उपलब्ध
466	UTE2220713	निर्वाचक का नाम : वासुदेव लोखंडे पिता का नाम: साहेबराव लोखंडे गृह संख्या : 83 उम्र : 24 लिंग : पुरुष	फोटो उपलब्ध	467	UTE2220705	निर्वाचक का नाम : उत्तमराव लोखंडे पिता का नाम: साहेबराव लोखंडे गृह संख्या : 83 उम्र : 23 लिंग : पुरुष	फोटो उपलब्ध	468	UTE0912659	निर्वाचक का नाम : साहेबराव पिता का नाम: शंकर गृह संख्या : 83/1 उम्र : 50 लिंग : पुरुष	फोटो उपलब्ध
469	UTE0912667	निर्वाचक का नाम : सुनीता पति का नाम: साहेबराव गृह संख्या : 83/1 उम्र : 48 लिंग : महिला	फोटो उपलब्ध	470	UTE0912675	निर्वाचक का नाम : कौसू पति का नाम: शंकर गृह संख्या : 83/2 उम्र : 68 लिंग : महिला	फोटो उपलब्ध	471	UTE0912683	निर्वाचक का नाम : गणपतराव पिता का नाम: शंकर गृह संख्या : 83/3 उम्र : 61 लिंग : पुरुष	फोटो उपलब्ध
472	UTE0912691	निर्वाचक का नाम : इमला पति का नाम: गणपतराव गृह संख्या : 83/3 उम्र : 54 लिंग : महिला	फोटो उपलब्ध	473	UTE0049320	निर्वाचक का नाम : उमेश पिता का नाम: गणपतराव गृह संख्या : 83/3 उम्र : 40 लिंग : पुरुष	फोटो उपलब्ध	474	UTE1097740	निर्वाचक का नाम : गंगाधर लोखण्डे पिता का नाम: गणपतराव लोखण्डे गृह संख्या : 83/3 उम्र : 29 लिंग : पुरुष	फोटो उपलब्ध
475	UTE0912709	निर्वाचक का नाम : जगर पिता का नाम: पारथी गृह संख्या : 84/2 उम्र : 63 लिंग : पुरुष	फोटो उपलब्ध	476	DFC0926261	निर्वाचक का नाम : लक्ष्मी पति का नाम: जगर गृह संख्या : 84/2 उम्र : 61 लिंग : महिला	फोटो उपलब्ध	477	UTE1648310	निर्वाचक का नाम : सतीश कुमरे पिता का नाम: जगरू कुमरे गृह संख्या : 84/2 उम्र : 29 लिंग : पुरुष	फोटो उपलब्ध
478	UTE1901651	निर्वाचक का नाम : सरिता कुमरे पिता का नाम: जगन कुमरे गृह संख्या : 84/2 उम्र : 27 लिंग : महिला	फोटो उपलब्ध	479	UTE2147163	निर्वाचक का नाम : अर्जुन कुमरे पिता का नाम: जगन कुमरे गृह संख्या : 84/2 उम्र : 22 लिंग : पुरुष	फोटो उपलब्ध	480	UTE1705490	निर्वाचक का नाम : चैतू पिता का नाम: मलकी गृह संख्या : 85 उम्र : 69 लिंग : पुरुष	फोटो उपलब्ध

481 निर्वाचक का नाम : चम्पी पति का नाम: चैतू गृह संख्या : 85 उम्र : 68 लिंग : महिला	UTE0912717	482 निर्वाचक का नाम : रामकली पिता का नाम: चैतू गृह संख्या : 85 उम्र : 41 लिंग : महिला	DFC0776013	483 निर्वाचक का नाम : रामसा पिता का नाम: फगना गृह संख्या : 85/2 उम्र : 49 लिंग : पुरुष	UTE0912733
484 निर्वाचक का नाम : शिवकली पति का नाम: रामसा गृह संख्या : 85/2 उम्र : 46 लिंग : महिला	UTE0912741	485 निर्वाचक का नाम : वंदना सलामे पिता का नाम: रामसा सलामे गृह संख्या : 85/2 उम्र : 23 लिंग : महिला	UTE2145654	486 निर्वाचक का नाम : गणेश पिता का नाम: मन्छा गृह संख्या : 86 उम्र : 47 लिंग : पुरुष	UTE0400226
487 निर्वाचक का नाम : गिरधर राठौड़ पिता का नाम: मंछा राठौड़ गृह संख्या : 86 उम्र : 44 लिंग : पुरुष	UTE0651182	488 निर्वाचक का नाम : रोशनी राठौड़ पति का नाम: गणेश राठौड़ गृह संख्या : 86 उम्र : 23 लिंग : महिला	UTE2089704	489 निर्वाचक का नाम : धरमू पिता का नाम: टूटू गृह संख्या : 87 उम्र : 66 लिंग : पुरुष	UTE0912758
490 निर्वाचक का नाम : सीता पति का नाम: धरमू गृह संख्या : 87 उम्र : 65 लिंग : महिला	UTE0912766	491 निर्वाचक का नाम : शिवदीन पिता का नाम: धरमू गृह संख्या : 87 उम्र : 39 लिंग : पुरुष	UTE0912774	492 निर्वाचक का नाम : रेशमी राठौर पिता का नाम: धरमू राठौर गृह संख्या : 87 उम्र : 28 लिंग : महिला	UTE1136803
493 निर्वाचक का नाम : राहुल पिता का नाम: धरमू गृह संख्या : 87 उम्र : 23 लिंग : पुरुष	UTE1990605	494 निर्वाचक का नाम : छतू पिता का नाम: रामदास गृह संख्या : 88/1 उम्र : 66 लिंग : पुरुष	UTE0515353	495 निर्वाचक का नाम : रामराव पिता का नाम: छतू गृह संख्या : 88/2 उम्र : 44 लिंग : पुरुष	UTE0515387
496 निर्वाचक का नाम : सुशीला पति का नाम: रामराव गृह संख्या : 88/2 उम्र : 40 लिंग : महिला	DFC0861559	497 निर्वाचक का नाम : संध्या उईके पति का नाम: रामराव उईके गृह संख्या : 88/2 उम्र : 20 लिंग : महिला	UTE2288660	498 निर्वाचक का नाम : श्यामराव पिता का नाम: छतू गृह संख्या : 88/3 उम्र : 43 लिंग : पुरुष	DFC0772640
499 निर्वाचक का नाम : सुखमणी उयके पति का नाम: श्यामराव उयके गृह संख्या : 88/3 उम्र : 37 लिंग : महिला	UTE0615823	500 निर्वाचक का नाम : सारावन पिता का नाम: पारधी गृह संख्या : 89 उम्र : 55 लिंग : पुरुष	UTE0912790	501 निर्वाचक का नाम : मुन्नी पति का नाम: सारावन गृह संख्या : 89 उम्र : 55 लिंग : महिला	UTE0912808
502 निर्वाचक का नाम : रामकिशोर कुमरे पिता का नाम: सारावन कुमरे गृह संख्या : 89 उम्र : 33 लिंग : पुरुष	UTE0768077	503 निर्वाचक का नाम : किसनू कुमरे पिता का नाम: सारावन कुमरे गृह संख्या : 89 उम्र : 25 लिंग : पुरुष	UTE1648393	504 निर्वाचक का नाम : सुम्मत पिता का नाम: भैय्यालाल गृह संख्या : 90 उम्र : 50 लिंग : पुरुष	UTE0912816
505 निर्वाचक का नाम : रामरती पति का नाम: सुम्मत गृह संख्या : 90 उम्र : 48 लिंग : महिला	DFC1155449	506 निर्वाचक का नाम : सुभाष धुर्वे पिता का नाम: सुम्मत धुर्वे गृह संख्या : 90 उम्र : 35 लिंग : पुरुष	UTE0837658	507 निर्वाचक का नाम : यशोदा धुर्वे पति का नाम: सुभाष धुर्वे गृह संख्या : 90 उम्र : 30 लिंग : महिला	UTE1136753
508 निर्वाचक का नाम : राजेश धुर्वे पिता का नाम: सुम्मत धुर्वे गृह संख्या : 90 उम्र : 29 लिंग : पुरुष	UTE1136811	509 निर्वाचक का नाम : सुंदर सिंह धुर्वे पिता का नाम: भैयालाल जी धुर्वे गृह संख्या : 91 उम्र : 42 लिंग : पुरुष	DFC0775908	510 निर्वाचक का नाम : फत्तो पति का नाम: भैयालाल गृह संख्या : 91/1 उम्र : 70 लिंग : महिला	UTE0515452

511 निर्वाचक का नाम : संगीता धुर्वे पति का नाम: सुन्दर सिंह धुर्वे गृह संख्या : 91/1 उम्र : 34 लिंग : महिला	UTE0380667 फोटो उपलब्ध	512 निर्वाचक का नाम : सुन्दर पिता का नाम: भैयालाल गृह संख्या : 91/2 उम्र : 46 लिंग : पुरुष	UTE0515486 फोटो उपलब्ध	513 निर्वाचक का नाम : कलवंती पति का नाम: सुंदर गृह संख्या : 91/2 उम्र : 40 लिंग : महिला	DFC1473180 फोटो उपलब्ध
514 निर्वाचक का नाम : रुपेश धुर्वे पिता का नाम: सुंदर धुर्वे गृह संख्या : 91/2 उम्र : 24 लिंग : पुरुष	UTE1900620 फोटो उपलब्ध	515 निर्वाचक का नाम : गोपिका धुर्वे पिता का नाम: सुन्दर धुर्वे गृह संख्या : 91/2 उम्र : 23 लिंग : महिला	UTE2089803 फोटो उपलब्ध	516 निर्वाचक का नाम : जितेश धुर्वे पिता का नाम: सुंदर धुर्वे गृह संख्या : 92/2 उम्र : 21 लिंग : पुरुष	UTE2147338 फोटो उपलब्ध
517 निर्वाचक का नाम : नकलू पिता का नाम: रामू गृह संख्या : 93 उम्र : 57 लिंग : पुरुष	UTE0912832 फोटो उपलब्ध	518 निर्वाचक का नाम : इमली पति का नाम: नकलू गृह संख्या : 93 उम्र : 54 लिंग : महिला	UTE0912840 फोटो उपलब्ध	519 निर्वाचक का नाम : किसन उयके पिता का नाम: नकलू उयके गृह संख्या : 93 उम्र : 34 लिंग : पुरुष	UTE0651273 फोटो उपलब्ध
520 निर्वाचक का नाम : परसराम उडके पिता का नाम: नकलू उडके गृह संख्या : 93 उम्र : 32 लिंग : पुरुष	UTE0768127 फोटो उपलब्ध	521 निर्वाचक का नाम : मंजू उयके पति का नाम: किसन उयके गृह संख्या : 93 उम्र : 32 लिंग : महिला	UTE0651190 फोटो उपलब्ध	522 निर्वाचक का नाम : फगनी उडके पति का नाम: परसराम उडके गृह संख्या : 93 उम्र : 29 लिंग : महिला	UTE1550482 फोटो उपलब्ध
523 निर्वाचक का नाम : नीलम उडके पति का नाम: लालू उडके गृह संख्या : 93 उम्र : 28 लिंग : महिला	UTE2147106 फोटो उपलब्ध	524 निर्वाचक का नाम : लालू उडके पिता का नाम: नकलू उडके गृह संख्या : 93 उम्र : 25 लिंग : पुरुष	UTE1648336 फोटो उपलब्ध	525 निर्वाचक का नाम : ईश्वर उयके पिता का नाम: नकलू उयके गृह संख्या : 93/2 उम्र : 37 लिंग : पुरुष	UTE0651299 फोटो उपलब्ध
526 निर्वाचक का नाम : शीलो उयके पति का नाम: ईश्वर उयके गृह संख्या : 93/2 उम्र : 35 लिंग : महिला	UTE0651208 फोटो उपलब्ध	527 निर्वाचक का नाम : उर्मिला पंद्राम पिता का नाम: झिमराव पंद्राम गृह संख्या : 93/2 उम्र : 24 लिंग : महिला	UTE1990670 फोटो उपलब्ध	528 निर्वाचक का नाम : मगर पिता का नाम: भादू गृह संख्या : 94 उम्र : 68 लिंग : पुरुष	UTE0514364 फोटो उपलब्ध
529 निर्वाचक का नाम : भूते पति का नाम: मगर गृह संख्या : 94 उम्र : 63 लिंग : महिला	UTE0400184 फोटो उपलब्ध	530 निर्वाचक का नाम : खोडू पिता का नाम: मगर गृह संख्या : 94 उम्र : 40 लिंग : पुरुष	UTE0516385 फोटो उपलब्ध	531 निर्वाचक का नाम : सनीती पति का नाम: खोडू गृह संख्या : 94 उम्र : 37 लिंग : महिला	UTE0516393 फोटो उपलब्ध
532 निर्वाचक का नाम : राजकुमार पंद्राम पिता का नाम: दलसू पंद्राम गृह संख्या : 95 उम्र : 23 लिंग : पुरुष	UTE1991157 फोटो उपलब्ध	533 निर्वाचक का नाम : दलसू पिता का नाम: देवलू गृह संख्या : 96 उम्र : 56 लिंग : पुरुष	UTE0912865 फोटो उपलब्ध	534 निर्वाचक का नाम : जयवन्ती पति का नाम: दलसू गृह संख्या : 96 उम्र : 54 लिंग : महिला	UTE0912873 फोटो उपलब्ध
535 निर्वाचक का नाम : राजू पन्द्राम पिता का नाम: दलसू पन्द्राम गृह संख्या : 96 उम्र : 32 लिंग : पुरुष	UTE0768135 फोटो उपलब्ध	536 निर्वाचक का नाम : राजेश पन्द्राम पिता का नाम: दलसू पन्द्राम गृह संख्या : 96 उम्र : 29 लिंग : पुरुष	UTE1171537 फोटो उपलब्ध	537 निर्वाचक का नाम : वैशाली पंद्राम पति का नाम: राजू पंद्राम गृह संख्या : 96 उम्र : 23 लिंग : महिला	UTE2295863 फोटो उपलब्ध
538 निर्वाचक का नाम : पांचे पति का नाम: नामदेव गृह संख्या : 97 उम्र : 60 लिंग : महिला	UTE1876903 फोटो उपलब्ध	539 निर्वाचक का नाम : दिनेश पिता का नाम: नामदेव गृह संख्या : 97 उम्र : 36 लिंग : पुरुष	UTE0049361 फोटो उपलब्ध	540 निर्वाचक का नाम : मनीराम पिता का नाम: नामदेव गृह संख्या : 97/2 उम्र : 41 लिंग : पुरुष	UTE0912899 फोटो उपलब्ध

541 निर्वाचक का नाम : झमल पति का नाम: मुनी गृह संख्या : 98 उम्र : 39 लिंग : महिला	UTE0434373 फोटो उपलब्ध	542 निर्वाचक का नाम : झुना पति का नाम: रंगा गृह संख्या : 98/1 उम्र : 81 लिंग : महिला	UTE0471516 फोटो उपलब्ध	543 निर्वाचक का नाम : मुनी पिता का नाम: रंगा गृह संख्या : 98/1 उम्र : 43 लिंग : पुरुष	UTE0400242 फोटो उपलब्ध
544 निर्वाचक का नाम : भीमराव पिता का नाम: रंगा गृह संख्या : 98/2 उम्र : 61 लिंग : पुरुष	UTE0515569 फोटो उपलब्ध	545 निर्वाचक का नाम : गेन्दा पति का नाम: भीमराव गृह संख्या : 98/2 उम्र : 54 लिंग : महिला	DFC1473172 फोटो उपलब्ध	546 निर्वाचक का नाम : गुलाब पिता का नाम: रंगा गृह संख्या : 98/3 उम्र : 50 लिंग : पुरुष	UTE0515577 फोटो उपलब्ध
547 निर्वाचक का नाम : कोन्दरी पति का नाम: गुलाब गृह संख्या : 98/3 उम्र : 48 लिंग : महिला	UTE0515601 फोटो उपलब्ध	548 निर्वाचक का नाम : हिवराज पन्द्राम पिता का नाम: गुलाब पन्द्राम गृह संख्या : 98/3 उम्र : 27 लिंग : पुरुष	UTE1226570 फोटो उपलब्ध	549 निर्वाचक का नाम : शीलवन्ती पंद्राम पिता का नाम: गुलाब पंद्राम गृह संख्या : 98/3 उम्र : 25 लिंग : महिला	UTE1663368 फोटो उपलब्ध
550 निर्वाचक का नाम : गुनी पिता का नाम: रंगा गृह संख्या : 98/4 उम्र : 46 लिंग : पुरुष	UTE0515635 फोटो उपलब्ध	551 निर्वाचक का नाम : झामो पति का नाम: गुनी गृह संख्या : 98/4 उम्र : 43 लिंग : महिला	DFC0861781 फोटो उपलब्ध	552 निर्वाचक का नाम : शिवानी पंद्राम पिता का नाम: गुणवंत पंद्राम गृह संख्या : 98/4 उम्र : 22 लिंग : महिला	UTE2147130 फोटो उपलब्ध
553 निर्वाचक का नाम : बीरजलाल पिता का नाम: कलीराम गृह संख्या : 99/1 उम्र : 82 लिंग : पुरुष	UTE0912915 फोटो उपलब्ध	554 निर्वाचक का नाम : कमलेश पिता का नाम: विरजलाल गृह संख्या : 99/1 उम्र : 40 लिंग : पुरुष	DFC0926485 फोटो उपलब्ध	555 निर्वाचक का नाम : बबली बावने पति का नाम: कमलेश बावने गृह संख्या : 99/1 उम्र : 34 लिंग : महिला	UTE0651166 फोटो उपलब्ध
556 निर्वाचक का नाम : श्रीराम पिता का नाम: बिरजलाल गृह संख्या : 99/2 उम्र : 53 लिंग : पुरुष	UTE0515692 फोटो उपलब्ध	557 निर्वाचक का नाम : शिवकली पति का नाम: श्रीराम गृह संख्या : 99/2 उम्र : 47 लिंग : महिला	UTE0515726 फोटो उपलब्ध	558 निर्वाचक का नाम : जियालाल पिता का नाम: बिरजलाल गृह संख्या : 99/3 उम्र : 51 लिंग : पुरुष	UTE0912923 फोटो उपलब्ध
559 निर्वाचक का नाम : संगीता पति का नाम: जियालाल गृह संख्या : 99/3 उम्र : 45 लिंग : महिला	UTE0515734 फोटो उपलब्ध	560 निर्वाचक का नाम : सुगरती बन्दे पति का नाम: शेषराव बन्दे गृह संख्या : 99/4 उम्र : 47 लिंग : महिला	UTE0768143 फोटो उपलब्ध	561 निर्वाचक का नाम : प्रेमलाल पिता का नाम: चैतराम गृह संख्या : 100 उम्र : 39 लिंग : महिला	DFC1473313 फोटो उपलब्ध
562 निर्वाचक का नाम : छाया भलावी पति का नाम: प्रेम भलावी गृह संख्या : 100 उम्र : 33 लिंग : महिला	UTE0768085 फोटो उपलब्ध	563 निर्वाचक का नाम : दशरथ पिता का नाम: चैतराम गृह संख्या : 100/2 उम्र : 51 लिंग : पुरुष	UTE0515791 फोटो उपलब्ध	564 निर्वाचक का नाम : मान्ता पति का नाम: दशरथ गृह संख्या : 100/2 उम्र : 50 लिंग : महिला	UTE0515825 फोटो उपलब्ध
565 निर्वाचक का नाम : निलेश भलावी पिता का नाम: दशरथ भलावी गृह संख्या : 100/2 उम्र : 28 लिंग : पुरुष	UTE1136779 फोटो उपलब्ध	566 निर्वाचक का नाम : नितेश भलावी पिता का नाम: दशरथ भलावी गृह संख्या : 100/2 उम्र : 22 लिंग : पुरुष	UTE2147379 फोटो उपलब्ध	567 निर्वाचक का नाम : गुडडो पति का नाम: सुकनन्दन गृह संख्या : 101 उम्र : 63 लिंग : महिला	UTE0912931 फोटो उपलब्ध
568 निर्वाचक का नाम : संतोष पिता का नाम: सुखनंदन गृह संख्या : 101 उम्र : 41 लिंग : पुरुष	UTE0049379 फोटो उपलब्ध	569 निर्वाचक का नाम : संगीता धुर्वे पति का नाम: संतोष धुर्वे गृह संख्या : 101 उम्र : 29 लिंग : महिला	UTE1097872 फोटो उपलब्ध	570 निर्वाचक का नाम : देवासिंह धुर्वे पिता का नाम: सुखनंदन सिंह धुर्वे गृह संख्या : 101 उम्र : 25 लिंग : पुरुष	UTE1648351 फोटो उपलब्ध

571	UTE0471524	निर्वाचक का नाम : साधू उडके पिता का नाम: धीसा उडके गृह संख्या : 102/1 उम्र : 56 लिंग : पुरुष	फोटो उपलब्ध	572	UTE0912949	निर्वाचक का नाम : रमली पति का नाम: साधू गृह संख्या : 102/1 उम्र : 53 लिंग : महिला	फोटो उपलब्ध	573	UTE0471532	निर्वाचक का नाम : मेघराज उडके पिता का नाम: साधू उडके गृह संख्या : 102/1 उम्र : 35 लिंग : पुरुष	फोटो उपलब्ध
574	UTE0768093	निर्वाचक का नाम : सुनील उडके पिता का नाम: साधु उडके गृह संख्या : 102/1 उम्र : 33 लिंग : पुरुष	फोटो उपलब्ध	575	UTE1226497	निर्वाचक का नाम : सीमा उयके पति का नाम: सुनिल उयके गृह संख्या : 102/1 उम्र : 32 लिंग : महिला	फोटो उपलब्ध	576	UTE0192344	निर्वाचक का नाम : मुन्ना पिता का नाम: धीसा गृह संख्या : 102/2 उम्र : 53 लिंग : पुरुष	फोटो उपलब्ध
577	UTE0214239	निर्वाचक का नाम : रेणूका पति का नाम: मुन्ना गृह संख्या : 102/2 उम्र : 50 लिंग : महिला	फोटो उपलब्ध	578	UTE0434365	निर्वाचक का नाम : अनिल पिता का नाम: मुन्ना गृह संख्या : 102/2 उम्र : 33 लिंग : पुरुष	फोटो उपलब्ध	579	UTE1136712	निर्वाचक का नाम : रविन्द्र उडके पिता का नाम: मुन्ना उडके गृह संख्या : 102/2 उम्र : 28 लिंग : पुरुष	फोटो उपलब्ध
580	UTE1705425	निर्वाचक का नाम : काशीराम पिता का नाम: धीसा गृह संख्या : 102/3 उम्र : 50 लिंग : पुरुष	फोटो उपलब्ध	581	DFC1155456	निर्वाचक का नाम : रमली पति का नाम: काशीराम गृह संख्या : 102/3 उम्र : 45 लिंग : महिला	फोटो उपलब्ध	582	UTE2341790	निर्वाचक का नाम : रीता उडके पिता का नाम: काशीराम उडके गृह संख्या : 102/3 उम्र : 21 लिंग : महिला	फोटो उपलब्ध
583	UTE0615641	निर्वाचक का नाम : ऋष्णा धुर्वे पिता का नाम: भगनलाल धुर्वे गृह संख्या : 16 0 उम्र : 33 लिंग : पुरुष	फोटो उपलब्ध	584	UTE2351559	निर्वाचक का नाम : लक्ष्मी कुमरे पति का नाम: अनिल कुमरे गृह संख्या : 176 उम्र : 23 लिंग : महिला	फोटो उपलब्ध	585	UTE2351542	निर्वाचक का नाम : कलवती भलावी पति का नाम: निलेश भलावी गृह संख्या : 176 उम्र : 22 लिंग : महिला	फोटो उपलब्ध
586	UTE0615682	निर्वाचक का नाम : सुनिता भलावी पति का नाम: पप्पू भलावी गृह संख्या : 19 9/2 उम्र : 33 लिंग : महिला	फोटो उपलब्ध	587	UTE1901685	निर्वाचक का नाम : कविता हरसुले पति का नाम: किशोरीलाल हरसुले गृह संख्या : 214 उम्र : 42 लिंग : महिला	फोटो उपलब्ध	588	UTE2342665	निर्वाचक का नाम : कमलेश पंद्राम पिता का नाम: धनू पंद्राम गृह संख्या : 246 उम्र : 23 लिंग : पुरुष	फोटो उपलब्ध
589	UTE2342863	निर्वाचक का नाम : आरती पंद्राम पिता का नाम: सुनिल पंद्राम गृह संख्या : 274 उम्र : 19 लिंग : महिला	फोटो उपलब्ध	590	UTE2337509	निर्वाचक का नाम : प्रियंका उडके पिता का नाम: सुभाष उडके गृह संख्या : रागडागांव उम्र : 23 लिंग : महिला	फोटो उपलब्ध	591	UTE2246783	निर्वाचक का नाम : निलेश कुमरे माता का नाम: मुन्नी कुमरे गृह संख्या : रागडागांव उम्र : 22 लिंग : पुरुष	फोटो उपलब्ध

विधान सभा क्षेत्र की संख्या व नाम : 129-मुलताई  
घटक I - परिवर्धन सूची 1 (23-12-2025 से 21-02-2026 तक)

592	1	UTE2390649	निर्वाचक का नाम : अर्जुन भलावी पिता का नाम: दिनेश भलावी गृह संख्या : 97 उम्र : 20 लिंग : पुरुष	593	1	UTE2392470	निर्वाचक का नाम : विष्णु उईके पिता का नाम: काशीराम उईके गृह संख्या : 102/3 उम्र : 18 लिंग : पुरुष	594	1	UTE2392579	निर्वाचक का नाम : अश्विन बामने पिता का नाम: राजु बामने गृह संख्या : 59/5 उम्र : 18 लिंग : पुरुष
595	1	UTE2403152	निर्वाचक का नाम : हिमांशु बरदाहे पिता का नाम: रमेश बरदाहे गृह संख्या : 350 उम्र : 18 लिंग : पुरुष	596	1	UTE2404259	निर्वाचक का नाम : अंकुश धुर्वे पिता का नाम: मुन्नीलाल धुर्वे गृह संख्या : 145 उम्र : 21 लिंग : पुरुष	597	1	UTE2405751	निर्वाचक का नाम : सागर बरदाहे पिता का नाम: दीवानजी बरदाहे गृह संख्या : 124 उम्र : 19 लिंग : पुरुष
598	1	UTE2406650	निर्वाचक का नाम : रोशनी पंदराम पिता का नाम: बिस्णु पंदराम गृह संख्या : 235 उम्र : 19 लिंग : महिला	599	1	UTE2407815	निर्वाचक का नाम : संध्या कुमरे पिता का नाम: भीमराव कुमरे गृह संख्या : 66/2 उम्र : 21 लिंग : महिला	600	1	UTE2411288	निर्वाचक का नाम : राहुल भलावी पिता का नाम: चिक्का भलावी गृह संख्या : 79/1 उम्र : 23 लिंग : पुरुष
601	1	UTE2411346	निर्वाचक का नाम : अरूण इवने पिता का नाम: दीलीप इवने गृह संख्या : 16/2 उम्र : 18 लिंग : पुरुष	602	1	UTE2411478	निर्वाचक का नाम : देवेंद्र कवडे पिता का नाम: बकाराम कवडे गृह संख्या : 47/2 उम्र : 19 लिंग : पुरुष	603	1	UTE2411486	निर्वाचक का नाम : भावना उईके पिता का नाम: केजू उईके गृह संख्या : 39 उम्र : 19 लिंग : महिला
604	1	UTE2412013	निर्वाचक का नाम : गुलशन उईके पिता का नाम: गंगाराम उईके गृह संख्या : 57 उम्र : 22 लिंग : पुरुष	605	1	UTE2413425	निर्वाचक का नाम : विनीत कुमरे पिता का नाम: रमेश कुमरे गृह संख्या : 76/3 उम्र : 22 लिंग : पुरुष	606	1	UTE2413524	निर्वाचक का नाम : हेमंत उईके पिता का नाम: रामराव उईके गृह संख्या : 46/4 उम्र : 19 लिंग : पुरुष
607	1	UTE2414126	निर्वाचक का नाम : राजा उईके पिता का नाम: रामराव उईके गृह संख्या : 46/4 उम्र : 22 लिंग : पुरुष	608	1	UTE2415701	निर्वाचक का नाम : लखन सूर्यवंशी पिता का नाम: किशोरी सूर्यवंशी गृह संख्या : 59/2 उम्र : 18 लिंग : पुरुष	609	1	UTE2416030	निर्वाचक का नाम : किरण उईके पिता का नाम: केजू उईके गृह संख्या : 39 उम्र : 22 लिंग : महिला
610	1	UTE2416147	निर्वाचक का नाम : हिमांशु सूर्यवंशी पिता का नाम: आत्माराम सूर्यवंशी गृह संख्या : 72/1 उम्र : 19 लिंग : पुरुष	611	1	UTE2416394	निर्वाचक का नाम : अंकुश सूर्यवंशी पिता का नाम: मारोती सूर्यवंशी गृह संख्या : 4/2 उम्र : 24 लिंग : पुरुष	612	1	UTE2416493	निर्वाचक का नाम : नितिन सूर्यवंशी पिता का नाम: नेहरू सूर्यवंशी गृह संख्या : 59/4 उम्र : 19 लिंग : पुरुष
613	1	UTE2416592	निर्वाचक का नाम : समीर कुमरे पिता का नाम: भीमसा कुमरे गृह संख्या : 66/2 उम्र : 23 लिंग : पुरुष	614	1	UTE2417467	निर्वाचक का नाम : सीता उईके पिता का नाम: काशीराम उईके गृह संख्या : 102/3 उम्र : 22 लिंग : महिला	615	1	UTE2418077	निर्वाचक का नाम : मीनाक्षी सूर्यवंशी पिता का नाम: किशोरी सूर्यवंशी गृह संख्या : 59/2 उम्र : 21 लिंग : महिला
616	1	UTE2418374	निर्वाचक का नाम : रंजना गाढे पति का नाम: सुनील गाढे गृह संख्या : 19 उम्र : 33 लिंग : महिला	617	1	UTE2418408	निर्वाचक का नाम : शिवानी धुर्वे पति का नाम: जितेश धुर्वे गृह संख्या : 92/2 उम्र : 20 लिंग : महिला	618	1	UTE2418499	निर्वाचक का नाम : इमला उईके पति का नाम: मनीराम उईके गृह संख्या : 52 उम्र : 30 लिंग : महिला
619	1	UTE2418358	निर्वाचक का नाम : मनोती उईके पति का नाम: अनिल उईके गृह संख्या : 102/3 उम्र : 22 लिंग : महिला	620	1	UTE2418432	निर्वाचक का नाम : ममता सूर्यवंशी पति का नाम: ननेश्वर सूर्यवंशी गृह संख्या : 53 उम्र : 22 लिंग : महिला				

निर्वाचकों का विवरण :							
A) मतदाताओं की संख्या :							
		नामावली का प्रकार	निर्वाचक नामावली की पहचान :	मतदाताओं की संख्या :			
				पुरुष	महिला	तृतीय लिंग	कुल
I	मूल	मूल नामावली	विशेष गहन पुनरीक्षण 2026 की मूल नामावली एवं समस्त अनुपूरकों को एकीकृत कर	306	285	0	591
II	घटक I - परिवर्धन सूची	पूरक 1	विशेष गहन पुनरीक्षण - 2026	18	11	0	29
III	घटक II - विलोपन सूची	पूरक 1	विशेष गहन पुनरीक्षण - 2026	0	0	0	0
IV	लिंग में संशोधन के कारण अंतर			0	0	0	0
पुनरीक्षण के बाद इस नामावली में शुद्ध निर्वाचक (I+II-III+IV)				324	296	0	620
B) संशोधनों की संख्या :							
नामावली का प्रकार		निर्वाचक नामावली की पहचान :		संशोधनों की संख्या :			
पूरक 1		विशेष गहन पुनरीक्षण - 2026		0			

निर्वाचक रजिस्ट्रीकरण अधिकारी द्वारा जारी

E-मृत्यु, S-स्थानांतरित, R-दोहरी प्रविष्टि, M-लापता, Q-अहर्ता नहीं