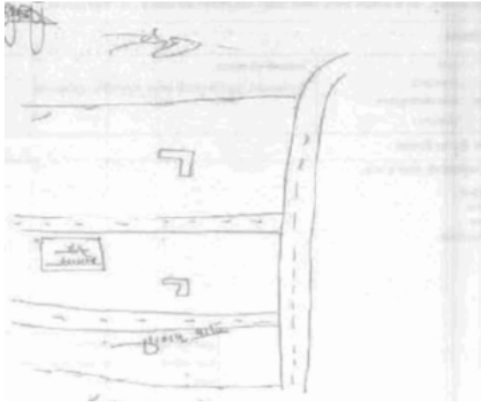


निर्वाचक नामावली 2026 S12 मध्य प्रदेश

विधान सभा क्षेत्र की संख्या, नाम व आरक्षण स्थिति : 129 - मुलताई (सामान्य)		भाग संख्या : : 296																			
संसदीय निर्वाचन क्षेत्र की संख्या, नाम व आरक्षण स्थिति, जिसमें विधान सभा निर्वाचन क्षेत्र स्थित है : 29 - बैतूल (अ.ज.जा.)																					
1. पुनरीक्षण का विवरण																					
पुनरीक्षण का वर्ष :	2026	निर्वाचक नामावली की पहचान :																			
अर्हता तिथि :	01-01-2026	विशेष गहन पुनरीक्षण 2026 की मूल नामावली एवं समस्त अनुपूरकों को एकीकृत कर																			
पुनरीक्षण का स्वरूप :	विशेष गहन पुनरीक्षण 2026																				
प्रकाशन की तिथि :	21-02-2026																				
2. भाग व मतदान क्षेत्र का विवरण :																					
भाग में आने वाले अनुभागों की संख्या और नाम :																					
1-प.ह. नं.10 गोडी धनोरी		<table style="width: 100%; border-collapse: collapse;"> <tr> <td style="width: 60%;">मुख्य शहर / मुख्य ग्राम</td> <td style="width: 40%;">: गोडी धनोरी</td> </tr> <tr> <td>वार्ड</td> <td>:</td> </tr> <tr> <td>पोस्ट ऑफिस</td> <td>: गेहू बारसा शाखा डाकघर</td> </tr> <tr> <td>पुलिस थाना</td> <td>: आठनेर</td> </tr> <tr> <td>स्थानीय संस्था</td> <td>: चारसी</td> </tr> <tr> <td>ब्लॉक</td> <td>: प्रभातपट्टन</td> </tr> <tr> <td>जिला</td> <td>: बैतूल</td> </tr> <tr> <td>पिन कोड</td> <td>: 460668</td> </tr> </table>				मुख्य शहर / मुख्य ग्राम	: गोडी धनोरी	वार्ड	:	पोस्ट ऑफिस	: गेहू बारसा शाखा डाकघर	पुलिस थाना	: आठनेर	स्थानीय संस्था	: चारसी	ब्लॉक	: प्रभातपट्टन	जिला	: बैतूल	पिन कोड	: 460668
मुख्य शहर / मुख्य ग्राम	: गोडी धनोरी																				
वार्ड	:																				
पोस्ट ऑफिस	: गेहू बारसा शाखा डाकघर																				
पुलिस थाना	: आठनेर																				
स्थानीय संस्था	: चारसी																				
ब्लॉक	: प्रभातपट्टन																				
जिला	: बैतूल																				
पिन कोड	: 460668																				
3. मतदान केंद्र का विवरण																					
मतदान केंद्र की संख्या व नाम :		मतदान केन्द्र की विशेष हैसियत (पुरुष/महिला/सामान्य) :		सामान्य																	
296 - गोडी धनोरी																					
मतदान केंद्र का भवन व पता :		इस मतदान क्षेत्र के सहायक (ऑक्जिलियरी) मतदान केन्द्रों की संख्या :		0																	
आंगनवाडी भवन गोडी धनोरी																					
4. मतदाताओं की संख्या :																					
आरंभिक क्रम	अंतिम क्रम	मतदाताओं की संख्या																			
संख्या	संख्या	पुरुष	महिला	तृतीय लिंग	कुल																
1	595	305	288	0	593																

निर्वाचक रजिस्ट्रीकरण अधिकारी द्वारा जारी

Nazri Naksha



Google Map View



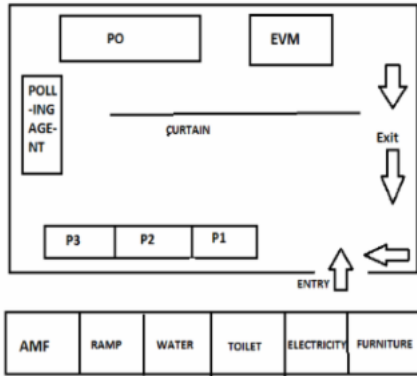
Polling Station Building Front View



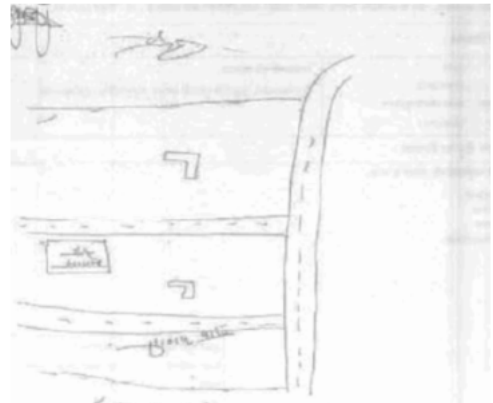
मतदान केंद्र के सामने का फ़ोटो



Cad View



Key MAP View



1	DFC0972349	निर्वाचक का नाम : छबिराम पिता का नाम: अमीनाथ गृह संख्या : 1 उम्र : 84 लिंग : पुरुष	2	DFC1480300	निर्वाचक का नाम : धनपाल पिता का नाम: छबिबिराम गृह संख्या : 1 उम्र : 46 लिंग : पुरुष	3	UTE0187443	निर्वाचक का नाम : कौशल्या पिता का नाम: धनपाल गृह संख्या : 1 उम्र : 42 लिंग : महिला
4	UTE1098441	निर्वाचक का नाम : पोलसा सिरसाम पिता का नाम: दसरु सिरसाम गृह संख्या : 1 उम्र : 37 लिंग : पुरुष	5	UTE1098425	निर्वाचक का नाम : संगीता सिरसाम पिता का नाम: पोलसा सिरसाम गृह संख्या : 1 उम्र : 35 लिंग : महिला	6	UTE2312536	निर्वाचक का नाम : गणपत कवड़े पिता का नाम: चैतराम कवड़े गृह संख्या : 1 उम्र : 21 लिंग : पुरुष
7	UTE2314854	निर्वाचक का नाम : भागवती पिता का नाम: प्रकाश गृह संख्या : 1 उम्र : 19 लिंग : महिला	8	UTE0471722	निर्वाचक का नाम : बोधराम पिता का नाम: मुन्नीदास गृह संख्या : 2 उम्र : 58 लिंग : पुरुष	9	UTE0471730	निर्वाचक का नाम : येशवती पिता का नाम: बोधराम गृह संख्या : 2 उम्र : 53 लिंग : महिला
10	DFC1110949	निर्वाचक का नाम : यशवन्तराव पिता का नाम: बन्शीदास गृह संख्या : 2 उम्र : 50 लिंग : पुरुष	11	DFC1110956	निर्वाचक का नाम : उमा पिता का नाम: यशवन्त गृह संख्या : 2 उम्र : 47 लिंग : महिला	12	UTE1186329	निर्वाचक का नाम : पिकेश पिता का नाम: बोधराम गृह संख्या : 2 उम्र : 27 लिंग : पुरुष
13	UTE1186295	निर्वाचक का नाम : भारती पिता का नाम: यशवन्तराव गृह संख्या : 2 उम्र : 27 लिंग : महिला	14	UTE1453034	निर्वाचक का नाम : लोकेश पिता का नाम: यशवन्तराव गृह संख्या : 2 उम्र : 26 लिंग : पुरुष	15	DFC0975755	निर्वाचक का नाम : यादोराव पिता का नाम: धनश्याम गृह संख्या : 3 उम्र : 54 लिंग : पुरुष
16	DFC0880674	निर्वाचक का नाम : भागवती पिता का नाम: यादोराव गृह संख्या : 3 उम्र : 52 लिंग : महिला	17	UTE0187245	निर्वाचक का नाम : मोरध्वज पिता का नाम: यादवराव गृह संख्या : 3 उम्र : 37 लिंग : पुरुष	18	UTE1546761	निर्वाचक का नाम : राजकुमारी पिता का नाम: यादवराव गृह संख्या : 3 उम्र : 26 लिंग : महिला
19	DFC1110964	निर्वाचक का नाम : डागा पिता का नाम: टेलाराम गृह संख्या : 4/1 उम्र : 50 लिंग : पुरुष	20	DFC1110972	निर्वाचक का नाम : देवकी पिता का नाम: डागा गृह संख्या : 4/1 उम्र : 45 लिंग : महिला	21	UTE1453018	निर्वाचक का नाम : रोमंचल नागवंशी पिता का नाम: डागाजी नागवंशी गृह संख्या : 4/1 उम्र : 26 लिंग : पुरुष
22	DFC1110980	निर्वाचक का नाम : कुंजबिहारी नागवंशी पिता का नाम: छबिराम नागवंशी गृह संख्या : 4/2 उम्र : 52 लिंग : पुरुष	23	DFC0977280	निर्वाचक का नाम : कान्ती पिता का नाम: कुंजबिहारी गृह संख्या : 4/2 उम्र : 48 लिंग : महिला	24	UTE1021435	निर्वाचक का नाम : जीवन नागवंशी पिता का नाम: कुंजबिहारी नागवंशी गृह संख्या : 4/2 उम्र : 30 लिंग : पुरुष
25	UTE2145886	निर्वाचक का नाम : सविता नागवंशी पिता का नाम: जीवन नागवंशी गृह संख्या : 4/2 उम्र : 28 लिंग : महिला	26	DFC0975086	निर्वाचक का नाम : यवस्थी नागवंशी पिता का नाम: छबिराम नागवंशी गृह संख्या : 4/3 उम्र : 56 लिंग : पुरुष	27	DFC1110998	निर्वाचक का नाम : चंद्रकला नागवंशी पिता का नाम: यवस्थी गृह संख्या : 4/3 उम्र : 55 लिंग : महिला
28	UTE2146090	निर्वाचक का नाम : वासुदेव नागवंशी पिता का नाम: यवस्थी नागवंशी गृह संख्या : 4/3 उम्र : 22 लिंग : पुरुष	29	DFC1111004	निर्वाचक का नाम : टेलाराम पिता का नाम: आमीनाथ गृह संख्या : 5 उम्र : 84 लिंग : पुरुष	30	DFC1111012	निर्वाचक का नाम : कमलती पिता का नाम: टेलाराम गृह संख्या : 5 उम्र : 79 लिंग : महिला

31	DFC1111020	निर्वाचक का नाम : डुलीराम पिता का नाम: टेलाराम गृह संख्या : 5 उम्र : 41 लिंग : पुरुष	फोटो उपलब्ध	32	DFC1111038	निर्वाचक का नाम : गुणवंतराव नागवंशी पिता का नाम: टेलाराम नागवंशी गृह संख्या : 5 उम्र : 41 लिंग : पुरुष	फोटो उपलब्ध	33	UTE0436063	निर्वाचक का नाम : अन्जु पति का नाम: दुलीराम गृह संख्या : 05 उम्र : 38 लिंग : महिला	फोटो उपलब्ध
34	UTE0976035	निर्वाचक का नाम : सरिता पति का नाम: गुणवंतराव गृह संख्या : 5 उम्र : 36 लिंग : महिला	फोटो उपलब्ध	35	DFC1111053	निर्वाचक का नाम : फुलवन्ती पति का नाम: लोभीराम गृह संख्या : 6 उम्र : 66 लिंग : महिला	फोटो उपलब्ध	36	UTE0436071	निर्वाचक का नाम : सेवकराम पिता का नाम: लोभीराम गृह संख्या : 06 उम्र : 56 लिंग : पुरुष	फोटो उपलब्ध
37	UTE0436089	निर्वाचक का नाम : सेवन्ती पति का नाम: सेवकराम गृह संख्या : 06 उम्र : 47 लिंग : महिला	फोटो उपलब्ध	38	UTE1518331	निर्वाचक का नाम : रविशंकर पिता का नाम: सेवकराम गृह संख्या : 06 उम्र : 27 लिंग : पुरुष	फोटो उपलब्ध	39	UTE1518299	निर्वाचक का नाम : रितेश पिता का नाम: सेवकराम गृह संख्या : 06 उम्र : 26 लिंग : पुरुष	फोटो उपलब्ध
40	UTE1862051	निर्वाचक का नाम : शीतल नागवंशी पिता का नाम: सेवकराम नागवंशी गृह संख्या : 06 उम्र : 24 लिंग : महिला	फोटो उपलब्ध	41	DFC1111079	निर्वाचक का नाम : भागरती पति का नाम: डामेलाल गृह संख्या : 7 उम्र : 63 लिंग : महिला	फोटो उपलब्ध	42	DFC1111087	निर्वाचक का नाम : मदन पिता का नाम: डामेलाल गृह संख्या : 7 उम्र : 48 लिंग : पुरुष	फोटो उपलब्ध
43	DFC1111095	निर्वाचक का नाम : नाना पति का नाम: डामेलाल गृह संख्या : 7 उम्र : 47 लिंग : महिला	फोटो उपलब्ध	44	UTE0175125	निर्वाचक का नाम : रामेश्वर पिता का नाम: डामेलाल गृह संख्या : 7 उम्र : 44 लिंग : पुरुष	फोटो उपलब्ध	45	UTE0187450	निर्वाचक का नाम : दुर्गावती पति का नाम: मदन गृह संख्या : 7 उम्र : 42 लिंग : महिला	फोटो उपलब्ध
46	UTE0187484	निर्वाचक का नाम : चंद्रवती पति का नाम: नानेश्वर गृह संख्या : 7 उम्र : 41 लिंग : महिला	फोटो उपलब्ध	47	UTE0187427	निर्वाचक का नाम : परमेश्वर पिता का नाम: डामेलाल गृह संख्या : 7 उम्र : 37 लिंग : पुरुष	फोटो उपलब्ध	48	UTE0187351	निर्वाचक का नाम : भगवानदास पिता का नाम: डामेलाल गृह संख्या : 7 उम्र : 36 लिंग : पुरुष	फोटो उपलब्ध
49	UTE2050417	निर्वाचक का नाम : लीलावती पति का नाम: परमेश्वर गृह संख्या : 7 उम्र : 34 लिंग : महिला	फोटो उपलब्ध	50	UTE1380088	निर्वाचक का नाम : समीना पिता का नाम: भगवानदास गृह संख्या : 7 उम्र : 31 लिंग : महिला	फोटो उपलब्ध	51	UTE1380096	निर्वाचक का नाम : शिवशंकर पिता का नाम: डामेलाल गृह संख्या : 7 उम्र : 30 लिंग : पुरुष	फोटो उपलब्ध
52	DFC1111103	निर्वाचक का नाम : ठम्मे पति का नाम: सुदामा गृह संख्या : 8 उम्र : 63 लिंग : महिला	फोटो उपलब्ध	53	DFC1111111	निर्वाचक का नाम : सुनिल पिता का नाम: सुदामा गृह संख्या : 8 उम्र : 43 लिंग : पुरुष	फोटो उपलब्ध	54	UTE0471755	निर्वाचक का नाम : सुनीता पति का नाम: सुनील गृह संख्या : 8 उम्र : 40 लिंग : महिला	फोटो उपलब्ध
55	UTE0187302	निर्वाचक का नाम : ज्ञानेश्वर पिता का नाम: सुदामा गृह संख्या : 8 उम्र : 38 लिंग : पुरुष	फोटो उपलब्ध	56	UTE0770925	निर्वाचक का नाम : नानेश्वर पिता का नाम: ठम्मे गृह संख्या : 08 उम्र : 34 लिंग : पुरुष	फोटो उपलब्ध	57	UTE1098409	निर्वाचक का नाम : अनिता पति का नाम: नानेश्वर गृह संख्या : 8 उम्र : 32 लिंग : महिला	फोटो उपलब्ध
58	UTE1453059	निर्वाचक का नाम : यशवंती पति का नाम: ज्ञानेश्वर गृह संख्या : 8 उम्र : 29 लिंग : महिला	फोटो उपलब्ध	59	DFC1111137	निर्वाचक का नाम : ओमकार पिता का नाम: निरगुण गृह संख्या : 9 उम्र : 76 लिंग : पुरुष	फोटो उपलब्ध	60	DFC1111145	निर्वाचक का नाम : येमन्ती पति का नाम: ओमप्रकाश गृह संख्या : 9 उम्र : 74 लिंग : महिला	फोटो उपलब्ध

61	DFC1111152	निर्वाचक का नाम : एवनलाल पिता का नाम: ओमप्रकाश गृह संख्या : 9 उम्र : 48 लिंग : पुरुष	फोटो उपलब्ध	62	UTE1021609	निर्वाचक का नाम : संगीता पति का नाम: यवनलाल गृह संख्या : 9 उम्र : 39 लिंग : महिला	फोटो उपलब्ध	63	DFC1111178	निर्वाचक का नाम : ललीता पति का नाम: पुनाजी गृह संख्या : 10 उम्र : 71 लिंग : महिला	फोटो उपलब्ध
64	DFC1480425	निर्वाचक का नाम : रामकिशन पिता का नाम: पुनाजी गृह संख्या : 10 उम्र : 52 लिंग : पुरुष	फोटो उपलब्ध	65	DFC1111186	निर्वाचक का नाम : शान्ती पति का नाम: रामकिशन गृह संख्या : 10 उम्र : 50 लिंग : महिला	फोटो उपलब्ध	66	DFC1111194	निर्वाचक का नाम : रज्जू पिता का नाम: पुनाजी गृह संख्या : 10 उम्र : 48 लिंग : पुरुष	फोटो उपलब्ध
67	DFC1111202	निर्वाचक का नाम : बुधू पिता का नाम: पुनाजी गृह संख्या : 10 उम्र : 46 लिंग : पुरुष	फोटो उपलब्ध	68	UTE0471763	निर्वाचक का नाम : शील पति का नाम: बुधू गृह संख्या : 10 उम्र : 44 लिंग : महिला	फोटो उपलब्ध	69	UTE0471771	निर्वाचक का नाम : मीरा पति का नाम: रज्जू गृह संख्या : 10 उम्र : 44 लिंग : महिला	फोटो उपलब्ध
70	DFC1111210	निर्वाचक का नाम : कमला पति का नाम: पुनाजी गृह संख्या : 10 उम्र : 43 लिंग : महिला	फोटो उपलब्ध	71	UTE0436105	निर्वाचक का नाम : गुरुनानक पिता का नाम: पूणाजी गृह संख्या : 10 उम्र : 41 लिंग : पुरुष	फोटो उपलब्ध	72	UTE0436113	निर्वाचक का नाम : होलिका पिता का नाम: पूणाजी गृह संख्या : 10 उम्र : 39 लिंग : महिला	फोटो उपलब्ध
73	UTE1098516	निर्वाचक का नाम : ललेन्द्र पिता का नाम: पुनाजी गृह संख्या : 10 उम्र : 35 लिंग : पुरुष	फोटो उपलब्ध	74	UTE1544618	निर्वाचक का नाम : तिनका पति का नाम: गुरुनानक गृह संख्या : 10 उम्र : 32 लिंग : महिला	फोटो उपलब्ध	75	UTE1202548	निर्वाचक का नाम : दीपक पिता का नाम: रामकिशन गृह संख्या : 10 उम्र : 29 लिंग : पुरुष	फोटो उपलब्ध
76	UTE1202555	निर्वाचक का नाम : ज्योति पिता का नाम: रामकिशन गृह संख्या : 10 उम्र : 27 लिंग : महिला	फोटो उपलब्ध	77	UTE2291789	निर्वाचक का नाम : सुरज नागवंशी पिता का नाम: रामकिशन नागवंशी गृह संख्या : 10 उम्र : 24 लिंग : पुरुष	फोटो उपलब्ध	78	DFC0880294	निर्वाचक का नाम : दीपचन्द पिता का नाम: रामचरण गृह संख्या : 11/1 उम्र : 59 लिंग : पुरुष	फोटो उपलब्ध
79	DFC1111228	निर्वाचक का नाम : बसन्ती पति का नाम: दीपचन्द गृह संख्या : 11/1 उम्र : 57 लिंग : महिला	फोटो उपलब्ध	80	UTE0187286	निर्वाचक का नाम : विजय पिता का नाम: दीपचंद गृह संख्या : 11/1 उम्र : 37 लिंग : पुरुष	फोटो उपलब्ध	81	UTE0616854	निर्वाचक का नाम : खेमू नागवंशी पिता का नाम: दीपचंद गृह संख्या : 11/1 उम्र : 33 लिंग : पुरुष	फोटो उपलब्ध
82	UTE1544550	निर्वाचक का नाम : शारदा पति का नाम: संजू गृह संख्या : 11/1 उम्र : 31 लिंग : महिला	फोटो उपलब्ध	83	UTE2145985	निर्वाचक का नाम : नेहा नागवंशी पति का नाम: विजय गृह संख्या : 11/1 उम्र : 28 लिंग : महिला	फोटो उपलब्ध	84	UTE1544451	निर्वाचक का नाम : रामबती पति का नाम: संजू गृह संख्या : 11/1 उम्र : 27 लिंग : महिला	फोटो उपलब्ध
85	DFC1111244	निर्वाचक का नाम : सनोती पति का नाम: रामचरण गृह संख्या : 11/2 उम्र : 80 लिंग : महिला	फोटो उपलब्ध	86	UTE1021658	निर्वाचक का नाम : सुखदेव पिता का नाम: मानकचंद गृह संख्या : 12/1 उम्र : 63 लिंग : पुरुष	फोटो उपलब्ध	87	DFC0880286	निर्वाचक का नाम : कमल सिंह उईके पिता का नाम: पंचम सिंह उईके गृह संख्या : 12/1 उम्र : 59 लिंग : पुरुष	फोटो उपलब्ध
88	DFC0880278	निर्वाचक का नाम : कमला पति का नाम: होलुराम गृह संख्या : 12/2 उम्र : 63 लिंग : महिला	फोटो उपलब्ध	89	DFC0975854	निर्वाचक का नाम : मंगा पति का नाम: युवराज गृह संख्या : 12/2 उम्र : 50 लिंग : महिला	फोटो उपलब्ध	90	UTE0616862	निर्वाचक का नाम : तल्ली पति का नाम: गंगाराम गृह संख्या : 12/2 उम्र : 39 लिंग : महिला	फोटो उपलब्ध

91	UTE1098482	निर्वाचक का नाम : हरिराम पिता का नाम: युवराज गृह संख्या : 12/2 उम्र : 30 लिंग : पुरुष	फोटो उपलब्ध	92	UTE2050458	निर्वाचक का नाम : सुनीता पति का नाम: हरिराम गृह संख्या : 12/2 उम्र : 27 लिंग : महिला	फोटो उपलब्ध	93	UTE1862069	निर्वाचक का नाम : रमिया मसराम पिता का नाम: युवराज मसराम गृह संख्या : 12/2 उम्र : 24 लिंग : महिला	फोटो उपलब्ध
94	UTE2145753	निर्वाचक का नाम : अरुण पिता का नाम: गंगाराम गृह संख्या : 12/2 उम्र : 23 लिंग : पुरुष	फोटो उपलब्ध	95	DFC1111251	निर्वाचक का नाम : होमदास पिता का नाम: अमरलाल गृह संख्या : 13 उम्र : 61 लिंग : पुरुष	फोटो उपलब्ध	96	DFC0975573	निर्वाचक का नाम : सीताराम पिता का नाम: दीना गृह संख्या : 14 उम्र : 44 लिंग : पुरुष	फोटो उपलब्ध
97	DFC1112283	निर्वाचक का नाम : सुमित्रा धुर्वे पति का नाम: सीताराम धुर्वे गृह संख्या : 14 उम्र : 42 लिंग : महिला	फोटो उपलब्ध	98	DFC0975169	निर्वाचक का नाम : केजू पिता का नाम: बाका गृह संख्या : 15/1 उम्र : 59 लिंग : पुरुष	फोटो उपलब्ध	99	DFC0972562	निर्वाचक का नाम : कमला पति का नाम: केजू गृह संख्या : 15/1 उम्र : 57 लिंग : महिला	फोटो उपलब्ध
100	UTE0471797	निर्वाचक का नाम : खुशीराम पिता का नाम: केजू गृह संख्या : 15/1 उम्र : 36 लिंग : पुरुष	फोटो उपलब्ध	101	UTE1021534	निर्वाचक का नाम : अनिता पति का नाम: खुशीराम गृह संख्या : 15/1 उम्र : 35 लिंग : महिला	फोटो उपलब्ध	102	UTE1559509	निर्वाचक का नाम : सैवती पति का नाम: रामसा गृह संख्या : 15/1 उम्र : 32 लिंग : महिला	फोटो उपलब्ध
103	UTE1534668	निर्वाचक का नाम : रामसा पिता का नाम: केजू गृह संख्या : 15/1 उम्र : 29 लिंग : पुरुष	फोटो उपलब्ध	104	UTE2146009	निर्वाचक का नाम : पोलसा पिता का नाम: केजू गृह संख्या : 15/1 उम्र : 27 लिंग : पुरुष	फोटो उपलब्ध	105	DFC0975979	निर्वाचक का नाम : केजा पिता का नाम: बाका गृह संख्या : 15/2 उम्र : 94 लिंग : पुरुष	फोटो उपलब्ध
106	DFC0975912	निर्वाचक का नाम : जयवन्ती पति का नाम: केजा गृह संख्या : 15/2 उम्र : 61 लिंग : महिला	फोटो उपलब्ध	107	DFC0975839	निर्वाचक का नाम : भयजू पिता का नाम: बाका गृह संख्या : 15/3 उम्र : 58 लिंग : पुरुष	फोटो उपलब्ध	108	DFC0975938	निर्वाचक का नाम : इमलो पति का नाम: भयजू गृह संख्या : 15/3 उम्र : 56 लिंग : महिला	फोटो उपलब्ध
109	UTE1453042	निर्वाचक का नाम : शालक पिता का नाम: भयजू गृह संख्या : 15/3 उम्र : 31 लिंग : पुरुष	फोटो उपलब्ध	110	UTE2145845	निर्वाचक का नाम : अनिता पति का नाम: सालक गृह संख्या : 15/3 उम्र : 27 लिंग : महिला	फोटो उपलब्ध	111	UTE1559541	निर्वाचक का नाम : परसराम पिता का नाम: भयजू गृह संख्या : 15/3 उम्र : 26 लिंग : पुरुष	फोटो उपलब्ध
112	DFC1111269	निर्वाचक का नाम : सिरी पिता का नाम: रतन गृह संख्या : 16/1 उम्र : 74 लिंग : पुरुष	फोटो उपलब्ध	113	UTE2146165	निर्वाचक का नाम : पतिराम मसराम पिता का नाम: सिरा गृह संख्या : 16/1 उम्र : 56 लिंग : पुरुष	फोटो उपलब्ध	114	UTE2146140	निर्वाचक का नाम : रामकला पतिराम मसराम पिता का नाम: पतिराम मसराम गृह संख्या : 16/1 उम्र : 44 लिंग : महिला	फोटो उपलब्ध
115	UTE0471813	निर्वाचक का नाम : आशाराम पिता का नाम: सिरा गृह संख्या : 16/1 उम्र : 42 लिंग : पुरुष	फोटो उपलब्ध	116	UTE0471821	निर्वाचक का नाम : रेवती पति का नाम: आशाराम गृह संख्या : 16/1 उम्र : 41 लिंग : महिला	फोटो उपलब्ध	117	UTE2146157	निर्वाचक का नाम : संतोषी पतिराम मसराम पिता का नाम: पतिराम मसराम गृह संख्या : 16/1 उम्र : 21 लिंग : महिला	फोटो उपलब्ध
118	DFC0880377	निर्वाचक का नाम : चुनिया पति का नाम: बिसनलाल गृह संख्या : 16/2 उम्र : 53 लिंग : महिला	फोटो उपलब्ध	119	UTE1544659	निर्वाचक का नाम : पूजा पति का नाम: जगदीश कुमरे गृह संख्या : 16/2 उम्र : 27 लिंग : महिला	फोटो उपलब्ध	120	UTE2145738	निर्वाचक का नाम : रोशनी पिता का नाम: बिसनलाल गृह संख्या : 16/2 उम्र : 22 लिंग : महिला	फोटो उपलब्ध

121 निर्वाचक का नाम : जीवला पति का नाम: किसनू गृह संख्या : 17 उम्र : 78 लिंग : महिला	DFC0977207 फोटो उपलब्ध	122 निर्वाचक का नाम : किसनू पिता का नाम: झिटा गृह संख्या : 17 उम्र : 71 लिंग : पुरुष	DFC0977215 फोटो उपलब्ध	123 निर्वाचक का नाम : रामदास पिता का नाम: किसनू गृह संख्या : 17 उम्र : 29 लिंग : महिला	UTE1380070 फोटो उपलब्ध
124 निर्वाचक का नाम : कांता पति का नाम: रामदास गृह संख्या : 17 उम्र : 25 लिंग : महिला	UTE2145902 फोटो उपलब्ध	125 निर्वाचक का नाम : महादेव पिता का नाम: जुगन गृह संख्या : 18/1 उम्र : 67 लिंग : पुरुष	DFC1111293 फोटो उपलब्ध	126 निर्वाचक का नाम : रंगो पति का नाम: महादेव गृह संख्या : 18/1 उम्र : 64 लिंग : महिला	DFC1111301 फोटो उपलब्ध
127 निर्वाचक का नाम : कमला कुमारे पति का नाम: रंगी कुमारे गृह संख्या : 18/1 उम्र : 31 लिंग : महिला	UTE2286722 फोटो उपलब्ध	128 निर्वाचक का नाम : रंगी पिता का नाम: महादेव गृह संख्या : 18/1 उम्र : 29 लिंग : पुरुष	UTE1202597 फोटो उपलब्ध	S 129 निर्वाचक का नाम : पूजा पिता का नाम: महादेव गृह संख्या : 18/1 उम्र : 24 लिंग : महिला	UTE1982693 फोटो उपलब्ध
130 निर्वाचक का नाम : हेमू पिता का नाम: जुगन गृह संख्या : 18/2 उम्र : 49 लिंग : पुरुष	DFC1111319 फोटो उपलब्ध	131 निर्वाचक का नाम : रतिया पति का नाम: हेमू गृह संख्या : 18/2 उम्र : 47 लिंग : महिला	DFC0977355 फोटो उपलब्ध	132 निर्वाचक का नाम : आशा पति का नाम: राजेश गृह संख्या : 18/2 उम्र : 31 लिंग : महिला	UTE1819739 फोटो उपलब्ध
133 निर्वाचक का नाम : राजेश पिता का नाम: हेमराज गृह संख्या : 18/2 उम्र : 29 लिंग : पुरुष	UTE1819747 फोटो उपलब्ध	134 निर्वाचक का नाम : सुमेत्री पिता का नाम: हेमू गृह संख्या : 18/2 उम्र : 27 लिंग : महिला	UTE1559681 फोटो उपलब्ध	135 निर्वाचक का नाम : पाण्डो पति का नाम: जग्गु गृह संख्या : 18/3 उम्र : 67 लिंग : महिला	UTE0471839 फोटो उपलब्ध
136 निर्वाचक का नाम : जग्गु पिता का नाम: जुगन गृह संख्या : 18/3 उम्र : 46 लिंग : पुरुष	UTE0471847 फोटो उपलब्ध	137 निर्वाचक का नाम : गुलाब पिता का नाम: जग्गु गृह संख्या : 18/3 उम्र : 44 लिंग : पुरुष	UTE1033224 फोटो उपलब्ध	138 निर्वाचक का नाम : बालवती पति का नाम: गुलाब गृह संख्या : 18/3 उम्र : 39 लिंग : महिला	UTE1033158 फोटो उपलब्ध
139 निर्वाचक का नाम : बाबूलाल पिता का नाम: जग्गु गृह संख्या : 18/3 उम्र : 36 लिंग : पुरुष	UTE0436121 फोटो उपलब्ध	140 निर्वाचक का नाम : पारवती पति का नाम: बाबूलाल गृह संख्या : 18/3 उम्र : 36 लिंग : महिला	UTE0436139 फोटो उपलब्ध	141 निर्वाचक का नाम : जगदीश पिता का नाम: जग्गु गृह संख्या : 18/3 उम्र : 29 लिंग : पुरुष	UTE1545532 फोटो उपलब्ध
142 निर्वाचक का नाम : पुनू पिता का नाम: झामू गृह संख्या : 19/1 उम्र : 55 लिंग : पुरुष	DFC0880435 फोटो उपलब्ध	143 निर्वाचक का नाम : केजो पति का नाम: पुनू गृह संख्या : 19/1 उम्र : 49 लिंग : महिला	DFC1111327 फोटो उपलब्ध	144 निर्वाचक का नाम : कोन्दरी पति का नाम: झामू गृह संख्या : 19/2 उम्र : 69 लिंग : महिला	UTE0471854 फोटो उपलब्ध
145 निर्वाचक का नाम : फकीर पिता का नाम: झामू गृह संख्या : 19/2 उम्र : 59 लिंग : पुरुष	UTE0471862 फोटो उपलब्ध	146 निर्वाचक का नाम : रामरती पति का नाम: फकीर गृह संख्या : 19/2 उम्र : 57 लिंग : महिला	UTE0471870 फोटो उपलब्ध	147 निर्वाचक का नाम : भीमराव पिता का नाम: फकीर गृह संख्या : 19/2 उम्र : 40 लिंग : पुरुष	UTE1545219 फोटो उपलब्ध
148 निर्वाचक का नाम : सुगंती पति का नाम: भीमराव गृह संख्या : 19/2 उम्र : 39 लिंग : महिला	UTE1547256 फोटो उपलब्ध	149 निर्वाचक का नाम : संजू पिता का नाम: फकीर गृह संख्या : 19/2 उम्र : 30 लिंग : पुरुष	UTE1534635 फोटो उपलब्ध	150 निर्वाचक का नाम : रामप्रसाद पिता का नाम: फकीर गृह संख्या : 19/2 उम्र : 27 लिंग : पुरुष	UTE1534593 फोटो उपलब्ध

151 निर्वाचक का नाम : संगीता पिता का नाम: फकीर गृह संख्या : 19/2 उम्र : 25 लिंग : महिला	UTE2146132 फोटो उपलब्ध	152 निर्वाचक का नाम : गणेश पिता का नाम: जिन्दू गृह संख्या : 20 उम्र : 79 लिंग : पुरुष	DFC0880302 फोटो उपलब्ध	153 निर्वाचक का नाम : मुन्नी पति का नाम: दशरथ गृह संख्या : 20 उम्र : 26 लिंग : महिला	UTE1624345 फोटो उपलब्ध
154 निर्वाचक का नाम : मुनिलाल कुमारे पिता का नाम: धनसिंग कुमारे गृह संख्या : 21/1 उम्र : 45 लिंग : पुरुष	DFC0977371 फोटो उपलब्ध	155 निर्वाचक का नाम : रनिया पति का नाम: मुन्नीलाल गृह संख्या : 21/1 उम्र : 43 लिंग : महिला	DFC0977181 फोटो उपलब्ध	156 निर्वाचक का नाम : सरिता पिता का नाम: मुन्नीलाल गृह संख्या : 21/1 उम्र : 25 लिंग : महिला	UTE1624436 फोटो उपलब्ध
157 निर्वाचक का नाम : अंकुश पिता का नाम: मुन्नीलाल गृह संख्या : 21/1 उम्र : 24 लिंग : पुरुष	UTE2145746 फोटो उपलब्ध	158 निर्वाचक का नाम : धनसिंग पिता का नाम: भादू गृह संख्या : 21/2 उम्र : 69 लिंग : पुरुष	DFC0973073 फोटो उपलब्ध	159 निर्वाचक का नाम : धरमती पति का नाम: धनसिंग गृह संख्या : 21/2 उम्र : 67 लिंग : महिला	DFC0977348 फोटो उपलब्ध
160 निर्वाचक का नाम : वासुदेव पिता का नाम: धन सिंग गृह संख्या : 21/2 उम्र : 40 लिंग : पुरुष	UTE0187336 फोटो उपलब्ध	161 निर्वाचक का नाम : शिवकली पति का नाम: सुखदेव गृह संख्या : 21/2 उम्र : 40 लिंग : महिला	UTE0436154 फोटो उपलब्ध	162 निर्वाचक का नाम : हिरवन्ती पति का नाम: वासुदेव गृह संख्या : 21/2 उम्र : 37 लिंग : महिला	UTE0436162 फोटो उपलब्ध
163 निर्वाचक का नाम : मुनराज पिता का नाम: धनसिंग गृह संख्या : 21/2 उम्र : 36 लिंग : पुरुष	UTE0471912 फोटो उपलब्ध	164 निर्वाचक का नाम : संगीता पति का नाम: मुनीराज गृह संख्या : 21/2 उम्र : 33 लिंग : महिला	UTE2145910 फोटो उपलब्ध	165 निर्वाचक का नाम : गोपा पति का नाम: होरीलाल गृह संख्या : 22/1 उम्र : 68 लिंग : महिला	DFC1480383 फोटो उपलब्ध
166 निर्वाचक का नाम : फुग्गा पिता का नाम: होरीलाल गृह संख्या : 22/1 उम्र : 47 लिंग : पुरुष	UTE0916098 फोटो उपलब्ध	167 निर्वाचक का नाम : ज्ञानेश्वर पिता का नाम: होरीलाल गृह संख्या : 22/1 उम्र : 34 लिंग : पुरुष	UTE1519081 फोटो उपलब्ध	168 निर्वाचक का नाम : ममता पति का नाम: ज्ञानेश्वर गृह संख्या : 22/1 उम्र : 33 लिंग : महिला	UTE1519115 फोटो उपलब्ध
169 निर्वाचक का नाम : सुशीला पति का नाम: नन्दकिशोर गृह संख्या : 22/2 उम्र : 55 लिंग : महिला	DFC0880526 फोटो उपलब्ध	170 निर्वाचक का नाम : प्रमोद पिता का नाम: नंदकिशोर गृह संख्या : 22/2 उम्र : 26 लिंग : पुरुष	UTE1624261 फोटो उपलब्ध	171 निर्वाचक का नाम : कुवरलाल पिता का नाम: भैय्यालाल गृह संख्या : 22/3 उम्र : 47 लिंग : पुरुष	DFC1111376 फोटो उपलब्ध
172 निर्वाचक का नाम : अनिता पति का नाम: कुवरलाल गृह संख्या : 22/3 उम्र : 44 लिंग : महिला	DFC0880534 फोटो उपलब्ध	173 निर्वाचक का नाम : निकिता लहरपूरे पिता का नाम: कुवरलाल गृह संख्या : 22/3 उम्र : 25 लिंग : महिला	UTE1624212 फोटो उपलब्ध	174 निर्वाचक का नाम : निखिल पिता का नाम: कुवरलाल गृह संख्या : 22/3 उम्र : 23 लिंग : पुरुष	UTE2145936 फोटो उपलब्ध
175 निर्वाचक का नाम : हुकमचन्द पिता का नाम: भैय्यालाल गृह संख्या : 22/4 उम्र : 54 लिंग : पुरुष	DFC0880583 फोटो उपलब्ध	176 निर्वाचक का नाम : शीला पति का नाम: हुकुमचन्द गृह संख्या : 22/4 उम्र : 51 लिंग : महिला	DFC0880518 फोटो उपलब्ध	177 निर्वाचक का नाम : मैतराम पिता का नाम: हीरालाल गृह संख्या : 23/1 उम्र : 50 लिंग : पुरुष	DFC1111384 फोटो उपलब्ध
178 निर्वाचक का नाम : भागा पति का नाम: मैतराम गृह संख्या : 23/1 उम्र : 48 लिंग : महिला	DFC0977173 फोटो उपलब्ध	179 निर्वाचक का नाम : पूजा मसराम पिता का नाम: मैतराम मसराम गृह संख्या : 23/1 उम्र : 24 लिंग : महिला	UTE2145894 फोटो उपलब्ध	180 निर्वाचक का नाम : फगन सिंग पिता का नाम: हिरालाल गृह संख्या : 23/2 उम्र : 49 लिंग : पुरुष	UTE1021492 फोटो उपलब्ध

181 निर्वाचक का नाम : अंजनी पति का नाम: किशोरीलाल गृह संख्या : 24 उम्र : 59 लिंग : महिला	DFC0880344 फोटो उपलब्ध	182 निर्वाचक का नाम : हेमप्रकाश आरसे पिता का नाम: किशोरी गृह संख्या : 24 उम्र : 43 लिंग : पुरुष	DFC0880666 फोटो उपलब्ध	183 निर्वाचक का नाम : उमेश आरसे पिता का नाम: किशोर आरसे गृह संख्या : 24 उम्र : 37 लिंग : पुरुष	UTE0471938 फोटो उपलब्ध
184 निर्वाचक का नाम : भागवती पति का नाम: उमेश गृह संख्या : 24 उम्र : 36 लिंग : महिला	UTE1819671 फोटो उपलब्ध	185 निर्वाचक का नाम : इन्द्रमनी पति का नाम: हेमप्रकाश गृह संख्या : 24 उम्र : 35 लिंग : महिला	UTE0770875 फोटो उपलब्ध	186 निर्वाचक का नाम : दमवन्ती पति का नाम: चिरीलाल गृह संख्या : 24/2 उम्र : 62 लिंग : महिला	UTE0187518 फोटो उपलब्ध
187 निर्वाचक का नाम : सरस्वती आरसे पति का नाम: नारायण आरसे गृह संख्या : 24/2 उम्र : 32 लिंग : महिला	UTE1819697 फोटो उपलब्ध	188 निर्वाचक का नाम : नारायण आरसे पिता का नाम: चिरीलाल आसरे गृह संख्या : 24/2 उम्र : 29 लिंग : पुरुष	UTE1098466 फोटो उपलब्ध	189 निर्वाचक का नाम : टिमता पति का नाम: नौजीलाल गृह संख्या : 25 उम्र : 84 लिंग : महिला	DFC1111418 फोटो उपलब्ध
190 निर्वाचक का नाम : रामदीन आरसे पिता का नाम: नौजीलाल आरसे गृह संख्या : 25 उम्र : 57 लिंग : पुरुष	DFC0880419 फोटो उपलब्ध	191 निर्वाचक का नाम : टुलेराम आरसे पिता का नाम: नौजीलाल आरसे गृह संख्या : 25 उम्र : 48 लिंग : पुरुष	DFC0880427 फोटो उपलब्ध	192 निर्वाचक का नाम : दूलवती पति का नाम: टुलेराम गृह संख्या : 25 उम्र : 46 लिंग : महिला	DFC0878132 फोटो उपलब्ध
193 निर्वाचक का नाम : उत्तम पिता का नाम: नौजीलाल गृह संख्या : 25 उम्र : 44 लिंग : पुरुष	DFC1111426 फोटो उपलब्ध	194 निर्वाचक का नाम : धनवती पति का नाम: रमेश गृह संख्या : 25 उम्र : 40 लिंग : महिला	DFC111160 फोटो उपलब्ध	195 निर्वाचक का नाम : ज्योति पति का नाम: उत्तम गृह संख्या : 25 उम्र : 31 लिंग : महिला	UTE1546290 फोटो उपलब्ध
196 निर्वाचक का नाम : सुयश आरसे पिता का नाम: टुलेराम आरसे गृह संख्या : 25 उम्र : 24 लिंग : पुरुष	UTE1862044 फोटो उपलब्ध	197 निर्वाचक का नाम : ओम आरसे पिता का नाम: तुलेराम आरसे गृह संख्या : 25 उम्र : 23 लिंग : पुरुष	UTE2200202 फोटो उपलब्ध	198 निर्वाचक का नाम : किशोरी पिता का नाम: तेजीलाल गृह संख्या : 27 उम्र : 57 लिंग : पुरुष	DFC1111442 फोटो उपलब्ध
199 निर्वाचक का नाम : किसनी पति का नाम: किशोरीलाल गृह संख्या : 27 उम्र : 55 लिंग : महिला	DFC1111467 फोटो उपलब्ध	200 निर्वाचक का नाम : गुरूदास पिता का नाम: किशोरी गृह संख्या : 27 उम्र : 34 लिंग : पुरुष	UTE0436188 फोटो उपलब्ध	201 निर्वाचक का नाम : हरिदास पिता का नाम: किशोरी गृह संख्या : 27 उम्र : 28 लिंग : पुरुष	UTE1156496 फोटो उपलब्ध
202 निर्वाचक का नाम : डाली पति का नाम: गुरूदास गृह संख्या : 27 उम्र : 28 लिंग : महिला	UTE1819754 फोटो उपलब्ध	203 निर्वाचक का नाम : संदीप पिता का नाम: किशोरी गृह संख्या : 27 उम्र : 26 लिंग : पुरुष	UTE1545458 फोटो उपलब्ध	204 निर्वाचक का नाम : सीता पति का नाम: भिका गृह संख्या : 28 उम्र : 72 लिंग : महिला	DFC0880633 फोटो उपलब्ध
205 निर्वाचक का नाम : बुधराव पिता का नाम: भिका गृह संख्या : 28 उम्र : 46 लिंग : पुरुष	DFC0880401 फोटो उपलब्ध	206 निर्वाचक का नाम : उर्मिला नागवंशी पति का नाम: मंगलु गृह संख्या : 28 उम्र : 46 लिंग : महिला	DFC1111483 फोटो उपलब्ध	207 निर्वाचक का नाम : सुनीता पति का नाम: बुधराव गृह संख्या : 28 उम्र : 44 लिंग : महिला	DFC0880542 फोटो उपलब्ध
208 निर्वाचक का नाम : चंद्रकुमार नागवंशी पिता का नाम: बुधराव नागवंशी गृह संख्या : 28 उम्र : 24 लिंग : पुरुष	UTE1862036 फोटो उपलब्ध	209 निर्वाचक का नाम : रितेश नागवंशी पिता का नाम: बुधराव नागवंशी गृह संख्या : 28 उम्र : 22 लिंग : पुरुष	UTE2145951 फोटो उपलब्ध	210 निर्वाचक का नाम : लक्ष्मी पति का नाम: लखन गृह संख्या : 29 उम्र : 59 लिंग : महिला	DFC1111491 फोटो उपलब्ध

211	UTE1156470	निर्वाचक का नाम : पुष्पा पति का नाम: भूनेश गृह संख्या : 29 उम्र : 30 लिंग : महिला	फोटो उपलब्ध	212	UTE2166163	निर्वाचक का नाम : भागेश्वरी सिंगारे पिता का नाम: लखन सिंगारे गृह संख्या : 29 उम्र : 26 लिंग : महिला	फोटो उपलब्ध	213	UTE0175190	निर्वाचक का नाम : घनाराम पिता का नाम: निरगून गृह संख्या : 30 उम्र : 69 लिंग : पुरुष	फोटो उपलब्ध
214	UTE0187260	निर्वाचक का नाम : युवराज नागवंशी पिता का नाम: धनाराम गृह संख्या : 30 उम्र : 35 लिंग : पुरुष	फोटो उपलब्ध	215	UTE1502509	निर्वाचक का नाम : ज्योति पति का नाम: युवराज गृह संख्या : 30 उम्र : 27 लिंग : महिला	फोटो उपलब्ध	216	DFC1111525	निर्वाचक का नाम : पारबती पति का नाम: खुवीराम गृह संख्या : 31 उम्र : 53 लिंग : महिला	फोटो उपलब्ध
217	DFC1111533	निर्वाचक का नाम : खुवीराम पिता का नाम: ऐसपाल गृह संख्या : 31 उम्र : 44 लिंग : पुरुष	फोटो उपलब्ध	218	DFC0880575	निर्वाचक का नाम : रूला पति का नाम: पोसराम गृह संख्या : 33 उम्र : 52 लिंग : महिला	फोटो उपलब्ध	219	UTE1021427	निर्वाचक का नाम : ऐशराम पिता का नाम: पोशराम गृह संख्या : 33 उम्र : 30 लिंग : पुरुष	फोटो उपलब्ध
220	UTE1858760	निर्वाचक का नाम : रीना आमरे पति का नाम: ऐसराम आमरे गृह संख्या : 33 उम्र : 29 लिंग : महिला	फोटो उपलब्ध	221	DFC1111574	निर्वाचक का नाम : देवीराम नागवंशी पिता का नाम: गुलचरण गृह संख्या : 34 उम्र : 58 लिंग : पुरुष	फोटो उपलब्ध	222	DFC0880617	निर्वाचक का नाम : मोटू पिता का नाम: गुलचरण गृह संख्या : 34 उम्र : 52 लिंग : पुरुष	फोटो उपलब्ध
223	UTE0175141	निर्वाचक का नाम : उषा पति का नाम: मो टू गृह संख्या : 34 उम्र : 48 लिंग : महिला	फोटो उपलब्ध	224	DFC1111582	निर्वाचक का नाम : देवन्ती पति का नाम: देवीराम गृह संख्या : 34 उम्र : 40 लिंग : महिला	फोटो उपलब्ध	225	UTE2145977	निर्वाचक का नाम : जितेन्द्र नागवंशी पिता का नाम: देवीराम नागवंशी गृह संख्या : 34 उम्र : 23 लिंग : पुरुष	फोटो उपलब्ध
226	DFC1111590	निर्वाचक का नाम : सीताराम पिता का नाम: किशन गृह संख्या : 35 उम्र : 53 लिंग : पुरुष	फोटो उपलब्ध	227	DFC1111608	निर्वाचक का नाम : लीला पति का नाम: सीताराम गृह संख्या : 35 उम्र : 51 लिंग : महिला	फोटो उपलब्ध	228	UTE1589829	निर्वाचक का नाम : नातूराम पिता का नाम: सीताराम नागवंशी गृह संख्या : 35 उम्र : 32 लिंग : पुरुष	फोटो उपलब्ध
229	UTE1156447	निर्वाचक का नाम : एकराज पिता का नाम: सीताराम गृह संख्या : 35 उम्र : 29 लिंग : पुरुष	फोटो उपलब्ध	230	UTE1559533	निर्वाचक का नाम : देवराव पिता का नाम: खुशीलाल गृह संख्या : 35 उम्र : 28 लिंग : पुरुष	फोटो उपलब्ध	231	UTE1624220	निर्वाचक का नाम : खेमचंद पिता का नाम: सीताराम गृह संख्या : 35 उम्र : 27 लिंग : पुरुष	फोटो उपलब्ध
232	UTE1624196	निर्वाचक का नाम : बबली पिता का नाम: सीताराम गृह संख्या : 35 उम्र : 25 लिंग : महिला	फोटो उपलब्ध	233	UTE2232858	निर्वाचक का नाम : रवीना नागवंशी पति का नाम: नातूराम नागवंशी गृह संख्या : 35 उम्र : 25 लिंग : महिला	फोटो उपलब्ध	234	DFC1111616	निर्वाचक का नाम : सुशीला पति का नाम: हलकाराम गृह संख्या : 36 उम्र : 56 लिंग : महिला	फोटो उपलब्ध
235	UTE1559699	निर्वाचक का नाम : रजनी पति का नाम: हलकाराम गृह संख्या : 36 उम्र : 55 लिंग : महिला	फोटो उपलब्ध	236	UTE0616870	निर्वाचक का नाम : दिनेश पिता का नाम: हलकाराम गृह संख्या : 36 उम्र : 33 लिंग : पुरुष	फोटो उपलब्ध	237	UTE1862077	निर्वाचक का नाम : सुलता पति का नाम: दिनेश गृह संख्या : 36 उम्र : 27 लिंग : महिला	फोटो उपलब्ध
238	DFC1111632	निर्वाचक का नाम : भुजला पति का नाम: नवराम गृह संख्या : 37 उम्र : 67 लिंग : महिला	फोटो उपलब्ध	239	DFC1111640	निर्वाचक का नाम : रूपदेव पिता का नाम: नवराम गृह संख्या : 37 उम्र : 39 लिंग : पुरुष	फोटो उपलब्ध	240	UTE0436238	निर्वाचक का नाम : रामचंद्र नागवंशी पिता का नाम: नवराम गृह संख्या : 37 उम्र : 34 लिंग : पुरुष	फोटो उपलब्ध

241	UTE1156454	निर्वाचक का नाम : सविता नागवंशी पति का नाम: रामचंद्र गृह संख्या : 37 उम्र : 28 लिंग : महिला	फोटो उपलब्ध	242	DFC1480342	निर्वाचक का नाम : भागवन्ती पति का नाम: भोला गृह संख्या : 38 उम्र : 54 लिंग : महिला	फोटो उपलब्ध	243	DFC1480409	निर्वाचक का नाम : ग्रीस पिता का नाम: भोला गृह संख्या : 38 उम्र : 41 लिंग : पुरुष	फोटो उपलब्ध
244	UTE1589803	निर्वाचक का नाम : बिहारी पिता का नाम: भोला गृह संख्या : 38 उम्र : 32 लिंग : पुरुष	फोटो उपलब्ध	245	DFC1111673	निर्वाचक का नाम : केमसिंग पिता का नाम: तेजीलाल गृह संख्या : 39/1 उम्र : 54 लिंग : पुरुष	फोटो उपलब्ध	246	DFC1111681	निर्वाचक का नाम : कृष्णाबाई पति का नाम: केमसिंग गृह संख्या : 39/1 उम्र : 50 लिंग : महिला	फोटो उपलब्ध
247	UTE1186337	निर्वाचक का नाम : करण पिता का नाम: केमसिंग गृह संख्या : 39/1 उम्र : 28 लिंग : पुरुष	फोटो उपलब्ध	248	UTE1186261	निर्वाचक का नाम : गंगोत्री पिता का नाम: केमसिंग गृह संख्या : 39/1 उम्र : 27 लिंग : महिला	फोटो उपलब्ध	249	UTE1589837	निर्वाचक का नाम : अर्जुन सिंगारे पिता का नाम: केमा सिंगारे गृह संख्या : 39/1 उम्र : 25 लिंग : पुरुष	फोटो उपलब्ध
250	UTE1380062	निर्वाचक का नाम : दूर्गाप्रसाद सिंगारे पिता का नाम: तेजीलाल सिंगारे गृह संख्या : 39/2 उम्र : 74 लिंग : पुरुष	फोटो उपलब्ध	251	UTE1819689	निर्वाचक का नाम : बिंदिया बाई सिंगारे पति का नाम: दुर्गाप्रसाद सिंगारे गृह संख्या : 39/2 उम्र : 68 लिंग : महिला	फोटो उपलब्ध	252	DFC1111699	निर्वाचक का नाम : सुनीता पति का नाम: दुर्गाप्रसाद गृह संख्या : 39/2 उम्र : 60 लिंग : महिला	फोटो उपलब्ध
253	DFC1480359	निर्वाचक का नाम : टोमेश्वर पिता का नाम: दुर्गा प्रसाद गृह संख्या : 39/2 उम्र : 39 लिंग : पुरुष	फोटो उपलब्ध	254	UTE0187377	निर्वाचक का नाम : सुमन पिता का नाम: दुर्गा प्रसाद गृह संख्या : 39/2 उम्र : 37 लिंग : महिला	फोटो उपलब्ध	255	UTE0187369	निर्वाचक का नाम : चंद्रशेखर पिता का नाम: दुर्गाप्रसाद गृह संख्या : 39/2 उम्र : 35 लिंग : पुरुष	फोटो उपलब्ध
256	UTE2166122	निर्वाचक का नाम : रिकू सिंगारे पति का नाम: टोमेश्वर सिंगारे गृह संख्या : 39/2 उम्र : 32 लिंग : महिला	फोटो उपलब्ध	257	UTE1547058	निर्वाचक का नाम : रामकली पति का नाम: चंद्रशेखर गृह संख्या : 39/2 उम्र : 30 लिंग : महिला	फोटो उपलब्ध	258	DFC1111707	निर्वाचक का नाम : डबलचंद पिता का नाम: हंसगिर गृह संख्या : 40 उम्र : 67 लिंग : पुरुष	फोटो उपलब्ध
259	DFC1111723	निर्वाचक का नाम : ठाकुर सिंह पिता का नाम: डबलचंद गृह संख्या : 40 उम्र : 48 लिंग : पुरुष	फोटो उपलब्ध	260	DFC1480433	निर्वाचक का नाम : यलीता पति का नाम: ठाकुरसिंह गृह संख्या : 40 उम्र : 46 लिंग : महिला	फोटो उपलब्ध	261	DFC1111731	निर्वाचक का नाम : शशीकपूर पिता का नाम: डबलचन्द गृह संख्या : 40 उम्र : 45 लिंग : पुरुष	फोटो उपलब्ध
262	DFC1111749	निर्वाचक का नाम : राजेन्द्र पिता का नाम: डबलचन्द गृह संख्या : 40 उम्र : 43 लिंग : पुरुष	फोटो उपलब्ध	263	UTE0770883	निर्वाचक का नाम : पुष्पा बाई पति का नाम: शशिकपूर गृह संख्या : 40 उम्र : 38 लिंग : महिला	फोटो उपलब्ध	264	UTE0616896	निर्वाचक का नाम : राधिका पति का नाम: राजेन्द्र गृह संख्या : 40 उम्र : 36 लिंग : महिला	फोटो उपलब्ध
265	UTE1534866	निर्वाचक का नाम : लालन पिता का नाम: डबलचंद गृह संख्या : 40 उम्र : 28 लिंग : महिला	फोटो उपलब्ध	266	UTE2166155	निर्वाचक का नाम : राहुल नागवंशी पिता का नाम: ठाकुरसिंह नागवंशी गृह संख्या : 40 उम्र : 22 लिंग : पुरुष	फोटो उपलब्ध	267	GDH0485763	निर्वाचक का नाम : रोशन नागवंशी पिता का नाम: नीलकंठ नागवंशी गृह संख्या : 40/1 उम्र : 67 लिंग : पुरुष	फोटो उपलब्ध
# 268	GDH0485771	निर्वाचक का नाम : कौशल्या नागवंशी पति का नाम: रोशन नागवंशी गृह संख्या : 40/1 उम्र : 55 लिंग : महिला	फोटो उपलब्ध	269	DFC0880641	निर्वाचक का नाम : बत्ती पति का नाम: तुराक गृह संख्या : 41/1 उम्र : 56 लिंग : महिला	फोटो उपलब्ध	270	DFC1111772	निर्वाचक का नाम : बिसनु पिता का नाम: तुराक गृह संख्या : 41/2 उम्र : 71 लिंग : पुरुष	फोटो उपलब्ध

271 निर्वाचक का नाम : छतरवती पिता का नाम: बिसनू गृह संख्या : 41/2 उम्र : 51 लिंग : पुरुष	DFC1480334 फोटो उपलब्ध	272 निर्वाचक का नाम : दिनेश पिता का नाम: बिसनू गृह संख्या : 41/2 उम्र : 46 लिंग : पुरुष	DFC1111798 फोटो उपलब्ध	273 निर्वाचक का नाम : हेमलता पिता का नाम: दिनेश गृह संख्या : 41/2 उम्र : 42 लिंग : महिला	UTE0839027 फोटो उपलब्ध
274 निर्वाचक का नाम : केशर पति का नाम: छत्रपति गृह संख्या : 41/2 उम्र : 41 लिंग : महिला	DFC1111806 फोटो उपलब्ध	275 निर्वाचक का नाम : पंकज नागवंशी पिता का नाम: छत्रपती नागवंशी गृह संख्या : 41/2 उम्र : 22 लिंग : पुरुष	UTE2145969 फोटो उपलब्ध	276 निर्वाचक का नाम : डोलीराम पिता का नाम: भगनलाल गृह संख्या : 42 उम्र : 44 लिंग : पुरुष	DFC1111822 फोटो उपलब्ध
277 निर्वाचक का नाम : बुधमनी पति का नाम: भगनलाल गृह संख्या : 42 उम्र : 39 लिंग : महिला	DFC0880625 फोटो उपलब्ध	278 निर्वाचक का नाम : ममता पति का नाम: डोलीराम गृह संख्या : 42 उम्र : 26 लिंग : महिला	UTE1534783 फोटो उपलब्ध	279 निर्वाचक का नाम : केशराम पिता का नाम: गुण्डू गृह संख्या : 43 उम्र : 46 लिंग : पुरुष	DFC1480326 फोटो उपलब्ध
280 निर्वाचक का नाम : काशीराम नागवंशी पिता का नाम: गुण्डू नागवंशी गृह संख्या : 43 उम्र : 44 लिंग : पुरुष	DFC1111863 फोटो उपलब्ध	281 निर्वाचक का नाम : टोलीराम पिता का नाम: गुण्डू गृह संख्या : 43 उम्र : 43 लिंग : पुरुष	DFC1111855 फोटो उपलब्ध	282 निर्वाचक का नाम : सुमन पति का नाम: केशराम गृह संख्या : 43 उम्र : 41 लिंग : महिला	UTE2050409 फोटो उपलब्ध
283 निर्वाचक का नाम : भागवती पति का नाम: टोलीराम गृह संख्या : 43 उम्र : 37 लिंग : महिला	UTE1021591 फोटो उपलब्ध	284 निर्वाचक का नाम : दिलीप नागवंशी पिता का नाम: गुंडू नागवंशी गृह संख्या : 43 उम्र : 36 लिंग : पुरुष	UTE0471953 फोटो उपलब्ध	285 निर्वाचक का नाम : संगीता नागवंशी पति का नाम: काशीराम नागवंशी गृह संख्या : 43 उम्र : 26 लिंग : महिला	UTE2050441 फोटो उपलब्ध
286 निर्वाचक का नाम : परसराम पिता का नाम: ईनश्याम गृह संख्या : 44 उम्र : 53 लिंग : पुरुष	DFC1111905 फोटो उपलब्ध	287 निर्वाचक का नाम : दुलीचन्द पिता का नाम: ईनश्याम गृह संख्या : 44 उम्र : 47 लिंग : पुरुष	DFC1111913 फोटो उपलब्ध	288 निर्वाचक का नाम : दुर्गा पति का नाम: दुलीचन्द गृह संख्या : 44 उम्र : 43 लिंग : महिला	DFC0880476 फोटो उपलब्ध
289 निर्वाचक का नाम : प्रमीला पति का नाम: परसराम गृह संख्या : 44 उम्र : 41 लिंग : महिला	UTE1021575 फोटो उपलब्ध	290 निर्वाचक का नाम : अरूणा नागवंशी पिता का नाम: दुलीचंद नागवंशी गृह संख्या : 44 उम्र : 22 लिंग : महिला	UTE2145993 फोटो उपलब्ध	291 निर्वाचक का नाम : गीतेश नागवन्सी पिता का नाम: दुलीचंद नागवन्सी गृह संख्या : 44 उम्र : 20 लिंग : पुरुष	UTE2251247 फोटो उपलब्ध
292 निर्वाचक का नाम : कला पति का नाम: गोविन्द गृह संख्या : 45 उम्र : 71 लिंग : महिला	DFC0880450 फोटो उपलब्ध	293 निर्वाचक का नाम : साधुराम सिरसाम पिता का नाम: साहेबलाल सिरसाम गृह संख्या : 45 उम्र : 23 लिंग : पुरुष	UTE2300929 फोटो उपलब्ध	294 निर्वाचक का नाम : रंगी पिता का नाम: कलयाण गृह संख्या : 46 उम्र : 58 लिंग : पुरुष	DFC0972810 फोटो उपलब्ध
295 निर्वाचक का नाम : रमवन्ती पति का नाम: रंगी गृह संख्या : 46 उम्र : 57 लिंग : महिला	DFC0972463 फोटो उपलब्ध	296 निर्वाचक का नाम : पोसराम पिता का नाम: रंगी गृह संख्या : 46 उम्र : 41 लिंग : पुरुष	DFC1111939 फोटो उपलब्ध	297 निर्वाचक का नाम : ममता पति का नाम: पोन्नम गृह संख्या : 46 उम्र : 27 लिंग : महिला	UTE1518364 फोटो उपलब्ध
298 निर्वाचक का नाम : पोषराम पिता का नाम: किसन गृह संख्या : 46क उम्र : 60 लिंग : पुरुष	UTE1033174 फोटो उपलब्ध	299 निर्वाचक का नाम : बतिया पति का नाम: पोषराम गृह संख्या : 46क उम्र : 57 लिंग : महिला	UTE1033216 फोटो उपलब्ध	300 निर्वाचक का नाम : रोहित पिता का नाम: पोषराम गृह संख्या : 46क उम्र : 32 लिंग : पुरुष	UTE1033232 फोटो उपलब्ध

301	UTE0436246	निर्वाचक का नाम : कम्मो पति का नाम: हजारीलाल गृह संख्या : 47 उम्र : 48 लिंग : महिला	फोटो उपलब्ध	302	UTE0471979	निर्वाचक का नाम : हजारीलाल पिता का नाम: मंगलू गृह संख्या : 47 उम्र : 47 लिंग : पुरुष	फोटो उपलब्ध	303	UTE0187278	निर्वाचक का नाम : मंगली पिता का नाम: मंगलू गृह संख्या : 47 उम्र : 44 लिंग : महिला	फोटो उपलब्ध
304	DFC1111947	निर्वाचक का नाम : सुमरलाल पिता का नाम: मंगलू गृह संख्या : 47 उम्र : 43 लिंग : पुरुष	फोटो उपलब्ध	305	DFC1111954	निर्वाचक का नाम : सैवती पति का नाम: सुमरलाल गृह संख्या : 47 उम्र : 41 लिंग : महिला	फोटो उपलब्ध	306	UTE2024222	निर्वाचक का नाम : कमलसिंग पिता का नाम: सुमरलाल गृह संख्या : 47 उम्र : 27 लिंग : पुरुष	फोटो उपलब्ध
307	UTE1819721	निर्वाचक का नाम : सुमन पिता का नाम: सुमरलाल गृह संख्या : 47 उम्र : 26 लिंग : महिला	फोटो उपलब्ध	308	UTE2024263	निर्वाचक का नाम : अलकेश पिता का नाम: सुमरलाल गृह संख्या : 47 उम्र : 23 लिंग : पुरुष	फोटो उपलब्ध	309	UTE2146025	निर्वाचक का नाम : कांता पिता का नाम: हजारीलाल गृह संख्या : 47 उम्र : 21 लिंग : महिला	फोटो उपलब्ध
310	DFC0973016	निर्वाचक का नाम : हसनलाल पिता का नाम: मंगल गृह संख्या : 48/1 उम्र : 57 लिंग : पुरुष	फोटो उपलब्ध	311	DFC0972430	निर्वाचक का नाम : येनू पति का नाम: हसनलाल गृह संख्या : 48/1 उम्र : 54 लिंग : महिला	फोटो उपलब्ध	312	UTE0436253	निर्वाचक का नाम : झनक पिता का नाम: हसनलाल गृह संख्या : 48/1 उम्र : 34 लिंग : पुरुष	फोटो उपलब्ध
313	UTE1519289	निर्वाचक का नाम : सालकराम पिता का नाम: हसनलाल गृह संख्या : 48/1 उम्र : 27 लिंग : पुरुष	फोटो उपलब्ध	314	UTE1819705	निर्वाचक का नाम : सलन्ता पति का नाम: झनक गृह संख्या : 48/1 उम्र : 27 लिंग : महिला	फोटो उपलब्ध	315	DFC0972778	निर्वाचक का नाम : पारवती पति का नाम: दसन गृह संख्या : 48/2 उम्र : 57 लिंग : महिला	फोटो उपलब्ध
316	DFC0975102	निर्वाचक का नाम : धम्मन पिता का नाम: दशन गृह संख्या : 48/2 उम्र : 41 लिंग : पुरुष	फोटो उपलब्ध	317	UTE0471987	निर्वाचक का नाम : फागू पिता का नाम: दशन गृह संख्या : 48/2 उम्र : 41 लिंग : पुरुष	फोटो उपलब्ध	318	UTE0839076	निर्वाचक का नाम : जीवला पति का नाम: धम्मन गृह संख्या : 48/2 उम्र : 39 लिंग : महिला	फोटो उपलब्ध
319	UTE0839084	निर्वाचक का नाम : शिवकली पति का नाम: फागू गृह संख्या : 48/2 उम्र : 38 लिंग : महिला	फोटो उपलब्ध	320	UTE2145761	निर्वाचक का नाम : शिवशंकर पिता का नाम: फागू गृह संख्या : 48/2 उम्र : 22 लिंग : पुरुष	फोटो उपलब्ध	321	DFC1111970	निर्वाचक का नाम : फूसा पिता का नाम: छतरू गृह संख्या : 49 उम्र : 58 लिंग : पुरुष	फोटो उपलब्ध
322	UTE0471995	निर्वाचक का नाम : पोलसिंग पिता का नाम: फूसा गृह संख्या : 49 उम्र : 42 लिंग : पुरुष	फोटो उपलब्ध	323	UTE0472001	निर्वाचक का नाम : बाबूलाल पिता का नाम: फूसा गृह संख्या : 49 उम्र : 42 लिंग : पुरुष	फोटो उपलब्ध	324	UTE0436261	निर्वाचक का नाम : कमलसिंग पिता का नाम: फूसा गृह संख्या : 49 उम्र : 37 लिंग : पुरुष	फोटो उपलब्ध
325	UTE1021500	निर्वाचक का नाम : शांती पति का नाम: बाबूलाल सिरसाम गृह संख्या : 49 उम्र : 31 लिंग : महिला	फोटो उपलब्ध	326	UTE1624352	निर्वाचक का नाम : प्रेमलता पति का नाम: पोल सिंग गृह संख्या : 49 उम्र : 28 लिंग : महिला	फोटो उपलब्ध	327	DFC0973297	निर्वाचक का नाम : श्यामू पिता का नाम: मकडू गृह संख्या : 50 उम्र : 63 लिंग : पुरुष	फोटो उपलब्ध
328	DFC0972521	निर्वाचक का नाम : पारवती पति का नाम: श्यामू गृह संख्या : 50 उम्र : 61 लिंग : महिला	फोटो उपलब्ध	329	UTE0436279	निर्वाचक का नाम : मुन्नीलाल पिता का नाम: श्यामू गृह संख्या : 50 उम्र : 36 लिंग : पुरुष	फोटो उपलब्ध	330	DFC0975474	निर्वाचक का नाम : ओझीलाल पिता का नाम: लिंगू गृह संख्या : 51/1 उम्र : 48 लिंग : पुरुष	फोटो उपलब्ध

331	DFC0904300	निर्वाचक का नाम : रामप्यारी पति का नाम: ओड़ीलाल गृह संख्या : 51/1 उम्र : 45 लिंग : महिला	फोटो उपलब्ध	332	UTE1589811	निर्वाचक का नाम : शामजी पिता का नाम: ओड़ीलाल गृह संख्या : 51/1 उम्र : 25 लिंग : पुरुष	फोटो उपलब्ध	333	UTE2146033	निर्वाचक का नाम : रूपदास पिता का नाम: ओड़ीलाल गृह संख्या : 51/1 उम्र : 23 लिंग : पुरुष	फोटो उपलब्ध
334	DFC0918458	निर्वाचक का नाम : जुगराज पिता का नाम: सिंगू गृह संख्या : 51/2 उम्र : 61 लिंग : पुरुष	फोटो उपलब्ध	335	DFC0918078	निर्वाचक का नाम : झमोती पति का नाम: जुगराज गृह संख्या : 51/2 उम्र : 59 लिंग : महिला	फोटो उपलब्ध	336	DFC0973289	निर्वाचक का नाम : धनराज पिता का नाम: जुगराज गृह संख्या : 51/2 उम्र : 44 लिंग : पुरुष	फोटो उपलब्ध
337	UTE0472019	निर्वाचक का नाम : बलिराम पिता का नाम: जुगराज गृह संख्या : 51/2 उम्र : 41 लिंग : पुरुष	फोटो उपलब्ध	338	DFC1111996	निर्वाचक का नाम : सुमित्रा पति का नाम: धनराज गृह संख्या : 51/2 उम्र : 41 लिंग : महिला	फोटो उपलब्ध	339	UTE2024347	निर्वाचक का नाम : प्रकाश पिता का नाम: धनराज गृह संख्या : 51/2 उम्र : 24 लिंग : पुरुष	फोटो उपलब्ध
340	DFC0972620	निर्वाचक का नाम : रमो पति का नाम: भिकारी गृह संख्या : 52 उम्र : 61 लिंग : महिला	फोटो उपलब्ध	341	DFC0974840	निर्वाचक का नाम : सिंगू पिता का नाम: भिखारी गृह संख्या : 52 उम्र : 39 लिंग : पुरुष	फोटो उपलब्ध	342	UTE0472027	निर्वाचक का नाम : सीता पति का नाम: रंगू गृह संख्या : 52 उम्र : 39 लिंग : महिला	फोटो उपलब्ध
343	UTE0472035	निर्वाचक का नाम : निर्मल पति का नाम: बलिराम गृह संख्या : 52/2 उम्र : 39 लिंग : महिला	फोटो उपलब्ध	344	DFC1111475	निर्वाचक का नाम : मंगलू नागवंशी पिता का नाम: भीका नागवंशी गृह संख्या : 53 उम्र : 53 लिंग : पुरुष	फोटो उपलब्ध	345	UTE0839043	निर्वाचक का नाम : वासुदेव पिता का नाम: जीवन् गृह संख्या : 53 उम्र : 40 लिंग : पुरुष	फोटो उपलब्ध
346	DFC0903906	निर्वाचक का नाम : जीरू पिता का नाम: महागू गृह संख्या : 53/1 उम्र : 53 लिंग : पुरुष	फोटो उपलब्ध	347	DFC0972505	निर्वाचक का नाम : समोती पति का नाम: जीरू गृह संख्या : 53/1 उम्र : 51 लिंग : महिला	फोटो उपलब्ध	348	UTE0616912	निर्वाचक का नाम : ओमप्रकाश पिता का नाम: जीरू गृह संख्या : 53/1 उम्र : 32 लिंग : पुरुष	फोटो उपलब्ध
349	UTE2145811	निर्वाचक का नाम : सुशीला धुर्वे पिता का नाम: जीरू धुर्वे गृह संख्या : 53/1 उम्र : 21 लिंग : महिला	फोटो उपलब्ध	350	DFC0904136	निर्वाचक का नाम : मंगली पति का नाम: जीवन् गृह संख्या : 53/2 उम्र : 61 लिंग : महिला	फोटो उपलब्ध	351	UTE0616920	निर्वाचक का नाम : सुगरी पति का नाम: वासुदेव गृह संख्या : 53/2 उम्र : 37 लिंग : महिला	फोटो उपलब्ध
352	UTE1519388	निर्वाचक का नाम : बसंत पिता का नाम: जिवन् गृह संख्या : 53/2 उम्र : 26 लिंग : पुरुष	फोटो उपलब्ध	353	DFC0972588	निर्वाचक का नाम : रतिया पति का नाम: फतेसिंग गृह संख्या : 54/1 उम्र : 69 लिंग : महिला	फोटो उपलब्ध	354	DFC0918490	निर्वाचक का नाम : जगरलाल पिता का नाम: फतेसिंग गृह संख्या : 54/1 उम्र : 53 लिंग : पुरुष	फोटो उपलब्ध
355	DFC1112010	निर्वाचक का नाम : दम्पो पति का नाम: जगरलाल गृह संख्या : 54/1 उम्र : 51 लिंग : महिला	फोटो उपलब्ध	356	UTE1021484	निर्वाचक का नाम : सुन्दरलाल पिता का नाम: जगरलाल गृह संख्या : 54/1 उम्र : 31 लिंग : पुरुष	फोटो उपलब्ध	357	UTE2024206	निर्वाचक का नाम : ममता पति का नाम: सुंदर गृह संख्या : 54/1 उम्र : 29 लिंग : महिला	फोटो उपलब्ध
358	UTE2024115	निर्वाचक का नाम : रासो सिरसाम पिता का नाम: जगरलाल सिरसाम गृह संख्या : 54/1 उम्र : 23 लिंग : महिला	फोटो उपलब्ध	359	UTE2145944	निर्वाचक का नाम : सुंदिया पिता का नाम: जगरलाल गृह संख्या : 54/1 उम्र : 22 लिंग : महिला	फोटो उपलब्ध	360	DFC0972679	निर्वाचक का नाम : चिन्दे पति का नाम: जोहरी गृह संख्या : 54/2 उम्र : 56 लिंग : महिला	फोटो उपलब्ध

361	UTE1098524	निर्वाचक का नाम : मोहना पिता का नाम: जोहरी गृह संख्या : 54/2 उम्र : 39 लिंग : पुरुष	फोटो उपलब्ध	362	UTE0472043	निर्वाचक का नाम : कमला पति का नाम: मोहना गृह संख्या : 54/2 उम्र : 39 लिंग : महिला	फोटो उपलब्ध	363	UTE1098508	निर्वाचक का नाम : फगन सिंग पिता का नाम: जोहरी गृह संख्या : 54/2 उम्र : 34 लिंग : पुरुष	फोटो उपलब्ध
364	UTE1098474	निर्वाचक का नाम : मानसिंग पिता का नाम: जोहरी गृह संख्या : 54/2 उम्र : 29 लिंग : पुरुष	फोटो उपलब्ध	365	UTE2024230	निर्वाचक का नाम : शंकर सिरसाम पिता का नाम: जोहरी गृह संख्या : 54/2 उम्र : 26 लिंग : पुरुष	फोटो उपलब्ध	366	UTE2024255	निर्वाचक का नाम : सीमा सिरसाम पति का नाम: शंकर गृह संख्या : 54/2 उम्र : 25 लिंग : महिला	फोटो उपलब्ध
367	UTE0472050	निर्वाचक का नाम : रमलो पति का नाम: छतू गृह संख्या : 55 उम्र : 77 लिंग : महिला	फोटो उपलब्ध	368	DFC0918482	निर्वाचक का नाम : माधौ पिता का नाम: छतू गृह संख्या : 55 उम्र : 54 लिंग : पुरुष	फोटो उपलब्ध	369	DFC0972570	निर्वाचक का नाम : कमला पति का नाम: माधौ गृह संख्या : 55 उम्र : 53 लिंग : महिला	फोटो उपलब्ध
370	UTE0472068	निर्वाचक का नाम : सायबू पिता का नाम: छतू गृह संख्या : 55 उम्र : 47 लिंग : पुरुष	फोटो उपलब्ध	371	DFC1112028	निर्वाचक का नाम : रामरती पति का नाम: सायबू गृह संख्या : 55 उम्र : 45 लिंग : महिला	फोटो उपलब्ध	372	UTE0472076	निर्वाचक का नाम : छतरसिंग पिता का नाम: माधू गृह संख्या : 55 उम्र : 38 लिंग : पुरुष	फोटो उपलब्ध
373	UTE0472084	निर्वाचक का नाम : ललिता पति का नाम: छतरसिंग गृह संख्या : 55 उम्र : 38 लिंग : महिला	फोटो उपलब्ध	374	UTE0770933	निर्वाचक का नाम : मतरसिंग सिरसाम पिता का नाम: माधौ गृह संख्या : 55 उम्र : 36 लिंग : पुरुष	फोटो उपलब्ध	375	UTE1624402	निर्वाचक का नाम : कविता सिरसाम पति का नाम: मतर सिंग गृह संख्या : 55 उम्र : 33 लिंग : महिला	फोटो उपलब्ध
376	UTE1624303	निर्वाचक का नाम : सुरेश पिता का नाम: माधु गृह संख्या : 55 उम्र : 30 लिंग : पुरुष	फोटो उपलब्ध	377	DFC0972711	निर्वाचक का नाम : फतिया पति का नाम: झीपू गृह संख्या : 56 उम्र : 67 लिंग : महिला	फोटो उपलब्ध	378	DFC0973321	निर्वाचक का नाम : गेंद्राव पिता का नाम: नत्थू गृह संख्या : 57 उम्र : 54 लिंग : पुरुष	फोटो उपलब्ध
379	DFC1112036	निर्वाचक का नाम : समली पति का नाम: गेंद्राव गृह संख्या : 57 उम्र : 52 लिंग : महिला	फोटो उपलब्ध	380	UTE1220656	निर्वाचक का नाम : उमेश पिता का नाम: गेंद्राव गृह संख्या : 57 उम्र : 27 लिंग : पुरुष	फोटो उपलब्ध	381	UTE2024271	निर्वाचक का नाम : यशोदा पिता का नाम: गेंद्राव गृह संख्या : 57 उम्र : 24 लिंग : महिला	फोटो उपलब्ध
382	UTE2146199	निर्वाचक का नाम : रमेश पिता का नाम: गेंद्राव गृह संख्या : 57 उम्र : 21 लिंग : पुरुष	फोटो उपलब्ध	383	DFC0973149	निर्वाचक का नाम : धनराज पति का नाम: फतू गृह संख्या : 58 उम्र : 54 लिंग : महिला	फोटो उपलब्ध	384	DFC0972729	निर्वाचक का नाम : झनको पति का नाम: धनराज गृह संख्या : 58 उम्र : 53 लिंग : महिला	फोटो उपलब्ध
385	UTE0472092	निर्वाचक का नाम : रामकिसन पिता का नाम: फतू गृह संख्या : 58 उम्र : 47 लिंग : पुरुष	फोटो उपलब्ध	386	UTE0472100	निर्वाचक का नाम : सुमन पति का नाम: रामकिसन गृह संख्या : 58 उम्र : 46 लिंग : महिला	फोटो उपलब्ध	387	UTE0472118	निर्वाचक का नाम : गुणवंतराव पिता का नाम: फतू गृह संख्या : 58 उम्र : 41 लिंग : पुरुष	फोटो उपलब्ध
388	UTE1199165	निर्वाचक का नाम : हिरावती पति का नाम: गुणवंत गृह संख्या : 58 उम्र : 32 लिंग : महिला	फोटो उपलब्ध	389	UTE1021443	निर्वाचक का नाम : विश्राम पिता का नाम: धनराज गृह संख्या : 58 उम्र : 30 लिंग : पुरुष	फोटो उपलब्ध	390	UTE2024214	निर्वाचक का नाम : कांता पति का नाम: विश्राम गृह संख्या : 58 उम्र : 26 लिंग : महिला	फोटो उपलब्ध

391	UTE2050425	निर्वाचक का नाम : कविता सिरसाम पिता का नाम: धनराज गृह संख्या : 58 उम्र : 24 लिंग : महिला	फोटो उपलब्ध	392	UTE2146041	निर्वाचक का नाम : दिनेश सिरसाम पिता का नाम: रामकिशन सिरसाम गृह संख्या : 58 उम्र : 24 लिंग : पुरुष	फोटो उपलब्ध	393	UTE2024339	निर्वाचक का नाम : विनोद पिता का नाम: रामकिशन गृह संख्या : 58 उम्र : 23 लिंग : पुरुष	फोटो उपलब्ध
394	DFC0904060	निर्वाचक का नाम : रामसू पिता का नाम: झवलू गृह संख्या : 59 उम्र : 64 लिंग : पुरुष	फोटो उपलब्ध	395	DFC0972687	निर्वाचक का नाम : जमना पति का नाम: रामसू गृह संख्या : 59 उम्र : 63 लिंग : महिला	फोटो उपलब्ध	396	UTE0616938	निर्वाचक का नाम : झब्बल पिता का नाम: रामसू गृह संख्या : 59 उम्र : 34 लिंग : पुरुष	फोटो उपलब्ध
397	UTE1098490	निर्वाचक का नाम : सुखदेव पिता का नाम: रामसू गृह संख्या : 59 उम्र : 33 लिंग : पुरुष	फोटो उपलब्ध	398	UTE1819713	निर्वाचक का नाम : रोशनी पति का नाम: झब्बल गृह संख्या : 59 उम्र : 29 लिंग : महिला	फोटो उपलब्ध	399	DFC0972950	निर्वाचक का नाम : दशरू पिता का नाम: मंगल गृह संख्या : 60 उम्र : 63 लिंग : पुरुष	फोटो उपलब्ध
400	DFC1112051	निर्वाचक का नाम : झामसिंग पिता का नाम: श्यामलाल गृह संख्या : 61/1 उम्र : 67 लिंग : पुरुष	फोटो उपलब्ध	401	DFC1112069	निर्वाचक का नाम : झनको पति का नाम: झमसिंग गृह संख्या : 61/1 उम्र : 65 लिंग : महिला	फोटो उपलब्ध	402	UTE0472126	निर्वाचक का नाम : दशरथ पिता का नाम: झामसिंग गृह संख्या : 61/1 उम्र : 48 लिंग : पुरुष	फोटो उपलब्ध
403	DFC0973081	निर्वाचक का नाम : फगना पिता का नाम: झामसिंग गृह संख्या : 61/1 उम्र : 46 लिंग : पुरुष	फोटो उपलब्ध	404	DFC1112077	निर्वाचक का नाम : सुरकन्ता पति का नाम: दसरथ गृह संख्या : 61/1 उम्र : 44 लिंग : महिला	फोटो उपलब्ध	405	UTE0616946	निर्वाचक का नाम : सुवेलाल पिता का नाम: झम्मर गृह संख्या : 61/1 उम्र : 34 लिंग : पुरुष	फोटो उपलब्ध
406	UTE1624238	निर्वाचक का नाम : हीरो पति का नाम: सुवेलाल गृह संख्या : 61/1 उम्र : 30 लिंग : महिला	फोटो उपलब्ध	407	UTE2145779	निर्वाचक का नाम : सीमा पति का नाम: काशीराम गृह संख्या : 61/1 उम्र : 26 लिंग : महिला	फोटो उपलब्ध	408	UTE1624253	निर्वाचक का नाम : काशीराम पिता का नाम: दशरथ गृह संख्या : 61/1 उम्र : 25 लिंग : पुरुष	फोटो उपलब्ध
409	UTE0839050	निर्वाचक का नाम : फगनू पिता का नाम: श्यामलाल गृह संख्या : 61/2 उम्र : 44 लिंग : पुरुष	फोटो उपलब्ध	410	DFC0972695	निर्वाचक का नाम : झमला पति का नाम: फगनू गृह संख्या : 61/2 उम्र : 41 लिंग : महिला	फोटो उपलब्ध	411	UTE2152502	निर्वाचक का नाम : लालमन इवने पिता का नाम: फगनू इवने गृह संख्या : 61/2 उम्र : 21 लिंग : पुरुष	फोटो उपलब्ध
412	DFC0973156	निर्वाचक का नाम : झम्मर पिता का नाम: श्यामलाल गृह संख्या : 61/3 उम्र : 57 लिंग : पुरुष	फोटो उपलब्ध	413	UTE0472134	निर्वाचक का नाम : झमरू पिता का नाम: श्यामलाल गृह संख्या : 61/3 उम्र : 53 लिंग : पुरुष	फोटो उपलब्ध	414	UTE0472142	निर्वाचक का नाम : निर्मला पति का नाम: झमरू गृह संख्या : 61/3 उम्र : 51 लिंग : महिला	फोटो उपलब्ध
415	DFC0918508	निर्वाचक का नाम : फागू पिता का नाम: श्यामलाल गृह संख्या : 61/3 उम्र : 43 लिंग : पुरुष	फोटो उपलब्ध	416	UTE0472159	निर्वाचक का नाम : सैवंती पति का नाम: फागू गृह संख्या : 61/3 उम्र : 41 लिंग : महिला	फोटो उपलब्ध	417	UTE1519214	निर्वाचक का नाम : दुर्गेश पिता का नाम: झम्मर गृह संख्या : 61/3 उम्र : 30 लिंग : पुरुष	फोटो उपलब्ध
418	UTE2146074	निर्वाचक का नाम : मीना पति का नाम: दुर्गेश गृह संख्या : 61/3 उम्र : 22 लिंग : महिला	फोटो उपलब्ध	419	UTE0472167	निर्वाचक का नाम : रामू पिता का नाम: कल्ली गृह संख्या : 62 उम्र : 42 लिंग : पुरुष	फोटो उपलब्ध	420	DFC0904318	निर्वाचक का नाम : झयलो पति का नाम: कली गृह संख्या : 62/1 उम्र : 63 लिंग : महिला	फोटो उपलब्ध

421	UTE1156504	निर्वाचक का नाम : रामजी पिता का नाम: कल्ली गृह संख्या : 62/1 उम्र : 33 लिंग : पुरुष	फोटो उपलब्ध	422	UTE0436287	निर्वाचक का नाम : भैयालाल पिता का नाम: इम्मर गृह संख्या : 62/2 उम्र : 40 लिंग : पुरुष	फोटो उपलब्ध	423	DFC0972406	निर्वाचक का नाम : मैना पति का नाम: रामसू गृह संख्या : 63 उम्र : 65 लिंग : महिला	फोटो उपलब्ध
424	DFC1112085	निर्वाचक का नाम : युवराज पिता का नाम: रामसू गृह संख्या : 63 उम्र : 47 लिंग : पुरुष	फोटो उपलब्ध	425	DFC1112093	निर्वाचक का नाम : झल्लो पति का नाम: युवराज गृह संख्या : 63 उम्र : 44 लिंग : महिला	फोटो उपलब्ध	426	UTE0616953	निर्वाचक का नाम : गनू पिता का नाम: रामसू गृह संख्या : 63 उम्र : 36 लिंग : पुरुष	फोटो उपलब्ध
427	UTE1624386	निर्वाचक का नाम : मुनिता पति का नाम: गनु गृह संख्या : 63 उम्र : 33 लिंग : महिला	फोटो उपलब्ध	428	UTE2146124	निर्वाचक का नाम : देवीदास पिता का नाम: युवराज गृह संख्या : 63 उम्र : 24 लिंग : पुरुष	फोटो उपलब्ध	429	UTE2166437	निर्वाचक का नाम : रवीना सिरसाम पिता का नाम: राधेश्याम सिरसाम गृह संख्या : 63 उम्र : 22 लिंग : महिला	फोटो उपलब्ध
430	UTE2250793	निर्वाचक का नाम : रोशनी इवने पिता का नाम: युवराज इवने गृह संख्या : 268 उम्र : 20 लिंग : महिला	फोटो उपलब्ध	431	DFC0972703	निर्वाचक का नाम : झनकी पति का नाम: लालसा गृह संख्या : 64/1 उम्र : 83 लिंग : महिला	फोटो उपलब्ध	432	DFC0975094	निर्वाचक का नाम : भागूलाल पिता का नाम: लालसा गृह संख्या : 64/1 उम्र : 46 लिंग : पुरुष	फोटो उपलब्ध
433	UTE0548164	निर्वाचक का नाम : कमला पति का नाम: भागूलाल गृह संख्या : 64/1 उम्र : 43 लिंग : महिला	फोटो उपलब्ध	434	UTE1624311	निर्वाचक का नाम : डोलीराम उईके पिता का नाम: भागूलाल उईके गृह संख्या : 64/1 उम्र : 25 लिंग : पुरुष	फोटो उपलब्ध	435	UTE2062891	निर्वाचक का नाम : दिलीप उईके पिता का नाम: भागूलाल उईके गृह संख्या : 64/1 उम्र : 22 लिंग : पुरुष	फोटो उपलब्ध
436	DFC0903716	निर्वाचक का नाम : जुगरास पिता का नाम: बाकु गृह संख्या : 64/2 उम्र : 64 लिंग : पुरुष	फोटो उपलब्ध	437	UTE0916148	निर्वाचक का नाम : शांता सिरसाम पति का नाम: जुगराज सिरसाम गृह संख्या : ६४/२ उम्र : 60 लिंग : महिला	फोटो उपलब्ध	438	UTE1624329	निर्वाचक का नाम : फगनसिंग उईके पिता का नाम: जुगरास उईके गृह संख्या : 64/2 उम्र : 34 लिंग : पुरुष	फोटो उपलब्ध
439	UTE1624360	निर्वाचक का नाम : फुलवती उईके पति का नाम: फगनसिंग उईके गृह संख्या : 64/2 उम्र : 33 लिंग : महिला	फोटो उपलब्ध	440	UTE2200293	निर्वाचक का नाम : सतीश उईके पिता का नाम: जुग्राश उईके गृह संख्या : 64/2 उम्र : 20 लिंग : पुरुष	फोटो उपलब्ध	441	DFC1112119	निर्वाचक का नाम : गंगा पति का नाम: लालजी गृह संख्या : 64/3 उम्र : 79 लिंग : महिला	फोटो उपलब्ध
442	DFC0974568	निर्वाचक का नाम : देवराव पिता का नाम: लालजी गृह संख्या : 64/3 उम्र : 55 लिंग : पुरुष	फोटो उपलब्ध	443	UTE0548172	निर्वाचक का नाम : लीला पति का नाम: देवराव गृह संख्या : 64/3 उम्र : 53 लिंग : महिला	फोटो उपलब्ध	444	UTE2251288	निर्वाचक का नाम : अनिल उईके पिता का नाम: देवराव उईके गृह संख्या : 64/3 उम्र : 23 लिंग : पुरुष	फोटो उपलब्ध
445	UTE2251338	निर्वाचक का नाम : संखावती उईके पति का नाम: अनिल उईके गृह संख्या : 64/3 उम्र : 21 लिंग : महिला	फोटो उपलब्ध	446	DFC0973131	निर्वाचक का नाम : राधु पिता का नाम: शिवाजी गृह संख्या : 65 उम्र : 58 लिंग : पुरुष	फोटो उपलब्ध	447	DFC0972448	निर्वाचक का नाम : भागरती पति का नाम: राधु गृह संख्या : 65 उम्र : 45 लिंग : महिला	फोटो उपलब्ध
448	UTE1519495	निर्वाचक का नाम : रनो उईके पति का नाम: सहदेव गृह संख्या : 65 उम्र : 33 लिंग : महिला	फोटो उपलब्ध	449	UTE1519396	निर्वाचक का नाम : सहदेव उईके पिता का नाम: राधु गृह संख्या : 65 उम्र : 27 लिंग : पुरुष	फोटो उपलब्ध	450	DFC0903674	निर्वाचक का नाम : खोडू पिता का नाम: सोमलाल गृह संख्या : 66 उम्र : 85 लिंग : पुरुष	फोटो उपलब्ध

451	DFC0904326	निर्वाचक का नाम : इनको पति का नाम: खोडू गृह संख्या : 66 उम्र : 76 लिंग : महिला	फोटो उपलब्ध	452	DFC0903724	निर्वाचक का नाम : संतरी पति का नाम: भुत्ता गृह संख्या : 66 उम्र : 43 लिंग : महिला	फोटो उपलब्ध	453	UTE0472175	निर्वाचक का नाम : सुमन पति का नाम: रामू गृह संख्या : 66 उम्र : 42 लिंग : महिला	फोटो उपलब्ध
454	DFC0918052	निर्वाचक का नाम : चैता पति का नाम: खोडू गृह संख्या : 66 उम्र : 41 लिंग : पुरुष	फोटो उपलब्ध	455	DFC0972737	निर्वाचक का नाम : हेमकला पति का नाम: चैता गृह संख्या : 66 उम्र : 40 लिंग : महिला	फोटो उपलब्ध	456	UTE0616961	निर्वाचक का नाम : चैतू पति का नाम: खोडू गृह संख्या : 66 उम्र : 35 लिंग : पुरुष	फोटो उपलब्ध
457	UTE1021641	निर्वाचक का नाम : पैकू इवने पति का नाम: खोडू इवने गृह संख्या : 66 उम्र : 33 लिंग : पुरुष	फोटो उपलब्ध	458	UTE1021617	निर्वाचक का नाम : सुनीता इवने पति का नाम: पैकू इवने गृह संख्या : 66 उम्र : 32 लिंग : महिला	फोटो उपलब्ध	459	UTE1098433	निर्वाचक का नाम : जयराम पति का नाम: भूता गृह संख्या : 66 उम्र : 29 लिंग : पुरुष	फोटो उपलब्ध
460	UTE1624410	निर्वाचक का नाम : सूरवा पति का नाम: जयराम गृह संख्या : 66 उम्र : 29 लिंग : महिला	फोटो उपलब्ध	461	UTE1519347	निर्वाचक का नाम : जयरु पति का नाम: भूता गृह संख्या : 66 उम्र : 26 लिंग : पुरुष	फोटो उपलब्ध	462	UTE1982701	निर्वाचक का नाम : रामकला पति का नाम: जयरु गृह संख्या : 66 उम्र : 24 लिंग : महिला	फोटो उपलब्ध
463	DFC0904524	निर्वाचक का नाम : रामसिंग पति का नाम: सोमलाल गृह संख्या : 67 उम्र : 69 लिंग : पुरुष	फोटो उपलब्ध	464	DFC0918045	निर्वाचक का नाम : सोमजी पति का नाम: रामसिंग गृह संख्या : 67 उम्र : 46 लिंग : पुरुष	फोटो उपलब्ध	465	DFC0903732	निर्वाचक का नाम : यमुना पति का नाम: सोमजी गृह संख्या : 67 उम्र : 43 लिंग : महिला	फोटो उपलब्ध
466	DFC0974766	निर्वाचक का नाम : सोहनसा पति का नाम: रामसिंग गृह संख्या : 67 उम्र : 41 लिंग : पुरुष	फोटो उपलब्ध	467	UTE2145787	निर्वाचक का नाम : ईश्वर पति का नाम: सोनसा गृह संख्या : 67 उम्र : 21 लिंग : पुरुष	फोटो उपलब्ध	468	DFC0977389	निर्वाचक का नाम : हीरो पति का नाम: सोमा गृह संख्या : 68/2 उम्र : 48 लिंग : महिला	फोटो उपलब्ध
469	DFC0972612	निर्वाचक का नाम : रोते पति का नाम: सोमा गृह संख्या : 68/2 उम्र : 47 लिंग : महिला	फोटो उपलब्ध	470	DFC0974519	निर्वाचक का नाम : किलेराम पति का नाम: रामसू गृह संख्या : 68/2 उम्र : 45 लिंग : पुरुष	फोटो उपलब्ध	471	DFC0972497	निर्वाचक का नाम : उमेदी पति का नाम: किलेराम गृह संख्या : 68/2 उम्र : 41 लिंग : महिला	फोटो उपलब्ध
472	UTE0616979	निर्वाचक का नाम : जगूलाल पति का नाम: सोमा गृह संख्या : 68/2 उम्र : 32 लिंग : पुरुष	फोटो उपलब्ध	473	UTE1519156	निर्वाचक का नाम : रेशमा पति का नाम: जगूलाल गृह संख्या : 68/2 उम्र : 29 लिंग : महिला	फोटो उपलब्ध	474	UTE1202563	निर्वाचक का नाम : रविश पति का नाम: सोमा गृह संख्या : 68/2 उम्र : 27 लिंग : पुरुष	फोटो उपलब्ध
475	UTE2280121	निर्वाचक का नाम : रमेश मर्सकोले पति का नाम: सोमा मर्सकोले गृह संख्या : 68/2 उम्र : 20 लिंग : पुरुष	फोटो उपलब्ध	476	DFC0972646	निर्वाचक का नाम : सोना पति का नाम: देवसू गृह संख्या : 68/3 उम्र : 71 लिंग : महिला	फोटो उपलब्ध	477	DFC1112143	निर्वाचक का नाम : दामा पति का नाम: रामसू गृह संख्या : 68/3 उम्र : 47 लिंग : पुरुष	फोटो उपलब्ध
478	DFC1112150	निर्वाचक का नाम : छतूरा पति का नाम: दामा गृह संख्या : 68/3 उम्र : 46 लिंग : महिला	फोटो उपलब्ध	479	UTE1202589	निर्वाचक का नाम : दुर्गादास पति का नाम: दामा गृह संख्या : 68/3 उम्र : 27 लिंग : पुरुष	फोटो उपलब्ध	480	UTE1519255	निर्वाचक का नाम : भोजराव पति का नाम: दामा गृह संख्या : 68/3 उम्र : 27 लिंग : पुरुष	फोटो उपलब्ध

481 निर्वाचक का नाम : गणेश पिता का नाम: दामा गृह संख्या : 68/3 उम्र : 22 लिंग : पुरुष	UTE2166189 फोटो उपलब्ध	482 निर्वाचक का नाम : रमिया पति का नाम: डोमा गृह संख्या : 69 उम्र : 71 लिंग : महिला	DFC0972547 फोटो उपलब्ध	483 निर्वाचक का नाम : माधो पिता का नाम: डोमा गृह संख्या : 69 उम्र : 51 लिंग : पुरुष	DFC0918169 फोटो उपलब्ध
484 निर्वाचक का नाम : राधेश्याम पिता का नाम: डोमा गृह संख्या : 69 उम्र : 49 लिंग : पुरुष	UTE0472183 फोटो उपलब्ध	485 निर्वाचक का नाम : रूनी पति का नाम: माधो गृह संख्या : 69 उम्र : 47 लिंग : महिला	DFC1112176 फोटो उपलब्ध	486 निर्वाचक का नाम : मीरा पति का नाम: राधेश्याम गृह संख्या : 69 उम्र : 46 लिंग : महिला	UTE0472191 फोटो उपलब्ध
487 निर्वाचक का नाम : दामजी पिता का नाम: डोमा गृह संख्या : 69 उम्र : 40 लिंग : पुरुष	DFC0974741 फोटो उपलब्ध	488 निर्वाचक का नाम : शीला पति का नाम: दामजी गृह संख्या : 69 उम्र : 36 लिंग : महिला	UTE0976027 फोटो उपलब्ध	489 निर्वाचक का नाम : धनराज पिता का नाम: माधो गृह संख्या : 69 उम्र : 27 लिंग : पुरुष	UTE1202621 फोटो उपलब्ध
490 निर्वाचक का नाम : जमनू पिता का नाम: मोड्डी गृह संख्या : 70 उम्र : 64 लिंग : पुरुष	DFC0902882 फोटो उपलब्ध	491 निर्वाचक का नाम : जैना पति का नाम: जमनू गृह संख्या : 70 उम्र : 62 लिंग : महिला	DFC0903062 फोटो उपलब्ध	492 निर्वाचक का नाम : बुद्धू पिता का नाम: जमनू गृह संख्या : 70 उम्र : 47 लिंग : पुरुष	DFC1112184 फोटो उपलब्ध
493 निर्वाचक का नाम : नवरती पति का नाम: बुद्धू गृह संख्या : 70 उम्र : 44 लिंग : महिला	DFC1112192 फोटो उपलब्ध	494 निर्वाचक का नाम : भुतासिंग मर्सकोले पिता का नाम: जमनू मर्सकोले गृह संख्या : 70 उम्र : 40 लिंग : पुरुष	DFC0974873 फोटो उपलब्ध	495 निर्वाचक का नाम : बिसन पिता का नाम: जमनू गृह संख्या : 70 उम्र : 33 लिंग : पुरुष	UTE0436303 फोटो उपलब्ध
496 निर्वाचक का नाम : राजवंती मर्सकोले पति का नाम: भुतासिंग मर्सकोले गृह संख्या : 70 उम्र : 32 लिंग : महिला	UTE1546951 फोटो उपलब्ध	497 निर्वाचक का नाम : रेखा मर्सकोले पति का नाम: बिसना मर्सकोले गृह संख्या : 70 उम्र : 28 लिंग : महिला	UTE1156488 फोटो उपलब्ध	498 निर्वाचक का नाम : दिनेश पिता का नाम: बुद्धू गृह संख्या : 70 उम्र : 24 लिंग : पुरुष	UTE2145795 फोटो उपलब्ध
499 निर्वाचक का नाम : कमलेश पिता का नाम: बुद्धू गृह संख्या : 70 उम्र : 22 लिंग : पुरुष	UTE2145803 फोटो उपलब्ध	500 निर्वाचक का नाम : किशनलाल पिता का नाम: रामलाल गृह संख्या : 71 उम्र : 60 लिंग : पुरुष	DFC0903286 फोटो उपलब्ध	501 निर्वाचक का नाम : सुकडी पति का नाम: किशनलाल गृह संख्या : 71 उम्र : 58 लिंग : महिला	DFC0903294 फोटो उपलब्ध
502 निर्वाचक का नाम : रामप्रसाद पिता का नाम: किसनलाल गृह संख्या : 71 उम्र : 36 लिंग : पुरुष	UTE0436311 फोटो उपलब्ध	503 निर्वाचक का नाम : शिवरती मर्सकोले पति का नाम: रामराव मर्सकोले गृह संख्या : 71 उम्र : 32 लिंग : महिला	UTE1819762 फोटो उपलब्ध	504 निर्वाचक का नाम : सायत्री कुमरे पति का नाम: संजय कुमरे गृह संख्या : 71 उम्र : 28 लिंग : महिला	UTE1156512 फोटो उपलब्ध
505 निर्वाचक का नाम : छतरू पिता का नाम: चिक्को गृह संख्या : 72 उम्र : 77 लिंग : पुरुष	DFC0903658 फोटो उपलब्ध	506 निर्वाचक का नाम : सुन्दा पति का नाम: छतरू गृह संख्या : 72 उम्र : 75 लिंग : महिला	DFC0904086 फोटो उपलब्ध	507 निर्वाचक का नाम : भागवन्ती पति का नाम: सुम्मत गृह संख्या : 72 उम्र : 63 लिंग : महिला	DFC1112200 फोटो उपलब्ध
508 निर्वाचक का नाम : सुम्मत पिता का नाम: छतरू गृह संख्या : 72 उम्र : 55 लिंग : पुरुष	DFC1112218 फोटो उपलब्ध	509 निर्वाचक का नाम : ज्ञानी पिता का नाम: छतरू गृह संख्या : 72 उम्र : 51 लिंग : पुरुष	DFC0972380 फोटो उपलब्ध	510 निर्वाचक का नाम : सुन्दा पति का नाम: ज्ञानी गृह संख्या : 72 उम्र : 48 लिंग : महिला	DFC1112226 फोटो उपलब्ध

511	UTE0472217	निर्वाचक का नाम : वनराज पिता का नाम: छतरु गृह संख्या : 72 उम्र : 42 लिंग : पुरुष	फोटो उपलब्ध	512	UTE0187393	निर्वाचक का नाम : सीमा पिता का नाम: वनराज गृह संख्या : 72 उम्र : 42 लिंग : महिला	फोटो उपलब्ध	513	UTE0436329	निर्वाचक का नाम : कृष्णा पिता का नाम: ज्ञानी गृह संख्या : 72 उम्र : 35 लिंग : पुरुष	फोटो उपलब्ध
514	UTE1624279	निर्वाचक का नाम : प्रमिला पिता का नाम: ज्ञानी गृह संख्या : 72 उम्र : 25 लिंग : महिला	फोटो उपलब्ध	515	UTE2145837	निर्वाचक का नाम : रामप्यारी पिता का नाम: कृष्णा गृह संख्या : 72 उम्र : 25 लिंग : महिला	फोटो उपलब्ध	516	UTE2145878	निर्वाचक का नाम : अंजु सिरसाम पिता का नाम: सुमंत सिरसाम गृह संख्या : 72 उम्र : 23 लिंग : महिला	फोटो उपलब्ध
517	DFC0973123	निर्वाचक का नाम : भोजू पिता का नाम: रमू गृह संख्या : 74/1 उम्र : 51 लिंग : पुरुष	फोटो उपलब्ध	518	DFC0972661	निर्वाचक का नाम : ललीता पिता का नाम: भोजू गृह संख्या : 74/1 उम्र : 48 लिंग : महिला	फोटो उपलब्ध	519	UTE1021468	निर्वाचक का नाम : गनेश पिता का नाम: गुन्नु गृह संख्या : 74/1 उम्र : 30 लिंग : पुरुष	फोटो उपलब्ध
520	UTE2146181	निर्वाचक का नाम : रविना पिता का नाम: गणेश गृह संख्या : 74/1 उम्र : 22 लिंग : महिला	फोटो उपलब्ध	521	DFC0972513	निर्वाचक का नाम : बाया पिता का नाम: रमू गृह संख्या : 74/2 उम्र : 77 लिंग : महिला	फोटो उपलब्ध	522	DFC0918151	निर्वाचक का नाम : गुन्नु पिता का नाम: रमू गृह संख्या : 74/2 उम्र : 55 लिंग : पुरुष	फोटो उपलब्ध
523	DFC0972489	निर्वाचक का नाम : गुन्ता पिता का नाम: गुन्नु गृह संख्या : 74/2 उम्र : 53 लिंग : महिला	फोटो उपलब्ध	524	UTE1624295	निर्वाचक का नाम : रमेश पिता का नाम: काशीराम गृह संख्या : 74/2 उम्र : 37 लिंग : पुरुष	फोटो उपलब्ध	525	UTE1624287	निर्वाचक का नाम : रेखा पिता का नाम: रमेश गृह संख्या : 74/2 उम्र : 36 लिंग : महिला	फोटो उपलब्ध
526	UTE1624337	निर्वाचक का नाम : सोनम पिता का नाम: गुन्नु मालेवार गृह संख्या : 74/2 उम्र : 25 लिंग : महिला	फोटो उपलब्ध	527	UTE2146082	निर्वाचक का नाम : योगेश पिता का नाम: गुन्नु गृह संख्या : 74/2 उम्र : 24 लिंग : पुरुष	फोटो उपलब्ध	528	UTE1033208	निर्वाचक का नाम : मनोती पिता का नाम: तुलसीराम गृह संख्या : 74/3 उम्र : 47 लिंग : महिला	फोटो उपलब्ध
529	UTE1033190	निर्वाचक का नाम : पूजा पिता का नाम: नरेश गृह संख्या : 74/3 उम्र : 39 लिंग : महिला	फोटो उपलब्ध	530	UTE2146066	निर्वाचक का नाम : कमलती पिता का नाम: तुलसीराम गृह संख्या : 74/3 उम्र : 21 लिंग : महिला	फोटो उपलब्ध	531	DFC0977298	निर्वाचक का नाम : कोसीलाल पिता का नाम: किसन गृह संख्या : 75 उम्र : 48 लिंग : पुरुष	फोटो उपलब्ध
532	DFC0973024	निर्वाचक का नाम : दवलू पिता का नाम: किसन गृह संख्या : 75 उम्र : 46 लिंग : पुरुष	फोटो उपलब्ध	533	DFC0972752	निर्वाचक का नाम : अनिसया पिता का नाम: दवलू गृह संख्या : 75 उम्र : 43 लिंग : महिला	फोटो उपलब्ध	534	UTE1517275	निर्वाचक का नाम : रीना पिता का नाम: दवलू गृह संख्या : 75 उम्र : 27 लिंग : महिला	फोटो उपलब्ध
535	UTE1517291	निर्वाचक का नाम : देमन पिता का नाम: दवलू गृह संख्या : 75 उम्र : 27 लिंग : महिला	फोटो उपलब्ध	536	UTE2146108	निर्वाचक का नाम : रवीना पिता का नाम: देवलू गृह संख्या : 75 उम्र : 24 लिंग : महिला	फोटो उपलब्ध	537	UTE2145928	निर्वाचक का नाम : सचिन नागवंशी पिता का नाम: देवलू गृह संख्या : 75 उम्र : 21 लिंग : पुरुष	फोटो उपलब्ध
538	DFC1480292	निर्वाचक का नाम : नितो पिता का नाम: डेहनलाल गृह संख्या : 76 उम्र : 83 लिंग : महिला	फोटो उपलब्ध	539	UTE0472233	निर्वाचक का नाम : दिलीप नागवंशी पिता का नाम: डेहनलाल नागवंशी गृह संख्या : 76 उम्र : 52 लिंग : पुरुष	फोटो उपलब्ध	540	DFC1112275	निर्वाचक का नाम : कला पिता का नाम: फूसा गृह संख्या : 76 उम्र : 46 लिंग : महिला	फोटो उपलब्ध

541 निर्वाचक का नाम : फूलवती पति का नाम: दिलीप गृह संख्या : 76 उम्र : 45 लिंग : महिला	UTE0472241 फोटो उपलब्ध	542 निर्वाचक का नाम : टेनसिंग सिरसाम पिता का नाम: केजा गृह संख्या : 76 उम्र : 42 लिंग : पुरुष	UTE0916122 फोटो उपलब्ध	543 निर्वाचक का नाम : जंगो पति का नाम: फगनु गृह संख्या : 76 उम्र : 41 लिंग : महिला	UTE0175174 फोटो उपलब्ध
544 निर्वाचक का नाम : फगनु कुमरे पिता का नाम: झामु गृह संख्या : 76 उम्र : 41 लिंग : पुरुष	UTE0175166 फोटो उपलब्ध	545 निर्वाचक का नाम : शारदा पति का नाम: बाले गृह संख्या : 76 उम्र : 40 लिंग : महिला	DFC1112317 फोटो उपलब्ध	546 निर्वाचक का नाम : संजू पिता का नाम: दीपचंद गृह संख्या : 76 उम्र : 39 लिंग : पुरुष	DFC1112325 फोटो उपलब्ध
547 निर्वाचक का नाम : दशरथ पिता का नाम: गणेश गृह संख्या : 76 उम्र : 39 लिंग : पुरुष	UTE0175109 फोटो उपलब्ध	548 निर्वाचक का नाम : सुखदेव पिता का नाम: धनसिंह गृह संख्या : 76 उम्र : 39 लिंग : पुरुष	DFC1112333 फोटो उपलब्ध	549 निर्वाचक का नाम : रमेश पिता का नाम: नौजीलाल गृह संख्या : 76 उम्र : 39 लिंग : पुरुष	DFC1480391 फोटो उपलब्ध
550 निर्वाचक का नाम : रतौली पति का नाम: सोनमा गृह संख्या : 76 उम्र : 39 लिंग : महिला	DFC1112341 फोटो उपलब्ध	551 निर्वाचक का नाम : कमलती पति का नाम: टेनसिंग गृह संख्या : 76 उम्र : 35 लिंग : महिला	UTE1199181 फोटो उपलब्ध	552 निर्वाचक का नाम : निलेश पिता का नाम: दिलीप गृह संख्या : 76 उम्र : 27 लिंग : पुरुष	UTE1186345 फोटो उपलब्ध
553 निर्वाचक का नाम : योगेश पिता का नाम: दिलीप गृह संख्या : 76 उम्र : 26 लिंग : पुरुष	UTE1453026 फोटो उपलब्ध	554 निर्वाचक का नाम : अंकिता पति का नाम: योगेश गृह संख्या : 76 उम्र : 23 लिंग : महिला	UTE2145860 फोटो उपलब्ध	555 निर्वाचक का नाम : तरूण पिता का नाम: जीवनलाल गृह संख्या : 77 उम्र : 44 लिंग : पुरुष	UTE0187419 फोटो उपलब्ध
556 निर्वाचक का नाम : मोनिका पति का नाम: तरूण गृह संख्या : 77 उम्र : 34 लिंग : महिला	UTE1021559 फोटो उपलब्ध	557 निर्वाचक का नाम : श्रीराम पिता का नाम: चिचका गृह संख्या : 78 उम्र : 49 लिंग : पुरुष	UTE0770941 फोटो उपलब्ध	558 निर्वाचक का नाम : फुलवती पति का नाम: श्रीराम गृह संख्या : 78 उम्र : 44 लिंग : महिला	UTE0770958 फोटो उपलब्ध
559 निर्वाचक का नाम : अनिल इवने पिता का नाम: श्रीराम गृह संख्या : 78 उम्र : 24 लिंग : पुरुष	UTE2146058 फोटो उपलब्ध	560 निर्वाचक का नाम : चैतराम पिता का नाम: हिरालाल गृह संख्या : 79 उम्र : 59 लिंग : पुरुष	UTE0770909 फोटो उपलब्ध	561 निर्वाचक का नाम : दीपक पिता का नाम: मेतराम गृह संख्या : 23/1 उम्र : 22 लिंग : पुरुष	UTE2146017 फोटो उपलब्ध
562 निर्वाचक का नाम : राजकुमार नागवंशी पिता का नाम: यादोराव नागवंशी गृह संख्या : 3 उम्र : 22 लिंग : पुरुष	UTE2145829 फोटो उपलब्ध	563 निर्वाचक का नाम : सुनील पिता का नाम: श्रीराम गृह संख्या : 78 उम्र : 22 लिंग : पुरुष	UTE2166262 फोटो उपलब्ध	564 निर्वाचक का नाम : पूजा सिरसाम पति का नाम: धनराज सिरसाम गृह संख्या : धनराज सिरसाम उम्र : 20 लिंग : महिला	UTE2323483 फोटो उपलब्ध
565 निर्वाचक का नाम : नन्दकिशोर पिता का नाम: भैय्यालाल गृह संख्या : गोंडीधनोरी उम्र : 59 लिंग : पुरुष	DFC1111368 फोटो उपलब्ध	566 निर्वाचक का नाम : बसंती सिरसाम पति का नाम: कमलसिंग सिरसाम गृह संख्या : गोंडीधनोरी उम्र : 31 लिंग : महिला	UTE2249811 फोटो उपलब्ध	567 निर्वाचक का नाम : प्रिया सिंगारे पति का नाम: हरिदास सिंगारे गृह संख्या : गोंडीधनोरी उम्र : 30 लिंग : महिला	UTE2249605 फोटो उपलब्ध
568 निर्वाचक का नाम : रविंद्र कुमरे पिता का नाम: पुनलाल कुमरे गृह संख्या : गोंडीधनोरी उम्र : 25 लिंग : पुरुष	UTE2249977 फोटो उपलब्ध	569 निर्वाचक का नाम : देवकी उईके पति का नाम: महादेव उईके गृह संख्या : गोंडीधनोरी उम्र : 25 लिंग : महिला	UTE2200103 फोटो उपलब्ध	570 निर्वाचक का नाम : वनराज सिरसाम पिता का नाम: माधो सिरसाम गृह संख्या : गोंडीधनोरी उम्र : 23 लिंग : पुरुष	UTE2249878 फोटो उपलब्ध

571	UTE2249951	निर्वाचक का नाम : प्रवीण कुमरे पिता का नाम: पुनुलाल कुमरे गृह संख्या : गौडीधनोरी उम्र : 23 लिंग : पुरुष	फोटो उपलब्ध	572	UTE2249829	निर्वाचक का नाम : सुखवंती कुमरे पिता का नाम: हेमराज कुमरे गृह संख्या : गौडीधनोरी उम्र : 21 लिंग : महिला	फोटो उपलब्ध	573	UTE2249910	निर्वाचक का नाम : दिनेश धुर्वे पिता का नाम: सीताराम धुर्वे गृह संख्या : गौडीधनोरी उम्र : 21 लिंग : पुरुष	फोटो उपलब्ध
574	UTE2249415	निर्वाचक का नाम : देलेराम मसराम पिता का नाम: युवराज मसराम गृह संख्या : गौडीधनोरी उम्र : 20 लिंग : पुरुष	फोटो उपलब्ध	575	UTE2249472	निर्वाचक का नाम : शर्मिला मसराम पिता का नाम: गंगाराम मसराम गृह संख्या : गौडीधनोरी उम्र : 20 लिंग : महिला	फोटो उपलब्ध	576	UTE2249522	निर्वाचक का नाम : संदीप मालेवार पिता का नाम: भोजराव मालेवार गृह संख्या : गौडीधनोरी उम्र : 20 लिंग : पुरुष	फोटो उपलब्ध
577	UTE2249589	निर्वाचक का नाम : सुन्दिया इवने पिता का नाम: सोमजी इवने गृह संख्या : गौडीधनोरी उम्र : 20 लिंग : महिला	फोटो उपलब्ध	578	UTE2249647	निर्वाचक का नाम : प्रदीप नागवंशी पिता का नाम: बुधराव नागवंशी गृह संख्या : गौडीधनोरी उम्र : 20 लिंग : पुरुष	फोटो उपलब्ध	579	UTE2249712	निर्वाचक का नाम : साक्षी नागवंशी पिता का नाम: मदन नागवंशी गृह संख्या : गौडीधनोरी उम्र : 20 लिंग : महिला	फोटो उपलब्ध
580	UTE2249720	निर्वाचक का नाम : शिवानी नागवंशी पिता का नाम: नानेश्वर नागवंशी गृह संख्या : गौडीधनोरी उम्र : 20 लिंग : महिला	फोटो उपलब्ध	581	UTE2249753	निर्वाचक का नाम : खेमचंद नागवंशी पिता का नाम: छत्रपति नागवंशी गृह संख्या : गौडीधनोरी उम्र : 20 लिंग : पुरुष	फोटो उपलब्ध	582	DFC1480417	निर्वाचक का नाम : भूनेश पिता का नाम: लखन गृह संख्या : 29 उम्र : 39 लिंग : पुरुष	फोटो उपलब्ध
583	DFC1480490	निर्वाचक का नाम : बिसना मर्सकोले पिता का नाम: जमनु मर्सकोले गृह संख्या : 70 उम्र : 36 लिंग : पुरुष	फोटो उपलब्ध								

<p>584 1 UTE2391597</p> <p>निर्वाचक का नाम : आशीष मर्सकोले पिता का नाम: बलिराम मर्सकोले गृह संख्या : 51/2 उम्र : 18 लिंग : पुरुष</p> <p>फोटो उपलब्ध</p>	<p>585 1 UTE2398568</p> <p>निर्वाचक का नाम : छोटू मसराम पिता का नाम: मेतराम मसराम गृह संख्या : 23/1 उम्र : 19 लिंग : पुरुष</p> <p>फोटो उपलब्ध</p>	<p>586 1 UTE2399129</p> <p>निर्वाचक का नाम : जागर कुमरे पिता का नाम: फगणू कुमरे गृह संख्या : 76 उम्र : 21 लिंग : पुरुष</p> <p>फोटो उपलब्ध</p>
<p>587 1 UTE2402766</p> <p>निर्वाचक का नाम : सागर कुमरे पिता का नाम: फगनु कुमरे गृह संख्या : 76 उम्र : 22 लिंग : पुरुष</p> <p>फोटो उपलब्ध</p>	<p>588 1 UTE2405348</p> <p>निर्वाचक का नाम : रामलाल कुमरे पिता का नाम: फगणू कुमरे गृह संख्या : 76 उम्र : 19 लिंग : पुरुष</p> <p>फोटो उपलब्ध</p>	<p>589 1 UTE2405611</p> <p>निर्वाचक का नाम : लेखराम नागवंशी पिता का नाम: देवीराम नागवंशी गृह संख्या : 34 उम्र : 20 लिंग : पुरुष</p> <p>फोटो उपलब्ध</p>
<p>590 1 UTE2407112</p> <p>निर्वाचक का नाम : प्रितम उईके पिता का नाम: देवराव उईके गृह संख्या : 64/3 उम्र : 21 लिंग : पुरुष</p> <p>फोटो उपलब्ध</p>	<p>591 1 UTE2407500</p> <p>निर्वाचक का नाम : रुंदिया इवने पिता का नाम: सोमजी इवने गृह संख्या : 67 उम्र : 19 लिंग : महिला</p> <p>फोटो उपलब्ध</p>	<p>592 1 UTE2411585</p> <p>निर्वाचक का नाम : चूटकी लहरपुरे पिता का नाम: हुकुमचंद लहरपुरे गृह संख्या : 22/4 उम्र : 20 लिंग : महिला</p> <p>फोटो उपलब्ध</p>
<p>593 1 UTE2413599</p> <p>निर्वाचक का नाम : राहुल लहरपुरे पिता का नाम: हुकुमचंद लहरपुरे गृह संख्या : 22/4 उम्र : 18 लिंग : पुरुष</p> <p>फोटो उपलब्ध</p>	<p>594 1 UTE2413706</p> <p>निर्वाचक का नाम : दिपिका धुर्वे पिता का नाम: सीताराम धुर्वे गृह संख्या : 14 उम्र : 20 लिंग : महिला</p> <p>फोटो उपलब्ध</p>	<p>595 1 UTE2414001</p> <p>निर्वाचक का नाम : रन्जुलता मसराम पिता का नाम: बिसनलाल मसराम गृह संख्या : 16/2 उम्र : 19 लिंग : महिला</p> <p>फोटो उपलब्ध</p>

निर्वाचकों का विवरण :							
A) मतदाताओं की संख्या :							
		नामावली का प्रकार	निर्वाचक नामावली की पहचान :	मतदाताओं की संख्या :			
				पुरुष	महिला	तृतीय लिंग	कुल
I	मूल	मूल नामावली	विशेष गहन पुनरीक्षण 2026 की मूल नामावली एवं समस्त अनुपूरकों को एकीकृत कर	297	286	0	583
II	घटक I - परिवर्धन सूची	पूरक 1	विशेष गहन पुनरीक्षण - 2026	8	4	0	12
III	घटक II - विलोपन सूची	पूरक 1	विशेष गहन पुनरीक्षण - 2026	0	2	0	2
IV	लिंग में संशोधन के कारण अंतर			0	0	0	0
पुनरीक्षण के बाद इस नामावली में शुद्ध निर्वाचक (I+II-III+IV)				305	288	0	593
B) संशोधनों की संख्या :							
नामावली का प्रकार		निर्वाचक नामावली की पहचान :		संशोधनों की संख्या :			
पूरक 1		विशेष गहन पुनरीक्षण - 2026		1			

निर्वाचक रजिस्ट्रीकरण अधिकारी द्वारा जारी

E-मृत्यु, S-स्थानांतरित, R-दोहरी प्रविष्टि, M-लापता, Q-अहर्ता नहीं