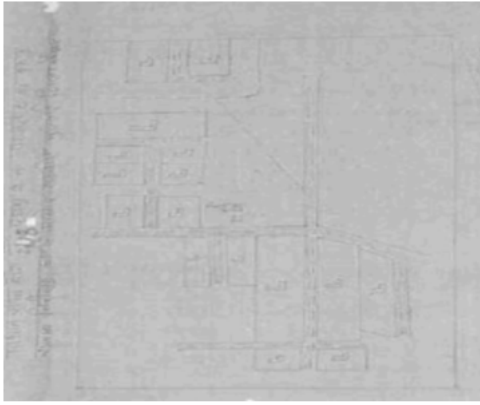


## निर्वाचक नामावली 2026 S12 मध्य प्रदेश

विधान सभा क्षेत्र की संख्या, नाम व आरक्षण स्थिति : 129 - मुलताई (सामान्य)		भाग संख्या : 311																	
संसदीय निर्वाचन क्षेत्र की संख्या, नाम व आरक्षण स्थिति, जिसमें विधान सभा निर्वाचन क्षेत्र स्थित है : 29 - बैतूल (अ.ज.जा.)																			
<b>1. पुनरीक्षण का विवरण</b>																			
पुनरीक्षण का वर्ष :	2026	<b>निर्वाचक नामावली की पहचान :</b> विशेष गहन पुनरीक्षण 2026 की मूल नामावली एवं समस्त अनुपूरकों को एकीकृत कर																	
अर्हता तिथि :	01-01-2026																		
पुनरीक्षण का स्वरूप :	विशेष गहन पुनरीक्षण 2026																		
प्रकाशन की तिथि :	21-02-2026																		
<b>2. भाग व मतदान क्षेत्र का विवरण :</b>																			
भाग में आने वाले अनुभागों की संख्या और नाम :																			
1-प्र ह न 6 चकोरा		<table style="width: 100%; border-collapse: collapse;"> <tr> <td style="width: 60%;">मुख्य शहर / मुख्य ग्राम</td> <td>: चकोरा</td> </tr> <tr> <td>वार्ड</td> <td>:</td> </tr> <tr> <td>पोस्ट ऑफिस</td> <td>: रगड़गांव शाखा डाकघर</td> </tr> <tr> <td>पुलिस थाना</td> <td>: आठनेर</td> </tr> <tr> <td>स्थानीय संस्था</td> <td>: चकोरा</td> </tr> <tr> <td>ब्लॉक</td> <td>: प्रभातपट्टन</td> </tr> <tr> <td>जिला</td> <td>: बैतूल</td> </tr> <tr> <td>पिन कोड</td> <td>: 460668</td> </tr> </table>		मुख्य शहर / मुख्य ग्राम	: चकोरा	वार्ड	:	पोस्ट ऑफिस	: रगड़गांव शाखा डाकघर	पुलिस थाना	: आठनेर	स्थानीय संस्था	: चकोरा	ब्लॉक	: प्रभातपट्टन	जिला	: बैतूल	पिन कोड	: 460668
मुख्य शहर / मुख्य ग्राम	: चकोरा																		
वार्ड	:																		
पोस्ट ऑफिस	: रगड़गांव शाखा डाकघर																		
पुलिस थाना	: आठनेर																		
स्थानीय संस्था	: चकोरा																		
ब्लॉक	: प्रभातपट्टन																		
जिला	: बैतूल																		
पिन कोड	: 460668																		
<b>3. मतदान केंद्र का विवरण</b>																			
मतदान केंद्र की संख्या व नाम :	311 - चकोरा	मतदान केन्द्र की विशेष हैसियत (पुरुष/महिला/सामान्य) :	सामान्य																
मतदान केंद्र का भवन व पता :	शास. एकीकृत माध्य. शाला चकोरा, चकोरा	इस मतदान क्षेत्र के सहायक (ऑक्जिलियरी) मतदान केन्द्रों की संख्या :	0																
<b>4. मतदाताओं की संख्या :</b>																			
आरंभिक क्रम	अंतिम क्रम	मतदाताओं की संख्या																	
संख्या	संख्या	पुरुष	महिला	तृतीय लिंग	कुल														
1	611	316	294	0	610														

निर्वाचक रजिस्ट्रीकरण अधिकारी द्वारा जारी

Nazri Naksha



Google Map View



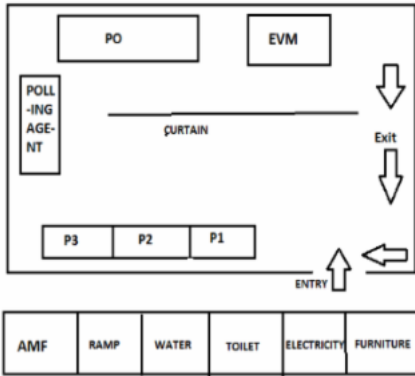
Polling Station Building Front View



मतदान केंद्र के सामने का फ़ोटो



Cad View



Key MAP View



1 निर्वाचक का नाम : गीता धुर्वे पति का नाम: हिरू धुर्वे गृह संख्या : 113/1 उम्र : 32 लिंग : महिला	UTE1380302 फोटो उपलब्ध	2 निर्वाचक का नाम : पददी पिता का नाम: फागु गृह संख्या : 1/1 उम्र : 69 लिंग : पुरुष	UTE1297597 फोटो उपलब्ध	3 निर्वाचक का नाम : रैना पति का नाम: पददी गृह संख्या : 1/1 उम्र : 67 लिंग : महिला	DFC1155555 फोटो उपलब्ध
4 निर्वाचक का नाम : सुकीराम धुर्वे पिता का नाम: पददी धुर्वे गृह संख्या : 1/1 उम्र : 32 लिंग : पुरुष	UTE0774877 फोटो उपलब्ध	5 निर्वाचक का नाम : वंदना धुर्वे पति का नाम: सुकीराम धुर्वे गृह संख्या : 1/1 उम्र : 27 लिंग : महिला	UTE1380294 फोटो उपलब्ध	6 निर्वाचक का नाम : जैना पति का नाम: जुगरू गृह संख्या : 2 उम्र : 71 लिंग : महिला	UTE1297753 फोटो उपलब्ध
7 निर्वाचक का नाम : मोहन डवने पिता का नाम: जुगरू डवने गृह संख्या : 2 उम्र : 48 लिंग : पुरुष	UTE1641570 फोटो उपलब्ध	8 निर्वाचक का नाम : झामू पिता का नाम: मांगा गृह संख्या : 4 उम्र : 55 लिंग : पुरुष	UTE1297621 फोटो उपलब्ध	9 निर्वाचक का नाम : दुर्गा पति का नाम: झामू गृह संख्या : 4 उम्र : 52 लिंग : महिला	UTE0531160 फोटो उपलब्ध
10 निर्वाचक का नाम : कमलेश उडके पिता का नाम: झामू उडके गृह संख्या : 4 उम्र : 33 लिंग : पुरुष	UTE0774885 फोटो उपलब्ध	11 निर्वाचक का नाम : सोमती उयके पति का नाम: कमलेश उयके गृह संख्या : 4 उम्र : 28 लिंग : महिला	UTE1138262 फोटो उपलब्ध	12 निर्वाचक का नाम : चंगो उईके पिता का नाम: झामू उईके गृह संख्या : 4 उम्र : 27 लिंग : महिला	UTE1451293 फोटो उपलब्ध
13 निर्वाचक का नाम : मंगो उईके पिता का नाम: झामू उईके गृह संख्या : 04 उम्र : 26 लिंग : महिला	UTE1656537 फोटो उपलब्ध	14 निर्वाचक का नाम : सुनिल उईके पिता का नाम: झामू उईके गृह संख्या : 04 उम्र : 25 लिंग : पुरुष	UTE1656552 फोटो उपलब्ध	15 निर्वाचक का नाम : सैवती पति का नाम: मन्नी गृह संख्या : 5 उम्र : 61 लिंग : महिला	DFC1473552 फोटो उपलब्ध
16 निर्वाचक का नाम : रामदिन पिता का नाम: मनीराम गृह संख्या : 5 उम्र : 36 लिंग : पुरुष	UTE0385989 फोटो उपलब्ध	17 निर्वाचक का नाम : सुगरती धुर्वे पति का नाम: रामदिन धुर्वे गृह संख्या : 5 उम्र : 33 लिंग : महिला	UTE0774893 फोटो उपलब्ध	18 निर्वाचक का नाम : रामु धुर्वे पिता का नाम: मनीराम धुर्वे गृह संख्या : 05 उम्र : 31 लिंग : पुरुष	UTE1138270 फोटो उपलब्ध
19 निर्वाचक का नाम : आशुराज धुर्वे पिता का नाम: रतिराम धुर्वे गृह संख्या : 5 उम्र : 21 लिंग : पुरुष	UTE2218048 फोटो उपलब्ध	20 निर्वाचक का नाम : जोगो पति का नाम: झब्ल गृह संख्या : 6 उम्र : 47 लिंग : महिला	UTE0531228 फोटो उपलब्ध	21 निर्वाचक का नाम : कलवती पति का नाम: मर्देसिंग गृह संख्या : 6 उम्र : 41 लिंग : महिला	DFC1155571 फोटो उपलब्ध
22 निर्वाचक का नाम : अशोक पिता का नाम: झबल गृह संख्या : 06 उम्र : 25 लिंग : पुरुष	UTE1656578 फोटो उपलब्ध	23 निर्वाचक का नाम : सुखदेव पिता का नाम: झिंगा गृह संख्या : 9 उम्र : 42 लिंग : पुरुष	DFC1155589 फोटो उपलब्ध	24 निर्वाचक का नाम : सुगरती पिता का नाम: झिंगा गृह संख्या : 9 उम्र : 39 लिंग : महिला	DFC1155605 फोटो उपलब्ध
25 निर्वाचक का नाम : सुभेन कुमरे पिता का नाम: झिंगा कुमरे गृह संख्या : 09 उम्र : 33 लिंग : पुरुष	UTE0774810 फोटो उपलब्ध	26 निर्वाचक का नाम : अनिता कुमरे पति का नाम: सुभेन कुमरे गृह संख्या : 09 उम्र : 30 लिंग : महिला	UTE1138288 फोटो उपलब्ध	27 निर्वाचक का नाम : बलवंत पिता का नाम: ओझी गृह संख्या : 10 उम्र : 55 लिंग : पुरुष	UTE0618728 फोटो उपलब्ध
28 निर्वाचक का नाम : सैयवती पति का नाम: बलवंत गृह संख्या : 10 उम्र : 51 लिंग : महिला	UTE1297704 फोटो उपलब्ध	29 निर्वाचक का नाम : दिवान जी कुमरे पिता का नाम: बलवंत कुमरे गृह संख्या : 10 उम्र : 32 लिंग : पुरुष	UTE0653295 फोटो उपलब्ध	30 निर्वाचक का नाम : देवेन्द्र कुमरे पिता का नाम: बलवंत कुमरे गृह संख्या : 10 उम्र : 32 लिंग : पुरुष	UTE0653337 फोटो उपलब्ध

31	UTE0653303	निर्वाचक का नाम : लक्ष्मी कुमारे पति का नाम: देवेन्द्र कुमारे गृह संख्या : 10 उम्र : 32 लिंग : महिला	फोटो उपलब्ध	32	UTE2023141	निर्वाचक का नाम : पूजा कुमारे पति का नाम: दिवानजी गृह संख्या : 10 उम्र : 31 लिंग : महिला	फोटो उपलब्ध	33	UTE1641596	निर्वाचक का नाम : संदीप कुमारे पिता का नाम: बलवंत कुमारे गृह संख्या : 10 उम्र : 25 लिंग : पुरुष	फोटो उपलब्ध
34	UTE0531301	निर्वाचक का नाम : बालक पिता का नाम: रामदास गृह संख्या : 11 उम्र : 60 लिंग : पुरुष	फोटो उपलब्ध	35	UTE0618736	निर्वाचक का नाम : मेशो पति का नाम: बालक गृह संख्या : 11 उम्र : 56 लिंग : महिला	फोटो उपलब्ध	36	UTE0385997	निर्वाचक का नाम : सुंदर पिता का नाम: बालक गृह संख्या : 11 उम्र : 36 लिंग : पुरुष	फोटो उपलब्ध
37	UTE0386003	निर्वाचक का नाम : मीना पति का नाम: सुंदर गृह संख्या : 11 उम्र : 34 लिंग : महिला	फोटो उपलब्ध	38	UTE0619114	निर्वाचक का नाम : साधू पिता का नाम: देवलू गृह संख्या : 114 उम्र : 54 लिंग : पुरुष	फोटो उपलब्ध	39	DFC1473719	निर्वाचक का नाम : रतिराम पिता का नाम: चैता गृह संख्या : 15 उम्र : 45 लिंग : पुरुष	फोटो उपलब्ध
40	UTE0386011	निर्वाचक का नाम : छतन पिता का नाम: चैता गृह संख्या : 15 उम्र : 40 लिंग : पुरुष	फोटो उपलब्ध	41	UTE0386037	निर्वाचक का नाम : रूंधिया पति का नाम: रतिराम गृह संख्या : 15 उम्र : 37 लिंग : महिला	फोटो उपलब्ध	42	UTE0386029	निर्वाचक का नाम : फुंदिया धुर्वे पति का नाम: छतन धुर्वे गृह संख्या : 15 उम्र : 36 लिंग : महिला	फोटो उपलब्ध
43	UTE0774406	निर्वाचक का नाम : संतू धुर्वे पिता का नाम: चैता धुर्वे गृह संख्या : 15 उम्र : 33 लिंग : पुरुष	फोटो उपलब्ध	44	UTE0774414	निर्वाचक का नाम : जैयवंती धुर्वे पति का नाम: संतू धुर्वे गृह संख्या : 15 उम्र : 32 लिंग : महिला	फोटो उपलब्ध	45	DFC1155613	निर्वाचक का नाम : चन्द्रकला पति का नाम: भैयालाल गृह संख्या : 17 उम्र : 44 लिंग : महिला	फोटो उपलब्ध
46	UTE2086973	निर्वाचक का नाम : आशीष पिता का नाम: भैयालाल गृह संख्या : 17 उम्र : 22 लिंग : पुरुष	फोटो उपलब्ध	47	UTE0259853	निर्वाचक का नाम : सुकाली पिता का नाम: जग्गू गृह संख्या : 18 उम्र : 53 लिंग : पुरुष	फोटो उपलब्ध	48	DFC1155621	निर्वाचक का नाम : भिखारी पिता का नाम: जग्गू गृह संख्या : 18 उम्र : 51 लिंग : पुरुष	फोटो उपलब्ध
49	UTE0259861	निर्वाचक का नाम : रामकला पति का नाम: सुकाली गृह संख्या : 18 उम्र : 49 लिंग : महिला	फोटो उपलब्ध	50	UTE0260174	निर्वाचक का नाम : जमुना पति का नाम: भिकारी गृह संख्या : 18 उम्र : 44 लिंग : महिला	फोटो उपलब्ध	51	DFC1155639	निर्वाचक का नाम : शिकारी पिता का नाम: जग्गू गृह संख्या : 18 उम्र : 43 लिंग : पुरुष	फोटो उपलब्ध
52	UTE0386045	निर्वाचक का नाम : पंजाब पिता का नाम: जग्गू गृह संख्या : 18 उम्र : 43 लिंग : पुरुष	फोटो उपलब्ध	53	UTE0033167	निर्वाचक का नाम : सुमन पति का नाम: शिकारी गृह संख्या : 18 उम्र : 42 लिंग : महिला	फोटो उपलब्ध	54	UTE0260182	निर्वाचक का नाम : यमुना पति का नाम: भिकारी गृह संख्या : 18 उम्र : 42 लिंग : महिला	फोटो उपलब्ध
55	UTE0033175	निर्वाचक का नाम : बकाराम पिता का नाम: जग्गू गृह संख्या : 18 उम्र : 38 लिंग : पुरुष	फोटो उपलब्ध	56	UTE0386060	निर्वाचक का नाम : पंजू उईके पिता का नाम: जग्गू उईके गृह संख्या : 18 उम्र : 37 लिंग : पुरुष	फोटो उपलब्ध	57	UTE0386052	निर्वाचक का नाम : सुंदिया पति का नाम: पंजाब गृह संख्या : 18 उम्र : 36 लिंग : महिला	फोटो उपलब्ध
58	UTE0386078	निर्वाचक का नाम : संजू पिता का नाम: जग्गू गृह संख्या : 18 उम्र : 35 लिंग : पुरुष	फोटो उपलब्ध	59	UTE1166339	निर्वाचक का नाम : फुलवंती उयके पति का नाम: बकाराम उयके गृह संख्या : 18 उम्र : 35 लिंग : महिला	फोटो उपलब्ध	60	UTE1199413	निर्वाचक का नाम : कंचना उईके पति का नाम: संजू उईके गृह संख्या : 18 उम्र : 27 लिंग : महिला	फोटो उपलब्ध

61	UTE1641604	निर्वाचक का नाम : जगदीश उईके पिता का नाम: सुकाली उईके गृह संख्या : 18 उम्र : 26 लिंग : पुरुष	फोटो उपलब्ध	62	UTE2082758	निर्वाचक का नाम : जुगो उईके पिता का नाम: सुकाली गृह संख्या : 18 उम्र : 26 लिंग : महिला	फोटो उपलब्ध	63	UTE2131811	निर्वाचक का नाम : रितिक उईके पिता का नाम: भिकारी गृह संख्या : 18 उम्र : 21 लिंग : पुरुष	फोटो उपलब्ध
64	UTE2152858	निर्वाचक का नाम : सीमा उईके पिता का नाम: शिकारी उईके गृह संख्या : 18 उम्र : 21 लिंग : महिला	फोटो उपलब्ध	65	UTE1697283	निर्वाचक का नाम : धन्ना उयके पिता का नाम: मांगा गृह संख्या : 20/1 उम्र : 65 लिंग : पुरुष	फोटो उपलब्ध	66	DFC1155647	निर्वाचक का नाम : संतोष पिता का नाम: धन्ना गृह संख्या : 20/1 उम्र : 47 लिंग : पुरुष	फोटो उपलब्ध
67	UTE0079921	निर्वाचक का नाम : ईश्वर पिता का नाम: धन्ना गृह संख्या : 20/1 उम्र : 44 लिंग : पुरुष	फोटो उपलब्ध	68	DFC1473859	निर्वाचक का नाम : सामबली पति का नाम: ईश्वर गृह संख्या : 20/1 उम्र : 41 लिंग : महिला	फोटो उपलब्ध	69	UTE0386086	निर्वाचक का नाम : इसनाथ पिता का नाम: धन्ना गृह संख्या : 20/1 उम्र : 35 लिंग : पुरुष	फोटो उपलब्ध
70	UTE1166214	निर्वाचक का नाम : रामप्यारी उयके पति का नाम: किसना उयके गृह संख्या : 20/1 उम्र : 33 लिंग : महिला	फोटो उपलब्ध	71	UTE0842898	निर्वाचक का नाम : किसना उयके पिता का नाम: धन्ना उयके गृह संख्या : 20/1 उम्र : 32 लिंग : पुरुष	फोटो उपलब्ध	72	UTE0918193	निर्वाचक का नाम : किरण उयके पति का नाम: इसनाथ उयके गृह संख्या : 20/1 उम्र : 30 लिंग : महिला	फोटो उपलब्ध
73	UTE1697291	निर्वाचक का नाम : बिसन पिता का नाम: भैयालाल गृह संख्या : 21 उम्र : 69 लिंग : पुरुष	फोटो उपलब्ध	74	DFC1155662	निर्वाचक का नाम : समली पति का नाम: बिसन गृह संख्या : 21 उम्र : 67 लिंग : महिला	फोटो उपलब्ध	75	DFC1155670	निर्वाचक का नाम : सदाराम पिता का नाम: बिसन गृह संख्या : 21 उम्र : 45 लिंग : पुरुष	फोटो उपलब्ध
76	UTE0033183	निर्वाचक का नाम : रुदिया पति का नाम: सदाराम गृह संख्या : 21 उम्र : 38 लिंग : महिला	फोटो उपलब्ध	77	UTE2148773	निर्वाचक का नाम : सुनील धुर्वे पिता का नाम: श्यामराव धुर्वे गृह संख्या : 21 उम्र : 31 लिंग : पुरुष	फोटो उपलब्ध	78	UTE1122688	निर्वाचक का नाम : सीताराम वठी पिता का नाम: बिसन वठी गृह संख्या : 21 उम्र : 29 लिंग : पुरुष	फोटो उपलब्ध
79	UTE1688928	निर्वाचक का नाम : सोनम वट्टी पति का नाम: सदाराम वट्टी गृह संख्या : 21 उम्र : 27 लिंग : महिला	फोटो उपलब्ध	80	UTE2152239	निर्वाचक का नाम : सोनम वट्टी पति का नाम: सीताराम वट्टी गृह संख्या : 21 उम्र : 23 लिंग : महिला	फोटो उपलब्ध	81	UTE2070258	निर्वाचक का नाम : अविनाश पिता का नाम: सदाराम गृह संख्या : 21 उम्र : 22 लिंग : पुरुष	फोटो उपलब्ध
82	UTE1297696	निर्वाचक का नाम : जानू उईके पिता का नाम: चांगो उईके गृह संख्या : 22 उम्र : 71 लिंग : पुरुष	फोटो उपलब्ध	83	UTE1297720	निर्वाचक का नाम : कमला पति का नाम: जानू गृह संख्या : 22 उम्र : 61 लिंग : महिला	फोटो उपलब्ध	84	UTE0033100	निर्वाचक का नाम : राजू पिता का नाम: जानू गृह संख्या : 22 उम्र : 37 लिंग : पुरुष	फोटो उपलब्ध
85	UTE0774422	निर्वाचक का नाम : रमेन्ती उईके पति का नाम: अनिल उईके गृह संख्या : 22 उम्र : 32 लिंग : महिला	फोटो उपलब्ध	86	UTE0949172	निर्वाचक का नाम : साधना उईके पति का नाम: राजू उईके गृह संख्या : 22 उम्र : 31 लिंग : महिला	फोटो उपलब्ध	87	UTE1024165	निर्वाचक का नाम : सुनिल उयके पिता का नाम: जानू उयके गृह संख्या : 22 उम्र : 30 लिंग : पुरुष	फोटो उपलब्ध
88	UTE1298017	निर्वाचक का नाम : मानू पिता का नाम: चांगो गृह संख्या : 23 उम्र : 74 लिंग : पुरुष	फोटो उपलब्ध	89	UTE0385948	निर्वाचक का नाम : समोती पति का नाम: मानू गृह संख्या : 23 उम्र : 69 लिंग : महिला	फोटो उपलब्ध	90	DFC1155688	निर्वाचक का नाम : मिन्दू पिता का नाम: मानू गृह संख्या : 23 उम्र : 54 लिंग : पुरुष	फोटो उपलब्ध

91 निर्वाचक का नाम : गुडडो पति का नाम: मिन्दू गृह संख्या : 23 उम्र : 43 लिंग : महिला	UTE0033142 फोटो उपलब्ध	92 निर्वाचक का नाम : सम्पत पिता का नाम: मानू गृह संख्या : 23 उम्र : 39 लिंग : पुरुष	DFC1473529 फोटो उपलब्ध	93 निर्वाचक का नाम : संगीता उडके पति का नाम: गुणवंत उडके गृह संख्या : 23 उम्र : 37 लिंग : महिला	UTE1024173 फोटो उपलब्ध
94 निर्वाचक का नाम : अनिल पिता का नाम: मानू गृह संख्या : 23 उम्र : 36 लिंग : पुरुष	UTE0386094 फोटो उपलब्ध	95 निर्वाचक का नाम : गुणवंत पिता का नाम: मानू गृह संख्या : 23 उम्र : 36 लिंग : पुरुष	DFC1473628 फोटो उपलब्ध	96 निर्वाचक का नाम : उमेश उयके पिता का नाम: मानू उयके गृह संख्या : 23 उम्र : 32 लिंग : पुरुष	UTE0619684 फोटो उपलब्ध
97 निर्वाचक का नाम : शांता उयके पति का नाम: उमेश उयके गृह संख्या : 23 उम्र : 30 लिंग : महिला	UTE1024181 फोटो उपलब्ध	98 निर्वाचक का नाम : विनोद उईके पिता का नाम: मिन्दू उईके गृह संख्या : 23 उम्र : 22 लिंग : पुरुष	UTE2070324 फोटो उपलब्ध	99 निर्वाचक का नाम : रोशनी उईके पिता का नाम: मिन्दू उईके गृह संख्या : 23 उम्र : 20 लिंग : महिला	UTE2232254 फोटो उपलब्ध
100 निर्वाचक का नाम : दम्मा पति का नाम: दसरा गृह संख्या : 24 उम्र : 87 लिंग : महिला	UTE1297746 फोटो उपलब्ध	101 निर्वाचक का नाम : दिनेश पन्डे पिता का नाम: दसरा पन्डे गृह संख्या : 24 उम्र : 52 लिंग : पुरुष	UTE0774430 फोटो उपलब्ध	102 निर्वाचक का नाम : शिवकली पन्डे पति का नाम: दिनेश पन्डे गृह संख्या : 24 उम्र : 49 लिंग : महिला	UTE0774448 फोटो उपलब्ध
103 निर्वाचक का नाम : धानू पिता का नाम: मांगा गृह संख्या : 25 उम्र : 69 लिंग : पुरुष	UTE1297811 फोटो उपलब्ध	104 निर्वाचक का नाम : जैवंती उयके पति का नाम: धानू उयके गृह संख्या : 25 उम्र : 64 लिंग : महिला	UTE1297779 फोटो उपलब्ध	105 निर्वाचक का नाम : देशी पिता का नाम: धानु गृह संख्या : 25 उम्र : 44 लिंग : पुरुष	DFC1155704 फोटो उपलब्ध
106 निर्वाचक का नाम : शिवकली पति का नाम: देशी गृह संख्या : 25 उम्र : 43 लिंग : महिला	DFC1155712 फोटो उपलब्ध	107 निर्वाचक का नाम : शिवपाल उईके पिता का नाम: देशीराम उईके गृह संख्या : 25 उम्र : 25 लिंग : पुरुष	UTE1659366 फोटो उपलब्ध	108 निर्वाचक का नाम : सविता उईके पिता का नाम: देशीराम उईके गृह संख्या : 25 उम्र : 20 लिंग : महिला	UTE2356368 फोटो उपलब्ध
109 निर्वाचक का नाम : सुशिल्या पति का नाम: पंजाब गृह संख्या : 26 उम्र : 52 लिंग : महिला	DFC1155738 फोटो उपलब्ध	110 निर्वाचक का नाम : विनोद कुमरे पिता का नाम: पंजू गृह संख्या : 26 उम्र : 23 लिंग : पुरुष	UTE2022598 फोटो उपलब्ध	111 निर्वाचक का नाम : रमेश पिता का नाम: केजू गृह संख्या : 27/1 उम्र : 55 लिंग : पुरुष	UTE0618744 फोटो उपलब्ध
112 निर्वाचक का नाम : अजय कुमरे पिता का नाम: रमेश कुमरे गृह संख्या : 27/1 उम्र : 28 लिंग : पुरुष	UTE1138304 फोटो उपलब्ध	113 निर्वाचक का नाम : होलिका कुमरे पिता का नाम: रमेश कुमरे गृह संख्या : 27/1 उम्र : 21 लिंग : महिला	UTE2152841 फोटो उपलब्ध	114 निर्वाचक का नाम : गुलाब पिता का नाम: केजू गृह संख्या : 27/2 उम्र : 62 लिंग : पुरुष	DFC1155753 फोटो उपलब्ध
115 निर्वाचक का नाम : मंती पति का नाम: गुलाब गृह संख्या : 27/2 उम्र : 57 लिंग : महिला	DFC1473784 फोटो उपलब्ध	116 निर्वाचक का नाम : चिचकी पति का नाम: बिरजू गृह संख्या : 28 उम्र : 67 लिंग : महिला	UTE1297647 फोटो उपलब्ध	117 निर्वाचक का नाम : झलकन कुमरे पिता का नाम: बिरजू कुमरे गृह संख्या : 28 उम्र : 43 लिंग : पुरुष	DFC1155779 फोटो उपलब्ध
118 निर्वाचक का नाम : मनोहर पिता का नाम: बिरजू गृह संख्या : 28 उम्र : 42 लिंग : पुरुष	DFC1155787 फोटो उपलब्ध	119 निर्वाचक का नाम : संगीता पति का नाम: झलकन गृह संख्या : 28 उम्र : 40 लिंग : महिला	UTE0386102 फोटो उपलब्ध	120 निर्वाचक का नाम : शीला कुमरे पति का नाम: मनोहर कुमरे गृह संख्या : 28 उम्र : 26 लिंग : महिला	UTE2356418 फोटो उपलब्ध

121	UTE0386110	निर्वाचक का नाम : मनराज पिता का नाम: सुमर गृह संख्या : 29 उम्र : 38 लिंग : पुरुष	फोटो उपलब्ध	122	UTE0653204	निर्वाचक का नाम : हिरा कुमरे पिता का नाम: सुम्मर कुमरे गृह संख्या : 29 उम्र : 33 लिंग : महिला	फोटो उपलब्ध	123	UTE0774034	निर्वाचक का नाम : शिवकली पिता का नाम: मनराज गृह संख्या : 29 उम्र : 33 लिंग : महिला	फोटो उपलब्ध
124	UTE1296987	निर्वाचक का नाम : भागो पति का नाम: अमदू गृह संख्या : 30 उम्र : 69 लिंग : महिला	फोटो उपलब्ध	125	DFC1155795	निर्वाचक का नाम : पोल सिंग पिता का नाम: अमदू गृह संख्या : 30 उम्र : 46 लिंग : पुरुष	फोटो उपलब्ध	126	DFC1155803	निर्वाचक का नाम : कौशी पति का नाम: पोल सिंग गृह संख्या : 30 उम्र : 44 लिंग : महिला	फोटो उपलब्ध
127	UTE0386136	निर्वाचक का नाम : सुभाष पिता का नाम: अमदू गृह संख्या : 30 उम्र : 37 लिंग : पुरुष	फोटो उपलब्ध	128	UTE0774927	निर्वाचक का नाम : लीलावती कुमरे पति का नाम: सुभाष कुमरे गृह संख्या : 30 उम्र : 35 लिंग : महिला	फोटो उपलब्ध	129	UTE0774844	निर्वाचक का नाम : सुधाकर कुमरे पिता का नाम: अमदू कुमरे गृह संख्या : 30 उम्र : 32 लिंग : पुरुष	फोटो उपलब्ध
130	UTE2234029	निर्वाचक का नाम : रश्मि कुमरे पिता का नाम: पोलसिंग कुमरे गृह संख्या : 30 उम्र : 20 लिंग : महिला	फोटो उपलब्ध	131	DFC1155829	निर्वाचक का नाम : छतर पिता का नाम: अमरलाल गृह संख्या : 31 उम्र : 53 लिंग : पुरुष	फोटो उपलब्ध	132	DFC1155837	निर्वाचक का नाम : सुन्दा पति का नाम: छतर गृह संख्या : 31 उम्र : 50 लिंग : महिला	फोटो उपलब्ध
133	UTE1660125	निर्वाचक का नाम : राजू कुमरे पिता का नाम: अमरलाल कुमरे गृह संख्या : 31 उम्र : 45 लिंग : पुरुष	फोटो उपलब्ध	134	UTE0386144	निर्वाचक का नाम : युवराज पिता का नाम: अमरलाल गृह संख्या : 31 उम्र : 37 लिंग : पुरुष	फोटो उपलब्ध	135	UTE0386151	निर्वाचक का नाम : भैयालाल पिता का नाम: छतर गृह संख्या : 31 उम्र : 35 लिंग : पुरुष	फोटो उपलब्ध
136	UTE1138312	निर्वाचक का नाम : दिपीका कुमरे पति का नाम: भैयालाल कुमरे गृह संख्या : 31 उम्र : 34 लिंग : महिला	फोटो उपलब्ध	137	UTE1100478	निर्वाचक का नाम : भागवती कुमरे पति का नाम: युवराज कुमरे गृह संख्या : 31 उम्र : 30 लिंग : महिला	फोटो उपलब्ध	138	UTE1659176	निर्वाचक का नाम : पिटू कुमरे पिता का नाम: छतर कुमरे गृह संख्या : 31 उम्र : 25 लिंग : पुरुष	फोटो उपलब्ध
139	UTE1296821	निर्वाचक का नाम : झुनिया पति का नाम: मलकाराम गृह संख्या : 32 उम्र : 69 लिंग : महिला	फोटो उपलब्ध	140	UTE0386169	निर्वाचक का नाम : जगदीश पंदरे पिता का नाम: मलकाराम पंदरे गृह संख्या : 32 उम्र : 38 लिंग : पुरुष	फोटो उपलब्ध	141	UTE0774901	निर्वाचक का नाम : माला पंदरे पति का नाम: जगदीश पंदरे गृह संख्या : 32 उम्र : 34 लिंग : महिला	फोटो उपलब्ध
142	UTE0774471	निर्वाचक का नाम : येमा धुर्वे पति का नाम: भूता धुर्वे गृह संख्या : 33 उम्र : 68 लिंग : महिला	फोटो उपलब्ध	143	UTE0842906	निर्वाचक का नाम : जीवन धुर्वे पिता का नाम: भूता धुर्वे गृह संख्या : 33 उम्र : 31 लिंग : पुरुष	फोटो उपलब्ध	144	UTE0949180	निर्वाचक का नाम : सुगरती कुमरे पति का नाम: भीमराव कुमरे गृह संख्या : 33 उम्र : 31 लिंग : महिला	फोटो उपलब्ध
145	UTE1884717	निर्वाचक का नाम : राजेश धुर्वे पिता का नाम: भुत्ता धुर्वे गृह संख्या : 33 उम्र : 24 लिंग : पुरुष	फोटो उपलब्ध	146	UTE2315836	निर्वाचक का नाम : करीना धुर्वे पति का नाम: जीवन धुर्वे गृह संख्या : 33 उम्र : 23 लिंग : महिला	फोटो उपलब्ध	147	DFC1155852	निर्वाचक का नाम : अमर सिंग पिता का नाम: ओझा गृह संख्या : 34 उम्र : 80 लिंग : पुरुष	फोटो उपलब्ध
148	UTE0618751	निर्वाचक का नाम : महादेव ठाकरे पिता का नाम: रामजी ठाकरे गृह संख्या : 35 उम्र : 89 लिंग : पुरुष	फोटो उपलब्ध	149	UTE0531392	निर्वाचक का नाम : साहेबराव पिता का नाम: महादेव गृह संख्या : 35 उम्र : 67 लिंग : पुरुष	फोटो उपलब्ध	150	UTE0618769	निर्वाचक का नाम : इमला पति का नाम: साहेबराव गृह संख्या : 35 उम्र : 59 लिंग : महिला	फोटो उपलब्ध

151 निर्वाचक का नाम : कैलाश पिता का नाम: साहेबराव गृह संख्या : 35 उम्र : 39 लिंग : पुरुष	UTE0259887 फोटो उपलब्ध	152 निर्वाचक का नाम : मोनिका पति का नाम: कैलाश गृह संख्या : 35 उम्र : 29 लिंग : महिला	UTE1547991 फोटो उपलब्ध	153 निर्वाचक का नाम : मनिराम वाडिवा पिता का नाम: मकडु वाडिवा गृह संख्या : 36/1 उम्र : 70 लिंग : पुरुष	UTE1100726 फोटो उपलब्ध
154 निर्वाचक का नाम : रत्तो वाडिवा पति का नाम: मनीराम वाडिवा गृह संख्या : 36/1 उम्र : 66 लिंग : महिला	UTE1100734 फोटो उपलब्ध	155 निर्वाचक का नाम : धनराज पिता का नाम: मकडू गृह संख्या : 36/1 उम्र : 46 लिंग : पुरुष	UTE0079889 फोटो उपलब्ध	156 निर्वाचक का नाम : बालक कुमरे पिता का नाम: देऊ गृह संख्या : 36/2 उम्र : 63 लिंग : पुरुष	DFC0836734 फोटो उपलब्ध
157 निर्वाचक का नाम : माहो कुमरे पति का नाम: बालक गृह संख्या : 36/2 उम्र : 58 लिंग : महिला	DFC0836775 फोटो उपलब्ध	158 निर्वाचक का नाम : देवल सिंग पिता का नाम: बालक गृह संख्या : 36/2 उम्र : 42 लिंग : पुरुष	DFC1155860 फोटो उपलब्ध	159 निर्वाचक का नाम : फुलवती कुमरे पति का नाम: देवलसिंग कुमरे गृह संख्या : 36/2 उम्र : 38 लिंग : महिला	UTE0774836 फोटो उपलब्ध
160 निर्वाचक का नाम : संगीता कुमरे पति का नाम: गेंदसिंग कुमरे गृह संख्या : 36/2 उम्र : 34 लिंग : महिला	UTE0774489 फोटो उपलब्ध	161 निर्वाचक का नाम : नहाडू कुमरे पिता का नाम: बालक कुमरे गृह संख्या : 36/2 उम्र : 29 लिंग : पुरुष	UTE1100403 फोटो उपलब्ध	162 निर्वाचक का नाम : ममता कुमरे पिता का नाम: बालक कुमरे गृह संख्या : 36/2 उम्र : 28 लिंग : महिला	UTE1199447 फोटो उपलब्ध
163 निर्वाचक का नाम : रमल पति का नाम: नहाडु गृह संख्या : 36/2 उम्र : 28 लिंग : महिला	UTE1546530 फोटो उपलब्ध	164 निर्वाचक का नाम : मोनिका कुमरे पिता का नाम: बालक कुमरे गृह संख्या : 36/2 उम्र : 19 लिंग : महिला	UTE2342731 फोटो उपलब्ध	165 निर्वाचक का नाम : अजाब पिता का नाम: श्यामलाल गृह संख्या : 37 उम्र : 70 लिंग : पुरुष	UTE1296839 फोटो उपलब्ध
166 निर्वाचक का नाम : लक्ष्मी पति का नाम: अजाब गृह संख्या : 37 उम्र : 66 लिंग : महिला	UTE1296961 फोटो उपलब्ध	167 निर्वाचक का नाम : रामराव पति का नाम: अजाब गृह संख्या : 37 उम्र : 48 लिंग : पुरुष	DFC1155878 फोटो उपलब्ध	168 निर्वाचक का नाम : रामदास पिता का नाम: अजाब गृह संख्या : 37 उम्र : 46 लिंग : पुरुष	DFC1155886 फोटो उपलब्ध
169 निर्वाचक का नाम : रूक्मणी पति का नाम: रामदास गृह संख्या : 37 उम्र : 36 लिंग : महिला	UTE0386193 फोटो उपलब्ध	170 निर्वाचक का नाम : रामदिन पिता का नाम: अजाब गृह संख्या : 37 उम्र : 34 लिंग : पुरुष	UTE0386201 फोटो उपलब्ध	171 निर्वाचक का नाम : गीजू उडके पिता का नाम: छत्तू उडके गृह संख्या : 37 उम्र : 28 लिंग : पुरुष	UTE1138338 फोटो उपलब्ध
172 निर्वाचक का नाम : प्रियंती धुर्वे पति का नाम: रामदीन धुर्वे गृह संख्या : 37 उम्र : 28 लिंग : महिला	UTE2356400 फोटो उपलब्ध	173 निर्वाचक का नाम : सरिता धुर्वे पिता का नाम: रामराव धुर्वे गृह संख्या : 37 उम्र : 22 लिंग : महिला	UTE2070514 फोटो उपलब्ध	174 निर्वाचक का नाम : सनित धुर्वे पिता का नाम: रामराव धुर्वे गृह संख्या : 37 उम्र : 21 लिंग : पुरुष	UTE2277523 फोटो उपलब्ध
175 निर्वाचक का नाम : छत्तू पिता का नाम: सूरी गृह संख्या : 38 उम्र : 74 लिंग : पुरुष	UTE1297688 फोटो उपलब्ध	176 निर्वाचक का नाम : रैनी पति का नाम: छत्तू गृह संख्या : 38 उम्र : 69 लिंग : महिला	UTE1298793 फोटो उपलब्ध	177 निर्वाचक का नाम : सुरदास पिता का नाम: छत्तू गृह संख्या : 38 उम्र : 39 लिंग : पुरुष	DFC1473511 फोटो उपलब्ध
178 निर्वाचक का नाम : सुमेता पति का नाम: सुरदास गृह संख्या : 38 उम्र : 39 लिंग : महिला	DFC1473651 फोटो उपलब्ध	179 निर्वाचक का नाम : सुरेश उडके पिता का नाम: छत्तू उडके गृह संख्या : 38 उम्र : 36 लिंग : पुरुष	UTE0774497 फोटो उपलब्ध	180 निर्वाचक का नाम : बिरजू उडके पिता का नाम: छत्तू उडके गृह संख्या : 38 उम्र : 35 लिंग : पुरुष	UTE0774851 फोटो उपलब्ध

181 निर्वाचक का नाम : रामरती उईके पति का नाम: बिरजू उईके गृह संख्या : 38 उम्र : 32 लिंग : महिला	UTE0774703 फोटो उपलब्ध	S 182 निर्वाचक का नाम : आरती उईके पिता का नाम: सुरदास उईके गृह संख्या : 38 उम्र : 21 लिंग : महिला	UTE2152189 फोटो उपलब्ध	183 निर्वाचक का नाम : पूजा उईके पिता का नाम: सुरदास उईके गृह संख्या : 38 उम्र : 19 लिंग : महिला	UTE2341618 फोटो उपलब्ध
184 निर्वाचक का नाम : देविदास पिता का नाम: सुरी गृह संख्या : 39/1 उम्र : 61 लिंग : पुरुष	UTE1297910 फोटो उपलब्ध	185 निर्वाचक का नाम : मंगला पति का नाम: देवीदास गृह संख्या : 39/1 उम्र : 49 लिंग : महिला	DFC1155910 फोटो उपलब्ध	186 निर्वाचक का नाम : धनराज उईके पिता का नाम: देवीदास उईके गृह संख्या : 39/1 उम्र : 30 लिंग : पुरुष	UTE1062785 फोटो उपलब्ध
187 निर्वाचक का नाम : सीमा उईके पति का नाम: गोपाल उईके गृह संख्या : 39/1 उम्र : 29 लिंग : महिला	UTE2274686 फोटो उपलब्ध	188 निर्वाचक का नाम : गोपाल उईके पिता का नाम: देवीदास उईके गृह संख्या : 39/1 उम्र : 28 लिंग : पुरुष	UTE1138239 फोटो उपलब्ध	189 निर्वाचक का नाम : दिपिका उईके पति का नाम: धनराज उईके गृह संख्या : 39/1 उम्र : 27 लिंग : महिला	UTE1199421 फोटो उपलब्ध
190 निर्वाचक का नाम : प्रियंती उईके पिता का नाम: देवीदास उईके गृह संख्या : 39/1 उम्र : 27 लिंग : महिला	UTE1199439 फोटो उपलब्ध	191 निर्वाचक का नाम : चिंदी पति का नाम: व्यंकटी गृह संख्या : 40 उम्र : 78 लिंग : महिला	UTE1296847 फोटो उपलब्ध	192 निर्वाचक का नाम : देवधर पवार पिता का नाम: व्यंकटी पवार गृह संख्या : 40 उम्र : 55 लिंग : पुरुष	UTE1297878 फोटो उपलब्ध
193 निर्वाचक का नाम : प्रभा पति का नाम: देवधर गृह संख्या : 40 उम्र : 46 लिंग : महिला	DFC1155944 फोटो उपलब्ध	194 निर्वाचक का नाम : विकास पवार पिता का नाम: देवधर पवार गृह संख्या : 40 उम्र : 25 लिंग : पुरुष	UTE1641620 फोटो उपलब्ध	195 निर्वाचक का नाम : धनराज पिता का नाम: संपत गृह संख्या : 41/1 उम्र : 58 लिंग : पुरुष	UTE1297936 फोटो उपलब्ध
196 निर्वाचक का नाम : देवकू पति का नाम: धनराज गृह संख्या : 41/1 उम्र : 53 लिंग : महिला	UTE1296896 फोटो उपलब्ध	197 निर्वाचक का नाम : राजेश पिता का नाम: धनराज गृह संख्या : 41/1 उम्र : 35 लिंग : पुरुष	UTE0386219 फोटो उपलब्ध	198 निर्वाचक का नाम : हेमराज पिता का नाम: भीमराव गृह संख्या : 42 उम्र : 58 लिंग : पुरुष	UTE1297944 फोटो उपलब्ध
199 निर्वाचक का नाम : शिवकांता पति का नाम: हेमराज गृह संख्या : 42 उम्र : 55 लिंग : महिला	UTE1297985 फोटो उपलब्ध	200 निर्वाचक का नाम : अरुण पिता का नाम: नाथूराम गृह संख्या : 43 उम्र : 52 लिंग : पुरुष	UTE0531533 फोटो उपलब्ध	201 निर्वाचक का नाम : सरोज पति का नाम: अरुण गृह संख्या : 43 उम्र : 42 लिंग : महिला	DFC1155969 फोटो उपलब्ध
202 निर्वाचक का नाम : विनीता पालीवार पिता का नाम: अरुण पालीवार गृह संख्या : 43 उम्र : 22 लिंग : महिला	UTE2360048 फोटो उपलब्ध	203 निर्वाचक का नाम : रोहित पालडीवार पिता का नाम: अरुण पालडीवार गृह संख्या : 43 उम्र : 21 लिंग : पुरुष	UTE2359842 फोटो उपलब्ध	204 निर्वाचक का नाम : डोमू पिता का नाम: ताडजी गृह संख्या : 45 उम्र : 63 लिंग : पुरुष	UTE0618777 फोटो उपलब्ध
205 निर्वाचक का नाम : बुन्धा पति का नाम: डोमू गृह संख्या : 45 उम्र : 61 लिंग : महिला	UTE0531566 फोटो उपलब्ध	206 निर्वाचक का नाम : रवि धुर्वे पिता का नाम: डोमू धुर्वे गृह संख्या : 45 उम्र : 25 लिंग : पुरुष	UTE1641638 फोटो उपलब्ध	207 निर्वाचक का नाम : रितु धुर्वे पति का नाम: रवि धुर्वे गृह संख्या : 45 उम्र : 23 लिंग : महिला	UTE2086965 फोटो उपलब्ध
208 निर्वाचक का नाम : अंबादास पिता का नाम: डोमू गृह संख्या : 45 उम्र : 22 लिंग : पुरुष	UTE2086783 फोटो उपलब्ध	209 निर्वाचक का नाम : पुंजा कुमरे पिता का नाम: पांडू गृह संख्या : 46 उम्र : 56 लिंग : पुरुष	DFC1473446 फोटो उपलब्ध	210 निर्वाचक का नाम : ठगू पति का नाम: पुंजीया गृह संख्या : 46 उम्र : 54 लिंग : महिला	DFC1473453 फोटो उपलब्ध

211	UTE0619718	निर्वाचक का नाम : भारत पिता का नाम: पुंजीया गृह संख्या : 46 उम्र : 36 लिंग : पुरुष	फोटो उपलब्ध	212	UTE0774042	निर्वाचक का नाम : मनोज पिता का नाम: पूंज्या गृह संख्या : 46 उम्र : 33 लिंग : पुरुष	फोटो उपलब्ध	213	UTE0929380	निर्वाचक का नाम : हेमलता कुमरे पति का नाम: भारत कुमरे गृह संख्या : 46 उम्र : 31 लिंग : महिला	फोटो उपलब्ध
214	UTE0843227	निर्वाचक का नाम : रमिया कंगाली पति का नाम: गुलाबराव कंगाली गृह संख्या : 47 उम्र : 53 लिंग : महिला	फोटो उपलब्ध	215	UTE1641646	निर्वाचक का नाम : रामभाऊ कंगाले पिता का नाम: गुलाबराव कंगाले गृह संख्या : 47 उम्र : 29 लिंग : पुरुष	फोटो उपलब्ध	216	UTE2090660	निर्वाचक का नाम : लक्ष्मी कंगाले पति का नाम: रामभाऊ कंगाले गृह संख्या : 47 उम्र : 26 लिंग : महिला	फोटो उपलब्ध
217	UTE2130474	निर्वाचक का नाम : पूरन कंगाली पिता का नाम: गुलाब राव कंगाली गृह संख्या : 47 उम्र : 26 लिंग : पुरुष	फोटो उपलब्ध	218	UTE0618785	निर्वाचक का नाम : गुलाब कुमरे पिता का नाम: ओड़ी कुमरे गृह संख्या : 48/1 उम्र : 48 लिंग : पुरुष	फोटो उपलब्ध	219	DFC1155977	निर्वाचक का नाम : सुन्दीया पति का नाम: गुलाब गृह संख्या : 48/1 उम्र : 47 लिंग : महिला	फोटो उपलब्ध
220	UTE1451319	निर्वाचक का नाम : रवींद्र कुमरे पिता का नाम: गुलाबराव कुमरे गृह संख्या : 48/1 उम्र : 28 लिंग : पुरुष	फोटो उपलब्ध	221	UTE2070605	निर्वाचक का नाम : रविश कुमरे पिता का नाम: गुलाब कुमरे गृह संख्या : 48/1 उम्र : 22 लिंग : पुरुष	फोटो उपलब्ध	222	UTE1697309	निर्वाचक का नाम : सुदामा कनाठे पिता का नाम: दिनाजी कनाठे गृह संख्या : 49 उम्र : 63 लिंग : पुरुष	फोटो उपलब्ध
223	UTE0531608	निर्वाचक का नाम : ईमला पति का नाम: सुदामा गृह संख्या : 49 उम्र : 58 लिंग : महिला	फोटो उपलब्ध	224	UTE1138247	निर्वाचक का नाम : राजेश कनाठे पिता का नाम: सुदामा कनाठे गृह संख्या : 49 उम्र : 41 लिंग : पुरुष	फोटो उपलब्ध	225	UTE1138254	निर्वाचक का नाम : पूनम कनाठे पति का नाम: राजेश कनाठे गृह संख्या : 49 उम्र : 29 लिंग : महिला	फोटो उपलब्ध
226	UTE1297993	निर्वाचक का नाम : वामनराव नागले पिता का नाम: धनाराम नागले गृह संख्या : 50/1 उम्र : 55 लिंग : पुरुष	फोटो उपलब्ध	227	DFC1155993	निर्वाचक का नाम : उषा पति का नाम: वामनराव गृह संख्या : 50/1 उम्र : 41 लिंग : महिला	फोटो उपलब्ध	228	UTE1986835	निर्वाचक का नाम : अमित पिता का नाम: वामन गृह संख्या : 50/1 उम्र : 23 लिंग : पुरुष	फोटो उपलब्ध
229	UTE2184943	निर्वाचक का नाम : आदित्य नागले पिता का नाम: वामनराव नागले गृह संख्या : 50/1 उम्र : 21 लिंग : पुरुष	फोटो उपलब्ध	230	UTE0531632	निर्वाचक का नाम : कृष्णराव पिता का नाम: धनाराम गृह संख्या : 50/2 उम्र : 62 लिंग : पुरुष	फोटो उपलब्ध	231	DFC1156009	निर्वाचक का नाम : ललिता नागले पति का नाम: कृष्णराव गृह संख्या : 50/2 उम्र : 49 लिंग : महिला	फोटो उपलब्ध
232	UTE1514090	निर्वाचक का नाम : आशीष पिता का नाम: कृष्ण राव गृह संख्या : 50/2 उम्र : 26 लिंग : पुरुष	फोटो उपलब्ध	233	UTE1298009	निर्वाचक का नाम : सैवती पति का नाम: रामा गृह संख्या : 52/1 उम्र : 76 लिंग : महिला	फोटो उपलब्ध	234	UTE0531780	निर्वाचक का नाम : कचरु पिता का नाम: रामा गृह संख्या : 52/1 उम्र : 58 लिंग : पुरुष	फोटो उपलब्ध
235	UTE0618793	निर्वाचक का नाम : कलवती पण्डोले पति का नाम: कचरू पण्डोले गृह संख्या : 52/1 उम्र : 52 लिंग : महिला	फोटो उपलब्ध	236	UTE0439802	निर्वाचक का नाम : किशोर पिता का नाम: कचरू गृह संख्या : 52/1 उम्र : 34 लिंग : पुरुष	फोटो उपलब्ध	237	UTE1024413	निर्वाचक का नाम : विनोद पंडोले पिता का नाम: कचरू पंडोले गृह संख्या : 52/1 उम्र : 30 लिंग : पुरुष	फोटो उपलब्ध
238	UTE2123297	निर्वाचक का नाम : रानी पंडोले पति का नाम: किशोर पंडोले गृह संख्या : 52/1 उम्र : 29 लिंग : महिला	फोटो उपलब्ध	239	UTE1697317	निर्वाचक का नाम : देवीदास पण्डोले पिता का नाम: रामा पण्डोले गृह संख्या : 52/2 उम्र : 54 लिंग : पुरुष	फोटो उपलब्ध	240	UTE1697325	निर्वाचक का नाम : कमलती पण्डोले पति का नाम: देवीदास पण्डोले गृह संख्या : 52/2 उम्र : 50 लिंग : महिला	फोटो उपलब्ध

241	UTE2022614	निर्वाचक का नाम : विकास पंडोले पिता का नाम: देवीदास गृह संख्या : 52/2 उम्र : 23 लिंग : पुरुष	फोटो उपलब्ध	242	UTE0618819	निर्वाचक का नाम : इमला नागले पिता का नाम: भाऊराव नागले गृह संख्या : 53 उम्र : 56 लिंग : महिला	फोटो उपलब्ध	243	UTE1024215	निर्वाचक का नाम : भारती नागले पिता का नाम: भाऊराव नागले गृह संख्या : 53 उम्र : 30 लिंग : महिला	फोटो उपलब्ध
244	UTE1186964	निर्वाचक का नाम : अंकित नागले पिता का नाम: भाऊराव नागले गृह संख्या : 53 उम्र : 27 लिंग : पुरुष	फोटो उपलब्ध	245	UTE1641653	निर्वाचक का नाम : सोनाली नागले पिता का नाम: भाऊराव नागले गृह संख्या : 53 उम्र : 25 लिंग : महिला	फोटो उपलब्ध	246	UTE0618827	निर्वाचक का नाम : सुम्तलाल पिता का नाम: ब्रजलाल गृह संख्या : 54 उम्र : 61 लिंग : पुरुष	फोटो उपलब्ध
247	UTE0618835	निर्वाचक का नाम : फुलवा पति का नाम: सुम्तलाल गृह संख्या : 54 उम्र : 58 लिंग : महिला	फोटो उपलब्ध	248	UTE1692375	निर्वाचक का नाम : सोनिका बेले पति का नाम: अलकेश बेले गृह संख्या : 54 उम्र : 31 लिंग : महिला	फोटो उपलब्ध	249	UTE1187012	निर्वाचक का नाम : अलकेश बेले पिता का नाम: सुम्तलाल बेले गृह संख्या : 54 उम्र : 27 लिंग : पुरुष	फोटो उपलब्ध
250	UTE0531848	निर्वाचक का नाम : सुमेत्रा पति का नाम: घुसी गृह संख्या : 55 उम्र : 53 लिंग : महिला	फोटो उपलब्ध	251	UTE1514132	निर्वाचक का नाम : बुन्दा पंदराम पति का नाम: बस्तीराम पंदराम गृह संख्या : 55 उम्र : 33 लिंग : महिला	फोटो उपलब्ध	252	UTE0842914	निर्वाचक का नाम : बसुराज उईके पिता का नाम: घुसी उईके गृह संख्या : 55 उम्र : 31 लिंग : पुरुष	फोटो उपलब्ध
253	UTE1100445	निर्वाचक का नाम : सतीष उयके पिता का नाम: घुसी उयके गृह संख्या : 55 उम्र : 29 लिंग : पुरुष	फोटो उपलब्ध	254	UTE2083541	निर्वाचक का नाम : सीमा उईके पति का नाम: बसुराज उईके गृह संख्या : 55 उम्र : 26 लिंग : महिला	फोटो उपलब्ध	255	UTE1641661	निर्वाचक का नाम : देवानंद उईके पिता का नाम: घुसी उईके गृह संख्या : 55 उम्र : 25 लिंग : पुरुष	फोटो उपलब्ध
256	UTE0618843	निर्वाचक का नाम : मुन्ना पण्डोले पिता का नाम: भैया पण्डोले गृह संख्या : 57/1 उम्र : 58 लिंग : पुरुष	फोटो उपलब्ध	257	UTE1297829	निर्वाचक का नाम : देवकी पति का नाम: मुन्ना गृह संख्या : 57/1 उम्र : 53 लिंग : महिला	फोटो उपलब्ध	258	UTE0032953	निर्वाचक का नाम : गणपत पिता का नाम: मुन्ना गृह संख्या : 57/1 उम्र : 40 लिंग : पुरुष	फोटो उपलब्ध
259	UTE0918219	निर्वाचक का नाम : प्रेमलता पण्डोले पति का नाम: गणपत पण्डोले गृह संख्या : 57/1 उम्र : 35 लिंग : महिला	फोटो उपलब्ध	260	UTE2068401	निर्वाचक का नाम : दुर्गा पंडोले पति का नाम: प्रवीण पंडोले गृह संख्या : 57/1 उम्र : 31 लिंग : महिला	फोटो उपलब्ध	261	UTE1186972	निर्वाचक का नाम : प्रवीण पंडोले पिता का नाम: मुन्ना पंडोले गृह संख्या : 57/1 उम्र : 27 लिंग : पुरुष	फोटो उपलब्ध
262	UTE0618850	निर्वाचक का नाम : सया पति का नाम: किसनलाल गृह संख्या : 57/2 उम्र : 58 लिंग : महिला	फोटो उपलब्ध	263	UTE0032961	निर्वाचक का नाम : हिवराज पिता का नाम: किसनलाल गृह संख्या : 57/2 उम्र : 39 लिंग : पुरुष	फोटो उपलब्ध	264	UTE0032979	निर्वाचक का नाम : शिवदास पिता का नाम: किशनलाल गृह संख्या : 57/2 उम्र : 39 लिंग : पुरुष	फोटो उपलब्ध
265	UTE1442987	निर्वाचक का नाम : शारदा पति का नाम: शिवदास पण्डोले गृह संख्या : 57/2 उम्र : 37 लिंग : महिला	फोटो उपलब्ध	266	UTE0259903	निर्वाचक का नाम : शिवपाल पिता का नाम: किसनलाल गृह संख्या : 57/2 उम्र : 35 लिंग : पुरुष	फोटो उपलब्ध	267	UTE0774109	निर्वाचक का नाम : सुशिला पण्डोले पति का नाम: हिवराज पण्डोले गृह संख्या : 57/2 उम्र : 34 लिंग : महिला	फोटो उपलब्ध
268	UTE0774117	निर्वाचक का नाम : लक्ष्मी पण्डोले पति का नाम: शिवपाल पण्डोले गृह संख्या : 57/2 उम्र : 33 लिंग : महिला	फोटो उपलब्ध	269	UTE1297928	निर्वाचक का नाम : महादेव पिता का नाम: गोंदलाल गृह संख्या : 58 उम्र : 63 लिंग : पुरुष	फोटो उपलब्ध	270	DFC1156017	निर्वाचक का नाम : तुलस्या पति का नाम: महादेव गृह संख्या : 58 उम्र : 56 लिंग : महिला	फोटो उपलब्ध

271	DFC0836460	निर्वाचक का नाम : कमलेश पिता का नाम: महादेव गृह संख्या : 58 उम्र : 40 लिंग : पुरुष	फोटो उपलब्ध	272	UTE0386243	निर्वाचक का नाम : मुकेश पिता का नाम: महादेव गृह संख्या : 58 उम्र : 38 लिंग : पुरुष	फोटो उपलब्ध	273	UTE0386250	निर्वाचक का नाम : सोनू पति का नाम: कमलेश गृह संख्या : 58 उम्र : 35 लिंग : महिला	फोटो उपलब्ध
274	UTE0386268	निर्वाचक का नाम : पिंकी पति का नाम: मुकेश गृह संख्या : 58 उम्र : 34 लिंग : महिला	फोटो उपलब्ध	275	UTE0842922	निर्वाचक का नाम : दिलीप बेले पिता का नाम: महादेव बेले गृह संख्या : 58 उम्र : 33 लिंग : पुरुष	फोटो उपलब्ध	276	UTE1443027	निर्वाचक का नाम : बाली बेले पति का नाम: किशोर बेले गृह संख्या : 58 उम्र : 31 लिंग : महिला	फोटो उपलब्ध
277	UTE1100528	निर्वाचक का नाम : किशोर बेले पिता का नाम: महादेव बेले गृह संख्या : 58 उम्र : 29 लिंग : पुरुष	फोटो उपलब्ध	278	UTE1514165	निर्वाचक का नाम : मालती पति का नाम: दिलीप गृह संख्या : 58 उम्र : 27 लिंग : महिला	फोटो उपलब्ध	279	UTE0531947	निर्वाचक का नाम : गेंदरू पंडोले पिता का नाम: डिमर पंडोले गृह संख्या : 59 उम्र : 60 लिंग : पुरुष	फोटो उपलब्ध
280	UTE1297977	निर्वाचक का नाम : इमला पति का नाम: गेंदराव गृह संख्या : 59 उम्र : 55 लिंग : महिला	फोटो उपलब्ध	281	UTE0033068	निर्वाचक का नाम : मुकेश पिता का नाम: गेंदरू गृह संख्या : 59 उम्र : 38 लिंग : पुरुष	फोटो उपलब्ध	282	UTE0259911	निर्वाचक का नाम : मिथलेश पिता का नाम: गेंदरू गृह संख्या : 59 उम्र : 36 लिंग : पुरुष	फोटो उपलब्ध
283	UTE1514140	निर्वाचक का नाम : आशा पति का नाम: मुकेश गृह संख्या : 59 उम्र : 35 लिंग : महिला	फोटो उपलब्ध	284	UTE0949198	निर्वाचक का नाम : ललिता पंडोले पति का नाम: मिथलेश पंडोले गृह संख्या : 59 उम्र : 31 लिंग : महिला	फोटो उपलब्ध	285	UTE0618876	निर्वाचक का नाम : कमलू पति का नाम: शेखलाल गृह संख्या : 60 उम्र : 49 लिंग : महिला	फोटो उपलब्ध
286	UTE1100536	निर्वाचक का नाम : भूमिका मोरले पति का नाम: नरेश मोरले गृह संख्या : 60 उम्र : 29 लिंग : महिला	फोटो उपलब्ध	287	UTE1988575	निर्वाचक का नाम : रितीका पिता का नाम: शेखलाल गृह संख्या : 60 उम्र : 23 लिंग : महिला	फोटो उपलब्ध	288	UTE1298033	निर्वाचक का नाम : नंदराम पण्डोले पिता का नाम: रोडू पण्डोले गृह संख्या : 61 उम्र : 59 लिंग : पुरुष	फोटो उपलब्ध
289	UTE0618884	निर्वाचक का नाम : लीला पति का नाम: नंदराम गृह संख्या : 61 उम्र : 49 लिंग : महिला	फोटो उपलब्ध	290	UTE2233989	निर्वाचक का नाम : चेतन पंडोले पिता का नाम: नंदराम पंडोले गृह संख्या : 61 उम्र : 20 लिंग : पुरुष	फोटो उपलब्ध	291	UTE0618892	निर्वाचक का नाम : फकीर पण्डोले पिता का नाम: रामजी पण्डोले गृह संख्या : 62 उम्र : 53 लिंग : पुरुष	फोटो उपलब्ध
292	UTE1297969	निर्वाचक का नाम : गुंता पति का नाम: फकीर गृह संख्या : 62 उम्र : 48 लिंग : महिला	फोटो उपलब्ध	293	UTE1100544	निर्वाचक का नाम : नवीन पण्डोले पिता का नाम: फकीर पण्डोले गृह संख्या : 62 उम्र : 29 लिंग : पुरुष	फोटो उपलब्ध	294	UTE1138478	निर्वाचक का नाम : अरविन्द पण्डोले पिता का नाम: फकीर पण्डोले गृह संख्या : 62 उम्र : 28 लिंग : पुरुष	फोटो उपलब्ध
295	UTE2217719	निर्वाचक का नाम : रक्षा पंडोले पति का नाम: अरविंद पंडोले गृह संख्या : 62 उम्र : 20 लिंग : महिला	फोटो उपलब्ध	296	UTE1296938	निर्वाचक का नाम : शंकर कापसे पिता का नाम: झिगर कापसे गृह संख्या : 63 उम्र : 63 लिंग : पुरुष	फोटो उपलब्ध	297	UTE0618900	निर्वाचक का नाम : कांता कापसे पति का नाम: शंकर गृह संख्या : 63 उम्र : 58 लिंग : महिला	फोटो उपलब्ध
298	UTE0386276	निर्वाचक का नाम : कैलाश कापसे पिता का नाम: शंकर कापसे गृह संख्या : 63 उम्र : 38 लिंग : पुरुष	फोटो उपलब्ध	299	UTE0386284	निर्वाचक का नाम : प्रकाश कापसे पिता का नाम: शंकर कापसे गृह संख्या : 63 उम्र : 35 लिंग : पुरुष	फोटो उपलब्ध	300	UTE0774521	निर्वाचक का नाम : सुभाष कापसे पिता का नाम: शंकर कापसे गृह संख्या : 63 उम्र : 32 लिंग : पुरुष	फोटो उपलब्ध

301 निर्वाचक का नाम : नामदेव पिता का नाम: झिगर गृह संख्या : 64 उम्र : 60 लिंग : पुरुष	UTE0532010 फोटो उपलब्ध	302 निर्वाचक का नाम : सुमन पति का नाम: नामदेव गृह संख्या : 64 उम्र : 53 लिंग : महिला	UTE0618918 फोटो उपलब्ध	303 निर्वाचक का नाम : राहुल कापसे पिता का नाम: नामदेव कापसे गृह संख्या : 64 उम्र : 31 लिंग : पुरुष	UTE0843003 फोटो उपलब्ध
304 निर्वाचक का नाम : अनशिखा कापसे पति का नाम: राहुल कापसे गृह संख्या : 64 उम्र : 24 लिंग : महिला	UTE2038198 फोटो उपलब्ध	305 निर्वाचक का नाम : बिसराम पण्डोले पिता का नाम: रोडू पण्डोले गृह संख्या : 65 उम्र : 61 लिंग : पुरुष	UTE0618926 फोटो उपलब्ध	306 निर्वाचक का नाम : सुनिता पंडोले पति का नाम: सतीष पंडोले गृह संख्या : 65 उम्र : 37 लिंग : महिला	UTE1100452 फोटो उपलब्ध
307 निर्वाचक का नाम : सतीश पिता का नाम: बिसराम गृह संख्या : 65 उम्र : 35 लिंग : पुरुष	UTE0419184 फोटो उपलब्ध	308 निर्वाचक का नाम : सविता पंडोले पति का नाम: रामेश्वर पंडोले गृह संख्या : 65 उम्र : 26 लिंग : महिला	UTE2124865 फोटो उपलब्ध	309 निर्वाचक का नाम : रामेश्वर पिता का नाम: बिसराम पंडोले गृह संख्या : 65 उम्र : 24 लिंग : पुरुष	UTE1881556 फोटो उपलब्ध
310 निर्वाचक का नाम : भिखारी पिता का नाम: झम्मू गृह संख्या : 66 उम्र : 60 लिंग : पुरुष	DFC0836452 फोटो उपलब्ध	311 निर्वाचक का नाम : भागवती पति का नाम: भिखारी गृह संख्या : 66 उम्र : 57 लिंग : महिला	DFC1156033 फोटो उपलब्ध	312 निर्वाचक का नाम : अनिल पिता का नाम: भिखारी गृह संख्या : 66 उम्र : 36 लिंग : पुरुष	UTE0259929 फोटो उपलब्ध
313 निर्वाचक का नाम : सुनिल पिता का नाम: भिखारी गृह संख्या : 66 उम्र : 32 लिंग : पुरुष	UTE0619734 फोटो उपलब्ध	314 निर्वाचक का नाम : मान्ती लेमाडे पति का नाम: अनिल लेमाडे गृह संख्या : 66 उम्र : 31 लिंग : महिला	UTE0929398 फोटो उपलब्ध	315 निर्वाचक का नाम : उमेश लेमाडे पिता का नाम: भिखारी लेमाडे गृह संख्या : 66 उम्र : 29 लिंग : पुरुष	UTE1100486 फोटो उपलब्ध
316 निर्वाचक का नाम : कविता निवारे पति का नाम: सुनील निवारे गृह संख्या : 66 उम्र : 25 लिंग : महिला	UTE2272136 फोटो उपलब्ध	317 निर्वाचक का नाम : अनिल पिता का नाम: भोला गृह संख्या : 67 उम्र : 43 लिंग : पुरुष	DFC0836551 फोटो उपलब्ध	318 निर्वाचक का नाम : सुंदरलाल पिता का नाम: ब्रजलाल गृह संख्या : 68 उम्र : 53 लिंग : पुरुष	DFC1156041 फोटो उपलब्ध
319 निर्वाचक का नाम : सर्वस्ती पति का नाम: सुंदरलाल गृह संख्या : 68 उम्र : 52 लिंग : महिला	DFC1156058 फोटो उपलब्ध	320 निर्वाचक का नाम : सुशीला पति का नाम: बबलू गृह संख्या : 68 उम्र : 37 लिंग : महिला	UTE0259937 फोटो उपलब्ध	321 निर्वाचक का नाम : बबलू पिता का नाम: सुंदरलाल गृह संख्या : 68 उम्र : 36 लिंग : पुरुष	UTE0033050 फोटो उपलब्ध
322 निर्वाचक का नाम : मनोहर बेले पिता का नाम: सुन्दरलाल बेले गृह संख्या : 68 उम्र : 34 लिंग : पुरुष	UTE0774539 फोटो उपलब्ध	323 निर्वाचक का नाम : ललिता बेले पति का नाम: मनोहर बेले गृह संख्या : 68 उम्र : 33 लिंग : महिला	UTE0774125 फोटो उपलब्ध	324 निर्वाचक का नाम : पंजाबराव पिता का नाम: यादोराव गृह संख्या : 69 उम्र : 49 लिंग : पुरुष	UTE1297761 फोटो उपलब्ध
325 निर्वाचक का नाम : पुष्पा ठाकरे पति का नाम: पंजाबराव ठाकरे गृह संख्या : 69 उम्र : 43 लिंग : महिला	UTE0079947 फोटो उपलब्ध	326 निर्वाचक का नाम : घेषा पति का नाम: भैय्यू गृह संख्या : 70 उम्र : 93 लिंग : महिला	UTE1296854 फोटो उपलब्ध	327 निर्वाचक का नाम : दरसन पिता का नाम: भैय्यू गृह संख्या : 70 उम्र : 57 लिंग : पुरुष	UTE0079863 फोटो उपलब्ध
328 निर्वाचक का नाम : रासो पति का नाम: दरसन गृह संख्या : 70 उम्र : 53 लिंग : महिला	UTE0079871 फोटो उपलब्ध	329 निर्वाचक का नाम : राजू पिता का नाम: दरसन गृह संख्या : 70 उम्र : 37 लिंग : पुरुष	UTE0386292 फोटो उपलब्ध	330 निर्वाचक का नाम : ममता वाडिवा पति का नाम: राजु वाडिवा गृह संख्या : 70 उम्र : 32 लिंग : महिला	UTE1138486 फोटो उपलब्ध

331	UTE1100494	निर्वाचक का नाम : विनोद वाडीवा पिता का नाम: दस्सन वाडीवा गृह संख्या : 70 उम्र : 29 लिंग : पुरुष	फोटो उपलब्ध	332	UTE1697333	निर्वाचक का नाम : केशोराव कुमरे पिता का नाम: बाजी कुमरे गृह संख्या : 71 उम्र : 58 लिंग : पुरुष	फोटो उपलब्ध	333	UTE1296706	निर्वाचक का नाम : सुमन पति का नाम: केशोराव गृह संख्या : 71 उम्र : 55 लिंग : महिला	फोटो उपलब्ध
334	UTE0774141	निर्वाचक का नाम : मिथुन कुमरे पिता का नाम: केशा कुमरे गृह संख्या : 71 उम्र : 33 लिंग : पुरुष	फोटो उपलब्ध	335	UTE0774158	निर्वाचक का नाम : किसनू कुमरे पिता का नाम: केशा कुमरे गृह संख्या : 71 उम्र : 32 लिंग : पुरुष	फोटो उपलब्ध	336	UTE1100759	निर्वाचक का नाम : सुनिता कुमरे पति का नाम: मिथुन कुमरे गृह संख्या : 71 उम्र : 29 लिंग : महिला	फोटो उपलब्ध
337	UTE1641695	निर्वाचक का नाम : प्रवीण कुमरे पिता का नाम: केशा कुमरे गृह संख्या : 71 उम्र : 25 लिंग : पुरुष	फोटो उपलब्ध	338	UTE2086262	निर्वाचक का नाम : प्रकाश कुमरे पिता का नाम: केशोराव कुमरे गृह संख्या : 71 उम्र : 22 लिंग : पुरुष	फोटो उपलब्ध	339	UTE1697390	निर्वाचक का नाम : फगो कुमरे पति का नाम: जुंगी कुमरे गृह संख्या : 72/1 उम्र : 62 लिंग : महिला	फोटो उपलब्ध
340	UTE1298165	निर्वाचक का नाम : मिलाप कुमरे पिता का नाम: जुंगी कुमरे गृह संख्या : 72/1 उम्र : 49 लिंग : पुरुष	फोटो उपलब्ध	341	UTE0532150	निर्वाचक का नाम : राजेन्द्र पिता का नाम: जुंगी गृह संख्या : 72/1 उम्र : 48 लिंग : पुरुष	फोटो उपलब्ध	342	UTE1296730	निर्वाचक का नाम : तारा कुमरे पति का नाम: मिलाप कुमरे गृह संख्या : 72/1 उम्र : 47 लिंग : महिला	फोटो उपलब्ध
343	DFC1156066	निर्वाचक का नाम : रामरती पति का नाम: राजेन्द्र गृह संख्या : 72/1 उम्र : 41 लिंग : महिला	फोटो उपलब्ध	344	UTE0439828	निर्वाचक का नाम : कृष्णा पिता का नाम: जुंगी गृह संख्या : 72/1 उम्र : 34 लिंग : पुरुष	फोटो उपलब्ध	345	UTE1166388	निर्वाचक का नाम : अंजीरा कुमरे पति का नाम: कृष्णा कुमरे गृह संख्या : 72/1 उम्र : 29 लिंग : महिला	फोटो उपलब्ध
346	UTE1186980	निर्वाचक का नाम : प्रिया कुमरे पिता का नाम: मिलाप सिंग कुमरे गृह संख्या : 72/1 उम्र : 27 लिंग : महिला	फोटो उपलब्ध	347	UTE1890417	निर्वाचक का नाम : रोहित कुमरे पिता का नाम: मिलाप कुमरे गृह संख्या : 72/1 उम्र : 26 लिंग : पुरुष	फोटो उपलब्ध	348	UTE1881754	निर्वाचक का नाम : किरण कुमरे पिता का नाम: राजेंद्र कुमरे गृह संख्या : 72/1 उम्र : 24 लिंग : महिला	फोटो उपलब्ध
349	UTE1989086	निर्वाचक का नाम : मोहित पिता का नाम: मिलाप गृह संख्या : 72/1 उम्र : 23 लिंग : पुरुष	फोटो उपलब्ध	350	UTE2152155	निर्वाचक का नाम : करीना कुमरे पिता का नाम: राजेंद्र कुमरे गृह संख्या : 72/1 उम्र : 21 लिंग : महिला	फोटो उपलब्ध	351	UTE2254464	निर्वाचक का नाम : करण कुमरे पिता का नाम: राजेंद्र कुमरे गृह संख्या : 72/1 उम्र : 20 लिंग : पुरुष	फोटो उपलब्ध
352	DFC1473891	निर्वाचक का नाम : अनिता पति का नाम: जंगली गृह संख्या : 72/2 उम्र : 44 लिंग : महिला	फोटो उपलब्ध	353	UTE0619742	निर्वाचक का नाम : पवन पिता का नाम: जंगली गृह संख्या : 72/2 उम्र : 33 लिंग : पुरुष	फोटो उपलब्ध	354	UTE2212033	निर्वाचक का नाम : सुंदो कुमरे पति का नाम: रामभाऊ कुमरे गृह संख्या : 72/2 उम्र : 31 लिंग : महिला	फोटो उपलब्ध
355	UTE0843045	निर्वाचक का नाम : रामभाऊ कुमरे पिता का नाम: जंगली कुमरे गृह संख्या : 72/2 उम्र : 31 लिंग : पुरुष	फोटो उपलब्ध	356	UTE1138577	निर्वाचक का नाम : सीमा कुमरे पति का नाम: पवन कुमरे गृह संख्या : 72/2 उम्र : 28 लिंग : महिला	फोटो उपलब्ध	357	UTE1641703	निर्वाचक का नाम : लवकुश कुमरे पिता का नाम: जंगली कुमरे गृह संख्या : 72/2 उम्र : 25 लिंग : पुरुष	फोटो उपलब्ध
358	UTE2033975	निर्वाचक का नाम : राजकुमार कुमरे पिता का नाम: जंगली गृह संख्या : 72/2 उम्र : 23 लिंग : पुरुष	फोटो उपलब्ध	359	UTE2082709	निर्वाचक का नाम : मनीता कुमरे पति का नाम: लवकुश गृह संख्या : 72/2 उम्र : 22 लिंग : महिला	फोटो उपलब्ध	360	DFC1156090	निर्वाचक का नाम : मुन्ना बंदे पिता का नाम: बिहारी बंदे गृह संख्या : 73 उम्र : 58 लिंग : पुरुष	फोटो उपलब्ध

361	DFC1156108	निर्वाचक का नाम : फुलवा पति का नाम: मुन्ना गृह संख्या : 73 उम्र : 50 लिंग : महिला	फोटो उपलब्ध	362	UTE1697382	निर्वाचक का नाम : शांता देशमुख पति का नाम: भोजराव देशमुख गृह संख्या : 74 उम्र : 87 लिंग : महिला	फोटो उपलब्ध	363	UTE0618959	निर्वाचक का नाम : भोजराव देशमुख पति का नाम: गोपालराव देशमुख गृह संख्या : 74 उम्र : 75 लिंग : पुरुष	फोटो उपलब्ध
364	DFC1156116	निर्वाचक का नाम : रामप्यारी पिता का नाम: तेजीलाल गृह संख्या : 76 उम्र : 57 लिंग : महिला	फोटो उपलब्ध	365	UTE0618967	निर्वाचक का नाम : धनराज पिता का नाम: भोजराव गृह संख्या : 74 उम्र : 48 लिंग : पुरुष	फोटो उपलब्ध	366	UTE0532283	निर्वाचक का नाम : सुरेश दीपके पिता का नाम: तेजीलाल दीपके गृह संख्या : 76 उम्र : 48 लिंग : पुरुष	फोटो उपलब्ध
367	UTE1697374	निर्वाचक का नाम : रमेश देशमुख पिता का नाम: भोजराव देशमुख गृह संख्या : 74 उम्र : 47 लिंग : पुरुष	फोटो उपलब्ध	368	UTE1024231	निर्वाचक का नाम : अनिता देशमुख पति का नाम: धनराज देशमुख गृह संख्या : 74 उम्र : 42 लिंग : महिला	फोटो उपलब्ध	369	DFC1473594	निर्वाचक का नाम : कविता पति का नाम: रमेश गृह संख्या : 74 उम्र : 39 लिंग : महिला	फोटो उपलब्ध
370	UTE0619759	निर्वाचक का नाम : रामेश्वर पिता का नाम: भोजराव गृह संख्या : 74 उम्र : 32 लिंग : पुरुष	फोटो उपलब्ध	371	UTE2342715	निर्वाचक का नाम : दिव्या देशमुख पिता का नाम: रमेश देशमुख गृह संख्या : 74 उम्र : 19 लिंग : महिला	फोटो उपलब्ध	372	UTE1298199	निर्वाचक का नाम : सुन्दरलाल पिता का नाम: पारथी गृह संख्या : 75/1 उम्र : 60 लिंग : पुरुष	फोटो उपलब्ध
373	UTE0532200	निर्वाचक का नाम : फगो पति का नाम: सुंदरलाल गृह संख्या : 75/1 उम्र : 56 लिंग : महिला	फोटो उपलब्ध	374	UTE0439844	निर्वाचक का नाम : पूरन पिता का नाम: सुन्दरलाल गृह संख्या : 75/1 उम्र : 35 लिंग : पुरुष	फोटो उपलब्ध	375	UTE0774943	निर्वाचक का नाम : सुशिला कुमरे पति का नाम: पूरन कुमरे गृह संख्या : 75/1 उम्र : 35 लिंग : महिला	फोटो उपलब्ध
376	UTE0774869	निर्वाचक का नाम : अनिल पिता का नाम: सुन्दर गृह संख्या : 75/1 उम्र : 32 लिंग : पुरुष	फोटो उपलब्ध	377	UTE2195584	निर्वाचक का नाम : कुसुम कुमरे पति का नाम: अनिल कुमरे गृह संख्या : 75/1 उम्र : 30 लिंग : महिला	फोटो उपलब्ध	378	UTE1298207	निर्वाचक का नाम : चंदू पिता का नाम: पारथी गृह संख्या : 75/2 उम्र : 63 लिंग : पुरुष	फोटो उपलब्ध
379	UTE1297589	निर्वाचक का नाम : दसीया पति का नाम: चंदू गृह संख्या : 75/2 उम्र : 58 लिंग : महिला	फोटो उपलब्ध	380	DFC1156132	निर्वाचक का नाम : जगन पिता का नाम: चंदू गृह संख्या : 75/2 उम्र : 39 लिंग : पुरुष	फोटो उपलब्ध	381	UTE0386326	निर्वाचक का नाम : प्रेमलाल पिता का नाम: चंदू गृह संख्या : 75/2 उम्र : 37 लिंग : पुरुष	फोटो उपलब्ध
382	UTE0774166	निर्वाचक का नाम : शिवकली कुमरे पति का नाम: जगन कुमरे गृह संख्या : 75/2 उम्र : 36 लिंग : महिला	फोटो उपलब्ध	383	UTE0774976	निर्वाचक का नाम : श्रीराम कुमरे पिता का नाम: चंदू कुमरे गृह संख्या : 75/2 उम्र : 32 लिंग : पुरुष	फोटो उपलब्ध	384	UTE1100551	निर्वाचक का नाम : रवि कुमरे पिता का नाम: चंदू कुमरे गृह संख्या : 75/2 उम्र : 29 लिंग : पुरुष	फोटो उपलब्ध
385	UTE1166347	निर्वाचक का नाम : रूला कुमरे पति का नाम: प्रेमलाल कुमरे गृह संख्या : 75/2 उम्र : 29 लिंग : महिला	फोटो उपलब्ध	386	UTE1166271	निर्वाचक का नाम : संगीता कुमरे पति का नाम: रवि कुमरे गृह संख्या : 75/2 उम्र : 28 लिंग : महिला	फोटो उपलब्ध	387	UTE0532242	निर्वाचक का नाम : शिवलाल पिता का नाम: तेजीलाल गृह संख्या : 76 उम्र : 66 लिंग : पुरुष	फोटो उपलब्ध
388	DFC1157510	निर्वाचक का नाम : प्यारेलाल पिता का नाम: तेजीलाल गृह संख्या : 76 उम्र : 51 लिंग : पुरुष	फोटो उपलब्ध	389	DFC1157528	निर्वाचक का नाम : कमला पति का नाम: प्यारेलाल गृह संख्या : 76 उम्र : 49 लिंग : महिला	फोटो उपलब्ध	390	UTE0259952	निर्वाचक का नाम : सरिता दीपके पति का नाम: सुरेश दीपके गृह संख्या : 76 उम्र : 40 लिंग : महिला	फोटो उपलब्ध

391	UTE0259945	निर्वाचक का नाम : सतीश मालवी पिता का नाम: प्रभू मालवी गृह संख्या : 76 उम्र : 36 लिंग : पुरुष	फोटो उपलब्ध	392	UTE1451178	निर्वाचक का नाम : आरती मालवी पिता का नाम: सतीश मालवी गृह संख्या : 76 उम्र : 35 लिंग : महिला	फोटो उपलब्ध	393	UTE2022622	निर्वाचक का नाम : गोपाल मालवीय पिता का नाम: प्यारेलाल गृह संख्या : 76 उम्र : 24 लिंग : पुरुष	फोटो उपलब्ध
394	UTE2255297	निर्वाचक का नाम : डेविड दिपके पिता का नाम: सुरेश दिपके गृह संख्या : 76 उम्र : 20 लिंग : पुरुष	फोटो उपलब्ध	395	UTE0532341	निर्वाचक का नाम : पतोला पति का नाम: मंसाराम गृह संख्या : 78 उम्र : 76 लिंग : महिला	फोटो उपलब्ध	396	DFC1156140	निर्वाचक का नाम : रामा पिता का नाम: मंसाराम गृह संख्या : 78 उम्र : 54 लिंग : पुरुष	फोटो उपलब्ध
397	UTE0386334	निर्वाचक का नाम : कोवा पिता का नाम: मंसाराम गृह संख्या : 78 उम्र : 35 लिंग : पुरुष	फोटो उपलब्ध	398	UTE1451194	निर्वाचक का नाम : कैलाश पिता का नाम: रामा गृह संख्या : 78 उम्र : 26 लिंग : पुरुष	फोटो उपलब्ध	399	UTE1641711	निर्वाचक का नाम : फुलवती पन्द्राम पति का नाम: कैलाश पन्द्राम गृह संख्या : 78 उम्र : 25 लिंग : महिला	फोटो उपलब्ध
400	UTE2306108	निर्वाचक का नाम : दिनेश पंदरे पिता का नाम: रामा पंदरे गृह संख्या : 78 उम्र : 20 लिंग : पुरुष	फोटो उपलब्ध	401	UTE1297670	निर्वाचक का नाम : फगनसा पिता का नाम: महाडू गृह संख्या : 79 उम्र : 83 लिंग : पुरुष	फोटो उपलब्ध	402	UTE0618975	निर्वाचक का नाम : नहाडू धुर्वे पिता का नाम: फगनसा धुर्वे गृह संख्या : 79 उम्र : 50 लिंग : पुरुष	फोटो उपलब्ध
403	UTE0618983	निर्वाचक का नाम : सुशीला पति का नाम: नाहाडू गृह संख्या : 79 उम्र : 47 लिंग : महिला	फोटो उपलब्ध	404	UTE1202704	निर्वाचक का नाम : ममता पंद्रे पति का नाम: कोवा पंद्रे गृह संख्या : 79 उम्र : 34 लिंग : महिला	फोटो उपलब्ध	405	UTE0842963	निर्वाचक का नाम : दिलीप धुर्वे पिता का नाम: नहाडू धुर्वे गृह संख्या : 79 उम्र : 31 लिंग : पुरुष	फोटो उपलब्ध
406	UTE2131399	निर्वाचक का नाम : वंदना पति का नाम: दिलीप गृह संख्या : 79 उम्र : 28 लिंग : महिला	फोटो उपलब्ध	407	UTE1641729	निर्वाचक का नाम : मंसू धुर्वे पिता का नाम: नहाडू धुर्वे गृह संख्या : 79 उम्र : 25 लिंग : पुरुष	फोटो उपलब्ध	408	UTE1296946	निर्वाचक का नाम : दसरी पति का नाम: जयसिंग गृह संख्या : 80 उम्र : 58 लिंग : महिला	फोटो उपलब्ध
409	UTE0259960	निर्वाचक का नाम : मेता पति का नाम: संतोष गृह संख्या : 80 उम्र : 38 लिंग : महिला	फोटो उपलब्ध	410	UTE1138494	निर्वाचक का नाम : मंतू कुमरे पिता का नाम: जयसिंग कुमरे गृह संख्या : 80 उम्र : 28 लिंग : पुरुष	फोटो उपलब्ध	411	UTE1546423	निर्वाचक का नाम : सविता पति का नाम: मन्तू गृह संख्या : 80 उम्र : 26 लिंग : महिला	फोटो उपलब्ध
412	DFC1156181	निर्वाचक का नाम : महादेव पिता का नाम: चैतू गृह संख्या : 81 उम्र : 58 लिंग : पुरुष	फोटो उपलब्ध	413	DFC1156199	निर्वाचक का नाम : फुले पति का नाम: महादेव गृह संख्या : 81 उम्र : 53 लिंग : महिला	फोटो उपलब्ध	414	UTE0439851	निर्वाचक का नाम : प्रकाश पिता का नाम: महादेव गृह संख्या : 81 उम्र : 36 लिंग : पुरुष	फोटो उपलब्ध
415	UTE0780635	निर्वाचक का नाम : लक्ष्मी कुमरे पति का नाम: प्रकाश कुमरे गृह संख्या : 81 उम्र : 33 लिंग : महिला	फोटो उपलब्ध	416	UTE0949230	निर्वाचक का नाम : प्रवीण कुमरे पिता का नाम: महादेव कुमरे गृह संख्या : 81 उम्र : 31 लिंग : पुरुष	फोटो उपलब्ध	417	UTE0949206	निर्वाचक का नाम : अनिता कुमरे पति का नाम: प्रवीण कुमरे गृह संख्या : 81 उम्र : 31 लिंग : महिला	फोटो उपलब्ध
418	UTE0618991	निर्वाचक का नाम : दरसो पति का नाम: झब्बू गृह संख्या : 82 उम्र : 63 लिंग : महिला	फोटो उपलब्ध	419	UTE0386342	निर्वाचक का नाम : अशोक पिता का नाम: झब्बू गृह संख्या : 82 उम्र : 41 लिंग : पुरुष	फोटो उपलब्ध	420	DFC1473867	निर्वाचक का नाम : आसुराज पिता का नाम: झब्बू गृह संख्या : 82 उम्र : 39 लिंग : पुरुष	फोटो उपलब्ध

421	UTE0033217	निर्वाचक का नाम : रामकली पति का नाम: आशूराज गृह संख्या : 82 उम्र : 38 लिंग : महिला	फोटो उपलब्ध	422	UTE1057637	निर्वाचक का नाम : पूजा धुर्वे पति का नाम: आशोक धुर्वे गृह संख्या : 82 उम्र : 34 लिंग : महिला	फोटो उपलब्ध	423	UTE2237550	निर्वाचक का नाम : सागर धुर्वे पिता का नाम: आशूराज धुर्वे गृह संख्या : 82 उम्र : 20 लिंग : पुरुष	फोटो उपलब्ध
424	DFC1156215	निर्वाचक का नाम : तानो पति का नाम: रममत लाल गृह संख्या : 83 उम्र : 45 लिंग : महिला	फोटो उपलब्ध	425	UTE0842971	निर्वाचक का नाम : मिन्दू सलामे पिता का नाम: रममत सलामे गृह संख्या : 83 उम्र : 31 लिंग : पुरुष	फोटो उपलब्ध	426	UTE2356392	निर्वाचक का नाम : प्रतिभा सलामे पति का नाम: मिन्दू सलामे गृह संख्या : 83 उम्र : 25 लिंग : महिला	फोटो उपलब्ध
427	UTE1296714	निर्वाचक का नाम : गंगू पति का नाम: साहेबू गृह संख्या : 84 उम्र : 58 लिंग : महिला	फोटो उपलब्ध	428	UTE1199462	निर्वाचक का नाम : भुरा बंदे पिता का नाम: सायबु बंदे गृह संख्या : 84 उम्र : 27 लिंग : पुरुष	फोटो उपलब्ध	429	UTE2340032	निर्वाचक का नाम : रेशमा बंदे पति का नाम: भुरा बंदे गृह संख्या : 84 उम्र : 20 लिंग : महिला	फोटो उपलब्ध
430	UTE1297712	निर्वाचक का नाम : बाजी पिता का नाम: कोडू गृह संख्या : 85 उम्र : 78 लिंग : महिला	फोटो उपलब्ध	431	DFC1156231	निर्वाचक का नाम : मकडन पिता का नाम: जमनू गृह संख्या : 85 उम्र : 53 लिंग : पुरुष	फोटो उपलब्ध	432	UTE0439877	निर्वाचक का नाम : मुन्नी पिता का नाम: जमनू गृह संख्या : 85 उम्र : 51 लिंग : महिला	फोटो उपलब्ध
433	DFC1156249	निर्वाचक का नाम : सुमेत्री पति का नाम: मकडन गृह संख्या : 85 उम्र : 43 लिंग : महिला	फोटो उपलब्ध	434	UTE2099810	निर्वाचक का नाम : नेहरु मसराम पिता का नाम: भैया गृह संख्या : 85 उम्र : 43 लिंग : पुरुष	फोटो उपलब्ध	435	UTE0142984	निर्वाचक का नाम : सकडन पिता का नाम: जमनू गृह संख्या : 85 उम्र : 39 लिंग : पुरुष	फोटो उपलब्ध
436	UTE1546480	निर्वाचक का नाम : शिवकली मसराम पति का नाम: नेहरू मसराम गृह संख्या : 85 उम्र : 36 लिंग : महिला	फोटो उपलब्ध	437	UTE0918227	निर्वाचक का नाम : मंगला उडके पति का नाम: सकडन उडके गृह संख्या : 85 उम्र : 31 लिंग : महिला	फोटो उपलब्ध	438	UTE1899517	निर्वाचक का नाम : संतोष धुर्वे पिता का नाम: मोहन धुर्वे गृह संख्या : 85 उम्र : 24 लिंग : पुरुष	फोटो उपलब्ध
439	UTE2155398	निर्वाचक का नाम : पिंटू उईके पिता का नाम: मकडन उईके गृह संख्या : 85 उम्र : 21 लिंग : पुरुष	फोटो उपलब्ध	440	UTE2356376	निर्वाचक का नाम : रवीना उईके पिता का नाम: मकडन उईके गृह संख्या : 85 उम्र : 19 लिंग : महिला	फोटो उपलब्ध	441	UTE1298215	निर्वाचक का नाम : मन्ना पिता का नाम: सुकलू गृह संख्या : 86 उम्र : 68 लिंग : पुरुष	फोटो उपलब्ध
442	DFC1473669	निर्वाचक का नाम : सुखदेव पिता का नाम: मन्ना गृह संख्या : 86 उम्र : 50 लिंग : पुरुष	फोटो उपलब्ध	443	DFC1156264	निर्वाचक का नाम : दसरी पति का नाम: सुखदेव गृह संख्या : 86 उम्र : 42 लिंग : महिला	फोटो उपलब्ध	444	UTE1641752	निर्वाचक का नाम : कौशल उईके पिता का नाम: सुखदेव उईके गृह संख्या : 86 उम्र : 25 लिंग : महिला	फोटो उपलब्ध
445	UTE2152809	निर्वाचक का नाम : वच्छला उईके पिता का नाम: सुखदेव उईके गृह संख्या : 86 उम्र : 21 लिंग : महिला	फोटो उपलब्ध	446	UTE0619007	निर्वाचक का नाम : औझे पति का नाम: मल्लू गृह संख्या : 87 उम्र : 48 लिंग : महिला	फोटो उपलब्ध	447	UTE1989037	निर्वाचक का नाम : अंकित पिता का नाम: श्यामलाल गृह संख्या : 87 उम्र : 23 लिंग : पुरुष	फोटो उपलब्ध
448	UTE2070894	निर्वाचक का नाम : अंकुश गजाम पिता का नाम: श्यामराव गृह संख्या : 87 उम्र : 22 लिंग : पुरुष	फोटो उपलब्ध	449	UTE2149490	निर्वाचक का नाम : अंकिता गजाम पिता का नाम: श्यामलाल गजाम गृह संख्या : 87 उम्र : 21 लिंग : महिला	फोटो उपलब्ध	450	UTE1298181	निर्वाचक का नाम : मेशो पति का नाम: चैतराम गृह संख्या : 88 उम्र : 68 लिंग : महिला	फोटो उपलब्ध

451	UTE1298223	निर्वाचक का नाम : रूखमी पति का नाम: शिकारी गृह संख्या : 88 उम्र : 56 लिंग : महिला	फोटो उपलब्ध	452	UTE1884741	निर्वाचक का नाम : रवि उईके पिता का नाम: शिकारी उईके गृह संख्या : 88 उम्र : 32 लिंग : पुरुष	फोटो उपलब्ध	453	UTE1166354	निर्वाचक का नाम : प्रवीण उयके पिता का नाम: शिकारी उयके गृह संख्या : 88 उम्र : 28 लिंग : पुरुष	फोटो उपलब्ध
454	DFC1473735	निर्वाचक का नाम : झिंगू पिता का नाम: चैतराम गृह संख्या : 89 उम्र : 50 लिंग : पुरुष	फोटो उपलब्ध	455	DFC1156272	निर्वाचक का नाम : सैवती पति का नाम: झिंगू गृह संख्या : 89 उम्र : 48 लिंग : महिला	फोटो उपलब्ध	456	DFC1473727	निर्वाचक का नाम : सकडू पिता का नाम: चैतराम गृह संख्या : 89 उम्र : 47 लिंग : पुरुष	फोटो उपलब्ध
457	DFC1473768	निर्वाचक का नाम : रिम्बोबाई पति का नाम: सकडू गृह संख्या : 89 उम्र : 45 लिंग : महिला	फोटो उपलब्ध	458	UTE0774182	निर्वाचक का नाम : गोलू उईके पिता का नाम: झिंगू उईके गृह संख्या : 89 उम्र : 33 लिंग : पुरुष	फोटो उपलब्ध	459	UTE1641760	निर्वाचक का नाम : पपीता उईके पिता का नाम: झिंगू उईके गृह संख्या : 89 उम्र : 25 लिंग : महिला	फोटो उपलब्ध
460	UTE2079747	निर्वाचक का नाम : रीता उईके पति का नाम: गोलू उईके गृह संख्या : 89 उम्र : 25 लिंग : महिला	फोटो उपलब्ध	461	UTE1881606	निर्वाचक का नाम : पप्पू उईके पिता का नाम: झिंगू उईके गृह संख्या : 89 उम्र : 24 लिंग : पुरुष	फोटो उपलब्ध	462	UTE2071033	निर्वाचक का नाम : अरवीन उईके पिता का नाम: सकडू गृह संख्या : 89 उम्र : 22 लिंग : पुरुष	फोटो उपलब्ध
463	DFC0836643	निर्वाचक का नाम : जा टू पिता का नाम: दसरू गृह संख्या : 90 उम्र : 57 लिंग : पुरुष	फोटो उपलब्ध	464	DFC1156280	निर्वाचक का नाम : बाजो पति का नाम: जाटू गृह संख्या : 90 उम्र : 55 लिंग : महिला	फोटो उपलब्ध	465	UTE0439885	निर्वाचक का नाम : दशरथ पिता का नाम: जाटू गृह संख्या : 90 उम्र : 33 लिंग : पुरुष	फोटो उपलब्ध
466	UTE0774547	निर्वाचक का नाम : कौशिला उईके पति का नाम: दशरथ उईके गृह संख्या : 90 उम्र : 33 लिंग : महिला	फोटो उपलब्ध	467	UTE1024439	निर्वाचक का नाम : राजेश उयके पिता का नाम: जाटू उयके गृह संख्या : 90 उम्र : 30 लिंग : पुरुष	फोटो उपलब्ध	468	UTE2131415	निर्वाचक का नाम : कविता उईके पति का नाम: राजेश उईके गृह संख्या : 90 उम्र : 27 लिंग : महिला	फोटो उपलब्ध
469	UTE1697457	निर्वाचक का नाम : श्यामजी उईके पिता का नाम: रामू उईके गृह संख्या : 91 उम्र : 70 लिंग : पुरुष	फोटो उपलब्ध	470	UTE1813377	निर्वाचक का नाम : झूलमा पति का नाम: श्यामजी गृह संख्या : 91 उम्र : 66 लिंग : महिला	फोटो उपलब्ध	471	DFC1156298	निर्वाचक का नाम : हिवराज उईके पिता का नाम: श्यामजी उईके गृह संख्या : 91 उम्र : 42 लिंग : पुरुष	फोटो उपलब्ध
472	DFC1156306	निर्वाचक का नाम : शिवरती उईके पति का नाम: हिवराज उईके गृह संख्या : 91 उम्र : 41 लिंग : महिला	फोटो उपलब्ध	473	UTE0033001	निर्वाचक का नाम : धनराज पिता का नाम: श्यामजी गृह संख्या : 91 उम्र : 40 लिंग : पुरुष	फोटो उपलब्ध	474	UTE0439893	निर्वाचक का नाम : प्रियंती उईके पति का नाम: धनराज उईके गृह संख्या : 91 उम्र : 35 लिंग : महिला	फोटो उपलब्ध
475	UTE2071181	निर्वाचक का नाम : पूनम उईके पिता का नाम: हिवराज उईके गृह संख्या : 91 उम्र : 22 लिंग : महिला	फोटो उपलब्ध	476	UTE2342806	निर्वाचक का नाम : सोनम उईके पिता का नाम: हिवराज उईके गृह संख्या : 91 उम्र : 19 लिंग : महिला	फोटो उपलब्ध	477	UTE0619015	निर्वाचक का नाम : झामसिंग पिता का नाम: रामू गृह संख्या : 92 उम्र : 64 लिंग : पुरुष	फोटो उपलब्ध
478	UTE0619023	निर्वाचक का नाम : चतूरा पति का नाम: झामसिंग गृह संख्या : 92 उम्र : 60 लिंग : महिला	फोटो उपलब्ध	479	UTE0619767	निर्वाचक का नाम : संगीता पति का नाम: श्याम राव गृह संख्या : 92 उम्र : 33 लिंग : महिला	फोटो उपलब्ध	480	UTE0619775	निर्वाचक का नाम : दामू पिता का नाम: झामसिंग गृह संख्या : 92 उम्र : 32 लिंग : पुरुष	फोटो उपलब्ध

481	UTE1536374	निर्वाचक का नाम : माला पति का नाम: दामु गृह संख्या : 92 उम्र : 27 लिंग : महिला	फोटो उपलब्ध	482	UTE1166222	निर्वाचक का नाम : डोमी उयके पति का नाम: केजा उयके गृह संख्या : 93 उम्र : 73 लिंग : महिला	फोटो उपलब्ध	483	UTE0774190	निर्वाचक का नाम : फूला उडके पति का नाम: केजा उडके गृह संख्या : 93 उम्र : 44 लिंग : महिला	फोटो उपलब्ध
484	UTE1166230	निर्वाचक का नाम : लक्ष्मी उडके पति का नाम: कैलाश उडके गृह संख्या : 93 उम्र : 36 लिंग : महिला	फोटो उपलब्ध	485	UTE0619783	निर्वाचक का नाम : राजू पिता का नाम: केजा गृह संख्या : 93 उम्र : 35 लिंग : पुरुष	फोटो उपलब्ध	486	UTE0619791	निर्वाचक का नाम : हेमलता पति का नाम: राजू गृह संख्या : 93 उम्र : 33 लिंग : महिला	फोटो उपलब्ध
487	UTE0774554	निर्वाचक का नाम : कैलाश उडके पति का नाम: केजा उडके गृह संख्या : 93 उम्र : 32 लिंग : पुरुष	फोटो उपलब्ध	488	UTE0842997	निर्वाचक का नाम : कमलेश उयके पति का नाम: केजा उडके गृह संख्या : 93 उम्र : 31 लिंग : पुरुष	फोटो उपलब्ध	489	UTE2150878	निर्वाचक का नाम : पंकज धुर्वे पति का नाम: मानू धुर्वे गृह संख्या : 93 उम्र : 21 लिंग : पुरुष	फोटो उपलब्ध
490	UTE2335685	निर्वाचक का नाम : निकिता धुर्वे पति का नाम: पंकज धुर्वे गृह संख्या : 93 उम्र : 21 लिंग : महिला	फोटो उपलब्ध	491	UTE1298488	निर्वाचक का नाम : मल्लो पति का नाम: फगनू गृह संख्या : 94/1 उम्र : 83 लिंग : महिला	फोटो उपलब्ध	492	DFC1473693	निर्वाचक का नाम : संतू पति का नाम: फगनू गृह संख्या : 94/1 उम्र : 53 लिंग : पुरुष	फोटो उपलब्ध
493	DFC1156322	निर्वाचक का नाम : रमोती पति का नाम: संतू गृह संख्या : 94/1 उम्र : 48 लिंग : महिला	फोटो उपलब्ध	494	UTE2071215	निर्वाचक का नाम : सरिता सलामे पति का नाम: संतू गृह संख्या : 94/1 उम्र : 22 लिंग : महिला	फोटो उपलब्ध	495	UTE2241826	निर्वाचक का नाम : ममता सलामे पति का नाम: संतू सलामे गृह संख्या : 94/1 उम्र : 20 लिंग : महिला	फोटो उपलब्ध
496	UTE0774208	निर्वाचक का नाम : गंजू सलाम पति का नाम: कालू सलाम गृह संख्या : 94/2 उम्र : 74 लिंग : पुरुष	फोटो उपलब्ध	497	DFC1156348	निर्वाचक का नाम : रम्पि सलामे पति का नाम: मोडडा सलामे गृह संख्या : 95 उम्र : 56 लिंग : महिला	फोटो उपलब्ध	498	UTE0386359	निर्वाचक का नाम : दिनेश पति का नाम: मोडा गृह संख्या : 95 उम्र : 37 लिंग : पुरुष	फोटो उपलब्ध
499	UTE0949289	निर्वाचक का नाम : अनुसया सलामे पति का नाम: दिनेश सलामे गृह संख्या : 95 उम्र : 34 लिंग : महिला	फोटो उपलब्ध	500	UTE0918235	निर्वाचक का नाम : मतिया सलामे पति का नाम: गणेश सलामे गृह संख्या : 95 उम्र : 33 लिंग : महिला	फोटो उपलब्ध	501	UTE0653246	निर्वाचक का नाम : गणेश सलामे पति का नाम: मोडडा सलामे गृह संख्या : 95 उम्र : 33 लिंग : पुरुष	फोटो उपलब्ध
502	UTE1024447	निर्वाचक का नाम : ईश्वर सलामे पति का नाम: मोड्डा सलामे गृह संख्या : 95 उम्र : 30 लिंग : पुरुष	फोटो उपलब्ध	503	UTE1296912	निर्वाचक का नाम : झम्लो पति का नाम: फगना गृह संख्या : 96 उम्र : 68 लिंग : महिला	फोटो उपलब्ध	504	UTE1296748	निर्वाचक का नाम : मंगली पति का नाम: रम्मत गृह संख्या : 96 उम्र : 53 लिंग : महिला	फोटो उपलब्ध
505	UTE0619056	निर्वाचक का नाम : रम्मत पति का नाम: फगना गृह संख्या : 96 उम्र : 48 लिंग : पुरुष	फोटो उपलब्ध	506	UTE0843011	निर्वाचक का नाम : मनेत उडके पति का नाम: रम्मत उडके गृह संख्या : 96 उम्र : 31 लिंग : पुरुष	फोटो उपलब्ध	507	UTE1024462	निर्वाचक का नाम : मनोज उडके पति का नाम: रम्मत उडके गृह संख्या : 96 उम्र : 30 लिंग : पुरुष	फोटो उपलब्ध
508	UTE1138502	निर्वाचक का नाम : मनराज उडके पति का नाम: रम्मत उडके गृह संख्या : 96 उम्र : 28 लिंग : पुरुष	फोटो उपलब्ध	509	UTE1688936	निर्वाचक का नाम : इमलती उडके पति का नाम: मनेत उडके गृह संख्या : 96 उम्र : 24 लिंग : महिला	फोटो उपलब्ध	510	UTE2071512	निर्वाचक का नाम : प्रियंका उडके पति का नाम: मनोज उडके गृह संख्या : 96 उम्र : 22 लिंग : महिला	फोटो उपलब्ध

511 निर्वाचक का नाम : मनीष उईके पिता का नाम: रममत उईके गृह संख्या : 96 उम्र : 21 लिंग : पुरुष	UTE2154599 फोटो उपलब्ध	512 निर्वाचक का नाम : आकाश उईके पिता का नाम: रममत उईके गृह संख्या : 96 उम्र : 20 लिंग : पुरुष	UTE2342772 फोटो उपलब्ध	513 निर्वाचक का नाम : देवसा पिता का नाम: सिगू गृह संख्या : 97 उम्र : 73 लिंग : पुरुष	UTE1298249 फोटो उपलब्ध
514 निर्वाचक का नाम : रामदास पिता का नाम: देवसा गृह संख्या : 97 उम्र : 54 लिंग : पुरुष	UTE1298280 फोटो उपलब्ध	515 निर्वाचक का नाम : कज्जो पति का नाम: रामदास गृह संख्या : 97 उम्र : 50 लिंग : महिला	UTE1296698 फोटो उपलब्ध	516 निर्वाचक का नाम : रामदीन पिता का नाम: देवसा गृह संख्या : 97 उम्र : 42 लिंग : पुरुष	DFC1156355 फोटो उपलब्ध
517 निर्वाचक का नाम : अनिता उइके पति का नाम: रामदीन उइके गृह संख्या : 97 उम्र : 39 लिंग : महिला	DFC1156363 फोटो उपलब्ध	518 निर्वाचक का नाम : सुधाकर उइके पिता का नाम: रामदास गृह संख्या : 97 उम्र : 34 लिंग : पुरुष	UTE0653220 फोटो उपलब्ध	519 निर्वाचक का नाम : कविता पति का नाम: सुधाकर गृह संख्या : 97 उम्र : 33 लिंग : महिला	UTE0774067 फोटो उपलब्ध
520 निर्वाचक का नाम : उमेश उइके पिता का नाम: रामदास उइके गृह संख्या : 97 उम्र : 31 लिंग : पुरुष	UTE1024397 फोटो उपलब्ध	521 निर्वाचक का नाम : निलेश उइके पिता का नाम: रामदास उइके गृह संख्या : 97 उम्र : 27 लिंग : पुरुष	UTE1202712 फोटो उपलब्ध	522 निर्वाचक का नाम : आशा उईके पति का नाम: उमेश उईके गृह संख्या : 97 उम्र : 26 लिंग : महिला	UTE2123636 फोटो उपलब्ध
523 निर्वाचक का नाम : कमलेश पिता का नाम: रामदास गृह संख्या : 97 उम्र : 23 लिंग : पुरुष	UTE2022630 फोटो उपलब्ध	524 निर्वाचक का नाम : अर्पित उईके पिता का नाम: रामदीन उईके गृह संख्या : 97 उम्र : 19 लिंग : पुरुष	UTE2342970 फोटो उपलब्ध	525 निर्वाचक का नाम : सोमी पिता का नाम: फूसा गृह संख्या : 99 उम्र : 83 लिंग : पुरुष	UTE1298298 फोटो उपलब्ध
526 निर्वाचक का नाम : सकडो पति का नाम: सोमी गृह संख्या : 99 उम्र : 76 लिंग : महिला	UTE1297613 फोटो उपलब्ध	527 निर्वाचक का नाम : मिस्सू पिता का नाम: सोमी गृह संख्या : 99 उम्र : 52 लिंग : पुरुष	UTE0532507 फोटो उपलब्ध	528 निर्वाचक का नाम : रुंदा उईके पति का नाम: किसना उईके गृह संख्या : 99 उम्र : 51 लिंग : महिला	UTE1298306 फोटो उपलब्ध
529 निर्वाचक का नाम : राजकन्या पति का नाम: मिस्सू गृह संख्या : 99 उम्र : 50 लिंग : महिला	UTE0532531 फोटो उपलब्ध	530 निर्वाचक का नाम : भूरा धुर्वे पिता का नाम: हीरू धुर्वे गृह संख्या : 99 उम्र : 49 लिंग : पुरुष	DFC1156371 फोटो उपलब्ध	531 निर्वाचक का नाम : येमरती धुर्वे पति का नाम: भूरा धुर्वे गृह संख्या : 99 उम्र : 48 लिंग : महिला	DFC1156389 फोटो उपलब्ध
532 निर्वाचक का नाम : वासुदेव पिता का नाम: सोमी गृह संख्या : 99 उम्र : 42 लिंग : पुरुष	UTE0033225 फोटो उपलब्ध	533 निर्वाचक का नाम : फूलू पति का नाम: वासुदेव गृह संख्या : 99 उम्र : 40 लिंग : महिला	UTE0033233 फोटो उपलब्ध	534 निर्वाचक का नाम : रामकिशोर उइके पिता का नाम: सोमी उइके गृह संख्या : 99 उम्र : 31 लिंग : पुरुष	UTE0843029 फोटो उपलब्ध
535 निर्वाचक का नाम : शांति उईके पति का नाम: रामकिशोर उईके गृह संख्या : 99 उम्र : 28 लिंग : महिला	UTE1380260 फोटो उपलब्ध	536 निर्वाचक का नाम : विलास धुर्वे पिता का नाम: भूरा धुर्वे गृह संख्या : 99 उम्र : 25 लिंग : पुरुष	UTE1641794 फोटो उपलब्ध	537 निर्वाचक का नाम : सतीश उईके पिता का नाम: मिससु उईके गृह संख्या : 99 उम्र : 22 लिंग : पुरुष	UTE2123628 फोटो उपलब्ध
538 निर्वाचक का नाम : कौशल्या धुर्वे पिता का नाम: भूरा धुर्वे गृह संख्या : 99 उम्र : 21 लिंग : महिला	UTE2152601 फोटो उपलब्ध	539 निर्वाचक का नाम : सुम्मत उयके पिता का नाम: फूसा उयके गृह संख्या : 100 उम्र : 61 लिंग : पुरुष	UTE0619064 फोटो उपलब्ध	540 निर्वाचक का नाम : सुकदेव पिता का नाम: सुम्मत गृह संख्या : 100 उम्र : 38 लिंग : पुरुष	DFC1156397 फोटो उपलब्ध

541 निर्वाचक का नाम : सुगरू उडके पिता का नाम: सुम्मत उडके गृह संख्या : 100 उम्र : 38 लिंग : पुरुष	UTE0033241 फोटो उपलब्ध	542 निर्वाचक का नाम : शालू पति का नाम: सुकदेव गृह संख्या : 100 उम्र : 37 लिंग : महिला	UTE0033258 फोटो उपलब्ध	543 निर्वाचक का नाम : संगीता उडके पति का नाम: सुगरू उडके गृह संख्या : 100 उम्र : 34 लिंग : महिला	UTE0653311 फोटो उपलब्ध
544 निर्वाचक का नाम : सुकलू उडके पिता का नाम: सुम्मत उडके गृह संख्या : 100 उम्र : 30 लिंग : पुरुष	UTE1024405 फोटो उपलब्ध	545 निर्वाचक का नाम : सोनम उडके पति का नाम: सुकलू उडके गृह संख्या : 100 उम्र : 26 लिंग : महिला	UTE1688951 फोटो उपलब्ध	546 निर्वाचक का नाम : मंगलू पिता का नाम: रायसिंग गृह संख्या : 101 उम्र : 66 लिंग : पुरुष	UTE1813369 फोटो उपलब्ध
547 निर्वाचक का नाम : इजू पिता का नाम: मंगलू गृह संख्या : 101 उम्र : 39 लिंग : पुरुष	UTE0386367 फोटो उपलब्ध	548 निर्वाचक का नाम : राजेराम पंदरे पिता का नाम: मंगलू पंदरे गृह संख्या : 101 उम्र : 37 लिंग : पुरुष	UTE0386375 फोटो उपलब्ध	549 निर्वाचक का नाम : सुनिल पन्द्रे पिता का नाम: मंगलू पन्द्रे गृह संख्या : 101 उम्र : 36 लिंग : पुरुष	UTE1024249 फोटो उपलब्ध
550 निर्वाचक का नाम : उर्मिला पंदरे पति का नाम: राजेराम पंदरे गृह संख्या : 101 उम्र : 32 लिंग : महिला	UTE0774075 फोटो उपलब्ध	551 निर्वाचक का नाम : नानी पन्द्रे पति का नाम: सुनिल पन्द्रे गृह संख्या : 101 उम्र : 32 लिंग : महिला	UTE1024256 फोटो उपलब्ध	552 निर्वाचक का नाम : विजय पन्द्राम पिता का नाम: मंगलू पन्द्राम गृह संख्या : 101 उम्र : 25 लिंग : पुरुष	UTE1645365 फोटो उपलब्ध
553 निर्वाचक का नाम : संजय पिता का नाम: मंगलू गृह संख्या : 101 उम्र : 23 लिंग : पुरुष	UTE1988617 फोटो उपलब्ध	554 निर्वाचक का नाम : समली पति का नाम: फत्तू गृह संख्या : 102 उम्र : 68 लिंग : महिला	UTE1298348 फोटो उपलब्ध	555 निर्वाचक का नाम : देवसु पिता का नाम: फत्तू गृह संख्या : 102 उम्र : 53 लिंग : पुरुष	DFC1156405 फोटो उपलब्ध
556 निर्वाचक का नाम : सोमलाल पिता का नाम: फत्तू गृह संख्या : 102 उम्र : 39 लिंग : पुरुष	DFC1156413 फोटो उपलब्ध	557 निर्वाचक का नाम : जनु पति का नाम: सोमलाल गृह संख्या : 102 उम्र : 39 लिंग : महिला	DFC1156421 फोटो उपलब्ध	558 निर्वाचक का नाम : रामू उडके पिता का नाम: फत्तू उडके गृह संख्या : 102 उम्र : 37 लिंग : पुरुष	UTE0386383 फोटो उपलब्ध
559 निर्वाचक का नाम : भागरती उडके पति का नाम: रामू उडके गृह संख्या : 102 उम्र : 35 लिंग : महिला	UTE1024314 फोटो उपलब्ध	560 निर्वाचक का नाम : दामू उडके पिता का नाम: फत्तू उडके गृह संख्या : 102 उम्र : 34 लिंग : पुरुष	UTE0774992 फोटो उपलब्ध	561 निर्वाचक का नाम : शिवकला उडके पति का नाम: दामू उडके गृह संख्या : 102 उम्र : 31 लिंग : महिला	UTE1057611 फोटो उपलब्ध
562 निर्वाचक का नाम : रवि उडके पिता का नाम: सोमलाल उडके गृह संख्या : 102 उम्र : 21 लिंग : पुरुष	UTE2155448 फोटो उपलब्ध	563 निर्वाचक का नाम : सविना उडके पिता का नाम: सोमलाल उडके गृह संख्या : 102 उम्र : 19 लिंग : महिला	UTE2360014 फोटो उपलब्ध	564 निर्वाचक का नाम : नकलसिंग पिता का नाम: सोहमत गृह संख्या : 103 उम्र : 62 लिंग : पुरुष	UTE1298371 फोटो उपलब्ध
565 निर्वाचक का नाम : मथुरा उडके पति का नाम: नकलसिंग उडके गृह संख्या : 103 उम्र : 58 लिंग : महिला	UTE0619072 फोटो उपलब्ध	566 निर्वाचक का नाम : श्यामू पिता का नाम: नकलसिंग गृह संख्या : 103 उम्र : 40 लिंग : पुरुष	DFC1156439 फोटो उपलब्ध	567 निर्वाचक का नाम : रामसू पिता का नाम: नकलसिंग गृह संख्या : 103 उम्र : 36 लिंग : पुरुष	UTE0033274 फोटो उपलब्ध
568 निर्वाचक का नाम : सरस्वती उडके पति का नाम: श्यामू उडके गृह संख्या : 103 उम्र : 35 लिंग : महिला	UTE0033266 फोटो उपलब्ध	569 निर्वाचक का नाम : इंदिरा उडके पति का नाम: रामसू उडके गृह संख्या : 103 उम्र : 31 लिंग : महिला	UTE0949222 फोटो उपलब्ध	570 निर्वाचक का नाम : रामसिंग पिता का नाम: नकलसिंग गृह संख्या : 103 उम्र : 28 लिंग : पुरुष	UTE1138510 फोटो उपलब्ध

571	UTE1296722	निर्वाचक का नाम : गंगासिंग पिता का नाम: भादा गृह संख्या : 104 उम्र : 65 लिंग : पुरुष	फोटो उपलब्ध	572	UTE1296979	निर्वाचक का नाम : समोती पिता का नाम: गंगासिंग गृह संख्या : 104 उम्र : 58 लिंग : महिला	फोटो उपलब्ध	573	UTE1199470	निर्वाचक का नाम : अनिल धुर्वे पिता का नाम: गंगासिंग धुर्वे गृह संख्या : 104 उम्र : 27 लिंग : पुरुष	फोटो उपलब्ध
574	UTE1986447	निर्वाचक का नाम : निलेश धुर्वे पिता का नाम: गंगासिंग धुर्वे गृह संख्या : 104 उम्र : 23 लिंग : पुरुष	फोटो उपलब्ध	575	UTE0619080	निर्वाचक का नाम : नंदराम पिता का नाम: मोहनलाल गृह संख्या : 105/1 उम्र : 58 लिंग : पुरुष	फोटो उपलब्ध	576	UTE0386391	निर्वाचक का नाम : मोहन पिता का नाम: नंदराम गृह संख्या : 105/1 उम्र : 39 लिंग : पुरुष	फोटो उपलब्ध
577	UTE0386409	निर्वाचक का नाम : संगीता पति का नाम: मोहन गृह संख्या : 105/1 उम्र : 36 लिंग : महिला	फोटो उपलब्ध	578	UTE1138528	निर्वाचक का नाम : अनारकली धुर्वे पति का नाम: गणेश धुर्वे गृह संख्या : 105/1 उम्र : 32 लिंग : महिला	फोटो उपलब्ध	579	UTE0653212	निर्वाचक का नाम : गणेश धुर्वे पिता का नाम: नंदराम धुर्वे गृह संख्या : 105/1 उम्र : 31 लिंग : पुरुष	फोटो उपलब्ध
580	UTE1298264	निर्वाचक का नाम : रुला पति का नाम: धनाराम गृह संख्या : 105/2 उम्र : 66 लिंग : महिला	फोटो उपलब्ध	581	DFC1156447	निर्वाचक का नाम : दिलिप पिता का नाम: धनाराम गृह संख्या : 105/2 उम्र : 41 लिंग : पुरुष	फोटो उपलब्ध	582	UTE0100677	निर्वाचक का नाम : दिवानजी पिता का नाम: धनाराम गृह संख्या : 105/2 उम्र : 39 लिंग : पुरुष	फोटो उपलब्ध
583	UTE0386417	निर्वाचक का नाम : भाऊराव पिता का नाम: धनाराम गृह संख्या : 105/2 उम्र : 37 लिंग : पुरुष	फोटो उपलब्ध	584	UTE0386425	निर्वाचक का नाम : बापुराव पिता का नाम: धनाराम गृह संख्या : 105/2 उम्र : 36 लिंग : पुरुष	फोटो उपलब्ध	585	UTE0386433	निर्वाचक का नाम : चिक्को पति का नाम: बापुराव गृह संख्या : 105/2 उम्र : 34 लिंग : महिला	फोटो उपलब्ध
586	UTE0774257	निर्वाचक का नाम : लक्ष्मी धुर्वे पति का नाम: दिलीप धुर्वे गृह संख्या : 105/2 उम्र : 32 लिंग : महिला	फोटो उपलब्ध	587	UTE1138536	निर्वाचक का नाम : रामप्यारी धुर्वे पति का नाम: भाऊराव धुर्वे गृह संख्या : 105/2 उम्र : 30 लिंग : महिला	फोटो उपलब्ध	588	UTE1443050	निर्वाचक का नाम : कलावती धुर्वे पति का नाम: दिवानजी धुर्वे गृह संख्या : 105/2 उम्र : 27 लिंग : महिला	फोटो उपलब्ध
589	UTE0079822	निर्वाचक का नाम : बलवंत पिता का नाम: भूरा गृह संख्या : 106/1 उम्र : 48 लिंग : पुरुष	फोटो उपलब्ध	590	UTE1298363	निर्वाचक का नाम : रतीया पति का नाम: बलवंत गृह संख्या : 106/1 उम्र : 47 लिंग : महिला	फोटो उपलब्ध	591	UTE2249381	निर्वाचक का नाम : हरिदास उडके पिता का नाम: बलवंत उडके गृह संख्या : 106/1 उम्र : 25 लिंग : पुरुष	फोटो उपलब्ध
592	UTE2152593	निर्वाचक का नाम : वीना उईके पिता का नाम: बलवंत उईके गृह संख्या : 106/1 उम्र : 21 लिंग : महिला	फोटो उपलब्ध	593	UTE0619106	निर्वाचक का नाम : साधू पिता का नाम: भूरा गृह संख्या : 106/2 उम्र : 62 लिंग : पुरुष	फोटो उपलब्ध	594	DFC1156470	निर्वाचक का नाम : रमोता उईके पति का नाम: साधू उईके गृह संख्या : 106/2 उम्र : 58 लिंग : महिला	फोटो उपलब्ध
595	UTE1298314	निर्वाचक का नाम : सुदाम पिता का नाम: भूरा गृह संख्या : 106/2 उम्र : 56 लिंग : पुरुष	फोटो उपलब्ध	596	UTE1296805	निर्वाचक का नाम : जंगला पति का नाम: सुदाम गृह संख्या : 106/2 उम्र : 50 लिंग : महिला	फोटो उपलब्ध	597	UTE0386441	निर्वाचक का नाम : आनंदराव पिता का नाम: सहादेव गृह संख्या : 106/2 उम्र : 37 लिंग : पुरुष	फोटो उपलब्ध
598	UTE0033290	निर्वाचक का नाम : मनतराव पिता का नाम: सुदामा गृह संख्या : 106/2 उम्र : 36 लिंग : पुरुष	फोटो उपलब्ध	599	UTE1138544	निर्वाचक का नाम : गीता उडके पति का नाम: आनंदराव उडके गृह संख्या : 106/2 उम्र : 32 लिंग : महिला	फोटो उपलब्ध	600	UTE2362705	निर्वाचक का नाम : लता उईके पति का नाम: मनतराव उईके गृह संख्या : 106/2 उम्र : 23 लिंग : महिला	फोटो उपलब्ध

601

UTE2239358

निर्वाचक का नाम : बाली उईके  
पिता का नाम: सुदाम उईके  
गृह संख्या : 106/2  
उम्र : 20 लिंग : महिला

फोटो उपलब्ध

विधान सभा क्षेत्र की संख्या व नाम : 129-मुलताई  
घटक I - परिवर्धन सूची 1 (23-12-2025 से 21-02-2026 तक)

602	1	NRA2638302	निर्वाचक का नाम : गुड्डी नावडे पिता का नाम: रामसिंग नवडे. गृह संख्या : 277 उम्र : 22 लिंग : महिला	फोटो उपलब्ध
603	1	UTE1615228	निर्वाचक का नाम : रिंकी नागले पिता का नाम: कचरू गृह संख्या : 52/1 उम्र : 25 लिंग : महिला	फोटो उपलब्ध
604	1	UTE2403194	निर्वाचक का नाम : विनिता कुमरे पिता का नाम: पंजू कुमरे गृह संख्या : 26 उम्र : 19 लिंग : महिला	फोटो उपलब्ध
605	1	UTE2403467	निर्वाचक का नाम : कविता धुर्वे पिता का नाम: गंगा सिंह धुर्वे गृह संख्या : 104 उम्र : 19 लिंग : महिला	फोटो उपलब्ध
606	1	UTE2407039	निर्वाचक का नाम : शिवरानी धुर्वे पिता का नाम: दिनेश धुर्वे गृह संख्या : 105/2 उम्र : 18 लिंग : महिला	फोटो उपलब्ध
607	1	UTE2411569	निर्वाचक का नाम : दिलीप पंदरे पिता का नाम: दिनेश पंदरे गृह संख्या : 24 उम्र : 23 लिंग : पुरुष	फोटो उपलब्ध
608	1	UTE2412203	निर्वाचक का नाम : अंकुश उईके अन्य: फुसा गृह संख्या : 99 उम्र : 18 लिंग : पुरुष	फोटो उपलब्ध
609	1	UTE2413433	निर्वाचक का नाम : अशोक उईके अन्य: सोमी उईके गृह संख्या : 99 उम्र : 19 लिंग : पुरुष	फोटो उपलब्ध
610	1	UTE2414894	निर्वाचक का नाम : अंकुश बेले पिता का नाम: कमलेश बेले गृह संख्या : 58 उम्र : 18 लिंग : पुरुष	फोटो उपलब्ध
611	1	UTE2416915	निर्वाचक का नाम : रोशनी पंडोले पति का नाम: नवीन पंडोले गृह संख्या : 62 उम्र : 25 लिंग : महिला	फोटो उपलब्ध

निर्वाचकों का विवरण :							
A) मतदाताओं की संख्या :							
	नामावली का प्रकार	निर्वाचक नामावली की पहचान :	मतदाताओं की संख्या :				
			पुरुष	महिला	तृतीय लिंग	कुल	
I	मूल	मूल नामावली	विशेष गहन पुनरीक्षण 2026 की मूल नामावली एवं समस्त अनुपूरकों को एकीकृत कर	312	289	0	601
II	घटक I - परिवर्धन सूची	पूरक 1	विशेष गहन पुनरीक्षण - 2026	4	6	0	10
III	घटक II - विलोपन सूची	पूरक 1	विशेष गहन पुनरीक्षण - 2026	0	1	0	1
IV	लिंग में संशोधन के कारण अंतर			0	0	0	0
पुनरीक्षण के बाद इस नामावली में शुद्ध निर्वाचक (I+II-III+IV)				316	294	0	610
B) संशोधनों की संख्या :							
नामावली का प्रकार	निर्वाचक नामावली की पहचान :		संशोधनों की संख्या :				
पूरक 1	विशेष गहन पुनरीक्षण - 2026		0				

निर्वाचक रजिस्ट्रीकरण अधिकारी द्वारा जारी

E-मृत्यु, S-स्थानांतरित, R-दोहरी प्रविष्टि, M-लापता, Q-अहर्ता नहीं