

निर्वाचक नामावली 2026 S12 मध्य प्रदेश

विधान सभा क्षेत्र की संख्या, नाम व आरक्षण स्थिति : 129 - मुलताई (सामान्य)		भाग संख्या : : 68																			
संसदीय निर्वाचन क्षेत्र की संख्या, नाम व आरक्षण स्थिति, जिसमें विधान सभा निर्वाचन क्षेत्र स्थित है : 29 - बैतूल (अ.ज.जा.)																					
1. पुनरीक्षण का विवरण																					
पुनरीक्षण का वर्ष :	2026	निर्वाचक नामावली की पहचान :																			
अर्हता तिथि :	01-01-2026	विशेष गहन पुनरीक्षण 2026 की मूल नामावली एवं समस्त अनुपूरकों को एकीकृत कर																			
पुनरीक्षण का स्वरूप :	विशेष गहन पुनरीक्षण 2026																				
प्रकाशन की तिथि :	21-02-2026																				
2. भाग व मतदान क्षेत्र का विवरण :																					
भाग में आने वाले अनुभागों की संख्या और नाम :																					
1-प्र. ह. न.43 महतपुर		<table style="width: 100%; border-collapse: collapse;"> <tr> <td style="width: 60%;">मुख्य शहर / मुख्य ग्राम</td> <td style="width: 40%;">: महतपुर</td> </tr> <tr> <td>वाड़</td> <td>:</td> </tr> <tr> <td>पोस्ट ऑफिस</td> <td>: महतपुर शाखा डाकघर</td> </tr> <tr> <td>पुलिस थाना</td> <td>: बोरदेही</td> </tr> <tr> <td>स्थानीय संस्था</td> <td>: महतपुर</td> </tr> <tr> <td>ब्लॉक</td> <td>: मुलताई</td> </tr> <tr> <td>जिला</td> <td>: बैतूल</td> </tr> <tr> <td>पिन कोड</td> <td>: 460661</td> </tr> </table>				मुख्य शहर / मुख्य ग्राम	: महतपुर	वाड़	:	पोस्ट ऑफिस	: महतपुर शाखा डाकघर	पुलिस थाना	: बोरदेही	स्थानीय संस्था	: महतपुर	ब्लॉक	: मुलताई	जिला	: बैतूल	पिन कोड	: 460661
मुख्य शहर / मुख्य ग्राम	: महतपुर																				
वाड़	:																				
पोस्ट ऑफिस	: महतपुर शाखा डाकघर																				
पुलिस थाना	: बोरदेही																				
स्थानीय संस्था	: महतपुर																				
ब्लॉक	: मुलताई																				
जिला	: बैतूल																				
पिन कोड	: 460661																				
3. मतदान केंद्र का विवरण																					
मतदान केंद्र की संख्या व नाम :		मतदान केन्द्र की विशेष हैसियत (पुरुष/महिला/सामान्य) :		सामान्य																	
68 - महतपुर		इस मतदान क्षेत्र के सहायक (ऑक्जिलियरी) मतदान केन्द्रों की संख्या :		0																	
मतदान केंद्र का भवन व पता :																					
शासकीय माध्यमिक शाला भवन अतिरिक्त कक्ष महतपुर																					
4. मतदाताओं की संख्या :																					
आरंभिक क्रम	अंतिम क्रम	मतदाताओं की संख्या																			
संख्या	संख्या	पुरुष	महिला	तृतीय लिंग	कुल																
1	738	381	354	0	735																

निर्वाचक रजिस्ट्रीकरण अधिकारी द्वारा जारी

Nazri Naksha



Google Map View



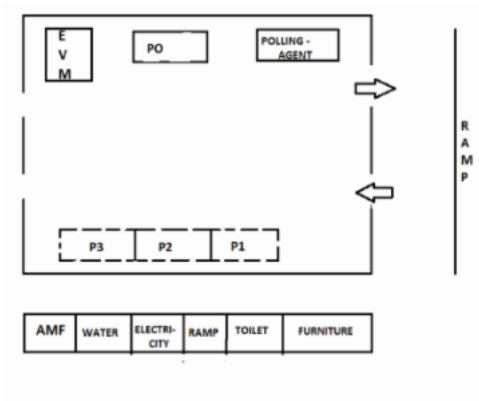
Polling Station Building Front View



मतदान केंद्र के सामने का फ़ोटो



Cad View



Key MAP View



# 1 निर्वाचक का नाम : रोशनी रघुवंशी पति का नाम: कन्हैया रघुवंशी गृह संख्या : 204 उम्र : 31 लिंग : महिला	UTE2286375 फोटो उपलब्ध	S 2 निर्वाचक का नाम : हिना रघुवंशी पति का नाम: गोकुल रघुवंशी गृह संख्या : 1 उम्र : 31 लिंग : महिला	ALG0804880 फोटो उपलब्ध	# 3 निर्वाचक का नाम : करीना कुरकान्जी पिता का नाम: दिनेश कुरकान्जी गृह संख्या : 138 उम्र : 20 लिंग : महिला	UTE2281533 फोटो उपलब्ध
# 4 निर्वाचक का नाम : दिव्या साहू पिता का नाम: बबलु साहू गृह संख्या : 146 उम्र : 20 लिंग : महिला	UTE2281707 फोटो उपलब्ध	# 5 निर्वाचक का नाम : पिंकी बिंझाडे पिता का नाम: अर्जुन बिंझाडे गृह संख्या : 136/2 उम्र : 21 लिंग : महिला	UTE2287035 फोटो उपलब्ध	S 6 निर्वाचक का नाम : वैशाली पिता का नाम: मधु सिंह गृह संख्या : 48 उम्र : 28 लिंग : महिला	ALG1862457 फोटो उपलब्ध
7 निर्वाचक का नाम : श्यामलाल पिता का नाम: सुखराम गृह संख्या : 123 उम्र : 87 लिंग : पुरुष	UTE1396712 फोटो उपलब्ध	8 निर्वाचक का नाम : शंकर पिता का नाम: श्यामलाल गृह संख्या : 123 उम्र : 43 लिंग : पुरुष	MWY0860676 फोटो उपलब्ध	9 निर्वाचक का नाम : सुनीता पति का नाम: शंकर गृह संख्या : 123 उम्र : 40 लिंग : महिला	MWY0856989 फोटो उपलब्ध
10 निर्वाचक का नाम : रविन्द्र साहू पिता का नाम: शंकर साहू गृह संख्या : 123 उम्र : 25 लिंग : पुरुष	UTE1658525 फोटो उपलब्ध	11 निर्वाचक का नाम : अश्विन साहू पिता का नाम: शंकर साहू गृह संख्या : 123 उम्र : 24 लिंग : पुरुष	UTE1986314 फोटो उपलब्ध	12 निर्वाचक का नाम : रामदास पिता का नाम: सुककु गृह संख्या : 124 उम्र : 42 लिंग : पुरुष	MWY0857789 फोटो उपलब्ध
13 निर्वाचक का नाम : नंदकिशोर पिता का नाम: सुकु गृह संख्या : 124 उम्र : 39 लिंग : पुरुष	MWY0856815 फोटो उपलब्ध	14 निर्वाचक का नाम : इन्द्रेश पिता का नाम: सुकू गृह संख्या : 124 उम्र : 34 लिंग : पुरुष	UTE0422782 फोटो उपलब्ध	15 निर्वाचक का नाम : सरवन पिता का नाम: खुश्याल गृह संख्या : 125/1 उम्र : 58 लिंग : पुरुष	MWY0857110 फोटो उपलब्ध
16 निर्वाचक का नाम : लल्ली पति का नाम: सरवन गृह संख्या : 125/1 उम्र : 54 लिंग : महिला	MWY0857136 फोटो उपलब्ध	17 निर्वाचक का नाम : राकेश पिता का नाम: सरवन गृह संख्या : 125/1 उम्र : 33 लिंग : पुरुष	UTE0862714 फोटो उपलब्ध	18 निर्वाचक का नाम : रंजीत बिंझाडे पिता का नाम: सरवन गृह संख्या : 125/1 उम्र : 32 लिंग : पुरुष	UTE0862763 फोटो उपलब्ध
19 निर्वाचक का नाम : रोशनी बिंझाडे पति का नाम: रंजीत बिंझाडे गृह संख्या : 125/1 उम्र : 22 लिंग : महिला	UTE2223014 फोटो उपलब्ध	20 निर्वाचक का नाम : गणपती पिता का नाम: खुश्याल गृह संख्या : 125/2 उम्र : 53 लिंग : पुरुष	MWY0856492 फोटो उपलब्ध	21 निर्वाचक का नाम : गीता पति का नाम: गणपती गृह संख्या : 125/2 उम्र : 49 लिंग : महिला	MWY0857144 फोटो उपलब्ध
22 निर्वाचक का नाम : राजकुमार बिन्झाडे पिता का नाम: गणपति बिन्झाडे गृह संख्या : 125/2 उम्र : 27 लिंग : पुरुष	UTE1476019 फोटो उपलब्ध	23 निर्वाचक का नाम : मनीषा पिता का नाम: गणपति गृह संख्या : 125/2 उम्र : 26 लिंग : महिला	UTE1566595 फोटो उपलब्ध	24 निर्वाचक का नाम : रितेश पिता का नाम: गणपती गृह संख्या : 125/2 उम्र : 24 लिंग : पुरुष	UTE2179273 फोटो उपलब्ध
25 निर्वाचक का नाम : रेवाराम पिता का नाम: राधेलाल गृह संख्या : 126 उम्र : 63 लिंग : पुरुष	UTE1396746 फोटो उपलब्ध	26 निर्वाचक का नाम : दमडी पति का नाम: रेवाराम गृह संख्या : 126 उम्र : 59 लिंग : महिला	UTE1385665 फोटो उपलब्ध	27 निर्वाचक का नाम : गणेश बिंझाडे पिता का नाम: रेवाराम बिंझाडे गृह संख्या : 126 उम्र : 42 लिंग : पुरुष	UTE0565028 फोटो उपलब्ध
28 निर्वाचक का नाम : संजू पिता का नाम: रेवाराम गृह संख्या : 126 उम्र : 38 लिंग : पुरुष	UTE0087080 फोटो उपलब्ध	29 निर्वाचक का नाम : मुकेश पिता का नाम: रेवाराम गृह संख्या : 126 उम्र : 36 लिंग : पुरुष	UTE0313296 फोटो उपलब्ध	30 निर्वाचक का नाम : दुर्गा कुरकान्जी पिता का नाम: सुकू गृह संख्या : 126 उम्र : 36 लिंग : पुरुष	UTE0793810 फोटो उपलब्ध

31	UTE0565036	निर्वाचक का नाम : ललिता पति का नाम: गणेश गृह संख्या : 126 उम्र : 35 लिंग : महिला	फोटो उपलब्ध	32	UTE0313304	निर्वाचक का नाम : बरखा पति का नाम: संजु गृह संख्या : 126 उम्र : 35 लिंग : महिला	फोटो उपलब्ध	33	UTE1446137	निर्वाचक का नाम : दिव्या कुरकान्जी पति का नाम: दुर्गेश कुरकान्जी गृह संख्या : 126 उम्र : 28 लिंग : महिला	फोटो उपलब्ध
34	MWY0857128	निर्वाचक का नाम : मेन्दर पति का नाम: श्यामलाल गृह संख्या : 128/1 उम्र : 57 लिंग : महिला	फोटो उपलब्ध	35	UTE0313312	निर्वाचक का नाम : राजेश पिता का नाम: श्यामलाल गृह संख्या : 128/1 उम्र : 39 लिंग : पुरुष	फोटो उपलब्ध	36	UTE1949726	निर्वाचक का नाम : गायत्री बकोरिया पति का नाम: राजेश बकोरिया गृह संख्या : 128/1 उम्र : 34 लिंग : महिला	फोटो उपलब्ध
37	UTE0985143	निर्वाचक का नाम : संजय पिता का नाम: श्यामलाल गृह संख्या : 128/1 उम्र : 30 लिंग : पुरुष	फोटो उपलब्ध	38	UTE2213841	निर्वाचक का नाम : निधि बकोरिया पति का नाम: संजय बकोरिया गृह संख्या : 128/1 उम्र : 28 लिंग : महिला	फोटो उपलब्ध	39	UTE1565159	निर्वाचक का नाम : कंचन पति का नाम: राजकुमार गृह संख्या : 128/2 उम्र : 33 लिंग : महिला	फोटो उपलब्ध
40	UTE1391606	निर्वाचक का नाम : मुन्ना पिता का नाम: सुन्दरलाल गृह संख्या : 129 उम्र : 53 लिंग : पुरुष	फोटो उपलब्ध	41	UTE1391622	निर्वाचक का नाम : गुड्डी पति का नाम: मुन्ना गृह संख्या : 129 उम्र : 47 लिंग : महिला	फोटो उपलब्ध	42	UTE0985150	निर्वाचक का नाम : राहुल पिता का नाम: मुन्ना गृह संख्या : 129 उम्र : 30 लिंग : पुरुष	फोटो उपलब्ध
43	UTE1551597	निर्वाचक का नाम : रेश्मा पिता का नाम: मुन्ना गृह संख्या : 129 उम्र : 26 लिंग : महिला	फोटो उपलब्ध	44	UTE1986330	निर्वाचक का नाम : रानी बिन्नाडे पिता का नाम: मुन्ना बिन्नाडे गृह संख्या : 129 उम्र : 24 लिंग : महिला	फोटो उपलब्ध	45	UTE2135432	निर्वाचक का नाम : शिवानी बिन्नाडे पिता का नाम: मुन्ना बिन्नाडे गृह संख्या : 129 उम्र : 22 लिंग : महिला	फोटो उपलब्ध
46	UTE0985051	निर्वाचक का नाम : नन्ही पति का नाम: दशरथ गृह संख्या : 130 उम्र : 76 लिंग : महिला	फोटो उपलब्ध	47	UTE0313320	निर्वाचक का नाम : लालजी पिता का नाम: दशरथ गृह संख्या : 130 उम्र : 52 लिंग : पुरुष	फोटो उपलब्ध	48	UTE0313338	निर्वाचक का नाम : लक्ष्मी पति का नाम: लालजी गृह संख्या : 130 उम्र : 46 लिंग : महिला	फोटो उपलब्ध
49	UTE1986355	निर्वाचक का नाम : शिवम पिता का नाम: लालजी गृह संख्या : 130 उम्र : 23 लिंग : पुरुष	फोटो उपलब्ध	50	UTE1397355	निर्वाचक का नाम : ढोंडया पिता का नाम: सयबू गृह संख्या : 131 उम्र : 61 लिंग : पुरुष	फोटो उपलब्ध	51	UTE1399914	निर्वाचक का नाम : मुल्लो पति का नाम: ढोंडया गृह संख्या : 131 उम्र : 57 लिंग : महिला	फोटो उपलब्ध
52	MWY1099415	निर्वाचक का नाम : अखेश पिता का नाम: ढोंडया गृह संख्या : 131 उम्र : 40 लिंग : पुरुष	फोटो उपलब्ध	53	UTE0087098	निर्वाचक का नाम : ललिता पति का नाम: मुकेश गृह संख्या : 131 उम्र : 40 लिंग : महिला	फोटो उपलब्ध	54	UTE0972844	निर्वाचक का नाम : इन्देश पिता का नाम: ढोंडिया गृह संख्या : 131 उम्र : 35 लिंग : पुरुष	फोटो उपलब्ध
55	UTE2363059	निर्वाचक का नाम : सोनू बिन्नाडे पिता का नाम: छोटेलाल बिन्नाडे गृह संख्या : 131 उम्र : 27 लिंग : पुरुष	फोटो उपलब्ध	56	UTE2135408	निर्वाचक का नाम : पंकज बिन्नाडे पिता का नाम: आकेश गृह संख्या : 131 उम्र : 22 लिंग : पुरुष	फोटो उपलब्ध	57	UTE2347029	निर्वाचक का नाम : चन्दन बिन्नाडे पिता का नाम: अकेश बिन्नाडे गृह संख्या : 131 उम्र : 19 लिंग : पुरुष	फोटो उपलब्ध
58	UTE1400019	निर्वाचक का नाम : पारवती पति का नाम: झनक गृह संख्या : 132 उम्र : 83 लिंग : महिला	फोटो उपलब्ध	# 59	MWY0859017	निर्वाचक का नाम : जगदीश बिन्नाडे पिता का नाम: झनक बिन्नाडे गृह संख्या : 132 उम्र : 39 लिंग : पुरुष	फोटो उपलब्ध	60	UTE1400035	निर्वाचक का नाम : उमराव पिता का नाम: राधेलाल गृह संख्या : 133 उम्र : 55 लिंग : पुरुष	फोटो उपलब्ध

61	UTE1400050	निर्वाचक का नाम : उर्मिला पति का नाम: उमराव गृह संख्या : 133 उम्र : 51 लिंग : महिला	62	UTE0862771	निर्वाचक का नाम : रवि बिंझाडे पिता का नाम: उमराव गृह संख्या : 133 उम्र : 35 लिंग : पुरुष	63	UTE2363133	निर्वाचक का नाम : रजनी बिंझाडे पति का नाम: रवि बिंझाडे गृह संख्या : 133 उम्र : 32 लिंग : महिला
64	UTE0862722	निर्वाचक का नाम : विजय पिता का नाम: उमराव गृह संख्या : 133 उम्र : 32 लिंग : पुरुष	65	UTE1547421	निर्वाचक का नाम : राजेंद्र बिंझाडे पिता का नाम: उमराव बिंझाडे गृह संख्या : 133 उम्र : 27 लिंग : पुरुष	66	UTE0985069	निर्वाचक का नाम : चैतराम कुरकांजी पिता का नाम: भोला कुरकांजी गृह संख्या : 134 उम्र : 30 लिंग : पुरुष
67	UTE1471572	निर्वाचक का नाम : पूजा कुरकांजी पति का नाम: चैतराम कुरकांजी गृह संख्या : 134 उम्र : 27 लिंग : महिला	68	MWY0860395	निर्वाचक का नाम : निर्मला पति का नाम: टोलू गृह संख्या : 135/1 उम्र : 47 लिंग : महिला	69	UTE1471234	निर्वाचक का नाम : आकाश बिन्झारे पिता का नाम: टोलू बिन्झारे गृह संख्या : 135/1 उम्र : 26 लिंग : पुरुष
# 70	UTE2223477	निर्वाचक का नाम : ज्योति बिन्झाडे पिता का नाम: टोलू बिन्झाडे गृह संख्या : 135/1 उम्र : 25 लिंग : महिला	71	UTE1400118	निर्वाचक का नाम : सुरेश पिता का नाम: रामू गृह संख्या : 136/1 उम्र : 54 लिंग : पुरुष	72	UTE1400043	निर्वाचक का नाम : रमेश पिता का नाम: रामू गृह संख्या : 136/1 उम्र : 51 लिंग : पुरुष
73	UTE1400142	निर्वाचक का नाम : रामरती पति का नाम: सुरेश गृह संख्या : 136/1 उम्र : 50 लिंग : महिला	74	UTE1400167	निर्वाचक का नाम : संगीता पति का नाम: रमेश गृह संख्या : 136/1 उम्र : 49 लिंग : महिला	75	UTE2044220	निर्वाचक का नाम : दिनेश पिता का नाम: रामू गृह संख्या : 136/1 उम्र : 46 लिंग : पुरुष
76	UTE2044253	निर्वाचक का नाम : सरला पति का नाम: दिनेश गृह संख्या : 136/1 उम्र : 40 लिंग : महिला	77	UTE2349017	निर्वाचक का नाम : पूजा बिंझाडे पति का नाम: प्रवीण बिंझाडे गृह संख्या : 136/1 उम्र : 28 लिंग : महिला	78	UTE1369131	निर्वाचक का नाम : राहुल बिन्झारे पिता का नाम: रमेश बिन्झारे गृह संख्या : 136/1 उम्र : 27 लिंग : पुरुष
79	UTE1369156	निर्वाचक का नाम : प्रवीण पिता का नाम: सुरेश गृह संख्या : 136/1 उम्र : 27 लिंग : पुरुष	80	UTE1661750	निर्वाचक का नाम : बुलबुल बिंझाडे पति का नाम: लालजी बिंझाडे गृह संख्या : 136/1 उम्र : 25 लिंग : महिला	81	UTE2044261	निर्वाचक का नाम : दयाल पिता का नाम: रमेश गृह संख्या : 136/1 उम्र : 24 लिंग : पुरुष
82	UTE2211860	निर्वाचक का नाम : कृष्णा झारे पिता का नाम: दिनेश झारे गृह संख्या : 136/1 उम्र : 21 लिंग : पुरुष	83	UTE2222636	निर्वाचक का नाम : अजय बिंझाडे पिता का नाम: सुरेश बिंझाडे गृह संख्या : 136/1 उम्र : 21 लिंग : पुरुष	84	UTE1400183	निर्वाचक का नाम : अनुराज पिता का नाम: जगनू गृह संख्या : 136/2 उम्र : 65 लिंग : पुरुष
85	UTE1400159	निर्वाचक का नाम : चन्द्रा पति का नाम: अनुराज गृह संख्या : 136/2 उम्र : 61 लिंग : महिला	86	UTE1400464	निर्वाचक का नाम : अर्जुन पिता का नाम: जगनू गृह संख्या : 136/2 उम्र : 50 लिंग : पुरुष	87	UTE1400431	निर्वाचक का नाम : सया पति का नाम: अर्जुन गृह संख्या : 136/2 उम्र : 46 लिंग : महिला
88	UTE1545318	निर्वाचक का नाम : दीपेश बिंझाडे पिता का नाम: अनुराज बिंझाडे गृह संख्या : 136/2 उम्र : 30 लिंग : पुरुष	89	UTE1535285	निर्वाचक का नाम : दिक्की पिता का नाम: अर्जुन गृह संख्या : 136/2 उम्र : 28 लिंग : पुरुष	90	UTE2167849	निर्वाचक का नाम : देवेंद्र बिंझाडे पिता का नाम: अनुराज बिंझाडे गृह संख्या : 136/2 उम्र : 24 लिंग : पुरुष

91	UTE2291557	निर्वाचक का नाम : रीना बिंडाडे पिता का नाम: अर्जुन बिंडाडे गृह संख्या : 136/2 उम्र : 23 लिंग : महिला	92	UTE2167716	निर्वाचक का नाम : पवन बिंडाडे पिता का नाम: अनुराज बिंडाडे गृह संख्या : 136/2 उम्र : 21 लिंग : पुरुष	93	UTE1401033	निर्वाचक का नाम : भल्लू पिता का नाम: फुसउ गृह संख्या : 137 उम्र : 61 लिंग : पुरुष
94	UTE1399898	निर्वाचक का नाम : मुजी पति का नाम: भल्लू गृह संख्या : 137 उम्र : 57 लिंग : महिला	# 95	UTE1504075	निर्वाचक का नाम : राजू बिंडाडे पिता का नाम: सुकमन बिंडाडे गृह संख्या : 137 उम्र : 41 लिंग : पुरुष	96	UTE0208009	निर्वाचक का नाम : सोनू पिता का नाम: भल्लू गृह संख्या : 137 उम्र : 37 लिंग : पुरुष
97	UTE1504091	निर्वाचक का नाम : सरिता बिंडाडे पति का नाम: सोनू बिंडाडे गृह संख्या : 137 उम्र : 36 लिंग : महिला	# 98	UTE1504083	निर्वाचक का नाम : आशा बिंडाडे पति का नाम: राजू बिंडाडे गृह संख्या : 137 उम्र : 34 लिंग : महिला	99	UTE0972893	निर्वाचक का नाम : संजय पिता का नाम: सूखमन गृह संख्या : 137 उम्र : 33 लिंग : पुरुष
100	UTE1401058	निर्वाचक का नाम : दिनेश कुरकांजी पिता का नाम: सुकू कुरकांजी गृह संख्या : 138 उम्र : 49 लिंग : पुरुष	101	MWY1099431	निर्वाचक का नाम : किरन कुरकांजी पति का नाम: दिनेश कुरकांजी गृह संख्या : 138 उम्र : 38 लिंग : महिला	102	UTE1401132	निर्वाचक का नाम : सुकिया पति का नाम: तुम्मड गृह संख्या : 139 उम्र : 75 लिंग : महिला
103	UTE1400126	निर्वाचक का नाम : बाबुलाल पिता का नाम: तुम्मड गृह संख्या : 139 उम्र : 54 लिंग : पुरुष	104	UTE1401017	निर्वाचक का नाम : इन्द्रेस पिता का नाम: तुम्मड गृह संख्या : 139 उम्र : 50 लिंग : पुरुष	105	UTE1401165	निर्वाचक का नाम : इमलावती पति का नाम: बाबुलाल गृह संख्या : 139 उम्र : 50 लिंग : महिला
106	MWY0860379	निर्वाचक का नाम : रामसखी पति का नाम: इन्द्रेस गृह संख्या : 139 उम्र : 46 लिंग : महिला	107	MWY0860361	निर्वाचक का नाम : गुड्डू बिंडाडे पिता का नाम: तुम्मड गृह संख्या : 139 उम्र : 42 लिंग : पुरुष	108	MWY0860213	निर्वाचक का नाम : छोटेलाल बिंडाडे पिता का नाम: तुम्मड बिंडाडे गृह संख्या : 139 उम्र : 40 लिंग : पुरुष
109	UTE0793992	निर्वाचक का नाम : सुरेखा बिंडाडे पति का नाम: गुड्डू बिंडाडे गृह संख्या : 139 उम्र : 38 लिंग : महिला	110	UTE0972869	निर्वाचक का नाम : माया बिंडाडे पति का नाम: छोटेलाल बिंडाडे गृह संख्या : 139 उम्र : 31 लिंग : महिला	111	UTE1071091	निर्वाचक का नाम : नंदलाल पिता का नाम: बाबूलाल गृह संख्या : 139 उम्र : 30 लिंग : पुरुष
112	UTE1194554	निर्वाचक का नाम : दुर्गेश पिता का नाम: इन्द्रेस गृह संख्या : 139 उम्र : 29 लिंग : पुरुष	113	UTE1476027	निर्वाचक का नाम : मुकेश बिंडाडे पिता का नाम: इन्द्रेस गृह संख्या : 139 उम्र : 26 लिंग : पुरुष	114	UTE1545037	निर्वाचक का नाम : पूनम बिंडाडे पति का नाम: दुर्गेश बिंडाडे गृह संख्या : 139 उम्र : 26 लिंग : महिला
115	UTE2135457	निर्वाचक का नाम : जितेंद्र बिंडाडे पिता का नाम: बाबूलाल बिंडाडे गृह संख्या : 139 उम्र : 25 लिंग : पुरुष	116	UTE2263218	निर्वाचक का नाम : रागिनी बिंडाडे पति का नाम: नंद लाल बिंडाडे गृह संख्या : 139 उम्र : 20 लिंग : महिला	117	MWY0859272	निर्वाचक का नाम : मंगल बामने पिता का नाम: गोन्डू बामने गृह संख्या : 140 उम्र : 86 लिंग : पुरुष
118	MWY0859264	निर्वाचक का नाम : लुखी बामने पति का नाम: मंगल बामने गृह संख्या : 140 उम्र : 77 लिंग : महिला	119	UTE0794040	निर्वाचक का नाम : सीताराम बामने पिता का नाम: मंगल बामने गृह संख्या : 140 उम्र : 34 लिंग : पुरुष	120	UTE1471788	निर्वाचक का नाम : शिवरति बामने पति का नाम: सीताराम बामने गृह संख्या : 140 उम्र : 33 लिंग : महिला

121	UTE1774181	निर्वाचक का नाम : शंकर पिता का नाम: कैला गृह संख्या : 141 उम्र : 54 लिंग : पुरुष	122	MWY0860387	निर्वाचक का नाम : कलसिया पति का नाम: शंकर गृह संख्या : 141 उम्र : 50 लिंग : महिला	123	UTE0985168	निर्वाचक का नाम : देवानंद पिता का नाम: शंकर गृह संख्या : 141 उम्र : 30 लिंग : पुरुष
124	UTE1401074	निर्वाचक का नाम : बिनता पिता का नाम: चुन्नी गृह संख्या : 142 उम्र : 60 लिंग : पुरुष	125	UTE1401140	निर्वाचक का नाम : देवकी पति का नाम: बिनता गृह संख्या : 142 उम्र : 56 लिंग : महिला	126	UTE0565044	निर्वाचक का नाम : रूपेश पिता का नाम: बिनता गृह संख्या : 142 उम्र : 35 लिंग : पुरुष
127	UTE1566728	निर्वाचक का नाम : सुनीता पति का नाम: पप्पु गृह संख्या : 142 उम्र : 32 लिंग : महिला	128	UTE2181477	निर्वाचक का नाम : शिवप्रसाद साहू पिता का नाम: घुदिया साहू गृह संख्या : 143 उम्र : 63 लिंग : पुरुष	129	UTE2135341	निर्वाचक का नाम : मथुरा साहू पति का नाम: शिवप्रसाद गृह संख्या : 143 उम्र : 58 लिंग : महिला
130	UTE1399989	निर्वाचक का नाम : रुखमनी पति का नाम: हेमराज गृह संख्या : 143 उम्र : 54 लिंग : महिला	131	UTE2135309	निर्वाचक का नाम : हेमलता साहू पति का नाम: विजय साहू गृह संख्या : 143 उम्र : 40 लिंग : महिला	132	UTE2135366	निर्वाचक का नाम : विजय साहू पिता का नाम: शिवप्रसाद गृह संख्या : 143 उम्र : 38 लिंग : पुरुष
133	UTE2135291	निर्वाचक का नाम : अजय साहू पिता का नाम: शिवप्रसाद साहू गृह संख्या : 143 उम्र : 37 लिंग : पुरुष	134	UTE0313346	निर्वाचक का नाम : संतोष साहू पिता का नाम: हेमराज गृह संख्या : 143 उम्र : 36 लिंग : पुरुष	135	RUH0638890	निर्वाचक का नाम : दुलीचंद साहू पिता का नाम: हेमराज साहू गृह संख्या : 143 उम्र : 36 लिंग : पुरुष
# 136	UTE0607085	निर्वाचक का नाम : इन्दुवती साहू पति का नाम: नीलेश साहू गृह संख्या : 143 उम्र : 35 लिंग : महिला	# 137	UTE0565051	निर्वाचक का नाम : नीलेश साहू पिता का नाम: हेमराज गृह संख्या : 143 उम्र : 35 लिंग : पुरुष	138	UTE0985176	निर्वाचक का नाम : प्रियंका पति का नाम: दुलीचंद गृह संख्या : 143 उम्र : 33 लिंग : महिला
139	UTE2135275	निर्वाचक का नाम : वंदना साहू पति का नाम: अजय साहू गृह संख्या : 143 उम्र : 31 लिंग : महिला	140	UTE1874262	निर्वाचक का नाम : लक्ष्मी साहू पति का नाम: संतोष साहू गृह संख्या : 143 उम्र : 27 लिंग : महिला	141	UTE1401264	निर्वाचक का नाम : कौशल पति का नाम: शिवराज गृह संख्या : 144 उम्र : 66 लिंग : महिला
142	UTE1369180	निर्वाचक का नाम : शिवपाल पिता का नाम: लक्ष्मण गृह संख्या : 144 उम्र : 58 लिंग : पुरुष	143	UTE1400076	निर्वाचक का नाम : दिनेश पिता का नाम: प्यारे गृह संख्या : 144 उम्र : 53 लिंग : पुरुष	144	UTE1369198	निर्वाचक का नाम : मुन्नी पति का नाम: शिवपाल गृह संख्या : 144 उम्र : 48 लिंग : महिला
145	MWY1099423	निर्वाचक का नाम : मंगली पति का नाम: दिनेश गृह संख्या : 144 उम्र : 41 लिंग : महिला	146	UTE0208017	निर्वाचक का नाम : अलकेश नागोरे पिता का नाम: शिवराज नागोरे गृह संख्या : 144 उम्र : 35 लिंग : पुरुष	147	UTE2037075	निर्वाचक का नाम : जयभारती नागोरे पति का नाम: अलकेश नागोरे गृह संख्या : 144 उम्र : 35 लिंग : महिला
148	UTE1369230	निर्वाचक का नाम : नन्दकिशोर पिता का नाम: शिवपाल गृह संख्या : 144 उम्र : 27 लिंग : पुरुष	149	UTE2083806	निर्वाचक का नाम : राहुल बघेले पिता का नाम: शिवपाल बघेले गृह संख्या : 144 उम्र : 22 लिंग : पुरुष	150	UTE1401512	निर्वाचक का नाम : पूरन पिता का नाम: सोमू गृह संख्या : 145 उम्र : 61 लिंग : पुरुष

151 निर्वाचक का नाम : मालती पति का नाम: पूरन गृह संख्या : 145 उम्र : 56 लिंग : महिला	UTE1401538 फोटो उपलब्ध	152 निर्वाचक का नाम : प्रेमचन्द पिता का नाम: सोमू गृह संख्या : 145 उम्र : 54 लिंग : पुरुष	UTE0312710 फोटो उपलब्ध	153 निर्वाचक का नाम : युवराज साहु पिता का नाम: सोमू साहु गृह संख्या : 145 उम्र : 47 लिंग : पुरुष	UTE0565069 फोटो उपलब्ध
154 निर्वाचक का नाम : दुलीचंद पिता का नाम: सोमू गृह संख्या : 145 उम्र : 46 लिंग : पुरुष	UTE1401579 फोटो उपलब्ध	155 निर्वाचक का नाम : यशोदा पति का नाम: प्रेमचंद गृह संख्या : 145 उम्र : 46 लिंग : महिला	UTE1401645 फोटो उपलब्ध	156 निर्वाचक का नाम : माया साहु पति का नाम: युवराज साहु गृह संख्या : 145 उम्र : 42 लिंग : महिला	UTE0565077 फोटो उपलब्ध
157 निर्वाचक का नाम : सरिता पति का नाम: दुलीचंद गृह संख्या : 145 उम्र : 39 लिंग : महिला	MWY1099639 फोटो उपलब्ध	158 निर्वाचक का नाम : दिपक साहू पिता का नाम: पुरन साहू गृह संख्या : 145 उम्र : 30 लिंग : पुरुष	UTE0985184 फोटो उपलब्ध	159 निर्वाचक का नाम : प्रितम पिता का नाम: पूरण गृह संख्या : 145 उम्र : 28 लिंग : पुरुष	UTE1223262 फोटो उपलब्ध
160 निर्वाचक का नाम : सोनम साहू पति का नाम: दीपक साहू गृह संख्या : 145 उम्र : 28 लिंग : महिला	UTE2016715 फोटो उपलब्ध	161 निर्वाचक का नाम : दीक्षा साहू पिता का नाम: दुलीचंद साहू गृह संख्या : 145 उम्र : 21 लिंग : महिला	UTE2216836 फोटो उपलब्ध	162 निर्वाचक का नाम : गगन साहू पिता का नाम: युवराज साहू गृह संख्या : 145 उम्र : 19 लिंग : पुरुष	UTE2361285 फोटो उपलब्ध
163 निर्वाचक का नाम : पवन साहू पिता का नाम: दुलीचंद साहू गृह संख्या : 145 उम्र : 19 लिंग : पुरुष	UTE2347003 फोटो उपलब्ध	164 निर्वाचक का नाम : बबलू साहू पिता का नाम: भैयालाल गृह संख्या : 146 उम्र : 45 लिंग : पुरुष	MWY0860015 फोटो उपलब्ध	165 निर्वाचक का नाम : सुमित्रा पति का नाम: राजेश गृह संख्या : 146 उम्र : 41 लिंग : महिला	MWY0860262 फोटो उपलब्ध
166 निर्वाचक का नाम : पार्वती साहू पति का नाम: बबलू साहू गृह संख्या : 146 उम्र : 39 लिंग : महिला	UTE0312728 फोटो उपलब्ध	167 निर्वाचक का नाम : आरती साहू पिता का नाम: राजेश साहू गृह संख्या : 146 उम्र : 23 लिंग : महिला	UTE1986389 फोटो उपलब्ध	168 निर्वाचक का नाम : शोभा साहू पिता का नाम: राजेश साहू गृह संख्या : 146 उम्र : 21 लिंग : महिला	UTE2135424 फोटो उपलब्ध
169 निर्वाचक का नाम : कपिल साहू पिता का नाम: बबलू साहू गृह संख्या : 146 उम्र : 21 लिंग : पुरुष	UTE2183184 फोटो उपलब्ध	170 निर्वाचक का नाम : कुलदीप साहू पिता का नाम: राजेश साहू गृह संख्या : 146 उम्र : 19 लिंग : पुरुष	UTE2347714 फोटो उपलब्ध	171 निर्वाचक का नाम : धनराज पिता का नाम: नारायण गृह संख्या : 147 उम्र : 55 लिंग : पुरुष	UTE1401694 फोटो उपलब्ध
172 निर्वाचक का नाम : धर्मराज साहू पिता का नाम: नारायण साहू गृह संख्या : 147 उम्र : 52 लिंग : पुरुष	UTE0564930 फोटो उपलब्ध	173 निर्वाचक का नाम : देवकी पति का नाम: धनराज गृह संख्या : 147 उम्र : 51 लिंग : महिला	UTE1401207 फोटो उपलब्ध	174 निर्वाचक का नाम : चम्पा साहू पति का नाम: धर्मराज साहू गृह संख्या : 147 उम्र : 48 लिंग : महिला	UTE0312736 फोटो उपलब्ध
175 निर्वाचक का नाम : राजेश पिता का नाम: नारायण गृह संख्या : 147 उम्र : 44 लिंग : पुरुष	MWY0856443 फोटो उपलब्ध	176 निर्वाचक का नाम : उमिलर्ला पति का नाम: राजेश गृह संख्या : 147 उम्र : 39 लिंग : महिला	MWY0856096 फोटो उपलब्ध	177 निर्वाचक का नाम : हितेश पिता का नाम: धर्मराज गृह संख्या : 147 उम्र : 28 लिंग : पुरुष	UTE1144823 फोटो उपलब्ध
178 निर्वाचक का नाम : पंकज साहू पिता का नाम: धनराज साहू गृह संख्या : 147 उम्र : 27 लिंग : पुरुष	UTE1369164 फोटो उपलब्ध	179 निर्वाचक का नाम : मुस्कान साहू पति का नाम: हितेश साहू गृह संख्या : 147 उम्र : 25 लिंग : महिला	UTE2318384 फोटो उपलब्ध	180 निर्वाचक का नाम : सुहानी साहू पिता का नाम: धर्मराज साहू गृह संख्या : 147 उम्र : 25 लिंग : महिला	UTE1661701 फोटो उपलब्ध

181	UTE2107753	निर्वाचक का नाम : खेमचन्द पिता का नाम: राजेश गृह संख्या : 147 उम्र : 22 लिंग : पुरुष	182	UTE2180958	निर्वाचक का नाम : लालिमा साहू पिता का नाम: राजेश साहू गृह संख्या : 147 उम्र : 21 लिंग : महिला	183	UTE2347573	निर्वाचक का नाम : गायत्री साहू पिता का नाम: राजेश साहू गृह संख्या : 147 उम्र : 19 लिंग : महिला
184	UTE1401496	निर्वाचक का नाम : देवला पति का नाम: गुलाब गृह संख्या : 148 उम्र : 70 लिंग : महिला	185	UTE1401751	निर्वाचक का नाम : सुभाष पिता का नाम: गुलाब गृह संख्या : 148 उम्र : 47 लिंग : पुरुष	186	UTE0008110	निर्वाचक का नाम : मालती साहू पति का नाम: सुभाष साहू गृह संख्या : 148 उम्र : 44 लिंग : महिला
187	UTE0313379	निर्वाचक का नाम : अरूण पिता का नाम: गुलाबसाहू गृह संख्या : 148 उम्र : 35 लिंग : पुरुष	188	UTE2016905	निर्वाचक का नाम : करण पिता का नाम: सुरेश गृह संख्या : 148 उम्र : 23 लिंग : पुरुष	189	UTE2165835	निर्वाचक का नाम : याशिका साहू पिता का नाम: सुरेश साहू गृह संख्या : 148 उम्र : 21 लिंग : महिला
190	MWY1162965	निर्वाचक का नाम : सुरेश पिता का नाम: गुलाब गृह संख्या : 148 उम्र : 52 लिंग : पुरुष	191	UTE1401777	निर्वाचक का नाम : महादेव पिता का नाम: झलकू गृह संख्या : 149 उम्र : 71 लिंग : पुरुष	192	UTE1401843	निर्वाचक का नाम : शांता पति का नाम: महादेव गृह संख्या : 149 उम्र : 68 लिंग : महिला
193	MWY1099373	निर्वाचक का नाम : कमला पति का नाम: बाबूलाल गृह संख्या : 149 उम्र : 54 लिंग : महिला	194	MWY0859108	निर्वाचक का नाम : देवानंद पिता का नाम: महादेव गृह संख्या : 149 उम्र : 43 लिंग : पुरुष	195	MWY0858647	निर्वाचक का नाम : देवकी बाई पति का नाम: देवानंद गृह संख्या : 149 उम्र : 42 लिंग : महिला
196	UTE0313387	निर्वाचक का नाम : मीरा पति का नाम: रेवाराम गृह संख्या : 149 उम्र : 42 लिंग : महिला	197	MWY0857102	निर्वाचक का नाम : रेवाराम पिता का नाम: महोदव गृह संख्या : 149 उम्र : 40 लिंग : पुरुष	198	UTE0087304	निर्वाचक का नाम : सूर्यकान्त पिता का नाम: बाबूलाल गृह संख्या : 149 उम्र : 38 लिंग : पुरुष
199	UTE2323020	निर्वाचक का नाम : पूना उडके पति का नाम: संजय सहाने गृह संख्या : 149 उम्र : 33 लिंग : महिला	200	UTE0628891	निर्वाचक का नाम : विश्वनाथ पिता का नाम: बाबूलाल गृह संख्या : 149 उम्र : 32 लिंग : पुरुष	201	UTE1566801	निर्वाचक का नाम : नंदिनी पति का नाम: सूर्यकांत गृह संख्या : 149 उम्र : 30 लिंग : महिला
202	UTE1369123	निर्वाचक का नाम : संजय पिता का नाम: बाबूलाल गृह संख्या : 149 उम्र : 29 लिंग : पुरुष	203	UTE2087674	निर्वाचक का नाम : नीता नागोरे पिता का नाम: देवानंद गृह संख्या : 149 उम्र : 24 लिंग : महिला	204	UTE2087666	निर्वाचक का नाम : नेहा पिता का नाम: देवानंद गृह संख्या : 149 उम्र : 22 लिंग : महिला
205	UTE2347565	निर्वाचक का नाम : निशा नागोरे पिता का नाम: देवानन्द नागोरे गृह संख्या : 149 उम्र : 19 लिंग : महिला	206	UTE1402064	निर्वाचक का नाम : राजू पिता का नाम: नजरलाल गृह संख्या : 150 उम्र : 50 लिंग : पुरुष	207	UTE0565085	निर्वाचक का नाम : उर्मिला पति का नाम: राजु गृह संख्या : 150 उम्र : 43 लिंग : महिला
208	UTE1447283	निर्वाचक का नाम : किशोर नागोरे पिता का नाम: राजू नागोरे गृह संख्या : 150 उम्र : 27 लिंग : पुरुष	209	UTE2087658	निर्वाचक का नाम : पिंकी पिता का नाम: राजू गृह संख्या : 150 उम्र : 22 लिंग : महिला	210	MWY1099480	निर्वाचक का नाम : हरी पिता का नाम: भादू गृह संख्या : 151 उम्र : 40 लिंग : पुरुष

211	UTE2281566	निर्वाचक का नाम : प्रिया पवार पिता का नाम: हरिलाल पवार गृह संख्या : 151 उम्र : 20 लिंग : महिला	फोटो उपलब्ध	212	UTE2349165	निर्वाचक का नाम : रिया कोडले पिता का नाम: हरिलाल गृह संख्या : 151 उम्र : 19 लिंग : महिला	फोटो उपलब्ध	213	UTE1402130	निर्वाचक का नाम : गोदी पति का नाम: चैतराम गृह संख्या : 152 उम्र : 79 लिंग : महिला	फोटो उपलब्ध
214	UTE1402171	निर्वाचक का नाम : धनराज पिता का नाम: चैतराम गृह संख्या : 152 उम्र : 53 लिंग : पुरुष	फोटो उपलब्ध	215	MWY0860700	निर्वाचक का नाम : लक्ष्मी पति का नाम: धनराज गृह संख्या : 152 उम्र : 45 लिंग : महिला	फोटो उपलब्ध	216	UTE1401546	निर्वाचक का नाम : बनी पति का नाम: झिंगरया गृह संख्या : 153/1 उम्र : 86 लिंग : महिला	फोटो उपलब्ध
217	UTE0862730	निर्वाचक का नाम : रीना पति का नाम: सुरेश गृह संख्या : 153/1 उम्र : 42 लिंग : महिला	फोटो उपलब्ध	218	UTE2287126	निर्वाचक का नाम : योगेश तायवडे पिता का नाम: सुरेश तायवडे गृह संख्या : 153/1 उम्र : 20 लिंग : पुरुष	फोटो उपलब्ध	219	UTE1401256	निर्वाचक का नाम : देवराव पिता का नाम: झिंगरया गृह संख्या : 153/2 उम्र : 60 लिंग : पुरुष	फोटो उपलब्ध
220	UTE1401561	निर्वाचक का नाम : कुसुम पति का नाम: देवराव गृह संख्या : 153/2 उम्र : 52 लिंग : महिला	फोटो उपलब्ध	221	UTE0794099	निर्वाचक का नाम : नीलेश पिता का नाम: देवराव गृह संख्या : 153/2 उम्र : 38 लिंग : पुरुष	फोटो उपलब्ध	222	UTE0435016	निर्वाचक का नाम : दीपिका पति का नाम: निलेश गृह संख्या : 153/2 उम्र : 36 लिंग : महिला	फोटो उपलब्ध
223	UTE1402098	निर्वाचक का नाम : श्रीलाल पिता का नाम: भादू गृह संख्या : 154 उम्र : 50 लिंग : पुरुष	फोटो उपलब्ध	224	MWY0860718	निर्वाचक का नाम : शांती पति का नाम: श्रीलाल गृह संख्या : 154 उम्र : 47 लिंग : महिला	फोटो उपलब्ध	225	UTE1543818	निर्वाचक का नाम : सोनू पिता का नाम: श्रीलाल गृह संख्या : 154 उम्र : 26 लिंग : पुरुष	फोटो उपलब्ध
226	UTE1402221	निर्वाचक का नाम : चुनगा पति का नाम: लक्ष्मण गृह संख्या : 155 उम्र : 93 लिंग : महिला	फोटो उपलब्ध	227	UTE1401975	निर्वाचक का नाम : जस्सी पति का नाम: किसन गृह संख्या : 155 उम्र : 50 लिंग : महिला	फोटो उपलब्ध	228	UTE0794107	निर्वाचक का नाम : शिवम पिता का नाम: किसन गृह संख्या : 155 उम्र : 31 लिंग : पुरुष	फोटो उपलब्ध
229	UTE2139970	निर्वाचक का नाम : रानू पवार पति का नाम: शिवम पवार गृह संख्या : 155 उम्र : 28 लिंग : महिला	फोटो उपलब्ध	230	MWY1162981	निर्वाचक का नाम : किसन पिता का नाम: लक्ष्मण गृह संख्या : 155 उम्र : 50 लिंग : पुरुष	फोटो उपलब्ध	231	UTE1402288	निर्वाचक का नाम : रामू पिता का नाम: लहुबा गृह संख्या : 156 उम्र : 75 लिंग : पुरुष	फोटो उपलब्ध
232	UTE1402908	निर्वाचक का नाम : मल्लो पति का नाम: रामू गृह संख्या : 156 उम्र : 68 लिंग : महिला	फोटो उपलब्ध	233	UTE1402916	निर्वाचक का नाम : रामदास पिता का नाम: आत्माराम गृह संख्या : 157 उम्र : 70 लिंग : पुरुष	फोटो उपलब्ध	234	UTE1402262	निर्वाचक का नाम : शांता पति का नाम: रामदास गृह संख्या : 157 उम्र : 66 लिंग : महिला	फोटो उपलब्ध
235	UTE1402361	निर्वाचक का नाम : भोजराज पिता का नाम: रामदास गृह संख्या : 157 उम्र : 46 लिंग : पुरुष	फोटो उपलब्ध	236	UTE1475995	निर्वाचक का नाम : संगीता साहू पति का नाम: जसराज साहू गृह संख्या : 157 उम्र : 32 लिंग : महिला	फोटो उपलब्ध	237	MWY1162940	निर्वाचक का नाम : जसराज पिता का नाम: रामदास गृह संख्या : 157 उम्र : 39 लिंग : पुरुष	फोटो उपलब्ध
238	MWY1163039	निर्वाचक का नाम : अनुसया पति का नाम: भोजराज गृह संख्या : 157 उम्र : 38 लिंग : महिला	फोटो उपलब्ध	239	UTE1403146	निर्वाचक का नाम : रुपलाल पिता का नाम: भूली गृह संख्या : 158 उम्र : 58 लिंग : पुरुष	फोटो उपलब्ध	240	UTE1403187	निर्वाचक का नाम : कौसल्या पति का नाम: रुपलाल गृह संख्या : 158 उम्र : 55 लिंग : महिला	फोटो उपलब्ध

241	UTE0312744	निर्वाचक का नाम : संतोष पिता का नाम: रूपलाल गृह संख्या : 158 उम्र : 41 लिंग : पुरुष	फोटो उपलब्ध	242	UTE0676049	निर्वाचक का नाम : संजय पिता का नाम: रूपलाल गृह संख्या : 158 उम्र : 36 लिंग : पुरुष	फोटो उपलब्ध	243	UTE1486596	निर्वाचक का नाम : संगीता साहू पति का नाम: संतोष साहू गृह संख्या : 158 उम्र : 36 लिंग : महिला	फोटो उपलब्ध
244	UTE1566702	निर्वाचक का नाम : गायत्री पति का नाम: संजय गृह संख्या : 158 उम्र : 28 लिंग : महिला	फोटो उपलब्ध	245	UTE1369248	निर्वाचक का नाम : धर्मराज साहू पिता का नाम: रतनलाल साहू गृह संख्या : 159 उम्र : 53 लिंग : पुरुष	फोटो उपलब्ध	246	UTE1369222	निर्वाचक का नाम : फुलवा साहू पति का नाम: धर्मराज साहू गृह संख्या : 159 उम्र : 49 लिंग : महिला	फोटो उपलब्ध
247	UTE1617695	निर्वाचक का नाम : खिलेश साहू पिता का नाम: धर्मराज साहू गृह संख्या : 159 उम्र : 25 लिंग : पुरुष	फोटो उपलब्ध	248	UTE1982735	निर्वाचक का नाम : दीपशिखा साहू पिता का नाम: धर्मराज साहू गृह संख्या : 159 उम्र : 23 लिंग : महिला	फोटो उपलब्ध	249	UTE1385707	निर्वाचक का नाम : विमला पति का नाम: गणेश गृह संख्या : 160 उम्र : 54 लिंग : महिला	फोटो उपलब्ध
250	UTE0422790	निर्वाचक का नाम : सुनिल साहू पिता का नाम: गणेश साहू गृह संख्या : 160 उम्र : 34 लिंग : पुरुष	फोटो उपलब्ध	251	UTE0985200	निर्वाचक का नाम : अनिल पिता का नाम: गणेश गृह संख्या : 160 उम्र : 31 लिंग : पुरुष	फोटो उपलब्ध	252	UTE1144872	निर्वाचक का नाम : दिलीप साहू पिता का नाम: गणेश साहू गृह संख्या : 160 उम्र : 28 लिंग : पुरुष	फोटो उपलब्ध
253	UTE2358190	निर्वाचक का नाम : सुशीला साहू पति का नाम: सुनिल साहू गृह संख्या : 160 उम्र : 20 लिंग : महिला	फोटो उपलब्ध	254	UTE1739978	निर्वाचक का नाम : जानकी बाई रघुवंशी पति का नाम: आधार सिंह रघुवंशी गृह संख्या : 161 उम्र : 79 लिंग : महिला	फोटो उपलब्ध	255	UTE1739622	निर्वाचक का नाम : संजय पिता का नाम: आधार सिंह गृह संख्या : 161 उम्र : 49 लिंग : पुरुष	फोटो उपलब्ध
256	MWY0860668	निर्वाचक का नाम : योगीता पति का नाम: संजय गृह संख्या : 161 उम्र : 42 लिंग : महिला	फोटो उपलब्ध	257	UTE2016897	निर्वाचक का नाम : वैशाली रघुवंशी पिता का नाम: संजय रघुवंशी गृह संख्या : 161 उम्र : 23 लिंग : महिला	फोटो उपलब्ध	258	UTE1403161	निर्वाचक का नाम : भोजराज पिता का नाम: श्रीराम गृह संख्या : 162 उम्र : 68 लिंग : पुरुष	फोटो उपलब्ध
259	UTE0794016	निर्वाचक का नाम : जितेन्द्र पिता का नाम: भोजराज गृह संख्या : 162 उम्र : 35 लिंग : पुरुष	फोटो उपलब्ध	260	UTE2037067	निर्वाचक का नाम : पूनम पवार पति का नाम: रितेश पवार गृह संख्या : 163 उम्र : 31 लिंग : महिला	फोटो उपलब्ध	261	UTE1385475	निर्वाचक का नाम : गोपाल पिता का नाम: नानक गृह संख्या : 163/1 उम्र : 70 लिंग : पुरुष	फोटो उपलब्ध
262	UTE1402205	निर्वाचक का नाम : तुरसाई पति का नाम: गोपाल गृह संख्या : 163/1 उम्र : 66 लिंग : महिला	फोटो उपलब्ध	263	MWY0856732	निर्वाचक का नाम : ममता डोंगरदिये पति का नाम: राजकुमार डोंगरदिये गृह संख्या : 163/1 उम्र : 47 लिंग : महिला	फोटो उपलब्ध	264	UTE0676007	निर्वाचक का नाम : रितेश बोबडे पिता का नाम: गोपाल बोबडे गृह संख्या : 163/1 उम्र : 33 लिंग : पुरुष	फोटो उपलब्ध
265	UTE0793869	निर्वाचक का नाम : विकास पिता का नाम: राजकुमार गृह संख्या : 163/1 उम्र : 31 लिंग : पुरुष	फोटो उपलब्ध	266	UTE1144815	निर्वाचक का नाम : प्रकाश पिता का नाम: राजकुमार गृह संख्या : 163/1 उम्र : 28 लिंग : पुरुष	फोटो उपलब्ध	267	UTE1385723	निर्वाचक का नाम : पद्मा पिता का नाम: नानक गृह संख्या : 163/2 उम्र : 78 लिंग : पुरुष	फोटो उपलब्ध
268	UTE1403005	निर्वाचक का नाम : नौसाई बाई पति का नाम: पद्मा गृह संख्या : 163/2 उम्र : 76 लिंग : महिला	फोटो उपलब्ध	269	UTE1385491	निर्वाचक का नाम : कैलाश पिता का नाम: पद्मा गृह संख्या : 163/2 उम्र : 46 लिंग : पुरुष	फोटो उपलब्ध	270	MWY0856740	निर्वाचक का नाम : मीना पति का नाम: कैलाश गृह संख्या : 163/2 उम्र : 42 लिंग : महिला	फोटो उपलब्ध

271	MWY1099472	निर्वाचक का नाम : रमेशकुमार पिता का नाम: पन्नालाल पवार गृह संख्या : 163/2 उम्र : 39 लिंग : पुरुष	फोटो उपलब्ध	272	UTE0313403	निर्वाचक का नाम : सुरेश बोबड़े पिता का नाम: पन्ना बोबड़े गृह संख्या : 163/2 उम्र : 35 लिंग : पुरुष	फोटो उपलब्ध	273	UTE1447309	निर्वाचक का नाम : योगेश पवार पिता का नाम: परसराम पवार गृह संख्या : 163/2 उम्र : 26 लिंग : पुरुष	फोटो उपलब्ध
274	UTE1949619	निर्वाचक का नाम : रुपा बोबड़े पति का नाम: सुरेश बोबड़े गृह संख्या : 163/2 उम्र : 24 लिंग : महिला	फोटो उपलब्ध	275	UTE1385822	निर्वाचक का नाम : सुमन पति का नाम: परसराम गृह संख्या : 164 उम्र : 73 लिंग : महिला	फोटो उपलब्ध	276	UTE0862755	निर्वाचक का नाम : जया पति का नाम: बातू गृह संख्या : 165 उम्र : 56 लिंग : महिला	फोटो उपलब्ध
277	MWY0974782	निर्वाचक का नाम : सुन्दरलाल पिता का नाम: शिवदयाल गृह संख्या : 165 उम्र : 48 लिंग : पुरुष	फोटो उपलब्ध	278	MWY1019637	निर्वाचक का नाम : कुंती पति का नाम: सुंदरलाल गृह संख्या : 165 उम्र : 41 लिंग : महिला	फोटो उपलब्ध	279	UTE0676015	निर्वाचक का नाम : जयराम पिता का नाम: रामदयाल गृह संख्या : 165 उम्र : 36 लिंग : पुरुष	फोटो उपलब्ध
280	UTE1566736	निर्वाचक का नाम : कल्पना पति का नाम: जैराम गृह संख्या : 165 उम्र : 33 लिंग : महिला	फोटो उपलब्ध	281	UTE2163152	निर्वाचक का नाम : सरिन्दा साहू पिता का नाम: सुंदरलाल साहू गृह संख्या : 165 उम्र : 22 लिंग : महिला	फोटो उपलब्ध	282	UTE2348886	निर्वाचक का नाम : दुर्गा साहू पिता का नाम: सुंदरलाल साहू गृह संख्या : 165 उम्र : 20 लिंग : पुरुष	फोटो उपलब्ध
283	UTE1386218	निर्वाचक का नाम : शंकर पिता का नाम: काशीराम गृह संख्या : 166 उम्र : 73 लिंग : पुरुष	फोटो उपलब्ध	284	MWY0857656	निर्वाचक का नाम : जियालाल पिता का नाम: शंकर गृह संख्या : 166 उम्र : 42 लिंग : पुरुष	फोटो उपलब्ध	285	MWY0973842	निर्वाचक का नाम : प्रेमलाल साहू पिता का नाम: शंकर साहू गृह संख्या : 166 उम्र : 41 लिंग : पुरुष	फोटो उपलब्ध
286	UTE0565093	निर्वाचक का नाम : अनिता साहू पति का नाम: प्रेमलाल साहू गृह संख्या : 166 उम्र : 39 लिंग : महिला	फोटो उपलब्ध	287	UTE0862565	निर्वाचक का नाम : छोटेलाल साहू पिता का नाम: शंकर साहू गृह संख्या : 166 उम्र : 38 लिंग : पुरुष	फोटो उपलब्ध	288	UTE0676023	निर्वाचक का नाम : कौशल साहू पति का नाम: छोटेलाल साहू गृह संख्या : 166 उम्र : 38 लिंग : महिला	फोटो उपलब्ध
289	UTE0565101	निर्वाचक का नाम : रामकिशोर पिता का नाम: शंकर गृह संख्या : 166 उम्र : 32 लिंग : पुरुष	फोटो उपलब्ध	290	UTE0628917	निर्वाचक का नाम : योगेन्द्र पिता का नाम: शंकर गृह संख्या : 166 उम्र : 32 लिंग : पुरुष	फोटो उपलब्ध	291	UTE2213833	निर्वाचक का नाम : गायत्री साहू पति का नाम: रामकिशोर साहू गृह संख्या : 166 उम्र : 24 लिंग : महिला	फोटो उपलब्ध
292	MWY0857698	निर्वाचक का नाम : रैसूल पति का नाम: हगा गृह संख्या : 167 उम्र : 81 लिंग : महिला	फोटो उपलब्ध	293	MWY0856823	निर्वाचक का नाम : मोहनलाल पिता का नाम: हगा गृह संख्या : 167 उम्र : 61 लिंग : पुरुष	फोटो उपलब्ध	294	MWY0857300	निर्वाचक का नाम : मुन्नी पति का नाम: मोहनलाल गृह संख्या : 167 उम्र : 51 लिंग : महिला	फोटो उपलब्ध
295	MWY0856831	निर्वाचक का नाम : हीरालाल बारगे पिता का नाम: हगा बारगे गृह संख्या : 167 उम्र : 48 लिंग : पुरुष	फोटो उपलब्ध	296	UTE1209709	निर्वाचक का नाम : मारोती पिता का नाम: दशरथ गृह संख्या : 167 उम्र : 46 लिंग : पुरुष	फोटो उपलब्ध	297	UTE1209717	निर्वाचक का नाम : ममता पति का नाम: मारोती गृह संख्या : 167 उम्र : 39 लिंग : महिला	फोटो उपलब्ध
298	UTE2089563	निर्वाचक का नाम : दीपक पिता का नाम: मोहनलाल गृह संख्या : 167 उम्र : 22 लिंग : पुरुष	फोटो उपलब्ध	299	MWY1163047	निर्वाचक का नाम : राधा पति का नाम: हीरालाल गृह संख्या : 167 उम्र : 40 लिंग : महिला	फोटो उपलब्ध	300	MWY1378371	निर्वाचक का नाम : हरि पिता का नाम: बाबुलाल गृह संख्या : 168 उम्र : 45 लिंग : पुरुष	फोटो उपलब्ध

301	MWY1378827	निर्वाचक का नाम : आशा पति का नाम: हरि गृह संख्या : 168 उम्र : 39 लिंग : महिला	302	UTE2346336	निर्वाचक का नाम : देवेन्द्र पवार पिता का नाम: हरिराम पवार गृह संख्या : 168 उम्र : 19 लिंग : पुरुष	303	UTE1385863	निर्वाचक का नाम : शकुन्तला पति का नाम: साबू गृह संख्या : 169 उम्र : 68 लिंग : महिला
304	MWY1099605	निर्वाचक का नाम : जगदीश पिता का नाम: साबू गृह संख्या : 169 उम्र : 49 लिंग : पुरुष	305	MWY1099597	निर्वाचक का नाम : देवना पति का नाम: जगदीश गृह संख्या : 169 उम्र : 47 लिंग : महिला	306	MWY0860981	निर्वाचक का नाम : हरी पिता का नाम: साबु गृह संख्या : 169 उम्र : 45 लिंग : पुरुष
307	UTE2224087	निर्वाचक का नाम : श्रीलाल पवार पिता का नाम: शाबु पवार गृह संख्या : 169 उम्र : 42 लिंग : पुरुष	308	UTE2224236	निर्वाचक का नाम : पुष्या पवार पति का नाम: श्रीलाल पवार गृह संख्या : 169 उम्र : 41 लिंग : महिला	309	UTE1551753	निर्वाचक का नाम : किसनी पति का नाम: हरी गृह संख्या : 169 उम्र : 37 लिंग : महिला
310	UTE2312635	निर्वाचक का नाम : भूपेंद्र पिता का नाम: हरि पवार गृह संख्या : 169 उम्र : 20 लिंग : पुरुष	311	UTE1162338	निर्वाचक का नाम : रामकिशोर रघुवंशी पिता का नाम: मानक सिंह रघुवंशी गृह संख्या : 170 उम्र : 71 लिंग : पुरुष	312	UTE1162353	निर्वाचक का नाम : रमको पति का नाम: रामकिशोर रघुवंशी गृह संख्या : 170 उम्र : 70 लिंग : महिला
313	UTE1162312	निर्वाचक का नाम : दिनेश रघुवंशी पिता का नाम: रामकिशोर रघुवंशी गृह संख्या : 170 उम्र : 45 लिंग : पुरुष	314	UTE1162320	निर्वाचक का नाम : ज्योति रघुवंशी पति का नाम: दिनेश सिंह रघुवंशी गृह संख्या : 170 उम्र : 36 लिंग : महिला	315	UTE1774165	निर्वाचक का नाम : लुथा पति का नाम: लक्ष्मण गृह संख्या : 171 उम्र : 82 लिंग : महिला
316	MWY0858936	निर्वाचक का नाम : भागवती पति का नाम: गोविंदराव गृह संख्या : 171 उम्र : 61 लिंग : महिला	317	UTE0312751	निर्वाचक का नाम : रामराव पिता का नाम: लक्ष्मण गृह संख्या : 171 उम्र : 58 लिंग : पुरुष	318	UTE0312769	निर्वाचक का नाम : सारजा पति का नाम: रामराव गृह संख्या : 171 उम्र : 56 लिंग : महिला
319	UTE0008144	निर्वाचक का नाम : संतोष पिता का नाम: रामराव गृह संख्या : 171 उम्र : 39 लिंग : पुरुष	320	UTE0008136	निर्वाचक का नाम : तुलसीदास पिता का नाम: रामराव गृह संख्या : 171 उम्र : 38 लिंग : पुरुष	321	UTE0008128	निर्वाचक का नाम : सुनिल पिता का नाम: रामराव गृह संख्या : 171 उम्र : 37 लिंग : पुरुष
322	UTE1223304	निर्वाचक का नाम : संगीता पति का नाम: तुलसीदास गृह संख्या : 171 उम्र : 37 लिंग : महिला	323	UTE0313411	निर्वाचक का नाम : राजकुमार पिता का नाम: गोविन्दराव गृह संख्या : 171 उम्र : 35 लिंग : पुरुष	324	UTE0313429	निर्वाचक का नाम : दिलीप पवार पिता का नाम: रामराव पवार गृह संख्या : 171 उम्र : 35 लिंग : पुरुष
325	UTE2107720	निर्वाचक का नाम : लक्ष्मी पति का नाम: सुनील गृह संख्या : 171 उम्र : 34 लिंग : महिला	326	UTE0794057	निर्वाचक का नाम : अशोक पिता का नाम: गोविन्दराव गृह संख्या : 171 उम्र : 33 लिंग : पुरुष	327	UTE1544931	निर्वाचक का नाम : ज्योति पवार पति का नाम: दिलीप कुमार पवार गृह संख्या : 171 उम्र : 31 लिंग : महिला
328	UTE2135242	निर्वाचक का नाम : ज्योति पवार पति का नाम: अशोक पवार गृह संख्या : 171 उम्र : 31 लिंग : महिला	329	UTE1223296	निर्वाचक का नाम : बाली पति का नाम: संतोष गृह संख्या : 171 उम्र : 31 लिंग : महिला	330	UTE1530567	निर्वाचक का नाम : कीर्ती पवार पति का नाम: राजकुमार पवार गृह संख्या : 171 उम्र : 30 लिंग : महिला

331	UTE2037034	निर्वाचक का नाम : रवि पवार पिता का नाम: सुखदेव गृह संख्या : 171 उम्र : 25 लिंग : पुरुष	फोटो उपलब्ध	332	MWY1162999	निर्वाचक का नाम : सुखदेव पिता का नाम: लक्ष्मन गृह संख्या : 171 उम्र : 53 लिंग : पुरुष	फोटो उपलब्ध	333	UTE0312777	निर्वाचक का नाम : जैतूल पति का नाम: राधेलाल गृह संख्या : 173 उम्र : 75 लिंग : महिला	फोटो उपलब्ध
334	UTE0312785	निर्वाचक का नाम : विजय पिता का नाम: राधेलाल गृह संख्या : 173 उम्र : 39 लिंग : पुरुष	फोटो उपलब्ध	335	MWY0974139	निर्वाचक का नाम : राधा पति का नाम: विजय गृह संख्या : 173 उम्र : 39 लिंग : महिला	फोटो उपलब्ध	336	UTE1551639	निर्वाचक का नाम : ललिता पवार पति का नाम: राजू पवार गृह संख्या : 173 उम्र : 38 लिंग : महिला	फोटो उपलब्ध
337	UTE2223386	निर्वाचक का नाम : ललित हिगवे पिता का नाम: बिजू हिगवे गृह संख्या : 173 उम्र : 22 लिंग : पुरुष	फोटो उपलब्ध	338	UTE2216265	निर्वाचक का नाम : सोनम पवार पिता का नाम: बिजू पवार गृह संख्या : 173 उम्र : 20 लिंग : महिला	फोटो उपलब्ध	339	UTE1739952	निर्वाचक का नाम : शेषराव पिता का नाम: सीताराम गृह संख्या : 174 उम्र : 73 लिंग : पुरुष	फोटो उपलब्ध
340	UTE1385897	निर्वाचक का नाम : कमला पति का नाम: शेषराव गृह संख्या : 174 उम्र : 69 लिंग : महिला	फोटो उपलब्ध	341	UTE0087239	निर्वाचक का नाम : प्रवीण पिता का नाम: शेषराव गृह संख्या : 174 उम्र : 46 लिंग : पुरुष	फोटो उपलब्ध	342	UTE0313437	निर्वाचक का नाम : सतीश पिता का नाम: शेषराव गृह संख्या : 174 उम्र : 40 लिंग : पुरुष	फोटो उपलब्ध
343	UTE0312793	निर्वाचक का नाम : वैशाली पति का नाम: प्रवीण गृह संख्या : 174 उम्र : 38 लिंग : महिला	फोटो उपलब्ध	344	UTE2212124	निर्वाचक का नाम : भावना पाणकर पति का नाम: विजय पाणकर गृह संख्या : 174 उम्र : 23 लिंग : महिला	फोटो उपलब्ध	345	UTE0313445	निर्वाचक का नाम : रामू पिता का नाम: ज्ञानसिंह गृह संख्या : 175 उम्र : 75 लिंग : पुरुष	फोटो उपलब्ध
346	UTE0313452	निर्वाचक का नाम : चैनिया पति का नाम: रामू गृह संख्या : 175 उम्र : 66 लिंग : महिला	फोटो उपलब्ध	347	UTE0565127	निर्वाचक का नाम : अजय कुमार शिवडे पिता का नाम: रामु सिंह शिवडे गृह संख्या : 175 उम्र : 36 लिंग : पुरुष	फोटो उपलब्ध	348	MWY0860049	निर्वाचक का नाम : जयदेव पाल पिता का नाम: रमाकांत पाल गृह संख्या : 175/2 उम्र : 51 लिंग : पुरुष	फोटो उपलब्ध
349	UTE2312585	निर्वाचक का नाम : संगीता पाल पति का नाम: जयदेव पाल गृह संख्या : 175/2 उम्र : 36 लिंग : महिला	फोटो उपलब्ध	350	UTE2289072	निर्वाचक का नाम : प्रथम पाल पिता का नाम: जयदेव पाल गृह संख्या : 175/2 महतपुर उम्र : 20 लिंग : पुरुष	फोटो उपलब्ध	351	MWY0860239	निर्वाचक का नाम : इन्दू पति का नाम: अशोक गृह संख्या : 176 उम्र : 52 लिंग : महिला	फोटो उपलब्ध
352	UTE0313460	निर्वाचक का नाम : मनोज पिता का नाम: भाउराव गृह संख्या : 176 उम्र : 40 लिंग : पुरुष	फोटो उपलब्ध	353	UTE1447325	निर्वाचक का नाम : महेन्द्र सोनी पिता का नाम: अशोक सोनी गृह संख्या : 176 उम्र : 27 लिंग : पुरुष	फोटो उपलब्ध	354	UTE2087617	निर्वाचक का नाम : पुर्वेश पिता का नाम: अशोक गृह संख्या : 176 उम्र : 23 लिंग : पुरुष	फोटो उपलब्ध
355	UTE2216893	निर्वाचक का नाम : सावित्री सोनी पति का नाम: महेन्द्र सोनी गृह संख्या : 176 उम्र : 21 लिंग : महिला	फोटो उपलब्ध	356	UTE1385848	निर्वाचक का नाम : सत्यभामा पति का नाम: गंजन सिंह गृह संख्या : 178 उम्र : 75 लिंग : महिला	फोटो उपलब्ध	357	MWY0856302	निर्वाचक का नाम : केवल सिंह रघुवंशी पिता का नाम: गंजनसिंह गृह संख्या : 178 उम्र : 43 लिंग : पुरुष	फोटो उपलब्ध
358	MWY0860957	निर्वाचक का नाम : जयवंती पिता का नाम: गंजनसिंह गृह संख्या : 178 उम्र : 42 लिंग : महिला	फोटो उपलब्ध	359	UTE1475987	निर्वाचक का नाम : गीता रघुवंशी पति का नाम: कोमल रघुवंशी गृह संख्या : 178 उम्र : 37 लिंग : महिला	फोटो उपलब्ध	360	UTE1475979	निर्वाचक का नाम : करूणा रघुवंशी पति का नाम: केवल रघुवंशी गृह संख्या : 178 उम्र : 35 लिंग : महिला	फोटो उपलब्ध

361	UTE1385954	निर्वाचक का नाम : रामकली पति का नाम: रघुबीर गृह संख्या : 179/1 उम्र : 73 लिंग : महिला	फोटो उपलब्ध	362	UTE1391788	निर्वाचक का नाम : कृष्णा पिता का नाम: रघुबीर गृह संख्या : 179/1 उम्र : 56 लिंग : पुरुष	फोटो उपलब्ध	363	UTE1391846	निर्वाचक का नाम : योगीराज पिता का नाम: रघुबीर गृह संख्या : 179/1 उम्र : 54 लिंग : पुरुष	फोटो उपलब्ध
364	UTE1890540	निर्वाचक का नाम : सुभाष नागोरे पिता का नाम: रघुबीर नागोरे गृह संख्या : 179/1 उम्र : 51 लिंग : पुरुष	फोटो उपलब्ध	365	MWY0857425	निर्वाचक का नाम : इमलाबाई पति का नाम: कृष्णा गृह संख्या : 179/1 उम्र : 46 लिंग : महिला	फोटो उपलब्ध	366	UTE1890565	निर्वाचक का नाम : सुमित्रा नागोरे पिता का नाम: रघुबीर नागोरे गृह संख्या : 179/1 उम्र : 44 लिंग : पुरुष	फोटो उपलब्ध
367	UTE1890557	निर्वाचक का नाम : प्रियंका नागोरे पति का नाम: सुभाष नागोरे गृह संख्या : 179/1 उम्र : 35 लिंग : महिला	फोटो उपलब्ध	368	UTE1392000	निर्वाचक का नाम : शांता नागोरे पति का नाम: राधेलाल नागोरे गृह संख्या : 179/2 उम्र : 70 लिंग : महिला	फोटो उपलब्ध	369	UTE1740133	निर्वाचक का नाम : युवराज नागोरे पिता का नाम: राधेलाल नागोरे गृह संख्या : 179/2 उम्र : 50 लिंग : पुरुष	फोटो उपलब्ध
370	MWY0855817	निर्वाचक का नाम : भोजराज नागोरे पिता का नाम: राधेलाल नागोरे गृह संख्या : 179/2 उम्र : 43 लिंग : पुरुष	फोटो उपलब्ध	371	MWY1099464	निर्वाचक का नाम : रोशनलाल नागोरे पिता का नाम: राधेलाल नागोरे गृह संख्या : 179/2 उम्र : 40 लिंग : पुरुष	फोटो उपलब्ध	372	UTE0972885	निर्वाचक का नाम : पूर्णिमा नागोरे पति का नाम: युवराज नागोरे गृह संख्या : 179/2 उम्र : 38 लिंग : महिला	फोटो उपलब्ध
373	UTE2318624	निर्वाचक का नाम : दुर्गा नागोरे पति का नाम: रोशनलाल नागोरे गृह संख्या : 179/2 उम्र : 33 लिंग : महिला	फोटो उपलब्ध	374	UTE1144831	निर्वाचक का नाम : योगिता नागोरे पति का नाम: भोजराज नागोरे गृह संख्या : 179/2 उम्र : 32 लिंग : महिला	फोटो उपलब्ध	375	UTE1392034	निर्वाचक का नाम : चिन्धूराव पिता का नाम: गोपालराव गृह संख्या : 180 उम्र : 76 लिंग : पुरुष	फोटो उपलब्ध
376	UTE1386226	निर्वाचक का नाम : उर्मिला पति का नाम: चिन्धूराव गृह संख्या : 180 उम्र : 72 लिंग : महिला	फोटो उपलब्ध	377	MWY0856757	निर्वाचक का नाम : विमलबाई पति का नाम: जगदीश गृह संख्या : 180 उम्र : 44 लिंग : महिला	फोटो उपलब्ध	378	MWY1099456	निर्वाचक का नाम : विजय पिता का नाम: चिंधू गृह संख्या : 180 उम्र : 39 लिंग : पुरुष	फोटो उपलब्ध
379	UTE0972901	निर्वाचक का नाम : कविता पति का नाम: विजय गृह संख्या : 180 उम्र : 38 लिंग : महिला	फोटो उपलब्ध	380	UTE1447267	निर्वाचक का नाम : शिवम सोनी पिता का नाम: जगदीश सोनी गृह संख्या : 180 उम्र : 26 लिंग : पुरुष	फोटो उपलब्ध	381	UTE2087609	निर्वाचक का नाम : अजय पिता का नाम: जगदीश गृह संख्या : 180 उम्र : 22 लिंग : पुरुष	फोटो उपलब्ध
382	MWY0856773	निर्वाचक का नाम : धनराज पिता का नाम: बाजेराव गृह संख्या : 181 उम्र : 52 लिंग : पुरुष	फोटो उपलब्ध	383	MWY0857748	निर्वाचक का नाम : ममता पति का नाम: धनराज गृह संख्या : 181 उम्र : 46 लिंग : महिला	फोटो उपलब्ध	384	UTE1369065	निर्वाचक का नाम : हिमांशु सोनी पिता का नाम: धनराज सोनी गृह संख्या : 181 उम्र : 27 लिंग : पुरुष	फोटो उपलब्ध
385	UTE2016707	निर्वाचक का नाम : समीर पिता का नाम: धनराज गृह संख्या : 181 उम्र : 23 लिंग : पुरुष	फोटो उपलब्ध	386	MWY0973826	निर्वाचक का नाम : फगन्या पिता का नाम: सीताराम गृह संख्या : 182 उम्र : 80 लिंग : पुरुष	फोटो उपलब्ध	387	UTE1385962	निर्वाचक का नाम : उषा पति का नाम: फगन्या गृह संख्या : 182 उम्र : 75 लिंग : महिला	फोटो उपलब्ध
388	MWY0855791	निर्वाचक का नाम : गनेश पिता का नाम: फगन्या गृह संख्या : 182 उम्र : 53 लिंग : पुरुष	फोटो उपलब्ध	389	UTE1403070	निर्वाचक का नाम : कविता पति का नाम: गनेश गृह संख्या : 182 उम्र : 48 लिंग : महिला	फोटो उपलब्ध	390	UTE1471168	निर्वाचक का नाम : अश्विन पाल पिता का नाम: गणेश पाल गृह संख्या : 182 उम्र : 26 लिंग : पुरुष	फोटो उपलब्ध

391	UTE2222792	निर्वाचक का नाम : अश्विनी पाल पिता का नाम: गणेश पाल गृह संख्या : 182 उम्र : 24 लिंग : महिला	फोटो उपलब्ध	392	UTE1391820	निर्वाचक का नाम : बलवन्तराव पिता का नाम: खुश्याली गृह संख्या : 183 उम्र : 70 लिंग : पुरुष	फोटो उपलब्ध	393	UTE1392018	निर्वाचक का नाम : रेखा पिता का नाम: बलवन्तराव गृह संख्या : 183 उम्र : 66 लिंग : महिला	फोटो उपलब्ध
394	UTE1739945	निर्वाचक का नाम : गुलाब पिता का नाम: रोशनलाल गृह संख्या : 186/1 उम्र : 53 लिंग : पुरुष	फोटो उपलब्ध	395	MWY0860841	निर्वाचक का नाम : ललिता पति का नाम: गुलाब गृह संख्या : 186/1 उम्र : 42 लिंग : महिला	फोटो उपलब्ध	396	UTE0793877	निर्वाचक का नाम : रोहित रघुवंशी पिता का नाम: हरिश रघुवंशी गृह संख्या : 186/1 उम्र : 31 लिंग : पुरुष	फोटो उपलब्ध
397	UTE1566694	निर्वाचक का नाम : प्रियंका पिता का नाम: हरीश गृह संख्या : 186/1 उम्र : 29 लिंग : महिला	फोटो उपलब्ध	398	UTE1144955	निर्वाचक का नाम : शुभम पिता का नाम: गुलाब सिंह गृह संख्या : 186/1 उम्र : 28 लिंग : पुरुष	फोटो उपलब्ध	399	UTE1986397	निर्वाचक का नाम : आयुषी पिता का नाम: गुलाब गृह संख्या : 186/1 उम्र : 23 लिंग : महिला	फोटो उपलब्ध
400	UTE1504059	निर्वाचक का नाम : दिनेश कुमार तुरीया पिता का नाम: रोसनसिंह तुरिया गृह संख्या : 186/2 उम्र : 68 लिंग : पुरुष	फोटो उपलब्ध	401	UTE1504067	निर्वाचक का नाम : बीनोबाई तुरिया पति का नाम: दिनेशसिंह तुरिया गृह संख्या : 186/2 उम्र : 60 लिंग : महिला	फोटो उपलब्ध	402	UTE2044303	निर्वाचक का नाम : राकेश पिता का नाम: दिनेश सिंह गृह संख्या : 186/2 उम्र : 41 लिंग : पुरुष	फोटो उपलब्ध
403	UTE2044311	निर्वाचक का नाम : योगिता रघुवंशी पति का नाम: राकेश गृह संख्या : 186/2 उम्र : 32 लिंग : महिला	फोटो उपलब्ध	404	UTE1385855	निर्वाचक का नाम : छोटी पति का नाम: दमलू गृह संख्या : 187 उम्र : 83 लिंग : महिला	फोटो उपलब्ध	405	UTE1392109	निर्वाचक का नाम : रमेश पिता का नाम: दमलू गृह संख्या : 187 उम्र : 61 लिंग : पुरुष	फोटो उपलब्ध
406	UTE1403120	निर्वाचक का नाम : सुशीला पति का नाम: रमेश गृह संख्या : 187 उम्र : 57 लिंग : महिला	फोटो उपलब्ध	407	MWY1099647	निर्वाचक का नाम : दिलीप रघुवंशी पिता का नाम: रमेश रघुवंशी गृह संख्या : 187 उम्र : 39 लिंग : पुरुष	फोटो उपलब्ध	408	UTE0422808	निर्वाचक का नाम : दीपक पिता का नाम: रमेश गृह संख्या : 187 उम्र : 36 लिंग : पुरुष	फोटो उपलब्ध
409	UTE1391929	निर्वाचक का नाम : गनपती पिता का नाम: भदू गृह संख्या : 188 उम्र : 54 लिंग : पुरुष	फोटो उपलब्ध	410	UTE1385871	निर्वाचक का नाम : लता पति का नाम: गनपती गृह संख्या : 188 उम्र : 50 लिंग : महिला	फोटो उपलब्ध	411	UTE1658558	निर्वाचक का नाम : पिकी घोरसे पिता का नाम: गणपति गृह संख्या : 188 उम्र : 25 लिंग : महिला	फोटो उपलब्ध
412	UTE2223436	निर्वाचक का नाम : विनय घोरसे पिता का नाम: गणपति घोरसे गृह संख्या : 188 उम्र : 21 लिंग : पुरुष	फोटो उपलब्ध	413	UTE1385905	निर्वाचक का नाम : काशीराम पिता का नाम: गोविन्दा गृह संख्या : 189 उम्र : 86 लिंग : पुरुष	फोटो उपलब्ध	414	MWY0855965	निर्वाचक का नाम : शिवदयाल पिता का नाम: काशीराम गृह संख्या : 189 उम्र : 54 लिंग : पुरुष	फोटो उपलब्ध
415	UTE1385814	निर्वाचक का नाम : सुनीता पति का नाम: शिवदयाल गृह संख्या : 189 उम्र : 50 लिंग : महिला	फोटो उपलब्ध	416	UTE1392026	निर्वाचक का नाम : जगदीश पिता का नाम: काशीराम गृह संख्या : 189 उम्र : 48 लिंग : पुरुष	फोटो उपलब्ध	417	UTE0862656	निर्वाचक का नाम : विक्की पिता का नाम: शिवदयाल गृह संख्या : 189 उम्र : 31 लिंग : पुरुष	फोटो उपलब्ध
418	UTE1116953	निर्वाचक का नाम : लक्की पिता का नाम: शिवदयाल गृह संख्या : 189 उम्र : 30 लिंग : पुरुष	फोटो उपलब्ध	419	UTE2223220	निर्वाचक का नाम : वंदना पाल पति का नाम: विक्की पाल गृह संख्या : 189 उम्र : 30 लिंग : महिला	फोटो उपलब्ध	420	UTE1658616	निर्वाचक का नाम : नवीन पाल पिता का नाम: शिवदयाल गृह संख्या : 189 उम्र : 25 लिंग : पुरुष	फोटो उपलब्ध

421	UTE2216273	निर्वाचक का नाम : खुशी पाल पिता का नाम: जगदीश पाल गृह संख्या : 189 उम्र : 21 लिंग : महिला	फोटो उपलब्ध	422	UTE1739911	निर्वाचक का नाम : दिनेश पाल पिता का नाम: साहेबा पाल गृह संख्या : 190 उम्र : 56 लिंग : पुरुष	फोटो उपलब्ध	423	UTE1385913	निर्वाचक का नाम : दुर्गा पति का नाम: दिनेश गृह संख्या : 190 उम्र : 54 लिंग : महिला	फोटो उपलब्ध
424	UTE0985218	निर्वाचक का नाम : वर्षा पति का नाम: दिनेश गृह संख्या : 190 उम्र : 30 लिंग : महिला	फोटो उपलब्ध	425	UTE1209741	निर्वाचक का नाम : सचिन पिता का नाम: दिनेश गृह संख्या : 190 उम्र : 27 लिंग : पुरुष	फोटो उपलब्ध	426	UTE1651173	निर्वाचक का नाम : अमित पाल पिता का नाम: दिनेश पाल गृह संख्या : 190 उम्र : 25 लिंग : पुरुष	फोटो उपलब्ध
427	UTE2037042	निर्वाचक का नाम : निशा पाल पिता का नाम: दिनेश गृह संख्या : 190 उम्र : 24 लिंग : महिला	फोटो उपलब्ध	428	UTE2223444	निर्वाचक का नाम : आशा पाल पति का नाम: सचिन पाल गृह संख्या : 190 उम्र : 22 लिंग : महिला	फोटो उपलब्ध	429	UTE1392216	निर्वाचक का नाम : रविशंकर सोनी पिता का नाम: बाजेराव सोनी गृह संख्या : 191 उम्र : 59 लिंग : पुरुष	फोटो उपलब्ध
430	UTE1403211	निर्वाचक का नाम : उषा तुलसकर पति का नाम: रविशंकर तुलसकर गृह संख्या : 191 उम्र : 57 लिंग : महिला	फोटो उपलब्ध	431	UTE0676031	निर्वाचक का नाम : गौरीशंकर पिता का नाम: रविशंकर गृह संख्या : 191 उम्र : 34 लिंग : पुरुष	फोटो उपलब्ध	432	UTE1392158	निर्वाचक का नाम : सुभाष सिंह तुरिया पिता का नाम: जसवन्त गृह संख्या : 192 उम्र : 49 लिंग : पुरुष	फोटो उपलब्ध
433	UTE0087247	निर्वाचक का नाम : कीर्ती तुरिया पति का नाम: सुभाष सिंह तुरिया गृह संख्या : 192 उम्र : 44 लिंग : महिला	फोटो उपलब्ध	434	MWY0856542	निर्वाचक का नाम : मुकेश तुरिया पिता का नाम: जशवंतसिंह गृह संख्या : 192 उम्र : 39 लिंग : पुरुष	फोटो उपलब्ध	435	UTE2293256	निर्वाचक का नाम : तनुज रघुवंशी रघुवंशी पिता का नाम: सुभाष सिंह तुरिया तुरिया गृह संख्या : 192 उम्र : 20 लिंग : पुरुष	फोटो उपलब्ध
436	UTE1397207	निर्वाचक का नाम : चेपा पिता का नाम: हिराजी गृह संख्या : 193/1 उम्र : 103 लिंग : पुरुष	फोटो उपलब्ध	437	UTE1385830	निर्वाचक का नाम : सावित्री पति का नाम: चेपा गृह संख्या : 193/1 उम्र : 91 लिंग : महिला	फोटो उपलब्ध	438	UTE1397223	निर्वाचक का नाम : धनराज पिता का नाम: जंगली गृह संख्या : 194 उम्र : 52 लिंग : पुरुष	फोटो उपलब्ध
439	UTE1397264	निर्वाचक का नाम : कैलाश पिता का नाम: जंगली गृह संख्या : 194 उम्र : 48 लिंग : पुरुष	फोटो उपलब्ध	440	MWY0857995	निर्वाचक का नाम : मुन्नी पति का नाम: रमेश गृह संख्या : 194 उम्र : 48 लिंग : महिला	फोटो उपलब्ध	441	MWY1099514	निर्वाचक का नाम : रेखा पति का नाम: धनराज गृह संख्या : 194 उम्र : 42 लिंग : महिला	फोटो उपलब्ध
442	UTE1144856	निर्वाचक का नाम : आकाश पिता का नाम: रमेश गृह संख्या : 194 उम्र : 28 लिंग : पुरुष	फोटो उपलब्ध	443	UTE2313765	निर्वाचक का नाम : भावना पति का नाम: आकाश गृह संख्या : 194 उम्र : 21 लिंग : महिला	फोटो उपलब्ध	444	UTE1397249	निर्वाचक का नाम : बल्ला पवार पिता का नाम: चेपा गृह संख्या : 195 उम्र : 63 लिंग : पुरुष	फोटो उपलब्ध
445	UTE1397306	निर्वाचक का नाम : बसन्ती पति का नाम: शेषराव गृह संख्या : 195 उम्र : 58 लिंग : महिला	फोटो उपलब्ध	446	MWY1099498	निर्वाचक का नाम : किरण पति का नाम: दिनेश गृह संख्या : 195 उम्र : 45 लिंग : महिला	फोटो उपलब्ध	447	MWY1099506	निर्वाचक का नाम : दिनेश पिता का नाम: शेषराव गृह संख्या : 195 उम्र : 41 लिंग : पुरुष	फोटो उपलब्ध
448	UTE0313494	निर्वाचक का नाम : सतीष पवार पिता का नाम: बल्ला पवार गृह संख्या : 195 उम्र : 36 लिंग : पुरुष	फोटो उपलब्ध	449	UTE1951102	निर्वाचक का नाम : पूनम पवार पति का नाम: सतीष पवार गृह संख्या : 195 उम्र : 30 लिंग : महिला	फोटो उपलब्ध	450	UTE1397363	निर्वाचक का नाम : रमेश पिता का नाम: तेजीलाल गृह संख्या : 196 उम्र : 55 लिंग : पुरुष	फोटो उपलब्ध

451 निर्वाचक का नाम : मनोज पिता का नाम: रमेश गृह संख्या : 196 उम्र : 38 लिंग : पुरुष	MWY1378595 फोटो उपलब्ध	452 निर्वाचक का नाम : गीता पिता का नाम: मनोज गृह संख्या : 196 उम्र : 38 लिंग : महिला	UTE0862698 फोटो उपलब्ध	453 निर्वाचक का नाम : बलराम पिता का नाम: रमेश गृह संख्या : 196 उम्र : 36 लिंग : पुरुष	UTE0313510 फोटो उपलब्ध
454 निर्वाचक का नाम : पूनम मालवी पति का नाम: बलराम मालवी गृह संख्या : 196 उम्र : 35 लिंग : महिला	UTE1144849 फोटो उपलब्ध	455 निर्वाचक का नाम : पूनम मालवीय पति का नाम: पंकज मालवीय गृह संख्या : 196 उम्र : 34 लिंग : महिला	UTE1504042 फोटो उपलब्ध	456 निर्वाचक का नाम : पंकज कुमार मालवीय पिता का नाम: रमेश कुमार गृह संख्या : 196 उम्र : 33 लिंग : पुरुष	UTE0565150 फोटो उपलब्ध
457 निर्वाचक का नाम : रखिया पति का नाम: छोटेला गृह संख्या : 197 उम्र : 80 लिंग : महिला	UTE1397389 फोटो उपलब्ध	458 निर्वाचक का नाम : ईश्वर पिता का नाम: छोटेला गृह संख्या : 197 उम्र : 54 लिंग : पुरुष	UTE1397280 फोटो उपलब्ध	459 निर्वाचक का नाम : कान्ती पति का नाम: ईश्वर गृह संख्या : 197 उम्र : 45 लिंग : महिला	MWY0858381 फोटो उपलब्ध
460 निर्वाचक का नाम : कमलेश मालवी पिता का नाम: ईश्वर गृह संख्या : 197 उम्र : 26 लिंग : पुरुष	UTE1486372 फोटो उपलब्ध	# 461 निर्वाचक का नाम : महादेव राव घोरसे पिता का नाम: रामाजी घोरसे गृह संख्या : 199 उम्र : 54 लिंग : पुरुष	MWY0860411 फोटो उपलब्ध	462 निर्वाचक का नाम : कैलाश घोरसे पिता का नाम: रामाजी घोरसे गृह संख्या : 199 उम्र : 49 लिंग : पुरुष	UTE1397405 फोटो उपलब्ध
463 निर्वाचक का नाम : लता घोरसे पति का नाम: महादेव राव घोरसे गृह संख्या : 199 उम्र : 48 लिंग : महिला	MWY0860064 फोटो उपलब्ध	464 निर्वाचक का नाम : पूजा घोरसे पिता का नाम: महादेवराव घोरसे गृह संख्या : 199 उम्र : 25 लिंग : महिला	UTE1663079 फोटो उपलब्ध	465 निर्वाचक का नाम : प्रीति घोरसे पिता का नाम: महादेवराव घोरसे गृह संख्या : 199 उम्र : 21 लिंग : महिला	UTE2220432 फोटो उपलब्ध
466 निर्वाचक का नाम : प्रणय घोरसे पिता का नाम: कैलाश घोरसे गृह संख्या : 199 उम्र : 19 लिंग : पुरुष	UTE2340560 फोटो उपलब्ध	467 निर्वाचक का नाम : सरोज बाला घोरसे पति का नाम: कैलाश घोरसे गृह संख्या : 199 उम्र : 45 लिंग : महिला	MWY1163013 फोटो उपलब्ध	468 निर्वाचक का नाम : सूप सिंह पिता का नाम: बली गृह संख्या : 200/1 उम्र : 66 लिंग : पुरुष	UTE1400092 फोटो उपलब्ध
469 निर्वाचक का नाम : बातोनी निगम पति का नाम: सुपसिंह निगम गृह संख्या : 200/1 उम्र : 65 लिंग : महिला	UTE1739721 फोटो उपलब्ध	470 निर्वाचक का नाम : प्रीतमसिंह पिता का नाम: सुपसिंह गृह संख्या : 200/1 उम्र : 43 लिंग : पुरुष	MWY0857094 फोटो उपलब्ध	471 निर्वाचक का नाम : राजेश सिंह राजपूत पिता का नाम: सूप सिंह राजपूत गृह संख्या : 200/1 उम्र : 38 लिंग : पुरुष	UTE0313528 फोटो उपलब्ध
472 निर्वाचक का नाम : राजू पिता का नाम: सुपसिंह गृह संख्या : 200/1 उम्र : 34 लिंग : पुरुष	UTE0676064 फोटो उपलब्ध	473 निर्वाचक का नाम : पूजा पति का नाम: राजेश गृह संख्या : 200/1 उम्र : 24 लिंग : महिला	UTE2087575 फोटो उपलब्ध	474 निर्वाचक का नाम : यशवंत पिता का नाम: प्रीतम गृह संख्या : 200/1 उम्र : 19 लिंग : पुरुष	UTE2346872 फोटो उपलब्ध
475 निर्वाचक का नाम : वैष्णवी निगम पिता का नाम: दीपक सिंग निगम गृह संख्या : 200/1 उम्र : 19 लिंग : महिला	UTE2348720 फोटो उपलब्ध	476 निर्वाचक का नाम : सुलमा पति का नाम: शिव सिंह गृह संख्या : 200/2 उम्र : 70 लिंग : महिला	UTE1397439 फोटो उपलब्ध	477 निर्वाचक का नाम : नान्ही पति का नाम: शिव सिंह गृह संख्या : 200/2 उम्र : 68 लिंग : महिला	UTE1400209 फोटो उपलब्ध
478 निर्वाचक का नाम : सज्जन पिता का नाम: शिव सिंह गृह संख्या : 200/2 उम्र : 30 लिंग : पुरुष	UTE0985234 फोटो उपलब्ध	479 निर्वाचक का नाम : सुमित्रा पति का नाम: सज्जन गृह संख्या : 200/2 उम्र : 24 लिंग : महिला	UTE2123057 फोटो उपलब्ध	480 निर्वाचक का नाम : राधा पति का नाम: राम सिंह गृह संख्या : 200/3 उम्र : 87 लिंग : महिला	UTE1401447 फोटो उपलब्ध

481	UTE0207928	निर्वाचक का नाम : अंगदसिंह पिता का नाम: मुलजी गृह संख्या : 200/3 उम्र : 67 लिंग : पुरुष	फोटो उपलब्ध	482	UTE1385939	निर्वाचक का नाम : हेमकला पति का नाम: अंगद सिंह गृह संख्या : 200/3 उम्र : 59 लिंग : महिला	फोटो उपलब्ध	483	UTE0207936	निर्वाचक का नाम : गोविन्द सिंह परमार पिता का नाम: अंगद सिंह गृह संख्या : 200/3 उम्र : 38 लिंग : पुरुष	फोटो उपलब्ध
484	UTE0313536	निर्वाचक का नाम : हरिसिंह परमार पिता का नाम: अंगदसिंह गृह संख्या : 200/3 उम्र : 35 लिंग : पुरुष	फोटो उपलब्ध	485	UTE2318939	निर्वाचक का नाम : रूपाली परमार पति का नाम: गोविंद सिंह परमार गृह संख्या : 200/3 उम्र : 34 लिंग : महिला	फोटो उपलब्ध	486	UTE0565168	निर्वाचक का नाम : धनसिंह परमार पिता का नाम: अंगदसिंह परमार गृह संख्या : 200/3 उम्र : 33 लिंग : पुरुष	फोटो उपलब्ध
487	UTE1651181	निर्वाचक का नाम : नरेंद्र परमार पिता का नाम: अंगद सिंह परमार गृह संख्या : 200/3 उम्र : 26 लिंग : पुरुष	फोटो उपलब्ध	488	UTE2131753	निर्वाचक का नाम : पूजा राजपूत पति का नाम: हरिसिंह परमार गृह संख्या : 200/3 उम्र : 25 लिंग : महिला	फोटो उपलब्ध	489	UTE1400258	निर्वाचक का नाम : रमेश रघुवंशी पिता का नाम: शिवराज सिंह रघुवंशी गृह संख्या : 201 उम्र : 62 लिंग : पुरुष	फोटो उपलब्ध
490	UTE0794115	निर्वाचक का नाम : राजेन्द्र रघुवंशी पिता का नाम: रमेश रघुवंशी गृह संख्या : 201 उम्र : 31 लिंग : पुरुष	फोटो उपलब्ध	491	UTE1565167	निर्वाचक का नाम : सपना पति का नाम: राजेंद्र गृह संख्या : 201 उम्र : 26 लिंग : महिला	फोटो उपलब्ध	492	UTE1392059	निर्वाचक का नाम : छोटी पति का नाम: बीर सिंह गृह संख्या : 202 उम्र : 77 लिंग : महिला	फोटो उपलब्ध
493	UTE1739713	निर्वाचक का नाम : दिनेश पिता का नाम: ढमलू गृह संख्या : 202 उम्र : 57 लिंग : पुरुष	फोटो उपलब्ध	494	UTE1397330	निर्वाचक का नाम : कृष्णा पति का नाम: दिनेश गृह संख्या : 202 उम्र : 53 लिंग : महिला	फोटो उपलब्ध	495	UTE0434985	निर्वाचक का नाम : गणेश पिता का नाम: दिनेश गृह संख्या : 202 उम्र : 34 लिंग : पुरुष	फोटो उपलब्ध
496	UTE2079515	निर्वाचक का नाम : नमिता पति का नाम: गणेश गृह संख्या : 202 उम्र : 26 लिंग : महिला	फोटो उपलब्ध	497	UTE1400290	निर्वाचक का नाम : कमला पति का नाम: नत्थू गृह संख्या : 203 उम्र : 65 लिंग : महिला	फोटो उपलब्ध	498	MWY1378793	निर्वाचक का नाम : अनिल खडले पिता का नाम: नत्थू खडले गृह संख्या : 203 उम्र : 39 लिंग : पुरुष	फोटो उपलब्ध
499	UTE0313551	निर्वाचक का नाम : सोनाली पति का नाम: राजेश गृह संख्या : 203 उम्र : 37 लिंग : महिला	फोटो उपलब्ध	500	UTE0087171	निर्वाचक का नाम : गोलू पिता का नाम: नत्थू गृह संख्या : 203 उम्र : 35 लिंग : पुरुष	फोटो उपलब्ध	501	UTE1475961	निर्वाचक का नाम : ममता खडले पति का नाम: अनिल खडले गृह संख्या : 203 उम्र : 29 लिंग : महिला	फोटो उपलब्ध
502	UTE2228435	निर्वाचक का नाम : तनिषा खडले पति का नाम: गोलू खडले गृह संख्या : 203 उम्र : 24 लिंग : महिला	फोटो उपलब्ध	503	UTE1400282	निर्वाचक का नाम : मैना पति का नाम: शिवदयाल गृह संख्या : 204 उम्र : 57 लिंग : महिला	फोटो उपलब्ध	504	UTE0793836	निर्वाचक का नाम : राधेश्याम पिता का नाम: शिवदयाल गृह संख्या : 204 उम्र : 38 लिंग : पुरुष	फोटो उपलब्ध
505	MWY1162833	निर्वाचक का नाम : कन्हैया पिता का नाम: शिवदयाल गृह संख्या : 204 उम्र : 36 लिंग : पुरुष	फोटो उपलब्ध	506	UTE0008169	निर्वाचक का नाम : शेषराव पवार पिता का नाम: शिवजी पवार गृह संख्या : 205 उम्र : 63 लिंग : पुरुष	फोटो उपलब्ध	507	UTE1400266	निर्वाचक का नाम : प्रमिला पवार पति का नाम: शेषराव पवार गृह संख्या : 205 उम्र : 53 लिंग : महिला	फोटो उपलब्ध
508	UTE0008177	निर्वाचक का नाम : कमलेश पिता का नाम: शेषराव गृह संख्या : 205 उम्र : 37 लिंग : पुरुष	फोटो उपलब्ध	509	UTE0985242	निर्वाचक का नाम : पूजा पति का नाम: कमलेश गृह संख्या : 205 उम्र : 31 लिंग : महिला	फोटो उपलब्ध	510	UTE1396449	निर्वाचक का नाम : फुसया पिता का नाम: तुका गृह संख्या : 206 उम्र : 73 लिंग : पुरुष	फोटो उपलब्ध

511 निर्वाचक का नाम : डेमन पति का नाम: फुस्या गृह संख्या : 206 उम्र : 69 लिंग : महिला	UTE1392067 फोटो उपलब्ध	512 निर्वाचक का नाम : राधेश्याम पंवार पिता का नाम: फुस्या पंवार गृह संख्या : 206 उम्र : 34 लिंग : पुरुष	UTE0313569 फोटो उपलब्ध	513 निर्वाचक का नाम : घमसू पिता का नाम: सीताराम गृह संख्या : 207 उम्र : 68 लिंग : पुरुष	UTE1400316 फोटो उपलब्ध
514 निर्वाचक का नाम : कला पति का नाम: घमसू गृह संख्या : 207 उम्र : 64 लिंग : महिला	UTE1401587 फोटो उपलब्ध	515 निर्वाचक का नाम : प्रमोद कुमार चरपे पिता का नाम: घमसू चरपे गृह संख्या : 207 उम्र : 47 लिंग : पुरुष	MWY0973909 फोटो उपलब्ध	516 निर्वाचक का नाम : उत्तम पिता का नाम: घमसू गृह संख्या : 207 उम्र : 45 लिंग : पुरुष	MWY1099563 फोटो उपलब्ध
# 517 निर्वाचक का नाम : मीरा सातपुते पति का नाम: नंदकिशोर सातपुते गृह संख्या : 207 उम्र : 45 लिंग : महिला	UTE0313577 फोटो उपलब्ध	518 निर्वाचक का नाम : डोमू चरपे पिता का नाम: घमसू चरपे गृह संख्या : 207 उम्र : 42 लिंग : पुरुष	MWY0974055 फोटो उपलब्ध	519 निर्वाचक का नाम : रेखा पति का नाम: उत्तम गृह संख्या : 207 उम्र : 39 लिंग : महिला	UTE0313585 फोटो उपलब्ध
520 निर्वाचक का नाम : उमराव चरपे पिता का नाम: घमसू चरपे गृह संख्या : 207 उम्र : 38 लिंग : पुरुष	UTE0565176 फोटो उपलब्ध	521 निर्वाचक का नाम : उर्मिला चरपे पति का नाम: डोमू गृह संख्या : 207 उम्र : 37 लिंग : महिला	UTE0985291 फोटो उपलब्ध	522 निर्वाचक का नाम : मोना चरपे पति का नाम: उमराव चरपे गृह संख्या : 207 उम्र : 34 लिंग : महिला	UTE1223288 फोटो उपलब्ध
523 निर्वाचक का नाम : दुर्गा पति का नाम: प्रमोद गृह संख्या : 207 उम्र : 31 लिंग : महिला	UTE1209725 फोटो उपलब्ध	524 निर्वाचक का नाम : प्रवीण सातपुते पिता का नाम: नंदकिशोर सातपुते गृह संख्या : 207 उम्र : 25 लिंग : पुरुष	UTE1834977 फोटो उपलब्ध	525 निर्वाचक का नाम : प्रदीप पिता का नाम: नंदकिशोर गृह संख्या : 207 उम्र : 23 लिंग : पुरुष	UTE2107746 फोटो उपलब्ध
526 निर्वाचक का नाम : कलावती पति का नाम: केशो गृह संख्या : 208 उम्र : 71 लिंग : महिला	UTE1392166 फोटो उपलब्ध	527 निर्वाचक का नाम : श्यामू राजत पिता का नाम: केशो गृह संख्या : 208 उम्र : 44 लिंग : पुरुष	MWY0974089 फोटो उपलब्ध	528 निर्वाचक का नाम : रामू पिता का नाम: केशो गृह संख्या : 208 उम्र : 43 लिंग : पुरुष	MWY0973966 फोटो उपलब्ध
529 निर्वाचक का नाम : कमला मनोटे पति का नाम: मारोती मनोटे गृह संख्या : 208 उम्र : 41 लिंग : महिला	UTE1504109 फोटो उपलब्ध	530 निर्वाचक का नाम : चंद्रकला राजत पति का नाम: श्यामू राजत गृह संख्या : 208 उम्र : 40 लिंग : महिला	UTE1471697 फोटो उपलब्ध	531 निर्वाचक का नाम : कैलास पिता का नाम: केशो गृह संख्या : 208 उम्र : 39 लिंग : पुरुष	MWY0973917 फोटो उपलब्ध
532 निर्वाचक का नाम : शांता पति का नाम: रामू गृह संख्या : 208 उम्र : 36 लिंग : महिला	UTE1565183 फोटो उपलब्ध	533 निर्वाचक का नाम : छोटू यादव पिता का नाम: केशो यादव गृह संख्या : 208 उम्र : 35 लिंग : पुरुष	UTE1369206 फोटो उपलब्ध	534 निर्वाचक का नाम : रेखा राजत पति का नाम: छोटू राजत गृह संख्या : 208 उम्र : 33 लिंग : महिला	UTE2312619 फोटो उपलब्ध
535 निर्वाचक का नाम : दुर्गा राजत पति का नाम: कैलाश राजत गृह संख्या : 208 उम्र : 27 लिंग : महिला	UTE1949734 फोटो उपलब्ध	536 निर्वाचक का नाम : प्रभावती पति का नाम: सहदेव गृह संख्या : 209 उम्र : 79 लिंग : महिला	UTE1400332 फोटो उपलब्ध	537 निर्वाचक का नाम : मंगरिया पिता का नाम: आनंदराव गृह संख्या : 209 उम्र : 65 लिंग : पुरुष	UTE2044170 फोटो उपलब्ध
538 निर्वाचक का नाम : कलावती कसारे पति का नाम: मंगरिया गृह संख्या : 209 उम्र : 61 लिंग : महिला	UTE2044188 फोटो उपलब्ध	539 निर्वाचक का नाम : कंचन कसारे पति का नाम: मंगरिया कसारे गृह संख्या : 209 उम्र : 58 लिंग : महिला	UTE2044196 फोटो उपलब्ध	540 निर्वाचक का नाम : विनोद पिता का नाम: सहदेव गृह संख्या : 209 उम्र : 57 लिंग : पुरुष	MWY0858944 फोटो उपलब्ध

541 निर्वाचक का नाम : रेखा पिता का नाम: सहदेव गृह संख्या : 209 उम्र : 49 लिंग : महिला	UTE1400365 फोटो उपलब्ध	542 निर्वाचक का नाम : सुभाष पिता का नाम: सहदेव गृह संख्या : 209 उम्र : 43 लिंग : पुरुष	MWY0856559 फोटो उपलब्ध	543 निर्वाचक का नाम : सुनिता पति का नाम: सुभाष गृह संख्या : 209 उम्र : 38 लिंग : महिला	MWY1099290 फोटो उपलब्ध
544 निर्वाचक का नाम : योगेश कुमार पवार पिता का नाम: मंगरिया पवार गृह संख्या : 209 उम्र : 30 लिंग : पुरुष	UTE2044204 फोटो उपलब्ध	545 निर्वाचक का नाम : नितेश पिता का नाम: बाबुलाल गृह संख्या : 209 उम्र : 27 लिंग : पुरुष	UTE1223247 फोटो उपलब्ध	546 निर्वाचक का नाम : आशा पवार पति का नाम: योगेश कुमार पवार गृह संख्या : 209 उम्र : 24 लिंग : महिला	UTE2167948 फोटो उपलब्ध
547 निर्वाचक का नाम : रितिक पिता का नाम: विनोद गृह संख्या : 209 उम्र : 23 लिंग : पुरुष	UTE2107787 फोटो उपलब्ध	548 निर्वाचक का नाम : विशाल पिता का नाम: विनोद गृह संख्या : 209 उम्र : 22 लिंग : पुरुष	UTE2107779 फोटो उपलब्ध	549 निर्वाचक का नाम : दुर्गा भराडे पिता का नाम: सुभाष भराडे गृह संख्या : 209 उम्र : 19 लिंग : महिला	UTE2346922 फोटो उपलब्ध
550 निर्वाचक का नाम : गुलाब पिता का नाम: रत्नू गृह संख्या : 210 उम्र : 66 लिंग : पुरुष	UTE1400381 फोटो उपलब्ध	551 निर्वाचक का नाम : नीरू साहू पति का नाम: गुलाब साहू गृह संख्या : 210 उम्र : 66 लिंग : महिला	UTE1400324 फोटो उपलब्ध	552 निर्वाचक का नाम : कमलेश पिता का नाम: गुलाब गृह संख्या : 210 उम्र : 42 लिंग : पुरुष	MWY1099308 फोटो उपलब्ध
553 निर्वाचक का नाम : संगीता पति का नाम: मनोज गृह संख्या : 210 उम्र : 40 लिंग : महिला	MWY1378785 फोटो उपलब्ध	554 निर्वाचक का नाम : मनोज पिता का नाम: गुलाब गृह संख्या : 210 उम्र : 39 लिंग : पुरुष	MWY0861070 फोटो उपलब्ध	555 निर्वाचक का नाम : शांती पति का नाम: कमलेश गृह संख्या : 210 उम्र : 35 लिंग : महिला	UTE0313593 फोटो उपलब्ध
556 निर्वाचक का नाम : उषा साहू पति का नाम: प्रकाश साहू गृह संख्या : 210 उम्र : 32 लिंग : महिला	UTE1194547 फोटो उपलब्ध	557 निर्वाचक का नाम : प्रकाश साहू पिता का नाम: गुलाब साहू गृह संख्या : 210 उम्र : 32 लिंग : पुरुष	UTE0862706 फोटो उपलब्ध	558 निर्वाचक का नाम : कोमल साहू पिता का नाम: मनोज साहू गृह संख्या : 210 उम्र : 20 लिंग : पुरुष	UTE2291136 फोटो उपलब्ध
559 निर्वाचक का नाम : शंकर पिता का नाम: शिवली गृह संख्या : 211 उम्र : 60 लिंग : पुरुष	UTE1400415 फोटो उपलब्ध	560 निर्वाचक का नाम : नर्मदा पति का नाम: शंकर गृह संख्या : 211 उम्र : 40 लिंग : महिला	MWY0859173 फोटो उपलब्ध	561 निर्वाचक का नाम : बबीता पवार पति का नाम: राजेश पवार गृह संख्या : 211 उम्र : 30 लिंग : महिला	UTE1446525 फोटो उपलब्ध
562 निर्वाचक का नाम : राजेश पवार पिता का नाम: शंकर पवार गृह संख्या : 211 उम्र : 30 लिंग : पुरुष	UTE0985259 फोटो उपलब्ध	563 निर्वाचक का नाम : सरोज पिता का नाम: शंकरराव गृह संख्या : 211 उम्र : 28 लिंग : महिला	UTE1564848 फोटो उपलब्ध	564 निर्वाचक का नाम : दुर्गेश पिता का नाम: शंकर गृह संख्या : 211 उम्र : 23 लिंग : पुरुष	UTE2089530 फोटो उपलब्ध
565 निर्वाचक का नाम : कृष्णा रघुवंशी पति का नाम: अजित सिंह रघुवंशी गृह संख्या : 212 उम्र : 39 लिंग : महिला	UTE0313601 फोटो उपलब्ध	566 निर्वाचक का नाम : उमेश पिता का नाम: गुलाब गृह संख्या : 213/1 उम्र : 48 लिंग : पुरुष	MWY0855924 फोटो उपलब्ध	567 निर्वाचक का नाम : लीला पति का नाम: उमेश गृह संख्या : 213/1 उम्र : 44 लिंग : महिला	UTE0313619 फोटो उपलब्ध
568 निर्वाचक का नाम : कमल पिता का नाम: गुलाब गृह संख्या : 213/1 उम्र : 40 लिंग : पुरुष	UTE0313627 फोटो उपलब्ध	569 निर्वाचक का नाम : कमलेश पिता का नाम: गुलाब गृह संख्या : 213/1 उम्र : 39 लिंग : पुरुष	UTE0313635 फोटो उपलब्ध	570 निर्वाचक का नाम : वंदना पति का नाम: कमल गृह संख्या : 213/1 उम्र : 34 लिंग : महिला	UTE1551837 फोटो उपलब्ध

571	UTE1646033	निर्वाचक का नाम : अजय बनकर पिता का नाम: सम्पतराव बनकर गृह संख्या : 213/1 उम्र : 25 लिंग : पुरुष	फोटो उपलब्ध	572	UTE2346997	निर्वाचक का नाम : नंदनी बनकर पिता का नाम: उमेश बनकर गृह संख्या : 213/1 उम्र : 19 लिंग : महिला	फोटो उपलब्ध	573	UTE1400399	निर्वाचक का नाम : सम्पतराव पिता का नाम: मानिकराव गृह संख्या : 213/2 उम्र : 58 लिंग : पुरुष	फोटो उपलब्ध
574	UTE0312843	निर्वाचक का नाम : कान्ता पति का नाम: सम्पतराव गृह संख्या : 213/2 उम्र : 54 लिंग : महिला	फोटो उपलब्ध	575	UTE0793968	निर्वाचक का नाम : अमित कुमार बनकर पिता का नाम: सम्पतराव बनकर गृह संख्या : 213/2 उम्र : 31 लिंग : पुरुष	फोटो उपलब्ध	576	UTE2107761	निर्वाचक का नाम : रुपाली बनकर पति का नाम: अमित कुमार बनकर गृह संख्या : 213/2 उम्र : 29 लिंग : महिला	फोटो उपलब्ध
577	UTE0422816	निर्वाचक का नाम : गोविन्दराव पिता का नाम: डीमर गृह संख्या : 214 उम्र : 77 लिंग : पुरुष	फोटो उपलब्ध	578	UTE0422840	निर्वाचक का नाम : हीरा पति का नाम: गोविन्दराव गृह संख्या : 214 उम्र : 74 लिंग : महिला	फोटो उपलब्ध	579	UTE0422824	निर्वाचक का नाम : लक्ष्मण पिता का नाम: गोविन्दराव गृह संख्या : 214 उम्र : 47 लिंग : पुरुष	फोटो उपलब्ध
580	UTE0422832	निर्वाचक का नाम : कुसुम पति का नाम: लक्ष्मण गृह संख्या : 214 उम्र : 41 लिंग : महिला	फोटो उपलब्ध	581	UTE1397447	निर्वाचक का नाम : गुलाब पिता का नाम: ओझा गृह संख्या : 215 उम्र : 68 लिंग : पुरुष	फोटो उपलब्ध	582	UTE1401603	निर्वाचक का नाम : माझर पति का नाम: गुलाब गृह संख्या : 215 उम्र : 63 लिंग : महिला	फोटो उपलब्ध
583	UTE0087148	निर्वाचक का नाम : रामकली पति का नाम: अम्बालाल गृह संख्या : 215 उम्र : 45 लिंग : महिला	फोटो उपलब्ध	584	UTE1446160	निर्वाचक का नाम : तुलसी पति का नाम: राजेन्द्र गृह संख्या : 215 उम्र : 33 लिंग : महिला	फोटो उपलब्ध	585	UTE0862789	निर्वाचक का नाम : राजेन्द्र पिता का नाम: गुलाब गृह संख्या : 215 उम्र : 31 लिंग : पुरुष	फोटो उपलब्ध
586	UTE1999333	निर्वाचक का नाम : अंकित पवार पिता का नाम: अम्बालाल पवार गृह संख्या : 215 उम्र : 24 लिंग : पुरुष	फोटो उपलब्ध	587	UTE2107738	निर्वाचक का नाम : रितिका पवार पिता का नाम: अम्बालाल पवार गृह संख्या : 215 उम्र : 22 लिंग : महिला	फोटो उपलब्ध	588	UTE0312850	निर्वाचक का नाम : मुन्ना पिता का नाम: नान्हू गृह संख्या : 216/1 उम्र : 57 लिंग : पुरुष	फोटो उपलब्ध
589	UTE0312868	निर्वाचक का नाम : रचना पति का नाम: मुन्ना गृह संख्या : 216/1 उम्र : 52 लिंग : महिला	फोटो उपलब्ध	590	UTE0675942	निर्वाचक का नाम : संगीता बुआडे पति का नाम: प्रेमलाल बुआडे गृह संख्या : 216/1 उम्र : 45 लिंग : महिला	फोटो उपलब्ध	591	UTE0312876	निर्वाचक का नाम : प्रेमलाल बुआडे पिता का नाम: मुन्ना बुआडे गृह संख्या : 216/1 उम्र : 39 लिंग : पुरुष	फोटो उपलब्ध
592	UTE1116938	निर्वाचक का नाम : जितेन्द्र पिता का नाम: मुन्ना गृह संख्या : 216/1 उम्र : 29 लिंग : पुरुष	फोटो उपलब्ध	593	UTE1401983	निर्वाचक का नाम : प्यारे पिता का नाम: सखा गृह संख्या : 217/1 उम्र : 73 लिंग : पुरुष	फोटो उपलब्ध	594	UTE1397512	निर्वाचक का नाम : द्रोपती पति का नाम: प्यारे गृह संख्या : 217/1 उम्र : 68 लिंग : महिला	फोटो उपलब्ध
595	MWY0858662	निर्वाचक का नाम : सुभाषचंद्र पवार पिता का नाम: प्यारेलाल पवार गृह संख्या : 217/1 उम्र : 48 लिंग : पुरुष	फोटो उपलब्ध	596	UTE0435024	निर्वाचक का नाम : दीनकर पिता का नाम: प्यारे गृह संख्या : 217/1 उम्र : 45 लिंग : पुरुष	फोटो उपलब्ध	597	MWY1099530	निर्वाचक का नाम : दुर्गा पवार पति का नाम: सुभाषचंद्र पवार गृह संख्या : 217/1 उम्र : 42 लिंग : महिला	फोटो उपलब्ध
598	UTE0972919	निर्वाचक का नाम : निर्मला पति का नाम: दिनकर गृह संख्या : 217/1 उम्र : 40 लिंग : महिला	फोटो उपलब्ध	599	UTE2294619	निर्वाचक का नाम : प्रज्ञा पवार पिता का नाम: सुभाष चंद्र पवार गृह संख्या : 217/1 उम्र : 20 लिंग : महिला	फोटो उपलब्ध	600	UTE1401942	निर्वाचक का नाम : अर्जुन पवार पिता का नाम: सखा पवार गृह संख्या : 218 उम्र : 73 लिंग : पुरुष	फोटो उपलब्ध

601	UTE1397538	निर्वाचक का नाम : देवना पवार पति का नाम: अर्जुन पवार गृह संख्या : 218 उम्र : 73 लिंग : महिला	फोटो उपलब्ध	602	UTE1471549	निर्वाचक का नाम : अंकित पवार पिता का नाम: अर्जुन पवार गृह संख्या : 218 उम्र : 26 लिंग : पुरुष	फोटो उपलब्ध	603	UTE1402072	निर्वाचक का नाम : रविशंकर रघुवंशी पिता का नाम: रघुवीर रघुवंशी गृह संख्या : 219 उम्र : 51 लिंग : पुरुष	फोटो उपलब्ध
604	MWY1099548	निर्वाचक का नाम : उमाबाई पति का नाम: रविशंकर गृह संख्या : 219 उम्र : 43 लिंग : महिला	फोटो उपलब्ध	605	UTE1223213	निर्वाचक का नाम : राहुल सिंह रघुवंशी पिता का नाम: रविशंकर रघुवंशी गृह संख्या : 219 उम्र : 28 लिंग : पुरुष	फोटो उपलब्ध	606	UTE1646041	निर्वाचक का नाम : विकास रघुवंशी पिता का नाम: रविशंकर रघुवंशी गृह संख्या : 219 उम्र : 25 लिंग : पुरुष	फोटो उपलब्ध
607	UTE1400308	निर्वाचक का नाम : झल्लो इवने पति का नाम: अमर सिंह गृह संख्या : 220 उम्र : 75 लिंग : महिला	फोटो उपलब्ध	608	UTE1874288	निर्वाचक का नाम : लवकेश पवार पिता का नाम: शंकर गृह संख्या : 221 उम्र : 25 लिंग : पुरुष	फोटो उपलब्ध	609	UTE1402304	निर्वाचक का नाम : प्रहलाद रघुवंशी पिता का नाम: लल्लू गृह संख्या : 223 उम्र : 54 लिंग : पुरुष	फोटो उपलब्ध
610	UTE1663095	निर्वाचक का नाम : दिव्यासु मेनवे पिता का नाम: प्रहलाद गृह संख्या : 223 उम्र : 25 लिंग : पुरुष	फोटो उपलब्ध	611	UTE0479444	निर्वाचक का नाम : कैलाश सिंह पिता का नाम: लल्लू सिंह गृह संख्या : 223/1 उम्र : 48 लिंग : पुरुष	फोटो उपलब्ध	612	MWY0974170	निर्वाचक का नाम : ममताबाई पति का नाम: कैलाश गृह संख्या : 223/1 उम्र : 45 लिंग : महिला	फोटो उपलब्ध
613	UTE1471184	निर्वाचक का नाम : प्रीति रघुवंशी पिता का नाम: कैलाश गृह संख्या : 223/1 उम्र : 26 लिंग : महिला	फोटो उपलब्ध	614	UTE1986421	निर्वाचक का नाम : प्रवीण रघुवंशी पिता का नाम: कैलाश रघुवंशी गृह संख्या : 223/1 उम्र : 23 लिंग : पुरुष	फोटो उपलब्ध	615	UTE1402056	निर्वाचक का नाम : उर्मिला पति का नाम: प्रहलाद गृह संख्या : 223/2 उम्र : 51 लिंग : महिला	फोटो उपलब्ध
616	UTE1402320	निर्वाचक का नाम : पुष्पा पति का नाम: कुन्दनलाल गृह संख्या : 224 उम्र : 65 लिंग : महिला	फोटो उपलब्ध	617	UTE1402627	निर्वाचक का नाम : बालकराम रघुवंशी पिता का नाम: भादू रघुवंशी गृह संख्या : 224 उम्र : 57 लिंग : पुरुष	फोटो उपलब्ध	618	UTE1402643	निर्वाचक का नाम : गणेशी रघुवंशी पिता का नाम: बालकराम रघुवंशी गृह संख्या : 224 उम्र : 53 लिंग : महिला	फोटो उपलब्ध
619	MWY0857870	निर्वाचक का नाम : भीमराव भराडे पिता का नाम: कुन्दनलाल भराडे गृह संख्या : 224 उम्र : 48 लिंग : पुरुष	फोटो उपलब्ध	620	MWY1162866	निर्वाचक का नाम : संगीता चौहान पति का नाम: विनायक चौहान गृह संख्या : 224 उम्र : 45 लिंग : महिला	फोटो उपलब्ध	621	MWY0861013	निर्वाचक का नाम : कपीश पिता का नाम: कुन्दनलाल गृह संख्या : 224 उम्र : 43 लिंग : पुरुष	फोटो उपलब्ध
# 622	MWY1099274	निर्वाचक का नाम : नारायण भराडे पिता का नाम: कुन्दनलाल भराडे गृह संख्या : 224 उम्र : 39 लिंग : पुरुष	फोटो उपलब्ध	623	UTE0675959	निर्वाचक का नाम : नरेन्द्र रघुवंशी पिता का नाम: बालकराम रघुवंशी गृह संख्या : 224 उम्र : 33 लिंग : पुरुष	फोटो उपलब्ध	624	UTE0793893	निर्वाचक का नाम : राजेन्द्र पिता का नाम: बालकराम गृह संख्या : 224 उम्र : 31 लिंग : पुरुष	फोटो उपलब्ध
# 625	UTE1551795	निर्वाचक का नाम : बिट्टु भराडे पति का नाम: नारायण भराडे गृह संख्या : 224 उम्र : 29 लिंग : महिला	फोटो उपलब्ध	626	UTE1651207	निर्वाचक का नाम : महेंद्र चौहान पिता का नाम: विनायक गृह संख्या : 224 उम्र : 26 लिंग : पुरुष	फोटो उपलब्ध	627	UTE2212165	निर्वाचक का नाम : आस्था रघुवंशी पति का नाम: राजेंद्र रघुवंशी गृह संख्या : 224 उम्र : 26 लिंग : महिला	फोटो उपलब्ध
628	UTE2163053	निर्वाचक का नाम : अलका चौहान पिता का नाम: विनायक गृह संख्या : 224 उम्र : 21 लिंग : महिला	फोटो उपलब्ध	629	UTE2181766	निर्वाचक का नाम : अभिषेक भराडे पिता का नाम: कपीस भराडे गृह संख्या : 224 उम्र : 21 लिंग : पुरुष	फोटो उपलब्ध	630	UTE0313684	निर्वाचक का नाम : जगदीश पिता का नाम: रौशनलाल गृह संख्या : 225 उम्र : 49 लिंग : पुरुष	फोटो उपलब्ध

631	UTE0313692	निर्वाचक का नाम : गीता पति का नाम: जगदीश गृह संख्या : 225 उम्र : 41 लिंग : महिला	फोटो उपलब्ध	632	UTE1402718	निर्वाचक का नाम : महादेव पिता का नाम: जिवत्या गृह संख्या : 227 उम्र : 55 लिंग : पुरुष	फोटो उपलब्ध	633	UTE1402791	निर्वाचक का नाम : गंगा पति का नाम: महादेव गृह संख्या : 227 उम्र : 50 लिंग : महिला	फोटो उपलब्ध
634	UTE0862607	निर्वाचक का नाम : अवतारसिंह पिता का नाम: गोविन्द गृह संख्या : 227 उम्र : 47 लिंग : पुरुष	फोटो उपलब्ध	635	UTE0862649	निर्वाचक का नाम : रजनी यादव पति का नाम: अवतारसिंह यादव गृह संख्या : 227 उम्र : 45 लिंग : महिला	फोटो उपलब्ध	636	UTE1402809	निर्वाचक का नाम : सुनीता रघुवंशी पति का नाम: बालकिशन गृह संख्या : 228 उम्र : 56 लिंग : महिला	फोटो उपलब्ध
637	MWY0860445	निर्वाचक का नाम : बालकिशन रघुवंशी पिता का नाम: सुन्दरलाल गृह संख्या : 228 उम्र : 52 लिंग : पुरुष	फोटो उपलब्ध	638	UTE1617687	निर्वाचक का नाम : तरुण रघुवंशी पिता का नाम: बालकिशन रघुवंशी गृह संख्या : 228 उम्र : 25 लिंग : पुरुष	फोटो उपलब्ध	639	UTE1402734	निर्वाचक का नाम : गंगा बाई पति का नाम: छोटे सिंह रघुवंशी गृह संख्या : 229 उम्र : 60 लिंग : महिला	फोटो उपलब्ध
640	UTE1739903	निर्वाचक का नाम : छोटेसिंह रघुवंशी पिता का नाम: भादू सिंह गृह संख्या : 229 उम्र : 57 लिंग : पुरुष	फोटो उपलब्ध	641	MWY0859793	निर्वाचक का नाम : सुरेंद्र कुमार रघुवंशी पिता का नाम: छोटेसिंह रघुवंशी गृह संख्या : 229 उम्र : 39 लिंग : पुरुष	फोटो उपलब्ध	642	UTE1116979	निर्वाचक का नाम : प्रीति पति का नाम: सुरेंद्र गृह संख्या : 229 उम्र : 35 लिंग : महिला	फोटो उपलब्ध
643	UTE2089506	निर्वाचक का नाम : रोहित इवने पिता का नाम: राजू इवने गृह संख्या : 229 उम्र : 22 लिंग : पुरुष	फोटो उपलब्ध	644	UTE1402833	निर्वाचक का नाम : भगवत पिता का नाम: डिमाक सिंह गृह संख्या : 230 उम्र : 51 लिंग : पुरुष	फोटो उपलब्ध	645	UTE1402825	निर्वाचक का नाम : मुन्नी पति का नाम: भगवत गृह संख्या : 230 उम्र : 48 लिंग : महिला	फोटो उपलब्ध
646	UTE0313718	निर्वाचक का नाम : ललीता पति का नाम: संतोष गृह संख्या : 230 उम्र : 46 लिंग : महिला	फोटो उपलब्ध	647	MWY1020312	निर्वाचक का नाम : संतोषसिंह पिता का नाम: डिमाकसिंह गृह संख्या : 230 उम्र : 44 लिंग : पुरुष	फोटो उपलब्ध	648	UTE0313700	निर्वाचक का नाम : मतुरसिंह पिता का नाम: भगवत गृह संख्या : 230 उम्र : 36 लिंग : पुरुष	फोटो उपलब्ध
649	UTE1471556	निर्वाचक का नाम : चतुर पिता का नाम: भगवत गृह संख्या : 230 उम्र : 29 लिंग : पुरुष	फोटो उपलब्ध	650	UTE0675967	निर्वाचक का नाम : प्रकाश पवार पिता का नाम: गजमल पवार गृह संख्या : 234 उम्र : 40 लिंग : पुरुष	फोटो उपलब्ध	651	UTE0675975	निर्वाचक का नाम : माथुरी पवार पति का नाम: प्रकाश पवार गृह संख्या : 234 उम्र : 35 लिंग : महिला	फोटो उपलब्ध
652	UTE1402890	निर्वाचक का नाम : मिठू पिता का नाम: कैला गृह संख्या : 235 उम्र : 63 लिंग : पुरुष	फोटो उपलब्ध	653	UTE1403476	निर्वाचक का नाम : सावित्री पति का नाम: मिठू गृह संख्या : 235 उम्र : 59 लिंग : महिला	फोटो उपलब्ध	654	UTE0422857	निर्वाचक का नाम : कमलेश पिता का नाम: मिठू गृह संख्या : 235 उम्र : 50 लिंग : पुरुष	फोटो उपलब्ध
655	UTE0675983	निर्वाचक का नाम : मनील गिरहारे पिता का नाम: मिठू गिरहारे गृह संख्या : 235 उम्र : 45 लिंग : पुरुष	फोटो उपलब्ध	656	UTE0676106	निर्वाचक का नाम : मनीषा गिरहारे पति का नाम: मनील गिरहारे गृह संख्या : 235 उम्र : 40 लिंग : महिला	फोटो उपलब्ध	657	UTE0422865	निर्वाचक का नाम : कमल पति का नाम: कमलेश गृह संख्या : 235 उम्र : 39 लिंग : महिला	फोटो उपलब्ध
658	UTE2347011	निर्वाचक का नाम : श्वेता पवार पिता का नाम: मनिल पवार गृह संख्या : 235 उम्र : 19 लिंग : महिला	फोटो उपलब्ध	659	UTE1402775	निर्वाचक का नाम : राधा पति का नाम: बाबूलाल गृह संख्या : 236 उम्र : 69 लिंग : महिला	फोटो उपलब्ध	660	UTE1402874	निर्वाचक का नाम : लल्लू पिता का नाम: बाबूलाल गृह संख्या : 236 उम्र : 47 लिंग : पुरुष	फोटो उपलब्ध

661	UTE1544030	निर्वाचक का नाम : गुन्ता पति का नाम: लल्लू गृह संख्या : 236 उम्र : 43 लिंग : महिला	फोटो उपलब्ध	662	UTE1874270	निर्वाचक का नाम : मुकेश पवार पिता का नाम: लल्लु पवार गृह संख्या : 236 उम्र : 24 लिंग : पुरुष	फोटो उपलब्ध	663	UTE2281608	निर्वाचक का नाम : अनिश पवार पिता का नाम: लल्लु पवार गृह संख्या : 236 उम्र : 20 लिंग : पुरुष	फोटो उपलब्ध
664	MWY0974014	निर्वाचक का नाम : शेषराव पिता का नाम: बिहारी गृह संख्या : 238 उम्र : 58 लिंग : पुरुष	फोटो उपलब्ध	665	UTE1402619	निर्वाचक का नाम : भगवन्ती पति का नाम: शेषराव गृह संख्या : 238 उम्र : 53 लिंग : महिला	फोटो उपलब्ध	666	UTE0676114	निर्वाचक का नाम : महावीर पिता का नाम: शेषराव गृह संख्या : 238 उम्र : 33 लिंग : पुरुष	फोटो उपलब्ध
667	UTE1402841	निर्वाचक का नाम : रमेश पिता का नाम: बुध्दू गृह संख्या : 239 उम्र : 46 लिंग : पुरुष	फोटो उपलब्ध	668	MWY0973974	निर्वाचक का नाम : पुष्पा पति का नाम: रमेश गृह संख्या : 239 उम्र : 41 लिंग : महिला	फोटो उपलब्ध	669	UTE2037059	निर्वाचक का नाम : नितिन पिता का नाम: रमेश गृह संख्या : 239 उम्र : 23 लिंग : पुरुष	फोटो उपलब्ध
670	UTE2224046	निर्वाचक का नाम : नेहा पाल पिता का नाम: रमेश पाल गृह संख्या : 239 उम्र : 21 लिंग : महिला	फोटो उपलब्ध	671	UTE1403526	निर्वाचक का नाम : रमेश पिता का नाम: बारक्या गृह संख्या : 240 उम्र : 50 लिंग : पुरुष	फोटो उपलब्ध	672	MWY1099589	निर्वाचक का नाम : उषा पति का नाम: रमेश गृह संख्या : 240 उम्र : 50 लिंग : महिला	फोटो उपलब्ध
673	UTE0794024	निर्वाचक का नाम : कमलेश पिता का नाम: रमेश गृह संख्या : 240 उम्र : 32 लिंग : पुरुष	फोटो उपलब्ध	674	UTE2088227	निर्वाचक का नाम : रजनी घोरसे पति का नाम: कमलेश घोरसे गृह संख्या : 240 उम्र : 31 लिंग : महिला	फोटो उपलब्ध	675	UTE2317121	निर्वाचक का नाम : चेतन घोरसे पिता का नाम: रमेश घोरसे गृह संख्या : 240 उम्र : 31 लिंग : पुरुष	फोटो उपलब्ध
676	UTE1446483	निर्वाचक का नाम : गौरव घोरसे पिता का नाम: रमेश घोरसे गृह संख्या : 240 उम्र : 28 लिंग : पुरुष	फोटो उपलब्ध	677	UTE1402882	निर्वाचक का नाम : जया पति का नाम: गुलाब गृह संख्या : 241 उम्र : 66 लिंग : महिला	फोटो उपलब्ध	678	UTE1403542	निर्वाचक का नाम : गुलाब पिता का नाम: चिन्ध्या गृह संख्या : 241 उम्र : 65 लिंग : पुरुष	फोटो उपलब्ध
679	MWY0857284	निर्वाचक का नाम : पंजाब राव पिता का नाम: गुलाब गृह संख्या : 241 उम्र : 40 लिंग : पुरुष	फोटो उपलब्ध	680	UTE1543768	निर्वाचक का नाम : गीता पिता का नाम: गुलाबराव गृह संख्या : 241 उम्र : 27 लिंग : महिला	फोटो उपलब्ध	681	UTE1403500	निर्वाचक का नाम : नान्ही पति का नाम: गेन्दू गृह संख्या : 242 उम्र : 76 लिंग : महिला	फोटो उपलब्ध
682	MWY0860924	निर्वाचक का नाम : बल्लू पिता का नाम: गेन्दू गृह संख्या : 242 उम्र : 44 लिंग : पुरुष	फोटो उपलब्ध	683	MWY0860544	निर्वाचक का नाम : लक्ष्मी पति का नाम: बल्लू गृह संख्या : 242 उम्र : 44 लिंग : महिला	फोटो उपलब्ध	684	UTE1033026	निर्वाचक का नाम : नंदकिशोर डहारे पिता का नाम: गेन्दु डहारे गृह संख्या : 242 उम्र : 38 लिंग : पुरुष	फोटो उपलब्ध
685	UTE1033034	निर्वाचक का नाम : चित्ररेखा डहारे पति का नाम: नंदकिशोर डहारे गृह संख्या : 242 उम्र : 33 लिंग : महिला	फोटो उपलब्ध	686	UTE1960285	निर्वाचक का नाम : शुभम पवार पिता का नाम: बल्लू पवार गृह संख्या : 242 उम्र : 25 लिंग : पुरुष	फोटो उपलब्ध	687	UTE2131746	निर्वाचक का नाम : संध्या दहारे पिता का नाम: बल्लू दहारे गृह संख्या : 242 उम्र : 22 लिंग : महिला	फोटो उपलब्ध
688	UTE1403567	निर्वाचक का नाम : अंबी पति का नाम: साहेबलाल गृह संख्या : 243 उम्र : 73 लिंग : महिला	फोटो उपलब्ध	689	UTE1566686	निर्वाचक का नाम : कमला देशमुख पति का नाम: छोटू देशमुख गृह संख्या : 243 उम्र : 45 लिंग : महिला	फोटो उपलब्ध	690	UTE0312884	निर्वाचक का नाम : छो टू पिता का नाम: साहबलाल गृह संख्या : 243 उम्र : 39 लिंग : पुरुष	फोटो उपलब्ध

691	UTE2349009	निर्वाचक का नाम : वन्दना पवार पिता का नाम: छोटू पवार गृह संख्या : 243 उम्र : 19 लिंग : महिला	फोटो उपलब्ध	692	UTE0312892	निर्वाचक का नाम : मुन्नी पिता का नाम: साबू गृह संख्या : 244 उम्र : 65 लिंग : महिला	फोटो उपलब्ध	693	UTE0862581	निर्वाचक का नाम : विजेश पिता का नाम: इनक गृह संख्या : 244 उम्र : 47 लिंग : पुरुष	फोटो उपलब्ध
694	UTE0207977	निर्वाचक का नाम : राजेश धुर्वे पिता का नाम: साबू धुर्वे गृह संख्या : 244 उम्र : 37 लिंग : पुरुष	फोटो उपलब्ध	695	UTE1544154	निर्वाचक का नाम : सहेली धुर्वे पिता का नाम: बल्लू धुर्वे गृह संख्या : 244 उम्र : 32 लिंग : महिला	फोटो उपलब्ध	696	UTE1544246	निर्वाचक का नाम : बल्लू धुर्वे पिता का नाम: फंदू धुर्वे गृह संख्या : 244 उम्र : 31 लिंग : पुरुष	फोटो उपलब्ध
697	UTE1486489	निर्वाचक का नाम : चमन धुर्वे पिता का नाम: राजेश धुर्वे गृह संख्या : 244 उम्र : 26 लिंग : महिला	फोटो उपलब्ध	698	UTE0476549	निर्वाचक का नाम : राजू पवार पिता का नाम: रामा पवार गृह संख्या : 245 उम्र : 52 लिंग : पुरुष	फोटो उपलब्ध	S 699	UTE2373173	निर्वाचक का नाम : नमिता रघुवंशी पिता का नाम: प्रताप सिंह रघुवंशी गृह संख्या : 332/1 उम्र : 26 लिंग : महिला	फोटो उपलब्ध
700	MWY0860007	निर्वाचक का नाम : टोलू पिता का नाम: कैला गृह संख्या : 135/1 उम्र : 48 लिंग : पुरुष	फोटो उपलब्ध	701	UTE1740141	निर्वाचक का नाम : सुरेश कुमार पिता का नाम: झिगरया गृह संख्या : 153/1 उम्र : 64 लिंग : पुरुष	फोटो उपलब्ध	702	MWY1378447	निर्वाचक का नाम : सिंधी पिता का नाम: सुखमन गृह संख्या : 137 उम्र : 58 लिंग : महिला	फोटो उपलब्ध
703	MWY1378488	निर्वाचक का नाम : मीना पिता का नाम: सुखदेव गृह संख्या : 171 उम्र : 50 लिंग : महिला	फोटो उपलब्ध	704	MWY1378579	निर्वाचक का नाम : ज्योति पिता का नाम: संतोष गृह संख्या : 176 उम्र : 47 लिंग : महिला	फोटो उपलब्ध	705	MWY0857730	निर्वाचक का नाम : अनु पिता का नाम: नथु गृह संख्या : 203 उम्र : 44 लिंग : पुरुष	फोटो उपलब्ध
706	MWY1378389	निर्वाचक का नाम : विजय पिता का नाम: शेषराव गृह संख्या : 174 उम्र : 42 लिंग : पुरुष	फोटो उपलब्ध	707	MWY1378843	निर्वाचक का नाम : बाली पिता का नाम: कपीस गृह संख्या : 224 उम्र : 42 लिंग : महिला	फोटो उपलब्ध	708	MWY1378462	निर्वाचक का नाम : सुमन पिता का नाम: हरी गृह संख्या : 151 उम्र : 40 लिंग : महिला	फोटो उपलब्ध
709	MWY1378611	निर्वाचक का नाम : माया पिता का नाम: जगदीश गृह संख्या : 189 उम्र : 40 लिंग : महिला	फोटो उपलब्ध	710	MWY1378637	निर्वाचक का नाम : दीपक पिता का नाम: सुपसिंह गृह संख्या : 200/1 उम्र : 40 लिंग : पुरुष	फोटो उपलब्ध	# 711	MWY1378546	निर्वाचक का नाम : आशा बिन्डाडे पिता का नाम: जगदीश बिन्डाडे गृह संख्या : 132 उम्र : 39 लिंग : महिला	फोटो उपलब्ध
712	MWY1378561	निर्वाचक का नाम : अंजीरा नागोरे पिता का नाम: योगीराज नागोरे गृह संख्या : 179/1 उम्र : 39 लिंग : महिला	फोटो उपलब्ध	713	MWY1378413	निर्वाचक का नाम : पप्पू पिता का नाम: बिनता गृह संख्या : 142 उम्र : 38 लिंग : पुरुष	फोटो उपलब्ध	714	MWY1378405	निर्वाचक का नाम : पूर्णा पिता का नाम: जियालाल गृह संख्या : 166 उम्र : 38 लिंग : महिला	फोटो उपलब्ध
715	MWY1378629	निर्वाचक का नाम : जैयश्री पिता का नाम: दीपक गृह संख्या : 200/1 उम्र : 38 लिंग : महिला	फोटो उपलब्ध	716	MWY1378603	निर्वाचक का नाम : प्रतिभा पिता का नाम: प्रीतम गृह संख्या : 200/1 उम्र : 38 लिंग : महिला	फोटो उपलब्ध	717	MWY1378835	निर्वाचक का नाम : सवीता पिता का नाम: भीमराव गृह संख्या : 224 उम्र : 38 लिंग : महिला	फोटो उपलब्ध
718	MWY1378504	निर्वाचक का नाम : राजू पवार पिता का नाम: राधेलाल गृह संख्या : 173 उम्र : 38 लिंग : पुरुष	फोटो उपलब्ध								

विधान सभा क्षेत्र की संख्या व नाम : 129-मुलताई
घटक I - परिवर्धन सूची 1 (23-12-2025 से 21-02-2026 तक)

719	1	UTE2377596	निर्वाचक का नाम : रोशनी साहू पिता का नाम: मनोज साहू गृह संख्या : 210 उम्र : 18 लिंग : महिला	720	1	UTE2377604	निर्वाचक का नाम : अश्विनी साहू पिता का नाम: बबलू साहू गृह संख्या : 146 उम्र : 18 लिंग : महिला	721	1	UTE2377687	निर्वाचक का नाम : कार्तिक कुरकांजी पिता का नाम: दिनेश कुरकांजी गृह संख्या : 138 उम्र : 18 लिंग : पुरुष
722	1	UTE2377737	निर्वाचक का नाम : मुस्कान तायवाडे पिता का नाम: निलेश तायवाडे गृह संख्या : 153/2 उम्र : 18 लिंग : महिला	723	1	UTE2377935	निर्वाचक का नाम : गायत्री साहू पिता का नाम: सुभाष गृह संख्या : 148 उम्र : 18 लिंग : महिला	724	1	UTE2377950	निर्वाचक का नाम : दिपेन्द्र पवार पिता का नाम: हरि पवार गृह संख्या : 169 उम्र : 18 लिंग : पुरुष
725	1	UTE2378602	निर्वाचक का नाम : पंकज पवार पिता का नाम: दिनेश गृह संख्या : 195 उम्र : 18 लिंग : पुरुष	726	1	UTE2378727	निर्वाचक का नाम : अजित नागोरे पिता का नाम: युवराज गृह संख्या : 179/2 उम्र : 18 लिंग : पुरुष	727	1	UTE2386746	निर्वाचक का नाम : खुशबु पवार पिता का नाम: छोटू पवार गृह संख्या : 243 उम्र : 18 लिंग : महिला
728	1	UTE2387397	निर्वाचक का नाम : नेहा पानकर पिता का नाम: प्रवीण पानकर गृह संख्या : 174 उम्र : 18 लिंग : महिला	729	1	UTE2391688	निर्वाचक का नाम : दीपांशु झारे पिता का नाम: दिनेश झारे गृह संख्या : 136/1 उम्र : 18 लिंग : पुरुष	730	1	UTE2403319	निर्वाचक का नाम : अक्षय बनकर पिता का नाम: उमेश बनकर गृह संख्या : 213/1 उम्र : 18 लिंग : पुरुष
731	1	UTE2406387	निर्वाचक का नाम : राधा शिवडे पिता का नाम: अजय कुमार शिवडे गृह संख्या : 175 उम्र : 28 लिंग : महिला	732	1	UTE2409688	निर्वाचक का नाम : पूनम पवार पिता का नाम: बिजू पवार गृह संख्या : 173 उम्र : 18 लिंग : महिला	733	1	UTE2409704	निर्वाचक का नाम : खुशबू पाल पिता का नाम: जगदीश पाल गृह संख्या : 189 उम्र : 18 लिंग : महिला
734	1	UTE2409803	निर्वाचक का नाम : हेमंत साहू पिता का नाम: सुन्दरलाल साहू गृह संख्या : 165 उम्र : 18 लिंग : पुरुष	735	1	UTE2409852	निर्वाचक का नाम : सागर छचाने पिता का नाम: कैलाश छचाने गृह संख्या : 194 उम्र : 18 लिंग : पुरुष	736	1	UTE2412161	निर्वाचक का नाम : रश्मी बिन्डाडे पिता का नाम: इन्द्रेश बिन्डाडे गृह संख्या : 131 उम्र : 35 लिंग : महिला
737	1	UTE2269991	निर्वाचक का नाम : रोशन साहू पिता का नाम: सुभाष साहू गृह संख्या : 148 उम्र : 20 लिंग : पुरुष	738	1	UTE0634402	निर्वाचक का नाम : आशा पिता का नाम: अनंत कुमार गृह संख्या : 163/2 उम्र : 39 लिंग : महिला				

निर्वाचकों का विवरण :							
A) मतदाताओं की संख्या :							
		नामावली का प्रकार	निर्वाचक नामावली की पहचान :	मतदाताओं की संख्या :			
				पुरुष	महिला	तृतीय लिंग	कुल
I	मूल	मूल नामावली	विशेष गहन पुनरीक्षण 2026 की मूल नामावली एवं समस्त अनुपूरकों को एकीकृत कर	372	346	0	718
II	घटक I - परिवर्धन सूची	पूरक 1	विशेष गहन पुनरीक्षण - 2026	9	11	0	20
III	घटक II - विलोपन सूची	पूरक 1	विशेष गहन पुनरीक्षण - 2026	0	3	0	3
IV	लिंग में संशोधन के कारण अंतर			0	0	0	0
पुनरीक्षण के बाद इस नामावली में शुद्ध निर्वाचक (I+II-III+IV)				381	354	0	735
B) संशोधनों की संख्या :							
नामावली का प्रकार		निर्वाचक नामावली की पहचान :		संशोधनों की संख्या :			
पूरक 1		विशेष गहन पुनरीक्षण - 2026		15			

निर्वाचक रजिस्ट्रीकरण अधिकारी द्वारा जारी

E-मृत्यु, S-स्थानांतरित, R-दोहरी प्रविष्टि, M-लापता, Q-अहर्ता नहीं