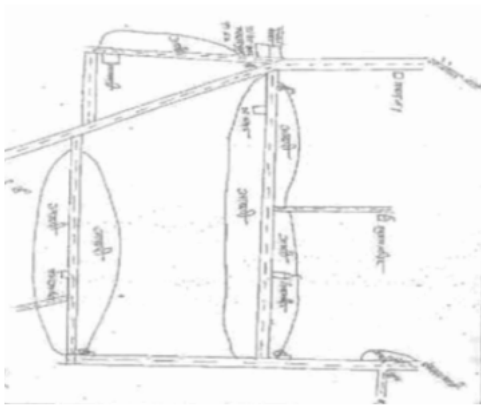


## निर्वाचक नामावली 2026 S12 मध्य प्रदेश

विधान सभा क्षेत्र की संख्या, नाम व आरक्षण स्थिति : 129 - मुलताई (सामान्य)		भाग संख्या : : 94																											
संसदीय निर्वाचन क्षेत्र की संख्या, नाम व आरक्षण स्थिति, जिसमें विधान सभा निर्वाचन क्षेत्र स्थित है : 29 - बैतूल (अ.ज.जा.)																													
<b>1. पुनरीक्षण का विवरण</b>																													
पुनरीक्षण का वर्ष :	2026	<b>निर्वाचक नामावली की पहचान :</b>																											
अर्हता तिथि :	01-01-2026	विशेष गहन पुनरीक्षण 2026 की मूल नामावली एवं समस्त अनुपूरकों को एकीकृत कर																											
पुनरीक्षण का स्वरूप :	विशेष गहन पुनरीक्षण 2026																												
प्रकाशन की तिथि :	21-02-2026																												
<b>2. भाग व मतदान क्षेत्र का विवरण :</b>																													
भाग में आने वाले अनुभागों की संख्या और नाम :																													
1-प्र. ह. न. 65 सोनेगांव		<table style="width: 100%; border-collapse: collapse;"> <tr> <td style="width: 60%;">मुख्य शहर / मुख्य ग्राम</td> <td style="width: 20%;">: सोनेगांव</td> <td style="width: 20%;"></td> </tr> <tr> <td>वाड़</td> <td>: </td> <td></td> </tr> <tr> <td>पोस्ट ऑफिस</td> <td>: सिपावा शाखा डाकघर</td> <td></td> </tr> <tr> <td>पुलिस थाना</td> <td>: मुलताई</td> <td></td> </tr> <tr> <td>स्थानीय संस्था</td> <td>: सोनेगांव</td> <td></td> </tr> <tr> <td>ब्लॉक</td> <td>: मुलताई</td> <td></td> </tr> <tr> <td>जिला</td> <td>: बैतूल</td> <td></td> </tr> <tr> <td>पिन कोड</td> <td>: 460663</td> <td></td> </tr> </table>				मुख्य शहर / मुख्य ग्राम	: सोनेगांव		वाड़	:		पोस्ट ऑफिस	: सिपावा शाखा डाकघर		पुलिस थाना	: मुलताई		स्थानीय संस्था	: सोनेगांव		ब्लॉक	: मुलताई		जिला	: बैतूल		पिन कोड	: 460663	
मुख्य शहर / मुख्य ग्राम	: सोनेगांव																												
वाड़	:																												
पोस्ट ऑफिस	: सिपावा शाखा डाकघर																												
पुलिस थाना	: मुलताई																												
स्थानीय संस्था	: सोनेगांव																												
ब्लॉक	: मुलताई																												
जिला	: बैतूल																												
पिन कोड	: 460663																												
<b>3. मतदान केंद्र का विवरण</b>																													
मतदान केंद्र की संख्या व नाम :		मतदान केन्द्र की विशेष हैसियत (पुरुष/महिला/सामान्य) :		सामान्य																									
94 - सोनेगांव																													
मतदान केंद्र का भवन व पता :		इस मतदान क्षेत्र के सहायक (ऑक्जिलियरी) मतदान केन्द्रों की संख्या :		0																									
प्रा.शाला.भवन																													
<b>4. मतदाताओं की संख्या :</b>																													
आरंभिक क्रम	अंतिम क्रम	मतदाताओं की संख्या																											
संख्या	संख्या	पुरुष	महिला	तृतीय लिंग	कुल																								
1	673	354	318	0	672																								

निर्वाचक रजिस्ट्रीकरण अधिकारी द्वारा जारी

Nazri Naksha



Google Map View



Polling Station Building Front View



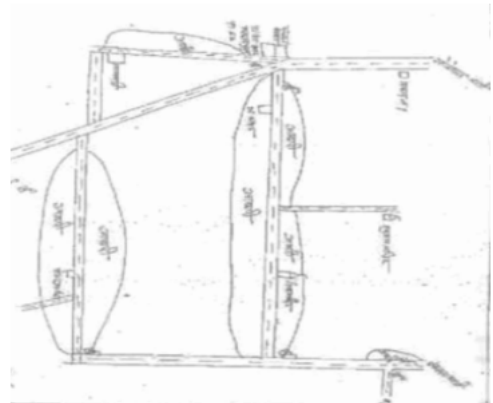
मतदान केंद्र के सामने का फ़ोटो



Cad View



Key MAP View



1	UTE0989566	निर्वाचक का नाम : भगवत सिंह रघुवंशी पिता का नाम: पुरब सिंह रघुवंशी गृह संख्या : 1 उम्र : 73 लिंग : पुरुष	2	MWY0914804	निर्वाचक का नाम : अजबराव पिता का नाम: मोहन गृह संख्या : 1 उम्र : 63 लिंग : पुरुष	3	UTE0867796	निर्वाचक का नाम : माहो पिता का नाम: अजबराव गृह संख्या : 1 उम्र : 53 लिंग : महिला
4	UTE0686337	निर्वाचक का नाम : शिवकिशोर पिता का नाम: अजबराव गृह संख्या : 1 उम्र : 42 लिंग : पुरुष	5	UTE0570655	निर्वाचक का नाम : तारा पिता का नाम: कमलेश गृह संख्या : 1 उम्र : 39 लिंग : महिला	6	UTE0686352	निर्वाचक का नाम : कमलेश पिता का नाम: अजबराव गृह संख्या : 1 उम्र : 36 लिंग : पुरुष
7	UTE1438902	निर्वाचक का नाम : प्रमिला पिता का नाम: कमलेश गृह संख्या : 1 उम्र : 36 लिंग : महिला	8	UTE0686345	निर्वाचक का नाम : निर्मला बाई पिता का नाम: शिव किशोर गृह संख्या : 1 उम्र : 34 लिंग : महिला	9	UTE1074616	निर्वाचक का नाम : आशिष पिता का नाम: मुलचन्द गृह संख्या : 1 उम्र : 29 लिंग : पुरुष
10	UTE2315166	निर्वाचक का नाम : सुनील धुर्वे पिता का नाम: होरीलाल गृह संख्या : 1 उम्र : 27 लिंग : पुरुष	11	UTE1053461	निर्वाचक का नाम : लल्लू प्रसाद पिता का नाम: अमृत सिंग गृह संख्या : 1/1 उम्र : 73 लिंग : पुरुष	12	UTE1053453	निर्वाचक का नाम : रुपवती बाई पिता का नाम: लल्लू प्रसाद गृह संख्या : 1/1 उम्र : 70 लिंग : महिला
13	UTE0868638	निर्वाचक का नाम : मूलचन्द पिता का नाम: गोसाईलाल गृह संख्या : 1/1 उम्र : 57 लिंग : पुरुष	14	UTE0868646	निर्वाचक का नाम : संगीता पिता का नाम: मुलचन्द गृह संख्या : 1/1 उम्र : 50 लिंग : महिला	15	UTE1624725	निर्वाचक का नाम : अल्केश्वरी उडके पिता का नाम: मूलचंद उडके गृह संख्या : 1/1 उम्र : 25 लिंग : महिला
16	UTE0989574	निर्वाचक का नाम : कला रघुवंशी पिता का नाम: भगवत सिंह रघुवंशी गृह संख्या : 2 उम्र : 62 लिंग : महिला	17	MWY1002286	निर्वाचक का नाम : सुनीता पिता का नाम: सुनीदराव गृह संख्या : 2 उम्र : 47 लिंग : महिला	18	UTE1837483	निर्वाचक का नाम : सीमा पिता का नाम: लोकेश गृह संख्या : 2 उम्र : 32 लिंग : महिला
19	UTE1166743	निर्वाचक का नाम : लोकेश पिता का नाम: सुनिदराव गृह संख्या : 2 उम्र : 29 लिंग : पुरुष	20	UTE0131862	निर्वाचक का नाम : तिरथ पिता का नाम: किसनलाल गृह संख्या : 3 उम्र : 58 लिंग : पुरुष	21	UTE0570663	निर्वाचक का नाम : अखलेश रघुवंशी पिता का नाम: तीरथसिंह गृह संख्या : 03 उम्र : 35 लिंग : पुरुष
22	UTE0570671	निर्वाचक का नाम : नीलेश रघुवंशी पिता का नाम: तीरथसिंह रघुवंशी गृह संख्या : 03 उम्र : 33 लिंग : पुरुष	23	UTE0989582	निर्वाचक का नाम : रीता पिता का नाम: सन्दीप गृह संख्या : 3 उम्र : 33 लिंग : महिला	24	UTE2075224	निर्वाचक का नाम : रितिका रघुवंशी पिता का नाम: देवेन्द्र रघुवंशी गृह संख्या : 3 उम्र : 32 लिंग : महिला
25	UTE0570689	निर्वाचक का नाम : देवेद्र ठाकुर पिता का नाम: बलवीर सिंह गृह संख्या : 03 उम्र : 32 लिंग : पुरुष	26	UTE1961002	निर्वाचक का नाम : सोनम पिता का नाम: निलेश गृह संख्या : 3 उम्र : 31 लिंग : महिला	27	MWY0914937	निर्वाचक का नाम : इन्देसिंह पिता का नाम: हजारीलाल गृह संख्या : 4 उम्र : 59 लिंग : पुरुष
28	MWY1002179	निर्वाचक का नाम : संगिता पिता का नाम: इन्देसिंह गृह संख्या : 4 उम्र : 57 लिंग : महिला	29	UTE0989673	निर्वाचक का नाम : संदीप रघुवंशी पिता का नाम: भगवतसिंह रघुवंशी गृह संख्या : 4 उम्र : 41 लिंग : पुरुष	30	UTE1571850	निर्वाचक का नाम : ज्योति रघुवंशी पिता का नाम: हरीश गृह संख्या : 4 उम्र : 27 लिंग : महिला

31 निर्वाचक का नाम : रैयवन्ती पति का नाम: आनन्दराव गृह संख्या : 5 उम्र : 71 लिंग : महिला	MWY0914051 फोटो उपलब्ध	32 निर्वाचक का नाम : धीरण सिंह पिता का नाम: करसन सिंह गृह संख्या : 5 उम्र : 69 लिंग : पुरुष	UTE1485309 फोटो उपलब्ध	33 निर्वाचक का नाम : कैलाश बाई पति का नाम: धीरण सिंह गृह संख्या : 5 उम्र : 59 लिंग : महिला	UTE1485317 फोटो उपलब्ध
34 निर्वाचक का नाम : संजीत सिंह रघुवंशी पिता का नाम: भगवतसिंह रघुवंशी गृह संख्या : 5 उम्र : 39 लिंग : पुरुष	UTE0989590 फोटो उपलब्ध	35 निर्वाचक का नाम : प्रार्थना पति का नाम: संजीत रघुवंशी गृह संख्या : 5 उम्र : 34 लिंग : महिला	UTE2277390 फोटो उपलब्ध	36 निर्वाचक का नाम : ऋषिराज रघुवंशी पिता का नाम: प्रताप सिंह रघुवंशी गृह संख्या : 6 उम्र : 48 लिंग : पुरुष	UTE0324426 फोटो उपलब्ध
37 निर्वाचक का नाम : बिरबती पति का नाम: शिवराज गृह संख्या : 6 उम्र : 45 लिंग : महिला	MWY1002138 फोटो उपलब्ध	38 निर्वाचक का नाम : प्रिया रघुवंशी पिता का नाम: धिरण सिंह रघुवंशी गृह संख्या : 6 उम्र : 28 लिंग : महिला	UTE1541515 फोटो उपलब्ध	39 निर्वाचक का नाम : गोविंद पिता का नाम: शिवराज गृह संख्या : 6 उम्र : 27 लिंग : पुरुष	UTE1370428 फोटो उपलब्ध
40 निर्वाचक का नाम : देवेंद्र पिता का नाम: शिवराज गृह संख्या : 6 उम्र : 26 लिंग : पुरुष	UTE1837525 फोटो उपलब्ध	41 निर्वाचक का नाम : गणराज पिता का नाम: मोहनलाल गृह संख्या : 7 उम्र : 51 लिंग : पुरुष	UTE0154294 फोटो उपलब्ध	42 निर्वाचक का नाम : बल्लो पति का नाम: गनराज गृह संख्या : 7 उम्र : 49 लिंग : महिला	UTE0324434 फोटो उपलब्ध
43 निर्वाचक का नाम : निलेश तुरिया पिता का नाम: गणराज गृह संख्या : 7 उम्र : 34 लिंग : पुरुष	UTE1074624 फोटो उपलब्ध	# 44 निर्वाचक का नाम : संदीप पिता का नाम: गणराज गृह संख्या : 7 उम्र : 33 लिंग : पुरुष	UTE0800565 फोटो उपलब्ध	45 निर्वाचक का नाम : ललित पिता का नाम: गणराज गृह संख्या : 7 उम्र : 30 लिंग : पुरुष	UTE0989616 फोटो उपलब्ध
46 निर्वाचक का नाम : सुजाता रघुवंशी पति का नाम: निलेश तुरिया गृह संख्या : 7 उम्र : 27 लिंग : महिला	UTE2241461 फोटो उपलब्ध	47 निर्वाचक का नाम : कमलेश पिता का नाम: बारीक गृह संख्या : 8 उम्र : 53 लिंग : पुरुष	UTE0570739 फोटो उपलब्ध	48 निर्वाचक का नाम : कल्पना पति का नाम: किसन गृह संख्या : 8 उम्र : 53 लिंग : महिला	UTE0570721 फोटो उपलब्ध
49 निर्वाचक का नाम : किसन पिता का नाम: स्वराजगिरी गृह संख्या : 8 उम्र : 52 लिंग : पुरुष	UTE0570754 फोटो उपलब्ध	50 निर्वाचक का नाम : नामदेव पिता का नाम: बारीक गृह संख्या : 8 उम्र : 44 लिंग : पुरुष	MWY1147701 फोटो उपलब्ध	51 निर्वाचक का नाम : भुरा पिता का नाम: बारीक गृह संख्या : 8 उम्र : 40 लिंग : पुरुष	MWY1002278 फोटो उपलब्ध
52 निर्वाचक का नाम : पुष्पा पति का नाम: नामदेव गृह संख्या : 8 उम्र : 38 लिंग : महिला	UTE0570747 फोटो उपलब्ध	53 निर्वाचक का नाम : लक्ष्मी पति का नाम: भुरा गृह संख्या : 8 उम्र : 34 लिंग : महिला	UTE0631424 फोटो उपलब्ध	54 निर्वाचक का नाम : योगिता भारती पति का नाम: कमलेश भारती गृह संख्या : 8 उम्र : 30 लिंग : महिला	UTE1968692 फोटो उपलब्ध
55 निर्वाचक का नाम : अंकुश पिता का नाम: किशन गृह संख्या : 8 उम्र : 26 लिंग : पुरुष	UTE2242444 फोटो उपलब्ध	56 निर्वाचक का नाम : गोविन्द पिता का नाम: किशन गृह संख्या : 8 उम्र : 21 लिंग : पुरुष	UTE2241438 फोटो उपलब्ध	57 निर्वाचक का नाम : कुंवरलाल साहू पिता का नाम: सुंदरलाल साहू गृह संख्या : 9 उम्र : 56 लिंग : पुरुष	UTE2076735 फोटो उपलब्ध
58 निर्वाचक का नाम : जियालाल पिता का नाम: सुन्दरलाल गृह संख्या : 09 उम्र : 53 लिंग : पुरुष	UTE0040469 फोटो उपलब्ध	59 निर्वाचक का नाम : उर्मिला पति का नाम: दसरू गृह संख्या : 10 उम्र : 47 लिंग : महिला	UTE0867853 फोटो उपलब्ध	60 निर्वाचक का नाम : दीपक साहू पिता का नाम: दसरू गृह संख्या : 10 उम्र : 22 लिंग : पुरुष	UTE2140903 फोटो उपलब्ध

61	UTE0131896	निर्वाचक का नाम : दल्लू पिता का नाम: बिरगसिंह गृह संख्या : 11 उम्र : 73 लिंग : पुरुष	फोटो उपलब्ध	62	UTE0131821	निर्वाचक का नाम : मिना पति का नाम: दल्लू गृह संख्या : 11 उम्र : 68 लिंग : महिला	फोटो उपलब्ध	63	UTE0939728	निर्वाचक का नाम : मुकेश रघुवंशी पिता का नाम: दल्लू सिंह रघुवंशी गृह संख्या : 11 उम्र : 40 लिंग : पुरुष	फोटो उपलब्ध
64	UTE0939793	निर्वाचक का नाम : लोकेश रघुवंशी पिता का नाम: दल्लू सिंह रघुवंशी गृह संख्या : 11 उम्र : 32 लिंग : पुरुष	फोटो उपलब्ध	65	UTE1438845	निर्वाचक का नाम : मोनिका पति का नाम: मुकेश गृह संख्या : 11 उम्र : 32 लिंग : महिला	फोटो उपलब्ध	66	UTE2196863	निर्वाचक का नाम : वंदना रघुवंशी रघुवंशी पति का नाम: हसबैंड रघुवंशी गृह संख्या : 11 उम्र : 23 लिंग : महिला	फोटो उपलब्ध
67	UTE0867879	निर्वाचक का नाम : धूडन पिता का नाम: भोला गृह संख्या : 12 उम्र : 73 लिंग : पुरुष	फोटो उपलब्ध	68	UTE0324442	निर्वाचक का नाम : चन्द्रकला पति का नाम: धूडन गृह संख्या : 12 उम्र : 63 लिंग : महिला	फोटो उपलब्ध	69	UTE0161133	निर्वाचक का नाम : चन्द्रशेखर पिता का नाम: धुडनलाल गृह संख्या : 12 उम्र : 37 लिंग : पुरुष	फोटो उपलब्ध
70	UTE1473149	निर्वाचक का नाम : कल्पना पति का नाम: चंद्रशेखर गृह संख्या : 12 उम्र : 30 लिंग : महिला	फोटो उपलब्ध	71	UTE0867887	निर्वाचक का नाम : दुर्गा पति का नाम: नम्मे गृह संख्या : 13 उम्र : 78 लिंग : महिला	फोटो उपलब्ध	72	MWY0914416	निर्वाचक का नाम : देवीलाल पिता का नाम: नम्मे गृह संख्या : 13 उम्र : 45 लिंग : पुरुष	फोटो उपलब्ध
73	MWY0914408	निर्वाचक का नाम : चन्द्रा पति का नाम: देवीराम गृह संख्या : 13 उम्र : 41 लिंग : महिला	फोटो उपलब्ध	74	UTE1960962	निर्वाचक का नाम : सोनू विश्वकर्मा पति का नाम: उत्तम विश्वकर्मा गृह संख्या : 13 उम्र : 40 लिंग : महिला	फोटो उपलब्ध	# 75	UTE0161174	निर्वाचक का नाम : शिवकिशोर मालवीय पिता का नाम: दीनानाथ गृह संख्या : 14 उम्र : 60 लिंग : पुरुष	फोटो उपलब्ध
76	UTE1035823	निर्वाचक का नाम : मोहित मालवीय पिता का नाम: शिवकिशोर मालवीय गृह संख्या : 14 उम्र : 30 लिंग : पुरुष	फोटो उपलब्ध	77	UTE2032894	निर्वाचक का नाम : शिवानी पिता का नाम: शिवकिशोर गृह संख्या : 14 उम्र : 24 लिंग : महिला	फोटो उपलब्ध	78	MWY0914366	निर्वाचक का नाम : मदन पिता का नाम: गंगादीन गृह संख्या : 15 उम्र : 51 लिंग : पुरुष	फोटो उपलब्ध
79	UTE0262857	निर्वाचक का नाम : संजय पिता का नाम: लखनलाल गृह संख्या : 15 उम्र : 45 लिंग : पुरुष	फोटो उपलब्ध	80	MWY0914911	निर्वाचक का नाम : प्रेमलता पति का नाम: मदनलाल गृह संख्या : 15 उम्र : 42 लिंग : महिला	फोटो उपलब्ध	81	UTE0262840	निर्वाचक का नाम : लिना पति का नाम: संजय गृह संख्या : 15 उम्र : 42 लिंग : महिला	फोटो उपलब्ध
82	UTE2136554	निर्वाचक का नाम : हिमांशु मालवीय पिता का नाम: मदनलाल मालवीय गृह संख्या : 15 उम्र : 23 लिंग : पुरुष	फोटो उपलब्ध	83	UTE2136562	निर्वाचक का नाम : योगेश्वरी पिता का नाम: मदनलाल गृह संख्या : 15 उम्र : 22 लिंग : महिला	फोटो उपलब्ध	84	MWY1147735	निर्वाचक का नाम : सुनीता पति का नाम: शिवकिशोर गृह संख्या : 16 उम्र : 46 लिंग : महिला	फोटो उपलब्ध
85	UTE0131953	निर्वाचक का नाम : महादेव सिंह पिता का नाम: झुम्मकसिंह गृह संख्या : 17 उम्र : 77 लिंग : पुरुष	फोटो उपलब्ध	86	UTE0131961	निर्वाचक का नाम : सर्वाबाई पति का नाम: महादेवसिंह गृह संख्या : 17 उम्र : 73 लिंग : महिला	फोटो उपलब्ध	87	UTE0040410	निर्वाचक का नाम : राजेंद्र सिंह रघुवंशी पिता का नाम: महादेव गृह संख्या : 17 उम्र : 49 लिंग : पुरुष	फोटो उपलब्ध
88	MWY0913947	निर्वाचक का नाम : द्वारका पति का नाम: राजेंद्र सिंह गृह संख्या : 17 उम्र : 46 लिंग : महिला	फोटो उपलब्ध	89	UTE2316255	निर्वाचक का नाम : उपेन्द्र रघुवंशी पिता का नाम: राजेंद्र रघुवंशी गृह संख्या : 17 उम्र : 19 लिंग : पुरुष	फोटो उपलब्ध	90	UTE1053479	निर्वाचक का नाम : बल्लू पिता का नाम: सोमलाल गृह संख्या : 18 उम्र : 73 लिंग : पुरुष	फोटो उपलब्ध

91	MWY1092865	निर्वाचक का नाम : राम किशोर पिता का नाम: बल्लूसिंह गृह संख्या : 18 उम्र : 55 लिंग : पुरुष	फोटो उपलब्ध	92	MWY1092832	निर्वाचक का नाम : उमाबाई पति का नाम: रामकिशोर गृह संख्या : 18 उम्र : 51 लिंग : महिला	फोटो उपलब्ध	93	UTE1960939	निर्वाचक का नाम : शैलेंद्र पिता का नाम: रामकिशोर गृह संख्या : 18 उम्र : 24 लिंग : पुरुष	फोटो उपलब्ध
94	UTE2140911	निर्वाचक का नाम : करुणा रघुवंशी पिता का नाम: राम किशोर गृह संख्या : 18 उम्र : 22 लिंग : महिला	फोटो उपलब्ध	95	UTE2304020	निर्वाचक का नाम : लल्लू पिता का नाम: देवल सिंह गृह संख्या : 19 उम्र : 74 लिंग : पुरुष	फोटो उपलब्ध	96	UTE1074590	निर्वाचक का नाम : दुर्गा बाई पति का नाम: लल्लू सिंह गृह संख्या : 19 उम्र : 72 लिंग : महिला	फोटो उपलब्ध
97	UTE0686162	निर्वाचक का नाम : राखी रघुवंशी पति का नाम: जसवंत सिंह रघुवंशी गृह संख्या : 19 उम्र : 42 लिंग : महिला	फोटो उपलब्ध	98	UTE1644319	निर्वाचक का नाम : ब्रिजेश सिंह रघुवंशी पिता का नाम: लल्लू सिंह रघुवंशी गृह संख्या : 19 उम्र : 39 लिंग : पुरुष	फोटो उपलब्ध	99	UTE1644285	निर्वाचक का नाम : वंदना रघुवंशी पति का नाम: ब्रिजेश सिंह रघुवंशी गृह संख्या : 19 उम्र : 32 लिंग : महिला	फोटो उपलब्ध
100	UTE1670009	निर्वाचक का नाम : तारेन्द्र रघुवंशी पिता का नाम: राजेंद्र प्रसाद गृह संख्या : 19 उम्र : 27 लिंग : पुरुष	फोटो उपलब्ध	101	UTE1837566	निर्वाचक का नाम : मनमोहन सिंह रघुवंशी पिता का नाम: धूरन सिंह रघुवंशी गृह संख्या : 20/1 उम्र : 68 लिंग : पुरुष	फोटो उपलब्ध	102	UTE1035765	निर्वाचक का नाम : लक्ष्मीबाई पति का नाम: मनमोहनसिंह गृह संख्या : 20/1 उम्र : 66 लिंग : महिला	फोटो उपलब्ध
103	MWY0914689	निर्वाचक का नाम : जसवंत सिंह पिता का नाम: मन मोहन सिंह गृह संख्या : 20/1 उम्र : 44 लिंग : पुरुष	फोटो उपलब्ध	104	MWY1092675	निर्वाचक का नाम : महेन्द्रसिंह पिता का नाम: मनमोहनसिंह गृह संख्या : 20/1 उम्र : 41 लिंग : पुरुष	फोटो उपलब्ध	105	UTE0413849	निर्वाचक का नाम : कविता पति का नाम: महेन्द्रसिंह गृह संख्या : 20/1 उम्र : 34 लिंग : महिला	फोटो उपलब्ध
106	UTE0131904	निर्वाचक का नाम : जगदीश पिता का नाम: छोटेलााल गृह संख्या : 20/2 उम्र : 52 लिंग : पुरुष	फोटो उपलब्ध	107	UTE0867903	निर्वाचक का नाम : रेखा पति का नाम: जगदीश गृह संख्या : 20/2 उम्र : 50 लिंग : महिला	फोटो उपलब्ध	108	UTE0441311	निर्वाचक का नाम : नरेन्द्र पिता का नाम: जगदीश गृह संख्या : 20/2 उम्र : 33 लिंग : पुरुष	फोटो उपलब्ध
109	UTE1541929	निर्वाचक का नाम : शिवानी पति का नाम: नरेंद्र गृह संख्या : 20/2 उम्र : 26 लिंग : महिला	फोटो उपलब्ध	110	UTE1213065	निर्वाचक का नाम : देवीलाल नरें पिता का नाम: गिरन नरें गृह संख्या : 21 उम्र : 52 लिंग : पुरुष	फोटो उपलब्ध	111	UTE1213016	निर्वाचक का नाम : सैवंती पति का नाम: देवीलाल गृह संख्या : 21 उम्र : 49 लिंग : महिला	फोटो उपलब्ध
112	UTE0132027	निर्वाचक का नाम : फुतरी पति का नाम: सकत सिंह गृह संख्या : 22 उम्र : 86 लिंग : महिला	फोटो उपलब्ध	113	UTE0324475	निर्वाचक का नाम : मनोहर पिता का नाम: सकत सिंह गृह संख्या : 22 उम्र : 73 लिंग : पुरुष	फोटो उपलब्ध	114	UTE0132050	निर्वाचक का नाम : सुरजनी पति का नाम: मनोहर गृह संख्या : 22 उम्र : 68 लिंग : महिला	फोटो उपलब्ध
115	UTE0413831	निर्वाचक का नाम : मोहन सिंह पिता का नाम: मनोहर सिंह गृह संख्या : 22 उम्र : 40 लिंग : पुरुष	फोटो उपलब्ध	116	UTE0969048	निर्वाचक का नाम : रेखा गाकरे पति का नाम: सुभाष पवार गृह संख्या : 22 उम्र : 39 लिंग : महिला	फोटो उपलब्ध	117	UTE2268761	निर्वाचक का नाम : दिमाक सिंह रघुवंशी पिता का नाम: सकत सिंह रघुवंशी गृह संख्या : 22/1 उम्र : 61 लिंग : पुरुष	फोटो उपलब्ध
# 118	WMQ0837211	निर्वाचक का नाम : आशा रघुवंशी पति का नाम: दिमाक सिंग रघुवंशी गृह संख्या : 22/1 उम्र : 51 लिंग : महिला	फोटो उपलब्ध	119	UTE2226934	निर्वाचक का नाम : दीपक पिता का नाम: दिमाक सिंह रघुवंशी गृह संख्या : 22/1 उम्र : 30 लिंग : पुरुष	फोटो उपलब्ध	120	UTE2226793	निर्वाचक का नाम : दीपिका रघुवंशी पिता का नाम: दिमाक सिंह रघुवंशी गृह संख्या : 22/1 उम्र : 26 लिंग : महिला	फोटो उपलब्ध

121	UTE0867911	निर्वाचक का नाम : कमली पति का नाम: बलवन्त गृह संख्या : 23 उम्र : 63 लिंग : महिला	फोटो उपलब्ध	122	MWY0913574	निर्वाचक का नाम : निर्भय सिंह रघुवंशी पिता का नाम: बलवन्त सिंह रघुवंशी गृह संख्या : 23 उम्र : 45 लिंग : पुरुष	फोटो उपलब्ध	123	UTE0989665	निर्वाचक का नाम : हेमन्ती पति का नाम: निर्भयसिंह गृह संख्या : 23 उम्र : 30 लिंग : महिला	फोटो उपलब्ध
124	UTE0132035	निर्वाचक का नाम : सतरूपा पिता का नाम: रघुवर गृह संख्या : 24 उम्र : 63 लिंग : महिला	फोटो उपलब्ध	125	UTE0324483	निर्वाचक का नाम : लालसिंग पिता का नाम: रघुवर गृह संख्या : 24 उम्र : 46 लिंग : पुरुष	फोटो उपलब्ध	126	MWY1092683	निर्वाचक का नाम : दुर्गा पति का नाम: लाल सिंह गृह संख्या : 24 उम्र : 43 लिंग : महिला	फोटो उपलब्ध
127	UTE0939751	निर्वाचक का नाम : लक्ष्मी रघुवंशी पति का नाम: मोहन रघुवंशी गृह संख्या : 24 उम्र : 37 लिंग : महिला	फोटो उपलब्ध	128	UTE1213206	निर्वाचक का नाम : रोहित पिता का नाम: लालसिंह गृह संख्या : 024 उम्र : 27 लिंग : पुरुष	फोटो उपलब्ध	129	UTE1608744	निर्वाचक का नाम : मोहित पिता का नाम: लाल सिंह गृह संख्या : 24 उम्र : 25 लिंग : पुरुष	फोटो उपलब्ध
130	UTE2076719	निर्वाचक का नाम : अशोक सिंह पिता का नाम: चखली सिंह गृह संख्या : 25 उम्र : 64 लिंग : पुरुष	फोटो उपलब्ध	131	UTE2076701	निर्वाचक का नाम : इंदिराबाई पति का नाम: अशोक सिंह गृह संख्या : 25 उम्र : 63 लिंग : महिला	फोटो उपलब्ध	132	UTE2226702	निर्वाचक का नाम : निलेश कुमार पिता का नाम: अशोक सिंह गृह संख्या : 25 उम्र : 37 लिंग : पुरुष	फोटो उपलब्ध
133	UTE2226728	निर्वाचक का नाम : दीपमाला पति का नाम: निलेश कुमार गृह संख्या : 25 उम्र : 33 लिंग : महिला	फोटो उपलब्ध	134	MWY1147834	निर्वाचक का नाम : सरोज पति का नाम: राजेन्द्र सिंह गृह संख्या : 25/1 उम्र : 49 लिंग : महिला	फोटो उपलब्ध	135	UTE1541606	निर्वाचक का नाम : फुलवती पति का नाम: लालू गृह संख्या : 25/1 उम्र : 36 लिंग : महिला	फोटो उपलब्ध
136	UTE0465724	निर्वाचक का नाम : लालू पिता का नाम: दौलू गृह संख्या : 25/1 उम्र : 33 लिंग : पुरुष	फोटो उपलब्ध	137	UTE0441329	निर्वाचक का नाम : सागर रघुवंशी पिता का नाम: राजेन्द्रसिंह रघुवंशी गृह संख्या : 25/1 उम्र : 33 लिंग : पुरुष	फोटो उपलब्ध	138	UTE2140929	निर्वाचक का नाम : अनीशा पति का नाम: सागर गृह संख्या : 25/1 उम्र : 28 लिंग : महिला	फोटो उपलब्ध
139	UTE0800573	निर्वाचक का नाम : गणेश बडोदे पिता का नाम: रूसीलाल गृह संख्या : 26 उम्र : 31 लिंग : पुरुष	फोटो उपलब्ध	140	UTE0867929	निर्वाचक का नाम : रूसीलाल पिता का नाम: सोमू गृह संख्या : 26/1 उम्र : 56 लिंग : पुरुष	फोटो उपलब्ध	141	UTE0161208	निर्वाचक का नाम : सकुन पति का नाम: रूसीलाल गृह संख्या : 26/1 उम्र : 51 लिंग : महिला	फोटो उपलब्ध
142	UTE1213180	निर्वाचक का नाम : दिपक बडोदे पिता का नाम: रूसीलाल बडोदे गृह संख्या : 26/1 उम्र : 27 लिंग : पुरुष	फोटो उपलब्ध	143	UTE0040477	निर्वाचक का नाम : सुमरलाल पिता का नाम: मोदू गृह संख्या : 26/2 उम्र : 77 लिंग : पुरुष	फोटो उपलब्ध	144	UTE0040485	निर्वाचक का नाम : लक्ष्मीबाई पति का नाम: सुमरलाल गृह संख्या : 26/2 उम्र : 73 लिंग : महिला	फोटो उपलब्ध
145	UTE0130963	निर्वाचक का नाम : सोनी पति का नाम: मेगू गृह संख्या : 26/2 उम्र : 68 लिंग : महिला	फोटो उपलब्ध	146	UTE1074756	निर्वाचक का नाम : कमल किशोर बरोदे पिता का नाम: सुंदरलाल बरोदे गृह संख्या : 26/2 उम्र : 52 लिंग : पुरुष	फोटो उपलब्ध	147	MWY0913509	निर्वाचक का नाम : कमलेश पिता का नाम: मेगू गृह संख्या : 26/2 उम्र : 43 लिंग : पुरुष	फोटो उपलब्ध
148	UTE1074749	निर्वाचक का नाम : गुलसूराम पिता का नाम: सुन्दरलाल गृह संख्या : 26/2 उम्र : 43 लिंग : पुरुष	फोटो उपलब्ध	149	UTE1074723	निर्वाचक का नाम : सिमा पति का नाम: गुलशूराम गृह संख्या : 26/2 उम्र : 41 लिंग : महिला	फोटो उपलब्ध	150	UTE0686253	निर्वाचक का नाम : रूपेश पिता का नाम: मेहगू गृह संख्या : 26/2 उम्र : 33 लिंग : पुरुष	फोटो उपलब्ध

151 निर्वाचक का नाम : कुसुम पति का नाम: रुपेश गृह संख्या : 26/2 उम्र : 29 लिंग : महिला	UTE1473065 फोटो उपलब्ध	152 निर्वाचक का नाम : प्रकाश पिता का नाम: मेंहगू गृह संख्या : 26/2 उम्र : 27 लिंग : पुरुष	UTE1213198 फोटो उपलब्ध	153 निर्वाचक का नाम : दीपेश पिता का नाम: मेंगू गृह संख्या : 26/2 उम्र : 25 लिंग : पुरुष	UTE1875251 फोटो उपलब्ध
154 निर्वाचक का नाम : किरण पति का नाम: प्रकाश गृह संख्या : 26/2 उम्र : 24 लिंग : महिला	UTE1968684 फोटो उपलब्ध	155 निर्वाचक का नाम : शिवानी पति का नाम: दीपेश बडोदे गृह संख्या : 26/2 उम्र : 21 लिंग : महिला	UTE2239192 फोटो उपलब्ध	156 निर्वाचक का नाम : रामसु पिता का नाम: किसन गृह संख्या : 27 उम्र : 73 लिंग : पुरुष	UTE0867945 फोटो उपलब्ध
157 निर्वाचक का नाम : बूंगा पति का नाम: रामसू गृह संख्या : 27 उम्र : 63 लिंग : महिला	UTE0324509 फोटो उपलब्ध	158 निर्वाचक का नाम : छोटी पति का नाम: मन्सू गृह संख्या : 28 उम्र : 46 लिंग : महिला	MWY0913269 फोटो उपलब्ध	159 निर्वाचक का नाम : पंचफूला पति का नाम: जियलाल गृह संख्या : 28 उम्र : 44 लिंग : महिला	UTE0686238 फोटो उपलब्ध
160 निर्वाचक का नाम : राजू सिंह रघुवंशी पिता का नाम: प्रभू सिंह रघुवंशी गृह संख्या : 28 उम्र : 38 लिंग : पुरुष	UTE0969063 फोटो उपलब्ध	161 निर्वाचक का नाम : बबली पति का नाम: बस्तीराम गृह संख्या : 28 उम्र : 34 लिंग : महिला	UTE0631432 फोटो उपलब्ध	162 निर्वाचक का नाम : रूप सिंह पिता का नाम: टोलूसिंह गृह संख्या : 30 उम्र : 66 लिंग : पुरुष	UTE1675016 फोटो उपलब्ध
163 निर्वाचक का नाम : रतिराम रघुवंशी पिता का नाम: टोलूसिंह रघुवंशी गृह संख्या : 30 उम्र : 61 लिंग : पुरुष	UTE0131763 फोटो उपलब्ध	164 निर्वाचक का नाम : चंद्रा बाई पति का नाम: रूपसिंह गृह संख्या : 30 उम्र : 60 लिंग : महिला	UTE1675008 फोटो उपलब्ध	165 निर्वाचक का नाम : राजकुमारी रघुवंशी पति का नाम: रतिराम रघुवंशी गृह संख्या : 30 उम्र : 53 लिंग : महिला	UTE0131771 फोटो उपलब्ध
166 निर्वाचक का नाम : अरविन्द पिता का नाम: रूपसिंग गृह संख्या : 30 उम्र : 44 लिंग : पुरुष	UTE0040444 फोटो उपलब्ध	167 निर्वाचक का नाम : कविता पति का नाम: अरविंद गृह संख्या : 30 उम्र : 38 लिंग : महिला	UTE1837442 फोटो उपलब्ध	168 निर्वाचक का नाम : अंजली रघुवंशी पिता का नाम: रतिराम रघुवंशी गृह संख्या : 30 उम्र : 25 लिंग : महिला	UTE1608777 फोटो उपलब्ध
169 निर्वाचक का नाम : आदित्या रघुवंशी पिता का नाम: रतिराम रघुवंशी गृह संख्या : 30 उम्र : 23 लिंग : पुरुष	UTE2032910 फोटो उपलब्ध	170 निर्वाचक का नाम : कन्जनीया पति का नाम: अमृत सिंह गृह संख्या : 31 उम्र : 78 लिंग : महिला	UTE0867978 फोटो उपलब्ध	171 निर्वाचक का नाम : रघुवीर पिता का नाम: अमृत सिंह गृह संख्या : 31 उम्र : 63 लिंग : पुरुष	UTE0867986 फोटो उपलब्ध
172 निर्वाचक का नाम : हिरा पति का नाम: रघुवीर गृह संख्या : 31 उम्र : 53 लिंग : महिला	UTE0161273 फोटो उपलब्ध	173 निर्वाचक का नाम : दुर्गा पिता का नाम: रघुवीर सिंह गृह संख्या : 31 उम्र : 39 लिंग : पुरुष	MWY1092659 फोटो उपलब्ध	174 निर्वाचक का नाम : नरेश पिता का नाम: रघुवीर गृह संख्या : 31 उम्र : 37 लिंग : पुरुष	UTE0413872 फोटो उपलब्ध
175 निर्वाचक का नाम : कन्हैयालाल पिता का नाम: रघुवीरसिंह गृह संख्या : 31 उम्र : 34 लिंग : पुरुष	UTE0631473 फोटो उपलब्ध	176 निर्वाचक का नाम : वर्षा रघुवंशी पति का नाम: कन्हैयालाल रघुवंशी गृह संख्या : 31 उम्र : 33 लिंग : महिला	UTE1837475 फोटो उपलब्ध	177 निर्वाचक का नाम : पूजा रघुवंशी पति का नाम: दुर्गा रघुवंशी गृह संख्या : 31 उम्र : 31 लिंग : महिला	UTE1837459 फोटो उपलब्ध
178 निर्वाचक का नाम : अंजु रघुवंशी पति का नाम: नरेश रघुवंशी गृह संख्या : 31 उम्र : 21 लिंग : महिला	UTE2323392 फोटो उपलब्ध	179 निर्वाचक का नाम : सिरासाव पिता का नाम: गोली गृह संख्या : 32 उम्र : 74 लिंग : पुरुष	MWY0914705 फोटो उपलब्ध	180 निर्वाचक का नाम : मोलको पति का नाम: सिरासाव गृह संख्या : 32 उम्र : 68 लिंग : महिला	UTE0131789 फोटो उपलब्ध

181 निर्वाचक का नाम : भगवन सिंह पिता का नाम: सिरासाव सिंह गृह संख्या : 32 उम्र : 52 लिंग : पुरुष	UTE0867994 फोटो उपलब्ध	182 निर्वाचक का नाम : कुसमीला पति का नाम: भगवन गृह संख्या : 32 उम्र : 50 लिंग : महिला	UTE0324525 फोटो उपलब्ध	183 निर्वाचक का नाम : सम्भावना रघुवंशी पति का नाम: अमन रघुवंशी गृह संख्या : 32 उम्र : 30 लिंग : महिला	UTE2063949 फोटो उपलब्ध
184 निर्वाचक का नाम : अमन रघुवंशी पिता का नाम: भगवन सिंह रघुवंशी गृह संख्या : 32 उम्र : 29 लिंग : पुरुष	UTE1146604 फोटो उपलब्ध	185 निर्वाचक का नाम : साक्षी पिता का नाम: भगवान सिंह रघुवंशी गृह संख्या : 32 उम्र : 26 लिंग : महिला	UTE1608694 फोटो उपलब्ध	186 निर्वाचक का नाम : गोदे पति का नाम: बेडा गृह संख्या : 33 उम्र : 93 लिंग : महिला	UTE0131847 फोटो उपलब्ध
187 निर्वाचक का नाम : जगवीर पिता का नाम: बेडा गृह संख्या : 33 उम्र : 69 लिंग : पुरुष	UTE0868000 फोटो उपलब्ध	188 निर्वाचक का नाम : निर्मल पति का नाम: जगवीर गृह संख्या : 33 उम्र : 63 लिंग : महिला	UTE0131805 फोटो उपलब्ध	189 निर्वाचक का नाम : रमेश पिता का नाम: बेडा सिंह गृह संख्या : 33 उम्र : 57 लिंग : पुरुष	UTE0324533 फोटो उपलब्ध
190 निर्वाचक का नाम : रूकमणी बाई पति का नाम: रमेश सिंह गृह संख्या : 33 उम्र : 52 लिंग : महिला	UTE0131813 फोटो उपलब्ध	191 निर्वाचक का नाम : राजेशसिंह पिता का नाम: जगवीर गृह संख्या : 33 उम्र : 41 लिंग : पुरुष	UTE0413856 फोटो उपलब्ध	192 निर्वाचक का नाम : लता पति का नाम: राजेश गृह संख्या : 33 उम्र : 38 लिंग : महिला	UTE0800516 फोटो उपलब्ध
193 निर्वाचक का नाम : सरीता पति का नाम: रविकुमार गृह संख्या : 33 उम्र : 32 लिंग : महिला	UTE1837434 फोटो उपलब्ध	194 निर्वाचक का नाम : रवि कुमार पिता का नाम: रमेश सिंह गृह संख्या : 33 उम्र : 31 लिंग : पुरुष	UTE0686188 फोटो उपलब्ध	195 निर्वाचक का नाम : रामसिंग पिता का नाम: मूरत सिंह गृह संख्या : 34 उम्र : 51 लिंग : पुरुष	UTE0131888 फोटो उपलब्ध
196 निर्वाचक का नाम : लक्ष्मी बाई पति का नाम: रामसिंह गृह संख्या : 34 उम्र : 49 लिंग : महिला	UTE0084889 फोटो उपलब्ध	197 निर्वाचक का नाम : शुभम रघुवंशी पिता का नाम: रामसिंग रघुवंशी गृह संख्या : 34 उम्र : 29 लिंग : पुरुष	UTE1118074 फोटो उपलब्ध	198 निर्वाचक का नाम : विशाल पिता का नाम: रामसिंह गृह संख्या : 34 उम्र : 27 लिंग : पुरुष	UTE1213008 फोटो उपलब्ध
199 निर्वाचक का नाम : गोविंद सिंह रघुवंशी पिता का नाम: जयसिंह रघुवंशी गृह संख्या : 34/2 उम्र : 35 लिंग : पुरुष	UTE0570770 फोटो उपलब्ध	200 निर्वाचक का नाम : रीना पति का नाम: गोविंद सिंह गृह संख्या : 34/2 उम्र : 31 लिंग : महिला	UTE1472919 फोटो उपलब्ध	201 निर्वाचक का नाम : रतना पति का नाम: फगन्या गृह संख्या : 36 उम्र : 79 लिंग : महिला	UTE0868018 फोटो उपलब्ध
202 निर्वाचक का नाम : नन्दू पिता का नाम: फगन्या गृह संख्या : 36 उम्र : 55 लिंग : पुरुष	UTE0153775 फोटो उपलब्ध	203 निर्वाचक का नाम : चन्द्रा पति का नाम: नन्दू गृह संख्या : 36 उम्र : 50 लिंग : महिला	UTE0868026 फोटो उपलब्ध	204 निर्वाचक का नाम : गुजरात पिता का नाम: फगन्या गृह संख्या : 36 उम्र : 47 लिंग : पुरुष	MWY1002237 फोटो उपलब्ध
205 निर्वाचक का नाम : केसर पति का नाम: गुजरात गृह संख्या : 36 उम्र : 41 लिंग : महिला	MWY1011261 फोटो उपलब्ध	206 निर्वाचक का नाम : नितेश पिता का नाम: नन्दूसिंह गृह संख्या : 36 उम्र : 34 लिंग : पुरुष	UTE0324822 फोटो उपलब्ध	207 निर्वाचक का नाम : नीलम पति का नाम: नितेश गृह संख्या : 36 उम्र : 33 लिंग : महिला	UTE1669993 फोटो उपलब्ध
208 निर्वाचक का नाम : मनीष रघुवंशी पिता का नाम: जयसिंह रघुवंशी गृह संख्या : 36 उम्र : 31 लिंग : पुरुष	UTE0969097 फोटो उपलब्ध	209 निर्वाचक का नाम : विकास पिता का नाम: नन्दूसिंह गृह संख्या : 36 उम्र : 31 लिंग : पुरुष	UTE0800532 फोटो उपलब्ध	210 निर्वाचक का नाम : ओम रघुवंशी पिता का नाम: गुजरात रघुवंशी गृह संख्या : 36 उम्र : 20 लिंग : पुरुष	UTE2196871 फोटो उपलब्ध

211	UTE0131748	निर्वाचक का नाम : प्रहलाद पिता का नाम: गोरू गृह संख्या : 37/1 उम्र : 75 लिंग : पुरुष	फोटो उपलब्ध	212	UTE0131540	निर्वाचक का नाम : छोटी पति का नाम: प्रहलाद गृह संख्या : 37/1 उम्र : 68 लिंग : महिला	फोटो उपलब्ध	213	UTE0162594	निर्वाचक का नाम : जयसिंग पिता का नाम: प्रहलाद गृह संख्या : 37/1 उम्र : 63 लिंग : पुरुष	फोटो उपलब्ध
214	UTE0868034	निर्वाचक का नाम : सुकवती पति का नाम: जयसिंह गृह संख्या : 37/1 उम्र : 53 लिंग : महिला	फोटो उपलब्ध	215	UTE0153783	निर्वाचक का नाम : चैनु पिता का नाम: गोरू गृह संख्या : 37/2 उम्र : 68 लिंग : पुरुष	फोटो उपलब्ध	216	UTE0868042	निर्वाचक का नाम : हिरीया पति का नाम: चैनु गृह संख्या : 37/2 उम्र : 56 लिंग : महिला	फोटो उपलब्ध
217	MWY0914358	निर्वाचक का नाम : विजय सिंह पिता का नाम: धीरज सिंह गृह संख्या : 37/2 उम्र : 42 लिंग : पुरुष	फोटो उपलब्ध	218	UTE0686261	निर्वाचक का नाम : शांता पति का नाम: विजयसिंह गृह संख्या : 37/2 उम्र : 41 लिंग : महिला	फोटो उपलब्ध	219	UTE0131557	निर्वाचक का नाम : ज्ञानन पति का नाम: शिवराज सिंह गृह संख्या : 38 उम्र : 56 लिंग : महिला	फोटो उपलब्ध
220	UTE1608876	निर्वाचक का नाम : प्रतिष्ठा रघुवंशी पति का नाम: विनोद रघुवंशी गृह संख्या : 39 उम्र : 33 लिंग : महिला	फोटो उपलब्ध	221	MWY0913731	निर्वाचक का नाम : कलाबाई पति का नाम: लुधिया गृह संख्या : 40 उम्र : 66 लिंग : महिला	फोटो उपलब्ध	222	UTE0868059	निर्वाचक का नाम : सुरेश कुमार करकुंदे पिता का नाम: राम चरण करकुंदे गृह संख्या : 41 उम्र : 55 लिंग : पुरुष	फोटो उपलब्ध
223	MWY0913368	निर्वाचक का नाम : धनू पिता का नाम: अमीर गृह संख्या : 41 उम्र : 50 लिंग : पुरुष	फोटो उपलब्ध	224	UTE0131573	निर्वाचक का नाम : फुगो पति का नाम: सुरेश गृह संख्या : 41 उम्र : 50 लिंग : महिला	फोटो उपलब्ध	225	MWY1092881	निर्वाचक का नाम : गुजरी पिता का नाम: रामचरण गृह संख्या : 41 उम्र : 47 लिंग : महिला	फोटो उपलब्ध
226	UTE2196830	निर्वाचक का नाम : आशा रघुवंशी पति का नाम: दीपक रघुवंशी गृह संख्या : 41 उम्र : 27 लिंग : महिला	फोटो उपलब्ध	227	UTE1875269	निर्वाचक का नाम : दीपक पिता का नाम: धनु गृह संख्या : 41 उम्र : 26 लिंग : पुरुष	फोटो उपलब्ध	228	UTE0868067	निर्वाचक का नाम : कुबेर सिंह पिता का नाम: मूरत सिंह गृह संख्या : 42 उम्र : 54 लिंग : पुरुष	फोटो उपलब्ध
229	UTE2189926	निर्वाचक का नाम : इंद्रा बाई रघुवंशी पति का नाम: कुबेर सिंह रघुवंशी गृह संख्या : 42 उम्र : 54 लिंग : महिला	फोटो उपलब्ध	230	UTE0570788	निर्वाचक का नाम : सत्यपाल पिता का नाम: कुबेर सिंह गृह संख्या : 42 उम्र : 33 लिंग : पुरुष	फोटो उपलब्ध	231	UTE1213164	निर्वाचक का नाम : मंगल पिता का नाम: हरिप्रसाद गृह संख्या : 42/1 उम्र : 47 लिंग : पुरुष	फोटो उपलब्ध
232	UTE1213248	निर्वाचक का नाम : रामकली पति का नाम: मंगल गृह संख्या : 42/1 उम्र : 45 लिंग : महिला	फोटो उपलब्ध	233	UTE0868075	निर्वाचक का नाम : जन्नू पिता का नाम: चिन्नु गृह संख्या : 42/3 उम्र : 78 लिंग : पुरुष	फोटो उपलब्ध	234	MWY1148030	निर्वाचक का नाम : झुनकुलाल पिता का नाम: जन्नू गृह संख्या : 42/3 उम्र : 41 लिंग : पुरुष	फोटो उपलब्ध
235	MWY1002112	निर्वाचक का नाम : रजो पति का नाम: झुनकुलाल गृह संख्या : 42/3 उम्र : 39 लिंग : महिला	फोटो उपलब्ध	236	UTE2135077	निर्वाचक का नाम : कमलेश पिता का नाम: झुनकुलाल गृह संख्या : 42/3 उम्र : 22 लिंग : पुरुष	फोटो उपलब्ध	237	MWY1092790	निर्वाचक का नाम : वासु धुर्वे पिता का नाम: भंगु धुर्वे गृह संख्या : 43 उम्र : 48 लिंग : पुरुष	फोटो उपलब्ध
238	MWY0915157	निर्वाचक का नाम : रविना धुर्वे पति का नाम: वासु धुर्वे गृह संख्या : 43 उम्र : 43 लिंग : महिला	फोटो उपलब्ध	# 239	UTE2166130	निर्वाचक का नाम : कुंदन धुर्वे पिता का नाम: वासु धुर्वे गृह संख्या : 43 उम्र : 22 लिंग : पुरुष	फोटो उपलब्ध	240	UTE0868083	निर्वाचक का नाम : गोदा पति का नाम: जन्नू गृह संख्या : 43/3 उम्र : 63 लिंग : महिला	फोटो उपलब्ध

241	UTE1074632	निर्वाचक का नाम : संतोष पिता का नाम: नान्हो गृह संख्या : 44 उम्र : 43 लिंग : पुरुष	फोटो उपलब्ध	242	MWY1092816	निर्वाचक का नाम : अंजु झारखण्डे पति का नाम: संतोष झारखण्डे गृह संख्या : 44 उम्र : 40 लिंग : महिला	फोटो उपलब्ध	243	UTE0868117	निर्वाचक का नाम : रमोली पति का नाम: चतरू गृह संख्या : 45 उम्र : 78 लिंग : महिला	फोटो उपलब्ध
244	UTE0868125	निर्वाचक का नाम : चौखेलाल पिता का नाम: चतरू गृह संख्या : 45 उम्र : 63 लिंग : पुरुष	फोटो उपलब्ध	245	UTE0153858	निर्वाचक का नाम : कोमल पति का नाम: चौखेलाल गृह संख्या : 45 उम्र : 55 लिंग : महिला	फोटो उपलब्ध	246	UTE0570796	निर्वाचक का नाम : कन्हैयालाल पिता का नाम: चौखेलाल गृह संख्या : 45 उम्र : 34 लिंग : पुरुष	फोटो उपलब्ध
247	UTE0686204	निर्वाचक का नाम : राधेश्याम पिता का नाम: चौखेलाल गृह संख्या : 45 उम्र : 33 लिंग : पुरुष	फोटो उपलब्ध	248	UTE1837533	निर्वाचक का नाम : संतोषी चौरासे पति का नाम: राधेश्याम चौरासे गृह संख्या : 45 उम्र : 30 लिंग : महिला	फोटो उपलब्ध	249	UTE1837541	निर्वाचक का नाम : रितु पति का नाम: कन्हैयालाल गृह संख्या : 45 उम्र : 29 लिंग : महिला	फोटो उपलब्ध
250	UTE2095016	निर्वाचक का नाम : पूनम पति का नाम: गणेश गृह संख्या : 45 उम्र : 25 लिंग : महिला	फोटो उपलब्ध	251	UTE0324574	निर्वाचक का नाम : कैलास पिता का नाम: रामकिसन गृह संख्या : 45/2 उम्र : 63 लिंग : पुरुष	फोटो उपलब्ध	252	UTE0868133	निर्वाचक का नाम : गुन्ता पति का नाम: कैलास गृह संख्या : 45/2 उम्र : 48 लिंग : महिला	फोटो उपलब्ध
253	UTE1675131	निर्वाचक का नाम : सतीश पिता का नाम: कैलाश गृह संख्या : 45/2 उम्र : 30 लिंग : पुरुष	फोटो उपलब्ध	254	UTE1608736	निर्वाचक का नाम : दीपक पिता का नाम: कैलाश गृह संख्या : 45/2 उम्र : 25 लिंग : पुरुष	फोटो उपलब्ध	255	UTE0324582	निर्वाचक का नाम : सुखीराम पिता का नाम: सुन्दर गृह संख्या : 46 उम्र : 46 लिंग : पुरुष	फोटो उपलब्ध
256	MWY0913400	निर्वाचक का नाम : सुनिता पति का नाम: सुखीराम गृह संख्या : 46 उम्र : 41 लिंग : महिला	फोटो उपलब्ध	257	UTE2063865	निर्वाचक का नाम : गणपति पिता का नाम: सुखीराम गृह संख्या : 46 उम्र : 22 लिंग : पुरुष	फोटो उपलब्ध	258	MWY0913384	निर्वाचक का नाम : हरिराम पिता का नाम: शिवचरण गृह संख्या : 46/2 उम्र : 49 लिंग : पुरुष	फोटो उपलब्ध
259	MWY0913442	निर्वाचक का नाम : सरदार पिता का नाम: साहेब लाल गृह संख्या : 46/2 उम्र : 47 लिंग : पुरुष	फोटो उपलब्ध	260	UTE1074657	निर्वाचक का नाम : मनुरा बाई पति का नाम: सरदार गृह संख्या : 46/2 उम्र : 43 लिंग : महिला	फोटो उपलब्ध	261	UTE0800540	निर्वाचक का नाम : चतरा पति का नाम: हरीराम गृह संख्या : 46/2 उम्र : 43 लिंग : महिला	फोटो उपलब्ध
262	UTE2136588	निर्वाचक का नाम : गणेश पिता का नाम: हरिराम गृह संख्या : 46/2 उम्र : 23 लिंग : पुरुष	फोटो उपलब्ध	263	UTE2316123	निर्वाचक का नाम : भूरी बेले पिता का नाम: सरदार बेले गृह संख्या : 46/2 उम्र : 21 लिंग : महिला	फोटो उपलब्ध	264	UTE2288223	निर्वाचक का नाम : मनीष पिता का नाम: हरिराम गृह संख्या : 46/2 उम्र : 20 लिंग : पुरुष	फोटो उपलब्ध
265	UTE2324895	निर्वाचक का नाम : संतोषी पिता का नाम: सरदार गृह संख्या : 46/2 उम्र : 20 लिंग : महिला	फोटो उपलब्ध	266	UTE0324590	निर्वाचक का नाम : सुन्दर पिता का नाम: बटनू गृह संख्या : 47 उम्र : 76 लिंग : पुरुष	फोटो उपलब्ध	267	UTE0324608	निर्वाचक का नाम : सन्तनीया पति का नाम: सुन्दर गृह संख्या : 47 उम्र : 73 लिंग : महिला	फोटो उपलब्ध
268	UTE0868141	निर्वाचक का नाम : विरेन्द्र पिता का नाम: सुन्दर गृह संख्या : 47 उम्र : 38 लिंग : पुरुष	फोटो उपलब्ध	269	UTE1035856	निर्वाचक का नाम : गीता पति का नाम: विरेन्द्र गृह संख्या : 47 उम्र : 36 लिंग : महिला	फोटो उपलब्ध	270	MWY0913251	निर्वाचक का नाम : गोपीचन्द्र पिता का नाम: सवाई गृह संख्या : 48 उम्र : 51 लिंग : पुरुष	फोटो उपलब्ध

271	UTE0868158	निर्वाचक का नाम : पुरन पिता का नाम: मन्सू गृह संख्या : 48 उम्र : 50 लिंग : पुरुष	फोटो उपलब्ध	272	UTE0162610	निर्वाचक का नाम : इन्द्रा पति का नाम: पुरन गृह संख्या : 48 उम्र : 46 लिंग : महिला	फोटो उपलब्ध	273	MWY0913350	निर्वाचक का नाम : शांता बाई पति का नाम: गोपीचंद गृह संख्या : 48 उम्र : 46 लिंग : महिला	फोटो उपलब्ध
274	UTE2041903	निर्वाचक का नाम : शेखर पिता का नाम: पुरन गृह संख्या : 48 उम्र : 25 लिंग : पुरुष	फोटो उपलब्ध	275	UTE2103455	निर्वाचक का नाम : जितेन्द्र पिता का नाम: गोपीचंद गृह संख्या : 48 उम्र : 25 लिंग : पुरुष	फोटो उपलब्ध	276	UTE2136539	निर्वाचक का नाम : धर्मेन्द्र पिता का नाम: गोपीचंद गृह संख्या : 48 उम्र : 23 लिंग : पुरुष	फोटो उपलब्ध
277	UTE0162628	निर्वाचक का नाम : फकिरया पिता का नाम: बजलाल गृह संख्या : 49 उम्र : 76 लिंग : पुरुष	फोटो उपलब्ध	278	UTE0162636	निर्वाचक का नाम : मंगो पति का नाम: फकिरया गृह संख्या : 49 उम्र : 66 लिंग : महिला	फोटो उपलब्ध	279	UTE0868166	निर्वाचक का नाम : शिवजी पिता का नाम: फकीरया गृह संख्या : 49 उम्र : 43 लिंग : पुरुष	फोटो उपलब्ध
280	UTE1035831	निर्वाचक का नाम : फुलवती पिता का नाम: शिवजी गृह संख्या : 49 उम्र : 34 लिंग : महिला	फोटो उपलब्ध	281	UTE2103471	निर्वाचक का नाम : पिन्दू पिता का नाम: पन्ना गृह संख्या : 50 उम्र : 27 लिंग : पुरुष	फोटो उपलब्ध	282	UTE2103463	निर्वाचक का नाम : ममता पति का नाम: पिन्दू गृह संख्या : 50 उम्र : 22 लिंग : महिला	फोटो उपलब्ध
283	UTE2334373	निर्वाचक का नाम : राजू पिता का नाम: झनकलाल गृह संख्या : 50/1 उम्र : 40 लिंग : पुरुष	फोटो उपलब्ध	284	UTE2334480	निर्वाचक का नाम : सविता पति का नाम: राजू गृह संख्या : 50/1 उम्र : 37 लिंग : महिला	फोटो उपलब्ध	285	UTE0868174	निर्वाचक का नाम : अंजी पिता का नाम: धुडल्या गृह संख्या : 51 उम्र : 58 लिंग : पुरुष	फोटो उपलब्ध
286	MWY1147677	निर्वाचक का नाम : मुजी पति का नाम: अन्जी गृह संख्या : 51 उम्र : 51 लिंग : महिला	फोटो उपलब्ध	287	UTE2196855	निर्वाचक का नाम : विनोद घोरपडे पिता का नाम: फादर घोरपडे गृह संख्या : 51 उम्र : 33 लिंग : पुरुष	फोटो उपलब्ध	288	UTE2137461	निर्वाचक का नाम : पप्पू पिता का नाम: अंजी गृह संख्या : 51 उम्र : 30 लिंग : पुरुष	फोटो उपलब्ध
289	UTE0324616	निर्वाचक का नाम : श्यामराव पिता का नाम: भिवजी गृह संख्या : 52 उम्र : 73 लिंग : पुरुष	फोटो उपलब्ध	290	UTE0868182	निर्वाचक का नाम : बुडन पति का नाम: श्यामराव गृह संख्या : 52 उम्र : 63 लिंग : महिला	फोटो उपलब्ध	291	MWY0913616	निर्वाचक का नाम : परमीला पिता का नाम: बिरबल गृह संख्या : 52 उम्र : 39 लिंग : महिला	फोटो उपलब्ध
292	UTE0868190	निर्वाचक का नाम : बिरबल पिता का नाम: भंगू गृह संख्या : 53 उम्र : 66 लिंग : पुरुष	फोटो उपलब्ध	293	UTE0868208	निर्वाचक का नाम : झमोती पति का नाम: बिरबल गृह संख्या : 53 उम्र : 53 लिंग : महिला	फोटो उपलब्ध	294	MWY1092782	निर्वाचक का नाम : प्रकाश पिता का नाम: बिरबल गृह संख्या : 53 उम्र : 38 लिंग : पुरुष	फोटो उपलब्ध
295	UTE2165108	निर्वाचक का नाम : वैष्णवी पिता का नाम: बिरबल गृह संख्या : 53 उम्र : 21 लिंग : महिला	फोटो उपलब्ध	296	UTE0868216	निर्वाचक का नाम : सुंदरलाल पिता का नाम: कमल गृह संख्या : 54 उम्र : 68 लिंग : पुरुष	फोटो उपलब्ध	297	UTE0969055	निर्वाचक का नाम : मनोज कुमार पिता का नाम: किसनजी गृह संख्या : 54 उम्र : 42 लिंग : पुरुष	फोटो उपलब्ध
298	UTE0969022	निर्वाचक का नाम : बबली पति का नाम: मनोज कुमार गृह संख्या : 54 उम्र : 39 लिंग : महिला	फोटो उपलब्ध	299	UTE1213115	निर्वाचक का नाम : देवा पिता का नाम: सुन्दरलाल गृह संख्या : 54 उम्र : 33 लिंग : पुरुष	फोटो उपलब्ध	300	UTE2276939	निर्वाचक का नाम : लता बाई पति का नाम: देवा गृह संख्या : 54 उम्र : 32 लिंग : महिला	फोटो उपलब्ध

301	UTE1213107	निर्वाचक का नाम : रामा पिता का नाम: सुन्दरलाल गृह संख्या : 54/1 उम्र : 33 लिंग : पुरुष	फोटो उपलब्ध	302	UTE1213073	निर्वाचक का नाम : रीता पिता का नाम: रामा गृह संख्या : 54/1 उम्र : 33 लिंग : महिला	फोटो उपलब्ध	303	UTE0162644	निर्वाचक का नाम : हरि चौरासे पिता का नाम: चतरू गृह संख्या : 55 उम्र : 52 लिंग : पुरुष	फोटो उपलब्ध
304	MWY0913343	निर्वाचक का नाम : निर्मला पति का नाम: हरि गृह संख्या : 55 उम्र : 41 लिंग : महिला	फोटो उपलब्ध	305	UTE0324624	निर्वाचक का नाम : होरीलाल पिता का नाम: भंगू गृह संख्या : 56 उम्र : 68 लिंग : पुरुष	फोटो उपलब्ध	306	UTE0868224	निर्वाचक का नाम : चशपा पति का नाम: होरीलाल गृह संख्या : 56 उम्र : 58 लिंग : महिला	फोटो उपलब्ध
307	MWY1092725	निर्वाचक का नाम : मंगेसलाल धुर्वे पिता का नाम: होरीलाल धुर्वे गृह संख्या : 56 उम्र : 40 लिंग : पुरुष	फोटो उपलब्ध	308	UTE1571835	निर्वाचक का नाम : संगीता धुर्वे पति का नाम: मंगेश लाल धुर्वे गृह संख्या : 56 उम्र : 31 लिंग : महिला	फोटो उपलब्ध	309	UTE0686220	निर्वाचक का नाम : रोशन धुर्वे पिता का नाम: होरीलाल धुर्वे गृह संख्या : 56 उम्र : 30 लिंग : पुरुष	फोटो उपलब्ध
310	UTE1608850	निर्वाचक का नाम : अनिल पिता का नाम: होरीलाल धुर्वे गृह संख्या : 56 उम्र : 26 लिंग : पुरुष	फोटो उपलब्ध	311	UTE0324632	निर्वाचक का नाम : जयराम पिता का नाम: मन्जू गृह संख्या : 57/1 उम्र : 58 लिंग : पुरुष	फोटो उपलब्ध	312	UTE0868232	निर्वाचक का नाम : जियालाल पिता का नाम: मन्जू गृह संख्या : 57/1 उम्र : 47 लिंग : पुरुष	फोटो उपलब्ध
313	UTE1074566	निर्वाचक का नाम : मुन्नी बाई पति का नाम: जतन गृह संख्या : 57/1 उम्र : 37 लिंग : महिला	फोटो उपलब्ध	314	UTE0413864	निर्वाचक का नाम : राजकुमार उईके पिता का नाम: जयराम गृह संख्या : 57/1 उम्र : 36 लिंग : पुरुष	फोटो उपलब्ध	315	UTE1541580	निर्वाचक का नाम : सरला उईके पति का नाम: राजकुमार उईके गृह संख्या : 57/1 उम्र : 30 लिंग : महिला	फोटो उपलब्ध
316	UTE2165074	निर्वाचक का नाम : नितेश पिता का नाम: जियालाल गृह संख्या : 57/1 उम्र : 24 लिंग : पुरुष	फोटो उपलब्ध	317	UTE0868240	निर्वाचक का नाम : कमला पति का नाम: जयराम गृह संख्या : 57/2 उम्र : 53 लिंग : महिला	फोटो उपलब्ध	318	MWY0914010	निर्वाचक का नाम : सुखराम पिता का नाम: मन्जू गृह संख्या : 57/2 उम्र : 43 लिंग : पुरुष	फोटो उपलब्ध
319	MWY0914564	निर्वाचक का नाम : रेखा पति का नाम: जियालाल गृह संख्या : 57/2 उम्र : 41 लिंग : महिला	फोटो उपलब्ध	320	MWY0913632	निर्वाचक का नाम : रेखा पति का नाम: सुखराम गृह संख्या : 57/2 उम्र : 39 लिंग : महिला	फोटो उपलब्ध	321	UTE2341261	निर्वाचक का नाम : शिवराज उईके पिता का नाम: सुखराम गृह संख्या : 57/2 उम्र : 19 लिंग : पुरुष	फोटो उपलब्ध
322	UTE0324657	निर्वाचक का नाम : सकुन पति का नाम: रोन्या गृह संख्या : 58 उम्र : 53 लिंग : महिला	फोटो उपलब्ध	323	UTE0324848	निर्वाचक का नाम : दिनेश पिता का नाम: रोन्या गृह संख्या : 58 उम्र : 39 लिंग : पुरुष	फोटो उपलब्ध	324	UTE0324855	निर्वाचक का नाम : रंजनी पति का नाम: दिनेश गृह संख्या : 58 उम्र : 38 लिंग : महिला	फोटो उपलब्ध
325	UTE0324665	निर्वाचक का नाम : लंगडू पिता का नाम: साहबलाल गृह संख्या : 59 उम्र : 56 लिंग : पुरुष	फोटो उपलब्ध	326	UTE0153932	निर्वाचक का नाम : अनिता पति का नाम: लंगडू गृह संख्या : 59 उम्र : 49 लिंग : महिला	फोटो उपलब्ध	327	UTE0324863	निर्वाचक का नाम : जितेन्द्र पिता का नाम: लंगडू गृह संख्या : 59 उम्र : 35 लिंग : पुरुष	फोटो उपलब्ध
328	UTE0131607	निर्वाचक का नाम : लक्ष्मी पति का नाम: परस्या गृह संख्या : 60 उम्र : 83 लिंग : महिला	फोटो उपलब्ध	329	UTE0162651	निर्वाचक का नाम : मधुकर पिता का नाम: परस्या गृह संख्या : 60 उम्र : 60 लिंग : पुरुष	फोटो उपलब्ध	330	UTE0989657	निर्वाचक का नाम : मुकेश खडसे पिता का नाम: परस्या खडसे गृह संख्या : 60 उम्र : 42 लिंग : पुरुष	फोटो उपलब्ध

331	UTE2316651	निर्वाचक का नाम : सुनीता खडसे पति का नाम: राहुल खडसे गृह संख्या : 60 उम्र : 35 लिंग : महिला	फोटो उपलब्ध	332	UTE2316800	निर्वाचक का नाम : राहुल खडसे पिता का नाम: मधुकरा खडसे गृह संख्या : 60 उम्र : 33 लिंग : पुरुष	फोटो उपलब्ध	333	UTE0131623	निर्वाचक का नाम : सावल पति का नाम: अमृत गृह संख्या : 61 उम्र : 66 लिंग : महिला	फोटो उपलब्ध
334	MWY0914473	निर्वाचक का नाम : अजय कुमार पाठेकर पिता का नाम: अमृत गृह संख्या : 61 उम्र : 47 लिंग : पुरुष	फोटो उपलब्ध	335	MWY1092691	निर्वाचक का नाम : विजय पाठेकर पिता का नाम: अमृत गृह संख्या : 61 उम्र : 43 लिंग : पुरुष	फोटो उपलब्ध	336	UTE0324871	निर्वाचक का नाम : आशा पाठेकर पति का नाम: विजय पाठेकर गृह संख्या : 61 उम्र : 39 लिंग : महिला	फोटो उपलब्ध
337	UTE2210896	निर्वाचक का नाम : पलक पाठेकर पिता का नाम: अजयकुमार गृह संख्या : 61 उम्र : 21 लिंग : महिला	फोटो उपलब्ध	338	MWY0484626	निर्वाचक का नाम : कमलेश पिता का नाम: गुलाब सिंह गृह संख्या : 62 उम्र : 53 लिंग : पुरुष	फोटो उपलब्ध	339	UTE0324673	निर्वाचक का नाम : कमलेश पति का नाम: कमलेश गृह संख्या : 62 उम्र : 47 लिंग : महिला	फोटो उपलब्ध
340	UTE1370410	निर्वाचक का नाम : त्रिजेश रघुवंशी पिता का नाम: कमलेश रघुवंशी गृह संख्या : 62 उम्र : 27 लिंग : पुरुष	फोटो उपलब्ध	341	UTE1875319	निर्वाचक का नाम : शिजेश रघुवंशी पिता का नाम: कमलेश रघुवंशी गृह संख्या : 62 उम्र : 24 लिंग : पुरुष	फोटो उपलब्ध	342	MWY1147685	निर्वाचक का नाम : गोकुल पिता का नाम: श्यामराव गृह संख्या : 62/2 उम्र : 43 लिंग : पुरुष	फोटो उपलब्ध
343	MWY0913715	निर्वाचक का नाम : सुनिता पति का नाम: गोकुल गृह संख्या : 62/2 उम्र : 41 लिंग : महिला	फोटो उपलब्ध	344	UTE2166114	निर्वाचक का नाम : जितेन्द्र भादे पिता का नाम: गोकुल गृह संख्या : 62/2 उम्र : 22 लिंग : पुरुष	फोटो उपलब्ध	345	MWY0914614	निर्वाचक का नाम : राजू पिता का नाम: सुन्दरलाल गृह संख्या : 62/3 उम्र : 42 लिंग : पुरुष	फोटो उपलब्ध
346	MWY0913426	निर्वाचक का नाम : सुखवन्ती पति का नाम: राजू गृह संख्या : 62/3 उम्र : 39 लिंग : महिला	फोटो उपलब्ध	347	UTE2212439	निर्वाचक का नाम : प्रिती पिता का नाम: राजू गृह संख्या : 62/3 उम्र : 22 लिंग : महिला	फोटो उपलब्ध	348	UTE2362820	निर्वाचक का नाम : शिवम पिता का नाम: राजू गृह संख्या : 62/3 उम्र : 19 लिंग : पुरुष	फोटो उपलब्ध
349	UTE0868257	निर्वाचक का नाम : गेंदराव पिता का नाम: मोहना गृह संख्या : 63/1 उम्र : 48 लिंग : पुरुष	फोटो उपलब्ध	350	UTE0800490	निर्वाचक का नाम : ललिता पति का नाम: गोदू गृह संख्या : 63/1 उम्र : 39 लिंग : महिला	फोटो उपलब्ध	351	UTE0868265	निर्वाचक का नाम : कचरा पति का नाम: गुलाबराव गृह संख्या : 63/2 उम्र : 73 लिंग : महिला	फोटो उपलब्ध
352	UTE0131631	निर्वाचक का नाम : अमर सिंग पिता का नाम: मोहनलाल गृह संख्या : 64 उम्र : 50 लिंग : पुरुष	फोटो उपलब्ध	353	UTE1223676	निर्वाचक का नाम : लिमवती पति का नाम: अमरसिंग गृह संख्या : 64 उम्र : 48 लिंग : महिला	फोटो उपलब्ध	354	UTE1223650	निर्वाचक का नाम : पूजा रघुवंशी पति का नाम: रविशंकर रघुवंशी गृह संख्या : 64 उम्र : 28 लिंग : महिला	फोटो उपलब्ध
355	UTE0868273	निर्वाचक का नाम : सुरतीया पति का नाम: ओझा गृह संख्या : 65 उम्र : 63 लिंग : महिला	फोटो उपलब्ध	356	MWY0914697	निर्वाचक का नाम : लखनलाल पिता का नाम: ओझा गृह संख्या : 65 उम्र : 44 लिंग : पुरुष	फोटो उपलब्ध	357	MWY0914622	निर्वाचक का नाम : दीपा पति का नाम: लखन गृह संख्या : 65 उम्र : 40 लिंग : महिला	फोटो उपलब्ध
358	UTE2076727	निर्वाचक का नाम : अमन पिता का नाम: लखनलाल गृह संख्या : 65 उम्र : 22 लिंग : पुरुष	फोटो उपलब्ध	359	UTE2351203	निर्वाचक का नाम : वर्षा पिता का नाम: लखनलाल गृह संख्या : 65 उम्र : 21 लिंग : महिला	फोटो उपलब्ध	360	UTE1370394	निर्वाचक का नाम : कमलनाथ नकले पिता का नाम: अमृत नकले गृह संख्या : 66 उम्र : 49 लिंग : पुरुष	फोटो उपलब्ध

361	UTE1370360	निर्वाचक का नाम : राजकुमारी नकले पति का नाम: कमलनाथ नकले गृह संख्या : 66 उम्र : 42 लिंग : महिला	फोटो उपलब्ध	362	UTE1875277	निर्वाचक का नाम : चंदन नकले पिता का नाम: कमलनाथ नकले गृह संख्या : 66 उम्र : 24 लिंग : पुरुष	फोटो उपलब्ध	363	UTE2212421	निर्वाचक का नाम : राजू नकले पिता का नाम: कमलनाथ नकले गृह संख्या : 66 उम्र : 22 लिंग : पुरुष	फोटो उपलब्ध
364	MWY1002211	निर्वाचक का नाम : कुंवरलाल नकले पिता का नाम: अमृत गृह संख्या : 66/1 उम्र : 54 लिंग : पुरुष	फोटो उपलब्ध	365	UTE1074574	निर्वाचक का नाम : ललीता पति का नाम: कुंवर गृह संख्या : 66/1 उम्र : 47 लिंग : महिला	फोटो उपलब्ध	366	UTE2334563	निर्वाचक का नाम : पूजा नकले पति का नाम: प्रवीण गृह संख्या : 66/1 उम्र : 32 लिंग : महिला	फोटो उपलब्ध
367	UTE0570812	निर्वाचक का नाम : प्रवीण पिता का नाम: कुंवरलाल गृह संख्या : 66/1 उम्र : 32 लिंग : पुरुष	फोटो उपलब्ध	368	UTE2354330	निर्वाचक का नाम : प्रवीण नकले पिता का नाम: कुंवरलाल नकले गृह संख्या : 66/1 उम्र : 32 लिंग : पुरुष	फोटो उपलब्ध	369	UTE1146588	निर्वाचक का नाम : रोशनी पिता का नाम: कुंवरलाल गृह संख्या : 66/1 उम्र : 28 लिंग : महिला	फोटो उपलब्ध
370	UTE1438886	निर्वाचक का नाम : रेशमा पिता का नाम: कुंवरलाल गृह संख्या : 66/1 उम्र : 26 लिंग : महिला	फोटो उपलब्ध	371	MWY0913392	निर्वाचक का नाम : अनिल पिता का नाम: अमृत गृह संख्या : 66/2 उम्र : 43 लिंग : पुरुष	फोटो उपलब्ध	372	MWY0914671	निर्वाचक का नाम : ममता पति का नाम: अनिल गृह संख्या : 66/2 उम्र : 39 लिंग : महिला	फोटो उपलब्ध
373	UTE2140937	निर्वाचक का नाम : अनिकेत नकले पिता का नाम: अनिल नकले गृह संख्या : 66/2 उम्र : 22 लिंग : पुरुष	फोटो उपलब्ध	374	UTE2356095	निर्वाचक का नाम : खुशबू नकले पिता का नाम: अनिल गृह संख्या : 66/2 उम्र : 19 लिंग : महिला	फोटो उपलब्ध	375	UTE1213032	निर्वाचक का नाम : जसवंत पिता का नाम: रघुनू सिंह गृह संख्या : 67/1 उम्र : 54 लिंग : पुरुष	फोटो उपलब्ध
376	UTE2166148	निर्वाचक का नाम : विशाल रघुवंशी पिता का नाम: जसवंत सिंह गृह संख्या : 67/1 उम्र : 21 लिंग : पुरुष	फोटो उपलब्ध	377	MWY0876391	निर्वाचक का नाम : घनश्याम सिंह रघुवंशी पिता का नाम: महाताप सिंह रघुवंशी गृह संख्या : 68/1 उम्र : 61 लिंग : पुरुष	फोटो उपलब्ध	378	UTE0131664	निर्वाचक का नाम : हिमरिजीया बाई पति का नाम: महाताप सिंह गृह संख्या : 68/2 उम्र : 82 लिंग : महिला	फोटो उपलब्ध
379	MWY0914770	निर्वाचक का नाम : कोमल बाई पति का नाम: घनश्याम सिंह गृह संख्या : 68/2 उम्र : 51 लिंग : महिला	फोटो उपलब्ध	380	MWY0914747	निर्वाचक का नाम : रुकमणि तुरिया पति का नाम: अर्जुनसिंह गृह संख्या : 68/2 उम्र : 43 लिंग : महिला	फोटो उपलब्ध	381	UTE1608702	निर्वाचक का नाम : अमित पिता का नाम: अर्जुन सिंह गृह संख्या : 68/2 उम्र : 25 लिंग : पुरुष	फोटो उपलब्ध
382	UTE0131698	निर्वाचक का नाम : किसनजी पिता का नाम: दलपत सिंह गृह संख्या : 69 उम्र : 73 लिंग : पुरुष	फोटो उपलब्ध	383	UTE0131706	निर्वाचक का नाम : ज्ञानन पति का नाम: किसनजी गृह संख्या : 69 उम्र : 63 लिंग : महिला	फोटो उपलब्ध	384	UTE2262962	निर्वाचक का नाम : महादेव सिंह रघुवंशी पिता का नाम: किसनजी रघुवंशी गृह संख्या : 69 उम्र : 44 लिंग : पुरुष	फोटो उपलब्ध
385	UTE2262848	निर्वाचक का नाम : मीनाक्षी रघुवंशी पति का नाम: महादेव सिंह रघुवंशी गृह संख्या : 69 उम्र : 41 लिंग : महिला	फोटो उपलब्ध	386	UTE0131714	निर्वाचक का नाम : शिवचरण पिता का नाम: सरदार गृह संख्या : 70 उम्र : 74 लिंग : पुरुष	फोटो उपलब्ध	387	MWY1011253	निर्वाचक का नाम : सरोज पति का नाम: शिवचरण गृह संख्या : 70 उम्र : 49 लिंग : महिला	फोटो उपलब्ध
# 388	MWY1379445	निर्वाचक का नाम : रविशंकर पिता का नाम: शिवचरण गृह संख्या : 70 उम्र : 38 लिंग : पुरुष	फोटो उपलब्ध	389	NRA1685387	निर्वाचक का नाम : गुनवंत तुरिया पिता का नाम: छोटेलाल तुरिया गृह संख्या : 71 उम्र : 52 लिंग : पुरुष	फोटो उपलब्ध	390	NRA1864073	निर्वाचक का नाम : वीरेंद्र रघुवंशी पिता का नाम: गुणवंत सिंह रघुवंशी गृह संख्या : 71 उम्र : 25 लिंग : पुरुष	फोटो उपलब्ध

391	UTE0686196	निर्वाचक का नाम : आशीष रघुवंशी पिता का नाम: गम्भीर सिंह गृह संख्या : 71/2 उम्र : 31 लिंग : पुरुष	फोटो उपलब्ध	392	UTE1875293	निर्वाचक का नाम : सुमित रघुवंशी पिता का नाम: गम्भीर सिंह रघुवंशी गृह संख्या : 71/2 उम्र : 25 लिंग : पुरुष	फोटो उपलब्ध	393	UTE1837491	निर्वाचक का नाम : सुनीता पति का नाम: सुरेश गृह संख्या : 73 उम्र : 50 लिंग : महिला	फोटो उपलब्ध
394	UTE0131730	निर्वाचक का नाम : सुरेश पिता का नाम: विनोदीलाल गृह संख्या : 73 उम्र : 49 लिंग : पुरुष	फोटो उपलब्ध	395	UTE1837509	निर्वाचक का नाम : सुमित रघुवंशी पिता का नाम: सुरेश सिंह रघुवंशी गृह संख्या : 73 उम्र : 29 लिंग : पुरुष	फोटो उपलब्ध	S 396	UTE1837517	निर्वाचक का नाम : निधि पिता का नाम: सुरेश गृह संख्या : 73 उम्र : 25 लिंग : महिला	फोटो उपलब्ध
397	UTE1074707	निर्वाचक का नाम : त्रिजिया बाई पति का नाम: सोपमार गृह संख्या : 74 उम्र : 63 लिंग : महिला	फोटो उपलब्ध	398	UTE0686295	निर्वाचक का नाम : अमीर सिंह पिता का नाम: सोप्यार सिंह गृह संख्या : 74 उम्र : 48 लिंग : पुरुष	फोटो उपलब्ध	399	UTE1128388	निर्वाचक का नाम : सारिका पति का नाम: राजेन्द्र साहू गृह संख्या : 74 उम्र : 33 लिंग : महिला	फोटो उपलब्ध
400	UTE0868315	निर्वाचक का नाम : गुलाब सिंह पिता का नाम: प्रितम सिंह गृह संख्या : 75 उम्र : 82 लिंग : पुरुष	फोटो उपलब्ध	401	UTE0324699	निर्वाचक का नाम : श्यामवती पति का नाम: गुलाब सिंह गृह संख्या : 75 उम्र : 77 लिंग : महिला	फोटो उपलब्ध	402	UTE0040436	निर्वाचक का नाम : गजराज सिंह ठाकुर पिता का नाम: गुलाब सिंह ठाकुर गृह संख्या : 75 उम्र : 57 लिंग : पुरुष	फोटो उपलब्ध
403	UTE0131383	निर्वाचक का नाम : कान्ता ठाकुर पति का नाम: गजराज सिंह ठाकुर गृह संख्या : 75 उम्र : 55 लिंग : महिला	फोटो उपलब्ध	404	UTE0413898	निर्वाचक का नाम : विक्रम कुमार पिता का नाम: गजराज सिंह गृह संख्या : 75 उम्र : 33 लिंग : पुरुष	फोटो उपलब्ध	405	UTE1837558	निर्वाचक का नाम : दीपा रघुवंशी पति का नाम: विक्रम रघुवंशी गृह संख्या : 75 उम्र : 33 लिंग : महिला	फोटो उपलब्ध
406	UTE1213172	निर्वाचक का नाम : विनय रघुवंशी पिता का नाम: गजराज सिंह गृह संख्या : 75 उम्र : 27 लिंग : पुरुष	फोटो उपलब्ध	407	UTE0324707	निर्वाचक का नाम : बाबुलाल पिता का नाम: लक्ष्मण गृह संख्या : 76 उम्र : 73 लिंग : पुरुष	फोटो उपलब्ध	408	UTE0131391	निर्वाचक का नाम : दुर्गा पति का नाम: बाबुलाल गृह संख्या : 76 उम्र : 66 लिंग : महिला	फोटो उपलब्ध
409	UTE2041861	निर्वाचक का नाम : मुज्जा लाल रघुवंशी पिता का नाम: बी एल रघुवंशी गृह संख्या : 76 उम्र : 42 लिंग : पुरुष	फोटो उपलब्ध	410	UTE1035864	निर्वाचक का नाम : कोमल बाई रघुवंशी पति का नाम: मुन्नालाल रघुवंशी गृह संख्या : 76 उम्र : 40 लिंग : महिला	फोटो उपलब्ध	411	UTE1035799	निर्वाचक का नाम : कोमल पति का नाम: भीमसिंह गृह संख्या : 76 उम्र : 31 लिंग : महिला	फोटो उपलब्ध
412	UTE2315877	निर्वाचक का नाम : धनश्री पवार पिता का नाम: अनिल पवार गृह संख्या : 76/2 उम्र : 21 लिंग : महिला	फोटो उपलब्ध	413	UTE0131409	निर्वाचक का नाम : शिवकिशोर पिता का नाम: सेगलाल गृह संख्या : 77 उम्र : 55 लिंग : पुरुष	फोटो उपलब्ध	414	UTE0131425	निर्वाचक का नाम : भगवन्ती पति का नाम: शिवकिशोर गृह संख्या : 77 उम्र : 50 लिंग : महिला	फोटो उपलब्ध
415	UTE2135085	निर्वाचक का नाम : दीक्षा रघुवंशी पिता का नाम: शिवकिशोर गृह संख्या : 77 उम्र : 21 लिंग : महिला	फोटो उपलब्ध	416	UTE0868323	निर्वाचक का नाम : रामदयाल पिता का नाम: रघुनू गृह संख्या : 78 उम्र : 60 लिंग : पुरुष	फोटो उपलब्ध	417	MWY1002146	निर्वाचक का नाम : गोललो पति का नाम: रामदयाल गृह संख्या : 78 उम्र : 53 लिंग : महिला	फोटो उपलब्ध
418	MWY0485128	निर्वाचक का नाम : धनराज सिंह पिता का नाम: महादेव सिंह गृह संख्या : 80 उम्र : 55 लिंग : पुरुष	फोटो उपलब्ध	419	MWY0913954	निर्वाचक का नाम : कुसमोला पति का नाम: धनराजसिंह गृह संख्या : 80 उम्र : 49 लिंग : महिला	फोटो उपलब्ध	420	UTE2261659	निर्वाचक का नाम : कुलदीप रघुवंशी पिता का नाम: धनराज रघुवंशी गृह संख्या : 80 उम्र : 20 लिंग : पुरुष	फोटो उपलब्ध

421	UTE0131458	निर्वाचक का नाम : बूटन पति का नाम: रामरंजनसिंह गृह संख्या : 81 उम्र : 76 लिंग : महिला	फोटो उपलब्ध	422	UTE0324715	निर्वाचक का नाम : वरू ण सिंह पिता का नाम: रामरंजनसिंह गृह संख्या : 81 उम्र : 62 लिंग : पुरुष	फोटो उपलब्ध	423	UTE0131466	निर्वाचक का नाम : ओमकारसिंह पिता का नाम: रामरंजनसिंह गृह संख्या : 81 उम्र : 50 लिंग : पुरुष	फोटो उपलब्ध
424	UTE0868349	निर्वाचक का नाम : लता पति का नाम: ओमकारसिंह गृह संख्या : 81 उम्र : 48 लिंग : महिला	फोटो उपलब्ध	425	UTE0324723	निर्वाचक का नाम : कुसुम पति का नाम: वरू ण सिंह गृह संख्या : 81 उम्र : 48 लिंग : महिला	फोटो उपलब्ध	426	UTE1438944	निर्वाचक का नाम : दीपक रघुवंशी पति का नाम: ओमकार गृह संख्या : 81 उम्र : 26 लिंग : पुरुष	फोटो उपलब्ध
427	UTE0131474	निर्वाचक का नाम : चन्द्रकला पति का नाम: हरदयाल गृह संख्या : 82 उम्र : 56 लिंग : महिला	फोटो उपलब्ध	428	UTE0324897	निर्वाचक का नाम : हेमराज पति का नाम: हरदयाल गृह संख्या : 82 उम्र : 38 लिंग : पुरुष	फोटो उपलब्ध	429	UTE2063923	निर्वाचक का नाम : किरण पति का नाम: हेमराज गृह संख्या : 82 उम्र : 36 लिंग : महिला	फोटो उपलब्ध
430	UTE0413880	निर्वाचक का नाम : हेमंत पति का नाम: हरदयाल सिंह गृह संख्या : 82 उम्र : 34 लिंग : पुरुष	फोटो उपलब्ध	431	UTE0154229	निर्वाचक का नाम : कुबेरसिंह पति का नाम: रामरंजनसिंह गृह संख्या : 83 उम्र : 56 लिंग : पुरुष	फोटो उपलब्ध	432	UTE0868356	निर्वाचक का नाम : रेखा पति का नाम: कुबेरसिंह गृह संख्या : 83 उम्र : 51 लिंग : महिला	फोटो उपलब्ध
433	UTE1837467	निर्वाचक का नाम : प्रिया रघुवंशी पति का नाम: चंद्रभान रघुवंशी गृह संख्या : 83 उम्र : 26 लिंग : महिला	फोटो उपलब्ध	434	UTE1124122	निर्वाचक का नाम : दुर्गावती पति का नाम: रतनलाल गृह संख्या : 84 उम्र : 78 लिंग : महिला	फोटो उपलब्ध	435	UTE0324731	निर्वाचक का नाम : राज कुमार तुरिया पति का नाम: रतन लाल तुरिया गृह संख्या : 84 उम्र : 52 लिंग : पुरुष	फोटो उपलब्ध
436	UTE0131482	निर्वाचक का नाम : कन्हैयालाल रघुवंशी पति का नाम: रतनलाल गृह संख्या : 84 उम्र : 48 लिंग : पुरुष	फोटो उपलब्ध	437	MWY1002096	निर्वाचक का नाम : किरण बाई पति का नाम: कन्हैया गृह संख्या : 84 उम्र : 42 लिंग : महिला	फोटो उपलब्ध	438	UTE0800557	निर्वाचक का नाम : बबिता रघुवंशी पति का नाम: राजकुमार रघुवंशी गृह संख्या : 84 उम्र : 41 लिंग : महिला	फोटो उपलब्ध
439	UTE2041895	निर्वाचक का नाम : तिलक रघुवंशी पति का नाम: कन्हैयालाल रघुवंशी गृह संख्या : 84 उम्र : 23 लिंग : पुरुष	फोटो उपलब्ध	440	UTE2361103	निर्वाचक का नाम : तनिशा रघुवंशी पति का नाम: कन्हैयालाल रघुवंशी गृह संख्या : 84 उम्र : 19 लिंग : महिला	फोटो उपलब्ध	441	UTE0868364	निर्वाचक का नाम : गुलाबभारती पति का नाम: शंकर गृह संख्या : 85 उम्र : 73 लिंग : पुरुष	फोटो उपलब्ध
442	UTE0868372	निर्वाचक का नाम : जानकी पति का नाम: गुलाबभारती गृह संख्या : 85 उम्र : 63 लिंग : महिला	फोटो उपलब्ध	443	MWY1147990	निर्वाचक का नाम : उमेश पति का नाम: गुलाब भारती गृह संख्या : 85 उम्र : 41 लिंग : पुरुष	फोटो उपलब्ध	444	UTE0570895	निर्वाचक का नाम : सुनीता पति का नाम: उमेश गृह संख्या : 85 उम्र : 36 लिंग : महिला	फोटो उपलब्ध
445	UTE0570887	निर्वाचक का नाम : रितेश पति का नाम: गुलाब गृह संख्या : 85 उम्र : 35 लिंग : पुरुष	फोटो उपलब्ध	446	UTE1146612	निर्वाचक का नाम : जगलेश पति का नाम: गुलाब भारती गृह संख्या : 85 उम्र : 32 लिंग : पुरुष	फोटो उपलब्ध	447	UTE1968676	निर्वाचक का नाम : सविता पति का नाम: रितेश गृह संख्या : 85 उम्र : 28 लिंग : महिला	फोटो उपलब्ध
448	UTE2346575	निर्वाचक का नाम : छाया पति का नाम: जगलेश गृह संख्या : 85 उम्र : 28 लिंग : महिला	फोटो उपलब्ध	449	MWY0914648	निर्वाचक का नाम : मंगरू पति का नाम: रामजीलाल गृह संख्या : 86/2 उम्र : 70 लिंग : पुरुष	फोटो उपलब्ध	450	MWY0914655	निर्वाचक का नाम : सोरती पति का नाम: मंगरू गृह संख्या : 86/2 उम्र : 66 लिंग : महिला	फोटो उपलब्ध

451	UTE2316347	निर्वाचक का नाम : झनिराम पिता का नाम: मंगरु गृह संख्या : 86/2 उम्र : 50 लिंग : पुरुष	फोटो उपलब्ध	452	UTE0162677	निर्वाचक का नाम : छोटेलाल पिता का नाम: ढिमर गृह संख्या : 87 उम्र : 67 लिंग : पुरुष	फोटो उपलब्ध	453	UTE0868380	निर्वाचक का नाम : दुर्गा बाई पति का नाम: छोटे गृह संख्या : 87 उम्र : 53 लिंग : महिला	फोटो उपलब्ध
454	UTE0441295	निर्वाचक का नाम : मंगल कडवे पिता का नाम: छोटेलाल कडवे गृह संख्या : 87 उम्र : 36 लिंग : पुरुष	फोटो उपलब्ध	455	UTE1875350	निर्वाचक का नाम : वर्षा पति का नाम: मंगल कडवे गृह संख्या : 87 उम्र : 27 लिंग : महिला	फोटो उपलब्ध	456	UTE2136547	निर्वाचक का नाम : कृष्णा पवार पिता का नाम: छोटेलाल पवार गृह संख्या : 87 उम्र : 22 लिंग : पुरुष	फोटो उपलब्ध
457	UTE0868398	निर्वाचक का नाम : श्यामु पिता का नाम: प्रेमसिंह गृह संख्या : 88 उम्र : 70 लिंग : पुरुष	फोटो उपलब्ध	458	MWY0915074	निर्वाचक का नाम : विजय पिता का नाम: श्यामराव गृह संख्या : 88 उम्र : 39 लिंग : पुरुष	फोटो उपलब्ध	459	UTE0131490	निर्वाचक का नाम : प्रभू पिता का नाम: प्रेमसिंह गृह संख्या : 89/1 उम्र : 70 लिंग : पुरुष	फोटो उपलब्ध
460	UTE0868406	निर्वाचक का नाम : सुकी पति का नाम: प्रभू गृह संख्या : 89/1 उम्र : 66 लिंग : महिला	फोटो उपलब्ध	461	MWY1002294	निर्वाचक का नाम : राजेश पिता का नाम: प्रभू गृह संख्या : 89/1 उम्र : 39 लिंग : पुरुष	फोटो उपलब्ध	462	UTE0868414	निर्वाचक का नाम : टर्कू पिता का नाम: प्रेमसिंह गृह संख्या : 89/2 उम्र : 79 लिंग : पुरुष	फोटो उपलब्ध
463	UTE0131516	निर्वाचक का नाम : कुसुमलाल पिता का नाम: टर्कू गृह संख्या : 89/2 उम्र : 56 लिंग : पुरुष	फोटो उपलब्ध	464	UTE0131524	निर्वाचक का नाम : सुमित्रा रघुवंशी पति का नाम: कुसुमलाल रघुवंशी गृह संख्या : 89/2 उम्र : 50 लिंग : महिला	फोटो उपलब्ध	465	UTE1213230	निर्वाचक का नाम : संगीता रघुवंशी पति का नाम: दीपक गृह संख्या : 89/2 उम्र : 35 लिंग : महिला	फोटो उपलब्ध
466	UTE1118090	निर्वाचक का नाम : दिपक पिता का नाम: कुसुमलाल रघुवंशी गृह संख्या : 89/2 उम्र : 33 लिंग : पुरुष	फोटो उपलब्ध	467	UTE1370444	निर्वाचक का नाम : नितेश पिता का नाम: कुसुमलाल गृह संख्या : 89/2 उम्र : 27 लिंग : पुरुष	फोटो उपलब्ध	468	UTE1608660	निर्वाचक का नाम : अर्जुन पिता का नाम: कुसुमलाल रघुवंशी गृह संख्या : 89/2 उम्र : 26 लिंग : पुरुष	फोटो उपलब्ध
469	UTE0162685	निर्वाचक का नाम : फुतरी पति का नाम: रघुराज गृह संख्या : 90 उम्र : 49 लिंग : महिला	फोटो उपलब्ध	470	UTE0686212	निर्वाचक का नाम : सतीश कुमार माता का नाम: पुतरी गृह संख्या : 90 उम्र : 36 लिंग : पुरुष	फोटो उपलब्ध	471	UTE1146620	निर्वाचक का नाम : हरिष पिता का नाम: रघुराव गृह संख्या : 90 उम्र : 30 लिंग : पुरुष	फोटो उपलब्ध
472	UTE2266104	निर्वाचक का नाम : दुर्गेशनी रघुवंशी पति का नाम: सतीश कुमार गृह संख्या : 90 उम्र : 27 लिंग : महिला	फोटो उपलब्ध	473	UTE0131300	निर्वाचक का नाम : कन्हैया पिता का नाम: ओझा गृह संख्या : 91/1 उम्र : 67 लिंग : पुरुष	फोटो उपलब्ध	474	UTE0131318	निर्वाचक का नाम : मीरा पति का नाम: कन्हैया गृह संख्या : 91/1 उम्र : 60 लिंग : महिला	फोटो उपलब्ध
475	MWY0913459	निर्वाचक का नाम : गोविंद पंवार पिता का नाम: कन्हैया गृह संख्या : 91/1 उम्र : 42 लिंग : पुरुष	फोटो उपलब्ध	476	UTE1074764	निर्वाचक का नाम : नाथुराम पिता का नाम: कन्हैया गृह संख्या : 91/1 उम्र : 36 लिंग : पुरुष	फोटो उपलब्ध	477	UTE1074731	निर्वाचक का नाम : पुनम पति का नाम: गोपालराव गृह संख्या : 91/1 उम्र : 35 लिंग : महिला	फोटो उपलब्ध
478	UTE2314979	निर्वाचक का नाम : रूपाली पवार पति का नाम: नाथुराम पवार गृह संख्या : 91/1 उम्र : 35 लिंग : महिला	फोटो उपलब्ध	479	UTE0868430	निर्वाचक का नाम : नन्दरी पिता का नाम: ओझा गृह संख्या : 91/2 उम्र : 67 लिंग : पुरुष	फोटो उपलब्ध	480	UTE0131334	निर्वाचक का नाम : कपुरा पति का नाम: नन्दरी गृह संख्या : 91/2 उम्र : 58 लिंग : महिला	फोटो उपलब्ध

481	UTE0324756	निर्वाचक का नाम : अनिल पिता का नाम: नन्दरी गृह संख्या : 91/2 उम्र : 46 लिंग : पुरुष	482	MWY1002187	निर्वाचक का नाम : सुभाष गाकरे पिता का नाम: नन्दरी गृह संख्या : 91/2 उम्र : 40 लिंग : पुरुष	483	UTE2103448	निर्वाचक का नाम : रोहित गाकरे पिता का नाम: अनिल गृह संख्या : 91/2 उम्र : 23 लिंग : पुरुष
484	UTE0154104	निर्वाचक का नाम : अनन्दी पति का नाम: भुता गृह संख्या : 92 उम्र : 70 लिंग : महिला	485	UTE0324681	निर्वाचक का नाम : गंभीर रघुवंशी पिता का नाम: सोपयार गृह संख्या : 92 उम्र : 70 लिंग : पुरुष	486	MWY1001338	निर्वाचक का नाम : अनिता बाई पति का नाम: गंभीर सिंग गृह संख्या : 92 उम्र : 40 लिंग : महिला
487	UTE0868448	निर्वाचक का नाम : लुंगसी पिता का नाम: भूता गृह संख्या : 92/2 उम्र : 64 लिंग : पुरुष	488	UTE0131342	निर्वाचक का नाम : लीला पति का नाम: लुंगसी गृह संख्या : 92/2 उम्र : 56 लिंग : महिला	489	UTE1875327	निर्वाचक का नाम : सुभाष पिता का नाम: मुंशीलाल गृह संख्या : 92/2 उम्र : 24 लिंग : पुरुष
490	UTE2296846	निर्वाचक का नाम : रोशनी पति का नाम: सुभाष गृह संख्या : 92/2 उम्र : 21 लिंग : महिला	491	UTE0131292	निर्वाचक का नाम : नरेन्द्र पिता का नाम: कुसमलाल गृह संख्या : 93 उम्र : 52 लिंग : पुरुष	492	UTE0131359	निर्वाचक का नाम : सोमती पति का नाम: नरेन्द्र गृह संख्या : 93 उम्र : 48 लिंग : महिला
493	MWY0914002	निर्वाचक का नाम : निलेश पिता का नाम: कुसुमलाल गृह संख्या : 93 उम्र : 39 लिंग : पुरुष	494	UTE2186658	निर्वाचक का नाम : सविता पति का नाम: निलेश गृह संख्या : 93 उम्र : 33 लिंग : महिला	495	UTE1223668	निर्वाचक का नाम : राकेश पिता का नाम: नरेन्द्र गृह संख्या : 93 उम्र : 27 लिंग : पुरुष
496	UTE1670298	निर्वाचक का नाम : आलोक पिता का नाम: नरेन्द्र सिंह गृह संख्या : 93 उम्र : 25 लिंग : पुरुष	497	UTE0182097	निर्वाचक का नाम : नेपाल पिता का नाम: भिल्लु गृह संख्या : 94 उम्र : 77 लिंग : पुरुष	498	UTE0182105	निर्वाचक का नाम : कौशल्या पति का नाम: नेपाल गृह संख्या : 94 उम्र : 67 लिंग : महिला
499	MWY1000991	निर्वाचक का नाम : नरेश पवार पिता का नाम: नेपाल गृह संख्या : 94 उम्र : 47 लिंग : पुरुष	500	MWY1000959	निर्वाचक का नाम : कंचन पति का नाम: नरेश गृह संख्या : 94 उम्र : 39 लिंग : महिला	501	UTE0154088	निर्वाचक का नाम : शिवपाल पिता का नाम: भिल्लु गृह संख्या : 95/1 उम्र : 76 लिंग : पुरुष
502	UTE0131367	निर्वाचक का नाम : चैती पति का नाम: शिवपाल गृह संख्या : 95/1 उम्र : 66 लिंग : महिला	503	UTE0154070	निर्वाचक का नाम : रमेश पिता का नाम: शिवपाल गृह संख्या : 95/1 उम्र : 52 लिंग : पुरुष	504	UTE0131219	निर्वाचक का नाम : छाया पति का नाम: रमेश गृह संख्या : 95/1 उम्र : 49 लिंग : महिला
505	MWY1002161	निर्वाचक का नाम : उमेश पिता का नाम: शिवपाल गृह संख्या : 95/1 उम्र : 39 लिंग : पुरुष	506	UTE1670306	निर्वाचक का नाम : सुनीता बाई पति का नाम: उमेश गृह संख्या : 95/1 उम्र : 36 लिंग : महिला	507	UTE1608827	निर्वाचक का नाम : संजय पिता का नाम: रमेश गृह संख्या : 95/1 उम्र : 25 लिंग : पुरुष
508	UTE0868463	निर्वाचक का नाम : चिरौंजी पिता का नाम: गोपाल गृह संख्या : 95/2 उम्र : 58 लिंग : पुरुष	509	UTE0868471	निर्वाचक का नाम : देवना पति का नाम: चिरौंजी गृह संख्या : 95/2 उम्र : 53 लिंग : महिला	510	UTE0154039	निर्वाचक का नाम : शिवराम पिता का नाम: गोपाल गृह संख्या : 95/2 उम्र : 46 लिंग : पुरुष

511 निर्वाचक का नाम : नरेन्द्र पिता का नाम: गोपाल गृह संख्या : 95/2 उम्र : 41 लिंग : पुरुष	MWY0913467 फोटो उपलब्ध	512 निर्वाचक का नाम : ईमली पति का नाम: नरेन्द्र गृह संख्या : 95/2 उम्र : 40 लिंग : महिला	MWY1147727 फोटो उपलब्ध	513 निर्वाचक का नाम : कुंती पति का नाम: शिवराम गृह संख्या : 95/2 उम्र : 37 लिंग : महिला	UTE0271205 फोटो उपलब्ध
514 निर्वाचक का नाम : महेश पवार पिता का नाम: चिरोजी पवार गृह संख्या : 95/2 उम्र : 31 लिंग : पुरुष	UTE0989640 फोटो उपलब्ध	515 निर्वाचक का नाम : रोशनी पति का नाम: महेश पवार गृह संख्या : 95/2 उम्र : 25 लिंग : महिला	UTE2041879 फोटो उपलब्ध	516 निर्वाचक का नाम : मनोज पिता का नाम: नरेन्द्र गृह संख्या : 95/2 उम्र : 24 लिंग : पुरुष	UTE2136570 फोटो उपलब्ध
517 निर्वाचक का नाम : श्यामराव पिता का नाम: लुध्या गृह संख्या : 96/1 उम्र : 66 लिंग : पुरुष	UTE0868489 फोटो उपलब्ध	518 निर्वाचक का नाम : सुमन पति का नाम: श्यामराव गृह संख्या : 96/1 उम्र : 58 लिंग : महिला	UTE0131235 फोटो उपलब्ध	519 निर्वाचक का नाम : नन्दलाल पिता का नाम: श्यामराव गृह संख्या : 96/1 उम्र : 34 लिंग : पुरुष	UTE0262824 फोटो उपलब्ध
520 निर्वाचक का नाम : माधुरी पति का नाम: नंदलाल गृह संख्या : 96/1 उम्र : 24 लिंग : महिला	UTE1875301 फोटो उपलब्ध	521 निर्वाचक का नाम : गुलाबराव पिता का नाम: बिरजा गृह संख्या : 96/2 उम्र : 60 लिंग : पुरुष	UTE0465658 फोटो उपलब्ध	522 निर्वाचक का नाम : सुरवती पिता का नाम: बिरजा गृह संख्या : 96/2 उम्र : 53 लिंग : महिला	UTE0868497 फोटो उपलब्ध
523 निर्वाचक का नाम : धर्मेन्द्र पिता का नाम: गुलाबराव गृह संख्या : 96/2 उम्र : 30 लिंग : पुरुष	UTE1035773 फोटो उपलब्ध	524 निर्वाचक का नाम : रीना पति का नाम: धर्मेन्द्र गृह संख्या : 96/2 उम्र : 25 लिंग : महिला	UTE1960954 फोटो उपलब्ध	525 निर्वाचक का नाम : गोविन्द पिता का नाम: रघुनाथ गृह संख्या : 97 उम्र : 39 लिंग : पुरुष	MWY0914572 फोटो उपलब्ध
526 निर्वाचक का नाम : नितेश पिता का नाम: रघुनाथ गृह संख्या : 97 उम्र : 35 लिंग : पुरुष	UTE0969071 फोटो उपलब्ध	527 निर्वाचक का नाम : पूजा रघुवंशी पति का नाम: गोविंद रघुवंशी गृह संख्या : 97 उम्र : 24 लिंग : महिला	UTE2076750 फोटो उपलब्ध	528 निर्वाचक का नाम : रघुनाथ पिता का नाम: बाजीलाल गृह संख्या : 97/1 उम्र : 80 लिंग : पुरुष	UTE0324772 फोटो उपलब्ध
529 निर्वाचक का नाम : रामनाथ पिता का नाम: बाजीलाल गृह संख्या : 97/1 उम्र : 72 लिंग : पुरुष	UTE0131250 फोटो उपलब्ध	530 निर्वाचक का नाम : रामवती पति का नाम: रामनाथ गृह संख्या : 97/1 उम्र : 66 लिंग : महिला	UTE0131276 फोटो उपलब्ध	531 निर्वाचक का नाम : रामसिंग पिता का नाम: रामनाथसिंह गृह संख्या : 97/1 उम्र : 43 लिंग : पुरुष	MWY0914374 फोटो उपलब्ध
532 निर्वाचक का नाम : चंद्रा पति का नाम: रामसिंग गृह संख्या : 97/1 उम्र : 39 लिंग : महिला	UTE0800623 फोटो उपलब्ध	533 निर्वाचक का नाम : अधार पिता का नाम: रघुवर गृह संख्या : 97/2 उम्र : 48 लिंग : पुरुष	UTE0162693 फोटो उपलब्ध	534 निर्वाचक का नाम : चन्द्रा पति का नाम: अधार गृह संख्या : 97/2 उम्र : 48 लिंग : महिला	UTE0131284 फोटो उपलब्ध
535 निर्वाचक का नाम : निकिता पिता का नाम: अधार गृह संख्या : 97/2 उम्र : 22 लिंग : महिला	UTE2095032 फोटो उपलब्ध	536 निर्वाचक का नाम : चंपावती ठाकुर पति का नाम: सुरसिंह ठाकुर गृह संख्या : 98 उम्र : 62 लिंग : महिला	UTE0131169 फोटो उपलब्ध	537 निर्वाचक का नाम : श्यामवती बाई पति का नाम: बिरजू गृह संख्या : 98 उम्र : 47 लिंग : महिला	UTE0939694 फोटो उपलब्ध
538 निर्वाचक का नाम : नितिन पिता का नाम: सुरसिंह गृह संख्या : 98 उम्र : 38 लिंग : पुरुष	UTE0324905 फोटो उपलब्ध	539 निर्वाचक का नाम : पूजा पति का नाम: नितिन गृह संख्या : 98 उम्र : 28 लिंग : महिला	UTE1223643 फोटो उपलब्ध	540 निर्वाचक का नाम : सुखराम पिता का नाम: बिरजू गृह संख्या : 98 उम्र : 21 लिंग : पुरुष	UTE2165082 फोटो उपलब्ध

541 निर्वाचक का नाम : गनेश पिता का नाम: ओमकार गृह संख्या : 99 उम्र : 52 लिंग : पुरुष	UTE0131177 फोटो उपलब्ध	542 निर्वाचक का नाम : महेश पिता का नाम: ओमकार गृह संख्या : 99 उम्र : 46 लिंग : पुरुष	UTE0131185 फोटो उपलब्ध	543 निर्वाचक का नाम : कमला पति का नाम: गनेश गृह संख्या : 99 उम्र : 45 लिंग : महिला	MWY0914903 फोटो उपलब्ध
544 निर्वाचक का नाम : माधुरी पति का नाम: महेश गृह संख्या : 99 उम्र : 40 लिंग : महिला	UTE0989632 फोटो उपलब्ध	545 निर्वाचक का नाम : दिप्ती पिता का नाम: गणेश गृह संख्या : 99 उम्र : 27 लिंग : महिला	UTE1213263 फोटो उपलब्ध	546 निर्वाचक का नाम : श्याम पिता का नाम: गणेश गृह संख्या : 99 उम्र : 25 लिंग : पुरुष	UTE2095024 फोटो उपलब्ध
547 निर्वाचक का नाम : मयंक रघुवंशी पिता का नाम: महेश सिंह गृह संख्या : 99 उम्र : 18 लिंग : पुरुष	UTE2362812 फोटो उपलब्ध	548 निर्वाचक का नाम : रूखमणी पति का नाम: देवीराम गृह संख्या : 99/2 उम्र : 61 लिंग : महिला	MWY0914242 फोटो उपलब्ध	549 निर्वाचक का नाम : सुनीता पति का नाम: गणपत गृह संख्या : 99/2 उम्र : 37 लिंग : महिला	UTE1118082 फोटो उपलब्ध
550 निर्वाचक का नाम : गणपत माता का नाम: रूखमणी गृह संख्या : 99/2 उम्र : 35 लिंग : पुरुष	UTE0800508 फोटो उपलब्ध	551 निर्वाचक का नाम : देवीराम पिता का नाम: डिमू गृह संख्या : 99/3 उम्र : 66 लिंग : पुरुष	UTE2041911 फोटो उपलब्ध	552 निर्वाचक का नाम : शिवकली पति का नाम: देवीराम गृह संख्या : 99/3 उम्र : 50 लिंग : महिला	UTE2041887 फोटो उपलब्ध
553 निर्वाचक का नाम : हरिदास पिता का नाम: देवीराम गृह संख्या : 99/3 उम्र : 25 लिंग : पुरुष	UTE2257467 फोटो उपलब्ध	554 निर्वाचक का नाम : सुनीता पिता का नाम: देवीराम गृह संख्या : 99/3 उम्र : 22 लिंग : महिला	UTE2340883 फोटो उपलब्ध	555 निर्वाचक का नाम : अंगत सिंह ठाकुर पिता का नाम: चखली सिंह ठाकुर गृह संख्या : 100 उम्र : 67 लिंग : पुरुष	UTE1213057 फोटो उपलब्ध
556 निर्वाचक का नाम : प्रेमवती ठाकुर पति का नाम: अंगद सिंह ठाकुर गृह संख्या : 100 उम्र : 64 लिंग : महिला	UTE1213024 फोटो उपलब्ध	557 निर्वाचक का नाम : विपिन कुमार पिता का नाम: अंगद सिंह ठाकुर गृह संख्या : 100 उम्र : 42 लिंग : पुरुष	UTE1370378 फोटो उपलब्ध	558 निर्वाचक का नाम : आशीष ठाकुर पिता का नाम: अंगदसिंह ठाकुर गृह संख्या : 100 उम्र : 38 लिंग : पुरुष	UTE1370386 फोटो उपलब्ध
559 निर्वाचक का नाम : प्रियंका रघुवंशी पति का नाम: विपिन कुमार गृह संख्या : 100 उम्र : 35 लिंग : महिला	UTE1370436 फोटो उपलब्ध	560 निर्वाचक का नाम : पूनम रघुवंशी पति का नाम: आशीष ठाकुर गृह संख्या : 100 उम्र : 34 लिंग : महिला	UTE1370469 फोटो उपलब्ध	561 निर्वाचक का नाम : मन्नु पिता का नाम: जंगली गृह संख्या : 100/1 उम्र : 56 लिंग : पुरुष	UTE0162701 फोटो उपलब्ध
562 निर्वाचक का नाम : दुर्गा पति का नाम: मन्नु गृह संख्या : 100/1 उम्र : 48 लिंग : महिला	UTE0131193 फोटो उपलब्ध	563 निर्वाचक का नाम : गुलाबराव पिता का नाम: मन्नु गृह संख्या : 100/1 उम्र : 36 लिंग : पुरुष	UTE0868513 फोटो उपलब्ध	564 निर्वाचक का नाम : वैशाली पति का नाम: गुलाबराव गृह संख्या : 100/1 उम्र : 36 लिंग : महिला	UTE1541630 फोटो उपलब्ध
565 निर्वाचक का नाम : कमलेश पिता का नाम: मन्नु गृह संख्या : 100/1 उम्र : 33 लिंग : पुरुष	UTE0441287 फोटो उपलब्ध	566 निर्वाचक का नाम : नेहा पति का नाम: कमलेश गृह संख्या : 100/1 उम्र : 31 लिंग : महिला	UTE1960988 फोटो उपलब्ध	567 निर्वाचक का नाम : साहेबलाल पिता का नाम: जंगली गृह संख्या : 100/2 उम्र : 68 लिंग : पुरुष	UTE0131201 फोटो उपलब्ध
568 निर्वाचक का नाम : रैना पति का नाम: साहेबलाल गृह संख्या : 100/2 उम्र : 51 लिंग : महिला	UTE0131144 फोटो उपलब्ध	569 निर्वाचक का नाम : सुभाष पिता का नाम: साहेबलाल गृह संख्या : 100/2 उम्र : 43 लिंग : पुरुष	MWY0914267 फोटो उपलब्ध	570 निर्वाचक का नाम : दिलीप पिता का नाम: साहेबलाल गृह संख्या : 100/2 उम्र : 42 लिंग : पुरुष	MWY1002203 फोटो उपलब्ध

571	MWY0915058	निर्वाचक का नाम : राजकुमार पवार पिता का नाम: साहेबलाल गृह संख्या : 100/2 उम्र : 41 लिंग : पुरुष	फोटो उपलब्ध	572	UTE0570937	निर्वाचक का नाम : लक्ष्मी पवार पति का नाम: दिलीप पवार गृह संख्या : 100/2 उम्र : 37 लिंग : महिला	फोटो उपलब्ध	573	UTE0570945	निर्वाचक का नाम : अर्चना पति का नाम: सुभाष गृह संख्या : 100/2 उम्र : 34 लिंग : महिला	फोटो उपलब्ध
574	UTE1608835	निर्वाचक का नाम : कविता पवार पति का नाम: राजकुमार गृह संख्या : 100/2 उम्र : 29 लिंग : महिला	फोटो उपलब्ध	575	UTE0504092	निर्वाचक का नाम : बिपत पिता का नाम: पारन्या गृह संख्या : 101 उम्र : 78 लिंग : पुरुष	फोटो उपलब्ध	576	UTE0271734	निर्वाचक का नाम : हीरालाल पिता का नाम: जंगली गृह संख्या : 101 उम्र : 77 लिंग : पुरुष	फोटो उपलब्ध
577	UTE0131151	निर्वाचक का नाम : शान्ता पति का नाम: हिरालाल गृह संख्या : 101 उम्र : 66 लिंग : महिला	फोटो उपलब्ध	578	MWY1092717	निर्वाचक का नाम : अरविंद कुमार थावरे पिता का नाम: हीरा लाल थावरे गृह संख्या : 101 उम्र : 48 लिंग : पुरुष	फोटो उपलब्ध	579	UTE0182162	निर्वाचक का नाम : चम्पा पति का नाम: अरविंद कुमार थावरे गृह संख्या : 101 उम्र : 40 लिंग : महिला	फोटो उपलब्ध
580	UTE0969006	निर्वाचक का नाम : चंदनलाल पिता का नाम: सुन्दर गृह संख्या : 102/2 उम्र : 62 लिंग : पुरुष	फोटो उपलब्ध	581	MWY1092774	निर्वाचक का नाम : रेखाबाई पति का नाम: चन्दन गृह संख्या : 102/2 उम्र : 46 लिंग : महिला	फोटो उपलब्ध	582	UTE1213131	निर्वाचक का नाम : रविन्द्र पिता का नाम: चंदन पवार गृह संख्या : 102/2 उम्र : 29 लिंग : पुरुष	फोटो उपलब्ध
583	UTE2261709	निर्वाचक का नाम : शीतल पति का नाम: रविन्द्र गृह संख्या : 102/2 उम्र : 22 लिंग : महिला	फोटो उपलब्ध	584	MWY0913475	निर्वाचक का नाम : कामजी पिता का नाम: सुन्दर गृह संख्या : 102/4 उम्र : 46 लिंग : पुरुष	फोटो उपलब्ध	585	MWY0913608	निर्वाचक का नाम : कुन्तीबाई पति का नाम: कामजी गृह संख्या : 102/4 उम्र : 44 लिंग : महिला	फोटो उपलब्ध
586	UTE1213149	निर्वाचक का नाम : संदीप पिता का नाम: कामजी गृह संख्या : 102/4 उम्र : 29 लिंग : पुरुष	फोटो उपलब्ध	587	UTE2076743	निर्वाचक का नाम : मोनिका पिता का नाम: कामजी गृह संख्या : 102/4 उम्र : 26 लिंग : महिला	फोटो उपलब्ध	588	MWY0913764	निर्वाचक का नाम : मीरा पति का नाम: रामजी गृह संख्या : 102/5 उम्र : 55 लिंग : महिला	फोटो उपलब्ध
589	MWY0913780	निर्वाचक का नाम : रामजी पिता का नाम: सुन्दर गृह संख्या : 102/5 उम्र : 54 लिंग : पुरुष	फोटो उपलब्ध	590	UTE0800581	निर्वाचक का नाम : सुनील पिता का नाम: रामजी गृह संख्या : 102/5 उम्र : 31 लिंग : पुरुष	फोटो उपलब्ध	591	UTE2085835	निर्वाचक का नाम : नेहा पिता का नाम: राजू गृह संख्या : 102/5 उम्र : 22 लिंग : महिला	फोटो उपलब्ध
592	UTE0868570	निर्वाचक का नाम : तुरजी पति का नाम: बाबू गृह संख्या : 103/1 उम्र : 66 लिंग : महिला	फोटो उपलब्ध	593	MWY1092758	निर्वाचक का नाम : दयाराम पिता का नाम: बाबू गृह संख्या : 103/1 उम्र : 44 लिंग : पुरुष	फोटो उपलब्ध	594	MWY1092733	निर्वाचक का नाम : सुनिता पति का नाम: दयाराम गृह संख्या : 103/1 उम्र : 42 लिंग : महिला	फोटो उपलब्ध
595	UTE1213156	निर्वाचक का नाम : मुकेश पिता का नाम: दयाराम गृह संख्या : 103/1 उम्र : 29 लिंग : पुरुष	फोटो उपलब्ध	596	UTE0969014	निर्वाचक का नाम : केशोराव पिता का नाम: बाबू गृह संख्या : 103/2 उम्र : 50 लिंग : पुरुष	फोटो उपलब्ध	597	MWY0914150	निर्वाचक का नाम : जयवन्ती पति का नाम: केशोराव गृह संख्या : 103/2 उम्र : 47 लिंग : महिला	फोटो उपलब्ध
598	UTE0868588	निर्वाचक का नाम : गोलू पिता का नाम: केशो गृह संख्या : 103/2 उम्र : 36 लिंग : पुरुष	फोटो उपलब्ध	599	UTE0800524	निर्वाचक का नाम : महेन्द्र पिता का नाम: केशोराव गृह संख्या : 103/2 उम्र : 31 लिंग : पुरुष	फोटो उपलब्ध	600	UTE1960970	निर्वाचक का नाम : रजनी पति का नाम: गोलू गृह संख्या : 103/2 उम्र : 30 लिंग : महिला	फोटो उपलब्ध

601	UTE2226751	निर्वाचक का नाम : छाया पति का नाम: महेंद्र गृह संख्या : 103/2 उम्र : 23 लिंग : महिला	फोटो उपलब्ध	602	UTE0162743	निर्वाचक का नाम : सन्तोष धावरे पिता का नाम: बाबू धावरे गृह संख्या : 103/3 उम्र : 58 लिंग : पुरुष	फोटो उपलब्ध	603	UTE0162750	निर्वाचक का नाम : सकुनबाई पति का नाम: सन्तोष गृह संख्या : 103/3 उम्र : 46 लिंग : महिला	फोटो उपलब्ध
604	UTE1675024	निर्वाचक का नाम : रितु पति का नाम: राजू पवार गृह संख्या : 103/3 उम्र : 32 लिंग : महिला	फोटो उपलब्ध	605	UTE1213123	निर्वाचक का नाम : मोहित पिता का नाम: संतोष गृह संख्या : 103 /3 उम्र : 27 लिंग : पुरुष	फोटो उपलब्ध	606	UTE0182154	निर्वाचक का नाम : संगीता पति का नाम: गणपति गृह संख्या : 104 उम्र : 62 लिंग : महिला	फोटो उपलब्ध
607	UTE0868596	निर्वाचक का नाम : सुशीला पति का नाम: दीपचन्द गृह संख्या : 104 उम्र : 58 लिंग : महिला	फोटो उपलब्ध	608	UTE0868604	निर्वाचक का नाम : पार्वती पवार पति का नाम: बिपत पवार गृह संख्या : 104 उम्र : 56 लिंग : महिला	फोटो उपलब्ध	609	MWY0915041	निर्वाचक का नाम : गनपती पिता का नाम: दिपचंद गृह संख्या : 104 उम्र : 44 लिंग : पुरुष	फोटो उपलब्ध
610	MWY0913996	निर्वाचक का नाम : कमलनाथ मालवीय पिता का नाम: दिपचन्द गृह संख्या : 104 उम्र : 40 लिंग : पुरुष	फोटो उपलब्ध	611	UTE1438878	निर्वाचक का नाम : प्रेमलता मालवीय पति का नाम: कमलनाथ मालवीय गृह संख्या : 104 उम्र : 36 लिंग : महिला	फोटो उपलब्ध	612	UTE0441303	निर्वाचक का नाम : मनीष पिता का नाम: विपत गृह संख्या : 104 उम्र : 34 लिंग : पुरुष	फोटो उपलब्ध
613	UTE1168251	निर्वाचक का नाम : संगीता पति का नाम: मनीष गृह संख्या : 104 उम्र : 31 लिंग : महिला	फोटो उपलब्ध	614	UTE0570960	निर्वाचक का नाम : सरमीला पति का नाम: राजू गृह संख्या : 104/3 उम्र : 39 लिंग : महिला	फोटो उपलब्ध	615	UTE2247930	निर्वाचक का नाम : हरिचरण पिता का नाम: सरदार सिंह गृह संख्या : 105 उम्र : 66 लिंग : पुरुष	फोटो उपलब्ध
616	UTE2247849	निर्वाचक का नाम : बलराम सिंह पिता का नाम: हरिचरण सिंह गृह संख्या : 105 उम्र : 41 लिंग : पुरुष	फोटो उपलब्ध	617	UTE2257210	निर्वाचक का नाम : सागर रघुवंशी पिता का नाम: हरिचरण गृह संख्या : 105 उम्र : 38 लिंग : पुरुष	फोटो उपलब्ध	618	UTE2258036	निर्वाचक का नाम : गौतम कुमार नागडे पिता का नाम: हरिचरण गृह संख्या : 105 उम्र : 35 लिंग : पुरुष	फोटो उपलब्ध
619	MWY1092857	निर्वाचक का नाम : भोजू पिता का नाम: श्यामराव गृह संख्या : 106/1 उम्र : 51 लिंग : पुरुष	फोटो उपलब्ध	620	MWY0913590	निर्वाचक का नाम : नान्ही पति का नाम: भोजू गृह संख्या : 106/1 उम्र : 51 लिंग : महिला	फोटो उपलब्ध	621	UTE1370402	निर्वाचक का नाम : गोलू पवार पिता का नाम: भोजू गृह संख्या : 106/1 उम्र : 27 लिंग : पुरुष	फोटो उपलब्ध
622	UTE1551274	निर्वाचक का नाम : ललित पिता का नाम: भोजू गृह संख्या : 106/1 उम्र : 26 लिंग : पुरुष	फोटो उपलब्ध	623	UTE0465583	निर्वाचक का नाम : हिरमा पति का नाम: दिवल गृह संख्या : 106/2 उम्र : 73 लिंग : महिला	फोटो उपलब्ध	624	UTE0800599	निर्वाचक का नाम : सुमन बाई पति का नाम: गुड्डू गृह संख्या : 106/2 उम्र : 52 लिंग : महिला	फोटो उपलब्ध
625	UTE0324913	निर्वाचक का नाम : मगरू पिता का नाम: दिवल गृह संख्या : 106/2 उम्र : 44 लिंग : पुरुष	फोटो उपलब्ध	626	MWY1092824	निर्वाचक का नाम : गुड्डू पिता का नाम: दिवल गृह संख्या : 106/2 उम्र : 43 लिंग : पुरुष	फोटो उपलब्ध	627	UTE1146570	निर्वाचक का नाम : झनको पति का नाम: मंगरू गृह संख्या : 106/2 उम्र : 30 लिंग : महिला	फोटो उपलब्ध
628	MWY0914044	निर्वाचक का नाम : छो टू पिता का नाम: प टू टी गृह संख्या : 107/1 उम्र : 51 लिंग : पुरुष	फोटो उपलब्ध	629	MWY0914226	निर्वाचक का नाम : चम्पा पति का नाम: छो टू गृह संख्या : 107/1 उम्र : 46 लिंग : महिला	फोटो उपलब्ध	630	MWY0913657	निर्वाचक का नाम : सम्मीलाल पिता का नाम: सुन्दर गृह संख्या : 107/2 उम्र : 51 लिंग : पुरुष	फोटो उपलब्ध

631 निर्वाचक का नाम : गुड्डी पति का नाम: सम्मीलाल गृह संख्या : 107/2 उम्र : 45 लिंग : महिला	MWY1092899	632 निर्वाचक का नाम : टीकाराम पिता का नाम: सुन्दर गृह संख्या : 107/2 उम्र : 40 लिंग : पुरुष	UTE0868612	633 निर्वाचक का नाम : प्रमिला पति का नाम: टीकाराम गृह संख्या : 107/2 उम्र : 34 लिंग : महिला	UTE0631481
634 निर्वाचक का नाम : कुंवरवती धुर्वे पति का नाम: रविन्द्र धुर्वे गृह संख्या : 107/2 उम्र : 30 लिंग : महिला	UTE2323863	635 निर्वाचक का नाम : रवींद्र धुर्वे पिता का नाम: सम्मीलाल गृह संख्या : 107/2 उम्र : 26 लिंग : पुरुष	UTE1875285	636 निर्वाचक का नाम : अरविंद पिता का नाम: सम्मीलाल गृह संख्या : 107/2 उम्र : 21 लिंग : पुरुष	UTE2246098
637 निर्वाचक का नाम : लक्ष्मी धुर्वे पति का नाम: अरविंद गृह संख्या : 107/2 उम्र : 21 लिंग : महिला	UTE2335818	638 निर्वाचक का नाम : रविता उईके पिता का नाम: टीकाराम गृह संख्या : 107/2 उम्र : 18 लिंग : महिला	UTE2357580	639 निर्वाचक का नाम : सैवन्ती पति का नाम: रूषा गृह संख्या : 107/3 उम्र : 68 लिंग : महिला	MWY0913913
640 निर्वाचक का नाम : रुषा पिता का नाम: रामसा गृह संख्या : 107/3 उम्र : 64 लिंग : पुरुष	MWY0913848	641 निर्वाचक का नाम : राजू पिता का नाम: शंकर गृह संख्या : 107/3 उम्र : 43 लिंग : पुरुष	UTE0570978	642 निर्वाचक का नाम : संगीता पति का नाम: शंकर गृह संख्या : 107/3 उम्र : 33 लिंग : महिला	UTE1035849
643 निर्वाचक का नाम : मिनकर पिता का नाम: रूषा गृह संख्या : 107/3 उम्र : 32 लिंग : पुरुष	UTE1035815	644 निर्वाचक का नाम : लीला पति का नाम: मिनकर गृह संख्या : 107/3 उम्र : 31 लिंग : महिला	UTE1223684	645 निर्वाचक का नाम : सारजा पति का नाम: दिनकर गृह संख्या : 107/3 उम्र : 29 लिंग : महिला	UTE1168277
646 निर्वाचक का नाम : दीपक उईके पिता का नाम: रूषा उईके गृह संख्या : 107/3 उम्र : 27 लिंग : पुरुष	UTE1675040	647 निर्वाचक का नाम : सुनीता उईके पति का नाम: दीपक गृह संख्या : 107/3 उम्र : 24 लिंग : महिला	UTE2276947	648 निर्वाचक का नाम : शिवानी पिता का नाम: राजू गृह संख्या : 107/3 उम्र : 18 लिंग : महिला	UTE2357572
649 निर्वाचक का नाम : केशोराव पिता का नाम: भोन्दू गृह संख्या : 108 उम्र : 47 लिंग : पुरुष	MWY1003524	# 650 निर्वाचक का नाम : हेमलता उडके पति का नाम: लालू उडके गृह संख्या : 108 उम्र : 31 लिंग : महिला	UTE1628049	# 651 निर्वाचक का नाम : लालू उईके पिता का नाम: खुडडी गृह संख्या : 108 उम्र : 32 लिंग : पुरुष	UTE1628031
652 निर्वाचक का नाम : राजु पवार पिता का नाम: सन्तोष गृह संख्या : 120 उम्र : 31 लिंग : पुरुष	UTE0939777	653 निर्वाचक का नाम : भेरू साहू पिता का नाम: सोहन लाल गृह संख्या : 144 उम्र : 28 लिंग : पुरुष	UTE2337491	654 निर्वाचक का नाम : लखनलाल पिता का नाम: गंगादीन गृह संख्या : 145 उम्र : 79 लिंग : पुरुष	UTE1213099
655 निर्वाचक का नाम : रामकली पति का नाम: लखनलाल गृह संख्या : 145 उम्र : 65 लिंग : महिला	UTE1213081	656 निर्वाचक का नाम : अजय कुमार पिता का नाम: रमेश सिंह नगदे गृह संख्या : 146 उम्र : 38 लिंग : पुरुष	UTE2032936	657 निर्वाचक का नाम : योगिता रघुवंशी पति का नाम: अजय कुमार गृह संख्या : 146 उम्र : 35 लिंग : महिला	UTE2032928
658 निर्वाचक का नाम : बस्तीराम पिता का नाम: मन्सू गृह संख्या : 28 उम्र : 41 लिंग : पुरुष	MWY0913277	659 निर्वाचक का नाम : शंकर पिता का नाम: रूसा गृह संख्या : 107/3 उम्र : 41 लिंग : पुरुष	MWY1379452	660 निर्वाचक का नाम : दिनकर पिता का नाम: रूसा गृह संख्या : 107/3 उम्र : 39 लिंग : पुरुष	MWY1379429

661	MWY1379437
निर्वाचक का नाम : विनोद रघुवंशी पिता का नाम: शिवराज सिंह गृह संख्या : 39 उम्र : 36 लिंग : पुरुष	फोटो उपलब्ध

662	UTE2246163
निर्वाचक का नाम : रोहित पिता का नाम: टीकाराम गृह संख्या : सोनेगांव उम्र : 21 लिंग : पुरुष	फोटो उपलब्ध

663	UTE2336741
निर्वाचक का नाम : प्रकाश पिता का नाम: छोदू गृह संख्या : सोनेगांव उम्र : 20 लिंग : पुरुष	फोटो उपलब्ध

664	1	UTE2375814	निर्वाचक का नाम : वैदेही रघुवंशी पिता का नाम: जसवंत सिंह गृह संख्या : 20/1 उम्र : 19 लिंग : महिला	फोटो उपलब्ध	665	1	UTE2375954	निर्वाचक का नाम : रानी भादे पति का नाम: जितेंद्र भादे गृह संख्या : 62/2 उम्र : 18 लिंग : महिला	फोटो उपलब्ध	666	1	UTE2376499	निर्वाचक का नाम : संजय पिता का नाम: गुड्डू गृह संख्या : 106/2 उम्र : 19 लिंग : पुरुष	फोटो उपलब्ध
667	1	UTE2393684	निर्वाचक का नाम : नीतू पिता का नाम: देवीराम गृह संख्या : 21 उम्र : 19 लिंग : महिला	फोटो उपलब्ध	668	1	IJP4959532	निर्वाचक का नाम : दीपा पवार पिता का नाम: आनन्द पवार गृह संख्या : 106/1 उम्र : 20 लिंग : महिला	फोटो उपलब्ध	669	1	UTE2406783	निर्वाचक का नाम : मुस्कान पिता का नाम: शिवजी गृह संख्या : 49 उम्र : 18 लिंग : महिला	फोटो उपलब्ध
670	1	UTE2408714	निर्वाचक का नाम : अमित रघुवंशी पिता का नाम: अमर सिंह गृह संख्या : 64 उम्र : 18 लिंग : पुरुष	फोटो उपलब्ध	671	1	UTE2408946	निर्वाचक का नाम : आरती पिता का नाम: अमर सिंह गृह संख्या : 64 उम्र : 20 लिंग : महिला	फोटो उपलब्ध	672	1	UTE2417368	निर्वाचक का नाम : गौरी पिता का नाम: जियालाल गृह संख्या : 9 उम्र : 19 लिंग : महिला	फोटो उपलब्ध
673	1	UTE2418267	निर्वाचक का नाम : लक्ष्मी पति का नाम: अनिल गृह संख्या : 91/2 उम्र : 42 लिंग : महिला	फोटो उपलब्ध										

निर्वाचकों का विवरण :							
A) मतदाताओं की संख्या :							
		नामावली का प्रकार	निर्वाचक नामावली की पहचान :	मतदाताओं की संख्या :			
				पुरुष	महिला	तृतीय लिंग	कुल
I	मूल	मूल नामावली	विशेष गहन पुनरीक्षण 2026 की मूल नामावली एवं समस्त अनुपूरकों को एकीकृत कर	351	312	0	663
II	घटक I - परिवर्धन सूची	पूरक 1	विशेष गहन पुनरीक्षण - 2026	2	8	0	10
III	घटक II - विलोपन सूची	पूरक 1	विशेष गहन पुनरीक्षण - 2026	0	1	0	1
IV	लिंग में संशोधन के कारण अंतर			1	-1	0	0
पुनरीक्षण के बाद इस नामावली में शुद्ध निर्वाचक (I+II-III+IV)				354	318	0	672
B) संशोधनों की संख्या :							
नामावली का प्रकार		निर्वाचक नामावली की पहचान :		संशोधनों की संख्या :			
पूरक 1		विशेष गहन पुनरीक्षण - 2026		7			

निर्वाचक रजिस्ट्रीकरण अधिकारी द्वारा जारी

E-मृत्यु, S-स्थानांतरित, R-दोहरी प्रविष्टि, M-लापता, Q-अहर्ता नहीं