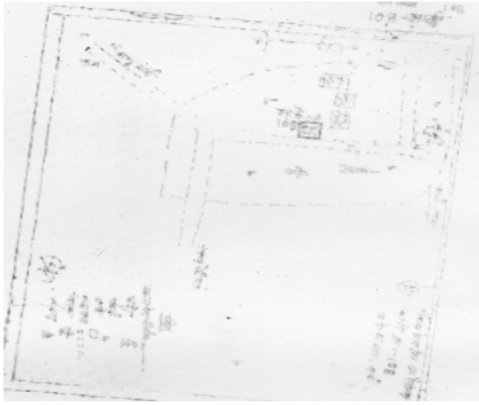


## निर्वाचक नामावली 2026 S12 मध्य प्रदेश

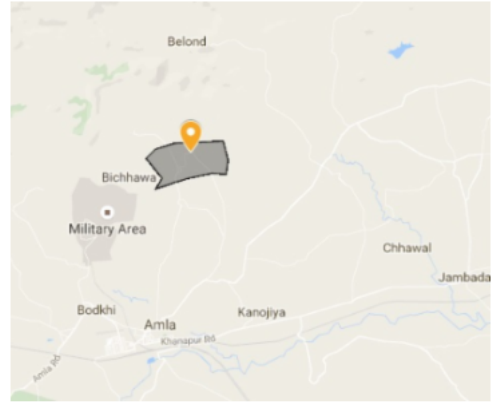
विधान सभा क्षेत्र की संख्या, नाम व आरक्षण स्थिति : 130 - आमला (अ.जा.)		भाग संख्या : : 105																			
संसदीय निर्वाचन क्षेत्र की संख्या, नाम व आरक्षण स्थिति, जिसमें विधान सभा निर्वाचन क्षेत्र स्थित है : 29 - बैतूल (अ.ज.जा.)																					
<b>1. पुनरीक्षण का विवरण</b>																					
पुनरीक्षण का वर्ष :	2026	<b>निर्वाचक नामावली की पहचान :</b>																			
अर्हता तिथि :	01-01-2026	विशेष गहन पुनरीक्षण 2026 की मूल नामावली एवं समस्त अनुपूरकों को एकीकृत कर																			
पुनरीक्षण का स्वरूप :	विशेष गहन पुनरीक्षण 2026																				
प्रकाशन की तिथि :	21-02-2026																				
<b>2. भाग व मतदान क्षेत्र का विवरण :</b>																					
भाग में आने वाले अनुभागों की संख्या और नाम :																					
1-डोकली रैयत		<table style="width: 100%; border-collapse: collapse;"> <tr> <td style="width: 50%;">मुख्य शहर / मुख्य ग्राम</td> <td style="width: 50%;">: डोकली रैयत</td> </tr> <tr> <td>वार्ड</td> <td>:</td> </tr> <tr> <td>पोस्ट ऑफिस</td> <td>: सारनी उप डाकघर</td> </tr> <tr> <td>पुलिस थाना</td> <td>: आमला</td> </tr> <tr> <td>स्थानीय संस्था</td> <td>: खेरवानी</td> </tr> <tr> <td>ब्लॉक</td> <td>: घोड़ाडोंगरी</td> </tr> <tr> <td>जिला</td> <td>: बैतूल</td> </tr> <tr> <td>पिन कोड</td> <td>: 460447</td> </tr> </table>				मुख्य शहर / मुख्य ग्राम	: डोकली रैयत	वार्ड	:	पोस्ट ऑफिस	: सारनी उप डाकघर	पुलिस थाना	: आमला	स्थानीय संस्था	: खेरवानी	ब्लॉक	: घोड़ाडोंगरी	जिला	: बैतूल	पिन कोड	: 460447
मुख्य शहर / मुख्य ग्राम	: डोकली रैयत																				
वार्ड	:																				
पोस्ट ऑफिस	: सारनी उप डाकघर																				
पुलिस थाना	: आमला																				
स्थानीय संस्था	: खेरवानी																				
ब्लॉक	: घोड़ाडोंगरी																				
जिला	: बैतूल																				
पिन कोड	: 460447																				
<b>3. मतदान केंद्र का विवरण</b>																					
मतदान केंद्र की संख्या व नाम :		मतदान केन्द्र की विशेष हैसियत (पुरुष/महिला/सामान्य) :		सामान्य																	
105 - डोकली रैयत		इस मतदान क्षेत्र के सहायक (ऑक्जिलियरी) मतदान केन्द्रों की संख्या :		0																	
मतदान केंद्र का भवन व पता :																					
प्राथमिक शाला भवन डोकली रैयत																					
<b>4. मतदाताओं की संख्या :</b>																					
आरंभिक क्रम	अंतिम क्रम	मतदाताओं की संख्या																			
संख्या	संख्या	पुरुष	महिला	तृतीय लिंग	कुल																
1	752	381	370	0	751																

निर्वाचक रजिस्ट्रीकरण अधिकारी द्वारा जारी

Nazri Naksha



Google Map View



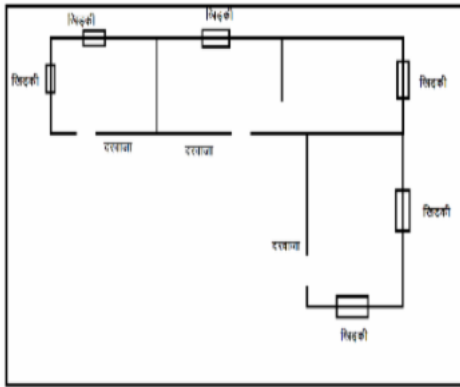
Polling Station Building Front View



मतदान केंद्र के सामने का फ़ोटो



Cad View



Key MAP View



1 निर्वाचक का नाम : मुजी पति का नाम: देवी गृह संख्या : 1 उम्र : 48 लिंग : महिला	MZM7020126 फोटो उपलब्ध	2 निर्वाचक का नाम : विनीता धुर्वे पति का नाम: सलमत धुर्वे गृह संख्या : 01 उम्र : 25 लिंग : महिला	ALG2500627 फोटो उपलब्ध	# 3 निर्वाचक का नाम : प्रेमवती कुमरे पति का नाम: मानकराम कुमरे गृह संख्या : 63 उम्र : 25 लिंग : महिला	ALG2599017 फोटो उपलब्ध
4 निर्वाचक का नाम : शिवजी पिता का नाम: मंगलू गृह संख्या : 01 उम्र : 24 लिंग : पुरुष	ALG2189090 फोटो उपलब्ध	5 निर्वाचक का नाम : फूलवन्ती उडके पति का नाम: भोजु गृह संख्या : 2 उम्र : 64 लिंग : महिला	ALG2122406 फोटो उपलब्ध	6 निर्वाचक का नाम : नंदलाल उडके पिता का नाम: भोजु गृह संख्या : 2 उम्र : 49 लिंग : पुरुष	ALG2125375 फोटो उपलब्ध
7 निर्वाचक का नाम : मुल्ता उडके पति का नाम: नन्दलाल गृह संख्या : 2 उम्र : 39 लिंग : महिला	ALG0595470 फोटो उपलब्ध	8 निर्वाचक का नाम : राहुल उईके पिता का नाम: फागूलाल उईके गृह संख्या : 2 उम्र : 23 लिंग : पुरुष	ALG2336642 फोटो उपलब्ध	9 निर्वाचक का नाम : अनुप उईके पिता का नाम: नंदलाल उईके गृह संख्या : 2 उम्र : 23 लिंग : पुरुष	ALG2336667 फोटो उपलब्ध
10 निर्वाचक का नाम : सरबतिया नरें पति का नाम: कमलसिंह गृह संख्या : 3 उम्र : 47 लिंग : महिला	ALG2125367 फोटो उपलब्ध	11 निर्वाचक का नाम : प्रमलता पति का नाम: सलमत गृह संख्या : 3 उम्र : 35 लिंग : महिला	ALG0202945 फोटो उपलब्ध	12 निर्वाचक का नाम : सलमत पिता का नाम: कमलसिंग गृह संख्या : 3 उम्र : 34 लिंग : पुरुष	ALG0202937 फोटो उपलब्ध
13 निर्वाचक का नाम : गोलू नरें पिता का नाम: कमल सिंग गृह संख्या : 3 उम्र : 33 लिंग : पुरुष	ALG0829085 फोटो उपलब्ध	14 निर्वाचक का नाम : ललिता नरें पति का नाम: गोलू नरें गृह संख्या : 3 उम्र : 26 लिंग : महिला	ALG2323376 फोटो उपलब्ध	15 निर्वाचक का नाम : गुलवंती पति का नाम: झिंगरू गृह संख्या : 4 उम्र : 58 लिंग : महिला	ALG0595488 फोटो उपलब्ध
16 निर्वाचक का नाम : झिंगरू पिता का नाम: गुण्डा गृह संख्या : 4 उम्र : 53 लिंग : पुरुष	ALG2058204 फोटो उपलब्ध	17 निर्वाचक का नाम : सकरलाल पिता का नाम: धन्ना गृह संख्या : 4 उम्र : 35 लिंग : पुरुष	ALG0202952 फोटो उपलब्ध	18 निर्वाचक का नाम : संगीता उडके पति का नाम: राजेश उडके गृह संख्या : 4 उम्र : 31 लिंग : महिला	ALG0876235 फोटो उपलब्ध
19 निर्वाचक का नाम : रीना उडके पति का नाम: सकरलाल गृह संख्या : 4 उम्र : 31 लिंग : महिला	ALG1296102 फोटो उपलब्ध	20 निर्वाचक का नाम : लखन पिता का नाम: सुंदरलाल गृह संख्या : 5 उम्र : 45 लिंग : पुरुष	ALG0829036 फोटो उपलब्ध	21 निर्वाचक का नाम : कृष्णा पिता का नाम: सुंदरलाल गृह संख्या : 5 उम्र : 43 लिंग : पुरुष	ALG0202820 फोटो उपलब्ध
22 निर्वाचक का नाम : ईश्वर पिता का नाम: सुंदरलाल गृह संख्या : 5 उम्र : 41 लिंग : पुरुष	MZM1795491 फोटो उपलब्ध	23 निर्वाचक का नाम : ललीता पति का नाम: कृष्णा गृह संख्या : 5 उम्र : 40 लिंग : महिला	ALG0202838 फोटो उपलब्ध	24 निर्वाचक का नाम : मालती बेलवंशी पति का नाम: ईश्वर बेलवंशी गृह संख्या : 5 उम्र : 31 लिंग : महिला	ALG2336626 फोटो उपलब्ध
25 निर्वाचक का नाम : सुभाष बेलवंशी पिता का नाम: कृष्णा बेलवंशी गृह संख्या : 5 उम्र : 21 लिंग : पुरुष	ALG2612927 फोटो उपलब्ध	26 निर्वाचक का नाम : सुमित बेलवंशी पिता का नाम: कृष्णा बेलवंशी गृह संख्या : 5 उम्र : 19 लिंग : पुरुष	ALG2720431 फोटो उपलब्ध	27 निर्वाचक का नाम : मनोहर पिता का नाम: गुण्डा गृह संख्या : 6 उम्र : 50 लिंग : पुरुष	ALG2052512 फोटो उपलब्ध
28 निर्वाचक का नाम : भगवन्ती पति का नाम: मनोहर गृह संख्या : 6 उम्र : 39 लिंग : महिला	MZM1795582 फोटो उपलब्ध	29 निर्वाचक का नाम : रविना इरपाचे पिता का नाम: मनोहर इरपाचे गृह संख्या : 06 उम्र : 21 लिंग : महिला	ALG2468015 फोटो उपलब्ध	30 निर्वाचक का नाम : उमेश ईरपाचे पिता का नाम: मनोहर ईरपाचे गृह संख्या : 6 उम्र : 18 लिंग : पुरुष	ALG2714350 फोटो उपलब्ध

31	ALG2049732	निर्वाचक का नाम : कन्हैया पिता का नाम: गोपाल गृह संख्या : 7 उम्र : 53 लिंग : पुरुष	फोटो उपलब्ध	32	ALG0595504	निर्वाचक का नाम : रून्दोबाई पति का नाम: कन्हैया गृह संख्या : 7 उम्र : 52 लिंग : महिला	फोटो उपलब्ध	33	MZM7020100	निर्वाचक का नाम : फूलवती उईके पिता का नाम: गोपाल उईके गृह संख्या : 7 उम्र : 49 लिंग : महिला	फोटो उपलब्ध
34	MZM0069385	निर्वाचक का नाम : रमेश पिता का नाम: गोपाल गृह संख्या : 7 उम्र : 46 लिंग : पुरुष	फोटो उपलब्ध	35	ALG0966663	निर्वाचक का नाम : नकलसिंह उडके पिता का नाम: कन्हैया उडके गृह संख्या : 7 उम्र : 43 लिंग : पुरुष	फोटो उपलब्ध	36	MZM0069377	निर्वाचक का नाम : रामबती पिता का नाम: गोपाल गृह संख्या : 7 उम्र : 40 लिंग : महिला	फोटो उपलब्ध
37	MZM1795640	निर्वाचक का नाम : दसरथ उडके पिता का नाम: कन्हैया उडके गृह संख्या : 7 उम्र : 39 लिंग : पुरुष	फोटो उपलब्ध	38	ALG0346734	निर्वाचक का नाम : हिरू उईके पिता का नाम: कन्हैया गृह संख्या : 7 उम्र : 39 लिंग : पुरुष	फोटो उपलब्ध	39	ALG0595512	निर्वाचक का नाम : धारा पति का नाम: नकलसिंह गृह संख्या : 7 उम्र : 37 लिंग : महिला	फोटो उपलब्ध
40	ALG0595843	निर्वाचक का नाम : हिरावती उडके पति का नाम: दशरथ उडके गृह संख्या : 7 उम्र : 34 लिंग : महिला	फोटो उपलब्ध	41	ALG2353233	निर्वाचक का नाम : जमना उईके पति का नाम: हीरू उईके गृह संख्या : 07 उम्र : 33 लिंग : महिला	फोटो उपलब्ध	42	ALG2468080	निर्वाचक का नाम : यशोदा उईके पति का नाम: बबलू उईके गृह संख्या : 07 उम्र : 31 लिंग : महिला	फोटो उपलब्ध
43	ALG1385608	निर्वाचक का नाम : मनीता उडके पति का नाम: रमेश उडके गृह संख्या : 7 उम्र : 30 लिंग : महिला	फोटो उपलब्ध	44	ALG0595520	निर्वाचक का नाम : झुल्लीबाइ पति का नाम: रवि गृह संख्या : 8 उम्र : 78 लिंग : महिला	फोटो उपलब्ध	45	MZM1795657	निर्वाचक का नाम : रहमत पिता का नाम: रवि गृह संख्या : 8 उम्र : 45 लिंग : पुरुष	फोटो उपलब्ध
46	ALG0595538	निर्वाचक का नाम : लक्ष्मी पिता का नाम: रवि गृह संख्या : 8 उम्र : 41 लिंग : महिला	फोटो उपलब्ध	47	MZM1795590	निर्वाचक का नाम : सम्मो पति का नाम: रवि गृह संख्या : 8 उम्र : 39 लिंग : महिला	फोटो उपलब्ध	48	ALG1296227	निर्वाचक का नाम : सुनीता वटके पति का नाम: रहमत वटके गृह संख्या : 08 उम्र : 32 लिंग : महिला	फोटो उपलब्ध
49	ALG2417624	निर्वाचक का नाम : कैलाश वटके पिता का नाम: रवि वटके गृह संख्या : 8 उम्र : 28 लिंग : पुरुष	फोटो उपलब्ध	50	ALG1750959	निर्वाचक का नाम : मिलता वटके पिता का नाम: रवि वटके गृह संख्या : 08 उम्र : 26 लिंग : महिला	फोटो उपलब्ध	51	ALG0595546	निर्वाचक का नाम : रतिया पति का नाम: चिन्तु गृह संख्या : 9 उम्र : 63 लिंग : महिला	फोटो उपलब्ध
52	ALG0595553	निर्वाचक का नाम : धाराबाइ पति का नाम: अमरसू गृह संख्या : 9 उम्र : 48 लिंग : महिला	फोटो उपलब्ध	53	MZM1795681	निर्वाचक का नाम : अमरलाल पिता का नाम: चिन्तु गृह संख्या : 9 उम्र : 47 लिंग : पुरुष	फोटो उपलब्ध	54	MZM1795715	निर्वाचक का नाम : सजनी पति का नाम: अमरलाल गृह संख्या : 9 उम्र : 45 लिंग : महिला	फोटो उपलब्ध
55	MZM1795665	निर्वाचक का नाम : अमरसु पिता का नाम: चिन्तु गृह संख्या : 9 उम्र : 41 लिंग : पुरुष	फोटो उपलब्ध	56	ALG0658054	निर्वाचक का नाम : मधू उडके पिता का नाम: चिन्तु उडके गृह संख्या : 9 उम्र : 36 लिंग : पुरुष	फोटो उपलब्ध	57	ALG1916014	निर्वाचक का नाम : सविता पति का नाम: मधू गृह संख्या : 9 उम्र : 29 लिंग : महिला	फोटो उपलब्ध
58	ALG2458909	निर्वाचक का नाम : अंजु उईके पिता का नाम: अमरलाल उईके गृह संख्या : 09 उम्र : 21 लिंग : महिला	फोटो उपलब्ध	59	ALG2700789	निर्वाचक का नाम : अंकेज उईके उईके पिता का नाम: अमरसु उईके गृह संख्या : 9 उम्र : 19 लिंग : पुरुष	फोटो उपलब्ध	60	ALG2716496	निर्वाचक का नाम : नीतू उईके पिता का नाम: अमरलाल उईके गृह संख्या : 9 उम्र : 18 लिंग : महिला	फोटो उपलब्ध

61	MZM1795673	निर्वाचक का नाम : साहेबलाल वटके पिता का नाम: किशोरी वटके गृह संख्या : 10 उम्र : 45 लिंग : पुरुष	फोटो उपलब्ध	62	MZM1795707	निर्वाचक का नाम : गुज्जू पिता का नाम: किशोरी गृह संख्या : 10 उम्र : 41 लिंग : पुरुष	फोटो उपलब्ध	63	ALG0595561	निर्वाचक का नाम : बल्लीबाइ पति का नाम: साहबलाल गृह संख्या : 10 उम्र : 40 लिंग : महिला	फोटो उपलब्ध
64	ALG0658096	निर्वाचक का नाम : प्रेमबती वटके पति का नाम: गुज्जू वटके गृह संख्या : 10 उम्र : 32 लिंग : महिला	फोटो उपलब्ध	65	ALG2719813	निर्वाचक का नाम : अंकित उडके पिता का नाम: फ़ागुलाल उडके गृह संख्या : 10 उम्र : 22 लिंग : पुरुष	फोटो उपलब्ध	66	ALG2125342	निर्वाचक का नाम : धन्ना पिता का नाम: सिंगु गृह संख्या : 11 उम्र : 66 लिंग : पुरुष	फोटो उपलब्ध
67	ALG2125334	निर्वाचक का नाम : रंगलाल पिता का नाम: सिंगु गृह संख्या : 11 उम्र : 56 लिंग : पुरुष	फोटो उपलब्ध	68	ALG1786839	निर्वाचक का नाम : रतना ऊईके पति का नाम: दशरथ ऊईके गृह संख्या : 11 उम्र : 36 लिंग : महिला	फोटो उपलब्ध	69	ALG0739847	निर्वाचक का नाम : कमलसिंग उडके पिता का नाम: रंगलाल उडके गृह संख्या : 11 उम्र : 32 लिंग : पुरुष	फोटो उपलब्ध
# 70	ALG0739946	निर्वाचक का नाम : दशरथ ऊईके पिता का नाम: धन्ना उडके गृह संख्या : 11 उम्र : 32 लिंग : पुरुष	फोटो उपलब्ध	71	ALG1183771	निर्वाचक का नाम : राजेश उडके पिता का नाम: तातू उडके गृह संख्या : 11 उम्र : 30 लिंग : पुरुष	फोटो उपलब्ध	72	ALG2715845	निर्वाचक का नाम : मीना ऊईके पति का नाम: कमलसिंह ऊईके गृह संख्या : 11 उम्र : 29 लिंग : महिला	फोटो उपलब्ध
73	ALG1784818	निर्वाचक का नाम : बबलू ऊईके पिता का नाम: धन्ना ऊईके गृह संख्या : 11 उम्र : 29 लिंग : पुरुष	फोटो उपलब्ध	74	ALG1385582	निर्वाचक का नाम : कमलनाथ उडके पिता का नाम: रंगलाल उडके गृह संख्या : 11 उम्र : 28 लिंग : पुरुष	फोटो उपलब्ध	75	ALG1787530	निर्वाचक का नाम : देवकली ऊईके पति का नाम: राजू ऊईके गृह संख्या : 11 उम्र : 28 लिंग : महिला	फोटो उपलब्ध
76	ALG1689926	निर्वाचक का नाम : राजू ऊईके पिता का नाम: तातू ऊईके गृह संख्या : 11/बी उम्र : 28 लिंग : पुरुष	फोटो उपलब्ध	77	ALG0595579	निर्वाचक का नाम : लक्ष्मण पिता का नाम: गोपाल गृह संख्या : 12 उम्र : 55 लिंग : पुरुष	फोटो उपलब्ध	78	MZM1327808	निर्वाचक का नाम : शान्ति पति का नाम: लक्ष्मण गृह संख्या : 12 उम्र : 48 लिंग : महिला	फोटो उपलब्ध
79	ALG0829218	निर्वाचक का नाम : प्रेमबती सलाम पति का नाम: मदरसा सलाम गृह संख्या : १२ उम्र : 43 लिंग : महिला	फोटो उपलब्ध	80	ALG0202853	निर्वाचक का नाम : सुखराम पिता का नाम: लक्ष्मण गृह संख्या : 12 उम्र : 34 लिंग : पुरुष	फोटो उपलब्ध	81	ALG1231018	निर्वाचक का नाम : बिलन्ती ऊईके पिता का नाम: लक्ष्मण ऊईके गृह संख्या : 12 उम्र : 30 लिंग : महिला	फोटो उपलब्ध
82	ALG2112605	निर्वाचक का नाम : बलीराम पिता का नाम: लक्ष्मण गृह संख्या : 12 उम्र : 29 लिंग : पुरुष	फोटो उपलब्ध	83	ALG1750819	निर्वाचक का नाम : श्रीपति पति का नाम: सुखराम गृह संख्या : 12 उम्र : 28 लिंग : महिला	फोटो उपलब्ध	84	ALG1751148	निर्वाचक का नाम : पप्पू उडके पिता का नाम: लक्ष्मण उडके गृह संख्या : 12 उम्र : 26 लिंग : पुरुष	फोटो उपलब्ध
85	ALG2058188	निर्वाचक का नाम : मंगो पति का नाम: पोलसू गृह संख्या : 13 उम्र : 93 लिंग : महिला	फोटो उपलब्ध	86	MZM1795616	निर्वाचक का नाम : रथिया बाई पति का नाम: नन्तु गृह संख्या : 13 उम्र : 48 लिंग : महिला	फोटो उपलब्ध	87	MZM7020159	निर्वाचक का नाम : नन्तु पिता का नाम: पोलसू गृह संख्या : 13 उम्र : 44 लिंग : पुरुष	फोटो उपलब्ध
88	ALG0595595	निर्वाचक का नाम : सुकलू पिता का नाम: पोलसू गृह संख्या : 13 उम्र : 43 लिंग : पुरुष	फोटो उपलब्ध	89	ALG0202978	निर्वाचक का नाम : सुनिता पति का नाम: सुकलू गृह संख्या : 13 उम्र : 37 लिंग : महिला	फोटो उपलब्ध	90	ALG2715878	निर्वाचक का नाम : कीर्ति वटके पिता का नाम: नंतु वटके गृह संख्या : 13 उम्र : 21 लिंग : महिला	फोटो उपलब्ध

91	ALG2058170	निर्वाचक का नाम : सूरजलाल पिता का नाम: गेंदलाल गृह संख्या : 14 उम्र : 58 लिंग : पुरुष	92	ALG2125326	निर्वाचक का नाम : सुमंती उड़के पिता का नाम: सूरजलाल उड़के गृह संख्या : 14 उम्र : 56 लिंग : महिला	93	MZM7020134	निर्वाचक का नाम : रामचरण पिता का नाम: सूरजलाल गृह संख्या : 14 उम्र : 41 लिंग : पुरुष
94	ALG0595603	निर्वाचक का नाम : सुनीता पति का नाम: रामचरण गृह संख्या : 14 उम्र : 37 लिंग : महिला	95	ALG1296128	निर्वाचक का नाम : शिवचरण उड़के पिता का नाम: सूरजलाल गृह संख्या : 14 उम्र : 30 लिंग : पुरुष	96	ALG1914712	निर्वाचक का नाम : बबिता पिता का नाम: सूरजलाल गृह संख्या : 14 उम्र : 26 लिंग : महिला
97	ALG2712958	निर्वाचक का नाम : अरूण उड़के पिता का नाम: सूरजलाल उड़के गृह संख्या : 14 उम्र : 23 लिंग : पुरुष	98	ALG2720092	निर्वाचक का नाम : राजवंती उड़के पति का नाम: अरूण उड़के गृह संख्या : 14 उम्र : 21 लिंग : महिला	99	ALG0966689	निर्वाचक का नाम : बालन वरकडे पिता का नाम: मिन्जा वरकडे गृह संख्या : 15 उम्र : 68 लिंग : पुरुष
100	MZM7020852	निर्वाचक का नाम : रामरती पति का नाम: बालम गृह संख्या : 15 उम्र : 58 लिंग : महिला	101	ALG0739722	निर्वाचक का नाम : रामजी वरकडे पिता का नाम: बालम वरकडे गृह संख्या : 15 उम्र : 34 लिंग : पुरुष	102	ALG0739730	निर्वाचक का नाम : मन्जू वरकडे पिता का नाम: बालन वरकडे गृह संख्या : 15 उम्र : 32 लिंग : पुरुष
103	ALG1929850	निर्वाचक का नाम : बिलंती पति का नाम: रामजी गृह संख्या : 15 उम्र : 32 लिंग : महिला	104	ALG1345255	निर्वाचक का नाम : छोटू वरकडे पिता का नाम: बालन वरकडे गृह संख्या : 15 उम्र : 29 लिंग : पुरुष	105	ALG2635795	निर्वाचक का नाम : रंजू कुमार वरकडे पिता का नाम: बालन वरकडे गृह संख्या : 15 उम्र : 27 लिंग : पुरुष
106	ALG2328052	निर्वाचक का नाम : संदीप वरकडे पिता का नाम: बालन वरकडे गृह संख्या : 15 उम्र : 23 लिंग : पुरुष	107	ALG0595611	निर्वाचक का नाम : चंदन आरसे पिता का नाम: सखाराम आरसे गृह संख्या : 16 उम्र : 56 लिंग : पुरुष	108	ALG2058162	निर्वाचक का नाम : शान्ता पति का नाम: चन्दन गृह संख्या : 16 उम्र : 50 लिंग : महिला
109	ALG2425809	निर्वाचक का नाम : रमेश आरसे पिता का नाम: चंदन आरसे गृह संख्या : 16 उम्र : 35 लिंग : पुरुष	110	ALG0202861	निर्वाचक का नाम : श्यामवती आरसे पति का नाम: रमेश आरसे गृह संख्या : 16 उम्र : 29 लिंग : महिला	111	ALG1785203	निर्वाचक का नाम : अनिल आरसे पिता का नाम: चन्दन आरसे गृह संख्या : 16 उम्र : 29 लिंग : पुरुष
112	ALG1904747	निर्वाचक का नाम : सुनिल आरसे पिता का नाम: चंदन आरसे गृह संख्या : 16 उम्र : 27 लिंग : पुरुष	113	ALG2665164	निर्वाचक का नाम : पूनम पति का नाम: अनिल गृह संख्या : 16 उम्र : 26 लिंग : महिला	114	ALG2125318	निर्वाचक का नाम : इन्दरलाल वटके पिता का नाम: किशन वटके गृह संख्या : 17 उम्र : 56 लिंग : पुरुष
115	ALG2065126	निर्वाचक का नाम : कलमती पति का नाम: इन्दरलाल गृह संख्या : 17 उम्र : 53 लिंग : महिला	116	ALG0739870	निर्वाचक का नाम : दिनेश वटके पिता का नाम: इन्दरलाल उड़के गृह संख्या : 17 उम्र : 33 लिंग : पुरुष	117	ALG0739904	निर्वाचक का नाम : प्रकाश वटके पिता का नाम: इन्दरलाल वटके गृह संख्या : 17 उम्र : 32 लिंग : पुरुष
118	ALG1345289	निर्वाचक का नाम : परसराम वटके पिता का नाम: इन्दरलाल वटके गृह संख्या : 17 उम्र : 29 लिंग : पुरुष	119	ALG1929181	निर्वाचक का नाम : माया पति का नाम: दिनेश गृह संख्या : 17 उम्र : 28 लिंग : महिला	120	ALG2425767	निर्वाचक का नाम : गंगा वटके पति का नाम: परसराम वटके गृह संख्या : 17 उम्र : 27 लिंग : महिला

121 निर्वाचक का नाम : रिंकी वट्के पिता का नाम: इंदरलाल वट्के गृह संख्या : 17 उम्र : 23 लिंग : महिला	ALG2612968 फोटो उपलब्ध	122 निर्वाचक का नाम : पन्तू पिता का नाम: पोलसू गृह संख्या : 18 उम्र : 52 लिंग : पुरुष	ALG0501353 फोटो उपलब्ध	123 निर्वाचक का नाम : शम्भो वट्के पति का नाम: रिकेश वट्के गृह संख्या : 18 उम्र : 34 लिंग : महिला	ALG1385616 फोटो उपलब्ध
124 निर्वाचक का नाम : रजवन्ती वट्के पिता का नाम: पन्तू वट्के गृह संख्या : 18 उम्र : 31 लिंग : महिला	ALG1345263 फोटो उपलब्ध	125 निर्वाचक का नाम : रिकेश वट्के पिता का नाम: पन्तू वट्के गृह संख्या : 18 उम्र : 30 लिंग : पुरुष	ALG1296219 फोटो उपलब्ध	126 निर्वाचक का नाम : अम्लेश्वर पिता का नाम: पंतू गृह संख्या : 18 उम्र : 23 लिंग : पुरुष	ALG2328060 फोटो उपलब्ध
127 निर्वाचक का नाम : मन्दरसा पिता का नाम: बाबूलाल गृह संख्या : 19 उम्र : 47 लिंग : पुरुष	ALG0595629 फोटो उपलब्ध	128 निर्वाचक का नाम : बिसिया उडके पति का नाम: मदरसा गृह संख्या : 19 उम्र : 43 लिंग : महिला	MZM1795350 फोटो उपलब्ध	129 निर्वाचक का नाम : सरिता वट्के पति का नाम: बलेश वट्के गृह संख्या : 19 उम्र : 26 लिंग : महिला	ALG1660422 फोटो उपलब्ध
130 निर्वाचक का नाम : बतिया पति का नाम: चिन्तू गृह संख्या : 20 उम्र : 53 लिंग : महिला	MZM1795574 फोटो उपलब्ध	131 निर्वाचक का नाम : सुनिता पटके पति का नाम: किशन गृह संख्या : 20 उम्र : 46 लिंग : महिला	ALG2125300 फोटो उपलब्ध	132 निर्वाचक का नाम : सन्जू वट्के पिता का नाम: चिन्तू वट्के गृह संख्या : 20 उम्र : 32 लिंग : पुरुष	ALG0739896 फोटो उपलब्ध
133 निर्वाचक का नाम : उषा पति का नाम: संजु गृह संख्या : 20 उम्र : 31 लिंग : महिला	ALG1750801 फोटो उपलब्ध	134 निर्वाचक का नाम : बिपत पिता का नाम: तेजी गृह संख्या : 22 उम्र : 56 लिंग : पुरुष	ALG2049682 फोटो उपलब्ध	135 निर्वाचक का नाम : फुलवती अहाके पति का नाम: बिपत अहाके गृह संख्या : 22 उम्र : 54 लिंग : महिला	ALG1750942 फोटो उपलब्ध
136 निर्वाचक का नाम : राजेश आहाके पिता का नाम: बिपत आहाके गृह संख्या : 22 उम्र : 30 लिंग : पुरुष	ALG1183789 फोटो उपलब्ध	137 निर्वाचक का नाम : आरती पति का नाम: राजेश गृह संख्या : 22 उम्र : 27 लिंग : महिला	ALG1916063 फोटो उपलब्ध	138 निर्वाचक का नाम : अजित अहाके पिता का नाम: बिपत अहाके गृह संख्या : 22 उम्र : 22 लिंग : पुरुष	ALG2714186 फोटो उपलब्ध
139 निर्वाचक का नाम : सुखीबाई पति का नाम: बुद्धू गृह संख्या : 23 उम्र : 40 लिंग : महिला	MZM1795699 फोटो उपलब्ध	140 निर्वाचक का नाम : फागुलाल पिता का नाम: पांडु गृह संख्या : 24 उम्र : 93 लिंग : पुरुष	ALG2049690 फोटो उपलब्ध	141 निर्वाचक का नाम : मंगलो पति का नाम: फागुलाल गृह संख्या : 24 उम्र : 43 लिंग : महिला	MZM1795327 फोटो उपलब्ध
# 142 निर्वाचक का नाम : नीता उईके पति का नाम: रामकेश उईके गृह संख्या : 24 उम्र : 28 लिंग : महिला	ALG1443506 फोटो उपलब्ध	143 निर्वाचक का नाम : पुष्या उईके पति का नाम: मनीराम उईके गृह संख्या : 24 उम्र : 27 लिंग : महिला	ALG2716538 फोटो उपलब्ध	144 निर्वाचक का नाम : रामकेश पिता का नाम: साबू गृह संख्या : 24 उम्र : 27 लिंग : पुरुष	ALG1751007 फोटो उपलब्ध
145 निर्वाचक का नाम : रामकली पति का नाम: साबुलाल गृह संख्या : 24क उम्र : 56 लिंग : महिला	ALG0595660 फोटो उपलब्ध	146 निर्वाचक का नाम : मनीराम उडके पिता का नाम: साबू उडके गृह संख्या : 24क उम्र : 32 लिंग : पुरुष	ALG1345313 फोटो उपलब्ध	147 निर्वाचक का नाम : रजनलाल पिता का नाम: पंचम गृह संख्या : 25 उम्र : 54 लिंग : पुरुष	ALG2049708 फोटो उपलब्ध
148 निर्वाचक का नाम : रजन् पिता का नाम: पंचम गृह संख्या : 25 उम्र : 50 लिंग : पुरुष	ALG2049674 फोटो उपलब्ध	149 निर्वाचक का नाम : सरिता पति का नाम: रजनलाल गृह संख्या : 25 उम्र : 50 लिंग : महिला	ALG2049716 फोटो उपलब्ध	150 निर्वाचक का नाम : सुनिता पति का नाम: रजन् गृह संख्या : 25 उम्र : 44 लिंग : महिला	MZM1327717 फोटो उपलब्ध

151 निर्वाचक का नाम : सुदामा आहके पिता का नाम: रजनलाल आहके गृह संख्या : 25 उम्र : 24 लिंग : पुरुष	ALG2328003 फोटो उपलब्ध	152 निर्वाचक का नाम : रेणुका अहाके पिता का नाम: राजनू अहाके गृह संख्या : 25 उम्र : 22 लिंग : महिला	ALG2575827 फोटो उपलब्ध	153 निर्वाचक का नाम : जग्गो पति का नाम: कुवरलाल गृह संख्या : 26 उम्र : 68 लिंग : महिला	ALG2049666 फोटो उपलब्ध
154 निर्वाचक का नाम : कमला उडके पति का नाम: मदन उडके गृह संख्या : 26 उम्र : 59 लिंग : महिला	ALG0657908 फोटो उपलब्ध	155 निर्वाचक का नाम : रामप्यारी वटके पति का नाम: गोविंद वटके गृह संख्या : 26 उम्र : 46 लिंग : महिला	MZM7020142 फोटो उपलब्ध	156 निर्वाचक का नाम : गोविंद वटके पिता का नाम: कुवरलाल वटके गृह संख्या : 26 उम्र : 45 लिंग : पुरुष	MZM7020837 फोटो उपलब्ध
157 निर्वाचक का नाम : विनीता वटके पिता का नाम: गोविंद वटके गृह संख्या : 26 उम्र : 23 लिंग : महिला	ALG2336683 फोटो उपलब्ध	158 निर्वाचक का नाम : अजय वटके पिता का नाम: गोविंद वटके गृह संख्या : 26 उम्र : 21 लिंग : पुरुष	ALG2717403 फोटो उपलब्ध	159 निर्वाचक का नाम : पुनु पिता का नाम: मानसिंह गृह संख्या : 27 उम्र : 76 लिंग : पुरुष	ALG2049658 फोटो उपलब्ध
160 निर्वाचक का नाम : धम्मो उडके पति का नाम: पुनु उडके गृह संख्या : 27 उम्र : 71 लिंग : महिला	MZM7020621 फोटो उपलब्ध	161 निर्वाचक का नाम : मयानु पति का नाम: सुमरलाल गृह संख्या : 27 उम्र : 50 लिंग : महिला	ALG2049641 फोटो उपलब्ध	162 निर्वाचक का नाम : मुकेश उडके पिता का नाम: सुमरलाल उडके गृह संख्या : 27 उम्र : 32 लिंग : पुरुष	ALG0739714 फोटो उपलब्ध
163 निर्वाचक का नाम : रीना पति का नाम: मुकेश गृह संख्या : 27 उम्र : 29 लिंग : महिला	ALG1786938 फोटो उपलब्ध	164 निर्वाचक का नाम : अभिनाथ उईके पिता का नाम: सुमरलाल उईके गृह संख्या : 27 उम्र : 23 लिंग : पुरुष	ALG2336675 फोटो उपलब्ध	165 निर्वाचक का नाम : शीतल वटके पिता का नाम: जगनू वटके गृह संख्या : 27 उम्र : 19 लिंग : महिला	ALG2717353 फोटो उपलब्ध
166 निर्वाचक का नाम : जगनू वटके पिता का नाम: मनकलाल वटके गृह संख्या : 27 क उम्र : 52 लिंग : पुरुष	ALG0595868 फोटो उपलब्ध	167 निर्वाचक का नाम : सुरतीया पति का नाम: जगनू गृह संख्या : 27 क उम्र : 50 लिंग : महिला	ALG0595876 फोटो उपलब्ध	168 निर्वाचक का नाम : भग्गुलाल पिता का नाम: सुरका गृह संख्या : 28 उम्र : 52 लिंग : पुरुष	ALG2049633 फोटो उपलब्ध
169 निर्वाचक का नाम : रंगा पति का नाम: भग्गुलाल गृह संख्या : 28 उम्र : 48 लिंग : महिला	ALG2125292 फोटो उपलब्ध	170 निर्वाचक का नाम : अस्सुलाल ककोडिया पिता का नाम: मंगू ककोडिया गृह संख्या : 28 उम्र : 46 लिंग : पुरुष	ALG2125284 फोटो उपलब्ध	171 निर्वाचक का नाम : बिसिया पति का नाम: अस्सुलाल गृह संख्या : 28 उम्र : 44 लिंग : महिला	MZM1795301 फोटो उपलब्ध
172 निर्वाचक का नाम : सुगंती पिता का नाम: सुरका गृह संख्या : 28 उम्र : 39 लिंग : महिला	ALG0966705 फोटो उपलब्ध	173 निर्वाचक का नाम : राकेश पिता का नाम: रंगों गृह संख्या : 28 उम्र : 28 लिंग : पुरुष	ALG1787670 फोटो उपलब्ध	174 निर्वाचक का नाम : राजेश काकोडिया पिता का नाम: भंगू गृह संख्या : 28 उम्र : 26 लिंग : पुरुष	ALG1918010 फोटो उपलब्ध
175 निर्वाचक का नाम : राजकुमार काकोडिया पिता का नाम: अस्सुलाल काकोडिया गृह संख्या : 28 उम्र : 24 लिंग : पुरुष	ALG2178200 फोटो उपलब्ध	176 निर्वाचक का नाम : रूपेश काकोडिया पिता का नाम: भांगुलाल काकोडिया गृह संख्या : 28 उम्र : 20 लिंग : पुरुष	ALG2713949 फोटो उपलब्ध	177 निर्वाचक का नाम : रंगु पिता का नाम: मंगू गृह संख्या : 28क उम्र : 44 लिंग : पुरुष	MZM0069393 फोटो उपलब्ध
178 निर्वाचक का नाम : मनबत्री पति का नाम: रंगू गृह संख्या : 28क उम्र : 40 लिंग : महिला	MZM7020399 फोटो उपलब्ध	179 निर्वाचक का नाम : सरिता ककोडिया पति का नाम: सम्मालाल ककोडिया गृह संख्या : 28 क उम्र : 39 लिंग : महिला	ALG0657973 फोटो उपलब्ध	180 निर्वाचक का नाम : सम्मालाल पिता का नाम: गंगू गृह संख्या : 28क उम्र : 37 लिंग : पुरुष	ALG0595678 फोटो उपलब्ध

181 निर्वाचक का नाम : गन्नाबाई पति का नाम: चिरोजीलाल गृह संख्या : 29 उम्र : 63 लिंग : महिला	ALG2065324	182 निर्वाचक का नाम : भूरा पिता का नाम: चिरोजीलाल गृह संख्या : 29 उम्र : 43 लिंग : पुरुष	MZM1795293	183 निर्वाचक का नाम : प्रेमबती उडके पति का नाम: भूरा गृह संख्या : 29 उम्र : 39 लिंग : महिला	ALG0829077
184 निर्वाचक का नाम : रमेश पिता का नाम: फगनू गृह संख्या : 30 उम्र : 56 लिंग : पुरुष	ALG2125276	185 निर्वाचक का नाम : दसन पिता का नाम: फगनू गृह संख्या : 30 उम्र : 54 लिंग : पुरुष	ALG0595694	186 निर्वाचक का नाम : फूलवती पति का नाम: रमेश गृह संख्या : 30 उम्र : 50 लिंग : महिला	ALG2125268
187 निर्वाचक का नाम : छतनलाल पिता का नाम: फगनू गृह संख्या : 30 उम्र : 49 लिंग : पुरुष	ALG2065092	188 निर्वाचक का नाम : मालती उडके पति का नाम: छतन गृह संख्या : 30 उम्र : 43 लिंग : महिला	MZM7020423	189 निर्वाचक का नाम : सोनम पिता का नाम: रमेश गृह संख्या : 30 उम्र : 30 लिंग : महिला	ALG1787480
190 निर्वाचक का नाम : आशीश पिता का नाम: रमेश गृह संख्या : 30 उम्र : 25 लिंग : पुरुष	ALG2336600	191 निर्वाचक का नाम : पूजा उडके पिता का नाम: रमेश उडके गृह संख्या : 30 उम्र : 23 लिंग : महिला	ALG2336634	192 निर्वाचक का नाम : सम्मो पति का नाम: दसन गृह संख्या : 30ख उम्र : 51 लिंग : महिला	ALG0595710
193 निर्वाचक का नाम : लक्ष्मण उडके पिता का नाम: मूरत उडके गृह संख्या : 31 उम्र : 59 लिंग : पुरुष	ALG1183763	194 निर्वाचक का नाम : मृगिया पति का नाम: पन्नूलाल गृह संख्या : 31 उम्र : 50 लिंग : महिला	ALG2127017	195 निर्वाचक का नाम : रामबती बाई उडके पति का नाम: मूरत उडके गृह संख्या : 31 उम्र : 49 लिंग : महिला	ALG0595884
196 निर्वाचक का नाम : दिनेश पिता का नाम: पन्नूलाल गृह संख्या : 31 उम्र : 37 लिंग : पुरुष	ALG0966713	197 निर्वाचक का नाम : उर्मिला उडके पति का नाम: दिनेश उडके गृह संख्या : 31 उम्र : 34 लिंग : महिला	ALG1183912	198 निर्वाचक का नाम : संतोष उडके पिता का नाम: लक्ष्मण उडके गृह संख्या : 31 उम्र : 30 लिंग : पुरुष	ALG1183797
199 निर्वाचक का नाम : उर्मिला उडके पति का नाम: संतोष उडके गृह संख्या : 31 उम्र : 29 लिंग : महिला	ALG2654929	200 निर्वाचक का नाम : सतीश उडके पिता का नाम: लक्ष्मण उडके गृह संख्या : 31 उम्र : 26 लिंग : पुरुष	ALG2654911	201 निर्वाचक का नाम : रामकली पति का नाम: मोती गृह संख्या : 32 उम्र : 51 लिंग : महिला	MZM7020506
202 निर्वाचक का नाम : शशिकला वटके पति का नाम: सरवन वटके गृह संख्या : 32 उम्र : 46 लिंग : महिला	ALG0595728	203 निर्वाचक का नाम : सरवन पिता का नाम: मोती गृह संख्या : 32 उम्र : 41 लिंग : पुरुष	MZM7020647	204 निर्वाचक का नाम : मनीता वटके पति का नाम: रायसिंग गृह संख्या : 32 उम्र : 39 लिंग : महिला	MZM7020415
205 निर्वाचक का नाम : रायसिंग वटके पिता का नाम: मोती वटके गृह संख्या : 32 उम्र : 35 लिंग : पुरुष	MZM7020498	206 निर्वाचक का नाम : यशवंत वटके पिता का नाम: रायसिंग वटके गृह संख्या : 32 उम्र : 21 लिंग : पुरुष	ALG2464865	207 निर्वाचक का नाम : कैलाश वटके पिता का नाम: रायसिंग वटके गृह संख्या : 32 उम्र : 20 लिंग : पुरुष	ALG2634335
208 निर्वाचक का नाम : पतलीबाई पति का नाम: बिसराम गृह संख्या : 33 उम्र : 68 लिंग : महिला	ALG2126829	209 निर्वाचक का नाम : सुइया वटके पति का नाम: रामदास वटके गृह संख्या : 33 उम्र : 44 लिंग : महिला	ALG2578144	210 निर्वाचक का नाम : संजय वटके पिता का नाम: रामदास वटके गृह संख्या : 33 उम्र : 24 लिंग : पुरुष	ALG2419299

211	ALG2635753	निर्वाचक का नाम : आरती पिता का नाम: रामदास गृह संख्या : 33 उम्र : 20 लिंग : महिला	212	ALG0346775	निर्वाचक का नाम : भगलसिंह पिता का नाम: मयालाल गृह संख्या : 34 उम्र : 68 लिंग : पुरुष	213	ALG2126811	निर्वाचक का नाम : मुन्नी पति का नाम: भगलसिंह गृह संख्या : 34 उम्र : 65 लिंग : महिला
214	ALG0739672	निर्वाचक का नाम : भारत नरें पिता का नाम: भगलसिंह नरें गृह संख्या : 34 उम्र : 32 लिंग : पुरुष	215	ALG1929801	निर्वाचक का नाम : सविता पति का नाम: भारत गृह संख्या : 34 उम्र : 32 लिंग : महिला	216	ALG1690718	निर्वाचक का नाम : सोनू नरें पिता का नाम: भगलसिंह गृह संख्या : 34 उम्र : 27 लिंग : पुरुष
217	ALG2126803	निर्वाचक का नाम : साम्मूलाल पिता का नाम: भैयालाल गृह संख्या : 35 उम्र : 62 लिंग : पुरुष	218	ALG0966747	निर्वाचक का नाम : फुलवती पति का नाम: साम्मूलाल गृह संख्या : 35 उम्र : 54 लिंग : महिला	219	ALG1078534	निर्वाचक का नाम : विनोद नरें पिता का नाम: साम्मूलाल गृह संख्या : 35 उम्र : 36 लिंग : पुरुष
220	ALG0595736	निर्वाचक का नाम : रामबाई पति का नाम: विनोद गृह संख्या : 35 उम्र : 36 लिंग : महिला	221	ALG1183755	निर्वाचक का नाम : दिनेश नरें पिता का नाम: साम्मूल नरें गृह संख्या : 35 उम्र : 33 लिंग : पुरुष	222	ALG1183821	निर्वाचक का नाम : इंदिरा नरें पति का नाम: दिनेश नरें गृह संख्या : 35 उम्र : 32 लिंग : महिला
223	ALG0967174	निर्वाचक का नाम : मुकेश नरें पिता का नाम: साम्मूल नरें गृह संख्या : 35 उम्र : 31 लिंग : पुरुष	224	ALG1929462	निर्वाचक का नाम : मोनू पिता का नाम: शाम्मूल गृह संख्या : 35 उम्र : 26 लिंग : पुरुष	225	ALG2126993	निर्वाचक का नाम : मनिया पति का नाम: नेपाल गृह संख्या : 36 उम्र : 64 लिंग : महिला
226	MZM7020662	निर्वाचक का नाम : राजू पिता का नाम: नेपाल गृह संख्या : 36 उम्र : 43 लिंग : पुरुष	227	ALG0967158	निर्वाचक का नाम : बबलू वटके पिता का नाम: प्रेमलाल वटके गृह संख्या : 36 उम्र : 31 लिंग : पुरुष	228	ALG1929876	निर्वाचक का नाम : जयवती पति का नाम: अनिल गृह संख्या : 36 उम्र : 30 लिंग : महिला
229	ALG1787043	निर्वाचक का नाम : अनिल पिता का नाम: अमरलाल गृह संख्या : 36 उम्र : 29 लिंग : पुरुष	230	ALG2189082	निर्वाचक का नाम : बबलू वटके पिता का नाम: प्रेमलाल गृह संख्या : 36 उम्र : 24 लिंग : पुरुष	231	ALG2576908	निर्वाचक का नाम : सावित्री वटके पिता का नाम: प्रेमलाल वटके गृह संख्या : 36 उम्र : 22 लिंग : महिला
232	ALG2476166	निर्वाचक का नाम : श्रीराम पिता का नाम: मंगलू गृह संख्या : 36 उम्र : 21 लिंग : पुरुष	233	ALG2126787	निर्वाचक का नाम : प्रेमलाल पिता का नाम: किसोरी गृह संख्या : 36ग उम्र : 53 लिंग : पुरुष	234	MZM7020654	निर्वाचक का नाम : धम्मो पति का नाम: प्रेमलाल गृह संख्या : 36ग उम्र : 51 लिंग : महिला
235	ALG2126795	निर्वाचक का नाम : अमरलाल पिता का नाम: नेपाल गृह संख्या : 36क उम्र : 48 लिंग : पुरुष	236	MZM7020407	निर्वाचक का नाम : जैयवन्ती पति का नाम: अमरलाल गृह संख्या : 36क उम्र : 45 लिंग : महिला	237	ALG0346726	निर्वाचक का नाम : मंगलु पिता का नाम: नेपाल गृह संख्या : 36ख उम्र : 45 लिंग : पुरुष
238	MZM7020605	निर्वाचक का नाम : सनती पति का नाम: मंगलू गृह संख्या : 36ख उम्र : 44 लिंग : महिला	239	ALG2065308	निर्वाचक का नाम : सुक्कू पिता का नाम: उमन गृह संख्या : 37 उम्र : 73 लिंग : पुरुष	240	MZM7020373	निर्वाचक का नाम : मि टना पति का नाम: सुक्कू गृह संख्या : 37 उम्र : 60 लिंग : महिला

241	MZM7020845	निर्वाचक का नाम : मनोहर परते पिता का नाम: सुकू परते गृह संख्या : 37 उम्र : 40 लिंग : पुरुष	फोटो उपलब्ध	242	MZM1795400	निर्वाचक का नाम : फूलवती परते पति का नाम: मनोहर परते गृह संख्या : 37 उम्र : 37 लिंग : महिला	फोटो उपलब्ध	243	ALG2419257	निर्वाचक का नाम : रोशन परते पिता का नाम: मनोहर परते गृह संख्या : 37 उम्र : 25 लिंग : पुरुष	फोटो उपलब्ध
244	ALG2712784	निर्वाचक का नाम : बसंत परते पिता का नाम: मनोहर परते गृह संख्या : 37 उम्र : 22 लिंग : पुरुष	फोटो उपलब्ध	245	ALG2461333	निर्वाचक का नाम : अस्वनी नरें पति का नाम: रोशन परते गृह संख्या : 37 उम्र : 21 लिंग : महिला	फोटो उपलब्ध	246	ALG2065076	निर्वाचक का नाम : लक्ष्मी पति का नाम: भग्नी गृह संख्या : 38 उम्र : 68 लिंग : महिला	फोटो उपलब्ध
247	ALG0595744	निर्वाचक का नाम : मंजू पिता का नाम: भंगी गृह संख्या : 38 उम्र : 39 लिंग : महिला	फोटो उपलब्ध	248	ALG0658088	निर्वाचक का नाम : शांति परते पति का नाम: मन्जू परते गृह संख्या : 38 उम्र : 39 लिंग : महिला	फोटो उपलब्ध	249	ALG2065050	निर्वाचक का नाम : मागन पति का नाम: साबू गृह संख्या : 39 उम्र : 57 लिंग : महिला	फोटो उपलब्ध
250	MZM7020928	निर्वाचक का नाम : विनोद वटके पिता का नाम: साबू वटके गृह संख्या : 39 उम्र : 45 लिंग : पुरुष	फोटो उपलब्ध	251	ALG0286849	निर्वाचक का नाम : सुनिता पति का नाम: विनोद गृह संख्या : 39 उम्र : 43 लिंग : महिला	फोटो उपलब्ध	252	MZM7020910	निर्वाचक का नाम : दिनेश वटके माता का नाम: मांगन वटके गृह संख्या : 39 उम्र : 41 लिंग : पुरुष	फोटो उपलब्ध
253	MZM1708049	निर्वाचक का नाम : संगीता पति का नाम: राजु गृह संख्या : 39 उम्र : 37 लिंग : महिला	फोटो उपलब्ध	254	MZM7020571	निर्वाचक का नाम : सरबती पति का नाम: दिनेश गृह संख्या : 39 उम्र : 37 लिंग : महिला	फोटो उपलब्ध	255	ALG0829093	निर्वाचक का नाम : सूरवंशी वटके पिता का नाम: मागन गृह संख्या : 39 उम्र : 31 लिंग : पुरुष	फोटो उपलब्ध
256	ALG1126457	निर्वाचक का नाम : श्याम वटके पिता का नाम: साबू वटके गृह संख्या : 39 उम्र : 31 लिंग : पुरुष	फोटो उपलब्ध	257	ALG1453885	निर्वाचक का नाम : राजबती वटके पति का नाम: श्याम वटके गृह संख्या : 39 उम्र : 28 लिंग : महिला	फोटो उपलब्ध	258	ALG1929918	निर्वाचक का नाम : रामबती वटके पति का नाम: परेशराम वटके गृह संख्या : 39 उम्र : 27 लिंग : महिला	फोटो उपलब्ध
259	ALG1751023	निर्वाचक का नाम : रामकुमार पिता का नाम: साबू गृह संख्या : 39 उम्र : 27 लिंग : पुरुष	फोटो उपलब्ध	260	ALG1918507	निर्वाचक का नाम : परेशराम पिता का नाम: इमरलाल गृह संख्या : 39 उम्र : 25 लिंग : पुरुष	फोटो उपलब्ध	261	ALG2328078	निर्वाचक का नाम : सुमन वटके पिता का नाम: विनोद वटके गृह संख्या : 39 उम्र : 23 लिंग : महिला	फोटो उपलब्ध
262	ALG2575801	निर्वाचक का नाम : राजकुमारी वटके पति का नाम: रामकुमार वटके गृह संख्या : 39 उम्र : 23 लिंग : महिला	फोटो उपलब्ध	263	ALG2712891	निर्वाचक का नाम : रोहित वटके पिता का नाम: विनोद वटके गृह संख्या : 39 उम्र : 21 लिंग : पुरुष	फोटो उपलब्ध	264	ALG2712529	निर्वाचक का नाम : अरविंद वटके पिता का नाम: दिनेश वटके गृह संख्या : 39 उम्र : 19 लिंग : पुरुष	फोटो उपलब्ध
265	ALG2058279	निर्वाचक का नाम : इमरलाल पिता का नाम: झुम्मन गृह संख्या : 39क उम्र : 50 लिंग : पुरुष	फोटो उपलब्ध	266	MZM7020381	निर्वाचक का नाम : सुक्को पति का नाम: इमरलाल गृह संख्या : 39क उम्र : 46 लिंग : महिला	फोटो उपलब्ध	267	ALG1919299	निर्वाचक का नाम : बलेश वटके पिता का नाम: इमरलाल वटके गृह संख्या : 39क उम्र : 28 लिंग : पुरुष	फोटो उपलब्ध
268	ALG0739912	निर्वाचक का नाम : मुख्तार अली पिता का नाम: नजर अली गृह संख्या : 39ख उम्र : 61 लिंग : पुरुष	फोटो उपलब्ध	269	ALG0739789	निर्वाचक का नाम : सिमिया कुमरे पिता का नाम: वक्तूलाल कुमरे गृह संख्या : 39ख उम्र : 47 लिंग : महिला	फोटो उपलब्ध	270	MZM1708031	निर्वाचक का नाम : सकडु धुर्वे पिता का नाम: बिसराम धुर्वे गृह संख्या : 40 उम्र : 52 लिंग : पुरुष	फोटो उपलब्ध

271 निर्वाचक का नाम : रामदयाल वटके पिता का नाम: बिसराम वटके गृह संख्या : 40 उम्र : 47 लिंग : पुरुष	ALG0346700 फोटो उपलब्ध	# 272 निर्वाचक का नाम : कविता धुर्वे पति का नाम: सकडू धुर्वे गृह संख्या : 40 उम्र : 43 लिंग : महिला	MZM7020951 फोटो उपलब्ध	273 निर्वाचक का नाम : राम बाई पति का नाम: रामदयाल गृह संख्या : 40 उम्र : 38 लिंग : महिला	MZM1327709 फोटो उपलब्ध
274 निर्वाचक का नाम : ललिता पति का नाम: अर्जुन गृह संख्या : 40 उम्र : 31 लिंग : महिला	ALG1929868 फोटो उपलब्ध	275 निर्वाचक का नाम : किरण वटके पति का नाम: अवध वटके गृह संख्या : 40 उम्र : 23 लिंग : महिला	ALG2715837 फोटो उपलब्ध	276 निर्वाचक का नाम : अवध वटके पिता का नाम: रामदयाल वटके गृह संख्या : 40 उम्र : 23 लिंग : पुरुष	ALG2336659 फोटो उपलब्ध
277 निर्वाचक का नाम : सोनू धुर्वे पिता का नाम: सकडू धुर्वे गृह संख्या : 40 उम्र : 21 लिंग : महिला	ALG2468098 फोटो उपलब्ध	278 निर्वाचक का नाम : सोहदलाल वटके पिता का नाम: रामदयाल वटके गृह संख्या : 40 उम्र : 20 लिंग : पुरुष	ALG2612950 फोटो उपलब्ध	# 279 निर्वाचक का नाम : मकल वटके पिता का नाम: बिसराम वटके गृह संख्या : 40क उम्र : 62 लिंग : पुरुष	ALG2049625 फोटो उपलब्ध
280 निर्वाचक का नाम : अर्जुन वटके पिता का नाम: मकल वटके गृह संख्या : 40 क उम्र : 31 लिंग : पुरुष	ALG0876201 फोटो उपलब्ध	# 281 निर्वाचक का नाम : मकलू वटके पिता का नाम: बिसराम वटके गृह संख्या : 40ख उम्र : 56 लिंग : पुरुष	ALG0595751 फोटो उपलब्ध	282 निर्वाचक का नाम : रामकली वटके पति का नाम: मकलू वटके गृह संख्या : 40ख उम्र : 50 लिंग : महिला	ALG2051449 फोटो उपलब्ध
283 निर्वाचक का नाम : संतरी वटके पति का नाम: सुनील वटके गृह संख्या : 40ख उम्र : 38 लिंग : महिला	ALG1453869 फोटो उपलब्ध	284 निर्वाचक का नाम : अशोक पिता का नाम: मलकू गृह संख्या : 40ख उम्र : 35 लिंग : पुरुष	ALG0346718 फोटो उपलब्ध	285 निर्वाचक का नाम : सीमा वटके पति का नाम: अशोक वटके गृह संख्या : 40 ख उम्र : 35 लिंग : महिला	ALG0595918 फोटो उपलब्ध
286 निर्वाचक का नाम : सुनील वटके पिता का नाम: मकलू वटके गृह संख्या : 40 ख उम्र : 33 लिंग : पुरुष	ALG0595926 फोटो उपलब्ध	287 निर्वाचक का नाम : बातू पिता का नाम: ओझा गृह संख्या : 41 उम्र : 68 लिंग : पुरुष	ALG0966754 फोटो उपलब्ध	288 निर्वाचक का नाम : संकोली यागरजी पति का नाम: बातू याग्रजी गृह संख्या : 41 उम्र : 57 लिंग : महिला	ALG2425791 फोटो उपलब्ध
289 निर्वाचक का नाम : रघुनाथ पिता का नाम: बातू गृह संख्या : 41 उम्र : 41 लिंग : पुरुष	MZM1327832 फोटो उपलब्ध	290 निर्वाचक का नाम : रामप्यारी मगरजी पति का नाम: रघुनाथ गृह संख्या : 41 उम्र : 39 लिंग : महिला	ALG0966762 फोटो उपलब्ध	291 निर्वाचक का नाम : सोनू मगरजी पिता का नाम: बातू मगरजी गृह संख्या : 41 उम्र : 33 लिंग : पुरुष	ALG1296136 फोटो उपलब्ध
292 निर्वाचक का नाम : बीलमती उईके पति का नाम: सरकशा नरें गृह संख्या : 41 उम्र : 32 लिंग : महिला	WYX1500289 फोटो उपलब्ध	293 निर्वाचक का नाम : रितु मगरजी पति का नाम: सोनू मगरजी गृह संख्या : 41 उम्र : 26 लिंग : महिला	ALG2417665 फोटो उपलब्ध	294 निर्वाचक का नाम : संजय पिता का नाम: रघुनाथ गृह संख्या : 41 उम्र : 21 लिंग : पुरुष	ALG2478279 फोटो उपलब्ध
295 निर्वाचक का नाम : मुकेश मगरजी पिता का नाम: कुवरलाल गृह संख्या : 41 ए उम्र : 29 लिंग : पुरुष	ALG1696202 फोटो उपलब्ध	296 निर्वाचक का नाम : कुवरलाल पिता का नाम: ओझा गृह संख्या : 41क उम्र : 52 लिंग : पुरुष	ALG2126761 फोटो उपलब्ध	297 निर्वाचक का नाम : जगोती पति का नाम: कुवरलाल गृह संख्या : 41क उम्र : 48 लिंग : महिला	ALG2126985 फोटो उपलब्ध
298 निर्वाचक का नाम : सूरज मगरजी पिता का नाम: कुवरलाल मगरजी गृह संख्या : 41 क उम्र : 32 लिंग : पुरुष	ALG0876268 फोटो उपलब्ध	299 निर्वाचक का नाम : रोशनी मगरजी कहार पति का नाम: सूरज मगरजी गृह संख्या : 41 क उम्र : 25 लिंग : महिला	ALG2353282 फोटो उपलब्ध	300 निर्वाचक का नाम : चम्मो मगरजी पति का नाम: सतुलाल मेगरजी गृह संख्या : 42 उम्र : 69 लिंग : महिला	ALG2578110 फोटो उपलब्ध

301	ALG0966788	निर्वाचक का नाम : लददा पिता का नाम: ओझा गृह संख्या : 42 उम्र : 63 लिंग : पुरुष	फोटो उपलब्ध	302	ALG0966796	निर्वाचक का नाम : संगीता पति का नाम: लक्ष्मण गृह संख्या : 42 उम्र : 61 लिंग : महिला	फोटो उपलब्ध	303	MZM1327766	निर्वाचक का नाम : लक्ष्मण पिता का नाम: लददा गृह संख्या : 42 उम्र : 40 लिंग : पुरुष	फोटो उपलब्ध
304	ALG0739979	निर्वाचक का नाम : सरोज मगरजी पति का नाम: लाला मगरजी गृह संख्या : 42 उम्र : 39 लिंग : महिला	फोटो उपलब्ध	305	ALG2419240	निर्वाचक का नाम : लाला मगरजी पिता का नाम: लददा मगरजी गृह संख्या : 42 उम्र : 37 लिंग : पुरुष	फोटो उपलब्ध	306	ALG0739680	निर्वाचक का नाम : लालमन मगरजी पिता का नाम: लददा मेगरजी गृह संख्या : 42 उम्र : 34 लिंग : पुरुष	फोटो उपलब्ध
307	ALG2417616	निर्वाचक का नाम : अमन मगरजी पिता का नाम: लक्ष्मण मगरजी गृह संख्या : 42 उम्र : 22 लिंग : पुरुष	फोटो उपलब्ध	308	ALG0966804	निर्वाचक का नाम : मंगल पिता का नाम: ओझा गृह संख्या : 43 उम्र : 60 लिंग : पुरुष	फोटो उपलब्ध	309	ALG2126977	निर्वाचक का नाम : भागरती पति का नाम: मंगल गृह संख्या : 43 उम्र : 53 लिंग : महिला	फोटो उपलब्ध
310	MZM1327774	निर्वाचक का नाम : रामकिशोर पिता का नाम: मंगल गृह संख्या : 43 उम्र : 40 लिंग : पुरुष	फोटो उपलब्ध	311	ALG0966812	निर्वाचक का नाम : नंदकिशोर पिता का नाम: मंगल गृह संख्या : 43 उम्र : 39 लिंग : पुरुष	फोटो उपलब्ध	312	ALG0202879	निर्वाचक का नाम : उषा पति का नाम: रामकिशोर गृह संख्या : 43 उम्र : 37 लिंग : महिला	फोटो उपलब्ध
313	ALG0739987	निर्वाचक का नाम : मीना मगरजी पति का नाम: नन्दकिशोर मगरजी गृह संख्या : 43 उम्र : 35 लिंग : महिला	फोटो उपलब्ध	314	ALG0202986	निर्वाचक का नाम : रामजी पिता का नाम: मंगल गृह संख्या : 43 उम्र : 33 लिंग : पुरुष	फोटो उपलब्ध	315	ALG0829127	निर्वाचक का नाम : ग्यारसा मगरजी पिता का नाम: मंगल गृह संख्या : 43 उम्र : 31 लिंग : पुरुष	फोटो उपलब्ध
316	ALG1929157	निर्वाचक का नाम : बबलू पिता का नाम: मंगल गृह संख्या : 43 उम्र : 28 लिंग : पुरुष	फोटो उपलब्ध	317	ALG2416311	निर्वाचक का नाम : कुंती मगरजी पति का नाम: रामजी मगरजी गृह संख्या : 43 उम्र : 22 लिंग : महिला	फोटो उपलब्ध	318	ALG2712701	निर्वाचक का नाम : मनीष मगरजी पिता का नाम: रामकिशोर मगरजी गृह संख्या : 43 उम्र : 20 लिंग : पुरुष	फोटो उपलब्ध
319	MZM7020936	निर्वाचक का नाम : सीता पति का नाम: रामलाल गृह संख्या : 44 उम्र : 46 लिंग : महिला	फोटो उपलब्ध	320	ALG0966838	निर्वाचक का नाम : गणेश पिता का नाम: माहुलाल गृह संख्या : 44क उम्र : 46 लिंग : पुरुष	फोटो उपलब्ध	321	ALG1786490	निर्वाचक का नाम : सन्तोष पति का नाम: दिलीप गृह संख्या : 44 उम्र : 33 लिंग : महिला	फोटो उपलब्ध
322	ALG2464949	निर्वाचक का नाम : रागिनी मेगरजी पिता का नाम: दिवान मेगरजी गृह संख्या : 44 उम्र : 22 लिंग : महिला	फोटो उपलब्ध	323	ALG2654903	निर्वाचक का नाम : श्याम पिता का नाम: गणेश गृह संख्या : 44 उम्र : 20 लिंग : पुरुष	फोटो उपलब्ध	324	ALG2716009	निर्वाचक का नाम : मोहित मगरजी पिता का नाम: गणेश मगरजी गृह संख्या : 44 उम्र : 19 लिंग : पुरुष	फोटो उपलब्ध
325	ALG0966820	निर्वाचक का नाम : गजरा पति का नाम: गणेश गृह संख्या : 44क उम्र : 48 लिंग : महिला	फोटो उपलब्ध	326	ALG0966846	निर्वाचक का नाम : तिजलो पति का नाम: माहुलाल गृह संख्या : 44ख उम्र : 86 लिंग : महिला	फोटो उपलब्ध	327	MZM1327782	निर्वाचक का नाम : दीवान पिता का नाम: माहुलाल गृह संख्या : 44ख उम्र : 43 लिंग : पुरुष	फोटो उपलब्ध
328	ALG0595769	निर्वाचक का नाम : लक्ष्मी पति का नाम: दीवान गृह संख्या : 44ख उम्र : 40 लिंग : महिला	फोटो उपलब्ध	329	ALG0966853	निर्वाचक का नाम : दिलीप पिता का नाम: माहुलाल गृह संख्या : 44ख उम्र : 37 लिंग : पुरुष	फोटो उपलब्ध	330	ALG2479624	निर्वाचक का नाम : राहुल पिता का नाम: दीवान गृह संख्या : 44 ख उम्र : 23 लिंग : पुरुष	फोटो उपलब्ध

331	ALG2126969	निर्वाचक का नाम : जगदीश पिता का नाम: कन्नू गृह संख्या : 45 उम्र : 56 लिंग : पुरुष	फोटो उपलब्ध	332	ALG0966861	निर्वाचक का नाम : सबरा पति का नाम: जगदीश गृह संख्या : 45 उम्र : 53 लिंग : महिला	फोटो उपलब्ध	333	ALG0657940	निर्वाचक का नाम : राकेश भंडारिया पिता का नाम: जगदीश भंडारिया गृह संख्या : 45 उम्र : 35 लिंग : पुरुष	फोटो उपलब्ध
334	ALG1296060	निर्वाचक का नाम : जितेश भंडारिया पिता का नाम: जगदीश गृह संख्या : 45 उम्र : 30 लिंग : पुरुष	फोटो उपलब्ध	335	ALG1929504	निर्वाचक का नाम : लवकुश पिता का नाम: जगदीश गृह संख्या : 45 उम्र : 27 लिंग : पुरुष	फोटो उपलब्ध	336	ALG2577047	निर्वाचक का नाम : रुमी मगरजी पति का नाम: मुकेश मगरजी गृह संख्या : 45 उम्र : 27 लिंग : महिला	फोटो उपलब्ध
337	ALG2255396	निर्वाचक का नाम : जानकी भंडारिया पति का नाम: राकेश भंडारिया गृह संख्या : 45 उम्र : 26 लिंग : महिला	फोटो उपलब्ध	338	MZM7020217	निर्वाचक का नाम : सुमरन पिता का नाम: कान्तु गृह संख्या : 46 उम्र : 64 लिंग : पुरुष	फोटो उपलब्ध	339	MZM1795533	निर्वाचक का नाम : सम्पतलाल पिता का नाम: सुमरन गृह संख्या : 46 उम्र : 38 लिंग : पुरुष	फोटो उपलब्ध
340	ALG0657932	निर्वाचक का नाम : सकरलाल भंडारिया पिता का नाम: सुमरन भंडारिया गृह संख्या : 46 उम्र : 34 लिंग : पुरुष	फोटो उपलब्ध	341	ALG2718740	निर्वाचक का नाम : सुनीता भंडारिया पति का नाम: शिवजी भंडारिया गृह संख्या : 46 उम्र : 34 लिंग : महिला	फोटो उपलब्ध	342	ALG0657890	निर्वाचक का नाम : शिवजी भंडारिया पिता का नाम: सुमरण भंडारिया गृह संख्या : 46 उम्र : 33 लिंग : पुरुष	फोटो उपलब्ध
343	ALG1183847	निर्वाचक का नाम : आरती भन्डोरीया पति का नाम: सकरलाल भन्डोरीया गृह संख्या : 46 उम्र : 32 लिंग : महिला	फोटो उपलब्ध	344	ALG1929884	निर्वाचक का नाम : गुंता पति का नाम: संपत गृह संख्या : 46 उम्र : 32 लिंग : महिला	फोटो उपलब्ध	345	ALG2051456	निर्वाचक का नाम : रामदास पिता का नाम: माहूलाल गृह संख्या : 47 उम्र : 61 लिंग : पुरुष	फोटो उपलब्ध
346	ALG2049617	निर्वाचक का नाम : सुमित्रा पति का नाम: रामदास गृह संख्या : 47 उम्र : 57 लिंग : महिला	फोटो उपलब्ध	347	MZM1795525	निर्वाचक का नाम : गुरुप्रसाद मगरजी पिता का नाम: रामदास मगरजी गृह संख्या : 47 उम्र : 38 लिंग : पुरुष	फोटो उपलब्ध	348	ALG0829168	निर्वाचक का नाम : संतोषी मगरजी पति का नाम: गुरु प्रसाद मगरजी गृह संख्या : 47 उम्र : 33 लिंग : महिला	फोटो उपलब्ध
349	ALG0657858	निर्वाचक का नाम : अरूण मगरजी पिता का नाम: रामदास मगरजी गृह संख्या : 47 उम्र : 32 लिंग : पुरुष	फोटो उपलब्ध	350	ALG1296151	निर्वाचक का नाम : अनिल मगरजी पिता का नाम: रामदास मगरजी गृह संख्या : 47 उम्र : 29 लिंग : पुरुष	फोटो उपलब्ध	351	ALG2353308	निर्वाचक का नाम : अंजली मगरजी कहार पति का नाम: अरुण मगरजी गृह संख्या : 47 उम्र : 26 लिंग : महिला	फोटो उपलब्ध
352	ALG2126944	निर्वाचक का नाम : फागूलाल मगरजी पिता का नाम: सुन्दरलाल गृह संख्या : 48 उम्र : 49 लिंग : पुरुष	फोटो उपलब्ध	353	ALG2126936	निर्वाचक का नाम : बाबूलाल पिता का नाम: सुन्दरलाल गृह संख्या : 48 उम्र : 47 लिंग : पुरुष	फोटो उपलब्ध	354	ALG2126928	निर्वाचक का नाम : कला पति का नाम: फागूलाल गृह संख्या : 48 उम्र : 47 लिंग : महिला	फोटो उपलब्ध
355	MZM7020886	निर्वाचक का नाम : यशोदा पति का नाम: बाबूलाल गृह संख्या : 48 उम्र : 46 लिंग : महिला	फोटो उपलब्ध	356	ALG0967109	निर्वाचक का नाम : सीताराम मगरजी पिता का नाम: फागूलाल मगरजी गृह संख्या : 48 उम्र : 31 लिंग : पुरुष	फोटो उपलब्ध	357	ALG1256684	निर्वाचक का नाम : विष्णु मगरजी पिता का नाम: बाबूलाल मगरजी गृह संख्या : 48 उम्र : 30 लिंग : पुरुष	फोटो उपलब्ध
358	ALG2715886	निर्वाचक का नाम : रोशनी मगरजी पति का नाम: विष्णु मगरजी गृह संख्या : 48 उम्र : 28 लिंग : महिला	फोटो उपलब्ध	359	ALG1690163	निर्वाचक का नाम : नितेन मगरजी पिता का नाम: बाबूलाल गृह संख्या : 48 उम्र : 27 लिंग : पुरुष	फोटो उपलब्ध	360	ALG1929140	निर्वाचक का नाम : घनश्याम पिता का नाम: फागूलाल गृह संख्या : 48 उम्र : 25 लिंग : पुरुष	फोटो उपलब्ध

361	MZM1327659	निर्वाचक का नाम : कलीराम पिता का नाम: तेजी गृह संख्या : 49 उम्र : 48 लिंग : पुरुष	फोटो उपलब्ध	362	MZM7020753	निर्वाचक का नाम : बिसिया पति का नाम: कलिराम गृह संख्या : 49 उम्र : 46 लिंग : महिला	फोटो उपलब्ध	363	ALG1785914	निर्वाचक का नाम : सलमत धुर्वे पिता का नाम: कलीराम धुर्वे गृह संख्या : 49 उम्र : 26 लिंग : पुरुष	फोटो उपलब्ध
364	ALG2691079	निर्वाचक का नाम : अलमत धुर्वे पिता का नाम: कलीराम धुर्वे गृह संख्या : 49 उम्र : 24 लिंग : पुरुष	फोटो उपलब्ध	365	ALG2715993	निर्वाचक का नाम : शिमला धुर्वे पति का नाम: अलमत धुर्वे गृह संख्या : 49 उम्र : 21 लिंग : महिला	फोटो उपलब्ध	366	ALG2715902	निर्वाचक का नाम : रवीना धुर्वे पिता का नाम: कलीराम धुर्वे गृह संख्या : 49 उम्र : 20 लिंग : महिला	फोटो उपलब्ध
367	ALG2126910	निर्वाचक का नाम : हीरालाल पिता का नाम: छोटे गृह संख्या : 50 उम्र : 69 लिंग : पुरुष	फोटो उपलब्ध	368	MZM1795566	निर्वाचक का नाम : रतो पति का नाम: हीरालाल गृह संख्या : 50 उम्र : 56 लिंग : महिला	फोटो उपलब्ध	369	ALG0595785	निर्वाचक का नाम : सम्मालाल उडके पिता का नाम: हीरालाल उडके गृह संख्या : 50 उम्र : 49 लिंग : पुरुष	फोटो उपलब्ध
370	MZM7020191	निर्वाचक का नाम : रामकली उडके पति का नाम: सम्मालाल उडके गृह संख्या : 50 उम्र : 39 लिंग : महिला	फोटो उपलब्ध	371	ALG0739938	निर्वाचक का नाम : बबलू उडके पिता का नाम: हिरालाल उडके गृह संख्या : 50 उम्र : 38 लिंग : पुरुष	फोटो उपलब्ध	372	ALG0739920	निर्वाचक का नाम : सुखलाल उडके पिता का नाम: हिरालाल उडके गृह संख्या : 50 उम्र : 35 लिंग : पुरुष	फोटो उपलब्ध
373	ALG1296086	निर्वाचक का नाम : शिलो उडके पति का नाम: बबलू उडके गृह संख्या : 50 उम्र : 35 लिंग : महिला	फोटो उपलब्ध	374	ALG0876250	निर्वाचक का नाम : सुनिल उडके पिता का नाम: हिरालाल उडके गृह संख्या : 50 उम्र : 33 लिंग : पुरुष	फोटो उपलब्ध	375	ALG1296144	निर्वाचक का नाम : रामकली उडके पति का नाम: सुखलाल उडके गृह संख्या : 50 उम्र : 32 लिंग : महिला	फोटो उपलब्ध
376	ALG1296235	निर्वाचक का नाम : नीतु उडके पति का नाम: सुनील उडके गृह संख्या : 50 उम्र : 32 लिंग : महिला	फोटो उपलब्ध	377	ALG2057503	निर्वाचक का नाम : निलेश उडके पिता का नाम: हीरालाल उडके गृह संख्या : 50 उम्र : 25 लिंग : पुरुष	फोटो उपलब्ध	378	ALG0595793	निर्वाचक का नाम : जन्तु उडके पिता का नाम: मानसिंह उडके गृह संख्या : 51 उम्र : 66 लिंग : पुरुष	फोटो उपलब्ध
379	MZM1327683	निर्वाचक का नाम : लालजी पिता का नाम: जतु गृह संख्या : 51 उम्र : 42 लिंग : पुरुष	फोटो उपलब्ध	380	MZM1795467	निर्वाचक का नाम : अनिता पति का नाम: लालजी गृह संख्या : 51 उम्र : 39 लिंग : महिला	फोटो उपलब्ध	# 381	ALG0966887	निर्वाचक का नाम : अमला उडके पति का नाम: रामजी उडके गृह संख्या : 51 उम्र : 38 लिंग : महिला	फोटो उपलब्ध
# 382	ALG0876243	निर्वाचक का नाम : सदेश उडके पिता का नाम: जत्थू उडके गृह संख्या : 51 उम्र : 33 लिंग : पुरुष	फोटो उपलब्ध	383	ALG1929694	निर्वाचक का नाम : बिजेश पिता का नाम: नत्थू गृह संख्या : 51 उम्र : 29 लिंग : पुरुष	फोटो उपलब्ध	384	ALG2712719	निर्वाचक का नाम : संजय उडके पिता का नाम: रामजी उडके गृह संख्या : 51 उम्र : 21 लिंग : पुरुष	फोटो उपलब्ध
385	MZM7020480	निर्वाचक का नाम : बिस्सो बाई पति का नाम: हजारीलाल गृह संख्या : 52 उम्र : 47 लिंग : महिला	फोटो उपलब्ध	386	ALG1786169	निर्वाचक का नाम : पवन बट्टके पिता का नाम: हजारी बट्टके गृह संख्या : 52 उम्र : 26 लिंग : पुरुष	फोटो उपलब्ध	387	ALG2353258	निर्वाचक का नाम : तनु बट्टके पति का नाम: पवन बट्टके गृह संख्या : 52 उम्र : 25 लिंग : महिला	फोटो उपलब्ध
388	ALG2693851	निर्वाचक का नाम : पूनम बट्टके पिता का नाम: हजारी बट्टके गृह संख्या : 52 उम्र : 21 लिंग : महिला	फोटो उपलब्ध	389	ALG2693695	निर्वाचक का नाम : दीपक बट्टके पिता का नाम: हजारी बट्टके गृह संख्या : 52 उम्र : 19 लिंग : पुरुष	फोटो उपलब्ध	390	ALG0196493	निर्वाचक का नाम : बाजू पिता का नाम: उमन गृह संख्या : 53 उम्र : 73 लिंग : पुरुष	फोटो उपलब्ध

391	ALG2125789	निर्वाचक का नाम : बुधिया पति का नाम: बाजू गृह संख्या : 53 उम्र : 63 लिंग : महिला	फोटो उपलब्ध	392	ALG2051472	निर्वाचक का नाम : सोहनलाल पिता का नाम: बाजू गृह संख्या : 53 उम्र : 50 लिंग : पुरुष	फोटो उपलब्ध	393	ALG0966903	निर्वाचक का नाम : नुकी पति का नाम: सोहनलाल गृह संख्या : 53 उम्र : 46 लिंग : महिला	फोटो उपलब्ध
394	ALG0739698	निर्वाचक का नाम : रामचरण परते पिता का नाम: सोहनलाल परते गृह संख्या : 53 उम्र : 33 लिंग : पुरुष	फोटो उपलब्ध	395	ALG1385590	निर्वाचक का नाम : सरवन्ती परते पति का नाम: रामचरण परते गृह संख्या : 53 उम्र : 33 लिंग : महिला	फोटो उपलब्ध	396	ALG2715910	निर्वाचक का नाम : पुष्पा परते पति का नाम: शिवचरण परते गृह संख्या : 53 उम्र : 31 लिंग : महिला	फोटो उपलब्ध
397	ALG1786011	निर्वाचक का नाम : शिवचरण परते पिता का नाम: सोहनलाल परते गृह संख्या : 53 उम्र : 26 लिंग : पुरुष	फोटो उपलब्ध	398	ALG2716017	निर्वाचक का नाम : मीना परते पिता का नाम: सोहनलाल परते गृह संख्या : 53 उम्र : 20 लिंग : महिला	फोटो उपलब्ध	399	ALG0595942	निर्वाचक का नाम : पूजा बाई परते पति का नाम: राजू परते गृह संख्या : 53 ख उम्र : 37 लिंग : महिला	फोटो उपलब्ध
400	ALG2112811	निर्वाचक का नाम : सकिया पति का नाम: काशीराम धुर्वे गृह संख्या : 54 उम्र : 72 लिंग : महिला	फोटो उपलब्ध	401	MZM7020712	निर्वाचक का नाम : जुगना पति का नाम: फूसा गृह संख्या : 54 उम्र : 64 लिंग : महिला	फोटो उपलब्ध	402	ALG0966911	निर्वाचक का नाम : इतमंशा पिता का नाम: फूसा गृह संख्या : 54 उम्र : 43 लिंग : पुरुष	फोटो उपलब्ध
403	MZM7020548	निर्वाचक का नाम : ईश्वन पिता का नाम: फूसा गृह संख्या : 54 उम्र : 39 लिंग : पुरुष	फोटो उपलब्ध	404	ALG0966929	निर्वाचक का नाम : शर्मिला पति का नाम: इतमंशा गृह संख्या : 54 उम्र : 39 लिंग : महिला	फोटो उपलब्ध	405	MZM1795418	निर्वाचक का नाम : ललिता उईके पति का नाम: पण्डी गृह संख्या : 54 उम्र : 39 लिंग : महिला	फोटो उपलब्ध
406	ALG0966937	निर्वाचक का नाम : इस्सूलाल पिता का नाम: फूसा गृह संख्या : 54 उम्र : 37 लिंग : पुरुष	फोटो उपलब्ध	407	ALG0657924	निर्वाचक का नाम : रजनी उडके पिता का नाम: इस्सूलाल उडके गृह संख्या : 54 उम्र : 34 लिंग : महिला	फोटो उपलब्ध	408	ALG2717940	निर्वाचक का नाम : अमित उईके पिता का नाम: इतमंशा उईके गृह संख्या : 54 उम्र : 20 लिंग : पुरुष	फोटो उपलब्ध
409	MZM0069302	निर्वाचक का नाम : गरीबा पिता का नाम: माहुलाल गृह संख्या : 55 उम्र : 46 लिंग : पुरुष	फोटो उपलब्ध	410	MZM0069294	निर्वाचक का नाम : ममता पति का नाम: गरीबा गृह संख्या : 55 उम्र : 44 लिंग : महिला	फोटो उपलब्ध	411	ALG0966945	निर्वाचक का नाम : तिलवन पिता का नाम: माहुलाल गृह संख्या : 55 उम्र : 43 लिंग : पुरुष	फोटो उपलब्ध
412	ALG0657965	निर्वाचक का नाम : कमल उडके पिता का नाम: माहुलाल उडके गृह संख्या : 55 उम्र : 34 लिंग : पुरुष	फोटो उपलब्ध	413	ALG0657874	निर्वाचक का नाम : प्रमिला उडके पति का नाम: तिलवन उडके गृह संख्या : 55 उम्र : 32 लिंग : महिला	फोटो उपलब्ध	# 414	ALG1787605	निर्वाचक का नाम : शर्मिला वटके पति का नाम: सुखन वटके गृह संख्या : 39 उम्र : 32 लिंग : महिला	फोटो उपलब्ध
415	ALG1183870	निर्वाचक का नाम : अनीता उडके पति का नाम: कमल उडके गृह संख्या : 55 उम्र : 30 लिंग : महिला	फोटो उपलब्ध	416	MZM7020597	निर्वाचक का नाम : फुलवती पति का नाम: हिरेषा गृह संख्या : 55क उम्र : 60 लिंग : महिला	फोटो उपलब्ध	417	MZM7020589	निर्वाचक का नाम : अम्मालाल पिता का नाम: हिरेषा गृह संख्या : 55क उम्र : 40 लिंग : पुरुष	फोटो उपलब्ध
418	ALG1183904	निर्वाचक का नाम : कविता उडके पति का नाम: अम्मालाल उडके गृह संख्या : 55क उम्र : 35 लिंग : महिला	फोटो उपलब्ध	419	ALG2049591	निर्वाचक का नाम : सुबेदा पति का नाम: सुकल गृह संख्या : 57 उम्र : 65 लिंग : महिला	फोटो उपलब्ध	420	ALG2049609	निर्वाचक का नाम : सुकल पिता का नाम: जुगरा गृह संख्या : 57 उम्र : 55 लिंग : पुरुष	फोटो उपलब्ध

421	MZM7020944	निर्वाचक का नाम : भादू मर्सकोले पिता का नाम: सुक्कल मर्सकोले गृह संख्या : 57 उम्र : 40 लिंग : पुरुष	फोटो उपलब्ध	422	ALG0966952	निर्वाचक का नाम : शिवरती मर्सकोले पिता का नाम: भादू मर्सकोले गृह संख्या : 57 उम्र : 38 लिंग : महिला	फोटो उपलब्ध	423	ALG1126465	निर्वाचक का नाम : अनिल पिता का नाम: सुक्कल गृह संख्या : 57 उम्र : 31 लिंग : पुरुष	फोटो उपलब्ध
424	ALG1917061	निर्वाचक का नाम : गंगोत्री पिता का नाम: सुक्कल गृह संख्या : 57 उम्र : 28 लिंग : महिला	फोटो उपलब्ध	425	ALG2112787	निर्वाचक का नाम : शांति पिता का नाम: अनिल गृह संख्या : 57 उम्र : 27 लिंग : महिला	फोटो उपलब्ध	426	ALG2419273	निर्वाचक का नाम : रामू मर्सकोले पिता का नाम: सुक्कल मर्सकोले गृह संख्या : 57 उम्र : 22 लिंग : पुरुष	फोटो उपलब्ध
427	ALG2051498	निर्वाचक का नाम : इत्तो पिता का नाम: सुखमन गृह संख्या : 58 उम्र : 56 लिंग : महिला	फोटो उपलब्ध	428	MZM7020746	निर्वाचक का नाम : भागा बाई पिता का नाम: रमेश गृह संख्या : 58 उम्र : 41 लिंग : महिला	फोटो उपलब्ध	429	ALG2716041	निर्वाचक का नाम : रवि मर्सकोले माता का नाम: भागा मर्सकोले गृह संख्या : 58 उम्र : 22 लिंग : पुरुष	फोटो उपलब्ध
430	MZM1795434	निर्वाचक का नाम : मनोता पिता का नाम: कज्जूसिंह गृह संख्या : 60 उम्र : 73 लिंग : महिला	फोटो उपलब्ध	431	ALG0739805	निर्वाचक का नाम : ओमबती परते पिता का नाम: कज्जू परते गृह संख्या : 60 उम्र : 44 लिंग : महिला	फोटो उपलब्ध	432	MZM0069286	निर्वाचक का नाम : शिवप्रसाद पिता का नाम: कज्जूसिंह गृह संख्या : 60 उम्र : 41 लिंग : पुरुष	फोटो उपलब्ध
433	ALG0740001	निर्वाचक का नाम : ललीता मर्सकोले पिता का नाम: स्व किशन मर्सकोले गृह संख्या : 60 उम्र : 37 लिंग : महिला	फोटो उपलब्ध	434	MZM1795442	निर्वाचक का नाम : बिन्दिया पिता का नाम: सन्तू गृह संख्या : 61 उम्र : 50 लिंग : महिला	फोटो उपलब्ध	435	ALG1183920	निर्वाचक का नाम : राजकुमार पिता का नाम: लखन गृह संख्या : 61 उम्र : 34 लिंग : पुरुष	फोटो उपलब्ध
436	ALG1929843	निर्वाचक का नाम : रानी पिता का नाम: राजकुमार गृह संख्या : 61 उम्र : 32 लिंग : महिला	फोटो उपलब्ध	# 437	ALG1929215	निर्वाचक का नाम : रामबाई वटके पिता का नाम: चन्दन वटके गृह संख्या : 61 उम्र : 30 लिंग : महिला	फोटो उपलब्ध	438	ALG1929447	निर्वाचक का नाम : राजेश पिता का नाम: लखन गृह संख्या : 61 उम्र : 27 लिंग : पुरुष	फोटो उपलब्ध
# 439	ALG1917673	निर्वाचक का नाम : चन्दन वटके पिता का नाम: संतू वटके गृह संख्या : 61 उम्र : 26 लिंग : पुरुष	फोटो उपलब्ध	440	MZM1795483	निर्वाचक का नाम : रेखा पिता का नाम: लखन गृह संख्या : 61क उम्र : 66 लिंग : महिला	फोटो उपलब्ध	441	MZM7020522	निर्वाचक का नाम : तुलसी पिता का नाम: पैयकू गृह संख्या : 62 उम्र : 66 लिंग : पुरुष	फोटो उपलब्ध
442	MZM7020530	निर्वाचक का नाम : सुखवती पिता का नाम: तुलसी गृह संख्या : 62 उम्र : 53 लिंग : महिला	फोटो उपलब्ध	443	ALG1750926	निर्वाचक का नाम : शिमला धुर्वे पिता का नाम: तुलसी धुर्वे गृह संख्या : 62 उम्र : 33 लिंग : महिला	फोटो उपलब्ध	444	ALG2716405	निर्वाचक का नाम : आशा काकोडिया पिता का नाम: राकेश काकोडिया गृह संख्या : 62/1 उम्र : 29 लिंग : महिला	फोटो उपलब्ध
445	ALG0739755	निर्वाचक का नाम : सुमन धुर्वे पिता का नाम: संतोष धुर्वे गृह संख्या : 63 उम्र : 42 लिंग : महिला	फोटो उपलब्ध	446	MZM1516129	निर्वाचक का नाम : संतोष धुर्वे पिता का नाम: सद्दू धुर्वे गृह संख्या : 63 उम्र : 39 लिंग : पुरुष	फोटो उपलब्ध	447	ALG0739888	निर्वाचक का नाम : बलराम कुमरे पिता का नाम: रमेश कुमरे गृह संख्या : 63 उम्र : 32 लिंग : पुरुष	फोटो उपलब्ध
448	ALG1126481	निर्वाचक का नाम : बिलसबती कुमरे पिता का नाम: बलराम कुमरे गृह संख्या : 63 उम्र : 32 लिंग : महिला	फोटो उपलब्ध	449	ALG2112803	निर्वाचक का नाम : धरमती पिता का नाम: बालकराम गृह संख्या : 63 उम्र : 27 लिंग : महिला	फोटो उपलब्ध	450	ALG1754019	निर्वाचक का नाम : कलिराम पिता का नाम: रमेश गृह संख्या : 63 उम्र : 26 लिंग : पुरुष	फोटो उपलब्ध

451	ALG1751015	निर्वाचक का नाम : मानकराम कुमरे पिता का नाम: रमेश गृह संख्या : 63 उम्र : 26 लिंग : पुरुष	फोटो उपलब्ध	452	ALG1908136	निर्वाचक का नाम : निकिता कुमरे पिता का नाम: कलीराम कुमरे गृह संख्या : 63 उम्र : 25 लिंग : महिला	फोटो उपलब्ध	453	ALG2714202	निर्वाचक का नाम : संजय धुर्वे पिता का नाम: संतोष धुर्वे गृह संख्या : 63 उम्र : 21 लिंग : पुरुष	फोटो उपलब्ध
454	MZM7020225	निर्वाचक का नाम : रमेश पिता का नाम: फगनू गृह संख्या : 63क उम्र : 60 लिंग : पुरुष	फोटो उपलब्ध	455	MZM1516095	निर्वाचक का नाम : रामरति पिता का नाम: रमेश गृह संख्या : 63क उम्र : 53 लिंग : महिला	फोटो उपलब्ध	456	ALG0967257	निर्वाचक का नाम : रेखा बाई कुमरे पिता का नाम: बालकराम कुमरे गृह संख्या : 63क उम्र : 37 लिंग : महिला	फोटो उपलब्ध
457	ALG0966978	निर्वाचक का नाम : बालकराम पिता का नाम: रमेश गृह संख्या : 63क उम्र : 36 लिंग : पुरुष	फोटो उपलब्ध	458	ALG2049583	निर्वाचक का नाम : राजू पिता का नाम: भूता गृह संख्या : 65 उम्र : 56 लिंग : पुरुष	फोटो उपलब्ध	459	ALG1751114	निर्वाचक का नाम : फालु धुर्वे पिता का नाम: कालू धुर्वे गृह संख्या : 65 उम्र : 52 लिंग : पुरुष	फोटो उपलब्ध
460	MZM7020308	निर्वाचक का नाम : मीरा धुर्वे पिता का नाम: राजू गृह संख्या : 65 उम्र : 41 लिंग : महिला	फोटो उपलब्ध	461	ALG0739953	निर्वाचक का नाम : इत्थूलाल धुर्वे पिता का नाम: राजू धुर्वे गृह संख्या : 65 उम्र : 38 लिंग : पुरुष	फोटो उपलब्ध	462	ALG0739763	निर्वाचक का नाम : फूलता धुर्वे पिता का नाम: ईत्थूलाल धुर्वे गृह संख्या : 65 उम्र : 37 लिंग : महिला	फोटो उपलब्ध
463	ALG2112589	निर्वाचक का नाम : सरवन पिता का नाम: राजू गृह संख्या : 65 उम्र : 26 लिंग : पुरुष	फोटो उपलब्ध	464	ALG2641983	निर्वाचक का नाम : मलवण धुर्वे पिता का नाम: राजू धुर्वे गृह संख्या : 65 उम्र : 23 लिंग : पुरुष	फोटो उपलब्ध	465	ALG2065035	निर्वाचक का नाम : रायसा पिता का नाम: फागू गृह संख्या : 66 उम्र : 46 लिंग : पुरुष	फोटो उपलब्ध
466	MZM7020688	निर्वाचक का नाम : रूल्बती पिता का नाम: रायशा गृह संख्या : 66 उम्र : 41 लिंग : महिला	फोटो उपलब्ध	467	ALG2323046	निर्वाचक का नाम : बिदन धुर्वे पिता का नाम: रायसा धुर्वे गृह संख्या : 66 उम्र : 24 लिंग : पुरुष	फोटो उपलब्ध	468	ALG2716637	निर्वाचक का नाम : प्रमोद धुर्वे पिता का नाम: रायसा धुर्वे गृह संख्या : 66 उम्र : 20 लिंग : पुरुष	फोटो उपलब्ध
469	ALG2716793	निर्वाचक का नाम : वरूण धुर्वे पिता का नाम: रायसा धुर्वे गृह संख्या : 66 उम्र : 19 लिंग : पुरुष	फोटो उपलब्ध	470	MZM7020670	निर्वाचक का नाम : रायसू धुर्वे पिता का नाम: फागू धुर्वे गृह संख्या : 66क उम्र : 52 लिंग : पुरुष	फोटो उपलब्ध	471	ALG2058238	निर्वाचक का नाम : सूमंती धुर्वे पिता का नाम: रायसू गृह संख्या : 66क उम्र : 46 लिंग : महिला	फोटो उपलब्ध
472	ALG2058220	निर्वाचक का नाम : रामजी पिता का नाम: रोहनलाल गृह संख्या : 67 उम्र : 48 लिंग : पुरुष	फोटो उपलब्ध	473	ALG2574440	निर्वाचक का नाम : साणीलाल धुर्वे पिता का नाम: इतुलाल धुर्वे गृह संख्या : 67 उम्र : 21 लिंग : पुरुष	फोटो उपलब्ध	474	ALG2065027	निर्वाचक का नाम : सकिया पिता का नाम: कुन्दनलाल गृह संख्या : 67क उम्र : 53 लिंग : महिला	फोटो उपलब्ध
475	MZM7020175	निर्वाचक का नाम : इत्तुलाल धुर्वे पिता का नाम: कुन्दनलाल धुर्वे गृह संख्या : 67क उम्र : 44 लिंग : पुरुष	फोटो उपलब्ध	476	MZM7020183	निर्वाचक का नाम : सुनिता धुर्वे पिता का नाम: इत्तुलाल धुर्वे गृह संख्या : 67क उम्र : 42 लिंग : महिला	फोटो उपलब्ध	477	ALG1453893	निर्वाचक का नाम : अशिकला धुर्वे पिता का नाम: इमरत धुर्वे गृह संख्या : 67क उम्र : 34 लिंग : महिला	फोटो उपलब्ध
478	ALG0967166	निर्वाचक का नाम : इमरत धुर्वे पिता का नाम: कुन्दन गृह संख्या : 67क उम्र : 32 लिंग : पुरुष	फोटो उपलब्ध	479	ALG2057461	निर्वाचक का नाम : ईशवन धुर्वे पिता का नाम: इत्तुलाल धुर्वे गृह संख्या : 67KA उम्र : 25 लिंग : पुरुष	फोटो उपलब्ध	480	ALG2713089	निर्वाचक का नाम : शांति धुर्वे पिता का नाम: ईशवन धुर्वे गृह संख्या : 67 का उम्र : 24 लिंग : महिला	फोटो उपलब्ध

481	ALG2065019	निर्वाचक का नाम : रजवन्ती पति का नाम: राधे गृह संख्या : 67ख उम्र : 47 लिंग : महिला	482	ALG0657833	निर्वाचक का नाम : गोलू उडके पिता का नाम: राधे उडके गृह संख्या : 67 ख उम्र : 33 लिंग : पुरुष	483	ALG2323012	निर्वाचक का नाम : सनोती उईके पति का नाम: गोलू उईके गृह संख्या : 67 ख उम्र : 24 लिंग : महिला
484	ALG2126894	निर्वाचक का नाम : बिसनी धुर्वे पति का नाम: बबू धुर्वे गृह संख्या : 68 उम्र : 51 लिंग : महिला	485	ALG2065001	निर्वाचक का नाम : बबू पिता का नाम: सोनू गृह संख्या : 68 उम्र : 50 लिंग : पुरुष	486	ALG1750975	निर्वाचक का नाम : लिकेश पिता का नाम: बबू गृह संख्या : 68 उम्र : 42 लिंग : पुरुष
487	ALG1345271	निर्वाचक का नाम : कल्पना धुर्वे पति का नाम: दिनेश धुर्वे गृह संख्या : 68 उम्र : 32 लिंग : महिला	488	ALG0967117	निर्वाचक का नाम : विनोद धुर्वे पिता का नाम: बबू धुर्वे गृह संख्या : 68 उम्र : 31 लिंग : पुरुष	489	ALG1345297	निर्वाचक का नाम : कान्ति धुर्वे पति का नाम: विनोद धुर्वे गृह संख्या : 68 उम्र : 31 लिंग : महिला
490	ALG2574598	निर्वाचक का नाम : गीता धुर्वे पति का नाम: लीकेश धुर्वे गृह संख्या : 68 उम्र : 31 लिंग : महिला	491	ALG2255362	निर्वाचक का नाम : कलावती धुर्वे पति का नाम: राकेश धुर्वे गृह संख्या : 68 उम्र : 30 लिंग : महिला	492	ALG2112654	निर्वाचक का नाम : मुकेश पिता का नाम: बबू गृह संख्या : 68 उम्र : 26 लिंग : पुरुष
493	ALG2574515	निर्वाचक का नाम : रेनु धुर्वे पति का नाम: मुकेश धुर्वे गृह संख्या : 68 उम्र : 26 लिंग : महिला	494	ALG2189108	निर्वाचक का नाम : कमलेश धुर्वे पिता का नाम: सुरज धुर्वे गृह संख्या : 68 उम्र : 24 लिंग : पुरुष	495	ALG2641827	निर्वाचक का नाम : संदीप धुर्वे पिता का नाम: सुरज धुर्वे गृह संख्या : 68 उम्र : 21 लिंग : पुरुष
# 496	ALG1696855	निर्वाचक का नाम : राकेश धुर्वे पिता का नाम: मेहबू धुर्वे गृह संख्या : 68 ए उम्र : 27 लिंग : पुरुष	497	MZM7020795	निर्वाचक का नाम : महबू पिता का नाम: सोनू गृह संख्या : 68क उम्र : 48 लिंग : पुरुष	498	MZM7020803	निर्वाचक का नाम : रूकमा पति का नाम: महबू गृह संख्या : 68क उम्र : 46 लिंग : महिला
499	ALG1750934	निर्वाचक का नाम : सुनीता धुर्वे पति का नाम: आशिक धुर्वे गृह संख्या : 68K उम्र : 33 लिंग : महिला	500	ALG1296052	निर्वाचक का नाम : आशिक धुर्वे पिता का नाम: मेहबू धुर्वे गृह संख्या : 68क उम्र : 32 लिंग : पुरुष	501	ALG1183805	निर्वाचक का नाम : दिनेश धुर्वे पिता का नाम: बबू धुर्वे गृह संख्या : 68क उम्र : 30 लिंग : पुरुष
502	MZM1515808	निर्वाचक का नाम : सुरज धुर्वे पिता का नाम: सोनू धुर्वे गृह संख्या : 68ख उम्र : 47 लिंग : पुरुष	503	MZM1516111	निर्वाचक का नाम : ललीता धुर्वे पति का नाम: सुरजलाल धुर्वे गृह संख्या : 68ख उम्र : 45 लिंग : महिला	504	ALG2324119	निर्वाचक का नाम : सुनीता धुर्वे पति का नाम: कमलेश धुर्वे गृह संख्या : 68 ख उम्र : 26 लिंग : महिला
505	ALG2049575	निर्वाचक का नाम : माहो पति का नाम: पतंग गृह संख्या : 69 उम्र : 68 लिंग : महिला	506	MZM1516210	निर्वाचक का नाम : इंदरपाल धुर्वे पिता का नाम: पतंग धुर्वे गृह संख्या : 69 उम्र : 51 लिंग : पुरुष	# 507	ALG2049567	निर्वाचक का नाम : कलेशिया धुर्वे पति का नाम: इंदरसा धुर्वे गृह संख्या : 69 उम्र : 49 लिंग : महिला
508	ALG2716033	निर्वाचक का नाम : शामबती धुर्वे पिता का नाम: जुगलसिंह धुर्वे गृह संख्या : 69 उम्र : 23 लिंग : महिला	509	ALG2051514	निर्वाचक का नाम : जुगलसिंह धुर्वे पिता का नाम: पतंग धुर्वे गृह संख्या : 69क उम्र : 48 लिंग : पुरुष	510	ALG2101210	निर्वाचक का नाम : झिक्को पति का नाम: जुगलसिंह गृह संख्या : 69क उम्र : 47 लिंग : महिला

511 निर्वाचक का नाम : इन्दरलाल पिता का नाम: फगनू गृह संख्या : 70 उम्र : 55 लिंग : पुरुष	ALG2049559	फोटो उपलब्ध	512 निर्वाचक का नाम : मगलो पिता का नाम: इन्दरलाल गृह संख्या : 70 उम्र : 50 लिंग : महिला	ALG2049534	फोटो उपलब्ध	513 निर्वाचक का नाम : मदरसा पिता का नाम: फगनू गृह संख्या : 70 उम्र : 49 लिंग : पुरुष	ALG0075234	फोटो उपलब्ध
514 निर्वाचक का नाम : सरबती पति का नाम: मंदरसा गृह संख्या : 70 उम्र : 46 लिंग : महिला	ALG0075184	फोटो उपलब्ध	515 निर्वाचक का नाम : धीरन पिता का नाम: फगनू गृह संख्या : 70 उम्र : 41 लिंग : पुरुष	MZM7020167	फोटो उपलब्ध	516 निर्वाचक का नाम : सविता उडके पति का नाम: धीरण उडके गृह संख्या : 70 उम्र : 31 लिंग : महिला	ALG0967265	फोटो उपलब्ध
517 निर्वाचक का नाम : सुमन उईके पति का नाम: अंकेश उईके गृह संख्या : 70 उम्र : 26 लिंग : महिला	ALG2714509	फोटो उपलब्ध	518 निर्वाचक का नाम : अंकेश पिता का नाम: मदरसा गृह संख्या : 70 उम्र : 25 लिंग : पुरुष	ALG2323053	फोटो उपलब्ध	519 निर्वाचक का नाम : गुलिया पति का नाम: गुलाबसिंग गृह संख्या : 71 उम्र : 47 लिंग : महिला	ALG2064988	फोटो उपलब्ध
520 निर्वाचक का नाम : सावित्री उईके पति का नाम: दिलीप उईके गृह संख्या : 71 उम्र : 34 लिंग : महिला	ALG2425833	फोटो उपलब्ध	521 निर्वाचक का नाम : दिलीप पिता का नाम: गुलाबसिंह गृह संख्या : 71 उम्र : 30 लिंग : पुरुष	ALG1183813	फोटो उपलब्ध	522 निर्वाचक का नाम : ओमप्रकाश मालवीय पिता का नाम: शंकरलाल मालवीय गृह संख्या : 72 उम्र : 48 लिंग : पुरुष	ALG2419265	फोटो उपलब्ध
S 523 निर्वाचक का नाम : अजिता कुमर पिता का नाम: शंकर गृह संख्या : 72 उम्र : 47 लिंग : पुरुष	ALG2126878	फोटो उपलब्ध	524 निर्वाचक का नाम : शोभा मालविय पति का नाम: अजित मालविय गृह संख्या : 72 क उम्र : 37 लिंग : महिला	ALG2520617	फोटो उपलब्ध	525 निर्वाचक का नाम : कमदी पति का नाम: कन्हैया गृह संख्या : 74 उम्र : 56 लिंग : महिला	ALG2065274	फोटो उपलब्ध
526 निर्वाचक का नाम : शिवराम पिता का नाम: कन्हैया गृह संख्या : 74 उम्र : 42 लिंग : पुरुष	MZM1515931	फोटो उपलब्ध	527 निर्वाचक का नाम : गीता पति का नाम: शिवराम गृह संख्या : 74 उम्र : 40 लिंग : महिला	MZM1515949	फोटो उपलब्ध	528 निर्वाचक का नाम : सुनील वरकडे पिता का नाम: शिवराम वरकडे गृह संख्या : ७४ उम्र : 28 लिंग : पुरुष	ALG1690361	फोटो उपलब्ध
529 निर्वाचक का नाम : अनिल वरकडे पिता का नाम: शिवराम वरकडे गृह संख्या : 74 उम्र : 23 लिंग : पुरुष	ALG2712941	फोटो उपलब्ध	530 निर्वाचक का नाम : मालती मगरजी पति का नाम: ग्यारसा मगरजी गृह संख्या : 74 उम्र : 23 लिंग : महिला	ALG2706430	फोटो उपलब्ध	531 निर्वाचक का नाम : रामकली वरकडे पति का नाम: कन्हैयालाल वरकडे गृह संख्या : 75 उम्र : 51 लिंग : महिला	ALG2126860	फोटो उपलब्ध
532 निर्वाचक का नाम : झूलन पिता का नाम: सुक्कू गृह संख्या : 75 उम्र : 46 लिंग : पुरुष	MZM1516194	फोटो उपलब्ध	533 निर्वाचक का नाम : शिवब्रती धुर्वे पति का नाम: झूलन धुर्वे गृह संख्या : 75 उम्र : 36 लिंग : महिला	MZM1598598	फोटो उपलब्ध	534 निर्वाचक का नाम : रीना धुर्वे पिता का नाम: झूलन धुर्वे गृह संख्या : 75 उम्र : 31 लिंग : महिला	ALG2056661	फोटो उपलब्ध
535 निर्वाचक का नाम : संजू धुर्वे पिता का नाम: झूलन धुर्वे गृह संख्या : 75 उम्र : 23 लिंग : पुरुष	ALG2419281	फोटो उपलब्ध	536 निर्वाचक का नाम : विनीता धुर्वे पिता का नाम: झूलन धुर्वे गृह संख्या : 75 उम्र : 20 लिंग : महिला	ALG2714798	फोटो उपलब्ध	537 निर्वाचक का नाम : देशासिंह पिता का नाम: महंगू गृह संख्या : 76 उम्र : 50 लिंग : पुरुष	ALG2065258	फोटो उपलब्ध
538 निर्वाचक का नाम : जुलमा पति का नाम: देशासिंह गृह संख्या : 76 उम्र : 46 लिंग : महिला	ALG2052397	फोटो उपलब्ध	539 निर्वाचक का नाम : उमेश वरकडे पिता का नाम: देशासिंह वरकडे गृह संख्या : 76 उम्र : 28 लिंग : पुरुष	ALG1453901	फोटो उपलब्ध	540 निर्वाचक का नाम : प्रीति मगरजी पति का नाम: अनिल मगरजी गृह संख्या : 76 उम्र : 20 लिंग : महिला	ALG2706422	फोटो उपलब्ध

541 निर्वाचक का नाम : इमरता वरकडे पति का नाम: देशीलाल वरकडे गृह संख्या : 77 उम्र : 62 लिंग : महिला	ALG2126852 फोटो उपलब्ध	542 निर्वाचक का नाम : देशीलाल पिता का नाम: महंगू गृह संख्या : 77 उम्र : 56 लिंग : पुरुष	ALG2052439 फोटो उपलब्ध	543 निर्वाचक का नाम : संतोष पिता का नाम: देशीलाल गृह संख्या : 77 उम्र : 42 लिंग : पुरुष	MZM1515865 फोटो उपलब्ध
544 निर्वाचक का नाम : सुशीला पति का नाम: संतोष गृह संख्या : 77 उम्र : 40 लिंग : महिला	MZM1515873 फोटो उपलब्ध	# 545 निर्वाचक का नाम : मीना वरकडे पिता का नाम: देशीलाल वरकडे गृह संख्या : 77 उम्र : 35 लिंग : महिला	ALG0075218 फोटो उपलब्ध	546 निर्वाचक का नाम : लच्छो वरकडे पति का नाम: सुनील वरकडे गृह संख्या : 77 उम्र : 35 लिंग : महिला	ALG0036855 फोटो उपलब्ध
# 547 निर्वाचक का नाम : लखन वरकडे पिता का नाम: देशीलाल वरकडे गृह संख्या : 77 उम्र : 33 लिंग : पुरुष	ALG0657882 फोटो उपलब्ध	548 निर्वाचक का नाम : सूर्यवंशी वरकडे पिता का नाम: देशीलाल गृह संख्या : 77 उम्र : 31 लिंग : पुरुष	ALG0829119 फोटो उपलब्ध	549 निर्वाचक का नाम : रामबतीया वरकडे पति का नाम: लखन गृह संख्या : 77 उम्र : 31 लिंग : महिला	ALG0829101 फोटो उपलब्ध
550 निर्वाचक का नाम : राजकुमारी वरकडे पति का नाम: सूर्यवंशी वरकडे गृह संख्या : 77 उम्र : 28 लिंग : महिला	ALG2714137 फोटो उपलब्ध	551 निर्वाचक का नाम : आत्माराम पिता का नाम: फागुलाल गृह संख्या : 77 उम्र : 26 लिंग : पुरुष	ALG1787068 फोटो उपलब्ध	552 निर्वाचक का नाम : महेश पिता का नाम: देशीलाल गृह संख्या : 77 उम्र : 25 लिंग : पुरुष	ALG2418440 फोटो उपलब्ध
553 निर्वाचक का नाम : आकाश वरकडे पिता का नाम: संतोष वरकडे गृह संख्या : 77 उम्र : 21 लिंग : पुरुष	ALG2712966 फोटो उपलब्ध	554 निर्वाचक का नाम : अरूण वरकडे पिता का नाम: संतोष वरकडे गृह संख्या : 77 उम्र : 20 लिंग : पुरुष	ALG2712883 फोटो उपलब्ध	555 निर्वाचक का नाम : सन्तू पिता का नाम: रतन गृह संख्या : 78 उम्र : 51 लिंग : पुरुष	ALG0595801 फोटो उपलब्ध
556 निर्वाचक का नाम : शिवपाल पिता का नाम: रतन गृह संख्या : 78 उम्र : 44 लिंग : पुरुष	MZM1598978 फोटो उपलब्ध	557 निर्वाचक का नाम : निलेश उईके पिता का नाम: दुरुग उईके गृह संख्या : 78 उम्र : 42 लिंग : पुरुष	ALG1929710 फोटो उपलब्ध	558 निर्वाचक का नाम : रामकली पति का नाम: शिवपाल गृह संख्या : 78 उम्र : 41 लिंग : महिला	MZM1516061 फोटो उपलब्ध
559 निर्वाचक का नाम : रायवती उईके पति का नाम: निलेश उईके गृह संख्या : 78 उम्र : 36 लिंग : महिला	ALG0740019 फोटो उपलब्ध	560 निर्वाचक का नाम : सदलू धुर्वे पिता का नाम: रतन गृह संख्या : 78क उम्र : 47 लिंग : पुरुष	ALG2052454 फोटो उपलब्ध	561 निर्वाचक का नाम : सन्तरी पति का नाम: सदलू धुर्वे गृह संख्या : 78क उम्र : 46 लिंग : महिला	ALG2058311 फोटो उपलब्ध
562 निर्वाचक का नाम : फुलवंती पिता का नाम: सदलू धुर्वे गृह संख्या : 78क उम्र : 32 लिंग : महिला	ALG1231026 फोटो उपलब्ध	563 निर्वाचक का नाम : पतिया पति का नाम: बुद्धू गृह संख्या : 80 उम्र : 63 लिंग : महिला	ALG2065241 फोटो उपलब्ध	564 निर्वाचक का नाम : शिवप्रसाद पिता का नाम: बुद्धू गृह संख्या : 80 उम्र : 36 लिंग : पुरुष	MZM7020332 फोटो उपलब्ध
565 निर्वाचक का नाम : बिलसबाती तुमडाम पति का नाम: बलदेव तुमडाम गृह संख्या : 80 उम्र : 33 लिंग : महिला	ALG0657957 फोटो उपलब्ध	566 निर्वाचक का नाम : बलदेव तुमडाम पिता का नाम: लक्ष्मण सिंह तुमडाम गृह संख्या : 80 उम्र : 29 लिंग : पुरुष	ALG2612935 फोटो उपलब्ध	567 निर्वाचक का नाम : रामभरोस पिता का नाम: लदा धुर्वे गृह संख्या : 80 उम्र : 27 लिंग : पुरुष	ALG2112621 फोटो उपलब्ध
568 निर्वाचक का नाम : मीना धुर्वे पति का नाम: रामभरोस धुर्वे गृह संख्या : 80 उम्र : 24 लिंग : महिला	ALG2178192 फोटो उपलब्ध	569 निर्वाचक का नाम : मंगते धुर्वे पति का नाम: लदा धुर्वे गृह संख्या : 80 ख उम्र : 56 लिंग : महिला	ALG0595975 फोटो उपलब्ध	570 निर्वाचक का नाम : रामलाल धुर्वे पिता का नाम: लदा धुर्वे गृह संख्या : 80 ख उम्र : 28 लिंग : पुरुष	ALG2323038 फोटो उपलब्ध

571 निर्वाचक का नाम : बेबी धुर्वे पति का नाम: रामलाल धुर्वे गृह संख्या : 80 ख उम्र : 23 लिंग : महिला	ALG2323020	572 निर्वाचक का नाम : नत्थु पिता का नाम: जग्गू गृह संख्या : 81 उम्र : 67 लिंग : पुरुष	ALG2065217	573 निर्वाचक का नाम : सूरज पिता का नाम: नत्थू गृह संख्या : 81 उम्र : 46 लिंग : पुरुष	MZM1515980
574 निर्वाचक का नाम : बिरज पिता का नाम: नत्थू गृह संख्या : 81 उम्र : 44 लिंग : पुरुष	ALG0966994	575 निर्वाचक का नाम : रामदास पिता का नाम: नत्थू गृह संख्या : 81 उम्र : 42 लिंग : पुरुष	ALG0967000	576 निर्वाचक का नाम : चंद्रबली पति का नाम: बिरज गृह संख्या : 81 उम्र : 42 लिंग : महिला	ALG0967018
577 निर्वाचक का नाम : फगनी पति का नाम: रामदास गृह संख्या : 81 उम्र : 40 लिंग : महिला	ALG0967026	578 निर्वाचक का नाम : राजेश पिता का नाम: सूरज गृह संख्या : 81 उम्र : 23 लिंग : पुरुष	ALG2323087	579 निर्वाचक का नाम : राधिका वाडिवा पिता का नाम: सूरज वाडिवा गृह संख्या : 81 उम्र : 21 लिंग : महिला	ALG2716660
580 निर्वाचक का नाम : रजनलाल वाडिवा पिता का नाम: बिरज वाडिवा गृह संख्या : 81 उम्र : 22 लिंग : पुरुष	ALG2720274	581 निर्वाचक का नाम : सखिया धुर्वे पति का नाम: रामजी धुर्वे गृह संख्या : 82 उम्र : 47 लिंग : महिला	ALG2470342	582 निर्वाचक का नाम : रामवती पति का नाम: रामपाल गृह संख्या : 83 उम्र : 47 लिंग : महिला	ALG2126845
583 निर्वाचक का नाम : रामप्रसाद परते पिता का नाम: रामपाल परते गृह संख्या : 83 उम्र : 32 लिंग : पुरुष	ALG0658013	584 निर्वाचक का नाम : संतरी परते पति का नाम: रामप्रसाद परते गृह संख्या : 83 उम्र : 32 लिंग : महिला	ALG2478097	585 निर्वाचक का नाम : सविता परते पति का नाम: सुनील परते गृह संख्या : 83 उम्र : 27 लिंग : महिला	ALG2719821
586 निर्वाचक का नाम : छतरसिंह पिता का नाम: पंचम गृह संख्या : 83ग उम्र : 49 लिंग : पुरुष	ALG2052256	587 निर्वाचक का नाम : भागरती पति का नाम: छतरसिंह गृह संख्या : 83ग उम्र : 47 लिंग : महिला	ALG0967042	588 निर्वाचक का नाम : सुनिल पिता का नाम: सुकलसिंह गृह संख्या : 83क उम्र : 41 लिंग : पुरुष	MZM7020340
589 निर्वाचक का नाम : पंचम परते पिता का नाम: छत्रू परते गृह संख्या : 83ख उम्र : 81 लिंग : पुरुष	ALG2125680	590 निर्वाचक का नाम : साजो पति का नाम: पंचम गृह संख्या : 83ख उम्र : 73 लिंग : महिला	ALG2125672	# 591 निर्वाचक का नाम : अतरसिंह परते पिता का नाम: पंचम परते गृह संख्या : 83ख उम्र : 51 लिंग : पुरुष	ALG0196550
592 निर्वाचक का नाम : बिसन्ती पति का नाम: अंतरसिंह गृह संख्या : 83ख उम्र : 48 लिंग : महिला	ALG2051613	593 निर्वाचक का नाम : भददू पिता का नाम: जुगन गृह संख्या : 85 उम्र : 65 लिंग : पुरुष	MZM7020761	594 निर्वाचक का नाम : जयना पति का नाम: भददू गृह संख्या : 85 उम्र : 53 लिंग : महिला	MZM7020779
595 निर्वाचक का नाम : मंगलू पिता का नाम: भददू गृह संख्या : 85 उम्र : 41 लिंग : पुरुष	MZM7020563	596 निर्वाचक का नाम : शिवकली पति का नाम: मंगलू गृह संख्या : 85 उम्र : 39 लिंग : महिला	MZM7020555	597 निर्वाचक का नाम : शेषराव पिता का नाम: भदूलाल गृह संख्या : 85 उम्र : 37 लिंग : पुरुष	ALG0967059
598 निर्वाचक का नाम : सुनीता पिता का नाम: शेषराव गृह संख्या : 85 उम्र : 34 लिंग : महिला	ALG1750827	599 निर्वाचक का नाम : महंगू पिता का नाम: सिंगू गृह संख्या : 88 उम्र : 70 लिंग : पुरुष	ALG0967067	600 निर्वाचक का नाम : किरण पति का नाम: छलन गृह संख्या : 88 उम्र : 38 लिंग : महिला	ALG0346692

601	MZM7020233	निर्वाचक का नाम : छतन पिता का नाम: मेहंगू गृह संख्या : 88 उम्र : 37 लिंग : पुरुष	फोटो उपलब्ध	602	ALG0739821	निर्वाचक का नाम : देवराज उडके पिता का नाम: मेहंगू उडके गृह संख्या : 88 उम्र : 34 लिंग : महिला	फोटो उपलब्ध	603	ALG1183854	निर्वाचक का नाम : बबलू उडके पिता का नाम: मेहंगूलाल उडके गृह संख्या : 88 उम्र : 30 लिंग : पुरुष	फोटो उपलब्ध
604	ALG1917640	निर्वाचक का नाम : हमेश पिता का नाम: मेहंगूलाल गृह संख्या : 88 उम्र : 28 लिंग : पुरुष	फोटो उपलब्ध	605	ALG2571784	निर्वाचक का नाम : रियकी नरें पति का नाम: हमेश कुमार उडके गृह संख्या : 88 उम्र : 26 लिंग : महिला	फोटो उपलब्ध	606	ALG2718708	निर्वाचक का नाम : सम्मो उडके पति का नाम: बबलू उडके गृह संख्या : 88 उम्र : 25 लिंग : महिला	फोटो उपलब्ध
607	ALG2125656	निर्वाचक का नाम : सुक्को पति का नाम: जगनू गृह संख्या : 89 उम्र : 60 लिंग : महिला	फोटो उपलब्ध	608	ALG0657841	निर्वाचक का नाम : नदरसिंग धुर्वे पिता का नाम: जगनू धुर्वे गृह संख्या : 89 उम्र : 46 लिंग : पुरुष	फोटो उपलब्ध	609	MZM7020696	निर्वाचक का नाम : नंदराम पिता का नाम: जगनू गृह संख्या : 89 उम्र : 45 लिंग : पुरुष	फोटो उपलब्ध
610	MZM7020704	निर्वाचक का नाम : रूक्मा पति का नाम: नंदराम गृह संख्या : 89 उम्र : 43 लिंग : महिला	फोटो उपलब्ध	611	ALG0657866	निर्वाचक का नाम : रामबाई धुर्वे पति का नाम: नंदरसिंग धुर्वे गृह संख्या : 89 उम्र : 40 लिंग : महिला	फोटो उपलब्ध	612	ALG2576965	निर्वाचक का नाम : दीपक पिता का नाम: नंदराम गृह संख्या : 89 उम्र : 25 लिंग : पुरुष	फोटो उपलब्ध
613	ALG2575835	निर्वाचक का नाम : उर्मिला धुर्वे पति का नाम: दीपक धुर्वे गृह संख्या : 89 उम्र : 23 लिंग : महिला	फोटो उपलब्ध	614	ALG2577005	निर्वाचक का नाम : विजय पिता का नाम: नंदराम गृह संख्या : 89 उम्र : 22 लिंग : पुरुष	फोटो उपलब्ध	615	ALG2718849	निर्वाचक का नाम : अंकित सलाम पिता का नाम: मदरसा सलाम गृह संख्या : 91 उम्र : 22 लिंग : पुरुष	फोटो उपलब्ध
616	ALG2721900	निर्वाचक का नाम : रवीना सलाम पति का नाम: अंकित सलाम गृह संख्या : 91 उम्र : 23 लिंग : महिला	फोटो उपलब्ध	617	ALG2718781	निर्वाचक का नाम : आशीष सलाम पिता का नाम: मदरसा सलाम गृह संख्या : 91 उम्र : 21 लिंग : पुरुष	फोटो उपलब्ध	618	ALG2721926	निर्वाचक का नाम : एश्वर्या सलाम पति का नाम: आशीष सलाम गृह संख्या : 91 उम्र : 21 लिंग : महिला	फोटो उपलब्ध
619	ALG0967133	निर्वाचक का नाम : मदरसा सलाम पिता का नाम: सम्मूलाल सलाम गृह संख्या : 91क उम्र : 48 लिंग : पुरुष	फोटो उपलब्ध	620	ALG2125649	निर्वाचक का नाम : पतलू पिता का नाम: नानक गृह संख्या : 92 उम्र : 51 लिंग : पुरुष	फोटो उपलब्ध	621	ALG2125631	निर्वाचक का नाम : फुलवती पति का नाम: पतलू गृह संख्या : 92 उम्र : 47 लिंग : महिला	फोटो उपलब्ध
622	ALG0829135	निर्वाचक का नाम : पप्पू धुर्वे पिता का नाम: पतलू धुर्वे गृह संख्या : 92 उम्र : 32 लिंग : पुरुष	फोटो उपलब्ध	623	ALG1784958	निर्वाचक का नाम : मोनू धुर्वे पिता का नाम: पतलू धुर्वे गृह संख्या : 92 उम्र : 31 लिंग : पुरुष	फोटो उपलब्ध	624	ALG2719839	निर्वाचक का नाम : कविता धुर्वे पति का नाम: मोनू धुर्वे गृह संख्या : 92 उम्र : 30 लिंग : महिला	फोटो उपलब्ध
625	ALG1785179	निर्वाचक का नाम : बबीता धुर्वे पति का नाम: पप्पू धुर्वे गृह संख्या : 92 उम्र : 27 लिंग : महिला	फोटो उपलब्ध	626	MZM1328269	निर्वाचक का नाम : गीता पति का नाम: बुधवन गृह संख्या : 93 उम्र : 47 लिंग : महिला	फोटो उपलब्ध	627	ALG2189066	निर्वाचक का नाम : ललिता पिता का नाम: दिनेश गृह संख्या : 94 उम्र : 58 लिंग : महिला	फोटो उपलब्ध
628	MZM7020241	निर्वाचक का नाम : हानु पिता का नाम: माने गृह संख्या : 94 उम्र : 49 लिंग : पुरुष	फोटो उपलब्ध	# 629	MZM7020258	निर्वाचक का नाम : सुगन्ती धुर्वे पति का नाम: हानू धुर्वे गृह संख्या : 94 उम्र : 47 लिंग : महिला	फोटो उपलब्ध	630	ALG2125623	निर्वाचक का नाम : नन्दन पिता का नाम: रामू गृह संख्या : 97 उम्र : 78 लिंग : पुरुष	फोटो उपलब्ध

631	MZM1327857	निर्वाचक का नाम : राजनलाल पिता का नाम: नंदन गृह संख्या : 97 उम्र : 51 लिंग : पुरुष	फोटो उपलब्ध	632	MZM7020365	निर्वाचक का नाम : रामबाई पति का नाम: रजनलाल गृह संख्या : 97 उम्र : 47 लिंग : महिला	फोटो उपलब्ध	633	ALG0829051	निर्वाचक का नाम : सनबती पति का नाम: सोहन गृह संख्या : 97 उम्र : 39 लिंग : महिला	फोटो उपलब्ध
634	MZM7020514	निर्वाचक का नाम : सोहन पिता का नाम: नन्दन गृह संख्या : 97 उम्र : 38 लिंग : पुरुष	फोटो उपलब्ध	635	ALG1929454	निर्वाचक का नाम : रोहित पिता का नाम: रजनलाल गृह संख्या : 97 उम्र : 25 लिंग : पुरुष	फोटो उपलब्ध	636	ALG2715738	निर्वाचक का नाम : मनीष काकोडिया पिता का नाम: रंगु काकोडिया गृह संख्या : 97/2 उम्र : 20 लिंग : पुरुष	फोटो उपलब्ध
637	ALG2125722	निर्वाचक का नाम : फून्दनलाल पिता का नाम: रामू गृह संख्या : 98 उम्र : 53 लिंग : पुरुष	फोटो उपलब्ध	638	ALG2065183	निर्वाचक का नाम : मुगिया पति का नाम: फून्दनलाल गृह संख्या : 98 उम्र : 49 लिंग : महिला	फोटो उपलब्ध	639	ALG0346676	निर्वाचक का नाम : कमलेश पिता का नाम: फून्दलाल गृह संख्या : 98 उम्र : 36 लिंग : पुरुष	फोटो उपलब्ध
640	ALG0739839	निर्वाचक का नाम : अमलेश इरपाचे पिता का नाम: फून्दलाल इरपाचे गृह संख्या : 98 उम्र : 31 लिंग : पुरुष	फोटो उपलब्ध	641	ALG1296243	निर्वाचक का नाम : श्यामवती इरपाचे पति का नाम: कमलेश इरपाचे गृह संख्या : 98 उम्र : 29 लिंग : महिला	फोटो उपलब्ध	642	ALG1785666	निर्वाचक का नाम : टीटू ईरपाचे पिता का नाम: फून्दलाल ईरपाचे गृह संख्या : 98 उम्र : 28 लिंग : पुरुष	फोटो उपलब्ध
643	ALG2125714	निर्वाचक का नाम : अम्मू पिता का नाम: बुन्दे गृह संख्या : 99 उम्र : 49 लिंग : पुरुष	फोटो उपलब्ध	644	ALG2125706	निर्वाचक का नाम : श्यामवती पति का नाम: अम्मू गृह संख्या : 99 उम्र : 47 लिंग : महिला	फोटो उपलब्ध	645	ALG0829184	निर्वाचक का नाम : सतीश वटके पिता का नाम: अम्मूलाल वटके गृह संख्या : 99 उम्र : 31 लिंग : पुरुष	फोटो उपलब्ध
646	ALG2721918	निर्वाचक का नाम : सुमित्रा वटके पति का नाम: संतिराम वटके गृह संख्या : 99 उम्र : 29 लिंग : महिला	फोटो उपलब्ध	647	ALG2718724	निर्वाचक का नाम : संतिराम वटके पिता का नाम: अम्मूलाल वटके गृह संख्या : 99 उम्र : 26 लिंग : पुरुष	फोटो उपलब्ध	648	ALG2125698	निर्वाचक का नाम : सरकील पिता का नाम: इन्दल गृह संख्या : 100 उम्र : 49 लिंग : पुरुष	फोटो उपलब्ध
649	MZM7020324	निर्वाचक का नाम : बसन्ती धुर्वे पति का नाम: सरकील धुर्वे गृह संख्या : 100 उम्र : 46 लिंग : महिला	फोटो उपलब्ध	650	ALG1296185	निर्वाचक का नाम : सीता धुर्वे पति का नाम: दीनू धुर्वे गृह संख्या : 100 उम्र : 31 लिंग : महिला	फोटो उपलब्ध	651	ALG1296177	निर्वाचक का नाम : दीनू धुर्वे पिता का नाम: सरकील धुर्वे गृह संख्या : 100 उम्र : 29 लिंग : पुरुष	फोटो उपलब्ध
652	ALG1929165	निर्वाचक का नाम : प्रदीप धुर्वे पिता का नाम: सरकील धुर्वे गृह संख्या : 100 उम्र : 28 लिंग : पुरुष	फोटो उपलब्ध	653	ALG1929223	निर्वाचक का नाम : कपसोरी धुर्वे पति का नाम: प्रदीप धुर्वे गृह संख्या : 100 उम्र : 27 लिंग : महिला	फोटो उपलब्ध	654	ALG2125615	निर्वाचक का नाम : शर्मा पिता का नाम: इन्दल गृह संख्या : 100क उम्र : 46 लिंग : पुरुष	फोटो उपलब्ध
655	MZM7020357	निर्वाचक का नाम : रतिया पति का नाम: शरमा गृह संख्या : 100क उम्र : 44 लिंग : महिला	फोटो उपलब्ध	656	MZM7020431	निर्वाचक का नाम : गिरवन धुर्वे पिता का नाम: इन्दल गृह संख्या : 101 उम्र : 62 लिंग : पुरुष	फोटो उपलब्ध	657	ALG2125607	निर्वाचक का नाम : मन्ना पति का नाम: गिरवन गृह संख्या : 101 उम्र : 53 लिंग : महिला	फोटो उपलब्ध
658	ALG2700938	निर्वाचक का नाम : मनीष धुर्वे पिता का नाम: गिरवन धुर्वे गृह संख्या : 101 उम्र : 26 लिंग : पुरुष	फोटो उपलब्ध	659	ALG2058394	निर्वाचक का नाम : सुगनलाल पिता का नाम: फूसू गृह संख्या : 104 उम्र : 56 लिंग : पुरुष	फोटो उपलब्ध	660	ALG2125599	निर्वाचक का नाम : मंगो पति का नाम: सुगनलाल गृह संख्या : 104 उम्र : 53 लिंग : महिला	फोटो उपलब्ध

661	ALG2125581	निर्वाचक का नाम : ज्ञानसिंग धुर्वे पिता का नाम: सुगनलाल गृह संख्या : 104 उम्र : 47 लिंग : पुरुष	662	MZM7020274	निर्वाचक का नाम : कविता पिता का नाम: ज्ञानसिंग गृह संख्या : 104 उम्र : 44 लिंग : महिला	663	MZM7020282	निर्वाचक का नाम : सोहनसिंह पिता का नाम: सुगनलाल गृह संख्या : 104 उम्र : 43 लिंग : पुरुष
664	MZM7020316	निर्वाचक का नाम : जुगना पति का नाम: सोहनलाल गृह संख्या : 104 उम्र : 38 लिंग : महिला	665	ALG2716058	निर्वाचक का नाम : अर्जुन धुर्वे पिता का नाम: ज्ञानसिंह धुर्वे गृह संख्या : 104 उम्र : 23 लिंग : महिला	666	ALG2716066	निर्वाचक का नाम : नकुल धुर्वे पिता का नाम: ज्ञानसिंह धुर्वे गृह संख्या : 104 उम्र : 19 लिंग : महिला
667	ALG2125573	निर्वाचक का नाम : गत्री पति का नाम: इम्मू गृह संख्या : 107 उम्र : 49 लिंग : महिला	668	ALG1785567	निर्वाचक का नाम : धरमति धुर्वे पति का नाम: मेहबू धुर्वे गृह संख्या : 107 उम्र : 43 लिंग : महिला	669	ALG0967125	निर्वाचक का नाम : मेहबू धुर्वे पिता का नाम: इम्मू धुर्वे गृह संख्या : 107 उम्र : 40 लिंग : पुरुष
670	ALG1785740	निर्वाचक का नाम : रामदास धुर्वे पिता का नाम: हिम्मू धुर्वे गृह संख्या : 107 उम्र : 29 लिंग : पुरुष	671	MZM7020449	निर्वाचक का नाम : सुकल धुर्वे पिता का नाम: तेजी धुर्वे गृह संख्या : 108 उम्र : 50 लिंग : पुरुष	672	ALG0595835	निर्वाचक का नाम : किसनी पति का नाम: सुकल गृह संख्या : 108 उम्र : 47 लिंग : महिला
673	ALG2693554	निर्वाचक का नाम : मीना धुर्वे पति का नाम: मनोहर धुर्वे गृह संख्या : 108 उम्र : 32 लिंग : महिला	674	ALG1919083	निर्वाचक का नाम : बलवंत पिता का नाम: सुकल गृह संख्या : 108 उम्र : 28 लिंग : पुरुष	675	ALG2417657	निर्वाचक का नाम : रूकमणि धुर्वे पति का नाम: बलवंत धुर्वे गृह संख्या : 108 उम्र : 28 लिंग : महिला
676	ALG2612943	निर्वाचक का नाम : हरिओम धुर्वे पिता का नाम: जगदीश धुर्वे गृह संख्या : 108 उम्र : 20 लिंग : पुरुष	677	MZM7020456	निर्वाचक का नाम : जगदीश पिता का नाम: बिरसा गृह संख्या : 108क उम्र : 49 लिंग : पुरुष	678	MZM7020878	निर्वाचक का नाम : श्यामकली पति का नाम: जगदीश गृह संख्या : 108क उम्र : 46 लिंग : महिला
679	MZM7020860	निर्वाचक का नाम : रामजी पिता का नाम: बिरसा गृह संख्या : 108क उम्र : 43 लिंग : पुरुष	680	ALG1296078	निर्वाचक का नाम : श्यामजी धुर्वे पिता का नाम: बिरसा धुर्वे गृह संख्या : 108क उम्र : 38 लिंग : पुरुष	681	ALG1296094	निर्वाचक का नाम : सेवन्ती धुर्वे पति का नाम: रामजी धुर्वे गृह संख्या : 108क उम्र : 36 लिंग : महिला
682	ALG1296110	निर्वाचक का नाम : रुखमनी धुर्वे पति का नाम: श्याम जी धुर्वे गृह संख्या : 108क उम्र : 36 लिंग : महिला	683	ALG1360015	निर्वाचक का नाम : मनोहर पिता का नाम: बीरसा गृह संख्या : 108क उम्र : 31 लिंग : पुरुष	684	ALG2126837	निर्वाचक का नाम : साधूराम पिता का नाम: जगन गृह संख्या : 109 उम्र : 52 लिंग : पुरुष
# 685	ALG1335181	निर्वाचक का नाम : शिवकली उईके पति का नाम: साधूराम उईके गृह संख्या : 109 उम्र : 49 लिंग : महिला	686	ALG0346650	निर्वाचक का नाम : परसराम पिता का नाम: नक्दुलाल गृह संख्या : 109 उम्र : 42 लिंग : पुरुष	687	ALG0163808	निर्वाचक का नाम : पंजाब पिता का नाम: नक्दुलाल गृह संख्या : 109 उम्र : 33 लिंग : पुरुष
688	ALG1335199	निर्वाचक का नाम : असनलाल पिता का नाम: साधूराम गृह संख्या : 109 उम्र : 33 लिंग : पुरुष	689	ALG0967232	निर्वाचक का नाम : सीमा उईके पिता का नाम: नक्दुलाल गृह संख्या : 109 उम्र : 32 लिंग : महिला	690	ALG2665792	निर्वाचक का नाम : फूलवंती उईके पति का नाम: पंजाब उईके गृह संख्या : 109 उम्र : 31 लिंग : महिला

691	MZM1708064	निर्वाचक का नाम : बुधनलाल माता का नाम: रोशबति गृह संख्या : 110 उम्र : 43 लिंग : महिला	फोटो उपलब्ध	692	MZM1708072	निर्वाचक का नाम : उदनलाल माता का नाम: कलिराम गृह संख्या : 110 उम्र : 38 लिंग : पुरुष	फोटो उपलब्ध	693	ALG0346742	निर्वाचक का नाम : सन्नोबाई उडके पति का नाम: उदनलाल उडके गृह संख्या : 110 उम्र : 37 लिंग : महिला	फोटो उपलब्ध
694	ALG1126507	निर्वाचक का नाम : सन्दोली बाई बोसूम पति का नाम: कलीराम बोसूम गृह संख्या : 111 उम्र : 63 लिंग : महिला	फोटो उपलब्ध	695	ALG1126515	निर्वाचक का नाम : लक्ष्मण बोसूम पिता का नाम: कलीराम बोसूम गृह संख्या : 111 उम्र : 33 लिंग : पुरुष	फोटो उपलब्ध	696	ALG1126523	निर्वाचक का नाम : लक्ष्मीनारायण बोसूम पिता का नाम: कलीराम बोसूम गृह संख्या : 111 उम्र : 32 लिंग : पुरुष	फोटो उपलब्ध
697	ALG2455806	निर्वाचक का नाम : सोमती बोसोम पति का नाम: लक्ष्मण बोसोम गृह संख्या : 111 उम्र : 31 लिंग : महिला	फोटो उपलब्ध	698	ALG1296201	निर्वाचक का नाम : बुधराव बोसोम पिता का नाम: कलीराम बोसोम गृह संख्या : 111 उम्र : 29 लिंग : पुरुष	फोटो उपलब्ध	699	ALG2455830	निर्वाचक का नाम : बबिता बोसोम पति का नाम: लक्ष्मीनारायण बोसोम गृह संख्या : 111 उम्र : 27 लिंग : महिला	फोटो उपलब्ध
700	ALG1696632	निर्वाचक का नाम : झबलू उईके पिता का नाम: जगणु गृह संख्या : 112 उम्र : 68 लिंग : पुरुष	फोटो उपलब्ध	701	ALG1693076	निर्वाचक का नाम : सुशिला उईके पति का नाम: उईके गृह संख्या : 112 उम्र : 63 लिंग : महिला	फोटो उपलब्ध	702	ALG2577039	निर्वाचक का नाम : अतुल उईके पिता का नाम: इब्नु उईके गृह संख्या : 112 उम्र : 22 लिंग : पुरुष	फोटो उपलब्ध
703	ALG2112753	निर्वाचक का नाम : सनोता पति का नाम: तेजी गृह संख्या : 113 उम्र : 71 लिंग : महिला	फोटो उपलब्ध	704	ALG2112506	निर्वाचक का नाम : पूरन पिता का नाम: तेजी गृह संख्या : 113 उम्र : 52 लिंग : पुरुष	फोटो उपलब्ध	705	ALG2112761	निर्वाचक का नाम : शेवंती पति का नाम: पूरन गृह संख्या : 113 उम्र : 47 लिंग : महिला	फोटो उपलब्ध
706	ALG1929728	निर्वाचक का नाम : लच्छू धुर्वे पिता का नाम: सुंदर धुर्वे गृह संख्या : 113 उम्र : 31 लिंग : पुरुष	फोटो उपलब्ध	707	ALG2425759	निर्वाचक का नाम : शिवरती परते पति का नाम: सुराष परते गृह संख्या : 113 उम्र : 29 लिंग : महिला	फोटो उपलब्ध	708	ALG2178176	निर्वाचक का नाम : सुरास परते पिता का नाम: पूरण परते गृह संख्या : 113 उम्र : 24 लिंग : पुरुष	फोटो उपलब्ध
709	ALG2716652	निर्वाचक का नाम : पायल धुर्वे पिता का नाम: लच्छू धुर्वे गृह संख्या : 113 उम्र : 22 लिंग : महिला	फोटो उपलब्ध	# 710	ALG2057446	निर्वाचक का नाम : विष्णु उडके पिता का नाम: दशन उडके गृह संख्या : 30 उम्र : 25 लिंग : पुरुष	फोटो उपलब्ध	711	ALG2057479	निर्वाचक का नाम : परसुराम पिता का नाम: बाबूलाल गृह संख्या : 113/2 उम्र : 25 लिंग : पुरुष	फोटो उपलब्ध
# 712	ALG2057495	निर्वाचक का नाम : सुगरती वरकडे पति का नाम: उमेश वरकडे गृह संख्या : 76 उम्र : 27 लिंग : महिला	फोटो उपलब्ध	713	ALG2057511	निर्वाचक का नाम : सोनम पति का नाम: लालमन गृह संख्या : 113/4 उम्र : 29 लिंग : महिला	फोटो उपलब्ध	714	ALG1158716	निर्वाचक का नाम : शिवप्रसाद कहार पिता का नाम: फगन्या गृह संख्या : 114 उम्र : 61 लिंग : पुरुष	फोटो उपलब्ध
715	ALG1158724	निर्वाचक का नाम : रामप्यारी कहार पति का नाम: शिवप्रसाद गृह संख्या : 114 उम्र : 56 लिंग : महिला	फोटो उपलब्ध	716	ALG1158757	निर्वाचक का नाम : सुरेश कहार पिता का नाम: शिवप्रसाद कहार गृह संख्या : 114 उम्र : 37 लिंग : पुरुष	फोटो उपलब्ध	717	ALG1158740	निर्वाचक का नाम : सुनिल कहार पिता का नाम: शिवप्रसाद गृह संख्या : 114 उम्र : 30 लिंग : पुरुष	फोटो उपलब्ध
# 718	ALG2712693	निर्वाचक का नाम : अर्जुन उईके पिता का नाम: सुरजलाल उईके गृह संख्या : 14 उम्र : 21 लिंग : पुरुष	फोटो उपलब्ध	719	ALG1126473	निर्वाचक का नाम : दिनेश धुर्वे पिता का नाम: हानू धुर्वे गृह संख्या : 125 उम्र : 31 लिंग : पुरुष	फोटो उपलब्ध	720	ALG2637460	निर्वाचक का नाम : दिपेश उईके पिता का नाम: गुलाब उईके गृह संख्या : 125 उम्र : 23 लिंग : पुरुष	फोटो उपलब्ध

<p>721</p> <p>निर्वाचक का नाम : आनंद उईके पिता का नाम: रमेश उईके गृह संख्या : 152 उम्र : 21 लिंग : पुरुष</p> <p>ALG2697829</p> <p>फोटो उपलब्ध</p>	<p>722</p> <p>निर्वाचक का नाम : गीता पिता का नाम: फागुलाल गृह संख्या : 554 उम्र : 33 लिंग : महिला</p> <p>ALG1787571</p> <p>फोटो उपलब्ध</p>	<p># 723</p> <p>निर्वाचक का नाम : चन्द्रकली धुर्वे पति का नाम: शिवपाल धुर्वे गृह संख्या : 78 उम्र : 38 लिंग : महिला</p> <p>MZM1708023</p> <p>फोटो उपलब्ध</p>
<p>724</p> <p>निर्वाचक का नाम : जया उईके पति का नाम: विजेश उईके गृह संख्या : जामुन ढाना डॉकली उम्र : 27 लिंग : महिला</p> <p>ALG2478253</p> <p>फोटो उपलब्ध</p>	<p>725</p> <p>निर्वाचक का नाम : कमलेश उईके पिता का नाम: रंगालाल गृह संख्या : कमलेश उम्र : 30 लिंग : पुरुष</p> <p>ALG1687946</p> <p>फोटो उपलब्ध</p>	<p>726</p> <p>निर्वाचक का नाम : रोशनी उईके पिता का नाम: अमरलाल उईके गृह संख्या : मकान नं 09 उम्र : 22 लिंग : महिला</p> <p>ALG2411197</p> <p>फोटो उपलब्ध</p>
<p># 727</p> <p>निर्वाचक का नाम : बत्तो उईके पति का नाम: जन्तु उईके गृह संख्या : 51 उम्र : 53 लिंग : महिला</p> <p>ALG0286856</p> <p>फोटो उपलब्ध</p>	<p>728</p> <p>निर्वाचक का नाम : फुदिया पति का नाम: रंगालाल गृह संख्या : 11 उम्र : 52 लिंग : महिला</p> <p>MZM1327824</p> <p>फोटो उपलब्ध</p>	<p># 729</p> <p>निर्वाचक का नाम : रामजी उईके पिता का नाम: जत्तू उईके गृह संख्या : 51 उम्र : 43 लिंग : पुरुष</p> <p>MZM1327667</p> <p>फोटो उपलब्ध</p>

730	1	ALG2725380	निर्वाचक का नाम : आकाश उईके पिता का नाम: गरीबा उईके गृह संख्या : 105 उम्र : 20 लिंग : पुरुष	731	1	ALG2725521	निर्वाचक का नाम : संदीप उईके पिता का नाम: साधूराम उईके गृह संख्या : 665 उम्र : 22 लिंग : पुरुष	732	1	ALG2726230	निर्वाचक का नाम : इतुलाल उईके पिता का नाम: बाबूलाल उईके गृह संख्या : 126 उम्र : 29 लिंग : पुरुष
733	1	ALG2726321	निर्वाचक का नाम : ललिता उईके पति का नाम: अमरलाल उईके गृह संख्या : 9 उम्र : 37 लिंग : महिला	734	1	ALG2726396	निर्वाचक का नाम : अमिता वटके पिता का नाम: जगनू वटके गृह संख्या : 27 उम्र : 21 लिंग : महिला	735	1	ALG2726768	निर्वाचक का नाम : राजेश इरपाचे पिता का नाम: रजनलाल इरपाचे गृह संख्या : 97 उम्र : 25 लिंग : पुरुष
736	1	ALG2726651	निर्वाचक का नाम : दिलीप धुर्वे माता का नाम: गीता धुर्वे गृह संख्या : 610 उम्र : 27 लिंग : पुरुष	737	1	ALG2727790	निर्वाचक का नाम : संदीप उईके पिता का नाम: अमरलाल उईके गृह संख्या : 236 उम्र : 20 लिंग : पुरुष	738	1	ALG2728525	निर्वाचक का नाम : विनीता धुर्वे पति का नाम: मनीष धुर्वे गृह संख्या : 101 उम्र : 27 लिंग : महिला
739	1	ALG2728574	निर्वाचक का नाम : कविता वटके पति का नाम: सतीश वटके गृह संख्या : 99 उम्र : 25 लिंग : महिला	740	1	ALG2730992	निर्वाचक का नाम : बिलेमती उईके पति का नाम: निलेश उईके गृह संख्या : 41 उम्र : 32 लिंग : महिला	741	1	ALG2733327	निर्वाचक का नाम : अंकिता परते पिता का नाम: छत्रसिंग परते गृह संख्या : 83 उम्र : 20 लिंग : महिला
742	1	ALG2733285	निर्वाचक का नाम : तारा वटके पति का नाम: कैलाश वटके गृह संख्या : 8 उम्र : 27 लिंग : महिला	#1 743	1	ALG2733236	निर्वाचक का नाम : पिंकी परते पिता का नाम: छत्रसिंह परते गृह संख्या : 83 उम्र : 21 लिंग : महिला	744	1	ALG2742823	निर्वाचक का नाम : सम्मो उईके पति का नाम: सदेश उईके गृह संख्या : 51 उम्र : 40 लिंग : महिला
745	1	ALG2743318	निर्वाचक का नाम : ममता धुर्वे पति का नाम: दिलीप धुर्वे गृह संख्या : 610 उम्र : 27 लिंग : महिला	746	1	ALG2743334	निर्वाचक का नाम : आकाश मेगरजी पिता का नाम: रघुनाथ मगरजी गृह संख्या : 03 उम्र : 18 लिंग : पुरुष	747	1	ALG2743417	निर्वाचक का नाम : आसमा धुर्वे पति का नाम: संजय धुर्वे गृह संख्या : 63 उम्र : 20 लिंग : महिला
748	1	ALG2743516	निर्वाचक का नाम : रिंकी परते पिता का नाम: अतरसिंग परते गृह संख्या : 83 उम्र : 19 लिंग : पुरुष	749	1	ALG2743698	निर्वाचक का नाम : रिंकी परते पिता का नाम: अतरसिंग परते गृह संख्या : 83 उम्र : 22 लिंग : महिला	750	1	ALG2747269	निर्वाचक का नाम : मोनू उईके पिता का नाम: तातू उईके गृह संख्या : 11 उम्र : 25 लिंग : पुरुष
751	1	ALG2747178	निर्वाचक का नाम : सुनीता उईके पति का नाम: कमलनाथ उईके गृह संख्या : 11 उम्र : 26 लिंग : महिला	752	1	ALG2755478	निर्वाचक का नाम : सरस्वती उईके पति का नाम: विष्णु उईके गृह संख्या : 30 उम्र : 27 लिंग : महिला				

निर्वाचकों का विवरण :							
A) मतदाताओं की संख्या :							
	नामावली का प्रकार	निर्वाचक नामावली की पहचान :	मतदाताओं की संख्या :				
			पुरुष	महिला	तृतीय लिंग	कुल	
I	मूल	मूल नामावली	विशेष गहन पुनरीक्षण 2026 की मूल नामावली एवं समस्त अनुपूरकों को एकीकृत कर	373	356	0	729
II	घटक I - परिवर्धन सूची	पूरक 1	विशेष गहन पुनरीक्षण - 2026	9	14	0	23
III	घटक II - विलोपन सूची	पूरक 1	विशेष गहन पुनरीक्षण - 2026	1	0	0	1
IV	लिंग में संशोधन के कारण अंतर			0	0	0	0
पुनरीक्षण के बाद इस नामावली में शुद्ध निर्वाचक (I+II-III+IV)				381	370	0	751
B) संशोधनों की संख्या :							
नामावली का प्रकार	निर्वाचक नामावली की पहचान :	संशोधनों की संख्या :					
पूरक 1	विशेष गहन पुनरीक्षण - 2026	25					

निर्वाचक रजिस्ट्रीकरण अधिकारी द्वारा जारी

E-मृत्यु, S-स्थानांतरित, R-दोहरी प्रविष्टि, M-लापता, Q-अहर्ता नहीं