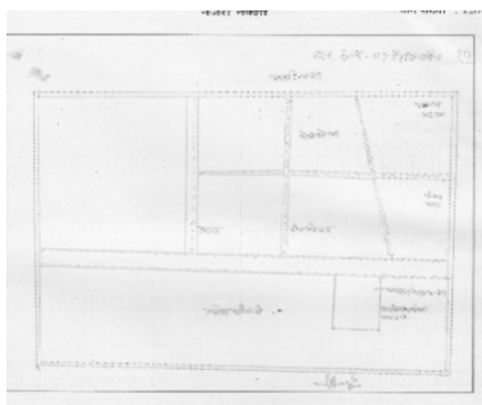


## निर्वाचक नामावली 2026 S12 मध्य प्रदेश

विधान सभा क्षेत्र की संख्या, नाम व आरक्षण स्थिति : 130 - आमला (अ.जा.)		भाग संख्या : : 123																			
संसदीय निर्वाचन क्षेत्र की संख्या, नाम व आरक्षण स्थिति, जिसमें विधान सभा निर्वाचन क्षेत्र स्थित है : 29 - बैतूल (अ.ज.जा.)																					
<b>1. पुनरीक्षण का विवरण</b>																					
पुनरीक्षण का वर्ष :	2026	<b>निर्वाचक नामावली की पहचान :</b>																			
अर्हता तिथि :	01-01-2026	विशेष गहन पुनरीक्षण 2026 की मूल नामावली एवं समस्त अनुपूरकों को एकीकृत कर																			
पुनरीक्षण का स्वरूप :	विशेष गहन पुनरीक्षण 2026																				
प्रकाशन की तिथि :	21-02-2026																				
<b>2. भाग व मतदान क्षेत्र का विवरण :</b>																					
भाग में आने वाले अनुभागों की संख्या और नाम :																					
1-डॉ.जाकिर हुसैन वार्ड क्र.-7 2-सुभाष वार्ड क्र.-6		<table style="width: 100%; border-collapse: collapse;"> <tr> <td style="width: 50%;">मुख्य शहर / मुख्य ग्राम वार्ड</td> <td style="width: 50%;">: आमला</td> </tr> <tr> <td>पोस्ट ऑफिस</td> <td>: डॉ. जाकिर हुसैन वार्ड क्र.-7</td> </tr> <tr> <td>पुलिस थाना</td> <td>: आमला उप डाकघर</td> </tr> <tr> <td>स्थानीय संस्था ब्लॉक</td> <td>: आमला</td> </tr> <tr> <td>जिला</td> <td>: नगर पालिका परिषद् आमला</td> </tr> <tr> <td>पिन कोड</td> <td>: आमला</td> </tr> <tr> <td></td> <td>: बैतूल</td> </tr> <tr> <td></td> <td>: 460551</td> </tr> </table>				मुख्य शहर / मुख्य ग्राम वार्ड	: आमला	पोस्ट ऑफिस	: डॉ. जाकिर हुसैन वार्ड क्र.-7	पुलिस थाना	: आमला उप डाकघर	स्थानीय संस्था ब्लॉक	: आमला	जिला	: नगर पालिका परिषद् आमला	पिन कोड	: आमला		: बैतूल		: 460551
मुख्य शहर / मुख्य ग्राम वार्ड	: आमला																				
पोस्ट ऑफिस	: डॉ. जाकिर हुसैन वार्ड क्र.-7																				
पुलिस थाना	: आमला उप डाकघर																				
स्थानीय संस्था ब्लॉक	: आमला																				
जिला	: नगर पालिका परिषद् आमला																				
पिन कोड	: आमला																				
	: बैतूल																				
	: 460551																				
<b>3. मतदान केंद्र का विवरण</b>																					
मतदान केंद्र की संख्या व नाम :	123 - आमला-7	<b>मतदान केन्द्र की विशेष हैसियत (पुरुष/महिला/सामान्य) :</b>	सामान्य																		
मतदान केंद्र का भवन व पता :	नगर पालिका मा.शा. पश्चिम भाग	<b>इस मतदान क्षेत्र के सहायक (ऑक्जिलियरी) मतदान केन्द्रों की संख्या :</b>	0																		
<b>4. मतदाताओं की संख्या :</b>																					
आरंभिक क्रम संख्या	अंतिम क्रम संख्या	मतदाताओं की संख्या																			
		पुरुष	महिला	तृतीय लिंग	कुल																
1	679	336	341	0	677																

निर्वाचक रजिस्ट्रीकरण अधिकारी द्वारा जारी

### Nazri Naksha



### Google Map View



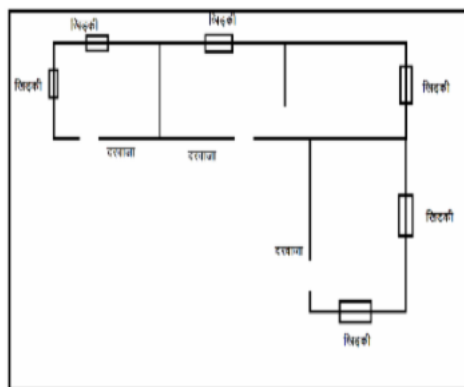
### Polling Station Building Front View



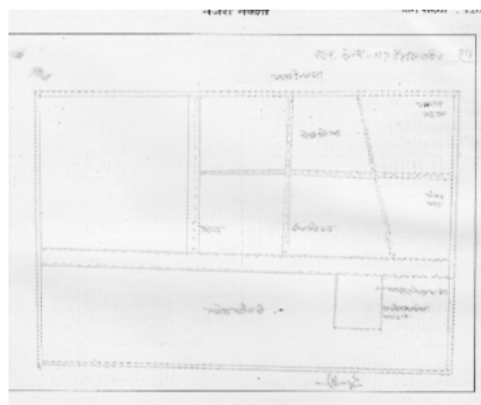
### मतदान केंद्र के सामने का फ़ोटो



### Cad View



### Key MAP View



1 निर्वाचक का नाम : कलिराम पवार पिता का नाम: सुन्दरलाल पवार गृह संख्या : 1 उम्र : 52 लिंग : पुरुष	ALG1233071	2 निर्वाचक का नाम : कविता पवार पिता का नाम: कलिराम गृह संख्या : 1 उम्र : 48 लिंग : महिला	ALG1233089	3 निर्वाचक का नाम : भूपेन्द्र पवार पिता का नाम: कलिराम पवार गृह संख्या : 01 उम्र : 20 लिंग : पुरुष	ALG2509198
4 निर्वाचक का नाम : भावना बर्डे माता का नाम: रेखा बर्डे गृह संख्या : 7 उम्र : 30 लिंग : महिला	ALG2484160	5 निर्वाचक का नाम : सोनल सिंह पिता का नाम: धनजय सिंह गृह संख्या : 7 उम्र : 25 लिंग : महिला	ALG1837269	6 निर्वाचक का नाम : हेमलता देशमुख पति का नाम: भूपेन्द्र देशमुख गृह संख्या : 8/1 उम्र : 33 लिंग : महिला	ALG2345411
7 निर्वाचक का नाम : तृप्ति मालवीय पिता का नाम: देवेन्द्र मालवीय गृह संख्या : अमला उम्र : 26 लिंग : महिला	ALG1959204	8 निर्वाचक का नाम : साक्षी मालवीय पिता का नाम: धर्मेन्द्र मालवीय गृह संख्या : 11 उम्र : 23 लिंग : महिला	ALG2308070	9 निर्वाचक का नाम : नबा दे पिता का नाम: उत्तम दे गृह संख्या : 15/1 उम्र : 29 लिंग : पुरुष	ALG2424745
10 निर्वाचक का नाम : पायल दास पति का नाम: नबा गृह संख्या : 15/1 उम्र : 28 लिंग : महिला	ALG2425619	11 निर्वाचक का नाम : दीपम जैन पिता का नाम: राजेश जैन गृह संख्या : 19 उम्र : 20 लिंग : पुरुष	ALG2601771	12 निर्वाचक का नाम : हनी पिता का नाम: कचरू गृह संख्या : 21 उम्र : 28 लिंग : महिला	ALG2432839
13 निर्वाचक का नाम : टीना डोंगरे पिता का नाम: कचरू डोंगरे गृह संख्या : 21 उम्र : 25 लिंग : महिला	ALG2308666	14 निर्वाचक का नाम : शारदा बाई पिता का नाम: गोविंद गृह संख्या : 23 उम्र : 54 लिंग : महिला	ALG2387603	15 निर्वाचक का नाम : शिवानी पति का नाम: सुरेश कारे गृह संख्या : 30 उम्र : 28 लिंग : महिला	ALG2506384
16 निर्वाचक का नाम : श्रवण कुमार टिकारे पिता का नाम: दयाराम टिकारे गृह संख्या : 36 उम्र : 57 लिंग : पुरुष	ALG1263490	17 निर्वाचक का नाम : नरेश ढोलेकर पिता का नाम: रामजी ढोलेकर गृह संख्या : 36 उम्र : 48 लिंग : पुरुष	ALG2649614	18 निर्वाचक का नाम : किरण टिकारे पति का नाम: श्रवण टिकारे गृह संख्या : 36 उम्र : 44 लिंग : महिला	ALG1263482
19 निर्वाचक का नाम : रितेश टिकारे पिता का नाम: श्रवण गृह संख्या : 36 उम्र : 26 लिंग : पुरुष	ALG2310613	20 निर्वाचक का नाम : उदित टिकारे पिता का नाम: श्रावण टिकारे गृह संख्या : 36 उम्र : 22 लिंग : पुरुष	ALG2465490	21 निर्वाचक का नाम : सुनील ढोलेकर पिता का नाम: गुलाब ढोलेकर गृह संख्या : 41 उम्र : 31 लिंग : पुरुष	ALG2592103
22 निर्वाचक का नाम : यश घोड्की पिता का नाम: परमेश्वर घोड्की गृह संख्या : 42 उम्र : 20 लिंग : पुरुष	ALG2645679	23 निर्वाचक का नाम : सुनीता बामने पिता का नाम: नान्हु बामने गृह संख्या : 43 उम्र : 24 लिंग : महिला	ALG2326734	24 निर्वाचक का नाम : चेतन भावसार पिता का नाम: देवेन्द्र भावसार गृह संख्या : 43 उम्र : 20 लिंग : पुरुष	ALG2641470
25 निर्वाचक का नाम : अहिल्या खवसे पति का नाम: रमेश खवसे गृह संख्या : 50/1 उम्र : 69 लिंग : महिला	ALG0603324	26 निर्वाचक का नाम : दिनेश खवसे पिता का नाम: रमेश खवसे गृह संख्या : 50/1 उम्र : 49 लिंग : पुरुष	ALG0603332	27 निर्वाचक का नाम : मोहनिस खवसे पिता का नाम: रमेश खवसे गृह संख्या : 50/1 उम्र : 44 लिंग : पुरुष	ALG0603340
28 निर्वाचक का नाम : ममता खवसे पति का नाम: दिनेश खवसे गृह संख्या : 50/1 उम्र : 42 लिंग : महिला	ALG0603357	29 निर्वाचक का नाम : रमा खवसे पति का नाम: मोहनिस खवसे गृह संख्या : 50/1 उम्र : 40 लिंग : महिला	ALG0603365	30 निर्वाचक का नाम : गयाबाई पति का नाम: श्यामराव गृह संख्या : 56 उम्र : 75 लिंग : महिला	ALG2104289

31	JKL0965350	निर्वाचक का नाम : दिनेश पिता का नाम: श्यामराव गृह संख्या : 56 उम्र : 45 लिंग : पुरुष	JKL1369131	32	JKL1369131	निर्वाचक का नाम : शारदा पति का नाम: गणेशराव गृह संख्या : 56 उम्र : 43 लिंग : महिला	ALG1589514	33	ALG1589514	निर्वाचक का नाम : सीमा देशमुख पति का नाम: दिनेश देशमुख गृह संख्या : 56 उम्र : 35 लिंग : महिला
34	ALG1745546	निर्वाचक का नाम : रेखा देशमुख पति का नाम: रमेश देशमुख गृह संख्या : 56/2 उम्र : 33 लिंग : महिला	JKL0968842	35	JKL0968842	निर्वाचक का नाम : यशवंत चढोकार पिता का नाम: झींगूजी चढोकार गृह संख्या : 56/2 उम्र : 51 लिंग : पुरुष	JKL1132935	36	JKL1132935	निर्वाचक का नाम : मनीषा चढोकार पति का नाम: यशवंत चढोकार गृह संख्या : 56/2 उम्र : 48 लिंग : महिला
37	ALG2710473	निर्वाचक का नाम : कुशल चढोकार पिता का नाम: यशवंत चढोकार गृह संख्या : 56/2 उम्र : 19 लिंग : पुरुष	ALG2104313	38	ALG2104313	निर्वाचक का नाम : सरगुणसिंह पिता का नाम: नारायणसिंह गृह संख्या : 57 उम्र : 71 लिंग : पुरुष	ALG2104321	39	ALG2104321	निर्वाचक का नाम : प्रमिलाबाई पति का नाम: सरगुण सिंह गृह संख्या : 57 उम्र : 68 लिंग : महिला
40	JKL0965251	निर्वाचक का नाम : विद्वान सिंह पिता का नाम: सरगुण सिंह गृह संख्या : 57 उम्र : 52 लिंग : पुरुष	JKL0984732	41	JKL0984732	निर्वाचक का नाम : उषा पति का नाम: बिदवान सिंह गृह संख्या : 57 उम्र : 46 लिंग : महिला	ALG2304764	42	ALG2304764	निर्वाचक का नाम : प्रफुल सिंह सिंसोदिया पिता का नाम: विद्वान सिंह सिंसोदिया गृह संख्या : 57 उम्र : 24 लिंग : पुरुष
43	JKL1048768	निर्वाचक का नाम : मीरा पति का नाम: दुलीचंद गृह संख्या : 57/1 उम्र : 56 लिंग : महिला	ALG2104347	44	ALG2104347	निर्वाचक का नाम : राजेश पिता का नाम: दुलीचंद गृह संख्या : 57/1 उम्र : 50 लिंग : पुरुष	ALG0468751	45	ALG0468751	निर्वाचक का नाम : रुपवतीबाई पति का नाम: होशियार सिंह गृह संख्या : 58 उम्र : 78 लिंग : महिला
46	ALG0468769	निर्वाचक का नाम : मोहित सिंह ठाकुर पिता का नाम: होशियारसिंह ठाकुर गृह संख्या : 58 उम्र : 39 लिंग : पुरुष	ALG1887173	47	ALG1887173	निर्वाचक का नाम : वैष्णवी सिंह पति का नाम: मोहित सिंह गृह संख्या : 58 उम्र : 31 लिंग : महिला	ALG0468777	48	ALG0468777	निर्वाचक का नाम : भीमसिंह पिता का नाम: गेन्दलाल गृह संख्या : 60 उम्र : 54 लिंग : पुरुष
49	JKL1048347	निर्वाचक का नाम : अशोक पिता का नाम: गेंदलाल गृह संख्या : 60 उम्र : 43 लिंग : पुरुष	ALG1263524	50	ALG1263524	निर्वाचक का नाम : कविता चौहान पति का नाम: हरिसिंह चौहान गृह संख्या : 60 उम्र : 42 लिंग : महिला	JKL0966911	51	JKL0966911	निर्वाचक का नाम : रजनी पति का नाम: भीमसिंह गृह संख्या : 60 उम्र : 40 लिंग : महिला
52	ALG2651537	निर्वाचक का नाम : पृथ्वी पिता का नाम: भीमसिंह गृह संख्या : 60 उम्र : 20 लिंग : पुरुष	ALG0468850	53	ALG0468850	निर्वाचक का नाम : मंगल पिता का नाम: मोतीराम गृह संख्या : 61 उम्र : 74 लिंग : पुरुष	ALG0468900	54	ALG0468900	निर्वाचक का नाम : विमल पति का नाम: मंगल गृह संख्या : 61 उम्र : 62 लिंग : महिला
55	ALG2104826	निर्वाचक का नाम : जैतूनबी पति का नाम: शेख पीरखॉ गृह संख्या : 63 उम्र : 86 लिंग : महिला	ALG0398479	56	ALG0398479	निर्वाचक का नाम : शेख इशाक पिता का नाम: शेख पीरखॉ गृह संख्या : 63 उम्र : 69 लिंग : पुरुष	ALG0469080	# 57	ALG0469080	निर्वाचक का नाम : परवीन पति का नाम: शेखइस्माईल गृह संख्या : 63 उम्र : 58 लिंग : महिला
58	ALG2710846	निर्वाचक का नाम : रशीदा बेगम पति का नाम: शेख इब्राहिम गृह संख्या : 63 उम्र : 46 लिंग : महिला	ALG0319004	59	ALG0319004	निर्वाचक का नाम : शेख इमरान पिता का नाम: शेख इस्माइल गृह संख्या : 63 उम्र : 39 लिंग : पुरुष	ALG1409788	60	ALG1409788	निर्वाचक का नाम : अमरीन पति का नाम: शेख इमरान गृह संख्या : 63 उम्र : 38 लिंग : महिला

61	ALG0319020	निर्वाचक का नाम : शेख मोहसिन पिता का नाम: शेख इस्माइल गृह संख्या : 63 उम्र : 36 लिंग : पुरुष	62	ALG0974592	निर्वाचक का नाम : शेख अब्दुला पिता का नाम: शेख ईशाक गृह संख्या : 63 उम्र : 35 लिंग : पुरुष	63	ALG2470045	निर्वाचक का नाम : शेख वशीम पिता का नाम: शेख इस्माइल गृह संख्या : 63 उम्र : 33 लिंग : पुरुष
64	ALG1886696	निर्वाचक का नाम : अलीशा शेख पिता का नाम: शेख इशाक गृह संख्या : 63 उम्र : 28 लिंग : महिला	65	ALG2712172	निर्वाचक का नाम : शेख तौसीफ पिता का नाम: शेख इब्राहिम गृह संख्या : 63 उम्र : 25 लिंग : पुरुष	66	ALG2435758	निर्वाचक का नाम : शेख गुलअफशा पति का नाम: शेख वशीम गृह संख्या : 63 उम्र : 24 लिंग : महिला
67	ALG1415439	निर्वाचक का नाम : शिवकुमारी सोनी पति का नाम: दिनेश सोनी गृह संख्या : 63/1 उम्र : 71 लिंग : महिला	68	ALG1346485	निर्वाचक का नाम : दिलीप पिता का नाम: दिनेश चंद गृह संख्या : 63/1 उम्र : 55 लिंग : पुरुष	69	JKL0902643	निर्वाचक का नाम : मनोज पिता का नाम: दिनेश गृह संख्या : 63/1 उम्र : 53 लिंग : पुरुष
70	ALG0743930	निर्वाचक का नाम : मुकेश पिता का नाम: दिनेश गृह संख्या : 63/1 उम्र : 52 लिंग : पुरुष	71	JKL0902924	निर्वाचक का नाम : कुसुम सोनी पति का नाम: मनोज सोनी गृह संख्या : 63/1 उम्र : 45 लिंग : महिला	72	ALG1346493	निर्वाचक का नाम : पुनम सोनी पति का नाम: मुकेश सोनी गृह संख्या : 63/1 उम्र : 41 लिंग : महिला
# 73	ALG0143578	निर्वाचक का नाम : रिकू सोनी पिता का नाम: दिनेश सोनी गृह संख्या : 63/1 उम्र : 39 लिंग : पुरुष	74	ALG1346519	निर्वाचक का नाम : शोभा सोनी पति का नाम: दिलीप सोनी गृह संख्या : 63/1 उम्र : 32 लिंग : महिला	75	ALG1346501	निर्वाचक का नाम : बेबी सोनी पति का नाम: पवन रिकू सोनी गृह संख्या : 63/1 उम्र : 31 लिंग : महिला
76	ALG2352896	निर्वाचक का नाम : सलोनी सोनी पिता का नाम: मनोज सोनी गृह संख्या : 63/1 उम्र : 24 लिंग : महिला	77	ALG2651032	निर्वाचक का नाम : जुही सोनी पिता का नाम: दिलीप सोनी गृह संख्या : 63/1 उम्र : 20 लिंग : महिला	78	ALG2104842	निर्वाचक का नाम : जमनाबाई पति का नाम: रोडवाजी गृह संख्या : 65 उम्र : 93 लिंग : महिला
79	ALG0469437	निर्वाचक का नाम : परमेश्वर पिता का नाम: रोडवाजी गृह संख्या : 65 उम्र : 54 लिंग : पुरुष	80	JKL0965392	निर्वाचक का नाम : सविता पति का नाम: परमेश्वर गृह संख्या : 65 उम्र : 45 लिंग : महिला	81	ALG2480234	निर्वाचक का नाम : लोकेश घोड्की पिता का नाम: परमेश्वर घोड्की गृह संख्या : 65 उम्र : 22 लिंग : पुरुष
82	ALG2104867	निर्वाचक का नाम : चन्द्रकला पति का नाम: कृष्णराव गृह संख्या : 66 उम्र : 60 लिंग : महिला	83	ALG2104875	निर्वाचक का नाम : जीराबाई पति का नाम: श्रीराम गृह संख्या : 67 उम्र : 73 लिंग : महिला	84	ALG2404861	निर्वाचक का नाम : धनराज दावधरीया पिता का नाम: उमराव दावधरीया गृह संख्या : 67 उम्र : 49 लिंग : पुरुष
85	ALG2394120	निर्वाचक का नाम : चंद्रमा पति का नाम: जगदीश दौधारिया गृह संख्या : 67 उम्र : 46 लिंग : महिला	86	JKL0966028	निर्वाचक का नाम : बालकिशन यादव पिता का नाम: श्रीराम यादव गृह संख्या : 67 उम्र : 45 लिंग : पुरुष	87	ALG2404853	निर्वाचक का नाम : रेखा दावधरीया पति का नाम: धनराज दावधरीया गृह संख्या : 67 उम्र : 44 लिंग : महिला
88	ALG1263516	निर्वाचक का नाम : शशीकला यादव पति का नाम: बाल किशन यादव गृह संख्या : 67 उम्र : 41 लिंग : महिला	89	ALG0469593	निर्वाचक का नाम : श्याम पिता का नाम: श्रीराम गृह संख्या : 67 उम्र : 34 लिंग : पुरुष	90	ALG2472660	निर्वाचक का नाम : शिवम दौधारिया पिता का नाम: धनराज दौधारिया गृह संख्या : 67 उम्र : 25 लिंग : पुरुष

91	ALG2481943	निर्वाचक का नाम : अनिता यादव पति का नाम: श्याम यादव गृह संख्या : 67 उम्र : 25 लिंग : महिला	92	ALG2474112	निर्वाचक का नाम : हिमांशी गुलबाके पति का नाम: उत्सव बाबा गुलबाके गृह संख्या : 67 उम्र : 22 लिंग : महिला	93	ALG0469619	निर्वाचक का नाम : किशोर पिता का नाम: रामाबाबू गृह संख्या : 68 उम्र : 52 लिंग : पुरुष
94	ALG0382945	निर्वाचक का नाम : रवि पिता का नाम: सुंदरलाल गृह संख्या : 68 उम्र : 48 लिंग : पुरुष	95	JKL1369206	निर्वाचक का नाम : उमा पति का नाम: सुन्दरलाल गृह संख्या : 69 उम्र : 73 लिंग : महिला	96	ALG0469668	निर्वाचक का नाम : गोपाल पिता का नाम: सुन्दरलाल गृह संख्या : 69 उम्र : 53 लिंग : पुरुष
97	ALG0469692	निर्वाचक का नाम : जितेश ठाकुर पिता का नाम: सुन्दरलाल ठाकुर गृह संख्या : 69 उम्र : 50 लिंग : पुरुष	98	ALG1659135	निर्वाचक का नाम : सीता ठाकूर पति का नाम: गोपाल गृह संख्या : 69 उम्र : 33 लिंग : महिला	99	ALG2600831	निर्वाचक का नाम : सरोज बाई पति का नाम: रामकिशोर मालवीय गृह संख्या : 70 उम्र : 64 लिंग : महिला
100	ALG0469759	निर्वाचक का नाम : श्यामकिशोर मालवीय पिता का नाम: रामकिशोर मालवीय गृह संख्या : 70 उम्र : 50 लिंग : पुरुष	101	ALG0319038	निर्वाचक का नाम : ज्योति पति का नाम: श्यामकिशोर गृह संख्या : 70 उम्र : 37 लिंग : महिला	102	JKL0965988	निर्वाचक का नाम : जीत सिंह पिता का नाम: दयालसिंह गृह संख्या : 71 उम्र : 70 लिंग : पुरुष
103	JKL0967448	निर्वाचक का नाम : मीरा बंधन पति का नाम: जीत सिंह बंधन गृह संख्या : 71 उम्र : 62 लिंग : महिला	104	ALG0746776	निर्वाचक का नाम : कल्पना पति का नाम: सन्तोषराव गृह संख्या : 71 उम्र : 54 लिंग : महिला	105	ALG0319053	निर्वाचक का नाम : प्रीतम सिंह बंधन पिता का नाम: जीतसिंह बंधन गृह संख्या : 71 उम्र : 39 लिंग : पुरुष
106	ALG0319079	निर्वाचक का नाम : होशियार सिंह बंधन पिता का नाम: जीत सिंह बंधन गृह संख्या : 71 उम्र : 36 लिंग : पुरुष	107	ALG0603381	निर्वाचक का नाम : हंसा बंधन पिता का नाम: जीत सिंह बंधन गृह संख्या : 71 उम्र : 35 लिंग : महिला	108	ALG2104776	निर्वाचक का नाम : अयोध्याप्रसाद पिता का नाम: भैयालाल गृह संख्या : 72 उम्र : 67 लिंग : पुरुष
109	ALG2104792	निर्वाचक का नाम : हरिप्रसाद पंचोले पिता का नाम: भैयालाल पंचोले गृह संख्या : 72 उम्र : 63 लिंग : पुरुष	110	ALG2103380	निर्वाचक का नाम : मंदाबाई पति का नाम: अयोध्याप्रसाद गृह संख्या : 72 उम्र : 61 लिंग : महिला	111	JKL0966184	निर्वाचक का नाम : विकास पिता का नाम: अयोध्या प्रसाद गृह संख्या : 72 उम्र : 43 लिंग : पुरुष
112	ALG0319087	निर्वाचक का नाम : मंगेश पिता का नाम: अयोध्याप्रसाद गृह संख्या : 72 उम्र : 39 लिंग : पुरुष	113	ALG0319095	निर्वाचक का नाम : विजय पिता का नाम: अयोध्याप्रसाद गृह संख्या : 72 उम्र : 37 लिंग : पुरुष	114	ALG0746651	निर्वाचक का नाम : अजय कुमार पंचोले पिता का नाम: अयोध्या प्रसाद पंचोले गृह संख्या : 72 उम्र : 35 लिंग : पुरुष
115	ALG1647205	निर्वाचक का नाम : कामाक्षी पंचाले पति का नाम: मंगेश पंचाले गृह संख्या : 72 उम्र : 32 लिंग : महिला	116	ALG2705051	निर्वाचक का नाम : वैशाली पंचोले पति का नाम: अजय कुमार पंचोले गृह संख्या : 72 उम्र : 25 लिंग : महिला	117	ALG0470005	निर्वाचक का नाम : मधुमालती पति का नाम: रामप्रसाद गृह संख्या : 73 उम्र : 79 लिंग : महिला
118	ALG2326544	निर्वाचक का नाम : संध्या सोनी पति का नाम: उमेश सोनी गृह संख्या : 73 उम्र : 55 लिंग : महिला	119	ALG2326353	निर्वाचक का नाम : प्रियांशु सोनी पिता का नाम: उमेश सोनी गृह संख्या : 73 उम्र : 26 लिंग : पुरुष	120	ALG2101228	निर्वाचक का नाम : धनराज पिता का नाम: गरीबाजी गृह संख्या : 74 उम्र : 72 लिंग : पुरुष

121	ALG0470021	निर्वाचक का नाम : दीपिका पति का नाम: धनराज गृह संख्या : 74 उम्र : 57 लिंग : महिला	ALG0470021	122	JKL1369230	निर्वाचक का नाम : मानिक राव डांगे पिता का नाम: कोल्हूजी डांगे गृह संख्या : 76 उम्र : 73 लिंग : पुरुष	JKL1369230	123	ALG0974626	निर्वाचक का नाम : चन्द्रकला डांगे पति का नाम: मानिकराव डांगे गृह संख्या : 76 उम्र : 57 लिंग : महिला	ALG0974626
124	ALG2101236	निर्वाचक का नाम : कलवंती पति का नाम: रामदास गृह संख्या : 77 उम्र : 73 लिंग : महिला	ALG2101236	125	JKL1048925	निर्वाचक का नाम : विद्या पति का नाम: देवेन्द्र कुमार गृह संख्या : 77 उम्र : 45 लिंग : महिला	JKL1048925	126	ALG2340123	निर्वाचक का नाम : आनन्द अतुलकर पिता का नाम: इन्दल अतुलकर गृह संख्या : 78 उम्र : 54 लिंग : पुरुष	ALG2340123
127	ALG2340438	निर्वाचक का नाम : ललिता अतुलकर पति का नाम: आनन्द अतुलकर गृह संख्या : 78 उम्र : 53 लिंग : महिला	ALG2340438	128	ALG0486639	निर्वाचक का नाम : माया सोनी पति का नाम: इन्द्रकुमार सोनी गृह संख्या : 79 उम्र : 75 लिंग : महिला	ALG0486639	129	JKL0969014	निर्वाचक का नाम : नीरज पिता का नाम: इन्द्रकुमार गृह संख्या : 79 उम्र : 49 लिंग : पुरुष	JKL0969014
130	ALG0470245	निर्वाचक का नाम : रश्मि पति का नाम: नीरज गृह संख्या : 79 उम्र : 45 लिंग : महिला	ALG0470245	131	ALG0486654	निर्वाचक का नाम : मुकुन्दराव पिता का नाम: चिरोजीराव गृह संख्या : 80 उम्र : 85 लिंग : पुरुष	ALG0486654	132	ALG0470278	निर्वाचक का नाम : शकूनतला पति का नाम: मुकुन्दराव गृह संख्या : 80 उम्र : 78 लिंग : महिला	ALG0470278
133	ALG2345445	निर्वाचक का नाम : किसनी पति का नाम: अशोक गृह संख्या : 80 उम्र : 59 लिंग : महिला	ALG2345445	134	JKL1049378	निर्वाचक का नाम : देवेन्द्र पिता का नाम: मुकुन्दराव गृह संख्या : 80 उम्र : 57 लिंग : पुरुष	JKL1049378	135	ALG2345437	निर्वाचक का नाम : अशोक कुमार खातरकर पिता का नाम: नारायण खातरकर गृह संख्या : 80 उम्र : 56 लिंग : पुरुष	ALG2345437
136	JKL1045616	निर्वाचक का नाम : नीता पति का नाम: देवेन्द्र गृह संख्या : 80 उम्र : 50 लिंग : महिला	JKL1045616	137	ALG2345452	निर्वाचक का नाम : काजोल पिता का नाम: अशोक गृह संख्या : 80 उम्र : 26 लिंग : महिला	ALG2345452	138	ALG2345460	निर्वाचक का नाम : अंकुश खातरकर पिता का नाम: अशोक गृह संख्या : 80 उम्र : 25 लिंग : पुरुष	ALG2345460
139	JKL1045590	निर्वाचक का नाम : भूराजी पिता का नाम: पाण्डू गृह संख्या : 81 उम्र : 86 लिंग : पुरुष	JKL1045590	140	JKL1079730	निर्वाचक का नाम : संतोष पान्से पिता का नाम: भूराजी पान्से गृह संख्या : 81 उम्र : 53 लिंग : पुरुष	JKL1079730	141	ALG0470351	निर्वाचक का नाम : साहबलाल पिता का नाम: लक्ष्मण गृह संख्या : 82 उम्र : 71 लिंग : पुरुष	ALG0470351
142	JKL1369214	निर्वाचक का नाम : कला पति का नाम: साहबलाल गृह संख्या : 82 उम्र : 61 लिंग : महिला	JKL1369214	143	JKL0968586	निर्वाचक का नाम : मनोज पिता का नाम: साहबलाल गृह संख्या : 82 उम्र : 41 लिंग : पुरुष	JKL0968586	144	ALG1386317	निर्वाचक का नाम : दीपा बुवाडे पति का नाम: मनोज बुवाडे गृह संख्या : 82 उम्र : 33 लिंग : महिला	ALG1386317
145	ALG2604247	निर्वाचक का नाम : त्रम्बक देशमुख पिता का नाम: यशवंत देशमुख गृह संख्या : 83 उम्र : 28 लिंग : पुरुष	ALG2604247	146	ALG0974659	निर्वाचक का नाम : सानत राव डांगेरे पिता का नाम: पंढरी गृह संख्या : 83/1 उम्र : 80 लिंग : पुरुष	ALG0974659	147	ALG0000331	निर्वाचक का नाम : शकुन बाई पति का नाम: सनतराव गृह संख्या : 83/1 उम्र : 74 लिंग : महिला	ALG0000331
148	ALG2647113	निर्वाचक का नाम : सुषमा गाडगे पति का नाम: रमेश गाडगे गृह संख्या : 83/2 उम्र : 59 लिंग : महिला	ALG2647113	149	ALG2632313	निर्वाचक का नाम : भानु गाडगे पिता का नाम: रमेश गाडगे गृह संख्या : 83/2 उम्र : 30 लिंग : पुरुष	ALG2632313	150	ALG2647683	निर्वाचक का नाम : निधि गाडगे पिता का नाम: रमेश गाडगे गृह संख्या : 83/2 उम्र : 28 लिंग : महिला	ALG2647683

151	ALG1665025	निर्वाचक का नाम : पूजा सालोडे पति का नाम: पवन सालोडे गृह संख्या : 83/3 उम्र : 32 लिंग : महिला	फोटो उपलब्ध	152	ALG2436087	निर्वाचक का नाम : ईशान धुर्वे पिता का नाम: शिवपाल धुर्वे गृह संख्या : 83/3 उम्र : 26 लिंग : पुरुष	फोटो उपलब्ध	153	ALG2104040	निर्वाचक का नाम : प्रभावती पति का नाम: गेन्द सिंग गृह संख्या : 84 उम्र : 68 लिंग : महिला	फोटो उपलब्ध
154	JKL0968339	निर्वाचक का नाम : गजेन्द्र सिंग पिता का नाम: गेन्द सिंग गृह संख्या : 84 उम्र : 53 लिंग : पुरुष	फोटो उपलब्ध	155	JKL0968859	निर्वाचक का नाम : देवेन्द्र सिंग पिता का नाम: गेन्दसिंग गृह संख्या : 84 उम्र : 49 लिंग : पुरुष	फोटो उपलब्ध	156	JKL0966093	निर्वाचक का नाम : रंजीता पति का नाम: गजेन्द्रसिंग गृह संख्या : 84 उम्र : 43 लिंग : महिला	फोटो उपलब्ध
157	ALG2613206	निर्वाचक का नाम : कृष्ण कुमार करोले पिता का नाम: बाबू राव करोले गृह संख्या : 84/1 उम्र : 58 लिंग : पुरुष	फोटो उपलब्ध	158	ALG2611234	निर्वाचक का नाम : सुष्मा करोले पिता का नाम: बाबू राव करोले गृह संख्या : 84/1 उम्र : 50 लिंग : महिला	फोटो उपलब्ध	159	ALG2613388	निर्वाचक का नाम : सीमा करोले पिता का नाम: बाबू राव करोले गृह संख्या : 84/1 उम्र : 48 लिंग : महिला	फोटो उपलब्ध
160	ALG2613396	निर्वाचक का नाम : पूजा सराटकर पिता का नाम: भोजराज सराटकर गृह संख्या : 84/1 उम्र : 31 लिंग : महिला	फोटो उपलब्ध	161	ALG0320382	निर्वाचक का नाम : जमुना बाई ऊर्फ पुष्पा बाई पति का नाम: रामजीलाल गृह संख्या : 85 उम्र : 64 लिंग : महिला	फोटो उपलब्ध	162	ALG0319129	निर्वाचक का नाम : कृष्ण कुमार सुनारिया पिता का नाम: रामजीलाल गृह संख्या : 85 उम्र : 36 लिंग : पुरुष	फोटो उपलब्ध
163	ALG0319137	निर्वाचक का नाम : बलराम सुनारिया पिता का नाम: रामजीलाल सुनारिया गृह संख्या : 85 उम्र : 35 लिंग : पुरुष	फोटो उपलब्ध	164	ALG2574002	निर्वाचक का नाम : सोनिया पति का नाम: कृष्णा कुमार सुनारिया गृह संख्या : 85 उम्र : 32 लिंग : महिला	फोटो उपलब्ध	165	ALG1407659	निर्वाचक का नाम : सुशील पिता का नाम: रामजीलाल गृह संख्या : 85 उम्र : 28 लिंग : पुरुष	फोटो उपलब्ध
166	ALG2545770	निर्वाचक का नाम : मनीषा सुनारिया पति का नाम: बलराम सुनारिया गृह संख्या : 85 उम्र : 26 लिंग : महिला	फोटो उपलब्ध	167	ALG0486688	निर्वाचक का नाम : सुरेन्द्र सिंग पिता का नाम: लक्ष्मण गृह संख्या : 86 उम्र : 52 लिंग : पुरुष	फोटो उपलब्ध	168	ALG0486704	निर्वाचक का नाम : महेंद्र सिंग मानकर पिता का नाम: लक्ष्मण मानकर गृह संख्या : 86 उम्र : 49 लिंग : पुरुष	फोटो उपलब्ध
169	JKL0965921	निर्वाचक का नाम : अल्का मानकर पति का नाम: सुरेन्द्र सिंह गृह संख्या : 86 उम्र : 44 लिंग : महिला	फोटो उपलब्ध	170	ALG2470003	निर्वाचक का नाम : निहाल सिंग मानकर पिता का नाम: सुरेन्द्र सिंग मानकर गृह संख्या : 86 उम्र : 24 लिंग : पुरुष	फोटो उपलब्ध	171	ALG2549459	निर्वाचक का नाम : तुषार मानकर पिता का नाम: सुरेन्द्र सिंह मानकर गृह संख्या : 86 उम्र : 20 लिंग : पुरुष	फोटो उपलब्ध
172	JKL0319491	निर्वाचक का नाम : देवकी पति का नाम: गंगाराम गृह संख्या : 87 उम्र : 69 लिंग : महिला	फोटो उपलब्ध	173	JKL0965715	निर्वाचक का नाम : जितेन्द्र पिता का नाम: गंगाराम पंवार गृह संख्या : 87 उम्र : 44 लिंग : पुरुष	फोटो उपलब्ध	174	ALG1887231	निर्वाचक का नाम : प्रिति पवार पति का नाम: जितेन्द्र पवार गृह संख्या : 87 उम्र : 36 लिंग : महिला	फोटो उपलब्ध
175	ALG2104115	निर्वाचक का नाम : उर्मिला पति का नाम: बाबूराव गृह संख्या : 88 उम्र : 65 लिंग : महिला	फोटो उपलब्ध	176	ALG0319145	निर्वाचक का नाम : राकेश सालोडे पिता का नाम: बाबूराव सालोडे गृह संख्या : 88 उम्र : 40 लिंग : पुरुष	फोटो उपलब्ध	177	ALG0319152	निर्वाचक का नाम : मुकेश पिता का नाम: बाबूराव गृह संख्या : 88 उम्र : 38 लिंग : पुरुष	फोटो उपलब्ध
178	ALG0877209	निर्वाचक का नाम : सुनिता सालोडे पति का नाम: राकेश सालोडे गृह संख्या : 88 उम्र : 35 लिंग : महिला	फोटो उपलब्ध	179	ALG1831783	निर्वाचक का नाम : पुजा पति का नाम: मुकेश गृह संख्या : 88 उम्र : 33 लिंग : महिला	फोटो उपलब्ध	180	ALG0470989	निर्वाचक का नाम : पंजाबराव पिता का नाम: गोविन्दराव गृह संख्या : 88/3 उम्र : 72 लिंग : पुरुष	फोटो उपलब्ध

181 निर्वाचक का नाम : विमला सालोडे पति का नाम: पंजाबराव सालोडे गृह संख्या : 88/3 उम्र : 59 लिंग : महिला	ALG0471011 फोटो उपलब्ध	182 निर्वाचक का नाम : पवन कुमार सालोडे पिता का नाम: पंजाबराव सालोडे गृह संख्या : 88/3 उम्र : 43 लिंग : पुरुष	JKL0965822 फोटो उपलब्ध	183 निर्वाचक का नाम : नवीन कुमार सालोडे पिता का नाम: पंजाबराव सालोडे गृह संख्या : 88/3 उम्र : 41 लिंग : पुरुष	ALG0319160 फोटो उपलब्ध
184 निर्वाचक का नाम : सुनीता चाडोकार पिता का नाम: झिंगू जी चाडोकार गृह संख्या : 89/1 उम्र : 54 लिंग : महिला	ALG2476505 फोटो उपलब्ध	185 निर्वाचक का नाम : शिवम चाडोकार पिता का नाम: कृष्णा राव चाडोकार गृह संख्या : 89/1 उम्र : 22 लिंग : पुरुष	ALG2465771 फोटो उपलब्ध	186 निर्वाचक का नाम : उमराव रामजी पिता का नाम: रामजी गृह संख्या : 89/3 उम्र : 78 लिंग : पुरुष	ALG2611895 फोटो उपलब्ध
187 निर्वाचक का नाम : अंजुबाई वागट्रे पति का नाम: उमराव वागट्रे गृह संख्या : 89/3 उम्र : 68 लिंग : महिला	ALG2104172 फोटो उपलब्ध	188 निर्वाचक का नाम : रमेश पिता का नाम: उमरावजी गृह संख्या : 89/3 उम्र : 48 लिंग : पुरुष	ALG2104214 फोटो उपलब्ध	189 निर्वाचक का नाम : नीता पति का नाम: रमेश गृह संख्या : 89/3 उम्र : 39 लिंग : महिला	ALG0251041 फोटो उपलब्ध
190 निर्वाचक का नाम : कृति माधनकर पिता का नाम: उमाशंकर माधनकर गृह संख्या : 91 उम्र : 69 लिंग : महिला	ALG1233014 फोटो उपलब्ध	191 निर्वाचक का नाम : उमाशंकर पिता का नाम: बाबूराव गृह संख्या : 91 उम्र : 67 लिंग : पुरुष	JKL0968784 फोटो उपलब्ध	192 निर्वाचक का नाम : लता पति का नाम: उमाशंकर गृह संख्या : 91 उम्र : 58 लिंग : महिला	ALG0486738 फोटो उपलब्ध
193 निर्वाचक का नाम : कुनाल माधनकर पिता का नाम: उमाशंकर माधनकर गृह संख्या : 91 K उम्र : 35 लिंग : पुरुष	ALG1233006 फोटो उपलब्ध	194 निर्वाचक का नाम : रमेश पिता का नाम: वात्या गृह संख्या : 92 उम्र : 55 लिंग : पुरुष	ALG0181263 फोटो उपलब्ध	195 निर्वाचक का नाम : ज्ञानराव देशमुख पिता का नाम: वात्या देशमुख गृह संख्या : 92 उम्र : 51 लिंग : पुरुष	ALG0486779 फोटो उपलब्ध
196 निर्वाचक का नाम : ललीता पति का नाम: रमेश गृह संख्या : 92 उम्र : 50 लिंग : महिला	ALG0000380 फोटो उपलब्ध	197 निर्वाचक का नाम : सुषमा पति का नाम: ज्ञानराव गृह संख्या : 92 उम्र : 36 लिंग : महिला	JKL1049063 फोटो उपलब्ध	198 निर्वाचक का नाम : शिखा देशमुख पिता का नाम: रमेश देशमुख गृह संख्या : 92 उम्र : 28 लिंग : महिला	ALG1386309 फोटो उपलब्ध
199 निर्वाचक का नाम : दीक्षा देशमुख पिता का नाम: रमेश देशमुख गृह संख्या : 92 उम्र : 26 लिंग : महिला	ALG2366151 फोटो उपलब्ध	200 निर्वाचक का नाम : पुष्या पति का नाम: भीमराव गृह संख्या : 93 उम्र : 48 लिंग : महिला	ALG0471458 फोटो उपलब्ध	201 निर्वाचक का नाम : केशव पंढरी दवंडे पिता का नाम: पंढरी बाजीराव दवंडे गृह संख्या : 94 उम्र : 71 लिंग : पुरुष	ALG0471516 फोटो उपलब्ध
202 निर्वाचक का नाम : बायाबाई पति का नाम: केशोराव गृह संख्या : 94 उम्र : 59 लिंग : महिला	ALG2105294 फोटो उपलब्ध	203 निर्वाचक का नाम : प्रदीप पिता का नाम: केशोराव गृह संख्या : 94 उम्र : 45 लिंग : पुरुष	JKL0983643 फोटो उपलब्ध	204 निर्वाचक का नाम : रविन्द्र दवंडे पिता का नाम: केशोराव दवंडे गृह संख्या : 94 उम्र : 42 लिंग : पुरुष	JKL0966374 फोटो उपलब्ध
205 निर्वाचक का नाम : शीला दवण्डे पति का नाम: प्रदिप दवण्डे गृह संख्या : 94 उम्र : 40 लिंग : महिला	ALG0798801 फोटो उपलब्ध	206 निर्वाचक का नाम : दीपक दवण्डे पिता का नाम: केशोराव दवण्डे गृह संख्या : 94 उम्र : 36 लिंग : पुरुष	JKL0965285 फोटो उपलब्ध	207 निर्वाचक का नाम : शीतल दवण्डे पति का नाम: रविन्द्र दवण्डे गृह संख्या : 94 उम्र : 33 लिंग : महिला	ALG1357185 फोटो उपलब्ध
208 निर्वाचक का नाम : छाया दवण्डे पति का नाम: दिपक दवण्डे गृह संख्या : 94/1 उम्र : 37 लिंग : महिला	ALG0798793 फोटो उपलब्ध	209 निर्वाचक का नाम : कुसुम पति का नाम: श्यामराव गृह संख्या : 95 उम्र : 82 लिंग : महिला	ALG0471698 फोटो उपलब्ध	210 निर्वाचक का नाम : पर्वतराव पिता का नाम: श्यामराव गृह संख्या : 95 उम्र : 63 लिंग : पुरुष	ALG0471714 फोटो उपलब्ध

211	JKL0984559	निर्वाचक का नाम : चन्द्रकांता पति का नाम: पर्वतराव गृह संख्या : 95 उम्र : 55 लिंग : महिला	फोटो उपलब्ध	212	JKL0984542	निर्वाचक का नाम : मीनाक्षी पति का नाम: त्रिम्बकराव गृह संख्या : 95 उम्र : 43 लिंग : महिला	फोटो उपलब्ध	213	ALG2378644	निर्वाचक का नाम : उदित दौंड पिता का नाम: त्र्यंबकराव दौंड गृह संख्या : 95 उम्र : 22 लिंग : पुरुष	फोटो उपलब्ध
214	ALG2105005	निर्वाचक का नाम : वसन्तीबाई पति का नाम: पुरनलाल गृह संख्या : 96 उम्र : 68 लिंग : महिला	फोटो उपलब्ध	215	ALG0471805	निर्वाचक का नाम : प्रकाश पिता का नाम: पुरनलाल गृह संख्या : 96 उम्र : 53 लिंग : पुरुष	फोटो उपलब्ध	216	ALG0382978	निर्वाचक का नाम : दीपक पिता का नाम: पुरनलाल गृह संख्या : 96 उम्र : 52 लिंग : पुरुष	फोटो उपलब्ध
217	ALG0319186	निर्वाचक का नाम : भारती पति का नाम: प्रकाश गृह संख्या : 96 उम्र : 45 लिंग : महिला	फोटो उपलब्ध	218	ALG0319194	निर्वाचक का नाम : मोनिका पति का नाम: दिपक गृह संख्या : 96 उम्र : 41 लिंग : महिला	फोटो उपलब्ध	219	ALG2703338	निर्वाचक का नाम : सारांश साहू पिता का नाम: प्रकाश साहू गृह संख्या : 96 उम्र : 19 लिंग : पुरुष	फोटो उपलब्ध
220	ALG2684876	निर्वाचक का नाम : आक्रति साहू पिता का नाम: दीपक गृह संख्या : 96 उम्र : 19 लिंग : महिला	फोटो उपलब्ध	221	JKL1369222	निर्वाचक का नाम : सुशीला पति का नाम: भगवान सिंह गृह संख्या : 97 उम्र : 73 लिंग : महिला	फोटो उपलब्ध	222	ALG2105088	निर्वाचक का नाम : गिरीराज सिंह पिता का नाम: भगवान सिंह गृह संख्या : 97 उम्र : 53 लिंग : पुरुष	फोटो उपलब्ध
223	JKL0983791	निर्वाचक का नाम : संजय पिता का नाम: भगवान सिंह गृह संख्या : 97 उम्र : 49 लिंग : पुरुष	फोटो उपलब्ध	224	ALG0472001	निर्वाचक का नाम : मीना पति का नाम: गीरीराज सिंह गृह संख्या : 97 उम्र : 49 लिंग : महिला	फोटो उपलब्ध	225	ALG1128123	निर्वाचक का नाम : लक्ष्मी ठाकुर पति का नाम: आशिष सिंह ठाकुर गृह संख्या : 97 उम्र : 32 लिंग : महिला	फोटो उपलब्ध
226	ALG2596278	निर्वाचक का नाम : दीपसिंग पिता का नाम: गीरीराज गृह संख्या : 97 उम्र : 30 लिंग : पुरुष	फोटो उपलब्ध	227	ALG2596286	निर्वाचक का नाम : दीक्षा पति का नाम: दीपसिंग गृह संख्या : 97 उम्र : 28 लिंग : महिला	फोटो उपलब्ध	228	ALG2601235	निर्वाचक का नाम : रेखा जैन पिता का नाम: बाजीराव गृह संख्या : 98 उम्र : 70 लिंग : महिला	फोटो उपलब्ध
229	ALG0472043	निर्वाचक का नाम : राजेश पिता का नाम: आनंदराव गृह संख्या : 98 उम्र : 48 लिंग : पुरुष	फोटो उपलब्ध	230	JKL0968883	निर्वाचक का नाम : पायल पति का नाम: राजेश गृह संख्या : 98 उम्र : 45 लिंग : महिला	फोटो उपलब्ध	231	ALG2328649	निर्वाचक का नाम : जय वराठे पिता का नाम: राजेश वराठे गृह संख्या : 98 उम्र : 23 लिंग : पुरुष	फोटो उपलब्ध
232	ALG2418234	निर्वाचक का नाम : टिशा सोनी पिता का नाम: मनोज सोनी गृह संख्या : 98/2 उम्र : 22 लिंग : महिला	फोटो उपलब्ध	233	ALG2418283	निर्वाचक का नाम : नेहा सोनी पिता का नाम: दिलीप सोनी गृह संख्या : 98/2 उम्र : 23 लिंग : महिला	फोटो उपलब्ध	234	ALG0472183	निर्वाचक का नाम : मधुकर पिता का नाम: देवमन गृह संख्या : 99 उम्र : 82 लिंग : पुरुष	फोटो उपलब्ध
235	ALG2253417	निर्वाचक का नाम : विनीता धोटे पति का नाम: लोकाेश धोटे गृह संख्या : 100/4 उम्र : 30 लिंग : महिला	फोटो उपलब्ध	236	ALG0603464	निर्वाचक का नाम : गजेन्द्र पिता का नाम: रमेश गृह संख्या : 100/5 उम्र : 32 लिंग : पुरुष	फोटो उपलब्ध	237	JKL1083476	निर्वाचक का नाम : ललीत कुमार साबले पिता का नाम: मनीराम गृह संख्या : 102 उम्र : 44 लिंग : पुरुष	फोटो उपलब्ध
238	ALG0472407	निर्वाचक का नाम : अम्बिका साबले पति का नाम: ललीत साबले गृह संख्या : 102 उम्र : 40 लिंग : महिला	फोटो उपलब्ध	239	JKL0966937	निर्वाचक का नाम : उमराव जी पिता का नाम: नरधू लोखंडे गृह संख्या : 103 उम्र : 81 लिंग : पुरुष	फोटो उपलब्ध	240	JKL0968164	निर्वाचक का नाम : नारायणराव लोखंडे पिता का नाम: उमराव लोखंडे गृह संख्या : 103 उम्र : 52 लिंग : पुरुष	फोटो उपलब्ध

241	ALG0472605	निर्वाचक का नाम : कृष्णा पिता का नाम: उमराव गृह संख्या : 103 उम्र : 44 लिंग : पुरुष	JKL1125160	निर्वाचक का नाम : रंजीता लोखंडे पति का नाम: कन्हैयालाल गृह संख्या : 103 उम्र : 43 लिंग : महिला	243	ALG1322569	निर्वाचक का नाम : योगिता लोखण्डे पति का नाम: कृष्णराव गृह संख्या : 103 उम्र : 41 लिंग : महिला	
244	ALG0603472	निर्वाचक का नाम : कविता पति का नाम: नारायणराव गृह संख्या : 103 उम्र : 38 लिंग : महिला	245	ALG1322577	निर्वाचक का नाम : सोनल लोखण्डे पति का नाम: घनश्याम लोखण्डे गृह संख्या : 103 उम्र : 36 लिंग : महिला	246	ALG0000422	निर्वाचक का नाम : मंगला पति का नाम: मुकुन्दराव गृह संख्या : 104 उम्र : 78 लिंग : महिला
247	ALG0000430	निर्वाचक का नाम : लक्ष्मीकान्त पिता का नाम: मुकिन्दराव गृह संख्या : 104 उम्र : 57 लिंग : पुरुष	248	ALG0000448	निर्वाचक का नाम : वैशाली पति का नाम: लक्ष्मीकान्त गृह संख्या : 104 उम्र : 47 लिंग : महिला	249	ALG2371722	निर्वाचक का नाम : पुर्वक पौनिकर पिता का नाम: लक्ष्मीकांत पौनिकर गृह संख्या : 104 उम्र : 23 लिंग : पुरुष
250	ALG0472910	निर्वाचक का नाम : नामदेव देशमुख पिता का नाम: आनंदराव गृह संख्या : 105 उम्र : 51 लिंग : पुरुष	251	JKL0966705	निर्वाचक का नाम : पुष्पा पति का नाम: नामदेव गृह संख्या : 105 उम्र : 49 लिंग : महिला	252	ALG0472977	निर्वाचक का नाम : चन्द्रशेखर देशमुख पिता का नाम: भीमराव देशमुख गृह संख्या : 105 उम्र : 34 लिंग : पुरुष
253	ALG1668680	निर्वाचक का नाम : मयंक देशमुख पिता का नाम: नामदेव देशमुख गृह संख्या : 105 उम्र : 26 लिंग : पुरुष	254	ALG1659879	निर्वाचक का नाम : आदित्य देशमुख पिता का नाम: भीमराव देशमुख गृह संख्या : 105 उम्र : 26 लिंग : पुरुष	255	ALG2198224	निर्वाचक का नाम : विलास देशमुख पिता का नाम: नामदेव देशमुख गृह संख्या : 105 उम्र : 24 लिंग : पुरुष
256	JKL0965830	निर्वाचक का नाम : कमला बाई धोटे पति का नाम: शेषराव धोटे गृह संख्या : 106 उम्र : 56 लिंग : महिला	257	ALG0473074	निर्वाचक का नाम : देवकरण पिता का नाम: शिवचरण गृह संख्या : 107 उम्र : 88 लिंग : पुरुष	258	ALG0473116	निर्वाचक का नाम : कुंजीबिहारी पिता का नाम: देवकरण गृह संख्या : 107 उम्र : 57 लिंग : पुरुष
259	ALG0473157	निर्वाचक का नाम : राजेन्द्र पिता का नाम: देवकरण गृह संख्या : 107 उम्र : 53 लिंग : पुरुष	260	JKL0984690	निर्वाचक का नाम : गौरी पति का नाम: कुंज बिहारी गृह संख्या : 107 उम्र : 51 लिंग : महिला	261	ALG0974717	निर्वाचक का नाम : अंजना पति का नाम: राजेन्द्र गृह संख्या : 107 उम्र : 40 लिंग : महिला
262	ALG2313906	निर्वाचक का नाम : प्रणव टिकारिया पिता का नाम: कुंजबिहारी गृह संख्या : 107 उम्र : 27 लिंग : पुरुष	263	ALG2274637	निर्वाचक का नाम : अभिनव टिकारिया पिता का नाम: कुंजबिहारी टिकारिया गृह संख्या : 107 उम्र : 23 लिंग : पुरुष	264	ALG2328656	निर्वाचक का नाम : अभिषेक पिता का नाम: कुंजबिहारी गृह संख्या : 107 उम्र : 23 लिंग : पुरुष
265	ALG2607737	निर्वाचक का नाम : वेदांश टिकारिया पिता का नाम: राजेन्द्र टिकारिया गृह संख्या : 107 उम्र : 21 लिंग : पुरुष	266	JKL0933374	निर्वाचक का नाम : देवराव ऊर्फ भोंदूराव वागद्रे पिता का नाम: भूरा वागद्रे गृह संख्या : 108 उम्र : 71 लिंग : पुरुष	267	ALG0174508	निर्वाचक का नाम : चंद्रकला पति का नाम: देवराव गृह संख्या : 108 उम्र : 59 लिंग : महिला
268	ALG0833756	निर्वाचक का नाम : निखिल चौरिया पिता का नाम: भुवनेश्वर प्रसाद चौरिया गृह संख्या : 108 उम्र : 37 लिंग : पुरुष	269	ALG0218404	निर्वाचक का नाम : ठाकुरदास पिता का नाम: दयाराम गृह संख्या : 108/1 उम्र : 70 लिंग : पुरुष	270	ALG0218206	निर्वाचक का नाम : विमला पति का नाम: ठाकुरदास गृह संख्या : 108/1 उम्र : 57 लिंग : महिला

271	ALG2105013	निर्वाचक का नाम : सुभाष पिता का नाम: शंकरराव गृह संख्या : 109 उम्र : 56 लिंग : पुरुष	ALG0473447	निर्वाचक का नाम : रेखा पति का नाम: कृष्णराव गृह संख्या : 109 उम्र : 55 लिंग : महिला	273	JKL0965681	निर्वाचक का नाम : संगीता पति का नाम: सुभाष गृह संख्या : 109 उम्र : 42 लिंग : महिला	
274	ALG0398271	निर्वाचक का नाम : लुकेश पिता का नाम: कृष्णराव गृह संख्या : 109 उम्र : 36 लिंग : पुरुष	275	ALG2432946	निर्वाचक का नाम : सोनू वाघमारे पति का नाम: लुकेश वाघमारे गृह संख्या : 109 उम्र : 30 लिंग : महिला	276	ALG2104735	निर्वाचक का नाम : शालिनी पति का नाम: शंकरराव गृह संख्या : 110 उम्र : 83 लिंग : महिला
277	ALG2105021	निर्वाचक का नाम : प्रकाश पिता का नाम: शंकरराव गृह संख्या : 110 उम्र : 53 लिंग : पुरुष	278	JKL1369255	निर्वाचक का नाम : किशोरकुमार पिता का नाम: शंकरराव गृह संख्या : 110 उम्र : 51 लिंग : पुरुष	279	ALG0000455	निर्वाचक का नाम : ज्योतिनाईक पति का नाम: किशोरनाईक गृह संख्या : 110 उम्र : 42 लिंग : महिला
280	ALG0000471	निर्वाचक का नाम : मुकेश पिता का नाम: देवराव गृह संख्या : 111/1 उम्र : 37 लिंग : पुरुष	281	ALG0000489	निर्वाचक का नाम : नितीन पिता का नाम: कुंजबिहारी गृह संख्या : 111/2 उम्र : 42 लिंग : पुरुष	282	ALG1408228	निर्वाचक का नाम : अंजली बडघरे पति का नाम: नितीन बडघरे गृह संख्या : 111/2 उम्र : 33 लिंग : महिला
283	ALG1408244	निर्वाचक का नाम : रिकेश पिता का नाम: कुंजबिहारी बडघरे गृह संख्या : 111/2 उम्र : 29 लिंग : पुरुष	284	ALG1263441	निर्वाचक का नाम : पारबती बाई पति का नाम: लक्ष्मण राव खवसे गृह संख्या : 112 उम्र : 76 लिंग : महिला	285	ALG1263458	निर्वाचक का नाम : अरुण कुमार खवसे पिता का नाम: लक्ष्मण राव खवसे गृह संख्या : 112 उम्र : 49 लिंग : पुरुष
286	ALG1263466	निर्वाचक का नाम : मंजू पति का नाम: अरुण गृह संख्या : 112 उम्र : 43 लिंग : महिला	287	ALG1887132	निर्वाचक का नाम : शिवानी पवार पिता का नाम: रमेश पवार गृह संख्या : 112 उम्र : 25 लिंग : महिला	288	ALG2465888	निर्वाचक का नाम : रितेश कुमार भुजाडे पिता का नाम: गेन्द्रराव भुजाडे गृह संख्या : 113 अमला उम्र : 40 लिंग : पुरुष
289	ALG2465813	निर्वाचक का नाम : चंद्रभान भुजाडे पिता का नाम: गेन्द्रराव भुजाडे गृह संख्या : 113 अमला उम्र : 36 लिंग : पुरुष	290	ALG2465904	निर्वाचक का नाम : सविता भुजाडे पति का नाम: रितेश कुमार भुजाडे गृह संख्या : 113 आमला उम्र : 31 लिंग : महिला	291	ALG2476521	निर्वाचक का नाम : खेमलता भुजाडे पति का नाम: सुर्यभान भुजाडे गृह संख्या : 113 अमला उम्र : 26 लिंग : महिला
292	ALG1409770	निर्वाचक का नाम : अलिशा पति का नाम: कुरैश अहमद गृह संख्या : 114/1 उम्र : 28 लिंग : महिला	293	JKL0983452	निर्वाचक का नाम : श्याम शंकर पिता का नाम: दुर्गाशंकर गृह संख्या : 115 उम्र : 53 लिंग : पुरुष	294	ALG2104693	निर्वाचक का नाम : प्रेमचंद पिता का नाम: गजाधरलाल गृह संख्या : 116 उम्र : 78 लिंग : पुरुष
295	ALG2104685	निर्वाचक का नाम : जिनमतीबाई पति का नाम: प्रेमचंद गृह संख्या : 116 उम्र : 66 लिंग : महिला	296	JKL1080324	निर्वाचक का नाम : प्रवीण पिता का नाम: प्रेमचंद गृह संख्या : 116 उम्र : 40 लिंग : पुरुष	297	ALG2129120	निर्वाचक का नाम : जामवती बोरबन पति का नाम: हरिराम गृह संख्या : 119 उम्र : 58 लिंग : महिला
298	ALG0603498	निर्वाचक का नाम : संदीप पिता का नाम: हरिराम गृह संख्या : 119 उम्र : 34 लिंग : पुरुष	299	ALG2326502	निर्वाचक का नाम : बाली बोरबन पति का नाम: संदीप बोरबन गृह संख्या : 119 उम्र : 31 लिंग : महिला	300	ALG1187715	निर्वाचक का नाम : गोविन्दा पिता का नाम: हरिराम गृह संख्या : 119 उम्र : 30 लिंग : पुरुष

301	ALG1412956	निर्वाचक का नाम : चन्द्रभान बोरबन पिता का नाम: हरिराम बोरबन गृह संख्या : 119 उम्र : 28 लिंग : पुरुष	फोटो उपलब्ध	302	ALG2626349	निर्वाचक का नाम : मानसी सिंह पिता का नाम: धनजय गृह संख्या : 122 उम्र : 20 लिंग : महिला	फोटो उपलब्ध	303	ALG2652873	निर्वाचक का नाम : घनश्याम लोखंडे पिता का नाम: उमराव लोखंडे गृह संख्या : 123 उम्र : 41 लिंग : पुरुष	फोटो उपलब्ध
304	ALG1187558	निर्वाचक का नाम : कपिल सिसोदे पिता का नाम: केशवर प्रसाद सिसोदे गृह संख्या : 123/3 उम्र : 44 लिंग : पुरुष	फोटो उपलब्ध	305	ALG1187566	निर्वाचक का नाम : रीतू सिसोदे पति का नाम: कपिल सिसोदे गृह संख्या : 123/3 उम्र : 40 लिंग : महिला	फोटो उपलब्ध	306	ALG1187574	निर्वाचक का नाम : विमला पति का नाम: बाबूराव गृह संख्या : 123/4 उम्र : 52 लिंग : महिला	फोटो उपलब्ध
307	ALG1187582	निर्वाचक का नाम : जगदीश धोटे पिता का नाम: बाबूराव धोटे गृह संख्या : 123/4 उम्र : 30 लिंग : पुरुष	फोटो उपलब्ध	308	ALG2261576	निर्वाचक का नाम : लोकेश धोटे पिता का नाम: बाबूराव धोटे गृह संख्या : 123/7 उम्र : 32 लिंग : पुरुष	फोटो उपलब्ध	309	ALG2228955	निर्वाचक का नाम : अनिल सोनी पिता का नाम: गणेश प्रसाद सोनी गृह संख्या : 125/1 उम्र : 55 लिंग : पुरुष	फोटो उपलब्ध
310	JKL0914549	निर्वाचक का नाम : गीता सोनी पति का नाम: अनिल सोनी गृह संख्या : 125/1 उम्र : 49 लिंग : महिला	फोटो उपलब्ध	311	ALG2176402	निर्वाचक का नाम : यश सोनी पिता का नाम: अनिल सोनी गृह संख्या : 125/1 उम्र : 24 लिंग : पुरुष	फोटो उपलब्ध	312	ALG2568624	निर्वाचक का नाम : हिमांशी सोनी पिता का नाम: अनिल सोनी गृह संख्या : 125/1 उम्र : 21 लिंग : महिला	फोटो उपलब्ध
313	ALG1756113	निर्वाचक का नाम : रिषब सोनी पिता का नाम: मनोज कुमार गृह संख्या : १२२/१ उम्र : 26 लिंग : पुरुष	फोटो उपलब्ध	314	ALG1837616	निर्वाचक का नाम : सोनम यादव पिता का नाम: मोहन सिंह यादव गृह संख्या : 129/1 उम्र : 25 लिंग : महिला	फोटो उपलब्ध	315	ALG2109254	निर्वाचक का नाम : निधि पिता का नाम: शिवपाल गृह संख्या : 130/1 उम्र : 28 लिंग : महिला	फोटो उपलब्ध
316	ALG2435485	निर्वाचक का नाम : गेन्द्राव भुजाडे पिता का नाम: गणपती भुजाडे गृह संख्या : 131 उम्र : 66 लिंग : पुरुष	फोटो उपलब्ध	317	ALG2435691	निर्वाचक का नाम : यशोदा भुजाडे पति का नाम: गेन्द्राव भुजाडे गृह संख्या : 131 उम्र : 61 लिंग : महिला	फोटो उपलब्ध	318	ALG2435519	निर्वाचक का नाम : सूर्यभान भुजाडे पिता का नाम: गेन्द्राव भुजाडे गृह संख्या : 131 उम्र : 38 लिंग : पुरुष	फोटो उपलब्ध
319	ALG2259794	निर्वाचक का नाम : जगन्नाथ देशमुख पिता का नाम: गणपत राव देशमुख गृह संख्या : 131/1 उम्र : 68 लिंग : पुरुष	फोटो उपलब्ध	320	ALG2259802	निर्वाचक का नाम : देवकी देशमुख पति का नाम: जगन्नाथ देशमुख गृह संख्या : 131/1 उम्र : 61 लिंग : महिला	फोटो उपलब्ध	321	ALG2710390	निर्वाचक का नाम : शीतल देशमुख पति का नाम: गौतम देशमुख गृह संख्या : 131/1 उम्र : 29 लिंग : महिला	फोटो उपलब्ध
322	ALG2312270	निर्वाचक का नाम : जितेन्द्र पिता का नाम: गणेशप्रसाद गृह संख्या : 131/6 उम्र : 38 लिंग : पुरुष	फोटो उपलब्ध	323	ALG2577914	निर्वाचक का नाम : कल्पना पति का नाम: जितेन्द्र गृह संख्या : 131/6 उम्र : 36 लिंग : महिला	फोटो उपलब्ध	324	ALG2508521	निर्वाचक का नाम : कंचन बाई कापसे पति का नाम: गणेशराम कापसे गृह संख्या : 132 उम्र : 31 लिंग : महिला	फोटो उपलब्ध
325	ALG0387589	निर्वाचक का नाम : केश्वर प्रसाद सिसोदे पिता का नाम: भोलाराम गृह संख्या : 141/1 उम्र : 77 लिंग : पुरुष	फोटो उपलब्ध	326	ALG0387597	निर्वाचक का नाम : पुष्पा सिसोदे पति का नाम: केशवप्रसाद गृह संख्या : 141/1 उम्र : 75 लिंग : महिला	फोटो उपलब्ध	327	ALG0250837	निर्वाचक का नाम : बिठ्ठल पिता का नाम: जग्गू गृह संख्या : 150/6 उम्र : 54 लिंग : पुरुष	फोटो उपलब्ध
328	ALG0250829	निर्वाचक का नाम : सिंधू पति का नाम: बिठ्ठल गृह संख्या : 150/6 उम्र : 52 लिंग : महिला	फोटो उपलब्ध	329	ALG0834275	निर्वाचक का नाम : कृष्णा रहडवे पिता का नाम: रमेश रहडवे गृह संख्या : 150/8 उम्र : 48 लिंग : पुरुष	फोटो उपलब्ध	330	ALG2128817	निर्वाचक का नाम : शब्बीर हुसैन पिता का नाम: साले भाई गृह संख्या : 152 उम्र : 83 लिंग : पुरुष	फोटो उपलब्ध

331	ALG2129153	निर्वाचक का नाम : सादिक हुसैन पिता का नाम: साले भाई गृह संख्या : 152 उम्र : 68 लिंग : पुरुष	फोटो उपलब्ध	332	ALG2128775	निर्वाचक का नाम : आसमा सादिक हुसैन पिता का नाम: सादिक हुसैन गृह संख्या : 152 उम्र : 67 लिंग : महिला	फोटो उपलब्ध	333	JKL0967596	निर्वाचक का नाम : मुस्तफा पिता का नाम: शब्बीर हुसैन गृह संख्या : 152 उम्र : 54 लिंग : पुरुष	फोटो उपलब्ध
334	ALG0000687	निर्वाचक का नाम : उम्मेसलमा पति का नाम: मुस्तुफा गृह संख्या : 152 उम्र : 48 लिंग : महिला	फोटो उपलब्ध	335	JKL0967661	निर्वाचक का नाम : मुफददल पिता का नाम: सादिक हुसैन गृह संख्या : 152 उम्र : 40 लिंग : पुरुष	फोटो उपलब्ध	336	ALG1391796	निर्वाचक का नाम : हुसैन पिता का नाम: सदिकु हुसैन गृह संख्या : 152 उम्र : 33 लिंग : पुरुष	फोटो उपलब्ध
337	ALG2330504	निर्वाचक का नाम : मुनीरा पति का नाम: हुसैन गृह संख्या : 152 उम्र : 29 लिंग : महिला	फोटो उपलब्ध	338	ALG2588440	निर्वाचक का नाम : उमेमा पिता का नाम: मुस्तफा गृह संख्या : 152 उम्र : 21 लिंग : महिला	फोटो उपलब्ध	339	ALG2641025	निर्वाचक का नाम : शोभा साहू पति का नाम: किशनलाल साहू गृह संख्या : 152/1 उम्र : 46 लिंग : महिला	फोटो उपलब्ध
340	JKL1369305	निर्वाचक का नाम : सरोज पति का नाम: प्रभुदास गृह संख्या : 153 उम्र : 76 लिंग : महिला	फोटो उपलब्ध	341	JKL1369313	निर्वाचक का नाम : रोबिन्सन पिता का नाम: प्रभुदास गृह संख्या : 153 उम्र : 52 लिंग : पुरुष	फोटो उपलब्ध	342	JKL1047729	निर्वाचक का नाम : सोनू पिता का नाम: हरिप्रसाद गृह संख्या : 153 उम्र : 47 लिंग : पुरुष	फोटो उपलब्ध
343	ALG0478693	निर्वाचक का नाम : सेमूअल पिता का नाम: नवलिन गृह संख्या : 154 उम्र : 79 लिंग : पुरुष	फोटो उपलब्ध	344	ALG0000695	निर्वाचक का नाम : सोनिया पिता का नाम: सेमूअल गृह संख्या : 154 उम्र : 36 लिंग : महिला	फोटो उपलब्ध	345	ALG1128164	निर्वाचक का नाम : सोनम पिता का नाम: सेमूअल गृह संख्या : 154 उम्र : 32 लिंग : महिला	फोटो उपलब्ध
346	ALG1346311	निर्वाचक का नाम : सोहन सिंह पिता का नाम: सेमूअल सिंह गृह संख्या : 154 उम्र : 30 लिंग : पुरुष	फोटो उपलब्ध	347	ALG2104743	निर्वाचक का नाम : अनिल पिता का नाम: धनराजप्रसाद गृह संख्या : 155 उम्र : 58 लिंग : पुरुष	फोटो उपलब्ध	348	ALG0487207	निर्वाचक का नाम : बबिता पति का नाम: अनिल गृह संख्या : 155 उम्र : 49 लिंग : महिला	फोटो उपलब्ध
349	ALG1088723	निर्वाचक का नाम : अनुपमलता यादव पिता का नाम: अनिल यादव गृह संख्या : 155 उम्र : 31 लिंग : महिला	फोटो उपलब्ध	350	JKL1377282	निर्वाचक का नाम : देवकीबाई पति का नाम: काशीराम गृह संख्या : 156 उम्र : 78 लिंग : महिला	फोटो उपलब्ध	351	JKL1079748	निर्वाचक का नाम : गजेन्द्र पिता का नाम: काशीराम गृह संख्या : 156 उम्र : 42 लिंग : पुरुष	फोटो उपलब्ध
352	ALG0478826	निर्वाचक का नाम : सुखदेव पिता का नाम: प्रभु गृह संख्या : 157 उम्र : 73 लिंग : पुरुष	फोटो उपलब्ध	353	JKL1369339	निर्वाचक का नाम : कुसुमबाई पति का नाम: सुखदेव गृह संख्या : 157 उम्र : 69 लिंग : महिला	फोटो उपलब्ध	354	JKL1081124	निर्वाचक का नाम : सुरेश पिता का नाम: सुखदेव राजपाली गृह संख्या : 157 उम्र : 46 लिंग : पुरुष	फोटो उपलब्ध
355	ALG2684140	निर्वाचक का नाम : राकेश राजपाली पिता का नाम: सुखदेव राजपाली गृह संख्या : 157 उम्र : 44 लिंग : पुरुष	फोटो उपलब्ध	356	ALG1346337	निर्वाचक का नाम : आरती पति का नाम: राकेश गृह संख्या : 157 उम्र : 43 लिंग : महिला	फोटो उपलब्ध	357	JKL0966267	निर्वाचक का नाम : अमित पिता का नाम: सुखदेव गृह संख्या : 157 उम्र : 42 लिंग : पुरुष	फोटो उपलब्ध
358	ALG1886621	निर्वाचक का नाम : मीना राजपाली पति का नाम: सुरेश राजपाली गृह संख्या : 157 उम्र : 42 लिंग : महिला	फोटो उपलब्ध	359	ALG0478925	निर्वाचक का नाम : रमेश पिता का नाम: छोटेलाल गृह संख्या : 158 उम्र : 74 लिंग : पुरुष	फोटो उपलब्ध	360	ALG2651420	निर्वाचक का नाम : हरी बाई पवार पति का नाम: बाबूलाल पवार गृह संख्या : 158 उम्र : 73 लिंग : महिला	फोटो उपलब्ध

361	ALG0478941	निर्वाचक का नाम : शोभा पति का नाम: रमेश गृह संख्या : 158 उम्र : 67 लिंग : महिला	362	ALG2651008	निर्वाचक का नाम : सुशील पवार पिता का नाम: बाबूलाल पवार गृह संख्या : 158 उम्र : 51 लिंग : पुरुष	363	ALG2651446	निर्वाचक का नाम : सरिता पवार पति का नाम: सुशील पवार गृह संख्या : 158 उम्र : 49 लिंग : महिला
364	ALG2640522	निर्वाचक का नाम : संतोष पवार पिता का नाम: बाबूलाल पवार गृह संख्या : 158 उम्र : 38 लिंग : पुरुष	365	ALG2304749	निर्वाचक का नाम : रिया सिसोदिया पति का नाम: गितेश गृह संख्या : 158 उम्र : 30 लिंग : महिला	366	ALG2589455	निर्वाचक का नाम : अरविंद पवार पिता का नाम: सुशील पवार गृह संख्या : 158 उम्र : 20 लिंग : पुरुष
367	JKL1047695	निर्वाचक का नाम : लीला पति का नाम: जगलाल गृह संख्या : 159 उम्र : 74 लिंग : महिला	368	ALG2104925	निर्वाचक का नाम : धनसिंग पिता का नाम: जगलाल गृह संख्या : 159 उम्र : 57 लिंग : पुरुष	369	JKL1047703	निर्वाचक का नाम : मीना पति का नाम: धनसिंग गृह संख्या : 159 उम्र : 49 लिंग : महिला
370	JKL1047380	निर्वाचक का नाम : हरि सिंह पिता का नाम: जगलाल गृह संख्या : 159 उम्र : 44 लिंग : पुरुष	371	JKL0983809	निर्वाचक का नाम : धर्मेन्द्र सिंह पिता का नाम: जगलाल गृह संख्या : 159 उम्र : 39 लिंग : पुरुष	372	ALG1128156	निर्वाचक का नाम : रोशनी पति का नाम: अशोक गृह संख्या : 159 उम्र : 33 लिंग : महिला
373	ALG2681906	निर्वाचक का नाम : अभिषेक चौहान पिता का नाम: धनसिंह चौहान गृह संख्या : 159 उम्र : 25 लिंग : पुरुष	374	ALG0479170	निर्वाचक का नाम : कुंवरलाल चौकीकर पिता का नाम: मल्लूजी चौकीकर गृह संख्या : 160 उम्र : 77 लिंग : पुरुष	375	ALG0423327	निर्वाचक का नाम : काशीबाई चौकीकर पति का नाम: कुंवरलाल चौकीकर गृह संख्या : 160 उम्र : 70 लिंग : महिला
376	JKL1081165	निर्वाचक का नाम : पुरुषोत्तम पिता का नाम: कुंवरलाल गृह संख्या : 160 उम्र : 40 लिंग : पुरुष	377	JKL1133057	निर्वाचक का नाम : महेंद्र चौकीकर पिता का नाम: कुंवरलाल चौकीकर गृह संख्या : 160 उम्र : 37 लिंग : पुरुष	378	ALG0480400	निर्वाचक का नाम : भुवनेश्वर प्रसाद चौरिया पिता का नाम: एन.पी. चौरिया गृह संख्या : 168 उम्र : 71 लिंग : पुरुष
379	ALG2129138	निर्वाचक का नाम : सीमा चौरिया पति का नाम: भुवनेश्वर प्रसाद चौरिया गृह संख्या : 168 उम्र : 60 लिंग : महिला	380	ALG2518082	निर्वाचक का नाम : तनु निखिल चौरिया पति का नाम: निखिल चौरिया गृह संख्या : 168 उम्र : 32 लिंग : महिला	381	ALG0603720	निर्वाचक का नाम : राज्य श्री पति का नाम: देवेन्द्र राजपुत गृह संख्या : 194 उम्र : 38 लिंग : महिला
382	ALG2534329	निर्वाचक का नाम : रामकली पवार पति का नाम: लखन पवार गृह संख्या : 195 उम्र : 62 लिंग : महिला	383	ALG2534311	निर्वाचक का नाम : बलदेव पवार पिता का नाम: लखन पवार गृह संख्या : 195 उम्र : 39 लिंग : पुरुष	384	ALG0659805	निर्वाचक का नाम : रमेश पवार पिता का नाम: लक्ष्मण पवार गृह संख्या : 200 उम्र : 61 लिंग : पुरुष
385	ALG0659813	निर्वाचक का नाम : शैलबाला पवार पति का नाम: रमेश पवार गृह संख्या : 200 उम्र : 50 लिंग : महिला	386	ALG2321412	निर्वाचक का नाम : सागर पवार पिता का नाम: रमेश पवार गृह संख्या : 200 उम्र : 23 लिंग : पुरुष	387	JKL0969436	निर्वाचक का नाम : धर्मेन्द्र कहार पिता का नाम: किशोरी कहार गृह संख्या : 206 उम्र : 43 लिंग : पुरुष
388	ALG1297654	निर्वाचक का नाम : सुरेखा कहार पति का नाम: धर्मेन्द्र कहार गृह संख्या : 206 उम्र : 40 लिंग : महिला	389	ALG2479582	निर्वाचक का नाम : ममता पवार पति का नाम: गौरव पवार गृह संख्या : 206 उम्र : 27 लिंग : महिला	390	ALG0319103	निर्वाचक का नाम : नंदकिशोर पिता का नाम: चंद्रपति गृह संख्या : 208 उम्र : 41 लिंग : पुरुष

391	ALG0217695	निर्वाचक का नाम : लक्ष्मी पिता का नाम: चंद्रपति गृह संख्या : 208 उम्र : 35 लिंग : महिला	392	ALG2450625	निर्वाचक का नाम : पूनम कुमारी भारद्वाज पिता का नाम: नंदकिशोर भारद्वाज गृह संख्या : 208 उम्र : 33 लिंग : महिला	393	ALG1887413	निर्वाचक का नाम : चंदन कुमार पिता का नाम: शिवानन्द गृह संख्या : 208/2 उम्र : 38 लिंग : पुरुष
394	ALG1187640	निर्वाचक का नाम : संगीता मानकर पति का नाम: महेन्द्र मानकर गृह संख्या : 210/2 उम्र : 43 लिंग : महिला	395	ALG2207157	निर्वाचक का नाम : योगिता पटवारी पति का नाम: कृष्णा कुमार पटवारी गृह संख्या : 212 उम्र : 30 लिंग : महिला	396	ALG1589571	निर्वाचक का नाम : जयमाला सालोडे पति का नाम: नवीन सालोडे गृह संख्या : 212/3 उम्र : 34 लिंग : महिला
397	ALG1589399	निर्वाचक का नाम : पूजा पति का नाम: राजेन्द्र डौन्डे गृह संख्या : 217 उम्र : 40 लिंग : महिला	398	ALG2545333	निर्वाचक का नाम : मोहित दौन्डे पिता का नाम: पर्वत राव दौन्डे गृह संख्या : 219/1 उम्र : 23 लिंग : पुरुष	399	ALG2465276	निर्वाचक का नाम : मानसी साहू पिता का नाम: प्रकाश साहू गृह संख्या : 220 उम्र : 21 लिंग : महिला
400	ALG2304566	निर्वाचक का नाम : सोनम पिता का नाम: सुरत कोगे गृह संख्या : 221 उम्र : 28 लिंग : महिला	401	ALG2650836	निर्वाचक का नाम : प्रिंस वराठे पिता का नाम: राजेश गृह संख्या : 223 उम्र : 20 लिंग : पुरुष	402	ALG2475499	निर्वाचक का नाम : निखिल धोटे पिता का नाम: संतोष राव धोटे गृह संख्या : 227/1 उम्र : 24 लिंग : पुरुष
403	ALG1965383	निर्वाचक का नाम : कमला चौकीकर पति का नाम: अनिल चौकीकर गृह संख्या : 229/1 उम्र : 62 लिंग : महिला	# 404	ALG2479558	निर्वाचक का नाम : स्नेहा पिता का नाम: भीमसिंह गृह संख्या : 234/1 न्यु गोविंद कॉलनी उम्र : 21 लिंग : महिला	405	ALG2513968	निर्वाचक का नाम : शेख एफाज पिता का नाम: शेख इब्राहिम गृह संख्या : 236 उम्र : 21 लिंग : पुरुष
406	ALG1213867	निर्वाचक का नाम : कृष्णा राव अड्लक पिता का नाम: पुनाजी अडलक गृह संख्या : 242 उम्र : 73 लिंग : पुरुष	407	ALG1589498	निर्वाचक का नाम : जयेश चौहान पिता का नाम: धनसिंह चौहान गृह संख्या : 246 उम्र : 27 लिंग : पुरुष	408	ALG2259638	निर्वाचक का नाम : जया पवार पति का नाम: कृष्णा पवार गृह संख्या : 259 उम्र : 35 लिंग : महिला
409	ALG2256865	निर्वाचक का नाम : लक्ष कुमार इवने पिता का नाम: सूरजो लाल इवने गृह संख्या : 272 उम्र : 24 लिंग : पुरुष	410	ALG2575207	निर्वाचक का नाम : सुमित वाघमारे पिता का नाम: सुभाष वाघमारे गृह संख्या : 278 उम्र : 21 लिंग : पुरुष	411	ALG2546778	निर्वाचक का नाम : दिक्षा दौन्डे पिता का नाम: त्रिंबकराव गृह संख्या : 291/1 उम्र : 21 लिंग : महिला
412	ALG2207025	निर्वाचक का नाम : लक्ष्मी पति का नाम: रविन्द्र गृह संख्या : 294 उम्र : 25 लिंग : महिला	413	ALG2707289	निर्वाचक का नाम : पूजा पति का नाम: बालकृष्ण गृह संख्या : 311 उम्र : 23 लिंग : महिला	414	ALG2540524	निर्वाचक का नाम : ज्योति शर्मा पति का नाम: सुमित शर्मा गृह संख्या : 370 उम्र : 30 लिंग : महिला
415	ALG1233329	निर्वाचक का नाम : रिषभ पंवार पिता का नाम: ठाकुरदास पंवार गृह संख्या : 383/6 उम्र : 31 लिंग : पुरुष	416	ALG2328631	निर्वाचक का नाम : प्रेमलता झोड पति का नाम: राजू कुमार झोड गृह संख्या : 473 उम्र : 43 लिंग : महिला	417	JKL1132943	निर्वाचक का नाम : राजेन्द्र पिता का नाम: सहदेव गृह संख्या : 93 उम्र : 52 लिंग : पुरुष
418	JKL1132901	निर्वाचक का नाम : योगिता पति का नाम: संतोष गृह संख्या : 82 उम्र : 42 लिंग : महिला	419	JKL1132950	निर्वाचक का नाम : सुरेन्द्र पिता का नाम: सहदेव गृह संख्या : 93 उम्र : 41 लिंग : पुरुष	420	JKL1132919	निर्वाचक का नाम : हरीष पिता का नाम: साहेबलाल गृह संख्या : 83 उम्र : 39 लिंग : पुरुष

विधान सभा क्षेत्र की संख्या व नाम : 130-आमला  
अनुभाग की संख्या व नाम : 1-डॉ.जाकिर हुसैन वार्ड क्र.-7

421	ALG2465060
निर्वाचक का नाम : रानी पिता का नाम: अनिल गृह संख्या : अमला उम्र : 21 लिंग : महिला	फोटो उपलब्ध

422	ALG2100204
निर्वाचक का नाम : उषा बाई देशमुख पति का नाम: यशवन्तराव गृह संख्या : PLOT NO 83 उम्र : 57 लिंग : महिला	फोटो उपलब्ध

423 निर्वाचक का नाम : दिपांशु कुमार नागले पिता का नाम: गणेश कुमार नागले गृह संख्या : 1 उम्र : 29 लिंग : पुरुष	ALG1297738 फोटो उपलब्ध	424 निर्वाचक का नाम : जयनाबाई पति का नाम: नन्दू गृह संख्या : 3 उम्र : 83 लिंग : महिला	ALG2102945 फोटो उपलब्ध	425 निर्वाचक का नाम : मारोती पिता का नाम: नन्दू गृह संख्या : 3 उम्र : 56 लिंग : पुरुष	ALG2102671 फोटो उपलब्ध
426 निर्वाचक का नाम : संगीता पति का नाम: मारोती गृह संख्या : 3 उम्र : 52 लिंग : महिला	JKL0967497 फोटो उपलब्ध	427 निर्वाचक का नाम : यादोराव पिता का नाम: नंदू गृह संख्या : 3 उम्र : 46 लिंग : पुरुष	ALG0974402 फोटो उपलब्ध	428 निर्वाचक का नाम : गीता डेंगे पति का नाम: यादोराव डेंगे गृह संख्या : 3 उम्र : 41 लिंग : महिला	ALG1128172 फोटो उपलब्ध
429 निर्वाचक का नाम : नारायण पिता का नाम: झापा गृह संख्या : 5 उम्र : 91 लिंग : पुरुष	ALG2171833 फोटो उपलब्ध	430 निर्वाचक का नाम : ओमप्रकाश पिता का नाम: नारायण गृह संख्या : 5 उम्र : 73 लिंग : पुरुष	ALG0974436 फोटो उपलब्ध	431 निर्वाचक का नाम : देवकी बाई पति का नाम: ओमप्रकाश गृह संख्या : 5 उम्र : 65 लिंग : महिला	ALG0974444 फोटो उपलब्ध
432 निर्वाचक का नाम : मुक्तक महाजन पिता का नाम: मधुकर महाजन गृह संख्या : 05 उम्र : 24 लिंग : पुरुष	ALG2196079 फोटो उपलब्ध	433 निर्वाचक का नाम : रामराव पिता का नाम: बारीकराव गृह संख्या : 6 उम्र : 70 लिंग : पुरुष	ALG2102291 फोटो उपलब्ध	434 निर्वाचक का नाम : कान्ता पति का नाम: रामराव गृह संख्या : 6 उम्र : 61 लिंग : महिला	ALG0485276 फोटो उपलब्ध
435 निर्वाचक का नाम : संगीता पति का नाम: गुलाबराव गृह संख्या : 6 उम्र : 58 लिंग : महिला	ALG2102341 फोटो उपलब्ध	436 निर्वाचक का नाम : केशव पिता का नाम: गुलाबराव गृह संख्या : 6 उम्र : 37 लिंग : पुरुष	ALG0485300 फोटो उपलब्ध	437 निर्वाचक का नाम : रिदेश देशमुख पिता का नाम: रामराव गृह संख्या : 6 उम्र : 37 लिंग : पुरुष	ALG0485326 फोटो उपलब्ध
438 निर्वाचक का नाम : वसुन्धरा खंडागडे पिता का नाम: बलीराम खंडागडे गृह संख्या : 06 उम्र : 36 लिंग : महिला	NRA0665067 फोटो उपलब्ध	439 निर्वाचक का नाम : योगेश देशमुख पिता का नाम: गुलाबराव देशमुख गृह संख्या : 6 उम्र : 34 लिंग : पुरुष	ALG0398248 फोटो उपलब्ध	440 निर्वाचक का नाम : भूपेन्द्र देशमुख पिता का नाम: रामराव जी देशमुख गृह संख्या : 06 उम्र : 33 लिंग : पुरुष	ALG0603241 फोटो उपलब्ध
441 निर्वाचक का नाम : राजेन्द्र देशमुख पिता का नाम: गुलाबराव देशमुख गृह संख्या : 6 उम्र : 33 लिंग : पुरुष	ALG1346469 फोटो उपलब्ध	442 निर्वाचक का नाम : दीपा वाघमारे पति का नाम: दिनेश वाघमारे गृह संख्या : 6 उम्र : 25 लिंग : महिला	ALG2705028 फोटो उपलब्ध	443 निर्वाचक का नाम : मधुकर महाजन पिता का नाम: मानिकराव महाजन गृह संख्या : 7 उम्र : 59 लिंग : पुरुष	ALG0485417 फोटो उपलब्ध
444 निर्वाचक का नाम : रेखा बर्डे पति का नाम: जगन्नाथ बर्डे गृह संख्या : 7 उम्र : 54 लिंग : महिला	ALG1736164 फोटो उपलब्ध	445 निर्वाचक का नाम : जगदीश खवसे पिता का नाम: लक्ष्मण राव खवसे गृह संख्या : 07 उम्र : 51 लिंग : पुरुष	ALG1263474 फोटो उपलब्ध	446 निर्वाचक का नाम : सीमा महाजन पति का नाम: मधुकर महाजन गृह संख्या : 7 उम्र : 50 लिंग : महिला	JKL1048917 फोटो उपलब्ध
447 निर्वाचक का नाम : भोजराज पिता का नाम: माधवराव गृह संख्या : 8 उम्र : 57 लिंग : पुरुष	ALG0746800 फोटो उपलब्ध	448 निर्वाचक का नाम : मंजूला पति का नाम: भोजराज गृह संख्या : 8 उम्र : 53 लिंग : महिला	ALG0746792 फोटो उपलब्ध	449 निर्वाचक का नाम : मयंक देशमुख पिता का नाम: भोजराज देशमुख गृह संख्या : 08 उम्र : 28 लिंग : पुरुष	ALG1745447 फोटो उपलब्ध
450 निर्वाचक का नाम : भूपेन्द्र पिता का नाम: यशवंत गृह संख्या : 8/1 उम्र : 35 लिंग : पुरुष	ALG0318501 फोटो उपलब्ध	451 निर्वाचक का नाम : हेमराज पिता का नाम: बाबुलाल गृह संख्या : 8/2 उम्र : 67 लिंग : पुरुष	ALG0318519 फोटो उपलब्ध	452 निर्वाचक का नाम : सुशीला पति का नाम: हेमराज गृह संख्या : 8/2 उम्र : 59 लिंग : महिला	ALG0318527 फोटो उपलब्ध

453 निर्वाचक का नाम : मुकेश रावत पिता का नाम: हेमराज रावत गृह संख्या : 8/2 उम्र : 34 लिंग : पुरुष	ALG0746644 फोटो उपलब्ध	454 निर्वाचक का नाम : गणेश पिता का नाम: काशीनाथ गृह संख्या : 8/3 उम्र : 49 लिंग : पुरुष	ALG0486696 फोटो उपलब्ध	455 निर्वाचक का नाम : रन्जु पति का नाम: गणेश गृह संख्या : 8/3 उम्र : 37 लिंग : महिला	JKL0966465 फोटो उपलब्ध
456 निर्वाचक का नाम : कृष्ण कुमार पिता का नाम: भुजंगराव गृह संख्या : 9 उम्र : 58 लिंग : पुरुष	JKL0966150 फोटो उपलब्ध	457 निर्वाचक का नाम : अजय कुमार पिता का नाम: भुजंगराव गृह संख्या : 9 उम्र : 55 लिंग : पुरुष	ALG0382929 फोटो उपलब्ध	458 निर्वाचक का नाम : अरूणा पति का नाम: कृष्णकुमार गृह संख्या : 9 उम्र : 46 लिंग : महिला	JKL0966564 फोटो उपलब्ध
459 निर्वाचक का नाम : रजनी पति का नाम: अजय गृह संख्या : 09 उम्र : 43 लिंग : महिला	ALG0318550 फोटो उपलब्ध	460 निर्वाचक का नाम : शाहिदा खान पति का नाम: जावेद खान गृह संख्या : 10 उम्र : 44 लिंग : महिला	ALG1736115 फोटो उपलब्ध	461 निर्वाचक का नाम : जावेद खान पिता का नाम: मुनव्वर खान गृह संख्या : 10 उम्र : 43 लिंग : पुरुष	JKL0968107 फोटो उपलब्ध
462 निर्वाचक का नाम : इरशाद पिता का नाम: मुनव्वर खान गृह संख्या : 10 उम्र : 40 लिंग : पुरुष	JKL0966960 फोटो उपलब्ध	463 निर्वाचक का नाम : दिनेश पिता का नाम: कृष्णराव गृह संख्या : 10 उम्र : 32 लिंग : पुरुष	ALG0659847 फोटो उपलब्ध	464 निर्वाचक का नाम : आशना खान पति का नाम: इरशाद खान गृह संख्या : 10 उम्र : 31 लिंग : महिला	ALG1735877 फोटो उपलब्ध
465 निर्वाचक का नाम : माधवी पान्से पिता का नाम: कृष्णा पान्से गृह संख्या : 10 उम्र : 23 लिंग : महिला	ALG2304343 फोटो उपलब्ध	466 निर्वाचक का नाम : यशोदा पति का नाम: राजेन्द्र कुमार गृह संख्या : 11 उम्र : 56 लिंग : महिला	JKL1047927 फोटो उपलब्ध	467 निर्वाचक का नाम : देवेन्द्र मालवीय पिता का नाम: सुन्दरलाल गृह संख्या : 11 उम्र : 56 लिंग : पुरुष	ALG2100238 फोटो उपलब्ध
468 निर्वाचक का नाम : धर्मेन्द्र मालवीय पिता का नाम: सुन्दरलाल मालवीय गृह संख्या : 11 उम्र : 54 लिंग : पुरुष	ALG2190262 फोटो उपलब्ध	469 निर्वाचक का नाम : जितेन्द्र मालवीय पिता का नाम: सुन्दरलाल मालवीय गृह संख्या : 11 उम्र : 50 लिंग : पुरुष	ALG0485623 फोटो उपलब्ध	470 निर्वाचक का नाम : पदमा मालवीय पति का नाम: धर्मेन्द्र मालवीय गृह संख्या : 11 उम्र : 47 लिंग : महिला	JKL1045426 फोटो उपलब्ध
471 निर्वाचक का नाम : शारदा मालवीय पति का नाम: जितेन्द्र मालवीय गृह संख्या : 11 उम्र : 39 लिंग : महिला	ALG0833897 फोटो उपलब्ध	472 निर्वाचक का नाम : परसराम सोलंकी पिता का नाम: मल्लू सोलंकी गृह संख्या : 12 उम्र : 73 लिंग : पुरुष	ALG0485680 फोटो उपलब्ध	473 निर्वाचक का नाम : निर्मला सोलंकी पति का नाम: परसराम सोलंकी गृह संख्या : 12 उम्र : 69 लिंग : महिला	ALG0485714 फोटो उपलब्ध
474 निर्वाचक का नाम : नीरज सोलंकी पिता का नाम: परसराम सोलंकी गृह संख्या : 12 उम्र : 45 लिंग : पुरुष	ALG0485722 फोटो उपलब्ध	475 निर्वाचक का नाम : पंकज सोलंकी पिता का नाम: परसराम सोलंकी गृह संख्या : 12 उम्र : 43 लिंग : पुरुष	ALG0485755 फोटो उपलब्ध	476 निर्वाचक का नाम : अर्चना सोलंकी पति का नाम: पंकज सोलंकी गृह संख्या : 12 उम्र : 37 लिंग : महिला	ALG2259786 फोटो उपलब्ध
477 निर्वाचक का नाम : प्रतिभा सोलंकी पति का नाम: नीरज सोलंकी गृह संख्या : 12 उम्र : 36 लिंग : महिला	ALG1417195 फोटो उपलब्ध	478 निर्वाचक का नाम : बेला पति का नाम: गुलाबराव गृह संख्या : 13 उम्र : 63 लिंग : महिला	ALG0485821 फोटो उपलब्ध	479 निर्वाचक का नाम : रूपेश पिता का नाम: गुलाबराव गृह संख्या : 13 उम्र : 46 लिंग : पुरुष	JKL1045418 फोटो उपलब्ध
480 निर्वाचक का नाम : चेतन पिता का नाम: गुलाबराव गृह संख्या : 13 उम्र : 44 लिंग : पुरुष	JKL0966358 फोटो उपलब्ध	481 निर्वाचक का नाम : संदीप भालेकर पिता का नाम: गुलाबराव भालेकर गृह संख्या : 13 उम्र : 42 लिंग : पुरुष	JKL0933291 फोटो उपलब्ध	482 निर्वाचक का नाम : नीतू भालेकर पति का नाम: रूपेश भालेकर गृह संख्या : 13 उम्र : 38 लिंग : महिला	ALG1832310 फोटो उपलब्ध

483	ALG0603266	निर्वाचक का नाम : ज्योति सोलंकी पिता का नाम: दुलिचन्द सोलंकी गृह संख्या : 13/1 उम्र : 34 लिंग : महिला	फोटो उपलब्ध	484	ALG0486001	निर्वाचक का नाम : तुलसी पति का नाम: श्याम गृह संख्या : 14 उम्र : 58 लिंग : महिला	फोटो उपलब्ध	485	ALG0485979	निर्वाचक का नाम : महेंद्र सोलंकी पिता का नाम: सूरजू सोलंकी गृह संख्या : 14 उम्र : 58 लिंग : पुरुष	फोटो उपलब्ध
486	ALG0974469	निर्वाचक का नाम : सीमा सोलंकी पति का नाम: महेंद्र सोलंकी गृह संख्या : 14 उम्र : 52 लिंग : महिला	फोटो उपलब्ध	487	ALG0398255	निर्वाचक का नाम : धर्मेश सोलंकी पिता का नाम: श्याम सोलंकी गृह संख्या : 14 उम्र : 38 लिंग : पुरुष	फोटो उपलब्ध	488	ALG2416535	निर्वाचक का नाम : कविता सोलंकी पति का नाम: धर्मेश सोलंकी गृह संख्या : 14 उम्र : 30 लिंग : महिला	फोटो उपलब्ध
489	ALG2259752	निर्वाचक का नाम : पुनीत सोलंकी पिता का नाम: महेंद्र सोलंकी गृह संख्या : 14 उम्र : 26 लिंग : पुरुष	फोटो उपलब्ध	490	ALG0974477	निर्वाचक का नाम : अनिता सोलंकी पति का नाम: दुर्गाप्रसाद सोलंकी गृह संख्या : 15 उम्र : 47 लिंग : महिला	फोटो उपलब्ध	491	ALG1886951	निर्वाचक का नाम : पूजा सोलंकी पिता का नाम: दुर्गाप्रसाद सोलंकी गृह संख्या : 15 उम्र : 25 लिंग : महिला	फोटो उपलब्ध
492	ALG2259844	निर्वाचक का नाम : आकाश सोलंकी पिता का नाम: दुर्गा प्रसाद सोलंकी गृह संख्या : 15 उम्र : 24 लिंग : पुरुष	फोटो उपलब्ध	493	JKL0968040	निर्वाचक का नाम : महावती पति का नाम: धनराज गृह संख्या : 16 उम्र : 66 लिंग : महिला	फोटो उपलब्ध	494	JKL0968214	निर्वाचक का नाम : धनराज पिता का नाम: चुन्नीलाल गृह संख्या : 16 उम्र : 65 लिंग : पुरुष	फोटो उपलब्ध
495	JKL0968743	निर्वाचक का नाम : शकुंतला नागले पति का नाम: गणेश नागले गृह संख्या : 17 उम्र : 60 लिंग : महिला	फोटो उपलब्ध	496	JKL0968750	निर्वाचक का नाम : गणेश कुमार नागले पिता का नाम: चुन्नीलाल नागले गृह संख्या : 17 उम्र : 59 लिंग : पुरुष	फोटो उपलब्ध	497	ALG0486050	निर्वाचक का नाम : कृष्णराव पिता का नाम: मारोतीराव गृह संख्या : 18 उम्र : 73 लिंग : पुरुष	फोटो उपलब्ध
498	JKL1047901	निर्वाचक का नाम : तरुण कुमार पिता का नाम: कृष्णराव गृह संख्या : 18 उम्र : 45 लिंग : पुरुष	फोटो उपलब्ध	499	JKL0965905	निर्वाचक का नाम : भूपेन्द्र कुमार पिता का नाम: कृष्णराव गृह संख्या : 18 उम्र : 43 लिंग : पुरुष	फोटो उपलब्ध	500	ALG2601177	निर्वाचक का नाम : रीता माथनकर पति का नाम: तरुण माथनकर गृह संख्या : 18 उम्र : 42 लिंग : महिला	फोटो उपलब्ध
501	JKL1047919	निर्वाचक का नाम : चन्द्रकांत पिता का नाम: कृष्णराव गृह संख्या : 18 उम्र : 41 लिंग : पुरुष	फोटो उपलब्ध	502	ALG0833871	निर्वाचक का नाम : निति माथनकर पिता का नाम: कृष्ण राव माथनकर गृह संख्या : 18 उम्र : 39 लिंग : महिला	फोटो उपलब्ध	503	WYX1980994	निर्वाचक का नाम : अजय सारवान पिता का नाम: सुनील सारवान गृह संख्या : 18 उम्र : 27 लिंग : पुरुष	फोटो उपलब्ध
504	WYX2617066	निर्वाचक का नाम : भारती सारवान पति का नाम: अजय सारवान गृह संख्या : 18 उम्र : 26 लिंग : महिला	फोटो उपलब्ध	505	ALG1958438	निर्वाचक का नाम : निर्मला पति का नाम: राकेश गृह संख्या : 19 उम्र : 48 लिंग : महिला	फोटो उपलब्ध	506	ALG1958420	निर्वाचक का नाम : राहुल पिता का नाम: राकेश गृह संख्या : 19 उम्र : 26 लिंग : पुरुष	फोटो उपलब्ध
507	ALG2294239	निर्वाचक का नाम : साहिल पिता का नाम: राकेश गृह संख्या : 19 उम्र : 24 लिंग : पुरुष	फोटो उपलब्ध	508	ALG0486332	निर्वाचक का नाम : मंजू पति का नाम: उमेश गृह संख्या : 19/1 उम्र : 40 लिंग : महिला	फोटो उपलब्ध	509	ALG0486258	निर्वाचक का नाम : मोतीराम पिता का नाम: गोविन्दा गृह संख्या : 19/1 उम्र : 81 लिंग : पुरुष	फोटो उपलब्ध
510	JKL0966523	निर्वाचक का नाम : राजेश पिता का नाम: मोतीराम गृह संख्या : 19/1 उम्र : 58 लिंग : पुरुष	फोटो उपलब्ध	511	ALG0486274	निर्वाचक का नाम : मुकेश पिता का नाम: मोतीराम गृह संख्या : 19/1 उम्र : 54 लिंग : पुरुष	फोटो उपलब्ध	512	ALG0486290	निर्वाचक का नाम : उमेश पिता का नाम: मोतीराम गृह संख्या : 19/1 उम्र : 52 लिंग : पुरुष	फोटो उपलब्ध

513	ALG0486316	निर्वाचक का नाम : अर्पणा पति का नाम: मुकेश गृह संख्या : 19/1 उम्र : 38 लिंग : महिला	514	JKL0966986	निर्वाचक का नाम : सयाबाई पति का नाम: चन्द्रमण रति गृह संख्या : 20 उम्र : 81 लिंग : महिला	515	JKL0967000	निर्वाचक का नाम : राधा पति का नाम: रमेश माथनकर गृह संख्या : 20 उम्र : 59 लिंग : महिला
516	ALG2103596	निर्वाचक का नाम : पार्वती पति का नाम: श्यामराव गृह संख्या : 21 उम्र : 73 लिंग : महिला	517	ALG0398461	निर्वाचक का नाम : मधुकर पति का नाम: श्यामराव गृह संख्या : 21 उम्र : 57 लिंग : पुरुष	518	JKL0966457	निर्वाचक का नाम : निर्मला पति का नाम: मधुकर गृह संख्या : 21 उम्र : 51 लिंग : महिला
519	JKL0967265	निर्वाचक का नाम : मनीष कुमार देशमुख पिता का नाम: श्यामराव देशमुख गृह संख्या : 21 उम्र : 43 लिंग : पुरुष	520	ALG0486498	निर्वाचक का नाम : मंगला पति का नाम: अनिल गृह संख्या : 21 उम्र : 40 लिंग : महिला	521	ALG1128115	निर्वाचक का नाम : भावना देशमुख पति का नाम: मनीष देशमुख गृह संख्या : 21 उम्र : 38 लिंग : महिला
522	ALG1745314	निर्वाचक का नाम : वैष्णवी देशमुख पिता का नाम: मधुकर देशमुख गृह संख्या : 21 उम्र : 27 लिंग : महिला	523	ALG2372423	निर्वाचक का नाम : श्रुति देशमुख पिता का नाम: मधुकर देशमुख गृह संख्या : 21 उम्र : 24 लिंग : महिला	524	JKL0968008	निर्वाचक का नाम : अजयकुमार पिता का नाम: गोरेलाल गृह संख्या : 22 उम्र : 60 लिंग : पुरुष
525	ALG2195550	निर्वाचक का नाम : नेहा चौरसे पिता का नाम: अजय गृह संख्या : 22 उम्र : 24 लिंग : महिला	526	ALG2308054	निर्वाचक का नाम : कुनाल चौरसे पिता का नाम: अजय चौरसे गृह संख्या : 22 उम्र : 23 लिंग : पुरुष	527	ALG0833780	निर्वाचक का नाम : ज्योति जागडे पति का नाम: अनिल जागडे गृह संख्या : 22/1 उम्र : 52 लिंग : महिला
528	ALG0833772	निर्वाचक का नाम : अनिल जागडे पिता का नाम: रतनलाल जागडे गृह संख्या : 22/1 उम्र : 47 लिंग : पुरुष	529	JKL0965772	निर्वाचक का नाम : भूषण पिता का नाम: इठोबा गृह संख्या : 23 उम्र : 59 लिंग : पुरुष	530	JKL0965277	निर्वाचक का नाम : गोविन्द पिता का नाम: इठोबा गृह संख्या : 23 उम्र : 56 लिंग : पुरुष
531	ALG0174334	निर्वाचक का नाम : सकूनबाई पति का नाम: रामरतन गृह संख्या : 24 उम्र : 90 लिंग : महिला	532	ALG1612183	निर्वाचक का नाम : अशोक कुमार चौरसे पिता का नाम: रामरतन चौरसे गृह संख्या : 24 उम्र : 71 लिंग : पुरुष	533	ALG2103729	निर्वाचक का नाम : लीलावतीबाई पति का नाम: अशोक गृह संख्या : 24 उम्र : 58 लिंग : महिला
534	ALG0318626	निर्वाचक का नाम : मुकेश पिता का नाम: अशोक गृह संख्या : 24 उम्र : 37 लिंग : पुरुष	535	ALG0833848	निर्वाचक का नाम : द्वारकानाथ पिता का नाम: अशोक कुमार गृह संख्या : 24 उम्र : 31 लिंग : पुरुष	536	ALG2103281	निर्वाचक का नाम : कमला बाई पति का नाम: वामनराव गृह संख्या : 25 उम्र : 73 लिंग : महिला
537	JKL1369032	निर्वाचक का नाम : मनोज पिता का नाम: वामनराव गृह संख्या : 25 उम्र : 48 लिंग : पुरुष	538	ALG0974501	निर्वाचक का नाम : कुसुम पति का नाम: राजेश गृह संख्या : 25 उम्र : 48 लिंग : महिला	539	JKL0965558	निर्वाचक का नाम : प्रमोद पिता का नाम: वामनराव गृह संख्या : 25 उम्र : 44 लिंग : पुरुष
# 540	ALG0486597	निर्वाचक का नाम : सपना जैन पति का नाम: मनोज कुमार जैन गृह संख्या : 15 उम्र : 39 लिंग : महिला	541	ALG1886993	निर्वाचक का नाम : नंदनी जैन पिता का नाम: राजेश जैन गृह संख्या : 25 उम्र : 25 लिंग : महिला	542	ALG0798785	निर्वाचक का नाम : कमल पिता का नाम: मानिकराव गृह संख्या : 25/1 उम्र : 32 लिंग : पुरुष

543 निर्वाचक का नाम : रामराव पिता का नाम: ढोढ्या गृह संख्या : 26 उम्र : 37 लिंग : पुरुष	ALG0974519 फोटो उपलब्ध	544 निर्वाचक का नाम : प्रतिभा कारे पति का नाम: रामराव कारे गृह संख्या : 26 उम्र : 32 लिंग : महिला	ALG1886639 फोटो उपलब्ध	545 निर्वाचक का नाम : गीता बाई पति का नाम: सुनील गृह संख्या : 27 उम्र : 57 लिंग : महिला	ALG0486621 फोटो उपलब्ध
546 निर्वाचक का नाम : कचरू पिता का नाम: काशीनाथ गृह संख्या : 27 उम्र : 53 लिंग : पुरुष	ALG0486647 फोटो उपलब्ध	547 निर्वाचक का नाम : बेबी पति का नाम: कचरू गृह संख्या : 27 उम्र : 46 लिंग : महिला	ALG2101533 फोटो उपलब्ध	548 निर्वाचक का नाम : शिवा डोंगरे पिता का नाम: कचरू गृह संख्या : 27 उम्र : 22 लिंग : पुरुष	ALG2358729 फोटो उपलब्ध
549 निर्वाचक का नाम : प्रभाकर माकोडे पिता का नाम: प्रहलाद माकोडे गृह संख्या : 28 उम्र : 58 लिंग : पुरुष	ALG0486746 फोटो उपलब्ध	550 निर्वाचक का नाम : सुनीता पति का नाम: प्रभाकर गृह संख्या : 28 उम्र : 46 लिंग : महिला	JKL0965889 फोटो उपलब्ध	551 निर्वाचक का नाम : योगेश्वरी पिता का नाम: भोजराज गृह संख्या : 28 उम्र : 27 लिंग : महिला	ALG1744960 फोटो उपलब्ध
552 निर्वाचक का नाम : किर्ती माकोडे पिता का नाम: प्रभाकर माकोडे गृह संख्या : 28 उम्र : 27 लिंग : महिला	ALG1745645 फोटो उपलब्ध	553 निर्वाचक का नाम : राहुल माकोडे पिता का नाम: प्रभाकर माकोडे गृह संख्या : 28 उम्र : 25 लिंग : पुरुष	ALG1837673 फोटो उपलब्ध	554 निर्वाचक का नाम : गंजीबाई पति का नाम: शंकरराव गृह संख्या : 29 उम्र : 80 लिंग : महिला	ALG2101566 फोटो उपलब्ध
555 निर्वाचक का नाम : लीलाधर पिता का नाम: शंकरराव गृह संख्या : 29 उम्र : 51 लिंग : पुरुष	JKL1369040 फोटो उपलब्ध	556 निर्वाचक का नाम : उर्मिला पति का नाम: कुण्डलीक गृह संख्या : 30 उम्र : 56 लिंग : महिला	ALG2103877 फोटो उपलब्ध	557 निर्वाचक का नाम : संदीप कारे पिता का नाम: कुण्डलीक राव गृह संख्या : 30 उम्र : 43 लिंग : पुरुष	JKL0965475 फोटो उपलब्ध
558 निर्वाचक का नाम : संतोषी पति का नाम: सतीश गृह संख्या : 30 उम्र : 39 लिंग : महिला	ALG0603282 फोटो उपलब्ध	559 निर्वाचक का नाम : दुर्गा कारे पति का नाम: संदीप कारे गृह संख्या : 30 उम्र : 36 लिंग : महिला	ALG1128107 फोटो उपलब्ध	560 निर्वाचक का नाम : सुरेश कारे पिता का नाम: कुंडलिकराव कारे गृह संख्या : 30 उम्र : 36 लिंग : पुरुष	ALG0486944 फोटो उपलब्ध
561 निर्वाचक का नाम : श्वेता सूर्यवंशी पिता का नाम: दिनेश सूर्यवंशी गृह संख्या : 30 उम्र : 23 लिंग : महिला	ALG2382596 फोटो उपलब्ध	562 निर्वाचक का नाम : सुशीलाबाई पति का नाम: कृष्णराव गृह संख्या : 31 उम्र : 63 लिंग : महिला	ALG2171866 फोटो उपलब्ध	563 निर्वाचक का नाम : लक्ष्मण मगरदे पिता का नाम: कृष्णराव गृह संख्या : 31 उम्र : 49 लिंग : पुरुष	ALG0486951 फोटो उपलब्ध
564 निर्वाचक का नाम : बेबी पति का नाम: लक्ष्मण गृह संख्या : 31 उम्र : 43 लिंग : महिला	JKL0965863 फोटो उपलब्ध	565 निर्वाचक का नाम : गणपतराव पिता का नाम: कृष्णराव गृह संख्या : 31 उम्र : 37 लिंग : पुरुष	ALG0318667 फोटो उपलब्ध	566 निर्वाचक का नाम : नितिन मगरदे पिता का नाम: लक्ष्मण मगरदे गृह संख्या : 31 उम्र : 25 लिंग : पुरुष	ALG2308674 फोटो उपलब्ध
567 निर्वाचक का नाम : सोनाली मगरदे पिता का नाम: लक्ष्मण मगरदे गृह संख्या : 31 उम्र : 23 लिंग : महिला	ALG2308740 फोटो उपलब्ध	568 निर्वाचक का नाम : सतीष पिता का नाम: झिंगूजी गृह संख्या : 32 उम्र : 59 लिंग : पुरुष	ALG0486985 फोटो उपलब्ध	569 निर्वाचक का नाम : निर्मलाबाई पति का नाम: सतीष गृह संख्या : 32 उम्र : 53 लिंग : महिला	ALG0487009 फोटो उपलब्ध
570 निर्वाचक का नाम : नवनिशा पिता का नाम: सतीश टेकाम गृह संख्या : 32 उम्र : 33 लिंग : महिला	ALG0603308 फोटो उपलब्ध	571 निर्वाचक का नाम : नितेश टेकाम पिता का नाम: सतीश टेकाम गृह संख्या : 32 उम्र : 31 लिंग : पुरुष	ALG1357193 फोटो उपलब्ध	572 निर्वाचक का नाम : मिलींद टेकाम पिता का नाम: सतीश टेकाम गृह संख्या : 32 उम्र : 29 लिंग : पुरुष	ALG1745520 फोटो उपलब्ध

573 निर्वाचक का नाम : कमला पति का नाम: श्याम गृह संख्या : 33 उम्र : 73 लिंग : महिला	ALG0487058 फोटो उपलब्ध	574 निर्वाचक का नाम : कमल पिता का नाम: गुलाबराव गृह संख्या : 34 उम्र : 69 लिंग : पुरुष	ALG0318675 फोटो उपलब्ध	575 निर्वाचक का नाम : सुनिता पति का नाम: कमल गृह संख्या : 34 उम्र : 64 लिंग : महिला	ALG0318683 फोटो उपलब्ध
576 निर्वाचक का नाम : चैतन्य पिता का नाम: कमल गृह संख्या : 34 उम्र : 44 लिंग : पुरुष	ALG0318709 फोटो उपलब्ध	577 निर्वाचक का नाम : आदित्य सागरे पिता का नाम: कमल सागरे गृह संख्या : 34 उम्र : 41 लिंग : पुरुष	ALG0318691 फोटो उपलब्ध	578 निर्वाचक का नाम : गौरव पिता का नाम: कमल गृह संख्या : 34 उम्र : 36 लिंग : पुरुष	ALG0318717 फोटो उपलब्ध
579 निर्वाचक का नाम : प्रकाश पिता का नाम: दयाराम गृह संख्या : 35 उम्र : 50 लिंग : पुरुष	JKL1369065 फोटो उपलब्ध	580 निर्वाचक का नाम : रंजीता पति का नाम: प्रकाश गृह संख्या : 35 उम्र : 41 लिंग : महिला	JKL0965871 फोटो उपलब्ध	581 निर्वाचक का नाम : प्रथम देवडे पिता का नाम: प्रकाश देवडे गृह संख्या : 35 उम्र : 23 लिंग : पुरुष	ALG2266229 फोटो उपलब्ध
582 निर्वाचक का नाम : रामजी पिता का नाम: बिहारीलाल गृह संख्या : 36 उम्र : 76 लिंग : पुरुष	ALG0487199 फोटो उपलब्ध	583 निर्वाचक का नाम : विमलाबाई पति का नाम: रामजी गृह संख्या : 36 उम्र : 58 लिंग : महिला	ALG2103885 फोटो उपलब्ध	584 निर्वाचक का नाम : दिनेश ढोलेकर पिता का नाम: रामजी ढोलेकर गृह संख्या : 36 उम्र : 42 लिंग : पुरुष	JKL0965533 फोटो उपलब्ध
585 निर्वाचक का नाम : रजनी बंसकार पति का नाम: शंकरलाल बंसकार गृह संख्या : 37 उम्र : 64 लिंग : महिला	ALG2190270 फोटो उपलब्ध	586 निर्वाचक का नाम : राजू धोटे पिता का नाम: मधुकरराव धोटे गृह संख्या : 37 उम्र : 51 लिंग : पुरुष	ALG1415447 फोटो उपलब्ध	587 निर्वाचक का नाम : रंजीता धोटे पति का नाम: राजू धोटे गृह संख्या : 37 उम्र : 45 लिंग : महिला	ALG1415454 फोटो उपलब्ध
588 निर्वाचक का नाम : रामकुमार बंसकार पिता का नाम: शंकरलाल गृह संख्या : 37 उम्र : 43 लिंग : पुरुष	JKL0965897 फोटो उपलब्ध	589 निर्वाचक का नाम : आशीष कुमार पिता का नाम: शंकर लाल गृह संख्या : 37 उम्र : 41 लिंग : पुरुष	JKL1064484 फोटो उपलब्ध	590 निर्वाचक का नाम : स्वाति बंसकार पति का नाम: आशीष बंसकार गृह संख्या : 37 उम्र : 36 लिंग : महिला	ALG1589472 फोटो उपलब्ध
591 निर्वाचक का नाम : नमिता बंसकार पति का नाम: रामकुमार बंसकार गृह संख्या : 37 उम्र : 35 लिंग : महिला	ALG0746909 फोटो उपलब्ध	592 निर्वाचक का नाम : सेजल धोटे पिता का नाम: राजू धोटे गृह संख्या : 37 उम्र : 24 लिंग : महिला	ALG2375087 फोटो उपलब्ध	593 निर्वाचक का नाम : चन्द्रकला पति का नाम: अशोक गृह संख्या : 39 उम्र : 56 लिंग : महिला	ALG2103893 फोटो उपलब्ध
594 निर्वाचक का नाम : सतीश विश्वकर्मा पिता का नाम: नारायण गृह संख्या : 39 उम्र : 46 लिंग : पुरुष	JKL0965509 फोटो उपलब्ध	595 निर्वाचक का नाम : संतोष पिता का नाम: नारायण गृह संख्या : 39 उम्र : 37 लिंग : पुरुष	ALG0318766 फोटो उपलब्ध	596 निर्वाचक का नाम : सोनू विश्वकर्मा पिता का नाम: नारायण विश्वकर्मा गृह संख्या : 39 उम्र : 28 लिंग : पुरुष	ALG1417229 फोटो उपलब्ध
597 निर्वाचक का नाम : कंचन बिजवे पिता का नाम: मनोहरीलाल बिजवे गृह संख्या : 40 उम्र : 33 लिंग : महिला	ALG1346477 फोटो उपलब्ध	598 निर्वाचक का नाम : गणेश पिता का नाम: मनोहरी गृह संख्या : 40 उम्र : 31 लिंग : पुरुष	ALG1745561 फोटो उपलब्ध	599 निर्वाचक का नाम : अज्जू पिता का नाम: मनोहरी गृह संख्या : 40 उम्र : 26 लिंग : पुरुष	ALG1745298 फोटो उपलब्ध
600 निर्वाचक का नाम : गुलाब पिता का नाम: सावन्या गृह संख्या : 41 उम्र : 63 लिंग : पुरुष	ALG2103901 फोटो उपलब्ध	601 निर्वाचक का नाम : संजय ढोलेकर पिता का नाम: गुलाब ढोलेकर गृह संख्या : 41 उम्र : 37 लिंग : पुरुष	ALG0603316 फोटो उपलब्ध	602 निर्वाचक का नाम : पूजा ढोलेकर पति का नाम: संजय ढोलेकर गृह संख्या : 41 उम्र : 26 लिंग : महिला	ALG1735968 फोटो उपलब्ध

603	JKL0984625	निर्वाचक का नाम : सावित्री पति का नाम: दीपक गृह संख्या : 42 उम्र : 42 लिंग : महिला	JKL0984625	फोटो उपलब्ध
604	ALG2326684	निर्वाचक का नाम : तुलसी पिता का नाम: नान्हु गृह संख्या : 42 उम्र : 27 लिंग : महिला	ALG2326684	फोटो उपलब्ध
605	ALG2326668	निर्वाचक का नाम : किरण पिता का नाम: दीपक गृह संख्या : 42 उम्र : 25 लिंग : पुरुष	ALG2326668	फोटो उपलब्ध
606	ALG2326676	निर्वाचक का नाम : पूजा पिता का नाम: दीपक गृह संख्या : 42 उम्र : 23 लिंग : महिला	ALG2326676	फोटो उपलब्ध
607	ALG0318782	निर्वाचक का नाम : सतीष पिता का नाम: नान्हु गृह संख्या : 43 उम्र : 35 लिंग : पुरुष	ALG0318782	फोटो उपलब्ध
608	ALG1128149	निर्वाचक का नाम : बाली बामने पति का नाम: सतीष बामने गृह संख्या : 43 उम्र : 31 लिंग : महिला	ALG1128149	फोटो उपलब्ध
609	ALG1589506	निर्वाचक का नाम : शंकर बामने पिता का नाम: नान्हु बामने गृह संख्या : 43 उम्र : 29 लिंग : पुरुष	ALG1589506	फोटो उपलब्ध
610	ALG1831338	निर्वाचक का नाम : राजा पिता का नाम: नान्हु गृह संख्या : 43 उम्र : 26 लिंग : पुरुष	ALG1831338	फोटो उपलब्ध
611	ALG2326692	निर्वाचक का नाम : शैलेश ढोलेकर पिता का नाम: दीपक ढोलेकर गृह संख्या : 43 उम्र : 23 लिंग : पुरुष	ALG2326692	फोटो उपलब्ध
612	ALG0487355	निर्वाचक का नाम : दीपक पिता का नाम: साहबलाल गृह संख्या : 44 उम्र : 53 लिंग : पुरुष	ALG0487355	फोटो उपलब्ध
613	JKL0984708	निर्वाचक का नाम : कविता पति का नाम: दीपक गृह संख्या : 44 उम्र : 42 लिंग : महिला	JKL0984708	फोटो उपलब्ध
614	ALG0487546	निर्वाचक का नाम : सुनील कुमार बामने पिता का नाम: चिरोजीलाल गृह संख्या : 46 उम्र : 51 लिंग : पुरुष	ALG0487546	फोटो उपलब्ध
615	ALG2103976	निर्वाचक का नाम : नफीसा पति का नाम: दिलावरशाह गृह संख्या : 47 उम्र : 61 लिंग : महिला	ALG2103976	फोटो उपलब्ध
616	ALG0659961	निर्वाचक का नाम : अशलमशेर पिता का नाम: दिलावर शाह गृह संख्या : 47 उम्र : 39 लिंग : पुरुष	ALG0659961	फोटो उपलब्ध
617	ALG2544161	निर्वाचक का नाम : रोहित बामने पिता का नाम: सुनील बामने गृह संख्या : 47 उम्र : 21 लिंग : पुरुष	ALG2544161	फोटो उपलब्ध
618	ALG2190288	निर्वाचक का नाम : नाथुराम पिता का नाम: भोपत गृह संख्या : 48 उम्र : 52 लिंग : पुरुष	ALG2190288	फोटो उपलब्ध
619	ALG2104230	निर्वाचक का नाम : शान्ता पति का नाम: नाथूराम गृह संख्या : 48 उम्र : 48 लिंग : महिला	ALG2104230	फोटो उपलब्ध
620	ALG0487595	निर्वाचक का नाम : दीनू पिता का नाम: गणपत गृह संख्या : 49 उम्र : 56 लिंग : पुरुष	ALG0487595	फोटो उपलब्ध
621	JKL0918763	निर्वाचक का नाम : सुनीता पिता का नाम: दीनू गृह संख्या : 49 उम्र : 49 लिंग : महिला	JKL0918763	फोटो उपलब्ध
622	ALG1187616	निर्वाचक का नाम : वर्षा सुर्यवंशी पति का नाम: संतोष सुर्यवंशी गृह संख्या : 49 उम्र : 30 लिंग : महिला	ALG1187616	फोटो उपलब्ध
623	ALG1297746	निर्वाचक का नाम : सौरभ सुर्यवंशी पिता का नाम: दिनेश सुर्यवंशी गृह संख्या : 49 उम्र : 29 लिंग : पुरुष	ALG1297746	फोटो उपलब्ध
624	JKL1369123	निर्वाचक का नाम : प्रकाश मडिवार पिता का नाम: हरिराम मडिवार गृह संख्या : 50 उम्र : 64 लिंग : पुरुष	JKL1369123	फोटो उपलब्ध
625	JKL1369115	निर्वाचक का नाम : सीता पति का नाम: प्रकाश गृह संख्या : 50 उम्र : 50 लिंग : महिला	JKL1369115	फोटो उपलब्ध
626	ALG0487751	निर्वाचक का नाम : महेश प्रजापति पिता का नाम: बेनीराम प्रजापति गृह संख्या : 52 उम्र : 51 लिंग : पुरुष	ALG0487751	फोटो उपलब्ध
627	JKL0965723	निर्वाचक का नाम : मनोज कुमार प्रजापति पिता का नाम: बेनीराम प्रजापति गृह संख्या : 52 उम्र : 45 लिंग : पुरुष	JKL0965723	फोटो उपलब्ध
628	ALG0487793	निर्वाचक का नाम : शारदा प्रजापती पति का नाम: महेश प्रजापती गृह संख्या : 52 उम्र : 44 लिंग : महिला	ALG0487793	फोटो उपलब्ध
629	ALG1263557	निर्वाचक का नाम : संध्या प्रजापति पति का नाम: मनोज कुमार प्रजापति गृह संख्या : 52 उम्र : 37 लिंग : महिला	ALG1263557	फोटो उपलब्ध
630	ALG0382937	निर्वाचक का नाम : किसनलाल पिता का नाम: नंदलाल गृह संख्या : 54 उम्र : 72 लिंग : पुरुष	ALG0382937	फोटो उपलब्ध
631	JKL1369149	निर्वाचक का नाम : देवकीबाई पति का नाम: किसनलाल गृह संख्या : 54 उम्र : 60 लिंग : महिला	JKL1369149	फोटो उपलब्ध
632	ALG0269944	निर्वाचक का नाम : गोकुल पवार पिता का नाम: किसनलाल गृह संख्या : 54 उम्र : 42 लिंग : पुरुष	ALG0269944	फोटो उपलब्ध

633 निर्वाचक का नाम : राजेश पिता का नाम: किशनलाल गृह संख्या : 54 उम्र : 40 लिंग : पुरुष	ALG0318840 फोटो उपलब्ध	634 निर्वाचक का नाम : ज्योति पवार पति का नाम: गोकुल पवार गृह संख्या : 54 उम्र : 39 लिंग : महिला	ALG0318832 फोटो उपलब्ध	635 निर्वाचक का नाम : मंगलप्रसाद पिता का नाम: किशनलाल गृह संख्या : 54 उम्र : 36 लिंग : पुरुष	ALG0318857 फोटो उपलब्ध
636 निर्वाचक का नाम : ललिता पति का नाम: गणेशप्रसाद गृह संख्या : 55 उम्र : 67 लिंग : महिला	ALG0318865 फोटो उपलब्ध	637 निर्वाचक का नाम : शशीकांत पिता का नाम: गणेश प्रसाद गृह संख्या : 55 उम्र : 41 लिंग : पुरुष	ALG0318873 फोटो उपलब्ध	638 निर्वाचक का नाम : वर्षा मोखेडे पति का नाम: शशीकांत गृह संख्या : 55 उम्र : 34 लिंग : महिला	ALG2109262 फोटो उपलब्ध
639 निर्वाचक का नाम : बाबूलाल पिता का नाम: बाजीलाल गृह संख्या : 55/1 उम्र : 77 लिंग : पुरुष	ALG0318915 फोटो उपलब्ध	640 निर्वाचक का नाम : सुनिता पति का नाम: बाबूलाल गृह संख्या : 55/1 उम्र : 51 लिंग : महिला	ALG0974535 फोटो उपलब्ध	641 निर्वाचक का नाम : संतोष पिता का नाम: बाबूलाल गृह संख्या : 55/1 उम्र : 42 लिंग : पुरुष	ALG0318923 फोटो उपलब्ध
642 निर्वाचक का नाम : हेमन्त पिता का नाम: बाबूलाल गृह संख्या : 55/1 उम्र : 41 लिंग : पुरुष	ALG0318931 फोटो उपलब्ध	643 निर्वाचक का नाम : लक्ष्मी पति का नाम: हेमन्त गृह संख्या : 55/1 उम्र : 37 लिंग : महिला	ALG1798917 फोटो उपलब्ध	644 निर्वाचक का नाम : राजेंद्र सोलंकी पिता का नाम: दुलीचंद सोलंकी गृह संख्या : 57/1 उम्र : 44 लिंग : पुरुष	JKL0966127 फोटो उपलब्ध
645 निर्वाचक का नाम : विजय पिता का नाम: दूलीचंद गृह संख्या : 57/1 उम्र : 38 लिंग : पुरुष	ALG0974576 फोटो उपलब्ध	# 646 निर्वाचक का नाम : पल्लवी सावनेर पिता का नाम: तुलसीराम सावनेर गृह संख्या : 57/1 उम्र : 27 लिंग : महिला	ALG1589431 फोटो उपलब्ध	647 निर्वाचक का नाम : सुमन प्रजापति पति का नाम: श्रवण प्रजापति गृह संख्या : 107/1 उम्र : 27 लिंग : महिला	ZJG2810646 फोटो उपलब्ध
648 निर्वाचक का नाम : मुस्कान खान पति का नाम: वाजिब खान गृह संख्या : 136/2 उम्र : 23 लिंग : महिला	NRA2387165 फोटो उपलब्ध	649 निर्वाचक का नाम : भारती पानसे पिता का नाम: कृष्णा पानसे गृह संख्या : 143 उम्र : 21 लिंग : महिला	ALG2546760 फोटो उपलब्ध	650 निर्वाचक का नाम : गीतेश पिता का नाम: रमेश गृह संख्या : 158 उम्र : 41 लिंग : पुरुष	JKL1133040 फोटो उपलब्ध
651 निर्वाचक का नाम : बिंदा पवार पति का नाम: कमलेश पवार गृह संख्या : 158 उम्र : 31 लिंग : महिला	ALG1346402 फोटो उपलब्ध	652 निर्वाचक का नाम : सार्देश्वरी डोंगरे पिता का नाम: गणेश डोंगरे गृह संख्या : 183 उम्र : 21 लिंग : महिला	ALG2546075 फोटो उपलब्ध	653 निर्वाचक का नाम : रोशनी ढोलेकर पति का नाम: सूनील ढोलेकर गृह संख्या : 242 उम्र : 29 लिंग : महिला	ALG1589522 फोटो उपलब्ध
654 निर्वाचक का नाम : विनोद ढोलेकर पिता का नाम: साहबलाल ढोलेकर गृह संख्या : 249 उम्र : 48 लिंग : पुरुष	ALG1088764 फोटो उपलब्ध	655 निर्वाचक का नाम : सरोज ढोलेकर पति का नाम: विनोद ढोलेकर गृह संख्या : 249 उम्र : 41 लिंग : महिला	ALG1088608 फोटो उपलब्ध	656 निर्वाचक का नाम : शरलीन ढोलेकर पिता का नाम: विनोद ढोलेकर गृह संख्या : 249 उम्र : 21 लिंग : महिला	ALG2544245 फोटो उपलब्ध
657 निर्वाचक का नाम : शबीहा खान पति का नाम: मोहम्मद इखलाक इखलाक गृह संख्या : 323 उम्र : 40 लिंग : महिला	SY11952779 फोटो उपलब्ध	658 निर्वाचक का नाम : मृदुबाला विश्वकर्मा पिता का नाम: नेवालाल विश्वकर्मा गृह संख्या : 332 उम्र : 46 लिंग : महिला	ABK1366442 फोटो उपलब्ध	659 निर्वाचक का नाम : संध्या परते पिता का नाम: सुखलाल परते गृह संख्या : 332 उम्र : 41 लिंग : महिला	TPG1036961 फोटो उपलब्ध
660 निर्वाचक का नाम : महेश गोहे पिता का नाम: लक्ष्मण गोहे गृह संख्या : 332 उम्र : 38 लिंग : पुरुष	ZLA3517711 फोटो उपलब्ध	661 निर्वाचक का नाम : किरण सैयाम पति का नाम: देवेंद्र सैयाम गृह संख्या : 332/1 उम्र : 44 लिंग : महिला	JKZ5550819 फोटो उपलब्ध	662 निर्वाचक का नाम : अल्का सातनकर पति का नाम: राजेश कुमार सातनकर गृह संख्या : 332/2 उम्र : 45 लिंग : महिला	WYX1467539 फोटो उपलब्ध

663	ALG1951524
निर्वाचक का नाम : राजू कुमार झोड पिता का नाम: सुक्कल झोड गृह संख्या : 473 उम्र : 52 लिंग : पुरुष	फोटो उपलब्ध

664	JKL1132869
निर्वाचक का नाम : अभिलाषा पति का नाम: सुनिल गृह संख्या : 47 उम्र : 47 लिंग : महिला	फोटो उपलब्ध

665	JKL1132851
निर्वाचक का नाम : पुष्पलता पति का नाम: लीलाधर गृह संख्या : 29 उम्र : 37 लिंग : महिला	फोटो उपलब्ध

666	ALG2103158
निर्वाचक का नाम : शिवरती पति का नाम: ढोडया गृह संख्या : 26 उम्र : 64 लिंग : महिला	फोटो उपलब्ध

विधान सभा क्षेत्र की संख्या व नाम : 130-आमला  
घटक I - परिवर्धन सूची 1 (23-12-2025 से 21-02-2026 तक)

667	1	ALG1627710	निर्वाचक का नाम : ज्योति मोडक पिता का नाम: हरिराम मोडक गृह संख्या : 123 उम्र : 26 लिंग : महिला	फोटो उपलब्ध
S 668	1	ALG2198554	निर्वाचक का नाम : कैलाश पिता का नाम: गुलाबराव गृह संख्या : 140/ उम्र : 55 लिंग : पुरुष	फोटो उपलब्ध
S 669	1	ALG2198448	निर्वाचक का नाम : लीला पति का नाम: कैलाश गृह संख्या : 140/ उम्र : 46 लिंग : महिला	फोटो उपलब्ध
670	1	ALG2730562	निर्वाचक का नाम : दिव्या मालविय पिता का नाम: श्याम किशोर मालविय गृह संख्या : 70 उम्र : 18 लिंग : महिला	फोटो उपलब्ध
671	1	ALG1366764	निर्वाचक का नाम : वर्षा पिता का नाम: नरेन्द्र गृह संख्या : 100/1 उम्र : 28 लिंग : महिला	फोटो उपलब्ध
672	1	ALG2747889	निर्वाचक का नाम : ऋषभ देशमुख पिता का नाम: ज्ञानराव देशमुख गृह संख्या : 92, गोविंद कॉलनी उम्र : 21 लिंग : पुरुष	फोटो उपलब्ध
673	1	ALG2748507	निर्वाचक का नाम : सक्षम खवसे पिता का नाम: दिनेश खवसे गृह संख्या : 50/1 उम्र : 18 लिंग : पुरुष	फोटो उपलब्ध
674	2	ALG2751238	निर्वाचक का नाम : पिंकी ढोलेकर पिता का नाम: दीपक ढोलेकर गृह संख्या : 44, उम्र : 21 लिंग : महिला	फोटो उपलब्ध
675	1	ALG2751352	निर्वाचक का नाम : पूनम पिता का नाम: कृष्णराव वाघमारे गृह संख्या : 109, उम्र : 34 लिंग : महिला	फोटो उपलब्ध
676	1	ALG2751444	निर्वाचक का नाम : शशांक अतुलकर पिता का नाम: आनन्द अतुलकर गृह संख्या : 78 उम्र : 23 लिंग : पुरुष	फोटो उपलब्ध
677	2	ALG2753630	निर्वाचक का नाम : क्षितीज मकोडे पिता का नाम: प्रभाकर मकोडे गृह संख्या : 28 उम्र : 24 लिंग : पुरुष	फोटो उपलब्ध
678	2	ALG2755783	निर्वाचक का नाम : कशिश जांगडे पिता का नाम: अनिल जांगडे गृह संख्या : 22/1 उम्र : 21 लिंग : महिला	फोटो उपलब्ध
679	1	ALG2756377	निर्वाचक का नाम : विभा धोटे पिता का नाम: भीमराव धोटे गृह संख्या : 93 उम्र : 18 लिंग : महिला	फोटो उपलब्ध

निर्वाचकों का विवरण :							
A) मतदाताओं की संख्या :							
		नामावली का प्रकार	निर्वाचक नामावली की पहचान :	मतदाताओं की संख्या :			
				पुरुष	महिला	तृतीय लिंग	कुल
I	मूल	मूल नामावली	विशेष गहन पुनरीक्षण 2026 की मूल नामावली एवं समस्त अनुपूरकों को एकीकृत कर	332	334	0	666
II	घटक I - परिवर्धन सूची	पूरक 1	विशेष गहन पुनरीक्षण - 2026	5	8	0	13
III	घटक II - विलोपन सूची	पूरक 1	विशेष गहन पुनरीक्षण - 2026	1	1	0	2
IV	लिंग में संशोधन के कारण अंतर			0	0	0	0
पुनरीक्षण के बाद इस नामावली में शुद्ध निर्वाचक (I+II-III+IV)				336	341	0	677
B) संशोधनों की संख्या :							
नामावली का प्रकार		निर्वाचक नामावली की पहचान :		संशोधनों की संख्या :			
पूरक 1		विशेष गहन पुनरीक्षण - 2026		5			

निर्वाचक रजिस्ट्रीकरण अधिकारी द्वारा जारी

E-मृत्यु, S-स्थानांतरित, R-दोहरी प्रविष्टि, M-लापता, Q-अहर्ता नहीं