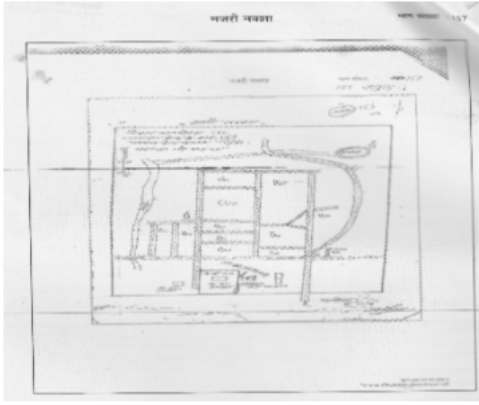


निर्वाचक नामावली 2026 S12 मध्य प्रदेश

विधान सभा क्षेत्र की संख्या, नाम व आरक्षण स्थिति : 130 - आमला (अ.जा.)		भाग संख्या : : 153																			
संसदीय निर्वाचन क्षेत्र की संख्या, नाम व आरक्षण स्थिति, जिसमें विधान सभा निर्वाचन क्षेत्र स्थित है : 29 - बैतूल (अ.ज.जा.)																					
1. पुनरीक्षण का विवरण																					
पुनरीक्षण का वर्ष :	2026	निर्वाचक नामावली की पहचान :																			
अर्हता तिथि :	01-01-2026	विशेष गहन पुनरीक्षण 2026 की मूल नामावली एवं समस्त अनुपूरकों को एकीकृत कर																			
पुनरीक्षण का स्वरूप :	विशेष गहन पुनरीक्षण 2026																				
प्रकाशन की तिथि :	21-02-2026																				
2. भाग व मतदान क्षेत्र का विवरण :																					
भाग में आने वाले अनुभागों की संख्या और नाम :																					
1-प्र ह न 11 नयेगांव		<table style="width: 100%; border-collapse: collapse;"> <tr> <td>मुख्य शहर / मुख्य ग्राम</td> <td>: नयेगांव</td> </tr> <tr> <td>वार्ड</td> <td>:</td> </tr> <tr> <td>पोस्ट ऑफिस</td> <td>: अम्बाडा शाखा डाकघर</td> </tr> <tr> <td>पुलिस थाना</td> <td>: आमला</td> </tr> <tr> <td>स्थानीय संस्था</td> <td>: बोथिया ब्राम्हणवाडा</td> </tr> <tr> <td>ब्लॉक</td> <td>: आमला</td> </tr> <tr> <td>जिला</td> <td>: बैतूल</td> </tr> <tr> <td>पिन कोड</td> <td>: 460553</td> </tr> </table>				मुख्य शहर / मुख्य ग्राम	: नयेगांव	वार्ड	:	पोस्ट ऑफिस	: अम्बाडा शाखा डाकघर	पुलिस थाना	: आमला	स्थानीय संस्था	: बोथिया ब्राम्हणवाडा	ब्लॉक	: आमला	जिला	: बैतूल	पिन कोड	: 460553
मुख्य शहर / मुख्य ग्राम	: नयेगांव																				
वार्ड	:																				
पोस्ट ऑफिस	: अम्बाडा शाखा डाकघर																				
पुलिस थाना	: आमला																				
स्थानीय संस्था	: बोथिया ब्राम्हणवाडा																				
ब्लॉक	: आमला																				
जिला	: बैतूल																				
पिन कोड	: 460553																				
3. मतदान केंद्र का विवरण																					
मतदान केंद्र की संख्या व नाम :		मतदान केन्द्र की विशेष हैसियत (पुरुष/महिला/सामान्य) :		सामान्य																	
153 - नयेगांव		इस मतदान क्षेत्र के सहायक (ऑक्जिलियरी) मतदान केन्द्रों की संख्या :		0																	
मतदान केंद्र का भवन व पता :																					
शा.प्रा.शा.भवन																					
4. मतदाताओं की संख्या :																					
आरंभिक क्रम	अंतिम क्रम	मतदाताओं की संख्या																			
संख्या	संख्या	पुरुष	महिला	तृतीय लिंग	कुल																
1	461	235	226	0	461																

निर्वाचक रजिस्ट्रीकरण अधिकारी द्वारा जारी

Nazri Naksha



Google Map View



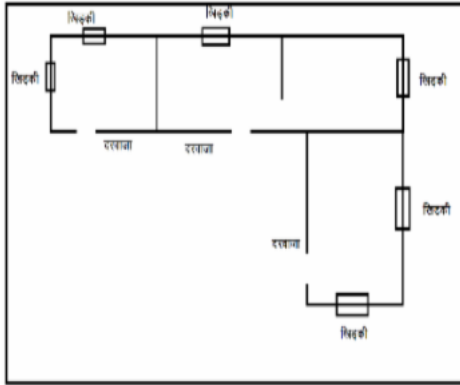
Polling Station Building Front View



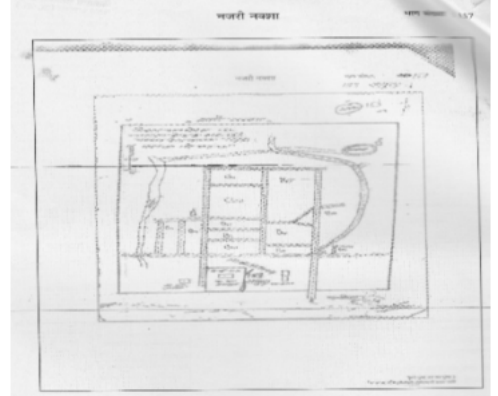
मतदान केंद्र के सामने का फ़ोटो



Cad View



Key MAP View



1 निर्वाचक का नाम : बातू पिता का नाम: डोगर गृह संख्या : 1 उम्र : 73 लिंग : पुरुष	ALG2050417 फोटो उपलब्ध	2 निर्वाचक का नाम : घुडे पिता का नाम: बातू गृह संख्या : 1 उम्र : 68 लिंग : महिला	ALG2050425 फोटो उपलब्ध	3 निर्वाचक का नाम : किशोरी पिता का नाम: बातू गृह संख्या : 1 उम्र : 46 लिंग : पुरुष	JKL0964965 फोटो उपलब्ध
4 निर्वाचक का नाम : लक्ष्मी पति का नाम: किशोरी गृह संख्या : 1 उम्र : 45 लिंग : महिला	JKL0961557 फोटो उपलब्ध	5 निर्वाचक का नाम : हेमराज पिता का नाम: बातू गृह संख्या : 1 उम्र : 43 लिंग : पुरुष	JKL1118926 फोटो उपलब्ध	6 निर्वाचक का नाम : मनीराम पिता का नाम: बातू गृह संख्या : 1 उम्र : 40 लिंग : पुरुष	ALG0253518 फोटो उपलब्ध
7 निर्वाचक का नाम : अरूणा पति का नाम: हेमराज गृह संख्या : 1 उम्र : 36 लिंग : महिला	ALG0663161 फोटो उपलब्ध	8 निर्वाचक का नाम : रेशमा पति का नाम: मनीराम गृह संख्या : 1 उम्र : 28 लिंग : महिला	ALG1694066 फोटो उपलब्ध	9 निर्वाचक का नाम : सुरबाला पवार पिता का नाम: किशोरी पवार गृह संख्या : 1 उम्र : 21 लिंग : महिला	ALG2491892 फोटो उपलब्ध
10 निर्वाचक का नाम : गौतम पवार पिता का नाम: दानाजी पवार गृह संख्या : 1 उम्र : 20 लिंग : पुरुष	ALG2559177 फोटो उपलब्ध	11 निर्वाचक का नाम : अभिराम पिता का नाम: दौलत गृह संख्या : 2 उम्र : 63 लिंग : पुरुष	ALG0493635 फोटो उपलब्ध	12 निर्वाचक का नाम : देविराम पिता का नाम: दौलत गृह संख्या : 2 उम्र : 48 लिंग : पुरुष	ALG2050573 फोटो उपलब्ध
13 निर्वाचक का नाम : लक्ष्मी पति का नाम: अभिराम गृह संख्या : 2 उम्र : 48 लिंग : महिला	ALG2050441 फोटो उपलब्ध	14 निर्वाचक का नाम : संगीता पवार पति का नाम: देवीराम गृह संख्या : 2 उम्र : 47 लिंग : महिला	JKL0961649 फोटो उपलब्ध	15 निर्वाचक का नाम : अजय पिता का नाम: अभिराम गृह संख्या : 2 उम्र : 34 लिंग : पुरुष	ALG0167304 फोटो उपलब्ध
16 निर्वाचक का नाम : विजय पवार पिता का नाम: देवीराम पवार गृह संख्या : 2 उम्र : 26 लिंग : पुरुष	ALG1642354 फोटो उपलब्ध	17 निर्वाचक का नाम : विवेक पवार पिता का नाम: देवीराम गृह संख्या : 2 उम्र : 22 लिंग : पुरुष	ALG2354181 फोटो उपलब्ध	18 निर्वाचक का नाम : रामदास पिता का नाम: छूटन गृह संख्या : 3 उम्र : 56 लिंग : पुरुष	ALG0315382 फोटो उपलब्ध
19 निर्वाचक का नाम : हीरा पति का नाम: मंगल गृह संख्या : 3 उम्र : 49 लिंग : महिला	ALG0994954 फोटो उपलब्ध	20 निर्वाचक का नाम : कचरा पिता का नाम: छूटन गृह संख्या : 3 उम्र : 48 लिंग : महिला	ALG2118453 फोटो उपलब्ध	21 निर्वाचक का नाम : शिवराम पिता का नाम: छूटन गृह संख्या : 3 उम्र : 46 लिंग : पुरुष	ALG0994962 फोटो उपलब्ध
22 निर्वाचक का नाम : सुशीला पति का नाम: शिवराम गृह संख्या : 3 उम्र : 41 लिंग : महिला	ALG0253377 फोटो उपलब्ध	23 निर्वाचक का नाम : अंकित पवार पिता का नाम: रामदास पवार गृह संख्या : 3 उम्र : 26 लिंग : पुरुष	ALG1644533 फोटो उपलब्ध	24 निर्वाचक का नाम : मनीषा पवार पिता का नाम: मंगल पवार गृह संख्या : 3 उम्र : 23 लिंग : महिला	ALG2286458 फोटो उपलब्ध
25 निर्वाचक का नाम : मनीष पवार पिता का नाम: मंगल पवार गृह संख्या : 3 उम्र : 21 लिंग : पुरुष	ALG2475820 फोटो उपलब्ध	26 निर्वाचक का नाम : रीना पिता का नाम: रामदास गृह संख्या : 3 उम्र : 21 लिंग : महिला	ALG2492502 फोटो उपलब्ध	27 निर्वाचक का नाम : माखनलाल पवार पिता का नाम: शिवराम गृह संख्या : 3 उम्र : 20 लिंग : पुरुष	ALG2624484 फोटो उपलब्ध
28 निर्वाचक का नाम : राजू पिता का नाम: कलीराम गृह संख्या : 4 उम्र : 44 लिंग : पुरुष	JKL0964080 फोटो उपलब्ध	29 निर्वाचक का नाम : बली पिता का नाम: डोमरया गृह संख्या : 5 उम्र : 73 लिंग : पुरुष	ALG2231900 फोटो उपलब्ध	30 निर्वाचक का नाम : जया पति का नाम: बली गृह संख्या : 5 उम्र : 68 लिंग : महिला	ALG2231926 फोटो उपलब्ध

31 निर्वाचक का नाम : गोलू पिता का नाम: बली गृह संख्या : 5 उम्र : 44 लिंग : पुरुष	ALG0083949 फोटो उपलब्ध	32 निर्वाचक का नाम : रेखा पिता का नाम: गोलू गृह संख्या : 5 उम्र : 43 लिंग : महिला	ALG0083956 फोटो उपलब्ध	33 निर्वाचक का नाम : रूपेश पिता का नाम: बली गृह संख्या : 5 उम्र : 40 लिंग : पुरुष	ALG0315317 फोटो उपलब्ध
34 निर्वाचक का नाम : कमलेश पवार पिता का नाम: बलिराम पवार गृह संख्या : 5 उम्र : 39 लिंग : पुरुष	ALG2665594 फोटो उपलब्ध	35 निर्वाचक का नाम : मंजु पिता का नाम: रूपेश गृह संख्या : 5 उम्र : 39 लिंग : महिला	ALG0315242 फोटो उपलब्ध	36 निर्वाचक का नाम : अनिता पवार पिता का नाम: कमलेश पवार गृह संख्या : 5 उम्र : 39 लिंग : महिला	ALG1642362 फोटो उपलब्ध
37 निर्वाचक का नाम : कमलेश पिता का नाम: बली गृह संख्या : 5 उम्र : 39 लिंग : पुरुष	ALG1071976 फोटो उपलब्ध	38 निर्वाचक का नाम : आकाश पवार पिता का नाम: गोलू पवार गृह संख्या : 5 उम्र : 23 लिंग : पुरुष	ALG2456663 फोटो उपलब्ध	39 निर्वाचक का नाम : अभिषेक पिता का नाम: रूपेश गृह संख्या : 5 उम्र : 22 लिंग : पुरुष	ALG2360519 फोटो उपलब्ध
40 निर्वाचक का नाम : पल्लवी पिता का नाम: गोलू गृह संख्या : 5 उम्र : 21 लिंग : महिला	ALG2454536 फोटो उपलब्ध	41 निर्वाचक का नाम : मेधा पिता का नाम: रूपेश गृह संख्या : 5 उम्र : 20 लिंग : महिला	ALG2541514 फोटो उपलब्ध	42 निर्वाचक का नाम : सुमन पवार पिता का नाम: नत्थू पवार गृह संख्या : 6 उम्र : 64 लिंग : महिला	ALG2246312 फोटो उपलब्ध
43 निर्वाचक का नाम : गंगाराम पिता का नाम: रडक्या गृह संख्या : 6 उम्र : 52 लिंग : पुरुष	ALG0315077 फोटो उपलब्ध	44 निर्वाचक का नाम : धनराज पवार पिता का नाम: रडक्या पवार गृह संख्या : 6 उम्र : 46 लिंग : पुरुष	ALG0315069 फोटो उपलब्ध	45 निर्वाचक का नाम : सरिता पवार पिता का नाम: गंगाराम पवार गृह संख्या : 06 उम्र : 36 लिंग : महिला	ALG0994970 फोटो उपलब्ध
46 निर्वाचक का नाम : लीना पिता का नाम: धनराज गृह संख्या : 06 उम्र : 34 लिंग : महिला	ALG0616854 फोटो उपलब्ध	47 निर्वाचक का नाम : प्रमिला पिता का नाम: गेन्दू गृह संख्या : 8/1 उम्र : 63 लिंग : महिला	ALG2047041 फोटो उपलब्ध	48 निर्वाचक का नाम : खुशीलाल पिता का नाम: गेन्दू गृह संख्या : 8/1 उम्र : 36 लिंग : पुरुष	ALG0315127 फोटो उपलब्ध
49 निर्वाचक का नाम : राखी पवार पिता का नाम: खुशीलाल पवार गृह संख्या : 8/1 उम्र : 30 लिंग : महिला	ALG1642586 फोटो उपलब्ध	50 निर्वाचक का नाम : दिनेश पिता का नाम: देवराव गृह संख्या : 8/2 उम्र : 47 लिंग : पुरुष	JKL0987362 फोटो उपलब्ध	51 निर्वाचक का नाम : राजेश पिता का नाम: देवराव गृह संख्या : 8/2 उम्र : 44 लिंग : पुरुष	JKL0963553 फोटो उपलब्ध
52 निर्वाचक का नाम : अनुसया पिता का नाम: राजेश गृह संख्या : 8/2 उम्र : 40 लिंग : महिला	ALG0994996 फोटो उपलब्ध	53 निर्वाचक का नाम : पूनम पिता का नाम: दिनेश गृह संख्या : 8/2 उम्र : 39 लिंग : महिला	ALG0253393 फोटो उपलब्ध	54 निर्वाचक का नाम : शिवानी पवार पिता का नाम: राजेश गृह संख्या : 8/2 उम्र : 21 लिंग : महिला	ALG2482073 फोटो उपलब्ध
55 निर्वाचक का नाम : रामनाथ पिता का नाम: कनाई गृह संख्या : 10 उम्र : 68 लिंग : पुरुष	ALG2050334 फोटो उपलब्ध	56 निर्वाचक का नाम : सुनम पिता का नाम: रामनाथ गृह संख्या : 10 उम्र : 63 लिंग : महिला	ALG2050359 फोटो उपलब्ध	57 निर्वाचक का नाम : सुखराम पवार पिता का नाम: रामनाथ पवार गृह संख्या : 10 उम्र : 46 लिंग : पुरुष	ALG2287092 फोटो उपलब्ध
58 निर्वाचक का नाम : संतोष पिता का नाम: रामनाथ गृह संख्या : 10 उम्र : 42 लिंग : पुरुष	JKL0964270 फोटो उपलब्ध	59 निर्वाचक का नाम : सरीता पिता का नाम: सुखराम गृह संख्या : 10 उम्र : 42 लिंग : महिला	ALG0253401 फोटो उपलब्ध	60 निर्वाचक का नाम : सतीश पिता का नाम: रामनाथ गृह संख्या : 10 उम्र : 40 लिंग : पुरुष	ALG0315325 फोटो उपलब्ध

61	ALG0663187	निर्वाचक का नाम : सुनिता पति का नाम: संतोष गृह संख्या : 10 उम्र : 40 लिंग : महिला	फोटो उपलब्ध	62	ALG1694199	निर्वाचक का नाम : लीला पति का नाम: सतीश गृह संख्या : 10 उम्र : 31 लिंग : महिला	फोटो उपलब्ध	63	ALG2504389	निर्वाचक का नाम : निकिता पवार पिता का नाम: सुखराम गृह संख्या : 10 उम्र : 20 लिंग : महिला	फोटो उपलब्ध
64	ALG1694421	निर्वाचक का नाम : लखन पिता का नाम: घुडिया गृह संख्या : 10/1 उम्र : 71 लिंग : पुरुष	फोटो उपलब्ध	65	ALG1694603	निर्वाचक का नाम : शकुन पति का नाम: लखन गृह संख्या : 10/1 उम्र : 68 लिंग : महिला	फोटो उपलब्ध	66	ALG2050383	निर्वाचक का नाम : आशाराम पिता का नाम: टोई गृह संख्या : 13 उम्र : 66 लिंग : पुरुष	फोटो उपलब्ध
67	ALG2047181	निर्वाचक का नाम : राशी बाई पवार पति का नाम: आशाराम गृह संख्या : 13 उम्र : 58 लिंग : महिला	फोटो उपलब्ध	68	JKL0964833	निर्वाचक का नाम : तुकाराम पिता का नाम: टोई गृह संख्या : 13 उम्र : 47 लिंग : पुरुष	फोटो उपलब्ध	69	ALG1642446	निर्वाचक का नाम : संजय उमरे पिता का नाम: ओझा उमरे गृह संख्या : 13 उम्र : 45 लिंग : पुरुष	फोटो उपलब्ध
70	ALG0995001	निर्वाचक का नाम : लक्ष्मी पवार पति का नाम: तुकाराम गृह संख्या : 13 उम्र : 42 लिंग : महिला	फोटो उपलब्ध	71	ALG1642123	निर्वाचक का नाम : छाया उमरे पति का नाम: संजय उमरे गृह संख्या : 13 उम्र : 32 लिंग : महिला	फोटो उपलब्ध	72	ALG1642099	निर्वाचक का नाम : संदीप पवार पिता का नाम: आशाराम पवार गृह संख्या : 13 उम्र : 28 लिंग : पुरुष	फोटो उपलब्ध
73	ALG1888973	निर्वाचक का नाम : ज्योति पवार पिता का नाम: आशाराम पवार गृह संख्या : 13 उम्र : 25 लिंग : महिला	फोटो उपलब्ध	74	ALG0147686	निर्वाचक का नाम : शिवचरण पिता का नाम: गोरे गृह संख्या : 15/1 उम्र : 46 लिंग : पुरुष	फोटो उपलब्ध	75	ALG1695535	निर्वाचक का नाम : मीना पति का नाम: शिवपाल गृह संख्या : 15/1 उम्र : 45 लिंग : महिला	फोटो उपलब्ध
76	ALG0315333	निर्वाचक का नाम : ममता पति का नाम: शिवचरण गृह संख्या : 15/1 उम्र : 43 लिंग : महिला	फोटो उपलब्ध	77	ALG0995019	निर्वाचक का नाम : शिवपाल पिता का नाम: गोरेलाल गृह संख्या : 15/1 उम्र : 42 लिंग : पुरुष	फोटो उपलब्ध	78	JKL0964957	निर्वाचक का नाम : चैत्या पिता का नाम: गोरे गृह संख्या : 15/1 उम्र : 40 लिंग : पुरुष	फोटो उपलब्ध
79	ALG0270694	निर्वाचक का नाम : गीता पति का नाम: चैत्या गृह संख्या : 15/1 उम्र : 38 लिंग : महिला	फोटो उपलब्ध	80	ALG2624500	निर्वाचक का नाम : दीपिका पिता का नाम: शिवचरण गृह संख्या : 15/1 उम्र : 20 लिंग : महिला	फोटो उपलब्ध	81	ALG2637445	निर्वाचक का नाम : संतोष चंदेलकर पिता का नाम: श्यामलाल चंदेलकर गृह संख्या : 16 उम्र : 53 लिंग : पुरुष	फोटो उपलब्ध
82	ALG2047033	निर्वाचक का नाम : पारन्या पिता का नाम: तेजीलाल गृह संख्या : 17 उम्र : 88 लिंग : पुरुष	फोटो उपलब्ध	83	ALG2047025	निर्वाचक का नाम : सुकिया पवार पिता का नाम: पारन्या पवार गृह संख्या : 17 उम्र : 60 लिंग : महिला	फोटो उपलब्ध	# 84	ALG0493692	निर्वाचक का नाम : प्रकाश पवार पिता का नाम: पारन्या पवार गृह संख्या : 17 उम्र : 50 लिंग : पुरुष	फोटो उपलब्ध
# 85	ALG0253369	निर्वाचक का नाम : विनीता पवार पति का नाम: प्रकाश पवार गृह संख्या : 17 उम्र : 38 लिंग : महिला	फोटो उपलब्ध	86	ALG2046951	निर्वाचक का नाम : मुन्नालाल पिता का नाम: पुनु गृह संख्या : 18 उम्र : 62 लिंग : पुरुष	फोटो उपलब्ध	87	ALG2046944	निर्वाचक का नाम : सावेत्री पति का नाम: मुन्नालाल गृह संख्या : 18 उम्र : 58 लिंग : महिला	फोटो उपलब्ध
88	ALG0995043	निर्वाचक का नाम : दिनेश पिता का नाम: मुन्नालाल गृह संख्या : 18 उम्र : 42 लिंग : पुरुष	फोटो उपलब्ध	89	ALG0253617	निर्वाचक का नाम : कमलेश पिता का नाम: मुन्नालाल गृह संख्या : 18 उम्र : 37 लिंग : पुरुष	फोटो उपलब्ध	90	ALG0753970	निर्वाचक का नाम : संगीता पति का नाम: दिनेश गृह संख्या : 18 उम्र : 37 लिंग : महिला	फोटो उपलब्ध

91 निर्वाचक का नाम : मनीषा पति का नाम: कमलेश गृह संख्या : 18 उम्र : 28 लिंग : महिला	ALG1775451	92 निर्वाचक का नाम : अनिल पिता का नाम: बिरबल गृह संख्या : 19/1 उम्र : 54 लिंग : पुरुष	JKL0963710	93 निर्वाचक का नाम : लक्ष्मी पति का नाम: अनिल गृह संख्या : 19/1 उम्र : 50 लिंग : महिला	JKL0964213
94 निर्वाचक का नाम : तिकेश पवार पिता का नाम: अनिल पवार गृह संख्या : 19/1 उम्र : 23 लिंग : पुरुष	ALG2290682	95 निर्वाचक का नाम : प्रजा पिता का नाम: अनिल गृह संख्या : 19/1 उम्र : 20 लिंग : महिला	ALG2504421	96 निर्वाचक का नाम : श्यामराव पिता का नाम: गनपत गृह संख्या : 19/3 उम्र : 54 लिंग : पुरुष	ALG2046910
97 निर्वाचक का नाम : सुकिया पति का नाम: श्यामराव गृह संख्या : 19/3 उम्र : 50 लिंग : महिला	ALG2046878	98 निर्वाचक का नाम : आशीष पवार पिता का नाम: श्यामराव पवार गृह संख्या : 19/3 उम्र : 29 लिंग : पुरुष	ALG1301050	99 निर्वाचक का नाम : आकाश पवार पिता का नाम: श्यामराव पवार गृह संख्या : 19/3 उम्र : 26 लिंग : पुरुष	ALG1639277
100 निर्वाचक का नाम : नंदकिशोर पिता का नाम: साहेबलाल गृह संख्या : 20 उम्र : 56 लिंग : पुरुष	JKL0964114	101 निर्वाचक का नाम : रूखमणी पति का नाम: नंदकिशोर गृह संख्या : 20 उम्र : 53 लिंग : महिला	JKL0964122	102 निर्वाचक का नाम : विष्णु पवार पिता का नाम: नंदकिशोर पवार गृह संख्या : 20 उम्र : 29 लिंग : पुरुष	ALG1301068
103 निर्वाचक का नाम : चुनिया पति का नाम: जनक गृह संख्या : 22/1 उम्र : 73 लिंग : महिला	ALG2118420	104 निर्वाचक का नाम : उमिलर्ला पति का नाम: रमेश पवार गृह संख्या : 22/1 उम्र : 51 लिंग : महिला	JKL0964221	105 निर्वाचक का नाम : प्रदीप ओमकार पिता का नाम: जनक गृह संख्या : 22/1 उम्र : 49 लिंग : पुरुष	ALG0995050
106 निर्वाचक का नाम : राजेश पिता का नाम: जनक गृह संख्या : 22/1 उम्र : 46 लिंग : पुरुष	ALG2118404	107 निर्वाचक का नाम : ललिता पति का नाम: राजेश गृह संख्या : 22/1 उम्र : 45 लिंग : महिला	ALG0253419	108 निर्वाचक का नाम : यशोदा पति का नाम: प्रदीप ओमकार गृह संख्या : 22/1 उम्र : 45 लिंग : महिला	JKL0964239
109 निर्वाचक का नाम : कैलाश पिता का नाम: जनक गृह संख्या : 22/1 उम्र : 43 लिंग : पुरुष	JKL0931352	110 निर्वाचक का नाम : राहुल पिता का नाम: जनक गृह संख्या : 22/1 उम्र : 43 लिंग : पुरुष	JKL0964155	111 निर्वाचक का नाम : मनीष पवार पिता का नाम: रमेश पवार गृह संख्या : 22/1 उम्र : 37 लिंग : पुरुष	ALG0253427
112 निर्वाचक का नाम : मंगलेश पिता का नाम: रमेश गृह संख्या : 22/1 उम्र : 36 लिंग : पुरुष	ALG0995068	113 निर्वाचक का नाम : वंदना पति का नाम: राहुल गृह संख्या : 22/1 उम्र : 36 लिंग : महिला	ALG0663278	114 निर्वाचक का नाम : माधुरी पति का नाम: कैलाश गृह संख्या : 22/1 उम्र : 36 लिंग : महिला	ALG0270702
115 निर्वाचक का नाम : सीमा पवार पति का नाम: मनीष पवार गृह संख्या : 22/1 उम्र : 32 लिंग : महिला	ALG1194448	# 116 निर्वाचक का नाम : आदित्य ओमकार पिता का नाम: प्रदीप ओमकार गृह संख्या : 22/1 उम्र : 21 लिंग : पुरुष	ALG2460327	117 निर्वाचक का नाम : रोहित पवार पिता का नाम: राजेश पवार गृह संख्या : 22/1 उम्र : 20 लिंग : पुरुष	ALG2624468
118 निर्वाचक का नाम : चिरोजीलाल पिता का नाम: गुसाई गृह संख्या : 22/2 उम्र : 68 लिंग : पुरुष	ALG2046837	119 निर्वाचक का नाम : नहुलाल पवार पिता का नाम: चिरोजीलाल पवार गृह संख्या : 22/2 उम्र : 40 लिंग : पुरुष	JKL0961144	120 निर्वाचक का नाम : इंदिरा पवार पति का नाम: नहुलाल पवार गृह संख्या : 22/2 उम्र : 35 लिंग : महिला	ALG0753988

121	ALG0493809	निर्वाचक का नाम : बनवारीलाल पिता का नाम: गुसाई गृह संख्या : 23 उम्र : 69 लिंग : पुरुष	फोटो उपलब्ध	122	ALG0493833	निर्वाचक का नाम : जयवन्ती पति का नाम: बनवारी लाल गृह संख्या : 23 उम्र : 66 लिंग : महिला	फोटो उपलब्ध	123	JKL0987305	निर्वाचक का नाम : गुलशन पिता का नाम: बनवारी गृह संख्या : 23 उम्र : 42 लिंग : पुरुष	फोटो उपलब्ध
124	ALG0093526	निर्वाचक का नाम : नीता पति का नाम: गुलशन गृह संख्या : 23 उम्र : 40 लिंग : महिला	फोटो उपलब्ध	125	ALG2046811	निर्वाचक का नाम : मुन्नालाल पिता का नाम: नयनू गृह संख्या : 24 उम्र : 83 लिंग : पुरुष	फोटो उपलब्ध	126	ALG2046803	निर्वाचक का नाम : चन्दन पिता का नाम: मुन्नालाल गृह संख्या : 24 उम्र : 46 लिंग : पुरुष	फोटो उपलब्ध
127	ALG0253476	निर्वाचक का नाम : द्वारकाप्रसाद पवार पिता का नाम: मुन्नालाल पवार गृह संख्या : 24 उम्र : 43 लिंग : पुरुष	फोटो उपलब्ध	128	ALG0253484	निर्वाचक का नाम : मीना पवार पति का नाम: द्वारकाप्रसाद पवार गृह संख्या : 24 उम्र : 43 लिंग : महिला	फोटो उपलब्ध	129	ALG1639293	निर्वाचक का नाम : सुरेश पवार पिता का नाम: प्यारे पवार गृह संख्या : 24 उम्र : 42 लिंग : पुरुष	फोटो उपलब्ध
130	ALG0253468	निर्वाचक का नाम : रामकली पति का नाम: चन्दन गृह संख्या : 24 उम्र : 41 लिंग : महिला	फोटो उपलब्ध	131	ALG1639301	निर्वाचक का नाम : प्रेमलता पवार पति का नाम: सुरेश पवार गृह संख्या : 24 उम्र : 37 लिंग : महिला	फोटो उपलब्ध	132	ALG2360824	निर्वाचक का नाम : आयुष पवार पिता का नाम: चंदन पवार गृह संख्या : 24 उम्र : 22 लिंग : पुरुष	फोटो उपलब्ध
133	ALG2046720	निर्वाचक का नाम : तुलसी पति का नाम: हरि गृह संख्या : 25 उम्र : 73 लिंग : महिला	फोटो उपलब्ध	134	JKL0961391	निर्वाचक का नाम : अनिल पवार पिता का नाम: हरि पवार गृह संख्या : 25 उम्र : 46 लिंग : पुरुष	फोटो उपलब्ध	135	NRA2010726	निर्वाचक का नाम : अभिलाषा सिमैया पति का नाम: चन्द्रशेखर सिमैया गृह संख्या : 25 उम्र : 42 लिंग : महिला	फोटो उपलब्ध
136	JKL0931253	निर्वाचक का नाम : सुनिल पिता का नाम: हरि गृह संख्या : 25 उम्र : 39 लिंग : पुरुष	फोटो उपलब्ध	137	ALG0663260	निर्वाचक का नाम : बाली पति का नाम: सुनिल गृह संख्या : 25 उम्र : 39 लिंग : महिला	फोटो उपलब्ध	138	ALG0663195	निर्वाचक का नाम : ललिता पवार पति का नाम: अनिल पवार गृह संख्या : 25 उम्र : 39 लिंग : महिला	फोटो उपलब्ध
139	ALG2046738	निर्वाचक का नाम : खुश्याल पिता का नाम: श्यामू गृह संख्या : 26/1 उम्र : 48 लिंग : पुरुष	फोटो उपलब्ध	140	ALG0995092	निर्वाचक का नाम : हीरालाल पिता का नाम: श्यामू गृह संख्या : 26/1 उम्र : 41 लिंग : पुरुष	फोटो उपलब्ध	141	ALG0995100	निर्वाचक का नाम : रूकमणी पति का नाम: खुश्याल गृह संख्या : 26/1 उम्र : 41 लिंग : महिला	फोटो उपलब्ध
142	ALG0315218	निर्वाचक का नाम : सुमन पति का नाम: हीरालाल गृह संख्या : 26/1 उम्र : 39 लिंग : महिला	फोटो उपलब्ध	143	ALG2521813	निर्वाचक का नाम : जयश पवार पिता का नाम: खुश्याल पवार गृह संख्या : 26/1 उम्र : 20 लिंग : पुरुष	फोटो उपलब्ध	144	ALG2046712	निर्वाचक का नाम : लक्ष्मण चन्देलकर पिता का नाम: महपत गृह संख्या : 29 उम्र : 78 लिंग : पुरुष	फोटो उपलब्ध
145	ALG2046704	निर्वाचक का नाम : कमला पति का नाम: लछमन गृह संख्या : 29 उम्र : 73 लिंग : महिला	फोटो उपलब्ध	146	JKL0961235	निर्वाचक का नाम : अशोक पिता का नाम: लक्ष्मण गृह संख्या : 29 उम्र : 47 लिंग : पुरुष	फोटो उपलब्ध	147	ALG2046746	निर्वाचक का नाम : गुलाबराव पिता का नाम: टट्टी गृह संख्या : 31 उम्र : 58 लिंग : पुरुष	फोटो उपलब्ध
148	ALG2100972	निर्वाचक का नाम : गुंता बाई चन्देलकर पति का नाम: गुलाब गृह संख्या : 31 उम्र : 56 लिंग : महिला	फोटो उपलब्ध	149	ALG1697481	निर्वाचक का नाम : प्रीति पति का नाम: बबलू गृह संख्या : 31 उम्र : 39 लिंग : महिला	फोटो उपलब्ध	150	ALG0616862	निर्वाचक का नाम : कमलेश पिता का नाम: गुलाबराव गृह संख्या : 31 उम्र : 38 लिंग : पुरुष	फोटो उपलब्ध

151 निर्वाचक का नाम : पंजाबराव पिता का नाम: सुखनन्दन गृह संख्या : 32 उम्र : 70 लिंग : पुरुष	ALG2118396	152 निर्वाचक का नाम : सोमती चंदेलकर पति का नाम: शेष राव चंदेलकर गृह संख्या : 32 उम्र : 68 लिंग : महिला	ALG2046696	153 निर्वाचक का नाम : निर्मला पति का नाम: पंजाब गृह संख्या : 32 उम्र : 64 लिंग : महिला	ALG2046688
154 निर्वाचक का नाम : सुधीर पिता का नाम: पंजाबराव गृह संख्या : 32 उम्र : 36 लिंग : पुरुष	ALG0616870	155 निर्वाचक का नाम : सुमीत पिता का नाम: पंजाबराव गृह संख्या : 32 उम्र : 34 लिंग : पुरुष	ALG0616888	156 निर्वाचक का नाम : धनश्री चन्देलकर पति का नाम: सुधीर चन्देलकर गृह संख्या : 32 उम्र : 29 लिंग : महिला	ALG2717635
157 निर्वाचक का नाम : महिमा चन्देलकर पिता का नाम: पंजाबराव चन्देलकर गृह संख्या : 32 उम्र : 27 लिंग : महिला	ALG1441948	158 निर्वाचक का नाम : वैशाली पिता का नाम: शेषराव गृह संख्या : 32 उम्र : 25 लिंग : महिला	ALG1850395	159 निर्वाचक का नाम : चैतीबाई पति का नाम: बिरजलाल गृह संख्या : 34 उम्र : 73 लिंग : महिला	JKL0964247
160 निर्वाचक का नाम : भारत पिता का नाम: बिरजलाल गृह संख्या : 34 उम्र : 50 लिंग : पुरुष	JKL0962639	161 निर्वाचक का नाम : आशा पति का नाम: भारत गृह संख्या : 34 उम्र : 50 लिंग : महिला	JKL0962647	162 निर्वाचक का नाम : सविता पति का नाम: राजेश गृह संख्या : 34 उम्र : 47 लिंग : महिला	ALG0995126
163 निर्वाचक का नाम : राजेश पिता का नाम: बिरजलाल गृह संख्या : 34 उम्र : 46 लिंग : पुरुष	JKL0960989	164 निर्वाचक का नाम : विशाल चन्देलकर पिता का नाम: भारत चन्देलकर गृह संख्या : 34 उम्र : 25 लिंग : पुरुष	ALG1851385	165 निर्वाचक का नाम : सीमा चन्देलकर पति का नाम: कमलेश चन्देलकर गृह संख्या : 34 उम्र : 23 लिंग : महिला	ALG2720308
166 निर्वाचक का नाम : विकास पिता का नाम: भारत गृह संख्या : 34 उम्र : 22 लिंग : पुरुष	ALG2374635	167 निर्वाचक का नाम : मुस्कान चांदेलकर पिता का नाम: राजेश चांदेलकर गृह संख्या : 34 उम्र : 20 लिंग : महिला	ALG2626257	168 निर्वाचक का नाम : मालता पति का नाम: अजाबराव गृह संख्या : 34क उम्र : 51 लिंग : महिला	JKL0965236
169 निर्वाचक का नाम : राकेश पिता का नाम: अजाबराव गृह संख्या : 34क उम्र : 30 लिंग : पुरुष	ALG1237502	170 निर्वाचक का नाम : रीता चन्देलकर पिता का नाम: अजाबराव चन्देलकर गृह संख्या : 34क उम्र : 28 लिंग : महिला	ALG1364694	171 निर्वाचक का नाम : सुदामा पिता का नाम: शंकरलाल गृह संख्या : 35 उम्र : 65 लिंग : पुरुष	ALG2046670
172 निर्वाचक का नाम : कौशल पति का नाम: सुदामा गृह संख्या : 35 उम्र : 58 लिंग : महिला	ALG2046654	173 निर्वाचक का नाम : नौशल पति का नाम: उमराव गृह संख्या : 35 उम्र : 58 लिंग : महिला	ALG2046852	174 निर्वाचक का नाम : मदनलाल पिता का नाम: शंकरलाल गृह संख्या : 35 उम्र : 53 लिंग : पुरुष	ALG2046639
175 निर्वाचक का नाम : संगिता पति का नाम: मदनलाल गृह संख्या : 35 उम्र : 48 लिंग : महिला	ALG2046621	176 निर्वाचक का नाम : रमाकान्त पिता का नाम: उमराव गृह संख्या : 35 उम्र : 38 लिंग : पुरुष	ALG0315184	177 निर्वाचक का नाम : सरोज पति का नाम: रमाकान्त गृह संख्या : 35 उम्र : 38 लिंग : महिला	ALG0616896
178 निर्वाचक का नाम : पवन पिता का नाम: सुदामा गृह संख्या : 35 उम्र : 36 लिंग : पुरुष	ALG0315176	179 निर्वाचक का नाम : सरिता पवार पति का नाम: पवन पवार गृह संख्या : 35 उम्र : 35 लिंग : महिला	ALG1387836	180 निर्वाचक का नाम : पंकज पिता का नाम: सुदामा गृह संख्या : 35 उम्र : 34 लिंग : पुरुष	ALG0754010

181 निर्वाचक का नाम : प्रवीण पवार पिता का नाम: सुदामा गृह संख्या : 35 उम्र : 32 लिंग : पुरुष	ALG0754028 फोटो उपलब्ध	182 निर्वाचक का नाम : आशीष पवार पिता का नाम: मदनलाल पवार गृह संख्या : 35 उम्र : 30 लिंग : पुरुष	ALG1194455 फोटो उपलब्ध	183 निर्वाचक का नाम : सपना पवार पिता का नाम: पंकज पवार गृह संख्या : 35 उम्र : 27 लिंग : महिला	ALG1641059 फोटो उपलब्ध
184 निर्वाचक का नाम : पूजा पवार पति का नाम: आशीष पवार गृह संख्या : 35 उम्र : 25 लिंग : महिला	ALG2557692 फोटो उपलब्ध	185 निर्वाचक का नाम : सोजल पवार पति का नाम: प्रवीण पवार गृह संख्या : 35 उम्र : 24 लिंग : महिला	ALG2536191 फोटो उपलब्ध	186 निर्वाचक का नाम : सुर्यकान्त पिता का नाम: उमराव गृह संख्या : 35क उम्र : 44 लिंग : पुरुष	JKL0963819 फोटो उपलब्ध
187 निर्वाचक का नाम : सरिता पति का नाम: सुर्यकान्त गृह संख्या : 35क उम्र : 39 लिंग : महिला	ALG0315192 फोटो उपलब्ध	188 निर्वाचक का नाम : नामदेव पिता का नाम: नथ्या गृह संख्या : 36 उम्र : 58 लिंग : पुरुष	ALG2046613 फोटो उपलब्ध	189 निर्वाचक का नाम : धनशाम पिता का नाम: नथ्या गृह संख्या : 36 उम्र : 55 लिंग : पुरुष	ALG2046605 फोटो उपलब्ध
190 निर्वाचक का नाम : आशा पति का नाम: नामदेव गृह संख्या : 36 उम्र : 53 लिंग : महिला	ALG0315390 फोटो उपलब्ध	191 निर्वाचक का नाम : रेनुका पति का नाम: धनशाम गृह संख्या : 36 उम्र : 52 लिंग : महिला	ALG2046795 फोटो उपलब्ध	192 निर्वाचक का नाम : शानु चंदेल कर पिता का नाम: धनश्याम गृह संख्या : 36 उम्र : 35 लिंग : पुरुष	ALG0315200 फोटो उपलब्ध
193 निर्वाचक का नाम : प्रियंका चंदेल कर पति का नाम: शानू गृह संख्या : 36 उम्र : 33 लिंग : महिला	ALG1775436 फोटो उपलब्ध	194 निर्वाचक का नाम : निलेश पिता का नाम: नामदेव गृह संख्या : 36 उम्र : 32 लिंग : पुरुष	ALG0754051 फोटो उपलब्ध	195 निर्वाचक का नाम : योगेश पिता का नाम: धनश्याम गृह संख्या : 36 उम्र : 30 लिंग : पुरुष	ALG1237494 फोटो उपलब्ध
196 निर्वाचक का नाम : अखलेश चन्देलकर पिता का नाम: नामदेव गृह संख्या : 36 उम्र : 29 लिंग : पुरुष	ALG1301076 फोटो उपलब्ध	197 निर्वाचक का नाम : कांचन चांदेलकर पति का नाम: निलेश चांदेलकर गृह संख्या : 36 उम्र : 28 लिंग : महिला	ALG2433175 फोटो उपलब्ध	198 निर्वाचक का नाम : अमित चन्देलकर पिता का नाम: नामदेव चन्देलकर गृह संख्या : 36 उम्र : 27 लिंग : पुरुष	ALG1441880 फोटो उपलब्ध
199 निर्वाचक का नाम : संजय चन्देलकर पिता का नाम: नथ्या चन्देलकर गृह संख्या : 36/1 उम्र : 48 लिंग : पुरुष	ALG2642361 फोटो उपलब्ध	200 निर्वाचक का नाम : जमना पति का नाम: रामराव गृह संख्या : 37 उम्र : 76 लिंग : महिला	ALG2046597 फोटो उपलब्ध	201 निर्वाचक का नाम : नन्दकिशोर पिता का नाम: रामराव गृह संख्या : 37 उम्र : 50 लिंग : पुरुष	ALG2046589 फोटो उपलब्ध
202 निर्वाचक का नाम : अनिता पति का नाम: नंदकिशोर गृह संख्या : 37 उम्र : 50 लिंग : महिला	ALG0995142 फोटो उपलब्ध	203 निर्वाचक का नाम : दिनेश पिता का नाम: रामराव गृह संख्या : 37 उम्र : 42 लिंग : पुरुष	JKL0963850 फोटो उपलब्ध	204 निर्वाचक का नाम : सतीश चांदेलकर पिता का नाम: रामराव गृह संख्या : 37 उम्र : 41 लिंग : पुरुष	JKL0963827 फोटो उपलब्ध
205 निर्वाचक का नाम : ममता पति का नाम: दिनेश गृह संख्या : 37 उम्र : 36 लिंग : महिला	ALG0754069 फोटो उपलब्ध	206 निर्वाचक का नाम : रोशनी चन्देलकर पति का नाम: सतीश चन्देलकर गृह संख्या : 37 उम्र : 33 लिंग : महिला	ALG1441898 फोटो उपलब्ध	207 निर्वाचक का नाम : वैष्णवी पिता का नाम: नंदकिशोर गृह संख्या : 37 उम्र : 20 लिंग : महिला	ALG2547917 फोटो उपलब्ध
208 निर्वाचक का नाम : देविदास पिता का नाम: श्यामू गृह संख्या : 38 उम्र : 54 लिंग : पुरुष	ALG0493940 फोटो उपलब्ध	209 निर्वाचक का नाम : सुनिता पति का नाम: देवीदास गृह संख्या : 38 उम्र : 46 लिंग : महिला	JKL0964205 फोटो उपलब्ध	210 निर्वाचक का नाम : ललिता चन्देलकर पति का नाम: सतीश गृह संख्या : 38 उम्र : 41 लिंग : महिला	ALG0315234 फोटो उपलब्ध

211 निर्वाचक का नाम : मोनिश चन्देलकर पिता का नाम: देवीदास चन्देलकर गृह संख्या : 38 उम्र : 27 लिंग : पुरुष	ALG1441971 फोटो उपलब्ध	212 निर्वाचक का नाम : कडू पिता का नाम: आशाराम गृह संख्या : 41 उम्र : 60 लिंग : पुरुष	ALG2046548 फोटो उपलब्ध	213 निर्वाचक का नाम : कुसूम पति का नाम: कडू गृह संख्या : 41 उम्र : 53 लिंग : महिला	ALG2046779 फोटो उपलब्ध
214 निर्वाचक का नाम : राजू पिता का नाम: आशाराम गृह संख्या : 41 उम्र : 48 लिंग : पुरुष	ALG2118693 फोटो उपलब्ध	215 निर्वाचक का नाम : रामकली पति का नाम: राजू गृह संख्या : 41 उम्र : 42 लिंग : महिला	ALG0995159 फोटो उपलब्ध	216 निर्वाचक का नाम : जितेश पिता का नाम: कडू गृह संख्या : 41 उम्र : 36 लिंग : पुरुष	ALG0270710 फोटो उपलब्ध
217 निर्वाचक का नाम : कविता पति का नाम: जितेश गृह संख्या : 41 उम्र : 35 लिंग : महिला	ALG0754077 फोटो उपलब्ध	218 निर्वाचक का नाम : आतिस पिता का नाम: कडू गृह संख्या : 41 उम्र : 33 लिंग : पुरुष	ALG0270728 फोटो उपलब्ध	219 निर्वाचक का नाम : कमल चन्देलकर पिता का नाम: कडू चन्देलकर गृह संख्या : 41 उम्र : 29 लिंग : पुरुष	ALG1301092 फोटो उपलब्ध
220 निर्वाचक का नाम : नेहा चंदेलकर पिता का नाम: राजू चंदेलकर गृह संख्या : 41 उम्र : 24 लिंग : महिला	ALG2246288 फोटो उपलब्ध	221 निर्वाचक का नाम : निकिता चन्देलकर पिता का नाम: राजू चन्देलकर गृह संख्या : 41 उम्र : 22 लिंग : महिला	ALG2372241 फोटो उपलब्ध	222 निर्वाचक का नाम : कचरया पिता का नाम: पंचम गृह संख्या : 42 उम्र : 43 लिंग : पुरुष	ALG1696152 फोटो उपलब्ध
223 निर्वाचक का नाम : सुनीता पति का नाम: कचरया गृह संख्या : 42 उम्र : 41 लिंग : महिला	ALG1696210 फोटो उपलब्ध	224 निर्वाचक का नाम : अमरलाल पिता का नाम: श्यामलाल गृह संख्या : 47 उम्र : 53 लिंग : पुरुष	ALG2046753 फोटो उपलब्ध	225 निर्वाचक का नाम : विमला पति का नाम: अमरलाल गृह संख्या : 47 उम्र : 46 लिंग : महिला	ALG2046423 फोटो उपलब्ध
226 निर्वाचक का नाम : राहुल चन्देलकर पिता का नाम: अमरलाल चन्देलकर गृह संख्या : 47 उम्र : 29 लिंग : पुरुष	ALG1301084 फोटो उपलब्ध	227 निर्वाचक का नाम : नथ्थी पति का नाम: जेटू गृह संख्या : 48 उम्र : 68 लिंग : महिला	ALG2046399 फोटो उपलब्ध	228 निर्वाचक का नाम : यमूना पति का नाम: आनन्दराव गृह संख्या : 50 उम्र : 76 लिंग : महिला	ALG2046365 फोटो उपलब्ध
229 निर्वाचक का नाम : प्यारेलाल पिता का नाम: आनन्दराव गृह संख्या : 50 उम्र : 50 लिंग : पुरुष	ALG0315440 फोटो उपलब्ध	230 निर्वाचक का नाम : लक्ष्मीबाई पति का नाम: प्यारेलाल गृह संख्या : 50 उम्र : 50 लिंग : महिला	ALG0995175 फोटो उपलब्ध	231 निर्वाचक का नाम : सुरेश पवार पिता का नाम: आनंदराव गृह संख्या : 50 उम्र : 47 लिंग : पुरुष	JKL0961680 फोटो उपलब्ध
232 निर्वाचक का नाम : निर्मला पति का नाम: सुरेश गृह संख्या : 50 उम्र : 37 लिंग : महिला	ALG0315226 फोटो उपलब्ध	233 निर्वाचक का नाम : कंचन बाला मालवीय पति का नाम: द्वारका मालवीय गृह संख्या : 50 उम्र : 37 लिंग : महिला	NRA1555754 फोटो उपलब्ध	234 निर्वाचक का नाम : अभिषेक पवार पिता का नाम: प्यारेलाल पवार गृह संख्या : 50 उम्र : 24 लिंग : पुरुष	ALG2246296 फोटो उपलब्ध
235 निर्वाचक का नाम : मनोहर पिता का नाम: गौड़ गृह संख्या : 51 उम्र : 63 लिंग : पुरुष	ALG2046332 फोटो उपलब्ध	236 निर्वाचक का नाम : विमला पति का नाम: मनोहर गृह संख्या : 51 उम्र : 53 लिंग : महिला	ALG2046282 फोटो उपलब्ध	237 निर्वाचक का नाम : रविन्द्र पिता का नाम: मनोहर गृह संख्या : 51 उम्र : 34 लिंग : पुरुष	ALG0995183 फोटो उपलब्ध
238 निर्वाचक का नाम : आशीष पिता का नाम: मनोहर गृह संख्या : 51 उम्र : 32 लिंग : पुरुष	ALG0841155 फोटो उपलब्ध	239 निर्वाचक का नाम : सोनम पवार पति का नाम: रविन्द्र पवार गृह संख्या : 51 उम्र : 29 लिंग : महिला	ALG2187789 फोटो उपलब्ध	240 निर्वाचक का नाम : सुमन पति का नाम: आशीष पवार गृह संख्या : 51 उम्र : 23 लिंग : महिला	ALG2521680 फोटो उपलब्ध

241 निर्वाचक का नाम : दीनदयाल पिता का नाम: छोदू गृह संख्या : 52/2 उम्र : 63 लिंग : पुरुष	ALG2046308 फोटो उपलब्ध	242 निर्वाचक का नाम : दुर्गा पति का नाम: दिनदयाल गृह संख्या : 52/2 उम्र : 58 लिंग : महिला	ALG2244408 फोटो उपलब्ध	243 निर्वाचक का नाम : नंदकिशोर पिता का नाम: दिनदयाल गृह संख्या : 52/2 उम्र : 40 लिंग : पुरुष	ALG0995191 फोटो उपलब्ध
244 निर्वाचक का नाम : रंजिता पति का नाम: नंदकिशोर गृह संख्या : 52/2 उम्र : 30 लिंग : महिला	ALG1815794 फोटो उपलब्ध	245 निर्वाचक का नाम : मोहनलाल पिता का नाम: तेजीलाल गृह संख्या : 53 उम्र : 88 लिंग : पुरुष	ALG2046274 फोटो उपलब्ध	246 निर्वाचक का नाम : सुधा पति का नाम: मोहनलाल गृह संख्या : 53 उम्र : 78 लिंग : महिला	ALG0995209 फोटो उपलब्ध
247 निर्वाचक का नाम : विजय पिता का नाम: मोहनलाल गृह संख्या : 53 उम्र : 33 लिंग : पुरुष	ALG0270736 फोटो उपलब्ध	248 निर्वाचक का नाम : लता पति का नाम: विजय गृह संख्या : 53 उम्र : 32 लिंग : महिला	ALG1863315 फोटो उपलब्ध	249 निर्वाचक का नाम : बकाराम पिता का नाम: गंगू गृह संख्या : 54 उम्र : 83 लिंग : पुरुष	ALG2046290 फोटो उपलब्ध
250 निर्वाचक का नाम : सुशिला पिता का नाम: बकाराम गृह संख्या : 54 उम्र : 50 लिंग : महिला	ALG2046233 फोटो उपलब्ध	251 निर्वाचक का नाम : प्रेमलाल पिता का नाम: बकाराम गृह संख्या : 54 उम्र : 48 लिंग : पुरुष	ALG0315432 फोटो उपलब्ध	252 निर्वाचक का नाम : इंदिरा पति का नाम: प्रेमलाल गृह संख्या : 54 उम्र : 43 लिंग : महिला	JKL0987347 फोटो उपलब्ध
253 निर्वाचक का नाम : जगदीश पिता का नाम: प्रेमलाल गृह संख्या : 54 उम्र : 26 लिंग : पुरुष	ALG1694827 फोटो उपलब्ध	254 निर्वाचक का नाम : निकिता ओमकार पिता का नाम: प्रेमलाल ओमकार गृह संख्या : 54 उम्र : 24 लिंग : महिला	ALG2265585 फोटो उपलब्ध	255 निर्वाचक का नाम : राजा ओमकार पिता का नाम: प्रेमलाल ओमकार गृह संख्या : 54 उम्र : 22 लिंग : पुरुष	ALG2372266 फोटो उपलब्ध
256 निर्वाचक का नाम : तुलसी पति का नाम: सखाराम गृह संख्या : 55/2 उम्र : 76 लिंग : महिला	ALG2046217 फोटो उपलब्ध	257 निर्वाचक का नाम : धनराज पिता का नाम: सखाराम गृह संख्या : 55/2 उम्र : 53 लिंग : पुरुष	ALG2046209 फोटो उपलब्ध	258 निर्वाचक का नाम : ललिता पति का नाम: धनराज गृह संख्या : 55/2 उम्र : 47 लिंग : महिला	JKL0961904 फोटो उपलब्ध
259 निर्वाचक का नाम : कमला पति का नाम: हेमराज गृह संख्या : 55/2 उम्र : 46 लिंग : महिला	ALG2118719 फोटो उपलब्ध	260 निर्वाचक का नाम : अशोक पवार पिता का नाम: हेमराज पवार गृह संख्या : 55/2 उम्र : 28 लिंग : पुरुष	ALG1364629 फोटो उपलब्ध	261 निर्वाचक का नाम : कांचन पवार पति का नाम: अशोक गृह संख्या : 55/2 उम्र : 26 लिंग : महिला	ALG1695758 फोटो उपलब्ध
262 निर्वाचक का नाम : पायल पिता का नाम: धनराज गृह संख्या : 55/2 उम्र : 20 लिंग : महिला	ALG2624476 फोटो उपलब्ध	263 निर्वाचक का नाम : जया पति का नाम: पतिराम गृह संख्या : 56 उम्र : 73 लिंग : महिला	ALG2046183 फोटो उपलब्ध	264 निर्वाचक का नाम : गुलाबराव पिता का नाम: पतिराम गृह संख्या : 56 उम्र : 58 लिंग : पुरुष	ALG2231785 फोटो उपलब्ध
265 निर्वाचक का नाम : मालती पति का नाम: गुलाबराव गृह संख्या : 56 उम्र : 53 लिंग : महिला	JKL0963637 फोटो उपलब्ध	266 निर्वाचक का नाम : दुर्गा पति का नाम: अखिलेश गृह संख्या : 56 उम्र : 32 लिंग : महिला	ALG1695360 फोटो उपलब्ध	267 निर्वाचक का नाम : अखिलेश पवार पिता का नाम: गुलाबराव पवार गृह संख्या : 56 उम्र : 32 लिंग : पुरुष	ALG0754135 फोटो उपलब्ध
268 निर्वाचक का नाम : रामराव पिता का नाम: मोतीराम गृह संख्या : 57 उम्र : 76 लिंग : पुरुष	ALG2046175 फोटो उपलब्ध	269 निर्वाचक का नाम : कमला पति का नाम: रामराव गृह संख्या : 57 उम्र : 73 लिंग : महिला	ALG2046167 फोटो उपलब्ध	270 निर्वाचक का नाम : विठ्ठलराव पिता का नाम: केशोराव गृह संख्या : 57 उम्र : 66 लिंग : पुरुष	ALG0253534 फोटो उपलब्ध

271	ALG0253542	निर्वाचक का नाम : चन्द्रकला पति का नाम: विठ्ठलराव गृह संख्या : 57 उम्र : 54 लिंग : महिला	फोटो उपलब्ध	272	ALG0270744	निर्वाचक का नाम : प्रवीण पिता का नाम: विठ्ठलराव गृह संख्या : 57 उम्र : 34 लिंग : पुरुष	फोटो उपलब्ध	273	ALG1364637	निर्वाचक का नाम : शुभम् पवार पिता का नाम: विठ्ठलराव पवार गृह संख्या : 57 उम्र : 28 लिंग : पुरुष	फोटो उपलब्ध
274	ALG2526861	निर्वाचक का नाम : दिव्या पवार पिता का नाम: लल्लू पवार गृह संख्या : 57 उम्र : 20 लिंग : महिला	फोटो उपलब्ध	275	ALG2046159	निर्वाचक का नाम : मोहनलाल पिता का नाम: श्यामलाल गृह संख्या : 58 उम्र : 63 लिंग : पुरुष	फोटो उपलब्ध	276	ALG1646504	निर्वाचक का नाम : कौशल्या पवार पति का नाम: विक्रमसिंह पवार गृह संख्या : 58 उम्र : 39 लिंग : महिला	फोटो उपलब्ध
277	ALG0995217	निर्वाचक का नाम : विक्रमसिंह पर्वार पिता का नाम: मोहनलाल पर्वार गृह संख्या : 58 उम्र : 39 लिंग : पुरुष	फोटो उपलब्ध	278	ALG0841072	निर्वाचक का नाम : शीला पिता का नाम: मोहन लाल गृह संख्या : 58 उम्र : 31 लिंग : महिला	फोटो उपलब्ध	279	ALG2046225	निर्वाचक का नाम : कुसमा पति का नाम: मारोती गृह संख्या : 59/2 उम्र : 73 लिंग : महिला	फोटो उपलब्ध
280	ALG0315358	निर्वाचक का नाम : किशोरी पिता का नाम: नथू गृह संख्या : 59/2 उम्र : 63 लिंग : पुरुष	फोटो उपलब्ध	281	ALG2046126	निर्वाचक का नाम : कलावती पति का नाम: किशोरी गृह संख्या : 59/2 उम्र : 58 लिंग : महिला	फोटो उपलब्ध	282	ALG0270777	निर्वाचक का नाम : सूरज पिता का नाम: मारोती गृह संख्या : 59/2 उम्र : 49 लिंग : पुरुष	फोटो उपलब्ध
283	JKL0931212	निर्वाचक का नाम : राजू पर्वार पिता का नाम: मारोती गृह संख्या : 59/2 उम्र : 43 लिंग : पुरुष	फोटो उपलब्ध	284	ALG0253385	निर्वाचक का नाम : शारदा पति का नाम: भारत गृह संख्या : 59/2 उम्र : 39 लिंग : महिला	फोटो उपलब्ध	285	ALG0270785	निर्वाचक का नाम : सुरेखा पति का नाम: सूरज गृह संख्या : 59/2 उम्र : 39 लिंग : महिला	फोटो उपलब्ध
286	ALG0270769	निर्वाचक का नाम : रेखा पर्वार पति का नाम: राजू गृह संख्या : 59/2 उम्र : 34 लिंग : महिला	फोटो उपलब्ध	287	ALG0754176	निर्वाचक का नाम : पवन पिता का नाम: किशोर गृह संख्या : 59/2 उम्र : 32 लिंग : पुरुष	फोटो उपलब्ध	288	ALG0315424	निर्वाचक का नाम : कचरा पति का नाम: मंगर गृह संख्या : 60 उम्र : 68 लिंग : महिला	फोटो उपलब्ध
289	JKL0963470	निर्वाचक का नाम : दिनेश पिता का नाम: मंगर गृह संख्या : 60 उम्र : 46 लिंग : पुरुष	फोटो उपलब्ध	290	JKL0961656	निर्वाचक का नाम : गीता पति का नाम: दिनेश गृह संख्या : 60 उम्र : 44 लिंग : महिला	फोटो उपलब्ध	291	ALG2643682	निर्वाचक का नाम : चैतराम पवार पिता का नाम: मंगर पवार गृह संख्या : 60 उम्र : 43 लिंग : पुरुष	फोटो उपलब्ध
292	ALG0995225	निर्वाचक का नाम : मानिक पिता का नाम: मंगल गृह संख्या : 60 उम्र : 38 लिंग : पुरुष	फोटो उपलब्ध	293	ALG2531317	निर्वाचक का नाम : नीतू पवार पति का नाम: चैतराम पवार गृह संख्या : 60 उम्र : 34 लिंग : महिला	फोटो उपलब्ध	294	ALG1455799	निर्वाचक का नाम : ममता पवार पति का नाम: मानिक पवार गृह संख्या : 60 उम्र : 32 लिंग : महिला	फोटो उपलब्ध
295	ALG2372290	निर्वाचक का नाम : धर्मेन्द्र पवार पिता का नाम: दिनेश पवार गृह संख्या : 60 उम्र : 22 लिंग : पुरुष	फोटो उपलब्ध	296	ALG2046134	निर्वाचक का नाम : यशोदा पति का नाम: दिनदयाल गृह संख्या : 61 उम्र : 53 लिंग : महिला	फोटो उपलब्ध	297	ALG2046118	निर्वाचक का नाम : दिनदयाल पिता का नाम: साहबलाल गृह संख्या : 61 उम्र : 50 लिंग : पुरुष	फोटो उपलब्ध
298	ALG0093542	निर्वाचक का नाम : देवानंद पवार पिता का नाम: दीनदयाल पवार गृह संख्या : 61 उम्र : 35 लिंग : पुरुष	फोटो उपलब्ध	299	ALG1783463	निर्वाचक का नाम : प्रीति पवार पति का नाम: देवानंद पवार गृह संख्या : 61 उम्र : 27 लिंग : महिला	फोटो उपलब्ध	300	ALG0494054	निर्वाचक का नाम : दूलारी पति का नाम: सुरेश गृह संख्या : 65 उम्र : 46 लिंग : महिला	फोटो उपलब्ध

301	ALG1300961	निर्वाचक का नाम : रोहित पवार पिता का नाम: सुरेश पवार गृह संख्या : 65 उम्र : 29 लिंग : पुरुष	302	ALG2246387	निर्वाचक का नाम : पीयूष पवार पिता का नाम: सुरेश पवार गृह संख्या : 65 उम्र : 24 लिंग : पुरुष	303	ALG2118727	निर्वाचक का नाम : लीला पति का नाम: नागोराव गृह संख्या : 66 उम्र : 63 लिंग : महिला
304	ALG0253575	निर्वाचक का नाम : बल्ला पिता का नाम: नागोराव गृह संख्या : 66 उम्र : 40 लिंग : पुरुष	305	ALG0253583	निर्वाचक का नाम : वर्षा पति का नाम: मंगलप्रसाद विश्वकर्मा गृह संख्या : 66 उम्र : 39 लिंग : महिला	306	ALG0754093	निर्वाचक का नाम : अनिल पिता का नाम: नागोराव गृह संख्या : 66 उम्र : 32 लिंग : पुरुष
307	ALG1695881	निर्वाचक का नाम : राखी पति का नाम: अनिल गृह संख्या : 66 उम्र : 28 लिंग : महिला	308	ALG2046084	निर्वाचक का नाम : बाबू पिता का नाम: तेजीलाल गृह संख्या : 67 उम्र : 81 लिंग : पुरुष	309	ALG2046076	निर्वाचक का नाम : गंगा पति का नाम: बाबू गृह संख्या : 67 उम्र : 72 लिंग : महिला
310	ALG0315416	निर्वाचक का नाम : सुनिल पिता का नाम: बाबू गृह संख्या : 67 उम्र : 48 लिंग : पुरुष	311	ALG0315143	निर्वाचक का नाम : गोलू पिता का नाम: बाबू गृह संख्या : 67 उम्र : 46 लिंग : पुरुष	312	JKL0964601	निर्वाचक का नाम : रामकली पति का नाम: सुनिल गृह संख्या : 67 उम्र : 44 लिंग : महिला
313	ALG0663179	निर्वाचक का नाम : निर्मला पति का नाम: राजू गृह संख्या : 67 उम्र : 44 लिंग : महिला	314	JKL0964841	निर्वाचक का नाम : राजु पिता का नाम: बाबू गृह संख्या : 67 उम्र : 41 लिंग : पुरुष	315	ALG0315150	निर्वाचक का नाम : सरिता पति का नाम: गोलू गृह संख्या : 67 उम्र : 40 लिंग : महिला
316	ALG1851641	निर्वाचक का नाम : विक्की पिता का नाम: सुनिल गृह संख्या : 67 उम्र : 25 लिंग : पुरुष	317	ALG2246379	निर्वाचक का नाम : राहुल पवार पिता का नाम: सुनील पवार गृह संख्या : 67 उम्र : 24 लिंग : पुरुष	318	ALG2118743	निर्वाचक का नाम : नरेंद्र पवार पिता का नाम: राधेलाल पवार गृह संख्या : 68/1 उम्र : 68 लिंग : पुरुष
319	ALG2046068	निर्वाचक का नाम : सीता पति का नाम: नरेन्द्र कुमार गृह संख्या : 68/1 उम्र : 63 लिंग : महिला	320	ALG0995258	निर्वाचक का नाम : अविनाश पवार पिता का नाम: नरेंद्र पवार गृह संख्या : 68/1 उम्र : 34 लिंग : पुरुष	321	ALG2187771	निर्वाचक का नाम : आरती पवार पति का नाम: अविनाश पवार गृह संख्या : 68/1 उम्र : 28 लिंग : महिला
322	ALG2046092	निर्वाचक का नाम : प्यारेलाल पिता का नाम: गिरधारी गृह संख्या : 68/2 उम्र : 47 लिंग : पुरुष	323	JKL0987263	निर्वाचक का नाम : सुमित्रा पति का नाम: प्यारेलाल गृह संख्या : 68/2 उम्र : 47 लिंग : महिला	324	ALG1194463	निर्वाचक का नाम : धर्मेन्द्र पर्वार पिता का नाम: प्यारेलाल पर्वार गृह संख्या : 68/2 उम्र : 30 लिंग : पुरुष
325	ALG0995266	निर्वाचक का नाम : राजकुमार पिता का नाम: राधे गृह संख्या : 68/3 उम्र : 63 लिंग : पुरुष	326	ALG0995274	निर्वाचक का नाम : मुन्नी पति का नाम: राजकुमार गृह संख्या : 68/3 उम्र : 58 लिंग : महिला	327	ALG0995282	निर्वाचक का नाम : राजेन्द्र पिता का नाम: राजकुमार गृह संख्या : 68/3 उम्र : 38 लिंग : पुरुष
328	ALG0315119	निर्वाचक का नाम : नरेन्द्र पिता का नाम: राजकुमार गृह संख्या : 68/3 उम्र : 36 लिंग : पुरुष	329	ALG2597110	निर्वाचक का नाम : स्वाती पवार पति का नाम: नरेन्द्र पवार गृह संख्या : 68/3 उम्र : 31 लिंग : महिला	330	ALG1364645	निर्वाचक का नाम : राखी पवार पति का नाम: राजेन्द्र पवार गृह संख्या : 68/3 उम्र : 29 लिंग : महिला

331	ALG2046027	निर्वाचक का नाम : लक्ष्मण पवार पिता का नाम: रती गृह संख्या : 69 उम्र : 52 लिंग : पुरुष	फोटो उपलब्ध	332	ALG2046043	निर्वाचक का नाम : हीराजी पिता का नाम: रति गृह संख्या : 69 उम्र : 51 लिंग : पुरुष	फोटो उपलब्ध	# 333	ALG2046035	निर्वाचक का नाम : भागवती पवार पति का नाम: हीराजी गृह संख्या : 69 उम्र : 48 लिंग : महिला	फोटो उपलब्ध
334	JKL0964130	निर्वाचक का नाम : दयाल पवार पिता का नाम: रति गृह संख्या : 69 उम्र : 41 लिंग : पुरुष	फोटो उपलब्ध	335	ALG0270793	निर्वाचक का नाम : बबीता पवार पति का नाम: लक्ष्मण पवार गृह संख्या : 69 उम्र : 39 लिंग : महिला	फोटो उपलब्ध	336	ALG0663211	निर्वाचक का नाम : बाली पवार पति का नाम: दयाल पवार गृह संख्या : 69 उम्र : 34 लिंग : महिला	फोटो उपलब्ध
337	ALG0270801	निर्वाचक का नाम : अरविन्द पिता का नाम: हीराजी गृह संख्या : 69 उम्र : 33 लिंग : पुरुष	फोटो उपलब्ध	338	ALG2343036	निर्वाचक का नाम : वंदना पवार पति का नाम: अरविन्द पवार गृह संख्या : 69 उम्र : 31 लिंग : महिला	फोटो उपलब्ध	339	ALG1300979	निर्वाचक का नाम : प्रवीण पवार पिता का नाम: हीराजी पवार गृह संख्या : 69 उम्र : 29 लिंग : पुरुष	फोटो उपलब्ध
340	ALG2449965	निर्वाचक का नाम : नितिन पिता का नाम: लक्ष्मण गृह संख्या : 69 उम्र : 21 लिंग : पुरुष	फोटो उपलब्ध	341	ALG2540771	निर्वाचक का नाम : निखिल पवार पिता का नाम: लक्ष्मण पवार गृह संख्या : 69 उम्र : 20 लिंग : पुरुष	फोटो उपलब्ध	342	ALG2046019	निर्वाचक का नाम : मंजू पति का नाम: दयाराम गृह संख्या : 70 उम्र : 48 लिंग : महिला	फोटो उपलब्ध
343	JKL0964262	निर्वाचक का नाम : प्यारेलाल पिता का नाम: उदल गृह संख्या : 71 उम्र : 50 लिंग : पुरुष	फोटो उपलब्ध	344	ALG2046001	निर्वाचक का नाम : हरी पिता का नाम: उदल गृह संख्या : 71 उम्र : 50 लिंग : पुरुष	फोटो उपलब्ध	345	ALG2046100	निर्वाचक का नाम : कमला पति का नाम: हरी गृह संख्या : 71 उम्र : 48 लिंग : महिला	फोटो उपलब्ध
346	ALG0995308	निर्वाचक का नाम : ललिता पति का नाम: प्यारेलाल गृह संख्या : 71 उम्र : 43 लिंग : महिला	फोटो उपलब्ध	347	ALG0754101	निर्वाचक का नाम : निलेश ओमकार पिता का नाम: श्रीराम गृह संख्या : 71 उम्र : 32 लिंग : पुरुष	फोटो उपलब्ध	348	ALG1696111	निर्वाचक का नाम : ज्योति पति का नाम: निलेश गृह संख्या : 71 उम्र : 31 लिंग : महिला	फोटो उपलब्ध
349	ALG1641166	निर्वाचक का नाम : पूजा पवार पिता का नाम: हरी पवार गृह संख्या : 71 उम्र : 26 लिंग : महिला	फोटो उपलब्ध	350	ALG2290575	निर्वाचक का नाम : रितेश पवार पिता का नाम: हरी पवार गृह संख्या : 71 उम्र : 23 लिंग : पुरुष	फोटो उपलब्ध	351	ALG2360865	निर्वाचक का नाम : अमन पवार पिता का नाम: प्यारेलाल पवार गृह संख्या : 71 उम्र : 22 लिंग : पुरुष	फोटो उपलब्ध
352	ALG2456689	निर्वाचक का नाम : आंचल पवार पिता का नाम: प्यारेलाल पवार गृह संख्या : 71 उम्र : 21 लिंग : महिला	फोटो उपलब्ध	353	ALG2045995	निर्वाचक का नाम : अंजनी पति का नाम: गब्बू गृह संख्या : 72 उम्र : 83 लिंग : महिला	फोटो उपलब्ध	354	ALG2045979	निर्वाचक का नाम : मुन्ना पिता का नाम: गब्बू गृह संख्या : 72 उम्र : 48 लिंग : पुरुष	फोटो उपलब्ध
355	ALG2045938	निर्वाचक का नाम : मीरा पति का नाम: मुन्ना गृह संख्या : 72 उम्र : 46 लिंग : महिला	फोटो उपलब्ध	356	ALG0315309	निर्वाचक का नाम : कमलेश पवार पिता का नाम: गब्बू पवार गृह संख्या : 72 उम्र : 42 लिंग : पुरुष	फोटो उपलब्ध	357	ALG0270819	निर्वाचक का नाम : सरला पवार पति का नाम: कमलेश पवार गृह संख्या : 72 उम्र : 39 लिंग : महिला	फोटो उपलब्ध
358	ALG2245892	निर्वाचक का नाम : अभिषेक पवार पिता का नाम: मुन्ना पवार गृह संख्या : 72 उम्र : 24 लिंग : पुरुष	फोटो उपलब्ध	359	ALG2045920	निर्वाचक का नाम : पुरन पिता का नाम: महग्या गृह संख्या : 73 उम्र : 73 लिंग : पुरुष	फोटो उपलब्ध	360	ALG2045904	निर्वाचक का नाम : सुकी पति का नाम: पुरन गृह संख्या : 73 उम्र : 68 लिंग : महिला	फोटो उपलब्ध

361 निर्वाचक का नाम : सोनू पिता का नाम: पूरण गृह संख्या : 73 उम्र : 33 लिंग : पुरुष	ALG0754119 फोटो उपलब्ध	362 निर्वाचक का नाम : प्रभा पवार पति का नाम: सोनू पवार गृह संख्या : 73 उम्र : 31 लिंग : महिला	ALG1301001 फोटो उपलब्ध	363 निर्वाचक का नाम : रामचरण पिता का नाम: भारत गृह संख्या : 74 उम्र : 60 लिंग : पुरुष	ALG2045862 फोटो उपलब्ध
364 निर्वाचक का नाम : स्कून पति का नाम: रामचरण गृह संख्या : 74 उम्र : 56 लिंग : महिला	ALG2045854 फोटो उपलब्ध	365 निर्वाचक का नाम : श्रीराम पिता का नाम: रामचरण गृह संख्या : 74 उम्र : 43 लिंग : पुरुष	JKL0963702 फोटो उपलब्ध	366 निर्वाचक का नाम : मनीराम पिता का नाम: रामचरण गृह संख्या : 74 उम्र : 38 लिंग : पुरुष	ALG0995316 फोटो उपलब्ध
367 निर्वाचक का नाम : पुष्पा पति का नाम: श्रीराम गृह संख्या : 74 उम्र : 37 लिंग : महिला	ALG0754127 फोटो उपलब्ध	368 निर्वाचक का नाम : उमा पवार पति का नाम: मनीराम पवार गृह संख्या : 74 उम्र : 30 लिंग : महिला	ALG1364660 फोटो उपलब्ध	369 निर्वाचक का नाम : राजू पिता का नाम: जगन गृह संख्या : 75 उम्र : 53 लिंग : पुरुष	ALG2045821 फोटो उपलब्ध
370 निर्वाचक का नाम : कमलती पति का नाम: राजू गृह संख्या : 75 उम्र : 49 लिंग : महिला	JKL0961748 फोटो उपलब्ध	371 निर्वाचक का नाम : भागरती पति का नाम: धनराज गृह संख्या : 75 उम्र : 44 लिंग : महिला	JKL0961664 फोटो उपलब्ध	372 निर्वाचक का नाम : राजेश पिता का नाम: जगन गृह संख्या : 75 उम्र : 40 लिंग : पुरुष	JKL0963280 फोटो उपलब्ध
373 निर्वाचक का नाम : रामकली पति का नाम: राजेश गृह संख्या : 75 उम्र : 40 लिंग : महिला	ALG0253435 फोटो उपलब्ध	374 निर्वाचक का नाम : सुनिल धुर्वे पिता का नाम: राजू धुर्वे गृह संख्या : 75 उम्र : 28 लिंग : पुरुष	ALG1364678 फोटो उपलब्ध	375 निर्वाचक का नाम : रीना धुर्वे पिता का नाम: राजू धुर्वे गृह संख्या : 75 उम्र : 26 लिंग : महिला	ALG1644517 फोटो उपलब्ध
376 निर्वाचक का नाम : सोनिया धुर्वे पिता का नाम: धनराज धुर्वे गृह संख्या : 75 उम्र : 25 लिंग : महिला	ALG1874312 फोटो उपलब्ध	377 निर्वाचक का नाम : राजा धुर्वे पिता का नाम: राजू धुर्वे गृह संख्या : 75 उम्र : 23 लिंग : पुरुष	ALG2291847 फोटो उपलब्ध	378 निर्वाचक का नाम : मोनिका धुर्वे पिता का नाम: धनराज धुर्वे गृह संख्या : 75 उम्र : 22 लिंग : महिला	ALG2360899 फोटो उपलब्ध
379 निर्वाचक का नाम : ओम धुर्वे पिता का नाम: धनराज धुर्वे गृह संख्या : 75 उम्र : 20 लिंग : पुरुष	ALG2626083 फोटो उपलब्ध	380 निर्वाचक का नाम : कौतिका पति का नाम: परसराम गृह संख्या : 77 उम्र : 70 लिंग : महिला	ALG2045961 फोटो उपलब्ध	381 निर्वाचक का नाम : बालाराम पिता का नाम: परसराम गृह संख्या : 77 उम्र : 47 लिंग : पुरुष	JKL0964106 फोटो उपलब्ध
382 निर्वाचक का नाम : दयाराम ओमकार पिता का नाम: परसराम ओमकार गृह संख्या : 77 उम्र : 45 लिंग : पुरुष	ALG0315366 फोटो उपलब्ध	383 निर्वाचक का नाम : कमला पति का नाम: बालाराम गृह संख्या : 77 उम्र : 45 लिंग : महिला	ALG0147777 फोटो उपलब्ध	384 निर्वाचक का नाम : अनिता ओमकार पति का नाम: दयाराम ओमकार गृह संख्या : 77 उम्र : 42 लिंग : महिला	ALG1441930 फोटो उपलब्ध
385 निर्वाचक का नाम : सचिन पवार पिता का नाम: बालाराम पवार गृह संख्या : 77 उम्र : 22 लिंग : पुरुष	ALG2360915 फोटो उपलब्ध	386 निर्वाचक का नाम : नितिन पवार पिता का नाम: बलराम पवार गृह संख्या : 77 उम्र : 21 लिंग : पुरुष	ALG2491454 फोटो उपलब्ध	387 निर्वाचक का नाम : प्रवीण पवार पिता का नाम: बालाराम पवार गृह संख्या : 77 उम्र : 20 लिंग : पुरुष	ALG2624492 फोटो उपलब्ध
388 निर्वाचक का नाम : रेखा पवार पति का नाम: दसरू पवार गृह संख्या : 77/1 उम्र : 58 लिंग : महिला	ALG0315275 फोटो उपलब्ध	389 निर्वाचक का नाम : किरण पवार पति का नाम: संजय पवार गृह संख्या : 77/1 उम्र : 37 लिंग : महिला	ALG1455773 फोटो उपलब्ध	390 निर्वाचक का नाम : रितेश पवार पिता का नाम: संजय पवार गृह संख्या : 77/1 उम्र : 20 लिंग : पुरुष	ALG2524197 फोटो उपलब्ध

391 निर्वाचक का नाम : मनोज पिता का नाम: बाबू गृह संख्या : 81 उम्र : 32 लिंग : पुरुष	ALG0841171	392 निर्वाचक का नाम : माधुरी पति का नाम: मनोज गृह संख्या : 81 उम्र : 27 लिंग : महिला	ALG1696301	393 निर्वाचक का नाम : सुरेश पिता का नाम: धुन्धु गृह संख्या : 82 उम्र : 50 लिंग : पुरुष	ALG0494237
394 निर्वाचक का नाम : सुनिता पति का नाम: सुरेश गृह संख्या : 82 उम्र : 48 लिंग : महिला	JKL0961540	395 निर्वाचक का नाम : रवि पवार पिता का नाम: सुरेश पवार गृह संख्या : 82 उम्र : 29 लिंग : पुरुष	ALG1301019	396 निर्वाचक का नाम : राजेंद्र पवार पिता का नाम: सुरेश पवार गृह संख्या : 82 उम्र : 24 लिंग : पुरुष	ALG2245884
397 निर्वाचक का नाम : पिकी पवार पति का नाम: रवि गृह संख्या : 82 उम्र : 21 लिंग : महिला	ALG2515583	398 निर्वाचक का नाम : नन्हू पिता का नाम: धुंधु गृह संख्या : 82/1 उम्र : 51 लिंग : पुरुष	ALG1696236	399 निर्वाचक का नाम : कमला पति का नाम: जगदीश गृह संख्या : 82/1 उम्र : 48 लिंग : महिला	ALG2231801
400 निर्वाचक का नाम : पवन पवार पिता का नाम: जगदीश पवार गृह संख्या : 82/1 उम्र : 28 लिंग : पुरुष	ALG1364595	401 निर्वाचक का नाम : अंकिता पवार पिता का नाम: जगदीश पवार गृह संख्या : 82/1 उम्र : 24 लिंग : महिला	ALG2292936	402 निर्वाचक का नाम : भुरी पति का नाम: श्यामलाल गृह संख्या : 82/1 क उम्र : 88 लिंग : महिला	ALG0995332
403 निर्वाचक का नाम : मदनलाल पिता का नाम: श्यामलाल गृह संख्या : 82/1 क उम्र : 56 लिंग : पुरुष	ALG0995340	404 निर्वाचक का नाम : गीता पति का नाम: मदनलाल गृह संख्या : 82/1 क उम्र : 41 लिंग : महिला	ALG0147785	405 निर्वाचक का नाम : अमन पवार पिता का नाम: मदनलाल पवार गृह संख्या : 82/1 क उम्र : 23 लिंग : पुरुष	ALG2289841
406 निर्वाचक का नाम : अजय पवार पिता का नाम: मदनलाल गृह संख्या : 82/1 के उम्र : 21 लिंग : पुरुष	ALG2466175	407 निर्वाचक का नाम : रघु पिता का नाम: साहेबलाल गृह संख्या : 82/1 ख उम्र : 58 लिंग : पुरुष	JKL0960542	408 निर्वाचक का नाम : लता पति का नाम: रघु गृह संख्या : 82/1 ख उम्र : 55 लिंग : महिला	JKL0961185
409 निर्वाचक का नाम : अजय पिता का नाम: रघु गृह संख्या : 82/1 ख उम्र : 22 लिंग : पुरुष	ALG2374809	410 निर्वाचक का नाम : रीता पवार पति का नाम: राजेंद्र पवार गृह संख्या : 82/1 ख उम्र : 25 लिंग : महिला	ALG2519619	411 निर्वाचक का नाम : साहेबलाल पिता का नाम: मौजी गृह संख्या : 82/2 ख उम्र : 96 लिंग : पुरुष	JKL0960609
412 निर्वाचक का नाम : मि टू पिता का नाम: साहेबलाल गृह संख्या : 82/2 ख उम्र : 66 लिंग : पुरुष	ALG0147769	413 निर्वाचक का नाम : भागा पति का नाम: मि टू गृह संख्या : 82/2 ख उम्र : 61 लिंग : महिला	JKL0961177	414 निर्वाचक का नाम : राजेन्द्र पिता का नाम: मिट्टूलाल गृह संख्या : 82/2 ख उम्र : 31 लिंग : पुरुष	ALG0841163
415 निर्वाचक का नाम : भागवती पति का नाम: अजाबराव गृह संख्या : 84/1 उम्र : 63 लिंग : महिला	ALG2045656	416 निर्वाचक का नाम : भीमराव पिता का नाम: फकरया गृह संख्या : 84/1 उम्र : 51 लिंग : पुरुष	ALG2045672	417 निर्वाचक का नाम : मंगला पति का नाम: भीमराव गृह संख्या : 84/1 उम्र : 47 लिंग : महिला	JKL0963645
418 निर्वाचक का नाम : सुनिल पिता का नाम: अजाबराव गृह संख्या : 84/1 उम्र : 44 लिंग : पुरुष	ALG0253609	419 निर्वाचक का नाम : शीतल पति का नाम: सुनिल गृह संख्या : 84/1 उम्र : 38 लिंग : महिला	ALG0616920	420 निर्वाचक का नाम : रामचंद्र पवार पिता का नाम: भीमराव पवार गृह संख्या : 84/1 उम्र : 26 लिंग : पुरुष	ALG1646512

421	JKL0964148	निर्वाचक का नाम : पार्या पिता का नाम: मोतीराम गृह संख्या : 84ख उम्र : 76 लिंग : पुरुष	फोटो उपलब्ध	422	ALG0315168	निर्वाचक का नाम : मैना पति का नाम: सुदामा गृह संख्या : 84ख उम्र : 57 लिंग : महिला	फोटो उपलब्ध	423	ALG0995373	निर्वाचक का नाम : सुमत्री पति का नाम: हेमराज गृह संख्या : 85 उम्र : 55 लिंग : महिला	फोटो उपलब्ध
424	ALG0147710	निर्वाचक का नाम : भरत पिता का नाम: सोनू गृह संख्या : 85 उम्र : 50 लिंग : पुरुष	फोटो उपलब्ध	425	JKL1116979	निर्वाचक का नाम : उमराव पवार पिता का नाम: सोनू पवार गृह संख्या : 85 उम्र : 50 लिंग : पुरुष	फोटो उपलब्ध	426	ALG1455781	निर्वाचक का नाम : इन्दिरा पवार पति का नाम: उमराव पवार गृह संख्या : 85 उम्र : 44 लिंग : महिला	फोटो उपलब्ध
427	ALG0995381	निर्वाचक का नाम : पुष्पा पति का नाम: भरत गृह संख्या : 85 उम्र : 40 लिंग : महिला	फोटो उपलब्ध	428	JKL1116987	निर्वाचक का नाम : सतीश पिता का नाम: हेमराज गृह संख्या : 85 उम्र : 39 लिंग : पुरुष	फोटो उपलब्ध	429	ALG1695543	निर्वाचक का नाम : कांती पति का नाम: सतीश गृह संख्या : 85 उम्र : 38 लिंग : महिला	फोटो उपलब्ध
430	ALG0663237	निर्वाचक का नाम : योगेश पिता का नाम: हेमराज गृह संख्या : 85 उम्र : 33 लिंग : पुरुष	फोटो उपलब्ध	431	ALG0663245	निर्वाचक का नाम : नितेश पिता का नाम: हेमराज गृह संख्या : 85 उम्र : 32 लिंग : पुरुष	फोटो उपलब्ध	432	ALG2648038	निर्वाचक का नाम : चेतना पवार पिता का नाम: भारत पवार गृह संख्या : 85 उम्र : 19 लिंग : महिला	फोटो उपलब्ध
433	ALG0147728	निर्वाचक का नाम : देवराव पिता का नाम: नानल्या गृह संख्या : 86 उम्र : 60 लिंग : पुरुष	फोटो उपलब्ध	434	ALG0995399	निर्वाचक का नाम : नान्ही पति का नाम: देवराव गृह संख्या : 86 उम्र : 55 लिंग : महिला	फोटो उपलब्ध	435	ALG0663286	निर्वाचक का नाम : मुकेश पिता का नाम: देवराव गृह संख्या : 86 उम्र : 39 लिंग : पुरुष	फोटो उपलब्ध
436	JKL1116961	निर्वाचक का नाम : मनीष पिता का नाम: देवराव गृह संख्या : 86 उम्र : 38 लिंग : पुरुष	फोटो उपलब्ध	437	ALG1695626	निर्वाचक का नाम : बबली पति का नाम: मनीष गृह संख्या : 86 उम्र : 31 लिंग : महिला	फोटो उपलब्ध	438	ALG0093518	निर्वाचक का नाम : भागीबाई पति का नाम: गंगाचरण गृह संख्या : 87 उम्र : 75 लिंग : महिला	फोटो उपलब्ध
439	ALG0147702	निर्वाचक का नाम : भोलाराम पिता का नाम: गंगाचरण गृह संख्या : 87 उम्र : 58 लिंग : पुरुष	फोटो उपलब्ध	440	ALG0147751	निर्वाचक का नाम : राजू पिता का नाम: गंगाचरण गृह संख्या : 87 उम्र : 56 लिंग : पुरुष	फोटो उपलब्ध	441	ALG0147744	निर्वाचक का नाम : अनिता पति का नाम: भोलाराम गृह संख्या : 87 उम्र : 55 लिंग : महिला	फोटो उपलब्ध
442	ALG0253450	निर्वाचक का नाम : कैलाश पिता का नाम: गंगाचरण गृह संख्या : 87 उम्र : 54 लिंग : पुरुष	फोटो उपलब्ध	443	ALG0995415	निर्वाचक का नाम : अहिल्या पति का नाम: राजू गृह संख्या : 87 उम्र : 53 लिंग : महिला	फोटो उपलब्ध	444	ALG0995423	निर्वाचक का नाम : कमलेश पवार पति का नाम: कैलाश गृह संख्या : 87 उम्र : 43 लिंग : महिला	फोटो उपलब्ध
445	ALG0315259	निर्वाचक का नाम : रमा पति का नाम: सदाशिव गृह संख्या : 87 उम्र : 39 लिंग : महिला	फोटो उपलब्ध	446	ALG0270835	निर्वाचक का नाम : विश्वनाथ पिता का नाम: भोलाराम गृह संख्या : 87 उम्र : 37 लिंग : पुरुष	फोटो उपलब्ध	447	ALG0754168	निर्वाचक का नाम : कमलेश पिता का नाम: भोलाराम गृह संख्या : 87 उम्र : 32 लिंग : पुरुष	फोटो उपलब्ध
448	ALG1237486	निर्वाचक का नाम : चन्द्रकांत पवार पिता का नाम: राजू पवार गृह संख्या : 87 उम्र : 30 लिंग : पुरुष	फोटो उपलब्ध	449	ALG1364603	निर्वाचक का नाम : देवेन्द्र पिता का नाम: राजू पवार गृह संख्या : 87 उम्र : 28 लिंग : पुरुष	फोटो उपलब्ध	450	ALG2558831	निर्वाचक का नाम : सुलोचना पवार पति का नाम: कमलेश पवार गृह संख्या : 87 उम्र : 26 लिंग : महिला	फोटो उपलब्ध

451	ALG2329233	निर्वाचक का नाम : शारदा पवार पति का नाम: विश्वनाथ पवार गृह संख्या : 87 उम्र : 25 लिंग : महिला	फोटो उपलब्ध	452	ALG2592335	निर्वाचक का नाम : युक्ति पवार पति का नाम: चंद्रकांत पवार गृह संख्या : 87 उम्र : 25 लिंग : महिला	फोटो उपलब्ध	453	ALG2379311	निर्वाचक का नाम : जयदीप पवार पिता का नाम: कैलाश पवार गृह संख्या : 87 उम्र : 22 लिंग : पुरुष	फोटो उपलब्ध
454	ALG0315283	निर्वाचक का नाम : मनोज पिता का नाम: दुकड्या गृह संख्या : 87/1 उम्र : 47 लिंग : पुरुष	फोटो उपलब्ध	455	ALG0315291	निर्वाचक का नाम : सीता पति का नाम: मनोज गृह संख्या : 87/1 उम्र : 45 लिंग : महिला	फोटो उपलब्ध	456	ALG1387844	निर्वाचक का नाम : रमेश माधनकर पिता का नाम: लक्ष्मण माधनकर गृह संख्या : 87/2 उम्र : 65 लिंग : पुरुष	फोटो उपलब्ध
457	ALG1387851	निर्वाचक का नाम : कुसुम माधनकर पति का नाम: रमेश माधनकर गृह संख्या : 87/2 उम्र : 60 लिंग : महिला	फोटो उपलब्ध	458	ALG1387869	निर्वाचक का नाम : उमेश माधनकर पिता का नाम: रमेश माधनकर गृह संख्या : 87/2 उम्र : 31 लिंग : पुरुष	फोटो उपलब्ध	459	ALG2328938	निर्वाचक का नाम : आराधना माधनकर पिता का नाम: रमेश माधनकर गृह संख्या : 87/2 उम्र : 23 लिंग : महिला	फोटो उपलब्ध

विधान सभा क्षेत्र की संख्या व नाम : 130-आमला
घटक I - परिवर्धन सूची 1 (23-12-2025 से 21-02-2026 तक)

460	1	NRA1717933	461	1	ALG2757565
निर्वाचक का नाम : संगीता पवार पिता का नाम: मधु पवार गृह संख्या : 19/3 उम्र : 31 लिंग : महिला			निर्वाचक का नाम : दीक्षा पवार पिता का नाम: खुश्याल पवार गृह संख्या : 26/1 उम्र : 18 लिंग : महिला		
फोटो उपलब्ध			फोटो उपलब्ध		

निर्वाचकों का विवरण :							
A) मतदाताओं की संख्या :							
		नामावली का प्रकार	निर्वाचक नामावली की पहचान :	मतदाताओं की संख्या :			
				पुरुष	महिला	तृतीय लिंग	कुल
I	मूल	मूल नामावली	विशेष गहन पुनरीक्षण 2026 की मूल नामावली एवं समस्त अनुपूरकों को एकीकृत कर	235	224	0	459
II	घटक I - परिवर्धन सूची	पूरक 1	विशेष गहन पुनरीक्षण - 2026	0	2	0	2
III	घटक II - विलोपन सूची	पूरक 1	विशेष गहन पुनरीक्षण - 2026	0	0	0	0
IV	लिंग में संशोधन के कारण अंतर			0	0	0	0
पुनरीक्षण के बाद इस नामावली में शुद्ध निर्वाचक (I+II-III+IV)				235	226	0	461
B) संशोधनों की संख्या :							
नामावली का प्रकार		निर्वाचक नामावली की पहचान :		संशोधनों की संख्या :			
पूरक 1		विशेष गहन पुनरीक्षण - 2026		4			

निर्वाचक रजिस्ट्रीकरण अधिकारी द्वारा जारी

E-मृत्यु, S-स्थानांतरित, R-दोहरी प्रविष्टि, M-लापता, Q-अहर्ता नहीं