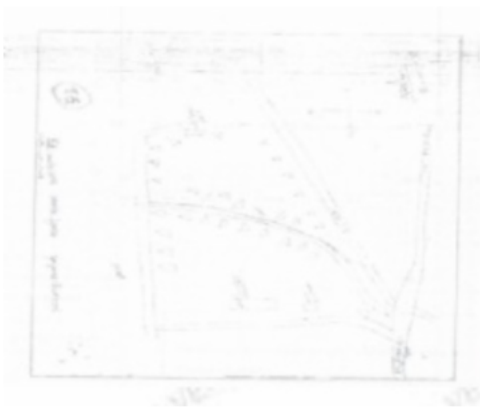


निर्वाचक नामावली 2026 S12 मध्य प्रदेश

विधान सभा क्षेत्र की संख्या, नाम व आरक्षण स्थिति : 130 - आमला (अ.जा.)		भाग संख्या : : 21			
संसदीय निर्वाचन क्षेत्र की संख्या, नाम व आरक्षण स्थिति, जिसमें विधान सभा निर्वाचन क्षेत्र स्थित है : 29 - बैतूल (अ.ज.जा.)					
1. पुनरीक्षण का विवरण					
पुनरीक्षण का वर्ष :	2026	निर्वाचक नामावली की पहचान :			
अर्हता तिथि :	01-01-2026	विशेष गहन पुनरीक्षण 2026 की मूल नामावली एवं समस्त अनुपूरकों को एकीकृत कर			
पुनरीक्षण का स्वरूप :	विशेष गहन पुनरीक्षण 2026				
प्रकाशन की तिथि :	21-02-2026				
2. भाग व मतदान क्षेत्र का विवरण :					
भाग में आने वाले अनुभागों की संख्या और नाम :					
1-माथनी					
2-फांडका					
	मुख्य शहर / मुख्य ग्राम	: माथनी			
	वार्ड	:			
	पोस्ट ऑफिस	: सीताकामथ शाखा डाकघर			
	पुलिस थाना	: सारनी			
	स्थानीय संस्था	: सीताकामथ			
	ब्लॉक	: घोड़ाडोंगरी			
	जिला	: बैतूल			
	पिन कोड	: 460443			
3. मतदान केंद्र का विवरण					
मतदान केंद्र की संख्या व नाम :	मतदान केन्द्र की विशेष हैसियत (पुरुष/महिला/सामान्य) :			सामान्य	
21 - माथनी	इस मतदान क्षेत्र के सहायक (ऑक्जिलियरी) मतदान केन्द्रों की संख्या :			0	
मतदान केंद्र का भवन व पता :					
शास. प्राथ. शाला माथनी					
4. मतदाताओं की संख्या :					
आरंभिक क्रम	अंतिम क्रम	मतदाताओं की संख्या			
संख्या	संख्या	पुरुष	महिला	तृतीय लिंग	कुल
1	658	332	325	0	657

निर्वाचक रजिस्ट्रीकरण अधिकारी द्वारा जारी

Nazri Naksha



Google Map View



Polling Station Building Front View



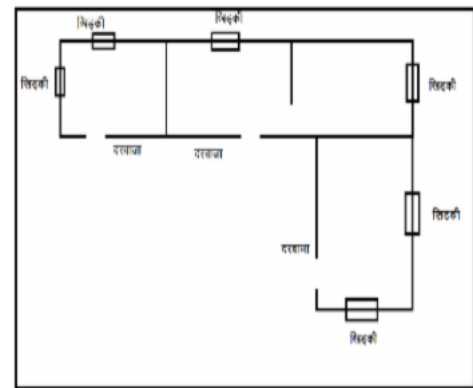
मतदान केंद्र के सामने का फ़ोटो



Cad View



Key MAP View



1	ALG0804591	निर्वाचक का नाम : विमला बाई सिनोटिया पति का नाम: बिजीलाल गृह संख्या : 1 उम्र : 75 लिंग : महिला	ALG2324515	निर्वाचक का नाम : जैराम नागले पिता का नाम: अमरचंद नागले गृह संख्या : 1 उम्र : 45 लिंग : पुरुष	3	ALG0155200	निर्वाचक का नाम : सदाब्रज सिनोटिया पिता का नाम: बिजीलाल सिनोटिया गृह संख्या : 1 उम्र : 42 लिंग : पुरुष	
4	ALG0155218	निर्वाचक का नाम : सोमसती सिनोटिया पिता का नाम: बिजीलाल सिनोटिया गृह संख्या : 1 उम्र : 40 लिंग : पुरुष	5	ALG0004788	निर्वाचक का नाम : दिपिका पति का नाम: सदाब्रज गृह संख्या : 1 उम्र : 39 लिंग : महिला	6	ALG0892950	निर्वाचक का नाम : रंजना सिनोटिया पति का नाम: सोमसती सिनोटिया गृह संख्या : 1 उम्र : 38 लिंग : महिला
7	ALG2677292	निर्वाचक का नाम : आशिका सिनोटिया पिता का नाम: सदाब्रज सिनोटिया गृह संख्या : 1 उम्र : 19 लिंग : महिला	8	ALG2711208	निर्वाचक का नाम : अमन सिनोटिया पिता का नाम: सोमसती सिनोटिया गृह संख्या : 1 उम्र : 18 लिंग : पुरुष	9	ALG1080050	निर्वाचक का नाम : सुकदेव यादव पिता का नाम: कुवरलाल यादव गृह संख्या : 2 उम्र : 47 लिंग : पुरुष
10	ALG2364800	निर्वाचक का नाम : पवन यादव पिता का नाम: सुखदेव यादव गृह संख्या : 2 उम्र : 25 लिंग : पुरुष	11	ALG2592467	निर्वाचक का नाम : रीना यादव पति का नाम: पवन यादव गृह संख्या : 2 उम्र : 24 लिंग : महिला	12	ALG2364834	निर्वाचक का नाम : गोपाल यादव पिता का नाम: सुखदेव यादव गृह संख्या : 2 उम्र : 23 लिंग : पुरुष
13	MZM6325724	निर्वाचक का नाम : सोमजी पिता का नाम: महेंदू गृह संख्या : 3 उम्र : 60 लिंग : पुरुष	14	ALG0870873	निर्वाचक का नाम : संतू उडके पिता का नाम: सोमजी उडके गृह संख्या : 3 उम्र : 32 लिंग : पुरुष	15	ALG0870881	निर्वाचक का नाम : फूलवती उडके पति का नाम: संतू उडके गृह संख्या : 03 उम्र : 31 लिंग : महिला
16	ALG2146546	निर्वाचक का नाम : फगनी पति का नाम: भंगी गृह संख्या : 4 उम्र : 80 लिंग : महिला	17	ALG0183988	निर्वाचक का नाम : चन्दन पिता का नाम: तालन गृह संख्या : 4 उम्र : 40 लिंग : पुरुष	18	ALG2277978	निर्वाचक का नाम : दिल प्रकाश पिता का नाम: मनोहर गृह संख्या : 04 उम्र : 23 लिंग : पुरुष
19	ALG2593945	निर्वाचक का नाम : शिवानी उडके पति का नाम: रोहित उडके गृह संख्या : 4 उम्र : 20 लिंग : महिला	20	ALG0892968	निर्वाचक का नाम : सुमरन पिता का नाम: नन्दू गृह संख्या : 5 उम्र : 48 लिंग : पुरुष	21	MZM6325716	निर्वाचक का नाम : मुगिया पति का नाम: सुमरन गृह संख्या : 5 उम्र : 46 लिंग : महिला
22	ALG0687020	निर्वाचक का नाम : कृष्णा उडके पिता का नाम: नंदू उडके गृह संख्या : 05 उम्र : 40 लिंग : पुरुष	23	ALG0687038	निर्वाचक का नाम : हेमलता उडके पति का नाम: कृष्णा उडके गृह संख्या : 05 उम्र : 36 लिंग : महिला	24	ALG1922863	निर्वाचक का नाम : संदीप पिता का नाम: सुमरत गृह संख्या : 05 उम्र : 29 लिंग : पुरुष
25	ALG2353266	निर्वाचक का नाम : शिवानी उडके पिता का नाम: सुमरत उडके गृह संख्या : 05 उम्र : 23 लिंग : महिला	26	ALG2589828	निर्वाचक का नाम : आरती उडके पति का नाम: संदीप उडके गृह संख्या : 5 उम्र : 21 लिंग : महिला	27	ALG2679637	निर्वाचक का नाम : रंजीत पिता का नाम: सुमरत गृह संख्या : 5 उम्र : 20 लिंग : पुरुष
28	MZM6325708	निर्वाचक का नाम : श्रीराम पिता का नाम: छत्रू गृह संख्या : 6 उम्र : 38 लिंग : पुरुष	29	ALG0686840	निर्वाचक का नाम : सरिता मर्सकोले पति का नाम: श्रीराम मर्सकोले गृह संख्या : 06 उम्र : 33 लिंग : महिला	30	ALG2140341	निर्वाचक का नाम : फूलवती पति का नाम: मनोहरसिंग गृह संख्या : 7 उम्र : 70 लिंग : महिला

31	MZM0000273	निर्वाचक का नाम : आशा पति का नाम: सियाराम गृह संख्या : 7 उम्र : 38 लिंग : महिला	फोटो उपलब्ध	32	ALG0686931	निर्वाचक का नाम : पवन मर्सकोले पिता का नाम: मनोहर मर्सकोले गृह संख्या : 07 उम्र : 32 लिंग : पुरुष	फोटो उपलब्ध	33	ALG2698215	निर्वाचक का नाम : कविता मर्सकोले पति का नाम: गंगासागर मर्सकोले गृह संख्या : 7 उम्र : 30 लिंग : महिला	फोटो उपलब्ध
34	ALG2278042	निर्वाचक का नाम : गंगा सागर पिता का नाम: मनोहर गृह संख्या : 07 उम्र : 26 लिंग : पुरुष	फोटो उपलब्ध	35	ALG1963438	निर्वाचक का नाम : सीताराम मर्सकोले पिता का नाम: मनोहर गृह संख्या : 7 उम्र : 25 लिंग : पुरुष	फोटो उपलब्ध	36	ALG2280089	निर्वाचक का नाम : क्रांति पिता का नाम: मनोहर गृह संख्या : 07 उम्र : 23 लिंग : महिला	फोटो उपलब्ध
37	ALG2608321	निर्वाचक का नाम : हरिशंकर मर्सकोले पिता का नाम: मनोहर मर्सकोले गृह संख्या : 7 उम्र : 20 लिंग : पुरुष	फोटो उपलब्ध	38	ALG2146371	निर्वाचक का नाम : फूलवती पति का नाम: चैतू गृह संख्या : 8 उम्र : 66 लिंग : महिला	फोटो उपलब्ध	39	ALG0549006	निर्वाचक का नाम : रथियाबाइ तुमराम पति का नाम: शिवराम तुमराम गृह संख्या : 8 उम्र : 39 लिंग : महिला	फोटो उपलब्ध
40	ALG0870915	निर्वाचक का नाम : अनिल तुमडाम पिता का नाम: चैतू तुमडाम गृह संख्या : 8 उम्र : 33 लिंग : पुरुष	फोटो उपलब्ध	41	ALG2404697	निर्वाचक का नाम : संध्या मर्सकोले पति का नाम: हरीलाल गृह संख्या : 9 उम्र : 34 लिंग : महिला	फोटो उपलब्ध	42	ALG2407096	निर्वाचक का नाम : सुशील मर्सकोले पिता का नाम: प्रेमलाल मर्सकोले गृह संख्या : 9 उम्र : 23 लिंग : पुरुष	फोटो उपलब्ध
43	ALG1504034	निर्वाचक का नाम : जुगलकिशोर पिता का नाम: भंगी गृह संख्या : 9ग उम्र : 56 लिंग : पुरुष	फोटो उपलब्ध	44	ALG1505270	निर्वाचक का नाम : जैयवती पति का नाम: जुगलकिशोर गृह संख्या : 9ग उम्र : 54 लिंग : महिला	फोटो उपलब्ध	45	ALG0203232	निर्वाचक का नाम : प्रेमलाल मर्सकोले पिता का नाम: छन्नू मर्सकोले गृह संख्या : 9ग उम्र : 51 लिंग : पुरुष	फोटो उपलब्ध
46	ALG0203240	निर्वाचक का नाम : प्रेमवती मर्सकोले पति का नाम: प्रेमलाल मर्सकोले गृह संख्या : 9ग उम्र : 49 लिंग : महिला	फोटो उपलब्ध	47	MZM0000356	निर्वाचक का नाम : रोशन पिता का नाम: तालन गृह संख्या : 9ग उम्र : 41 लिंग : पुरुष	फोटो उपलब्ध	48	MZM0000307	निर्वाचक का नाम : पिकी पति का नाम: रोशन गृह संख्या : 9ग उम्र : 40 लिंग : महिला	फोटो उपलब्ध
49	ALG0651638	निर्वाचक का नाम : चन्द्रकली पति का नाम: प्रहलाद गृह संख्या : 9ग उम्र : 36 लिंग : महिला	फोटो उपलब्ध	50	ALG0686907	निर्वाचक का नाम : हरिलाल मर्सकोले पिता का नाम: जुगलकिशोर मर्सकोले गृह संख्या : 9 ग उम्र : 35 लिंग : पुरुष	फोटो उपलब्ध	51	ALG2590099	निर्वाचक का नाम : राकेश मर्सकोले पिता का नाम: जुगलकिशोर मर्सकोले गृह संख्या : 9 ग उम्र : 25 लिंग : पुरुष	फोटो उपलब्ध
52	ALG2592525	निर्वाचक का नाम : रुशील मर्सकोले पिता का नाम: प्रेमलाल मर्सकोले गृह संख्या : 9 ग उम्र : 20 लिंग : पुरुष	फोटो उपलब्ध	53	ALG2708436	निर्वाचक का नाम : प्रियांशु मर्सकोले पिता का नाम: प्रहलाद मर्सकोले गृह संख्या : 9ग उम्र : 18 लिंग : पुरुष	फोटो उपलब्ध	54	ALG1417039	निर्वाचक का नाम : चांदनी मर्सकोले पिता का नाम: प्रेमलाल मर्सकोले गृह संख्या : 9ग उम्र : 27 लिंग : महिला	फोटो उपलब्ध
55	MZM1482629	निर्वाचक का नाम : परसराम पिता का नाम: नन्द किशोर गृह संख्या : 9क उम्र : 41 लिंग : पुरुष	फोटो उपलब्ध	56	ALG0870923	निर्वाचक का नाम : भागरती मर्सकोले पति का नाम: परसराम मर्सकोले गृह संख्या : 9 क उम्र : 38 लिंग : महिला	फोटो उपलब्ध	57	ALG0686923	निर्वाचक का नाम : पाण्डू उडके पिता का नाम: सोमजी उडके गृह संख्या : 9 क/1 उम्र : 43 लिंग : पुरुष	फोटो उपलब्ध
58	ALG0004796	निर्वाचक का नाम : प्रेमवती पति का नाम: दिलीप गृह संख्या : 9 क/1 उम्र : 36 लिंग : महिला	फोटो उपलब्ध	59	MZM1297084	निर्वाचक का नाम : रामकिशोर मर्सकोले पिता का नाम: भंगी गृह संख्या : 9ख उम्र : 88 लिंग : पुरुष	फोटो उपलब्ध	60	MZM1297662	निर्वाचक का नाम : रामबाई पति का नाम: किशोर गृह संख्या : 9ख उम्र : 83 लिंग : महिला	फोटो उपलब्ध

61	ALG0804526	निर्वाचक का नाम : रजनी मर्सकोले पति का नाम: हरपाल गृह संख्या : 9ख उम्र : 39 लिंग : महिला	फोटो उपलब्ध	62	ALG2146512	निर्वाचक का नाम : भानों पति का नाम: चिट्टू गृह संख्या : 10 उम्र : 76 लिंग : महिला	फोटो उपलब्ध	63	ALG0203257	निर्वाचक का नाम : मनाहरसिंह पिता का नाम: हिन्दू गृह संख्या : 10 उम्र : 74 लिंग : पुरुष	फोटो उपलब्ध
64	MZM1484625	निर्वाचक का नाम : तालन पिता का नाम: चिट्टू गृह संख्या : 10 उम्र : 60 लिंग : पुरुष	फोटो उपलब्ध	65	ALG1504018	निर्वाचक का नाम : प्रेमबती पति का नाम: तालन गृह संख्या : 10 उम्र : 58 लिंग : महिला	फोटो उपलब्ध	66	ALG1070390	निर्वाचक का नाम : रामबाई पति का नाम: बिसन गृह संख्या : 10 उम्र : 52 लिंग : महिला	फोटो उपलब्ध
67	ALG0008581	निर्वाचक का नाम : प्रेमलाल पिता का नाम: चिट्टू गृह संख्या : 10 उम्र : 43 लिंग : पुरुष	फोटो उपलब्ध	68	MZM0000208	निर्वाचक का नाम : सुगरती पति का नाम: प्रेमलाल गृह संख्या : 10 उम्र : 41 लिंग : महिला	फोटो उपलब्ध	69	ALG0686824	निर्वाचक का नाम : बबू धुर्वे पिता का नाम: तालन धुर्वे गृह संख्या : 10 उम्र : 36 लिंग : पुरुष	फोटो उपलब्ध
70	ALG1151091	निर्वाचक का नाम : सीमा धुर्वे पति का नाम: बबू धुर्वे गृह संख्या : 10 उम्र : 35 लिंग : महिला	फोटो उपलब्ध	71	ALG0686881	निर्वाचक का नाम : ललीता धुर्वे पति का नाम: मुकेश धुर्वे गृह संख्या : 10 उम्र : 33 लिंग : महिला	फोटो उपलब्ध	72	ALG1151398	निर्वाचक का नाम : मुकेश धुर्वे पिता का नाम: तालन धुर्वे गृह संख्या : 10 उम्र : 31 लिंग : पुरुष	फोटो उपलब्ध
73	ALG2622256	निर्वाचक का नाम : मधुकर धुर्वे पिता का नाम: तालन धुर्वे गृह संख्या : 10 उम्र : 24 लिंग : पुरुष	फोटो उपलब्ध	74	ALG2719557	निर्वाचक का नाम : सेवती धुर्वे पिता का नाम: प्रेमलाल धुर्वे गृह संख्या : 10 उम्र : 18 लिंग : महिला	फोटो उपलब्ध	75	ALG0203281	निर्वाचक का नाम : कमदी पति का नाम: भगलसिंग गृह संख्या : 11 उम्र : 76 लिंग : महिला	फोटो उपलब्ध
76	ALG0203273	निर्वाचक का नाम : नंदकिशोर पिता का नाम: भंगी गृह संख्या : 11 उम्र : 61 लिंग : पुरुष	फोटो उपलब्ध	77	ALG1504075	निर्वाचक का नाम : सोहनलाल पिता का नाम: भगलसिंग गृह संख्या : 11 उम्र : 58 लिंग : पुरुष	फोटो उपलब्ध	78	ALG1504083	निर्वाचक का नाम : मोहन पिता का नाम: भगलसिंग गृह संख्या : 11 उम्र : 50 लिंग : पुरुष	फोटो उपलब्ध
79	MZM1298959	निर्वाचक का नाम : हिरदू मर्सकोले पिता का नाम: भगलसिंह मर्सकोले गृह संख्या : 11 उम्र : 46 लिंग : पुरुष	फोटो उपलब्ध	80	MZM0000315	निर्वाचक का नाम : जमना मर्सकोले पति का नाम: हिरदू गृह संख्या : 11 उम्र : 43 लिंग : महिला	फोटो उपलब्ध	81	ALG0206474	निर्वाचक का नाम : शिवराम पिता का नाम: चैतु गृह संख्या : 11 उम्र : 41 लिंग : पुरुष	फोटो उपलब्ध
82	MZM0000299	निर्वाचक का नाम : गोडो पति का नाम: सोहनलाल गृह संख्या : 11 उम्र : 41 लिंग : महिला	फोटो उपलब्ध	83	ALG0687012	निर्वाचक का नाम : गिरधारी मर्सकोले पिता का नाम: भगल सिंह मर्सकोले गृह संख्या : 11 उम्र : 35 लिंग : पुरुष	फोटो उपलब्ध	84	ALG1628254	निर्वाचक का नाम : रघुनाथ मर्सकोले पिता का नाम: सोहनलाल मर्सकोले गृह संख्या : 11 उम्र : 27 लिंग : पुरुष	फोटो उपलब्ध
85	ALG2593689	निर्वाचक का नाम : मानवती दर्शिमा पति का नाम: अनिल दर्शिमा गृह संख्या : 11 उम्र : 25 लिंग : महिला	फोटो उपलब्ध	86	ALG2620664	निर्वाचक का नाम : अजय मर्सकोले पिता का नाम: हिरदू मर्सकोले गृह संख्या : 11 उम्र : 23 लिंग : पुरुष	फोटो उपलब्ध	87	ALG2637189	निर्वाचक का नाम : कृष्णा मर्सकोले पति का नाम: अजय मर्सकोले गृह संख्या : 11 उम्र : 21 लिंग : महिला	फोटो उपलब्ध
88	ALG2674315	निर्वाचक का नाम : रूपेश मर्सकोले पिता का नाम: सोहनलाल मर्सकोले गृह संख्या : 11 उम्र : 20 लिंग : पुरुष	फोटो उपलब्ध	89	ALG2677326	निर्वाचक का नाम : जगदीश तुमडाम पिता का नाम: शिवराम तुमडाम गृह संख्या : 11 उम्र : 20 लिंग : पुरुष	फोटो उपलब्ध	90	ALG2699940	निर्वाचक का नाम : निशा मर्सकोले पिता का नाम: हिरदू मर्सकोले गृह संख्या : 11 उम्र : 18 लिंग : महिला	फोटो उपलब्ध

91 निर्वाचक का नाम : सोनू पिता का नाम: महाजन गृह संख्या : 12 उम्र : 58 लिंग : पुरुष	ALG1504109 फोटो उपलब्ध	92 निर्वाचक का नाम : समलवती मर्सकोले पति का नाम: पंकेश मर्सकोले गृह संख्या : 12 उम्र : 29 लिंग : महिला	ALG2592269 फोटो उपलब्ध	93 निर्वाचक का नाम : पंकेश मर्सकोले पिता का नाम: सोनू मर्सकोले गृह संख्या : 12 उम्र : 27 लिंग : पुरुष	ALG1912914 फोटो उपलब्ध
94 निर्वाचक का नाम : हरपाल मर्सकोले पिता का नाम: रामकिशोर मर्सकोले गृह संख्या : 13 उम्र : 36 लिंग : पुरुष	ALG1257773 फोटो उपलब्ध	95 निर्वाचक का नाम : चैतो पति का नाम: सुकल गृह संख्या : 14 उम्र : 46 लिंग : महिला	ALG2650430 फोटो उपलब्ध	96 निर्वाचक का नाम : सुकालु पिता का नाम: बाबुलाल गृह संख्या : 14 उम्र : 46 लिंग : पुरुष	MZM1298298 फोटो उपलब्ध
97 निर्वाचक का नाम : राहुल मर्सकोले पिता का नाम: सुकलू मर्सकोले गृह संख्या : 14 उम्र : 29 लिंग : पुरुष	ALG1419126 फोटो उपलब्ध	98 निर्वाचक का नाम : कमलती मर्सकोले पति का नाम: राहुल मर्सकोले गृह संख्या : 14 उम्र : 26 लिंग : महिला	ALG2592483 फोटो उपलब्ध	99 निर्वाचक का नाम : उत्तम मर्सकोले पिता का नाम: श्यामलाल मर्सकोले गृह संख्या : 14 उम्र : 22 लिंग : पुरुष	ALG2594356 फोटो उपलब्ध
100 निर्वाचक का नाम : पूजा मर्सकोले पिता का नाम: सुकलु मर्सकोले गृह संख्या : 14 उम्र : 21 लिंग : महिला	ALG2593465 फोटो उपलब्ध	101 निर्वाचक का नाम : रोहित मर्सकोले पिता का नाम: सुकलु मर्सकोले गृह संख्या : 14 उम्र : 19 लिंग : पुरुष	ALG2674349 फोटो उपलब्ध	102 निर्वाचक का नाम : फूलवती उडके पिता का नाम: राजकुमार उडके गृह संख्या : 14 ख उम्र : 21 लिंग : महिला	ALG2593416 फोटो उपलब्ध
103 निर्वाचक का नाम : मनको पति का नाम: रहमत सिंह गृह संख्या : 16 उम्र : 59 लिंग : महिला	ALG0007302 फोटो उपलब्ध	104 निर्वाचक का नाम : सरोजनी मर्सकोले पति का नाम: दिलीप मर्सकोले गृह संख्या : 16 उम्र : 42 लिंग : महिला	ALG0892984 फोटो उपलब्ध	105 निर्वाचक का नाम : दिलीप मर्सकोले पिता का नाम: रहमतसिंह गृह संख्या : 16 उम्र : 41 लिंग : पुरुष	ALG0892992 फोटो उपलब्ध
106 निर्वाचक का नाम : सोनम मर्सकोले पति का नाम: कांतूलाल मर्सकोले गृह संख्या : 17 उम्र : 25 लिंग : महिला	ALG2593671 फोटो उपलब्ध	107 निर्वाचक का नाम : रमको पति का नाम: मदरासिंग गृह संख्या : 18 उम्र : 74 लिंग : महिला	ALG1504398 फोटो उपलब्ध	108 निर्वाचक का नाम : फुलंता पति का नाम: हरिराम गृह संख्या : 18 उम्र : 56 लिंग : महिला	MZM1483981 फोटो उपलब्ध
109 निर्वाचक का नाम : शिवप्रसाद इवने पिता का नाम: मद्रासिंग इवने गृह संख्या : 18 उम्र : 44 लिंग : पुरुष	ALG1151380 फोटो उपलब्ध	110 निर्वाचक का नाम : अम्मुलाल पिता का नाम: चिन्दु गृह संख्या : 18 उम्र : 42 लिंग : पुरुष	MZM1299189 फोटो उपलब्ध	111 निर्वाचक का नाम : नैनावती पति का नाम: शिवप्रसाद गृह संख्या : 18 उम्र : 41 लिंग : महिला	MZM1484005 फोटो उपलब्ध
112 निर्वाचक का नाम : रूखमणी पति का नाम: अम्मुलाल धुर्वे गृह संख्या : 18 उम्र : 41 लिंग : महिला	ALG0203307 फोटो उपलब्ध	113 निर्वाचक का नाम : महेश इवने पिता का नाम: मद्रासिंह गृह संख्या : 18 उम्र : 39 लिंग : पुरुष	MZM0000109 फोटो उपलब्ध	114 निर्वाचक का नाम : सिरदास पिता का नाम: नन्हे गृह संख्या : 18 उम्र : 38 लिंग : पुरुष	ALG0184002 फोटो उपलब्ध
115 निर्वाचक का नाम : सुगन्ती इवने पति का नाम: रमेश गृह संख्या : 18 उम्र : 38 लिंग : महिला	MZM0000117 फोटो उपलब्ध	116 निर्वाचक का नाम : रमेश इवने पिता का नाम: मदरासिंग गृह संख्या : 18 उम्र : 38 लिंग : पुरुष	MZM0040857 फोटो उपलब्ध	117 निर्वाचक का नाम : परसराम धुर्वे पिता का नाम: पोलजी धुर्वे गृह संख्या : 18 उम्र : 24 लिंग : पुरुष	ALG2685568 फोटो उपलब्ध
118 निर्वाचक का नाम : महादेव इवने पिता का नाम: शिवप्रसाद इवने गृह संख्या : 18 उम्र : 21 लिंग : पुरुष	ALG2608305 फोटो उपलब्ध	119 निर्वाचक का नाम : अजय इवने पिता का नाम: शिवप्रसाद इवने गृह संख्या : 18 उम्र : 19 लिंग : पुरुष	ALG2674331 फोटो उपलब्ध	120 निर्वाचक का नाम : अंजनी इवने पिता का नाम: रमेश इवने गृह संख्या : 18 उम्र : 19 लिंग : महिला	ALG2689875 फोटो उपलब्ध

121	MZM6325740	निर्वाचक का नाम : शांता पति का नाम: मक्खन गृह संख्या : 19 उम्र : 70 लिंग : महिला	122	ALG2131886	निर्वाचक का नाम : सुमंत्रा पति का नाम: माखन उडके गृह संख्या : 19 उम्र : 68 लिंग : महिला	123	ALG0203299	निर्वाचक का नाम : गंगा पति का नाम: सोनू गृह संख्या : 19 उम्र : 57 लिंग : महिला
124	ALG1504125	निर्वाचक का नाम : हरिचंद पिता का नाम: मक्खन गृह संख्या : 19 उम्र : 50 लिंग : पुरुष	125	ALG1504158	निर्वाचक का नाम : हिराबाई पति का नाम: हरिचंद गृह संख्या : 19 उम्र : 48 लिंग : महिला	126	ALG1504174	निर्वाचक का नाम : राजू पिता का नाम: मक्खन गृह संख्या : 19 उम्र : 46 लिंग : पुरुष
127	MZM1484088	निर्वाचक का नाम : सुखदेव पिता का नाम: मक्खन गृह संख्या : 19 उम्र : 44 लिंग : पुरुष	128	ALG1406354	निर्वाचक का नाम : पूनम उडके पति का नाम: सुखदेव उडके गृह संख्या : 19 उम्र : 39 लिंग : महिला	129	MZM0040808	निर्वाचक का नाम : गजानंद पिता का नाम: मक्खन गृह संख्या : 19 उम्र : 38 लिंग : पुरुष
130	ALG0548891	निर्वाचक का नाम : अमरसिंह पिता का नाम: माखन गृह संख्या : 19 उम्र : 38 लिंग : पुरुष	131	ALG0804450	निर्वाचक का नाम : रेशमिता उडके पति का नाम: गजानंद उडके गृह संख्या : 19 उम्र : 32 लिंग : महिला	132	ALG2645497	निर्वाचक का नाम : सीता उडके पति का नाम: राजू उडके गृह संख्या : 19 उम्र : 31 लिंग : महिला
133	ALG1270420	निर्वाचक का नाम : प्रताप सिंग उडके पिता का नाम: माखन उडके गृह संख्या : 19 उम्र : 29 लिंग : पुरुष	134	ALG2476265	निर्वाचक का नाम : मनीष उडके पिता का नाम: हरिचंद उडके गृह संख्या : 19 उम्र : 27 लिंग : महिला	135	ALG2633899	निर्वाचक का नाम : चांदनी उडके पिता का नाम: राजू उडके गृह संख्या : 19 उम्र : 27 लिंग : महिला
136	ALG2475176	निर्वाचक का नाम : कपिलसिंह उडके पिता का नाम: हरिचंद उडके गृह संख्या : 19 उम्र : 25 लिंग : पुरुष	137	ALG2475218	निर्वाचक का नाम : त्रिलोककुमार उडके पिता का नाम: मखानसिंह उडके गृह संख्या : 19 उम्र : 25 लिंग : पुरुष	138	ALG2463461	निर्वाचक का नाम : बादल उडके पिता का नाम: राजू उडके गृह संख्या : 19 उम्र : 23 लिंग : पुरुष
139	MZM6325674	निर्वाचक का नाम : गजराजसिंग पिता का नाम: बाटू गृह संख्या : 20 उम्र : 70 लिंग : पुरुष	140	MZM1484237	निर्वाचक का नाम : शिवराज पिता का नाम: गजरसिंग गृह संख्या : 20 उम्र : 44 लिंग : पुरुष	141	MZM1484278	निर्वाचक का नाम : सुशीला पति का नाम: शिवराज गृह संख्या : 20 उम्र : 43 लिंग : महिला
142	MZM1484286	निर्वाचक का नाम : हेमराज इवने पिता का नाम: गजराजसिंग इवने गृह संख्या : 20 उम्र : 41 लिंग : पुरुष	143	MZM1484310	निर्वाचक का नाम : सबिता इवने पति का नाम: हेमराज गृह संख्या : 20 उम्र : 40 लिंग : महिला	144	ALG0893008	निर्वाचक का नाम : खेमराज इवने पिता का नाम: गजरा सिंह गृह संख्या : 20 उम्र : 38 लिंग : पुरुष
145	ALG2353290	निर्वाचक का नाम : कविराज इवने पिता का नाम: गजराजसिंग इवने गृह संख्या : 20 उम्र : 28 लिंग : पुरुष	146	ALG1923861	निर्वाचक का नाम : ओमबती पिता का नाम: शिवराज गृह संख्या : 20 उम्र : 25 लिंग : महिला	147	ALG2353274	निर्वाचक का नाम : शिवराणी एवणे एवणे पिता का नाम: गजराजसिंग गृह संख्या : 20 उम्र : 24 लिंग : महिला
148	ALG2355303	निर्वाचक का नाम : उर्मिला इवने पिता का नाम: हेमराज इवने गृह संख्या : 20 उम्र : 22 लिंग : महिला	149	ALG2687663	निर्वाचक का नाम : नेहा इवने पिता का नाम: हेमराज इवने गृह संख्या : 20 उम्र : 19 लिंग : महिला	150	ALG2346625	निर्वाचक का नाम : संतराम उडके पिता का नाम: अशोक उडके गृह संख्या : 20/2 उम्र : 25 लिंग : पुरुष

151 निर्वाचक का नाम : छनू पिता का नाम: ओझा गृह संख्या : 21 उम्र : 63 लिंग : पुरुष	MZM1484724 फोटो उपलब्ध	152 निर्वाचक का नाम : मंतु पिता का नाम: छनू गृह संख्या : 21 उम्र : 60 लिंग : महिला	MZM1484047 फोटो उपलब्ध	153 निर्वाचक का नाम : शंकर उडके पिता का नाम: छन्नू उडके गृह संख्या : 21 उम्र : 30 लिंग : पुरुष	ALG1151349 फोटो उपलब्ध
154 निर्वाचक का नाम : सैवती पति का नाम: शंकर गृह संख्या : 21 उम्र : 25 लिंग : महिला	ALG1923093 फोटो उपलब्ध	155 निर्वाचक का नाम : शिवपाल उडके पिता का नाम: छनू उडके गृह संख्या : 21 उम्र : 21 लिंग : पुरुष	ALG2685543 फोटो उपलब्ध	156 निर्वाचक का नाम : मंगल पिता का नाम: ओझा गृह संख्या : 22 उम्र : 58 लिंग : पुरुष	ALG1504190 फोटो उपलब्ध
157 निर्वाचक का नाम : तुलसिया पति का नाम: मंगल गृह संख्या : 22 उम्र : 56 लिंग : महिला	ALG2131878 फोटो उपलब्ध	158 निर्वाचक का नाम : रंजीस पिता का नाम: मंगल गृह संख्या : 22 उम्र : 34 लिंग : पुरुष	ALG0549014 फोटो उपलब्ध	159 निर्वाचक का नाम : राधा उडके पति का नाम: रंजीस उडके गृह संख्या : 22 उम्र : 33 लिंग : महिला	ALG0686816 फोटो उपलब्ध
160 निर्वाचक का नाम : कविता उडके पति का नाम: रामदास उडके गृह संख्या : 22 उम्र : 30 लिंग : महिला	ALG2363554 फोटो उपलब्ध	161 निर्वाचक का नाम : रामदास उडके पिता का नाम: मंगल उडके गृह संख्या : 22 उम्र : 29 लिंग : पुरुष	ALG1391929 फोटो उपलब्ध	162 निर्वाचक का नाम : खिलन्ती पिता का नाम: मंगल गृह संख्या : 22 उम्र : 27 लिंग : महिला	ALG1923176 फोटो उपलब्ध
163 निर्वाचक का नाम : रामजी पिता का नाम: मन्तू गृह संख्या : 23 उम्र : 46 लिंग : पुरुष	MZM1483734 फोटो उपलब्ध	164 निर्वाचक का नाम : सार्करसिंह एवणे पिता का नाम: हरिराम इवणे गृह संख्या : 23 उम्र : 32 लिंग : पुरुष	ALG0686899 फोटो उपलब्ध	165 निर्वाचक का नाम : सुमंत्रा इवणे पति का नाम: सरकारसिंह गृह संख्या : 23 उम्र : 31 लिंग : महिला	ALG2299105 फोटो उपलब्ध
166 निर्वाचक का नाम : सहदेव ईवणे पिता का नाम: हरिराम गृह संख्या : 23 उम्र : 22 लिंग : पुरुष	ALG2364669 फोटो उपलब्ध	167 निर्वाचक का नाम : संदीप इवणे पिता का नाम: हरिराम गृह संख्या : 23 उम्र : 19 लिंग : पुरुष	ALG2654770 फोटो उपलब्ध	168 निर्वाचक का नाम : सरवन पिता का नाम: बिज्जू गृह संख्या : 24 उम्र : 45 लिंग : पुरुष	MZM1483759 फोटो उपलब्ध
169 निर्वाचक का नाम : गोडे पति का नाम: सरवन गृह संख्या : 24 उम्र : 44 लिंग : महिला	MZM1483767 फोटो उपलब्ध	170 निर्वाचक का नाम : सन्तोष पिता का नाम: बिज्जू गृह संख्या : 24 उम्र : 43 लिंग : पुरुष	MZM1484567 फोटो उपलब्ध	171 निर्वाचक का नाम : बिमला उडके पति का नाम: संतोष उडके गृह संख्या : 24 उम्र : 43 लिंग : महिला	ALG2636017 फोटो उपलब्ध
172 निर्वाचक का नाम : आशिक उडके पिता का नाम: संतोष उडके गृह संख्या : 24 उम्र : 22 लिंग : पुरुष	ALG2636033 फोटो उपलब्ध	173 निर्वाचक का नाम : झीठों पति का नाम: ज्ञानसिंग गृह संख्या : 25 उम्र : 50 लिंग : महिला	MZM1484138 फोटो उपलब्ध	174 निर्वाचक का नाम : कलावती मर्सकोले पति का नाम: मांगलसा मर्सकोले गृह संख्या : 25 उम्र : 48 लिंग : महिला	MZM1484153 फोटो उपलब्ध
175 निर्वाचक का नाम : मार्गटि मार्सकोले पति का नाम: मुंशी गृह संख्या : 25 उम्र : 27 लिंग : महिला	ALG2380863 फोटो उपलब्ध	176 निर्वाचक का नाम : मुंशी मार्सकोले मार्सकोले पिता का नाम: ग्यानसिंह गृह संख्या : 25 उम्र : 25 लिंग : पुरुष	ALG2375996 फोटो उपलब्ध	177 निर्वाचक का नाम : खुंशी मर्सकोले पिता का नाम: ज्ञानसिंग मर्सकोले गृह संख्या : 25 उम्र : 23 लिंग : पुरुष	ALG2589968 फोटो उपलब्ध
178 निर्वाचक का नाम : फूले पति का नाम: रामनाथ गृह संख्या : 26 उम्र : 47 लिंग : महिला	MZM0000133 फोटो उपलब्ध	179 निर्वाचक का नाम : अशोक सलाम पिता का नाम: ननकू सलाम गृह संख्या : 26 उम्र : 46 लिंग : पुरुष	MZM0000141 फोटो उपलब्ध	180 निर्वाचक का नाम : नीतु पति का नाम: राजु गृह संख्या : 26 उम्र : 45 लिंग : महिला	ALG0203315 फोटो उपलब्ध

# 181 निर्वाचक का नाम : श्यामबती सलाम पति का नाम: अशोक सलाम गृह संख्या : 26 उम्र : 44 लिंग : महिला	MZM0000125 फोटो उपलब्ध	182 निर्वाचक का नाम : सुमन बाई सलाम पति का नाम: सूरज सलाम गृह संख्या : 26 उम्र : 33 लिंग : महिला	ALG0804443 फोटो उपलब्ध	183 निर्वाचक का नाम : सूरज सलाम पिता का नाम: ननकू सलाम गृह संख्या : 26 उम्र : 31 लिंग : पुरुष	ALG1151109 फोटो उपलब्ध
184 निर्वाचक का नाम : संतुलाल मर्सकोले पिता का नाम: रामसु मर्सकोले गृह संख्या : 26 उम्र : 26 लिंग : पुरुष	ALG2701837 फोटो उपलब्ध	185 निर्वाचक का नाम : कैलाश सलाम पिता का नाम: रामनाथ सलाम गृह संख्या : 26 उम्र : 25 लिंग : पुरुष	ALG2593432 फोटो उपलब्ध	186 निर्वाचक का नाम : राजा सलाम पिता का नाम: अशोक गृह संख्या : 26 उम्र : 22 लिंग : पुरुष	ALG2403970 फोटो उपलब्ध
187 निर्वाचक का नाम : कमलती सलाम पति का नाम: राजा सलाम गृह संख्या : 26 उम्र : 21 लिंग : महिला	ALG2460962 फोटो उपलब्ध	188 निर्वाचक का नाम : कस्तुरी पति का नाम: सुखदेव गृह संख्या : 26 ख उम्र : 63 लिंग : महिला	ALG0539643 फोटो उपलब्ध	189 निर्वाचक का नाम : सुखदेव पिता का नाम: रामनाथ गृह संख्या : 26ख उम्र : 57 लिंग : महिला	MZM1484542 फोटो उपलब्ध
190 निर्वाचक का नाम : राजकुमार पिता का नाम: कानु गृह संख्या : 27 उम्र : 42 लिंग : पुरुष	MZM1483593 फोटो उपलब्ध	191 निर्वाचक का नाम : सन्नो पति का नाम: राजकुमार गृह संख्या : 27 उम्र : 41 लिंग : महिला	MZM1483627 फोटो उपलब्ध	192 निर्वाचक का नाम : सुंदरलाल पिता का नाम: कानू गृह संख्या : 27 उम्र : 39 लिंग : पुरुष	ALG0004978 फोटो उपलब्ध
193 निर्वाचक का नाम : अरूणा इवने पति का नाम: सुन्दरलाल इवने गृह संख्या : 27 उम्र : 35 लिंग : महिला	ALG1079854 फोटो उपलब्ध	194 निर्वाचक का नाम : सलोनी इवने पिता का नाम: राजकुमार इवने गृह संख्या : 27 उम्र : 20 लिंग : महिला	ALG2687515 फोटो उपलब्ध	195 निर्वाचक का नाम : नबीया पिता का नाम: मोती गृह संख्या : 28 उम्र : 86 लिंग : पुरुष	ALG1504166 फोटो उपलब्ध
196 निर्वाचक का नाम : अमरलाल पिता का नाम: मोती गृह संख्या : 28 उम्र : 53 लिंग : पुरुष	MZM1297043 फोटो उपलब्ध	197 निर्वाचक का नाम : कुवती पति का नाम: कुवरलाल गृह संख्या : 28 उम्र : 51 लिंग : महिला	MZM1483619 फोटो उपलब्ध	198 निर्वाचक का नाम : मुकेश इवने पिता का नाम: अमरलाल इवन गृह संख्या : 28 उम्र : 35 लिंग : पुरुष	ALG0687079 फोटो उपलब्ध
199 निर्वाचक का नाम : फुलवती इवने पति का नाम: प्रकाश इवने गृह संख्या : 28 उम्र : 33 लिंग : महिला	NRA0643668 फोटो उपलब्ध	200 निर्वाचक का नाम : कविता पति का नाम: सुखदेव गृह संख्या : 28 उम्र : 32 लिंग : महिला	ALG2365252 फोटो उपलब्ध	201 निर्वाचक का नाम : सुखदेव इवने पिता का नाम: अमरलाल इवने गृह संख्या : 28 उम्र : 30 लिंग : पुरुष	ALG1270206 फोटो उपलब्ध
202 निर्वाचक का नाम : प्रकाश पिता का नाम: अमरलाल गृह संख्या : 28 उम्र : 29 लिंग : पुरुष	ALG2365286 फोटो उपलब्ध	203 निर्वाचक का नाम : रवीना पति का नाम: सम्मीलाल गृह संख्या : 28 उम्र : 29 लिंग : महिला	ALG2374536 फोटो उपलब्ध	204 निर्वाचक का नाम : सुषमा उडके पिता का नाम: अमरलाल उडके गृह संख्या : 28 उम्र : 23 लिंग : महिला	ALG2592160 फोटो उपलब्ध
205 निर्वाचक का नाम : सुमरती उडके पिता का नाम: अमरलाल उडके गृह संख्या : 28 उम्र : 20 लिंग : महिला	ALG2593408 फोटो उपलब्ध	206 निर्वाचक का नाम : शिवकांती इवने पति का नाम: मुकेश इवने गृह संख्या : 28 पी एच एन 42 उम्र : 32 लिंग : महिला	ALG2419927 फोटो उपलब्ध	207 निर्वाचक का नाम : फूसा पिता का नाम: धनू गृह संख्या : 29 उम्र : 68 लिंग : पुरुष	ALG2070274 फोटो उपलब्ध
208 निर्वाचक का नाम : रामदास पिता का नाम: मोतीलाल गृह संख्या : 29 उम्र : 46 लिंग : पुरुष	ALG0893016 फोटो उपलब्ध	209 निर्वाचक का नाम : फुलन्ती पति का नाम: रामदास गृह संख्या : 29 उम्र : 40 लिंग : महिला	ALG0893024 फोटो उपलब्ध	210 निर्वाचक का नाम : राजेश पिता का नाम: फुषा गृह संख्या : 29 उम्र : 36 लिंग : पुरुष	ALG2299139 फोटो उपलब्ध

211	ALG2333227	निर्वाचक का नाम : उर्मिला पति का नाम: राजेश गृह संख्या : 29 उम्र : 33 लिंग : महिला	212	MZM1297142	निर्वाचक का नाम : श्यामलाल पिता का नाम: रामसु गृह संख्या : 30 उम्र : 48 लिंग : पुरुष	213	ALG0275990	निर्वाचक का नाम : कविता पति का नाम: सुखनन्दन गृह संख्या : 30 उम्र : 38 लिंग : महिला
214	ALG1151356	निर्वाचक का नाम : सूरज पिता का नाम: रामसू गृह संख्या : 30 उम्र : 31 लिंग : पुरुष	215	ALG2699957	निर्वाचक का नाम : विक्रम मर्सकोले पिता का नाम: सुखनंदन मर्सकोले गृह संख्या : 30 उम्र : 18 लिंग : पुरुष	216	ALG2131852	निर्वाचक का नाम : सबलू पिता का नाम: दलप गृह संख्या : 31 उम्र : 65 लिंग : पुरुष
217	ALG1504042	निर्वाचक का नाम : कांता पति का नाम: रामसिंग गृह संख्या : 33 उम्र : 68 लिंग : महिला	218	ALG0206482	निर्वाचक का नाम : कमलसा पिता का नाम: मनु गृह संख्या : 33 उम्र : 67 लिंग : पुरुष	219	ALG0206490	निर्वाचक का नाम : सेवन पति का नाम: कमलसा गृह संख्या : 33 उम्र : 63 लिंग : महिला
220	ALG0687046	निर्वाचक का नाम : सुलन उडके पति का नाम: कैलाश उडके गृह संख्या : 33 उम्र : 42 लिंग : महिला	221	ALG0275982	निर्वाचक का नाम : सुमन पति का नाम: अशोक गृह संख्या : 33 उम्र : 40 लिंग : महिला	222	MZM0000026	निर्वाचक का नाम : कैलाश पिता का नाम: रामसिंग गृह संख्या : 33 उम्र : 38 लिंग : पुरुष
223	ALG2589893	निर्वाचक का नाम : चंद्रकली उडके पति का नाम: परेशराम उडके गृह संख्या : 33 उम्र : 25 लिंग : महिला	224	ALG2719607	निर्वाचक का नाम : भावना उडके पिता का नाम: कैलाश उडके गृह संख्या : 33 उम्र : 18 लिंग : महिला	225	ALG2131845	निर्वाचक का नाम : चीको उडके पति का नाम: मकल गृह संख्या : 34 उम्र : 76 लिंग : महिला
226	MZM0000034	निर्वाचक का नाम : सुखराम पिता का नाम: मकल गृह संख्या : 34 उम्र : 38 लिंग : पुरुष	227	ALG0007369	निर्वाचक का नाम : कमला उडके पति का नाम: सुखराम गृह संख्या : 34 उम्र : 38 लिंग : महिला	228	ALG1080043	निर्वाचक का नाम : मगलो उडके पति का नाम: बिसन उडके गृह संख्या : 34 उम्र : 33 लिंग : महिला
229	ALG2607729	निर्वाचक का नाम : अंकिता उडके पिता का नाम: सुखराम उडके गृह संख्या : 34 उम्र : 20 लिंग : महिला	230	MZM1298793	निर्वाचक का नाम : किशोरी पिता का नाम: बिसराम गृह संख्या : 35 उम्र : 61 लिंग : पुरुष	231	ALG1504216	निर्वाचक का नाम : झलीया पति का नाम: किशोरी गृह संख्या : 35 उम्र : 58 लिंग : महिला
232	MZM0000331	निर्वाचक का नाम : मुंशी पिता का नाम: किशोरी गृह संख्या : 35 उम्र : 38 लिंग : पुरुष	233	ALG0539650	निर्वाचक का नाम : मिनिता पति का नाम: मुंशी गृह संख्या : 35 उम्र : 38 लिंग : महिला	234	ALG1151372	निर्वाचक का नाम : जिलू पिता का नाम: किसन गृह संख्या : 36 उम्र : 62 लिंग : पुरुष
235	MZM0040725	निर्वाचक का नाम : जीरो धुर्वे पति का नाम: जिल्लू धुर्वे गृह संख्या : 36 उम्र : 49 लिंग : महिला	236	ALG2622165	निर्वाचक का नाम : श्रीकांत उडके पिता का नाम: जीलू उडके गृह संख्या : 36 उम्र : 21 लिंग : पुरुष	237	ALG1504224	निर्वाचक का नाम : इंदल पिता का नाम: जबड गृह संख्या : 37 उम्र : 83 लिंग : पुरुष
238	MZM0040881	निर्वाचक का नाम : रमो पति का नाम: इंदल गृह संख्या : 37 उम्र : 78 लिंग : महिला	239	ALG0206615	निर्वाचक का नाम : ज्ञानसिंह पिता का नाम: माना गृह संख्या : 37 उम्र : 57 लिंग : पुरुष	240	MZM1484385	निर्वाचक का नाम : बलम पिता का नाम: इंदल गृह संख्या : 37 उम्र : 51 लिंग : पुरुष

241 निर्वाचक का नाम : मील्लो पति का नाम: बलम गृह संख्या : 37 उम्र : 48 लिंग : महिला	ALG1504240 फोटो उपलब्ध	242 निर्वाचक का नाम : अलोप सिंग पिता का नाम: इंदल गृह संख्या : 37 उम्र : 41 लिंग : पुरुष	MZM1483809 फोटो उपलब्ध	243 निर्वाचक का नाम : सुलोचना पति का नाम: मंगल सिंह गृह संख्या : 37 उम्र : 41 लिंग : महिला	ALG0893032 फोटो उपलब्ध
244 निर्वाचक का नाम : बुदिया पति का नाम: अलोप सिंग गृह संख्या : 37 उम्र : 40 लिंग : महिला	MZM0040873 फोटो उपलब्ध	245 निर्वाचक का नाम : करन पिता का नाम: बलम गृह संख्या : 37 उम्र : 25 लिंग : पुरुष	ALG2378776 फोटो उपलब्ध	246 निर्वाचक का नाम : सैवती धुर्वे पिता का नाम: बालम धुर्वे गृह संख्या : 37 उम्र : 23 लिंग : महिला	ALG2593580 फोटो उपलब्ध
247 निर्वाचक का नाम : मनीषा उडके पिता का नाम: अलोपसिंग उडके गृह संख्या : 37 उम्र : 22 लिंग : महिला	ALG2593937 फोटो उपलब्ध	248 निर्वाचक का नाम : रुक्मणि उडके पति का नाम: अखलेश उडके गृह संख्या : 37 उम्र : 22 लिंग : महिला	ALG2677334 फोटो उपलब्ध	249 निर्वाचक का नाम : अखलेश उडके पिता का नाम: अलोपसिंग उडके गृह संख्या : 37 उम्र : 21 लिंग : पुरुष	ALG2593929 फोटो उपलब्ध
250 निर्वाचक का नाम : श्यामबती उडके पिता का नाम: बलम उडके गृह संख्या : 37 उम्र : 21 लिंग : महिला	ALG2686848 फोटो उपलब्ध	251 निर्वाचक का नाम : रामजी पिता का नाम: ननकू गृह संख्या : 38 उम्र : 39 लिंग : पुरुष	ALG0353102 फोटो उपलब्ध	252 निर्वाचक का नाम : सरोती पति का नाम: रामजी गृह संख्या : 38 उम्र : 37 लिंग : महिला	ALG0353110 फोटो उपलब्ध
253 निर्वाचक का नाम : सुरेश पिता का नाम: फकीरा गृह संख्या : 39 उम्र : 38 लिंग : पुरुष	MZM0000257 फोटो उपलब्ध	254 निर्वाचक का नाम : रुपमति पति का नाम: सूरज गृह संख्या : 39 उम्र : 37 लिंग : महिला	MZM0000265 फोटो उपलब्ध	255 निर्वाचक का नाम : विशाल उडके पिता का नाम: सूरज उडके गृह संख्या : 39 उम्र : 19 लिंग : पुरुष	ALG2679660 फोटो उपलब्ध
256 निर्वाचक का नाम : छतन पिता का नाम: गंजन गृह संख्या : 40 उम्र : 63 लिंग : पुरुष	MZM1483957 फोटो उपलब्ध	257 निर्वाचक का नाम : रामनाथ पिता का नाम: छतन गृह संख्या : 40 उम्र : 38 लिंग : पुरुष	MZM0040717 फोटो उपलब्ध	258 निर्वाचक का नाम : सरिता पति का नाम: रामनाथ गृह संख्या : 40 उम्र : 37 लिंग : महिला	MZM0000240 फोटो उपलब्ध
259 निर्वाचक का नाम : सुनील उडके पिता का नाम: छतन उडके गृह संख्या : 40 उम्र : 36 लिंग : पुरुष	ALG0651729 फोटो उपलब्ध	260 निर्वाचक का नाम : सकुन उडके पति का नाम: सुनील उडके गृह संख्या : 40 उम्र : 35 लिंग : महिला	ALG1079896 फोटो उपलब्ध	261 निर्वाचक का नाम : राकेश उडके पिता का नाम: छतन उडके गृह संख्या : 40 उम्र : 34 लिंग : पुरुष	ALG0651711 फोटो उपलब्ध
262 निर्वाचक का नाम : रामकुमार परते पिता का नाम: बिहारी परते गृह संख्या : 40 उम्र : 28 लिंग : पुरुष	ALG1663442 फोटो उपलब्ध	263 निर्वाचक का नाम : सरोज उईके पति का नाम: राकेश उईके गृह संख्या : 40 उम्र : 22 लिंग : महिला	ALG2594398 फोटो उपलब्ध	264 निर्वाचक का नाम : शांति पिता का नाम: अमरलाल गृह संख्या : 41 उम्र : 30 लिंग : महिला	ALG2299204 फोटो उपलब्ध
265 निर्वाचक का नाम : शिवशंकर पिता का नाम: अमरलाल गृह संख्या : 41 उम्र : 24 लिंग : पुरुष	ALG2298578 फोटो उपलब्ध	266 निर्वाचक का नाम : सरोदा सरीयाम पिता का नाम: मानसिंह सरीयाम गृह संख्या : 41 उम्र : 24 लिंग : महिला	YTI2627537 फोटो उपलब्ध	267 निर्वाचक का नाम : गंमू पिता का नाम: गंजन गृह संख्या : 41 क उम्र : 70 लिंग : पुरुष	ALG1504232 फोटो उपलब्ध
268 निर्वाचक का नाम : हनोती पति का नाम: गंमू गृह संख्या : 41 क उम्र : 68 लिंग : महिला	ALG1504257 फोटो उपलब्ध	269 निर्वाचक का नाम : रामकली उडके पति का नाम: दम्पू उडके गृह संख्या : 41 क उम्र : 63 लिंग : महिला	MZM1484161 फोटो उपलब्ध	270 निर्वाचक का नाम : दम्पू पिता का नाम: गंमू गृह संख्या : 41 क उम्र : 51 लिंग : पुरुष	ALG1504141 फोटो उपलब्ध

271	MZM1298264	निर्वाचक का नाम : अमरलाल पिता का नाम: गंम्पू गृह संख्या : 41क उम्र : 48 लिंग : पुरुष	फोटो उपलब्ध	272	ALG1504281	निर्वाचक का नाम : रामबती पति का नाम: अमरलाल गृह संख्या : 41क उम्र : 46 लिंग : महिला	फोटो उपलब्ध	273	ALG0651687	निर्वाचक का नाम : अम्मीलाल उडके पिता का नाम: गम्पू उडके गृह संख्या : 41क उम्र : 36 लिंग : पुरुष	फोटो उपलब्ध
274	ALG0651620	निर्वाचक का नाम : संतरी उडके पति का नाम: अम्मीलाल उडके गृह संख्या : 41क उम्र : 35 लिंग : महिला	फोटो उपलब्ध	275	ALG0651695	निर्वाचक का नाम : सम्मिलाल उडके पिता का नाम: गम्पू उडके गृह संख्या : 41क उम्र : 33 लिंग : पुरुष	फोटो उपलब्ध	276	ALG2620607	निर्वाचक का नाम : राखी उडके पिता का नाम: धम्पू उडके गृह संख्या : 41क उम्र : 24 लिंग : महिला	फोटो उपलब्ध
277	ALG2620649	निर्वाचक का नाम : उमेश उडके पिता का नाम: धम्पू उडके गृह संख्या : 41क उम्र : 22 लिंग : पुरुष	फोटो उपलब्ध	# 278	ALG0686873	निर्वाचक का नाम : राजेश उडके पिता का नाम: धम्पू उडके गृह संख्या : 41/क उम्र : 32 लिंग : पुरुष	फोटो उपलब्ध	279	ALG2472959	निर्वाचक का नाम : मीना उईके पति का नाम: राजेश उईके गृह संख्या : 41का उम्र : 23 लिंग : महिला	फोटो उपलब्ध
280	MZM0040709	निर्वाचक का नाम : जगन उडके पिता का नाम: गंजन उडके गृह संख्या : 41ख उम्र : 63 लिंग : पुरुष	फोटो उपलब्ध	281	MZM1294336	निर्वाचक का नाम : रामकली पति का नाम: सबलु गृह संख्या : 41ख उम्र : 63 लिंग : महिला	फोटो उपलब्ध	282	ALG1504067	निर्वाचक का नाम : मैतू पति का नाम: जगन गृह संख्या : 41ख उम्र : 61 लिंग : महिला	फोटो उपलब्ध
283	ALG1504455	निर्वाचक का नाम : मुल्ली पति का नाम: जगन गृह संख्या : 41ख उम्र : 60 लिंग : महिला	फोटो उपलब्ध	284	MZM1298835	निर्वाचक का नाम : राजकुमार पिता का नाम: जगन गृह संख्या : 41ख उम्र : 41 लिंग : पुरुष	फोटो उपलब्ध	285	MZM1484187	निर्वाचक का नाम : सावत्री पति का नाम: राजकुमार गृह संख्या : 41ख उम्र : 39 लिंग : महिला	फोटो उपलब्ध
286	MZM0000216	निर्वाचक का नाम : टिंगू उडके पिता का नाम: जगन गृह संख्या : 41ख उम्र : 38 लिंग : पुरुष	फोटो उपलब्ध	287	ALG2592202	निर्वाचक का नाम : कुंती उडके पिता का नाम: राजकुमार उडके गृह संख्या : 41ख उम्र : 21 लिंग : महिला	फोटो उपलब्ध	288	ALG2195568	निर्वाचक का नाम : बलवंत पिता का नाम: मयंक गृह संख्या : 42 उम्र : 36 लिंग : पुरुष	फोटो उपलब्ध
289	ALG2195709	निर्वाचक का नाम : चंद्रकली पति का नाम: बलवंत गृह संख्या : 42 उम्र : 34 लिंग : महिला	फोटो उपलब्ध	290	ALG2711190	निर्वाचक का नाम : सावित्री धुर्वे पति का नाम: महेश धुर्वे गृह संख्या : 42 उम्र : 32 लिंग : महिला	फोटो उपलब्ध	291	ALG0539668	निर्वाचक का नाम : भदल धुर्वे पिता का नाम: भीलू गृह संख्या : 42/1 उम्र : 48 लिंग : पुरुष	फोटो उपलब्ध
292	ALG0893040	निर्वाचक का नाम : श्यामवती धुर्वे पति का नाम: भदल धुर्वे गृह संख्या : 42/1 उम्र : 39 लिंग : महिला	फोटो उपलब्ध	293	ALG1151323	निर्वाचक का नाम : प्रकाश धुर्वे पिता का नाम: सद् धुर्वे गृह संख्या : 42/1 उम्र : 30 लिंग : पुरुष	फोटो उपलब्ध	294	ALG2353241	निर्वाचक का नाम : सुखवती धुर्वे पति का नाम: प्रकाश गृह संख्या : 42/1 उम्र : 30 लिंग : महिला	फोटो उपलब्ध
295	ALG1504463	निर्वाचक का नाम : चंद्रकली पति का नाम: बालमसिंग गृह संख्या : 43 उम्र : 47 लिंग : महिला	फोटो उपलब्ध	296	ALG2337970	निर्वाचक का नाम : जीवन धुर्वे पिता का नाम: बालुम धुर्वे गृह संख्या : 43 उम्र : 31 लिंग : पुरुष	फोटो उपलब्ध	297	ALG2346013	निर्वाचक का नाम : रोहित परते पिता का नाम: बिहारी परते गृह संख्या : 43 उम्र : 23 लिंग : पुरुष	फोटो उपलब्ध
298	ALG2594620	निर्वाचक का नाम : आशिक धुर्वे पिता का नाम: बालमसिंग धुर्वे गृह संख्या : 43 उम्र : 22 लिंग : पुरुष	फोटो उपलब्ध	299	ALG0347146	निर्वाचक का नाम : धनोती पति का नाम: जुगरा गृह संख्या : 44 उम्र : 70 लिंग : महिला	फोटो उपलब्ध	300	MZM0040824	निर्वाचक का नाम : सुगन्ती पति का नाम: भूला गृह संख्या : 44 उम्र : 56 लिंग : महिला	फोटो उपलब्ध

301	MZM1298272	निर्वाचक का नाम : भूता पिता का नाम: मंगू गृह संख्या : 44 उम्र : 39 लिंग : पुरुष	फोटो उपलब्ध	302	ALG2594851	निर्वाचक का नाम : संध्या उडके पिता का नाम: रामा उडके गृह संख्या : 44 उम्र : 39 लिंग : महिला	फोटो उपलब्ध	303	ALG0098152	निर्वाचक का नाम : मनीराम पिता का नाम: मंगू गृह संख्या : 44 उम्र : 37 लिंग : पुरुष	फोटो उपलब्ध
304	ALG2594422	निर्वाचक का नाम : रमिया उडके पिता का नाम: मनीराम उडके गृह संख्या : 44 उम्र : 34 लिंग : महिला	फोटो उपलब्ध	305	ALG0651596	निर्वाचक का नाम : रामा उडके पिता का नाम: मंगू उडके गृह संख्या : 44 उम्र : 34 लिंग : पुरुष	फोटो उपलब्ध	306	ALG2593440	निर्वाचक का नाम : रेशमा उडके पिता का नाम: भुता उडके गृह संख्या : 44 उम्र : 23 लिंग : महिला	फोटो उपलब्ध
307	ALG2590040	निर्वाचक का नाम : उदेराम उडके पिता का नाम: भुता उडके गृह संख्या : 44 उम्र : 20 लिंग : पुरुष	फोटो उपलब्ध	308	ALG2719631	निर्वाचक का नाम : अखलेश उडके पिता का नाम: भुता उडके गृह संख्या : 44 उम्र : 18 लिंग : पुरुष	फोटो उपलब्ध	309	MZM1571983	निर्वाचक का नाम : बिसनु पिता का नाम: जुगरा गृह संख्या : 45 उम्र : 44 लिंग : पुरुष	फोटो उपलब्ध
310	MZM1484195	निर्वाचक का नाम : अनिता पिता का नाम: बिसनु गृह संख्या : 45 उम्र : 42 लिंग : महिला	फोटो उपलब्ध	311	ALG0276048	निर्वाचक का नाम : जयवंती पिता का नाम: अशोक गृह संख्या : 45 उम्र : 38 लिंग : महिला	फोटो उपलब्ध	312	ALG2590826	निर्वाचक का नाम : शिवानी उडके पिता का नाम: सतीश उडके गृह संख्या : 45 उम्र : 29 लिंग : महिला	फोटो उपलब्ध
313	ALG2299287	निर्वाचक का नाम : सतीश पिता का नाम: बिष्णु गृह संख्या : 45 उम्र : 25 लिंग : पुरुष	फोटो उपलब्ध	314	ALG2622355	निर्वाचक का नाम : सलीना पिता का नाम: बिसनु उडके गृह संख्या : 45 उम्र : 23 लिंग : महिला	फोटो उपलब्ध	315	ALG0893057	निर्वाचक का नाम : अशोक पिता का नाम: अन्तराम गृह संख्या : 45/1 उम्र : 37 लिंग : पुरुष	फोटो उपलब्ध
316	ALG0687103	निर्वाचक का नाम : देबीराम टेकाम पिता का नाम: अनतराम टेकाम गृह संख्या : 45/1 उम्र : 35 लिंग : पुरुष	फोटो उपलब्ध	317	ALG1504679	निर्वाचक का नाम : सुकलू पिता का नाम: डेबा गृह संख्या : 47 उम्र : 54 लिंग : पुरुष	फोटो उपलब्ध	318	ALG1504273	निर्वाचक का नाम : जमनी पिता का नाम: सुकलू गृह संख्या : 47 उम्र : 52 लिंग : महिला	फोटो उपलब्ध
319	ALG2636116	निर्वाचक का नाम : लीलावती धुर्वे पिता का नाम: धर्मेश धुर्वे गृह संख्या : 47 उम्र : 22 लिंग : महिला	फोटो उपलब्ध	320	ALG2592616	निर्वाचक का नाम : धर्मेश धुर्वे पिता का नाम: सुकलू धुर्वे गृह संख्या : 47 उम्र : 21 लिंग : पुरुष	फोटो उपलब्ध	321	ALG1504430	निर्वाचक का नाम : शेरसिंग पिता का नाम: बिरजा गृह संख्या : 48 उम्र : 63 लिंग : पुरुष	फोटो उपलब्ध
322	ALG0651505	निर्वाचक का नाम : दिलीप युवने पिता का नाम: शेरसिंग युवने गृह संख्या : 48 उम्र : 34 लिंग : पुरुष	फोटो उपलब्ध	323	ALG2622967	निर्वाचक का नाम : पार्वती इवने पिता का नाम: दिलीप इवने गृह संख्या : 48 उम्र : 33 लिंग : महिला	फोटो उपलब्ध	324	ALG0651653	निर्वाचक का नाम : मेहन्त्रा इवने पिता का नाम: दिलीप इवने गृह संख्या : 48 उम्र : 33 लिंग : महिला	फोटो उपलब्ध
325	ALG2295020	निर्वाचक का नाम : मनोज पिता का नाम: शेरसिंह गृह संख्या : 48 उम्र : 29 लिंग : पुरुष	फोटो उपलब्ध	326	YTI1489814	निर्वाचक का नाम : शिवानी पिता का नाम: राजकुमार इवणे गृह संख्या : 48 उम्र : 27 लिंग : महिला	फोटो उपलब्ध	327	ALG2298990	निर्वाचक का नाम : राजकुमार इवने पिता का नाम: शेरसिंह गृह संख्या : 48 उम्र : 26 लिंग : पुरुष	फोटो उपलब्ध
328	ALG2593424	निर्वाचक का नाम : अनिता इवने पिता का नाम: मनोज इवने गृह संख्या : 48 उम्र : 24 लिंग : महिला	फोटो उपलब्ध	329	ALG1504208	निर्वाचक का नाम : बलमत पिता का नाम: बिरजा गृह संख्या : 49 उम्र : 58 लिंग : पुरुष	फोटो उपलब्ध	330	MZM1484369	निर्वाचक का नाम : जानकी पिता का नाम: बलमत गृह संख्या : 49 उम्र : 56 लिंग : महिला	फोटो उपलब्ध

331	ALG1504604	निर्वाचक का नाम : सलमत पिता का नाम: बिरजा गृह संख्या : 49 उम्र : 48 लिंग : पुरुष	332	ALG2346401	निर्वाचक का नाम : संतुलाल इवने पिता का नाम: बालमत इवने गृह संख्या : 49 उम्र : 29 लिंग : पुरुष	333	ALG2594463	निर्वाचक का नाम : रत्ना इवने पति का नाम: राधेश्याम इवने गृह संख्या : 49 उम्र : 28 लिंग : महिला
334	ALG2364586	निर्वाचक का नाम : सुनीता एवाने पिता का नाम: सालमाता गृह संख्या : 49 उम्र : 27 लिंग : महिला	335	ALG2346377	निर्वाचक का नाम : प्रमिला इवने पति का नाम: बालमत इवने गृह संख्या : 49 उम्र : 27 लिंग : महिला	336	ALG2346021	निर्वाचक का नाम : राधेश्याम इवने पिता का नाम: सलमत इवने गृह संख्या : 49 उम्र : 25 लिंग : पुरुष
337	ALG2378685	निर्वाचक का नाम : श्रीराम पिता का नाम: सलमत गृह संख्या : 49 उम्र : 23 लिंग : पुरुष	338	ALG2590016	निर्वाचक का नाम : प्रकाश इवने पिता का नाम: बलमत इवने गृह संख्या : 49 उम्र : 23 लिंग : पुरुष	339	ALG2593911	निर्वाचक का नाम : उशब इवने पिता का नाम: सलमत इवने गृह संख्या : 49 उम्र : 21 लिंग : पुरुष
340	ALG2589984	निर्वाचक का नाम : पंकेश इवने पिता का नाम: बलमत इवने गृह संख्या : 49 उम्र : 20 लिंग : पुरुष	341	ALG1504547	निर्वाचक का नाम : बिसिया उडके पति का नाम: गंजन गृह संख्या : 50 उम्र : 66 लिंग : महिला	342	MZM0000182	निर्वाचक का नाम : शिवलाल पिता का नाम: गजन गृह संख्या : 50 उम्र : 39 लिंग : पुरुष
343	ALG0686998	निर्वाचक का नाम : प्रेमबती उडके पति का नाम: शिवलाल उडके गृह संख्या : 50 उम्र : 38 लिंग : महिला	344	MZM0040691	निर्वाचक का नाम : संतोष पिता का नाम: गंजन गृह संख्या : 50 उम्र : 37 लिंग : पुरुष	345	ALG0687004	निर्वाचक का नाम : शिवदीन उडके पिता का नाम: गंजन उडके गृह संख्या : 50 उम्र : 32 लिंग : पुरुष
346	ALG1912336	निर्वाचक का नाम : प्रमिला उडके पति का नाम: शिवदीन उडके गृह संख्या : 50 उम्र : 32 लिंग : महिला	347	ALG0155044	निर्वाचक का नाम : रामसिंग पिता का नाम: ढलप गृह संख्या : 51 उम्र : 58 लिंग : पुरुष	348	ALG1151364	निर्वाचक का नाम : प्रेमलाल उडके पिता का नाम: चैनु उडके गृह संख्या : 51 उम्र : 54 लिंग : पुरुष
349	MZM0000190	निर्वाचक का नाम : अनिता पति का नाम: प्रेम गृह संख्या : 51 उम्र : 46 लिंग : महिला	350	MZM1297746	निर्वाचक का नाम : प्रेमवती पति का नाम: रामसू गृह संख्या : 51 उम्र : 46 लिंग : महिला	351	ALG0549022	निर्वाचक का नाम : रामसिंह पिता का नाम: नाना गृह संख्या : 51 उम्र : 45 लिंग : पुरुष
352	ALG1270461	निर्वाचक का नाम : राहुल उडके पिता का नाम: प्रेमलाल उडके गृह संख्या : 51 उम्र : 29 लिंग : पुरुष	353	ALG2601185	निर्वाचक का नाम : पिकी उडके पिता का नाम: प्रेमलाल उडके गृह संख्या : 51 उम्र : 22 लिंग : महिला	354	ALG2601326	निर्वाचक का नाम : अमरबती मर्सकोले पिता का नाम: रामसिंह मर्सकोले गृह संख्या : 51 उम्र : 21 लिंग : महिला
355	ALG2719540	निर्वाचक का नाम : माया मर्सकोले पिता का नाम: रामसिंह मर्सकोले गृह संख्या : 51 उम्र : 18 लिंग : महिला	356	MZM1297720	निर्वाचक का नाम : जुगीया पति का नाम: सुखमन गृह संख्या : 52 उम्र : 66 लिंग : महिला	357	ALG0007310	निर्वाचक का नाम : अनिल उडके पिता का नाम: सुखमन उडके गृह संख्या : 52 उम्र : 37 लिंग : पुरुष
358	ALG2365765	निर्वाचक का नाम : शर्मिला उडके पति का नाम: नकुल गृह संख्या : 52 उम्र : 32 लिंग : महिला	359	ALG2365740	निर्वाचक का नाम : नकुल उडके पिता का नाम: सुखमन गृह संख्या : 52 उम्र : 26 लिंग : पुरुष	360	ALG2685584	निर्वाचक का नाम : बस्तुलाल उडके पिता का नाम: सुखमन उडके गृह संख्या : 52 उम्र : 19 लिंग : पुरुष

361	ALG2146496	निर्वाचक का नाम : सनोता पति का नाम: भैयालाल गृह संख्या : 53 उम्र : 68 लिंग : महिला	फोटो उपलब्ध	362	ALG1270222	निर्वाचक का नाम : देवकी मर्शकोले पति का नाम: उदेराम मर्शकोले गृह संख्या : 53 उम्र : 39 लिंग : महिला	फोटो उपलब्ध	363	ALG1270230	निर्वाचक का नाम : उदेराम मर्शकोले पति का नाम: भैयालाल मर्शकोले गृह संख्या : 53 उम्र : 30 लिंग : पुरुष	फोटो उपलब्ध
364	ALG1504299	निर्वाचक का नाम : सुबदा पति का नाम: तुलसी गृह संख्या : 54 उम्र : 68 लिंग : महिला	फोटो उपलब्ध	365	ALG0686832	निर्वाचक का नाम : ब्रिजेश वरकडे पति का नाम: तुलसी वरकडे गृह संख्या : 54 उम्र : 34 लिंग : पुरुष	फोटो उपलब्ध	366	ALG1912666	निर्वाचक का नाम : मंगो वरकडे पति का नाम: ब्रिजेश वरकडे गृह संख्या : 54 उम्र : 33 लिंग : महिला	फोटो उपलब्ध
367	ALG1504711	निर्वाचक का नाम : सूरत पति का नाम: दसन गृह संख्या : 55 उम्र : 74 लिंग : पुरुष	फोटो उपलब्ध	368	ALG0005041	निर्वाचक का नाम : संतोष पति का नाम: सूरत गृह संख्या : 55 उम्र : 35 लिंग : पुरुष	फोटो उपलब्ध	369	ALG0893073	निर्वाचक का नाम : रीना पति का नाम: संतोष गृह संख्या : 55 उम्र : 35 लिंग : महिला	फोटो उपलब्ध
370	ALG1811942	निर्वाचक का नाम : सावन्या पति का नाम: सूरत गृह संख्या : 55 उम्र : 29 लिंग : पुरुष	फोटो उपलब्ध	371	ALG1504745	निर्वाचक का नाम : मिंदोबाई पति का नाम: फत्तेसिंग गृह संख्या : 56 उम्र : 76 लिंग : महिला	फोटो उपलब्ध	372	ALG0893081	निर्वाचक का नाम : राजकुमार पति का नाम: फत्ते सिंह गृह संख्या : 56 उम्र : 38 लिंग : पुरुष	फोटो उपलब्ध
373	ALG0893099	निर्वाचक का नाम : सीमा पति का नाम: शिवराम गृह संख्या : 56 उम्र : 36 लिंग : महिला	फोटो उपलब्ध	374	ALG0893107	निर्वाचक का नाम : संतरी पति का नाम: राजकुमार गृह संख्या : 56 उम्र : 36 लिंग : महिला	फोटो उपलब्ध	375	ALG0005025	निर्वाचक का नाम : शिवराम पति का नाम: फत्तेसिंग गृह संख्या : 56 उम्र : 35 लिंग : पुरुष	फोटो उपलब्ध
376	ALG2610384	निर्वाचक का नाम : संध्या मर्शकोले पति का नाम: फत्तेसिंग मर्शकोले गृह संख्या : 56 उम्र : 21 लिंग : महिला	फोटो उपलब्ध	377	ALG1505106	निर्वाचक का नाम : किसन पति का नाम: बिसराम गृह संख्या : 59 उम्र : 58 लिंग : पुरुष	फोटो उपलब्ध	378	MZM1484070	निर्वाचक का नाम : समोती पति का नाम: किसन गृह संख्या : 59 उम्र : 56 लिंग : महिला	फोटो उपलब्ध
379	MZM1298033	निर्वाचक का नाम : बिसन पति का नाम: बिसराम गृह संख्या : 59 उम्र : 53 लिंग : पुरुष	फोटो उपलब्ध	380	ALG1504893	निर्वाचक का नाम : बिहारी पति का नाम: बिसराम गृह संख्या : 59 उम्र : 48 लिंग : पुरुष	फोटो उपलब्ध	381	MZM0000166	निर्वाचक का नाम : रुंदिया पति का नाम: बिहारी गृह संख्या : 59 उम्र : 46 लिंग : महिला	फोटो उपलब्ध
382	ALG2720530	निर्वाचक का नाम : हजारी परते पति का नाम: बिसराम परते गृह संख्या : 59 उम्र : 40 लिंग : पुरुष	फोटो उपलब्ध	383	ALG2720563	निर्वाचक का नाम : अनीता परते पति का नाम: हजारी परते गृह संख्या : 59 उम्र : 40 लिंग : महिला	फोटो उपलब्ध	384	ALG0686980	निर्वाचक का नाम : श्रीराम परते पति का नाम: किशन परते गृह संख्या : 59 उम्र : 35 लिंग : पुरुष	फोटो उपलब्ध
385	ALG0686915	निर्वाचक का नाम : विदेश परते पति का नाम: बिसन परते गृह संख्या : 59 उम्र : 33 लिंग : पुरुष	फोटो उपलब्ध	386	ALG0686972	निर्वाचक का नाम : ममता परते पति का नाम: श्रीराम परते गृह संख्या : 59 उम्र : 33 लिंग : महिला	फोटो उपलब्ध	387	ALG2300705	निर्वाचक का नाम : फूलवंती पति का नाम: वीदेश गृह संख्या : 59 उम्र : 33 लिंग : महिला	फोटो उपलब्ध
388	ALG2298958	निर्वाचक का नाम : विजय पति का नाम: बिशन गृह संख्या : 59 उम्र : 28 लिंग : पुरुष	फोटो उपलब्ध	389	ALG2636553	निर्वाचक का नाम : सरिता परते पति का नाम: विजय परते गृह संख्या : 59 उम्र : 27 लिंग : महिला	फोटो उपलब्ध	390	ALG1923135	निर्वाचक का नाम : मीना परते पति का नाम: रामकुमार परते गृह संख्या : 59 उम्र : 25 लिंग : महिला	फोटो उपलब्ध

391	ALG2299352	निर्वाचक का नाम : सतीश पिता का नाम: बिशन गृह संख्या : 59 उम्र : 25 लिंग : पुरुष	392	ALG2590156	निर्वाचक का नाम : अमित परते पिता का नाम: बिहारी परते गृह संख्या : 59 उम्र : 25 लिंग : पुरुष	393	ALG2665495	निर्वाचक का नाम : सविता परते पति का नाम: सूरजन परते गृह संख्या : 59 उम्र : 25 लिंग : महिला
394	ALG2594406	निर्वाचक का नाम : माया परते पति का नाम: झुलन परते गृह संख्या : 59 उम्र : 24 लिंग : महिला	395	ALG2300002	निर्वाचक का नाम : अरुण पिता का नाम: हजारी गृह संख्या : 59 उम्र : 23 लिंग : पुरुष	396	ALG2594729	निर्वाचक का नाम : सुरजन परते पिता का नाम: किसन परते गृह संख्या : 59 उम्र : 23 लिंग : पुरुष
397	ALG2410710	निर्वाचक का नाम : रेवती पाटें पति का नाम: जगदीश गृह संख्या : 59 उम्र : 22 लिंग : महिला	398	ALG2410736	निर्वाचक का नाम : जगदीश पाटें पिता का नाम: बिसेन गृह संख्या : 59 उम्र : 22 लिंग : पुरुष	399	ALG2679645	निर्वाचक का नाम : संजना परते पिता का नाम: हजारी परते गृह संख्या : 59 उम्र : 19 लिंग : महिला
400	ALG0203182	निर्वाचक का नाम : झब्बो पति का नाम: मंगु गृह संख्या : 60 उम्र : 64 लिंग : महिला	401	MZM1297738	निर्वाचक का नाम : संतरी पति का नाम: गनेश गृह संख्या : 60 उम्र : 40 लिंग : महिला	402	ALG1376151	निर्वाचक का नाम : रामलाल वरकडे पिता का नाम: सुम्मा वरकडे गृह संख्या : 60 उम्र : 32 लिंग : पुरुष
403	ALG1079987	निर्वाचक का नाम : कुसमा वरकडे पति का नाम: रामलाल वरकडे गृह संख्या : 60 उम्र : 32 लिंग : महिला	# 404	ALG2590131	निर्वाचक का नाम : प्रमिला वरकडे पिता का नाम: गणेश वरकडे गृह संख्या : 60 उम्र : 20 लिंग : महिला	405	ALG1504851	निर्वाचक का नाम : झुँनका बाई इवने पति का नाम: सुक्कल गृह संख्या : 62 उम्र : 60 लिंग : महिला
406	MZM1297753	निर्वाचक का नाम : लखन पिता का नाम: सुक्कल गृह संख्या : 62 उम्र : 41 लिंग : पुरुष	407	ALG0353094	निर्वाचक का नाम : सुशीला पति का नाम: लखन गृह संख्या : 62 उम्र : 39 लिंग : महिला	408	ALG0686808	निर्वाचक का नाम : शिवदीन इवने पिता का नाम: सुक्कल इवने गृह संख्या : 62 उम्र : 38 लिंग : पुरुष
409	ALG1270446	निर्वाचक का नाम : सरमिला इवने पति का नाम: शिवदीन इवने गृह संख्या : 62 उम्र : 31 लिंग : महिला	410	ALG2604403	निर्वाचक का नाम : संगीता इवने पति का नाम: रामदीन इवने गृह संख्या : 62 उम्र : 30 लिंग : महिला	411	ALG2353225	निर्वाचक का नाम : अमित एवणे एवणे पिता का नाम: लखन गृह संख्या : 62 उम्र : 23 लिंग : पुरुष
412	ALG2617231	निर्वाचक का नाम : रामदीन इवने पिता का नाम: सुक्कल इवने गृह संख्या : 62 उम्र : 23 लिंग : पुरुष	413	ALG2687523	निर्वाचक का नाम : अंकित इवने पिता का नाम: लखन इवने गृह संख्या : 62 उम्र : 20 लिंग : पुरुष	414	ALG1504349	निर्वाचक का नाम : साहबलाल पिता का नाम: श्यामू गृह संख्या : 63 उम्र : 50 लिंग : पुरुष
415	ALG0353086	निर्वाचक का नाम : दूर्गावती पति का नाम: साहबलाल गृह संख्या : 63 उम्र : 41 लिंग : महिला	416	ALG2363851	निर्वाचक का नाम : सुभाष इवने पिता का नाम: साहबलाल इवने गृह संख्या : 63 उम्र : 29 लिंग : पुरुष	417	ALG2363596	निर्वाचक का नाम : सनीता इवने पति का नाम: सुभाष गृह संख्या : 63 उम्र : 28 लिंग : महिला
418	ALG2589885	निर्वाचक का नाम : परेशराम उडके पिता का नाम: साहबलाल उडके गृह संख्या : 63 उम्र : 27 लिंग : पुरुष	419	ALG2333185	निर्वाचक का नाम : आकाश पिता का नाम: साहबराव गृह संख्या : 63 उम्र : 23 लिंग : पुरुष	420	ALG1419050	निर्वाचक का नाम : अमरसिंग पिता का नाम: कमलसा गृह संख्या : 64 उम्र : 34 लिंग : पुरुष

421	ALG1419092	निर्वाचक का नाम : धर्मी पति का नाम: अमरसिंग गृह संख्या : 64 उम्र : 30 लिंग : महिला	ALG0893115	422	निर्वाचक का नाम : मुनेश पति का नाम: पोलजी गृह संख्या : 64 क उम्र : 42 लिंग : पुरुष	MZM1297100	423	निर्वाचक का नाम : खुसमेरी पति का नाम: मुनेश गृह संख्या : 64क उम्र : 42 लिंग : महिला
424	ALG2589927	निर्वाचक का नाम : सुकलाल धुर्वे पति का नाम: मुनेश धुर्वे गृह संख्या : 64क उम्र : 26 लिंग : पुरुष	ALG2589943	425	निर्वाचक का नाम : ज्योति धुर्वे पति का नाम: सुकलाल धुर्वे गृह संख्या : 64क उम्र : 21 लिंग : महिला	ALG2685550	426	निर्वाचक का नाम : सुखनंदन धुर्वे पति का नाम: मुनेश धुर्वे गृह संख्या : 64क उम्र : 21 लिंग : पुरुष
427	ALG2195576	निर्वाचक का नाम : महेश पति का नाम: लालजी गृह संख्या : 64/क उम्र : 29 लिंग : पुरुष	ALG1504901	428	निर्वाचक का नाम : समिया पति का नाम: लालजी गृह संख्या : 64ख उम्र : 66 लिंग : महिला	ALG0870899	429	निर्वाचक का नाम : अनिता पति का नाम: मानसिंह गृह संख्या : 64 ख उम्र : 33 लिंग : महिला
430	ALG2195634	निर्वाचक का नाम : कुमन पति का नाम: लालजी गृह संख्या : 64ख उम्र : 33 लिंग : पुरुष	ALG2200350	431	निर्वाचक का नाम : सुमन पति का नाम: कुमन गृह संख्या : 64ख उम्र : 30 लिंग : महिला	ALG2589919	432	निर्वाचक का नाम : दुर्गेश मर्सकोले पति का नाम: कमलसा मर्सकोले गृह संख्या : 64ख उम्र : 25 लिंग : पुरुष
433	ALG0203489	निर्वाचक का नाम : गंजन पति का नाम: मंगू गृह संख्या : 65 उम्र : 69 लिंग : पुरुष	ALG1504786	434	निर्वाचक का नाम : बुंदी पति का नाम: जोगी गृह संख्या : 65 उम्र : 66 लिंग : महिला	ALG0203190	435	निर्वाचक का नाम : फूलवती इवने पति का नाम: सलमत गृह संख्या : 65 उम्र : 47 लिंग : महिला
436	MZM1484427	निर्वाचक का नाम : दिनेश पति का नाम: जोगी गृह संख्या : 65 उम्र : 45 लिंग : पुरुष	MZM1484435	437	निर्वाचक का नाम : सुनिता पति का नाम: दिनेश गृह संख्या : 65 उम्र : 44 लिंग : महिला	MZM0040683	438	निर्वाचक का नाम : गणेश धुर्वे पति का नाम: जोगी धुर्वे गृह संख्या : 65 उम्र : 43 लिंग : महिला
439	MZM0040675	निर्वाचक का नाम : शिवरती धुर्वे पति का नाम: गणेश धुर्वे गृह संख्या : 65 उम्र : 41 लिंग : महिला	ALG2593515	440	निर्वाचक का नाम : बिशन धुर्वे पति का नाम: जोगी धुर्वे गृह संख्या : 65 उम्र : 39 लिंग : पुरुष	ALG0651604	441	निर्वाचक का नाम : सविता धुर्वे पति का नाम: बिसन धुर्वे गृह संख्या : 65 उम्र : 35 लिंग : महिला
442	ALG0686857	निर्वाचक का नाम : साजन धुर्वे पति का नाम: जोगी धुर्वे गृह संख्या : 65 उम्र : 33 लिंग : पुरुष	ALG1080019	443	निर्वाचक का नाम : सावित्री धुर्वे पति का नाम: साजन धुर्वे गृह संख्या : 65 उम्र : 33 लिंग : महिला	ALG2651826	444	निर्वाचक का नाम : बुंदाल उडके पति का नाम: गंजन उडके गृह संख्या : 65 उम्र : 24 लिंग : पुरुष
445	ALG2677342	निर्वाचक का नाम : अंकेश धुर्वे पति का नाम: गणेश धुर्वे गृह संख्या : 65 उम्र : 20 लिंग : पुरुष	ALG0651646	446	निर्वाचक का नाम : सीडू धुर्वे पति का नाम: चिन्टू धुर्वे गृह संख्या : 65/1 उम्र : 59 लिंग : पुरुष	ALG0651612	447	निर्वाचक का नाम : रानो धुर्वे पति का नाम: सीडू गृह संख्या : 65/1 उम्र : 56 लिंग : महिला
448	ALG2687572	निर्वाचक का नाम : दिलीप धुर्वे पति का नाम: सिडू धुर्वे गृह संख्या : 65/1 उम्र : 25 लिंग : पुरुष	ALG2687606	449	निर्वाचक का नाम : किरण धुर्वे पति का नाम: सिडू धुर्वे गृह संख्या : 65/1 उम्र : 23 लिंग : महिला	ALG1505007	450	निर्वाचक का नाम : फैला पति का नाम: भूरा गृह संख्या : 66 उम्र : 80 लिंग : महिला

451	ALG0549048	निर्वाचक का नाम : भूरा पिता का नाम: दुरकसा गृह संख्या : 66 उम्र : 64 लिंग : पुरुष	फोटो उपलब्ध	452	MZM1483312	निर्वाचक का नाम : सुनिता पति का नाम: सुखदेव गृह संख्या : 66 उम्र : 44 लिंग : महिला	फोटो उपलब्ध	453	MZM6325666	निर्वाचक का नाम : मंगलसिंग पिता का नाम: इंदल गृह संख्या : 67 उम्र : 41 लिंग : पुरुष	फोटो उपलब्ध
454	ALG2593820	निर्वाचक का नाम : सरोती वरकडे पिता का नाम: गणेश वरकडे गृह संख्या : 70 उम्र : 23 लिंग : महिला	फोटो उपलब्ध	455	MZM0066043	निर्वाचक का नाम : संगीता पति का नाम: रामजी गृह संख्या : 82 उम्र : 44 लिंग : महिला	फोटो उपलब्ध	456	ALG2643252	निर्वाचक का नाम : अंजली मर्सकोले पिता का नाम: रामजी मर्सकोले गृह संख्या : 82 उम्र : 21 लिंग : महिला	फोटो उपलब्ध
457	ALG0347112	निर्वाचक का नाम : मानसिंह पिता का नाम: लालजी गृह संख्या : 101 उम्र : 40 लिंग : पुरुष	फोटो उपलब्ध	458	ALG1923697	निर्वाचक का नाम : लता पति का नाम: राकेश गृह संख्या : 102 उम्र : 40 लिंग : महिला	फोटो उपलब्ध	459	ALG1614452	निर्वाचक का नाम : शिवसागर पिता का नाम: मनोहर गृह संख्या : 460 उम्र : 27 लिंग : पुरुष	फोटो उपलब्ध
460	MZM1297126	निर्वाचक का नाम : हरीराम पिता का नाम: मद्रासिंह गृह संख्या : 23 उम्र : 59 लिंग : पुरुष	फोटो उपलब्ध	461	MZM1483338	निर्वाचक का नाम : सनिता पति का नाम: मनोहर गृह संख्या : 9ख उम्र : 52 लिंग : महिला	फोटो उपलब्ध	462	MZM1482611	निर्वाचक का नाम : सियाराम पिता का नाम: मनोहर गृह संख्या : 10 उम्र : 43 लिंग : पुरुष	फोटो उपलब्ध
463	MZM6325658	निर्वाचक का नाम : दीपा उईके पति का नाम: टिगू गृह संख्या : 41ख उम्र : 37 लिंग : महिला	फोटो उपलब्ध								

464	ALG2146702	निर्वाचक का नाम : आनंदसिंग उडके पिता का नाम: फागू उडके गृह संख्या : 1 उम्र : 56 लिंग : पुरुष	465	MZM1298553	निर्वाचक का नाम : समिया उडके पिता का नाम: आनंद उडके गृह संख्या : 1 उम्र : 55 लिंग : महिला	466	ALG0804401	निर्वाचक का नाम : संजू उडके पिता का नाम: आनंद उडके गृह संख्या : 1 उम्र : 35 लिंग : पुरुष
467	ALG1781996	निर्वाचक का नाम : अनीता ऊईके पति का नाम: अनिल गृह संख्या : 01 उम्र : 34 लिंग : महिला	468	ALG0804468	निर्वाचक का नाम : अनिल उडके पिता का नाम: आनंद उडके गृह संख्या : 1 उम्र : 32 लिंग : पुरुष	469	ALG1270453	निर्वाचक का नाम : अमित उडके पिता का नाम: आनंद उडके गृह संख्या : 1 उम्र : 31 लिंग : पुरुष
470	ALG1462951	निर्वाचक का नाम : कुंती उडके पति का नाम: संजू उडके गृह संख्या : 01 उम्र : 30 लिंग : महिला	471	ALG1665611	निर्वाचक का नाम : शांति उईके पति का नाम: अमित उईके गृह संख्या : 1 उम्र : 29 लिंग : महिला	Q 472	ALG2295129	निर्वाचक का नाम : दर्गेश पिता का नाम: किशोरीलाल गृह संख्या : 02 उम्र : 27 लिंग : महिला
473	ALG2307171	निर्वाचक का नाम : पुष्या पिता का नाम: किशोरीलाल गृह संख्या : 02 उम्र : 27 लिंग : महिला	474	ALG2195782	निर्वाचक का नाम : गणवेश कुमरे पिता का नाम: किशोरीलाल गृह संख्या : 2 उम्र : 25 लिंग : पुरुष	475	ALG1505080	निर्वाचक का नाम : रामबाई पति का नाम: फागू गृह संख्या : 3 उम्र : 58 लिंग : महिला
476	ALG1504570	निर्वाचक का नाम : फुल्लोबाई पति का नाम: तालन गृह संख्या : 4 उम्र : 66 लिंग : महिला	477	MZM1298645	निर्वाचक का नाम : संतोष पिता का नाम: फागू गृह संख्या : 4 उम्र : 51 लिंग : पुरुष	478	ALG1504588	निर्वाचक का नाम : अशोक उईके पिता का नाम: फागू उईके गृह संख्या : 4 उम्र : 50 लिंग : पुरुष
479	ALG2131837	निर्वाचक का नाम : जानकी पति का नाम: संतोष गृह संख्या : 4 उम्र : 49 लिंग : महिला	480	ALG0893123	निर्वाचक का नाम : सेवन्ती पति का नाम: अशोक गृह संख्या : 4 उम्र : 45 लिंग : महिला	481	ALG0893131	निर्वाचक का नाम : जैवन्ती पति का नाम: चन्दन गृह संख्या : 4 उम्र : 36 लिंग : महिला
482	ALG0893362	निर्वाचक का नाम : अर्जुन उडके पिता का नाम: संतोष उडके गृह संख्या : 4 उम्र : 32 लिंग : पुरुष	483	ALG0893388	निर्वाचक का नाम : सुनील उडके पिता का नाम: तालन उडके गृह संख्या : 4 उम्र : 32 लिंग : पुरुष	484	ALG2460368	निर्वाचक का नाम : भीम उईके पिता का नाम: संतोष उईके गृह संख्या : 4 उम्र : 29 लिंग : पुरुष
485	ALG1781202	निर्वाचक का नाम : शिवराज ऊईके पिता का नाम: आशोक गृह संख्या : 04 उम्र : 28 लिंग : पुरुष	486	ALG2362416	निर्वाचक का नाम : दीपा उईके पति का नाम: संतराम गृह संख्या : 04 उम्र : 26 लिंग : महिला	487	ALG2594844	निर्वाचक का नाम : बबली उईके पति का नाम: भीम उईके गृह संख्या : 04 उम्र : 26 लिंग : महिला
488	ALG2362374	निर्वाचक का नाम : पूजा उईके पति का नाम: शिवराज गृह संख्या : 04 उम्र : 25 लिंग : महिला	489	ALG2433613	निर्वाचक का नाम : सतीश उईके पिता का नाम: संतोष उईके गृह संख्या : 04 उम्र : 22 लिंग : पुरुष	490	ALG2593390	निर्वाचक का नाम : रोहित उडके पिता का नाम: अशोक उडके गृह संख्या : 4 उम्र : 22 लिंग : पुरुष
491	ALG1504844	निर्वाचक का नाम : गुलाब पिता का नाम: गन्ना गृह संख्या : 5 उम्र : 70 लिंग : पुरुष	492	MZM6325807	निर्वाचक का नाम : रामगोपाल पिता का नाम: गुलाब गृह संख्या : 5 उम्र : 38 लिंग : पुरुष	493	ALG0549055	निर्वाचक का नाम : राधेश्याम मर्सकोले पिता का नाम: गुलाब मर्सकोले गृह संख्या : 05 उम्र : 37 लिंग : पुरुष

494 निर्वाचक का नाम : रामता मर्सकोले पति का नाम: राधेश्याम मर्सकोले गृह संख्या : 5 उम्र : 36 लिंग : महिला	ALG0893370	495 निर्वाचक का नाम : हरिराम मर्सकोले पिता का नाम: गुलाब गृह संख्या : 05 उम्र : 27 लिंग : पुरुष	ALG1782523	496 निर्वाचक का नाम : राजेश पिता का नाम: रतन लाल गृह संख्या : 6 उम्र : 41 लिंग : पुरुष	ALG2196004
497 निर्वाचक का नाम : सुनील पिता का नाम: रतनलाल गृह संख्या : 6 उम्र : 38 लिंग : पुरुष	ALG2196020	498 निर्वाचक का नाम : सुरज पिता का नाम: रतनलाल गृह संख्या : 6 उम्र : 26 लिंग : पुरुष	ALG2196012	499 निर्वाचक का नाम : तेजी पिता का नाम: चुन्नी गृह संख्या : 8 उम्र : 88 लिंग : पुरुष	ALG1505098
500 निर्वाचक का नाम : कमला काकोडिया पति का नाम: धामू गृह संख्या : 8 उम्र : 42 लिंग : महिला	ALG0893149	501 निर्वाचक का नाम : कमलती काकोडिया पति का नाम: भिक्कू काकोडिया गृह संख्या : 08 उम्र : 32 लिंग : महिला	ALG2278489	502 निर्वाचक का नाम : भिक्कू काकोडिया पिता का नाम: तेजीलाल काकोडिया गृह संख्या : 8 उम्र : 32 लिंग : पुरुष	ALG1151166
503 निर्वाचक का नाम : अमय पिता का नाम: बिसराम गृह संख्या : 9 उम्र : 58 लिंग : पुरुष	ALG1505155	504 निर्वाचक का नाम : सुन्दरबाई पति का नाम: अमय गृह संख्या : 9 उम्र : 56 लिंग : महिला	ALG0155051	505 निर्वाचक का नाम : मनोज दार्शिमा पिता का नाम: अमरु गृह संख्या : 09 उम्र : 31 लिंग : पुरुष	ALG1782093
506 निर्वाचक का नाम : इनको दर्शिमा पति का नाम: मनोज दर्शिमा गृह संख्या : 9 उम्र : 28 लिंग : महिला	ALG2593556	507 निर्वाचक का नाम : प्रकाश दार्शिमा पिता का नाम: अमरु गृह संख्या : 09 उम्र : 26 लिंग : पुरुष	ALG1779487	508 निर्वाचक का नाम : नारायण दर्शिमा पिता का नाम: अमरु दर्शिमा गृह संख्या : 09 उम्र : 22 लिंग : पुरुष	ALG2677300
509 निर्वाचक का नाम : सरबती पति का नाम: समलू गृह संख्या : 10 उम्र : 39 लिंग : महिला	ALG0893164	510 निर्वाचक का नाम : दीपमाला दर्शिमा पिता का नाम: समलू गृह संख्या : 10 उम्र : 22 लिंग : महिला	ALG2369437	511 निर्वाचक का नाम : सम्मू पिता का नाम: सुखलाल गृह संख्या : 11 उम्र : 53 लिंग : पुरुष	ALG1505130
512 निर्वाचक का नाम : सुंदरी पति का नाम: सम्मू गृह संख्या : 11 उम्र : 50 लिंग : महिला	ALG2650380	513 निर्वाचक का नाम : सुनील दार्शिमा पिता का नाम: सम्मू गृह संख्या : 11 उम्र : 33 लिंग : पुरुष	ALG1779453	514 निर्वाचक का नाम : सावित्री दरसिमा पति का नाम: सुनील गृह संख्या : 11 उम्र : 28 लिंग : महिला	ALG1779446
515 निर्वाचक का नाम : रामभरोस दर्शिमा पिता का नाम: सम्मू दर्शिमा गृह संख्या : 11 उम्र : 24 लिंग : पुरुष	ALG2683449	516 निर्वाचक का नाम : अमरलाल पिता का नाम: कोवा गृह संख्या : 12 उम्र : 60 लिंग : पुरुष	ALG1505346	517 निर्वाचक का नाम : रमती पति का नाम: अमरलाल गृह संख्या : 12 उम्र : 56 लिंग : महिला	MZM1298371
518 निर्वाचक का नाम : रेखा पिता का नाम: अमरलाल गृह संख्या : 12 उम्र : 38 लिंग : महिला	ALG0115360	519 निर्वाचक का नाम : मंगली पति का नाम: धरू गृह संख्या : 14 उम्र : 71 लिंग : महिला	ALG0893172	520 निर्वाचक का नाम : पार्वती पति का नाम: दीनू गृह संख्या : 14 उम्र : 38 लिंग : महिला	ALG0893180
521 निर्वाचक का नाम : विनोद बैठे पिता का नाम: छन्नु बैठे गृह संख्या : 14 उम्र : 35 लिंग : पुरुष	ALG2618312	522 निर्वाचक का नाम : मनोहर बैठे पिता का नाम: हरू गृह संख्या : 14 उम्र : 28 लिंग : पुरुष	ALG1782028	523 निर्वाचक का नाम : रामकली बैठे पति का नाम: मनोहर बैठे गृह संख्या : 14 उम्र : 28 लिंग : महिला	ALG2593499

524	ALG2656619	निर्वाचक का नाम : राजवीर पिता का नाम: कन्हैयालाल मर्सकोले गृह संख्या : 14 उम्र : 21 लिंग : पुरुष	525	ALG2708444	निर्वाचक का नाम : सुखबती बैठे पिता का नाम: विनोद बैठे गृह संख्या : 14 उम्र : 18 लिंग : महिला	526	MZM1298363	निर्वाचक का नाम : बिस्सों पति का नाम: मुन्ना गृह संख्या : 15 उम्र : 58 लिंग : महिला
527	ALG1257815	निर्वाचक का नाम : बलमत मर्सकोले पिता का नाम: मुन्ना मर्सकोले गृह संख्या : 15 उम्र : 43 लिंग : पुरुष	528	ALG1257799	निर्वाचक का नाम : तरवन मर्सकोले पिता का नाम: मुन्ना मर्सकोले गृह संख्या : 15 उम्र : 41 लिंग : पुरुष	529	ALG1257823	निर्वाचक का नाम : अनिता मर्सकोले पति का नाम: बलमत मर्सकोले गृह संख्या : 15 उम्र : 41 लिंग : महिला
530	ALG1257807	निर्वाचक का नाम : झमोता मर्सकोले पति का नाम: तरवन मर्सकोले गृह संख्या : 15 उम्र : 40 लिंग : महिला	531	MZM1298405	निर्वाचक का नाम : रंदो पति का नाम: सम्मल गृह संख्या : 16 उम्र : 61 लिंग : महिला	532	ALG1376169	निर्वाचक का नाम : करनसिंग मर्सकोले पिता का नाम: सम्मल मर्सकोले गृह संख्या : 16 उम्र : 29 लिंग : पुरुष
533	ALG2593572	निर्वाचक का नाम : चंद्रकला मर्सकोले पति का नाम: करनसिंग मर्सकोले गृह संख्या : 16 उम्र : 28 लिंग : महिला	534	ALG1921543	निर्वाचक का नाम : मकलसिंग मर्सकोले पिता का नाम: सम्मल गृह संख्या : 16 उम्र : 25 लिंग : पुरुष	535	ALG1905900	निर्वाचक का नाम : कांतूलाल मर्सकोले पिता का नाम: बिस्सू मर्सकोले गृह संख्या : 16 उम्र : 25 लिंग : पुरुष
536	ALG2664811	निर्वाचक का नाम : गीता मर्सकोले पति का नाम: मकलसिंग मर्सकोले गृह संख्या : 16 उम्र : 23 लिंग : महिला	537	ALG2593663	निर्वाचक का नाम : समल मर्सकोले पिता का नाम: दलपू मर्सकोले गृह संख्या : 16.पी.एच.नं.42 उम्र : 58 लिंग : पुरुष	538	ALG2070373	निर्वाचक का नाम : बिस्सू पिता का नाम: डंग गृह संख्या : 17 उम्र : 48 लिंग : पुरुष
539	MZM1298413	निर्वाचक का नाम : प्रेमबती पति का नाम: बिस्सू गृह संख्या : 17 उम्र : 46 लिंग : महिला	540	ALG2633881	निर्वाचक का नाम : अरविंद मर्सकोले पिता का नाम: बिस्सू मर्सकोले गृह संख्या : 17 उम्र : 22 लिंग : पुरुष	541	MZM6325815	निर्वाचक का नाम : नन्हे पिता का नाम: छत्रू गृह संख्या : 18 उम्र : 78 लिंग : पुरुष
542	MZM1297167	निर्वाचक का नाम : रासोबाई पति का नाम: पोलजी गृह संख्या : 18 उम्र : 62 लिंग : महिला	543	MZM1298611	निर्वाचक का नाम : शिवलाल पिता का नाम: नन्हे गृह संख्या : 18 उम्र : 43 लिंग : पुरुष	544	MZM1298694	निर्वाचक का नाम : सुखमन पिता का नाम: नन्हे गृह संख्या : 18 उम्र : 41 लिंग : पुरुष
545	ALG0115386	निर्वाचक का नाम : इतिया पति का नाम: शिवलाल गृह संख्या : 18 उम्र : 41 लिंग : महिला	546	ALG1257831	निर्वाचक का नाम : सुगरती वटके पति का नाम: सिरदार वटके गृह संख्या : 18 उम्र : 40 लिंग : महिला	547	ALG2369361	निर्वाचक का नाम : हेमंतकुमार मर्सकोले पिता का नाम: शिवकुमार गृह संख्या : 18 उम्र : 23 लिंग : पुरुष
548	ALG2381440	निर्वाचक का नाम : सुखवती वटके पिता का नाम: शिवलाल गृह संख्या : 18 उम्र : 22 लिंग : महिला	549	ALG1905355	निर्वाचक का नाम : रामबती वटके पति का नाम: सुखमन वटके गृह संख्या : 18/2 उम्र : 39 लिंग : महिला	550	ALG1505072	निर्वाचक का नाम : शिवकुमार पिता का नाम: आनंदसिंग गृह संख्या : 19 उम्र : 46 लिंग : पुरुष
551	MZM1482652	निर्वाचक का नाम : महेन्द्र पिता का नाम: आनन्द सिंग गृह संख्या : 19 उम्र : 42 लिंग : पुरुष	552	ALG0893198	निर्वाचक का नाम : मुलन्ती पति का नाम: महेन्द्र गृह संख्या : 19 उम्र : 42 लिंग : महिला	553	ALG1257781	निर्वाचक का नाम : बबलू परते पिता का नाम: सुन्दर परते गृह संख्या : 19 उम्र : 41 लिंग : पुरुष

554 निर्वाचक का नाम : रजनेश कुमरे पिता का नाम: श्रीराम गृह संख्या : 19 उम्र : 22 लिंग : पुरुष	ALG2656643 फोटो उपलब्ध	555 निर्वाचक का नाम : गुलिया पति का नाम: बाबूलाल गृह संख्या : 20 उम्र : 64 लिंग : महिला	ALG1504737 फोटो उपलब्ध	556 निर्वाचक का नाम : सुरेश पिता का नाम: बाबूलाल गृह संख्या : 20 उम्र : 46 लिंग : पुरुष	ALG1505262 फोटो उपलब्ध
557 निर्वाचक का नाम : लीलावती पति का नाम: सुरेश गृह संख्या : 20 उम्र : 45 लिंग : महिला	ALG1412022 फोटो उपलब्ध	558 निर्वाचक का नाम : फुलवती पति का नाम: महेश गृह संख्या : 20 उम्र : 44 लिंग : महिला	MZM1298561 फोटो उपलब्ध	559 निर्वाचक का नाम : सुक्को बाई पति का नाम: राजेश गृह संख्या : 20 उम्र : 41 लिंग : महिला	ALG0804419 फोटो उपलब्ध
560 निर्वाचक का नाम : शांति मर्सकोले पति का नाम: कन्हैया मर्सकोले गृह संख्या : 20 उम्र : 41 लिंग : महिला	ALG1270271 फोटो उपलब्ध	561 निर्वाचक का नाम : महेश मर्सकोले पिता का नाम: बाबूलाल मर्सकोले गृह संख्या : 20 उम्र : 41 लिंग : पुरुष	ALG2610566 फोटो उपलब्ध	562 निर्वाचक का नाम : कन्हैया पिता का नाम: बाबूलाल गृह संख्या : 20 उम्र : 40 लिंग : पुरुष	MZM6325773 फोटो उपलब्ध
563 निर्वाचक का नाम : राजेश पिता का नाम: बाबूलाल गृह संख्या : 20 उम्र : 40 लिंग : पुरुष	MZM1298678 फोटो उपलब्ध	564 निर्वाचक का नाम : सियाराम मर्सकोले पिता का नाम: बाबूलाल गृह संख्या : 20 उम्र : 35 लिंग : पुरुष	ALG1779420 फोटो उपलब्ध	565 निर्वाचक का नाम : विमला मर्सकोले पति का नाम: महेश मर्सकोले गृह संख्या : 20 उम्र : 35 लिंग : महिला	ALG0804492 फोटो उपलब्ध
566 निर्वाचक का नाम : सुनीता मर्सकोले पति का नाम: रेवाराम मर्सकोले गृह संख्या : 20 उम्र : 33 लिंग : महिला	ALG2208197 फोटो उपलब्ध	567 निर्वाचक का नाम : रेवाराम मर्सकोले पिता का नाम: बाबूलाल मर्सकोले गृह संख्या : 20 उम्र : 31 लिंग : पुरुष	ALG0804484 फोटो उपलब्ध	568 निर्वाचक का नाम : बलराम मर्सकोले पिता का नाम: सुरेश मर्सकोले गृह संख्या : 20 उम्र : 24 लिंग : पुरुष	ALG2334514 फोटो उपलब्ध
569 निर्वाचक का नाम : कविता मार्सकोले पिता का नाम: महेश गृह संख्या : 20 उम्र : 24 लिंग : महिला	ALG2383040 फोटो उपलब्ध	570 निर्वाचक का नाम : नीलम मर्सकोले पति का नाम: बलराम मर्सकोले गृह संख्या : 20 उम्र : 23 लिंग : महिला	ALG2334522 फोटो उपलब्ध	571 निर्वाचक का नाम : शारदा मार्सकोले पिता का नाम: सुरेश गृह संख्या : 20 उम्र : 23 लिंग : महिला	ALG2362622 फोटो उपलब्ध
572 निर्वाचक का नाम : यशवंत मर्सकोले पिता का नाम: महेश मर्सकोले गृह संख्या : 20 उम्र : 22 लिंग : पुरुष	ALG2678696 फोटो उपलब्ध	573 निर्वाचक का नाम : रमेश पिता का नाम: धीसी गृह संख्या : 21 उम्र : 52 लिंग : पुरुष	ALG1505023 फोटो उपलब्ध	574 निर्वाचक का नाम : संजय काकोडिया पिता का नाम: रमेश काकोडिया गृह संख्या : 21 उम्र : 22 लिंग : पुरुष	ALG2622397 फोटो उपलब्ध
575 निर्वाचक का नाम : रून्दन पति का नाम: होलकर गृह संख्या : 22 उम्र : 88 लिंग : महिला	ALG1505288 फोटो उपलब्ध	576 निर्वाचक का नाम : झनको पति का नाम: होलकर गृह संख्या : 22 उम्र : 56 लिंग : महिला	ALG1505304 फोटो उपलब्ध	577 निर्वाचक का नाम : सुमंत्रा पति का नाम: किशोरी गृह संख्या : 22 उम्र : 53 लिंग : महिला	ALG0206607 फोटो उपलब्ध
578 निर्वाचक का नाम : मयाराम पिता का नाम: होलकर गृह संख्या : 22 उम्र : 50 लिंग : पुरुष	ALG1505312 फोटो उपलब्ध	579 निर्वाचक का नाम : बुजली कुमरे पति का नाम: मयाराम गृह संख्या : 22 उम्र : 49 लिंग : महिला	MZM1298306 फोटो उपलब्ध	580 निर्वाचक का नाम : लक्ष्मण पिता का नाम: होलकर गृह संख्या : 22 उम्र : 48 लिंग : पुरुष	ALG1505320 फोटो उपलब्ध
581 निर्वाचक का नाम : श्रीराम पिता का नाम: होलकर गृह संख्या : 22 उम्र : 46 लिंग : महिला	ALG0115410 फोटो उपलब्ध	582 निर्वाचक का नाम : रामवती पति का नाम: लक्ष्मण गृह संख्या : 22 उम्र : 43 लिंग : महिला	MZM0000380 फोटो उपलब्ध	583 निर्वाचक का नाम : भागवती पति का नाम: श्रीराम गृह संख्या : 22 उम्र : 41 लिंग : महिला	ALG0115352 फोटो उपलब्ध

584 निर्वाचक का नाम : रजनी कुमरे पति का नाम: अजित गृह संख्या : 22 उम्र : 41 लिंग : महिला	ALG2359008 फोटो उपलब्ध	585 निर्वाचक का नाम : भारती कुमरे पिता का नाम: श्रीराम कुमरे गृह संख्या : 22 उम्र : 20 लिंग : महिला	ALG2681112 फोटो उपलब्ध	586 निर्वाचक का नाम : सदल पिता का नाम: भीलू गृह संख्या : 23 उम्र : 49 लिंग : पुरुष	ALG1504935 फोटो उपलब्ध
587 निर्वाचक का नाम : लुटे पति का नाम: सदल गृह संख्या : 23 उम्र : 43 लिंग : महिला	ALG1906148 फोटो उपलब्ध	588 निर्वाचक का नाम : शशि ऊईके पति का नाम: मनसु गृह संख्या : 23 उम्र : 35 लिंग : महिला	ALG1779511 फोटो उपलब्ध	589 निर्वाचक का नाम : पंचम उईके पिता का नाम: दामजी उईके गृह संख्या : 23 ग उम्र : 34 लिंग : पुरुष	ALG1419100 फोटो उपलब्ध
590 निर्वाचक का नाम : राज कुमार पिता का नाम: रमेश काकोडिया गृह संख्या : 23 उम्र : 33 लिंग : पुरुष	ALG0893396 फोटो उपलब्ध	591 निर्वाचक का नाम : मनसु ऊईके पिता का नाम: दमनजी गृह संख्या : 23 उम्र : 30 लिंग : पुरुष	ALG1779552 फोटो उपलब्ध	592 निर्वाचक का नाम : राजेश पिता का नाम: सदल गृह संख्या : 23 उम्र : 29 लिंग : पुरुष	ALG1811967 फोटो उपलब्ध
593 निर्वाचक का नाम : बबली धुर्वे पति का नाम: राजेश गृह संख्या : 23 उम्र : 24 लिंग : महिला	ALG2373322 फोटो उपलब्ध	594 निर्वाचक का नाम : राधिका धुर्वे पिता का नाम: सदल गृह संख्या : 23 उम्र : 23 लिंग : महिला	ALG2362473 फोटो उपलब्ध	595 निर्वाचक का नाम : किन्नासिंग पिता का नाम: शेरसिंग गृह संख्या : 23 उम्र : 23 लिंग : पुरुष	ALG2594687 फोटो उपलब्ध
596 निर्वाचक का नाम : लक्ष्मी उईके पति का नाम: पूजारी उईके गृह संख्या : 23 उम्र : 22 लिंग : महिला	ALG2540417 फोटो उपलब्ध	597 निर्वाचक का नाम : आरती पिता का नाम: धामू गृह संख्या : 23 उम्र : 22 लिंग : महिला	ALG2610855 फोटो उपलब्ध	598 निर्वाचक का नाम : कन्सू उईके पिता का नाम: दामजी उईके गृह संख्या : 23 ग उम्र : 20 लिंग : पुरुष	ALG2623627 फोटो उपलब्ध
599 निर्वाचक का नाम : भूता यादव पिता का नाम: तेजीलाल यादव गृह संख्या : 23/1 उम्र : 77 लिंग : पुरुष	ALG1151158 फोटो उपलब्ध	600 निर्वाचक का नाम : पन्नालाल यादव पिता का नाम: सुकलू यादव गृह संख्या : 23/2 उम्र : 54 लिंग : पुरुष	ALG1151174 फोटो उपलब्ध	601 निर्वाचक का नाम : अजीत यादव पिता का नाम: पन्नालाल यादव गृह संख्या : 23/2 उम्र : 32 लिंग : पुरुष	ALG1151182 फोटो उपलब्ध
602 निर्वाचक का नाम : दामजी पिता का नाम: मेंहदू गृह संख्या : 23ग उम्र : 59 लिंग : पुरुष	ALG0115535 फोटो उपलब्ध	603 निर्वाचक का नाम : धामू काकोडिया पिता का नाम: तेजीलाल काकोडिया गृह संख्या : 23ग उम्र : 42 लिंग : पुरुष	ALG0893313 फोटो उपलब्ध	604 निर्वाचक का नाम : प्रेमलाल काकोडिया पिता का नाम: तेजी काकोडिया गृह संख्या : 23ग उम्र : 38 लिंग : पुरुष	ALG0115295 फोटो उपलब्ध
605 निर्वाचक का नाम : साजनी काकोडिया पिता का नाम: धामू काकोडिया गृह संख्या : 23ग उम्र : 18 लिंग : महिला	ALG2700193 फोटो उपलब्ध	606 निर्वाचक का नाम : रमोता पति का नाम: तेजी गृह संख्या : 23ख उम्र : 84 लिंग : महिला	ALG0206508 फोटो उपलब्ध	607 निर्वाचक का नाम : जयवंती पति का नाम: सुक्कल गृह संख्या : 23ख उम्र : 71 लिंग : महिला	ALG0893206 फोटो उपलब्ध
608 निर्वाचक का नाम : डोमा पिता का नाम: मेहदू गृह संख्या : 23ख उम्र : 63 लिंग : पुरुष	MZM0040618 फोटो उपलब्ध	609 निर्वाचक का नाम : मनोती उईके पति का नाम: डोमा उईके गृह संख्या : 23ख उम्र : 61 लिंग : महिला	MZM0040634 फोटो उपलब्ध	610 निर्वाचक का नाम : सुक्कल पिता का नाम: दलपु गृह संख्या : 23ख उम्र : 54 लिंग : पुरुष	ALG0155069 फोटो उपलब्ध
611 निर्वाचक का नाम : शेरसिंह पिता का नाम: डोमा गृह संख्या : 23ख उम्र : 44 लिंग : पुरुष	MZM6325781 फोटो उपलब्ध	612 निर्वाचक का नाम : गीता पति का नाम: शेरसिंह गृह संख्या : 23ख उम्र : 41 लिंग : महिला	MZM0040642 फोटो उपलब्ध	613 निर्वाचक का नाम : संदीप मर्सकोले पिता का नाम: सुक्कल मर्सकोले गृह संख्या : 23ख उम्र : 31 लिंग : पुरुष	ALG1270263 फोटो उपलब्ध

614 निर्वाचक का नाम : निखलेश मर्सकोले पिता का नाम: सुक्कल मर्सकोले गृह संख्या : 23ख उम्र : 22 लिंग : पुरुष	ALG2683431 फोटो उपलब्ध	615 निर्वाचक का नाम : अंजना उडके पिता का नाम: शेरसिंग उडके गृह संख्या : 23 ख उम्र : 19 लिंग : महिला	ALG2678704 फोटो उपलब्ध	616 निर्वाचक का नाम : वंदना उडके पिता का नाम: शेरसिंग उडके गृह संख्या : 23 ख उम्र : 18 लिंग : महिला	ALG2700151 फोटो उपलब्ध
617 निर्वाचक का नाम : अजीत कुमरे पिता का नाम: मयाराम कुमरे गृह संख्या : 25 उम्र : 31 लिंग : पुरुष	ALG1270248 फोटो उपलब्ध	618 निर्वाचक का नाम : कन्नू पिता का नाम: मौजी गृह संख्या : 32 उम्र : 74 लिंग : पुरुष	ALG0206425 फोटो उपलब्ध	619 निर्वाचक का नाम : कपसी पति का नाम: कन्नू गृह संख्या : 32 उम्र : 71 लिंग : महिला	MZM0000075 फोटो उपलब्ध
620 निर्वाचक का नाम : देवी प्रसाद पिता का नाम: कन्नू गृह संख्या : 32 उम्र : 48 लिंग : पुरुष	ALG0206631 फोटो उपलब्ध	621 निर्वाचक का नाम : संतोषी पति का नाम: देवी प्रसाद गृह संख्या : 32 उम्र : 45 लिंग : महिला	ALG0206441 फोटो उपलब्ध	622 निर्वाचक का नाम : समलु पिता का नाम: सुखलाल गृह संख्या : 32 उम्र : 42 लिंग : पुरुष	ALG0235119 फोटो उपलब्ध
623 निर्वाचक का नाम : बत्तो पति का नाम: बलराम गृह संख्या : 32 उम्र : 41 लिंग : महिला	ALG0206433 फोटो उपलब्ध	624 निर्वाचक का नाम : निलेश यादव पिता का नाम: देवीप्रसाद यादव गृह संख्या : 32 उम्र : 33 लिंग : पुरुष	ALG0549063 फोटो उपलब्ध	625 निर्वाचक का नाम : निर्मला यादव पति का नाम: निलेश यादव गृह संख्या : 32 उम्र : 33 लिंग : महिला	ALG0893321 फोटो उपलब्ध
626 निर्वाचक का नाम : अरूण हाथिया पिता का नाम: रामसिंग हाथिया गृह संख्या : 32/1 उम्र : 32 लिंग : पुरुष	ALG0804518 फोटो उपलब्ध	627 निर्वाचक का नाम : निरमला यादव पति का नाम: अजीत यादव गृह संख्या : 32/2 उम्र : 30 लिंग : महिला	ALG1860584 फोटो उपलब्ध	628 निर्वाचक का नाम : कमलती यादव पति का नाम: साहबलाल यादव गृह संख्या : 34 उम्र : 90 लिंग : महिला	ALG1257864 फोटो उपलब्ध
629 निर्वाचक का नाम : साहबलाल यादव पिता का नाम: सुकरू यादव गृह संख्या : 34 उम्र : 64 लिंग : पुरुष	ALG1257856 फोटो उपलब्ध	630 निर्वाचक का नाम : योगेश यादव पिता का नाम: साहबलाल यादव गृह संख्या : 34 उम्र : 37 लिंग : पुरुष	ALG1257898 फोटो उपलब्ध	631 निर्वाचक का नाम : उमा यादव पति का नाम: योगेश यादव गृह संख्या : 34 उम्र : 28 लिंग : महिला	ALG2433639 फोटो उपलब्ध
632 निर्वाचक का नाम : संतु इरपाचे पिता का नाम: जुंजी इरपाचे गृह संख्या : 35 उम्र : 62 लिंग : पुरुष	ALG1151273 फोटो उपलब्ध	633 निर्वाचक का नाम : रमिया इरपाचे पति का नाम: सन्तू इरपाचे गृह संख्या : 35 उम्र : 56 लिंग : महिला	ALG1151265 फोटो उपलब्ध	634 निर्वाचक का नाम : सविता इरपाचे पति का नाम: राजेश इरपाचे गृह संख्या : 33 उम्र : 32 लिंग : महिला	ALG1257849 फोटो उपलब्ध
635 निर्वाचक का नाम : सविता इरपाचे पति का नाम: राकेश गृह संख्या : 35 उम्र : 31 लिंग : महिला	ALG2369171 फोटो उपलब्ध	636 निर्वाचक का नाम : सुरवन इरपाचे पिता का नाम: सन्तू इरपाचे गृह संख्या : 35 उम्र : 30 लिंग : पुरुष	ALG1151299 फोटो उपलब्ध	637 निर्वाचक का नाम : कुंती इरपाचे पति का नाम: शिवा इरपाचे गृह संख्या : 35 उम्र : 29 लिंग : महिला	ALG2659050 फोटो उपलब्ध
638 निर्वाचक का नाम : राकेश इरपाचे पिता का नाम: संतू इरपाचे गृह संख्या : 35 उम्र : 28 लिंग : पुरुष	ALG1907526 फोटो उपलब्ध	639 निर्वाचक का नाम : जगंती पति का नाम: सुखन गृह संख्या : 35 उम्र : 27 लिंग : महिला	ALG1908144 फोटो उपलब्ध	640 निर्वाचक का नाम : शिवा पिता का नाम: संतू गृह संख्या : 35 उम्र : 26 लिंग : पुरुष	ALG1907922 फोटो उपलब्ध
641 निर्वाचक का नाम : सुखवंती काकोडिया पिता का नाम: बसंत काकोडिया गृह संख्या : 35 उम्र : 18 लिंग : महिला	ALG2708402 फोटो उपलब्ध	642 निर्वाचक का नाम : रूकमनी भन्नारे पति का नाम: रूपलाल भन्नारे गृह संख्या : 36 उम्र : 42 लिंग : महिला	ALG0651703 फोटो उपलब्ध	643 निर्वाचक का नाम : रघु पिता का नाम: मंजू गृह संख्या : 38 उम्र : 62 लिंग : पुरुष	ALG1906999 फोटो उपलब्ध

<p>644</p> <p>निर्वाचक का नाम : समोता काकोडिया पति का नाम: घीसी गृह संख्या : 42 उम्र : 76 लिंग : महिला</p> <p>ALG1505148</p> <p>फोटो उपलब्ध</p>	<p># 645</p> <p>निर्वाचक का नाम : राजू धुर्वे पिता का नाम: जुंगी धुर्वे गृह संख्या : 42 उम्र : 59 लिंग : पुरुष</p> <p>ALG1939727</p> <p>फोटो उपलब्ध</p>	<p>646</p> <p>निर्वाचक का नाम : जुगलो काकोडिया पति का नाम: रमेश काकोडिया गृह संख्या : 42 उम्र : 50 लिंग : महिला</p> <p>ALG1504869</p> <p>फोटो उपलब्ध</p>
<p>647</p> <p>निर्वाचक का नाम : मिजोबाई पति का नाम: राजू गृह संख्या : 42 उम्र : 49 लिंग : महिला</p> <p>ALG1939651</p> <p>फोटो उपलब्ध</p>	<p>648</p> <p>निर्वाचक का नाम : राजेश इरपाचे पिता का नाम: सन्तु इरपाचे गृह संख्या : 42 उम्र : 32 लिंग : पुरुष</p> <p>ALG1151307</p> <p>फोटो उपलब्ध</p>	<p>649</p> <p>निर्वाचक का नाम : बिरसो पति का नाम: गुलाब गृह संख्या : 110 उम्र : 69 लिंग : महिला</p> <p>ALG0347120</p> <p>फोटो उपलब्ध</p>
<p>650</p> <p>निर्वाचक का नाम : अनिल धुर्वे पिता का नाम: राजू धुर्वे गृह संख्या : 110 उम्र : 29 लिंग : पुरुष</p> <p>ALG2566057</p> <p>फोटो उपलब्ध</p>	<p>651</p> <p>निर्वाचक का नाम : पुजारी उईके पिता का नाम: दामाजी उईके गृह संख्या : एच.नं - 01 उम्र : 23 लिंग : पुरुष</p> <p>ALG2595387</p> <p>फोटो उपलब्ध</p>	<p>652</p> <p>निर्वाचक का नाम : आशीष कुमरे पिता का नाम: लक्ष्मण गृह संख्या : 22 उम्र : 23 लिंग : पुरुष</p> <p>ALG2358034</p> <p>फोटो उपलब्ध</p>
<p>653</p> <p>निर्वाचक का नाम : शोभा धुर्वे पति का नाम: अनिल धुर्वे गृह संख्या : वार्ड नं.11 उम्र : 31 लिंग : महिला</p> <p>ALG2558989</p> <p>फोटो उपलब्ध</p>	<p>654</p> <p>निर्वाचक का नाम : बबीता ऊईके पति का नाम: सुनील ऊईके गृह संख्या : वार्ड नं. 19 उम्र : 33 लिंग : महिला</p> <p>ALG1782770</p> <p>फोटो उपलब्ध</p>	

655	1	ALG2727295
निर्वाचक का नाम : सलीम उडके पिता का नाम: बिसनु उडके गृह संख्या : 45 उम्र : 20 लिंग : पुरुष		फोटो उपलब्ध

656	1	ALG2734945
निर्वाचक का नाम : अनारकली धुर्वे पति का नाम: जीवन धुर्वे गृह संख्या : 43 उम्र : 22 लिंग : महिला		फोटो उपलब्ध

657	1	ALG2750503
निर्वाचक का नाम : प्रीति उडके पति का नाम: प्रतापसिंह उडके गृह संख्या : 19 उम्र : 21 लिंग : महिला		फोटो उपलब्ध

658	1	ALG2751089
निर्वाचक का नाम : छाया धुर्वे पिता का नाम: सुकलु धुर्वे गृह संख्या : 47 उम्र : 18 लिंग : महिला		फोटो उपलब्ध

निर्वाचकों का विवरण :							
A) मतदाताओं की संख्या :							
		नामावली का प्रकार	निर्वाचक नामावली की पहचान :	मतदाताओं की संख्या :			
				पुरुष	महिला	तृतीय लिंग	कुल
I	मूल	मूल नामावली	विशेष गहन पुनरीक्षण 2026 की मूल नामावली एवं समस्त अनुपूरकों को एकीकृत कर	331	323	0	654
II	घटक I - परिवर्धन सूची	पूरक 1	विशेष गहन पुनरीक्षण - 2026	1	3	0	4
III	घटक II - विलोपन सूची	पूरक 1	विशेष गहन पुनरीक्षण - 2026	0	1	0	1
IV	लिंग में संशोधन के कारण अंतर			0	0	0	0
पुनरीक्षण के बाद इस नामावली में शुद्ध निर्वाचक (I+II-III+IV)				332	325	0	657
B) संशोधनों की संख्या :							
नामावली का प्रकार		निर्वाचक नामावली की पहचान :		संशोधनों की संख्या :			
पूरक 1		विशेष गहन पुनरीक्षण - 2026		4			

निर्वाचक रजिस्ट्रीकरण अधिकारी द्वारा जारी

E-मृत्यु, S-स्थानांतरित, R-दोहरी प्रविष्टि, M-लापता, Q-अहर्ता नहीं