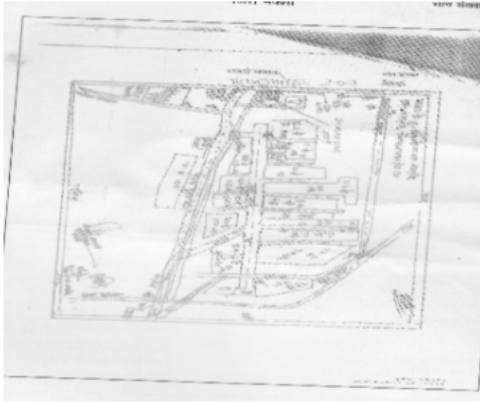


निर्वाचक नामावली 2026 S12 मध्य प्रदेश

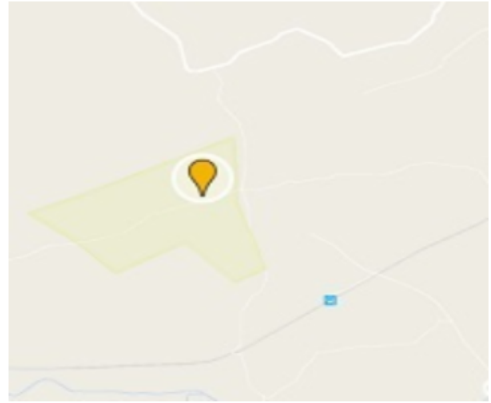
| | | | | | | | | | | | | | | | | | | | | | |
|---|--------------------------|---|-------|------------|-----|-------------------------|----------|-------|---|------------|---------------------|------------|--------|----------------|----------|-------|--------|------|---------|---------|----------|
| विधान सभा क्षेत्र की संख्या, नाम व आरक्षण स्थिति : 130 - आमला (अ.जा.) | | भाग संख्या : : 221 | | | | | | | | | | | | | | | | | | | |
| संसदीय निर्वाचन क्षेत्र की संख्या, नाम व आरक्षण स्थिति, जिसमें विधान सभा निर्वाचन क्षेत्र स्थित है : 29 - बैतूल (अ.ज.जा.) | | | | | | | | | | | | | | | | | | | | | |
| 1. पुनरीक्षण का विवरण | | | | | | | | | | | | | | | | | | | | | |
| पुनरीक्षण का वर्ष : | 2026 | निर्वाचक नामावली की पहचान : | | | | | | | | | | | | | | | | | | | |
| अर्हता तिथि : | 01-01-2026 | विशेष गहन पुनरीक्षण 2026 की मूल नामावली एवं समस्त अनुपूरकों को एकीकृत कर | | | | | | | | | | | | | | | | | | | |
| पुनरीक्षण का स्वरूप : | विशेष गहन पुनरीक्षण 2026 | | | | | | | | | | | | | | | | | | | | |
| प्रकाशन की तिथि : | 21-02-2026 | | | | | | | | | | | | | | | | | | | | |
| 2. भाग व मतदान क्षेत्र का विवरण : | | | | | | | | | | | | | | | | | | | | | |
| भाग में आने वाले अनुभागों की संख्या और नाम : | | | | | | | | | | | | | | | | | | | | | |
| 1-प्र ह न 37 उमरिया | | <table style="width: 100%; border-collapse: collapse;"> <tr> <td style="width: 50%;">मुख्य शहर / मुख्य ग्राम</td> <td style="width: 50%;">: उमरिया</td> </tr> <tr> <td>वार्ड</td> <td>:</td> </tr> <tr> <td>पोस्ट ऑफिस</td> <td>: उमरिया शाखा डाकघर</td> </tr> <tr> <td>पुलिस थाना</td> <td>: आमला</td> </tr> <tr> <td>स्थानीय संस्था</td> <td>: उमरिया</td> </tr> <tr> <td>ब्लॉक</td> <td>: आमला</td> </tr> <tr> <td>जिला</td> <td>: बैतूल</td> </tr> <tr> <td>पिन कोड</td> <td>: 460551</td> </tr> </table> | | | | मुख्य शहर / मुख्य ग्राम | : उमरिया | वार्ड | : | पोस्ट ऑफिस | : उमरिया शाखा डाकघर | पुलिस थाना | : आमला | स्थानीय संस्था | : उमरिया | ब्लॉक | : आमला | जिला | : बैतूल | पिन कोड | : 460551 |
| मुख्य शहर / मुख्य ग्राम | : उमरिया | | | | | | | | | | | | | | | | | | | | |
| वार्ड | : | | | | | | | | | | | | | | | | | | | | |
| पोस्ट ऑफिस | : उमरिया शाखा डाकघर | | | | | | | | | | | | | | | | | | | | |
| पुलिस थाना | : आमला | | | | | | | | | | | | | | | | | | | | |
| स्थानीय संस्था | : उमरिया | | | | | | | | | | | | | | | | | | | | |
| ब्लॉक | : आमला | | | | | | | | | | | | | | | | | | | | |
| जिला | : बैतूल | | | | | | | | | | | | | | | | | | | | |
| पिन कोड | : 460551 | | | | | | | | | | | | | | | | | | | | |
| 3. मतदान केंद्र का विवरण | | | | | | | | | | | | | | | | | | | | | |
| मतदान केंद्र की संख्या व नाम : | | मतदान केन्द्र की विशेष हैसियत (पुरुष/महिला/सामान्य) : | | सामान्य | | | | | | | | | | | | | | | | | |
| 221 - उमरिया | | | | | | | | | | | | | | | | | | | | | |
| मतदान केंद्र का भवन व पता : | | इस मतदान क्षेत्र के सहायक (ऑक्जिलियरी) मतदान केन्द्रों की संख्या : | | 0 | | | | | | | | | | | | | | | | | |
| प्रा शा.भवन उमरिया कक्ष 1 | | | | | | | | | | | | | | | | | | | | | |
| 4. मतदाताओं की संख्या : | | | | | | | | | | | | | | | | | | | | | |
| आरंभिक क्रम | अंतिम क्रम | मतदाताओं की संख्या | | | | | | | | | | | | | | | | | | | |
| संख्या | संख्या | पुरुष | महिला | तृतीय लिंग | कुल | | | | | | | | | | | | | | | | |
| 1 | 706 | 367 | 339 | 0 | 706 | | | | | | | | | | | | | | | | |

निर्वाचक रजिस्ट्रीकरण अधिकारी द्वारा जारी

Nazri Naksha



Google Map View



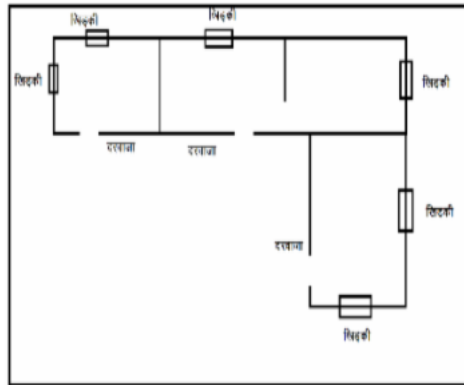
Polling Station Building Front View



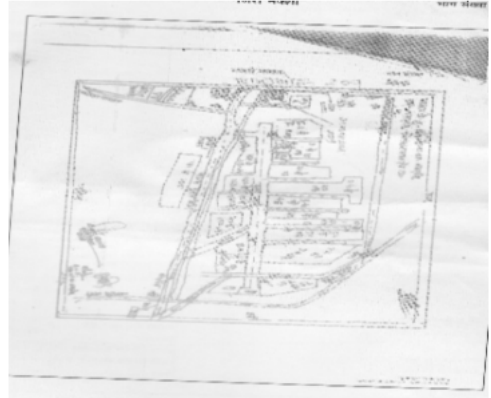
मतदान केंद्र के सामने का फ़ोटो



Cad View



Key MAP View



| | | | | | |
|---|------------|---|------------|--|------------|
| 1 निर्वाचक का नाम : रखिया पति का नाम: केदार गृह संख्या : 1/1 उम्र : 57 लिंग : महिला | ALG2226827 | 2 निर्वाचक का नाम : जमना पति का नाम: धमनसिंह गृह संख्या : 2 उम्र : 75 लिंग : महिला | ALG2226835 | 3 निर्वाचक का नाम : महेन्द्रसिंह कुशवाह पिता का नाम: धमन सिंह कुशवाह गृह संख्या : 2 उम्र : 56 लिंग : पुरुष | ALG2226850 |
| 4 निर्वाचक का नाम : हेमलता कुशवाह पति का नाम: विरेन्द्र सिंह गृह संख्या : 2 उम्र : 53 लिंग : महिला | ALG2226868 | 5 निर्वाचक का नाम : माया कुशवाह पति का नाम: महेन्द्र सिंह कुशवाह गृह संख्या : 2 उम्र : 43 लिंग : महिला | ALG2227387 | 6 निर्वाचक का नाम : विक्रान्त पिता का नाम: विरेन्द्रसिंह गृह संख्या : 2 उम्र : 33 लिंग : पुरुष | ALG0854893 |
| 7 निर्वाचक का नाम : सत्यशिला कुशवाह पति का नाम: विक्रान्त सिंह कुशवाह गृह संख्या : 2 उम्र : 28 लिंग : महिला | ALG1695048 | 8 निर्वाचक का नाम : हर्षिका कुशवाह पिता का नाम: महेन्द्र सिंह कुशवाह गृह संख्या : 2 उम्र : 23 लिंग : महिला | ALG2373413 | 9 निर्वाचक का नाम : हर्षवर्धन कुशवाह पिता का नाम: महेन्द्र सिंह कुशवाह गृह संख्या : 2 उम्र : 21 लिंग : पुरुष | ALG2548659 |
| 10 निर्वाचक का नाम : करतार पिता का नाम: मुलजी गृह संख्या : 4 उम्र : 60 लिंग : पुरुष | ALG2227395 | 11 निर्वाचक का नाम : कुन्ती पति का नाम: करतार गृह संख्या : 4 उम्र : 56 लिंग : महिला | ALG2227411 | 12 निर्वाचक का नाम : गोपाल सिंह परमार पिता का नाम: करतार सिंह परमार गृह संख्या : 4 उम्र : 34 लिंग : पुरुष | ALG0288449 |
| 13 निर्वाचक का नाम : उर्मिला परमार पति का नाम: गोपाल सिंह परमार गृह संख्या : 4 उम्र : 33 लिंग : महिला | ALG1458512 | 14 निर्वाचक का नाम : कृष्णा पिता का नाम: करतार गृह संख्या : 04 उम्र : 32 लिंग : पुरुष | ALG0776542 | 15 निर्वाचक का नाम : शिवकली धुर्वे पति का नाम: प्यारेलाल गृह संख्या : 6 उम्र : 41 लिंग : महिला | JKL0846287 |
| 16 निर्वाचक का नाम : सुमलिया पति का नाम: गोरेलाल गृह संख्या : 6/1 उम्र : 70 लिंग : महिला | ALG2227429 | 17 निर्वाचक का नाम : महादेव धुर्वे पति का नाम: गोरेलाल धुर्वे गृह संख्या : 6/1 उम्र : 45 लिंग : पुरुष | JKL0840553 | 18 निर्वाचक का नाम : गोपी पिता का नाम: गोरेलाल गृह संख्या : 6/1 उम्र : 41 लिंग : पुरुष | ALG1028745 |
| 19 निर्वाचक का नाम : रविन्द्र कुमार धुर्वे पिता का नाम: गोरेलाल गृह संख्या : 6/1 उम्र : 34 लिंग : पुरुष | ALG1028752 | 20 निर्वाचक का नाम : दीपमाला धुर्वे पति का नाम: रविन्द्र कुमार धुर्वे गृह संख्या : 6/1 उम्र : 32 लिंग : महिला | ALG1695170 | 21 निर्वाचक का नाम : रामकली पति का नाम: गोपी गृह संख्या : ६/१ उम्र : 31 लिंग : महिला | ALG1800531 |
| 22 निर्वाचक का नाम : ईश्वर धुर्वे पिता का नाम: प्यारेलाल गृह संख्या : 6/1 उम्र : 28 लिंग : पुरुष | ALG1442615 | 23 निर्वाचक का नाम : अभय पिता का नाम: प्यारेलाल गृह संख्या : ६/१ उम्र : 26 लिंग : पुरुष | ALG1800234 | # 24 निर्वाचक का नाम : भावना धुर्वे पति का नाम: ईश्वर धुर्वे गृह संख्या : 6/1 उम्र : 26 लिंग : महिला | UTE1570183 |
| 25 निर्वाचक का नाम : अर्चना पिता का नाम: प्यारेलाल गृह संख्या : 6/1 उम्र : 23 लिंग : महिला | ALG2282978 | # 26 निर्वाचक का नाम : रीना धुर्वे पति का नाम: अभय धुर्वे गृह संख्या : 6/1 उम्र : 22 लिंग : महिला | UTE2082220 | 27 निर्वाचक का नाम : निकिता धुर्वे पिता का नाम: महादेव धुर्वे गृह संख्या : 6/1 उम्र : 21 लिंग : महिला | ALG2468809 |
| 28 निर्वाचक का नाम : सुकदेव पिता का नाम: जालम गृह संख्या : 6/2 उम्र : 46 लिंग : पुरुष | ALG2227189 | 29 निर्वाचक का नाम : निलेश धुर्वे पिता का नाम: जालम धुर्वे गृह संख्या : 6/2 उम्र : 33 लिंग : पुरुष | ALG0855114 | 30 निर्वाचक का नाम : शिवरती धुर्वे पति का नाम: निलेश धुर्वे गृह संख्या : 6/2 उम्र : 27 लिंग : महिला | ALG2546992 |

| | | | | | | | | | | | |
|----|------------|---|-------------|----|------------|---|-------------|----|------------|--|-------------|
| 31 | ALG2622447 | निर्वाचक का नाम : विशाल धुर्वे पिता का नाम: वासुदेव धुर्वे गृह संख्या : 6/2 उम्र : 20 लिंग : पुरुष | फोटो उपलब्ध | 32 | ALG2227197 | निर्वाचक का नाम : रामसिंग पिता का नाम: धीरनसिंग गृह संख्या : 8 उम्र : 57 लिंग : पुरुष | फोटो उपलब्ध | 33 | ALG2227213 | निर्वाचक का नाम : लक्ष्मी पति का नाम: रामसिंग गृह संख्या : 8 उम्र : 51 लिंग : महिला | फोटो उपलब्ध |
| 34 | ALG2227221 | निर्वाचक का नाम : गोपाल पिता का नाम: गबल गृह संख्या : 9 उम्र : 70 लिंग : पुरुष | फोटो उपलब्ध | 35 | JKL0876565 | निर्वाचक का नाम : बिन्दा पिता का नाम: गबल गृह संख्या : 9 उम्र : 53 लिंग : महिला | फोटो उपलब्ध | 36 | ALG1028760 | निर्वाचक का नाम : प्रकाश उडके पिता का नाम: गोपाल उडके गृह संख्या : 9 उम्र : 33 लिंग : पुरुष | फोटो उपलब्ध |
| 37 | ALG0855122 | निर्वाचक का नाम : संदीप पिता का नाम: गोपाल गृह संख्या : 09 उम्र : 33 लिंग : पुरुष | फोटो उपलब्ध | 38 | ALG1077924 | निर्वाचक का नाम : संजय पिता का नाम: गोपाल गृह संख्या : 9 उम्र : 31 लिंग : पुरुष | फोटो उपलब्ध | 39 | ALG1691146 | निर्वाचक का नाम : बाली उईके पति का नाम: प्रकाश उईके गृह संख्या : 9 उम्र : 31 लिंग : महिला | फोटो उपलब्ध |
| 40 | ALG1242619 | निर्वाचक का नाम : पवन पिता का नाम: गोपाल गृह संख्या : 9 उम्र : 30 लिंग : पुरुष | फोटो उपलब्ध | 41 | ALG1942887 | निर्वाचक का नाम : लवकुश पिता का नाम: पारन्या गृह संख्या : 9 उम्र : 28 लिंग : पुरुष | फोटो उपलब्ध | 42 | ALG2282937 | निर्वाचक का नाम : अनु पिता का नाम: गोपाल गृह संख्या : 09 उम्र : 23 लिंग : महिला | फोटो उपलब्ध |
| 43 | ALG2358018 | निर्वाचक का नाम : प्रवीण पिता का नाम: गोपाल गृह संख्या : 9 उम्र : 22 लिंग : पुरुष | फोटो उपलब्ध | 44 | ALG2227254 | निर्वाचक का नाम : बुदिया पति का नाम: कलमसिंग गृह संख्या : 10 उम्र : 70 लिंग : महिला | फोटो उपलब्ध | 45 | ALG0146662 | निर्वाचक का नाम : बबलू पिता का नाम: कमल सिंग गृह संख्या : 10 उम्र : 37 लिंग : पुरुष | फोटो उपलब्ध |
| 46 | ALG2372217 | निर्वाचक का नाम : रीना धुर्वे पति का नाम: बबलू धुर्वे गृह संख्या : 10 उम्र : 27 लिंग : महिला | फोटो उपलब्ध | 47 | ALG2650331 | निर्वाचक का नाम : गुरुव्याध धुर्वे पिता का नाम: महादेव धुर्वे गृह संख्या : 11 उम्र : 19 लिंग : पुरुष | फोटो उपलब्ध | 48 | ALG0288456 | निर्वाचक का नाम : डोमा अहाके पिता का नाम: मंगल अहाके गृह संख्या : 11/2 उम्र : 59 लिंग : पुरुष | फोटो उपलब्ध |
| 49 | ALG0288464 | निर्वाचक का नाम : गुंता बाई आहके पति का नाम: डोमा आहके गृह संख्या : 11/2 उम्र : 50 लिंग : महिला | फोटो उपलब्ध | 50 | ALG0776559 | निर्वाचक का नाम : दुर्गा पिता का नाम: डोमा गृह संख्या : 11/2 उम्र : 32 लिंग : महिला | फोटो उपलब्ध | 51 | ALG1242585 | निर्वाचक का नाम : दुर्गाश पिता का नाम: डोमा गृह संख्या : 11/2 उम्र : 30 लिंग : पुरुष | फोटो उपलब्ध |
| 52 | ALG1800176 | निर्वाचक का नाम : रीना पिता का नाम: डोमा गृह संख्या : ११/२ उम्र : 27 लिंग : महिला | फोटो उपलब्ध | 53 | ALG2201044 | निर्वाचक का नाम : ओमप्रकाश पिता का नाम: डोमा गृह संख्या : 11/2 उम्र : 26 लिंग : पुरुष | फोटो उपलब्ध | 54 | ALG1076645 | निर्वाचक का नाम : अंगीता पति का नाम: बंशीलाल गृह संख्या : 11/3 उम्र : 43 लिंग : महिला | फोटो उपलब्ध |
| 55 | ALG2340743 | निर्वाचक का नाम : राहुल उडके पिता का नाम: बंशी उडके गृह संख्या : 11/3 उम्र : 24 लिंग : पुरुष | फोटो उपलब्ध | 56 | ALG2228526 | निर्वाचक का नाम : ललता पति का नाम: चैतराम गृह संख्या : 12 उम्र : 49 लिंग : महिला | फोटो उपलब्ध | 57 | JKL0847160 | निर्वाचक का नाम : रेखा पति का नाम: कुंजलाल गृह संख्या : 12 उम्र : 42 लिंग : महिला | फोटो उपलब्ध |
| 58 | ALG2282184 | निर्वाचक का नाम : अशोक धुर्वे पिता का नाम: कुंजीलाल धुर्वे गृह संख्या : 12 उम्र : 25 लिंग : पुरुष | फोटो उपलब्ध | 59 | ALG2323798 | निर्वाचक का नाम : सुजाता धुर्वे पिता का नाम: चैतराम धुर्वे गृह संख्या : 12 उम्र : 23 लिंग : महिला | फोटो उपलब्ध | 60 | ALG2357911 | निर्वाचक का नाम : गोलू पिता का नाम: कुंजीलाल गृह संख्या : 12 उम्र : 22 लिंग : पुरुष | फोटो उपलब्ध |

| | | | | | | | | | | | |
|----|------------|---|-------------|----|------------|--|-------------|------|------------|--|-------------|
| 61 | WYX2899425 | निर्वाचक का नाम : गीता धुर्वे पति का नाम: अशोक धुर्वे गृह संख्या : 12 उम्र : 20 लिंग : महिला | फोटो उपलब्ध | 62 | ALG2540631 | निर्वाचक का नाम : छोटू धुर्वे पिता का नाम: कुंजीलाल धुर्वे गृह संख्या : 12 उम्र : 20 लिंग : पुरुष | फोटो उपलब्ध | 63 | ALG2228534 | निर्वाचक का नाम : नान्ही पति का नाम: झापू गृह संख्या : 13 उम्र : 65 लिंग : महिला | फोटो उपलब्ध |
| 64 | JKL0840538 | निर्वाचक का नाम : शिवदयाल पिता का नाम: झापू गृह संख्या : 13 उम्र : 46 लिंग : पुरुष | फोटो उपलब्ध | 65 | JKL0831164 | निर्वाचक का नाम : रयवन्ती पति का नाम: शिवदयाल गृह संख्या : 13 उम्र : 44 लिंग : महिला | फोटो उपलब्ध | 66 | ALG2473221 | निर्वाचक का नाम : बसंत धुर्वे पिता का नाम: शिवदयाल धुर्वे गृह संख्या : 13 उम्र : 21 लिंग : पुरुष | फोटो उपलब्ध |
| 67 | JKL0840520 | निर्वाचक का नाम : शिवचरण उडके पिता का नाम: कबीरदास उडके गृह संख्या : 14 उम्र : 44 लिंग : पुरुष | फोटो उपलब्ध | 68 | ALG1442649 | निर्वाचक का नाम : ममता उईके पति का नाम: शिवचरण गृह संख्या : 14 उम्र : 36 लिंग : महिला | फोटो उपलब्ध | 69 | ALG1790815 | निर्वाचक का नाम : सरोज पति का नाम: सुकरिम गृह संख्या : १४ उम्र : 34 लिंग : महिला | फोटो उपलब्ध |
| 70 | ALG2227296 | निर्वाचक का नाम : रतना पति का नाम: टीकाराम गृह संख्या : 15/2 उम्र : 52 लिंग : महिला | फोटो उपलब्ध | 71 | ALG2227353 | निर्वाचक का नाम : शांति बाई पति का नाम: प्रभू गृह संख्या : 16 उम्र : 60 लिंग : महिला | फोटो उपलब्ध | 72 | ALG0854901 | निर्वाचक का नाम : खेमसिंह बघेल पिता का नाम: प्रभु बघेल गृह संख्या : 16 उम्र : 43 लिंग : पुरुष | फोटो उपलब्ध |
| 73 | ALG0855478 | निर्वाचक का नाम : रीमा बघेल पति का नाम: खेम सिंह बघेल गृह संख्या : 16 उम्र : 31 लिंग : महिला | फोटो उपलब्ध | 74 | ALG1886860 | निर्वाचक का नाम : करण सिंह जादम पिता का नाम: गंजन सिंह जादम गृह संख्या : 19 उम्र : 41 लिंग : पुरुष | फोटो उपलब्ध | # 75 | ALG1886928 | निर्वाचक का नाम : विध्या जादम पति का नाम: करण सिंह जादम गृह संख्या : 19 उम्र : 37 लिंग : महिला | फोटो उपलब्ध |
| 76 | JKL0876573 | निर्वाचक का नाम : देवकी पति का नाम: फूल सिंह गृह संख्या : 20 उम्र : 60 लिंग : महिला | फोटो उपलब्ध | 77 | JKL0840975 | निर्वाचक का नाम : रणधीर सिंह परमार पिता का नाम: फूलसिंह गृह संख्या : 20 उम्र : 45 लिंग : पुरुष | फोटो उपलब्ध | 78 | JKL0840421 | निर्वाचक का नाम : गमेरसिंह पिता का नाम: फूलसिंह गृह संख्या : 20 उम्र : 42 लिंग : पुरुष | फोटो उपलब्ध |
| 79 | ALG1076710 | निर्वाचक का नाम : सरवन सिंह पिता का नाम: फूलसिंह गृह संख्या : 20 उम्र : 34 लिंग : पुरुष | फोटो उपलब्ध | 80 | ALG1028794 | निर्वाचक का नाम : द्रोपती परमार पति का नाम: रणधीर सिंह परमार गृह संख्या : 20 उम्र : 34 लिंग : महिला | फोटो उपलब्ध | 81 | ALG0855486 | निर्वाचक का नाम : सुषमा पति का नाम: गमेरसिंह गृह संख्या : 20 उम्र : 33 लिंग : महिला | फोटो उपलब्ध |
| 82 | ALG1690957 | निर्वाचक का नाम : राधिका पति का नाम: सरवन गृह संख्या : 20 उम्र : 28 लिंग : महिला | फोटो उपलब्ध | 83 | ALG2227361 | निर्वाचक का नाम : खयालू सिंह परमार पिता का नाम: गुलाब सिंह परमार गृह संख्या : 21 उम्र : 62 लिंग : पुरुष | फोटो उपलब्ध | 84 | ALG2244325 | निर्वाचक का नाम : मानसिंह पिता का नाम: गुलाबसिंह गृह संख्या : 21 उम्र : 57 लिंग : पुरुष | फोटो उपलब्ध |
| 85 | ALG2227882 | निर्वाचक का नाम : मुन्नी परमार पति का नाम: खयालू सिंह परमार गृह संख्या : 21 उम्र : 48 लिंग : महिला | फोटो उपलब्ध | 86 | ALG2227908 | निर्वाचक का नाम : नान्ही परमार पति का नाम: मानू परमार गृह संख्या : 21 उम्र : 47 लिंग : महिला | फोटो उपलब्ध | 87 | ALG1028802 | निर्वाचक का नाम : टीकम पिता का नाम: मानसिंह गृह संख्या : 21 उम्र : 37 लिंग : पुरुष | फोटो उपलब्ध |
| 88 | ALG0670638 | निर्वाचक का नाम : तिलक सिंह पिता का नाम: मानसिंह गृह संख्या : 21 उम्र : 33 लिंग : पुरुष | फोटो उपलब्ध | 89 | ALG1442581 | निर्वाचक का नाम : प्रितम पिता का नाम: मानसिंह गृह संख्या : 21 उम्र : 31 लिंग : पुरुष | फोटो उपलब्ध | 90 | ALG1800614 | निर्वाचक का नाम : छोटू सिंह परमार पिता का नाम: मानसिंह परमार गृह संख्या : २१ उम्र : 31 लिंग : पुरुष | फोटो उपलब्ध |

| | | | | | | | | |
|-----|------------|--|-----|------------|--|-----|------------|--|
| 91 | ALG1078278 | निर्वाचक का नाम : मोटू परमार पिता का नाम: मानसिंह परमार गृह संख्या : 21 उम्र : 31 लिंग : पुरुष | 92 | ALG1690726 | निर्वाचक का नाम : पूजा पति का नाम: टीकम गृह संख्या : 21 उम्र : 30 लिंग : महिला | 93 | ALG1458462 | निर्वाचक का नाम : सुभाष परमार पिता का नाम: ख्यालु सिंह परमार गृह संख्या : 21 उम्र : 30 लिंग : पुरुष |
| 94 | ALG1078112 | निर्वाचक का नाम : मोहिनी पति का नाम: तिलक गृह संख्या : 21 उम्र : 28 लिंग : महिला | 95 | ALG1428341 | निर्वाचक का नाम : सीमा परमार पति का नाम: मोटू परमार गृह संख्या : 21 उम्र : 28 लिंग : महिला | 96 | ALG1690973 | निर्वाचक का नाम : अधोसिंह परमार पिता का नाम: ख्यालु परमार गृह संख्या : 21 उम्र : 27 लिंग : पुरुष |
| 97 | ALG1977586 | निर्वाचक का नाम : जयसिंह परमार पिता का नाम: मानसिंह परमार गृह संख्या : 21 उम्र : 26 लिंग : पुरुष | 98 | ALG1691096 | निर्वाचक का नाम : रामवती परमार पिता का नाम: सुभाष परमार गृह संख्या : 21 उम्र : 26 लिंग : महिला | 99 | ALG2599637 | निर्वाचक का नाम : सोनम परमार पति का नाम: छोटू सिंह गृह संख्या : 21 उम्र : 22 लिंग : महिला |
| 100 | JKL0831263 | निर्वाचक का नाम : गोदावरी चौहान पति का नाम: दिल सिंह चौहान गृह संख्या : 22 उम्र : 49 लिंग : महिला | 101 | JKL0840710 | निर्वाचक का नाम : दिलसिंह चौहान पिता का नाम: दीवान सिंह चौहान गृह संख्या : 22 उम्र : 41 लिंग : पुरुष | 102 | ALG2369270 | निर्वाचक का नाम : चेतन चौहान पिता का नाम: दिलसिंह चौहान गृह संख्या : 22 उम्र : 22 लिंग : पुरुष |
| 103 | ALG2553246 | निर्वाचक का नाम : रूपेश चौहान पिता का नाम: दिलसिंह चौहान गृह संख्या : 22 उम्र : 21 लिंग : पुरुष | 104 | ALG2227916 | निर्वाचक का नाम : विठोलसिंह पिता का नाम: सावन्या गृह संख्या : 23 उम्र : 70 लिंग : पुरुष | 105 | ALG2227932 | निर्वाचक का नाम : गिता पति का नाम: विठोलसिंह गृह संख्या : 23 उम्र : 65 लिंग : महिला |
| 106 | ALG0236323 | निर्वाचक का नाम : निर्मल सिंह देवड़े पिता का नाम: इट्टोल सिंह देवड़े गृह संख्या : 23 उम्र : 35 लिंग : पुरुष | 107 | ALG1428358 | निर्वाचक का नाम : सीमा देवड़े पति का नाम: निर्मल सिंह देवड़े गृह संख्या : 23 उम्र : 34 लिंग : महिला | 108 | ALG2227940 | निर्वाचक का नाम : पंडा बघेल पिता का नाम: रतन बघेल गृह संख्या : 24 उम्र : 53 लिंग : पुरुष |
| 109 | JKL1097716 | निर्वाचक का नाम : सुनीता बघेल पति का नाम: पंडा बघेल गृह संख्या : 24 उम्र : 45 लिंग : महिला | 110 | ALG0855494 | निर्वाचक का नाम : रोशनी बघेल पति का नाम: जगदीश बघेल गृह संख्या : 24 उम्र : 31 लिंग : महिला | 111 | ALG2427961 | निर्वाचक का नाम : अनिता बघेल पति का नाम: भगवान सिंह बघेल गृह संख्या : 24 उम्र : 30 लिंग : महिला |
| 112 | ALG1819549 | निर्वाचक का नाम : भगवान बघेल पिता का नाम: पंडा बघेल गृह संख्या : 24 उम्र : 28 लिंग : पुरुष | 113 | ALG2227965 | निर्वाचक का नाम : गजेन्द्र सिंह कुशवाह पिता का नाम: किशन सिंह कुशवाह गृह संख्या : 26 उम्र : 64 लिंग : पुरुष | 114 | ALG2243368 | निर्वाचक का नाम : दुर्गा कुशवाह पति का नाम: गुजेंद्र कुशवाह गृह संख्या : 26 उम्र : 58 लिंग : महिला |
| 115 | ALG1077205 | निर्वाचक का नाम : देवेन्द्र पिता का नाम: गजेन्द्र सिंह कुशवाह गृह संख्या : 26 उम्र : 31 लिंग : पुरुष | 116 | ALG0109017 | निर्वाचक का नाम : दुर्गा सिंह बघेल पिता का नाम: नखू सिंह बघेल गृह संख्या : 27 उम्र : 40 लिंग : पुरुष | 117 | ALG1028851 | निर्वाचक का नाम : सीमा बघेल पति का नाम: दुर्गा सिंह बघेल गृह संख्या : 27 उम्र : 37 लिंग : महिला |
| 118 | ALG2231512 | निर्वाचक का नाम : श्यामकली पति का नाम: बुधसिंह गृह संख्या : 27/1 उम्र : 65 लिंग : महिला | 119 | ALG2228427 | निर्वाचक का नाम : तीरथ सिंग पिता का नाम: बुधसिंह गृह संख्या : 27/1 उम्र : 49 लिंग : पुरुष | 120 | ALG2228443 | निर्वाचक का नाम : यशोदा पति का नाम: तीरथ सिंग गृह संख्या : 27/1 उम्र : 47 लिंग : महिला |

| | | | | | | | | |
|-----|------------|--|-----|------------|--|-----|------------|--|
| 121 | ALG1028869 | निर्वाचक का नाम : सुमित्रा पति का नाम: कोमल गृह संख्या : 27/1 उम्र : 38 लिंग : महिला | 122 | ALG0288480 | निर्वाचक का नाम : कोमल पिता का नाम: बुद्धसिंह गृह संख्या : 27/1 उम्र : 37 लिंग : पुरुष | 123 | ALG1242510 | निर्वाचक का नाम : निलेश सिंह पिता का नाम: तिरथ सिंह गृह संख्या : 27/1 उम्र : 30 लिंग : पुरुष |
| 124 | ALG2560522 | निर्वाचक का नाम : जानकी बघेल पति का नाम: निलेश सिंह बघेल गृह संख्या : 27/1 उम्र : 21 लिंग : महिला | 125 | ALG2035483 | निर्वाचक का नाम : दशरथसिंह चौहान पिता का नाम: मेहताब चौहान गृह संख्या : 30 उम्र : 70 लिंग : पुरुष | 126 | ALG2228450 | निर्वाचक का नाम : शकुन चौहान पति का नाम: दशरथ सिंह चौहान गृह संख्या : 30 उम्र : 65 लिंग : महिला |
| 127 | JKL0841346 | निर्वाचक का नाम : जसवंतसिंह चौहान पिता का नाम: दशरथ सिंह चौहान गृह संख्या : 30 उम्र : 41 लिंग : पुरुष | 128 | ALG0073536 | निर्वाचक का नाम : गंगा चौहान पति का नाम: जसवंतसिंह चौहान गृह संख्या : 30 उम्र : 35 लिंग : महिला | 129 | ALG1030279 | निर्वाचक का नाम : कविता बघेल पति का नाम: खेम सिंह गृह संख्या : 31 उम्र : 41 लिंग : महिला |
| 130 | ALG1030261 | निर्वाचक का नाम : खेमसिंह पिता का नाम: बोदरूंसिंह गृह संख्या : 31 उम्र : 38 लिंग : पुरुष | 131 | ALG2243350 | निर्वाचक का नाम : रमेश पिता का नाम: विक्रम सिंह गृह संख्या : 32 उम्र : 58 लिंग : पुरुष | 132 | ALG2206407 | निर्वाचक का नाम : कांता परमार पति का नाम: रमेश गृह संख्या : 32 उम्र : 53 लिंग : महिला |
| 133 | JKL0840728 | निर्वाचक का नाम : धनराज सिंह परमार पिता का नाम: विक्रमसिंह परमार गृह संख्या : 32 उम्र : 53 लिंग : पुरुष | 134 | JKL0846402 | निर्वाचक का नाम : संगीता परमार पति का नाम: धनराज सिंह परमार गृह संख्या : 32 उम्र : 46 लिंग : महिला | 135 | ALG1028885 | निर्वाचक का नाम : प्रवीण सिंह परमार पिता का नाम: रमेश सिंह परमार गृह संख्या : 32 उम्र : 34 लिंग : पुरुष |
| 136 | ALG0855148 | निर्वाचक का नाम : नवीन सिंह परमार पिता का नाम: रमेश गृह संख्या : 32 उम्र : 31 लिंग : पुरुष | 137 | ALG1794585 | निर्वाचक का नाम : प्रमोद पिता का नाम: रमेश गृह संख्या : 32 उम्र : 28 लिंग : पुरुष | 138 | ALG2517738 | निर्वाचक का नाम : कृतिका परमार पति का नाम: प्रवीण सिंह परमार गृह संख्या : 32 उम्र : 23 लिंग : महिला |
| 139 | ALG2549723 | निर्वाचक का नाम : प्रीति परमार पिता का नाम: धनराज परमार गृह संख्या : 32 उम्र : 20 लिंग : महिला | 140 | ALG1028893 | निर्वाचक का नाम : अम्बालिका राठौर पति का नाम: सूरसिंह राठौर गृह संख्या : 33 उम्र : 38 लिंग : महिला | 141 | JKL0846378 | निर्वाचक का नाम : चित्ररेखा राठौर पति का नाम: भजन सिंह राठौर गृह संख्या : 33/1 उम्र : 47 लिंग : महिला |
| 142 | ALG2357986 | निर्वाचक का नाम : अंकित पिता का नाम: भजन गृह संख्या : 33/1 उम्र : 22 लिंग : पुरुष | 143 | ALG2714673 | निर्वाचक का नाम : निशा राठौर पति का नाम: अंकित सिंह राठौर गृह संख्या : 33/1 उम्र : 19 लिंग : महिला | 144 | ALG2227601 | निर्वाचक का नाम : मधुर सिंह राठौर पिता का नाम: जीवन सिंह राठौर गृह संख्या : 33/2 उम्र : 66 लिंग : पुरुष |
| 145 | ALG2227627 | निर्वाचक का नाम : दीपा राठौर पति का नाम: मधुर सिंह राठौर गृह संख्या : 33/2 उम्र : 63 लिंग : महिला | 146 | ALG1078328 | निर्वाचक का नाम : मुकेश सिंह राठौर पिता का नाम: मधु सिंह राठौर गृह संख्या : 33/2 उम्र : 37 लिंग : पुरुष | 147 | ALG1028901 | निर्वाचक का नाम : फूलकली राठौर पति का नाम: मुकेश राठौर गृह संख्या : 33/2 उम्र : 36 लिंग : महिला |
| 148 | ALG2227635 | निर्वाचक का नाम : अनिता पति का नाम: हेमराज सिंग गृह संख्या : 34 उम्र : 52 लिंग : महिला | 149 | ALG0233015 | निर्वाचक का नाम : अजुनसिंह कुशवाह पिता का नाम: बिकट सिंग कुशवाह गृह संख्या : 34 उम्र : 48 लिंग : पुरुष | 150 | ALG2499978 | निर्वाचक का नाम : नंदा कुशवाह पति का नाम: अजुन सिंग गृह संख्या : 34 उम्र : 46 लिंग : महिला |

| | | | | | |
|---|---------------------------|--|---------------------------|--|---------------------------|
| 151 निर्वाचक का नाम : इलसिंह कुशवाह पिता का नाम: हेमराज गृह संख्या : 34 उम्र : 37 लिंग : पुरुष | ALG0073544 फोटो उपलब्ध | # 152 निर्वाचक का नाम : घनश्याम सिंह कुशवाह पिता का नाम: हेमराज सिंह कुशवाह गृह संख्या : 34 उम्र : 33 लिंग : पुरुष | ALG0670653 फोटो उपलब्ध | 153 निर्वाचक का नाम : रोशनी पति का नाम: इलसिंह कुशवाह गृह संख्या : 34 उम्र : 31 लिंग : महिला | ALG1142967 फोटो उपलब्ध |
| 154 निर्वाचक का नाम : तिरेंद्र सिंह कुशवाह पिता का नाम: अर्जुन सिंह कुशवाह गृह संख्या : 34 उम्र : 26 लिंग : पुरुष | ALG1626936 फोटो उपलब्ध | 155 निर्वाचक का नाम : गायत्री कुशवाह पति का नाम: घनश्याम सिंह राजपूत गृह संख्या : 34 उम्र : 23 लिंग : महिला | ALG2422392 फोटो उपलब्ध | 156 निर्वाचक का नाम : हेमेंद्र कुशवाहा पिता का नाम: अर्जुन सिंह गृह संख्या : 34 उम्र : 23 लिंग : पुरुष | ALG2389906 फोटो उपलब्ध |
| 157 निर्वाचक का नाम : पिरमा पति का नाम: बकट सिंग गृह संख्या : 35 उम्र : 60 लिंग : महिला | ALG2227650 फोटो उपलब्ध | 158 निर्वाचक का नाम : वामन सिंह कुशवाह पिता का नाम: बक टसिंह गृह संख्या : 35 उम्र : 47 लिंग : पुरुष | JKL0840439 फोटो उपलब्ध | 159 निर्वाचक का नाम : राधा कुशवाह पति का नाम: वामन सिंह कुशवाह गृह संख्या : 35 उम्र : 42 लिंग : महिला | JKL0847053 फोटो उपलब्ध |
| 160 निर्वाचक का नाम : प्राची कुशवाह पिता का नाम: वामन सिंह कुशवाह गृह संख्या : 35 उम्र : 21 लिंग : महिला | ALG2488641 फोटो उपलब्ध | 161 निर्वाचक का नाम : प्रीती कुशवाह पिता का नाम: वामन सिंह कुशवाह गृह संख्या : 35 उम्र : 20 लिंग : महिला | ALG2627610 फोटो उपलब्ध | 162 निर्वाचक का नाम : मखन परमार पिता का नाम: शंकर सिंह परमार गृह संख्या : 36 उम्र : 67 लिंग : पुरुष | ALG0519041 फोटो उपलब्ध |
| 163 निर्वाचक का नाम : मुन्नी परमार पति का नाम: मखन परमार गृह संख्या : 36 उम्र : 57 लिंग : महिला | ALG0519058 फोटो उपलब्ध | 164 निर्वाचक का नाम : जहिम सिंह पिता का नाम: मक्खन सिंह परमार गृह संख्या : 36 उम्र : 47 लिंग : पुरुष | JKL0842112 फोटो उपलब्ध | 165 निर्वाचक का नाम : हेमलता परमार पति का नाम: जहिम परमार गृह संख्या : 36 उम्र : 45 लिंग : महिला | JKL1097690 फोटो उपलब्ध |
| 166 निर्वाचक का नाम : महेन्द्र पिता का नाम: मक्खनसिंह गृह संख्या : 36 उम्र : 39 लिंग : पुरुष | ALG1028919 फोटो उपलब्ध | 167 निर्वाचक का नाम : किरण पति का नाम: महेन्द्र सिंह गृह संख्या : 36 उम्र : 32 लिंग : महिला | ALG1078344 फोटो उपलब्ध | 168 निर्वाचक का नाम : समीर राजपूत पिता का नाम: जहिम सिंह राजपूत गृह संख्या : 36 उम्र : 24 लिंग : पुरुष | ALG2282994 फोटो उपलब्ध |
| 169 निर्वाचक का नाम : जलज राजपूत पिता का नाम: जहिमसिंह राजपूत गृह संख्या : 36 उम्र : 22 लिंग : पुरुष | ALG2373496 फोटो उपलब्ध | 170 निर्वाचक का नाम : दीपांशु परमार पिता का नाम: जहिम सिंह गृह संख्या : 36 उम्र : 19 लिंग : पुरुष | ALG2689065 फोटो उपलब्ध | 171 निर्वाचक का नाम : सुरभि कुशवाहा पति का नाम: तिरेंद्र सिंह कुशवाहा गृह संख्या : 37 उम्र : 20 लिंग : महिला | ALG2714335 फोटो उपलब्ध |
| 172 निर्वाचक का नाम : शोभाराम तायवडे पिता का नाम: गेन्द्रया तायवडे गृह संख्या : 37/1 उम्र : 56 लिंग : पुरुष | JKL0840918 फोटो उपलब्ध | 173 निर्वाचक का नाम : अनुसुईया पति का नाम: शोभाराम गृह संख्या : 37/1 उम्र : 43 लिंग : महिला | ALG1077239 फोटो उपलब्ध | 174 निर्वाचक का नाम : प्रदीप पिता का नाम: शोभाराम गृह संख्या : ३७/१ उम्र : 28 लिंग : पुरुष | ALG1800085 फोटो उपलब्ध |
| 175 निर्वाचक का नाम : अजय तायवडे पिता का नाम: शोभाराम तायवडे गृह संख्या : 37/1 उम्र : 24 लिंग : पुरुष | ALG2249530 फोटो उपलब्ध | 176 निर्वाचक का नाम : अंजलि तायवाड़े पिता का नाम: शोभाराम तायवाड़े गृह संख्या : 37/1 उम्र : 23 लिंग : महिला | ALG2600815 फोटो उपलब्ध | 177 निर्वाचक का नाम : विमल तायवाड़े पति का नाम: बाबूराव गृह संख्या : 37/2 उम्र : 66 लिंग : महिला | JKL0847046 फोटो उपलब्ध |
| 178 निर्वाचक का नाम : बाबूराव पिता का नाम: गेदया गृह संख्या : 37/2 उम्र : 65 लिंग : पुरुष | ALG2227676 फोटो उपलब्ध | 179 निर्वाचक का नाम : धनराज पिता का नाम: बाबूराव गृह संख्या : 37/2 उम्र : 44 लिंग : पुरुष | ALG0109009 फोटो उपलब्ध | 180 निर्वाचक का नाम : रवेन्द्र तायवाड़े पिता का नाम: बाबू राव गृह संख्या : 37/2 उम्र : 33 लिंग : पुरुष | ALG0855155 फोटो उपलब्ध |

| | | | | | |
|---|---------------------------|---|---------------------------|--|---------------------------|
| 181 निर्वाचक का नाम : देवेन्द्र तायवाडे पिता का नाम: बाबूराव तायवाडे गृह संख्या : 37/2 उम्र : 32 लिंग : पुरुष | ALG0855163 फोटो उपलब्ध | 182 निर्वाचक का नाम : किरण तायवाडे पति का नाम: देवेन्द्र तायवाडे गृह संख्या : 37/2 उम्र : 31 लिंग : महिला | ALG2247179 फोटो उपलब्ध | 183 निर्वाचक का नाम : मोना तायवाडे पति का नाम: रवेन्द्र तायवाडे गृह संख्या : ३७/२ उम्र : 30 लिंग : महिला | ALG1800440 फोटो उपलब्ध |
| 184 निर्वाचक का नाम : नरेन्द्र पिता का नाम: बाबूराव गृह संख्या : 37/2 उम्र : 29 लिंग : पुरुष | ALG1369933 फोटो उपलब्ध | 185 निर्वाचक का नाम : विनायक पिता का नाम: बाबूराव गृह संख्या : 37/2 उम्र : 28 लिंग : पुरुष | ALG1693472 फोटो उपलब्ध | 186 निर्वाचक का नाम : रोशनी पति का नाम: नरेन्द्र गृह संख्या : ३७/२ उम्र : 28 लिंग : महिला | ALG1800366 फोटो उपलब्ध |
| 187 निर्वाचक का नाम : नामदेव उडके पिता का नाम: गबल उडके गृह संख्या : 38 उम्र : 65 लिंग : पुरुष | ALG2227486 फोटो उपलब्ध | 188 निर्वाचक का नाम : गुना उर्डके पति का नाम: नामदेव उर्डके गृह संख्या : 38 उम्र : 63 लिंग : महिला | ALG2227502 फोटो उपलब्ध | 189 निर्वाचक का नाम : सलमा धुर्वे पति का नाम: मोहन धुर्वे गृह संख्या : 38/1 उम्र : 37 लिंग : महिला | ALG2201051 फोटो उपलब्ध |
| 190 निर्वाचक का नाम : अनूसया पति का नाम: इन्द्र सिंह गृह संख्या : 39 उम्र : 66 लिंग : महिला | ALG2219418 फोटो उपलब्ध | 191 निर्वाचक का नाम : इन्द्रसिंह पिता का नाम: शंकरसिंह गृह संख्या : 40 उम्र : 70 लिंग : पुरुष | ALG2142628 फोटो उपलब्ध | 192 निर्वाचक का नाम : मकडम सिंह पिता का नाम: इन्द्रसिंह गृह संख्या : 40 उम्र : 40 लिंग : पुरुष | ALG1028927 फोटो उपलब्ध |
| 193 निर्वाचक का नाम : दुर्गा पति का नाम: मकडम सिंह गृह संख्या : 40 उम्र : 33 लिंग : महिला | ALG1458546 फोटो उपलब्ध | 194 निर्वाचक का नाम : भादया पिता का नाम: विक्रम सिंग गृह संख्या : 42 उम्र : 60 लिंग : पुरुष | ALG2227528 फोटो उपलब्ध | 195 निर्वाचक का नाम : शशिकला पति का नाम: भादया गृह संख्या : 42 उम्र : 56 लिंग : महिला | ALG2152064 फोटो उपलब्ध |
| 196 निर्वाचक का नाम : चैनसिंह पिता का नाम: भाद्या गृह संख्या : 42 उम्र : 40 लिंग : पुरुष | JKL0840884 फोटो उपलब्ध | 197 निर्वाचक का नाम : बलदेव सिंह कुशवाह पिता का नाम: बाबूलाल सिंह कुशवाह गृह संख्या : 43 उम्र : 76 लिंग : पुरुष | ALG2152098 फोटो उपलब्ध | 198 निर्वाचक का नाम : लेखा कुशवाह पति का नाम: बलदेव सिंह कुशवाह गृह संख्या : 43 उम्र : 68 लिंग : महिला | ALG2156313 फोटो उपलब्ध |
| 199 निर्वाचक का नाम : मुकेश सिंह कुशवाह पिता का नाम: बलदेव सिंह कुशवाह गृह संख्या : 43 उम्र : 47 लिंग : पुरुष | JKL0841437 फोटो उपलब्ध | 200 निर्वाचक का नाम : परमिला कुशवाह पति का नाम: मुकेश कुशवाह गृह संख्या : 43 उम्र : 42 लिंग : महिला | JKL0847103 फोटो उपलब्ध | 201 निर्वाचक का नाम : पवन सिंह पिता का नाम: बलदेव सिंह गृह संख्या : 43 उम्र : 35 लिंग : पुरुष | ALG1819606 फोटो उपलब्ध |
| 202 निर्वाचक का नाम : यामिनी पति का नाम: पवन सिंह गृह संख्या : 43 उम्र : 30 लिंग : महिला | ALG1819564 फोटो उपलब्ध | 203 निर्वाचक का नाम : संजना कुशवाह पिता का नाम: मुकेश कुशवाह गृह संख्या : 43 उम्र : 20 लिंग : महिला | ALG2549681 फोटो उपलब्ध | 204 निर्वाचक का नाम : निर्मला बाई कुशवाह पति का नाम: राज कुमार कुशवाह गृह संख्या : 44 उम्र : 53 लिंग : महिला | ALG2152114 फोटो उपलब्ध |
| 205 निर्वाचक का नाम : मनीष सिंह कुशवाह पिता का नाम: राजकुमार सिंह कुशवाह गृह संख्या : 44 उम्र : 32 लिंग : पुरुष | ALG0776575 फोटो उपलब्ध | 206 निर्वाचक का नाम : प्रेमलता कुशवाह पति का नाम: मनीष सिंह कुशवाह गृह संख्या : 44 उम्र : 31 लिंग : महिला | ALG2137172 फोटो उपलब्ध | 207 निर्वाचक का नाम : वीरेन्द्र पिता का नाम: प्रेम सिंग गृह संख्या : 45/1 उम्र : 55 लिंग : पुरुष | ALG2152080 फोटो उपलब्ध |
| 208 निर्वाचक का नाम : ममता पति का नाम: वीरेन्द्र गृह संख्या : 45/1 उम्र : 52 लिंग : महिला | ALG2151975 फोटो उपलब्ध | 209 निर्वाचक का नाम : पूजा पिता का नाम: धनराज गृह संख्या : 45/1 उम्र : 33 लिंग : महिला | ALG0855189 फोटो उपलब्ध | 210 निर्वाचक का नाम : विशाल सिंह पिता का नाम: विरेन्द्र सिंह गृह संख्या : 45/1 उम्र : 28 लिंग : पुरुष | ALG1606797 फोटो उपलब्ध |

| | | | | | | | | |
|-----|------------|--|-----|------------|---|-----|------------|--|
| 211 | ALG2549731 | निर्वाचक का नाम : मुस्कान कुशवाह पति का नाम: विशाल सिंह गृह संख्या : 45/1 उम्र : 20 लिंग : महिला | 212 | ALG2151983 | निर्वाचक का नाम : करतार सिंह कुशवाह पिता का नाम: प्रेमसिंह कुशवाह गृह संख्या : 45/2 उम्र : 65 लिंग : पुरुष | 213 | ALG2142461 | निर्वाचक का नाम : देवना कुशवाह पति का नाम: करतार सिंह कुशवाह गृह संख्या : 45/2 उम्र : 63 लिंग : महिला |
| 214 | ALG0855197 | निर्वाचक का नाम : मनीष पिता का नाम: करतार गृह संख्या : 45/2 उम्र : 31 लिंग : पुरुष | 215 | ALG2227536 | निर्वाचक का नाम : अनुसया पति का नाम: अजीर सिंग गृह संख्या : 45/4 उम्र : 88 लिंग : महिला | 216 | ALG2142495 | निर्वाचक का नाम : जमना पति का नाम: धनराजसिंह गृह संख्या : 45/5 उम्र : 60 लिंग : महिला |
| 217 | ALG2142537 | निर्वाचक का नाम : रघुनाथ सिंह कुशवाह पिता का नाम: अनन्त सिंग गृह संख्या : 46 उम्र : 57 लिंग : पुरुष | 218 | ALG2151991 | निर्वाचक का नाम : कान्ता पति का नाम: रघुनाथ गृह संख्या : 46 उम्र : 52 लिंग : महिला | 219 | ALG1028935 | निर्वाचक का नाम : संदेश पिता का नाम: रघुनाथ गृह संख्या : 46 उम्र : 34 लिंग : पुरुष |
| 220 | ALG0776583 | निर्वाचक का नाम : शीतेश पिता का नाम: रघुनाथ गृह संख्या : 46 उम्र : 33 लिंग : पुरुष | 221 | ALG1369941 | निर्वाचक का नाम : बाली पति का नाम: संदेश गृह संख्या : 46 उम्र : 30 लिंग : महिला | 222 | ALG0233148 | निर्वाचक का नाम : सुमित्रा पति का नाम: मदन सिंग गृह संख्या : 48 उम्र : 75 लिंग : महिला |
| 223 | JKL0846345 | निर्वाचक का नाम : संगीता कुशवाह पति का नाम: प्रदीप सिंह कुशवाह गृह संख्या : 48 उम्र : 53 लिंग : महिला | 224 | JKL0841817 | निर्वाचक का नाम : प्रदीप सिंह पिता का नाम: मदनसिंह गृह संख्या : 48 उम्र : 51 लिंग : पुरुष | 225 | ALG1028943 | निर्वाचक का नाम : विनोद सिंह राजपूत पिता का नाम: मदन सिंह राजपूत गृह संख्या : 48 उम्र : 36 लिंग : पुरुष |
| 226 | ALG1458470 | निर्वाचक का नाम : रश्मि राजपूत पति का नाम: विनोदसिंह गृह संख्या : 48 उम्र : 28 लिंग : महिला | 227 | JKL0831107 | निर्वाचक का नाम : गीता चौहान पति का नाम: तामू सिंह चौहान गृह संख्या : 49 उम्र : 44 लिंग : महिला | 228 | ALG1770072 | निर्वाचक का नाम : दुबेन्द्र पिता का नाम: तामसिग गृह संख्या : 49 उम्र : 26 लिंग : पुरुष |
| 229 | ALG2530103 | निर्वाचक का नाम : शालिनी चौहान पति का नाम: दुबेन्द्र चौहान गृह संख्या : 49 उम्र : 20 लिंग : महिला | 230 | ALG1029057 | निर्वाचक का नाम : भीम सिंह कुशवाह पिता का नाम: मेजर सिंह कुशवाह गृह संख्या : 50 उम्र : 37 लिंग : पुरुष | 231 | ALG1793884 | निर्वाचक का नाम : रूखमणि पति का नाम: भीमसिंह गृह संख्या : 50 उम्र : 30 लिंग : महिला |
| 232 | ALG0519157 | निर्वाचक का नाम : यादोसिंह पिता का नाम: धुन्धु सिंह गृह संख्या : 51 उम्र : 89 लिंग : पुरुष | 233 | ALG1028950 | निर्वाचक का नाम : जैतूल पति का नाम: यादो सिंग गृह संख्या : 51 उम्र : 80 लिंग : महिला | 234 | JKL0841122 | निर्वाचक का नाम : राजेश सिंह कुशवाह पिता का नाम: यादोसिंह गृह संख्या : 51 उम्र : 50 लिंग : पुरुष |
| 235 | JKL0876474 | निर्वाचक का नाम : गम्भीरसिंह पिता का नाम: यादोसिंह गृह संख्या : 51 उम्र : 48 लिंग : पुरुष | 236 | ALG0238469 | निर्वाचक का नाम : संगीता पति का नाम: अशोक गृह संख्या : 51 उम्र : 48 लिंग : महिला | 237 | JKL0842021 | निर्वाचक का नाम : चमन सिंह कुशवाह पिता का नाम: यादोसिंह गृह संख्या : 51 उम्र : 47 लिंग : पुरुष |
| 238 | JKL0842096 | निर्वाचक का नाम : उमेश पिता का नाम: यादोसिंह गृह संख्या : 51 उम्र : 43 लिंग : पुरुष | 239 | ALG0109041 | निर्वाचक का नाम : अनिता कुशवाह पति का नाम: राजेश सिंह कुशवाह गृह संख्या : 51 उम्र : 40 लिंग : महिला | 240 | ALG0630707 | निर्वाचक का नाम : गीता कुशवाह पति का नाम: चमन सिंह कुशवाह गृह संख्या : 51 उम्र : 37 लिंग : महिला |

| | | | | | | | | | | | |
|-----|------------|---|-------------|-----|------------|--|-------------|-------|------------|---|-------------|
| 241 | JKL0876607 | निर्वाचक का नाम : गीता कुशवाह पति का नाम: गंभीर सिंह कुशवाह गृह संख्या : 51 उम्र : 37 लिंग : महिला | फोटो उपलब्ध | 242 | ALG1028968 | निर्वाचक का नाम : शीला पति का नाम: उमेशसिंह गृह संख्या : 51 उम्र : 36 लिंग : महिला | फोटो उपलब्ध | 243 | ALG1809144 | निर्वाचक का नाम : अंकित सिंह पिता का नाम: गंभीर सिंह गृह संख्या : 51 उम्र : 26 लिंग : पुरुष | फोटो उपलब्ध |
| 244 | ALG2343051 | निर्वाचक का नाम : यशवंत कुशवाह पिता का नाम: अशोक सिंह कुशवाह गृह संख्या : 51 उम्र : 25 लिंग : पुरुष | फोटो उपलब्ध | 245 | ALG2373454 | निर्वाचक का नाम : पिंकी कुशवाह पति का नाम: यशवंत कुशवाह गृह संख्या : 51 उम्र : 23 लिंग : महिला | फोटो उपलब्ध | 246 | ALG2373728 | निर्वाचक का नाम : विक्की सिंग पिता का नाम: गम्भीरसिंग गृह संख्या : 51 उम्र : 23 लिंग : पुरुष | फोटो उपलब्ध |
| 247 | ALG2458107 | निर्वाचक का नाम : राजवीर सिंह कुशवाह पिता का नाम: राजेश सिंह कुशवाह गृह संख्या : 51 उम्र : 21 लिंग : पुरुष | फोटो उपलब्ध | 248 | ALG2715134 | निर्वाचक का नाम : दक्ष सिंह कुशवाह पिता का नाम: राजेश सिंह गृह संख्या : 51 उम्र : 19 लिंग : पुरुष | फोटो उपलब्ध | 249 | ALG2152049 | निर्वाचक का नाम : तानु सिंह निगम पिता का नाम: जुलम सिंह निगम गृह संख्या : 52 उम्र : 73 लिंग : पुरुष | फोटो उपलब्ध |
| 250 | ALG2156347 | निर्वाचक का नाम : सूकी पति का नाम: तानु गृह संख्या : 52 उम्र : 65 लिंग : महिला | फोटो उपलब्ध | 251 | ALG1791441 | निर्वाचक का नाम : सुष्मा पति का नाम: रोहित गृह संख्या : 52 उम्र : 27 लिंग : महिला | फोटो उपलब्ध | 252 | ALG1692763 | निर्वाचक का नाम : रोहित निगम पिता का नाम: तानु निगम गृह संख्या : 52 उम्र : 26 लिंग : पुरुष | फोटो उपलब्ध |
| 253 | ALG2035459 | निर्वाचक का नाम : जुगतसिंग पिता का नाम: जुलम सिंग गृह संख्या : 53 उम्र : 68 लिंग : पुरुष | फोटो उपलब्ध | 254 | ALG2227551 | निर्वाचक का नाम : कोशु निगम पति का नाम: जुगत निगम गृह संख्या : 53 उम्र : 61 लिंग : महिला | फोटो उपलब्ध | 255 | ALG2142396 | निर्वाचक का नाम : सुरमिला पति का नाम: जगत गृह संख्या : 53 उम्र : 46 लिंग : महिला | फोटो उपलब्ध |
| 256 | ALG1028976 | निर्वाचक का नाम : बालेश पिता का नाम: जुगत सिंह गृह संख्या : 53 उम्र : 35 लिंग : पुरुष | फोटो उपलब्ध | 257 | ALG1442557 | निर्वाचक का नाम : संतोषी निगम पति का नाम: बालेश निगम गृह संख्या : 53 उम्र : 31 लिंग : महिला | फोटो उपलब्ध | 258 | ALG1691393 | निर्वाचक का नाम : छोटू निगम पिता का नाम: जुगत निगम गृह संख्या : 53 उम्र : 27 लिंग : पुरुष | फोटो उपलब्ध |
| 259 | ALG2269033 | निर्वाचक का नाम : भोलू निगम पिता का नाम: जगत निगम गृह संख्या : 53 उम्र : 25 लिंग : पुरुष | फोटो उपलब्ध | 260 | ALG2343044 | निर्वाचक का नाम : सोनू सिंह निगम पिता का नाम: जगत निगम गृह संख्या : 53 उम्र : 23 लिंग : पुरुष | फोटो उपलब्ध | # 261 | ALG2016582 | निर्वाचक का नाम : कुबेर सिंह पिता का नाम: दुनक्या सिंग राजपूत गृह संख्या : 54 उम्र : 63 लिंग : पुरुष | फोटो उपलब्ध |
| 262 | ALG2016590 | निर्वाचक का नाम : केशा पति का नाम: कुबेर सिंग गृह संख्या : 54 उम्र : 55 लिंग : महिला | फोटो उपलब्ध | 263 | ALG1029909 | निर्वाचक का नाम : रणवीर पिता का नाम: कुबेर गृह संख्या : 54 उम्र : 37 लिंग : पुरुष | फोटो उपलब्ध | 264 | ALG1606805 | निर्वाचक का नाम : रीता पति का नाम: रणवीर गृह संख्या : 54 उम्र : 29 लिंग : महिला | फोटो उपलब्ध |
| 265 | ALG1606789 | निर्वाचक का नाम : वामन परमार पिता का नाम: सजल गृह संख्या : 54/1 उम्र : 26 लिंग : पुरुष | फोटो उपलब्ध | 266 | ALG2142438 | निर्वाचक का नाम : भूजल पिता का नाम: भभूल्या गृह संख्या : 54/2 उम्र : 65 लिंग : पुरुष | फोटो उपलब्ध | 267 | ALG2142446 | निर्वाचक का नाम : कौशल्या पति का नाम: भुजल गृह संख्या : 54/2 उम्र : 60 लिंग : महिला | फोटो उपलब्ध |
| 268 | ALG2427474 | निर्वाचक का नाम : बीना परमार पति का नाम: गुलाब परमार गृह संख्या : 54/2 उम्र : 39 लिंग : महिला | फोटो उपलब्ध | 269 | ALG1028984 | निर्वाचक का नाम : गोलू पिता का नाम: भुजल गृह संख्या : 54/2 उम्र : 38 लिंग : पुरुष | फोटो उपलब्ध | 270 | ALG1028992 | निर्वाचक का नाम : राधा पति का नाम: गोलू गृह संख्या : 54/2 उम्र : 38 लिंग : महिला | फोटो उपलब्ध |

| | | | | | | | | |
|-------|------------|--|------------|-----|--|------------|-----|--|
| 271 | ALG2151892 | निर्वाचक का नाम : सुदरसिंह पिता का नाम: भूरा सिंह गृह संख्या : 55 उम्र : 75 लिंग : पुरुष | ALG2151876 | 272 | निर्वाचक का नाम : मीरा पति का नाम: सुदर सिंह गृह संख्या : 55 उम्र : 70 लिंग : महिला | ALG2016608 | 273 | निर्वाचक का नाम : गोकुल सिंह परमार पिता का नाम: मुक्का गृह संख्या : 55 उम्र : 66 लिंग : पुरुष |
| 274 | ALG0519223 | निर्वाचक का नाम : उदल सिंह परमार पिता का नाम: सुदरसिंह परमार गृह संख्या : 55 उम्र : 65 लिंग : पुरुष | ALG0519249 | 275 | निर्वाचक का नाम : सुनंदा परमार पति का नाम: उदल सिंह गृह संख्या : 55 उम्र : 61 लिंग : महिला | ALG2151868 | 276 | निर्वाचक का नाम : दिलीपसिंह पिता का नाम: सुदरसिंह गृह संख्या : 55 उम्र : 47 लिंग : पुरुष |
| 277 | ALG2142289 | निर्वाचक का नाम : इमला पति का नाम: बरमार सिंह गृह संख्या : 55 उम्र : 46 लिंग : महिला | JKL0840561 | 278 | निर्वाचक का नाम : गमीरसिंह पिता का नाम: सुदरसिंह गृह संख्या : 55 उम्र : 44 लिंग : पुरुष | JKL0846063 | 279 | निर्वाचक का नाम : गीता परमार पति का नाम: दिलीप परमार गृह संख्या : 55 उम्र : 36 लिंग : महिला |
| 280 | ALG0237040 | निर्वाचक का नाम : पदमा पति का नाम: गंभीरसिंह गृह संख्या : 55 उम्र : 35 लिंग : महिला | ALG0630715 | 281 | निर्वाचक का नाम : राजूसिंह पिता का नाम: उदलसिंह गृह संख्या : 55 उम्र : 33 लिंग : पुरुष | ALG1981018 | 282 | निर्वाचक का नाम : किर्ती परमार पति का नाम: राजूसिंह परमार गृह संख्या : 55 उम्र : 33 लिंग : महिला |
| 283 | ALG1442532 | निर्वाचक का नाम : बलवीर पिता का नाम: उदल गृह संख्या : 55 उम्र : 28 लिंग : पुरुष | ALG1458504 | 284 | निर्वाचक का नाम : बिट्टू परमार पिता का नाम: बरमान परमार गृह संख्या : 55 उम्र : 28 लिंग : पुरुष | ALG2201085 | 285 | निर्वाचक का नाम : आशीष परमार पिता का नाम: उदल सिंह परमार गृह संख्या : 55 उम्र : 24 लिंग : पुरुष |
| # 286 | ALG2324192 | निर्वाचक का नाम : नितिशा परमार पति का नाम: बलवीर सिंह परमार गृह संख्या : 55 उम्र : 23 लिंग : महिला | ALG2499952 | 287 | निर्वाचक का नाम : प्रिया परमार पति का नाम: बिट्टू परमार गृह संख्या : 55 उम्र : 22 लिंग : महिला | ALG2142305 | 288 | निर्वाचक का नाम : बूटनो पति का नाम: चतुर सिंग गृह संख्या : 56 उम्र : 60 लिंग : महिला |
| 289 | ALG0109025 | निर्वाचक का नाम : मुकेश परमार पिता का नाम: चतुर परमार गृह संख्या : 56 उम्र : 40 लिंग : पुरुष | ALG0630723 | 290 | निर्वाचक का नाम : गोदावरी परमार पति का नाम: मुकेश परमार गृह संख्या : 56 उम्र : 36 लिंग : महिला | ALG1029016 | 291 | निर्वाचक का नाम : राधेश्याम पिता का नाम: चतुर सिंह गृह संख्या : 56 उम्र : 34 लिंग : पुरुष |
| 292 | ALG1832815 | निर्वाचक का नाम : रीता पति का नाम: राधेश्याम गृह संख्या : 56 उम्र : 32 लिंग : महिला | ALG2341063 | 293 | निर्वाचक का नाम : अनित पिता का नाम: चतुर राजपूत गृह संख्या : 56 उम्र : 23 लिंग : पुरुष | ALG2142321 | 294 | निर्वाचक का नाम : दल सिंग पिता का नाम: कालू गृह संख्या : 57/1 उम्र : 65 लिंग : पुरुष |
| 295 | ALG2142347 | निर्वाचक का नाम : सुकवंती परमार पति का नाम: दल सिंह परमार गृह संख्या : 57/1 उम्र : 64 लिंग : महिला | ALG1242528 | 296 | निर्वाचक का नाम : सरिता परमार पति का नाम: तीर सिंह परमार गृह संख्या : 57/1 उम्र : 43 लिंग : महिला | ALG0288506 | 297 | निर्वाचक का नाम : सुदेश परमार पिता का नाम: दलसिंह परमार गृह संख्या : 57/1 उम्र : 35 लिंग : पुरुष |
| 298 | ALG1029024 | निर्वाचक का नाम : तिलक पिता का नाम: दलसिंह गृह संख्या : 57/1 उम्र : 34 लिंग : पुरुष | ALG1029032 | 299 | निर्वाचक का नाम : जगन पिता का नाम: दलसिंह गृह संख्या : 57/1 उम्र : 33 लिंग : पुरुष | ALG1458538 | 300 | निर्वाचक का नाम : महेश्वरी परमार पति का नाम: सुदेश परमार गृह संख्या : 57/1 उम्र : 29 लिंग : महिला |

| | | | | | | | | | | | |
|-----|------------|---|-------------|-----|------------|---|-------------|-------|------------|---|-------------|
| 301 | ALG2427987 | निर्वाचक का नाम : दिशा परमार पति का नाम: तिलक परमार गृह संख्या : 57/1 उम्र : 26 लिंग : महिला | फोटो उपलब्ध | 302 | ALG2548642 | निर्वाचक का नाम : नेहा परमार पति का नाम: जगन गृह संख्या : 57/1 उम्र : 20 लिंग : महिला | फोटो उपलब्ध | # 303 | ALG2142354 | निर्वाचक का नाम : तीर सिंह परमार पिता का नाम: कालू परमार गृह संख्या : 57/2 उम्र : 58 लिंग : पुरुष | फोटो उपलब्ध |
| 304 | ALG0233247 | निर्वाचक का नाम : मालती निगम पति का नाम: बिरसिंह निगम गृह संख्या : 58 उम्र : 47 लिंग : महिला | फोटो उपलब्ध | 305 | ALG1204213 | निर्वाचक का नाम : तनवीर सिंह निगम पिता का नाम: वीरसिंह गृह संख्या : 58 उम्र : 30 लिंग : पुरुष | फोटो उपलब्ध | 306 | ALG1478791 | निर्वाचक का नाम : मनीष पिता का नाम: बीरसिंग गृह संख्या : 58 उम्र : 28 लिंग : पुरुष | फोटो उपलब्ध |
| 307 | ALG2515989 | निर्वाचक का नाम : गितिका निगम पति का नाम: तनवीर सिंह निगम गृह संख्या : 58 उम्र : 26 लिंग : महिला | फोटो उपलब्ध | 308 | ALG2151850 | निर्वाचक का नाम : नान्हूसिंह पिता का नाम: जुलम सिंग गृह संख्या : 58/1 उम्र : 70 लिंग : पुरुष | फोटो उपलब्ध | 309 | ALG0288514 | निर्वाचक का नाम : मधुर सिंह निगम पिता का नाम: नान्हू सिंह निगम गृह संख्या : 58/1 उम्र : 35 लिंग : पुरुष | फोटो उपलब्ध |
| 310 | ALG1694504 | निर्वाचक का नाम : सोनिया निगम पति का नाम: मधुरसिंह निगम गृह संख्या : 58/1 उम्र : 33 लिंग : महिला | फोटो उपलब्ध | 311 | ALG2151801 | निर्वाचक का नाम : सुआ निगम पति का नाम: अंगुर सिंह निगम गृह संख्या : 58/2 उम्र : 67 लिंग : महिला | फोटो उपलब्ध | 312 | ALG2151835 | निर्वाचक का नाम : अगूर सिंग पिता का नाम: जुलम सिंग गृह संख्या : 58/2 उम्र : 65 लिंग : पुरुष | फोटो उपलब्ध |
| 313 | ALG0288522 | निर्वाचक का नाम : जशवंतसिंह पिता का नाम: अंगुरसिंह गृह संख्या : 58/2 उम्र : 35 लिंग : पुरुष | फोटो उपलब्ध | 314 | ALG0236745 | निर्वाचक का नाम : राजन पिता का नाम: अंगुरसिंह गृह संख्या : 58/2 उम्र : 33 लिंग : पुरुष | फोटो उपलब्ध | 315 | ALG1694116 | निर्वाचक का नाम : शारदा पति का नाम: जसवंत सिंग गृह संख्या : 58/2 उम्र : 28 लिंग : महिला | फोटो उपलब्ध |
| 316 | ALG2247922 | निर्वाचक का नाम : कल्पना पति का नाम: राजन गृह संख्या : 58/2 उम्र : 27 लिंग : महिला | फोटो उपलब्ध | 317 | ALG2150647 | निर्वाचक का नाम : निर्मला पति का नाम: मेजीर गृह संख्या : 59 उम्र : 55 लिंग : महिला | फोटो उपलब्ध | 318 | ALG0233254 | निर्वाचक का नाम : निलेश सिंह कुशवाह पिता का नाम: मेजरसिंह गृह संख्या : 59 उम्र : 41 लिंग : पुरुष | फोटो उपलब्ध |
| 319 | ALG1029040 | निर्वाचक का नाम : संतोष सिंह कुशवाह पिता का नाम: मेजर सिंह कुशवाह गृह संख्या : 59 उम्र : 35 लिंग : पुरुष | फोटो उपलब्ध | 320 | ALG1029065 | निर्वाचक का नाम : निशा कुशवाह पति का नाम: निलेश कुशवाह गृह संख्या : 59 उम्र : 35 लिंग : महिला | फोटो उपलब्ध | 321 | ALG1369958 | निर्वाचक का नाम : चित्ररेखा कुशवाह पिता का नाम: संतोष सिंह कुशवाह गृह संख्या : 59 उम्र : 32 लिंग : महिला | फोटो उपलब्ध |
| 322 | ALG2142206 | निर्वाचक का नाम : सीता कुशवाह पति का नाम: सिद्धार्थ कुशवाह गृह संख्या : 60 उम्र : 61 लिंग : महिला | फोटो उपलब्ध | 323 | ALG0236760 | निर्वाचक का नाम : संजीत पिता का नाम: सुखदेव गृह संख्या : 60 उम्र : 37 लिंग : पुरुष | फोटो उपलब्ध | 324 | ALG0855213 | निर्वाचक का नाम : रत्ना पति का नाम: संजीत गृह संख्या : 60 उम्र : 32 लिंग : महिला | फोटो उपलब्ध |
| 325 | ALG2283562 | निर्वाचक का नाम : वामन सिंह चौहान पिता का नाम: गोलू सिंह चौहान गृह संख्या : 60 उम्र : 24 लिंग : पुरुष | फोटो उपलब्ध | 326 | JKL0840835 | निर्वाचक का नाम : रमन सिंह कुशवाह पिता का नाम: विक्रम सिंह कुशवाह गृह संख्या : 61 उम्र : 45 लिंग : पुरुष | फोटो उपलब्ध | 327 | JKL0846089 | निर्वाचक का नाम : अनुराधा कुशवाह पति का नाम: रमन सिंह कुशवाह गृह संख्या : 61 उम्र : 43 लिंग : महिला | फोटो उपलब्ध |
| 328 | ALG2330009 | निर्वाचक का नाम : कपिल सिंह कुशवाह पिता का नाम: रमन सिंह कुशवाह गृह संख्या : 61 उम्र : 24 लिंग : पुरुष | फोटो उपलब्ध | 329 | ALG2357895 | निर्वाचक का नाम : कीर्तिका कुशवाह पिता का नाम: रमन सिंग कुशवाह गृह संख्या : 61 उम्र : 22 लिंग : महिला | फोटो उपलब्ध | 330 | ALG2142248 | निर्वाचक का नाम : जयदेव पिता का नाम: विक्रम गृह संख्या : 61/2 उम्र : 55 लिंग : पुरुष | फोटो उपलब्ध |

| | | | | | | | | | | | |
|-----|------------|--|-------------|-----|------------|--|-------------|-----|------------|--|-------------|
| 331 | ALG2142255 | निर्वाचक का नाम : सन्तरी पति का नाम: जयदेव गृह संख्या : 61/2 उम्र : 51 लिंग : महिला | फोटो उपलब्ध | 332 | ALG0288530 | निर्वाचक का नाम : भरत कुशवाह पिता का नाम: जयदेव गृह संख्या : 61/2 उम्र : 36 लिंग : पुरुष | फोटो उपलब्ध | 333 | ALG1029073 | निर्वाचक का नाम : रविंद्र पिता का नाम: जयदेव गृह संख्या : 61/2 उम्र : 34 लिंग : पुरुष | फोटो उपलब्ध |
| 334 | ALG1369974 | निर्वाचक का नाम : कामिनी भरत कुशवाह पति का नाम: भरत कुशवाह गृह संख्या : 61/2 उम्र : 29 लिंग : महिला | फोटो उपलब्ध | 335 | ALG1428374 | निर्वाचक का नाम : कांती कुशवाह पति का नाम: रविन्द्र कुशवाह गृह संख्या : 61/2 उम्र : 28 लिंग : महिला | फोटो उपलब्ध | 336 | ALG0381848 | निर्वाचक का नाम : दीपक पिता का नाम: रुसमत गृह संख्या : 62/1 उम्र : 52 लिंग : पुरुष | फोटो उपलब्ध |
| 337 | ALG2227577 | निर्वाचक का नाम : विमल पति का नाम: दीपक सिंह गृह संख्या : 62/1 उम्र : 49 लिंग : महिला | फोटो उपलब्ध | 338 | ALG0855221 | निर्वाचक का नाम : प्रकाश पिता का नाम: दीपक गृह संख्या : 62/1 उम्र : 31 लिंग : पुरुष | फोटो उपलब्ध | 339 | ALG2247914 | निर्वाचक का नाम : दुर्गावती पति का नाम: प्रकाश गृह संख्या : 62/1 उम्र : 28 लिंग : महिला | फोटो उपलब्ध |
| 340 | ALG0381855 | निर्वाचक का नाम : प्रितम पिता का नाम: रुसमत गृह संख्या : 62/2 उम्र : 55 लिंग : पुरुष | फोटो उपलब्ध | 341 | ALG2142263 | निर्वाचक का नाम : प्रमिला पति का नाम: प्रितम गृह संख्या : 62/2 उम्र : 51 लिंग : महिला | फोटो उपलब्ध | 342 | ALG1029081 | निर्वाचक का नाम : प्रदीप सिंह कुशवाह पिता का नाम: प्रीतम सिंह कुशवाह गृह संख्या : 62/2 उम्र : 34 लिंग : पुरुष | फोटो उपलब्ध |
| 343 | ALG0883207 | निर्वाचक का नाम : रवि पिता का नाम: प्रीतम गृह संख्या : 62/2 उम्र : 32 लिंग : पुरुष | फोटो उपलब्ध | 344 | ALG1442508 | निर्वाचक का नाम : रोशनी कुशवाह पति का नाम: प्रदीप कुशवाह गृह संख्या : 62/2 उम्र : 29 लिंग : महिला | फोटो उपलब्ध | 345 | ALG2371912 | निर्वाचक का नाम : अर्चना कुशवाह पति का नाम: रवि कुशवाह गृह संख्या : 62/2 उम्र : 22 लिंग : महिला | फोटो उपलब्ध |
| 346 | ALG0144642 | निर्वाचक का नाम : पप्पूसिंह पिता का नाम: विठ्ठलसिंह गृह संख्या : 62/3 उम्र : 37 लिंग : पुरुष | फोटो उपलब्ध | 347 | ALG0236364 | निर्वाचक का नाम : प्रवीण राजपूत पिता का नाम: विठ्ठल राजपूत गृह संख्या : 62/3 उम्र : 36 लिंग : पुरुष | फोटो उपलब्ध | 348 | ALG0670661 | निर्वाचक का नाम : नेहा पति का नाम: पप्पू गृह संख्या : 62/3 उम्र : 35 लिंग : महिला | फोटो उपलब्ध |
| 349 | ALG1142975 | निर्वाचक का नाम : ललीता पति का नाम: प्रवीण गृह संख्या : 62/3 उम्र : 31 लिंग : महिला | फोटो उपलब्ध | 350 | ALG0519256 | निर्वाचक का नाम : ईश्वर पिता का नाम: गोरख गृह संख्या : 63 उम्र : 74 लिंग : पुरुष | फोटो उपलब्ध | 351 | ALG0519280 | निर्वाचक का नाम : विमला पति का नाम: ईश्वर गृह संख्या : 63 उम्र : 72 लिंग : महिला | फोटो उपलब्ध |
| 352 | ALG0233411 | निर्वाचक का नाम : देवेन्द्र पिता का नाम: ईश्वरसिंह गृह संख्या : 63 उम्र : 49 लिंग : पुरुष | फोटो उपलब्ध | 353 | ALG0236471 | निर्वाचक का नाम : धर्मा पति का नाम: देवेन्द्रसिंह गृह संख्या : 63 उम्र : 36 लिंग : महिला | फोटो उपलब्ध | 354 | ALG2150373 | निर्वाचक का नाम : गया पति का नाम: जै सिंग गृह संख्या : 63/1 उम्र : 65 लिंग : महिला | फोटो उपलब्ध |
| 355 | ALG2151769 | निर्वाचक का नाम : रघुवीर सिंह पिता का नाम: जय सिंह गृह संख्या : 63/1 उम्र : 52 लिंग : पुरुष | फोटो उपलब्ध | 356 | JKL1111145 | निर्वाचक का नाम : स्नेहलता पति का नाम: रघुवीर सिंह गृह संख्या : 63/1 उम्र : 46 लिंग : महिला | फोटो उपलब्ध | 357 | JKL0841114 | निर्वाचक का नाम : मिथ्थन पिता का नाम: जैसिंग गृह संख्या : 63/1 उम्र : 39 लिंग : पुरुष | फोटो उपलब्ध |
| 358 | ALG1029099 | निर्वाचक का नाम : ममता पति का नाम: मिथ्थन गृह संख्या : 63/1 उम्र : 34 लिंग : महिला | फोटो उपलब्ध | 359 | ALG2200988 | निर्वाचक का नाम : विकास चौहान पिता का नाम: रघुवीर चौहान गृह संख्या : 63/1 उम्र : 25 लिंग : पुरुष | फोटो उपलब्ध | 360 | ALG2546745 | निर्वाचक का नाम : अंजली चौहान पिता का नाम: रघुवीर चौहान गृह संख्या : 63/1 उम्र : 22 लिंग : महिला | फोटो उपलब्ध |

| | | | | | | | | |
|-----|------------|---|------------|-----|---|------------|-----|---|
| 361 | ALG2151728 | निर्वाचक का नाम : कौशल्या कुशवाह पति का नाम: आधार सिंह कुशवाह गृह संख्या : 65 उम्र : 73 लिंग : महिला | ALG2151702 | 362 | निर्वाचक का नाम : अनूप सिंग पिता का नाम: आधार सिंग गृह संख्या : 65 उम्र : 52 लिंग : पुरुष | JKL0840702 | 363 | निर्वाचक का नाम : सुबुसिंह पिता का नाम: आधारसिंह गृह संख्या : 65 उम्र : 46 लिंग : पुरुष |
| 364 | ALG2151678 | निर्वाचक का नाम : ललीता पति का नाम: अनूप सिंग गृह संख्या : 65 उम्र : 46 लिंग : महिला | JKL0841635 | 365 | निर्वाचक का नाम : कोमलसिंह पिता का नाम: आधारसिंह गृह संख्या : 65 उम्र : 44 लिंग : पुरुष | JKL0840751 | 366 | निर्वाचक का नाम : सुभाष पिता का नाम: आधारसिंह गृह संख्या : 65 उम्र : 43 लिंग : पुरुष |
| 367 | ALG1242536 | निर्वाचक का नाम : सरिता पति का नाम: सुनु सिंह गृह संख्या : 65 उम्र : 40 लिंग : महिला | ALG0630731 | 368 | निर्वाचक का नाम : देवरीती पति का नाम: सुभाषसिंह गृह संख्या : 65 उम्र : 38 लिंग : महिला | ALG1077965 | 369 | निर्वाचक का नाम : संगीता पति का नाम: कोमल गृह संख्या : 65 उम्र : 38 लिंग : महिला |
| 370 | ALG2309375 | निर्वाचक का नाम : विशाल कुशवाह पिता का नाम: अनूप कुशवाह गृह संख्या : 65 उम्र : 24 लिंग : पुरुष | ALG2600062 | 371 | निर्वाचक का नाम : तनिशा कुशवाह पिता का नाम: सुनु कुशवाह गृह संख्या : 65 उम्र : 21 लिंग : महिला | JKL0847202 | 372 | निर्वाचक का नाम : पिरमा बाई चौहान पति का नाम: गोलू सिंह चौहान गृह संख्या : 66 उम्र : 49 लिंग : महिला |
| 373 | ALG2142099 | निर्वाचक का नाम : इन्दल पिता का नाम: बल सिंग गृह संख्या : 66/1 उम्र : 75 लिंग : पुरुष | ALG2227569 | 374 | निर्वाचक का नाम : दुरपती पति का नाम: इन्दल गृह संख्या : 66/1 उम्र : 70 लिंग : महिला | ALG2227809 | 375 | निर्वाचक का नाम : गोलू चौहान पिता का नाम: इंदल चौहान गृह संख्या : 66/1 उम्र : 53 लिंग : पुरुष |
| 376 | ALG2227817 | निर्वाचक का नाम : गेन्दी पति का नाम: अंजुर गृह संख्या : 66/2 उम्र : 73 लिंग : महिला | ALG0146605 | 377 | निर्वाचक का नाम : जगदीश पिता का नाम: अंजूर गृह संख्या : 66/2 उम्र : 51 लिंग : पुरुष | JKL0831271 | 378 | निर्वाचक का नाम : गुल बी पति का नाम: जगदीश गृह संख्या : 66/2 उम्र : 41 लिंग : महिला |
| 379 | ALG2373611 | निर्वाचक का नाम : बलराम चौहान पिता का नाम: जगदीश चौहान गृह संख्या : 66/2 उम्र : 24 लिंग : पुरुष | ALG2550960 | 380 | निर्वाचक का नाम : देवेन्द्र सिंह चौहान पिता का नाम: जगदीश चौहान गृह संख्या : 66/2 उम्र : 21 लिंग : पुरुष | ALG0381871 | 381 | निर्वाचक का नाम : भीमराव भोयरे पिता का नाम: ढोडिया गृह संख्या : 67 उम्र : 66 लिंग : पुरुष |
| 382 | ALG2243343 | निर्वाचक का नाम : यशोदा पति का नाम: भीमराव गृह संख्या : 67 उम्र : 56 लिंग : महिला | ALG1029115 | 383 | निर्वाचक का नाम : वासुदेव पिता का नाम: भीमराव गृह संख्या : 67 उम्र : 38 लिंग : पुरुष | ALG2227825 | 384 | निर्वाचक का नाम : सकून साहू पति का नाम: रुपलाल साहू गृह संख्या : 68/1 उम्र : 52 लिंग : महिला |
| 385 | JKL0840793 | निर्वाचक का नाम : भोलाराम पिता का नाम: रूपलाल गृह संख्या : 68/1 उम्र : 40 लिंग : पुरुष | ALG0855239 | 386 | निर्वाचक का नाम : ज्योति पति का नाम: भोलाराम गृह संख्या : 68/1 उम्र : 38 लिंग : महिला | ALG1029123 | 387 | निर्वाचक का नाम : छोटू साहू पिता का नाम: रूपलाल साहू गृह संख्या : 68/1 उम्र : 33 लिंग : पुरुष |
| 388 | ALG2358141 | निर्वाचक का नाम : प्रिया पति का नाम: छोटू साहू गृह संख्या : 68/1 उम्र : 26 लिंग : महिला | ALG2227866 | 389 | निर्वाचक का नाम : दुलीचन्द पिता का नाम: डूमरु गृह संख्या : 69 उम्र : 58 लिंग : पुरुष | ALG2227684 | 390 | निर्वाचक का नाम : पुष्पा पति का नाम: दुलीचन्द गृह संख्या : 69 उम्र : 55 लिंग : महिला |

| | | | | | | | | | | | |
|-----|------------|--|-------------|-----|------------|---|-------------|-----|------------|---|-------------|
| 391 | ALG1029131 | निर्वाचक का नाम : राकेश साहू पिता का नाम: दुलीचंद साहू गृह संख्या : 69 उम्र : 33 लिंग : पुरुष | फोटो उपलब्ध | 392 | ALG2529907 | निर्वाचक का नाम : जयश्री साहू पति का नाम: राकेश साहू गृह संख्या : 69 उम्र : 32 लिंग : महिला | फोटो उपलब्ध | 393 | JKL0840660 | निर्वाचक का नाम : लखन पाल पिता का नाम: काशीराम पाल गृह संख्या : 70 उम्र : 58 लिंग : पुरुष | फोटो उपलब्ध |
| 394 | JKL0876524 | निर्वाचक का नाम : कमला पाल पति का नाम: लखन पाल गृह संख्या : 70 उम्र : 53 लिंग : महिला | फोटो उपलब्ध | 395 | ALG2587517 | निर्वाचक का नाम : संदीप पाल पिता का नाम: लखन पाल गृह संख्या : 70 उम्र : 37 लिंग : पुरुष | फोटो उपलब्ध | 396 | ALG0630756 | निर्वाचक का नाम : मुकेश पाल पिता का नाम: लखन पाल गृह संख्या : 70 उम्र : 33 लिंग : पुरुष | फोटो उपलब्ध |
| 397 | ALG0630764 | निर्वाचक का नाम : दुर्गेश पाल पिता का नाम: लखन पाल गृह संख्या : 70 उम्र : 32 लिंग : पुरुष | फोटो उपलब्ध | 398 | ALG2227692 | निर्वाचक का नाम : सैदी पति का नाम: रामा गृह संख्या : 71 उम्र : 72 लिंग : महिला | फोटो उपलब्ध | 399 | ALG2227726 | निर्वाचक का नाम : कचरा पति का नाम: बंशीलाल गृह संख्या : 71 उम्र : 54 लिंग : महिला | फोटो उपलब्ध |
| 400 | ALG1076793 | निर्वाचक का नाम : शंकर पिता का नाम: बंशीलाल गृह संख्या : 71 उम्र : 37 लिंग : पुरुष | फोटो उपलब्ध | 401 | ALG1029156 | निर्वाचक का नाम : शिवपाल मालवीय पिता का नाम: बंशीलाल मालवीय गृह संख्या : 71 उम्र : 34 लिंग : पुरुष | फोटो उपलब्ध | 402 | ALG2549608 | निर्वाचक का नाम : कामना मालवीय पति का नाम: शंकर मालवीय गृह संख्या : 71 उम्र : 27 लिंग : महिला | फोटो उपलब्ध |
| 403 | ALG2227734 | निर्वाचक का नाम : कन्हैया पिता का नाम: गोमा गृह संख्या : 72 उम्र : 48 लिंग : पुरुष | फोटो उपलब्ध | 404 | ALG2227759 | निर्वाचक का नाम : पुष्पा पति का नाम: कन्हैया गृह संख्या : 72 उम्र : 46 लिंग : महिला | फोटो उपलब्ध | 405 | ALG2599728 | निर्वाचक का नाम : उर्मिला निरापुरे पति का नाम: किशोर निरापुरे गृह संख्या : 72 उम्र : 46 लिंग : महिला | फोटो उपलब्ध |
| 406 | ALG1029164 | निर्वाचक का नाम : कमलेश पिता का नाम: गोमा गृह संख्या : 72 उम्र : 41 लिंग : पुरुष | फोटो उपलब्ध | 407 | ALG1606771 | निर्वाचक का नाम : प्रवीण निरापुरे पिता का नाम: कन्हैया निरापुरे गृह संख्या : 72 उम्र : 30 लिंग : पुरुष | फोटो उपलब्ध | 408 | ALG1981042 | निर्वाचक का नाम : रोहन निरापुरे पिता का नाम: कन्हैया निरापुरे गृह संख्या : 72 उम्र : 25 लिंग : पुरुष | फोटो उपलब्ध |
| 409 | ALG2016616 | निर्वाचक का नाम : सेवाराम पिता का नाम: टाटरु गृह संख्या : 73 उम्र : 65 लिंग : पुरुष | फोटो उपलब्ध | 410 | ALG2227767 | निर्वाचक का नाम : मुन्नी पति का नाम: सेवाराम गृह संख्या : 73 उम्र : 60 लिंग : महिला | फोटो उपलब्ध | 411 | ALG0236489 | निर्वाचक का नाम : अरूण कुमार पिता का नाम: सेवाराम गृह संख्या : 73 उम्र : 37 लिंग : पुरुष | फोटो उपलब्ध |
| 412 | ALG1029180 | निर्वाचक का नाम : संतोष पिता का नाम: सेवाराम गृह संख्या : 73 उम्र : 34 लिंग : पुरुष | फोटो उपलब्ध | 413 | ALG1800861 | निर्वाचक का नाम : उमा झरबड़े पति का नाम: अरूण झरबड़े गृह संख्या : ७३ उम्र : 29 लिंग : महिला | फोटो उपलब्ध | 414 | ALG2549657 | निर्वाचक का नाम : मनिषा झरबड़े पति का नाम: संतोष झरबड़े गृह संख्या : 73 उम्र : 21 लिंग : महिला | फोटो उपलब्ध |
| 415 | ALG2228294 | निर्वाचक का नाम : बसन्ती पति का नाम: आसाराम गृह संख्या : 74 उम्र : 75 लिंग : महिला | फोटो उपलब्ध | 416 | ALG2228328 | निर्वाचक का नाम : अंजिरीा निरपुरे पति का नाम: नारायण निरपुरे गृह संख्या : 74 उम्र : 45 लिंग : महिला | फोटो उपलब्ध | 417 | ALG0144675 | निर्वाचक का नाम : पंजाबराव पिता का नाम: आशाराम गृह संख्या : 74 उम्र : 41 लिंग : पुरुष | फोटो उपलब्ध |
| 418 | ALG1792134 | निर्वाचक का नाम : वंदना पति का नाम: पंजाबराव गृह संख्या : ७४ उम्र : 39 लिंग : महिला | फोटो उपलब्ध | 419 | ALG1310911 | निर्वाचक का नाम : प्रदीप पिता का नाम: नारायण गृह संख्या : 74 उम्र : 29 लिंग : पुरुष | फोटो उपलब्ध | 420 | ALG1794536 | निर्वाचक का नाम : पंकज निरापुरे पिता का नाम: नारायण गृह संख्या : 74 उम्र : 28 लिंग : पुरुष | फोटो उपलब्ध |

| | | | | | | | | | | | |
|-----|------------|---|-------------|-------|------------|--|-------------|-----|------------|---|-------------|
| 421 | JKL0846923 | निर्वाचक का नाम : रेखु देवडे पति का नाम: राजेश देवडे गृह संख्या : 76 उम्र : 48 लिंग : महिला | फोटो उपलब्ध | 422 | ALG0114520 | निर्वाचक का नाम : राजेश सिंह देवडे पिता का नाम: गवन सिंह देवडे गृह संख्या : 76 उम्र : 46 लिंग : पुरुष | फोटो उपलब्ध | 423 | ALG2546893 | निर्वाचक का नाम : प्रताप सिंह देवड़े पिता का नाम: राजेश सिंह देवड़े गृह संख्या : 76 उम्र : 20 लिंग : पुरुष | फोटो उपलब्ध |
| 424 | ALG1028810 | निर्वाचक का नाम : ईश्वर पिता का नाम: अम्मीलाल गृह संख्या : 77 उम्र : 54 लिंग : पुरुष | फोटो उपलब्ध | 425 | ALG1957760 | निर्वाचक का नाम : रेखा पति का नाम: ईश्वर गृह संख्या : 77 उम्र : 42 लिंग : महिला | फोटो उपलब्ध | 426 | ALG2550929 | निर्वाचक का नाम : सोनू पिता का नाम: ईश्वर गृह संख्या : 77 उम्र : 20 लिंग : पुरुष | फोटो उपलब्ध |
| 427 | ALG2228336 | निर्वाचक का नाम : विपता पति का नाम: हबे सिंग गृह संख्या : 82 उम्र : 65 लिंग : महिला | फोटो उपलब्ध | 428 | ALG2228179 | निर्वाचक का नाम : चन्द्रकला पति का नाम: अनार सिंग गृह संख्या : 82 उम्र : 60 लिंग : महिला | फोटो उपलब्ध | 429 | ALG2228187 | निर्वाचक का नाम : मुन्नु कुशवाह पिता का नाम: हबेसिंह कुशवाह गृह संख्या : 82 उम्र : 60 लिंग : पुरुष | फोटो उपलब्ध |
| 430 | ALG1029198 | निर्वाचक का नाम : सुनील कुशवाह पिता का नाम: हबे सिंह कुशवाह गृह संख्या : 82 उम्र : 43 लिंग : पुरुष | फोटो उपलब्ध | 431 | ALG0854927 | निर्वाचक का नाम : सुनीता बाई कुशवाह पति का नाम: सुनील कुशवाह गृह संख्या : 82 उम्र : 41 लिंग : महिला | फोटो उपलब्ध | 432 | JKL0841767 | निर्वाचक का नाम : अमित सिंह कुशवाह पिता का नाम: अन्यार सिंह कुशवाह गृह संख्या : 83 उम्र : 44 लिंग : पुरुष | फोटो उपलब्ध |
| 433 | ALG1029206 | निर्वाचक का नाम : जागेश्वरी कुशवाह पति का नाम: अमित सिंह कुशवाह गृह संख्या : 83 उम्र : 39 लिंग : महिला | फोटो उपलब्ध | 434 | ALG0236380 | निर्वाचक का नाम : सुमित सिंह कुशवाह पिता का नाम: अनारसिंह कुशवाह गृह संख्या : 83 उम्र : 38 लिंग : पुरुष | फोटो उपलब्ध | 435 | ALG2714640 | निर्वाचक का नाम : अभिजित सिंह कुशवाह पिता का नाम: अमित कुशवाह गृह संख्या : 83 उम्र : 19 लिंग : पुरुष | फोटो उपलब्ध |
| 436 | ALG2243335 | निर्वाचक का नाम : शशिकला पति का नाम: शंकर गृह संख्या : 84 उम्र : 57 लिंग : महिला | फोटो उपलब्ध | 437 | ALG2228260 | निर्वाचक का नाम : द्वारका पति का नाम: चमन सिंग गृह संख्या : 84 उम्र : 47 लिंग : महिला | फोटो उपलब्ध | 438 | JKL0841023 | निर्वाचक का नाम : सुरजीत सिंह परमार पिता का नाम: रामदयाल गृह संख्या : 84 उम्र : 41 लिंग : पुरुष | फोटो उपलब्ध |
| 439 | ALG0236448 | निर्वाचक का नाम : श्रद्धा परमार पिता का नाम: तेजसिंह परमार गृह संख्या : 84 उम्र : 39 लिंग : महिला | फोटो उपलब्ध | 440 | ALG0236802 | निर्वाचक का नाम : नीकु पति का नाम: सुरजीत गृह संख्या : 84 उम्र : 35 लिंग : महिला | फोटो उपलब्ध | 441 | ALG0855460 | निर्वाचक का नाम : युरेन्द्र सिंह पिता का नाम: शंकर सिंह गृह संख्या : 84 उम्र : 34 लिंग : पुरुष | फोटो उपलब्ध |
| 442 | ALG0883215 | निर्वाचक का नाम : दुर्गा पिता का नाम: शंकर गृह संख्या : 84 उम्र : 32 लिंग : पुरुष | फोटो उपलब्ध | 443 | ALG1796028 | निर्वाचक का नाम : राम सिंह परमार पिता का नाम: चमन सिंह परमार गृह संख्या : ८४ उम्र : 27 लिंग : पुरुष | फोटो उपलब्ध | 444 | ALG2380673 | निर्वाचक का नाम : लीना परमार पति का नाम: राम सिंह परमार गृह संख्या : 84 उम्र : 23 लिंग : महिला | फोटो उपलब्ध |
| 445 | ALG0519330 | निर्वाचक का नाम : लक्ष्मी परमार पति का नाम: नागोसिंह परमार गृह संख्या : 85 उम्र : 60 लिंग : महिला | फोटो उपलब्ध | 446 | ALG2231538 | निर्वाचक का नाम : राधिका परमार पति का नाम: सूरज सिंह परमार गृह संख्या : 85 उम्र : 55 लिंग : महिला | फोटो उपलब्ध | 447 | JKL0840470 | निर्वाचक का नाम : किशन सिंह परमार पिता का नाम: चिंधू सिंह परमार गृह संख्या : 85 उम्र : 50 लिंग : पुरुष | फोटो उपलब्ध |
| 448 | JKL0846055 | निर्वाचक का नाम : गीता परमार पति का नाम: किशन सिंह परमार गृह संख्या : 85 उम्र : 50 लिंग : महिला | फोटो उपलब्ध | # 449 | ALG1029214 | निर्वाचक का नाम : लक्ष्मी कुशवाह पति का नाम: खुमानसिंह कुशवाह गृह संख्या : 85 उम्र : 45 लिंग : महिला | फोटो उपलब्ध | 450 | ALG0630772 | निर्वाचक का नाम : नेपाल सिंग परमार पिता का नाम: सूरज सिंग परमार गृह संख्या : 85 उम्र : 32 लिंग : पुरुष | फोटो उपलब्ध |

| | | | | | | | | |
|-------|------------|--|-----|------------|--|-----|------------|---|
| 451 | ALG1791789 | निर्वाचक का नाम : वंदना पिता का नाम: सूरज सिंह परमार गृह संख्या : ८५ उम्र : 26 लिंग : महिला | 452 | ALG2530277 | निर्वाचक का नाम : रुपिका परमार पिता का नाम: नेपाल सिंग परमार गृह संख्या : 85 उम्र : 26 लिंग : महिला | 453 | ALG2324754 | निर्वाचक का नाम : हिमांशु सिंह परमार पिता का नाम: किशन सिंह परमार गृह संख्या : 85 उम्र : 23 लिंग : पुरुष |
| # 454 | ALG2360782 | निर्वाचक का नाम : निकिता परमार पति का नाम: आदित्य सिंह परमार गृह संख्या : 85 उम्र : 23 लिंग : महिला | 455 | ALG2374478 | निर्वाचक का नाम : आदित्य सिंग परमार पिता का नाम: किशन सिंग परमार गृह संख्या : 85 उम्र : 22 लिंग : पुरुष | 456 | ALG2231553 | निर्वाचक का नाम : नान्हू पिता का नाम: गवन सिंग गृह संख्या : 86 उम्र : 49 लिंग : पुरुष |
| 457 | ALG2231413 | निर्वाचक का नाम : सुमन पति का नाम: नान्हू गृह संख्या : 86 उम्र : 46 लिंग : महिला | 458 | ALG1242627 | निर्वाचक का नाम : अर्जुन पिता का नाम: नान्हू गृह संख्या : 86 उम्र : 30 लिंग : पुरुष | 459 | ALG1981034 | निर्वाचक का नाम : तुलसी देवड़े पति का नाम: अर्जुन सिंह देवड़े गृह संख्या : 86 उम्र : 27 लिंग : महिला |
| 460 | ALG1795970 | निर्वाचक का नाम : भीम सिंह पिता का नाम: नान्हू सिंह गृह संख्या : ८६ उम्र : 26 लिंग : पुरुष | 461 | ALG1851245 | निर्वाचक का नाम : मोनिका देवडे पति का नाम: भीम सिंह गृह संख्या : 86 उम्र : 25 लिंग : महिला | 462 | ALG2231439 | निर्वाचक का नाम : सुन्दरी पति का नाम: टूटू गृह संख्या : 87 उम्र : 65 लिंग : महिला |
| 463 | ALG2234201 | निर्वाचक का नाम : उमेदी पति का नाम: टूटू गृह संख्या : 87 उम्र : 60 लिंग : महिला | 464 | ALG2234235 | निर्वाचक का नाम : लील सिंग पिता का नाम: मोहनलाल गृह संख्या : 88 उम्र : 53 लिंग : पुरुष | 465 | ALG2234227 | निर्वाचक का नाम : जमना पति का नाम: लिल सिंग गृह संख्या : 88 उम्र : 49 लिंग : महिला |
| 466 | ALG1029222 | निर्वाचक का नाम : खुमानसिंह पिता का नाम: ईश्वर गृह संख्या : 88 उम्र : 45 लिंग : पुरुष | 467 | JKL0847004 | निर्वाचक का नाम : मुन्नी चौहान पति का नाम: भारत सिंग गृह संख्या : 88/1 उम्र : 64 लिंग : महिला | 468 | ALG2145761 | निर्वाचक का नाम : भरतसिंह झाप्लाईअसिंह चौहान पिता का नाम: झापल्याशींग चौहान गृह संख्या : 88/1 उम्र : 63 लिंग : पुरुष |
| 469 | ALG2228088 | निर्वाचक का नाम : देव सिंग पिता का नाम: मोहनलाल गृह संख्या : 89 उम्र : 46 लिंग : पुरुष | 470 | JKL0846717 | निर्वाचक का नाम : अमेरिका पति का नाम: देवीसिंह गृह संख्या : 89 उम्र : 41 लिंग : महिला | 471 | ALG1791680 | निर्वाचक का नाम : संदीप बघेल पिता का नाम: देवसिंग बघेल गृह संख्या : ८९ उम्र : 26 लिंग : पुरुष |
| 472 | ALG2247948 | निर्वाचक का नाम : सोनम बघेल पति का नाम: संदीप बघेल गृह संख्या : 89 उम्र : 26 लिंग : महिला | 473 | ALG2452506 | निर्वाचक का नाम : निर्मल सिंह बघेल पिता का नाम: देव सिंह बघेल गृह संख्या : 89 उम्र : 21 लिंग : पुरुष | 474 | ALG2234094 | निर्वाचक का नाम : सुमन पति का नाम: चरण सिंग गृह संख्या : 91 उम्र : 54 लिंग : महिला |
| 475 | ALG0670679 | निर्वाचक का नाम : करण सिंह देवडे पिता का नाम: चरण सिंह देवडे गृह संख्या : 91 उम्र : 32 लिंग : पुरुष | 476 | ALG1819531 | निर्वाचक का नाम : प्रकाश पिता का नाम: चरण गृह संख्या : 91 उम्र : 28 लिंग : पुरुष | 477 | ALG2201010 | निर्वाचक का नाम : लवकुश देवडे पिता का नाम: चरण सिंह देवडे गृह संख्या : 91 उम्र : 24 लिंग : पुरुष |
| 478 | ALG2673499 | निर्वाचक का नाम : गुड़िया देवडे पति का नाम: करण सिंह देवडे गृह संख्या : 91 उम्र : 19 लिंग : महिला | 479 | JKL0876466 | निर्वाचक का नाम : गोपाल पाटिल पिता का नाम: नारायण पाटिल गृह संख्या : 93 उम्र : 40 लिंग : पुरुष | 480 | ALG0883223 | निर्वाचक का नाम : सरोज पति का नाम: गोपाल गृह संख्या : 93 उम्र : 35 लिंग : महिला |

| | | | | | |
|---|---------------------------|--|---------------------------|--|---------------------------|
| 481 निर्वाचक का नाम : अनूदास पिता का नाम: नन्दलाल गृह संख्या : 95 उम्र : 65 लिंग : पुरुष | JKL0841221 फोटो उपलब्ध | 482 निर्वाचक का नाम : यमोना पति का नाम: अनूदास गृह संख्या : 95 उम्र : 60 लिंग : महिला | ALG2234102 फोटो उपलब्ध | 483 निर्वाचक का नाम : सतीश पिता का नाम: अनूदास गृह संख्या : 95 उम्र : 40 लिंग : पुरुष | ALG0109090 फोटो उपलब्ध |
| 484 निर्वाचक का नाम : रितेश पिता का नाम: अनूदास गृह संख्या : 95 उम्र : 36 लिंग : पुरुष | ALG0630780 फोटो उपलब्ध | 485 निर्वाचक का नाम : पतिराम झरबड़े पिता का नाम: टाटरु झरबड़े गृह संख्या : 97 उम्र : 57 लिंग : पुरुष | ALG2186831 फोटो उपलब्ध | 486 निर्वाचक का नाम : सरजू झरबड़े पति का नाम: पतिराम झरबड़े गृह संख्या : 97 उम्र : 48 लिंग : महिला | ALG1029255 फोटो उपलब्ध |
| 487 निर्वाचक का नाम : माला झरबड़े पिता का नाम: पतिराम झरबड़े गृह संख्या : 97 उम्र : 34 लिंग : महिला | ALG2599801 फोटो उपलब्ध | 488 निर्वाचक का नाम : कंचना पिता का नाम: पतिराम गृह संख्या : 97 उम्र : 28 लिंग : महिला | ALG1458488 फोटो उपलब्ध | 489 निर्वाचक का नाम : अर्चना पिता का नाम: पतिराम गृह संख्या : ९७ उम्र : 26 लिंग : महिला | ALG1792266 फोटो उपलब्ध |
| 490 निर्वाचक का नाम : ईश्वर साहू पिता का नाम: चिरोंजी साहू गृह संख्या : 98/1 उम्र : 64 लिंग : पुरुष | ALG2228104 फोटो उपलब्ध | 491 निर्वाचक का नाम : पार्वती साहू पति का नाम: चिरोंजी गृह संख्या : 98/1 उम्र : 58 लिंग : महिला | ALG2228096 फोटो उपलब्ध | 492 निर्वाचक का नाम : रामू पिता का नाम: चिरोंजी गृह संख्या : 98/2 उम्र : 59 लिंग : पुरुष | ALG0519421 फोटो उपलब्ध |
| 493 निर्वाचक का नाम : देवकी पति का नाम: रामू गृह संख्या : 98/2 उम्र : 46 लिंग : महिला | JKL0831248 फोटो उपलब्ध | 494 निर्वाचक का नाम : शिवम पिता का नाम: रामू गृह संख्या : ९८/२ उम्र : 27 लिंग : पुरुष | ALG1791409 फोटो उपलब्ध | 495 निर्वाचक का नाम : शुभम साहू पिता का नाम: रामू साहू गृह संख्या : 98/2 उम्र : 25 लिंग : पुरुष | ALG1886654 फोटो उपलब्ध |
| 496 निर्वाचक का नाम : निशा पति का नाम: शिवम गृह संख्या : 98/2 उम्र : 24 लिंग : महिला | ALG2308161 फोटो उपलब्ध | 497 निर्वाचक का नाम : उर्मिला पति का नाम: शुभम साहू गृह संख्या : 98/2 उम्र : 24 लिंग : महिला | ALG2373587 फोटो उपलब्ध | 498 निर्वाचक का नाम : गोवर्धन साहू पिता का नाम: बाली साहू गृह संख्या : 98/3 उम्र : 63 लिंग : पुरुष | ALG2228112 फोटो उपलब्ध |
| 499 निर्वाचक का नाम : पूनम पिता का नाम: गोवर्धन गृह संख्या : 98/3 उम्र : 43 लिंग : पुरुष | ALG0109116 फोटो उपलब्ध | 500 निर्वाचक का नाम : भावना पति का नाम: पूनम गृह संख्या : 98/3 उम्र : 41 लिंग : महिला | ALG1029263 फोटो उपलब्ध | 501 निर्वाचक का नाम : संजय पिता का नाम: गोवर्धन गृह संख्या : 98/3 उम्र : 40 लिंग : पुरुष | ALG1029271 फोटो उपलब्ध |
| 502 निर्वाचक का नाम : चन्द्रकला साहू पति का नाम: संजय साहू गृह संख्या : 98/3 उम्र : 35 लिंग : महिला | ALG1442607 फोटो उपलब्ध | 503 निर्वाचक का नाम : उमा पति का नाम: गोवर्धन गृह संख्या : 98/क उम्र : 52 लिंग : महिला | ALG2228120 फोटो उपलब्ध | 504 निर्वाचक का नाम : जीवन पिता का नाम: बाबूलाल गृह संख्या : 99 उम्र : 53 लिंग : पुरुष | ALG0234153 फोटो उपलब्ध |
| 505 निर्वाचक का नाम : संगीता माकोड़े पति का नाम: जीवन माकोड़े गृह संख्या : 99 उम्र : 50 लिंग : महिला | JKL0847236 फोटो उपलब्ध | 506 निर्वाचक का नाम : सागर पिता का नाम: जीवन गृह संख्या : 99 उम्र : 26 लिंग : पुरुष | ALG1632561 फोटो उपलब्ध | 507 निर्वाचक का नाम : कुनाल माकोड़े पिता का नाम: जीवन माकोड़े गृह संख्या : 99 उम्र : 24 लिंग : पुरुष | ALG2285633 फोटो उपलब्ध |
| 508 निर्वाचक का नाम : मोहनीश माकोड़े पिता का नाम: जीवन माकोड़े गृह संख्या : 99 उम्र : 21 लिंग : पुरुष | ALG2549764 फोटो उपलब्ध | 509 निर्वाचक का नाम : प्रेमलाल पिता का नाम: भिकारी गृह संख्या : 100 उम्र : 48 लिंग : पुरुष | ALG2228161 फोटो उपलब्ध | 510 निर्वाचक का नाम : सरस्वती पति का नाम: प्रेमलाल गृह संख्या : 100 उम्र : 46 लिंग : महिला | ALG2228153 फोटो उपलब्ध |

| | | | | | |
|---|---------------------------|--|---------------------------|--|---------------------------|
| 511 निर्वाचक का नाम : गोलू पिता का नाम: प्रेमलाल गृह संख्या : 100 उम्र : 31 लिंग : पुरुष | ALG1077361 फोटो उपलब्ध | 512 निर्वाचक का नाम : सुनील पिता का नाम: प्रेमलाल गृह संख्या : 100 उम्र : 27 लिंग : पुरुष | ALG2285666 फोटो उपलब्ध | # 513 निर्वाचक का नाम : उषा किरोदे पति का नाम: गोलू किरोदे गृह संख्या : 100 उम्र : 26 लिंग : महिला | UTE2299394 फोटो उपलब्ध |
| 514 निर्वाचक का नाम : रामदीन पिता का नाम: बिरजन गृह संख्या : 103 उम्र : 62 लिंग : पुरुष | ALG0109389 फोटो उपलब्ध | 515 निर्वाचक का नाम : दसरी पति का नाम: रामदीन गृह संख्या : 103 उम्र : 57 लिंग : महिला | ALG0381897 फोटो उपलब्ध | 516 निर्वाचक का नाम : गयादीन उडके पिता का नाम: रामदीन उडके गृह संख्या : 103 उम्र : 33 लिंग : पुरुष | ALG0776617 फोटो उपलब्ध |
| 517 निर्वाचक का नाम : शिवरती उडके पति का नाम: गयादीन उडके गृह संख्या : 103 उम्र : 33 लिंग : महिला | ALG0883231 फोटो उपलब्ध | 518 निर्वाचक का नाम : डोमा पिता का नाम: तेजी गृह संख्या : 104 उम्र : 75 लिंग : पुरुष | ALG1076835 फोटो उपलब्ध | 519 निर्वाचक का नाम : चूजा बाई साहू पति का नाम: डोमा साहू गृह संख्या : 104 उम्र : 68 लिंग : महिला | ALG2234409 फोटो उपलब्ध |
| 520 निर्वाचक का नाम : राजू पिता का नाम: डोमा गृह संख्या : 104 उम्र : 48 लिंग : पुरुष | ALG2234417 फोटो उपलब्ध | 521 निर्वाचक का नाम : अनिता पति का नाम: राजू गृह संख्या : 104 उम्र : 44 लिंग : महिला | ALG0109157 फोटो उपलब्ध | 522 निर्वाचक का नाम : संजू साहू पिता का नाम: डोमा साहू गृह संख्या : 104 उम्र : 39 लिंग : पुरुष | ALG1029289 फोटो उपलब्ध |
| 523 निर्वाचक का नाम : अनुराधा पति का नाम: संजू गृह संख्या : 104 उम्र : 34 लिंग : महिला | ALG1078377 फोटो उपलब्ध | 524 निर्वाचक का नाम : मोटू चौहान पिता का नाम: सुकलसिंह चौहान गृह संख्या : 105 उम्र : 43 लिंग : पुरुष | JKL0876516 फोटो उपलब्ध | 525 निर्वाचक का नाम : निशा पति का नाम: बबलू गृह संख्या : 105 उम्र : 40 लिंग : महिला | JKL0831198 फोटो उपलब्ध |
| 526 निर्वाचक का नाम : तीरथ सिंह पिता का नाम: सुकल सिंह गृह संख्या : 105 उम्र : 38 लिंग : पुरुष | ALG1029305 फोटो उपलब्ध | 527 निर्वाचक का नाम : बबलू चौहान पिता का नाम: सुकल चौहान गृह संख्या : 105 उम्र : 36 लिंग : पुरुष | JKL0840694 फोटो उपलब्ध | 528 निर्वाचक का नाम : ममता पति का नाम: मोटू गृह संख्या : 105 उम्र : 35 लिंग : महिला | ALG0236828 फोटो उपलब्ध |
| 529 निर्वाचक का नाम : जशपाल सिंह चौहान पिता का नाम: मोटू सिंह चौहान गृह संख्या : 105 उम्र : 19 लिंग : पुरुष | ALG2703387 फोटो उपलब्ध | 530 निर्वाचक का नाम : कला पति का नाम: राम सिंह गृह संख्या : 106 उम्र : 65 लिंग : महिला | ALG0234427 फोटो उपलब्ध | 531 निर्वाचक का नाम : राजू पिता का नाम: राम सिंह गृह संख्या : 106 उम्र : 42 लिंग : पुरुष | ALG1029321 फोटो उपलब्ध |
| 532 निर्वाचक का नाम : सुबबती पति का नाम: राजू गृह संख्या : 106 उम्र : 37 लिंग : महिला | ALG0073619 फोटो उपलब्ध | 533 निर्वाचक का नाम : दिनेश पिता का नाम: रामसिंह गृह संख्या : 106 उम्र : 36 लिंग : पुरुष | ALG1029339 फोटो उपलब्ध | 534 निर्वाचक का नाम : प्रेम पिता का नाम: रामसिंह गृह संख्या : 106 उम्र : 34 लिंग : पुरुष | ALG0855502 फोटो उपलब्ध |
| 535 निर्वाचक का नाम : मुकेश पिता का नाम: रामसिंह गृह संख्या : 106 उम्र : 33 लिंग : पुरुष | ALG1134162 फोटो उपलब्ध | 536 निर्वाचक का नाम : सरस्वती पति का नाम: प्रेम गृह संख्या : १०६ उम्र : 32 लिंग : महिला | ALG1800820 फोटो उपलब्ध | 537 निर्वाचक का नाम : रवि धुर्वे पिता का नाम: रामसिंह धुर्वे गृह संख्या : 106 उम्र : 29 लिंग : पुरुष | ALG1428366 फोटो उपलब्ध |
| 538 निर्वाचक का नाम : रवींद्र पिता का नाम: रामसिंह गृह संख्या : 106 उम्र : 28 लिंग : पुरुष | ALG1692474 फोटो उपलब्ध | 539 निर्वाचक का नाम : विन्दी पति का नाम: लुंगरया गृह संख्या : 107 उम्र : 75 लिंग : महिला | ALG2234243 फोटो उपलब्ध | 540 निर्वाचक का नाम : गुरूचरण पिता का नाम: लुंगरया गृह संख्या : 107 उम्र : 56 लिंग : पुरुष | ALG1029347 फोटो उपलब्ध |

| | | | | | |
|---|---------------------------|---|---------------------------|---|---------------------------|
| 541 निर्वाचक का नाम : शिवजी पिता का नाम: लुगरया गृह संख्या : 107 उम्र : 49 लिंग : पुरुष | ALG2233963 फोटो उपलब्ध | 542 निर्वाचक का नाम : मीरा पिता का नाम: राजू गृह संख्या : 107 उम्र : 45 लिंग : महिला | JKL0846311 फोटो उपलब्ध | 543 निर्वाचक का नाम : श्रीराम पिता का नाम: लुगरया गृह संख्या : 107 उम्र : 42 लिंग : पुरुष | JKL0841676 फोटो उपलब्ध |
| 544 निर्वाचक का नाम : रामबाइ पति का नाम: शिवजी गृह संख्या : 107 उम्र : 40 लिंग : महिला | ALG1029354 फोटो उपलब्ध | 545 निर्वाचक का नाम : राहुल ढोलेकर पिता का नाम: राजू ढोलेकर गृह संख्या : 107 उम्र : 30 लिंग : पुरुष | ALG1204221 फोटो उपलब्ध | # 546 निर्वाचक का नाम : आशुतोष चांदसूरे पिता का नाम: गुरुचरण चांदसूरे गृह संख्या : 107 उम्र : 28 लिंग : पुरुष | ALG1442623 फोटो उपलब्ध |
| 547 निर्वाचक का नाम : टीना ढोलेकर पति का नाम: राहुल ढोलेकर गृह संख्या : 107 उम्र : 26 लिंग : महिला | ALG2550465 फोटो उपलब्ध | 548 निर्वाचक का नाम : सुमित चांदसूरे पिता का नाम: शिवजी चांदसूरे गृह संख्या : 107 उम्र : 19 लिंग : पुरुष | ALG2692150 फोटो उपलब्ध | 549 निर्वाचक का नाम : रामरती पति का नाम: दसरया गृह संख्या : 108 उम्र : 75 लिंग : महिला | ALG2233997 फोटो उपलब्ध |
| 550 निर्वाचक का नाम : लालू पिता का नाम: चिरोँजी गृह संख्या : 108/2 उम्र : 48 लिंग : पुरुष | ALG2234011 फोटो उपलब्ध | 551 निर्वाचक का नाम : तारा पति का नाम: लालू गृह संख्या : 108/2 उम्र : 46 लिंग : महिला | JKL0846451 फोटो उपलब्ध | 552 निर्वाचक का नाम : शैलेश चांदसूरे पिता का नाम: लालू चांदसूरे गृह संख्या : 108/2 उम्र : 28 लिंग : पुरुष | ALG1428382 फोटो उपलब्ध |
| 553 निर्वाचक का नाम : चंचलेश पिता का नाम: लालू गृह संख्या : 108/2 उम्र : 25 लिंग : पुरुष | ALG2201036 फोटो उपलब्ध | 554 निर्वाचक का नाम : सलोनी चांदसूरे पिता का नाम: लालू चांदसूरे गृह संख्या : 108/2 उम्र : 21 लिंग : महिला | ALG2469013 फोटो उपलब्ध | 555 निर्वाचक का नाम : विकास चांदसूरे पिता का नाम: लालू चांदसूरे गृह संख्या : 108/2 उम्र : 18 लिंग : पुरुष | ALG2719466 फोटो उपलब्ध |
| 556 निर्वाचक का नाम : कचरा पति का नाम: मन्ना गृह संख्या : 109 उम्र : 65 लिंग : महिला | ALG2228799 फोटो उपलब्ध | 557 निर्वाचक का नाम : राजेश पिता का नाम: मन्ना गृह संख्या : 109 उम्र : 46 लिंग : पुरुष | ALG2228807 फोटो उपलब्ध | 558 निर्वाचक का नाम : संगीता पति का नाम: राजेश गृह संख्या : 109 उम्र : 39 लिंग : महिला | JKL0846691 फोटो उपलब्ध |
| 559 निर्वाचक का नाम : मोनिका किरोदे पति का नाम: संदीप किरोदे गृह संख्या : 109 उम्र : 27 लिंग : महिला | ALG1970631 फोटो उपलब्ध | 560 निर्वाचक का नाम : संदीप किरोदे पिता का नाम: राजेश किरोदे गृह संख्या : 109 उम्र : 22 लिंग : पुरुष | ALG2380632 फोटो उपलब्ध | 561 निर्वाचक का नाम : प्रदीप किरोदे पिता का नाम: राजेश किरोदे गृह संख्या : 109 उम्र : 21 लिंग : पुरुष | ALG2500254 फोटो उपलब्ध |
| 562 निर्वाचक का नाम : संजय किरोदे पिता का नाम: राजेश किरोदे गृह संख्या : 109 उम्र : 18 लिंग : पुरुष | ALG2708386 फोटो उपलब्ध | 563 निर्वाचक का नाम : विधावती पति का नाम: सम्पतराव गृह संख्या : 110 उम्र : 76 लिंग : महिला | ALG2148633 फोटो उपलब्ध | 564 निर्वाचक का नाम : एकनाथ पिता का नाम: सम्पतराव गृह संख्या : 110 उम्र : 50 लिंग : पुरुष | ALG2147668 फोटो उपलब्ध |
| 565 निर्वाचक का नाम : ममता पति का नाम: घनश्याम गृह संख्या : 110 उम्र : 42 लिंग : महिला | JKL1145929 फोटो उपलब्ध | 566 निर्वाचक का नाम : माधुरी पति का नाम: एकनाथ गृह संख्या : 110 उम्र : 39 लिंग : महिला | JKL1097674 फोटो उपलब्ध | 567 निर्वाचक का नाम : सरदार पिता का नाम: अजगर गृह संख्या : 111/1 उम्र : 49 लिंग : पुरुष | ALG2147254 फोटो उपलब्ध |
| 568 निर्वाचक का नाम : दीपा कुशवाहा पति का नाम: करतार सिंह कुशवाहा गृह संख्या : 111/1 उम्र : 45 लिंग : महिला | ALG2147304 फोटो उपलब्ध | 569 निर्वाचक का नाम : भागरती पति का नाम: सरदारसिंह गृह संख्या : 111/1 उम्र : 43 लिंग : महिला | ALG0109199 फोटो उपलब्ध | 570 निर्वाचक का नाम : सागर पिता का नाम: सरदार गृह संख्या : 111/1 उम्र : 25 लिंग : पुरुष | ALG1967223 फोटो उपलब्ध |

| | | | | | | | | |
|-----|------------|---|-----|------------|--|-----|------------|--|
| 571 | ALG2452050 | निर्वाचक का नाम : करण सिंह कुशवाह पिता का नाम: करतार सिंह कुशवाह गृह संख्या : 111/1 उम्र : 25 लिंग : पुरुष | 572 | ALG2452134 | निर्वाचक का नाम : अंकिता कुशवाह पति का नाम: करण सिंह कुशवाह गृह संख्या : 111/1 उम्र : 23 लिंग : महिला | 573 | ALG2479186 | निर्वाचक का नाम : सत्यभामा कुशवाह पिता का नाम: सरदार सिंह कुशवाह गृह संख्या : 111/1 उम्र : 22 लिंग : महिला |
| 574 | ALG2700524 | निर्वाचक का नाम : धरम सिंह कुशवाह पिता का नाम: करतार सिंह कुशवाह गृह संख्या : 111/1 उम्र : 19 लिंग : पुरुष | 575 | ALG2141208 | निर्वाचक का नाम : अमर सिंह पिता का नाम: अजगर गृह संख्या : 111/2 उम्र : 46 लिंग : पुरुष | 576 | JKL0845891 | निर्वाचक का नाम : सुशकली बाई कुशवाहा पति का नाम: अमर सिंह कुशवाहा गृह संख्या : 111/2 उम्र : 44 लिंग : महिला |
| 577 | ALG1886340 | निर्वाचक का नाम : अजीत पिता का नाम: अमर सिंह गृह संख्या : 111/2 उम्र : 25 लिंग : पुरुष | 578 | ALG1962034 | निर्वाचक का नाम : कावेरी पति का नाम: भगवानसिंह गृह संख्या : 114 उम्र : 55 लिंग : महिला | 579 | ALG2308294 | निर्वाचक का नाम : अंकेश महतकर पिता का नाम: गोविंदराव महतकर गृह संख्या : 114 उम्र : 24 लिंग : पुरुष |
| 580 | ALG1802354 | निर्वाचक का नाम : बरमानसिंह राठौर पिता का नाम: भावसिंह राठौर गृह संख्या : 115 उम्र : 54 लिंग : पुरुष | 581 | ALG1799014 | निर्वाचक का नाम : सुमित्रा राठौर पति का नाम: बरमान सिंह राठौर गृह संख्या : 115 उम्र : 49 लिंग : महिला | 582 | ALG2294775 | निर्वाचक का नाम : निरज सिंह राठौर पिता का नाम: बरमान सिंह राठौर गृह संख्या : 115 उम्र : 24 लिंग : पुरुष |
| 583 | ALG2599991 | निर्वाचक का नाम : वैशाली राठौर पिता का नाम: बरमान सिंह राठौर गृह संख्या : 115 उम्र : 22 लिंग : महिला | 584 | ALG2372159 | निर्वाचक का नाम : चंदन साहू पिता का नाम: मोतीराम साहू गृह संख्या : 116 उम्र : 68 लिंग : पुरुष | 585 | ALG2141273 | निर्वाचक का नाम : सन्तरीबाई पति का नाम: अमीलाल गृह संख्या : 116 उम्र : 54 लिंग : महिला |
| 586 | ALG2147361 | निर्वाचक का नाम : देवमन पिता का नाम: मोतीराम गृह संख्या : 116 उम्र : 47 लिंग : पुरुष | 587 | ALG0109207 | निर्वाचक का नाम : नीतू पति का नाम: परसराम गृह संख्या : 116 उम्र : 47 लिंग : महिला | 588 | ALG2147411 | निर्वाचक का नाम : परसराम पिता का नाम: मोतीराम गृह संख्या : 116 उम्र : 46 लिंग : पुरुष |
| 589 | ALG0236398 | निर्वाचक का नाम : पुष्या पति का नाम: देवमन गृह संख्या : 116 उम्र : 40 लिंग : महिला | 590 | ALG1029388 | निर्वाचक का नाम : अकलेश पिता का नाम: अमीलाल गृह संख्या : 116 उम्र : 36 लिंग : पुरुष | 591 | ALG2464014 | निर्वाचक का नाम : संगीता साहू पति का नाम: अकलेश साहू गृह संख्या : 116 उम्र : 30 लिंग : महिला |
| 592 | ALG2472983 | निर्वाचक का नाम : देवेन्द्र साहू पिता का नाम: परसु साहू गृह संख्या : 116 उम्र : 21 लिंग : पुरुष | 593 | ALG2685089 | निर्वाचक का नाम : रोशन साहू पिता का नाम: देवमन साहू गृह संख्या : 116 उम्र : 19 लिंग : पुरुष | 594 | ALG2689024 | निर्वाचक का नाम : निशा साहू पिता का नाम: परसु साहू गृह संख्या : 116 उम्र : 19 लिंग : महिला |
| 595 | JKL0847061 | निर्वाचक का नाम : सुरेखा साहू पति का नाम: सुखदेव साहू गृह संख्या : 117 उम्र : 45 लिंग : महिला | 596 | JKL0840942 | निर्वाचक का नाम : सुभाष साहू पिता का नाम: गोकुल साहू गृह संख्या : 117 उम्र : 42 लिंग : पुरुष | 597 | ALG0234435 | निर्वाचक का नाम : सुखदेव साहू पिता का नाम: गोकुल साहू गृह संख्या : 117/1 उम्र : 48 लिंग : पुरुष |
| 598 | ALG1029404 | निर्वाचक का नाम : कुलदीप साहू पिता का नाम: मारोती गृह संख्या : 117/1 उम्र : 36 लिंग : पुरुष | 599 | ALG1029412 | निर्वाचक का नाम : ममता पति का नाम: सुभाष गृह संख्या : 117/1 उम्र : 34 लिंग : महिला | 600 | ALG0855262 | निर्वाचक का नाम : शान्ती पति का नाम: पप्पू गृह संख्या : 117/1 उम्र : 34 लिंग : महिला |

| | | | | | |
|--|---------------------------|--|---------------------------|---|---------------------------|
| 601 निर्वाचक का नाम : पूजा साहू पिता का नाम: सुखदेव साहू गृह संख्या : 117/1 उम्र : 24 लिंग : महिला | ALG2469252 फोटो उपलब्ध | 602 निर्वाचक का नाम : आरती साहू पिता का नाम: सुखदेव साहू गृह संख्या : 117/1 उम्र : 20 लिंग : महिला | ALG2693984 फोटो उपलब्ध | 603 निर्वाचक का नाम : पंकज साहू पिता का नाम: सुखदेव साहू गृह संख्या : 117/1 उम्र : 18 लिंग : पुरुष | ALG2719532 फोटो उपलब्ध |
| 604 निर्वाचक का नाम : शिवकिशोर टेकाम पिता का नाम: गुरुदयाल टेकाम गृह संख्या : 118 उम्र : 55 लिंग : पुरुष | ALG0382069 फोटो उपलब्ध | 605 निर्वाचक का नाम : भैयालाल पिता का नाम: मोहनू गृह संख्या : 119 उम्र : 49 लिंग : पुरुष | ALG1029420 फोटो उपलब्ध | 606 निर्वाचक का नाम : निर्मला पति का नाम: भैयालाल गृह संख्या : 119 उम्र : 46 लिंग : महिला | ALG1029438 फोटो उपलब्ध |
| 607 निर्वाचक का नाम : मनोज सेदुरसा पिता का नाम: भैयालाल सेदुरसा गृह संख्या : 119 उम्र : 28 लिंग : पुरुष | ALG2546927 फोटो उपलब्ध | 608 निर्वाचक का नाम : अंजीरा पति का नाम: जुगत गृह संख्या : 120 उम्र : 70 लिंग : महिला | ALG2228823 फोटो उपलब्ध | 609 निर्वाचक का नाम : बायाबाई पिता का नाम: रामस्वरूप गृह संख्या : १२० उम्र : 65 लिंग : महिला | ALG1799865 फोटो उपलब्ध |
| 610 निर्वाचक का नाम : उदयसिंग पिता का नाम: जुगतसिंग गृह संख्या : 120 उम्र : 38 लिंग : पुरुष | JKL1145820 फोटो उपलब्ध | 611 निर्वाचक का नाम : आल्हा पिता का नाम: जुगतसिंह गृह संख्या : 120 उम्र : 33 लिंग : पुरुष | ALG1029230 फोटो उपलब्ध | 612 निर्वाचक का नाम : सत्यभामा पति का नाम: उदयसिंह गृह संख्या : 120 उम्र : 33 लिंग : महिला | ALG0776609 फोटो उपलब्ध |
| 613 निर्वाचक का नाम : नीरज पिता का नाम: सहदेव गृह संख्या : 121 उम्र : 38 लिंग : पुरुष | ALG1798818 फोटो उपलब्ध | 614 निर्वाचक का नाम : मनीषा साहू पिता का नाम: नीरज साहू गृह संख्या : 121 उम्र : 34 लिंग : महिला | ALG1798891 फोटो उपलब्ध | # 615 निर्वाचक का नाम : सुक्कल साहू पिता का नाम: मोतीराम साहू गृह संख्या : 122 उम्र : 53 लिंग : पुरुष | ALG0146613 फोटो उपलब्ध |
| 616 निर्वाचक का नाम : वंदना पति का नाम: संदीप गृह संख्या : १२२ उम्र : 28 लिंग : महिला | ALG1800762 फोटो उपलब्ध | 617 निर्वाचक का नाम : संदीप पिता का नाम: सुक्कन गृह संख्या : 122 उम्र : 27 लिंग : पुरुष | ALG1442565 फोटो उपलब्ध | 618 निर्वाचक का नाम : प्रदीप पिता का नाम: सुक्कन गृह संख्या : 122 उम्र : 22 लिंग : पुरुष | ALG2374411 फोटो उपलब्ध |
| 619 निर्वाचक का नाम : सावित्री मालवीय पति का नाम: मल्लू मालवीय गृह संख्या : 122/1 उम्र : 58 लिंग : महिला | JKL0846964 फोटो उपलब्ध | 620 निर्वाचक का नाम : महेश मालवीय पिता का नाम: राम किशोर मालवीय गृह संख्या : 122/1 उम्र : 24 लिंग : पुरुष | ALG2341055 फोटो उपलब्ध | 621 निर्वाचक का नाम : सरस्वती मालवीय पिता का नाम: रामकिशोर मालवीय गृह संख्या : 122/1 उम्र : 21 लिंग : महिला | ALG2549574 फोटो उपलब्ध |
| 622 निर्वाचक का नाम : विजय कुशवाह पिता का नाम: छल सिंह कुशवाह गृह संख्या : 123 उम्र : 63 लिंग : पुरुष | ALG2141133 फोटो उपलब्ध | 623 निर्वाचक का नाम : राजेंद्र कुशवाहा पिता का नाम: छलसिंह कुशवाहा गृह संख्या : 123 उम्र : 59 लिंग : पुरुष | ALG2141158 फोटो उपलब्ध | 624 निर्वाचक का नाम : सन्तरी पति का नाम: विजय गृह संख्या : 123 उम्र : 55 लिंग : महिला | ALG2141174 फोटो उपलब्ध |
| 625 निर्वाचक का नाम : दिनेश पिता का नाम: छल सिंग गृह संख्या : 123 उम्र : 51 लिंग : पुरुष | ALG2147460 फोटो उपलब्ध | 626 निर्वाचक का नाम : इन्द्रावती पति का नाम: दिनेश गृह संख्या : 123 उम्र : 48 लिंग : महिला | ALG1029446 फोटो उपलब्ध | 627 निर्वाचक का नाम : नरेन्द्र सिंह कुशवाह पिता का नाम: छलसिंह गृह संख्या : 123 उम्र : 45 लिंग : पुरुष | JKL0840843 फोटो उपलब्ध |
| 628 निर्वाचक का नाम : सुषमा कुशवाहा पति का नाम: राजेंद्र गृह संख्या : 123 उम्र : 39 लिंग : महिला | JKL0847038 फोटो उपलब्ध | 629 निर्वाचक का नाम : प्रीतिका पति का नाम: नरेन्द्र गृह संख्या : 123 उम्र : 38 लिंग : महिला | ALG1078088 फोटो उपलब्ध | 630 निर्वाचक का नाम : समीर पिता का नाम: विजय सिंह गृह संख्या : 123 उम्र : 34 लिंग : पुरुष | ALG0114967 फोटो उपलब्ध |

| | | | | | | | | | | | |
|-----|------------|--|-------------|-------|------------|---|-------------|-----|------------|--|-------------|
| 631 | ALG2138089 | निर्वाचक का नाम : कांचना पति का नाम: समीर गृह संख्या : 123 उम्र : 28 लिंग : महिला | फोटो उपलब्ध | 632 | ALG1458454 | निर्वाचक का नाम : देवेन्द्र सिंह कुशवाह पिता का नाम: दिनेश सिंह कुशवाह गृह संख्या : 123 उम्र : 27 लिंग : पुरुष | फोटो उपलब्ध | 633 | ALG2473247 | निर्वाचक का नाम : गोविंद सिंह कुशवाह पिता का नाम: दिनेश सिंह कुशवाह गृह संख्या : 123 उम्र : 25 लिंग : पुरुष | फोटो उपलब्ध |
| 634 | ALG2422400 | निर्वाचक का नाम : सोनम कुशवाह पति का नाम: देवेन्द्र कुशवाह गृह संख्या : 123 उम्र : 24 लिंग : महिला | फोटो उपलब्ध | 635 | ALG2370658 | निर्वाचक का नाम : रविना पिता का नाम: राजेंद्र कुशवाह गृह संख्या : 123 उम्र : 22 लिंग : महिला | फोटो उपलब्ध | 636 | ALG2488310 | निर्वाचक का नाम : अंकित कुशवाह पिता का नाम: राजेंद्र सिंह कुशवाह गृह संख्या : 123 उम्र : 21 लिंग : पुरुष | फोटो उपलब्ध |
| 637 | ALG2016632 | निर्वाचक का नाम : देवकी पति का नाम: जैराम गृह संख्या : 124/2 उम्र : 70 लिंग : महिला | फोटो उपलब्ध | 638 | ALG1029461 | निर्वाचक का नाम : शिवप्रसाद पिता का नाम: जयराम गृह संख्या : 124/2 उम्र : 33 लिंग : पुरुष | फोटो उपलब्ध | 639 | ALG0109256 | निर्वाचक का नाम : इटोल पिता का नाम: श्यामलाल गृह संख्या : 125 उम्र : 58 लिंग : पुरुष | फोटो उपलब्ध |
| 640 | ALG1575612 | निर्वाचक का नाम : चन्द्रकला पति का नाम: इटोल गृह संख्या : 125 उम्र : 53 लिंग : महिला | फोटो उपलब्ध | 641 | ALG0776641 | निर्वाचक का नाम : मनोज पिता का नाम: इटोल गृह संख्या : 125 उम्र : 36 लिंग : पुरुष | फोटो उपलब्ध | 642 | ALG0776633 | निर्वाचक का नाम : ललीता पति का नाम: मनोज गृह संख्या : 125 उम्र : 33 लिंग : महिला | फोटो उपलब्ध |
| 643 | ALG0854935 | निर्वाचक का नाम : दीना धुर्वे पिता का नाम: इटोल धुर्वे गृह संख्या : 125 उम्र : 32 लिंग : पुरुष | फोटो उपलब्ध | 644 | ALG1442664 | निर्वाचक का नाम : रानी धुर्वे पति का नाम: दीना धुर्वे गृह संख्या : 125 उम्र : 27 लिंग : महिला | फोटो उपलब्ध | 645 | ALG1693118 | निर्वाचक का नाम : मोनू पिता का नाम: इटोल गृह संख्या : 125 उम्र : 26 लिंग : पुरुष | फोटो उपलब्ध |
| 646 | ALG0776765 | निर्वाचक का नाम : तोपसिंह पिता का नाम: कन्नुलाल गृह संख्या : 126 उम्र : 47 लिंग : पुरुष | फोटो उपलब्ध | 647 | ALG0776658 | निर्वाचक का नाम : फूलवती पति का नाम: तोपसिंह गृह संख्या : 126 उम्र : 43 लिंग : महिला | फोटो उपलब्ध | 648 | ALG1606755 | निर्वाचक का नाम : दीपा पति का नाम: शैलेश गृह संख्या : 126 उम्र : 29 लिंग : महिला | फोटो उपलब्ध |
| 649 | ALG2414381 | निर्वाचक का नाम : करण धुर्वे पिता का नाम: रविन्द्र धुर्वे गृह संख्या : 126 उम्र : 22 लिंग : पुरुष | फोटो उपलब्ध | 650 | ALG0234468 | निर्वाचक का नाम : फूलचंद पिता का नाम: चवलू गृह संख्या : 127 उम्र : 63 लिंग : पुरुष | फोटो उपलब्ध | 651 | ALG0234799 | निर्वाचक का नाम : झम्मा पति का नाम: फूलचंद गृह संख्या : 127 उम्र : 55 लिंग : महिला | फोटो उपलब्ध |
| 652 | ALG0288548 | निर्वाचक का नाम : निलेश पिता का नाम: फूलचंद गृह संख्या : 127 उम्र : 38 लिंग : पुरुष | फोटो उपलब्ध | 653 | ALG1606839 | निर्वाचक का नाम : सविता पति का नाम: निकेश गृह संख्या : 127 उम्र : 36 लिंग : महिला | फोटो उपलब्ध | 654 | ALG1029479 | निर्वाचक का नाम : शैलेश पिता का नाम: फूलचंद गृह संख्या : 127 उम्र : 33 लिंग : पुरुष | फोटो उपलब्ध |
| 655 | ALG1029487 | निर्वाचक का नाम : देवी पति का नाम: निलेश गृह संख्या : 127 उम्र : 33 लिंग : महिला | फोटो उपलब्ध | 656 | ALG0855270 | निर्वाचक का नाम : निकेश धुर्वे पिता का नाम: फूलचंद धुर्वे गृह संख्या : 127 उम्र : 32 लिंग : पुरुष | फोटो उपलब्ध | 657 | JKL0876490 | निर्वाचक का नाम : पदिना बाई सरियाम पति का नाम: कर्नल सरियाम गृह संख्या : 128 उम्र : 53 लिंग : महिला | फोटो उपलब्ध |
| 658 | ALG1029495 | निर्वाचक का नाम : नरेन्द्र सरियाम पिता का नाम: कर्नल सरियाम गृह संख्या : 128 उम्र : 35 लिंग : पुरुष | फोटो उपलब्ध | # 659 | ALG2176543 | निर्वाचक का नाम : दसरी सरियाम पति का नाम: नरेन्द्र सरियाम गृह संख्या : 128 उम्र : 24 लिंग : महिला | फोटो उपलब्ध | 660 | ALG2159101 | निर्वाचक का नाम : संतोष पिता का नाम: मारोती गृह संख्या : 130 उम्र : 46 लिंग : पुरुष | फोटो उपलब्ध |

| | | | | | | | | | | | |
|-----|------------|--|-------------|-------|------------|---|-------------|-----|------------|---|-------------|
| 661 | JKL0847186 | निर्वाचक का नाम : रूपरेखा पति का नाम: संतोष गृह संख्या : 130 उम्र : 43 लिंग : महिला | फोटो उपलब्ध | 662 | ALG2494276 | निर्वाचक का नाम : लक्ष्मण साहू पिता का नाम: संतोष साहू गृह संख्या : 130 उम्र : 22 लिंग : पुरुष | फोटो उपलब्ध | 663 | ALG1575620 | निर्वाचक का नाम : हेमराज सिंह बघेल पिता का नाम: रतन सिंह बघेल गृह संख्या : 132 उम्र : 65 लिंग : पुरुष | फोटो उपलब्ध |
| 664 | ALG1574615 | निर्वाचक का नाम : निर्मला बघेल पति का नाम: हेमराज गृह संख्या : 132 उम्र : 63 लिंग : महिला | फोटो उपलब्ध | 665 | ALG1029503 | निर्वाचक का नाम : प्रकाश सिंह बघेल पिता का नाम: हेमराज सिंह बघेल गृह संख्या : 132 उम्र : 48 लिंग : पुरुष | फोटो उपलब्ध | 666 | ALG0854943 | निर्वाचक का नाम : चन्दन पिता का नाम: हेमराज गृह संख्या : 132 उम्र : 38 लिंग : पुरुष | फोटो उपलब्ध |
| 667 | ALG1142983 | निर्वाचक का नाम : वर्षा पति का नाम: चन्दन गृह संख्या : 132 उम्र : 35 लिंग : महिला | फोटो उपलब्ध | 668 | ALG0854950 | निर्वाचक का नाम : रूपवती बघेल पति का नाम: प्रकाश सिंह बघेल गृह संख्या : 132 उम्र : 35 लिंग : महिला | फोटो उपलब्ध | 669 | ALG1692631 | निर्वाचक का नाम : सुरेंद्र सिंह कुशवाहा पिता का नाम: सहदेव सिंह कुशवाहा गृह संख्या : 144 उम्र : 70 लिंग : पुरुष | फोटो उपलब्ध |
| 670 | WYX2927622 | निर्वाचक का नाम : मंगलसिंह सिसोदिया पिता का नाम: दुधे सिंह सिसोदिया गृह संख्या : 154 उम्र : 44 लिंग : पुरुष | फोटो उपलब्ध | # 671 | ALG2635738 | निर्वाचक का नाम : तुलसी सिसोदिया पति का नाम: ललित सिंह सिसोदिया गृह संख्या : 160 उम्र : 25 लिंग : महिला | फोटो उपलब्ध | 672 | ALG2622645 | निर्वाचक का नाम : मोहित सिंह कुशवाहा पिता का नाम: सुनील कुशवाहा गृह संख्या : 166/1 उम्र : 20 लिंग : पुरुष | फोटो उपलब्ध |
| 673 | ALG1029925 | निर्वाचक का नाम : भागरती चौहान पति का नाम: भादया चौहान गृह संख्या : 189 उम्र : 76 लिंग : महिला | फोटो उपलब्ध | 674 | ALG1029941 | निर्वाचक का नाम : राजेश सिंह चौहान पिता का नाम: भादया सिंह गृह संख्या : 189 उम्र : 45 लिंग : पुरुष | फोटो उपलब्ध | 675 | ALG1029933 | निर्वाचक का नाम : सिरपत सिंह चौहान पिता का नाम: भाध्या सिंह चौहान गृह संख्या : 189 उम्र : 40 लिंग : पुरुष | फोटो उपलब्ध |
| 676 | ALG0109413 | निर्वाचक का नाम : प्रतिभा बाई चौहान पति का नाम: दुर्गेश सिंह चौहान गृह संख्या : 189 उम्र : 38 लिंग : महिला | फोटो उपलब्ध | 677 | ALG1442680 | निर्वाचक का नाम : रंजना पति का नाम: सिरपत गृह संख्या : 189 उम्र : 29 लिंग : महिला | फोटो उपलब्ध | 678 | ALG1029958 | निर्वाचक का नाम : दुर्गेश सिंह चौहान पिता का नाम: भादिया सिंह चौहान गृह संख्या : 189/1 उम्र : 41 लिंग : पुरुष | फोटो उपलब्ध |
| 679 | JKL1145861 | निर्वाचक का नाम : सरला चौहान पति का नाम: दुर्गेश सिंह चौहान गृह संख्या : 189/1 उम्र : 38 लिंग : महिला | फोटो उपलब्ध | 680 | JKL1146034 | निर्वाचक का नाम : जसवंत पिता का नाम: ठुठु गृह संख्या : 87 उम्र : 42 लिंग : पुरुष | फोटो उपलब्ध | 681 | JKL1145879 | निर्वाचक का नाम : मानसिंग पिता का नाम: इन्द्रसिंग गृह संख्या : 39 उम्र : 40 लिंग : पुरुष | फोटो उपलब्ध |
| 682 | JKL1146059 | निर्वाचक का नाम : भोलाराम पिता का नाम: बंशीलाल गृह संख्या : 71 उम्र : 38 लिंग : पुरुष | फोटो उपलब्ध | 683 | JKL1146091 | निर्वाचक का नाम : पप्पु पिता का नाम: मारोति गृह संख्या : 117/1 उम्र : 38 लिंग : पुरुष | फोटो उपलब्ध | 684 | JKL1146042 | निर्वाचक का नाम : संध्या पति का नाम: जसवंत गृह संख्या : 87 उम्र : 37 लिंग : महिला | फोटो उपलब्ध |
| 685 | JKL1145770 | निर्वाचक का नाम : गोपाल सिंग परमार पिता का नाम: नागोसिंग गृह संख्या : 85 उम्र : 37 लिंग : पुरुष | फोटो उपलब्ध | 686 | JKL1145846 | निर्वाचक का नाम : सुकरिम उडके पिता का नाम: कबीरदास उडके गृह संख्या : 14 उम्र : 36 लिंग : पुरुष | फोटो उपलब्ध | 687 | ALG0382044 | निर्वाचक का नाम : किशोर कुमार निरापूरे पिता का नाम: गोमा जी निरापूरे गृह संख्या : ग्राम उमरिया तहसील अमला उम्र : 49 लिंग : पुरुष | फोटो उपलब्ध |
| 688 | ALG2152015 | निर्वाचक का नाम : अशोक पिता का नाम: यादो सिंह गृह संख्या : 51 उम्र : 54 लिंग : पुरुष | फोटो उपलब्ध | 689 | ALG2608974 | निर्वाचक का नाम : कीर्ति राजपूत पति का नाम: बालेश सिंह राजपूत गृह संख्या : विलिज अँड पोस्ट उमरिया उम्र : 39 लिंग : महिला | फोटो उपलब्ध | | | | |

| | | | | |
|-----|---|------------|--|-------------|
| 690 | 1 | ALG2724144 | निर्वाचक का नाम : अंकिता कुशवाह पिता का नाम: प्रदीप सिंह कुशवाह गृह संख्या : 48 उम्र : 18 लिंग : महिला | फोटो उपलब्ध |
| 691 | 1 | ALG2724151 | निर्वाचक का नाम : पंकज साह पिता का नाम: सुखदेव साह गृह संख्या : 117/1 उम्र : 18 लिंग : पुरुष | फोटो उपलब्ध |
| 692 | 1 | ALG2724185 | निर्वाचक का नाम : शिवम सिंह परमार पिता का नाम: दिलीप सिंह परमार गृह संख्या : 55 उम्र : 19 लिंग : पुरुष | फोटो उपलब्ध |
| 693 | 1 | ALG2724193 | निर्वाचक का नाम : रिनीता धुर्वे पिता का नाम: चैतराम धुर्वे गृह संख्या : 12 उम्र : 18 लिंग : महिला | फोटो उपलब्ध |
| 694 | 1 | ALG2724235 | निर्वाचक का नाम : खेलेन्द्र सिंह चौहान पिता का नाम: जसवंत सिंह चौहान गृह संख्या : 30 उम्र : 18 लिंग : पुरुष | फोटो उपलब्ध |
| 695 | 1 | ALG2724268 | निर्वाचक का नाम : निशा तायवाडे पति का नाम: प्रदीप तायवाडे गृह संख्या : 37/1 उम्र : 26 लिंग : महिला | फोटो उपलब्ध |
| 696 | 1 | ALG2724276 | निर्वाचक का नाम : प्रतीक सिंह कुशवाह पिता का नाम: खुमान सिंह कुशवाह गृह संख्या : 88 उम्र : 19 लिंग : पुरुष | फोटो उपलब्ध |
| 697 | 1 | ALG2725588 | निर्वाचक का नाम : करुणा साहू पिता का नाम: भीमराव भोयरे गृह संख्या : 67 उम्र : 29 लिंग : महिला | फोटो उपलब्ध |
| 698 | 1 | ALG2725505 | निर्वाचक का नाम : रंजना चांदसुरे पति का नाम: शैलेश चांदसुरे गृह संख्या : 108/2 उम्र : 26 लिंग : महिला | फोटो उपलब्ध |
| 699 | 1 | ALG2725497 | निर्वाचक का नाम : दीपिका साहू पिता का नाम: संतोष साहू गृह संख्या : 130 उम्र : 19 लिंग : महिला | फोटो उपलब्ध |
| 700 | 1 | ALG2726198 | निर्वाचक का नाम : चकर सिंह पिता का नाम: मनोहर सिंह गृह संख्या : 62/4 उम्र : 34 लिंग : पुरुष | फोटो उपलब्ध |
| 701 | 1 | ALG2726115 | निर्वाचक का नाम : प्रतीक सिंह कुशवाह पिता का नाम: खुमान सिंह कुशवाह गृह संख्या : 88 उम्र : 19 लिंग : पुरुष | फोटो उपलब्ध |
| 702 | 1 | ALG2726008 | निर्वाचक का नाम : पुष्पेण महतकर पिता का नाम: एकनाथ महतकर गृह संख्या : 110 उम्र : 19 लिंग : पुरुष | फोटो उपलब्ध |
| 703 | 1 | ALG2726743 | निर्वाचक का नाम : वर्षा धुर्वे पिता का नाम: शिवदयाल धुर्वे गृह संख्या : 13 उम्र : 19 लिंग : महिला | फोटो उपलब्ध |
| 704 | 1 | ALG2726909 | निर्वाचक का नाम : तेजेंद्र परमार पिता का नाम: धनराज परमार गृह संख्या : 32 उम्र : 18 लिंग : पुरुष | फोटो उपलब्ध |
| 705 | 1 | ALG2727360 | निर्वाचक का नाम : अंकिता कुशवाह पिता का नाम: प्रदीप सिंह कुशवाह गृह संख्या : 48 उम्र : 18 लिंग : महिला | फोटो उपलब्ध |
| 706 | 1 | ALG2736098 | निर्वाचक का नाम : मोनिका कुशवाह पिता का नाम: सुनिल कुशवाह गृह संख्या : 82 उम्र : 19 लिंग : महिला | फोटो उपलब्ध |

| निर्वाचकों का विवरण : | | | | | | | |
|--|------------------------------|-----------------------------|--|----------------------|-------|------------|-----|
| A) मतदाताओं की संख्या : | | | | | | | |
| | | नामावली का प्रकार | निर्वाचक नामावली की पहचान : | मतदाताओं की संख्या : | | | |
| | | | | पुरुष | महिला | तृतीय लिंग | कुल |
| I | मूल | मूल नामावली | विशेष गहन पुनरीक्षण 2026 की मूल नामावली एवं समस्त अनुपूरकों को एकीकृत कर | 359 | 330 | 0 | 689 |
| II | घटक I - परिवर्धन सूची | पूरक 1 | विशेष गहन पुनरीक्षण - 2026 | 8 | 9 | 0 | 17 |
| III | घटक II - विलोपन सूची | पूरक 1 | विशेष गहन पुनरीक्षण - 2026 | 0 | 0 | 0 | 0 |
| IV | लिंग में संशोधन के कारण अंतर | | | 0 | 0 | 0 | 0 |
| पुनरीक्षण के बाद इस नामावली में शुद्ध निर्वाचक (I+II-III+IV) | | | | 367 | 339 | 0 | 706 |
| B) संशोधनों की संख्या : | | | | | | | |
| नामावली का प्रकार | | निर्वाचक नामावली की पहचान : | | संशोधनों की संख्या : | | | |
| पूरक 1 | | विशेष गहन पुनरीक्षण - 2026 | | 19 | | | |

निर्वाचक रजिस्ट्रीकरण अधिकारी द्वारा जारी

E-मृत्यु, S-स्थानांतरित, R-दोहरी प्रविष्टि, M-लापता, Q-अहर्ता नहीं