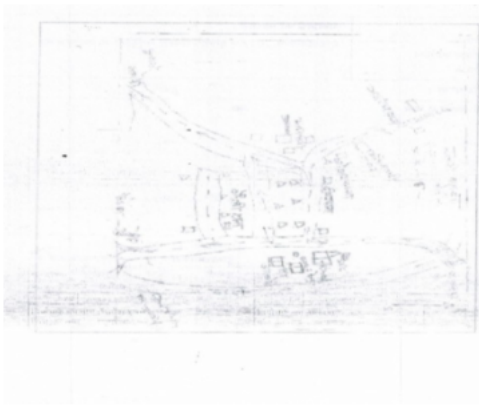


निर्वाचक नामावली 2026 S12 मध्य प्रदेश

विधान सभा क्षेत्र की संख्या, नाम व आरक्षण स्थिति : 130 - आमला (अ.जा.)		भाग संख्या : : 24																											
संसदीय निर्वाचन क्षेत्र की संख्या, नाम व आरक्षण स्थिति, जिसमें विधान सभा निर्वाचन क्षेत्र स्थित है : 29 - बैतूल (अ.ज.जा.)																													
1. पुनरीक्षण का विवरण																													
पुनरीक्षण का वर्ष :	2026	निर्वाचक नामावली की पहचान :																											
अर्हता तिथि :	01-01-2026	विशेष गहन पुनरीक्षण 2026 की मूल नामावली एवं समस्त अनुपूरकों को एकीकृत कर																											
पुनरीक्षण का स्वरूप :	विशेष गहन पुनरीक्षण 2026																												
प्रकाशन की तिथि :	21-02-2026																												
2. भाग व मतदान क्षेत्र का विवरण :																													
भाग में आने वाले अनुभागों की संख्या और नाम :																													
1-धसेड		<table style="width: 100%; border-collapse: collapse;"> <tr> <td style="width: 60%;">मुख्य शहर / मुख्य ग्राम</td> <td style="width: 20%;">: धसेड</td> <td style="width: 20%;"></td> </tr> <tr> <td>वार्ड</td> <td>: </td> <td></td> </tr> <tr> <td>पोस्ट ऑफिस</td> <td>: पाथाखेडा उप डाकघर</td> <td></td> </tr> <tr> <td>पुलिस थाना</td> <td>: सारनी</td> <td></td> </tr> <tr> <td>स्थानीय संस्था</td> <td>: धसेड</td> <td></td> </tr> <tr> <td>ब्लॉक</td> <td>: घोड़ाडोंगरी</td> <td></td> </tr> <tr> <td>जिला</td> <td>: बैतूल</td> <td></td> </tr> <tr> <td>पिन कोड</td> <td>: 460449</td> <td></td> </tr> </table>				मुख्य शहर / मुख्य ग्राम	: धसेड		वार्ड	:		पोस्ट ऑफिस	: पाथाखेडा उप डाकघर		पुलिस थाना	: सारनी		स्थानीय संस्था	: धसेड		ब्लॉक	: घोड़ाडोंगरी		जिला	: बैतूल		पिन कोड	: 460449	
मुख्य शहर / मुख्य ग्राम	: धसेड																												
वार्ड	:																												
पोस्ट ऑफिस	: पाथाखेडा उप डाकघर																												
पुलिस थाना	: सारनी																												
स्थानीय संस्था	: धसेड																												
ब्लॉक	: घोड़ाडोंगरी																												
जिला	: बैतूल																												
पिन कोड	: 460449																												
3. मतदान केंद्र का विवरण																													
मतदान केंद्र की संख्या व नाम :		मतदान केन्द्र की विशेष हैसियत (पुरुष/महिला/सामान्य) :		सामान्य																									
24 - धसेड		इस मतदान क्षेत्र के सहायक (ऑक्जिलियरी) मतदान केन्द्रों की संख्या :		0																									
मतदान केंद्र का भवन व पता :																													
एकीकृत शासकीय प्राथमिक शाला भवन धसेड, धसेड																													
4. मतदाताओं की संख्या :																													
आरंभिक क्रम	अंतिम क्रम	मतदाताओं की संख्या																											
संख्या	संख्या	पुरुष	महिला	तृतीय लिंग	कुल																								
1	861	419	441	0	860																								

निर्वाचक रजिस्ट्रीकरण अधिकारी द्वारा जारी

Nazri Naksha



Google Map View



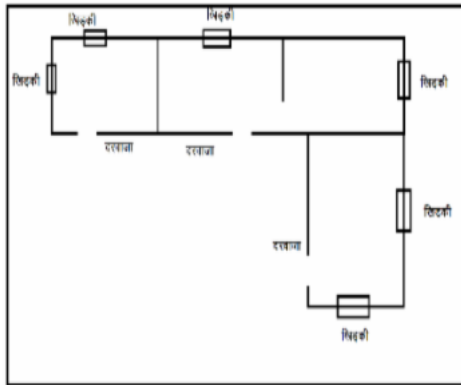
Polling Station Building Front View



मतदान केंद्र के सामने का फ़ोटो



Cad View



Key MAP View



1 निर्वाचक का नाम : सुमन उईके पति का नाम: रवन उईके गृह संख्या : 00 उम्र : 33 लिंग : महिला	ALG2599835	2 निर्वाचक का नाम : तुलसीराम पिता का नाम: हीरालाल गृह संख्या : 1 उम्र : 49 लिंग : पुरुष	ALG1550292	3 निर्वाचक का नाम : भारती पति का नाम: तुलसीराम गृह संख्या : 1 उम्र : 47 लिंग : महिला	ALG1552157
4 निर्वाचक का नाम : राहुल नागले पिता का नाम: तुलसीराम नागले गृह संख्या : 1 उम्र : 29 लिंग : पुरुष	ALG1270842	5 निर्वाचक का नाम : शिवलाल पिता का नाम: सुरजी गृह संख्या : 1 उम्र : 29 लिंग : पुरुष	ALG1271071	6 निर्वाचक का नाम : शिवानी नागले पिता का नाम: तुलसीराम नागले गृह संख्या : 1 उम्र : 27 लिंग : महिला	ALG1661537
7 निर्वाचक का नाम : सचिन पिता का नाम: तुलसीराम गृह संख्या : 1 उम्र : 25 लिंग : पुरुष	ALG1940295	8 निर्वाचक का नाम : अमरसा वरकडे पिता का नाम: गरजन वरकडे गृह संख्या : 1/1 उम्र : 48 लिंग : पुरुष	ALG1082270	9 निर्वाचक का नाम : प्रेमलता वरकडे पति का नाम: अमरसा वरकडे गृह संख्या : 1/1 उम्र : 43 लिंग : महिला	ALG1082312
10 निर्वाचक का नाम : अमन वरकडे पिता का नाम: अमरसा वरकडे गृह संख्या : 1/1 उम्र : 22 लिंग : पुरुष	ALG2572550	11 निर्वाचक का नाम : कासो पति का नाम: दामजी गृह संख्या : 02 उम्र : 68 लिंग : महिला	ALG0894709	12 निर्वाचक का नाम : मनोज पिता का नाम: दामजी गृह संख्या : 2 उम्र : 41 लिंग : पुरुष	ALG1747625
13 निर्वाचक का नाम : सतीष पिता का नाम: दामजी गृह संख्या : 2 उम्र : 37 लिंग : पुरुष	ALG0184499	14 निर्वाचक का नाम : बबिता पति का नाम: मनोज गृह संख्या : 2 उम्र : 34 लिंग : महिला	ALG1753805	15 निर्वाचक का नाम : दुर्गेश पिता का नाम: दामजी गृह संख्या : 02 उम्र : 31 लिंग : पुरुष	ALG1151893
16 निर्वाचक का नाम : हीरा पति का नाम: सतीश गृह संख्या : 2 उम्र : 28 लिंग : महिला	ALG2280519	17 निर्वाचक का नाम : नंदा पति का नाम: चंपालाल गृह संख्या : 2/1 उम्र : 54 लिंग : महिला	ALG1552595	18 निर्वाचक का नाम : शीतल पति का नाम: विकास चौहान गृह संख्या : 2/1 उम्र : 26 लिंग : महिला	ALG1685270
19 निर्वाचक का नाम : बबू पिता का नाम: ब्रजलाल गृह संख्या : 2/4 उम्र : 47 लिंग : पुरुष	ALG0232272	20 निर्वाचक का नाम : सीमा पति का नाम: बबू गृह संख्या : 2/4 उम्र : 42 लिंग : महिला	ALG0232249	21 निर्वाचक का नाम : रितु वरकडे पिता का नाम: बबू वरकडे गृह संख्या : 2/4 उम्र : 23 लिंग : महिला	ALG2341691
22 निर्वाचक का नाम : नन्दलाल अहाके पिता का नाम: श्यामलाल अहाके गृह संख्या : 4 उम्र : 55 लिंग : पुरुष	ALG2173060	23 निर्वाचक का नाम : बत्तो बाई अहाके पति का नाम: नन्दलाल अहाके गृह संख्या : 4 उम्र : 53 लिंग : महिला	ALG1551829	24 निर्वाचक का नाम : रामनाथ अहाके पिता का नाम: नंदलाल अहाके गृह संख्या : 4 उम्र : 29 लिंग : पुरुष	ALG1376458
25 निर्वाचक का नाम : छाया तुमडाम पति का नाम: रामविलास तुमडाम गृह संख्या : 4 उम्र : 26 लिंग : महिला	ALG2464196	26 निर्वाचक का नाम : रामविलास पिता का नाम: रामचरण गृह संख्या : 4 उम्र : 24 लिंग : पुरुष	ALG2341667	27 निर्वाचक का नाम : रामचरण मर्सकोले पिता का नाम: इमरतलाल मर्सकोले गृह संख्या : 5 उम्र : 59 लिंग : पुरुष	ALG2084655
28 निर्वाचक का नाम : सुकिया पति का नाम: बल्लू सिंह गृह संख्या : 5 उम्र : 49 लिंग : महिला	ALG1552462	29 निर्वाचक का नाम : पप्पू पिता का नाम: रामचरण गृह संख्या : 5 उम्र : 34 लिंग : पुरुष	ALG0184762	30 निर्वाचक का नाम : सविता मर्सकोले पति का नाम: पप्पू मर्सकोले गृह संख्या : 5 उम्र : 32 लिंग : महिला	ALG1434539

31	ALG1682715	निर्वाचक का नाम : उर्मिला पति का नाम: शेषराव गृह संख्या : 5 उम्र : 31 लिंग : महिला	ALG1151844	निर्वाचक का नाम : शेषराव मर्सकोले पिता का नाम: रामचरण गृह संख्या : 5 उम्र : 30 लिंग : पुरुष	ALG1552066	निर्वाचक का नाम : बल्लू सिंह पिता का नाम: इमरतलाल गृह संख्या : 5/1 उम्र : 56 लिंग : पुरुष
34	ALG2460749	निर्वाचक का नाम : रोशनी मर्सकोले पति का नाम: संदीप गृह संख्या : 5/1 उम्र : 28 लिंग : महिला	ALG1662386	निर्वाचक का नाम : संदीप मर्सकोले पिता का नाम: बल्लू सिंह मर्सकोले गृह संख्या : 5/1 उम्र : 27 लिंग : पुरुष	ALG2561504	निर्वाचक का नाम : किरण मर्सकोले पति का नाम: दीपक मर्सकोले गृह संख्या : 5/1 उम्र : 27 लिंग : महिला
37	ALG1935402	निर्वाचक का नाम : दीपक मर्सकोले पिता का नाम: बल्लूसिंग मर्सकोले गृह संख्या : 5/1 उम्र : 25 लिंग : पुरुष	MZM1607571	निर्वाचक का नाम : मंगलसिंग पिता का नाम: इमरतलाल गृह संख्या : 5/2 उम्र : 46 लिंग : पुरुष	MZM1622810	निर्वाचक का नाम : चुनिया पति का नाम: मंगलसिंह गृह संख्या : 5/2 उम्र : 43 लिंग : महिला
40	ALG2460772	निर्वाचक का नाम : अर्चना मर्सकोले पिता का नाम: मंगल सिंग मर्सकोले गृह संख्या : 5/2 उम्र : 23 लिंग : महिला	ALG1552512	निर्वाचक का नाम : फुलवती पति का नाम: भद्रू गृह संख्या : 6 उम्र : 87 लिंग : महिला	ALG1552660	निर्वाचक का नाम : भद्रू पिता का नाम: भगल गृह संख्या : 6 उम्र : 78 लिंग : पुरुष
43	ALG0232223	निर्वाचक का नाम : गणेश उडके पिता का नाम: भद्रू उडके गृह संख्या : 6 उम्र : 41 लिंग : पुरुष	ALG0894733	निर्वाचक का नाम : शांति उडके पति का नाम: गणेश उडके गृह संख्या : 6 उम्र : 37 लिंग : महिला	ALG0894741	निर्वाचक का नाम : दिवानसिंह पिता का नाम: भद्रू गृह संख्या : 6/1 उम्र : 42 लिंग : पुरुष
46	ALG0417634	निर्वाचक का नाम : सनोति पति का नाम: दिवानसिंग गृह संख्या : 6/1 उम्र : 40 लिंग : महिला	ALG2490910	निर्वाचक का नाम : अजय उयके पिता का नाम: दीवान उयके गृह संख्या : 6/1 उम्र : 22 लिंग : पुरुष	MZM1607530	निर्वाचक का नाम : जद्धू पिता का नाम: भागल गृह संख्या : 7 उम्र : 80 लिंग : पुरुष
49	MZM1607258	निर्वाचक का नाम : समोली पति का नाम: जद्धू गृह संख्या : 7 उम्र : 71 लिंग : महिला	ALG1552405	निर्वाचक का नाम : रवानसिंह पिता का नाम: जद्धू गृह संख्या : 7 उम्र : 48 लिंग : पुरुष	ALG0023911	निर्वाचक का नाम : संगीता पति का नाम: रवानसिंग गृह संख्या : 07 उम्र : 41 लिंग : महिला
52	ALG0894758	निर्वाचक का नाम : राजेन्द्र पिता का नाम: जद्धूलाल गृह संख्या : 07 उम्र : 38 लिंग : पुरुष	ALG0894766	निर्वाचक का नाम : कलावती धुर्वे पति का नाम: रामलाल धुर्वे गृह संख्या : 7 उम्र : 38 लिंग : महिला	ALG0376848	निर्वाचक का नाम : राकेश उयके पिता का नाम: जद्धूलाल गृह संख्या : 07 उम्र : 35 लिंग : पुरुष
55	ALG1784966	निर्वाचक का नाम : सोनम ऊईके पति का नाम: राकेश ऊईके गृह संख्या : 07 उम्र : 31 लिंग : महिला	ALG1786151	निर्वाचक का नाम : मंगला ऊईके पति का नाम: राजेंद्र ऊईके गृह संख्या : 07 उम्र : 30 लिंग : महिला	ALG2280220	निर्वाचक का नाम : अंजली पिता का नाम: संतूलाल गृह संख्या : 7 उम्र : 24 लिंग : महिला
58	ALG1552033	निर्वाचक का नाम : धम्मो पति का नाम: बालक गृह संख्या : 7/1 उम्र : 75 लिंग : महिला	ALG1552298	निर्वाचक का नाम : संतू पिता का नाम: बालक गृह संख्या : 7/1 उम्र : 58 लिंग : पुरुष	ALG1552553	निर्वाचक का नाम : संतरी पति का नाम: संतू गृह संख्या : 7/1 उम्र : 52 लिंग : महिला

61	ALG2621902	निर्वाचक का नाम : प्रहलाद पिता का नाम: सोमजी गृह संख्या : 7/1 उम्र : 38 लिंग : पुरुष	फोटो उपलब्ध	62	MZM6322648	निर्वाचक का नाम : तिलक पिता का नाम: संतू गृह संख्या : 7/1 उम्र : 37 लिंग : पुरुष	फोटो उपलब्ध	63	ALG0376830	निर्वाचक का नाम : नंदकिशोर पिता का नाम: संतुलाल गृह संख्या : 7/1 उम्र : 35 लिंग : पुरुष	फोटो उपलब्ध
64	ALG0894774	निर्वाचक का नाम : कविता पति का नाम: तिलक गृह संख्या : 7/1 उम्र : 35 लिंग : महिला	फोटो उपलब्ध	65	ALG2412013	निर्वाचक का नाम : सविता उईके पति का नाम: नंदकिशोर उईके गृह संख्या : 7/1 उम्र : 32 लिंग : महिला	फोटो उपलब्ध	66	ALG1271139	निर्वाचक का नाम : यशोदा पिता का नाम: सन्तुलाल गृह संख्या : 7/1 उम्र : 29 लिंग : महिला	फोटो उपलब्ध
67	ALG2513950	निर्वाचक का नाम : विनोद पिता का नाम: सोमजी गृह संख्या : 7/1 पी एच नं 40 उम्र : 36 लिंग : पुरुष	फोटो उपलब्ध	68	ALG1551654	निर्वाचक का नाम : शांति पति का नाम: अंतु गृह संख्या : 8 उम्र : 48 लिंग : महिला	फोटो उपलब्ध	69	ALG2280253	निर्वाचक का नाम : आशा पिता का नाम: अंतुलाल गृह संख्या : 8 उम्र : 24 लिंग : महिला	फोटो उपलब्ध
70	MZM6321798	निर्वाचक का नाम : अंतु पिता का नाम: बालक गृह संख्या : 8/1 उम्र : 54 लिंग : पुरुष	फोटो उपलब्ध	71	ALG0870980	निर्वाचक का नाम : राजकुमारी उयके पिता का नाम: अंतुलाल उयके गृह संख्या : 8/1 उम्र : 32 लिंग : महिला	फोटो उपलब्ध	72	ALG1935378	निर्वाचक का नाम : राजकुमार उईके पिता का नाम: अंतुलाल उईके गृह संख्या : 8/1 उम्र : 28 लिंग : पुरुष	फोटो उपलब्ध
73	ALG0417493	निर्वाचक का नाम : बलमु पिता का नाम: जंगल गृह संख्या : 9 उम्र : 64 लिंग : पुरुष	फोटो उपलब्ध	74	ALG2086312	निर्वाचक का नाम : कल्लू सिंह उयके पिता का नाम: चैतु गृह संख्या : 9 उम्र : 58 लिंग : पुरुष	फोटो उपलब्ध	75	MZM6322507	निर्वाचक का नाम : सुनिता पति का नाम: कल्लूसिंग गृह संख्या : 9 उम्र : 40 लिंग : महिला	फोटो उपलब्ध
76	MZM1784677	निर्वाचक का नाम : इन्तो पति का नाम: कल्लूसिंह गृह संख्या : 9 उम्र : 39 लिंग : महिला	फोटो उपलब्ध	77	ALG2586501	निर्वाचक का नाम : मीना उईके पति का नाम: शिवदिन उईके गृह संख्या : 9 उम्र : 32 लिंग : महिला	फोटो उपलब्ध	78	ALG2341709	निर्वाचक का नाम : शिवदिन उईके पिता का नाम: कल्लू उईके गृह संख्या : 9 उम्र : 23 लिंग : पुरुष	फोटो उपलब्ध
79	ALG2570323	निर्वाचक का नाम : राधिका उईके पिता का नाम: कल्लू सिंग उईके गृह संख्या : 9 उम्र : 20 लिंग : महिला	फोटो उपलब्ध	80	ALG1552637	निर्वाचक का नाम : जोगी पिता का नाम: छन्नू गृह संख्या : 10 उम्र : 65 लिंग : पुरुष	फोटो उपलब्ध	81	ALG1270859	निर्वाचक का नाम : सेवन्ति पति का नाम: अनिल गृह संख्या : 10 उम्र : 40 लिंग : महिला	फोटो उपलब्ध
82	MZM1694561	निर्वाचक का नाम : अनिल पिता का नाम: जोगी उईके गृह संख्या : 10 उम्र : 37 लिंग : पुरुष	फोटो उपलब्ध	83	ALG1682533	निर्वाचक का नाम : किस्सू पिता का नाम: जोगी गृह संख्या : 10 उम्र : 28 लिंग : पुरुष	फोटो उपलब्ध	84	MZM1757046	निर्वाचक का नाम : कमोदी पति का नाम: सोमजी गृह संख्या : 10/1 उम्र : 57 लिंग : महिला	फोटो उपलब्ध
85	ALG2642858	निर्वाचक का नाम : प्रमोद उईके पिता का नाम: सोमजी उईके गृह संख्या : 10/1 उम्र : 29 लिंग : पुरुष	फोटो उपलब्ध	86	ALG2642841	निर्वाचक का नाम : संगीता उईके पति का नाम: प्रमोद उईके गृह संख्या : 10/1 उम्र : 28 लिंग : महिला	फोटो उपलब्ध	87	ALG0232280	निर्वाचक का नाम : कारू पिता का नाम: छन्नू गृह संख्या : 11 उम्र : 73 लिंग : पुरुष	फोटो उपलब्ध
88	MZM1694587	निर्वाचक का नाम : शिरी पिता का नाम: मुखालाल गृह संख्या : 11 उम्र : 50 लिंग : पुरुष	फोटो उपलब्ध	89	ALG0549998	निर्वाचक का नाम : प्रेमवती पति का नाम: सिरी गृह संख्या : 11 उम्र : 44 लिंग : महिला	फोटो उपलब्ध	90	ALG0688374	निर्वाचक का नाम : आशा सलाम पति का नाम: शिवप्रसाद सलाम गृह संख्या : 11 उम्र : 44 लिंग : महिला	फोटो उपलब्ध

91	ALG0232298	निर्वाचक का नाम : प्रेमसिंग पिता का नाम: कारू गृह संख्या : 11 उम्र : 42 लिंग : पुरुष	92	ALG0232231	निर्वाचक का नाम : सुनिता पति का नाम: प्रेमसिंग गृह संख्या : 11 उम्र : 41 लिंग : महिला	93	ALG1081900	निर्वाचक का नाम : शिवप्रसाद सलाम पिता का नाम: कारू गृह संख्या : 11 उम्र : 39 लिंग : पुरुष
94	ALG2412005	निर्वाचक का नाम : अनारकली सलाम पति का नाम: शिवप्रसाद गृह संख्या : 11 उम्र : 33 लिंग : महिला	95	ALG1270867	निर्वाचक का नाम : रामविलास सलाम पिता का नाम: कारू सलाम गृह संख्या : 11 उम्र : 30 लिंग : पुरुष	96	ALG2478089	निर्वाचक का नाम : सुरैया सलाम पति का नाम: रामविलास सलाम गृह संख्या : 11 उम्र : 30 लिंग : महिला
97	ALG2279917	निर्वाचक का नाम : विशाल पिता का नाम: सीरी गृह संख्या : 11 उम्र : 24 लिंग : पुरुष	98	ALG2642965	निर्वाचक का नाम : विजय भलावी पिता का नाम: सिरी भलावी गृह संख्या : 11 उम्र : 21 लिंग : पुरुष	99	ALG2652972	निर्वाचक का नाम : मोहिनी सलाम पिता का नाम: प्रेमसिंह सलाम गृह संख्या : 11 उम्र : 20 लिंग : महिला
100	ALG0688457	निर्वाचक का नाम : जगन्ति उईके पति का नाम: लड्डुलाल गृह संख्या : 11/1 उम्र : 43 लिंग : महिला	101	ALG0023887	निर्वाचक का नाम : लड्डुलाल पिता का नाम: सुरजन गृह संख्या : 11/1 उम्र : 39 लिंग : पुरुष	102	ALG0550004	निर्वाचक का नाम : गणपति पिता का नाम: सुरजन गृह संख्या : 11/1 उम्र : 37 लिंग : पुरुष
103	ALG0550012	निर्वाचक का नाम : ममता पति का नाम: गणपति गृह संख्या : 11/1 उम्र : 33 लिंग : महिला	104	ALG1434497	निर्वाचक का नाम : राजपति उईके पिता का नाम: सुरजन उईके गृह संख्या : 11/1 उम्र : 28 लिंग : पुरुष	105	ALG1434513	निर्वाचक का नाम : मायावती पति का नाम: राजपति उयके गृह संख्या : 11/1 उम्र : 28 लिंग : महिला
106	ALG0023895	निर्वाचक का नाम : पिकी पति का नाम: लड्डुलाल गृह संख्या : 11/1 उम्र : 38 लिंग : महिला	107	ALG1818350	निर्वाचक का नाम : मुंशीलाल पिता का नाम: मचल गृह संख्या : 11/2 उम्र : 66 लिंग : पुरुष	108	ALG1818244	निर्वाचक का नाम : भागवती पिता का नाम: मुंशीलाल गृह संख्या : 11/2 उम्र : 61 लिंग : महिला
109	ALG1818186	निर्वाचक का नाम : रामराजेश पिता का नाम: मुंशीलाल गृह संख्या : ११/२ उम्र : 33 लिंग : पुरुष	110	ALG2713311	निर्वाचक का नाम : रोशनी युवने पति का नाम: राम राजेश युवने गृह संख्या : 11/2 उम्र : 26 लिंग : महिला	111	ALG1552678	निर्वाचक का नाम : हीरालाल पिता का नाम: भगल गृह संख्या : 12 उम्र : 69 लिंग : पुरुष
112	ALG1552645	निर्वाचक का नाम : भागरती पति का नाम: हीरालाल गृह संख्या : 12 उम्र : 64 लिंग : महिला	113	ALG0232140	निर्वाचक का नाम : रमेश पिता का नाम: नन्दरसिंग गृह संख्या : 12 उम्र : 46 लिंग : पुरुष	114	ALG0232264	निर्वाचक का नाम : विलन्ति पति का नाम: रमेश गृह संख्या : 12 उम्र : 42 लिंग : महिला
# 115	ALG2263101	निर्वाचक का नाम : रेशमा पंद्राम पति का नाम: अविनाश गृह संख्या : 12 उम्र : 29 लिंग : महिला	# 116	ALG2199628	निर्वाचक का नाम : अविनाश पंद्राम पिता का नाम: रमेश गृह संख्या : 12 उम्र : 24 लिंग : पुरुष	117	ALG2455566	निर्वाचक का नाम : पूजा पंद्राम पिता का नाम: रमेश पंद्राम गृह संख्या : 12 उम्र : 22 लिंग : महिला
118	ALG2677979	निर्वाचक का नाम : शिवराम पंद्राम पिता का नाम: रमेश पंद्राम गृह संख्या : 12 उम्र : 19 लिंग : पुरुष	119	ALG2086296	निर्वाचक का नाम : सरवन मर्सकोले पिता का नाम: बट्टी मर्सकोले गृह संख्या : 14 उम्र : 53 लिंग : पुरुष	120	MZM1607274	निर्वाचक का नाम : रुक्मनी पति का नाम: श्रवण गृह संख्या : 14 उम्र : 48 लिंग : महिला

121	ALG0805135	निर्वाचक का नाम : कृष्णकुमार मर्सकोले पिता का नाम: श्रवण मर्सकोले गृह संख्या : 14 उम्र : 31 लिंग : पुरुष	122	ALG1661529	निर्वाचक का नाम : इन्द्रा मर्सकोले पिता का नाम: कृष्ण कुमार मर्सकोले गृह संख्या : 14 उम्र : 28 लिंग : महिला	123	ALG1939990	निर्वाचक का नाम : महेश पिता का नाम: सरवन गृह संख्या : 14 उम्र : 26 लिंग : पुरुष
124	ALG2478063	निर्वाचक का नाम : पूनम मर्सकोले पति का नाम: महेश मर्सकोले गृह संख्या : 14 उम्र : 25 लिंग : महिला	125	ALG2086593	निर्वाचक का नाम : शांता पति का नाम: रामजीलाल गृह संख्या : 15 उम्र : 61 लिंग : महिला	126	MZM1623610	निर्वाचक का नाम : कमलसिंग पिता का नाम: बलमू गृह संख्या : 15 उम्र : 45 लिंग : पुरुष
127	MZM1784818	निर्वाचक का नाम : सुनिता पति का नाम: कमलसिंग गृह संख्या : 15 उम्र : 43 लिंग : महिला	128	ALG2464204	निर्वाचक का नाम : शकुनतला परते पिता का नाम: कलम परते गृह संख्या : 15 उम्र : 22 लिंग : महिला	129	ALG1552017	निर्वाचक का नाम : जलतू पति का नाम: जगनू गृह संख्या : 16 उम्र : 52 लिंग : महिला
130	ALG2597326	निर्वाचक का नाम : गणेश परते पिता का नाम: जगनू परते गृह संख्या : 16 उम्र : 39 लिंग : पुरुष	131	MZM6321475	निर्वाचक का नाम : सुमन पति का नाम: गणेश गृह संख्या : 16 उम्र : 36 लिंग : महिला	132	ALG1119270	निर्वाचक का नाम : आशा परते पति का नाम: गजानंद परते गृह संख्या : 16 उम्र : 33 लिंग : महिला
133	ALG0652032	निर्वाचक का नाम : गजानंद पिता का नाम: जगनू गृह संख्या : 16 उम्र : 32 लिंग : पुरुष	134	ALG1270875	निर्वाचक का नाम : धनूलाल पिता का नाम: जगनू गृह संख्या : 16 उम्र : 30 लिंग : पुरुष	135	ALG2455509	निर्वाचक का नाम : रविता परते पति का नाम: धनूलाल परते गृह संख्या : 16 उम्र : 27 लिंग : महिला
136	ALG1552728	निर्वाचक का नाम : बुदेल पिता का नाम: भंगू गृह संख्या : 17 उम्र : 70 लिंग : पुरुष	137	ALG1552652	निर्वाचक का नाम : रखिया पति का नाम: बुदेल गृह संख्या : 17 उम्र : 66 लिंग : महिला	138	MZM6323091	निर्वाचक का नाम : रविशंकर पिता का नाम: बुदेलसिंग गृह संख्या : 17 उम्र : 40 लिंग : पुरुष
139	ALG0688309	निर्वाचक का नाम : लक्ष्मी परते पति का नाम: रविशंकर गृह संख्या : 17 उम्र : 34 लिंग : महिला	140	ALG0688473	निर्वाचक का नाम : महेन्द्र परते पिता का नाम: बुदेल सिंह गृह संख्या : 17 उम्र : 32 लिंग : पुरुष	141	ALG1936095	निर्वाचक का नाम : श्यामवती पति का नाम: महेंद्र गृह संख्या : 17 उम्र : 30 लिंग : महिला
142	ALG1552108	निर्वाचक का नाम : बसंता पति का नाम: किशोरी गृह संख्या : 18 उम्र : 59 लिंग : महिला	143	ALG0688507	निर्वाचक का नाम : सीमा परते पति का नाम: दिनेश गृह संख्या : 18 उम्र : 43 लिंग : महिला	144	ALG0344887	निर्वाचक का नाम : दिनेश पिता का नाम: किशोरी गृह संख्या : 18 उम्र : 37 लिंग : पुरुष
145	ALG1552025	निर्वाचक का नाम : बसंती पति का नाम: जगू सिंग गृह संख्या : 19 उम्र : 60 लिंग : महिला	146	ALG1552710	निर्वाचक का नाम : जगू सिंग पिता का नाम: मांजू गृह संख्या : 19 उम्र : 58 लिंग : पुरुष	147	ALG0895185	निर्वाचक का नाम : महाजन सरियाम पिता का नाम: जगू सरियाम गृह संख्या : 19 उम्र : 31 लिंग : पुरुष
148	ALG1587773	निर्वाचक का नाम : सरिता सरियाम पति का नाम: महाजन सरियाम गृह संख्या : 19 उम्र : 30 लिंग : महिला	149	ALG2263119	निर्वाचक का नाम : श्यामवती पिता का नाम: जगूसिंह गृह संख्या : 19 उम्र : 27 लिंग : महिला	150	ALG2346385	निर्वाचक का नाम : बलवर पिता का नाम: जगूसिंह गृह संख्या : 19 उम्र : 23 लिंग : पुरुष

151 निर्वाचक का नाम : यशोदा पिता का नाम: जगू सिंह गृह संख्या : 19 उम्र : 21 लिंग : महिला	ALG2541217	152 निर्वाचक का नाम : मितो पति का नाम: कल्ला गृह संख्या : 20 उम्र : 66 लिंग : महिला	ALG1552116	153 निर्वाचक का नाम : रामकली पति का नाम: अंजुलाल गृह संख्या : 20 उम्र : 36 लिंग : महिला	MZM6321343
154 निर्वाचक का नाम : सुखमन पिता का नाम: कला गृह संख्या : 20 उम्र : 35 लिंग : पुरुष	ALG0550053	155 निर्वाचक का नाम : बबली पति का नाम: संजुलाल गृह संख्या : 20 उम्र : 34 लिंग : महिला	ALG0550061	156 निर्वाचक का नाम : सुखनंदन सरियाम पिता का नाम: कल्ला गृह संख्या : 20 उम्र : 33 लिंग : पुरुष	ALG0550079
157 निर्वाचक का नाम : शकुन सरियाम पति का नाम: सुखमन गृह संख्या : 20 उम्र : 31 लिंग : महिला	ALG1786227	158 निर्वाचक का नाम : रामजीलाल पिता का नाम: सुखराम गृह संख्या : 21 उम्र : 60 लिंग : पुरुष	ALG1552736	159 निर्वाचक का नाम : सुनील चक्रवान पिता का नाम: रामजीलाल चक्रवान गृह संख्या : 21 उम्र : 40 लिंग : पुरुष	MZM1694140
160 निर्वाचक का नाम : प्रीति चक्रवान पति का नाम: सुनील चक्रवान गृह संख्या : 21 उम्र : 35 लिंग : महिला	ALG0894790	161 निर्वाचक का नाम : तारा वटके पति का नाम: राहुल वटके गृह संख्या : 21 उम्र : 25 लिंग : महिला	ALG2663904	162 निर्वाचक का नाम : राहुल वटके पिता का नाम: संतुलाल गृह संख्या : 21 उम्र : 23 लिंग : पुरुष	ALG2660595
163 निर्वाचक का नाम : पूनम पति का नाम: बिसराम गृह संख्या : 22 उम्र : 32 लिंग : महिला	ALG2280295	164 निर्वाचक का नाम : प्रेमलाल पिता का नाम: सुखराम गृह संख्या : 22/1 उम्र : 56 लिंग : पुरुष	MZM1606946	165 निर्वाचक का नाम : नानी पति का नाम: प्रेमलाल गृह संख्या : 22/1 उम्र : 55 लिंग : महिला	MZM1606938
166 निर्वाचक का नाम : प्यारेलाल पिता का नाम: सुखराम गृह संख्या : 22/1 उम्र : 52 लिंग : पुरुष	ALG1552371	167 निर्वाचक का नाम : फूलन पति का नाम: प्यारेलाल गृह संख्या : 22/1 उम्र : 50 लिंग : महिला	ALG1552181	168 निर्वाचक का नाम : बिसराम चक्रवान पिता का नाम: प्यारेलाल चक्रवान गृह संख्या : 22/1 उम्र : 37 लिंग : पुरुष	ALG0417519
169 निर्वाचक का नाम : सतीश चक्रवान पिता का नाम: प्यारेलाल गृह संख्या : 22/1 उम्र : 34 लिंग : पुरुष	ALG0894816	# 170 निर्वाचक का नाम : नितेश चक्रवान पिता का नाम: प्यारेलाल गृह संख्या : 22/1 उम्र : 32 लिंग : पुरुष	ALG0688051	171 निर्वाचक का नाम : अनिल चक्रवान पिता का नाम: प्रेमलाल चक्रवान गृह संख्या : 22/1 उम्र : 30 लिंग : पुरुष	ALG1151968
172 निर्वाचक का नाम : रमेश पिता का नाम: मुंशी गृह संख्या : 23 उम्र : 46 लिंग : पुरुष	ALG1552165	173 निर्वाचक का नाम : लक्ष्मी पति का नाम: रमेश गृह संख्या : 23 उम्र : 43 लिंग : महिला	MZM1607142	174 निर्वाचक का नाम : उमेश चक्रवान पिता का नाम: मुंशी चक्रवान गृह संख्या : 23 उम्र : 40 लिंग : पुरुष	MZM1607654
175 निर्वाचक का नाम : संतो पति का नाम: रामसिंग गृह संख्या : 23 उम्र : 37 लिंग : महिला	ALG0688036	176 निर्वाचक का नाम : वंदना पति का नाम: उमेश गृह संख्या : 23 उम्र : 32 लिंग : महिला	ALG0870972	177 निर्वाचक का नाम : शुभम चक्रवान पिता का नाम: रमेश चक्रवान गृह संख्या : 23 उम्र : 29 लिंग : पुरुष	ALG1434547
178 निर्वाचक का नाम : शिवम् पिता का नाम: रमेश गृह संख्या : 23 उम्र : 26 लिंग : पुरुष	ALG1753789	179 निर्वाचक का नाम : रामपाल चक्रवान पिता का नाम: भैयालाल गृह संख्या : 24 उम्र : 47 लिंग : पुरुष	ALG2083087	180 निर्वाचक का नाम : अरूणा पति का नाम: रामपाल गृह संख्या : 24 उम्र : 43 लिंग : महिला	MZM1784883

181 निर्वाचक का नाम : सुशीला ककोडिया पति का नाम: शंकरलाल ककोडिया गृह संख्या : 24 उम्र : 43 लिंग : महिला	ALG0895193	182 निर्वाचक का नाम : ज्योति पति का नाम: शिवपाल गृह संख्या : 24 उम्र : 36 लिंग : महिला	ALG0652024	183 निर्वाचक का नाम : लक्ष्मीनारायण पिता का नाम: शंकरलाल गृह संख्या : 24 उम्र : 34 लिंग : पुरुष	ALG0652040
184 निर्वाचक का नाम : आशा पति का नाम: लक्ष्मीनारायण गृह संख्या : 24 उम्र : 31 लिंग : महिला	ALG1119288	185 निर्वाचक का नाम : धर्मेन्द्र पिता का नाम: सिताराम गृह संख्या : 26 उम्र : 41 लिंग : महिला	MZM1607035	186 निर्वाचक का नाम : महेश पिता का नाम: सीताराम गृह संख्या : 26 उम्र : 40 लिंग : पुरुष	ALG0550087
187 निर्वाचक का नाम : लाली पति का नाम: धर्मेन्द्र गृह संख्या : 26 उम्र : 38 लिंग : महिला	ALG0550095	188 निर्वाचक का नाम : बिहारी पिता का नाम: नेपाल गृह संख्या : 27 उम्र : 69 लिंग : पुरुष	ALG0006072	189 निर्वाचक का नाम : मुना पति का नाम: बिहारी गृह संख्या : 27 उम्र : 61 लिंग : महिला	ALG1552421
190 निर्वाचक का नाम : सन्तोष काकोडिया पिता का नाम: बिहारी गृह संख्या : 27 उम्र : 27 लिंग : पुरुष	ALG1786300	191 निर्वाचक का नाम : अंजली काकोडिया पति का नाम: संतोष काकोडिया गृह संख्या : 27 उम्र : 25 लिंग : महिला	ALG2663052	192 निर्वाचक का नाम : फूंदलाल पिता का नाम: नेपाल गृह संख्या : 28/1 उम्र : 56 लिंग : पुरुष	ALG1552488
193 निर्वाचक का नाम : फूलमा पति का नाम: फूंदलाल गृह संख्या : 28/1 उम्र : 51 लिंग : महिला	ALG1552561	194 निर्वाचक का नाम : शिवकली काकोडिया पति का नाम: दीपक काकोडिया गृह संख्या : 28/1 उम्र : 33 लिंग : महिला	ALG2696029	195 निर्वाचक का नाम : दीपक काकोडिया पिता का नाम: फूंदलाल काकोडिया गृह संख्या : 28/1 उम्र : 22 लिंग : पुरुष	ALG2462539
196 निर्वाचक का नाम : मनिषा पिता का नाम: फूंदलाल गृह संख्या : 28/1 उम्र : 19 लिंग : महिला	ALG2657005	197 निर्वाचक का नाम : सुक्लू पिता का नाम: नेपाल गृह संख्या : 29 उम्र : 61 लिंग : पुरुष	MZM1294495	198 निर्वाचक का नाम : राम वती पति का नाम: सुक्लू गृह संख्या : 29 उम्र : 49 लिंग : महिला	ALG0550111
199 निर्वाचक का नाम : शिवचरण काकोडिया पिता का नाम: सुक्लू काकोडिया गृह संख्या : 29 उम्र : 25 लिंग : पुरुष	ALG1935667	200 निर्वाचक का नाम : रोशनी पति का नाम: शिवचरण गृह संख्या : 29 उम्र : 25 लिंग : महिला	ALG2263093	201 निर्वाचक का नाम : रमेश पिता का नाम: सीडू गृह संख्या : 29/1 उम्र : 38 लिंग : पुरुष	ALG0894832
202 निर्वाचक का नाम : मंति ककोडिया पिता का नाम: रमेश ककोडिया गृह संख्या : 29/1 उम्र : 35 लिंग : महिला	ALG1082346	203 निर्वाचक का नाम : बिस्सु पिता का नाम: सीडू गृह संख्या : 29/1 उम्र : 34 लिंग : पुरुष	ALG0652081	204 निर्वाचक का नाम : शीला काकोडिया पति का नाम: महादेव काकोडिया गृह संख्या : 29/1 उम्र : 33 लिंग : महिला	ALG1587781
205 निर्वाचक का नाम : महादेव पिता का नाम: सीडू गृह संख्या : 29/1 उम्र : 29 लिंग : पुरुष	ALG1270891	206 निर्वाचक का नाम : हंसो काकोडिया पति का नाम: बिस्सु काकोडिया गृह संख्या : 29/1 उम्र : 27 लिंग : महिला	ALG2657013	207 निर्वाचक का नाम : इमरती पति का नाम: बिस्सु गृह संख्या : 29/2 उम्र : 34 लिंग : महिला	ALG0652099
208 निर्वाचक का नाम : रेवा पति का नाम: जयनारायण गृह संख्या : 30 उम्र : 30 लिंग : महिला	ALG1682350	209 निर्वाचक का नाम : जयनारायण पिता का नाम: शंकर गृह संख्या : 30 उम्र : 29 लिंग : पुरुष	ALG1270966	210 निर्वाचक का नाम : बिस्तरिया पति का नाम: कैलाश गृह संख्या : 32 उम्र : 62 लिंग : महिला	MZM1784560

211 निर्वाचक का नाम : दिनेश चक्रवान पिता का नाम: कैलाश चक्रवान गृह संख्या : 32 उम्र : 42 लिंग : पुरुष	MZM1784578 फोटो उपलब्ध	212 निर्वाचक का नाम : सन्तलाल पिता का नाम: कैलास गृह संख्या : 32 उम्र : 41 लिंग : पुरुष	MZM1294370 फोटो उपलब्ध	213 निर्वाचक का नाम : मीरा पिता का नाम: सन्तलाल गृह संख्या : 32 उम्र : 39 लिंग : महिला	MZM1607159 फोटो उपलब्ध
214 निर्वाचक का नाम : सेवति चक्रवान पिता का नाम: कैलाश चक्रवान गृह संख्या : 32 उम्र : 39 लिंग : महिला	ALG0688192 फोटो उपलब्ध	215 निर्वाचक का नाम : लता चक्रवान पिता का नाम: दिनेश चक्रवान गृह संख्या : 32 उम्र : 35 लिंग : महिला	ALG1082494 फोटो उपलब्ध	216 निर्वाचक का नाम : गौरव चक्रवान पिता का नाम: संतलाल गृह संख्या : 32 उम्र : 22 लिंग : पुरुष	ALG2411932 फोटो उपलब्ध
217 निर्वाचक का नाम : संगीता पिता का नाम: राजू गृह संख्या : 33 उम्र : 40 लिंग : महिला	MZM1606987 फोटो उपलब्ध	218 निर्वाचक का नाम : कन्हैया पिता का नाम: हजारी गृह संख्या : 33 उम्र : 39 लिंग : पुरुष	MZM1607936 फोटो उपलब्ध	219 निर्वाचक का नाम : कुन्ति पिता का नाम: कन्हैया गृह संख्या : 33 उम्र : 38 लिंग : महिला	ALG0006312 फोटो उपलब्ध
220 निर्वाचक का नाम : आरती पिता का नाम: अशोक गृह संख्या : 33 उम्र : 36 लिंग : महिला	ALG1270917 फोटो उपलब्ध	221 निर्वाचक का नाम : पंकज पिता का नाम: राजू गृह संख्या : 33 उम्र : 25 लिंग : पुरुष	ALG1968981 फोटो उपलब्ध	222 निर्वाचक का नाम : करीना चक्रवान पिता का नाम: कन्हैया चक्रवान गृह संख्या : 33 उम्र : 19 लिंग : महिला	ALG2701225 फोटो उपलब्ध
223 निर्वाचक का नाम : बद्दी पिता का नाम: इमरत गृह संख्या : 33/1 उम्र : 74 लिंग : पुरुष	ALG1552447 फोटो उपलब्ध	224 निर्वाचक का नाम : रुपा पिता का नाम: बद्दी गृह संख्या : 33/1 उम्र : 67 लिंग : महिला	ALG1550276 फोटो उपलब्ध	225 निर्वाचक का नाम : हजारी पिता का नाम: इमरत गृह संख्या : 33/1 उम्र : 64 लिंग : पुरुष	ALG2083103 फोटो उपलब्ध
226 निर्वाचक का नाम : सम्मी पिता का नाम: हजारी गृह संख्या : 33/1 उम्र : 49 लिंग : महिला	ALG1550367 फोटो उपलब्ध	227 निर्वाचक का नाम : निर्मला पिता का नाम: गुलाब गृह संख्या : 33/1 उम्र : 45 लिंग : महिला	ALG0023879 फोटो उपलब्ध	228 निर्वाचक का नाम : गुलाब पिता का नाम: हजारी गृह संख्या : 33/1 उम्र : 39 लिंग : पुरुष	MZM1694546 फोटो उपलब्ध
229 निर्वाचक का नाम : अशोक पिता का नाम: हजारी गृह संख्या : 33/1 उम्र : 38 लिंग : पुरुष	ALG0006304 फोटो उपलब्ध	230 निर्वाचक का नाम : मुकेश चक्रवान पिता का नाम: बद्दी चक्रवान गृह संख्या : 33/1 उम्र : 37 लिंग : पुरुष	ALG0376798 फोटो उपलब्ध	231 निर्वाचक का नाम : शिवबल चक्रवान पिता का नाम: बद्दी गृह संख्या : 33/1 उम्र : 36 लिंग : पुरुष	ALG0894840 फोटो उपलब्ध
232 निर्वाचक का नाम : पप्पू चक्रवान पिता का नाम: मोहन चक्रवान गृह संख्या : 33/2 उम्र : 40 लिंग : पुरुष	ALG0688200 फोटो उपलब्ध	233 निर्वाचक का नाम : पारो पिता का नाम: पप्पू गृह संख्या : 33/2 उम्र : 38 लिंग : महिला	ALG0688218 फोटो उपलब्ध	234 निर्वाचक का नाम : प्रानसु चक्रवान पिता का नाम: पप्पू चक्रवान गृह संख्या : 33/2 उम्र : 19 लिंग : पुरुष	ALG2696052 फोटो उपलब्ध
235 निर्वाचक का नाम : कलीराम मर्सकोले पिता का नाम: मोहन मर्सकोले गृह संख्या : 34 उम्र : 68 लिंग : पुरुष	ALG2083095 फोटो उपलब्ध	236 निर्वाचक का नाम : बलूम पिता का नाम: मोहन गृह संख्या : 34 उम्र : 63 लिंग : पुरुष	ALG1552793 फोटो उपलब्ध	237 निर्वाचक का नाम : मंती पिता का नाम: बलूम गृह संख्या : 34 उम्र : 56 लिंग : महिला	ALG1550086 फोटो उपलब्ध
238 निर्वाचक का नाम : सरवन मर्सकोले पिता का नाम: कलिराम गृह संख्या : ३४ उम्र : 39 लिंग : पुरुष	ALG1818269 फोटो उपलब्ध	239 निर्वाचक का नाम : लीलावती मर्सकोले पिता का नाम: बलूम मर्सकोले गृह संख्या : 34 उम्र : 36 लिंग : महिला	ALG1082072 फोटो उपलब्ध	240 निर्वाचक का नाम : जगदीश पिता का नाम: बलूम गृह संख्या : 34 उम्र : 34 लिंग : पुरुष	ALG0550129 फोटो उपलब्ध

241	ALG0688499	निर्वाचक का नाम : रावण मार्सकोले पिता का नाम: कलीराम गृह संख्या : 34 उम्र : 34 लिंग : पुरुष	फोटो उपलब्ध	242	ALG0550137	निर्वाचक का नाम : पारवती पति का नाम: जगदीश गृह संख्या : 34 उम्र : 33 लिंग : महिला	फोटो उपलब्ध	243	ALG0550145	निर्वाचक का नाम : प्रदीप मर्सकोले पिता का नाम: बलूम गृह संख्या : 34 उम्र : 32 लिंग : पुरुष	फोटो उपलब्ध
244	ALG0688101	निर्वाचक का नाम : गुनता पति का नाम: श्रवण गृह संख्या : 34 उम्र : 32 लिंग : महिला	फोटो उपलब्ध	245	ALG0688465	निर्वाचक का नाम : सुन्दिया मर्सकोले पति का नाम: रावण गृह संख्या : 34 उम्र : 32 लिंग : महिला	फोटो उपलब्ध	246	ALG1661503	निर्वाचक का नाम : मनीषा मर्सकोले पति का नाम: अकलेश मर्सकोले गृह संख्या : 34 उम्र : 31 लिंग : महिला	फोटो उपलब्ध
247	ALG1270909	निर्वाचक का नाम : अकलेश मर्सकोले पिता का नाम: कलीराम गृह संख्या : 34 उम्र : 30 लिंग : पुरुष	फोटो उपलब्ध	248	ALG2640985	निर्वाचक का नाम : मनिषा मर्सकोले पति का नाम: विनोद मर्सकोले गृह संख्या : 34 उम्र : 25 लिंग : महिला	फोटो उपलब्ध	249	ALG0417543	निर्वाचक का नाम : कामरेश मर्सकोले पिता का नाम: बलवंत गृह संख्या : 34/1 उम्र : 44 लिंग : पुरुष	फोटो उपलब्ध
250	ALG0417550	निर्वाचक का नाम : अनिता मर्सकोले पति का नाम: कामरेश गृह संख्या : 34/1 उम्र : 36 लिंग : महिला	फोटो उपलब्ध	251	ALG2678514	निर्वाचक का नाम : राहुल मर्सकोले पिता का नाम: कामरेश मर्सकोले गृह संख्या : 34/1 उम्र : 19 लिंग : पुरुष	फोटो उपलब्ध	# 252	ALG1550102	निर्वाचक का नाम : फुलमा परते पति का नाम: पुनू गृह संख्या : 37 उम्र : 64 लिंग : महिला	फोटो उपलब्ध
253	ALG0184481	निर्वाचक का नाम : अशोक पिता का नाम: पूनू गृह संख्या : 37 उम्र : 35 लिंग : पुरुष	फोटो उपलब्ध	254	ALG1587799	निर्वाचक का नाम : सुरेखा परते पति का नाम: अशोक परते गृह संख्या : 37 उम्र : 33 लिंग : महिला	फोटो उपलब्ध	255	ALG2497774	निर्वाचक का नाम : सरोती परते पति का नाम: चैतराम परते गृह संख्या : 37 उम्र : 33 लिंग : महिला	फोटो उपलब्ध
256	ALG1270925	निर्वाचक का नाम : चैतराम परते पिता का नाम: पुनू परते गृह संख्या : 37 उम्र : 29 लिंग : पुरुष	फोटो उपलब्ध	257	MZM6321376	निर्वाचक का नाम : ब्रजलाल पिता का नाम: भंगी गृह संख्या : 38 उम्र : 56 लिंग : पुरुष	फोटो उपलब्ध	258	ALG0688143	निर्वाचक का नाम : शिवकली परते पिता का नाम: ब्रजलाल परते गृह संख्या : 38 उम्र : 32 लिंग : महिला	फोटो उपलब्ध
259	ALG1552819	निर्वाचक का नाम : लीलावती पति का नाम: हिंडसू गृह संख्या : 40 उम्र : 66 लिंग : महिला	फोटो उपलब्ध	260	ALG1552785	निर्वाचक का नाम : बनवारी पिता का नाम: मंगू गृह संख्या : 40 उम्र : 60 लिंग : पुरुष	फोटो उपलब्ध	261	ALG1552702	निर्वाचक का नाम : मिंदा पति का नाम: बनवारी गृह संख्या : 40 उम्र : 55 लिंग : महिला	फोटो उपलब्ध
262	MZM1607662	निर्वाचक का नाम : मंगल पिता का नाम: हिरसु गृह संख्या : 40 उम्र : 43 लिंग : पुरुष	फोटो उपलब्ध	263	MZM1784776	निर्वाचक का नाम : सावित्री पति का नाम: रामचरण गृह संख्या : 40 उम्र : 43 लिंग : महिला	फोटो उपलब्ध	264	MZM6321582	निर्वाचक का नाम : राजेश परते पिता का नाम: हिंडसु गृह संख्या : 40 उम्र : 41 लिंग : पुरुष	फोटो उपलब्ध
265	ALG0894857	निर्वाचक का नाम : मुकेश पिता का नाम: हिंडसू गृह संख्या : 40 उम्र : 39 लिंग : पुरुष	फोटो उपलब्ध	266	MZM6321483	निर्वाचक का नाम : सुनिता पति का नाम: मंगल गृह संख्या : 40 उम्र : 39 लिंग : महिला	फोटो उपलब्ध	267	MZM6321467	निर्वाचक का नाम : सेवती पति का नाम: राजेश गृह संख्या : 40 उम्र : 39 लिंग : महिला	फोटो उपलब्ध
268	ALG0184473	निर्वाचक का नाम : तुलसीराम पिता का नाम: बनवारी लाल गृह संख्या : 40 उम्र : 33 लिंग : पुरुष	फोटो उपलब्ध	269	ALG0805044	निर्वाचक का नाम : मनीराम परते पिता का नाम: बनवारी लाल परते गृह संख्या : 40 उम्र : 32 लिंग : पुरुष	फोटो उपलब्ध	270	ALG1152057	निर्वाचक का नाम : इंदिरा पति का नाम: मुकेश गृह संख्या : 40 उम्र : 31 लिंग : महिला	फोटो उपलब्ध

271	ALG1661495	निर्वाचक का नाम : शारदा परते पिता का नाम: मनीराम परते गृह संख्या : 40 उम्र : 29 लिंग : महिला	फोटो उपलब्ध	272	ALG2561231	निर्वाचक का नाम : मनीषा परते पिता का नाम: राजेश परते गृह संख्या : 40 उम्र : 20 लिंग : महिला	फोटो उपलब्ध	273	ALG2572592	निर्वाचक का नाम : राधिका परते पिता का नाम: मंगल परते गृह संख्या : 40 उम्र : 20 लिंग : महिला	फोटो उपलब्ध
274	ALG0344853	निर्वाचक का नाम : हजारी पिता का नाम: मकल गृह संख्या : 41 उम्र : 63 लिंग : पुरुष	फोटो उपलब्ध	275	ALG0344846	निर्वाचक का नाम : रतनलाल पिता का नाम: मकल गृह संख्या : 41 उम्र : 56 लिंग : पुरुष	फोटो उपलब्ध	276	ALG1552546	निर्वाचक का नाम : सुल्लो पति का नाम: रतनलाल गृह संख्या : 41 उम्र : 50 लिंग : महिला	फोटो उपलब्ध
277	ALG0652073	निर्वाचक का नाम : संदीप पिता का नाम: हजारीलाल गृह संख्या : 41 उम्र : 34 लिंग : पुरुष	फोटो उपलब्ध	278	ALG1216217	निर्वाचक का नाम : पंकज सलाम पिता का नाम: हजारीलाल सलाम गृह संख्या : 41 उम्र : 31 लिंग : पुरुष	फोटो उपलब्ध	279	ALG1271089	निर्वाचक का नाम : रणजीत सलाम पिता का नाम: रतनलाल सलाम गृह संख्या : 41 उम्र : 30 लिंग : पुरुष	फोटो उपलब्ध
280	ALG1270933	निर्वाचक का नाम : कविता पति का नाम: संदीप गृह संख्या : 41 उम्र : 30 लिंग : महिला	फोटो उपलब्ध	281	ALG1661487	निर्वाचक का नाम : संजू सलाम पिता का नाम: रतनलाल सलाम गृह संख्या : 41 उम्र : 27 लिंग : पुरुष	फोटो उपलब्ध	282	ALG1935998	निर्वाचक का नाम : संजना सलाम पिता का नाम: रतन सलाम गृह संख्या : 41 उम्र : 26 लिंग : महिला	फोटो उपलब्ध
283	MZM0065722	निर्वाचक का नाम : कैलाश उईके पिता का नाम: औडू गृह संख्या : 42 उम्र : 42 लिंग : पुरुष	फोटो उपलब्ध	284	MZM6322515	निर्वाचक का नाम : उर्मिला उईके पति का नाम: कैलास गृह संख्या : 42 उम्र : 41 लिंग : महिला	फोटो उपलब्ध	285	ALG1680958	निर्वाचक का नाम : मंगली पिता का नाम: औडूलाल गृह संख्या : 42 उम्र : 27 लिंग : महिला	फोटो उपलब्ध
286	ALG2279933	निर्वाचक का नाम : शिवकुमार पिता का नाम: कैलाश गृह संख्या : 42 उम्र : 24 लिंग : पुरुष	फोटो उपलब्ध	# 287	ALG2570315	निर्वाचक का नाम : कुसुम उईके पिता का नाम: कैलाश उईके गृह संख्या : 42 उम्र : 22 लिंग : महिला	फोटो उपलब्ध	288	ALG1550235	निर्वाचक का नाम : फूलचंद पिता का नाम: शंकर गृह संख्या : 43 उम्र : 65 लिंग : पुरुष	फोटो उपलब्ध
289	MZM1606821	निर्वाचक का नाम : राजू पिता का नाम: फूलचंद गृह संख्या : 43 उम्र : 39 लिंग : पुरुष	फोटो उपलब्ध	290	MZM1694579	निर्वाचक का नाम : अरूणा पति का नाम: राजू गृह संख्या : 43 उम्र : 38 लिंग : महिला	फोटो उपलब्ध	291	ALG0232256	निर्वाचक का नाम : अन्नलाल पिता का नाम: फूलचंद गृह संख्या : 43 उम्र : 36 लिंग : पुरुष	फोटो उपलब्ध
292	ALG1587807	निर्वाचक का नाम : सुमित्रा विश्वकर्मा पति का नाम: अन्नालाल विश्वकर्मा गृह संख्या : 43 उम्र : 32 लिंग : महिला	फोटो उपलब्ध	293	ALG1550243	निर्वाचक का नाम : भोलू पिता का नाम: शंकर गृह संख्या : 44 उम्र : 54 लिंग : पुरुष	फोटो उपलब्ध	294	ALG0006114	निर्वाचक का नाम : शिवकली पति का नाम: भोलू गृह संख्या : 44 उम्र : 47 लिंग : महिला	फोटो उपलब्ध
295	ALG2565117	निर्वाचक का नाम : लता विश्वकर्मा पिता का नाम: भोलू विश्वकर्मा गृह संख्या : 44 उम्र : 21 लिंग : महिला	फोटो उपलब्ध	296	ALG1550268	निर्वाचक का नाम : बुद्धू पिता का नाम: शंकर गृह संख्या : 45 उम्र : 56 लिंग : पुरुष	फोटो उपलब्ध	297	ALG1552801	निर्वाचक का नाम : रायवती पति का नाम: बुद्धू गृह संख्या : 45 उम्र : 50 लिंग : महिला	फोटो उपलब्ध
298	ALG0184663	निर्वाचक का नाम : विनोद पिता का नाम: बुद्धूलाल गृह संख्या : 45 उम्र : 34 लिंग : पुरुष	फोटो उपलब्ध	299	ALG2083111	निर्वाचक का नाम : फूला इवने पति का नाम: बिसराम इवने गृह संख्या : 45/2 उम्र : 47 लिंग : महिला	फोटो उपलब्ध	300	ALG0550160	निर्वाचक का नाम : अमरसिंग पिता का नाम: बिसराम गृह संख्या : 45/2 उम्र : 33 लिंग : पुरुष	फोटो उपलब्ध

301	ALG0688515	निर्वाचक का नाम : कविता उडके पति का नाम: अमरसिंह गृह संख्या : 45/2 उम्र : 32 लिंग : महिला	302	ALG1683473	निर्वाचक का नाम : कमलेश पिता का नाम: बिसराम गृह संख्या : 45/2 उम्र : 28 लिंग : पुरुष	303	ALG1940022	निर्वाचक का नाम : प्रेमवती पिता का नाम: बिसराम गृह संख्या : 45/2 उम्र : 26 लिंग : महिला
304	ALG2400240	निर्वाचक का नाम : कोमल इवने पिता का नाम: बिसराम इवने गृह संख्या : 45/2 उम्र : 24 लिंग : पुरुष	305	ALG2083061	निर्वाचक का नाम : मोहबत पिता का नाम: मरदे सिंग गृह संख्या : 46 उम्र : 75 लिंग : पुरुष	306	ALG2086569	निर्वाचक का नाम : दरसो पति का नाम: मोहबत गृह संख्या : 46 उम्र : 71 लिंग : महिला
307	MZM1784925	निर्वाचक का नाम : कालूराम पिता का नाम: मोहबत गृह संख्या : 46 उम्र : 45 लिंग : पुरुष	308	MZM1784826	निर्वाचक का नाम : सज्जो पति का नाम: कालूराम गृह संख्या : 46 उम्र : 43 लिंग : महिला	309	ALG2595460	निर्वाचक का नाम : बबलू अहके पिता का नाम: मुन्ना अहके गृह संख्या : 46 उम्र : 35 लिंग : पुरुष
310	ALG0688358	निर्वाचक का नाम : सुखदेव पिता का नाम: मोहबत गृह संख्या : 46 उम्र : 34 लिंग : पुरुष	311	ALG1216191	निर्वाचक का नाम : गीता पिता का नाम: मोहबत गृह संख्या : 46 उम्र : 32 लिंग : महिला	312	ALG0895300	निर्वाचक का नाम : शिवरती इवने पति का नाम: सुखदेव गृह संख्या : 46 उम्र : 31 लिंग : महिला
313	ALG2678860	निर्वाचक का नाम : रिंकी इवने पति का नाम: सतीश इवने गृह संख्या : 46 उम्र : 30 लिंग : महिला	314	ALG1685205	निर्वाचक का नाम : सतीश पिता का नाम: मोहबत गृह संख्या : 46 उम्र : 28 लिंग : पुरुष	315	ALG2498186	निर्वाचक का नाम : रिकेश इवने पिता का नाम: कालूराम इवने गृह संख्या : 46 उम्र : 23 लिंग : पुरुष
316	ALG2621134	निर्वाचक का नाम : आकाश इवने पिता का नाम: कालूराम इवने गृह संख्या : 46 उम्र : 21 लिंग : पुरुष	317	ALG1082379	निर्वाचक का नाम : शिवरती पति का नाम: बुन्देल गृह संख्या : 46/1 उम्र : 58 लिंग : महिला	318	ALG2597334	निर्वाचक का नाम : मनोज सलाम पिता का नाम: बुंदेल सलाम गृह संख्या : 46/1 उम्र : 23 लिंग : पुरुष
319	MZM6321335	निर्वाचक का नाम : सुरजी इवने पिता का नाम: मरदे सिंग इवने गृह संख्या : 47 उम्र : 69 लिंग : पुरुष	320	ALG1682244	निर्वाचक का नाम : सरमी इवने पति का नाम: शिवलाल इवने गृह संख्या : 47 उम्र : 28 लिंग : महिला	321	ALG1917186	निर्वाचक का नाम : नितेश इवने पिता का नाम: सुरजी इवने गृह संख्या : 47 उम्र : 26 लिंग : पुरुष
322	ALG1551647	निर्वाचक का नाम : सुहमत पिता का नाम: मरदे सिंग गृह संख्या : 47/1 उम्र : 79 लिंग : पुरुष	323	MZM1608868	निर्वाचक का नाम : मेसी पति का नाम: सुरजी गृह संख्या : 47/1 उम्र : 65 लिंग : महिला	324	ALG1151877	निर्वाचक का नाम : जुगिया पति का नाम: रहमत गृह संख्या : 49 उम्र : 77 लिंग : महिला
325	MZM6321368	निर्वाचक का नाम : किसराम पिता का नाम: रहमत गृह संख्या : 49 उम्र : 50 लिंग : पुरुष	326	ALG0417568	निर्वाचक का नाम : सम्मो पति का नाम: किसराम गृह संख्या : 49 उम्र : 46 लिंग : महिला	327	ALG1992395	निर्वाचक का नाम : देवनाथ पिता का नाम: किसराम गृह संख्या : 49 उम्र : 27 लिंग : पुरुष
328	ALG2461515	निर्वाचक का नाम : शिवरती इवने पति का नाम: देवनाथ इवने गृह संख्या : 49 उम्र : 26 लिंग : महिला	329	ALG2262905	निर्वाचक का नाम : विशाल पिता का नाम: राजमन गृह संख्या : 49 उम्र : 24 लिंग : पुरुष	330	ALG2262871	निर्वाचक का नाम : अर्चना पिता का नाम: किसराम गृह संख्या : 49 उम्र : 24 लिंग : महिला

331	ALG2262889	निर्वाचक का नाम : हर्षलता पिता का नाम: किसराम गृह संख्या : 49 उम्र : 24 लिंग : महिला	फोटो उपलब्ध	332	ALG2570299	निर्वाचक का नाम : देवराम इवने पिता का नाम: किसराम इवने गृह संख्या : 49 उम्र : 22 लिंग : पुरुष	फोटो उपलब्ध	333	ALG2086551	निर्वाचक का नाम : दसनलाल मर्सकोले पिता का नाम: गरब सिंह गृह संख्या : 50 उम्र : 61 लिंग : पुरुष	फोटो उपलब्ध
334	ALG1550094	निर्वाचक का नाम : ननिया पति का नाम: दसन गृह संख्या : 50 उम्र : 56 लिंग : महिला	फोटो उपलब्ध	335	ALG0008409	निर्वाचक का नाम : कमलसिंग पिता का नाम: करणसिंग गृह संख्या : 50 उम्र : 42 लिंग : पुरुष	फोटो उपलब्ध	336	ALG0894881	निर्वाचक का नाम : श्यामवती पति का नाम: कमलसिंह गृह संख्या : 50 उम्र : 38 लिंग : महिला	फोटो उपलब्ध
337	ALG0023937	निर्वाचक का नाम : शिवचरण पिता का नाम: दसनलाल गृह संख्या : 50 उम्र : 37 लिंग : पुरुष	फोटो उपलब्ध	338	ALG0550178	निर्वाचक का नाम : सीमा पिता का नाम: शिव चरण गृह संख्या : 50 उम्र : 35 लिंग : महिला	फोटो उपलब्ध	339	ALG0652065	निर्वाचक का नाम : शिवप्रसाद पिता का नाम: दसनलाल गृह संख्या : 50 उम्र : 32 लिंग : पुरुष	फोटो उपलब्ध
340	ALG1587872	निर्वाचक का नाम : लक्ष्मी पिता का नाम: दसनलाल गृह संख्या : 50 उम्र : 27 लिंग : महिला	फोटो उपलब्ध	341	ALG2713295	निर्वाचक का नाम : सुजल मर्सकोले पिता का नाम: कमलसिंह मर्सकोले गृह संख्या : 50 उम्र : 18 लिंग : पुरुष	फोटो उपलब्ध	342	ALG1550128	निर्वाचक का नाम : करन सिंह पिता का नाम: गरब सिंह गृह संख्या : 51 उम्र : 70 लिंग : पुरुष	फोटो उपलब्ध
343	ALG1550300	निर्वाचक का नाम : संतो पति का नाम: करन सिंह गृह संख्या : 51 उम्र : 61 लिंग : महिला	फोटो उपलब्ध	344	ALG0184457	निर्वाचक का नाम : अनुलाल मर्सकोले पिता का नाम: करन मर्सकोले गृह संख्या : 51 उम्र : 36 लिंग : पुरुष	फोटो उपलब्ध	345	ALG0805093	निर्वाचक का नाम : कमलेश मर्सकोले पिता का नाम: करन मर्सकोले गृह संख्या : 51 उम्र : 32 लिंग : पुरुष	फोटो उपलब्ध
346	ALG1082437	निर्वाचक का नाम : सविता मर्सकोले पति का नाम: अन्नूलाल मर्सकोले गृह संख्या : 51 उम्र : 32 लिंग : महिला	फोटो उपलब्ध	347	ALG2502953	निर्वाचक का नाम : गीता मर्सकोले पति का नाम: कमलेश मर्सकोले गृह संख्या : 51 उम्र : 31 लिंग : महिला	फोटो उपलब्ध	348	ALG1271097	निर्वाचक का नाम : रूपेश पिता का नाम: करण सिंह गृह संख्या : 51 उम्र : 30 लिंग : पुरुष	फोटो उपलब्ध
349	ALG1661818	निर्वाचक का नाम : अनिता मर्सकोले पिता का नाम: करनसिंह गृह संख्या : 51 उम्र : 27 लिंग : महिला	फोटो उपलब्ध	350	ALG2504595	निर्वाचक का नाम : मनिता मर्सकोले पति का नाम: रूपेश मर्सकोले गृह संख्या : 51 उम्र : 27 लिंग : महिला	फोटो उपलब्ध	351	ALG2279925	निर्वाचक का नाम : रामनाथ पिता का नाम: करण सिंह गृह संख्या : 51 उम्र : 24 लिंग : पुरुष	फोटो उपलब्ध
352	ALG1551662	निर्वाचक का नाम : फूलमा पति का नाम: सम्मल गृह संख्या : 52 उम्र : 66 लिंग : महिला	फोटो उपलब्ध	353	ALG0894899	निर्वाचक का नाम : ब्रजलाल पिता का नाम: सम्मल गृह संख्या : 52 उम्र : 41 लिंग : पुरुष	फोटो उपलब्ध	354	ALG0894907	निर्वाचक का नाम : प्रेमबती पति का नाम: ब्रजलाल गृह संख्या : 52 उम्र : 38 लिंग : महिला	फोटो उपलब्ध
355	ALG1082452	निर्वाचक का नाम : उत्तम सिंह सलाम पिता का नाम: सम्मल सलाम गृह संख्या : 52 उम्र : 34 लिंग : पुरुष	फोटो उपलब्ध	# 356	ALG2280196	निर्वाचक का नाम : साधना सलाम पति का नाम: उत्तम सिंह गृह संख्या : 52 उम्र : 31 लिंग : महिला	फोटो उपलब्ध	357	ALG2473346	निर्वाचक का नाम : दीपक सलाम पिता का नाम: ब्रजलाल सलाम गृह संख्या : 52 उम्र : 22 लिंग : पुरुष	फोटो उपलब्ध
358	ALG2696037	निर्वाचक का नाम : भारत सलाम पिता का नाम: ब्रजलाल सलाम गृह संख्या : 52 उम्र : 19 लिंग : पुरुष	फोटो उपलब्ध	359	ALG1550110	निर्वाचक का नाम : मंगतू पिता का नाम: मांडू गृह संख्या : 54 उम्र : 76 लिंग : पुरुष	फोटो उपलब्ध	360	MZM1784628	निर्वाचक का नाम : भग्नी पति का नाम: मंगतू गृह संख्या : 54 उम्र : 73 लिंग : महिला	फोटो उपलब्ध

361 निर्वाचक का नाम : सुगंती पति का नाम: लोदा गृह संख्या : 54 उम्र : 60 लिंग : महिला	ALG1686575 फोटो उपलब्ध	362 निर्वाचक का नाम : देलन पिता का नाम: मगतू गृह संख्या : 54 उम्र : 45 लिंग : पुरुष	MZM6322739 फोटो उपलब्ध	363 निर्वाचक का नाम : बिसन पिता का नाम: लोदा गृह संख्या : 54 उम्र : 43 लिंग : पुरुष	MZM1623628 फोटो उपलब्ध
364 निर्वाचक का नाम : रामबाई पति का नाम: दिनेश गृह संख्या : 54 उम्र : 43 लिंग : महिला	MZM1609395 फोटो उपलब्ध	365 निर्वाचक का नाम : दुर्गा पति का नाम: बिसन गृह संख्या : 54 उम्र : 37 लिंग : महिला	ALG0894915 फोटो उपलब्ध	366 निर्वाचक का नाम : किसन पिता का नाम: लोदा गृह संख्या : 54 उम्र : 36 लिंग : पुरुष	ALG0184465 फोटो उपलब्ध
367 निर्वाचक का नाम : बिस्सो धुर्वे पिता का नाम: लादा धुर्वे गृह संख्या : 54 उम्र : 34 लिंग : महिला	ALG1081983 फोटो उपलब्ध	368 निर्वाचक का नाम : रिंकी पति का नाम: किसन धुर्वे गृह संख्या : 54 उम्र : 29 लिंग : महिला	ALG1376474 फोटो उपलब्ध	369 निर्वाचक का नाम : गणेश पिता का नाम: चिरोंजी गृह संख्या : 54 उम्र : 28 लिंग : पुरुष	ALG1747542 फोटो उपलब्ध
370 निर्वाचक का नाम : विजय पिता का नाम: चिरोंजी गृह संख्या : 54 उम्र : 27 लिंग : महिला	ALG1747328 फोटो उपलब्ध	371 निर्वाचक का नाम : राजकुमारी पिता का नाम: देलन गृह संख्या : 54 उम्र : 26 लिंग : महिला	ALG1950385 फोटो उपलब्ध	372 निर्वाचक का नाम : अरुण धुर्वे पिता का नाम: बिसन धुर्वे गृह संख्या : 54 उम्र : 23 लिंग : पुरुष	ALG2478055 फोटो उपलब्ध
373 निर्वाचक का नाम : सुमन धुर्वे पिता का नाम: बिसन धुर्वे गृह संख्या : 54 उम्र : 21 लिंग : महिला	ALG2557783 फोटो उपलब्ध	374 निर्वाचक का नाम : चिरोंजी पिता का नाम: गंजन गृह संख्या : 54/1 उम्र : 53 लिंग : पुरुष	ALG0894931 फोटो उपलब्ध	375 निर्वाचक का नाम : दुल्लो पति का नाम: चिरोंजी गृह संख्या : 54/1 उम्र : 49 लिंग : महिला	ALG0894949 फोटो उपलब्ध
376 निर्वाचक का नाम : विजय पिता का नाम: बलसिंग उडके गृह संख्या : 55 उम्र : 26 लिंग : पुरुष	ALG1950575 फोटो उपलब्ध	377 निर्वाचक का नाम : बलसिंग पिता का नाम: बहदूर गृह संख्या : 55/1 उम्र : 45 लिंग : पुरुष	MZM6321996 फोटो उपलब्ध	378 निर्वाचक का नाम : चन्द्रकला पति का नाम: बलसिंग गृह संख्या : 55/1 उम्र : 43 लिंग : महिला	MZM6323109 फोटो उपलब्ध
379 निर्वाचक का नाम : गौरी उडके पति का नाम: बिरसिंग उडके गृह संख्या : 55/1 उम्र : 42 लिंग : महिला	ALG1935972 फोटो उपलब्ध	380 निर्वाचक का नाम : बिरसिंग पिता का नाम: बहदूर गृह संख्या : 55/1 उम्र : 40 लिंग : पुरुष	MZM6323034 फोटो उपलब्ध	381 निर्वाचक का नाम : कविता उडके पति का नाम: बलराम उडके गृह संख्या : 55/1 उम्र : 35 लिंग : महिला	ALG2411940 फोटो उपलब्ध
382 निर्वाचक का नाम : झामसिंग उडके पिता का नाम: बहादुर उडके गृह संख्या : 55/1 उम्र : 33 लिंग : पुरुष	ALG0688077 फोटो उपलब्ध	383 निर्वाचक का नाम : हिरमा उडके पति का नाम: झामसिंग उडके गृह संख्या : 55/1 उम्र : 31 लिंग : महिला	ALG1662410 फोटो उपलब्ध	384 निर्वाचक का नाम : अजय उडके पिता का नाम: बलसिंग उडके गृह संख्या : 55/1 उम्र : 27 लिंग : पुरुष	ALG1662725 फोटो उपलब्ध
385 निर्वाचक का नाम : रंजना उडके पति का नाम: अजय उडके गृह संख्या : 55/1 उम्र : 27 लिंग : महिला	ALG2678381 फोटो उपलब्ध	386 निर्वाचक का नाम : तुलसी पिता का नाम: माडू गृह संख्या : 55/2 उम्र : 51 लिंग : पुरुष	ALG1550151 फोटो उपलब्ध	387 निर्वाचक का नाम : संतरी पति का नाम: तुलसी गृह संख्या : 55/2 उम्र : 46 लिंग : महिला	ALG2005056 फोटो उपलब्ध
388 निर्वाचक का नाम : सरिता उयके पिता का नाम: तुलसी उयके गृह संख्या : 55/2 उम्र : 20 लिंग : महिला	ALG2561207 फोटो उपलब्ध	389 निर्वाचक का नाम : लक्ष्मण पिता का नाम: गुलाब गृह संख्या : 55/3 उम्र : 62 लिंग : पुरुष	ALG1551738 फोटो उपलब्ध	390 निर्वाचक का नाम : राजेश पिता का नाम: केशरीप्रसाद गृह संख्या : 55/3 उम्र : 49 लिंग : पुरुष	MZM6321822 फोटो उपलब्ध

391	MZM6321806	निर्वाचक का नाम : सबिता पति का नाम: राजेश गृह संख्या : 55/3 उम्र : 41 लिंग : महिला	392	ALG0805051	निर्वाचक का नाम : रामसिंह उडके पिता का नाम: लक्ष्मण उडके गृह संख्या : 55/3 उम्र : 31 लिंग : पुरुष	393	ALG1271113	निर्वाचक का नाम : शुशीला पति का नाम: रामसिंह गृह संख्या : 55/3 उम्र : 30 लिंग : महिला
394	ALG2561868	निर्वाचक का नाम : विनोद उयके पिता का नाम: लक्ष्मण उयके गृह संख्या : 55/3 उम्र : 22 लिंग : पुरुष	395	ALG1550375	निर्वाचक का नाम : मानक पिता का नाम: बिरजू गृह संख्या : 57 उम्र : 72 लिंग : पुरुष	396	MZM1784891	निर्वाचक का नाम : भगोती पति का नाम: मानक गृह संख्या : 57 उम्र : 59 लिंग : महिला
397	ALG0184937	निर्वाचक का नाम : अरविंद पिता का नाम: मानक गृह संख्या : 57 उम्र : 44 लिंग : पुरुष	398	ALG0652123	निर्वाचक का नाम : मालती पति का नाम: संजुलाल गृह संख्या : 57 उम्र : 43 लिंग : महिला	399	ALG0894980	निर्वाचक का नाम : शिवकली पति का नाम: अरविन्द गृह संख्या : 57 उम्र : 41 लिंग : महिला
400	MZM1606532	निर्वाचक का नाम : दिलीप पिता का नाम: मानक गृह संख्या : 57 उम्र : 40 लिंग : पुरुष	401	ALG0184846	निर्वाचक का नाम : बिंसीया वरकडे पति का नाम: दिलीप वरकडे गृह संख्या : 57 उम्र : 37 लिंग : महिला	402	ALG0184929	निर्वाचक का नाम : संजुलाल वरकडे पिता का नाम: मानक गृह संख्या : 57 उम्र : 35 लिंग : पुरुष
403	ALG0870998	निर्वाचक का नाम : हवन पिता का नाम: मानक गृह संख्या : 57 उम्र : 32 लिंग : पुरुष	404	ALG1683507	निर्वाचक का नाम : राहुल पिता का नाम: मानक गृह संख्या : 57 उम्र : 27 लिंग : पुरुष	405	ALG2341717	निर्वाचक का नाम : अविनाश वरकडे पिता का नाम: अरविंद वरकडे गृह संख्या : 57 उम्र : 23 लिंग : पुरुष
406	ALG2541209	निर्वाचक का नाम : शिवांगी वरकडे पिता का नाम: अरविंद वरकडे गृह संख्या : 57 उम्र : 20 लिंग : महिला	407	ALG2713303	निर्वाचक का नाम : कल्पना वरकडे पिता का नाम: दिलिप वरकडे गृह संख्या : 57 उम्र : 18 लिंग : महिला	408	ALG2599280	निर्वाचक का नाम : सावित्री मर्सकोले पति का नाम: प्रदीप मर्सकोले गृह संख्या : 58 उम्र : 31 लिंग : महिला
409	ALG0023986	निर्वाचक का नाम : कस्तुरी पति का नाम: बलमू गृह संख्या : 58/1 उम्र : 63 लिंग : महिला	410	MZM6321558	निर्वाचक का नाम : झल्लो पति का नाम: कनकलाल गृह संख्या : 58/1 उम्र : 54 लिंग : महिला	411	ALG2280030	निर्वाचक का नाम : गीता मर्सकोले पति का नाम: महेंद्र कुमार मर्सकोले गृह संख्या : 59 उम्र : 32 लिंग : महिला
412	MZM1784768	निर्वाचक का नाम : फूलवती पति का नाम: कनकलाल गृह संख्या : 59/2 उम्र : 51 लिंग : महिला	413	MZM1784586	निर्वाचक का नाम : कनकलाल पिता का नाम: डोमा गृह संख्या : 59/2 उम्र : 49 लिंग : पुरुष	414	ALG0894998	निर्वाचक का नाम : जितेन्द्र मर्सकोले पिता का नाम: कनकलाल मर्सकोले गृह संख्या : 59/2 उम्र : 37 लिंग : पुरुष
415	ALG0550186	निर्वाचक का नाम : धर्मेन्द्र पिता का नाम: कनक लाल गृह संख्या : 59/2 उम्र : 36 लिंग : पुरुष	416	ALG0895003	निर्वाचक का नाम : महेंद्र कुमार पिता का नाम: कनकलाल गृह संख्या : 59/2 उम्र : 34 लिंग : पुरुष	417	ALG0550194	निर्वाचक का नाम : अर्जुन पिता का नाम: कनक लाल गृह संख्या : 59/2 उम्र : 33 लिंग : पुरुष
418	ALG0688408	निर्वाचक का नाम : अजय पिता का नाम: कनकलाल गृह संख्या : 59/2 उम्र : 32 लिंग : पुरुष	419	ALG0805101	निर्वाचक का नाम : मंगलो पति का नाम: अर्जुन गृह संख्या : 59/2 उम्र : 32 लिंग : महिला	420	ALG0805192	निर्वाचक का नाम : सुखबती पति का नाम: धर्मेन्द्र गृह संख्या : 59/2 उम्र : 32 लिंग : महिला

421	MZM1296748	निर्वाचक का नाम : नत्थुसिंह धुर्वे पिता का नाम: सोहबत धुर्वे गृह संख्या : 59/3 उम्र : 59 लिंग : पुरुष	422	ALG1551753	निर्वाचक का नाम : कमला पिता का नाम: नत्थु सिंह गृह संख्या : 59/3 उम्र : 48 लिंग : महिला	423	ALG0805184	निर्वाचक का नाम : तनुजा देवी पिता का नाम: नत्थुसिंह धुर्वे गृह संख्या : 59/3 उम्र : 31 लिंग : महिला
424	ALG1376490	निर्वाचक का नाम : अंजु धुर्वे पिता का नाम: नत्थु सिंह धुर्वे गृह संख्या : 59/3 उम्र : 28 लिंग : महिला	425	ALG1688050	निर्वाचक का नाम : अंजली पिता का नाम: नत्थुसिंह गृह संख्या : 59/3 उम्र : 26 लिंग : महिला	426	MZM6322564	निर्वाचक का नाम : बलवंत पिता का नाम: धीरू गृह संख्या : 59/4 उम्र : 52 लिंग : पुरुष
427	MZM6322572	निर्वाचक का नाम : शिवकली पिता का नाम: बलवंतसिंह गृह संख्या : 59/4 उम्र : 46 लिंग : महिला	428	ALG1940188	निर्वाचक का नाम : गीताअंजली पिता का नाम: बलवंत गृह संख्या : 59/4 उम्र : 25 लिंग : महिला	429	ALG2461531	निर्वाचक का नाम : नितिन मर्सकोले पिता का नाम: बलवंतसिंह मर्सकोले गृह संख्या : 59/4 उम्र : 22 लिंग : पुरुष
430	ALG0895011	निर्वाचक का नाम : फुलवती पिता का नाम: सीताराम गृह संख्या : 60 उम्र : 77 लिंग : महिला	431	MZM1622802	निर्वाचक का नाम : शकुन धुर्वे पिता का नाम: सीताराम धुर्वे गृह संख्या : 60 उम्र : 42 लिंग : महिला	432	MZM1607555	निर्वाचक का नाम : सुकल सिंग पिता का नाम: धीरू गृह संख्या : 61 उम्र : 62 लिंग : पुरुष
433	ALG1551787	निर्वाचक का नाम : बत्तो पिता का नाम: सुकल सिंग गृह संख्या : 61 उम्र : 57 लिंग : महिला	434	ALG0344861	निर्वाचक का नाम : रामकिशोर मर्सकोले पिता का नाम: सुकल गृह संख्या : 61 उम्र : 37 लिंग : पुरुष	435	ALG0549972	निर्वाचक का नाम : शिवकिशोर पिता का नाम: सुकलसिंह गृह संख्या : 61 उम्र : 32 लिंग : पुरुष
436	ALG0550202	निर्वाचक का नाम : सुनीता मर्सकोले पिता का नाम: रामकिशोर मर्सकोले गृह संख्या : 61 उम्र : 33 लिंग : महिला	437	ALG1151919	निर्वाचक का नाम : शिवदीन मर्सकोले पिता का नाम: सुकलसिंह मर्सकोले गृह संख्या : 61 उम्र : 30 लिंग : पुरुष	438	ALG2411965	निर्वाचक का नाम : रामबाई मर्सकोले पिता का नाम: शिवदीन मर्सकोले गृह संख्या : 61 उम्र : 30 लिंग : महिला
439	ALG1662733	निर्वाचक का नाम : नंदकिशोर मर्सकोले पिता का नाम: सुकल सिंग मर्सकोले गृह संख्या : 61 उम्र : 28 लिंग : पुरुष	440	ALG0895268	निर्वाचक का नाम : रामबाई डवने पिता का नाम: किसन गृह संख्या : 61/1 उम्र : 63 लिंग : महिला	441	ALG2623411	निर्वाचक का नाम : रामविलास उईके पिता का नाम: शंकर उईके गृह संख्या : 62 उम्र : 22 लिंग : पुरुष
442	ALG2086544	निर्वाचक का नाम : कुंजीलाल धुर्वे पिता का नाम: सम्मू गृह संख्या : 62/1 उम्र : 52 लिंग : पुरुष	443	ALG1271121	निर्वाचक का नाम : सनिता पिता का नाम: कुंजीलाल गृह संख्या : 62/1 उम्र : 36 लिंग : महिला	444	ALG0871038	निर्वाचक का नाम : मनोज धुर्वे पिता का नाम: कुंजीलाल धुर्वे गृह संख्या : 62/1 उम्र : 31 लिंग : पुरुष
445	ALG2262814	निर्वाचक का नाम : शांति धुर्वे पिता का नाम: मनोज धुर्वे गृह संख्या : 62/1 उम्र : 30 लिंग : महिला	446	ALG2262897	निर्वाचक का नाम : गजानंद धुर्वे पिता का नाम: कुंजीलाल धुर्वे गृह संख्या : 62/1 उम्र : 24 लिंग : पुरुष	447	ALG1551803	निर्वाचक का नाम : कलावती पिता का नाम: रामसिंह धुर्वे गृह संख्या : 62/2 उम्र : 56 लिंग : महिला
448	ALG1550318	निर्वाचक का नाम : सुंदर पिता का नाम: हिरदू गृह संख्या : 63 उम्र : 56 लिंग : पुरुष	449	MZM6322762	निर्वाचक का नाम : सुरेश पिता का नाम: सुन्दर गृह संख्या : 63 उम्र : 39 लिंग : पुरुष	450	MZM6322051	निर्वाचक का नाम : मुकेश परते पिता का नाम: सुन्दर गृह संख्या : 63 उम्र : 39 लिंग : पुरुष

451 निर्वाचक का नाम : सुशीला पति का नाम: सुरेश गृह संख्या : 63 उम्र : 38 लिंग : महिला	ALG0895045 फोटो उपलब्ध	452 निर्वाचक का नाम : सुगरती पति का नाम: मुकेश गृह संख्या : 63 उम्र : 36 लिंग : महिला	ALG0550210 फोटो उपलब्ध	453 निर्वाचक का नाम : दिनेश पिता का नाम: सुन्दर गृह संख्या : 63 उम्र : 35 लिंग : पुरुष	ALG0895052 फोटो उपलब्ध
454 निर्वाचक का नाम : ज्ञाती परते पति का नाम: दिनेश परते गृह संख्या : 63 उम्र : 30 लिंग : महिला	ALG1786417 फोटो उपलब्ध	455 निर्वाचक का नाम : दिपिका परते पिता का नाम: सुरेश परते गृह संख्या : 63 उम्र : 20 लिंग : महिला	ALG2618965 फोटो उपलब्ध	456 निर्वाचक का नाम : मनीष परते पिता का नाम: सुरेश परते गृह संख्या : 63 उम्र : 19 लिंग : पुरुष	ALG2713287 फोटो उपलब्ध
457 निर्वाचक का नाम : जिराती पिता का नाम: फरू गृह संख्या : 64 उम्र : 70 लिंग : पुरुष	ALG1551696 फोटो उपलब्ध	458 निर्वाचक का नाम : धर्मू पति का नाम: जिराती गृह संख्या : 64 उम्र : 64 लिंग : महिला	ALG1550136 फोटो उपलब्ध	459 निर्वाचक का नाम : भागरती उडके पति का नाम: गिरधारीलाल उडके गृह संख्या : 64 उम्र : 57 लिंग : महिला	MZM1294644 फोटो उपलब्ध
460 निर्वाचक का नाम : सुल्ली पति का नाम: रामपाल गृह संख्या : 64 उम्र : 43 लिंग : महिला	MZM1608694 फोटो उपलब्ध	461 निर्वाचक का नाम : शिवपाल पिता का नाम: जिराती गृह संख्या : 64 उम्र : 40 लिंग : पुरुष	MZM1606847 फोटो उपलब्ध	462 निर्वाचक का नाम : रमेश पिता का नाम: जिराती गृह संख्या : 64 उम्र : 39 लिंग : पुरुष	ALG0376822 फोटो उपलब्ध
463 निर्वाचक का नाम : राधा उयके पति का नाम: शिवपाल उयके गृह संख्या : 64 उम्र : 38 लिंग : महिला	ALG1082247 फोटो उपलब्ध	464 निर्वाचक का नाम : दीपक उयके पिता का नाम: गिरधारी गृह संख्या : 64 उम्र : 37 लिंग : पुरुष	ALG0376871 फोटो उपलब्ध	465 निर्वाचक का नाम : सुवको उयके पति का नाम: रामकिशोर उयके गृह संख्या : 64 उम्र : 36 लिंग : महिला	ALG2541241 फोटो उपलब्ध
466 निर्वाचक का नाम : शांति पति का नाम: रमेश गृह संख्या : 64 उम्र : 36 लिंग : महिला	ALG0164277 फोटो उपलब्ध	467 निर्वाचक का नाम : परसराम पिता का नाम: जिराती गृह संख्या : 64 उम्र : 32 लिंग : पुरुष	ALG0550228 फोटो उपलब्ध	468 निर्वाचक का नाम : महेश पिता का नाम: जिराती गृह संख्या : 64 उम्र : 29 लिंग : पुरुष	ALG1270974 फोटो उपलब्ध
469 निर्वाचक का नाम : प्रीति उडके पिता का नाम: गिरधारी उडके गृह संख्या : 64 उम्र : 28 लिंग : महिला	ALG1661743 फोटो उपलब्ध	470 निर्वाचक का नाम : सुकवती उडके पति का नाम: महेश उडके गृह संख्या : 64 उम्र : 28 लिंग : महिला	ALG2458263 फोटो उपलब्ध	471 निर्वाचक का नाम : रामकिशोर उडके पिता का नाम: रामपाल उडके गृह संख्या : 64 उम्र : 27 लिंग : पुरुष	ALG1661800 फोटो उपलब्ध
472 निर्वाचक का नाम : सीता उडके पति का नाम: परशराम उडके गृह संख्या : 64 उम्र : 25 लिंग : महिला	ALG2458818 फोटो उपलब्ध	473 निर्वाचक का नाम : किरण पिता का नाम: रामपाल गृह संख्या : 64 उम्र : 23 लिंग : महिला	ALG2340685 फोटो उपलब्ध	474 निर्वाचक का नाम : तारावती उडके पिता का नाम: रामपाल उडके गृह संख्या : 64 उम्र : 21 लिंग : महिला	ALG2619005 फोटो उपलब्ध
475 निर्वाचक का नाम : रामसिंग धुर्वे पिता का नाम: रगनू धुर्वे गृह संख्या : 65 उम्र : 45 लिंग : पुरुष	MZM1784669 फोटो उपलब्ध	476 निर्वाचक का नाम : मुन्नालाल पिता का नाम: ब्रजलाल गृह संख्या : 65 उम्र : 39 लिंग : पुरुष	MZM1607548 फोटो उपलब्ध	477 निर्वाचक का नाम : प्रदीप उयके पिता का नाम: ब्रजलाल उयके गृह संख्या : 65 उम्र : 37 लिंग : पुरुष	ALG0895060 फोटो उपलब्ध
478 निर्वाचक का नाम : सुशीला पति का नाम: मुन्नालाल गृह संख्या : 65 उम्र : 36 लिंग : महिला	ALG0006247 फोटो उपलब्ध	479 निर्वाचक का नाम : रक्षा पिता का नाम: रामसिंग गृह संख्या : 65 उम्र : 23 लिंग : महिला	ALG2340693 फोटो उपलब्ध	480 निर्वाचक का नाम : विजय धुर्वे पिता का नाम: रामसिंग धुर्वे गृह संख्या : 65 उम्र : 20 लिंग : पुरुष	ALG2570307 फोटो उपलब्ध

481 निर्वाचक का नाम : सिरधारी पिता का नाम: फत्तू गृह संख्या : 66 उम्र : 58 लिंग : पुरुष	ALG1551720 फोटो उपलब्ध	482 निर्वाचक का नाम : बतिया पिता का नाम: सिरधारी गृह संख्या : 66 उम्र : 51 लिंग : महिला	ALG0417592 फोटो उपलब्ध	483 निर्वाचक का नाम : शिवप्रसाद पिता का नाम: सिरधारी गृह संख्या : 66 उम्र : 36 लिंग : पुरुष	ALG0652164 फोटो उपलब्ध
484 निर्वाचक का नाम : रामदास पिता का नाम: सिरधारी गृह संख्या : 66 उम्र : 34 लिंग : पुरुष	ALG0652172 फोटो उपलब्ध	485 निर्वाचक का नाम : संगीता पिता का नाम: रामदास गृह संख्या : 66 उम्र : 33 लिंग : महिला	ALG1271014 फोटो उपलब्ध	486 निर्वाचक का नाम : राकेश उईके पिता का नाम: सिरधारी उईके गृह संख्या : 66 उम्र : 24 लिंग : पुरुष	ALG2593101 फोटो उपलब्ध
487 निर्वाचक का नाम : प्रेमसिंह पिता का नाम: साधु गृह संख्या : 67 उम्र : 64 लिंग : पुरुष	ALG1551811 फोटो उपलब्ध	488 निर्वाचक का नाम : साबुलाल उईके पिता का नाम: साधू उईके गृह संख्या : 67 उम्र : 58 लिंग : पुरुष	ALG2085645 फोटो उपलब्ध	489 निर्वाचक का नाम : सविता उईके पिता का नाम: साहबुलाल गृह संख्या : 67 उम्र : 50 लिंग : महिला	ALG1551746 फोटो उपलब्ध
490 निर्वाचक का नाम : लुडको पिता का नाम: प्रेमसिंह गृह संख्या : 67 उम्र : 48 लिंग : महिला	MZM1609403 फोटो उपलब्ध	491 निर्वाचक का नाम : शिवगुलाब पिता का नाम: प्रेमसिंह गृह संख्या : 67 उम्र : 38 लिंग : पुरुष	ALG0805143 फोटो उपलब्ध	492 निर्वाचक का नाम : श्याम उईके पिता का नाम: प्रेमसिंह उईके गृह संख्या : 67 उम्र : 38 लिंग : पुरुष	ALG0895078 फोटो उपलब्ध
493 निर्वाचक का नाम : सुमरती उयके पिता का नाम: श्याम उयके गृह संख्या : 67 उम्र : 34 लिंग : महिला	ALG1082403 फोटो उपलब्ध	494 निर्वाचक का नाम : रविशंकर उयके पिता का नाम: साबुलाल उयके गृह संख्या : 67 उम्र : 30 लिंग : पुरुष	ALG1337658 फोटो उपलब्ध	495 निर्वाचक का नाम : पार्वती पिता का नाम: रविशंकर गृह संख्या : 67 उम्र : 30 लिंग : महिला	ALG1786623 फोटो उपलब्ध
496 निर्वाचक का नाम : गोविंद पिता का नाम: साबुलाल गृह संख्या : 67 उम्र : 27 लिंग : पुरुष	ALG1683382 फोटो उपलब्ध	497 निर्वाचक का नाम : राधा उईके पिता का नाम: शिवगुलाब उईके गृह संख्या : 67 उम्र : 27 लिंग : महिला	ALG2561173 फोटो उपलब्ध	498 निर्वाचक का नाम : शिवकिशोर उईके पिता का नाम: प्रेमसिंह उईके गृह संख्या : 67 उम्र : 23 लिंग : पुरुष	ALG2400273 फोटो उपलब्ध
499 निर्वाचक का नाम : सम्मी पिता का नाम: मन्तू गृह संख्या : 68 उम्र : 79 लिंग : महिला	ALG1551852 फोटो उपलब्ध	500 निर्वाचक का नाम : मागू उयके पिता का नाम: मन्तूलाल उयके गृह संख्या : 68 उम्र : 59 लिंग : पुरुष	ALG0871012 फोटो उपलब्ध	501 निर्वाचक का नाम : विजयसिंह पिता का नाम: मन्तू गृह संख्या : 68 उम्र : 46 लिंग : पुरुष	ALG1551837 फोटो उपलब्ध
502 निर्वाचक का नाम : गुलावती पिता का नाम: विजयसिंह गृह संख्या : 68 उम्र : 45 लिंग : महिला	MZM1608876 फोटो उपलब्ध	503 निर्वाचक का नाम : नन्दकिशोर पिता का नाम: बिस्सा गृह संख्या : 68 उम्र : 39 लिंग : पुरुष	ALG0417600 फोटो उपलब्ध	504 निर्वाचक का नाम : हरिश्चंद्र उयके पिता का नाम: मागू उयके गृह संख्या : 68 उम्र : 31 लिंग : पुरुष	ALG0871020 फोटो उपलब्ध
505 निर्वाचक का नाम : संगीता उईके पिता का नाम: मांगू उईके गृह संख्या : 68 उम्र : 23 लिंग : महिला	ALG2341683 फोटो उपलब्ध	506 निर्वाचक का नाम : रामदास उईके पिता का नाम: विजयसिंह उईके गृह संख्या : 68 उम्र : 23 लिंग : पुरुष	ALG2400265 फोटो उपलब्ध	507 निर्वाचक का नाम : प्रिथनी उईके पिता का नाम: विजयसिंह उईके गृह संख्या : 68 उम्र : 20 लिंग : महिला	ALG2557791 फोटो उपलब्ध
508 निर्वाचक का नाम : बिस्सा पिता का नाम: मकल गृह संख्या : 72 उम्र : 63 लिंग : पुरुष	ALG1551886 फोटो उपलब्ध	509 निर्वाचक का नाम : संतरी पिता का नाम: बिस्सा गृह संख्या : 72 उम्र : 58 लिंग : महिला	ALG1551894 फोटो उपलब्ध	510 निर्वाचक का नाम : प्रमिला पिता का नाम: नंदकिशोर गृह संख्या : 72 उम्र : 38 लिंग : महिला	ALG0652057 फोटो उपलब्ध

511 निर्वाचक का नाम : रामकिशोर पिता का नाम: बिस्सा गृह संख्या : 72 उम्र : 35 लिंग : पुरुष	ALG0652107 फोटो उपलब्ध	512 निर्वाचक का नाम : संगीता पति का नाम: रामकिशोर गृह संख्या : 72 उम्र : 34 लिंग : महिला	ALG0652115 फोटो उपलब्ध	513 निर्वाचक का नाम : शिवकिशोर पिता का नाम: बिस्सा गृह संख्या : 72 उम्र : 28 लिंग : पुरुष	ALG1587831 फोटो उपलब्ध
514 निर्वाचक का नाम : राकेश धुर्वे पिता का नाम: बिस्सा धुर्वे गृह संख्या : 72 उम्र : 24 लिंग : पुरुष	ALG2701217 फोटो उपलब्ध	515 निर्वाचक का नाम : सुगती धुर्वे पति का नाम: राकेश धुर्वे गृह संख्या : 72 उम्र : 22 लिंग : महिला	ALG2716587 फोटो उपलब्ध	516 निर्वाचक का नाम : आशीष धुर्वे पिता का नाम: नंदकिशोर धुर्वे गृह संख्या : 72 उम्र : 20 लिंग : पुरुष	ALG2640993 फोटो उपलब्ध
517 निर्वाचक का नाम : बाबूलाल पिता का नाम: मकल गृह संख्या : 73 उम्र : 73 लिंग : पुरुष	ALG1550177 फोटो उपलब्ध	518 निर्वाचक का नाम : पारबती पति का नाम: बाबूलाल गृह संख्या : 73 उम्र : 68 लिंग : महिला	ALG1550201 फोटो उपलब्ध	519 निर्वाचक का नाम : रामखिलावन पिता का नाम: बाबूलाल गृह संख्या : 73 उम्र : 39 लिंग : पुरुष	MZM6322721 फोटो उपलब्ध
520 निर्वाचक का नाम : संतराम पिता का नाम: बाबूलाल गृह संख्या : 73 उम्र : 37 लिंग : पुरुष	ALG0895086 फोटो उपलब्ध	521 निर्वाचक का नाम : रेवती पति का नाम: रामखिलावन गृह संख्या : 73 उम्र : 36 लिंग : महिला	ALG0895094 फोटो उपलब्ध	522 निर्वाचक का नाम : रामपाल धुर्वे पिता का नाम: बाबूलाल धुर्वे गृह संख्या : 73 उम्र : 35 लिंग : पुरुष	ALG0805077 फोटो उपलब्ध
523 निर्वाचक का नाम : सजनी पति का नाम: संतराम गृह संख्या : 73 उम्र : 34 लिंग : महिला	ALG0550236 फोटो उपलब्ध	524 निर्वाचक का नाम : ज्योति धुर्वे पति का नाम: रामपाल धुर्वे गृह संख्या : 73 उम्र : 33 लिंग : महिला	ALG0805085 फोटो उपलब्ध	525 निर्वाचक का नाम : रेखा पिता का नाम: अनतराम गृह संख्या : 73 उम्र : 24 लिंग : पुरुष	ALG2279875 फोटो उपलब्ध
S 526 निर्वाचक का नाम : रोशनी धुर्वे पिता का नाम: अंतराम धुर्वे गृह संख्या : 73 उम्र : 23 लिंग : महिला	ALG2473304 फोटो उपलब्ध	527 निर्वाचक का नाम : संतो पति का नाम: भिखारी गृह संख्या : 74 उम्र : 73 लिंग : महिला	ALG2085611 फोटो उपलब्ध	528 निर्वाचक का नाम : मुन्नी पति का नाम: भिखारी गृह संख्या : 74 उम्र : 68 लिंग : महिला	ALG1551688 फोटो उपलब्ध
529 निर्वाचक का नाम : कनकलाल पिता का नाम: भिखारी गृह संख्या : 74 उम्र : 41 लिंग : पुरुष	ALG0232090 फोटो उपलब्ध	530 निर्वाचक का नाम : रीना पति का नाम: कनकलाल गृह संख्या : 74 उम्र : 39 लिंग : महिला	ALG0232082 फोटो उपलब्ध	531 निर्वाचक का नाम : कमलसिंह पिता का नाम: भिखारी गृह संख्या : 74 उम्र : 33 लिंग : पुरुष	ALG0688010 फोटो उपलब्ध
532 निर्वाचक का नाम : ममता पति का नाम: कमलसिंह गृह संख्या : 74 उम्र : 32 लिंग : महिला	ALG1119304 फोटो उपलब्ध	533 निर्वाचक का नाम : प्यारेलाल पिता का नाम: भिखारी गृह संख्या : 75 उम्र : 54 लिंग : पुरुष	ALG2085603 फोटो उपलब्ध	534 निर्वाचक का नाम : बलिया पति का नाम: प्यारेलाल गृह संख्या : 75 उम्र : 53 लिंग : महिला	ALG1550144 फोटो उपलब्ध
535 निर्वाचक का नाम : सुष्मिता तुमडाम पति का नाम: पप्पू तुमडाम गृह संख्या : 75 उम्र : 31 लिंग : महिला	ALG2515856 फोटो उपलब्ध	536 निर्वाचक का नाम : पप्पू तुमडाम पिता का नाम: प्यारेलाल गृह संख्या : 75 उम्र : 29 लिंग : पुरुष	ALG1376441 फोटो उपलब्ध	537 निर्वाचक का नाम : संदीप तुमराम पिता का नाम: प्यारेलाल तुमराम गृह संख्या : 75 उम्र : 29 लिंग : पुरुष	ALG1587823 फोटो उपलब्ध
538 निर्वाचक का नाम : रंजना तुमराम पति का नाम: संदीप तुमराम गृह संख्या : 75 उम्र : 27 लिंग : महिला	ALG1602663 फोटो उपलब्ध	539 निर्वाचक का नाम : रतन पिता का नाम: डोमा गृह संख्या : 76 उम्र : 46 लिंग : पुरुष	ALG1551969 फोटो उपलब्ध	540 निर्वाचक का नाम : रामकली पति का नाम: रतन गृह संख्या : 76 उम्र : 43 लिंग : महिला	MZM1296110 फोटो उपलब्ध

541 निर्वाचक का नाम : श्यामलाल धुर्वे पिता का नाम: रतन धुर्वे गृह संख्या : 76 उम्र : 25 लिंग : पुरुष	ALG1935675 फोटो उपलब्ध	542 निर्वाचक का नाम : राजकुमार धुर्वे पिता का नाम: रतन धुर्वे गृह संख्या : 76 उम्र : 23 लिंग : पुरुष	ALG2341675 फोटो उपलब्ध	543 निर्वाचक का नाम : सुनिता धुर्वे पति का नाम: श्याम लाल धुर्वे गृह संख्या : 76 उम्र : 23 लिंग : महिला	ALG2561199 फोटो उपलब्ध
544 निर्वाचक का नाम : आनंदराव पिता का नाम: श्यामलाल गृह संख्या : 77 उम्र : 78 लिंग : पुरुष	ALG1551985 फोटो उपलब्ध	545 निर्वाचक का नाम : सया बचले पति का नाम: आनंदराव बचले गृह संख्या : 77 उम्र : 73 लिंग : महिला	MZM0065763 फोटो उपलब्ध	546 निर्वाचक का नाम : प्रकाश बचले पिता का नाम: आनंदराव गृह संख्या : 77 उम्र : 56 लिंग : पुरुष	ALG2085595 फोटो उपलब्ध
547 निर्वाचक का नाम : लक्ष्मी पति का नाम: ओमप्रकाश गृह संख्या : 77 उम्र : 53 लिंग : महिला	ALG1550185 फोटो उपलब्ध	548 निर्वाचक का नाम : शकुन बचले पति का नाम: रामेश्वर गृह संख्या : 77 उम्र : 49 लिंग : महिला	MZM0065623 फोटो उपलब्ध	549 निर्वाचक का नाम : रामेश्वर पिता का नाम: आनंदराव गृह संख्या : 77 उम्र : 46 लिंग : पुरुष	ALG0895102 फोटो उपलब्ध
550 निर्वाचक का नाम : शीतल पिता का नाम: रामेश्वर गृह संख्या : 77 उम्र : 28 लिंग : महिला	ALG1940238 फोटो उपलब्ध	551 निर्वाचक का नाम : आशीष बचले पिता का नाम: प्रकाश बचले गृह संख्या : 77 उम्र : 27 लिंग : पुरुष	ALG1936004 फोटो उपलब्ध	552 निर्वाचक का नाम : राहुल पिता का नाम: रामेश्वर गृह संख्या : 77 उम्र : 26 लिंग : पुरुष	ALG1940261 फोटो उपलब्ध
553 निर्वाचक का नाम : हेमलता इवने पति का नाम: अनिल इवने गृह संख्या : 77/1 उम्र : 32 लिंग : महिला	ALG2525665 फोटो उपलब्ध	554 निर्वाचक का नाम : देवदास इवने पिता का नाम: जंगली इवने गृह संख्या : 77/1 उम्र : 28 लिंग : पुरुष	ALG2541191 फोटो उपलब्ध	555 निर्वाचक का नाम : समिया इवने पति का नाम: देवदास इवने गृह संख्या : 77/1 उम्र : 23 लिंग : महिला	ALG2541183 फोटो उपलब्ध
556 निर्वाचक का नाम : बारेलाल पिता का नाम: सोमा गृह संख्या : 78 उम्र : 73 लिंग : पुरुष	ALG1550359 फोटो उपलब्ध	557 निर्वाचक का नाम : समोती पति का नाम: बारेलाल गृह संख्या : 78 उम्र : 68 लिंग : महिला	ALG1550219 फोटो उपलब्ध	558 निर्वाचक का नाम : सनोता पति का नाम: बिहारी गृह संख्या : 78 उम्र : 53 लिंग : महिला	ALG1551902 फोटो उपलब्ध
559 निर्वाचक का नाम : मालती पति का नाम: बिहारी गृह संख्या : 78 उम्र : 50 लिंग : महिला	ALG1552009 फोटो उपलब्ध	560 निर्वाचक का नाम : शंकर पिता का नाम: बारेलाल गृह संख्या : 78 उम्र : 41 लिंग : पुरुष	MZM6321277 फोटो उपलब्ध	561 निर्वाचक का नाम : सुगदा पति का नाम: शंकर गृह संख्या : 78 उम्र : 40 लिंग : महिला	MZM6321392 फोटो उपलब्ध
562 निर्वाचक का नाम : सुखलाल पिता का नाम: बिहारीलाल गृह संख्या : 78 उम्र : 34 लिंग : पुरुष	ALG0688028 फोटो उपलब्ध	563 निर्वाचक का नाम : लक्ष्मी पिता का नाम: जुगन उईके गृह संख्या : 78 उम्र : 33 लिंग : महिला	ALG0804989 फोटो उपलब्ध	564 निर्वाचक का नाम : संजू उयके पिता का नाम: बिहारी उयके गृह संख्या : 78 उम्र : 32 लिंग : पुरुष	ALG0871004 फोटो उपलब्ध
565 निर्वाचक का नाम : संतोष उईके पिता का नाम: बिहारी गृह संख्या : 78 उम्र : 32 लिंग : पुरुष	ALG0895284 फोटो उपलब्ध	566 निर्वाचक का नाम : शकुन पति का नाम: सुखलाल गृह संख्या : 78 उम्र : 31 लिंग : महिला	ALG1151943 फोटो उपलब्ध	567 निर्वाचक का नाम : सुखलता पति का नाम: संजू उईके गृह संख्या : 78 उम्र : 30 लिंग : महिला	ALG1685494 फोटो उपलब्ध
568 निर्वाचक का नाम : अर्जुन पिता का नाम: अर्जोब गृह संख्या : 80 उम्र : 41 लिंग : पुरुष	MZM1296169 फोटो उपलब्ध	569 निर्वाचक का नाम : सुकलो पति का नाम: अर्जुन गृह संख्या : 80 उम्र : 40 लिंग : महिला	MZM0065755 फोटो उपलब्ध	570 निर्वाचक का नाम : फूलवती उईके पति का नाम: सर्जन गृह संख्या : 80 उम्र : 38 लिंग : महिला	ALG0688325 फोटो उपलब्ध

571 निर्वाचक का नाम : सर्जुन पिता का नाम: अजोब गृह संख्या : 80 उम्र : 37 लिंग : पुरुष	ALG0688002 फोटो उपलब्ध	572 निर्वाचक का नाम : सरिता पति का नाम: सरजुन गृह संख्या : 80 उम्र : 27 लिंग : महिला	ALG1682202 फोटो उपलब्ध	573 निर्वाचक का नाम : लक्ष्मण पिता का नाम: अजोफ गृह संख्या : 81 उम्र : 58 लिंग : पुरुष	ALG1550227 फोटो उपलब्ध
574 निर्वाचक का नाम : जीको उडके पति का नाम: लक्ष्मण उडके गृह संख्या : 81 उम्र : 56 लिंग : महिला	ALG0805036 फोटो उपलब्ध	575 निर्वाचक का नाम : सियाराम उडके पिता का नाम: लक्ष्मण गृह संख्या : 81 उम्र : 39 लिंग : पुरुष	MZM1296185 फोटो उपलब्ध	576 निर्वाचक का नाम : उर्मिला उडके पति का नाम: सियाराम गृह संख्या : 81 उम्र : 36 लिंग : महिला	ALG0688317 फोटो उपलब्ध
577 निर्वाचक का नाम : दुर्गावती उडके पिता का नाम: सियाराम उडके गृह संख्या : 81 उम्र : 19 लिंग : महिला	ALG2713279 फोटो उपलब्ध	578 निर्वाचक का नाम : अज्जू पिता का नाम: कोट्टू गृह संख्या : 82 उम्र : 63 लिंग : पुरुष	ALG0232207 फोटो उपलब्ध	579 निर्वाचक का नाम : उत्तमसिंग पिता का नाम: अज्जुलाल गृह संख्या : 82 उम्र : 44 लिंग : पुरुष	MZM1296250 फोटो उपलब्ध
580 निर्वाचक का नाम : अनोती पति का नाम: उत्तम गृह संख्या : 82 उम्र : 43 लिंग : महिला	MZM1296086 फोटो उपलब्ध	581 निर्वाचक का नाम : संतराम तुमडाम पिता का नाम: अज्जुलाल तुमडाम गृह संख्या : 82 उम्र : 32 लिंग : पुरुष	ALG1082114 फोटो उपलब्ध	582 निर्वाचक का नाम : ज्योति तुमराम पति का नाम: संतराम तुमराम गृह संख्या : 82 उम्र : 31 लिंग : महिला	ALG1587849 फोटो उपलब्ध
583 निर्वाचक का नाम : जसवंत तुमडाम पिता का नाम: उत्तम सिंह तुमडाम गृह संख्या : 82 उम्र : 20 लिंग : पुरुष	ALG2621860 फोटो उपलब्ध	584 निर्वाचक का नाम : आस्था तुमडाम पिता का नाम: उत्तमसिंह तुमडाम गृह संख्या : 82 उम्र : 19 लिंग : महिला	ALG2689990 फोटो उपलब्ध	585 निर्वाचक का नाम : प्रियंका तुमडाम पिता का नाम: उत्तमसिंह तुमडाम गृह संख्या : 82 उम्र : 19 लिंग : महिला	ALG2690006 फोटो उपलब्ध
586 निर्वाचक का नाम : मंगलू पिता का नाम: मांडू गृह संख्या : 83 उम्र : 73 लिंग : पुरुष	ALG0417618 फोटो उपलब्ध	587 निर्वाचक का नाम : फुल्लो पति का नाम: मंगलू गृह संख्या : 83 उम्र : 68 लिंग : महिला	ALG0232199 फोटो उपलब्ध	588 निर्वाचक का नाम : भुजली पति का नाम: दशरथ गृह संख्या : 83 उम्र : 47 लिंग : महिला	MZM6321251 फोटो उपलब्ध
589 निर्वाचक का नाम : दशरथ पिता का नाम: मंगलू गृह संख्या : 83 उम्र : 46 लिंग : पुरुष	ALG1552090 फोटो उपलब्ध	590 निर्वाचक का नाम : सोनल पिता का नाम: दशरथ गृह संख्या : 83 उम्र : 24 लिंग : पुरुष	ALG2279966 फोटो उपलब्ध	591 निर्वाचक का नाम : रंजित धुर्वे पिता का नाम: दशरथ धुर्वे गृह संख्या : 83 उम्र : 22 लिंग : पुरुष	ALG2570273 फोटो उपलब्ध
592 निर्वाचक का नाम : अजीता धुर्वे पिता का नाम: दशरथ धुर्वे गृह संख्या : 83 उम्र : 20 लिंग : महिला	ALG2570281 फोटो उपलब्ध	593 निर्वाचक का नाम : इंदर पिता का नाम: मंगलू गृह संख्या : 83/2 उम्र : 56 लिंग : पुरुष	MZM6321269 फोटो उपलब्ध	594 निर्वाचक का नाम : प्रेमसिंह धुर्वे पिता का नाम: इंदर गृह संख्या : 83/2 उम्र : 35 लिंग : पुरुष	ALG0688234 फोटो उपलब्ध
595 निर्वाचक का नाम : पिकी धुर्वे पति का नाम: प्रमसिंह धुर्वे गृह संख्या : 83/2 उम्र : 34 लिंग : महिला	ALG0688432 फोटो उपलब्ध	596 निर्वाचक का नाम : धरम धुर्वे पिता का नाम: इंदर धुर्वे गृह संख्या : 83/2 उम्र : 31 लिंग : पुरुष	ALG1152040 फोटो उपलब्ध	597 निर्वाचक का नाम : करण धुर्वे पिता का नाम: इंदर धुर्वे गृह संख्या : 83/2 उम्र : 30 लिंग : पुरुष	ALG1376466 फोटो उपलब्ध
598 निर्वाचक का नाम : ललिता पिता का नाम: धरम गृह संख्या : 83/2 उम्र : 30 लिंग : महिला	ALG2199610 फोटो उपलब्ध	599 निर्वाचक का नाम : सुधिया धुर्वे पति का नाम: करण धुर्वे गृह संख्या : 83/2 उम्र : 29 लिंग : महिला	ALG1661750 फोटो उपलब्ध	600 निर्वाचक का नाम : शांता पति का नाम: सुरू गृह संख्या : 84 उम्र : 63 लिंग : महिला	ALG1550326 फोटो उपलब्ध

601	MZM1623156	निर्वाचक का नाम : शिवचरण पिता का नाम: सुरु गृह संख्या : 84 उम्र : 45 लिंग : पुरुष	फोटो उपलब्ध	602	MZM1623172	निर्वाचक का नाम : सुनिता पति का नाम: शिवचरण गृह संख्या : 84 उम्र : 42 लिंग : महिला	फोटो उपलब्ध	603	ALG0688630	निर्वाचक का नाम : संगीता सरयाम पति का नाम: गुरुचरण गृह संख्या : 84 उम्र : 42 लिंग : महिला	फोटो उपलब्ध
604	ALG0895110	निर्वाचक का नाम : मुकेश पिता का नाम: सुरूलाल गृह संख्या : 84 उम्र : 38 लिंग : पुरुष	फोटो उपलब्ध	605	ALG0688622	निर्वाचक का नाम : शिवप्रसाद सरयाम पिता का नाम: सुरूलाल गृह संख्या : 84 उम्र : 38 लिंग : पुरुष	फोटो उपलब्ध	606	ALG0688606	निर्वाचक का नाम : संगीता सरयाम पति का नाम: शिवप्रसाद गृह संख्या : 84 उम्र : 36 लिंग : महिला	फोटो उपलब्ध
607	ALG0688556	निर्वाचक का नाम : सुखमनी सरयाम पति का नाम: शिवचरण सरयाम गृह संख्या : 84 उम्र : 34 लिंग : महिला	फोटो उपलब्ध	608	ALG0688564	निर्वाचक का नाम : शर्मिला सरयाम पति का नाम: मुकेश गृह संख्या : 84 उम्र : 34 लिंग : महिला	फोटो उपलब्ध	609	ALG1682053	निर्वाचक का नाम : सुनीता पति का नाम: दीपक गृह संख्या : 84 उम्र : 29 लिंग : महिला	फोटो उपलब्ध
610	ALG1661784	निर्वाचक का नाम : दीपक सरयाम पिता का नाम: शिवचरण सरयाम गृह संख्या : 84 उम्र : 27 लिंग : पुरुष	फोटो उपलब्ध	611	ALG1747344	निर्वाचक का नाम : शिवकुमार पिता का नाम: रामचरण गृह संख्या : 84 उम्र : 26 लिंग : पुरुष	फोटो उपलब्ध	612	ALG2411999	निर्वाचक का नाम : दिव्या सरयाम पिता का नाम: रामचरण सरयाम गृह संख्या : 84 उम्र : 22 लिंग : महिला	फोटो उपलब्ध
613	ALG0805028	निर्वाचक का नाम : अनिता सरयाम पति का नाम: शिवराम सरयाम गृह संख्या : 85 उम्र : 45 लिंग : महिला	फोटो उपलब्ध	614	ALG0232116	निर्वाचक का नाम : शिवराम पिता का नाम: राफूलाल गृह संख्या : 85 उम्र : 41 लिंग : पुरुष	फोटो उपलब्ध	615	MZM1784784	निर्वाचक का नाम : श्रीराम सरयाम पिता का नाम: राफूलाल सरयाम गृह संख्या : 85 उम्र : 40 लिंग : पुरुष	फोटो उपलब्ध
616	MZM6321244	निर्वाचक का नाम : राधा पिता का नाम: अज्जुलाल सरयाम गृह संख्या : 85 उम्र : 39 लिंग : महिला	फोटो उपलब्ध	617	ALG1152032	निर्वाचक का नाम : सोनालाल सरियाम पिता का नाम: राफूलाल सरियाम गृह संख्या : 85 उम्र : 30 लिंग : पुरुष	फोटो उपलब्ध	618	ALG1753748	निर्वाचक का नाम : कंचन पति का नाम: सोहबत गृह संख्या : 85 उम्र : 29 लिंग : महिला	फोटो उपलब्ध
619	ALG2641009	निर्वाचक का नाम : किरण सरयाम पिता का नाम: शिवराम सरयाम गृह संख्या : 85 उम्र : 20 लिंग : महिला	फोटो उपलब्ध	620	ALG0688184	निर्वाचक का नाम : सोहबत सरयाम पिता का नाम: राफूलाल गृह संख्या : 85/1 उम्र : 33 लिंग : पुरुष	फोटो उपलब्ध	621	ALG1778034	निर्वाचक का नाम : सुमन सरियाम पति का नाम: सोनालाल सरियाम गृह संख्या : 85/1 उम्र : 32 लिंग : महिला	फोटो उपलब्ध
622	ALG1552124	निर्वाचक का नाम : धनू पिता का नाम: बाबूलाल गृह संख्या : 86 उम्र : 68 लिंग : पुरुष	फोटो उपलब्ध	623	ALG2597342	निर्वाचक का नाम : संतु वटके पिता का नाम: धनू वटके गृह संख्या : 86 उम्र : 48 लिंग : पुरुष	फोटो उपलब्ध	624	MZM0065748	निर्वाचक का नाम : बिलन्ति पति का नाम: सन्तू गृह संख्या : 86 उम्र : 43 लिंग : महिला	फोटो उपलब्ध
625	MZM1606441	निर्वाचक का नाम : सोनू पिता का नाम: धनू गृह संख्या : 86 उम्र : 39 लिंग : पुरुष	फोटो उपलब्ध	626	ALG0895128	निर्वाचक का नाम : सरस्वती पति का नाम: सोनू गृह संख्या : 86 उम्र : 37 लिंग : महिला	फोटो उपलब्ध	627	ALG2458313	निर्वाचक का नाम : बबिता वटके पति का नाम: तुलसी वटके गृह संख्या : 86 उम्र : 33 लिंग : महिला	फोटो उपलब्ध
628	ALG1936129	निर्वाचक का नाम : तुलसी वटके पिता का नाम: संतुलाल वटके गृह संख्या : 86 उम्र : 27 लिंग : पुरुष	फोटो उपलब्ध	629	ALG1685510	निर्वाचक का नाम : रोशन वटके पिता का नाम: संतु वटके गृह संख्या : 86 उम्र : 26 लिंग : पुरुष	फोटो उपलब्ध	630	ALG1550342	निर्वाचक का नाम : मक्खन सिंह परते पिता का नाम: गोपाल गृह संख्या : 89 उम्र : 63 लिंग : पुरुष	फोटो उपलब्ध

631	ALG1552256	निर्वाचक का नाम : ओझे पति का नाम: माखन सिंह गृह संख्या : 89 उम्र : 58 लिंग : महिला	फोटो उपलब्ध	632	ALG0344838	निर्वाचक का नाम : सीमा परते पति का नाम: अशोक गृह संख्या : 89 उम्र : 43 लिंग : महिला	फोटो उपलब्ध	633	ALG0232306	निर्वाचक का नाम : अशोक परते पति का नाम: माखनसिंह गृह संख्या : 89 उम्र : 41 लिंग : पुरुष	फोटो उपलब्ध
634	ALG1655117	निर्वाचक का नाम : सरोज परते पति का नाम: बनवारीलाल परते गृह संख्या : 89 उम्र : 37 लिंग : महिला	फोटो उपलब्ध	635	ALG0550244	निर्वाचक का नाम : मीना पति का नाम: मक्खनसिंह गृह संख्या : 89 उम्र : 33 लिंग : महिला	फोटो उपलब्ध	636	ALG1270982	निर्वाचक का नाम : रामविलास पति का नाम: मक्खन सिंह गृह संख्या : 89 उम्र : 31 लिंग : पुरुष	फोटो उपलब्ध
637	ALG2652980	निर्वाचक का नाम : अमन परते पति का नाम: अशोक परते गृह संख्या : 89 उम्र : 19 लिंग : पुरुष	फोटो उपलब्ध	638	ALG1552306	निर्वाचक का नाम : मानक पति का नाम: चैतू गृह संख्या : 90 उम्र : 63 लिंग : पुरुष	फोटो उपलब्ध	639	ALG1151984	निर्वाचक का नाम : सुमित्रा सरियाम पति का नाम: मानक गृह संख्या : 90 उम्र : 54 लिंग : महिला	फोटो उपलब्ध
640	ALG2623478	निर्वाचक का नाम : सोनम सरियाम पति का नाम: मानक सरियाम गृह संख्या : 90 उम्र : 22 लिंग : महिला	फोटो उपलब्ध	641	ALG1551936	निर्वाचक का नाम : जगनू पति का नाम: मंगल गृह संख्या : 91 उम्र : 58 लिंग : पुरुष	फोटो उपलब्ध	642	MZM1606268	निर्वाचक का नाम : झिक्को पति का नाम: जगनू गृह संख्या : 91 उम्र : 53 लिंग : महिला	फोटो उपलब्ध
643	ALG0895292	निर्वाचक का नाम : शिवपथ धुर्वे पति का नाम: जगनू धुर्वे गृह संख्या : 91 उम्र : 31 लिंग : पुरुष	फोटो उपलब्ध	644	ALG1661859	निर्वाचक का नाम : श्यामवती धुर्वे पति का नाम: शिवपथ धुर्वे गृह संख्या : 91 उम्र : 31 लिंग : महिला	फोटो उपलब्ध	645	MZM1609130	निर्वाचक का नाम : रमेश पति का नाम: रामसू गृह संख्या : 92 उम्र : 47 लिंग : पुरुष	फोटो उपलब्ध
646	MZM1606581	निर्वाचक का नाम : रमिया पति का नाम: रमेश गृह संख्या : 92 उम्र : 43 लिंग : महिला	फोटो उपलब्ध	647	ALG2632446	निर्वाचक का नाम : चाँदनी चक्रवान पति का नाम: संतलाल चक्रवान गृह संख्या : 92 उम्र : 20 लिंग : महिला	फोटो उपलब्ध	648	ALG0008458	निर्वाचक का नाम : गजमन तुमडाम पति का नाम: चैतू तुमडाम गृह संख्या : 93/1 उम्र : 52 लिंग : पुरुष	फोटो उपलब्ध
649	MZM1609064	निर्वाचक का नाम : फूलती पति का नाम: गजमन गृह संख्या : 93/1 उम्र : 50 लिंग : महिला	फोटो उपलब्ध	650	ALG0008466	निर्वाचक का नाम : मैहती पति का नाम: गजमन गृह संख्या : 93/1 उम्र : 47 लिंग : महिला	फोटो उपलब्ध	651	ALG0652131	निर्वाचक का नाम : जगदीश पति का नाम: मुन्नालाल गृह संख्या : 93/1 उम्र : 36 लिंग : पुरुष	फोटो उपलब्ध
652	ALG2498129	निर्वाचक का नाम : सनमता तुमडाम पति का नाम: जगदीश तुमडाम गृह संख्या : 93/1 उम्र : 32 लिंग : महिला	फोटो उपलब्ध	653	ALG1082536	निर्वाचक का नाम : यशवंत तुमराम पति का नाम: गजमन तुमराम गृह संख्या : 93/1 उम्र : 31 लिंग : पुरुष	फोटो उपलब्ध	654	ALG1682129	निर्वाचक का नाम : त्रिलोक तुमडाम पति का नाम: गजमन तुमडाम गृह संख्या : 93/1 उम्र : 26 लिंग : पुरुष	फोटो उपलब्ध
655	ALG2668911	निर्वाचक का नाम : रुकमणि तुमडाम पति का नाम: त्रिलोक तुमडाम गृह संख्या : 93/1 उम्र : 24 लिंग : महिला	फोटो उपलब्ध	656	ALG1552397	निर्वाचक का नाम : रामचरण पति का नाम: चैतू गृह संख्या : 93/2 उम्र : 52 लिंग : पुरुष	फोटो उपलब्ध	657	ALG1552173	निर्वाचक का नाम : शांता पति का नाम: रामचरण गृह संख्या : 93/2 उम्र : 47 लिंग : महिला	फोटो उपलब्ध
658	ALG1270990	निर्वाचक का नाम : जसवंत तुमडाम पति का नाम: रामचरण तुमडाम गृह संख्या : 93/2 उम्र : 31 लिंग : पुरुष	फोटो उपलब्ध	659	ALG1271006	निर्वाचक का नाम : साहबलाल तुमडाम पति का नाम: रामचरण तुमडाम गृह संख्या : 93/2 उम्र : 29 लिंग : पुरुष	फोटो उपलब्ध	660	ALG2660009	निर्वाचक का नाम : सायबती तुमडाम पति का नाम: जसवंत तुमडाम गृह संख्या : 93/2 उम्र : 27 लिंग : महिला	फोटो उपलब्ध

661	ALG2586386	निर्वाचक का नाम : नितेश उडके पिता का नाम: राजू उडके गृह संख्या : 93/2 उम्र : 21 लिंग : पुरुष	फोटो उपलब्ध	662	ALG1935741	निर्वाचक का नाम : श्यामू तुमडाम पिता का नाम: रामचरण तुमडाम गृह संख्या : 93//2 उम्र : 26 लिंग : पुरुष	फोटो उपलब्ध	663	ALG2084473	निर्वाचक का नाम : मल्ली पति का नाम: अदल सिंग गृह संख्या : 93/3 उम्र : 68 लिंग : महिला	फोटो उपलब्ध
664	MZM1606318	निर्वाचक का नाम : सुक्कन पिता का नाम: अदलसिंह गृह संख्या : 93/3 उम्र : 47 लिंग : पुरुष	फोटो उपलब्ध	665	MZM1606292	निर्वाचक का नाम : दिनेश पिता का नाम: अदलसिंह गृह संख्या : 93/3 उम्र : 45 लिंग : पुरुष	फोटो उपलब्ध	666	MZM1609171	निर्वाचक का नाम : निर्मला पति का नाम: सुक्कन गृह संख्या : 93/3 उम्र : 45 लिंग : महिला	फोटो उपलब्ध
667	MZM1609072	निर्वाचक का नाम : रामकली पति का नाम: दिनेश गृह संख्या : 93/3 उम्र : 41 लिंग : महिला	फोटो उपलब्ध	668	ALG2411866	निर्वाचक का नाम : मनीता उईके पिता का नाम: दिनेश उईके गृह संख्या : 93/3 उम्र : 22 लिंग : महिला	फोटो उपलब्ध	669	ALG2411858	निर्वाचक का नाम : मनीषा उईके पिता का नाम: सुक्कन उईके गृह संख्या : 93/3 उम्र : 22 लिंग : महिला	फोटो उपलब्ध
670	ALG2625507	निर्वाचक का नाम : नीलम उईके पिता का नाम: सुक्कन उईके गृह संख्या : 93/3 उम्र : 20 लिंग : महिला	फोटो उपलब्ध	671	MZM1606250	निर्वाचक का नाम : रतन पिता का नाम: मचू गृह संख्या : 94 उम्र : 52 लिंग : पुरुष	फोटो उपलब्ध	672	ALG1681493	निर्वाचक का नाम : बन्दू पति का नाम: रतन गृह संख्या : 94 उम्र : 45 लिंग : महिला	फोटो उपलब्ध
673	MZM1606433	निर्वाचक का नाम : छतन पिता का नाम: मचू गृह संख्या : 94 उम्र : 43 लिंग : पुरुष	फोटो उपलब्ध	674	MZM1607084	निर्वाचक का नाम : कलेशिया पति का नाम: छतन गृह संख्या : 94 उम्र : 40 लिंग : महिला	फोटो उपलब्ध	675	ALG1969013	निर्वाचक का नाम : रवि पिता का नाम: रतन गृह संख्या : 94 उम्र : 28 लिंग : पुरुष	फोटो उपलब्ध
676	ALG1969005	निर्वाचक का नाम : विनोद मर्सकोले पिता का नाम: कलीराम मर्सकोले गृह संख्या : 94 उम्र : 27 लिंग : पुरुष	फोटो उपलब्ध	677	ALG1935725	निर्वाचक का नाम : सुमन उडके पिता का नाम: छतन उडके गृह संख्या : 94 उम्र : 25 लिंग : महिला	फोटो उपलब्ध	678	ALG2717213	निर्वाचक का नाम : संतरी उईके पति का नाम: राकेश उईके गृह संख्या : 94 उम्र : 24 लिंग : महिला	फोटो उपलब्ध
679	ALG2541233	निर्वाचक का नाम : रवीता उयके पिता का नाम: रतन उयके गृह संख्या : 94 उम्र : 24 लिंग : महिला	फोटो उपलब्ध	680	ALG2541225	निर्वाचक का नाम : कविता उईके पिता का नाम: रतन उईके गृह संख्या : 94 उम्र : 22 लिंग : महिला	फोटो उपलब्ध	681	ALG2490951	निर्वाचक का नाम : राकेश उयके पिता का नाम: छतन उईके गृह संख्या : 94 उम्र : 22 लिंग : पुरुष	फोटो उपलब्ध
682	ALG1551977	निर्वाचक का नाम : झमूलो पति का नाम: सूरजी गृह संख्या : 96 उम्र : 68 लिंग : महिला	फोटो उपलब्ध	683	ALG1552504	निर्वाचक का नाम : राजू पिता का नाम: सूरजी गृह संख्या : 96 उम्र : 53 लिंग : पुरुष	फोटो उपलब्ध	684	ALG1552439	निर्वाचक का नाम : सेनबती पति का नाम: राजू गृह संख्या : 96 उम्र : 48 लिंग : महिला	फोटो उपलब्ध
685	ALG1935501	निर्वाचक का नाम : मुनिया उडके पिता का नाम: सुरजी उडके गृह संख्या : 96 उम्र : 34 लिंग : महिला	फोटो उपलब्ध	686	ALG1337641	निर्वाचक का नाम : निलेश उयके पिता का नाम: राजू उयके गृह संख्या : 96 उम्र : 29 लिंग : पुरुष	फोटो उपलब्ध	687	ALG1686518	निर्वाचक का नाम : निलन्ती उईके पिता का नाम: राजू उईके गृह संख्या : 96 उम्र : 29 लिंग : महिला	फोटो उपलब्ध
688	ALG2709368	निर्वाचक का नाम : राधिका उडके पति का नाम: निलेश उडके गृह संख्या : 96 उम्र : 20 लिंग : महिला	फोटो उपलब्ध	689	ALG1551670	निर्वाचक का नाम : फगनी पति का नाम: गजराज सिंग गृह संख्या : 97 उम्र : 68 लिंग : महिला	फोटो उपलब्ध	690	MZM6321871	निर्वाचक का नाम : सुनील पिता का नाम: गजराजसिंह गृह संख्या : 97 उम्र : 41 लिंग : पुरुष	फोटो उपलब्ध

691	MZM6321889	निर्वाचक का नाम : रूकमणी पति का नाम: सुनील गृह संख्या : 97 उम्र : 39 लिंग : महिला	फोटो उपलब्ध	692	ALG0895136	निर्वाचक का नाम : अनिल पिता का नाम: गजराजसिंग गृह संख्या : 97 उम्र : 35 लिंग : पुरुष	फोटो उपलब्ध	693	ALG0805150	निर्वाचक का नाम : निर्मला पति का नाम: अनिल गृह संख्या : 97 उम्र : 35 लिंग : महिला	फोटो उपलब्ध
694	ALG2623510	निर्वाचक का नाम : अनिता सरियाम पिता का नाम: सुनील सरियाम गृह संख्या : 97 उम्र : 21 लिंग : महिला	फोटो उपलब्ध	# 695	ALG1552330	निर्वाचक का नाम : झल्लो पति का नाम: गुड्डी गृह संख्या : 98 उम्र : 68 लिंग : महिला	फोटो उपलब्ध	696	ALG1686930	निर्वाचक का नाम : वासुदेव पिता का नाम: गुड्डी गृह संख्या : 98 उम्र : 29 लिंग : पुरुष	फोटो उपलब्ध
697	ALG2707214	निर्वाचक का नाम : बिरवती उडके पति का नाम: वासुदेव उडके गृह संख्या : 98 उम्र : 23 लिंग : महिला	फोटो उपलब्ध	698	MZM1296177	निर्वाचक का नाम : रामदास पिता का नाम: लददा गृह संख्या : 99 उम्र : 43 लिंग : पुरुष	फोटो उपलब्ध	699	MZM1296128	निर्वाचक का नाम : श्यामवति पति का नाम: रामदास गृह संख्या : 99 उम्र : 40 लिंग : महिला	फोटो उपलब्ध
700	ALG2341725	निर्वाचक का नाम : दीवान सिंग पिता का नाम: रामदास गृह संख्या : 99 उम्र : 23 लिंग : पुरुष	फोटो उपलब्ध	701	ALG2572584	निर्वाचक का नाम : प्रीती उडके पिता का नाम: दिनेश उडके गृह संख्या : 99/3 उम्र : 21 लिंग : महिला	फोटो उपलब्ध	702	ALG0652156	निर्वाचक का नाम : आशा पति का नाम: संदीप गृह संख्या : 100 उम्र : 35 लिंग : महिला	फोटो उपलब्ध
703	ALG1552041	निर्वाचक का नाम : समोली पति का नाम: इंदर गृह संख्या : 100/1 उम्र : 83 लिंग : महिला	फोटो उपलब्ध	704	ALG1551845	निर्वाचक का नाम : ब्रजलाल पिता का नाम: इंदर गृह संख्या : 100/1 उम्र : 58 लिंग : पुरुष	फोटो उपलब्ध	705	ALG1552470	निर्वाचक का नाम : जगती पति का नाम: ब्रजलाल गृह संख्या : 100/1 उम्र : 56 लिंग : महिला	फोटो उपलब्ध
706	ALG0652149	निर्वाचक का नाम : प्रदीप पिता का नाम: ब्रजलाल गृह संख्या : 100/1 उम्र : 33 लिंग : पुरुष	फोटो उपलब्ध	707	ALG1587856	निर्वाचक का नाम : लक्ष्मी पति का नाम: प्रदीप तुमराम गृह संख्या : 100/1 उम्र : 27 लिंग : महिला	फोटो उपलब्ध	708	ALG1552538	निर्वाचक का नाम : सुरज तुमराम पिता का नाम: इंदर तुमराम गृह संख्या : 100/2 उम्र : 54 लिंग : पुरुष	फोटो उपलब्ध
709	MZM1296102	निर्वाचक का नाम : बतेसिया पति का नाम: सूरज गृह संख्या : 100/2 उम्र : 51 लिंग : महिला	फोटो उपलब्ध	710	ALG0688242	निर्वाचक का नाम : कुलदीप तुमराम पिता का नाम: सूरज तुमराम गृह संख्या : 100/2 उम्र : 33 लिंग : पुरुष	फोटो उपलब्ध	711	ALG1661776	निर्वाचक का नाम : विनोद तुमराम पिता का नाम: सुरज तुमराम गृह संख्या : 100/2 उम्र : 27 लिंग : पुरुष	फोटो उपलब्ध
712	ALG2490969	निर्वाचक का नाम : किरण तुमराम पति का नाम: विनोद तुमराम गृह संख्या : 100/2 उम्र : 25 लिंग : महिला	फोटो उपलब्ध	713	ALG1552207	निर्वाचक का नाम : अलमसा पिता का नाम: जंगू गृह संख्या : 101 उम्र : 73 लिंग : पुरुष	फोटो उपलब्ध	714	MZM1606656	निर्वाचक का नाम : इस्मल तुमडाम पिता का नाम: अलमसा तुमडाम गृह संख्या : 101 उम्र : 43 लिंग : पुरुष	फोटो उपलब्ध
715	MZM1606664	निर्वाचक का नाम : शांति तुमडाम पति का नाम: इस्मल तुमडाम गृह संख्या : 101 उम्र : 40 लिंग : महिला	फोटो उपलब्ध	716	ALG0376814	निर्वाचक का नाम : संदीप पिता का नाम: ब्रजलाल गृह संख्या : 101 उम्र : 39 लिंग : पुरुष	फोटो उपलब्ध	717	ALG2621142	निर्वाचक का नाम : अंजली तुमडाम पिता का नाम: इस्मल तुमडाम गृह संख्या : 101 उम्र : 20 लिंग : महिला	फोटो उपलब्ध
718	ALG2696045	निर्वाचक का नाम : राखी तुमडाम पिता का नाम: इस्मल तुमडाम गृह संख्या : 101 उम्र : 19 लिंग : महिला	फोटो उपलब्ध	719	ALG1550284	निर्वाचक का नाम : जुगन पिता का नाम: बिरजा गृह संख्या : 102 उम्र : 56 लिंग : पुरुष	फोटो उपलब्ध	720	ALG1552280	निर्वाचक का नाम : रमोली पति का नाम: जुगन गृह संख्या : 102 उम्र : 53 लिंग : महिला	फोटो उपलब्ध

721 निर्वाचक का नाम : राधेश्याम पिता का नाम: जीलू गृह संख्या : 102 उम्र : 46 लिंग : पुरुष	ALG0235127 फोटो उपलब्ध	722 निर्वाचक का नाम : प्रेमलाल पिता का नाम: खुन्नालाल गृह संख्या : 102 उम्र : 46 लिंग : पुरुष	ALG0688390 फोटो उपलब्ध	723 निर्वाचक का नाम : रेन्दी पति का नाम: प्रेमलाल गृह संख्या : 102 उम्र : 43 लिंग : महिला	MZM1606698 फोटो उपलब्ध
724 निर्वाचक का नाम : सुक्कल सिंह धुर्वे पिता का नाम: जुगन धुर्वे गृह संख्या : 102 उम्र : 31 लिंग : पुरुष	ALG1082205 फोटो उपलब्ध	725 निर्वाचक का नाम : रामजी पिता का नाम: जुगन गृह संख्या : 102 उम्र : 28 लिंग : पुरुष	ALG1939941 फोटो उपलब्ध	726 निर्वाचक का नाम : अर्चना धुर्वे पति का नाम: सुकलसिंह धुर्वे गृह संख्या : 102 उम्र : 28 लिंग : महिला	ALG2557775 फोटो उपलब्ध
727 निर्वाचक का नाम : लीलावती पिता का नाम: जुगन गृह संख्या : 102 उम्र : 26 लिंग : महिला	ALG1950559 फोटो उपलब्ध	728 निर्वाचक का नाम : राजकुमारी पिता का नाम: प्रेमलाल गृह संख्या : 102 उम्र : 25 लिंग : महिला	ALG1940154 फोटो उपलब्ध	729 निर्वाचक का नाम : ज्योति धुर्वे पति का नाम: राजकुमार धुर्वे गृह संख्या : 102 उम्र : 25 लिंग : महिला	ALG2623437 फोटो उपलब्ध
730 निर्वाचक का नाम : पूजा तुमड़ाम पिता का नाम: प्रेमलाल तुमड़ाम गृह संख्या : 102 उम्र : 23 लिंग : महिला	ALG2586477 फोटो उपलब्ध	731 निर्वाचक का नाम : रिदेश धुर्वे पिता का नाम: जुगन धुर्वे गृह संख्या : 102 उम्र : 22 लिंग : पुरुष	ALG2473320 फोटो उपलब्ध	732 निर्वाचक का नाम : राजा तुमड़ाम पिता का नाम: प्रेमलाल तुमड़ाम गृह संख्या : 102 उम्र : 21 लिंग : पुरुष	ALG2572576 फोटो उपलब्ध
733 निर्वाचक का नाम : बल सिंह पिता का नाम: भोदू गृह संख्या : 103 उम्र : 63 लिंग : पुरुष	ALG1552272 फोटो उपलब्ध	734 निर्वाचक का नाम : बिस्तोरी धुर्वे पति का नाम: बल सिंह धुर्वे गृह संख्या : 103 उम्र : 60 लिंग : महिला	ALG2084663 फोटो उपलब्ध	735 निर्वाचक का नाम : सीमा धुर्वे पति का नाम: जसवंत धुर्वे गृह संख्या : 103 उम्र : 33 लिंग : महिला	ALG1661768 फोटो उपलब्ध
736 निर्वाचक का नाम : जसवंत धुर्वे पिता का नाम: बलसिंह धुर्वे गृह संख्या : 103 उम्र : 31 लिंग : पुरुष	ALG0895276 फोटो उपलब्ध	737 निर्वाचक का नाम : विमला पिता का नाम: बलसिंह गृह संख्या : 103 उम्र : 26 लिंग : महिला	ALG1680651 फोटो उपलब्ध	738 निर्वाचक का नाम : मानक पिता का नाम: भोदू गृह संख्या : 104 उम्र : 58 लिंग : पुरुष	ALG2084606 फोटो उपलब्ध
739 निर्वाचक का नाम : बलीराम पिता का नाम: मानक गृह संख्या : 104 उम्र : 36 लिंग : पुरुष	ALG0895144 फोटो उपलब्ध	740 निर्वाचक का नाम : कमला पति का नाम: बलीराम गृह संख्या : 104 उम्र : 34 लिंग : महिला	ALG0688176 फोटो उपलब्ध	741 निर्वाचक का नाम : कमलती धुर्वे पति का नाम: संजय धुर्वे गृह संख्या : 104 उम्र : 28 लिंग : महिला	ALG2561520 फोटो उपलब्ध
742 निर्वाचक का नाम : दिलीप धुर्वे पिता का नाम: मानक गृह संख्या : 104 उम्र : 28 लिंग : पुरुष	ALG1969039 फोटो उपलब्ध	743 निर्वाचक का नाम : संजय धुर्वे पिता का नाम: मानक धुर्वे गृह संख्या : 104 उम्र : 25 लिंग : पुरुष	ALG1969021 फोटो उपलब्ध	744 निर्वाचक का नाम : रजनी पति का नाम: कुंजीलाल गृह संख्या : 105 उम्र : 83 लिंग : महिला	ALG2005064 फोटो उपलब्ध
745 निर्वाचक का नाम : किसनू धुर्वे पिता का नाम: कुंजीलाल गृह संख्या : 105 उम्र : 47 लिंग : पुरुष	ALG2084499 फोटो उपलब्ध	746 निर्वाचक का नाम : मिटको धुर्वे पति का नाम: किसनू गृह संख्या : 105 उम्र : 45 लिंग : महिला	MZM1606565 फोटो उपलब्ध	747 निर्वाचक का नाम : सुभाष धुर्वे पिता का नाम: किसनू धुर्वे गृह संख्या : 105 उम्र : 27 लिंग : पुरुष	ALG1935980 फोटो उपलब्ध
748 निर्वाचक का नाम : ओझू पिता का नाम: मौजी गृह संख्या : 106 उम्र : 63 लिंग : पुरुष	ALG1552199 फोटो उपलब्ध	749 निर्वाचक का नाम : रजनी पति का नाम: पवन गृह संख्या : 106 उम्र : 32 लिंग : महिला	ALG1786375 फोटो उपलब्ध	750 निर्वाचक का नाम : पवन कुमार धुर्वे पिता का नाम: ओझी लाल धुर्वे गृह संख्या : 106 उम्र : 31 लिंग : पुरुष	ALG0550285 फोटो उपलब्ध

751 निर्वाचक का नाम : सिवती पति का नाम: राम निवेश गृह संख्या : 106 उम्र : 30 लिंग : महिला	ALG1680883 फोटो उपलब्ध	752 निर्वाचक का नाम : रामनिवेश पिता का नाम: ओझू गृह संख्या : 106 उम्र : 29 लिंग : पुरुष	ALG1685361 फोटो उपलब्ध	753 निर्वाचक का नाम : गिरधारी पिता का नाम: नेंदू गृह संख्या : 107 उम्र : 60 लिंग : पुरुष	ALG1552413 फोटो उपलब्ध
754 निर्वाचक का नाम : दुरकती पति का नाम: गिरधारी गृह संख्या : 107 उम्र : 56 लिंग : महिला	ALG1552132 फोटो उपलब्ध	755 निर्वाचक का नाम : अनिल धुर्वे पिता का नाम: गिरधारी गृह संख्या : 107 उम्र : 38 लिंग : पुरुष	ALG0688119 फोटो उपलब्ध	756 निर्वाचक का नाम : श्याम धुर्वे पिता का नाम: गिरधारी गृह संख्या : 107 उम्र : 36 लिंग : पुरुष	ALG0688333 फोटो उपलब्ध
757 निर्वाचक का नाम : रीना पति का नाम: अनिल गृह संख्या : 107 उम्र : 36 लिंग : महिला	ALG0688127 फोटो उपलब्ध	758 निर्वाचक का नाम : भागरती धुर्वे पति का नाम: श्याम धुर्वे गृह संख्या : 107 उम्र : 35 लिंग : महिला	ALG0688341 फोटो उपलब्ध	759 निर्वाचक का नाम : गेंदालाल पिता का नाम: नंदूलाल गृह संख्या : 108 उम्र : 58 लिंग : पुरुष	ALG2084507 फोटो उपलब्ध
760 निर्वाचक का नाम : इनतो पति का नाम: गेंदा गृह संख्या : 108 उम्र : 53 लिंग : महिला	ALG2003499 फोटो उपलब्ध	761 निर्वाचक का नाम : मोहन धुर्वे पिता का नाम: गेंदालाल गृह संख्या : 108 उम्र : 31 लिंग : पुरुष	ALG1119296 फोटो उपलब्ध	762 निर्वाचक का नाम : सल्लो पति का नाम: मोहन गृह संख्या : 108 उम्र : 31 लिंग : महिला	ALG1680750 फोटो उपलब्ध
763 निर्वाचक का नाम : जीलू पिता का नाम: सुखल गृह संख्या : 109 उम्र : 58 लिंग : पुरुष	ALG1552603 फोटो उपलब्ध	764 निर्वाचक का नाम : सुमित्रा पति का नाम: जीलू गृह संख्या : 109 उम्र : 56 लिंग : महिला	MZM1606326 फोटो उपलब्ध	765 निर्वाचक का नाम : रामप्यारी पति का नाम: राधेश्याम गृह संख्या : 109 उम्र : 38 लिंग : महिला	ALG0417626 फोटो उपलब्ध
766 निर्वाचक का नाम : परसराम पिता का नाम: जीलू गृह संख्या : 109 उम्र : 33 लिंग : पुरुष	ALG0184754 फोटो उपलब्ध	767 निर्वाचक का नाम : सरस्वती पति का नाम: परसराम गृह संख्या : 109 उम्र : 33 लिंग : महिला	ALG1271030 फोटो उपलब्ध	768 निर्वाचक का नाम : सुमर सिंह पिता का नाम: सुकल गृह संख्या : 110 उम्र : 55 लिंग : पुरुष	ALG1551993 फोटो उपलब्ध
769 निर्वाचक का नाम : रामवती पति का नाम: सुमर सिंह गृह संख्या : 110 उम्र : 48 लिंग : महिला	ALG1552587 फोटो उपलब्ध	770 निर्वाचक का नाम : राजकुमार धुर्वे पिता का नाम: सुमर सिंह धुर्वे गृह संख्या : 110 उम्र : 31 लिंग : पुरुष	ALG0895219 फोटो उपलब्ध	771 निर्वाचक का नाम : हेमकला पिता का नाम: सूमरसिंह गृह संख्या : 110 उम्र : 28 लिंग : महिला	ALG1682640 फोटो उपलब्ध
772 निर्वाचक का नाम : प्रियंका धुर्वे पिता का नाम: सुमरसिंह धुर्वे गृह संख्या : 110 उम्र : 24 लिंग : महिला	ALG2400257 फोटो उपलब्ध	773 निर्वाचक का नाम : पर्वतीया कवड़े पति का नाम: गजराज सिंह गृह संख्या : 111 उम्र : 61 लिंग : महिला	ALG1552579 फोटो उपलब्ध	774 निर्वाचक का नाम : दुर्गेश पिता का नाम: गजराजसिंह गृह संख्या : 111 उम्र : 34 लिंग : पुरुष	ALG0184671 फोटो उपलब्ध
775 निर्वाचक का नाम : मनु कवड़े पिता का नाम: गजराज सिंह कवड़े गृह संख्या : 111 उम्र : 29 लिंग : महिला	ALG1271048 फोटो उपलब्ध	776 निर्वाचक का नाम : बालमुकुंद पिता का नाम: उजैज गृह संख्या : 112 उम्र : 78 लिंग : पुरुष	ALG2084515 फोटो उपलब्ध	777 निर्वाचक का नाम : मनको कवड़े पति का नाम: लक्ष्मण कवड़े गृह संख्या : 112 उम्र : 56 लिंग : महिला	ALG1552355 फोटो उपलब्ध
778 निर्वाचक का नाम : राजेश कवड़े पिता का नाम: बालमुकुंद कवड़े गृह संख्या : 112 उम्र : 50 लिंग : पुरुष	ALG2597359 फोटो उपलब्ध	779 निर्वाचक का नाम : सुनिल पिता का नाम: लक्ष्मण गृह संख्या : 112 उम्र : 36 लिंग : पुरुष	ALG0688267 फोटो उपलब्ध	780 निर्वाचक का नाम : संदीप पिता का नाम: लक्ष्मण गृह संख्या : 112 उम्र : 33 लिंग : पुरुष	ALG0184721 फोटो उपलब्ध

781 निर्वाचक का नाम : दीपक कवड़े पिता का नाम: लक्ष्मण गृह संख्या : 112 उम्र : 31 लिंग : पुरुष	ALG1151992 फोटो उपलब्ध	782 निर्वाचक का नाम : मोनिका कवड़े पिता का नाम: मनोज कवड़े गृह संख्या : 112 उम्र : 29 लिंग : महिला	ALG2667079 फोटो उपलब्ध	783 निर्वाचक का नाम : रोशनी पिता का नाम: राजेश गृह संख्या : 112 उम्र : 24 लिंग : महिला	ALG2280477 फोटो उपलब्ध
784 निर्वाचक का नाम : आरती कवड़े पिता का नाम: राजेश कवड़े गृह संख्या : 112 उम्र : 23 लिंग : महिला	ALG2586394 फोटो उपलब्ध	785 निर्वाचक का नाम : शोभा कवड़े पिता का नाम: राजेश कवड़े गृह संख्या : 112 उम्र : 21 लिंग : महिला	ALG2586444 फोटो उपलब्ध	786 निर्वाचक का नाम : मलिया परते पति का नाम: जवान सिंग परते गृह संख्या : 113 उम्र : 51 लिंग : महिला	ALG1552058 फोटो उपलब्ध
787 निर्वाचक का नाम : अनिता पति का नाम: राजेश गृह संख्या : 113 उम्र : 47 लिंग : महिला	MZM1606011 फोटो उपलब्ध	788 निर्वाचक का नाम : विनोद पिता का नाम: जवानसिंग गृह संख्या : 113 उम्र : 35 लिंग : पुरुष	ALG0184713 फोटो उपलब्ध	789 निर्वाचक का नाम : सरिता परते पति का नाम: मनोहर परते गृह संख्या : 113 उम्र : 34 लिंग : महिला	ALG2458743 फोटो उपलब्ध
790 निर्वाचक का नाम : मनोहर पिता का नाम: जवानसिंग गृह संख्या : 113 उम्र : 33 लिंग : पुरुष	ALG0184705 फोटो उपलब्ध	791 निर्वाचक का नाम : शर्मिला पति का नाम: विनोद गृह संख्या : 113 उम्र : 33 लिंग : महिला	ALG0805119 फोटो उपलब्ध	792 निर्वाचक का नाम : सीता परते पति का नाम: प्रमोद परते गृह संख्या : 113 उम्र : 32 लिंग : महिला	ALG2339653 फोटो उपलब्ध
793 निर्वाचक का नाम : प्रमोद परते पिता का नाम: जवान सिंग गृह संख्या : 113 उम्र : 27 लिंग : पुरुष	ALG1935733 फोटो उपलब्ध	794 निर्वाचक का नाम : गोपाल पिता का नाम: छोटे गृह संख्या : 114 उम्र : 88 लिंग : पुरुष	MZM1609312 फोटो उपलब्ध	795 निर्वाचक का नाम : दसन पिता का नाम: गोपाल गृह संख्या : 114 उम्र : 63 लिंग : पुरुष	ALG2083277 फोटो उपलब्ध
796 निर्वाचक का नाम : प्रेमवती पति का नाम: दसन गृह संख्या : 114 उम्र : 58 लिंग : महिला	ALG1552611 फोटो उपलब्ध	797 निर्वाचक का नाम : दिनेश पिता का नाम: दसन गृह संख्या : 114 उम्र : 39 लिंग : पुरुष	MZM6321418 फोटो उपलब्ध	798 निर्वाचक का नाम : देवकीनन्दन पति का नाम: दिनेश गृह संख्या : 114 उम्र : 38 लिंग : महिला	ALG0184747 फोटो उपलब्ध
799 निर्वाचक का नाम : महेश पिता का नाम: दसन गृह संख्या : 114 उम्र : 36 लिंग : पुरुष	ALG0550319 फोटो उपलब्ध	800 निर्वाचक का नाम : सुशीला पति का नाम: महेश गृह संख्या : 114 उम्र : 35 लिंग : महिला	ALG0550293 फोटो उपलब्ध	801 निर्वाचक का नाम : गणेश पिता का नाम: दसन गृह संख्या : 114 उम्र : 34 लिंग : पुरुष	ALG0550301 फोटो उपलब्ध
802 निर्वाचक का नाम : सविता पति का नाम: गणेश गृह संख्या : 114 उम्र : 33 लिंग : महिला	ALG0805127 फोटो उपलब्ध	803 निर्वाचक का नाम : उमेश परते पिता का नाम: दसन परते गृह संख्या : 114 उम्र : 32 लिंग : पुरुष	ALG1257922 फोटो उपलब्ध	804 निर्वाचक का नाम : राजेश्वरी परते पति का नाम: उमेश परते गृह संख्या : 114 उम्र : 26 लिंग : महिला	ALG2407351 फोटो उपलब्ध
805 निर्वाचक का नाम : बबिता परते पति का नाम: रितेश परते गृह संख्या : 114 पी एच नं 40 उम्र : 27 लिंग : महिला	ALG2534667 फोटो उपलब्ध	806 निर्वाचक का नाम : नरबदी पति का नाम: सुरज गृह संख्या : 115 उम्र : 63 लिंग : महिला	ALG1552389 फोटो उपलब्ध	807 निर्वाचक का नाम : कमलेश पिता का नाम: सुरज गृह संख्या : 115 उम्र : 39 लिंग : पुरुष	MZM1606110 फोटो उपलब्ध
808 निर्वाचक का नाम : साधना पति का नाम: कमलेश गृह संख्या : 115 उम्र : 34 लिंग : महिला	ALG0688044 फोटो उपलब्ध	809 निर्वाचक का नाम : भैयालाल पिता का नाम: भंगी गृह संख्या : 116 उम्र : 58 लिंग : पुरुष	MZM6321178 फोटो उपलब्ध	810 निर्वाचक का नाम : रामकली पति का नाम: भैयालाल गृह संख्या : 116 उम्र : 56 लिंग : महिला	ALG1552074 फोटो उपलब्ध

811 निर्वाचक का नाम : बिस्सुलाल पिता का नाम: भैयालाल गृह संख्या : 116 उम्र : 31 लिंग : पुरुष	ALG1255900	फोटो उपलब्ध	812 निर्वाचक का नाम : शकुन पिता का नाम: बिस्सु गृह संख्या : 116 उम्र : 28 लिंग : महिला	ALG2199651	फोटो उपलब्ध	813 निर्वाचक का नाम : ज्ञान सिंग पिता का नाम: सम्मू गृह संख्या : 117 उम्र : 60 लिंग : पुरुष	ALG1551860	फोटो उपलब्ध
814 निर्वाचक का नाम : सदिया पति का नाम: ज्ञान सिंग गृह संख्या : 117 उम्र : 56 लिंग : महिला	ALG1552454	फोटो उपलब्ध	815 निर्वाचक का नाम : राजेश पिता का नाम: ज्ञानसिंह गृह संख्या : 117 उम्र : 41 लिंग : पुरुष	MZM6321772	फोटो उपलब्ध	816 निर्वाचक का नाम : ललीता पति का नाम: राजेश गृह संख्या : 117 उम्र : 35 लिंग : महिला	ALG0895169	फोटो उपलब्ध
817 निर्वाचक का नाम : ममता पति का नाम: सतीश गृह संख्या : 118 उम्र : 60 लिंग : महिला	ALG2280303	फोटो उपलब्ध	818 निर्वाचक का नाम : बिस्सा पिता का नाम: सम्मू गृह संख्या : 118/1 उम्र : 46 लिंग : पुरुष	MZM1606128	फोटो उपलब्ध	819 निर्वाचक का नाम : प्रेमबती पति का नाम: बिस्सा गृह संख्या : 118/1 उम्र : 43 लिंग : महिला	ALG0232066	फोटो उपलब्ध
820 निर्वाचक का नाम : हेमा पति का नाम: सुंदर गृह संख्या : 118/2 उम्र : 32 लिंग : महिला	ALG1681204	फोटो उपलब्ध	821 निर्वाचक का नाम : सुंदर पिता का नाम: किसन गृह संख्या : 118/2 उम्र : 31 लिंग : पुरुष	ALG1683143	फोटो उपलब्ध	822 निर्वाचक का नाम : बिसन पिता का नाम: सम्मू गृह संख्या : 118/3 उम्र : 58 लिंग : पुरुष	ALG1552140	फोटो उपलब्ध
823 निर्वाचक का नाम : सतीश पिता का नाम: बिसन गृह संख्या : 118/3 उम्र : 29 लिंग : पुरुष	ALG1683069	फोटो उपलब्ध	824 निर्वाचक का नाम : राकेश उयके पिता का नाम: बिसन उयके गृह संख्या : 118/3 उम्र : 24 लिंग : पुरुष	ALG2503670	फोटो उपलब्ध	825 निर्वाचक का नाम : रंजीता उईके पति का नाम: राकेश उयके गृह संख्या : 118/3 उम्र : 21 लिंग : महिला	ALG2506665	फोटो उपलब्ध
826 निर्वाचक का नाम : सोहन पिता का नाम: सम्मू गृह संख्या : 118/4 उम्र : 53 लिंग : पुरुष	ALG1552686	फोटो उपलब्ध	827 निर्वाचक का नाम : फूला पति का नाम: सोहन गृह संख्या : 118/4 उम्र : 49 लिंग : महिला	MZM1606060	फोटो उपलब्ध	828 निर्वाचक का नाम : रवन पिता का नाम: सोहन गृह संख्या : 118/4 उम्र : 28 लिंग : पुरुष	ALG1683465	फोटो उपलब्ध
829 निर्वाचक का नाम : बाजू पिता का नाम: कुंदन गृह संख्या : 119 उम्र : 73 लिंग : पुरुष	ALG1552314	फोटो उपलब्ध	830 निर्वाचक का नाम : नन्दकिशोर पिता का नाम: बाजू गृह संख्या : 119 उम्र : 47 लिंग : पुरुष	MZM1606094	फोटो उपलब्ध	831 निर्वाचक का नाम : रामजमन पिता का नाम: बाजू गृह संख्या : 119 उम्र : 45 लिंग : पुरुष	MZM1606102	फोटो उपलब्ध
832 निर्वाचक का नाम : रमको पति का नाम: नन्दकिशोर गृह संख्या : 119 उम्र : 45 लिंग : महिला	MZM1606912	फोटो उपलब्ध	833 निर्वाचक का नाम : उमिलर्ला पति का नाम: राजमन गृह संख्या : 119 उम्र : 43 लिंग : महिला	MZM1606086	फोटो उपलब्ध	834 निर्वाचक का नाम : रामप्यारी पति का नाम: रामकिशोर गृह संख्या : 119 उम्र : 40 लिंग : महिला	MZM6321384	फोटो उपलब्ध
835 निर्वाचक का नाम : रामकिशोर पिता का नाम: बाजू गृह संख्या : 119 उम्र : 39 लिंग : पुरुष	MZM1608629	फोटो उपलब्ध	836 निर्वाचक का नाम : शिवम उईके पिता का नाम: नंदकिशोर उईके गृह संख्या : 119 उम्र : 23 लिंग : पुरुष	ALG2657021	फोटो उपलब्ध	837 निर्वाचक का नाम : शुभम उईके पिता का नाम: नंदकिशोर उईके गृह संख्या : 119 उम्र : 20 लिंग : पुरुष	ALG2656999	फोटो उपलब्ध
838 निर्वाचक का नाम : संतोषी उईके पिता का नाम: राजमन उईके गृह संख्या : 119 उम्र : 20 लिंग : महिला	ALG2632438	फोटो उपलब्ध	839 निर्वाचक का नाम : कुंदन पिता का नाम: मटरू गृह संख्या : 119/1 उम्र : 58 लिंग : पुरुष	ALG2083392	फोटो उपलब्ध	840 निर्वाचक का नाम : मालती पति का नाम: कुंदन गृह संख्या : 119/1 उम्र : 54 लिंग : महिला	ALG1552322	फोटो उपलब्ध

841	ALG1685247	निर्वाचक का नाम : हेमवती नागवंशी पति का नाम: राजू नागवंशी गृह संख्या : 119/1 उम्र : 43 लिंग : महिला	फोटो उपलब्ध	842	ALG0688440	निर्वाचक का नाम : राजू नागवंशी पिता का नाम: कुन्दन गृह संख्या : 119/1 उम्र : 37 लिंग : पुरुष	फोटो उपलब्ध	843	ALG1587815	निर्वाचक का नाम : राजू शेरके पिता का नाम: केसरीप्रसाद शेरके गृह संख्या : 119/2 उम्र : 56 लिंग : पुरुष	फोटो उपलब्ध
844	ALG1587864	निर्वाचक का नाम : तानी बाई शेरके पति का नाम: राजू शेरके गृह संख्या : 119/2 उम्र : 44 लिंग : महिला	फोटो उपलब्ध	845	ALG2411882	निर्वाचक का नाम : अंकेश शेरके पिता का नाम: राजेश शेरके गृह संख्या : 119/2 उम्र : 23 लिंग : पुरुष	फोटो उपलब्ध	846	ALG2652998	निर्वाचक का नाम : अंकिता शेरकेय पिता का नाम: राजेश शेरकेय गृह संख्या : 119/2 उम्र : 19 लिंग : महिला	फोटो उपलब्ध
847	ALG2642700	निर्वाचक का नाम : रामती परते पति का नाम: रामविलास परते गृह संख्या : 167/1 उम्र : 28 लिंग : महिला	फोटो उपलब्ध	848	ALG2661320	निर्वाचक का नाम : मनिता सरयाम पति का नाम: शिवकुमार गृह संख्या : 178 उम्र : 25 लिंग : महिला	फोटो उपलब्ध	849	ALG2716389	निर्वाचक का नाम : रुपा पिता का नाम: इस्मल गृह संख्या : 182/2 उम्र : 22 लिंग : महिला	फोटो उपलब्ध
850	ALG2280568	निर्वाचक का नाम : रोहित पिता का नाम: बबलू गृह संख्या : 214 उम्र : 24 लिंग : पुरुष	फोटो उपलब्ध	851	MZM1608728	निर्वाचक का नाम : रामपाल पिता का नाम: जिराती गृह संख्या : 664 उम्र : 45 लिंग : पुरुष	फोटो उपलब्ध	852	ALG2280873	निर्वाचक का नाम : शांति कवडे पति का नाम: दीपक कवडे गृह संख्या : एच नं 112 उम्र : 32 लिंग : महिला	फोटो उपलब्ध
853	ALG2474021	निर्वाचक का नाम : राजकुमार सरयाम पिता का नाम: रामचरण सरयाम गृह संख्या : मकान नं. 84 उम्र : 23 लिंग : पुरुष	फोटो उपलब्ध	854	MZM6321350	निर्वाचक का नाम : शांता पति का नाम: ब्रजलाल गृह संख्या : 32 उम्र : 46 लिंग : महिला	फोटो उपलब्ध	855	ALG1686526	निर्वाचक का नाम : रिदेश पिता का नाम: दसन परते गृह संख्या : वार्ड न .10 उम्र : 27 लिंग : पुरुष	फोटो उपलब्ध

856	1	ALG2729135	निर्वाचक का नाम : लक्ष्मी उईके पिता का नाम: शिवपाल उईके गृह संख्या : 64 उम्र : 19 लिंग : महिला	फोटो उपलब्ध
857	1	ALG2730026	निर्वाचक का नाम : सपना वरकड़े पिता का नाम: दिलीप वरकड़े गृह संख्या : 57 उम्र : 18 लिंग : महिला	फोटो उपलब्ध
858	1	ALG2730067	निर्वाचक का नाम : सुनील सरयाम पिता का नाम: अंजूलाल सरयाम गृह संख्या : 20 उम्र : 18 लिंग : पुरुष	फोटो उपलब्ध
859	1	ALG2753986	निर्वाचक का नाम : मुस्कान इवने पिता का नाम: कालूराम इवने गृह संख्या : 46 उम्र : 18 लिंग : महिला	फोटो उपलब्ध
860	1	ALG2754000	निर्वाचक का नाम : रामदीन उइके पिता का नाम: कल्लुसिंह उइके गृह संख्या : 9 उम्र : 19 लिंग : पुरुष	फोटो उपलब्ध
861	1	ALG2754125	निर्वाचक का नाम : सरोज उइके पिता का नाम: मंगूलाल उइके गृह संख्या : 68 उम्र : 18 लिंग : महिला	फोटो उपलब्ध

निर्वाचकों का विवरण :							
A) मतदाताओं की संख्या :							
		नामावली का प्रकार	निर्वाचक नामावली की पहचान :	मतदाताओं की संख्या :			
				पुरुष	महिला	तृतीय लिंग	कुल
I	मूल	मूल नामावली	विशेष गहन पुनरीक्षण 2026 की मूल नामावली एवं समस्त अनुपूरकों को एकीकृत कर	417	438	0	855
II	घटक I - परिवर्धन सूची	पूरक 1	विशेष गहन पुनरीक्षण - 2026	2	4	0	6
III	घटक II - विलोपन सूची	पूरक 1	विशेष गहन पुनरीक्षण - 2026	0	1	0	1
IV	लिंग में संशोधन के कारण अंतर			0	0	0	0
पुनरीक्षण के बाद इस नामावली में शुद्ध निर्वाचक (I+II-III+IV)				419	441	0	860
B) संशोधनों की संख्या :							
नामावली का प्रकार		निर्वाचक नामावली की पहचान :		संशोधनों की संख्या :			
पूरक 1		विशेष गहन पुनरीक्षण - 2026		7			

निर्वाचक रजिस्ट्रीकरण अधिकारी द्वारा जारी

E-मृत्यु , S-स्थानांतरित, R-दोहरी प्रविष्टि, M-लापता , Q-अहर्ता नहीं