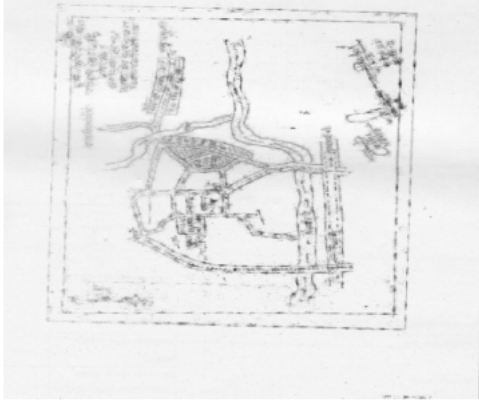


## निर्वाचक नामावली 2026 S12 मध्य प्रदेश

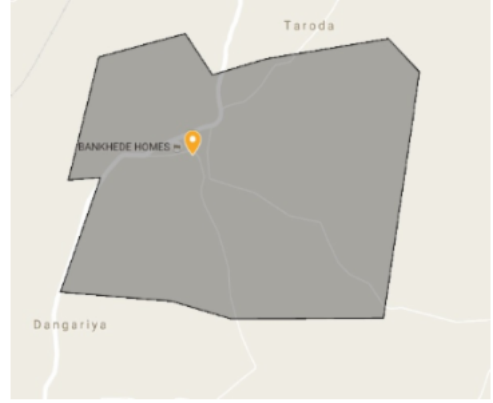
विधान सभा क्षेत्र की संख्या, नाम व आरक्षण स्थिति : 130 - आमला (अ.जा.)		भाग संख्या : : 254																			
संसदीय निर्वाचन क्षेत्र की संख्या, नाम व आरक्षण स्थिति, जिसमें विधान सभा निर्वाचन क्षेत्र स्थित है : 29 - बैतूल (अ.ज.जा.)																					
<b>1. पुनरीक्षण का विवरण</b>																					
पुनरीक्षण का वर्ष :	2026	<b>निर्वाचक नामावली की पहचान :</b>																			
अर्हता तिथि :	01-01-2026	विशेष गहन पुनरीक्षण 2026 की मूल नामावली एवं समस्त अनुपूरकों को एकीकृत कर																			
पुनरीक्षण का स्वरूप :	विशेष गहन पुनरीक्षण 2026																				
प्रकाशन की तिथि :	21-02-2026																				
<b>2. भाग व मतदान क्षेत्र का विवरण :</b>																					
भाग में आने वाले अनुभागों की संख्या और नाम :																					
1-प्र ह न 52 भयावाडी		<table style="width: 100%; border-collapse: collapse;"> <tr> <td style="width: 60%;">मुख्य शहर / मुख्य ग्राम</td> <td style="width: 40%;">: भयावाडी</td> </tr> <tr> <td>वार्ड</td> <td>:</td> </tr> <tr> <td>पोस्ट ऑफिस</td> <td>: बोरदेही उप डाकघर</td> </tr> <tr> <td>पुलिस थाना</td> <td>: बोरदेही</td> </tr> <tr> <td>स्थानीय संस्था</td> <td>: दीपामांडई</td> </tr> <tr> <td>ब्लॉक</td> <td>: आमला</td> </tr> <tr> <td>जिला</td> <td>: बैतूल</td> </tr> <tr> <td>पिन कोड</td> <td>: 460554</td> </tr> </table>				मुख्य शहर / मुख्य ग्राम	: भयावाडी	वार्ड	:	पोस्ट ऑफिस	: बोरदेही उप डाकघर	पुलिस थाना	: बोरदेही	स्थानीय संस्था	: दीपामांडई	ब्लॉक	: आमला	जिला	: बैतूल	पिन कोड	: 460554
मुख्य शहर / मुख्य ग्राम	: भयावाडी																				
वार्ड	:																				
पोस्ट ऑफिस	: बोरदेही उप डाकघर																				
पुलिस थाना	: बोरदेही																				
स्थानीय संस्था	: दीपामांडई																				
ब्लॉक	: आमला																				
जिला	: बैतूल																				
पिन कोड	: 460554																				
<b>3. मतदान केंद्र का विवरण</b>																					
मतदान केंद्र की संख्या व नाम :		मतदान केन्द्र की विशेष हैसियत (पुरुष/महिला/सामान्य) :		सामान्य																	
254 - भयावाडी		इस मतदान क्षेत्र के सहायक (ऑक्जिलियरी) मतदान केन्द्रों की संख्या :		0																	
मतदान केंद्र का भवन व पता :																					
शा. नवीन प्रा.शा.भवन भयावाडी																					
<b>4. मतदाताओं की संख्या :</b>																					
आरंभिक क्रम	अंतिम क्रम	मतदाताओं की संख्या																			
संख्या	संख्या	पुरुष	महिला	तृतीय लिंग	कुल																
1	447	217	227	0	444																

निर्वाचक रजिस्ट्रीकरण अधिकारी द्वारा जारी

Nazri Naksha



Google Map View



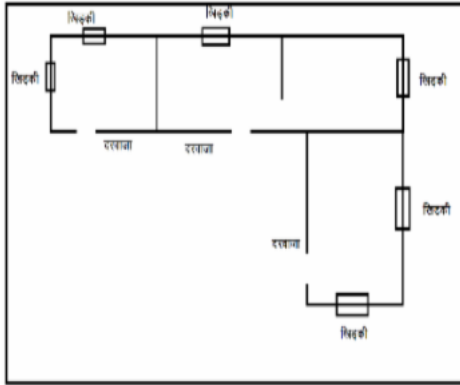
Polling Station Building Front View



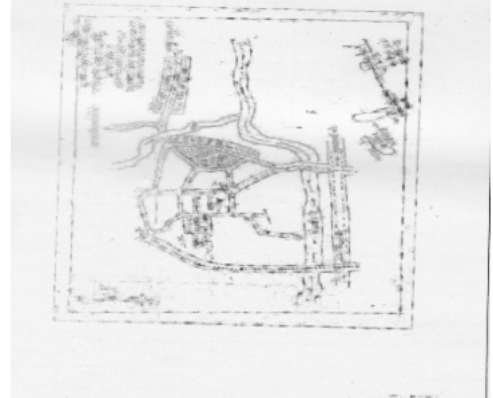
मतदान केंद्र के सामने का फ़ोटो



Cad View



Key MAP View



1 निर्वाचक का नाम : कमल पिता का नाम: देवसू गृह संख्या : 1 उम्र : 66 लिंग : पुरुष	ALG1050079	2 निर्वाचक का नाम : कमली पति का नाम: कमल गृह संख्या : 1 उम्र : 60 लिंग : महिला	ALG0785899	3 निर्वाचक का नाम : दिनेश पिता का नाम: डिमरु गृह संख्या : 1 उम्र : 48 लिंग : पुरुष	ALG1089762
4 निर्वाचक का नाम : सुखवती धुर्वे पति का नाम: दिनेश गृह संख्या : 1 उम्र : 45 लिंग : महिला	ALG1050087	# 5 निर्वाचक का नाम : अशोक धुर्वे पिता का नाम: डिमरू धुर्वे गृह संख्या : 1 उम्र : 39 लिंग : पुरुष	ALG0381772	6 निर्वाचक का नाम : आशीष सूर्यवंशी पिता का नाम: मोहन सूर्यवंशी गृह संख्या : 1 उम्र : 29 लिंग : पुरुष	ALG1315605
7 निर्वाचक का नाम : विकास धुर्वे पिता का नाम: दिनेश धुर्वे गृह संख्या : 1 उम्र : 20 लिंग : पुरुष	ALG2554004	8 निर्वाचक का नाम : बाजीलाल पिता का नाम: नौसु गृह संख्या : 3 उम्र : 62 लिंग : पुरुष	ALG0099986	9 निर्वाचक का नाम : सुगन्ती पति का नाम: बाजीलाल गृह संख्या : 3 उम्र : 51 लिंग : महिला	ALG1430123
10 निर्वाचक का नाम : सनिराम पिता का नाम: बाजीलाल गृह संख्या : 3 उम्र : 31 लिंग : पुरुष	ALG0861880	11 निर्वाचक का नाम : मीना धुर्वे पति का नाम: मनीष गृह संख्या : 3 उम्र : 26 लिंग : महिला	ALG1980622	12 निर्वाचक का नाम : मनीष पिता का नाम: बाजीलाल गृह संख्या : 3 उम्र : 25 लिंग : पुरुष	ALG1848316
13 निर्वाचक का नाम : घनसू पिता का नाम: कैला गृह संख्या : 5 उम्र : 58 लिंग : पुरुष	ALG0099978	14 निर्वाचक का नाम : फुन्दा बाई पति का नाम: ठुनिया गृह संख्या : 7 उम्र : 65 लिंग : महिला	JKL0789479	# 15 निर्वाचक का नाम : शंकर पवार पिता का नाम: ठुनिया पवार गृह संख्या : 7 उम्र : 52 लिंग : पुरुष	JKL0790287
# 16 निर्वाचक का नाम : इन्द्रा पवार पति का नाम: शंकर पवार गृह संख्या : 7 उम्र : 52 लिंग : महिला	JKL0789461	17 निर्वाचक का नाम : दिनेश पवार पिता का नाम: ठुनिया गृह संख्या : 7 उम्र : 37 लिंग : पुरुष	ALG0099911	# 18 निर्वाचक का नाम : रीता पवार पति का नाम: निलेश पवार गृह संख्या : ०७ उम्र : 35 लिंग : महिला	ALG1755727
19 निर्वाचक का नाम : गणेश पवार पिता का नाम: ठुनिया गृह संख्या : 7 उम्र : 34 लिंग : पुरुष	ALG1050111	# 20 निर्वाचक का नाम : निलेश पवार पिता का नाम: शंकर पवार गृह संख्या : 7 उम्र : 33 लिंग : पुरुष	ALG0673350	21 निर्वाचक का नाम : कमलेश पिता का नाम: शंकर गृह संख्या : 7 उम्र : 32 लिंग : पुरुष	ALG0786020
22 निर्वाचक का नाम : रूपा पवार पति का नाम: दिनेश पवार गृह संख्या : 7 उम्र : 31 लिंग : महिला	ALG2612109	23 निर्वाचक का नाम : आशा पवार पति का नाम: गणेश पवार गृह संख्या : 7 उम्र : 22 लिंग : महिला	ALG2531127	24 निर्वाचक का नाम : भुरी पति का नाम: भस्कू गृह संख्या : 08 उम्र : 60 लिंग : महिला	ALG1843424
25 निर्वाचक का नाम : प्रकाश पिता का नाम: भस्कू गृह संख्या : 8 उम्र : 32 लिंग : पुरुष	ALG1315589	26 निर्वाचक का नाम : सरिता पति का नाम: प्रकाश गृह संख्या : 8 उम्र : 29 लिंग : महिला	ALG1430156	27 निर्वाचक का नाम : मुकेश सिरसाम पिता का नाम: भस्कू सिरसाम गृह संख्या : 8 उम्र : 24 लिंग : पुरुष	ALG2347342
28 निर्वाचक का नाम : उमेश सिरसाम पिता का नाम: भस्कू सिरसाम गृह संख्या : 8 उम्र : 21 लिंग : पुरुष	ALG2468445	29 निर्वाचक का नाम : मनीषा सिरसाम पति का नाम: मुकेश सिरसाम गृह संख्या : 8 उम्र : 21 लिंग : महिला	ALG2517316	30 निर्वाचक का नाम : आनंदराम यदुवंशी पिता का नाम: फगना यदुवंशी गृह संख्या : 9 उम्र : 60 लिंग : पुरुष	JKL1374636

31	JKL1374628	निर्वाचक का नाम : उर्मिला यदुवंशी पति का नाम: आनंदराम यदुवंशी गृह संख्या : 9 उम्र : 55 लिंग : महिला	JKL1374628	32	ALG1050137	निर्वाचक का नाम : राजेश यदुवंशी पिता का नाम: आनंदराम यदुवंशी गृह संख्या : 9 उम्र : 36 लिंग : पुरुष	ALG1050137	33	ALG1050129	निर्वाचक का नाम : कविता यदुवंशी पति का नाम: यदुवंशी गृह संख्या : 9/1 उम्र : 39 लिंग : महिला	ALG1050129
34	JKL1374610	निर्वाचक का नाम : बबलू यदुवंशी पिता का नाम: आनंदराम यदुवंशी गृह संख्या : 9/1 उम्र : 39 लिंग : पुरुष	JKL1374610	35	ALG0508283	निर्वाचक का नाम : ममता यदुवंशी पति का नाम: बबलू यदुवंशी गृह संख्या : 9/1 उम्र : 35 लिंग : महिला	ALG0508283	36	ALG1632553	निर्वाचक का नाम : संगीता यदुवंशी पति का नाम: राजेश यदुवंशी गृह संख्या : 9/1 उम्र : 34 लिंग : महिला	ALG1632553
37	ALG0508234	निर्वाचक का नाम : पवन यदुवंशी पिता का नाम: आनंदराम यदुवंशी गृह संख्या : 9/2 उम्र : 37 लिंग : पुरुष	ALG0508234	38	ALG2720480	निर्वाचक का नाम : अमन यदुवंशी पिता का नाम: पवन यदुवंशी गृह संख्या : 9/2 उम्र : 18 लिंग : पुरुष	ALG2720480	39	ALG0099333	निर्वाचक का नाम : अतरसिंग पिता का नाम: जंगल गृह संख्या : 10 उम्र : 55 लिंग : पुरुष	ALG0099333
40	ALG1849710	निर्वाचक का नाम : कृष्णी विश्वकर्मा पति का नाम: अतरसिंग गृह संख्या : 10 उम्र : 51 लिंग : महिला	ALG1849710	41	ALG1089952	निर्वाचक का नाम : श्यामवती पति का नाम: शिवपाल गृह संख्या : 10 उम्र : 36 लिंग : महिला	ALG1089952	42	ALG2250595	निर्वाचक का नाम : चंचलेश विश्वकर्मा पिता का नाम: अतरसिंग गृह संख्या : 10 उम्र : 29 लिंग : पुरुष	ALG2250595
43	ALG2329613	निर्वाचक का नाम : संतोष विश्वकर्मा पिता का नाम: सुकमन विश्वकर्मा गृह संख्या : 10 उम्र : 29 लिंग : पुरुष	ALG2329613	44	ALG1613645	निर्वाचक का नाम : नीलेश यदुवंशी पिता का नाम: साहबलाल यदुवंशी गृह संख्या : 10 उम्र : 26 लिंग : पुरुष	ALG1613645	45	ALG1980754	निर्वाचक का नाम : माधुरी विश्वकर्मा पति का नाम: संतोष विश्वकर्मा गृह संख्या : 10 उम्र : 25 लिंग : महिला	ALG1980754
46	ALG2460012	निर्वाचक का नाम : काजल विश्वकर्मा पति का नाम: चंचलेश विश्वकर्मा गृह संख्या : 10 उम्र : 21 लिंग : महिला	ALG2460012	47	ALG2680627	निर्वाचक का नाम : रेशमी विश्वकर्मा पिता का नाम: अतरसिंग विश्वकर्मा गृह संख्या : 10 उम्र : 20 लिंग : महिला	ALG2680627	48	JKL1374537	निर्वाचक का नाम : राममोहन पिता का नाम: चिरोंजी गृह संख्या : 11/2 उम्र : 57 लिंग : पुरुष	JKL1374537
49	ALG1657832	निर्वाचक का नाम : भारती पिता का नाम: मोहन गृह संख्या : 11/2 उम्र : 27 लिंग : महिला	ALG1657832	50	ALG1635002	निर्वाचक का नाम : मिठीया पन्द्राम पति का नाम: राजू पन्द्राम गृह संख्या : 12 उम्र : 38 लिंग : महिला	ALG1635002	51	ALG0099382	निर्वाचक का नाम : राजकुमार पिता का नाम: मन्नू गृह संख्या : 12 उम्र : 36 लिंग : पुरुष	ALG0099382
52	ALG0786012	निर्वाचक का नाम : राजू पन्द्राम पिता का नाम: मन्नू पन्द्राम गृह संख्या : 12 उम्र : 34 लिंग : पुरुष	ALG0786012	53	ALG1089960	निर्वाचक का नाम : गीता पति का नाम: राजकुमार गृह संख्या : 12 उम्र : 33 लिंग : महिला	ALG1089960	54	ALG1208446	निर्वाचक का नाम : राजाराम पिता का नाम: मन्नू गृह संख्या : 12 उम्र : 30 लिंग : पुरुष	ALG1208446
55	ALG2272342	निर्वाचक का नाम : कलसिया पन्द्राम पति का नाम: राजाराम गृह संख्या : 12 उम्र : 23 लिंग : महिला	ALG2272342	56	JKL1374552	निर्वाचक का नाम : राखनलाल पिता का नाम: सुकु गृह संख्या : 13 उम्र : 43 लिंग : पुरुष	JKL1374552	57	ALG0293001	निर्वाचक का नाम : जुगो पति का नाम: राखनलाल गृह संख्या : 13 उम्र : 35 लिंग : महिला	ALG0293001
58	JKL0790238	निर्वाचक का नाम : माखन पिता का नाम: गुज्जु गृह संख्या : 14 उम्र : 42 लिंग : पुरुष	JKL0790238	59	ALG0240838	निर्वाचक का नाम : रखनू पिता का नाम: गुज्जु गृह संख्या : 14 उम्र : 39 लिंग : पुरुष	ALG0240838	60	ALG0293019	निर्वाचक का नाम : कमलेश पिता का नाम: गुज्जु गृह संख्या : 14 उम्र : 35 लिंग : पुरुष	ALG0293019

61	ALG1722354	निर्वाचक का नाम : कामिनी सिरसाम पिता का नाम: गुज्जू गृह संख्या : 14 उम्र : 28 लिंग : महिला	फोटो उपलब्ध	62	ALG2526457	निर्वाचक का नाम : मोनिका सिरसाम पति का नाम: माखन सिरसाम गृह संख्या : 14 उम्र : 28 लिंग : महिला	फोटो उपलब्ध	63	ALG2525996	निर्वाचक का नाम : सीमा सिरसाम पति का नाम: रखनु सिरसाम गृह संख्या : 14 उम्र : 26 लिंग : महिला	फोटो उपलब्ध
64	ALG2367175	निर्वाचक का नाम : निरंका सिरसाम पिता का नाम: गज्जू सिरसाम गृह संख्या : 14 उम्र : 25 लिंग : महिला	फोटो उपलब्ध	65	ALG1089994	निर्वाचक का नाम : रामदयाल पिता का नाम: मुंशी गृह संख्या : 15 उम्र : 42 लिंग : पुरुष	फोटो उपलब्ध	66	ALG1090018	निर्वाचक का नाम : मालती पति का नाम: रामदयाल गृह संख्या : 15 उम्र : 41 लिंग : महिला	फोटो उपलब्ध
67	ALG0861898	निर्वाचक का नाम : कमलनाथ पिता का नाम: मुन्शी गृह संख्या : 15 उम्र : 31 लिंग : पुरुष	फोटो उपलब्ध	68	ALG1438662	निर्वाचक का नाम : अनिता यदुवंशी पति का नाम: कमलनाथ यदुवंशी गृह संख्या : 15 उम्र : 30 लिंग : महिला	फोटो उपलब्ध	69	ALG2476554	निर्वाचक का नाम : निशु यदुवंशी पिता का नाम: रामदयाल यदुवंशी गृह संख्या : 15 उम्र : 22 लिंग : महिला	फोटो उपलब्ध
70	ALG2446169	निर्वाचक का नाम : करण यदुवंशी पिता का नाम: रामदयाल यदुवंशी गृह संख्या : 15 उम्र : 21 लिंग : पुरुष	फोटो उपलब्ध	71	ALG2676708	निर्वाचक का नाम : मनोज यदुवंशी पिता का नाम: रामदयाल यदुवंशी गृह संख्या : 15 उम्र : 19 लिंग : पुरुष	फोटो उपलब्ध	72	ALG2169241	निर्वाचक का नाम : सुखलाल पिता का नाम: गेन्दलाल गृह संख्या : 16 उम्र : 55 लिंग : पुरुष	फोटो उपलब्ध
73	ALG1782689	निर्वाचक का नाम : जामवती पति का नाम: सुखलाल गृह संख्या : 16 उम्र : 53 लिंग : महिला	फोटो उपलब्ध	74	ALG1637032	निर्वाचक का नाम : व्दारकानाथ पिता का नाम: बिपत गृह संख्या : 16 उम्र : 35 लिंग : पुरुष	फोटो उपलब्ध	75	ALG1636992	निर्वाचक का नाम : दुर्गाप्रसद पिता का नाम: सुखलाल गृह संख्या : 16 उम्र : 28 लिंग : पुरुष	फोटो उपलब्ध
76	ALG2558070	निर्वाचक का नाम : धनकुमारी यदुवंशी पिता का नाम: सुखलाल यदुवंशी गृह संख्या : 16 उम्र : 21 लिंग : महिला	फोटो उपलब्ध	77	ALG0099770	निर्वाचक का नाम : दुर्जिया पति का नाम: इमरत गृह संख्या : 17 उम्र : 87 लिंग : महिला	फोटो उपलब्ध	78	ALG0099788	निर्वाचक का नाम : किशन पिता का नाम: इमरत गृह संख्या : 17 उम्र : 67 लिंग : पुरुष	फोटो उपलब्ध
79	ALG0099796	निर्वाचक का नाम : सुगन्ती पति का नाम: किशन गृह संख्या : 17 उम्र : 64 लिंग : महिला	फोटो उपलब्ध	80	JKL1374529	निर्वाचक का नाम : सुनील पिता का नाम: किसन गृह संख्या : 17 उम्र : 40 लिंग : पुरुष	फोटो उपलब्ध	81	ALG0240846	निर्वाचक का नाम : अनिता पति का नाम: सुनिल गृह संख्या : 17 उम्र : 40 लिंग : महिला	फोटो उपलब्ध
82	ALG2468528	निर्वाचक का नाम : निकिता यदुवंशी पिता का नाम: सुनील यदुवंशी गृह संख्या : 17 उम्र : 21 लिंग : महिला	फोटो उपलब्ध	83	ALG0673319	निर्वाचक का नाम : शिवचरण पवार पिता का नाम: भदू पवार गृह संख्या : 18 उम्र : 60 लिंग : पुरुष	फोटो उपलब्ध	84	ALG0639864	निर्वाचक का नाम : उर्मिला भादे पति का नाम: शिवचरण पवार गृह संख्या : 18 उम्र : 49 लिंग : महिला	फोटो उपलब्ध
85	ALG1430164	निर्वाचक का नाम : राधिका पति का नाम: देवधर गृह संख्या : 18 उम्र : 37 लिंग : महिला	फोटो उपलब्ध	86	ALG0639872	निर्वाचक का नाम : सुभाष पिता का नाम: शिवचरण गृह संख्या : 18 उम्र : 36 लिंग : पुरुष	फोटो उपलब्ध	87	ALG0785972	निर्वाचक का नाम : ललिता पति का नाम: सुभाष गृह संख्या : 18 उम्र : 36 लिंग : महिला	फोटो उपलब्ध
88	ALG0639880	निर्वाचक का नाम : देवधर पिता का नाम: शिवचरण गृह संख्या : 18 उम्र : 34 लिंग : पुरुष	फोटो उपलब्ध	89	ALG2677904	निर्वाचक का नाम : दीपक पर्वार पिता का नाम: जगदीश पर्वार गृह संख्या : 18 उम्र : 20 लिंग : पुरुष	फोटो उपलब्ध	90	ALG0673327	निर्वाचक का नाम : जगदीश पिता का नाम: शिवचरण गृह संख्या : 18/1 उम्र : 44 लिंग : पुरुष	फोटो उपलब्ध

91	ALG0673335	निर्वाचक का नाम : सुनिता पति का नाम: जगदीश गृह संख्या : 18/1 उम्र : 40 लिंग : महिला	92	JKL1374396	निर्वाचक का नाम : बद्रीनाथ यदुवंशी पिता का नाम: बलराम गृह संख्या : 19 उम्र : 47 लिंग : पुरुष	93	JKL1374412	निर्वाचक का नाम : विश्वनाथ यदुवंशी पिता का नाम: बलराम गृह संख्या : 19 उम्र : 46 लिंग : पुरुष
94	ALG1050152	निर्वाचक का नाम : शीतल पति का नाम: बद्रीनाथ गृह संख्या : 19 उम्र : 40 लिंग : महिला	95	ALG0240853	निर्वाचक का नाम : पूनम यदुवंशी पति का नाम: विश्वनाथ गृह संख्या : 19 उम्र : 37 लिंग : महिला	96	ALG1050160	निर्वाचक का नाम : निलेश यदुवंशी पिता का नाम: घनश्याम गृह संख्या : 19 उम्र : 36 लिंग : पुरुष
97	ALG1050178	निर्वाचक का नाम : रामेश्वर यदुवंशी पिता का नाम: घनश्याम गृह संख्या : 19 उम्र : 34 लिंग : पुरुष	98	ALG2426187	निर्वाचक का नाम : नेहा यदुवंशी पति का नाम: रामेश्वर यदुवंशी गृह संख्या : 19 उम्र : 29 लिंग : महिला	99	ALG2250603	निर्वाचक का नाम : भारती पति का नाम: निलेश यदुवंशी गृह संख्या : 19 उम्र : 26 लिंग : महिला
100	ALG2459964	निर्वाचक का नाम : विशा यदुवंशी पिता का नाम: बद्रीनाथ यदुवंशी गृह संख्या : 19 उम्र : 21 लिंग : महिला	101	ALG2699668	निर्वाचक का नाम : रजत यदुवंशी पिता का नाम: बद्रीनाथ यदुवंशी गृह संख्या : 19 उम्र : 18 लिंग : पुरुष	102	JKL1374602	निर्वाचक का नाम : सियाराम यदुवंशी पिता का नाम: लंगडु गृह संख्या : 20 उम्र : 48 लिंग : पुरुष
103	JKL0867333	निर्वाचक का नाम : ममता यदुवंशी पति का नाम: सियाराम गृह संख्या : 20 उम्र : 43 लिंग : महिला	104	ALG1050186	निर्वाचक का नाम : कलावती यदुवंशी पति का नाम: राजाराम यदुवंशी गृह संख्या : 20 उम्र : 39 लिंग : महिला	105	ALG0240861	निर्वाचक का नाम : चन्द्रा यदुवंशी पति का नाम: ओमकार यदुवंशी गृह संख्या : 20 उम्र : 34 लिंग : महिला
106	ALG2385946	निर्वाचक का नाम : विरेंद्र यदुवंशी पिता का नाम: सियाराम गृह संख्या : 20 उम्र : 22 लिंग : पुरुष	107	JKL1374446	निर्वाचक का नाम : नन्दकिशोर पिता का नाम: शंकर गृह संख्या : 21 उम्र : 69 लिंग : पुरुष	108	ALG0425074	निर्वाचक का नाम : चंदन बाई पति का नाम: बिहारीलाल गृह संख्या : 21 उम्र : 59 लिंग : महिला
109	JKL0867382	निर्वाचक का नाम : नवीन कुमार सूर्यवंशी पिता का नाम: नंदकिशोर सूर्यवंशी गृह संख्या : 21 उम्र : 47 लिंग : पुरुष	110	JKL0867390	निर्वाचक का नाम : गौतम सूर्यवंशी पिता का नाम: बिहारीलाल सूर्यवंशी गृह संख्या : 21 उम्र : 44 लिंग : पुरुष	111	JKL1374438	निर्वाचक का नाम : प्रवीण पिता का नाम: नन्दकिशोर गृह संख्या : 21 उम्र : 44 लिंग : पुरुष
112	ALG1050202	निर्वाचक का नाम : रीता सूर्यवंशी पति का नाम: नवीन गृह संख्या : 21 उम्र : 40 लिंग : महिला	113	ALG1050210	निर्वाचक का नाम : जया पति का नाम: जितेन्द्र गृह संख्या : 21 उम्र : 39 लिंग : महिला	114	ALG1832765	निर्वाचक का नाम : लक्ष्मी पति का नाम: गौतम गृह संख्या : 21 उम्र : 39 लिंग : महिला
115	ALG1635028	निर्वाचक का नाम : अंजली पति का नाम: प्रवीण गृह संख्या : 21 उम्र : 29 लिंग : महिला	116	ALG2019339	निर्वाचक का नाम : सुकड़ी पति का नाम: कुंवर गृह संख्या : 22 उम्र : 61 लिंग : महिला	117	ALG0639898	निर्वाचक का नाम : अमरलाल पिता का नाम: कुंवरलाल गृह संख्या : 22 उम्र : 37 लिंग : पुरुष
118	ALG0785949	निर्वाचक का नाम : शिलाबती सिरसाम पति का नाम: अमरलाल सिरसाम गृह संख्या : 22 उम्र : 35 लिंग : महिला	119	ALG1050228	निर्वाचक का नाम : शिवलाल कुमार सिरसाम पिता का नाम: कुंवरलाल सिरसाम गृह संख्या : 22 उम्र : 34 लिंग : पुरुष	120	ALG2526697	निर्वाचक का नाम : रवीना सिरसाम पति का नाम: शिवलाल कुमार सिरसाम गृह संख्या : 22 उम्र : 26 लिंग : महिला

121 निर्वाचक का नाम : मुजीलाल धुर्वे पिता का नाम: पंचम गृह संख्या : 23 उम्र : 43 लिंग : पुरुष	JKL1374255	122 निर्वाचक का नाम : सुखवती पति का नाम: लल्लू गृह संख्या : 26 उम्र : 59 लिंग : महिला	ALG0508812	123 निर्वाचक का नाम : मालती पति का नाम: हरिप्रसाद गृह संख्या : 27 उम्र : 56 लिंग : महिला	ALG0099697
124 निर्वाचक का नाम : रंजीत पिता का नाम: हरिप्रसाद गृह संख्या : 27 उम्र : 37 लिंग : पुरुष	ALG1050236	125 निर्वाचक का नाम : राकेश पिता का नाम: हरिप्रसाद गृह संख्या : 27 उम्र : 33 लिंग : पुरुष	ALG0639906	126 निर्वाचक का नाम : रूबी सूर्यवंशी पति का नाम: रंजीत सूर्यवंशी गृह संख्या : 27 उम्र : 33 लिंग : महिला	ALG1722339
127 निर्वाचक का नाम : निकिता सूर्यवंशी पति का नाम: राकेश सूर्यवंशी गृह संख्या : 27 उम्र : 27 लिंग : महिला	ALG2527133	128 निर्वाचक का नाम : महादेव पिता का नाम: मेहपत गृह संख्या : 29 उम्र : 45 लिंग : पुरुष	JKL1374305	# 129 निर्वाचक का नाम : वंदना बिसन्डे पति का नाम: महादेव गृह संख्या : 29 उम्र : 42 लिंग : महिला	JKL1374313
130 निर्वाचक का नाम : अंजना सूरजे पति का नाम: राजकुमार सूरजे गृह संख्या : 29 उम्र : 39 लिंग : महिला	ALG2425585	131 निर्वाचक का नाम : निलिषा सूरजे पति का नाम: प्रदीप सूरजे गृह संख्या : 29 उम्र : 30 लिंग : महिला	ALG1208453	132 निर्वाचक का नाम : संतोषी बिसन्डे पिता का नाम: महादेव बिसन्डे गृह संख्या : 29 उम्र : 22 लिंग : महिला	ALG2464246
133 निर्वाचक का नाम : शांता पति का नाम: कुंवरलाल गृह संख्या : 30 उम्र : 76 लिंग : महिला	ALG0381780	134 निर्वाचक का नाम : प्रवीण कु मार पिता का नाम: कुंवर लाल गृह संख्या : 30 उम्र : 44 लिंग : पुरुष	JKL0867283	# 135 निर्वाचक का नाम : मनीषा सूरजे पति का नाम: रूपलाल सूरजे गृह संख्या : 30 उम्र : 40 लिंग : महिला	ALG1050269
136 निर्वाचक का नाम : रामप्यारी सुरजे पति का नाम: प्रवीण सुरजे गृह संख्या : 30 उम्र : 38 लिंग : महिला	ALG0425082	# 137 निर्वाचक का नाम : शालिनी सूरजे पिता का नाम: रूपलाल सूरजे गृह संख्या : 30 उम्र : 23 लिंग : महिला	ALG2272391	138 निर्वाचक का नाम : पलक सूरजे पिता का नाम: रूपलाल सूरजे गृह संख्या : 30 उम्र : 20 लिंग : महिला	ALG2558054
139 निर्वाचक का नाम : सावित्री पति का नाम: मनोहरि गृह संख्या : 30/1 उम्र : 54 लिंग : महिला	ALG0508895	140 निर्वाचक का नाम : प्रहलाद पिता का नाम: मनोहरी गृह संख्या : 30/1 उम्र : 31 लिंग : पुरुष	ALG0861906	141 निर्वाचक का नाम : शैलेष नागले पिता का नाम: मनोहरी नागले गृह संख्या : 30/1 उम्र : 29 लिंग : पुरुष	ALG1315555
142 निर्वाचक का नाम : रामप्रसाद पिता का नाम: अम्मीलाल गृह संख्या : 31 उम्र : 66 लिंग : पुरुष	ALG2165595	143 निर्वाचक का नाम : सतीष पिता का नाम: राम प्रसाद गृह संख्या : 31 उम्र : 40 लिंग : पुरुष	JKL1116623	144 निर्वाचक का नाम : सीमा पति का नाम: सतीष गृह संख्या : 31 उम्र : 39 लिंग : महिला	ALG0673368
145 निर्वाचक का नाम : अशोक कुमार सूरजे पिता का नाम: रामप्रसाद गृह संख्या : 31 उम्र : 38 लिंग : पुरुष	ALG1050277	146 निर्वाचक का नाम : प्रीति पिता का नाम: रामप्रसाद गृह संख्या : 31 उम्र : 36 लिंग : महिला	ALG1050285	147 निर्वाचक का नाम : संजय सूरजे पिता का नाम: रामप्रसाद सूरजे गृह संख्या : 31 उम्र : 31 लिंग : पुरुष	ALG0861914
148 निर्वाचक का नाम : मुना पति का नाम: मन्सू गृह संख्या : 32 उम्र : 62 लिंग : महिला	ALG0099622	149 निर्वाचक का नाम : रामकृपाल उडके पिता का नाम: मनसू उडके गृह संख्या : 32 उम्र : 36 लिंग : पुरुष	ALG1050293	150 निर्वाचक का नाम : मेनका उडके पति का नाम: रामकृपाल उडके गृह संख्या : 32 उम्र : 35 लिंग : महिला	ALG1408640

151 निर्वाचक का नाम : कृष्णा उडके पिता का नाम: मनसू उडके गृह संख्या : 32 उम्र : 30 लिंग : पुरुष	ALG1208461 फोटो उपलब्ध	152 निर्वाचक का नाम : सुखमणी सिरसाम पति का नाम: जोगी सिरसाम गृह संख्या : 33 उम्र : 58 लिंग : महिला	ALG0639922 फोटो उपलब्ध	153 निर्वाचक का नाम : जानकी बाई पवार पति का नाम: भारत पवार गृह संख्या : 34 उम्र : 75 लिंग : महिला	ALG0240879 फोटो उपलब्ध
154 निर्वाचक का नाम : ओमकार पवार पिता का नाम: भारत पवार गृह संख्या : 34 उम्र : 47 लिंग : पुरुष	ALG0240887 फोटो उपलब्ध	155 निर्वाचक का नाम : उमा पवार पति का नाम: ओमकार पवार गृह संख्या : 34 उम्र : 46 लिंग : महिला	ALG0157438 फोटो उपलब्ध	156 निर्वाचक का नाम : शिवानी पवार पिता का नाम: ओमकार पवार गृह संख्या : 34 उम्र : 21 लिंग : महिला	ALG2468072 फोटो उपलब्ध
157 निर्वाचक का नाम : सुखवती पति का नाम: शिवप्रसाद गृह संख्या : 35 उम्र : 66 लिंग : महिला	ALG0240895 फोटो उपलब्ध	158 निर्वाचक का नाम : दयाराम सूरजे पिता का नाम: शिवप्रसाद सूरजे गृह संख्या : 35 उम्र : 40 लिंग : पुरुष	JKL1374370 फोटो उपलब्ध	159 निर्वाचक का नाम : संगीता सूरजे पति का नाम: दयाराम गृह संख्या : 35 उम्र : 28 लिंग : महिला	ALG2211191 फोटो उपलब्ध
160 निर्वाचक का नाम : गणपत पिता का नाम: रामचरण गृह संख्या : 37 उम्र : 68 लिंग : पुरुष	ALG1050335 फोटो उपलब्ध	161 निर्वाचक का नाम : उर्मिला पति का नाम: गणपत गृह संख्या : 37 उम्र : 62 लिंग : महिला	ALG1050343 फोटो उपलब्ध	162 निर्वाचक का नाम : संतोष सुर्यवंशी पिता का नाम: फब्बुलाल सुर्यवंशी गृह संख्या : 37/1 उम्र : 66 लिंग : पुरुष	ALG1946797 फोटो उपलब्ध
163 निर्वाचक का नाम : आशा सुर्यवंशी पति का नाम: संतोष गृह संख्या : 37/1 उम्र : 62 लिंग : महिला	ALG1946904 फोटो उपलब्ध	164 निर्वाचक का नाम : परितोष सुर्यवंशी पिता का नाम: संतोष गृह संख्या : 37/1 उम्र : 35 लिंग : पुरुष	ALG1945864 फोटो उपलब्ध	165 निर्वाचक का नाम : श्रवण पिता का नाम: किसनू गृह संख्या : 40 उम्र : 45 लिंग : पुरुष	ALG1050384 फोटो उपलब्ध
166 निर्वाचक का नाम : रुखमणी पति का नाम: श्रवण गृह संख्या : 40 उम्र : 43 लिंग : महिला	ALG1050392 फोटो उपलब्ध	167 निर्वाचक का नाम : रूखमणी यदुवंशी पति का नाम: दिनेश यदुवंशी गृह संख्या : 40 उम्र : 35 लिंग : महिला	ALG0639948 फोटो उपलब्ध	168 निर्वाचक का नाम : दिनेश पिता का नाम: किसनू गृह संख्या : 40 उम्र : 34 लिंग : पुरुष	ALG1050400 फोटो उपलब्ध
169 निर्वाचक का नाम : मुकेश पिता का नाम: श्रवन गृह संख्या : 40 उम्र : 23 लिंग : पुरुष	ALG2285120 फोटो उपलब्ध	170 निर्वाचक का नाम : सुनंदा यदुवंशी पति का नाम: मुकेश यदुवंशी गृह संख्या : 40 उम्र : 22 लिंग : महिला	ALG2715209 फोटो उपलब्ध	171 निर्वाचक का नाम : राकेश यदुवंशी पिता का नाम: श्रवण यदुवंशी गृह संख्या : 40 उम्र : 21 लिंग : पुरुष	ALG2476588 फोटो उपलब्ध
172 निर्वाचक का नाम : दशरथ पिता का नाम: इमरत गृह संख्या : 41 उम्र : 61 लिंग : पुरुष	ALG2162030 फोटो उपलब्ध	173 निर्वाचक का नाम : शिवनाथ पिता का नाम: दशरथ गृह संख्या : 41 उम्र : 33 लिंग : पुरुष	ALG0639955 फोटो उपलब्ध	174 निर्वाचक का नाम : सरिता यदुवंशी पति का नाम: शिवनाथ गृह संख्या : 41 उम्र : 28 लिंग : महिला	ALG1848373 फोटो उपलब्ध
175 निर्वाचक का नाम : शिवजी पिता का नाम: दशरथ गृह संख्या : 41/1 उम्र : 39 लिंग : पुरुष	ALG0240911 फोटो उपलब्ध	# 176 निर्वाचक का नाम : लाली पवार पति का नाम: निरंकार पवार गृह संख्या : 41/2 उम्र : 25 लिंग : महिला	ALG1980689 फोटो उपलब्ध	177 निर्वाचक का नाम : बिसन पिता का नाम: डीमर गृह संख्या : 42 उम्र : 67 लिंग : पुरुष	ALG0099440 फोटो उपलब्ध
178 निर्वाचक का नाम : लज्जावती पति का नाम: बिसन गृह संख्या : 42 उम्र : 65 लिंग : महिला	ALG0099424 फोटो उपलब्ध	179 निर्वाचक का नाम : पप्पू पिता का नाम: बिसनलाल गृह संख्या : 42 उम्र : 40 लिंग : पुरुष	JKL1374321 फोटो उपलब्ध	180 निर्वाचक का नाम : सरीता पति का नाम: पप्पू गृह संख्या : 42 उम्र : 40 लिंग : महिला	ALG0293027 फोटो उपलब्ध

181 निर्वाचक का नाम : अशोक पिता का नाम: बिसन गृह संख्या : 42 उम्र : 37 लिंग : पुरुष	ALG1050418 फोटो उपलब्ध	182 निर्वाचक का नाम : ईश्वरी पति का नाम: अशोक गृह संख्या : 42 उम्र : 36 लिंग : महिला	ALG0639963 फोटो उपलब्ध	183 निर्वाचक का नाम : पिरम उईके पिता का नाम: अमरसिंग उईके गृह संख्या : 43 उम्र : 56 लिंग : पुरुष	ALG1942390 फोटो उपलब्ध
184 निर्वाचक का नाम : पुष्कर पिता का नाम: अमरसिंग गृह संख्या : 43 उम्र : 53 लिंग : पुरुष	ALG0240937 फोटो उपलब्ध	185 निर्वाचक का नाम : रेखा पति का नाम: पुष्कर गृह संख्या : 43 उम्र : 48 लिंग : महिला	ALG0240945 फोटो उपलब्ध	186 निर्वाचक का नाम : माया पिता का नाम: पुसकर गृह संख्या : 43 उम्र : 27 लिंग : महिला	ALG2218287 फोटो उपलब्ध
187 निर्वाचक का नाम : मोहित उईके पिता का नाम: पुष्कर उईके गृह संख्या : 43 उम्र : 22 लिंग : पुरुष	ALG2625416 फोटो उपलब्ध	188 निर्वाचक का नाम : मनीषा उईके पिता का नाम: पुसकर उईके गृह संख्या : 43 उम्र : 19 लिंग : महिला	ALG2648020 फोटो उपलब्ध	189 निर्वाचक का नाम : किसन पिता का नाम: डीमर गृह संख्या : 44 उम्र : 66 लिंग : पुरुष	ALG0424960 फोटो उपलब्ध
190 निर्वाचक का नाम : जानकी पति का नाम: किसन गृह संख्या : 44 उम्र : 62 लिंग : महिला	ALG0099507 फोटो उपलब्ध	191 निर्वाचक का नाम : मोहनलाल पिता का नाम: किसनलाल गृह संख्या : 44 उम्र : 41 लिंग : पुरुष	ALG0425108 फोटो उपलब्ध	192 निर्वाचक का नाम : संतोष यदुवंशी पिता का नाम: किसन गृह संख्या : 44 उम्र : 37 लिंग : पुरुष	ALG0240952 फोटो उपलब्ध
193 निर्वाचक का नाम : रविन्द्र पिता का नाम: किसन गृह संख्या : 44 उम्र : 36 लिंग : पुरुष	ALG0240960 फोटो उपलब्ध	194 निर्वाचक का नाम : अनिता पति का नाम: रविन्द्र गृह संख्या : 44 उम्र : 35 लिंग : महिला	ALG0785956 फोटो उपलब्ध	195 निर्वाचक का नाम : बीरवती पति का नाम: संतोष गृह संख्या : 44 उम्र : 35 लिंग : महिला	ALG0639971 फोटो उपलब्ध
196 निर्वाचक का नाम : पुष्पा पति का नाम: मोहनलाल गृह संख्या : 44 उम्र : 34 लिंग : महिला	ALG1050426 फोटो उपलब्ध	197 निर्वाचक का नाम : रामा पिता का नाम: गिरधी गृह संख्या : 44/1 उम्र : 63 लिंग : पुरुष	ALG0099473 फोटो उपलब्ध	198 निर्वाचक का नाम : कृष्णी पति का नाम: रामा गृह संख्या : 44/1 उम्र : 55 लिंग : महिला	ALG1050434 फोटो उपलब्ध
199 निर्वाचक का नाम : पप्पू पिता का नाम: रामा गृह संख्या : 44/1 उम्र : 36 लिंग : पुरुष	ALG0099499 फोटो उपलब्ध	200 निर्वाचक का नाम : विमला पति का नाम: पप्पू गृह संख्या : 44/1 उम्र : 35 लिंग : महिला	ALG0639989 फोटो उपलब्ध	201 निर्वाचक का नाम : सरस्वती पति का नाम: बदारकानाथ गृह संख्या : 44/2 उम्र : 34 लिंग : महिला	ALG1636950 फोटो उपलब्ध
202 निर्वाचक का नाम : अनिता पति का नाम: परसराम गृह संख्या : 45 उम्र : 42 लिंग : महिला	ALG0293035 फोटो उपलब्ध	203 निर्वाचक का नाम : नन्हेंसिंग पिता का नाम: जोगी गृह संख्या : 46 उम्र : 67 लिंग : पुरुष	ALG2155125 फोटो उपलब्ध	204 निर्वाचक का नाम : जयवंती पति का नाम: रुपेश गृह संख्या : 46 उम्र : 33 लिंग : महिला	ALG1698497 फोटो उपलब्ध
205 निर्वाचक का नाम : रूपेश पिता का नाम: नन्हेंसिंग गृह संख्या : 46 उम्र : 29 लिंग : पुरुष	ALG1315613 फोटो उपलब्ध	206 निर्वाचक का नाम : लक्ष्मी पवार पति का नाम: नीलकमल पवार गृह संख्या : 47/1 उम्र : 44 लिंग : महिला	ALG0070565 फोटो उपलब्ध	207 निर्वाचक का नाम : रौनक पवार पिता का नाम: माखन गृह संख्या : 47/1 उम्र : 24 लिंग : पुरुष	ALG2186963 फोटो उपलब्ध
208 निर्वाचक का नाम : ऋषभ पवार पिता का नाम: नीलकमल पवार गृह संख्या : 47/1 उम्र : 19 लिंग : पुरुष	ALG2659449 फोटो उपलब्ध	209 निर्वाचक का नाम : संतोष पिता का नाम: टेटू गृह संख्या : 47/2 उम्र : 36 लिंग : पुरुष	ALG0240978 फोटो उपलब्ध	210 निर्वाचक का नाम : ज्योति पति का नाम: संतोष गृह संख्या : 47/2 उम्र : 32 लिंग : महिला	ALG1315571 फोटो उपलब्ध

# 211 निर्वाचक का नाम : मनोज पवार पिता का नाम: टेदू पवार गृह संख्या : 47/2 उम्र : 32 लिंग : पुरुष	ALG0785964 फोटो उपलब्ध	# 212 निर्वाचक का नाम : रजनी पवार पति का नाम: मनोज पवार गृह संख्या : ४७/२ उम्र : 31 लिंग : महिला	ALG1755669 फोटो उपलब्ध	213 निर्वाचक का नाम : निरंकार पवार पिता का नाम: टेदू गृह संख्या : 47/2 उम्र : 31 लिंग : पुरुष	ALG0861872 फोटो उपलब्ध
214 निर्वाचक का नाम : जयराम पिता का नाम: बाबू गृह संख्या : 47/3 उम्र : 57 लिंग : पुरुष	ALG0099556 फोटो उपलब्ध	215 निर्वाचक का नाम : संदीप पिता का नाम: जयराम गृह संख्या : 47/3 उम्र : 35 लिंग : पुरुष	ALG0240986 फोटो उपलब्ध	216 निर्वाचक का नाम : शैलेश पिता का नाम: जयराम गृह संख्या : 47/3 उम्र : 31 लिंग : पुरुष	ALG0861948 फोटो उपलब्ध
217 निर्वाचक का नाम : निशा पवार पति का नाम: शैलेश पवार गृह संख्या : 47/3 उम्र : 30 लिंग : महिला	ALG2522787 फोटो उपलब्ध	218 निर्वाचक का नाम : वंदना पति का नाम: संदीप गृह संख्या : ४७/३ उम्र : 29 लिंग : महिला	ALG1755636 फोटो उपलब्ध	219 निर्वाचक का नाम : गीता पति का नाम: सुरेश गृह संख्या : 49/1 उम्र : 50 लिंग : महिला	ALG0241018 फोटो उपलब्ध
220 निर्वाचक का नाम : पप्पू पिता का नाम: सुरेश गृह संख्या : 49/1 उम्र : 31 लिंग : पुरुष	ALG0861955 फोटो उपलब्ध	221 निर्वाचक का नाम : दीपा पवार पति का नाम: पप्पू गृह संख्या : 49/1 उम्र : 31 लिंग : महिला	ALG1772540 फोटो उपलब्ध	222 निर्वाचक का नाम : शिवकिशोर पिता का नाम: गोंडिया गृह संख्या : 50 उम्र : 67 लिंग : पुरुष	ALG0099341 फोटो उपलब्ध
223 निर्वाचक का नाम : प्रमिला यदुवंशी पति का नाम: शिवकिशोर गृह संख्या : 50 उम्र : 63 लिंग : महिला	ALG0099580 फोटो उपलब्ध	224 निर्वाचक का नाम : सुशील पिता का नाम: शिवकिशोर गृह संख्या : 50 उम्र : 35 लिंग : पुरुष	ALG1050467 फोटो उपलब्ध	225 निर्वाचक का नाम : वंदना यदुवंशी पति का नाम: सुशिल गृह संख्या : 50 उम्र : 33 लिंग : महिला	ALG1716331 फोटो उपलब्ध
226 निर्वाचक का नाम : तुलाराम पिता का नाम: गेन्दलाल गृह संख्या : 51 उम्र : 66 लिंग : पुरुष	ALG1089838 फोटो उपलब्ध	227 निर्वाचक का नाम : मिश्री ईवने पिता का नाम: तुलाराम गृह संख्या : 51 उम्र : 36 लिंग : पुरुष	ALG1050475 फोटो उपलब्ध	228 निर्वाचक का नाम : इंद्रा इवने पति का नाम: मिश्री इवने गृह संख्या : 51 उम्र : 36 लिंग : महिला	ALG1089986 फोटो उपलब्ध
229 निर्वाचक का नाम : किशोरी पिता का नाम: तुलाराम गृह संख्या : 51 उम्र : 27 लिंग : पुरुष	ALG1637057 फोटो उपलब्ध	230 निर्वाचक का नाम : मोनिका इवने पति का नाम: किशोरी इवने गृह संख्या : 51 उम्र : 25 लिंग : महिला	ALG2400950 फोटो उपलब्ध	231 निर्वाचक का नाम : श्रीराम इवने पिता का नाम: तुलाराम इवने गृह संख्या : 51 उम्र : 25 लिंग : पुरुष	ALG2309169 फोटो उपलब्ध
232 निर्वाचक का नाम : हरिराम पिता का नाम: तुलाराम गृह संख्या : 51 उम्र : 24 लिंग : पुरुष	ALG2250611 फोटो उपलब्ध	233 निर्वाचक का नाम : मयूर बिसन्डे पिता का नाम: महादेव बिसन्डे गृह संख्या : 52 उम्र : 19 लिंग : पुरुष	ALG2709640 फोटो उपलब्ध	234 निर्वाचक का नाम : विनय पवार पिता का नाम: अनिल पवार गृह संख्या : 52/1 उम्र : 34 लिंग : पुरुष	ALG0639997 फोटो उपलब्ध
235 निर्वाचक का नाम : गरिमा पवार पिता का नाम: अनील पवार गृह संख्या : 52/1 उम्र : 30 लिंग : महिला	ALG1334754 फोटो उपलब्ध	236 निर्वाचक का नाम : निकिता पवार पति का नाम: विनय पवार गृह संख्या : 52/1 उम्र : 23 लिंग : महिला	ALG2502672 फोटो उपलब्ध	237 निर्वाचक का नाम : नीरज सूर्यवंशी पिता का नाम: पुनमचंद गृह संख्या : 52/2 उम्र : 47 लिंग : पुरुष	JKL1374099 फोटो उपलब्ध
238 निर्वाचक का नाम : ममता सूर्यवंशी पति का नाम: नीरज सूर्यवंशी गृह संख्या : 52/2 उम्र : 34 लिंग : महिला	ALG1255603 फोटो उपलब्ध	239 निर्वाचक का नाम : मनोज सूर्यवंशी पिता का नाम: इन्दल सूर्यवंशी गृह संख्या : 55/2 उम्र : 40 लिंग : पुरुष	JKL1374453 फोटो उपलब्ध	240 निर्वाचक का नाम : प्रमोद सूर्यवंशी पिता का नाम: इंदल सूर्यवंशी गृह संख्या : 55/2 उम्र : 36 लिंग : पुरुष	ALG2437523 फोटो उपलब्ध

241	ALG1430131	निर्वाचक का नाम : नीलम सूर्यवंशी पति का नाम: मनोज सूर्यवंशी गृह संख्या : 55/2 उम्र : 34 लिंग : महिला	फोटो उपलब्ध	242	ALG2179042	निर्वाचक का नाम : ज्योति सूर्यवंशी पति का नाम: प्रमोद सूर्यवंशी गृह संख्या : 55/2 उम्र : 33 लिंग : महिला	फोटो उपलब्ध	243	ALG2153005	निर्वाचक का नाम : सुशीला सूर्यवंशी पति का नाम: सुनील सूर्यवंशी गृह संख्या : 56/1 उम्र : 52 लिंग : महिला	फोटो उपलब्ध
244	ALG2153021	निर्वाचक का नाम : सुनील सूर्यवंशी पिता का नाम: रामरतन सूर्यवंशी गृह संख्या : 56/1 उम्र : 51 लिंग : पुरुष	फोटो उपलब्ध	245	ALG1405612	निर्वाचक का नाम : चन्द्रकांत सूर्यवंशी पिता का नाम: सुनील सूर्यवंशी गृह संख्या : 56/1 उम्र : 28 लिंग : पुरुष	फोटो उपलब्ध	246	ALG1983337	निर्वाचक का नाम : अभिषेक सूर्यवंशी पिता का नाम: सुनील सूर्यवंशी गृह संख्या : 56/1 उम्र : 24 लिंग : पुरुष	फोटो उपलब्ध
247	ALG1852946	निर्वाचक का नाम : दिव्या सूर्यवंशी पिता का नाम: सुनील सु गृह संख्या : 56/2 उम्र : 25 लिंग : महिला	फोटो उपलब्ध	248	ALG0510578	निर्वाचक का नाम : उषा सूर्यवंशी पति का नाम: भीम सूर्यवंशी गृह संख्या : 59 उम्र : 62 लिंग : महिला	फोटो उपलब्ध	249	ALG2019370	निर्वाचक का नाम : कुसुम पति का नाम: अर्जुन गृह संख्या : 59/1 उम्र : 65 लिंग : महिला	फोटो उपलब्ध
250	ALG0381798	निर्वाचक का नाम : अर्जुन पिता का नाम: मुकुन्द गृह संख्या : 59/1 उम्र : 63 लिंग : पुरुष	फोटो उपलब्ध	251	ALG0861864	निर्वाचक का नाम : अर्चना पिता का नाम: नारायण गृह संख्या : 59/2 उम्र : 31 लिंग : महिला	फोटो उपलब्ध	252	ALG1636828	निर्वाचक का नाम : पंकज सूर्यवंशी पिता का नाम: नारायण गृह संख्या : 59/2 उम्र : 28 लिंग : पुरुष	फोटो उपलब्ध
253	ALG0381806	निर्वाचक का नाम : भीम सूर्यवंशी पिता का नाम: मुकुन्द सूर्यवंशी गृह संख्या : 59/3 उम्र : 63 लिंग : पुरुष	फोटो उपलब्ध	# 254	ALG1355635	निर्वाचक का नाम : राहुल सूर्यवंशी पिता का नाम: भीम सूर्यवंशी गृह संख्या : 59/3 उम्र : 29 लिंग : पुरुष	फोटो उपलब्ध	# 255	ALG2345114	निर्वाचक का नाम : प्रिया सूर्यवंशी पति का नाम: राहुल सूर्यवंशी गृह संख्या : 59/3 उम्र : 24 लिंग : महिला	फोटो उपलब्ध
256	JKL1374511	निर्वाचक का नाम : हरिराम पिता का नाम: झिक्कु गृह संख्या : 60 उम्र : 42 लिंग : पुरुष	फोटो उपलब्ध	257	ALG1050491	निर्वाचक का नाम : गुल्लो पति का नाम: हरिराम गृह संख्या : 60 उम्र : 38 लिंग : महिला	फोटो उपलब्ध	258	ALG1050509	निर्वाचक का नाम : पप्पी पति का नाम: छवीराम गृह संख्या : 60 उम्र : 36 लिंग : महिला	फोटो उपलब्ध
259	ALG0510271	निर्वाचक का नाम : झिक्कु पिता का नाम: बिरजू गृह संख्या : 60/1 उम्र : 77 लिंग : पुरुष	फोटो उपलब्ध	260	ALG0510321	निर्वाचक का नाम : मीरा पति का नाम: झिक्कु गृह संख्या : 60/1 उम्र : 72 लिंग : महिला	फोटो उपलब्ध	261	ALG0510370	निर्वाचक का नाम : पुष्पा यदुवंशी पति का नाम: देवीराम यदुवंशी गृह संख्या : 60/2 उम्र : 49 लिंग : महिला	फोटो उपलब्ध
262	ALG0862029	निर्वाचक का नाम : मोहित पिता का नाम: देवीराम गृह संख्या : 60/2 उम्र : 31 लिंग : पुरुष	फोटो उपलब्ध	263	ALG2250660	निर्वाचक का नाम : लल्ता यदुवंशी पति का नाम: मोहित यदुवंशी गृह संख्या : 60/2 उम्र : 28 लिंग : महिला	फोटो उपलब्ध	264	ALG1460302	निर्वाचक का नाम : करन यदुवंशी पिता का नाम: देवीराम यदुवंशी गृह संख्या : 60/2 उम्र : 28 लिंग : पुरुष	फोटो उपलब्ध
265	ALG2532620	निर्वाचक का नाम : संतोषी यदुवंशी पति का नाम: करण यदुवंशी गृह संख्या : 60/2 उम्र : 26 लिंग : महिला	फोटो उपलब्ध	266	ALG0510396	निर्वाचक का नाम : तुलसीराम पिता का नाम: झिक्कु गृह संख्या : 60/3 उम्र : 47 लिंग : पुरुष	फोटो उपलब्ध	267	JKL0867325	निर्वाचक का नाम : सुकधारा पति का नाम: तुलसी गृह संख्या : 60/3 उम्र : 45 लिंग : महिला	फोटो उपलब्ध
268	ALG1635036	निर्वाचक का नाम : अशोक पिता का नाम: तुलशीराम गृह संख्या : 60/3 उम्र : 26 लिंग : पुरुष	फोटो उपलब्ध	269	ALG1854074	निर्वाचक का नाम : दीपिका यदुवंशी पिता का नाम: तुलशीराम यदुवंशी गृह संख्या : 60/3 उम्र : 25 लिंग : महिला	फोटो उपलब्ध	270	ALG2300416	निर्वाचक का नाम : दीपिका यदुवंशी पति का नाम: अशोक यदुवंशी गृह संख्या : 60/3 उम्र : 24 लिंग : महिला	फोटो उपलब्ध

271	ALG2270783	निर्वाचक का नाम : दीपक पिता का नाम: तुलसीराम गृह संख्या : 60/3 उम्र : 23 लिंग : पुरुष	272	JKL1374560	निर्वाचक का नाम : छबिराम पिता का नाम: झिक्कू गृह संख्या : 60/4 उम्र : 44 लिंग : पुरुष	273	ALG2365187	निर्वाचक का नाम : लिखेन्द्र यदुवंशी पिता का नाम: छबिराम यदुवंशी गृह संख्या : 60/4 उम्र : 22 लिंग : पुरुष
274	ALG2460921	निर्वाचक का नाम : प्रिया यदुवंशी पिता का नाम: छबिराम यदुवंशी गृह संख्या : 60/4 उम्र : 21 लिंग : महिला	275	ALG2152965	निर्वाचक का नाम : रूक्खो पति का नाम: लखन गृह संख्या : 61 उम्र : 58 लिंग : महिला	276	JKL1374586	निर्वाचक का नाम : रघुनाथ यदुवंशी पिता का नाम: झनक यदुवंशी गृह संख्या : 62 उम्र : 40 लिंग : पुरुष
277	ALG0241034	निर्वाचक का नाम : बबली पति का नाम: रघुनाथ गृह संख्या : 62 उम्र : 37 लिंग : महिला	278	ALG0099838	निर्वाचक का नाम : रामनाथ पिता का नाम: सुनेहरी गृह संख्या : 62/1 उम्र : 43 लिंग : पुरुष	279	ALG0157453	निर्वाचक का नाम : ममता यदुवंशी पति का नाम: रामनाथ गृह संख्या : 62/1 उम्र : 43 लिंग : महिला
280	ALG1208412	निर्वाचक का नाम : जयनाथ यदुवंशी पिता का नाम: सुनेरी यदुवंशी गृह संख्या : 62/1 उम्र : 30 लिंग : पुरुष	281	ALG2175917	निर्वाचक का नाम : मेमबती यदुवंशी पति का नाम: जयनाथ यदुवंशी गृह संख्या : 62/1 उम्र : 26 लिंग : महिला	282	ALG0640029	निर्वाचक का नाम : संतोष पिता का नाम: रामपाल गृह संख्या : 62/2 उम्र : 36 लिंग : महिला
283	ALG2185510	निर्वाचक का नाम : सावित्री पति का नाम: संतोष गृह संख्या : 62/2 उम्र : 36 लिंग : महिला	284	ALG2250652	निर्वाचक का नाम : प्रदीप पिता का नाम: रामपाल गृह संख्या : 62/2 उम्र : 29 लिंग : पुरुष	S 285	ALG2476927	निर्वाचक का नाम : करिश्मा यदुवंशी पिता का नाम: दिनेश गृह संख्या : 62/2 उम्र : 22 लिंग : महिला
286	ALG0099325	निर्वाचक का नाम : मनोहरी पिता का नाम: सुखराम गृह संख्या : 63 उम्र : 66 लिंग : पुरुष	287	ALG1208420	निर्वाचक का नाम : हरीनाथ पिता का नाम: मनोहरी गृह संख्या : 63 उम्र : 30 लिंग : पुरुष	288	ALG1430149	निर्वाचक का नाम : गणेश विश्वकर्मा पिता का नाम: मनोहरी गृह संख्या : 63 उम्र : 27 लिंग : पुरुष
289	ALG2474286	निर्वाचक का नाम : अरुण विश्वकर्मा पिता का नाम: जगन विश्वकर्मा गृह संख्या : 63 उम्र : 21 लिंग : पुरुष	290	ALG0099572	निर्वाचक का नाम : चंद्रकला पति का नाम: लखबु गृह संख्या : 64 उम्र : 44 लिंग : महिला	291	ALG2250678	निर्वाचक का नाम : रुखमनी पति का नाम: महेश गृह संख्या : 64 उम्र : 26 लिंग : महिला
292	ALG1860931	निर्वाचक का नाम : महेश यदुवंशी पिता का नाम: लेखराम गृह संख्या : 64 उम्र : 25 लिंग : पुरुष	293	ALG2446151	निर्वाचक का नाम : पूजा उईके पिता का नाम: सुरजलाल उईके गृह संख्या : 66 उम्र : 21 लिंग : महिला	294	ALG2594695	निर्वाचक का नाम : दिलीप उईके पिता का नाम: सुरजलाल उईके गृह संख्या : 66 उम्र : 20 लिंग : पुरुष
295	ALG1208438	निर्वाचक का नाम : बाबूलाल उईके पिता का नाम: सोमलाल उईके गृह संख्या : 67 उम्र : 31 लिंग : पुरुष	296	ALG1755701	निर्वाचक का नाम : रजनी उईके पति का नाम: बाबूलाल उईके गृह संख्या : 6७ उम्र : 29 लिंग : महिला	297	ALG0510529	निर्वाचक का नाम : फूलवती पति का नाम: महेंगु गृह संख्या : 68/1 उम्र : 61 लिंग : महिला
298	ALG1852896	निर्वाचक का नाम : सुनिल उईके पिता का नाम: महेंगु उईके गृह संख्या : 68/1 उम्र : 27 लिंग : पुरुष	299	ALG2360238	निर्वाचक का नाम : रीना उईके पति का नाम: सुनील उईके गृह संख्या : 68/1 उम्र : 26 लिंग : महिला	300	ALG0099846	निर्वाचक का नाम : कलसिया पति का नाम: झनक गृह संख्या : 69/1 उम्र : 66 लिंग : महिला

301	ALG0786038	निर्वाचक का नाम : रामदास पिता का नाम: झनक गृह संख्या : 69/1 उम्र : 37 लिंग : पुरुष	302	ALG0640045	निर्वाचक का नाम : प्रकाश उडके पिता का नाम: झनक उडके गृह संख्या : 69/1 उम्र : 36 लिंग : पुरुष	303	ALG2347334	निर्वाचक का नाम : बसंती उडके पिता का नाम: प्रकाश उडके गृह संख्या : 69/1 उम्र : 30 लिंग : महिला
304	ALG2347367	निर्वाचक का नाम : रविता उडके पति का नाम: रामदास उडके गृह संख्या : 69/1 उम्र : 24 लिंग : महिला	305	ALG1050525	निर्वाचक का नाम : नान्ही धुर्वे पति का नाम: शंकर सिंग गृह संख्या : 72 उम्र : 43 लिंग : महिला	306	ALG0070581	निर्वाचक का नाम : दिनेश धुर्वे पिता का नाम: शंकर सिंग धुर्वे गृह संख्या : 72 उम्र : 36 लिंग : पुरुष
307	ALG2419653	निर्वाचक का नाम : दुर्गा धुर्वे पति का नाम: दिनेश धुर्वे गृह संख्या : 72 उम्र : 23 लिंग : महिला	308	ALG0424978	निर्वाचक का नाम : राजेश पिता का नाम: जियालाल गृह संख्या : 73 उम्र : 36 लिंग : पुरुष	309	ALG1755651	निर्वाचक का नाम : हेमलता पति का नाम: राजेश गृह संख्या : 73 उम्र : 35 लिंग : महिला
310	ALG1050533	निर्वाचक का नाम : राजेश पिता का नाम: धनरू गृह संख्या : 74 उम्र : 38 लिंग : पुरुष	311	ALG1089853	निर्वाचक का नाम : सुशीला पति का नाम: राजेश गृह संख्या : 74 उम्र : 34 लिंग : महिला	312	ALG1050541	निर्वाचक का नाम : शिवजी पिता का नाम: सुखमन गृह संख्या : 75 उम्र : 40 लिंग : पुरुष
313	ALG0786053	निर्वाचक का नाम : सावनी पति का नाम: शिवजी गृह संख्या : 75 उम्र : 36 लिंग : महिला	314	ALG1852995	निर्वाचक का नाम : ममता विश्वकर्मा पति का नाम: गुरुदेव विश्वकर्मा गृह संख्या : 75 उम्र : 35 लिंग : महिला	315	ALG1050558	निर्वाचक का नाम : गुरुदेव विश्वकर्मा पिता का नाम: सुखमन विश्वकर्मा गृह संख्या : 75 उम्र : 35 लिंग : पुरुष
316	ALG0510628	निर्वाचक का नाम : सकरलाल धुर्वे पिता का नाम: भंगी गृह संख्या : 76 उम्र : 53 लिंग : पुरुष	317	JKL0788364	निर्वाचक का नाम : मानवती धुर्वे पति का नाम: सकरलाल गृह संख्या : 76 उम्र : 43 लिंग : महिला	S 318	ALG1848480	निर्वाचक का नाम : सविता पिता का नाम: सकरलाल गृह संख्या : 76 उम्र : 29 लिंग : महिला
319	ALG2476612	निर्वाचक का नाम : कविता धुर्वे पिता का नाम: सकरलाल धुर्वे गृह संख्या : 76 उम्र : 23 लिंग : महिला	320	ALG1832690	निर्वाचक का नाम : कांती उडके पति का नाम: रामदास उडके गृह संख्या : 77 उम्र : 32 लिंग : महिला	321	ALG0861997	निर्वाचक का नाम : रामदास उडके पिता का नाम: जगु उडके गृह संख्या : 77 उम्र : 31 लिंग : पुरुष
322	ALG1050574	निर्वाचक का नाम : सुशीला उडके पति का नाम: गोमा उडके गृह संख्या : 78 उम्र : 49 लिंग : महिला	323	ALG2250587	निर्वाचक का नाम : राकेश उडके पिता का नाम: गोमा उडके गृह संख्या : 78 उम्र : 26 लिंग : पुरुष	324	JKL1374594	निर्वाचक का नाम : जया पति का नाम: गुडदयाल गृह संख्या : 79/1 उम्र : 44 लिंग : महिला
325	ALG2389955	निर्वाचक का नाम : सज्जन यदुवंशी पति का नाम: दीपक गृह संख्या : 79/1 उम्र : 33 लिंग : महिला	326	ALG2272425	निर्वाचक का नाम : दीपक पिता का नाम: गुरुदयाल गृह संख्या : 79/1 उम्र : 25 लिंग : पुरुष	327	ALG2382265	निर्वाचक का नाम : लक्ष्मण यदुवंशी पिता का नाम: गुडदयाल गृह संख्या : 79/1 उम्र : 22 लिंग : पुरुष
328	ALG0510685	निर्वाचक का नाम : इमला बाई यदुवंशी पति का नाम: बबू गृह संख्या : 79/2 उम्र : 62 लिंग : महिला	329	ALG0293050	निर्वाचक का नाम : सुरेश यदुवंशी पिता का नाम: बबू गृह संख्या : 79/2 उम्र : 35 लिंग : पुरुष	330	ALG1315597	निर्वाचक का नाम : महेश पिता का नाम: बबू गृह संख्या : 79/2 उम्र : 29 लिंग : पुरुष

331	ALG2550366	निर्वाचक का नाम : पूजा यदुवंशी पति का नाम: सुरेश यदुवंशी गृह संख्या : 79/2 उम्र : 20 लिंग : महिला	फोटो उपलब्ध	332	ALG1089804	निर्वाचक का नाम : छोटी पति का नाम: लीला गृह संख्या : 80 उम्र : 86 लिंग : महिला	फोटो उपलब्ध	333	ALG1050582	निर्वाचक का नाम : तुलसी यादव पिता का नाम: लीला गृह संख्या : 80 उम्र : 53 लिंग : पुरुष	फोटो उपलब्ध
334	ALG1413756	निर्वाचक का नाम : लवकुश पिता का नाम: तुलसी गृह संख्या : 80 उम्र : 27 लिंग : पुरुष	फोटो उपलब्ध	335	ALG1637016	निर्वाचक का नाम : प्रदीप पिता का नाम: तुलसी गृह संख्या : 80 उम्र : 26 लिंग : पुरुष	फोटो उपलब्ध	# 336	ALG2275113	निर्वाचक का नाम : हेमलता यादव पति का नाम: प्रदीप यादव गृह संख्या : 80 उम्र : 24 लिंग : महिला	फोटो उपलब्ध
337	ALG2272375	निर्वाचक का नाम : लक्ष्मी यदुवंशी पिता का नाम: तुलसीराम गृह संख्या : 80 उम्र : 23 लिंग : महिला	फोटो उपलब्ध	338	ALG2522746	निर्वाचक का नाम : सावित्रि यदुवंशी पति का नाम: नारायण यदुवंशी गृह संख्या : 80/1 उम्र : 56 लिंग : महिला	फोटो उपलब्ध	339	NRA1818038	निर्वाचक का नाम : हेमराज यादव पिता का नाम: नारायण यादव गृह संख्या : 80/2 उम्र : 27 लिंग : पुरुष	फोटो उपलब्ध
340	JKL1116631	निर्वाचक का नाम : राम नारायण यदुवंशी पिता का नाम: जयराम यदुवंशी गृह संख्या : 81 उम्र : 41 लिंग : पुरुष	फोटो उपलब्ध	341	ALG1050590	निर्वाचक का नाम : रुखमणी यदुवंशी पति का नाम: रामनारायण यदुवंशी गृह संख्या : 81 उम्र : 38 लिंग : महिला	फोटो उपलब्ध	342	ALG0425090	निर्वाचक का नाम : ललित पिता का नाम: जयराम गृह संख्या : 81 उम्र : 37 लिंग : पुरुष	फोटो उपलब्ध
343	ALG1090042	निर्वाचक का नाम : प्रमिला पति का नाम: ललित गृह संख्या : 81 उम्र : 35 लिंग : महिला	फोटो उपलब्ध	344	ALG1050608	निर्वाचक का नाम : काशी बाई यदुवंशी पति का नाम: साहबलाल यदुवंशी गृह संख्या : 82 उम्र : 62 लिंग : महिला	फोटो उपलब्ध	345	ALG0510768	निर्वाचक का नाम : दुल्लो यदुवंशी पति का नाम: साहबलाल यदुवंशी गृह संख्या : 83 उम्र : 65 लिंग : महिला	फोटो उपलब्ध
346	JKL1374644	निर्वाचक का नाम : कमलेश यदुवंशी पिता का नाम: साहबलाल यदुवंशी गृह संख्या : 83 उम्र : 41 लिंग : पुरुष	फोटो उपलब्ध	347	ALG0241059	निर्वाचक का नाम : कविता यदुवंशी पति का नाम: कमलेश यदुवंशी गृह संख्या : 83 उम्र : 39 लिंग : महिला	फोटो उपलब्ध	348	ALG1050616	निर्वाचक का नाम : ललित यदुवंशी पिता का नाम: साहबलाल यदुवंशी गृह संख्या : 83 उम्र : 38 लिंग : पुरुष	फोटो उपलब्ध
349	ALG1050624	निर्वाचक का नाम : गुंता यदुवंशी पति का नाम: ललित यदुवंशी गृह संख्या : 83 उम्र : 36 लिंग : महिला	फोटो उपलब्ध	350	ALG2533362	निर्वाचक का नाम : कंचन यदुवंशी पति का नाम: नीलेश यदुवंशी गृह संख्या : 83 उम्र : 28 लिंग : महिला	फोटो उपलब्ध	351	ALG2719227	निर्वाचक का नाम : पूजा यदुवंशी पिता का नाम: ललित यदुवंशी गृह संख्या : 83 उम्र : 18 लिंग : महिला	फोटो उपलब्ध
352	ALG2720688	निर्वाचक का नाम : मुस्कान यदुवंशी पिता का नाम: कमलेश यदुवंशी गृह संख्या : 83 उम्र : 18 लिंग : महिला	फोटो उपलब्ध	353	ALG0099861	निर्वाचक का नाम : दुर्गा सूर्यवंशी पति का नाम: लल्लू प्रसाद गृह संख्या : 84/1 उम्र : 61 लिंग : महिला	फोटो उपलब्ध	354	ALG1050640	निर्वाचक का नाम : रवि कुमार सूर्यवंशी पिता का नाम: लल्लूप्रसाद गृह संख्या : 84/1 उम्र : 37 लिंग : पुरुष	फोटो उपलब्ध
355	ALG1256999	निर्वाचक का नाम : रूची सूर्यवंशी पति का नाम: रवि कुमार सूर्यवंशी गृह संख्या : 84/1 उम्र : 32 लिंग : महिला	फोटो उपलब्ध	356	ALG2193258	निर्वाचक का नाम : सोनिया सिरसाम पति का नाम: अभिनाश सिरसाम गृह संख्या : 84/1 उम्र : 24 लिंग : महिला	फोटो उपलब्ध	357	ALG0640078	निर्वाचक का नाम : रामसखी पवार पति का नाम: किसना पवार गृह संख्या : 85 उम्र : 69 लिंग : महिला	फोटो उपलब्ध
358	ALG1716836	निर्वाचक का नाम : किसना पवार पिता का नाम: गणेश पवार गृह संख्या : 85 उम्र : 65 लिंग : पुरुष	फोटो उपलब्ध	359	JKL1374388	निर्वाचक का नाम : दिलीप पवार पिता का नाम: किसना गृह संख्या : 85 उम्र : 43 लिंग : पुरुष	फोटो उपलब्ध	360	ALG1090067	निर्वाचक का नाम : पूजा पवार पति का नाम: दिलीप पवार गृह संख्या : 85 उम्र : 33 लिंग : महिला	फोटो उपलब्ध

361 निर्वाचक का नाम : देवेन्द्र पवार पिता का नाम: किसना गृह संख्या : 85 उम्र : 32 लिंग : पुरुष	ALG0640086 फोटो उपलब्ध	362 निर्वाचक का नाम : भैयालाल पिता का नाम: लल्लू गृह संख्या : 86 उम्र : 67 लिंग : पुरुष	ALG0293076 फोटो उपलब्ध	363 निर्वाचक का नाम : सुशीला पति का नाम: भैयालाल गृह संख्या : 86 उम्र : 65 लिंग : महिला	ALG0293084 फोटो उपलब्ध
364 निर्वाचक का नाम : अभिनाश सिरसाम पिता का नाम: भैयालाल सिरसाम गृह संख्या : 86 उम्र : 28 लिंग : पुरुष	ALG2193191 फोटो उपलब्ध	365 निर्वाचक का नाम : बिरजू पिता का नाम: गंजू गृह संख्या : 87 उम्र : 59 लिंग : पुरुष	ALG0862003 फोटो उपलब्ध	366 निर्वाचक का नाम : सुईया धुर्वे पति का नाम: बिरजू धुर्वे गृह संख्या : 87 उम्र : 48 लिंग : महिला	JKL0784926 फोटो उपलब्ध
367 निर्वाचक का नाम : रसीला धुर्वे पिता का नाम: बिरजू धुर्वे गृह संख्या : 87 उम्र : 19 लिंग : महिला	ALG2690089 फोटो उपलब्ध	368 निर्वाचक का नाम : योगेश यदुवंशी पिता का नाम: पप्पू यदुवंशी गृह संख्या : 106 उम्र : 18 लिंग : पुरुष	ALG2708857 फोटो उपलब्ध	369 निर्वाचक का नाम : पूजा सूरजे पति का नाम: अशोक कुमार सूरजे गृह संख्या : 156 उम्र : 32 लिंग : महिला	ALG2586006 फोटो उपलब्ध
370 निर्वाचक का नाम : वैशाली पिता का नाम: ओमकार गृह संख्या : 321 उम्र : 23 लिंग : महिला	ALG2272433 फोटो उपलब्ध	371 निर्वाचक का नाम : प्रेमवती पति का नाम: शिवजी गृह संख्या : 41/1 उम्र : 38 लिंग : महिला	ALG0240929 फोटो उपलब्ध	372 निर्वाचक का नाम : रामाधार पिता का नाम: रोन्या गृह संख्या : 25 उम्र : 83 लिंग : पुरुष	ALG2019347 फोटो उपलब्ध
373 निर्वाचक का नाम : भंगी पिता का नाम: गरीबा गृह संख्या : 45 उम्र : 83 लिंग : पुरुष	ALG2155109 फोटो उपलब्ध	374 निर्वाचक का नाम : कला पति का नाम: शंकर गृह संख्या : 55/1 उम्र : 83 लिंग : महिला	ALG2235380 फोटो उपलब्ध	375 निर्वाचक का नाम : कलाबाई पति का नाम: भंगी गृह संख्या : 19 उम्र : 82 लिंग : महिला	ALG2166247 फोटो उपलब्ध
376 निर्वाचक का नाम : नान्ही पति का नाम: झनक गृह संख्या : 62/2 उम्र : 79 लिंग : महिला	ALG2152924 फोटो उपलब्ध	377 निर्वाचक का नाम : नान्ही पति का नाम: सुखराम गृह संख्या : 10 उम्र : 75 लिंग : महिला	ALG2161941 फोटो उपलब्ध	378 निर्वाचक का नाम : शिवप्रसाद पिता का नाम: अमीलाल गृह संख्या : 35 उम्र : 75 लिंग : पुरुष	ALG2012581 फोटो उपलब्ध
379 निर्वाचक का नाम : सुनेरी पिता का नाम: रतन गृह संख्या : 62/1 उम्र : 69 लिंग : पुरुष	ALG2020675 फोटो उपलब्ध	380 निर्वाचक का नाम : शिवकिशोर सूर्यवंशी पिता का नाम: लखनलाल सूर्यवंशी गृह संख्या : 54/2 उम्र : 69 लिंग : पुरुष	ALG2235398 फोटो उपलब्ध	381 निर्वाचक का नाम : लक्ष्मी पति का नाम: बलराम गृह संख्या : 19 उम्र : 68 लिंग : महिला	ALG2235430 फोटो उपलब्ध
382 निर्वाचक का नाम : जयराम यदुवंशी पिता का नाम: लिला यदुवंशी गृह संख्या : 81 उम्र : 68 लिंग : पुरुष	ALG2235083 फोटो उपलब्ध	383 निर्वाचक का नाम : मुन्शी पिता का नाम: रामू गृह संख्या : 15 उम्र : 67 लिंग : पुरुष	ALG2022424 फोटो उपलब्ध	384 निर्वाचक का नाम : कलसिया पति का नाम: धनसुं गृह संख्या : 74 उम्र : 67 लिंग : महिला	ALG2020709 फोटो उपलब्ध
385 निर्वाचक का नाम : देवकी पति का नाम: रामप्रसाद गृह संख्या : 31 उम्र : 67 लिंग : महिला	JKL0789891 फोटो उपलब्ध	386 निर्वाचक का नाम : मन्नू पिता का नाम: रामू गृह संख्या : 12 उम्र : 67 लिंग : पुरुष	ALG2012557 फोटो उपलब्ध	387 निर्वाचक का नाम : हरिप्रसाद पिता का नाम: रामा गृह संख्या : 27 उम्र : 67 लिंग : पुरुष	ALG2235695 फोटो उपलब्ध
388 निर्वाचक का नाम : गन्नो पति का नाम: पंचम गृह संख्या : 23 उम्र : 66 लिंग : महिला	ALG2166312 फोटो उपलब्ध	389 निर्वाचक का नाम : घनश्याम यदुवंशी पिता का नाम: भंगी गृह संख्या : 19 उम्र : 66 लिंग : पुरुष	ALG2019321 फोटो उपलब्ध	390 निर्वाचक का नाम : जीयालाल बेले पिता का नाम: राधेलाल गृह संख्या : 73 उम्र : 66 लिंग : पुरुष	ALG2152742 फोटो उपलब्ध

391	ALG2168284	निर्वाचक का नाम : गुज्जू सिरसाम पिता का नाम: दशर्या गृह संख्या : 14 उम्र : 66 लिंग : पुरुष	392	ALG2235448	निर्वाचक का नाम : किसनु पिता का नाम: इमरत गृह संख्या : 40 उम्र : 65 लिंग : पुरुष	393	ALG2244580	निर्वाचक का नाम : राजकुमारी सूर्यवंशी पिता का नाम: शिवकिशोर गृह संख्या : 54/2 उम्र : 65 लिंग : महिला
394	ALG2161867	निर्वाचक का नाम : भस्कु लाल सिरसाम पिता का नाम: फन्दीलाल गृह संख्या : 8 उम्र : 65 लिंग : पुरुष	395	ALG2244788	निर्वाचक का नाम : दसरी सिरसाम पति का नाम: गुज्जू गृह संख्या : 14 उम्र : 65 लिंग : महिला	S 396	ALG2235497	निर्वाचक का नाम : शारदा पति का नाम: पूनमचन्द गृह संख्या : 52/2 उम्र : 64 लिंग : महिला
397	JKL1374578	निर्वाचक का नाम : कस्तुरी पति का नाम: सुनेरी गृह संख्या : 62/1 उम्र : 64 लिंग : महिला	398	ALG2021376	निर्वाचक का नाम : बीरमावती पति का नाम: मुन्शी गृह संख्या : 15 उम्र : 63 लिंग : महिला	399	ALG2012607	निर्वाचक का नाम : परमिला पति का नाम: नन्हेसिंग गृह संख्या : 46 उम्र : 63 लिंग : महिला
400	ALG2153070	निर्वाचक का नाम : इन्दल पिता का नाम: शंकर गृह संख्या : 55/2 उम्र : 63 लिंग : पुरुष	401	ALG2235703	निर्वाचक का नाम : महेंगु पिता का नाम: रतन गृह संख्या : 68/1 उम्र : 63 लिंग : पुरुष	402	ALG2235166	निर्वाचक का नाम : पुरभा पति का नाम: जयराम गृह संख्या : 81 उम्र : 63 लिंग : महिला
403	ALG2223469	निर्वाचक का नाम : शांती पति का नाम: किसनू गृह संख्या : 40 उम्र : 62 लिंग : महिला	404	ALG2157238	निर्वाचक का नाम : रामबती पति का नाम: मनोहरी गृह संख्या : 63 उम्र : 62 लिंग : महिला	405	ALG2020717	निर्वाचक का नाम : जागू पिता का नाम: बिरजू गृह संख्या : 77 उम्र : 62 लिंग : पुरुष
406	ALG2153187	निर्वाचक का नाम : टेदू पिता का नाम: बाबू गृह संख्या : 47/2 उम्र : 61 लिंग : पुरुष	407	ALG2012631	निर्वाचक का नाम : कृष्णी पति का नाम: तुलाराम गृह संख्या : 51 उम्र : 61 लिंग : महिला	408	ALG2235117	निर्वाचक का नाम : बबु यदुवंशी पिता का नाम: दिना यदुवंशी गृह संख्या : 79/2 उम्र : 61 लिंग : पुरुष
409	ALG2020394	निर्वाचक का नाम : शिवराम पिता का नाम: बबू गृह संख्या : 29 उम्र : 60 लिंग : पुरुष	410	ALG2235364	निर्वाचक का नाम : सरोज पति का नाम: इन्दल गृह संख्या : 55/2 उम्र : 60 लिंग : महिला	411	JKL0789438	निर्वाचक का नाम : इमल पति का नाम: सुखमन गृह संख्या : 75 उम्र : 60 लिंग : महिला
412	ALG2020725	निर्वाचक का नाम : साहबलाल पिता का नाम: अम्मर गृह संख्या : 82 उम्र : 60 लिंग : पुरुष	413	ALG2020386	निर्वाचक का नाम : माया पति का नाम: घनश्याम गृह संख्या : 19 उम्र : 59 लिंग : महिला	414	ALG2235489	निर्वाचक का नाम : जयवन्ती पति का नाम: दशरथ गृह संख्या : 41 उम्र : 59 लिंग : महिला
415	ALG2152700	निर्वाचक का नाम : शिवकली पति का नाम: जीयालाल गृह संख्या : 73 उम्र : 59 लिंग : महिला	416	ALG2012565	निर्वाचक का नाम : कलसी पंदराम पति का नाम: मरू गृह संख्या : 12 उम्र : 59 लिंग : महिला	417	ALG2153161	निर्वाचक का नाम : ममता पति का नाम: टेदू गृह संख्या : 47/2 उम्र : 58 लिंग : महिला
418	ALG2021384	निर्वाचक का नाम : जगोती पति का नाम: जागू गृह संख्या : 77 उम्र : 58 लिंग : महिला	419	ALG2012615	निर्वाचक का नाम : इन्द्रा पिता का नाम: लक्ष्मण गृह संख्या : 49 उम्र : 57 लिंग : महिला	420	ALG2157220	निर्वाचक का नाम : नारायण पिता का नाम: मुकुन्द गृह संख्या : 59/2 उम्र : 57 लिंग : पुरुष

421	ALG2019362	निर्वाचक का नाम : शांता पति का नाम: शिवराम गृह संख्या : 29 उम्र : 56 लिंग : महिला	फोटो उपलब्ध	422	ALG2153146	निर्वाचक का नाम : सन्तोषी पति का नाम: जयराम गृह संख्या : 47/3 उम्र : 56 लिंग : महिला	फोटो उपलब्ध	423	ALG2235315	निर्वाचक का नाम : रामपाल पिता का नाम: इनक गृह संख्या : 62/2 उम्र : 56 लिंग : पुरुष	फोटो उपलब्ध
424	ALG2012649	निर्वाचक का नाम : अनिल पवार पिता का नाम: गेन्दु पवार गृह संख्या : 52/1 उम्र : 56 लिंग : पुरुष	फोटो उपलब्ध	425	ALG2012656	निर्वाचक का नाम : सरस्वती पति का नाम: अनिल गृह संख्या : 52/1 उम्र : 56 लिंग : महिला	फोटो उपलब्ध	426	JKL0787101	निर्वाचक का नाम : नीलम पति का नाम: नारायण गृह संख्या : 59/2 उम्र : 55 लिंग : महिला	फोटो उपलब्ध
427	ALG2152775	निर्वाचक का नाम : शंकर सिंग पिता का नाम: सोमजी गृह संख्या : 72 उम्र : 55 लिंग : पुरुष	फोटो उपलब्ध	428	ALG2012623	निर्वाचक का नाम : सुरेश पिता का नाम: लक्ष्मण गृह संख्या : 49 उम्र : 53 लिंग : पुरुष	फोटो उपलब्ध	429	ALG2155216	निर्वाचक का नाम : नीलकमल पवार पिता का नाम: बाबूलाल पवार गृह संख्या : 47/1 उम्र : 53 लिंग : पुरुष	फोटो उपलब्ध
430	ALG2152601	निर्वाचक का नाम : गोमा उईके पिता का नाम: रतन उईके गृह संख्या : 78 उम्र : 53 लिंग : पुरुष	फोटो उपलब्ध	431	ALG2012573	निर्वाचक का नाम : मीना पति का नाम: राममोहन गृह संख्या : 11/2 उम्र : 52 लिंग : महिला	फोटो उपलब्ध	432	ALG2020683	निर्वाचक का नाम : रेवती पति का नाम: रामपाल गृह संख्या : 62/2 उम्र : 51 लिंग : महिला	फोटो उपलब्ध
433	ALG2155257	निर्वाचक का नाम : कुसुम पवार पति का नाम: माखनलाल पवार गृह संख्या : 47/1 उम्र : 49 लिंग : महिला	फोटो उपलब्ध	434	ALG2020667	निर्वाचक का नाम : रूपलाल सूरजे पिता का नाम: कुंवरलाल गृह संख्या : 30 उम्र : 49 लिंग : पुरुष	फोटो उपलब्ध	435	JKL0867358	निर्वाचक का नाम : शती पति का नाम: तुलसी गृह संख्या : 80 उम्र : 48 लिंग : महिला	फोटो उपलब्ध
436	ALG2152635	निर्वाचक का नाम : गुडदयाल यदुवंशी पिता का नाम: दीना गृह संख्या : 79/1 उम्र : 48 लिंग : पुरुष	फोटो उपलब्ध	437	ALG2020691	निर्वाचक का नाम : सुरजलाल पिता का नाम: हीरालाल गृह संख्या : 66 उम्र : 46 लिंग : पुरुष	फोटो उपलब्ध	438	JKL0867408	निर्वाचक का नाम : ओमकार यदुवंशी पिता का नाम: साहबलाल यदुवंशी गृह संख्या : 20 उम्र : 45 लिंग : पुरुष	फोटो उपलब्ध
439	JKL0786822	निर्वाचक का नाम : परमिला उईके पति का नाम: सूरजलाल उईके गृह संख्या : 66 उम्र : 45 लिंग : महिला	फोटो उपलब्ध	440	JKL0790261	निर्वाचक का नाम : जगन पिता का नाम: मनोहरी गृह संख्या : 63 उम्र : 44 लिंग : पुरुष	फोटो उपलब्ध	441	JKL0790279	निर्वाचक का नाम : राजाराम यदुवंशी पिता का नाम: साहबलाल यदुवंशी गृह संख्या : 20 उम्र : 43 लिंग : पुरुष	फोटो उपलब्ध
442	JKL1374339	निर्वाचक का नाम : राजकुमार पिता का नाम: शिवराम गृह संख्या : 29 उम्र : 40 लिंग : पुरुष	फोटो उपलब्ध	443	JKL1374263	निर्वाचक का नाम : सुमरू पिता का नाम: कुंवर गृह संख्या : 22 उम्र : 39 लिंग : पुरुष	फोटो उपलब्ध				

444	1	ALG2735686
निर्वाचक का नाम : नरेश धुर्वे पिता का नाम: सकरलाल धुर्वे गृह संख्या : 76 उम्र : 18 लिंग : पुरुष		
फोटो उपलब्ध		

445	1	ALG2737096
निर्वाचक का नाम : सहदेव यदुवंशी पिता का नाम: राजाराम यदुवंशी गृह संख्या : 20 उम्र : 19 लिंग : पुरुष		
फोटो उपलब्ध		

446	1	ALG2747764
निर्वाचक का नाम : बबिता धुर्वे पिता का नाम: सकरलाल धुर्वे गृह संख्या : 76 उम्र : 18 लिंग : महिला		
फोटो उपलब्ध		

447	1	ALG2476927
निर्वाचक का नाम : करिश्मा यदुवंशी पिता का नाम: दिनेश गृह संख्या : 62/2 उम्र : 22 लिंग : महिला		
फोटो उपलब्ध		

निर्वाचकों का विवरण :							
A) मतदाताओं की संख्या :							
		नामावली का प्रकार	निर्वाचक नामावली की पहचान :	मतदाताओं की संख्या :			
				पुरुष	महिला	तृतीय लिंग	कुल
I	मूल	मूल नामावली	विशेष गहन पुनरीक्षण 2026 की मूल नामावली एवं समस्त अनुपूरकों को एकीकृत कर	215	228	0	443
II	घटक I - परिवर्धन सूची	पूरक 1	विशेष गहन पुनरीक्षण - 2026	2	2	0	4
III	घटक II - विलोपन सूची	पूरक 1	विशेष गहन पुनरीक्षण - 2026	0	3	0	3
IV	लिंग में संशोधन के कारण अंतर			0	0	0	0
पुनरीक्षण के बाद इस नामावली में शुद्ध निर्वाचक (I+II-III+IV)				217	227	0	444
B) संशोधनों की संख्या :							
नामावली का प्रकार		निर्वाचक नामावली की पहचान :		संशोधनों की संख्या :			
पूरक 1		विशेष गहन पुनरीक्षण - 2026		14			

निर्वाचक रजिस्ट्रीकरण अधिकारी द्वारा जारी

E-मृत्यु , S-स्थानांतरित, R-दोहरी प्रविष्टि, M-लापता , Q-अहर्ता नहीं