

निर्वाचक नामावली 2026 S12 मध्य प्रदेश

विधान सभा क्षेत्र की संख्या, नाम व आरक्षण स्थिति : 130 - आमला (अ.जा.)	भाग संख्या : : 288
---	--------------------

संसदीय निर्वाचन क्षेत्र की संख्या, नाम व आरक्षण स्थिति, जिसमें विधान सभा निर्वाचन क्षेत्र स्थित है : 29 - बैतूल (अ.ज.जा.)

1. पुनरीक्षण का विवरण	
पुनरीक्षण का वर्ष : 2026 अर्हता तिथि : 01-01-2026 पुनरीक्षण का स्वरूप : विशेष गहन पुनरीक्षण 2026 प्रकाशन की तिथि : 21-02-2026	निर्वाचक नामावली की पहचान : विशेष गहन पुनरीक्षण 2026 की मूल नामावली एवं समस्त अनुपूरकों को एकीकृत कर

2. भाग व मतदान क्षेत्र का विवरण :																	
भाग में आने वाले अनुभागों की संख्या और नाम :																	
1-बलढाना 2-खेड़ावाड़ा	<table border="1" style="width: 100%; border-collapse: collapse;"> <tr> <td>मुख्य शहर / मुख्य ग्राम</td> <td>: बलढाना</td> </tr> <tr> <td>वार्ड</td> <td>:</td> </tr> <tr> <td>पोस्ट ऑफिस</td> <td>: गुबरेल शाखा डाकघर</td> </tr> <tr> <td>पुलिस थाना</td> <td>: बोरदेही</td> </tr> <tr> <td>स्थानीय संस्था</td> <td>: बिसखान</td> </tr> <tr> <td>ब्लॉक</td> <td>: आमला</td> </tr> <tr> <td>जिला</td> <td>: बैतूल</td> </tr> <tr> <td>पिन कोड</td> <td>: 460663</td> </tr> </table>	मुख्य शहर / मुख्य ग्राम	: बलढाना	वार्ड	:	पोस्ट ऑफिस	: गुबरेल शाखा डाकघर	पुलिस थाना	: बोरदेही	स्थानीय संस्था	: बिसखान	ब्लॉक	: आमला	जिला	: बैतूल	पिन कोड	: 460663
मुख्य शहर / मुख्य ग्राम	: बलढाना																
वार्ड	:																
पोस्ट ऑफिस	: गुबरेल शाखा डाकघर																
पुलिस थाना	: बोरदेही																
स्थानीय संस्था	: बिसखान																
ब्लॉक	: आमला																
जिला	: बैतूल																
पिन कोड	: 460663																

3. मतदान केंद्र का विवरण		
मतदान केंद्र की संख्या व नाम :	मतदान केन्द्र की विशेष हैसियत (पुरुष/महिला/सामान्य) :	सामान्य
288 - बलढाना	इस मतदान क्षेत्र के सहायक (ऑक्जिलियरी) मतदान केन्द्रों की संख्या :	0
मतदान केंद्र का भवन व पता : शासकीय प्राथमिक शाला भवन अतिरिक्त कक्ष बलढाना, बलढाना		

4. मतदाताओं की संख्या :					
आरंभिक क्रम संख्या	अंतिम क्रम संख्या	मतदाताओं की संख्या			
		पुरुष	महिला	तृतीय लिंग	कुल
1	397	205	192	0	397

निर्वाचक रजिस्ट्रीकरण अधिकारी द्वारा जारी

Nazri Naksha



Google Map View



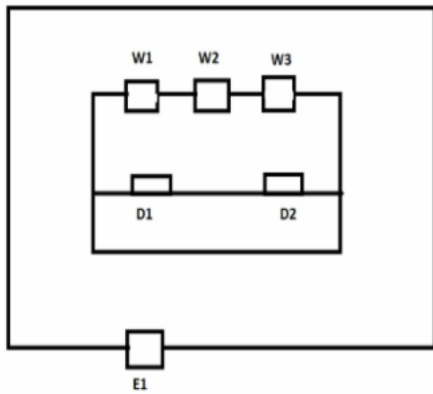
Polling Station Building Front View



मतदान केंद्र के सामने का फ़ोटो



Cad View



Key MAP View



1	MWY0904466	निर्वाचक का नाम : हिराजी पिता का नाम: मानक गृह संख्या : 1 उम्र : 68 लिंग : पुरुष	2	MWY0903831	निर्वाचक का नाम : माहो पिता का नाम: हिराजी गृह संख्या : 1 उम्र : 61 लिंग : महिला	3	MWY0904227	निर्वाचक का नाम : रनिता पिता का नाम: हिराजी गृह संख्या : 1 उम्र : 40 लिंग : महिला
4	ALG1254085	निर्वाचक का नाम : रविन्द्र पिता का नाम: हिराजी गृह संख्या : 01 उम्र : 37 लिंग : पुरुष	5	ALG1247840	निर्वाचक का नाम : मेधा पिता का नाम: रवीन्द्र गृह संख्या : 01 उम्र : 33 लिंग : महिला	6	ALG2502268	निर्वाचक का नाम : संगीता धुर्वे पिता का नाम: लक्ष्मण धुर्वे गृह संख्या : 1 उम्र : 31 लिंग : महिला
7	ALG2191179	निर्वाचक का नाम : मनक पिता का नाम: सुरतु गृह संख्या : 2/1 उम्र : 62 लिंग : पुरुष	8	ALG2075919	निर्वाचक का नाम : सज्जो पिता का नाम: मनक गृह संख्या : 2/1 उम्र : 54 लिंग : महिला	9	ALG1724749	निर्वाचक का नाम : रमेश इवनाती पिता का नाम: मनक इवनाती गृह संख्या : 2/1 उम्र : 36 लिंग : पुरुष
10	ALG1254093	निर्वाचक का नाम : रविता इवनाती पिता का नाम: देवीलाल इवनाती गृह संख्या : 2/1 उम्र : 31 लिंग : महिला	11	ALG1102078	निर्वाचक का नाम : मंती इवनाती पिता का नाम: रमेश इवनाती गृह संख्या : 2/1 उम्र : 31 लिंग : महिला	12	ALG1724715	निर्वाचक का नाम : देवीलाल इवनाती पिता का नाम: मनक इवनाती गृह संख्या : 2/1 उम्र : 29 लिंग : पुरुष
13	ALG2685386	निर्वाचक का नाम : रोहित पिता का नाम: मनक गृह संख्या : 2/1 उम्र : 19 लिंग : पुरुष	14	ALG2062784	निर्वाचक का नाम : झनक पिता का नाम: सुरतु गृह संख्या : 2/2 उम्र : 68 लिंग : पुरुष	15	MWY0904995	निर्वाचक का नाम : महाडू पिता का नाम: झनक गृह संख्या : 2/2 उम्र : 40 लिंग : पुरुष
# 16	ALG0389981	निर्वाचक का नाम : चन्द्रा पिता का नाम: महाडू गृह संख्या : 2/2 उम्र : 39 लिंग : महिला	17	ALG0796946	निर्वाचक का नाम : समरसिंग पिता का नाम: झनक गृह संख्या : 2/2 उम्र : 33 लिंग : पुरुष	18	ALG1321272	निर्वाचक का नाम : कविता पिता का नाम: झनक गृह संख्या : 2/2 उम्र : 30 लिंग : महिला
19	ALG1586890	निर्वाचक का नाम : तुलसीराम पिता का नाम: झनक गृह संख्या : 2/2 उम्र : 27 लिंग : पुरुष	20	ALG2685808	निर्वाचक का नाम : रवीना पिता का नाम: महाडू गृह संख्या : 2/2 उम्र : 19 लिंग : महिला	21	ALG2062750	निर्वाचक का नाम : भस्कु पिता का नाम: पिरतु गृह संख्या : 3 उम्र : 78 लिंग : पुरुष
22	ALG0136119	निर्वाचक का नाम : धनसु पिता का नाम: भस्कु गृह संख्या : 3 उम्र : 39 लिंग : पुरुष	23	ALG0415471	निर्वाचक का नाम : राजवंती पिता का नाम: धनसु गृह संख्या : 3 उम्र : 37 लिंग : महिला	24	ALG0885277	निर्वाचक का नाम : संगिता पिता का नाम: शिवपाल गृह संख्या : 3 उम्र : 35 लिंग : महिला
25	ALG0415489	निर्वाचक का नाम : शिवपाल पिता का नाम: भस्कु गृह संख्या : 3 उम्र : 34 लिंग : पुरुष	26	ALG1102086	निर्वाचक का नाम : उर्मिला पिता का नाम: हेमराज गृह संख्या : 3/1 उम्र : 43 लिंग : महिला	27	ALG2623189	निर्वाचक का नाम : सुनंदा उईके पिता का नाम: हेमराज गृह संख्या : 03/1 उम्र : 22 लिंग : महिला
28	MWY0903690	निर्वाचक का नाम : मान्ता पिता का नाम: भिकारी गृह संख्या : 4 उम्र : 53 लिंग : महिला	29	ALG2238673	निर्वाचक का नाम : भिखारीलाल पिता का नाम: होरीलाल गृह संख्या : 4 उम्र : 47 लिंग : पुरुष	30	ALG1919935	निर्वाचक का नाम : भूपेंद्र पिता का नाम: भिकारी गृह संख्या : 4 उम्र : 25 लिंग : पुरुष

31 निर्वाचक का नाम : निलेश पिता का नाम: भिखारीलाल गृह संख्या : 4 उम्र : 24 लिंग : पुरुष	ALG2285856 फोटो उपलब्ध	32 निर्वाचक का नाम : पुरभा पति का नाम: बाजरी गृह संख्या : 5 उम्र : 65 लिंग : महिला	ALG2062735 फोटो उपलब्ध	33 निर्वाचक का नाम : रविदास आरसे पिता का नाम: बाजारी गृह संख्या : 05 उम्र : 29 लिंग : पुरुष	ALG1321280 फोटो उपलब्ध
34 निर्वाचक का नाम : बाजीलाल पिता का नाम: झुनकु गृह संख्या : 6 उम्र : 65 लिंग : पुरुष	ALG2075893 फोटो उपलब्ध	35 निर्वाचक का नाम : रेसो पति का नाम: बाजीलाल गृह संख्या : 6 उम्र : 59 लिंग : महिला	ALG2075869 फोटो उपलब्ध	36 निर्वाचक का नाम : घंसू आरसे पिता का नाम: बाजीलाल आरसे गृह संख्या : 6 उम्र : 39 लिंग : पुरुष	ALG1212893 फोटो उपलब्ध
37 निर्वाचक का नाम : रविन्द्र पिता का नाम: बाजीलाल गृह संख्या : 6 उम्र : 33 लिंग : पुरुष	ALG0648998 फोटो उपलब्ध	38 निर्वाचक का नाम : ज्योती आरसे पति का नाम: घनसू आरसे गृह संख्या : 06 उम्र : 29 लिंग : महिला	ALG1586791 फोटो उपलब्ध	39 निर्वाचक का नाम : बबिता पति का नाम: रवींद्र गृह संख्या : 6 उम्र : 28 लिंग : महिला	ALG2115111 फोटो उपलब्ध
40 निर्वाचक का नाम : भवीचंद पिता का नाम: जगना गृह संख्या : 7 उम्र : 68 लिंग : पुरुष	ALG2075851 फोटो उपलब्ध	41 निर्वाचक का नाम : मालती पति का नाम: भवीचंद गृह संख्या : 7 उम्र : 62 लिंग : महिला	ALG2075802 फोटो उपलब्ध	42 निर्वाचक का नाम : उत्तम पिता का नाम: भवीचंद गृह संख्या : 7 उम्र : 43 लिंग : पुरुष	MWY0901140 फोटो उपलब्ध
43 निर्वाचक का नाम : संतोषी पति का नाम: उत्तम गृह संख्या : 07 उम्र : 40 लिंग : महिला	MWY0900688 फोटो उपलब्ध	44 निर्वाचक का नाम : रूक्म आरसे पिता का नाम: भवीचंद आरसे गृह संख्या : 7 उम्र : 40 लिंग : पुरुष	MWY1142694 फोटो उपलब्ध	45 निर्वाचक का नाम : गंगा आरसे पति का नाम: रूक्म आरसे गृह संख्या : 07 उम्र : 32 लिंग : महिला	ALG1254143 फोटो उपलब्ध
46 निर्वाचक का नाम : तनुज आरसे पिता का नाम: उत्तम आरसे गृह संख्या : 07 उम्र : 20 लिंग : पुरुष	ALG2644029 फोटो उपलब्ध	47 निर्वाचक का नाम : सगुन पति का नाम: किसनलाल गृह संख्या : 8 उम्र : 54 लिंग : महिला	ALG2075745 फोटो उपलब्ध	48 निर्वाचक का नाम : सरिता आरसे पति का नाम: लोकनाथ आरसे गृह संख्या : 8 उम्र : 40 लिंग : महिला	ALG2423101 फोटो उपलब्ध
49 निर्वाचक का नाम : लोकनाथ पिता का नाम: किसनलाल गृह संख्या : 8 उम्र : 37 लिंग : पुरुष	MWY1142967 फोटो उपलब्ध	50 निर्वाचक का नाम : योगेश पिता का नाम: किशनलाल गृह संख्या : 8 उम्र : 35 लिंग : पुरुष	ALG0297168 फोटो उपलब्ध	51 निर्वाचक का नाम : मिथलेश पिता का नाम: किशनलाल गृह संख्या : ०८ उम्र : 26 लिंग : पुरुष	ALG1773407 फोटो उपलब्ध
52 निर्वाचक का नाम : बसोड़ी आरसे पिता का नाम: बुध्दु गृह संख्या : 10 उम्र : 68 लिंग : पुरुष	ALG2062867 फोटो उपलब्ध	53 निर्वाचक का नाम : अनिता आरसे पति का नाम: मुकेश आरसे गृह संख्या : 10 उम्र : 44 लिंग : महिला	ALG0649004 फोटो उपलब्ध	54 निर्वाचक का नाम : मुकेश आरसे पिता का नाम: बसोड़ी गृह संख्या : 10 उम्र : 33 लिंग : पुरुष	ALG0649012 फोटो उपलब्ध
55 निर्वाचक का नाम : मन्तलाल पिता का नाम: जुर्गु गृह संख्या : 11/1 उम्र : 41 लिंग : पुरुष	ALG1102177 फोटो उपलब्ध	56 निर्वाचक का नाम : सरिता पति का नाम: मन्तलाल गृह संख्या : 11/1 उम्र : 40 लिंग : महिला	ALG1102094 फोटो उपलब्ध	57 निर्वाचक का नाम : झमको पति का नाम: भंगी गृह संख्या : 11/2 उम्र : 52 लिंग : महिला	ALG2238368 फोटो उपलब्ध
58 निर्वाचक का नाम : सुखनलाल पिता का नाम: भंगी गृह संख्या : 11/2 उम्र : 32 लिंग : पुरुष	ALG0649020 फोटो उपलब्ध	59 निर्वाचक का नाम : गीता उईके पति का नाम: सुखचंद उईके गृह संख्या : 11/2 उम्र : 27 लिंग : महिला	ALG1772532 फोटो उपलब्ध	60 निर्वाचक का नाम : सविता पति का नाम: सुखनलाल गृह संख्या : 11/2 उम्र : 25 लिंग : महिला	ALG1919836 फोटो उपलब्ध

61	ALG1910660	निर्वाचक का नाम : सुखचंद उईके पिता का नाम: बहादर उईके गृह संख्या : 11/2 उम्र : 25 लिंग : पुरुष	फोटो उपलब्ध	62	ALG2062834	निर्वाचक का नाम : जंतलाल पिता का नाम: झर्री गृह संख्या : 12 उम्र : 51 लिंग : पुरुष	फोटो उपलब्ध	63	MWY0901728	निर्वाचक का नाम : शीलमंति पति का नाम: जंतलाल गृह संख्या : 12 उम्र : 46 लिंग : महिला	फोटो उपलब्ध
64	MWY0903682	निर्वाचक का नाम : सुनिता पति का नाम: जंतलाल गृह संख्या : 12 उम्र : 45 लिंग : महिला	फोटो उपलब्ध	65	ALG0146241	निर्वाचक का नाम : सन्नो पति का नाम: सुल्की राम गृह संख्या : 12 उम्र : 41 लिंग : महिला	फोटो उपलब्ध	66	ALG2176287	निर्वाचक का नाम : संतोष पिता का नाम: जन्तलाल गृह संख्या : 12 उम्र : 24 लिंग : पुरुष	फोटो उपलब्ध
67	ALG2347805	निर्वाचक का नाम : सुभाष पिता का नाम: जन्तलाल गृह संख्या : 12 उम्र : 23 लिंग : पुरुष	फोटो उपलब्ध	68	ALG2368256	निर्वाचक का नाम : अशोक पिता का नाम: जंतलाल गृह संख्या : 12 उम्र : 22 लिंग : पुरुष	फोटो उपलब्ध	69	ALG2368272	निर्वाचक का नाम : सविता उईके पिता का नाम: सुल्कीराम उईके गृह संख्या : 12 उम्र : 22 लिंग : महिला	फोटो उपलब्ध
70	ALG2674737	निर्वाचक का नाम : सरस्वती पिता का नाम: जन्तलाल गृह संख्या : 12 उम्र : 19 लिंग : महिला	फोटो उपलब्ध	71	ALG1808864	निर्वाचक का नाम : सुनील पिता का नाम: सनकलाल गृह संख्या : 12/1 उम्र : 33 लिंग : पुरुष	फोटो उपलब्ध	72	ALG1808856	निर्वाचक का नाम : श्यामवती पति का नाम: सुनिल गृह संख्या : 12/1 उम्र : 29 लिंग : महिला	फोटो उपलब्ध
73	ALG2062826	निर्वाचक का नाम : पीतम पिता का नाम: परसु गृह संख्या : 14 उम्र : 56 लिंग : पुरुष	फोटो उपलब्ध	74	ALG2062818	निर्वाचक का नाम : झनकी पति का नाम: पीतम गृह संख्या : 14 उम्र : 50 लिंग : महिला	फोटो उपलब्ध	75	ALG1102359	निर्वाचक का नाम : गीता धुर्वे पति का नाम: बस्तुलाल धुर्वे गृह संख्या : 14 उम्र : 35 लिंग : महिला	फोटो उपलब्ध
76	ALG0649038	निर्वाचक का नाम : बस्तुलाल धुर्वे पिता का नाम: पितम गृह संख्या : 14 उम्र : 33 लिंग : पुरुष	फोटो उपलब्ध	77	ALG1771930	निर्वाचक का नाम : बिसनलाल पिता का नाम: पितम गृह संख्या : 14 उम्र : 28 लिंग : पुरुष	फोटो उपलब्ध	78	ALG2544542	निर्वाचक का नाम : शर्मिला धुर्वे पति का नाम: बिसनलाल धुर्वे गृह संख्या : 14 उम्र : 23 लिंग : महिला	फोटो उपलब्ध
79	ALG2475127	निर्वाचक का नाम : रजनलाल पिता का नाम: पीतम गृह संख्या : 14 उम्र : 21 लिंग : पुरुष	फोटो उपलब्ध	80	ALG0246454	निर्वाचक का नाम : झुनि पति का नाम: मकडन गृह संख्या : 15 उम्र : 78 लिंग : महिला	फोटो उपलब्ध	81	ALG0246462	निर्वाचक का नाम : सनकलाल कुसराम पिता का नाम: मकडन कुसराम गृह संख्या : 15 उम्र : 48 लिंग : पुरुष	फोटो उपलब्ध
82	ALG0246470	निर्वाचक का नाम : सुकवंती पति का नाम: सनकलाल गृह संख्या : 15 उम्र : 46 लिंग : महिला	फोटो उपलब्ध	83	ALG0649053	निर्वाचक का नाम : सरदलाल कुसराम पिता का नाम: मकडन कुसराम गृह संख्या : 15 उम्र : 40 लिंग : पुरुष	फोटो उपलब्ध	84	ALG0649046	निर्वाचक का नाम : सैवंती पति का नाम: सरतलाल गृह संख्या : 15 उम्र : 39 लिंग : महिला	फोटो उपलब्ध
85	ALG0246496	निर्वाचक का नाम : सुनंदा कुसराम पति का नाम: सनकलाल कुसराम गृह संख्या : 15 उम्र : 38 लिंग : महिला	फोटो उपलब्ध	86	ALG0425827	निर्वाचक का नाम : मनकलाल कुसराम पिता का नाम: मकडन कुसराम गृह संख्या : 15 उम्र : 36 लिंग : पुरुष	फोटो उपलब्ध	87	ALG0796847	निर्वाचक का नाम : संगीता कुसराम पति का नाम: मनकलाल कुसराम गृह संख्या : 15 उम्र : 35 लिंग : महिला	फोटो उपलब्ध
88	ALG1321413	निर्वाचक का नाम : मेहंदू कुशराम पिता का नाम: मकडन कुशराम गृह संख्या : 15 उम्र : 31 लिंग : पुरुष	फोटो उपलब्ध	89	ALG1586692	निर्वाचक का नाम : संध्या कुशराम पति का नाम: मेहंदू कुशराम गृह संख्या : 15 उम्र : 29 लिंग : महिला	फोटो उपलब्ध	90	ALG2075711	निर्वाचक का नाम : जानकी पति का नाम: रमेलाल गृह संख्या : 16 उम्र : 65 लिंग : महिला	फोटो उपलब्ध

91	ALG2075679	निर्वाचक का नाम : रमेलाल पिता का नाम: गरब सिंग गृह संख्या : 16 उम्र : 63 लिंग : पुरुष	ALG1102193	निर्वाचक का नाम : रुपेंद्र कुसराम पिता का नाम: रमीलाल कुसराम गृह संख्या : 16 उम्र : 38 लिंग : पुरुष	ALG1321199	निर्वाचक का नाम : रमलबती कुसराम पिता का नाम: रूपेंद्र कुसराम गृह संख्या : 16 उम्र : 33 लिंग : महिला		
94	ALG1586809	निर्वाचक का नाम : मगन पिता का नाम: रमीलाल गृह संख्या : 16 उम्र : 29 लिंग : पुरुष	95	ALG1617653	निर्वाचक का नाम : सरिता पति का नाम: मगन गृह संख्या : 16 उम्र : 28 लिंग : महिला	96	MWY1392372	निर्वाचक का नाम : जुगन लाल पिता का नाम: दामजी गृह संख्या : 17 उम्र : 43 लिंग : पुरुष
97	MWY1392380	निर्वाचक का नाम : गोदी पति का नाम: जुगन लाल गृह संख्या : 17 उम्र : 40 लिंग : महिला	98	ALG2681351	निर्वाचक का नाम : अंकित खूसरामे पिता का नाम: जुगनलाल खूसरामे गृह संख्या : 17 उम्र : 21 लिंग : पुरुष	99	ALG2682037	निर्वाचक का नाम : सुमित खूसरामे पिता का नाम: जुगनलाल खूसरामे गृह संख्या : 17 उम्र : 19 लिंग : पुरुष
100	ALG2076123	निर्वाचक का नाम : भस्कु पिता का नाम: जिरकु गृह संख्या : 18 उम्र : 58 लिंग : पुरुष	101	ALG2076107	निर्वाचक का नाम : मुक्ती पिता का नाम: बादल गृह संख्या : 18 उम्र : 58 लिंग : महिला	102	MWY0903716	निर्वाचक का नाम : मनोता पति का नाम: भस्कु गृह संख्या : 18 उम्र : 55 लिंग : महिला
103	ALG0297176	निर्वाचक का नाम : रामनाथ पिता का नाम: अलीसा गृह संख्या : 18 उम्र : 49 लिंग : पुरुष	104	ALG0246538	निर्वाचक का नाम : मालती पति का नाम: रामनाथ गृह संख्या : 18 उम्र : 47 लिंग : महिला	105	ALG0869149	निर्वाचक का नाम : नान्हूलाल पिता का नाम: भस्कु गृह संख्या : 18 उम्र : 32 लिंग : पुरुष
106	ALG0869305	निर्वाचक का नाम : मिलवती आहके पति का नाम: रतिराम अहाके गृह संख्या : 18 उम्र : 31 लिंग : महिला	107	ALG1617703	निर्वाचक का नाम : महेश धुर्वे पिता का नाम: भस्कु गृह संख्या : 18 उम्र : 28 लिंग : पुरुष	108	ALG2076081	निर्वाचक का नाम : कपुरा पति का नाम: सकडु गृह संख्या : 19 उम्र : 78 लिंग : महिला
109	ALG2076073	निर्वाचक का नाम : सज्जी पति का नाम: बाजरी गृह संख्या : 19 उम्र : 68 लिंग : महिला	110	ALG0885285	निर्वाचक का नाम : रामा पिता का नाम: सकडू गृह संख्या : 19 उम्र : 61 लिंग : पुरुष	111	ALG0885293	निर्वाचक का नाम : चिन्धे पति का नाम: रामा गृह संख्या : 19 उम्र : 58 लिंग : महिला
112	ALG1102201	निर्वाचक का नाम : सविता कुसराम पति का नाम: बिनेश कुसराम गृह संख्या : 19 उम्र : 32 लिंग : महिला	113	ALG0869263	निर्वाचक का नाम : बिनेश कुसराम पिता का नाम: बाजरी कुसराम गृह संख्या : 19 उम्र : 31 लिंग : पुरुष	114	ALG2409993	निर्वाचक का नाम : भोला कुशराम पिता का नाम: रामा गृह संख्या : 19 उम्र : 30 लिंग : पुरुष
115	ALG2409985	निर्वाचक का नाम : उषा कुशराम पति का नाम: भोला कुशराम गृह संख्या : 19 उम्र : 23 लिंग : महिला	116	ALG2062941	निर्वाचक का नाम : जब्बर सिंग पिता का नाम: चिक्का गृह संख्या : 20 उम्र : 63 लिंग : पुरुष	117	MWY0903815	निर्वाचक का नाम : कल्लो पति का नाम: जब्बर सिंग गृह संख्या : 20 उम्र : 56 लिंग : महिला
118	MWY0907006	निर्वाचक का नाम : शनीलाल पिता का नाम: जब्बर सिंग गृह संख्या : 20 उम्र : 43 लिंग : पुरुष	119	ALG0649061	निर्वाचक का नाम : प्रेमवती पति का नाम: शनीलाल गृह संख्या : 20 उम्र : 38 लिंग : महिला	120	ALG0297184	निर्वाचक का नाम : अनिल खूसराम पिता का नाम: झबरसिंग खूसराम गृह संख्या : 20 उम्र : 35 लिंग : पुरुष

121	ALG0869156	निर्वाचक का नाम : रुखमनी कुसराम पति का नाम: अनिल कुसराम गृह संख्या : 20 उम्र : 32 लिंग : महिला	122	ALG1371962	निर्वाचक का नाम : सोमवती कुशराम पति का नाम: सुनील कुशराम गृह संख्या : 20 उम्र : 31 लिंग : महिला	123	ALG1371954	निर्वाचक का नाम : सुखराम पति का नाम: कमलसिंग गृह संख्या : 20 उम्र : 29 लिंग : पुरुष
124	ALG2670727	निर्वाचक का नाम : युरेन्द्र माता का नाम: प्रेमवती गृह संख्या : 20 उम्र : 21 लिंग : पुरुष	125	ALG2682664	निर्वाचक का नाम : निलेश पिता का नाम: जबरसिंग गृह संख्या : 20 उम्र : 21 लिंग : पुरुष	126	ALG2682789	निर्वाचक का नाम : अकलेश पिता का नाम: जबरसिंग गृह संख्या : 20 उम्र : 20 लिंग : पुरुष
127	ALG2062958	निर्वाचक का नाम : मनीराम पिता का नाम: सोमा गृह संख्या : 21 उम्र : 53 लिंग : पुरुष	128	ALG2191096	निर्वाचक का नाम : सुकरती पति का नाम: मनिराम गृह संख्या : 21 उम्र : 48 लिंग : महिला	129	MWY1172477	निर्वाचक का नाम : गणेश अहाके पिता का नाम: मनीराम अहाके गृह संख्या : 21 उम्र : 42 लिंग : पुरुष
130	ALG0649079	निर्वाचक का नाम : रमेश अहाके पिता का नाम: मनीराम अहाके गृह संख्या : 21 उम्र : 37 लिंग : पुरुष	131	ALG2612661	निर्वाचक का नाम : रीता अहाके पति का नाम: गणेश अहाके गृह संख्या : 21 उम्र : 35 लिंग : महिला	132	ALG0869271	निर्वाचक का नाम : सुनिता पति का नाम: रमेश गृह संख्या : 21 उम्र : 31 लिंग : महिला
133	ALG1771831	निर्वाचक का नाम : रूपा अहाके पति का नाम: अनेश अहाके गृह संख्या : 21 उम्र : 31 लिंग : महिला	134	ALG1212901	निर्वाचक का नाम : अनेश अहाके पिता का नाम: मनिराम अहाके गृह संख्या : 21 उम्र : 30 लिंग : पुरुष	135	ALG1771880	निर्वाचक का नाम : मनेश पिता का नाम: मनीराम गृह संख्या : 21 उम्र : 28 लिंग : पुरुष
136	ALG2681179	निर्वाचक का नाम : प्रेमलता अहाके पिता का नाम: मनीराम अहाके गृह संख्या : 21 उम्र : 20 लिंग : महिला	137	ALG2062925	निर्वाचक का नाम : सनिराम पिता का नाम: सोमा गृह संख्या : 23/1 उम्र : 64 लिंग : पुरुष	138	ALG2062917	निर्वाचक का नाम : दुत्री पति का नाम: सनिराम गृह संख्या : 23/1 उम्र : 56 लिंग : महिला
139	MWY0906990	निर्वाचक का नाम : मंजू लाल पिता का नाम: शनी राम गृह संख्या : 23/1 उम्र : 41 लिंग : पुरुष	140	MWY0901389	निर्वाचक का नाम : बिन्ना पति का नाम: मंजूलाल गृह संख्या : 23/1 उम्र : 39 लिंग : महिला	141	ALG0541763	निर्वाचक का नाम : संजय पिता का नाम: सनीराम गृह संख्या : 23/1 उम्र : 37 लिंग : पुरुष
142	ALG0136143	निर्वाचक का नाम : सुनीता पति का नाम: संजय गृह संख्या : 23/1 उम्र : 35 लिंग : महिला	143	ALG2356079	निर्वाचक का नाम : सोनम आहके पिता का नाम: मंजूलाल आहके गृह संख्या : 23/1 उम्र : 22 लिंग : महिला	144	ALG2659365	निर्वाचक का नाम : शैलेन्द्र आहके पिता का नाम: मंजूलाल आहके गृह संख्या : 23/1 उम्र : 20 लिंग : पुरुष
145	ALG1586817	निर्वाचक का नाम : अमरलाल पिता का नाम: मदन गृह संख्या : 24 उम्र : 62 लिंग : पुरुष	146	ALG1212919	निर्वाचक का नाम : सुनील अहाके पिता का नाम: अमरलाल गृह संख्या : 24 उम्र : 30 लिंग : पुरुष	147	ALG2563757	निर्वाचक का नाम : अनसुइया अहाके पति का नाम: सुनील अहाके गृह संख्या : 24 उम्र : 28 लिंग : महिला
148	ALG2563740	निर्वाचक का नाम : सतीश अहाके पिता का नाम: अमरलाल अहाके गृह संख्या : 24 उम्र : 22 लिंग : पुरुष	149	ALG2238640	निर्वाचक का नाम : मनोता पति का नाम: समरलाल गृह संख्या : 25 उम्र : 60 लिंग : महिला	150	ALG2062909	निर्वाचक का नाम : अनकलाल पिता का नाम: समरलाल गृह संख्या : 25 उम्र : 46 लिंग : पुरुष

151 निर्वाचक का नाम : उर्मिला अहाके पति का नाम: अनकलाल अहाके गृह संख्या : 25 उम्र : 41 लिंग : महिला	MWY0901801 फोटो उपलब्ध	152 निर्वाचक का नाम : कालू राम पिता का नाम: समर लाल गृह संख्या : 25 उम्र : 39 लिंग : पुरुष	MWY0905125 फोटो उपलब्ध	153 निर्वाचक का नाम : सल्कीराम पिता का नाम: समरलाल गृह संख्या : 25 उम्र : 33 लिंग : पुरुष	ALG0649103 फोटो उपलब्ध
154 निर्वाचक का नाम : सरिता पति का नाम: सल्कीराम गृह संख्या : 25 उम्र : 33 लिंग : महिला	ALG1586627 फोटो उपलब्ध	155 निर्वाचक का नाम : रतिराम अहाके पिता का नाम: समरलाल अहाके गृह संख्या : 25 उम्र : 31 लिंग : पुरुष	ALG0869313 फोटो उपलब्ध	156 निर्वाचक का नाम : निलेश पिता का नाम: अनकलाल गृह संख्या : 25 उम्र : 25 लिंग : पुरुष	ALG1950237 फोटो उपलब्ध
157 निर्वाचक का नाम : सुरेश पिता का नाम: अनकलाल गृह संख्या : 25 उम्र : 23 लिंग : पुरुष	ALG2345338 फोटो उपलब्ध	158 निर्वाचक का नाम : सावित्री अहाके पति का नाम: निलेश अहाके गृह संख्या : 25 उम्र : 22 लिंग : महिला	ALG2553360 फोटो उपलब्ध	159 निर्वाचक का नाम : मिलवती आहके पिता का नाम: अनकलाल आहके गृह संख्या : 25 उम्र : 21 लिंग : महिला	ALG2658672 फोटो उपलब्ध
160 निर्वाचक का नाम : महेश आहके पिता का नाम: कालूराम आहके गृह संख्या : 25 उम्र : 20 लिंग : पुरुष	ALG2706216 फोटो उपलब्ध	161 निर्वाचक का नाम : होरीलाल पिता का नाम: नंदेसिंग गृह संख्या : 27 उम्र : 73 लिंग : पुरुष	ALG2076065 फोटो उपलब्ध	162 निर्वाचक का नाम : समरत उईके पिता का नाम: होरी उईके गृह संख्या : 27 उम्र : 45 लिंग : पुरुष	ALG0389734 फोटो उपलब्ध
163 निर्वाचक का नाम : सुकबती पति का नाम: मग्गू गृह संख्या : 27 उम्र : 41 लिंग : महिला	MWY1392364 फोटो उपलब्ध	164 निर्वाचक का नाम : मग्गू पिता का नाम: होरीलाल गृह संख्या : 27 उम्र : 40 लिंग : पुरुष	MWY1392349 फोटो उपलब्ध	165 निर्वाचक का नाम : शुशीला उईके पति का नाम: समरत उईके गृह संख्या : 27 उम्र : 40 लिंग : महिला	ALG0389742 फोटो उपलब्ध
166 निर्वाचक का नाम : विनायक उईके पिता का नाम: मग्गू उईके गृह संख्या : 27 उम्र : 23 लिंग : पुरुष	ALG2287001 फोटो उपलब्ध	167 निर्वाचक का नाम : विकाश पिता का नाम: मग्गू गृह संख्या : 27 उम्र : 21 लिंग : पुरुष	ALG2666527 फोटो उपलब्ध	168 निर्वाचक का नाम : सविता उईके पति का नाम: विनायक उईके गृह संख्या : 27 उम्र : 21 लिंग : महिला	ALG2528156 फोटो उपलब्ध
169 निर्वाचक का नाम : पांडु उईके पिता का नाम: चिक्कु गृह संख्या : 28 उम्र : 58 लिंग : पुरुष	ALG2076032 फोटो उपलब्ध	170 निर्वाचक का नाम : सकरलाल पिता का नाम: पांडू गृह संख्या : 28 उम्र : 40 लिंग : पुरुष	MWY0907279 फोटो उपलब्ध	171 निर्वाचक का नाम : कलावती पति का नाम: सक्कर लाल गृह संख्या : 28 उम्र : 40 लिंग : महिला	MWY1392356 फोटो उपलब्ध
172 निर्वाचक का नाम : रामरति पति का नाम: राजेश गृह संख्या : 28 उम्र : 40 लिंग : महिला	ALG1617505 फोटो उपलब्ध	173 निर्वाचक का नाम : राजेश पिता का नाम: पांडू गृह संख्या : 28 उम्र : 28 लिंग : पुरुष	ALG1371731 फोटो उपलब्ध	174 निर्वाचक का नाम : शर्मिला उईके पिता का नाम: पांडु उईके गृह संख्या : 28 उम्र : 21 लिंग : महिला	ALG2623346 फोटो उपलब्ध
175 निर्वाचक का नाम : मिन्तु पिता का नाम: फगनु गृह संख्या : 29 उम्र : 68 लिंग : पुरुष	ALG2076396 फोटो उपलब्ध	176 निर्वाचक का नाम : बतिया पति का नाम: मिन्तु गृह संख्या : 29 उम्र : 65 लिंग : महिला	ALG2076339 फोटो उपलब्ध	177 निर्वाचक का नाम : सविता पति का नाम: बिजनलाल गृह संख्या : 29 उम्र : 36 लिंग : महिला	ALG1247899 फोटो उपलब्ध
178 निर्वाचक का नाम : बिजनलाल पिता का नाम: मिन्तु गृह संख्या : 29 उम्र : 34 लिंग : पुरुष	ALG0153908 फोटो उपलब्ध	179 निर्वाचक का नाम : सुनिल पिता का नाम: मिन्तु गृह संख्या : 29 उम्र : 30 लिंग : पुरुष	ALG1254101 फोटो उपलब्ध	180 निर्वाचक का नाम : रूपवती पंद्राम पति का नाम: सुनील पंद्राम गृह संख्या : 29 उम्र : 28 लिंग : महिला	ALG2115095 फोटो उपलब्ध

181 निर्वाचक का नाम : जिवतु पिता का नाम: फगनु गृह संख्या : 30/1 उम्र : 74 लिंग : पुरुष	ALG2063014 फोटो उपलब्ध	182 निर्वाचक का नाम : शिवलाल पिता का नाम: जीवतू गृह संख्या : 30/2 उम्र : 45 लिंग : पुरुष	MWY1172485 फोटो उपलब्ध	183 निर्वाचक का नाम : फुलबती पति का नाम: सिवजी गृह संख्या : 30/2 उम्र : 43 लिंग : महिला	MWY0901710 फोटो उपलब्ध
184 निर्वाचक का नाम : यशोदा पति का नाम: शिवलाल गृह संख्या : 30/2 ड उम्र : 43 लिंग : महिला	MWY1172493 फोटो उपलब्ध	185 निर्वाचक का नाम : शंकर पिता का नाम: जीवतू गृह संख्या : 30/2 उम्र : 40 लिंग : पुरुष	MWY1392398 फोटो उपलब्ध	186 निर्वाचक का नाम : दुल्लो पति का नाम: शंकर गृह संख्या : 30/2 उम्र : 38 लिंग : महिला	ALG0246512 फोटो उपलब्ध
187 निर्वाचक का नाम : रामचरण पन्द्राम पिता का नाम: शिवजी पन्द्राम गृह संख्या : 30/2 उम्र : 29 लिंग : पुरुष	ALG1321215 फोटो उपलब्ध	188 निर्वाचक का नाम : हेमंत पिता का नाम: शिवजी गृह संख्या : 30/2 उम्र : 25 लिंग : पुरुष	ALG1937846 फोटो उपलब्ध	189 निर्वाचक का नाम : पुष्पा रानी पन्द्राम पति का नाम: रामचरण पन्द्राम गृह संख्या : 30/2 उम्र : 25 लिंग : महिला	ALG2347664 फोटो उपलब्ध
190 निर्वाचक का नाम : ज्योति पन्द्राम पिता का नाम: शिवलाल पन्द्राम गृह संख्या : 30/2 उम्र : 20 लिंग : महिला	ALG2527091 फोटो उपलब्ध	191 निर्वाचक का नाम : ओझा पिता का नाम: सुकलु गृह संख्या : 31 उम्र : 66 लिंग : पुरुष	ALG2076313 फोटो उपलब्ध	192 निर्वाचक का नाम : रामवती पति का नाम: ओझा गृह संख्या : 31 उम्र : 62 लिंग : महिला	ALG2062974 फोटो उपलब्ध
193 निर्वाचक का नाम : भोजु पिता का नाम: सुकलु गृह संख्या : 31 उम्र : 56 लिंग : पुरुष	ALG2076297 फोटो उपलब्ध	194 निर्वाचक का नाम : रामकली पति का नाम: भोजु गृह संख्या : 31 उम्र : 52 लिंग : महिला	ALG2076230 फोटो उपलब्ध	195 निर्वाचक का नाम : चैत लाल पिता का नाम: सुकलू गृह संख्या : 31 उम्र : 48 लिंग : पुरुष	MWY0906701 फोटो उपलब्ध
196 निर्वाचक का नाम : सैवन्ती पति का नाम: चैत लाल गृह संख्या : 31 उम्र : 45 लिंग : महिला	MWY0902114 फोटो उपलब्ध	197 निर्वाचक का नाम : राजू पिता का नाम: सुकलू गृह संख्या : 31 उम्र : 41 लिंग : पुरुष	MWY1142900 फोटो उपलब्ध	198 निर्वाचक का नाम : अनिता पति का नाम: राजू गृह संख्या : 31 उम्र : 38 लिंग : महिला	MWY1172501 फोटो उपलब्ध
199 निर्वाचक का नाम : रवीना पंदराम पति का नाम: येशराव गृह संख्या : 31 उम्र : 29 लिंग : महिला	ALG2637916 फोटो उपलब्ध	200 निर्वाचक का नाम : आनंदराव पंद्राम पिता का नाम: चैतलाल पंद्राम गृह संख्या : 31 उम्र : 29 लिंग : पुरुष	ALG1371749 फोटो उपलब्ध	201 निर्वाचक का नाम : अनिता पति का नाम: आनंदराव गृह संख्या : 31 उम्र : 27 लिंग : महिला	ALG1586544 फोटो उपलब्ध
202 निर्वाचक का नाम : फुलकराम पिता का नाम: ओझा गृह संख्या : 31 उम्र : 26 लिंग : पुरुष	ALG2096527 फोटो उपलब्ध	203 निर्वाचक का नाम : सुमेर पिता का नाम: भोजू गृह संख्या : 31 उम्र : 25 लिंग : पुरुष	ALG2096568 फोटो उपलब्ध	204 निर्वाचक का नाम : पुष्पा पंद्राम पति का नाम: शेषराव गृह संख्या : 31 उम्र : 25 लिंग : महिला	ALG2096535 फोटो उपलब्ध
205 निर्वाचक का नाम : शेषराव पंदराम पिता का नाम: चैतलाल गृह संख्या : 31 उम्र : 24 लिंग : पुरुष	ALG2176303 फोटो उपलब्ध	206 निर्वाचक का नाम : फुलसिंग पिता का नाम: ओझा गृह संख्या : 31 उम्र : 23 लिंग : पुरुष	ALG2286268 फोटो उपलब्ध	207 निर्वाचक का नाम : उमेश पिता का नाम: भोजु गृह संख्या : 31 उम्र : 23 लिंग : पुरुष	ALG2286292 फोटो उपलब्ध
208 निर्वाचक का नाम : कविता पति का नाम: फुलसिंग गृह संख्या : 31 उम्र : 22 लिंग : महिला	ALG2356095 फोटो उपलब्ध	209 निर्वाचक का नाम : येशराव पंद्राम पिता का नाम: चैतलाल पंद्राम गृह संख्या : 31 उम्र : 22 लिंग : पुरुष	ALG2356103 फोटो उपलब्ध	210 निर्वाचक का नाम : परसराम पंदराम पिता का नाम: भोजू पंदराम गृह संख्या : 31 उम्र : 21 लिंग : पुरुष	ALG2623338 फोटो उपलब्ध

211	MWY0415307	निर्वाचक का नाम : सेवाराम पिता का नाम: अकंट गृह संख्या : 33/2 उम्र : 63 लिंग : पुरुष	फोटो उपलब्ध	212	MWY0900902	निर्वाचक का नाम : संतरी पति का नाम: सेवाराम गृह संख्या : 33/2 उम्र : 58 लिंग : महिला	फोटो उपलब्ध	213	ALG0869164	निर्वाचक का नाम : अशोक पिता का नाम: सेवाराम गृह संख्या : 33/2 उम्र : 31 लिंग : पुरुष	फोटो उपलब्ध
214	MWY0415323	निर्वाचक का नाम : रेवाराम पिता का नाम: अकंट गृह संख्या : 34 उम्र : 68 लिंग : पुरुष	फोटो उपलब्ध	215	MWY1392331	निर्वाचक का नाम : ललता पति का नाम: रेवाराम गृह संख्या : 34 उम्र : 63 लिंग : महिला	फोटो उपलब्ध	216	MWY0904938	निर्वाचक का नाम : कुंवरलाल पिता का नाम: रेवाराम गृह संख्या : 34 उम्र : 41 लिंग : पुरुष	फोटो उपलब्ध
217	MWY0903708	निर्वाचक का नाम : जेमनी पति का नाम: कुंवरलाल गृह संख्या : 34 उम्र : 40 लिंग : महिला	फोटो उपलब्ध	218	ALG0415505	निर्वाचक का नाम : सुल्का पिता का नाम: रेवाराम गृह संख्या : 34 उम्र : 39 लिंग : महिला	फोटो उपलब्ध	219	ALG0415513	निर्वाचक का नाम : जयालाल पिता का नाम: रेवाराम गृह संख्या : 34 उम्र : 37 लिंग : पुरुष	फोटो उपलब्ध
220	ALG2063097	निर्वाचक का नाम : विनोदी दांदड़े पिता का नाम: केशोराव गृह संख्या : 35 उम्र : 61 लिंग : पुरुष	फोटो उपलब्ध	221	ALG2063071	निर्वाचक का नाम : नर्मदा पति का नाम: विनोदी गृह संख्या : 35 उम्र : 53 लिंग : महिला	फोटो उपलब्ध	222	MWY1036243	निर्वाचक का नाम : श्यामबती दांदड़े पति का नाम: दिनेश दांदड़े गृह संख्या : 35 उम्र : 48 लिंग : महिला	फोटो उपलब्ध
223	MWY1036250	निर्वाचक का नाम : दिनेश पिता का नाम: केशोराव गृह संख्या : 35 उम्र : 47 लिंग : पुरुष	फोटो उपलब्ध	224	ALG0796854	निर्वाचक का नाम : धर्मया दांदड़े पिता का नाम: विनोदी दांदड़े गृह संख्या : 35 उम्र : 32 लिंग : पुरुष	फोटो उपलब्ध	225	ALG2612638	निर्वाचक का नाम : वंदना दांदड़े पति का नाम: सुनील दांदड़े गृह संख्या : 35 उम्र : 28 लिंग : महिला	फोटो उपलब्ध
226	ALG1771708	निर्वाचक का नाम : विमला दांदड़े पति का नाम: धर्मया दांदड़े गृह संख्या : 35 उम्र : 28 लिंग : महिला	फोटो उपलब्ध	227	ALG1771765	निर्वाचक का नाम : अंगद दांदड़े पिता का नाम: विनोदी दांदड़े गृह संख्या : 35 उम्र : 26 लिंग : पुरुष	फोटो उपलब्ध	228	ALG2409977	निर्वाचक का नाम : पिंदू पिता का नाम: बीनोदी गृह संख्या : 35 उम्र : 23 लिंग : पुरुष	फोटो उपलब्ध
229	ALG2409969	निर्वाचक का नाम : सुनिल दांदड़े पिता का नाम: दिनेश दांदड़े गृह संख्या : 35 उम्र : 23 लिंग : पुरुष	फोटो उपलब्ध								

230 निर्वाचक का नाम : मुजी पति का नाम: दीमरा गृह संख्या : 38 उम्र : 73 लिंग : महिला	ALG2106839 फोटो उपलब्ध	231 निर्वाचक का नाम : लल्लू पिता का नाम: दीमरा गृह संख्या : 38 उम्र : 52 लिंग : पुरुष	ALG2063063 फोटो उपलब्ध	232 निर्वाचक का नाम : दल्लू पिता का नाम: दीमरा गृह संख्या : 38 उम्र : 47 लिंग : पुरुष	ALG2063048 फोटो उपलब्ध
233 निर्वाचक का नाम : निर्मला पति का नाम: लल्लू गृह संख्या : 38 उम्र : 47 लिंग : महिला	ALG2076206 फोटो उपलब्ध	234 निर्वाचक का नाम : कुसुम पति का नाम: दल्लू गृह संख्या : 38 उम्र : 47 लिंग : महिला	MWY1392315 फोटो उपलब्ध	235 निर्वाचक का नाम : सुखवंती पिता का नाम: लल्लू गृह संख्या : 38 उम्र : 28 लिंग : महिला	ALG1771674 फोटो उपलब्ध
236 निर्वाचक का नाम : अजय धुर्वे पिता का नाम: दल्लू गृह संख्या : 38 उम्र : 24 लिंग : पुरुष	ALG2503001 फोटो उपलब्ध	237 निर्वाचक का नाम : सोमलाल धुर्वे पिता का नाम: कली गृह संख्या : 39 उम्र : 60 लिंग : पुरुष	ALG2191161 फोटो उपलब्ध	238 निर्वाचक का नाम : रमती धुर्वे पति का नाम: सोमलाल धुर्वे गृह संख्या : 39 उम्र : 52 लिंग : महिला	ALG2191153 फोटो उपलब्ध
239 निर्वाचक का नाम : रामबाई धुर्वे पति का नाम: सोमलाल धुर्वे गृह संख्या : 39 उम्र : 45 लिंग : महिला	MWY1036268 फोटो उपलब्ध	240 निर्वाचक का नाम : फूलकराम धुर्वे पिता का नाम: सोमलाल धुर्वे गृह संख्या : 39 उम्र : 36 लिंग : पुरुष	ALG0796862 फोटो उपलब्ध	241 निर्वाचक का नाम : रंजीता धुर्वे पति का नाम: फूलकराम धुर्वे गृह संख्या : 39 उम्र : 32 लिंग : महिला	ALG2096543 फोटो उपलब्ध
242 निर्वाचक का नाम : कैलाश पिता का नाम: सोमलाल गृह संख्या : 39 उम्र : 28 लिंग : पुरुष	ALG1371863 फोटो उपलब्ध	243 निर्वाचक का नाम : सरोज पिता का नाम: सोमलाल गृह संख्या : 39 उम्र : 22 लिंग : महिला	ALG2458354 फोटो उपलब्ध	244 निर्वाचक का नाम : रोहित धुर्वे पिता का नाम: सोमलाल धुर्वे गृह संख्या : 39 उम्र : 20 लिंग : पुरुष	ALG2553568 फोटो उपलब्ध
245 निर्वाचक का नाम : झुलमी पति का नाम: मंजुलाल गृह संख्या : 40 उम्र : 50 लिंग : महिला	ALG2076180 फोटो उपलब्ध	246 निर्वाचक का नाम : रामकली पिता का नाम: मंजुलाल गृह संख्या : 40 उम्र : 21 लिंग : महिला	ALG2553527 फोटो उपलब्ध	247 निर्वाचक का नाम : खुड्डू धुर्वे पिता का नाम: मिरगसा धुर्वे गृह संख्या : 41/1 उम्र : 61 लिंग : पुरुष	ALG2191146 फोटो उपलब्ध
248 निर्वाचक का नाम : स्तुरी उईके पति का नाम: सुनील गृह संख्या : 41/1 उम्र : 41 लिंग : महिला	ALG1371764 फोटो उपलब्ध	249 निर्वाचक का नाम : सुनीता धुर्वे पति का नाम: कमल धुर्वे गृह संख्या : 41/1 उम्र : 38 लिंग : महिला	ALG0676627 फोटो उपलब्ध	250 निर्वाचक का नाम : फूलवती धुर्वे पति का नाम: सम्मूनाथ धुर्वे गृह संख्या : 41/1 उम्र : 37 लिंग : महिला	ALG1617497 फोटो उपलब्ध
251 निर्वाचक का नाम : कमल धुर्वे पिता का नाम: खुड्डू गृह संख्या : 41/1 उम्र : 36 लिंग : पुरुष	ALG0676668 फोटो उपलब्ध	252 निर्वाचक का नाम : सम्मूनाथ धुर्वे पिता का नाम: खुड्डू गृह संख्या : 41/1 उम्र : 34 लिंग : पुरुष	ALG0796870 फोटो उपलब्ध	253 निर्वाचक का नाम : सोनिका पिता का नाम: सुनिल गृह संख्या : 41/1 उम्र : 19 लिंग : महिला	ALG2689651 फोटो उपलब्ध
254 निर्वाचक का नाम : सुरज लाल पिता का नाम: भौदू गृह संख्या : 42 उम्र : 53 लिंग : पुरुष	MWY1392299 फोटो उपलब्ध	255 निर्वाचक का नाम : मलिया पति का नाम: सुरज लाल गृह संख्या : 42 उम्र : 49 लिंग : महिला	MWY1392307 फोटो उपलब्ध	256 निर्वाचक का नाम : भोलाराम धुर्वे पिता का नाम: सुरजलाल धुर्वे गृह संख्या : 42 उम्र : 32 लिंग : पुरुष	ALG0885301 फोटो उपलब्ध
257 निर्वाचक का नाम : शंकर धुर्वे पिता का नाम: सूरजलाल धुर्वे गृह संख्या : 42 उम्र : 28 लिंग : पुरुष	ALG1371871 फोटो उपलब्ध	258 निर्वाचक का नाम : समुरा धुर्वे पति का नाम: भोलाराम धुर्वे गृह संख्या : 42 उम्र : 27 लिंग : महिला	ALG1586916 फोटो उपलब्ध	259 निर्वाचक का नाम : रविना धुर्वे पति का नाम: इंद्रसा धुर्वे गृह संख्या : 42 उम्र : 27 लिंग : महिला	ALG1754738 फोटो उपलब्ध

260	ALG2455715	निर्वाचक का नाम : निशा पिता का नाम: सुरजलाल गृह संख्या : 42 उम्र : 22 लिंग : महिला	फोटो उपलब्ध	261	ALG2076164	निर्वाचक का नाम : बाजा पिता का नाम: धांदु गृह संख्या : 43 उम्र : 55 लिंग : पुरुष	फोटो उपलब्ध	262	MWY0902767	निर्वाचक का नाम : जैना पति का नाम: बाजा गृह संख्या : 43 उम्र : 46 लिंग : महिला	फोटो उपलब्ध
263	ALG1371798	निर्वाचक का नाम : सविता पिता का नाम: बाजा गृह संख्या : 43 उम्र : 30 लिंग : महिला	फोटो उपलब्ध	264	ALG2095685	निर्वाचक का नाम : रेखा पति का नाम: बिजनलाल गृह संख्या : 43 उम्र : 28 लिंग : महिला	फोटो उपलब्ध	265	ALG2095677	निर्वाचक का नाम : बीजनलाल पिता का नाम: बाजा गृह संख्या : 43 उम्र : 27 लिंग : पुरुष	फोटो उपलब्ध
266	ALG2347854	निर्वाचक का नाम : राकेश पिता का नाम: बाजा गृह संख्या : 43 उम्र : 24 लिंग : पुरुष	फोटो उपलब्ध	267	ALG2458529	निर्वाचक का नाम : कविता पिता का नाम: बाजा गृह संख्या : 43 उम्र : 21 लिंग : महिला	फोटो उपलब्ध	268	ALG2680239	निर्वाचक का नाम : संजू पिता का नाम: बाजा गृह संख्या : 43 उम्र : 19 लिंग : पुरुष	फोटो उपलब्ध
269	ALG0869321	निर्वाचक का नाम : सुकदेव पिता का नाम: सुरभा गृह संख्या : 43/1 उम्र : 65 लिंग : पुरुष	फोटो उपलब्ध	270	ALG0869339	निर्वाचक का नाम : सोना पति का नाम: सुकदेव गृह संख्या : 43/1 उम्र : 65 लिंग : महिला	फोटो उपलब्ध	271	ALG1321223	निर्वाचक का नाम : सुनिल पिता का नाम: सुकदेव गृह संख्या : 43/1 उम्र : 38 लिंग : पुरुष	फोटो उपलब्ध
272	ALG1321231	निर्वाचक का नाम : आशा पति का नाम: सुनिल गृह संख्या : 43/1 उम्र : 34 लिंग : महिला	फोटो उपलब्ध	273	ALG2076784	निर्वाचक का नाम : संतरी पति का नाम: मंगलु गृह संख्या : 44 उम्र : 86 लिंग : महिला	फोटो उपलब्ध	274	ALG2076750	निर्वाचक का नाम : प्रेमचंद पिता का नाम: मंगलु गृह संख्या : 44 उम्र : 46 लिंग : पुरुष	फोटो उपलब्ध
275	ALG1371889	निर्वाचक का नाम : ईश्वर पिता का नाम: प्रेमचन्द गृह संख्या : 44 उम्र : 38 लिंग : पुरुष	फोटो उपलब्ध	276	ALG2076743	निर्वाचक का नाम : सुकवंती पति का नाम: प्रेमचंद गृह संख्या : 44 उम्र : 31 लिंग : महिला	फोटो उपलब्ध	277	ALG2349959	निर्वाचक का नाम : प्रभा पति का नाम: ईश्वर गृह संख्या : 44 उम्र : 27 लिंग : महिला	फोटो उपलब्ध
# 278	ALG2655033	निर्वाचक का नाम : सुमेर सिंह पिता का नाम: प्रेमचंद गृह संख्या : प्रेमचंद उम्र : 23 लिंग : पुरुष	फोटो उपलब्ध	279	ALG2457299	निर्वाचक का नाम : सुरेश धुर्वे पिता का नाम: सुकलाल धुर्वे गृह संख्या : 44/1 उम्र : 23 लिंग : पुरुष	फोटो उपलब्ध	280	ALG2679207	निर्वाचक का नाम : पूजा पिता का नाम: सुकलाल गृह संख्या : 44/1 उम्र : 19 लिंग : महिला	फोटो उपलब्ध
281	ALG2238343	निर्वाचक का नाम : रामबती पति का नाम: गोंडु गृह संख्या : 45 उम्र : 88 लिंग : महिला	फोटो उपलब्ध	282	ALG2076677	निर्वाचक का नाम : परसराम पिता का नाम: गोंडु गृह संख्या : 45 उम्र : 52 लिंग : पुरुष	फोटो उपलब्ध	283	ALG2063154	निर्वाचक का नाम : हरिकिशोर धुर्वे पिता का नाम: गोंडु गृह संख्या : 45 उम्र : 50 लिंग : पुरुष	फोटो उपलब्ध
284	ALG2076651	निर्वाचक का नाम : कस्तुरी पति का नाम: परसराम गृह संख्या : 45 उम्र : 48 लिंग : महिला	फोटो उपलब्ध	285	ALG1062728	निर्वाचक का नाम : लक्ष्मण धुर्वे पिता का नाम: गोंडु गृह संख्या : 45 उम्र : 39 लिंग : पुरुष	फोटो उपलब्ध	286	ALG1321256	निर्वाचक का नाम : भादाकुमार धुर्वे पिता का नाम: गोंडु गृह संख्या : 45 उम्र : 36 लिंग : पुरुष	फोटो उपलब्ध
287	ALG1247857	निर्वाचक का नाम : शर्मिला धुर्वे पति का नाम: लक्ष्मण धुर्वे गृह संख्या : 45 उम्र : 36 लिंग : महिला	फोटो उपलब्ध	288	ALG1102250	निर्वाचक का नाम : गीता धुर्वे पति का नाम: हरिकिशोर धुर्वे गृह संख्या : 45 उम्र : 33 लिंग : महिला	फोटो उपलब्ध	289	ALG1321264	निर्वाचक का नाम : राजकुमार पिता का नाम: परसराम गृह संख्या : 45 उम्र : 29 लिंग : पुरुष	फोटो उपलब्ध

290	ALG2539666	निर्वाचक का नाम : सपना धुर्वे पति का नाम: भादा कुमार धुर्वे गृह संख्या : 45 उम्र : 28 लिंग : महिला	फोटो उपलब्ध	291	ALG2423135	निर्वाचक का नाम : दिलीप पिता का नाम: परसराम गृह संख्या : 45 उम्र : 26 लिंग : पुरुष	फोटो उपलब्ध	292	ALG2176311	निर्वाचक का नाम : संजय पिता का नाम: परसराम गृह संख्या : 45 उम्र : 24 लिंग : पुरुष	फोटो उपलब्ध
293	ALG2679603	निर्वाचक का नाम : रीना धुर्वे पिता का नाम: परसराम धुर्वे गृह संख्या : 45 उम्र : 19 लिंग : महिला	फोटो उपलब्ध	294	ALG2354017	निर्वाचक का नाम : फ़गनलाल पिता का नाम: मंगलू गृह संख्या : 45/1 उम्र : 48 लिंग : पुरुष	फोटो उपलब्ध	295	ALG2353936	निर्वाचक का नाम : गुंता पति का नाम: फ़गनलाल गृह संख्या : 45/1 उम्र : 38 लिंग : महिला	फोटो उपलब्ध
296	ALG2721579	निर्वाचक का नाम : मनीष धुर्वे पिता का नाम: फ़गनलाल धुर्वे गृह संख्या : 45/1 उम्र : 18 लिंग : पुरुष	फोटो उपलब्ध	297	ALG2063147	निर्वाचक का नाम : मंगरू पिता का नाम: मलकसा गृह संख्या : 46 उम्र : 58 लिंग : पुरुष	फोटो उपलब्ध	298	MWY0902676	निर्वाचक का नाम : कैलो पति का नाम: मंगरू गृह संख्या : 46 उम्र : 54 लिंग : महिला	फोटो उपलब्ध
299	ALG0796995	निर्वाचक का नाम : राजेश धुर्वे पिता का नाम: मंगरू गृह संख्या : 46 उम्र : 36 लिंग : पुरुष	फोटो उपलब्ध	300	ALG1933886	निर्वाचक का नाम : सोमरती पति का नाम: राजेश गृह संख्या : 46 उम्र : 29 लिंग : महिला	फोटो उपलब्ध	301	ALG0297234	निर्वाचक का नाम : मुल्ला पति का नाम: शिवदयाल गृह संख्या : 48 उम्र : 57 लिंग : महिला	फोटो उपलब्ध
302	ALG2076636	निर्वाचक का नाम : मुन्ना पिता का नाम: पैकु गृह संख्या : 49 उम्र : 68 लिंग : पुरुष	फोटो उपलब्ध	303	MWY0904334	निर्वाचक का नाम : सुर्मिला पति का नाम: मुन्ना गृह संख्या : 49 उम्र : 53 लिंग : महिला	फोटो उपलब्ध	304	ALG0869354	निर्वाचक का नाम : इत्तूराम पिता का नाम: मुन्ना गृह संख्या : 49 उम्र : 31 लिंग : पुरुष	फोटो उपलब्ध
305	ALG1408731	निर्वाचक का नाम : अनुराधा उईके पति का नाम: इत्तूराम उईके गृह संख्या : 49 उम्र : 29 लिंग : महिला	फोटो उपलब्ध	306	ALG2191393	निर्वाचक का नाम : लखन पिता का नाम: पैकू गृह संख्या : 50 उम्र : 63 लिंग : पुरुष	फोटो उपलब्ध	307	ALG2063113	निर्वाचक का नाम : बाजो पति का नाम: लखन गृह संख्या : 50 उम्र : 54 लिंग : महिला	फोटो उपलब्ध
308	ALG2063121	निर्वाचक का नाम : फ़ुसली उईके पति का नाम: लखन उईके गृह संख्या : 50 उम्र : 50 लिंग : महिला	फोटो उपलब्ध	309	MWY0905117	निर्वाचक का नाम : सुरेश कुमार उईके पिता का नाम: पैकु उईके गृह संख्या : 50 उम्र : 46 लिंग : पुरुष	फोटो उपलब्ध	310	ALG0136168	निर्वाचक का नाम : रामकली पति का नाम: सोमसिंग गृह संख्या : 50 उम्र : 44 लिंग : महिला	फोटो उपलब्ध
311	MWY1142736	निर्वाचक का नाम : रामदास उईके पिता का नाम: पैकु उईके गृह संख्या : 50 उम्र : 43 लिंग : पुरुष	फोटो उपलब्ध	312	MWY1142744	निर्वाचक का नाम : शर्मिला उईके पति का नाम: सुरेश कुमार उईके गृह संख्या : 50 उम्र : 40 लिंग : महिला	फोटो उपलब्ध	313	MWY1142710	निर्वाचक का नाम : रामकली पति का नाम: रामदास गृह संख्या : 50 उम्र : 39 लिंग : महिला	फोटो उपलब्ध
314	ALG0797001	निर्वाचक का नाम : दुर्गेश पिता का नाम: लखन गृह संख्या : 50 उम्र : 33 लिंग : पुरुष	फोटो उपलब्ध	315	ALG1371772	निर्वाचक का नाम : सुसा उईके पति का नाम: राहु गृह संख्या : 50 उम्र : 33 लिंग : महिला	फोटो उपलब्ध	316	ALG1371921	निर्वाचक का नाम : राहु पिता का नाम: लखन गृह संख्या : 50 उम्र : 32 लिंग : पुरुष	फोटो उपलब्ध
317	ALG2287035	निर्वाचक का नाम : रामरती पति का नाम: मुकेश गृह संख्या : 50 उम्र : 28 लिंग : महिला	फोटो उपलब्ध	318	ALG1586957	निर्वाचक का नाम : बबली पति का नाम: दुर्गेश गृह संख्या : 50 उम्र : 27 लिंग : महिला	फोटो उपलब्ध	319	ALG1617554	निर्वाचक का नाम : मुकेश पिता का नाम: लखन गृह संख्या : 50 उम्र : 26 लिंग : पुरुष	फोटो उपलब्ध

320	ALG1617521	निर्वाचक का नाम : नीलेश उईके पिता का नाम: लखनलाल उईके गृह संख्या : 50 उम्र : 26 लिंग : पुरुष	फोटो उपलब्ध	321	ALG2458685	निर्वाचक का नाम : मनोज भलावी माता का नाम: रामकली गृह संख्या : 50 उम्र : 22 लिंग : पुरुष	फोटो उपलब्ध	322	ALG2661163	निर्वाचक का नाम : महेश उईके पिता का नाम: लखनलाल उईके गृह संख्या : 50 उम्र : 20 लिंग : पुरुष	फोटो उपलब्ध
323	ALG2713071	निर्वाचक का नाम : श्वेता उईके पिता का नाम: सुरेश उईके गृह संख्या : 50 उम्र : 19 लिंग : महिला	फोटो उपलब्ध	324	ALG2686376	निर्वाचक का नाम : पूनम पिता का नाम: देवीलाल गृह संख्या : 50 उम्र : 19 लिंग : महिला	फोटो उपलब्ध	325	ALG2239259	निर्वाचक का नाम : ईमरती पति का नाम: संतु गृह संख्या : 52 उम्र : 68 लिंग : महिला	फोटो उपलब्ध
326	MWY1392257	निर्वाचक का नाम : देवीलाल पिता का नाम: संतु गृह संख्या : 52 उम्र : 43 लिंग : पुरुष	फोटो उपलब्ध	327	ALG2193407	निर्वाचक का नाम : पूरन पिता का नाम: देवीलाल गृह संख्या : 52 उम्र : 24 लिंग : पुरुष	फोटो उपलब्ध	328	ALG2349967	निर्वाचक का नाम : शिवबती उईके पति का नाम: पुरन उईके गृह संख्या : 52 उम्र : 23 लिंग : महिला	फोटो उपलब्ध
329	ALG2385763	निर्वाचक का नाम : पुनाजी उईके पिता का नाम: देवीलाल उईके गृह संख्या : 52 उम्र : 22 लिंग : पुरुष	फोटो उपलब्ध	330	ALG2063105	निर्वाचक का नाम : जंगलु उईके पिता का नाम: तेजी उईके गृह संख्या : 53 उम्र : 72 लिंग : पुरुष	फोटो उपलब्ध	331	ALG0136036	निर्वाचक का नाम : रामकली पति का नाम: जंगलु गृह संख्या : 53 उम्र : 54 लिंग : महिला	फोटो उपलब्ध
332	MWY1392125	निर्वाचक का नाम : जगदीश उईके पिता का नाम: जंगलु गृह संख्या : 53 उम्र : 47 लिंग : पुरुष	फोटो उपलब्ध	333	ALG1213057	निर्वाचक का नाम : सुनीता उईके पति का नाम: सुखमन उईके गृह संख्या : 53 उम्र : 37 लिंग : महिला	फोटो उपलब्ध	334	ALG1213040	निर्वाचक का नाम : ममता उईके पति का नाम: जगदीश उईके गृह संख्या : 53 उम्र : 37 लिंग : महिला	फोटो उपलब्ध
335	ALG0649129	निर्वाचक का नाम : सुखमन उईके पिता का नाम: जंगलु गृह संख्या : 53 उम्र : 34 लिंग : पुरुष	फोटो उपलब्ध	336	ALG2185809	निर्वाचक का नाम : गुणवती उईके पति का नाम: संतलाल उईके गृह संख्या : 53 उम्र : 31 लिंग : महिला	फोटो उपलब्ध	337	ALG1371806	निर्वाचक का नाम : संतलाल उईके पिता का नाम: जंगलु गृह संख्या : 53 उम्र : 29 लिंग : पुरुष	फोटो उपलब्ध
338	ALG2520716	निर्वाचक का नाम : सुनील आडोया पिता का नाम: रंग्या गृह संख्या : 53 उम्र : 21 लिंग : पुरुष	फोटो उपलब्ध	339	ALG2076610	निर्वाचक का नाम : पांडु पिता का नाम: दुरगसा गृह संख्या : 55 उम्र : 50 लिंग : पुरुष	फोटो उपलब्ध	340	MWY0902916	निर्वाचक का नाम : छोटी पति का नाम: पांडु गृह संख्या : 55 उम्र : 46 लिंग : महिला	फोटो उपलब्ध
341	ALG2446573	निर्वाचक का नाम : कोसा उईके पति का नाम: बलवीर गृह संख्या : 55 उम्र : 30 लिंग : महिला	फोटो उपलब्ध	342	ALG1371947	निर्वाचक का नाम : बलवीर पिता का नाम: पाण्डु गृह संख्या : 55 उम्र : 28 लिंग : पुरुष	फोटो उपलब्ध	343	ALG2636405	निर्वाचक का नाम : रामकला धुर्वे पति का नाम: अजय धुर्वे गृह संख्या : 55 उम्र : 26 लिंग : महिला	फोटो उपलब्ध
344	ALG2677680	निर्वाचक का नाम : सविता उईके पिता का नाम: पांडु उईके गृह संख्या : 55 उम्र : 21 लिंग : महिला	फोटो उपलब्ध	345	ALG2677672	निर्वाचक का नाम : सीमा उईके पिता का नाम: पांडु उईके गृह संख्या : 55 उम्र : 19 लिंग : महिला	फोटो उपलब्ध	346	ALG2076925	निर्वाचक का नाम : मंतु पिता का नाम: दुरगसा गृह संख्या : 56 उम्र : 61 लिंग : पुरुष	फोटो उपलब्ध
347	ALG2076552	निर्वाचक का नाम : मिंती पति का नाम: मंतु गृह संख्या : 56 उम्र : 57 लिंग : महिला	फोटो उपलब्ध	348	ALG2076545	निर्वाचक का नाम : अंतु पिता का नाम: दुरगसा गृह संख्या : 56 उम्र : 56 लिंग : पुरुष	फोटो उपलब्ध	349	ALG2076511	निर्वाचक का नाम : गणेशी पति का नाम: अंतु गृह संख्या : 56 उम्र : 52 लिंग : महिला	फोटो उपलब्ध

350 निर्वाचक का नाम : रामबाई पति का नाम: विकास गृह संख्या : 56 उम्र : 35 लिंग : महिला	ALG2193399 फोटो उपलब्ध	351 निर्वाचक का नाम : भागवती उईके पति का नाम: लक्ष्मीराम उईके गृह संख्या : 56 उम्र : 32 लिंग : महिला	ALG2486561 फोटो उपलब्ध	352 निर्वाचक का नाम : लक्ष्मीराम पिता का नाम: मन्तु गृह संख्या : 56 उम्र : 28 लिंग : पुरुष	ALG1371822 फोटो उपलब्ध
353 निर्वाचक का नाम : विकास पिता का नाम: चाण्डू गृह संख्या : 56 उम्र : 28 लिंग : पुरुष	ALG1617596 फोटो उपलब्ध	354 निर्वाचक का नाम : सूरनबती उईके पति का नाम: चरणदास उईके गृह संख्या : 56 उम्र : 27 लिंग : महिला	ALG2523322 फोटो उपलब्ध	355 निर्वाचक का नाम : सरस्वती उईके पति का नाम: विकास उईके गृह संख्या : 56 उम्र : 27 लिंग : महिला	ALG1771617 फोटो उपलब्ध
356 निर्वाचक का नाम : रुपेश उईके पिता का नाम: अंतु उईके गृह संख्या : 56 उम्र : 22 लिंग : पुरुष	ALG2695468 फोटो उपलब्ध	357 निर्वाचक का नाम : चरणदास उईके पिता का नाम: मंतु उईके गृह संख्या : 56 उम्र : 22 लिंग : पुरुष	ALG2523314 फोटो उपलब्ध	358 निर्वाचक का नाम : नितेश उईके पिता का नाम: अंतु उईके गृह संख्या : 56 उम्र : 19 लिंग : पुरुष	ALG2695500 फोटो उपलब्ध
359 निर्वाचक का नाम : रितेश पिता का नाम: अंतु गृह संख्या : 56/1 उम्र : 26 लिंग : पुरुष	ALG1755040 फोटो उपलब्ध	360 निर्वाचक का नाम : सुषमीला धुर्वे पिता का नाम: गोपाल धुर्वे गृह संख्या : 56/1 उम्र : 23 लिंग : महिला	ZSP2665115 फोटो उपलब्ध	361 निर्वाचक का नाम : चाण्डू पिता का नाम: दुरगसा गृह संख्या : 56क उम्र : 51 लिंग : पुरुष	ALG0389767 फोटो उपलब्ध
362 निर्वाचक का नाम : राजू उईके पिता का नाम: पोलजी उईके गृह संख्या : 58/1 उम्र : 43 लिंग : पुरुष	MWY0905216 फोटो उपलब्ध	363 निर्वाचक का नाम : शर्मिला उईके पति का नाम: राजू उईके गृह संख्या : 58/1 उम्र : 39 लिंग : महिला	ALG0797019 फोटो उपलब्ध	364 निर्वाचक का नाम : ईश्वर पिता का नाम: पोलजी गृह संख्या : 58/1 उम्र : 34 लिंग : पुरुष	ALG1062751 फोटो उपलब्ध
365 निर्वाचक का नाम : लजवन्ती पति का नाम: ईशवर गृह संख्या : 58/1 उम्र : 32 लिंग : महिला	ALG1321421 फोटो उपलब्ध	366 निर्वाचक का नाम : शिवनाथ उईके पिता का नाम: पोलजी उईके गृह संख्या : 58/1 उम्र : 31 लिंग : पुरुष	ALG1138148 फोटो उपलब्ध	367 निर्वाचक का नाम : मनिता उईके पति का नाम: शिवनाथ उईके गृह संख्या : 58/1 उम्र : 27 लिंग : महिला	ALG1754829 फोटो उपलब्ध
368 निर्वाचक का नाम : कचरा बाई पति का नाम: मालजी गृह संख्या : 58/2 उम्र : 69 लिंग : महिला	ALG0797027 फोटो उपलब्ध	369 निर्वाचक का नाम : बबलू पिता का नाम: मालजी गृह संख्या : ५८/२ उम्र : 32 लिंग : पुरुष	ALG1765171 फोटो उपलब्ध	370 निर्वाचक का नाम : सविता उईके पति का नाम: बबलू उईके गृह संख्या : 58/2 उम्र : 30 लिंग : महिला	ALG2254829 फोटो उपलब्ध
371 निर्वाचक का नाम : लालजी पिता का नाम: भस्कु गृह संख्या : 58/3 उम्र : 61 लिंग : पुरुष	ALG2553394 फोटो उपलब्ध	372 निर्वाचक का नाम : कलावती पति का नाम: लालजी गृह संख्या : 58/3 उम्र : 53 लिंग : महिला	ALG2553428 फोटो उपलब्ध	373 निर्वाचक का नाम : दिलीप उईके पिता का नाम: लालजी गृह संख्या : 58/3 उम्र : 32 लिंग : पुरुष	ALG2553444 फोटो उपलब्ध
374 निर्वाचक का नाम : अनिता उईके पिता का नाम: लालजी गृह संख्या : 58/3 उम्र : 29 लिंग : महिला	ALG2553469 फोटो उपलब्ध	375 निर्वाचक का नाम : रवि पिता का नाम: लालजी गृह संख्या : 58/3 उम्र : 26 लिंग : पुरुष	ALG2553402 फोटो उपलब्ध	376 निर्वाचक का नाम : झनीराम पिता का नाम: भस्कु गृह संख्या : 60 उम्र : 49 लिंग : पुरुष	ALG2076479 फोटो उपलब्ध
377 निर्वाचक का नाम : जानकी पति का नाम: झनीराम गृह संख्या : 60 उम्र : 47 लिंग : महिला	ALG2239911 फोटो उपलब्ध	378 निर्वाचक का नाम : सुकिया पति का नाम: प्रकाश गृह संख्या : 60 उम्र : 31 लिंग : महिला	ALG2423176 फोटो उपलब्ध	379 निर्वाचक का नाम : सुभाष उईके पिता का नाम: झनीराम गृह संख्या : 60 उम्र : 29 लिंग : पुरुष	ALG1586635 फोटो उपलब्ध

<p>380</p> <p>निर्वाचक का नाम : कल्पना उईके पति का नाम: सुभाष गृह संख्या : 60 उम्र : 28 लिंग : महिला</p> <p>ALG2286425</p> <p>फोटो उपलब्ध</p>	<p>381</p> <p>निर्वाचक का नाम : प्रकाश पिता का नाम: झनीराम गृह संख्या : ६० उम्र : 26 लिंग : पुरुष</p> <p>ALG1765023</p> <p>फोटो उपलब्ध</p>	<p>382</p> <p>निर्वाचक का नाम : विकास उईके पिता का नाम: झनीराम गृह संख्या : 60 उम्र : 21 लिंग : पुरुष</p> <p>ALG2449783</p> <p>फोटो उपलब्ध</p>
<p>383</p> <p>निर्वाचक का नाम : मनीराम पिता का नाम: भस्कु गृह संख्या : 61 उम्र : 56 लिंग : पुरुष</p> <p>ALG2076461</p> <p>फोटो उपलब्ध</p>	<p>384</p> <p>निर्वाचक का नाम : कल्लो पति का नाम: मनीराम गृह संख्या : 61 उम्र : 52 लिंग : महिला</p> <p>MWY1142868</p> <p>फोटो उपलब्ध</p>	<p>385</p> <p>निर्वाचक का नाम : सुमेरसिंग पिता का नाम: मनीराम गृह संख्या : 61 उम्र : 30 लिंग : पुरुष</p> <p>ALG1371970</p> <p>फोटो उपलब्ध</p>
<p>386</p> <p>निर्वाचक का नाम : गीरेन उईके पिता का नाम: मनिराम गृह संख्या : 61 उम्र : 30 लिंग : पुरुष</p> <p>ALG1212927</p> <p>फोटो उपलब्ध</p>	<p>387</p> <p>निर्वाचक का नाम : नीलम उईके पति का नाम: गिरेन उईके गृह संख्या : ६१ उम्र : 28 लिंग : महिला</p> <p>ALG1754670</p> <p>फोटो उपलब्ध</p>	<p>388</p> <p>निर्वाचक का नाम : महेश पिता का नाम: मनीराम गृह संख्या : ६१ उम्र : 26 लिंग : पुरुष</p> <p>ALG1764950</p> <p>फोटो उपलब्ध</p>

389	1	ALG2758050	निर्वाचक का नाम : युवराज युवनाती पिता का नाम: घंसू युवनाती गृह संख्या : 3 उम्र : 19 लिंग : पुरुष	फोटो उपलब्ध	390	1	ALG2758340	निर्वाचक का नाम : मोनिका पंदराम पिता का नाम: शिवलाल पंदराम गृह संख्या : 30/2 उम्र : 19 लिंग : महिला	फोटो उपलब्ध	391	1	ALG2758365	निर्वाचक का नाम : सावित्री पिता का नाम: कुवरलाल गृह संख्या : 34 उम्र : 20 लिंग : महिला	फोटो उपलब्ध
392	1	ALG2758415	निर्वाचक का नाम : कविता कुसराम पिता का नाम: शनीलाल कुसराम गृह संख्या : 20 उम्र : 18 लिंग : महिला	फोटो उपलब्ध	393	1	ALG2758423	निर्वाचक का नाम : गोलू पिता का नाम: रामा गृह संख्या : 19 उम्र : 26 लिंग : पुरुष	फोटो उपलब्ध	394	1	ALG2758431	निर्वाचक का नाम : शिवानी पिता का नाम: कुवरलाल गृह संख्या : 34 उम्र : 18 लिंग : महिला	फोटो उपलब्ध
395	1	ALG2758480	निर्वाचक का नाम : राधिका पति का नाम: गोलू गृह संख्या : 19 उम्र : 31 लिंग : महिला	फोटो उपलब्ध	396	1	ALG2758498	निर्वाचक का नाम : शसेन्द्र पिता का नाम: मंजुलाल अहाके गृह संख्या : 23/1 उम्र : 18 लिंग : पुरुष	फोटो उपलब्ध	397	1	ALG2758845	निर्वाचक का नाम : लक्ष्मी दांदड़े पिता का नाम: सेवाराम दांदड़े गृह संख्या : 33/2 उम्र : 21 लिंग : महिला	फोटो उपलब्ध

निर्वाचकों का विवरण :							
A) मतदाताओं की संख्या :							
		नामावली का प्रकार	निर्वाचक नामावली की पहचान :	मतदाताओं की संख्या :			
				पुरुष	महिला	तृतीय लिंग	कुल
I	मूल	मूल नामावली	विशेष गहन पुनरीक्षण 2026 की मूल नामावली एवं समस्त अनुपूरकों को एकीकृत कर	202	186	0	388
II	घटक I - परिवर्धन सूची	पूरक 1	विशेष गहन पुनरीक्षण - 2026	3	6	0	9
III	घटक II - विलोपन सूची	पूरक 1	विशेष गहन पुनरीक्षण - 2026	0	0	0	0
IV	लिंग में संशोधन के कारण अंतर			0	0	0	0
पुनरीक्षण के बाद इस नामावली में शुद्ध निर्वाचक (I+II-III+IV)				205	192	0	397
B) संशोधनों की संख्या :							
नामावली का प्रकार		निर्वाचक नामावली की पहचान :		संशोधनों की संख्या :			
पूरक 1		विशेष गहन पुनरीक्षण - 2026		2			

निर्वाचक रजिस्ट्रीकरण अधिकारी द्वारा जारी

E-मृत्यु, S-स्थानांतरित, R-दोहरी प्रविष्टि, M-लापता, Q-अहर्ता नहीं