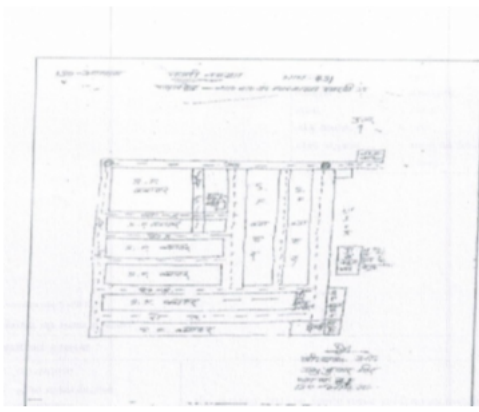


निर्वाचक नामावली 2026 S12 मध्य प्रदेश

विधान सभा क्षेत्र की संख्या, नाम व आरक्षण स्थिति : 130 - आमला (अ.जा.)		भाग संख्या : : 39																	
संसदीय निर्वाचन क्षेत्र की संख्या, नाम व आरक्षण स्थिति, जिसमें विधान सभा निर्वाचन क्षेत्र स्थित है : 29 - बैतूल (अ.ज.जा.)																			
1. पुनरीक्षण का विवरण																			
पुनरीक्षण का वर्ष :	2026	निर्वाचक नामावली की पहचान :																	
अर्हता तिथि :	01-01-2026	विशेष गहन पुनरीक्षण 2026 की मूल नामावली एवं समस्त अनुपूरकों को एकीकृत कर																	
पुनरीक्षण का स्वरूप :	विशेष गहन पुनरीक्षण 2026																		
प्रकाशन की तिथि :	21-02-2026																		
2. भाग व मतदान क्षेत्र का विवरण :																			
भाग में आने वाले अनुभागों की संख्या और नाम :																			
1-मठारदेव महाराज वार्ड क्र.-1 पाटाखेडा सारनी		<table style="width: 100%; border: none;"> <tr> <td style="border: none;">मुख्य शहर / मुख्य ग्राम</td> <td style="border: none;">: सारनी</td> </tr> <tr> <td style="border: none;">वार्ड</td> <td style="border: none;">: मठारदेव महाराज वार्ड क्र- 1</td> </tr> <tr> <td style="border: none;">पोस्ट ऑफिस</td> <td style="border: none;">: सारनी उप डाकघर</td> </tr> <tr> <td style="border: none;">पुलिस थाना</td> <td style="border: none;">: सारनी</td> </tr> <tr> <td style="border: none;">स्थानीय संस्था</td> <td style="border: none;">: नगर पालिका परिषद् सारनी</td> </tr> <tr> <td style="border: none;">ब्लॉक</td> <td style="border: none;">: घोड़ाडोंगरी</td> </tr> <tr> <td style="border: none;">जिला</td> <td style="border: none;">: बैतूल</td> </tr> <tr> <td style="border: none;">पिन कोड</td> <td style="border: none;">: 460447</td> </tr> </table>		मुख्य शहर / मुख्य ग्राम	: सारनी	वार्ड	: मठारदेव महाराज वार्ड क्र- 1	पोस्ट ऑफिस	: सारनी उप डाकघर	पुलिस थाना	: सारनी	स्थानीय संस्था	: नगर पालिका परिषद् सारनी	ब्लॉक	: घोड़ाडोंगरी	जिला	: बैतूल	पिन कोड	: 460447
मुख्य शहर / मुख्य ग्राम	: सारनी																		
वार्ड	: मठारदेव महाराज वार्ड क्र- 1																		
पोस्ट ऑफिस	: सारनी उप डाकघर																		
पुलिस थाना	: सारनी																		
स्थानीय संस्था	: नगर पालिका परिषद् सारनी																		
ब्लॉक	: घोड़ाडोंगरी																		
जिला	: बैतूल																		
पिन कोड	: 460447																		
3. मतदान केंद्र का विवरण																			
मतदान केंद्र की संख्या व नाम :	मतदान केन्द्र की विशेष हैसियत (पुरुष/महिला/सामान्य) :	सामान्य																	
39 - पाटाखेड़ा	इस मतदान क्षेत्र के सहायक (ऑक्जिलियरी) मतदान केन्द्रों की संख्या :	0																	
मतदान केंद्र का भवन व पता :																			
आ.ज.क.प्रा.शाला भवन पाटाखेडा क. न.-2																			
4. मतदाताओं की संख्या :																			
आरंभिक क्रम	अंतिम क्रम	मतदाताओं की संख्या																	
संख्या	संख्या	पुरुष	महिला	तृतीय लिंग	कुल														
1	808	418	390	0	808														

निर्वाचक रजिस्ट्रीकरण अधिकारी द्वारा जारी

Nazri Naksha



Google Map View



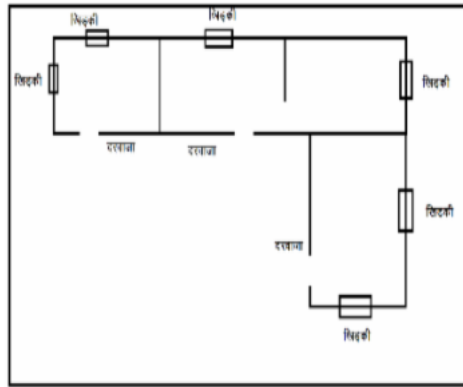
Polling Station Building Front View



मतदान केंद्र के सामने का फ़ोटो



Cad View



Key MAP View



1	ALG1935105	निर्वाचक का नाम : जगदीश शर्मा पिता का नाम: पन्नालाल शर्मा गृह संख्या : 1 उम्र : 68 लिंग : पुरुष	2	ALG1935113	निर्वाचक का नाम : बाबाराव कापसे पिता का नाम: भगवानसिंह कापसे गृह संख्या : 1 उम्र : 66 लिंग : पुरुष	3	ALG1745082	निर्वाचक का नाम : सरस्वती सोनारे पति का नाम: मधुकर सोनारे गृह संख्या : 01 उम्र : 62 लिंग : महिला
4	ALG1745264	निर्वाचक का नाम : विमला पति का नाम: मनोज गृह संख्या : 01 उम्र : 50 लिंग : महिला	5	ALG2256501	निर्वाचक का नाम : बबलू राजवंशी पिता का नाम: रामप्रसाद राजवंशी गृह संख्या : 01 उम्र : 36 लिंग : पुरुष	6	ALG1935246	निर्वाचक का नाम : राजेश पिता का नाम: रामदास गृह संख्या : 1 उम्र : 35 लिंग : पुरुष
7	ALG2294296	निर्वाचक का नाम : राणी पति का नाम: सुकरुण गृह संख्या : 01 उम्र : 35 लिंग : महिला	8	ALG2256485	निर्वाचक का नाम : ईशिका राजवंशी पति का नाम: बबलू राजवंशी गृह संख्या : 01 उम्र : 27 लिंग : महिला	9	ALG1745504	निर्वाचक का नाम : अभय पिता का नाम: जगरूप गृह संख्या : 01 उम्र : 26 लिंग : पुरुष
10	ALG2643849	निर्वाचक का नाम : खुशबू झा पिता का नाम: रमेश झा गृह संख्या : 1 उम्र : 23 लिंग : महिला	11	ALG2595528	निर्वाचक का नाम : रचित धोटे पिता का नाम: बलीराम धोटे गृह संख्या : 01 उम्र : 20 लिंग : पुरुष	12	ALG1722784	निर्वाचक का नाम : शुभम अतुलकर पिता का नाम: शंकर अतुलकर गृह संख्या : 1/287 उम्र : 26 लिंग : पुरुष
13	ALG1944701	निर्वाचक का नाम : लेखराज पाल पिता का नाम: बुढानी पाल गृह संख्या : 02 उम्र : 70 लिंग : पुरुष	14	ALG1947498	निर्वाचक का नाम : कांता पाल पति का नाम: लेखराज पाल गृह संख्या : 02 उम्र : 64 लिंग : महिला	15	ALG1947373	निर्वाचक का नाम : मुकेश पाल पिता का नाम: लेखराज पाल गृह संख्या : 02 उम्र : 46 लिंग : पुरुष
16	ALG1947522	निर्वाचक का नाम : उमेश पाल पिता का नाम: लेखराज पाल गृह संख्या : 02 उम्र : 45 लिंग : पुरुष	17	ALG1435171	निर्वाचक का नाम : कंचन पांसे पति का नाम: दिनेश पांसे गृह संख्या : 3/3 उम्र : 35 लिंग : महिला	18	ALG1435270	निर्वाचक का नाम : सुनिता सातनकर पति का नाम: संजय सातनकर गृह संख्या : 4/5 उम्र : 41 लिंग : महिला
19	ALG1435262	निर्वाचक का नाम : गुलाब पाटिल पिता का नाम: गोविंदराव पाटिल गृह संख्या : 4/5 उम्र : 40 लिंग : पुरुष	20	ALG2462737	निर्वाचक का नाम : राजश्री गोस्वामी पति का नाम: धनंजय गोस्वामी गृह संख्या : 34/2 उम्र : 36 लिंग : महिला	21	ALG2293884	निर्वाचक का नाम : नंदू लोखंडे पिता का नाम: प्यारेलाल लोखंडे गृह संख्या : 35/1 उम्र : 67 लिंग : पुरुष
22	ALG2294452	निर्वाचक का नाम : भोला मोहबे पिता का नाम: शिवदयाल मोहबे गृह संख्या : 35/1 उम्र : 24 लिंग : पुरुष	23	ALG2293280	निर्वाचक का नाम : चंदा पाल पति का नाम: शिवपाल गृह संख्या : 35/2 उम्र : 29 लिंग : महिला	24	ALG2499333	निर्वाचक का नाम : सोफिया नाज़ अंसारी पिता का नाम: शेख अज़िज अंसारी गृह संख्या : 35/2 उम्र : 22 लिंग : महिला
25	ALG2482958	निर्वाचक का नाम : प्रीति गोस्वामी पति का नाम: ग्यानानंद गोस्वामी गृह संख्या : 42 उम्र : 54 लिंग : महिला	26	ALG2490209	निर्वाचक का नाम : ग्यानानंद गोस्वामी पिता का नाम: रमन गोस्वामी गृह संख्या : 42 उम्र : 54 लिंग : पुरुष	27	ALG2407153	निर्वाचक का नाम : धनंजय गोस्वामी पिता का नाम: रमन गोस्वामी गृह संख्या : 42 उम्र : 43 लिंग : पुरुष
28	ALG2482941	निर्वाचक का नाम : सचिन साहू पिता का नाम: प्रमोद साहू गृह संख्या : 69 उम्र : 24 लिंग : पुरुष	29	ALG2482933	निर्वाचक का नाम : तनिशा साहू पति का नाम: प्रमोद साहू गृह संख्या : 69 उम्र : 23 लिंग : महिला	30	ALG2640308	निर्वाचक का नाम : अभिषेक धोटे पिता का नाम: राजेंद्र धोटे गृह संख्या : 75 उम्र : 22 लिंग : पुरुष

31 निर्वाचक का नाम : अनुसया खाड़े पति का नाम: ठेमलू खाड़े गृह संख्या : 79/1 उम्र : 54 लिंग : महिला	ALG0012302	32 निर्वाचक का नाम : मनोज पिता का नाम: शान्ति गृह संख्या : 110 उम्र : 51 लिंग : पुरुष	ALG1808286	33 निर्वाचक का नाम : संजू पिता का नाम: शांति गृह संख्या : 110 उम्र : 45 लिंग : महिला	ALG1808229
34 निर्वाचक का नाम : नंदनी पति का नाम: मनोज गृह संख्या : 120 उम्र : 50 लिंग : महिला	ALG1808179	35 निर्वाचक का नाम : तरूण राजवंशी पिता का नाम: रामप्रसाद राजवंशी गृह संख्या : 120 उम्र : 41 लिंग : पुरुष	MWY0896019	36 निर्वाचक का नाम : अतुल मालवीय पिता का नाम: हेमन्त मालवीय गृह संख्या : 150ख उम्र : 29 लिंग : पुरुष	ALG1334820
37 निर्वाचक का नाम : बेला बेले पति का नाम: दिनेश बेले गृह संख्या : 166 उम्र : 36 लिंग : महिला	ALG0554709	38 निर्वाचक का नाम : संजय कुमार लोखंडे पिता का नाम: नंदू लोखंडे गृह संख्या : 172 उम्र : 34 लिंग : पुरुष	ALG2287266	39 निर्वाचक का नाम : बाबूलाल जाटव पिता का नाम: भूरेलाल जाटव गृह संख्या : २२९ उम्र : 58 लिंग : पुरुष	ALG1814375
40 निर्वाचक का नाम : तारा जाटव पति का नाम: बाबूलाल जाटव गृह संख्या : २२९ उम्र : 52 लिंग : महिला	ALG1820059	41 निर्वाचक का नाम : देवेन्द्र जाटव पिता का नाम: बाबूलाल जाटव गृह संख्या : २२९ उम्र : 35 लिंग : पुरुष	ALG1820950	42 निर्वाचक का नाम : निकिता जाटव पति का नाम: देवेन्द्र जाटव गृह संख्या : 229 उम्र : 28 लिंग : महिला	ALG2245546
43 निर्वाचक का नाम : गोमती बाई मालवीय पति का नाम: फूलचंद मालवीय गृह संख्या : 233 उम्र : 84 लिंग : महिला	ALG0554238	44 निर्वाचक का नाम : नाज़िम हसन पिता का नाम: सैयद हसन गृह संख्या : 233 उम्र : 27 लिंग : पुरुष	ALG1632074	45 निर्वाचक का नाम : अंकित पिता का नाम: राजकुमार गृह संख्या : 233 उम्र : 26 लिंग : पुरुष	ALG1633098
46 निर्वाचक का नाम : मिलन मालविया पिता का नाम: राजकुमार मालविया गृह संख्या : 233 उम्र : 23 लिंग : महिला	ALG2573582	47 निर्वाचक का नाम : सैयद शरीफुल हसन पिता का नाम: सैयद शफीकुल हसन गृह संख्या : 233/1 उम्र : 58 लिंग : पुरुष	ALG1089572	48 निर्वाचक का नाम : निघतजंहा पति का नाम: शरीफुल हसन गृह संख्या : 233/1 उम्र : 48 लिंग : महिला	ALG1089358
49 निर्वाचक का नाम : सय्यद फैज हसन पिता का नाम: सय्यद शरीफुल हसन गृह संख्या : 233/1 उम्र : 30 लिंग : पुरुष	ALG1273499	50 निर्वाचक का नाम : निशा पति का नाम: प्रभु गृह संख्या : 234 उम्र : 48 लिंग : महिला	ALG0012153	51 निर्वाचक का नाम : विजेन्द्र कुमार पांसे पिता का नाम: प्रभू पांसे गृह संख्या : 234 उम्र : 28 लिंग : पुरुष	ALG2130706
52 निर्वाचक का नाम : शांता पति का नाम: सुभाष गृह संख्या : 235 उम्र : 64 लिंग : महिला	MZM0066951	53 निर्वाचक का नाम : देवेन्द्र पिता का नाम: सुभाष गृह संख्या : 235 उम्र : 44 लिंग : पुरुष	MZM1338227	54 निर्वाचक का नाम : दीपमाला पिता का नाम: देवेन्द्र गृह संख्या : 235 उम्र : 33 लिंग : महिला	ALG1632934
55 निर्वाचक का नाम : कंचना बोहरपी पति का नाम: देवेन्द्र बोहरपी गृह संख्या : 235 उम्र : 28 लिंग : महिला	ALG2340792	56 निर्वाचक का नाम : महादेव बोहरपी पिता का नाम: विठ्ठलराव बोहरपी गृह संख्या : 235/1 उम्र : 60 लिंग : पुरुष	ALG0393546	57 निर्वाचक का नाम : कमला पति का नाम: महादेव गृह संख्या : 235/1 उम्र : 57 लिंग : महिला	ALG0393553
58 निर्वाचक का नाम : देवेन्द्र बोहरपी पिता का नाम: महादेव गृह संख्या : 235/1 उम्र : 30 लिंग : पुरुष	ALG1155399	59 निर्वाचक का नाम : संतोष सोनारिया पिता का नाम: गुदनलाल सोनारिया गृह संख्या : 235/2 उम्र : 49 लिंग : पुरुष	ALG0393488	60 निर्वाचक का नाम : अनिता सोनारिया पति का नाम: संतोष सोनारिया गृह संख्या : 235/2 उम्र : 49 लिंग : महिला	ALG0393496

61	ALG1446004	निर्वाचक का नाम : गीता मेश्राम पति का नाम: मनोष कुमार मेश्राम गृह संख्या : 235/4 उम्र : 47 लिंग : महिला	ALG1880624	निर्वाचक का नाम : लीलम पिता का नाम: लक्ष्मणराव गृह संख्या : 236 उम्र : 52 लिंग : पुरुष	ALG0448795	निर्वाचक का नाम : राखी पति का नाम: राकेश गृह संख्या : 236 उम्र : 46 लिंग : महिला
64	ALG1879675	निर्वाचक का नाम : प्रेमलता पति का नाम: लीलम गृह संख्या : 236 उम्र : 38 लिंग : महिला	ALG1273481	निर्वाचक का नाम : कृष्णा खातरकर पिता का नाम: सुखदेव खातरकर गृह संख्या : 236 उम्र : 30 लिंग : पुरुष	ALG1881986	निर्वाचक का नाम : मुस्कान पिता का नाम: राजेश गृह संख्या : 236 उम्र : 27 लिंग : महिला
67	ALG1881812	निर्वाचक का नाम : यश पिता का नाम: उदय गृह संख्या : 236 उम्र : 25 लिंग : पुरुष	ALG1378173	निर्वाचक का नाम : रवि वाईकर पिता का नाम: रामदयाल वाईकर गृह संख्या : 237 उम्र : 34 लिंग : पुरुष	ALG0694869	निर्वाचक का नाम : सागर वाईकर पिता का नाम: रामदयाल वाईकर गृह संख्या : 237 उम्र : 33 लिंग : पुरुष
70	ALG1273200	निर्वाचक का नाम : डिकल वाईकर पिता का नाम: रामदयाल वाईकर गृह संख्या : 237 उम्र : 31 लिंग : पुरुष	ALG1273275	निर्वाचक का नाम : महादेव वाईकर पिता का नाम: डोमा जी वाईकर गृह संख्या : 237/1 उम्र : 72 लिंग : पुरुष	ALG1273283	निर्वाचक का नाम : रमा वाईकर पति का नाम: महादेव वाईकर गृह संख्या : 237/1 उम्र : 66 लिंग : महिला
73	ALG1273291	निर्वाचक का नाम : हेमन्त कुमार वाईकर पिता का नाम: महादेव वाईकर गृह संख्या : 237/1 उम्र : 46 लिंग : पुरुष	ALG1273309	निर्वाचक का नाम : कृष्ण कुमार वाईकर पिता का नाम: महादेव वाईकर गृह संख्या : 237/1 उम्र : 44 लिंग : पुरुष	ALG1273267	निर्वाचक का नाम : जयन्त वाईकर पिता का नाम: महादेव वाईकर गृह संख्या : 237/1 उम्र : 38 लिंग : पुरुष
76	ALG1944826	निर्वाचक का नाम : ज्योति वाईकर पति का नाम: कृष्णा वाईकर गृह संख्या : 237/1 उम्र : 34 लिंग : महिला	ALG0900928	निर्वाचक का नाम : सिमाब परवीन पति का नाम: अब्दुल मजिद गृह संख्या : 239/2 उम्र : 43 लिंग : महिला	ALG0554246	निर्वाचक का नाम : रूपबसंत कहार पिता का नाम: बिसराम गृह संख्या : 240 उम्र : 63 लिंग : पुरुष
79	ALG0554204	निर्वाचक का नाम : भागरती पति का नाम: रूपबसंत गृह संख्या : 240 उम्र : 52 लिंग : महिला	ALG1813815	निर्वाचक का नाम : दीपक डेहरिया पिता का नाम: फ़ागलाल डेहरिया गृह संख्या : २४० उम्र : 42 लिंग : पुरुष	ALG1947407	निर्वाचक का नाम : रूपाली डेहरिया पति का नाम: दीपक डेहरिया गृह संख्या : 240 उम्र : 39 लिंग : महिला
82	ALG1865666	निर्वाचक का नाम : हितेश कहार मोरे पिता का नाम: रूपबसंत कहार मोरे गृह संख्या : 240 उम्र : 26 लिंग : पुरुष	ALG2628139	निर्वाचक का नाम : विवेक कहार पिता का नाम: सोनूलाल कहार गृह संख्या : 240 उम्र : 20 लिंग : पुरुष	ALG0554253	निर्वाचक का नाम : सोमती पाल पति का नाम: स्व शेषराव पाल गृह संख्या : 240/1 उम्र : 62 लिंग : महिला
85	ALG0554261	निर्वाचक का नाम : हेमन्त कुमार पाल पिता का नाम: शेषराव पाल गृह संख्या : 240/1 उम्र : 46 लिंग : पुरुष	ALG0554295	निर्वाचक का नाम : प्रशान्त कुमार पाल पिता का नाम: स्व शेषराव पाल गृह संख्या : 240/1 उम्र : 38 लिंग : पुरुष	ALG1946300	निर्वाचक का नाम : श्वेता पति का नाम: हेमंत गृह संख्या : 240/1 उम्र : 35 लिंग : महिला
88	ALG2294213	निर्वाचक का नाम : प्रियंका पाल पति का नाम: प्रशांत पाल गृह संख्या : 240/1 उम्र : 34 लिंग : महिला	ALG1377985	निर्वाचक का नाम : गोविन्द प्रसाद सोनी पिता का नाम: शारदा प्रसाद सोनी गृह संख्या : 241 उम्र : 58 लिंग : पुरुष	ALG1377993	निर्वाचक का नाम : सुषमा सोनी पति का नाम: गोविन्द प्रसाद सोनी गृह संख्या : 241 उम्र : 51 लिंग : महिला

91	ALG1378256	निर्वाचक का नाम : निधि सोनी पिता का नाम: गोविन्द प्रसाद सोनी गृह संख्या : 241 उम्र : 30 लिंग : महिला	92	ALG1378181	निर्वाचक का नाम : आर्यन भुमरकर पिता का नाम: जगनराव भुमरकर गृह संख्या : 241 उम्र : 29 लिंग : पुरुष	93	ALG1880087	निर्वाचक का नाम : ऋषिका पिता का नाम: मारोतीराव गृह संख्या : 241 उम्र : 25 लिंग : महिला
94	ALG2290716	निर्वाचक का नाम : आदित्य सोनी पिता का नाम: गोविंद प्रसाद सोनी गृह संख्या : 241 उम्र : 24 लिंग : पुरुष	95	ALG2650679	निर्वाचक का नाम : आदित्य पांसे पिता का नाम: मारूति पांसे गृह संख्या : 241 उम्र : 19 लिंग : पुरुष	96	ALG0448837	निर्वाचक का नाम : मारोतीराव पिता का नाम: जयराम गृह संख्या : 241/1 उम्र : 61 लिंग : पुरुष
97	ALG0448845	निर्वाचक का नाम : रत्नमाला पति का नाम: मारोतीराव गृह संख्या : 241/1 उम्र : 54 लिंग : महिला	98	ALG0012161	निर्वाचक का नाम : अशोक पिता का नाम: मधु गृह संख्या : 241/1 उम्र : 41 लिंग : पुरुष	99	ALG1632959	निर्वाचक का नाम : सुरेश गुलतकर पिता का नाम: कुशबराव गुलतकर गृह संख्या : 241/1 उम्र : 70 लिंग : पुरुष
100	ALG1632983	निर्वाचक का नाम : शालनी पति का नाम: सुरेश गृह संख्या : 241/2 उम्र : 64 लिंग : महिला	101	ALG0354456	निर्वाचक का नाम : ज्योति श्रीवास पति का नाम: शिवशंकर श्रीवास गृह संख्या : 241क उम्र : 66 लिंग : महिला	102	ALG0354498	निर्वाचक का नाम : अनुराधा पति का नाम: सचिन गृह संख्या : 241क उम्र : 44 लिंग : महिला
103	ALG0354514	निर्वाचक का नाम : शिरिन श्रीवास पिता का नाम: शिवशंकर श्रीवास गृह संख्या : 241/क उम्र : 45 लिंग : पुरुष	104	ALG0695403	निर्वाचक का नाम : नीतू श्रीवास पति का नाम: शिरिन श्रीवास गृह संख्या : 241/क उम्र : 36 लिंग : महिला	105	ALG0554311	निर्वाचक का नाम : ज्योति भूमरकर पिता का नाम: सुभाष गृह संख्या : 242 उम्र : 38 लिंग : महिला
106	ALG0694596	निर्वाचक का नाम : बद्धी प्रसाद सोनी पिता का नाम: अरूण कुमार सोनी गृह संख्या : 242/1 उम्र : 52 लिंग : पुरुष	107	ALG0694604	निर्वाचक का नाम : महेश सोनी पिता का नाम: अरूण सोनी गृह संख्या : 242/1 उम्र : 48 लिंग : पुरुष	108	ALG0694612	निर्वाचक का नाम : मनोज कुमार सोनी पिता का नाम: अरूण सोनी गृह संख्या : 242/1 उम्र : 46 लिंग : पुरुष
109	ALG1813740	निर्वाचक का नाम : रितेश मालविया पिता का नाम: रामदयाल मालविया गृह संख्या : २४२/९७५ उम्र : 41 लिंग : पुरुष	110	ALG1378215	निर्वाचक का नाम : श्यामराव उबनारे पिता का नाम: रामराव उबनारे गृह संख्या : 244 उम्र : 71 लिंग : पुरुष	111	ALG1378207	निर्वाचक का नाम : चन्द्रकला उबनारे पति का नाम: श्यामराव उबनारे गृह संख्या : 244 उम्र : 60 लिंग : महिला
112	ALG1378223	निर्वाचक का नाम : देवेन्द्र उबनारे पिता का नाम: श्यामराव उबनारे गृह संख्या : 244 उम्र : 39 लिंग : पुरुष	113	ALG2206712	निर्वाचक का नाम : विशिका उबनारे पति का नाम: देवेन्द्र उबनारे गृह संख्या : 244 उम्र : 32 लिंग : महिला	114	ALG0900944	निर्वाचक का नाम : कमला पति का नाम: श्याम गृह संख्या : 244/1 उम्र : 61 लिंग : महिला
115	ALG0010777	निर्वाचक का नाम : प्रेम शंकर कहार पिता का नाम: श्याम मोरे गृह संख्या : 244/1 उम्र : 41 लिंग : पुरुष	116	ALG0900951	निर्वाचक का नाम : रामशंकर पिता का नाम: श्याम गृह संख्या : 244/1 उम्र : 40 लिंग : पुरुष	117	ALG1435221	निर्वाचक का नाम : रजनी कहार पति का नाम: प्रेमशंकर कहार गृह संख्या : 244/1 उम्र : 37 लिंग : महिला
118	ALG2499085	निर्वाचक का नाम : साक्षी कहार पति का नाम: राम शंकर कहार गृह संख्या : 244/1 उम्र : 24 लिंग : महिला	119	ALG0354407	निर्वाचक का नाम : कुसुम पति का नाम: किशोरसिंह गृह संख्या : 245 उम्र : 90 लिंग : महिला	# 120	ALG0354415	निर्वाचक का नाम : जितेंद्र सिंह तोमर पिता का नाम: किशोर सिंह तोमर गृह संख्या : 245 उम्र : 62 लिंग : पुरुष

अनुभाग की संख्या व नाम : 1-मठारदेव महाराज वार्ड क्र.-1 पाटाखेडा सारनी

121	ALG0354431	निर्वाचक का नाम : धीरेन्द्र पिता का नाम: किशोर गृह संख्या : 245 उम्र : 56 लिंग : पुरुष	122	ALG0354423	निर्वाचक का नाम : अल्पना पति का नाम: जितेन्द्र गृह संख्या : 245 उम्र : 52 लिंग : महिला	123	ALG1872993	निर्वाचक का नाम : अंकित पिता का नाम: वामनराव गृह संख्या : 245 उम्र : 25 लिंग : पुरुष
124	ALG0695304	निर्वाचक का नाम : सैयाबाई लोखण्डे पति का नाम: बारिकराव लोखण्डे गृह संख्या : 245/2 उम्र : 74 लिंग : महिला	125	ALG0695353	निर्वाचक का नाम : बामनराव लोखण्डे पिता का नाम: बारिकराव लोखण्डे गृह संख्या : 245/2 उम्र : 57 लिंग : पुरुष	126	ALG0695361	निर्वाचक का नाम : राजेश लोखण्डे पिता का नाम: बारीकराव लोखण्डे गृह संख्या : 245/2 उम्र : 55 लिंग : पुरुष
127	ALG0695379	निर्वाचक का नाम : आशा लोखण्डे पति का नाम: वामनराव लोखण्डे गृह संख्या : 245/2 उम्र : 50 लिंग : महिला	128	ALG0695387	निर्वाचक का नाम : गीता लोखण्डे पति का नाम: राजेश लोखण्डे गृह संख्या : 245/2 उम्र : 48 लिंग : महिला	129	ALG1722750	निर्वाचक का नाम : अंकिता लोखंडे पिता का नाम: वामनराव लोखंडे गृह संख्या : 245/2 उम्र : 27 लिंग : महिला
130	ALG2709632	निर्वाचक का नाम : अश्विन लोखंडे पिता का नाम: राजेश कुमार लोखंडे गृह संख्या : 245/2 उम्र : 20 लिंग : पुरुष	131	ALG1882158	निर्वाचक का नाम : राहुल यादव पिता का नाम: शिवदीन यादव गृह संख्या : 246 उम्र : 26 लिंग : पुरुष	132	ALG2572121	निर्वाचक का नाम : प्राची सोनी पिता का नाम: सुरेश सोनी गृह संख्या : 246 उम्र : 21 लिंग : महिला
133	ALG1089614	निर्वाचक का नाम : सावित्री सोनी पति का नाम: बाबूलाल सोनी गृह संख्या : 246/1 उम्र : 94 लिंग : महिला	134	ALG1089648	निर्वाचक का नाम : सुरेश कुमार सोनी पिता का नाम: बाबूलाल सोनी गृह संख्या : 246/1 उम्र : 56 लिंग : पुरुष	135	ALG0809152	निर्वाचक का नाम : आशाराम यादव पिता का नाम: भंगु यादव गृह संख्या : 246/1 उम्र : 43 लिंग : पुरुष
136	ALG1089382	निर्वाचक का नाम : संतोषी सोनी पति का नाम: सुरेश सोनी गृह संख्या : 246/1 उम्र : 43 लिंग : महिला	137	ALG0809160	निर्वाचक का नाम : सुनिता यादव पति का नाम: आशाराम यादव गृह संख्या : 246/1 उम्र : 41 लिंग : महिला	138	ALG1155407	निर्वाचक का नाम : सुनील तिवारी पिता का नाम: रामकुमार तिवारी गृह संख्या : 247 उम्र : 49 लिंग : पुरुष
139	ALG1155282	निर्वाचक का नाम : सपना तिवारी पति का नाम: सुनील तिवारी गृह संख्या : 247 उम्र : 47 लिंग : महिला	140	ALG2499382	निर्वाचक का नाम : सिया मृदुला आचार्य पति का नाम: विपिन कुमार आचार्य गृह संख्या : 248 उम्र : 52 लिंग : महिला	141	ALG2499374	निर्वाचक का नाम : ओम आचार्य पिता का नाम: विपिन कुमार आचार्य गृह संख्या : 248 उम्र : 26 लिंग : पुरुष
142	ALG0695114	निर्वाचक का नाम : ईमला साहू पति का नाम: केशो साहू गृह संख्या : 248/1 उम्र : 56 लिंग : महिला	143	ALG0695106	निर्वाचक का नाम : केशो साहू पिता का नाम: झीना साहू गृह संख्या : 248/1 उम्र : 40 लिंग : पुरुष	144	ALG0695122	निर्वाचक का नाम : सुनील साहू पिता का नाम: केशो साहू गृह संख्या : 248/1 उम्र : 33 लिंग : पुरुष
145	ALG1759026	निर्वाचक का नाम : सोनल साहू पति का नाम: सुनील साहू गृह संख्या : 248/1 उम्र : 29 लिंग : महिला	146	ALG1827823	निर्वाचक का नाम : अनिल साहू पिता का नाम: केशव साहू गृह संख्या : 248/1 उम्र : 29 लिंग : पुरुष	147	ALG0012211	निर्वाचक का नाम : विपिन पिता का नाम: चंद्रिका गृह संख्या : 248/2 उम्र : 54 लिंग : पुरुष
148	ALG0354332	निर्वाचक का नाम : शांताबाई साहू पति का नाम: नन्हे लाल साहू गृह संख्या : 249 उम्र : 79 लिंग : महिला	149	ALG1155415	निर्वाचक का नाम : पुष्पेन्द्र कुमार साहू पिता का नाम: रविशंकर साहू गृह संख्या : 249 उम्र : 30 लिंग : पुरुष	150	ALG2626653	निर्वाचक का नाम : गौतम कुमार साहू पिता का नाम: रविशंकर साहू गृह संख्या : 249 उम्र : 24 लिंग : पुरुष

151	ALG1879949	निर्वाचक का नाम : राजकुमार पिता का नाम: मनाजी गृह संख्या : 250 उम्र : 61 लिंग : पुरुष	152	ALG1879477	निर्वाचक का नाम : कमला पिता का नाम: राजकुमार गृह संख्या : 250 उम्र : 54 लिंग : महिला	153	ALG0554337	निर्वाचक का नाम : प्रवीण कुमार गावण्डे पिता का नाम: राजकुमार गृह संख्या : 250/1 उम्र : 37 लिंग : पुरुष
154	ALG0554345	निर्वाचक का नाम : सविता गावण्डे पति का नाम: प्रवीण कुमार गृह संख्या : 250/1 उम्र : 36 लिंग : महिला	155	ALG2572246	निर्वाचक का नाम : रेवती खातरकर पति का नाम: नंदकिशोर खातरकर गृह संख्या : 250/2 उम्र : 58 लिंग : महिला	156	ALG0808865	निर्वाचक का नाम : हरवंशा नरें पिता का नाम: ध्यान्सा नरें गृह संख्या : 250/2 उम्र : 43 लिंग : पुरुष
157	ALG0808824	निर्वाचक का नाम : रविता नरें पति का नाम: हरवंशा नरें गृह संख्या : 250/2 उम्र : 38 लिंग : महिला	158	ALG0900977	निर्वाचक का नाम : बलीराम पिता का नाम: महदेव गृह संख्या : 251/2 उम्र : 51 लिंग : पुरुष	159	ALG0900985	निर्वाचक का नाम : ममता पति का नाम: बलीराम गृह संख्या : 251/2 उम्र : 45 लिंग : महिला
160	ALG0354670	निर्वाचक का नाम : शेरसिंह सिंगारे पिता का नाम: सुकलु सिंगारे गृह संख्या : 252 उम्र : 64 लिंग : पुरुष	161	ALG1155548	निर्वाचक का नाम : नीरज मालीय पिता का नाम: नन्दकिशोर मालवीय गृह संख्या : 252 उम्र : 47 लिंग : पुरुष	162	ALG1155290	निर्वाचक का नाम : ललिता पाल पति का नाम: बेनी पाल गृह संख्या : 252 उम्र : 47 लिंग : महिला
163	ALG1155514	निर्वाचक का नाम : प्रतिभा मालवीय पति का नाम: नीरज मालवीय गृह संख्या : 252 उम्र : 47 लिंग : महिला	164	ALG1882059	निर्वाचक का नाम : धीरज पिता का नाम: राजेश गृह संख्या : 252 उम्र : 26 लिंग : पुरुष	# 165	ALG0900993	निर्वाचक का नाम : प्रकाश मालवीय पिता का नाम: सुकूलाल मालवीय गृह संख्या : 253 उम्र : 49 लिंग : पुरुष
166	ALG0901009	निर्वाचक का नाम : सविता मालविया पति का नाम: प्रकाश गृह संख्या : 253 उम्र : 47 लिंग : महिला	167	ALG0141127	निर्वाचक का नाम : भगवानदास पिता का नाम: सुकूलाल गृह संख्या : 253 उम्र : 45 लिंग : पुरुष	168	ALG0554352	निर्वाचक का नाम : नीतू मालवीय पति का नाम: भगवानदास गृह संख्या : 253 उम्र : 45 लिंग : महिला
169	ALG1446061	निर्वाचक का नाम : दिव्या भगत पिता का नाम: विजयराम भगत गृह संख्या : 253 उम्र : 27 लिंग : महिला	170	ALG2572808	निर्वाचक का नाम : सोनाली पिता का नाम: विजयराम भगत गृह संख्या : 253 उम्र : 25 लिंग : महिला	171	ALG1155563	निर्वाचक का नाम : कौशल्या वरकडे पति का नाम: अत्तर सिंह वरकडे गृह संख्या : 254 उम्र : 65 लिंग : महिला
172	ALG0022624	निर्वाचक का नाम : संजु पिता का नाम: भूरालाल गृह संख्या : 254 उम्र : 38 लिंग : पुरुष	173	ALG0694885	निर्वाचक का नाम : सुनिता प्रजापति पति का नाम: संजु प्रजापति गृह संख्या : 254 उम्र : 36 लिंग : महिला	174	ALG1155589	निर्वाचक का नाम : रीतू वरकडे पिता का नाम: उत्तर वरकडे गृह संख्या : 254 उम्र : 36 लिंग : महिला
175	ALG1155498	निर्वाचक का नाम : उमेश सिंह वरकडे पिता का नाम: उत्तर सिंह वरकडे गृह संख्या : 254 उम्र : 34 लिंग : पुरुष	176	ALG0554360	निर्वाचक का नाम : नीतू वरकडे पिता का नाम: अत्तर सिंह गृह संख्या : 254 उम्र : 32 लिंग : महिला	177	ALG1446046	निर्वाचक का नाम : रूपाली मानकर पिता का नाम: गेंदराव मानकर गृह संख्या : 254 उम्र : 27 लिंग : महिला
178	ALG2574432	निर्वाचक का नाम : दिपाली मानकर पिता का नाम: श्री गेंदराव मानकर गृह संख्या : 254 उम्र : 25 लिंग : महिला	179	ALG2572857	निर्वाचक का नाम : दिव्याणी मानकर पिता का नाम: गेंदराव मानकर गृह संख्या : 254 उम्र : 22 लिंग : महिला	180	ALG2574580	निर्वाचक का नाम : यश मानकर पिता का नाम: श्री गेंदराव मानकर गृह संख्या : 254 उम्र : 20 लिंग : पुरुष

181	ALG0354530	निर्वाचक का नाम : विजयकुमार पिता का नाम: नारायणराव गृह संख्या : 254/1 उम्र : 64 लिंग : पुरुष	182	ALG0354548	निर्वाचक का नाम : सरला पति का नाम: विजय गृह संख्या : 254/1 उम्र : 61 लिंग : महिला	183	ALG0694877	निर्वाचक का नाम : निखील कुमार अनेराव पिता का नाम: विजय कुमार अनेराव गृह संख्या : 254/1 उम्र : 32 लिंग : पुरुष
184	ALG0694901	निर्वाचक का नाम : गीता अड़लक पति का नाम: महादेव अड़लक गृह संख्या : 255 उम्र : 46 लिंग : महिला	185	ALG0694893	निर्वाचक का नाम : किरण चिल्हटे पति का नाम: अनिल चिल्हाटे गृह संख्या : 255 उम्र : 41 लिंग : महिला	186	ALG1445964	निर्वाचक का नाम : पुष्पा डांगे पति का नाम: रामेश्वर डांगे गृह संख्या : 256 उम्र : 36 लिंग : महिला
187	ALG1155472	निर्वाचक का नाम : संजय माण्डवे पिता का नाम: कृष्णाजी माण्डवे गृह संख्या : 257 उम्र : 52 लिंग : पुरुष	188	ALG1155266	निर्वाचक का नाम : सविता मांडवे पति का नाम: संजय मांडवे गृह संख्या : 257 उम्र : 45 लिंग : महिला	189	ALG2294312	निर्वाचक का नाम : साक्षी पिता का नाम: संजय गृह संख्या : 257 उम्र : 24 लिंग : महिला
190	ALG2498764	निर्वाचक का नाम : लिलेश भुस्कुटे पिता का नाम: किशोर कुमार भुस्कुटे गृह संख्या : 258 उम्र : 22 लिंग : पुरुष	191	ALG0694661	निर्वाचक का नाम : प्रदीप धोटे पिता का नाम: भीमराव धोटे गृह संख्या : 261 उम्र : 44 लिंग : पुरुष	192	ALG2686988	निर्वाचक का नाम : प्रशांत धोटे पिता का नाम: भिमराव धोटे गृह संख्या : 261 उम्र : 42 लिंग : पुरुष
193	ALG0694687	निर्वाचक का नाम : पूजा धोटे पति का नाम: प्रदीप धोटे गृह संख्या : 261 उम्र : 37 लिंग : महिला	194	ALG0694695	निर्वाचक का नाम : नीतू धोटे पति का नाम: प्रशांत धोटे गृह संख्या : 261 उम्र : 35 लिंग : महिला	195	ALG0393470	निर्वाचक का नाम : धर्मन्द्र पिता का नाम: अर्जुन गृह संख्या : 264 उम्र : 40 लिंग : पुरुष
196	ALG1813575	निर्वाचक का नाम : पिकी साहू पति का नाम: धर्मन्द्र साहू गृह संख्या : २६४ उम्र : 38 लिंग : महिला	197	ALG0393538	निर्वाचक का नाम : जितेन्द्र पिता का नाम: अर्जुन गृह संख्या : 264 उम्र : 35 लिंग : पुरुष	198	ALG0354340	निर्वाचक का नाम : सुमितकुमार पिता का नाम: रामेश्वर गृह संख्या : 265 उम्र : 38 लिंग : पुरुष
199	ALG1865617	निर्वाचक का नाम : एकता साहू पति का नाम: सुमित कुमार साहू गृह संख्या : 265 उम्र : 33 लिंग : महिला	200	ALG0695155	निर्वाचक का नाम : पंकज साहू पिता का नाम: रामेश्वर साहू गृह संख्या : 265 उम्र : 32 लिंग : पुरुष	201	ALG1155597	निर्वाचक का नाम : मंगल काकोडिया पिता का नाम: नन्हे काकोडिया गृह संख्या : 266 उम्र : 65 लिंग : पुरुष
202	ALG1273317	निर्वाचक का नाम : सारिका कवडे पिता का नाम: गोधू कवडे गृह संख्या : 266 उम्र : 30 लिंग : महिला	203	ALG0901041	निर्वाचक का नाम : रेखा पति का नाम: सुनील गृह संख्या : 266/1 उम्र : 42 लिंग : महिला	204	ALG0186940	निर्वाचक का नाम : अश्वनी पिता का नाम: विपतलाल गृह संख्या : 267 उम्र : 36 लिंग : पुरुष
205	ALG0187120	निर्वाचक का नाम : घनश्याम पिता का नाम: विपतलाल गृह संख्या : 267 उम्र : 33 लिंग : पुरुष	206	ALG1446079	निर्वाचक का नाम : दुर्गा यादव पति का नाम: अश्वनी यादव गृह संख्या : 267 उम्र : 33 लिंग : महिला	207	ALG1880541	निर्वाचक का नाम : दुर्गा पति का नाम: घनश्याम गृह संख्या : 267 उम्र : 29 लिंग : महिला
208	ALG2130714	निर्वाचक का नाम : योगेश यादव पिता का नाम: शिवराम यादव गृह संख्या : 267 उम्र : 25 लिंग : पुरुष	209	ALG0554378	निर्वाचक का नाम : निर्भय यादव पिता का नाम: रामप्रसाद गृह संख्या : 268 उम्र : 54 लिंग : पुरुष	210	ALG1155621	निर्वाचक का नाम : ओम कुमार यादव पिता का नाम: निर्भय यादव गृह संख्या : 268 उम्र : 30 लिंग : पुरुष

211	ALG1392489	निर्वाचक का नाम : शुभम यादव पिता का नाम: निर्भय यादव गृह संख्या : 268 उम्र : 28 लिंग : पुरुष	212	ALG0354639	निर्वाचक का नाम : मुन्नीबाई पिता का नाम: अमरसिंह गृह संख्या : 269 उम्र : 55 लिंग : महिला	213	ALG0695189	निर्वाचक का नाम : किशनसिंह राजपूत पिता का नाम: अमरसिंह राजपूत गृह संख्या : 269 उम्र : 35 लिंग : पुरुष
214	ALG0141093	निर्वाचक का नाम : राजासिंह पिता का नाम: अमरसिंह गृह संख्या : 269 उम्र : 33 लिंग : पुरुष	215	ALG2472215	निर्वाचक का नाम : देवेन्द्र धाकड पिता का नाम: रामकिशोर धाकड गृह संख्या : 269 उम्र : 23 लिंग : महिला	216	MZM1632116	निर्वाचक का नाम : बलवंत बघेल पिता का नाम: बोन्दू बघेल गृह संख्या : 270 उम्र : 47 लिंग : पुरुष
217	MZM1632082	निर्वाचक का नाम : उर्मिला बघेल पिता का नाम: बलवंत सिंह गृह संख्या : 270 उम्र : 44 लिंग : महिला	218	ALG2646396	निर्वाचक का नाम : करुणा राजपूत पिता का नाम: बलवंत बघेल गृह संख्या : 270 उम्र : 22 लिंग : महिला	219	ALG0448985	निर्वाचक का नाम : ममता पिता का नाम: फुलसिंग गृह संख्या : 274 उम्र : 53 लिंग : महिला
220	ALG0694919	निर्वाचक का नाम : प्रवीण सोलंकी पिता का नाम: फूलसिंह सोलंकी गृह संख्या : 274 उम्र : 32 लिंग : पुरुष	221	ALG1435239	निर्वाचक का नाम : माया सोलंकी पिता का नाम: प्रवीण सोलंकी गृह संख्या : 274 उम्र : 28 लिंग : महिला	222	ALG1273325	निर्वाचक का नाम : नरसिंह सोलंकी पिता का नाम: फूलसिंह सोलंकी गृह संख्या : 274 उम्र : 28 लिंग : पुरुष
223	ALG1720176	निर्वाचक का नाम : राहुल पवार पिता का नाम: सुनील पवार गृह संख्या : 274 उम्र : 26 लिंग : पुरुष	224	MZM1336320	निर्वाचक का नाम : महेश पिता का नाम: नान्हुलाल गृह संख्या : 276 उम्र : 56 लिंग : पुरुष	225	ALG2405710	निर्वाचक का नाम : सौरभ पवार पिता का नाम: महेश पवार गृह संख्या : 276 उम्र : 22 लिंग : पुरुष
226	ALG1632652	निर्वाचक का नाम : नावेद कुरेशी पिता का नाम: सादिक कुरेशी गृह संख्या : 277 उम्र : 27 लिंग : पुरुष	227	ALG1879543	निर्वाचक का नाम : जुनेद कुरेशी पिता का नाम: सादिक गृह संख्या : 277 उम्र : 25 लिंग : पुरुष	228	ALG1445956	निर्वाचक का नाम : निलेश सोनारे पिता का नाम: सुखदेव सोनारे गृह संख्या : 278 उम्र : 29 लिंग : पुरुष
229	ALG1446087	निर्वाचक का नाम : योगेश सोनारे पिता का नाम: सुखदेव सोनारे गृह संख्या : 278 उम्र : 27 लिंग : पुरुष	230	ALG1155316	निर्वाचक का नाम : प्रमिला सोनी पिता का नाम: सुन्दरलाल सोनी गृह संख्या : 278/1 उम्र : 61 लिंग : महिला	231	ALG1155324	निर्वाचक का नाम : लोकेश सोनी पिता का नाम: सुन्दरलाल सोनी गृह संख्या : 278/1 उम्र : 44 लिंग : पुरुष
232	ALG1155126	निर्वाचक का नाम : दीपिका सोनी पिता का नाम: सुन्दरलाल सोनी गृह संख्या : 278/1 उम्र : 37 लिंग : महिला	233	ALG1155423	निर्वाचक का नाम : भारती सोनी पिता का नाम: सुन्दरलाल सोनी गृह संख्या : 278/1 उम्र : 35 लिंग : महिला	234	ALG0901082	निर्वाचक का नाम : फुलवती पिता का नाम: धनसिंह गृह संख्या : 278/2 उम्र : 91 लिंग : महिला
235	ALG0901090	निर्वाचक का नाम : शशीकांत पिता का नाम: धनसिंह गृह संख्या : 278/2 उम्र : 55 लिंग : पुरुष	236	ALG0901108	निर्वाचक का नाम : कीर्ति पिता का नाम: शशीकांत गृह संख्या : 278/2 उम्र : 44 लिंग : महिला	237	ALG2572030	निर्वाचक का नाम : माधवी सातनकर पिता का नाम: शशीकांत सातनकर गृह संख्या : 278/2 उम्र : 20 लिंग : महिला
238	ALG0393512	निर्वाचक का नाम : प्रमिला पिता का नाम: वासुदेव गृह संख्या : 279/1 उम्र : 77 लिंग : महिला	239	ALG0393520	निर्वाचक का नाम : देवेन्द्र पिता का नाम: वासुदेव गृह संख्या : 279/1 उम्र : 42 लिंग : पुरुष	240	ALG0901116	निर्वाचक का नाम : महेश पिता का नाम: टेमलू गृह संख्या : 279/1 उम्र : 39 लिंग : पुरुष

अनुभाग की संख्या व नाम : 1-मठारदेव महाराज वार्ड क्र.-1 पाटाखेडा सारनी

241	ALG0901124	निर्वाचक का नाम : प्रमोद पिता का नाम: गणपति गृह संख्या : 281/1 उम्र : 41 लिंग : पुरुष	242	ALG1812478	निर्वाचक का नाम : चिन्धुजी वाडेकर पिता का नाम: घुडल्या जी वाडेकर गृह संख्या : २८२ उम्र : 70 लिंग : पुरुष	243	ALG0901132	निर्वाचक का नाम : बंशीलाल पिता का नाम: तिलकचंद गृह संख्या : 282/2 उम्र : 71 लिंग : पुरुष
244	ALG1445980	निर्वाचक का नाम : कमलती नागले पिता का नाम: बंशीलाल नागले गृह संख्या : 282/2 उम्र : 55 लिंग : पुरुष	245	ALG0901140	निर्वाचक का नाम : कमलेश पिता का नाम: बंशीलाल गृह संख्या : 282/2 उम्र : 39 लिंग : पुरुष	246	ALG0010207	निर्वाचक का नाम : विकास पिता का नाम: हंसाराम गृह संख्या : 282/2 उम्र : 35 लिंग : पुरुष
247	ALG0694935	निर्वाचक का नाम : गौतम नागले पिता का नाम: बंशीलाल नागले गृह संख्या : 282/2 उम्र : 35 लिंग : पुरुष	248	ALG1155480	निर्वाचक का नाम : प्रताप भोरसे पिता का नाम: भजनलाल भोरसे गृह संख्या : 282/3 उम्र : 51 लिंग : पुरुष	249	ALG2472637	निर्वाचक का नाम : सोनाली भोर्स पिता का नाम: प्रताप भोर्स गृह संख्या : 282/3 उम्र : 26 लिंग : महिला
250	ALG2472694	निर्वाचक का नाम : घनश्याम भोरसे पिता का नाम: प्रताप भोरसे गृह संख्या : 282/3 उम्र : 25 लिंग : पुरुष	251	ALG2472652	निर्वाचक का नाम : अंजली भोर्स पिता का नाम: प्रताप भोर्स गृह संख्या : 282/3 उम्र : 23 लिंग : महिला	252	ALG1392505	निर्वाचक का नाम : सकुनतला नागले पिता का नाम: होरीलाल नागले गृह संख्या : 283 उम्र : 71 लिंग : महिला
253	ALG1089671	निर्वाचक का नाम : संध्या सोनी पति का नाम: महेश सोनी गृह संख्या : 283/2 उम्र : 49 लिंग : महिला	254	ALG2721066	निर्वाचक का नाम : प्रेरणा सोनी पिता का नाम: महेश सोनी गृह संख्या : 283/2 उम्र : 24 लिंग : महिला	255	ALG2721009	निर्वाचक का नाम : मयंक कुमार सोनी पिता का नाम: महेश सोनी गृह संख्या : 283/2 उम्र : 21 लिंग : पुरुष
256	ALG2647196	निर्वाचक का नाम : भारती भूमारकर पिता का नाम: रमेश भूमारकर गृह संख्या : 283 वार्ड 1 उम्र : 25 लिंग : महिला	257	ALG0262360	निर्वाचक का नाम : रेणुका पिता का नाम: भंगूराव गृह संख्या : 285 उम्र : 73 लिंग : महिला	258	ALG0262352	निर्वाचक का नाम : बिन्दी पिता का नाम: भंगूराव गृह संख्या : 285 उम्र : 66 लिंग : महिला
259	ALG2498806	निर्वाचक का नाम : किशोर कुमार भुस्कुटे पिता का नाम: श्यामराव भुस्कुटे गृह संख्या : 285 उम्र : 52 लिंग : पुरुष	260	ALG0262378	निर्वाचक का नाम : संदीप चौकिकर पिता का नाम: भंगूराव चौकिकर गृह संख्या : 285 उम्र : 46 लिंग : पुरुष	261	ALG0262386	निर्वाचक का नाम : गीता चौकिकर पिता का नाम: संदीप चौकिकर गृह संख्या : 285 उम्र : 40 लिंग : महिला
262	ALG0694943	निर्वाचक का नाम : प्रदीप चौकीकर पिता का नाम: भांगउराव चौकीकर गृह संख्या : 285 उम्र : 39 लिंग : पुरुष	263	ALG1881184	निर्वाचक का नाम : रेखा चौकिकर पिता का नाम: प्रदीप चौकिकर गृह संख्या : 285 उम्र : 35 लिंग : महिला	264	ALG0187138	निर्वाचक का नाम : आकाश पिता का नाम: भंगूराव गृह संख्या : 285 उम्र : 33 लिंग : पुरुष
265	ALG2499051	निर्वाचक का नाम : ज्योति चौकिकर पिता का नाम: आकाश चौकिकर गृह संख्या : 285 उम्र : 29 लिंग : महिला	266	ALG2405769	निर्वाचक का नाम : प्राची मालविया पिता का नाम: प्रकाश मालविया गृह संख्या : 285 उम्र : 22 लिंग : महिला	267	MWY1128966	निर्वाचक का नाम : शेख समीर पिता का नाम: रसीद गृह संख्या : 286 उम्र : 45 लिंग : पुरुष
268	ALG0010223	निर्वाचक का नाम : शेखइमरान पिता का नाम: शेख बब्बू गृह संख्या : 286 उम्र : 43 लिंग : पुरुष	269	ALG1218064	निर्वाचक का नाम : शेख हुसैन पिता का नाम: शेख बब्बू गृह संख्या : 286 उम्र : 32 लिंग : पुरुष	270	ALG0010231	निर्वाचक का नाम : छाया पिता का नाम: दीपक गृह संख्या : 287/3 उम्र : 43 लिंग : महिला

अनुभाग की संख्या व नाम : 1-मठारदेव महाराज वार्ड क्र.-1 पाटाखेडा सारनी

271	ALG1155639	निर्वाचक का नाम : रेखा राने पति का नाम: मधु राने गृह संख्या : 288 उम्र : 49 लिंग : महिला	ALG2499028	272	निर्वाचक का नाम : गुलशन भलवी पिता का नाम: राम किशोर भलवी गृह संख्या : 288 उम्र : 26 लिंग : पुरुष	ALG2499036	273	निर्वाचक का नाम : नेहा भलवी पिता का नाम: राम किशोर भलवी गृह संख्या : 288 उम्र : 22 लिंग : महिला
274	ALG0695197	निर्वाचक का नाम : ब्रजेश कुमार दीवान पिता का नाम: इमरतलाल दीवान गृह संख्या : 289 उम्र : 53 लिंग : पुरुष	MZM1336981	275	निर्वाचक का नाम : हेमलता पति का नाम: ब्रजेश गृह संख्या : 289 उम्र : 43 लिंग : महिला	ALG1089721	276	निर्वाचक का नाम : पुष्पा दीवान पति का नाम: राकेश दीवान गृह संख्या : 289 उम्र : 35 लिंग : महिला
277	ALG2499077	निर्वाचक का नाम : रोशनी ब्रजेश दीवान पिता का नाम: ब्रजेश दीवान गृह संख्या : 289 उम्र : 22 लिंग : महिला	ALG0901173	278	निर्वाचक का नाम : बबिता पति का नाम: अशोक गृह संख्या : 290 उम्र : 49 लिंग : महिला	ALG1217991	279	निर्वाचक का नाम : सुनिता सोनी पति का नाम: राजेश सोनी गृह संख्या : 291 उम्र : 43 लिंग : महिला
280	ALG0554394	निर्वाचक का नाम : आर एस सतवंशी पिता का नाम: रामरतन सतवंशी गृह संख्या : 291/1 उम्र : 58 लिंग : पुरुष	ALG0554402	281	निर्वाचक का नाम : सीमा सतवंशी पति का नाम: आर एस सतवंशी गृह संख्या : 291/1 उम्र : 49 लिंग : महिला	ALG2695047	282	निर्वाचक का नाम : मृदुलकृष्ण सतवंशी पिता का नाम: रामस्वरूप सतवंशी गृह संख्या : 291/1 उम्र : 19 लिंग : पुरुष
283	ALG1743483	निर्वाचक का नाम : राजेश पाण्डेय पिता का नाम: भगवती चरण पाण्डेय गृह संख्या : 291/2 उम्र : 56 लिंग : पुरुष	ALG1743426	284	निर्वाचक का नाम : लता पति का नाम: राजेश पाण्डेय गृह संख्या : 291/2 उम्र : 51 लिंग : महिला	ALG1743434	# 285	निर्वाचक का नाम : प्रतीक पंड्या पिता का नाम: राजेश पंड्या गृह संख्या : 291/2 उम्र : 26 लिंग : पुरुष
286	ALG0694711	निर्वाचक का नाम : रामरती बौरासी पति का नाम: रमईलाल गृह संख्या : 291/3 उम्र : 79 लिंग : महिला	ALG0694729	287	निर्वाचक का नाम : सतीश बौरासी पिता का नाम: इमईलाल गृह संख्या : 291/3 उम्र : 47 लिंग : पुरुष	ALG0694737	288	निर्वाचक का नाम : दीपिका बौरासी पति का नाम: सतीश बौरासी गृह संख्या : 291/3 उम्र : 42 लिंग : महिला
289	ALG1946367	निर्वाचक का नाम : रामकली पिता का नाम: इथोब गृह संख्या : 292 उम्र : 43 लिंग : महिला	ALG2307759	290	निर्वाचक का नाम : पूजा झरबडे पिता का नाम: संतोष झरबडे गृह संख्या : 292 उम्र : 25 लिंग : महिला	ALG2294353	291	निर्वाचक का नाम : नेहा झरबडे पिता का नाम: संतोष गृह संख्या : 292 उम्र : 24 लिंग : महिला
292	ALG0554410	निर्वाचक का नाम : ज्योति माहोरे पति का नाम: नरेन्द्र गृह संख्या : 293 उम्र : 42 लिंग : महिला	ALG0554428	293	निर्वाचक का नाम : जगदीश माहोरे पिता का नाम: श्यामराव गृह संख्या : 293 उम्र : 39 लिंग : पुरुष	ALG1632660	294	निर्वाचक का नाम : वर्षा पति का नाम: जगदीश गृह संख्या : 293 उम्र : 36 लिंग : महिला
295	ALG1745637	निर्वाचक का नाम : ज्योति पति का नाम: पंजाबराव गृह संख्या : 294 उम्र : 42 लिंग : महिला	ALG1358878	296	निर्वाचक का नाम : अर्चना झोड पिता का नाम: पंजाबराव झोड गृह संख्या : 294 उम्र : 39 लिंग : महिला	ALG1155662	297	निर्वाचक का नाम : सरिता मसतकर पति का नाम: रोशन मसतकर गृह संख्या : 295 उम्र : 42 लिंग : महिला
298	ALG0554436	निर्वाचक का नाम : कमला बाई नरें पति का नाम: किशोरी गृह संख्या : 295/1 उम्र : 59 लिंग : महिला	ALG1378017	299	निर्वाचक का नाम : अजय नरें पिता का नाम: किशोरी नरें गृह संख्या : 295/1 उम्र : 35 लिंग : पुरुष	ALG2461473	300	निर्वाचक का नाम : वर्षा नरें पति का नाम: अजय नरें गृह संख्या : 295/1 उम्र : 24 लिंग : महिला

301	ALG0694745	निर्वाचक का नाम : रामरतन मर्सकोले पिता का नाम: बातू मर्सकोले गृह संख्या : 295/क उम्र : 50 लिंग : पुरुष	302	ALG0694752	निर्वाचक का नाम : कविता मर्सकोले पिता का नाम: रामरतन मर्सकोले गृह संख्या : 295/क उम्र : 41 लिंग : महिला	303	ALG1089416	निर्वाचक का नाम : अंकित मदने पिता का नाम: गणेश मदने गृह संख्या : 298 उम्र : 31 लिंग : पुरुष
304	ALG0808964	निर्वाचक का नाम : कलसिया बाई नागले पति का नाम: जियालाल नागले गृह संख्या : 299 उम्र : 69 लिंग : महिला	305	ALG0808998	निर्वाचक का नाम : राकेश नागले पिता का नाम: जियालाल नागले गृह संख्या : 299 उम्र : 48 लिंग : पुरुष	306	ALG0901199	निर्वाचक का नाम : मनोज नागले पिता का नाम: जियालाल नागले गृह संख्या : 299 उम्र : 44 लिंग : पुरुष
307	ALG1089754	निर्वाचक का नाम : दुर्गेश अतुलकर पिता का नाम: महेश अतुलकर गृह संख्या : 299 उम्र : 31 लिंग : पुरुष	308	ALG0010256	निर्वाचक का नाम : सुनीता पति का नाम: रोशन गृह संख्या : 300/1 उम्र : 46 लिंग : महिला	309	ALG0010249	निर्वाचक का नाम : रोशन पिता का नाम: किसन गृह संख्या : 300/1 उम्र : 45 लिंग : पुरुष
310	ALG2294346	निर्वाचक का नाम : निकिता पिता का नाम: लक्ष्मण गृह संख्या : 301 उम्र : 27 लिंग : महिला	311	ALG2294429	निर्वाचक का नाम : दुर्गेश पिता का नाम: लक्ष्मण गृह संख्या : 301 उम्र : 24 लिंग : पुरुष	312	ALG2499788	निर्वाचक का नाम : बाबुराव कटोलकर पिता का नाम: गजुजी कटोलकर गृह संख्या : 304 उम्र : 57 लिंग : पुरुष
313	ALG2499796	निर्वाचक का नाम : संगीता कटोलकर पति का नाम: बाबुराव कटोलकर गृह संख्या : 304 उम्र : 47 लिंग : महिला	314	ALG2499804	निर्वाचक का नाम : मोहित कटोलकर पिता का नाम: बाबुराव कटोलकर गृह संख्या : 304 उम्र : 28 लिंग : पुरुष	315	ALG2499820	निर्वाचक का नाम : अमित कटोलकर पिता का नाम: बाबुराव कटोलकर गृह संख्या : 304 उम्र : 25 लिंग : पुरुष
316	ALG0694992	निर्वाचक का नाम : नमिता पाल पति का नाम: टन्ट्या पाल गृह संख्या : 305 उम्र : 41 लिंग : महिला	317	ALG2554459	निर्वाचक का नाम : क्रिश पाल पिता का नाम: टंट्या पाल गृह संख्या : 305 उम्र : 20 लिंग : पुरुष	318	ALG0354704	निर्वाचक का नाम : तापी पति का नाम: टुकडू गृह संख्या : 306 उम्र : 78 लिंग : महिला
319	ALG0554451	निर्वाचक का नाम : शीला सूर्यवंशी पति का नाम: दिलीप गृह संख्या : 306 उम्र : 44 लिंग : महिला	320	ALG0354696	निर्वाचक का नाम : प्रवीणकुमार पिता का नाम: अशोक गृह संख्या : 307 उम्र : 38 लिंग : पुरुष	321	ALG0420240	निर्वाचक का नाम : भूपेन्द्र पाल पिता का नाम: अशोक पाल गृह संख्या : 307 उम्र : 34 लिंग : पुरुष
322	ALG2405686	निर्वाचक का नाम : पूनम पाल पति का नाम: प्रवीण कुमार गृह संख्या : 307 उम्र : 34 लिंग : महिला	323	ALG2405736	निर्वाचक का नाम : पूजा पाल पति का नाम: भूपेन्द्र पाल गृह संख्या : 307 उम्र : 30 लिंग : महिला	324	ALG1273333	निर्वाचक का नाम : राकेश साहू पिता का नाम: देवीलाल साहू गृह संख्या : 308 उम्र : 30 लिंग : पुरुष
325	ALG2499390	निर्वाचक का नाम : शिवानी साहू पति का नाम: राकेश साहू गृह संख्या : 308 उम्र : 28 लिंग : महिला	326	ALG1632686	निर्वाचक का नाम : शिवपाल पिता का नाम: उदेराम गृह संख्या : 309 उम्र : 49 लिंग : पुरुष	327	ALG0901207	निर्वाचक का नाम : लक्ष्मी पिता का नाम: उदेराम गृह संख्या : 309 उम्र : 37 लिंग : महिला
328	ALG1632702	निर्वाचक का नाम : कविता बागमारे पति का नाम: दयाल गृह संख्या : 309 उम्र : 37 लिंग : महिला	329	ALG0901215	निर्वाचक का नाम : दयाल पिता का नाम: उधबराव गृह संख्या : 309/1 उम्र : 37 लिंग : पुरुष	330	ALG0695007	निर्वाचक का नाम : योगेश गायगोले पिता का नाम: राजेन्द्रराव गायगोले गृह संख्या : 311 उम्र : 32 लिंग : पुरुष

331	ALG2291300	निर्वाचक का नाम : राहुल गायगोले पिता का नाम: राजेंद्र राव गायगोले गृह संख्या : 311 उम्र : 26 लिंग : पुरुष	332	ALG0262428	निर्वाचक का नाम : फरजाना पति का नाम: शेख रहीस गृह संख्या : 312 उम्र : 40 लिंग : महिला	333	ALG1378108	निर्वाचक का नाम : समीना परवीन पति का नाम: अब्दुल फारूख गृह संख्या : 312 उम्र : 31 लिंग : महिला
334	ALG2307783	निर्वाचक का नाम : तौफ़ीक पिता का नाम: अहमद गृह संख्या : 312 उम्र : 23 लिंग : पुरुष	335	ALG0808873	निर्वाचक का नाम : दिनेश पान्से पिता का नाम: साहेबराव पान्से गृह संख्या : 313 उम्र : 39 लिंग : पुरुष	336	ALG0554485	निर्वाचक का नाम : प्रवीण कुमार पांसे पिता का नाम: साहेबराव गृह संख्या : 313 उम्र : 34 लिंग : पुरुष
337	ALG1120435	निर्वाचक का नाम : कांता बाई चौकीकर पति का नाम: गन्नू प्रसाद चौकीकर गृह संख्या : 314 उम्र : 78 लिंग : महिला	338	ALG1120476	निर्वाचक का नाम : प्रकाश चौकीकर पिता का नाम: गन्नू प्रसाद चौकीकर गृह संख्या : 314 उम्र : 48 लिंग : पुरुष	339	ALG0141028	निर्वाचक का नाम : अजय पिता का नाम: गन्नू गृह संख्या : 314 उम्र : 47 लिंग : पुरुष
340	ALG0554493	निर्वाचक का नाम : प्रीती चौकीकर पति का नाम: अजय गृह संख्या : 314 उम्र : 46 लिंग : महिला	341	ALG0808923	निर्वाचक का नाम : गीता नागले पति का नाम: शंकर नागले गृह संख्या : 314 उम्र : 44 लिंग : महिला	342	ALG2405652	निर्वाचक का नाम : नताशा चौकीकर पिता का नाम: अजय चौकीकर गृह संख्या : 314 उम्र : 24 लिंग : महिला
343	ALG0554501	निर्वाचक का नाम : सुकमनी सोनारे पति का नाम: सुनिल गृह संख्या : 317 उम्र : 39 लिंग : महिला	344	ALG0354522	निर्वाचक का नाम : सुनिल सोनारे पिता का नाम: राधेलाल सोनारे गृह संख्या : 317 उम्र : 36 लिंग : पुरुष	345	ALG2690295	निर्वाचक का नाम : राज सोनारे पिता का नाम: रमेश सोनारे गृह संख्या : 317 उम्र : 21 लिंग : पुरुष
346	ALG1745181	निर्वाचक का नाम : धनराज पिता का नाम: सुभाष गृह संख्या : 320 उम्र : 26 लिंग : पुरुष	347	ALG2574473	निर्वाचक का नाम : शाहीना बागमारे पिता का नाम: धनराज बागमारे गृह संख्या : 320 उम्र : 24 लिंग : महिला	348	ALG2472603	निर्वाचक का नाम : अंकित बागमारे पिता का नाम: सुभाष बागमारे गृह संख्या : 320 उम्र : 22 लिंग : पुरुष
349	ALG1155654	निर्वाचक का नाम : गोपाल बागमारे पिता का नाम: सुक्कू बागमारे गृह संख्या : 321 उम्र : 30 लिंग : पुरुष	350	ALG1392521	निर्वाचक का नाम : लक्ष्मी बागमारे पिता का नाम: सुक्कू बागमारे गृह संख्या : 321 उम्र : 28 लिंग : महिला	351	ALG2572360	निर्वाचक का नाम : विनीता बागमारे पिता का नाम: सुक्कू बागमारे गृह संख्या : 321 उम्र : 25 लिंग : महिला
352	ALG2572378	निर्वाचक का नाम : दीपक बागमारे पिता का नाम: सुक्कू बागमारे गृह संख्या : 321 उम्र : 25 लिंग : महिला	353	ALG2703494	निर्वाचक का नाम : दुर्गा बागमारे पति का नाम: दीपक बागमारे गृह संख्या : 321 उम्र : 19 लिंग : महिला	354	ALG2462802	निर्वाचक का नाम : राहुल साकरे पिता का नाम: घनश्याम साकरे गृह संख्या : 322 उम्र : 28 लिंग : पुरुष
355	ALG2383800	निर्वाचक का नाम : रोहित साकरे पिता का नाम: घनश्याम साकरे गृह संख्या : 322 उम्र : 22 लिंग : पुरुष	356	ALG1378132	निर्वाचक का नाम : आकांक्षा शास्त्री पिता का नाम: भागचंद गृह संख्या : 324 उम्र : 30 लिंग : महिला	357	ALG1378124	निर्वाचक का नाम : अक्षत शास्त्री पिता का नाम: भागचंद शास्त्री गृह संख्या : 324 उम्र : 29 लिंग : पुरुष
358	ALG0140871	निर्वाचक का नाम : हरीश कुमार बोहित पिता का नाम: जीवनलाल गृह संख्या : 327 उम्र : 34 लिंग : पुरुष	359	ALG0809004	निर्वाचक का नाम : विशाल कुमार बोहित पिता का नाम: जीवनलाल बोहित गृह संख्या : 327 उम्र : 31 लिंग : पुरुष	360	ALG1462977	निर्वाचक का नाम : साक्षी बोहित पति का नाम: विशाल कुमार बोहित गृह संख्या : 327 उम्र : 28 लिंग : महिला

361	ALG0695015	निर्वाचक का नाम : दीपक शुक्ला पिता का नाम: शंकर प्रसाद शुक्ला गृह संख्या : 328 उम्र : 33 लिंग : पुरुष	362	ALG2571925	निर्वाचक का नाम : प्रीतिका शुक्ला पिता का नाम: शंकर प्रसाद शुक्ला गृह संख्या : 328 उम्र : 21 लिंग : महिला	363	MZM1456201	निर्वाचक का नाम : उर्मिला पति का नाम: लक्ष्मण गृह संख्या : 329 उम्र : 50 लिंग : महिला
364	ALG0554519	निर्वाचक का नाम : रविकांत विक्रमपुरे पिता का नाम: लक्ष्मण गृह संख्या : 329 उम्र : 33 लिंग : पुरुष	365	ALG1218148	निर्वाचक का नाम : अमन विक्रमपुरे पिता का नाम: लक्ष्मण विक्रमपुरे गृह संख्या : 329 उम्र : 30 लिंग : पुरुष	366	ALG1656503	निर्वाचक का नाम : प्रेमलता विक्रमपुरे पति का नाम: रविकांत विक्रमपुरे गृह संख्या : 329 उम्र : 29 लिंग : महिला
367	ALG2290310	निर्वाचक का नाम : ललित विक्रमपुर पिता का नाम: लक्ष्मण विक्रमपुर गृह संख्या : 329 उम्र : 28 लिंग : पुरुष	368	ALG1820000	निर्वाचक का नाम : रितेश बेले पिता का नाम: बलदेव बेले गृह संख्या : ३३१ उम्र : 27 लिंग : पुरुष	369	ALG1821008	निर्वाचक का नाम : रानी बेले पति का नाम: आदर्श दहेरिया दहेरिया गृह संख्या : ३३१ उम्र : 26 लिंग : महिला
370	ALG0901272	निर्वाचक का नाम : शारदा पति का नाम: शंकरराव गृह संख्या : 332 उम्र : 48 लिंग : महिला	371	ALG2647964	निर्वाचक का नाम : लोकेश अडलक पिता का नाम: शंकर राव अडलक गृह संख्या : 332 उम्र : 19 लिंग : पुरुष	372	ALG0262477	निर्वाचक का नाम : सुनिता पति का नाम: ओझू गृह संख्या : 333 उम्र : 58 लिंग : महिला
373	ALG0141036	निर्वाचक का नाम : सरवन पिता का नाम: शंकर गृह संख्या : 333 उम्र : 46 लिंग : पुरुष	374	ALG0554535	निर्वाचक का नाम : नंदकिशोर सरिया पिता का नाम: ओझू गृह संख्या : 333 उम्र : 34 लिंग : पुरुष	375	ALG1435197	निर्वाचक का नाम : राज कुमार सरिया पिता का नाम: ओझू सरिया गृह संख्या : 333 उम्र : 31 लिंग : पुरुष
376	ALG1378140	निर्वाचक का नाम : उमेश सरिया पिता का नाम: ओझू सरिया गृह संख्या : 333 उम्र : 29 लिंग : पुरुष	377	ALG1880053	निर्वाचक का नाम : ईश्वरदास पिता का नाम: ओझू गृह संख्या : 333 उम्र : 26 लिंग : पुरुष	378	ALG1155373	निर्वाचक का नाम : उर्मिला बामने पति का नाम: राजेश बामने गृह संख्या : 334 उम्र : 45 लिंग : महिला
379	ALG1155191	निर्वाचक का नाम : नरेश बेले पिता का नाम: सुन्दरलाल बेले गृह संख्या : 335 उम्र : 38 लिंग : पुरुष	380	ALG1273226	निर्वाचक का नाम : अंजना बेले पति का नाम: नरेश बेले गृह संख्या : 335 उम्र : 33 लिंग : महिला	381	ALG2628121	निर्वाचक का नाम : हेमन्त पहाड़े पिता का नाम: सरवन पहाड़े गृह संख्या : 335 उम्र : 20 लिंग : पुरुष
382	ALG0695320	निर्वाचक का नाम : सुनील पठोदिया पिता का नाम: सीताराम पठोदिया गृह संख्या : 336 उम्र : 55 लिंग : पुरुष	383	MZM1451608	निर्वाचक का नाम : आशा पति का नाम: सुशील गृह संख्या : 336 उम्र : 48 लिंग : महिला	384	MZM1452614	निर्वाचक का नाम : सुशील पिता का नाम: सीताराम गृह संख्या : 336/1 उम्र : 55 लिंग : पुरुष
385	ALG0449595	निर्वाचक का नाम : गंगाबाई पति का नाम: राजू गृह संख्या : 336/2 उम्र : 45 लिंग : महिला	386	ALG0901298	निर्वाचक का नाम : सोनू पिता का नाम: पंजाब गृह संख्या : 337 उम्र : 38 लिंग : पुरुष	387	ALG1446111	निर्वाचक का नाम : शीतल बिन्डाडे पिता का नाम: पंजाब बिन्डाडे गृह संख्या : 337 उम्र : 27 लिंग : महिला
388	ALG0140855	निर्वाचक का नाम : राजेश पिता का नाम: पंजाबराव गृह संख्या : 338 उम्र : 45 लिंग : पुरुष	389	ALG1935204	निर्वाचक का नाम : यशोदा साहारे पति का नाम: अमित साहारे गृह संख्या : 338 उम्र : 43 लिंग : महिला	390	ALG1273341	निर्वाचक का नाम : अमीत साहारे पिता का नाम: लक्ष्मण साहारे गृह संख्या : 338 उम्र : 29 लिंग : पुरुष

अनुभाग की संख्या व नाम : 1-मठारदेव महाराज वार्ड क्र.-1 पाटाखेडा सारनी

391	ALG2290104	निर्वाचक का नाम : सुनील सहारे पिता का नाम: लक्ष्मण सहारे गृह संख्या : 338 उम्र : 26 लिंग : पुरुष	392	ALG1089457	निर्वाचक का नाम : सविता कापसे पति का नाम: शिवकिशोर कापसे गृह संख्या : 339 उम्र : 37 लिंग : महिला	393	ALG2290609	निर्वाचक का नाम : हिमांशु पाल पिता का नाम: प्रकाश पाल गृह संख्या : 340 उम्र : 24 लिंग : पुरुष
394	ALG2290757	निर्वाचक का नाम : लक्ष्मी सातनकर पिता का नाम: शिवकुमार सातनकर गृह संख्या : 340 उम्र : 23 लिंग : महिला	395	ALG1155209	निर्वाचक का नाम : कुर्वर सिंग पाल पिता का नाम: गयाप्रसाद पाल गृह संख्या : 340/1 उम्र : 40 लिंग : पुरुष	396	ALG1155332	निर्वाचक का नाम : सुगर सिंग पाल पिता का नाम: गयाप्रसाद पाल गृह संख्या : 340/1 उम्र : 38 लिंग : पुरुष
397	ALG2298149	निर्वाचक का नाम : रंजना पाल पति का नाम: सुंदरसिंग पाल गृह संख्या : 340/1 उम्र : 36 लिंग : महिला	398	ALG1155225	निर्वाचक का नाम : सर्वेशी पाल पति का नाम: सुगर सिंग पाल गृह संख्या : 340/1 उम्र : 33 लिंग : महिला	399	ALG1155431	निर्वाचक का नाम : सुन्दर सिंग पाल पिता का नाम: गयाप्रसाद पाल गृह संख्या : 340/1 उम्र : 32 लिंग : पुरुष
400	ALG1155449	निर्वाचक का नाम : राजकुमार पाल पिता का नाम: गयाप्रसाद पाल गृह संख्या : 340/1 उम्र : 32 लिंग : पुरुष	401	MZM1451996	निर्वाचक का नाम : देविदास पिता का नाम: प्रेमलाल गृह संख्या : 341 उम्र : 44 लिंग : पुरुष	402	ALG0901314	निर्वाचक का नाम : करुणा पति का नाम: रोशन गृह संख्या : 341 उम्र : 40 लिंग : महिला
403	ALG0695023	निर्वाचक का नाम : लीला साहु पति का नाम: देविदास साहु गृह संख्या : 341 उम्र : 38 लिंग : महिला	404	ALG1745280	निर्वाचक का नाम : लक्ष्मी बाई पति का नाम: धनराज गृह संख्या : 342 उम्र : 47 लिंग : महिला	405	ALG1745033	निर्वाचक का नाम : चेतन पिता का नाम: धनराज गृह संख्या : 342 उम्र : 26 लिंग : पुरुष
406	ALG2574564	निर्वाचक का नाम : नेल्सन बिसन्डे पिता का नाम: धनराज बिसन्डे गृह संख्या : 342 उम्र : 24 लिंग : पुरुष	407	ALG0901322	निर्वाचक का नाम : बबिता पति का नाम: निषादराज गृह संख्या : 342/1 उम्र : 41 लिंग : महिला	408	ALG2132496	निर्वाचक का नाम : शेख इस्माईल पिता का नाम: शेख गफफार गृह संख्या : 343 उम्र : 56 लिंग : पुरुष
409	ALG1935162	निर्वाचक का नाम : सैयद रोशन पिता का नाम: सैयद उमर गृह संख्या : 343 उम्र : 44 लिंग : पुरुष	410	ALG1935188	निर्वाचक का नाम : नज़माबी सैयद पति का नाम: सैयद रोशन गृह संख्या : 343 उम्र : 42 लिंग : महिला	411	ALG0449454	निर्वाचक का नाम : शेखहुसैन पिता का नाम: शेखइस्माईल गृह संख्या : 343 उम्र : 37 लिंग : पुरुष
412	ALG1935147	निर्वाचक का नाम : साहिष्ठा मंसूरी पति का नाम: शेख हुसैन मंसूरी गृह संख्या : 343 उम्र : 36 लिंग : महिला	413	ALG0554543	निर्वाचक का नाम : शेख हसन पिता का नाम: शेख इस्माईल गृह संख्या : 343 उम्र : 34 लिंग : पुरुष	414	ALG1218155	निर्वाचक का नाम : शेख शमीम मन्सूरी पिता का नाम: शेख इस्माईल मंसूरी गृह संख्या : 343 उम्र : 30 लिंग : पुरुष
415	ALG0141077	निर्वाचक का नाम : शेख अकरम पिता का नाम: शेख रसीद गृह संख्या : 344 उम्र : 40 लिंग : पुरुष	416	ALG0901348	निर्वाचक का नाम : शेख रमजान पिता का नाम: शेख रसीद गृह संख्या : 344 उम्र : 37 लिंग : पुरुष	417	ALG0695049	निर्वाचक का नाम : समिनाज बानो पति का नाम: शेख अकरम मंसूरी गृह संख्या : 344 उम्र : 37 लिंग : महिला
418	ALG0901355	निर्वाचक का नाम : शेख आरिफ पिता का नाम: शेख रसीद गृह संख्या : 344 उम्र : 35 लिंग : पुरुष	419	ALG0695338	निर्वाचक का नाम : शेख करीम मंसुरी पिता का नाम: शेख रशीद मंसुरी गृह संख्या : 344 उम्र : 34 लिंग : पुरुष	420	ALG1273358	निर्वाचक का नाम : शेख रहीम मन्सुरी पिता का नाम: शेख रसीद मन्सुरी गृह संख्या : 344 उम्र : 29 लिंग : पुरुष

421	ALG1378033	निर्वाचक का नाम : मसरत बानो पति का नाम: रमजान मंसूरी गृह संख्या : 344 उम्र : 28 लिंग : महिला	422	ALG2641124	निर्वाचक का नाम : उजमा मंसूरी पति का नाम: शेख आरिफ मंसूरी गृह संख्या : 344 उम्र : 24 लिंग : महिला	423	ALG0449504	निर्वाचक का नाम : गुलाबराव पिता का नाम: टीकाराम गृह संख्या : 345 उम्र : 62 लिंग : पुरुष
424	ALG0449520	निर्वाचक का नाम : किरण पति का नाम: गुलाबराव गृह संख्या : 345 उम्र : 54 लिंग : महिला	425	ALG0695205	निर्वाचक का नाम : श्रीकांत पाटील पिता का नाम: गुलाबराव पाटील गृह संख्या : 345 उम्र : 33 लिंग : पुरुष	426	ALG1879618	निर्वाचक का नाम : स्वप्निल पिता का नाम: गुलाबराव गृह संख्या : 345 उम्र : 27 लिंग : पुरुष
427	ALG1155746	निर्वाचक का नाम : राजेन्द्र सूर्यवंशी पिता का नाम: रामचरण सूर्यवंशी गृह संख्या : 346 उम्र : 47 लिंग : पुरुष	428	ALG1155753	निर्वाचक का नाम : उर्मिला सूर्यवंशी पति का नाम: राजेन्द्र सूर्यवंशी गृह संख्या : 346 उम्र : 42 लिंग : महिला	429	ALG1935121	निर्वाचक का नाम : सोनम नागले पिता का नाम: भाऊराव नागले गृह संख्या : 347 उम्र : 28 लिंग : महिला
430	ALG0901363	निर्वाचक का नाम : उपेन्द्र पिता का नाम: लखनलाल गृह संख्या : 348 उम्र : 35 लिंग : पुरुष	431	ALG1155712	निर्वाचक का नाम : सीमा जावडे पिता का नाम: लखनलाल जावडे गृह संख्या : 348 उम्र : 31 लिंग : महिला	432	ALG1745330	निर्वाचक का नाम : भारती पिता का नाम: हरिदास गृह संख्या : 349 उम्र : 26 लिंग : महिला
433	ALG2490217	निर्वाचक का नाम : निशिका खातरकर पिता का नाम: हरिदास खातरकर गृह संख्या : 349 उम्र : 24 लिंग : महिला	434	ALG2483170	निर्वाचक का नाम : समय खातरकर पिता का नाम: हरिदास खातरकर गृह संख्या : 349 उम्र : 21 लिंग : पुरुष	435	ALG0141085	निर्वाचक का नाम : दीपक पिता का नाम: सहदेव गृह संख्या : 351 उम्र : 34 लिंग : पुरुष
436	ALG1882869	निर्वाचक का नाम : महेश्वरी पति का नाम: दीपक गृह संख्या : 351 उम्र : 34 लिंग : महिला	437	ALG2290450	निर्वाचक का नाम : निखिल चिल्हाटे पिता का नाम: गुलाब राव चिल्हाटे गृह संख्या : 351 उम्र : 23 लिंग : पुरुष	438	ALG1273366	निर्वाचक का नाम : मनीष महलसे पिता का नाम: ऐतराम महलसे गृह संख्या : 353 उम्र : 35 लिंग : पुरुष
439	ALG1359322	निर्वाचक का नाम : मीना महलसे पति का नाम: दिनेश महलसे गृह संख्या : 353 उम्र : 32 लिंग : महिला	440	ALG1273374	निर्वाचक का नाम : खेमराज मर्सकोले पिता का नाम: पाण्डू मर्सकोले गृह संख्या : 354 उम्र : 30 लिंग : पुरुष	441	ALG0695072	निर्वाचक का नाम : कंचन टेकाम पिता का नाम: लाहया गृह संख्या : 357 उम्र : 34 लिंग : महिला
442	ALG2293215	निर्वाचक का नाम : वंदना टेकाम पति का नाम: कञ्जुलाल टेकाम गृह संख्या : 357 उम्र : 34 लिंग : महिला	443	ALG0695080	निर्वाचक का नाम : उमा टेकाम पिता का नाम: लाहया टेकाम गृह संख्या : 357 उम्र : 33 लिंग : महिला	444	ALG1273382	निर्वाचक का नाम : रवि टेकाम पिता का नाम: लहया टेकाम गृह संख्या : 357 उम्र : 30 लिंग : पुरुष
445	ALG1378041	निर्वाचक का नाम : अनुराधा मोहिमा पिता का नाम: सहदेव मोहिमा गृह संख्या : 357 उम्र : 29 लिंग : महिला	446	ALG1378272	निर्वाचक का नाम : मौनू टेकाम पिता का नाम: लाहन्या टेकाम गृह संख्या : 357 उम्र : 28 लिंग : पुरुष	447	ALG1273234	निर्वाचक का नाम : संतोष देशमुख पिता का नाम: शिवराम देशमुख गृह संख्या : 358 उम्र : 49 लिंग : पुरुष
448	ALG0695213	निर्वाचक का नाम : विजय पिता का नाम: मन्मूजी गृह संख्या : 359 उम्र : 61 लिंग : पुरुष	449	ALG0554592	निर्वाचक का नाम : प्रशान्त कुमार नारनवरे पिता का नाम: मारोतीराव गृह संख्या : 359 उम्र : 44 लिंग : पुरुष	450	ALG0554618	निर्वाचक का नाम : प्रवीण कुमार नारनवरे पिता का नाम: मारोतीराव गृह संख्या : 359 उम्र : 40 लिंग : पुरुष

अनुभाग की संख्या व नाम : 1-मठारदेव महाराज वार्ड क्र.-1 पाटाखेडा सारनी

451	ALG0554626	निर्वाचक का नाम : सुधीर कुमार नारनवरे पिता का नाम: भारोतीराव गृह संख्या : 359 उम्र : 38 लिंग : पुरुष	452	ALG1745249	निर्वाचक का नाम : भारती पति का नाम: प्रशांत गृह संख्या : 359 उम्र : 35 लिंग : महिला	453	ALG2499721	निर्वाचक का नाम : अंकिता ननत्रि पति का नाम: प्रवीण ननत्रि गृह संख्या : 359 उम्र : 29 लिंग : महिला
454	ALG1932250	निर्वाचक का नाम : ज्योति कापसे पति का नाम: बानेराव कापसे गृह संख्या : 359/1 उम्र : 53 लिंग : महिला	455	ALG0354852	निर्वाचक का नाम : ढोन्डू बाई कामडे पति का नाम: दत्ताराव कामडे गृह संख्या : 361 उम्र : 62 लिंग : महिला	456	ALG0354845	निर्वाचक का नाम : मनोज कामडे पिता का नाम: टी आर कामडे गृह संख्या : 361 उम्र : 47 लिंग : पुरुष
457	ALG0354746	निर्वाचक का नाम : राधा कामडे पति का नाम: मनोज कामडे गृह संख्या : 361 उम्र : 37 लिंग : महिला	458	ALG2472686	निर्वाचक का नाम : मोना कांमडे पति का नाम: अनिल कांमडे गृह संख्या : 361 उम्र : 34 लिंग : महिला	459	ALG0554634	निर्वाचक का नाम : ललित दवडे पिता का नाम: अर्जुन गृह संख्या : 362 उम्र : 35 लिंग : पुरुष
460	ALG1089846	निर्वाचक का नाम : कुसूम दवडे पति का नाम: ललित दवडे गृह संख्या : 362 उम्र : 33 लिंग : महिला	461	ALG1089861	निर्वाचक का नाम : प्रकाश दवंडे पिता का नाम: अर्जुन दवंडे गृह संख्या : 362 उम्र : 31 लिंग : पुरुष	462	ALG0554642	निर्वाचक का नाम : सुनिल कुमार वाघमारे पिता का नाम: मलेश गृह संख्या : 363 उम्र : 36 लिंग : पुरुष
463	ALG2627289	निर्वाचक का नाम : इसरत शेख पिता का नाम: शेख अनीस गृह संख्या : 363 उम्र : 21 लिंग : महिला	464	ALG1155233	निर्वाचक का नाम : राहुल कामडे पिता का नाम: संतोष कुमार कामडे गृह संख्या : 364 उम्र : 30 लिंग : पुरुष	465	ALG2482925	निर्वाचक का नाम : देवयानी कांमडे पति का नाम: राहुल कांमडे गृह संख्या : 364 उम्र : 23 लिंग : महिला
466	ALG0262311	निर्वाचक का नाम : अशोक पिता का नाम: बालकिसन गृह संख्या : 365 उम्र : 39 लिंग : पुरुष	467	ALG0140996	निर्वाचक का नाम : सुमन पति का नाम: अशोक गृह संख्या : 365 उम्र : 34 लिंग : महिला	468	ALG0187112	निर्वाचक का नाम : दिलीप पिता का नाम: बालकिसन गृह संख्या : 365 उम्र : 33 लिंग : पुरुष
469	ALG0694364	निर्वाचक का नाम : प्रभाबाई दुपारे पति का नाम: विश्वेश्वर दुपारे गृह संख्या : 367 उम्र : 68 लिंग : महिला	470	ALG0695221	निर्वाचक का नाम : अविनाश दुपारे पिता का नाम: स्व विश्वेश्वर दुपारे गृह संख्या : 367 उम्र : 39 लिंग : पुरुष	471	ALG1435205	निर्वाचक का नाम : आम्नपाली दुपारे पति का नाम: दीपक दुपारे गृह संख्या : 367 उम्र : 35 लिंग : महिला
472	ALG0901397	निर्वाचक का नाम : लीलाधर पिता का नाम: नटथूजी गृह संख्या : 368 उम्र : 53 लिंग : पुरुष	473	ALG0449827	निर्वाचक का नाम : मंजू पति का नाम: लीलाधर गृह संख्या : 368 उम्र : 43 लिंग : महिला	474	ALG2572014	निर्वाचक का नाम : कृष्णा नर नवरे पिता का नाम: लीलाधर नर नवरे गृह संख्या : 368 उम्र : 20 लिंग : पुरुष
475	ALG0901405	निर्वाचक का नाम : प्रमोद पिता का नाम: रामाधर गृह संख्या : 369 उम्र : 54 लिंग : पुरुष	476	ALG0901413	निर्वाचक का नाम : लक्ष्मी पति का नाम: प्रमोद गृह संख्या : 369 उम्र : 47 लिंग : महिला	477	ALG1882778	निर्वाचक का नाम : साक्षी पिता का नाम: प्रमोद गृह संख्या : 369 उम्र : 25 लिंग : महिला
478	ALG0901439	निर्वाचक का नाम : भूपेन्द्र पिता का नाम: चंद्रभान गृह संख्या : 370 उम्र : 35 लिंग : पुरुष	479	ALG1155340	निर्वाचक का नाम : ज्योति बडोनिया पिता का नाम: सतीश गृह संख्या : 370 उम्र : 35 लिंग : महिला	480	ALG0354837	निर्वाचक का नाम : अंजूम पति का नाम: शेख रहिस गृह संख्या : 371 उम्र : 48 लिंग : महिला

481	ALG0354753	निर्वाचक का नाम : तबस्सूम पति का नाम: शेख अजीज गृह संख्या : 371 उम्र : 43 लिंग : महिला	482	ALG0901447	निर्वाचक का नाम : शेख इब्राहिम पिता का नाम: शेख शहीद गृह संख्या : 371 उम्र : 37 लिंग : पुरुष	483	ALG1273408	निर्वाचक का नाम : सिरीन बानो पति का नाम: शेख इब्राहिम गृह संख्या : 371 उम्र : 30 लिंग : महिला
484	ALG2511707	निर्वाचक का नाम : शेख जाहिद अंसारी पिता का नाम: शेख रहीस अंसारी गृह संख्या : 371 उम्र : 20 लिंग : पुरुष	485	ALG0694380	निर्वाचक का नाम : विनोद बेले पिता का नाम: रमेश बेले गृह संख्या : 372 उम्र : 44 लिंग : पुरुष	486	ALG0694398	निर्वाचक का नाम : पुनम बेले पिता का नाम: रमेश बेले गृह संख्या : 372 उम्र : 42 लिंग : महिला
487	ALG0901454	निर्वाचक का नाम : रानी पिता का नाम: रमेश गृह संख्या : 372 उम्र : 39 लिंग : महिला	488	ALG0901462	निर्वाचक का नाम : रंजीत बेले पिता का नाम: रमेश बेले गृह संख्या : 372 उम्र : 38 लिंग : पुरुष	489	ALG1745223	निर्वाचक का नाम : सीमा बेले पति का नाम: विनोद गृह संख्या : 373 उम्र : 40 लिंग : महिला
490	ALG0808899	निर्वाचक का नाम : अनिता बामने पति का नाम: बबलू बामने गृह संख्या : 374 उम्र : 47 लिंग : महिला	491	ALG1745306	निर्वाचक का नाम : विकास पिता का नाम: गिरधारी गृह संख्या : 374 उम्र : 30 लिंग : पुरुष	492	ALG2571883	निर्वाचक का नाम : प्रतिभा पिता का नाम: बबलू गृह संख्या : 374 उम्र : 20 लिंग : महिला
493	ALG0554667	निर्वाचक का नाम : गिरधारीलाल बिसन्डे पिता का नाम: झुम्मक गृह संख्या : 374/1 उम्र : 74 लिंग : पुरुष	494	ALG0554568	निर्वाचक का नाम : सरस्वती बिसन्डे पति का नाम: गिरधारीलाल गृह संख्या : 347/1 उम्र : 70 लिंग : महिला	495	ALG0554675	निर्वाचक का नाम : सुशीला बिसन्डे पति का नाम: गिरधारीलाल गृह संख्या : 374/1 उम्र : 67 लिंग : महिला
496	ALG0554683	निर्वाचक का नाम : संजय कुमार बिसन्डे पिता का नाम: गिरधारीलाल गृह संख्या : 374/1 उम्र : 40 लिंग : पुरुष	497	ALG2294056	निर्वाचक का नाम : चांदनी बिसन्डे पति का नाम: संजय कुमार बिसन्डे गृह संख्या : 374/1 उम्र : 37 लिंग : महिला	498	ALG0554717	निर्वाचक का नाम : मनोरमा बिसन्डे पिता का नाम: गिरधारीलाल गृह संख्या : 374/1 उम्र : 34 लिंग : महिला
499	ALG0393561	निर्वाचक का नाम : लोकेश बडगुजर पिता का नाम: भैयालाल बडगुजर गृह संख्या : 375 उम्र : 38 लिंग : पुरुष	500	ALG0694406	निर्वाचक का नाम : मीनल बडगुजर पिता का नाम: भैयालाल बडगुजर गृह संख्या : 375 उम्र : 32 लिंग : महिला	501	ALG2688125	निर्वाचक का नाम : अजय कुमार धुर्वे पिता का नाम: नंदु धुर्वे गृह संख्या : 375 उम्र : 24 लिंग : पुरुष
502	ALG0694414	निर्वाचक का नाम : पंकज कुमार बारपेटे पिता का नाम: दीनदयाल बारपेटे गृह संख्या : 377 उम्र : 40 लिंग : पुरुष	503	ALG0808907	निर्वाचक का नाम : सुरेन्द्र पासवान पिता का नाम: भगोती पासवान गृह संख्या : 379 उम्र : 47 लिंग : पुरुष	504	ALG0808915	निर्वाचक का नाम : कविता पासवान पति का नाम: सुरेन्द्र पासवान गृह संख्या : 379 उम्र : 41 लिंग : महिला
505	ALG0901470	निर्वाचक का नाम : टिकेश मालवीय पिता का नाम: ओमप्रकाश मालवीय गृह संख्या : 381 उम्र : 35 लिंग : पुरुष	506	ALG1944719	निर्वाचक का नाम : माधुरी मालवीय पिता का नाम: ओमप्रकाश मालवीय गृह संख्या : 381 उम्र : 28 लिंग : महिला	507	ALG1155357	निर्वाचक का नाम : सोनू सरिया पिता का नाम: चरणलाल सरिया गृह संख्या : 382 उम्र : 37 लिंग : पुरुष
508	ALG1378058	निर्वाचक का नाम : सरिता बाई सरिया पति का नाम: दिनेश सरिया गृह संख्या : 382 उम्र : 36 लिंग : महिला	509	ALG0554725	निर्वाचक का नाम : सतेन्द्र मोकाशी पिता का नाम: रामजी गृह संख्या : 383 उम्र : 39 लिंग : पुरुष	510	ALG0901488	निर्वाचक का नाम : महादेव पिता का नाम: बिठुलराव गृह संख्या : 384 उम्र : 48 लिंग : पुरुष

511	ALG0901496	निर्वाचक का नाम : संगीता पति का नाम: महादेव गृह संख्या : 384 उम्र : 44 लिंग : महिला	फोटो उपलब्ध	512	ALG0901504	निर्वाचक का नाम : राजू पिता का नाम: दशरथ गृह संख्या : 385/1 उम्र : 45 लिंग : पुरुष	फोटो उपलब्ध	513	ALG0140954	निर्वाचक का नाम : लता पति का नाम: राजू गृह संख्या : 385/1 उम्र : 37 लिंग : महिला	फोटो उपलब्ध
514	ALG0449868	निर्वाचक का नाम : शोभा पति का नाम: अरूण गृह संख्या : 386 उम्र : 55 लिंग : महिला	फोटो उपलब्ध	515	ALG0010439	निर्वाचक का नाम : संदीप कुमार पिता का नाम: श्यामराव गृह संख्या : 386 उम्र : 39 लिंग : पुरुष	फोटो उपलब्ध	516	ALG0010447	निर्वाचक का नाम : प्रिया पिता का नाम: अरूण गृह संख्या : 386 उम्र : 38 लिंग : महिला	फोटो उपलब्ध
517	ALG0010454	निर्वाचक का नाम : शैलेश माकोडे पिता का नाम: अरूण कुमार माकोडे गृह संख्या : 386 उम्र : 34 लिंग : पुरुष	फोटो उपलब्ध	518	ALG0901512	निर्वाचक का नाम : सुनिल पिता का नाम: संजय गृह संख्या : 387 उम्र : 41 लिंग : पुरुष	फोटो उपलब्ध	519	ALG0901520	निर्वाचक का नाम : प्रवीण पिता का नाम: संजय गृह संख्या : 387 उम्र : 38 लिंग : पुरुष	फोटो उपलब्ध
520	ALG1273416	निर्वाचक का नाम : रोशनी माकोडे पति का नाम: प्रवीण माकोडे गृह संख्या : 387/1 उम्र : 36 लिंग : महिला	फोटो उपलब्ध	521	ALG1813559	निर्वाचक का नाम : सुधाकर पाल पिता का नाम: गुलठया जि पाल गृह संख्या : ३८८ उम्र : 68 लिंग : पुरुष	फोटो उपलब्ध	522	ALG1813534	निर्वाचक का नाम : कांति पाल पति का नाम: सुधाकर पाल गृह संख्या : ३८८ उम्र : 60 लिंग : महिला	फोटो उपलब्ध
523	ALG1155696	निर्वाचक का नाम : लता पाल पति का नाम: प्रकाश पाल गृह संख्या : 388 उम्र : 51 लिंग : महिला	फोटो उपलब्ध	524	ALG1813708	निर्वाचक का नाम : निलेश पाल पिता का नाम: सुधाकर पाल गृह संख्या : ३८८ उम्र : 40 लिंग : पुरुष	फोटो उपलब्ध	525	ALG1813674	निर्वाचक का नाम : कृष्णा पाल पिता का नाम: सुधाकर पाल गृह संख्या : ३८८ उम्र : 36 लिंग : पुरुष	फोटो उपलब्ध
526	ALG1813625	निर्वाचक का नाम : देवेन्द्र पाल पिता का नाम: सुधाकर पाल गृह संख्या : ३८८ उम्र : 33 लिंग : पुरुष	फोटो उपलब्ध	527	ALG1446152	निर्वाचक का नाम : रूपाली पाल पिता का नाम: प्रकाश पाल गृह संख्या : 388 उम्र : 27 लिंग : महिला	फोटो उपलब्ध	528	ALG2574523	निर्वाचक का नाम : तेजस्विनी पाल पिता का नाम: प्रकाश पाल गृह संख्या : 388 उम्र : 22 लिंग : महिला	फोटो उपलब्ध
529	ALG0694786	निर्वाचक का नाम : कलाचंद सिन्दूर पिता का नाम: भुवन सिन्दूर गृह संख्या : 389 उम्र : 51 लिंग : पुरुष	फोटो उपलब्ध	530	ALG0694794	निर्वाचक का नाम : जयन्ती पति का नाम: कलाचन्द गृह संख्या : 389 उम्र : 49 लिंग : महिला	फोटो उपलब्ध	531	ALG1446095	निर्वाचक का नाम : सावन कुमार सिन्दूर पिता का नाम: कलाचन्द सिन्दूर गृह संख्या : 389 उम्र : 28 लिंग : पुरुष	फोटो उपलब्ध
532	ALG2308120	निर्वाचक का नाम : शिखा सिंदूर पिता का नाम: कालाचंद सिंदूर गृह संख्या : 389 उम्र : 26 लिंग : महिला	फोटो उपलब्ध	533	ALG2294254	निर्वाचक का नाम : निधी सिंदूर पति का नाम: सावन सिंदूर गृह संख्या : 389 उम्र : 25 लिंग : महिला	फोटो उपलब्ध	534	ALG2300622	निर्वाचक का नाम : कौशल सिंदूर पिता का नाम: कालाचंद सिंदूर गृह संख्या : 389 उम्र : 24 लिंग : पुरुष	फोटो उपलब्ध
535	ALG0694430	निर्वाचक का नाम : लक्ष्मी सातनकर पति का नाम: गोसाई सातनकर गृह संख्या : 391 उम्र : 84 लिंग : महिला	फोटो उपलब्ध	536	ALG0354761	निर्वाचक का नाम : गुन्ताबाई पति का नाम: महेश गृह संख्या : 391 उम्र : 53 लिंग : महिला	फोटो उपलब्ध	537	MZM1450246	निर्वाचक का नाम : प्रकाश सातनकर पिता का नाम: गोसाई सातनकर गृह संख्या : 391 उम्र : 47 लिंग : पुरुष	फोटो उपलब्ध
538	ALG0554733	निर्वाचक का नाम : रोहिणी सातनकर पति का नाम: प्रकाश सातनकर गृह संख्या : 391 उम्र : 36 लिंग : महिला	फोटो उपलब्ध	539	ALG1722776	निर्वाचक का नाम : रोहित सातनकर पिता का नाम: महिपाल सातनकर गृह संख्या : 391 उम्र : 27 लिंग : पुरुष	फोटो उपलब्ध	540	ALG2499358	निर्वाचक का नाम : सविता सातनकर पति का नाम: रोहित सातनकर गृह संख्या : 391 उम्र : 25 लिंग : महिला	फोटो उपलब्ध

541	ALG0354647	निर्वाचक का नाम : दरोगासिंह पिता का नाम: रूपचंद गृह संख्या : 393 उम्र : 75 लिंग : पुरुष	542	ALG1273424	निर्वाचक का नाम : उत्तम देवी यादव पति का नाम: रमाशंकर यादव गृह संख्या : 393 उम्र : 30 लिंग : महिला	543	ALG1392455	निर्वाचक का नाम : मोहित यादव पिता का नाम: भोलाशंकर यादव गृह संख्या : 393 उम्र : 28 लिंग : पुरुष
544	ALG2289668	निर्वाचक का नाम : अभिषेक यादव पिता का नाम: भोला शंकर यादव गृह संख्या : 393 उम्र : 24 लिंग : पुरुष	545	ALG1745108	निर्वाचक का नाम : अफरोज पति का नाम: इकबाल गृह संख्या : 395 उम्र : 39 लिंग : महिला	546	ALG1744952	निर्वाचक का नाम : इकबाल पिता का नाम: कलनंदर गृह संख्या : 395 उम्र : 39 लिंग : महिला
547	ALG0010462	निर्वाचक का नाम : सुभाष पिता का नाम: सुंदर गृह संख्या : 396 उम्र : 44 लिंग : पुरुष	548	ALG0901546	निर्वाचक का नाम : सीमा पति का नाम: सुभाष गृह संख्या : 396 उम्र : 41 लिंग : महिला	549	ALG1744903	निर्वाचक का नाम : लखन पिता का नाम: किशोरीलाल गृह संख्या : 397 उम्र : 28 लिंग : पुरुष
550	ALG1744994	निर्वाचक का नाम : संतोष पिता का नाम: किशोरीलाल गृह संख्या : 397 उम्र : 27 लिंग : पुरुष	551	ALG2499341	निर्वाचक का नाम : शीतल राऊत पति का नाम: संतोष राऊत गृह संख्या : 397 उम्र : 22 लिंग : महिला	552	ALG0450031	निर्वाचक का नाम : विष्णु पिता का नाम: बलिराम गृह संख्या : 397/1 उम्र : 81 लिंग : पुरुष
553	ALG0420265	निर्वाचक का नाम : शिव कुमार पति का नाम: विष्णु गृह संख्या : 397/1 उम्र : 51 लिंग : महिला	554	ALG0450072	निर्वाचक का नाम : रजनी पति का नाम: शिवकुमार गृह संख्या : 397/1 उम्र : 40 लिंग : महिला	555	ALG1882125	निर्वाचक का नाम : पंचू पिता का नाम: शिवप्रसाद गृह संख्या : 399 उम्र : 40 लिंग : पुरुष
556	ALG1992692	निर्वाचक का नाम : सैवन्ती बाई साहू पति का नाम: बाजीलाल साहू गृह संख्या : 399/1 उम्र : 62 लिंग : महिला	557	ALG1992700	निर्वाचक का नाम : शारदा साहू पति का नाम: दुर्गेश साहू गृह संख्या : 399/1 उम्र : 42 लिंग : महिला	558	ALG1993500	निर्वाचक का नाम : दुर्गेश साहू पिता का नाम: बाजीलाल साहू गृह संख्या : 399/1 उम्र : 40 लिंग : पुरुष
559	ALG1993534	निर्वाचक का नाम : कमलेश साहू पिता का नाम: बाजीलाल साहू गृह संख्या : 399/1 उम्र : 36 लिंग : पुरुष	560	ALG0554741	निर्वाचक का नाम : प्रभाकर दास पिता का नाम: तिनकडी गृह संख्या : 400 उम्र : 40 लिंग : पुरुष	561	ALG1218007	निर्वाचक का नाम : शिवानी दास पति का नाम: दिवाकर दास गृह संख्या : 400 उम्र : 40 लिंग : महिला
562	ALG1120443	निर्वाचक का नाम : सरस्वती दास पति का नाम: प्रभाकर दास गृह संख्या : 400 उम्र : 37 लिंग : महिला	563	ALG0554766	निर्वाचक का नाम : वीणा बाई डहेरिया पति का नाम: रमेश गृह संख्या : 400/1 उम्र : 51 लिंग : महिला	564	ALG0554790	निर्वाचक का नाम : प्रदीप डहेरिया पिता का नाम: झाडूलाल गृह संख्या : 400/1 उम्र : 33 लिंग : पुरुष
565	ALG2499317	निर्वाचक का नाम : भारती दहेरिया पति का नाम: प्रदीप दहेरिया गृह संख्या : 400/1 उम्र : 32 लिंग : महिला	566	ALG1155704	निर्वाचक का नाम : आदर्श डहेरिया पिता का नाम: रमेश डहेरिया गृह संख्या : 400/1 उम्र : 30 लिंग : पुरुष	567	ALG0901553	निर्वाचक का नाम : सुधीर पिता का नाम: सुरेश गृह संख्या : 401 उम्र : 37 लिंग : पुरुष
568	ALG1392463	निर्वाचक का नाम : बबीता मंडवार पति का नाम: सुधीर मंडवार गृह संख्या : 401 उम्र : 32 लिंग : महिला	569	ALG1378066	निर्वाचक का नाम : सुमेश पिता का नाम: सुरेश गृह संख्या : 401 उम्र : 29 लिंग : पुरुष	570	ALG2472207	निर्वाचक का नाम : तारा मंदवार पति का नाम: सुमेश मंदवार गृह संख्या : 401 उम्र : 27 लिंग : महिला

अनुभाग की संख्या व नाम : 1-मठारदेव महाराज वार्ड क्र.-1 पाटाखेडा सारनी

571	ALG0901561	निर्वाचक का नाम : सोनिया पति का नाम: शंकर गृह संख्या : 402 उम्र : 39 लिंग : महिला	572	ALG2572212	निर्वाचक का नाम : नंदू सोनारे पिता का नाम: सुखलाल सोनारे गृह संख्या : 403 उम्र : 57 लिंग : पुरुष	573	ALG1744895	निर्वाचक का नाम : राजेश पिता का नाम: नंदकिशोर गृह संख्या : 403 उम्र : 28 लिंग : महिला
574	ALG0554816	निर्वाचक का नाम : राधा सोनारे पति का नाम: अमर गृह संख्या : 404 उम्र : 49 लिंग : महिला	575	ALG0010546	निर्वाचक का नाम : सुरजनी पति का नाम: अनील गृह संख्या : 405 उम्र : 41 लिंग : महिला	576	ALG0554824	निर्वाचक का नाम : सुनील राउत पिता का नाम: सुन्दरलाल गृह संख्या : 405 उम्र : 36 लिंग : पुरुष
577	ALG1435247	निर्वाचक का नाम : संदीप रावत पिता का नाम: सुन्दरलाल रावत गृह संख्या : 405 उम्र : 35 लिंग : पुरुष	578	ALG0554832	निर्वाचक का नाम : सुनीता राउत पति का नाम: सुनील गृह संख्या : 405 उम्र : 35 लिंग : महिला	579	ALG0694828	निर्वाचक का नाम : शिवदीन राऊत पिता का नाम: सुन्दरलाल राऊत गृह संख्या : 405 उम्र : 33 लिंग : पुरुष
580	ALG1814169	निर्वाचक का नाम : ममता रावत पति का नाम: शिवदीन रावत गृह संख्या : ४०५ उम्र : 33 लिंग : महिला	581	ALG1273432	निर्वाचक का नाम : हेमन्त राऊत पिता का नाम: सुन्दर लाल राऊत गृह संख्या : 405 उम्र : 31 लिंग : पुरुष	582	ALG2639326	निर्वाचक का नाम : तुलसी रावत पति का नाम: हेमंत रावत गृह संख्या : 405 उम्र : 26 लिंग : महिला
583	ALG1155365	निर्वाचक का नाम : राविन्द्र अखाण्डे पिता का नाम: भुरा सिंग अखाण्डे गृह संख्या : 406 उम्र : 48 लिंग : पुरुष	584	ALG1155381	निर्वाचक का नाम : रामकली आखण्डे पति का नाम: राविन्द्र आखण्डे गृह संख्या : 406 उम्र : 41 लिंग : महिला	585	ALG2572105	निर्वाचक का नाम : प्रकाश अखंडे पिता का नाम: रविन्द्र अखंडे गृह संख्या : 406 उम्र : 21 लिंग : पुरुष
586	ALG1378074	निर्वाचक का नाम : राहुल मालवीय पिता का नाम: रामकिसन मालवीय गृह संख्या : 407 उम्र : 29 लिंग : पुरुष	587	ALG0354779	निर्वाचक का नाम : साहेबलाल पिता का नाम: चेताराम गृह संख्या : 409 उम्र : 68 लिंग : पुरुष	588	ALG1089499	निर्वाचक का नाम : शारदा साहू पति का नाम: गणेश साहू गृह संख्या : 409 उम्र : 32 लिंग : महिला
589	ALG1944792	निर्वाचक का नाम : पायल सूर्यवंशी पिता का नाम: यादोराव सूर्यवंशी गृह संख्या : 410 उम्र : 27 लिंग : महिला	590	ALG1218015	निर्वाचक का नाम : अनिल विश्वकर्मा पिता का नाम: रामनरेश विश्वकर्मा गृह संख्या : 411 उम्र : 35 लिंग : पुरुष	591	ALG0554840	निर्वाचक का नाम : नरेश गुजरे पिता का नाम: हरिदास गृह संख्या : 412 उम्र : 50 लिंग : पुरुष
592	ALG0554857	निर्वाचक का नाम : माया मुजरे पति का नाम: नरेश गृह संख्या : 412 उम्र : 46 लिंग : महिला	593	ALG0901637	निर्वाचक का नाम : साहेबराव पिता का नाम: गोविन्द्रारण गृह संख्या : 415 उम्र : 39 लिंग : पुरुष	594	ALG0420273	निर्वाचक का नाम : लालवती पति का नाम: रामपाल गृह संख्या : 415क उम्र : 46 लिंग : महिला
595	ALG0901645	निर्वाचक का नाम : रामपाल पिता का नाम: ओजूलाल गृह संख्या : 415/क उम्र : 51 लिंग : पुरुष	596	ALG1336098	निर्वाचक का नाम : संजय बर्डे पिता का नाम: रामदास बर्डे गृह संख्या : 419 उम्र : 51 लिंग : पुरुष	597	ALG1336080	निर्वाचक का नाम : प्रभा बरडे पति का नाम: संजय बर्डे गृह संख्या : 419 उम्र : 47 लिंग : महिला
598	ALG2307684	निर्वाचक का नाम : कोमल बर्डे पिता का नाम: संजय बर्डे गृह संख्या : 419 उम्र : 23 लिंग : महिला	599	ALG0354803	निर्वाचक का नाम : विनोद पिता का नाम: दरिया गृह संख्या : 420 उम्र : 63 लिंग : पुरुष	600	ALG1633445	निर्वाचक का नाम : दीपिका पति का नाम: दयाल गृह संख्या : 420 उम्र : 37 लिंग : महिला

601	ALG0141119	निर्वाचक का नाम : दयाल पिता का नाम: विनोद गृह संख्या : 420 उम्र : 35 लिंग : पुरुष	ALG0141119	602	ALG2645620	निर्वाचक का नाम : यमनंदनी पति का नाम: धर्मेन्द्र मांडेवार गृह संख्या : 420 उम्र : 32 लिंग : महिला	ALG2645620	603	ALG1378082	निर्वाचक का नाम : सन्तोष माण्डेवार पिता का नाम: श्यामलाल माण्डेवार गृह संख्या : 420 उम्र : 29 लिंग : पुरुष	ALG1378082
604	ALG1446160	निर्वाचक का नाम : धर्मेन्द्र मांडेवार पिता का नाम: श्यामलाल मांडेवार गृह संख्या : 420 उम्र : 27 लिंग : पुरुष	ALG1446160	605	ALG1218098	निर्वाचक का नाम : जयवन्ती राठौर पति का नाम: मनोहर राठौर गृह संख्या : 421 उम्र : 61 लिंग : महिला	ALG1218098	606	ALG0901652	निर्वाचक का नाम : सोनू पिता का नाम: मनोहर गृह संख्या : 421 उम्र : 36 लिंग : पुरुष	ALG0901652
607	ALG1155522	निर्वाचक का नाम : वसीम खान पिता का नाम: सलीम खान गृह संख्या : 424 उम्र : 30 लिंग : पुरुष	ALG1155522	608	ALG1745397	निर्वाचक का नाम : उर्मिला पति का नाम: मनोज गृह संख्या : 425 उम्र : 36 लिंग : महिला	ALG1745397	609	ALG0901660	निर्वाचक का नाम : मनोज पिता का नाम: त्रिलोकी गृह संख्या : 425 उम्र : 35 लिंग : पुरुष	ALG0901660
610	ALG0901678	निर्वाचक का नाम : संतोष पिता का नाम: विरसा गृह संख्या : 426 उम्र : 53 लिंग : पुरुष	ALG0901678	611	ALG0901686	निर्वाचक का नाम : रजनी पति का नाम: संतोष गृह संख्या : 426 उम्र : 46 लिंग : महिला	ALG0901686	612	ALG1935048	निर्वाचक का नाम : नरेश कापसे पिता का नाम: सासाराव कापसे गृह संख्या : 426 उम्र : 37 लिंग : पुरुष	ALG1935048
613	ALG1935170	निर्वाचक का नाम : रीता धुर्वे पिता का नाम: संतोष धुर्वे गृह संख्या : 426 उम्र : 25 लिंग : महिला	ALG1935170	614	ALG0694802	निर्वाचक का नाम : गुलाबराव चिलारे पिता का नाम: दादूराव गृह संख्या : 426/1 उम्र : 51 लिंग : पुरुष	ALG0694802	615	ALG0694810	निर्वाचक का नाम : अनुसुईया चिलारे पति का नाम: गुलाबराव गृह संख्या : 426/1 उम्र : 44 लिंग : महिला	ALG0694810
616	ALG0694463	निर्वाचक का नाम : सुभाष नागले पिता का नाम: गुलाबराव नागले गृह संख्या : 426/2 उम्र : 52 लिंग : पुरुष	ALG0694463	617	ALG1935220	निर्वाचक का नाम : राहुल नागले पिता का नाम: सुभाष नागले गृह संख्या : 426/2 उम्र : 25 लिंग : पुरुष	ALG1935220	618	ALG0694471	निर्वाचक का नाम : उमा नागले पति का नाम: सुभाष नागले गृह संख्या : 426/3 उम्र : 50 लिंग : महिला	ALG0694471
619	MZM1452465	निर्वाचक का नाम : सुभाष पिता का नाम: मल्लु गृह संख्या : 428 उम्र : 44 लिंग : पुरुष	MZM1452465	620	ALG0140988	निर्वाचक का नाम : सुनिता पति का नाम: सुभाष गृह संख्या : 428 उम्र : 41 लिंग : महिला	ALG0140988	621	ALG1120492	निर्वाचक का नाम : सरस्वती झा पति का नाम: रमेश झा गृह संख्या : 429/1 उम्र : 55 लिंग : महिला	ALG1120492
622	ALG1218023	निर्वाचक का नाम : अजीत कुमार झा पिता का नाम: रमेश झा गृह संख्या : 429/1 उम्र : 30 लिंग : पुरुष	ALG1218023	623	ALG1446145	निर्वाचक का नाम : शिवकुमार सातनकर पिता का नाम: सन्तुजी सातनकर गृह संख्या : 431 उम्र : 49 लिंग : पुरुष	ALG1446145	624	ALG1446137	निर्वाचक का नाम : कुसूम सातनकर पति का नाम: शिव कुमार सातनकर गृह संख्या : 431 उम्र : 45 लिंग : महिला	ALG1446137
625	ALG1746833	निर्वाचक का नाम : रोहित पिता का नाम: शिवकुमार गृह संख्या : 431 उम्र : 27 लिंग : पुरुष	ALG1746833	626	ALG0554865	निर्वाचक का नाम : बिजेश बिंजारे पिता का नाम: जगदीश गृह संख्या : 432 उम्र : 33 लिंग : पुरुष	ALG0554865	627	ALG0809145	निर्वाचक का नाम : विनोद बिंजारे पिता का नाम: जगदीश बिंजारे गृह संख्या : 432 उम्र : 32 लिंग : पुरुष	ALG0809145
628	ALG1814136	निर्वाचक का नाम : नीमा बिन्डाडे पति का नाम: ब्रजेश बिन्डाडे गृह संख्या : 432 उम्र : 32 लिंग : महिला	ALG1814136	629	ALG1377951	निर्वाचक का नाम : राजा बिन्डाडे पिता का नाम: जगदीश बिन्डाडे गृह संख्या : 432 उम्र : 28 लिंग : पुरुष	ALG1377951	630	ALG2706596	निर्वाचक का नाम : देविका बिंजारे पति का नाम: विनोद बिंजारे गृह संख्या : 432 उम्र : 23 लिंग : महिला	ALG2706596

631	ALG0554881	निर्वाचक का नाम : श्यामलाल पिता का नाम: चतराजी गृह संख्या : 435/11 उम्र : 64 लिंग : पुरुष	632	ALG0554873	निर्वाचक का नाम : श्यामवती पति का नाम: श्यामलाल गृह संख्या : 435/1 उम्र : 54 लिंग : महिला	633	ALG2338341	निर्वाचक का नाम : मनीषा पिता का नाम: श्यामलाल गृह संख्या : 435/1 उम्र : 25 लिंग : महिला
634	ALG1155274	निर्वाचक का नाम : सुरेश प्रजापति पिता का नाम: भुरालाल प्रजापति गृह संख्या : 437 उम्र : 41 लिंग : पुरुष	635	ALG1155159	निर्वाचक का नाम : ज्योति प्रजापति पति का नाम: सुरेश प्रजापति गृह संख्या : 437 उम्र : 41 लिंग : महिला	636	ALG1446178	निर्वाचक का नाम : आकाश दलपे पिता का नाम: सुभाष दलपे गृह संख्या : 438 उम्र : 29 लिंग : पुरुष
637	ALG1155258	निर्वाचक का नाम : जयमाला मदन पति का नाम: अजय मदन गृह संख्या : 438/1 उम्र : 46 लिंग : महिला	638	ALG0901694	निर्वाचक का नाम : दीपक पिता का नाम: सुभाष गृह संख्या : 438क उम्र : 35 लिंग : पुरुष	639	ALG1745371	निर्वाचक का नाम : देविका पिता का नाम: दीपक गृह संख्या : 439 उम्र : 32 लिंग : महिला
640	ALG1744879	निर्वाचक का नाम : सुनील पिता का नाम: सुभाष गृह संख्या : 439 उम्र : 28 लिंग : पुरुष	641	ALG2405454	निर्वाचक का नाम : जिय्यासू नारनवरे पिता का नाम: विजय नारनवरे गृह संख्या : 440 उम्र : 25 लिंग : पुरुष	642	ALG2405744	निर्वाचक का नाम : चेतना नारनवरे पिता का नाम: विजय नारनवरे गृह संख्या : 440 उम्र : 23 लिंग : महिला
643	ALG1120518	निर्वाचक का नाम : प्रकाश कहार पिता का नाम: मधु कहार गृह संख्या : 441 उम्र : 35 लिंग : पुरुष	644	ALG2203081	निर्वाचक का नाम : दीपिका कहार पति का नाम: प्रकाश कहार गृह संख्या : 441 उम्र : 30 लिंग : महिला	645	ALG1633155	निर्वाचक का नाम : राजेंद्र पिता का नाम: मधु गृह संख्या : 441 उम्र : 27 लिंग : महिला
646	ALG1633189	निर्वाचक का नाम : सैय्यद इमरान पिता का नाम: सैय्यद इमाम गृह संख्या : 444 उम्र : 45 लिंग : महिला	647	ALG1633205	निर्वाचक का नाम : सैय्यद निम्मी पति का नाम: सैय्यद इमरान गृह संख्या : 444 उम्र : 40 लिंग : महिला	648	ALG2572154	निर्वाचक का नाम : पूनम नागले पति का नाम: शशिकांत नागले गृह संख्या : 444 उम्र : 34 लिंग : महिला
# 649	MZM1631167	निर्वाचक का नाम : राजकुमार बिहारे पिता का नाम: बनवारी लाल गृह संख्या : 446क उम्र : 62 लिंग : पुरुष	650	ALG0554899	निर्वाचक का नाम : शिवम बिहारे पिता का नाम: राजकुमार गृह संख्या : 446क उम्र : 33 लिंग : पुरुष	651	ALG1155464	निर्वाचक का नाम : सुनील मोरले पिता का नाम: प्यारेलाल मोरले गृह संख्या : 446/क उम्र : 44 लिंग : पुरुष
652	ALG1155167	निर्वाचक का नाम : सारिका मोरले पति का नाम: सुनील मोरले गृह संख्या : 446/क उम्र : 43 लिंग : महिला	653	ALG2643872	निर्वाचक का नाम : मोहित पारथे पिता का नाम: राजकुमार पारथे गृह संख्या : 447 उम्र : 21 लिंग : पुरुष	654	ALG0901710	निर्वाचक का नाम : रामबाई पति का नाम: लखनलाल गृह संख्या : 450 उम्र : 55 लिंग : महिला
655	ALG0450288	निर्वाचक का नाम : नागोराव कोलनकर पति का नाम: अजय गृह संख्या : 450 उम्र : 55 लिंग : महिला	656	ALG2643856	निर्वाचक का नाम : अनिता डेहरिया पति का नाम: अजय डेहरिया गृह संख्या : 450 उम्र : 46 लिंग : महिला	657	ALG0694489	निर्वाचक का नाम : कविता डेहरिया पति का नाम: संजय डेहरिया गृह संख्या : 450 उम्र : 38 लिंग : महिला
658	ALG1377969	निर्वाचक का नाम : निधी यादव पिता का नाम: लखनलाल गृह संख्या : 450 उम्र : 33 लिंग : पुरुष	659	ALG1155530	निर्वाचक का नाम : नीतेश यादव पिता का नाम: लखनलाल यादव गृह संख्या : 450 उम्र : 30 लिंग : पुरुष	660	ALG1754068	निर्वाचक का नाम : सतीश पिता का नाम: लखनलाल गृह संख्या : 450 उम्र : 27 लिंग : पुरुष

661	ALG2711927	निर्वाचक का नाम : शशांक डेहरिया पिता का नाम: अजय डेहरिया गृह संख्या : 450 उम्र : 20 लिंग : पुरुष	662	ALG0695437	निर्वाचक का नाम : सुखदेव नागले पिता का नाम: गुलाबराव नागले गृह संख्या : 451 उम्र : 58 लिंग : पुरुष	663	ALG0694836	निर्वाचक का नाम : रूपेश नागले पिता का नाम: सुखदेव नागले गृह संख्या : 451 उम्र : 32 लिंग : पुरुष
664	ALG0554915	निर्वाचक का नाम : धनराज यादव पिता का नाम: स्व चोखेलाल गृह संख्या : 453 उम्र : 55 लिंग : पुरुष	665	ALG0554923	निर्वाचक का नाम : जयश्री यादव पति का नाम: धनराज यादव गृह संख्या : 453 उम्र : 40 लिंग : महिला	666	ALG0010645	निर्वाचक का नाम : शांताबाई पति का नाम: लक्ष्मन गृह संख्या : 454 उम्र : 72 लिंग : महिला
667	ALG0901728	निर्वाचक का नाम : महेश पिता का नाम: लक्ष्मण गृह संख्या : 454 उम्र : 42 लिंग : पुरुष	668	ALG0901736	निर्वाचक का नाम : पिंकी पति का नाम: महेश गृह संख्या : 454 उम्र : 38 लिंग : महिला	669	ALG2571966	निर्वाचक का नाम : उदय सनोदिया पिता का नाम: रमाकान्त सनोदिया गृह संख्या : 454 उम्र : 20 लिंग : पुरुष
670	ALG0554956	निर्वाचक का नाम : नीरज झारे पिता का नाम: धनू गृह संख्या : 454/1 उम्र : 43 लिंग : पुरुष	671	ALG0555011	निर्वाचक का नाम : उर्मिला झारे पति का नाम: नीरज गृह संख्या : 545/1 उम्र : 38 लिंग : महिला	672	ALG2462877	निर्वाचक का नाम : सागर झारे पिता का नाम: तुलसीराम झारे गृह संख्या : 454/1 उम्र : 24 लिंग : पुरुष
673	ALG2416410	निर्वाचक का नाम : रूपेश उईके पिता का नाम: शिवदयाल गृह संख्या : 454,पहानन,5 उम्र : 24 लिंग : पुरुष	674	ALG1745454	निर्वाचक का नाम : आशा पति का नाम: बस्तीराम गृह संख्या : 455 उम्र : 31 लिंग : महिला	675	ALG2294387	निर्वाचक का नाम : रोहित यादव पिता का नाम: चंद्रपाल यादव गृह संख्या : 456 उम्र : 24 लिंग : पुरुष
676	ALG2294403	निर्वाचक का नाम : रोहन कुमार यादव पिता का नाम: चंद्रपाल यादव गृह संख्या : 456 उम्र : 23 लिंग : पुरुष	677	ALG2572790	निर्वाचक का नाम : शिवम मोहबे पिता का नाम: शिवदयाल मोहबे गृह संख्या : 457 उम्र : 22 लिंग : पुरुष	678	ALG1155217	निर्वाचक का नाम : सुनीता धुर्वे पति का नाम: रामजी धुर्वे गृह संख्या : 459 उम्र : 46 लिंग : महिला
679	ALG0695346	निर्वाचक का नाम : नानकराम मोहबे पिता का नाम: जरक मोहबे गृह संख्या : 460 उम्र : 78 लिंग : पुरुष	680	ALG0694547	निर्वाचक का नाम : लीलाबाई मोहबे मोहबे पति का नाम: नारकराम मोहबे गृह संख्या : 460 उम्र : 74 लिंग : महिला	681	ALG0694554	निर्वाचक का नाम : तुलसीराम झारे पिता का नाम: चुन्नीलाल झारे गृह संख्या : 460 उम्र : 52 लिंग : पुरुष
682	ALG0695395	निर्वाचक का नाम : विमलाबाई झारे पति का नाम: तुलसीराम झारे गृह संख्या : 460 उम्र : 44 लिंग : महिला	683	ALG1745322	निर्वाचक का नाम : रुपाली पिता का नाम: तुलसीराम गृह संख्या : 460 उम्र : 26 लिंग : महिला	684	ALG0652776	निर्वाचक का नाम : जयाबाई डोंगरे पति का नाम: बाबुराव डोंगरे गृह संख्या : 462 उम्र : 70 लिंग : महिला
685	ALG0012443	निर्वाचक का नाम : दिनेश पिता का नाम: गंगाधर गृह संख्या : 462 उम्र : 57 लिंग : पुरुष	686	ALG1155738	निर्वाचक का नाम : राजेश बचले पिता का नाम: सन्तू बचले गृह संख्या : 462 उम्र : 53 लिंग : पुरुष	687	ALG1720093	निर्वाचक का नाम : दुर्गा पंडाग्रे पिता का नाम: बाबुराव गृह संख्या : 462 उम्र : 45 लिंग : महिला
688	ALG1155720	निर्वाचक का नाम : हीरा बचले पति का नाम: राजेश बचले गृह संख्या : 462 उम्र : 40 लिंग : महिला	689	ALG1880715	निर्वाचक का नाम : इजहार पिता का नाम: नवाब गृह संख्या : 462 उम्र : 30 लिंग : पुरुष	690	ALG1745165	निर्वाचक का नाम : सुलोचना पिता का नाम: दिनेश गृह संख्या : 462 उम्र : 26 लिंग : महिला

691	ALG0450320	निर्वाचक का नाम : नूरआलम पिता का नाम: नाजिर अहमद गृह संख्या : 463 उम्र : 66 लिंग : पुरुष	692	ALG0450353	निर्वाचक का नाम : जूनिसा बानो पति का नाम: नूरआलम गृह संख्या : 463 उम्र : 51 लिंग : महिला	693	ALG2265783	निर्वाचक का नाम : नूरास्लम पिता का नाम: नूरआलम गृह संख्या : 463 उम्र : 24 लिंग : पुरुष
694	ALG2294437	निर्वाचक का नाम : नसीम खान पिता का नाम: नवाब खान गृह संख्या : 463 उम्र : 24 लिंग : पुरुष	695	ALG0141002	निर्वाचक का नाम : रूखसाना पिता का नाम: पीरखान गृह संख्या : 463/1 उम्र : 41 लिंग : महिला	696	ALG0554964	निर्वाचक का नाम : अमीन खान पिता का नाम: पीर खान गृह संख्या : 463/1 उम्र : 40 लिंग : पुरुष
697	ALG0554972	निर्वाचक का नाम : शबाना बानो बी पति का नाम: अमीन खान गृह संख्या : 463/1 उम्र : 39 लिंग : महिला	698	ALG0450387	निर्वाचक का नाम : शेख अनीस पिता का नाम: शेखलाल गृह संख्या : 463/2 उम्र : 47 लिंग : पुरुष	699	ALG0450411	निर्वाचक का नाम : सबाना परवीन पति का नाम: शेख अनीस गृह संख्या : 463/2 उम्र : 44 लिंग : महिला
700	ALG0187153	निर्वाचक का नाम : सोनू वरवडे पिता का नाम: अनुराज वरवडे गृह संख्या : 464 उम्र : 37 लिंग : पुरुष	# 701	ALG1881838	निर्वाचक का नाम : अलका पति का नाम: शेख हुसैन शेख बाबू गृह संख्या : 464 उम्र : 29 लिंग : महिला	702	ALG2645141	निर्वाचक का नाम : नेहा वरवडे पिता का नाम: अनुराज वरवडे गृह संख्या : 464 उम्र : 20 लिंग : महिला
703	ALG0554980	निर्वाचक का नाम : बुधराव खासदेव पिता का नाम: तुकाराम गृह संख्या : 465/1 उम्र : 55 लिंग : पुरुष	704	ALG0554998	निर्वाचक का नाम : लता खासदेव पति का नाम: बुधराव गृह संख्या : 465/1 उम्र : 46 लिंग : महिला	705	ALG0694505	निर्वाचक का नाम : हरिराम मालवीय पिता का नाम: अमरसिंग मालवीय गृह संख्या : 466 उम्र : 86 लिंग : पुरुष
706	ALG0694513	निर्वाचक का नाम : सुशीला मालवीय पति का नाम: हरिराम मालवीय गृह संख्या : 466 उम्र : 78 लिंग : महिला	707	ALG0345587	निर्वाचक का नाम : प्रमिला बेले पति का नाम: आर आर बेले गृह संख्या : 467 उम्र : 55 लिंग : महिला	708	ALG0345595	निर्वाचक का नाम : रानु पिता का नाम: आरआरबेले गृह संख्या : 467 उम्र : 38 लिंग : महिला
709	ALG1120450	निर्वाचक का नाम : निलेश बेले पिता का नाम: रेवाराम बेले गृह संख्या : 467 उम्र : 31 लिंग : पुरुष	710	ALG2571933	निर्वाचक का नाम : वन्दना बेले पति का नाम: नीलेश बेले गृह संख्या : 467 उम्र : 28 लिंग : महिला	711	ALG2643880	निर्वाचक का नाम : भावना लोखंडे माता का नाम: किरण लोखंडे गृह संख्या : 468 उम्र : 21 लिंग : महिला
712	ALG0901744	निर्वाचक का नाम : बारलू पिता का नाम: भागूलाल गृह संख्या : 469 उम्र : 87 लिंग : पुरुष	713	ALG0187146	निर्वाचक का नाम : कसिया बाई पति का नाम: बारलू गृह संख्या : 469 उम्र : 84 लिंग : महिला	714	ALG0010744	निर्वाचक का नाम : सुखचरण पिता का नाम: शंकर गृह संख्या : 473 उम्र : 35 लिंग : पुरुष
715	ALG0449355	निर्वाचक का नाम : बुधई पिता का नाम: बगेश्वर गृह संख्या : 477 उम्र : 67 लिंग : पुरुष	716	ALG0449363	निर्वाचक का नाम : रामवती पति का नाम: बुधई गृह संख्या : 477 उम्र : 61 लिंग : महिला	717	ALG0901777	निर्वाचक का नाम : भीम पिता का नाम: बुधई गृह संख्या : 477 उम्र : 39 लिंग : पुरुष
718	ALG1273457	निर्वाचक का नाम : निरमा यादव पति का नाम: भीम यादव गृह संख्या : 477 उम्र : 36 लिंग : महिला	719	ALG2472231	निर्वाचक का नाम : धर्मेश मालवीय मालविय पिता का नाम: घनश्याम मालविय गृह संख्या : 480 उम्र : 37 लिंग : पुरुष	720	ALG2472249	निर्वाचक का नाम : साक्षी मालविय पति का नाम: धर्मेश मालविय गृह संख्या : 480 उम्र : 29 लिंग : महिला

721	ALG1633049	निर्वाचक का नाम : दिलिप पिता का नाम: बाजीलाल गृह संख्या : 482 उम्र : 38 लिंग : पुरुष	722	ALG0010769	निर्वाचक का नाम : कविता उडके पति का नाम: दिलीप उडके गृह संख्या : 482 उम्र : 34 लिंग : महिला	723	ALG1632819	निर्वाचक का नाम : उर्मिला पिता का नाम: सोमू गृह संख्या : 482 उम्र : 32 लिंग : महिला
724	ALG1632785	निर्वाचक का नाम : सुभाष पिता का नाम: सोमू गृह संख्या : 482 उम्र : 29 लिंग : पुरुष	725	ALG1633064	निर्वाचक का नाम : सुरज पिता का नाम: राधेलाल गृह संख्या : 482 उम्र : 27 लिंग : पुरुष	726	ALG1633056	निर्वाचक का नाम : सुनीता पिता का नाम: राधेलाल गृह संख्या : 482 उम्र : 27 लिंग : महिला
727	ALG1721752	निर्वाचक का नाम : ज्योति पिता का नाम: राजू गृह संख्या : 482 उम्र : 27 लिंग : महिला	728	ALG2643864	निर्वाचक का नाम : दिपक धुर्वे पिता का नाम: राधेलाल धुर्वे गृह संख्या : 482 उम्र : 23 लिंग : पुरुष	729	ALG0450460	निर्वाचक का नाम : प्रशांत पिता का नाम: रामेश्वर गृह संख्या : 485 उम्र : 40 लिंग : पुरुष
730	ALG0450510	निर्वाचक का नाम : अर्चना पति का नाम: निशांत गृह संख्या : 485 उम्र : 38 लिंग : महिला	731	ALG0555003	निर्वाचक का नाम : शुसान्त अश्वरे पिता का नाम: रामेश्वर प्रसाद गृह संख्या : 485 उम्र : 33 लिंग : पुरुष	732	ALG1392471	निर्वाचक का नाम : कविता असवारे पति का नाम: प्रशान्त असवारे गृह संख्या : 485 उम्र : 28 लिंग : महिला
733	ALG0450585	निर्वाचक का नाम : निशांत पिता का नाम: रामेश्वर गृह संख्या : 486 उम्र : 38 लिंग : पुरुष	734	ALG0694521	निर्वाचक का नाम : विकाश सामन्त पिता का नाम: मदनगोपाल सामन्त गृह संख्या : 487 उम्र : 32 लिंग : पुरुष	735	ALG2563468	निर्वाचक का नाम : दानिश खान पिता का नाम: निसार खान गृह संख्या : 490 उम्र : 21 लिंग : पुरुष
736	ALG0901819	निर्वाचक का नाम : राजेन्द्र पिता का नाम: शिवपाल गृह संख्या : 493 उम्र : 43 लिंग : पुरुष	737	ALG0901827	निर्वाचक का नाम : आशा पति का नाम: राजेन्द्र गृह संख्या : 493 उम्र : 40 लिंग : महिला	738	ALG0901835	निर्वाचक का नाम : प्रकाश पिता का नाम: शिवपाल गृह संख्या : 493 उम्र : 38 लिंग : पुरुष
739	ALG2563500	निर्वाचक का नाम : अंजनी देवी केठवास पति का नाम: प्रकाश केठवास गृह संख्या : 493 उम्र : 25 लिंग : महिला	740	ALG0901843	निर्वाचक का नाम : अवधेश पिता का नाम: मोतीलाल गृह संख्या : 494 उम्र : 34 लिंग : पुरुष	741	ALG1273465	निर्वाचक का नाम : दिनेश कुशवाहा पिता का नाम: मोतीलाल कुशवाहा गृह संख्या : 494 उम्र : 29 लिंग : पुरुष
742	ALG1463637	निर्वाचक का नाम : रमेश पिता का नाम: मोतीलाल गृह संख्या : 494/1 उम्र : 46 लिंग : पुरुष	743	ALG2573004	निर्वाचक का नाम : सरिता कुशवाहा पति का नाम: अवधेश कुशवाहा गृह संख्या : 494 पी. एच.नं.40 उम्र : 29 लिंग : महिला	744	ALG0420299	निर्वाचक का नाम : शेख साजिद पिता का नाम: शेख शब्बीर गृह संख्या : 495 उम्र : 37 लिंग : पुरुष
745	ALG0694539	निर्वाचक का नाम : शेख सलमान पिता का नाम: शेख शब्बीर गृह संख्या : 495 उम्र : 37 लिंग : पुरुष	746	ALG0420307	निर्वाचक का नाम : सेनाज बी पति का नाम: शेख शाहिद गृह संख्या : 495 उम्र : 36 लिंग : महिला	747	ALG0420315	निर्वाचक का नाम : शेख सददाम पिता का नाम: शेख शब्बीर गृह संख्या : 495 उम्र : 34 लिंग : पुरुष
748	ALG1218114	निर्वाचक का नाम : शेख शाहरूख पिता का नाम: शेख शब्बीर गृह संख्या : 495 उम्र : 32 लिंग : पुरुष	749	ALG0808840	निर्वाचक का नाम : रूकसाना बी पति का नाम: शेख साजिद गृह संख्या : 495 उम्र : 32 लिंग : महिला	750	ALG2571867	निर्वाचक का नाम : रोशनी पति का नाम: शेख सद्दाम शेख सद्दाम गृह संख्या : 495 उम्र : 30 लिंग : महिला

751 निर्वाचक का नाम : निलोफर पिता का नाम: शेख सलमान गृह संख्या : 495 उम्र : 27 लिंग : महिला	ALG1745579 फोटो उपलब्ध	752 निर्वाचक का नाम : राबीया बी पिता का नाम: शेख अमीन गृह संख्या : 496 उम्र : 39 लिंग : महिला	ALG1273473 फोटो उपलब्ध	753 निर्वाचक का नाम : शेख रहीश पिता का नाम: शेख नवाब गृह संख्या : 496 उम्र : 34 लिंग : पुरुष	ALG0809061 फोटो उपलब्ध
754 निर्वाचक का नाम : रेहाना पति का नाम: शेख रहीश गृह संख्या : 496 उम्र : 29 लिंग : महिला	ALG1873017 फोटो उपलब्ध	755 निर्वाचक का नाम : शेख बसीर पिता का नाम: शेख अब्दुल हमिद गृह संख्या : 497 उम्र : 41 लिंग : पुरुष	ALG0420323 फोटो उपलब्ध	756 निर्वाचक का नाम : शेख भूरा पिता का नाम: शेख अब्दुल हमिद गृह संख्या : 497 उम्र : 40 लिंग : पुरुष	ALG0450775 फोटो उपलब्ध
757 निर्वाचक का नाम : हुसना बी पति का नाम: स्व शेख बहादुल्ला गृह संख्या : 497/1 उम्र : 94 लिंग : महिला	ALG0694562 फोटो उपलब्ध	758 निर्वाचक का नाम : मुकेश मिश्रा पिता का नाम: मुकेश मिश्रा गृह संख्या : 498 उम्र : 37 लिंग : पुरुष	ALG2461424 फोटो उपलब्ध	759 निर्वाचक का नाम : श्रध्दा मिश्रा पिता का नाम: गोविन्द प्रसाद मिश्रा गृह संख्या : 498 उम्र : 34 लिंग : महिला	ALG0652800 फोटो उपलब्ध
760 निर्वाचक का नाम : रचना मिश्रा पति का नाम: मुकेश मिश्रा गृह संख्या : 498 उम्र : 30 लिंग : महिला	ALG2474716 फोटो उपलब्ध	761 निर्वाचक का नाम : राजकुमार पिता का नाम: बैजनाथ गृह संख्या : 499 उम्र : 39 लिंग : पुरुष	ALG0901850 फोटो उपलब्ध	762 निर्वाचक का नाम : माया कैथवास पति का नाम: राजकुमार कैथवास गृह संख्या : 499 उम्र : 38 लिंग : महिला	ALG1155183 फोटो उपलब्ध
763 निर्वाचक का नाम : संजय पिता का नाम: कृष्णा गृह संख्या : 501 उम्र : 43 लिंग : पुरुष	ALG0354381 फोटो उपलब्ध	764 निर्वाचक का नाम : सचिन ठाकुर पिता का नाम: परमानन्द ठाकुर गृह संख्या : 501 उम्र : 29 लिंग : पुरुष	ALG1273507 फोटो उपलब्ध	765 निर्वाचक का नाम : राहुल ठाकुर पिता का नाम: जगरूप ठाकुर गृह संख्या : 501 उम्र : 28 लिंग : पुरुष	ALG1435288 फोटो उपलब्ध
766 निर्वाचक का नाम : अर्चना पिता का नाम: परमानंद गृह संख्या : 501 उम्र : 28 लिंग : महिला	ALG2294205 फोटो उपलब्ध	767 निर्वाचक का नाम : प्रवीण कुमार पिता का नाम: परमानंद गृह संख्या : 501 उम्र : 27 लिंग : पुरुष	ALG2291383 फोटो उपलब्ध	768 निर्वाचक का नाम : शिल्पी कुमारी पिता का नाम: देवेन्द्र कुमार गृह संख्या : 501 उम्र : 25 लिंग : महिला	LTY8719585 फोटो उपलब्ध
769 निर्वाचक का नाम : अनिल कुमार ठाकुर पिता का नाम: जगरूप ठाकुर गृह संख्या : 501/2 उम्र : 35 लिंग : पुरुष	ALG0420331 फोटो उपलब्ध	770 निर्वाचक का नाम : मुकेश ठाकुर पिता का नाम: अखिलेश ठाकुर गृह संख्या : 501/क उम्र : 32 लिंग : पुरुष	ALG0694570 फोटो उपलब्ध	771 निर्वाचक का नाम : राजू पिता का नाम: बाबूलाल गृह संख्या : 504 उम्र : 37 लिंग : पुरुष	ALG0901868 फोटो उपलब्ध
772 निर्वाचक का नाम : राजेश कुमार कोठारी पिता का नाम: बाबूलाल कोठारी गृह संख्या : 504 उम्र : 31 लिंग : पुरुष	ALG0695312 फोटो उपलब्ध	773 निर्वाचक का नाम : राकेश कोठारी पिता का नाम: बाबूलाल कोठारी गृह संख्या : 504 उम्र : 26 लिंग : महिला	ALG2462711 फोटो उपलब्ध	774 निर्वाचक का नाम : अशोक मौर्य पिता का नाम: किशनपाल मौर्य गृह संख्या : 504/1 उम्र : 50 लिंग : पुरुष	ALG1446053 फोटो उपलब्ध
775 निर्वाचक का नाम : संतोषी मौर्य पति का नाम: अशोक मौर्य गृह संख्या : 504/1 उम्र : 43 लिंग : महिला	ALG1445972 फोटो उपलब्ध	776 निर्वाचक का नाम : अमन विश्वकर्मा पिता का नाम: मनोज विश्वकर्मा गृह संख्या : 505 उम्र : 25 लिंग : पुरुष	ALG2643724 फोटो उपलब्ध	777 निर्वाचक का नाम : दिनेश पाटील पिता का नाम: कुंवर लाल पाटील गृह संख्या : 520 उम्र : 37 लिंग : पुरुष	ALG2573129 फोटो उपलब्ध
778 निर्वाचक का नाम : नीलम बिड़गाडे पिता का नाम: पंजाब बिड़गाडे गृह संख्या : 537 उम्र : 31 लिंग : महिला	ALG0809111 फोटो उपलब्ध	779 निर्वाचक का नाम : हितैषी मेहरा पिता का नाम: नीशदराज मेहरा गृह संख्या : 596 उम्र : 22 लिंग : महिला	ALG2499630 फोटो उपलब्ध	780 निर्वाचक का नाम : तेजसवाणी मेहरा पिता का नाम: निषाद राज मेहरा गृह संख्या : 596 उम्र : 21 लिंग : महिला	ALG2572089 फोटो उपलब्ध

781	ALG1813765	निर्वाचक का नाम : रामदयाल मालविया पिता का नाम: मौजीलाल मालविया गृह संख्या : ९७५ उम्र : 72 लिंग : पुरुष	फोटो उपलब्ध	782	ALG1813732	निर्वाचक का नाम : किशनी मालविया पति का नाम: रामदयाल मालविया गृह संख्या : ९७५ उम्र : 60 लिंग : महिला	फोटो उपलब्ध	783	ALG1813757	निर्वाचक का नाम : राकेश मालविया पिता का नाम: रामदयाल मालविया गृह संख्या : ९७५ उम्र : 39 लिंग : पुरुष	फोटो उपलब्ध
784	ALG1813799	निर्वाचक का नाम : सोनम मालविया पिता का नाम: रामदयाल मालविया गृह संख्या : ९७५ उम्र : 30 लिंग : महिला	फोटो उपलब्ध	785	ALG1745538	निर्वाचक का नाम : अनिता पति का नाम: मंगल सिंह गृह संख्या : 979 उम्र : 40 लिंग : महिला	फोटो उपलब्ध	786	ALG2350346	निर्वाचक का नाम : श्वेता रघु पिता का नाम: राजेंद्र रघू गृह संख्या : एच एन 35/1 उम्र : 24 लिंग : महिला	फोटो उपलब्ध
787	ALG2350338	निर्वाचक का नाम : आरती मालविया पति का नाम: राकेश मालविया गृह संख्या : एच नं 35/2 उम्र : 39 लिंग : महिला	फोटो उपलब्ध	788	ALG2349074	निर्वाचक का नाम : दीपा लोखंडे पति का नाम: संजय कुमार लोखंडे गृह संख्या : एच नं 35/2 उम्र : 27 लिंग : महिला	फोटो उपलब्ध	789	ALG2383784	निर्वाचक का नाम : शिवानी रावत पिता का नाम: किशोरी रावता गृह संख्या : एच नं 35/2 उम्र : 22 लिंग : महिला	फोटो उपलब्ध
790	ALG2573145	निर्वाचक का नाम : अश्विन कांमडे पिता का नाम: मनोज कांमडे गृह संख्या : एच नं 36 ईश्वर नागर उम्र : 20 लिंग : पुरुष	फोटो उपलब्ध	791	ALG2384048	निर्वाचक का नाम : साक्षी पानसे पिता का नाम: मारुति पानसे गृह संख्या : एच नं 241 उम्र : 22 लिंग : महिला	फोटो उपलब्ध	792	ALG2349140	निर्वाचक का नाम : मारिषा बागमारे पति का नाम: गोपाल बागमारे गृह संख्या : एच नं 321 उम्र : 27 लिंग : महिला	फोटो उपलब्ध
793	ALG2383750	निर्वाचक का नाम : अखिलेश कांमडे पिता का नाम: मंगल कांमडे गृह संख्या : एच नं 322 उम्र : 22 लिंग : पुरुष	फोटो उपलब्ध	794	ALG2349082	निर्वाचक का नाम : मोनिका सोनारे पिता का नाम: हरी सोनारे गृह संख्या : एच नं 398 उम्र : 25 लिंग : महिला	फोटो उपलब्ध	795	ALG2383776	निर्वाचक का नाम : रंजीत सोनारे पिता का नाम: हरी सोनारे गृह संख्या : एच नं 398 उम्र : 24 लिंग : पुरुष	फोटो उपलब्ध
796	ALG1155241	निर्वाचक का नाम : संदीप पाटिल पिता का नाम: रामकिशन पाटिल गृह संख्या : एलआईसी उम्र : 30 लिंग : पुरुष	फोटो उपलब्ध	797	ALG1813609	निर्वाचक का नाम : ददनसिंग राना पिता का नाम: शिवमंगलसिंह राना गृह संख्या : ओ.इ. ०२ उम्र : 65 लिंग : पुरुष	फोटो उपलब्ध				

798	1	ALG0693119	निर्वाचक का नाम : सुरेन्द्र कुमार पिता का नाम: माधवराव ठाकरे गृह संख्या : 227/2 उम्र : 62 लिंग : पुरुष	फोटो उपलब्ध	799	1	MZM1688407	निर्वाचक का नाम : माला नरनावारे पति का नाम: रामेश्वर नारनवरे गृह संख्या : 359/1 उम्र : 43 लिंग : महिला	फोटो उपलब्ध	800	1	ALG2735140	निर्वाचक का नाम : मधु राणे पिता का नाम: लुंगरिया राणे गृह संख्या : 288 उम्र : 51 लिंग : पुरुष	फोटो उपलब्ध
801	1	ALG2735223	निर्वाचक का नाम : सोनम बिहारे पति का नाम: शिवम बिहारे गृह संख्या : 446 उम्र : 32 लिंग : महिला	फोटो उपलब्ध	802	1	ALG2735249	निर्वाचक का नाम : जान्वी डेहरिया पिता का नाम: अजय डेहरिया गृह संख्या : 450 उम्र : 18 लिंग : महिला	फोटो उपलब्ध	803	1	ALG2740256	निर्वाचक का नाम : आलिया सैय्यद पिता का नाम: सैय्यद इमरान गृह संख्या : 444 उम्र : 18 लिंग : महिला	फोटो उपलब्ध
804	1	ALG2743946	निर्वाचक का नाम : नितिन सोनारे पिता का नाम: रमेश सोनारे गृह संख्या : 317 उम्र : 18 लिंग : पुरुष	फोटो उपलब्ध	805	1	ALG2759199	निर्वाचक का नाम : गीता खतारकर पति का नाम: सुखदेव खतारकर गृह संख्या : 236 उम्र : 53 लिंग : महिला	फोटो उपलब्ध	806	1	ALG2759215	निर्वाचक का नाम : शकुन लोखंडे पति का नाम: नंदू लोखंडे गृह संख्या : वार्ड नं 1 ईश्वर नगर उम्र : 58 लिंग : महिला	फोटो उपलब्ध
807	1	ALG2759223	निर्वाचक का नाम : दिक्षा खतारकर पिता का नाम: लीलम खतारकर गृह संख्या : 236 उम्र : 19 लिंग : महिला	फोटो उपलब्ध	808	1	ALG2759231	निर्वाचक का नाम : दीपक कापसे पिता का नाम: नंदकिशोर कापसे गृह संख्या : 339 उम्र : 19 लिंग : पुरुष	फोटो उपलब्ध					

निर्वाचकों का विवरण :							
A) मतदाताओं की संख्या :							
		नामावली का प्रकार	निर्वाचक नामावली की पहचान :	मतदाताओं की संख्या :			
				पुरुष	महिला	तृतीय लिंग	कुल
I	मूल	मूल नामावली	विशेष गहन पुनरीक्षण 2026 की मूल नामावली एवं समस्त अनुपूरकों को एकीकृत कर	414	383	0	797
II	घटक I - परिवर्धन सूची	पूरक 1	विशेष गहन पुनरीक्षण - 2026	4	7	0	11
III	घटक II - विलोपन सूची	पूरक 1	विशेष गहन पुनरीक्षण - 2026	0	0	0	0
IV	लिंग में संशोधन के कारण अंतर			0	0	0	0
पुनरीक्षण के बाद इस नामावली में शुद्ध निर्वाचक (I+II-III+IV)				418	390	0	808
B) संशोधनों की संख्या :							
नामावली का प्रकार		निर्वाचक नामावली की पहचान :		संशोधनों की संख्या :			
पूरक 1		विशेष गहन पुनरीक्षण - 2026		5			

निर्वाचक रजिस्ट्रीकरण अधिकारी द्वारा जारी

E-मृत्यु, S-स्थानांतरित, R-दोहरी प्रविष्टि, M-लापता, Q-अहर्ता नहीं