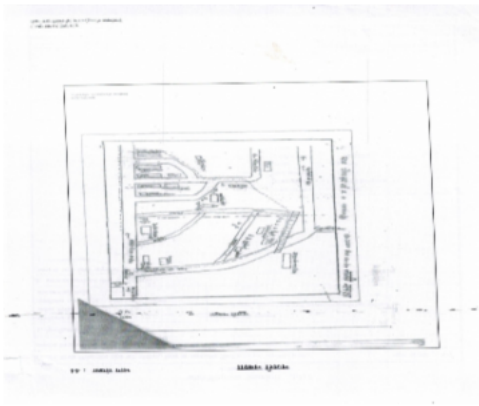


निर्वाचक नामावली 2026 S12 मध्य प्रदेश

विधान सभा क्षेत्र की संख्या, नाम व आरक्षण स्थिति : 130 - आमला (अ.जा.)		भाग संख्या : : 51																			
संसदीय निर्वाचन क्षेत्र की संख्या, नाम व आरक्षण स्थिति, जिसमें विधान सभा निर्वाचन क्षेत्र स्थित है : 29 - बैतूल (अ.ज.जा.)																					
1. पुनरीक्षण का विवरण																					
पुनरीक्षण का वर्ष :	2026	निर्वाचक नामावली की पहचान :																			
अर्हता तिथि :	01-01-2026	विशेष गहन पुनरीक्षण 2026 की मूल नामावली एवं समस्त अनुपूरकों को एकीकृत कर																			
पुनरीक्षण का स्वरूप :	विशेष गहन पुनरीक्षण 2026																				
प्रकाशन की तिथि :	21-02-2026																				
2. भाग व मतदान क्षेत्र का विवरण :																					
भाग में आने वाले अनुभागों की संख्या और नाम :																					
1-रामकृष्ण वार्ड क्र.-7		<table style="width: 100%; border-collapse: collapse;"> <tr> <td style="width: 60%;">मुख्य शहर / मुख्य ग्राम</td> <td>: सारनी</td> </tr> <tr> <td>वार्ड</td> <td>: रामकृष्ण वार्ड क्र.-7</td> </tr> <tr> <td>पोस्ट ऑफिस</td> <td>: सारनी उप डाकघर</td> </tr> <tr> <td>पुलिस थाना</td> <td>: सारनी</td> </tr> <tr> <td>स्थानीय संस्था</td> <td>: नगर पालिका परिषद् सारनी</td> </tr> <tr> <td>ब्लॉक</td> <td>: घोड़ाडोंगरी</td> </tr> <tr> <td>जिला</td> <td>: बैतूल</td> </tr> <tr> <td>पिन कोड</td> <td>: 460447</td> </tr> </table>				मुख्य शहर / मुख्य ग्राम	: सारनी	वार्ड	: रामकृष्ण वार्ड क्र.-7	पोस्ट ऑफिस	: सारनी उप डाकघर	पुलिस थाना	: सारनी	स्थानीय संस्था	: नगर पालिका परिषद् सारनी	ब्लॉक	: घोड़ाडोंगरी	जिला	: बैतूल	पिन कोड	: 460447
मुख्य शहर / मुख्य ग्राम	: सारनी																				
वार्ड	: रामकृष्ण वार्ड क्र.-7																				
पोस्ट ऑफिस	: सारनी उप डाकघर																				
पुलिस थाना	: सारनी																				
स्थानीय संस्था	: नगर पालिका परिषद् सारनी																				
ब्लॉक	: घोड़ाडोंगरी																				
जिला	: बैतूल																				
पिन कोड	: 460447																				
3. मतदान केंद्र का विवरण																					
मतदान केंद्र की संख्या व नाम :		मतदान केन्द्र की विशेष हैसियत (पुरुष/महिला/सामान्य) :		सामान्य																	
51 - सारणी-9		इस मतदान क्षेत्र के सहायक (ऑक्जिलियरी) मतदान केन्द्रों की संख्या :		0																	
मतदान केंद्र का भवन व पता :																					
एकीकृत शासकीय कन्या उच्चतर माध्यमिक शाला भवन दक्षिण भाग रूम नं. 7, सारणी																					
4. मतदाताओं की संख्या :																					
आरंभिक क्रम	अंतिम क्रम	मतदाताओं की संख्या																			
संख्या	संख्या	पुरुष	महिला	तृतीय लिंग	कुल																
1	264	137	119	0	256																

निर्वाचक रजिस्ट्रीकरण अधिकारी द्वारा जारी

Nazri Naksha



Google Map View



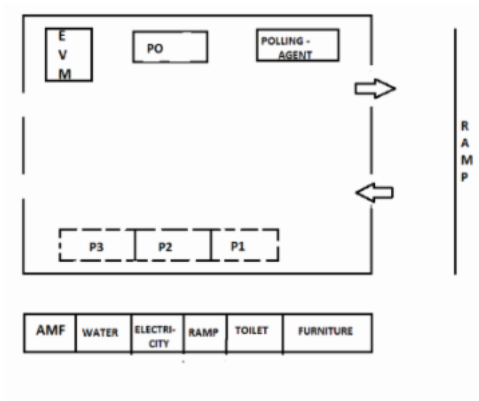
Polling Station Building Front View



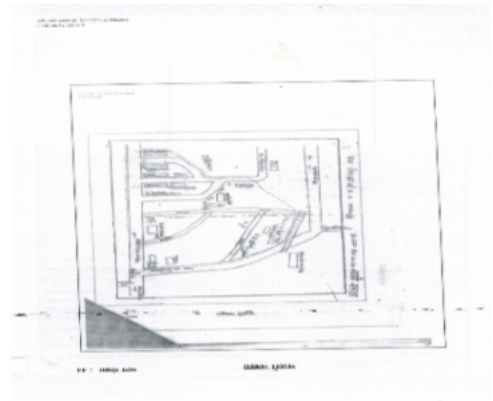
मतदान केंद्र के सामने का फ़ोटो



Cad View



Key MAP View



1	MZM1729136	निर्वाचक का नाम : सुरेश पिता का नाम: कृष्णराव गृह संख्या : 1048 उम्र : 63 लिंग : पुरुष	फोटो उपलब्ध	2	MZM1745280	निर्वाचक का नाम : सुशीला पति का नाम: सुरेश गृह संख्या : 1048 उम्र : 51 लिंग : महिला	फोटो उपलब्ध	3	ALG0023762	निर्वाचक का नाम : दीप्ती पिता का नाम: सुरेश गृह संख्या : 1048 उम्र : 35 लिंग : महिला	फोटो उपलब्ध
4	ALG1775865	निर्वाचक का नाम : बंशीलाल पिता का नाम: जोगीलाल गृह संख्या : 1052 उम्र : 44 लिंग : पुरुष	फोटो उपलब्ध	5	ALG1775840	निर्वाचक का नाम : अनिता उडके पति का नाम: बंशीलाल उडके गृह संख्या : 1052 उम्र : 39 लिंग : महिला	फोटो उपलब्ध	6	ALG1948082	निर्वाचक का नाम : भरत पाटिल पिता का नाम: डोमा पाटिल गृह संख्या : 1053 उम्र : 58 लिंग : पुरुष	फोटो उपलब्ध
7	ALG1947936	निर्वाचक का नाम : मीना पाटिल पति का नाम: भरत पाटिल गृह संख्या : 1053 उम्र : 51 लिंग : महिला	फोटो उपलब्ध	8	ALG1948116	निर्वाचक का नाम : प्रियंका पाटिल पिता का नाम: भरत पाटिल गृह संख्या : 1053 उम्र : 34 लिंग : महिला	फोटो उपलब्ध	9	ALG1379288	निर्वाचक का नाम : संजय कलम पिता का नाम: शिवनारायण कलम गृह संख्या : 1059 उम्र : 43 लिंग : पुरुष	फोटो उपलब्ध
10	ALG0911107	निर्वाचक का नाम : अनुराग पिता का नाम: कृष्णया गृह संख्या : 1072 उम्र : 35 लिंग : पुरुष	फोटो उपलब्ध	11	ALG1338821	निर्वाचक का नाम : प्रकाश चन्द्र मालवीय पिता का नाम: हीरालाल चन्द्र मालवीय गृह संख्या : 1075 उम्र : 57 लिंग : पुरुष	फोटो उपलब्ध	12	ALG1338904	निर्वाचक का नाम : संतोषी मालवीय पति का नाम: प्रकाश चन्द्र मालवीय गृह संख्या : 1075 उम्र : 51 लिंग : महिला	फोटो उपलब्ध
13	ALG1338839	निर्वाचक का नाम : विक्की मालवीय पिता का नाम: प्रकाशचन्द्र मालवीय गृह संख्या : 1075 उम्र : 31 लिंग : पुरुष	फोटो उपलब्ध	14	ALG0703926	निर्वाचक का नाम : रेखा पति का नाम: प्रकाश गृह संख्या : 1076 उम्र : 53 लिंग : महिला	फोटो उपलब्ध	S 15	ALG0024760	निर्वाचक का नाम : अश्विनी महाजन पिता का नाम: प्रकाश महाजन गृह संख्या : 1076 उम्र : 34 लिंग : महिला	फोटो उपलब्ध
16	ALG1275932	निर्वाचक का नाम : गणेश महाजन पिता का नाम: प्रकाश महाजन गृह संख्या : 1076 उम्र : 29 लिंग : पुरुष	फोटो उपलब्ध	17	ALG0704536	निर्वाचक का नाम : अर्पणा चढोकर पति का नाम: अनिल चढोकर गृह संख्या : 1079/1 उम्र : 39 लिंग : महिला	फोटो उपलब्ध	18	ALG0704882	निर्वाचक का नाम : ऋजुता वाघमारे पिता का नाम: आत्माराम वाघमारे गृह संख्या : 1083 उम्र : 32 लिंग : महिला	फोटो उपलब्ध
19	ALG1783042	निर्वाचक का नाम : दिव्यांश पिता का नाम: आत्माराम गृह संख्या : 1083 उम्र : 26 लिंग : पुरुष	फोटो उपलब्ध	20	ALG0704668	निर्वाचक का नाम : संतोषराव बालापुणे पिता का नाम: शेषराव बालापुणे गृह संख्या : 1086 उम्र : 62 लिंग : पुरुष	फोटो उपलब्ध	21	ALG0704676	निर्वाचक का नाम : अरुणा बालापुणे पति का नाम: संतोष बालापुणे गृह संख्या : 1086 उम्र : 56 लिंग : महिला	फोटो उपलब्ध
22	ALG0911347	निर्वाचक का नाम : विजय कुमार पिता का नाम: बंशीलाल गृह संख्या : 1090 उम्र : 70 लिंग : पुरुष	फोटो उपलब्ध	23	ALG0911537	निर्वाचक का नाम : काशी वर्मा पति का नाम: विजय वर्मा गृह संख्या : 1090 उम्र : 54 लिंग : महिला	फोटो उपलब्ध	24	ALG0911479	निर्वाचक का नाम : विरेन्द्र कुमार वर्मा पिता का नाम: विजय कुमार वर्मा गृह संख्या : 1090 उम्र : 41 लिंग : पुरुष	फोटो उपलब्ध
25	ALG0911420	निर्वाचक का नाम : प्रवीण कुमार पिता का नाम: विजय गृह संख्या : 1090 उम्र : 37 लिंग : पुरुष	फोटो उपलब्ध	26	ALG1933266	निर्वाचक का नाम : किशोरी सोना पिता का नाम: परमेश्वर सोना गृह संख्या : 1099 उम्र : 52 लिंग : पुरुष	फोटो उपलब्ध	27	ALG1933258	निर्वाचक का नाम : वर्षा सोना पति का नाम: किशोरी सोना गृह संख्या : 1099 उम्र : 46 लिंग : महिला	फोटो उपलब्ध
28	ALG1933274	निर्वाचक का नाम : धीरज पिता का नाम: किशोरी सोना गृह संख्या : 1099 उम्र : 25 लिंग : पुरुष	फोटो उपलब्ध	29	ALG0281717	निर्वाचक का नाम : कुंवरप्रताप पिता का नाम: कडेदीन गृह संख्या : 1101 उम्र : 64 लिंग : पुरुष	फोटो उपलब्ध	30	ALG0024059	निर्वाचक का नाम : महेन्द्र प्रताप पिता का नाम: कुंवरप्रताप गृह संख्या : 1101 उम्र : 35 लिंग : पुरुष	फोटो उपलब्ध

31 निर्वाचक का नाम : जितेंद्र पिता का नाम: महादेव गृह संख्या : 1115 उम्र : 40 लिंग : पुरुष	ALG1402759	फोटो उपलब्ध	32 निर्वाचक का नाम : दुर्गा बाई गायकवाड़ पति का नाम: नीलकंठ गायकवाड़ गृह संख्या : 1116 उम्र : 57 लिंग : महिला	ALG0024125	फोटो उपलब्ध	33 निर्वाचक का नाम : निलेश कुमार गायकवाड़ पिता का नाम: नीलकंठ गायकवाड़ गृह संख्या : 1116 उम्र : 33 लिंग : पुरुष	ALG1101948	फोटो उपलब्ध
34 निर्वाचक का नाम : विमला पति का नाम: वामनराव गृह संख्या : 1120 उम्र : 58 लिंग : महिला	ALG0361279	फोटो उपलब्ध	35 निर्वाचक का नाम : दुलारी पति का नाम: रामकेवल गृह संख्या : 1130 उम्र : 68 लिंग : महिला	ALG0215475	फोटो उपलब्ध	36 निर्वाचक का नाम : प्रियंका ठाकुर पति का नाम: रमेश ठाकुर गृह संख्या : 1130 उम्र : 32 लिंग : महिला	ALG1763721	फोटो उपलब्ध
37 निर्वाचक का नाम : अब्दुल सलीम पिता का नाम: अब्दुल हकीम गृह संख्या : 1132 उम्र : 50 लिंग : पुरुष	ALG1947746	फोटो उपलब्ध	38 निर्वाचक का नाम : ललित पिता का नाम: हैबतराव गृह संख्या : 1132 उम्र : 36 लिंग : पुरुष	MZM1653005	फोटो उपलब्ध	39 निर्वाचक का नाम : राजेश पिता का नाम: राजेन्द्रप्रसाद गृह संख्या : 1138 उम्र : 43 लिंग : पुरुष	MZM1730159	फोटो उपलब्ध
40 निर्वाचक का नाम : लालसा पति का नाम: राजेश गृह संख्या : 1138 उम्र : 41 लिंग : महिला	ALG0281634	फोटो उपलब्ध	41 निर्वाचक का नाम : संगीता पति का नाम: हरिराम गृह संख्या : 1142 उम्र : 52 लिंग : महिला	MZM1729516	फोटो उपलब्ध	42 निर्वाचक का नाम : रमेश पंडाग्रे पिता का नाम: टेनूराव पंडाग्रे गृह संख्या : 1143 उम्र : 64 लिंग : पुरुष	ALG1158989	फोटो उपलब्ध
43 निर्वाचक का नाम : रेखा पंडाग्रे पति का नाम: रमेश पंडाग्रे गृह संख्या : 1143 उम्र : 57 लिंग : महिला	ALG1159011	फोटो उपलब्ध	44 निर्वाचक का नाम : गौरव काले पिता का नाम: बाबूराव काले गृह संख्या : 1144 उम्र : 26 लिंग : पुरुष	ALG1612290	फोटो उपलब्ध	45 निर्वाचक का नाम : रघुनाथ पिता का नाम: दसरया गृह संख्या : 1147 उम्र : 65 लिंग : पुरुष	ALG1809904	फोटो उपलब्ध
46 निर्वाचक का नाम : बाबूराव काले पिता का नाम: फत्या काले गृह संख्या : 1155 उम्र : 61 लिंग : पुरुष	ALG1101575	फोटो उपलब्ध	47 निर्वाचक का नाम : वन्दना काले पति का नाम: बाबूराव काले गृह संख्या : 1155 उम्र : 53 लिंग : महिला	ALG1101542	फोटो उपलब्ध	48 निर्वाचक का नाम : अनिता मानकर पति का नाम: रमेश कुमार मानकर गृह संख्या : 1163 उम्र : 56 लिंग : महिला	ALG0287235	फोटो उपलब्ध
49 निर्वाचक का नाम : अनिल कुमार मानकर पिता का नाम: रमेश मानकर गृह संख्या : 1163 उम्र : 38 लिंग : पुरुष	ALG0042242	फोटो उपलब्ध	S 50 निर्वाचक का नाम : साहेबराव देशमुख पिता का नाम: मानिकराव देशमुख गृह संख्या : 1164 उम्र : 63 लिंग : पुरुष	MZM1730001	फोटो उपलब्ध	51 निर्वाचक का नाम : यमुबाई देशमुख पति का नाम: साहेबराव देशमुख गृह संख्या : 1164 उम्र : 55 लिंग : महिला	MZM1730019	फोटो उपलब्ध
S 52 निर्वाचक का नाम : पुनित देशमुख पिता का नाम: साहेबराव देशमुख गृह संख्या : 1164 उम्र : 33 लिंग : पुरुष	ALG0155986	फोटो उपलब्ध	53 निर्वाचक का नाम : दीनदयाल गुजर पिता का नाम: चुन्नीलाल गुजर गृह संख्या : 1183 उम्र : 46 लिंग : पुरुष	ALG1948314	फोटो उपलब्ध	54 निर्वाचक का नाम : हंसा पटेल पति का नाम: रामअवतार पटेल गृह संख्या : 1184 उम्र : 45 लिंग : महिला	ALG1275973	फोटो उपलब्ध
55 निर्वाचक का नाम : रुमाबाई पति का नाम: पुंडलिक गृह संख्या : 1186 उम्र : 86 लिंग : महिला	ALG1809995	फोटो उपलब्ध	56 निर्वाचक का नाम : नरेन्द्र पिता का नाम: चंद्रशेखर गृह संख्या : 1186 उम्र : 34 लिंग : पुरुष	ALG1810019	फोटो उपलब्ध	57 निर्वाचक का नाम : हेमंत पिता का नाम: चंद्रशेखर गृह संख्या : 1186 उम्र : 26 लिंग : पुरुष	ALG1810001	फोटो उपलब्ध
58 निर्वाचक का नाम : उमराव पिता का नाम: गेन्द्राव गृह संख्या : 1195 उम्र : 63 लिंग : पुरुष	ALG0703728	फोटो उपलब्ध	59 निर्वाचक का नाम : गुन्ता पति का नाम: उमराव गृह संख्या : 1195 उम्र : 57 लिंग : महिला	ALG0703736	फोटो उपलब्ध	60 निर्वाचक का नाम : विशाल कुमार मगरदे पिता का नाम: उमराव मगरदे गृह संख्या : 1195 उम्र : 31 लिंग : पुरुष	ALG1102003	फोटो उपलब्ध

91	ALG0360438	निर्वाचक का नाम : राकेश पिता का नाम: भाऊराव गृह संख्या : 1234 उम्र : 39 लिंग : पुरुष	फोटो उपलब्ध	92	ALG1764570	निर्वाचक का नाम : योगेश पराङ्कर पिता का नाम: नवलराम पराङ्कर गृह संख्या : 1238 उम्र : 40 लिंग : पुरुष	फोटो उपलब्ध	93	ALG1764505	निर्वाचक का नाम : अंकिता पराङ्कर पति का नाम: योगेश पराङ्कर गृह संख्या : 1238 उम्र : 30 लिंग : महिला	फोटो उपलब्ध
94	ALG0215863	निर्वाचक का नाम : बाबूराव मानकर पिता का नाम: उदयाजी मानकर गृह संख्या : 1240 उम्र : 71 लिंग : पुरुष	फोटो उपलब्ध	95	ALG0215855	निर्वाचक का नाम : प्रमिला पति का नाम: बाबूराव गृह संख्या : 1240 उम्र : 64 लिंग : महिला	फोटो उपलब्ध	96	ALG1948058	निर्वाचक का नाम : निशा मानकर पति का नाम: दिनेश मानकर गृह संख्या : 1240 उम्र : 34 लिंग : महिला	फोटो उपलब्ध
97	ALG0024554	निर्वाचक का नाम : सतीश पिता का नाम: नारायणराव गृह संख्या : 1242 उम्र : 64 लिंग : पुरुष	फोटो उपलब्ध	98	ALG0024547	निर्वाचक का नाम : निशा पति का नाम: सतीश गृह संख्या : 1242 उम्र : 57 लिंग : महिला	फोटो उपलब्ध	99	ALG1782739	निर्वाचक का नाम : शिवम माधनकर पिता का नाम: सतीश गृह संख्या : 1242 उम्र : 26 लिंग : पुरुष	फोटो उपलब्ध
100	ALG1259878	निर्वाचक का नाम : कैलाश नरवरे पिता का नाम: हिवराज नरवरे गृह संख्या : 1246 उम्र : 31 लिंग : पुरुष	फोटो उपलब्ध	101	ALG0361113	निर्वाचक का नाम : बेबीबाई पति का नाम: हिवराज गृह संख्या : 1246ई उम्र : 56 लिंग : महिला	फोटो उपलब्ध	102	ALG2026573	निर्वाचक का नाम : भाउराव पिता का नाम: सोनबाजी गृह संख्या : 1247/1 उम्र : 76 लिंग : पुरुष	फोटो उपलब्ध
103	ALG2026607	निर्वाचक का नाम : दुर्गा पति का नाम: भाउराव गृह संख्या : 1247/1 उम्र : 56 लिंग : महिला	फोटो उपलब्ध	104	ALG0910869	निर्वाचक का नाम : मिलिन्द पिता का नाम: भाऊराव गृह संख्या : 1247/1 उम्र : 43 लिंग : पुरुष	फोटो उपलब्ध	105	ALG0263541	निर्वाचक का नाम : राहुल पाटिल पिता का नाम: भाउराव पाटिल गृह संख्या : 1247/1 उम्र : 39 लिंग : पुरुष	फोटो उपलब्ध
106	ALG2579761	निर्वाचक का नाम : स्नेहा पाटिल पति का नाम: राहुल पाटिल गृह संख्या : 1247/1 उम्र : 31 लिंग : महिला	फोटो उपलब्ध	107	ALG1275890	निर्वाचक का नाम : आशा बोडखे पति का नाम: हरिराम बोडखे गृह संख्या : 1248 उम्र : 58 लिंग : महिला	फोटो उपलब्ध	108	ALG1338854	निर्वाचक का नाम : प्रवीण कुमार बोडखे पिता का नाम: हरिराम बोडखे गृह संख्या : 1248 उम्र : 39 लिंग : पुरुष	फोटो उपलब्ध
109	ALG1338862	निर्वाचक का नाम : योगेश्वर बोडखे पिता का नाम: हरिराम बोडखे गृह संख्या : 1248 उम्र : 35 लिंग : पुरुष	फोटो उपलब्ध	110	ALG1219757	निर्वाचक का नाम : प्रतिभा देशमुख पिता का नाम: उत्तमराव देशमुख गृह संख्या : 1248/1 उम्र : 30 लिंग : महिला	फोटो उपलब्ध	111	MZM1424597	निर्वाचक का नाम : संजय कुमार पासी पिता का नाम: रामप्रसाद पासी गृह संख्या : 1249 उम्र : 41 लिंग : पुरुष	फोटो उपलब्ध
112	ALG0703801	निर्वाचक का नाम : सुरेंद्र पासी पिता का नाम: रामप्रसाद पासी गृह संख्या : 1249 उम्र : 39 लिंग : पुरुष	फोटो उपलब्ध	113	ALG1259894	निर्वाचक का नाम : रामप्रसाद पासी पिता का नाम: रामकिशन पासी गृह संख्या : 1249/1 उम्र : 73 लिंग : पुरुष	फोटो उपलब्ध	114	ALG1775907	निर्वाचक का नाम : सिमरन पति का नाम: संजय गृह संख्या : 1251 उम्र : 37 लिंग : महिला	फोटो उपलब्ध
115	ALG0704072	निर्वाचक का नाम : कैलाश निवारे पिता का नाम: फगन्या निवारे गृह संख्या : 1253 उम्र : 61 लिंग : पुरुष	फोटो उपलब्ध	# 116	ALG0704080	निर्वाचक का नाम : रजनी निवारे पति का नाम: कैलाश निवारे गृह संख्या : 1253 उम्र : 58 लिंग : महिला	फोटो उपलब्ध	117	ALG0704114	निर्वाचक का नाम : मोनिका पिता का नाम: कैलाश गृह संख्या : 1253 उम्र : 35 लिंग : महिला	फोटो उपलब्ध
118	ALG1956945	निर्वाचक का नाम : हरीश पिता का नाम: कैलाश गृह संख्या : 1253 उम्र : 32 लिंग : पुरुष	फोटो उपलब्ध	119	ALG1956968	निर्वाचक का नाम : रितु पिता का नाम: भरत गृह संख्या : 1283 उम्र : 34 लिंग : महिला	फोटो उपलब्ध	120	ALG0215749	निर्वाचक का नाम : नवीन पिता का नाम: चुन्नीलाल गृह संख्या : 1207/7 उम्र : 37 लिंग : पुरुष	फोटो उपलब्ध

121	ALG1960491	निर्वाचक का नाम : नरेन्द्र दरवाई पिता का नाम: भारोती दरवाई गृह संख्या : E 624 उम्र : 36 लिंग : पुरुष	122	ALG0361089	निर्वाचक का नाम : मिश्रीलाल अकोदिया पिता का नाम: भुरालाल अकोदिया गृह संख्या : ई.1042 उम्र : 67 लिंग : पुरुष	123	ALG0361287	निर्वाचक का नाम : विमला अकोदिया पिता का नाम: मिश्रीलाल अकोदिया गृह संख्या : ई.1042 उम्र : 62 लिंग : महिला
124	ALG1664556	निर्वाचक का नाम : अर्जुन कृष्णिया पिता का नाम: कृष्णिया गुंतीवार गृह संख्या : इ/1072/14 उम्र : 41 लिंग : पुरुष	125	ALG0022657	निर्वाचक का नाम : कृष्णा पिता का नाम: नारायण गृह संख्या : ई/1072/14 उम्र : 60 लिंग : पुरुष	126	ALG1994680	निर्वाचक का नाम : लक्ष्मी पिता का नाम: कृष्णा गृह संख्या : ई/1072/14 उम्र : 54 लिंग : महिला
127	ALG2026508	निर्वाचक का नाम : अरूणा पिता का नाम: चंद्रशेखर गृह संख्या : ई/1098/11 उम्र : 58 लिंग : महिला	128	ALG2017028	निर्वाचक का नाम : रमेश पिता का नाम: रामकेवल गृह संख्या : ई/1130/7 उम्र : 46 लिंग : पुरुष	129	MZM1729284	निर्वाचक का नाम : दिनेश पिता का नाम: रामकेवल गृह संख्या : ई/1130/7 उम्र : 39 लिंग : पुरुष
130	ALG2026599	निर्वाचक का नाम : निर्मला पिता का नाम: हैबतराव गृह संख्या : ई/1132 उम्र : 56 लिंग : महिला	# 131	ALG2026516	निर्वाचक का नाम : राम अवतार पटेल पिता का नाम: बंशी लाल पटेल गृह संख्या : ई/1184/19 उम्र : 48 लिंग : पुरुष	132	ALG2026524	निर्वाचक का नाम : चंद्रशेखर पिता का नाम: पुण्डलिक गृह संख्या : ई/1186/19 उम्र : 60 लिंग : पुरुष
133	ALG2026565	निर्वाचक का नाम : बनीता पिता का नाम: चंद्रशेखर गृह संख्या : ई/1186/19 उम्र : 53 लिंग : महिला	134	ALG2130771	निर्वाचक का नाम : मीना पिता का नाम: हरिशंकर गृह संख्या : ई/1215/23 उम्र : 54 लिंग : महिला	135	ALG2026566	निर्वाचक का नाम : रामरतन पिता का नाम: शिवलाल गृह संख्या : ई/1245/26 उम्र : 59 लिंग : पुरुष
136	ALG2026664	निर्वाचक का नाम : सोना पिता का नाम: रामरतन गृह संख्या : ई/1245/26 उम्र : 54 लिंग : महिला	137	ALG0281725	निर्वाचक का नाम : सीता पिता का नाम: कुंवरप्रताप गृह संख्या : ई1101 उम्र : 58 लिंग : महिला	138	ALG0215640	निर्वाचक का नाम : लता दीनदयाल गुजर पिता का नाम: दीनदयाल गृह संख्या : ई1183 उम्र : 44 लिंग : महिला
139	ALG0420778	निर्वाचक का नाम : डेलेश्वर पिता का नाम: हिवराज गृह संख्या : ई1246 उम्र : 36 लिंग : पुरुष	140	ALG1960707	निर्वाचक का नाम : कमला दरवाई पिता का नाम: भारोती दरवाई गृह संख्या : SE 624 उम्र : 70 लिंग : महिला	141	ALG2288462	निर्वाचक का नाम : नंदन चंदेलकर पिता का नाम: धडसू चंदेलकर गृह संख्या : एस इ 1065 उम्र : 67 लिंग : पुरुष
142	ALG2272771	निर्वाचक का नाम : गंगा चंदेलकर पिता का नाम: नंदन चंदेलकर गृह संख्या : एस इ 1065 उम्र : 60 लिंग : महिला	143	ALG2272755	निर्वाचक का नाम : आइस चंदेलकर चंदेलकर पिता का नाम: नंदन चंदेलकर गृह संख्या : एस इ 1065 उम्र : 28 लिंग : महिला	144	ALG2115483	निर्वाचक का नाम : सरिता मालवीय पिता का नाम: विकी मालवीय गृह संख्या : SE 1071 उम्र : 28 लिंग : महिला
145	ALG1158930	निर्वाचक का नाम : कमलेश बालापुरे पिता का नाम: सन्तोषराव बालापुरे गृह संख्या : एसई1086 उम्र : 30 लिंग : पुरुष	146	ALG0563288	निर्वाचक का नाम : ज्योति वर्मा पिता का नाम: कुंवर प्रताप वर्मा गृह संख्या : सु.ई.1101 उम्र : 32 लिंग : महिला	147	ALG2492544	निर्वाचक का नाम : आरती पांसे पिता का नाम: जितेंद्र पांसे गृह संख्या : एस इ 1115 उम्र : 42 लिंग : महिला
148	ALG0703595	निर्वाचक का नाम : अश्विन कुमार आर्य पिता का नाम: वामनराव आर्य गृह संख्या : एस.इ 1120 उम्र : 33 लिंग : पुरुष	149	ALG0812925	निर्वाचक का नाम : नारायण राव गावन्डे पिता का नाम: गंगाराम गावन्डे गृह संख्या : एसई 1124 उम्र : 63 लिंग : पुरुष	150	ALG0812933	निर्वाचक का नाम : ललिता गावन्डे पिता का नाम: नारायण राव गावन्डे गृह संख्या : एसई 1124 उम्र : 55 लिंग : महिला

151	ALG0812941	निर्वाचक का नाम : तुषार गावन्डे पिता का नाम: नारायण राव गावन्डे गृह संख्या : एसई 1124 उम्र : 31 लिंग : पुरुष	फोटो उपलब्ध	152	ALG2213031	निर्वाचक का नाम : हर्षित कुमार गावंडे पिता का नाम: नारायणराव गावंडे गृह संख्या : एसई 1124 उम्र : 27 लिंग : पुरुष	फोटो उपलब्ध	153	ALG2295160	निर्वाचक का नाम : शिवम यादव पिता का नाम: राजेश यादव गृह संख्या : एस इ 1138 उम्र : 24 लिंग : पुरुष	फोटो उपलब्ध
154	ALG1964261	निर्वाचक का नाम : हेमंत वाग्दे पिता का नाम: रघुनाथ वाग्दे गृह संख्या : SE 1147 उम्र : 32 लिंग : पुरुष	फोटो उपलब्ध	155	ALG1159052	निर्वाचक का नाम : शेषराव कवडकर पिता का नाम: देवाजी कवडकर गृह संख्या : एसइ1148 उम्र : 61 लिंग : पुरुष	फोटो उपलब्ध	156	ALG1159060	निर्वाचक का नाम : उर्मिला कवडकर पति का नाम: शेषराव कवडकर गृह संख्या : एसइ1148 उम्र : 56 लिंग : महिला	फोटो उपलब्ध
157	ALG1158997	निर्वाचक का नाम : हरिश कवडकर पिता का नाम: शेषराव कवडकर गृह संख्या : एसइ1148 उम्र : 34 लिंग : पुरुष	फोटो उपलब्ध	158	ALG2288454	निर्वाचक का नाम : महेश कुमार मेहरा पिता का नाम: भैयालाल कुमार गृह संख्या : एस इ 1154 उम्र : 74 लिंग : पुरुष	फोटो उपलब्ध	159	ALG2292324	निर्वाचक का नाम : रामबाई मेहरा पति का नाम: महेश कुमार मेहरा गृह संख्या : एस इ 1154 उम्र : 64 लिंग : महिला	फोटो उपलब्ध
160	ALG2292209	निर्वाचक का नाम : पवन मेहरा पिता का नाम: महेश गृह संख्या : एस इ 1154 उम्र : 33 लिंग : पुरुष	फोटो उपलब्ध	161	ALG2272748	निर्वाचक का नाम : ज्योति मेहरा पिता का नाम: पवन मेहरा गृह संख्या : एस इ 1154 उम्र : 31 लिंग : महिला	फोटो उपलब्ध	162	ALG0872275	निर्वाचक का नाम : गजेन्द्र मानकर पिता का नाम: रमेश मानकर गृह संख्या : एसइ1163 उम्र : 31 लिंग : पुरुष	फोटो उपलब्ध
S 163	ALG1219765	निर्वाचक का नाम : अंकित देशमुख पिता का नाम: साहेबराव देशमुख गृह संख्या : सुपरइ 1164 उम्र : 30 लिंग : पुरुष	फोटो उपलब्ध	164	ALG1248624	निर्वाचक का नाम : राहुल सरोज पिता का नाम: हिरदेराम सरोज गृह संख्या : एसइ1183 उम्र : 31 लिंग : पुरुष	फोटो उपलब्ध	S 165	ALG1943745	निर्वाचक का नाम : सुरेश परमार पिता का नाम: रामचंद्र परमार गृह संख्या : S F 1189 उम्र : 32 लिंग : पुरुष	फोटो उपलब्ध
S 166	ALG1950773	निर्वाचक का नाम : आशा परमार पति का नाम: सुरेश परमार गृह संख्या : S F 1189 उम्र : 30 लिंग : महिला	फोटो उपलब्ध	167	ALG1275791	निर्वाचक का नाम : वैशाली मगरदे पिता का नाम: उमराव मगरदे गृह संख्या : सुइ1195 उम्र : 29 लिंग : महिला	फोटो उपलब्ध	168	ALG2702173	निर्वाचक का नाम : तेजस कपले पिता का नाम: मुरलीधर कपले गृह संख्या : एस इ 1205 उम्र : 18 लिंग : पुरुष	फोटो उपलब्ध
169	ALG2216471	निर्वाचक का नाम : मुन्नालाल बारगे पिता का नाम: रामलाल बारगे गृह संख्या : एस इ 1210 उम्र : 61 लिंग : पुरुष	फोटो उपलब्ध	170	ALG2216547	निर्वाचक का नाम : कान्ता बारगे पति का नाम: मुन्नालाल बारगे गृह संख्या : एस इ 1210 उम्र : 58 लिंग : महिला	फोटो उपलब्ध	171	ALG2273282	निर्वाचक का नाम : वैशाली साबले पिता का नाम: राजकुमार साबले गृह संख्या : एस इ 1240 उम्र : 23 लिंग : महिला	फोटो उपलब्ध
172	ALG1219815	निर्वाचक का नाम : कौशल्या नागवंशी पति का नाम: रामदास नागवंशी गृह संख्या : एसइ1243 उम्र : 60 लिंग : महिला	फोटो उपलब्ध	173	ALG1219823	निर्वाचक का नाम : अंजु नागवंशी पिता का नाम: रामदास नागवंशी गृह संख्या : एसइ1243 उम्र : 43 लिंग : महिला	फोटो उपलब्ध	174	ALG1219831	निर्वाचक का नाम : राजेन्द्र कुमार नागवंशी पिता का नाम: रामदास नागवंशी गृह संख्या : एसइ1243 उम्र : 42 लिंग : पुरुष	फोटो उपलब्ध
175	ALG1435841	निर्वाचक का नाम : गोपालकृष्ण बाधम पिता का नाम: रामरतन बाधम गृह संख्या : एस ई 1245 उम्र : 27 लिंग : पुरुष	फोटो उपलब्ध	# 176	ALG1992866	निर्वाचक का नाम : वैदिका सिंह पति का नाम: हीरा सिंह गृह संख्या : SE 1245 उम्र : 25 लिंग : महिला	फोटो उपलब्ध	177	ALG1219799	निर्वाचक का नाम : धर्मेन्द्र वर्मा पिता का नाम: कडेदीन वर्मा गृह संख्या : एसइ1247 उम्र : 55 लिंग : पुरुष	फोटो उपलब्ध
178	ALG1219807	निर्वाचक का नाम : हितेश्वरी वर्मा पति का नाम: धर्मेन्द्र वर्मा गृह संख्या : एसइ1247 उम्र : 44 लिंग : महिला	फोटो उपलब्ध	179	ALG0360446	निर्वाचक का नाम : अर्पित कुमार मौखेडे पिता का नाम: अशोक कुमार मौखेडे गृह संख्या : एसइ1262 उम्र : 34 लिंग : पुरुष	फोटो उपलब्ध	180	ALG0812834	निर्वाचक का नाम : दीक्षा मौखेडे पिता का नाम: अशोक कुमार मौखेडे गृह संख्या : एसइ 1262 उम्र : 31 लिंग : महिला	फोटो उपलब्ध

181	ALG1159037	निर्वाचक का नाम : नामदेव अडलक पिता का नाम: आत्माराम अडलक गृह संख्या : सुपरई1200 उम्र : 62 लिंग : पुरुष	फोटो उपलब्ध	182	ALG1159045	निर्वाचक का नाम : शशिकला अडलक पति का नाम: नामदेव अडलक गृह संख्या : सुपरई1200 उम्र : 56 लिंग : महिला	फोटो उपलब्ध	183	ALG0360420	निर्वाचक का नाम : जितेन्द्र पिता का नाम: सुधाकर गृह संख्या : सुई1211 उम्र : 36 लिंग : पुरुष	फोटो उपलब्ध
184	ALG2714145	निर्वाचक का नाम : हीरा सिंह पिता का नाम: शेर सिंह गृह संख्या : सुपर-इ 1079 उम्र : 32 लिंग : पुरुष	फोटो उपलब्ध	185	ALG1710789	निर्वाचक का नाम : रीना अतुलकर पति का नाम: नवीन अतुलकर गृह संख्या : सुपर - ई 1207 उम्र : 29 लिंग : महिला	फोटो उपलब्ध	186	NTH1671775	निर्वाचक का नाम : भारती गोंडाने पति का नाम: अंकित गोंडाने गृह संख्या : सुपर ई 585 उम्र : 24 लिंग : महिला	फोटो उपलब्ध
187	ALG2499655	निर्वाचक का नाम : अभिषेक गोंडाने पिता का नाम: सुनिल गोंडाने गृह संख्या : सुपर ई 585 उम्र : 21 लिंग : पुरुष	फोटो उपलब्ध	188	ALG2559607	निर्वाचक का नाम : सुमित गव्हाड़े पिता का नाम: भीमराव गव्हाड़े गृह संख्या : सुपर ई 1040 उम्र : 34 लिंग : पुरुष	फोटो उपलब्ध	189	ALG2466894	निर्वाचक का नाम : अम्बिका गव्हाड़े पति का नाम: सुमित गव्हाड़े गृह संख्या : सुपर ई 1040 उम्र : 27 लिंग : महिला	फोटो उपलब्ध
190	ALG2717569	निर्वाचक का नाम : गुंजन खात्रीकर पिता का नाम: सुरेश खात्रीकर गृह संख्या : सुपर ई- 1048 उम्र : 18 लिंग : महिला	फोटो उपलब्ध	191	JLQ4255154	निर्वाचक का नाम : विजय कुमार पिता का नाम: हरचंद गृह संख्या : सुपर ई 1063 उम्र : 59 लिंग : पुरुष	फोटो उपलब्ध	192	JLQ4255329	निर्वाचक का नाम : कृष्णा बाई पति का नाम: विजय कुमार गृह संख्या : सुपर ई 1063 उम्र : 49 लिंग : महिला	फोटो उपलब्ध
193	JLQ7277320	निर्वाचक का नाम : नीतेश रजक पिता का नाम: विजय कुमार रजक गृह संख्या : सुपर ई 1063 उम्र : 35 लिंग : पुरुष	फोटो उपलब्ध	194	ALG2569572	निर्वाचक का नाम : रोशनी रजक पति का नाम: नितेश रजक गृह संख्या : सुपर इ 1063 उम्र : 30 लिंग : महिला	फोटो उपलब्ध	195	ALG2573376	निर्वाचक का नाम : आयुषी रजक पिता का नाम: विजय रजक गृह संख्या : सुपर इ 1063 उम्र : 21 लिंग : महिला	फोटो उपलब्ध
196	ALG2385722	निर्वाचक का नाम : शुभम चांदेलकर चांदेलकर पिता का नाम: नंदन चांदेलकर गृह संख्या : सुपर इ 1065 उम्र : 22 लिंग : पुरुष	फोटो उपलब्ध	197	ALG2388403	निर्वाचक का नाम : हरीश मालवीय पिता का नाम: प्रकाशचंद्र मालवीय गृह संख्या : सुपर इ 1075 उम्र : 27 लिंग : पुरुष	फोटो उपलब्ध	198	ALG1925254	निर्वाचक का नाम : हरेंद्र नाथ उपाध्याय पिता का नाम: बैध नाथ उपाध्याय गृह संख्या : सुपर इ1081 उम्र : 68 लिंग : पुरुष	फोटो उपलब्ध
199	ALG1924794	निर्वाचक का नाम : मंजू देवी पति का नाम: हरेंद्र नाथ उपाध्याय गृह संख्या : सुपर इ 1081 उम्र : 58 लिंग : महिला	फोटो उपलब्ध	200	ALG2715662	निर्वाचक का नाम : अंजनी उपाध्याय पति का नाम: आशुतोष उपाध्याय गृह संख्या : सुपर ई - 1081 उम्र : 26 लिंग : महिला	फोटो उपलब्ध	201	ALG2624880	निर्वाचक का नाम : विजय कुमार साहू पिता का नाम: लक्ष्मण साहू गृह संख्या : सुपर इ 1082 उम्र : 39 लिंग : पुरुष	फोटो उपलब्ध
202	ALG2567345	निर्वाचक का नाम : निखिल सोना पिता का नाम: किशोरी सोना गृह संख्या : सुपर ई 1088 उम्र : 22 लिंग : पुरुष	फोटो उपलब्ध	203	ALG1782671	निर्वाचक का नाम : संगीता परस्ते पति का नाम: उत्तमसिंह परस्ते गृह संख्या : सुपर ई 1091 उम्र : 42 लिंग : महिला	फोटो उपलब्ध	204	ALG1783455	निर्वाचक का नाम : उत्तम सिंह परस्ते पिता का नाम: सुकरत लाल परस्ते गृह संख्या : सुपर ई 1091 उम्र : 36 लिंग : पुरुष	फोटो उपलब्ध
205	ALG1932383	निर्वाचक का नाम : परेश्वर कनेरे पिता का नाम: महादेव कनेरे गृह संख्या : सुपर ई 1092 उम्र : 62 लिंग : पुरुष	फोटो उपलब्ध	206	ALG2606580	निर्वाचक का नाम : विपिन कुमार कनेरे पिता का नाम: परेश्वर कनेरे गृह संख्या : सुपर इ 1092 उम्र : 35 लिंग : पुरुष	फोटो उपलब्ध	207	ALG1932342	निर्वाचक का नाम : किरण कनेरे पिता का नाम: परेश्वर कनेरे गृह संख्या : सुपर ई1092 उम्र : 25 लिंग : महिला	फोटो उपलब्ध
208	ALG0563353	निर्वाचक का नाम : सोनल येरपुडे पिता का नाम: चन्द्रशेखर येरपुडे गृह संख्या : सुपर ई 1098 उम्र : 32 लिंग : महिला	फोटो उपलब्ध	S 209	ALG0041533	निर्वाचक का नाम : राकेश वर्मा पिता का नाम: कुंवर प्रताप वर्मा गृह संख्या : सुपर ई 1101 उम्र : 36 लिंग : पुरुष	फोटो उपलब्ध	210	ALG1801802	निर्वाचक का नाम : राजू साठे पिता का नाम: परसराम साठे गृह संख्या : सुपर ई 1112 उम्र : 42 लिंग : पुरुष	फोटो उपलब्ध

211	ALG1802644	निर्वाचक का नाम : बसंती साठे पति का नाम: राजू साठे गृह संख्या : सुपर ई 1112 उम्र : 36 लिंग : महिला	212	ALG2499663	निर्वाचक का नाम : अंकित गोंडाने पिता का नाम: सुनिल गोंडाने गृह संख्या : सुपर इ 1113 उम्र : 23 लिंग : पुरुष	213	MZM0064899	निर्वाचक का नाम : नीलकंठ गायकवाड़ पिता का नाम: भवकुंजी गायकवाड़ गृह संख्या : सुपर ई 1116 उम्र : 67 लिंग : पुरुष
214	ALG1183235	निर्वाचक का नाम : प्रियंका गावंडे पति का नाम: तुषार गावंडे गृह संख्या : सुपर इ 1124 उम्र : 30 लिंग : महिला	215	YTB3178340	निर्वाचक का नाम : ज्योति पति का नाम: दिनेश कुमार ठाकुर गृह संख्या : सुपर ई 1130 उम्र : 34 लिंग : महिला	216	ALG2581015	निर्वाचक का नाम : शबाना खान पति का नाम: अब्दुल सलीम खान गृह संख्या : सुपर ई 1132 उम्र : 48 लिंग : महिला
217	ALG2580975	निर्वाचक का नाम : शहाना खान पिता का नाम: अब्दुल सलीम खान गृह संख्या : सुपर ई 1132 उम्र : 20 लिंग : महिला	218	ALG1950344	निर्वाचक का नाम : प्रेमदास थोरात पिता का नाम: काशीराम थोरात गृह संख्या : सुपर ई 1135 उम्र : 39 लिंग : पुरुष	219	ALG2484384	निर्वाचक का नाम : स्वाती थोरात पति का नाम: प्रेमदास थोरात गृह संख्या : सुपर ई 1135 उम्र : 32 लिंग : महिला
220	ALG2682052	निर्वाचक का नाम : प्रतीक्षा पिता का नाम: राजेश गृह संख्या : सुपर इ 1138 उम्र : 19 लिंग : महिला	221	ALG2526267	निर्वाचक का नाम : प्रियंका वाग्रे पति का नाम: हेमन्त वाग्रे गृह संख्या : सुपर ई1147 उम्र : 28 लिंग : महिला	222	ALG0361238	निर्वाचक का नाम : रमेश कुमार मानकर पिता का नाम: मंचितराव गृह संख्या : सुपर इ 1163 उम्र : 62 लिंग : पुरुष
# 223	ALG2357366	निर्वाचक का नाम : ज्योति मानकर पति का नाम: गजेंद्र मानकर गृह संख्या : सुपर ई -1163 उम्र : 22 लिंग : महिला	S 224	ALG2579738	निर्वाचक का नाम : प्रतिभा देशमुख पति का नाम: पुनीत देशमुख गृह संख्या : सुपर ई 1184 उम्र : 28 लिंग : महिला	225	ALG2583169	निर्वाचक का नाम : सजल गुजर पिता का नाम: दीनदयाल गुजर गृह संख्या : सुपर ई 1183 उम्र : 21 लिंग : पुरुष
226	ALG2609402	निर्वाचक का नाम : हर्ष पटेल पिता का नाम: राम अवतार पटेल गृह संख्या : सुपर ई 1184 उम्र : 21 लिंग : पुरुष	227	ALG2466936	निर्वाचक का नाम : नेहा झाड़े पति का नाम: नरेंद्र झाड़े गृह संख्या : सुपर ई 1186 उम्र : 33 लिंग : महिला	228	ALG2581023	निर्वाचक का नाम : नंदकिशोर कुशवाह पिता का नाम: रामप्रसाद कुशवाह गृह संख्या : सुपर ई 1190 उम्र : 55 लिंग : पुरुष
229	ALG2484418	निर्वाचक का नाम : नरेश मालवीय पिता का नाम: रमेश मालवीय गृह संख्या : सुपर ई 1192 उम्र : 43 लिंग : पुरुष	230	ALG2484723	निर्वाचक का नाम : शालिनी मालवीय पति का नाम: नरेश मालवीय गृह संख्या : सुपर ई 1192 उम्र : 35 लिंग : महिला	231	ALG2624823	निर्वाचक का नाम : डोली अडलक पिता का नाम: नामदेव अडलक गृह संख्या : सुपर ई1202 उम्र : 23 लिंग : महिला
232	ALG2624849	निर्वाचक का नाम : भव्य अडलक पिता का नाम: नामदेव अडलक गृह संख्या : सुपर ई 1202 उम्र : 20 लिंग : पुरुष	233	ALG2388783	निर्वाचक का नाम : देवेंद्र कुमार अतुलकर पिता का नाम: चुन्नीलाल अतुलकर गृह संख्या : सुपर इ 1207 उम्र : 41 लिंग : पुरुष	234	ALG1991272	निर्वाचक का नाम : संदीप अतुलकर पिता का नाम: चुन्नीलाल अतुलकर गृह संख्या : SUPER E 1207 उम्र : 34 लिंग : पुरुष
235	ALG2385433	निर्वाचक का नाम : प्रीती अतुलकर पति का नाम: संदीप कुमार अतुलकर गृह संख्या : सुपर इ 1207 उम्र : 31 लिंग : महिला	236	ALG2484673	निर्वाचक का नाम : काजल वानिया पिता का नाम: पप्पू सिंह वानिया गृह संख्या : सुपर ई 1216 उम्र : 22 लिंग : महिला	237	ALG2652675	निर्वाचक का नाम : तरुण वानिया पिता का नाम: पप्पू वानिया गृह संख्या : सुपर इ 1216 उम्र : 19 लिंग : पुरुष
238	ALG2682029	निर्वाचक का नाम : रूपलाल सोनी पिता का नाम: रतनलाल सोनी गृह संख्या : सुपर ई 1217 उम्र : 52 लिंग : पुरुष	239	ALG1811868	निर्वाचक का नाम : पुरुषोत्तम शरणागत पिता का नाम: गणेश प्रसाद शरणागत गृह संख्या : सुपर ई 1232 उम्र : 38 लिंग : पुरुष	240	ALG1809896	निर्वाचक का नाम : तेजवती शरणागत पति का नाम: पुरुषोत्तम शरणागत गृह संख्या : सुपर ई 1232 उम्र : 31 लिंग : महिला

विधान सभा क्षेत्र की संख्या व नाम : 130-आमला
अनुभाग की संख्या व नाम : 1-रामकृष्ण वार्ड क्र.-7

241	YTI1869023	निर्वाचक का नाम : किशनलाल शेलू पिता का नाम: हरिराम शेलू गृह संख्या : सुपर ई 1233 उम्र : 43 लिंग : पुरुष	फोटो उपलब्ध	242	ALG2581171	निर्वाचक का नाम : अखलेश्वरी नरवरे पति का नाम: डेलेश्वर नरवरे गृह संख्या : सुपर ई 1246 उम्र : 29 लिंग : महिला	फोटो उपलब्ध	243	ALG2451375	निर्वाचक का नाम : कुणाल वर्मा पिता का नाम: धर्मेन्द्र वर्मा गृह संख्या : सुपर ई 1247 उम्र : 24 लिंग : पुरुष	फोटो उपलब्ध
244	ALG2456150	निर्वाचक का नाम : नंदिनी वर्मा पिता का नाम: धर्मेन्द्र वर्मा गृह संख्या : सुपर ई 1247 उम्र : 21 लिंग : महिला	फोटो उपलब्ध	245	ALG2386662	निर्वाचक का नाम : ललिता देशमुख पति का नाम: उत्तमराव देशमुख गृह संख्या : सुपर इ 1248 उम्र : 54 लिंग : महिला	फोटो उपलब्ध	246	ALG2623106	निर्वाचक का नाम : शरद पासी पिता का नाम: रामप्रसाद पासी गृह संख्या : सुपर इ 1249 उम्र : 47 लिंग : पुरुष	फोटो उपलब्ध
247	ALG2385441	निर्वाचक का नाम : रेनु पासी पति का नाम: सुरेंद्र पासी गृह संख्या : सुपर इ 1249 उम्र : 27 लिंग : महिला	फोटो उपलब्ध	248	ALG2562502	निर्वाचक का नाम : सोनम निवारे पति का नाम: हरीश निवारे गृह संख्या : सुपर इ 1253 उम्र : 33 लिंग : महिला	फोटो उपलब्ध	249	ALG2652683	निर्वाचक का नाम : कुनाल बिहारे पिता का नाम: लखन बिहारे गृह संख्या : सुपर इ 1253 उम्र : 19 लिंग : पुरुष	फोटो उपलब्ध
# 250	LWH1056399	निर्वाचक का नाम : आनंद कुमार कसोतिया पिता का नाम: श्रीराम गृह संख्या : सुपर ई 1259 उम्र : 45 लिंग : पुरुष	फोटो उपलब्ध	251	NRA1690288	निर्वाचक का नाम : रामसिंह इवने पिता का नाम: श्यामलाल इवने गृह संख्या : सुपर ई 1260 उम्र : 34 लिंग : पुरुष	फोटो उपलब्ध	252	MZM1729862	निर्वाचक का नाम : दिनेश मानकर पिता का नाम: बाबूराव मानकर गृह संख्या : ई1240/26 उम्र : 41 लिंग : पुरुष	फोटो उपलब्ध

253	1	ALG2733228	निर्वाचक का नाम : प्रदीप कुमार पिता का नाम: विश्वनाथ गृह संख्या : सुपर - इ 1152 उम्र : 38 लिंग : पुरुष	फोटो उपलब्ध	254	1	ALG2733186	निर्वाचक का नाम : अदीप कोल पिता का नाम: विश्वनाथ कोल गृह संख्या : सुपर - इ 1152 उम्र : 32 लिंग : पुरुष	फोटो उपलब्ध	255	1	ALG2735181	निर्वाचक का नाम : कौशल्या कोल पति का नाम: विश्वनाथ कोल गृह संख्या : सुपर ई-1152 उम्र : 60 लिंग : महिला	फोटो उपलब्ध
256	1	ALG1667922	निर्वाचक का नाम : ज्योति पिता का नाम: शंकरराव गृह संख्या : सुपर ई 1086 उम्र : 27 लिंग : महिला	फोटो उपलब्ध	257	1	ALG0704932	निर्वाचक का नाम : संजय पिता का नाम: किसन गृह संख्या : सुपर ई 1039 उम्र : 52 लिंग : पुरुष	फोटो उपलब्ध	258	1	ALG0705905	निर्वाचक का नाम : रूपेन्द्र सोनी पिता का नाम: जयप्रकाश सोनी गृह संख्या : सुपर इ 487 उम्र : 33 लिंग : पुरुष	फोटो उपलब्ध
259	1	ALG2056752	निर्वाचक का नाम : कंचन रायपुरे पिता का नाम: त्रिलोक रायपुरे गृह संख्या : सुपर इ 487 उम्र : 26 लिंग : महिला	फोटो उपलब्ध	260	1	ALG2626372	निर्वाचक का नाम : ब्रवन सोनी पिता का नाम: जयप्रकाश सोनी गृह संख्या : सुपर इ 487 उम्र : 28 लिंग : पुरुष	फोटो उपलब्ध	261	1	NUE2570430	निर्वाचक का नाम : सपना चौधरी पिता का नाम: परसराम चौधरी गृह संख्या : सुपर ई 1075 उम्र : 27 लिंग : महिला	फोटो उपलब्ध
262	1	ALG0281584	निर्वाचक का नाम : दिनेश पिता का नाम: किशन गृह संख्या : सुपर ई 1039 उम्र : 40 लिंग : पुरुष	फोटो उपलब्ध	263	1	ALG0813659	निर्वाचक का नाम : सतीष पिता का नाम: चिंध्या गृह संख्या : टी एन डी ई मकान नंबर 4 उम्र : 37 लिंग : पुरुष	फोटो उपलब्ध	264	1	ALG0564377	निर्वाचक का नाम : डेविड पॉलराज पिता का नाम: जॉन दास पॉलराज गृह संख्या : सुपर इ 504 उम्र : 34 लिंग : पुरुष	फोटो उपलब्ध

निर्वाचकों का विवरण :							
A) मतदाताओं की संख्या :							
		नामावली का प्रकार	निर्वाचक नामावली की पहचान :	मतदाताओं की संख्या :			
				पुरुष	महिला	तृतीय लिंग	कुल
I	मूल	मूल नामावली	विशेष गहन पुनरीक्षण 2026 की मूल नामावली एवं समस्त अनुपूरकों को एकीकृत कर	134	118	0	252
II	घटक I - परिवर्धन सूची	पूरक 1	विशेष गहन पुनरीक्षण - 2026	8	4	0	12
III	घटक II - विलोपन सूची	पूरक 1	विशेष गहन पुनरीक्षण - 2026	5	3	0	8
IV	लिंग में संशोधन के कारण अंतर			0	0	0	0
पुनरीक्षण के बाद इस नामावली में शुद्ध निर्वाचक (I+II-III+IV)				137	119	0	256
B) संशोधनों की संख्या :							
नामावली का प्रकार		निर्वाचक नामावली की पहचान :		संशोधनों की संख्या :			
पूरक 1		विशेष गहन पुनरीक्षण - 2026		5			

निर्वाचक रजिस्ट्रीकरण अधिकारी द्वारा जारी

E-मृत्यु, S-स्थानांतरित, R-दोहरी प्रविष्टि, M-लापता, Q-अहर्ता नहीं