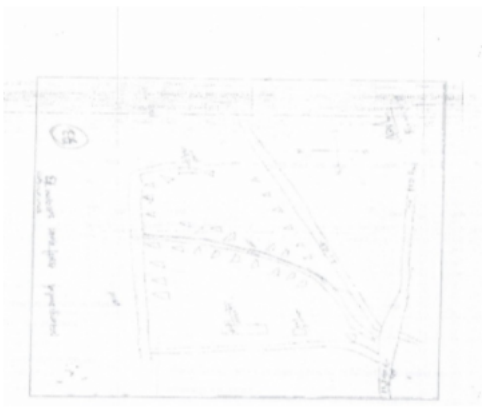


## निर्वाचक नामावली 2026 S12 मध्य प्रदेश

विधान सभा क्षेत्र की संख्या, नाम व आरक्षण स्थिति : 130 - आमला (अ.जा.)		भाग संख्या : : 73																			
संसदीय निर्वाचन क्षेत्र की संख्या, नाम व आरक्षण स्थिति, जिसमें विधान सभा निर्वाचन क्षेत्र स्थित है : 29 - बैतूल (अ.ज.जा.)																					
<b>1. पुनरीक्षण का विवरण</b>																					
पुनरीक्षण का वर्ष :	2026	<b>निर्वाचक नामावली की पहचान :</b>																			
अर्हता तिथि :	01-01-2026	विशेष गहन पुनरीक्षण 2026 की मूल नामावली एवं समस्त अनुपूरकों को एकीकृत कर																			
पुनरीक्षण का स्वरूप :	विशेष गहन पुनरीक्षण 2026																				
प्रकाशन की तिथि :	21-02-2026																				
<b>2. भाग व मतदान क्षेत्र का विवरण :</b>																					
भाग में आने वाले अनुभागों की संख्या और नाम :																					
1-इंदिरा गांधी वार्ड क्र.-21 2-सारनी पाथाखेडा		<table style="width: 100%; border-collapse: collapse;"> <tr> <td style="width: 60%;">मुख्य शहर / मुख्य ग्राम</td> <td>: सारनी</td> </tr> <tr> <td>वार्ड</td> <td>: इंदिरा गांधी वार्ड क्रमांक-21</td> </tr> <tr> <td>पोस्ट ऑफिस</td> <td>: पाथाखेडा उप डाकघर</td> </tr> <tr> <td>पुलिस थाना</td> <td>: सारनी</td> </tr> <tr> <td>स्थानीय संस्था</td> <td>: नगर पालिका परिषद् सारनी</td> </tr> <tr> <td>ब्लॉक</td> <td>: घोड़ाडोंगरी</td> </tr> <tr> <td>जिला</td> <td>: बैतूल</td> </tr> <tr> <td>पिन कोड</td> <td>: 460449</td> </tr> </table>				मुख्य शहर / मुख्य ग्राम	: सारनी	वार्ड	: इंदिरा गांधी वार्ड क्रमांक-21	पोस्ट ऑफिस	: पाथाखेडा उप डाकघर	पुलिस थाना	: सारनी	स्थानीय संस्था	: नगर पालिका परिषद् सारनी	ब्लॉक	: घोड़ाडोंगरी	जिला	: बैतूल	पिन कोड	: 460449
मुख्य शहर / मुख्य ग्राम	: सारनी																				
वार्ड	: इंदिरा गांधी वार्ड क्रमांक-21																				
पोस्ट ऑफिस	: पाथाखेडा उप डाकघर																				
पुलिस थाना	: सारनी																				
स्थानीय संस्था	: नगर पालिका परिषद् सारनी																				
ब्लॉक	: घोड़ाडोंगरी																				
जिला	: बैतूल																				
पिन कोड	: 460449																				
<b>3. मतदान केंद्र का विवरण</b>																					
मतदान केंद्र की संख्या व नाम :		मतदान केन्द्र की विशेष हैसियत (पुरुष/महिला/सामान्य) :		सामान्य																	
73 - पाथाखेडा-11		इस मतदान क्षेत्र के सहायक (ऑक्जिलियरी) मतदान केन्द्रों की संख्या :		0																	
मतदान केंद्र का भवन व पता :																					
उ.मा.शाला भवन मध्यभाग पाथाखेडा																					
<b>4. मतदाताओं की संख्या :</b>																					
आरंभिक क्रम	अंतिम क्रम	मतदाताओं की संख्या																			
संख्या	संख्या	पुरुष	महिला	तृतीय लिंग	कुल																
1	667	349	318	0	667																

निर्वाचक रजिस्ट्रीकरण अधिकारी द्वारा जारी

Nazri Naksha



Google Map View



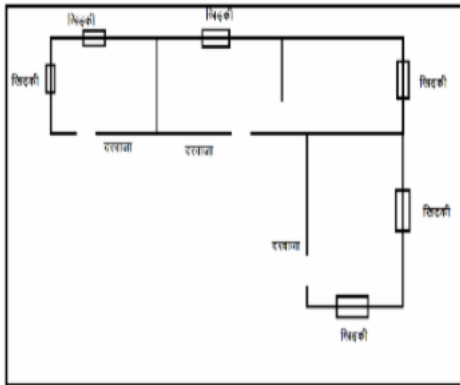
Polling Station Building Front View



मतदान केंद्र के सामने का फ़ोटो



Cad View



Key MAP View



1 निर्वाचक का नाम : अशोक पिता का नाम: मुक्काजी गृह संख्या : 1/138 उम्र : 61 लिंग : पुरुष	MZM0918193 फोटो उपलब्ध	2 निर्वाचक का नाम : शीलाबाई पति का नाम: अशोक गृह संख्या : 1/138 उम्र : 55 लिंग : महिला	MZM0918292 फोटो उपलब्ध	3 निर्वाचक का नाम : अभिजीत सोनारिया पिता का नाम: विजय सिंह सोनारिया गृह संख्या : 1/236 उम्र : 29 लिंग : पुरुष	ALG1340447 फोटो उपलब्ध
4 निर्वाचक का नाम : विजय सिंह सोनारिया पिता का नाम: घुडनलाल गृह संख्या : 1/236 उम्र : 56 लिंग : पुरुष	ALG1984798 फोटो उपलब्ध	5 निर्वाचक का नाम : लक्ष्मी पति का नाम: विजय सिंह सोनारिया गृह संख्या : 1/236 उम्र : 56 लिंग : महिला	MZM0918227 फोटो उपलब्ध	6 निर्वाचक का नाम : प्रियंका पिता का नाम: विजय सिंह सोनारिया गृह संख्या : 1/236 उम्र : 32 लिंग : महिला	ALG0719690 फोटो उपलब्ध
7 निर्वाचक का नाम : दशरथ पिता का नाम: कैलास गृह संख्या : 5 उम्र : 53 लिंग : पुरुष	ALG1495258 फोटो उपलब्ध	8 निर्वाचक का नाम : अमरीका पति का नाम: दशरथ गृह संख्या : 5 उम्र : 46 लिंग : महिला	MZM1675750 फोटो उपलब्ध	9 निर्वाचक का नाम : रोशनी साहू पिता का नाम: श्रवण साहू गृह संख्या : 5 उम्र : 19 लिंग : महिला	ALG2676211 फोटो उपलब्ध
10 निर्वाचक का नाम : शिवकली पति का नाम: सुरेश गृह संख्या : 7 उम्र : 45 लिंग : महिला	MZM1538792 फोटो उपलब्ध	11 निर्वाचक का नाम : अजय पिता का नाम: सुरेश गृह संख्या : 7 उम्र : 23 लिंग : पुरुष	ALG2295699 फोटो उपलब्ध	12 निर्वाचक का नाम : महेश पिता का नाम: अटलसिंह गृह संख्या : 8 उम्र : 51 लिंग : पुरुष	MZM0918417 फोटो उपलब्ध
13 निर्वाचक का नाम : यशोदा पति का नाम: महेश गृह संख्या : 8 उम्र : 47 लिंग : महिला	MZM1538800 फोटो उपलब्ध	14 निर्वाचक का नाम : मनोज पिता का नाम: महेश गृह संख्या : 08 उम्र : 31 लिंग : पुरुष	ALG1928910 फोटो उपलब्ध	15 निर्वाचक का नाम : आकाश पिता का नाम: महेश गृह संख्या : 8 उम्र : 29 लिंग : पुरुष	ALG1281674 फोटो उपलब्ध
16 निर्वाचक का नाम : प्रिया पति का नाम: मनोज गृह संख्या : 8 उम्र : 23 लिंग : महिला	ALG2293892 फोटो उपलब्ध	17 निर्वाचक का नाम : सोमतीबाई पति का नाम: पंचमलाल गृह संख्या : 9 उम्र : 66 लिंग : महिला	MZM1675776 फोटो उपलब्ध	18 निर्वाचक का नाम : सुनिता पति का नाम: शिवलाल गृह संख्या : 9 उम्र : 43 लिंग : महिला	MZM1538651 फोटो उपलब्ध
# 19 निर्वाचक का नाम : दीपक कुमार केथवास पिता का नाम: पंचमलाल केथवास गृह संख्या : 9 उम्र : 50 लिंग : पुरुष	ALG1403369 फोटो उपलब्ध	20 निर्वाचक का नाम : संतोषी केथवास पति का नाम: दीपक कुमार केथवास गृह संख्या : 9 उम्र : 41 लिंग : महिला	MZM1664382 फोटो उपलब्ध	21 निर्वाचक का नाम : सोनू पिता का नाम: गोपाल गृह संख्या : 10 उम्र : 37 लिंग : पुरुष	ALG0937938 फोटो उपलब्ध
22 निर्वाचक का नाम : राजा बौराशी पिता का नाम: इन्द्रपाल बौराशी गृह संख्या : 13 उम्र : 46 लिंग : पुरुष	ALG2205938 फोटो उपलब्ध	23 निर्वाचक का नाम : हर्ष केथवास पिता का नाम: दीपक केथवास गृह संख्या : 15 उम्र : 19 लिंग : पुरुष	ALG2647832 फोटो उपलब्ध	24 निर्वाचक का नाम : चरनलाल पंडोले पिता का नाम: ठुमरु पंडोले गृह संख्या : 18 उम्र : 57 लिंग : पुरुष	ALG1906130 फोटो उपलब्ध
25 निर्वाचक का नाम : संदीप पंडोले पिता का नाम: चरनलाल पंडोले गृह संख्या : 18 उम्र : 39 लिंग : पुरुष	ALG1906106 फोटो उपलब्ध	26 निर्वाचक का नाम : प्रवीण कुमार पिता का नाम: चरणलाल गृह संख्या : 18 उम्र : 34 लिंग : पुरुष	ALG0719310 फोटो उपलब्ध	27 निर्वाचक का नाम : रूपा पति का नाम: संदीप गृह संख्या : 18 उम्र : 34 लिंग : महिला	ALG0718684 फोटो उपलब्ध
28 निर्वाचक का नाम : बलराम पिता का नाम: लिंगईया मंडारे गृह संख्या : 19 उम्र : 73 लिंग : पुरुष	ALG0233403 फोटो उपलब्ध	29 निर्वाचक का नाम : अनुसुइया पति का नाम: लिंगइया गृह संख्या : 19 उम्र : 60 लिंग : महिला	ALG0930867 फोटो उपलब्ध	30 निर्वाचक का नाम : उमाबाई पति का नाम: बलराम गृह संख्या : 19 उम्र : 58 लिंग : महिला	MZM1538263 फोटो उपलब्ध

31	ALG1749241	निर्वाचक का नाम : पिनकी पति का नाम: दुर्गेश गृह संख्या : 19 उम्र : 35 लिंग : महिला	ALG0719567	32	निर्वाचक का नाम : दुर्गेश पिता का नाम: बलराम गृह संख्या : 19 उम्र : 33 लिंग : पुरुष	ALG0930891	33	निर्वाचक का नाम : ममता खादीपुरे पति का नाम: विजय खादीपुरे गृह संख्या : 20 उम्र : 44 लिंग : महिला
34	ALG0930909	निर्वाचक का नाम : जितेंद्र पिता का नाम: प्यारेलाल गृह संख्या : 20 उम्र : 42 लिंग : पुरुष	ALG0930917	35	निर्वाचक का नाम : रविंद्र पिता का नाम: प्यारेलाल गृह संख्या : 20 उम्र : 40 लिंग : पुरुष	ALG2378487	36	निर्वाचक का नाम : कामदास भुमरकर पिता का नाम: विष्णुजी भुमरकर गृह संख्या : 21 उम्र : 62 लिंग : पुरुष
37	ALG1928811	निर्वाचक का नाम : अंकुश कुमार भण्डारे पिता का नाम: बलराम भण्डारे गृह संख्या : 21 उम्र : 35 लिंग : पुरुष	ALG2390672	38	निर्वाचक का नाम : ललित कुमार पिता का नाम: कामदास गृह संख्या : 21 उम्र : 25 लिंग : पुरुष	ALG2519098	39	निर्वाचक का नाम : नियाज़ खान पिता का नाम: आमीर खान गृह संख्या : 21 उम्र : 22 लिंग : पुरुष
40	ALG1924000	निर्वाचक का नाम : प्रदीप पिता का नाम: महेन्द्रचंद गृह संख्या : 22 उम्र : 69 लिंग : पुरुष	ALG1924141	41	निर्वाचक का नाम : किरन पति का नाम: प्रदीप गृह संख्या : 22 उम्र : 62 लिंग : महिला	ALG2645133	42	निर्वाचक का नाम : रितु भारद्वाज पिता का नाम: राय कुमार भारद्वाज गृह संख्या : 22/165 उम्र : 21 लिंग : महिला
43	ALG2650034	निर्वाचक का नाम : राहुल भारद्वाज पिता का नाम: राय कुमार भारद्वाज गृह संख्या : 22/165 उम्र : 20 लिंग : पुरुष	ALG1450907	44	निर्वाचक का नाम : शुभम भारती पिता का नाम: कैलाश भारती गृह संख्या : 23/363 उम्र : 30 लिंग : पुरुष	ALG1450915	45	निर्वाचक का नाम : शिवम भारती पिता का नाम: कैलाश भारती गृह संख्या : 23/363 उम्र : 28 लिंग : पुरुष
46	ALG2297620	निर्वाचक का नाम : सत्यम पिता का नाम: कैलाश गृह संख्या : 23/363 उम्र : 23 लिंग : पुरुष	ALG2059657	47	निर्वाचक का नाम : कलेशिया पति का नाम: गोविन्द गृह संख्या : 23/365 उम्र : 68 लिंग : महिला	ALG2148377	48	निर्वाचक का नाम : राजनारायण पिता का नाम: कान्ता गृह संख्या : 23/366 उम्र : 64 लिंग : पुरुष
49	MZM1676006	निर्वाचक का नाम : निर्मला पति का नाम: राजनारायण गृह संख्या : 23/366 उम्र : 53 लिंग : महिला	ALG1281542	50	निर्वाचक का नाम : संतोष कुमार भारती पिता का नाम: कामता प्रसाद गृह संख्या : 24/143 उम्र : 56 लिंग : पुरुष	ALG1281559	51	निर्वाचक का नाम : अनिता भारती पति का नाम: संतोष कुमार भारती गृह संख्या : 24/143 उम्र : 45 लिंग : महिला
52	ALG1495498	निर्वाचक का नाम : सुशीला उईके पति का नाम: गरीबदास उईके गृह संख्या : 24/144 उम्र : 68 लिंग : महिला	ALG1495555	53	निर्वाचक का नाम : शिवप्रसाद पिता का नाम: गरीबदास गृह संख्या : 24/144 उम्र : 52 लिंग : पुरुष	MZM1537356	54	निर्वाचक का नाम : सुनिता पति का नाम: शिवप्रसाद गृह संख्या : 24/144 उम्र : 43 लिंग : महिला
55	ALG1965219	निर्वाचक का नाम : मनीष सरवरे पिता का नाम: मधु सरवरे गृह संख्या : 24/144 उम्र : 31 लिंग : पुरुष	MZM1676048	56	निर्वाचक का नाम : मधु पिता का नाम: जोगी गृह संख्या : 24/146 उम्र : 54 लिंग : पुरुष	MZM1676055	57	निर्वाचक का नाम : यशोदा पति का नाम: मधु गृह संख्या : 24/146 उम्र : 50 लिंग : महिला
58	ALG0931063	निर्वाचक का नाम : श्याम बाई पति का नाम: श्रीहर प्रसाद गृह संख्या : 26/151 उम्र : 83 लिंग : महिला	MZM1537562	59	निर्वाचक का नाम : अशोक वाडीवा पिता का नाम: हरीप्रसाद वाडिवा गृह संख्या : 26/151 उम्र : 54 लिंग : पुरुष	MZM1538495	60	निर्वाचक का नाम : शर्मिला पति का नाम: अशोक गृह संख्या : 26/151 उम्र : 46 लिंग : महिला

61	ALG0719369	निर्वाचक का नाम : कांती राय पति का नाम: रामप्रवेश राय गृह संख्या : 26/152 उम्र : 62 लिंग : महिला	ALG0718908	निर्वाचक का नाम : धर्मेन्द्र पिता का नाम: रामप्रवेश गृह संख्या : 26/152 उम्र : 38 लिंग : पुरुष	ALG0719351	निर्वाचक का नाम : खुशबु पति का नाम: धर्मेन्द्र गृह संख्या : 26/152 उम्र : 36 लिंग : महिला		
64	ALG0719336	निर्वाचक का नाम : अमीत पिता का नाम: रामप्रवेश गृह संख्या : 26/152 उम्र : 35 लिंग : पुरुष	65	ALG0718965	निर्वाचक का नाम : अमृता पति का नाम: अमीत गृह संख्या : 26/152 उम्र : 33 लिंग : महिला	66	ALG0509505	निर्वाचक का नाम : कामेश्वर राय पिता का नाम: रामलखन राय गृह संख्या : 26/153 उम्र : 65 लिंग : पुरुष
67	ALG1495399	निर्वाचक का नाम : माया राय पति का नाम: कामेश्वर राय गृह संख्या : 26/153 उम्र : 63 लिंग : महिला	68	ALG0193102	निर्वाचक का नाम : अरविन्द पिता का नाम: कामेश्वर गृह संख्या : 26/153 उम्र : 40 लिंग : पुरुष	69	ALG1168822	निर्वाचक का नाम : नीतू राय पति का नाम: अरविंद राय गृह संख्या : 26/153 उम्र : 37 लिंग : महिला
70	ALG1495563	निर्वाचक का नाम : शंकर पिता का नाम: रामनाथ गृह संख्या : 29 उम्र : 58 लिंग : पुरुष	71	MZM0918995	निर्वाचक का नाम : ज्योति पति का नाम: सकर गृह संख्या : 29 उम्र : 53 लिंग : महिला	72	ALG2296572	निर्वाचक का नाम : भाग्यश्री पति का नाम: पंकज गृह संख्या : 29 उम्र : 35 लिंग : महिला
73	ALG0193144	निर्वाचक का नाम : दीपक पिता का नाम: शंकर गृह संख्या : 29 उम्र : 33 लिंग : पुरुष	74	ALG1393479	निर्वाचक का नाम : शुभम साकरे पिता का नाम: शंकर साकरे गृह संख्या : 29 उम्र : 28 लिंग : पुरुष	75	ALG0189902	निर्वाचक का नाम : लौगी पति का नाम: मन्ता गृह संख्या : 30 उम्र : 58 लिंग : महिला
76	ALG0931097	निर्वाचक का नाम : मनोज पिता का नाम: मन्ता गृह संख्या : 30 उम्र : 35 लिंग : पुरुष	77	ALG0931105	निर्वाचक का नाम : राजकुमार पिता का नाम: मन्ता गृह संख्या : 30 उम्र : 34 लिंग : पुरुष	78	ALG1408772	निर्वाचक का नाम : रिकू यादव पति का नाम: राजकुमार यादव गृह संख्या : 30 उम्र : 32 लिंग : महिला
79	ALG1281567	निर्वाचक का नाम : प्रियंका यादव पति का नाम: मनोज यादव गृह संख्या : 30 उम्र : 29 लिंग : महिला	80	ALG2151140	निर्वाचक का नाम : लालजी पिता का नाम: रामबली गृह संख्या : 31/158 उम्र : 56 लिंग : पुरुष	81	ALG1495373	निर्वाचक का नाम : मानती पति का नाम: लालजी गृह संख्या : 31/158 उम्र : 53 लिंग : महिला
82	ALG0193334	निर्वाचक का नाम : अमित पिता का नाम: लालजी गृह संख्या : 31/158 उम्र : 37 लिंग : पुरुष	83	ALG0931121	निर्वाचक का नाम : राहुल पिता का नाम: लालजी गृह संख्या : 31/158 उम्र : 37 लिंग : पुरुष	84	ALG0719708	निर्वाचक का नाम : मंगला पति का नाम: सुरेशराम गृह संख्या : 33/165 उम्र : 54 लिंग : महिला
85	ALG0188482	निर्वाचक का नाम : सामोदेवी पति का नाम: एकलाल गृह संख्या : 34 उम्र : 69 लिंग : महिला	86	ALG1110667	निर्वाचक का नाम : बीना पिता का नाम: एकलाल गृह संख्या : 34 उम्र : 49 लिंग : महिला	87	ALG1495654	निर्वाचक का नाम : सूरज पिता का नाम: एकलाल गृह संख्या : 34 उम्र : 47 लिंग : पुरुष
88	ALG0046003	निर्वाचक का नाम : मुकेश पिता का नाम: महातीम गृह संख्या : 36 उम्र : 35 लिंग : पुरुष	89	ALG1281807	निर्वाचक का नाम : सुनिता यादव पति का नाम: मुकेश यादव गृह संख्या : 36 उम्र : 32 लिंग : महिला	90	ALG1495662	निर्वाचक का नाम : भारत पिता का नाम: चुडिया गृह संख्या : 37 उम्र : 63 लिंग : पुरुष

91	MZM1676196	निर्वाचक का नाम : मंजुलता पति का नाम: भारत गृह संख्या : 37 उम्र : 50 लिंग : महिला	फोटो उपलब्ध	92	ALG1929025	निर्वाचक का नाम : श्रृध्दा पिता का नाम: भारत गृह संख्या : 37 उम्र : 25 लिंग : महिला	फोटो उपलब्ध	93	ALG1281708	निर्वाचक का नाम : परमतिा पति का नाम: गिरजा राजभर गृह संख्या : 39 उम्र : 68 लिंग : महिला	फोटो उपलब्ध
94	ALG1281583	निर्वाचक का नाम : अजय कुमार पिता का नाम: गिरजा राजभर गृह संख्या : 39 उम्र : 41 लिंग : पुरुष	फोटो उपलब्ध	95	ALG1281690	निर्वाचक का नाम : किरण देवी पति का नाम: अजय कुमार गृह संख्या : 39 उम्र : 39 लिंग : महिला	फोटो उपलब्ध	96	ALG2510949	निर्वाचक का नाम : पूनम पति का नाम: आनंद गृह संख्या : 41/1 उम्र : 31 लिंग : महिला	फोटो उपलब्ध
97	ALG0188615	निर्वाचक का नाम : विक्रम पिता का नाम: नगीनाराम गृह संख्या : 41/139 उम्र : 62 लिंग : पुरुष	फोटो उपलब्ध	98	ALG0509711	निर्वाचक का नाम : ज्ञानतीदेवी पति का नाम: विक्रम गृह संख्या : 41/139 उम्र : 55 लिंग : महिला	फोटो उपलब्ध	99	ALG0931311	निर्वाचक का नाम : सुमन पति का नाम: सुखराम गृह संख्या : 41/139 उम्र : 48 लिंग : महिला	फोटो उपलब्ध
100	ALG0931329	निर्वाचक का नाम : आनंद पिता का नाम: विक्रम गृह संख्या : 41/139 उम्र : 34 लिंग : पुरुष	फोटो उपलब्ध	101	ALG0931337	निर्वाचक का नाम : अजय पिता का नाम: विक्रम गृह संख्या : 41/139 उम्र : 34 लिंग : पुरुष	फोटो उपलब्ध	102	MZM0054288	निर्वाचक का नाम : मालती पति का नाम: चंद्रजीत गृह संख्या : 42/368 उम्र : 51 लिंग : महिला	फोटो उपलब्ध
103	ALG1281716	निर्वाचक का नाम : पूनम पाल पिता का नाम: चन्द्रजीत पाल गृह संख्या : 42/368 उम्र : 29 लिंग : महिला	फोटो उपलब्ध	104	MZM1664622	निर्वाचक का नाम : शशि पाल पिता का नाम: चंद्रजीत पाल गृह संख्या : 42/368 उम्र : 37 लिंग : पुरुष	फोटो उपलब्ध	105	MZM1664200	निर्वाचक का नाम : अंजनी कुमार पिता का नाम: जितेंद्र सिंह गृह संख्या : 42/370 उम्र : 38 लिंग : पुरुष	फोटो उपलब्ध
106	ALG0719047	निर्वाचक का नाम : सुनिता पति का नाम: अंजनीसिंह गृह संख्या : 42/370 उम्र : 37 लिंग : महिला	फोटो उपलब्ध	107	ALG1495753	निर्वाचक का नाम : मनोज खातरकर पिता का नाम: शिवचरण गृह संख्या : 43 उम्र : 51 लिंग : पुरुष	फोटो उपलब्ध	108	ALG0931378	निर्वाचक का नाम : मीना पति का नाम: मनोज गृह संख्या : 43 उम्र : 43 लिंग : महिला	फोटो उपलब्ध
109	MZM1538834	निर्वाचक का नाम : सुरेश पिता का नाम: शिवचरण गृह संख्या : 43 उम्र : 42 लिंग : पुरुष	फोटो उपलब्ध	110	ALG1168913	निर्वाचक का नाम : मधुलता पति का नाम: सुरेश गृह संख्या : 43 उम्र : 42 लिंग : महिला	फोटो उपलब्ध	111	ALG2676252	निर्वाचक का नाम : अजय खातरकर पिता का नाम: मनोज खातरकर गृह संख्या : 43 उम्र : 19 लिंग : पुरुष	फोटो उपलब्ध
112	MZM1664648	निर्वाचक का नाम : समीमा खतुन पति का नाम: अमीर खॉन गृह संख्या : 44 उम्र : 53 लिंग : महिला	फोटो उपलब्ध	113	ALG1495746	निर्वाचक का नाम : रामदुलारी पति का नाम: कल्लू गृह संख्या : 48 उम्र : 74 लिंग : महिला	फोटो उपलब्ध	114	ALG1495217	निर्वाचक का नाम : जगराम पिता का नाम: कल्लू गृह संख्या : 48 उम्र : 48 लिंग : पुरुष	फोटो उपलब्ध
115	ALG0190363	निर्वाचक का नाम : गौरादेवी पति का नाम: सिद्धनाथ गृह संख्या : 49/183 उम्र : 61 लिंग : महिला	फोटो उपलब्ध	116	MZM0919522	निर्वाचक का नाम : सुरेंद्र प्रसाद पिता का नाम: लक्ष्मणप्रसाद गृह संख्या : 49/184 उम्र : 48 लिंग : पुरुष	फोटो उपलब्ध	117	MZM1676360	निर्वाचक का नाम : देवती पति का नाम: सुरेंद्र गृह संख्या : 49/184 उम्र : 46 लिंग : महिला	फोटो उपलब्ध
118	ALG1495233	निर्वाचक का नाम : रमेशचन्द्र पिता का नाम: मंगलप्रजापति गृह संख्या : 50/187 उम्र : 63 लिंग : पुरुष	फोटो उपलब्ध	119	ALG2383321	निर्वाचक का नाम : आरती प्रजापति पति का नाम: अभिजीत प्रजापति गृह संख्या : 52 उम्र : 28 लिंग : महिला	फोटो उपलब्ध	120	ALG0931477	निर्वाचक का नाम : लता वर्मा पति का नाम: समदीन वर्मा गृह संख्या : 55 उम्र : 51 लिंग : महिला	फोटो उपलब्ध

121	ALG0819482	निर्वाचक का नाम : राहुल पिता का नाम: स्वामीदीन गृह संख्या : 55 उम्र : 32 लिंग : पुरुष	फोटो उपलब्ध	122	ALG1928720	निर्वाचक का नाम : राजेश पिता का नाम: स्वामीदीन गृह संख्या : 55 उम्र : 27 लिंग : पुरुष	फोटो उपलब्ध	123	MZM1664432	निर्वाचक का नाम : लक्ष्मी कुशवाहा पति का नाम: फुलचंद गृह संख्या : 56 उम्र : 38 लिंग : महिला	फोटो उपलब्ध
124	ALG1495225	निर्वाचक का नाम : जया पति का नाम: सहादेव गृह संख्या : 66 उम्र : 58 लिंग : महिला	फोटो उपलब्ध	125	ALG0931527	निर्वाचक का नाम : मनोज पिता का नाम: सहादेव गृह संख्या : 66 उम्र : 41 लिंग : पुरुष	फोटो उपलब्ध	126	ALG0189332	निर्वाचक का नाम : रविंद पिता का नाम: सहादेव गृह संख्या : 66 उम्र : 39 लिंग : पुरुष	फोटो उपलब्ध
127	ALG1928597	निर्वाचक का नाम : राधेश्याम पिता का नाम: नारायण गृह संख्या : 66/33 उम्र : 58 लिंग : पुरुष	फोटो उपलब्ध	128	ALG1921352	निर्वाचक का नाम : सावित्री पति का नाम: राधेश्याम गृह संख्या : 66/33 उम्र : 48 लिंग : महिला	फोटो उपलब्ध	129	ALG1409440	निर्वाचक का नाम : बलीराम खातरकर पिता का नाम: गोमाजी खातरकर गृह संख्या : 67 उम्र : 61 लिंग : पुरुष	फोटो उपलब्ध
130	ALG1409465	निर्वाचक का नाम : ममता खातरकर पति का नाम: बलीराम खातरकर गृह संख्या : 67 उम्र : 52 लिंग : महिला	फोटो उपलब्ध	131	ALG1409457	निर्वाचक का नाम : आशीष खातरकर पिता का नाम: बलिराम खातरकर गृह संख्या : 67 उम्र : 29 लिंग : पुरुष	फोटो उपलब्ध	132	ALG2288165	निर्वाचक का नाम : आकाश कातूलकर पिता का नाम: बलिराम कातूलकर गृह संख्या : 67 उम्र : 24 लिंग : पुरुष	फोटो उपलब्ध
133	ALG2069672	निर्वाचक का नाम : सद्या पिता का नाम: तुकाराम गृह संख्या : 68 उम्र : 63 लिंग : पुरुष	फोटो उपलब्ध	134	ALG1495639	निर्वाचक का नाम : गुणताबाई पति का नाम: सद्या गृह संख्या : 68 उम्र : 58 लिंग : महिला	फोटो उपलब्ध	135	ALG2631273	निर्वाचक का नाम : सुनील पिता का नाम: दोन्दिया गृह संख्या : 69 उम्र : 34 लिंग : पुरुष	फोटो उपलब्ध
136	ALG0375576	निर्वाचक का नाम : राजू पिता का नाम: परसराम गृह संख्या : 70 उम्र : 52 लिंग : पुरुष	फोटो उपलब्ध	137	ALG0375790	निर्वाचक का नाम : शशि पति का नाम: राजू गृह संख्या : 70 उम्र : 38 लिंग : महिला	फोटो उपलब्ध	138	ALG2690071	निर्वाचक का नाम : पायल पिता का नाम: राजू गृह संख्या : 70 उम्र : 19 लिंग : महिला	फोटो उपलब्ध
139	ALG2151157	निर्वाचक का नाम : रामचन्द्र भूमरकर पिता का नाम: रंगलाल भूमरकर गृह संख्या : 71 उम्र : 61 लिंग : पुरुष	फोटो उपलब्ध	140	ALG1495720	निर्वाचक का नाम : लीला बाई भूमरकर पति का नाम: रामचन्द्र गृह संख्या : 71 उम्र : 56 लिंग : महिला	फोटो उपलब्ध	141	ALG0046086	निर्वाचक का नाम : विशाल पिता का नाम: रामचंद्र गृह संख्या : 71 उम्र : 35 लिंग : पुरुष	फोटो उपलब्ध
142	ALG1281864	निर्वाचक का नाम : सागर कुमार भूमरकर पिता का नाम: रामचन्द्र भूमरकर गृह संख्या : 71 उम्र : 29 लिंग : पुरुष	फोटो उपलब्ध	143	ALG2564557	निर्वाचक का नाम : आरती पति का नाम: विशाल गृह संख्या : 71 उम्र : 26 लिंग : महिला	फोटो उपलब्ध	144	MZM0919712	निर्वाचक का नाम : मालतीदेवी पति का नाम: शिवभजू गृह संख्या : 73/140 उम्र : 68 लिंग : महिला	फोटो उपलब्ध
145	ALG0189662	निर्वाचक का नाम : संजीत कुमार चौधरी पिता का नाम: शिवभजू चौधरी गृह संख्या : 73/140 उम्र : 47 लिंग : पुरुष	फोटो उपलब्ध	146	ALG0718270	निर्वाचक का नाम : लीला चौधरी पति का नाम: संजीत कुमार चौधरी गृह संख्या : 73/140 उम्र : 42 लिंग : महिला	फोटो उपलब्ध	147	ALG0189571	निर्वाचक का नाम : अमरजीत पिता का नाम: शिवभजू गृह संख्या : 73/140 उम्र : 39 लिंग : पुरुष	फोटो उपलब्ध
148	ALG0193615	निर्वाचक का नाम : नेहा पति का नाम: अमरजीत गृह संख्या : 73/140 उम्र : 36 लिंग : महिला	फोटो उपलब्ध	149	ALG0931600	निर्वाचक का नाम : मुकेश पिता का नाम: शिवभजू गृह संख्या : 73/140 उम्र : 34 लिंग : पुरुष	फोटो उपलब्ध	150	MZM1383793	निर्वाचक का नाम : राजेश भारती पिता का नाम: भंगी राम गृह संख्या : 73/143 उम्र : 45 लिंग : पुरुष	फोटो उपलब्ध

151 निर्वाचक का नाम : रम्भा पति का नाम: राजेश गृह संख्या : 73/143 उम्र : 41 लिंग : महिला	ALG0719013	152 निर्वाचक का नाम : सुनील कुमार पिता का नाम: गणेश गृह संख्या : 74 उम्र : 35 लिंग : पुरुष	ALG0931626	153 निर्वाचक का नाम : सोनिका पिता का नाम: गणेशसिंह गृह संख्या : 74 उम्र : 34 लिंग : महिला	ALG0931634
154 निर्वाचक का नाम : सुरेश कुमार पिता का नाम: गणेश गृह संख्या : 74 उम्र : 30 लिंग : पुरुष	ALG1281872	155 निर्वाचक का नाम : सुरेन्द्र भारती पिता का नाम: शिवधारी भारती गृह संख्या : 75/134 उम्र : 46 लिंग : पुरुष	MZM1383801	156 निर्वाचक का नाम : शारदा भारती पति का नाम: सुरेन्द्र भारती गृह संख्या : 75/134 उम्र : 42 लिंग : महिला	ALG0718288
157 निर्वाचक का नाम : पुनम पिता का नाम: महेन्द्र भारती गृह संख्या : 75/134 उम्र : 33 लिंग : महिला	ALG0719401	158 निर्वाचक का नाम : महेन्द्र भारती पिता का नाम: शिवधारी गृह संख्या : 75/134क उम्र : 54 लिंग : पुरुष	MZM0920520	159 निर्वाचक का नाम : आशा भारती पति का नाम: महेन्द्र भारती गृह संख्या : 75/134क उम्र : 50 लिंग : महिला	ALG0511196
160 निर्वाचक का नाम : राहुल कुमार भारती पिता का नाम: महेन्द्र भारती गृह संख्या : 75/134क उम्र : 30 लिंग : पुरुष	ALG1168855	161 निर्वाचक का नाम : दिपिका भारती पिता का नाम: महेन्द्र भारती गृह संख्या : 75/134क उम्र : 28 लिंग : महिला	ALG1420579	162 निर्वाचक का नाम : मधुकर नागले पिता का नाम: पातीराम नागले गृह संख्या : 76 उम्र : 60 लिंग : पुरुष	ALG2390599
163 निर्वाचक का नाम : प्रभाकर पिता का नाम: पतिराम गृह संख्या : 76 उम्र : 45 लिंग : पुरुष	ALG0931675	164 निर्वाचक का नाम : रंजीत पिता का नाम: शिवभजू गृह संख्या : 76 उम्र : 44 लिंग : पुरुष	ALG0931683	165 निर्वाचक का नाम : रुबी पति का नाम: रंजीत गृह संख्या : 76 उम्र : 40 लिंग : महिला	ALG0509919
166 निर्वाचक का नाम : रजनी नागले पति का नाम: प्रभाकर नागले गृह संख्या : 76 उम्र : 38 लिंग : महिला	ALG0575423	167 निर्वाचक का नाम : रविकांत चौधरी पिता का नाम: रंजीत चौधरी गृह संख्या : 76 उम्र : 22 लिंग : पुरुष	ALG2390664	168 निर्वाचक का नाम : सैवन्तीबाई पति का नाम: रामराव गृह संख्या : 77 उम्र : 68 लिंग : महिला	ALG0189266
169 निर्वाचक का नाम : कैलाश पिता का नाम: रामराव गृह संख्या : 77 उम्र : 43 लिंग : पुरुष	ALG0189548	170 निर्वाचक का नाम : प्रकाश पिता का नाम: रामराव गृह संख्या : 77 उम्र : 41 लिंग : पुरुष	ALG0189324	171 निर्वाचक का नाम : विकास पिता का नाम: रामराव गृह संख्या : 77 उम्र : 39 लिंग : पुरुष	MZM1664481
172 निर्वाचक का नाम : सुनील पिता का नाम: रामराव गृह संख्या : 77 उम्र : 38 लिंग : पुरुष	ALG0510156	173 निर्वाचक का नाम : ऋतु पति का नाम: कैलाश गृह संख्या : 77 उम्र : 38 लिंग : महिला	ALG0375824	174 निर्वाचक का नाम : पुष्पा पिता का नाम: प्रकाश गृह संख्या : 77 उम्र : 37 लिंग : महिला	ALG1802446
175 निर्वाचक का नाम : ज्योति पिता का नाम: रामराव गृह संख्या : 77 उम्र : 34 लिंग : महिला	ALG0046136	176 निर्वाचक का नाम : दिव्या पति का नाम: विकास गृह संख्या : 77 उम्र : 31 लिंग : महिला	ALG1749183	177 निर्वाचक का नाम : हरिदास पिता का नाम: रामराव गृह संख्या : 78 उम्र : 46 लिंग : पुरुष	MZM0919829
178 निर्वाचक का नाम : नमिता पति का नाम: हरीदास गृह संख्या : 78 उम्र : 43 लिंग : महिला	ALG0931691	179 निर्वाचक का नाम : अनिता भूमरकर पति का नाम: रघुनाथ गृह संख्या : 79 उम्र : 49 लिंग : महिला	ALG0931709	180 निर्वाचक का नाम : ऋषिकेश भूमरकर पिता का नाम: रघुनाथ भूमरकर गृह संख्या : 79 उम्र : 28 लिंग : पुरुष	ALG1381896

181 निर्वाचक का नाम : प्रतिभा पिता का नाम: रघुनाथ भूमरकर गृह संख्या : 79 उम्र : 24 लिंग : महिला	ALG2217743	182 निर्वाचक का नाम : राजाराम पिता का नाम: हरिनाथ गृह संख्या : 84/233 उम्र : 29 लिंग : पुरुष	ALG1281898	183 निर्वाचक का नाम : अनिता नागले पति का नाम: परसराम नागले गृह संख्या : 84/234 उम्र : 51 लिंग : महिला	ALG1168947
184 निर्वाचक का नाम : बुधराव पिता का नाम: पाण्डु गृह संख्या : 84/235 उम्र : 58 लिंग : पुरुष	ALG0718304	185 निर्वाचक का नाम : सुशीला पति का नाम: बुधराव गृह संख्या : 84/235 उम्र : 52 लिंग : महिला	ALG0718296	186 निर्वाचक का नाम : धर्मराज पिता का नाम: भुरासिंह गृह संख्या : 84/238 उम्र : 46 लिंग : पुरुष	ALG0718320
187 निर्वाचक का नाम : कीर्ति पति का नाम: धर्मराज गृह संख्या : 84/238 उम्र : 38 लिंग : महिला	ALG0718338	188 निर्वाचक का नाम : शोभा पति का नाम: रमेश गृह संख्या : 85 उम्र : 54 लिंग : महिला	ALG1495274	189 निर्वाचक का नाम : विशाल पिता का नाम: रमेश गृह संख्या : 85 उम्र : 39 लिंग : पुरुष	ALG0046169
190 निर्वाचक का नाम : विकास पिता का नाम: रमेश गृह संख्या : 85 उम्र : 36 लिंग : पुरुष	ALG0718346	191 निर्वाचक का नाम : अनिता पति का नाम: हंसराज गृह संख्या : 86 उम्र : 43 लिंग : महिला	ALG0189530	# 192 निर्वाचक का नाम : रीना नगदे पति का नाम: चंद्र कांत नगदे गृह संख्या : 86 उम्र : 38 लिंग : महिला	ALG0931725
# 193 निर्वाचक का नाम : चंद्र कांत नगदे पिता का नाम: गुलाबराव नगदे गृह संख्या : 86 उम्र : 44 लिंग : पुरुष	ALG0931733	# 194 निर्वाचक का नाम : पंकज नगदे पिता का नाम: हंसराज नगदे गृह संख्या : 86 उम्र : 26 लिंग : पुरुष	ALG1928738	195 निर्वाचक का नाम : दामिनी नागडे पिता का नाम: हंसराज नगदे गृह संख्या : 86 उम्र : 23 लिंग : महिला	ALG2272649
196 निर्वाचक का नाम : सोनाली सातनकर पिता का नाम: दिनेश सातनकर गृह संख्या : 88 उम्र : 20 लिंग : महिला	ALG2687499	197 निर्वाचक का नाम : धनराज साहु पिता का नाम: मोतीलाल गृह संख्या : 89 उम्र : 60 लिंग : पुरुष	ALG0931741	198 निर्वाचक का नाम : गणेश पिता का नाम: शिवचरण गृह संख्या : 89 उम्र : 55 लिंग : पुरुष	ALG0510289
199 निर्वाचक का नाम : किरण साहु पति का नाम: धनराज गृह संख्या : 89 उम्र : 49 लिंग : महिला	ALG0193326	200 निर्वाचक का नाम : राहुल साहु पिता का नाम: धनराज साहु गृह संख्या : 89 उम्र : 28 लिंग : पुरुष	ALG1420678	201 निर्वाचक का नाम : रक्षा साहु पिता का नाम: धनराज साहु गृह संख्या : 89 उम्र : 27 लिंग : महिला	ALG1420587
202 निर्वाचक का नाम : अनिता पति का नाम: गणेश गृह संख्या : 89ख उम्र : 46 लिंग : महिला	ALG0510362	203 निर्वाचक का नाम : नीलिमा पिता का नाम: गणेश गृह संख्या : 89 ख उम्र : 23 लिंग : महिला	ALG2296069	204 निर्वाचक का नाम : मगनलाल बगाहे पिता का नाम: रामलाल गृह संख्या : 91 उम्र : 55 लिंग : पुरुष	ALG0931758
205 निर्वाचक का नाम : कुसुमलता बगाहे पति का नाम: मगनलाल बगाहे गृह संख्या : 91 उम्र : 50 लिंग : महिला	ALG0931766	206 निर्वाचक का नाम : ध्रुवसिंह पिता का नाम: सरदारसिंह गृह संख्या : 92 उम्र : 56 लिंग : पुरुष	ALG0188573	207 निर्वाचक का नाम : ललीता पति का नाम: ध्रुवसिंह गृह संख्या : 92 उम्र : 44 लिंग : महिला	ALG0188581
208 निर्वाचक का नाम : विवेक ठाकुर पिता का नाम: ध्रुवसिंह ठाकुर गृह संख्या : 92 उम्र : 23 लिंग : पुरुष	ALG2291144	209 निर्वाचक का नाम : लवली बागाहे पिता का नाम: मगनलाल बगाहे गृह संख्या : 94 उम्र : 22 लिंग : महिला	ALG2390763	210 निर्वाचक का नाम : शंकर पिता का नाम: फतरया गृह संख्या : 95 उम्र : 48 लिंग : पुरुष	ALG2032811

211 निर्वाचक का नाम : दीनू पंडोले पिता का नाम: चरणलाल पंडोले गृह संख्या : 95 उम्र : 37 लिंग : पुरुष	ALG0719641 फोटो उपलब्ध	212 निर्वाचक का नाम : कविता पंडोले पिता का नाम: दयालाल पंडोले गृह संख्या : 95 उम्र : 33 लिंग : महिला	ALG0718825 फोटो उपलब्ध	213 निर्वाचक का नाम : सुर्यभान पिता का नाम: रूपमलाल गृह संख्या : 97 उम्र : 50 लिंग : पुरुष	ALG1495316 फोटो उपलब्ध
214 निर्वाचक का नाम : रेखा पति का नाम: सुर्यभान गृह संख्या : 97 उम्र : 47 लिंग : महिला	ALG1495290 फोटो उपलब्ध	215 निर्वाचक का नाम : सोनम पिता का नाम: सराठे गृह संख्या : 97 उम्र : 27 लिंग : महिला	ALG1749142 फोटो उपलब्ध	216 निर्वाचक का नाम : राहुल पिता का नाम: सुर्यभान गृह संख्या : 97 उम्र : 25 लिंग : पुरुष	ALG1921121 फोटो उपलब्ध
217 निर्वाचक का नाम : रमेश कुमार पिता का नाम: चैतूदासवाइकर गृह संख्या : 98 उम्र : 61 लिंग : पुरुष	ALG1495324 फोटो उपलब्ध	218 निर्वाचक का नाम : कला वाईकर पति का नाम: रमेशकुमार गृह संख्या : 98 उम्र : 61 लिंग : महिला	ALG1495332 फोटो उपलब्ध	219 निर्वाचक का नाम : अंकित पिता का नाम: रमेश गृह संख्या : 98 उम्र : 36 लिंग : पुरुष	ALG0193607 फोटो उपलब्ध
220 निर्वाचक का नाम : नवीन पिता का नाम: रमेश गृह संख्या : 98 उम्र : 27 लिंग : पुरुष	ALG1748938 फोटो उपलब्ध	221 निर्वाचक का नाम : सुगन राम पिता का नाम: विश्वनाथ राम गृह संख्या : 99 उम्र : 77 लिंग : पुरुष	ALG1224138 फोटो उपलब्ध	222 निर्वाचक का नाम : धर्मेन्द्र पिता का नाम: सुगनराम गृह संख्या : 99 उम्र : 44 लिंग : पुरुष	ALG0931782 फोटो उपलब्ध
223 निर्वाचक का नाम : रंजू भारती पति का नाम: धर्मेन्द्र भारती गृह संख्या : 99 उम्र : 38 लिंग : महिला	ALG0873398 फोटो उपलब्ध	224 निर्वाचक का नाम : नारायण पिता का नाम: भोम्या गृह संख्या : 100 उम्र : 66 लिंग : पुरुष	ALG0188508 फोटो उपलब्ध	225 निर्वाचक का नाम : गीता पति का नाम: नारायण गृह संख्या : 100 उम्र : 58 लिंग : महिला	ALG0931790 फोटो उपलब्ध
226 निर्वाचक का नाम : पवन पिता का नाम: नारायण गृह संख्या : 100 उम्र : 34 लिंग : पुरुष	ALG0931808 फोटो उपलब्ध	227 निर्वाचक का नाम : बातु निरापुरे पिता का नाम: रामलाल निरापुरे गृह संख्या : 101 उम्र : 70 लिंग : पुरुष	ALG1906163 फोटो उपलब्ध	228 निर्वाचक का नाम : पुष्पा बाई पति का नाम: बातु गृह संख्या : 101 उम्र : 56 लिंग : महिला	ALG0931816 फोटो उपलब्ध
229 निर्वाचक का नाम : विजय पिता का नाम: बातू गृह संख्या : 101 उम्र : 38 लिंग : पुरुष	ALG0193151 फोटो उपलब्ध	230 निर्वाचक का नाम : विनीता निरापुरे पिता का नाम: बातू निरापुरे गृह संख्या : 101 उम्र : 30 लिंग : महिला	ALG1281914 फोटो उपलब्ध	231 निर्वाचक का नाम : अजय पिता का नाम: बातू गृह संख्या : 101 उम्र : 25 लिंग : पुरुष	ALG1929017 फोटो उपलब्ध
232 निर्वाचक का नाम : विकास कुमार निरपुरे पिता का नाम: बातु गृह संख्या : 101 उम्र : 22 लिंग : पुरुष	ALG2383396 फोटो उपलब्ध	# 233 निर्वाचक का नाम : राजकुमार पिता का नाम: बनवारी गृह संख्या : हाऊस नं.102 वार्ड नं 32 उम्र : 29 लिंग : पुरुष	ALG2638252 फोटो उपलब्ध	234 निर्वाचक का नाम : व्दारका पति का नाम: शिवकुमार गृह संख्या : 105 उम्र : 53 लिंग : महिला	ALG1495340 फोटो उपलब्ध
235 निर्वाचक का नाम : मुकेश पिता का नाम: शिवकुमार गृह संख्या : 105 उम्र : 26 लिंग : पुरुष	ALG1827435 फोटो उपलब्ध	236 निर्वाचक का नाम : सुखनंदन पिता का नाम: गबलू गृह संख्या : 106 उम्र : 55 लिंग : पुरुष	MZM0054312 फोटो उपलब्ध	237 निर्वाचक का नाम : मालती पति का नाम: सुखनंदन गृह संख्या : 106 उम्र : 49 लिंग : महिला	ALG0931857 फोटो उपलब्ध
238 निर्वाचक का नाम : दिनेश पिता का नाम: सुखनंदन गृह संख्या : 106 उम्र : 34 लिंग : पुरुष	ALG0719435 फोटो उपलब्ध	239 निर्वाचक का नाम : नवीन पिता का नाम: सुखनंदन गृह संख्या : 106 उम्र : 28 लिंग : पुरुष	ALG1802198 फोटो उपलब्ध	240 निर्वाचक का नाम : विकाश पिता का नाम: सुखनंदन गृह संख्या : 106 उम्र : 25 लिंग : पुरुष	ALG1928878 फोटो उपलब्ध

241 निर्वाचक का नाम : प्रीति पति का नाम: नवीन गृह संख्या : 106 उम्र : 23 लिंग : महिला	ALG2684322 फोटो उपलब्ध	242 निर्वाचक का नाम : कुण्डल पिता का नाम: भगतसिंह गृह संख्या : 107 उम्र : 52 लिंग : पुरुष	ALG1420611 फोटो उपलब्ध	243 निर्वाचक का नाम : अर्चनादेवी पति का नाम: कुण्डलसिंह गृह संख्या : 107 उम्र : 50 लिंग : महिला	ALG1420652 फोटो उपलब्ध
244 निर्वाचक का नाम : शेषराव पिता का नाम: गेन्दलाल गृह संख्या : 109 उम्र : 53 लिंग : पुरुष	ALG2134500 फोटो उपलब्ध	245 निर्वाचक का नाम : गगन पिता का नाम: रामलाल गृह संख्या : 110 उम्र : 56 लिंग : पुरुष	ALG1495365 फोटो उपलब्ध	246 निर्वाचक का नाम : अमन पिता का नाम: गगन गृह संख्या : 110 उम्र : 27 लिंग : पुरुष	ALG1799295 फोटो उपलब्ध
247 निर्वाचक का नाम : बाबूलाल मोरले पिता का नाम: बिरजू मोरले गृह संख्या : 111 उम्र : 78 लिंग : पुरुष	ALG0931873 फोटो उपलब्ध	248 निर्वाचक का नाम : विनोद पिता का नाम: बाबूलाल गृह संख्या : 111 उम्र : 41 लिंग : पुरुष	ALG0931881 फोटो उपलब्ध	249 निर्वाचक का नाम : लौगावती मोरले पति का नाम: विनोद मोरले गृह संख्या : १११ उम्र : 40 लिंग : महिला	ALG0819417 फोटो उपलब्ध
250 निर्वाचक का नाम : पृथ्वी मोरले पिता का नाम: राजेश मोरले गृह संख्या : 111 उम्र : 22 लिंग : पुरुष	ALG2378453 फोटो उपलब्ध	251 निर्वाचक का नाम : रामप्यारी पति का नाम: राजेश गृह संख्या : 111 उम्र : 45 लिंग : महिला	MZM1663822 फोटो उपलब्ध	252 निर्वाचक का नाम : सुशील पिता का नाम: लखनलाल गृह संख्या : 112 उम्र : 43 लिंग : पुरुष	MZM1676865 फोटो उपलब्ध
253 निर्वाचक का नाम : सोनाली पति का नाम: सुशील गृह संख्या : 112 उम्र : 39 लिंग : महिला	ALG0931899 फोटो उपलब्ध	254 निर्वाचक का नाम : साहेबलाल बगाहे पिता का नाम: सावन्या बगाहे गृह संख्या : 113 उम्र : 75 लिंग : पुरुष	ALG2134526 फोटो उपलब्ध	255 निर्वाचक का नाम : पूनी पति का नाम: साहेबलाल गृह संख्या : 113 उम्र : 68 लिंग : महिला	ALG1495308 फोटो उपलब्ध
256 निर्वाचक का नाम : पवन पिता का नाम: साहेबलाल गृह संख्या : 113 उम्र : 39 लिंग : पुरुष	ALG0510701 फोटो उपलब्ध	257 निर्वाचक का नाम : सविता पति का नाम: मुकेश गृह संख्या : 113 उम्र : 39 लिंग : महिला	ALG0719443 फोटो उपलब्ध	258 निर्वाचक का नाम : राजेश कुमार मोरले पिता का नाम: बाबूलाल मोरले गृह संख्या : 115 उम्र : 48 लिंग : पुरुष	ALG1906213 फोटो उपलब्ध
259 निर्वाचक का नाम : द्रोपती पति का नाम: भैयालाल गृह संख्या : 117 उम्र : 63 लिंग : महिला	ALG1495266 फोटो उपलब्ध	260 निर्वाचक का नाम : वर्षा पिता का नाम: भैयालाल गृह संख्या : 117 उम्र : 34 लिंग : महिला	ALG0193573 फोटो उपलब्ध	261 निर्वाचक का नाम : जैतुल बाई पति का नाम: मारोतीराव गृह संख्या : 118 उम्र : 80 लिंग : महिला	ALG0719450 फोटो उपलब्ध
262 निर्वाचक का नाम : सुधाकर पिता का नाम: मारोतीराव गृह संख्या : 118 उम्र : 57 लिंग : पुरुष	MZM1663855 फोटो उपलब्ध	263 निर्वाचक का नाम : अंकित हिवराले पिता का नाम: रमेश गृह संख्या : 119 उम्र : 22 लिंग : पुरुष	ALG2464782 फोटो उपलब्ध	264 निर्वाचक का नाम : रविशंकर पिता का नाम: जोगीलाल गृह संख्या : 123 उम्र : 48 लिंग : पुरुष	ALG0188623 फोटो उपलब्ध
265 निर्वाचक का नाम : राजेश पिता का नाम: प्रहलाद सिंह गृह संख्या : 123 उम्र : 43 लिंग : पुरुष	MZM1676899 फोटो उपलब्ध	266 निर्वाचक का नाम : धनवती नगदे पति का नाम: राजेश नगदे गृह संख्या : 123 उम्र : 37 लिंग : महिला	ALG1168962 फोटो उपलब्ध	267 निर्वाचक का नाम : लक्ष्मी पति का नाम: दीपक गृह संख्या : 124 उम्र : 49 लिंग : महिला	ALG0046243 फोटो उपलब्ध
268 निर्वाचक का नाम : दीपक कुमार पिता का नाम: पंढरी गृह संख्या : 124 उम्र : 46 लिंग : पुरुष	ALG1495381 फोटो उपलब्ध	269 निर्वाचक का नाम : अलका नागले पति का नाम: रूपक कुमार गृह संख्या : 124 उम्र : 32 लिंग : महिला	ALG2390771 फोटो उपलब्ध	270 निर्वाचक का नाम : रोशनी पति का नाम: रुपेश गृह संख्या : 124 उम्र : 30 लिंग : महिला	ALG1749217 फोटो उपलब्ध

271	ALG0511220	निर्वाचक का नाम : बालकराम पिता का नाम: शोभाराम गृह संख्या : 126 उम्र : 63 लिंग : पुरुष	फोटो उपलब्ध	272	ALG2134542	निर्वाचक का नाम : नल्थीबाई पति का नाम: बालकराम गृह संख्या : 126 उम्र : 60 लिंग : महिला	फोटो उपलब्ध	273	ALG0375626	निर्वाचक का नाम : शकुनबाई पति का नाम: फतर्या गृह संख्या : 128 उम्र : 82 लिंग : महिला	फोटो उपलब्ध
274	ALG1827492	निर्वाचक का नाम : अनिता पिता का नाम: शंकर गृह संख्या : 128 उम्र : 42 लिंग : महिला	फोटो उपलब्ध	275	ALG2134575	निर्वाचक का नाम : फुदिया पति का नाम: जियालाल गृह संख्या : 129 उम्र : 63 लिंग : महिला	फोटो उपलब्ध	276	ALG0931931	निर्वाचक का नाम : उर्मिला पति का नाम: सुरेश गृह संख्या : 129 उम्र : 41 लिंग : महिला	फोटो उपलब्ध
277	ALG1495431	निर्वाचक का नाम : अशोक पिता का नाम: गेन्द्रराव गृह संख्या : 130 उम्र : 49 लिंग : पुरुष	फोटो उपलब्ध	278	ALG0931949	निर्वाचक का नाम : गीता साबले पति का नाम: अशोक साबले गृह संख्या : 130 उम्र : 45 लिंग : महिला	फोटो उपलब्ध	279	ALG1929090	निर्वाचक का नाम : अश्विनी साबले पिता का नाम: अशोक साबले गृह संख्या : 130 उम्र : 25 लिंग : महिला	फोटो उपलब्ध
280	ALG2519080	निर्वाचक का नाम : अभिषेक साबले पिता का नाम: अशोक साबले गृह संख्या : 130 उम्र : 22 लिंग : पुरुष	फोटो उपलब्ध	281	MZM1664853	निर्वाचक का नाम : सिंधु पति का नाम: सदाशिव गृह संख्या : 131 उम्र : 48 लिंग : महिला	फोटो उपलब्ध	# 282	ALG0509539	निर्वाचक का नाम : सदाशिव पोटफोडे पिता का नाम: यादव गृह संख्या : 131 उम्र : 43 लिंग : पुरुष	फोटो उपलब्ध
283	ALG0931956	निर्वाचक का नाम : लीलावती पति का नाम: हरिनाथ गृह संख्या : 132 उम्र : 48 लिंग : महिला	फोटो उपलब्ध	284	ALG0510065	निर्वाचक का नाम : तारादेवी पति का नाम: अमिचन्द गृह संख्या : 132 उम्र : 46 लिंग : महिला	फोटो उपलब्ध	285	ALG0188664	निर्वाचक का नाम : अमीरचंद पिता का नाम: विशु गृह संख्या : 132 उम्र : 44 लिंग : पुरुष	फोटो उपलब्ध
286	ALG1928746	निर्वाचक का नाम : राहुल भारद्वाज पिता का नाम: अमीरचंद भारद्वाज गृह संख्या : 132 उम्र : 25 लिंग : पुरुष	फोटो उपलब्ध	287	ALG2350528	निर्वाचक का नाम : अशोक वानखेडे पिता का नाम: कुंडलिकराव वानखेडे गृह संख्या : 133 उम्र : 43 लिंग : पुरुष	फोटो उपलब्ध	288	ALG2383453	निर्वाचक का नाम : कविता वानखेडे पति का नाम: अशोक वानखेडे गृह संख्या : 133 उम्र : 37 लिंग : महिला	फोटो उपलब्ध
289	ALG0718361	निर्वाचक का नाम : आशा बाई पति का नाम: रमेश गृह संख्या : 134/241 उम्र : 52 लिंग : महिला	फोटो उपलब्ध	290	ALG1281591	निर्वाचक का नाम : प्रियंका मरकाम पिता का नाम: रमेश मरकाम गृह संख्या : 134/241 उम्र : 30 लिंग : महिला	फोटो उपलब्ध	291	ALG2296481	निर्वाचक का नाम : आरजू पिता का नाम: रमेश गृह संख्या : 134/241 उम्र : 23 लिंग : पुरुष	फोटो उपलब्ध
292	ALG2032837	निर्वाचक का नाम : रामकली पति का नाम: रामनाथ गृह संख्या : 135 उम्र : 63 लिंग : महिला	फोटो उपलब्ध	293	ALG1949775	निर्वाचक का नाम : राजेश मोरले पिता का नाम: रामनाथ मोरले गृह संख्या : 135 उम्र : 45 लिंग : पुरुष	फोटो उपलब्ध	294	ALG2294684	निर्वाचक का नाम : निर्मला कैथवास पति का नाम: सोनू कैथवास गृह संख्या : 135 उम्र : 39 लिंग : महिला	फोटो उपलब्ध
295	ALG0932020	निर्वाचक का नाम : कमलेश मोरले पिता का नाम: रामनाथ गृह संख्या : 135 उम्र : 38 लिंग : पुरुष	फोटो उपलब्ध	296	ALG1110766	निर्वाचक का नाम : मोना मोरले पति का नाम: कमलेश गृह संख्या : 135 उम्र : 32 लिंग : महिला	फोटो उपलब्ध	297	ALG2679520	निर्वाचक का नाम : अमर पहाड़े पिता का नाम: मुन्नालाल पहाड़े गृह संख्या : 137 उम्र : 20 लिंग : पुरुष	फोटो उपलब्ध
298	MZM7009954	निर्वाचक का नाम : बालाराम पिता का नाम: इन्दल सुर्यवंशी गृह संख्या : 138 उम्र : 68 लिंग : पुरुष	फोटो उपलब्ध	299	ALG2039899	निर्वाचक का नाम : सीता पति का नाम: बालाराम गृह संख्या : 138 उम्र : 63 लिंग : महिला	फोटो उपलब्ध	300	ALG2291185	निर्वाचक का नाम : वर्षा पति का नाम: गुलाबराव गृह संख्या : 138 उम्र : 35 लिंग : महिला	फोटो उपलब्ध

301	ALG1393487	निर्वाचक का नाम : उत्कर्ष कुशवाह पिता का नाम: रामबहारी कुशवाह गृह संख्या : 139 उम्र : 30 लिंग : पुरुष	302	ALG1928613	निर्वाचक का नाम : आशिष पिता का नाम: सुखराम गृह संख्या : 139 उम्र : 26 लिंग : पुरुष	303	ALG1924125	निर्वाचक का नाम : स्पर्श पिता का नाम: रामभवरी गृह संख्या : 139 उम्र : 25 लिंग : पुरुष
304	ALG2383354	निर्वाचक का नाम : यश पाठेकर पिता का नाम: सुरेश गृह संख्या : 139 उम्र : 22 लिंग : पुरुष	305	ALG1929108	निर्वाचक का नाम : इन्दु पति का नाम: इन्द्रपाल गृह संख्या : 140 उम्र : 55 लिंग : महिला	306	ALG1923606	निर्वाचक का नाम : विनिता पति का नाम: राजा गृह संख्या : 140 उम्र : 39 लिंग : महिला
307	ALG0932053	निर्वाचक का नाम : शकुंतला पति का नाम: मानिकराव गृह संख्या : 143 उम्र : 54 लिंग : महिला	308	ALG0932061	निर्वाचक का नाम : मानिकराव पिता का नाम: छत्या जी गृह संख्या : 143 उम्र : 53 लिंग : पुरुष	309	ALG0932079	निर्वाचक का नाम : हरिनाथ पिता का नाम: देउराम गृह संख्या : 143 उम्र : 51 लिंग : पुरुष
310	ALG1805829	निर्वाचक का नाम : रोहित पिता का नाम: हरिदास गृह संख्या : 143 उम्र : 26 लिंग : पुरुष	311	ALG2694487	निर्वाचक का नाम : शुभम बोडखे पिता का नाम: माणिकराव बोडखे गृह संख्या : 143 उम्र : 19 लिंग : पुरुष	312	ALG2482784	निर्वाचक का नाम : लोकेश बोडखे पिता का नाम: माणिकराव बोडखे गृह संख्या : 143 इंदिरा नागर उम्र : 22 लिंग : पुरुष
313	ALG2390656	निर्वाचक का नाम : हरिप्रसाद उईके पिता का नाम: शिवप्रसाद उईके गृह संख्या : 144 उम्र : 22 लिंग : पुरुष	314	ALG2676328	निर्वाचक का नाम : आरती उईके पिता का नाम: शिवप्रसाद उईके गृह संख्या : 144 उम्र : 19 लिंग : महिला	315	ALG0189308	निर्वाचक का नाम : डेबू पिता का नाम: चैतराम गृह संख्या : 145 उम्र : 71 लिंग : पुरुष
316	ALG1783992	निर्वाचक का नाम : विनोद पिता का नाम: देबुराम गृह संख्या : 145 उम्र : 43 लिंग : पुरुष	317	ALG1827039	निर्वाचक का नाम : उषा पति का नाम: इंदल गृह संख्या : 145 उम्र : 39 लिंग : महिला	318	ALG1420629	निर्वाचक का नाम : प्रमोद पिता का नाम: देबुराम साहू गृह संख्या : 145 उम्र : 40 लिंग : पुरुष
319	ALG0718403	निर्वाचक का नाम : मुन्नी पति का नाम: विनोद गृह संख्या : 145 उम्र : 37 लिंग : महिला	320	ALG1420686	निर्वाचक का नाम : रूपिता पति का नाम: प्रमोद गृह संख्या : 145 उम्र : 28 लिंग : महिला	321	ALG2586105	निर्वाचक का नाम : प्रवीन साहू पिता का नाम: इंदल साहू गृह संख्या : 145 उम्र : 21 लिंग : पुरुष
322	ALG0189365	निर्वाचक का नाम : लीलाधर पिता का नाम: गोरेलाल गृह संख्या : 146 उम्र : 59 लिंग : पुरुष	323	ALG1929066	निर्वाचक का नाम : अर्चना पति का नाम: निशांत कुमार गृह संख्या : 146 उम्र : 36 लिंग : महिला	324	MZM1715853	निर्वाचक का नाम : कविता पति का नाम: लीलाधर गृह संख्या : 146अ उम्र : 51 लिंग : महिला
325	ALG0511444	निर्वाचक का नाम : चंद्रकला पति का नाम: आनंदराव गृह संख्या : 148 उम्र : 68 लिंग : महिला	326	ALG2390748	निर्वाचक का नाम : महेश सिंह पिता का नाम: हिम्मत सिंह गृह संख्या : 148 उम्र : 59 लिंग : पुरुष	327	ALG2390797	निर्वाचक का नाम : सीमा गौर पति का नाम: महेश सिंह गृह संख्या : 148 उम्र : 55 लिंग : महिला
328	MZM1536671	निर्वाचक का नाम : प्रहलाद पिता का नाम: आनंदराव गृह संख्या : 148 उम्र : 40 लिंग : पुरुष	329	ALG0932921	निर्वाचक का नाम : कैलाश पाटील पिता का नाम: आनंद राव पाटील गृह संख्या : 148 उम्र : 39 लिंग : पुरुष	330	ALG0932111	निर्वाचक का नाम : ईशवर पिता का नाम: आनन्दराव गृह संख्या : 148 उम्र : 34 लिंग : पुरुष

331	ALG2390698	निर्वाचक का नाम : पवन सिंह पिता का नाम: महेश सिंह गृह संख्या : 148 उम्र : 33 लिंग : पुरुष	फोटो उपलब्ध	332	ALG2390714	निर्वाचक का नाम : मयूर सिंह गौर पिता का नाम: महेश सिंह गौर गृह संख्या : 148 उम्र : 29 लिंग : पुरुष	फोटो उपलब्ध	333	ALG2390805	निर्वाचक का नाम : नेहा पिता का नाम: महेश सिंह गृह संख्या : 148 उम्र : 26 लिंग : महिला	फोटो उपलब्ध
334	ALG1495548	निर्वाचक का नाम : कलाबाई पति का नाम: कृपाराम गृह संख्या : 151 उम्र : 63 लिंग : महिला	फोटो उपलब्ध	335	ALG1495449	निर्वाचक का नाम : लक्ष्मी पति का नाम: इन्दल गृह संख्या : 151 उम्र : 48 लिंग : महिला	फोटो उपलब्ध	336	ALG1924257	निर्वाचक का नाम : रोहीत पिता का नाम: इदल गृह संख्या : 151 उम्र : 30 लिंग : पुरुष	फोटो उपलब्ध
337	ALG1924323	निर्वाचक का नाम : मनिष पिता का नाम: शिवकुमार गृह संख्या : 151 उम्र : 26 लिंग : पुरुष	फोटो उपलब्ध	338	ALG2390631	निर्वाचक का नाम : आशुतोष वाडीवा पिता का नाम: अशोक वाडीवा गृह संख्या : 151 उम्र : 22 लिंग : पुरुष	फोटो उपलब्ध	339	ALG1805233	निर्वाचक का नाम : कंचन पति का नाम: प्रह्लाद गृह संख्या : 152 उम्र : 35 लिंग : महिला	फोटो उपलब्ध
340	ALG2378586	निर्वाचक का नाम : नेहा पाटील पति का नाम: ईश्वर पाटील गृह संख्या : 152 उम्र : 24 लिंग : महिला	फोटो उपलब्ध	341	ALG0932152	निर्वाचक का नाम : चैतीबाई पति का नाम: गंगाराम गृह संख्या : 154 उम्र : 69 लिंग : महिला	फोटो उपलब्ध	342	MZM1664598	निर्वाचक का नाम : महेश पिता का नाम: गंगाराम गृह संख्या : 154 उम्र : 48 लिंग : पुरुष	फोटो उपलब्ध
343	ALG0127969	निर्वाचक का नाम : गंगाराम कवडे पिता का नाम: सोमा गृह संख्या : 154 उम्र : 44 लिंग : पुरुष	फोटो उपलब्ध	344	ALG0046458	निर्वाचक का नाम : ममता कवडे पति का नाम: गंगाराम कवडे गृह संख्या : 154 उम्र : 35 लिंग : महिला	फोटो उपलब्ध	345	ALG1110782	निर्वाचक का नाम : माया पति का नाम: महेश गृह संख्या : 154 उम्र : 33 लिंग : महिला	फोटो उपलब्ध
346	ALG0509554	निर्वाचक का नाम : प्रेमलाल पिता का नाम: किसना गृह संख्या : 155 उम्र : 63 लिंग : पुरुष	फोटो उपलब्ध	347	MZM1715911	निर्वाचक का नाम : नन्दाबाई पति का नाम: प्रेमलाल गृह संख्या : 155 उम्र : 58 लिंग : महिला	फोटो उपलब्ध	348	ALG0575449	निर्वाचक का नाम : प्रतिभा उबनारे पिता का नाम: प्रेमलाल उबनारे गृह संख्या : 155 उम्र : 34 लिंग : महिला	फोटो उपलब्ध
349	ALG0932194	निर्वाचक का नाम : नामदेव पिता का नाम: लक्ष्मण गृह संख्या : 156 उम्र : 63 लिंग : पुरुष	फोटो उपलब्ध	350	ALG0932202	निर्वाचक का नाम : जमना पति का नाम: नामदेव गृह संख्या : 156 उम्र : 53 लिंग : महिला	फोटो उपलब्ध	351	ALG1929058	निर्वाचक का नाम : विकास पिता का नाम: नामदेव गृह संख्या : 156 उम्र : 26 लिंग : पुरुष	फोटो उपलब्ध
352	ALG0188656	निर्वाचक का नाम : भैयालाल पिता का नाम: रामजी गृह संख्या : 157 उम्र : 64 लिंग : पुरुष	फोटो उपलब्ध	353	ALG0932210	निर्वाचक का नाम : बिन्दूबाई पति का नाम: भैयालाल गृह संख्या : 157 उम्र : 58 लिंग : महिला	फोटो उपलब्ध	354	ALG0932236	निर्वाचक का नाम : सुखदेव पिता का नाम: भैयालाल गृह संख्या : 157 उम्र : 38 लिंग : पुरुष	फोटो उपलब्ध
355	ALG0718429	निर्वाचक का नाम : वासुदेव पिता का नाम: भैयालाल गृह संख्या : 157 उम्र : 34 लिंग : पुरुष	फोटो उपलब्ध	356	ALG1281922	निर्वाचक का नाम : बबलू कुमरे पिता का नाम: भैयालाल कुमरे गृह संख्या : 157 उम्र : 31 लिंग : पुरुष	फोटो उपलब्ध	357	ALG2691855	निर्वाचक का नाम : प्रतिभा कुमरे पति का नाम: सुखदेव कुमरे गृह संख्या : 157 उम्र : 26 लिंग : महिला	फोटो उपलब्ध
358	ALG2273134	निर्वाचक का नाम : रामकली पति का नाम: संतु गृह संख्या : 158 उम्र : 63 लिंग : महिला	फोटो उपलब्ध	359	ALG1928696	निर्वाचक का नाम : गिरजा देवी पति का नाम: बहादुर गृह संख्या : 158 उम्र : 44 लिंग : महिला	फोटो उपलब्ध	360	ALG0719799	निर्वाचक का नाम : संजु इरपाचे पिता का नाम: संतु गृह संख्या : 158 उम्र : 36 लिंग : पुरुष	फोटो उपलब्ध

361 निर्वाचक का नाम : सम्पत पिता का नाम: संतु गृह संख्या : 158 उम्र : 34 लिंग : पुरुष	ALG0719732 फोटो उपलब्ध	362 निर्वाचक का नाम : संघ्या पिता का नाम: बहादुर गृह संख्या : 158 उम्र : 27 लिंग : महिला	ALG1780766 फोटो उपलब्ध	363 निर्वाचक का नाम : सुजीत पिता का नाम: बहादुर गृह संख्या : 158 उम्र : 25 लिंग : पुरुष	ALG1928852 फोटो उपलब्ध
364 निर्वाचक का नाम : दीपक पिता का नाम: दिलीप गृह संख्या : 158 उम्र : 21 लिंग : पुरुष	ALG2493625 फोटो उपलब्ध	365 निर्वाचक का नाम : चैतू पिता का नाम: भदन गृह संख्या : 159 उम्र : 55 लिंग : पुरुष	ALG0932251 फोटो उपलब्ध	366 निर्वाचक का नाम : रत्ना पति का नाम: चैतु गृह संख्या : 159 उम्र : 50 लिंग : महिला	ALG0718445 फोटो उपलब्ध
367 निर्वाचक का नाम : दुलीचंद पिता का नाम: संभल गृह संख्या : 159 उम्र : 46 लिंग : पुरुष	MZM1677954 फोटो उपलब्ध	368 निर्वाचक का नाम : प्रेमवती पति का नाम: दुलीचंद गृह संख्या : 159 उम्र : 43 लिंग : महिला	MZM1677962 फोटो उपलब्ध	369 निर्वाचक का नाम : राजेश कुमरे पिता का नाम: चैतु कुमरे गृह संख्या : 159 उम्र : 33 लिंग : पुरुष	ALG2636637 फोटो उपलब्ध
370 निर्वाचक का नाम : संदीप कुमरे पिता का नाम: दुलीचंद कुमरे गृह संख्या : 159 उम्र : 28 लिंग : पुरुष	ALG2631554 फोटो उपलब्ध	371 निर्वाचक का नाम : रामचरण पिता का नाम: रायसिंग बिसन्दे गृह संख्या : 160 उम्र : 62 लिंग : पुरुष	ALG2032779 फोटो उपलब्ध	372 निर्वाचक का नाम : सायमती पति का नाम: रामचरण गृह संख्या : 160 उम्र : 50 लिंग : महिला	ALG2039469 फोटो उपलब्ध
373 निर्वाचक का नाम : रूपेश पिता का नाम: रामचरण गृह संख्या : 160 उम्र : 33 लिंग : पुरुष	ALG0718452 फोटो उपलब्ध	374 निर्वाचक का नाम : मायावती पति का नाम: सुनील गृह संख्या : 160 उम्र : 32 लिंग : महिला	ALG1928902 फोटो उपलब्ध	# 375 निर्वाचक का नाम : सुनील पिता का नाम: रामचरण बिसन्दे गृह संख्या : 160 उम्र : 30 लिंग : पुरुष	ALG1168970 फोटो उपलब्ध
376 निर्वाचक का नाम : रामवती पति का नाम: शिवानंद गृह संख्या : 161 उम्र : 61 लिंग : महिला	ALG1919026 फोटो उपलब्ध	377 निर्वाचक का नाम : संयोगिता चौहान पति का नाम: रामनरेश चौहान गृह संख्या : 161 उम्र : 40 लिंग : महिला	ALG1928621 फोटो उपलब्ध	378 निर्वाचक का नाम : रामनरेश चौहान पिता का नाम: श्रीराम चौहान गृह संख्या : 161 उम्र : 38 लिंग : पुरुष	ALG1918044 फोटो उपलब्ध
379 निर्वाचक का नाम : सुनिल साहु पिता का नाम: हरचन्द साहु गृह संख्या : 161 उम्र : 30 लिंग : पुरुष	ALG1224070 फोटो उपलब्ध	380 निर्वाचक का नाम : बेबी पिता का नाम: शिवानंद गृह संख्या : 161 उम्र : 26 लिंग : महिला	ALG1928647 फोटो उपलब्ध	381 निर्वाचक का नाम : माला पति का नाम: दिलीप गृह संख्या : 162 उम्र : 41 लिंग : महिला	ALG0932269 फोटो उपलब्ध
382 निर्वाचक का नाम : दुर्गा साहू पिता का नाम: सुखदयाल साहू गृह संख्या : 163 उम्र : 29 लिंग : पुरुष	ALG1281500 फोटो उपलब्ध	383 निर्वाचक का नाम : सुनिल पिता का नाम: दशरथ गृह संख्या : 164 उम्र : 47 लिंग : पुरुष	ALG0932277 फोटो उपलब्ध	384 निर्वाचक का नाम : पुनीता पति का नाम: शशी गृह संख्या : 164 उम्र : 35 लिंग : महिला	ALG1748995 फोटो उपलब्ध
385 निर्वाचक का नाम : ललीता पति का नाम: सुनील गृह संख्या : 164 उम्र : 34 लिंग : महिला	ALG1381912 फोटो उपलब्ध	386 निर्वाचक का नाम : नक्षीबाई पति का नाम: बवनतराव गृह संख्या : 165 उम्र : 78 लिंग : महिला	ALG1495506 फोटो उपलब्ध	387 निर्वाचक का नाम : बन्टू गीतकर पिता का नाम: बवनतराव गृह संख्या : 165 उम्र : 48 लिंग : पुरुष	ALG0932285 फोटो उपलब्ध
388 निर्वाचक का नाम : मुन्नी पति का नाम: बंटू गृह संख्या : 165 उम्र : 43 लिंग : महिला	ALG0932293 फोटो उपलब्ध	389 निर्वाचक का नाम : अरूण पिता का नाम: बन्टू गृह संख्या : 165 उम्र : 25 लिंग : पुरुष	ALG1928662 फोटो उपलब्ध	390 निर्वाचक का नाम : नीता पति का नाम: प्रकाश गृह संख्या : 166 उम्र : 48 लिंग : महिला	ALG0718486 फोटो उपलब्ध

391	ALG1381920	निर्वाचक का नाम : प्रकाश पिता का नाम: फकीरचन्द गृह संख्या : 166 उम्र : 42 लिंग : पुरुष	392	ALG1623446	निर्वाचक का नाम : रोहित वाडिवा पिता का नाम: शिवकुमार वाडिवा गृह संख्या : 168 उम्र : 29 लिंग : पुरुष	393	ALG0188524	निर्वाचक का नाम : मीरा बाई पति का नाम: गोविंदराव गृह संख्या : 171 उम्र : 65 लिंग : महिला
394	ALG0932335	निर्वाचक का नाम : मुकेश पिता का नाम: गोविंदराव गृह संख्या : 171 उम्र : 41 लिंग : पुरुष	395	ALG0375766	निर्वाचक का नाम : दिपेश पिता का नाम: गोविंदराव गृह संख्या : 171 उम्र : 35 लिंग : पुरुष	396	ALG0718502	निर्वाचक का नाम : मलहन पिता का नाम: बोरन गृह संख्या : 174 उम्र : 76 लिंग : पुरुष
397	ALG0718528	निर्वाचक का नाम : शम्भु पिता का नाम: मलहन गृह संख्या : 174 उम्र : 46 लिंग : पुरुष	398	ALG0718536	निर्वाचक का नाम : शंकर पिता का नाम: मलहन गृह संख्या : 174 उम्र : 39 लिंग : पुरुष	399	ALG0719484	निर्वाचक का नाम : संगीता पति का नाम: शम्भु गृह संख्या : 174 उम्र : 35 लिंग : महिला
400	ALG1281625	निर्वाचक का नाम : धरमवती पति का नाम: राजा गृह संख्या : 175/149 उम्र : 37 लिंग : महिला	401	ALG0511022	निर्वाचक का नाम : रामप्यारी पति का नाम: श्रीपाल गृह संख्या : 178 उम्र : 66 लिंग : महिला	402	ALG0510974	निर्वाचक का नाम : श्रीपाल वर्मा पिता का नाम: ननकू गृह संख्या : 178 उम्र : 66 लिंग : पुरुष
403	MZM1664051	निर्वाचक का नाम : प्रकाश कुमार वर्मा पिता का नाम: श्रीपाल वर्मा गृह संख्या : 178 उम्र : 40 लिंग : पुरुष	404	ALG0511139	निर्वाचक का नाम : आकाश कुमार पिता का नाम: श्रीपाल वर्मा गृह संख्या : 178 उम्र : 38 लिंग : पुरुष	405	MZM1664077	निर्वाचक का नाम : पूजा पिता का नाम: श्रीपाल गृह संख्या : 178 उम्र : 36 लिंग : महिला
406	ALG2296184	निर्वाचक का नाम : शिवानी पति का नाम: आकाश कुमार गृह संख्या : 178 उम्र : 23 लिंग : महिला	407	ALG2032720	निर्वाचक का नाम : काशीबाई पति का नाम: भगू गृह संख्या : 179 उम्र : 63 लिंग : महिला	408	ALG2039444	निर्वाचक का नाम : संतोश पिता का नाम: भगू गृह संख्या : 179 उम्र : 48 लिंग : पुरुष
409	ALG0190330	निर्वाचक का नाम : कमलेश पिता का नाम: भगू गृह संख्या : 179 उम्र : 41 लिंग : पुरुष	410	ALG1281633	निर्वाचक का नाम : पंचशीला गुजरे पति का नाम: संतोष गुजरे गृह संख्या : 179 उम्र : 35 लिंग : महिला	411	ALG2426195	निर्वाचक का नाम : अभिषेक सिंह पिता का नाम: विंध्याचल सिंह गृह संख्या : 179 उम्र : 24 लिंग : पुरुष
412	ALG1495571	निर्वाचक का नाम : जंगबाहादुर पिता का नाम: रामअवतार गृह संख्या : 179/1 उम्र : 73 लिंग : पुरुष	413	ALG0282392	निर्वाचक का नाम : विन्ध्याचल सिंह पिता का नाम: जंग बाहादुर सिंह गृह संख्या : 179/1 उम्र : 49 लिंग : पुरुष	414	ALG0718577	निर्वाचक का नाम : बबन पिता का नाम: जंगबाहादुर गृह संख्या : 179/1 उम्र : 42 लिंग : पुरुष
415	ALG0282400	निर्वाचक का नाम : अंजूदेवी पति का नाम: विंध्याचल गृह संख्या : 179/1 उम्र : 41 लिंग : महिला	416	MZM1715721	निर्वाचक का नाम : राम सुबक पिता का नाम: जंगबाहादुर गृह संख्या : 179/1 उम्र : 39 लिंग : पुरुष	417	ALG1495613	निर्वाचक का नाम : उषाबाई सिसोदिया पति का नाम: घनश्याम गृह संख्या : 180 उम्र : 54 लिंग : महिला
418	ALG0375543	निर्वाचक का नाम : अविनाश सिसोदिया पिता का नाम: घनश्याम गृह संख्या : 180 उम्र : 35 लिंग : पुरुष	419	ALG1929082	निर्वाचक का नाम : अनुराधा यादव पति का नाम: रंजीत यादव गृह संख्या : 182 उम्र : 35 लिंग : महिला	420	MZM1537257	निर्वाचक का नाम : पार्वती बाई पति का नाम: शंकर राव गृह संख्या : 183 उम्र : 63 लिंग : महिला

421	ALG1928845	निर्वाचक का नाम : सुनिल कुशवाहा पिता का नाम: संतराम कुशवाहा गृह संख्या : 183 उम्र : 42 लिंग : पुरुष	422	ALG0046292	निर्वाचक का नाम : प्रेमा पिता का नाम: शंकर राव गृह संख्या : 183 उम्र : 42 लिंग : महिला	423	ALG1826619	निर्वाचक का नाम : लक्ष्मी पति का नाम: फूलचंद गृह संख्या : 183 उम्र : 42 लिंग : महिला
424	ALG1922475	निर्वाचक का नाम : रिचा कुशवाहा पति का नाम: सुनिल कुशवाहा गृह संख्या : 183 उम्र : 35 लिंग : महिला	425	ALG2197861	निर्वाचक का नाम : रितिक पिता का नाम: सुरेंद्र गृह संख्या : 184 उम्र : 24 लिंग : पुरुष	426	MZM1664127	निर्वाचक का नाम : दीपक धुर्वे पिता का नाम: जियालाल धुर्वे गृह संख्या : 185 उम्र : 39 लिंग : पुरुष
427	ZPA2719722	निर्वाचक का नाम : ममता धुर्वे पति का नाम: दीपक धुर्वे गृह संख्या : 185 उम्र : 39 लिंग : महिला	428	ALG1110808	निर्वाचक का नाम : शिवरती पति का नाम: भोजराज धुर्वे गृह संख्या : 185 उम्र : 38 लिंग : महिला	429	ALG0421743	निर्वाचक का नाम : रानीबाई पति का नाम: बट्टीप्रसाद गृह संख्या : 186/174 उम्र : 58 लिंग : महिला
430	ALG0511709	निर्वाचक का नाम : अरूणकुमार पिता का नाम: बट्टीप्रसाद गृह संख्या : 186/174 उम्र : 39 लिंग : पुरुष	431	ALG0375741	निर्वाचक का नाम : प्रमोद पिता का नाम: बट्टीप्रसाद गृह संख्या : 186/174 उम्र : 35 लिंग : पुरुष	432	ALG1281518	निर्वाचक का नाम : रविन्द्र पिता का नाम: बट्टी प्रसाद गृह संख्या : 186/174 उम्र : 30 लिंग : पुरुष
433	ALG0375584	निर्वाचक का नाम : राजेन्द्र कुमार पिता का नाम: ननकू गृह संख्या : 186/175 उम्र : 53 लिंग : पुरुष	434	ALG0575316	निर्वाचक का नाम : रेशमा पति का नाम: राजेंद्र कुमार वर्मा गृह संख्या : 186/175 उम्र : 38 लिंग : महिला	435	ALG1495670	निर्वाचक का नाम : सरोजबाई पति का नाम: प्रभाकर बढघरे गृह संख्या : 188 उम्र : 56 लिंग : महिला
436	ALG1921485	निर्वाचक का नाम : दीप्ती पिता का नाम: दिपक गृह संख्या : 188 उम्र : 28 लिंग : महिला	437	MZM1664135	निर्वाचक का नाम : दीपक बडघरे पिता का नाम: प्रभाकर गृह संख्या : 188 उम्र : 38 लिंग : पुरुष	438	ALG2032563	निर्वाचक का नाम : चम्पा पति का नाम: पूरनसिंह गृह संख्या : 189 उम्र : 83 लिंग : महिला
439	ALG1224088	निर्वाचक का नाम : संतोष शाह पिता का नाम: महेन्द्र शाह गृह संख्या : 189 उम्र : 40 लिंग : पुरुष	440	ALG1224013	निर्वाचक का नाम : अनीता पति का नाम: संतोष शाह गृह संख्या : 189 उम्र : 35 लिंग : महिला	441	ALG1928704	निर्वाचक का नाम : अमित उडके पिता का नाम: रंजीत उडके गृह संख्या : 189 उम्र : 25 लिंग : पुरुष
442	ALG2390821	निर्वाचक का नाम : अनुश उईके पिता का नाम: रंजित उईके गृह संख्या : 189 उम्र : 22 लिंग : पुरुष	443	ALG2650042	निर्वाचक का नाम : विक्की साह पिता का नाम: संतोष साह गृह संख्या : 189 उम्र : 20 लिंग : पुरुष	444	ALG0932426	निर्वाचक का नाम : सोमती पति का नाम: बलवन्त गृह संख्या : 191/189 उम्र : 78 लिंग : महिला
# 445	ALG1495464	निर्वाचक का नाम : रंजीत सिंह पिता का नाम: बलवंत सिंह गृह संख्या : 191/189 उम्र : 53 लिंग : पुरुष	# 446	ALG0932434	निर्वाचक का नाम : अनिता पति का नाम: रंजीत सिंह गृह संख्या : एलसीएच 189 उम्र : 43 लिंग : महिला	447	ALG2251650	निर्वाचक का नाम : सविता देवी पति का नाम: इंद्रपाल भारती गृह संख्या : 191/190 उम्र : 53 लिंग : महिला
448	ALG0575464	निर्वाचक का नाम : सूरज भारती पिता का नाम: इंद्रपाल भारती गृह संख्या : 191/1 90 उम्र : 35 लिंग : पुरुष	449	MZM1715788	निर्वाचक का नाम : संतोषी पिता का नाम: रामपाल गृह संख्या : 191/191 उम्र : 50 लिंग : महिला	450	ALG1495761	निर्वाचक का नाम : कामता पिता का नाम: रामपाल गौतम गृह संख्या : 191/191 उम्र : 46 लिंग : पुरुष

451 निर्वाचक का नाम : माया पिता का नाम: रामपाल गृह संख्या : 191/191 उम्र : 41 लिंग : महिला	MZM1715770 फोटो उपलब्ध	452 निर्वाचक का नाम : रेखा पति का नाम: कामता प्रसाद गृह संख्या : 191/191 उम्र : 41 लिंग : महिला	ALG1281948 फोटो उपलब्ध	453 निर्वाचक का नाम : घनश्याम पिता का नाम: रीचपाल अग्रवाल गृह संख्या : 192 उम्र : 73 लिंग : पुरुष	ALG0932442 फोटो उपलब्ध
454 निर्वाचक का नाम : आशिष पिता का नाम: घनश्याम गृह संख्या : 192 उम्र : 49 लिंग : पुरुष	ALG1805076 फोटो उपलब्ध	455 निर्वाचक का नाम : रामकुमारी पति का नाम: रामकुमार गृह संख्या : 193 उम्र : 58 लिंग : महिला	MZM1537927 फोटो उपलब्ध	456 निर्वाचक का नाम : सुनीता पिता का नाम: रामकुमार गृह संख्या : 193 उम्र : 38 लिंग : महिला	ALG1420694 फोटो उपलब्ध
457 निर्वाचक का नाम : शेराभारती पिता का नाम: रामकुमार गृह संख्या : 193 उम्र : 35 लिंग : पुरुष	ALG0375691 फोटो उपलब्ध	458 निर्वाचक का नाम : दुर्गा पिता का नाम: रामकुमार गृह संख्या : 193 उम्र : 27 लिंग : महिला	ALG2197887 फोटो उपलब्ध	459 निर्वाचक का नाम : बाली कालभोर पति का नाम: घनश्याम गृह संख्या : 203 उम्र : 35 लिंग : महिला	ALG0718635 फोटो उपलब्ध
460 निर्वाचक का नाम : मुन्नीबाई पति का नाम: चम्पालाल गृह संख्या : 205 उम्र : 50 लिंग : महिला	ALG0932467 फोटो उपलब्ध	461 निर्वाचक का नाम : संजूबाई पति का नाम: दरियाव गृह संख्या : 207 उम्र : 56 लिंग : महिला	ALG0189894 फोटो उपलब्ध	462 निर्वाचक का नाम : राहुल सहारे पिता का नाम: दरियाव सहारे गृह संख्या : 207 उम्र : 27 लिंग : पुरुष	ALG1420595 फोटो उपलब्ध
463 निर्वाचक का नाम : सुलंकी गोहे पति का नाम: सोनू गोहे गृह संख्या : २०८ उम्र : 26 लिंग : महिला	ALG1826395 फोटो उपलब्ध	464 निर्वाचक का नाम : मुन्नी पति का नाम: शंभु गृह संख्या : 209 उम्र : 53 लिंग : महिला	ALG0718734 फोटो उपलब्ध	465 निर्वाचक का नाम : नृप्ति सिंह पिता का नाम: राम सिंह गृह संख्या : 216 उम्र : 28 लिंग : महिला	ALG1359348 फोटो उपलब्ध
466 निर्वाचक का नाम : राधाबाई पति का नाम: आनंदा गृह संख्या : 219 उम्र : 61 लिंग : महिला	MZM0921965 फोटो उपलब्ध	467 निर्वाचक का नाम : सत्यवान पिता का नाम: आनंदराव गृह संख्या : 219 उम्र : 23 लिंग : पुरुष	ALG2390623 फोटो उपलब्ध	468 निर्वाचक का नाम : नीलू डवने पति का नाम: सुनील गृह संख्या : 220 उम्र : 37 लिंग : महिला	ALG0719609 फोटो उपलब्ध
469 निर्वाचक का नाम : भैयालाल तुमडाम पिता का नाम: चुन्नीलाल तुमडाम गृह संख्या : 228 उम्र : 64 लिंग : पुरुष	ALG0575324 फोटो उपलब्ध	470 निर्वाचक का नाम : रामकली तुमडाम पति का नाम: भैयालाल तुमडाम गृह संख्या : 228 उम्र : 59 लिंग : महिला	ALG0575332 फोटो उपलब्ध	471 निर्वाचक का नाम : राजेद्र तुमडाम पिता का नाम: भैयालाल तुमडाम गृह संख्या : 228 उम्र : 41 लिंग : पुरुष	MZM1715986 फोटो उपलब्ध
472 निर्वाचक का नाम : मंजू पिता का नाम: भैयालाल गृह संख्या : 228 उम्र : 38 लिंग : महिला	ALG0046409 फोटो उपलब्ध	473 निर्वाचक का नाम : संतोष तुमडाम पिता का नाम: भैयालाल तुमडाम गृह संख्या : 228/1 उम्र : 45 लिंग : पुरुष	MZM1715978 फोटो उपलब्ध	474 निर्वाचक का नाम : पृथ्वी पिता का नाम: बसंत सरीयाम गृह संख्या : 229 उम्र : 22 लिंग : पुरुष	ALG2390607 फोटो उपलब्ध
475 निर्वाचक का नाम : राजेश पिता का नाम: अशोक गृह संख्या : 232 उम्र : 47 लिंग : पुरुष	ALG0719534 फोटो उपलब्ध	476 निर्वाचक का नाम : चन्द्रकला पति का नाम: राजेश गृह संख्या : 232 उम्र : 34 लिंग : महिला	ALG0719542 फोटो उपलब्ध	477 निर्वाचक का नाम : खुन्ना कोडे पिता का नाम: गज्जू गृह संख्या : 233 उम्र : 32 लिंग : पुरुष	ALG0932525 फोटो उपलब्ध
478 निर्वाचक का नाम : चन्द्रकला पिता का नाम: हरिनाथ गृह संख्या : 233 उम्र : 26 लिंग : महिला	ALG1805605 फोटो उपलब्ध	479 निर्वाचक का नाम : भूरिया बाई पति का नाम: गोपाल गृह संख्या : 234 उम्र : 58 लिंग : महिला	ALG0932533 फोटो उपलब्ध	480 निर्वाचक का नाम : जगदीश पिता का नाम: गोपाल गृह संख्या : 234 उम्र : 44 लिंग : पुरुष	ALG1122795 फोटो उपलब्ध

481 निर्वाचक का नाम : सुखबती पति का नाम: जगदीश गृह संख्या : 234 उम्र : 37 लिंग : महिला	ALG1420710 फोटो उपलब्ध	482 निर्वाचक का नाम : संदीप पिता का नाम: गोपाल गृह संख्या : 234 उम्र : 26 लिंग : पुरुष	ALG1749043 फोटो उपलब्ध	483 निर्वाचक का नाम : ममता पति का नाम: गोपाल गृह संख्या : 234 उम्र : 26 लिंग : महिला	ALG1780733 फोटो उपलब्ध
484 निर्वाचक का नाम : प्रेरणा नागले पिता का नाम: परसराम नागले गृह संख्या : 234 उम्र : 24 लिंग : महिला	ALG2217727 फोटो उपलब्ध	485 निर्वाचक का नाम : दीपक पिता का नाम: गोपाल गृह संख्या : 234 उम्र : 23 लिंग : पुरुष	ALG2288215 फोटो उपलब्ध	486 निर्वाचक का नाम : निशा भलावी पिता का नाम: गोपाल गृह संख्या : 234 उम्र : 22 लिंग : महिला	ALG2390615 फोटो उपलब्ध
487 निर्वाचक का नाम : रविन्द्र पिता का नाम: प्रितम गृह संख्या : 235 उम्र : 45 लिंग : पुरुष	ALG1911106 फोटो उपलब्ध	488 निर्वाचक का नाम : रजनी पति का नाम: रविन्द्र गृह संख्या : 235 उम्र : 36 लिंग : महिला	ALG1910959 फोटो उपलब्ध	489 निर्वाचक का नाम : निलेश हुरमाडे पिता का नाम: बुधराव हुरमाडे गृह संख्या : 235 उम्र : 25 लिंग : पुरुष	ALG2217628 फोटो उपलब्ध
490 निर्वाचक का नाम : विजय पति का नाम: विजय गृह संख्या : 236 उम्र : 27 लिंग : महिला	ALG1749118 फोटो उपलब्ध	491 निर्वाचक का नाम : जुगोबाई पति का नाम: शोभा गृह संख्या : 237 उम्र : 68 लिंग : महिला	ALG2039428 फोटो उपलब्ध	492 निर्वाचक का नाम : इमला पति का नाम: गुलाबसिंह गृह संख्या : 237 उम्र : 48 लिंग : महिला	MZM1715895 फोटो उपलब्ध
493 निर्वाचक का नाम : गुलाब सिंह पिता का नाम: शोभा गृह संख्या : 237 उम्र : 41 लिंग : पुरुष	MZM1677814 फोटो उपलब्ध	494 निर्वाचक का नाम : सेवती पिता का नाम: सोभा गृह संख्या : 237 उम्र : 35 लिंग : महिला	ALG0046433 फोटो उपलब्ध	495 निर्वाचक का नाम : रामजन्म पिता का नाम: सोभा गृह संख्या : 237 उम्र : 31 लिंग : पुरुष	ALG1168988 फोटो उपलब्ध
496 निर्वाचक का नाम : नीतू कवडे पति का नाम: रामजन्म कवडे गृह संख्या : 237 उम्र : 30 लिंग : महिला	ALG1281955 फोटो उपलब्ध	497 निर्वाचक का नाम : रवि कवडे पिता का नाम: सोमाजी कवडे गृह संख्या : 237 उम्र : 25 लिंग : पुरुष	ALG1914928 फोटो उपलब्ध	498 निर्वाचक का नाम : साधना पिता का नाम: गुलाब सिंह गृह संख्या : 237 उम्र : 19 लिंग : पुरुष	ALG2690063 फोटो उपलब्ध
499 निर्वाचक का नाम : सुभद्राबाई पति का नाम: किसना गृह संख्या : 238 उम्र : 81 लिंग : महिला	ALG1928779 फोटो उपलब्ध	500 निर्वाचक का नाम : सुखचंद पिता का नाम: बुद्धू गृह संख्या : 239 उम्र : 51 लिंग : पुरुष	MZM0027466 फोटो उपलब्ध	501 निर्वाचक का नाम : सुगवती विश्वकर्मा पति का नाम: सुखचन्द विश्वकर्मा गृह संख्या : 239 उम्र : 49 लिंग : महिला	ALG0575498 फोटो उपलब्ध
502 निर्वाचक का नाम : अंभिषेक पिता का नाम: सुखचंद गृह संख्या : 239 उम्र : 26 लिंग : पुरुष	ALG1805027 फोटो उपलब्ध	503 निर्वाचक का नाम : मनोज रजने पिता का नाम: केसरी रजने गृह संख्या : 240 उम्र : 43 लिंग : पुरुष	ALG1420637 फोटो उपलब्ध	504 निर्वाचक का नाम : रेणू रजने पति का नाम: मनोज रजने गृह संख्या : 240 उम्र : 35 लिंग : महिला	ALG1420702 फोटो उपलब्ध
505 निर्वाचक का नाम : रोहन कुमार पिता का नाम: छोटेलाल वर्मा गृह संख्या : 240 उम्र : 26 लिंग : पुरुष	ALG2206290 फोटो उपलब्ध	506 निर्वाचक का नाम : अंजली पिता का नाम: छोटेलाल गृह संख्या : 240 उम्र : 24 लिंग : महिला	ALG2206282 फोटो उपलब्ध	507 निर्वाचक का नाम : छतर सिंह पिता का नाम: हिम्मत सिंह गृह संख्या : 241 उम्र : 55 लिंग : पुरुष	ALG2390730 फोटो उपलब्ध
508 निर्वाचक का नाम : सुनीता पति का नाम: छतर सिंह गृह संख्या : 241 उम्र : 42 लिंग : महिला	ALG2390722 फोटो उपलब्ध	509 निर्वाचक का नाम : मोनीका पिता का नाम: रमेश गृह संख्या : 241 उम्र : 25 लिंग : महिला	ALG1914795 फोटो उपलब्ध	510 निर्वाचक का नाम : खुशबू पति का नाम: दीपेश गृह संख्या : 242 उम्र : 27 लिंग : महिला	ALG2273126 फोटो उपलब्ध

511	ALG2390813	निर्वाचक का नाम : मोहित सिंह पिता का नाम: छतर सिंह गृह संख्या : 242 उम्र : 22 लिंग : पुरुष	512	ALG1495787	निर्वाचक का नाम : हेमराज कालभोर पिता का नाम: विनोदी गृह संख्या : 250 उम्र : 50 लिंग : पुरुष	513	ALG2678852	निर्वाचक का नाम : हरिराम विनोदी पवार पिता का नाम: विनोदी पवार गृह संख्या : 250 उम्र : 41 लिंग : पुरुष
514	ALG2679421	निर्वाचक का नाम : नीलम हरिराम पवार पति का नाम: हरिराम विनोदी पवार गृह संख्या : 250 उम्र : 41 लिंग : महिला	515	ALG2677276	निर्वाचक का नाम : निशांत कालभोर पिता का नाम: हेमराज कालभोर गृह संख्या : 250 उम्र : 19 लिंग : पुरुष	516	MZM1664028	निर्वाचक का नाम : माया कालभोर पति का नाम: हेमराज गृह संख्या : 250 उम्र : 39 लिंग : महिला
517	ALG0932624	निर्वाचक का नाम : हरीराम पिता का नाम: शिवजी गृह संख्या : 254 उम्र : 46 लिंग : पुरुष	518	ALG1798966	निर्वाचक का नाम : हेमलता पति का नाम: हरिराम गृह संख्या : 254 उम्र : 36 लिंग : महिला	519	MZM1677947	निर्वाचक का नाम : सुनील इवने पिता का नाम: कंहेयालाल गृह संख्या : 257 उम्र : 42 लिंग : पुरुष
520	ALG0575514	निर्वाचक का नाम : राजा पिता का नाम: कन्हई गृह संख्या : 257 उम्र : 34 लिंग : पुरुष	521	ALG0718809	निर्वाचक का नाम : लक्ष्मी पति का नाम: श्याम गृह संख्या : 257 उम्र : 33 लिंग : महिला	522	ALG1281526	निर्वाचक का नाम : यशोदा विश्वकर्मा पति का नाम: पंजाबराव विश्वकर्मा गृह संख्या : 258 उम्र : 40 लिंग : महिला
523	ALG2390649	निर्वाचक का नाम : कृष्णा पिता का नाम: संतोष गृह संख्या : 261 उम्र : 23 लिंग : पुरुष	524	ALG0932632	निर्वाचक का नाम : करण दास पिता का नाम: गबा गृह संख्या : 268 उम्र : 45 लिंग : पुरुष	525	ALG0932640	निर्वाचक का नाम : नीलू पति का नाम: करण दास गृह संख्या : 268 उम्र : 43 लिंग : महिला
526	ALG1381938	निर्वाचक का नाम : हेमन्त कुमार पिता का नाम: करणदास गृह संख्या : 268 उम्र : 28 लिंग : पुरुष	527	ALG1748979	निर्वाचक का नाम : डोदिया पिता का नाम: कुंजीलाल गृह संख्या : 269 उम्र : 70 लिंग : पुरुष	528	ALG1749134	निर्वाचक का नाम : शांता पति का नाम: डोदिया गृह संख्या : 269 उम्र : 65 लिंग : महिला
529	ALG0932657	निर्वाचक का नाम : सुरेश पिता का नाम: जुगला गृह संख्या : 269 उम्र : 45 लिंग : पुरुष	530	ALG2667418	निर्वाचक का नाम : गणेश बामने पिता का नाम: सुरेश बामने गृह संख्या : 269 उम्र : 19 लिंग : पुरुष	531	ALG0282418	निर्वाचक का नाम : गीता पति का नाम: सुरेश गृह संख्या : 269अ उम्र : 41 लिंग : महिला
532	ALG2032456	निर्वाचक का नाम : झनको पति का नाम: दयालाल गृह संख्या : 271 उम्र : 63 लिंग : महिला	533	ALG1110725	निर्वाचक का नाम : सतीश पिता का नाम: दयालाल गृह संख्या : 271 उम्र : 36 लिंग : पुरुष	534	ALG0046284	निर्वाचक का नाम : शुकवंती पिता का नाम: दयालाल गृह संख्या : 271 उम्र : 36 लिंग : महिला
535	ALG0932665	निर्वाचक का नाम : भीमराव पिता का नाम: दयालाल गृह संख्या : 272 उम्र : 53 लिंग : पुरुष	536	ALG0932673	निर्वाचक का नाम : गीता पति का नाम: भीमराव गृह संख्या : 272 उम्र : 49 लिंग : महिला	537	ALG1928688	निर्वाचक का नाम : आकाश वरठे पिता का नाम: भीमराव वरठे गृह संख्या : 272 उम्र : 25 लिंग : पुरुष
538	ALG2630762	निर्वाचक का नाम : आरती पिता का नाम: भीमराव गृह संख्या : 272 उम्र : 21 लिंग : महिला	539	ALG2032464	निर्वाचक का नाम : चम्पालाल पिता का नाम: बाबूलाल साहू गृह संख्या : 273 उम्र : 55 लिंग : पुरुष	540	ALG0282442	निर्वाचक का नाम : जेलोबाई पति का नाम: हेमराज गृह संख्या : 275 उम्र : 59 लिंग : महिला

541 निर्वाचक का नाम : संजू वरकडे पिता का नाम: हेमराज वरकडे गृह संख्या : 275 उम्र : 40 लिंग : पुरुष	ALG1281963 फोटो उपलब्ध	542 निर्वाचक का नाम : सुखदेव वरकडे पिता का नाम: हेमराज वरकडे गृह संख्या : 275 उम्र : 36 लिंग : पुरुष	ALG0046557 फोटो उपलब्ध	543 निर्वाचक का नाम : बसंती पिता का नाम: संजू कुमार वरकडे गृह संख्या : 275 उम्र : 32 लिंग : महिला	ALG1281971 फोटो उपलब्ध
544 निर्वाचक का नाम : मनोज वरकडे पिता का नाम: हेमराज वरकडे गृह संख्या : 275 उम्र : 31 लिंग : पुरुष	ALG0873372 फोटो उपलब्ध	545 निर्वाचक का नाम : उषा पति का नाम: रमेश गृह संख्या : 276 उम्र : 48 लिंग : महिला	ALG0932681 फोटो उपलब्ध	546 निर्वाचक का नाम : रमेश पिता का नाम: जोगीलाल गृह संख्या : 276 उम्र : 46 लिंग : पुरुष	ALG0932699 फोटो उपलब्ध
547 निर्वाचक का नाम : देवाश्री पिता का नाम: कैलाश गृह संख्या : 363 उम्र : 26 लिंग : महिला	ALG1803576 फोटो उपलब्ध	548 निर्वाचक का नाम : कमलेश पिता का नाम: राजनारायण गृह संख्या : 366 उम्र : 26 लिंग : पुरुष	ALG1797489 फोटो उपलब्ध	549 निर्वाचक का नाम : प्रयागराम पिता का नाम: गोविंददास गृह संख्या : 23/365 उम्र : 48 लिंग : पुरुष	ALG0931022 फोटो उपलब्ध
550 निर्वाचक का नाम : संतोष पिता का नाम: जंगली गृह संख्या : 261 उम्र : 47 लिंग : पुरुष	MZM1665199 फोटो उपलब्ध	551 निर्वाचक का नाम : बसंत पिता का नाम: गणेश गृह संख्या : 229 उम्र : 46 लिंग : पुरुष	MZM1664978 फोटो उपलब्ध	552 निर्वाचक का नाम : शांती पति का नाम: श्रवण गृह संख्या : 5 उम्र : 42 लिंग : महिला	MZM1663681 फोटो उपलब्ध
553 निर्वाचक का नाम : अर्चना पति का नाम: राजेश गृह संख्या : 135 उम्र : 42 लिंग : महिला	ALG0932004 फोटो उपलब्ध	554 निर्वाचक का नाम : सरोज पति का नाम: बसंत गृह संख्या : 229 उम्र : 42 लिंग : महिला	MZM1664986 फोटो उपलब्ध	555 निर्वाचक का नाम : गुलाब पिता का नाम: बालाराम गृह संख्या : 138 उम्र : 40 लिंग : पुरुष	MZM1664275 फोटो उपलब्ध
556 निर्वाचक का नाम : भोजराज पिता का नाम: जियालाल गृह संख्या : 185 उम्र : 40 लिंग : पुरुष	MZM1664101 फोटो उपलब्ध	557 निर्वाचक का नाम : संजु पिता का नाम: भैयालाल गृह संख्या : 228 उम्र : 39 लिंग : पुरुष	MZM1664143 फोटो उपलब्ध	558 निर्वाचक का नाम : दिनेश नायक पिता का नाम: सुखराम नायक गृह संख्या : इ.डबल्यू.एस.480 उम्र : 44 लिंग : पुरुष	ALG2585362 फोटो उपलब्ध
559 निर्वाचक का नाम : विवेक सिंग पिता का नाम: विंध्याचल सिंग गृह संख्या : हाऊस नं 179 इंदिरा नागर उम्र : 22 लिंग : पुरुष	ALG2426153 फोटो उपलब्ध	560 निर्वाचक का नाम : मुस्कन पिता का नाम: दशरथ साहू गृह संख्या : एचएन 04 इंदिरानगर उम्र : 21 लिंग : महिला	ALG2478402 फोटो उपलब्ध	561 निर्वाचक का नाम : अमन साहू पिता का नाम: श्रवण साहू गृह संख्या : हाऊस नं.05 उम्र : 20 लिंग : पुरुष	ALG2585222 फोटो उपलब्ध
562 निर्वाचक का नाम : संतलाल पिता का नाम: सुरेश गृह संख्या : हाऊस नं 7 उम्र : 21 लिंग : पुरुष	ALG2585883 फोटो उपलब्ध	563 निर्वाचक का नाम : राज पिता का नाम: शिवलाल गृह संख्या : हाऊस नं.11 उम्र : 21 लिंग : पुरुष	ALG2545101 फोटो उपलब्ध	564 निर्वाचक का नाम : सीता पति का नाम: प्रवीण कुमार गृह संख्या : हाऊस नं.18 उम्र : 34 लिंग : महिला	ALG2575322 फोटो उपलब्ध
565 निर्वाचक का नाम : आयुष कुमार भूमरकर पिता का नाम: कामदास भूमरकर गृह संख्या : हाऊस नं 21 उम्र : 21 लिंग : पुरुष	ALG2598050 फोटो उपलब्ध	566 निर्वाचक का नाम : सुरेश उबनारे पिता का नाम: गोपाल उबनारे गृह संख्या : हाऊस नं.33/164 उम्र : 58 लिंग : पुरुष	ALG2467884 फोटो उपलब्ध	567 निर्वाचक का नाम : शांति गुप्ता पिता का नाम: विजय प्रसाद गुप्ता गृह संख्या : हाऊस नं.46 उम्र : 45 लिंग : महिला	ALG2209567 फोटो उपलब्ध
568 निर्वाचक का नाम : शुभम भूमरकर पिता का नाम: हरिदास भूमरकर गृह संख्या : हाऊस नं.78 उम्र : 20 लिंग : पुरुष	ALG2585198 फोटो उपलब्ध	569 निर्वाचक का नाम : दिव्यानी पति का नाम: राजेन्द्र साहू गृह संख्या : हाऊस नं. 89 उम्र : 29 लिंग : महिला	ALG1929009 फोटो उपलब्ध	570 निर्वाचक का नाम : अमीत पिता का नाम: गणेश गृह संख्या : हाऊस नं. 89/ख उम्र : 23 लिंग : पुरुष	ALG2573616 फोटो उपलब्ध

571 निर्वाचक का नाम : दिव्या पिता का नाम: सूर्यभान गृह संख्या : हाऊस नं 97 उम्र : 22 लिंग : महिला	ALG2545051 फोटो उपलब्ध	572 निर्वाचक का नाम : सेजल कुमारी पति का नाम: पवन कुमार गृह संख्या : हाऊस नं.100 उम्र : 21 लिंग : महिला	ALG2545069 फोटो उपलब्ध	573 निर्वाचक का नाम : स्वाति सिंह पिता का नाम: कुंडल सिंह गृह संख्या : हाऊस नं.107 उम्र : 20 लिंग : महिला	ALG2545044 फोटो उपलब्ध
574 निर्वाचक का नाम : आयुष नागले पिता का नाम: दीपक कुमार गृह संख्या : हाऊस नं.124 उम्र : 20 लिंग : पुरुष	ALG2545036 फोटो उपलब्ध	575 निर्वाचक का नाम : शुभम डाकोरे पिता का नाम: शंकर गृह संख्या : हाऊस नं. 128 उम्र : 26 लिंग : पुरुष	ALG2545093 फोटो उपलब्ध	576 निर्वाचक का नाम : शिवम पिता का नाम: शंकर गृह संख्या : हाऊस नं.128 उम्र : 23 लिंग : पुरुष	ALG2570562 फोटो उपलब्ध
577 निर्वाचक का नाम : वर्षा भारती पिता का नाम: सुखराम गृह संख्या : हाऊस नं.139 उम्र : 21 लिंग : महिला	ALG2585370 फोटो उपलब्ध	578 निर्वाचक का नाम : संगीता पति का नाम: प्रयागराम गृह संख्या : हाऊस नं 153 उम्र : 27 लिंग : महिला	ALG2598035 फोटो उपलब्ध	579 निर्वाचक का नाम : अनिता पति का नाम: संजु इरपाचे गृह संख्या : हाऊस नं 158 उम्र : 35 लिंग : महिला	ALG2585867 फोटो उपलब्ध
580 निर्वाचक का नाम : संदीपा निषाद पिता का नाम: बहादुर निषाद गृह संख्या : हाऊस नं. 158 उम्र : 22 लिंग : महिला	ALG2545028 फोटो उपलब्ध	581 निर्वाचक का नाम : रिया कुमरे पिता का नाम: दुलिचांद गृह संख्या : हाऊस नं 159 उम्र : 26 लिंग : महिला	ALG2597656 फोटो उपलब्ध	582 निर्वाचक का नाम : पवन पिता का नाम: शम्भू गृह संख्या : हाऊस नं.209 उम्र : 33 लिंग : पुरुष	ALG2585214 फोटो उपलब्ध
583 निर्वाचक का नाम : राधिका हजारे पति का नाम: नारायण हजारे गृह संख्या : हाऊस नं.210 उम्र : 66 लिंग : महिला	YTI2267409 फोटो उपलब्ध	584 निर्वाचक का नाम : रिया पिता का नाम: बसंत गृह संख्या : हाऊस नं. 229 उम्र : 20 लिंग : महिला	ALG2545077 फोटो उपलब्ध	585 निर्वाचक का नाम : विशाल विश्वकर्मा पिता का नाम: सुखचंद गृह संख्या : हाऊस नं.239 उम्र : 23 लिंग : पुरुष	ALG2598043 फोटो उपलब्ध
586 निर्वाचक का नाम : साक्षी पिता का नाम: छोटेला गृह संख्या : हाऊस नं. 240 उम्र : 21 लिंग : महिला	ALG2573921 फोटो उपलब्ध	587 निर्वाचक का नाम : मुस्कान पिता का नाम: छतर सिंह गृह संख्या : हाऊस नं.242 उम्र : 21 लिंग : महिला	ALG2545085 फोटो उपलब्ध	588 निर्वाचक का नाम : विशाल पिता का नाम: संतोष गृह संख्या : हाऊस नं.261 उम्र : 24 लिंग : पुरुष	ALG2585149 फोटो उपलब्ध
589 निर्वाचक का नाम : राजा पिता का नाम: रमेश गृह संख्या : हाऊस नं.276 उम्र : 24 लिंग : पुरुष	ALG2570190 फोटो उपलब्ध	590 निर्वाचक का नाम : राजेंद्र पिता का नाम: रमेश नागवंशी गृह संख्या : हाऊस नं.276 उम्र : 22 लिंग : पुरुष	ALG2585206 फोटो उपलब्ध	591 निर्वाचक का नाम : पंकज पिता का नाम: रमेश गृह संख्या : हाऊस नं 276 उम्र : 20 लिंग : पुरुष	ALG2592053 फोटो उपलब्ध
592 निर्वाचक का नाम : जया पिता का नाम: चम्पालाल गृह संख्या : हाऊस नं.634 उम्र : 21 लिंग : महिला	ALG2593226 फोटो उपलब्ध	593 निर्वाचक का नाम : अभिजीत पिता का नाम: रमेशचंद्र गृह संख्या : HUT NO 52 उम्र : 33 लिंग : पुरुष	ALG0931469 फोटो उपलब्ध	594 निर्वाचक का नाम : सुमन सिंह पिता का नाम: गणेश सिंह गृह संख्या : झोपडी नं 74 उम्र : 37 लिंग : महिला	ALG2706588 फोटो उपलब्ध
595 निर्वाचक का नाम : अनुसूया उबनारे पति का नाम: सुरेश उबनारे गृह संख्या : इंदिरा नगर उम्र : 54 लिंग : महिला	ALG2483261 फोटो उपलब्ध	596 निर्वाचक का नाम : आदित्य पिता का नाम: विध्याचल सिंग गृह संख्या : इंदिरा नगर हाऊस नं 179 उम्र : 24 लिंग : पुरुष	ALG2426161 फोटो उपलब्ध	597 निर्वाचक का नाम : तुलसी नागले पति का नाम: सुधाकर नागले गृह संख्या : झो118 उम्र : 38 लिंग : महिला	ALG1261379 फोटो उपलब्ध
598 निर्वाचक का नाम : मुकेश पिता का नाम: भंगीराम गृह संख्या : LCH 143 उम्र : 38 लिंग : पुरुष	MZM1663905 फोटो उपलब्ध	599 निर्वाचक का नाम : पूर्वी पिता का नाम: भारत गृह संख्या : एल सी एच 232 उम्र : 21 लिंग : महिला	ALG2568285 फोटो उपलब्ध	600 निर्वाचक का नाम : प्रियंका पिता का नाम: बुधराव हुरमाड़े गृह संख्या : LCH 235 उम्र : 28 लिंग : महिला	ALG1781806 फोटो उपलब्ध

601 निर्वाचक का नाम : निखिल हुरमाडे पिता का नाम: बुध राव हुरमाडे गृह संख्या : एलसीएच 235 उम्र : 23 लिंग : पुरुष	ALG2271971 फोटो उपलब्ध	602 निर्वाचक का नाम : घनश्याम पिता का नाम: गरिबदास गृह संख्या : मकान नं. 24/144 उम्र : 42 लिंग : पुरुष	ALG2603207 फोटो उपलब्ध	603 निर्वाचक का नाम : सुमीत बगाहे पिता का नाम: गगन बगाहे गृह संख्या : माखन नं 110 उम्र : 25 लिंग : पुरुष	ALG2408144 फोटो उपलब्ध
604 निर्वाचक का नाम : पूजा भारती पति का नाम: शुभम भारती गृह संख्या : एम.क्यू. 23/363 उम्र : 29 लिंग : महिला	ALG2273100 फोटो उपलब्ध	605 निर्वाचक का नाम : रामबचन पिता का नाम: देऊ गृह संख्या : एमक्यू142 उम्र : 65 लिंग : पुरुष	ALG1285881 फोटो उपलब्ध	606 निर्वाचक का नाम : बेचनी देवी पति का नाम: रामबचन गृह संख्या : एमक्यू142 उम्र : 60 लिंग : महिला	ALG1285832 फोटो उपलब्ध
607 निर्वाचक का नाम : संजय चौहान पिता का नाम: रामबचन गृह संख्या : एमक्यू142 उम्र : 37 लिंग : पुरुष	ALG1285840 फोटो उपलब्ध	608 निर्वाचक का नाम : सरिता देवी पति का नाम: संजय चौहान गृह संख्या : एमक्यू142 उम्र : 31 लिंग : महिला	ALG1285857 फोटो उपलब्ध	609 निर्वाचक का नाम : संतोष पिता का नाम: रामबचन गृह संख्या : एमक्यू142 उम्र : 30 लिंग : पुरुष	ALG1285899 फोटो उपलब्ध
610 निर्वाचक का नाम : मयूरी भारती पिता का नाम: संतोष भारती गृह संख्या : एम क्यू 143 उम्र : 25 लिंग : महिला	ALG1955632 फोटो उपलब्ध	611 निर्वाचक का नाम : प्रियांशु राय पिता का नाम: धर्मेन्द्र राय गृह संख्या : एम.क्यू.-152 उम्र : 19 लिंग : पुरुष	ALG2690733 फोटो उपलब्ध	612 निर्वाचक का नाम : शिवम निशाद माता का नाम: गिरजा देवी गृह संख्या : एमक्यू 158 उम्र : 19 लिंग : पुरुष	ALG2679413 फोटो उपलब्ध
613 निर्वाचक का नाम : ज्योति कुमारी पति का नाम: रितिक गृह संख्या : एमक्यू 184 उम्र : 21 लिंग : महिला	ALG2640027 फोटो उपलब्ध	614 निर्वाचक का नाम : भूमि प्रसाद पिता का नाम: सुरेन्द्र प्रसाद गृह संख्या : एमक्यू 184 उम्र : 20 लिंग : महिला	ALG2631398 फोटो उपलब्ध	615 निर्वाचक का नाम : श्वेता देवी पति का नाम: सुरज भारती गृह संख्या : एमके 190 उम्र : 29 लिंग : महिला	ALG2457455 फोटो उपलब्ध
616 निर्वाचक का नाम : इंद्रपाल पिता का नाम: मंगली प्रसाद गृह संख्या : एम.क्यू.-190 उम्र : 59 लिंग : पुरुष	ALG2251643 फोटो उपलब्ध	617 निर्वाचक का नाम : क्रिश वर्मा पिता का नाम: कामता प्रसाद वर्मा गृह संख्या : एम.क्यू.-191 उम्र : 18 लिंग : पुरुष	ALG2709012 फोटो उपलब्ध	618 निर्वाचक का नाम : सोनम सोनारिया पति का नाम: अभिजीत सोनारिया गृह संख्या : एम क्यू. 236 उम्र : 27 लिंग : महिला	ALG2573970 फोटो उपलब्ध
619 निर्वाचक का नाम : रामसाजीवन पिता का नाम: शिवचरण गृह संख्या : म्क.367 उम्र : 60 लिंग : पुरुष	ALG2570620 फोटो उपलब्ध	620 निर्वाचक का नाम : बिस्सो बाई पति का नाम: रामसाजीवन गृह संख्या : एम.क्यू.367 उम्र : 54 लिंग : महिला	ALG2570653 फोटो उपलब्ध	621 निर्वाचक का नाम : जितेंद्र चाकोर पिता का नाम: रामसाजीवन गृह संख्या : एम.क्यू.367 उम्र : 31 लिंग : पुरुष	ALG2570794 फोटो उपलब्ध
622 निर्वाचक का नाम : प्राची पति का नाम: जितेंद्र कुमार गृह संख्या : एम.क्यू. 367 उम्र : 28 लिंग : महिला	ALG2570828 फोटो उपलब्ध	623 निर्वाचक का नाम : नारायण कुमार पिता का नाम: रामसाजीवन गृह संख्या : एम.क्यू. 367 उम्र : 27 लिंग : पुरुष	ALG2570802 फोटो उपलब्ध	624 निर्वाचक का नाम : प्रियंका सिंह पति का नाम: विशाल सिंह गृह संख्या : एम.क्यू.नं.248 उम्र : 34 लिंग : महिला	ALG2530418 फोटो उपलब्ध
625 निर्वाचक का नाम : कामिनी उईके पति का नाम: राजेंद्र उईके गृह संख्या : क्यू.नं.37 के पास टाइप 2 उम्र : 48 लिंग : महिला	ALG2499812 फोटो उपलब्ध	626 निर्वाचक का नाम : घनश्याम कालभोर पिता का नाम: विनोदी गृह संख्या : 250 उम्र : 43 लिंग : पुरुष	MZM1537554 फोटो उपलब्ध		

627	ALG2352995	निर्वाचक का नाम : मंजू भुमारकर पति का नाम: कामदास गृह संख्या : 21 उम्र : 55 लिंग : महिला	फोटो उपलब्ध	628	ALG2353027	निर्वाचक का नाम : हेमलता भुमारकर पिता का नाम: कामदास गृह संख्या : 21 उम्र : 31 लिंग : महिला	फोटो उपलब्ध	629	ALG2382349	निर्वाचक का नाम : परिणीता भुमारकर पिता का नाम: कामदास गृह संख्या : 21 उम्र : 30 लिंग : महिला	फोटो उपलब्ध
630	MZM0027433	निर्वाचक का नाम : राय कुमार भारद्वाज पिता का नाम: झामू भारद्वाज गृह संख्या : 22/165 उम्र : 50 लिंग : पुरुष	फोटो उपलब्ध	631	ALG0575571	निर्वाचक का नाम : मिथलेश कुमार पिता का नाम: राजनारायण गृह संख्या : 23/366 उम्र : 34 लिंग : पुरुष	फोटो उपलब्ध	632	ALG0932731	निर्वाचक का नाम : विवेक पिता का नाम: गरिबदास गृह संख्या : 24/144 उम्र : 40 लिंग : पुरुष	फोटो उपलब्ध
633	ALG1920883	निर्वाचक का नाम : सत्यम पिता का नाम: सदाशिव गृह संख्या : 30 उम्र : 26 लिंग : पुरुष	फोटो उपलब्ध	634	ALG0527820	निर्वाचक का नाम : सुरेश राम पिता का नाम: श्रीपत गृह संख्या : 33/165 उम्र : 59 लिंग : पुरुष	फोटो उपलब्ध	635	ALG2383065	निर्वाचक का नाम : प्रीती खातरकर पिता का नाम: मनोज गृह संख्या : 43 उम्र : 22 लिंग : महिला	फोटो उपलब्ध
636	ALG0265462	निर्वाचक का नाम : रंजीत पिता का नाम: शिवाधार गृह संख्या : 49/182 उम्र : 39 लिंग : पुरुष	फोटो उपलब्ध	637	MZM0071373	निर्वाचक का नाम : कौशल्या पति का नाम: रमेशचन्द्र गृह संख्या : 50/187 उम्र : 59 लिंग : महिला	फोटो उपलब्ध	638	ALG0575712	निर्वाचक का नाम : आकाश पिता का नाम: सदा गृह संख्या : 68 उम्र : 32 लिंग : पुरुष	फोटो उपलब्ध
639	ALG0510669	निर्वाचक का नाम : लता पति का नाम: सुभाष गृह संख्या : 112 उम्र : 39 लिंग : महिला	फोटो उपलब्ध	640	ALG0932756	निर्वाचक का नाम : मुकेश पिता का नाम: साहेबलाल गृह संख्या : 113 उम्र : 45 लिंग : पुरुष	फोटो उपलब्ध	641	ALG0527770	निर्वाचक का नाम : किरण पति का नाम: बालकिशन गृह संख्या : 116 उम्र : 64 लिंग : महिला	फोटो उपलब्ध
642	ALG0932764	निर्वाचक का नाम : दीपक पिता का नाम: भैयालाल गृह संख्या : 117 उम्र : 39 लिंग : पुरुष	फोटो उपलब्ध	643	ALG1884956	निर्वाचक का नाम : पंकज पिता का नाम: रमेश गृह संख्या : 119 उम्र : 25 लिंग : पुरुष	फोटो उपलब्ध	644	ALG0048280	निर्वाचक का नाम : रूपक पिता का नाम: पंढरी गृह संख्या : 124 उम्र : 40 लिंग : पुरुष	फोटो उपलब्ध
645	ALG0048306	निर्वाचक का नाम : रूपेश पिता का नाम: पंढरी गृह संख्या : 124 उम्र : 38 लिंग : पुरुष	फोटो उपलब्ध	646	ALG1920917	निर्वाचक का नाम : अंकित पिता का नाम: सुरेश पवार गृह संख्या : 129 उम्र : 25 लिंग : पुरुष	फोटो उपलब्ध	647	ALG0932806	निर्वाचक का नाम : रामबहोरी पिता का नाम: रामाधीन गृह संख्या : 139 उम्र : 58 लिंग : पुरुष	फोटो उपलब्ध
648	ALG0048405	निर्वाचक का नाम : सतरूपा पति का नाम: रामबहोरी गृह संख्या : 139 उम्र : 53 लिंग : महिला	फोटो उपलब्ध	649	ALG0048264	निर्वाचक का नाम : ज्योति पति का नाम: कैलाश पाटील गृह संख्या : 140 उम्र : 40 लिंग : महिला	फोटो उपलब्ध	650	ALG1919851	निर्वाचक का नाम : सकरवती साहू पति का नाम: सुखदयाल साहू गृह संख्या : 163 उम्र : 52 लिंग : महिला	फोटो उपलब्ध
651	ALG0575753	निर्वाचक का नाम : अश्वनी गेडाम पिता का नाम: सरदारी गेडाम गृह संख्या : 176 उम्र : 50 लिंग : पुरुष	फोटो उपलब्ध	652	ALG0575761	निर्वाचक का नाम : बबिता गेडाम पति का नाम: अश्वनी गेडाम गृह संख्या : 176 उम्र : 39 लिंग : महिला	फोटो उपलब्ध	653	ALG0575779	निर्वाचक का नाम : अनिता डेहरिया पति का नाम: रविशंकर डेहरिया गृह संख्या : 178/1 उम्र : 42 लिंग : महिला	फोटो उपलब्ध
654	ALG0575829	निर्वाचक का नाम : दिलीप बडघरे पिता का नाम: प्रभाकर बडघरे गृह संख्या : 188 उम्र : 36 लिंग : पुरुष	फोटो उपलब्ध	655	ALG0575837	निर्वाचक का नाम : आकाश कुमार भारती पिता का नाम: इंद्रपाल भारती गृह संख्या : 191/190 उम्र : 32 लिंग : पुरुष	फोटो उपलब्ध	656	MZM1715812	निर्वाचक का नाम : कमलादेवी पति का नाम: घनश्याम गृह संख्या : 192 उम्र : 67 लिंग : महिला	फोटो उपलब्ध

<p>657</p> <p>निर्वाचक का नाम : रामसिंग पिता का नाम: ब्रजलाल गृह संख्या : 216 उम्र : 48 लिंग : पुरुष</p> <p>ALG0527804</p> <p>फोटो उपलब्ध</p>	<p>658</p> <p>निर्वाचक का नाम : सुमन सिंह पति का नाम: रामसिंह गृह संख्या : 216 उम्र : 46 लिंग : महिला</p> <p>ALG0527812</p> <p>फोटो उपलब्ध</p>	<p>659</p> <p>निर्वाचक का नाम : रजनी पति का नाम: खुन्ना गृह संख्या : 233 उम्र : 35 लिंग : महिला</p> <p>ALG0575852</p> <p>फोटो उपलब्ध</p>
<p>660</p> <p>निर्वाचक का नाम : सुखवंती पिता का नाम: सोमा कवड़े गृह संख्या : 237 उम्र : 32 लिंग : महिला</p> <p>ALG1910512</p> <p>फोटो उपलब्ध</p>	<p>661</p> <p>निर्वाचक का नाम : छोटेलाल पिता का नाम: सदला गृह संख्या : 240 उम्र : 53 लिंग : पुरुष</p> <p>ALG0265447</p> <p>फोटो उपलब्ध</p>	<p>662</p> <p>निर्वाचक का नाम : राजेश्वरी पति का नाम: छोटेलाल गृह संख्या : 240 उम्र : 50 लिंग : महिला</p> <p>ALG0265454</p> <p>फोटो उपलब्ध</p>
<p>663</p> <p>निर्वाचक का नाम : श्याम पिता का नाम: कन्हई गृह संख्या : 257 उम्र : 34 लिंग : पुरुष</p> <p>ALG0575878</p> <p>फोटो उपलब्ध</p>	<p>664</p> <p>निर्वाचक का नाम : ज्योति पिता का नाम: भीमराव गृह संख्या : 272 उम्र : 22 लिंग : महिला</p> <p>ALG2382398</p> <p>फोटो उपलब्ध</p>	

665	1	ALG2759280
निर्वाचक का नाम : योगिता कैथवास पिता का नाम: सुनीता गृह संख्या : 11 उम्र : 18 लिंग : महिला		फोटो उपलब्ध

666	1	ALG2759330
निर्वाचक का नाम : सिद्धार्थ भुमारकर पिता का नाम: कैलाश भुमरकर गृह संख्या : 77 उम्र : 18 लिंग : पुरुष		फोटो उपलब्ध

667	1	ALG2759348
निर्वाचक का नाम : निखिल ठाकुर पिता का नाम: सरदार सिंह गृह संख्या : 92 उम्र : 18 लिंग : पुरुष		फोटो उपलब्ध

निर्वाचकों का विवरण :							
A) मतदाताओं की संख्या :							
	नामावली का प्रकार	निर्वाचक नामावली की पहचान :	मतदाताओं की संख्या :				
			पुरुष	महिला	तृतीय लिंग	कुल	
I	मूल	मूल नामावली	विशेष गहन पुनरीक्षण 2026 की मूल नामावली एवं समस्त अनुपूरकों को एकीकृत कर	347	317	0	664
II	घटक I - परिवर्धन सूची	पूरक 1	विशेष गहन पुनरीक्षण - 2026	2	1	0	3
III	घटक II - विलोपन सूची	पूरक 1	विशेष गहन पुनरीक्षण - 2026	0	0	0	0
IV	लिंग में संशोधन के कारण अंतर			0	0	0	0
पुनरीक्षण के बाद इस नामावली में शुद्ध निर्वाचक (I+II-III+IV)				349	318	0	667
B) संशोधनों की संख्या :							
नामावली का प्रकार	निर्वाचक नामावली की पहचान :	संशोधनों की संख्या :					
पूरक 1	विशेष गहन पुनरीक्षण - 2026	9					

निर्वाचक रजिस्ट्रीकरण अधिकारी द्वारा जारी

E-मृत्यु, S-स्थानांतरित, R-दोहरी प्रविष्टि, M-लापता, Q-अहर्ता नहीं