

निर्वाचक नामावली 2026 S12 मध्य प्रदेश

विधान सभा क्षेत्र की संख्या, नाम व आरक्षण स्थिति : 130 - आमला (अ.जा.)		भाग संख्या : : 95																			
संसदीय निर्वाचन क्षेत्र की संख्या, नाम व आरक्षण स्थिति, जिसमें विधान सभा निर्वाचन क्षेत्र स्थित है : 29 - बैतूल (अ.ज.जा.)																					
1. पुनरीक्षण का विवरण																					
पुनरीक्षण का वर्ष :	2026	निर्वाचक नामावली की पहचान :																			
अर्हता तिथि :	01-01-2026	विशेष गहन पुनरीक्षण 2026 की मूल नामावली एवं समस्त अनुपूरकों को एकीकृत कर																			
पुनरीक्षण का स्वरूप :	विशेष गहन पुनरीक्षण 2026																				
प्रकाशन की तिथि :	21-02-2026																				
2. भाग व मतदान क्षेत्र का विवरण :																					
भाग में आने वाले अनुभागों की संख्या और नाम :																					
1-रानी दुर्गावती वार्ड क्र.-34 शोभापुर कालोनी पाथाखेडा		<table style="width: 100%; border: none;"> <tr> <td style="border: none;">मुख्य शहर / मुख्य ग्राम</td> <td style="border: none;">: सारनी</td> </tr> <tr> <td style="border: none;">वार्ड</td> <td style="border: none;">: रानी दुर्गावती वार्ड क्र.-34</td> </tr> <tr> <td style="border: none;">पोस्ट ऑफिस</td> <td style="border: none;">: पाथाखेडा उप डाकघर</td> </tr> <tr> <td style="border: none;">पुलिस थाना</td> <td style="border: none;">: सारनी</td> </tr> <tr> <td style="border: none;">स्थानीय संस्था</td> <td style="border: none;">: नगर पालिका परिषद् सारनी</td> </tr> <tr> <td style="border: none;">ब्लॉक</td> <td style="border: none;">: घोड़ाडोंगरी</td> </tr> <tr> <td style="border: none;">जिला</td> <td style="border: none;">: बैतूल</td> </tr> <tr> <td style="border: none;">पिन कोड</td> <td style="border: none;">: 460449</td> </tr> </table>				मुख्य शहर / मुख्य ग्राम	: सारनी	वार्ड	: रानी दुर्गावती वार्ड क्र.-34	पोस्ट ऑफिस	: पाथाखेडा उप डाकघर	पुलिस थाना	: सारनी	स्थानीय संस्था	: नगर पालिका परिषद् सारनी	ब्लॉक	: घोड़ाडोंगरी	जिला	: बैतूल	पिन कोड	: 460449
मुख्य शहर / मुख्य ग्राम	: सारनी																				
वार्ड	: रानी दुर्गावती वार्ड क्र.-34																				
पोस्ट ऑफिस	: पाथाखेडा उप डाकघर																				
पुलिस थाना	: सारनी																				
स्थानीय संस्था	: नगर पालिका परिषद् सारनी																				
ब्लॉक	: घोड़ाडोंगरी																				
जिला	: बैतूल																				
पिन कोड	: 460449																				
3. मतदान केंद्र का विवरण																					
मतदान केंद्र की संख्या व नाम :		मतदान केन्द्र की विशेष हैसियत (पुरुष/महिला/सामान्य) :		सामान्य																	
95 - पाथाखेडा-31		इस मतदान क्षेत्र के सहायक (ऑक्जिलियरी) मतदान केन्द्रों की संख्या :		0																	
मतदान केंद्र का भवन व पता :																					
एकीकृत शासकीय कन्या हाई स्कूल शोभापुर कालोनी कमरा नं. 5, पाथाखेडा																					
4. मतदाताओं की संख्या :																					
आरंभिक क्रम	अंतिम क्रम	मतदाताओं की संख्या																			
संख्या	संख्या	पुरुष	महिला	तृतीय लिंग	कुल																
1	541	252	279	0	531																

निर्वाचक रजिस्ट्रीकरण अधिकारी द्वारा जारी

Nazri Naksha



Google Map View



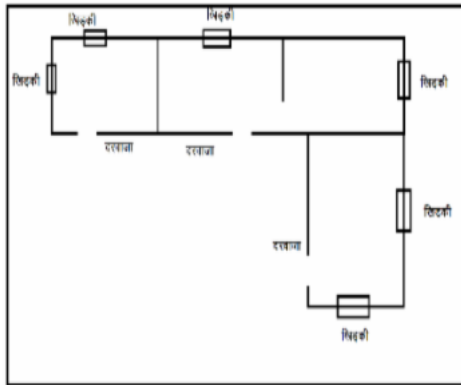
Polling Station Building Front View



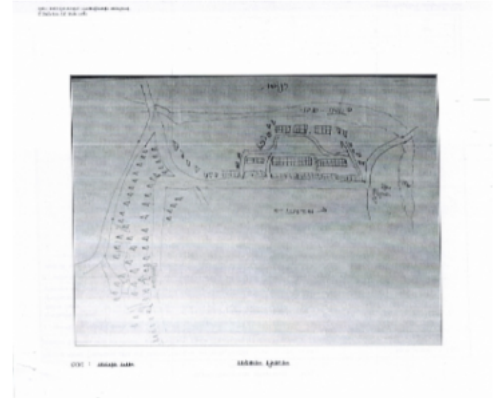
मतदान केंद्र के सामने का फ़ोटो



Cad View



Key MAP View



अनुभाग की संख्या व नाम : 1-रानी दुर्गावती वार्ड क्र.-34 शोभापुर कालोनी पाथाखेडा

1	ALG1910371	निर्वाचक का नाम : इमला वामनकर पति का नाम: पंजाबराव वामनकर गृह संख्या : 1 उम्र : 50 लिंग : महिला	2	ALG2379253	निर्वाचक का नाम : देव उपमा सिंग पति का नाम: नितेश सिंग गृह संख्या : 2 उम्र : 27 लिंग : महिला	3	ALG1660455	निर्वाचक का नाम : प्रदीप कुमार चन्द पिता का नाम: काला चन्द गृह संख्या : 2/6 उम्र : 60 लिंग : पुरुष
4	ALG1660463	निर्वाचक का नाम : माया चन्द पति का नाम: प्रदीप कुमार चन्द गृह संख्या : 2/6 उम्र : 53 लिंग : महिला	5	ALG1660448	निर्वाचक का नाम : तुहिना चन्द पिता का नाम: प्रदीप कुमार चन्द गृह संख्या : 2/6 उम्र : 27 लिंग : महिला	6	ALG2384972	निर्वाचक का नाम : प्रज्वल चांद पिता का नाम: प्रदीप कुमार चांद गृह संख्या : 2/6 उम्र : 22 लिंग : पुरुष
7	ALG2507770	निर्वाचक का नाम : अनुज बरोडे पिता का नाम: रामनाथ बरोडे गृह संख्या : 3/2 उम्र : 21 लिंग : पुरुष	8	ALG2492775	निर्वाचक का नाम : प्रदीप कुमार नागले पिता का नाम: प्यारेलाल नागले गृह संख्या : 3/05 उम्र : 60 लिंग : पुरुष	9	ALG2477198	निर्वाचक का नाम : गंगा नागले पति का नाम: प्रदीप कुमार नागले गृह संख्या : 3/05 उम्र : 49 लिंग : महिला
10	ALG2455897	निर्वाचक का नाम : आयुशी नागले पिता का नाम: प्रदीप नागले गृह संख्या : 3/05 उम्र : 28 लिंग : महिला	11	ALG2455350	निर्वाचक का नाम : अदिति नागले पिता का नाम: प्रदीप नागले गृह संख्या : 3/05 उम्र : 25 लिंग : महिला	12	ALG2650174	निर्वाचक का नाम : श्रेयश नागले पिता का नाम: प्रदीप नागले गृह संख्या : 3/05 उम्र : 19 लिंग : पुरुष
13	ALG2409621	निर्वाचक का नाम : मोहम्मद अमीन अंसारी पिता का नाम: मोहम्मद कासीम अंसारी गृह संख्या : 3/07 उम्र : 43 लिंग : पुरुष	14	ALG2409613	निर्वाचक का नाम : आशिया परवीन पति का नाम: मोहम्मद अमीन अंसारी गृह संख्या : 3/07 उम्र : 37 लिंग : महिला	15	ALG2522936	निर्वाचक का नाम : चंद्रकला यादव पति का नाम: गोलू यादव गृह संख्या : 3/10 उम्र : 56 लिंग : महिला
16	ALG2526911	निर्वाचक का नाम : रामचंद यादव पिता का नाम: गोलू यादव गृह संख्या : 3/10 3 उम्र : 48 लिंग : पुरुष	17	ALG2522910	निर्वाचक का नाम : लता यादव पति का नाम: रामचंद यादव गृह संख्या : 3/10 3 उम्र : 45 लिंग : महिला	18	ALG2480515	निर्वाचक का नाम : हर्षित परसाई पिता का नाम: विनोद कुमार परसाई गृह संख्या : 3/14 उम्र : 22 लिंग : पुरुष
19	ALG2576395	निर्वाचक का नाम : कनक बरांगे पिता का नाम: हनुवंत कुमार बरांगे गृह संख्या : 3/16 उम्र : 20 लिंग : महिला	20	ALG2559649	निर्वाचक का नाम : निशा कसराडे पिता का नाम: शिवनाथ कसराडे गृह संख्या : 3/30 3 उम्र : 21 लिंग : महिला	21	ALG2584092	निर्वाचक का नाम : नेहा कसराडे पिता का नाम: शिवनाथ कसराडे गृह संख्या : 3/30 3 उम्र : 21 लिंग : महिला
22	ALG2483212	निर्वाचक का नाम : मंगल सिंग पिता का नाम: भूरा गृह संख्या : 3/40 उम्र : 61 लिंग : पुरुष	23	ALG2467819	निर्वाचक का नाम : मालन बाई पति का नाम: मंगल सिंग गृह संख्या : 3/40 उम्र : 55 लिंग : महिला	24	ALG2483253	निर्वाचक का नाम : अनिल कुमार पिता का नाम: मंगल सिंग गृह संख्या : 3/40 उम्र : 35 लिंग : पुरुष
25	ALG2455251	निर्वाचक का नाम : सुनील धुर्वे पिता का नाम: मंगल सिंग धुर्वे गृह संख्या : 3/40 उम्र : 31 लिंग : पुरुष	26	ALG1751536	निर्वाचक का नाम : गोविन्द पवार पिता का नाम: नान्हू पवार गृह संख्या : 3/44 उम्र : 51 लिंग : पुरुष	27	ALG1751486	निर्वाचक का नाम : सीमा पवार पति का नाम: गोविन्द पवार गृह संख्या : 3/44 उम्र : 42 लिंग : महिला
28	ALG2586659	निर्वाचक का नाम : देवांशु पवार पिता का नाम: गोविंद पवार गृह संख्या : 3/44 उम्र : 21 लिंग : पुरुष	29	ALG2185197	निर्वाचक का नाम : सिंधुबाई पति का नाम: उत्तमराव गृह संख्या : 3/45 उम्र : 58 लिंग : महिला	30	ALG2576270	निर्वाचक का नाम : वैष्णवी चौरसिया पिता का नाम: अनिल कुमार चौरसिया गृह संख्या : 3/51 उम्र : 21 लिंग : महिला

31	ALG1848670	निर्वाचक का नाम : पुष्पेन्द्र कुमार निगम पिता का नाम: बाबुराम निगम गृह संख्या : 3/59 उम्र : 52 लिंग : पुरुष	फोटो उपलब्ध	32	ALG2400497	निर्वाचक का नाम : प्रीति निगम पति का नाम: पुष्पेन्द्र निगम गृह संख्या : 3/59 उम्र : 50 लिंग : महिला	फोटो उपलब्ध	33	ALG1848761	निर्वाचक का नाम : प्रोम्या निगम पिता का नाम: पुष्पेन्द्र कुमार निगम गृह संख्या : 3/59 उम्र : 25 लिंग : महिला	फोटो उपलब्ध
34	ALG2579340	निर्वाचक का नाम : अशलेखा पवार पति का नाम: संजय पवार गृह संख्या : 3तिपे/47 उम्र : 33 लिंग : महिला	फोटो उपलब्ध	35	ALG2551497	निर्वाचक का नाम : ओजेश्विनी चिल्हाटे पिता का नाम: प्रभाकर चिल्हाटे गृह संख्या : 3तिपे/एम.एन.3 उम्र : 21 लिंग : महिला	फोटो उपलब्ध	36	ALG2391498	निर्वाचक का नाम : प्रायुश निगम पिता का नाम: पुष्पेन्द्र निगम गृह संख्या : 4/34 उम्र : 22 लिंग : पुरुष	फोटो उपलब्ध
37	ALG2579316	निर्वाचक का नाम : संजय पवार पिता का नाम: लोटन पवार गृह संख्या : 4/तिपे/47 उम्र : 39 लिंग : पुरुष	फोटो उपलब्ध	38	ALG2551232	निर्वाचक का नाम : जयवती बाई पति का नाम: लोटन पवार गृह संख्या : 4तिपे/47 उम्र : 63 लिंग : महिला	फोटो उपलब्ध	39	ALG2583144	निर्वाचक का नाम : सुरेश कुमार वाडेकर पिता का नाम: नारायणराव वाडेकर गृह संख्या : 4तिपे/47 उम्र : 56 लिंग : पुरुष	फोटो उपलब्ध
40	MZM1490788	निर्वाचक का नाम : लक्ष्मीप्रसाद पिता का नाम: छोटेलाल गृह संख्या : 10 उम्र : 59 लिंग : पुरुष	फोटो उपलब्ध	41	MZM1490796	निर्वाचक का नाम : मैना पति का नाम: लक्ष्मीप्रसाद गृह संख्या : 10 उम्र : 56 लिंग : महिला	फोटो उपलब्ध	42	ALG0468017	निर्वाचक का नाम : रामकिशोर पिता का नाम: लक्ष्मीप्रसाद गृह संख्या : 10 उम्र : 35 लिंग : पुरुष	फोटो उपलब्ध
43	ALG0468058	निर्वाचक का नाम : श्यामकिशोर पिता का नाम: लक्ष्मीप्रसाद गृह संख्या : 10 उम्र : 35 लिंग : पुरुष	फोटो उपलब्ध	44	ALG2598274	निर्वाचक का नाम : कंगन पति का नाम: श्यामकिशोर गृह संख्या : 10 उम्र : 22 लिंग : महिला	फोटो उपलब्ध	45	ALG1886043	निर्वाचक का नाम : ढोंडी उडके पति का नाम: सुमरलाल उडके गृह संख्या : 11 उम्र : 48 लिंग : महिला	फोटो उपलब्ध
46	ALG1678200	निर्वाचक का नाम : निधी गुप्ता पिता का नाम: मोहनलाल गुप्ता गृह संख्या : 11 उम्र : 27 लिंग : महिला	फोटो उपलब्ध	S 47	ALG1847748	निर्वाचक का नाम : संगीता पति का नाम: विनोद कुमार परसाई गृह संख्या : 14 उम्र : 54 लिंग : महिला	फोटो उपलब्ध	48	ALG1882612	निर्वाचक का नाम : मो. कलाम पिता का नाम: मो. कमरुद्दीन गृह संख्या : 14 उम्र : 49 लिंग : पुरुष	फोटो उपलब्ध
49	ALG1882679	निर्वाचक का नाम : समा परवीन पति का नाम: एम.डी. कलाम गृह संख्या : 14 उम्र : 40 लिंग : महिला	फोटो उपलब्ध	S 50	ALG1849199	निर्वाचक का नाम : गौरव परसाई पिता का नाम: विनोद कुमार परसाई गृह संख्या : 14 उम्र : 25 लिंग : पुरुष	फोटो उपलब्ध	51	ALG1179506	निर्वाचक का नाम : संगीता मानकर पति का नाम: प्रवीण मानकर गृह संख्या : 15 उम्र : 46 लिंग : महिला	फोटो उपलब्ध
52	ALG1990126	निर्वाचक का नाम : नेहा मानकर पिता का नाम: प्रवीण मानकर गृह संख्या : 15 उम्र : 25 लिंग : महिला	फोटो उपलब्ध	53	ALG2385342	निर्वाचक का नाम : मकरंद मानकर पिता का नाम: प्रवीण मानकर गृह संख्या : 15 उम्र : 22 लिंग : पुरुष	फोटो उपलब्ध	54	ALG1741313	निर्वाचक का नाम : शम्भूकुमार सिंह पिता का नाम: कामेश्वर सिंह गृह संख्या : 16 उम्र : 50 लिंग : पुरुष	फोटो उपलब्ध
55	ALG1741156	निर्वाचक का नाम : कुसुम सिंह पति का नाम: शम्भू सिंह गृह संख्या : 16 उम्र : 45 लिंग : महिला	फोटो उपलब्ध	56	ALG0468207	निर्वाचक का नाम : मांगीलाल पिता का नाम: अमृतलाल गृह संख्या : 17 उम्र : 68 लिंग : पुरुष	फोटो उपलब्ध	57	ALG0468223	निर्वाचक का नाम : शान्ता पति का नाम: मांगीलाल गृह संख्या : 17 उम्र : 61 लिंग : महिला	फोटो उपलब्ध
58	ALG0734145	निर्वाचक का नाम : राधा नन्दवाना पति का नाम: मनीष गृह संख्या : 17 उम्र : 33 लिंग : महिला	फोटो उपलब्ध	59	ALG1678325	निर्वाचक का नाम : राइमा राय पिता का नाम: संजय राय गृह संख्या : 18 उम्र : 26 लिंग : महिला	फोटो उपलब्ध	60	ALG1886597	निर्वाचक का नाम : तनुज मजुमदार पिता का नाम: प्रह्लाद मजुमदार गृह संख्या : 20 उम्र : 25 लिंग : पुरुष	फोटो उपलब्ध

अनुभाग की संख्या व नाम : 1-रानी दुर्गावती वार्ड क्र.-34 शोभापुर कालोनी पाथाखेडा

61	ALG0267716	निर्वाचक का नाम : संजयसिंग पिता का नाम: खकनूसिंग गृह संख्या : 20 झो उम्र : 57 लिंग : पुरुष	फोटो उपलब्ध	62	ALG0267708	निर्वाचक का नाम : मीनादेवी पति का नाम: संजयकुमार गृह संख्या : 20 झो उम्र : 50 लिंग : महिला	फोटो उपलब्ध	63	ALG1954833	निर्वाचक का नाम : मोहम्मद इस्लाम पिता का नाम: इदु मियां गृह संख्या : 22 उम्र : 66 लिंग : पुरुष	फोटो उपलब्ध
64	ALG1954825	निर्वाचक का नाम : अनवरी खातून पति का नाम: मोहम्मद इस्लाम गृह संख्या : 22 उम्र : 61 लिंग : महिला	फोटो उपलब्ध	65	ALG1954809	निर्वाचक का नाम : मोहम्मद शमीम पिता का नाम: मो. इस्लाम गृह संख्या : 22 उम्र : 37 लिंग : पुरुष	फोटो उपलब्ध	66	ALG1954817	निर्वाचक का नाम : नसीम पिता का नाम: मो. इस्लाम गृह संख्या : 22 उम्र : 32 लिंग : पुरुष	फोटो उपलब्ध
67	ALG1963305	निर्वाचक का नाम : अफ़रोज़ पिता का नाम: मो. इस्लाम गृह संख्या : 22 उम्र : 31 लिंग : पुरुष	फोटो उपलब्ध	68	ALG1680271	निर्वाचक का नाम : अफ़राज़ पिता का नाम: मोहम्मद इस्लाम गृह संख्या : 22 उम्र : 28 लिंग : पुरुष	फोटो उपलब्ध	69	ALG2303428	निर्वाचक का नाम : आशिया खातून पति का नाम: मो शमीम गृह संख्या : 22 उम्र : 27 लिंग : महिला	फोटो उपलब्ध
70	ALG2299048	निर्वाचक का नाम : प्रतिभा पति का नाम: शारदा कुमार गृह संख्या : 23 उम्र : 61 लिंग : महिला	फोटो उपलब्ध	71	ALG2299972	निर्वाचक का नाम : सुरोजित पिता का नाम: शारदा कुमार गृह संख्या : 23 उम्र : 37 लिंग : पुरुष	फोटो उपलब्ध	72	ALG2299006	निर्वाचक का नाम : प्रियंका पिता का नाम: सुरोजित गृह संख्या : 23 उम्र : 36 लिंग : महिला	फोटो उपलब्ध
73	ALG0468645	निर्वाचक का नाम : रामदास नर वरे पिता का नाम: नरधूजी नर वरे गृह संख्या : 24झो उम्र : 53 लिंग : पुरुष	फोटो उपलब्ध	74	MZM1780964	निर्वाचक का नाम : मनीषा पति का नाम: रामदास गृह संख्या : 24झो उम्र : 44 लिंग : महिला	फोटो उपलब्ध	75	ALG0468454	निर्वाचक का नाम : शिवशंकर पिता का नाम: नत्थायाजी गृह संख्या : 24/झो. उम्र : 60 लिंग : पुरुष	फोटो उपलब्ध
76	ALG0468496	निर्वाचक का नाम : सुधा पति का नाम: शिवशंकर गृह संख्या : 24/झो. उम्र : 51 लिंग : महिला	फोटो उपलब्ध	77	ALG0734426	निर्वाचक का नाम : कल्पना पिता का नाम: शिवशंकर गृह संख्या : 24 झो उम्र : 33 लिंग : महिला	फोटो उपलब्ध	78	ALG0468397	निर्वाचक का नाम : इस्लाम बी पति का नाम: अल्ताफ खॉ गृह संख्या : 25 उम्र : 68 लिंग : महिला	फोटो उपलब्ध
79	MZM0016907	निर्वाचक का नाम : अफ़जल खान माता का नाम: इस्लाम बी गृह संख्या : 25 उम्र : 72 लिंग : पुरुष	फोटो उपलब्ध	80	MZM0016899	निर्वाचक का नाम : अख्तर पिता का नाम: अल्ताफखान गृह संख्या : 25 उम्र : 41 लिंग : पुरुष	फोटो उपलब्ध	81	ALG0468561	निर्वाचक का नाम : अकबर खान पिता का नाम: अल्ताफ खान गृह संख्या : 25 उम्र : 38 लिंग : पुरुष	फोटो उपलब्ध
82	ALG0734178	निर्वाचक का नाम : अशरक खान पिता का नाम: इस्लाम गृह संख्या : 25 उम्र : 35 लिंग : पुरुष	फोटो उपलब्ध	83	ALG0734533	निर्वाचक का नाम : शवन्म निया खान माता का नाम: इस्लाम बी गृह संख्या : 25 उम्र : 33 लिंग : महिला	फोटो उपलब्ध	84	ALG1661446	निर्वाचक का नाम : रागिनी सिंह पति का नाम: रमेश कुमार सिंह गृह संख्या : 25/3 उम्र : 27 लिंग : महिला	फोटो उपलब्ध
85	ALG0468694	निर्वाचक का नाम : बालाचन्द्रन एन के पिता का नाम: टी एन करूणाकरन गृह संख्या : 28 उम्र : 68 लिंग : पुरुष	फोटो उपलब्ध	86	ALG0172940	निर्वाचक का नाम : ऊषा पति का नाम: बालाचंद्रन गृह संख्या : 28 उम्र : 62 लिंग : महिला	फोटो उपलब्ध	87	ALG0267542	निर्वाचक का नाम : दिव्या बालाचन्द्रन पिता का नाम: बालाचन्द्रन एन के गृह संख्या : 28 उम्र : 35 लिंग : महिला	फोटो उपलब्ध
88	ALG0656975	निर्वाचक का नाम : दिलु बालाचन्द्रन पिता का नाम: बालाचन्द्रन एन के गृह संख्या : 28 उम्र : 32 लिंग : पुरुष	फोटो उपलब्ध	89	ALG1251446	निर्वाचक का नाम : प्रहलाद कुमार मजुमदार पिता का नाम: सतीस मजुमदार गृह संख्या : 29 उम्र : 59 लिंग : पुरुष	फोटो उपलब्ध	90	ALG1251453	निर्वाचक का नाम : रीता मजुमदार पति का नाम: प्रहलाद मजुमदार गृह संख्या : 29 उम्र : 52 लिंग : महिला	फोटो उपलब्ध

अनुभाग की संख्या व नाम : 1-रानी दुर्गावती वार्ड क्र.-34 शोभापुर कालोनी पाथाखेडा

91	ALG1292374	निर्वाचक का नाम : रामनाथ बडोदे पिता का नाम: रामभजन बडोदे गृह संख्या : 29/2 उम्र : 66 लिंग : पुरुष	92	ALG1292317	निर्वाचक का नाम : कल्पना बडोदे पिता का नाम: रामनाथ बडोदे गृह संख्या : 29/2 उम्र : 48 लिंग : महिला	93	ALG1292382	निर्वाचक का नाम : सौरभ बडोदे पिता का नाम: रामनाथ बडोदे गृह संख्या : 29/2 उम्र : 39 लिंग : पुरुष
94	ALG1292325	निर्वाचक का नाम : किरण बडोदे पिता का नाम: सौरभ बडोदे गृह संख्या : 29/2 उम्र : 38 लिंग : महिला	95	ALG1343318	निर्वाचक का नाम : शिल्पा बडोदे पिता का नाम: रामनाथ बडोदे गृह संख्या : 29/2 उम्र : 29 लिंग : महिला	96	ALG1849066	निर्वाचक का नाम : शिवनाथ पिता का नाम: प्रह्लाद गृह संख्या : 30 उम्र : 57 लिंग : पुरुष
97	ALG1849025	निर्वाचक का नाम : अनिता पिता का नाम: शिवनाथ गृह संख्या : 30 उम्र : 47 लिंग : महिला	98	ALG1847946	निर्वाचक का नाम : पल्लवी कसरदे पिता का नाम: शिवनाथ कसरदे गृह संख्या : 30 उम्र : 26 लिंग : महिला	99	ALG2299964	निर्वाचक का नाम : सुरभि पिता का नाम: शिवनाथ गृह संख्या : 30 उम्र : 23 लिंग : महिला
100	ALG1692177	निर्वाचक का नाम : सरीन पिता का नाम: शिवकुमार गृह संख्या : 34 उम्र : 42 लिंग : पुरुष	101	ALG2350296	निर्वाचक का नाम : रामप्रसाद मोहबे पिता का नाम: अगनु मोहबे गृह संख्या : 34/1 उम्र : 54 लिंग : पुरुष	102	ALG2348183	निर्वाचक का नाम : विमला बाई पिता का नाम: रामप्रसाद मोहबे गृह संख्या : 34/1 उम्र : 53 लिंग : महिला
103	ALG2350379	निर्वाचक का नाम : विनोद मोहबे पिता का नाम: रामप्रसाद मोहबे गृह संख्या : 34/1 उम्र : 35 लिंग : पुरुष	104	ALG2348233	निर्वाचक का नाम : सोनम मोहबे पिता का नाम: रामप्रसाद मोहबे गृह संख्या : 34/1 उम्र : 31 लिंग : महिला	105	ALG0589556	निर्वाचक का नाम : विनोद पिता का नाम: मानक गृह संख्या : 34/350 उम्र : 61 लिंग : पुरुष
106	ALG0589564	निर्वाचक का नाम : सुमित्रा पिता का नाम: विनोद गृह संख्या : 34/350 उम्र : 58 लिंग : महिला	107	ALG2693794	निर्वाचक का नाम : ललिता चिकाने पिता का नाम: विनोद कुमार चिकाने गृह संख्या : 34/350 उम्र : 35 लिंग : महिला	108	ALG1394121	निर्वाचक का नाम : मनिषा चिल्हाटे पिता का नाम: प्रभाकर चिल्हाटे गृह संख्या : 35/3 उम्र : 28 लिंग : महिला
109	ALG1558220	निर्वाचक का नाम : विजय सोनी पिता का नाम: रामदयाल सोनी गृह संख्या : 35/7 उम्र : 51 लिंग : पुरुष	110	ALG1558212	निर्वाचक का नाम : विनिता सोनी पिता का नाम: विजय सोनी गृह संख्या : 35/7 उम्र : 41 लिंग : महिला	111	ALG1228287	निर्वाचक का नाम : शरण गुप्ता पिता का नाम: मोहनलाल गुप्ता गृह संख्या : 35/11 उम्र : 55 लिंग : महिला
112	ALG1228253	निर्वाचक का नाम : मोहनलाल गुप्ता पिता का नाम: दलसिंगार प्रसाद गृह संख्या : 35/11 उम्र : 54 लिंग : पुरुष	113	ALG2576304	निर्वाचक का नाम : खुशी गुप्ता पिता का नाम: मोहनलाल गुप्ता गृह संख्या : 35/11 उम्र : 21 लिंग : महिला	114	ALG1680404	निर्वाचक का नाम : सुनीता साहू पिता का नाम: योगेश्वर साहू गृह संख्या : 38 उम्र : 56 लिंग : महिला
# 115	ALG1679570	निर्वाचक का नाम : प्रतीक साहू पिता का नाम: योगेश्वर साहू गृह संख्या : 38 उम्र : 30 लिंग : पुरुष	# 116	ALG1680420	निर्वाचक का नाम : सुयश कुमार साहू पिता का नाम: योगेश्वर साहू गृह संख्या : 38 उम्र : 26 लिंग : पुरुष	117	ALG0483552	निर्वाचक का नाम : सुमन रायपुरे पिता का नाम: किसनलाल रायपुरे गृह संख्या : 38/10 उम्र : 73 लिंग : महिला
118	ALG0285601	निर्वाचक का नाम : विनोद पिता का नाम: केशोराव गृह संख्या : 38/10 उम्र : 58 लिंग : पुरुष	119	ALG0483594	निर्वाचक का नाम : राजेश रायपुरे पिता का नाम: किसनलाल रायपुरे गृह संख्या : 38/10 उम्र : 50 लिंग : पुरुष	120	ALG0285619	निर्वाचक का नाम : कविता पिता का नाम: विनोद गृह संख्या : 38/10 उम्र : 45 लिंग : महिला

121	MZM1374776	निर्वाचक का नाम : देवेन्द्र रायपुरे सोनी पिता का नाम: किशनलाल रायपुरे सोनी गृह संख्या : 38/10 उम्र : 45 लिंग : पुरुष	# 122	MZM1374610	निर्वाचक का नाम : हरीश रायपुरे सोनी पिता का नाम: किशनलाल रायपुरे सोनी गृह संख्या : हाऊस नं 38/10 वार्ड नं 34 उम्र : 43 लिंग : पुरुष	123	ALG0467985	निर्वाचक का नाम : वर्षा रायपुरे पति का नाम: राजेश रायपुरे गृह संख्या : 38/10 उम्र : 43 लिंग : महिला
124	ALG1343250	निर्वाचक का नाम : दीपिका रायपुरे सोनी पति का नाम: हरीश रायपुरे सोनी गृह संख्या : 38/10 उम्र : 35 लिंग : महिला	125	ALG2351112	निर्वाचक का नाम : खुशीका निंबालकर पिता का नाम: विनोद निंबालकर गृह संख्या : 38/10 उम्र : 23 लिंग : महिला	126	ALG1179324	निर्वाचक का नाम : शिवकुमार उपरित पिता का नाम: चम्पालाल उपरित गृह संख्या : 38/17 उम्र : 73 लिंग : पुरुष
127	ALG1179340	निर्वाचक का नाम : इंदिरा उपरित पति का नाम: शिवकुमार उपरित गृह संख्या : 38/17 उम्र : 60 लिंग : महिला	128	ALG1179332	निर्वाचक का नाम : शुभांगी उपरित पति का नाम: सरीन उपरित गृह संख्या : 38/17 उम्र : 40 लिंग : महिला	129	ALG1179860	निर्वाचक का नाम : शशांक उपरित पिता का नाम: शिवकुमार उपरित गृह संख्या : 38/17 उम्र : 36 लिंग : पुरुष
130	ALG2656544	निर्वाचक का नाम : ऊष्मा रायपुरे पिता का नाम: राजेश रायपुरे गृह संख्या : 40/13 उम्र : 20 लिंग : महिला	131	ALG1847557	निर्वाचक का नाम : बलराज गडेकर पिता का नाम: शोभाचंद गडेकर गृह संख्या : 42 उम्र : 38 लिंग : पुरुष	132	ALG1292333	निर्वाचक का नाम : मनीष सिंह ठाकुर पिता का नाम: गोविंद सिंह ठाकुर गृह संख्या : 44/22 उम्र : 53 लिंग : पुरुष
133	ALG1292291	निर्वाचक का नाम : सीमा सिंह पति का नाम: मनीष सिंह ठाकुर गृह संख्या : 44/22 उम्र : 50 लिंग : महिला	134	ALG2636918	निर्वाचक का नाम : सिद्धार्थ सिंह ठाकुर पिता का नाम: मनीष सिंह ठाकुर गृह संख्या : 44/22 उम्र : 20 लिंग : पुरुष	135	ALG1943778	निर्वाचक का नाम : पप्पू पिता का नाम: उत्तमराव गृह संख्या : 45 उम्र : 39 लिंग : पुरुष
136	ALG1751387	निर्वाचक का नाम : सुनंदा पति का नाम: अशोक गृह संख्या : 46 उम्र : 45 लिंग : महिला	137	ALG2639656	निर्वाचक का नाम : ईशा खवसे पिता का नाम: अशोक खवसे गृह संख्या : 46 उम्र : 21 लिंग : महिला	138	ALG1938091	निर्वाचक का नाम : पुष्पा वाडेकर पति का नाम: सुरेश कुमार वाडेकर गृह संख्या : 47 उम्र : 45 लिंग : महिला
139	ALG1850809	निर्वाचक का नाम : तृप्ति वाडेकर पिता का नाम: सुरेश कुमार वाडेकर गृह संख्या : 47 उम्र : 25 लिंग : महिला	140	MZM0053447	निर्वाचक का नाम : सुब्रतो बेन पिता का नाम: संतोष बेन गृह संख्या : 51/24 उम्र : 46 लिंग : पुरुष	141	ALG1115070	निर्वाचक का नाम : सपना बेन पति का नाम: सुब्रतो बेन गृह संख्या : 51/24 उम्र : 41 लिंग : महिला
142	ALG1697093	निर्वाचक का नाम : नेमीचंद पिता का नाम: दरिया गृह संख्या : 54 उम्र : 34 लिंग : पुरुष	143	ALG1697572	निर्वाचक का नाम : रेखा पति का नाम: नेमीचंद गृह संख्या : 54 उम्र : 31 लिंग : महिला	144	ALG0483958	निर्वाचक का नाम : कलावती पति का नाम: शिवनारायण गृह संख्या : 55/29 उम्र : 76 लिंग : महिला
145	ALG1679513	निर्वाचक का नाम : प्रमय रामटेक पिता का नाम: हुशार रामटेक गृह संख्या : 56 उम्र : 44 लिंग : पुरुष	146	ALG1679463	निर्वाचक का नाम : वैभवशाली पति का नाम: प्रमेय गृह संख्या : 56 उम्र : 44 लिंग : महिला	147	ALG2205904	निर्वाचक का नाम : आशुतोष कुमार सिंह पिता का नाम: संजय कुमार सिंह गृह संख्या : 57 उम्र : 24 लिंग : पुरुष
148	ALG1228428	निर्वाचक का नाम : गौरव शर्मा पिता का नाम: आर के शर्मा गृह संख्या : 60/37 उम्र : 36 लिंग : पुरुष	149	ALG0955039	निर्वाचक का नाम : अभिषेक पिता का नाम: उमेशसिंग गृह संख्या : 60/41 उम्र : 36 लिंग : पुरुष	150	ALG1115104	निर्वाचक का नाम : ज्योति सूर्यवंशी पति का नाम: शिवराम सूर्यवंशी गृह संख्या : 62/46 उम्र : 36 लिंग : महिला

अनुभाग की संख्या व नाम : 1-रानी दुर्गावती वार्ड क्र.-34 शोभापुर कालोनी पाथाखेडा

151 निर्वाचक का नाम : दिनानाथ पिता का नाम: रामसुन्दर गृह संख्या : 67/609 उम्र : 43 लिंग : पुरुष	ALG0656876 फोटो उपलब्ध	152 निर्वाचक का नाम : ममता पिता का नाम: दिनानाथ गृह संख्या : 67/609 उम्र : 38 लिंग : महिला	ALG0656850 फोटो उपलब्ध	153 निर्वाचक का नाम : जीवनलाल पिता का नाम: बाबु सूर्यवंशी गृह संख्या : 67/611 उम्र : 64 लिंग : पुरुष	ALG1228345 फोटो उपलब्ध
154 निर्वाचक का नाम : चन्द्रकला पति का नाम: जीवनलाल गृह संख्या : 67/611 उम्र : 57 लिंग : महिला	ALG1228279 फोटो उपलब्ध	155 निर्वाचक का नाम : अरूण कुमार सूर्यवंशी पिता का नाम: जीवनलाल सूर्यवंशी गृह संख्या : 67/611 उम्र : 37 लिंग : पुरुष	ALG0589606 फोटो उपलब्ध	156 निर्वाचक का नाम : महेन्द्र पिता का नाम: सावन्या गृह संख्या : 68 उम्र : 56 लिंग : पुरुष	ALG0471326 फोटो उपलब्ध
157 निर्वाचक का नाम : जयश्री पति का नाम: महेन्द्र गृह संख्या : 68 उम्र : 55 लिंग : महिला	ALG0471367 फोटो उपलब्ध	158 निर्वाचक का नाम : आशीष कुमार पवार पिता का नाम: महेन्द्र पवार गृह संख्या : 68 उम्र : 34 लिंग : पुरुष	ALG1335231 फोटो उपलब्ध	159 निर्वाचक का नाम : कमली बाई पति का नाम: गोन्दलाल गृह संख्या : 70/599 उम्र : 64 लिंग : महिला	ALG1343342 फोटो उपलब्ध
160 निर्वाचक का नाम : देवीलाल पिता का नाम: गेंदु गृह संख्या : 70/599 उम्र : 42 लिंग : पुरुष	ALG1343326 फोटो उपलब्ध	161 निर्वाचक का नाम : धर्मेन्द्र कुमार पिता का नाम: गेन्दलाल गृह संख्या : 70/599 उम्र : 34 लिंग : पुरुष	ALG1343359 फोटो उपलब्ध	162 निर्वाचक का नाम : गणेश पिता का नाम: फुलचंद गृह संख्या : 70/601 उम्र : 43 लिंग : पुरुष	MZM0053512 फोटो उपलब्ध
163 निर्वाचक का नाम : ललीता चौरे पति का नाम: गणेश चौरे गृह संख्या : 70/601 उम्र : 39 लिंग : महिला	ALG1115047 फोटो उपलब्ध	164 निर्वाचक का नाम : विजय पिता का नाम: कैलाश गृह संख्या : 70/604 उम्र : 42 लिंग : पुरुष	ALG0064667 फोटो उपलब्ध	165 निर्वाचक का नाम : सरला पति का नाम: विजय कुमार गृह संख्या : 70/604 उम्र : 38 लिंग : महिला	ALG1179597 फोटो उपलब्ध
166 निर्वाचक का नाम : कमला पति का नाम: ठुमरू गृह संख्या : 71/591 उम्र : 65 लिंग : महिला	MZM7007669 फोटो उपलब्ध	167 निर्वाचक का नाम : महेश सिंह रघुवंशी पिता का नाम: ठुमरू गृह संख्या : 71/591 उम्र : 52 लिंग : पुरुष	ALG0471573 फोटो उपलब्ध	168 निर्वाचक का नाम : अर्चना रघुवंशी पति का नाम: महेश सिंग रघुवंशी गृह संख्या : 71/591 उम्र : 40 लिंग : महिला	ALG1115120 फोटो उपलब्ध
169 निर्वाचक का नाम : कमला पति का नाम: कुंजीलाल गृह संख्या : 71/592 उम्र : 61 लिंग : महिला	ALG0065243 फोटो उपलब्ध	170 निर्वाचक का नाम : ब्रजमोहन चौरे पिता का नाम: कुंजीलाल चौरे गृह संख्या : 71/592 उम्र : 39 लिंग : पुरुष	ALG0471607 फोटो उपलब्ध	171 निर्वाचक का नाम : बसंत कुमार चौरे पिता का नाम: कुंजीलाल गृह संख्या : 71/592 उम्र : 36 लिंग : पुरुष	ALG0471565 फोटो उपलब्ध
172 निर्वाचक का नाम : सुनीता चौरे पति का नाम: ब्रजमोहन चौरे गृह संख्या : 71/592 उम्र : 32 लिंग : महिला	ALG1115005 फोटो उपलब्ध	173 निर्वाचक का नाम : सलमा बानो पति का नाम: मो शेख कुरैशी गृह संख्या : 71/593 उम्र : 58 लिंग : महिला	MZM0021030 फोटो उपलब्ध	174 निर्वाचक का नाम : मोहम्मद जावेद कुरैशी पिता का नाम: मोहम्मद शेख कुरैशी गृह संख्या : 71/593 उम्र : 39 लिंग : पुरुष	ALG0471706 फोटो उपलब्ध
175 निर्वाचक का नाम : मो परवेज कुरैशी पिता का नाम: मो शेख कुरैशी गृह संख्या : 71/593 उम्र : 33 लिंग : पुरुष	ALG1179738 फोटो उपलब्ध	176 निर्वाचक का नाम : मोहनवती पति का नाम: ईश्वर सिंह गृह संख्या : 71/598 उम्र : 59 लिंग : महिला	ALG0468363 फोटो उपलब्ध	177 निर्वाचक का नाम : प्रदीपसिंह शिवड़े पिता का नाम: ईश्वर गृह संख्या : 71/598 उम्र : 36 लिंग : पुरुष	ALG0734442 फोटो उपलब्ध
178 निर्वाचक का नाम : रवि कुमार मालविया पिता का नाम: टी एल मालवी गृह संख्या : 80/621 उम्र : 54 लिंग : पुरुष	ALG0472035 फोटो उपलब्ध	179 निर्वाचक का नाम : हेमलता मालविया पति का नाम: रवि गृह संख्या : 80/621 उम्र : 46 लिंग : महिला	ALG0955104 फोटो उपलब्ध	180 निर्वाचक का नाम : कला पति का नाम: पुनाजी गृह संख्या : 80/631 उम्र : 56 लिंग : महिला	MZM1375898 फोटो उपलब्ध

विधान सभा क्षेत्र की संख्या व नाम : 130-आमला
अनुभाग की संख्या व नाम : 1-रानी दुर्गावती वार्ड क्र.-34 शोभापुर कालोनी पाथाखेडा

181 निर्वाचक का नाम : कैलाश पंवार पिता का नाम: पुनाजी पंवार गृह संख्या : 80/631 उम्र : 40 लिंग : पुरुष	ALG0955112 फोटो उपलब्ध	182 निर्वाचक का नाम : एशिका मालवीय पिता का नाम: रवि कुमार मालविया गृह संख्या : 80/631 उम्र : 21 लिंग : महिला	ALG2579415 फोटो उपलब्ध	183 निर्वाचक का नाम : देवानंद विश्वकर्मा पिता का नाम: झुम्मक लाल विश्वकर्मा गृह संख्या : 80/634 उम्र : 58 लिंग : पुरुष	ALG0875484 फोटो उपलब्ध
184 निर्वाचक का नाम : छाया विश्वकर्मा पति का नाम: देवानंद विश्वकर्मा गृह संख्या : 80/634 उम्र : 48 लिंग : महिला	ALG0875500 फोटो उपलब्ध	185 निर्वाचक का नाम : अनामिका विश्वकर्मा पिता का नाम: देवानंद विश्वकर्मा गृह संख्या : 80/634 उम्र : 32 लिंग : महिला	ALG0875492 फोटो उपलब्ध	186 निर्वाचक का नाम : हरिराम पिता का नाम: प्रहलाद गृह संख्या : 82 उम्र : 59 लिंग : पुरुष	ALG0472563 फोटो उपलब्ध
187 निर्वाचक का नाम : अनिता चौहान पति का नाम: हरिराम गृह संख्या : 82 उम्र : 46 लिंग : महिला	MZM0053629 फोटो उपलब्ध	188 निर्वाचक का नाम : शरद पिता का नाम: हरिराम गृह संख्या : 82 उम्र : 25 लिंग : पुरुष	ALG1943752 फोटो उपलब्ध	189 निर्वाचक का नाम : जयप्रकाश चौकीकर पिता का नाम: रमेश चौकीकर गृह संख्या : 83/622 उम्र : 35 लिंग : पुरुष	ALG1292143 फोटो उपलब्ध
190 निर्वाचक का नाम : पंकज चौकीकर पिता का नाम: रमेश चौकीकर गृह संख्या : 83/622 उम्र : 32 लिंग : पुरुष	ALG1292135 फोटो उपलब्ध	191 निर्वाचक का नाम : सूरज कुमार रजक पिता का नाम: गनपति रजक गृह संख्या : 83/627 उम्र : 33 लिंग : पुरुष	ALG1179712 फोटो उपलब्ध	192 निर्वाचक का नाम : सर्वसता पति का नाम: शंकर मेश्राम गृह संख्या : 83/628 उम्र : 70 लिंग : महिला	ALG1384379 फोटो उपलब्ध
193 निर्वाचक का नाम : सुषमा महाजन पति का नाम: विनोद कुमार मेश्राम गृह संख्या : 83/628 उम्र : 50 लिंग : महिला	ALG1384338 फोटो उपलब्ध	194 निर्वाचक का नाम : विनोद कुमार मेश्राम पिता का नाम: शंकर मेश्राम गृह संख्या : 83/628 उम्र : 47 लिंग : पुरुष	ALG1384320 फोटो उपलब्ध	195 निर्वाचक का नाम : रामप्यारी पंवार पति का नाम: प्रेमलाल पंवार गृह संख्या : 83/632 उम्र : 52 लिंग : महिला	ALG1292309 फोटो उपलब्ध
196 निर्वाचक का नाम : दामोदर प्रसाद मिश्रा पिता का नाम: विश्वनाथ मिश्रा गृह संख्या : 84/615 उम्र : 68 लिंग : पुरुष	ALG0223701 फोटो उपलब्ध	197 निर्वाचक का नाम : कार्तिका मिश्रा पति का नाम: दामोदरप्रसाद मिश्रा गृह संख्या : 84/615 उम्र : 58 लिंग : महिला	ALG0473397 फोटो उपलब्ध	198 निर्वाचक का नाम : वतन मिश्रा पिता का नाम: दामोदर प्रसाद मिश्रा गृह संख्या : 84/615 उम्र : 31 लिंग : पुरुष	ALG1228386 फोटो उपलब्ध
199 निर्वाचक का नाम : राजकुमार पिता का नाम: रामभेज गृह संख्या : 84/619 उम्र : 56 लिंग : पुरुष	ALG1179555 फोटो उपलब्ध	200 निर्वाचक का नाम : वंदना यादव पति का नाम: राजकुमार यादव गृह संख्या : 84/619 उम्र : 50 लिंग : महिला	ALG1179563 फोटो उपलब्ध	201 निर्वाचक का नाम : संगीता पति का नाम: रघुनाथ गृह संख्या : 84/620 उम्र : 53 लिंग : महिला	ALG0473488 फोटो उपलब्ध
202 निर्वाचक का नाम : कृष्णा निरापुरे पिता का नाम: गोंदिया निरापुरे गृह संख्या : 85 उम्र : 65 लिंग : पुरुष	MZM0053728 फोटो उपलब्ध	203 निर्वाचक का नाम : कुसुम निरापुरे पति का नाम: कृष्णा निरापुरे गृह संख्या : 85 उम्र : 62 लिंग : महिला	MZM0053736 फोटो उपलब्ध	204 निर्वाचक का नाम : सतीश निरापुरे पिता का नाम: कृष्णा निरापुरे गृह संख्या : 85 उम्र : 38 लिंग : पुरुष	ALG0068569 फोटो उपलब्ध
205 निर्वाचक का नाम : किरण पिता का नाम: कृष्णा गृह संख्या : 85 उम्र : 36 लिंग : महिला	ALG0068650 फोटो उपलब्ध	206 निर्वाचक का नाम : पूजा सिंह पिता का नाम: नरेन्द्र सिंह गृह संख्या : 89/640 उम्र : 31 लिंग : महिला	ALG1384288 फोटो उपलब्ध	207 निर्वाचक का नाम : हिमांशु शर्मा पिता का नाम: दिनेश शर्मा गृह संख्या : 86/653 उम्र : 32 लिंग : पुरुष	ALG1228352 फोटो उपलब्ध
208 निर्वाचक का नाम : शिवनारायण रायपूरे पिता का नाम: गणेश प्रसाद रायपूरे गृह संख्या : 86/656 उम्र : 66 लिंग : पुरुष	MZM1375344 फोटो उपलब्ध	209 निर्वाचक का नाम : सरिता रायपूरे पति का नाम: शिवनारायण रायपूरे गृह संख्या : 86/656 उम्र : 59 लिंग : महिला	MZM7020977 फोटो उपलब्ध	210 निर्वाचक का नाम : अभिषेक रायपूरे पिता का नाम: शिवनारायण रायपूरे गृह संख्या : 86/656 उम्र : 36 लिंग : पुरुष	ALG0473850 फोटो उपलब्ध

अनुभाग की संख्या व नाम : 1-रानी दुर्गावती वार्ड क्र.-34 शोभापुर कालोनी पाथाखेडा

211	ALG0473959	निर्वाचक का नाम : सुजित पिता का नाम: शिवराज गृह संख्या : 86/659 उम्र : 46 लिंग : पुरुष	212	MZM0053744	निर्वाचक का नाम : ललिमा पति का नाम: सुजीत गृह संख्या : 86/659 उम्र : 43 लिंग : महिला	213	ALG0484121	निर्वाचक का नाम : कोमल पिता का नाम: सुखराम गृह संख्या : 88 उम्र : 48 लिंग : पुरुष
214	MZM1375781	निर्वाचक का नाम : रेखा पति का नाम: कोमल गृह संख्या : 88 उम्र : 43 लिंग : महिला	215	ALG2310589	निर्वाचक का नाम : मेघना भारती पिता का नाम: कोमल भारती गृह संख्या : 88 उम्र : 23 लिंग : महिला	216	ALG1976620	निर्वाचक का नाम : ममता भारती पति का नाम: ओमप्रकाश भारती गृह संख्या : 88/1 उम्र : 48 लिंग : महिला
217	ALG2195410	निर्वाचक का नाम : वैशाली पिता का नाम: ओमप्रकाश गृह संख्या : 88/1 उम्र : 24 लिंग : महिला	218	ALG2666014	निर्वाचक का नाम : मयंक भारती पिता का नाम: ओमप्रकाश भारती गृह संख्या : 88/1 उम्र : 19 लिंग : पुरुष	219	MZM1487289	निर्वाचक का नाम : सिफाली पति का नाम: ए के बाला गृह संख्या : 88/646 उम्र : 71 लिंग : महिला
220	ALG0734269	निर्वाचक का नाम : अंजूरानी बाला पति का नाम: अनूप बाला गृह संख्या : 88/646 उम्र : 52 लिंग : महिला	221	MZM1618867	निर्वाचक का नाम : अनूपकुमार पिता का नाम: ए के बाला गृह संख्या : 88/646 उम्र : 46 लिंग : पुरुष	222	MZM0053553	निर्वाचक का नाम : अम्बरीश बाला पिता का नाम: अनंत बाला गृह संख्या : 88/646 उम्र : 43 लिंग : पुरुष
223	ALG1324029	निर्वाचक का नाम : प्रीति बाला पति का नाम: अम्बरीश बाला गृह संख्या : 88/646 उम्र : 38 लिंग : महिला	224	ALG0589796	निर्वाचक का नाम : मनीष सिंह पिता का नाम: नरेन्द्र गृह संख्या : 89/640 उम्र : 33 लिंग : पुरुष	225	ALG1384270	निर्वाचक का नाम : मोना सिंह पिता का नाम: नरेन्द्र सिंह गृह संख्या : 89/640 उम्र : 29 लिंग : महिला
226	ALG1179811	निर्वाचक का नाम : अशोक कुमार ताडगे पिता का नाम: सहदेव ताडगे गृह संख्या : 89/642 उम्र : 57 लिंग : पुरुष	227	ALG1179829	निर्वाचक का नाम : छाया ताडगे पति का नाम: अशोक कुमार ताडगे गृह संख्या : 89/642 उम्र : 47 लिंग : महिला	228	MZM1618131	निर्वाचक का नाम : धर्मेन्द्र कुशवाहा पिता का नाम: बजरंगी गृह संख्या : 89/644 उम्र : 43 लिंग : पुरुष
229	ALG0474858	निर्वाचक का नाम : उमा कुशवाहा पति का नाम: धर्मेन्द्र गृह संख्या : 89/644 उम्र : 36 लिंग : महिला	230	ALG0826842	निर्वाचक का नाम : भीमचंद सोलंकी पिता का नाम: रेवाराम सोलंकी गृह संख्या : 97/664 उम्र : 57 लिंग : पुरुष	231	ALG0826776	निर्वाचक का नाम : कुन्दा सोलंकी पति का नाम: भीमचन्द सोलंकी गृह संख्या : 97/664 उम्र : 53 लिंग : महिला
232	ALG0826818	निर्वाचक का नाम : नागेश कुमार सोलंकी पिता का नाम: भीमचन्द सोलंकी गृह संख्या : 97/664 उम्र : 31 लिंग : पुरुष	233	ALG0955245	निर्वाचक का नाम : जगदीश पिता का नाम: सावन्या गृह संख्या : 97/667 उम्र : 61 लिंग : पुरुष	234	ALG0065466	निर्वाचक का नाम : तारा पति का नाम: जगदीश गृह संख्या : 97/667 उम्र : 57 लिंग : महिला
235	ALG0065508	निर्वाचक का नाम : प्रवीण नागले पिता का नाम: जगदीश गृह संख्या : 97/667 उम्र : 39 लिंग : पुरुष	236	ALG0340372	निर्वाचक का नाम : रूपेश सातपुते पिता का नाम: भोजराज सातपुते गृह संख्या : 97/690 उम्र : 35 लिंग : पुरुष	237	ALG1832989	निर्वाचक का नाम : संजय वर्मा पिता का नाम: आनंदीलाल वर्मा गृह संख्या : ९९ उम्र : 53 लिंग : पुरुष
238	ALG1661131	निर्वाचक का नाम : सरिता वर्मा पति का नाम: संजय वर्मा गृह संख्या : 99 उम्र : 44 लिंग : महिला	239	ALG0955260	निर्वाचक का नाम : प्रवीण पिता का नाम: संतोष गृह संख्या : 99 उम्र : 35 लिंग : पुरुष	240	ALG2641868	निर्वाचक का नाम : उज्ज्वला धुर्वे पति का नाम: प्रवीण धुर्वे गृह संख्या : 99 उम्र : 33 लिंग : महिला

अनुभाग की संख्या व नाम : 1-रानी दुर्गावती वार्ड क्र.-34 शोभापुर कालोनी पाथाखेडा

241	ALG0734475	निर्वाचक का नाम : पूर्णिमा धुर्वे पिता का नाम: संतोष गृह संख्या : 99 उम्र : 32 लिंग : महिला	242	ALG2326387	निर्वाचक का नाम : एकता वर्मा पिता का नाम: संजय वर्मा गृह संख्या : 99 उम्र : 23 लिंग : महिला	243	ALG0467852	निर्वाचक का नाम : संतोष पिता का नाम: अमरलाल गृह संख्या : 100 उम्र : 53 लिंग : पुरुष
244	ALG0468181	निर्वाचक का नाम : माया पति का नाम: संतोष गृह संख्या : 100 उम्र : 48 लिंग : महिला	245	ALG1179373	निर्वाचक का नाम : विनोद आग्रवंशी पिता का नाम: संतराम आग्रवंशी गृह संख्या : 100 उम्र : 45 लिंग : पुरुष	246	ALG1179365	निर्वाचक का नाम : अर्चना आग्रवंशी पति का नाम: विनोद आग्रवंशी गृह संख्या : 100 उम्र : 39 लिंग : महिला
247	ALG0826883	निर्वाचक का नाम : तरुण धुर्वे पिता का नाम: संतोष धुर्वे गृह संख्या : 100 उम्र : 31 लिंग : पुरुष	248	ALG1179514	निर्वाचक का नाम : रमेश कुमार पिता का नाम: साहेबलाल गृह संख्या : 102/689 उम्र : 55 लिंग : पुरुष	249	ALG0955278	निर्वाचक का नाम : भागवती बाई पति का नाम: सुन्दरलाल गृह संख्या : 102/694 उम्र : 57 लिंग : महिला
250	ALG0165126	निर्वाचक का नाम : रितेश पिता का नाम: सुन्दरलाल गृह संख्या : 102/694 उम्र : 39 लिंग : पुरुष	S 251	ALG0955286	निर्वाचक का नाम : संदीप पिता का नाम: सुन्दरलाल गृह संख्या : 102/694 उम्र : 38 लिंग : पुरुष	252	ALG1228394	निर्वाचक का नाम : सावित्री गढेकर पति का नाम: सुखदेव गढेकर गृह संख्या : 102/699 उम्र : 55 लिंग : महिला
253	ALG1661420	निर्वाचक का नाम : रंजीता घोडाहे पति का नाम: मनोज घोडाहे गृह संख्या : 103/607 उम्र : 31 लिंग : महिला	254	ALG0339911	निर्वाचक का नाम : कलसिया पति का नाम: कन्हैयालाल गृह संख्या : 103/670 उम्र : 61 लिंग : महिला	255	ALG0340042	निर्वाचक का नाम : मनोज कुमार पिता का नाम: कन्हैयालाल गृह संख्या : 103/670 उम्र : 46 लिंग : पुरुष
256	ALG0340026	निर्वाचक का नाम : अनिल पिता का नाम: कन्हैयालाल गृह संख्या : 103/670 उम्र : 42 लिंग : पुरुष	257	ALG0955310	निर्वाचक का नाम : राकेश पिता का नाम: कन्हैयालाल गृह संख्या : 103/670 उम्र : 37 लिंग : पुरुष	258	ALG2149227	निर्वाचक का नाम : जहां आरा पति का नाम: मो इलियास अंसारी गृह संख्या : 103/679 उम्र : 61 लिंग : महिला
259	ALG0223883	निर्वाचक का नाम : शहनवाज अंसारी पिता का नाम: एमडी इलियास अंसारी गृह संख्या : 103/679 उम्र : 42 लिंग : पुरुष	260	ALG0826909	निर्वाचक का नाम : जीवन परवीन पिता का नाम: एम डी इलियास गृह संख्या : 103/679 उम्र : 31 लिंग : महिला	261	MZM0021121	निर्वाचक का नाम : कौशल्या पति का नाम: गुलाबराव गृह संख्या : 103/680 उम्र : 68 लिंग : महिला
262	MZM1622406	निर्वाचक का नाम : नल्थू पिता का नाम: मानिकराव गृह संख्या : 103/681 उम्र : 59 लिंग : पुरुष	263	MZM1622414	निर्वाचक का नाम : बनिता पति का नाम: नल्थू गृह संख्या : 103/681 उम्र : 53 लिंग : महिला	264	MZM0021154	निर्वाचक का नाम : सुनिल पिता का नाम: शंकर गृह संख्या : 103/683 उम्र : 45 लिंग : पुरुष
265	ALG0476044	निर्वाचक का नाम : आशा पति का नाम: सुनिल गृह संख्या : 103/683 उम्र : 39 लिंग : महिला	266	ALG0476424	निर्वाचक का नाम : जगदीश पिता का नाम: पन्नालाल गृह संख्या : 103/686 उम्र : 53 लिंग : पुरुष	267	ALG1500560	निर्वाचक का नाम : रामकिशोर पिता का नाम: पन्नालाल गृह संख्या : 103/686 उम्र : 46 लिंग : पुरुष
268	ALG0340018	निर्वाचक का नाम : ललिता पति का नाम: रामकिशोर गृह संख्या : 103/686 उम्र : 45 लिंग : महिला	269	MZM1374503	निर्वाचक का नाम : कमलकिशोर पिता का नाम: पन्नालाल गृह संख्या : 103/686 उम्र : 42 लिंग : पुरुष	270	MZM1488477	निर्वाचक का नाम : लता पति का नाम: जगदीश गृह संख्या : 103/686 उम्र : 40 लिंग : महिला

अनुभाग की संख्या व नाम : 1-रानी दुर्गावती वार्ड क्र.-34 शोभापुर कालोनी पाथाखेडा

271	MZM1489863	निर्वाचक का नाम : श्रीमती सीमा पति का नाम: रुपलाल गृह संख्या : 108/709 उम्र : 59 लिंग : महिला	272	ALG0734566	निर्वाचक का नाम : वर्षा चौरासे पिता का नाम: रूपलाल चौरासे गृह संख्या : 108/709 उम्र : 33 लिंग : महिला	273	ALG0734558	निर्वाचक का नाम : रक्षा चौरासे पिता का नाम: रूपलाल गृह संख्या : 108/709 उम्र : 32 लिंग : महिला
274	ALG0339903	निर्वाचक का नाम : वरुण कुमार सिंह पिता का नाम: रामपाल सिंह गृह संख्या : 109/706 उम्र : 38 लिंग : पुरुष	275	ALG1228568	निर्वाचक का नाम : भारती सिंह पति का नाम: वरुण कुमार सिंह गृह संख्या : 109/706 उम्र : 35 लिंग : महिला	276	ALG1500594	निर्वाचक का नाम : रमला पति का नाम: सददू गृह संख्या : 109/707 उम्र : 53 लिंग : महिला
277	ALG0068346	निर्वाचक का नाम : आकाश पिता का नाम: जगदीश गृह संख्या : 110 उम्र : 34 लिंग : पुरुष	278	ALG0590067	निर्वाचक का नाम : अर्जुन भालेकर पिता का नाम: जगदीश भालेकर गृह संख्या : 110 उम्र : 32 लिंग : पुरुष	# 279	MZM1667765	निर्वाचक का नाम : जसवंती भालेकर पति का नाम: जगदीश गृह संख्या : एच.एन.110 उम्र : 60 लिंग : महिला
S 280	ALG1847672	निर्वाचक का नाम : विनोद कुमार परसाई पिता का नाम: रेवाशंकर परसाई गृह संख्या : 111/714 उम्र : 60 लिंग : पुरुष	281	ALG0589911	निर्वाचक का नाम : पंजाबराव बचले पिता का नाम: परम बचले गृह संख्या : 102/714 उम्र : 63 लिंग : पुरुष	282	ALG1875988	निर्वाचक का नाम : जयप्रिया सिंह पिता का नाम: जय प्रकाश सिंह गृह संख्या : 121 उम्र : 25 लिंग : महिला
283	ALG1500636	निर्वाचक का नाम : केशवराव पिता का नाम: फकिरिया गृह संख्या : 134/755 उम्र : 58 लिंग : पुरुष	284	ALG1500628	निर्वाचक का नाम : तारा पति का नाम: केशवराव गृह संख्या : 134/755 उम्र : 53 लिंग : महिला	285	ALG1912856	निर्वाचक का नाम : प्रीति पिता का नाम: रामकिशोर गृह संख्या : 206 उम्र : 27 लिंग : महिला
286	YTI0377507	निर्वाचक का नाम : सुनील एसवारे पिता का नाम: ओझा एसवारे गृह संख्या : 265 उम्र : 42 लिंग : पुरुष	287	YTI1410885	निर्वाचक का नाम : ज्योति एसवारे पति का नाम: सुनील एसवारे गृह संख्या : 265 उम्र : 32 लिंग : महिला	288	ALG2485498	निर्वाचक का नाम : मुस्कान खवसे पिता का नाम: अशोक खवसे गृह संख्या : 312 उम्र : 25 लिंग : महिला
289	ALG1951011	निर्वाचक का नाम : पूजा पिता का नाम: वंशीलाल गृह संख्या : 321 उम्र : 29 लिंग : महिला	290	ALG2477776	निर्वाचक का नाम : प्रमोद चिकणे पिता का नाम: विनोद कुमार चिकणे गृह संख्या : 350 उम्र : 39 लिंग : पुरुष	291	ALG2421493	निर्वाचक का नाम : कहकशा पति का नाम: मोहम्मद जावेद कुरैशी गृह संख्या : 593 उम्र : 28 लिंग : महिला
292	ALG2506632	निर्वाचक का नाम : तबरेज खान पिता का नाम: सैयद खान गृह संख्या : 594 उम्र : 45 लिंग : पुरुष	293	ALG2503142	निर्वाचक का नाम : तनिश खान पिता का नाम: तबरेज खान गृह संख्या : 594 उम्र : 22 लिंग : महिला	294	ALG1950922	निर्वाचक का नाम : दुर्गेश पिता का नाम: रामसिंह गृह संख्या : 595 उम्र : 43 लिंग : पुरुष
295	ALG1950930	निर्वाचक का नाम : निशा पति का नाम: दुर्गेश गृह संख्या : 595 उम्र : 34 लिंग : महिला	296	ALG2311066	निर्वाचक का नाम : लता वर्मा पति का नाम: दिनेश वर्मा गृह संख्या : 597 उम्र : 56 लिंग : महिला	297	ALG2310167	निर्वाचक का नाम : रामप्यारी गढेकर पति का नाम: उदल गढेकर गृह संख्या : 605 उम्र : 66 लिंग : महिला
298	ALG2310142	निर्वाचक का नाम : मालती पति का नाम: कमल गृह संख्या : 605 उम्र : 48 लिंग : महिला	299	ALG2310571	निर्वाचक का नाम : मनोज कुमार गढेकर पिता का नाम: उदल गढेकर गृह संख्या : 605 उम्र : 43 लिंग : पुरुष	300	ALG2310324	निर्वाचक का नाम : रेवती गढेकर पति का नाम: मनोज कुमार गढेकर गृह संख्या : 605 उम्र : 39 लिंग : महिला

अनुभाग की संख्या व नाम : 1-रानी दुर्गावती वार्ड क्र.-34 शोभापुर कालोनी पाथाखेडा

301	ALG2412351	निर्वाचक का नाम : चेतन कुमार गढेकर माता का नाम: सावित्री गढेकर गृह संख्या : 608 उम्र : 32 लिंग : पुरुष	302	ALG2412328	निर्वाचक का नाम : पूजा पति का नाम: चेतन कुमार गढेकर गृह संख्या : 608 उम्र : 31 लिंग : महिला	303	ALG0590521	निर्वाचक का नाम : विक्की सुर्यवंशी पिता का नाम: जीवनलाल सुर्यवंशी गृह संख्या : 611 उम्र : 32 लिंग : पुरुष
304	ALG1772110	निर्वाचक का नाम : अंजलि पति का नाम: अरुण कुमार गृह संख्या : 611 उम्र : 30 लिंग : महिला	305	ALG1751395	निर्वाचक का नाम : उत्तमराव धोटे पिता का नाम: महादेव धोटे गृह संख्या : 612 उम्र : 57 लिंग : पुरुष	306	ALG1751437	निर्वाचक का नाम : माला देवी धोटे पति का नाम: उत्तमराव धोटे गृह संख्या : 612 उम्र : 48 लिंग : महिला
307	ALG1751247	निर्वाचक का नाम : प्रेरणा धोटे पिता का नाम: उत्तमराव धोटे गृह संख्या : 612 उम्र : 26 लिंग : पुरुष	308	ALG2310373	निर्वाचक का नाम : चेतना धोटे पिता का नाम: उत्तमराव धोटे गृह संख्या : 612 उम्र : 24 लिंग : महिला	309	ALG2287944	निर्वाचक का नाम : मोहम्मद जाकीर खान पिता का नाम: मोहम्मद यूसुफ गृह संख्या : 617 उम्र : 43 लिंग : पुरुष
310	ALG2277564	निर्वाचक का नाम : हिना खान पति का नाम: मो जाकीर खान गृह संख्या : 617 उम्र : 39 लिंग : महिला	311	ALG1851146	निर्वाचक का नाम : दीपक यादव पिता का नाम: राजकुमार यादव गृह संख्या : 619 उम्र : 25 लिंग : पुरुष	312	ALG2351088	निर्वाचक का नाम : मुली बाई पति का नाम: डोंगरु गृह संख्या : 626 उम्र : 57 लिंग : महिला
313	ALG2378248	निर्वाचक का नाम : सुनील पिता का नाम: डोंगरु गृह संख्या : 626 उम्र : 25 लिंग : पुरुष	314	ALG2477719	निर्वाचक का नाम : नीता पति का नाम: हसन गृह संख्या : 626 उम्र : 25 लिंग : महिला	315	ALG2513554	निर्वाचक का नाम : पूनम रजक पिता का नाम: गणपति रजक गृह संख्या : 627 उम्र : 23 लिंग : महिला
316	ALG1751312	निर्वाचक का नाम : निलेश पंडागे पिता का नाम: केशोराव पांडगरे गृह संख्या : 630 उम्र : 46 लिंग : पुरुष	317	ALG1751262	निर्वाचक का नाम : अर्चना पंडागे पति का नाम: निलेश पांडगरे गृह संख्या : 630 उम्र : 35 लिंग : महिला	318	ALG1772086	निर्वाचक का नाम : रोशनी पवार पति का नाम: कैलाश पवार गृह संख्या : 631 उम्र : 32 लिंग : महिला
319	ALG2507960	निर्वाचक का नाम : एकांत मालविया पिता का नाम: रवि मालविय गृह संख्या : 631 उम्र : 22 लिंग : पुरुष	320	ALG2311025	निर्वाचक का नाम : ज्योति पति का नाम: चन्द्रशेखर गृह संख्या : 636 उम्र : 32 लिंग : महिला	321	ALG2184703	निर्वाचक का नाम : बबली पिता का नाम: नरेंद्र सिंग गृह संख्या : 640 उम्र : 26 लिंग : महिला
322	ALG2311017	निर्वाचक का नाम : नागेश्वर पिता का नाम: धुरूप गृह संख्या : 641 उम्र : 46 लिंग : पुरुष	323	ALG2310985	निर्वाचक का नाम : विद्यावती पति का नाम: नागेश्वर गृह संख्या : 641 उम्र : 45 लिंग : महिला	324	ALG2409217	निर्वाचक का नाम : रोशनी पिता का नाम: नागेश्वर गृह संख्या : 641 उम्र : 22 लिंग : महिला
325	ALG2185213	निर्वाचक का नाम : खुशाल पिता का नाम: अशोक गृह संख्या : 642 उम्र : 24 लिंग : पुरुष	326	ALG2310308	निर्वाचक का नाम : मीना साहनी पति का नाम: होशीलाल साहनी गृह संख्या : 643 उम्र : 39 लिंग : महिला	327	ALG2409209	निर्वाचक का नाम : प्रियंका साहनी पिता का नाम: होशीलाल साहनी गृह संख्या : 643 उम्र : 22 लिंग : महिला
328	ALG1179399	निर्वाचक का नाम : मीरा पटवारी पति का नाम: मधुकर पटवारी गृह संख्या : 86/649 उम्र : 59 लिंग : महिला	329	ALG1832625	निर्वाचक का नाम : सचिन कुमार पटवारी पिता का नाम: मधुकर पटवारी गृह संख्या : ६४९ उम्र : 29 लिंग : पुरुष	330	ALG2298982	निर्वाचक का नाम : रमेश पिता का नाम: झनकलाल गृह संख्या : 653 उम्र : 40 लिंग : पुरुष

331	ALG2303048	निर्वाचक का नाम : संतोषी पति का नाम: रमेश गृह संख्या : 653 उम्र : 31 लिंग : महिला	332	ALG1846336	निर्वाचक का नाम : बंशीलाल पिता का नाम: सका गृह संख्या : 654 उम्र : 54 लिंग : पुरुष	333	ALG1846393	निर्वाचक का नाम : सुनीता पति का नाम: बंशीलाल गृह संख्या : 654 उम्र : 47 लिंग : महिला
334	ALG1855477	निर्वाचक का नाम : रमेश जनार्दन जोगी पिता का नाम: जनार्दन जोगी गृह संख्या : 654 उम्र : 43 लिंग : पुरुष	335	ALG1855840	निर्वाचक का नाम : मीनाक्षी रमेश जोगी पति का नाम: रमेश जोगी गृह संख्या : 654 उम्र : 32 लिंग : महिला	336	ALG2326411	निर्वाचक का नाम : अनुदान रायपुरे पिता का नाम: शिवनारायण रायपुरे गृह संख्या : 656 उम्र : 24 लिंग : पुरुष
337	ALG1832682	निर्वाचक का नाम : तुषार सोलंकी पिता का नाम: भीमचंद सोलंकी गृह संख्या : 660 उम्र : 27 लिंग : पुरुष	338	MZM7007750	निर्वाचक का नाम : रमेश सिंह पिता का नाम: एम एस सिंह गृह संख्या : 663 उम्र : 45 लिंग : पुरुष	339	ALG1916824	निर्वाचक का नाम : सुधाकर विरला पिता का नाम: पोचम विरला गृह संख्या : 664 उम्र : 34 लिंग : पुरुष
340	ALG1917947	निर्वाचक का नाम : पूजा सुधाकर विरला पति का नाम: सुधाकर विरला गृह संख्या : 664 उम्र : 30 लिंग : महिला	341	ALG2276574	निर्वाचक का नाम : मुक्तार भारती पिता का नाम: सोमई गृह संख्या : 670 उम्र : 39 लिंग : पुरुष	342	ALG2487239	निर्वाचक का नाम : चांदनी पति का नाम: राकेश गृह संख्या : 670 उम्र : 27 लिंग : महिला
343	ALG2276533	निर्वाचक का नाम : काजल पति का नाम: मुक्तार गृह संख्या : 670 उम्र : 25 लिंग : महिला	344	ALG2185205	निर्वाचक का नाम : दरक्शा परवीन पति का नाम: शहनवाज अंशारी गृह संख्या : 679 उम्र : 27 लिंग : महिला	345	ALG1751254	निर्वाचक का नाम : एम डी शकील पिता का नाम: मो इलियाश गृह संख्या : 679 उम्र : 27 लिंग : पुरुष
346	ALG1661396	निर्वाचक का नाम : हाविन्द्र कुमार मोहोबे पिता का नाम: रमेश मोहोबे गृह संख्या : 689 उम्र : 26 लिंग : पुरुष	347	ALG2326395	निर्वाचक का नाम : शैलेन्द्र कुमार महोबे पिता का नाम: रमेश महोबे गृह संख्या : 689 उम्र : 23 लिंग : पुरुष	348	ALG1741149	निर्वाचक का नाम : क्रांति पति का नाम: रिमेश गृह संख्या : 694 उम्र : 29 लिंग : महिला
349	ALG2351138	निर्वाचक का नाम : मुकेश यादव पिता का नाम: सुरेंद्र गृह संख्या : 695 उम्र : 35 लिंग : पुरुष	350	ALG1678580	निर्वाचक का नाम : गणराज पिता का नाम: शंकर गृह संख्या : 701 उम्र : 44 लिंग : पुरुष	351	ALG1678267	निर्वाचक का नाम : संपती पति का नाम: गणराज गृह संख्या : 701 उम्र : 41 लिंग : महिला
352	ALG2276988	निर्वाचक का नाम : रिनु साहू पति का नाम: सोनू साहू गृह संख्या : 703 उम्र : 34 लिंग : महिला	353	ALG1847565	निर्वाचक का नाम : खुशाल पिता का नाम: रूपलाल गृह संख्या : 709 उम्र : 25 लिंग : पुरुष	354	ALG1885573	निर्वाचक का नाम : विनोद डे पिता का नाम: आर.बी. डे गृह संख्या : 2059 उम्र : 59 लिंग : पुरुष
355	ALG1885656	निर्वाचक का नाम : रीना डे पति का नाम: विनोद डे गृह संख्या : 2059 उम्र : 46 लिंग : महिला	356	MZM1667609	निर्वाचक का नाम : संतोष पिता का नाम: लालसिंह गृह संख्या : 95/677 उम्र : 37 लिंग : पुरुष	357	ALG1114917	निर्वाचक का नाम : जयप्रकाश पिता का नाम: धर्मदेव गृह संख्या : ब 8 उम्र : 50 लिंग : पुरुष
358	ALG0955419	निर्वाचक का नाम : पुष्पा देवी पति का नाम: जयप्रकाश गृह संख्या : ब 8 उम्र : 44 लिंग : महिला	359	ALG0223792	निर्वाचक का नाम : नरेन्द्र राय पिता का नाम: दामोदर राय गृह संख्या : बी/18 उम्र : 54 लिंग : पुरुष	360	ALG0483792	निर्वाचक का नाम : राकेश राय पिता का नाम: दामोदर राय गृह संख्या : बी/18 उम्र : 48 लिंग : पुरुष

361	ALG0223784	निर्वाचक का नाम : पूनम पति का नाम: नरेन्द्र गृह संख्या : ब/18 उम्र : 41 लिंग : महिला	362	ALG1848753	निर्वाचक का नाम : अमन राय पिता का नाम: संजय राय गृह संख्या : B/18 उम्र : 30 लिंग : पुरुष	363	ALG1849587	निर्वाचक का नाम : निखिल राय पिता का नाम: संजय राय गृह संख्या : B/18 उम्र : 30 लिंग : पुरुष
364	ALG2351120	निर्वाचक का नाम : रिया राय पिता का नाम: नरेन्द्र राय गृह संख्या : बी/18 उम्र : 24 लिंग : महिला	365	ALG0068031	निर्वाचक का नाम : नरेन्द्र कुमार पिता का नाम: सुरेन्द्रसिंह गृह संख्या : ब/24/3 उम्र : 51 लिंग : पुरुष	366	MZM1621242	निर्वाचक का नाम : नीलम पति का नाम: नरेन्द्र सिंह गृह संख्या : ब/24/3 उम्र : 47 लिंग : महिला
367	ALG0955450	निर्वाचक का नाम : लीलाप्रसाद पिता का नाम: कैली गृह संख्या : ब 28 उम्र : 63 लिंग : पुरुष	368	ALG0068486	निर्वाचक का नाम : नितिन पिता का नाम: लीलाप्रसाद गृह संख्या : ब 28 उम्र : 36 लिंग : पुरुष	369	ALG0068478	निर्वाचक का नाम : विपिन पिता का नाम: लीलाप्रसाद गृह संख्या : ब 28 उम्र : 34 लिंग : पुरुष
370	ALG0483214	निर्वाचक का नाम : लीला पति का नाम: लीलाप्रसाद गृह संख्या : ब/28 उम्र : 59 लिंग : महिला	371	ALG1115054	निर्वाचक का नाम : मनु बाई गढेकर पति का नाम: शोभाचंद गढेकर गृह संख्या : b/42 उम्र : 54 लिंग : महिला	372	ALG0172916	निर्वाचक का नाम : शिवराम पिता का नाम: जयराम गृह संख्या : ब/46 उम्र : 47 लिंग : पुरुष
373	ALG1912393	निर्वाचक का नाम : दारासिंग पिता का नाम: चैन सिंग गृह संख्या : बी/50 उम्र : 64 लिंग : पुरुष	374	ALG1912351	निर्वाचक का नाम : ममता पिता का नाम: डी. एस. वर्मा गृह संख्या : बी/50 उम्र : 50 लिंग : महिला	375	ALG1963750	निर्वाचक का नाम : शशांक सिंह वर्मा पिता का नाम: दारा सिंह वर्मा गृह संख्या : बी/50 टाइप3 उम्र : 30 लिंग : पुरुष
376	ALG0068791	निर्वाचक का नाम : मुकेश कुमार यादव पिता का नाम: मुन्नालाल गृह संख्या : ब 52/25 उम्र : 51 लिंग : पुरुष	377	ALG0955518	निर्वाचक का नाम : श्वेता यादव पति का नाम: मुकेश कुमार यादव गृह संख्या : ब 52/25 उम्र : 45 लिंग : महिला	378	ALG0470179	निर्वाचक का नाम : घनश्याम पिता का नाम: उमाशंकर पाण्डे गृह संख्या : ब/58 उम्र : 52 लिंग : पुरुष
379	ALG0470187	निर्वाचक का नाम : तनुजा पति का नाम: घनश्याम गृह संख्या : ब/58 उम्र : 47 लिंग : महिला	380	ALG2560514	निर्वाचक का नाम : निर्झरा राय पिता का नाम: राकेश राय गृह संख्या : बी/18 उम्र : 20 लिंग : महिला	381	ALG0065235	निर्वाचक का नाम : सरीता पति का नाम: राकेश गृह संख्या : बी/18 उम्र : 49 लिंग : महिला
382	ALG0955401	निर्वाचक का नाम : शिवगिरी पिता का नाम: जगदीशानंद गृह संख्या : द /1 उम्र : 89 लिंग : पुरुष	383	ALG2433332	निर्वाचक का नाम : फरजाना खातून पति का नाम: अफराज गृह संख्या : हाऊस नं.22 उम्र : 25 लिंग : महिला	384	ALG2696763	निर्वाचक का नाम : मधुसूदन सिंह पिता का नाम: साहेब सिंह गृह संख्या : झों नं 25/3 उम्र : 71 लिंग : पुरुष
385	ALG2600658	निर्वाचक का नाम : ओम वर्मा पिता का नाम: संजय वर्मा गृह संख्या : हुत नं 99 उम्र : 21 लिंग : पुरुष	386	ALG2298354	निर्वाचक का नाम : संतोष कुमार सिंह पिता का नाम: बजरंगी प्रसाद गृह संख्या : 3/32 उम्र : 48 लिंग : पुरुष	387	ALG2298347	निर्वाचक का नाम : प्रेमशीला पति का नाम: संतोष कुमार सिंह गृह संख्या : 3/32 उम्र : 36 लिंग : महिला
388	ALG2563716	निर्वाचक का नाम : सुनील कुमार झारिये पिता का नाम: गबा झारिये गृह संख्या : एम-क्यू-638 उम्र : 40 लिंग : पुरुष	389	ALG2532273	निर्वाचक का नाम : कामिनी झारिये पति का नाम: सुनील कुमार झारिये गृह संख्या : एम-क्यू-638 उम्र : 34 लिंग : महिला	390	ALG2500981	निर्वाचक का नाम : नजमा खान पति का नाम: तबरेज खान गृह संख्या : मा 594 उम्र : 48 लिंग : महिला

अनुभाग की संख्या व नाम : 1-रानी दुर्गावती वार्ड क्र.-34 शोभापुर कालोनी पाथाखेडा

391	ALG2425106	निर्वाचक का नाम : कीर्ती भालेकर पति का नाम: आकाश भालेकर गृह संख्या : एम एन 10 उम्र : 28 लिंग : महिला	392	ALG2605301	निर्वाचक का नाम : अनीशा डे पिता का नाम: विनोद डे गृह संख्या : एम.एन. 21 उम्र : 22 लिंग : महिला	393	ALG1938109	निर्वाचक का नाम : कृतिका नरवरे पिता का नाम: रामदास नरवरे गृह संख्या : M N 24 उम्र : 26 लिंग : महिला
394	ALG1976570	निर्वाचक का नाम : कुलदीप नरवरे पिता का नाम: शिव शंकर नरवरे गृह संख्या : M.N. 24 उम्र : 25 लिंग : पुरुष	395	ALG2613909	निर्वाचक का नाम : नीलू सातव पति का नाम: पणू सातव गृह संख्या : एम.एन.45 उम्र : 34 लिंग : महिला	396	ALG2570513	निर्वाचक का नाम : महिमा पति का नाम: आशीष कुमार पवार गृह संख्या : एम.एन.68 उम्र : 25 लिंग : महिला
397	ALG2529204	निर्वाचक का नाम : राधिका भारती पिता का नाम: कोमल भारती गृह संख्या : एम.एन.88 उम्र : 21 लिंग : महिला	398	ALG1661412	निर्वाचक का नाम : गायत्री नरेटिया पति का नाम: गोपाल नरेटिया गृह संख्या : एम.क्यू 592 उम्र : 42 लिंग : महिला	399	ALG2565885	निर्वाचक का नाम : रूचिता चौरे पति का नाम: बसंत कुमार चौरे गृह संख्या : एम.क्यू.592 उम्र : 28 लिंग : महिला
400	ALG2708261	निर्वाचक का नाम : मोहित नरेटिया पिता का नाम: गोपाल नरेटिया गृह संख्या : एम.क्यू.592 उम्र : 18 लिंग : पुरुष	401	ALG2456242	निर्वाचक का नाम : मो शेख कुरेशी पिता का नाम: शेख अब्दुल कुरेशी गृह संख्या : एम क्यू 593 उम्र : 71 लिंग : पुरुष	402	ALG1990118	निर्वाचक का नाम : लक्ष्मी पति का नाम: प्रदीप सिंह शिवाड़े गृह संख्या : MQ 598 उम्र : 27 लिंग : महिला
403	ALG1759257	निर्वाचक का नाम : किरण पति का नाम: देवीलाल गृह संख्या : M Q 599 उम्र : 31 लिंग : महिला	404	ALG1114693	निर्वाचक का नाम : मदन पिता का नाम: नान्हुलाल गृह संख्या : एम.क्यू.600 उम्र : 38 लिंग : पुरुष	405	ALG0736462	निर्वाचक का नाम : पूर्णिमा लखेरा पति का नाम: अनिल कुमार लखेरा गृह संख्या : एम.क्यू.604 उम्र : 50 लिंग : महिला
406	ALG1943711	निर्वाचक का नाम : रितिका पिता का नाम: अनिल गृह संख्या : एम.क्यू.604 उम्र : 25 लिंग : महिला	407	ALG2573947	निर्वाचक का नाम : हर्षिता लखेरा पिता का नाम: अनिल कुमार लखेरा गृह संख्या : एम.क्यू.604 उम्र : 21 लिंग : महिला	408	ALG0589168	निर्वाचक का नाम : देवेंद्र चौहान पिता का नाम: कपूरचंद चौहान गृह संख्या : एम.क्यू.607 उम्र : 44 लिंग : पुरुष
409	ALG2573848	निर्वाचक का नाम : चेतन कुमार चौहान पिता का नाम: देवेंद्र चौहान गृह संख्या : एम.क्यू.607 उम्र : 21 लिंग : पुरुष	410	ALG2573863	निर्वाचक का नाम : लक्ष्मी चौहान पिता का नाम: देवेंद्र चौहान गृह संख्या : एम.क्यू.607 उम्र : 20 लिंग : महिला	411	ALG2287878	निर्वाचक का नाम : सुरेंद्र पिता का नाम: फागु गृह संख्या : एम.क्यू.613 उम्र : 41 लिंग : पुरुष
412	ALG2287886	निर्वाचक का नाम : ममता वर्मा पति का नाम: सुरेंद्र गृह संख्या : एम.क्यू.613 उम्र : 36 लिंग : महिला	# 413	ALG1292127	निर्वाचक का नाम : रामबती बाई पति का नाम: स्वर्गीय रमेश गृह संख्या : एम.क्यू.622 उम्र : 59 लिंग : महिला	# 414	NRA1335769	निर्वाचक का नाम : सोनम पति का नाम: जयप्रकाश गृह संख्या : एम.क्यू.-622 उम्र : 28 लिंग : महिला
415	ALG2351153	निर्वाचक का नाम : हसन कंगाली पिता का नाम: डॉंगरु कंगाली गृह संख्या : एम के 626 उम्र : 32 लिंग : पुरुष	416	ALG1876309	निर्वाचक का नाम : गणपति रजक पिता का नाम: रामाधीन रजक गृह संख्या : MQ 627 उम्र : 60 लिंग : पुरुष	417	ALG1876242	निर्वाचक का नाम : निर्मला देवी पति का नाम: गणपति रजक गृह संख्या : M Q 627 उम्र : 56 लिंग : महिला
418	ALG2326429	निर्वाचक का नाम : पुष्पा रजक पति का नाम: सुरज कुमार रजक गृह संख्या : एम.क्यू.627 उम्र : 31 लिंग : महिला	419	ALG2597813	निर्वाचक का नाम : श्रीराम पवार पिता का नाम: प्रेमलाल पवार गृह संख्या : एम.क्यू.632 उम्र : 24 लिंग : पुरुष	420	ALG1661636	निर्वाचक का नाम : रामदुलारी बनखेडे पति का नाम: खेमचंद गृह संख्या : एम क्यू 636 उम्र : 56 लिंग : महिला

अनुभाग की संख्या व नाम : 1-रानी दुर्गावती वार्ड क्र.-34 शोभापुर कालोनी पाथाखेडा

421	ALG2644664	निर्वाचक का नाम : चन्द्रशेखर पिता का नाम: खेमचंद गृह संख्या : एम.क्यू.636 उम्र : 33 लिंग : पुरुष	422	ALG1662360	निर्वाचक का नाम : नीलम पिता का नाम: खेमचंद गृह संख्या : एम क्यू 636 उम्र : 29 लिंग : महिला	423	ALG1661453	निर्वाचक का नाम : नंदकिशोर पिता का नाम: खेमचंद गृह संख्या : एम क्यू 636 उम्र : 28 लिंग : पुरुष
424	ALG1878115	निर्वाचक का नाम : विजय प्रसाद झारिये पिता का नाम: गाबा झारिये गृह संख्या : MQ 638 उम्र : 53 लिंग : पुरुष	425	ALG1878073	निर्वाचक का नाम : दुर्गा झारिये पति का नाम: विजय झारिये गृह संख्या : MQ 638 उम्र : 41 लिंग : महिला	426	ALG2560555	निर्वाचक का नाम : निधी झारिये पिता का नाम: विजय प्रसाद झारिये गृह संख्या : एम.क्यू.638 उम्र : 21 लिंग : महिला
427	ALG1662675	निर्वाचक का नाम : सुनिल बिहारे पिता का नाम: शिवराम गृह संख्या : एम क्यू 639 उम्र : 45 लिंग : पुरुष	428	ALG1662683	निर्वाचक का नाम : लक्ष्मी बिहारे पति का नाम: सुनील कुमार गृह संख्या : एम क्यू 639 उम्र : 41 लिंग : महिला	429	ALG2551489	निर्वाचक का नाम : आदर्श पिता का नाम: सुनील कुमार गृह संख्या : एम.क्यू.639 उम्र : 21 लिंग : पुरुष
430	ALG2653442	निर्वाचक का नाम : रोहित साहनी माता का नाम: मीना साहनी गृह संख्या : एम.क्यू.643 उम्र : 20 लिंग : पुरुष	431	ALG2346203	निर्वाचक का नाम : मनोज पिता का नाम: दुबारी गृह संख्या : एम.क्यू.652 उम्र : 34 लिंग : पुरुष	432	ALG2326445	निर्वाचक का नाम : प्रिया गोहिते पिता का नाम: बंसीलाल गोहिते गृह संख्या : एम.क्यू.654 उम्र : 23 लिंग : महिला
433	ALG2208833	निर्वाचक का नाम : स्नेहा सिंग पिता का नाम: सुजीत सिंग गृह संख्या : म्क659 उम्र : 24 लिंग : महिला	434	ALG2489516	निर्वाचक का नाम : श्रद्धा सिंह पिता का नाम: सुजीत सिंग गृह संख्या : एम.क्यू.659 उम्र : 21 लिंग : महिला	435	ALG2692580	निर्वाचक का नाम : श्रेयांश सिंह पिता का नाम: सुजीत सिंह गृह संख्या : एम.क्यू.659 उम्र : 19 लिंग : पुरुष
436	ALG1954734	निर्वाचक का नाम : राकेश केवट पिता का नाम: इन्द्रपाल केवट गृह संख्या : MQ 663 उम्र : 35 लिंग : पुरुष	437	ALG1954742	निर्वाचक का नाम : कुसुम केवट पति का नाम: राकेश केवट गृह संख्या : MQ 663 उम्र : 28 लिंग : महिला	438	ALG1866631	निर्वाचक का नाम : कीर्ति नागले पिता का नाम: जगदीश नागले गृह संख्या : M.Q.667 उम्र : 31 लिंग : महिला
439	ALG1866508	निर्वाचक का नाम : नवीन नागले पिता का नाम: जगदीश नागले गृह संख्या : M.Q. 667 उम्र : 29 लिंग : पुरुष	440	ALG1661438	निर्वाचक का नाम : माया पति का नाम: अनिल गृह संख्या : एम क्यू 670 उम्र : 38 लिंग : महिला	441	ALG1753011	निर्वाचक का नाम : सुरेंद्र कुमार पिता का नाम: महेश कुमार गृह संख्या : एम.क्यू.675 उम्र : 47 लिंग : महिला
442	ALG1752849	निर्वाचक का नाम : ज्योति पति का नाम: सुरेंद्र कुमार गृह संख्या : एम.क्यू.675 उम्र : 44 लिंग : महिला	443	ALG1878784	निर्वाचक का नाम : सीमा रघुवंशी पति का नाम: संतोष रघुवंशी गृह संख्या : M.Q. 677 उम्र : 38 लिंग : महिला	444	ALG2606382	निर्वाचक का नाम : सुमित्रा भादें पति का नाम: नन्हू भादे गृह संख्या : एम.क्यू.678 उम्र : 50 लिंग : महिला
445	ALG2607976	निर्वाचक का नाम : राहुल भादे पिता का नाम: नान्हू भादे गृह संख्या : एम.क्यू.678 उम्र : 26 लिंग : पुरुष	446	ALG1343268	निर्वाचक का नाम : निखत परवीन अंसारी पिता का नाम: एम डी इलियास अंसारी गृह संख्या : एमक्यू679 उम्र : 29 लिंग : महिला	447	ALG1878586	निर्वाचक का नाम : जगदीश खोकले पिता का नाम: रामचरण खोकले गृह संख्या : MQ 684 उम्र : 36 लिंग : पुरुष
448	ALG1938125	निर्वाचक का नाम : नंदिनी मोहबे पिता का नाम: रमेश मोहबे गृह संख्या : MQ 689 उम्र : 25 लिंग : महिला	449	ALG1179480	निर्वाचक का नाम : सुनीताबाई पति का नाम: रमेश कुमार गृह संख्या : एम.क्यू.-689 उम्र : 44 लिंग : महिला	450	ALG2671048	निर्वाचक का नाम : प्रियंका आदर्श बोज्जा पति का नाम: आदर्श इसाइल बोज्जा गृह संख्या : एम.क्यू.691 उम्र : 32 लिंग : महिला

विधान सभा क्षेत्र की संख्या व नाम : 130-आमला
अनुभाग की संख्या व नाम : 1-रानी दुर्गावती वार्ड क्र.-34 शोभापुर कालोनी पाथाखेडा

<p>S 451</p> <p>निर्वाचक का नाम : विनीता रावत पति का नाम: संदीप रावत गृह संख्या : MQ 694 उम्र : 32 लिंग : महिला</p> <p>ALG1878602</p> <p>फोटो उपलब्ध</p>	<p>452</p> <p>निर्वाचक का नाम : दीपक कुमार पिता का नाम: सुन्दरलाल गृह संख्या : MQ 694 उम्र : 31 लिंग : पुरुष</p> <p>ALG1878693</p> <p>फोटो उपलब्ध</p>	<p>453</p> <p>निर्वाचक का नाम : सोमू साहू पिता का नाम: किशन लाल साहू गृह संख्या : एम क्यू 703 उम्र : 64 लिंग : पुरुष</p> <p>ALG1389816</p> <p>फोटो उपलब्ध</p>
<p>454</p> <p>निर्वाचक का नाम : मालती साहू पति का नाम: सोमू साहू गृह संख्या : एम क्यू 703 उम्र : 58 लिंग : महिला</p> <p>ALG1389774</p> <p>फोटो उपलब्ध</p>	<p>455</p> <p>निर्वाचक का नाम : सोनू साहू पिता का नाम: सोमू साहू गृह संख्या : एमक्यू703 उम्र : 37 लिंग : पुरुष</p> <p>ALG1389790</p> <p>फोटो उपलब्ध</p>	<p>456</p> <p>निर्वाचक का नाम : पिन्टू साहू पिता का नाम: सोमू साहू गृह संख्या : एम क्यू 703 उम्र : 35 लिंग : पुरुष</p> <p>ALG1389808</p> <p>फोटो उपलब्ध</p>
<p>457</p> <p>निर्वाचक का नाम : कृपांशु नागले पिता का नाम: केशव राव नागले गृह संख्या : MQ 755 उम्र : 28 लिंग : पुरुष</p> <p>ALG1918523</p> <p>फोटो उपलब्ध</p>	<p>458</p> <p>निर्वाचक का नाम : आयुष झाड़े पिता का नाम: सुनील झाड़े गृह संख्या : एम क्यू 987 उम्र : 20 लिंग : पुरुष</p> <p>ALG2576346</p> <p>फोटो उपलब्ध</p>	<p>459</p> <p>निर्वाचक का नाम : दानिश खान पिता का नाम: तबरेज खान गृह संख्या : एम.क्यू.एन.594 उम्र : 20 लिंग : पुरुष</p> <p>ALG2583854</p> <p>फोटो उपलब्ध</p>
<p>460</p> <p>निर्वाचक का नाम : रोशनी सिंह पति का नाम: अभिषेक सिंह गृह संख्या : एम.क्यू.एन.603 उम्र : 34 लिंग : महिला</p> <p>ALG2587293</p> <p>फोटो उपलब्ध</p>	<p>461</p> <p>निर्वाचक का नाम : चांद बी पति का नाम: मोहम्मद यूनुस गृह संख्या : एम.क्यू.एन.617 उम्र : 66 लिंग : महिला</p> <p>ALG2583706</p> <p>फोटो उपलब्ध</p>	<p>462</p> <p>निर्वाचक का नाम : अंकित पिता का नाम: सुनील कुमार गृह संख्या : एम.क्यू.एन.639 उम्र : 21 लिंग : पुरुष</p> <p>ALG2582310</p> <p>फोटो उपलब्ध</p>
<p>463</p> <p>निर्वाचक का नाम : यशोदा पति का नाम: दुबारी गृह संख्या : एम.क्यू.एन.652 उम्र : 53 लिंग : महिला</p> <p>ALG2346187</p> <p>फोटो उपलब्ध</p>	<p>464</p> <p>निर्वाचक का नाम : रोशनी पाटले पति का नाम: मनोज पाटले गृह संख्या : एम के एन652 उम्र : 28 लिंग : महिला</p> <p>ALG2351187</p> <p>फोटो उपलब्ध</p>	<p>465</p> <p>निर्वाचक का नाम : सपना पति का नाम: उमेशसिंह गृह संख्या : 61/41 उम्र : 57 लिंग : महिला</p> <p>MZM7021173</p> <p>फोटो उपलब्ध</p>
<p># 466</p> <p>निर्वाचक का नाम : सरिता यादव पति का नाम: मुकेश यादव गृह संख्या : एच.नं.695 उम्र : 25 लिंग : महिला</p> <p>ALG2277002</p> <p>फोटो उपलब्ध</p>	<p>467</p> <p>निर्वाचक का नाम : राजेंद्र कुमार पिता का नाम: किशन गृह संख्या : श्री तिपे/17 उम्र : 49 लिंग : पुरुष</p> <p>ALG2560563</p> <p>फोटो उपलब्ध</p>	<p>468</p> <p>निर्वाचक का नाम : हर्षा झोड पिता का नाम: राजेंद्र कुमार झोड गृह संख्या : श्री तिपे/17 उम्र : 39 लिंग : महिला</p> <p>ALG2584167</p> <p>फोटो उपलब्ध</p>
<p>469</p> <p>निर्वाचक का नाम : ममता निर्मलकर पति का नाम: सतीश कुमार निर्मलकर गृह संख्या : TYPE 3 उम्र : 42 लिंग : महिला</p> <p>ALG1917616</p> <p>फोटो उपलब्ध</p>	<p>470</p> <p>निर्वाचक का नाम : श्वेता बरोड़े पिता का नाम: रामनाथ बरोड़े गृह संख्या : TYPE 3 - 02 उम्र : 24 लिंग : महिला</p> <p>ALG2205847</p> <p>फोटो उपलब्ध</p>	<p>471</p> <p>निर्वाचक का नाम : साहिल मसिद पिता का नाम: समीर मसिद गृह संख्या : टाइप 3/4 उम्र : 20 लिंग : पुरुष</p> <p>ALG2686871</p> <p>फोटो उपलब्ध</p>
<p>472</p> <p>निर्वाचक का नाम : देवराव धोटे पिता का नाम: गणपति धोटे गृह संख्या : TYPE3-6 उम्र : 61 लिंग : पुरुष</p> <p>ALG1878040</p> <p>फोटो उपलब्ध</p>	<p>473</p> <p>निर्वाचक का नाम : निर्मला धोटे पति का नाम: देवराव धोटे गृह संख्या : TYPE3-6 उम्र : 54 लिंग : महिला</p> <p>ALG1875814</p> <p>फोटो उपलब्ध</p>	<p>474</p> <p>निर्वाचक का नाम : रविन्द्र धोटे पिता का नाम: देवराव धोटे गृह संख्या : TYPE3 - 6 उम्र : 32 लिंग : पुरुष</p> <p>ALG1875863</p> <p>फोटो उपलब्ध</p>
<p>475</p> <p>निर्वाचक का नाम : अरुण धोटे पिता का नाम: देवराव धोटे गृह संख्या : TYPE 3 - 6 उम्र : 29 लिंग : पुरुष</p> <p>ALG1875921</p> <p>फोटो उपलब्ध</p>	<p>476</p> <p>निर्वाचक का नाम : आदित्य सिंह ठाकुर पिता का नाम: मनीष सिंह ठाकुर गृह संख्या : TYPE3 - 22 उम्र : 25 लिंग : पुरुष</p> <p>ALG1871573</p> <p>फोटो उपलब्ध</p>	<p>477</p> <p>निर्वाचक का नाम : चिंधी बाई पति का नाम: ओमकार गृह संख्या : टाइप 3-26 उम्र : 57 लिंग : महिला</p> <p>ALG2414837</p> <p>फोटो उपलब्ध</p>
<p>478</p> <p>निर्वाचक का नाम : दीपक पिता का नाम: ओमकार गृह संख्या : टाइप 3-26 उम्र : 39 लिंग : पुरुष</p> <p>ALG2414852</p> <p>फोटो उपलब्ध</p>	<p>479</p> <p>निर्वाचक का नाम : उषा देशमुख पति का नाम: दीपक गृह संख्या : टाइप 3-26 उम्र : 35 लिंग : महिला</p> <p>ALG2414845</p> <p>फोटो उपलब्ध</p>	<p>480</p> <p>निर्वाचक का नाम : आरती देशमुख पिता का नाम: ओमकार गृह संख्या : टाइप 3-26 उम्र : 28 लिंग : महिला</p> <p>ALG2415586</p> <p>फोटो उपलब्ध</p>

481	ALG1882448	निर्वाचक का नाम : कल्पेश जैन पिता का नाम: कान्तीलाल जैन गृह संख्या : TYPE 3 - 36 उम्र : 58 लिंग : पुरुष	482	ALG1877000	निर्वाचक का नाम : आदेश निम्बालकर पिता का नाम: विनोद निम्बालकर गृह संख्या : TYPE 3 - 38/10 उम्र : 25 लिंग : पुरुष	483	ALG1976604	निर्वाचक का नाम : जामवती चौकीकर पिता का नाम: लखनलाल चौकीकर गृह संख्या : TYPE3-43 उम्र : 60 लिंग : महिला
484	ALG1976588	निर्वाचक का नाम : उमेश कुमार पिता का नाम: लखनलाल गृह संख्या : TYPE 3 - 43 उम्र : 40 लिंग : पुरुष	485	ALG1976596	निर्वाचक का नाम : पारस चौकीकर पिता का नाम: उमेश कुमार चौकीकर गृह संख्या : TYPE3- 43 उम्र : 33 लिंग : महिला	486	ALG2307775	निर्वाचक का नाम : रायमती चौकीकर पिता का नाम: अशोक चौकीकर गृह संख्या : टाइप 3 नं 52 उम्र : 60 लिंग : महिला
487	ALG2307742	निर्वाचक का नाम : योगेश चौकीकर पिता का नाम: अशोक चौकीकर गृह संख्या : टाइप 3 नं 52 उम्र : 41 लिंग : पुरुष	488	ALG2309789	निर्वाचक का नाम : स्नेहलता चौकीकर पिता का नाम: योगेश चौकीकर गृह संख्या : टाइप 3 नं 52 उम्र : 41 लिंग : महिला	489	ALG2312528	निर्वाचक का नाम : दीपिका चौकीकर पिता का नाम: दुर्गेश चौकीकर गृह संख्या : टाइप 3 नं 52 उम्र : 37 लिंग : महिला
490	ALG1990159	निर्वाचक का नाम : कनुप्रिया नागले पिता का नाम: जितेन्द्र कुमार नागले गृह संख्या : TYPE 3 NO 57 उम्र : 33 लिंग : महिला	491	ALG1990142	निर्वाचक का नाम : जितेन्द्र कुमार नागले पिता का नाम: तुलसीराम नागले गृह संख्या : TYPE 3 - NO 57 उम्र : 40 लिंग : पुरुष	492	ALG1886530	निर्वाचक का नाम : संजय सिंह पिता का नाम: सुरेन्द्र बहादुर सिंह गृह संख्या : TYPE3 Q N 2 उम्र : 61 लिंग : पुरुष
493	ALG1886555	निर्वाचक का नाम : नितेश सिंह पिता का नाम: संजय सिंह गृह संख्या : TYPE3 Q.N.2 उम्र : 33 लिंग : पुरुष	S 494	ALG2622553	निर्वाचक का नाम : ज्योति सेवेतिया पिता का नाम: लक्ष्मण प्रसाद सेवेतिया गृह संख्या : टाइप 3 क्यू.एन.34 उम्र : 38 लिंग : महिला	495	ALG1886522	निर्वाचक का नाम : सुरेन्द्र बहादुर सिंह पिता का नाम: मोहर सिंह गृह संख्या : TYPE3 Q NO 2 उम्र : 88 लिंग : पुरुष
496	ALG1886506	निर्वाचक का नाम : नीता सिंह पिता का नाम: संजय सिंह गृह संख्या : TYPE3 Q NO 2 उम्र : 56 लिंग : महिला	497	ALG1384395	निर्वाचक का नाम : उर्मिला पिता का नाम: प्रभाकर गृह संख्या : टाइप 3 क्यू.नं.3 उम्र : 49 लिंग : महिला	498	ALG1384387	निर्वाचक का नाम : प्रभाकर पिता का नाम: हेमराज गृह संख्या : टाइप-3 क्वार्टर नं 3 उम्र : 51 लिंग : पुरुष
S 499	ALG2619138	निर्वाचक का नाम : लक्ष्मण प्रसाद सेवेतिया पिता का नाम: सूरज प्रसाद सेवेतिया गृह संख्या : टाइप 3 क्यू.एन. 34 उम्र : 46 लिंग : पुरुष	500	ALG2262251	निर्वाचक का नाम : योगेश्वर साहू पिता का नाम: शंकरलाल साहू गृह संख्या : टाइप 4 / 38 उम्र : 57 लिंग : पुरुष	501	ALG1882471	निर्वाचक का नाम : कविता कल्पेश जैन पिता का नाम: कल्पेश जैन गृह संख्या : TYPE4 Q NO 36 उम्र : 54 लिंग : महिला
502	ALG1886514	निर्वाचक का नाम : मिथिल कल्पेश जैन पिता का नाम: कल्पेश जैन गृह संख्या : TYPE4 Q NO 36 उम्र : 29 लिंग : पुरुष	503	ALG0589853	निर्वाचक का नाम : हरिराम पिता का नाम: खुसर गृह संख्या : टाईप-III/33 उम्र : 56 लिंग : पुरुष	504	ALG0589846	निर्वाचक का नाम : अर्चना पवार पिता का नाम: हरिराम पवार गृह संख्या : टाईप-III/33 उम्र : 49 लिंग : महिला
505	ALG1878834	निर्वाचक का नाम : नीतू पवार पिता का नाम: हरिराम पवार गृह संख्या : टाईप-III/33 उम्र : 25 लिंग : महिला	506	ALG2276566	निर्वाचक का नाम : विवेक पवार पिता का नाम: हरिराम पवार गृह संख्या : टाईप-III/33 उम्र : 23 लिंग : पुरुष	507	ALG0172650	निर्वाचक का नाम : हनुवंत पिता का नाम: गुलाबराज गृह संख्या : टाइप थ्री16 उम्र : 50 लिंग : पुरुष
508	ALG0955328	निर्वाचक का नाम : कविता पिता का नाम: हनुवंत गृह संख्या : टाइप थ्री16 उम्र : 41 लिंग : महिला	509	ALG2596302	निर्वाचक का नाम : अनिल कुमार चौरसिया अन्य: अनिता चौरसिया गृह संख्या : टाइप III 51 उम्र : 52 लिंग : पुरुष	510	MZM1491117	निर्वाचक का नाम : अनिता पिता का नाम: अनिल कुमार चौरसिया गृह संख्या : टाइप III 51 उम्र : 47 लिंग : महिला

<p>511</p> <p>ALG1882497</p> <p>निर्वाचक का नाम : जिनेंद्र जैन पिता का नाम: कल्पेश जैन गृह संख्या : टाइप 4 36 उम्र : 26 लिंग : पुरुष</p> <p>फोटो उपलब्ध</p>	<p>512</p> <p>ALG0483701</p> <p>निर्वाचक का नाम : कमला राय पति का नाम: दामोदर राय गृह संख्या : बी/18 उम्र : 75 लिंग : महिला</p> <p>फोटो उपलब्ध</p>	<p>513</p> <p>MZM7007552</p> <p>निर्वाचक का नाम : संजय कुमार राय पिता का नाम: दामोदर राय गृह संख्या : बी/18 उम्र : 58 लिंग : पुरुष</p> <p>फोटो उपलब्ध</p>
<p>514</p> <p>ALG0483735</p> <p>निर्वाचक का नाम : जानकी राय पति का नाम: संजय कुमार राय गृह संख्या : बी/18 उम्र : 56 लिंग : महिला</p> <p>फोटो उपलब्ध</p>		

515	1	ALG2723708	निर्वाचक का नाम : अनिरुद्ध शर्मा पिता का नाम: अरुण कुमार शर्मा गृह संख्या : टाइप5 क्यू.नं 7 उम्र : 29 लिंग : पुरुष	516	1	ALG2723716	निर्वाचक का नाम : अनुराग शर्मा पिता का नाम: अरुण कुमार शर्मा गृह संख्या : टाइप 5 क्यू.नं.7 उम्र : 24 लिंग : पुरुष	517	1	ALG2723773	निर्वाचक का नाम : अरुण कुमार शर्मा पिता का नाम: बाबू लाल शर्मा गृह संख्या : टाइप5 नं.7 उम्र : 56 लिंग : पुरुष
S 518	1	SML9058827	निर्वाचक का नाम : सुनील विश्वकर्मा पिता का नाम: बाबूआ विश्वकर्मा गृह संख्या : एम.क्यू. 1186 उम्र : 42 लिंग : पुरुष	S 519	1	SML9119710	निर्वाचक का नाम : पिंकी विश्वकर्मा पति का नाम: सुनील विश्वकर्मा गृह संख्या : एम.क्यू. 1186 उम्र : 41 लिंग : महिला	520	1	ALG2726206	निर्वाचक का नाम : अनुराग शर्मा पिता का नाम: अरुण कुमार शर्मा गृह संख्या : टाइप 5 नं 7 उम्र : 24 लिंग : पुरुष
521	1	ALG2725885	निर्वाचक का नाम : अरुण कुमार शर्मा पिता का नाम: बाबू लाल शर्मा गृह संख्या : टाइप 5 नं.7 उम्र : 56 लिंग : पुरुष	522	1	ALG2726107	निर्वाचक का नाम : मधु शर्मा पति का नाम: अरुण कुमार शर्मा गृह संख्या : टाइप 5 नं.7 उम्र : 49 लिंग : महिला	523	1	ALG2726529	निर्वाचक का नाम : अंजली पिता का नाम: जितेंद्र भारती गृह संख्या : एमक्यू 620 उम्र : 22 लिंग : महिला
524	1	ALG2726156	निर्वाचक का नाम : अनिरुद्ध शर्मा पिता का नाम: अरुण कुमार शर्मा गृह संख्या : टाइप 5 नं.7 उम्र : 29 लिंग : पुरुष	525	1	ALG2729200	निर्वाचक का नाम : आशीष भारती पिता का नाम: जितेंद्र भारती गृह संख्या : एमक्यू 620 उम्र : 27 लिंग : पुरुष	526	1	ALG2729283	निर्वाचक का नाम : उर्मिला देवी पति का नाम: जितेंद्र भारती गृह संख्या : एमक्यू 620 उम्र : 50 लिंग : महिला
#1 527	1	ALG2730000	निर्वाचक का नाम : जितेंद्र भारती पिता का नाम: केदार भारती गृह संख्या : एमक्यू 620 उम्र : 53 लिंग : पुरुष	528	1	WYX1859479	निर्वाचक का नाम : आनंद भारती पिता का नाम: जितेंद्र भारती गृह संख्या : एम.क्यू.620 उम्र : 29 लिंग : पुरुष	529	1	ALG2732808	निर्वाचक का नाम : गौरी पवार पिता का नाम: प्रेमलाल पवार गृह संख्या : एम.क्यू.632 उम्र : 18 लिंग : महिला
530	1	ALG2732667	निर्वाचक का नाम : प्रवेश कुमार पिता का नाम: लखन लाल गृह संख्या : टाइप3/43 उम्र : 36 लिंग : पुरुष	531	1	ALG2732691	निर्वाचक का नाम : वैशाली बिहारे पिता का नाम: सुनील बिहारे गृह संख्या : एम.क्यू.639 उम्र : 19 लिंग : महिला	532	1	ALG0589150	निर्वाचक का नाम : सेबी पति का नाम: देवेन्द्र गृह संख्या : एम.क्यू.607 उम्र : 46 लिंग : महिला
533	1	ALG2744654	निर्वाचक का नाम : विनोद कुमार मालवीय पिता का नाम: कन्हैया गृह संख्या : एम.क्यू.602 उम्र : 37 लिंग : पुरुष	534	1	ALG2744761	निर्वाचक का नाम : सुप्रिया मालवीय पति का नाम: विनोद कुमार मालवीय गृह संख्या : एम.क्यू.602 उम्र : 32 लिंग : महिला	535	1	ALG2753283	निर्वाचक का नाम : सोनिका साहू पति का नाम: पिंटू साहू गृह संख्या : एम.क्यू.703 उम्र : 33 लिंग : महिला
536	1	YTI0046185	निर्वाचक का नाम : नीलिमा मसिद पति का नाम: समीर मसिद गृह संख्या : टाइप/3 नं.4 उम्र : 48 लिंग : महिला	537	1	WBX2195246	निर्वाचक का नाम : अंजली चौधरी पिता का नाम: उमराव सिंह चौधरी गृह संख्या : एम.क्यू.649 उम्र : 25 लिंग : महिला	538	1	MZM7019722	निर्वाचक का नाम : कमलबाई पति का नाम: शेषराव गृह संख्या : टाइप3/12 उम्र : 47 लिंग : महिला
539	1	YTI0046177	निर्वाचक का नाम : समीर मसिद पिता का नाम: रेवती मसिद गृह संख्या : टाइप/3 नं.4 उम्र : 51 लिंग : पुरुष	540	1	NMU0564484	निर्वाचक का नाम : सतीष कुमार पिता का नाम: शेषराव गृह संख्या : टाइप3/12 उम्र : 35 लिंग : पुरुष	541	1	ALG1267731	निर्वाचक का नाम : निकिता पवार पिता का नाम: विजय पवार गृह संख्या : टाइप3/12 उम्र : 29 लिंग : महिला

निर्वाचकों का विवरण :							
A) मतदाताओं की संख्या :							
		नामावली का प्रकार	निर्वाचक नामावली की पहचान :	मतदाताओं की संख्या :			
				पुरुष	महिला	तृतीय लिंग	कुल
I	मूल	मूल नामावली	विशेष गहन पुनरीक्षण 2026 की मूल नामावली एवं समस्त अनुपूरकों को एकीकृत कर	244	270	0	514
II	घटक I - परिवर्धन सूची	पूरक 1	विशेष गहन पुनरीक्षण - 2026	14	13	0	27
III	घटक II - विलोपन सूची	पूरक 1	विशेष गहन पुनरीक्षण - 2026	6	4	0	10
IV	लिंग में संशोधन के कारण अंतर			0	0	0	0
पुनरीक्षण के बाद इस नामावली में शुद्ध निर्वाचक (I+II-III+IV)				252	279	0	531
B) संशोधनों की संख्या :							
नामावली का प्रकार		निर्वाचक नामावली की पहचान :		संशोधनों की संख्या :			
पूरक 1		विशेष गहन पुनरीक्षण - 2026		8			

निर्वाचक रजिस्ट्रीकरण अधिकारी द्वारा जारी

E-मृत्यु, S-स्थानांतरित, R-दोहरी प्रविष्टि, M-लापता, Q-अहर्ता नहीं