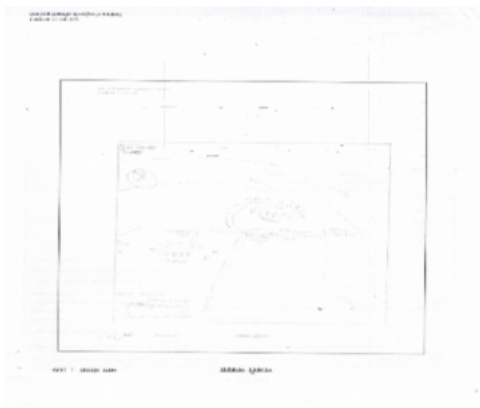


## निर्वाचक नामावली 2026 S12 मध्य प्रदेश

विधान सभा क्षेत्र की संख्या, नाम व आरक्षण स्थिति : 130 - आमला (अ.जा.)		भाग संख्या : : 98																	
संसदीय निर्वाचन क्षेत्र की संख्या, नाम व आरक्षण स्थिति, जिसमें विधान सभा निर्वाचन क्षेत्र स्थित है : 29 - बैतूल (अ.ज.जा.)																			
<b>1. पुनरीक्षण का विवरण</b>																			
पुनरीक्षण का वर्ष :	2026	<b>निर्वाचक नामावली की पहचान :</b>																	
अर्हता तिथि :	01-01-2026	विशेष गहन पुनरीक्षण 2026 की मूल नामावली एवं समस्त अनुपूरकों को एकीकृत कर																	
पुनरीक्षण का स्वरूप :	विशेष गहन पुनरीक्षण 2026																		
प्रकाशन की तिथि :	21-02-2026																		
<b>2. भाग व मतदान क्षेत्र का विवरण :</b>																			
<b>भाग में आने वाले अनुभागों की संख्या और नाम :</b>																			
1-जयप्रकाश नारायण वार्ड क्र.-35 शोभापुर कालोनी पाथाखेड़ा		<table style="width: 100%; border: none;"> <tr> <td style="border: none;">मुख्य शहर / मुख्य ग्राम</td> <td style="border: none;">: सारनी</td> </tr> <tr> <td style="border: none;">वार्ड</td> <td style="border: none;">: जयप्रकाश नारायण वार्ड क्र.-35</td> </tr> <tr> <td style="border: none;">पोस्ट ऑफिस</td> <td style="border: none;">: पाथाखेड़ा उप डाकघर</td> </tr> <tr> <td style="border: none;">पुलिस थाना</td> <td style="border: none;">: सारनी</td> </tr> <tr> <td style="border: none;">स्थानीय संस्था</td> <td style="border: none;">: नगर पालिका परिषद् सारनी</td> </tr> <tr> <td style="border: none;">ब्लॉक</td> <td style="border: none;">: घोड़ाडोंगरी</td> </tr> <tr> <td style="border: none;">जिला</td> <td style="border: none;">: बैतूल</td> </tr> <tr> <td style="border: none;">पिन कोड</td> <td style="border: none;">: 460449</td> </tr> </table>		मुख्य शहर / मुख्य ग्राम	: सारनी	वार्ड	: जयप्रकाश नारायण वार्ड क्र.-35	पोस्ट ऑफिस	: पाथाखेड़ा उप डाकघर	पुलिस थाना	: सारनी	स्थानीय संस्था	: नगर पालिका परिषद् सारनी	ब्लॉक	: घोड़ाडोंगरी	जिला	: बैतूल	पिन कोड	: 460449
मुख्य शहर / मुख्य ग्राम	: सारनी																		
वार्ड	: जयप्रकाश नारायण वार्ड क्र.-35																		
पोस्ट ऑफिस	: पाथाखेड़ा उप डाकघर																		
पुलिस थाना	: सारनी																		
स्थानीय संस्था	: नगर पालिका परिषद् सारनी																		
ब्लॉक	: घोड़ाडोंगरी																		
जिला	: बैतूल																		
पिन कोड	: 460449																		
<b>3. मतदान केंद्र का विवरण</b>																			
मतदान केंद्र की संख्या व नाम :	मतदान केन्द्र की विशेष हैसियत (पुरुष/महिला/सामान्य) :	सामान्य																	
98 - पाथाखेड़ा-32	इस मतदान क्षेत्र के सहायक (ऑक्जिलियरी) मतदान केन्द्रों की संख्या :	0																	
मतदान केंद्र का भवन व पता :																			
एकीकृत शासकीय माध्यमिक विद्यालय शोभापुर कालोनी कक्ष क्र. 16, पाथाखेड़ा																			
<b>4. मतदाताओं की संख्या :</b>																			
आरंभिक क्रम	अंतिम क्रम	मतदाताओं की संख्या																	
संख्या	संख्या	पुरुष	महिला	तृतीय लिंग	कुल														
1	343	164	175	0	339														

निर्वाचक रजिस्ट्रीकरण अधिकारी द्वारा जारी

### Nazri Naksha



### Google Map View



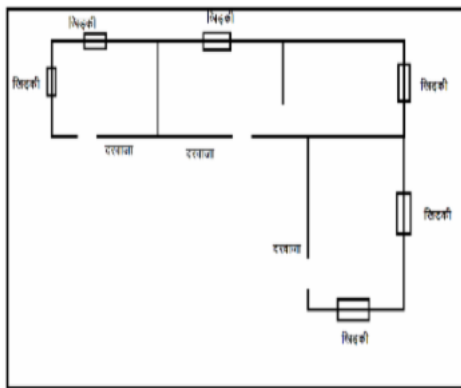
### Polling Station Building Front View



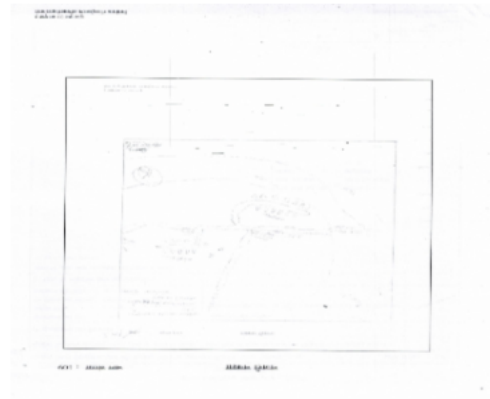
### मतदान केंद्र के सामने का फ़ोटो



### Cad View



### Key MAP View



1 निर्वाचक का नाम : गयावती पति का नाम: दशरथ गृह संख्या : 3/129 उम्र : 69 लिंग : महिला	MZM1781178 फोटो उपलब्ध	2 निर्वाचक का नाम : रोहित धुर्वे पिता का नाम: दीपक गृह संख्या : 04 उम्र : 27 लिंग : पुरुष	ALG1736909 फोटो उपलब्ध	3 निर्वाचक का नाम : मनीष पिता का नाम: गोविन्द गृह संख्या : 24/9 उम्र : 31 लिंग : पुरुष	ALG1791219 फोटो उपलब्ध
4 निर्वाचक का नाम : माया पति का नाम: मनीष गृह संख्या : 24/9 उम्र : 26 लिंग : महिला	ALG1791235 फोटो उपलब्ध	5 निर्वाचक का नाम : शिवांगी शुक्ला पिता का नाम: रमेश शुक्ला गृह संख्या : 97 उम्र : 26 लिंग : महिला	ALG1836774 फोटो उपलब्ध	6 निर्वाचक का नाम : हरीश गिरी पिता का नाम: तुकन गिरी गृह संख्या : 135 उम्र : 25 लिंग : पुरुष	ALG1905165 फोटो उपलब्ध
7 निर्वाचक का नाम : सुरेश पिता का नाम: सुंदरलाल गृह संख्या : 173/2949 उम्र : 63 लिंग : पुरुष	ALG0958116 फोटो उपलब्ध	8 निर्वाचक का नाम : शांता पति का नाम: सुरेश गृह संख्या : 173/2949 उम्र : 57 लिंग : महिला	ALG0958124 फोटो उपलब्ध	9 निर्वाचक का नाम : मनोज पिता का नाम: सुरेश गृह संख्या : 173/2949 उम्र : 43 लिंग : पुरुष	ALG0222315 फोटो उपलब्ध
10 निर्वाचक का नाम : संदीप पिता का नाम: सुरेश गृह संख्या : 173/2949 उम्र : 41 लिंग : पुरुष	ALG0129064 फोटो उपलब्ध	11 निर्वाचक का नाम : मो गुलाम जुलानी पिता का नाम: मो नदीम अन्सारी गृह संख्या : 174 उम्र : 32 लिंग : पुरुष	ALG0591537 फोटो उपलब्ध	12 निर्वाचक का नाम : ताजवर परवीन पति का नाम: मो गुलाम जुलानी गृह संख्या : 174 उम्र : 29 लिंग : महिला	ALG1950849 फोटो उपलब्ध
13 निर्वाचक का नाम : रेशमा पिता का नाम: नदीम गृह संख्या : 174 उम्र : 25 लिंग : महिला	ALG1902733 फोटो उपलब्ध	14 निर्वाचक का नाम : सुमित्रा पति का नाम: नामदेव गृह संख्या : 179 उम्र : 46 लिंग : महिला	ALG0222323 फोटो उपलब्ध	15 निर्वाचक का नाम : सारिका पिता का नाम: नामदेव गृह संख्या : 179 उम्र : 25 लिंग : महिला	ALG1951037 फोटो उपलब्ध
16 निर्वाचक का नाम : पियुष मालवीय पिता का नाम: नामदेव मालवीय गृह संख्या : 179 उम्र : 22 लिंग : पुरुष	ALG2364149 फोटो उपलब्ध	17 निर्वाचक का नाम : प्रियांशु मालवी पिता का नाम: नामदेव गृह संख्या : 179 उम्र : 22 लिंग : पुरुष	ALG2364180 फोटो उपलब्ध	18 निर्वाचक का नाम : पन्नलाल पिता का नाम: आशाराम गृह संख्या : 182/2292 उम्र : 68 लिंग : पुरुष	ALG0341198 फोटो उपलब्ध
19 निर्वाचक का नाम : देवराव पिता का नाम: टकोबा गृह संख्या : 184/2914 उम्र : 61 लिंग : पुरुष	MZM1374768 फोटो उपलब्ध	20 निर्वाचक का नाम : सुशीला पति का नाम: देवराव गृह संख्या : 184/2914 उम्र : 58 लिंग : महिला	ALG0285791 फोटो उपलब्ध	21 निर्वाचक का नाम : दिलीप पवार पिता का नाम: देवराव गृह संख्या : 184/2914 उम्र : 41 लिंग : पुरुष	MZM1616838 फोटो उपलब्ध
22 निर्वाचक का नाम : सूखारानी पति का नाम: उपेन्द्र गृह संख्या : 188/2310 उम्र : 63 लिंग : महिला	MZM1487487 फोटो उपलब्ध	23 निर्वाचक का नाम : धनराज सिंह पिता का नाम: सरदार सिंह गृह संख्या : 190/2338 उम्र : 58 लिंग : पुरुष	MZM1491893 फोटो उपलब्ध	24 निर्वाचक का नाम : भामा बाई पति का नाम: धनराज सिंह गृह संख्या : 190/2338 उम्र : 54 लिंग : महिला	ALG1500693 फोटो उपलब्ध
25 निर्वाचक का नाम : बायाबाई पति का नाम: एस आर गव्हाड़े गृह संख्या : 191/2326 उम्र : 59 लिंग : महिला	ALG1500685 फोटो उपलब्ध	26 निर्वाचक का नाम : राजेश पिता का नाम: खुश्याली गृह संख्या : झो 2278 उम्र : 46 लिंग : पुरुष	ALG0194167 फोटो उपलब्ध	27 निर्वाचक का नाम : रीता पति का नाम: अमूल्यराय गृह संख्या : 196/2341 उम्र : 56 लिंग : महिला	ALG1500701 फोटो उपलब्ध
28 निर्वाचक का नाम : अशोली पति का नाम: डोमू गृह संख्या : 196/2343 उम्र : 63 लिंग : महिला	ALG1500784 फोटो उपलब्ध	29 निर्वाचक का नाम : गंगाधर साबले पिता का नाम: केशोराव गृह संख्या : 203 उम्र : 54 लिंग : पुरुष	ALG0735647 फोटो उपलब्ध	30 निर्वाचक का नाम : अनिल कुमार धुर्वे पिता का नाम: मुन्नालाल धुर्वे गृह संख्या : 204 उम्र : 35 लिंग : पुरुष	ALG2308468 फोटो उपलब्ध

31	ALG2306637	निर्वाचक का नाम : कमला धुर्वे पति का नाम: अनिल कुमार गृह संख्या : 204 उम्र : 27 लिंग : महिला	फोटो उपलब्ध	32	ALG0958173	निर्वाचक का नाम : संतोषी पति का नाम: संतोष गृह संख्या : 212 उम्र : 40 लिंग : महिला	फोटो उपलब्ध	33	ALG2694537	निर्वाचक का नाम : दीपमाला पिता का नाम: संतोष साहू गृह संख्या : 212 उम्र : 19 लिंग : महिला	फोटो उपलब्ध
34	ALG0958199	निर्वाचक का नाम : इमरती भुमरकर पति का नाम: बाबूराव गृह संख्या : 228 उम्र : 60 लिंग : महिला	फोटो उपलब्ध	35	ALG1611540	निर्वाचक का नाम : विजय गोहिते पिता का नाम: सुदामा गोहिते गृह संख्या : 2219 उम्र : 32 लिंग : पुरुष	फोटो उपलब्ध	36	ALG1612381	निर्वाचक का नाम : दुर्गा पति का नाम: रमेश गृह संख्या : 2242 उम्र : 46 लिंग : महिला	फोटो उपलब्ध
37	ALG1737162	निर्वाचक का नाम : दीपा कलानकर पति का नाम: ज्ञानेश्वर गृह संख्या : 2259 उम्र : 54 लिंग : महिला	फोटो उपलब्ध	38	ALG1737147	निर्वाचक का नाम : लोकेश कोलनकर पिता का नाम: ज्ञानेश्वर गृह संख्या : 2259 उम्र : 33 लिंग : पुरुष	फोटो उपलब्ध	39	ALG1834829	निर्वाचक का नाम : रामरती बर्ड पति का नाम: मोहनलाल गृह संख्या : २२६० उम्र : 61 लिंग : महिला	फोटो उपलब्ध
40	ALG0340836	निर्वाचक का नाम : बिंदु पति का नाम: विनोदकुमार गृह संख्या : 2260 उम्र : 46 लिंग : महिला	फोटो उपलब्ध	41	MZM1617539	निर्वाचक का नाम : विनोद पिता का नाम: मोहनलाल गृह संख्या : 2260 उम्र : 44 लिंग : पुरुष	फोटो उपलब्ध	42	ALG2384865	निर्वाचक का नाम : मनोज ऋषि गाउत्रे पिता का नाम: ऋषि गृह संख्या : 2261 उम्र : 57 लिंग : पुरुष	फोटो उपलब्ध
43	ALG2353837	निर्वाचक का नाम : किरण मनोज गाउत्रे पति का नाम: मनोज गाउत्रे गृह संख्या : 2261 उम्र : 45 लिंग : महिला	फोटो उपलब्ध	44	ALG1753037	निर्वाचक का नाम : मोनू चोहरिया पिता का नाम: झाडू गृह संख्या : 2262 उम्र : 34 लिंग : पुरुष	फोटो उपलब्ध	45	ALG1753003	निर्वाचक का नाम : सुमन चोहरिया पति का नाम: मोनू गृह संख्या : 2262 उम्र : 30 लिंग : महिला	फोटो उपलब्ध
46	ALG1907146	निर्वाचक का नाम : मंगलसिंह पिता का नाम: दर्शमा गृह संख्या : 2263 उम्र : 33 लिंग : महिला	फोटो उपलब्ध	47	ALG1905843	निर्वाचक का नाम : फूलवती पिता का नाम: मंगल सिंग गृह संख्या : 2263 उम्र : 32 लिंग : महिला	फोटो उपलब्ध	48	ALG1292986	निर्वाचक का नाम : राहुल यादव पिता का नाम: गोरख नाथ यादव गृह संख्या : 2273 उम्र : 30 लिंग : पुरुष	फोटो उपलब्ध
49	ALG1910272	निर्वाचक का नाम : बगलसिंग नाईकवार पिता का नाम: सुखराम गृह संख्या : 2276 उम्र : 55 लिंग : पुरुष	फोटो उपलब्ध	50	ALG1910116	निर्वाचक का नाम : चंद्रकला बगलसिंग नाईकवार पति का नाम: बागलसिंग नाईकवार गृह संख्या : 2276 उम्र : 52 लिंग : महिला	फोटो उपलब्ध	51	ALG1909399	निर्वाचक का नाम : राकेश बागलसिंग नाईकवार पिता का नाम: बागलसिंग नाईकवार गृह संख्या : 2276 उम्र : 30 लिंग : पुरुष	फोटो उपलब्ध
52	ALG1908664	निर्वाचक का नाम : बबिता बागलसिंग नाईकवार पिता का नाम: बागलसिंग नाईकवार गृह संख्या : 2276 उम्र : 26 लिंग : महिला	फोटो उपलब्ध	53	ALG1736842	निर्वाचक का नाम : सुनील कुमार देशमुख पिता का नाम: विनोदिलाल गृह संख्या : 2278 उम्र : 46 लिंग : पुरुष	फोटो उपलब्ध	54	ALG1736867	निर्वाचक का नाम : सरिता देशमुख पति का नाम: सुनील गृह संख्या : 2278 उम्र : 38 लिंग : महिला	फोटो उपलब्ध
55	ALG1992775	निर्वाचक का नाम : कविता पवार पति का नाम: दिलीप पवार गृह संख्या : 2283 उम्र : 38 लिंग : महिला	फोटो उपलब्ध	56	ALG2414415	निर्वाचक का नाम : पूनाराम नागवंशी पिता का नाम: घनश्याम नागवंशी गृह संख्या : 2284 उम्र : 50 लिंग : पुरुष	फोटो उपलब्ध	57	ALG2414423	निर्वाचक का नाम : वंदना नागवंशी पति का नाम: पुना राम गृह संख्या : 2284 उम्र : 41 लिंग : महिला	फोटो उपलब्ध
58	ALG1736933	निर्वाचक का नाम : आकाश पाण्डेय पिता का नाम: ओमप्रकाश गृह संख्या : 2285 उम्र : 26 लिंग : पुरुष	फोटो उपलब्ध	59	ALG1707520	निर्वाचक का नाम : कुसुम ठाकुर पति का नाम: सुरसिंह गृह संख्या : 2286 उम्र : 68 लिंग : महिला	फोटो उपलब्ध	60	ALG1710318	निर्वाचक का नाम : विजयसिंह ठाकुर पिता का नाम: सुरसिंह गृह संख्या : 2286 उम्र : 44 लिंग : पुरुष	फोटो उपलब्ध

61	ALG1721471	निर्वाचक का नाम : सिंधु ठाकुर पति का नाम: विजयसिंह गृह संख्या : 2286 उम्र : 39 लिंग : महिला	फोटो उपलब्ध	62	ALG0069823	निर्वाचक का नाम : विजय पिता का नाम: पन्नालाल गृह संख्या : 2292 उम्र : 40 लिंग : पुरुष	फोटो उपलब्ध	63	ALG0340786	निर्वाचक का नाम : अजय पिता का नाम: पन्नालाल गृह संख्या : 2292 उम्र : 36 लिंग : पुरुष	फोटो उपलब्ध
64	ALG0069815	निर्वाचक का नाम : बबीता पति का नाम: विजय गृह संख्या : 2292 उम्र : 36 लिंग : महिला	फोटो उपलब्ध	65	ALG1737121	निर्वाचक का नाम : छोटेलाल चौहान पिता का नाम: हरिनाथ गृह संख्या : 2295 उम्र : 37 लिंग : पुरुष	फोटो उपलब्ध	66	ALG1737113	निर्वाचक का नाम : अंजु चौहान पति का नाम: छोटेलाल गृह संख्या : 2295 उम्र : 32 लिंग : महिला	फोटो उपलब्ध
67	ALG1181031	निर्वाचक का नाम : ज्योति डोंगरे पिता का नाम: गुलाबराव डोंगरे गृह संख्या : 2300 उम्र : 37 लिंग : महिला	फोटो उपलब्ध	68	ALG1902691	निर्वाचक का नाम : ज्योति निरापुरे पति का नाम: हेमंत गृह संख्या : 2301 उम्र : 34 लिंग : महिला	फोटो उपलब्ध	69	ALG2394773	निर्वाचक का नाम : राजेश गौतम पिता का नाम: रामआसरे गौतम गृह संख्या : 2304 उम्र : 32 लिंग : पुरुष	फोटो उपलब्ध
70	ALG2395358	निर्वाचक का नाम : लक्ष्मीना गौतम पति का नाम: राजेश गौतम गृह संख्या : 2304 उम्र : 29 लिंग : महिला	फोटो उपलब्ध	71	ALG1292978	निर्वाचक का नाम : कमलेश साहू पिता का नाम: सुन्दर लाल साहू गृह संख्या : 2305 उम्र : 45 लिंग : पुरुष	फोटो उपलब्ध	72	ALG1292960	निर्वाचक का नाम : अर्चना साहू पति का नाम: कमलेश साहू गृह संख्या : 2305 उम्र : 44 लिंग : महिला	फोटो उपलब्ध
73	ALG1717339	निर्वाचक का नाम : निलेश अहाके पिता का नाम: रंगु अहाके गृह संख्या : 2316 उम्र : 32 लिंग : पुरुष	फोटो उपलब्ध	74	ALG1706241	निर्वाचक का नाम : बतिया अहाके पति का नाम: रंगु अहाके गृह संख्या : 2316 उम्र : 30 लिंग : महिला	फोटो उपलब्ध	75	ALG1752799	निर्वाचक का नाम : भागवती नागवंशी पति का नाम: ओमकार गृह संख्या : 2324 उम्र : 41 लिंग : महिला	फोटो उपलब्ध
76	ALG1752914	निर्वाचक का नाम : ओमकार नागवंशी पिता का नाम: ज्ञानिप्रसाद गृह संख्या : 2324 उम्र : 40 लिंग : पुरुष	फोटो उपलब्ध	77	ALG1500735	निर्वाचक का नाम : आनंदराव पिता का नाम: प्रहलाद गृह संख्या : 2331 उम्र : 61 लिंग : पुरुष	फोटो उपलब्ध	78	ALG0958348	निर्वाचक का नाम : विमला पति का नाम: आनंदराव गृह संख्या : 2331 उम्र : 56 लिंग : महिला	फोटो उपलब्ध
79	ALG0958363	निर्वाचक का नाम : सूरज पिता का नाम: आनंदराव गृह संख्या : 2331 उम्र : 36 लिंग : पुरुष	फोटो उपलब्ध	80	ALG1293034	निर्वाचक का नाम : आकाश कुमार पिता का नाम: आनंदराव गृह संख्या : 2331 उम्र : 33 लिंग : पुरुष	फोटो उपलब्ध	81	ALG2306405	निर्वाचक का नाम : रीना यादव पति का नाम: आकाश यादव गृह संख्या : 2331 उम्र : 33 लिंग : महिला	फोटो उपलब्ध
82	ALG2444131	निर्वाचक का नाम : रोशनी परतेती पति का नाम: हेमंत परतेती गृह संख्या : 2337 उम्र : 30 लिंग : महिला	फोटो उपलब्ध	83	ALG0958371	निर्वाचक का नाम : सुजीत पिता का नाम: धनराज गृह संख्या : 2338 उम्र : 39 लिंग : पुरुष	फोटो उपलब्ध	84	ALG2638153	निर्वाचक का नाम : उषा रॉय पति का नाम: अनुप रॉय गृह संख्या : 2341 उम्र : 38 लिंग : महिला	फोटो उपलब्ध
85	ALG1181197	निर्वाचक का नाम : दुर्गाप्रसाद चौधरी पिता का नाम: शंकर गृह संख्या : 2342 उम्र : 65 लिंग : पुरुष	फोटो उपलब्ध	86	ALG1180991	निर्वाचक का नाम : अजय चौधरी पिता का नाम: दुर्गाप्रसाद चौधरी गृह संख्या : 2342 उम्र : 39 लिंग : पुरुष	फोटो उपलब्ध	87	ALG0069666	निर्वाचक का नाम : रूपेश पिता का नाम: डोमू गृह संख्या : 2343 उम्र : 46 लिंग : पुरुष	फोटो उपलब्ध
88	ALG2444305	निर्वाचक का नाम : दयाशंकर कवडे पिता का नाम: डोमू गृह संख्या : 2343 उम्र : 38 लिंग : पुरुष	फोटो उपलब्ध	89	ALG1180850	निर्वाचक का नाम : मुकेश कवडे पिता का नाम: डोमू कवडे गृह संख्या : 2343 उम्र : 36 लिंग : पुरुष	फोटो उपलब्ध	90	ALG1736982	निर्वाचक का नाम : रमलती कवडे पति का नाम: दयाशंकर कवडे गृह संख्या : 2343 उम्र : 32 लिंग : महिला	फोटो उपलब्ध

91	ALG1752757	निर्वाचक का नाम : सकरलाल बोसुम पिता का नाम: मंजू गृह संख्या : 2346 उम्र : 45 लिंग : पुरुष	92	ALG1737253	निर्वाचक का नाम : रामप्यारी बोसुम पति का नाम: सकरलाल गृह संख्या : 2346 उम्र : 42 लिंग : महिला	93	ALG1753219	निर्वाचक का नाम : ममता बिंझाड़े पति का नाम: सुभाष गृह संख्या : 2347 उम्र : 38 लिंग : महिला
94	ALG1681089	निर्वाचक का नाम : पपू पिता का नाम: गुलाब गृह संख्या : 2348 उम्र : 44 लिंग : पुरुष	95	ALG1394212	निर्वाचक का नाम : सुनीता पवार पति का नाम: पपू पवार गृह संख्या : 2348 उम्र : 39 लिंग : महिला	96	ALG1753094	निर्वाचक का नाम : शंकर पिता का नाम: पांडू गृह संख्या : 2349 उम्र : 66 लिंग : पुरुष
97	ALG1753102	निर्वाचक का नाम : सुशीला पति का नाम: शंकर गृह संख्या : 2349 उम्र : 60 लिंग : महिला	98	ALG1736883	निर्वाचक का नाम : सोनाली विश्वकर्मा पति का नाम: अशोक गृह संख्या : 2350 उम्र : 28 लिंग : महिला	99	ALG2477842	निर्वाचक का नाम : प्रेमशंकर कवडे पिता का नाम: नहांगू कवडे गृह संख्या : 2355 उम्र : 42 लिंग : पुरुष
100	ALG2486371	निर्वाचक का नाम : हंसराज कवडे पिता का नाम: नहांगू गृह संख्या : 2355 उम्र : 32 लिंग : पुरुष	101	ALG2486322	निर्वाचक का नाम : सुंदिया कवडे पति का नाम: प्रेमशंकर कवडे गृह संख्या : 2355 उम्र : 32 लिंग : महिला	102	ALG2486330	निर्वाचक का नाम : कमलेश पिता का नाम: नहांगू कवडे गृह संख्या : 2355 उम्र : 30 लिंग : पुरुष
103	ALG2305365	निर्वाचक का नाम : संजय कुमार पिता का नाम: सत्यदेव गृह संख्या : 2366 उम्र : 38 लिंग : पुरुष	104	ALG2309383	निर्वाचक का नाम : अमनासती पति का नाम: संजय कुमार गृह संख्या : 2366 उम्र : 35 लिंग : महिला	105	ALG0201608	निर्वाचक का नाम : किसन पिता का नाम: गणेश गृह संख्या : 2370 उम्र : 65 लिंग : पुरुष
106	ALG1862135	निर्वाचक का नाम : कमलती पति का नाम: सहादेव गृह संख्या : 2373 उम्र : 62 लिंग : महिला	107	ALG1680214	निर्वाचक का नाम : बाबूलाल पिता का नाम: सहदेव गृह संख्या : 2373 उम्र : 38 लिंग : पुरुष	108	ALG1681527	निर्वाचक का नाम : ललिता पिता का नाम: सहदेव गृह संख्या : 2373 उम्र : 36 लिंग : महिला
109	ALG1682905	निर्वाचक का नाम : सुशीला पिता का नाम: सहदेव गृह संख्या : 2373 उम्र : 32 लिंग : महिला	110	ALG1753318	निर्वाचक का नाम : सुभाष बिंझाड़े पिता का नाम: रामदीन गृह संख्या : 2374 उम्र : 44 लिंग : पुरुष	111	ALG1752880	निर्वाचक का नाम : बलिराम पिता का नाम: रामजी गृह संख्या : 2380 उम्र : 51 लिंग : पुरुष
112	ALG1752872	निर्वाचक का नाम : सावित्री पति का नाम: बलीराम गृह संख्या : 2380 उम्र : 44 लिंग : महिला	113	ALG2365013	निर्वाचक का नाम : मुरकान खान पति का नाम: मोहसीन खान गृह संख्या : 2382 उम्र : 28 लिंग : महिला	114	ALG1752856	निर्वाचक का नाम : संतोष भोयर पिता का नाम: शंकर गृह संख्या : 2388 उम्र : 38 लिंग : पुरुष
115	ALG1752864	निर्वाचक का नाम : प्रतिभा भोयर पति का नाम: संतोष गृह संख्या : 2388 उम्र : 34 लिंग : महिला	116	ALG2525822	निर्वाचक का नाम : निकिता उईके पिता का नाम: जमराशी उईके गृह संख्या : 2450 उम्र : 23 लिंग : महिला	117	ALG2288041	निर्वाचक का नाम : रानी जोडे पिता का नाम: संतोष गृह संख्या : 2485 उम्र : 30 लिंग : महिला
118	ALG2487411	निर्वाचक का नाम : मेहतरीन बाई यादव पति का नाम: देवरीलाल यादव गृह संख्या : 2488 उम्र : 40 लिंग : महिला	119	ALG2487387	निर्वाचक का नाम : देवरी लाल पिता का नाम: धनीराम गृह संख्या : 2488 उम्र : 39 लिंग : पुरुष	120	ALG2488369	निर्वाचक का नाम : साधुराम यादव पिता का नाम: धनीराम यादव गृह संख्या : 2488 उम्र : 30 लिंग : पुरुष

## अनुभाग की संख्या व नाम : 1-जयप्रकाश नारायण वार्ड क्र.-35 शोभापुर कालोनी पाथाखेडा

121	ALG2488393	निर्वाचक का नाम : अमितकुमार यादव पिता का नाम: देवरीलाल यादव गृह संख्या : 2488 उम्र : 22 लिंग : पुरुष	122	ALG2444545	निर्वाचक का नाम : किशोर हारले पिता का नाम: टोबु हारले गृह संख्या : 2491 उम्र : 43 लिंग : पुरुष	123	ALG2443703	निर्वाचक का नाम : नीलू हारले पिता का नाम: किशोर हारले गृह संख्या : 2491 उम्र : 38 लिंग : महिला
124	MZM1487768	निर्वाचक का नाम : किर्ति देशमुख पति का नाम: नामदेव गृह संख्या : 2504 उम्र : 45 लिंग : महिला	125	ALG0958603	निर्वाचक का नाम : रामप्रसाद पिता का नाम: किशोरी गृह संख्या : 2507 उम्र : 61 लिंग : पुरुष	126	ALG0958611	निर्वाचक का नाम : रजनी पिता का नाम: रामप्रसाद गृह संख्या : 2507 उम्र : 57 लिंग : महिला
127	MZM7023666	निर्वाचक का नाम : रामप्यारी पति का नाम: भीमराव गृह संख्या : 2540 उम्र : 49 लिंग : महिला	128	ALG0958686	निर्वाचक का नाम : कारुडवने पिता का नाम: भोन्दू गृह संख्या : 2544 उम्र : 56 लिंग : पुरुष	129	ALG0958694	निर्वाचक का नाम : श्यामवती पति का नाम: कारु इवने गृह संख्या : 2544 उम्र : 45 लिंग : महिला
130	ALG1702489	निर्वाचक का नाम : हेमन्त पण्डोले पिता का नाम: संतोष पण्डोले गृह संख्या : 2548 उम्र : 46 लिंग : पुरुष	131	ALG1903095	निर्वाचक का नाम : हितेंद्र कुमार पिता का नाम: गोविंद राव गृह संख्या : 2564 उम्र : 55 लिंग : पुरुष	132	ALG1903335	निर्वाचक का नाम : विशाल कुमार वागद्रे पिता का नाम: हितेंद्र गृह संख्या : 2564 उम्र : 25 लिंग : पुरुष
133	ALG2444263	निर्वाचक का नाम : रक्षा वागद्रे पिता का नाम: हितेंद्र कुमार वागद्रे गृह संख्या : 2564 उम्र : 23 लिंग : महिला	134	ALG0958819	निर्वाचक का नाम : द्वारका पति का नाम: हितेंद्र वागद्रे गृह संख्या : 2841 उम्र : 47 लिंग : महिला	135	ALG0285908	निर्वाचक का नाम : बच्चीदेवी पति का नाम: श्यामलाल गृह संख्या : 2855 उम्र : 56 लिंग : महिला
136	ALG1293059	निर्वाचक का नाम : प्रियंका खातरकर पिता का नाम: रमेश खातरकर गृह संख्या : 2859 उम्र : 35 लिंग : महिला	137	ALG1293042	निर्वाचक का नाम : ऋषभ खातरकर पिता का नाम: रमेश खातरकर गृह संख्या : 2859 उम्र : 31 लिंग : पुरुष	138	ALG1343706	निर्वाचक का नाम : विवेक गुलबाके पिता का नाम: बालाराम गुलबाके गृह संख्या : 2867 उम्र : 30 लिंग : पुरुष
139	MZM1490382	निर्वाचक का नाम : उमाशंकर पिता का नाम: विश्राम गृह संख्या : 2870 उम्र : 52 लिंग : पुरुष	140	ALG0958876	निर्वाचक का नाम : शशिकला पति का नाम: उमाशंकर गृह संख्या : 2870 उम्र : 50 लिंग : महिला	141	ALG0736728	निर्वाचक का नाम : रितेश दिवांगन पिता का नाम: उमाशंकर दिवांगन गृह संख्या : 2870 उम्र : 34 लिंग : पुरुष
142	ALG0736645	निर्वाचक का नाम : हेमंत कुमार देवांगन पिता का नाम: उमाशंकर देवांगन गृह संख्या : 2870 उम्र : 32 लिंग : पुरुष	143	ALG1949478	निर्वाचक का नाम : शीतल पति का नाम: हेमन्त गृह संख्या : 2870 उम्र : 28 लिंग : महिला	144	MZM0017475	निर्वाचक का नाम : शीशबाई पति का नाम: विष्णु दास गृह संख्या : 2876 उम्र : 61 लिंग : महिला
145	MZM0017483	निर्वाचक का नाम : गोरेलाल पिता का नाम: विष्णु दास गृह संख्या : 2876 उम्र : 41 लिंग : पुरुष	146	ALG1753391	निर्वाचक का नाम : दयाराम चौरसिया पिता का नाम: मोतीलाल गृह संख्या : 2884 उम्र : 34 लिंग : पुरुष	147	ALG1753433	निर्वाचक का नाम : पूनम चौरसिया पति का नाम: दयाराम गृह संख्या : 2884 उम्र : 34 लिंग : महिला
148	ALG2443752	निर्वाचक का नाम : रामआशीष पिता का नाम: सदाराम चौरसिया गृह संख्या : 2884 उम्र : 24 लिंग : पुरुष	149	ALG1753359	निर्वाचक का नाम : आकांक्षा ठाकरे पति का नाम: अमचंद गृह संख्या : 2891 उम्र : 36 लिंग : महिला	150	ALG1753243	निर्वाचक का नाम : ज्योति चौकिकर पति का नाम: पंकज गृह संख्या : 2892 उम्र : 43 लिंग : महिला

151 निर्वाचक का नाम : पंकज चौकीकर पिता का नाम: रामराज गृह संख्या : 2892 उम्र : 36 लिंग : पुरुष	ALG1753425	152 निर्वाचक का नाम : शान्ति मरकाम पति का नाम: फागुलाल गृह संख्या : 2909 उम्र : 65 लिंग : महिला	ALG1753490	153 निर्वाचक का नाम : चिक्कू मरकाम पिता का नाम: फागुलाल गृह संख्या : 2909 उम्र : 46 लिंग : पुरुष	ALG1753516
154 निर्वाचक का नाम : निर्मला मरकाम पति का नाम: चिक्कू गृह संख्या : 2909 उम्र : 41 लिंग : महिला	ALG1753342	155 निर्वाचक का नाम : जन्तु कवडे पिता का नाम: भादू गृह संख्या : 2913 उम्र : 54 लिंग : पुरुष	ALG1706308	156 निर्वाचक का नाम : मनकी कवडे पति का नाम: जन्तु कवडे गृह संख्या : 2913 उम्र : 49 लिंग : महिला	ALG1707579
157 निर्वाचक का नाम : विनोद कवडे पिता का नाम: जन्तु गृह संख्या : 2913 उम्र : 35 लिंग : पुरुष	ALG1707447	158 निर्वाचक का नाम : राजेश बराहे पिता का नाम: शंकर बराहे गृह संख्या : 2915 उम्र : 51 लिंग : पुरुष	ALG2476406	159 निर्वाचक का नाम : गौरी बराहे पति का नाम: राजेश बराहे गृह संख्या : 2915 उम्र : 47 लिंग : महिला	ALG2476455
160 निर्वाचक का नाम : दीपाली पिता का नाम: राजेश बराहे गृह संख्या : 2915 उम्र : 26 लिंग : महिला	ALG2477156	161 निर्वाचक का नाम : सोनाली पिता का नाम: राजेश बराहे गृह संख्या : 2915 उम्र : 24 लिंग : महिला	ALG2466431	162 निर्वाचक का नाम : निकिता पिता का नाम: राजेश बराहे गृह संख्या : 2915 उम्र : 23 लिंग : महिला	ALG2466472
163 निर्वाचक का नाम : कुलदीप बराहे पिता का नाम: राजेश बराहे गृह संख्या : 2915 उम्र : 21 लिंग : पुरुष	ALG2490084	164 निर्वाचक का नाम : रुपसिंह पिता का नाम: सुरतलाल गृह संख्या : 2916 उम्र : 63 लिंग : पुरुष	ALG1500651	165 निर्वाचक का नाम : कस्तुरी पति का नाम: रुपसिंह मैनवे गृह संख्या : 2916 उम्र : 56 लिंग : महिला	ALG0736306
166 निर्वाचक का नाम : सुभाष कायल पिता का नाम: निर्मल गृह संख्या : .2922 उम्र : 52 लिंग : पुरुष	ALG2414449	167 निर्वाचक का नाम : शंकरी कायल अन्य: सुभाष कायल गृह संख्या : 2922 उम्र : 35 लिंग : महिला	ALG2414431	168 निर्वाचक का नाम : सोनू कुमार चौहान पिता का नाम: हरभजन चौहान गृह संख्या : 2924 उम्र : 32 लिंग : पुरुष	ALG0592048
169 निर्वाचक का नाम : गीता पति का नाम: बाबूलाल गृह संख्या : 2928 उम्र : 58 लिंग : महिला	ALG2489722	170 निर्वाचक का नाम : लखन पिता का नाम: बाबूलाल गृह संख्या : 2928 उम्र : 35 लिंग : पुरुष	ALG2490498	S 171 निर्वाचक का नाम : कविता पति का नाम: मुकेश साहू गृह संख्या : 2928 उम्र : 34 लिंग : महिला	ALG2485746
172 निर्वाचक का नाम : सुरेश पिता का नाम: बाबूलाल गृह संख्या : 2928 उम्र : 32 लिंग : पुरुष	ALG2489615	173 निर्वाचक का नाम : दीपू पति का नाम: सुरेश गृह संख्या : 2928 उम्र : 26 लिंग : महिला	ALG2489748	174 निर्वाचक का नाम : प्रेरणा पति का नाम: लखन गृह संख्या : 2928 उम्र : 25 लिंग : महिला	ALG2483311
S 175 निर्वाचक का नाम : रूपलाल साहू पिता का नाम: बिरजू साहू गृह संख्या : 2931 उम्र : 64 लिंग : पुरुष	ALG0735704	S 176 निर्वाचक का नाम : सुमन साहू पति का नाम: रूपलाल साहू गृह संख्या : 2931 उम्र : 62 लिंग : महिला	ALG0735696	S 177 निर्वाचक का नाम : मुकेश पिता का नाम: रूपलाल गृह संख्या : 2931 उम्र : 34 लिंग : पुरुष	ALG0592063
178 निर्वाचक का नाम : चिरंजी पवार पिता का नाम: पांडू पवार गृह संख्या : 2934 उम्र : 72 लिंग : पुरुष	ALG1753300	179 निर्वाचक का नाम : सुगा पवार पति का नाम: चिरंजी गृह संख्या : 2934 उम्र : 69 लिंग : महिला	ALG1753276	180 निर्वाचक का नाम : मनोहर पिता का नाम: चिरंजी गृह संख्या : 2934 उम्र : 41 लिंग : पुरुष	ALG0959098

## अनुभाग की संख्या व नाम : 1-जयप्रकाश नारायण वार्ड क्र.-35 शोभापुर कालोनी पाथाखेडा

181	ALG1706795	निर्वाचक का नाम : रुख्मिणी पवार पति का नाम: मनोहर गृह संख्या : 2934 उम्र : 35 लिंग : महिला	182	ALG1860675	निर्वाचक का नाम : रवीना पति का नाम: अंशु गृह संख्या : 2934 उम्र : 27 लिंग : महिला	183	ALG1753334	निर्वाचक का नाम : राजहंस पिता का नाम: जगराज गृह संख्या : 2935 उम्र : 38 लिंग : पुरुष
184	ALG1753292	निर्वाचक का नाम : रूपा कैथवास पति का नाम: राजहंस गृह संख्या : 2935 उम्र : 30 लिंग : महिला	185	ALG1951920	निर्वाचक का नाम : अनुसुइया सांकरे पति का नाम: महेश सांकरे गृह संख्या : 2940 उम्र : 49 लिंग : महिला	186	ALG0959197	निर्वाचक का नाम : सरस्वती पति का नाम: सुखराम गृह संख्या : 2952 उम्र : 66 लिंग : महिला
187	MZM1374248	निर्वाचक का नाम : राजेन्द्र गव्हाडे पिता का नाम: सखाराम गव्हाडे गृह संख्या : 2955 उम्र : 46 लिंग : पुरुष	188	ALG0734681	निर्वाचक का नाम : नीतू पति का नाम: राजेन्द्र गृह संख्या : 2955 उम्र : 38 लिंग : महिला	189	ALG1293083	निर्वाचक का नाम : मिलन सिंह सिसोदिया पिता का नाम: प्रताप सिंह सिसोदिया गृह संख्या : 2959 उम्र : 54 लिंग : पुरुष
190	ALG1293075	निर्वाचक का नाम : ज्योति सिसोदिया पति का नाम: मिलन सिंह सिसोदिया गृह संख्या : 2959 उम्र : 40 लिंग : महिला	191	MZM1491810	निर्वाचक का नाम : भाउराव पिता का नाम: ब्यांकटी गृह संख्या : 2961 उम्र : 61 लिंग : पुरुष	192	ALG0194068	निर्वाचक का नाम : कमलाबाई पति का नाम: भाउराव गृह संख्या : 2961 उम्र : 59 लिंग : महिला
193	ALG0194894	निर्वाचक का नाम : मुकेश पिता का नाम: भाउराव गृह संख्या : 2961 उम्र : 40 लिंग : पुरुष	194	MZM1374230	निर्वाचक का नाम : राहुल पिता का नाम: भाउराव गृह संख्या : 2961 उम्र : 39 लिंग : पुरुष	195	MZM7024086	निर्वाचक का नाम : रमेशकुमार पिता का नाम: मोती लाल गृह संख्या : 2962 उम्र : 66 लिंग : पुरुष
196	ALG0471797	निर्वाचक का नाम : देवेन्द्र पांडे पिता का नाम: रमेश गृह संख्या : 2962 उम्र : 44 लिंग : पुरुष	197	ALG0472084	निर्वाचक का नाम : आर पी गुप्ता पिता का नाम: रघुवीरप्रसाद गृह संख्या : 2965 उम्र : 55 लिंग : पुरुष	198	ALG0471920	निर्वाचक का नाम : प्रमिला पति का नाम: आर पी गुप्ता गृह संख्या : 2965 उम्र : 53 लिंग : महिला
199	ALG1681352	निर्वाचक का नाम : दिपक पिता का नाम: शामजी प्रसाद गृह संख्या : 2965 उम्र : 30 लिंग : पुरुष	200	ALG1680685	निर्वाचक का नाम : प्रकाश पिता का नाम: रामजी प्रसाद गृह संख्या : 2965 उम्र : 26 लिंग : पुरुष	201	MZM1489723	निर्वाचक का नाम : जयंती पति का नाम: धुरुचंद गृह संख्या : 2966 उम्र : 54 लिंग : महिला
202	ALG0481614	निर्वाचक का नाम : रिकू पिता का नाम: धुरुचंद गृह संख्या : 2966 उम्र : 35 लिंग : महिला	203	ALG1384627	निर्वाचक का नाम : राहुल पिता का नाम: धुरुचंद गृह संख्या : 2966 उम्र : 28 लिंग : पुरुष	204	ALG0194910	निर्वाचक का नाम : राजेश्वरी पति का नाम: रमेशकुमार गृह संख्या : 2967 उम्र : 61 लिंग : महिला
205	ALG1943802	निर्वाचक का नाम : उर्मिला पति का नाम: रामराव गृह संख्या : 2969 उम्र : 59 लिंग : महिला	206	ALG1343649	निर्वाचक का नाम : निशा बोडखे पिता का नाम: रामराव बोडखे गृह संख्या : 2969 उम्र : 32 लिंग : महिला	207	ALG1343656	निर्वाचक का नाम : मिनाक्षी बोडखे पिता का नाम: रामराव बोडखे गृह संख्या : 2969 उम्र : 30 लिंग : महिला
208	ALG0592071	निर्वाचक का नाम : किस्मतराव साबले पिता का नाम: रामजी गृह संख्या : 2971 उम्र : 63 लिंग : पुरुष	209	ALG0592089	निर्वाचक का नाम : गीता साबले पति का नाम: किस्मतराव गृह संख्या : 2971 उम्र : 53 लिंग : महिला	210	ALG2444073	निर्वाचक का नाम : प्राची साबले पिता का नाम: किस्मतराव साबले गृह संख्या : 2971 उम्र : 22 लिंग : महिला

## अनुभाग की संख्या व नाम : 1-जयप्रकाश नारायण वार्ड क्र.-35 शोभापुर कालोनी पाथाखेडा

211	ALG1736990	निर्वाचक का नाम : अनामिका घोष पति का नाम: अमित गृह संख्या : 2980 उम्र : 41 लिंग : महिला	212	ALG1737287	निर्वाचक का नाम : असरफ अंसारी पिता का नाम: अकबराली गृह संख्या : 2981 उम्र : 40 लिंग : पुरुष	213	ALG1737279	निर्वाचक का नाम : अमसुन अंसारी पति का नाम: असरफ गृह संख्या : 2981 उम्र : 37 लिंग : महिला
214	ALG1453083	निर्वाचक का नाम : रूकमणी झरबडे पति का नाम: भरत झरबडे गृह संख्या : 3023 उम्र : 36 लिंग : महिला	215	ALG0735225	निर्वाचक का नाम : अशोक विश्वास पिता का नाम: रंजीत विश्वास गृह संख्या : बी 136 उम्र : 43 लिंग : पुरुष	216	ALG0735233	निर्वाचक का नाम : विजयारानी विश्वास पति का नाम: अशोक विश्वास गृह संख्या : बी 136 उम्र : 39 लिंग : महिला
217	ALG2553337	निर्वाचक का नाम : प्रसंजीत विश्वास पिता का नाम: अशोक विश्वास गृह संख्या : एच.136 उम्र : 20 लिंग : पुरुष	218	ALG2617298	निर्वाचक का नाम : सतीष साबले पिता का नाम: गंगाधर साबले गृह संख्या : एच.एन 203 उम्र : 24 लिंग : पुरुष	219	ALG2576411	निर्वाचक का नाम : अभिजीत विश्वास पिता का नाम: अशोक विश्वास गृह संख्या : एच.नं136 उम्र : 22 लिंग : पुरुष
220	ALG0959262	निर्वाचक का नाम : शिवकली पति का नाम: रामेश्वर गृह संख्या : झो 12 उम्र : 45 लिंग : महिला	221	ALG0285882	निर्वाचक का नाम : मोहम्मद नदीम पिता का नाम: मोहम्मद जाफर गृह संख्या : झो 174 उम्र : 53 लिंग : पुरुष	222	ALG2714293	निर्वाचक का नाम : नदीम पिता का नाम: मो जाफर गृह संख्या : झो 174 उम्र : 53 लिंग : पुरुष
223	ALG0285890	निर्वाचक का नाम : सबिना बानो पति का नाम: मोहम्मद नदीम अंसारी गृह संख्या : झो 174 उम्र : 50 लिंग : महिला	224	ALG1694710	निर्वाचक का नाम : अफरोज पिता का नाम: एम डी नदीम गृह संख्या : झो174 उम्र : 26 लिंग : पुरुष	225	ALG0657056	निर्वाचक का नाम : तुकनगिरी गोस्वामी पिता का नाम: मोतीगिरी गोस्वामी गृह संख्या : झो. 175 उम्र : 53 लिंग : पुरुष
226	ALG0657064	निर्वाचक का नाम : जानकी बाई गोस्वामी पति का नाम: तुकनगिरी गोस्वामी गृह संख्या : झो.175 उम्र : 46 लिंग : महिला	227	MZM7023567	निर्वाचक का नाम : सुनिता पति का नाम: गंगाधर गृह संख्या : झो 203 उम्र : 43 लिंग : महिला	228	ALG0959288	निर्वाचक का नाम : नवीन पिता का नाम: गुरुचरण गृह संख्या : झो. 250 उम्र : 41 लिंग : पुरुष
229	ALG1115633	निर्वाचक का नाम : पुष्पा पिता का नाम: दशरथ गृह संख्या : झोपडी नं. 378 उम्र : 48 लिंग : महिला	230	ALG1723832	निर्वाचक का नाम : हेमलता उबनारे पिता का नाम: प्यारेलाल गृह संख्या : झोपडी नं. 378/1 उम्र : 26 लिंग : महिला	231	ALG2575975	निर्वाचक का नाम : राहुल पिता का नाम: दीपक गृह संख्या : मकान 13 उम्र : 24 लिंग : पुरुष
232	ALG2624963	निर्वाचक का नाम : योगेश पिता का नाम: गंगाधर गृह संख्या : मकान नं.203 उम्र : 20 लिंग : पुरुष	233	ALG2589190	निर्वाचक का नाम : लक्ष्म्या डोंगरे पिता का नाम: मेहगू डोंगरे गृह संख्या : म् नं 3टाइप 118 उम्र : 56 लिंग : पुरुष	234	ALG2589281	निर्वाचक का नाम : कविता पति का नाम: लक्ष्म्या डोंगरे गृह संख्या : M Q 3 टाइप 118 उम्र : 44 लिंग : महिला
235	ALG2589042	निर्वाचक का नाम : रितिक डोंगरे पिता का नाम: लक्ष्म्या डोंगरे गृह संख्या : एम.क्यू 3 टाइप 118 उम्र : 24 लिंग : पुरुष	236	ALG2568079	निर्वाचक का नाम : देवांश मालवीय पिता का नाम: ललित कुमार मालवीय गृह संख्या : एम.क्यू 3टाइप 122 उम्र : 27 लिंग : पुरुष	237	ALG2575363	निर्वाचक का नाम : किरण मालवीय पति का नाम: ललित कुमार मालवीय गृह संख्या : एम.क्यू 122 उम्र : 54 लिंग : महिला
238	ALG2575389	निर्वाचक का नाम : ईशुधि मालवीय पिता का नाम: ललित कुमार मालवीय गृह संख्या : एम.क्यू 122 उम्र : 24 लिंग : महिला	239	ALG1928209	निर्वाचक का नाम : उत्तम पिता का नाम: रामरतन गृह संख्या : एम.क्यू1845 उम्र : 36 लिंग : पुरुष	240	ABK0601526	निर्वाचक का नाम : आतिश बेलवंशी पिता का नाम: कमल बेलवंशी गृह संख्या : एम.क्यू. 2132 उम्र : 32 लिंग : पुरुष

## अनुभाग की संख्या व नाम : 1-जयप्रकाश नारायण वार्ड क्र.-35 शोभापुर कालोनी पाथाखेडा

241	WOA0937573	निर्वाचक का नाम : तारा सिंह पति का नाम: उमेश सिंह गृह संख्या : एम.क्यू.2208 उम्र : 41 लिंग : महिला	242	ALG2617264	निर्वाचक का नाम : मोनू लोकेश कोलानकर पति का नाम: लोकेश कोलानकर गृह संख्या : एम.क्यू 2259 उम्र : 32 लिंग : महिला	243	ALG1836048	निर्वाचक का नाम : पीयूष शर्मा पिता का नाम: सी एल शर्मा गृह संख्या : एम क्यू2259 उम्र : 30 लिंग : पुरुष
244	ALG1737295	निर्वाचक का नाम : बिन्दु पति का नाम: रवि यादव गृह संख्या : MQ 2273 उम्र : 27 लिंग : महिला	245	ALG2576460	निर्वाचक का नाम : नीतू पति का नाम: वासुदेव गृह संख्या : M.Q2292 उम्र : 38 लिंग : महिला	246	ALG1612464	निर्वाचक का नाम : हेमन्त निरापूरे पिता का नाम: मारोती निरापूरे गृह संख्या : एमकयु२३०९ उम्र : 37 लिंग : पुरुष
247	ALG1612472	निर्वाचक का नाम : दीपिका पिता का नाम: मारुति राव गृह संख्या : एमकयु २३०९ उम्र : 33 लिंग : महिला	248	ALG1612456	निर्वाचक का नाम : युवराज निरापूरे पिता का नाम: मारोतीराव गृह संख्या : एमकयु२३०९ उम्र : 31 लिंग : पुरुष	249	ALG1612480	निर्वाचक का नाम : कमलतीबाई पति का नाम: मारोती राव गृह संख्या : एमकयु२३०९ उम्र : 31 लिंग : महिला
250	ALG1756261	निर्वाचक का नाम : अर्चना भोसले पति का नाम: अंबर राव भोसले गृह संख्या : M Q 2302 उम्र : 48 लिंग : महिला	251	ALG1756279	निर्वाचक का नाम : अम्बर राव भोसले पिता का नाम: प्रभाकर गृह संख्या : M Q 2302 उम्र : 40 लिंग : पुरुष	252	ALG2364222	निर्वाचक का नाम : वैष्णवी नन्नवरे पिता का नाम: सुनील गृह संख्या : एम.क्यू.-2302 उम्र : 23 लिंग : महिला
253	ALG2666550	निर्वाचक का नाम : पूजा यादव पति का नाम: सूरज यादव गृह संख्या : एम.क्यू 2331 उम्र : 32 लिंग : महिला	254	ALG1906312	निर्वाचक का नाम : सुमित सिंह चौहान पिता का नाम: धनराज गृह संख्या : MQ 2338 उम्र : 33 लिंग : पुरुष	255	ALG1906288	निर्वाचक का नाम : अमित सिंह चौहान पिता का नाम: धनराज सिंह गृह संख्या : MQ 2338 उम्र : 31 लिंग : पुरुष
256	ALG1620202	निर्वाचक का नाम : राकेश कुमार पिता का नाम: निरहु चौहान गृह संख्या : एम क्यू 2339 उम्र : 29 लिंग : पुरुष	257	ALG1918135	निर्वाचक का नाम : अनुपराम पिता का नाम: अमूल्यराम गृह संख्या : MQ 2341 उम्र : 41 लिंग : पुरुष	258	ALG1918200	निर्वाचक का नाम : चन्दन रॉय पिता का नाम: अमूल्य रॉय गृह संख्या : MQ 2341 उम्र : 38 लिंग : पुरुष
259	ALG1229129	निर्वाचक का नाम : रूबीता कवडे पति का नाम: रूपेश कवडे गृह संख्या : एम क्यू 2343 उम्र : 34 लिंग : महिला	260	NRA1595909	निर्वाचक का नाम : उषा उईके पिता का नाम: शेरू उईके गृह संख्या : एम.क्यू 2343 उम्र : 26 लिंग : महिला	261	ALG2553352	निर्वाचक का नाम : अशोक कुमार पिता का नाम: सोहन लाल गृह संख्या : Mq2350 उम्र : 36 लिंग : पुरुष
262	ALG1917749	निर्वाचक का नाम : राजेश पन्द्राम पिता का नाम: बैशाखू गृह संख्या : MQ 2352 उम्र : 42 लिंग : पुरुष	263	ALG1918259	निर्वाचक का नाम : नीतू पंद्राम पति का नाम: राजेश गृह संख्या : MQ 2352 उम्र : 37 लिंग : महिला	264	ALG1115583	निर्वाचक का नाम : कमलेश कुमार पिता का नाम: शिवजी गृह संख्या : एम क्यू 2356 उम्र : 39 लिंग : पुरुष
265	ALG1115542	निर्वाचक का नाम : गीता पति का नाम: कमलेश कुमार गृह संख्या : एम क्यू 2356 उम्र : 37 लिंग : महिला	266	ALG2643237	निर्वाचक का नाम : एकता इवनाती पिता का नाम: भगत सिंह एवनाती गृह संख्या : एमकयु 2372 उम्र : 20 लिंग : महिला	267	ALG1962364	निर्वाचक का नाम : कविता हारोडे पति का नाम: बाबूलाल गृह संख्या : MQ 2373 उम्र : 35 लिंग : महिला
268	ALG1756329	निर्वाचक का नाम : अजय नायक पिता का नाम: परसराम गृह संख्या : M Q 2377 उम्र : 43 लिंग : पुरुष	269	ALG1756303	निर्वाचक का नाम : उषा नायक पति का नाम: अजय नायक गृह संख्या : M Q 2377 उम्र : 35 लिंग : महिला	270	ALG2687416	निर्वाचक का नाम : ध्रुव राकेशिया पिता का नाम: बलीराम राकेशिया गृह संख्या : एम.क्यू. 2380 उम्र : 22 लिंग : पुरुष

## अनुभाग की संख्या व नाम : 1-जयप्रकाश नारायण वार्ड क्र.-35 शोभापुर कालोनी पाथाखेडा

271	ALG1602358	निर्वाचक का नाम : नसीम अंजुम पति का नाम: मोहम्मद खान गृह संख्या : एमक्यू2382 उम्र : 64 लिंग : महिला	ALG1602366	272	निर्वाचक का नाम : मोहम्मद शोएब खान पिता का नाम: मोहम्मद खान गृह संख्या : एमक्यू2382 उम्र : 37 लिंग : पुरुष	ALG1602390	273	निर्वाचक का नाम : मोहम्मद मोहसीन खान पिता का नाम: मोहम्मद खान गृह संख्या : एमक्यू2382 उम्र : 35 लिंग : पुरुष
274	ALG1602325	निर्वाचक का नाम : निकहत अंजुम पिता का नाम: मोहम्मद शोएब खान गृह संख्या : एमक्यू2382 उम्र : 31 लिंग : महिला	ALG1694041	275	निर्वाचक का नाम : भगत सिंह पिता का नाम: हरिशंकर गृह संख्या : एम क्यू 2394 उम्र : 45 लिंग : पुरुष	ALG1694025	276	निर्वाचक का नाम : आशा पति का नाम: भगत सिंह गृह संख्या : एम क्यू 2394 उम्र : 42 लिंग : महिला
277	ALG1694405	निर्वाचक का नाम : आशीष पिता का नाम: श्रीनाथ गृह संख्या : एम क्यू 2398 उम्र : 50 लिंग : पुरुष	ALG1725985	278	निर्वाचक का नाम : प्रिती पति का नाम: आशीष गृह संख्या : m q 2398 उम्र : 36 लिंग : महिला	ALG2572709	279	निर्वाचक का नाम : कलावती औरिया पति का नाम: गोविंद औरिया गृह संख्या : एम.क्यू 2419 उम्र : 61 लिंग : महिला
280	ALG2553295	निर्वाचक का नाम : सुगरती पति का नाम: संदीप गृह संख्या : MQ 2481 उम्र : 25 लिंग : महिला	ALG2364982	281	निर्वाचक का नाम : किरण जोड़े पिता का नाम: रामाधार जोड़े गृह संख्या : एम.क्यू.-2485 उम्र : 29 लिंग : महिला	ALG2588812	282	निर्वाचक का नाम : अंकित यादव पिता का नाम: देवरी लाल यादव गृह संख्या : म नं 2488 उम्र : 20 लिंग : पुरुष
283	ALG2689669	निर्वाचक का नाम : अमन यादव पिता का नाम: देवरी लाल यादव गृह संख्या : एम.क्यू 2488 उम्र : 19 लिंग : पुरुष	ALG2591592	284	निर्वाचक का नाम : कविता हारले पिता का नाम: माखन गृह संख्या : एम.क्यू 2491 उम्र : 41 लिंग : महिला	ALG1693068	285	निर्वाचक का नाम : रोशनी पिता का नाम: नामदेव गृह संख्या : एम क्यू 2504 उम्र : 26 लिंग : महिला
286	ALG2575934	निर्वाचक का नाम : गुंजन रायपुरे पिता का नाम: देविदासजी रायपुरे गृह संख्या : एम.क्यू 2522 उम्र : 36 लिंग : पुरुष	ALG2575959	287	निर्वाचक का नाम : मोनाली रायपुरे पति का नाम: गुंजन रायपुरे गृह संख्या : एम.क्यू 2522 उम्र : 27 लिंग : महिला	ALG2212702	288	निर्वाचक का नाम : मेघा जावलकर पिता का नाम: हेमराज जावलकर गृह संख्या : एम क्यू 2557 उम्र : 28 लिंग : महिला
289	ALG2575371	निर्वाचक का नाम : साईमा सितारा पति का नाम: अशरफ खान गृह संख्या : एम.क्यू2565 उम्र : 31 लिंग : महिला	ALG1612498	290	निर्वाचक का नाम : मारोतीराव पिता का नाम: श्रवण गृह संख्या : एमक्यू 2739 उम्र : 66 लिंग : पुरुष	ALG1693985	291	निर्वाचक का नाम : राकेश साहू पिता का नाम: राधेलाल साहू गृह संख्या : एम क्यू 2856 उम्र : 41 लिंग : महिला
292	ALG1692987	निर्वाचक का नाम : बाली साहू पति का नाम: राकेश साहू गृह संख्या : एम क्यू 2856 उम्र : 34 लिंग : महिला	MZM1781442	293	निर्वाचक का नाम : देवीलाल पिता का नाम: परसराम गृह संख्या : M.Q 2861 उम्र : 47 लिंग : पुरुष	ALG2701035	294	निर्वाचक का नाम : चमेली चोपड़े पति का नाम: देवीलाल चोपड़े गृह संख्या : एम.क्यू.-2861 उम्र : 40 लिंग : महिला
295	ALG1602333	निर्वाचक का नाम : शिवपाल उडके पिता का नाम: गोविंद उडके गृह संख्या : एमक्यू2866 उम्र : 49 लिंग : पुरुष	ALG1602341	296	निर्वाचक का नाम : सनोद उडके पिता का नाम: शिवपाल उडके गृह संख्या : एमक्यू2866 उम्र : 45 लिंग : पुरुष	ALG2617249	297	निर्वाचक का नाम : राखी गुलबाके पति का नाम: बालाराम गुलबाके गृह संख्या : एम.क्यू 2867 उम्र : 49 लिंग : महिला
298	ALG2573830	निर्वाचक का नाम : माया देवांगन पति का नाम: रितेश गृह संख्या : एम.क्यू 2870 उम्र : 29 लिंग : महिला	ALG1616028	299	निर्वाचक का नाम : रिंकी पिता का नाम: उमाशंकर गृह संख्या : एमक्यू 2870 उम्र : 28 लिंग : महिला	ALG1602382	300	निर्वाचक का नाम : शर्मिला गौतम पति का नाम: दिनेश गौतम गृह संख्या : एमक्यू2883 उम्र : 47 लिंग : महिला

## अनुभाग की संख्या व नाम : 1-जयप्रकाश नारायण वार्ड क्र.-35 शोभापुर कालोनी पाथाखेडा

301	ALG1602374	निर्वाचक का नाम : दिनेश गौतम पिता का नाम: कल्लु गौतम गृह संख्या : एमक्यू2883 उम्र : 44 लिंग : पुरुष	302	ALG2345734	निर्वाचक का नाम : धनराज मगरदे पिता का नाम: भाऊराव मगरदे गृह संख्या : एम.क्यू.-2902 उम्र : 40 लिंग : पुरुष	303	ALG2364966	निर्वाचक का नाम : पिकी मगरदे पिता का नाम: धनराज गृह संख्या : एम.क्यू.-2902 उम्र : 36 लिंग : महिला
304	ALG2713816	निर्वाचक का नाम : कविता कवड़े पति का नाम: विनोद कवड़े गृह संख्या : एम.क्यू.-2907 उम्र : 22 लिंग : महिला	305	ALG1694934	निर्वाचक का नाम : मोनिका पति का नाम: मुकेश गृह संख्या : एम क्यू 2924 उम्र : 31 लिंग : महिला	306	ALG1694942	निर्वाचक का नाम : मुकेश पिता का नाम: विपतलाल गृह संख्या : एम क्यू 2927 उम्र : 39 लिंग : पुरुष
307	ALG1616002	निर्वाचक का नाम : प्रियका साहू पिता का नाम: राजकुमार गृह संख्या : एमक्यू2931 उम्र : 32 लिंग : महिला	308	ALG2567998	निर्वाचक का नाम : शशांक पिता का नाम: महेश साकरे गृह संख्या : एम.क्यू 2940 उम्र : 28 लिंग : पुरुष	309	ALG1694637	निर्वाचक का नाम : अभिषेक पिता का नाम: महेश गृह संख्या : एम क्यू 2940 उम्र : 26 लिंग : पुरुष
# 310	ALG2624997	निर्वाचक का नाम : हर्षित सिंह सिसोदिया पिता का नाम: मिलन सिंह सिसोदिया गृह संख्या : एम.क्यू2959 उम्र : 20 लिंग : पुरुष	311	ALG1989953	निर्वाचक का नाम : पूजा देवनाथ पिता का नाम: ध्रुवचंद देवनाथ गृह संख्या : MQ 2966 उम्र : 29 लिंग : महिला	312	ALG1756295	निर्वाचक का नाम : शिवनंदन वर्मा पिता का नाम: लोटन गृह संख्या : M Q 2979 उम्र : 56 लिंग : पुरुष
313	ALG1756287	निर्वाचक का नाम : सतरूपा वर्मा पति का नाम: शिवनंदन वर्मा गृह संख्या : M Q 2979 उम्र : 32 लिंग : महिला	314	ALG2364230	निर्वाचक का नाम : जितन यादव पिता का नाम: भभुती यादव गृह संख्या : एम.क्यू.-2982 उम्र : 41 लिंग : पुरुष	315	ALG1696137	निर्वाचक का नाम : रामधन प्रजापति पिता का नाम: रामनारायण प्रजापति गृह संख्या : एम क्यू 2983 उम्र : 44 लिंग : पुरुष
316	ALG1695915	निर्वाचक का नाम : प्रीति प्रजापति पति का नाम: रामधन प्रजापति गृह संख्या : एम क्यू 2983 उम्र : 43 लिंग : महिला	317	ALG1931286	निर्वाचक का नाम : राजकुमार राजभर पिता का नाम: रामप्रसाद राजभर गृह संख्या : एम.क्यू-3011 उम्र : 40 लिंग : पुरुष	318	ALG1740562	निर्वाचक का नाम : राजू पाटील पिता का नाम: भीमराव पाटील गृह संख्या : एम.क्यू-3047 उम्र : 42 लिंग : पुरुष
319	ALG1323641	निर्वाचक का नाम : विक्रांत मेश्राम पिता का नाम: दिलीप मेश्राम गृह संख्या : एम.क्यू-3193 उम्र : 43 लिंग : पुरुष	320	ALG1344399	निर्वाचक का नाम : संघ्या विक्रांत मेश्राम पति का नाम: विक्रांत मेश्राम गृह संख्या : एम.क्यू-3193 उम्र : 37 लिंग : महिला	321	ALG2598308	निर्वाचक का नाम : प्रांशु श्रीवास्तव पिता का नाम: राकेश कुमार श्रीवास्तव गृह संख्या : एम.क्यू टाइप 3-124 उम्र : 26 लिंग : पुरुष
322	ALG1612399	निर्वाचक का नाम : ईदरीश अहमद पिता का नाम: सुल्तान अहमद गृह संख्या : ट 3/140 उम्र : 56 लिंग : पुरुष	323	ALG1612415	निर्वाचक का नाम : शबनम अहमद पति का नाम: इदरिश अहमद गृह संख्या : ट 3/140 उम्र : 50 लिंग : महिला	324	ALG0478867	निर्वाचक का नाम : उमेश गव्हाडे पिता का नाम: सहदेव गव्हाडे गृह संख्या : टाइप 3- 105 उम्र : 44 लिंग : पुरुष
325	ALG2177442	निर्वाचक का नाम : आरती पति का नाम: रमेश गृह संख्या : टाईप2 नं.6 उम्र : 27 लिंग : महिला	326	ALG2598332	निर्वाचक का नाम : राकेश कुमार श्रीवास्तव पिता का नाम: लल्लन प्रसाद श्रीवास्तव गृह संख्या : टाइप 3-124 उम्र : 54 लिंग : पुरुष	327	ALG2597797	निर्वाचक का नाम : पूनम श्रीवास्तव पति का नाम: राकेश कुमार श्रीवास्तव गृह संख्या : टाइप 3- 124 उम्र : 49 लिंग : महिला
328	ALG2598316	निर्वाचक का नाम : स्वपनिल श्रीवास्तव पिता का नाम: राकेश श्रीवास्तव गृह संख्या : टाइप 3-124 उम्र : 22 लिंग : पुरुष	329	ALG1394238	निर्वाचक का नाम : नीलिमा गव्हाडे पति का नाम: उमेश गव्हाडे गृह संख्या : टाइप -3 एम.क्यू 105 उम्र : 32 लिंग : महिला	330	ALG2575355	निर्वाचक का नाम : ललित कुमार मालवीय पिता का नाम: राधेश्याम मालवीय गृह संख्या : टाइप-3 क्यू नं. 122 उम्र : 59 लिंग : पुरुष

<p>331</p> <p>NTH0148445</p> <p>निर्वाचक का नाम : तलत सिद्धकी पिता का नाम: सब्बीर सिद्धकी गृह संख्या : टाइप -2 19 उम्र : 35 लिंग : महिला</p> <p>फोटो उपलब्ध</p>	<p>332</p> <p>ALG0090308</p> <p>निर्वाचक का नाम : सुजान मंडल पिता का नाम: उपेन्द्र मंडल गृह संख्या : एम क्यू 2310 उम्र : 46 लिंग : पुरुष</p> <p>फोटो उपलब्ध</p>	<p>333</p> <p>ALG1323807</p> <p>निर्वाचक का नाम : रोशनी मंडल पति का नाम: सुजान मंडल गृह संख्या : एमक्यू2310 उम्र : 30 लिंग : महिला</p> <p>फोटो उपलब्ध</p>
<p>334</p> <p>ALG1322098</p> <p>निर्वाचक का नाम : नीलम कजोडे पिता का नाम: विनोद गृह संख्या : एमक्यू2853 उम्र : 30 लिंग : महिला</p> <p>फोटो उपलब्ध</p>		

335	1	ALG2727287	निर्वाचक का नाम : संतोषी जोडे पिता का नाम: रामाधार जोडे गृह संख्या : एम.क्यू 2485 उम्र : 36 लिंग : महिला	फोटो उपलब्ध	336	1	ALG2731826	निर्वाचक का नाम : पुष्पावती नरवरे पति का नाम: प्रेमशंकर नरवरे गृह संख्या : झों.24/2 उम्र : 53 लिंग : महिला	फोटो उपलब्ध	337	1	ALG2731776	निर्वाचक का नाम : निकिता पिता का नाम: दिनेश गौतम गृह संख्या : 2336 उम्र : 23 लिंग : महिला	फोटो उपलब्ध
338	1	ALG2731669	निर्वाचक का नाम : योगेश कुमार नरवरे पिता का नाम: प्रेमशंकर नरवरे गृह संख्या : झोंपड़ी 24/2 उम्र : 30 लिंग : पुरुष	फोटो उपलब्ध	339	1	ALG2731925	निर्वाचक का नाम : प्रेमशंकर नरवरे पिता का नाम: नत्थू गृह संख्या : झों.24/2 उम्र : 63 लिंग : पुरुष	फोटो उपलब्ध	340	1	ALG2733061	निर्वाचक का नाम : हर्षित बर्डे पिता का नाम: विनोद बर्डे गृह संख्या : एम.क्यू 2260 उम्र : 18 लिंग : पुरुष	फोटो उपलब्ध
341	1	ALG2733376	निर्वाचक का नाम : योगेंद्र कुमार नरवरे पिता का नाम: प्रेमशंकर नरवरे गृह संख्या : झों.24/2 उम्र : 27 लिंग : पुरुष	फोटो उपलब्ध	342	1	ALG2732865	निर्वाचक का नाम : मिनल पिता का नाम: विनोद बरडे गृह संख्या : एम.क्यू 2260 उम्र : 19 लिंग : महिला	फोटो उपलब्ध	343	1	ALG2742864	निर्वाचक का नाम : अनुष्का पिता का नाम: रामकिशोर कवडे गृह संख्या : 2913 उम्र : 18 लिंग : महिला	फोटो उपलब्ध

निर्वाचकों का विवरण :							
A) मतदाताओं की संख्या :							
		नामावली का प्रकार	निर्वाचक नामावली की पहचान :	मतदाताओं की संख्या :			
				पुरुष	महिला	तृतीय लिंग	कुल
I	मूल	मूल नामावली	विशेष गहन पुनरीक्षण 2026 की मूल नामावली एवं समस्त अनुपूरकों को एकीकृत कर	162	172	0	334
II	घटक I - परिवर्धन सूची	पूरक 1	विशेष गहन पुनरीक्षण - 2026	4	5	0	9
III	घटक II - विलोपन सूची	पूरक 1	विशेष गहन पुनरीक्षण - 2026	2	2	0	4
IV	लिंग में संशोधन के कारण अंतर			0	0	0	0
पुनरीक्षण के बाद इस नामावली में शुद्ध निर्वाचक (I+II-III+IV)				164	175	0	339
B) संशोधनों की संख्या :							
नामावली का प्रकार		निर्वाचक नामावली की पहचान :		संशोधनों की संख्या :			
पूरक 1		विशेष गहन पुनरीक्षण - 2026		1			

निर्वाचक रजिस्ट्रीकरण अधिकारी द्वारा जारी

E-मृत्यु, S-स्थानांतरित, R-दोहरी प्रविष्टि, M-लापता, Q-अहर्ता नहीं