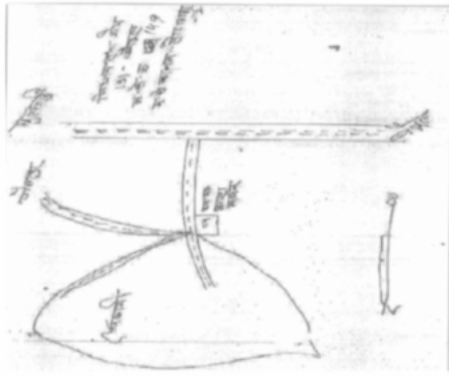


निर्वाचक नामावली 2026 S12 मध्य प्रदेश

विधान सभा क्षेत्र की संख्या, नाम व आरक्षण स्थिति : 131 - बैतूल (सामान्य)		भाग संख्या : : 261																			
संसदीय निर्वाचन क्षेत्र की संख्या, नाम व आरक्षण स्थिति, जिसमें विधान सभा निर्वाचन क्षेत्र स्थित है : 29 - बैतूल (अ.ज.जा.)																					
1. पुनरीक्षण का विवरण																					
पुनरीक्षण का वर्ष :	2026	निर्वाचक नामावली की पहचान :																			
अर्हता तिथि :	01-01-2026	विशेष गहन पुनरीक्षण 2026 की मूल नामावली एवं समस्त अनुपूरकों को एकीकृत कर																			
पुनरीक्षण का स्वरूप :	विशेष गहन पुनरीक्षण 2026																				
प्रकाशन की तिथि :	21-02-2026																				
2. भाग व मतदान क्षेत्र का विवरण :																					
भाग में आने वाले अनुभागों की संख्या और नाम :																					
1-प.ह.न. 58 चारबन		<table style="width: 100%; border-collapse: collapse;"> <tr> <td style="width: 60%;">मुख्य शहर / मुख्य ग्राम</td> <td style="width: 40%;">: चारबन</td> </tr> <tr> <td>वार्ड</td> <td>:</td> </tr> <tr> <td>पोस्ट ऑफिस</td> <td>: गोंडीगोला शाखा डाकघर</td> </tr> <tr> <td>पुलिस थाना</td> <td>: साईखेडा</td> </tr> <tr> <td>स्थानीय संस्था</td> <td>: चारबन</td> </tr> <tr> <td>ब्लॉक</td> <td>: बैतूल</td> </tr> <tr> <td>जिला</td> <td>: बैतूल</td> </tr> <tr> <td>पिन कोड</td> <td>: 460004</td> </tr> </table>				मुख्य शहर / मुख्य ग्राम	: चारबन	वार्ड	:	पोस्ट ऑफिस	: गोंडीगोला शाखा डाकघर	पुलिस थाना	: साईखेडा	स्थानीय संस्था	: चारबन	ब्लॉक	: बैतूल	जिला	: बैतूल	पिन कोड	: 460004
मुख्य शहर / मुख्य ग्राम	: चारबन																				
वार्ड	:																				
पोस्ट ऑफिस	: गोंडीगोला शाखा डाकघर																				
पुलिस थाना	: साईखेडा																				
स्थानीय संस्था	: चारबन																				
ब्लॉक	: बैतूल																				
जिला	: बैतूल																				
पिन कोड	: 460004																				
3. मतदान केंद्र का विवरण																					
मतदान केंद्र की संख्या व नाम :		मतदान केन्द्र की विशेष हैसियत (पुरुष/महिला/सामान्य) :		सामान्य																	
261 - चारबन		इस मतदान क्षेत्र के सहायक (ऑक्जिलियरी) मतदान केन्द्रों की संख्या :		0																	
मतदान केंद्र का भवन व पता :																					
शास. प्राथ. शाला भवन अति. कक्ष चारबन																					
4. मतदाताओं की संख्या :																					
आरंभिक क्रम	अंतिम क्रम	मतदाताओं की संख्या																			
संख्या	संख्या	पुरुष	महिला	तृतीय लिंग	कुल																
1	415	219	196	0	415																

निर्वाचक रजिस्ट्रीकरण अधिकारी द्वारा जारी

Nazri Naksha



Google Map View



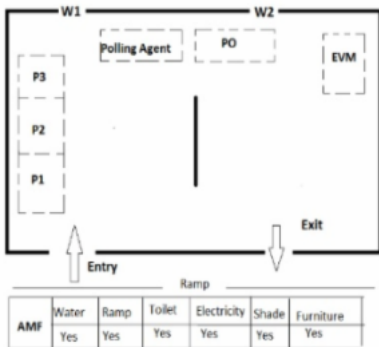
Polling Station Building Front View



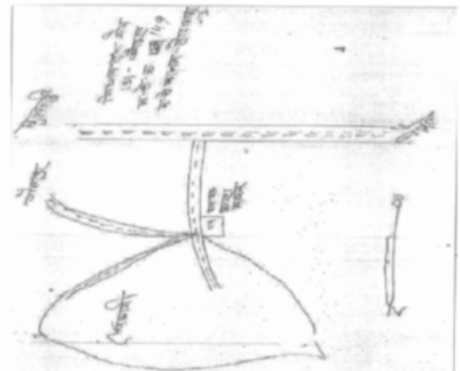
मतदान केंद्र के सामने का फ़ोटो



Cad View



Key MAP View



1 निर्वाचक का नाम : दीपा उडके पिता का नाम: मदन गृह संख्या : 1 उम्र : 19 लिंग : महिला	NRA2731263 फोटो उपलब्ध	2 निर्वाचक का नाम : मनीष धुर्वे पिता का नाम: रोशन धुर्वे गृह संख्या : 3 उम्र : 19 लिंग : पुरुष	NRA2744076 फोटो उपलब्ध	3 निर्वाचक का नाम : गुलाब पिता का नाम: मदन गृह संख्या : 4 उम्र : 46 लिंग : पुरुष	JKL1378132 फोटो उपलब्ध
4 निर्वाचक का नाम : जगन पिता का नाम: मदन गृह संख्या : 4 उम्र : 43 लिंग : पुरुष	NRA0779579 फोटो उपलब्ध	5 निर्वाचक का नाम : सनोती पति का नाम: गुलाब गृह संख्या : 4 उम्र : 43 लिंग : महिला	NRA0161950 फोटो उपलब्ध	6 निर्वाचक का नाम : कला पति का नाम: जगन गृह संख्या : 4 उम्र : 39 लिंग : महिला	NRA0779652 फोटो उपलब्ध
7 निर्वाचक का नाम : शंकर पिता का नाम: गोरे गृह संख्या : 5 उम्र : 63 लिंग : पुरुष	NRA1470905 फोटो उपलब्ध	8 निर्वाचक का नाम : समली पति का नाम: शंकर गृह संख्या : 5 उम्र : 60 लिंग : महिला	NRA1471093 फोटो उपलब्ध	9 निर्वाचक का नाम : भादेलाल पिता का नाम: शंकर गृह संख्या : 5 उम्र : 47 लिंग : पुरुष	NRA1475839 फोटो उपलब्ध
10 निर्वाचक का नाम : मीरा पिता का नाम: मादेलाल गृह संख्या : 5 उम्र : 42 लिंग : महिला	JKL1377910 फोटो उपलब्ध	11 निर्वाचक का नाम : सददू पिता का नाम: शंकर गृह संख्या : 5 उम्र : 40 लिंग : पुरुष	JKL1377969 फोटो उपलब्ध	12 निर्वाचक का नाम : सुनिता पति का नाम: सादेलाल गृह संख्या : 5 उम्र : 38 लिंग : महिला	NRA0877977 फोटो उपलब्ध
13 निर्वाचक का नाम : कुषमा उडके पति का नाम: अमित उडके गृह संख्या : 5 उम्र : 38 लिंग : महिला	YTI2818805 फोटो उपलब्ध	14 निर्वाचक का नाम : हरि उडके पिता का नाम: शंकर गृह संख्या : 5 उम्र : 30 लिंग : पुरुष	NRA1201920 फोटो उपलब्ध	15 निर्वाचक का नाम : अमित उडके पिता का नाम: भादेलाल उडके गृह संख्या : 5 उम्र : 25 लिंग : पुरुष	NRA1839190 फोटो उपलब्ध
16 निर्वाचक का नाम : ज्योति उडके पति का नाम: हरि उडके गृह संख्या : 5 उम्र : 23 लिंग : महिला	NRA2585529 फोटो उपलब्ध	17 निर्वाचक का नाम : किशोरी पिता का नाम: रामु गृह संख्या : 6 उम्र : 54 लिंग : पुरुष	NRA1898774 फोटो उपलब्ध	18 निर्वाचक का नाम : फुला पति का नाम: किशोरी गृह संख्या : 6 उम्र : 52 लिंग : महिला	NRA1898758 फोटो उपलब्ध
19 निर्वाचक का नाम : विकेश विश्वकर्मा पिता का नाम: किशोरी विश्वकर्मा गृह संख्या : 06 उम्र : 26 लिंग : पुरुष	NRA1616101 फोटो उपलब्ध	20 निर्वाचक का नाम : प्रवीणा विश्वकर्मा पति का नाम: विकेश विश्वकर्मा गृह संख्या : 6 उम्र : 25 लिंग : महिला	NRA2737666 फोटो उपलब्ध	21 निर्वाचक का नाम : चिरंजी लाल पिता का नाम: मदन गृह संख्या : 7 उम्र : 53 लिंग : पुरुष	NRA1475805 फोटो उपलब्ध
22 निर्वाचक का नाम : मुनिया पति का नाम: चिरंजी लाल गृह संख्या : 7 उम्र : 50 लिंग : महिला	NRA1475813 फोटो उपलब्ध	23 निर्वाचक का नाम : रुपेश नरें पिता का नाम: चिरंजी नरें गृह संख्या : 7 उम्र : 33 लिंग : पुरुष	NRA1749373 फोटो उपलब्ध	24 निर्वाचक का नाम : सुखंती नरें पति का नाम: रुपेश नरें गृह संख्या : 7 उम्र : 28 लिंग : महिला	NRA1749639 फोटो उपलब्ध
25 निर्वाचक का नाम : भूता पिता का नाम: गोरे गृह संख्या : 7/2 उम्र : 73 लिंग : पुरुष	NRA2168912 फोटो उपलब्ध	26 निर्वाचक का नाम : मानता पति का नाम: फागू गृह संख्या : 7/2 उम्र : 40 लिंग : महिला	NRA0877985 फोटो उपलब्ध	27 निर्वाचक का नाम : फागू उडके पिता का नाम: भूता उडके गृह संख्या : 7/2 उम्र : 35 लिंग : पुरुष	NRA0877993 फोटो उपलब्ध
28 निर्वाचक का नाम : हेमराज नवडे पिता का नाम: बिराज नवडे गृह संख्या : 8 उम्र : 41 लिंग : पुरुष	JKL1060151 फोटो उपलब्ध	29 निर्वाचक का नाम : सुमित्रा नवडे पति का नाम: हेमराज नवडे गृह संख्या : 08 उम्र : 37 लिंग : महिला	NRA0779702 फोटो उपलब्ध	30 निर्वाचक का नाम : रोशन नवडे पिता का नाम: बिराज नवडे गृह संख्या : 08 उम्र : 33 लिंग : पुरुष	NRA0779645 फोटो उपलब्ध

31	JKL1378124	निर्वाचक का नाम : बाबुलाल पिता का नाम: मदन गृह संख्या : 9/3 उम्र : 58 लिंग : पुरुष	फोटो उपलब्ध	32	JKL1377951	निर्वाचक का नाम : कमला पति का नाम: बाबुलाल गृह संख्या : 9/3 उम्र : 56 लिंग : महिला	फोटो उपलब्ध	33	NRA1840305	निर्वाचक का नाम : मोनिका नर् पिता का नाम: बाबूलाल नर् गृह संख्या : 9/3 उम्र : 25 लिंग : महिला	फोटो उपलब्ध
34	NRA0720375	निर्वाचक का नाम : वाकु उईके पिता का नाम: जंगली गृह संख्या : 10 उम्र : 85 लिंग : पुरुष	फोटो उपलब्ध	35	NRA0593764	निर्वाचक का नाम : सूरज पिता का नाम: वाकु गृह संख्या : 10 उम्र : 54 लिंग : पुरुष	फोटो उपलब्ध	36	JKL1377985	निर्वाचक का नाम : सरस्वती पति का नाम: सूरज गृह संख्या : 10 उम्र : 51 लिंग : महिला	फोटो उपलब्ध
37	NRA1839224	निर्वाचक का नाम : जगदीश उईके पिता का नाम: सूरज उईके गृह संख्या : 10 उम्र : 25 लिंग : पुरुष	फोटो उपलब्ध	38	NRA2675221	निर्वाचक का नाम : सपना उईके पति का नाम: जगदीश उईके गृह संख्या : 10 उम्र : 22 लिंग : महिला	फोटो उपलब्ध	39	NRA2573715	निर्वाचक का नाम : आशिक उईके पिता का नाम: सूरज उईके गृह संख्या : 10 उम्र : 20 लिंग : पुरुष	फोटो उपलब्ध
40	NRA1475854	निर्वाचक का नाम : पुरनलाल पिता का नाम: रिन्दु गृह संख्या : 11/1 उम्र : 54 लिंग : पुरुष	फोटो उपलब्ध	41	NRA1471127	निर्वाचक का नाम : चुनिया पति का नाम: पुरनलाल गृह संख्या : 11/1 उम्र : 52 लिंग : महिला	फोटो उपलब्ध	42	NRA1470913	निर्वाचक का नाम : श्यामराव पिता का नाम: रिन्दु गृह संख्या : 11/2 उम्र : 60 लिंग : पुरुष	फोटो उपलब्ध
43	NRA1201862	निर्वाचक का नाम : कलावती पति का नाम: अनिल गृह संख्या : 11/2 उम्र : 32 लिंग : महिला	फोटो उपलब्ध	44	NRA1870203	निर्वाचक का नाम : अंकित नवडे पिता का नाम: श्यामराव नवडे गृह संख्या : 11/2 उम्र : 25 लिंग : पुरुष	फोटो उपलब्ध	45	NRA1840313	निर्वाचक का नाम : दशवंती नवडे पति का नाम: अंकित नवडे गृह संख्या : 11/2 उम्र : 25 लिंग : महिला	फोटो उपलब्ध
46	NRA1475862	निर्वाचक का नाम : आनन्दराव पिता का नाम: रिन्दु गृह संख्या : 12 उम्र : 65 लिंग : पुरुष	फोटो उपलब्ध	47	NRA1470608	निर्वाचक का नाम : राहोली पति का नाम: आनन्दराव गृह संख्या : 12 उम्र : 60 लिंग : महिला	फोटो उपलब्ध	48	NRA0779819	निर्वाचक का नाम : सुदिया नावडे पति का नाम: सुनिल गृह संख्या : 12 उम्र : 37 लिंग : महिला	फोटो उपलब्ध
49	NRA1471226	निर्वाचक का नाम : सत्तो पति का नाम: वाकु गृह संख्या : 13 उम्र : 80 लिंग : महिला	फोटो उपलब्ध	50	NRA1475888	निर्वाचक का नाम : किसनराव पिता का नाम: वाकु गृह संख्या : 13 उम्र : 60 लिंग : पुरुष	फोटो उपलब्ध	51	NRA1475821	निर्वाचक का नाम : सुकिया पति का नाम: किसनराव गृह संख्या : 13 उम्र : 55 लिंग : महिला	फोटो उपलब्ध
52	NRA0967760	निर्वाचक का नाम : लीलाराम उईके पिता का नाम: किसनराव उईके गृह संख्या : 13 उम्र : 33 लिंग : पुरुष	फोटो उपलब्ध	53	NRA1263268	निर्वाचक का नाम : दिलाराम उईके पिता का नाम: किसन राव गृह संख्या : 13 उम्र : 29 लिंग : पुरुष	फोटो उपलब्ध	54	NRA2508166	निर्वाचक का नाम : भागवती उईके पति का नाम: दिलाराम उईके गृह संख्या : 13 उम्र : 26 लिंग : महिला	फोटो उपलब्ध
55	NRA2585503	निर्वाचक का नाम : सतीश उईके पिता का नाम: किसनराव उईके गृह संख्या : 13 उम्र : 26 लिंग : पुरुष	फोटो उपलब्ध	56	NRA2286219	निर्वाचक का नाम : रामप्यारी उईके पति का नाम: लीलाराम उईके गृह संख्या : 13 उम्र : 23 लिंग : महिला	फोटो उपलब्ध	57	JKL1060235	निर्वाचक का नाम : जलम सिंग पिता का नाम: गंगाजी गृह संख्या : 13/1 उम्र : 75 लिंग : पुरुष	फोटो उपलब्ध
58	NRA1475904	निर्वाचक का नाम : पन्नालाल पिता का नाम: जलम सिंग गृह संख्या : 13/1 उम्र : 53 लिंग : पुरुष	फोटो उपलब्ध	59	NRA1471184	निर्वाचक का नाम : प्रमिला पति का नाम: पन्नालाल गृह संख्या : 13/1 उम्र : 50 लिंग : महिला	फोटो उपलब्ध	60	NRA0423343	निर्वाचक का नाम : भीमराव उईके पिता का नाम: पन्नालाल गृह संख्या : 13/1 उम्र : 34 लिंग : पुरुष	फोटो उपलब्ध

61	NRA2530913	निर्वाचक का नाम : योगिता उईके पति का नाम: भीमराव उईके गृह संख्या : 13/1 उम्र : 34 लिंग : महिला	फोटो उपलब्ध	62	NRA1263169	निर्वाचक का नाम : देवराव उईके पिता का नाम: पन्नालाल उईके गृह संख्या : 13/1 उम्र : 29 लिंग : पुरुष	फोटो उपलब्ध	63	NRA1475896	निर्वाचक का नाम : छतराव सिंग पिता का नाम: गंगाजी गृह संख्या : 13/2 उम्र : 85 लिंग : पुरुष	फोटो उपलब्ध
64	NRA1471234	निर्वाचक का नाम : दसमा पति का नाम: छतराव सिंग गृह संख्या : 13/2 उम्र : 80 लिंग : महिला	फोटो उपलब्ध	65	NRA1471267	निर्वाचक का नाम : नल्लु पिता का नाम: छतराव सिंग गृह संख्या : 13/2 उम्र : 62 लिंग : पुरुष	फोटो उपलब्ध	66	NRA2071546	निर्वाचक का नाम : फतेसिंग उईके पिता का नाम: छतराव सिंग उईके गृह संख्या : 13/2 उम्र : 61 लिंग : पुरुष	फोटो उपलब्ध
67	NRA1470954	निर्वाचक का नाम : दसिया पति का नाम: नल्लु गृह संख्या : 13/2 उम्र : 60 लिंग : महिला	फोटो उपलब्ध	68	NRA1748185	निर्वाचक का नाम : कला उईके पति का नाम: फतेहसिंग उईके गृह संख्या : 13/2 उम्र : 50 लिंग : महिला	फोटो उपलब्ध	69	NRA0422931	निर्वाचक का नाम : शिवदयाल पिता का नाम: नल्लु गृह संख्या : 13/2 उम्र : 40 लिंग : पुरुष	फोटो उपलब्ध
70	NRA0422980	निर्वाचक का नाम : संगीता पति का नाम: शिवदयाल उईके उईके गृह संख्या : 13/2 उम्र : 39 लिंग : महिला	फोटो उपलब्ध	71	NRA1263227	निर्वाचक का नाम : शिवप्रकाश उईके पिता का नाम: नल्लु उईके गृह संख्या : 13/2 उम्र : 31 लिंग : पुरुष	फोटो उपलब्ध	72	NRA2495612	निर्वाचक का नाम : मेधा उईके पति का नाम: शिवप्रकाश उईके गृह संख्या : 13/2 उम्र : 29 लिंग : महिला	फोटो उपलब्ध
73	NRA2458370	निर्वाचक का नाम : शिवलाल उईके पिता का नाम: फतेसिंग उईके गृह संख्या : 13/2 उम्र : 22 लिंग : पुरुष	फोटो उपलब्ध	74	NRA2730364	निर्वाचक का नाम : मोनू उईके पिता का नाम: फतेसिंग उईके गृह संख्या : 13/2 उम्र : 19 लिंग : पुरुष	फोटो उपलब्ध	75	NRA1705144	निर्वाचक का नाम : धनराज उईके पिता का नाम: पन्नालाल उईके गृह संख्या : 13/3 उम्र : 27 लिंग : पुरुष	फोटो उपलब्ध
76	NRA1475847	निर्वाचक का नाम : भुते पति का नाम: गुलाब सिंग गृह संख्या : 14 उम्र : 60 लिंग : महिला	फोटो उपलब्ध	77	JKL1378082	निर्वाचक का नाम : कैलाश पिता का नाम: गुलाब सिंग गृह संख्या : 14 उम्र : 46 लिंग : पुरुष	फोटो उपलब्ध	78	JKL0982546	निर्वाचक का नाम : जगवंती पति का नाम: कैलाश गृह संख्या : 14 उम्र : 43 लिंग : महिला	फोटो उपलब्ध
79	NRA1201953	निर्वाचक का नाम : रजनी उईके पति का नाम: सुदीप गृह संख्या : 41 उम्र : 31 लिंग : महिला	फोटो उपलब्ध	80	NRA1711886	निर्वाचक का नाम : बस्तीराम उईके पिता का नाम: कैलाश उईके गृह संख्या : 14 उम्र : 27 लिंग : पुरुष	फोटो उपलब्ध	81	NRA2456309	निर्वाचक का नाम : आशीष उईके पिता का नाम: कैलाश उईके गृह संख्या : 14 उम्र : 22 लिंग : पुरुष	फोटो उपलब्ध
82	NRA1475961	निर्वाचक का नाम : मन्नु लाल पिता का नाम: कुंजीलाल गृह संख्या : 14/1 उम्र : 55 लिंग : पुरुष	फोटो उपलब्ध	83	NRA1475987	निर्वाचक का नाम : बला पति का नाम: मन्नुलाल गृह संख्या : 14/1 उम्र : 52 लिंग : महिला	फोटो उपलब्ध	84	NRA0779629	निर्वाचक का नाम : धनराज पिता का नाम: कुंजीलाल गृह संख्या : 14/1 उम्र : 41 लिंग : पुरुष	फोटो उपलब्ध
85	NRA0779801	निर्वाचक का नाम : प्रियंका पति का नाम: धनराज गृह संख्या : 14/1 उम्र : 39 लिंग : महिला	फोटो उपलब्ध	86	NRA0967927	निर्वाचक का नाम : संदीप पिता का नाम: मन्नुलाल गृह संख्या : 14/1 उम्र : 31 लिंग : पुरुष	फोटो उपलब्ध	87	NRA1747856	निर्वाचक का नाम : प्रदीप उईके पिता का नाम: मन्नुलाल उईके गृह संख्या : 14/1 उम्र : 26 लिंग : पुरुष	फोटो उपलब्ध
88	NRA1831429	निर्वाचक का नाम : मीनाक्षी उईके पति का नाम: संदीप उईके गृह संख्या : 14/1 उम्र : 25 लिंग : महिला	फोटो उपलब्ध	89	JKL1377837	निर्वाचक का नाम : रंगलाल पिता का नाम: देवसा गृह संख्या : 14/2 उम्र : 60 लिंग : पुरुष	फोटो उपलब्ध	90	NRA1475946	निर्वाचक का नाम : राधेलाल पिता का नाम: देवसा गृह संख्या : 14/2 उम्र : 56 लिंग : पुरुष	फोटो उपलब्ध

91	JKL0982066	निर्वाचक का नाम : उदेलाल पिता का नाम: देवसा गृह संख्या : 14/2 उम्र : 53 लिंग : पुरुष	JKL0982066	92	NRA1475995	निर्वाचक का नाम : कलवती पति का नाम: राधेलाल गृह संख्या : 14/2 उम्र : 53 लिंग : महिला	NRA1475995	93	JKL1377928	निर्वाचक का नाम : सयवा पति का नाम: उदेलाल गृह संख्या : 14/2 उम्र : 50 लिंग : महिला	JKL1377928
94	NRA1263334	निर्वाचक का नाम : युवराज पिता का नाम: रंगलाल गृह संख्या : 14/2 उम्र : 35 लिंग : पुरुष	NRA1263334	95	NRA1263193	निर्वाचक का नाम : सावित्री पति का नाम: युवराज गृह संख्या : 14/2 उम्र : 32 लिंग : महिला	NRA1263193	96	NRA1839182	निर्वाचक का नाम : आकाश उडके पिता का नाम: राधेलाल उडके गृह संख्या : 14/2 उम्र : 25 लिंग : पुरुष	NRA1839182
97	NRA2175891	निर्वाचक का नाम : विशाल उडके पिता का नाम: उदेलाल उडके गृह संख्या : 14/2 उम्र : 24 लिंग : पुरुष	NRA2175891	98	NRA0967794	निर्वाचक का नाम : शिवराज पिता का नाम: रंगलाल गृह संख्या : 14/3 उम्र : 36 लिंग : पुरुष	NRA0967794	99	NRA0967935	निर्वाचक का नाम : सरिता पति का नाम: शिवराज गृह संख्या : 14/3 उम्र : 33 लिंग : महिला	NRA0967935
100	NRA1471242	निर्वाचक का नाम : झमली पति का नाम: कुंजीलाल गृह संख्या : 15 उम्र : 80 लिंग : महिला	NRA1471242	101	NRA1693936	निर्वाचक का नाम : कन्नूलाल उडके पिता का नाम: कुंजीलाल उडके गृह संख्या : 15 उम्र : 56 लिंग : पुरुष	NRA1693936	102	NRA1896851	निर्वाचक का नाम : रमा उडके पति का नाम: कन्नूलाल उडके गृह संख्या : 15 उम्र : 45 लिंग : महिला	NRA1896851
103	NRA0878017	निर्वाचक का नाम : कमलती पति का नाम: धन्नुलाल गृह संख्या : 15 उम्र : 42 लिंग : महिला	NRA0878017	104	JKL0981985	निर्वाचक का नाम : धन्नुलाल पिता का नाम: कुंजीलाल गृह संख्या : 15 उम्र : 40 लिंग : पुरुष	JKL0981985	105	NRA2517928	निर्वाचक का नाम : अर्जुन उडके पिता का नाम: कन्नूलाल उडके गृह संख्या : 15 उम्र : 22 लिंग : पुरुष	NRA2517928
106	NRA1471168	निर्वाचक का नाम : मांहगु पिता का नाम: देहलन गृह संख्या : 16 उम्र : 75 लिंग : पुरुष	NRA1471168	107	JKL1377886	निर्वाचक का नाम : रत्ना पति का नाम: मांहगु गृह संख्या : 16 उम्र : 70 लिंग : महिला	JKL1377886	108	JKL0982264	निर्वाचक का नाम : परसू पिता का नाम: मांहगु गृह संख्या : 16 उम्र : 46 लिंग : पुरुष	JKL0982264
109	JKL1377852	निर्वाचक का नाम : नरसिंह वाडिवा पिता का नाम: मांहगु वाडिवा गृह संख्या : 16 उम्र : 42 लिंग : पुरुष	JKL1377852	110	JKL1377977	निर्वाचक का नाम : झमिया पति का नाम: परसू गृह संख्या : 16 उम्र : 40 लिंग : महिला	JKL1377977	111	NRA0779637	निर्वाचक का नाम : रामदास वाडीवा पिता का नाम: मांहगु वाडीवा गृह संख्या : 16 उम्र : 39 लिंग : पुरुष	NRA0779637
112	NRA0779603	निर्वाचक का नाम : सबीना पति का नाम: रामदास गृह संख्या : 16 उम्र : 36 लिंग : महिला	NRA0779603	113	NRA0878025	निर्वाचक का नाम : फुलरा पति का नाम: नरसिंह गृह संख्या : 16 उम्र : 36 लिंग : महिला	NRA0878025	114	NRA2389773	निर्वाचक का नाम : विमला वाडिवा पिता का नाम: परसू वाडिवा गृह संख्या : 16 उम्र : 23 लिंग : महिला	NRA2389773
115	NRA2458156	निर्वाचक का नाम : भारती वाडिवा पिता का नाम: परसू वाडिवा गृह संख्या : 16 उम्र : 21 लिंग : महिला	NRA2458156	116	NRA2744092	निर्वाचक का नाम : विरेन्द्र वाडिवा पिता का नाम: परसू वाडिवा गृह संख्या : 16 उम्र : 21 लिंग : पुरुष	NRA2744092	117	JKL1060243	निर्वाचक का नाम : मकडु पिता का नाम: दलसु गृह संख्या : 16/1 उम्र : 63 लिंग : पुरुष	JKL1060243
118	NRA2071512	निर्वाचक का नाम : परसराम वाडिवा पिता का नाम: सिरजलाल वाडिवा गृह संख्या : 17 उम्र : 47 लिंग : पुरुष	NRA2071512	119	NRA0422964	निर्वाचक का नाम : सदिया पति का नाम: परसराम गृह संख्या : 17 उम्र : 46 लिंग : महिला	NRA0422964	120	JKL0982314	निर्वाचक का नाम : शेषराव पिता का नाम: सिरजलाल गृह संख्या : 17 उम्र : 43 लिंग : पुरुष	JKL0982314

121	NRA1840297	निर्वाचक का नाम : सुल्लो वाडिवा पिता का नाम: परसराम वाडिवा गृह संख्या : 17 उम्र : 25 लिंग : महिला	फोटो उपलब्ध	122	NRA2175693	निर्वाचक का नाम : दिलीप वाडिवा पिता का नाम: परसराम वाडिवा गृह संख्या : 17 उम्र : 24 लिंग : पुरुष	फोटो उपलब्ध	123	NRA2452936	निर्वाचक का नाम : दीपिका वाडिवा पिता का नाम: परसराम वाडिवा गृह संख्या : 17 उम्र : 23 लिंग : महिला	फोटो उपलब्ध
124	NRA2611895	निर्वाचक का नाम : विकास वाडिवा पिता का नाम: शैशराव वाडिवा गृह संख्या : 17 उम्र : 20 लिंग : पुरुष	फोटो उपलब्ध	125	NRA1475870	निर्वाचक का नाम : बसन्ती पति का नाम: पिरथीलाल गृह संख्या : 18/2 उम्र : 66 लिंग : महिला	फोटो उपलब्ध	126	JKL0981852	निर्वाचक का नाम : सुक्को पति का नाम: सुरतु गृह संख्या : 18/2 उम्र : 63 लिंग : महिला	फोटो उपलब्ध
127	NRA1476001	निर्वाचक का नाम : पिरथीलाल पिता का नाम: हिरु गृह संख्या : 18/2 उम्र : 58 लिंग : पुरुष	फोटो उपलब्ध	128	NRA1324904	निर्वाचक का नाम : मनोज कवडे पिता का नाम: सुरतु गृह संख्या : 18/2 उम्र : 36 लिंग : पुरुष	फोटो उपलब्ध	129	NRA1324896	निर्वाचक का नाम : अनिता कवडे पति का नाम: मनोज कवडे गृह संख्या : 18/2 उम्र : 32 लिंग : महिला	फोटो उपलब्ध
130	NRA1011121	निर्वाचक का नाम : हेमराज पिता का नाम: गोमा गृह संख्या : 20 उम्र : 37 लिंग : पुरुष	फोटो उपलब्ध	131	NRA1011139	निर्वाचक का नाम : इमरती उईके पति का नाम: हेमराज गृह संख्या : 20 उम्र : 30 लिंग : महिला	फोटो उपलब्ध	132	JKL0982553	निर्वाचक का नाम : सुगनी पति का नाम: पंढरी गृह संख्या : 21/1 उम्र : 43 लिंग : महिला	फोटो उपलब्ध
133	NRA1838135	निर्वाचक का नाम : दुर्गावती पिता का नाम: पंढरी गृह संख्या : 21/1 उम्र : 25 लिंग : महिला	फोटो उपलब्ध	134	NRA2387850	निर्वाचक का नाम : सचिन उईके पिता का नाम: पंढरी उईके गृह संख्या : 21/1 उम्र : 22 लिंग : पुरुष	फोटो उपलब्ध	135	NRA0779686	निर्वाचक का नाम : रामरती पति का नाम: अशोक गृह संख्या : 22 उम्र : 40 लिंग : महिला	फोटो उपलब्ध
136	NRA2731008	निर्वाचक का नाम : लता उईके माता का नाम: अशोक उईके गृह संख्या : 22 उम्र : 19 लिंग : महिला	फोटो उपलब्ध	137	NRA2071504	निर्वाचक का नाम : कडक सिंग पिता का नाम: मन्दराजी गृह संख्या : 25 उम्र : 65 लिंग : पुरुष	फोटो उपलब्ध	138	JKL0981795	निर्वाचक का नाम : ननीया पति का नाम: कडक सिंग गृह संख्या : 25 उम्र : 63 लिंग : महिला	फोटो उपलब्ध
139	NRA0255919	निर्वाचक का नाम : गुलाबराव पिता का नाम: कडक सिंग गृह संख्या : 25 उम्र : 46 लिंग : पुरुष	फोटो उपलब्ध	140	NRA0422972	निर्वाचक का नाम : मानता पति का नाम: दौलत गृह संख्या : 25 उम्र : 43 लिंग : महिला	फोटो उपलब्ध	141	JKL0981399	निर्वाचक का नाम : दौलत पिता का नाम: कडकसिंग गृह संख्या : 25 उम्र : 40 लिंग : पुरुष	फोटो उपलब्ध
142	NRA2457174	निर्वाचक का नाम : दिलीप उईके पिता का नाम: दौलत उईके गृह संख्या : 25 उम्र : 21 लिंग : पुरुष	फोटो उपलब्ध	143	NRA2456234	निर्वाचक का नाम : दीपक उईके पिता का नाम: दौलत उईके गृह संख्या : 25 उम्र : 21 लिंग : पुरुष	फोटो उपलब्ध	144	NRA1476027	निर्वाचक का नाम : सहादेव पिता का नाम: हिरालाल गृह संख्या : 26/1 उम्र : 55 लिंग : पुरुष	फोटो उपलब्ध
145	JKL0981845	निर्वाचक का नाम : कल्लो पति का नाम: सहादेव गृह संख्या : 26/1 उम्र : 52 लिंग : महिला	फोटो उपलब्ध	146	NRA1896869	निर्वाचक का नाम : श्रवण कवडे पिता का नाम: सहदेव कवडे गृह संख्या : 26/1 उम्र : 33 लिंग : पुरुष	फोटो उपलब्ध	147	NRA2388940	निर्वाचक का नाम : शारदा कवडे पति का नाम: श्रवण कवडे गृह संख्या : 26/1 उम्र : 28 लिंग : महिला	फोटो उपलब्ध
148	NRA2247476	निर्वाचक का नाम : मुकेश कवडे पिता का नाम: सहदेव कवडे गृह संख्या : 26/1 उम्र : 27 लिंग : पुरुष	फोटो उपलब्ध	149	NRA2071496	निर्वाचक का नाम : रसन्ती कवडे पति का नाम: बीरू कवडे गृह संख्या : 26/2 उम्र : 50 लिंग : महिला	फोटो उपलब्ध	150	NRA2118511	निर्वाचक का नाम : विरु पिता का नाम: हिरालाल गृह संख्या : 26/2 उम्र : 48 लिंग : पुरुष	फोटो उपलब्ध

151 निर्वाचक का नाम : शिवम कवडे पिता का नाम: वीरू कवडे गृह संख्या : 26/2 उम्र : 25 लिंग : पुरुष	NRA1839216 फोटो उपलब्ध	152 निर्वाचक का नाम : श्यामलाल पिता का नाम: नन्हे सिंग गृह संख्या : 27 उम्र : 72 लिंग : पुरुष	NRA1910447 फोटो उपलब्ध	153 निर्वाचक का नाम : रामदीन पिता का नाम: कालू गृह संख्या : 27 उम्र : 46 लिंग : पुरुष	NRA2071470 फोटो उपलब्ध
154 निर्वाचक का नाम : महादेव पिता का नाम: कालू गृह संख्या : 27 उम्र : 44 लिंग : पुरुष	JKL0982660 फोटो उपलब्ध	155 निर्वाचक का नाम : रामकली पति का नाम: रामदीन गृह संख्या : 27 उम्र : 41 लिंग : महिला	JKL1378033 फोटो उपलब्ध	156 निर्वाचक का नाम : मुन्नी पिता का नाम: महादेव गृह संख्या : 27 उम्र : 41 लिंग : महिला	JKL1378041 फोटो उपलब्ध
157 निर्वाचक का नाम : बुधू पन्द्राम पिता का नाम: श्यामलाल पन्द्राम गृह संख्या : 27 उम्र : 38 लिंग : पुरुष	NRA0779611 फोटो उपलब्ध	158 निर्वाचक का नाम : गुणवन्त पिता का नाम: श्यामलाल गृह संख्या : 27 उम्र : 36 लिंग : पुरुष	NRA0720391 फोटो उपलब्ध	159 निर्वाचक का नाम : सोमती पति का नाम: बुद्धू गृह संख्या : 27 उम्र : 36 लिंग : महिला	NRA0779769 फोटो उपलब्ध
160 निर्वाचक का नाम : बस्तीराम पिता का नाम: श्यामलाल गृह संख्या : 27 उम्र : 34 लिंग : पुरुष	NRA0720409 फोटो उपलब्ध	161 निर्वाचक का नाम : स्मिता पंद्राम पति का नाम: बस्तीराम पंद्राम गृह संख्या : 27 उम्र : 34 लिंग : महिला	NRA1747641 फोटो उपलब्ध	162 निर्वाचक का नाम : अजित पंद्राम पिता का नाम: महादेव पंद्राम गृह संख्या : 27 उम्र : 25 लिंग : पुरुष	NRA2456416 फोटो उपलब्ध
163 निर्वाचक का नाम : पूनम पन्द्राम पिता का नाम: रामदीन पन्द्राम गृह संख्या : 27 उम्र : 19 लिंग : महिला	NRA2744100 फोटो उपलब्ध	164 निर्वाचक का नाम : आड़े पति का नाम: फगन गृह संख्या : 28 उम्र : 63 लिंग : महिला	NRA1471275 फोटो उपलब्ध	165 निर्वाचक का नाम : अजाबराव उईके पिता का नाम: फगन उईके गृह संख्या : 28 उम्र : 46 लिंग : पुरुष	JKL1378074 फोटो उपलब्ध
166 निर्वाचक का नाम : लक्ष्मी पति का नाम: अजाबराव गृह संख्या : 28 उम्र : 37 लिंग : महिला	NRA0967778 फोटो उपलब्ध	167 निर्वाचक का नाम : मानसिंग पिता का नाम: फगन गृह संख्या : 28 उम्र : 34 लिंग : पुरुष	NRA0779835 फोटो उपलब्ध	168 निर्वाचक का नाम : सरिता उईके पति का नाम: मानसिंह उईके गृह संख्या : 28 उम्र : 32 लिंग : महिला	NRA1552116 फोटो उपलब्ध
169 निर्वाचक का नाम : किसन पिता का नाम: नंदु गृह संख्या : 29 उम्र : 56 लिंग : पुरुष	NRA1476035 फोटो उपलब्ध	170 निर्वाचक का नाम : मुलिया उईके पति का नाम: मगर सिंग गृह संख्या : 29 उम्र : 56 लिंग : महिला	JKL0981787 फोटो उपलब्ध	171 निर्वाचक का नाम : दशरथ पिता का नाम: नंदु गृह संख्या : 29 उम्र : 54 लिंग : पुरुष	NRA1476043 फोटो उपलब्ध
172 निर्वाचक का नाम : सरस्वती पति का नाम: किसन गृह संख्या : 29 उम्र : 53 लिंग : महिला	NRA1475979 फोटो उपलब्ध	173 निर्वाचक का नाम : नवसा पति का नाम: दशरथ गृह संख्या : 29 उम्र : 52 लिंग : महिला	NRA0255935 फोटो उपलब्ध	174 निर्वाचक का नाम : पुरसु पिता का नाम: नंदु गृह संख्या : 29 उम्र : 48 लिंग : पुरुष	NRA1476076 फोटो उपलब्ध
175 निर्वाचक का नाम : कला पति का नाम: परसू गृह संख्या : 29 उम्र : 47 लिंग : महिला	JKL0981811 फोटो उपलब्ध	176 निर्वाचक का नाम : नरसु पिता का नाम: नंदु गृह संख्या : 29 उम्र : 46 लिंग : पुरुष	JKL0982165 फोटो उपलब्ध	177 निर्वाचक का नाम : रमला पति का नाम: नरसू गृह संख्या : 29 उम्र : 46 लिंग : महिला	JKL0981803 फोटो उपलब्ध
178 निर्वाचक का नाम : नंदकिशोर पिता का नाम: किसन गृह संख्या : 29 उम्र : 34 लिंग : पुरुष	NRA0967893 फोटो उपलब्ध	179 निर्वाचक का नाम : श्यामवती उईके पति का नाम: गणपत उईके गृह संख्या : 29 उम्र : 32 लिंग : महिला	NRA1711316 फोटो उपलब्ध	180 निर्वाचक का नाम : भोजराज उईके पिता का नाम: मगर उईके गृह संख्या : 29 उम्र : 31 लिंग : पुरुष	NRA1399047 फोटो उपलब्ध

181 निर्वाचक का नाम : गणपत पिता का नाम: किसन गृह संख्या : 29 उम्र : 30 लिंग : पुरुष	NRA1152552 फोटो उपलब्ध	182 निर्वाचक का नाम : मीना उईके पति का नाम: नंदकिशोर उईके गृह संख्या : 29 उम्र : 30 लिंग : महिला	NRA1748128 फोटो उपलब्ध	183 निर्वाचक का नाम : लखन पिता का नाम: दशरथ गृह संख्या : 29 उम्र : 29 लिंग : पुरुष	NRA1263300 फोटो उपलब्ध
184 निर्वाचक का नाम : देवराव उईके पिता का नाम: परसु उईके गृह संख्या : 29 उम्र : 29 लिंग : पुरुष	NRA2388783 फोटो उपलब्ध	185 निर्वाचक का नाम : शांति उईके पति का नाम: भोजराज उईके गृह संख्या : 29 उम्र : 29 लिंग : महिला	NRA2606416 फोटो उपलब्ध	186 निर्वाचक का नाम : रुपेश उईके पिता का नाम: नरसु उईके गृह संख्या : 29 उम्र : 28 लिंग : पुरुष	NRA1711647 फोटो उपलब्ध
187 निर्वाचक का नाम : मुकेश उईके पिता का नाम: दशरथ उईके गृह संख्या : 29 उम्र : 28 लिंग : पुरुष	NRA1857259 फोटो उपलब्ध	188 निर्वाचक का नाम : संगीता उईके पति का नाम: देवराव उईके गृह संख्या : 29 उम्र : 28 लिंग : महिला	NRA2521938 फोटो उपलब्ध	189 निर्वाचक का नाम : रतन उईके पिता का नाम: नरसु उईके गृह संख्या : 29 उम्र : 27 लिंग : पुरुष	NRA2585511 फोटो उपलब्ध
190 निर्वाचक का नाम : गीता उईके पति का नाम: रुपेश उईके गृह संख्या : 29 उम्र : 25 लिंग : महिला	NRA2430346 फोटो उपलब्ध	191 निर्वाचक का नाम : रान्ता उईके पिता का नाम: परसु उईके गृह संख्या : 29 उम्र : 23 लिंग : महिला	NRA2389781 फोटो उपलब्ध	192 निर्वाचक का नाम : सीमा उईके पति का नाम: लखन उईके गृह संख्या : 29 उम्र : 22 लिंग : महिला	NRA2510501 फोटो उपलब्ध
193 निर्वाचक का नाम : सुनिता पति का नाम: गणेश गृह संख्या : 29/1 उम्र : 41 लिंग : महिला	JKL1377936 फोटो उपलब्ध	194 निर्वाचक का नाम : गणेश पिता का नाम: नन्दूसिंग गृह संख्या : 29/1 उम्र : 40 लिंग : पुरुष	JKL0982371 फोटो उपलब्ध	195 निर्वाचक का नाम : शोभा उईके पिता का नाम: गणेश उईके गृह संख्या : 29/1 उम्र : 21 लिंग : महिला	NRA2457455 फोटो उपलब्ध
196 निर्वाचक का नाम : सीमा उईके पिता का नाम: गणेश उईके गृह संख्या : 29/1 उम्र : 20 लिंग : महिला	NRA2734598 फोटो उपलब्ध	197 निर्वाचक का नाम : सनोता पति का नाम: सोमलाल गृह संख्या : 30 उम्र : 46 लिंग : महिला	JKL0982116 फोटो उपलब्ध	198 निर्वाचक का नाम : पंचम धुर्वे पिता का नाम: गेंदलाल गृह संख्या : 30 उम्र : 35 लिंग : पुरुष	NRA0779595 फोटो उपलब्ध
199 निर्वाचक का नाम : रीना धुर्वे पति का नाम: पंचम गृह संख्या : 30 उम्र : 30 लिंग : महिला	NRA1263151 फोटो उपलब्ध	200 निर्वाचक का नाम : बस्तीराम धुर्वे पिता का नाम: गेंदलाल गृह संख्या : 30 उम्र : 29 लिंग : पुरुष	NRA2384659 फोटो उपलब्ध	201 निर्वाचक का नाम : पूनम धुर्वे पिता का नाम: सोमलाल धुर्वे गृह संख्या : 30 उम्र : 26 लिंग : महिला	NRA1838036 फोटो उपलब्ध
202 निर्वाचक का नाम : मोनिका धुर्वे पति का नाम: बस्तीराम धुर्वे गृह संख्या : 30 उम्र : 26 लिंग : महिला	NRA2550069 फोटो उपलब्ध	203 निर्वाचक का नाम : मंगल पिता का नाम: मंसाराम गृह संख्या : 30/1 उम्र : 70 लिंग : पुरुष	JKL1377902 फोटो उपलब्ध	204 निर्वाचक का नाम : सतना पति का नाम: मंगल गृह संख्या : 30/1 उम्र : 68 लिंग : महिला	JKL1060276 फोटो उपलब्ध
205 निर्वाचक का नाम : फुलवंती पति का नाम: मदन गृह संख्या : 30/1 उम्र : 43 लिंग : महिला	NRA0878165 फोटो उपलब्ध	206 निर्वाचक का नाम : मदन पिता का नाम: मंगल गृह संख्या : 30/1 उम्र : 41 लिंग : पुरुष	JKL1060250 फोटो उपलब्ध	207 निर्वाचक का नाम : दिनेश पिता का नाम: मदन गृह संख्या : 30/1 उम्र : 21 लिंग : पुरुष	NRA2457463 फोटो उपलब्ध
208 निर्वाचक का नाम : भीम उईके पिता का नाम: जोगी गृह संख्या : 31 उम्र : 60 लिंग : पुरुष	NRA2071454 फोटो उपलब्ध	209 निर्वाचक का नाम : सम्मा पति का नाम: भीमराव गृह संख्या : 31 उम्र : 58 लिंग : महिला	NRA1476019 फोटो उपलब्ध	210 निर्वाचक का नाम : बलदेव पिता का नाम: भीमराव गृह संख्या : 31 उम्र : 34 लिंग : पुरुष	NRA0779561 फोटो उपलब्ध

211	NRA1201946	निर्वाचक का नाम : अशीला पति का नाम: बलदेव गृह संख्या : 31 उम्र : 32 लिंग : महिला	फोटो उपलब्ध	212	NRA2247484	निर्वाचक का नाम : यशवंतराव उडके पिता का नाम: भीमराव उडके गृह संख्या : 31 उम्र : 27 लिंग : पुरुष	फोटो उपलब्ध	213	JKL0982272	निर्वाचक का नाम : गेंदु पिता का नाम: गरीबा गृह संख्या : 32 उम्र : 47 लिंग : पुरुष	फोटो उपलब्ध
214	JKL1060284	निर्वाचक का नाम : कला उडके पति का नाम: गेंदु गृह संख्या : 32 उम्र : 47 लिंग : महिला	फोटो उपलब्ध	215	NRA1711548	निर्वाचक का नाम : दुर्गेश उडके पिता का नाम: गेंदु गृह संख्या : 32 उम्र : 28 लिंग : पुरुष	फोटो उपलब्ध	216	NRA2153732	निर्वाचक का नाम : सुखवती उडके पति का नाम: दुर्गेश उडके गृह संख्या : 32 उम्र : 27 लिंग : महिला	फोटो उपलब्ध
217	JKL0981779	निर्वाचक का नाम : रुक्मा पति का नाम: श्यामा गृह संख्या : 32/2 उम्र : 63 लिंग : महिला	फोटो उपलब्ध	218	JKL0982298	निर्वाचक का नाम : शेषराव पिता का नाम: श्यामा गृह संख्या : 32/2 उम्र : 43 लिंग : पुरुष	फोटो उपलब्ध	219	JKL0982108	निर्वाचक का नाम : परवन्ती उडके पति का नाम: शेषराव गृह संख्या : 32/2 उम्र : 41 लिंग : महिला	फोटो उपलब्ध
220	NRA0878173	निर्वाचक का नाम : सुखदेव पिता का नाम: श्यामा गृह संख्या : 32/2 उम्र : 37 लिंग : पुरुष	फोटो उपलब्ध	221	NRA1711407	निर्वाचक का नाम : सुनीता उडके पति का नाम: सुखदेव उडके गृह संख्या : 32/2 उम्र : 36 लिंग : महिला	फोटो उपलब्ध	222	NRA2284990	निर्वाचक का नाम : सागर उडके पिता का नाम: शेषराव उडके गृह संख्या : 32/2 उम्र : 23 लिंग : पुरुष	फोटो उपलब्ध
223	NRA2573590	निर्वाचक का नाम : पूजा उडके पिता का नाम: शेषराव उडके गृह संख्या : 32/2 उम्र : 21 लिंग : महिला	फोटो उपलब्ध	224	NRA1471309	निर्वाचक का नाम : अमर सिंग पिता का नाम: मंसाराम गृह संख्या : 33/1 उम्र : 82 लिंग : पुरुष	फोटो उपलब्ध	225	NRA1471192	निर्वाचक का नाम : सजली पति का नाम: अमर सिंग गृह संख्या : 33/1 उम्र : 78 लिंग : महिला	फोटो उपलब्ध
226	NRA0423004	निर्वाचक का नाम : श्यामराव पिता का नाम: अमर सिंग गृह संख्या : 33/1 उम्र : 66 लिंग : पुरुष	फोटो उपलब्ध	227	NRA0423012	निर्वाचक का नाम : बुन्दा पति का नाम: श्यामराव गृह संख्या : 33/1 उम्र : 55 लिंग : महिला	फोटो उपलब्ध	228	NRA1702927	निर्वाचक का नाम : रूकमणि उडके पति का नाम: संजू उडके गृह संख्या : 33/1 उम्र : 32 लिंग : महिला	फोटो उपलब्ध
229	NRA1699792	निर्वाचक का नाम : संजू उडके पिता का नाम: श्यामराव उडके गृह संख्या : 33/1 उम्र : 29 लिंग : पुरुष	फोटो उपलब्ध	230	NRA1744895	निर्वाचक का नाम : संदीप उडके पिता का नाम: श्यामराव उडके गृह संख्या : 33/1 उम्र : 27 लिंग : पुरुष	फोटो उपलब्ध	231	NRA1831296	निर्वाचक का नाम : संदेश उडके पिता का नाम: श्यामराव उडके गृह संख्या : 33/1 उम्र : 25 लिंग : पुरुष	फोटो उपलब्ध
232	NRA1552108	निर्वाचक का नाम : समली उडके पति का नाम: राजु उडके गृह संख्या : 33/2 उम्र : 50 लिंग : महिला	फोटो उपलब्ध	233	NRA0423020	निर्वाचक का नाम : राजू पिता का नाम: श्यामा गृह संख्या : 33/2 उम्र : 41 लिंग : पुरुष	फोटो उपलब्ध	234	NRA1899277	निर्वाचक का नाम : नारायण पिता का नाम: बाजीराव गृह संख्या : 34/1 उम्र : 63 लिंग : पुरुष	फोटो उपलब्ध
235	NRA1263318	निर्वाचक का नाम : पंकज पाटील पिता का नाम: नारायण गृह संख्या : 34/1 उम्र : 30 लिंग : पुरुष	फोटो उपलब्ध	236	NRA1263326	निर्वाचक का नाम : प्रकाश पाटील पिता का नाम: नारायण गृह संख्या : 34/1 उम्र : 30 लिंग : पुरुष	फोटो उपलब्ध	237	NRA2744522	निर्वाचक का नाम : मोनिका पाटील पति का नाम: पंकज पाटील गृह संख्या : 34/1 उम्र : 24 लिंग : महिला	फोटो उपलब्ध
238	JKL0982223	निर्वाचक का नाम : प्रेमनाथ पाटील पिता का नाम: बाजीराव गृह संख्या : 34/2 उम्र : 59 लिंग : पुरुष	फोटो उपलब्ध	239	JKL0982090	निर्वाचक का नाम : प्रमिला पति का नाम: प्रेमनाथ गृह संख्या : 34/2 उम्र : 46 लिंग : महिला	फोटो उपलब्ध	240	NRA1896836	निर्वाचक का नाम : विकास पाटील पिता का नाम: प्रेमनाथ पाटील गृह संख्या : 34/2 उम्र : 26 लिंग : पुरुष	फोटो उपलब्ध

241 निर्वाचक का नाम : स्मिता पाटील पिता का नाम: प्रेमनाथ पाटील गृह संख्या : 34/2 उम्र : 25 लिंग : महिला	NRA1850841 फोटो उपलब्ध	242 निर्वाचक का नाम : रघुनाथ पिता का नाम: बाजीराव गृह संख्या : 34/3 उम्र : 60 लिंग : पुरुष	NRA1471291 फोटो उपलब्ध	243 निर्वाचक का नाम : सुकरा पति का नाम: रघुनाथ गृह संख्या : 34/3 उम्र : 55 लिंग : महिला	NRA1471200 फोटो उपलब्ध
244 निर्वाचक का नाम : शिवम पाटील पिता का नाम: रघुनाथ पाटील गृह संख्या : 34/3 उम्र : 25 लिंग : पुरुष	NRA1847458 फोटो उपलब्ध	245 निर्वाचक का नाम : शुभम पाटील पिता का नाम: रघुनाथ पाटील गृह संख्या : 34/3 उम्र : 23 लिंग : पुरुष	NRA2284883 फोटो उपलब्ध	246 निर्वाचक का नाम : शिवराम पिता का नाम: मोतीराम गृह संख्या : 35 उम्र : 56 लिंग : पुरुष	NRA2072783 फोटो उपलब्ध
247 निर्वाचक का नाम : सयवन्ती पति का नाम: शिवराम गृह संख्या : 35 उम्र : 55 लिंग : महिला	JKL0981258 फोटो उपलब्ध	248 निर्वाचक का नाम : अनिल उईके पिता का नाम: शिवराम उईके गृह संख्या : 35 उम्र : 26 लिंग : पुरुष	NRA1774587 फोटो उपलब्ध	249 निर्वाचक का नाम : मोतीराम पिता का नाम: सीरदार गृह संख्या : 36 उम्र : 80 लिंग : पुरुष	NRA1471176 फोटो उपलब्ध
250 निर्वाचक का नाम : भज्जु पति का नाम: मोतीराम गृह संख्या : 36 उम्र : 73 लिंग : महिला	NRA1471218 फोटो उपलब्ध	251 निर्वाचक का नाम : चंद्रकली पति का नाम: बाबूराव गृह संख्या : 36 उम्र : 45 लिंग : महिला	NRA0967851 फोटो उपलब्ध	252 निर्वाचक का नाम : जयराम पिता का नाम: मोतीराम गृह संख्या : 36 उम्र : 43 लिंग : पुरुष	JKL1060318 फोटो उपलब्ध
253 निर्वाचक का नाम : बाबूराव पिता का नाम: मोतीराम गृह संख्या : 36 उम्र : 43 लिंग : पुरुष	JKL1378066 फोटो उपलब्ध	254 निर्वाचक का नाम : गोंदू पिता का नाम: मोतीराम गृह संख्या : 36 उम्र : 41 लिंग : पुरुष	JKL1378058 फोटो उपलब्ध	255 निर्वाचक का नाम : सुमन पति का नाम: गोंदू गृह संख्या : 36 उम्र : 40 लिंग : महिला	NRA0878140 फोटो उपलब्ध
256 निर्वाचक का नाम : कमला उईके पति का नाम: जयराम उईके गृह संख्या : 36 उम्र : 31 लिंग : महिला	NRA1704808 फोटो उपलब्ध	257 निर्वाचक का नाम : अंजनी उईके पिता का नाम: शिवराम उईके गृह संख्या : 36 उम्र : 27 लिंग : महिला	NRA2128494 फोटो उपलब्ध	258 निर्वाचक का नाम : नागो पिता का नाम: मंदा जी गृह संख्या : 40 उम्र : 60 लिंग : पुरुष	NRA1471010 फोटो उपलब्ध
259 निर्वाचक का नाम : झमला पति का नाम: नागो गृह संख्या : 40 उम्र : 56 लिंग : महिला	NRA2071447 फोटो उपलब्ध	260 निर्वाचक का नाम : गुजाबराव उईके पिता का नाम: नागो उईके गृह संख्या : 40 उम्र : 41 लिंग : पुरुष	JKL0982363 फोटो उपलब्ध	261 निर्वाचक का नाम : पंजाबराव उईके पिता का नाम: नागो उईके गृह संख्या : 40 उम्र : 24 लिंग : पुरुष	NRA2273258 फोटो उपलब्ध
262 निर्वाचक का नाम : सुशीला उईके पति का नाम: कोदुलाल उईके गृह संख्या : 41 उम्र : 65 लिंग : महिला	NRA1471259 फोटो उपलब्ध	263 निर्वाचक का नाम : संतोष पिता का नाम: मुन्ना गृह संख्या : 41 उम्र : 46 लिंग : पुरुष	JKL0981241 फोटो उपलब्ध	264 निर्वाचक का नाम : ममीता पति का नाम: संतोष गृह संख्या : 41 उम्र : 35 लिंग : महिला	NRA0294710 फोटो उपलब्ध
265 निर्वाचक का नाम : सुदीश उईके पिता का नाम: कोदुलाल गृह संख्या : 41 उम्र : 34 लिंग : पुरुष	NRA0720417 फोटो उपलब्ध	266 निर्वाचक का नाम : भगवती उईके पति का नाम: सुभाष उईके गृह संख्या : 41 उम्र : 32 लिंग : महिला	NRA2731016 फोटो उपलब्ध	267 निर्वाचक का नाम : सुभाष पिता का नाम: कोदुलाल गृह संख्या : 41 उम्र : 31 लिंग : पुरुष	NRA0967885 फोटो उपलब्ध
268 निर्वाचक का नाम : समोती पति का नाम: सुकलू गृह संख्या : 42 उम्र : 78 लिंग : महिला	NRA0255950 फोटो उपलब्ध	269 निर्वाचक का नाम : मानसिंग ताडाम पिता का नाम: सुकलू गृह संख्या : 42 उम्र : 39 लिंग : पुरुष	JKL0982306 फोटो उपलब्ध	270 निर्वाचक का नाम : रीना ताडाम पति का नाम: मानसिंग ताडाम गृह संख्या : 42 उम्र : 31 लिंग : महिला	NRA0967984 फोटो उपलब्ध

271 निर्वाचक का नाम : गोलू पिता का नाम: शुक्ल गृह संख्या : 42 उम्र : 30 लिंग : पुरुष	NRA1201888 फोटो उपलब्ध	272 निर्वाचक का नाम : दीपक पाटिल पिता का नाम: नारायण पाटिल गृह संख्या : 44 उम्र : 36 लिंग : पुरुष	NRA1288422 फोटो उपलब्ध	273 निर्वाचक का नाम : देविका पाटील पिता का नाम: दीपक पाटील गृह संख्या : 44 उम्र : 23 लिंग : महिला	NRA2364578 फोटो उपलब्ध
274 निर्वाचक का नाम : राजू पिता का नाम: मक्कु गृह संख्या : 45 उम्र : 38 लिंग : पुरुष	NRA0423046 फोटो उपलब्ध	275 निर्वाचक का नाम : रुंदिया पिता का नाम: राजू गृह संख्या : 45 उम्र : 36 लिंग : महिला	NRA1016591 फोटो उपलब्ध	276 निर्वाचक का नाम : राजेश पिता का नाम: मक्कु गृह संख्या : 45 उम्र : 35 लिंग : पुरुष	NRA0720433 फोटो उपलब्ध
277 निर्वाचक का नाम : अनिता पिता का नाम: राजेश गृह संख्या : 45 उम्र : 34 लिंग : महिला	NRA0878033 फोटो उपलब्ध	278 निर्वाचक का नाम : शिवप्रसाद पिता का नाम: जालम गृह संख्या : 49/1 उम्र : 58 लिंग : पुरुष	NRA1471317 फोटो उपलब्ध	279 निर्वाचक का नाम : रामप्रसाद पिता का नाम: जालम गृह संख्या : 49/1 उम्र : 55 लिंग : पुरुष	JKL0982330 फोटो उपलब्ध
280 निर्वाचक का नाम : सनोती पिता का नाम: शिवप्रसाद गृह संख्या : 49/1 उम्र : 55 लिंग : महिला	JKL0982157 फोटो उपलब्ध	281 निर्वाचक का नाम : चन्द्रभागा पिता का नाम: रामप्रसाद गृह संख्या : 49/1 उम्र : 46 लिंग : महिला	NRA0779678 फोटो उपलब्ध	282 निर्वाचक का नाम : फागू धुर्वे पिता का नाम: जालम सिंग धुर्वे गृह संख्या : 49/1 उम्र : 44 लिंग : पुरुष	JKL0982595 फोटो उपलब्ध
283 निर्वाचक का नाम : प्रियंका धुर्वे पिता का नाम: फागू धुर्वे गृह संख्या : 49/1 उम्र : 25 लिंग : महिला	NRA2433019 फोटो उपलब्ध	284 निर्वाचक का नाम : अंकिता धुर्वे पिता का नाम: रामप्रसाद धुर्वे गृह संख्या : 49/1 उम्र : 23 लिंग : महिला	NRA2389757 फोटो उपलब्ध	285 निर्वाचक का नाम : अनिल धुर्वे पिता का नाम: शिवप्रसाद धुर्वे गृह संख्या : 49/1 उम्र : 23 लिंग : पुरुष	NRA2453884 फोटो उपलब्ध
286 निर्वाचक का नाम : सिद्धार्थ धुर्वे पिता का नाम: रामप्रसाद धुर्वे गृह संख्या : 49/1 उम्र : 21 लिंग : पुरुष	NRA2457315 फोटो उपलब्ध	287 निर्वाचक का नाम : रोशन पिता का नाम: दम्मु गृह संख्या : 50 उम्र : 54 लिंग : पुरुष	NRA0255927 फोटो उपलब्ध	288 निर्वाचक का नाम : झमली पिता का नाम: रोशन गृह संख्या : 50 उम्र : 49 लिंग : महिला	NRA0423111 फोटो उपलब्ध
289 निर्वाचक का नाम : सुगती धुर्वे पिता का नाम: रोशन धुर्वे गृह संख्या : 50 उम्र : 21 लिंग : महिला	NRA2573855 फोटो उपलब्ध	290 निर्वाचक का नाम : झनको पिता का नाम: मैता गृह संख्या : 51/1 उम्र : 46 लिंग : महिला	JKL0981829 फोटो उपलब्ध	291 निर्वाचक का नाम : रविन्द्र कवडे पिता का नाम: मैता कवडे गृह संख्या : 51/1 उम्र : 25 लिंग : पुरुष	NRA2128528 फोटो उपलब्ध
292 निर्वाचक का नाम : सुगरती कवडे पिता का नाम: मैता कवडे गृह संख्या : 51/1 उम्र : 24 लिंग : महिला	NRA2176220 फोटो उपलब्ध	293 निर्वाचक का नाम : प्रियंका कवडे पिता का नाम: रवींद्र कवडे गृह संख्या : 51/1 उम्र : 24 लिंग : महिला	NRA2611853 फोटो उपलब्ध	294 निर्वाचक का नाम : श्यामु पिता का नाम: लच्छू गृह संख्या : 51/2 उम्र : 60 लिंग : पुरुष	NRA1476084 फोटो उपलब्ध
295 निर्वाचक का नाम : उर्मिला कवडे पिता का नाम: श्यामू कवडे गृह संख्या : 51/2 उम्र : 56 लिंग : महिला	NRA1748946 फोटो उपलब्ध	296 निर्वाचक का नाम : मैना पिता का नाम: सुखदेव गृह संख्या : 51/2 उम्र : 41 लिंग : महिला	NRA1016609 फोटो उपलब्ध	297 निर्वाचक का नाम : सुखदेव पिता का नाम: श्यामू गृह संख्या : 51/2 उम्र : 37 लिंग : पुरुष	NRA0779827 फोटो उपलब्ध
298 निर्वाचक का नाम : रमकी पिता का नाम: चन्दू गृह संख्या : 53 उम्र : 81 लिंग : महिला	NRA0423053 फोटो उपलब्ध	# 299 निर्वाचक का नाम : भोलाराम उडके पिता का नाम: मकड सिंह उडके गृह संख्या : 53 उम्र : 41 लिंग : पुरुष	JKL0982009 फोटो उपलब्ध	300 निर्वाचक का नाम : यशवंती उडके पिता का नाम: भोला गृह संख्या : 53 उम्र : 34 लिंग : महिला	NRA0878041 फोटो उपलब्ध

301	JKL0982025	निर्वाचक का नाम : चैतु पिता का नाम: जुगन गृह संख्या : 54 उम्र : 49 लिंग : पुरुष	JKL0982025	302	NRA2642023	निर्वाचक का नाम : कविता ताडाम पिता का नाम: चैतु ताडाम गृह संख्या : 54 उम्र : 24 लिंग : महिला	NRA2642023	303	NRA2573830	निर्वाचक का नाम : मनिता पिता का नाम: चैतु गृह संख्या : 54 उम्र : 22 लिंग : महिला	NRA2573830
304	JKL0982439	निर्वाचक का नाम : महादेव पिता का नाम: लक्ष्मण गृह संख्या : 55/1 उम्र : 58 लिंग : पुरुष	JKL0982439	305	JKL0982249	निर्वाचक का नाम : सुशीला पति का नाम: महादेव गृह संख्या : 55/1 उम्र : 55 लिंग : महिला	JKL0982249	306	NRA2385359	निर्वाचक का नाम : रुपेश झरबडे पिता का नाम: महादेव गृह संख्या : 55/1 उम्र : 28 लिंग : पुरुष	NRA2385359
307	NRA2372209	निर्वाचक का नाम : आरती झरबडे अन्य: सुशीला गृह संख्या : 55/1 उम्र : 26 लिंग : महिला	NRA2372209	308	NRA2639896	निर्वाचक का नाम : निक्की झरबडे पिता का नाम: महादेव झरबडे गृह संख्या : 55/1 उम्र : 24 लिंग : पुरुष	NRA2639896	309	NRA1475912	निर्वाचक का नाम : राशी पति का नाम: लहु गृह संख्या : 56 उम्र : 68 लिंग : महिला	NRA1475912
310	JKL0982561	निर्वाचक का नाम : विट्टल झरबडे पिता का नाम: लहु गृह संख्या : 56 उम्र : 47 लिंग : पुरुष	JKL0982561	311	JKL0982322	निर्वाचक का नाम : कि सन पिता का नाम: लहु गृह संख्या : 56 उम्र : 41 लिंग : पुरुष	JKL0982322	312	NRA0967752	निर्वाचक का नाम : लक्ष्मी पति का नाम: विट्टल गृह संख्या : 56 उम्र : 32 लिंग : महिला	NRA0967752
313	NRA1447036	निर्वाचक का नाम : चंद्रभागा झरबडे पति का नाम: कामा झरबडे गृह संख्या : 57 उम्र : 76 लिंग : महिला	NRA1447036	314	JKL0982470	निर्वाचक का नाम : विजय पिता का नाम: रामा गृह संख्या : 57 उम्र : 39 लिंग : पुरुष	JKL0982470	315	NRA0423087	निर्वाचक का नाम : बलमसिंह पिता का नाम: गंगाजी गृह संख्या : 60 उम्र : 76 लिंग : पुरुष	NRA0423087
316	JKL1378116	निर्वाचक का नाम : बलवंती उईके पति का नाम: बुधराव उईके गृह संख्या : 60 उम्र : 42 लिंग : महिला	JKL1378116	317	JKL1377829	निर्वाचक का नाम : बुधराव पिता का नाम: बलमसिंह गृह संख्या : 60 उम्र : 41 लिंग : पुरुष	JKL1377829	318	NRA2386506	निर्वाचक का नाम : मोनू उईके पिता का नाम: बुधराव गृह संख्या : 60 उम्र : 22 लिंग : पुरुष	NRA2386506
319	NRA1475920	निर्वाचक का नाम : सुकिया पति का नाम: जयसिंग गृह संख्या : 61/1 उम्र : 50 लिंग : महिला	NRA1475920	320	NRA1752989	निर्वाचक का नाम : सतीश उईके पिता का नाम: जयसिंग उईके गृह संख्या : 61/1 उम्र : 27 लिंग : पुरुष	NRA1752989	321	NRA2573343	निर्वाचक का नाम : प्रमिला उईके पति का नाम: सतीश उईके गृह संख्या : 61/1 उम्र : 23 लिंग : महिला	NRA2573343
322	NRA2439743	निर्वाचक का नाम : नीता उईके पिता का नाम: जयसिंग उईके गृह संख्या : 61/1 उम्र : 22 लिंग : महिला	NRA2439743	323	NRA1470657	निर्वाचक का नाम : चवल सिंग पिता का नाम: मुंगाजी गृह संख्या : 61/2 उम्र : 58 लिंग : पुरुष	NRA1470657	324	NRA1471119	निर्वाचक का नाम : बिन्दा पति का नाम: चवल सिंग गृह संख्या : 61/2 उम्र : 54 लिंग : महिला	NRA1471119
325	NRA0878157	निर्वाचक का नाम : मुन्नी पति का नाम: मनिराम गृह संख्या : 61/2 उम्र : 44 लिंग : महिला	NRA0878157	326	JKL0982397	निर्वाचक का नाम : मनीराम पिता का नाम: चवलसिंह गृह संख्या : 61/2 उम्र : 39 लिंग : पुरुष	JKL0982397	327	NRA0779710	निर्वाचक का नाम : बबली उईके पिता का नाम: बलीराम गृह संख्या : 61/2 उम्र : 37 लिंग : महिला	NRA0779710
328	NRA0878058	निर्वाचक का नाम : बलीराम उईके पिता का नाम: चवलसिंग गृह संख्या : 61/2 उम्र : 37 लिंग : पुरुष	NRA0878058	329	NRA2611861	निर्वाचक का नाम : सदाशिव उईके पिता का नाम: मनीराम उईके गृह संख्या : 61/2 उम्र : 21 लिंग : पुरुष	NRA2611861	330	NRA1470665	निर्वाचक का नाम : कमला पति का नाम: कमल सिंग गृह संख्या : 62 उम्र : 58 लिंग : महिला	NRA1470665

331 निर्वाचक का नाम : संदीप पिता का नाम: कमलसिंग गृह संख्या : 62 उम्र : 34 लिंग : पुरुष	NRA0779728 फोटो उपलब्ध	332 निर्वाचक का नाम : भूले उईके पति का नाम: संदीप उईके गृह संख्या : 62 उम्र : 31 लिंग : महिला	NRA1711589 फोटो उपलब्ध	333 निर्वाचक का नाम : रून्जु पिता का नाम: केजा गृह संख्या : 63 उम्र : 93 लिंग : पुरुष	JKL1378108 फोटो उपलब्ध
334 निर्वाचक का नाम : छन्नु पिता का नाम: केजा गृह संख्या : 63 उम्र : 56 लिंग : पुरुष	NRA1476050 फोटो उपलब्ध	335 निर्वाचक का नाम : कमला पति का नाम: छन्नु गृह संख्या : 63 उम्र : 54 लिंग : महिला	NRA1476068 फोटो उपलब्ध	336 निर्वाचक का नाम : तेजीराव पिता का नाम: छन्नु गृह संख्या : 63 उम्र : 29 लिंग : पुरुष	NRA1263243 फोटो उपलब्ध
337 निर्वाचक का नाम : दुर्गा उईके पिता का नाम: छन्नु उईके गृह संख्या : 63 उम्र : 24 लिंग : महिला	NRA2600377 फोटो उपलब्ध	338 निर्वाचक का नाम : धानू पिता का नाम: सोमजी गृह संख्या : 64 उम्र : 41 लिंग : पुरुष	JKL1377878 फोटो उपलब्ध	339 निर्वाचक का नाम : मनीषा उईके पति का नाम: धानू उईके गृह संख्या : 64 उम्र : 39 लिंग : महिला	NRA0423103 फोटो उपलब्ध
340 निर्वाचक का नाम : हरिचरण उईके पिता का नाम: मोहना उईके गृह संख्या : 64 उम्र : 33 लिंग : पुरुष	NRA0524496 फोटो उपलब्ध	341 निर्वाचक का नाम : वन्ती उईके पति का नाम: हरिचरण उईके गृह संख्या : 64 उम्र : 32 लिंग : महिला	NRA1656503 फोटो उपलब्ध	342 निर्वाचक का नाम : अजय उईके पिता का नाम: मोहना गृह संख्या : 64 उम्र : 30 लिंग : पुरुष	NRA1201870 फोटो उपलब्ध
343 निर्वाचक का नाम : रीना उईके पति का नाम: अजय उईके गृह संख्या : 64 उम्र : 21 लिंग : महिला	NRA2686665 फोटो उपलब्ध	344 निर्वाचक का नाम : मोहना उईके पिता का नाम: सोमजी गृह संख्या : 65 उम्र : 53 लिंग : पुरुष	NRA1476142 फोटो उपलब्ध	345 निर्वाचक का नाम : नानू पिता का नाम: सोमजी गृह संख्या : 65 उम्र : 46 लिंग : पुरुष	NRA0423095 फोटो उपलब्ध
346 निर्वाचक का नाम : मुनिता उईके पति का नाम: मोहना गृह संख्या : 65 उम्र : 46 लिंग : महिला	JKL1060219 फोटो उपलब्ध	347 निर्वाचक का नाम : भगोती पति का नाम: नानू गृह संख्या : 65 उम्र : 43 लिंग : महिला	JKL1060227 फोटो उपलब्ध	348 निर्वाचक का नाम : गोविंद उईके पिता का नाम: मोहना उईके गृह संख्या : 65 उम्र : 27 लिंग : पुरुष	NRA1693944 फोटो उपलब्ध
349 निर्वाचक का नाम : रविद्र उईके पिता का नाम: नान्हू उईके गृह संख्या : 65 उम्र : 25 लिंग : पुरुष	NRA1839240 फोटो उपलब्ध	350 निर्वाचक का नाम : करीना उईके पति का नाम: गोविंद उईके गृह संख्या : 65 उम्र : 23 लिंग : महिला	NRA2573822 फोटो उपलब्ध	351 निर्वाचक का नाम : रवीना उईके माता का नाम: भगोति गृह संख्या : 65 उम्र : 22 लिंग : महिला	NRA2388684 फोटो उपलब्ध
352 निर्वाचक का नाम : सुम्मत पिता का नाम: गंजन गृह संख्या : 66 उम्र : 63 लिंग : पुरुष	NRA1476159 फोटो उपलब्ध	353 निर्वाचक का नाम : कारो पति का नाम: सुम्मत गृह संख्या : 66 उम्र : 60 लिंग : महिला	NRA1476167 फोटो उपलब्ध	354 निर्वाचक का नाम : झगिया पति का नाम: नौखेलाल गृह संख्या : 66 उम्र : 58 लिंग : महिला	NRA1476134 फोटो उपलब्ध
355 निर्वाचक का नाम : नौखेलाल पिता का नाम: गंजन गृह संख्या : 66 उम्र : 53 लिंग : पुरुष	NRA2071421 फोटो उपलब्ध	356 निर्वाचक का नाम : सरवंती पति का नाम: सुखदेव गृह संख्या : 66 उम्र : 45 लिंग : महिला	NRA0967786 फोटो उपलब्ध	357 निर्वाचक का नाम : सुखदेव पिता का नाम: नौखेलाल गृह संख्या : 66 उम्र : 40 लिंग : पुरुष	JKL0982231 फोटो उपलब्ध
358 निर्वाचक का नाम : वासुदेव पिता का नाम: नौखेलाल गृह संख्या : 66 उम्र : 39 लिंग : पुरुष	NRA0340422 फोटो उपलब्ध	359 निर्वाचक का नाम : नीतू उईके पति का नाम: वासुदेव उईके गृह संख्या : 66 उम्र : 32 लिंग : महिला	NRA1747690 फोटो उपलब्ध	360 निर्वाचक का नाम : बबली उईके पति का नाम: रुपेश उईके गृह संख्या : 66 उम्र : 30 लिंग : महिला	NRA2176204 फोटो उपलब्ध

361 निर्वाचक का नाम : मुकेश उडके पिता का नाम: सुम्मत उडके गृह संख्या : 66 उम्र : 29 लिंग : पुरुष	NRA1263250 फोटो उपलब्ध	362 निर्वाचक का नाम : रुपेश उडके पिता का नाम: सुम्मत उडके गृह संख्या : 66 उम्र : 27 लिंग : पुरुष	NRA2175768 फोटो उपलब्ध	363 निर्वाचक का नाम : सुखराम पिता का नाम: गंजन गृह संख्या : 66/1 उम्र : 56 लिंग : पुरुष	NRA1472554 फोटो उपलब्ध
364 निर्वाचक का नाम : सैयवंती उडके पति का नाम: सुखराम गृह संख्या : 66/1 उम्र : 50 लिंग : महिला	JKL1060326 फोटो उपलब्ध	365 निर्वाचक का नाम : संजय उडके पिता का नाम: सुखराम गृह संख्या : 66/1 उम्र : 30 लिंग : पुरुष	NRA1201904 फोटो उपलब्ध	366 निर्वाचक का नाम : अजय उडके पिता का नाम: सुखराम उडके गृह संख्या : 66/1 उम्र : 29 लिंग : पुरुष	NRA1840321 फोटो उपलब्ध
367 निर्वाचक का नाम : बलदेव उडके पिता का नाम: नौखेलाल गृह संख्या : 66 ग्राम चारबन उम्र : 41 लिंग : पुरुष	JKL0982355 फोटो उपलब्ध	368 निर्वाचक का नाम : सुखवंती पति का नाम: सदन गृह संख्या : 68 उम्र : 48 लिंग : महिला	NRA0967810 फोटो उपलब्ध	369 निर्वाचक का नाम : गणेश इवने पिता का नाम: फत्तू इवने गृह संख्या : 68 उम्र : 44 लिंग : पुरुष	JKL1060193 फोटो उपलब्ध
370 निर्वाचक का नाम : सदन पिता का नाम: फत्तू गृह संख्या : 68 उम्र : 40 लिंग : पुरुष	NRA0967802 फोटो उपलब्ध	371 निर्वाचक का नाम : संगीता इवने पति का नाम: गणेश गृह संख्या : 68 उम्र : 40 लिंग : महिला	NRA1324920 फोटो उपलब्ध	372 निर्वाचक का नाम : विष्णु पिता का नाम: नन्हा गृह संख्या : 70 उम्र : 68 लिंग : पुरुष	NRA1899269 फोटो उपलब्ध
373 निर्वाचक का नाम : रमेश पिता का नाम: विष्णु गृह संख्या : 70 उम्र : 49 लिंग : पुरुष	JKL0982389 फोटो उपलब्ध	374 निर्वाचक का नाम : सुशीला पति का नाम: रमेश गृह संख्या : 70 उम्र : 45 लिंग : महिला	JKL1060185 फोटो उपलब्ध	375 निर्वाचक का नाम : दिनेश पिता का नाम: विष्णु गृह संख्या : 70 उम्र : 40 लिंग : पुरुष	JKL1060177 फोटो उपलब्ध
376 निर्वाचक का नाम : उमेश कवड़े पिता का नाम: विष्णु गृह संख्या : 70 उम्र : 39 लिंग : पुरुष	NRA0255885 फोटो उपलब्ध	377 निर्वाचक का नाम : ललीता पति का नाम: दिनेश गृह संख्या : 70 उम्र : 37 लिंग : महिला	NRA0779736 फोटो उपलब्ध	378 निर्वाचक का नाम : ललिता कवड़े पति का नाम: उमेश कवड़े गृह संख्या : 70 उम्र : 32 लिंग : महिला	NRA1693910 फोटो उपलब्ध
379 निर्वाचक का नाम : करण कवड़े पिता का नाम: रमेश कवड़े गृह संख्या : 70 उम्र : 21 लिंग : पुरुष	NRA2585545 फोटो उपलब्ध	380 निर्वाचक का नाम : किसनलाल पिता का नाम: देवजी गृह संख्या : 71/1 उम्र : 63 लिंग : पुरुष	NRA1476175 फोटो उपलब्ध	381 निर्वाचक का नाम : सयवंती पति का नाम: किसनलाल गृह संख्या : 71/1 उम्र : 58 लिंग : महिला	NRA1472547 फोटो उपलब्ध
382 निर्वाचक का नाम : देवीराम पिता का नाम: किशन लाल गृह संख्या : 71/1 उम्र : 30 लिंग : पुरुष	NRA1263219 फोटो उपलब्ध	383 निर्वाचक का नाम : भोलाराम नावडे पिता का नाम: किसन लाल गृह संख्या : 71/1 उम्र : 29 लिंग : पुरुष	NRA1263201 फोटो उपलब्ध	384 निर्वाचक का नाम : लीलावती नवडे पति का नाम: देवीराम नवडे गृह संख्या : 71/1 उम्र : 27 लिंग : महिला	NRA2247492 फोटो उपलब्ध
385 निर्वाचक का नाम : दुर्गाप्रसाद नवडे पिता का नाम: किसनलाल नवडे गृह संख्या : 71/1 उम्र : 26 लिंग : पुरुष	NRA1711779 फोटो उपलब्ध	386 निर्वाचक का नाम : रुना नवडे पति का नाम: भोलाराम नवडे गृह संख्या : 71/1 उम्र : 22 लिंग : महिला	NRA2430700 फोटो उपलब्ध	387 निर्वाचक का नाम : बिसनलाल पिता का नाम: देवजी गृह संख्या : 71/2 उम्र : 58 लिंग : पुरुष	NRA1899251 फोटो उपलब्ध
388 निर्वाचक का नाम : भग्गो नवडे पति का नाम: बिसनलाल नवडे गृह संख्या : 71/2 उम्र : 47 लिंग : महिला	NRA2071439 फोटो उपलब्ध	389 निर्वाचक का नाम : विनोद नवडे पिता का नाम: बिसनलाल नवडे गृह संख्या : 71/2 उम्र : 32 लिंग : पुरुष	NRA1166438 फोटो उपलब्ध	390 निर्वाचक का नाम : धर्मेंद्र नवडे पिता का नाम: बिसनलाल नवडे गृह संख्या : 71/2 उम्र : 29 लिंग : पुरुष	NRA1897057 फोटो उपलब्ध

391	NRA2511889	निर्वाचक का नाम : सविता नवड़े पति का नाम: धर्मद्व नवड़े गृह संख्या : 71/2 उम्र : 29 लिंग : महिला	फोटो उपलब्ध	392	NRA1896810	निर्वाचक का नाम : सुषमा नवड़े पति का नाम: विनोद नवड़े गृह संख्या : 71/2 उम्र : 28 लिंग : महिला	फोटो उपलब्ध	393	NRA1897065	निर्वाचक का नाम : प्रियंका नवड़े पति का नाम: बिसनलाल नवड़े गृह संख्या : 71/2 उम्र : 27 लिंग : महिला	फोटो उपलब्ध
394	NRA1476183	निर्वाचक का नाम : किशोर पिता का नाम: रामु गृह संख्या : 73 उम्र : 58 लिंग : पुरुष	फोटो उपलब्ध	395	NRA1472562	निर्वाचक का नाम : चंद्रकली बावने पति का नाम: किशोर गृह संख्या : 73 उम्र : 55 लिंग : महिला	फोटो उपलब्ध	396	NRA0779751	निर्वाचक का नाम : राजेश पिता का नाम: किशोर गृह संख्या : 73 उम्र : 39 लिंग : पुरुष	फोटो उपलब्ध
397	NRA0878066	निर्वाचक का नाम : शिवरती पति का नाम: राजेश गृह संख्या : 73 उम्र : 39 लिंग : महिला	फोटो उपलब्ध	398	NRA0779694	निर्वाचक का नाम : दुर्गेश पिता का नाम: किशोर गृह संख्या : 73 उम्र : 35 लिंग : पुरुष	फोटो उपलब्ध	399	NRA1889492	निर्वाचक का नाम : शारदा विश्वकर्मा पति का नाम: दुर्गेश विश्वकर्मा गृह संख्या : 73 उम्र : 26 लिंग : महिला	फोटो उपलब्ध
400	JKL1377845	निर्वाचक का नाम : जयवंती पति का नाम: चैतराम गृह संख्या : 75 उम्र : 76 लिंग : महिला	फोटो उपलब्ध	401	NRA1476100	निर्वाचक का नाम : नामदेव नागले पिता का नाम: चैतराम नागले गृह संख्या : 75 उम्र : 58 लिंग : पुरुष	फोटो उपलब्ध	402	JKL0982454	निर्वाचक का नाम : वर्षा पति का नाम: नामदेव गृह संख्या : 75 उम्र : 48 लिंग : महिला	फोटो उपलब्ध
403	JKL0982421	निर्वाचक का नाम : कान्ति पति का नाम: देवीदीन गृह संख्या : 75 उम्र : 45 लिंग : महिला	फोटो उपलब्ध	404	NRA1349331	निर्वाचक का नाम : रोहित नागले पिता का नाम: देवीदीन नागले गृह संख्या : 75 उम्र : 28 लिंग : पुरुष	फोटो उपलब्ध	405	NRA1452077	निर्वाचक का नाम : पवन नागले पिता का नाम: देवीदीन नागले गृह संख्या : 75 उम्र : 27 लिंग : पुरुष	फोटो उपलब्ध
406	NRA1831338	निर्वाचक का नाम : हेमंत नागले पिता का नाम: नामदेव नागले गृह संख्या : 75 उम्र : 25 लिंग : पुरुष	फोटो उपलब्ध	407	NRA2285971	निर्वाचक का नाम : दीक्षा नागले पिता का नाम: नामदेव नागले गृह संख्या : 75 उम्र : 23 लिंग : महिला	फोटो उपलब्ध	408	NRA2527943	निर्वाचक का नाम : रीता नागले पति का नाम: नामदेव नागले गृह संख्या : 76 उम्र : 33 लिंग : महिला	फोटो उपलब्ध
409	NRA0720474	निर्वाचक का नाम : निलेश पिता का नाम: देवीदीन गृह संख्या : 76 उम्र : 32 लिंग : पुरुष	फोटो उपलब्ध	410	NRA2628279	निर्वाचक का नाम : राहुल धुर्वे पिता का नाम: सोमलाल धुर्वे गृह संख्या : एच.नं.30 उम्र : 25 लिंग : पुरुष	फोटो उपलब्ध	411	NRA2626349	निर्वाचक का नाम : रैना उईके पति का नाम: दयाराम उईके गृह संख्या : एच.नं.32/3 उम्र : 34 लिंग : महिला	फोटो उपलब्ध
412	NRA2626455	निर्वाचक का नाम : दयाराम उईके पिता का नाम: मन्नु उईके गृह संख्या : एच.नं. 32/3 उम्र : 33 लिंग : पुरुष	फोटो उपलब्ध	413	NRA2626364	निर्वाचक का नाम : शांति पन्द्राम पति का नाम: गुणवंत पन्द्राम गृह संख्या : एच.नं.42 उम्र : 31 लिंग : महिला	फोटो उपलब्ध	414	NRA1870229	निर्वाचक का नाम : अमित उईके पिता का नाम: मोहन उईके उईके गृह संख्या : एच.नं.65 उम्र : 26 लिंग : पुरुष	फोटो उपलब्ध
415	NRA2139566	निर्वाचक का नाम : सोनम पति का नाम: बलदेव गृह संख्या : एच.नं.66 चरबन उम्र : 31 लिंग : महिला	फोटो उपलब्ध								

निर्वाचकों का विवरण :							
A) मतदाताओं की संख्या :							
		नामावली का प्रकार	निर्वाचक नामावली की पहचान :	मतदाताओं की संख्या :			
				पुरुष	महिला	तृतीय लिंग	कुल
I	मूल	मूल नामावली	विशेष गहन पुनरीक्षण 2026 की मूल नामावली एवं समस्त अनुपूरकों को एकीकृत कर	219	196	0	415
II	घटक I - परिवर्धन सूची	पूरक 1	विशेष गहन पुनरीक्षण - 2026	0	0	0	0
III	घटक II - विलोपन सूची	पूरक 1	विशेष गहन पुनरीक्षण - 2026	0	0	0	0
IV	लिंग में संशोधन के कारण अंतर			0	0	0	0
पुनरीक्षण के बाद इस नामावली में शुद्ध निर्वाचक (I+II-III+IV)				219	196	0	415
B) संशोधनों की संख्या :							
नामावली का प्रकार		निर्वाचक नामावली की पहचान :		संशोधनों की संख्या :			
पूरक 1		विशेष गहन पुनरीक्षण - 2026		1			

निर्वाचक रजिस्ट्रीकरण अधिकारी द्वारा जारी

E-मृत्यु, S-स्थानांतरित, R-दोहरी प्रविष्टि, M-लापता, Q-अहर्ता नहीं