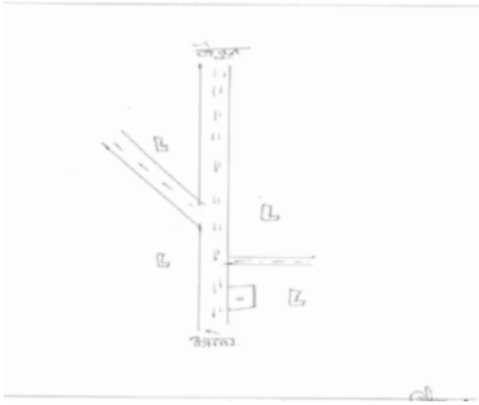


निर्वाचक नामावली 2026 S12 मध्य प्रदेश

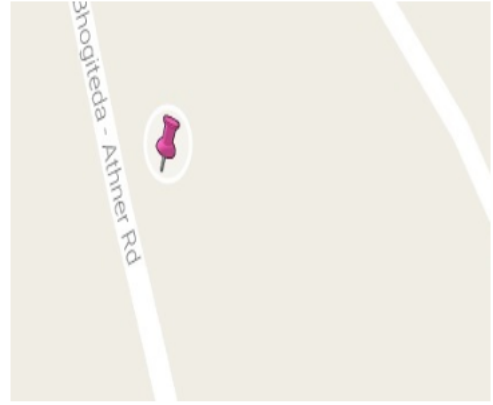
विधान सभा क्षेत्र की संख्या, नाम व आरक्षण स्थिति : 131 - बैतूल (सामान्य)		भाग संख्या : : 296																											
संसदीय निर्वाचन क्षेत्र की संख्या, नाम व आरक्षण स्थिति, जिसमें विधान सभा निर्वाचन क्षेत्र स्थित है : 29 - बैतूल (अ.ज.जा.)																													
1. पुनरीक्षण का विवरण																													
पुनरीक्षण का वर्ष :	2026	निर्वाचक नामावली की पहचान :																											
अर्हता तिथि :	01-01-2026	विशेष गहन पुनरीक्षण 2026 की मूल नामावली एवं समस्त अनुपूरकों को एकीकृत कर																											
पुनरीक्षण का स्वरूप :	विशेष गहन पुनरीक्षण 2026																												
प्रकाशन की तिथि :	21-02-2026																												
2. भाग व मतदान क्षेत्र का विवरण :																													
भाग में आने वाले अनुभागों की संख्या और नाम :																													
1-प.ह.न. 38 गुजरमाल		<table style="width: 100%; border-collapse: collapse;"> <tr> <td style="width: 60%;">मुख्य शहर / मुख्य ग्राम</td> <td style="width: 20%;">: गुजरमाल</td> <td style="width: 20%;"></td> </tr> <tr> <td>वार्ड</td> <td>:</td> <td></td> </tr> <tr> <td>पोस्ट ऑफिस</td> <td>: आठनेर उप डाकघर</td> <td></td> </tr> <tr> <td>पुलिस थाना</td> <td>: आठनेर</td> <td></td> </tr> <tr> <td>स्थानीय संस्था</td> <td>: गुजरमाल</td> <td></td> </tr> <tr> <td>ब्लॉक</td> <td>: आठनेर</td> <td></td> </tr> <tr> <td>जिला</td> <td>: बैतूल</td> <td></td> </tr> <tr> <td>पिन कोड</td> <td>: 460110</td> <td></td> </tr> </table>				मुख्य शहर / मुख्य ग्राम	: गुजरमाल		वार्ड	:		पोस्ट ऑफिस	: आठनेर उप डाकघर		पुलिस थाना	: आठनेर		स्थानीय संस्था	: गुजरमाल		ब्लॉक	: आठनेर		जिला	: बैतूल		पिन कोड	: 460110	
मुख्य शहर / मुख्य ग्राम	: गुजरमाल																												
वार्ड	:																												
पोस्ट ऑफिस	: आठनेर उप डाकघर																												
पुलिस थाना	: आठनेर																												
स्थानीय संस्था	: गुजरमाल																												
ब्लॉक	: आठनेर																												
जिला	: बैतूल																												
पिन कोड	: 460110																												
3. मतदान केंद्र का विवरण																													
मतदान केंद्र की संख्या व नाम :		मतदान केन्द्र की विशेष हैसियत (पुरुष/महिला/सामान्य) :		सामान्य																									
296 - गुजरमाल		इस मतदान क्षेत्र के सहायक (ऑक्जिलियरी) मतदान केन्द्रों की संख्या :		0																									
मतदान केंद्र का भवन व पता :																													
शासकीय प्राथमिक शाला भवन																													
4. मतदाताओं की संख्या :																													
आरंभिक क्रम	अंतिम क्रम	मतदाताओं की संख्या																											
संख्या	संख्या	पुरुष	महिला	तृतीय लिंग	कुल																								
1	656	331	324	0	655																								

निर्वाचक रजिस्ट्रीकरण अधिकारी द्वारा जारी

Nazri Naksha



Google Map View



Polling Station Building Front View



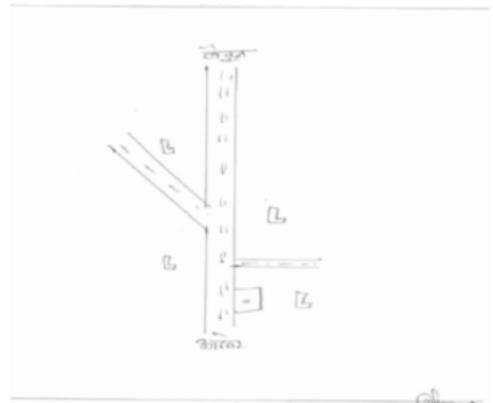
मतदान केंद्र के सामने का फ़ोटो



Cad View



Key MAP View



1 निर्वाचक का नाम : मारोती पिता का नाम: शिवाजी गृह संख्या : 1 उम्र : 53 लिंग : पुरुष	NRA2146850 फोटो उपलब्ध	2 निर्वाचक का नाम : मीरा कनाठे पति का नाम: मारोती कनाठे गृह संख्या : 1 उम्र : 49 लिंग : महिला	DFC1083021 फोटो उपलब्ध	3 निर्वाचक का नाम : साक्षी कनाठे पिता का नाम: मारोती कनाठे गृह संख्या : 1 उम्र : 22 लिंग : महिला	NRA2370922 फोटो उपलब्ध
4 निर्वाचक का नाम : भावना कनाठे पिता का नाम: मारोती कनाठे गृह संख्या : 1 उम्र : 20 लिंग : महिला	NRA2538957 फोटो उपलब्ध	5 निर्वाचक का नाम : मंजी पति का नाम: श्यामा गृह संख्या : 2 उम्र : 84 लिंग : महिला	NRA2051464 फोटो उपलब्ध	6 निर्वाचक का नाम : कृष्णा कनाठे पिता का नाम: श्यामा कनाठे गृह संख्या : 2 उम्र : 50 लिंग : पुरुष	NRA2067049 फोटो उपलब्ध
7 निर्वाचक का नाम : सदाशिव पिता का नाम: श्यामा गृह संख्या : 2 उम्र : 47 लिंग : पुरुष	NRA2146918 फोटो उपलब्ध	8 निर्वाचक का नाम : संगीता पति का नाम: कृष्णा गृह संख्या : 2 उम्र : 45 लिंग : महिला	DFC1083047 फोटो उपलब्ध	9 निर्वाचक का नाम : शीला पति का नाम: सदाशिव गृह संख्या : 02 उम्र : 37 लिंग : महिला	NRA0528315 फोटो उपलब्ध
10 निर्वाचक का नाम : मनीष कनाठे पिता का नाम: कृष्णा कनाठे गृह संख्या : 2 उम्र : 24 लिंग : पुरुष	NRA2153195 फोटो उपलब्ध	11 निर्वाचक का नाम : श्रुति कनाठे पिता का नाम: कृष्णा कनाठे गृह संख्या : 2 उम्र : 21 लिंग : महिला	NRA2441749 फोटो उपलब्ध	12 निर्वाचक का नाम : मंजी पति का नाम: पांडुरंग गृह संख्या : 3 उम्र : 81 लिंग : महिला	NRA2053866 फोटो उपलब्ध
13 निर्वाचक का नाम : हनवंतराव पिता का नाम: पांडुरंग गृह संख्या : 3 उम्र : 58 लिंग : पुरुष	NRA2051498 फोटो उपलब्ध	14 निर्वाचक का नाम : कांता पति का नाम: हनवंतराव गृह संख्या : 3 उम्र : 56 लिंग : महिला	NRA2051506 फोटो उपलब्ध	15 निर्वाचक का नाम : प्रशांत पिता का नाम: हनवंत गृह संख्या : 03 उम्र : 34 लिंग : पुरुष	NRA0528323 फोटो उपलब्ध
# 16 निर्वाचक का नाम : पंकज कनाठे पिता का नाम: हनवंत कनाठे गृह संख्या : 3 उम्र : 30 लिंग : पुरुष	NRA1315209 फोटो उपलब्ध	17 निर्वाचक का नाम : पप्पु कनाठे पिता का नाम: हेमन्त कनाठे गृह संख्या : 03 उम्र : 27 लिंग : पुरुष	NRA1420231 फोटो उपलब्ध	18 निर्वाचक का नाम : मधुकर कनाठे पिता का नाम: दादू कनाठे गृह संख्या : 4 उम्र : 57 लिंग : पुरुष	NRA2045839 फोटो उपलब्ध
19 निर्वाचक का नाम : सिंधु पति का नाम: भैया गृह संख्या : 4 उम्र : 53 लिंग : महिला	NRA2045854 फोटो उपलब्ध	20 निर्वाचक का नाम : विजय पिता का नाम: मधुकर गृह संख्या : 4 उम्र : 40 लिंग : पुरुष	NRA0343855 फोटो उपलब्ध	21 निर्वाचक का नाम : अजय पिता का नाम: मधुकर गृह संख्या : 04 उम्र : 34 लिंग : पुरुष	NRA0528331 फोटो उपलब्ध
22 निर्वाचक का नाम : सोनम पति का नाम: विजय कनाठे गृह संख्या : 4 उम्र : 27 लिंग : महिला	NRA2288678 फोटो उपलब्ध	23 निर्वाचक का नाम : बकु पति का नाम: चिन्धु गृह संख्या : 5 उम्र : 69 लिंग : महिला	NRA2146892 फोटो उपलब्ध	24 निर्वाचक का नाम : संतोष पिता का नाम: चिन्धु गृह संख्या : 5 उम्र : 51 लिंग : पुरुष	NRA2067031 फोटो उपलब्ध
25 निर्वाचक का नाम : सुनील पिता का नाम: चिन्धु गृह संख्या : 5 उम्र : 48 लिंग : पुरुष	DFC1083062 फोटो उपलब्ध	26 निर्वाचक का नाम : उषा वागद्रे पति का नाम: संतोषराव वागद्रे गृह संख्या : 5 उम्र : 43 लिंग : महिला	DFC1083070 फोटो उपलब्ध	27 निर्वाचक का नाम : सुनीता वागद्रे पति का नाम: सुनिल गृह संख्या : 05 उम्र : 35 लिंग : महिला	NRA0528349 फोटो उपलब्ध
28 निर्वाचक का नाम : लोकेश वागद्रे पिता का नाम: संतोष वागद्रे गृह संख्या : 5 उम्र : 19 लिंग : पुरुष	NRA2705721 फोटो उपलब्ध	29 निर्वाचक का नाम : ज्ञानदेव कनाठे पिता का नाम: जैराम गृह संख्या : 6 उम्र : 58 लिंग : पुरुष	NRA2152007 फोटो उपलब्ध	30 निर्वाचक का नाम : सुमन पति का नाम: ज्ञानदेव गृह संख्या : 6 उम्र : 56 लिंग : महिला	NRA2045870 फोटो उपलब्ध

31 निर्वाचक का नाम : संजय पिता का नाम: ज्ञानदेव गृह संख्या : 06 उम्र : 40 लिंग : पुरुष	NRA0343830 फोटो उपलब्ध	32 निर्वाचक का नाम : राजेन्द्र पिता का नाम: ज्ञानदेव गृह संख्या : 06 उम्र : 37 लिंग : पुरुष	NRA0528356 फोटो उपलब्ध	33 निर्वाचक का नाम : कासु पिता का नाम: गेंदराव गृह संख्या : 7 उम्र : 78 लिंग : महिला	DFC1532688 फोटो उपलब्ध
34 निर्वाचक का नाम : रितेश कुमार कनाठे पिता का नाम: गेंदराव कनाठे गृह संख्या : 7 उम्र : 49 लिंग : पुरुष	DFC1083096 फोटो उपलब्ध	35 निर्वाचक का नाम : माया कनाठे पिता का नाम: रितेश कनाठे गृह संख्या : 7 उम्र : 41 लिंग : महिला	NRA0111336 फोटो उपलब्ध	36 निर्वाचक का नाम : गुलाबराव पिता का नाम: मारोती गृह संख्या : 8 उम्र : 69 लिंग : पुरुष	NRA2045888 फोटो उपलब्ध
37 निर्वाचक का नाम : गीता पिता का नाम: गुलाबराव गृह संख्या : 8 उम्र : 64 लिंग : महिला	NRA2045904 फोटो उपलब्ध	38 निर्वाचक का नाम : प्रकाश पिता का नाम: गुलाबराव गृह संख्या : 8 उम्र : 37 लिंग : पुरुष	NRA0889394 फोटो उपलब्ध	39 निर्वाचक का नाम : पूर्णिमा कनाठे पिता का नाम: प्रकाश कनाठे गृह संख्या : 08 उम्र : 34 लिंग : महिला	NRA1653039 फोटो उपलब्ध
40 निर्वाचक का नाम : विठ्ठल पिता का नाम: मारोती गृह संख्या : 9 उम्र : 52 लिंग : पुरुष	NRA2045755 फोटो उपलब्ध	41 निर्वाचक का नाम : साहेबराव पिता का नाम: मारोतराव गृह संख्या : 9 उम्र : 50 लिंग : पुरुष	DFC1083120 फोटो उपलब्ध	42 निर्वाचक का नाम : दुर्गा पिता का नाम: विठ्ठल गृह संख्या : 9 उम्र : 37 लिंग : महिला	DFC1083138 फोटो उपलब्ध
43 निर्वाचक का नाम : सविता पिता का नाम: साहेबराव गृह संख्या : 09 उम्र : 35 लिंग : महिला	NRA0528364 फोटो उपलब्ध	44 निर्वाचक का नाम : नवीन कनाठे पिता का नाम: विठ्ठल कनाठे गृह संख्या : 9 उम्र : 19 लिंग : पुरुष	NRA2701787 फोटो उपलब्ध	45 निर्वाचक का नाम : गणेश अडलक पिता का नाम: सरावन अडलक गृह संख्या : 10 उम्र : 54 लिंग : पुरुष	NRA2146827 फोटो उपलब्ध
46 निर्वाचक का नाम : सुमन पिता का नाम: गणेश गृह संख्या : 10 उम्र : 44 लिंग : महिला	DFC1532670 फोटो उपलब्ध	47 निर्वाचक का नाम : स्वाती अडलक पिता का नाम: गणेश अडलक गृह संख्या : 10 उम्र : 23 लिंग : महिला	NRA2280733 फोटो उपलब्ध	48 निर्वाचक का नाम : प्रीति अडलक पिता का नाम: गणेश अडलक गृह संख्या : 10 उम्र : 22 लिंग : महिला	NRA2376051 फोटो उपलब्ध
49 निर्वाचक का नाम : कुलदीप अडलक पिता का नाम: गणेश अडलक गृह संख्या : 10 उम्र : 20 लिंग : पुरुष	NRA2592152 फोटो उपलब्ध	50 निर्वाचक का नाम : अम्बु पिता का नाम: सरावन गृह संख्या : 12 उम्र : 69 लिंग : महिला	NRA2045771 फोटो उपलब्ध	51 निर्वाचक का नाम : उमेश अडलक पिता का नाम: सरावन अडलक गृह संख्या : 12 उम्र : 46 लिंग : पुरुष	DFC1083161 फोटो उपलब्ध
52 निर्वाचक का नाम : नारायण पिता का नाम: मल्या गृह संख्या : 13 उम्र : 71 लिंग : पुरुष	NRA2045797 फोटो उपलब्ध	53 निर्वाचक का नाम : मैना पिता का नाम: नारायण गृह संख्या : 13 उम्र : 66 लिंग : महिला	NRA2166932 फोटो उपलब्ध	54 निर्वाचक का नाम : रमेश पिता का नाम: नारायण गृह संख्या : 13 उम्र : 41 लिंग : पुरुष	DFC1083187 फोटो उपलब्ध
55 निर्वाचक का नाम : प्रीति अडलक पिता का नाम: सुरेश अडलक गृह संख्या : 13 उम्र : 31 लिंग : महिला	NRA1713841 फोटो उपलब्ध	56 निर्वाचक का नाम : तुलसीराम सराटकर पिता का नाम: नारायण सराटकर गृह संख्या : 15 उम्र : 75 लिंग : पुरुष	NRA2147007 फोटो उपलब्ध	57 निर्वाचक का नाम : कासु पिता का नाम: तुलसीराम गृह संख्या : 15 उम्र : 66 लिंग : महिला	NRA2045680 फोटो उपलब्ध
58 निर्वाचक का नाम : मनोहर पिता का नाम: नारायण गृह संख्या : 15 उम्र : 56 लिंग : पुरुष	NRA0223511 फोटो उपलब्ध	59 निर्वाचक का नाम : रेखा पिता का नाम: मनोहर गृह संख्या : 15 उम्र : 52 लिंग : महिला	NRA2045706 फोटो उपलब्ध	60 निर्वाचक का नाम : सुरेश पिता का नाम: नारायण गृह संख्या : 15 उम्र : 51 लिंग : पुरुष	NRA2045714 फोटो उपलब्ध

61	NRA2147411	निर्वाचक का नाम : प्रभु सराटकर पिता का नाम: तुलसीराम सराटकर गृह संख्या : 15 उम्र : 46 लिंग : पुरुष	फोटो उपलब्ध	62	NRA0158923	निर्वाचक का नाम : संजय पिता का नाम: तुलसीराम गृह संख्या : 15 उम्र : 41 लिंग : पुरुष	फोटो उपलब्ध	63	NRA0360990	निर्वाचक का नाम : गीता पिता का नाम: सुरेश गृह संख्या : 15 उम्र : 41 लिंग : महिला	फोटो उपलब्ध
64	NRA1350867	निर्वाचक का नाम : रीता सराटकर पति का नाम: प्रभु सराटकर गृह संख्या : 15 उम्र : 31 लिंग : महिला	फोटो उपलब्ध	65	NRA1437284	निर्वाचक का नाम : पुष्पा सराटकर पति का नाम: संजय सराटकर गृह संख्या : 15 उम्र : 31 लिंग : महिला	फोटो उपलब्ध	66	NRA1266873	निर्वाचक का नाम : निशा सराटकर पिता का नाम: मनोहर सराटकर गृह संख्या : 15 उम्र : 29 लिंग : महिला	फोटो उपलब्ध
67	NRA1420264	निर्वाचक का नाम : शुभम सराटकर पिता का नाम: मनोहर सराटकर गृह संख्या : 15 उम्र : 27 लिंग : पुरुष	फोटो उपलब्ध	68	DFC1083211	निर्वाचक का नाम : विठ्ठलराव पिता का नाम: माधोराव गृह संख्या : 16 उम्र : 59 लिंग : पुरुष	फोटो उपलब्ध	69	NRA2067023	निर्वाचक का नाम : कैलाश सराटकर पिता का नाम: माधोराव सराटकर गृह संख्या : 16 उम्र : 51 लिंग : पुरुष	फोटो उपलब्ध
70	DFC1083229	निर्वाचक का नाम : प्रमिला पति का नाम: विठ्ठल राव गृह संख्या : 16 उम्र : 51 लिंग : महिला	फोटो उपलब्ध	71	DFC1083237	निर्वाचक का नाम : सुशीला पति का नाम: कैलाश गृह संख्या : 16 उम्र : 47 लिंग : महिला	फोटो उपलब्ध	72	NRA1385236	निर्वाचक का नाम : पंकज सराटकर पिता का नाम: कैलाश सराटकर गृह संख्या : 16 उम्र : 28 लिंग : पुरुष	फोटो उपलब्ध
73	NRA1350909	निर्वाचक का नाम : पूजा सराटकर पिता का नाम: विठ्ठलराव सराटकर गृह संख्या : 16 उम्र : 28 लिंग : महिला	फोटो उपलब्ध	74	NRA2370914	निर्वाचक का नाम : पायल सराटकर पिता का नाम: विठ्ठलराव सराटकर गृह संख्या : 16 उम्र : 22 लिंग : महिला	फोटो उपलब्ध	75	DFC1083245	निर्वाचक का नाम : बबनराव पिता का नाम: गणपति गृह संख्या : 17 उम्र : 60 लिंग : पुरुष	फोटो उपलब्ध
76	DFC1083252	निर्वाचक का नाम : पारबती पति का नाम: बबनराव गृह संख्या : 17 उम्र : 58 लिंग : महिला	फोटो उपलब्ध	77	NRA0172205	निर्वाचक का नाम : साहेबराव पिता का नाम: बबन गृह संख्या : 17 उम्र : 39 लिंग : पुरुष	फोटो उपलब्ध	78	NRA2127926	निर्वाचक का नाम : शीला सराटकर पति का नाम: साहेबराव सराटकर गृह संख्या : 17 उम्र : 34 लिंग : महिला	फोटो उपलब्ध
79	NRA2050524	निर्वाचक का नाम : भुजला पति का नाम: घुस्या गृह संख्या : 19 उम्र : 87 लिंग : महिला	फोटो उपलब्ध	80	DFC1083278	निर्वाचक का नाम : कृष्णा कनाठे पिता का नाम: घुस्या कनाठे गृह संख्या : 19 उम्र : 49 लिंग : पुरुष	फोटो उपलब्ध	81	NRA2050532	निर्वाचक का नाम : आनंदराव पिता का नाम: गणपति गृह संख्या : 20 उम्र : 49 लिंग : पुरुष	फोटो उपलब्ध
82	DFC1083294	निर्वाचक का नाम : गीता पति का नाम: आनंद राव गृह संख्या : 20 उम्र : 46 लिंग : महिला	फोटो उपलब्ध	83	NRA2152692	निर्वाचक का नाम : सुमित सराटकर पिता का नाम: आनंदराव सराटकर गृह संख्या : 20 उम्र : 24 लिंग : पुरुष	फोटो उपलब्ध	84	NRA2370948	निर्वाचक का नाम : रेशो सराटकर पिता का नाम: आनंदराव सराटकर गृह संख्या : 20 उम्र : 22 लिंग : पुरुष	फोटो उपलब्ध
85	NRA2050540	निर्वाचक का नाम : पुंजी पिता का नाम: रावजी गृह संख्या : 23 उम्र : 56 लिंग : महिला	फोटो उपलब्ध	86	DFC1532472	निर्वाचक का नाम : लीला पति का नाम: संतोष गृह संख्या : 23 उम्र : 52 लिंग : महिला	फोटो उपलब्ध	87	DFC1532456	निर्वाचक का नाम : संदीप पिता का नाम: रावजी गृह संख्या : 23 उम्र : 50 लिंग : पुरुष	फोटो उपलब्ध
88	DFC1532464	निर्वाचक का नाम : ज्योति पति का नाम: संदीप गृह संख्या : 23 उम्र : 44 लिंग : महिला	फोटो उपलब्ध	89	NRA2152700	निर्वाचक का नाम : प्रभा ठाकरे पिता का नाम: संतोषराव ठाकरे गृह संख्या : 23 उम्र : 24 लिंग : महिला	फोटो उपलब्ध	90	NRA2283380	निर्वाचक का नाम : अनिकेत ठाकरे पिता का नाम: संदीप ठाकरे गृह संख्या : 23 उम्र : 23 लिंग : पुरुष	फोटो उपलब्ध

91 निर्वाचक का नाम : दिक्षा ठाकरे पिता का नाम: संदीप ठाकरे गृह संख्या : 23 उम्र : 21 लिंग : महिला	NRA2501047 फोटो उपलब्ध	92 निर्वाचक का नाम : दुर्गा पति का नाम: आनंदराव गृह संख्या : 24 उम्र : 82 लिंग : महिला	NRA2050565 फोटो उपलब्ध	93 निर्वाचक का नाम : सुखदेव पिता का नाम: आनंद राव गृह संख्या : 24 उम्र : 67 लिंग : पुरुष	DFC1083302 फोटो उपलब्ध
94 निर्वाचक का नाम : अनुसया पति का नाम: सुखदेव गृह संख्या : 24 उम्र : 59 लिंग : महिला	DFC1083310 फोटो उपलब्ध	95 निर्वाचक का नाम : ब्रह्मदेव पिता का नाम: आनंदराव गृह संख्या : 24 उम्र : 54 लिंग : पुरुष	NRA0223503 फोटो उपलब्ध	96 निर्वाचक का नाम : वंदना पति का नाम: ब्रह्मदेव गृह संख्या : 24 उम्र : 45 लिंग : महिला	DFC1083328 फोटो उपलब्ध
97 निर्वाचक का नाम : राजु पिता का नाम: सुखदेव गृह संख्या : 24 उम्र : 40 लिंग : पुरुष	DFC1083336 फोटो उपलब्ध	98 निर्वाचक का नाम : हेमलता पति का नाम: राजु गृह संख्या : 24 उम्र : 37 लिंग : महिला	NRA0889410 फोटो उपलब्ध	99 निर्वाचक का नाम : रोशनी कनाठे पति का नाम: महेश कनाठे गृह संख्या : 24 उम्र : 27 लिंग : महिला	NRA1701481 फोटो उपलब्ध
100 निर्वाचक का नाम : अनिकेत कनाठे पिता का नाम: ब्रह्मदेव कनाठे गृह संख्या : 24 उम्र : 22 लिंग : पुरुष	NRA2424083 फोटो उपलब्ध	101 निर्वाचक का नाम : नाथुराम कनाठे पिता का नाम: श्यामू जी कनाठे गृह संख्या : 25 उम्र : 59 लिंग : पुरुष	NRA0218552 फोटो उपलब्ध	102 निर्वाचक का नाम : पांडुरंग पिता का नाम: श्यामू गृह संख्या : 25 उम्र : 49 लिंग : पुरुष	DFC1532480 फोटो उपलब्ध
103 निर्वाचक का नाम : रेखा पति का नाम: नाथूराम गृह संख्या : 25 उम्र : 48 लिंग : महिला	DFC1083351 फोटो उपलब्ध	104 निर्वाचक का नाम : विमला पति का नाम: पांडुरंग गृह संख्या : 25 उम्र : 42 लिंग : महिला	DFC1083369 फोटो उपलब्ध	105 निर्वाचक का नाम : प्रियांशु कनाठे पिता का नाम: पांडुरंग कनाठे गृह संख्या : 25 उम्र : 21 लिंग : पुरुष	NRA2442333 फोटो उपलब्ध
106 निर्वाचक का नाम : दिव्यांशु कनाठे पिता का नाम: पांडुरंग कनाठे गृह संख्या : 25 उम्र : 19 लिंग : पुरुष	NRA2715647 फोटो उपलब्ध	# 107 निर्वाचक का नाम : पल्लवी वागद्रे पिता का नाम: पांडुरंग वागद्रे गृह संख्या : 110 उम्र : 18 लिंग : महिला	NRA2738623 फोटो उपलब्ध	108 निर्वाचक का नाम : कृष्णराव पिता का नाम: जैराम गृह संख्या : 27 उम्र : 77 लिंग : पुरुष	NRA2045938 फोटो उपलब्ध
109 निर्वाचक का नाम : लीलाधर कनाठे पिता का नाम: कृष्णराव गृह संख्या : 27 उम्र : 53 लिंग : पुरुष	NRA0223495 फोटो उपलब्ध	110 निर्वाचक का नाम : सुशील पिता का नाम: कृष्णराव गृह संख्या : 27 उम्र : 47 लिंग : पुरुष	NRA2067015 फोटो उपलब्ध	111 निर्वाचक का नाम : लता पति का नाम: लीलाधर गृह संख्या : 27 उम्र : 41 लिंग : महिला	DFC1083377 फोटो उपलब्ध
112 निर्वाचक का नाम : संगीता पति का नाम: सुशील गृह संख्या : 27 उम्र : 34 लिंग : महिला	NRA0889428 फोटो उपलब्ध	113 निर्वाचक का नाम : शांता पति का नाम: गोंविंदराव गृह संख्या : 28 उम्र : 71 लिंग : महिला	NRA2164952 फोटो उपलब्ध	114 निर्वाचक का नाम : देवेन्द्र साकरे पिता का नाम: देवराव साकरे गृह संख्या : 28 उम्र : 48 लिंग : पुरुष	NRA2067007 फोटो उपलब्ध
115 निर्वाचक का नाम : हर्षलता पति का नाम: देवेन्द्र गृह संख्या : 28 उम्र : 42 लिंग : महिला	DFC1532498 फोटो उपलब्ध	116 निर्वाचक का नाम : प्रफुल्ल साकरे पिता का नाम: देवेन्द्र साकरे गृह संख्या : 28 उम्र : 20 लिंग : पुरुष	NRA2643849 फोटो उपलब्ध	117 निर्वाचक का नाम : बलीराम पिता का नाम: जानबा गृह संख्या : 29 उम्र : 52 लिंग : पुरुष	NRA2146843 फोटो उपलब्ध
118 निर्वाचक का नाम : आशा पति का नाम: बलीराम गृह संख्या : 29 उम्र : 49 लिंग : महिला	NRA0431452 फोटो उपलब्ध	119 निर्वाचक का नाम : विठ्ठलराव साकरे पिता का नाम: वासुदेव साकरे गृह संख्या : 30/1 उम्र : 55 लिंग : पुरुष	DFC1083393 फोटो उपलब्ध	120 निर्वाचक का नाम : बेबी साकरे पति का नाम: विठ्ठल गृह संख्या : 30/1 उम्र : 51 लिंग : महिला	NRA2047256 फोटो उपलब्ध

121 निर्वाचक का नाम : दीपाली साकरे पिता का नाम: विठ्ठल राव साकरे गृह संख्या : 30/1 उम्र : 28 लिंग : महिला	NRA1350800	122 निर्वाचक का नाम : शारदा साकरे पिता का नाम: विठ्ठलराव साकरे गृह संख्या : 30/1 उम्र : 22 लिंग : महिला	NRA2370930	123 निर्वाचक का नाम : रविन्द्र साकरे पिता का नाम: विठ्ठलराव साकरे गृह संख्या : 30/1 उम्र : 20 लिंग : पुरुष	NRA2642981
124 निर्वाचक का नाम : संतोष पिता का नाम: जानबा गृह संख्या : 32 उम्र : 72 लिंग : पुरुष	NRA2046142	125 निर्वाचक का नाम : सिन्धु पति का नाम: संतोष गृह संख्या : 32 उम्र : 66 लिंग : महिला	NRA2046167	126 निर्वाचक का नाम : नारायण पिता का नाम: संतोष गृह संख्या : 32 उम्र : 40 लिंग : पुरुष	NRA0223412
127 निर्वाचक का नाम : प्रदीप साकरे पिता का नाम: संतोष गृह संख्या : 32 उम्र : 36 लिंग : पुरुष	NRA0489120	128 निर्वाचक का नाम : रोशनी साकरे पति का नाम: प्रदीप साकरे गृह संख्या : 32 उम्र : 31 लिंग : महिला	NRA2476950	129 निर्वाचक का नाम : पंढरी अडलक पिता का नाम: केशो अडलक गृह संख्या : 33 उम्र : 56 लिंग : पुरुष	NRA0218669
130 निर्वाचक का नाम : ईमला पति का नाम: पंढरी गृह संख्या : 33 उम्र : 52 लिंग : महिला	NRA0223396	131 निर्वाचक का नाम : संजय अडलक पिता का नाम: पंढरी अडलक गृह संख्या : 33 उम्र : 37 लिंग : पुरुष	NRA0360974	132 निर्वाचक का नाम : दुर्गेश अडलक पिता का नाम: पंढरी अडलक गृह संख्या : 33 उम्र : 25 लिंग : पुरुष	NRA1791763
133 निर्वाचक का नाम : ब्रजलाल पिता का नाम: मूका गृह संख्या : 34 उम्र : 57 लिंग : पुरुष	DFC1083427	134 निर्वाचक का नाम : सुनिता पति का नाम: ब्रजलाल गृह संख्या : 34 उम्र : 45 लिंग : महिला	DFC1083435	135 निर्वाचक का नाम : धनराज पिता का नाम: श्यामराव गृह संख्या : 35 उम्र : 45 लिंग : पुरुष	NRA0889576
136 निर्वाचक का नाम : माया करोले पति का नाम: धनराज कराले गृह संख्या : 35 उम्र : 41 लिंग : महिला	NRA0889584	137 निर्वाचक का नाम : ललित मासोदकर पिता का नाम: ज्ञानदेव मासोदकर गृह संख्या : 36 उम्र : 40 लिंग : पुरुष	NRA1455443	138 निर्वाचक का नाम : पूजा मासोदकर पति का नाम: ललीत मासोदकर गृह संख्या : 36 उम्र : 32 लिंग : महिला	NRA1455427
139 निर्वाचक का नाम : शंकर पिता का नाम: देवराव गृह संख्या : 37 उम्र : 48 लिंग : पुरुष	NRA2046050	140 निर्वाचक का नाम : गुंता पति का नाम: शंकरराव गृह संख्या : 37 उम्र : 45 लिंग : महिला	NRA2046076	141 निर्वाचक का नाम : सुनिल पिता का नाम: देवराव गृह संख्या : 37 उम्र : 44 लिंग : पुरुष	NRA2045979
142 निर्वाचक का नाम : हेमलता पति का नाम: सुनिल गृह संख्या : 37 उम्र : 37 लिंग : महिला	NRA0528372	143 निर्वाचक का नाम : भीमराव पिता का नाम: पुनाजी गृह संख्या : 38 उम्र : 63 लिंग : पुरुष	NRA2045961	144 निर्वाचक का नाम : तुरसा पति का नाम: भीमराव गृह संख्या : 38 उम्र : 58 लिंग : महिला	NRA2045995
145 निर्वाचक का नाम : राकेश पिता का नाम: भीमराव गृह संख्या : 38 उम्र : 37 लिंग : पुरुष	NRA0343780	146 निर्वाचक का नाम : रितेश पंडाग्रे पिता का नाम: भीमराव पंडाग्रे गृह संख्या : 38 उम्र : 35 लिंग : पुरुष	NRA0360966	147 निर्वाचक का नाम : अलेकश पिता का नाम: भीमराव गृह संख्या : 38 उम्र : 34 लिंग : पुरुष	NRA0528380
148 निर्वाचक का नाम : रोशनी पंडाग्रे पिता का नाम: भीमराव पंडाग्रे गृह संख्या : 38 उम्र : 27 लिंग : महिला	NRA1424498	149 निर्वाचक का नाम : हरीराम पिता का नाम: तुकाराम गृह संख्या : 39 उम्र : 62 लिंग : पुरुष	NRA0606764	150 निर्वाचक का नाम : चंद्रकला पति का नाम: दादु गृह संख्या : 39 उम्र : 60 लिंग : महिला	NRA2046225

151 निर्वाचक का नाम : अंकित ठाकरे पिता का नाम: हरिराम ठाकरे गृह संख्या : 39 उम्र : 23 लिंग : पुरुष	NRA2275592 फोटो उपलब्ध	152 निर्वाचक का नाम : तुकाराम पिता का नाम: दमडु गृह संख्या : 40 उम्र : 86 लिंग : पुरुष	NRA2046241 फोटो उपलब्ध	153 निर्वाचक का नाम : भैया पिता का नाम: तुकाराम गृह संख्या : 40 उम्र : 60 लिंग : पुरुष	NRA2046266 फोटो उपलब्ध
154 निर्वाचक का नाम : शांता पति का नाम: भैया गृह संख्या : 40 उम्र : 57 लिंग : महिला	NRA2046209 फोटो उपलब्ध	155 निर्वाचक का नाम : दीक्षा ठाकरे पिता का नाम: भैया ठाकरे गृह संख्या : 40 उम्र : 22 लिंग : महिला	NRA2376028 फोटो उपलब्ध	156 निर्वाचक का नाम : सोनी पति का नाम: बलवंत गृह संख्या : 41 उम्र : 67 लिंग : महिला	NRA2046449 फोटो उपलब्ध
157 निर्वाचक का नाम : सतीश पिता का नाम: बलवंत गृह संख्या : 41 उम्र : 51 लिंग : पुरुष	NRA0489021 फोटो उपलब्ध	158 निर्वाचक का नाम : कौशल्या पति का नाम: सतीश गृह संख्या : 41 उम्र : 42 लिंग : महिला	NRA0431718 फोटो उपलब्ध	159 निर्वाचक का नाम : पंजाब पिता का नाम: जग्गु गृह संख्या : 42 उम्र : 59 लिंग : पुरुष	NRA0606780 फोटो उपलब्ध
160 निर्वाचक का नाम : सुशीला पति का नाम: पंजाब गृह संख्या : 42 उम्र : 57 लिंग : महिला	NRA0606806 फोटो उपलब्ध	161 निर्वाचक का नाम : सहादेव पिता का नाम: जग्गु गृह संख्या : 42 उम्र : 48 लिंग : पुरुष	DFC1083450 फोटो उपलब्ध	162 निर्वाचक का नाम : ललिता पति का नाम: सहादेव गृह संख्या : 42 उम्र : 44 लिंग : महिला	DFC1083468 फोटो उपलब्ध
163 निर्वाचक का नाम : सतीश पिता का नाम: पंजाबराव गृह संख्या : 42 उम्र : 37 लिंग : पुरुष	DFC1083476 फोटो उपलब्ध	164 निर्वाचक का नाम : विनोद कनाठे पिता का नाम: पंजाबराव कनाठे गृह संख्या : 42 उम्र : 35 लिंग : पुरुष	NRA0889311 फोटो उपलब्ध	165 निर्वाचक का नाम : प्रिया कनाथे पिता का नाम: सहादेव गृह संख्या : 42 उम्र : 24 लिंग : महिला	NRA2152718 फोटो उपलब्ध
166 निर्वाचक का नाम : साक्षी कनाठे पिता का नाम: सहादेव कनाठे गृह संख्या : 42 उम्र : 22 लिंग : महिला	NRA2370377 फोटो उपलब्ध	167 निर्वाचक का नाम : कृष्णराव पिता का नाम: वात्या गृह संख्या : 43 उम्र : 80 लिंग : पुरुष	NRA2046399 फोटो उपलब्ध	168 निर्वाचक का नाम : बाया पति का नाम: कृष्णराव गृह संख्या : 43 उम्र : 70 लिंग : महिला	NRA2046340 फोटो उपलब्ध
169 निर्वाचक का नाम : जया कनाठे पति का नाम: संतोष कनाठे गृह संख्या : 44 उम्र : 63 लिंग : महिला	NRA2067502 फोटो उपलब्ध	170 निर्वाचक का नाम : सुभाष कनाठे पिता का नाम: संतोषराव कनाठे गृह संख्या : 44 उम्र : 39 लिंग : पुरुष	NRA0223644 फोटो उपलब्ध	171 निर्वाचक का नाम : जय श्री कनाठे पति का नाम: सुभाष कनाठे गृह संख्या : 44 उम्र : 33 लिंग : महिला	NRA2376093 फोटो उपलब्ध
172 निर्वाचक का नाम : आनंदराव पिता का नाम: मानिकराव गृह संख्या : 45 उम्र : 67 लिंग : पुरुष	NRA2046365 फोटो उपलब्ध	173 निर्वाचक का नाम : देवकु पति का नाम: आनंदराव गृह संख्या : 45 उम्र : 61 लिंग : महिला	DFC1010453 फोटो उपलब्ध	174 निर्वाचक का नाम : विकास कनाठे पिता का नाम: आनंदराव कनाठे गृह संख्या : 45 उम्र : 30 लिंग : पुरुष	NRA1158203 फोटो उपलब्ध
175 निर्वाचक का नाम : अंजिरा कनाठे पति का नाम: सम्पत कनाठे गृह संख्या : 46 उम्र : 71 लिंग : महिला	NRA1315183 फोटो उपलब्ध	176 निर्वाचक का नाम : ज्ञानदेव पिता का नाम: रामराव गृह संख्या : 47 उम्र : 60 लिंग : पुरुष	NRA2046977 फोटो उपलब्ध	177 निर्वाचक का नाम : आशा पति का नाम: ज्ञानदेव गृह संख्या : 47 उम्र : 57 लिंग : महिला	NRA2046845 फोटो उपलब्ध
178 निर्वाचक का नाम : राहुल गीद पिता का नाम: ज्ञानदेव गीद गृह संख्या : 47 उम्र : 30 लिंग : पुरुष	NRA1158229 फोटो उपलब्ध	179 निर्वाचक का नाम : आकाश गीद पिता का नाम: ज्ञानदेव गीद गृह संख्या : 47 उम्र : 28 लिंग : पुरुष	NRA1350883 फोटो उपलब्ध	180 निर्वाचक का नाम : रामराव पिता का नाम: सकाराम गृह संख्या : 48 उम्र : 87 लिंग : पुरुष	NRA0223305 फोटो उपलब्ध

181 निर्वाचक का नाम : महादेव गीद पिता का नाम: रामराव गीद गृह संख्या : 49 उम्र : 50 लिंग : पुरुष	NRA0223313 फोटो उपलब्ध	182 निर्वाचक का नाम : उषा पति का नाम: महादेव गृह संख्या : 49 उम्र : 45 लिंग : महिला	DFC1083484 फोटो उपलब्ध	183 निर्वाचक का नाम : हेमन्त गीद पिता का नाम: महादेव गीद गृह संख्या : 49 उम्र : 27 लिंग : पुरुष	NRA1795152 फोटो उपलब्ध
184 निर्वाचक का नाम : विश्वदेव गीद पिता का नाम: महादेव गीद गृह संख्या : 49 उम्र : 25 लिंग : पुरुष	NRA1794791 फोटो उपलब्ध	185 निर्वाचक का नाम : येनु पति का नाम: रामचंद्र गृह संख्या : 50 उम्र : 72 लिंग : महिला	NRA2046910 फोटो उपलब्ध	186 निर्वाचक का नाम : उत्तम पिता का नाम: चिन्धुराव गृह संख्या : 50 उम्र : 54 लिंग : पुरुष	NRA2046696 फोटो उपलब्ध
187 निर्वाचक का नाम : नासिका पति का नाम: उत्तम गृह संख्या : 50 उम्र : 48 लिंग : महिला	DFC1488766 फोटो उपलब्ध	188 निर्वाचक का नाम : प्रतीक्षा कनाठे पिता का नाम: उत्तम कनाठे गृह संख्या : 50 उम्र : 25 लिंग : महिला	NRA1795046 फोटो उपलब्ध	189 निर्वाचक का नाम : युवराज कनाठे पिता का नाम: उत्तम कनाठे गृह संख्या : 50 उम्र : 23 लिंग : पुरुष	NRA2435204 फोटो उपलब्ध
190 निर्वाचक का नाम : प्रतिभा कनाठे पिता का नाम: उत्तम कनाठे गृह संख्या : 50 उम्र : 20 लिंग : महिला	NRA2591360 फोटो उपलब्ध	191 निर्वाचक का नाम : मधु पिता का नाम: गेंदु गृह संख्या : 51 उम्र : 73 लिंग : पुरुष	DFC1532621 फोटो उपलब्ध	192 निर्वाचक का नाम : चंद्रकला पति का नाम: मधु गृह संख्या : 51 उम्र : 68 लिंग : महिला	NRA2046506 फोटो उपलब्ध
193 निर्वाचक का नाम : राकेश पिता का नाम: मधु गृह संख्या : 51 उम्र : 42 लिंग : पुरुष	DFC1488758 फोटो उपलब्ध	194 निर्वाचक का नाम : भीमराव पिता का नाम: भुराजी गृह संख्या : 52 उम्र : 82 लिंग : पुरुष	NRA2046522 फोटो उपलब्ध	195 निर्वाचक का नाम : गंगु पति का नाम: भीमराव गृह संख्या : 52 उम्र : 76 लिंग : महिला	NRA2046555 फोटो उपलब्ध
196 निर्वाचक का नाम : हेमराज गावंडे पिता का नाम: भीमराव गावंडे गृह संख्या : 52 उम्र : 62 लिंग : पुरुष	NRA2067486 फोटो उपलब्ध	197 निर्वाचक का नाम : पंचफुला पति का नाम: हेमराज गृह संख्या : 52 उम्र : 55 लिंग : महिला	NRA2046589 फोटो उपलब्ध	198 निर्वाचक का नाम : पंढरी पिता का नाम: भीमराव गृह संख्या : 52 उम्र : 53 लिंग : पुरुष	NRA2049807 फोटो उपलब्ध
199 निर्वाचक का नाम : वच्छला पति का नाम: पंढरी गृह संख्या : 52 उम्र : 48 लिंग : महिला	DFC1532605 फोटो उपलब्ध	200 निर्वाचक का नाम : धनराज पिता का नाम: भीमराव गृह संख्या : 52 उम्र : 45 लिंग : पुरुष	DFC1488741 फोटो उपलब्ध	201 निर्वाचक का नाम : देवीका पति का नाम: दुर्गादास गृह संख्या : 52 उम्र : 41 लिंग : महिला	NRA0343871 फोटो उपलब्ध
202 निर्वाचक का नाम : हेमलता गावंडे पति का नाम: धनराज गावंडे गृह संख्या : 52 उम्र : 37 लिंग : महिला	NRA1266949 फोटो उपलब्ध	203 निर्वाचक का नाम : शोभा गावण्डे पति का नाम: मनोज गावण्डे गृह संख्या : 52 उम्र : 34 लिंग : महिला	NRA2350130 फोटो उपलब्ध	204 निर्वाचक का नाम : रश्मी गावण्डे पिता का नाम: पंढरी गावण्डे गृह संख्या : 52 उम्र : 28 लिंग : महिला	NRA1350842 फोटो उपलब्ध
205 निर्वाचक का नाम : दीपिका गावण्डे पिता का नाम: पंढरी गावण्डे गृह संख्या : 52 उम्र : 24 लिंग : महिला	NRA2183770 फोटो उपलब्ध	206 निर्वाचक का नाम : महेन्द्र गावंडे पिता का नाम: पंढरी गावंडे गृह संख्या : 52 उम्र : 23 लिंग : पुरुष	NRA2692333 फोटो उपलब्ध	207 निर्वाचक का नाम : दशरथ पिता का नाम: शेषराव गृह संख्या : 54/1 उम्र : 72 लिंग : पुरुष	DFC1083591 फोटो उपलब्ध
208 निर्वाचक का नाम : उर्मिला पति का नाम: दशरथ गृह संख्या : 54/1 उम्र : 70 लिंग : महिला	DFC1083609 फोटो उपलब्ध	209 निर्वाचक का नाम : जयप्रकाश पिता का नाम: दशरथ गृह संख्या : 54/1 उम्र : 45 लिंग : पुरुष	DFC1083617 फोटो उपलब्ध	210 निर्वाचक का नाम : सुनंदा कनाठे पति का नाम: जयप्रकाश कनाठे गृह संख्या : 54/1 उम्र : 35 लिंग : महिला	NRA1266857 फोटो उपलब्ध

211	NRA0223263	निर्वाचक का नाम : मानिकराव पिता का नाम: शेषराव गृह संख्या : 54/2 उम्र : 58 लिंग : पुरुष	212	DFC1488725	निर्वाचक का नाम : ललिता पति का नाम: मानिकराव गृह संख्या : 54/2 उम्र : 47 लिंग : महिला	213	NRA2153419	निर्वाचक का नाम : सोनाली कनाठे पिता का नाम: मानिकराव कनाठे गृह संख्या : 54/2 उम्र : 24 लिंग : महिला
214	NRA2640456	निर्वाचक का नाम : श्रुति कनाठे पिता का नाम: मानिकराव कनाठे गृह संख्या : 54/2 उम्र : 22 लिंग : महिला	215	NRA0223289	निर्वाचक का नाम : बलदेव पिता का नाम: शंभराव गृह संख्या : 54/3 उम्र : 63 लिंग : पुरुष	216	NRA0223271	निर्वाचक का नाम : निर्मला पति का नाम: बलदेव गृह संख्या : 54/3 उम्र : 58 लिंग : महिला
217	NRA0223297	निर्वाचक का नाम : रामराव पिता का नाम: मनीराम गृह संख्या : 55 उम्र : 72 लिंग : पुरुष	218	DFC1488691	निर्वाचक का नाम : नामदेव पिता का नाम: रामराव गृह संख्या : 55 उम्र : 47 लिंग : पुरुष	219	DFC1083666	निर्वाचक का नाम : सतीष पिता का नाम: रामराव गृह संख्या : 55 उम्र : 43 लिंग : पुरुष
220	NRA1362805	निर्वाचक का नाम : गीता कनाठे पति का नाम: सतीश कनाठे गृह संख्या : 55 उम्र : 39 लिंग : महिला	221	NRA1204304	निर्वाचक का नाम : सीमा कनाठे पति का नाम: नामदेव कनाठे गृह संख्या : 55 उम्र : 34 लिंग : महिला	222	NRA2146819	निर्वाचक का नाम : कचरु पिता का नाम: शिवराम गृह संख्या : 56/1 उम्र : 63 लिंग : पुरुष
223	NRA2209625	निर्वाचक का नाम : विमला कनाठे पति का नाम: कचरु कनाठे गृह संख्या : 56/1 उम्र : 58 लिंग : महिला	224	NRA2146801	निर्वाचक का नाम : उषा पति का नाम: धर्मराज गृह संख्या : 56/1 उम्र : 53 लिंग : महिला	225	NRA0528414	निर्वाचक का नाम : अजय पिता का नाम: कचरु गृह संख्या : 56/1 उम्र : 35 लिंग : पुरुष
226	NRA1158260	निर्वाचक का नाम : ऋषिकेश कनाठे पिता का नाम: धर्मराज कनाठे गृह संख्या : 56/1 उम्र : 30 लिंग : पुरुष	227	NRA1266816	निर्वाचक का नाम : अरूण कनाठे पिता का नाम: कचरु कनाठे गृह संख्या : 56/1 उम्र : 29 लिंग : पुरुष	228	NRA2376069	निर्वाचक का नाम : मोनिका कनाठे पति का नाम: अजय कनाठे गृह संख्या : 56/1 उम्र : 26 लिंग : महिला
229	NRA2046738	निर्वाचक का नाम : रामराव पिता का नाम: श्यामराव गृह संख्या : 57 उम्र : 70 लिंग : पुरुष	230	NRA2049161	निर्वाचक का नाम : मालता पति का नाम: रामराव गृह संख्या : 57 उम्र : 67 लिंग : महिला	231	DFC1532597	निर्वाचक का नाम : अनिल पिता का नाम: रामराव गृह संख्या : 57 उम्र : 44 लिंग : पुरुष
232	NRA0889360	निर्वाचक का नाम : शीला कनाठे पति का नाम: अनिल कनाठे गृह संख्या : 57 उम्र : 38 लिंग : महिला	233	DFC1083690	निर्वाचक का नाम : फुला पति का नाम: भीमराव गृह संख्या : 58 उम्र : 77 लिंग : महिला	234	NRA2152080	निर्वाचक का नाम : पंजाब राव कनाठे पिता का नाम: भीमराव कनाठे गृह संख्या : 58 उम्र : 50 लिंग : पुरुष
235	NRA0528422	निर्वाचक का नाम : पुष्पलता कनाठे पति का नाम: पंजाबराव कनाठे गृह संख्या : 58 उम्र : 43 लिंग : महिला	# 236	NRA2049229	निर्वाचक का नाम : गुलाबराव पिता का नाम: रघु गृह संख्या : 59 उम्र : 62 लिंग : पुरुष	237	NRA2049013	निर्वाचक का नाम : उर्मिला पति का नाम: गुलाबराव गृह संख्या : 59 उम्र : 59 लिंग : महिला
# 238	NRA1420256	निर्वाचक का नाम : भावना पिता का नाम: गुलाबराव गृह संख्या : 59 उम्र : 28 लिंग : महिला	239	NRA2049062	निर्वाचक का नाम : रामचंद्रा पिता का नाम: रघु गृह संख्या : 61 उम्र : 68 लिंग : पुरुष	240	NRA2049450	निर्वाचक का नाम : गया पति का नाम: रामचंद्र गृह संख्या : 61 उम्र : 68 लिंग : महिला

241 निर्वाचक का नाम : राजेन्द्र कनाठे पिता का नाम: रामचंद्र गृह संख्या : 61 उम्र : 41 लिंग : पुरुष	NRA0974360 फोटो उपलब्ध	242 निर्वाचक का नाम : चेतना कनाठे पिता का नाम: राजेन्द्र कनाठे गृह संख्या : 61 उम्र : 29 लिंग : महिला	NRA1266865 फोटो उपलब्ध	243 निर्वाचक का नाम : मंजु पिता का नाम: कोन्ड्या गृह संख्या : 62 उम्र : 52 लिंग : महिला	NRA2049393 फोटो उपलब्ध
244 निर्वाचक का नाम : इंदीरा पति का नाम: कृष्णा गृह संख्या : 62 उम्र : 51 लिंग : महिला	DFC1083740 फोटो उपलब्ध	245 निर्वाचक का नाम : सुरेश साकरे पिता का नाम: कृष्णा साकरे गृह संख्या : 62 उम्र : 30 लिंग : पुरुष	NRA1266915 फोटो उपलब्ध	246 निर्वाचक का नाम : हंसराज साकरे पिता का नाम: कृष्णा साकरे गृह संख्या : 62 उम्र : 26 लिंग : पुरुष	NRA1655059 फोटो उपलब्ध
247 निर्वाचक का नाम : अंजनी पति का नाम: भुजंग गृह संख्या : 62/3 उम्र : 58 लिंग : महिला	NRA0528448 फोटो उपलब्ध	248 निर्वाचक का नाम : पांडुरंग पिता का नाम: धुन्धाजी गृह संख्या : 63 उम्र : 53 लिंग : पुरुष	NRA0218602 फोटो उपलब्ध	249 निर्वाचक का नाम : रेखा पति का नाम: पांडुरंग गृह संख्या : 63 उम्र : 45 लिंग : महिला	DFC1532514 फोटो उपलब्ध
250 निर्वाचक का नाम : मोहिनी कनाठे पिता का नाम: पाण्डुरंग कनाठे गृह संख्या : 63 उम्र : 25 लिंग : महिला	NRA1795103 फोटो उपलब्ध	251 निर्वाचक का नाम : अंजु पति का नाम: चिन्धु गृह संख्या : 64 उम्र : 68 लिंग : महिला	NRA2049674 फोटो उपलब्ध	252 निर्वाचक का नाम : भाऊराव कनाठे पिता का नाम: चिन्धुजी गृह संख्या : 64 उम्र : 49 लिंग : पुरुष	DFC1532506 फोटो उपलब्ध
253 निर्वाचक का नाम : सुभाष कनाठे पिता का नाम: चिन्धु गृह संख्या : 64 उम्र : 48 लिंग : पुरुष	DFC0909655 फोटो उपलब्ध	254 निर्वाचक का नाम : सुनीता पिता का नाम: चिन्धु गृह संख्या : 64 उम्र : 46 लिंग : महिला	DFC1083765 फोटो उपलब्ध	255 निर्वाचक का नाम : प्रमिला पति का नाम: भाऊराव गृह संख्या : 64 उम्र : 40 लिंग : महिला	NRA0528455 फोटो उपलब्ध
256 निर्वाचक का नाम : कविता कनाठे पति का नाम: सुभाष कनाठे गृह संख्या : 64 उम्र : 39 लिंग : महिला	NRA0727719 फोटो उपलब्ध	257 निर्वाचक का नाम : प्रियंका डांगे माता का नाम: सुनीता डांगे गृह संख्या : 64 उम्र : 21 लिंग : महिला	NRA2598514 फोटो उपलब्ध	258 निर्वाचक का नाम : कमला कनाठे पति का नाम: पंढरी कनाठे गृह संख्या : 65/1 उम्र : 63 लिंग : महिला	NRA0223347 फोटो उपलब्ध
259 निर्वाचक का नाम : नागोराव पिता का नाम: पंढरी गृह संख्या : 65/1 उम्र : 44 लिंग : पुरुष	DFC1083773 फोटो उपलब्ध	260 निर्वाचक का नाम : जगदीश पिता का नाम: पंढरी गृह संख्या : 65/1 उम्र : 42 लिंग : पुरुष	DFC1083781 फोटो उपलब्ध	261 निर्वाचक का नाम : प्रमीला पति का नाम: नागोराव गृह संख्या : 65/1 उम्र : 39 लिंग : महिला	NRA0889378 फोटो उपलब्ध
262 निर्वाचक का नाम : पंजाबराव पिता का नाम: किसनोबा गृह संख्या : 65/2 उम्र : 77 लिंग : पुरुष	NRA2050441 फोटो उपलब्ध	263 निर्वाचक का नाम : रवि कनाठे पिता का नाम: पंजाबराव कनाठे गृह संख्या : 65/2 उम्र : 53 लिंग : पुरुष	DFC1532563 फोटो उपलब्ध	264 निर्वाचक का नाम : रमेश कनाठे पिता का नाम: पंजाबराव कनाठे गृह संख्या : 65/2 उम्र : 48 लिंग : पुरुष	DFC1532555 फोटो उपलब्ध
265 निर्वाचक का नाम : कंचना पति का नाम: रमेश गृह संख्या : 65/2 उम्र : 42 लिंग : महिला	NRA0528471 फोटो उपलब्ध	266 निर्वाचक का नाम : दीपक पिता का नाम: पंजाबराव गृह संख्या : 65/2 उम्र : 39 लिंग : पुरुष	DFC1083823 फोटो उपलब्ध	267 निर्वाचक का नाम : पांडुरंग पिता का नाम: दादु गृह संख्या : 66 उम्र : 66 लिंग : पुरुष	NRA2053825 फोटो उपलब्ध
268 निर्वाचक का नाम : कौसु पति का नाम: पांडुरंग गृह संख्या : 66 उम्र : 63 लिंग : महिला	NRA2055754 फोटो उपलब्ध	269 निर्वाचक का नाम : शेषराव पिता का नाम: दादु गृह संख्या : 66 उम्र : 53 लिंग : पुरुष	NRA2055747 फोटो उपलब्ध	270 निर्वाचक का नाम : नीलू पति का नाम: शेषराव कनाठे गृह संख्या : 66 उम्र : 50 लिंग : महिला	DFC1083831 फोटो उपलब्ध

271	DFC1532571	निर्वाचक का नाम : अनिल कनाठे पिता का नाम: पाण्डुरंग कनाठे गृह संख्या : 66 उम्र : 39 लिंग : पुरुष	फोटो उपलब्ध	272	NRA1455419	निर्वाचक का नाम : सीमा कनाठे पति का नाम: अनिल कनाठे गृह संख्या : 66 उम्र : 35 लिंग : महिला	फोटो उपलब्ध	273	NRA1420272	निर्वाचक का नाम : अंकित कनाठे पिता का नाम: शेषराव कनाठे गृह संख्या : 66 उम्र : 27 लिंग : पुरुष	फोटो उपलब्ध
274	NRA1792720	निर्वाचक का नाम : अंकिता कनाठे पिता का नाम: शेषराव कनाठे गृह संख्या : 66 उम्र : 25 लिंग : महिला	फोटो उपलब्ध	275	NRA2151884	निर्वाचक का नाम : संतोष राव कनाठे पिता का नाम: गोमा कनाठे गृह संख्या : 67 उम्र : 66 लिंग : पुरुष	फोटो उपलब्ध	276	NRA2151892	निर्वाचक का नाम : मीरा कनाठे पति का नाम: संतोषराव कनाठे गृह संख्या : 67 उम्र : 61 लिंग : महिला	फोटो उपलब्ध
277	NRA1791789	निर्वाचक का नाम : साहेबराव टोंगे पिता का नाम: रामू टोंगे गृह संख्या : 67 उम्र : 50 लिंग : पुरुष	फोटो उपलब्ध	278	NRA1385228	निर्वाचक का नाम : उषाकिरण टोंगे पति का नाम: साहेबराव टोंगे गृह संख्या : 67 उम्र : 43 लिंग : महिला	फोटो उपलब्ध	279	NRA2055739	निर्वाचक का नाम : सुखदेव पिता का नाम: सेवाराव गृह संख्या : 68 उम्र : 57 लिंग : पुरुष	फोटो उपलब्ध
280	NRA2054880	निर्वाचक का नाम : गीता पति का नाम: सुखदेव गृह संख्या : 68 उम्र : 53 लिंग : महिला	फोटो उपलब्ध	281	NRA1350834	निर्वाचक का नाम : अरविन्द कनाठे पिता का नाम: सुकदेव कनाठे गृह संख्या : 68 उम्र : 28 लिंग : पुरुष	फोटो उपलब्ध	282	NRA2164978	निर्वाचक का नाम : चंद्रकला पति का नाम: सेवाराव गृह संख्या : 69 उम्र : 75 लिंग : महिला	फोटो उपलब्ध
283	DFC0910505	निर्वाचक का नाम : श्रीराम कनाठे पिता का नाम: सेवाराव गृह संख्या : 69 उम्र : 52 लिंग : पुरुष	फोटो उपलब्ध	284	DFC1083864	निर्वाचक का नाम : आशा पति का नाम: श्रीराम गृह संख्या : 69 उम्र : 42 लिंग : महिला	फोटो उपलब्ध	285	DFC1012020	निर्वाचक का नाम : बलदेव पिता का नाम: सेवाराव गृह संख्या : 69 उम्र : 40 लिंग : पुरुष	फोटो उपलब्ध
286	NRA2350122	निर्वाचक का नाम : प्रियंका कनाठे पति का नाम: बलदेव कनाठे गृह संख्या : 69 उम्र : 30 लिंग : महिला	फोटो उपलब्ध	287	NRA2459204	निर्वाचक का नाम : लोकेश कनाठे पिता का नाम: श्रीराम कनाठे गृह संख्या : 69 उम्र : 22 लिंग : पुरुष	फोटो उपलब्ध	288	NRA2670255	निर्वाचक का नाम : छाया कनाठे पिता का नाम: श्रीराम कनाठे गृह संख्या : 69 उम्र : 21 लिंग : महिला	फोटो उपलब्ध
289	NRA2054872	निर्वाचक का नाम : शंकर पिता का नाम: गोमा गृह संख्या : 70 उम्र : 58 लिंग : पुरुष	फोटो उपलब्ध	290	NRA2051183	निर्वाचक का नाम : शांता पति का नाम: शंकर गृह संख्या : 70 उम्र : 53 लिंग : महिला	फोटो उपलब्ध	291	NRA0343848	निर्वाचक का नाम : राजेश कनाठे पिता का नाम: शंकर कनाठे गृह संख्या : 70 उम्र : 36 लिंग : पुरुष	फोटो उपलब्ध
292	NRA0223339	निर्वाचक का नाम : रामचंद्रा पिता का नाम: पुनाजी गृह संख्या : 73 उम्र : 54 लिंग : पुरुष	फोटो उपलब्ध	293	DFC1083880	निर्वाचक का नाम : रेखा पति का नाम: रामचन्द्रा गृह संख्या : 73 उम्र : 50 लिंग : महिला	फोटो उपलब्ध	294	DFC1083898	निर्वाचक का नाम : धनराज पिता का नाम: पुनाजी गृह संख्या : 73 उम्र : 49 लिंग : पुरुष	फोटो उपलब्ध
295	DFC1532530	निर्वाचक का नाम : लक्ष्मण पिता का नाम: पुनाजी गृह संख्या : 73 उम्र : 48 लिंग : पुरुष	फोटो उपलब्ध	296	NRA0727727	निर्वाचक का नाम : उर्मिला कनाठे पति का नाम: लक्ष्मण गृह संख्या : 73 उम्र : 38 लिंग : महिला	फोटो उपलब्ध	297	NRA1424480	निर्वाचक का नाम : आशुतोष कनाठे पिता का नाम: रामचन्द्र कनाठे गृह संख्या : 73 उम्र : 27 लिंग : पुरुष	फोटो उपलब्ध
298	NRA2484335	निर्वाचक का नाम : सागर कनाठे पिता का नाम: रामचंद्र कनाठे गृह संख्या : 73 उम्र : 21 लिंग : पुरुष	फोटो उपलब्ध	299	NRA0889386	निर्वाचक का नाम : सुमन पति का नाम: धनराज गृह संख्या : 73/1 उम्र : 35 लिंग : महिला	फोटो उपलब्ध	300	DFC1083914	निर्वाचक का नाम : इठा पिता का नाम: नाथुराम गृह संख्या : 74 उम्र : 77 लिंग : महिला	फोटो उपलब्ध

301 निर्वाचक का नाम : तुकाराम पिता का नाम: नाथुराम गृह संख्या : 74 उम्र : 70 लिंग : पुरुष	NRA0223362 फोटो उपलब्ध	302 निर्वाचक का नाम : पंजाबराव पिता का नाम: नाथुराम गृह संख्या : 74 उम्र : 68 लिंग : पुरुष	NRA2051613 फोटो उपलब्ध	303 निर्वाचक का नाम : पुष्पा कनाठे पति का नाम: पंजाबराव कनाठे गृह संख्या : 74 उम्र : 57 लिंग : महिला	DFC1532522 फोटो उपलब्ध
304 निर्वाचक का नाम : दुर्गेश कनाठे पिता का नाम: पंजाबराव कनाठे गृह संख्या : 74 उम्र : 30 लिंग : पुरुष	NRA1668342 फोटो उपलब्ध	305 निर्वाचक का नाम : लेवेन्द्र कनाठे पिता का नाम: पंजाबराव कनाठे गृह संख्या : 74 उम्र : 28 लिंग : पुरुष	NRA1437276 फोटो उपलब्ध	306 निर्वाचक का नाम : रशमी कनाठे पिता का नाम: पंजाबराव कनाठे गृह संख्या : 74 उम्र : 26 लिंग : महिला	NRA1573328 फोटो उपलब्ध
307 निर्वाचक का नाम : बलवंत कनाठे पिता का नाम: कृष्णराव कनाठे गृह संख्या : 76 उम्र : 70 लिंग : पुरुष	NRA2067478 फोटो उपलब्ध	308 निर्वाचक का नाम : रुखमनी कनाठे पति का नाम: बलवंत कनाठे गृह संख्या : 76 उम्र : 60 लिंग : महिला	NRA2067452 फोटो उपलब्ध	309 निर्वाचक का नाम : भानुप्रताप कनाठे पिता का नाम: बलवंतराव कनाठे गृह संख्या : 76 उम्र : 33 लिंग : पुरुष	NRA0489054 फोटो उपलब्ध
310 निर्वाचक का नाम : नीतेश कनाठे पिता का नाम: बलवंतराव गृह संख्या : 76 उम्र : 31 लिंग : पुरुष	NRA0974386 फोटो उपलब्ध	311 निर्वाचक का नाम : प्रमिला पति का नाम: भुजंगराव गृह संख्या : 78 उम्र : 66 लिंग : महिला	NRA0489062 फोटो उपलब्ध	312 निर्वाचक का नाम : संजय कनाठे पिता का नाम: भुजंगराव गृह संख्या : 78 उम्र : 31 लिंग : पुरुष	NRA0974428 फोटो उपलब्ध
313 निर्वाचक का नाम : अरूण कनाठे पिता का नाम: भुजंगराव कनाठे गृह संख्या : 78 उम्र : 26 लिंग : पुरुष	NRA1574086 फोटो उपलब्ध	314 निर्वाचक का नाम : भीमी पति का नाम: आकोशराव गृह संख्या : 79 उम्र : 78 लिंग : महिला	NRA0218578 फोटो उपलब्ध	315 निर्वाचक का नाम : सुनिता कनाठे पति का नाम: कुण्डलिक राव कनाठे गृह संख्या : 79 उम्र : 49 लिंग : महिला	DFC1083930 फोटो उपलब्ध
316 निर्वाचक का नाम : दीपांशु कनाठे पिता का नाम: कुंडलिकराव कनाठे गृह संख्या : 79 उम्र : 24 लिंग : पुरुष	NRA2152726 फोटो उपलब्ध	317 निर्वाचक का नाम : शीतल कनाठे पिता का नाम: कुण्डलिक राव कनाठे गृह संख्या : 79 उम्र : 22 लिंग : महिला	NRA2370385 फोटो उपलब्ध	318 निर्वाचक का नाम : उत्तम कनाठे पिता का नाम: आकोशराव गृह संख्या : 79/1 उम्र : 52 लिंग : पुरुष	NRA0159020 फोटो उपलब्ध
319 निर्वाचक का नाम : दुर्गा पति का नाम: उत्तम गृह संख्या : 79/1 उम्र : 50 लिंग : महिला	DFC1488774 फोटो उपलब्ध	320 निर्वाचक का नाम : राहुल कनाठे पिता का नाम: उल्लमराव कनाठे गृह संख्या : 79/1 उम्र : 27 लिंग : पुरुष	NRA1420280 फोटो उपलब्ध	321 निर्वाचक का नाम : भगवंतराव कनाठे पिता का नाम: अमृतराव कनाठे गृह संख्या : 79/2 उम्र : 73 लिंग : पुरुष	NRA1095884 फोटो उपलब्ध
322 निर्वाचक का नाम : कौशल्या कनाठे पति का नाम: भगवंतराव कनाठे गृह संख्या : 79/2 उम्र : 63 लिंग : महिला	NRA1095926 फोटो उपलब्ध	323 निर्वाचक का नाम : मोनेश कुमार कनाठे पिता का नाम: भगवंतराव कनाठे गृह संख्या : 79/2 उम्र : 37 लिंग : पुरुष	NRA1095892 फोटो उपलब्ध	324 निर्वाचक का नाम : शांता पति का नाम: नारायण गृह संख्या : 80 उम्र : 90 लिंग : महिला	NRA2165009 फोटो उपलब्ध
325 निर्वाचक का नाम : दुर्गादास पिता का नाम: नारायण गृह संख्या : 80 उम्र : 58 लिंग : पुरुष	NRA2165025 फोटो उपलब्ध	326 निर्वाचक का नाम : अनिल कनाठे पिता का नाम: नारायणराव कनाठे गृह संख्या : 80 उम्र : 55 लिंग : पुरुष	NRA2067429 फोटो उपलब्ध	327 निर्वाचक का नाम : प्रमिला पति का नाम: दुर्गादास गृह संख्या : 80 उम्र : 54 लिंग : महिला	DFC1083948 फोटो उपलब्ध
328 निर्वाचक का नाम : सविता कनाठे पति का नाम: अनिल कनाठे गृह संख्या : 80 उम्र : 41 लिंग : महिला	NRA0343905 फोटो उपलब्ध	329 निर्वाचक का नाम : आयुष कनाठे पिता का नाम: दुर्गादास कनाठे गृह संख्या : 80 उम्र : 28 लिंग : पुरुष	NRA1350776 फोटो उपलब्ध	330 निर्वाचक का नाम : विश्वनाथ पिता का नाम: नागोराव गृह संख्या : 84 उम्र : 75 लिंग : पुरुष	NRA0431486 फोटो उपलब्ध

331	NRA2151579	निर्वाचक का नाम : शांता पति का नाम: विश्वनाथ गृह संख्या : 84 उम्र : 70 लिंग : महिला	फोटो उपलब्ध	332	NRA2151561	निर्वाचक का नाम : कौशल्या पति का नाम: कृष्णराव गृह संख्या : 85 उम्र : 63 लिंग : महिला	फोटो उपलब्ध	333	DFC1083971	निर्वाचक का नाम : रामेश्वर पिता का नाम: कृष्णराव गृह संख्या : 85 उम्र : 40 लिंग : पुरुष	फोटो उपलब्ध
334	NRA0431726	निर्वाचक का नाम : सुमन पति का नाम: रामेश्वर गृह संख्या : 85 उम्र : 40 लिंग : महिला	फोटो उपलब्ध	335	NRA2051597	निर्वाचक का नाम : सुमन पति का नाम: रामचंद्र गृह संख्या : 86 उम्र : 73 लिंग : महिला	फोटो उपलब्ध	336	DFC1083997	निर्वाचक का नाम : दीपक पिता का नाम: रामचंद्र गृह संख्या : 86 उम्र : 44 लिंग : पुरुष	फोटो उपलब्ध
337	DFC0909663	निर्वाचक का नाम : विजय मासोदकर पिता का नाम: रामचंद्र मासोदकर गृह संख्या : 86 उम्र : 44 लिंग : पुरुष	फोटो उपलब्ध	338	NRA0431700	निर्वाचक का नाम : ज्योति पति का नाम: दीपक गृह संख्या : 86 उम्र : 40 लिंग : महिला	फोटो उपलब्ध	339	DFC1488782	निर्वाचक का नाम : गजेंद्र मासोदकर पिता का नाम: रामचंद्र मासोदकर गृह संख्या : 86 उम्र : 38 लिंग : पुरुष	फोटो उपलब्ध
340	NRA2748242	निर्वाचक का नाम : पुजा मासोदकर पति का नाम: गजेन्द्र मासोदकर गृह संख्या : 86 उम्र : 30 लिंग : महिला	फोटो उपलब्ध	341	NRA1668334	निर्वाचक का नाम : सरिता मासोदकर पति का नाम: विजय मासोदकर गृह संख्या : 86 उम्र : 30 लिंग : महिला	फोटो उपलब्ध	342	NRA0889436	निर्वाचक का नाम : सुशीला पति का नाम: रमेश गृह संख्या : 86/1 उम्र : 50 लिंग : महिला	फोटो उपलब्ध
343	NRA1573377	निर्वाचक का नाम : भावना पिता का नाम: रमेश गृह संख्या : 86/1 उम्र : 28 लिंग : महिला	फोटो उपलब्ध	344	NRA2152734	निर्वाचक का नाम : योगिता कोलनकर पिता का नाम: रमेश कोलनकर गृह संख्या : 86/1 उम्र : 24 लिंग : महिला	फोटो उपलब्ध	345	NRA2275600	निर्वाचक का नाम : शुभम कोलनकर पिता का नाम: रमेश कोलनकर गृह संख्या : 86/1 उम्र : 23 लिंग : पुरुष	फोटो उपलब्ध
346	NRA2167039	निर्वाचक का नाम : पंजाबराव पिता का नाम: गोमाजी गृह संख्या : 88 उम्र : 53 लिंग : पुरुष	फोटो उपलब्ध	347	NRA2168177	निर्वाचक का नाम : कला पति का नाम: पंजाबराव गृह संख्या : 88 उम्र : 52 लिंग : महिला	फोटो उपलब्ध	348	NRA1158252	निर्वाचक का नाम : योगेश कनाठे पिता का नाम: पंजाबराव कनाठे गृह संख्या : 88 उम्र : 30 लिंग : पुरुष	फोटो उपलब्ध
349	NRA1350826	निर्वाचक का नाम : विक्रान्त कनाठे पिता का नाम: पंजाबराव कनाठे गृह संख्या : 88 उम्र : 28 लिंग : पुरुष	फोटो उपलब्ध	350	NRA2067064	निर्वाचक का नाम : कुंडलिकराव कनाठे पिता का नाम: गोमाजी कनाठे गृह संख्या : 88/1 उम्र : 61 लिंग : पुरुष	फोटो उपलब्ध	351	DFC1084003	निर्वाचक का नाम : कौशल्या पति का नाम: कुण्डलिक राव गृह संख्या : 88/1 उम्र : 46 लिंग : महिला	फोटो उपलब्ध
352	NRA2376036	निर्वाचक का नाम : रजत कनाठे पिता का नाम: कुण्डलिकराव कनाठे गृह संख्या : 88/1 उम्र : 22 लिंग : पुरुष	फोटो उपलब्ध	353	NRA2067072	निर्वाचक का नाम : चिन्धुराव पिता का नाम: गोमाजी गृह संख्या : 88/2 उम्र : 73 लिंग : पुरुष	फोटो उपलब्ध	354	NRA2067288	निर्वाचक का नाम : लीला पति का नाम: चिन्धुराव गृह संख्या : 88/2 उम्र : 58 लिंग : महिला	फोटो उपलब्ध
355	NRA0528505	निर्वाचक का नाम : ज्योति पिता का नाम: चिन्धुराव गृह संख्या : 88/2 उम्र : 42 लिंग : महिला	फोटो उपलब्ध	356	NRA0528497	निर्वाचक का नाम : प्रशांत पिता का नाम: चिन्धुराव गृह संख्या : 88/2 उम्र : 36 लिंग : पुरुष	फोटो उपलब्ध	357	NRA2485118	निर्वाचक का नाम : निशा कनाठे पति का नाम: प्रशांत कनाठे गृह संख्या : 88/2 उम्र : 25 लिंग : महिला	फोटो उपलब्ध
# 358	NRA2376044	निर्वाचक का नाम : उज्ज्वल दरवाई पिता का नाम: उत्तम दरवाई गृह संख्या : 88/2 उम्र : 22 लिंग : पुरुष	फोटो उपलब्ध	359	NRA2152015	निर्वाचक का नाम : गोविन्दराव पिता का नाम: गोमा गृह संख्या : 88/3 उम्र : 67 लिंग : पुरुष	फोटो उपलब्ध	360	NRA2053932	निर्वाचक का नाम : सुशीला पति का नाम: गोविंदराव गृह संख्या : 88/3 उम्र : 58 लिंग : महिला	फोटो उपलब्ध

361	NRA0431502	निर्वाचक का नाम : रवि पिता का नाम: गोविंदराव गृह संख्या : 88/3 उम्र : 46 लिंग : पुरुष	362	NRA1158278	निर्वाचक का नाम : रेखा कनाठे पति का नाम: रविन्द्र गृह संख्या : 88/3 उम्र : 40 लिंग : महिला	363	NRA0111377	निर्वाचक का नाम : श्रीकांत कनाठे पिता का नाम: गोविंदराव कनाठे गृह संख्या : 88/3 उम्र : 37 लिंग : पुरुष
364	NRA2485647	निर्वाचक का नाम : माधुरी कनाठे पति का नाम: श्रीकांत कनाठे गृह संख्या : 88/3 उम्र : 34 लिंग : महिला	365	NRA2165033	निर्वाचक का नाम : शीला पति का नाम: महादेव गृह संख्या : 89 उम्र : 68 लिंग : महिला	366	NRA0223453	निर्वाचक का नाम : रामनाथ पिता का नाम: महादेव गृह संख्या : 89 उम्र : 41 लिंग : पुरुष
367	NRA0223461	निर्वाचक का नाम : सोनू पिता का नाम: महादेव गृह संख्या : 89 उम्र : 39 लिंग : पुरुष	368	NRA1266923	निर्वाचक का नाम : पूनम कनाठे पति का नाम: रामनाथ कनाठे गृह संख्या : 89 उम्र : 30 लिंग : महिला	369	NRA2151934	निर्वाचक का नाम : बारक्या कनाठे पिता का नाम: गणा कनाठे गृह संख्या : 90 उम्र : 55 लिंग : पुरुष
370	DFC1084011	निर्वाचक का नाम : बेबी पति का नाम: बारक्या गृह संख्या : 90 उम्र : 50 लिंग : महिला	371	NRA2152742	निर्वाचक का नाम : रानी कनाठे पिता का नाम: बारक्या कनाठे गृह संख्या : 90 उम्र : 24 लिंग : महिला	372	NRA2633188	निर्वाचक का नाम : रोशन कनाठे पिता का नाम: बारक्या कनाठे गृह संख्या : 90 उम्र : 21 लिंग : पुरुष
373	NRA2051670	निर्वाचक का नाम : बाबुराव पिता का नाम: गणा गृह संख्या : 91 उम्र : 65 लिंग : पुरुष	374	NRA2057909	निर्वाचक का नाम : अनुसया पति का नाम: बाबुराव गृह संख्या : 91 उम्र : 63 लिंग : महिला	375	NRA0343798	निर्वाचक का नाम : अशोक कनाठे पिता का नाम: बाबुराव कनाठे गृह संख्या : 91 उम्र : 36 लिंग : पुरुष
376	NRA0528513	निर्वाचक का नाम : प्रवीण कनाठे पिता का नाम: बाबुराव कनाठे गृह संख्या : 91 उम्र : 35 लिंग : पुरुष	# 377	UTE1049873	निर्वाचक का नाम : गीतांजली कनाठे पति का नाम: प्रवीण कनाठे गृह संख्या : 91 उम्र : 30 लिंग : महिला	378	NRA2350114	निर्वाचक का नाम : दुर्गा कनाठे पति का नाम: अशोक कनाठे गृह संख्या : 91 उम्र : 26 लिंग : महिला
379	NRA2054831	निर्वाचक का नाम : संतोषराव पिता का नाम: भुजंगराव गृह संख्या : 92/1 उम्र : 61 लिंग : पुरुष	380	DFC1010461	निर्वाचक का नाम : कमला पति का नाम: संतोष गृह संख्या : 92/1 उम्र : 57 लिंग : महिला	381	NRA0528521	निर्वाचक का नाम : कमलकिशोर कनाठे पिता का नाम: संतोषराव कनाठे गृह संख्या : 92/1 उम्र : 33 लिंग : पुरुष
382	NRA2151926	निर्वाचक का नाम : कासु कनाठे पति का नाम: भुजंगराव कनाठे गृह संख्या : 92/2 उम्र : 81 लिंग : महिला	383	DFC1010446	निर्वाचक का नाम : मनोज पिता का नाम: भुजंगराव गृह संख्या : 92/2 उम्र : 57 लिंग : पुरुष	384	DFC1010479	निर्वाचक का नाम : सुनीता पति का नाम: मनोज गृह संख्या : 92/2 उम्र : 49 लिंग : महिला
385	NRA0111369	निर्वाचक का नाम : रामेश्वर पिता का नाम: संतोष गृह संख्या : 92/2 उम्र : 37 लिंग : पुरुष	386	NRA0431627	निर्वाचक का नाम : कमलेश्वर पिता का नाम: संतोष गृह संख्या : 92/2 उम्र : 36 लिंग : पुरुष	387	NRA2589760	निर्वाचक का नाम : अश्विनी कनाठे पति का नाम: रामेश्वर कनाठे गृह संख्या : 92/2 उम्र : 28 लिंग : महिला
388	NRA1751650	निर्वाचक का नाम : खुशी कनाठे पति का नाम: कमलेश्वर कनाठे गृह संख्या : 92/2 उम्र : 26 लिंग : महिला	389	NRA2280725	निर्वाचक का नाम : अंकित कनाठे पिता का नाम: मनोज कनाठे गृह संख्या : 92/2 उम्र : 23 लिंग : पुरुष	390	NRA2376143	निर्वाचक का नाम : रिषिका कनाठे पिता का नाम: मनोज कनाठे गृह संख्या : 92/2 उम्र : 22 लिंग : महिला

391 निर्वाचक का नाम : मानिकराव पिता का नाम: भुराजी गृह संख्या : 93 उम्र : 71 लिंग : पुरुष	NRA2057883 फोटो उपलब्ध	392 निर्वाचक का नाम : बेबी पिता का नाम: मानिकराव गृह संख्या : 93 उम्र : 67 लिंग : महिला	DFC1084029 फोटो उपलब्ध	393 निर्वाचक का नाम : रमेश कनाठे पिता का नाम: मानिकराव गृह संख्या : 93 उम्र : 41 लिंग : पुरुष	DFC1011212 फोटो उपलब्ध
394 निर्वाचक का नाम : दुर्गा दास पिता का नाम: मानिकराव गृह संख्या : 93 उम्र : 39 लिंग : पुरुष	DFC1084037 फोटो उपलब्ध	395 निर्वाचक का नाम : रत्नमाला पिता का नाम: रमेश गृह संख्या : 93 उम्र : 32 लिंग : महिला	NRA0889303 फोटो उपलब्ध	396 निर्वाचक का नाम : नारायण पिता का नाम: भुराजी गृह संख्या : 94 उम्र : 75 लिंग : पुरुष	NRA2051993 फोटो उपलब्ध
397 निर्वाचक का नाम : गीता कनाठे पिता का नाम: नारायणराव कनाठे गृह संख्या : 94 उम्र : 70 लिंग : महिला	NRA2054096 फोटो उपलब्ध	398 निर्वाचक का नाम : साहेबराव कनाठे पिता का नाम: नारायण कनाठे गृह संख्या : 94 उम्र : 53 लिंग : पुरुष	DFC1011790 फोटो उपलब्ध	399 निर्वाचक का नाम : उमेश पिता का नाम: नारायण गृह संख्या : 94 उम्र : 43 लिंग : पुरुष	NRA0218545 फोटो उपलब्ध
400 निर्वाचक का नाम : संगीता कनाठे पिता का नाम: साहेबराव कनाठे गृह संख्या : 94 उम्र : 40 लिंग : महिला	NRA0431528 फोटो उपलब्ध	401 निर्वाचक का नाम : इंदिरा कनाठे पिता का नाम: उमेश कनाठे गृह संख्या : 94 उम्र : 34 लिंग : महिला	NRA1574078 फोटो उपलब्ध	402 निर्वाचक का नाम : मयूरी कनाठे पिता का नाम: साहेबराव कनाठे गृह संख्या : 94 उम्र : 21 लिंग : महिला	NRA2480788 फोटो उपलब्ध
403 निर्वाचक का नाम : इठा बाई कोशे पिता का नाम: सोमनाथ कोशे गृह संख्या : 97 उम्र : 60 लिंग : महिला	NRA1652999 फोटो उपलब्ध	404 निर्वाचक का नाम : सुखदेव पिता का नाम: जैराम गृह संख्या : 97 उम्र : 54 लिंग : पुरुष	NRA0218644 फोटो उपलब्ध	405 निर्वाचक का नाम : सुभाष पिता का नाम: सोमनाथ गृह संख्या : 97 उम्र : 41 लिंग : पुरुष	DFC1488808 फोटो उपलब्ध
406 निर्वाचक का नाम : शुभम कनाठे पिता का नाम: सुखदेव कनाठे गृह संख्या : 97 उम्र : 26 लिंग : पुरुष	NRA1750850 फोटो उपलब्ध	S 407 निर्वाचक का नाम : शीबू कनाठे पिता का नाम: सुखदेव कनाठे गृह संख्या : 97 उम्र : 23 लिंग : महिला	NRA2287654 फोटो उपलब्ध	408 निर्वाचक का नाम : टुकडया सराटकर पिता का नाम: किसन सराटकर गृह संख्या : 99 उम्र : 63 लिंग : पुरुष	NRA2067080 फोटो उपलब्ध
409 निर्वाचक का नाम : इठा पिता का नाम: टुकडया गृह संख्या : 99 उम्र : 57 लिंग : महिला	NRA2165058 फोटो उपलब्ध	410 निर्वाचक का नाम : अनु पिता का नाम: नामदेव गृह संख्या : 100 उम्र : 77 लिंग : महिला	NRA2151306 फोटो उपलब्ध	411 निर्वाचक का नाम : उत्तम चढोकर पिता का नाम: नामदेव चढोकर गृह संख्या : 100 उम्र : 50 लिंग : पुरुष	NRA2067098 फोटो उपलब्ध
412 निर्वाचक का नाम : वंदना वागद्रे पिता का नाम: पाण्डुरंग गृह संख्या : 110 उम्र : 49 लिंग : महिला	NRA0974436 फोटो उपलब्ध	413 निर्वाचक का नाम : सुशीला पिता का नाम: उत्तम गृह संख्या : 100 उम्र : 39 लिंग : महिला	DFC1084045 फोटो उपलब्ध	414 निर्वाचक का नाम : संजय चढोकर पिता का नाम: उत्तम चढोकर गृह संख्या : 100 उम्र : 21 लिंग : पुरुष	NRA2483766 फोटो उपलब्ध
415 निर्वाचक का नाम : सुमित्रा पिता का नाम: महादेव गृह संख्या : 101 उम्र : 49 लिंग : महिला	NRA0431692 फोटो उपलब्ध	416 निर्वाचक का नाम : सरु पिता का नाम: चिन्ध्या गृह संख्या : 101/1 उम्र : 82 लिंग : महिला	NRA2151322 फोटो उपलब्ध	417 निर्वाचक का नाम : फत्तु कनाठे पिता का नाम: चिन्ध्या कनाठे गृह संख्या : 101/1 उम्र : 60 लिंग : पुरुष	NRA0528299 फोटो उपलब्ध
418 निर्वाचक का नाम : महादेव पिता का नाम: चिन्ध्या गृह संख्या : 101/1 उम्र : 52 लिंग : पुरुष	NRA2151801 फोटो उपलब्ध	419 निर्वाचक का नाम : सिन्धू पिता का नाम: गंगाधर गृह संख्या : 101/1 उम्र : 45 लिंग : महिला	NRA0528539 फोटो उपलब्ध	420 निर्वाचक का नाम : सहादेव पिता का नाम: चिन्ध्या गृह संख्या : 101/1 उम्र : 42 लिंग : पुरुष	NRA0172213 फोटो उपलब्ध

421	NRA2152098	निर्वाचक का नाम : सुधाकर पिता का नाम: चिन्ध्या गृह संख्या : 101/2 उम्र : 56 लिंग : पुरुष	फोटो उपलब्ध	422	NRA2166973	निर्वाचक का नाम : रेखा पति का नाम: सुधाकर गृह संख्या : 101/2 उम्र : 54 लिंग : महिला	फोटो उपलब्ध	423	NRA1266956	निर्वाचक का नाम : रविना कनाठे पिता का नाम: सुधाकर कनाठे गृह संख्या : 101/2 उम्र : 29 लिंग : महिला	फोटो उपलब्ध
424	NRA1573427	निर्वाचक का नाम : भावेश कनाठे पिता का नाम: सुधाकर कनाठे गृह संख्या : 101/2 उम्र : 26 लिंग : पुरुष	फोटो उपलब्ध	425	NRA2054211	निर्वाचक का नाम : भीमराव पिता का नाम: मारोती गृह संख्या : 104 उम्र : 56 लिंग : पुरुष	फोटो उपलब्ध	426	NRA2067114	निर्वाचक का नाम : भारती वाग्द्रे पति का नाम: भीमराव वाग्द्रे गृह संख्या : 104 उम्र : 48 लिंग : महिला	फोटो उपलब्ध
427	NRA0528547	निर्वाचक का नाम : विजय पिता का नाम: भीमराव गृह संख्या : 104 उम्र : 34 लिंग : पुरुष	फोटो उपलब्ध	428	NRA2316719	निर्वाचक का नाम : रीना वाग्द्रे पति का नाम: विजय वाग्द्रे गृह संख्या : 104 उम्र : 30 लिंग : महिला	फोटो उपलब्ध	429	NRA1792738	निर्वाचक का नाम : प्रीति वाग्द्रे पिता का नाम: भीमराव वाग्द्रे गृह संख्या : 104 उम्र : 25 लिंग : महिला	फोटो उपलब्ध
430	NRA0528570	निर्वाचक का नाम : केशोराव पिता का नाम: काशीराम गृह संख्या : 105 उम्र : 51 लिंग : पुरुष	फोटो उपलब्ध	431	NRA0528554	निर्वाचक का नाम : भाऊराव पिता का नाम: काशीराम गृह संख्या : 105 उम्र : 49 लिंग : पुरुष	फोटो उपलब्ध	432	NRA0528562	निर्वाचक का नाम : लीला पति का नाम: केशोराव गृह संख्या : 105 उम्र : 46 लिंग : महिला	फोटो उपलब्ध
433	NRA1095876	निर्वाचक का नाम : कविता वाग्द्रे पति का नाम: भाऊराव वाग्द्रे गृह संख्या : 105 उम्र : 41 लिंग : महिला	फोटो उपलब्ध	434	NRA2311280	निर्वाचक का नाम : तरुण वाग्द्रे पिता का नाम: केशोराव वाग्द्रे गृह संख्या : 105 उम्र : 23 लिंग : पुरुष	फोटो उपलब्ध	435	NRA2168151	निर्वाचक का नाम : शेषराव पिता का नाम: काशीराम गृह संख्या : 106 उम्र : 54 लिंग : पुरुष	फोटो उपलब्ध
436	NRA2167047	निर्वाचक का नाम : सयवंती पति का नाम: शेषराव गृह संख्या : 106 उम्र : 52 लिंग : महिला	फोटो उपलब्ध	437	NRA0974469	निर्वाचक का नाम : पंकज वाग्द्रे पिता का नाम: शेषराव गृह संख्या : 106 उम्र : 31 लिंग : पुरुष	फोटो उपलब्ध	438	NRA2168169	निर्वाचक का नाम : शांता पति का नाम: रामराव गृह संख्या : 108 उम्र : 76 लिंग : महिला	फोटो उपलब्ध
439	NRA2167054	निर्वाचक का नाम : कृष्णराव वाग्द्रे पिता का नाम: रामराव गृह संख्या : 108 उम्र : 53 लिंग : पुरुष	फोटो उपलब्ध	440	DFC1488816	निर्वाचक का नाम : दिवाकर पिता का नाम: रामराव गृह संख्या : 108 उम्र : 50 लिंग : पुरुष	फोटो उपलब्ध	441	NRA0223610	निर्वाचक का नाम : संगीता पति का नाम: कृष्णा गृह संख्या : 108 उम्र : 45 लिंग : महिला	फोटो उपलब्ध
442	NRA0528588	निर्वाचक का नाम : शिल्पा पति का नाम: दिवाकर गृह संख्या : 108 उम्र : 36 लिंग : महिला	फोटो उपलब्ध	443	NRA2275626	निर्वाचक का नाम : संचना वाग्द्रे पिता का नाम: कृष्णराव वाग्द्रे गृह संख्या : 108 उम्र : 23 लिंग : महिला	फोटो उपलब्ध	444	NRA0223446	निर्वाचक का नाम : सहादेव पिता का नाम: श्यामराव गृह संख्या : 109 उम्र : 67 लिंग : पुरुष	फोटो उपलब्ध
445	NRA0223438	निर्वाचक का नाम : मुन्नी पति का नाम: सहादेव गृह संख्या : 109 उम्र : 65 लिंग : महिला	फोटो उपलब्ध	446	NRA0489146	निर्वाचक का नाम : लीलाधर वाग्द्रे पिता का नाम: सहादेव वाग्द्रे गृह संख्या : 109 उम्र : 38 लिंग : पुरुष	फोटो उपलब्ध	447	NRA0489138	निर्वाचक का नाम : सरिता पति का नाम: लीलाधर गृह संख्या : 109 उम्र : 37 लिंग : महिला	फोटो उपलब्ध
448	NRA0889345	निर्वाचक का नाम : प्रवीण वाग्द्रे पिता का नाम: सहादेव वाग्द्रे गृह संख्या : 109 उम्र : 33 लिंग : पुरुष	फोटो उपलब्ध	449	DFC1084086	निर्वाचक का नाम : पंढरी वाग्द्रे पिता का नाम: गणपति वाग्द्रे गृह संख्या : 110 उम्र : 73 लिंग : पुरुष	फोटो उपलब्ध	450	NRA0223594	निर्वाचक का नाम : पांडुरंग पिता का नाम: पंढरी गृह संख्या : 110 उम्र : 50 लिंग : पुरुष	फोटो उपलब्ध

451 निर्वाचक का नाम : अनिल वाग्दे पिता का नाम: पंढरी वाग्दे गृह संख्या : 110 उम्र : 44 लिंग : पुरुष	NRA0223578 फोटो उपलब्ध	452 निर्वाचक का नाम : अल्केश वाग्दे पिता का नाम: पंढरी गृह संख्या : 110 उम्र : 41 लिंग : पुरुष	DFC1488717 फोटो उपलब्ध	453 निर्वाचक का नाम : शोभा वाग्दे पति का नाम: अनिल वाग्दे गृह संख्या : 110 उम्र : 34 लिंग : महिला	NRA2612596 फोटो उपलब्ध
454 निर्वाचक का नाम : सिद्धार्थ वाग्दे पिता का नाम: पाण्डुरंग वाग्दे गृह संख्या : 110 उम्र : 23 लिंग : पुरुष	NRA2311272 फोटो उपलब्ध	455 निर्वाचक का नाम : गेंदराव पिता का नाम: नंदु गृह संख्या : 115 उम्र : 75 लिंग : पुरुष	NRA0223487 फोटो उपलब्ध	456 निर्वाचक का नाम : राधिका पति का नाम: गेंदराव गृह संख्या : 115 उम्र : 71 लिंग : महिला	NRA2146835 फोटो उपलब्ध
457 निर्वाचक का नाम : नाथूराम पिता का नाम: गेंदराव गृह संख्या : 115 उम्र : 52 लिंग : पुरुष	NRA0606871 फोटो उपलब्ध	458 निर्वाचक का नाम : सुशीला वाग्दे पति का नाम: नाथूराम वाग्दे गृह संख्या : 115 उम्र : 45 लिंग : महिला	DFC1488824 फोटो उपलब्ध	459 निर्वाचक का नाम : प्रियंका वाग्दे पिता का नाम: नाथूराम जी वाग्दे गृह संख्या : 115 उम्र : 25 लिंग : महिला	NRA1791813 फोटो उपलब्ध
460 निर्वाचक का नाम : प्रेम वाग्दे पिता का नाम: नाथूराम वाग्दे गृह संख्या : 115 उम्र : 22 लिंग : पुरुष	NRA2376077 फोटो उपलब्ध	461 निर्वाचक का नाम : टुकड्या पिता का नाम: नंदु गृह संख्या : 116 उम्र : 88 लिंग : पुरुष	NRA0223479 फोटो उपलब्ध	462 निर्वाचक का नाम : हरिराम पिता का नाम: टुकड्या गृह संख्या : 116 उम्र : 66 लिंग : पुरुष	NRA2054229 फोटो उपलब्ध
463 निर्वाचक का नाम : सुशीला पति का नाम: हरिराम गृह संख्या : 116 उम्र : 54 लिंग : महिला	NRA0606863 फोटो उपलब्ध	464 निर्वाचक का नाम : नमिता वाग्दे पिता का नाम: हरिराम वाग्दे गृह संख्या : 116 उम्र : 26 लिंग : महिला	NRA1573799 फोटो उपलब्ध	465 निर्वाचक का नाम : सुमित वाग्दे पिता का नाम: बलीराम वाग्दे गृह संख्या : 116 उम्र : 21 लिंग : पुरुष	NRA2522845 फोटो उपलब्ध
466 निर्वाचक का नाम : ज्योति वाग्दे पति का नाम: वासु वाग्दे गृह संख्या : 117 उम्र : 33 लिंग : महिला	NRA0528604 फोटो उपलब्ध	467 निर्वाचक का नाम : शंकर पिता का नाम: आत्माराम गृह संख्या : 118/1 उम्र : 56 लिंग : पुरुष	NRA2054278 फोटो उपलब्ध	468 निर्वाचक का नाम : कान्हु पति का नाम: शंकर गृह संख्या : 118/1 उम्र : 54 लिंग : महिला	NRA2054286 फोटो उपलब्ध
469 निर्वाचक का नाम : दिनेश पिता का नाम: शंकर गृह संख्या : 118/1 उम्र : 37 लिंग : पुरुष	NRA0489112 फोटो उपलब्ध	470 निर्वाचक का नाम : रश्मी पति का नाम: दिनेश गृह संख्या : 118/1 उम्र : 33 लिंग : महिला	NRA1455435 फोटो उपलब्ध	471 निर्वाचक का नाम : चिन्दी पति का नाम: आत्माराम गृह संख्या : 118/2 उम्र : 78 लिंग : महिला	NRA2054294 फोटो उपलब्ध
472 निर्वाचक का नाम : विनायक पिता का नाम: आत्माराम गृह संख्या : 118/2 उम्र : 50 लिंग : पुरुष	NRA2054302 फोटो उपलब्ध	473 निर्वाचक का नाम : ईमला पति का नाम: विनायक गृह संख्या : 118/2 उम्र : 48 लिंग : महिला	NRA2054310 फोटो उपलब्ध	474 निर्वाचक का नाम : ओमप्रकाश पिता का नाम: आत्माराम गृह संख्या : 118/2 उम्र : 42 लिंग : पुरुष	DFC1084102 फोटो उपलब्ध
475 निर्वाचक का नाम : संध्या वाग्दे पति का नाम: ओमप्रकाश गृह संख्या : 118/2 उम्र : 37 लिंग : महिला	NRA0727776 फोटो उपलब्ध	476 निर्वाचक का नाम : रोशन वाग्दे पिता का नाम: विनायक वाग्दे गृह संख्या : 118/2 उम्र : 30 लिंग : पुरुष	NRA1158195 फोटो उपलब्ध	477 निर्वाचक का नाम : पूजा वाग्दे पति का नाम: रोशन वाग्दे गृह संख्या : 118/2 उम्र : 28 लिंग : महिला	NRA2477065 फोटो उपलब्ध
478 निर्वाचक का नाम : यमुना पति का नाम: दशरथा गृह संख्या : 119 उम्र : 72 लिंग : महिला	NRA0223537 फोटो उपलब्ध	479 निर्वाचक का नाम : अलकेश कनाठे पिता का नाम: दशरथ कनाठे गृह संख्या : 119 उम्र : 33 लिंग : पुरुष	NRA1335991 फोटो उपलब्ध	480 निर्वाचक का नाम : नीलेश कनाठे पिता का नाम: दशरथ कनाठे गृह संख्या : 119 उम्र : 31 लिंग : पुरुष	NRA1158286 फोटो उपलब्ध

481	DFC1488857	निर्वाचक का नाम : नारायण पिता का नाम: सावन्या गृह संख्या : 121 उम्र : 71 लिंग : पुरुष	482	NRA0431544	निर्वाचक का नाम : बाया खातरकर पति का नाम: नारायण खातरकर गृह संख्या : 121 उम्र : 64 लिंग : महिला	483	NRA2067304	निर्वाचक का नाम : येनु खातरकर पति का नाम: पांडु खातरकर गृह संख्या : 122 उम्र : 78 लिंग : महिला
484	DFC1488840	निर्वाचक का नाम : भागरथी पति का नाम: लाहन्या गृह संख्या : 124 उम्र : 75 लिंग : महिला	485	NRA2146934	निर्वाचक का नाम : नामदेव पिता का नाम: मारोती गृह संख्या : 125 उम्र : 67 लिंग : पुरुष	486	NRA2055010	निर्वाचक का नाम : चंद्रकला पति का नाम: नामदेव गृह संख्या : 125 उम्र : 64 लिंग : महिला
487	NRA0223545	निर्वाचक का नाम : गीता पिता का नाम: नामदेव गृह संख्या : 125 उम्र : 41 लिंग : महिला	488	NRA0172171	निर्वाचक का नाम : सिरपत पिता का नाम: नंदु गृह संख्या : 127 उम्र : 78 लिंग : पुरुष	489	NRA0172189	निर्वाचक का नाम : शांता पति का नाम: सिरपत गृह संख्या : 127 उम्र : 76 लिंग : महिला
490	NRA0606921	निर्वाचक का नाम : देवराज पिता का नाम: सिरपत गृह संख्या : 127 उम्र : 49 लिंग : पुरुष	491	DFC1488881	निर्वाचक का नाम : साधना पति का नाम: देवराज गृह संख्या : 127 उम्र : 38 लिंग : महिला	492	NRA2592178	निर्वाचक का नाम : खुशबू खातरकर पिता का नाम: देवराज खातरकर गृह संख्या : 127 उम्र : 21 लिंग : महिला
493	NRA2707644	निर्वाचक का नाम : राहुल खातरकर पिता का नाम: देवराज खातरकर गृह संख्या : 127 उम्र : 19 लिंग : पुरुष	494	DFC1084151	निर्वाचक का नाम : सुगन्ती पिता का नाम: गेंदु गृह संख्या : 129 उम्र : 56 लिंग : महिला	495	NRA1095918	निर्वाचक का नाम : नारायण खातरकर पिता का नाम: चन्दु खातरकर गृह संख्या : 130 उम्र : 57 लिंग : पुरुष
496	NRA1095868	निर्वाचक का नाम : सुनिता खातरकर पति का नाम: नारायण खातरकर गृह संख्या : 130 उम्र : 49 लिंग : महिला	497	DFC1084169	निर्वाचक का नाम : कृष्णा खातरकर पिता का नाम: चन्दू खातरकर गृह संख्या : 130 उम्र : 43 लिंग : पुरुष	498	NRA1402346	निर्वाचक का नाम : कंचन खातरकर पति का नाम: कृष्णा खातरकर गृह संख्या : 130 उम्र : 35 लिंग : महिला
499	NRA1350818	निर्वाचक का नाम : नयन खातरकर पिता का नाम: नारायण खातरकर गृह संख्या : 130 उम्र : 28 लिंग : पुरुष	500	NRA2152759	निर्वाचक का नाम : विवेक खातरकर पिता का नाम: नारायण खातरकर गृह संख्या : 130 उम्र : 24 लिंग : पुरुष	501	NRA2052280	निर्वाचक का नाम : चिन्धी पति का नाम: सुकराम गृह संख्या : 131 उम्र : 62 लिंग : महिला
502	DFC1488865	निर्वाचक का नाम : राजेन्द्र पिता का नाम: सुकराम गृह संख्या : 131 उम्र : 38 लिंग : पुरुष	503	NRA0489047	निर्वाचक का नाम : दीपक खातरकर पिता का नाम: सुखराम खातरकर गृह संख्या : 131 उम्र : 37 लिंग : पुरुष	504	NRA2052314	निर्वाचक का नाम : शांता पति का नाम: कुण्डलिकराव गृह संख्या : 132 उम्र : 56 लिंग : महिला
505	NRA0727735	निर्वाचक का नाम : कंचना खातरकर पिता का नाम: कुंडलिक खातरकर गृह संख्या : 132 उम्र : 34 लिंग : महिला	506	NRA1573336	निर्वाचक का नाम : विशाल खातरकर पिता का नाम: कुंडलीक खातरकर गृह संख्या : 132 उम्र : 26 लिंग : पुरुष	507	NRA0489039	निर्वाचक का नाम : उर्मिला पति का नाम: रोड्या गृह संख्या : 134 उम्र : 69 लिंग : महिला
508	NRA0528307	निर्वाचक का नाम : कल्पना सूर्यवंशी पति का नाम: रमेश सूर्यवंशी गृह संख्या : 134 उम्र : 56 लिंग : महिला	509	NRA0489070	निर्वाचक का नाम : उत्तम पिता का नाम: रोड्या गृह संख्या : 134 उम्र : 35 लिंग : पुरुष	510	NRA1385210	निर्वाचक का नाम : सुनिता खातरकर पति का नाम: उत्तम खातरकर गृह संख्या : 134 उम्र : 34 लिंग : महिला

511 निर्वाचक का नाम : मनीषा खातरकर पिता का नाम: रोडया खातरकर गृह संख्या : 134 उम्र : 30 लिंग : महिला	NRA1266840 फोटो उपलब्ध	512 निर्वाचक का नाम : लक्ष्मी खातरकर पति का नाम: गुलाबराव खातरकर गृह संख्या : 135 उम्र : 74 लिंग : महिला	NRA0727677 फोटो उपलब्ध	513 निर्वाचक का नाम : सतीश पिता का नाम: गुलाब राव गृह संख्या : 135 उम्र : 44 लिंग : पुरुष	DFC0882506 फोटो उपलब्ध
514 निर्वाचक का नाम : दीपमाला खातरकर पिता का नाम: गुलाबराव खातरकर गृह संख्या : 135 उम्र : 34 लिंग : महिला	NRA0727743 फोटो उपलब्ध	515 निर्वाचक का नाम : रोशनी खातरकर पिता का नाम: गुलाबराव खातरकर गृह संख्या : 135 उम्र : 32 लिंग : महिला	NRA0727750 फोटो उपलब्ध	516 निर्वाचक का नाम : रश्मि खातरकर पिता का नाम: गुलाबराव खातरकर गृह संख्या : 135 उम्र : 26 लिंग : महिला	NRA1573310 फोटो उपलब्ध
517 निर्वाचक का नाम : कालूराम पिता का नाम: चिन्दया गृह संख्या : 136 उम्र : 81 लिंग : पुरुष	DFC1084193 फोटो उपलब्ध	518 निर्वाचक का नाम : मंजुला पति का नाम: कालूराम गृह संख्या : 136 उम्र : 75 लिंग : महिला	NRA2054989 फोटो उपलब्ध	519 निर्वाचक का नाम : कमलेश्वर पिता का नाम: कालूराम गृह संख्या : 136 उम्र : 45 लिंग : पुरुष	DFC1084201 फोटो उपलब्ध
520 निर्वाचक का नाम : संगीता पति का नाम: कमलेश्वर गृह संख्या : 136 उम्र : 45 लिंग : महिला	NRA0343814 फोटो उपलब्ध	521 निर्वाचक का नाम : पंकज पिता का नाम: कालूराम गृह संख्या : 136 उम्र : 36 लिंग : पुरुष	NRA0431619 फोटो उपलब्ध	522 निर्वाचक का नाम : विजयकुमार पिता का नाम: भिमचंद गृह संख्या : 137 उम्र : 65 लिंग : पुरुष	NRA2055820 फोटो उपलब्ध
523 निर्वाचक का नाम : गीता पति का नाम: विजय कुमार गृह संख्या : 137 उम्र : 55 लिंग : महिला	DFC1488899 फोटो उपलब्ध	524 निर्वाचक का नाम : निलेश पिता का नाम: विजयकुमार गृह संख्या : 137 उम्र : 36 लिंग : पुरुष	NRA0489104 फोटो उपलब्ध	525 निर्वाचक का नाम : बयना पति का नाम: श्यामराव गृह संख्या : 139/1 उम्र : 82 लिंग : महिला	NRA2191773 फोटो उपलब्ध
526 निर्वाचक का नाम : नामदेव पिता का नाम: श्यामराव गृह संख्या : 139/1 उम्र : 64 लिंग : पुरुष	NRA2057974 फोटो उपलब्ध	527 निर्वाचक का नाम : देवकु पति का नाम: नामदेव गृह संख्या : 139/1 उम्र : 60 लिंग : महिला	NRA2054336 फोटो उपलब्ध	528 निर्वाचक का नाम : भगवत पिता का नाम: नामदेव गृह संख्या : 139/1 उम्र : 38 लिंग : पुरुष	NRA0343889 फोटो उपलब्ध
529 निर्वाचक का नाम : राजेश पिता का नाम: नामदेव गृह संख्या : 139/1 उम्र : 34 लिंग : पुरुष	NRA0528612 फोटो उपलब्ध	530 निर्वाचक का नाम : भुजंग कनाठे पिता का नाम: श्यामराव कनाठे गृह संख्या : 139/2 उम्र : 52 लिंग : पुरुष	NRA2052330 फोटो उपलब्ध	531 निर्वाचक का नाम : सुनीता पति का नाम: भुजंग गृह संख्या : 139/2 उम्र : 46 लिंग : महिला	DFC1084219 फोटो उपलब्ध
532 निर्वाचक का नाम : पूजा कनाठे पिता का नाम: भुजंगराव कनाठे गृह संख्या : 139/2 उम्र : 26 लिंग : महिला	NRA1791821 फोटो उपलब्ध	533 निर्वाचक का नाम : पल्लवी कनाठे पिता का नाम: भुजंगराव कनाठे गृह संख्या : 139/2 उम्र : 24 लिंग : महिला	NRA2152775 फोटो उपलब्ध	534 निर्वाचक का नाम : प्रलुष कनाठे पिता का नाम: भुजंगराव कनाठे गृह संख्या : 139/2 उम्र : 22 लिंग : पुरुष	NRA2370351 फोटो उपलब्ध
535 निर्वाचक का नाम : शंकर पिता का नाम: श्यामराव गृह संख्या : 139/3 उम्र : 56 लिंग : पुरुष	NRA2052355 फोटो उपलब्ध	536 निर्वाचक का नाम : गुंता पति का नाम: शंकर गृह संख्या : 139/3 उम्र : 52 लिंग : महिला	NRA2052371 फोटो उपलब्ध	537 निर्वाचक का नाम : साहेबराव पिता का नाम: शंकर गृह संख्या : 139/3 उम्र : 38 लिंग : पुरुष	NRA0343897 फोटो उपलब्ध
538 निर्वाचक का नाम : पूजा कनाठे पति का नाम: साहेबराव कनाठे गृह संख्या : 139/3 उम्र : 35 लिंग : महिला	NRA1074012 फोटो उपलब्ध	539 निर्वाचक का नाम : कृष्णा पिता का नाम: शंकर गृह संख्या : 139/3 उम्र : 33 लिंग : पुरुष	NRA0528638 फोटो उपलब्ध	540 निर्वाचक का नाम : पंढरी कनाठे पिता का नाम: गना कनाठे गृह संख्या : 140 उम्र : 62 लिंग : पुरुष	DFC1011865 फोटो उपलब्ध

541 निर्वाचक का नाम : सुनिल कनाठे पिता का नाम: पंढरी कनाठे गृह संख्या : 140 उम्र : 38 लिंग : पुरुष	NRA0218701 फोटो उपलब्ध	542 निर्वाचक का नाम : रूपा कनाठे पति का नाम: सुनील गृह संख्या : 140 उम्र : 31 लिंग : महिला	NRA0974444 फोटो उपलब्ध	543 निर्वाचक का नाम : सुमत्रा पति का नाम: रामदास गृह संख्या : 141 उम्र : 77 लिंग : महिला	NRA2052363 फोटो उपलब्ध
544 निर्वाचक का नाम : दिनेश पिता का नाम: रामदास गृह संख्या : 141 उम्र : 51 लिंग : पुरुष	NRA0172163 फोटो उपलब्ध	545 निर्वाचक का नाम : दुर्गादास पिता का नाम: रामदास गृह संख्या : 141 उम्र : 48 लिंग : पुरुष	NRA0111351 फोटो उपलब्ध	546 निर्वाचक का नाम : सुरेश पिता का नाम: रामदास गृह संख्या : 141 उम्र : 44 लिंग : पुरुष	DFC1084235 फोटो उपलब्ध
547 निर्वाचक का नाम : गीतांजली पति का नाम: दुर्गादास गृह संख्या : 141 उम्र : 41 लिंग : महिला	NRA0111344 फोटो उपलब्ध	548 निर्वाचक का नाम : प्रकाश पिता का नाम: रामदास गृह संख्या : 141 उम्र : 39 लिंग : पुरुष	DFC1084243 फोटो उपलब्ध	549 निर्वाचक का नाम : शैलेश पिता का नाम: रामदास गृह संख्या : 141 उम्र : 38 लिंग : पुरुष	NRA0431668 फोटो उपलब्ध
550 निर्वाचक का नाम : सुहागा खातरकर पति का नाम: पुन्ज्या खातरकर गृह संख्या : 142 उम्र : 73 लिंग : महिला	NRA0606954 फोटो उपलब्ध	551 निर्वाचक का नाम : सुधाकर पिता का नाम: पुन्ज्याजी गृह संख्या : 142 उम्र : 49 लिंग : पुरुष	NRA0159004 फोटो उपलब्ध	552 निर्वाचक का नाम : माया पति का नाम: सुधाकर गृह संख्या : 142 उम्र : 35 लिंग : महिला	NRA0343863 फोटो उपलब्ध
553 निर्वाचक का नाम : गुंता पति का नाम: दामोदर गृह संख्या : 143 उम्र : 72 लिंग : महिला	NRA2164994 फोटो उपलब्ध	554 निर्वाचक का नाम : कमलेश कनाठे पिता का नाम: दामोदर कनाठे गृह संख्या : 143 उम्र : 48 लिंग : पुरुष	DFC1083872 फोटो उपलब्ध	555 निर्वाचक का नाम : रंजना कनाठे पति का नाम: कमलेश कनाठे गृह संख्या : 143 उम्र : 39 लिंग : महिला	NRA0528489 फोटो उपलब्ध
556 निर्वाचक का नाम : सुमन पति का नाम: मारोती गृह संख्या : 145 उम्र : 57 लिंग : महिला	NRA2054120 फोटो उपलब्ध	557 निर्वाचक का नाम : सतीश चढोकार पिता का नाम: मारोती चढोकार गृह संख्या : 145 उम्र : 31 लिंग : पुरुष	NRA0974501 फोटो उपलब्ध	558 निर्वाचक का नाम : टिकेश पिता का नाम: गणपती गृह संख्या : 147 उम्र : 57 लिंग : पुरुष	NRA0218651 फोटो उपलब्ध
559 निर्वाचक का नाम : काशु पति का नाम: टिकेश गृह संख्या : 147 उम्र : 54 लिंग : महिला	NRA2057966 फोटो उपलब्ध	560 निर्वाचक का नाम : सोनू सराटकर पिता का नाम: टिकेश सराटकर गृह संख्या : 147 उम्र : 35 लिंग : पुरुष	NRA0431650 फोटो उपलब्ध	561 निर्वाचक का नाम : पूजा सराटकर पति का नाम: सोनू सराटकर गृह संख्या : 147 उम्र : 30 लिंग : महिला	NRA2280774 फोटो उपलब्ध
562 निर्वाचक का नाम : वामनराव सराटकर पिता का नाम: नारायणराव सराटकर गृह संख्या : 147/1 उम्र : 66 लिंग : पुरुष	NRA1655067 फोटो उपलब्ध	563 निर्वाचक का नाम : बेबी सराटकर पति का नाम: वामनराव सराटकर गृह संख्या : 147/1 उम्र : 57 लिंग : महिला	NRA1655034 फोटो उपलब्ध	564 निर्वाचक का नाम : फलेश सराटकर पिता का नाम: वामनराव सराटकर गृह संख्या : 147/1 उम्र : 36 लिंग : पुरुष	NRA2589695 फोटो उपलब्ध
565 निर्वाचक का नाम : वर्षा सराटकर पिता का नाम: वामनराव सराटकर गृह संख्या : 147/1 उम्र : 34 लिंग : महिला	NRA2589315 फोटो उपलब्ध	566 निर्वाचक का नाम : प्रतिभा सराटकर पति का नाम: फलेश सराटकर गृह संख्या : 147/1 उम्र : 28 लिंग : महिला	NRA2589448 फोटो उपलब्ध	567 निर्वाचक का नाम : रमेश पिता का नाम: देवराव गृह संख्या : 148 उम्र : 72 लिंग : पुरुष	NRA2054369 फोटो उपलब्ध
568 निर्वाचक का नाम : सुरेश कोरसने पिता का नाम: रमेश कोरसने गृह संख्या : 148 उम्र : 36 लिंग : पुरुष	NRA1006121 फोटो उपलब्ध	569 निर्वाचक का नाम : सोनम कोरसने पति का नाम: सुरेश कोरसने गृह संख्या : 148 उम्र : 25 लिंग : महिला	NRA1791805 फोटो उपलब्ध	570 निर्वाचक का नाम : जयवंती पति का नाम: वामनराव गृह संख्या : 149 उम्र : 71 लिंग : महिला	NRA2067346 फोटो उपलब्ध

571 निर्वाचक का नाम : सतिष पिता का नाम: वामनराव गृह संख्या : 149 उम्र : 45 लिंग : पुरुष	NRA0158980 फोटो उपलब्ध	572 निर्वाचक का नाम : अजय कनाठे पिता का नाम: वामनराव कनाठे गृह संख्या : 149 उम्र : 44 लिंग : पुरुष	NRA0158998 फोटो उपलब्ध	573 निर्वाचक का नाम : निर्मला कनाठे पिता का नाम: सतीश कनाठे गृह संख्या : 149 उम्र : 37 लिंग : महिला	NRA0889477 फोटो उपलब्ध
574 निर्वाचक का नाम : सन्ध्या पति का नाम: अजय कनाठे गृह संख्या : 149 उम्र : 35 लिंग : महिला	NRA1350891 फोटो उपलब्ध	575 निर्वाचक का नाम : नामदेव कनाठे पिता का नाम: मरोतीराव कनाठे गृह संख्या : 150 उम्र : 72 लिंग : पुरुष	NRA1204288 फोटो उपलब्ध	576 निर्वाचक का नाम : नाशीका पति का नाम: नामदेव गृह संख्या : 150 उम्र : 63 लिंग : महिला	DFC1084250 फोटो उपलब्ध
577 निर्वाचक का नाम : विश्वनाथ ठाकरे पिता का नाम: फाग्या गृह संख्या : 151 उम्र : 63 लिंग : पुरुष	NRA2061174 फोटो उपलब्ध	578 निर्वाचक का नाम : जगन्नाथ पिता का नाम: फाज्ञा गृह संख्या : 151 उम्र : 48 लिंग : पुरुष	NRA0158915 फोटो उपलब्ध	579 निर्वाचक का नाम : अनिता ठाकरे पति का नाम: काशीनाथ गृह संख्या : 151 उम्र : 42 लिंग : महिला	NRA0889469 फोटो उपलब्ध
580 निर्वाचक का नाम : योगराज ठाकरे पिता का नाम: विश्वनाथ ठाकरे गृह संख्या : 151 उम्र : 40 लिंग : पुरुष	NRA0158907 फोटो उपलब्ध	581 निर्वाचक का नाम : संध्या ठाकरे पति का नाम: जगन्नाथ गृह संख्या : 151 उम्र : 36 लिंग : महिला	NRA0974451 फोटो उपलब्ध	582 निर्वाचक का नाम : राजेश ठाकरे पिता का नाम: विश्वनाथ ठाकरे गृह संख्या : 151 उम्र : 35 लिंग : पुरुष	NRA0343772 फोटो उपलब्ध
583 निर्वाचक का नाम : पुष्पा ठाकरे पति का नाम: योगराज ठाकरे गृह संख्या : 151 उम्र : 32 लिंग : महिला	NRA1421916 फोटो उपलब्ध	584 निर्वाचक का नाम : माधुरी ठाकरे पति का नाम: राजेश ठाकरे गृह संख्या : 151 उम्र : 27 लिंग : महिला	NRA2548634 फोटो उपलब्ध	585 निर्वाचक का नाम : गुन्ता गावंडे पति का नाम: गुलाबराव गावंडे गृह संख्या : 152 उम्र : 73 लिंग : महिला	NRA0223255 फोटो उपलब्ध
586 निर्वाचक का नाम : सुशीला पति का नाम: यशवंतराव गृह संख्या : 153 उम्र : 61 लिंग : महिला	NRA2061166 फोटो उपलब्ध	587 निर्वाचक का नाम : प्रकाश गव्हाडे पिता का नाम: यशवंत गव्हाडे गृह संख्या : 153 उम्र : 37 लिंग : पुरुष	NRA0727768 फोटो उपलब्ध	588 निर्वाचक का नाम : पंढरी पिता का नाम: शिवराम गृह संख्या : 153/1 उम्र : 57 लिंग : पुरुष	NRA2055853 फोटो उपलब्ध
589 निर्वाचक का नाम : यशोदा सराटकर पति का नाम: पंढरी सराटकर गृह संख्या : 153/1 उम्र : 57 लिंग : महिला	NRA2067106 फोटो उपलब्ध	590 निर्वाचक का नाम : कंचना सराटकर पिता का नाम: पंढरी सराटकर गृह संख्या : 153/1 उम्र : 23 लिंग : महिला	NRA2288199 फोटो उपलब्ध	591 निर्वाचक का नाम : दर्शना सराटकर पिता का नाम: पंढरी सराटकर गृह संख्या : 153/1 उम्र : 20 लिंग : महिला	NRA2591352 फोटो उपलब्ध
592 निर्वाचक का नाम : कौशा पति का नाम: नत्थू गृह संख्या : 153/2 उम्र : 64 लिंग : महिला	NRA2058014 फोटो उपलब्ध	593 निर्वाचक का नाम : सुखदेव पिता का नाम: नत्थू गृह संख्या : 153/2 उम्र : 42 लिंग : पुरुष	NRA0158931 फोटो उपलब्ध	594 निर्वाचक का नाम : कंचना वागट्रे पति का नाम: सुखदेव वागट्रे गृह संख्या : 153/2 उम्र : 35 लिंग : महिला	NRA1006105 फोटो उपलब्ध
595 निर्वाचक का नाम : कासु पति का नाम: चिन्ध्या गृह संख्या : 154 उम्र : 84 लिंग : महिला	NRA0218693 फोटो उपलब्ध	596 निर्वाचक का नाम : नामदेव सराटकर पिता का नाम: चिन्ध्या सराटकर गृह संख्या : 154 उम्र : 55 लिंग : पुरुष	NRA2067379 फोटो उपलब्ध	597 निर्वाचक का नाम : बेबी पति का नाम: नामदेव गृह संख्या : 154 उम्र : 48 लिंग : महिला	NRA2167062 फोटो उपलब्ध
598 निर्वाचक का नाम : गणेश सराटकर पिता का नाम: नामदेव गृह संख्या : 154 उम्र : 30 लिंग : पुरुष	NRA1204296 फोटो उपलब्ध	599 निर्वाचक का नाम : रुपेश सराटकर पिता का नाम: नामदेव सराटकर गृह संख्या : 154 उम्र : 24 लिंग : पुरुष	NRA2153468 फोटो उपलब्ध	600 निर्वाचक का नाम : रितिक सराटकर पिता का नाम: ज्ञानदेव सराटकर गृह संख्या : 155 उम्र : 24 लिंग : पुरुष	NRA2153401 फोटो उपलब्ध

601 निर्वाचक का नाम : व्यंकट पिता का नाम: लाहन्या गृह संख्या : 156/1 उम्र : 52 लिंग : पुरुष	NRA2052389 फोटो उपलब्ध	602 निर्वाचक का नाम : जमुना पति का नाम: व्यंकट गृह संख्या : 156/1 उम्र : 49 लिंग : महिला	NRA0431569 फोटो उपलब्ध	603 निर्वाचक का नाम : मनोज खातरकर पिता का नाम: व्यंकट खातरकर गृह संख्या : 156/1 उम्र : 29 लिंग : पुरुष	NRA1266824 फोटो उपलब्ध
604 निर्वाचक का नाम : रवि खातरकर पिता का नाम: व्यंकट खातरकर गृह संख्या : 156/1 उम्र : 26 लिंग : पुरुष	NRA1573393 फोटो उपलब्ध	605 निर्वाचक का नाम : शंकर पिता का नाम: लाहन्या गृह संख्या : 156/2 उम्र : 55 लिंग : पुरुष	NRA2052397 फोटो उपलब्ध	606 निर्वाचक का नाम : गीता पति का नाम: शंकर गृह संख्या : 156/2 उम्र : 51 लिंग : महिला	NRA0223248 फोटो उपलब्ध
607 निर्वाचक का नाम : नीतेश खातरकर पिता का नाम: शंकर खातरकर गृह संख्या : 156/2 उम्र : 29 लिंग : पुरुष	NRA1266931 फोटो उपलब्ध	608 निर्वाचक का नाम : कमलेश पिता का नाम: शंकर गृह संख्या : 156/2 उम्र : 26 लिंग : पुरुष	NRA1573351 फोटो उपलब्ध	609 निर्वाचक का नाम : लक्ष्मण पिता का नाम: वासुदेव गृह संख्या : 157 उम्र : 52 लिंग : पुरुष	NRA2047280 फोटो उपलब्ध
610 निर्वाचक का नाम : लीला पति का नाम: लक्ष्मण गृह संख्या : 157 उम्र : 45 लिंग : महिला	DFC1083401 फोटो उपलब्ध	611 निर्वाचक का नाम : सोनिका साकरे पिता का नाम: लक्ष्मण साकरे गृह संख्या : 157 उम्र : 22 लिंग : महिला	NRA2370856 फोटो उपलब्ध	612 निर्वाचक का नाम : मोनिका साकरे पिता का नाम: लक्ष्मण साकरे गृह संख्या : 157 उम्र : 19 लिंग : महिला	NRA2706661 फोटो उपलब्ध
613 निर्वाचक का नाम : मालता पति का नाम: रंगलाल गृह संख्या : 158 उम्र : 54 लिंग : महिला	NRA2061158 फोटो उपलब्ध	614 निर्वाचक का नाम : राजेश पिता का नाम: रंगलाल गृह संख्या : 158 उम्र : 35 लिंग : पुरुष	NRA0431676 फोटो उपलब्ध	615 निर्वाचक का नाम : कृष्णा खातरकर पिता का नाम: रंगलाल खातरकर गृह संख्या : 158 उम्र : 32 लिंग : पुरुष	NRA1828904 फोटो उपलब्ध
616 निर्वाचक का नाम : मानती खातरकर पति का नाम: राजेश खातरकर गृह संख्या : 158 उम्र : 24 लिंग : महिला	NRA2153583 फोटो उपलब्ध	617 निर्वाचक का नाम : महादेव पिता का नाम: सावन्या गृह संख्या : 160 उम्र : 63 लिंग : पुरुष	NRA2052405 फोटो उपलब्ध	618 निर्वाचक का नाम : लीला पति का नाम: महादेव गृह संख्या : 160 उम्र : 59 लिंग : महिला	NRA2052421 फोटो उपलब्ध
619 निर्वाचक का नाम : शिवकुमार पिता का नाम: महादेव गृह संख्या : 160 उम्र : 33 लिंग : पुरुष	NRA0489153 फोटो उपलब्ध	620 निर्वाचक का नाम : माया खातरकर पिता का नाम: महादेव खातरकर गृह संख्या : 160 उम्र : 21 लिंग : महिला	NRA2444735 फोटो उपलब्ध	621 निर्वाचक का नाम : अंजनी पति का नाम: चंदु गृह संख्या : 161/1 उम्र : 75 लिंग : महिला	NRA2052264 फोटो उपलब्ध
622 निर्वाचक का नाम : बाबुराव पिता का नाम: चंदु गृह संख्या : 161/1 उम्र : 53 लिंग : पुरुष	NRA2052272 फोटो उपलब्ध	623 निर्वाचक का नाम : शितल पति का नाम: बाबुराव गृह संख्या : 161/1 उम्र : 47 लिंग : महिला	NRA0158972 फोटो उपलब्ध	624 निर्वाचक का नाम : रोशन खातारकर पिता का नाम: बाबुराव खातारकर गृह संख्या : 161/1 उम्र : 26 लिंग : पुरुष	NRA1573344 फोटो उपलब्ध
625 निर्वाचक का नाम : वीपाशा खातरकर पिता का नाम: बाबुराव खातरकर गृह संख्या : 161/1 उम्र : 22 लिंग : महिला	NRA2376168 फोटो उपलब्ध	626 निर्वाचक का नाम : उर्मिला पति का नाम: श्रीराम गृह संख्या : 162 उम्र : 63 लिंग : महिला	NRA0218610 फोटो उपलब्ध	627 निर्वाचक का नाम : श्रीराम साकरे पिता का नाम: जानबा साकरे गृह संख्या : 162 उम्र : 62 लिंग : पुरुष	NRA2067569 फोटो उपलब्ध
628 निर्वाचक का नाम : संजय साकरे पिता का नाम: श्रीराम साकरे गृह संख्या : 162 उम्र : 38 लिंग : पुरुष	NRA0727693 फोटो उपलब्ध	629 निर्वाचक का नाम : मनोज पिता का नाम: श्रीराम गृह संख्या : 162 उम्र : 35 लिंग : पुरुष	NRA0489096 फोटो उपलब्ध	630 निर्वाचक का नाम : विनोद साकरे पिता का नाम: श्रीराम साकरे गृह संख्या : 162 उम्र : 31 लिंग : पुरुष	NRA0974493 फोटो उपलब्ध

631	NRA2046118	निर्वाचक का नाम : भिमी पति का नाम: वासुदेव गृह संख्या : 163 उम्र : 73 लिंग : महिला	फोटो उपलब्ध	632	DFC1083419	निर्वाचक का नाम : महपत पिता का नाम: वासुदेव गृह संख्या : 163 उम्र : 39 लिंग : पुरुष	फोटो उपलब्ध	633	NRA0431601	निर्वाचक का नाम : रेखा पति का नाम: महापत गृह संख्या : 163 उम्र : 38 लिंग : महिला	फोटो उपलब्ध
634	NRA1655042	निर्वाचक का नाम : सुरेखा साकरे पति का नाम: नामदेव साकरे गृह संख्या : 164 उम्र : 49 लिंग : महिला	फोटो उपलब्ध	635	NRA0431635	निर्वाचक का नाम : नामदेव पिता का नाम: वासुदेव गृह संख्या : 164 उम्र : 39 लिंग : पुरुष	फोटो उपलब्ध	636	NRA0431460	निर्वाचक का नाम : अनिल पिता का नाम: वासुदेव गृह संख्या : 165 उम्र : 46 लिंग : पुरुष	फोटो उपलब्ध
637	NRA0223321	निर्वाचक का नाम : कविता साकरे पति का नाम: अनिल गृह संख्या : 165 उम्र : 43 लिंग : महिला	फोटो उपलब्ध	638	DFC1532639	निर्वाचक का नाम : चन्द्रकला पति का नाम: यादोराव गृह संख्या : 167 उम्र : 68 लिंग : महिला	फोटो उपलब्ध	639	NRA2529329	निर्वाचक का नाम : बलवंत राव गावंडे पिता का नाम: यादोराव गावंडे गृह संख्या : 167 उम्र : 53 लिंग : पुरुष	फोटो उपलब्ध
640	NRA2529311	निर्वाचक का नाम : बेबी गावंडे पति का नाम: बलवंत राव गावंडे गृह संख्या : 167 उम्र : 48 लिंग : महिला	फोटो उपलब्ध	641	NRA2531127	निर्वाचक का नाम : करन गावंडे पिता का नाम: बलवंत राव गावंडे गृह संख्या : 167 उम्र : 24 लिंग : पुरुष	फोटो उपलब्ध	642	NRA2523553	निर्वाचक का नाम : शिवानी गावंडे पिता का नाम: बलवंत गावंडे गृह संख्या : 167 उम्र : 21 लिंग : महिला	फोटो उपलब्ध
643	NRA1158294	निर्वाचक का नाम : सुधाकर वागद्रे पिता का नाम: रामराव वागद्रे गृह संख्या : 168 उम्र : 52 लिंग : पुरुष	फोटो उपलब्ध	644	NRA0974519	निर्वाचक का नाम : मालती वागद्रे पति का नाम: सुधाकर वागद्रे गृह संख्या : 168 उम्र : 45 लिंग : महिला	फोटो उपलब्ध	645	NRA2183762	निर्वाचक का नाम : नवीन वागद्रे पिता का नाम: सुधाकर वागद्रे गृह संख्या : 168 उम्र : 24 लिंग : पुरुष	फोटो उपलब्ध
646	NRA2370864	निर्वाचक का नाम : उपाशना वागद्रे पिता का नाम: सुधाकर वागद्रे गृह संख्या : 168 उम्र : 22 लिंग : महिला	फोटो उपलब्ध	# 647	NRA2052298	निर्वाचक का नाम : कुण्डलिक खातरकर पिता का नाम: केशो गृह संख्या : 132 उम्र : 68 लिंग : पुरुष	फोटो उपलब्ध				

<p>648 1 NRA2750800</p> <p>निर्वाचक का नाम : सुरेश अडलक पिता का नाम: नारायण अडलक गृह संख्या : 13 उम्र : 40 लिंग : पुरुष</p> <p>फोटो उपलब्ध</p>	<p>649 1 NRA2127900</p> <p>निर्वाचक का नाम : भूमिका खतारकर पति का नाम: कैलाश खातरकर गृह संख्या : 136 उम्र : 32 लिंग : महिला</p> <p>फोटो उपलब्ध</p>	<p>650 1 NRA2758431</p> <p>निर्वाचक का नाम : माला कनाठे पिता का नाम: मारीती कनाठे गृह संख्या : 1 उम्र : 18 लिंग : महिला</p> <p>फोटो उपलब्ध</p>
<p>651 1 NRA2758456</p> <p>निर्वाचक का नाम : नैन्सी कनाठे पिता का नाम: कुंडलिकराव कनाठे गृह संख्या : 88/1 उम्र : 19 लिंग : महिला</p> <p>फोटो उपलब्ध</p>	<p>652 1 NRA2769214</p> <p>निर्वाचक का नाम : साक्षी कनाठे पिता का नाम: नाथूराम कनाठे गृह संख्या : 25 उम्र : 19 लिंग : महिला</p> <p>फोटो उपलब्ध</p>	<p>653 1 NRA2770824</p> <p>निर्वाचक का नाम : दीपांशु कनाठे पिता का नाम: लीलाधर कनाठे गृह संख्या : 27 उम्र : 19 लिंग : पुरुष</p> <p>फोटो उपलब्ध</p>
<p>654 1 NRA2771350</p> <p>निर्वाचक का नाम : पलक कनाठे पिता का नाम: सहादेव कनाठे गृह संख्या : 42 उम्र : 20 लिंग : महिला</p> <p>फोटो उपलब्ध</p>	<p>655 1 NRA2771566</p> <p>निर्वाचक का नाम : उज्ज्वल कनाठे पिता का नाम: कृष्णा कनाठे गृह संख्या : 2 उम्र : 18 लिंग : पुरुष</p> <p>फोटो उपलब्ध</p>	<p>656 1 NRA2771236</p> <p>निर्वाचक का नाम : गौरव कनाठे पिता का नाम: पांडुरंग कनाठे गृह संख्या : 63 उम्र : 21 लिंग : पुरुष</p> <p>फोटो उपलब्ध</p>

निर्वाचकों का विवरण :							
A) मतदाताओं की संख्या :							
	नामावली का प्रकार	निर्वाचक नामावली की पहचान :	मतदाताओं की संख्या :				
			पुरुष	महिला	तृतीय लिंग	कुल	
I	मूल	मूल नामावली	विशेष गहन पुनरीक्षण 2026 की मूल नामावली एवं समस्त अनुपूरकों को एकीकृत कर	327	320	0	647
II	घटक I - परिवर्धन सूची	पूरक 1	विशेष गहन पुनरीक्षण - 2026	4	5	0	9
III	घटक II - विलोपन सूची	पूरक 1	विशेष गहन पुनरीक्षण - 2026	0	1	0	1
IV	लिंग में संशोधन के कारण अंतर			0	0	0	0
पुनरीक्षण के बाद इस नामावली में शुद्ध निर्वाचक (I+II-III+IV)				331	324	0	655
B) संशोधनों की संख्या :							
नामावली का प्रकार	निर्वाचक नामावली की पहचान :	संशोधनों की संख्या :					
पूरक 1	विशेष गहन पुनरीक्षण - 2026	7					

निर्वाचक रजिस्ट्रीकरण अधिकारी द्वारा जारी

E-मृत्यु, S-स्थानांतरित, R-दोहरी प्रविष्टि, M-लापता, Q-अहर्ता नहीं