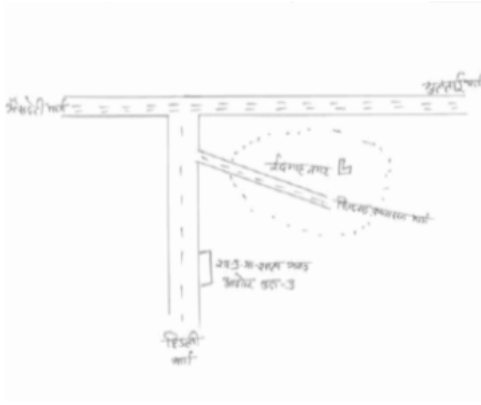


निर्वाचक नामावली 2026 S12 मध्य प्रदेश

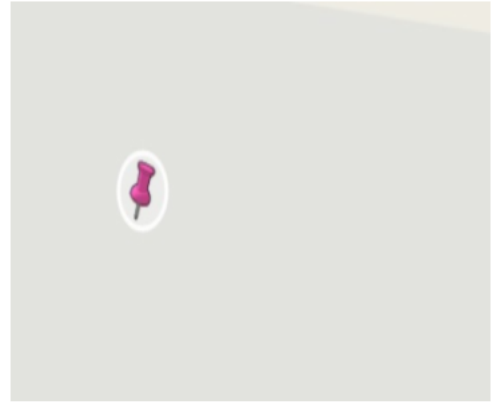
विधान सभा क्षेत्र की संख्या, नाम व आरक्षण स्थिति : 131 - बैतूल (सामान्य)		भाग संख्या : 324																	
संसदीय निर्वाचन क्षेत्र की संख्या, नाम व आरक्षण स्थिति, जिसमें विधान सभा निर्वाचन क्षेत्र स्थित है : 29 - बैतूल (अ.ज.जा.)																			
1. पुनरीक्षण का विवरण																			
पुनरीक्षण का वर्ष :	2026	निर्वाचक नामावली की पहचान :																	
अर्हता तिथि :	01-01-2026	विशेष गहन पुनरीक्षण 2026 की मूल नामावली एवं समस्त अनुपूरकों को एकीकृत कर																	
पुनरीक्षण का स्वरूप :	विशेष गहन पुनरीक्षण 2026																		
प्रकाशन की तिथि :	21-02-2026																		
2. भाग व मतदान क्षेत्र का विवरण :																			
भाग में आने वाले अनुभागों की संख्या और नाम :																			
1-प.ह.न. 39 आठनेर		<table style="width: 100%; border-collapse: collapse;"> <tr> <td style="width: 60%;">मुख्य शहर / मुख्य ग्राम</td> <td>: आठनेर</td> </tr> <tr> <td>वार्ड</td> <td>:</td> </tr> <tr> <td>पोस्ट ऑफिस</td> <td>: आठनेर उप डाकघर</td> </tr> <tr> <td>पुलिस थाना</td> <td>: आठनेर</td> </tr> <tr> <td>स्थानीय संस्था</td> <td>: नगर परिषद् आठनेर</td> </tr> <tr> <td>ब्लॉक</td> <td>: आठनेर</td> </tr> <tr> <td>जिला</td> <td>: बैतूल</td> </tr> <tr> <td>पिन कोड</td> <td>: 460110</td> </tr> </table>		मुख्य शहर / मुख्य ग्राम	: आठनेर	वार्ड	:	पोस्ट ऑफिस	: आठनेर उप डाकघर	पुलिस थाना	: आठनेर	स्थानीय संस्था	: नगर परिषद् आठनेर	ब्लॉक	: आठनेर	जिला	: बैतूल	पिन कोड	: 460110
मुख्य शहर / मुख्य ग्राम	: आठनेर																		
वार्ड	:																		
पोस्ट ऑफिस	: आठनेर उप डाकघर																		
पुलिस थाना	: आठनेर																		
स्थानीय संस्था	: नगर परिषद् आठनेर																		
ब्लॉक	: आठनेर																		
जिला	: बैतूल																		
पिन कोड	: 460110																		
3. मतदान केंद्र का विवरण																			
मतदान केंद्र की संख्या व नाम :	324 - आठनेर	मतदान केन्द्र की विशेष हैसियत (पुरुष/महिला/सामान्य) :	सामान्य																
मतदान केंद्र का भवन व पता :	शास. उच्चतर मा. शाला भवन आठनेर कक्ष-1	इस मतदान क्षेत्र के सहायक (ऑक्जिलियरी) मतदान केन्द्रों की संख्या :	0																
4. मतदाताओं की संख्या :																			
आरंभिक क्रम	अंतिम क्रम	मतदाताओं की संख्या																	
संख्या	संख्या	पुरुष	महिला	तृतीय लिंग	कुल														
1	828	397	425	0	822														

निर्वाचक रजिस्ट्रीकरण अधिकारी द्वारा जारी

Nazri Naksha



Google Map View



Polling Station Building Front View



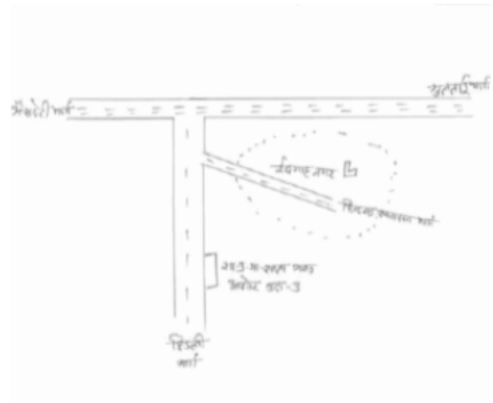
मतदान केंद्र के सामने का फ़ोटो



Cad View



Key MAP View



1 निर्वाचक का नाम : तंजीला काज़ी पिता का नाम: क़दीर काज़ी गृह संख्या : 1 उम्र : 18 लिंग : महिला	NRA2737534 फोटो उपलब्ध	2 निर्वाचक का नाम : अन्शुलिका विकास सोनी पति का नाम: विकास सोनी गृह संख्या : 01 बज़ार चौक उम्र : 34 लिंग : महिला	NRA2673929 फोटो उपलब्ध	3 निर्वाचक का नाम : सना काजी पति का नाम: नदीम काजी गृह संख्या : 81 उम्र : 24 लिंग : महिला	NRA2178879 फोटो उपलब्ध
4 निर्वाचक का नाम : अल्ताफ कुरैशी पिता का नाम: जाफर गृह संख्या : 92/2 उम्र : 53 लिंग : पुरुष	DFC0810523 फोटो उपलब्ध	5 निर्वाचक का नाम : फरजाना कुरैशी पति का नाम: अल्ताफ कुरैशी गृह संख्या : 92/2 उम्र : 45 लिंग : महिला	DFC0809707 फोटो उपलब्ध	6 निर्वाचक का नाम : अरुण पिता का नाम: लक्ष्मण गृह संख्या : 114 उम्र : 58 लिंग : पुरुष	NRA0209437 फोटो उपलब्ध
7 निर्वाचक का नाम : अनिता पति का नाम: अरुण गृह संख्या : 114 उम्र : 53 लिंग : महिला	DFC1079433 फोटो उपलब्ध	8 निर्वाचक का नाम : अंशुल पिता का नाम: अरुण सोनी गृह संख्या : 114 उम्र : 33 लिंग : पुरुष	NRA0736215 फोटो उपलब्ध	9 निर्वाचक का नाम : चेतना नागले पति का नाम: अजय नागले गृह संख्या : 120 उम्र : 19 लिंग : महिला	NRA2678514 फोटो उपलब्ध
10 निर्वाचक का नाम : अब्दुल सत्तार सिद्दिकी पिता का नाम: अब्दुल गफ्फार सिद्दिकी गृह संख्या : 139 उम्र : 40 लिंग : पुरुष	NRA1163351 फोटो उपलब्ध	11 निर्वाचक का नाम : आबीद कुरैशी पिता का नाम: अ लतिफ़ कुरैशी गृह संख्या : 160 उम्र : 38 लिंग : पुरुष	DFC1261379 फोटो उपलब्ध	12 निर्वाचक का नाम : हंसराज पिता का नाम: संपतराव गृह संख्या : 162 उम्र : 66 लिंग : पुरुष	DFC1027069 फोटो उपलब्ध
13 निर्वाचक का नाम : उषा पति का नाम: हंसराज गृह संख्या : 162 उम्र : 61 लिंग : महिला	DFC1027085 फोटो उपलब्ध	14 निर्वाचक का नाम : नरगीश काजी पति का नाम: सोफीउदीन काजी गृह संख्या : 281 उम्र : 26 लिंग : महिला	NRA1715457 फोटो उपलब्ध	S 15 निर्वाचक का नाम : देवेन्द्र कुमार झाडे पिता का नाम: शिवलाल झाडे गृह संख्या : 868 उम्र : 62 लिंग : पुरुष	DFC1078013 फोटो उपलब्ध
16 निर्वाचक का नाम : तैयब अली पिता का नाम: साकीर अली गृह संख्या : 950 -2, उम्र : 49 लिंग : पुरुष	NRA0736728 फोटो उपलब्ध	17 निर्वाचक का नाम : कुरेशा बानो पति का नाम: तैयब अली गृह संख्या : 950 -2, उम्र : 45 लिंग : महिला	NRA0736736 फोटो उपलब्ध	# 18 निर्वाचक का नाम : शेख अजीज पिता का नाम: शेख सत्तार गृह संख्या : 994/1 उम्र : 41 लिंग : पुरुष	NRA2525590 फोटो उपलब्ध
19 निर्वाचक का नाम : नाज़िया पति का नाम: शेख अज़ीज़ गृह संख्या : 994/1 उम्र : 36 लिंग : महिला	NRA2525608 फोटो उपलब्ध	20 निर्वाचक का नाम : दीपक पिता का नाम: नत्थूलाल गृह संख्या : 1126 उम्र : 46 लिंग : पुरुष	DFC0890442 फोटो उपलब्ध	21 निर्वाचक का नाम : लीला पति का नाम: दिलीप गृह संख्या : 1126 उम्र : 43 लिंग : महिला	DFC0958934 फोटो उपलब्ध
22 निर्वाचक का नाम : शिवम लहरपुरे पिता का नाम: दिलीप लहरपुरे गृह संख्या : 1126 उम्र : 21 लिंग : पुरुष	NRA2455012 फोटो उपलब्ध	23 निर्वाचक का नाम : कदीर पिता का नाम: अ नजीर गृह संख्या : 1204 उम्र : 58 लिंग : पुरुष	DFC0891887 फोटो उपलब्ध	24 निर्वाचक का नाम : भीमराव पिता का नाम: देवराव गृह संख्या : 1205 उम्र : 61 लिंग : पुरुष	DFC1029453 फोटो उपलब्ध
25 निर्वाचक का नाम : साधना पति का नाम: भीमराव गृह संख्या : 1205 उम्र : 52 लिंग : महिला	DFC0925594 फोटो उपलब्ध	26 निर्वाचक का नाम : नितेन्द्र पिता का नाम: भीमराव गृह संख्या : 1205 उम्र : 31 लिंग : पुरुष	NRA0980136 फोटो उपलब्ध	27 निर्वाचक का नाम : शुभम आवठे पिता का नाम: भीमराव आवठे गृह संख्या : 1205 उम्र : 29 लिंग : पुरुष	NRA1667823 फोटो उपलब्ध
28 निर्वाचक का नाम : कोमल आवठे पति का नाम: नितेन्द्र आवठे गृह संख्या : 1205 उम्र : 28 लिंग : महिला	NRA2665685 फोटो उपलब्ध	29 निर्वाचक का नाम : सुलोचना पति का नाम: साहेबराव गृह संख्या : 1207 उम्र : 71 लिंग : महिला	DFC0962068 फोटो उपलब्ध	30 निर्वाचक का नाम : प्रकाश पिता का नाम: साहेबराव गृह संख्या : 1207 उम्र : 46 लिंग : पुरुष	DFC0811968 फोटो उपलब्ध

31 निर्वाचक का नाम : जयमाला पति का नाम: प्रकाश गृह संख्या : 1207 उम्र : 38 लिंग : महिला	NRA0897710 फोटो उपलब्ध	32 निर्वाचक का नाम : चेतन पिता का नाम: प्रमोद गृह संख्या : 1207 उम्र : 31 लिंग : पुरुष	NRA0980169 फोटो उपलब्ध	33 निर्वाचक का नाम : पीयूष जगदले पिता का नाम: प्रमोद जगदले गृह संख्या : 1207 उम्र : 26 लिंग : पुरुष	NRA1599398 फोटो उपलब्ध
34 निर्वाचक का नाम : मीरा पति का नाम: पंजाबराव गृह संख्या : 1209 उम्र : 80 लिंग : महिला	NRA0209445 फोटो उपलब्ध	35 निर्वाचक का नाम : योगेश पिता का नाम: पंजाबराव गृह संख्या : 1209 उम्र : 54 लिंग : पुरुष	DFC0808626 फोटो उपलब्ध	36 निर्वाचक का नाम : विजय पिता का नाम: पंजाबराव गृह संख्या : 1209 उम्र : 50 लिंग : पुरुष	DFC1028687 फोटो उपलब्ध
37 निर्वाचक का नाम : मनीषा पति का नाम: योगेश गृह संख्या : 1209 उम्र : 44 लिंग : महिला	NRA0436758 फोटो उपलब्ध	38 निर्वाचक का नाम : वन्दना पति का नाम: विजय गृह संख्या : 1209 उम्र : 37 लिंग : महिला	NRA0436931 फोटो उपलब्ध	39 निर्वाचक का नाम : नरेश पिता का नाम: श्रीवंतराव गृह संख्या : 1210 उम्र : 62 लिंग : पुरुष	NRA0533513 फोटो उपलब्ध
40 निर्वाचक का नाम : सुशीला पति का नाम: नरेश गृह संख्या : 1210 उम्र : 49 लिंग : महिला	DFC1079466 फोटो उपलब्ध	41 निर्वाचक का नाम : राहुल पिता का नाम: नरेश गृह संख्या : 1210 उम्र : 32 लिंग : पुरुष	NRA1043603 फोटो उपलब्ध	42 निर्वाचक का नाम : रूपाली आवठे पिता का नाम: नरेश आवठे गृह संख्या : 1210 उम्र : 28 लिंग : महिला	NRA1438209 फोटो उपलब्ध
43 निर्वाचक का नाम : शांता पति का नाम: प्रभाकर गृह संख्या : 1211 उम्र : 68 लिंग : महिला	DFC0925552 फोटो उपलब्ध	44 निर्वाचक का नाम : मनोज पिता का नाम: प्रभाकर गृह संख्या : 1211 उम्र : 50 लिंग : पुरुष	DFC1079474 फोटो उपलब्ध	45 निर्वाचक का नाम : वैशाली पति का नाम: मनोज गृह संख्या : 1211 उम्र : 42 लिंग : महिला	DFC1079482 फोटो उपलब्ध
46 निर्वाचक का नाम : किर्ति प्रजापति पिता का नाम: गुरूदीन प्रजापति गृह संख्या : 1274 उम्र : 28 लिंग : पुरुष	NRA1777432 फोटो उपलब्ध	47 निर्वाचक का नाम : मुन्नी नागले पति का नाम: गुलाबराव नागले गृह संख्या : 1385 उम्र : 62 लिंग : महिला	NRA0293191 फोटो उपलब्ध	48 निर्वाचक का नाम : राजेन्द्र पिता का नाम: राधे गृह संख्या : 1385 उम्र : 51 लिंग : पुरुष	NRA1206192 फोटो उपलब्ध
49 निर्वाचक का नाम : दुर्गादास पिता का नाम: गुलाब राव गृह संख्या : 1385 उम्र : 46 लिंग : पुरुष	DFC1261486 फोटो उपलब्ध	50 निर्वाचक का नाम : प्रभु पिता का नाम: गुलाबराव गृह संख्या : 1385क उम्र : 42 लिंग : पुरुष	NRA0293142 फोटो उपलब्ध	51 निर्वाचक का नाम : लता पति का नाम: दुर्गादास गृह संख्या : 1385क उम्र : 42 लिंग : महिला	NRA0293167 फोटो उपलब्ध
52 निर्वाचक का नाम : ज्योति पति का नाम: प्रभु गृह संख्या : 1385क उम्र : 39 लिंग : महिला	NRA0293159 फोटो उपलब्ध	53 निर्वाचक का नाम : अंजना पति का नाम: श्यामराव गृह संख्या : 1394 उम्र : 63 लिंग : महिला	DFC0955625 फोटो उपलब्ध	54 निर्वाचक का नाम : राजू कोसे पिता का नाम: श्यामराव कोसे गृह संख्या : 1394 उम्र : 49 लिंग : पुरुष	DFC0811877 फोटो उपलब्ध
55 निर्वाचक का नाम : गीता कोसे पति का नाम: राजू कोसे गृह संख्या : 1394 उम्र : 38 लिंग : महिला	NRA1667765 फोटो उपलब्ध	56 निर्वाचक का नाम : शांता पति का नाम: भीमराव गृह संख्या : 1407 उम्र : 63 लिंग : महिला	DFC1079581 फोटो उपलब्ध	57 निर्वाचक का नाम : गेन्द्राव पिता का नाम: फकीर्या गृह संख्या : 1407 उम्र : 62 लिंग : पुरुष	NRA1932920 फोटो उपलब्ध
58 निर्वाचक का नाम : लक्ष्मी पति का नाम: गेंदराव गृह संख्या : 1407 उम्र : 56 लिंग : महिला	DFC0808261 फोटो उपलब्ध	59 निर्वाचक का नाम : महादेव पिता का नाम: भीमराव गृह संख्या : 1407 उम्र : 49 लिंग : पुरुष	NRA0897637 फोटो उपलब्ध	60 निर्वाचक का नाम : राजेश पिता का नाम: भीमराव गृह संख्या : 1407 उम्र : 43 लिंग : पुरुष	NRA0897520 फोटो उपलब्ध

61	NRA0897579	निर्वाचक का नाम : सुरेश पिता का नाम: गेंदराव गृह संख्या : 1407 उम्र : 39 लिंग : पुरुष	फोटो उपलब्ध	62	NRA0897678	निर्वाचक का नाम : गणपती कुरवाडे पिता का नाम: गेंदराव गृह संख्या : 1407 उम्र : 37 लिंग : पुरुष	फोटो उपलब्ध	63	NRA0897504	निर्वाचक का नाम : रमेश पिता का नाम: गेंदराव गृह संख्या : 1407 उम्र : 36 लिंग : पुरुष	फोटो उपलब्ध
64	NRA0897413	निर्वाचक का नाम : संगीता पति का नाम: महादेव गृह संख्या : 1407 उम्र : 35 लिंग : महिला	फोटो उपलब्ध	65	NRA0897454	निर्वाचक का नाम : ललीता पति का नाम: सुरेश गृह संख्या : 1407 उम्र : 32 लिंग : महिला	फोटो उपलब्ध	66	NRA2179034	निर्वाचक का नाम : पूनम कुरवाडे पति का नाम: गणपति गृह संख्या : 1407 उम्र : 32 लिंग : महिला	फोटो उपलब्ध
67	NRA1317726	निर्वाचक का नाम : जया कुरवाडे पति का नाम: राजेश कुरवाडे गृह संख्या : 1407 उम्र : 31 लिंग : महिला	फोटो उपलब्ध	68	NRA1939396	निर्वाचक का नाम : सुशीला पति का नाम: नन्दु गृह संख्या : 1408 उम्र : 56 लिंग : महिला	फोटो उपलब्ध	69	DFC0805879	निर्वाचक का नाम : नन्दु पिता का नाम: टोई गृह संख्या : 1408 उम्र : 50 लिंग : पुरुष	फोटो उपलब्ध
70	NRA0736231	निर्वाचक का नाम : मनोज पिता का नाम: नन्दु गृह संख्या : 1408 उम्र : 33 लिंग : पुरुष	फोटो उपलब्ध	71	NRA2525723	निर्वाचक का नाम : पार्वती प्रजापति पति का नाम: विनोद प्रजापति गृह संख्या : 1408 उम्र : 26 लिंग : महिला	फोटो उपलब्ध	72	NRA1795228	निर्वाचक का नाम : विनोद प्रजापति पिता का नाम: नन्दु प्रजापति गृह संख्या : 1408 उम्र : 25 लिंग : पुरुष	फोटो उपलब्ध
73	DFC1079607	निर्वाचक का नाम : गुलाब पिता का नाम: फाग्या गृह संख्या : 1410 उम्र : 62 लिंग : पुरुष	फोटो उपलब्ध	74	NRA0209452	निर्वाचक का नाम : विमला पति का नाम: गुलाब गृह संख्या : 1410 उम्र : 56 लिंग : महिला	फोटो उपलब्ध	75	NRA1795459	निर्वाचक का नाम : ममता पति का नाम: धनराज गृह संख्या : 1410 उम्र : 41 लिंग : महिला	फोटो उपलब्ध
76	NRA1511963	निर्वाचक का नाम : दीपक कुयटे पिता का नाम: गुलाब कुयटे गृह संख्या : 1410 उम्र : 27 लिंग : पुरुष	फोटो उपलब्ध	77	NRA1599307	निर्वाचक का नाम : ललिता पिता का नाम: गुलाब गृह संख्या : 1410 उम्र : 26 लिंग : महिला	फोटो उपलब्ध	78	DFC0955252	निर्वाचक का नाम : शान्ता पति का नाम: चौली गृह संख्या : 1416 उम्र : 61 लिंग : महिला	फोटो उपलब्ध
79	DFC0955492	निर्वाचक का नाम : रामचरण पिता का नाम: गोंडू गृह संख्या : 1417 उम्र : 61 लिंग : पुरुष	फोटो उपलब्ध	80	DFC0955500	निर्वाचक का नाम : देवकी पति का नाम: रामचरण गृह संख्या : 1417 उम्र : 56 लिंग : महिला	फोटो उपलब्ध	81	NRA1043595	निर्वाचक का नाम : राजेश पिता का नाम: रामचरण गृह संख्या : 1417 उम्र : 31 लिंग : पुरुष	फोटो उपलब्ध
82	NRA1317734	निर्वाचक का नाम : गोलू प्रजापति पिता का नाम: रामचरण प्रजापति गृह संख्या : 1417 उम्र : 29 लिंग : पुरुष	फोटो उपलब्ध	83	NRA1369545	निर्वाचक का नाम : संतोष पिता का नाम: रामचरण गृह संख्या : 1417 उम्र : 28 लिंग : पुरुष	फोटो उपलब्ध	84	NRA1792985	निर्वाचक का नाम : शालिनी पति का नाम: राजेश गृह संख्या : 1417 उम्र : 25 लिंग : महिला	फोटो उपलब्ध
85	DFC0956243	निर्वाचक का नाम : कलसिया पति का नाम: छोटेलाल गृह संख्या : 1418 उम्र : 68 लिंग : महिला	फोटो उपलब्ध	86	NRA0897728	निर्वाचक का नाम : श्रीराम पिता का नाम: छोटेलाल गृह संख्या : 1418 उम्र : 32 लिंग : पुरुष	फोटो उपलब्ध	87	NRA0436766	निर्वाचक का नाम : मनोहर पिता का नाम: सीताराम गृह संख्या : 1419 उम्र : 51 लिंग : पुरुष	फोटो उपलब्ध
88	NRA0436774	निर्वाचक का नाम : कंचन पति का नाम: मनोहर गृह संख्या : 1419 उम्र : 46 लिंग : महिला	फोटो उपलब्ध	89	NRA2366292	निर्वाचक का नाम : पवन जितपुरे पिता का नाम: मनोहर जितपुरे गृह संख्या : 1419 उम्र : 22 लिंग : पुरुष	फोटो उपलब्ध	90	DFC0810127	निर्वाचक का नाम : शेषराव पिता का नाम: देवमन गृह संख्या : 1420 उम्र : 64 लिंग : पुरुष	फोटो उपलब्ध

91 निर्वाचक का नाम : वन्दना पति का नाम: दिनेश गृह संख्या : 1420 उम्र : 38 लिंग : महिला	NRA0897587 फोटो उपलब्ध	92 निर्वाचक का नाम : मनीष पिता का नाम: शेषराव गृह संख्या : 1420 उम्र : 35 लिंग : पुरुष	NRA1043611 फोटो उपलब्ध	93 निर्वाचक का नाम : संदीप पिता का नाम: बाबूराव गृह संख्या : 1420 उम्र : 27 लिंग : पुरुष	NRA1644020 फोटो उपलब्ध
94 निर्वाचक का नाम : सवीता पति का नाम: मनीष गृह संख्या : 1420 उम्र : 26 लिंग : महिला	NRA1713593 फोटो उपलब्ध	95 निर्वाचक का नाम : शे इसराइल पिता का नाम: शे हुसैन गृह संख्या : 1421 उम्र : 56 लिंग : पुरुष	DFC0808980 फोटो उपलब्ध	96 निर्वाचक का नाम : फैमिदा पति का नाम: शे इसराइल गृह संख्या : 1421 उम्र : 52 लिंग : महिला	NRA0897793 फोटो उपलब्ध
97 निर्वाचक का नाम : नीलू पिता का नाम: शे इसराइल गृह संख्या : 1421 उम्र : 37 लिंग : महिला	NRA0736264 फोटो उपलब्ध	98 निर्वाचक का नाम : महक शेख पिता का नाम: वसीम शेख गृह संख्या : 1421 उम्र : 22 लिंग : महिला	NRA2590214 फोटो उपलब्ध	99 निर्वाचक का नाम : पीरअली पिता का नाम: अब्बास अली गृह संख्या : 1422 उम्र : 78 लिंग : पुरुष	DFC0956292 फोटो उपलब्ध
100 निर्वाचक का नाम : सईदाबी पति का नाम: पीरअली गृह संख्या : 1422 उम्र : 68 लिंग : महिला	DFC0961102 फोटो उपलब्ध	101 निर्वाचक का नाम : संगीता पति का नाम: बाबुराव गृह संख्या : 1422 उम्र : 49 लिंग : महिला	DFC0955559 फोटो उपलब्ध	102 निर्वाचक का नाम : अरसद अली पिता का नाम: पीरअली गृह संख्या : 1422 उम्र : 48 लिंग : पुरुष	DFC0959353 फोटो उपलब्ध
103 निर्वाचक का नाम : बापुराव पिता का नाम: नत्थु गृह संख्या : 1422 उम्र : 48 लिंग : पुरुष	DFC0955542 फोटो उपलब्ध	104 निर्वाचक का नाम : इकबाल पिता का नाम: पीरअली गृह संख्या : 1422 उम्र : 46 लिंग : पुरुष	DFC0961524 फोटो उपलब्ध	105 निर्वाचक का नाम : अफसाना पति का नाम: इरफान अली गृह संख्या : 1422 उम्र : 44 लिंग : महिला	NRA1043710 फोटो उपलब्ध
106 निर्वाचक का नाम : इरफान पिता का नाम: पीरअली गृह संख्या : 1422 उम्र : 44 लिंग : पुरुष	DFC0958710 फोटो उपलब्ध	107 निर्वाचक का नाम : निलोफर पति का नाम: अरसद अली गृह संख्या : 1422 उम्र : 43 लिंग : महिला	NRA0736272 फोटो उपलब्ध	# 108 निर्वाचक का नाम : असफाक अली पिता का नाम: पीरअली गृह संख्या : 1422 उम्र : 42 लिंग : पुरुष	DFC0959858 फोटो उपलब्ध
109 निर्वाचक का नाम : सुलताना पति का नाम: इकबाल अली गृह संख्या : 1422 उम्र : 42 लिंग : महिला	NRA0736280 फोटो उपलब्ध	110 निर्वाचक का नाम : मुस्ताकअली पिता का नाम: पीरअली गृह संख्या : 1422 उम्र : 39 लिंग : पुरुष	DFC0958454 फोटो उपलब्ध	111 निर्वाचक का नाम : रिजवान पिता का नाम: पीरअली गृह संख्या : 1422 उम्र : 37 लिंग : पुरुष	NRA0293258 फोटो उपलब्ध
112 निर्वाचक का नाम : साजिया पति का नाम: असफाक अली गृह संख्या : 1422 उम्र : 37 लिंग : महिला	NRA1043702 फोटो उपलब्ध	113 निर्वाचक का नाम : तबस्सुम अली पति का नाम: मुस्ताक अली गृह संख्या : 1422 उम्र : 34 लिंग : महिला	NRA2455152 फोटो उपलब्ध	114 निर्वाचक का नाम : पप्पू कुयटे पिता का नाम: बापूराव कुयटे गृह संख्या : 1422 उम्र : 26 लिंग : पुरुष	NRA2300382 फोटो उपलब्ध
115 निर्वाचक का नाम : पूजा पिता का नाम: बाबूराव गृह संख्या : 1422 उम्र : 25 लिंग : महिला	NRA2179810 फोटो उपलब्ध	116 निर्वाचक का नाम : आफ़रीन अली पति का नाम: रिजवान अली गृह संख्या : 1422 उम्र : 23 लिंग : महिला	NRA2734903 फोटो उपलब्ध	117 निर्वाचक का नाम : अनम अली पिता का नाम: अरसद अली गृह संख्या : 1422 उम्र : 21 लिंग : महिला	NRA2590149 फोटो उपलब्ध
118 निर्वाचक का नाम : श्रवण पिता का नाम: राक्या गृह संख्या : 1422 क उम्र : 60 लिंग : पुरुष	NRA1043694 फोटो उपलब्ध	119 निर्वाचक का नाम : राजेश पिता का नाम: श्रवण गृह संख्या : 1422 क उम्र : 39 लिंग : पुरुष	NRA1043686 फोटो उपलब्ध	120 निर्वाचक का नाम : सुनिता पिता का नाम: श्रवण गृह संख्या : 1422 क उम्र : 36 लिंग : महिला	NRA1043678 फोटो उपलब्ध

121	NRA1043660	निर्वाचक का नाम : पंजाब पिता का नाम: श्रवण गृह संख्या : 1422 क उम्र : 34 लिंग : पुरुष	122	DFC0804617	निर्वाचक का नाम : उर्मिला पति का नाम: जगदीश गृह संख्या : 1424 उम्र : 56 लिंग : महिला	123	DFC0808568	निर्वाचक का नाम : बबलू पिता का नाम: जगदीश गृह संख्या : 1424 उम्र : 45 लिंग : पुरुष
124	DFC0813154	निर्वाचक का नाम : रामेश्वर नागले पिता का नाम: रतन नागले गृह संख्या : 1424 उम्र : 45 लिंग : पुरुष	125	DFC0808576	निर्वाचक का नाम : कामिनी पति का नाम: बबलू गृह संख्या : 1424 उम्र : 40 लिंग : महिला	126	NRA1206218	निर्वाचक का नाम : संजु पिता का नाम: जगदीश गृह संख्या : 1424 उम्र : 39 लिंग : पुरुष
127	DFC0955658	निर्वाचक का नाम : मीरा नागले पति का नाम: रामेश्वर गृह संख्या : 1424 उम्र : 39 लिंग : महिला	128	NRA1206135	निर्वाचक का नाम : पंजु पिता का नाम: जगदीश गृह संख्या : 1424 उम्र : 37 लिंग : पुरुष	129	NRA1511914	निर्वाचक का नाम : अजय नागले पिता का नाम: रामेश्वर नागले गृह संख्या : 1424 उम्र : 29 लिंग : पुरुष
130	NRA2300390	निर्वाचक का नाम : ललिता पति का नाम: पन्जु गृह संख्या : 1424 उम्र : 27 लिंग : महिला	131	NRA2300523	निर्वाचक का नाम : विजय नागले पिता का नाम: रामेश्वर नागले गृह संख्या : 1424 उम्र : 24 लिंग : पुरुष	132	NRA2713659	निर्वाचक का नाम : अरुणा नागले पति का नाम: विजय नागले गृह संख्या : 1424 उम्र : 21 लिंग : महिला
133	DFC0955302	निर्वाचक का नाम : छोटी पति का नाम: धुल्या गृह संख्या : 1425 उम्र : 71 लिंग : महिला	134	DFC1489020	निर्वाचक का नाम : शशीकला पति का नाम: जगन गृह संख्या : 1425 उम्र : 48 लिंग : महिला	135	NRA1848365	निर्वाचक का नाम : रोशन पिता का नाम: जगन गृह संख्या : 1425 उम्र : 28 लिंग : पुरुष
# 136	NRA1421189	निर्वाचक का नाम : निलेश बुनकर पिता का नाम: जगन गृह संख्या : 1425 उम्र : 27 लिंग : पुरुष	137	NRA2326577	निर्वाचक का नाम : राखी पति का नाम: रोशन गृह संख्या : 1425 उम्र : 25 लिंग : महिला	138	NRA2300127	निर्वाचक का नाम : विकास पिता का नाम: जगन गृह संख्या : 1425 उम्र : 23 लिंग : पुरुष
139	NRA2590347	निर्वाचक का नाम : अदिति पति का नाम: निलेश गृह संख्या : 1425 उम्र : 21 लिंग : महिला	140	DFC0960831	निर्वाचक का नाम : सुशीला पति का नाम: फत्तु गृह संख्या : 1427 उम्र : 58 लिंग : महिला	141	DFC0958207	निर्वाचक का नाम : गोविन्द पिता का नाम: जगल्या गृह संख्या : 1428 उम्र : 83 लिंग : पुरुष
142	DFC0960823	निर्वाचक का नाम : रुखमीणी पति का नाम: गोविन्द गृह संख्या : 1428 उम्र : 70 लिंग : महिला	143	DFC0960567	निर्वाचक का नाम : हरिशचन्द्र पिता का नाम: गोविंद गृह संख्या : 1428 उम्र : 49 लिंग : पुरुष	144	DFC0960815	निर्वाचक का नाम : रामचंद्र पिता का नाम: गोविंद गृह संख्या : 1428 उम्र : 46 लिंग : पुरुष
145	NRA0148288	निर्वाचक का नाम : श्रीचन्द्र पिता का नाम: गोविन्द गृह संख्या : 1428 उम्र : 43 लिंग : पुरुष	146	DFC1079631	निर्वाचक का नाम : सरोपा पति का नाम: हरिशचन्द्र गृह संख्या : 1428 उम्र : 43 लिंग : महिला	147	NRA0736298	निर्वाचक का नाम : माया पति का नाम: श्रीचन्द्र गृह संख्या : 1428 उम्र : 40 लिंग : महिला
148	NRA0736306	निर्वाचक का नाम : रेखा छितकारे पति का नाम: रामचंद्र छितकारे गृह संख्या : 1428 उम्र : 40 लिंग : महिला	149	DFC0957449	निर्वाचक का नाम : आसिया पति का नाम: आलिम गृह संख्या : 1429 उम्र : 82 लिंग : महिला	150	DFC0956706	निर्वाचक का नाम : सोनी पति का नाम: शंकर गृह संख्या : 1429 उम्र : 70 लिंग : महिला

151 निर्वाचक का नाम : दाऊद पिता का नाम: आलीम गृह संख्या : 1429 उम्र : 58 लिंग : पुरुष	DFC0962118 फोटो उपलब्ध	152 निर्वाचक का नाम : रसिया पति का नाम: दाऊद गृह संख्या : 1429 उम्र : 54 लिंग : महिला	DFC0959221 फोटो उपलब्ध	153 निर्वाचक का नाम : याकूब पिता का नाम: आलिम गृह संख्या : 1429 उम्र : 52 लिंग : पुरुष	DFC0805812 फोटो उपलब्ध
154 निर्वाचक का नाम : सहादेव पिता का नाम: शंकर गृह संख्या : 1429 उम्र : 48 लिंग : पुरुष	NRA0043836 फोटो उपलब्ध	155 निर्वाचक का नाम : असलम पिता का नाम: शे आलिम गृह संख्या : 1429 उम्र : 47 लिंग : पुरुष	NRA1163336 फोटो उपलब्ध	156 निर्वाचक का नाम : सकिला पति का नाम: असलम गृह संख्या : 1429 उम्र : 45 लिंग : महिला	NRA1163344 फोटो उपलब्ध
157 निर्वाचक का नाम : नजमा पति का नाम: याकूब गृह संख्या : 1429 उम्र : 43 लिंग : महिला	DFC0959247 फोटो उपलब्ध	158 निर्वाचक का नाम : बाली पति का नाम: सहादेव गृह संख्या : 1429 उम्र : 40 लिंग : महिला	NRA0043828 फोटो उपलब्ध	159 निर्वाचक का नाम : आईशा पति का नाम: रियाज़ गृह संख्या : 1429 उम्र : 32 लिंग : महिला	NRA1761881 फोटो उपलब्ध
160 निर्वाचक का नाम : इलियास शेख पिता का नाम: दाऊद गृह संख्या : 1429 उम्र : 30 लिंग : पुरुष	NRA1163237 फोटो उपलब्ध	161 निर्वाचक का नाम : रियाज़ शेख पिता का नाम: याकूब शेख गृह संख्या : 1429 उम्र : 28 लिंग : पुरुष	NRA1511872 फोटो उपलब्ध	162 निर्वाचक का नाम : शेख फ़िरोज़ पिता का नाम: दाऊत गृह संख्या : 1429 उम्र : 26 लिंग : पुरुष	NRA1714492 फोटो उपलब्ध
S 163 निर्वाचक का नाम : नाजरीन पिता का नाम: शेख दाऊद गृह संख्या : 1429 उम्र : 24 लिंग : महिला	NRA2300374 फोटो उपलब्ध	164 निर्वाचक का नाम : सईदा पति का नाम: भोभा गृह संख्या : 1430 उम्र : 67 लिंग : महिला	DFC0804740 फोटो उपलब्ध	165 निर्वाचक का नाम : रफीक पिता का नाम: भोभा गृह संख्या : 1430 उम्र : 39 लिंग : पुरुष	DFC0805234 फोटो उपलब्ध
166 निर्वाचक का नाम : हनीफ़ पिता का नाम: भोभा गृह संख्या : 1430 उम्र : 37 लिंग : पुरुष	NRA1846955 फोटो उपलब्ध	167 निर्वाचक का नाम : हसीना बी पति का नाम: मो रफिक गृह संख्या : 1430 उम्र : 30 लिंग : महिला	NRA2338184 फोटो उपलब्ध	168 निर्वाचक का नाम : सोमती पति का नाम: नत्थु गृह संख्या : 1435 उम्र : 56 लिंग : महिला	DFC0957233 फोटो उपलब्ध
169 निर्वाचक का नाम : संतोष ढोलेकर पिता का नाम: नत्थु ढोलेकर गृह संख्या : 1435 उम्र : 19 लिंग : पुरुष	NRA2715308 फोटो उपलब्ध	170 निर्वाचक का नाम : रो अलिया पिता का नाम: कादर गृह संख्या : 1499 उम्र : 63 लिंग : पुरुष	DFC0961953 फोटो उपलब्ध	171 निर्वाचक का नाम : हमीद पिता का नाम: कादर गृह संख्या : 1499 उम्र : 52 लिंग : पुरुष	DFC1489095 फोटो उपलब्ध
172 निर्वाचक का नाम : गोरी बेगम पति का नाम: हमीद गृह संख्या : 1499 उम्र : 41 लिंग : महिला	DFC1079706 फोटो उपलब्ध	173 निर्वाचक का नाम : हफ़ीज़ कुरेशी पिता का नाम: कादर कुरेशी गृह संख्या : 1499 उम्र : 40 लिंग : पुरुष	NRA1335645 फोटो उपलब्ध	174 निर्वाचक का नाम : नाजिया पति का नाम: सबदर गृह संख्या : 1499 उम्र : 37 लिंग : महिला	NRA0980193 फोटो उपलब्ध
175 निर्वाचक का नाम : अलीम कुरेशी पिता का नाम: शे अलिया गृह संख्या : 1499 उम्र : 36 लिंग : पुरुष	NRA0736314 फोटो उपलब्ध	176 निर्वाचक का नाम : सकीना अंजुम कुरेशी पति का नाम: अलिम कुरेशी गृह संख्या : 1499 उम्र : 33 लिंग : महिला	NRA1232610 फोटो उपलब्ध	177 निर्वाचक का नाम : शे जुबैर पिता का नाम: शे अलिया गृह संख्या : 1499 उम्र : 29 लिंग : पुरुष	NRA1317700 फोटो उपलब्ध
178 निर्वाचक का नाम : रूबिना पति का नाम: शेख हफ़ीज गृह संख्या : 1499 उम्र : 28 लिंग : महिला	NRA1714377 फोटो उपलब्ध	179 निर्वाचक का नाम : अफ़साना कुरेशी पति का नाम: जुबैर कुरेशी गृह संख्या : 1499 उम्र : 25 लिंग : महिला	NRA2647907 फोटो उपलब्ध	180 निर्वाचक का नाम : अफ़जरीन पिता का नाम: अ हमीद गृह संख्या : 1499 उम्र : 24 लिंग : महिला	NRA2178937 फोटो उपलब्ध

181 निर्वाचक का नाम : सानिया परवीन शेख पिता का नाम: शेख हमीद शेख गृह संख्या : 1499 उम्र : 22 लिंग : महिला	NRA2712842 फोटो उपलब्ध	182 निर्वाचक का नाम : नुरु पिता का नाम: मो जाफर गृह संख्या : 1500 उम्र : 61 लिंग : पुरुष	DFC0804195 फोटो उपलब्ध	183 निर्वाचक का नाम : मुजफर पिता का नाम: जाफर गृह संख्या : 1500 उम्र : 52 लिंग : पुरुष	DFC0808642 फोटो उपलब्ध
184 निर्वाचक का नाम : खातुन पिता का नाम: जाफर गृह संख्या : 1500 उम्र : 50 लिंग : महिला	DFC0961672 फोटो उपलब्ध	185 निर्वाचक का नाम : शकिनाबी पिता का नाम: जाफर गृह संख्या : 1500 उम्र : 47 लिंग : महिला	DFC0961706 फोटो उपलब्ध	186 निर्वाचक का नाम : बदरून पति का नाम: नूर मोहम्मद गृह संख्या : 1500 उम्र : 46 लिंग : महिला	NRA0980300 फोटो उपलब्ध
187 निर्वाचक का नाम : नाजिया पति का नाम: मुजफर गृह संख्या : 1500 उम्र : 36 लिंग : महिला	NRA2179133 फोटो उपलब्ध	188 निर्वाचक का नाम : रो शफिक पिता का नाम: हनीफ गृह संख्या : 1502 उम्र : 53 लिंग : पुरुष	NRA1714708 फोटो उपलब्ध	189 निर्वाचक का नाम : तमीजा खान पति का नाम: कल्लु गृह संख्या : 1502 उम्र : 50 लिंग : महिला	DFC0959924 फोटो उपलब्ध
190 निर्वाचक का नाम : कनीजा पति का नाम: शे. सफिक गृह संख्या : 1502 उम्र : 48 लिंग : महिला	NRA1775964 फोटो उपलब्ध	191 निर्वाचक का नाम : आकीब पिता का नाम: इकबाल गृह संख्या : 1502 उम्र : 29 लिंग : पुरुष	NRA1352632 फोटो उपलब्ध	192 निर्वाचक का नाम : हफीजा पति का नाम: शेर खां गृह संख्या : 1504 उम्र : 76 लिंग : महिला	NRA2102747 फोटो उपलब्ध
193 निर्वाचक का नाम : शमशेर पिता का नाम: शेरखां गृह संख्या : 1504 उम्र : 43 लिंग : पुरुष	DFC1079714 फोटो उपलब्ध	194 निर्वाचक का नाम : इस्माइल खान पिता का नाम: शेर खां गृह संख्या : 1504 उम्र : 37 लिंग : पुरुष	NRA1232628 फोटो उपलब्ध	195 निर्वाचक का नाम : रफिक पिता का नाम: शेरखां गृह संख्या : 1504 उम्र : 35 लिंग : पुरुष	NRA1206143 फोटो उपलब्ध
196 निर्वाचक का नाम : सबीना पति का नाम: इस्माइल खान गृह संख्या : 1504 उम्र : 34 लिंग : महिला	NRA1232701 फोटो उपलब्ध	197 निर्वाचक का नाम : आरिफ खान पिता का नाम: शेर खां गृह संख्या : 1504 उम्र : 33 लिंग : पुरुष	NRA1232651 फोटो उपलब्ध	198 निर्वाचक का नाम : फराना खान पति का नाम: रफिक खान गृह संख्या : 1504 उम्र : 31 लिंग : महिला	NRA2335354 फोटो उपलब्ध
199 निर्वाचक का नाम : फ़िरोज़ा खान पति का नाम: आरिफ खान गृह संख्या : 1504 उम्र : 30 लिंग : महिला	NRA1846906 फोटो उपलब्ध	200 निर्वाचक का नाम : बतुल पति का नाम: रसीद गृह संख्या : 1505 उम्र : 80 लिंग : महिला	DFC0809194 फोटो उपलब्ध	201 निर्वाचक का नाम : हसीब पिता का नाम: रसीद गृह संख्या : 1505 उम्र : 50 लिंग : पुरुष	DFC0806331 फोटो उपलब्ध
202 निर्वाचक का नाम : शेख शकील पिता का नाम: शेख रसीद गृह संख्या : 1505 उम्र : 47 लिंग : पुरुष	NRA0148403 फोटो उपलब्ध	203 निर्वाचक का नाम : साबीर शेख पिता का नाम: रसीद गृह संख्या : 1505 उम्र : 40 लिंग : पुरुष	NRA0043844 फोटो उपलब्ध	204 निर्वाचक का नाम : उजमा पति का नाम: शेख वसीम गृह संख्या : 1505 उम्र : 36 लिंग : महिला	NRA1713460 फोटो उपलब्ध
205 निर्वाचक का नाम : शे वसीम पिता का नाम: शे रसीद गृह संख्या : 1505 उम्र : 35 लिंग : पुरुष	NRA1163245 फोटो उपलब्ध	206 निर्वाचक का नाम : शेख साकीर पिता का नाम: शेख रसीद गृह संख्या : 1505 उम्र : 34 लिंग : पुरुष	NRA0736322 फोटो उपलब्ध	207 निर्वाचक का नाम : साहीन पति का नाम: शे शकील गृह संख्या : 1505 उम्र : 34 लिंग : महिला	NRA1163468 फोटो उपलब्ध
208 निर्वाचक का नाम : मोसिना पति का नाम: शे शाबीर गृह संख्या : 1505 उम्र : 33 लिंग : महिला	NRA1232636 फोटो उपलब्ध	209 निर्वाचक का नाम : रूकसार पति का नाम: शेख शाकीर गृह संख्या : 1505 उम्र : 31 लिंग : महिला	NRA1715143 फोटो उपलब्ध	210 निर्वाचक का नाम : भुरि पति का नाम: नसीर गृह संख्या : 1506 उम्र : 78 लिंग : महिला	DFC0958389 फोटो उपलब्ध

211	DFC0962258	निर्वाचक का नाम : आरिफ कुरैशी पिता का नाम: नासिर कुरैशी गृह संख्या : 1506 उम्र : 56 लिंग : पुरुष	212	DFC0809681	निर्वाचक का नाम : परवीन बानो पति का नाम: आरिफ गृह संख्या : 1506 उम्र : 46 लिंग : महिला	213	DFC1261429	निर्वाचक का नाम : शेख वाहिद कुरैशी पिता का नाम: शेख नसीर कुरैशी गृह संख्या : 1506 उम्र : 42 लिंग : पुरुष
214	DFC0810655	निर्वाचक का नाम : सईद पिता का नाम: नसीर गृह संख्या : 1506 उम्र : 41 लिंग : पुरुष	215	NRA0736330	निर्वाचक का नाम : रहीश पिता का नाम: नसीर गृह संख्या : 1506 उम्र : 39 लिंग : पुरुष	216	NRA0897611	निर्वाचक का नाम : यास्मीन पति का नाम: शे वहीद गृह संख्या : 1506 उम्र : 37 लिंग : महिला
217	NRA1043744	निर्वाचक का नाम : समीना पति का नाम: सईद गृह संख्या : 1506 उम्र : 37 लिंग : महिला	218	NRA1603927	निर्वाचक का नाम : फ़िरोज़ा कुरैशी पति का नाम: रहीश कुरैशी गृह संख्या : 1506 उम्र : 36 लिंग : महिला	219	NRA0897462	निर्वाचक का नाम : शाहरुख पिता का नाम: शेख नसीर गृह संख्या : 1506 उम्र : 32 लिंग : पुरुष
220	NRA2326593	निर्वाचक का नाम : निशात बानो पति का नाम: शाहरुख गृह संख्या : 1506 उम्र : 25 लिंग : महिला	221	NRA2300119	निर्वाचक का नाम : आफ़ताब पिता का नाम: शेख आरिफ गृह संख्या : 1506 उम्र : 23 लिंग : पुरुष	222	NRA2501245	निर्वाचक का नाम : अरशद कुरैशी पिता का नाम: आरिफ कुरैशी गृह संख्या : 1506 उम्र : 21 लिंग : पुरुष
223	DFC1079755	निर्वाचक का नाम : शेख हलीम पिता का नाम: शे अकबर गृह संख्या : 1507 उम्र : 51 लिंग : पुरुष	224	DFC0809699	निर्वाचक का नाम : अकीला पिता का नाम: अकबर गृह संख्या : 1507 उम्र : 46 लिंग : महिला	225	NRA2590222	निर्वाचक का नाम : नीलोफ़र कुरैशी पति का नाम: आकैब कुरैशी गृह संख्या : 1507 उम्र : 27 लिंग : महिला
226	DFC0811158	निर्वाचक का नाम : शेख हकीम कुरैशी पिता का नाम: जाफ़र गृह संख्या : 1508 उम्र : 62 लिंग : पुरुष	227	DFC0809673	निर्वाचक का नाम : नसीम बानो कुरैशी पति का नाम: हकीम गृह संख्या : 1508 उम्र : 56 लिंग : महिला	228	NRA0736348	निर्वाचक का नाम : अशपाक कुरैशी पिता का नाम: हकीम गृह संख्या : 1508 उम्र : 33 लिंग : पुरुष
229	NRA1511898	निर्वाचक का नाम : इस्त्याक कुरैशी पिता का नाम: अलताफ कुरैशी गृह संख्या : 1508 उम्र : 27 लिंग : पुरुष	230	NRA1599232	निर्वाचक का नाम : अरबाज कुरैशी पिता का नाम: हकीम कुरैशी गृह संख्या : 1508 उम्र : 26 लिंग : पुरुष	231	NRA1604065	निर्वाचक का नाम : शाहबाज़ कुरैशी पिता का नाम: अलताफ़ कुरैशी गृह संख्या : 1508 उम्र : 26 लिंग : पुरुष
232	NRA1792886	निर्वाचक का नाम : अरशी कुरैशी पिता का नाम: अलताफ कुरैशी गृह संख्या : 1508 उम्र : 26 लिंग : महिला	233	NRA2300366	निर्वाचक का नाम : अनम पिता का नाम: अलताफ़ गृह संख्या : 1508 उम्र : 23 लिंग : महिला	234	NRA2643278	निर्वाचक का नाम : सबा अंजुम पति का नाम: अशपाक कुरैशी गृह संख्या : 1508 उम्र : 20 लिंग : महिला
235	DFC0804229	निर्वाचक का नाम : सावित्री पति का नाम: शंकर गृह संख्या : 1510 उम्र : 56 लिंग : महिला	236	NRA0736355	निर्वाचक का नाम : संदीप पिता का नाम: शंकर गृह संख्या : 1510 उम्र : 35 लिंग : पुरुष	237	NRA0736363	निर्वाचक का नाम : राहुल पिता का नाम: शंकर गृह संख्या : 1510 उम्र : 32 लिंग : पुरुष
238	NRA2258093	निर्वाचक का नाम : राखी कटारे पति का नाम: संदीप गृह संख्या : 1510 उम्र : 28 लिंग : महिला	239	DFC1079763	निर्वाचक का नाम : रफीक खान पिता का नाम: सरदार खान गृह संख्या : 1513 उम्र : 53 लिंग : पुरुष	240	DFC0812073	निर्वाचक का नाम : यास्मिन पति का नाम: रफीक गृह संख्या : 1513 उम्र : 46 लिंग : महिला

241	NRA2179216	निर्वाचक का नाम : ईरशाद पिता का नाम: रफिक गृह संख्या : 1513 उम्र : 24 लिंग : पुरुष	242	DFC0962092	निर्वाचक का नाम : सत्री तायडे पिता का नाम: श्यामा गृह संख्या : 1514 उम्र : 52 लिंग : पुरुष	243	DFC0960989	निर्वाचक का नाम : आशा पिता का नाम: सत्री गृह संख्या : 1514 उम्र : 41 लिंग : महिला
244	DFC0892141	निर्वाचक का नाम : भोजराज पिता का नाम: भैया गृह संख्या : 1515 उम्र : 68 लिंग : पुरुष	245	DFC0892125	निर्वाचक का नाम : शकुन पिता का नाम: भोजराव गृह संख्या : 1515 उम्र : 56 लिंग : महिला	246	DFC0891069	निर्वाचक का नाम : दुर्गादास पिता का नाम: भोजराव गृह संख्या : 1515 उम्र : 41 लिंग : पुरुष
247	NRA1232644	निर्वाचक का नाम : अनिता तायवडे पिता का नाम: दुर्गादास तायवडे गृह संख्या : 1515 उम्र : 36 लिंग : महिला	248	NRA1232669	निर्वाचक का नाम : कमलेश तायवडे पिता का नाम: भोजराव तायवडे गृह संख्या : 1515 उम्र : 30 लिंग : पुरुष	249	NRA2568384	निर्वाचक का नाम : बबली तायवडे पिता का नाम: कमलेश तायवडे गृह संख्या : 1515 उम्र : 28 लिंग : महिला
250	NRA2682144	निर्वाचक का नाम : ज्योति हरले पिता का नाम: सुवराज हरले गृह संख्या : 1515 प.ह.नं.39 उम्र : 33 लिंग : महिला	251	DFC1079789	निर्वाचक का नाम : शेख वजीर पिता का नाम: शेख अमीर गृह संख्या : 1516 उम्र : 57 लिंग : पुरुष	252	DFC1079797	निर्वाचक का नाम : जमीरून परवीन पिता का नाम: शेख वजीर गृह संख्या : 1516 उम्र : 51 लिंग : महिला
253	NRA0043877	निर्वाचक का नाम : शेखवसीम पिता का नाम: शेखवजीर गृह संख्या : 1516 उम्र : 38 लिंग : पुरुष	254	NRA2300549	निर्वाचक का नाम : शबनम अंजुम पिता का नाम: शेख वसीम गृह संख्या : 1516 उम्र : 32 लिंग : महिला	255	NRA0980185	निर्वाचक का नाम : तावसीन पिता का नाम: शे वजीर गृह संख्या : 1516 उम्र : 31 लिंग : पुरुष
256	NRA2678605	निर्वाचक का नाम : सानिया परवीन शेख पिता का नाम: तावसीन गृह संख्या : 1516 उम्र : 21 लिंग : महिला	257	NRA0043893	निर्वाचक का नाम : संतोषराव पिता का नाम: संभाजी गृह संख्या : 1518 उम्र : 84 लिंग : पुरुष	258	DFC0960880	निर्वाचक का नाम : कामिनी पिता का नाम: सन्तोषराव गृह संख्या : 1518 उम्र : 76 लिंग : महिला
259	DFC0962084	निर्वाचक का नाम : नरेन्द्र पिता का नाम: सन्तोषराव गृह संख्या : 1518 उम्र : 51 लिंग : पुरुष	260	DFC0890848	निर्वाचक का नाम : राजेश पिता का नाम: सन्तोषराव गृह संख्या : 1518 उम्र : 48 लिंग : पुरुष	261	NRA0043885	निर्वाचक का नाम : रेणुका पिता का नाम: राजेश गृह संख्या : 1518 उम्र : 39 लिंग : महिला
262	DFC1027630	निर्वाचक का नाम : महादेव गायकवाड पिता का नाम: आनंदराव गायकवाड गृह संख्या : 1519 उम्र : 61 लिंग : पुरुष	263	DFC0890525	निर्वाचक का नाम : उर्मीला गायकवाड पिता का नाम: महादेव गायकवाड गृह संख्या : 1519 उम्र : 58 लिंग : महिला	264	NRA0293084	निर्वाचक का नाम : पंकज गायकवाड पिता का नाम: महादेव गायकवाड गृह संख्या : 1519 उम्र : 38 लिंग : पुरुष
265	NRA2419935	निर्वाचक का नाम : संध्या गायकवाड पिता का नाम: पंकज गायकवाड गृह संख्या : 1519 उम्र : 36 लिंग : महिला	266	NRA1163476	निर्वाचक का नाम : राहुल गायकवाड पिता का नाम: महादेव गायकवाड गृह संख्या : 1519 उम्र : 30 लिंग : पुरुष	267	DFC0890954	निर्वाचक का नाम : संगीतराव पिता का नाम: आनन्दराव गृह संख्या : 1520 उम्र : 63 लिंग : पुरुष
268	DFC0890533	निर्वाचक का नाम : इमला पिता का नाम: संगीतराव गृह संख्या : 1520 उम्र : 58 लिंग : महिला	269	NRA1096353	निर्वाचक का नाम : सरस्वती गायकवाड पिता का नाम: विजय गायकवाड गृह संख्या : 1520 उम्र : 34 लिंग : महिला	270	DFC0890665	निर्वाचक का नाम : गयाबाई पिता का नाम: रामकृष्ण गृह संख्या : 1521 उम्र : 73 लिंग : महिला

271	NRA0897652	निर्वाचक का नाम : रामकृष्णा पिता का नाम: सरजैराव गृह संख्या : 1521 उम्र : 72 लिंग : पुरुष	272	DFC0892083	निर्वाचक का नाम : अशोक पिता का नाम: रामकृष्ण गृह संख्या : 1521 उम्र : 51 लिंग : पुरुष	273	NRA0524470	निर्वाचक का नाम : ममता पति का नाम: अशोक गृह संख्या : 1521 उम्र : 44 लिंग : महिला
274	NRA2454924	निर्वाचक का नाम : अंशुमन गायकवाड पिता का नाम: अशोक गायकवाड गृह संख्या : 1521 उम्र : 21 लिंग : पुरुष	275	DFC0890632	निर्वाचक का नाम : मीरा गायकवाड पति का नाम: अजाबराव गायकवाड गृह संख्या : 1522 उम्र : 68 लिंग : महिला	276	DFC0890806	निर्वाचक का नाम : शैलेन्द्र पिता का नाम: अजाबराव गृह संख्या : 1522 उम्र : 45 लिंग : पुरुष
277	DFC0889956	निर्वाचक का नाम : अरूण पिता का नाम: अजाबराव गृह संख्या : 1522 उम्र : 43 लिंग : पुरुष	278	NRA0736397	निर्वाचक का नाम : शैलेश पिता का नाम: अजाबराव गृह संख्या : 1522 उम्र : 39 लिंग : पुरुष	279	NRA1599257	निर्वाचक का नाम : कीर्ती गायकवाड पति का नाम: शैलेन्द्र गायकवाड गृह संख्या : 1522 उम्र : 33 लिंग : महिला
280	NRA2647576	निर्वाचक का नाम : अनूप भट्टकरे पिता का नाम: संगीत भट्टकरे गृह संख्या : 1522 उम्र : 20 लिंग : पुरुष	281	DFC0805192	निर्वाचक का नाम : शेषराव पिता का नाम: लाहन्या गृह संख्या : 1523 उम्र : 66 लिंग : पुरुष	282	DFC1079839	निर्वाचक का नाम : मंदा पति का नाम: शेषराव गृह संख्या : 1523 उम्र : 61 लिंग : महिला
283	DFC0891689	निर्वाचक का नाम : तरूण पिता का नाम: शेषराव गृह संख्या : 1523 उम्र : 44 लिंग : पुरुष	284	NRA0293092	निर्वाचक का नाम : जितेंद्र गायकवाड पिता का नाम: शेषराव गायकवाड गृह संख्या : 1523 उम्र : 39 लिंग : पुरुष	285	NRA1043637	निर्वाचक का नाम : सीमा पति का नाम: तरूण गृह संख्या : 1523 उम्र : 35 लिंग : महिला
286	NRA1795251	निर्वाचक का नाम : आरती गायकवाड पति का नाम: जितेंद्र गायकवाड गृह संख्या : 1523 उम्र : 27 लिंग : महिला	287	DFC0959148	निर्वाचक का नाम : शकुनबाई पति का नाम: मारोतराव गृह संख्या : 1524 उम्र : 68 लिंग : महिला	288	DFC0890962	निर्वाचक का नाम : विनोद पिता का नाम: मारोतराव गृह संख्या : 1524 उम्र : 50 लिंग : पुरुष
289	DFC0891382	निर्वाचक का नाम : प्रमोद पिता का नाम: मारोतराव गृह संख्या : 1524 उम्र : 48 लिंग : पुरुष	290	DFC0959155	निर्वाचक का नाम : किरण पति का नाम: विनोद गृह संख्या : 1524 उम्र : 47 लिंग : महिला	291	DFC0959163	निर्वाचक का नाम : ज्योति पति का नाम: प्रमोद गृह संख्या : 1524 उम्र : 46 लिंग : महिला
292	NRA2300507	निर्वाचक का नाम : अमन गायकवाड पिता का नाम: प्रमोद गायकवाड गृह संख्या : 1524 उम्र : 23 लिंग : पुरुष	293	NRA2366383	निर्वाचक का नाम : आयुष गायकवाड पिता का नाम: विनोद गायकवाड गृह संख्या : 1524 उम्र : 22 लिंग : पुरुष	294	NRA2568285	निर्वाचक का नाम : अदिति गायकवाड पिता का नाम: विनोद गायकवाड गृह संख्या : 1524 उम्र : 20 लिंग : महिला
295	DFC0892315	निर्वाचक का नाम : तेजराव पिता का नाम: गोविंदराव गृह संख्या : 1525 उम्र : 66 लिंग : पुरुष	296	DFC0890640	निर्वाचक का नाम : निर्मला पति का नाम: तेजराव गृह संख्या : 1525 उम्र : 61 लिंग : महिला	297	DFC0892307	निर्वाचक का नाम : राजेन्द्र पिता का नाम: तेजराव गृह संख्या : 1525 उम्र : 42 लिंग : पुरुष
298	NRA1163435	निर्वाचक का नाम : रोशनी गायकवाड पिता का नाम: तेजराव गायकवाड गृह संख्या : 1525 उम्र : 32 लिंग : महिला	299	NRA1421114	निर्वाचक का नाम : लक्ष्मी गायकवाड पति का नाम: राजेंद्र गृह संख्या : 1525 उम्र : 30 लिंग : महिला	300	DFC0952747	निर्वाचक का नाम : पूर्णा पति का नाम: तारनाथ गृह संख्या : 1527 उम्र : 61 लिंग : महिला

301	DFC0892745	निर्वाचक का नाम : सुभाष गायकवाड़ पिता का नाम: तारनाथ गायकवाड़ गृह संख्या : 1527 उम्र : 45 लिंग : पुरुष	फोटो उपलब्ध	302	NRA1018811	निर्वाचक का नाम : सुनीता पति का नाम: सुभाष गृह संख्या : 1527 उम्र : 40 लिंग : महिला	फोटो उपलब्ध	303	NRA0293126	निर्वाचक का नाम : सुशीला पति का नाम: रंगलाल गृह संख्या : 1530 उम्र : 52 लिंग : महिला	फोटो उपलब्ध
304	NRA1335611	निर्वाचक का नाम : शान्ती इवने पति का नाम: सुजीत इवने गृह संख्या : 1530 उम्र : 36 लिंग : महिला	फोटो उपलब्ध	305	NRA1163518	निर्वाचक का नाम : सुजीत इवने पिता का नाम: रंगलाल इवने गृह संख्या : 1530 उम्र : 33 लिंग : पुरुष	फोटो उपलब्ध	306	NRA1604073	निर्वाचक का नाम : अविनाश इवने पिता का नाम: रंगलाल इवने गृह संख्या : 1530 उम्र : 26 लिंग : पुरुष	फोटो उपलब्ध
307	DFC0959445	निर्वाचक का नाम : कौशल्या पति का नाम: धनराज गृह संख्या : 1531 उम्र : 56 लिंग : महिला	फोटो उपलब्ध	308	DFC0959452	निर्वाचक का नाम : अनिल पिता का नाम: धनराज गृह संख्या : 1531 उम्र : 42 लिंग : पुरुष	फोटो उपलब्ध	309	DFC0892638	निर्वाचक का नाम : सुनिल पिता का नाम: धनराज गृह संख्या : 1531 उम्र : 40 लिंग : पुरुष	फोटो उपलब्ध
310	NRA0897660	निर्वाचक का नाम : अनिता पति का नाम: सुनिल गृह संख्या : 1531 उम्र : 39 लिंग : महिला	फोटो उपलब्ध	311	NRA1762111	निर्वाचक का नाम : शारदा तायडे पति का नाम: अनिल तायडे गृह संख्या : 1531 उम्र : 34 लिंग : महिला	फोटो उपलब्ध	312	NRA2454833	निर्वाचक का नाम : अपर्णा तायडे पिता का नाम: सुनील तायडे गृह संख्या : 1531 उम्र : 21 लिंग : महिला	फोटो उपलब्ध
313	DFC0892679	निर्वाचक का नाम : प्रकाश पिता का नाम: गोपाडया गृह संख्या : 1534 उम्र : 50 लिंग : पुरुष	फोटो उपलब्ध	314	DFC0805275	निर्वाचक का नाम : मालता पति का नाम: दिलीप गृह संख्या : 1534 उम्र : 46 लिंग : महिला	फोटो उपलब्ध	315	NRA0736405	निर्वाचक का नाम : रेखा गायकवाड़ पति का नाम: प्रकाश गायकवाड़ गृह संख्या : 1534 उम्र : 39 लिंग : महिला	फोटो उपलब्ध
316	NRA1603893	निर्वाचक का नाम : योगिता गायकवाड़ पिता का नाम: दिलीप गायकवाड़ गृह संख्या : 1534 उम्र : 27 लिंग : महिला	फोटो उपलब्ध	317	NRA2405579	निर्वाचक का नाम : निखिल गायकवाड़ पिता का नाम: मालता गृह संख्या : 1534 उम्र : 22 लिंग : पुरुष	फोटो उपलब्ध	318	DFC1079862	निर्वाचक का नाम : मो नासीर पिता का नाम: मो सफी गृह संख्या : 1536 उम्र : 52 लिंग : पुरुष	फोटो उपलब्ध
319	DFC1079870	निर्वाचक का नाम : रूबीना पति का नाम: मो जाकीर गृह संख्या : 1536 उम्र : 42 लिंग : महिला	फोटो उपलब्ध	320	DFC1079888	निर्वाचक का नाम : सोफिया पति का नाम: नासीर गृह संख्या : 1536 उम्र : 40 लिंग : महिला	फोटो उपलब्ध	321	NRA1846930	निर्वाचक का नाम : मो.रूसान पिता का नाम: मो. नासिर गृह संख्या : 1536 उम्र : 26 लिंग : पुरुष	फोटो उपलब्ध
322	NRA2008415	निर्वाचक का नाम : अलिशा असांरी पिता का नाम: मो जाकीर असांरी गृह संख्या : 1536 उम्र : 25 लिंग : महिला	फोटो उपलब्ध	323	NRA2327518	निर्वाचक का नाम : अरसलान पिता का नाम: जाकीर गृह संख्या : 1536 उम्र : 23 लिंग : पुरुष	फोटो उपलब्ध	324	DFC1027267	निर्वाचक का नाम : रतनलाल पारसे पिता का नाम: कुंदनलाल पारसे गृह संख्या : 1537 उम्र : 74 लिंग : पुरुष	फोटो उपलब्ध
325	DFC0957407	निर्वाचक का नाम : बसंतीबाई पारसे पति का नाम: रतनलाल पारसे गृह संख्या : 1537 उम्र : 70 लिंग : महिला	फोटो उपलब्ध	326	DFC0890814	निर्वाचक का नाम : अनिल पिता का नाम: रतनलाल गृह संख्या : 1537 उम्र : 48 लिंग : पुरुष	फोटो उपलब्ध	327	NRA0736413	निर्वाचक का नाम : सुनिल पिता का नाम: रतनलाल गृह संख्या : 1537 उम्र : 48 लिंग : पुरुष	फोटो उपलब्ध
328	NRA0897538	निर्वाचक का नाम : देबी पति का नाम: सुनील गृह संख्या : 1537 उम्र : 42 लिंग : महिला	फोटो उपलब्ध	329	NRA0897702	निर्वाचक का नाम : माया पति का नाम: अनिल गृह संख्या : 1537 उम्र : 42 लिंग : महिला	फोटो उपलब्ध	330	DFC0961763	निर्वाचक का नाम : मनोज पिता का नाम: रतनलाल गृह संख्या : 1537 उम्र : 40 लिंग : पुरुष	फोटो उपलब्ध

331	NRA1163450	निर्वाचक का नाम : लता पारसे पति का नाम: मनोज पारसे गृह संख्या : 1537 उम्र : 37 लिंग : महिला	फोटो उपलब्ध	332	NRA1317676	निर्वाचक का नाम : बुदिया पति का नाम: समरत गृह संख्या : 1538 उम्र : 86 लिंग : महिला	फोटो उपलब्ध	333	DFC1079912	निर्वाचक का नाम : यशोदा पति का नाम: चिरोँजीलाल गृह संख्या : 1538 उम्र : 57 लिंग : महिला	फोटो उपलब्ध
334	NRA2179166	निर्वाचक का नाम : रानी उमरे पति का नाम: मिथून उमरे गृह संख्या : 1538 उम्र : 36 लिंग : महिला	फोटो उपलब्ध	335	NRA0897736	निर्वाचक का नाम : अतुल उमरे पिता का नाम: चिरोँजीलाल गृह संख्या : 1538 उम्र : 34 लिंग : पुरुष	फोटो उपलब्ध	336	NRA1043587	निर्वाचक का नाम : राहुल पिता का नाम: चिरोँजीलाल गृह संख्या : 1538 उम्र : 31 लिंग : पुरुष	फोटो उपलब्ध
337	NRA2351393	निर्वाचक का नाम : सविता उमरे पति का नाम: अतुल उमरे गृह संख्या : 1538 उम्र : 31 लिंग : महिला	फोटो उपलब्ध	338	DFC1079938	निर्वाचक का नाम : श्यामबाबू पिता का नाम: सालिकराम गृह संख्या : 1540 उम्र : 46 लिंग : पुरुष	फोटो उपलब्ध	339	DFC1079946	निर्वाचक का नाम : ललिता पति का नाम: श्यामबाबू गृह संख्या : 1540 उम्र : 42 लिंग : महिला	फोटो उपलब्ध
340	NRA0786699	निर्वाचक का नाम : सोनिका पति का नाम: राधेश्याम गृह संख्या : 1540 उम्र : 37 लिंग : महिला	फोटो उपलब्ध	341	NRA2300515	निर्वाचक का नाम : सोनाली बाघमारे पिता का नाम: श्यामबाबू बाघमारे गृह संख्या : 1540 उम्र : 24 लिंग : महिला	फोटो उपलब्ध	342	NRA2300531	निर्वाचक का नाम : सोनू बाघमारे पिता का नाम: श्यामबाबू बाघमारे गृह संख्या : 1540 उम्र : 23 लिंग : पुरुष	फोटो उपलब्ध
343	NRA2455061	निर्वाचक का नाम : सचिन बाघमारे पिता का नाम: श्यामबाबू बाघमारे गृह संख्या : 1540 उम्र : 21 लिंग : पुरुष	फोटो उपलब्ध	344	DFC1488998	निर्वाचक का नाम : ललित बाघमारे पिता का नाम: गिरधारी बाघमारे गृह संख्या : 1541 उम्र : 45 लिंग : पुरुष	फोटो उपलब्ध	345	NRA0736421	निर्वाचक का नाम : सुनिता पति का नाम: ललीत गृह संख्या : 1541 उम्र : 39 लिंग : महिला	फोटो उपलब्ध
346	NRA2665651	निर्वाचक का नाम : खुशी बाघमारे पिता का नाम: ललित बाघमारे गृह संख्या : 1541 उम्र : 20 लिंग : महिला	फोटो उपलब्ध	347	DFC1025378	निर्वाचक का नाम : शान्ता बाई पति का नाम: बिरजलाल गृह संख्या : 1544 उम्र : 72 लिंग : महिला	फोटो उपलब्ध	348	NRA1163252	निर्वाचक का नाम : सरिता पति का नाम: राजा गृह संख्या : 1544 उम्र : 38 लिंग : महिला	फोटो उपलब्ध
349	NRA1163203	निर्वाचक का नाम : शोभा पति का नाम: सुशील गृह संख्या : 1544 उम्र : 37 लिंग : महिला	फोटो उपलब्ध	350	NRA1421106	निर्वाचक का नाम : आफरिन पति का नाम: चंदन गृह संख्या : 1544 उम्र : 32 लिंग : महिला	फोटो उपलब्ध	351	NRA0524462	निर्वाचक का नाम : शेख नजीर पिता का नाम: शेख कदीर गृह संख्या : 1547 उम्र : 53 लिंग : पुरुष	फोटो उपलब्ध
352	DFC0959270	निर्वाचक का नाम : रुबीना पति का नाम: नजीर गृह संख्या : 1547 उम्र : 46 लिंग : महिला	फोटो उपलब्ध	353	NRA0736447	निर्वाचक का नाम : सलमा बानो पति का नाम: शे वजीर गृह संख्या : 1547 उम्र : 44 लिंग : महिला	फोटो उपलब्ध	354	DFC1079995	निर्वाचक का नाम : शेखवजीर पिता का नाम: शे कदीर गृह संख्या : 1547 उम्र : 43 लिंग : पुरुष	फोटो उपलब्ध
355	NRA1096346	निर्वाचक का नाम : मेहमुदा पति का नाम: शे सफीस गृह संख्या : 1547 उम्र : 42 लिंग : महिला	फोटो उपलब्ध	356	DFC1079896	निर्वाचक का नाम : अजीज पिता का नाम: शे कदीर गृह संख्या : 1547 उम्र : 41 लिंग : पुरुष	फोटो उपलब्ध	357	DFC0958967	निर्वाचक का नाम : सफीस पिता का नाम: शे कदीर गृह संख्या : 1547 उम्र : 39 लिंग : पुरुष	फोटो उपलब्ध
358	NRA0736454	निर्वाचक का नाम : सबनम पति का नाम: शे अजीज गृह संख्या : 1547 उम्र : 39 लिंग : महिला	फोटो उपलब्ध	359	NRA1511971	निर्वाचक का नाम : शेख असफाक पिता का नाम: नजीर गृह संख्या : 1547 उम्र : 27 लिंग : पुरुष	फोटो उपलब्ध	360	NRA2405652	निर्वाचक का नाम : शेख आदिल पिता का नाम: वजीर गृह संख्या : 1547 उम्र : 22 लिंग : पुरुष	फोटो उपलब्ध

361 निर्वाचक का नाम : नगमा शेख पिता का नाम: शेख नज़ीर शेख गृह संख्या : 1547 उम्र : 21 लिंग : महिला	NRA2455053 फोटो उपलब्ध	362 निर्वाचक का नाम : सानिया शेख पिता का नाम: शेख अज़ीज शेख गृह संख्या : 1547 उम्र : 19 लिंग : महिला	NRA2714871 फोटो उपलब्ध	363 निर्वाचक का नाम : पवन लोखंडे पिता का नाम: मिश्रीलाल लोखंडे गृह संख्या : 1548 उम्र : 41 लिंग : पुरुष	DFC1489079 फोटो उपलब्ध
364 निर्वाचक का नाम : अनिता लोखंडे पति का नाम: पवन लोखंडे गृह संख्या : 1548 उम्र : 38 लिंग : महिला	NRA0736462 फोटो उपलब्ध	# 365 निर्वाचक का नाम : शेख रहीम पिता का नाम: शेख शहीद गृह संख्या : 1549 उम्र : 32 लिंग : पुरुष	NRA0736470 फोटो उपलब्ध	366 निर्वाचक का नाम : शाहरुख पिता का नाम: शे शहीद गृह संख्या : 1549 उम्र : 31 लिंग : पुरुष	NRA1206150 फोटो उपलब्ध
367 निर्वाचक का नाम : शिरीन पति का नाम: रहीम गृह संख्या : 1549 उम्र : 26 लिंग : महिला	NRA1597020 फोटो उपलब्ध	368 निर्वाचक का नाम : मानकचन्द पिता का नाम: पुरनलाल गृह संख्या : 1551 उम्र : 73 लिंग : पुरुष	DFC0958256 फोटो उपलब्ध	369 निर्वाचक का नाम : नर्मदा पति का नाम: मानकचन्द गृह संख्या : 1551 उम्र : 65 लिंग : महिला	DFC0958074 फोटो उपलब्ध
370 निर्वाचक का नाम : ब्रजकिशोर लोखण्डे पिता का नाम: मानकचंद लोखण्डे गृह संख्या : 1551 उम्र : 35 लिंग : पुरुष	NRA1714187 फोटो उपलब्ध	371 निर्वाचक का नाम : वसंता डोंगरे पिता का नाम: पंढरी गृह संख्या : 1552 उम्र : 63 लिंग : पुरुष	DFC1028471 फोटो उपलब्ध	372 निर्वाचक का नाम : बेबी पति का नाम: वसंता गृह संख्या : 1552 उम्र : 58 लिंग : महिला	DFC0810507 फोटो उपलब्ध
373 निर्वाचक का नाम : सागर डोंगरे पिता का नाम: बसंता डोंगरे गृह संख्या : 1552 उम्र : 30 लिंग : पुरुष	NRA1163260 फोटो उपलब्ध	374 निर्वाचक का नाम : गोलू डोंगरे पिता का नाम: वसंता डोंगरे गृह संख्या : 1552 उम्र : 28 लिंग : पुरुष	NRA1511922 फोटो उपलब्ध	375 निर्वाचक का नाम : सुभम डोंगरे पिता का नाम: बसंता डोंगरे गृह संख्या : 1552 उम्र : 25 लिंग : पुरुष	NRA1796283 फोटो उपलब्ध
376 निर्वाचक का नाम : प्रियंका डोंगरे पति का नाम: गोलू डोंगरे गृह संख्या : 1552 उम्र : 22 लिंग : महिला	NRA2742088 फोटो उपलब्ध	377 निर्वाचक का नाम : कमला पति का नाम: पंढरी गृह संख्या : 1553 उम्र : 78 लिंग : महिला	DFC0958421 फोटो उपलब्ध	378 निर्वाचक का नाम : प्रभाकर पिता का नाम: पंढरी गृह संख्या : 1553 उम्र : 48 लिंग : पुरुष	DFC0804716 फोटो उपलब्ध
379 निर्वाचक का नाम : बाबुराव पिता का नाम: फाजा गृह संख्या : 1554क उम्र : 58 लिंग : पुरुष	DFC0892430 फोटो उपलब्ध	380 निर्वाचक का नाम : शोभा पति का नाम: बाबुराव गृह संख्या : 1554क उम्र : 52 लिंग : महिला	DFC0892448 फोटो उपलब्ध	381 निर्वाचक का नाम : मंदा पति का नाम: नारायण गृह संख्या : 1554क उम्र : 49 लिंग : महिला	DFC0960633 फोटो उपलब्ध
382 निर्वाचक का नाम : विजय पिता का नाम: संतोष गृह संख्या : 1554ख उम्र : 46 लिंग : पुरुष	DFC0956839 फोटो उपलब्ध	383 निर्वाचक का नाम : राखी पति का नाम: विजय गृह संख्या : 1554ख उम्र : 40 लिंग : महिला	DFC0892489 फोटो उपलब्ध	384 निर्वाचक का नाम : पदमा पति का नाम: भोला गृह संख्या : 1554 उम्र : 37 लिंग : महिला	NRA0897496 फोटो उपलब्ध
385 निर्वाचक का नाम : रोषणा डोंगरे पति का नाम: जगदीश डोंगरे गृह संख्या : 1554 उम्र : 32 लिंग : महिला	NRA2241701 फोटो उपलब्ध	386 निर्वाचक का नाम : अंजली डोंगरे पति का नाम: शरद डोंगरे गृह संख्या : 1554 उम्र : 22 लिंग : महिला	NRA2590784 फोटो उपलब्ध	387 निर्वाचक का नाम : सत्यम डोंगरे पिता का नाम: विजय डोंगरे गृह संख्या : 1554 उम्र : 21 लिंग : पुरुष	NRA2647667 फोटो उपलब्ध
388 निर्वाचक का नाम : अक्षय डोंगरे पिता का नाम: नारायण डोंगरे गृह संख्या : 1554क उम्र : 30 लिंग : पुरुष	NRA1335579 फोटो उपलब्ध	389 निर्वाचक का नाम : शरद पिता का नाम: नारायण गृह संख्या : 1554क उम्र : 33 लिंग : पुरुष	NRA0736520 फोटो उपलब्ध	390 निर्वाचक का नाम : विशाल डोंगरे पिता का नाम: बाबुराव गृह संख्या : 1554/क उम्र : 32 लिंग : पुरुष	NRA0736504 फोटो उपलब्ध

391	DFC0956177	निर्वाचक का नाम : भोला पिता का नाम: संतोष गृह संख्या : 1554ख उम्र : 43 लिंग : पुरुष	फोटो उपलब्ध	392	DFC0956714	निर्वाचक का नाम : भागरती डोंगरे पति का नाम: संतोष डोंगरे गृह संख्या : 1554क उम्र : 72 लिंग : महिला	फोटो उपलब्ध	393	DFC0892497	निर्वाचक का नाम : मंदा डोंगरे पति का नाम: सचदेव डोंगरे गृह संख्या : 1555 उम्र : 48 लिंग : महिला	फोटो उपलब्ध
394	NRA1163278	निर्वाचक का नाम : रेशमा उर्फ रेखा पति का नाम: सिराज खां गृह संख्या : 1555 उम्र : 38 लिंग : महिला	फोटो उपलब्ध	395	NRA2008399	निर्वाचक का नाम : किरण डोंगरे पिता का नाम: सचदेव डोंगरे गृह संख्या : 1555 उम्र : 26 लिंग : महिला	फोटो उपलब्ध	396	NRA0736553	निर्वाचक का नाम : बेगम बी पति का नाम: कदीर खां गृह संख्या : 1555 क उम्र : 52 लिंग : महिला	फोटो उपलब्ध
397	NRA1846948	निर्वाचक का नाम : अंसार खान पिता का नाम: ए. हकीम खान गृह संख्या : 1555के उम्र : 41 लिंग : पुरुष	फोटो उपलब्ध	398	NRA1163286	निर्वाचक का नाम : अफसाना पति का नाम: इकबाल गृह संख्या : 1555क उम्र : 40 लिंग : महिला	फोटो उपलब्ध	399	NRA0736561	निर्वाचक का नाम : इकबाल पिता का नाम: कदीर खां गृह संख्या : 1555 क उम्र : 39 लिंग : पुरुष	फोटो उपलब्ध
400	NRA0736579	निर्वाचक का नाम : सलमा पति का नाम: अंसार खान गृह संख्या : 1555 क उम्र : 39 लिंग : महिला	फोटो उपलब्ध	# 401	NRA0736587	निर्वाचक का नाम : सिराज पठान पिता का नाम: कदीर खान गृह संख्या : 1555 क उम्र : 38 लिंग : पुरुष	फोटो उपलब्ध	402	NRA0736538	निर्वाचक का नाम : शहजाद पिता का नाम: कदीर खां गृह संख्या : 1555क उम्र : 36 लिंग : पुरुष	फोटो उपलब्ध
403	NRA0736595	निर्वाचक का नाम : जावेद खान पिता का नाम: कदीर खां गृह संख्या : 1555 क उम्र : 34 लिंग : पुरुष	फोटो उपलब्ध	404	NRA1761865	निर्वाचक का नाम : नाज़िया खान पति का नाम: शहजाद खान गृह संख्या : 1555 क उम्र : 32 लिंग : महिला	फोटो उपलब्ध	405	NRA2327492	निर्वाचक का नाम : साज़िया खान पति का नाम: जावेद खान गृह संख्या : 1555क उम्र : 31 लिंग : महिला	फोटो उपलब्ध
406	NRA2722056	निर्वाचक का नाम : दीपा पठान पति का नाम: सिराज पठान गृह संख्या : 1555,प.ह.नं.39 उम्र : 29 लिंग : महिला	फोटो उपलब्ध	407	DFC0811521	निर्वाचक का नाम : शालिनी ढोमणे पति का नाम: प्रभाकर ढोमणे गृह संख्या : 1556 उम्र : 70 लिंग : महिला	फोटो उपलब्ध	408	DFC0804526	निर्वाचक का नाम : मंगला पति का नाम: यादवराव गृह संख्या : 1557 उम्र : 56 लिंग : महिला	फोटो उपलब्ध
409	NRA0736603	निर्वाचक का नाम : राहुल पिता का नाम: यादोराव गृह संख्या : 1557 उम्र : 32 लिंग : पुरुष	फोटो उपलब्ध	410	NRA1385848	निर्वाचक का नाम : अतुल ढोमणे पिता का नाम: यादोराव ढोमणे गृह संख्या : 1557 उम्र : 29 लिंग : पुरुष	फोटो उपलब्ध	411	DFC0959312	निर्वाचक का नाम : रेशमा पति का नाम: शेख शहीद गृह संख्या : 1559 उम्र : 56 लिंग : महिला	फोटो उपलब्ध
412	NRA0148320	निर्वाचक का नाम : इशरत बेगम पिता का नाम: रहमत अली गृह संख्या : 1560 उम्र : 69 लिंग : महिला	फोटो उपलब्ध	413	NRA0436691	निर्वाचक का नाम : रफ़्त बेगम पिता का नाम: रहमत अली गृह संख्या : 1560 उम्र : 65 लिंग : महिला	फोटो उपलब्ध	414	NRA0336479	निर्वाचक का नाम : राजिक अली पिता का नाम: रहमत अली गृह संख्या : 1560 उम्र : 62 लिंग : पुरुष	फोटो उपलब्ध
415	NRA0336453	निर्वाचक का नाम : राहत अली पिता का नाम: रहमत अली गृह संख्या : 1560 उम्र : 61 लिंग : पुरुष	फोटो उपलब्ध	416	DFC1026178	निर्वाचक का नाम : नज़हत अली पिता का नाम: रहमत अली गृह संख्या : 1560 उम्र : 57 लिंग : महिला	फोटो उपलब्ध	417	NRA1939438	निर्वाचक का नाम : तिलतबेगम पिता का नाम: रहमत अली गृह संख्या : 1560 उम्र : 51 लिंग : महिला	फोटो उपलब्ध
418	NRA0241786	निर्वाचक का नाम : जीनत बेगम पिता का नाम: रहमत अली गृह संख्या : 1560 उम्र : 49 लिंग : महिला	फोटो उपलब्ध	419	DFC0809335	निर्वाचक का नाम : राशिद अली पिता का नाम: रहमत अली गृह संख्या : 1560 उम्र : 48 लिंग : पुरुष	फोटो उपलब्ध	420	DFC1080126	निर्वाचक का नाम : महादेव पिता का नाम: किशनलाल गृह संख्या : 1561 उम्र : 56 लिंग : पुरुष	फोटो उपलब्ध

421	DFC0960849	निर्वाचक का नाम : जियालाल पिता का नाम: जगन गृह संख्या : 1561 उम्र : 53 लिंग : पुरुष	422	DFC0957829	निर्वाचक का नाम : किरण पति का नाम: महादेव गृह संख्या : 1561 उम्र : 53 लिंग : महिला	423	NRA0465955	निर्वाचक का नाम : राहुल पिता का नाम: महादेव गृह संख्या : 1561 उम्र : 34 लिंग : पुरुष
424	NRA0980367	निर्वाचक का नाम : रवि पिता का नाम: महादेव गृह संख्या : 1561 उम्र : 34 लिंग : पुरुष	425	NRA2008357	निर्वाचक का नाम : किरण पति का नाम: रवि गृह संख्या : 1561 उम्र : 28 लिंग : महिला	426	NRA2472686	निर्वाचक का नाम : नेहा लहरपुरे पति का नाम: राहुल लहरपुरे गृह संख्या : 1561 उम्र : 27 लिंग : महिला
427	NRA2008373	निर्वाचक का नाम : शिवानी लहरपुरे पिता का नाम: जियालाल लहरपुरे गृह संख्या : 1561 उम्र : 26 लिंग : महिला	428	NRA2300408	निर्वाचक का नाम : शिवम लहरपुरे पिता का नाम: जियालाल लहरपुरे गृह संख्या : 1561 उम्र : 24 लिंग : पुरुष	E 429	NRA0897801	निर्वाचक का नाम : श्रीराम पिता का नाम: सोभाराम गृह संख्या : 1563 उम्र : 84 लिंग : पुरुष
430	DFC0808543	निर्वाचक का नाम : शिवदुलारी पति का नाम: शिवदीन गृह संख्या : 1564 उम्र : 47 लिंग : महिला	431	NRA1421155	निर्वाचक का नाम : अनुराधा पिता का नाम: शिवदीन गृह संख्या : 1564 उम्र : 27 लिंग : महिला	432	NRA1795517	निर्वाचक का नाम : सुचित्रा लहरपुरे पति का नाम: कपिल लहरपुरे गृह संख्या : 1564 उम्र : 25 लिंग : महिला
433	NRA1792936	निर्वाचक का नाम : एकान्त लहरपुरे पिता का नाम: शिवदीन लहरपुरे गृह संख्या : 1564 उम्र : 25 लिंग : पुरुष	434	DFC0960260	निर्वाचक का नाम : नंदकिशोर पिता का नाम: किशनलाल गृह संख्या : 1566 उम्र : 52 लिंग : पुरुष	435	DFC1080142	निर्वाचक का नाम : सुनीता पति का नाम: नंदकिशोर गृह संख्या : 1566 उम्र : 50 लिंग : महिला
436	NRA2300416	निर्वाचक का नाम : मोहित अनघोरे पिता का नाम: नंदकिशोर अनघोरे गृह संख्या : 1566 उम्र : 23 लिंग : पुरुष	437	DFC0804500	निर्वाचक का नाम : छाया पति का नाम: वामनराव गृह संख्या : 1571 उम्र : 62 लिंग : महिला	438	DFC1080183	निर्वाचक का नाम : हलिमा खान पति का नाम: पूजाज खान गृह संख्या : 1571 उम्र : 41 लिंग : महिला
439	DFC1080191	निर्वाचक का नाम : उमेदी पति का नाम: किशोरीलाल गृह संख्या : 1572 उम्र : 83 लिंग : महिला	440	DFC0808352	निर्वाचक का नाम : इस्माइल शेख पिता का नाम: सकी गृह संख्या : 1573 उम्र : 50 लिंग : पुरुष	441	DFC0959544	निर्वाचक का नाम : शेख आरीफ पिता का नाम: सकी गृह संख्या : 1573 उम्र : 46 लिंग : पुरुष
442	DFC0810994	निर्वाचक का नाम : रेसमा अजुम पति का नाम: इस्माइल गृह संख्या : 1573 उम्र : 41 लिंग : महिला	443	NRA1563766	निर्वाचक का नाम : गुलनाज़ पति का नाम: शेख आरिफ गृह संख्या : 1573 उम्र : 34 लिंग : महिला	444	NRA2590164	निर्वाचक का नाम : नाहिद शेख पिता का नाम: इस्माइल शेख गृह संख्या : 1573 उम्र : 22 लिंग : महिला
445	NRA2590172	निर्वाचक का नाम : नीलोफर शेख पिता का नाम: इस्माइल शेख गृह संख्या : 1573 उम्र : 21 लिंग : महिला	446	DFC0804633	निर्वाचक का नाम : रविस ढोमने पिता का नाम: वामनराव ढोमने गृह संख्या : 1574 उम्र : 58 लिंग : पुरुष	447	DFC0804559	निर्वाचक का नाम : ममता पति का नाम: रविस गृह संख्या : 1574 उम्र : 53 लिंग : महिला
448	DFC0804518	निर्वाचक का नाम : मंजु पति का नाम: सुभाष गृह संख्या : 1574 उम्र : 53 लिंग : महिला	449	NRA0736611	निर्वाचक का नाम : अक्षय ढोमने पिता का नाम: रविस ढोमने गृह संख्या : 1574 उम्र : 32 लिंग : पुरुष	450	NRA1043579	निर्वाचक का नाम : आकाश पिता का नाम: सुभाष गृह संख्या : 1574 उम्र : 31 लिंग : पुरुष

451	NRA1385830	निर्वाचक का नाम : पियुष ढोमने पिता का नाम: रविश ढोमने गृह संख्या : 1574 उम्र : 28 लिंग : पुरुष	फोटो उपलब्ध	452	DFC0960757	निर्वाचक का नाम : दिवाकर ढोमने पिता का नाम: केशवराव ढोमने गृह संख्या : 1575 उम्र : 73 लिंग : पुरुष	फोटो उपलब्ध	453	DFC0804534	निर्वाचक का नाम : रेखा ढोमने पिता का नाम: दिवाकर ढोमने गृह संख्या : 1575 उम्र : 64 लिंग : महिला	फोटो उपलब्ध
454	DFC0961482	निर्वाचक का नाम : अनिल ढोमने पिता का नाम: दिवाकर ढोमने गृह संख्या : 1575 उम्र : 47 लिंग : पुरुष	फोटो उपलब्ध	455	NRA0175281	निर्वाचक का नाम : वैशाली पति का नाम: वसंता गृह संख्या : 1575 उम्र : 45 लिंग : महिला	फोटो उपलब्ध	456	NRA0465948	निर्वाचक का नाम : रोशनी ढोमने पति का नाम: अनिल ढोमने गृह संख्या : 1575 उम्र : 35 लिंग : महिला	फोटो उपलब्ध
457	NRA2008407	निर्वाचक का नाम : मोनिका ढोमने पिता का नाम: वसंतराव ढोमने गृह संख्या : 1575 उम्र : 25 लिंग : महिला	फोटो उपलब्ध	458	DFC1489046	निर्वाचक का नाम : सुन्दरीबाई पति का नाम: आनन्दराव गृह संख्या : 1576 उम्र : 83 लिंग : महिला	फोटो उपलब्ध	459	NRA0148411	निर्वाचक का नाम : लिलाधर पिता का नाम: आनन्दराव गृह संख्या : 1576 उम्र : 68 लिंग : पुरुष	फोटो उपलब्ध
460	NRA0293068	निर्वाचक का नाम : कुमोद पिता का नाम: गुणवंतराव गृह संख्या : 1576 उम्र : 57 लिंग : पुरुष	फोटो उपलब्ध	461	NRA0175315	निर्वाचक का नाम : वसंता पिता का नाम: आनन्दराव गृह संख्या : 1576 उम्र : 53 लिंग : पुरुष	फोटो उपलब्ध	462	NRA0293076	निर्वाचक का नाम : कल्याणी पति का नाम: कुमोद गृह संख्या : 1576 उम्र : 52 लिंग : महिला	फोटो उपलब्ध
463	NRA2454866	निर्वाचक का नाम : लोकेश ढोमने पिता का नाम: लीलाधर ढोमने गृह संख्या : 1576 उम्र : 42 लिंग : पुरुष	फोटो उपलब्ध	464	NRA2454908	निर्वाचक का नाम : सोनिया ढोमने पति का नाम: लोकेश ढोमने गृह संख्या : 1576 उम्र : 35 लिंग : महिला	फोटो उपलब्ध	465	NRA2178853	निर्वाचक का नाम : सुयश ढोमने पिता का नाम: कुमोद ढोमने गृह संख्या : 1576 उम्र : 24 लिंग : पुरुष	फोटो उपलब्ध
466	NRA2405561	निर्वाचक का नाम : धनीशका ढोमने पिता का नाम: वसंतराव गृह संख्या : 1576 उम्र : 22 लिंग : महिला	फोटो उपलब्ध	467	DFC1488956	निर्वाचक का नाम : सोमनाथ पिता का नाम: रघुनाथ गृह संख्या : 1577 उम्र : 87 लिंग : पुरुष	फोटो उपलब्ध	468	DFC0892810	निर्वाचक का नाम : इन्दिराबाई पति का नाम: गुणवंतराव गृह संख्या : 1577 उम्र : 83 लिंग : महिला	फोटो उपलब्ध
469	DFC1488949	निर्वाचक का नाम : आशाबाई पति का नाम: सोमनाथ गृह संख्या : 1577 उम्र : 80 लिंग : महिला	फोटो उपलब्ध	470	NRA1714583	निर्वाचक का नाम : मनीष ढोमने पिता का नाम: गुणवंत ढोमने गृह संख्या : 1577 उम्र : 51 लिंग : पुरुष	फोटो उपलब्ध	471	DFC0809996	निर्वाचक का नाम : सचिन पिता का नाम: गुणवंतराव गृह संख्या : 1577 उम्र : 46 लिंग : पुरुष	फोटो उपलब्ध
472	DFC1080316	निर्वाचक का नाम : सुगरा बी पिता का नाम: शेख हलीम गृह संख्या : 1577 उम्र : 41 लिंग : महिला	फोटो उपलब्ध	473	NRA1714682	निर्वाचक का नाम : मीनाक्षी ढोमने पिता का नाम: ढोमने ढोमने गृह संख्या : 1577 उम्र : 39 लिंग : महिला	फोटो उपलब्ध	474	NRA1232685	निर्वाचक का नाम : संजना ढोमने पति का नाम: सचीन ढोमने गृह संख्या : 1577 उम्र : 32 लिंग : महिला	फोटो उपलब्ध
475	NRA1043645	निर्वाचक का नाम : हसीना बी पति का नाम: शेख मजीद गृह संख्या : 1579 उम्र : 57 लिंग : महिला	फोटो उपलब्ध	476	DFC0961680	निर्वाचक का नाम : छोटीबी पिता का नाम: शे मजीद गृह संख्या : 1579 उम्र : 55 लिंग : महिला	फोटो उपलब्ध	477	NRA0736678	निर्वाचक का नाम : तिलकचंद पिता का नाम: लक्ष्मण गृह संख्या : 1579 उम्र : 47 लिंग : पुरुष	फोटो उपलब्ध
478	NRA0524454	निर्वाचक का नाम : कंचन पति का नाम: ओमकार गृह संख्या : 1579 उम्र : 46 लिंग : महिला	फोटो उपलब्ध	479	NRA0736686	निर्वाचक का नाम : ओमकार पिता का नाम: लक्ष्मण गृह संख्या : 1579 उम्र : 45 लिंग : पुरुष	फोटो उपलब्ध	480	NRA0736645	निर्वाचक का नाम : मो मुस्ताक पिता का नाम: मो उम्मान गृह संख्या : 1579 उम्र : 36 लिंग : पुरुष	फोटो उपलब्ध

481 निर्वाचक का नाम : साजेदा पति का नाम: मो. मुस्ताक गृह संख्या : 1579 उम्र : 32 लिंग : महिला	NRA2258002 फोटो उपलब्ध	482 निर्वाचक का नाम : छाया ढोरे पति का नाम: ओमप्रकाश ढोरे गृह संख्या : 1586 उम्र : 62 लिंग : महिला	DFC0892158 फोटो उपलब्ध	483 निर्वाचक का नाम : ओमप्रकाश ढोरे पिता का नाम: आनंदराव ढोरे गृह संख्या : 1586 उम्र : 61 लिंग : पुरुष	DFC0892166 फोटो उपलब्ध
484 निर्वाचक का नाम : विकास पिता का नाम: ओमप्रकाश गृह संख्या : 1586 उम्र : 38 लिंग : पुरुष	DFC1489004 फोटो उपलब्ध	485 निर्वाचक का नाम : सुजाता सोनी पति का नाम: राहुल सोनी गृह संख्या : 1586 उम्र : 30 लिंग : महिला	NRA1762202 फोटो उपलब्ध	486 निर्वाचक का नाम : सता पति का नाम: कुंवरलाल गृह संख्या : 1590 उम्र : 76 लिंग : महिला	DFC0955062 फोटो उपलब्ध
487 निर्वाचक का नाम : भूषण लहरपुरे पिता का नाम: कुंवरलाल लहरपुरे गृह संख्या : 1590 उम्र : 53 लिंग : पुरुष	DFC0893222 फोटो उपलब्ध	488 निर्वाचक का नाम : लक्ष्मी लहरपुरे पति का नाम: भूषणकिशोर लहरपुरे गृह संख्या : 1590 उम्र : 46 लिंग : महिला	DFC0955740 फोटो उपलब्ध	489 निर्वाचक का नाम : आरती लहरपुरे पिता का नाम: भूषण लहरपुरे गृह संख्या : 1590 उम्र : 25 लिंग : महिला	NRA1892777 फोटो उपलब्ध
490 निर्वाचक का नाम : चेतना लहरपुरे पिता का नाम: भूषण लहरपुरे गृह संख्या : 1590 उम्र : 22 लिंग : महिला	NRA2405553 फोटो उपलब्ध	491 निर्वाचक का नाम : चैती पति का नाम: सुदामा गृह संख्या : 1592 उम्र : 56 लिंग : महिला	NRA0980409 फोटो उपलब्ध	492 निर्वाचक का नाम : सुदामा पिता का नाम: शिवदीन गृह संख्या : 1592 उम्र : 54 लिंग : पुरुष	DFC0956607 फोटो उपलब्ध
493 निर्वाचक का नाम : विकाश लहरपुरे पिता का नाम: सुदामा लहरपुरे गृह संख्या : 1592 उम्र : 33 लिंग : पुरुष	NRA0465922 फोटो उपलब्ध	494 निर्वाचक का नाम : शहनाज पति का नाम: शे हमीद गृह संख्या : 1596 उम्र : 49 लिंग : महिला	NRA0736694 फोटो उपलब्ध	495 निर्वाचक का नाम : समीना पति का नाम: मोईज खान गृह संख्या : 1596 उम्र : 48 लिंग : महिला	DFC0807289 फोटो उपलब्ध
496 निर्वाचक का नाम : शे हमीद पिता का नाम: युसूफ गृह संख्या : 1596 उम्र : 47 लिंग : पुरुष	NRA0736702 फोटो उपलब्ध	497 निर्वाचक का नाम : अब्दुल मोईजखान पिता का नाम: मो सिद्धीक खां गृह संख्या : 1596 उम्र : 47 लिंग : पुरुष	NRA0736744 फोटो उपलब्ध	498 निर्वाचक का नाम : शे आदिल पिता का नाम: शे हमीद गृह संख्या : 1596 उम्र : 34 लिंग : पुरुष	NRA0736710 फोटो उपलब्ध
499 निर्वाचक का नाम : फरहा शेख पिता का नाम: शे हमीद गृह संख्या : 1596 उम्र : 30 लिंग : महिला	NRA1317635 फोटो उपलब्ध	500 निर्वाचक का नाम : नोजरीन पिता का नाम: शेख हमीद गृह संख्या : 1596 उम्र : 24 लिंग : महिला	NRA2178812 फोटो उपलब्ध	501 निर्वाचक का नाम : आमीरहमज़ा खान पिता का नाम: मोईज़ खान गृह संख्या : 1596 उम्र : 21 लिंग : पुरुष	NRA2525616 फोटो उपलब्ध
502 निर्वाचक का नाम : अब्दुल गफ्फार पिता का नाम: नुरुलहक गृह संख्या : 1596, प.ह.नं.39 उम्र : 72 लिंग : पुरुष	DFC0954933 फोटो उपलब्ध	503 निर्वाचक का नाम : रहीमा सिद्धिकी पति का नाम: जैनुलहक सिद्धिकी गृह संख्या : 1597 उम्र : 65 लिंग : महिला	DFC0957688 फोटो उपलब्ध	504 निर्वाचक का नाम : बिलाल पिता का नाम: अरफीक गृह संख्या : 1597 उम्र : 60 लिंग : पुरुष	DFC0957266 फोटो उपलब्ध
505 निर्वाचक का नाम : इकबाल पिता का नाम: अरफीक गृह संख्या : 1597 उम्र : 58 लिंग : पुरुष	DFC0805416 फोटो उपलब्ध	506 निर्वाचक का नाम : परवीन बानो पति का नाम: बिलाल गृह संख्या : 1597 उम्र : 56 लिंग : महिला	DFC1026558 फोटो उपलब्ध	507 निर्वाचक का नाम : नसरिन पति का नाम: इकबाल गृह संख्या : 1597 उम्र : 53 लिंग : महिला	DFC0957662 फोटो उपलब्ध
508 निर्वाचक का नाम : फ़िरोज़ सिद्धिकी पिता का नाम: जैनुलहक सिद्धिकी गृह संख्या : 1597 उम्र : 50 लिंग : पुरुष	DFC1035013 फोटो उपलब्ध	509 निर्वाचक का नाम : गुड्डी सिद्धिकी पति का नाम: फ़िरोज़ सिद्धिकी गृह संख्या : 1597 उम्र : 41 लिंग : महिला	NRA0980383 फोटो उपलब्ध	510 निर्वाचक का नाम : नजमा पिता का नाम: जैनुलाल गृह संख्या : 1597 उम्र : 39 लिंग : महिला	NRA0980375 फोटो उपलब्ध

511 निर्वाचक का नाम : सरफराज पिता का नाम: जैनुलहक सिद्धिकी गृह संख्या : 1597 उम्र : 32 लिंग : पुरुष	NRA0736751 फोटो उपलब्ध	512 निर्वाचक का नाम : अरसद सिद्धिकी पिता का नाम: इकबाल सिद्धिकी गृह संख्या : 1597 उम्र : 28 लिंग : पुरुष	NRA1511997 फोटो उपलब्ध	513 निर्वाचक का नाम : मुस्कान सिद्धिकी पिता का नाम: सरफराज सिद्धिकी गृह संख्या : 1597 उम्र : 23 लिंग : महिला	NRA2472660 फोटो उपलब्ध
514 निर्वाचक का नाम : तबरेज सिद्धिकी पिता का नाम: इकबाल सिद्धिकी गृह संख्या : 1597 उम्र : 21 लिंग : पुरुष	NRA2589083 फोटो उपलब्ध	S 515 निर्वाचक का नाम : योगेश्वर पिता का नाम: परसराम गृह संख्या : 1598 उम्र : 47 लिंग : पुरुष	DFC0812784 फोटो उपलब्ध	S 516 निर्वाचक का नाम : रीना पिता का नाम: योगेश्वर गृह संख्या : 1598 उम्र : 38 लिंग : महिला	NRA0736769 फोटो उपलब्ध
517 निर्वाचक का नाम : अ लतिफ पिता का नाम: अ सत्तार गृह संख्या : 1600 उम्र : 66 लिंग : पुरुष	DFC0891812 फोटो उपलब्ध	518 निर्वाचक का नाम : साबेरा पिता का नाम: अ लतिफ गृह संख्या : 1600 उम्र : 61 लिंग : महिला	DFC0891747 फोटो उपलब्ध	519 निर्वाचक का नाम : इशाक पिता का नाम: नजीर गृह संख्या : 1600 उम्र : 53 लिंग : पुरुष	NRA0043935 फोटो उपलब्ध
520 निर्वाचक का नाम : जावेद पिता का नाम: लतीफ गृह संख्या : 1600 उम्र : 40 लिंग : पुरुष	DFC1080357 फोटो उपलब्ध	521 निर्वाचक का नाम : परवीन कुरैशी पिता का नाम: आबीद कुरैशी गृह संख्या : 1600 उम्र : 36 लिंग : महिला	NRA1669142 फोटो उपलब्ध	522 निर्वाचक का नाम : शेख निसार पिता का नाम: शेख इशाक गृह संख्या : 1600 उम्र : 32 लिंग : पुरुष	NRA0736777 फोटो उपलब्ध
523 निर्वाचक का नाम : शेख नौसाद पिता का नाम: शे इशाक गृह संख्या : 1600 उम्र : 32 लिंग : पुरुष	NRA1232693 फोटो उपलब्ध	524 निर्वाचक का नाम : रूखसार पिता का नाम: जावेद गृह संख्या : 1600 उम्र : 32 लिंग : महिला	NRA0736785 फोटो उपलब्ध	525 निर्वाचक का नाम : रूबिना बानो पिता का नाम: शेख निसार गृह संख्या : 1600 उम्र : 30 लिंग : महिला	NRA2351351 फोटो उपलब्ध
526 निर्वाचक का नाम : इश्ताद पिता का नाम: शे इशाक गृह संख्या : 1600 उम्र : 28 लिंग : पुरुष	NRA1335595 फोटो उपलब्ध	527 निर्वाचक का नाम : अनम कुरैशी पिता का नाम: लतीफ कुरैशी गृह संख्या : 1600 उम्र : 26 लिंग : महिला	NRA1795913 फोटो उपलब्ध	528 निर्वाचक का नाम : मुस्कान अंजुम शेख पिता का नाम: शेख नौशाद शेख गृह संख्या : 1600 उम्र : 26 लिंग : महिला	NRA2729325 फोटो उपलब्ध
529 निर्वाचक का नाम : मो इलीयास पिता का नाम: अ सत्तार गृह संख्या : 1601 उम्र : 56 लिंग : पुरुष	DFC0892133 फोटो उपलब्ध	530 निर्वाचक का नाम : नईमा पिता का नाम: मो इलियास गृह संख्या : 1601 उम्र : 40 लिंग : महिला	DFC0892612 फोटो उपलब्ध	531 निर्वाचक का नाम : मंतशा कुरैशी पिता का नाम: इलियास कुरैशी गृह संख्या : 1601 उम्र : 21 लिंग : महिला	NRA2659548 फोटो उपलब्ध
532 निर्वाचक का नाम : गंगाबाई पिता का नाम: किशोरीलाल गृह संख्या : 1602 उम्र : 73 लिंग : महिला	DFC1080373 फोटो उपलब्ध	533 निर्वाचक का नाम : संतोष पिता का नाम: किशोरीलाल गृह संख्या : 1602 उम्र : 43 लिंग : पुरुष	NRA0148353 फोटो उपलब्ध	534 निर्वाचक का नाम : सुनिता पिता का नाम: संतोष गृह संख्या : 1602 उम्र : 41 लिंग : महिला	DFC1080399 फोटो उपलब्ध
535 निर्वाचक का नाम : विमेश्वर आजाद पिता का नाम: संतोष गृह संख्या : 1602 उम्र : 22 लिंग : पुरुष	NRA2405678 फोटो उपलब्ध	536 निर्वाचक का नाम : शाबीराबी पिता का नाम: बाबुकाजी गृह संख्या : 1603 उम्र : 76 लिंग : महिला	NRA0209486 फोटो उपलब्ध	537 निर्वाचक का नाम : जाकीर काजी काजी पिता का नाम: बाबुकाजी गृह संख्या : 1603 उम्र : 49 लिंग : पुरुष	DFC0812594 फोटो उपलब्ध
538 निर्वाचक का नाम : रज़िया काजी काजी पिता का नाम: बाबुकाजी गृह संख्या : 1603 उम्र : 46 लिंग : महिला	DFC0957043 फोटो उपलब्ध	539 निर्वाचक का नाम : शब्बीर काजी काजी पिता का नाम: बाबुकाजी गृह संख्या : 1603 उम्र : 45 लिंग : पुरुष	NRA0043950 फोटो उपलब्ध	540 निर्वाचक का नाम : रईसा काजी पिता का नाम: बाबुकाजी गृह संख्या : 1603 उम्र : 43 लिंग : महिला	DFC0810101 फोटो उपलब्ध

541 निर्वाचक का नाम : नासीर काजी पिता का नाम: बाबूकाजी काजी गृह संख्या : 1603 उम्र : 39 लिंग : पुरुष	NRA0336461 फोटो उपलब्ध	542 निर्वाचक का नाम : आसेफा काजी काजी पिता का नाम: बाबू काजी गृह संख्या : 1603 उम्र : 39 लिंग : महिला	NRA0736819 फोटो उपलब्ध	543 निर्वाचक का नाम : समीना काजी पिता का नाम: जाकिर गृह संख्या : 1603 उम्र : 35 लिंग : महिला	NRA0980227 फोटो उपलब्ध
544 निर्वाचक का नाम : असमा काजी पति का नाम: नासीर काजी गृह संख्या : 1603 उम्र : 34 लिंग : महिला	NRA2339513 फोटो उपलब्ध	545 निर्वाचक का नाम : आफरीन काजी पति का नाम: शाबीर काजी गृह संख्या : 1603 उम्र : 31 लिंग : महिला	NRA1667757 फोटो उपलब्ध	546 निर्वाचक का नाम : इकरामुलहक पिता का नाम: मो रफीक गृह संख्या : 1605 उम्र : 59 लिंग : पुरुष	DFC1080415 फोटो उपलब्ध
547 निर्वाचक का नाम : समीम बानो पति का नाम: इकरामुलहक गृह संख्या : 1605 उम्र : 51 लिंग : महिला	DFC1080423 फोटो उपलब्ध	548 निर्वाचक का नाम : सोनू सिद्दीकी पिता का नाम: इकरामुलहक सिद्दीकी गृह संख्या : 1605 उम्र : 27 लिंग : पुरुष	NRA1421098 फोटो उपलब्ध	549 निर्वाचक का नाम : सबा नाज पिता का नाम: इकरामुलहक गृह संख्या : 1605 उम्र : 24 लिंग : महिला	NRA2178838 फोटो उपलब्ध
550 निर्वाचक का नाम : कसबनाज सिद्दिक पिता का नाम: इकरामु लहक सिद्दिक गृह संख्या : 1605 उम्र : 23 लिंग : महिला	NRA2300424 फोटो उपलब्ध	551 निर्वाचक का नाम : दीपक पिता का नाम: सुन्दरलाल गृह संख्या : 1606 उम्र : 52 लिंग : पुरुष	DFC1080431 फोटो उपलब्ध	552 निर्वाचक का नाम : दीलीप पिता का नाम: सुन्दरलाल गृह संख्या : 1606 उम्र : 49 लिंग : पुरुष	DFC1080456 फोटो उपलब्ध
553 निर्वाचक का नाम : चन्द्रकला पति का नाम: दीपक गृह संख्या : 1606 उम्र : 48 लिंग : महिला	DFC1080449 फोटो उपलब्ध	554 निर्वाचक का नाम : अंकित पिता का नाम: दीपक गृह संख्या : 1606 उम्र : 29 लिंग : पुरुष	NRA1317692 फोटो उपलब्ध	555 निर्वाचक का नाम : निकिता जितपुरे पिता का नाम: दीपक जितपुरे गृह संख्या : 1606 उम्र : 24 लिंग : महिला	NRA2179760 फोटो उपलब्ध
556 निर्वाचक का नाम : राहुल जितपुरे पिता का नाम: दिलीप जितपुरे गृह संख्या : 1606 उम्र : 22 लिंग : पुरुष	NRA2659555 फोटो उपलब्ध	557 निर्वाचक का नाम : निखिल जितपुरे पिता का नाम: दीपक जितपुरे गृह संख्या : 1606 उम्र : 20 लिंग : पुरुष	NRA2568236 फोटो उपलब्ध	558 निर्वाचक का नाम : शिवम जितपुरे पिता का नाम: दिलीप जितपुरे गृह संख्या : 1606 उम्र : 20 लिंग : पुरुष	NRA2659571 फोटो उपलब्ध
559 निर्वाचक का नाम : मो जमील पिता का नाम: मो खलील गृह संख्या : 1607 उम्र : 62 लिंग : पुरुष	NRA1163369 फोटो उपलब्ध	560 निर्वाचक का नाम : समसुन बी पति का नाम: मो जमील गृह संख्या : 1607 उम्र : 57 लिंग : महिला	NRA1163377 फोटो उपलब्ध	561 निर्वाचक का नाम : हकिम सौदागर पिता का नाम: मोहम्मद खलील गृह संख्या : 1607 उम्र : 51 लिंग : पुरुष	NRA0148361 फोटो उपलब्ध
562 निर्वाचक का नाम : हमीदा परवीन पति का नाम: हकीम गृह संख्या : 1607 उम्र : 46 लिंग : महिला	DFC0961318 फोटो उपलब्ध	563 निर्वाचक का नाम : सुल्ताना पिता का नाम: खलील गृह संख्या : 1607 उम्र : 39 लिंग : महिला	DFC1080498 फोटो उपलब्ध	564 निर्वाचक का नाम : मो मोसीन पिता का नाम: मो जमील गृह संख्या : 1607 उम्र : 29 लिंग : पुरुष	NRA1317684 फोटो उपलब्ध
565 निर्वाचक का नाम : सानिया सौदागर पिता का नाम: अब्दुल हकीम सौदागर गृह संख्या : 1607 उम्र : 23 लिंग : महिला	NRA2454965 फोटो उपलब्ध	566 निर्वाचक का नाम : मुरकान परवीन सौदागर पिता का नाम: हकीम सौदागर गृह संख्या : 1607 उम्र : 22 लिंग : महिला	NRA2647543 फोटो उपलब्ध	567 निर्वाचक का नाम : रज़िया बी पति का नाम: मो हुसेन गृह संख्या : 1608 उम्र : 72 लिंग : महिला	DFC0891820 फोटो उपलब्ध
568 निर्वाचक का नाम : मो साजिद काजी पिता का नाम: मो हुसेन काजी गृह संख्या : 1608 उम्र : 37 लिंग : पुरुष	NRA0293217 फोटो उपलब्ध	569 निर्वाचक का नाम : मोहम्मद राजीक काजी पिता का नाम: मोहम्मद हुसेन काजी गृह संख्या : 1608 उम्र : 35 लिंग : पुरुष	NRA0293225 फोटो उपलब्ध	570 निर्वाचक का नाम : खतीजा परवीन काजी पति का नाम: मो. साजिद काजी गृह संख्या : 1608 उम्र : 30 लिंग : महिला	NRA2315836 फोटो उपलब्ध

571	DFC1080506	निर्वाचक का नाम : मो शब्बीर पिता का नाम: मोहम्मद सादिक गृह संख्या : 1611 उम्र : 61 लिंग : पुरुष	572	DFC0807826	निर्वाचक का नाम : मो शरीफ पिता का नाम: मो सादिक गृह संख्या : 1611 उम्र : 50 लिंग : पुरुष	573	NRA0043968	निर्वाचक का नाम : शबाना परवीन पति का नाम: मो शब्बीर खान गृह संख्या : 1611 उम्र : 43 लिंग : महिला
574	NRA0897686	निर्वाचक का नाम : शमीना परवीन पति का नाम: मो शरीफ खान गृह संख्या : 1611 उम्र : 41 लिंग : महिला	575	NRA2178515	निर्वाचक का नाम : इदरीश पटेल पिता का नाम: यूनुस गृह संख्या : 1611 उम्र : 39 लिंग : पुरुष	576	NRA2178549	निर्वाचक का नाम : शिरीन पटेल पति का नाम: इदरीश पटेल गृह संख्या : 1611 उम्र : 37 लिंग : महिला
577	NRA1643311	निर्वाचक का नाम : सायमा खान पिता का नाम: शब्बीर खान गृह संख्या : 1611 उम्र : 26 लिंग : महिला	578	NRA2300564	निर्वाचक का नाम : मो. साहिल पिता का नाम: मो. हफीज़ गृह संख्या : 1611 उम्र : 23 लिंग : पुरुष	579	NRA2459972	निर्वाचक का नाम : मोहम्मद जैद खान पिता का नाम: मोहम्मद शब्बीर खान गृह संख्या : 1611 उम्र : 21 लिंग : पुरुष
580	DFC0955013	निर्वाचक का नाम : अब्दुल जलील सौदागर पिता का नाम: मोखलील गृह संख्या : 1613 उम्र : 58 लिंग : पुरुष	581	DFC0957720	निर्वाचक का नाम : हलीमा पति का नाम: मो जलील गृह संख्या : 1613 उम्र : 56 लिंग : महिला	582	DFC1080514	निर्वाचक का नाम : सलीम सौदागर पिता का नाम: मो जलील गृह संख्या : 1613 उम्र : 49 लिंग : पुरुष
583	NRA2690634	निर्वाचक का नाम : सोनम परवीन सौदागर पति का नाम: मो वसीम सौदागर गृह संख्या : 1613 उम्र : 36 लिंग : महिला	584	NRA0736827	निर्वाचक का नाम : नईम मलिक सौदागर पिता का नाम: मो जलील गृह संख्या : 1613 उम्र : 33 लिंग : पुरुष	585	NRA0897405	निर्वाचक का नाम : मो वसीम सौदागर पिता का नाम: मो जमील सौदागर गृह संख्या : 1613 उम्र : 32 लिंग : पुरुष
586	NRA1761477	निर्वाचक का नाम : आसिया सौदागर पति का नाम: सलीम सौदागर गृह संख्या : 1613 उम्र : 32 लिंग : महिला	587	NRA2647972	निर्वाचक का नाम : निदा कौसर पति का नाम: नईम मलिक सौदागर सौदागर गृह संख्या : 1613 उम्र : 21 लिंग : महिला	588	NRA0209403	निर्वाचक का नाम : शांता पति का नाम: दशरथ गृह संख्या : 1615 उम्र : 70 लिंग : महिला
589	DFC0808451	निर्वाचक का नाम : मुस्तफ़ा सिद्दिकी पिता का नाम: मोरफीक गृह संख्या : 1615क उम्र : 70 लिंग : पुरुष	590	DFC0808444	निर्वाचक का नाम : नुरज़हा पति का नाम: मो मुस्तफ़ा गृह संख्या : 1615 उम्र : 63 लिंग : महिला	591	DFC0890798	निर्वाचक का नाम : रियाज़ सिद्दिकी पिता का नाम: मुस्तफ़ा सिद्दिकी गृह संख्या : 1615 उम्र : 42 लिंग : पुरुष
592	DFC1080530	निर्वाचक का नाम : प्रेमलता पति का नाम: राजेश गृह संख्या : 1615 उम्र : 41 लिंग : महिला	593	DFC1080548	निर्वाचक का नाम : सुशीला पति का नाम: दिलिप गृह संख्या : 1615 उम्र : 41 लिंग : महिला	594	NRA0980284	निर्वाचक का नाम : समीना सिद्दिकी पति का नाम: रियाज़ सिद्दिकी गृह संख्या : 1615 उम्र : 41 लिंग : महिला
595	DFC0960104	निर्वाचक का नाम : कन्हैया पिता का नाम: दशरथ गृह संख्या : 1615 उम्र : 40 लिंग : पुरुष	596	DFC0960211	निर्वाचक का नाम : मुंज़ा पिता का नाम: दशरथ गृह संख्या : 1615 उम्र : 39 लिंग : पुरुष	597	NRA1669118	निर्वाचक का नाम : फरजाना सिद्दिकी पति का नाम: इलियास गृह संख्या : 1615 उम्र : 34 लिंग : महिला
598	NRA1007707	निर्वाचक का नाम : दुर्गा पति का नाम: मुन्ना गृह संख्या : 1615 उम्र : 33 लिंग : महिला	599	NRA0897371	निर्वाचक का नाम : वर्षा पति का नाम: कन्हैया गृह संख्या : 1615 उम्र : 32 लिंग : महिला	600	NRA0736835	निर्वाचक का नाम : मोहम्मद अंसार सिद्दिकी पिता का नाम: मो मुस्तफ़ा सिद्दिकी गृह संख्या : 1615 उम्र : 32 लिंग : पुरुष

601 निर्वाचक का नाम : फरीन सिद्दिकी पति का नाम: मोहम्मद अंसार सिद्दिकी गृह संख्या : 1615 उम्र : 32 लिंग : महिला	NRA2327500 फोटो उपलब्ध	602 निर्वाचक का नाम : इलियास पिता का नाम: मो मुस्तफा गृह संख्या : 1615क उम्र : 36 लिंग : पुरुष	NRA1018803 फोटो उपलब्ध	603 निर्वाचक का नाम : रामरती लोखंडे पति का नाम: रामजी लोखंडे गृह संख्या : 1616 उम्र : 78 लिंग : महिला	DFC0956847 फोटो उपलब्ध
604 निर्वाचक का नाम : गणेश पिता का नाम: रामजी गृह संख्या : 1616 उम्र : 41 लिंग : पुरुष	DFC1025089 फोटो उपलब्ध	605 निर्वाचक का नाम : किरती पति का नाम: गणेश गृह संख्या : 1616 उम्र : 39 लिंग : महिला	DFC1261494 फोटो उपलब्ध	606 निर्वाचक का नाम : कमलेश लोखंडे पिता का नाम: रामजी लोखंडे गृह संख्या : 1616 उम्र : 39 लिंग : पुरुष	DFC1261502 फोटो उपलब्ध
607 निर्वाचक का नाम : गायत्री लोखंडे पति का नाम: कमलेश लोखंडे गृह संख्या : 1616 उम्र : 32 लिंग : महिला	NRA0736843 फोटो उपलब्ध	608 निर्वाचक का नाम : नूपूर अनघोरे पति का नाम: मोहित अनघोरे गृह संख्या : 1616 उम्र : 22 लिंग : महिला	NRA2405660 फोटो उपलब्ध	609 निर्वाचक का नाम : शांता पति का नाम: सीताराम गृह संख्या : 1617 उम्र : 73 लिंग : महिला	DFC1029263 फोटो उपलब्ध
610 निर्वाचक का नाम : कुसुम पति का नाम: दौलतराव गृह संख्या : 1620 उम्र : 76 लिंग : महिला	DFC1080571 फोटो उपलब्ध	611 निर्वाचक का नाम : छत्रपती पिता का नाम: विनायकराव गृह संख्या : 1620 उम्र : 63 लिंग : पुरुष	DFC0961037 फोटो उपलब्ध	612 निर्वाचक का नाम : सुनंदा नलगे पति का नाम: छत्रपती गृह संख्या : 1620 उम्र : 58 लिंग : महिला	DFC0961003 फोटो उपलब्ध
613 निर्वाचक का नाम : मुरली नलगे पिता का नाम: छत्रपति नलगे गृह संख्या : 1620 उम्र : 38 लिंग : पुरुष	NRA1762178 फोटो उपलब्ध	614 निर्वाचक का नाम : गोपाल नलगे पिता का नाम: छत्रपति नलगे गृह संख्या : 1620 उम्र : 37 लिंग : पुरुष	NRA0436840 फोटो उपलब्ध	615 निर्वाचक का नाम : चंचल नलगे पति का नाम: गोपाल नलगे गृह संख्या : 1620 उम्र : 30 लिंग : महिला	NRA2260735 फोटो उपलब्ध
616 निर्वाचक का नाम : कंचन नलगे पति का नाम: मुरली नलगे गृह संख्या : 1620 उम्र : 28 लिंग : महिला	NRA1762004 फोटो उपलब्ध	617 निर्वाचक का नाम : चन्द्रशेखर नलगे पिता का नाम: भीमराव नलगे गृह संख्या : 1621 उम्र : 59 लिंग : पुरुष	NRA1206176 फोटो उपलब्ध	618 निर्वाचक का नाम : किरण नलगे पति का नाम: चन्द्रशेखर नलगे गृह संख्या : 1621 उम्र : 41 लिंग : महिला	NRA1206168 फोटो उपलब्ध
619 निर्वाचक का नाम : शालीनी पति का नाम: मोरेश्वर गृह संख्या : 1622 उम्र : 62 लिंग : महिला	DFC1080597 फोटो उपलब्ध	620 निर्वाचक का नाम : दरु पति का नाम: सम्पतराव गृह संख्या : 1623 उम्र : 86 लिंग : महिला	DFC1080605 फोटो उपलब्ध	621 निर्वाचक का नाम : जागेश्वर पिता का नाम: संपतराव गृह संख्या : 1623 उम्र : 63 लिंग : पुरुष	DFC1026806 फोटो उपलब्ध
622 निर्वाचक का नाम : विरेन्द्र कुमार नलगे पिता का नाम: सम्पतराव नलगे गृह संख्या : 1623 उम्र : 60 लिंग : पुरुष	DFC0813170 फोटो उपलब्ध	623 निर्वाचक का नाम : रेखा पति का नाम: जागेश्वर गृह संख्या : 1623 उम्र : 58 लिंग : महिला	DFC1027093 फोटो उपलब्ध	624 निर्वाचक का नाम : अनुराधा नलगे पति का नाम: विरेन्द्र नलगे गृह संख्या : 1623 उम्र : 51 लिंग : महिला	DFC0813188 फोटो उपलब्ध
625 निर्वाचक का नाम : करण पिता का नाम: जागेश्वर गृह संख्या : 1623 उम्र : 32 लिंग : पुरुष	NRA0897447 फोटो उपलब्ध	626 निर्वाचक का नाम : गिरीश नलगे पिता का नाम: विरेन्द्र नलगे गृह संख्या : 1623 उम्र : 30 लिंग : पुरुष	NRA1163534 फोटो उपलब्ध	627 निर्वाचक का नाम : दिलीप गायकवाड पिता का नाम: केशवराव गायकवाड गृह संख्या : 1624 उम्र : 66 लिंग : पुरुष	DFC1080613 फोटो उपलब्ध
628 निर्वाचक का नाम : सुनिल पिता का नाम: केशवराव गृह संख्या : 1624 उम्र : 54 लिंग : पुरुष	DFC0892604 फोटो उपलब्ध	629 निर्वाचक का नाम : निशा पति का नाम: दीलीप गृह संख्या : 1624 उम्र : 54 लिंग : महिला	DFC1080621 फोटो उपलब्ध	630 निर्वाचक का नाम : तनूजा पति का नाम: सुनील गृह संख्या : 1624 उम्र : 50 लिंग : महिला	NRA0736868 फोटो उपलब्ध

631 निर्वाचक का नाम : दिलीप मुडाफले पिता का नाम: सर्जेराव मुडाफले गृह संख्या : 1624 उम्र : 43 लिंग : पुरुष	NRA2589794 फोटो उपलब्ध	632 निर्वाचक का नाम : देवाशीष गायकवाड़ पिता का नाम: दिलीप गायकवाड़ गृह संख्या : 1624 उम्र : 33 लिंग : पुरुष	NRA0736876 फोटो उपलब्ध	633 निर्वाचक का नाम : हर्षा गायकवाड़ पिता का नाम: देवाशीष गायकवाड़ गृह संख्या : 1624 उम्र : 30 लिंग : महिला	NRA2250116 फोटो उपलब्ध
634 निर्वाचक का नाम : सत्यम गायकवाड़ पिता का नाम: सुनील गायकवाड़ गृह संख्या : 1624 उम्र : 21 लिंग : पुरुष	NRA2467751 फोटो उपलब्ध	635 निर्वाचक का नाम : मुमताज पति का नाम: हसीबुद्दीन गृह संख्या : 1625 उम्र : 76 लिंग : महिला	DFC0890905 फोटो उपलब्ध	636 निर्वाचक का नाम : कयामुद्दीन पिता का नाम: निजामुद्दीन गृह संख्या : 1625 उम्र : 71 लिंग : पुरुष	NRA1939628 फोटो उपलब्ध
637 निर्वाचक का नाम : नाज अंजुम काजी पति का नाम: कयामुद्दीन काजी गृह संख्या : 1625 उम्र : 71 लिंग : महिला	DFC1080639 फोटो उपलब्ध	638 निर्वाचक का नाम : सैफुद्दीन काजी पिता का नाम: निजामुद्दीन काजी गृह संख्या : 1625 उम्र : 64 लिंग : पुरुष	DFC1080647 फोटो उपलब्ध	639 निर्वाचक का नाम : शहनाज़ काजी पति का नाम: सैफुद्दीन काजी गृह संख्या : 1625 उम्र : 56 लिंग : महिला	DFC1080654 फोटो उपलब्ध
640 निर्वाचक का नाम : रूकडया पति का नाम: अहमद गृह संख्या : 1625 उम्र : 50 लिंग : महिला	DFC0890921 फोटो उपलब्ध	641 निर्वाचक का नाम : इरशाद काजी पिता का नाम: कयामुद्दीन काजी गृह संख्या : 1625 उम्र : 46 लिंग : पुरुष	DFC0891929 फोटो उपलब्ध	642 निर्वाचक का नाम : अशफाक काजी पिता का नाम: हसीबुद्दीन काजी गृह संख्या : 1625 उम्र : 45 लिंग : पुरुष	DFC0958140 फोटो उपलब्ध
643 निर्वाचक का नाम : इशतेयाक काजी पिता का नाम: कयामुद्दीन काजी गृह संख्या : 1625 उम्र : 39 लिंग : पुरुष	NRA1043769 फोटो उपलब्ध	644 निर्वाचक का नाम : फरहानाँज पति का नाम: इरशाद अहमद गृह संख्या : 1625 उम्र : 36 लिंग : महिला	NRA0736900 फोटो उपलब्ध	645 निर्वाचक का नाम : शबनम काजी पति का नाम: अशफाक काजी गृह संख्या : 1625 उम्र : 32 लिंग : महिला	NRA1848399 फोटो उपलब्ध
646 निर्वाचक का नाम : नावेद काज़ी काज़ी पिता का नाम: अहमद काज़ी गृह संख्या : 1625 उम्र : 29 लिंग : पुरुष	NRA1317759 फोटो उपलब्ध	647 निर्वाचक का नाम : परवेज़ काज़ी पिता का नाम: अहमद काज़ी गृह संख्या : 1625 उम्र : 26 लिंग : पुरुष	NRA1597038 फोटो उपलब्ध	648 निर्वाचक का नाम : तारूलहक सिद्दीकी पिता का नाम: नूरुलहक सिद्दीकी गृह संख्या : 1626 उम्र : 75 लिंग : पुरुष	NRA0980342 फोटो उपलब्ध
649 निर्वाचक का नाम : मेहरूननिशा सिद्दीकी पति का नाम: अहमद बाबु गृह संख्या : 1626 उम्र : 57 लिंग : महिला	NRA1163211 फोटो उपलब्ध	650 निर्वाचक का नाम : अ कुदुस पिता का नाम: नूरुलहक गृह संख्या : 1626 उम्र : 55 लिंग : पुरुष	DFC0890418 फोटो उपलब्ध	651 निर्वाचक का नाम : अहमद बाबु पिता का नाम: नूरुलहक गृह संख्या : 1626 उम्र : 53 लिंग : पुरुष	DFC0956938 फोटो उपलब्ध
S 652 निर्वाचक का नाम : रोशनबी पति का नाम: कुदुस गृह संख्या : 1626 उम्र : 48 लिंग : महिला	DFC0807602 फोटो उपलब्ध	653 निर्वाचक का नाम : ईस्माइल सिद्दीकी पिता का नाम: तारूलहक सिद्दीकी गृह संख्या : 1626 उम्र : 45 लिंग : पुरुष	NRA0980292 फोटो उपलब्ध	654 निर्वाचक का नाम : नाज़िया पति का नाम: ईस्माइल गृह संख्या : 1626 उम्र : 38 लिंग : महिला	NRA0980417 फोटो उपलब्ध
655 निर्वाचक का नाम : राजीक सिद्दीकी पिता का नाम: तारूलहक सिद्दीकी गृह संख्या : 1626 उम्र : 36 लिंग : पुरुष	NRA0980250 फोटो उपलब्ध	656 निर्वाचक का नाम : साजिद पिता का नाम: अहमद बाबु गृह संख्या : 1626 उम्र : 36 लिंग : पुरुष	NRA0736892 फोटो उपलब्ध	# 657 निर्वाचक का नाम : नाज़मीन सिद्दीकी पिता का नाम: अहमद सिद्दीकी गृह संख्या : 1626 उम्र : 26 लिंग : महिला	NRA1846914 फोटो उपलब्ध
658 निर्वाचक का नाम : सोहेल सिद्दीकी पिता का नाम: कुदुस सिद्दीकी गृह संख्या : 1626 उम्र : 29 लिंग : पुरुष	NRA1382704 फोटो उपलब्ध	659 निर्वाचक का नाम : अरसिया सिद्दीकी पिता का नाम: अब्दुल सिद्दीकी गृह संख्या : 1626 उम्र : 29 लिंग : महिला	NRA1421122 फोटो उपलब्ध	660 निर्वाचक का नाम : अफरीन सिद्दीकी पिता का नाम: अहमद सिद्दीकी गृह संख्या : 1626 उम्र : 27 लिंग : महिला	NRA1597053 फोटो उपलब्ध

661	NRA1669126	निर्वाचक का नाम : नवेद सिद्दीकी पिता का नाम: कुद्दूस गृह संख्या : 1626 उम्र : 26 लिंग : पुरुष	फोटो उपलब्ध	662	NRA2589026	निर्वाचक का नाम : तनवीर सिद्दीकी पिता का नाम: अब्दुल सिद्दीकी गृह संख्या : 1626 उम्र : 21 लिंग : पुरुष	फोटो उपलब्ध	663	DFC0807339	निर्वाचक का नाम : रज्जाक पिता का नाम: मुकीम गृह संख्या : 1627 उम्र : 93 लिंग : पुरुष	फोटो उपलब्ध
664	DFC0890160	निर्वाचक का नाम : इसराइल पिता का नाम: रज्जाक गृह संख्या : 1627 उम्र : 56 लिंग : पुरुष	फोटो उपलब्ध	665	DFC0958231	निर्वाचक का नाम : जिबराइल पिता का नाम: रज्जाक गृह संख्या : 1627 उम्र : 53 लिंग : पुरुष	फोटो उपलब्ध	666	DFC1080662	निर्वाचक का नाम : सलाम पिता का नाम: रज्जाक गृह संख्या : 1627 उम्र : 48 लिंग : पुरुष	फोटो उपलब्ध
667	NRA2008365	निर्वाचक का नाम : शहनाज पति का नाम: सलाम गृह संख्या : 1627 उम्र : 39 लिंग : महिला	फोटो उपलब्ध	668	NRA2455095	निर्वाचक का नाम : शिफा खान पिता का नाम: एज़ाज़ खान गृह संख्या : 1627 उम्र : 21 लिंग : महिला	फोटो उपलब्ध	669	NRA0436733	निर्वाचक का नाम : मोहम्मद युसुफ काजी पिता का नाम: मुकीम गृह संख्या : 1628 उम्र : 70 लिंग : पुरुष	फोटो उपलब्ध
670	DFC0958645	निर्वाचक का नाम : अय्युब काजी पिता का नाम: मोहम्मद युसुफ काजी गृह संख्या : 1628 उम्र : 45 लिंग : पुरुष	फोटो उपलब्ध	671	DFC0955104	निर्वाचक का नाम : मोहम्मद फारुख काजी पिता का नाम: मोहम्मद युसुफ काजी गृह संख्या : 1628 उम्र : 42 लिंग : पुरुष	फोटो उपलब्ध	672	NRA0436915	निर्वाचक का नाम : आरिफ काजी पिता का नाम: मोहम्मद युसुफ काजी गृह संख्या : 1628 उम्र : 38 लिंग : पुरुष	फोटो उपलब्ध
673	NRA0980086	निर्वाचक का नाम : नाज़िया काजी पति का नाम: अय्युब काजी गृह संख्या : 1628 उम्र : 38 लिंग : महिला	फोटो उपलब्ध	674	NRA0980268	निर्वाचक का नाम : समीना काजी पति का नाम: मोहम्मद फारुख काजी गृह संख्या : 1628 उम्र : 37 लिंग : महिला	फोटो उपलब्ध	675	NRA1043728	निर्वाचक का नाम : नसरीन पति का नाम: आरिफ गृह संख्या : 1628 उम्र : 36 लिंग : महिला	फोटो उपलब्ध
676	NRA0980078	निर्वाचक का नाम : आरेफा पति का नाम: न्याज काजी गृह संख्या : 1628 उम्र : 35 लिंग : महिला	फोटो उपलब्ध	677	DFC0806539	निर्वाचक का नाम : अब्दुल कबीर काज़ी पिता का नाम: अब्दुल मुंशी काज़ी गृह संख्या : 1630 उम्र : 54 लिंग : पुरुष	फोटो उपलब्ध	678	NRA0980334	निर्वाचक का नाम : सुफिया काज़ी पति का नाम: अब्दुल कबीर काज़ी गृह संख्या : 1630 उम्र : 50 लिंग : महिला	फोटो उपलब्ध
679	DFC0810820	निर्वाचक का नाम : जबीर पिता का नाम: अ मुंशी गृह संख्या : 1630 उम्र : 48 लिंग : पुरुष	फोटो उपलब्ध	680	DFC0957225	निर्वाचक का नाम : सकीला पिता का नाम: अ मुंशी गृह संख्या : 1630 उम्र : 46 लिंग : महिला	फोटो उपलब्ध	681	DFC0954990	निर्वाचक का नाम : अ रहमान पिता का नाम: फैज मोहम्मद गृह संख्या : 1631 उम्र : 53 लिंग : पुरुष	फोटो उपलब्ध
682	DFC0890970	निर्वाचक का नाम : परवीन पति का नाम: नूरुद्दीन गृह संख्या : 1631 उम्र : 51 लिंग : महिला	फोटो उपलब्ध	683	NRA0980318	निर्वाचक का नाम : खैरुनिशा पति का नाम: अ रहमान गृह संख्या : 1631 उम्र : 45 लिंग : महिला	फोटो उपलब्ध	684	NRA1598788	निर्वाचक का नाम : तोहित काजी पिता का नाम: नूरुद्दीन काजी गृह संख्या : 1631 उम्र : 26 लिंग : पुरुष	फोटो उपलब्ध
685	NRA2300556	निर्वाचक का नाम : नाहिद काज़ी पिता का नाम: नुरुद्दीन काज़ी गृह संख्या : 1631 उम्र : 23 लिंग : महिला	फोटो उपलब्ध	686	DFC0891010	निर्वाचक का नाम : बिलकिश बी काजी पति का नाम: गुलामुद्दीन काजी गृह संख्या : 1632 उम्र : 58 लिंग : महिला	फोटो उपलब्ध	687	DFC0960971	निर्वाचक का नाम : मुकतारावी पति का नाम: फखरुद्दीन गृह संख्या : 1632 उम्र : 53 लिंग : महिला	फोटो उपलब्ध
688	DFC0956565	निर्वाचक का नाम : फरवरुद्दीन पिता का नाम: अब्दुल रहिम गृह संख्या : 1632 उम्र : 50 लिंग : पुरुष	फोटो उपलब्ध	689	NRA0736918	निर्वाचक का नाम : फिरदोष पिता का नाम: गुलामुद्दीन गृह संख्या : 1632 उम्र : 39 लिंग : पुरुष	फोटो उपलब्ध	690	NRA2568335	निर्वाचक का नाम : शीयानाबी इसाइल काज़ी पति का नाम: नजीमुद्दीन काज़ी गृह संख्या : 1632 उम्र : 39 लिंग : महिला	फोटो उपलब्ध

691 निर्वाचक का नाम : रिजा काजी पति का नाम: सलमान काजी गृह संख्या : 1632 उम्र : 38 लिंग : महिला	NRA0736959 फोटो उपलब्ध	692 निर्वाचक का नाम : वसीम काजी पिता का नाम: गुलामुद्दीन गृह संख्या : 1632 उम्र : 36 लिंग : पुरुष	NRA0736926 फोटो उपलब्ध	693 निर्वाचक का नाम : नजीमुद्दीन पिता का नाम: फरवरुद्दीन गृह संख्या : 1632 उम्र : 34 लिंग : पुरुष	NRA0736934 फोटो उपलब्ध
694 निर्वाचक का नाम : नईमुद्दीन काजी पिता का नाम: फखरुद्दीन काजी गृह संख्या : 1632 उम्र : 30 लिंग : पुरुष	NRA1511880 फोटो उपलब्ध	695 निर्वाचक का नाम : निकहत काजी पिता का नाम: फखरुद्दीन काजी गृह संख्या : 1632 उम्र : 28 लिंग : महिला	NRA1438191 फोटो उपलब्ध	696 निर्वाचक का नाम : शारुणबी पति का नाम: मो इलियास गृह संख्या : 1633 उम्र : 73 लिंग : महिला	DFC0890236 फोटो उपलब्ध
697 निर्वाचक का नाम : जैनबबी पति का नाम: शे चांद अहमद गृह संख्या : 1633 उम्र : 68 लिंग : महिला	NRA0436741 फोटो उपलब्ध	698 निर्वाचक का नाम : हारुन काजी पिता का नाम: मो इलियास काजी गृह संख्या : 1633 उम्र : 65 लिंग : पुरुष	DFC0893016 फोटो उपलब्ध	699 निर्वाचक का नाम : शबाना पति का नाम: अनीश गृह संख्या : 1633 उम्र : 48 लिंग : महिला	DFC1080670 फोटो उपलब्ध
700 निर्वाचक का नाम : एजाज़ काजी पिता का नाम: चांद काजी गृह संख्या : 1633 उम्र : 46 लिंग : पुरुष	DFC0955930 फोटो उपलब्ध	701 निर्वाचक का नाम : फिरोज पिता का नाम: शे चांद अहमद गृह संख्या : 1633 उम्र : 46 लिंग : पुरुष	DFC0957183 फोटो उपलब्ध	702 निर्वाचक का नाम : अफरोज पिता का नाम: मो इलियास गृह संख्या : 1633 उम्र : 41 लिंग : पुरुष	DFC1026855 फोटो उपलब्ध
703 निर्वाचक का नाम : अमिन पिता का नाम: मो हारुण गृह संख्या : 1633 उम्र : 41 लिंग : पुरुष	NRA0736967 फोटो उपलब्ध	704 निर्वाचक का नाम : अयाज़ अहमद काज़ी पिता का नाम: चांद अहमद काज़ी गृह संख्या : 1633 उम्र : 41 लिंग : पुरुष	DFC0955856 फोटो उपलब्ध	705 निर्वाचक का नाम : न्याज काजी पिता का नाम: शे चांदअहमद गृह संख्या : 1633 उम्र : 40 लिंग : पुरुष	DFC0889816 फोटो उपलब्ध
706 निर्वाचक का नाम : रियाज पिता का नाम: शे चांद अहमद गृह संख्या : 1633 उम्र : 39 लिंग : पुरुष	DFC0889709 फोटो उपलब्ध	707 निर्वाचक का नाम : अरसिया काजी पति का नाम: एजाज काजी गृह संख्या : 1633 उम्र : 38 लिंग : महिला	NRA1163393 फोटो उपलब्ध	708 निर्वाचक का नाम : सायदा पति का नाम: अफरोज गृह संख्या : 1633 उम्र : 38 लिंग : महिला	NRA1335629 फोटो उपलब्ध
709 निर्वाचक का नाम : आसना काजी पति का नाम: अयाज काजी गृह संख्या : 1633 उम्र : 31 लिंग : महिला	NRA1714781 फोटो उपलब्ध	710 निर्वाचक का नाम : सुलेमान पिता का नाम: इलियास गृह संख्या : 1634 उम्र : 58 लिंग : पुरुष	DFC0891580 फोटो उपलब्ध	711 निर्वाचक का नाम : साबिराबी काजी पति का नाम: हारुन गृह संख्या : 1634 उम्र : 56 लिंग : महिला	DFC0891564 फोटो उपलब्ध
712 निर्वाचक का नाम : मोहम्मद शकील काजी पिता का नाम: इलियास गृह संख्या : 1634 उम्र : 54 लिंग : पुरुष	DFC0890590 फोटो उपलब्ध	713 निर्वाचक का नाम : अनीश काजी पिता का नाम: मोहम्मद इलियास गृह संख्या : 1634 उम्र : 53 लिंग : पुरुष	DFC0954917 फोटो उपलब्ध	714 निर्वाचक का नाम : अकीला पति का नाम: सकील गृह संख्या : 1634 उम्र : 51 लिंग : महिला	DFC1080688 फोटो उपलब्ध
715 निर्वाचक का नाम : शकिलाबानो पति का नाम: सुलेमान गृह संख्या : 1634 उम्र : 48 लिंग : महिला	DFC0891572 फोटो उपलब्ध	716 निर्वाचक का नाम : मो शरीफ काज़ी पिता का नाम: मो इलियास काज़ी गृह संख्या : 1634 उम्र : 48 लिंग : पुरुष	DFC0890426 फोटो उपलब्ध	717 निर्वाचक का नाम : रेहाना पति का नाम: सरिफ गृह संख्या : 1634 उम्र : 43 लिंग : महिला	NRA1335637 फोटो उपलब्ध
718 निर्वाचक का नाम : रासीद काजी पिता का नाम: सुलेमान काजी गृह संख्या : 1634 उम्र : 34 लिंग : पुरुष	NRA1163500 फोटो उपलब्ध	719 निर्वाचक का नाम : सुमैया काजी पति का नाम: अमिन काजी गृह संख्या : 1634 उम्र : 34 लिंग : महिला	NRA2182483 फोटो उपलब्ध	720 निर्वाचक का नाम : जाहीद काजी पिता का नाम: सुलेमान काजी गृह संख्या : 1634 उम्र : 30 लिंग : पुरुष	NRA1163401 फोटो उपलब्ध

721 निर्वाचक का नाम : नूसरत क्राज़ी पिता का नाम: सुलेमान क्राज़ी गृह संख्या : 1634 उम्र : 29 लिंग : महिला	NRA1876838 फोटो उपलब्ध	722 निर्वाचक का नाम : नदीम काजी पिता का नाम: शकिल काजी गृह संख्या : 1634 उम्र : 29 लिंग : पुरुष	NRA1317718 फोटो उपलब्ध	723 निर्वाचक का नाम : नाज़िम काज़ी पिता का नाम: शकील काज़ी गृह संख्या : 1634 उम्र : 24 लिंग : पुरुष	NRA2178564 फोटो उपलब्ध
724 निर्वाचक का नाम : दानिश काज़ी पिता का नाम: अनिश काज़ी गृह संख्या : 1634 उम्र : 22 लिंग : पुरुष	NRA2405637 फोटो उपलब्ध	725 निर्वाचक का नाम : अब्दुल ज़बबार काजी पिता का नाम: अ लतीफ गृह संख्या : 1635क उम्र : 68 लिंग : पुरुष	DFC0890327 फोटो उपलब्ध	726 निर्वाचक का नाम : जमालुद्दीन पिता का नाम: अब्दुल लतीफ गृह संख्या : 1635ख उम्र : 65 लिंग : पुरुष	DFC0890186 फोटो उपलब्ध
727 निर्वाचक का नाम : रुखसाना बी पति का नाम: अब्दुल ज़बबार गृह संख्या : 1635क उम्र : 63 लिंग : महिला	DFC0891184 फोटो उपलब्ध	728 निर्वाचक का नाम : अब्दुल गफ़ार काजी पिता का नाम: अब्दुल लतीफ काजी गृह संख्या : 1635ख उम्र : 59 लिंग : पुरुष	DFC0810903 फोटो उपलब्ध	729 निर्वाचक का नाम : रुकसाना बी पति का नाम: जमालुद्दीन गृह संख्या : 1635ख उम्र : 58 लिंग : महिला	DFC0891192 फोटो उपलब्ध
730 निर्वाचक का नाम : मो सफी काजी पिता का नाम: अ लतीफ काजी गृह संख्या : 1635ख उम्र : 47 लिंग : पुरुष	DFC0892901 फोटो उपलब्ध	731 निर्वाचक का नाम : साफ़िया तबस्सुम पति का नाम: अब्दुल गफ़ार काजी गृह संख्या : 1635ख उम्र : 46 लिंग : महिला	DFC1080704 फोटो उपलब्ध	732 निर्वाचक का नाम : रूबीनाबी पति का नाम: रियाज काजी गृह संख्या : 1635क उम्र : 39 लिंग : महिला	DFC0955955 फोटो उपलब्ध
733 निर्वाचक का नाम : सुमय्या काजी पति का नाम: क़ादिर काजी गृह संख्या : 1635 उम्र : 26 लिंग : महिला	NRA2473296 फोटो उपलब्ध	734 निर्वाचक का नाम : आलिया काजी पति का नाम: मोहम्मद रज़ीक काजी गृह संख्या : 1635 उम्र : 23 लिंग : महिला	NRA2472645 फोटो उपलब्ध	735 निर्वाचक का नाम : झवेरिया काजी पिता का नाम: अब्दुल गफ़ार काजी गृह संख्या : 1635 उम्र : 21 लिंग : महिला	NRA2473262 फोटो उपलब्ध
736 निर्वाचक का नाम : हफीज पिता का नाम: मुनीर गृह संख्या : 1635ग उम्र : 50 लिंग : पुरुष	DFC0807537 फोटो उपलब्ध	737 निर्वाचक का नाम : नजबुन बानो पति का नाम: मो हफीज गृह संख्या : 1635 ग उम्र : 45 लिंग : महिला	NRA0897603 फोटो उपलब्ध	738 निर्वाचक का नाम : नौशादपरवीन पति का नाम: मुनिरुद्दीन गृह संख्या : 1635ग उम्र : 44 लिंग : महिला	DFC0891143 फोटो उपलब्ध
739 निर्वाचक का नाम : जुनैद काजी पिता का नाम: अ ज़बबार काजी गृह संख्या : 1635 क उम्र : 31 लिंग : पुरुष	NRA0980094 फोटो उपलब्ध	740 निर्वाचक का नाम : शिरिन पति का नाम: जाबिर काज़ी गृह संख्या : 1635 ख उम्र : 36 लिंग : महिला	NRA0897769 फोटो उपलब्ध	741 निर्वाचक का नाम : यास्मीन काज़ी पिता का नाम: अब्दुल ज़बबार गृह संख्या : 1635 ख उम्र : 35 लिंग : महिला	NRA0897744 फोटो उपलब्ध
742 निर्वाचक का नाम : कादीर काजी पिता का नाम: जमालुद्दीन काजी गृह संख्या : 1635/ख उम्र : 35 लिंग : पुरुष	NRA0736983 फोटो उपलब्ध	743 निर्वाचक का नाम : रेशमा पति का नाम: मो सफी गृह संख्या : 1635 ख उम्र : 36 लिंग : महिला	NRA0897751 फोटो उपलब्ध	744 निर्वाचक का नाम : मो राज़िक पिता का नाम: जमालुद्दीन गृह संख्या : 1635/ख उम्र : 37 लिंग : पुरुष	NRA0736975 फोटो उपलब्ध
745 निर्वाचक का नाम : दिलीप पिता का नाम: गुलाबराव गृह संख्या : 1639 उम्र : 50 लिंग : पुरुष	DFC1029529 फोटो उपलब्ध	746 निर्वाचक का नाम : भारती पति का नाम: दिलिप गृह संख्या : 1639 उम्र : 41 लिंग : महिला	NRA0293290 फोटो उपलब्ध	747 निर्वाचक का नाम : सोनम भोपले पिता का नाम: गुलाबराव भोपले गृह संख्या : 1639 उम्र : 40 लिंग : महिला	NRA2413011 फोटो उपलब्ध
748 निर्वाचक का नाम : मेहमूद काजी पिता का नाम: अब्दुल क़हार काजी गृह संख्या : 1640 उम्र : 63 लिंग : पुरुष	DFC0891051 फोटो उपलब्ध	749 निर्वाचक का नाम : जैबु पति का नाम: महमूद गृह संख्या : 1640 उम्र : 58 लिंग : महिला	DFC0891028 फोटो उपलब्ध	750 निर्वाचक का नाम : सुल्ताना पिता का नाम: मेहमूद गृह संख्या : 1640 उम्र : 41 लिंग : महिला	NRA0980326 फोटो उपलब्ध

751 निर्वाचक का नाम : सौफ खां काजी पिता का नाम: महमुद गृह संख्या : 1640 उम्र : 38 लिंग : पुरुष	NRA1232719 फोटो उपलब्ध	752 निर्वाचक का नाम : शेख सलीम पिता का नाम: शेख गफूर गृह संख्या : 1640 उम्र : 38 लिंग : पुरुष	NRA1597004 फोटो उपलब्ध	753 निर्वाचक का नाम : शाहीना परवीन पिता का नाम: शेख सलीम गृह संख्या : 1640 उम्र : 36 लिंग : महिला	NRA1596980 फोटो उपलब्ध
754 निर्वाचक का नाम : सोनू काजी पिता का नाम: महमुद काजी गृह संख्या : 1640 उम्र : 34 लिंग : पुरुष	NRA1206184 फोटो उपलब्ध	755 निर्वाचक का नाम : मुसबीर काजी पिता का नाम: महमुद गृह संख्या : 1640 उम्र : 32 लिंग : पुरुष	NRA1232727 फोटो उपलब्ध	756 निर्वाचक का नाम : सुलताना परवीन काजी पिता का नाम: सोनू काजी गृह संख्या : 1640 उम्र : 25 लिंग : महिला	NRA2338283 फोटो उपलब्ध
757 निर्वाचक का नाम : बेबी बाई पति का नाम: विजय कुमार गृह संख्या : 1641 उम्र : 58 लिंग : महिला	DFC1029198 फोटो उपलब्ध	758 निर्वाचक का नाम : पवन कदम पिता का नाम: अशोकराव कदम गृह संख्या : 1641 उम्र : 44 लिंग : पुरुष	NRA1511948 फोटो उपलब्ध	759 निर्वाचक का नाम : लीना कदम पति का नाम: पवन कदम गृह संख्या : 1641 उम्र : 41 लिंग : महिला	NRA2337970 फोटो उपलब्ध
760 निर्वाचक का नाम : कांता पति का नाम: देवीदास गृह संख्या : 1642 उम्र : 68 लिंग : महिला	DFC0890897 फोटो उपलब्ध	761 निर्वाचक का नाम : विनोद पिता का नाम: देवीदास गृह संख्या : 1642 उम्र : 50 लिंग : पुरुष	DFC0890947 फोटो उपलब्ध	762 निर्वाचक का नाम : संगीता पति का नाम: विनोद गृह संख्या : 1642 उम्र : 44 लिंग : महिला	DFC1080712 फोटो उपलब्ध
763 निर्वाचक का नाम : तनुश्री जगदाले पिता का नाम: विनोद जगदाले गृह संख्या : 1642 उम्र : 20 लिंग : महिला	NRA2568350 फोटो उपलब्ध	764 निर्वाचक का नाम : खालुन पिता का नाम: अ अजीज गृह संख्या : 1643 उम्र : 67 लिंग : महिला	DFC0892513 फोटो उपलब्ध	765 निर्वाचक का नाम : शईदाबी पति का नाम: बाबुकाजी गृह संख्या : 1643 उम्र : 63 लिंग : महिला	DFC0890988 फोटो उपलब्ध
766 निर्वाचक का नाम : जाहिद पिता का नाम: अ नजीर गृह संख्या : 1643 उम्र : 46 लिंग : पुरुष	DFC0890061 फोटो उपलब्ध	767 निर्वाचक का नाम : सलीम पिता का नाम: अ नजीर गृह संख्या : 1643 उम्र : 39 लिंग : पुरुष	NRA0736991 फोटो उपलब्ध	768 निर्वाचक का नाम : सोहेल पिता का नाम: अब्दूल बसीर गृह संख्या : 1643 उम्र : 29 लिंग : पुरुष	NRA1421163 फोटो उपलब्ध
769 निर्वाचक का नाम : मुब्बसरा काजी पति का नाम: सलिम काजी गृह संख्या : 1643 उम्र : 26 लिंग : महिला	NRA2178994 फोटो उपलब्ध	770 निर्वाचक का नाम : कमला पति का नाम: श्यामराव गृह संख्या : 1645 उम्र : 73 लिंग : महिला	DFC0960799 फोटो उपलब्ध	771 निर्वाचक का नाम : किरण पति का नाम: रजित गृह संख्या : 1645 उम्र : 51 लिंग : महिला	DFC1080720 फोटो उपलब्ध
772 निर्वाचक का नाम : रंजीत पिता का नाम: श्यामराव गृह संख्या : 1645 उम्र : 50 लिंग : पुरुष	DFC1079441 फोटो उपलब्ध	773 निर्वाचक का नाम : रितिक आवठे पिता का नाम: रंजीत गृह संख्या : 1645 उम्र : 24 लिंग : पुरुष	NRA2366045 फोटो उपलब्ध	774 निर्वाचक का नाम : वीरेन्द्र पिता का नाम: बलिराम गृह संख्या : 1646 उम्र : 71 लिंग : पुरुष	DFC1080738 फोटो उपलब्ध
775 निर्वाचक का नाम : सरोज पति का नाम: वीरेन्द्र गृह संख्या : 1646 उम्र : 68 लिंग : महिला	DFC1080746 फोटो उपलब्ध	776 निर्वाचक का नाम : करिश्मा सोनी पिता का नाम: वीरेंद्र सोनी गृह संख्या : 1646 उम्र : 26 लिंग : महिला	NRA1597012 फोटो उपलब्ध	777 निर्वाचक का नाम : आरती सोनी पिता का नाम: विरेन्द्र सोनी गृह संख्या : 1646 उम्र : 24 लिंग : महिला	NRA2590107 फोटो उपलब्ध
778 निर्वाचक का नाम : प्रतीक सोनी पिता का नाम: विरेन्द्र सोनी गृह संख्या : 1646 उम्र : 21 लिंग : पुरुष	NRA2590123 फोटो उपलब्ध	779 निर्वाचक का नाम : शेख अफसर पिता का नाम: शब्बीर गृह संख्या : 1652 उम्र : 48 लिंग : पुरुष	DFC0958694 फोटो उपलब्ध	780 निर्वाचक का नाम : शहनाज शेख पति का नाम: अफसर गृह संख्या : 1652 उम्र : 43 लिंग : महिला	DFC0958603 फोटो उपलब्ध

781 निर्वाचक का नाम : कपिल पिता का नाम: शिवदीन गृह संख्या : 1564 उम्र : 29 लिंग : पुरुष	NRA1317668 फोटो उपलब्ध	782 निर्वाचक का नाम : निसार काजी पिता का नाम: अ कहार गृह संख्या : 1660 उम्र : 59 लिंग : पुरुष	DFC0890046 फोटो उपलब्ध	783 निर्वाचक का नाम : सिराज पिता का नाम: अ कहार गृह संख्या : 1660 उम्र : 56 लिंग : पुरुष	DFC1080779 फोटो उपलब्ध
784 निर्वाचक का नाम : फरजाना काजी पति का नाम: निसार काजी गृह संख्या : 1660 उम्र : 49 लिंग : महिला	DFC0891531 फोटो उपलब्ध	785 निर्वाचक का नाम : रूखसार काजी पिता का नाम: निसार काजी गृह संख्या : 1660 उम्र : 28 लिंग : महिला	NRA1438183 फोटो उपलब्ध	786 निर्वाचक का नाम : संदीप पिता का नाम: सोमनाथ गृह संख्या : 1577 उम्र : 51 लिंग : पुरुष	DFC1261452 फोटो उपलब्ध
787 निर्वाचक का नाम : ब्रशाली पति का नाम: संदीप गृह संख्या : 1577 उम्र : 48 लिंग : महिला	DFC1261445 फोटो उपलब्ध	788 निर्वाचक का नाम : मुमताज पति का नाम: कदीर काजी गृह संख्या : 1643 उम्र : 43 लिंग : महिला	DFC1261510 फोटो उपलब्ध	789 निर्वाचक का नाम : फरजाना पति का नाम: फीरोज गृह संख्या : 1597 उम्र : 39 लिंग : महिला	DFC1261528 फोटो उपलब्ध
790 निर्वाचक का नाम : अंजू पति का नाम: दीपक गृह संख्या : 1126 उम्र : 38 लिंग : महिला	DFC1261437 फोटो उपलब्ध	791 निर्वाचक का नाम : छाया पति का नाम: तिलकचंद गृह संख्या : 1579 उम्र : 38 लिंग : महिला	DFC1261387 फोटो उपलब्ध	792 निर्वाचक का नाम : जगदीश डोंगरे पिता का नाम: बाबूदाव गृह संख्या : 1554क उम्र : 37 लिंग : पुरुष	DFC1261460 फोटो उपलब्ध
793 निर्वाचक का नाम : राहुल सोनी पिता का नाम: ओमप्रकाश सोनी गृह संख्या : 1586 उम्र : 36 लिंग : पुरुष	DFC1261395 फोटो उपलब्ध	794 निर्वाचक का नाम : मुस्कन शेख पिता का नाम: शेख शाफ़ीक़ गृह संख्या : आठनेर उम्र : 24 लिंग : महिला	NRA2430775 फोटो उपलब्ध	795 निर्वाचक का नाम : मोहम्मद ज़मीर काजी पिता का नाम: मोहम्मद हुसैन काजी गृह संख्या : म.नं.1608 उम्र : 40 लिंग : पुरुष	DFC0891846 फोटो उपलब्ध
796 निर्वाचक का नाम : शहनाज़ परवीन काज़ी पति का नाम: मोहम्मद ज़मीर काजी गृह संख्या : म.नं. 1608 उम्र : 38 लिंग : महिला	NRA0293241 फोटो उपलब्ध	797 निर्वाचक का नाम : निशा नलगे पति का नाम: गिरीश नलगे गृह संख्या : हाऊस नं 1789 उम्र : 27 लिंग : महिला	NRA1421130 फोटो उपलब्ध	798 निर्वाचक का नाम : दिलीप लहरपुरे पिता का नाम: नलथुलाल गृह संख्या : काजी मोहला अठनेर उम्र : 46 लिंग : पुरुष	DFC0960716 फोटो उपलब्ध
799 निर्वाचक का नाम : सत्यम लहरपुरे पिता का नाम: दिलीप लहरपुरे गृह संख्या : काजी मोहला अठनेर उम्र : 19 लिंग : पुरुष	NRA2677599 फोटो उपलब्ध	800 निर्वाचक का नाम : तौफीक काज़ी पिता का नाम: अब्दुल गफ़ार काज़ी गृह संख्या : काज़ी मोहला उम्र : 19 लिंग : पुरुष	NRA2698264 फोटो उपलब्ध	801 निर्वाचक का नाम : शक्ति गायकवाड़ पिता का नाम: दिलीप गायकवाड़ गृह संख्या : मकान नं. 1624 उम्र : 30 लिंग : पुरुष	NRA1163526 फोटो उपलब्ध
802 निर्वाचक का नाम : नुरुद्दीन पिता का नाम: फैज मोहम्मद गृह संख्या : 1631 उम्र : 55 लिंग : पुरुष	DFC0892372 फोटो उपलब्ध	803 निर्वाचक का नाम : सबदर पिता का नाम: कादर गृह संख्या : 1499 उम्र : 48 लिंग : पुरुष	DFC0804815 फोटो उपलब्ध	804 निर्वाचक का नाम : यासमीन जहा सिद्दीकी पति का नाम: अ सत्तार सिद्दीकी गृह संख्या : काजी कैप उम्र : 36 लिंग : महिला	NRA1163302 फोटो उपलब्ध

805	1	NRA2750008	निर्वाचक का नाम : प्रीति पति का नाम: विकास गृह संख्या : 106/1 उम्र : 21 लिंग : महिला	फोटो उपलब्ध	806	1	NRA2750149	निर्वाचक का नाम : धीरज लिखितकर पिता का नाम: हरिश्चंद्र लिखितकर गृह संख्या : १४२७ उम्र : 20 लिंग : पुरुष	फोटो उपलब्ध	807	1	NRA2750172	निर्वाचक का नाम : राखी लहरपुरे पिता का नाम: भूषण लहरपुरे गृह संख्या : १५९० उम्र : 20 लिंग : महिला	फोटो उपलब्ध
808	1	NRA2750255	निर्वाचक का नाम : दीपक जितपुरे पिता का नाम: मनोहर जितपुरे गृह संख्या : १४१९ उम्र : 18 लिंग : पुरुष	फोटो उपलब्ध	809	1	NRA2750362	निर्वाचक का नाम : वंशिका लहरपुरे पिता का नाम: दीपक लहरपुरे गृह संख्या : ११२६ उम्र : 18 लिंग : पुरुष	फोटो उपलब्ध	810	1	NRA2750388	निर्वाचक का नाम : तन्मय ढोमने पिता का नाम: कुमोद ढोमने गृह संख्या : १५७६ उम्र : 18 लिंग : पुरुष	फोटो उपलब्ध
811	1	NRA2750412	निर्वाचक का नाम : प्रिंस लोखंडे पिता का नाम: राजेश लोखंडे गृह संख्या : १६१६ उम्र : 18 लिंग : पुरुष	फोटो उपलब्ध	812	1	NRA2750651	निर्वाचक का नाम : हिमांशु ढोमने पिता का नाम: संदीप ढोमने गृह संख्या : १५७७ उम्र : 19 लिंग : पुरुष	फोटो उपलब्ध	813	1	NRA2750909	निर्वाचक का नाम : खुशी लोखंडे पिता का नाम: गणेश लोखंडे गृह संख्या : १६१६ उम्र : 19 लिंग : महिला	फोटो उपलब्ध
814	1	NRA2755676	निर्वाचक का नाम : साक्षी लोखंडे पिता का नाम: गणेश लोखंडे गृह संख्या : १६१६ उम्र : 18 लिंग : महिला	फोटो उपलब्ध	815	1	NRA2755783	निर्वाचक का नाम : फ़ायज़ा खान पिता का नाम: मोहम्मद शब्बीर खान गृह संख्या : 1 उम्र : 19 लिंग : महिला	फोटो उपलब्ध	816	1	NRA2762433	निर्वाचक का नाम : करीना ढोमने पति का नाम: अक्षय ढोमने गृह संख्या : १५७४ उम्र : 24 लिंग : महिला	फोटो उपलब्ध
817	1	NRA2338168	निर्वाचक का नाम : सादिया सिद्धिकी पति का नाम: साजिद सिद्धिकी गृह संख्या : १६२६ उम्र : 27 लिंग : महिला	फोटो उपलब्ध	818	1	NRA2765063	निर्वाचक का नाम : वैष्णवी भोपले पिता का नाम: दिलिप भोपले गृह संख्या : 1639 उम्र : 18 लिंग : महिला	फोटो उपलब्ध	#1 819	1	NRA1443621	निर्वाचक का नाम : शिवानी सोनी पति का नाम: अंशुल सोनी गृह संख्या : 114 उम्र : 28 लिंग : महिला	फोटो उपलब्ध
820	1	NRA2767267	निर्वाचक का नाम : फ़रहा सौदागर पिता का नाम: अ हकीम सौदागर गृह संख्या : 1 उम्र : 19 लिंग : महिला	फोटो उपलब्ध	821	1	NRA2768844	निर्वाचक का नाम : शेख अमन पिता का नाम: अज़ीज़ शेख गृह संख्या : 1547 उम्र : 18 लिंग : पुरुष	फोटो उपलब्ध	822	1	NRA2768976	निर्वाचक का नाम : सायमा खान पिता का नाम: इक़बाल खान गृह संख्या : 1555 क उम्र : 18 लिंग : महिला	फोटो उपलब्ध
823	1	NRA2768984	निर्वाचक का नाम : अलबक्स शेख पिता का नाम: असलम शेख गृह संख्या : 1429 उम्र : 20 लिंग : पुरुष	फोटो उपलब्ध	824	1	NRA2771665	निर्वाचक का नाम : फ़िज़ा शेख पिता का नाम: शेख वज़ीर गृह संख्या : 1547 उम्र : 19 लिंग : महिला	फोटो उपलब्ध	825	1	NRA2771673	निर्वाचक का नाम : अनममदिया शेख पिता का नाम: असलम शेख गृह संख्या : 1429 उम्र : 18 लिंग : महिला	फोटो उपलब्ध
826	1	NRA2771368	निर्वाचक का नाम : अलबक्स शेख पिता का नाम: शेख नाजिम गृह संख्या : 1439 उम्र : 19 लिंग : पुरुष	फोटो उपलब्ध	827	1	DFC1262245	निर्वाचक का नाम : शेख नाजिम पिता का नाम: शेख नसीर गृह संख्या : 1439 उम्र : 42 लिंग : पुरुष	फोटो उपलब्ध	828	1	NRA0116517	निर्वाचक का नाम : नूरीपरवीन पति का नाम: शेखनाजिम गृह संख्या : 1439 उम्र : 39 लिंग : महिला	फोटो उपलब्ध

निर्वाचकों का विवरण :							
A) मतदाताओं की संख्या :							
		नामावली का प्रकार	निर्वाचक नामावली की पहचान :	मतदाताओं की संख्या :			
				पुरुष	महिला	तृतीय लिंग	कुल
I	मूल	मूल नामावली	विशेष गहन पुनरीक्षण 2026 की मूल नामावली एवं समस्त अनुपूरकों को एकीकृत कर	390	414	0	804
II	घटक I - परिवर्धन सूची	पूरक 1	विशेष गहन पुनरीक्षण - 2026	10	14	0	24
III	घटक II - विलोपन सूची	पूरक 1	विशेष गहन पुनरीक्षण - 2026	3	3	0	6
IV	लिंग में संशोधन के कारण अंतर			0	0	0	0
पुनरीक्षण के बाद इस नामावली में शुद्ध निर्वाचक (I+II-III+IV)				397	425	0	822
B) संशोधनों की संख्या :							
नामावली का प्रकार		निर्वाचक नामावली की पहचान :		संशोधनों की संख्या :			
पूरक 1		विशेष गहन पुनरीक्षण - 2026		8			

निर्वाचक रजिस्ट्रीकरण अधिकारी द्वारा जारी

E-मृत्यु, S-स्थानांतरित, R-दोहरी प्रविष्टि, M-लापता, Q-अहर्ता नहीं