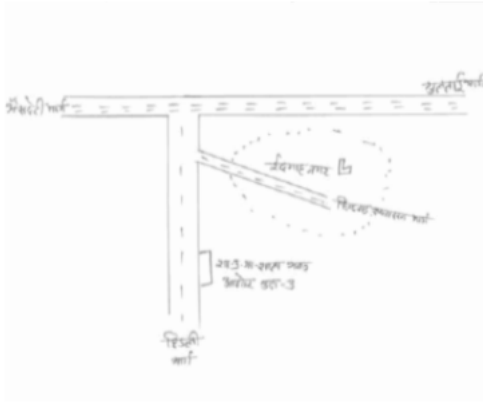


निर्वाचक नामावली 2026 S12 मध्य प्रदेश

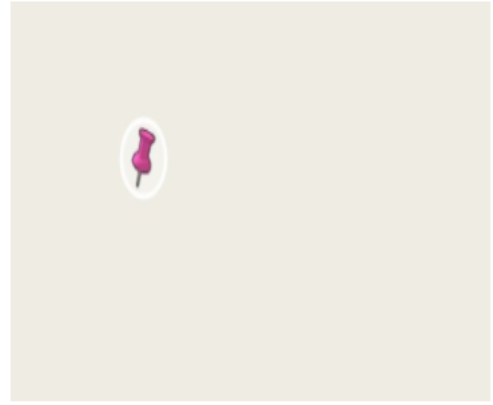
विधान सभा क्षेत्र की संख्या, नाम व आरक्षण स्थिति : 131 - बैतूल (सामान्य)		भाग संख्या : : 325																			
संसदीय निर्वाचन क्षेत्र की संख्या, नाम व आरक्षण स्थिति, जिसमें विधान सभा निर्वाचन क्षेत्र स्थित है : 29 - बैतूल (अ.ज.जा.)																					
1. पुनरीक्षण का विवरण																					
पुनरीक्षण का वर्ष :	2026	निर्वाचक नामावली की पहचान :																			
अर्हता तिथि :	01-01-2026	विशेष गहन पुनरीक्षण 2026 की मूल नामावली एवं समस्त अनुपूरकों को एकीकृत कर																			
पुनरीक्षण का स्वरूप :	विशेष गहन पुनरीक्षण 2026																				
प्रकाशन की तिथि :	21-02-2026																				
2. भाग व मतदान क्षेत्र का विवरण :																					
भाग में आने वाले अनुभागों की संख्या और नाम :																					
1-प.ह.न. 39 आठनेर		<table style="width: 100%; border-collapse: collapse;"> <tr> <td style="width: 60%;">मुख्य शहर / मुख्य ग्राम</td> <td style="width: 40%;">: आठनेर</td> </tr> <tr> <td>वार्ड</td> <td>:</td> </tr> <tr> <td>पोस्ट ऑफिस</td> <td>: आठनेर उप डाकघर</td> </tr> <tr> <td>पुलिस थाना</td> <td>: आठनेर</td> </tr> <tr> <td>स्थानीय संस्था</td> <td>: नगर परिषद् आठनेर</td> </tr> <tr> <td>ब्लॉक</td> <td>: आठनेर</td> </tr> <tr> <td>जिला</td> <td>: बैतूल</td> </tr> <tr> <td>पिन कोड</td> <td>: 460110</td> </tr> </table>				मुख्य शहर / मुख्य ग्राम	: आठनेर	वार्ड	:	पोस्ट ऑफिस	: आठनेर उप डाकघर	पुलिस थाना	: आठनेर	स्थानीय संस्था	: नगर परिषद् आठनेर	ब्लॉक	: आठनेर	जिला	: बैतूल	पिन कोड	: 460110
मुख्य शहर / मुख्य ग्राम	: आठनेर																				
वार्ड	:																				
पोस्ट ऑफिस	: आठनेर उप डाकघर																				
पुलिस थाना	: आठनेर																				
स्थानीय संस्था	: नगर परिषद् आठनेर																				
ब्लॉक	: आठनेर																				
जिला	: बैतूल																				
पिन कोड	: 460110																				
3. मतदान केंद्र का विवरण																					
मतदान केंद्र की संख्या व नाम :		मतदान केन्द्र की विशेष हैसियत (पुरुष/महिला/सामान्य) :		सामान्य																	
325 - आठनेर		इस मतदान क्षेत्र के सहायक (ऑक्जिलियरी) मतदान केन्द्रों की संख्या :		0																	
मतदान केंद्र का भवन व पता :																					
शास.उच्चतर मा.शाला भवन आठनेर कक्ष 2																					
4. मतदाताओं की संख्या :																					
आरंभिक क्रम	अंतिम क्रम	मतदाताओं की संख्या																			
संख्या	संख्या	पुरुष	महिला	तृतीय लिंग	कुल																
1	937	480	454	0	934																

निर्वाचक रजिस्ट्रीकरण अधिकारी द्वारा जारी

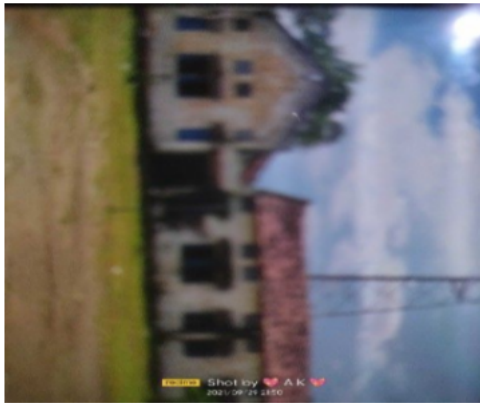
Nazri Naksha



Google Map View



Polling Station Building Front View



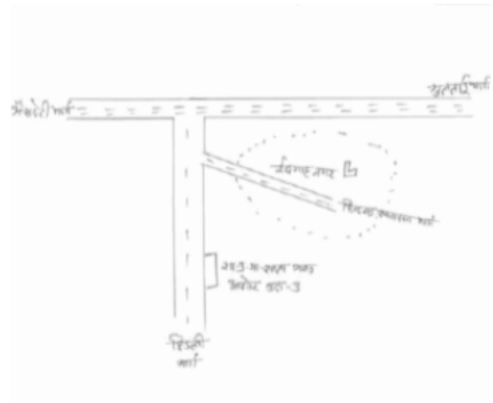
मतदान केंद्र के सामने का फ़ोटो



Cad View



Key MAP View



<p>1</p> <p>निर्वाचक का नाम : भूमिका खानरकर पति का नाम: कैलाश खानरकर गृह संख्या : 01 उम्र : 32 लिंग : महिला</p> <p>फोटो उपलब्ध</p>	NRA2127900	<p>2</p> <p>निर्वाचक का नाम : शेख शोहेल पिता का नाम: शेख हारून गृह संख्या : 3 उम्र : 20 लिंग : पुरुष</p> <p>फोटो उपलब्ध</p>	NRA2743508	<p>3</p> <p>निर्वाचक का नाम : रितेश आर्य पिता का नाम: शिवरतन आर्य गृह संख्या : 12 उम्र : 32 लिंग : पुरुष</p> <p>फोटो उपलब्ध</p>	ZPA0696302
<p>4</p> <p>निर्वाचक का नाम : साजिया परवीन पति का नाम: शकील बेग गृह संख्या : 13/2 उम्र : 37 लिंग : महिला</p> <p>फोटो उपलब्ध</p>	NRA1163575	<p>5</p> <p>निर्वाचक का नाम : भूमिका बाघमारे पति का नाम: जानी बाघमारे गृह संख्या : 17/1 उम्र : 20 लिंग : महिला</p> <p>फोटो उपलब्ध</p>	NRA2704013	<p>6</p> <p>निर्वाचक का नाम : मोहित पारधी पिता का नाम: राजेश पारधी गृह संख्या : 52 उम्र : 19 लिंग : पुरुष</p> <p>फोटो उपलब्ध</p>	NRA2733004
<p>7</p> <p>निर्वाचक का नाम : संजना आजाद पति का नाम: कमलेश आजाद गृह संख्या : 56 उम्र : 21 लिंग : महिला</p> <p>फोटो उपलब्ध</p>	NRA2728616	<p>8</p> <p>निर्वाचक का नाम : श्वेता घोरसे पिता का नाम: महादेव घोरसे गृह संख्या : 56 उम्र : 20 लिंग : महिला</p> <p>फोटो उपलब्ध</p>	NRA2688257	<p>9</p> <p>निर्वाचक का नाम : दीपिका भरतपुरे पति का नाम: रवि भरतपुरे गृह संख्या : 57 उम्र : 31 लिंग : महिला</p> <p>फोटो उपलब्ध</p>	NRA0980557
<p>10</p> <p>निर्वाचक का नाम : समीर अंशारी पिता का नाम: जाहीर अंशारी गृह संख्या : 66 उम्र : 23 लिंग : पुरुष</p> <p>फोटो उपलब्ध</p>	NRA2737625	<p>11</p> <p>निर्वाचक का नाम : नाज़्मीन खान पिता का नाम: अमीनूल्ला खान गृह संख्या : 433 उम्र : 23 लिंग : महिला</p> <p>फोटो उपलब्ध</p>	NRA2302636	<p>12</p> <p>निर्वाचक का नाम : शिवकिशोर साहू पिता का नाम: तिलकचंद साहू गृह संख्या : 456/1 उम्र : 53 लिंग : पुरुष</p> <p>फोटो उपलब्ध</p>	NRA0188136
<p>13</p> <p>निर्वाचक का नाम : अर्चना साहू पति का नाम: शिवकिशोर साहू गृह संख्या : 456/1 उम्र : 39 लिंग : महिला</p> <p>फोटो उपलब्ध</p>	NRA2722270	<p>14</p> <p>निर्वाचक का नाम : अंकित जीतपुरे पिता का नाम: माखनलाल जीतपुरे गृह संख्या : 1002/1 उम्र : 33 लिंग : पुरुष</p> <p>फोटो उपलब्ध</p>	NRA2651412	<p>15</p> <p>निर्वाचक का नाम : कीर्ती जीतपुरे पति का नाम: अंकित जीतपुरे गृह संख्या : 1002/1 उम्र : 27 लिंग : महिला</p> <p>फोटो उपलब्ध</p>	NRA2631992
<p>16</p> <p>निर्वाचक का नाम : प्रकाश नायक पिता का नाम: कैलाश नायक गृह संख्या : 1105 उम्र : 42 लिंग : पुरुष</p> <p>फोटो उपलब्ध</p>	NRA2008852	<p>17</p> <p>निर्वाचक का नाम : हिमांशु जगताप पिता का नाम: संजय जगताप गृह संख्या : 1200 उम्र : 21 लिंग : पुरुष</p> <p>फोटो उपलब्ध</p>	NRA2732154	<p>18</p> <p>निर्वाचक का नाम : रमेश पिता का नाम: अभिराम गृह संख्या : 1233 उम्र : 58 लिंग : पुरुष</p> <p>फोटो उपलब्ध</p>	DFC1080787
<p>19</p> <p>निर्वाचक का नाम : तुलसी पति का नाम: रमेश गृह संख्या : 1233 उम्र : 51 लिंग : महिला</p> <p>फोटो उपलब्ध</p>	DFC1080795	<p>20</p> <p>निर्वाचक का नाम : अर्जुनसिंह कुशवाह पिता का नाम: बट्टीप्रसाद कुशवाह गृह संख्या : 1237 उम्र : 51 लिंग : पुरुष</p> <p>फोटो उपलब्ध</p>	DFC1080902	<p>21</p> <p>निर्वाचक का नाम : मुन्नी कुशवाह पति का नाम: अर्जुनसिंह कुशवाह गृह संख्या : 1237 उम्र : 49 लिंग : महिला</p> <p>फोटो उपलब्ध</p>	DFC1080910
<p>22</p> <p>निर्वाचक का नाम : जितेंद्र कुशवाह पिता का नाम: अर्जुनसिंह कुशवाह गृह संख्या : 1237 उम्र : 35 लिंग : पुरुष</p> <p>फोटो उपलब्ध</p>	NRA0437558	<p>23</p> <p>निर्वाचक का नाम : निकिता कुशवाह पति का नाम: जितेंद्र कुशवाह गृह संख्या : 1237 उम्र : 33 लिंग : महिला</p> <p>फोटो उपलब्ध</p>	NRA1043926	<p>24</p> <p>निर्वाचक का नाम : सुरेश पिता का नाम: गरीब्या गृह संख्या : 1240 उम्र : 53 लिंग : पुरुष</p> <p>फोटो उपलब्ध</p>	DFC0953034
<p>25</p> <p>निर्वाचक का नाम : रेखा पति का नाम: सुरेश गृह संख्या : 1240 उम्र : 48 लिंग : महिला</p> <p>फोटो उपलब्ध</p>	NRA0259960	<p>26</p> <p>निर्वाचक का नाम : नितेश गायकवाड पिता का नाम: सुरेश गायकवाड गृह संख्या : 1240 उम्र : 31 लिंग : पुरुष</p> <p>फोटो उपलब्ध</p>	NRA1511427	<p>27</p> <p>निर्वाचक का नाम : इन्दु पति का नाम: जगन गृह संख्या : 1241 उम्र : 58 लिंग : महिला</p> <p>फोटो उपलब्ध</p>	DFC0952713
<p>28</p> <p>निर्वाचक का नाम : सुनीता पति का नाम: बबन गृह संख्या : 1243 उम्र : 47 लिंग : महिला</p> <p>फोटो उपलब्ध</p>	DFC1080852	<p>29</p> <p>निर्वाचक का नाम : सुरेश पिता का नाम: अमरु गृह संख्या : 1244 उम्र : 63 लिंग : पुरुष</p> <p>फोटो उपलब्ध</p>	NRA0187799	<p>30</p> <p>निर्वाचक का नाम : सुशीला पति का नाम: सुरेश गृह संख्या : 1244 उम्र : 58 लिंग : महिला</p> <p>फोटो उपलब्ध</p>	NRA0187807

31 निर्वाचक का नाम : विजय पिता का नाम: सुरेश गृह संख्या : 1244 उम्र : 43 लिंग : पुरुष	DFC0957373 फोटो उपलब्ध	32 निर्वाचक का नाम : संजय पिता का नाम: सुरेश गृह संख्या : 1244 उम्र : 41 लिंग : पुरुष	DFC1080860 फोटो उपलब्ध	33 निर्वाचक का नाम : सीतू राठौर पति का नाम: विजय राठौर गृह संख्या : 1244 उम्र : 38 लिंग : महिला	NRA0897835 फोटो उपलब्ध
34 निर्वाचक का नाम : इरशाद पिता का नाम: शे अजमत गृह संख्या : 1245 उम्र : 45 लिंग : पुरुष	DFC1026376 फोटो उपलब्ध	35 निर्वाचक का नाम : फैमिदा पति का नाम: शेख इरशाद गृह संख्या : 1245 उम्र : 42 लिंग : महिला	NRA0737031 फोटो उपलब्ध	36 निर्वाचक का नाम : नूरजहां पति का नाम: शेख हारून गृह संख्या : 1246 उम्र : 53 लिंग : महिला	DFC1080878 फोटो उपलब्ध
37 निर्वाचक का नाम : शे हारून पिता का नाम: शे अहमद गृह संख्या : 1246 उम्र : 48 लिंग : पुरुष	DFC0810515 फोटो उपलब्ध	38 निर्वाचक का नाम : शेख शाहिल पिता का नाम: शेख हारून गृह संख्या : 1246 उम्र : 29 लिंग : पुरुष	NRA1450790 फोटो उपलब्ध	39 निर्वाचक का नाम : शेख शादाब पिता का नाम: शेख हारून गृह संख्या : 1246 उम्र : 29 लिंग : पुरुष	NRA1563568 फोटो उपलब्ध
40 निर्वाचक का नाम : नज़रीन शेख पति का नाम: शेख शादाब गृह संख्या : 1246 उम्र : 26 लिंग : महिला	NRA2603462 फोटो उपलब्ध	41 निर्वाचक का नाम : शेख साजिद पिता का नाम: शेख हारून गृह संख्या : 1246 उम्र : 25 लिंग : पुरुष	NRA2465490 फोटो उपलब्ध	42 निर्वाचक का नाम : खुशी पिता का नाम: शेख हारून गृह संख्या : 1246 उम्र : 19 लिंग : महिला	NRA2743466 फोटो उपलब्ध
43 निर्वाचक का नाम : रवि मोहाडे पिता का नाम: पांडुरंग मोहाडे गृह संख्या : 1248 उम्र : 50 लिंग : पुरुष	DFC0956581 फोटो उपलब्ध	44 निर्वाचक का नाम : रेखा पति का नाम: रवि गृह संख्या : 1248 उम्र : 45 लिंग : महिला	DFC0952572 फोटो उपलब्ध	45 निर्वाचक का नाम : दीपेश विश्वकर्मा पिता का नाम: सालिकराम विश्वकर्मा गृह संख्या : 1248 उम्र : 38 लिंग : पुरुष	NRA1900109 फोटो उपलब्ध
46 निर्वाचक का नाम : आराधना विश्वकर्मा पति का नाम: दीपेश विश्वकर्मा गृह संख्या : 1248 उम्र : 35 लिंग : महिला	NRA1912369 फोटो उपलब्ध	47 निर्वाचक का नाम : अमृता मोहाडे पिता का नाम: रवि मोहाडे गृह संख्या : 1248 उम्र : 26 लिंग : महिला	NRA1665447 फोटो उपलब्ध	48 निर्वाचक का नाम : अंजली मोहाडे पिता का नाम: रवि मोहाडे गृह संख्या : 1248 उम्र : 24 लिंग : महिला	NRA2454015 फोटो उपलब्ध
49 निर्वाचक का नाम : देवांश मोहाडे पिता का नाम: रवि मोहाडे गृह संख्या : 1248 उम्र : 22 लिंग : पुरुष	NRA2454056 फोटो उपलब्ध	50 निर्वाचक का नाम : गणफार शाह पिता का नाम: सरदार शाह गृह संख्या : 1287 उम्र : 77 लिंग : पुरुष	DFC0804997 फोटो उपलब्ध	51 निर्वाचक का नाम : इसराइल शाह पिता का नाम: गणफारशाह गृह संख्या : 1287 उम्र : 46 लिंग : पुरुष	DFC0809533 फोटो उपलब्ध
52 निर्वाचक का नाम : इस्माईल शाह पिता का नाम: गणफार शाह गृह संख्या : 1287 उम्र : 46 लिंग : पुरुष	DFC0805366 फोटो उपलब्ध	53 निर्वाचक का नाम : मोहम्मद मुस्ताक शाह पिता का नाम: गणफार शाह गृह संख्या : 1287 उम्र : 44 लिंग : पुरुष	DFC0805374 फोटो उपलब्ध	54 निर्वाचक का नाम : जरीना शाह पति का नाम: मो इसराइल शाह गृह संख्या : 1287 उम्र : 41 लिंग : महिला	DFC1237429 फोटो उपलब्ध
55 निर्वाचक का नाम : समीना परवीन शाह पति का नाम: मोहम्मद मुस्ताक शाह गृह संख्या : 1287 उम्र : 41 लिंग : महिला	NRA2462851 फोटो उपलब्ध	56 निर्वाचक का नाम : शबाना शाह पति का नाम: इस्माईल शाह गृह संख्या : 1287 उम्र : 40 लिंग : महिला	NRA0980573 फोटो उपलब्ध	57 निर्वाचक का नाम : अस्पकशाह पिता का नाम: गणफारशाह गृह संख्या : 1287 उम्र : 39 लिंग : पुरुष	DFC0805358 फोटो उपलब्ध
58 निर्वाचक का नाम : सोबिया अनम शाह पिता का नाम: इसराइल शाह गृह संख्या : 1287 उम्र : 19 लिंग : महिला	NRA2708154 फोटो उपलब्ध	59 निर्वाचक का नाम : मोहम्मद खलील शाह पिता का नाम: सरदार शाह गृह संख्या : 1288 उम्र : 67 लिंग : पुरुष	DFC1080886 फोटो उपलब्ध	60 निर्वाचक का नाम : बिल्किशबानो शाह पति का नाम: खलिलशाह गृह संख्या : 1288 उम्र : 58 लिंग : महिला	DFC0880831 फोटो उपलब्ध

61	NRA0737072	निर्वाचक का नाम : मो इनायत हसन शाह पिता का नाम: मोहम्मद खलील शाह गृह संख्या : 1288 उम्र : 35 लिंग : पुरुष	फोटो उपलब्ध	62	NRA0737080	निर्वाचक का नाम : सुमैया आफरीन पिता का नाम: मोहम्मद खलील शाह गृह संख्या : 1288 उम्र : 32 लिंग : महिला	फोटो उपलब्ध	63	NRA0897843	निर्वाचक का नाम : नाहिद तबस्सुम शाह पिता का नाम: खलील शाह गृह संख्या : 1288 उम्र : 31 लिंग : महिला	फोटो उपलब्ध
64	NRA1044171	निर्वाचक का नाम : अजीज शाह पिता का नाम: सरदार शाह गृह संख्या : 1289 उम्र : 63 लिंग : पुरुष	फोटो उपलब्ध	65	NRA0259952	निर्वाचक का नाम : रिहाना पति का नाम: अजीज शाह गृह संख्या : 1289 उम्र : 53 लिंग : महिला	फोटो उपलब्ध	66	NRA1007715	निर्वाचक का नाम : अजहर शाह पिता का नाम: अजीज शाह गृह संख्या : 1289 उम्र : 33 लिंग : पुरुष	फोटो उपलब्ध
67	NRA1007723	निर्वाचक का नाम : अथहर शाह पिता का नाम: अजीत शाह गृह संख्या : 1289 उम्र : 32 लिंग : पुरुष	फोटो उपलब्ध	68	NRA1665462	निर्वाचक का नाम : इजमामुल अजीज़ शाह पिता का नाम: अजीज़ शाह गृह संख्या : 1289 उम्र : 30 लिंग : पुरुष	फोटो उपलब्ध	69	DFC0811919	निर्वाचक का नाम : बोन्दरू पिता का नाम: अमरलाल गृह संख्या : 1298 उम्र : 68 लिंग : पुरुष	फोटो उपलब्ध
70	DFC0953802	निर्वाचक का नाम : सीता साहू पति का नाम: बोन्दरू साहू गृह संख्या : 1298 उम्र : 66 लिंग : महिला	फोटो उपलब्ध	71	DFC0812370	निर्वाचक का नाम : देवीराम पिता का नाम: बोन्दरू गृह संख्या : 1298 उम्र : 46 लिंग : पुरुष	फोटो उपलब्ध	72	NRA0292755	निर्वाचक का नाम : निलेश पिता का नाम: बोन्दरू गृह संख्या : 1298 उम्र : 40 लिंग : पुरुष	फोटो उपलब्ध
73	NRA0292763	निर्वाचक का नाम : पिकेश साहू पिता का नाम: बोन्दरू साहू गृह संख्या : 1298 उम्र : 35 लिंग : पुरुष	फोटो उपलब्ध	74	NRA1043934	निर्वाचक का नाम : आशा पति का नाम: देवीराम गृह संख्या : 1298 उम्र : 35 लिंग : महिला	फोटो उपलब्ध	75	NRA0737098	निर्वाचक का नाम : आनन्द पिता का नाम: बोन्दरू गृह संख्या : 1298 उम्र : 33 लिंग : पुरुष	फोटो उपलब्ध
76	NRA2613180	निर्वाचक का नाम : बबली उदयपुरे पति का नाम: नीलेश उदयपुरे गृह संख्या : 1298 उम्र : 33 लिंग : महिला	फोटो उपलब्ध	77	NRA1402981	निर्वाचक का नाम : अलकेश उदयपुरे पिता का नाम: बोन्दरू उदयपुरे गृह संख्या : 1298 उम्र : 29 लिंग : पुरुष	फोटो उपलब्ध	78	DFC0957274	निर्वाचक का नाम : जगदीश पिता का नाम: श्यामू गृह संख्या : 1300 उम्र : 63 लिंग : पुरुष	फोटो उपलब्ध
79	DFC0957324	निर्वाचक का नाम : चिन्धी पति का नाम: जगदीश गृह संख्या : 1300 उम्र : 58 लिंग : महिला	फोटो उपलब्ध	80	DFC0804310	निर्वाचक का नाम : कमल पिता का नाम: जगदीश गृह संख्या : 1300 उम्र : 41 लिंग : पुरुष	फोटो उपलब्ध	81	DFC0804328	निर्वाचक का नाम : किशोर पिता का नाम: जगदीश गृह संख्या : 1300 उम्र : 39 लिंग : पुरुष	फोटो उपलब्ध
82	NRA1043868	निर्वाचक का नाम : पूनम जितपुरे पति का नाम: कमल जितपुरे गृह संख्या : 1300 उम्र : 38 लिंग : महिला	फोटो उपलब्ध	83	NRA0486456	निर्वाचक का नाम : रूपेश जितपुरे पिता का नाम: जगदीश जितपुरे गृह संख्या : 1300 उम्र : 37 लिंग : पुरुष	फोटो उपलब्ध	84	NRA0486464	निर्वाचक का नाम : मुकेश पिता का नाम: जगदीश गृह संख्या : 1300 उम्र : 36 लिंग : पुरुष	फोटो उपलब्ध
85	NRA1043850	निर्वाचक का नाम : कोमल जितपुरे पति का नाम: किशोर जितपुरे गृह संख्या : 1300 उम्र : 32 लिंग : महिला	फोटो उपलब्ध	86	NRA1511435	निर्वाचक का नाम : किरण जितपुरे पति का नाम: रूपेश जितपुरे गृह संख्या : 1300 उम्र : 29 लिंग : महिला	फोटो उपलब्ध	87	NRA1747278	निर्वाचक का नाम : श्रद्धा जितपुरे पति का नाम: मुकेश जितपुरे गृह संख्या : 1300 उम्र : 29 लिंग : महिला	फोटो उपलब्ध
88	NRA1232743	निर्वाचक का नाम : लखनलाल पिता का नाम: सीताराम गृह संख्या : 1300क उम्र : 57 लिंग : पुरुष	फोटो उपलब्ध	89	NRA1232750	निर्वाचक का नाम : लालिता पति का नाम: लखनलाल गृह संख्या : 1300क उम्र : 52 लिंग : महिला	फोटो उपलब्ध	90	DFC0812495	निर्वाचक का नाम : कन्हैयालाल पिता का नाम: अत्रीलाल गृह संख्या : 1301 उम्र : 62 लिंग : पुरुष	फोटो उपलब्ध

91	DFC0957456	निर्वाचक का नाम : सुशीला आजाद पति का नाम: कन्हैयालाल गृह संख्या : 1301 उम्र : 57 लिंग : महिला	फोटो उपलब्ध	92	DFC1261015	निर्वाचक का नाम : संदीप आजाद पिता का नाम: कन्हैया आजाद गृह संख्या : 1301 उम्र : 40 लिंग : पुरुष	फोटो उपलब्ध	93	NRA0737106	निर्वाचक का नाम : संजय पिता का नाम: कन्हैयालाल गृह संख्या : 1301 उम्र : 35 लिंग : पुरुष	फोटो उपलब्ध
94	NRA1796333	निर्वाचक का नाम : कंचना आजाद पति का नाम: संजय आजाद गृह संख्या : 1301 उम्र : 30 लिंग : महिला	फोटो उपलब्ध	95	NRA1793223	निर्वाचक का नाम : एकता आजाद पति का नाम: संदीप आजाद गृह संख्या : 1301 उम्र : 30 लिंग : महिला	फोटो उपलब्ध	96	DFC0961516	निर्वाचक का नाम : शाबेरा बी पति का नाम: वहीद खान गृह संख्या : 1302 उम्र : 68 लिंग : महिला	फोटो उपलब्ध
97	NRA0737114	निर्वाचक का नाम : साजिद खान पिता का नाम: वहीद खान गृह संख्या : 1302 उम्र : 53 लिंग : पुरुष	फोटो उपलब्ध	98	DFC0810259	निर्वाचक का नाम : सिराज खान पिता का नाम: वहीद खान गृह संख्या : 1302 उम्र : 48 लिंग : पुरुष	फोटो उपलब्ध	99	NRA1043942	निर्वाचक का नाम : रेहाना पति का नाम: साजिद खान गृह संख्या : 1302 उम्र : 38 लिंग : महिला	फोटो उपलब्ध
100	NRA1421205	निर्वाचक का नाम : अज़हर खान पिता का नाम: अय्युब खान गृह संख्या : 1302 उम्र : 28 लिंग : पुरुष	फोटो उपलब्ध	101	NRA2340230	निर्वाचक का नाम : अरशद खान पिता का नाम: अय्युब खान गृह संख्या : 1302 उम्र : 24 लिंग : पुरुष	फोटो उपलब्ध	102	DFC0804658	निर्वाचक का नाम : शुभान खान पिता का नाम: जब्बार खान गृह संख्या : 1305 उम्र : 60 लिंग : पुरुष	फोटो उपलब्ध
103	NRA0737155	निर्वाचक का नाम : नजमा खान पिता का नाम: सुभान खान गृह संख्या : 1305 उम्र : 38 लिंग : महिला	फोटो उपलब्ध	104	NRA0737163	निर्वाचक का नाम : तोशीब खां पिता का नाम: सुभान खां गृह संख्या : 1305 उम्र : 36 लिंग : पुरुष	फोटो उपलब्ध	S 105	NRA0486480	निर्वाचक का नाम : हिना पिता का नाम: सुभान गृह संख्या : 1305 उम्र : 34 लिंग : महिला	फोटो उपलब्ध
106	NRA1044114	निर्वाचक का नाम : नईम खां पिता का नाम: सुभान खां गृह संख्या : 1305 उम्र : 31 लिंग : पुरुष	फोटो उपलब्ध	107	NRA0737171	निर्वाचक का नाम : शेख कलाम पिता का नाम: शेख जमा गृह संख्या : 1306 उम्र : 54 लिंग : पुरुष	फोटो उपलब्ध	108	NRA1504539	निर्वाचक का नाम : शेख आमील पिता का नाम: शेख जमा गृह संख्या : 1306 उम्र : 46 लिंग : पुरुष	फोटो उपलब्ध
109	DFC1027291	निर्वाचक का नाम : शेख इसाइल पिता का नाम: शेख जमा गृह संख्या : 1306 उम्र : 43 लिंग : पुरुष	फोटो उपलब्ध	110	NRA1747427	निर्वाचक का नाम : समीना खान पति का नाम: शेख आमील गृह संख्या : 1306 उम्र : 41 लिंग : महिला	फोटो उपलब्ध	111	NRA0737205	निर्वाचक का नाम : नूरजहां पिता का नाम: शेख जमा गृह संख्या : 1306 उम्र : 39 लिंग : महिला	फोटो उपलब्ध
112	DFC0813485	निर्वाचक का नाम : मेहरुनिशा पति का नाम: शे रहमान गृह संख्या : 1307 उम्र : 66 लिंग : महिला	फोटो उपलब्ध	113	DFC1532316	निर्वाचक का नाम : मो मुस्ताक पिता का नाम: शे रहमान गृह संख्या : 1307 उम्र : 43 लिंग : पुरुष	फोटो उपलब्ध	114	NRA1044007	निर्वाचक का नाम : रेहाना पति का नाम: मुस्ताक गृह संख्या : 1307 उम्र : 40 लिंग : महिला	फोटो उपलब्ध
115	NRA1646603	निर्वाचक का नाम : सेख अनीश पिता का नाम: सेख रहेमान गृह संख्या : 1307 उम्र : 37 लिंग : पुरुष	फोटो उपलब्ध	116	NRA1748011	निर्वाचक का नाम : सायमा पति का नाम: शेख असपाक गृह संख्या : 1307 उम्र : 36 लिंग : महिला	फोटो उपलब्ध	117	NRA1644368	निर्वाचक का नाम : नझिया बी पति का नाम: शे. अनिश गृह संख्या : 1307 उम्र : 32 लिंग : महिला	फोटो उपलब्ध
118	DFC0954404	निर्वाचक का नाम : संतोष पिता का नाम: शिवदीन गृह संख्या : 1308 उम्र : 42 लिंग : पुरुष	फोटो उपलब्ध	119	NRA2326635	निर्वाचक का नाम : लक्ष्मी लहरपूरे पति का नाम: संतोष लहरपूरे गृह संख्या : 1308 उम्र : 31 लिंग : महिला	फोटो उपलब्ध	120	NRA0175000	निर्वाचक का नाम : सेख सकील पिता का नाम: अ जलील गृह संख्या : 1309 उम्र : 53 लिंग : पुरुष	फोटो उपलब्ध

121 निर्वाचक का नाम : वहिदा शेख पति का नाम: शे सकील गृह संख्या : 1309 उम्र : 45 लिंग : महिला	NRA1044023 फोटो उपलब्ध	122 निर्वाचक का नाम : सेख सोहेल पिता का नाम: सेख शकील गृह संख्या : 1309 उम्र : 23 लिंग : पुरुष	NRA2658805 फोटो उपलब्ध	123 निर्वाचक का नाम : सेख साहिद पिता का नाम: सेख शकील गृह संख्या : 1309 उम्र : 20 लिंग : पुरुष	NRA2658797 फोटो उपलब्ध
124 निर्वाचक का नाम : जनी पति का नाम: यशोनाथ गृह संख्या : 1311 उम्र : 78 लिंग : महिला	DFC0952952 फोटो उपलब्ध	125 निर्वाचक का नाम : भुरो पति का नाम: शंकर गृह संख्या : 1311 उम्र : 73 लिंग : महिला	DFC0962217 फोटो उपलब्ध	126 निर्वाचक का नाम : उर्मिला पति का नाम: जगदीश गृह संख्या : 1311 उम्र : 45 लिंग : महिला	DFC1080993 फोटो उपलब्ध
127 निर्वाचक का नाम : उमेश पिता का नाम: शंकर गृह संख्या : 1311 उम्र : 41 लिंग : पुरुष	DFC0955476 फोटो उपलब्ध	128 निर्वाचक का नाम : राजू पिता का नाम: शंकर गृह संख्या : 1311 उम्र : 39 लिंग : पुरुष	DFC0960500 फोटो उपलब्ध	129 निर्वाचक का नाम : प्रीति योगी पिता का नाम: जगदीश योगी गृह संख्या : 1311 उम्र : 21 लिंग : महिला	NRA2476422 फोटो उपलब्ध
130 निर्वाचक का नाम : शिवानी योगी पिता का नाम: जगदीश योगी गृह संख्या : 1311 उम्र : 20 लिंग : महिला	NRA2591196 फोटो उपलब्ध	131 निर्वाचक का नाम : जायदाबी पति का नाम: मनीर बेग गृह संख्या : 1312 उम्र : 68 लिंग : महिला	DFC0960401 फोटो उपलब्ध	132 निर्वाचक का नाम : नजीर बेग पिता का नाम: मुनीर बेग गृह संख्या : 1312 उम्र : 53 लिंग : पुरुष	DFC0960435 फोटो उपलब्ध
133 निर्वाचक का नाम : वजीरबेग पिता का नाम: मुनीरबेग गृह संख्या : 1312 उम्र : 49 लिंग : पुरुष	DFC0806141 फोटो उपलब्ध	134 निर्वाचक का नाम : सायाना परवीन पति का नाम: नजीर बेग गृह संख्या : 1312 उम्र : 47 लिंग : महिला	DFC0960419 फोटो उपलब्ध	135 निर्वाचक का नाम : शकील बेग पिता का नाम: मुनीर बेग गृह संख्या : 1312 उम्र : 46 लिंग : पुरुष	DFC0956102 फोटो उपलब्ध
136 निर्वाचक का नाम : गुलजा पति का नाम: वजीर बेग गृह संख्या : 1312 उम्र : 46 लिंग : महिला	DFC0960443 फोटो उपलब्ध	# 137 निर्वाचक का नाम : मुस्कान मिर्जा पति का नाम: मोहम्मद अनवर गृह संख्या : 90 उम्र : 27 लिंग : महिला	NRA2652964 फोटो उपलब्ध	138 निर्वाचक का नाम : अलीशा मिर्जा पिता का नाम: नजीर मिर्जा गृह संख्या : 1312 उम्र : 22 लिंग : महिला	NRA2652972 फोटो उपलब्ध
139 निर्वाचक का नाम : अलीजा बेग मिर्जा पिता का नाम: वजीर बेग मिर्जा गृह संख्या : 1312 उम्र : 22 लिंग : महिला	NRA2652998 फोटो उपलब्ध	140 निर्वाचक का नाम : सानिया मिर्जा पिता का नाम: वजीर बेग मिर्जा गृह संख्या : 1312 उम्र : 20 लिंग : महिला	NRA2653012 फोटो उपलब्ध	141 निर्वाचक का नाम : शे गुलाब पिता का नाम: शे करीम गृह संख्या : 1313 उम्र : 75 लिंग : पुरुष	DFC1081009 फोटो उपलब्ध
142 निर्वाचक का नाम : शेख कलीम पिता का नाम: शेख गुलाब गृह संख्या : 1313 उम्र : 47 लिंग : पुरुष	DFC1532373 फोटो उपलब्ध	143 निर्वाचक का नाम : शाहिन शेख पति का नाम: शेख कलیم गृह संख्या : 1313 उम्र : 44 लिंग : महिला	NRA1044031 फोटो उपलब्ध	144 निर्वाचक का नाम : शेख अलीम पिता का नाम: शे गुलाब गृह संख्या : 1313 उम्र : 42 लिंग : पुरुष	DFC1028364 फोटो उपलब्ध
145 निर्वाचक का नाम : रुबिना पति का नाम: शेख अलिम गृह संख्या : 1313 उम्र : 32 लिंग : महिला	NRA1044049 फोटो उपलब्ध	146 निर्वाचक का नाम : जैबुन पति का नाम: शे उस्मान गृह संख्या : 1314 उम्र : 53 लिंग : महिला	DFC0958041 फोटो उपलब्ध	147 निर्वाचक का नाम : आरजू पति का नाम: शेख इरफान गृह संख्या : 1314 उम्र : 26 लिंग : महिला	NRA2261279 फोटो उपलब्ध
148 निर्वाचक का नाम : शे इस्माइल पिता का नाम: शे युसुफ गृह संख्या : 1315 उम्र : 68 लिंग : पुरुष	DFC0961250 फोटो उपलब्ध	149 निर्वाचक का नाम : हसीना पति का नाम: शे इस्माइल गृह संख्या : 1315 उम्र : 58 लिंग : महिला	DFC0961268 फोटो उपलब्ध	150 निर्वाचक का नाम : असलम पिता का नाम: शे इस्माइल गृह संख्या : 1315 उम्र : 43 लिंग : पुरुष	DFC0807917 फोटो उपलब्ध

151 निर्वाचक का नाम : शेख अकरम पिता का नाम: शेख इस्माइल गृह संख्या : 1315 उम्र : 42 लिंग : महिला	DFC0959346 फोटो उपलब्ध	152 निर्वाचक का नाम : रिज़वाना पति का नाम: शेख अकरम गृह संख्या : 1315 उम्र : 41 लिंग : महिला	NRA2261253 फोटो उपलब्ध	153 निर्वाचक का नाम : अफरोज पिता का नाम: शे इस्माइल गृह संख्या : 1315 उम्र : 39 लिंग : पुरुष	DFC0961292 फोटो उपलब्ध
154 निर्वाचक का नाम : आफरीन पति का नाम: अफरोज गृह संख्या : 1315 उम्र : 30 लिंग : महिला	NRA1892785 फोटो उपलब्ध	155 निर्वाचक का नाम : आशिक कुरैशी पिता का नाम: लतीफ कुरैशी गृह संख्या : 1317 उम्र : 33 लिंग : पुरुष	NRA1848373 फोटो उपलब्ध	156 निर्वाचक का नाम : दीपा साहू पिता का नाम: रामप्रसाद साहू गृह संख्या : 1317 उम्र : 25 लिंग : महिला	NRA1846872 फोटो उपलब्ध
157 निर्वाचक का नाम : शिवम बसंतपुरे पिता का नाम: सुखदेव बसंतपुरे गृह संख्या : 1317 उम्र : 21 लिंग : पुरुष	NRA2460707 फोटो उपलब्ध	158 निर्वाचक का नाम : ओमकार बासटपुरे पिता का नाम: सुखदेव बसंतपुरे गृह संख्या : 1317 उम्र : 19 लिंग : पुरुष	NRA2669190 फोटो उपलब्ध	159 निर्वाचक का नाम : अनीता साहू पति का नाम: रामप्रसाद साहू गृह संख्या : 1317ख उम्र : 49 लिंग : महिला	DFC0955146 फोटो उपलब्ध
160 निर्वाचक का नाम : सुकदेव पिता का नाम: किसनलाल गृह संख्या : 1317ख उम्र : 44 लिंग : पुरुष	DFC0955054 फोटो उपलब्ध	161 निर्वाचक का नाम : ज्योति पति का नाम: सुखदेव गृह संख्या : 1317ख उम्र : 44 लिंग : महिला	NRA0737221 फोटो उपलब्ध	162 निर्वाचक का नाम : शिवदीन प्रजापति पिता का नाम: गोंडु प्रजापति गृह संख्या : 1320 उम्र : 75 लिंग : पुरुष	DFC0953448 फोटो उपलब्ध
163 निर्वाचक का नाम : सन्तरी पति का नाम: शिवदीन गृह संख्या : 1320 उम्र : 62 लिंग : महिला	DFC0953463 फोटो उपलब्ध	164 निर्वाचक का नाम : किशोर पिता का नाम: शिवदीन गृह संख्या : 1320 उम्र : 43 लिंग : पुरुष	DFC0889857 फोटो उपलब्ध	165 निर्वाचक का नाम : शीला पति का नाम: राजेश गृह संख्या : 1320 उम्र : 42 लिंग : महिला	NRA0737239 फोटो उपलब्ध
166 निर्वाचक का नाम : राजेश पिता का नाम: शिवदीन गृह संख्या : 1320 उम्र : 41 लिंग : पुरुष	DFC0890996 फोटो उपलब्ध	167 निर्वाचक का नाम : रेखा पति का नाम: किशोर गृह संख्या : 1320 उम्र : 39 लिंग : महिला	NRA0259937 फोटो उपलब्ध	168 निर्वाचक का नाम : राजकुमार प्रजापति पिता का नाम: किशोर प्रजापति गृह संख्या : 1320 उम्र : 24 लिंग : पुरुष	NRA2325710 फोटो उपलब्ध
169 निर्वाचक का नाम : रानी प्रजापति पिता का नाम: किशोर प्रजापति गृह संख्या : 1320 उम्र : 23 लिंग : महिला	NRA2711471 फोटो उपलब्ध	170 निर्वाचक का नाम : श्याम प्रजापति पिता का नाम: राजेश प्रजापति गृह संख्या : 1320 उम्र : 21 लिंग : पुरुष	NRA2613198 फोटो उपलब्ध	171 निर्वाचक का नाम : अर्जुन प्रजापति पिता का नाम: किशोर प्रजापति गृह संख्या : 1320 उम्र : 21 लिंग : पुरुष	NRA2710853 फोटो उपलब्ध
172 निर्वाचक का नाम : गणेशी पति का नाम: रतन गृह संख्या : 1321 उम्र : 68 लिंग : महिला	DFC1532217 फोटो उपलब्ध	173 निर्वाचक का नाम : सुधाकर नागले पिता का नाम: रतन गृह संख्या : 1321 उम्र : 43 लिंग : पुरुष	DFC0805317 फोटो उपलब्ध	174 निर्वाचक का नाम : दिलीप नागले पिता का नाम: रतन गृह संख्या : 1321 उम्र : 41 लिंग : पुरुष	DFC1025725 फोटो उपलब्ध
175 निर्वाचक का नाम : कंचन नागले पति का नाम: सुधाकर नागले गृह संख्या : 1321 उम्र : 27 लिंग : महिला	NRA2340206 फोटो उपलब्ध	176 निर्वाचक का नाम : लीला पति का नाम: इंदल गृह संख्या : 1322 उम्र : 50 लिंग : महिला	NRA0259895 फोटो उपलब्ध	177 निर्वाचक का नाम : राजा नागले पिता का नाम: इंदल नागले गृह संख्या : 1322 उम्र : 33 लिंग : पुरुष	NRA1044056 फोटो उपलब्ध
178 निर्वाचक का नाम : रपि नागले पिता का नाम: इन्दल नागले गृह संख्या : 1322 उम्र : 31 लिंग : पुरुष	NRA1070861 फोटो उपलब्ध	179 निर्वाचक का नाम : सोनम नागले पति का नाम: राजा नागले गृह संख्या : 1322 उम्र : 27 लिंग : महिला	NRA1666221 फोटो उपलब्ध	180 निर्वाचक का नाम : ढोंडी पति का नाम: झिपरया गृह संख्या : 1324 उम्र : 76 लिंग : महिला	DFC1081082 फोटो उपलब्ध

181 निर्वाचक का नाम : अर्जुन प्रजापति पिता का नाम: मारुति प्रजापति गृह संख्या : 1324 उम्र : 29 लिंग : पुरुष	NRA1666254 फोटो उपलब्ध	182 निर्वाचक का नाम : फुलकांती पति का नाम: मारोती गृह संख्या : 1324ख उम्र : 56 लिंग : महिला	DFC1081108 फोटो उपलब्ध	183 निर्वाचक का नाम : सोनू प्रजापति पिता का नाम: मारोती प्रजापति गृह संख्या : 1324ख उम्र : 37 लिंग : पुरुष	NRA1163583 फोटो उपलब्ध
184 निर्वाचक का नाम : दुर्गादास प्रजापति पिता का नाम: मारोती प्रजापति गृह संख्या : 1324ख उम्र : 34 लिंग : पुरुष	NRA1044122 फोटो उपलब्ध	185 निर्वाचक का नाम : दुर्गा प्रजापति पति का नाम: दुर्गादास प्रजापति गृह संख्या : 1324ख उम्र : 31 लिंग : महिला	NRA1044064 फोटो उपलब्ध	186 निर्वाचक का नाम : आनंद प्रजापति पिता का नाम: मारोती प्रजापति गृह संख्या : 1324ख उम्र : 25 लिंग : पुरुष	NRA1872571 फोटो उपलब्ध
187 निर्वाचक का नाम : लीला प्रजापति पिता का नाम: मौजीलाल गृह संख्या : 1325 उम्र : 47 लिंग : महिला	NRA1213727 फोटो उपलब्ध	188 निर्वाचक का नाम : रामदीन पिता का नाम: मौजीलाल गृह संख्या : 1325 उम्र : 46 लिंग : पुरुष	DFC0962225 फोटो उपलब्ध	189 निर्वाचक का नाम : रामरती प्रजापति पति का नाम: रामदीन प्रजापति गृह संख्या : 1325 उम्र : 45 लिंग : महिला	DFC0957209 फोटो उपलब्ध
190 निर्वाचक का नाम : राजा पिता का नाम: राजकुमार गृह संख्या : 1325 उम्र : 33 लिंग : पुरुष	NRA0737247 फोटो उपलब्ध	191 निर्वाचक का नाम : भागरती प्रजापति पति का नाम: राजा प्रजापति गृह संख्या : 1325 उम्र : 29 लिंग : महिला	NRA1666270 फोटो उपलब्ध	192 निर्वाचक का नाम : रानू प्रजापति पिता का नाम: रामदीन प्रजापति गृह संख्या : 1325 उम्र : 20 लिंग : महिला	NRA2613206 फोटो उपलब्ध
193 निर्वाचक का नाम : जानकी पति का नाम: अमरलाल गृह संख्या : 1329 उम्र : 66 लिंग : महिला	DFC0804468 फोटो उपलब्ध	194 निर्वाचक का नाम : लीला पति का नाम: देवराव गृह संख्या : 1380 उम्र : 68 लिंग : महिला	DFC1081181 फोटो उपलब्ध	195 निर्वाचक का नाम : राजेश पारधी पिता का नाम: देवराव पारधी गृह संख्या : 1380 उम्र : 50 लिंग : पुरुष	NRA0259846 फोटो उपलब्ध
196 निर्वाचक का नाम : उमेश पिता का नाम: देवराव गृह संख्या : 1380 उम्र : 44 लिंग : पुरुष	DFC1532241 फोटो उपलब्ध	197 निर्वाचक का नाम : ममता पति का नाम: राजेश गृह संख्या : 1380 उम्र : 40 लिंग : महिला	DFC1081215 फोटो उपलब्ध	198 निर्वाचक का नाम : संगीता पति का नाम: उमेश गृह संख्या : 1380 उम्र : 39 लिंग : महिला	DFC1081223 फोटो उपलब्ध
199 निर्वाचक का नाम : सुजल पारधी पिता का नाम: राजेश पारधी गृह संख्या : 1380 उम्र : 22 लिंग : पुरुष	NRA2462158 फोटो उपलब्ध	200 निर्वाचक का नाम : आकांक्षा पारधी पिता का नाम: उमेश पारधी गृह संख्या : 1380 उम्र : 22 लिंग : महिला	NRA2503282 फोटो उपलब्ध	201 निर्वाचक का नाम : धनाराम पिता का नाम: चिक्कु गृह संख्या : 1383 उम्र : 60 लिंग : पुरुष	DFC0813428 फोटो उपलब्ध
202 निर्वाचक का नाम : मंजे पति का नाम: धनाराम गृह संख्या : 1383 उम्र : 53 लिंग : महिला	DFC1025394 फोटो उपलब्ध	203 निर्वाचक का नाम : रामू धुर्वे पिता का नाम: धनाराम धुर्वे गृह संख्या : 1383 उम्र : 33 लिंग : पुरुष	NRA0737262 फोटो उपलब्ध	204 निर्वाचक का नाम : सिंदू धुर्वे पति का नाम: रामू धुर्वे गृह संख्या : 1383 उम्र : 24 लिंग : महिला	NRA2740405 फोटो उपलब्ध
205 निर्वाचक का नाम : गोंदू कलसरे पिता का नाम: अकडु गृह संख्या : 1386 उम्र : 78 लिंग : पुरुष	DFC0954867 फोटो उपलब्ध	206 निर्वाचक का नाम : बिंदी कलसरे पति का नाम: गोंदू कलसरे गृह संख्या : 1386 उम्र : 63 लिंग : महिला	DFC1081256 फोटो उपलब्ध	207 निर्वाचक का नाम : खुश्याल राठौर पिता का नाम: बाबूलाल राठौर गृह संख्या : 1396 उम्र : 51 लिंग : पुरुष	DFC0954891 फोटो उपलब्ध
208 निर्वाचक का नाम : किरण राठौर पति का नाम: खुश्याल राठौर गृह संख्या : 1396 उम्र : 45 लिंग : महिला	DFC0959114 फोटो उपलब्ध	209 निर्वाचक का नाम : प्रियांश राठौर पिता का नाम: खुश्याल राठौर गृह संख्या : 1396 उम्र : 23 लिंग : पुरुष	NRA2274728 फोटो उपलब्ध	210 निर्वाचक का नाम : रीना पति का नाम: सुनील गृह संख्या : 1400 उम्र : 30 लिंग : महिला	NRA1666627 फोटो उपलब्ध

211 निर्वाचक का नाम : सुनील पिता का नाम: पारनया गृह संख्या : 1400 उम्र : 29 लिंग : पुरुष	NRA1382076 फोटो उपलब्ध	212 निर्वाचक का नाम : नारायण पिता का नाम: शायदा गृह संख्या : 1402 उम्र : 63 लिंग : पुरुष	NRA0259861 फोटो उपलब्ध	213 निर्वाचक का नाम : बेबी पति का नाम: नारायण गृह संख्या : 1402 उम्र : 56 लिंग : महिला	DFC1081314 फोटो उपलब्ध
214 निर्वाचक का नाम : दुर्गा पति का नाम: राजू गृह संख्या : 1402 उम्र : 40 लिंग : महिला	NRA1163567 फोटो उपलब्ध	215 निर्वाचक का नाम : शंकर पिता का नाम: नारायण गृह संख्या : 1402 उम्र : 39 लिंग : पुरुष	DFC1081322 फोटो उपलब्ध	216 निर्वाचक का नाम : गणेश पिता का नाम: नारायण गृह संख्या : 1402 उम्र : 37 लिंग : पुरुष	NRA1163559 फोटो उपलब्ध
217 निर्वाचक का नाम : सोनू पिता का नाम: नारायण गृह संख्या : 1402 उम्र : 30 लिंग : पुरुष	NRA1163609 फोटो उपलब्ध	218 निर्वाचक का नाम : अंकुश कुर्वाडे पिता का नाम: राजू कुर्वाडे गृह संख्या : 1402 उम्र : 21 लिंग : पुरुष	NRA2652956 फोटो उपलब्ध	219 निर्वाचक का नाम : देवकू पति का नाम: सम्पत गृह संख्या : 1403 उम्र : 58 लिंग : महिला	NRA1504687 फोटो उपलब्ध
220 निर्वाचक का नाम : दिलीप पिता का नाम: सम्पत गृह संख्या : 1403 उम्र : 33 लिंग : पुरुष	NRA1335652 फोटो उपलब्ध	221 निर्वाचक का नाम : दीपक पिता का नाम: सम्पत गृह संख्या : 1403 उम्र : 31 लिंग : पुरुष	NRA1335728 फोटो उपलब्ध	222 निर्वाचक का नाम : प्रभा पति का नाम: श्रावण गृह संख्या : 1404 उम्र : 61 लिंग : महिला	NRA0174979 फोटो उपलब्ध
223 निर्वाचक का नाम : नंदकिशोर राठौर पिता का नाम: शिवचरण राठौर गृह संख्या : 1405 उम्र : 74 लिंग : पुरुष	DFC0959510 फोटो उपलब्ध	224 निर्वाचक का नाम : दिलीप कुमार राठौर पिता का नाम: नन्दकिशोर राठौर गृह संख्या : 1405 उम्र : 55 लिंग : पुरुष	DFC0955039 फोटो उपलब्ध	225 निर्वाचक का नाम : धनराज पिता का नाम: नन्दकिशोर गृह संख्या : 1405 उम्र : 54 लिंग : पुरुष	DFC1081371 फोटो उपलब्ध
226 निर्वाचक का नाम : रमाशंकर राठौर पिता का नाम: नन्दकिशोर राठौर गृह संख्या : 1405 उम्र : 50 लिंग : पुरुष	DFC0959080 फोटो उपलब्ध	227 निर्वाचक का नाम : दीपा पति का नाम: धनराज गृह संख्या : 1405 उम्र : 47 लिंग : महिला	DFC1081389 फोटो उपलब्ध	228 निर्वाचक का नाम : संगीता राठौर पिता का नाम: नंदकिशोर गृह संख्या : 1405 उम्र : 44 लिंग : महिला	DFC1081397 फोटो उपलब्ध
# 229 निर्वाचक का नाम : अरुणा राठौर पति का नाम: दिलीप राठौर गृह संख्या : 1405 उम्र : 41 लिंग : महिला	DFC1081405 फोटो उपलब्ध	230 निर्वाचक का नाम : सरिता राठौर पति का नाम: रमाशंकर राठौर गृह संख्या : 1405 उम्र : 37 लिंग : महिला	NRA1335710 फोटो उपलब्ध	231 निर्वाचक का नाम : सेजल राठौर पिता का नाम: धनराज राठौर गृह संख्या : 1405 उम्र : 24 लिंग : महिला	NRA2590909 फोटो उपलब्ध
232 निर्वाचक का नाम : शिवम राठौर पिता का नाम: धनराज राठौर गृह संख्या : 1405 उम्र : 21 लिंग : पुरुष	NRA2590990 फोटो उपलब्ध	233 निर्वाचक का नाम : लीवान्त राठौर पिता का नाम: दिलीप राठौर गृह संख्या : 1405 उम्र : 20 लिंग : पुरुष	NRA2590297 फोटो उपलब्ध	234 निर्वाचक का नाम : सत्यम राठौर पिता का नाम: धनराज राठौर गृह संख्या : 1405 उम्र : 20 लिंग : पुरुष	NRA2631588 फोटो उपलब्ध
235 निर्वाचक का नाम : श्यामराव कुरवाडे पिता का नाम: फकरिया गृह संख्या : 1406 उम्र : 65 लिंग : पुरुष	DFC0957357 फोटो उपलब्ध	236 निर्वाचक का नाम : बाया पति का नाम: श्यामराव गृह संख्या : 1406 उम्र : 58 लिंग : महिला	DFC0957712 फोटो उपलब्ध	237 निर्वाचक का नाम : संजय पिता का नाम: श्यामराव गृह संख्या : 1406 उम्र : 46 लिंग : पुरुष	DFC1025436 फोटो उपलब्ध
238 निर्वाचक का नाम : रेखा कुरवाडे पति का नाम: संजय कुरवाडे गृह संख्या : 1406 उम्र : 43 लिंग : महिला	NRA1044080 फोटो उपलब्ध	239 निर्वाचक का नाम : राजू कुरवाडे पिता का नाम: श्यामराव कुरवाडे गृह संख्या : 1406 उम्र : 39 लिंग : पुरुष	NRA0980581 फोटो उपलब्ध	240 निर्वाचक का नाम : सुनीता कुरवाडे पति का नाम: राजू गृह संख्या : 1406 उम्र : 33 लिंग : महिला	NRA0737270 फोटो उपलब्ध

241 निर्वाचक का नाम : सोनाली कुरवाड़े पति का नाम: उमेश कुरवाड़े गृह संख्या : 1406 उम्र : 30 लिंग : महिला	NRA2591204 फोटो उपलब्ध	242 निर्वाचक का नाम : शीतल कुरवाड़े पिता का नाम: संजय कुरवाड़े गृह संख्या : 1406 उम्र : 19 लिंग : महिला	NRA2740231 फोटो उपलब्ध	243 निर्वाचक का नाम : रामराव पिता का नाम: फकरिया गृह संख्या : 1406क उम्र : 58 लिंग : पुरुष	DFC0960591 फोटो उपलब्ध
244 निर्वाचक का नाम : सुनील कुरवाड़े पिता का नाम: रामराव गृह संख्या : 1406क उम्र : 41 लिंग : पुरुष	DFC0958165 फोटो उपलब्ध	245 निर्वाचक का नाम : सुनिता कुरवाड़े पति का नाम: सुनिल कुरवाड़े गृह संख्या : 1406क उम्र : 34 लिंग : महिला	NRA0897850 फोटो उपलब्ध	246 निर्वाचक का नाम : बेबी पति का नाम: रामराव गृह संख्या : 1406ख उम्र : 56 लिंग : महिला	DFC0957738 फोटो उपलब्ध
247 निर्वाचक का नाम : अनिल पिता का नाम: रामराव गृह संख्या : 1406ख उम्र : 39 लिंग : पुरुष	DFC1025428 फोटो उपलब्ध	248 निर्वाचक का नाम : राधा कुरवाड़े पति का नाम: अनिल कुरवाड़े गृह संख्या : 1406ख उम्र : 31 लिंग : महिला	NRA1317825 फोटो उपलब्ध	249 निर्वाचक का नाम : हनीफ कुरैशी पिता का नाम: मुनीर कुरैशी गृह संख्या : 1636 उम्र : 71 लिंग : पुरुष	NRA0211896 फोटो उपलब्ध
250 निर्वाचक का नाम : जुब्बी पति का नाम: हनीफ गृह संख्या : 1636 उम्र : 55 लिंग : महिला	NRA0187823 फोटो उपलब्ध	251 निर्वाचक का नाम : मुबीन पिता का नाम: शेख मुनीर गृह संख्या : 1636 उम्र : 49 लिंग : पुरुष	NRA0187831 फोटो उपलब्ध	252 निर्वाचक का नाम : मुनीफा पति का नाम: मुबीन गृह संख्या : 1636 उम्र : 45 लिंग : महिला	NRA0187849 फोटो उपलब्ध
253 निर्वाचक का नाम : वसीम कुरैशी पिता का नाम: शेख हनीफ कुरैशी गृह संख्या : 1636 उम्र : 40 लिंग : पुरुष	NRA0224436 फोटो उपलब्ध	254 निर्वाचक का नाम : शे मोहसीन पिता का नाम: शे मुबीन गृह संख्या : 1636 उम्र : 31 लिंग : पुरुष	NRA1163617 फोटो उपलब्ध	255 निर्वाचक का नाम : सानिया पिता का नाम: शेख मुबीन गृह संख्या : 1636 उम्र : 25 लिंग : महिला	NRA1850791 फोटो उपलब्ध
256 निर्वाचक का नाम : जुगना पिता का नाम: रफीक गृह संख्या : 1636,प.ह.नं.39 उम्र : 36 लिंग : महिला	NRA0464289 फोटो उपलब्ध	257 निर्वाचक का नाम : शकुन्तला पति का नाम: पंजाबराव गृह संख्या : 1638 उम्र : 81 लिंग : महिला	NRA0187864 फोटो उपलब्ध	258 निर्वाचक का नाम : अरुण पिता का नाम: पंजाबराव गृह संख्या : 1638 उम्र : 53 लिंग : पुरुष	DFC1028828 फोटो उपलब्ध
259 निर्वाचक का नाम : सुनील पिता का नाम: पंजाबराव गृह संख्या : 1638 उम्र : 51 लिंग : पुरुष	NRA0187872 फोटो उपलब्ध	260 निर्वाचक का नाम : प्रभाकर पिता का नाम: पंजाबराव गृह संख्या : 1638 उम्र : 49 लिंग : पुरुष	NRA0737007 फोटो उपलब्ध	261 निर्वाचक का नाम : सुरेखा पति का नाम: अरुण गृह संख्या : 1638 उम्र : 44 लिंग : महिला	NRA1044098 फोटो उपलब्ध
262 निर्वाचक का नाम : ममता भोपले पति का नाम: सुनील भोपले गृह संख्या : 1638 उम्र : 38 लिंग : महिला	NRA1043967 फोटो उपलब्ध	263 निर्वाचक का नाम : सुलोचना भोपले पति का नाम: प्रभाकर भोपले गृह संख्या : 1638 उम्र : 35 लिंग : महिला	NRA1044148 फोटो उपलब्ध	264 निर्वाचक का नाम : अर्चना पति का नाम: रामेश्वर गृह संख्या : 1651 उम्र : 54 लिंग : महिला	NRA0187898 फोटो उपलब्ध
265 निर्वाचक का नाम : मोनीका जैन पति का नाम: निखील जैन गृह संख्या : 1653 उम्र : 32 लिंग : महिला	NRA1421221 फोटो उपलब्ध	266 निर्वाचक का नाम : शांतीलाल पिता का नाम: मारोतीराव गृह संख्या : 1653क उम्र : 77 लिंग : पुरुष	NRA0187906 फोटो उपलब्ध	267 निर्वाचक का नाम : शकुन्तला पति का नाम: शांतीलाल गृह संख्या : 1653क उम्र : 73 लिंग : महिला	NRA0187914 फोटो उपलब्ध
268 निर्वाचक का नाम : नेमीनाथ पिता का नाम: मारोतीराव गृह संख्या : 1653क उम्र : 72 लिंग : पुरुष	NRA0187922 फोटो उपलब्ध	269 निर्वाचक का नाम : मनोज जैन पिता का नाम: शांतीलाल जैन गृह संख्या : 1653क उम्र : 54 लिंग : पुरुष	NRA2097707 फोटो उपलब्ध	270 निर्वाचक का नाम : निखिल पिता का नाम: शांतीलाल गृह संख्या : 1653क उम्र : 47 लिंग : पुरुष	NRA2034916 फोटो उपलब्ध

271	DFC1026210	निर्वाचक का नाम : मनीषा पति का नाम: मनोज जैन गृह संख्या : 1653क उम्र : 45 लिंग : महिला	272	NRA0486530	निर्वाचक का नाम : दिप्ती पति का नाम: भुषण गृह संख्या : 1653क उम्र : 38 लिंग : महिला	273	NRA0187930	निर्वाचक का नाम : कलावती पति का नाम: बाबुराव गृह संख्या : 1655 उम्र : 64 लिंग : महिला
274	NRA0187948	निर्वाचक का नाम : तरुण पिता का नाम: बाबुराव गृह संख्या : 1655 उम्र : 50 लिंग : पुरुष	275	NRA0737312	निर्वाचक का नाम : मंजू गायकवाड़ पति का नाम: तरुण गायकवाड़ गृह संख्या : 1655 उम्र : 45 लिंग : महिला	276	DFC1081504	निर्वाचक का नाम : व्दारका पति का नाम: नत्थु गृह संख्या : 1656 उम्र : 81 लिंग : महिला
277	DFC1028372	निर्वाचक का नाम : शिवाजी गायकवाड़ पिता का नाम: नत्थु गायकवाड़ गृह संख्या : 1656 उम्र : 50 लिंग : पुरुष	278	DFC0811471	निर्वाचक का नाम : लोकनाथ पिता का नाम: नत्थु गृह संख्या : 1656 उम्र : 48 लिंग : पुरुष	279	NRA0187716	निर्वाचक का नाम : शालिनी गायकवाड़ पति का नाम: शिवाजी गायकवाड़ गृह संख्या : 1656 उम्र : 45 लिंग : महिला
280	NRA2675718	निर्वाचक का नाम : दिव्या गायकवाड़ पिता का नाम: शिवाजी गायकवाड़ गृह संख्या : 1656 उम्र : 23 लिंग : महिला	281	NRA2373033	निर्वाचक का नाम : चेतन गायकवाड़ पिता का नाम: शिवाजी गायकवाड़ गृह संख्या : 1656 उम्र : 22 लिंग : पुरुष	282	NRA0187971	निर्वाचक का नाम : आशा पति का नाम: रमेशराव गृह संख्या : 1657 उम्र : 66 लिंग : महिला
283	NRA0044701	निर्वाचक का नाम : नीतेश पिता का नाम: रमेश गृह संख्या : 1657 उम्र : 39 लिंग : पुरुष	284	NRA0980524	निर्वाचक का नाम : मुकेश पिता का नाम: रमेश राव गृह संख्या : 1657 उम्र : 34 लिंग : पुरुष	285	NRA2745511	निर्वाचक का नाम : मोनिका अगम पति का नाम: नितेश कुमार अगम गृह संख्या : 1657 उम्र : 31 लिंग : महिला
286	DFC0812339	निर्वाचक का नाम : रामप्रसाद पिता का नाम: मौजीलाल गृह संख्या : 1659 उम्र : 81 लिंग : पुरुष	287	NRA0188003	निर्वाचक का नाम : कमला पति का नाम: रामप्रसाद गृह संख्या : 1659 उम्र : 73 लिंग : महिला	288	NRA0188011	निर्वाचक का नाम : राजेश पिता का नाम: रामप्रसाद गृह संख्या : 1659 उम्र : 59 लिंग : पुरुष
289	DFC1025956	निर्वाचक का नाम : मालती राठौर पति का नाम: राजेश राठौर गृह संख्या : 1659 उम्र : 53 लिंग : महिला	290	DFC0812750	निर्वाचक का नाम : सन्तोष राठौर पिता का नाम: रामप्रसाद राठौर गृह संख्या : 1659 उम्र : 49 लिंग : पुरुष	291	DFC1261114	निर्वाचक का नाम : सतीश राठौर पिता का नाम: रामप्रसाद राठौर गृह संख्या : 1659 उम्र : 44 लिंग : पुरुष
292	DFC1081538	निर्वाचक का नाम : चंदा राठौर पति का नाम: संतोष राठौर गृह संख्या : 1659 उम्र : 43 लिंग : महिला	293	NRA1007806	निर्वाचक का नाम : दीपिका राठौर पति का नाम: सतीश राठौर गृह संख्या : 1659 उम्र : 37 लिंग : महिला	294	NRA0044719	निर्वाचक का नाम : मनीष राठौर पिता का नाम: राजेश राठौर गृह संख्या : 1659 उम्र : 36 लिंग : पुरुष
295	NRA1627918	निर्वाचक का नाम : प्रियंका राठौर पति का नाम: मनीष राठौर गृह संख्या : 1659 उम्र : 34 लिंग : महिला	296	NRA1163666	निर्वाचक का नाम : राहुल राठौर पिता का नाम: राजेश राठौर गृह संख्या : 1659 उम्र : 33 लिंग : पुरुष	297	NRA1096395	निर्वाचक का नाम : पंकज राठौर पिता का नाम: राजेश राठौर गृह संख्या : 1659 उम्र : 31 लिंग : पुरुष
298	NRA2343184	निर्वाचक का नाम : अभिलाषा राठौर पति का नाम: राहुल राठौर गृह संख्या : 1659 उम्र : 31 लिंग : महिला	299	NRA1511443	निर्वाचक का नाम : स्वाती राठौर पति का नाम: दिनेश राठौर गृह संख्या : 1659 उम्र : 30 लिंग : महिला	300	NRA2481745	निर्वाचक का नाम : कुणाल राठौर पिता का नाम: संतोष राठौर गृह संख्या : 1659 उम्र : 22 लिंग : पुरुष

301 निर्वाचक का नाम : विदया पति का नाम: रमेश गृह संख्या : 1660 उम्र : 61 लिंग : महिला	NRA0187997 फोटो उपलब्ध	302 निर्वाचक का नाम : उमेश पिता का नाम: नेमीकुमार गृह संख्या : 1661 उम्र : 42 लिंग : पुरुष	NRA0242586 फोटो उपलब्ध	303 निर्वाचक का नाम : निलेश पिता का नाम: नेमीनाथ गृह संख्या : 1661 उम्र : 42 लिंग : पुरुष	DFC0806729 फोटो उपलब्ध
304 निर्वाचक का नाम : धीरज पिता का नाम: नेमीनाथ गृह संख्या : 1661 उम्र : 42 लिंग : पुरुष	DFC0806398 फोटो उपलब्ध	305 निर्वाचक का नाम : नीरज पिता का नाम: नेमीनाथ गृह संख्या : 1661 उम्र : 41 लिंग : पुरुष	DFC1260991 फोटो उपलब्ध	306 निर्वाचक का नाम : योगीता जैन पति का नाम: निलेश जैन गृह संख्या : 1661 उम्र : 36 लिंग : महिला	NRA1511450 फोटो उपलब्ध
307 निर्वाचक का नाम : वन्दना पति का नाम: रमेश गृह संख्या : 1663 उम्र : 57 लिंग : महिला	DFC1026129 फोटो उपलब्ध	308 निर्वाचक का नाम : संतोष जगताप पिता का नाम: रमेश जगताप गृह संख्या : 1663 उम्र : 48 लिंग : पुरुष	DFC1237668 फोटो उपलब्ध	309 निर्वाचक का नाम : त्रिशाल जगताप पिता का नाम: रमेश जगताप गृह संख्या : 1663 उम्र : 43 लिंग : पुरुष	DFC1026756 फोटो उपलब्ध
310 निर्वाचक का नाम : शीतल जगताप पति का नाम: संतोष जगताप गृह संख्या : 1663 उम्र : 40 लिंग : महिला	NRA1070812 फोटो उपलब्ध	311 निर्वाचक का नाम : वृन्दा जगताप पति का नाम: त्रिशाल जगताप गृह संख्या : 1663 उम्र : 35 लिंग : महिला	NRA1556927 फोटो उपलब्ध	312 निर्वाचक का नाम : माधुरी जगताप पिता का नाम: रमेश जगताप गृह संख्या : 1663 उम्र : 23 लिंग : महिला	NRA2312965 फोटो उपलब्ध
313 निर्वाचक का नाम : विमलचंद पिता का नाम: दुलीचंद गृह संख्या : 1665 उम्र : 74 लिंग : पुरुष	NRA1504505 फोटो उपलब्ध	314 निर्वाचक का नाम : सुषमलता पति का नाम: विमलचंद गृह संख्या : 1665 उम्र : 70 लिंग : महिला	NRA0188052 फोटो उपलब्ध	315 निर्वाचक का नाम : मोहितकुमार पिता का नाम: विमलचन्द गृह संख्या : 1665 उम्र : 36 लिंग : पुरुष	NRA0044735 फोटो उपलब्ध
316 निर्वाचक का नाम : शीतल जैन पति का नाम: धीरज जैन गृह संख्या : 1665 उम्र : 34 लिंग : महिला	NRA2260875 फोटो उपलब्ध	317 निर्वाचक का नाम : वर्षा पानकर पति का नाम: विनोद पानकर गृह संख्या : 1667 उम्र : 36 लिंग : महिला	NRA1206259 फोटो उपलब्ध	318 निर्वाचक का नाम : केशोराव पिता का नाम: जगन्नाथ गृह संख्या : 1667क उम्र : 81 लिंग : पुरुष	DFC0805739 फोटो उपलब्ध
319 निर्वाचक का नाम : राजू पिता का नाम: केशोराव गृह संख्या : 1667क उम्र : 57 लिंग : पुरुष	NRA1007731 फोटो उपलब्ध	320 निर्वाचक का नाम : विनोद पिता का नाम: केशोराव गृह संख्या : 1667क उम्र : 48 लिंग : पुरुष	NRA0188060 फोटो उपलब्ध	321 निर्वाचक का नाम : दिलीप पिता का नाम: केशोराव गृह संख्या : 1667क उम्र : 46 लिंग : पुरुष	DFC0805515 फोटो उपलब्ध
322 निर्वाचक का नाम : वर्षा पानकर पति का नाम: दिलिप पानकर गृह संख्या : 1667क उम्र : 38 लिंग : महिला	NRA1206242 फोटो उपलब्ध	323 निर्वाचक का नाम : विजय पिता का नाम: गन्या गृह संख्या : 1667ख उम्र : 49 लिंग : पुरुष	NRA0188086 फोटो उपलब्ध	324 निर्वाचक का नाम : अजय पिता का नाम: गन्या गृह संख्या : 1667ख उम्र : 47 लिंग : पुरुष	NRA0188094 फोटो उपलब्ध
325 निर्वाचक का नाम : मीना पति का नाम: संजय गृह संख्या : 1667ख उम्र : 39 लिंग : महिला	NRA1270099 फोटो उपलब्ध	326 निर्वाचक का नाम : संजय पिता का नाम: गन्या गृह संख्या : 1667ख उम्र : 48 लिंग : पुरुष	DFC0958991 फोटो उपलब्ध	327 निर्वाचक का नाम : सुगन्ती पति का नाम: तिलकचंद गृह संख्या : 1668 उम्र : 71 लिंग : महिला	NRA0188110 फोटो उपलब्ध
328 निर्वाचक का नाम : शैलेन्द्र पिता का नाम: तिलकचंद गृह संख्या : 1668 उम्र : 46 लिंग : पुरुष	NRA0188144 फोटो उपलब्ध	329 निर्वाचक का नाम : शालिनी साहू पति का नाम: शैलेन्द्र साहू गृह संख्या : 1668 उम्र : 40 लिंग : महिला	NRA1043975 फोटो उपलब्ध	330 निर्वाचक का नाम : कांतीलाल पिता का नाम: प्रेमचंद गृह संख्या : 1670 उम्र : 66 लिंग : पुरुष	NRA0188151 फोटो उपलब्ध

331 निर्वाचक का नाम : घनश्याम पिता का नाम: प्रेमचंद गृह संख्या : 1670 उम्र : 56 लिंग : पुरुष	NRA0188169 फोटो उपलब्ध	332 निर्वाचक का नाम : राजकुमार पिता का नाम: प्रेमचंद गृह संख्या : 1670 उम्र : 51 लिंग : पुरुष	NRA0211920 फोटो उपलब्ध	333 निर्वाचक का नाम : राधिका पिता का नाम: घनश्याम गृह संख्या : 1670 उम्र : 47 लिंग : महिला	DFC1026459 फोटो उपलब्ध
334 निर्वाचक का नाम : रजनी पति का नाम: राजकुमार गृह संख्या : 1670 उम्र : 46 लिंग : महिला	NRA0211938 फोटो उपलब्ध	335 निर्वाचक का नाम : जितेंद्र मालविया पिता का नाम: घनश्याम मालविया गृह संख्या : 1670 उम्र : 26 लिंग : पुरुष	NRA1744002 फोटो उपलब्ध	336 निर्वाचक का नाम : विनय नामदेव पिता का नाम: राजकुमार नामदेव गृह संख्या : 1670 उम्र : 21 लिंग : पुरुष	NRA2708071 फोटो उपलब्ध
337 निर्वाचक का नाम : सुरेश पिता का नाम: टेकचंद गृह संख्या : 1671 उम्र : 61 लिंग : पुरुष	DFC0955328 फोटो उपलब्ध	338 निर्वाचक का नाम : शिवकांती पति का नाम: सुरेश गृह संख्या : 1671 उम्र : 53 लिंग : महिला	NRA0188177 फोटो उपलब्ध	339 निर्वाचक का नाम : यामिका मालवीय पति का नाम: नितीन मालवीय गृह संख्या : 1671 उम्र : 35 लिंग : महिला	NRA1892793 फोटो उपलब्ध
340 निर्वाचक का नाम : रितुराज मालवीय पिता का नाम: सुरेश गृह संख्या : 1671 उम्र : 33 लिंग : पुरुष	NRA0737346 फोटो उपलब्ध	341 निर्वाचक का नाम : निकिता मालविय पति का नाम: ऋतुराज मालविय गृह संख्या : 1671 उम्र : 33 लिंग : महिला	NRA2591048 फोटो उपलब्ध	342 निर्वाचक का नाम : दिपेश मालवीय पिता का नाम: सुरेश मालवीय गृह संख्या : 1671 उम्र : 31 लिंग : पुरुष	NRA1007780 फोटो उपलब्ध
343 निर्वाचक का नाम : जीवनलाल पिता का नाम: मारोतीराव गृह संख्या : 1676क उम्र : 71 लिंग : पुरुष	NRA0188185 फोटो उपलब्ध	344 निर्वाचक का नाम : त्रिशला पति का नाम: जीवनलाल गृह संख्या : 1676क उम्र : 62 लिंग : महिला	NRA0188367 फोटो उपलब्ध	345 निर्वाचक का नाम : कुन्तुनाथ जैन पिता का नाम: मारोतीराव जैन गृह संख्या : 1677 उम्र : 79 लिंग : पुरुष	NRA2591071 फोटो उपलब्ध
346 निर्वाचक का नाम : निर्मला जैन पति का नाम: कुन्तुनाथ जैन गृह संख्या : 1677 उम्र : 66 लिंग : महिला	NRA2591105 फोटो उपलब्ध	347 निर्वाचक का नाम : अखिल जैन पिता का नाम: कुन्तुनाथ जैन गृह संख्या : 1677 उम्र : 49 लिंग : पुरुष	NRA2591097 फोटो उपलब्ध	348 निर्वाचक का नाम : जितेन्द्र जैन पिता का नाम: कुन्तुनाथ जैन गृह संख्या : 1677 उम्र : 45 लिंग : पुरुष	NRA2591089 फोटो उपलब्ध
349 निर्वाचक का नाम : देवकी पति का नाम: जगदीशचंद्र गृह संख्या : 1678 उम्र : 68 लिंग : महिला	NRA0188201 फोटो उपलब्ध	350 निर्वाचक का नाम : मुकेश पिता का नाम: सुंदरलाल गृह संख्या : 1679 उम्र : 49 लिंग : पुरुष	DFC0889741 फोटो उपलब्ध	351 निर्वाचक का नाम : ओमप्रकाश पिता का नाम: सुंदरलाल गृह संख्या : 1679 उम्र : 45 लिंग : पुरुष	NRA0188227 फोटो उपलब्ध
352 निर्वाचक का नाम : सीमा पति का नाम: मुकेश गृह संख्या : 1679 उम्र : 41 लिंग : महिला	DFC1081611 फोटो उपलब्ध	353 निर्वाचक का नाम : आयुषी सोनी पिता का नाम: मुकेश सोनी गृह संख्या : 1679 उम्र : 21 लिंग : महिला	NRA2590248 फोटो उपलब्ध	354 निर्वाचक का नाम : रुक्मणी पति का नाम: रमेशचंद्र गृह संख्या : 1681 उम्र : 75 लिंग : महिला	NRA0188235 फोटो उपलब्ध
355 निर्वाचक का नाम : वैशाली आवठे पति का नाम: कपिल आवठे गृह संख्या : 1681 उम्र : 45 लिंग : महिला	DFC0955922 फोटो उपलब्ध	356 निर्वाचक का नाम : चन्द्रकांत आवठे पिता का नाम: रमेश आवठे गृह संख्या : 1681 उम्र : 44 लिंग : पुरुष	NRA1317775 फोटो उपलब्ध	357 निर्वाचक का नाम : महेन्द्र पिता का नाम: बबन गृह संख्या : 1681क उम्र : 49 लिंग : पुरुष	NRA0188250 फोटो उपलब्ध
358 निर्वाचक का नाम : शोभा आवठे पति का नाम: महेन्द्र गृह संख्या : 1681क उम्र : 48 लिंग : महिला	NRA0980540 फोटो उपलब्ध	359 निर्वाचक का नाम : प्रमोद जगताप पिता का नाम: गणपतराव जगताप गृह संख्या : 1682 उम्र : 66 लिंग : पुरुष	DFC1026285 फोटो उपलब्ध	360 निर्वाचक का नाम : ऊषा जगताप पति का नाम: प्रमोद जगताप गृह संख्या : 1682 उम्र : 60 लिंग : महिला	NRA0188268 फोटो उपलब्ध

361	NRA0188276	निर्वाचक का नाम : संजय जगताप पिता का नाम: गणपतराव जगताप गृह संख्या : 1682 उम्र : 57 लिंग : पुरुष	362	DFC0955898	निर्वाचक का नाम : अंजली जगताप पति का नाम: संजय जगताप गृह संख्या : 1682 उम्र : 48 लिंग : महिला	363	NRA0292748	निर्वाचक का नाम : नेहा चढोकार पति का नाम: अजय चढोकार गृह संख्या : 1682 उम्र : 38 लिंग : महिला
364	NRA0737395	निर्वाचक का नाम : मोहित जगताप पिता का नाम: प्रमोद जगताप गृह संख्या : 1682 उम्र : 32 लिंग : पुरुष	365	NRA2590206	निर्वाचक का नाम : रूणाली जगताप पति का नाम: मोहित जगताप गृह संख्या : 1682 उम्र : 28 लिंग : महिला	366	NRA0188284	निर्वाचक का नाम : दिलीप जगताप पिता का नाम: गणपतराव जगताप गृह संख्या : 1683 उम्र : 61 लिंग : पुरुष
367	DFC0956466	निर्वाचक का नाम : मनोरमा जगताप पति का नाम: दिलीप जगताप गृह संख्या : 1683 उम्र : 60 लिंग : महिला	368	NRA0486522	निर्वाचक का नाम : सोपान जगताप पिता का नाम: दिलीप जगताप गृह संख्या : 1683 उम्र : 33 लिंग : पुरुष	369	NRA2501989	निर्वाचक का नाम : दिव्याणी जगताप पति का नाम: सोपान जगताप गृह संख्या : 1683 उम्र : 30 लिंग : महिला
370	NRA0188300	निर्वाचक का नाम : ललिता पति का नाम: मधुकरराव गृह संख्या : 1684 उम्र : 75 लिंग : महिला	371	NRA2274769	निर्वाचक का नाम : दिलीप मूलिक पिता का नाम: मधुकरराव मूलिक गृह संख्या : 1684 उम्र : 53 लिंग : पुरुष	372	DFC1260975	निर्वाचक का नाम : नंदनी पति का नाम: सुनील गृह संख्या : 1684 उम्र : 43 लिंग : महिला
373	NRA2274801	निर्वाचक का नाम : सविता मूलिक पति का नाम: दिलीप मूलिक गृह संख्या : 1684 उम्र : 39 लिंग : महिला	374	NRA2590958	निर्वाचक का नाम : आदित्य मलिक पिता का नाम: सुनील मलिक गृह संख्या : 1684 उम्र : 21 लिंग : पुरुष	375	NRA0188334	निर्वाचक का नाम : सुमन पति का नाम: रमेश गृह संख्या : 1685 उम्र : 63 लिंग : महिला
376	NRA0188342	निर्वाचक का नाम : अजय निंबालकर पिता का नाम: रमेश निंबालकर गृह संख्या : 1685 उम्र : 45 लिंग : पुरुष	377	NRA0897868	निर्वाचक का नाम : स्नेहा निंबालकर पति का नाम: अजय गृह संख्या : 1685 उम्र : 38 लिंग : महिला	378	NRA0188359	निर्वाचक का नाम : सुषमा पति का नाम: कैलाश गृह संख्या : 1686ख उम्र : 53 लिंग : महिला
379	DFC0953364	निर्वाचक का नाम : नारायण जितपुरे पिता का नाम: रामदीन गृह संख्या : 1687 उम्र : 52 लिंग : पुरुष	380	DFC0955294	निर्वाचक का नाम : निर्मला पति का नाम: नारायण गृह संख्या : 1687 उम्र : 50 लिंग : महिला	381	NRA1511559	निर्वाचक का नाम : प्रियंका जितपुरे पिता का नाम: नारायण जितपुरे गृह संख्या : 1687 उम्र : 27 लिंग : महिला
382	NRA2590941	निर्वाचक का नाम : सत्यम जितपुरे पिता का नाम: नारायण जितपुरे गृह संख्या : 1687 उम्र : 20 लिंग : पुरुष	383	DFC1081637	निर्वाचक का नाम : उमेश नाडेकर पिता का नाम: नत्या नाडेकर गृह संख्या : 1689 उम्र : 48 लिंग : पुरुष	384	DFC0809400	निर्वाचक का नाम : पुष्पा नाडेकर पति का नाम: उमेश नाडेकर गृह संख्या : 1689 उम्र : 46 लिंग : महिला
385	NRA2340248	निर्वाचक का नाम : रेशमी नाडेकर पिता का नाम: उमेश नाडेकर गृह संख्या : 1689 उम्र : 24 लिंग : महिला	386	DFC0809392	निर्वाचक का नाम : सैवंती पति का नाम: नत्थ्या गृह संख्या : 1689ख उम्र : 73 लिंग : महिला	387	DFC0891242	निर्वाचक का नाम : चन्द्रकला पति का नाम: केशोराव गृह संख्या : 1689ख उम्र : 61 लिंग : महिला
388	NRA2178796	निर्वाचक का नाम : हिमांशु नाडेकर पिता का नाम: गणेश नाडेकर गृह संख्या : 1689 ख उम्र : 25 लिंग : पुरुष	389	DFC1260892	निर्वाचक का नाम : स्मिता लहरपुरे पति का नाम: उमेश लहरपुरे गृह संख्या : 1690 उम्र : 44 लिंग : महिला	390	NRA1385871	निर्वाचक का नाम : शीतल पति का नाम: जितेन्द्र गृह संख्या : 1690 उम्र : 32 लिंग : महिला

391 निर्वाचक का नाम : दिव्या साहू पिता का नाम: उमेश साहू गृह संख्या : 1690 उम्र : 25 लिंग : महिला	NRA1793306 फोटो उपलब्ध	392 निर्वाचक का नाम : दशरथलाल पिता का नाम: पूरनलाल गृह संख्या : 1691 उम्र : 65 लिंग : पुरुष	NRA0486555 फोटो उपलब्ध	393 निर्वाचक का नाम : अनीता पति का नाम: दशरथ गृह संख्या : 1691 उम्र : 55 लिंग : महिला	NRA0044743 फोटो उपलब्ध
394 निर्वाचक का नाम : राजेश पिता का नाम: पुरणलाल गृह संख्या : 1691 उम्र : 54 लिंग : पुरुष	DFC1026749 फोटो उपलब्ध	395 निर्वाचक का नाम : राजेश्वरी पति का नाम: राजेश गृह संख्या : 1691 उम्र : 49 लिंग : महिला	DFC1026731 फोटो उपलब्ध	396 निर्वाचक का नाम : जितेन्द्र तेलकर पिता का नाम: शिवकिशोर तेलकर गृह संख्या : 1691 उम्र : 39 लिंग : पुरुष	NRA1317882 फोटो उपलब्ध
397 निर्वाचक का नाम : शुभम साहू पिता का नाम: दशरथलाल साहू गृह संख्या : 16 91 उम्र : 30 लिंग : पुरुष	NRA1163674 फोटो उपलब्ध	398 निर्वाचक का नाम : तिकेश कुमार साहू पिता का नाम: राजेश साहू गृह संख्या : 1691 उम्र : 24 लिंग : पुरुष	NRA2274751 फोटो उपलब्ध	399 निर्वाचक का नाम : गोपी पति का नाम: महादेव गृह संख्या : 1692 उम्र : 73 लिंग : महिला	DFC1026475 फोटो उपलब्ध
400 निर्वाचक का नाम : किसना पिता का नाम: महादेव गृह संख्या : 1692 उम्र : 60 लिंग : पुरुष	DFC1026442 फोटो उपलब्ध	401 निर्वाचक का नाम : काशी पति का नाम: किसना गृह संख्या : 1692 उम्र : 56 लिंग : महिला	DFC1027929 फोटो उपलब्ध	402 निर्वाचक का नाम : अंजु रावांधे पति का नाम: वामन रावांधे गृह संख्या : 1692 उम्र : 38 लिंग : महिला	NRA1744739 फोटो उपलब्ध
403 निर्वाचक का नाम : वामन पिता का नाम: किसना गृह संख्या : 1692 उम्र : 37 लिंग : पुरुष	NRA0737445 फोटो उपलब्ध	404 निर्वाचक का नाम : हेमराज पिता का नाम: किसना गृह संख्या : 1692 उम्र : 34 लिंग : पुरुष	NRA0737452 फोटो उपलब्ध	405 निर्वाचक का नाम : कृष्णा पिता का नाम: रामा गृह संख्या : 1693 उम्र : 55 लिंग : पुरुष	NRA0486571 फोटो उपलब्ध
406 निर्वाचक का नाम : ज्योति भोदे पिता का नाम: कृष्णा भोदे गृह संख्या : 1693 उम्र : 25 लिंग : महिला	NRA1793256 फोटो उपलब्ध	407 निर्वाचक का नाम : रामकली पति का नाम: रामदीन गृह संख्या : 1694 उम्र : 58 लिंग : महिला	DFC0809574 फोटो उपलब्ध	408 निर्वाचक का नाम : शिवकली पति का नाम: सुखदेव गृह संख्या : 1694 उम्र : 53 लिंग : महिला	DFC1026483 फोटो उपलब्ध
409 निर्वाचक का नाम : उमेश पिता का नाम: रामदीन गृह संख्या : 1694 उम्र : 40 लिंग : पुरुष	NRA0437376 फोटो उपलब्ध	410 निर्वाचक का नाम : दिनेश पिता का नाम: रामदीन गृह संख्या : 1694 उम्र : 36 लिंग : पुरुष	NRA0437491 फोटो उपलब्ध	411 निर्वाचक का नाम : रंजना साहू पति का नाम: उमेश साहू गृह संख्या : 1694 उम्र : 30 लिंग : महिला	NRA1796507 फोटो उपलब्ध
412 निर्वाचक का नाम : सुरेश पिपरोले पिता का नाम: सुखदेव पिपरोले गृह संख्या : 1694 उम्र : 30 लिंग : पुरुष	NRA2462794 फोटो उपलब्ध	413 निर्वाचक का नाम : शिवानी भरतपुरे पति का नाम: दिनेश भरतपुरे गृह संख्या : 1694 उम्र : 28 लिंग : महिला	NRA1900125 फोटो उपलब्ध	414 निर्वाचक का नाम : दुर्गा पिपरोले पिता का नाम: सुखदेव पिपरोले गृह संख्या : 1694 उम्र : 28 लिंग : पुरुष	NRA2340255 फोटो उपलब्ध
415 निर्वाचक का नाम : पूजा पिपरोले पति का नाम: सुरेश पिपरोले गृह संख्या : 1694 उम्र : 25 लिंग : महिला	NRA2462182 फोटो उपलब्ध	416 निर्वाचक का नाम : लक्ष्मण पिता का नाम: भैय्यालाल गृह संख्या : 1696 उम्र : 54 लिंग : पुरुष	DFC0954354 फोटो उपलब्ध	417 निर्वाचक का नाम : ललिता पति का नाम: लक्ष्मण गृह संख्या : 1696 उम्र : 43 लिंग : महिला	DFC1026723 फोटो उपलब्ध
418 निर्वाचक का नाम : वैभव लहरपुरे पिता का नाम: लक्ष्मण लहरपुरे गृह संख्या : 1696 उम्र : 24 लिंग : पुरुष	NRA2261196 फोटो उपलब्ध	419 निर्वाचक का नाम : पवन लहरपुरे पिता का नाम: लक्ष्मण लहरपुरे गृह संख्या : 1696 उम्र : 21 लिंग : पुरुष	NRA2590891 फोटो उपलब्ध	420 निर्वाचक का नाम : सरस्वती पति का नाम: सुंदरलाल गृह संख्या : 1698 उम्र : 73 लिंग : महिला	DFC1026491 फोटो उपलब्ध

421	DFC1237601	निर्वाचक का नाम : विजय कुमार तेलकर पिता का नाम: सुंदरलाल तेलकर गृह संख्या : 1698 उम्र : 53 लिंग : पुरुष	422	NRA1777499	निर्वाचक का नाम : प्रिति तेलकर पिता का नाम: सुन्दरलाल तेलकर गृह संख्या : 1698 उम्र : 39 लिंग : महिला	423	NRA1070853	निर्वाचक का नाम : पुष्पा रावंधे पति का नाम: ज्ञानदेव रावंधे गृह संख्या : 1699 उम्र : 39 लिंग : महिला
424	DFC1081678	निर्वाचक का नाम : सिंधुताई पति का नाम: गंगाधरराव गृह संख्या : 1700 उम्र : 83 लिंग : महिला	425	DFC1081686	निर्वाचक का नाम : सुरेश पिता का नाम: गंगाधरराव गृह संख्या : 1700 उम्र : 61 लिंग : पुरुष	426	DFC1081694	निर्वाचक का नाम : जयाताइ पति का नाम: सुरेश गृह संख्या : 1700 उम्र : 54 लिंग : महिला
427	DFC1081702	निर्वाचक का नाम : धर्मेर्श पिता का नाम: गंगाधरराव गृह संख्या : 1700 उम्र : 46 लिंग : पुरुष	428	NRA0486605	निर्वाचक का नाम : सुमित पिता का नाम: सुरेश गृह संख्या : 1700 उम्र : 34 लिंग : पुरुष	429	NRA2349991	निर्वाचक का नाम : अश्विनी लोहकरे पति का नाम: धर्मेर्श लोहकरे गृह संख्या : 1700 उम्र : 34 लिंग : महिला
430	NRA1163690	निर्वाचक का नाम : अक्षय लोहकरे पिता का नाम: सुरेश लोहकरे गृह संख्या : 1700 उम्र : 30 लिंग : पुरुष	431	DFC0808733	निर्वाचक का नाम : शकुन्तला पति का नाम: बाबूलाल गृह संख्या : 1701 उम्र : 68 लिंग : महिला	432	DFC0809475	निर्वाचक का नाम : दिनेश पिता का नाम: बाबूलाल गृह संख्या : 1701 उम्र : 41 लिंग : पुरुष
433	NRA0737478	निर्वाचक का नाम : ममता पति का नाम: दिनेश गृह संख्या : 1701 उम्र : 39 लिंग : महिला	434	NRA1450782	निर्वाचक का नाम : रोशन वाजगे पिता का नाम: श्री वाजगे गृह संख्या : 1701 उम्र : 28 लिंग : पुरुष	435	NRA2350007	निर्वाचक का नाम : मनीषा लहरपुरे पति का नाम: चेतन लहरपुरे गृह संख्या : 1701 उम्र : 26 लिंग : महिला
436	DFC0805424	निर्वाचक का नाम : रामदीन पिता का नाम: श्रीराम गृह संख्या : 1701क उम्र : 59 लिंग : पुरुष	437	DFC0808535	निर्वाचक का नाम : गौरा पति का नाम: रामदीन गृह संख्या : 1701क उम्र : 51 लिंग : महिला	438	NRA0980656	निर्वाचक का नाम : चेतन लहरपुरे पिता का नाम: रामदीन लहरपुरे गृह संख्या : 1701क उम्र : 31 लिंग : पुरुष
439	DFC0806984	निर्वाचक का नाम : दुरपति पति का नाम: राजाराम गृह संख्या : 1702 उम्र : 73 लिंग : महिला	440	DFC0958090	निर्वाचक का नाम : शिवदीन पिता का नाम: राजाराम गृह संख्या : 1702 उम्र : 54 लिंग : पुरुष	441	DFC0957803	निर्वाचक का नाम : अंजू पति का नाम: शिवदीन गृह संख्या : 1702 उम्र : 45 लिंग : महिला
442	NRA1438225	निर्वाचक का नाम : अंकुश टेकपुरे पिता का नाम: शिवदीन टेकपुरे गृह संख्या : 1702 उम्र : 27 लिंग : पुरुष	443	NRA1846898	निर्वाचक का नाम : भारती टेकपुरे पिता का नाम: शिवदीन टेकपुरे गृह संख्या : 1702 उम्र : 25 लिंग : महिला	444	NRA2349959	निर्वाचक का नाम : विनय टेकपुरे पिता का नाम: शिवदिन टेकपुरे गृह संख्या : 1702 उम्र : 23 लिंग : पुरुष
445	DFC0808782	निर्वाचक का नाम : लक्ष्मण पिता का नाम: अमरलाल गृह संख्या : 1703 उम्र : 68 लिंग : पुरुष	446	DFC0809020	निर्वाचक का नाम : ललिता पति का नाम: लक्ष्मण गृह संख्या : 1703 उम्र : 66 लिंग : महिला	447	NRA0737494	निर्वाचक का नाम : गजानन्द पिता का नाम: लक्ष्मण गृह संख्या : 1703 उम्र : 37 लिंग : पुरुष
448	NRA0737502	निर्वाचक का नाम : गोपाल पिता का नाम: लक्ष्मण गृह संख्या : 1703 उम्र : 35 लिंग : पुरुष	449	NRA1777473	निर्वाचक का नाम : पूनम पति का नाम: गजानन्द गृह संख्या : 1703 उम्र : 34 लिंग : महिला	450	NRA1747765	निर्वाचक का नाम : माधुरी राठोर पति का नाम: गोपाल राठोर गृह संख्या : 1703 उम्र : 33 लिंग : महिला

451	DFC0811489	निर्वाचक का नाम : कमला पति का नाम: साहेबराव गृह संख्या : 1704 उम्र : 71 लिंग : महिला	फोटो उपलब्ध	452	DFC0806422	निर्वाचक का नाम : प्रभुदयाल पिता का नाम: साहेबराव गृह संख्या : 1704 उम्र : 55 लिंग : पुरुष	फोटो उपलब्ध	453	DFC0806570	निर्वाचक का नाम : जगदीश पिता का नाम: साहेबलाल गृह संख्या : 1704 उम्र : 51 लिंग : पुरुष	फोटो उपलब्ध
454	DFC0808055	निर्वाचक का नाम : प्रकाश पिता का नाम: साहेबलाल गृह संख्या : 1704 उम्र : 49 लिंग : पुरुष	फोटो उपलब्ध	455	DFC0808006	निर्वाचक का नाम : चन्द्रकला पति का नाम: प्रभुदयाल गृह संख्या : 1704 उम्र : 49 लिंग : महिला	फोटो उपलब्ध	456	DFC0808014	निर्वाचक का नाम : चंदा पति का नाम: जगदीश गृह संख्या : 1704 उम्र : 47 लिंग : महिला	फोटो उपलब्ध
457	DFC0809343	निर्वाचक का नाम : सतीश पिता का नाम: साहेबलाल गृह संख्या : 1704 उम्र : 44 लिंग : पुरुष	फोटो उपलब्ध	458	NRA0044750	निर्वाचक का नाम : सरोज पति का नाम: सतीश गृह संख्या : 1704 उम्र : 42 लिंग : महिला	फोटो उपलब्ध	459	DFC0808030	निर्वाचक का नाम : अनिता पति का नाम: प्रकाश गृह संख्या : 1704 उम्र : 41 लिंग : महिला	फोटो उपलब्ध
460	NRA1163625	निर्वाचक का नाम : अंकित पिता का नाम: जगदीश गृह संख्या : 1704 उम्र : 30 लिंग : पुरुष	फोटो उपलब्ध	461	NRA1382084	निर्वाचक का नाम : युपेंद्र जितपुरे पिता का नाम: प्रभुदयाल गृह संख्या : 1704 उम्र : 28 लिंग : पुरुष	फोटो उपलब्ध	462	NRA1748359	निर्वाचक का नाम : अमित जीतपुरे पिता का नाम: जगदीश जीतपुरे गृह संख्या : 1704 उम्र : 27 लिंग : पुरुष	फोटो उपलब्ध
463	UTE1893486	निर्वाचक का नाम : निकिता साहू पिता का नाम: हीरालाल साहू गृह संख्या : 1704 उम्र : 25 लिंग : महिला	फोटो उपलब्ध	464	NRA2261147	निर्वाचक का नाम : सुमीत जितपुरे पिता का नाम: प्रकाश जितपुरे गृह संख्या : 1704 उम्र : 24 लिंग : पुरुष	फोटो उपलब्ध	465	NRA2590271	निर्वाचक का नाम : शिवानी जीतपुरे पिता का नाम: प्रकाश जीतपुरे गृह संख्या : 1704 उम्र : 22 लिंग : महिला	फोटो उपलब्ध
466	NRA2613172	निर्वाचक का नाम : तनुश्री जीतपुरे पिता का नाम: सतीश जीतपुरे गृह संख्या : 1704 उम्र : 20 लिंग : महिला	फोटो उपलब्ध	467	NRA0175018	निर्वाचक का नाम : पुष्पा राठौर पति का नाम: दिलीप राठौर गृह संख्या : 1705 उम्र : 46 लिंग : महिला	फोटो उपलब्ध	468	NRA2373041	निर्वाचक का नाम : हिमांशी राठौर पिता का नाम: दिलीप राठौर गृह संख्या : 1705 उम्र : 22 लिंग : महिला	फोटो उपलब्ध
469	NRA2708196	निर्वाचक का नाम : विजेश राठौर पिता का नाम: दिलीप राठौर गृह संख्या : 1705 उम्र : 20 लिंग : पुरुष	फोटो उपलब्ध	470	DFC0810598	निर्वाचक का नाम : लक्ष्मण पिता का नाम: सुखचंद गृह संख्या : 1706 उम्र : 50 लिंग : पुरुष	फोटो उपलब्ध	471	DFC1026608	निर्वाचक का नाम : रामदीन पिता का नाम: सुखचंद गृह संख्या : 1706 उम्र : 47 लिंग : पुरुष	फोटो उपलब्ध
472	NRA0897876	निर्वाचक का नाम : माधुरी पति का नाम: शंकर गृह संख्या : 1706 उम्र : 47 लिंग : महिला	फोटो उपलब्ध	473	DFC1026061	निर्वाचक का नाम : शंकर पिता का नाम: सुखचंद गृह संख्या : 1706 उम्र : 45 लिंग : पुरुष	फोटो उपलब्ध	474	DFC1026509	निर्वाचक का नाम : हरीश पिता का नाम: सुखचंद गृह संख्या : 1706 उम्र : 43 लिंग : पुरुष	फोटो उपलब्ध
475	NRA2466050	निर्वाचक का नाम : हर्ष राठौर पिता का नाम: शंकर राठौर गृह संख्या : 1706 उम्र : 21 लिंग : पुरुष	फोटो उपलब्ध	476	DFC0809434	निर्वाचक का नाम : कैलाश पिता का नाम: पुरनलाल गृह संख्या : 1707 उम्र : 58 लिंग : पुरुष	फोटो उपलब्ध	477	DFC0810580	निर्वाचक का नाम : रामकली पति का नाम: कैलाश गृह संख्या : 1707 उम्र : 56 लिंग : महिला	फोटो उपलब्ध
478	DFC1261023	निर्वाचक का नाम : सुनील आज़ाद पिता का नाम: कैलाश आज़ाद गृह संख्या : 1707 उम्र : 38 लिंग : पुरुष	फोटो उपलब्ध	479	NRA0437087	निर्वाचक का नाम : सचिन आजाद पिता का नाम: कैलाश आजाद गृह संख्या : 1707 उम्र : 35 लिंग : पुरुष	फोटो उपलब्ध	480	NRA1043876	निर्वाचक का नाम : पूजा पति का नाम: सुभाष गृह संख्या : 1707 उम्र : 34 लिंग : महिला	फोटो उपलब्ध

481 निर्वाचक का नाम : अर्पणा पति का नाम: सचिन गृह संख्या : 1707 उम्र : 30 लिंग : महिला	NRA1747849 फोटो उपलब्ध	482 निर्वाचक का नाम : अंकिता आजाद पति का नाम: सुनील आजाद गृह संख्या : 1707 उम्र : 29 लिंग : महिला	NRA1612332 फोटो उपलब्ध	483 निर्वाचक का नाम : सीताराम जितपुरे पिता का नाम: सुंदरलाल जितपुरे गृह संख्या : 1708 उम्र : 83 लिंग : पुरुष	DFC0808675 फोटो उपलब्ध
484 निर्वाचक का नाम : मिठीया जितपुरे पति का नाम: सीताराम जितपुरे गृह संख्या : 1708 उम्र : 74 लिंग : महिला	DFC0808667 फोटो उपलब्ध	485 निर्वाचक का नाम : आशाराम जितपुरे पिता का नाम: सीताराम जितपुरे गृह संख्या : 1708 उम्र : 55 लिंग : पुरुष	DFC0809806 फोटो उपलब्ध	486 निर्वाचक का नाम : राजु जितपुरे पिता का नाम: सीताराम जितपुरे गृह संख्या : 1708 उम्र : 49 लिंग : पुरुष	DFC0880823 फोटो उपलब्ध
487 निर्वाचक का नाम : गीता जितपुरे पति का नाम: आशाराम जितपुरे गृह संख्या : 1708 उम्र : 47 लिंग : महिला	NRA2097673 फोटो उपलब्ध	488 निर्वाचक का नाम : गीता जितपुरे पति का नाम: राजु जितपुरे गृह संख्या : 1708 उम्र : 42 लिंग : महिला	DFC0925537 फोटो उपलब्ध	489 निर्वाचक का नाम : आयुष जितपुरे पिता का नाम: आशाराम जितपुरे गृह संख्या : 1708 उम्र : 24 लिंग : पुरुष	NRA2178168 फोटो उपलब्ध
490 निर्वाचक का नाम : निलेश जितपुरे पिता का नाम: राजु जितपुरे गृह संख्या : 1708 उम्र : 24 लिंग : पुरुष	NRA2178275 फोटो उपलब्ध	491 निर्वाचक का नाम : ओम जितपुरे पिता का नाम: राजु जितपुरे गृह संख्या : 1708 उम्र : 22 लिंग : पुरुष	NRA2373058 फोटो उपलब्ध	492 निर्वाचक का नाम : परसराम पिता का नाम: भागुलाल गृह संख्या : 1712 उम्र : 68 लिंग : पुरुष	DFC0806521 फोटो उपलब्ध
493 निर्वाचक का नाम : भागवती पति का नाम: परसराम गृह संख्या : 1712 उम्र : 63 लिंग : महिला	DFC0807941 फोटो उपलब्ध	494 निर्वाचक का नाम : तुलसीराम पिता का नाम: भागुलाल गृह संख्या : 1712 उम्र : 61 लिंग : पुरुष	DFC0812842 फोटो उपलब्ध	495 निर्वाचक का नाम : बेबी पति का नाम: तुलसीराम गृह संख्या : 1712 उम्र : 54 लिंग : महिला	DFC1081710 फोटो उपलब्ध
496 निर्वाचक का नाम : शिवरति लहरपुरे अन्य: अभीराम लहरपुरे गृह संख्या : 1712 उम्र : 44 लिंग : महिला	NRA2591162 फोटो उपलब्ध	497 निर्वाचक का नाम : दिनेश पिता का नाम: परसराम गृह संख्या : 1712 उम्र : 42 लिंग : पुरुष	DFC1029495 फोटो उपलब्ध	498 निर्वाचक का नाम : गणेश पिता का नाम: परसराम गृह संख्या : 1712 उम्र : 37 लिंग : पुरुष	DFC0811109 फोटो उपलब्ध
499 निर्वाचक का नाम : सरिता पति का नाम: दिनेश गृह संख्या : 1712 उम्र : 35 लिंग : महिला	NRA0737510 फोटो उपलब्ध	500 निर्वाचक का नाम : सविता पति का नाम: गणेश गृह संख्या : 1712 उम्र : 35 लिंग : महिला	NRA0737528 फोटो उपलब्ध	501 निर्वाचक का नाम : कृष्णा अनघोरे पिता का नाम: मौजीलाल अनघोरे गृह संख्या : 1713 उम्र : 63 लिंग : पुरुष	DFC0806299 फोटो उपलब्ध
502 निर्वाचक का नाम : गया पति का नाम: कृष्णा गृह संख्या : 1713 उम्र : 58 लिंग : महिला	DFC0808766 फोटो उपलब्ध	503 निर्वाचक का नाम : राजू अनघोरे पिता का नाम: कृष्णा गृह संख्या : 1713 उम्र : 39 लिंग : पुरुष	NRA0980441 फोटो उपलब्ध	504 निर्वाचक का नाम : संजय पिता का नाम: कृष्णा गृह संख्या : 1713 उम्र : 37 लिंग : पुरुष	NRA1043819 फोटो उपलब्ध
505 निर्वाचक का नाम : संतोष कुमार पिता का नाम: कृष्णा गृह संख्या : 1713 उम्र : 36 लिंग : पुरुष	NRA0980458 फोटो उपलब्ध	506 निर्वाचक का नाम : अमित कुमार पिता का नाम: कृष्णा गृह संख्या : 1713 उम्र : 35 लिंग : पुरुष	NRA0980607 फोटो उपलब्ध	507 निर्वाचक का नाम : मंजू अनघोरे पति का नाम: संजय अनघोरे गृह संख्या : 1713 उम्र : 35 लिंग : महिला	NRA1563501 फोटो उपलब्ध
508 निर्वाचक का नाम : सुकवन्ती पति का नाम: राजु गृह संख्या : 1713 उम्र : 33 लिंग : महिला	NRA0980433 फोटो उपलब्ध	509 निर्वाचक का नाम : पिंकी अनघोरे पति का नाम: संतोष अनघोरे गृह संख्या : 1713 उम्र : 30 लिंग : महिला	NRA1563519 फोटो उपलब्ध	510 निर्वाचक का नाम : पूर्णिमा अनघोरे पति का नाम: अमित अनघोरे गृह संख्या : 1713 उम्र : 27 लिंग : महिला	NRA2180321 फोटो उपलब्ध

511 निर्वाचक का नाम : कौशल्या पति का नाम: सीताराम गृह संख्या : 1714 उम्र : 83 लिंग : महिला	DFC0808832 फोटो उपलब्ध	512 निर्वाचक का नाम : चिन्ध्या पिता का नाम: सीताराम गृह संख्या : 1714 उम्र : 56 लिंग : पुरुष	DFC0808865 फोटो उपलब्ध	513 निर्वाचक का नाम : कृष्णा पिता का नाम: सीताराम गृह संख्या : 1714 उम्र : 51 लिंग : पुरुष	DFC1026004 फोटो उपलब्ध
514 निर्वाचक का नाम : प्रमिला पति का नाम: चिन्ध्या गृह संख्या : 1714 उम्र : 50 लिंग : महिला	DFC1028893 फोटो उपलब्ध	515 निर्वाचक का नाम : संगीता पति का नाम: कृष्णा गृह संख्या : 1714 उम्र : 46 लिंग : महिला	DFC0808840 फोटो उपलब्ध	516 निर्वाचक का नाम : आयूष अनघोरे पिता का नाम: चिन्दया अनघोरे गृह संख्या : 1714 उम्र : 24 लिंग : पुरुष	NRA2261162 फोटो उपलब्ध
517 निर्वाचक का नाम : साक्षी लहरपुरे पति का नाम: गजानंद लहरपुरे गृह संख्या : 1714 उम्र : 24 लिंग : महिला	NRA2178374 फोटो उपलब्ध	518 निर्वाचक का नाम : अंकित अनघोरे पिता का नाम: कृष्णा अनघोरे गृह संख्या : 1714 उम्र : 22 लिंग : पुरुष	NRA2373066 फोटो उपलब्ध	519 निर्वाचक का नाम : कमल किशोर पिता का नाम: शिवदीन गृह संख्या : 1715 उम्र : 45 लिंग : पुरुष	DFC1028349 फोटो उपलब्ध
520 निर्वाचक का नाम : कविता लहरपुरे पति का नाम: कमल किशोर लहरपुरे गृह संख्या : 1715 उम्र : 41 लिंग : महिला	NRA1096387 फोटो उपलब्ध	521 निर्वाचक का नाम : कृष्णा पिता का नाम: अन्नीलाल गृह संख्या : 1716 उम्र : 56 लिंग : पुरुष	DFC1532357 फोटो उपलब्ध	522 निर्वाचक का नाम : रामगोपाल साहू पिता का नाम: कृष्णा साहू गृह संख्या : 1716 उम्र : 40 लिंग : पुरुष	DFC1261049 फोटो उपलब्ध
523 निर्वाचक का नाम : सविता पति का नाम: रामगोपाल गृह संख्या : 1716 उम्र : 34 लिंग : महिला	NRA1043827 फोटो उपलब्ध	524 निर्वाचक का नाम : रामदुलारी साहू पति का नाम: कृष्णा साहू गृह संख्या : 1717 उम्र : 54 लिंग : महिला	NRA1511641 फोटो उपलब्ध	525 निर्वाचक का नाम : मोहन जितपुरे पिता का नाम: कृष्णा गृह संख्या : 1717 उम्र : 39 लिंग : पुरुष	NRA0437251 फोटो उपलब्ध
526 निर्वाचक का नाम : ज्योति जितपुरे पति का नाम: मोहन जितपुरे गृह संख्या : 1717 उम्र : 32 लिंग : महिला	NRA2462240 फोटो उपलब्ध	527 निर्वाचक का नाम : कैलाश पिता का नाम: भागुलाल गृह संख्या : 1718 उम्र : 46 लिंग : पुरुष	NRA1504562 फोटो उपलब्ध	528 निर्वाचक का नाम : शिवशंकर पिता का नाम: भागुलाल गृह संख्या : 1718 उम्र : 43 लिंग : पुरुष	DFC0810432 फोटो उपलब्ध
529 निर्वाचक का नाम : ललिता पति का नाम: कैलाश गृह संख्या : 1718 उम्र : 41 लिंग : महिला	DFC0810572 फोटो उपलब्ध	530 निर्वाचक का नाम : सीमा पति का नाम: शिवशंकर गृह संख्या : 1718 उम्र : 36 लिंग : महिला	NRA0737569 फोटो उपलब्ध	531 निर्वाचक का नाम : मोहित भारतपुरे पिता का नाम: कैलाश भरतपुरे गृह संख्या : 1718 उम्र : 24 लिंग : पुरुष	NRA2325728 फोटो उपलब्ध
532 निर्वाचक का नाम : नितिन भरतपुरे पिता का नाम: कैलाश भरतपुरे गृह संख्या : 1718 उम्र : 20 लिंग : पुरुष	NRA2590263 फोटो उपलब्ध	533 निर्वाचक का नाम : कमला पति का नाम: प्यारेलाल गृह संख्या : 1719 उम्र : 60 लिंग : महिला	DFC0810564 फोटो उपलब्ध	534 निर्वाचक का नाम : हरीश पिता का नाम: पंजाबराव गृह संख्या : 1720 उम्र : 65 लिंग : पुरुष	NRA1504588 फोटो उपलब्ध
535 निर्वाचक का नाम : अजय पिता का नाम: पंजाबराव गृह संख्या : 1720 उम्र : 58 लिंग : पुरुष	DFC0890731 फोटो उपलब्ध	536 निर्वाचक का नाम : किरण मुलिक पति का नाम: हरीश मुलिक गृह संख्या : 1720 उम्र : 50 लिंग : महिला	DFC0955914 फोटो उपलब्ध	537 निर्वाचक का नाम : शुभम मूलिक पिता का नाम: अरूण मूलिक गृह संख्या : 1720 उम्र : 28 लिंग : पुरुष	NRA1511583 फोटो उपलब्ध
538 निर्वाचक का नाम : वैष्णवी मुलिक पिता का नाम: अरूण मुलिक गृह संख्या : 1720 उम्र : 26 लिंग : महिला	NRA1666668 फोटो उपलब्ध	539 निर्वाचक का नाम : तेजस्वनी मुलिक पिता का नाम: हरीश मुलिक गृह संख्या : 1720 उम्र : 24 लिंग : महिला	NRA2261121 फोटो उपलब्ध	540 निर्वाचक का नाम : भूमिका मूलिक पिता का नाम: हरीश मूलिक गृह संख्या : 1720 उम्र : 22 लिंग : महिला	NRA2605210 फोटो उपलब्ध

541 निर्वाचक का नाम : अरुण पिता का नाम: पंजाबराव गृह संख्या : 1720ख उम्र : 70 लिंग : पुरुष	NRA0436964 फोटो उपलब्ध	542 निर्वाचक का नाम : नंदा मूलिक पिता का नाम: अरुण मूलिक गृह संख्या : 1720ख उम्र : 53 लिंग : महिला	NRA0188391 फोटो उपलब्ध	543 निर्वाचक का नाम : अविनाश पिता का नाम: दिनकरराव गृह संख्या : 1721 उम्र : 48 लिंग : पुरुष	NRA0188409 फोटो उपलब्ध
544 निर्वाचक का नाम : प्रिया पति का नाम: अविनाश गृह संख्या : 1721 उम्र : 39 लिंग : महिला	NRA0897884 फोटो उपलब्ध	545 निर्वाचक का नाम : विजय पिता का नाम: गंगाधरराव गृह संख्या : 1722 उम्र : 61 लिंग : पुरुष	NRA0188433 फोटो उपलब्ध	546 निर्वाचक का नाम : अनिल कुमार पिता का नाम: मुलिक गंगाधर राव गृह संख्या : 1722 उम्र : 59 लिंग : पुरुष	NRA0188441 फोटो उपलब्ध
547 निर्वाचक का नाम : सुनिता पति का नाम: विजय गृह संख्या : 1722 उम्र : 53 लिंग : महिला	NRA1504646 फोटो उपलब्ध	548 निर्वाचक का नाम : प्रकाश मूलिक पिता का नाम: गंगाधर मूलिक गृह संख्या : 1722 उम्र : 51 लिंग : पुरुष	NRA1620236 फोटो उपलब्ध	549 निर्वाचक का नाम : संगीता मूलिक पति का नाम: अनिल गृह संख्या : 1722 उम्र : 51 लिंग : महिला	NRA0188458 फोटो उपलब्ध
550 निर्वाचक का नाम : वैशाली पति का नाम: प्रकाश गृह संख्या : 1722 उम्र : 39 लिंग : महिला	NRA0897892 फोटो उपलब्ध	551 निर्वाचक का नाम : रोहित मूलिक पिता का नाम: विजयराव मुलिक गृह संख्या : 1722 उम्र : 27 लिंग : पुरुष	NRA1644426 फोटो उपलब्ध	552 निर्वाचक का नाम : सुशीला पति का नाम: श्यामराव गृह संख्या : 1723 उम्र : 53 लिंग : महिला	NRA0188466 फोटो उपलब्ध
553 निर्वाचक का नाम : अशोक पिता का नाम: रामजी गृह संख्या : 1723 उम्र : 39 लिंग : पुरुष	DFC0812834 फोटो उपलब्ध	554 निर्वाचक का नाम : कपिल बारस्कर पिता का नाम: श्यामराव बारस्कर गृह संख्या : 17 23 उम्र : 33 लिंग : पुरुष	NRA0737015 फोटो उपलब्ध	555 निर्वाचक का नाम : अमित बारस्कर पिता का नाम: श्यामराव बारस्कर गृह संख्या : 1723 उम्र : 32 लिंग : पुरुष	NRA0737577 फोटो उपलब्ध
556 निर्वाचक का नाम : मनुश्री बारस्कर पति का नाम: अमित बारस्कर गृह संख्या : 1723 उम्र : 30 लिंग : महिला	NRA2187037 फोटो उपलब्ध	557 निर्वाचक का नाम : भीमराव बारस्कर पिता का नाम: ज्ञानराव बारस्कार गृह संख्या : 1724 उम्र : 49 लिंग : पुरुष	NRA0188482 फोटो उपलब्ध	558 निर्वाचक का नाम : सुमित्रा बारस्कर पति का नाम: भीमराव बारस्कर गृह संख्या : 1724 उम्र : 38 लिंग : महिला	NRA1163658 फोटो उपलब्ध
559 निर्वाचक का नाम : सुनिल पिता का नाम: शेषराव गृह संख्या : 1725 उम्र : 41 लिंग : पुरुष	NRA0292789 फोटो उपलब्ध	560 निर्वाचक का नाम : प्रीति बारस्कर पति का नाम: सुनिल बारस्कर गृह संख्या : 1725 उम्र : 40 लिंग : महिला	NRA0980474 फोटो उपलब्ध	561 निर्वाचक का नाम : गोपाल तेलंगे पिता का नाम: मारोती तेलंगे गृह संख्या : 1728 उम्र : 57 लिंग : पुरुष	NRA0188516 फोटो उपलब्ध
562 निर्वाचक का नाम : राजेश्री पति का नाम: गोपाल गृह संख्या : 1728 उम्र : 49 लिंग : महिला	DFC1081736 फोटो उपलब्ध	563 निर्वाचक का नाम : पौर्णिमा मुलिक पति का नाम: अजय मुलिक गृह संख्या : 1728 उम्र : 48 लिंग : महिला	NRA0737585 फोटो उपलब्ध	564 निर्वाचक का नाम : ऋषिराज तेलंगे पिता का नाम: गोपाल तेलंगे गृह संख्या : 1728 उम्र : 28 लिंग : पुरुष	NRA1511468 फोटो उपलब्ध
565 निर्वाचक का नाम : निखील तेलंगे पिता का नाम: गोपाल तेलंगे गृह संख्या : 1728 उम्र : 27 लिंग : पुरुष	NRA1511542 फोटो उपलब्ध	566 निर्वाचक का नाम : लीला बाई राठौड़ पति का नाम: रामदयाल राठौड़ गृह संख्या : 1729 उम्र : 73 लिंग : महिला	NRA2477768 फोटो उपलब्ध	# 567 निर्वाचक का नाम : रामप्रसाद राठौर पिता का नाम: रामदयाल राठौड़ गृह संख्या : 1729 उम्र : 35 लिंग : पुरुष	NRA2477966 फोटो उपलब्ध
568 निर्वाचक का नाम : नलुवाई पति का नाम: रमेशचंद्र गृह संख्या : 1731 उम्र : 68 लिंग : महिला	NRA0188524 फोटो उपलब्ध	569 निर्वाचक का नाम : प्रशांत पिता का नाम: रमेशचंद्र गृह संख्या : 1731 उम्र : 49 लिंग : पुरुष	NRA0188532 फोटो उपलब्ध	570 निर्वाचक का नाम : रजनी पति का नाम: प्रसान्त गृह संख्या : 1731 उम्र : 42 लिंग : महिला	NRA0044768 फोटो उपलब्ध

571 निर्वाचक का नाम : यशवंत पिता का नाम: वामनराव गृह संख्या : 1732 उम्र : 44 लिंग : पुरुष	NRA0188557 फोटो उपलब्ध	572 निर्वाचक का नाम : सपना पति का नाम: यश्वन्त गृह संख्या : 1732 उम्र : 40 लिंग : महिला	NRA0044776 फोटो उपलब्ध	573 निर्वाचक का नाम : जानकी पति का नाम: बाबुलाल गृह संख्या : 1734 उम्र : 83 लिंग : महिला	NRA1504653 फोटो उपलब्ध
574 निर्वाचक का नाम : नारायण पिता का नाम: बाबुलाल गृह संख्या : 1734 उम्र : 59 लिंग : पुरुष	NRA0188565 फोटो उपलब्ध	575 निर्वाचक का नाम : ललिता पति का नाम: नारायण गृह संख्या : 1734 उम्र : 54 लिंग : महिला	DFC0811307 फोटो उपलब्ध	576 निर्वाचक का नाम : दशरथ पिता का नाम: बाबुलाल गृह संख्या : 1734 उम्र : 52 लिंग : पुरुष	NRA1504661 फोटो उपलब्ध
577 निर्वाचक का नाम : पार्वती पति का नाम: दशरथ गृह संख्या : 1734 उम्र : 46 लिंग : महिला	NRA0188573 फोटो उपलब्ध	578 निर्वाचक का नाम : राधा पति का नाम: नारायण गृह संख्या : 1734 उम्र : 44 लिंग : महिला	NRA1007749 फोटो उपलब्ध	579 निर्वाचक का नाम : गजानंद अनघोरे पिता का नाम: दशरथ अनघोरे गृह संख्या : 1734 उम्र : 26 लिंग : पुरुष	NRA1666692 फोटो उपलब्ध
580 निर्वाचक का नाम : गायत्री अनघोरे पिता का नाम: दशरथ अंधोरे गृह संख्या : 1734 उम्र : 21 लिंग : महिला	NRA2590966 फोटो उपलब्ध	581 निर्वाचक का नाम : सुभद्रा पति का नाम: लक्ष्मण गृह संख्या : 1735 उम्र : 73 लिंग : महिला	NRA0188599 फोटो उपलब्ध	582 निर्वाचक का नाम : कला लहरपुरे पति का नाम: रामदीन गृह संख्या : 1736 उम्र : 68 लिंग : महिला	NRA0188607 फोटो उपलब्ध
583 निर्वाचक का नाम : दिनेश लहरपुरे पिता का नाम: रामदीन लहरपुरे गृह संख्या : 1736 उम्र : 48 लिंग : पुरुष	DFC0955153 फोटो उपलब्ध	584 निर्वाचक का नाम : उमेश लहरपुरे पिता का नाम: रामदीन लहरपुरे गृह संख्या : 1736 उम्र : 47 लिंग : पुरुष	NRA1043835 फोटो उपलब्ध	585 निर्वाचक का नाम : करुणा लहरपुरे पति का नाम: उमेश लहरपुरे गृह संख्या : 1736 उम्र : 36 लिंग : महिला	NRA1043843 फोटो उपलब्ध
586 निर्वाचक का नाम : संगीता लहरपुरे पति का नाम: दिनेश लहरपुरे गृह संख्या : 1736 उम्र : 36 लिंग : महिला	NRA1232776 फोटो उपलब्ध	587 निर्वाचक का नाम : कन्हैया पिता का नाम: प्रहलाद गृह संख्या : 1737 उम्र : 53 लिंग : पुरुष	NRA0189043 फोटो उपलब्ध	588 निर्वाचक का नाम : किरण पति का नाम: कन्हैया गृह संख्या : 1737 उम्र : 44 लिंग : महिला	DFC1028885 फोटो उपलब्ध
589 निर्वाचक का नाम : शिवम लहरपुरे पिता का नाम: कन्हैया लहरपुरे गृह संख्या : 1737 उम्र : 26 लिंग : पुरुष	NRA1614205 फोटो उपलब्ध	590 निर्वाचक का नाम : गौरा पति का नाम: सुकलाल गृह संख्या : 1738 उम्र : 63 लिंग : महिला	NRA0356584 फोटो उपलब्ध	591 निर्वाचक का नाम : नारायण पिता का नाम: सुकलाल गृह संख्या : 1738 उम्र : 41 लिंग : पुरुष	DFC0804757 फोटो उपलब्ध
592 निर्वाचक का नाम : मदन पिता का नाम: सुकलाल गृह संख्या : 1738 उम्र : 40 लिंग : पुरुष	DFC0804765 फोटो उपलब्ध	593 निर्वाचक का नाम : निर्मला आजाद पति का नाम: नारायण आजाद गृह संख्या : 1738 उम्र : 38 लिंग : महिला	NRA0044784 फोटो उपलब्ध	594 निर्वाचक का नाम : वीणा आजाद पिता का नाम: नारायण आजाद गृह संख्या : 1738 उम्र : 20 लिंग : महिला	NRA2708287 फोटो उपलब्ध
595 निर्वाचक का नाम : जानकी पति का नाम: कृष्णा गृह संख्या : 1739 उम्र : 53 लिंग : महिला	NRA0188623 फोटो उपलब्ध	596 निर्वाचक का नाम : राजेश लहरपुरे पिता का नाम: कृष्णा लहरपुरे गृह संख्या : 1739 उम्र : 39 लिंग : पुरुष	DFC1261148 फोटो उपलब्ध	597 निर्वाचक का नाम : रामप्रसाद पिता का नाम: कृष्णा गृह संख्या : 1739 उम्र : 36 लिंग : पुरुष	NRA0437418 फोटो उपलब्ध
598 निर्वाचक का नाम : गीता लहरपुरे पति का नाम: राजेश गृह संख्या : 1739 उम्र : 34 लिंग : महिला	NRA0737601 फोटो उपलब्ध	599 निर्वाचक का नाम : संदीप पिता का नाम: कृष्णा गृह संख्या : 1739 उम्र : 32 लिंग : पुरुष	NRA0737619 फोटो उपलब्ध	600 निर्वाचक का नाम : निशा लहरपुरे पति का नाम: रामप्रसाद लहरपुरे गृह संख्या : 1739 उम्र : 26 लिंग : महिला	NRA1892801 फोटो उपलब्ध

601 निर्वाचक का नाम : श्रद्धा लहरपुरे पति का नाम: संदीप लहरपुरे गृह संख्या : 1739 उम्र : 23 लिंग : महिला	NRA2343176 फोटो उपलब्ध	602 निर्वाचक का नाम : शंकर पिता का नाम: मनाराम गृह संख्या : 1740 उम्र : 53 लिंग : पुरुष	NRA2097624 फोटो उपलब्ध	603 निर्वाचक का नाम : भागवती पति का नाम: शंकर गृह संख्या : 1740 उम्र : 48 लिंग : महिला	NRA0188631 फोटो उपलब्ध
604 निर्वाचक का नाम : रवि लहरपुरे पिता का नाम: शंकर लहरपुरे गृह संख्या : 1740 उम्र : 32 लिंग : पुरुष	NRA1007756 फोटो उपलब्ध	605 निर्वाचक का नाम : श्यामलता लहरपुरे पति का नाम: रवि लहरपुरे गृह संख्या : 1740 उम्र : 31 लिंग : महिला	NRA1646561 फोटो उपलब्ध	606 निर्वाचक का नाम : गजानन लहरपुरे पिता का नाम: शंकर लहरपुरे गृह संख्या : 1740 उम्र : 30 लिंग : पुरुष	NRA1511658 फोटो उपलब्ध
607 निर्वाचक का नाम : अयुषी लहरपुरे पति का नाम: गजानन लहरपुरे गृह संख्या : 1740 उम्र : 26 लिंग : महिला	NRA2477073 फोटो उपलब्ध	608 निर्वाचक का नाम : सुखदेव पिता का नाम: मनाराम गृह संख्या : 1741 उम्र : 60 लिंग : पुरुष	NRA0436980 फोटो उपलब्ध	609 निर्वाचक का नाम : सुशीला पति का नाम: सुकदेव गृह संख्या : 1741 उम्र : 55 लिंग : महिला	NRA0188649 फोटो उपलब्ध
610 निर्वाचक का नाम : सुरज पिता का नाम: सुखदेव गृह संख्या : 1741 उम्र : 35 लिंग : पुरुष	NRA0437525 फोटो उपलब्ध	611 निर्वाचक का नाम : श्याम लहरपुरे पिता का नाम: सुखदेव लहरपुरे गृह संख्या : 1741 उम्र : 31 लिंग : पुरुष	NRA0980664 फोटो उपलब्ध	612 निर्वाचक का नाम : मिठीया पति का नाम: साहेबलाल गृह संख्या : 1742 उम्र : 63 लिंग : महिला	NRA0188656 फोटो उपलब्ध
613 निर्वाचक का नाम : दीपक आजाद पिता का नाम: साहेबलाल आजाद गृह संख्या : 1742 उम्र : 49 लिंग : पुरुष	DFC0806604 फोटो उपलब्ध	614 निर्वाचक का नाम : सुनिता पति का नाम: दीपक गृह संख्या : 1742 उम्र : 41 लिंग : महिला	DFC1081751 फोटो उपलब्ध	# 615 निर्वाचक का नाम : दिनेश आजाद पिता का नाम: साहेबलाल आजाद गृह संख्या : 1742 उम्र : 46 लिंग : पुरुष	DFC0955369 फोटो उपलब्ध
616 निर्वाचक का नाम : गीता पति का नाम: दिनेश गृह संख्या : 1742 उम्र : 38 लिंग : महिला	NRA0437426 फोटो उपलब्ध	617 निर्वाचक का नाम : विनोद आजाद पिता का नाम: अमृतलाल आजाद गृह संख्या : 1742 उम्र : 37 लिंग : पुरुष	NRA0737635 फोटो उपलब्ध	618 निर्वाचक का नाम : ज्योति आजाद पति का नाम: विनोद आजाद गृह संख्या : 1742 उम्र : 30 लिंग : महिला	NRA1206226 फोटो उपलब्ध
619 निर्वाचक का नाम : महिमा आजाद पिता का नाम: दीपक आजाद गृह संख्या : 1742 उम्र : 23 लिंग : महिला	NRA2349967 फोटो उपलब्ध	620 निर्वाचक का नाम : मयूर आजाद पिता का नाम: दीपक आजाद गृह संख्या : 1742 उम्र : 21 लिंग : पुरुष	NRA2466100 फोटो उपलब्ध	621 निर्वाचक का नाम : अमृतलाल पिता का नाम: छोटेलाल गृह संख्या : 1743 उम्र : 68 लिंग : पुरुष	DFC0810085 फोटो उपलब्ध
622 निर्वाचक का नाम : शिवकला पति का नाम: अमृतलाल गृह संख्या : 1743 उम्र : 63 लिंग : महिला	NRA0436998 फोटो उपलब्ध	623 निर्वाचक का नाम : प्रमोद आजाद पिता का नाम: अमृतलाल आजाद गृह संख्या : 1743 उम्र : 36 लिंग : पुरुष	NRA0437269 फोटो उपलब्ध	624 निर्वाचक का नाम : माया आजाद पति का नाम: प्रमोद आजाद गृह संख्या : 1743 उम्र : 26 लिंग : महिला	NRA1848357 फोटो उपलब्ध
625 निर्वाचक का नाम : रामप्रसाद पिता का नाम: चुन्नीलाल गृह संख्या : 1744 उम्र : 81 लिंग : पुरुष	NRA0437004 फोटो उपलब्ध	626 निर्वाचक का नाम : रामप्यारी पति का नाम: रामप्रसाद गृह संख्या : 1744 उम्र : 76 लिंग : महिला	DFC1028810 फोटो उपलब्ध	627 निर्वाचक का नाम : दिलीप पिता का नाम: रामप्रसाद गृह संख्या : 1744 उम्र : 53 लिंग : पुरुष	NRA0188664 फोटो उपलब्ध
628 निर्वाचक का नाम : सुनीता पति का नाम: दिलीप गृह संख्या : 1744 उम्र : 50 लिंग : महिला	NRA0188672 फोटो उपलब्ध	629 निर्वाचक का नाम : दीपक आजाद पिता का नाम: रामप्रसाद आजाद गृह संख्या : 1744 उम्र : 40 लिंग : पुरुष	DFC0953497 फोटो उपलब्ध	630 निर्वाचक का नाम : देवेन्द्र पिता का नाम: दिलीप गृह संख्या : 1744 उम्र : 34 लिंग : पुरुष	NRA0486647 फोटो उपलब्ध

631	NRA0980672	निर्वाचक का नाम : सागर आजाद पिता का नाम: दिलीप आजाद गृह संख्या : 1744 उम्र : 31 लिंग : पुरुष	फोटो उपलब्ध	632	NRA1317841	निर्वाचक का नाम : शुभम आजाद पिता का नाम: दिलीप आजाद गृह संख्या : 1744 उम्र : 29 लिंग : पुरुष	फोटो उपलब्ध	633	NRA2476752	निर्वाचक का नाम : सुरभि आजाद पिता का नाम: सागर आजाद गृह संख्या : 1744 उम्र : 23 लिंग : महिला	फोटो उपलब्ध
634	NRA0188680	निर्वाचक का नाम : रामकुंवर पति का नाम: नत्थुलाल गृह संख्या : 1745 उम्र : 78 लिंग : महिला	फोटो उपलब्ध	635	NRA0188698	निर्वाचक का नाम : शिवदयाल पिता का नाम: नत्थुलाल गृह संख्या : 1745 उम्र : 53 लिंग : पुरुष	फोटो उपलब्ध	636	NRA0188714	निर्वाचक का नाम : रमेश पिता का नाम: नत्थुलाल गृह संख्या : 1745 उम्र : 49 लिंग : पुरुष	फोटो उपलब्ध
637	NRA0188722	निर्वाचक का नाम : सीता पति का नाम: शिवदयाल गृह संख्या : 1745 उम्र : 48 लिंग : महिला	फोटो उपलब्ध	638	NRA1043892	निर्वाचक का नाम : अर्चना पति का नाम: दिनेश गृह संख्या : 1745 उम्र : 41 लिंग : महिला	फोटो उपलब्ध	639	NRA1511591	निर्वाचक का नाम : राजा आजाद पिता का नाम: शिवदयाल आजाद गृह संख्या : 1745 उम्र : 28 लिंग : पुरुष	फोटो उपलब्ध
640	NRA1614130	निर्वाचक का नाम : रागिनी आजाद पिता का नाम: शिवदयाल आजाद गृह संख्या : 1745 उम्र : 26 लिंग : महिला	फोटो उपलब्ध	641	NRA0437012	निर्वाचक का नाम : रघुनंदन पिता का नाम: बोन्दरू गृह संख्या : 1746 उम्र : 56 लिंग : पुरुष	फोटो उपलब्ध	642	NRA1007798	निर्वाचक का नाम : सोनम पिता का नाम: रघुनंदन गृह संख्या : 1746 उम्र : 33 लिंग : महिला	फोटो उपलब्ध
643	NRA0980631	निर्वाचक का नाम : परेश लहरपुरे पिता का नाम: रघुनंदन लहरपुरे गृह संख्या : 1746 उम्र : 31 लिंग : पुरुष	फोटो उपलब्ध	644	NRA2476976	निर्वाचक का नाम : रोशनी लहरपुरे पति का नाम: परेश लहरपुरे गृह संख्या : 1746 उम्र : 23 लिंग : महिला	फोटो उपलब्ध	645	NRA0188755	निर्वाचक का नाम : शिवदीन पिता का नाम: बोन्दरू गृह संख्या : 1747 उम्र : 66 लिंग : पुरुष	फोटो उपलब्ध
646	DFC0811117	निर्वाचक का नाम : दिनेश पिता का नाम: शिवदीन गृह संख्या : 1747 उम्र : 49 लिंग : पुरुष	फोटो उपलब्ध	647	NRA1007822	निर्वाचक का नाम : ममता पति का नाम: दिनेश गृह संख्या : 1747 उम्र : 41 लिंग : महिला	फोटो उपलब्ध	648	NRA0188763	निर्वाचक का नाम : जगदीश पिता का नाम: बोन्दरू गृह संख्या : 1748 उम्र : 60 लिंग : पुरुष	फोटो उपलब्ध
649	NRA0188771	निर्वाचक का नाम : पारबती पति का नाम: जगदीश गृह संख्या : 1748 उम्र : 56 लिंग : महिला	फोटो उपलब्ध	650	NRA1511609	निर्वाचक का नाम : योगेश लहरपुरे पिता का नाम: जगदीश लहरपुरे गृह संख्या : 1748 उम्र : 27 लिंग : पुरुष	फोटो उपलब्ध	651	NRA0188789	निर्वाचक का नाम : धनराज पिता का नाम: बोन्दरू गृह संख्या : 1749 उम्र : 56 लिंग : पुरुष	फोटो उपलब्ध
652	NRA0188797	निर्वाचक का नाम : फुलवती पति का नाम: धनराज गृह संख्या : 1749 उम्र : 46 लिंग : महिला	फोटो उपलब्ध	653	NRA1163716	निर्वाचक का नाम : तिजेश पिता का नाम: धनराज गृह संख्या : 1749 उम्र : 30 लिंग : पुरुष	फोटो उपलब्ध	654	NRA0486407	निर्वाचक का नाम : रामदयाल राठौर पिता का नाम: गेंन्दु गृह संख्या : 1750 उम्र : 71 लिंग : पुरुष	फोटो उपलब्ध
655	NRA0486415	निर्वाचक का नाम : चम्पा पति का नाम: रामदयाल गृह संख्या : 1750 उम्र : 63 लिंग : महिला	फोटो उपलब्ध	656	DFC0807164	निर्वाचक का नाम : महेश पिता का नाम: रामदयाल गृह संख्या : 1750 उम्र : 43 लिंग : पुरुष	फोटो उपलब्ध	657	NRA0437442	निर्वाचक का नाम : ममता राठौर पति का नाम: महेश राठौर गृह संख्या : 1750 उम्र : 40 लिंग : महिला	फोटो उपलब्ध
658	NRA2035020	निर्वाचक का नाम : किशोरीलाल पिता का नाम: राजाराम गृह संख्या : 1751 उम्र : 68 लिंग : पुरुष	फोटो उपलब्ध	659	NRA0188805	निर्वाचक का नाम : ललिता राठौर पति का नाम: किशोरीलाल राठौर गृह संख्या : 1751 उम्र : 64 लिंग : महिला	फोटो उपलब्ध	660	NRA0437541	निर्वाचक का नाम : विकास पिता का नाम: किशोरी गृह संख्या : 1751 उम्र : 36 लिंग : पुरुष	फोटो उपलब्ध

661	NRA1748110	निर्वाचक का नाम : मोनिका राठौर पति का नाम: महेंद्र राठौर गृह संख्या : 1751 उम्र : 29 लिंग : महिला	फोटो उपलब्ध	662	NRA0188821	निर्वाचक का नाम : सोमती पति का नाम: देवीराम गृह संख्या : 1752 उम्र : 80 लिंग : महिला	फोटो उपलब्ध	663	NRA1070887	निर्वाचक का नाम : ओमप्रकाश सोनी पिता का नाम: देविराम सोनी गृह संख्या : 1752 उम्र : 56 लिंग : पुरुष	फोटो उपलब्ध
664	NRA1438233	निर्वाचक का नाम : शीतल सोनी पिता का नाम: ओमप्रकाश सोनी गृह संख्या : 1752 उम्र : 27 लिंग : महिला	फोटो उपलब्ध	665	DFC0804252	निर्वाचक का नाम : राजू राठौर पिता का नाम: जीवन राठौर गृह संख्या : 1754 उम्र : 56 लिंग : पुरुष	फोटो उपलब्ध	666	DFC0804245	निर्वाचक का नाम : किरण राठौर पति का नाम: राजू राठौर गृह संख्या : 1754 उम्र : 51 लिंग : महिला	फोटो उपलब्ध
667	NRA1070820	निर्वाचक का नाम : अमन कुमार राठौर पिता का नाम: राजू राठौर गृह संख्या : 1754 उम्र : 31 लिंग : पुरुष	फोटो उपलब्ध	668	NRA1511484	निर्वाचक का नाम : पूनम राठौर पिता का नाम: राजू राठौर गृह संख्या : 1754 उम्र : 28 लिंग : महिला	फोटो उपलब्ध	669	NRA1610666	निर्वाचक का नाम : विशाल पिता का नाम: राजू राठौर गृह संख्या : 1754 फ नं 60 उम्र : 26 लिंग : पुरुष	फोटो उपलब्ध
670	NRA1504570	निर्वाचक का नाम : सुरेन्द्र पिता का नाम: कुन्जीलाल गृह संख्या : 1757 उम्र : 73 लिंग : पुरुष	फोटो उपलब्ध	671	NRA1504711	निर्वाचक का नाम : इन्दिरा पति का नाम: सुरेन्द्र गृह संख्या : 1757 उम्र : 66 लिंग : महिला	फोटो उपलब्ध	672	DFC1237544	निर्वाचक का नाम : नवनीत पिता का नाम: सुरेन्द्र गृह संख्या : 1757 उम्र : 43 लिंग : पुरुष	फोटो उपलब्ध
673	DFC1237536	निर्वाचक का नाम : अमित कुमार सोनी पिता का नाम: सुरेन्द्र सोनी गृह संख्या : 1757 उम्र : 40 लिंग : पुरुष	फोटो उपलब्ध	674	NRA0437350	निर्वाचक का नाम : हर्षा पति का नाम: नवनीत गृह संख्या : 1757 उम्र : 39 लिंग : महिला	फोटो उपलब्ध	675	NRA1511476	निर्वाचक का नाम : दीपा सोनी पति का नाम: अमित कुमार सोनी गृह संख्या : 1757 उम्र : 33 लिंग : महिला	फोटो उपलब्ध
676	NRA1504729	निर्वाचक का नाम : मिश्रीलाल पिता का नाम: सुरतलाल गृह संख्या : 1758 उम्र : 70 लिंग : पुरुष	फोटो उपलब्ध	677	DFC1028927	निर्वाचक का नाम : रामरती पति का नाम: मिश्रीलाल गृह संख्या : 1758 उम्र : 63 लिंग : महिला	फोटो उपलब्ध	678	NRA1096379	निर्वाचक का नाम : रेखा पति का नाम: कृष्णा गृह संख्या : 1758 उम्र : 39 लिंग : महिला	फोटो उपलब्ध
679	NRA1007772	निर्वाचक का नाम : गोपाल साहू पिता का नाम: मिश्रीलाल साहू गृह संख्या : 1758 उम्र : 37 लिंग : पुरुष	फोटो उपलब्ध	680	NRA1438241	निर्वाचक का नाम : वर्षा साहू पति का नाम: गोपाल साहू गृह संख्या : 1758 उम्र : 32 लिंग : महिला	फोटो उपलब्ध	681	DFC0812966	निर्वाचक का नाम : देवीराम पिता का नाम: अमरलाल गृह संख्या : 1759 उम्र : 71 लिंग : पुरुष	फोटो उपलब्ध
682	DFC0807230	निर्वाचक का नाम : लीला पति का नाम: देवीराम गृह संख्या : 1759 उम्र : 66 लिंग : महिला	फोटो उपलब्ध	683	NRA0897827	निर्वाचक का नाम : सुभाष पिता का नाम: देवीराम गृह संख्या : 1759 उम्र : 49 लिंग : पुरुष	फोटो उपलब्ध	684	DFC0952580	निर्वाचक का नाम : ओमकार रुरपुरे पिता का नाम: देवीराम रुरपुरे गृह संख्या : 1759 उम्र : 47 लिंग : पुरुष	फोटो उपलब्ध
685	DFC0805085	निर्वाचक का नाम : जगदीश रुरपुरे पिता का नाम: देवीराम रुरपुरे गृह संख्या : 1759 उम्र : 47 लिंग : पुरुष	फोटो उपलब्ध	686	DFC0807255	निर्वाचक का नाम : गीता पति का नाम: सुभाष गृह संख्या : 1759 उम्र : 45 लिंग : महिला	फोटो उपलब्ध	687	DFC0807248	निर्वाचक का नाम : ममता पति का नाम: जगदीश गृह संख्या : 1759 उम्र : 41 लिंग : महिला	फोटो उपलब्ध
688	NRA0737643	निर्वाचक का नाम : पुष्पलता पति का नाम: ओमकार गृह संख्या : 1759 उम्र : 38 लिंग : महिला	फोटो उपलब्ध	689	NRA2261246	निर्वाचक का नाम : दिप्ती रुरपुरे पिता का नाम: जगदीश रुरपुरे गृह संख्या : 1759 उम्र : 24 लिंग : महिला	फोटो उपलब्ध	690	NRA2178143	निर्वाचक का नाम : निलेश रुरपुरे पिता का नाम: सुभाष रुरपुरे गृह संख्या : 1759 उम्र : 24 लिंग : पुरुष	फोटो उपलब्ध

691	DFC0806950	निर्वाचक का नाम : कला पति का नाम: दशरथ गृह संख्या : 1761 उम्र : 73 लिंग : महिला	692	NRA1511492	निर्वाचक का नाम : राहुल लहरपुरे पिता का नाम: दशरथ लहरपुरे गृह संख्या : 1761 उम्र : 28 लिंग : पुरुष	693	DFC0808493	निर्वाचक का नाम : रामकली पति का नाम: मनोहर गृह संख्या : 1763 उम्र : 77 लिंग : महिला
694	DFC0807909	निर्वाचक का नाम : कैलाश पिता का नाम: मनोहर गृह संख्या : 1763 उम्र : 42 लिंग : पुरुष	695	NRA1096361	निर्वाचक का नाम : मीना पति का नाम: कैलाश गृह संख्या : 1763 उम्र : 39 लिंग : महिला	696	DFC1081793	निर्वाचक का नाम : किशोरचंद्र पिता का नाम: भैयालाल गृह संख्या : 1764 उम्र : 53 लिंग : पुरुष
697	NRA2097616	निर्वाचक का नाम : सुनील नायक पिता का नाम: भैयालाल गृह संख्या : 1764 उम्र : 49 लिंग : पुरुष	698	DFC1081801	निर्वाचक का नाम : कति पति का नाम: किशोरचंद्र गृह संख्या : 1764 उम्र : 47 लिंग : महिला	699	NRA0980482	निर्वाचक का नाम : लक्ष्मी पति का नाम: सुनिल गृह संख्या : 1764 उम्र : 38 लिंग : महिला
700	NRA2349975	निर्वाचक का नाम : दर्शन नायक पिता का नाम: किशोर नायक गृह संख्या : 1764 उम्र : 23 लिंग : पुरुष	701	DFC0804302	निर्वाचक का नाम : रामदयाल पिता का नाम: तुलसीराम गृह संख्या : 1765 उम्र : 56 लिंग : पुरुष	702	DFC0804286	निर्वाचक का नाम : हीरा पति का नाम: रामदयाल गृह संख्या : 1765 उम्र : 51 लिंग : महिला
703	NRA1511500	निर्वाचक का नाम : ममता लहरपुरे पति का नाम: मनोज लहरपुरे गृह संख्या : 1765क उम्र : 43 लिंग : महिला	704	NRA0737668	निर्वाचक का नाम : उर्मिला पति का नाम: श्यामलाल गृह संख्या : 1765क उम्र : 60 लिंग : महिला	705	NRA0737676	निर्वाचक का नाम : मनोज लहरपुरे पिता का नाम: श्यामलाल लहरपुरे गृह संख्या : 1765क उम्र : 37 लिंग : पुरुष
706	DFC0806307	निर्वाचक का नाम : उर्मिला पति का नाम: सुम्मत गृह संख्या : 1766 उम्र : 53 लिंग : महिला	707	NRA0737692	निर्वाचक का नाम : सुरेश पिता का नाम: सुम्मत गृह संख्या : 1766 उम्र : 38 लिंग : पुरुष	708	NRA0737700	निर्वाचक का नाम : रवि पिता का नाम: सुम्मत गृह संख्या : 1766 उम्र : 33 लिंग : पुरुष
709	NRA1897610	निर्वाचक का नाम : सीमा लहरपुरे पति का नाम: रवि लहरपुरे गृह संख्या : 1766 उम्र : 30 लिंग : महिला	710	DFC0811786	निर्वाचक का नाम : आशाराम लहरपुरे पिता का नाम: उदेलाल गृह संख्या : 1767 उम्र : 61 लिंग : पुरुष	711	DFC0811760	निर्वाचक का नाम : रामबाई लहरपुरे पति का नाम: आशाराम गृह संख्या : 1767 उम्र : 58 लिंग : महिला
712	NRA1044247	निर्वाचक का नाम : राधेश्याम नायक पिता का नाम: रामकिशन नायक गृह संख्या : 1767 उम्र : 34 लिंग : पुरुष	713	NRA0737718	निर्वाचक का नाम : गणेश लहरपुरे पिता का नाम: आशाराम गृह संख्या : 1767 उम्र : 32 लिंग : पुरुष	714	NRA2618155	निर्वाचक का नाम : इंदू लहरपुरे पति का नाम: कृष्णा लहरपुरे गृह संख्या : 1767 उम्र : 26 लिंग : महिला
715	NRA2476331	निर्वाचक का नाम : पूनम लहरपुरे पिता का नाम: जगदीश लहरपुरे गृह संख्या : 1767 उम्र : 23 लिंग : महिला	716	DFC0804377	निर्वाचक का नाम : जगदीश पिता का नाम: रामकिशन गृह संख्या : 1767क उम्र : 51 लिंग : पुरुष	717	DFC0804708	निर्वाचक का नाम : जयवंती पति का नाम: जगदीश गृह संख्या : 1767क उम्र : 46 लिंग : महिला
718	DFC0811703	निर्वाचक का नाम : घनश्याम लहरपुरे पिता का नाम: रामकिशन लहरपुरे गृह संख्या : 1767क उम्र : 39 लिंग : पुरुष	719	NRA0437384	निर्वाचक का नाम : कृष्णा पिता का नाम: रामकिशन गृह संख्या : 1767क उम्र : 36 लिंग : पुरुष	720	NRA1749167	निर्वाचक का नाम : गंगोत्री लहरपुरे पति का नाम: घनश्याम लहरपुरे गृह संख्या : 1767 के उम्र : 30 लिंग : महिला

721	DFC0804674	निर्वाचक का नाम : कैलाश पिता का नाम: लक्ष्मण गृह संख्या : 1769 उम्र : 61 लिंग : पुरुष	722	DFC0803999	निर्वाचक का नाम : फुलवा पति का नाम: कैलाश गृह संख्या : 1769 उम्र : 57 लिंग : महिला	723	NRA0737726	निर्वाचक का नाम : पवन पिता का नाम: कैलाश गृह संख्या : 1769 उम्र : 33 लिंग : पुरुष
724	DFC0809244	निर्वाचक का नाम : मेघराज पिता का नाम: सूरतलाल गृह संख्या : 1770 उम्र : 68 लिंग : पुरुष	725	DFC0813162	निर्वाचक का नाम : ईमला पति का नाम: मेघराज गृह संख्या : 1770 उम्र : 61 लिंग : महिला	726	DFC0953638	निर्वाचक का नाम : जागीर खा पिता का नाम: मिया खा गृह संख्या : 1771 उम्र : 66 लिंग : पुरुष
727	NRA2260842	निर्वाचक का नाम : हसन बी पति का नाम: जहागीर खा गृह संख्या : 1771 उम्र : 66 लिंग : महिला	728	DFC0957647	निर्वाचक का नाम : गुन्ता पति का नाम: फत्या गृह संख्या : 1772 उम्र : 73 लिंग : महिला	729	DFC0955237	निर्वाचक का नाम : अशोक पिता का नाम: फत्या गृह संख्या : 1772 उम्र : 54 लिंग : पुरुष
730	DFC0957654	निर्वाचक का नाम : रेखा पति का नाम: अशोक गृह संख्या : 1772 उम्र : 50 लिंग : महिला	731	DFC1081835	निर्वाचक का नाम : लता पति का नाम: कृष्णा गृह संख्या : 1772 उम्र : 47 लिंग : महिला	732	NRA1511534	निर्वाचक का नाम : प्रदीप वाडेकर पिता का नाम: कृष्णा वाडेकर गृह संख्या : 1772 उम्र : 28 लिंग : पुरुष
733	NRA1610641	निर्वाचक का नाम : गायत्री वाडेकर पिता का नाम: अशोक वाडेकर गृह संख्या : 1772 उम्र : 27 लिंग : महिला	734	NRA2260958	निर्वाचक का नाम : बन्टी वाडेकर पिता का नाम: कृष्णा वाडेकर गृह संख्या : 1772 उम्र : 25 लिंग : पुरुष	735	NRA2349900	निर्वाचक का नाम : विजय वाडेकर पिता का नाम: अशोक वाडेकर गृह संख्या : 1772 उम्र : 24 लिंग : पुरुष
736	NRA2590933	निर्वाचक का नाम : राजा वाडेकर पिता का नाम: कृष्ण वाडेकर गृह संख्या : 1772 उम्र : 22 लिंग : पुरुष	737	NRA2613222	निर्वाचक का नाम : स्नेहा वाडेकर पिता का नाम: कृष्णा वाडेकर गृह संख्या : 1772 उम्र : 20 लिंग : महिला	738	DFC0958116	निर्वाचक का नाम : हरिभाऊ पिता का नाम: सुकदेवराव गृह संख्या : 1773 उम्र : 60 लिंग : पुरुष
739	DFC0958017	निर्वाचक का नाम : जमुना पति का नाम: हरिभाऊ गृह संख्या : 1773 उम्र : 56 लिंग : महिला	740	NRA2178614	निर्वाचक का नाम : अमन वाजगे पिता का नाम: हरीभाऊ वाजगे गृह संख्या : 1773 उम्र : 26 लिंग : पुरुष	741	DFC0953174	निर्वाचक का नाम : फातमा शाह पति का नाम: पीरु शाह गृह संख्या : 1775 उम्र : 74 लिंग : महिला
742	DFC1025576	निर्वाचक का नाम : पीरुशाह पिता का नाम: बाबुशाह गृह संख्या : 1775 उम्र : 73 लिंग : पुरुष	743	NRA1070846	निर्वाचक का नाम : बबलू शाह पिता का नाम: पीरु शाह गृह संख्या : 1775 उम्र : 40 लिंग : पुरुष	744	NRA1070838	निर्वाचक का नाम : अफसाना शाह पति का नाम: बबलू शाह गृह संख्या : 1775 उम्र : 38 लिंग : महिला
745	NRA0292953	निर्वाचक का नाम : रवि दिसोरिया पिता का नाम: मेहरबान दिसोरिया गृह संख्या : 1776 उम्र : 52 लिंग : पुरुष	746	NRA0292961	निर्वाचक का नाम : वंदना दिसोरिया पति का नाम: रवि गृह संख्या : 1776 उम्र : 39 लिंग : महिला	747	NRA2462810	निर्वाचक का नाम : राज दिसोरिया पिता का नाम: रवि दिसोरिया गृह संख्या : 1776 उम्र : 21 लिंग : पुरुष
748	DFC0804393	निर्वाचक का नाम : नौखेलाल पिपरोले पिता का नाम: अमरलाल पिपरोले गृह संख्या : 1777 उम्र : 71 लिंग : पुरुष	749	DFC0953232	निर्वाचक का नाम : लोमेश कुमार पिता का नाम: नौखे लाल गृह संख्या : 1777 उम्र : 48 लिंग : पुरुष	750	DFC0804401	निर्वाचक का नाम : विनोद पिपरोले पिता का नाम: नौखेलाल पिपरोले गृह संख्या : 1777 उम्र : 42 लिंग : पुरुष

751 निर्वाचक का नाम : सविता पति का नाम: लोमेश गृह संख्या : 1777 उम्र : 40 लिंग : महिला	NRA0524488 फोटो उपलब्ध	752 निर्वाचक का नाम : प्रियंका पिपरोले पति का नाम: प्रमोद पिपरोले गृह संख्या : 1777 उम्र : 30 लिंग : महिला	NRA1511518 फोटो उपलब्ध	753 निर्वाचक का नाम : सुनहरीलाल पिता का नाम: अमरलाल गृह संख्या : 1778 उम्र : 54 लिंग : पुरुष	DFC1027424 फोटो उपलब्ध
754 निर्वाचक का नाम : हीरा पति का नाम: सुनहरीलाल गृह संख्या : 1778 उम्र : 49 लिंग : महिला	NRA2097608 फोटो उपलब्ध	755 निर्वाचक का नाम : शिवम पिपरोले पिता का नाम: सुनहरीलाल पिपरोले गृह संख्या : 1778 उम्र : 24 लिंग : पुरुष	NRA2261295 फोटो उपलब्ध	756 निर्वाचक का नाम : रामप्यारी पति का नाम: अमरलाल गृह संख्या : 1778क उम्र : 61 लिंग : महिला	NRA0211946 फोटो उपलब्ध
757 निर्वाचक का नाम : रामकिशोर पिता का नाम: रामदीन गृह संख्या : 1779 उम्र : 47 लिंग : पुरुष	DFC0961987 फोटो उपलब्ध	758 निर्वाचक का नाम : पुष्या पति का नाम: रामकिशोर गृह संख्या : 1779 उम्र : 43 लिंग : महिला	DFC0804443 फोटो उपलब्ध	759 निर्वाचक का नाम : भूपेंद्र लहरपूरे पिता का नाम: रामकिशोर लहरपूरे गृह संख्या : 1779 उम्र : 26 लिंग : पुरुष	NRA1610617 फोटो उपलब्ध
760 निर्वाचक का नाम : साक्षी लहरपूरे पिता का नाम: रामकिशोर लहरपूरे गृह संख्या : 1779 उम्र : 23 लिंग : महिला	NRA2461440 फोटो उपलब्ध	761 निर्वाचक का नाम : गोपा पति का नाम: उदेलाल गृह संख्या : 1780 उम्र : 76 लिंग : महिला	DFC0806711 फोटो उपलब्ध	762 निर्वाचक का नाम : दशरथ पिता का नाम: उदेलाल गृह संख्या : 1780 उम्र : 61 लिंग : पुरुष	DFC0806737 फोटो उपलब्ध
763 निर्वाचक का नाम : रेखा पति का नाम: दशरथ गृह संख्या : 1780 उम्र : 56 लिंग : महिला	DFC0961581 फोटो उपलब्ध	764 निर्वाचक का नाम : ओमप्रकाश पिता का नाम: दशरथ गृह संख्या : 1780 उम्र : 37 लिंग : पुरुष	NRA0437533 फोटो उपलब्ध	765 निर्वाचक का नाम : विशाल पिपरोले पिता का नाम: दशरथ पिपरोले गृह संख्या : 1780 उम्र : 34 लिंग : पुरुष	NRA0437483 फोटो उपलब्ध
766 निर्वाचक का नाम : सावित्री पिपरोले पति का नाम: ओमप्रकाश पिपरोले गृह संख्या : 1780 उम्र : 28 लिंग : महिला	NRA2253292 फोटो उपलब्ध	767 निर्वाचक का नाम : लक्ष्मण पिता का नाम: गंगु गृह संख्या : 1782 उम्र : 78 लिंग : पुरुष	DFC1081868 फोटो उपलब्ध	768 निर्वाचक का नाम : सीता पति का नाम: लक्ष्मण गृह संख्या : 1782 उम्र : 76 लिंग : महिला	DFC0953208 फोटो उपलब्ध
769 निर्वाचक का नाम : सुरेश पिता का नाम: लक्ष्मण गृह संख्या : 1782 उम्र : 55 लिंग : पुरुष	NRA0175026 फोटो उपलब्ध	770 निर्वाचक का नाम : कृष्णा पिता का नाम: लक्ष्मण गृह संख्या : 1782 उम्र : 49 लिंग : पुरुष	DFC1025501 फोटो उपलब्ध	771 निर्वाचक का नाम : देवीदास पिता का नाम: लक्ष्मण गृह संख्या : 1782 उम्र : 46 लिंग : पुरुष	DFC1081884 फोटो उपलब्ध
772 निर्वाचक का नाम : सुमित्रा पति का नाम: सुरेश गृह संख्या : 1782 उम्र : 46 लिंग : महिला	DFC1081892 फोटो उपलब्ध	773 निर्वाचक का नाम : योगिता तार्ई पति का नाम: कृष्णा गृह संख्या : 1782 उम्र : 41 लिंग : महिला	NRA0737734 फोटो उपलब्ध	774 निर्वाचक का नाम : कविता तार्ई पति का नाम: देवीदास गृह संख्या : 1782 उम्र : 37 लिंग : महिला	NRA0737742 फोटो उपलब्ध
775 निर्वाचक का नाम : पवन काटोलकर पिता का नाम: सुरेश काटोलकर गृह संख्या : 1782 उम्र : 22 लिंग : पुरुष	NRA2378669 फोटो उपलब्ध	776 निर्वाचक का नाम : डिम्पल कटोलकर पिता का नाम: सुरेश कटोलकर गृह संख्या : 1782 उम्र : 21 लिंग : महिला	NRA2591147 फोटो उपलब्ध	777 निर्वाचक का नाम : आयुषी काटोलकर पिता का नाम: देवीदास काटोलकर गृह संख्या : 1782 उम्र : 20 लिंग : महिला	NRA2613164 फोटो उपलब्ध
778 निर्वाचक का नाम : गुन्ता पति का नाम: सोन्या गृह संख्या : 1784 उम्र : 58 लिंग : महिला	NRA0486423 फोटो उपलब्ध	# 779 निर्वाचक का नाम : अलकेश कुमार भटनागर पिता का नाम: सोन्या भटनागर गृह संख्या : 1784 उम्र : 33 लिंग : पुरुष	NRA0737767 फोटो उपलब्ध	780 निर्वाचक का नाम : बलीराम पिता का नाम: मिडुजी गृह संख्या : 1786 उम्र : 73 लिंग : पुरुष	DFC0958306 फोटो उपलब्ध

781	DFC0958355	निर्वाचक का नाम : विमला पति का नाम: बलीराम गृह संख्या : 1786 उम्र : 68 लिंग : महिला	782	NRA1872662	निर्वाचक का नाम : प्रेमलता भटनागर पिता का नाम: बलीराम भटनागर गृह संख्या : 1786 उम्र : 39 लिंग : महिला	783	NRA0737783	निर्वाचक का नाम : श्याम पिता का नाम: बलीराम गृह संख्या : 1786 उम्र : 35 लिंग : पुरुष
784	NRA2505949	निर्वाचक का नाम : कृष्णा भरतपुरे पिता का नाम: रामा भरतपुरे गृह संख्या : 1787 उम्र : 51 लिंग : पुरुष	785	NRA2478576	निर्वाचक का नाम : कुसुम भरतपुरे पति का नाम: कृष्णा भरतपुरे गृह संख्या : 1787 उम्र : 43 लिंग : महिला	786	NRA2481778	निर्वाचक का नाम : जितेश भरतपुरे पिता का नाम: कृष्णा भरतपुरे गृह संख्या : 1787 उम्र : 23 लिंग : पुरुष
787	NRA2479376	निर्वाचक का नाम : हिमांशी भरतपुरे पिता का नाम: कृष्णा भरतपुरे गृह संख्या : 1787 उम्र : 21 लिंग : महिला	788	DFC1532290	निर्वाचक का नाम : देवकू पति का नाम: रामराव गृह संख्या : 1788 उम्र : 73 लिंग : महिला	789	DFC0954602	निर्वाचक का नाम : रमेश भटनागर पिता का नाम: किसना भटनागर गृह संख्या : 1789 उम्र : 48 लिंग : पुरुष
790	DFC0960153	निर्वाचक का नाम : रेखा भटनागर पति का नाम: रमेश भटनागर गृह संख्या : 1789 उम्र : 46 लिंग : महिला	791	NRA2591154	निर्वाचक का नाम : स्नेहा भटनागर पिता का नाम: रमेश भटनागर गृह संख्या : 1789 उम्र : 21 लिंग : महिला	792	NRA1848340	निर्वाचक का नाम : विशाल भटनागर पिता का नाम: रमेश भटनागर गृह संख्या : 1789, प.ह.न.39 उम्र : 25 लिंग : पुरुष
793	NRA0437459	निर्वाचक का नाम : संजय पिता का नाम: रामचन्द्रा गृह संख्या : 1790 उम्र : 51 लिंग : पुरुष	794	NRA0437467	निर्वाचक का नाम : रत्ना पति का नाम: संजय गृह संख्या : 1790 उम्र : 50 लिंग : महिला	795	DFC1026301	निर्वाचक का नाम : रामेश्वर पिता का नाम: गणपत गृह संख्या : 1791 उम्र : 50 लिंग : पुरुष
796	DFC1026434	निर्वाचक का नाम : जागेश्वर पिता का नाम: गणपत गृह संख्या : 1791 उम्र : 48 लिंग : पुरुष	797	NRA0044800	निर्वाचक का नाम : गीता पति का नाम: जागेश्वर गृह संख्या : 1791 उम्र : 38 लिंग : महिला	798	NRA0737791	निर्वाचक का नाम : मिथुन पिता का नाम: मारोती गृह संख्या : 1791 उम्र : 35 लिंग : पुरुष
799	NRA2477396	निर्वाचक का नाम : मुकेश वाजगे पिता का नाम: श्री वाजगे गृह संख्या : 1791 उम्र : 25 लिंग : पुरुष	800	NRA2590305	निर्वाचक का नाम : शालिनी इंगले पति का नाम: मिथुन इंगले गृह संख्या : 1791 उम्र : 21 लिंग : महिला	801	DFC0804575	निर्वाचक का नाम : अनीता पति का नाम: श्री गृह संख्या : 1791क उम्र : 47 लिंग : महिला
802	DFC0805200	निर्वाचक का नाम : उकण्डराव पिता का नाम: शल्लु गृह संख्या : 1792 उम्र : 71 लिंग : पुरुष	803	DFC0953646	निर्वाचक का नाम : बाया पति का नाम: उकण्डराव गृह संख्या : 1792 उम्र : 63 लिंग : महिला	804	DFC0953695	निर्वाचक का नाम : राधिका पति का नाम: रमेश गृह संख्या : 1793 उम्र : 53 लिंग : महिला
805	NRA0737817	निर्वाचक का नाम : राहुल वाडेकर पिता का नाम: रमेश वाडेकर गृह संख्या : 1793 उम्र : 32 लिंग : पुरुष	806	NRA2179380	निर्वाचक का नाम : गौरी वाडेकर पति का नाम: राहुल वाडेकर गृह संख्या : 1793 उम्र : 25 लिंग : महिला	807	DFC0891556	निर्वाचक का नाम : कौशल्या पति का नाम: रामा गृह संख्या : 1794 उम्र : 68 लिंग : महिला
808	NRA1421239	निर्वाचक का नाम : दीपक पदमाकर पिता का नाम: गणेश पदमाकर गृह संख्या : 1794 उम्र : 27 लिंग : पुरुष	809	DFC0804336	निर्वाचक का नाम : बालकराम पिता का नाम: रावजी गृह संख्या : 1796 उम्र : 86 लिंग : पुरुष	810	DFC0809798	निर्वाचक का नाम : खेमराज भटनागर पिता का नाम: बालकराम भटनागर गृह संख्या : 1796 उम्र : 67 लिंग : पुरुष

811	DFC0812578	निर्वाचक का नाम : श्रीराम भटनागर पिता का नाम: बालकराम भटनागर गृह संख्या : 1796 उम्र : 66 लिंग : पुरुष	फोटो उपलब्ध	812	DFC0960070	निर्वाचक का नाम : मैना भटनाकर पति का नाम: श्रीराम भटनाकर गृह संख्या : 1796 उम्र : 66 लिंग : महिला	फोटो उपलब्ध	813	DFC0960088	निर्वाचक का नाम : सुशीला पति का नाम: खेमराज गृह संख्या : 1796 उम्र : 62 लिंग : महिला	फोटो उपलब्ध
814	DFC0805762	निर्वाचक का नाम : गणपती पिता का नाम: बालकराम गृह संख्या : 1796 उम्र : 60 लिंग : पुरुष	फोटो उपलब्ध	815	DFC0808998	निर्वाचक का नाम : शंकर पिता का नाम: बालकराम गृह संख्या : 1796 उम्र : 58 लिंग : पुरुष	फोटो उपलब्ध	816	DFC0806497	निर्वाचक का नाम : माया भटनाकर पति का नाम: गणपति भटनाकर गृह संख्या : 1796 उम्र : 56 लिंग : महिला	फोटो उपलब्ध
817	DFC0953711	निर्वाचक का नाम : राधिका पति का नाम: शंकर गृह संख्या : 1796 उम्र : 54 लिंग : महिला	फोटो उपलब्ध	818	NRA0737825	निर्वाचक का नाम : विजय भटनाकर पिता का नाम: गणपति भटनाकर गृह संख्या : 1796 उम्र : 34 लिंग : पुरुष	फोटो उपलब्ध	819	NRA1511617	निर्वाचक का नाम : कमलेश भटनागर पिता का नाम: शंकर भटनागर गृह संख्या : 1796 उम्र : 33 लिंग : पुरुष	फोटो उपलब्ध
820	NRA1511625	निर्वाचक का नाम : राजू भटनागर पिता का नाम: शंकर भटनागर गृह संख्या : 1796 उम्र : 32 लिंग : पुरुष	फोटो उपलब्ध	821	NRA2261055	निर्वाचक का नाम : दिनेश भटनाकर पिता का नाम: शंकर भटनाकर गृह संख्या : 1796 उम्र : 32 लिंग : पुरुष	फोटो उपलब्ध	822	NRA1335694	निर्वाचक का नाम : सुनिल भटनाकर पिता का नाम: गणपति भटनाकर गृह संख्या : 1796 उम्र : 31 लिंग : पुरुष	फोटो उपलब्ध
823	NRA1335702	निर्वाचक का नाम : अनिल भटनाकर पिता का नाम: गणपति भटनाकर गृह संख्या : 1796 उम्र : 31 लिंग : पुरुष	फोटो उपलब्ध	824	NRA1511666	निर्वाचक का नाम : सुनिता भटनागर पिता का नाम: शंकर भटनागर गृह संख्या : 1796 उम्र : 30 लिंग : महिला	फोटो उपलब्ध	825	NRA1511633	निर्वाचक का नाम : आकाश भटनागर पिता का नाम: श्रीराम भटनागर गृह संख्या : 1796 उम्र : 29 लिंग : पुरुष	फोटो उपलब्ध
826	NRA2179406	निर्वाचक का नाम : ऊषा भटनाकर पति का नाम: विजय भटनाकर गृह संख्या : 1796 उम्र : 29 लिंग : महिला	फोटो उपलब्ध	827	NRA1511567	निर्वाचक का नाम : दिपमाला भटनागर पिता का नाम: खेमराज भटनागर गृह संख्या : 1796 उम्र : 27 लिंग : महिला	फोटो उपलब्ध	828	NRA1850817	निर्वाचक का नाम : रवि भटनाकर पिता का नाम: खेमराज गृह संख्या : 1796 उम्र : 25 लिंग : पुरुष	फोटो उपलब्ध
829	DFC1532183	निर्वाचक का नाम : श्रीराम नायक पिता का नाम: अमरु नायक गृह संख्या : 1798 उम्र : 56 लिंग : पुरुष	फोटो उपलब्ध	830	DFC1532175	निर्वाचक का नाम : सुनिता पति का नाम: श्रीराम गृह संख्या : 1798 उम्र : 55 लिंग : महिला	फोटो उपलब्ध	831	NRA1206283	निर्वाचक का नाम : आशिष नायक पिता का नाम: श्रीराम नायक गृह संख्या : 1798 उम्र : 30 लिंग : पुरुष	फोटो उपलब्ध
832	NRA1385863	निर्वाचक का नाम : ललिता पदमाकर पति का नाम: गणेश पदमाकर गृह संख्या : 1798 उम्र : 28 लिंग : महिला	फोटो उपलब्ध	833	DFC0808592	निर्वाचक का नाम : शांता पति का नाम: अमरचंद गृह संख्या : 1799 उम्र : 81 लिंग : महिला	फोटो उपलब्ध	834	DFC0891911	निर्वाचक का नाम : सदाशिव पिता का नाम: अमरचंद गृह संख्या : 1799 उम्र : 46 लिंग : पुरुष	फोटो उपलब्ध
835	NRA1335678	निर्वाचक का नाम : गजानंद लहरपुरे पिता का नाम: कृष्णा लहरपुरे गृह संख्या : 1799 उम्र : 29 लिंग : पुरुष	फोटो उपलब्ध	836	NRA2326627	निर्वाचक का नाम : पूजा लहरपुरे पति का नाम: मोहित लहरपुरे गृह संख्या : 1799 उम्र : 26 लिंग : महिला	फोटो उपलब्ध	# 837	NRA1620202	निर्वाचक का नाम : मोहित लहरपुरे पिता का नाम: सदाशिव लहरपुरे गृह संख्या : 1799 उम्र : 26 लिंग : पुरुष	फोटो उपलब्ध
838	NRA2275832	निर्वाचक का नाम : रोहित लहरपुरे पिता का नाम: सदाशिव लहरपुरे गृह संख्या : 1799 उम्र : 25 लिंग : पुरुष	फोटो उपलब्ध	839	NRA247719	निर्वाचक का नाम : रोशनी लहरपुरे पति का नाम: रोहित लहरपुरे गृह संख्या : 1799 उम्र : 24 लिंग : महिला	फोटो उपलब्ध	840	NRA2619708	निर्वाचक का नाम : विकास सातपुते पिता का नाम: कृष्णा सातपुते गृह संख्या : 1799 उम्र : 22 लिंग : पुरुष	फोटो उपलब्ध

841	DFC1028000	निर्वाचक का नाम : कृष्णा पिता का नाम: अमरचंद गृह संख्या : 1799क उम्र : 58 लिंग : पुरुष	842	DFC0891903	निर्वाचक का नाम : कुसुम पति का नाम: सदाशिव गृह संख्या : 1799क उम्र : 43 लिंग : महिला	843	NRA0737833	निर्वाचक का नाम : नितेश पिता का नाम: कृष्णा गृह संख्या : 1799क उम्र : 35 लिंग : पुरुष
844	NRA2327526	निर्वाचक का नाम : श्याम लहरपुरे पिता का नाम: सदाशिव लहरपुरे गृह संख्या : 1799क उम्र : 24 लिंग : पुरुष	845	NRA2326619	निर्वाचक का नाम : प्रतिभा लहरपुरे पति का नाम: नितेश लहरपुरे गृह संख्या : 1799क उम्र : 24 लिंग : महिला	846	DFC0813253	निर्वाचक का नाम : गंगा लहरपुरे पति का नाम: कृष्णा लहरपुरे गृह संख्या : 1799 क, प.ह.नं.-60 उम्र : 55 लिंग : महिला
847	DFC0953265	निर्वाचक का नाम : रामदयाल पिता का नाम: सीताराम गृह संख्या : 1800 उम्र : 55 लिंग : पुरुष	848	DFC1026392	निर्वाचक का नाम : गीता पति का नाम: रामदयाल गृह संख्या : 1800 उम्र : 52 लिंग : महिला	849	DFC0956540	निर्वाचक का नाम : कमल किशोर पिता का नाम: सीताराम गृह संख्या : 1800 उम्र : 43 लिंग : पुरुष
850	NRA0044834	निर्वाचक का नाम : ममता पति का नाम: कमल गृह संख्या : 1800 उम्र : 38 लिंग : महिला	851	NRA2590974	निर्वाचक का नाम : आशुतोष नायक पिता का नाम: रामदयाल नायक गृह संख्या : 1800 उम्र : 20 लिंग : पुरुष	852	DFC1081918	निर्वाचक का नाम : साहेबलाल पिता का नाम: सुंदरलाल गृह संख्या : 1801 उम्र : 68 लिंग : पुरुष
853	DFC1025485	निर्वाचक का नाम : छोटा पति का नाम: किशोरीलाल गृह संख्या : 1802 उम्र : 71 लिंग : महिला	854	NRA2097590	निर्वाचक का नाम : तिलकचंद पिता का नाम: किशोरीलाल गृह संख्या : 1802 उम्र : 53 लिंग : पुरुष	855	DFC1025279	निर्वाचक का नाम : प्रेमलता पति का नाम: तिलकचंद गृह संख्या : 1802 उम्र : 47 लिंग : महिला
856	NRA1007830	निर्वाचक का नाम : रुखमणी पति का नाम: घनश्याम गृह संख्या : 1802 उम्र : 40 लिंग : महिला	857	NRA1610591	निर्वाचक का नाम : शिवम नायक पिता का नाम: तिलकचंद नायक गृह संख्या : 1802 उम्र : 26 लिंग : पुरुष	858	NRA2378701	निर्वाचक का नाम : पवन नायक पिता का नाम: तिलक नायक गृह संख्या : 1802 उम्र : 22 लिंग : पुरुष
859	NRA2704260	निर्वाचक का नाम : सुवासिनी नायक पति का नाम: शिवम नायक गृह संख्या : 1802 प.ह.नं.39 उम्र : 22 लिंग : महिला	860	DFC0813238	निर्वाचक का नाम : परसराम पिता का नाम: उदेराम गृह संख्या : 1803 उम्र : 63 लिंग : पुरुष	861	DFC0813246	निर्वाचक का नाम : शीवरती पति का नाम: परसराम गृह संख्या : 1803 उम्र : 60 लिंग : महिला
862	NRA0437566	निर्वाचक का नाम : सतीश लहरपुरे पिता का नाम: परसराम लहरपुरे गृह संख्या : 1803 उम्र : 42 लिंग : पुरुष	863	NRA1232784	निर्वाचक का नाम : सीता पति का नाम: सतीश गृह संख्या : 1803 उम्र : 30 लिंग : महिला	864	NRA2097582	निर्वाचक का नाम : चैतराम रुरपुरे पिता का नाम: राधेलाल साहू गृह संख्या : 1804 उम्र : 65 लिंग : पुरुष
865	DFC0811661	निर्वाचक का नाम : सुखदेव साहू पिता का नाम: चैतराम साहू गृह संख्या : 1804 उम्र : 44 लिंग : पुरुष	866	DFC1081926	निर्वाचक का नाम : रामदुलारी साहू पति का नाम: सुखदेव साहू गृह संख्या : 1804 उम्र : 41 लिंग : महिला	867	NRA2458131	निर्वाचक का नाम : हर्षित साहू पिता का नाम: सुखदेव साहू गृह संख्या : 1804 उम्र : 21 लिंग : पुरुष
868	NRA2686830	निर्वाचक का नाम : चंद्रकांत साहू पिता का नाम: सुखदेव साहू गृह संख्या : 1804 उम्र : 19 लिंग : पुरुष	869	DFC0811554	निर्वाचक का नाम : रमेश पिता का नाम: बाबुलाल गृह संख्या : 1806 उम्र : 61 लिंग : पुरुष	870	DFC0811653	निर्वाचक का नाम : कांती पति का नाम: रमेश गृह संख्या : 1806 उम्र : 54 लिंग : महिला

871	NRA0737858	निर्वाचक का नाम : कृष्णकुमार पिता का नाम: रमेश गृह संख्या : 1806 उम्र : 37 लिंग : पुरुष	फोटो उपलब्ध	872	NRA1335686	निर्वाचक का नाम : रोहित नायक पिता का नाम: रमेश नायक गृह संख्या : 1806 उम्र : 29 लिंग : पुरुष	फोटो उपलब्ध	873	NRA2261220	निर्वाचक का नाम : दिव्या नायक पति का नाम: कृष्ण कुमार नायक गृह संख्या : 1806 उम्र : 26 लिंग : महिला	फोटो उपलब्ध
874	DFC0813444	निर्वाचक का नाम : गणेश पिता का नाम: बाबुलाल गृह संख्या : 1807 उम्र : 50 लिंग : पुरुष	फोटो उपलब्ध	875	DFC0813436	निर्वाचक का नाम : संगीता पति का नाम: गणेश गृह संख्या : 1807 उम्र : 48 लिंग : महिला	फोटो उपलब्ध	876	DFC0959635	निर्वाचक का नाम : सुरेश पिता का नाम: बाबुलाल गृह संख्या : 1807 उम्र : 47 लिंग : पुरुष	फोटो उपलब्ध
877	DFC0813386	निर्वाचक का नाम : आशा पति का नाम: सुरेश गृह संख्या : 1807 उम्र : 43 लिंग : महिला	फोटो उपलब्ध	878	NRA1438274	निर्वाचक का नाम : प्रिया नायक पिता का नाम: गणेश नायक गृह संख्या : 1807 उम्र : 28 लिंग : महिला	फोटो उपलब्ध	879	NRA1796184	निर्वाचक का नाम : पूजा नायक पिता का नाम: गणेश नायक गृह संख्या : 1807 उम्र : 25 लिंग : महिला	फोटो उपलब्ध
880	NRA2274785	निर्वाचक का नाम : आरती नायक पिता का नाम: गणेश नायक गृह संख्या : 1807 उम्र : 23 लिंग : महिला	फोटो उपलब्ध	881	NRA2652949	निर्वाचक का नाम : शिवा नायक पिता का नाम: गणेश नायक गृह संख्या : 1807 उम्र : 22 लिंग : पुरुष	फोटो उपलब्ध	882	DFC1025162	निर्वाचक का नाम : महादेव पिता का नाम: गणपत गृह संख्या : 1808 उम्र : 46 लिंग : पुरुष	फोटो उपलब्ध
883	NRA0187732	निर्वाचक का नाम : शारदा पति का नाम: महादेव गृह संख्या : 1808 उम्र : 41 लिंग : महिला	फोटो उपलब्ध	884	NRA2460954	निर्वाचक का नाम : अनिकेत घोरसे पिता का नाम: महादेव घोरसे गृह संख्या : 1808 उम्र : 21 लिंग : पुरुष	फोटो उपलब्ध	885	DFC1025204	निर्वाचक का नाम : सुखराम रुरपूरे पिता का नाम: राधेलाल रुरपूरे गृह संख्या : 1809 उम्र : 56 लिंग : पुरुष	फोटो उपलब्ध
886	NRA0980516	निर्वाचक का नाम : एकराज रुरपूरे पिता का नाम: सुखराम गृह संख्या : 1809 उम्र : 33 लिंग : पुरुष	फोटो उपलब्ध	887	NRA1382092	निर्वाचक का नाम : कविता पति का नाम: एकराज गृह संख्या : 1809 उम्र : 30 लिंग : महिला	फोटो उपलब्ध	888	DFC1027663	निर्वाचक का नाम : भरत पिता का नाम: भोग्या गृह संख्या : 1810 उम्र : 49 लिंग : पुरुष	फोटो उपलब्ध
889	NRA1206267	निर्वाचक का नाम : आशिष घोरसे पिता का नाम: रामराव घोरसे गृह संख्या : 1810 उम्र : 31 लिंग : पुरुष	फोटो उपलब्ध	890	NRA1163724	निर्वाचक का नाम : देवानंद घोरसे पिता का नाम: रामराव गृह संख्या : 1810क उम्र : 33 लिंग : पुरुष	फोटो उपलब्ध	891	NRA1163732	निर्वाचक का नाम : मीरा घोरसे पति का नाम: भरत घोरसे गृह संख्या : 1810ख उम्र : 37 लिंग : महिला	फोटो उपलब्ध
892	NRA0737551	निर्वाचक का नाम : सीमा पिता का नाम: मिथिलेश गृह संख्या : 1717 उम्र : 35 लिंग : महिला	फोटो उपलब्ध	S 893	DFC1261130	निर्वाचक का नाम : दिनेश पिता का नाम: केशोराव गृह संख्या : 1667क उम्र : 48 लिंग : पुरुष	फोटो उपलब्ध	894	DFC1260900	निर्वाचक का नाम : भारती पति का नाम: अशोक गृह संख्या : 1745 उम्र : 44 लिंग : महिला	फोटो उपलब्ध
895	DFC1260884	निर्वाचक का नाम : रीना पति का नाम: रमेश गृह संख्या : 1745 उम्र : 43 लिंग : महिला	फोटो उपलब्ध	896	DFC1261171	निर्वाचक का नाम : दिनेश राठौर पिता का नाम: रामप्रसाद राठौर गृह संख्या : 1659 उम्र : 40 लिंग : पुरुष	फोटो उपलब्ध	897	DFC1261098	निर्वाचक का नाम : शेख इरफ़ान पिता का नाम: शेख उस्मान गृह संख्या : 1314 उम्र : 39 लिंग : पुरुष	फोटो उपलब्ध
898	DFC1261155	निर्वाचक का नाम : प्रमोद पिपरोले पिता का नाम: नौखेलाल गृह संख्या : 1777 उम्र : 38 लिंग : पुरुष	फोटो उपलब्ध	899	DFC1261080	निर्वाचक का नाम : शेख इरशाद पिता का नाम: शेख उस्मान गृह संख्या : 1314 उम्र : 37 लिंग : पुरुष	फोटो उपलब्ध	900	DFC1260876	निर्वाचक का नाम : कविता पति का नाम: दिपक गृह संख्या : 1744 उम्र : 37 लिंग : महिला	फोटो उपलब्ध

901	NRA2274736	निर्वाचक का नाम : श्रेयांश राठौर पिता का नाम: खुश्याल राठौर गृह संख्या : आठनेर उम्र : 23 लिंग : पुरुष	फोटो उपलब्ध	902	NRA1748805	निर्वाचक का नाम : पूजा लहरपुरे पति का नाम: गणेश लहरपुरे गृह संख्या : हनुमान उम्र : 28 लिंग : महिला	फोटो उपलब्ध	903	NRA1748516	निर्वाचक का नाम : सीमा राठौर पति का नाम: ओमप्रकाश राठौर गृह संख्या : हनुमान मंदिर उम्र : 34 लिंग : महिला	फोटो उपलब्ध
904	NRA2623643	निर्वाचक का नाम : सबा शेख पिता का नाम: रियाज़ शेख गृह संख्या : हितकारी मोहल्ला उम्र : 21 लिंग : महिला	फोटो उपलब्ध	905	NRA2683050	निर्वाचक का नाम : अंकिता लहरपुरे पति का नाम: श्याम लहरपुरे गृह संख्या : एच एन 1741 उम्र : 24 लिंग : महिला	फोटो उपलब्ध	906	NRA2549723	निर्वाचक का नाम : कपिल राठौर पिता का नाम: संतोष राठौर गृह संख्या : हाऊस नं. 1659 उम्र : 22 लिंग : पुरुष	फोटो उपलब्ध
907	NRA0356576	निर्वाचक का नाम : सुकलाल पिता का नाम: अन्नीलाल गृह संख्या : 1738 उम्र : 73 लिंग : पुरुष	फोटो उपलब्ध	908	DFC1237569	निर्वाचक का नाम : मिथलेश पिता का नाम: कृष्णा गृह संख्या : 1717 उम्र : 42 लिंग : पुरुष	फोटो उपलब्ध	909	DFC0811257	निर्वाचक का नाम : सुभाष आजाद पिता का नाम: कैलाश गृह संख्या : 1707 उम्र : 41 लिंग : पुरुष	फोटो उपलब्ध
910	DFC1532332	निर्वाचक का नाम : मोहम्मद रिजवान शाह पिता का नाम: गफफार गृह संख्या : 1287 उम्र : 40 लिंग : पुरुष	फोटो उपलब्ध	911	NRA0188839	निर्वाचक का नाम : ओमप्रकाश पिता का नाम: किशोरीलाल गृह संख्या : 1751 उम्र : 39 लिंग : पुरुष	फोटो उपलब्ध	912	NRA1747898	निर्वाचक का नाम : कृष्णा जितपुरे पिता का नाम: परशराम जितपुरे गृह संख्या : पटेल उम्र : 68 लिंग : पुरुष	फोटो उपलब्ध
913	NRA1749258	निर्वाचक का नाम : अर्चना राठौर पति का नाम: रवींद्र राठौर गृह संख्या : पटेल उम्र : 36 लिंग : महिला	फोटो उपलब्ध	914	NRA1747989	निर्वाचक का नाम : सारिका लहरपुरे पति का नाम: सुरज लहरपुरे गृह संख्या : पटेल स्कूल उम्र : 31 लिंग : महिला	फोटो उपलब्ध	915	NRA1748771	निर्वाचक का नाम : दिपाली आज़ाद पति का नाम: देवेंद्र आज़ाद गृह संख्या : पटेल स्कूल उम्र : 27 लिंग : महिला	फोटो उपलब्ध
916	NRA1747393	निर्वाचक का नाम : शेख असपाक पिता का नाम: रहमान गृह संख्या : टांकी महोला उम्र : 43 लिंग : पुरुष	फोटो उपलब्ध	917	NRA2688034	निर्वाचक का नाम : सूर्या तायडे पिता का नाम: बबन तायडे गृह संख्या : वार्ड नं. 10 उम्र : 22 लिंग : पुरुष	फोटो उपलब्ध				

918	1	NRA2750024	निर्वाचक का नाम : आयुषी राठौर पति का नाम: रामप्रसाद राठौर गृह संख्या : 1729 उम्र : 33 लिंग : महिला	919	1	NRA2752608	निर्वाचक का नाम : सानिया परवीन शेख पति का नाम: शेख इरशाद गृह संख्या : 1314 उम्र : 22 लिंग : महिला	920	1	NRA2753630	निर्वाचक का नाम : रोशनी नाडेकर पिता का नाम: उमेश नाडेकर गृह संख्या : 1689 उम्र : 21 लिंग : महिला
921	1	NRA2754463	निर्वाचक का नाम : रुसिका राठौर पिता का नाम: दिलीप राठौर गृह संख्या : 1660 उम्र : 19 लिंग : महिला	922	1	NRA2754604	निर्वाचक का नाम : सानिया परवीन पति का नाम: शेख इरशाद गृह संख्या : 1314 उम्र : 22 लिंग : महिला	923	1	NRA2755742	निर्वाचक का नाम : प्रत्युश राठौर पिता का नाम: खुश्याल राठौर गृह संख्या : 1396 उम्र : 18 लिंग : पुरुष
924	1	NRA2755791	निर्वाचक का नाम : दुर्गेश राठौर पिता का नाम: दिलीप राठौर गृह संख्या : 1405 उम्र : 18 लिंग : पुरुष	925	1	NRA2760080	निर्वाचक का नाम : प्रियंका रुरपूरे पिता का नाम: ओमकार रुरपूरे गृह संख्या : 1759 उम्र : 19 लिंग : महिला	926	1	NRA2760098	निर्वाचक का नाम : यश कुमार रुरपूरे पिता का नाम: जगदीश रुरपूरे गृह संख्या : 1759 उम्र : 21 लिंग : पुरुष
927	1	NRA2760213	निर्वाचक का नाम : रिया पिपरोले पिता का नाम: लोमेश पिपरोले गृह संख्या : 1777 उम्र : 19 लिंग : महिला	928	1	NRA2760718	निर्वाचक का नाम : हिमांशु रुरपूरे पिता का नाम: जगदीश रुरपूरे गृह संख्या : 1759 उम्र : 18 लिंग : पुरुष	929	1	NRA2761294	निर्वाचक का नाम : श्रेया पिपरोले पिता का नाम: लोमेश पिपरोले गृह संख्या : 1777 उम्र : 18 लिंग : महिला
930	1	NRA2770329	निर्वाचक का नाम : अभिषेक मालवीय पिता का नाम: घनश्याम मालवीय गृह संख्या : 1670 उम्र : 19 लिंग : पुरुष	931	1	NRA2770352	निर्वाचक का नाम : यश सोनी पिता का नाम: मुकेश सोनी गृह संख्या : 1679 उम्र : 19 लिंग : पुरुष	932	1	NRA2770386	निर्वाचक का नाम : जिया मिर्जा पिता का नाम: नजीर बेग गृह संख्या : 1312 उम्र : 19 लिंग : महिला
933	1	NRA2770394	निर्वाचक का नाम : वैभवी आजाद पिता का नाम: दिनेश आजाद गृह संख्या : 1742 उम्र : 18 लिंग : महिला	934	1	NRA2770436	निर्वाचक का नाम : विशाल बलबंडे पिता का नाम: शैलेन्द्र बलबंडे गृह संख्या : 1668 उम्र : 18 लिंग : पुरुष	935	1	NRA2774370	निर्वाचक का नाम : शेजल आजाद पिता का नाम: रमेश आजाद गृह संख्या : 1745 उम्र : 18 लिंग : महिला
936	1	NRA2779007	निर्वाचक का नाम : दिव्या भोदे पिता का नाम: कृष्ण कुमार भोदे गृह संख्या : 1693 उम्र : 18 लिंग : महिला	937	1	NRA2779445	निर्वाचक का नाम : सागर भोदे पिता का नाम: कृष्ण कुमार भोदे गृह संख्या : 1693 उम्र : 20 लिंग : पुरुष				

निर्वाचकों का विवरण :							
A) मतदाताओं की संख्या :							
	नामावली का प्रकार	निर्वाचक नामावली की पहचान :	मतदाताओं की संख्या :				
			पुरुष	महिला	तृतीय लिंग	कुल	
I	मूल	मूल नामावली	विशेष गहन पुनरीक्षण 2026 की मूल नामावली एवं समस्त अनुपूरकों को एकीकृत कर	473	444	0	917
II	घटक I - परिवर्धन सूची	पूरक 1	विशेष गहन पुनरीक्षण - 2026	8	12	0	20
III	घटक II - विलोपन सूची	पूरक 1	विशेष गहन पुनरीक्षण - 2026	1	2	0	3
IV	लिंग में संशोधन के कारण अंतर			0	0	0	0
पुनरीक्षण के बाद इस नामावली में शुद्ध निर्वाचक (I+II-III+IV)				480	454	0	934
B) संशोधनों की संख्या :							
नामावली का प्रकार	निर्वाचक नामावली की पहचान :	संशोधनों की संख्या :					
पूरक 1	विशेष गहन पुनरीक्षण - 2026	6					

निर्वाचक रजिस्ट्रीकरण अधिकारी द्वारा जारी

E-मृत्यु , S-स्थानांतरित, R-दोहरी प्रविष्टि, M-लापता , Q-अहर्ता नहीं