

निर्वाचक नामावली 2026 S12 मध्य प्रदेश

विधान सभा क्षेत्र की संख्या, नाम व आरक्षण स्थिति : 132 - घोडाडोंगरी (अ.ज.जा.)		भाग संख्या : : 10																											
संसदीय निर्वाचन क्षेत्र की संख्या, नाम व आरक्षण स्थिति, जिसमें विधान सभा निर्वाचन क्षेत्र स्थित है : 29 - बैतूल (अ.ज.जा.)																													
1. पुनरीक्षण का विवरण																													
पुनरीक्षण का वर्ष :	2026	निर्वाचक नामावली की पहचान :																											
अर्हता तिथि :	01-01-2026	विशेष गहन पुनरीक्षण 2026 की मूल नामावली एवं समस्त अनुपूरकों को एकीकृत कर																											
पुनरीक्षण का स्वरूप :	विशेष गहन पुनरीक्षण 2026																												
प्रकाशन की तिथि :	21-02-2026																												
2. भाग व मतदान क्षेत्र का विवरण :																													
भाग में आने वाले अनुभागों की संख्या और नाम :																													
1-प्रहन 3 कनारी		<table style="width: 100%; border-collapse: collapse;"> <tr> <td style="width: 60%;">मुख्य शहर / मुख्य ग्राम</td> <td style="width: 20%;">: कनारी</td> <td style="width: 20%;"></td> </tr> <tr> <td>वार्ड</td> <td>: </td> <td></td> </tr> <tr> <td>पोस्ट ऑफिस</td> <td>: डाबरी</td> <td></td> </tr> <tr> <td>पुलिस थाना</td> <td>: बीजादेही</td> <td></td> </tr> <tr> <td>स्थानीय संस्था</td> <td>: टोकरा</td> <td></td> </tr> <tr> <td>ब्लॉक</td> <td>: चिचोली</td> <td></td> </tr> <tr> <td>जिला</td> <td>: बैतूल</td> <td></td> </tr> <tr> <td>पिन कोड</td> <td>: 460330</td> <td></td> </tr> </table>				मुख्य शहर / मुख्य ग्राम	: कनारी		वार्ड	:		पोस्ट ऑफिस	: डाबरी		पुलिस थाना	: बीजादेही		स्थानीय संस्था	: टोकरा		ब्लॉक	: चिचोली		जिला	: बैतूल		पिन कोड	: 460330	
मुख्य शहर / मुख्य ग्राम	: कनारी																												
वार्ड	:																												
पोस्ट ऑफिस	: डाबरी																												
पुलिस थाना	: बीजादेही																												
स्थानीय संस्था	: टोकरा																												
ब्लॉक	: चिचोली																												
जिला	: बैतूल																												
पिन कोड	: 460330																												
3. मतदान केंद्र का विवरण																													
मतदान केंद्र की संख्या व नाम :		मतदान केन्द्र की विशेष हैसियत (पुरुष/महिला/सामान्य) :		सामान्य																									
10 - कनारी		इस मतदान क्षेत्र के सहायक (ऑक्जिलियरी) मतदान केन्द्रों की संख्या :		0																									
मतदान केंद्र का भवन व पता :																													
शा. प्रा. शाला भवन																													
4. मतदाताओं की संख्या :																													
आरंभिक क्रम	अंतिम क्रम	मतदाताओं की संख्या																											
संख्या	संख्या	पुरुष	महिला	तृतीय लिंग	कुल																								
1	446	226	214	0	440																								

निर्वाचक रजिस्ट्रीकरण अधिकारी द्वारा जारी

Nazri Naksha



Google Map View



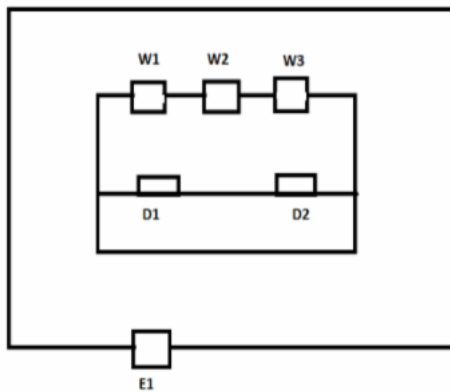
Polling Station Building Front View



मतदान केंद्र के सामने का फ़ोटो



Cad View



Key MAP View



1	YTI2914000	निर्वाचक का नाम : मिथलेश रघुवंशी पिता का नाम: जगमोहन रघुवंशी गृह संख्या : 1 उम्र : 32 लिंग : पुरुष	फोटो उपलब्ध	2	YTI2896355	निर्वाचक का नाम : सरस्वती काजले पिता का नाम: गोविन्द काजले गृह संख्या : 1 उम्र : 31 लिंग : महिला	फोटो उपलब्ध	3	UTE1074913	निर्वाचक का नाम : पुष्पलता रघुवंशी पिता का नाम: रमेश रघुवंशी गृह संख्या : 01 उम्र : 29 लिंग : महिला	फोटो उपलब्ध
4	YTI2778108	निर्वाचक का नाम : इन्द्रावती कलमे पति का नाम: गेंदालाल कलमे गृह संख्या : 1 उम्र : 24 लिंग : महिला	फोटो उपलब्ध	5	YTI2778009	निर्वाचक का नाम : बाली चौहान पति का नाम: बराती चौहान गृह संख्या : 1 उम्र : 23 लिंग : महिला	फोटो उपलब्ध	6	YTI2778074	निर्वाचक का नाम : श्यामबती चौहान पिता का नाम: बराती चौहान गृह संख्या : 1 उम्र : 23 लिंग : महिला	फोटो उपलब्ध
7	YTI2892982	निर्वाचक का नाम : पिन्दू अखंडे पिता का नाम: मिश्रासिंग अखंडे गृह संख्या : 1 उम्र : 23 लिंग : पुरुष	फोटो उपलब्ध	8	YTI2817708	निर्वाचक का नाम : अशोक चौहान पिता का नाम: सुखराम चौहान गृह संख्या : 1 उम्र : 22 लिंग : पुरुष	फोटो उपलब्ध	9	YTI2777951	निर्वाचक का नाम : श्यामबाई चौहान पति का नाम: संजू चौहान गृह संख्या : 1 उम्र : 21 लिंग : महिला	फोटो उपलब्ध
10	YTI2892974	निर्वाचक का नाम : सुनिल चौहान पिता का नाम: गुडदयाल चौहान गृह संख्या : 1 उम्र : 21 लिंग : पुरुष	फोटो उपलब्ध	11	YTI2896306	निर्वाचक का नाम : मनीष बारस्कर पिता का नाम: मुन्नीलाल बारस्कर गृह संख्या : 1 उम्र : 21 लिंग : पुरुष	फोटो उपलब्ध	12	YTI2896389	निर्वाचक का नाम : प्रीति विश्वकर्मा पति का नाम: संतोष विश्वकर्मा गृह संख्या : 1 उम्र : 21 लिंग : महिला	फोटो उपलब्ध
13	YTI2896298	निर्वाचक का नाम : मोनिका चौहान पिता का नाम: रामविलास चौहान गृह संख्या : 1 उम्र : 20 लिंग : महिला	फोटो उपलब्ध	14	YTI2896348	निर्वाचक का नाम : प्रकाश चौहान पिता का नाम: सुखराम चौहान गृह संख्या : 1 उम्र : 20 लिंग : पुरुष	फोटो उपलब्ध	15	YTI2896413	निर्वाचक का नाम : अरविंद कलमे पिता का नाम: अनिल कलमे गृह संख्या : 01 उम्र : 20 लिंग : पुरुष	फोटो उपलब्ध
16	YTI2896371	निर्वाचक का नाम : रितेश चावले पिता का नाम: सुमरलाल चावले गृह संख्या : 1 उम्र : 19 लिंग : पुरुष	फोटो उपलब्ध	17	YTI2896405	निर्वाचक का नाम : संगीता चौहान पिता का नाम: गुडदयाल चौहान गृह संख्या : 1 उम्र : 19 लिंग : महिला	फोटो उपलब्ध	18	YTI0491134	निर्वाचक का नाम : सुकवती पति का नाम: श्रवण गृह संख्या : 2 उम्र : 40 लिंग : महिला	फोटो उपलब्ध
19	YTI0082578	निर्वाचक का नाम : श्रवण पिता का नाम: तुलसीराम गृह संख्या : 2 उम्र : 39 लिंग : पुरुष	फोटो उपलब्ध	20	YTI0082511	निर्वाचक का नाम : बुदेसिंग पिता का नाम: बाजू गृह संख्या : 3 उम्र : 72 लिंग : पुरुष	फोटो उपलब्ध	21	YTI2636298	निर्वाचक का नाम : बगला काजले पिता का नाम: बुदेसिंग काजले गृह संख्या : 3 उम्र : 46 लिंग : पुरुष	फोटो उपलब्ध
22	YTI0082537	निर्वाचक का नाम : सागर काजले पिता का नाम: बुदेसिंग गृह संख्या : 3 उम्र : 46 लिंग : पुरुष	फोटो उपलब्ध	23	YTI0082388	निर्वाचक का नाम : मंता पति का नाम: बगला गृह संख्या : 3 उम्र : 43 लिंग : महिला	फोटो उपलब्ध	24	YTI0491092	निर्वाचक का नाम : फुलवती पति का नाम: सागर गृह संख्या : 3 उम्र : 42 लिंग : महिला	फोटो उपलब्ध
25	YTI1471911	निर्वाचक का नाम : तारा पति का नाम: दिवाल सिंग गृह संख्या : 03 उम्र : 40 लिंग : महिला	फोटो उपलब्ध	26	YTI1106673	निर्वाचक का नाम : देवीसिंग पिता का नाम: बुदेसिंग गृह संख्या : 3 उम्र : 35 लिंग : पुरुष	फोटो उपलब्ध	27	YTI2636538	निर्वाचक का नाम : दिवालसिंह काजले पिता का नाम: बुदेसिंह काजले गृह संख्या : 3 उम्र : 30 लिंग : पुरुष	फोटो उपलब्ध
28	YTI2686566	निर्वाचक का नाम : तारा काजले पति का नाम: देवीसिंग गृह संख्या : 3 उम्र : 30 लिंग : महिला	फोटो उपलब्ध	29	YTI2636256	निर्वाचक का नाम : अनीता काजले पति का नाम: दिवालसिंह काजले गृह संख्या : 3 उम्र : 23 लिंग : महिला	फोटो उपलब्ध	30	YTI2762276	निर्वाचक का नाम : सुलोचना काजले पति का नाम: श्यामभाऊ काजले गृह संख्या : 3 उम्र : 23 लिंग : महिला	फोटो उपलब्ध

31	MZM1428960	निर्वाचक का नाम : रूपदास पिता का नाम: रामदीन गृह संख्या : 4 उम्र : 56 लिंग : पुरुष	फोटो उपलब्ध	32	YTI0173062	निर्वाचक का नाम : रामलाई पति का नाम: रामेश्वर गृह संख्या : 4 उम्र : 53 लिंग : महिला	फोटो उपलब्ध	33	YTI0082420	निर्वाचक का नाम : राखिया चौहान पति का नाम: गौरीशंकर गृह संख्या : 4 उम्र : 50 लिंग : महिला	फोटो उपलब्ध
34	YTI0430181	निर्वाचक का नाम : बेनी शंकर चौहान पिता का नाम: रामगुलाल चौहान गृह संख्या : 4 उम्र : 37 लिंग : पुरुष	फोटो उपलब्ध	35	YTI1106764	निर्वाचक का नाम : बलराम पिता का नाम: गौरीशंकर गृह संख्या : 4 उम्र : 36 लिंग : पुरुष	फोटो उपलब्ध	36	YTI1106772	निर्वाचक का नाम : मुन्नी चौहान पति का नाम: बेनी शंकर चौहान गृह संख्या : 4 उम्र : 35 लिंग : महिला	फोटो उपलब्ध
37	YTI1002575	निर्वाचक का नाम : संध्या पति का नाम: कमलेश गृह संख्या : 4 उम्र : 35 लिंग : महिला	फोटो उपलब्ध	38	YTI1106707	निर्वाचक का नाम : कल्लू पिता का नाम: रामेश्वर गृह संख्या : 4 उम्र : 32 लिंग : पुरुष	फोटो उपलब्ध	39	YTI0374405	निर्वाचक का नाम : कमलेश कुमार यादव पिता का नाम: रूपदास यादव गृह संख्या : 4क उम्र : 39 लिंग : पुरुष	फोटो उपलब्ध
40	YTI0490987	निर्वाचक का नाम : संतोरी पति का नाम: गोलू गृह संख्या : 5 उम्र : 45 लिंग : महिला	फोटो उपलब्ध	41	YTI0082412	निर्वाचक का नाम : गोलू पिता का नाम: रामगोपाल गृह संख्या : 5 उम्र : 39 लिंग : पुरुष	फोटो उपलब्ध	42	YTI0374454	निर्वाचक का नाम : अमरसिंग पिता का नाम: श्यामलाल गृह संख्या : 7 उम्र : 57 लिंग : पुरुष	फोटो उपलब्ध
43	YTI0374462	निर्वाचक का नाम : शिवकली पति का नाम: अमरसिंग गृह संख्या : 7 उम्र : 52 लिंग : महिला	फोटो उपलब्ध	44	YTI0374470	निर्वाचक का नाम : रामभाऊ पिता का नाम: अमरसिंग गृह संख्या : 7 उम्र : 37 लिंग : पुरुष	फोटो उपलब्ध	45	YTI1471937	निर्वाचक का नाम : गीता पति का नाम: रामभाऊ गृह संख्या : 07 उम्र : 30 लिंग : महिला	फोटो उपलब्ध
46	YTI2637197	निर्वाचक का नाम : श्यामभाऊ कलमे पिता का नाम: अमरसिंह कलमे गृह संख्या : 7 उम्र : 24 लिंग : पुरुष	फोटो उपलब्ध	S 47	YTI0082651	निर्वाचक का नाम : रामविलास पिता का नाम: गोरे गृह संख्या : 8 उम्र : 78 लिंग : पुरुष	फोटो उपलब्ध	48	YTI0082347	निर्वाचक का नाम : फूलबती पति का नाम: जिराती गृह संख्या : 8 उम्र : 59 लिंग : महिला	फोटो उपलब्ध
49	YTI0082610	निर्वाचक का नाम : कम्मा पति का नाम: सोजीलाल गृह संख्या : 9 उम्र : 49 लिंग : महिला	फोटो उपलब्ध	50	YTI0466235	निर्वाचक का नाम : द्रोपदी पति का नाम: पुसमल गृह संख्या : 9 उम्र : 47 लिंग : महिला	फोटो उपलब्ध	51	YTI0082206	निर्वाचक का नाम : मोजीलाल पिता का नाम: रामकिशन गृह संख्या : 9 उम्र : 43 लिंग : पुरुष	फोटो उपलब्ध
52	YTI1260900	निर्वाचक का नाम : बिस्तोरी पति का नाम: मोजीलाल गृह संख्या : 9 उम्र : 42 लिंग : महिला	फोटो उपलब्ध	53	YTI0082628	निर्वाचक का नाम : निर्भय सिंग पिता का नाम: रामकिशन गृह संख्या : 9 उम्र : 41 लिंग : पुरुष	फोटो उपलब्ध	54	YTI0082636	निर्वाचक का नाम : रामकुरिया पति का नाम: निर्भय सिंग गृह संख्या : 9 उम्र : 41 लिंग : महिला	फोटो उपलब्ध
55	YTI0082644	निर्वाचक का नाम : नेहरू पिता का नाम: रामकिशन गृह संख्या : 9 उम्र : 39 लिंग : पुरुष	फोटो उपलब्ध	S 56	YTI0430306	निर्वाचक का नाम : भीमसेन पिता का नाम: प्रेमसिंग गृह संख्या : 9 उम्र : 38 लिंग : पुरुष	फोटो उपलब्ध	S 57	YTI0374447	निर्वाचक का नाम : अर्जुन पिता का नाम: रामकिशन गृह संख्या : 9 उम्र : 36 लिंग : पुरुष	फोटो उपलब्ध
58	YTI0842336	निर्वाचक का नाम : गोविन्द पिता का नाम: रामकिशन गृह संख्या : 9 उम्र : 35 लिंग : पुरुष	फोटो उपलब्ध	59	YTI0842351	निर्वाचक का नाम : सरबती पति का नाम: सुरेश गृह संख्या : 09 उम्र : 34 लिंग : महिला	फोटो उपलब्ध	60	YTI1106715	निर्वाचक का नाम : सुरेश पिता का नाम: रतन गृह संख्या : 9 उम्र : 32 लिंग : पुरुष	फोटो उपलब्ध

61	YTI1983899	निर्वाचक का नाम : उर्मिला पति का नाम: नेहरू गृह संख्या : 9 उम्र : 31 लिंग : महिला	फोटो उपलब्ध	S 62	YTI1793413	निर्वाचक का नाम : छबूलाल काजले पिता का नाम: प्रेमलाल काजले गृह संख्या : 09 उम्र : 27 लिंग : पुरुष	फोटो उपलब्ध	63	YTI2517639	निर्वाचक का नाम : लखन पिता का नाम: निर्भय गृह संख्या : 9 उम्र : 23 लिंग : पुरुष	फोटो उपलब्ध
S 64	YTI2636678	निर्वाचक का नाम : रेखा काजले पिता का नाम: पुसमल काजले गृह संख्या : 9 उम्र : 22 लिंग : महिला	फोटो उपलब्ध	65	YTI2636827	निर्वाचक का नाम : दिनेश काजले पिता का नाम: पुसमल काजले गृह संख्या : 9 उम्र : 21 लिंग : पुरुष	फोटो उपलब्ध	66	YTI2930196	निर्वाचक का नाम : उमेश पिता का नाम: पुसमल गृह संख्या : 09 उम्र : 19 लिंग : पुरुष	फोटो उपलब्ध
67	MZM1577899	निर्वाचक का नाम : गुलाबसिंग पिता का नाम: रामरतन गृह संख्या : 10 उम्र : 53 लिंग : पुरुष	फोटो उपलब्ध	68	YTI0466243	निर्वाचक का नाम : सावित्री पति का नाम: गुलाबसिंग गृह संख्या : 10 उम्र : 47 लिंग : महिला	फोटो उपलब्ध	69	YTI0430173	निर्वाचक का नाम : लालजी पिता का नाम: रामरतन गृह संख्या : 10 उम्र : 38 लिंग : पुरुष	फोटो उपलब्ध
70	YTI0577890	निर्वाचक का नाम : चुनिया पति का नाम: लालजी गृह संख्या : 10 उम्र : 36 लिंग : महिला	फोटो उपलब्ध	71	YTI0580217	निर्वाचक का नाम : चिटिया पति का नाम: शंकर गृह संख्या : 11 उम्र : 68 लिंग : महिला	फोटो उपलब्ध	72	YTI0082438	निर्वाचक का नाम : गुल्लू पिता का नाम: शंकर गृह संख्या : 11 उम्र : 44 लिंग : पुरुष	फोटो उपलब्ध
73	YTI0430249	निर्वाचक का नाम : गोकुल पिता का नाम: शंकर गृह संख्या : 11 उम्र : 43 लिंग : पुरुष	फोटो उपलब्ध	74	YTI0082446	निर्वाचक का नाम : कस्तूरी पति का नाम: गुल्लू गृह संख्या : 11 उम्र : 42 लिंग : महिला	फोटो उपलब्ध	75	YTI1106756	निर्वाचक का नाम : रूखमनी पति का नाम: जयसिंग गृह संख्या : 11 उम्र : 33 लिंग : महिला	फोटो उपलब्ध
76	YTI2517720	निर्वाचक का नाम : राजू चौहान पिता का नाम: गुल्लू चौहान गृह संख्या : 11 उम्र : 26 लिंग : पुरुष	फोटो उपलब्ध	77	YTI0082719	निर्वाचक का नाम : सुखदेव पिता का नाम: प्रेमसिंग गृह संख्या : 12 उम्र : 49 लिंग : पुरुष	फोटो उपलब्ध	78	YTI0082560	निर्वाचक का नाम : रामदेव पिता का नाम: प्रेमसिंग गृह संख्या : 12 उम्र : 47 लिंग : पुरुष	फोटो उपलब्ध
79	YTI0082552	निर्वाचक का नाम : रमलो पति का नाम: सुखदेव गृह संख्या : 12 उम्र : 47 लिंग : महिला	फोटो उपलब्ध	80	YTI0082602	निर्वाचक का नाम : रामबती पति का नाम: रामदेव गृह संख्या : 12 उम्र : 45 लिंग : महिला	फोटो उपलब्ध	81	YTI0082339	निर्वाचक का नाम : प्रेमसिंग अखंडे पिता का नाम: गुरदू अखंडे गृह संख्या : 13 उम्र : 72 लिंग : पुरुष	फोटो उपलब्ध
82	YTI0082545	निर्वाचक का नाम : पारबती पति का नाम: प्रेमसिंग गृह संख्या : 13 उम्र : 68 लिंग : महिला	फोटो उपलब्ध	83	YTI0173088	निर्वाचक का नाम : रामबती पति का नाम: रामजी गृह संख्या : 13 उम्र : 46 लिंग : महिला	फोटो उपलब्ध	84	YTI0082289	निर्वाचक का नाम : दुल्लो पति का नाम: भूता गृह संख्या : 14 उम्र : 62 लिंग : महिला	फोटो उपलब्ध
85	YTI0082214	निर्वाचक का नाम : सूता पिता का नाम: रम्पू गृह संख्या : 14 उम्र : 59 लिंग : पुरुष	फोटो उपलब्ध	86	YTI0082222	निर्वाचक का नाम : मुल्लो पति का नाम: सूता गृह संख्या : 14 उम्र : 59 लिंग : महिला	फोटो उपलब्ध	87	YTI0430298	निर्वाचक का नाम : शकुन पति का नाम: श्रावणलाल गृह संख्या : 14 उम्र : 43 लिंग : महिला	फोटो उपलब्ध
88	YTI0214684	निर्वाचक का नाम : कालई पति का नाम: सुमरलाल गृह संख्या : 14 उम्र : 43 लिंग : महिला	फोटो उपलब्ध	89	MZM1577592	निर्वाचक का नाम : कालूराम पिता का नाम: सूता गृह संख्या : 14 उम्र : 41 लिंग : पुरुष	फोटो उपलब्ध	90	YTI0430314	निर्वाचक का नाम : गौरूलाल पिता का नाम: भददू गृह संख्या : 14 उम्र : 40 लिंग : पुरुष	फोटो उपलब्ध

91	YTI0430199	निर्वाचक का नाम : श्रवणलाल पिता का नाम: भददू गृह संख्या : 14 उम्र : 40 लिंग : पुरुष	फोटो उपलब्ध	92	YTI0082230	निर्वाचक का नाम : सुमर लाल पिता का नाम: सूता गृह संख्या : 14 उम्र : 39 लिंग : पुरुष	फोटो उपलब्ध	93	YTI0214668	निर्वाचक का नाम : अशोक पिता का नाम: भददू गृह संख्या : 14 उम्र : 38 लिंग : पुरुष	फोटो उपलब्ध
94	YTI1106640	निर्वाचक का नाम : चन्द्रकली पति का नाम: कालूराम गृह संख्या : 14 उम्र : 38 लिंग : महिला	फोटो उपलब्ध	95	YTI0491118	निर्वाचक का नाम : रामप्यारी पिता का नाम: अशोक गृह संख्या : 14 उम्र : 36 लिंग : महिला	फोटो उपलब्ध	96	YTI1002625	निर्वाचक का नाम : सुनीता पिता का नाम: भददू गृह संख्या : 14 उम्र : 35 लिंग : महिला	फोटो उपलब्ध
97	YTI2571792	निर्वाचक का नाम : चंद्रकली सेलुकर पति का नाम: सुनील सेलुकर गृह संख्या : 14 उम्र : 33 लिंग : महिला	फोटो उपलब्ध	98	YTI1399195	निर्वाचक का नाम : प्रीति कलमे पति का नाम: गोरूलाल कलमे गृह संख्या : 14 उम्र : 30 लिंग : महिला	फोटो उपलब्ध	99	YTI1726819	निर्वाचक का नाम : सुनील कलमे पिता का नाम: भददू कलमे गृह संख्या : 14 उम्र : 27 लिंग : पुरुष	फोटो उपलब्ध
100	YTI2470342	निर्वाचक का नाम : अनिल पिता का नाम: भददू गृह संख्या : 14 उम्र : 26 लिंग : पुरुष	फोटो उपलब्ध	101	YTI2636959	निर्वाचक का नाम : समोती पति का नाम: अनील गृह संख्या : 14 उम्र : 23 लिंग : महिला	फोटो उपलब्ध	102	YTI2525921	निर्वाचक का नाम : कंचन कलमे पिता का नाम: श्रवणलाल कलमे गृह संख्या : 14 उम्र : 22 लिंग : महिला	फोटो उपलब्ध
103	YTI2817799	निर्वाचक का नाम : शैलेश कलमे पिता का नाम: श्रवणलाल कलमे गृह संख्या : 14 उम्र : 20 लिंग : पुरुष	फोटो उपलब्ध	104	YTI0082248	निर्वाचक का नाम : चुनिया पति का नाम: रामरतन गृह संख्या : 15 उम्र : 82 लिंग : महिला	फोटो उपलब्ध	105	YTI0082594	निर्वाचक का नाम : सावित्री पति का नाम: सुरे सिंग गृह संख्या : 15 उम्र : 47 लिंग : महिला	फोटो उपलब्ध
106	YTI2765469	निर्वाचक का नाम : सोनम काजले पिता का नाम: सुरेसिंग काजले गृह संख्या : 15 उम्र : 21 लिंग : महिला	फोटो उपलब्ध	S 107	YTI2885408	निर्वाचक का नाम : सपना काजले पिता का नाम: सुरेसिंग काजले गृह संख्या : 15 उम्र : 19 लिंग : महिला	फोटो उपलब्ध	108	YTI0214627	निर्वाचक का नाम : उमरसिंग पिता का नाम: रामरतन गृह संख्या : 16 उम्र : 58 लिंग : पुरुष	फोटो उपलब्ध
109	YTI0374488	निर्वाचक का नाम : बुदिया पति का नाम: उमरसिंग गृह संख्या : 16 उम्र : 55 लिंग : महिला	फोटो उपलब्ध	110	YTI2885390	निर्वाचक का नाम : शिवकिशोर पिता का नाम: उमरसिंह गृह संख्या : 16 उम्र : 30 लिंग : पुरुष	फोटो उपलब्ध	111	YTI1793439	निर्वाचक का नाम : सावित्री काजले पति का नाम: रामप्रसाद काजले गृह संख्या : 16 उम्र : 29 लिंग : महिला	फोटो उपलब्ध
112	YTI2012607	निर्वाचक का नाम : नीतू काजले पति का नाम: ओमप्रकाश काजले गृह संख्या : 16 उम्र : 27 लिंग : महिला	फोटो उपलब्ध	113	YTI2213544	निर्वाचक का नाम : कमल काजले पिता का नाम: उमरसिंग काजले गृह संख्या : 16 उम्र : 26 लिंग : पुरुष	फोटो उपलब्ध	114	YTI0082271	निर्वाचक का नाम : मंगलू पिता का नाम: मनीराम गृह संख्या : 17 उम्र : 79 लिंग : पुरुष	फोटो उपलब्ध
115	YTI0082305	निर्वाचक का नाम : बतेशिया पति का नाम: मंगलू गृह संख्या : 17 उम्र : 75 लिंग : महिला	फोटो उपलब्ध	116	YTI0214619	निर्वाचक का नाम : शिवकली कलमे पति का नाम: सुरजुलाल कलमे गृह संख्या : 17 उम्र : 45 लिंग : महिला	फोटो उपलब्ध	117	YTI0082255	निर्वाचक का नाम : दशरथ पिता का नाम: मंगलू गृह संख्या : 17 उम्र : 44 लिंग : पुरुष	फोटो उपलब्ध
118	YTI0430264	निर्वाचक का नाम : जगदीश कलमे पिता का नाम: मंगलू गृह संख्या : 17 उम्र : 40 लिंग : पुरुष	फोटो उपलब्ध	119	YTI0430256	निर्वाचक का नाम : रूकमणी पति का नाम: दशरथ गृह संख्या : 17 उम्र : 39 लिंग : महिला	फोटो उपलब्ध	120	YTI0430272	निर्वाचक का नाम : शिवप्रसाद पिता का नाम: उमर सिंग गृह संख्या : 17 उम्र : 36 लिंग : पुरुष	फोटो उपलब्ध

121	YTI0214635	निर्वाचक का नाम : रामप्रसाद पिता का नाम: उमरसिंग गृह संख्या : 17 उम्र : 36 लिंग : पुरुष	फोटो उपलब्ध	122	YTI0805622	निर्वाचक का नाम : ओमप्रकाश काजले पिता का नाम: उमरसिंग गृह संख्या : 17 उम्र : 34 लिंग : पुरुष	फोटो उपलब्ध	123	YTI0805648	निर्वाचक का नाम : अनिता काजले पिता का नाम: शिवप्रसाद काजले गृह संख्या : 17 उम्र : 34 लिंग : महिला	फोटो उपलब्ध
124	YTI2765931	निर्वाचक का नाम : सुकवती कलमे पति का नाम: पुनीत कलमे गृह संख्या : 17 उम्र : 34 लिंग : महिला	फोटो उपलब्ध	125	YTI2234169	निर्वाचक का नाम : पुनीत पिता का नाम: सूरजुलाल गृह संख्या : 17 उम्र : 31 लिंग : पुरुष	फोटो उपलब्ध	126	YTI1399203	निर्वाचक का नाम : लीलावती कलमे पति का नाम: जगदीश कलमे गृह संख्या : 17 उम्र : 30 लिंग : महिला	फोटो उपलब्ध
127	YTI1983881	निर्वाचक का नाम : बालाराम पिता का नाम: बाजू गृह संख्या : 18 उम्र : 78 लिंग : पुरुष	फोटो उपलब्ध	128	YTI0082362	निर्वाचक का नाम : तुलाराम पिता का नाम: बाजू गृह संख्या : 18 उम्र : 74 लिंग : पुरुष	फोटो उपलब्ध	129	YTI0082370	निर्वाचक का नाम : बुधिया पति का नाम: तुलाराम गृह संख्या : 18 उम्र : 69 लिंग : महिला	फोटो उपलब्ध
130	YTI0082461	निर्वाचक का नाम : भागवती पति का नाम: मुन्ना गृह संख्या : 18 उम्र : 53 लिंग : महिला	फोटो उपलब्ध	131	YTI0173054	निर्वाचक का नाम : रामजी पिता का नाम: प्रेमसिंग गृह संख्या : 18 उम्र : 47 लिंग : पुरुष	फोटो उपलब्ध	132	YTI0261594	निर्वाचक का नाम : रमेश पिता का नाम: रोयांग गृह संख्या : 18 उम्र : 38 लिंग : पुरुष	फोटो उपलब्ध
133	YTI0842294	निर्वाचक का नाम : महादेव पिता का नाम: रामजी गृह संख्या : 18 उम्र : 32 लिंग : पुरुष	फोटो उपलब्ध	134	YTI1399187	निर्वाचक का नाम : उर्मिला अखण्डे पति का नाम: महादेव अखण्डे गृह संख्या : 18 उम्र : 30 लिंग : महिला	फोटो उपलब्ध	135	YTI2453165	निर्वाचक का नाम : संतोष पिता का नाम: रमेश गृह संख्या : 18 उम्र : 27 लिंग : पुरुष	फोटो उपलब्ध
136	YTI2517779	निर्वाचक का नाम : सतीश पिता का नाम: रामजीलाल गृह संख्या : 18 उम्र : 26 लिंग : पुरुष	फोटो उपलब्ध	137	YTI2517761	निर्वाचक का नाम : सरीता पति का नाम: मुकेश गृह संख्या : 18 उम्र : 24 लिंग : महिला	फोटो उपलब्ध	138	YTI2636389	निर्वाचक का नाम : सरोज अखंडे पति का नाम: सतीश अखंडे गृह संख्या : 18 उम्र : 24 लिंग : महिला	फोटो उपलब्ध
139	YTI0082487	निर्वाचक का नाम : ब टोरिया पति का नाम: सुखराम गृह संख्या : 19 उम्र : 78 लिंग : महिला	फोटो उपलब्ध	140	YTI0082479	निर्वाचक का नाम : निर्भयलाल पिता का नाम: सुखराम गृह संख्या : 19 उम्र : 52 लिंग : पुरुष	फोटो उपलब्ध	141	YTI0082495	निर्वाचक का नाम : मीरा पति का नाम: निर्भयलाल गृह संख्या : 19 उम्र : 49 लिंग : महिला	फोटो उपलब्ध
142	YTI1106665	निर्वाचक का नाम : लीलावती पति का नाम: निर्भयलाल गृह संख्या : 19 उम्र : 31 लिंग : महिला	फोटो उपलब्ध	143	YTI2229763	निर्वाचक का नाम : मुकेश काजले पिता का नाम: निर्भय काजले गृह संख्या : 19 उम्र : 25 लिंग : पुरुष	फोटो उपलब्ध	144	MZM1576818	निर्वाचक का नाम : कुशराम पिता का नाम: रामलाल गृह संख्या : 20 उम्र : 57 लिंग : पुरुष	फोटो उपलब्ध
145	YTI0082503	निर्वाचक का नाम : कोशा पति का नाम: कुशराम गृह संख्या : 20 उम्र : 54 लिंग : महिला	फोटो उपलब्ध	146	YTI0842344	निर्वाचक का नाम : मन्तू पति का नाम: हरिओम गृह संख्या : 20 उम्र : 39 लिंग : महिला	फोटो उपलब्ध	147	YTI0430280	निर्वाचक का नाम : हरीओम पिता का नाम: कुशराम गृह संख्या : 20 उम्र : 38 लिंग : पुरुष	फोटो उपलब्ध
148	YTI1518778	निर्वाचक का नाम : हरियल काजले पिता का नाम: कुशराम काजले गृह संख्या : 20 उम्र : 32 लिंग : पुरुष	फोटो उपलब्ध	149	YTI2636413	निर्वाचक का नाम : पपीता काजले पति का नाम: हरियल काजले गृह संख्या : 20 उम्र : 29 लिंग : महिला	फोटो उपलब्ध	150	YTI0081828	निर्वाचक का नाम : सावनलाल पिता का नाम: सखीराम गृह संख्या : 22 उम्र : 54 लिंग : पुरुष	फोटो उपलब्ध

151 निर्वाचक का नाम : गुलिया पति का नाम: सावनलाल गृह संख्या : 22 उम्र : 53 लिंग : महिला	YTI0081836	152 निर्वाचक का नाम : अनिल पिता का नाम: सावनलाल गृह संख्या : 22 उम्र : 35 लिंग : पुरुष	YTI0491084	153 निर्वाचक का नाम : उषा कलमे पति का नाम: अनील कलमे गृह संख्या : 22 उम्र : 30 लिंग : महिला	YTI1464908
154 निर्वाचक का नाम : फूलचंद कलमे पिता का नाम: गनू कलमे गृह संख्या : 23 उम्र : 62 लिंग : पुरुष	MZM1427996	155 निर्वाचक का नाम : रामबाई पति का नाम: फूलचंद गृह संख्या : 23 उम्र : 60 लिंग : महिला	YTI0081927	156 निर्वाचक का नाम : मोहनलाल पिता का नाम: सकीराम गृह संख्या : 23 उम्र : 45 लिंग : पुरुष	YTI0081877
157 निर्वाचक का नाम : जमुना पति का नाम: मोहनलाल गृह संख्या : 23 उम्र : 40 लिंग : महिला	YTI0842286	158 निर्वाचक का नाम : बिनोर कलमे पिता का नाम: फूलचंद कलमे गृह संख्या : 23 उम्र : 39 लिंग : पुरुष	YTI0430215	159 निर्वाचक का नाम : फगनी पति का नाम: बिनोर गृह संख्या : २३ उम्र : 38 लिंग : महिला	YTI1002641
160 निर्वाचक का नाम : दिनेश कलमे पिता का नाम: फूलचंद कलमे गृह संख्या : 23 उम्र : 37 लिंग : पुरुष	YTI0430207	161 निर्वाचक का नाम : बिनेश कलमे पिता का नाम: फूलचंद कलमे गृह संख्या : 23 उम्र : 29 लिंग : पुरुष	YTI1983477	162 निर्वाचक का नाम : पारबती कलमे पति का नाम: दिनेश कलमे गृह संख्या : 23 उम्र : 27 लिंग : महिला	YTI2229771
163 निर्वाचक का नाम : सुरजेंसिंग पिता का नाम: हरिलाल गृह संख्या : 24 उम्र : 48 लिंग : पुरुष	YTI0081935	164 निर्वाचक का नाम : हिरोवती पति का नाम: सुरजेंसिंग गृह संख्या : 24 उम्र : 47 लिंग : महिला	YTI0081992	165 निर्वाचक का नाम : सूरतराम अखंडे पिता का नाम: हरिलाल गृह संख्या : 24 उम्र : 47 लिंग : पुरुष	YTI0081976
166 निर्वाचक का नाम : सरस्वती पति का नाम: सूरत राम गृह संख्या : 24 उम्र : 46 लिंग : महिला	YTI0082016	167 निर्वाचक का नाम : सुखदेव पिता का नाम: सुरतराम गृह संख्या : 24 उम्र : 25 लिंग : पुरुष	YTI2283117	168 निर्वाचक का नाम : रामबती पिता का नाम: हरिलाल गृह संख्या : 25 उम्र : 42 लिंग : महिला	YTI0081968
169 निर्वाचक का नाम : शिवकली पिता का नाम: मुन्नीलाल गृह संख्या : 25 उम्र : 35 लिंग : महिला	YTI0374371	170 निर्वाचक का नाम : रम्पू कलमे पिता का नाम: चुन्नीलाल कलमे गृह संख्या : 26 उम्र : 47 लिंग : पुरुष	YTI0082008	171 निर्वाचक का नाम : सुनीता पति का नाम: रम्पू गृह संख्या : 26 उम्र : 43 लिंग : महिला	YTI0261503
172 निर्वाचक का नाम : साबुलाल पिता का नाम: चुन्नीलाल गृह संख्या : 27 उम्र : 69 लिंग : पुरुष	YTI0081869	173 निर्वाचक का नाम : सेवन्ती पति का नाम: बिसराम गृह संख्या : 27 उम्र : 43 लिंग : महिला	YTI1195874	174 निर्वाचक का नाम : बिसराम पिता का नाम: साबुलाल गृह संख्या : 27 उम्र : 39 लिंग : पुरुष	MZM1576594
175 निर्वाचक का नाम : बिसनिया पिता का नाम: साबुलाल गृह संख्या : 27 उम्र : 36 लिंग : महिला	YTI0374397	176 निर्वाचक का नाम : मुन्नीलाल पिता का नाम: छोटु गृह संख्या : 28 उम्र : 71 लिंग : पुरुष	YTI0491050	177 निर्वाचक का नाम : रामचरण पिता का नाम: मुन्नीलाल गृह संख्या : 28 उम्र : 39 लिंग : पुरुष	YTI0082164
178 निर्वाचक का नाम : तारावती पति का नाम: रामचरण गृह संख्या : 28 उम्र : 37 लिंग : महिला	YTI0716563	179 निर्वाचक का नाम : रामकिसन माता का नाम: मुन्नीलाल गृह संख्या : 28 उम्र : 36 लिंग : पुरुष	YTI0491043	180 निर्वाचक का नाम : चितिया पति का नाम: रामकिसन गृह संख्या : 28 उम्र : 36 लिंग : महिला	YTI0491142

181	YTI2470391	निर्वाचक का नाम : श्यामवती पति का नाम: प्रकाश गृह संख्या : 28 उम्र : 27 लिंग : महिला	फोटो उपलब्ध	182	YTI0209999	निर्वाचक का नाम : सुखराम पिता का नाम: चुन्ना गृह संख्या : 29 उम्र : 58 लिंग : पुरुष	फोटो उपलब्ध	183	MZM1429034	निर्वाचक का नाम : परसराम पिता का नाम: चुन्ना गृह संख्या : 29 उम्र : 56 लिंग : पुरुष	फोटो उपलब्ध
184	YTI0430371	निर्वाचक का नाम : मुल्लो पति का नाम: सुखराम गृह संख्या : 29 उम्र : 56 लिंग : महिला	फोटो उपलब्ध	185	YTI0081901	निर्वाचक का नाम : सुगवती पति का नाम: परसराम गृह संख्या : 29 उम्र : 55 लिंग : महिला	फोटो उपलब्ध	186	MZM1429067	निर्वाचक का नाम : श्रीराम पिता का नाम: चुन्ना गृह संख्या : 29 उम्र : 47 लिंग : पुरुष	फोटो उपलब्ध
187	YTI0081919	निर्वाचक का नाम : रतिराम पिता का नाम: चुन्ना गृह संख्या : 29 उम्र : 46 लिंग : पुरुष	फोटो उपलब्ध	188	YTI0081893	निर्वाचक का नाम : रामरती पति का नाम: श्रीराम गृह संख्या : 29 उम्र : 46 लिंग : महिला	फोटो उपलब्ध	189	YTI0081943	निर्वाचक का नाम : पारबती पति का नाम: रतिराम गृह संख्या : 29 उम्र : 41 लिंग : महिला	फोटो उपलब्ध
190	YTI0842328	निर्वाचक का नाम : अशोक पिता का नाम: परसराम गृह संख्या : 29 उम्र : 36 लिंग : पुरुष	फोटो उपलब्ध	191	YTI1154947	निर्वाचक का नाम : प्रेमसिंग पिता का नाम: सुकराम गृह संख्या : 29 उम्र : 33 लिंग : पुरुष	फोटो उपलब्ध	192	YTI1802362	निर्वाचक का नाम : प्रेमलता कलमे पिता का नाम: परसराम कलमे गृह संख्या : 29 उम्र : 30 लिंग : महिला	फोटो उपलब्ध
193	YTI1808526	निर्वाचक का नाम : मालती कलमे पति का नाम: अर्जुन कलमे गृह संख्या : 29 उम्र : 30 लिंग : महिला	फोटो उपलब्ध	194	YTI2229797	निर्वाचक का नाम : रामप्रसाद पिता का नाम: श्रीराम गृह संख्या : 29 उम्र : 29 लिंग : पुरुष	फोटो उपलब्ध	195	YTI1523711	निर्वाचक का नाम : शिवप्रसाद कलमे पिता का नाम: श्रीराम कलमे गृह संख्या : 29 उम्र : 28 लिंग : पुरुष	फोटो उपलब्ध
196	YTI2281244	निर्वाचक का नाम : अमरसिंग कलमे पिता का नाम: सुखराम कलमे गृह संख्या : 29 उम्र : 28 लिंग : पुरुष	फोटो उपलब्ध	197	YTI2229789	निर्वाचक का नाम : उषा पति का नाम: रामप्रसाद गृह संख्या : 29 उम्र : 27 लिंग : महिला	फोटो उपलब्ध	198	YTI1307743	निर्वाचक का नाम : अर्जुन पिता का नाम: परसराम गृह संख्या : 29/1 उम्र : 31 लिंग : पुरुष	फोटो उपलब्ध
199	YTI0430389	निर्वाचक का नाम : सुकीया पति का नाम: बाबूलाल गृह संख्या : 30 उम्र : 71 लिंग : महिला	फोटो उपलब्ध	200	YTI0430397	निर्वाचक का नाम : सम्मू पिता का नाम: चुन्नीलाल गृह संख्या : 30 उम्र : 47 लिंग : पुरुष	फोटो उपलब्ध	201	YTI0081794	निर्वाचक का नाम : सुखलाल पिता का नाम: बाबूलाल गृह संख्या : 30 उम्र : 47 लिंग : पुरुष	फोटो उपलब्ध
202	YTI0081950	निर्वाचक का नाम : उषा पति का नाम: सुखलाल गृह संख्या : 30 उम्र : 46 लिंग : महिला	फोटो उपलब्ध	203	MZM1429166	निर्वाचक का नाम : सुमरती पति का नाम: सम्मू गृह संख्या : 30 उम्र : 44 लिंग : महिला	फोटो उपलब्ध	204	YTI0081810	निर्वाचक का नाम : बुधराम पिता का नाम: बाबू लाल गृह संख्या : 30 उम्र : 43 लिंग : पुरुष	फोटो उपलब्ध
205	YTI0081885	निर्वाचक का नाम : रेखा पति का नाम: बुधराम गृह संख्या : 30 उम्र : 42 लिंग : महिला	फोटो उपलब्ध	206	MZM1429059	निर्वाचक का नाम : जगराम मोरेशिया पिता का नाम: बाबूलाल मोरेशिया गृह संख्या : 30 उम्र : 39 लिंग : पुरुष	फोटो उपलब्ध	207	YTI0430231	निर्वाचक का नाम : परसराम पिता का नाम: बाबूलाल गृह संख्या : 30 उम्र : 36 लिंग : पुरुष	फोटो उपलब्ध
208	YTI1289222	निर्वाचक का नाम : रूखमणी पति का नाम: परसराम गृह संख्या : 30 उम्र : 36 लिंग : महिला	फोटो उपलब्ध	209	YTI1307719	निर्वाचक का नाम : ईश्वर पिता का नाम: सम्मू गृह संख्या : 30 उम्र : 34 लिंग : पुरुष	फोटो उपलब्ध	210	YTI1195882	निर्वाचक का नाम : उमेश पिता का नाम: सुकलाल गृह संख्या : 30 उम्र : 31 लिंग : पुरुष	फोटो उपलब्ध

211	YTI1307727	निर्वाचक का नाम : दिलीप पिता का नाम: सम्भू गृह संख्या : 30 उम्र : 29 लिंग : पुरुष	फोटो उपलब्ध	212	YTI1471929	निर्वाचक का नाम : नरेश पिता का नाम: सुकलाल गृह संख्या : 30 उम्र : 27 लिंग : पुरुष	फोटो उपलब्ध	213	YTI2470367	निर्वाचक का नाम : सरवन पिता का नाम: बुधराम गृह संख्या : 30 उम्र : 23 लिंग : पुरुष	फोटो उपलब्ध
214	MZM1576677	निर्वाचक का नाम : रमेश पिता का नाम: नन्हू गृह संख्या : 32 उम्र : 60 लिंग : पुरुष	फोटो उपलब्ध	215	MZM1576784	निर्वाचक का नाम : अन्ना पति का नाम: रमेश गृह संख्या : 32 उम्र : 58 लिंग : महिला	फोटो उपलब्ध	216	MZM1429083	निर्वाचक का नाम : महेश पिता का नाम: नन्हू गृह संख्या : 32 उम्र : 56 लिंग : पुरुष	फोटो उपलब्ध
217	MZM1576776	निर्वाचक का नाम : सावित्री पति का नाम: महेश गृह संख्या : 32 उम्र : 54 लिंग : महिला	फोटो उपलब्ध	218	YTI0842393	निर्वाचक का नाम : संतोष पिता का नाम: रमेश गृह संख्या : 32 उम्र : 34 लिंग : पुरुष	फोटो उपलब्ध	219	YTI1307701	निर्वाचक का नाम : गणेश पिता का नाम: रमेश गृह संख्या : 32 उम्र : 31 लिंग : पुरुष	फोटो उपलब्ध
220	YTI1816842	निर्वाचक का नाम : संजू विश्वकर्मा पिता का नाम: रमेश विश्वकर्मा गृह संख्या : 32 उम्र : 29 लिंग : पुरुष	फोटो उपलब्ध	221	YTI1983766	निर्वाचक का नाम : मीरा पिता का नाम: रमेश गृह संख्या : 32 उम्र : 26 लिंग : महिला	फोटो उपलब्ध	222	YTI0261438	निर्वाचक का नाम : निर्बलसिंग पिता का नाम: भुरेसिंग गृह संख्या : 33 उम्र : 41 लिंग : पुरुष	फोटो उपलब्ध
223	YTI0491076	निर्वाचक का नाम : सती पति का नाम: निर्बलसिंग गृह संख्या : 33 उम्र : 34 लिंग : महिला	फोटो उपलब्ध	224	YTI0081760	निर्वाचक का नाम : रामवती पति का नाम: सुमरलाल गृह संख्या : 35 उम्र : 41 लिंग : महिला	फोटो उपलब्ध	225	MZM1576750	निर्वाचक का नाम : सुमर लाल पिता का नाम: भुरेसिंह गृह संख्या : 35 उम्र : 40 लिंग : पुरुष	फोटो उपलब्ध
226	YTI1793496	निर्वाचक का नाम : सेवाराम पिता का नाम: कनकसिंग गृह संख्या : 35 उम्र : 29 लिंग : पुरुष	फोटो उपलब्ध	227	YTI2453140	निर्वाचक का नाम : रीना पिता का नाम: कनक सिंग गृह संख्या : 35 उम्र : 23 लिंग : महिला	फोटो उपलब्ध	228	YTI0082123	निर्वाचक का नाम : प्रेमलाल पिता का नाम: अमरसिंग गृह संख्या : 36 उम्र : 60 लिंग : पुरुष	फोटो उपलब्ध
229	MZM1576768	निर्वाचक का नाम : कला पति का नाम: सहाबलाल गृह संख्या : 36 उम्र : 56 लिंग : महिला	फोटो उपलब्ध	230	MZM1428028	निर्वाचक का नाम : मंगल पिता का नाम: छोटू गृह संख्या : 36 उम्र : 41 लिंग : पुरुष	फोटो उपलब्ध	231	MZM1576669	निर्वाचक का नाम : अनिता पति का नाम: मंगल गृह संख्या : 36 उम्र : 40 लिंग : महिला	फोटो उपलब्ध
232	YTI2453108	निर्वाचक का नाम : बिस्तोरी पिता का नाम: मंगल गृह संख्या : 36 उम्र : 23 लिंग : महिला	फोटो उपलब्ध	233	MZM1429158	निर्वाचक का नाम : मोकल पिता का नाम: जुग्गा गृह संख्या : 38 उम्र : 60 लिंग : पुरुष	फोटो उपलब्ध	234	MZM1429141	निर्वाचक का नाम : सहाबलाल पिता का नाम: बुधू गृह संख्या : 38 उम्र : 58 लिंग : पुरुष	फोटो उपलब्ध
235	MZM1576636	निर्वाचक का नाम : बसंती पति का नाम: मोकल गृह संख्या : 38 उम्र : 58 लिंग : महिला	फोटो उपलब्ध	236	YTI0842369	निर्वाचक का नाम : सुमरलाल पिता का नाम: मोकल गृह संख्या : 38 उम्र : 39 लिंग : पुरुष	फोटो उपलब्ध	237	YTI0842302	निर्वाचक का नाम : अमरबती पति का नाम: सुमरलाल गृह संख्या : 38 उम्र : 36 लिंग : महिला	फोटो उपलब्ध
238	YTI0842377	निर्वाचक का नाम : अमरलाल पिता का नाम: मोकल गृह संख्या : 38 उम्र : 34 लिंग : पुरुष	फोटो उपलब्ध	239	YTI1471903	निर्वाचक का नाम : कृष्णा पिता का नाम: साहबलाल गृह संख्या : 38 उम्र : 30 लिंग : पुरुष	फोटो उपलब्ध	240	YTI2512598	निर्वाचक का नाम : अमरावती चौहान पति का नाम: कृष्णा चौहान गृह संख्या : 38 उम्र : 25 लिंग : महिला	फोटो उपलब्ध

241	YTI1260892	निर्वाचक का नाम : बदामीलाल वट्टी पिता का नाम: पन्नालाल वट्टी गृह संख्या : 39 उम्र : 68 लिंग : पुरुष	फोटो उपलब्ध	242	MZM1576685	निर्वाचक का नाम : शांता वट्टी पति का नाम: बदामीलाल वट्टी गृह संख्या : 39 उम्र : 68 लिंग : महिला	फोटो उपलब्ध	243	YTI0261479	निर्वाचक का नाम : कस्तूरी पति का नाम: सुरेश गृह संख्या : 39 उम्र : 40 लिंग : महिला	फोटो उपलब्ध
244	MZM1427749	निर्वाचक का नाम : सुरेश पिता का नाम: बदामीलाल गृह संख्या : 39 उम्र : 39 लिंग : पुरुष	फोटो उपलब्ध	245	MZM1576693	निर्वाचक का नाम : अशोक पिता का नाम: दमडू गृह संख्या : 41 उम्र : 40 लिंग : पुरुष	फोटो उपलब्ध	246	YTI0081786	निर्वाचक का नाम : आशाबाई पति का नाम: अशोक गृह संख्या : 41 उम्र : 40 लिंग : महिला	फोटो उपलब्ध
247	MZM1434984	निर्वाचक का नाम : सददूराम पिता का नाम: तुला गृह संख्या : 42 उम्र : 78 लिंग : पुरुष	फोटो उपलब्ध	248	MZM1576701	निर्वाचक का नाम : सुकई पति का नाम: सददूराम गृह संख्या : 42 उम्र : 76 लिंग : महिला	फोटो उपलब्ध	249	MZM1429125	निर्वाचक का नाम : रामविलास पिता का नाम: सददूराम गृह संख्या : 42 उम्र : 48 लिंग : पुरुष	फोटो उपलब्ध
250	MZM1429117	निर्वाचक का नाम : रामप्रकाश पिता का नाम: सददूराम गृह संख्या : 42 उम्र : 46 लिंग : पुरुष	फोटो उपलब्ध	251	MZM1576719	निर्वाचक का नाम : नरबदी पति का नाम: रामविलास गृह संख्या : 42 उम्र : 46 लिंग : महिला	फोटो उपलब्ध	252	MZM1576727	निर्वाचक का नाम : शिवकली पति का नाम: राम प्रकाश गृह संख्या : 42 उम्र : 40 लिंग : महिला	फोटो उपलब्ध
253	YTI1793454	निर्वाचक का नाम : सुनील चौहान पिता का नाम: रामविलास चौहान गृह संख्या : 42 उम्र : 29 लिंग : पुरुष	फोटो उपलब्ध	254	YTI2512580	निर्वाचक का नाम : संतोष चौहान पिता का नाम: रामप्रकाश चौहान गृह संख्या : 42 उम्र : 23 लिंग : पुरुष	फोटो उपलब्ध	255	YTI2539443	निर्वाचक का नाम : रंजनी पिता का नाम: रामविलास गृह संख्या : 42 उम्र : 22 लिंग : महिला	फोटो उपलब्ध
256	MZM1429109	निर्वाचक का नाम : चिरोजी पिता का नाम: छु टवा गृह संख्या : 44 उम्र : 76 लिंग : पुरुष	फोटो उपलब्ध	257	YTI0491068	निर्वाचक का नाम : रामलाल इवने पिता का नाम: जुगरू गृह संख्या : 44 उम्र : 41 लिंग : पुरुष	फोटो उपलब्ध	258	YTI0468447	निर्वाचक का नाम : सुनीता इवने पति का नाम: रामलाल गृह संख्या : 44 उम्र : 36 लिंग : महिला	फोटो उपलब्ध
259	MZM1429133	निर्वाचक का नाम : श्यामलाल पिता का नाम: गोरेलाल गृह संख्या : 46 उम्र : 75 लिंग : पुरुष	फोटो उपलब्ध	260	YTI0082032	निर्वाचक का नाम : रथिया पति का नाम: श्यामलाल गृह संख्या : 46 उम्र : 73 लिंग : महिला	फोटो उपलब्ध	261	MZM1429000	निर्वाचक का नाम : समोती पति का नाम: बुधराम गृह संख्या : 46 उम्र : 68 लिंग : महिला	फोटो उपलब्ध
262	MZM1576743	निर्वाचक का नाम : सुखराम पिता का नाम: श्यामलाल गृह संख्या : 46 उम्र : 48 लिंग : पुरुष	फोटो उपलब्ध	263	MZM1576651	निर्वाचक का नाम : रामबाई पति का नाम: सुखराम गृह संख्या : 46 उम्र : 48 लिंग : महिला	फोटो उपलब्ध	264	YTI0082131	निर्वाचक का नाम : विष्णू पिता का नाम: श्याम लाल गृह संख्या : 46 उम्र : 40 लिंग : पुरुष	फोटो उपलब्ध
265	YTI0468439	निर्वाचक का नाम : गंगा पति का नाम: विष्णू गृह संख्या : 46 उम्र : 40 लिंग : महिला	फोटो उपलब्ध	266	YTI2824365	निर्वाचक का नाम : विनिता काजले पति का नाम: शिवचरण काजले गृह संख्या : 46 उम्र : 28 लिंग : महिला	फोटो उपलब्ध	267	YTI2824357	निर्वाचक का नाम : शिवचरण काजले पिता का नाम: सुखराम काजले गृह संख्या : 46 उम्र : 27 लिंग : पुरुष	फोटो उपलब्ध
268	YTI2636710	निर्वाचक का नाम : शिवप्रसाद पिता का नाम: सुखराम गृह संख्या : 46 उम्र : 23 लिंग : पुरुष	फोटो उपलब्ध	269	YTI2282952	निर्वाचक का नाम : बुधराम कलमे पिता का नाम: श्यामलाल कलमे गृह संख्या : 48 उम्र : 68 लिंग : पुरुष	फोटो उपलब्ध	270	YTI2282986	निर्वाचक का नाम : गुल्लो कलमे पति का नाम: बुधराम कलमे गृह संख्या : 48 उम्र : 67 लिंग : महिला	फोटो उपलब्ध

271	MZM1428846	निर्वाचक का नाम : गुलाब पति का नाम: परसराम गृह संख्या : 48 उम्र : 58 लिंग : महिला	फोटो उपलब्ध	272	MZM1429174	निर्वाचक का नाम : परसराम पिता का नाम: बराती गृह संख्या : 48 उम्र : 53 लिंग : पुरुष	फोटो उपलब्ध	273	MZM1428861	निर्वाचक का नाम : लीलावती पिता का नाम: बुदाराम गृह संख्या : 48 उम्र : 46 लिंग : महिला	फोटो उपलब्ध
274	MZM1428358	निर्वाचक का नाम : अनिल पिता का नाम: बुदाराम गृह संख्या : 48 उम्र : 44 लिंग : पुरुष	फोटो उपलब्ध	275	MZM1428366	निर्वाचक का नाम : कलावती पति का नाम: अनिल गृह संख्या : 48 उम्र : 42 लिंग : महिला	फोटो उपलब्ध	276	YTI0580183	निर्वाचक का नाम : अर्जुन पिता का नाम: रामनाथ गृह संख्या : 48 उम्र : 39 लिंग : पुरुष	फोटो उपलब्ध
277	YTI0580191	निर्वाचक का नाम : सुनीता पति का नाम: अर्जुन गृह संख्या : 48 उम्र : 37 लिंग : महिला	फोटो उपलब्ध	278	MZM1576560	निर्वाचक का नाम : रामप्रसाद पिता का नाम: कुंवर लाल गृह संख्या : 49 उम्र : 69 लिंग : पुरुष	फोटो उपलब्ध	279	MZM1576578	निर्वाचक का नाम : सुगंती पति का नाम: रामप्रसाद गृह संख्या : 49 उम्र : 60 लिंग : महिला	फोटो उपलब्ध
280	MZM1428127	निर्वाचक का नाम : जयकिशन पिता का नाम: कुंवरलाल गृह संख्या : 49 उम्र : 43 लिंग : पुरुष	फोटो उपलब्ध	281	MZM1428879	निर्वाचक का नाम : फूलको पति का नाम: जयकिशन गृह संख्या : 49 उम्र : 42 लिंग : महिला	फोटो उपलब्ध	282	MZM1428952	निर्वाचक का नाम : रंजीन चौहान पिता का नाम: रामप्रसाद चौहान गृह संख्या : 49 उम्र : 40 लिंग : पुरुष	फोटो उपलब्ध
283	YTI0082065	निर्वाचक का नाम : अजीत पिता का नाम: रामप्रसाद गृह संख्या : 49 उम्र : 39 लिंग : पुरुष	फोटो उपलब्ध	284	YTI0082180	निर्वाचक का नाम : सुखवती पति का नाम: अजीत गृह संख्या : 49 उम्र : 39 लिंग : महिला	फोटो उपलब्ध	285	MZM1428887	निर्वाचक का नाम : अमरावती चौहान पति का नाम: रंजीन चौहान गृह संख्या : 49 उम्र : 38 लिंग : महिला	फोटो उपलब्ध
286	YTI1002542	निर्वाचक का नाम : कमलेश पिता का नाम: रामप्रसाद गृह संख्या : 49 उम्र : 32 लिंग : पुरुष	फोटो उपलब्ध	287	YTI0842427	निर्वाचक का नाम : बंसुरी पति का नाम: कमलेश गृह संख्या : 49 उम्र : 32 लिंग : महिला	फोटो उपलब्ध	288	YTI2282978	निर्वाचक का नाम : श्यामबती चौहान पति का नाम: उमेश चौहान गृह संख्या : 49 उम्र : 32 लिंग : महिला	फोटो उपलब्ध
289	YTI2762490	निर्वाचक का नाम : उर्मिला चौहान पति का नाम: संदीप चौहान गृह संख्या : 49 उम्र : 25 लिंग : महिला	फोटो उपलब्ध	290	YTI2762516	निर्वाचक का नाम : संदीप चौहान पिता का नाम: जयकिशन चौहान गृह संख्या : 49 उम्र : 23 लिंग : पुरुष	फोटो उपलब्ध	291	YTI2765113	निर्वाचक का नाम : तुलसी चौहान पति का नाम: कमलेश चौहान गृह संख्या : 49 उम्र : 23 लिंग : महिला	फोटो उपलब्ध
292	YTI2636595	निर्वाचक का नाम : संजू चौहान पिता का नाम: अजीत चौहान गृह संख्या : 49 उम्र : 21 लिंग : पुरुष	फोटो उपलब्ध	293	YTI0261511	निर्वाचक का नाम : उमेश पिता का नाम: रामप्रसाद गृह संख्या : 49 क उम्र : 38 लिंग : पुरुष	फोटो उपलब्ध	294	MZM1428705	निर्वाचक का नाम : बुधराम पिता का नाम: मचल गृह संख्या : 50 उम्र : 69 लिंग : पुरुष	फोटो उपलब्ध
295	YTI0082099	निर्वाचक का नाम : सुगन्ती पति का नाम: मिश्रासिंग गृह संख्या : 50 उम्र : 39 लिंग : महिला	फोटो उपलब्ध	296	MZM1428135	निर्वाचक का नाम : मिश्रा सिंह अखंडे पिता का नाम: बुधराम गृह संख्या : 50 उम्र : 39 लिंग : पुरुष	फोटो उपलब्ध	297	YTI0261461	निर्वाचक का नाम : जयसिंग पिता का नाम: बुधराम गृह संख्या : 50 उम्र : 38 लिंग : पुरुष	फोटो उपलब्ध
298	YTI0430330	निर्वाचक का नाम : रामभाऊ पिता का नाम: कुंवरलाल गृह संख्या : 51 उम्र : 65 लिंग : पुरुष	फोटो उपलब्ध	299	MZM1428853	निर्वाचक का नाम : सूती पति का नाम: रामभाऊ गृह संख्या : 51 उम्र : 63 लिंग : महिला	फोटो उपलब्ध	300	YTI2512606	निर्वाचक का नाम : प्रकाश चौहान पिता का नाम: रामभाऊ चौहान गृह संख्या : 51 उम्र : 35 लिंग : पुरुष	फोटो उपलब्ध

301	YTI2512507	निर्वाचक का नाम : शीला चौहान पति का नाम: प्रकाश चौहान गृह संख्या : 51 उम्र : 28 लिंग : महिला	फोटो उपलब्ध	302	YTI2306314	निर्वाचक का नाम : भुरई पति का नाम: मुंशी गृह संख्या : 53 उम्र : 72 लिंग : महिला	फोटो उपलब्ध	303	YTI0082073	निर्वाचक का नाम : मुंशी पिता का नाम: मन्नु गृह संख्या : 53 उम्र : 65 लिंग : पुरुष	फोटो उपलब्ध
304	MZM1428432	निर्वाचक का नाम : मिश्री पिता का नाम: मन्नु गृह संख्या : 53 उम्र : 61 लिंग : पुरुष	फोटो उपलब्ध	305	YTI0466268	निर्वाचक का नाम : गुलाब पिता का नाम: मन्नु गृह संख्या : 53 उम्र : 46 लिंग : पुरुष	फोटो उपलब्ध	306	YTI1983865	निर्वाचक का नाम : मुकेश काजले पिता का नाम: रघुराम काजले गृह संख्या : 53 उम्र : 26 लिंग : पुरुष	फोटो उपलब्ध
307	MZM1428440	निर्वाचक का नाम : बिसनिया पति का नाम: मिश्री गृह संख्या : 53/1 उम्र : 60 लिंग : महिला	फोटो उपलब्ध	308	MZM1428168	निर्वाचक का नाम : रघुराम पिता का नाम: मुंशी गृह संख्या : 53/1 उम्र : 46 लिंग : पुरुष	फोटो उपलब्ध	309	MZM1428465	निर्वाचक का नाम : श्याम बाई पति का नाम: गुलाब गृह संख्या : 53/1 उम्र : 41 लिंग : महिला	फोटो उपलब्ध
310	YTI0374322	निर्वाचक का नाम : चन्द्रसिंग पिता का नाम: मिश्री गृह संख्या : 53क उम्र : 38 लिंग : पुरुष	फोटो उपलब्ध	311	YTI0374330	निर्वाचक का नाम : सुगबती पति का नाम: चन्द्रसिंग गृह संख्या : 53क उम्र : 37 लिंग : महिला	फोटो उपलब्ध	312	MZM1428572	निर्वाचक का नाम : रमोता पति का नाम: सददू गृह संख्या : 54 उम्र : 78 लिंग : महिला	फोटो उपलब्ध
313	MZM1576610	निर्वाचक का नाम : सुखमल पिता का नाम: सददू गृह संख्या : 54 उम्र : 77 लिंग : पुरुष	फोटो उपलब्ध	314	MZM1428566	निर्वाचक का नाम : जिराती पिता का नाम: सददू गृह संख्या : 54 उम्र : 50 लिंग : पुरुष	फोटो उपलब्ध	315	MZM1428689	निर्वाचक का नाम : कलेसिया पति का नाम: सुखराम गृह संख्या : 54 उम्र : 50 लिंग : महिला	फोटो उपलब्ध
316	MZM1429190	निर्वाचक का नाम : बराती पिता का नाम: सददू गृह संख्या : 54 उम्र : 46 लिंग : पुरुष	फोटो उपलब्ध	317	YTI1793421	निर्वाचक का नाम : कमला पति का नाम: सुखमल गृह संख्या : 54 उम्र : 45 लिंग : महिला	फोटो उपलब्ध	318	MZM1428531	निर्वाचक का नाम : रामकिशन पिता का नाम: सददू गृह संख्या : 54 उम्र : 40 लिंग : पुरुष	फोटो उपलब्ध
319	MZM1576628	निर्वाचक का नाम : सती पति का नाम: बराती गृह संख्या : 54 उम्र : 40 लिंग : महिला	फोटो उपलब्ध	320	YTI0081729	निर्वाचक का नाम : रामबाई पति का नाम: रामकिशन गृह संख्या : 54 उम्र : 39 लिंग : महिला	फोटो उपलब्ध	321	YTI1375781	निर्वाचक का नाम : रूखमा पति का नाम: जिराती गृह संख्या : 54 उम्र : 37 लिंग : महिला	फोटो उपलब्ध
322	YTI1106798	निर्वाचक का नाम : कल्लू पिता का नाम: सुकमल गृह संख्या : 54 उम्र : 35 लिंग : पुरुष	फोटो उपलब्ध	323	YTI1106723	निर्वाचक का नाम : विमला पिता का नाम: कल्लू गृह संख्या : 54 उम्र : 31 लिंग : महिला	फोटो उपलब्ध	324	YTI1983493	निर्वाचक का नाम : गेंदलाल पिता का नाम: सुकराम गृह संख्या : 54 उम्र : 29 लिंग : पुरुष	फोटो उपलब्ध
325	YTI0081737	निर्वाचक का नाम : मुल्लो पति का नाम: गिरधारी गृह संख्या : 55 उम्र : 80 लिंग : महिला	फोटो उपलब्ध	326	MZM1428291	निर्वाचक का नाम : किसरी पिता का नाम: मन्नु गृह संख्या : 55 उम्र : 54 लिंग : पुरुष	फोटो उपलब्ध	327	MZM1428481	निर्वाचक का नाम : बीरबती पति का नाम: किसरी गृह संख्या : 55 उम्र : 52 लिंग : महिला	फोटो उपलब्ध
328	MZM1428317	निर्वाचक का नाम : बिसराम पिता का नाम: गिरधारी गृह संख्या : 55 उम्र : 46 लिंग : पुरुष	फोटो उपलब्ध	329	YTI0081752	निर्वाचक का नाम : सरबती पति का नाम: बिसराम गृह संख्या : 55 उम्र : 46 लिंग : महिला	फोटो उपलब्ध	330	MZM1428309	निर्वाचक का नाम : कुशराम पिता का नाम: गिरधारी गृह संख्या : 55 उम्र : 40 लिंग : पुरुष	फोटो उपलब्ध

331	YTI0261552	निर्वाचक का नाम : हरिप्रसाद पिता का नाम: सुन्दर गृह संख्या : 55 उम्र : 40 लिंग : पुरुष	फोटो उपलब्ध	332	YTI0261560	निर्वाचक का नाम : सुगबती पति का नाम: हरिप्रसाद गृह संख्या : 55 उम्र : 38 लिंग : महिला	फोटो उपलब्ध	333	YTI0374504	निर्वाचक का नाम : पारवती पति का नाम: कुशराम गृह संख्या : 55 उम्र : 37 लिंग : महिला	फोटो उपलब्ध
334	YTI0842385	निर्वाचक का नाम : जगदीश पिता का नाम: किसरी गृह संख्या : 55 उम्र : 33 लिंग : पुरुष	फोटो उपलब्ध	335	YTI2419935	निर्वाचक का नाम : अमरावती काजले पति का नाम: जगदीश काजले गृह संख्या : 55 उम्र : 27 लिंग : महिला	फोटो उपलब्ध	336	YTI2636272	निर्वाचक का नाम : रिकू चौहान पिता का नाम: बिसराम चौहान गृह संख्या : 55 उम्र : 22 लिंग : महिला	फोटो उपलब्ध
337	YTI0261545	निर्वाचक का नाम : सुगबती पति का नाम: गुलाबसिंग गृह संख्या : 55 क उम्र : 40 लिंग : महिला	फोटो उपलब्ध	338	YTI0261537	निर्वाचक का नाम : गुलाबसिंग पिता का नाम: गिरधारी गृह संख्या : 55 क उम्र : 39 लिंग : पुरुष	फोटो उपलब्ध	339	MZM1428051	निर्वाचक का नाम : इमरत पिता का नाम: मंगू गृह संख्या : 56 उम्र : 64 लिंग : पुरुष	फोटो उपलब्ध
340	MZM1428069	निर्वाचक का नाम : पारवती पति का नाम: इमरत गृह संख्या : 56 उम्र : 62 लिंग : महिला	फोटो उपलब्ध	341	YTI0716597	निर्वाचक का नाम : सुमरलाल उडके पिता का नाम: इमरत उडके गृह संख्या : 56 उम्र : 35 लिंग : पुरुष	फोटो उपलब्ध	342	MZM1428549	निर्वाचक का नाम : फागुलाल पिता का नाम: चुन्नी गृह संख्या : 57 उम्र : 63 लिंग : पुरुष	फोटो उपलब्ध
343	MZM1428192	निर्वाचक का नाम : फुल्लो पति का नाम: फागुलाल गृह संख्या : 57 उम्र : 61 लिंग : महिला	फोटो उपलब्ध	344	MZM1428143	निर्वाचक का नाम : हर्षलाल पिता का नाम: फागुलाल गृह संख्या : 57 उम्र : 39 लिंग : पुरुष	फोटो उपलब्ध	345	MZM1428200	निर्वाचक का नाम : सकुन पति का नाम: हर्षलाल गृह संख्या : 57 उम्र : 39 लिंग : महिला	फोटो उपलब्ध
346	YTI1002583	निर्वाचक का नाम : हरिलाल पिता का नाम: फागुलाल गृह संख्या : 57 उम्र : 31 लिंग : पुरुष	फोटो उपलब्ध	347	YTI1154921	निर्वाचक का नाम : शिवरती पति का नाम: हरिलाल गृह संख्या : 57 उम्र : 31 लिंग : महिला	फोटो उपलब्ध	348	YTI2420925	निर्वाचक का नाम : दिनेश पिता का नाम: हर्षलाल गृह संख्या : 57 उम्र : 23 लिंग : पुरुष	फोटो उपलब्ध
349	MZM1428739	निर्वाचक का नाम : इमरत पिता का नाम: कुंजीलाल गृह संख्या : 58 उम्र : 54 लिंग : पुरुष	फोटो उपलब्ध	350	MZM1428770	निर्वाचक का नाम : रामबाई पति का नाम: इमरत गृह संख्या : 58 उम्र : 52 लिंग : महिला	फोटो उपलब्ध	351	YTI2282960	निर्वाचक का नाम : श्रीराम पिता का नाम: इमरत गृह संख्या : 58 उम्र : 28 लिंग : पुरुष	फोटो उपलब्ध
352	YTI2571925	निर्वाचक का नाम : तुलाराम कलमें पिता का नाम: इमरत कलमें गृह संख्या : 58 उम्र : 28 लिंग : पुरुष	फोटो उपलब्ध	353	MZM1434976	निर्वाचक का नाम : शंकर पिता का नाम: छोटेलाल गृह संख्या : 59 उम्र : 56 लिंग : पुरुष	फोटो उपलब्ध	354	MZM1428408	निर्वाचक का नाम : संतो पति का नाम: शंकर गृह संख्या : 59 उम्र : 54 लिंग : महिला	फोटो उपलब्ध
355	YTI0374421	निर्वाचक का नाम : अमरावती पति का नाम: हरेसिंग गृह संख्या : 59 उम्र : 45 लिंग : महिला	फोटो उपलब्ध	356	YTI1002534	निर्वाचक का नाम : फुलमनी पिता का नाम: शंकर गृह संख्या : 59 उम्र : 31 लिंग : महिला	फोटो उपलब्ध	357	YTI1471895	निर्वाचक का नाम : जसमन पिता का नाम: शंकर गृह संख्या : 59 उम्र : 27 लिंग : पुरुष	फोटो उपलब्ध
358	YTI2762300	निर्वाचक का नाम : शेवबती कलमें पति का नाम: जसमन कलमें गृह संख्या : 59 उम्र : 23 लिंग : महिला	फोटो उपलब्ध	359	YTI2766038	निर्वाचक का नाम : लक्ष्मण कलमें पिता का नाम: शंकर कलमें गृह संख्या : 59 उम्र : 23 लिंग : पुरुष	फोटो उपलब्ध	360	MZM1428606	निर्वाचक का नाम : सुरती बारस्कर पति का नाम: सुखलाल बारस्कर गृह संख्या : 61 उम्र : 62 लिंग : महिला	फोटो उपलब्ध

361	MZM1428713	निर्वाचक का नाम : सुखलाल बारस्कर पिता का नाम: भुजारिया बारस्कर गृह संख्या : 61 उम्र : 56 लिंग : पुरुष	फोटो उपलब्ध	362	MZM1428663	निर्वाचक का नाम : शिवराम बारस्कर पिता का नाम: सुखलाल बारस्कर गृह संख्या : 61 उम्र : 42 लिंग : पुरुष	फोटो उपलब्ध	363	YTI0430355	निर्वाचक का नाम : सुगन्ती बारस्कर पति का नाम: शिवराम बारस्कर गृह संख्या : 61 उम्र : 38 लिंग : महिला	फोटो उपलब्ध
364	MZM1429026	निर्वाचक का नाम : लक्ष्मण बारस्कर पिता का नाम: सुखलाल बारस्कर गृह संख्या : 61 उम्र : 38 लिंग : पुरुष	फोटो उपलब्ध	365	YTI1106731	निर्वाचक का नाम : मीरा बारस्कर पति का नाम: लक्ष्मण बारस्कर गृह संख्या : 61 उम्र : 33 लिंग : महिला	फोटो उपलब्ध	366	YTI2453389	निर्वाचक का नाम : सुमबती पति का नाम: जगदीश गृह संख्या : 61 उम्र : 32 लिंग : महिला	फोटो उपलब्ध
367	YTI0842310	निर्वाचक का नाम : जगदीश बारस्कर पिता का नाम: सुखलाल बारस्कर गृह संख्या : 61 उम्र : 32 लिंग : पुरुष	फोटो उपलब्ध	368	YTI2824373	निर्वाचक का नाम : सुनील बारस्कर पिता का नाम: शिवराम बारस्कर गृह संख्या : 61 उम्र : 23 लिंग : पुरुष	फोटो उपलब्ध	369	MZM1428895	निर्वाचक का नाम : सुरतराम पिता का नाम: कुंजीलाल गृह संख्या : 63 उम्र : 74 लिंग : पुरुष	फोटो उपलब्ध
370	MZM1428911	निर्वाचक का नाम : सुकबती पति का नाम: प्यारसिंग गृह संख्या : 63 उम्र : 61 लिंग : महिला	फोटो उपलब्ध	371	MZM1428796	निर्वाचक का नाम : प्यारसिंग पिता का नाम: तेजीलाल गृह संख्या : 64 उम्र : 63 लिंग : पुरुष	फोटो उपलब्ध	372	YTI2306348	निर्वाचक का नाम : बिसराम बारस्कर पिता का नाम: भुजारिया बारस्कर गृह संख्या : 64 उम्र : 55 लिंग : पुरुष	फोटो उपलब्ध
373	YTI0716548	निर्वाचक का नाम : भागवती बारस्कर पति का नाम: बिसराम बारस्कर गृह संख्या : 64 उम्र : 50 लिंग : महिला	फोटो उपलब्ध	374	YTI1002526	निर्वाचक का नाम : गाडू कलमे पिता का नाम: इमरत कलमे गृह संख्या : 64 उम्र : 38 लिंग : पुरुष	फोटो उपलब्ध	375	YTI1002518	निर्वाचक का नाम : सुनीता कलमे पति का नाम: गाडू कलमे गृह संख्या : 64 उम्र : 32 लिंग : महिला	फोटो उपलब्ध
376	YTI2765972	निर्वाचक का नाम : अर्जुन बारसकर पिता का नाम: बिसराम बारसकर गृह संख्या : 64 उम्र : 22 लिंग : पुरुष	फोटो उपलब्ध	377	MZM1428598	निर्वाचक का नाम : पारबती पति का नाम: गुडदयाल गृह संख्या : 67 उम्र : 66 लिंग : महिला	फोटो उपलब्ध	378	YTI0716613	निर्वाचक का नाम : कमला चौहान पिता का नाम: सुखदेव चौहान गृह संख्या : 67 उम्र : 40 लिंग : महिला	फोटो उपलब्ध
379	YTI0716605	निर्वाचक का नाम : सुगदेव पिता का नाम: गुडदयाल गृह संख्या : 67 उम्र : 34 लिंग : पुरुष	फोटो उपलब्ध	380	YTI1106749	निर्वाचक का नाम : सुनीता पति का नाम: गुडदयाल गृह संख्या : 67 उम्र : 31 लिंग : महिला	फोटो उपलब्ध	381	MZM1428382	निर्वाचक का नाम : रामलाल पिता का नाम: जग्गू गृह संख्या : 69 उम्र : 64 लिंग : पुरुष	फोटो उपलब्ध
382	MZM1428523	निर्वाचक का नाम : बिसनिया पति का नाम: रामलाल गृह संख्या : 69 उम्र : 62 लिंग : महिला	फोटो उपलब्ध	383	MZM1428341	निर्वाचक का नाम : शिवकांती पति का नाम: रवि गृह संख्या : 75 उम्र : 60 लिंग : महिला	फोटो उपलब्ध	384	MZM1428788	निर्वाचक का नाम : शंकर पिता का नाम: चिरौंजी गृह संख्या : 75 उम्र : 48 लिंग : पुरुष	फोटो उपलब्ध
385	MZM1428929	निर्वाचक का नाम : सुधा पति का नाम: शंकर गृह संख्या : 75 उम्र : 46 लिंग : महिला	फोटो उपलब्ध	386	MZM1428937	निर्वाचक का नाम : संतराम पिता का नाम: चिरौंजी गृह संख्या : 75 उम्र : 39 लिंग : पुरुष	फोटो उपलब्ध	387	YTI0082727	निर्वाचक का नाम : सुनीता पति का नाम: सन्तुलाल गृह संख्या : 75 उम्र : 39 लिंग : महिला	फोटो उपलब्ध
388	YTI0716621	निर्वाचक का नाम : बबलू पति का नाम: मन्तूराम गृह संख्या : 75 उम्र : 36 लिंग : महिला	फोटो उपलब्ध	389	YTI0374439	निर्वाचक का नाम : मन्तूराम पिता का नाम: चिरौंजी गृह संख्या : 75 उम्र : 35 लिंग : पुरुष	फोटो उपलब्ध	390	MZM1576602	निर्वाचक का नाम : बीरबल पिता का नाम: सबू गृह संख्या : 78 उम्र : 67 लिंग : पुरुष	फोटो उपलब्ध

391	MZM1428119	निर्वाचक का नाम : सुन्दरिया पति का नाम: बीरबल गृह संख्या : 78 उम्र : 59 लिंग : महिला	फोटो उपलब्ध	392	YTI0490995	निर्वाचक का नाम : चन्द्रकली पति का नाम: परवतसिंग गृह संख्या : 78 उम्र : 54 लिंग : महिला	फोटो उपलब्ध	393	YTI0491001	निर्वाचक का नाम : पर्वतसिंग पिता का नाम: सब्बू गृह संख्या : 78 उम्र : 52 लिंग : पुरुष	फोटो उपलब्ध
394	YTI1793447	निर्वाचक का नाम : ममता पिता का नाम: बीरबल गृह संख्या : 78 उम्र : 28 लिंग : महिला	फोटो उपलब्ध	395	YTI2571966	निर्वाचक का नाम : मनिता पिता का नाम: बीरबल गृह संख्या : 78 उम्र : 22 लिंग : महिला	फोटो उपलब्ध	396	MZM1428184	निर्वाचक का नाम : चन्द्रवती पति का नाम: रामकिशन गृह संख्या : 79 उम्र : 56 लिंग : महिला	फोटो उपलब्ध
397	YTI2929834	निर्वाचक का नाम : रामप्रकाश कास्टे पिता का नाम: रामकिशन कास्टे गृह संख्या : 79 उम्र : 27 लिंग : पुरुष	फोटो उपलब्ध	398	MZM1428283	निर्वाचक का नाम : लक्ष्मण पिता का नाम: मनीराम गृह संख्या : 80 उम्र : 59 लिंग : पुरुष	फोटो उपलब्ध	399	MZM1428473	निर्वाचक का नाम : समोती पति का नाम: लक्ष्मण गृह संख्या : 80 उम्र : 58 लिंग : महिला	फोटो उपलब्ध
400	YTI0261578	निर्वाचक का नाम : दुर्गा प्रसाद पिता का नाम: लक्ष्मण गृह संख्या : 80 उम्र : 38 लिंग : महिला	फोटो उपलब्ध	401	YTI0491100	निर्वाचक का नाम : रामकली पति का नाम: दुर्गा प्रसाद गृह संख्या : 80 उम्र : 36 लिंग : महिला	फोटो उपलब्ध	402	YTI0716662	निर्वाचक का नाम : कालीचरन पिता का नाम: लक्ष्मण गृह संख्या : 80 उम्र : 34 लिंग : पुरुष	फोटो उपलब्ध
403	YTI0716670	निर्वाचक का नाम : प्रेमबती पति का नाम: कालीचरन गृह संख्या : 80 उम्र : 32 लिंग : महिला	फोटो उपलब्ध	404	YTI2517753	निर्वाचक का नाम : रामप्रकाश पिता का नाम: लक्ष्मण गृह संख्या : 80 उम्र : 30 लिंग : पुरुष	फोटो उपलब्ध	405	YTI0716688	निर्वाचक का नाम : राजेश पिता का नाम: बुधराम गृह संख्या : 81 उम्र : 37 लिंग : पुरुष	फोटो उपलब्ध
406	YTI1260884	निर्वाचक का नाम : अनीता पति का नाम: राजेश गृह संख्या : 81 उम्र : 36 लिंग : महिला	फोटो उपलब्ध	407	YTI1983527	निर्वाचक का नाम : राजू चौहान पिता का नाम: बुधराम चौहान गृह संख्या : 81 उम्र : 30 लिंग : पुरुष	फोटो उपलब्ध	408	YTI2470375	निर्वाचक का नाम : शांती पति का नाम: राजू गृह संख्या : 81 उम्र : 26 लिंग : महिला	फोटो उपलब्ध
409	MZM1576586	निर्वाचक का नाम : मुन्नीलाल पिता का नाम: बिसन गृह संख्या : 82 उम्र : 47 लिंग : पुरुष	फोटो उपलब्ध	410	YTI0081745	निर्वाचक का नाम : शिवकली पति का नाम: मुन्नीलाल गृह संख्या : 82 उम्र : 45 लिंग : महिला	फोटो उपलब्ध	411	MZM1428580	निर्वाचक का नाम : कालई पति का नाम: रददू गृह संख्या : 83 उम्र : 82 लिंग : महिला	फोटो उपलब्ध
412	MZM1428416	निर्वाचक का नाम : हिरामन पिता का नाम: रदू गृह संख्या : 83 उम्र : 41 लिंग : पुरुष	फोटो उपलब्ध	413	MZM1428622	निर्वाचक का नाम : सुकिया पति का नाम: हिरामन गृह संख्या : 83 उम्र : 40 लिंग : महिला	फोटो उपलब्ध	414	MZM1428614	निर्वाचक का नाम : सुमरलाल पिता का नाम: रदू गृह संख्या : 83 उम्र : 39 लिंग : पुरुष	फोटो उपलब्ध
415	MZM1428648	निर्वाचक का नाम : श्याम बाई पति का नाम: सुमर लाल गृह संख्या : 83 उम्र : 39 लिंग : महिला	फोटो उपलब्ध	416	MZM1428624	निर्वाचक का नाम : शिवप्रसाद पिता का नाम: रददू गृह संख्या : 84 उम्र : 63 लिंग : पुरुष	फोटो उपलब्ध	417	MZM1428630	निर्वाचक का नाम : कंगली पति का नाम: शिवप्रसाद गृह संख्या : 84 उम्र : 61 लिंग : महिला	फोटो उपलब्ध
418	YTI2453504	निर्वाचक का नाम : मुकेश पिता का नाम: राजाराम गृह संख्या : 84 उम्र : 23 लिंग : पुरुष	फोटो उपलब्ध	419	YTI0374355	निर्वाचक का नाम : सोनू पिता का नाम: रतनलाल गृह संख्या : 84क उम्र : 40 लिंग : पुरुष	फोटो उपलब्ध	420	YTI0374363	निर्वाचक का नाम : रामबाई पति का नाम: सोनू गृह संख्या : 84क उम्र : 37 लिंग : महिला	फोटो उपलब्ध

421 निर्वाचक का नाम : गोकुलप्रसाद उमरे पिता का नाम: मोहलाल उमरे गृह संख्या : 85 उम्र : 56 लिंग : पुरुष	ZPA2324911 फोटो उपलब्ध	422 निर्वाचक का नाम : शिवराम पिता का नाम: सदूलाल गृह संख्या : 85 उम्र : 52 लिंग : पुरुष	YTI0082156 फोटो उपलब्ध	423 निर्वाचक का नाम : शिवकली पति का नाम: शिवराम गृह संख्या : 85 उम्र : 51 लिंग : महिला	MZM1428176 फोटो उपलब्ध
424 निर्वाचक का नाम : संतूलाल चौहान पिता का नाम: सहूलाल चौहान गृह संख्या : 85 उम्र : 47 लिंग : पुरुष	MZM1428002 फोटो उपलब्ध	425 निर्वाचक का नाम : श्रीराम चौहान पिता का नाम: सहूलाल चौहान गृह संख्या : 85 उम्र : 47 लिंग : पुरुष	MZM1428986 फोटो उपलब्ध	426 निर्वाचक का नाम : कमलावती काजले पति का नाम: श्रीराम चौहान गृह संख्या : 85 उम्र : 46 लिंग : महिला	MZM1428994 फोटो उपलब्ध
427 निर्वाचक का नाम : प्रेमबती पति का नाम: सन्तूलाल गृह संख्या : 85 उम्र : 44 लिंग : महिला	MZM1428457 फोटो उपलब्ध	428 निर्वाचक का नाम : बिसराम चावले पिता का नाम: सहूलाल चावले गृह संख्या : 85 उम्र : 43 लिंग : पुरुष	MZM1428499 फोटो उपलब्ध	429 निर्वाचक का नाम : भागवती पति का नाम: बिसराम गृह संख्या : 85 उम्र : 40 लिंग : महिला	YTI0209981 फोटो उपलब्ध
430 निर्वाचक का नाम : रामेश्वर पिता का नाम: सददूलाल गृह संख्या : 85 उम्र : 32 लिंग : पुरुष	YTI1002591 फोटो उपलब्ध	431 निर्वाचक का नाम : राखी चौहान पति का नाम: रामेश्वर चौहान गृह संख्या : 85 उम्र : 32 लिंग : महिला	YTI1845262 फोटो उपलब्ध	432 निर्वाचक का नाम : पवनसिंग पिता का नाम: शिवनारायण गृह संख्या : 85 उम्र : 30 लिंग : पुरुष	YTI2234151 फोटो उपलब्ध
433 निर्वाचक का नाम : जसमन पिता का नाम: शिवराम गृह संख्या : 85 उम्र : 27 लिंग : पुरुष	YTI1801976 फोटो उपलब्ध	434 निर्वाचक का नाम : सोना चौहान पिता का नाम: संतूलाल चौहान गृह संख्या : 85 उम्र : 23 लिंग : महिला	YTI2453157 फोटो उपलब्ध	435 निर्वाचक का नाम : राजेंद्र चावले पिता का नाम: हीरामन चावले गृह संख्या : 85 उम्र : 21 लिंग : पुरुष	YTI2817724 फोटो उपलब्ध
436 निर्वाचक का नाम : सतीश चौहान पिता का नाम: संतूलाल चौहान गृह संख्या : 85 उम्र : 20 लिंग : पुरुष	YTI2817773 फोटो उपलब्ध	437 निर्वाचक का नाम : गुलवती पति का नाम: सहूलाल गृह संख्या : 85क उम्र : 63 लिंग : महिला	YTI0374314 फोटो उपलब्ध	438 निर्वाचक का नाम : प्रेमबती पति का नाम: संतूलाल गृह संख्या : 85 क उम्र : 48 लिंग : महिला	YTI0214643 फोटो उपलब्ध
439 निर्वाचक का नाम : शिवनारायण पिता का नाम: सहूलाल गृह संख्या : 85 क उम्र : 38 लिंग : पुरुष	YTI0214650 फोटो उपलब्ध	440 निर्वाचक का नाम : ज्योति चावले पति का नाम: कमलसिंह चावले गृह संख्या : 85 क उम्र : 37 लिंग : महिला	YTI0261453 फोटो उपलब्ध	441 निर्वाचक का नाम : कमलसिंग चावले पिता का नाम: सहूलाल चावले गृह संख्या : 85 क उम्र : 37 लिंग : पुरुष	YTI0261446 फोटो उपलब्ध
442 निर्वाचक का नाम : राजाराम पिता का नाम: रतन गृह संख्या : 86 उम्र : 59 लिंग : पुरुष	YTI2453256 फोटो उपलब्ध	443 निर्वाचक का नाम : रामवती पति का नाम: राजाराम गृह संख्या : 86 उम्र : 56 लिंग : महिला	YTI2470300 फोटो उपलब्ध	444 निर्वाचक का नाम : शशिकुमार पिता का नाम: राजाराम गृह संख्या : 86 उम्र : 26 लिंग : पुरुष	YTI2470334 फोटो उपलब्ध
445 निर्वाचक का नाम : सुगंती उईके पति का नाम: उमेश उईके गृह संख्या : 86 उम्र : 22 लिंग : महिला	YTI2762482 फोटो उपलब्ध				

विधान सभा क्षेत्र की संख्या व नाम : 132-घोडाडोंगरी
घटक I - परिवर्धन सूची 1 (23-12-2025 से 21-02-2026 तक)

446	1	YTI2964096
निर्वाचक का नाम : श्यामवती काजले		फोटो उपलब्ध
पिता का नाम: उमरसिंग काजले		
गृह संख्या : 16		
उम्र : 23 लिंग : महिला		

निर्वाचकों का विवरण :							
A) मतदाताओं की संख्या :							
		नामावली का प्रकार	निर्वाचक नामावली की पहचान :	मतदाताओं की संख्या :			
				पुरुष	महिला	तृतीय लिंग	कुल
I	मूल	मूल नामावली	विशेष गहन पुनरीक्षण 2026 की मूल नामावली एवं समस्त अनुपूरकों को एकीकृत कर	230	215	0	445
II	घटक I - परिवर्धन सूची	पूरक 1	विशेष गहन पुनरीक्षण - 2026	0	1	0	1
III	घटक II - विलोपन सूची	पूरक 1	विशेष गहन पुनरीक्षण - 2026	4	2	0	6
IV	लिंग में संशोधन के कारण अंतर			0	0	0	0
पुनरीक्षण के बाद इस नामावली में शुद्ध निर्वाचक (I+II-III+IV)				226	214	0	440
B) संशोधनों की संख्या :							
नामावली का प्रकार		निर्वाचक नामावली की पहचान :		संशोधनों की संख्या :			
पूरक 1		विशेष गहन पुनरीक्षण - 2026		0			

निर्वाचक रजिस्ट्रीकरण अधिकारी द्वारा जारी

E-मृत्यु, S-स्थानांतरित, R-दोहरी प्रविष्टि, M-लापता, Q-अहर्ता नहीं