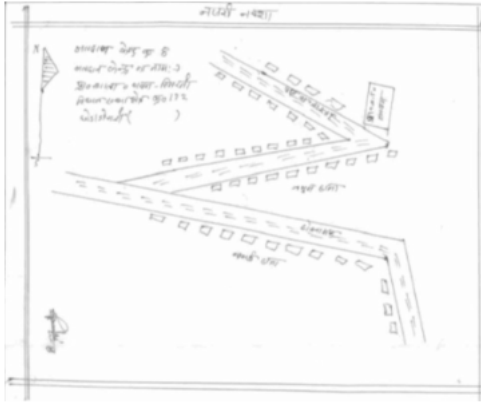


निर्वाचक नामावली 2026 S12 मध्य प्रदेश

विधान सभा क्षेत्र की संख्या, नाम व आरक्षण स्थिति : 132 - घोडाडोंगरी (अ.ज.जा.)		भाग संख्या : : 12																			
संसदीय निर्वाचन क्षेत्र की संख्या, नाम व आरक्षण स्थिति, जिसमें विधान सभा निर्वाचन क्षेत्र स्थित है : 29 - बैतूल (अ.ज.जा.)																					
1. पुनरीक्षण का विवरण																					
पुनरीक्षण का वर्ष :	2026	निर्वाचक नामावली की पहचान :																			
अर्हता तिथि :	01-01-2026	विशेष गहन पुनरीक्षण 2026 की मूल नामावली एवं समस्त अनुपूरकों को एकीकृत कर																			
पुनरीक्षण का स्वरूप :	विशेष गहन पुनरीक्षण 2026																				
प्रकाशन की तिथि :	21-02-2026																				
2. भाग व मतदान क्षेत्र का विवरण :																					
भाग में आने वाले अनुभागों की संख्या और नाम :																					
1-प.ह.न.1 टिमरनी		<table style="width: 100%; border-collapse: collapse;"> <tr> <td style="width: 60%;">मुख्य शहर / मुख्य ग्राम</td> <td style="width: 40%;">: टिमरनी</td> </tr> <tr> <td>वार्ड</td> <td>:</td> </tr> <tr> <td>पोस्ट ऑफिस</td> <td>: ढोडरामऊ</td> </tr> <tr> <td>पुलिस थाना</td> <td>: बीजादेही</td> </tr> <tr> <td>स्थानीय संस्था</td> <td>: टिमरनी</td> </tr> <tr> <td>ब्लॉक</td> <td>: शाहपुर</td> </tr> <tr> <td>जिला</td> <td>: बैतूल</td> </tr> <tr> <td>पिन कोड</td> <td>: 460330</td> </tr> </table>				मुख्य शहर / मुख्य ग्राम	: टिमरनी	वार्ड	:	पोस्ट ऑफिस	: ढोडरामऊ	पुलिस थाना	: बीजादेही	स्थानीय संस्था	: टिमरनी	ब्लॉक	: शाहपुर	जिला	: बैतूल	पिन कोड	: 460330
मुख्य शहर / मुख्य ग्राम	: टिमरनी																				
वार्ड	:																				
पोस्ट ऑफिस	: ढोडरामऊ																				
पुलिस थाना	: बीजादेही																				
स्थानीय संस्था	: टिमरनी																				
ब्लॉक	: शाहपुर																				
जिला	: बैतूल																				
पिन कोड	: 460330																				
3. मतदान केंद्र का विवरण																					
मतदान केंद्र की संख्या व नाम :		मतदान केन्द्र की विशेष हैसियत (पुरुष/महिला/सामान्य) :		सामान्य																	
12 - टिमरनी		इस मतदान क्षेत्र के सहायक (ऑक्जिलियरी) मतदान केन्द्रों की संख्या :		0																	
मतदान केंद्र का भवन व पता :																					
एकीकृत माध्य.शाला भवन टिमरनी, टिमरनी																					
4. मतदाताओं की संख्या :																					
आरंभिक क्रम	अंतिम क्रम	मतदाताओं की संख्या																			
संख्या	संख्या	पुरुष	महिला	तृतीय लिंग	कुल																
1	720	356	363	0	719																

निर्वाचक रजिस्ट्रीकरण अधिकारी द्वारा जारी

Nazri Naksha



Google Map View



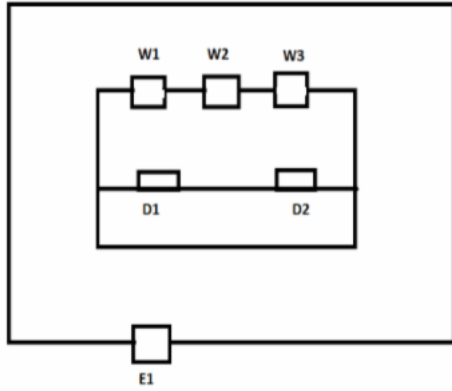
Polling Station Building Front View



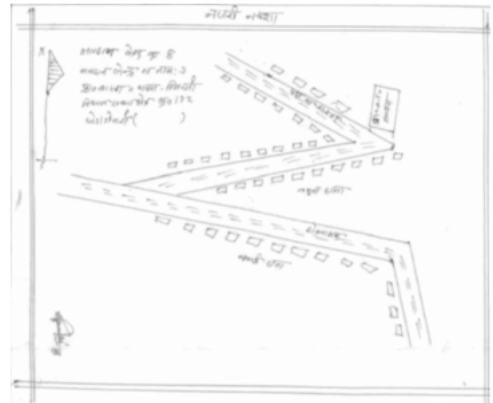
मतदान केंद्र के सामने का फ़ोटो



Cad View



Key MAP View



1 निर्वाचक का नाम : रोहित पिता का नाम: रामविलास गृह संख्या : 1 उम्र : 21 लिंग : पुरुष	YTI2824134	2 निर्वाचक का नाम : परसराम पिता का नाम: बिसनू गृह संख्या : 2 उम्र : 58 लिंग : पुरुष	YTI0316745	3 निर्वाचक का नाम : मुन्नी पिता का नाम: परसराम गृह संख्या : 2 उम्र : 56 लिंग : महिला	YTI0316752
4 निर्वाचक का नाम : छोटाराम पिता का नाम: बिसनू गृह संख्या : 3 उम्र : 69 लिंग : पुरुष	MZM6332035	5 निर्वाचक का नाम : रामरती पिता का नाम: छोटाराम गृह संख्या : 3 उम्र : 66 लिंग : महिला	MZM6332084	6 निर्वाचक का नाम : ओमकार पिता का नाम: छोटाराम गृह संख्या : 3 उम्र : 33 लिंग : पुरुष	YTI1154988
7 निर्वाचक का नाम : ललिता पिता का नाम: ओमकार गृह संख्या : 3 उम्र : 31 लिंग : महिला	YTI1154996	8 निर्वाचक का नाम : अमर सिंह पिता का नाम: तुकाराम गृह संख्या : 4/1 उम्र : 80 लिंग : पुरुष	YTI0316760	9 निर्वाचक का नाम : तुजिया पिता का नाम: अमर सिंह गृह संख्या : 4/1 उम्र : 78 लिंग : महिला	YTI0316778
10 निर्वाचक का नाम : सरवन काजले पिता का नाम: अमर सिंह काजले गृह संख्या : 4/1 उम्र : 56 लिंग : पुरुष	MZM6332068	11 निर्वाचक का नाम : रामजी पिता का नाम: अमर सिंह गृह संख्या : 4/1 उम्र : 54 लिंग : पुरुष	YTI0316786	12 निर्वाचक का नाम : बिरवती पिता का नाम: सरवन गृह संख्या : 4/1 उम्र : 54 लिंग : महिला	MZM6332092
13 निर्वाचक का नाम : रामविलास काजले पिता का नाम: अमर सिंह काजले गृह संख्या : 4/1 उम्र : 50 लिंग : पुरुष	YTI0316794	14 निर्वाचक का नाम : रामलखन पिता का नाम: अमरसिंह गृह संख्या : 4/1 उम्र : 44 लिंग : पुरुष	MZM1357193	15 निर्वाचक का नाम : सरस्वती काजले पिता का नाम: रामजी काजले गृह संख्या : 4/1 उम्र : 44 लिंग : महिला	MZM6332175
16 निर्वाचक का नाम : सुनीता काजले पिता का नाम: रामविलास काजले गृह संख्या : 4/1 उम्र : 41 लिंग : महिला	YTI0072744	17 निर्वाचक का नाम : ओमप्रकाश पिता का नाम: अमरसिंह गृह संख्या : 4/1 उम्र : 40 लिंग : पुरुष	MZM6332209	18 निर्वाचक का नाम : सुनि पिता का नाम: रामलखन गृह संख्या : 4/1 उम्र : 39 लिंग : महिला	MZM1357201
19 निर्वाचक का नाम : राधा पिता का नाम: ओमप्रकाश गृह संख्या : 4/1 उम्र : 33 लिंग : महिला	YTI0842989	20 निर्वाचक का नाम : आनंद कुमार काजले पिता का नाम: रामजी काजले गृह संख्या : 4/1 उम्र : 26 लिंग : पुरुष	YTI2479848	21 निर्वाचक का नाम : आकाश काजले पिता का नाम: रामजी काजले गृह संख्या : 4/1 उम्र : 22 लिंग : पुरुष	YTI2637007
22 निर्वाचक का नाम : शिवजी पिता का नाम: अमर सिंह गृह संख्या : 4/2 उम्र : 53 लिंग : पुरुष	YTI0316802	23 निर्वाचक का नाम : झावनई पिता का नाम: शिवजी गृह संख्या : 4/2 उम्र : 50 लिंग : महिला	YTI0316539	24 निर्वाचक का नाम : लक्ष्मण पिता का नाम: तुकाराम गृह संख्या : 5 उम्र : 70 लिंग : पुरुष	YTI0316810
25 निर्वाचक का नाम : रामफुल पिता का नाम: लक्ष्मण गृह संख्या : 5 उम्र : 68 लिंग : महिला	MZM6332001	26 निर्वाचक का नाम : तिवार सिंह पिता का नाम: लक्ष्मण गृह संख्या : 5 उम्र : 50 लिंग : पुरुष	YTI0316828	27 निर्वाचक का नाम : सुशीला काजले पिता का नाम: तिवारसिंह काजले गृह संख्या : 5 उम्र : 45 लिंग : महिला	YTI0842641
28 निर्वाचक का नाम : विवेक काजले पिता का नाम: तिवारसिंह काजले गृह संख्या : 5 उम्र : 26 लिंग : पुरुष	YTI2482024	29 निर्वाचक का नाम : शैलेंद्र काजले पिता का नाम: तिवारसिंह काजले गृह संख्या : 5 उम्र : 24 लिंग : पुरुष	YTI2482016	30 निर्वाचक का नाम : सम्भु पिता का नाम: किसना गृह संख्या : 6 उम्र : 70 लिंग : पुरुष	YTI0316836

31	YTI1002880	निर्वाचक का नाम : बिसनीया पति का नाम: सम्भु गृह संख्या : 6 उम्र : 68 लिंग : महिला	फोटो उपलब्ध	32	YTI0491381	निर्वाचक का नाम : कालजी पिता का नाम: सुखराम गृह संख्या : 7 उम्र : 83 लिंग : पुरुष	फोटो उपलब्ध	33	YTI0580274	निर्वाचक का नाम : रामेश्वर पिता का नाम: कालजी गृह संख्या : 07 उम्र : 59 लिंग : पुरुष	फोटो उपलब्ध
34	MZM6332167	निर्वाचक का नाम : निर्मला पति का नाम: रामेश्वर गृह संख्या : 7 उम्र : 56 लिंग : महिला	फोटो उपलब्ध	35	YTI0580175	निर्वाचक का नाम : महेश्वर धुर्वे पिता का नाम: कालजी धुर्वे गृह संख्या : 07 उम्र : 47 लिंग : पुरुष	फोटो उपलब्ध	36	MZM6332019	निर्वाचक का नाम : राम बाई पति का नाम: रामेश्वर गृह संख्या : 7 उम्र : 44 लिंग : महिला	फोटो उपलब्ध
37	YTI1307933	निर्वाचक का नाम : रामरती धुर्वे पति का नाम: महेश्वर धुर्वे गृह संख्या : 7 उम्र : 40 लिंग : महिला	फोटो उपलब्ध	38	YTI2479855	निर्वाचक का नाम : सौरभ धुर्वे पिता का नाम: रामेश्वर धुर्वे गृह संख्या : 7 उम्र : 24 लिंग : पुरुष	फोटो उपलब्ध	39	YTI2773992	निर्वाचक का नाम : रामबती धुर्वे पति का नाम: शौरभ धुर्वे गृह संख्या : 7 उम्र : 21 लिंग : महिला	फोटो उपलब्ध
40	YTI0491407	निर्वाचक का नाम : फगना पिता का नाम: बाबूलाल गृह संख्या : 8 उम्र : 63 लिंग : पुरुष	फोटो उपलब्ध	41	YTI0491415	निर्वाचक का नाम : बुधिया पति का नाम: फगना गृह संख्या : 8 उम्र : 61 लिंग : महिला	फोटो उपलब्ध	42	YTI0247890	निर्वाचक का नाम : हरेसिंग पिता का नाम: फागू गृह संख्या : 8 उम्र : 40 लिंग : पुरुष	फोटो उपलब्ध
43	YTI0247908	निर्वाचक का नाम : फूलमनी कलमे पति का नाम: हरेसिंग गृह संख्या : 8 उम्र : 37 लिंग : महिला	फोटो उपलब्ध	44	YTI1920644	निर्वाचक का नाम : बिरबल सिंग सेलुकर पिता का नाम: फ्रचू सेलुकर गृह संख्या : 9 उम्र : 27 लिंग : पुरुष	फोटो उपलब्ध	45	YTI1919521	निर्वाचक का नाम : समरवाति सेलुकर पिता का नाम: गुलाब सेलुकर गृह संख्या : 9 उम्र : 26 लिंग : महिला	फोटो उपलब्ध
46	YTI2774149	निर्वाचक का नाम : भारती शेलुकर पति का नाम: बीरबल शेलुकर गृह संख्या : 9 उम्र : 23 लिंग : महिला	फोटो उपलब्ध	47	YTI0316844	निर्वाचक का नाम : गुलाब पिता का नाम: बुद्धू गृह संख्या : 9/1 उम्र : 58 लिंग : पुरुष	फोटो उपलब्ध	48	YTI0316851	निर्वाचक का नाम : मंतरा पति का नाम: गुलाब गृह संख्या : 9/1 उम्र : 56 लिंग : महिला	फोटो उपलब्ध
49	MZM6332225	निर्वाचक का नाम : कमलसिंह पिता का नाम: गुलाब गृह संख्या : 9/1 उम्र : 39 लिंग : पुरुष	फोटो उपलब्ध	50	YTI0247916	निर्वाचक का नाम : ग्यानसिंग पिता का नाम: गुलाब गृह संख्या : 9/1 उम्र : 36 लिंग : पुरुष	फोटो उपलब्ध	51	YTI1798719	निर्वाचक का नाम : सुशीला सेलुकर पति का नाम: ज्ञानसिंह सेलुकर गृह संख्या : 9/1 उम्र : 28 लिंग : महिला	फोटो उपलब्ध
52	YTI2875094	निर्वाचक का नाम : फूलवती सेलुकर पिता का नाम: गुलाब सेलुकर गृह संख्या : 9/1 उम्र : 20 लिंग : महिला	फोटो उपलब्ध	53	MZM6332183	निर्वाचक का नाम : फचू सिंह पिता का नाम: बुद्धू गृह संख्या : 9/2 उम्र : 63 लिंग : पुरुष	फोटो उपलब्ध	54	MZM6332050	निर्वाचक का नाम : फुलकौ पति का नाम: फचू सिंह गृह संख्या : 9/2 उम्र : 60 लिंग : महिला	फोटो उपलब्ध
55	MZM1357243	निर्वाचक का नाम : हरमनसिंह पिता का नाम: फचूसिंह गृह संख्या : 9/2 उम्र : 42 लिंग : पुरुष	फोटो उपलब्ध	56	MZM1357250	निर्वाचक का नाम : सुनिता पति का नाम: हरमन सिंह गृह संख्या : 9/2 उम्र : 41 लिंग : महिला	फोटो उपलब्ध	57	MZM6332233	निर्वाचक का नाम : हरपाल सिंग पिता का नाम: फचू सिंह गृह संख्या : 9/2 उम्र : 40 लिंग : पुरुष	फोटो उपलब्ध
58	YTI1308022	निर्वाचक का नाम : प्रताप सिंह शैलुकर पिता का नाम: फचूसिंह शैलुकर गृह संख्या : 9/2 उम्र : 29 लिंग : पुरुष	फोटो उपलब्ध	59	YTI2875219	निर्वाचक का नाम : नितेश सेलुकर पिता का नाम: हरमनसिंह सेलुकर गृह संख्या : 9/2 उम्र : 20 लिंग : पुरुष	फोटो उपलब्ध	60	YTI2875128	निर्वाचक का नाम : पंकज सेलुकर पिता का नाम: हरपालसिंह सेलुकर गृह संख्या : 9/2 उम्र : 19 लिंग : पुरुष	फोटो उपलब्ध

61	YTI1920438	निर्वाचक का नाम : गीता कलमे पति का नाम: रामगोपाल कलमे गृह संख्या : 11 उम्र : 33 लिंग : महिला	फोटो उपलब्ध	62	MZM1357276	निर्वाचक का नाम : सम्भूलाल कलमे पिता का नाम: रामदयाल कलमे गृह संख्या : 11/1 उम्र : 68 लिंग : पुरुष	फोटो उपलब्ध	63	MZM6332324	निर्वाचक का नाम : बिस्तोरी पति का नाम: सम्भूलाल गृह संख्या : 11/1 उम्र : 65 लिंग : महिला	फोटो उपलब्ध
64	YTI0843326	निर्वाचक का नाम : मोतीलाल पिता का नाम: गोपाल गृह संख्या : 11/1 उम्र : 48 लिंग : पुरुष	फोटो उपलब्ध	65	YTI0843334	निर्वाचक का नाम : प्रेमवती पति का नाम: मोतीलाल गृह संख्या : 11/1 उम्र : 46 लिंग : महिला	फोटो उपलब्ध	66	YTI1155001	निर्वाचक का नाम : सोमती कलमे पति का नाम: दिनेश कलमे गृह संख्या : 11/1 उम्र : 36 लिंग : महिला	फोटो उपलब्ध
67	YTI1307958	निर्वाचक का नाम : नरेश कलमे पिता का नाम: सम्भूलाल कलमे गृह संख्या : 11/1 उम्र : 29 लिंग : पुरुष	फोटो उपलब्ध	68	YTI2644243	निर्वाचक का नाम : सरोज कलमे पति का नाम: नरेश कलमे गृह संख्या : 11/1 उम्र : 29 लिंग : महिला	फोटो उपलब्ध	69	YTI2883940	निर्वाचक का नाम : रोहित कलमे पिता का नाम: मोतीलाल कलमे गृह संख्या : 11/1 उम्र : 20 लिंग : पुरुष	फोटो उपलब्ध
70	YTI0316869	निर्वाचक का नाम : साहबलाल पिता का नाम: छोटे गृह संख्या : 11/2 उम्र : 68 लिंग : पुरुष	फोटो उपलब्ध	71	MZM6332126	निर्वाचक का नाम : जीटोबाई पति का नाम: साहबलाल गृह संख्या : 11/2 उम्र : 66 लिंग : महिला	फोटो उपलब्ध	72	MZM6332241	निर्वाचक का नाम : श्यामवती चौहान पति का नाम: हरिराम चौहान गृह संख्या : 11/2 उम्र : 43 लिंग : महिला	फोटो उपलब्ध
73	MZM6332308	निर्वाचक का नाम : शांति कास्दे पिता का नाम: साहबलाल कास्दे गृह संख्या : 11/2 उम्र : 36 लिंग : महिला	फोटो उपलब्ध	74	YTI1289842	निर्वाचक का नाम : रामगोपाल कलमे पिता का नाम: रतन कलमे गृह संख्या : 11/3 उम्र : 42 लिंग : पुरुष	फोटो उपलब्ध	75	MZM1457035	निर्वाचक का नाम : चिरोजीलाल पिता का नाम: बुकलाल गृह संख्या : 12/1 उम्र : 63 लिंग : पुरुष	फोटो उपलब्ध
76	MZM6332118	निर्वाचक का नाम : भागलई पति का नाम: चिरोजीलाल गृह संख्या : 12/1 उम्र : 60 लिंग : महिला	फोटो उपलब्ध	77	YTI1002948	निर्वाचक का नाम : सुनिल पिता का नाम: चिरोजीलाल गृह संख्या : 12/1 उम्र : 32 लिंग : पुरुष	फोटो उपलब्ध	78	YTI2865814	निर्वाचक का नाम : ममता चौहान पति का नाम: सुनील चौहान गृह संख्या : 12/1 उम्र : 31 लिंग : महिला	फोटो उपलब्ध
79	YTI0316893	निर्वाचक का नाम : मन्तो पति का नाम: जिराती गृह संख्या : 12/2 उम्र : 73 लिंग : महिला	फोटो उपलब्ध	80	MZM1574722	निर्वाचक का नाम : सुधराम पिता का नाम: जिराती गृह संख्या : 12/2 उम्र : 44 लिंग : पुरुष	फोटो उपलब्ध	81	MZM6332076	निर्वाचक का नाम : सरिता पति का नाम: सुधराम गृह संख्या : 12/2 उम्र : 39 लिंग : महिला	फोटो उपलब्ध
82	YTI0493064	निर्वाचक का नाम : तिवरसिंह पिता का नाम: जिराती गृह संख्या : 12/2 उम्र : 34 लिंग : पुरुष	फोटो उपलब्ध	83	YTI0805796	निर्वाचक का नाम : कंचन पति का नाम: तिवार सिंह गृह संख्या : 12/2 उम्र : 33 लिंग : महिला	फोटो उपलब्ध	84	YTI2644110	निर्वाचक का नाम : संजू चौहान पिता का नाम: सुधराम चौहान गृह संख्या : 12/2 उम्र : 21 लिंग : पुरुष	फोटो उपलब्ध
85	YTI0316547	निर्वाचक का नाम : सुकई पति का नाम: मोतीलाल गृह संख्या : 13/1 उम्र : 70 लिंग : महिला	फोटो उपलब्ध	86	YTI0316562	निर्वाचक का नाम : लक्ष्मीनारायण पिता का नाम: बिसराम गृह संख्या : 15 उम्र : 62 लिंग : पुरुष	फोटो उपलब्ध	87	YTI0316950	निर्वाचक का नाम : इन्द्रमणी पति का नाम: लक्ष्मीनारायण गृह संख्या : 15 उम्र : 58 लिंग : महिला	फोटो उपलब्ध
88	YTI0316570	निर्वाचक का नाम : शिवनारायण पिता का नाम: बिसराम गृह संख्या : 15 उम्र : 50 लिंग : पुरुष	फोटो उपलब्ध	89	MZM6332365	निर्वाचक का नाम : नारायण पिता का नाम: लक्ष्मी नारायण गृह संख्या : 15 उम्र : 40 लिंग : पुरुष	फोटो उपलब्ध	90	YTI0491464	निर्वाचक का नाम : सत्यनारायण कास्दे पिता का नाम: लक्ष्मीनारायण गृह संख्या : 15 उम्र : 38 लिंग : पुरुष	फोटो उपलब्ध

91	MZM6332373	निर्वाचक का नाम : सुमन पति का नाम: नारायण गृह संख्या : 15 उम्र : 37 लिंग : महिला	फोटो उपलब्ध	92	YTI0493072	निर्वाचक का नाम : सुन्दाबाई पति का नाम: सत्यनारायण गृह संख्या : 15 उम्र : 35 लिंग : महिला	फोटो उपलब्ध	93	YTI2780997	निर्वाचक का नाम : वैष्णवी कास्टे पिता का नाम: नारायण कास्टे गृह संख्या : 15 उम्र : 20 लिंग : महिला	फोटो उपलब्ध
94	YTI0316968	निर्वाचक का नाम : रामबाई पति का नाम: माखन गृह संख्या : 17 उम्र : 68 लिंग : महिला	फोटो उपलब्ध	95	YTI0491480	निर्वाचक का नाम : रमेश पिता का नाम: माखन गृह संख्या : 17 उम्र : 48 लिंग : पुरुष	फोटो उपलब्ध	96	YTI0842658	निर्वाचक का नाम : संतो पति का नाम: रमेश गृह संख्या : 17 उम्र : 47 लिंग : महिला	फोटो उपलब्ध
97	YTI0129031	निर्वाचक का नाम : पंचमबाई पति का नाम: रमेश गृह संख्या : 17 उम्र : 43 लिंग : महिला	फोटो उपलब्ध	98	YTI2482032	निर्वाचक का नाम : अशोक काजले पिता का नाम: रमेश काजले गृह संख्या : 17 उम्र : 24 लिंग : पुरुष	फोटो उपलब्ध	99	YTI2538148	निर्वाचक का नाम : सरिता काजले पति का नाम: अशोक काजले गृह संख्या : 17 उम्र : 24 लिंग : महिला	फोटो उपलब्ध
100	YTI2644250	निर्वाचक का नाम : सज्जनसिंग काजले पिता का नाम: रमेश काजले गृह संख्या : 17 उम्र : 22 लिंग : पुरुष	फोटो उपलब्ध	101	YTI0316984	निर्वाचक का नाम : हरी पिता का नाम: सुता गृह संख्या : 18 उम्र : 53 लिंग : पुरुष	फोटो उपलब्ध	102	YTI0316992	निर्वाचक का नाम : प्रेमवती पति का नाम: हरी गृह संख्या : 18 उम्र : 52 लिंग : महिला	फोटो उपलब्ध
103	YTI0317008	निर्वाचक का नाम : तुलसीराम पिता का नाम: सुता गृह संख्या : 18 उम्र : 48 लिंग : पुरुष	फोटो उपलब्ध	104	MZM1358464	निर्वाचक का नाम : सुन्दरवती पति का नाम: तुलसीराम गृह संख्या : 18 उम्र : 43 लिंग : महिला	फोटो उपलब्ध	105	MZM6332449	निर्वाचक का नाम : रामकिशोर पिता का नाम: सुता गृह संख्या : 18 उम्र : 41 लिंग : पुरुष	फोटो उपलब्ध
106	MZM6332563	निर्वाचक का नाम : किरणवती पति का नाम: रामकिशोर गृह संख्या : 18 उम्र : 39 लिंग : महिला	फोटो उपलब्ध	107	YTI0843359	निर्वाचक का नाम : मालती पति का नाम: परसराम गृह संख्या : 18 उम्र : 34 लिंग : महिला	फोटो उपलब्ध	108	YTI2639599	निर्वाचक का नाम : अजित कलमे पिता का नाम: रामकिशोर कलमे गृह संख्या : 18 उम्र : 21 लिंग : पुरुष	फोटो उपलब्ध
109	YTI2810349	निर्वाचक का नाम : अंतिम कलमे पिता का नाम: हरी कलमे गृह संख्या : 18 उम्र : 21 लिंग : पुरुष	फोटो उपलब्ध	110	YTI2773885	निर्वाचक का नाम : अंजु कालमे पिता का नाम: रामकिशोर कालमे गृह संख्या : 18 उम्र : 20 लिंग : महिला	फोटो उपलब्ध	111	YTI0842963	निर्वाचक का नाम : हरेसिंह पिता का नाम: सुता गृह संख्या : 18/1 उम्र : 52 लिंग : पुरुष	फोटो उपलब्ध
112	YTI0842971	निर्वाचक का नाम : अमरावती पति का नाम: हरेसिंह गृह संख्या : 18/1 उम्र : 49 लिंग : महिला	फोटो उपलब्ध	113	YTI1399401	निर्वाचक का नाम : रमेश धुर्वे पिता का नाम: श्रीपाल धुर्वे गृह संख्या : 18/1 उम्र : 29 लिंग : पुरुष	फोटो उपलब्ध	114	YTI0491506	निर्वाचक का नाम : सरबती पति का नाम: मुलजी गृह संख्या : 19 उम्र : 74 लिंग : महिला	फोटो उपलब्ध
115	MZM1357326	निर्वाचक का नाम : कमल पिता का नाम: मुलजी गृह संख्या : 19 उम्र : 39 लिंग : पुरुष	फोटो उपलब्ध	116	YTI0493080	निर्वाचक का नाम : सुकिया पति का नाम: कमल गृह संख्या : 19 उम्र : 36 लिंग : महिला	फोटो उपलब्ध	117	YTI0317016	निर्वाचक का नाम : मिश्रीलाल पिता का नाम: छनू गृह संख्या : 20 उम्र : 56 लिंग : पुरुष	फोटो उपलब्ध
118	YTI0406207	निर्वाचक का नाम : सुंगती पति का नाम: मिश्रीलाल गृह संख्या : 20 उम्र : 52 लिंग : महिला	फोटो उपलब्ध	119	YTI2853398	निर्वाचक का नाम : अर्जुन कलमे पिता का नाम: मिश्रीलाल कलमे गृह संख्या : 20 उम्र : 24 लिंग : पुरुष	फोटो उपलब्ध	120	YTI2538205	निर्वाचक का नाम : मीरा कलमे पिता का नाम: मिश्रीलाल कलमे गृह संख्या : 20 उम्र : 22 लिंग : महिला	फोटो उपलब्ध

121	YTI0317032	निर्वाचक का नाम : फुलवती पति का नाम: मुन्दर गृह संख्या : 21 उम्र : 60 लिंग : महिला	फोटो उपलब्ध	122	YTI2522373	निर्वाचक का नाम : सुनील कजले पिता का नाम: हीरालाल काजले गृह संख्या : 21 उम्र : 24 लिंग : पुरुष	फोटो उपलब्ध	123	YTI2874626	निर्वाचक का नाम : कांति कलमे पिता का नाम: मुंदार कलमे गृह संख्या : 21 उम्र : 21 लिंग : महिला	फोटो उपलब्ध
124	YTI0317040	निर्वाचक का नाम : बुझलीबाई पति का नाम: भुरेलाल गृह संख्या : 22 उम्र : 65 लिंग : महिला	फोटो उपलब्ध	125	YTI0247924	निर्वाचक का नाम : रंजन पिता का नाम: भुरेलाल गृह संख्या : 22 उम्र : 36 लिंग : पुरुष	फोटो उपलब्ध	126	YTI0580167	निर्वाचक का नाम : मंजली पति का नाम: रंजनसिंह गृह संख्या : 22 उम्र : 34 लिंग : महिला	फोटो उपलब्ध
127	YTI0317057	निर्वाचक का नाम : फुलवती पति का नाम: छदामी गृह संख्या : 23 उम्र : 58 लिंग : महिला	फोटो उपलब्ध	128	MZM1358068	निर्वाचक का नाम : जैल सिंह पिता का नाम: छदामी गृह संख्या : 23 उम्र : 42 लिंग : पुरुष	फोटो उपलब्ध	129	MZM1357367	निर्वाचक का नाम : सरस्वति पति का नाम: जैल सिंह गृह संख्या : 23 उम्र : 39 लिंग : महिला	फोटो उपलब्ध
130	YTI0493098	निर्वाचक का नाम : ज्ञानसिंग काजले पिता का नाम: छदामी काजले गृह संख्या : 23 उम्र : 35 लिंग : पुरुष	फोटो उपलब्ध	131	YTI1289834	निर्वाचक का नाम : संध्या काजले पति का नाम: ज्ञानसिंग काजले गृह संख्या : 23 उम्र : 31 लिंग : महिला	फोटो उपलब्ध	132	YTI1260942	निर्वाचक का नाम : सोहनसिंह काजले पिता का नाम: छदामी गृह संख्या : 23 उम्र : 30 लिंग : पुरुष	फोटो उपलब्ध
133	YTI1919489	निर्वाचक का नाम : विनीता कलमे पति का नाम: सचिन कलमे गृह संख्या : 23 उम्र : 28 लिंग : महिला	फोटो उपलब्ध	134	YTI2523603	निर्वाचक का नाम : पिंकी काजले पिता का नाम: जैलसिंह काजले गृह संख्या : 23 उम्र : 23 लिंग : महिला	फोटो उपलब्ध	135	YTI0842666	निर्वाचक का नाम : रामवती पति का नाम: श्रीपाल गृह संख्या : 23/1 उम्र : 49 लिंग : महिला	फोटो उपलब्ध
136	YTI1068923	निर्वाचक का नाम : सचिन कलमे पिता का नाम: श्रीपाल कलमे गृह संख्या : 23/1 उम्र : 31 लिंग : पुरुष	फोटो उपलब्ध	137	YTI1750959	निर्वाचक का नाम : मंता काजले पिता का नाम: सीताराम काजले गृह संख्या : 23/1 उम्र : 26 लिंग : महिला	फोटो उपलब्ध	138	MZM1459445	निर्वाचक का नाम : कृष्णकुमार पिता का नाम: बृजमोहन गृह संख्या : 24 उम्र : 44 लिंग : पुरुष	फोटो उपलब्ध
139	YTI0491555	निर्वाचक का नाम : भागवती पति का नाम: कृष्ण कुमार गृह संख्या : 24 उम्र : 40 लिंग : महिला	फोटो उपलब्ध	140	YTI2542058	निर्वाचक का नाम : आदित्य काजले पिता का नाम: कृष्णा काजले गृह संख्या : 24 उम्र : 23 लिंग : पुरुष	फोटो उपलब्ध	141	YTI2853414	निर्वाचक का नाम : अमिषा काजले पिता का नाम: कृष्ण कुमार काजले गृह संख्या : 24 उम्र : 19 लिंग : महिला	फोटो उपलब्ध
142	YTI0491563	निर्वाचक का नाम : मन्थाराम पिता का नाम: भुता गृह संख्या : 25 उम्र : 58 लिंग : पुरुष	फोटो उपलब्ध	143	YTI0317073	निर्वाचक का नाम : मन्शु पिता का नाम: भुता गृह संख्या : 25 उम्र : 53 लिंग : पुरुष	फोटो उपलब्ध	144	YTI0317081	निर्वाचक का नाम : समोती पति का नाम: मन्शु गृह संख्या : 25 उम्र : 52 लिंग : महिला	फोटो उपलब्ध
145	YTI0316612	निर्वाचक का नाम : तारा पति का नाम: मंशाराम गृह संख्या : 25 उम्र : 51 लिंग : महिला	फोटो उपलब्ध	146	YTI0491571	निर्वाचक का नाम : मुन्शीलाल पिता का नाम: भुता गृह संख्या : 25 उम्र : 47 लिंग : पुरुष	फोटो उपलब्ध	147	YTI0491589	निर्वाचक का नाम : सरस्वति पति का नाम: मुंशीलाल गृह संख्या : 25 उम्र : 43 लिंग : महिला	फोटो उपलब्ध
148	YTI1399328	निर्वाचक का नाम : अर्जुन धुर्वे पिता का नाम: मन्शु कलमे गृह संख्या : 25 उम्र : 31 लिंग : पुरुष	फोटो उपलब्ध	149	YTI1895226	निर्वाचक का नाम : मांगीलाल धुर्वे पिता का नाम: मंशाराम धुर्वे गृह संख्या : 25 उम्र : 29 लिंग : पुरुष	फोटो उपलब्ध	150	YTI2376762	निर्वाचक का नाम : अरविंद पिता का नाम: मंशु कलमे गृह संख्या : 25 उम्र : 24 लिंग : पुरुष	फोटो उपलब्ध

151 निर्वाचक का नाम : संजय कलमे पिता का नाम: मुंशी कलमे गृह संख्या : 25 उम्र : 23 लिंग : पुरुष	YTI2539823	152 निर्वाचक का नाम : सरवन कलमे पिता का नाम: मंशू कलमे गृह संख्या : 25 उम्र : 20 लिंग : पुरुष	YTI2855922	153 निर्वाचक का नाम : अजय सेलुकर पिता का नाम: सोमलाल सेलुकर गृह संख्या : 26 उम्र : 26 लिंग : पुरुष	YTI1919430
154 निर्वाचक का नाम : सुरजन पति का नाम: राम सिंह गृह संख्या : 26/1 उम्र : 60 लिंग : महिला	YTI0317099	155 निर्वाचक का नाम : मन्तरी पति का नाम: बाबूलाल गृह संख्या : 26/2 उम्र : 67 लिंग : महिला	YTI0317123	156 निर्वाचक का नाम : मनो पति का नाम: बाबूलाल गृह संख्या : 26/2 उम्र : 67 लिंग : महिला	YTI0317115
157 निर्वाचक का नाम : फुलवती पति का नाम: सोमलाल गृह संख्या : 26/2 उम्र : 48 लिंग : महिला	YTI2291185	158 निर्वाचक का नाम : सोमलाल पिता का नाम: बाबूलाल गृह संख्या : 26/2 उम्र : 47 लिंग : पुरुष	YTI0317131	159 निर्वाचक का नाम : अंजली सेलुकर पिता का नाम: सोमलाल सेलुकर गृह संख्या : 26/2 उम्र : 28 लिंग : महिला	YTI1982164
160 निर्वाचक का नाम : अमित शैलुकर पिता का नाम: सोमलाल शैलुकर गृह संख्या : 26/2 उम्र : 25 लिंग : पुरुष	YTI1948991	161 निर्वाचक का नाम : अनारकली सीलुकर पिता का नाम: सोमलाल सीलुकर गृह संख्या : 26/2 उम्र : 21 लिंग : महिला	YTI2644177	162 निर्वाचक का नाम : रेवकली सेलुकर पिता का नाम: सोमलाल सेलुकर गृह संख्या : 26/2 उम्र : 19 लिंग : महिला	YTI2875177
163 निर्वाचक का नाम : रामगुलाल पिता का नाम: तेजी गृह संख्या : 27/3 उम्र : 64 लिंग : पुरुष	YTI0316620	164 निर्वाचक का नाम : गोलमन पिता का नाम: दौलू गृह संख्या : 28 उम्र : 69 लिंग : पुरुष	YTI0491613	165 निर्वाचक का नाम : श्यामवती पति का नाम: गोलमन गृह संख्या : 28 उम्र : 67 लिंग : महिला	YTI0317149
166 निर्वाचक का नाम : रामनारायण पिता का नाम: गोलमन गृह संख्या : 28 उम्र : 35 लिंग : पुरुष	YTI0842674	167 निर्वाचक का नाम : सत्य नारायण धुर्वे पिता का नाम: गोलमन धुर्वे गृह संख्या : 28 उम्र : 34 लिंग : पुरुष	YTI1297118	168 निर्वाचक का नाम : पुष्पा पति का नाम: रामनारायण गृह संख्या : 28 उम्र : 34 लिंग : महिला	YTI0842682
169 निर्वाचक का नाम : जाग्रती धुर्वे पति का नाम: सत्यनारायण धुर्वे गृह संख्या : 28 उम्र : 29 लिंग : महिला	YTI2636777	170 निर्वाचक का नाम : लालमन पिता का नाम: दौलू गृह संख्या : 29 उम्र : 58 लिंग : पुरुष	YTI0491654	171 निर्वाचक का नाम : सावत्री धुर्वे पति का नाम: लालमन धुर्वे गृह संख्या : 29 उम्र : 36 लिंग : महिला	YTI1399310
172 निर्वाचक का नाम : चैनसिंह पिता का नाम: लालमन गृह संख्या : 29 उम्र : 30 लिंग : पुरुष	YTI1297100	173 निर्वाचक का नाम : रामप्रसाद पिता का नाम: दौलू गृह संख्या : 30 उम्र : 68 लिंग : पुरुष	YTI0491670	174 निर्वाचक का नाम : झलिया पति का नाम: रामप्रसाद गृह संख्या : 30 उम्र : 63 लिंग : महिला	YTI0491688
175 निर्वाचक का नाम : बुट्टे पिता का नाम: रामप्रसाद गृह संख्या : 30 उम्र : 35 लिंग : महिला	YTI0842690	176 निर्वाचक का नाम : अजेश धुर्वे पिता का नाम: रामप्रसाद धुर्वे गृह संख्या : 30 उम्र : 24 लिंग : पुरुष	YTI2728061	177 निर्वाचक का नाम : क्रिष्णी धुर्वे पति का नाम: अजेश धुर्वे गृह संख्या : 30 उम्र : 22 लिंग : महिला	YTI2781086
178 निर्वाचक का नाम : रणजीतसिंह पिता का नाम: रान गृह संख्या : 31/1 उम्र : 47 लिंग : पुरुष	MZM1456888	179 निर्वाचक का नाम : अर्जुनसिंह पिता का नाम: रान गृह संख्या : 31/1 उम्र : 46 लिंग : पुरुष	MZM1458314	180 निर्वाचक का नाम : रामबाई पति का नाम: अर्जुनसिंह गृह संख्या : 31/1 उम्र : 43 लिंग : महिला	MZM1459031

181 निर्वाचक का नाम : नर्मदा पति का नाम: रणजीत गृह संख्या : 31/1 उम्र : 40 लिंग : महिला MZM6332472 फोटो उपलब्ध	182 निर्वाचक का नाम : अंजन सिंह कलमे पिता का नाम: रान कलमे गृह संख्या : 31/1 उम्र : 29 लिंग : पुरुष YTI1307974 फोटो उपलब्ध	183 निर्वाचक का नाम : ललता कलमे पिता का नाम: अनजन सिंग कलमे गृह संख्या : 31/1 उम्र : 28 लिंग : महिला YTI2774164 फोटो उपलब्ध
184 निर्वाचक का नाम : निखिलेश कलमे पिता का नाम: अर्जुनसिंह कलमे गृह संख्या : 31/1 उम्र : 25 लिंग : पुरुष YTI1948926 फोटो उपलब्ध	185 निर्वाचक का नाम : मनीता कलमे पिता का नाम: निखिलेश कलमे गृह संख्या : 31/1 उम्र : 22 लिंग : महिला YTI2644334 फोटो उपलब्ध	186 निर्वाचक का नाम : अखिलेश कलमे पिता का नाम: अर्जुन सिंह कलमे गृह संख्या : 31/1 उम्र : 22 लिंग : पुरुष YTI2539807 फोटो उपलब्ध
187 निर्वाचक का नाम : रोशनी कलमे पिता का नाम: रणजीत कलमे गृह संख्या : 31/1 उम्र : 22 लिंग : महिला YTI2810703 फोटो उपलब्ध	188 निर्वाचक का नाम : निकिता कलमे पिता का नाम: अर्जुन कलमे गृह संख्या : 31/1 उम्र : 21 लिंग : महिला YTI2676096 फोटो उपलब्ध	189 निर्वाचक का नाम : नितेश कलमे पिता का नाम: रणजीतसिंग कलमे गृह संख्या : 31/1 उम्र : 20 लिंग : पुरुष YTI2810380 फोटो उपलब्ध
190 निर्वाचक का नाम : मलको पति का नाम: फगना गृह संख्या : 31/2 उम्र : 76 लिंग : महिला YTI0491696 फोटो उपलब्ध	191 निर्वाचक का नाम : कल्याण सिंह पिता का नाम: फगना गृह संख्या : 31/2 उम्र : 53 लिंग : पुरुष YTI0317164 फोटो उपलब्ध	192 निर्वाचक का नाम : लक्ष्मी पति का नाम: कल्याणसिंह गृह संख्या : 31/2 उम्र : 44 लिंग : महिला YTI0247932 फोटो उपलब्ध
193 निर्वाचक का नाम : गुलदास धुर्वे पिता का नाम: कल्याणसिंह धुर्वे गृह संख्या : 31/2 उम्र : 34 लिंग : पुरुष YTI0493106 फोटो उपलब्ध	194 निर्वाचक का नाम : अनिता धुर्वे पति का नाम: गुलदास धुर्वे गृह संख्या : 31/2 उम्र : 31 लिंग : महिला YTI1798073 फोटो उपलब्ध	195 निर्वाचक का नाम : सन्तो पति का नाम: सुरतराम गृह संख्या : 32/1 उम्र : 70 लिंग : महिला YTI0317172 फोटो उपलब्ध
196 निर्वाचक का नाम : समर सिंह पिता का नाम: पन्ना गृह संख्या : 32/2 उम्र : 61 लिंग : पुरुष YTI0317180 फोटो उपलब्ध	197 निर्वाचक का नाम : गुडिया बाई पिता का नाम: समर सिंह गृह संख्या : 32/2 उम्र : 39 लिंग : महिला YTI0491704 फोटो उपलब्ध	198 निर्वाचक का नाम : सीमा चौहान पिता का नाम: प्यार सिंग चौहान गृह संख्या : 32/2 उम्र : 21 लिंग : महिला YTI2773679 फोटो उपलब्ध
199 निर्वाचक का नाम : ओमकार कलमे पिता का नाम: पन्ना कलमे गृह संख्या : 33/1 उम्र : 56 लिंग : पुरुष MZM1458298 फोटो उपलब्ध	200 निर्वाचक का नाम : सुधिया पति का नाम: ओमकार सिंह गृह संख्या : 33/1 उम्र : 54 लिंग : महिला YTI0491720 फोटो उपलब्ध	201 निर्वाचक का नाम : रामबती पति का नाम: रमेश गृह संख्या : 33/2 उम्र : 63 लिंग : महिला YTI0317198 फोटो उपलब्ध
202 निर्वाचक का नाम : हेतराम पिता का नाम: रामकिशोर गृह संख्या : 33/2 उम्र : 37 लिंग : पुरुष YTI0406215 फोटो उपलब्ध	203 निर्वाचक का नाम : फूलवती पति का नाम: हेतराम गृह संख्या : 33/2 उम्र : 35 लिंग : महिला YTI0617779 फोटो उपलब्ध	204 निर्वाचक का नाम : झीगो पति का नाम: सूरत सिंह गृह संख्या : 34 उम्र : 66 लिंग : महिला MZM1459049 फोटो उपलब्ध
205 निर्वाचक का नाम : बचनसिंह पिता का नाम: सूरतसिंह गृह संख्या : 34 उम्र : 46 लिंग : पुरुष MZM1460138 फोटो उपलब्ध	206 निर्वाचक का नाम : छगनसिंह धुर्वे पिता का नाम: सूरतसिंह धुर्वे गृह संख्या : 34 उम्र : 44 लिंग : पुरुष YTI0491738 फोटो उपलब्ध	207 निर्वाचक का नाम : मिरिया पति का नाम: छगन सिंह गृह संख्या : 34 उम्र : 40 लिंग : महिला YTI0491746 फोटो उपलब्ध
208 निर्वाचक का नाम : सती पति का नाम: बचनसिंह गृह संख्या : 34 उम्र : 39 लिंग : महिला YTI0406223 फोटो उपलब्ध	209 निर्वाचक का नाम : राधा कलमे पति का नाम: सुजानसिंह कलमे गृह संख्या : 34 उम्र : 33 लिंग : महिला YTI2885960 फोटो उपलब्ध	210 निर्वाचक का नाम : सुजान सिंह कलमे पिता का नाम: सुरतसिंह कलमे गृह संख्या : 34 उम्र : 28 लिंग : पुरुष YTI1798164 फोटो उपलब्ध

211	YTI2676039	निर्वाचक का नाम : विवेक कलमे पिता का नाम: छगन कलमे गृह संख्या : 34 उम्र : 21 लिंग : पुरुष	फोटो उपलब्ध	212	YTI2885994	निर्वाचक का नाम : काजल कलमे पिता का नाम: छगन कलमे गृह संख्या : 34 उम्र : 20 लिंग : महिला	फोटो उपलब्ध	213	YTI2887180	निर्वाचक का नाम : विशाल कलमे पिता का नाम: छगन कलमे गृह संख्या : 34 उम्र : 19 लिंग : पुरुष	फोटो उपलब्ध
214	YTI0491753	निर्वाचक का नाम : लाल सिंह पिता का नाम: रदधू गृह संख्या : 35 उम्र : 65 लिंग : पुरुष	फोटो उपलब्ध	215	YTI0491761	निर्वाचक का नाम : रमिया धुर्वे पति का नाम: लाल सिंह धुर्वे गृह संख्या : 35 उम्र : 64 लिंग : महिला	फोटो उपलब्ध	216	YTI0842997	निर्वाचक का नाम : कमल सिंह कलमे पिता का नाम: लालसिंह कलमे गृह संख्या : 35 उम्र : 33 लिंग : पुरुष	फोटो उपलब्ध
217	YTI1893023	निर्वाचक का नाम : अनिता कलमे पति का नाम: कमल सिंग कलमे गृह संख्या : 35 उम्र : 28 लिंग : महिला	फोटो उपलब्ध	218	YTI0317214	निर्वाचक का नाम : लखनलाल धुर्वे पिता का नाम: निर्मल सिंह धुर्वे गृह संख्या : 36/1 उम्र : 49 लिंग : पुरुष	फोटो उपलब्ध	219	MZM1460120	निर्वाचक का नाम : कुवरलाल पिता का नाम: निर्मल सिंह गृह संख्या : 36/1 उम्र : 49 लिंग : पुरुष	फोटो उपलब्ध
220	YTI0491795	निर्वाचक का नाम : सुमंत्रा धुर्वे पति का नाम: लखन धुर्वे गृह संख्या : 36/1 उम्र : 43 लिंग : महिला	फोटो उपलब्ध	221	YTI2479467	निर्वाचक का नाम : शिवबती धुर्वे पिता का नाम: कुवरलाल धुर्वे गृह संख्या : 36/1 उम्र : 24 लिंग : महिला	फोटो उपलब्ध	222	YTI2538122	निर्वाचक का नाम : संदीप पिता का नाम: लखनलाल गृह संख्या : 36/1 उम्र : 22 लिंग : पुरुष	फोटो उपलब्ध
223	YTI2794766	निर्वाचक का नाम : मंदीप धुर्वे पिता का नाम: लखनलाल धुर्वे गृह संख्या : 36/1 उम्र : 20 लिंग : पुरुष	फोटो उपलब्ध	224	YTI2291748	निर्वाचक का नाम : कुंवरलाल पिता का नाम: जिराती गृह संख्या : 37 उम्र : 60 लिंग : पुरुष	फोटो उपलब्ध	225	YTI0842708	निर्वाचक का नाम : कलावती पति का नाम: कुंवरलाल गृह संख्या : 37 उम्र : 58 लिंग : महिला	फोटो उपलब्ध
226	YTI1636588	निर्वाचक का नाम : सावलई पति का नाम: दुक्का गृह संख्या : 38 उम्र : 68 लिंग : महिला	फोटो उपलब्ध	227	YTI0842716	निर्वाचक का नाम : अनिल पिता का नाम: प्रभुदयाल गृह संख्या : 40/1 उम्र : 35 लिंग : पुरुष	फोटो उपलब्ध	228	YTI2483881	निर्वाचक का नाम : लक्ष्मी पति का नाम: अनिल गृह संख्या : 40/1 उम्र : 23 लिंग : महिला	फोटो उपलब्ध
229	YTI2291607	निर्वाचक का नाम : प्रमीला पति का नाम: प्रभुदयाल गृह संख्या : 40/2 उम्र : 52 लिंग : महिला	फोटो उपलब्ध	230	YTI2789956	निर्वाचक का नाम : शकुन पाटील पति का नाम: सुनील पाटील गृह संख्या : 40/2 उम्र : 28 लिंग : महिला	फोटो उपलब्ध	231	YTI2639508	निर्वाचक का नाम : सुनील पाटील पिता का नाम: प्रभुदयाल पाटील गृह संख्या : 40/2 उम्र : 25 लिंग : पुरुष	फोटो उपलब्ध
232	YTI0491878	निर्वाचक का नाम : शिवदयाल पिता का नाम: रूक्खू गृह संख्या : 41/1 उम्र : 48 लिंग : पुरुष	फोटो उपलब्ध	233	YTI0317222	निर्वाचक का नाम : चिरोजी पिता का नाम: पन्नालाल गृह संख्या : 42 उम्र : 83 लिंग : पुरुष	फोटो उपलब्ध	234	YTI0422345	निर्वाचक का नाम : सरोपी पति का नाम: चिरोजी गृह संख्या : 42 उम्र : 81 लिंग : महिला	फोटो उपलब्ध
235	YTI2209294	निर्वाचक का नाम : रामगोपाल पिता का नाम: मानक गृह संख्या : 43 उम्र : 62 लिंग : पुरुष	फोटो उपलब्ध	236	YTI2291615	निर्वाचक का नाम : सन्तरी पति का नाम: रामगोपाल गृह संख्या : 43 उम्र : 60 लिंग : महिला	फोटो उपलब्ध	237	YTI1155076	निर्वाचक का नाम : सुमन काजले पति का नाम: अशोक काजले गृह संख्या : 43 उम्र : 31 लिंग : महिला	फोटो उपलब्ध
238	YTI1399336	निर्वाचक का नाम : अशोक काजले पिता का नाम: मोहन सिंह काजले गृह संख्या : 43 उम्र : 29 लिंग : पुरुष	फोटो उपलब्ध	239	MZM1459270	निर्वाचक का नाम : मल्लू काजले पति का नाम: हजारी काजले गृह संख्या : 44 उम्र : 85 लिंग : महिला	फोटो उपलब्ध	240	YTI1636612	निर्वाचक का नाम : जबर सिंह पिता का नाम: हजारी गृह संख्या : 44 उम्र : 47 लिंग : पुरुष	फोटो उपलब्ध

241 निर्वाचक का नाम : नितु पति का नाम: जबरसिंह गृह संख्या : 44 उम्र : 44 लिंग : महिला	YTI0247940 फोटो उपलब्ध	242 निर्वाचक का नाम : बुधराम कलमे पिता का नाम: श्रीराम गृह संख्या : 44 उम्र : 36 लिंग : पुरुष	YTI0406231 फोटो उपलब्ध	243 निर्वाचक का नाम : श्यामबती पति का नाम: बुधराम गृह संख्या : 44 उम्र : 35 लिंग : महिला	YTI0406249 फोटो उपलब्ध
244 निर्वाचक का नाम : नरेन्द्र काजले पिता का नाम: चैनसिंह काजले गृह संख्या : 44 उम्र : 28 लिंग : पुरुष	YTI1399344 फोटो उपलब्ध	245 निर्वाचक का नाम : करिश्मा काजले पति का नाम: नरेंद्र काजले गृह संख्या : 44 उम्र : 24 लिंग : महिला	YTI2509362 फोटो उपलब्ध	246 निर्वाचक का नाम : कांता काजले पिता का नाम: चैनसिंह काजले गृह संख्या : 44 उम्र : 22 लिंग : महिला	YTI2828085 फोटो उपलब्ध
247 निर्वाचक का नाम : डाली काजले पिता का नाम: जाबरसिंह काजले गृह संख्या : 44 उम्र : 22 लिंग : महिला	YTI2777654 फोटो उपलब्ध	248 निर्वाचक का नाम : दुलारे पिता का नाम: चैतराम गृह संख्या : 45/1 उम्र : 73 लिंग : पुरुष	YTI1636380 फोटो उपलब्ध	249 निर्वाचक का नाम : दुल्लौ पति का नाम: दुलारे गृह संख्या : 45/1 उम्र : 70 लिंग : महिला	YTI1636414 फोटो उपलब्ध
250 निर्वाचक का नाम : रामप्रसाद पिता का नाम: दुलारे गृह संख्या : 45/1 उम्र : 52 लिंग : पुरुष	YTI2209302 फोटो उपलब्ध	251 निर्वाचक का नाम : किसनीया पति का नाम: रामप्रसाद गृह संख्या : 45/1 उम्र : 50 लिंग : महिला	YTI2209310 फोटो उपलब्ध	252 निर्वाचक का नाम : कृष्णप्रसाद पिता का नाम: दुलारे गृह संख्या : 45/1 उम्र : 46 लिंग : पुरुष	MZM6332555 फोटो उपलब्ध
253 निर्वाचक का नाम : राजेन्द्र पिता का नाम: दुलारे गृह संख्या : 45/1 उम्र : 38 लिंग : पुरुष	YTI0247957 फोटो उपलब्ध	254 निर्वाचक का नाम : लक्ष्मी काजले पति का नाम: कृष्ण प्रसाद काजले गृह संख्या : 45/1 उम्र : 37 लिंग : महिला	YTI1798677 फोटो उपलब्ध	255 निर्वाचक का नाम : सुमन्त्रा काजले पति का नाम: राजेन्द्र काजले गृह संख्या : 45/1 उम्र : 34 लिंग : महिला	YTI1798099 फोटो उपलब्ध
256 निर्वाचक का नाम : रामकुमार काजले पिता का नाम: रामप्रसाद काजले गृह संख्या : 45/1 उम्र : 29 लिंग : पुरुष	YTI1441948 फोटो उपलब्ध	257 निर्वाचक का नाम : दुर्गावती काजले पति का नाम: रामकुमार काजले गृह संख्या : 45/1 उम्र : 26 लिंग : महिला	YTI2644037 फोटो उपलब्ध	258 निर्वाचक का नाम : मनीषा काजले पिता का नाम: रामप्रसाद काजले गृह संख्या : 45/1 उम्र : 23 लिंग : महिला	YTI2906865 फोटो उपलब्ध
259 निर्वाचक का नाम : हेमंत काजले पिता का नाम: कृष्णाप्रसाद काजले गृह संख्या : 45/1 उम्र : 20 लिंग : पुरुष	YTI2810489 फोटो उपलब्ध	260 निर्वाचक का नाम : रमिना काजले पिता का नाम: रामप्रसाद काजले गृह संख्या : 45/1 उम्र : 20 लिंग : महिला	YTI2906873 फोटो उपलब्ध	261 निर्वाचक का नाम : शरद काजले पिता का नाम: कृष्णा प्रसाद गृह संख्या : 45/1 उम्र : 19 लिंग : पुरुष	YTI2894913 फोटो उपलब्ध
262 निर्वाचक का नाम : मिश्रीलाल पिता का नाम: चैतराम गृह संख्या : 45/2 उम्र : 63 लिंग : पुरुष	YTI1636398 फोटो उपलब्ध	263 निर्वाचक का नाम : फुलवती पति का नाम: मिश्रीलाल गृह संख्या : 45/2 उम्र : 61 लिंग : महिला	YTI1636596 फोटो उपलब्ध	264 निर्वाचक का नाम : गुलाब पिता का नाम: सोमू गृह संख्या : 45/2 उम्र : 34 लिंग : पुरुष	YTI1155084 फोटो उपलब्ध
265 निर्वाचक का नाम : ममता पति का नाम: गुलाब गृह संख्या : 45/2 उम्र : 33 लिंग : महिला	YTI1155035 फोटो उपलब्ध	266 निर्वाचक का नाम : बिहारी पिता का नाम: चैतराम गृह संख्या : 46 उम्र : 70 लिंग : पुरुष	YTI0491894 फोटो उपलब्ध	267 निर्वाचक का नाम : सावलई पति का नाम: बिहारी गृह संख्या : 46 उम्र : 68 लिंग : महिला	YTI1636406 फोटो उपलब्ध
268 निर्वाचक का नाम : साहेबलाल काजले पिता का नाम: बिहारी काजले गृह संख्या : 46 उम्र : 43 लिंग : पुरुष	MZM6332464 फोटो उपलब्ध	269 निर्वाचक का नाम : सुखवती पति का नाम: साहेबलाल गृह संख्या : 46 उम्र : 40 लिंग : महिला	YTI0247965 फोटो उपलब्ध	270 निर्वाचक का नाम : हारावती काजले पति का नाम: अनोखेलाल काजले गृह संख्या : 46 उम्र : 35 लिंग : महिला	YTI2639342 फोटो उपलब्ध

271	YTI1441930	निर्वाचक का नाम : रामबाई काजले पिता का नाम: बिहारी काजले गृह संख्या : 46 उम्र : 30 लिंग : महिला	फोटो उपलब्ध	272	YTI1982214	निर्वाचक का नाम : अनोखेलाल काजले पिता का नाम: बिहारीलाल काजले गृह संख्या : 46 उम्र : 27 लिंग : पुरुष	फोटो उपलब्ध	273	YTI2209328	निर्वाचक का नाम : चिरोजीलाल पिता का नाम: दिलदार गृह संख्या : 47 उम्र : 64 लिंग : पुरुष	फोटो उपलब्ध
274	YTI2849339	निर्वाचक का नाम : आरती कलमे पति का नाम: अनिल कलमे गृह संख्या : 48 उम्र : 26 लिंग : महिला	फोटो उपलब्ध	275	YTI1919455	निर्वाचक का नाम : अनिल कलमे पिता का नाम: मोकल कलमे गृह संख्या : 48 उम्र : 27 लिंग : पुरुष	फोटो उपलब्ध	276	YTI1948470	निर्वाचक का नाम : अनिता कलमे पिता का नाम: मोकलसिंह कलमे गृह संख्या : 48 उम्र : 26 लिंग : महिला	फोटो उपलब्ध
277	YTI0409326	निर्वाचक का नाम : सुकलसिंह पिता का नाम: कन्हैया गृह संख्या : 48/1 उम्र : 55 लिंग : पुरुष	फोटो उपलब्ध	278	YTI1636620	निर्वाचक का नाम : कलावती पति का नाम: सुकल सिंह गृह संख्या : 48/1 उम्र : 53 लिंग : महिला	फोटो उपलब्ध	279	YTI2209336	निर्वाचक का नाम : नकल सिंह पिता का नाम: कन्हैया गृह संख्या : 48/1 उम्र : 48 लिंग : पुरुष	फोटो उपलब्ध
280	YTI0617787	निर्वाचक का नाम : महेश पिता का नाम: सुकलसिंह गृह संख्या : 48/1 उम्र : 34 लिंग : पुरुष	फोटो उपलब्ध	281	YTI2483907	निर्वाचक का नाम : मगली कलमे पति का नाम: महेश कलमे गृह संख्या : 48/1 उम्र : 30 लिंग : महिला	फोटो उपलब्ध	282	YTI1798669	निर्वाचक का नाम : सुरेश कलमे पिता का नाम: सुकलसिंह कलमे गृह संख्या : 48/1 उम्र : 29 लिंग : पुरुष	फोटो उपलब्ध
283	YTI2484616	निर्वाचक का नाम : गंगा कलमे पति का नाम: सुरेश कलमे गृह संख्या : 48/1 उम्र : 26 लिंग : महिला	फोटो उपलब्ध	284	YTI1636604	निर्वाचक का नाम : चुबु पिता का नाम: मरू गृह संख्या : 49 उम्र : 79 लिंग : पुरुष	फोटो उपलब्ध	285	YTI0491928	निर्वाचक का नाम : सन्तो पति का नाम: चुबु गृह संख्या : 49 उम्र : 76 लिंग : महिला	फोटो उपलब्ध
# 286	YTI2209344	निर्वाचक का नाम : कमलेश अखंडे पिता का नाम: हीरामन गृह संख्या : 49 उम्र : 57 लिंग : पुरुष	फोटो उपलब्ध	# 287	YTI0676197	निर्वाचक का नाम : प्रेमबती अखंडे पति का नाम: कमलेश गृह संख्या : 49 उम्र : 55 लिंग : महिला	फोटो उपलब्ध	288	YTI1002898	निर्वाचक का नाम : राजू अखण्डे पिता का नाम: कमलेश अखण्डे गृह संख्या : 49 उम्र : 33 लिंग : पुरुष	फोटो उपलब्ध
289	YTI1068907	निर्वाचक का नाम : शांति अखण्डे पति का नाम: राजू अखण्डे गृह संख्या : 49 उम्र : 32 लिंग : महिला	फोटो उपलब्ध	290	YTI2810810	निर्वाचक का नाम : कविता अखंडे पिता का नाम: कमलेश अखंडे गृह संख्या : 49 उम्र : 27 लिंग : महिला	फोटो उपलब्ध	291	YTI2637395	निर्वाचक का नाम : विनिता अखण्डे पिता का नाम: कमलेश अखण्डे गृह संख्या : 49 उम्र : 23 लिंग : महिला	फोटो उपलब्ध
292	MZM1357813	निर्वाचक का नाम : विशनाथ पिता का नाम: गुडदयाल गृह संख्या : 50 उम्र : 52 लिंग : पुरुष	फोटो उपलब्ध	293	YTI0491936	निर्वाचक का नाम : सुगन्ति पति का नाम: विशनाथ गृह संख्या : 50 उम्र : 40 लिंग : महिला	फोटो उपलब्ध	294	YTI1375807	निर्वाचक का नाम : दीपक सुहाने पिता का नाम: हरिलाल सुहाने गृह संख्या : 50/1 उम्र : 30 लिंग : पुरुष	फोटो उपलब्ध
295	YTI1981943	निर्वाचक का नाम : सुलंता सुहाने पति का नाम: दीपक सुहाने गृह संख्या : 50/1 उम्र : 25 लिंग : महिला	फोटो उपलब्ध	296	YTI2637106	निर्वाचक का नाम : रजंती सुहाने पति का नाम: सुनील सुहाने गृह संख्या : 50/1 उम्र : 25 लिंग : महिला	फोटो उपलब्ध	297	YTI2209559	निर्वाचक का नाम : मूरत सिंह पिता का नाम: चुबु गृह संख्या : 51 उम्र : 49 लिंग : पुरुष	फोटो उपलब्ध
298	YTI1636638	निर्वाचक का नाम : कमलाबाई पति का नाम: मूरत सिंह गृह संख्या : 51 उम्र : 49 लिंग : महिला	फोटो उपलब्ध	299	MZM6332142	निर्वाचक का नाम : राजेन्द्रकुमार पिता का नाम: मुंशीलाल गृह संख्या : 51 उम्र : 47 लिंग : पुरुष	फोटो उपलब्ध	300	MZM6332399	निर्वाचक का नाम : सुरेन्द्र पिता का नाम: मुंशीलाल गृह संख्या : 51 उम्र : 39 लिंग : पुरुष	फोटो उपलब्ध

301	YTI0406256	निर्वाचक का नाम : सरस्वती पति का नाम: सुरेन्द्र गृह संख्या : 51 उम्र : 37 लिंग : महिला	फोटो उपलब्ध	302	YTI2479483	निर्वाचक का नाम : पंकज पिता का नाम: मूरतसिंह गृह संख्या : 51 उम्र : 24 लिंग : पुरुष	फोटो उपलब्ध	303	YTI2786242	निर्वाचक का नाम : पवन अखंडे पिता का नाम: मोरतसिंह अखंडे गृह संख्या : 51 उम्र : 23 लिंग : पुरुष	फोटो उपलब्ध
304	YTI2909851	निर्वाचक का नाम : राखी पिता का नाम: राजेंद्र गृह संख्या : 51 उम्र : 20 लिंग : महिला	फोटो उपलब्ध	305	YTI2376788	निर्वाचक का नाम : शिवनारायण बंसकार पिता का नाम: जुगराज बंसकार गृह संख्या : 52 उम्र : 58 लिंग : पुरुष	फोटो उपलब्ध	306	YTI2376754	निर्वाचक का नाम : चन्द्रोबाई बंसकार पति का नाम: शिवनारायण बंसकार गृह संख्या : 52 उम्र : 56 लिंग : महिला	फोटो उपलब्ध
307	YTI1636430	निर्वाचक का नाम : शंकर बंशकार पिता का नाम: परसु बंशकार गृह संख्या : 52 उम्र : 54 लिंग : पुरुष	फोटो उपलब्ध	308	YTI0491969	निर्वाचक का नाम : दिनेश बन्सकार पिता का नाम: शंकर बन्सकार गृह संख्या : 52 उम्र : 39 लिंग : पुरुष	फोटो उपलब्ध	309	YTI0580159	निर्वाचक का नाम : दिनूलाल पिता का नाम: शंकर गृह संख्या : 52 उम्र : 36 लिंग : पुरुष	फोटो उपलब्ध
310	YTI1200690	निर्वाचक का नाम : सुम्नो बन्सकार पति का नाम: दिनेश बन्सकार गृह संख्या : 52 उम्र : 34 लिंग : महिला	फोटो उपलब्ध	311	YTI0580142	निर्वाचक का नाम : सविता पति का नाम: दिनू गृह संख्या : 52 उम्र : 33 लिंग : महिला	फोटो उपलब्ध	312	YTI2887230	निर्वाचक का नाम : निगम बंशकार पिता का नाम: दिनेश बंशकार गृह संख्या : 52 उम्र : 20 लिंग : पुरुष	फोटो उपलब्ध
313	YTI1636448	निर्वाचक का नाम : अम्मू पिता का नाम: सम्मू गृह संख्या : 53 उम्र : 64 लिंग : पुरुष	फोटो उपलब्ध	314	YTI1636422	निर्वाचक का नाम : मनो पति का नाम: अम्मू गृह संख्या : 53 उम्र : 60 लिंग : महिला	फोटो उपलब्ध	315	YTI0406272	निर्वाचक का नाम : ओमकार पिता का नाम: अम्मू गृह संख्या : 53 उम्र : 41 लिंग : पुरुष	फोटो उपलब्ध
316	YTI0072710	निर्वाचक का नाम : रमेश पिता का नाम: प्यारेलाल गृह संख्या : 53 उम्र : 41 लिंग : पुरुष	फोटो उपलब्ध	317	YTI0072728	निर्वाचक का नाम : फुदिया पति का नाम: रमेश गृह संख्या : 53 उम्र : 40 लिंग : महिला	फोटो उपलब्ध	318	YTI0406280	निर्वाचक का नाम : छोटेलाल पिता का नाम: अम्मू गृह संख्या : 53 उम्र : 37 लिंग : पुरुष	फोटो उपलब्ध
319	YTI0406298	निर्वाचक का नाम : लता पति का नाम: छोटेलाल गृह संख्या : 53 उम्र : 35 लिंग : महिला	फोटो उपलब्ध	320	YTI2789964	निर्वाचक का नाम : नीलू बन्सकर पति का नाम: प्रेमनाथ बन्सकर गृह संख्या : 53 उम्र : 35 लिंग : महिला	फोटो उपलब्ध	321	YTI0493171	निर्वाचक का नाम : गीता पति का नाम: ओमकार गृह संख्या : 53 उम्र : 34 लिंग : महिला	फोटो उपलब्ध
322	YTI1981703	निर्वाचक का नाम : दिलीप पिता का नाम: बदामी गृह संख्या : 53 उम्र : 29 लिंग : पुरुष	फोटो उपलब्ध	323	YTI1981463	निर्वाचक का नाम : ललिता पति का नाम: दिलीप गृह संख्या : 53 उम्र : 27 लिंग : महिला	फोटो उपलब्ध	324	YTI2673101	निर्वाचक का नाम : अजय बन्सकर पिता का नाम: ओमकार बन्सकर गृह संख्या : 53 उम्र : 21 लिंग : पुरुष	फोटो उपलब्ध
325	YTI2673069	निर्वाचक का नाम : मधू बन्सकर पिता का नाम: रमेश बन्सकर गृह संख्या : 53 उम्र : 21 लिंग : महिला	फोटो उपलब्ध	326	YTI2773711	निर्वाचक का नाम : रविकांत बंशकार पिता का नाम: रमेश बंशकार गृह संख्या : 53 उम्र : 20 लिंग : पुरुष	फोटो उपलब्ध	327	YTI2895795	निर्वाचक का नाम : रजनीकांत बंशकार पिता का नाम: रमेश बंशकार गृह संख्या : 53 उम्र : 19 लिंग : पुरुष	फोटो उपलब्ध
328	YTI1636349	निर्वाचक का नाम : मथुराबाई पति का नाम: सुक्कू गृह संख्या : 54 उम्र : 61 लिंग : महिला	फोटो उपलब्ध	329	MZM1457464	निर्वाचक का नाम : सुगवती पति का नाम: सुरेश गृह संख्या : 54 उम्र : 43 लिंग : महिला	फोटो उपलब्ध	330	YTI0406306	निर्वाचक का नाम : सुखनंदन पिता का नाम: साइबू गृह संख्या : 54 उम्र : 41 लिंग : पुरुष	फोटो उपलब्ध

331	YTI0406314	निर्वाचक का नाम : रामफूल पति का नाम: सुखनंदन गृह संख्या : 54 उम्र : 36 लिंग : महिला	फोटो उपलब्ध	332	YTI0493114	निर्वाचक का नाम : गुलाब पिता का नाम: सुक्कू गृह संख्या : 54 उम्र : 35 लिंग : पुरुष	फोटो उपलब्ध	333	YTI0493122	निर्वाचक का नाम : लक्ष्मी पति का नाम: गुलाब गृह संख्या : 54 उम्र : 34 लिंग : महिला	फोटो उपलब्ध
334	YTI1002955	निर्वाचक का नाम : बसंतलाल बन्सकार पिता का नाम: सुक्कू बन्सकार गृह संख्या : 54 उम्र : 31 लिंग : पुरुष	फोटो उपलब्ध	335	YTI2702421	निर्वाचक का नाम : लक्ष्मीनारायण बंशकार पिता का नाम: सुरेश बंशकार गृह संख्या : 54 उम्र : 21 लिंग : पुरुष	फोटो उपलब्ध	336	YTI2702439	निर्वाचक का नाम : रोशनी बंशकार पिता का नाम: सुकनंदन बंशकार गृह संख्या : 54 उम्र : 21 लिंग : महिला	फोटो उपलब्ध
337	YTI2810711	निर्वाचक का नाम : पूजा बंशकार पिता का नाम: सुरेश बंशकार गृह संख्या : 54 उम्र : 20 लिंग : महिला	फोटो उपलब्ध	338	YTI2523629	निर्वाचक का नाम : सुनील सुहाने पिता का नाम: हरीलाल गृह संख्या : 55 उम्र : 23 लिंग : पुरुष	फोटो उपलब्ध	339	YTI0406322	निर्वाचक का नाम : गोविंद पिता का नाम: गोपाल गृह संख्या : 55/1 उम्र : 75 लिंग : पुरुष	फोटो उपलब्ध
340	YTI0493130	निर्वाचक का नाम : राजकुमार पिता का नाम: गोविन्द गृह संख्या : 55/1 उम्र : 46 लिंग : पुरुष	फोटो उपलब्ध	341	YTI2007433	निर्वाचक का नाम : संतोष बसंकार पिता का नाम: सुखदेव बसंकार गृह संख्या : 55/1 उम्र : 40 लिंग : पुरुष	फोटो उपलब्ध	342	YTI0493155	निर्वाचक का नाम : श्यामबाबू बन्सकार पिता का नाम: गोविन्द बन्सकार गृह संख्या : 55/1 उम्र : 38 लिंग : पुरुष	फोटो उपलब्ध
343	YTI1981596	निर्वाचक का नाम : अन्नू बंसकार पति का नाम: संतोष बंसकार गृह संख्या : 55/1 उम्र : 35 लिंग : महिला	फोटो उपलब्ध	344	YTI0493148	निर्वाचक का नाम : सेवती पति का नाम: राजकुमार गृह संख्या : 55/1 उम्र : 34 लिंग : महिला	फोटो उपलब्ध	345	YTI0493163	निर्वाचक का नाम : संजी बन्सकार पति का नाम: श्यामबाबू बन्सकार गृह संख्या : 55/1 उम्र : 34 लिंग : महिला	फोटो उपलब्ध
346	YTI1740828	निर्वाचक का नाम : राम सोलंकी पिता का नाम: गोविंद सोलंकी गृह संख्या : 55/1 उम्र : 26 लिंग : पुरुष	फोटो उपलब्ध	347	YTI0580282	निर्वाचक का नाम : गोकुल पिता का नाम: सम्मू गृह संख्या : 55/2 उम्र : 57 लिंग : पुरुष	फोटो उपलब्ध	348	MZM1358381	निर्वाचक का नाम : श्यामबाई पति का नाम: गोकुल गृह संख्या : 55/2 उम्र : 54 लिंग : महिला	फोटो उपलब्ध
349	YTI0406330	निर्वाचक का नाम : शिवप्रसाद बंसकार पिता का नाम: गोकुल बंसकार गृह संख्या : 55/2 उम्र : 39 लिंग : पुरुष	फोटो उपलब्ध	350	YTI2509479	निर्वाचक का नाम : शारदा बन्सकार पति का नाम: सुनील बन्सकार गृह संख्या : 55/2 उम्र : 37 लिंग : महिला	फोटो उपलब्ध	351	YTI0406348	निर्वाचक का नाम : शीला पति का नाम: शिवप्रसाद गृह संख्या : 55/2 उम्र : 36 लिंग : महिला	फोटो उपलब्ध
352	YTI1307990	निर्वाचक का नाम : सुनिल बंसकार पिता का नाम: गोकुल बंसकार गृह संख्या : 55/2 उम्र : 29 लिंग : पुरुष	फोटो उपलब्ध	353	YTI1429950	निर्वाचक का नाम : रवि बंसकार पिता का नाम: गोकुल बंसकार गृह संख्या : 55/2 उम्र : 28 लिंग : पुरुष	फोटो उपलब्ध	354	YTI1740729	निर्वाचक का नाम : धर्मेश पिता का नाम: गोकुल बंसकार गृह संख्या : 55/2 उम्र : 26 लिंग : पुरुष	फोटो उपलब्ध
355	YTI2773869	निर्वाचक का नाम : तान्या बंशकार पति का नाम: रवि बंशकार गृह संख्या : 55/2 उम्र : 24 लिंग : महिला	फोटो उपलब्ध	356	YTI2849412	निर्वाचक का नाम : निहारिका बंशकार पति का नाम: धर्मेश बंशकार गृह संख्या : 55/2 उम्र : 20 लिंग : महिला	फोटो उपलब्ध	357	MZM1459544	निर्वाचक का नाम : दिनेश कलमे पिता का नाम: सम्भूलाल कलमे गृह संख्या : 56 उम्र : 46 लिंग : पुरुष	फोटो उपलब्ध
358	YTI0491977	निर्वाचक का नाम : रमेश पिता का नाम: टन्दू गृह संख्या : 56 उम्र : 44 लिंग : पुरुष	फोटो उपलब्ध	359	MZM1457506	निर्वाचक का नाम : सोनी पति का नाम: रमेश गृह संख्या : 56 उम्र : 39 लिंग : महिला	फोटो उपलब्ध	360	YTI0493189	निर्वाचक का नाम : अनिल पिता का नाम: दामोदर गृह संख्या : 56 उम्र : 34 लिंग : पुरुष	फोटो उपलब्ध

361	YTI0493197	निर्वाचक का नाम : सेवकला पति का नाम: अनिल गृह संख्या : 56 उम्र : 34 लिंग : महिला	फोटो उपलब्ध	362	YTI2483931	निर्वाचक का नाम : अमीना बन्शकार पति का नाम: रमेश बन्शकार गृह संख्या : 56 उम्र : 24 लिंग : महिला	फोटो उपलब्ध	363	YTI2209567	निर्वाचक का नाम : मुन्ना पिता का नाम: टंटु गृह संख्या : 57 उम्र : 52 लिंग : पुरुष	फोटो उपलब्ध
364	YTI2479889	निर्वाचक का नाम : गोलू बन्शकार पिता का नाम: मुन्ना बन्शकार गृह संख्या : 57 उम्र : 34 लिंग : पुरुष	फोटो उपलब्ध	365	YTI2479871	निर्वाचक का नाम : सुनिता बन्शकार पति का नाम: गोलू बन्शकार गृह संख्या : 57 उम्र : 33 लिंग : महिला	फोटो उपलब्ध	366	YTI2483923	निर्वाचक का नाम : राजेश बन्शकार पिता का नाम: मुन्ना बन्शकार गृह संख्या : 57 उम्र : 26 लिंग : पुरुष	फोटो उपलब्ध
367	YTI2639938	निर्वाचक का नाम : रमोती बन्सकार पति का नाम: राजेश बन्सकार गृह संख्या : 57 उम्र : 23 लिंग : महिला	फोटो उपलब्ध	368	YTI2209583	निर्वाचक का नाम : बत्तो पति का नाम: बालचन्द गृह संख्या : 60 उम्र : 69 लिंग : महिला	फोटो उपलब्ध	369	YTI2291631	निर्वाचक का नाम : बुधराम सुहाने पिता का नाम: बालचन्द सुहाने गृह संख्या : 60 उम्र : 51 लिंग : पुरुष	फोटो उपलब्ध
370	MZM1459296	निर्वाचक का नाम : सुगवती पति का नाम: बुधराम गृह संख्या : 60 उम्र : 49 लिंग : महिला	फोटो उपलब्ध	371	YTI1308006	निर्वाचक का नाम : नीरज सुहाने पिता का नाम: बुधराम सुहाने गृह संख्या : 60 उम्र : 29 लिंग : पुरुष	फोटो उपलब्ध	372	YTI1798974	निर्वाचक का नाम : सुखदेव सुहाने पिता का नाम: बुधराम सुहाने गृह संख्या : 60 उम्र : 26 लिंग : पुरुष	फोटो उपलब्ध
373	YTI1948371	निर्वाचक का नाम : किरण सुहाने पति का नाम: नीरज सुहाने गृह संख्या : 60 उम्र : 26 लिंग : महिला	फोटो उपलब्ध	374	YTI2636744	निर्वाचक का नाम : सुरेंद्र सुहाने पिता का नाम: बुधराम सुहाने गृह संख्या : 60 उम्र : 23 लिंग : पुरुष	फोटो उपलब्ध	375	YTI2874600	निर्वाचक का नाम : सोनम सुहाने पिता का नाम: बुधराम सुहाने गृह संख्या : 60 उम्र : 21 लिंग : महिला	फोटो उपलब्ध
376	YTI2851186	निर्वाचक का नाम : रेखा सुहाने पति का नाम: सुखदेव सुहाने गृह संख्या : 60 उम्र : 21 लिंग : महिला	फोटो उपलब्ध	377	MZM1459114	निर्वाचक का नाम : सुमर सिंह कास्दे पिता का नाम: सकीराम कास्दे गृह संख्या : 61 उम्र : 52 लिंग : पुरुष	फोटो उपलब्ध	378	MZM1459320	निर्वाचक का नाम : सरस्वती कास्दे पति का नाम: सुमर सिंह कास्दे गृह संख्या : 61 उम्र : 48 लिंग : महिला	फोटो उपलब्ध
379	YTI2703395	निर्वाचक का नाम : रामवती कास्दे पिता का नाम: सुमर सिंग कास्दे गृह संख्या : 61 उम्र : 26 लिंग : महिला	फोटो उपलब्ध	380	YTI2861920	निर्वाचक का नाम : मूनिती कास्दे पिता का नाम: सुमरसिंह कास्दे गृह संख्या : 61 उम्र : 21 लिंग : महिला	फोटो उपलब्ध	381	YTI2861961	निर्वाचक का नाम : सुनीति कास्दे पिता का नाम: सुमरसिंह कास्दे गृह संख्या : 61 उम्र : 20 लिंग : महिला	फोटो उपलब्ध
382	YTI2291649	निर्वाचक का नाम : नाथूराम काजले पिता का नाम: रामकिसन काजले गृह संख्या : 62 उम्र : 50 लिंग : पुरुष	फोटो उपलब्ध	383	YTI1068949	निर्वाचक का नाम : श्यामबती काजले पति का नाम: नाथूराम काजले गृह संख्या : 62 उम्र : 46 लिंग : महिला	फोटो उपलब्ध	384	YTI1068956	निर्वाचक का नाम : गोलू पिता का नाम: परसू गृह संख्या : 62 उम्र : 34 लिंग : पुरुष	फोटो उपलब्ध
385	YTI1068915	निर्वाचक का नाम : गीता पति का नाम: गोलू गृह संख्या : 62 उम्र : 31 लिंग : महिला	फोटो उपलब्ध	386	YTI0491993	निर्वाचक का नाम : दुलको पति का नाम: जयकिसन गृह संख्या : 63 उम्र : 82 लिंग : महिला	फोटो उपलब्ध	387	YTI2291656	निर्वाचक का नाम : रामसिंह कलमे पिता का नाम: गंगू कलमे गृह संख्या : 63 उम्र : 63 लिंग : पुरुष	फोटो उपलब्ध
388	MZM1459478	निर्वाचक का नाम : रामकली पति का नाम: राम सिंह गृह संख्या : 63 उम्र : 56 लिंग : महिला	फोटो उपलब्ध	389	YTI0072660	निर्वाचक का नाम : राजू कलमे पिता का नाम: रामसिंह कलमे गृह संख्या : 63 उम्र : 36 लिंग : पुरुष	फोटो उपलब्ध	390	YTI2520302	निर्वाचक का नाम : संतोष कलमे पिता का नाम: रामसिंह कलमे गृह संख्या : 63 उम्र : 24 लिंग : पुरुष	फोटो उपलब्ध

391	YTI2920395	निर्वाचक का नाम : सोनम कलमे पिता का नाम: रामसिंह कलमे गृह संख्या : 63 उम्र : 18 लिंग : महिला	फोटो उपलब्ध	392	YTI0492009	निर्वाचक का नाम : भगो पिता का नाम: फागू गृह संख्या : 64 उम्र : 83 लिंग : महिला	फोटो उपलब्ध	393	YTI1636513	निर्वाचक का नाम : रामविलास पिता का नाम: रेवा गृह संख्या : 64 उम्र : 55 लिंग : पुरुष	फोटो उपलब्ध
394	YTI0406355	निर्वाचक का नाम : रामवती पति का नाम: रामविलास गृह संख्या : 64 उम्र : 51 लिंग : महिला	फोटो उपलब्ध	395	YTI0492025	निर्वाचक का नाम : ईश्वर पिता का नाम: फागू गृह संख्या : 64 उम्र : 47 लिंग : पुरुष	फोटो उपलब्ध	396	MZM6332571	निर्वाचक का नाम : नकलवती पति का नाम: ईश्वर गृह संख्या : 64 उम्र : 44 लिंग : महिला	फोटो उपलब्ध
397	YTI0317248	निर्वाचक का नाम : जनता पति का नाम: प्यारेलाल गृह संख्या : 64 उम्र : 40 लिंग : महिला	फोटो उपलब्ध	398	YTI0843292	निर्वाचक का नाम : कमलेश पिता का नाम: रामविलास गृह संख्या : 64 उम्र : 34 लिंग : पुरुष	फोटो उपलब्ध	399	YTI1948975	निर्वाचक का नाम : प्रमिला पति का नाम: कमलेश गृह संख्या : 64 उम्र : 31 लिंग : महिला	फोटो उपलब्ध
400	YTI2676211	निर्वाचक का नाम : विनोद पिता का नाम: रामविलास गृह संख्या : 64 उम्र : 22 लिंग : पुरुष	फोटो उपलब्ध	401	YTI2704898	निर्वाचक का नाम : अनुरोध काजले पिता का नाम: ईश्वर काजले गृह संख्या : 64 उम्र : 20 लिंग : पुरुष	फोटो उपलब्ध	402	MZM6332340	निर्वाचक का नाम : सोहनसिंह चौहान पिता का नाम: बलदार गृह संख्या : 65 उम्र : 39 लिंग : पुरुष	फोटो उपलब्ध
403	MZM1357672	निर्वाचक का नाम : सरदार सिंह पिता का नाम: चुन्ना गृह संख्या : 67 उम्र : 83 लिंग : पुरुष	फोटो उपलब्ध	404	MZM1357680	निर्वाचक का नाम : बुधिया पति का नाम: सरदार सिंह गृह संख्या : 67 उम्र : 82 लिंग : महिला	फोटो उपलब्ध	405	YTI1636372	निर्वाचक का नाम : नकल सिंह पिता का नाम: सरदार सिंह गृह संख्या : 67 उम्र : 67 लिंग : पुरुष	फोटो उपलब्ध
406	YTI1636497	निर्वाचक का नाम : सुगवती पति का नाम: नकल सिंह गृह संख्या : 67 उम्र : 54 लिंग : महिला	फोटो उपलब्ध	407	YTI1636356	निर्वाचक का नाम : रामप्यारी पति का नाम: मोकल सिंह गृह संख्या : 67 उम्र : 51 लिंग : महिला	फोटो उपलब्ध	408	YTI1636547	निर्वाचक का नाम : कनक सिंह पिता का नाम: सरदार सिंह गृह संख्या : 67 उम्र : 47 लिंग : पुरुष	फोटो उपलब्ध
409	MZM1357706	निर्वाचक का नाम : अमरा पिता का नाम: कनक सिंह गृह संख्या : 67 उम्र : 41 लिंग : महिला	फोटो उपलब्ध	410	YTI1948934	निर्वाचक का नाम : उमेश चौहान पिता का नाम: मोकलसिंह चौहान गृह संख्या : 67 उम्र : 25 लिंग : पुरुष	फोटो उपलब्ध	411	YTI2874816	निर्वाचक का नाम : रेखा चौहान पति का नाम: राम कृष्णा चौहान गृह संख्या : 67 उम्र : 22 लिंग : महिला	फोटो उपलब्ध
412	YTI1636554	निर्वाचक का नाम : रतन पिता का नाम: बट्टलाल गृह संख्या : 68 उम्र : 56 लिंग : पुरुष	फोटो उपलब्ध	413	YTI2291672	निर्वाचक का नाम : फुलवती पति का नाम: रतन गृह संख्या : 68 उम्र : 54 लिंग : महिला	फोटो उपलब्ध	414	YTI0247981	निर्वाचक का नाम : सुखचंद पिता का नाम: रतन गृह संख्या : 68 उम्र : 39 लिंग : पुरुष	फोटो उपलब्ध
415	YTI0842732	निर्वाचक का नाम : दुल्लो पति का नाम: सुखचंद गृह संख्या : 68 उम्र : 34 लिंग : महिला	फोटो उपलब्ध	416	YTI1002914	निर्वाचक का नाम : सुखदेव धुर्वे पिता का नाम: रतनलाल धुर्वे गृह संख्या : 68 उम्र : 33 लिंग : पुरुष	फोटो उपलब्ध	417	YTI1510627	निर्वाचक का नाम : पुनम सिंह कलमे पिता का नाम: रतनलाल कलमे गृह संख्या : 68 उम्र : 27 लिंग : पुरुष	फोटो उपलब्ध
418	YTI2509255	निर्वाचक का नाम : मनीषा धुर्वे पति का नाम: सुखदेव धुर्वे गृह संख्या : 68 उम्र : 27 लिंग : महिला	फोटो उपलब्ध	419	YTI2675999	निर्वाचक का नाम : लीलावती कलमे पिता का नाम: रतनलाल कलमे गृह संख्या : 68 उम्र : 23 लिंग : महिला	फोटो उपलब्ध	420	YTI2904266	निर्वाचक का नाम : रीना कलमे पिता का नाम: रतन लाल कलमे गृह संख्या : 68 उम्र : 21 लिंग : महिला	फोटो उपलब्ध

421 निर्वाचक का नाम : बुद्धू पिता का नाम: बटदूलाल गृह संख्या : 69 उम्र : 54 लिंग : पुरुष	YTI1636521 फोटो उपलब्ध	422 निर्वाचक का नाम : गोपी पिता का नाम: बुद्धू गृह संख्या : 69 उम्र : 52 लिंग : महिला	YTI0492033 फोटो उपलब्ध	423 निर्वाचक का नाम : सन्तोष पिता का नाम: बुद्धू गृह संख्या : 69 उम्र : 34 लिंग : पुरुष	YTI0843300 फोटो उपलब्ध
424 निर्वाचक का नाम : लक्षिया धुर्वे पिता का नाम: सन्तोष धुर्वे गृह संख्या : 69 उम्र : 33 लिंग : महिला	YTI1802040 फोटो उपलब्ध	425 निर्वाचक का नाम : मंत्रा कलमे पिता का नाम: बुद्धू कलमे गृह संख्या : 69 उम्र : 24 लिंग : महिला	YTI2509305 फोटो उपलब्ध	426 निर्वाचक का नाम : अलकेश कलमे पिता का नाम: बुद्धू कलमे गृह संख्या : 69 उम्र : 22 लिंग : पुरुष	YTI2539781 फोटो उपलब्ध
427 निर्वाचक का नाम : शिवदयाल पिता का नाम: बटदूलाल गृह संख्या : 70 उम्र : 64 लिंग : पुरुष	YTI2291680 फोटो उपलब्ध	428 निर्वाचक का नाम : छोटीबाई पिता का नाम: शिवदयाल गृह संख्या : 70 उम्र : 62 लिंग : महिला	YTI0492066 फोटो उपलब्ध	429 निर्वाचक का नाम : सुगरती पिता का नाम: सहूलाल गृह संख्या : 70 उम्र : 50 लिंग : महिला	MZM1456607 फोटो उपलब्ध
430 निर्वाचक का नाम : भारत पिता का नाम: बटदूलाल गृह संख्या : 70 उम्र : 48 लिंग : पुरुष	YTI0492074 फोटो उपलब्ध	431 निर्वाचक का नाम : दसिया पिता का नाम: भारत गृह संख्या : 70 उम्र : 47 लिंग : महिला	MZM1458249 फोटो उपलब्ध	432 निर्वाचक का नाम : सुगन्ती पिता का नाम: सहूलाल गृह संख्या : 70 उम्र : 44 लिंग : महिला	MZM1458140 फोटो उपलब्ध
433 निर्वाचक का नाम : गणेश पिता का नाम: हीरामन गृह संख्या : 70 उम्र : 42 लिंग : पुरुष	YTI0716829 फोटो उपलब्ध	434 निर्वाचक का नाम : समोती पिता का नाम: गणेश गृह संख्या : 70 उम्र : 39 लिंग : महिला	YTI0716837 फोटो उपलब्ध	435 निर्वाचक का नाम : अमरवती कलमे पिता का नाम: सहूलाल कलमे गृह संख्या : 70 उम्र : 30 लिंग : महिला	YTI2676112 फोटो उपलब्ध
436 निर्वाचक का नाम : अशोक कलमे पिता का नाम: भारत कलमे गृह संख्या : 70 उम्र : 29 लिंग : पुरुष	YTI1399377 फोटो उपलब्ध	437 निर्वाचक का नाम : सुगंती कलमे पिता का नाम: अशोक कलमे गृह संख्या : 70 उम्र : 26 लिंग : महिला	YTI2849438 फोटो उपलब्ध	438 निर्वाचक का नाम : मुकेश कलमे पिता का नाम: भारत कलमे गृह संख्या : 70 उम्र : 26 लिंग : पुरुष	YTI2261758 फोटो उपलब्ध
439 निर्वाचक का नाम : सुमरवती कलमे पिता का नाम: सहूलाल कलमे गृह संख्या : 70 उम्र : 23 लिंग : महिला	YTI2644060 फोटो उपलब्ध	440 निर्वाचक का नाम : मीना कलमे पिता का नाम: भारत कलमे गृह संख्या : 70 उम्र : 22 लिंग : महिला	YTI2793974 फोटो उपलब्ध	441 निर्वाचक का नाम : माया कलमे पिता का नाम: सहूलाल कलमे गृह संख्या : 70 उम्र : 21 लिंग : महिला	YTI2639490 फोटो उपलब्ध
442 निर्वाचक का नाम : विष्णु प्रसाद धुर्वे पिता का नाम: मोतीलाल धुर्वे गृह संख्या : 71 उम्र : 48 लिंग : पुरुष	YTI2291698 फोटो उपलब्ध	443 निर्वाचक का नाम : सुगन्ति पिता का नाम: विष्णुप्रसाद गृह संख्या : 71 उम्र : 47 लिंग : महिला	YTI0492082 फोटो उपलब्ध	444 निर्वाचक का नाम : शिवप्रसाद पिता का नाम: मोतीलाल गृह संख्या : 71 उम्र : 43 लिंग : पुरुष	MZM1459064 फोटो उपलब्ध
445 निर्वाचक का नाम : रामप्रसाद पिता का नाम: मोतीलाल गृह संख्या : 71 उम्र : 40 लिंग : पुरुष	MZM6332589 फोटो उपलब्ध	446 निर्वाचक का नाम : फुलवती पिता का नाम: शिवप्रसाद गृह संख्या : 71 उम्र : 40 लिंग : महिला	MZM1460112 फोटो उपलब्ध	447 निर्वाचक का नाम : सुमन पिता का नाम: रामप्रसाद गृह संख्या : 71 उम्र : 36 लिंग : महिला	YTI0406363 फोटो उपलब्ध
448 निर्वाचक का नाम : श्याम सिंह कलमे पिता का नाम: विष्णुप्रसाद कलमे गृह संख्या : 71 उम्र : 23 लिंग : पुरुष	YTI2509438 फोटो उपलब्ध	449 निर्वाचक का नाम : सुमीता कलमे पिता का नाम: शिवप्रसाद गृह संख्या : 71 उम्र : 22 लिंग : पुरुष	YTI2538080 फोटो उपलब्ध	450 निर्वाचक का नाम : सुनीता कलमे पिता का नाम: शिवप्रसाद कलमे गृह संख्या : 71 उम्र : 20 लिंग : महिला	YTI2886356 फोटो उपलब्ध

451	YTI1636562	निर्वाचक का नाम : हीरालाल पिता का नाम: रतन गृह संख्या : 74 उम्र : 54 लिंग : पुरुष	फोटो उपलब्ध	452	YTI0492108	निर्वाचक का नाम : उर्मिला काजले पति का नाम: हिरालाल काजले गृह संख्या : 74 उम्र : 52 लिंग : महिला	फोटो उपलब्ध	453	YTI2479806	निर्वाचक का नाम : कलावती काजले पति का नाम: हिरालाल काजले गृह संख्या : 74 उम्र : 43 लिंग : महिला	फोटो उपलब्ध
454	YTI0843003	निर्वाचक का नाम : देवीसिंह काजले पिता का नाम: लखन काजले गृह संख्या : 74 उम्र : 33 लिंग : पुरुष	फोटो उपलब्ध	455	YTI1399385	निर्वाचक का नाम : इन्द्रा काजले पिता का नाम: देवीसिंह काजले गृह संख्या : 74 उम्र : 31 लिंग : महिला	फोटो उपलब्ध	456	YTI2892669	निर्वाचक का नाम : रविसिंह काजले पिता का नाम: लखन काजले गृह संख्या : 74 उम्र : 29 लिंग : पुरुष	फोटो उपलब्ध
457	YTI1893056	निर्वाचक का नाम : मोगिया काजले पिता का नाम: हिरालाल काजले गृह संख्या : 74 उम्र : 26 लिंग : पुरुष	फोटो उपलब्ध	458	YTI1948496	निर्वाचक का नाम : दिव्या काजले पिता का नाम: हीरालाल काजले गृह संख्या : 74 उम्र : 26 लिंग : महिला	फोटो उपलब्ध	459	YTI2376697	निर्वाचक का नाम : भूतनाथ काजले पिता का नाम: हिरालाल काजले गृह संख्या : 74 उम्र : 24 लिंग : पुरुष	फोटो उपलब्ध
460	YTI2376747	निर्वाचक का नाम : राखी काजले पति का नाम: भूतनाथ काजले गृह संख्या : 74 उम्र : 24 लिंग : महिला	फोटो उपलब्ध	461	YTI0492116	निर्वाचक का नाम : समोती पति का नाम: सावन गृह संख्या : 75 उम्र : 76 लिंग : महिला	फोटो उपलब्ध	462	YTI2291508	निर्वाचक का नाम : भागचन्द पिता का नाम: सावन गृह संख्या : 75 उम्र : 48 लिंग : पुरुष	फोटो उपलब्ध
463	YTI0805721	निर्वाचक का नाम : प्रेमबती पति का नाम: भागचन्द्र गृह संख्या : 75 उम्र : 46 लिंग : महिला	फोटो उपलब्ध	464	YTI1636539	निर्वाचक का नाम : फुलवती पति का नाम: कालूराम गृह संख्या : 76 उम्र : 76 लिंग : महिला	फोटो उपलब्ध	465	YTI1636463	निर्वाचक का नाम : मंगलसिंह अखण्डे पिता का नाम: कालूराम अखण्डे गृह संख्या : 76 उम्र : 54 लिंग : पुरुष	फोटो उपलब्ध
466	YTI1636471	निर्वाचक का नाम : कलावती पति का नाम: मंगल सिंह गृह संख्या : 76 उम्र : 54 लिंग : महिला	फोटो उपलब्ध	467	MZM1456904	निर्वाचक का नाम : ओमकारसिंह पिता का नाम: कालूराम गृह संख्या : 76 उम्र : 46 लिंग : पुरुष	फोटो उपलब्ध	468	YTI0248005	निर्वाचक का नाम : सुम्मा पति का नाम: ओमकार गृह संख्या : 76 उम्र : 44 लिंग : महिला	फोटो उपलब्ध
469	YTI0492124	निर्वाचक का नाम : विश्वनाथ पिता का नाम: मुंशीलाल गृह संख्या : 76 उम्र : 42 लिंग : पुरुष	फोटो उपलब्ध	470	YTI0492132	निर्वाचक का नाम : रामफुल पति का नाम: विश्वनाथ गृह संख्या : 76 उम्र : 41 लिंग : महिला	फोटो उपलब्ध	471	YTI1154970	निर्वाचक का नाम : फुलकी पति का नाम: निर्मलसिंह गृह संख्या : 76 उम्र : 33 लिंग : महिला	फोटो उपलब्ध
472	YTI1155019	निर्वाचक का नाम : निर्मलसिंह अखण्डे पिता का नाम: कालूराम अखण्डे गृह संख्या : 76 उम्र : 32 लिंग : पुरुष	फोटो उपलब्ध	473	YTI2523512	निर्वाचक का नाम : सुमन अखंडे पिता का नाम: ओमकारसिंह अखंडे गृह संख्या : 76 उम्र : 24 लिंग : महिला	फोटो उपलब्ध	474	YTI2911782	निर्वाचक का नाम : प्रशांत अखंडे पिता का नाम: ओमकार अखंडे गृह संख्या : 76 उम्र : 18 लिंग : पुरुष	फोटो उपलब्ध
475	YTI1636489	निर्वाचक का नाम : मन्गलो पति का नाम: हरे सिंह गृह संख्या : 77 उम्र : 66 लिंग : महिला	फोटो उपलब्ध	476	YTI0492165	निर्वाचक का नाम : राम सिंह पिता का नाम: नान्हू गृह संख्या : 78/1 उम्र : 68 लिंग : पुरुष	फोटो उपलब्ध	477	YTI1636455	निर्वाचक का नाम : बुधिया पति का नाम: राम सिंह गृह संख्या : 78/1 उम्र : 66 लिंग : महिला	फोटो उपलब्ध
478	MZM1458561	निर्वाचक का नाम : राय सिंग पिता का नाम: राम सिंग गृह संख्या : 78/1 उम्र : 40 लिंग : पुरुष	फोटो उपलब्ध	479	YTI0492173	निर्वाचक का नाम : चम्पा बाई पति का नाम: रायसिंह गृह संख्या : 78/1 उम्र : 39 लिंग : महिला	फोटो उपलब्ध	480	YTI0493213	निर्वाचक का नाम : जयसिंह पिता का नाम: रामसिंह गृह संख्या : 78/1 उम्र : 36 लिंग : पुरुष	फोटो उपलब्ध

481	YTI0493221	निर्वाचक का नाम : सुमन्ना पति का नाम: जयसिंग गृह संख्या : 78/1 उम्र : 35 लिंग : महिला	फोटो उपलब्ध	482	YTI0843367	निर्वाचक का नाम : महेन्द्र अखण्डे पिता का नाम: रामसिंह अखण्डे गृह संख्या : 78/1 उम्र : 34 लिंग : पुरुष	फोटो उपलब्ध	483	YTI2261733	निर्वाचक का नाम : शर्मिला अखण्डे पति का नाम: महेन्द्र अखण्डे गृह संख्या : 78/1 उम्र : 33 लिंग : महिला	फोटो उपलब्ध
484	YTI2542108	निर्वाचक का नाम : अमित अखंडे पिता का नाम: राय सिंह अखंडे गृह संख्या : 78/1 उम्र : 22 लिंग : पुरुष	फोटो उपलब्ध	485	YTI1636653	निर्वाचक का नाम : फुलचन्द पिता का नाम: प्रेमचन्द गृह संख्या : 78/2 उम्र : 53 लिंग : पुरुष	फोटो उपलब्ध	486	YTI0492181	निर्वाचक का नाम : फुज्जी पति का नाम: फुलचन्द गृह संख्या : 78/2 उम्र : 52 लिंग : महिला	फोटो उपलब्ध
487	YTI0248013	निर्वाचक का नाम : अर्जुन पिता का नाम: फुलचंद गृह संख्या : 78/2 उम्र : 34 लिंग : पुरुष	फोटो उपलब्ध	488	YTI1636570	निर्वाचक का नाम : सुमरता पति का नाम: चुनू गृह संख्या : 79 उम्र : 76 लिंग : महिला	फोटो उपलब्ध	489	YTI0248021	निर्वाचक का नाम : सुरजन पिता का नाम: चुनू गृह संख्या : 79 उम्र : 40 लिंग : पुरुष	फोटो उपलब्ध
490	YTI1375856	निर्वाचक का नाम : संगीता धुर्वे पति का नाम: सुरजन धुर्वे गृह संख्या : 79 उम्र : 30 लिंग : महिला	फोटो उपलब्ध	491	YTI1636646	निर्वाचक का नाम : दौआ पिता का नाम: दौलू गृह संख्या : 81 उम्र : 70 लिंग : पुरुष	फोटो उपलब्ध	492	YTI0492249	निर्वाचक का नाम : सुकिया पति का नाम: दौआ गृह संख्या : 81 उम्र : 68 लिंग : महिला	फोटो उपलब्ध
493	YTI0843011	निर्वाचक का नाम : कनकसिंह पिता का नाम: दौआ गृह संख्या : 81 उम्र : 40 लिंग : पुरुष	फोटो उपलब्ध	494	YTI1981661	निर्वाचक का नाम : बुधिया धुर्वे पति का नाम: कनकसिंह धुर्वे गृह संख्या : 81 उम्र : 27 लिंग : महिला	फोटो उपलब्ध	495	MZM1357821	निर्वाचक का नाम : बलवंत पिता का नाम: भुता गृह संख्या : 82 उम्र : 70 लिंग : पुरुष	फोटो उपलब्ध
496	YTI0676262	निर्वाचक का नाम : बतेसिया पति का नाम: बलवंत गृह संख्या : 82 उम्र : 68 लिंग : महिला	फोटो उपलब्ध	497	MZM1357391	निर्वाचक का नाम : रामजी पिता का नाम: बलवंत गृह संख्या : 82 उम्र : 44 लिंग : पुरुष	फोटो उपलब्ध	498	MZM1459197	निर्वाचक का नाम : सती पति का नाम: रामजी गृह संख्या : 82 उम्र : 39 लिंग : महिला	फोटो उपलब्ध
499	YTI0843375	निर्वाचक का नाम : श्यामवती पति का नाम: रामजी गृह संख्या : 82 उम्र : 39 लिंग : महिला	फोटो उपलब्ध	500	YTI2509461	निर्वाचक का नाम : शीला काजले पति का नाम: रामू काजले गृह संख्या : 82 उम्र : 36 लिंग : महिला	फोटो उपलब्ध	501	YTI0843383	निर्वाचक का नाम : रामबाई पति का नाम: दीपक गृह संख्या : 82 उम्र : 33 लिंग : महिला	फोटो उपलब्ध
502	YTI2644169	निर्वाचक का नाम : राधा काजले पिता का नाम: दीपक काजले गृह संख्या : 82 उम्र : 21 लिंग : महिला	फोटो उपलब्ध	503	YTI0492264	निर्वाचक का नाम : सम्भूलाल पिता का नाम: श्यामलाल गृह संख्या : 83 उम्र : 85 लिंग : पुरुष	फोटो उपलब्ध	504	YTI0492272	निर्वाचक का नाम : मनीराम पिता का नाम: सम्भूलाल गृह संख्या : 83 उम्र : 56 लिंग : पुरुष	फोटो उपलब्ध
505	YTI0492280	निर्वाचक का नाम : कलावती पति का नाम: मनीराम गृह संख्या : 83 उम्र : 55 लिंग : महिला	फोटो उपलब्ध	506	MZM1458546	निर्वाचक का नाम : प्यारेलाल पिता का नाम: संभूलाल गृह संख्या : 83 उम्र : 41 लिंग : पुरुष	फोटो उपलब्ध	507	MZM1357383	निर्वाचक का नाम : प्यार सिंग पिता का नाम: संभूलाल गृह संख्या : 83 उम्र : 39 लिंग : पुरुष	फोटो उपलब्ध
508	YTI0716845	निर्वाचक का नाम : प्रेमपाल पिता का नाम: मनीराम गृह संख्या : 83 उम्र : 34 लिंग : पुरुष	फोटो उपलब्ध	509	YTI0843391	निर्वाचक का नाम : बुधिया पति का नाम: प्रेमलाल गृह संख्या : 83 उम्र : 34 लिंग : महिला	फोटो उपलब्ध	510	YTI2639714	निर्वाचक का नाम : मोनिका चौहान पिता का नाम: मनीराम चौहान गृह संख्या : 83 उम्र : 30 लिंग : महिला	फोटो उपलब्ध

511	YTI1948900	निर्वाचक का नाम : किरणवती चौहान पिता का नाम: प्यारेलाल चौहान गृह संख्या : 83 उम्र : 25 लिंग : महिला	फोटो उपलब्ध	512	YTI1948918	निर्वाचक का नाम : बिस्टोरी पिता का नाम: मनीराम चौहान गृह संख्या : 83 उम्र : 25 लिंग : महिला	फोटो उपलब्ध	513	YTI2781326	निर्वाचक का नाम : रिपेश चौहान पिता का नाम: प्यारेलाल चौहान गृह संख्या : 83 उम्र : 22 लिंग : पुरुष	फोटो उपलब्ध
514	YTI0492306	निर्वाचक का नाम : मल्लो पति का नाम: भैयालाल गृह संख्या : 84 उम्र : 68 लिंग : महिला	फोटो उपलब्ध	515	MZM1458553	निर्वाचक का नाम : अर्जुन सिंह पिता का नाम: भैयालाल गृह संख्या : 84 उम्र : 41 लिंग : पुरुष	फोटो उपलब्ध	516	YTI0248039	निर्वाचक का नाम : हरनाम पिता का नाम: भैयालाल गृह संख्या : 84 उम्र : 40 लिंग : पुरुष	फोटो उपलब्ध
517	YTI0492322	निर्वाचक का नाम : रामकली पति का नाम: अर्जुन सिंह गृह संख्या : 84 उम्र : 39 लिंग : महिला	फोटो उपलब्ध	518	YTI0843409	निर्वाचक का नाम : महेश पिता का नाम: भैयालाल गृह संख्या : 84 उम्र : 35 लिंग : पुरुष	फोटो उपलब्ध	519	YTI0493205	निर्वाचक का नाम : सुकलई पति का नाम: हरनामसिंग गृह संख्या : 84 उम्र : 34 लिंग : महिला	फोटो उपलब्ध
520	YTI0843318	निर्वाचक का नाम : मीरा पति का नाम: महेश गृह संख्या : 84 उम्र : 33 लिंग : महिला	फोटो उपलब्ध	521	YTI1510635	निर्वाचक का नाम : कमल काजले पिता का नाम: भैयालाल काजले गृह संख्या : 84 उम्र : 29 लिंग : पुरुष	फोटो उपलब्ध	522	YTI2523587	निर्वाचक का नाम : धर्मेश काजले पिता का नाम: भैयालाल काजले गृह संख्या : 84 उम्र : 26 लिंग : पुरुष	फोटो उपलब्ध
523	YTI2774024	निर्वाचक का नाम : दीपिका काजले पति का नाम: कमल काजले गृह संख्या : 84 उम्र : 23 लिंग : महिला	फोटो उपलब्ध	524	YTI2865939	निर्वाचक का नाम : रामरती काजले पति का नाम: धर्मेश काजले गृह संख्या : 84 उम्र : 23 लिंग : महिला	फोटो उपलब्ध	525	YTI2879377	निर्वाचक का नाम : रोशनी काजले पिता का नाम: अर्जुनसिंह काजले गृह संख्या : 84 उम्र : 21 लिंग : महिला	फोटो उपलब्ध
526	YTI0843250	निर्वाचक का नाम : छोटू पिता का नाम: मन्दू गृह संख्या : 84/1 उम्र : 50 लिंग : पुरुष	फोटो उपलब्ध	527	YTI0843268	निर्वाचक का नाम : कोढे पति का नाम: छोटू गृह संख्या : 84/1 उम्र : 44 लिंग : महिला	फोटो उपलब्ध	528	YTI2906394	निर्वाचक का नाम : आरिता बारस्कर पिता का नाम: छोटू बारस्कर गृह संख्या : 84/1 उम्र : 22 लिंग : महिला	फोटो उपलब्ध
529	YTI0316646	निर्वाचक का नाम : मंगल सिंह पिता का नाम: सकीराम गृह संख्या : 85 उम्र : 68 लिंग : पुरुष	फोटो उपलब्ध	530	MZM6332431	निर्वाचक का नाम : रामाधार पिता का नाम: मन्गल सिंह गृह संख्या : 85 उम्र : 47 लिंग : पुरुष	फोटो उपलब्ध	531	YTI0248047	निर्वाचक का नाम : चतरिया पति का नाम: रामाधार गृह संख्या : 85 उम्र : 44 लिंग : महिला	फोटो उपलब्ध
532	YTI2891356	निर्वाचक का नाम : रोशनी काजले पिता का नाम: रामाधार काजले गृह संख्या : 85 उम्र : 20 लिंग : महिला	फोटो उपलब्ध	533	YTI2891471	निर्वाचक का नाम : दीपक अखंडे पिता का नाम: रामरतन अखंडे गृह संख्या : 85 उम्र : 20 लिंग : पुरुष	फोटो उपलब्ध	534	YTI0492363	निर्वाचक का नाम : छजू पिता का नाम: बजी गृह संख्या : 86 उम्र : 90 लिंग : पुरुष	फोटो उपलब्ध
535	YTI0492371	निर्वाचक का नाम : जीटो पति का नाम: छजू गृह संख्या : 86 उम्र : 73 लिंग : महिला	फोटो उपलब्ध	536	MZM1464353	निर्वाचक का नाम : नारायण पिता का नाम: रज्जू गृह संख्या : 86 उम्र : 42 लिंग : पुरुष	फोटो उपलब्ध	537	MZM1464346	निर्वाचक का नाम : पावनाई कलमे पति का नाम: नारायण गृह संख्या : 86 उम्र : 39 लिंग : महिला	फोटो उपलब्ध
538	YTI1399294	निर्वाचक का नाम : अशोक कलमे पिता का नाम: नारायण कलमे गृह संख्या : 86 उम्र : 29 लिंग : पुरुष	फोटो उपलब्ध	539	YTI1981844	निर्वाचक का नाम : बिस्टोरी कलमे पिता का नाम: नारायण कलमे गृह संख्या : 86 उम्र : 28 लिंग : महिला	फोटो उपलब्ध	540	YTI1948983	निर्वाचक का नाम : अनिता कलमे पति का नाम: अशोक कलमे गृह संख्या : 86 उम्र : 25 लिंग : महिला	फोटो उपलब्ध

541	YTI2523595	निर्वाचक का नाम : शैलेश कलमे पिता का नाम: नारायण कलमे गृह संख्या : 86 उम्र : 23 लिंग : पुरुष	फोटो उपलब्ध	542	YTI2549541	निर्वाचक का नाम : निकलेश कलमे पिता का नाम: नारायण कलमे गृह संख्या : 86 उम्र : 22 लिंग : पुरुष	फोटो उपलब्ध	543	YTI1919463	निर्वाचक का नाम : मंत्री कजले पिता का नाम: बंसीलाल कजले गृह संख्या : 87 उम्र : 27 लिंग : महिला	फोटो उपलब्ध
544	YTI0317255	निर्वाचक का नाम : मल्लो पति का नाम: गन्जू गृह संख्या : 87/1 उम्र : 78 लिंग : महिला	फोटो उपलब्ध	545	YTI0317263	निर्वाचक का नाम : बत्तो पति का नाम: गन्जू गृह संख्या : 87/1 उम्र : 68 लिंग : महिला	फोटो उपलब्ध	546	YTI0317271	निर्वाचक का नाम : बन्शीलाल पिता का नाम: बजी गृह संख्या : 87/2 उम्र : 73 लिंग : पुरुष	फोटो उपलब्ध
547	YTI0317289	निर्वाचक का नाम : सुरती पति का नाम: बन्शीलाल गृह संख्या : 87/2 उम्र : 70 लिंग : महिला	फोटो उपलब्ध	548	YTI0317297	निर्वाचक का नाम : फगनी पति का नाम: बन्शीलाल गृह संख्या : 87/2 उम्र : 63 लिंग : महिला	फोटो उपलब्ध	549	YTI0248054	निर्वाचक का नाम : अर्जून काजले पिता का नाम: बंशीलाल गृह संख्या : 87/2 उम्र : 39 लिंग : पुरुष	फोटो उपलब्ध
550	YTI0248062	निर्वाचक का नाम : रामबाई पति का नाम: अर्जून गृह संख्या : 87/2 उम्र : 37 लिंग : महिला	फोटो उपलब्ध	551	YTI0805739	निर्वाचक का नाम : बिस्ताराम काजले पिता का नाम: बंशीलाल काजले गृह संख्या : 87/2 उम्र : 34 लिंग : पुरुष	फोटो उपलब्ध	552	YTI0805747	निर्वाचक का नाम : चन्द्रकली पति का नाम: बिस्ताराम गृह संख्या : 87/2 उम्र : 33 लिंग : महिला	फोटो उपलब्ध
553	YTI1155027	निर्वाचक का नाम : सरूप सिंह काजले पिता का नाम: बंशीलाल काजले गृह संख्या : 87/2 उम्र : 31 लिंग : पुरुष	फोटो उपलब्ध	554	YTI2509537	निर्वाचक का नाम : फुलवा काजले पति का नाम: सरूप सिंह काजले गृह संख्या : 87/2 उम्र : 29 लिंग : महिला	फोटो उपलब्ध	555	YTI0317339	निर्वाचक का नाम : गुडीबाई पति का नाम: विजय गृह संख्या : 88 उम्र : 51 लिंग : महिला	फोटो उपलब्ध
556	MZM1460500	निर्वाचक का नाम : सुगवती पति का नाम: विजय गृह संख्या : 88 उम्र : 40 लिंग : महिला	फोटो उपलब्ध	557	YTI0805820	निर्वाचक का नाम : अनिल कुमार काजले पति का नाम: विजय सिंह काजले गृह संख्या : 88 उम्र : 35 लिंग : पुरुष	फोटो उपलब्ध	558	YTI11510619	निर्वाचक का नाम : निरज काजले पिता का नाम: विजय सिंह काजले गृह संख्या : 88 उम्र : 29 लिंग : पुरुष	फोटो उपलब्ध
559	YTI1948959	निर्वाचक का नाम : सुधीर काजले पिता का नाम: विजयसिंह काजले गृह संख्या : 88 उम्र : 27 लिंग : पुरुष	फोटो उपलब्ध	560	YTI2538064	निर्वाचक का नाम : पूनम काजले पति का नाम: सुधीर काजले गृह संख्या : 88 उम्र : 26 लिंग : महिला	फोटो उपलब्ध	561	YTI2509248	निर्वाचक का नाम : विक्रम काजले पिता का नाम: विजय सिंह काजले गृह संख्या : 88 उम्र : 23 लिंग : पुरुष	फोटो उपलब्ध
562	MZM1459122	निर्वाचक का नाम : रामविलास पिता का नाम: गंजन गृह संख्या : 89/1 उम्र : 42 लिंग : पुरुष	फोटो उपलब्ध	563	YTI0406371	निर्वाचक का नाम : कमलसिंह पिता का नाम: गंजन गृह संख्या : 89/1 उम्र : 40 लिंग : पुरुष	फोटो उपलब्ध	564	MZM6332456	निर्वाचक का नाम : सूरवती पति का नाम: रामविलास गृह संख्या : 89/1 उम्र : 39 लिंग : महिला	फोटो उपलब्ध
565	YTI1375815	निर्वाचक का नाम : अविजीत पिता का नाम: गंजन सिंह गृह संख्या : 89/1 उम्र : 30 लिंग : पुरुष	फोटो उपलब्ध	566	YTI2673127	निर्वाचक का नाम : मागंती काजले पति का नाम: रामविलास काजले गृह संख्या : 89/1 उम्र : 26 लिंग : महिला	फोटो उपलब्ध	567	YTI2509495	निर्वाचक का नाम : अनुप्रिया कजले पिता का नाम: रामविलास कजले गृह संख्या : 89/1 उम्र : 23 लिंग : महिला	फोटो उपलब्ध
568	YTI2885838	निर्वाचक का नाम : भानुप्रिया काजले पिता का नाम: रामविलास काजले गृह संख्या : 89/1 उम्र : 20 लिंग : महिला	फोटो उपलब्ध	569	MZM1459494	निर्वाचक का नाम : सुधा पति का नाम: सुखलाल गृह संख्या : 90 उम्र : 66 लिंग : महिला	फोटो उपलब्ध	570	MZM1459536	निर्वाचक का नाम : रामनाथ पिता का नाम: मोकलसिंह गृह संख्या : 90 उम्र : 54 लिंग : पुरुष	फोटो उपलब्ध

571	MZM6332423	निर्वाचक का नाम : प्रेमवती पति का नाम: रामनाथ गृह संख्या : 90 उम्र : 49 लिंग : महिला	फोटो उपलब्ध	572	YTI0492405	निर्वाचक का नाम : साहबूलाल काजले पिता का नाम: झींगू गृह संख्या : 92 उम्र : 64 लिंग : पुरुष	फोटो उपलब्ध	573	YTI0492413	निर्वाचक का नाम : बालो पति का नाम: साहबूलाल गृह संख्या : 92 उम्र : 63 लिंग : महिला	फोटो उपलब्ध
574	MZM6332407	निर्वाचक का नाम : सोहन सिंह पिता का नाम: साहबूलाल गृह संख्या : 92 उम्र : 42 लिंग : पुरुष	फोटो उपलब्ध	575	YTI0492421	निर्वाचक का नाम : कलावती पति का नाम: सोहन सिंह गृह संख्या : 92 उम्र : 40 लिंग : महिला	फोटो उपलब्ध	576	YTI0617795	निर्वाचक का नाम : पुनन सिंह काजले पिता का नाम: साहबूलाल काजले गृह संख्या : 92 उम्र : 36 लिंग : पुरुष	फोटो उपलब्ध
577	YTI1796267	निर्वाचक का नाम : सविता काजले पति का नाम: पुननसिंह काजले गृह संख्या : 92 उम्र : 27 लिंग : महिला	फोटो उपलब्ध	578	YTI0492439	निर्वाचक का नाम : मुचू पिता का नाम: रूमा गृह संख्या : 93 उम्र : 55 लिंग : पुरुष	फोटो उपलब्ध	579	YTI0317354	निर्वाचक का नाम : प्रेमवती पति का नाम: मुचू गृह संख्या : 93 उम्र : 53 लिंग : महिला	फोटो उपलब्ध
580	YTI0617803	निर्वाचक का नाम : सुनील पिता का नाम: मुचू गृह संख्या : 93 उम्र : 34 लिंग : पुरुष	फोटो उपलब्ध	581	YTI1399286	निर्वाचक का नाम : फुलन्ता मोरले पिता का नाम: मुनु मोरले गृह संख्या : 93 उम्र : 31 लिंग : महिला	फोटो उपलब्ध	582	YTI1399278	निर्वाचक का नाम : अनिल पिता का नाम: मुचू गृह संख्या : 93 उम्र : 29 लिंग : पुरुष	फोटो उपलब्ध
583	YTI2879575	निर्वाचक का नाम : रामनाथ मोरले पिता का नाम: रूमा मोरले गृह संख्या : 94 उम्र : 58 लिंग : पुरुष	फोटो उपलब्ध	584	YTI0492462	निर्वाचक का नाम : शिवप्रसाद पिता का नाम: रूमा गृह संख्या : 94 उम्र : 54 लिंग : पुरुष	फोटो उपलब्ध	585	YTI0492470	निर्वाचक का नाम : दीलीप पिता का नाम: रूमा गृह संख्या : 94 उम्र : 54 लिंग : पुरुष	फोटो उपलब्ध
586	YTI0492496	निर्वाचक का नाम : रामजी पिता का नाम: रूमा गृह संख्या : 94 उम्र : 47 लिंग : पुरुष	फोटो उपलब्ध	587	MZM1458595	निर्वाचक का नाम : रामप्रसाद अखण्डे पिता का नाम: रूमा गृह संख्या : 94 उम्र : 47 लिंग : पुरुष	फोटो उपलब्ध	588	YTI0492504	निर्वाचक का नाम : संतरी सुहाने पिता का नाम: मागीलाल सुहाने गृह संख्या : 94 उम्र : 46 लिंग : महिला	फोटो उपलब्ध
589	YTI1002906	निर्वाचक का नाम : पारवती पति का नाम: रामप्रसाद गृह संख्या : 94 उम्र : 40 लिंग : महिला	फोटो उपलब्ध	590	YTI0248088	निर्वाचक का नाम : जमुना पति का नाम: शिवप्रसाद गृह संख्या : 94 उम्र : 36 लिंग : महिला	फोटो उपलब्ध	591	YTI2538098	निर्वाचक का नाम : गंजन सिंह पिता का नाम: मांगीलाल गृह संख्या : 94 उम्र : 22 लिंग : पुरुष	फोटो उपलब्ध
592	YTI2673036	निर्वाचक का नाम : राखी मोरले पिता का नाम: दिलीप मोरले गृह संख्या : 94 उम्र : 21 लिंग : महिला	फोटो उपलब्ध	593	YTI2773620	निर्वाचक का नाम : सज्जनसिंह सुहाने पिता का नाम: मागीलाल सुहाने गृह संख्या : 94 उम्र : 21 लिंग : पुरुष	फोटो उपलब्ध	594	YTI0492512	निर्वाचक का नाम : नान्ही पति का नाम: बाबू गृह संख्या : 95 उम्र : 54 लिंग : महिला	फोटो उपलब्ध
595	YTI0617811	निर्वाचक का नाम : रायसिंह पिता का नाम: बाबू गृह संख्या : 95 उम्र : 33 लिंग : पुरुष	फोटो उपलब्ध	596	YTI2479830	निर्वाचक का नाम : चन्द्रकला मोरले पति का नाम: उमेश मोरले गृह संख्या : 95 उम्र : 32 लिंग : महिला	फोटो उपलब्ध	597	YTI2509420	निर्वाचक का नाम : पार्वती बाई मोरले पति का नाम: ओमकार सिंह मोरले गृह संख्या : 95 उम्र : 27 लिंग : महिला	फोटो उपलब्ध
598	YTI2261766	निर्वाचक का नाम : ओमकार सिंह मोरले पिता का नाम: बाबू मोरले गृह संख्या : 95 उम्र : 26 लिंग : पुरुष	फोटो उपलब्ध	599	YTI2479814	निर्वाचक का नाम : उमेश मोरले पिता का नाम: बाबू मोरले गृह संख्या : 95 उम्र : 23 लिंग : पुरुष	फोटो उपलब्ध	600	YTI0317362	निर्वाचक का नाम : श्रवणकुमार पिता का नाम: सम्भूलाल गृह संख्या : 96 उम्र : 54 लिंग : पुरुष	फोटो उपलब्ध

601	YTI0492546	निर्वाचक का नाम : कलावती पति का नाम: श्रवणकुमार गृह संख्या : 96 उम्र : 52 लिंग : महिला	फोटो उपलब्ध	602	YTI0248104	निर्वाचक का नाम : अशोक धुर्वे पिता का नाम: श्रवण कुमार धुर्वे गृह संख्या : 96 उम्र : 34 लिंग : पुरुष	फोटो उपलब्ध	603	YTI1068840	निर्वाचक का नाम : पवनवती धुर्वे पिता का नाम: अशोक धुर्वे गृह संख्या : 96 उम्र : 31 लिंग : महिला	फोटो उपलब्ध
604	YTI2486744	निर्वाचक का नाम : पुष्पा कलमे पति का नाम: आज़ाद कलमे गृह संख्या : 96 उम्र : 30 लिंग : महिला	फोटो उपलब्ध	605	YTI1399369	निर्वाचक का नाम : आज़ाद कलमे पिता का नाम: श्रवण कुमार कलमे गृह संख्या : 96 उम्र : 28 लिंग : पुरुष	फोटो उपलब्ध	606	YTI1982065	निर्वाचक का नाम : अजीत कलमे पिता का नाम: श्रवणकुमार कलमे गृह संख्या : 96 उम्र : 25 लिंग : पुरुष	फोटो उपलब्ध
607	YTI2644409	निर्वाचक का नाम : दुर्गावती कलमे पिता का नाम: श्रवणकुमार कलमे गृह संख्या : 96 उम्र : 22 लिंग : महिला	फोटो उपलब्ध	608	YTI0492553	निर्वाचक का नाम : मावलई पति का नाम: बिसन गृह संख्या : 97 उम्र : 68 लिंग : महिला	फोटो उपलब्ध	609	YTI1441922	निर्वाचक का नाम : साईमल यादव पिता का नाम: रामदीन यादव गृह संख्या : 98 उम्र : 53 लिंग : पुरुष	फोटो उपलब्ध
610	YTI0493239	निर्वाचक का नाम : दिलीप यादव पिता का नाम: साईमल यादव गृह संख्या : 98 उम्र : 36 लिंग : पुरुष	फोटो उपलब्ध	611	YTI1307982	निर्वाचक का नाम : गोलू यादव पिता का नाम: साईमल यादव गृह संख्या : 98 उम्र : 29 लिंग : पुरुष	फोटो उपलब्ध	612	YTI2509339	निर्वाचक का नाम : दुर्गा यादव पिता का नाम: दिलीप यादव गृह संख्या : 98 उम्र : 26 लिंग : महिला	फोटो उपलब्ध
613	YTI0492587	निर्वाचक का नाम : अमरदास पिता का नाम: रामदीन गृह संख्या : 99 उम्र : 64 लिंग : पुरुष	फोटो उपलब्ध	614	YTI0492595	निर्वाचक का नाम : शकुन पति का नाम: अमरदास गृह संख्या : 99 उम्र : 60 लिंग : महिला	फोटो उपलब्ध	615	YTI0492603	निर्वाचक का नाम : अमरलाल पिता का नाम: रामदीन गृह संख्या : 99 उम्र : 53 लिंग : पुरुष	फोटो उपलब्ध
616	YTI0492611	निर्वाचक का नाम : इन्दिरा पति का नाम: अमरलाल गृह संख्या : 99 उम्र : 48 लिंग : महिला	फोटो उपलब्ध	617	YTI0493247	निर्वाचक का नाम : पप्पू पिता का नाम: अमरदास गृह संख्या : 99 उम्र : 38 लिंग : पुरुष	फोटो उपलब्ध	618	YTI1200682	निर्वाचक का नाम : निलमा यादव पिता का नाम: पप्पू यादव गृह संख्या : 99 उम्र : 32 लिंग : महिला	फोटो उपलब्ध
619	YTI1308048	निर्वाचक का नाम : मनोज यादव पिता का नाम: अमरलाल यादव गृह संख्या : 99 उम्र : 29 लिंग : पुरुष	फोटो उपलब्ध	620	YTI1796291	निर्वाचक का नाम : सविता यादव पिता का नाम: अमरलाल यादव गृह संख्या : 99 उम्र : 27 लिंग : महिला	फोटो उपलब्ध	621	YTI2853315	निर्वाचक का नाम : मुकेश यादव पिता का नाम: अमरलाल यादव गृह संख्या : 99 उम्र : 23 लिंग : पुरुष	फोटो उपलब्ध
622	YTI1796325	निर्वाचक का नाम : शांता बाई यादव पति का नाम: इन्दल यादव गृह संख्या : 102 उम्र : 65 लिंग : महिला	फोटो उपलब्ध	623	YTI0492686	निर्वाचक का नाम : लखन यादव पिता का नाम: ईन्दल यादव गृह संख्या : 102 उम्र : 43 लिंग : पुरुष	फोटो उपलब्ध	624	YTI0492678	निर्वाचक का नाम : ममता पति का नाम: लखन गृह संख्या : 102 उम्र : 42 लिंग : महिला	फोटो उपलब्ध
625	YTI2773729	निर्वाचक का नाम : श्रीराम यादव पिता का नाम: लखन यादव गृह संख्या : 102 उम्र : 20 लिंग : पुरुष	फोटो उपलब्ध	626	YTI0843417	निर्वाचक का नाम : पूनमसिंह पिता का नाम: कोलू गृह संख्या : 104/1 उम्र : 79 लिंग : पुरुष	फोटो उपलब्ध	627	YTI0843151	निर्वाचक का नाम : मिसरिया पति का नाम: पूनम सिंह गृह संख्या : 104/1 उम्र : 77 लिंग : महिला	फोटो उपलब्ध
628	YTI2894707	निर्वाचक का नाम : गमीरा काजले पिता का नाम: रामकिसन काजले गृह संख्या : 105 उम्र : 53 लिंग : पुरुष	फोटो उपलब्ध	629	YTI2894749	निर्वाचक का नाम : फूलवती काजले पति का नाम: गमीरा काजले गृह संख्या : 105 उम्र : 49 लिंग : महिला	फोटो उपलब्ध	630	MZM1456953	निर्वाचक का नाम : सूरसिंह काजले पिता का नाम: रामकिसन काजले गृह संख्या : 105 उम्र : 44 लिंग : पुरुष	फोटो उपलब्ध

631	YTI0406397	निर्वाचक का नाम : मुरेसिंह पिता का नाम: रामकिसन गृह संख्या : 105 उम्र : 39 लिंग : पुरुष	फोटो उपलब्ध	632	YTI1260959	निर्वाचक का नाम : सुगबती पति का नाम: सुरसिंह गृह संख्या : 105 उम्र : 34 लिंग : महिला	फोटो उपलब्ध	633	YTI0316687	निर्वाचक का नाम : पुनिया पति का नाम: सुरसिंह गृह संख्या : 106 उम्र : 50 लिंग : महिला	फोटो उपलब्ध
634	YTI0316695	निर्वाचक का नाम : मुन्ना पिता का नाम: बाबूलाल गृह संख्या : 106 उम्र : 48 लिंग : पुरुष	फोटो उपलब्ध	635	YTI0316703	निर्वाचक का नाम : सरस्वती काजले पति का नाम: मुन्ना काजले गृह संख्या : 106 उम्र : 47 लिंग : महिला	फोटो उपलब्ध	636	YTI0492702	निर्वाचक का नाम : ददू पिता का नाम: बाबूलाल गृह संख्या : 106 उम्र : 43 लिंग : पुरुष	फोटो उपलब्ध
637	YTI1399393	निर्वाचक का नाम : बतेशिया काजले पति का नाम: ददू काजले गृह संख्या : 106 उम्र : 34 लिंग : महिला	फोटो उपलब्ध	638	YTI1399302	निर्वाचक का नाम : अर्जुन सिंह काजले पिता का नाम: रुमा काजले गृह संख्या : 106 उम्र : 30 लिंग : पुरुष	फोटो उपलब्ध	639	YTI2007508	निर्वाचक का नाम : सरजू काजले पिता का नाम: रुमा काजले गृह संख्या : 106 उम्र : 27 लिंग : पुरुष	फोटो उपलब्ध
640	YTI2509446	निर्वाचक का नाम : ललिता काजले पति का नाम: अर्जुन सिंह काजले गृह संख्या : 106 उम्र : 26 लिंग : महिला	फोटो उपलब्ध	641	YTI2853356	निर्वाचक का नाम : सत्री काजले पिता का नाम: रुमा काजले गृह संख्या : 106 उम्र : 23 लिंग : पुरुष	फोटो उपलब्ध	642	YTI2538130	निर्वाचक का नाम : राजेश काजले पिता का नाम: दादू काजले गृह संख्या : 106 उम्र : 22 लिंग : पुरुष	फोटो उपलब्ध
643	YTI2856169	निर्वाचक का नाम : खडकसिंग काजले पिता का नाम: रुमा काजले गृह संख्या : 106 उम्र : 21 लिंग : पुरुष	फोटो उपलब्ध	644	YTI2856219	निर्वाचक का नाम : हेमराज काजले पिता का नाम: मुन्ना काजले गृह संख्या : 106 उम्र : 21 लिंग : पुरुष	फोटो उपलब्ध	645	YTI2856193	निर्वाचक का नाम : विनोद काजले पिता का नाम: ददू काजले गृह संख्या : 106 उम्र : 20 लिंग : पुरुष	फोटो उपलब्ध
646	YTI0316729	निर्वाचक का नाम : साबूलाल पिता का नाम: राधे गृह संख्या : 107 उम्र : 88 लिंग : पुरुष	फोटो उपलब्ध	647	YTI0317396	निर्वाचक का नाम : सोमजी पिता का नाम: इम्बू गृह संख्या : 107 उम्र : 58 लिंग : पुरुष	फोटो उपलब्ध	648	YTI0492710	निर्वाचक का नाम : किसन पिता का नाम: राधे गृह संख्या : 108 उम्र : 71 लिंग : पुरुष	फोटो उपलब्ध
649	YTI0492728	निर्वाचक का नाम : पिटटो पति का नाम: किसन गृह संख्या : 108 उम्र : 70 लिंग : महिला	फोटो उपलब्ध	650	YTI0317404	निर्वाचक का नाम : विष्णु पिता का नाम: किसन गृह संख्या : 108 उम्र : 51 लिंग : पुरुष	फोटो उपलब्ध	651	YTI0321711	निर्वाचक का नाम : बुधीया पति का नाम: बिसनू गृह संख्या : 108 उम्र : 50 लिंग : महिला	फोटो उपलब्ध
652	MZM6332498	निर्वाचक का नाम : आत्माराम पिता का नाम: किसन गृह संख्या : 108 उम्र : 41 लिंग : पुरुष	फोटो उपलब्ध	653	YTI0406405	निर्वाचक का नाम : सुकिया पति का नाम: आत्माराम गृह संख्या : 108 उम्र : 39 लिंग : महिला	फोटो उपलब्ध	654	YTI1893106	निर्वाचक का नाम : बुद्धराम काजले पिता का नाम: बिष्णु काजले गृह संख्या : १०८ उम्र : 27 लिंग : पुरुष	फोटो उपलब्ध
655	YTI2702413	निर्वाचक का नाम : पवांती काजले पति का नाम: बुद्धराम काजले गृह संख्या : 108 उम्र : 21 लिंग : महिला	फोटो उपलब्ध	656	YTI0492751	निर्वाचक का नाम : पीरू पति का नाम: अमर सिंह गृह संख्या : 109 उम्र : 78 लिंग : महिला	फोटो उपलब्ध	657	YTI0492769	निर्वाचक का नाम : भूता पिता का नाम: अमर सिंह गृह संख्या : 109 उम्र : 46 लिंग : पुरुष	फोटो उपलब्ध
658	MZM6332506	निर्वाचक का नाम : सूता पिता का नाम: अमरसिंह गृह संख्या : 109 उम्र : 44 लिंग : पुरुष	फोटो उपलब्ध	659	YTI0492777	निर्वाचक का नाम : प्रेमबती पति का नाम: भूता गृह संख्या : 109 उम्र : 43 लिंग : महिला	फोटो उपलब्ध	660	YTI0406413	निर्वाचक का नाम : मन्तोरी पति का नाम: सूता गृह संख्या : 109 उम्र : 41 लिंग : महिला	फोटो उपलब्ध

661	YTI2479459	निर्वाचक का नाम : नरेश कलमे पिता का नाम: ओझा कलमे गृह संख्या : 109 उम्र : 24 लिंग : पुरुष	फोटो उपलब्ध	662	YTI2856128	निर्वाचक का नाम : रामबाई कलमे पिता का नाम: भूता कलमे गृह संख्या : 109 उम्र : 23 लिंग : महिला	फोटो उपलब्ध	663	YTI2509354	निर्वाचक का नाम : सोनाई कलमे पिता का नाम: नरेश कलमे गृह संख्या : 109 उम्र : 23 लिंग : महिला	फोटो उपलब्ध
664	YTI2855948	निर्वाचक का नाम : श्यामबाई कलमे पिता का नाम: भूता कलमे गृह संख्या : 109 उम्र : 21 लिंग : महिला	फोटो उपलब्ध	665	YTI2856037	निर्वाचक का नाम : यमुना कलमे पिता का नाम: भूता कलमे गृह संख्या : 109 उम्र : 19 लिंग : महिला	फोटो उपलब्ध	666	YTI0492785	निर्वाचक का नाम : सावलई पिता का नाम: बट्टूलाल गृह संख्या : 110 उम्र : 93 लिंग : महिला	फोटो उपलब्ध
667	MZM1457340	निर्वाचक का नाम : खुशीलाल पिता का नाम: बट्टूलाल गृह संख्या : 110 उम्र : 63 लिंग : पुरुष	फोटो उपलब्ध	668	MZM1458702	निर्वाचक का नाम : शिवकली पिता का नाम: खुशीलाल गृह संख्या : 110 उम्र : 46 लिंग : महिला	फोटो उपलब्ध	669	YTI1375849	निर्वाचक का नाम : गोविन्द चौहान पिता का नाम: खुशीलाल चौहान गृह संख्या : 110 उम्र : 29 लिंग : पुरुष	फोटो उपलब्ध
670	YTI2483915	निर्वाचक का नाम : पूजा चौहान पिता का नाम: रविंद्र चौहान गृह संख्या : 110 उम्र : 24 लिंग : महिला	फोटो उपलब्ध	671	YTI2483899	निर्वाचक का नाम : रविंद्र चौहान पिता का नाम: खुशीलाल चौहान गृह संख्या : 110 उम्र : 24 लिंग : पुरुष	फोटो उपलब्ध	672	YTI2777811	निर्वाचक का नाम : जितेंद्र चौहान पिता का नाम: खुशीलाल चौहान गृह संख्या : 110 उम्र : 21 लिंग : पुरुष	फोटो उपलब्ध
673	YTI0317370	निर्वाचक का नाम : मोकल सिंह पिता का नाम: बट्टूलाल गृह संख्या : 111 उम्र : 55 लिंग : पुरुष	फोटो उपलब्ध	674	YTI0493262	निर्वाचक का नाम : मनोज पिता का नाम: मोकलसिंग गृह संख्या : 111 उम्र : 36 लिंग : पुरुष	फोटो उपलब्ध	675	YTI2892891	निर्वाचक का नाम : तारावती चौहान पिता का नाम: मनोज कुमार चौहान गृह संख्या : 111 उम्र : 22 लिंग : महिला	फोटो उपलब्ध
676	YTI0492819	निर्वाचक का नाम : रामविलास पिता का नाम: प्रेम गृह संख्या : 112 उम्र : 43 लिंग : पुरुष	फोटो उपलब्ध	677	YTI0492827	निर्वाचक का नाम : रामवती पिता का नाम: रामविलास गृह संख्या : 112 उम्र : 41 लिंग : महिला	फोटो उपलब्ध	678	YTI1981760	निर्वाचक का नाम : राजश्री अखण्डे पिता का नाम: रामविलास अखण्डे गृह संख्या : 112 उम्र : 25 लिंग : महिला	फोटो उपलब्ध
679	YTI2538155	निर्वाचक का नाम : जयश्री अखंडे पिता का नाम: रामविलास अखंडे गृह संख्या : 112 उम्र : 23 लिंग : महिला	फोटो उपलब्ध	680	MZM1357953	निर्वाचक का नाम : सिकल सिंह पिता का नाम: इमरत गृह संख्या : 113 उम्र : 53 लिंग : पुरुष	फोटो उपलब्ध	681	YTI0492850	निर्वाचक का नाम : सुमरती पिता का नाम: सम्मु गृह संख्या : 114/1 उम्र : 76 लिंग : महिला	फोटो उपलब्ध
682	YTI0492868	निर्वाचक का नाम : कैलाश बर्वे पिता का नाम: सम्भू गृह संख्या : 114/1 उम्र : 50 लिंग : पुरुष	फोटो उपलब्ध	683	YTI0492876	निर्वाचक का नाम : ओझी पिता का नाम: कैलाश गृह संख्या : 114/1 उम्र : 49 लिंग : महिला	फोटो उपलब्ध	684	YTI0492884	निर्वाचक का नाम : बन्तुरा पिता का नाम: कैलाश गृह संख्या : 114/1 उम्र : 47 लिंग : महिला	फोटो उपलब्ध
685	YTI0248120	निर्वाचक का नाम : लक्ष्मी बन्सकार पिता का नाम: कैलाश बन्सकार गृह संख्या : 114/1 उम्र : 36 लिंग : पुरुष	फोटो उपलब्ध	686	YTI1068832	निर्वाचक का नाम : राजकुमार बन्सकार पिता का नाम: कैलाश बन्सकार गृह संख्या : 114/1 उम्र : 32 लिंग : पुरुष	फोटो उपलब्ध	687	YTI1375823	निर्वाचक का नाम : सुरेंद्र बन्सकार पिता का नाम: कैलाश बन्सकार गृह संख्या : 114/1 उम्र : 29 लिंग : पुरुष	फोटो उपलब्ध
688	YTI1798966	निर्वाचक का नाम : अनिता बंसकार पिता का नाम: राजकुमार बंसकार गृह संख्या : 114/1 उम्र : 26 लिंग : महिला	फोटो उपलब्ध	689	YTI2479863	निर्वाचक का नाम : शैलेश पिता का नाम: कैलाश गृह संख्या : 114/1 उम्र : 23 लिंग : पुरुष	फोटो उपलब्ध	690	YTI2885853	निर्वाचक का नाम : सरिता बन्सकार पिता का नाम: कैलाश बन्सकार गृह संख्या : 114/1 उम्र : 20 लिंग : महिला	फोटो उपलब्ध

691	YTI2885879	निर्वाचक का नाम : भगवानदास बन्सकर पिता का नाम: कैलाश बन्सकर गृह संख्या : 114/1 उम्र : 20 लिंग : पुरुष	फोटो उपलब्ध	692	YTI0072678	निर्वाचक का नाम : रामजी पिता का नाम: हरेसिंह गृह संख्या : 115 उम्र : 46 लिंग : पुरुष	फोटो उपलब्ध	693	YTI0406421	निर्वाचक का नाम : लालमनी पति का नाम: रामजी गृह संख्या : 115 उम्र : 43 लिंग : महिला	फोटो उपलब्ध
694	YTI2676054	निर्वाचक का नाम : ललिता पिता का नाम: रामजी गृह संख्या : 115 उम्र : 22 लिंग : महिला	फोटो उपलब्ध	695	MZM6332514	निर्वाचक का नाम : विश्वनाथ पिता का नाम: सावन गृह संख्या : 75 उम्र : 39 लिंग : पुरुष	फोटो उपलब्ध	696	MZM6332266	निर्वाचक का नाम : कान्ता पति का नाम: हरपालसिंग गृह संख्या : 9/2 उम्र : 38 लिंग : महिला	फोटो उपलब्ध
697	MZM6332258	निर्वाचक का नाम : इन्द्रीरा पति का नाम: कमलसिंग गृह संख्या : 9/1 उम्र : 37 लिंग : महिला	फोटो उपलब्ध	698	MZM6332522	निर्वाचक का नाम : निर्मला पति का नाम: वीश्वनाथ गृह संख्या : 75 उम्र : 37 लिंग : महिला	फोटो उपलब्ध				

विधान सभा क्षेत्र की संख्या व नाम : 132-घोडाडोंगी
घटक I - परिवर्धन सूची 1 (23-12-2025 से 21-02-2026 तक)

699	1	YTI2944643	निर्वाचक का नाम : फूलमनी धुर्वे पति का नाम: संदीप धुर्वे गृह संख्या : 36/1 उम्र : 21 लिंग : महिला	फोटो उपलब्ध
700	1	YTI2944742	निर्वाचक का नाम : मोहित अखंडे पिता का नाम: रामविलास अखंडे गृह संख्या : 112 उम्र : 20 लिंग : पुरुष	फोटो उपलब्ध
701	1	YTI2944825	निर्वाचक का नाम : हरिचंद यादव पिता का नाम: लखन यादव गृह संख्या : 102 उम्र : 18 लिंग : पुरुष	फोटो उपलब्ध
702	1	YTI2948362	निर्वाचक का नाम : सावित्री बंसकार पिता का नाम: कैलाश बंसकार गृह संख्या : 114/1 उम्र : 24 लिंग : महिला	फोटो उपलब्ध
703	1	YTI2948370	निर्वाचक का नाम : देवराज बंशकार पिता का नाम: कैलाश बंशकार गृह संख्या : 114/1 उम्र : 23 लिंग : पुरुष	फोटो उपलब्ध
704	1	YTI2949865	निर्वाचक का नाम : निशावती कासदे पिता का नाम: सुरेन्द्र कासदे गृह संख्या : 51 उम्र : 19 लिंग : महिला	फोटो उपलब्ध
705	1	YTI2949725	निर्वाचक का नाम : आकाश अखंडे पिता का नाम: जयसिंह अखंडे गृह संख्या : 78/1 उम्र : 18 लिंग : पुरुष	फोटो उपलब्ध
706	1	YTI2949683	निर्वाचक का नाम : अभिषेक काजले पिता का नाम: रामविलास काजले गृह संख्या : 89/1 उम्र : 18 लिंग : पुरुष	फोटो उपलब्ध
707	1	YTI2962975	निर्वाचक का नाम : रविता कलमे पिता का नाम: सुता कलमे गृह संख्या : 109 उम्र : 19 लिंग : महिला	फोटो उपलब्ध
708	1	YTI2963205	निर्वाचक का नाम : सरविंद कलमे पिता का नाम: मंसू कलमे गृह संख्या : 25 उम्र : 20 लिंग : पुरुष	फोटो उपलब्ध
709	1	YTI2963346	निर्वाचक का नाम : शिवंती धुर्वे पति का नाम: अर्जुन धुर्वे गृह संख्या : 25 उम्र : 25 लिंग : महिला	फोटो उपलब्ध
710	1	YTI2963486	निर्वाचक का नाम : आकाश बन्सकर पिता का नाम: श्यामबाबू बन्सकर गृह संख्या : 55/1 उम्र : 18 लिंग : पुरुष	फोटो उपलब्ध
711	1	YTI2963775	निर्वाचक का नाम : श्यामबाती मोरले पति का नाम: रायसिंह मोरले गृह संख्या : 95 उम्र : 31 लिंग : महिला	फोटो उपलब्ध
712	1	YTI2972537	निर्वाचक का नाम : पुष्परज कलमे पिता का नाम: दिनेश कलमे गृह संख्या : 11/1 उम्र : 20 लिंग : पुरुष	फोटो उपलब्ध
713	1	YTI2972578	निर्वाचक का नाम : कुसुम कलमे पिता का नाम: दिनेश कलमे गृह संख्या : 11/1 उम्र : 20 लिंग : महिला	फोटो उपलब्ध
714	1	YTI2972628	निर्वाचक का नाम : रामनारायण कलमे पिता का नाम: सहूलाल कलमे गृह संख्या : 70 उम्र : 25 लिंग : पुरुष	फोटो उपलब्ध
715	1	YTI2972644	निर्वाचक का नाम : सुनील चौहान पिता का नाम: प्यारसिंह चौहान गृह संख्या : 32/2 उम्र : 18 लिंग : पुरुष	फोटो उपलब्ध
716	1	YTI2972651	निर्वाचक का नाम : सुधा कलमे पिता का नाम: सहूलाल कलमे गृह संख्या : 70 उम्र : 21 लिंग : महिला	फोटो उपलब्ध
717	1	YTI2972719	निर्वाचक का नाम : मानकसिंह धुर्वे पिता का नाम: दव्वा धुर्वे गृह संख्या : 81 उम्र : 21 लिंग : पुरुष	फोटो उपलब्ध
718	1	YTI2630408	निर्वाचक का नाम : आरती बारस्कर पिता का नाम: जसवीर बारस्कर गृह संख्या : 86 उम्र : 21 लिंग : महिला	फोटो उपलब्ध
719	1	YTI0804625	निर्वाचक का नाम : रामू काजले पिता का नाम: बलवन काजले गृह संख्या : 82 उम्र : 34 लिंग : पुरुष	फोटो उपलब्ध
720	1	MZM6332357	निर्वाचक का नाम : रघुवीर काजले पिता का नाम: लक्ष्मण काजले गृह संख्या : 5 उम्र : 36 लिंग : पुरुष	फोटो उपलब्ध

निर्वाचकों का विवरण :							
A) मतदाताओं की संख्या :							
		नामावली का प्रकार	निर्वाचक नामावली की पहचान :	मतदाताओं की संख्या :			
				पुरुष	महिला	तृतीय लिंग	कुल
I	मूल	मूल नामावली	विशेष गहन पुनरीक्षण 2026 की मूल नामावली एवं समस्त अनुपूरकों को एकीकृत कर	343	355	0	698
II	घटक I - परिवर्धन सूची	पूरक 1	विशेष गहन पुनरीक्षण - 2026	13	9	0	22
III	घटक II - विलोपन सूची	पूरक 1	विशेष गहन पुनरीक्षण - 2026	0	1	0	1
IV	लिंग में संशोधन के कारण अंतर			0	0	0	0
पुनरीक्षण के बाद इस नामावली में शुद्ध निर्वाचक (I+II-III+IV)				356	363	0	719
B) संशोधनों की संख्या :							
नामावली का प्रकार		निर्वाचक नामावली की पहचान :		संशोधनों की संख्या :			
पूरक 1		विशेष गहन पुनरीक्षण - 2026		2			

निर्वाचक रजिस्ट्रीकरण अधिकारी द्वारा जारी

E-मृत्यु, S-स्थानांतरित, R-दोहरी प्रविष्टि, M-लापता, Q-अहर्ता नहीं