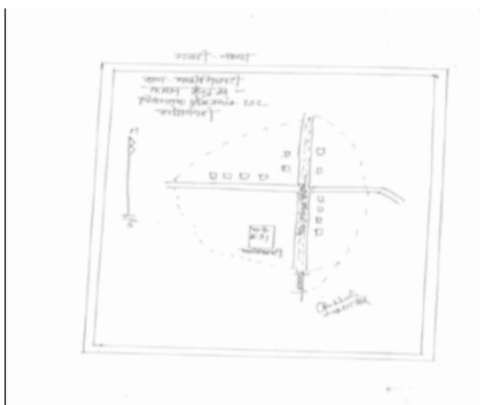


निर्वाचक नामावली 2026 S12 मध्य प्रदेश

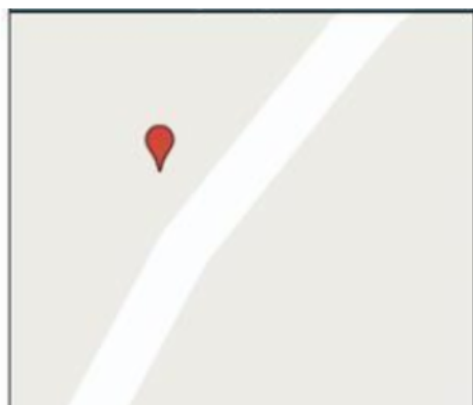
विधान सभा क्षेत्र की संख्या, नाम व आरक्षण स्थिति : 132 - घोडाडोंगरी (अ.ज.जा.)		भाग संख्या : : 128																			
संसदीय निर्वाचन क्षेत्र की संख्या, नाम व आरक्षण स्थिति, जिसमें विधान सभा निर्वाचन क्षेत्र स्थित है : 29 - बैतूल (अ.ज.जा.)																					
1. पुनरीक्षण का विवरण																					
पुनरीक्षण का वर्ष :	2026	निर्वाचक नामावली की पहचान :																			
अर्हता तिथि :	01-01-2026	विशेष गहन पुनरीक्षण 2026 की मूल नामावली एवं समस्त अनुपूरकों को एकीकृत कर																			
पुनरीक्षण का स्वरूप :	विशेष गहन पुनरीक्षण 2026																				
प्रकाशन की तिथि :	21-02-2026																				
2. भाग व मतदान क्षेत्र का विवरण :																					
भाग में आने वाले अनुभागों की संख्या और नाम :																					
1-प.ह.न.35 मालीसिलपटी		<table style="width: 100%; border-collapse: collapse;"> <tr> <td style="width: 60%;">मुख्य शहर / मुख्य ग्राम</td> <td>: मालीसिलपटी</td> </tr> <tr> <td>वार्ड</td> <td>:</td> </tr> <tr> <td>पोस्ट ऑफिस</td> <td>: देशावाडी शाखा डाकघर</td> </tr> <tr> <td>पुलिस थाना</td> <td>: शाहपुर</td> </tr> <tr> <td>स्थानीय संस्था</td> <td>: देशावाड़ी</td> </tr> <tr> <td>ब्लॉक</td> <td>: शाहपुर</td> </tr> <tr> <td>जिला</td> <td>: बैतूल</td> </tr> <tr> <td>पिन कोड</td> <td>: 460440</td> </tr> </table>				मुख्य शहर / मुख्य ग्राम	: मालीसिलपटी	वार्ड	:	पोस्ट ऑफिस	: देशावाडी शाखा डाकघर	पुलिस थाना	: शाहपुर	स्थानीय संस्था	: देशावाड़ी	ब्लॉक	: शाहपुर	जिला	: बैतूल	पिन कोड	: 460440
मुख्य शहर / मुख्य ग्राम	: मालीसिलपटी																				
वार्ड	:																				
पोस्ट ऑफिस	: देशावाडी शाखा डाकघर																				
पुलिस थाना	: शाहपुर																				
स्थानीय संस्था	: देशावाड़ी																				
ब्लॉक	: शाहपुर																				
जिला	: बैतूल																				
पिन कोड	: 460440																				
3. मतदान केंद्र का विवरण																					
मतदान केंद्र की संख्या व नाम :		मतदान केन्द्र की विशेष हैसियत (पुरुष/महिला/सामान्य) :		सामान्य																	
128 - मालीसिलपटी		इस मतदान क्षेत्र के सहायक (ऑक्जिलियरी) मतदान केन्द्रों की संख्या :		0																	
मतदान केंद्र का भवन व पता :																					
शा. प्रा. शाला भवन																					
4. मतदाताओं की संख्या :																					
आरंभिक क्रम	अंतिम क्रम	मतदाताओं की संख्या																			
संख्या	संख्या	पुरुष	महिला	तृतीय लिंग	कुल																
1	493	258	235	0	493																

निर्वाचक रजिस्ट्रीकरण अधिकारी द्वारा जारी

Nazri Naksha



Google Map View



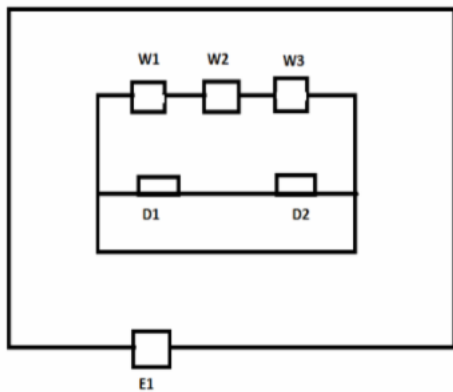
Polling Station Building Front View



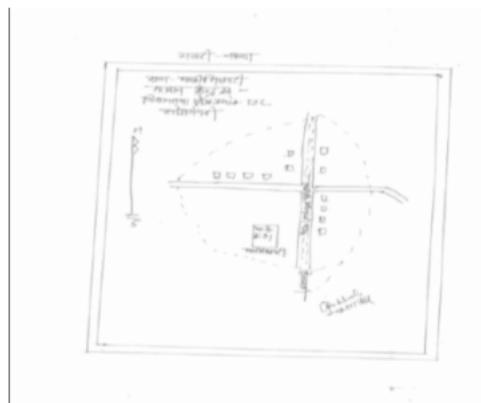
मतदान केंद्र के सामने का फ़ोटो



Cad View



Key MAP View



1 निर्वाचक का नाम : हरीप्रसाद पिता का नाम: बिस्सू गृह संख्या : 1 उम्र : 46 लिंग : पुरुष	MZM1524008 फोटो उपलब्ध	2 निर्वाचक का नाम : फुलवती पति का नाम: हरीप्रसाद गृह संख्या : 1 उम्र : 41 लिंग : महिला	MZM1524040 फोटो उपलब्ध	3 निर्वाचक का नाम : रंजीत ढाकरे पिता का नाम: हरिप्रसाद ढाकरे गृह संख्या : 1 उम्र : 23 लिंग : पुरुष	YTI2455343 फोटो उपलब्ध
4 निर्वाचक का नाम : दुर्गा ढाकरे पिता का नाम: हरिप्रसाद ढाकरे गृह संख्या : 1 उम्र : 21 लिंग : महिला	YTI2668309 फोटो उपलब्ध	5 निर्वाचक का नाम : हरिराम पिता का नाम: बिस्सू गृह संख्या : 1/1 उम्र : 48 लिंग : पुरुष	YTI1574904 फोटो उपलब्ध	6 निर्वाचक का नाम : श्यामवती पति का नाम: हरिराम गृह संख्या : 1/1 उम्र : 46 लिंग : महिला	YTI0165183 फोटो उपलब्ध
7 निर्वाचक का नाम : गोविन्दा पिता का नाम: हरिराम गृह संख्या : 1/1 उम्र : 30 लिंग : पुरुष	YTI1220250 फोटो उपलब्ध	8 निर्वाचक का नाम : शांति पिता का नाम: जंगली गृह संख्या : 1/1 उम्र : 28 लिंग : महिला	YTI1919836 फोटो उपलब्ध	9 निर्वाचक का नाम : बिस्सू पिता का नाम: नन्दू गृह संख्या : 2 उम्र : 70 लिंग : पुरुष	YTI0073080 फोटो उपलब्ध
10 निर्वाचक का नाम : भगो पति का नाम: बिस्सू गृह संख्या : 2 उम्र : 67 लिंग : महिला	YTI1575224 फोटो उपलब्ध	11 निर्वाचक का नाम : श्रीराम पिता का नाम: बिस्सू गृह संख्या : 2 उम्र : 50 लिंग : पुरुष	YTI1575059 फोटो उपलब्ध	12 निर्वाचक का नाम : सावित्री पति का नाम: श्रीराम गृह संख्या : 2 उम्र : 47 लिंग : महिला	YTI0072975 फोटो उपलब्ध
13 निर्वाचक का नाम : संगीत ढाकरे पिता का नाम: श्रीराम ढाकरे गृह संख्या : 2 उम्र : 32 लिंग : पुरुष	YTI0742361 फोटो उपलब्ध	14 निर्वाचक का नाम : मंगीता ढाकरे पति का नाम: संगीत ढाकरे गृह संख्या : 2 उम्र : 30 लिंग : महिला	YTI1619741 फोटो उपलब्ध	15 निर्वाचक का नाम : हरिशंकर पिता का नाम: बिस्सू गृह संख्या : 2/1 उम्र : 44 लिंग : पुरुष	MZM7017494 फोटो उपलब्ध
16 निर्वाचक का नाम : ललिता पति का नाम: हरिशंकर गृह संख्या : 2/1 उम्र : 40 लिंग : महिला	MZM1524479 फोटो उपलब्ध	17 निर्वाचक का नाम : सुगन्ती पति का नाम: सुकराम गृह संख्या : 3 उम्र : 83 लिंग : महिला	YTI1574987 फोटो उपलब्ध	18 निर्वाचक का नाम : विनोद पिता का नाम: सुकराम गृह संख्या : 3 उम्र : 58 लिंग : पुरुष	YTI1575018 फोटो उपलब्ध
19 निर्वाचक का नाम : संतरी पति का नाम: विनोद गृह संख्या : 3 उम्र : 55 लिंग : महिला	YTI1574938 फोटो उपलब्ध	20 निर्वाचक का नाम : संजू पिता का नाम: विनोद गृह संख्या : 3 उम्र : 33 लिंग : पुरुष	YTI0885574 फोटो उपलब्ध	21 निर्वाचक का नाम : लक्ष्मण पिता का नाम: सुकराम गृह संख्या : 3/1 उम्र : 67 लिंग : पुरुष	YTI1575091 फोटो उपलब्ध
22 निर्वाचक का नाम : सकुन पति का नाम: लक्ष्मण गृह संख्या : 3/1 उम्र : 63 लिंग : महिला	YTI1574995 फोटो उपलब्ध	23 निर्वाचक का नाम : सोनू पिता का नाम: लक्ष्मण गृह संख्या : 3/1 उम्र : 36 लिंग : पुरुष	YTI0387811 फोटो उपलब्ध	24 निर्वाचक का नाम : जितेंद्र पिता का नाम: लक्ष्मण गृह संख्या : 3/1 उम्र : 33 लिंग : पुरुष	YTI0742395 फोटो उपलब्ध
25 निर्वाचक का नाम : तुलसा पति का नाम: सोनू गृह संख्या : 3/1 उम्र : 32 लिंग : महिला	YTI0742403 फोटो उपलब्ध	26 निर्वाचक का नाम : अर्चना भोरसे पति का नाम: जितेंद्र भोरसे गृह संख्या : 3/1 उम्र : 31 लिंग : महिला	YTI1030253 फोटो उपलब्ध	27 निर्वाचक का नाम : रामू पिता का नाम: रामदयाल गृह संख्या : 4 उम्र : 56 लिंग : पुरुष	YTI1575000 फोटो उपलब्ध
28 निर्वाचक का नाम : रूखमनी पति का नाम: रामू गृह संख्या : 4 उम्र : 52 लिंग : महिला	YTI1574912 फोटो उपलब्ध	29 निर्वाचक का नाम : राजू पिता का नाम: रामू गृह संख्या : 4 उम्र : 38 लिंग : पुरुष	YTI0072967 फोटो उपलब्ध	30 निर्वाचक का नाम : संगीता पति का नाम: राजू गृह संख्या : 4 उम्र : 36 लिंग : महिला	YTI1166396 फोटो उपलब्ध

31	YTI1030212	निर्वाचक का नाम : अनिल पिता का नाम: रामु गृह संख्या : 4 उम्र : 31 लिंग : पुरुष	फोटो उपलब्ध	32	YTI1574920	निर्वाचक का नाम : बलवान पिता का नाम: फैलू गृह संख्या : 5 उम्र : 64 लिंग : पुरुष	फोटो उपलब्ध	33	YTI1574961	निर्वाचक का नाम : सुकवती पिता का नाम: बलवान गृह संख्या : 5 उम्र : 61 लिंग : महिला	फोटो उपलब्ध
34	YTI0012054	निर्वाचक का नाम : गंगोत्री ठाकरे पति का नाम: हरिशंकर ठाकरे गृह संख्या : 5 उम्र : 47 लिंग : महिला	फोटो उपलब्ध	35	YTI0011973	निर्वाचक का नाम : रामचन्द्र पिता का नाम: बलवान गृह संख्या : 5 उम्र : 40 लिंग : पुरुष	फोटो उपलब्ध	36	MZM1524578	निर्वाचक का नाम : हरिबाबु ढाकरे पिता का नाम: बलवान ढाकरे गृह संख्या : 5 उम्र : 39 लिंग : पुरुष	फोटो उपलब्ध
37	YTI0515726	निर्वाचक का नाम : सीमा ढाकरे पति का नाम: हरिबाबु ढाकरे गृह संख्या : 5 उम्र : 35 लिंग : महिला	फोटो उपलब्ध	38	YTI1619758	निर्वाचक का नाम : चांदनी ढाकरे पति का नाम: रामचन्द्र ढाकरे गृह संख्या : 5 उम्र : 35 लिंग : महिला	फोटो उपलब्ध	39	YTI2620870	निर्वाचक का नाम : लीना ढाकरे पिता का नाम: हरि शंकर ढाकरे गृह संख्या : 5 उम्र : 21 लिंग : महिला	फोटो उपलब्ध
40	YTI2852804	निर्वाचक का नाम : खुशबु ढाकरे पिता का नाम: हरिशंकर ढाकरे गृह संख्या : 5 उम्र : 20 लिंग : महिला	फोटो उपलब्ध	41	YTI1574979	निर्वाचक का नाम : दरबारी पिता का नाम: दानी गृह संख्या : 6 उम्र : 73 लिंग : पुरुष	फोटो उपलब्ध	42	YTI1574946	निर्वाचक का नाम : रत्ती पति का नाम: दरबारी गृह संख्या : 6 उम्र : 70 लिंग : महिला	फोटो उपलब्ध
43	YTI1575117	निर्वाचक का नाम : मनोहर पिता का नाम: दरबारी गृह संख्या : 6 उम्र : 52 लिंग : पुरुष	फोटो उपलब्ध	44	YTI1574953	निर्वाचक का नाम : हेमबती पति का नाम: मनोहर गृह संख्या : 6 उम्र : 52 लिंग : महिला	फोटो उपलब्ध	45	YTI0073049	निर्वाचक का नाम : काशीराम पिता का नाम: मनोहर गृह संख्या : 6 उम्र : 38 लिंग : पुरुष	फोटो उपलब्ध
46	YTI0011981	निर्वाचक का नाम : राजेश पिता का नाम: मनोहर गृह संख्या : 6 उम्र : 38 लिंग : पुरुष	फोटो उपलब्ध	47	YTI0387787	निर्वाचक का नाम : राजेन्द्र पिता का नाम: मनोहर गृह संख्या : 6 उम्र : 35 लिंग : पुरुष	फोटो उपलब्ध	48	YTI0885475	निर्वाचक का नाम : नीकिता पति का नाम: काशीराम गृह संख्या : 6 उम्र : 32 लिंग : महिला	फोटो उपलब्ध
49	YTI1030220	निर्वाचक का नाम : मनीषा पिता का नाम: मनोहर गृह संख्या : 6 उम्र : 31 लिंग : महिला	फोटो उपलब्ध	50	YTI2559052	निर्वाचक का नाम : राधा भोरसे पति का नाम: राजेश भोरसे गृह संख्या : 6 उम्र : 29 लिंग : महिला	फोटो उपलब्ध	51	YTI2320711	निर्वाचक का नाम : कमल पिता का नाम: शिवरतन गृह संख्या : 7 उम्र : 62 लिंग : पुरुष	फोटो उपलब्ध
52	MZM1524487	निर्वाचक का नाम : विमला पति का नाम: कमल गृह संख्या : 7 उम्र : 53 लिंग : महिला	फोटो उपलब्ध	53	YTI1325406	निर्वाचक का नाम : संगीता भारतवार पति का नाम: जालंधर भारतवार गृह संख्या : 7 उम्र : 41 लिंग : महिला	फोटो उपलब्ध	54	YTI0387928	निर्वाचक का नाम : सुनिल पिता का नाम: कमल गृह संख्या : 7 उम्र : 38 लिंग : पुरुष	फोटो उपलब्ध
55	YTI0387936	निर्वाचक का नाम : जालन्धर पिता का नाम: कमल गृह संख्या : 7 उम्र : 35 लिंग : पुरुष	फोटो उपलब्ध	56	YTI0814293	निर्वाचक का नाम : राजकुमारी भारतवार पति का नाम: सुनील भारतवार गृह संख्या : 7 उम्र : 32 लिंग : महिला	फोटो उपलब्ध	57	YTI1575026	निर्वाचक का नाम : सुकमनी पति का नाम: बाबूलाल गृह संख्या : 8 उम्र : 63 लिंग : महिला	फोटो उपलब्ध
58	MZM1280205	निर्वाचक का नाम : राजकुमार पिता का नाम: बाबूलाल गृह संख्या : 8 उम्र : 39 लिंग : पुरुष	फोटो उपलब्ध	59	YTI0588830	निर्वाचक का नाम : रामकुमार पिता का नाम: बाबूलाल गृह संख्या : 8 उम्र : 37 लिंग : पुरुष	फोटो उपलब्ध	60	YTI0515643	निर्वाचक का नाम : किरण पति का नाम: राजकुमार गृह संख्या : 8 उम्र : 37 लिंग : महिला	फोटो उपलब्ध

61	YTI0814319	निर्वाचक का नाम : रामबालक पिता का नाम: बाबूलाल गृह संख्या : 8 उम्र : 33 लिंग : पुरुष	फोटो उपलब्ध	62	YTI2577831	निर्वाचक का नाम : शिखा भारतवार पति का नाम: रामबालक भारतवार गृह संख्या : 8 उम्र : 33 लिंग : महिला	फोटो उपलब्ध	63	YTI1220334	निर्वाचक का नाम : सरनकला भारतवार पति का नाम: रामकुमार भारतवार गृह संख्या : 8 उम्र : 31 लिंग : महिला	फोटो उपलब्ध
64	YTI1575208	निर्वाचक का नाम : सुरेश पिता का नाम: किशोरी गृह संख्या : 9 उम्र : 53 लिंग : पुरुष	फोटो उपलब्ध	65	MZM1524396	निर्वाचक का नाम : लीला पति का नाम: सुरेश गृह संख्या : 9 उम्र : 50 लिंग : महिला	फोटो उपलब्ध	66	YTI0588566	निर्वाचक का नाम : दिनेश पिता का नाम: सुरेश गृह संख्या : 9 उम्र : 34 लिंग : पुरुष	फोटो उपलब्ध
67	YTI1220243	निर्वाचक का नाम : कविता भारतवार पति का नाम: दिनेश भारतवार गृह संख्या : 9 उम्र : 32 लिंग : महिला	फोटो उपलब्ध	68	YTI1575240	निर्वाचक का नाम : केश भारतवार पिता का नाम: किशोरी गृह संख्या : 10 उम्र : 54 लिंग : पुरुष	फोटो उपलब्ध	69	YTI0684761	निर्वाचक का नाम : सुमंत्रा भारतवार पति का नाम: केश गृह संख्या : 10 उम्र : 51 लिंग : महिला	फोटो उपलब्ध
70	YTI0742353	निर्वाचक का नाम : रविनन्द भारतवार पिता का नाम: केश भारतवार गृह संख्या : 10 उम्र : 32 लिंग : पुरुष	फोटो उपलब्ध	71	YTI1575125	निर्वाचक का नाम : सावित्री पति का नाम: किशोरी गृह संख्या : 11 उम्र : 73 लिंग : महिला	फोटो उपलब्ध	72	YTI0072983	निर्वाचक का नाम : उमेश पिता का नाम: किशोरी गृह संख्या : 11 उम्र : 44 लिंग : पुरुष	फोटो उपलब्ध
73	MZM1523570	निर्वाचक का नाम : महेश पिता का नाम: किशोरी गृह संख्या : 11 उम्र : 43 लिंग : पुरुष	फोटो उपलब्ध	74	YTI0073015	निर्वाचक का नाम : राजकुमारी पति का नाम: महेश गृह संख्या : 11 उम्र : 40 लिंग : महिला	फोटो उपलब्ध	75	YTI2642320	निर्वाचक का नाम : आयुष भारतवार पिता का नाम: महेश भारतवार गृह संख्या : 11 उम्र : 21 लिंग : पुरुष	फोटो उपलब्ध
76	YTI2869071	निर्वाचक का नाम : पूजा भारतवार पिता का नाम: महेश भारतवार गृह संख्या : 11 उम्र : 19 लिंग : महिला	फोटो उपलब्ध	77	YTI2315927	निर्वाचक का नाम : बृजलाल पिता का नाम: मौजी गृह संख्या : 12 उम्र : 70 लिंग : पुरुष	फोटो उपलब्ध	78	YTI1575216	निर्वाचक का नाम : सन्तो पति का नाम: बृजलाल गृह संख्या : 12 उम्र : 66 लिंग : महिला	फोटो उपलब्ध
79	MZM1523943	निर्वाचक का नाम : मैथलाल पिता का नाम: बृजलाल गृह संख्या : 12 उम्र : 46 लिंग : पुरुष	फोटो उपलब्ध	80	YTI0073007	निर्वाचक का नाम : अमरा पति का नाम: मैथलाल गृह संख्या : 12 उम्र : 41 लिंग : महिला	फोटो उपलब्ध	81	YTI0577429	निर्वाचक का नाम : मधु पिता का नाम: बृजलाल गृह संख्या : 12 उम्र : 34 लिंग : पुरुष	फोटो उपलब्ध
82	YTI1220268	निर्वाचक का नाम : रजनी पिता का नाम: बृजलाल गृह संख्या : 12 उम्र : 30 लिंग : महिला	फोटो उपलब्ध	83	YTI1489988	निर्वाचक का नाम : सलीमा हनोते पिता का नाम: मैथलाल हनोते गृह संख्या : 12 उम्र : 27 लिंग : महिला	फोटो उपलब्ध	84	YTI2265841	निर्वाचक का नाम : रामसेवक हनोते पिता का नाम: मैथलाल हनोते गृह संख्या : 12 उम्र : 24 लिंग : पुरुष	फोटो उपलब्ध
85	YTI2561298	निर्वाचक का नाम : बुलबुल हनोते पति का नाम: मधु हनोते गृह संख्या : 12 उम्र : 23 लिंग : महिला	फोटो उपलब्ध	86	YTI1574896	निर्वाचक का नाम : सुगवती पति का नाम: ओझा गृह संख्या : 14 उम्र : 60 लिंग : महिला	फोटो उपलब्ध	87	MZM1524065	निर्वाचक का नाम : शिवकली पति का नाम: ओझा गृह संख्या : 14 उम्र : 45 लिंग : महिला	फोटो उपलब्ध
88	YTI1220276	निर्वाचक का नाम : रोहित ढाकरे पिता का नाम: ओझा ढाकरे गृह संख्या : 14 उम्र : 30 लिंग : पुरुष	फोटो उपलब्ध	89	YTI2724706	निर्वाचक का नाम : अंगूरी ढाकरे पति का नाम: राहुल ढाकरे गृह संख्या : 14 उम्र : 29 लिंग : महिला	फोटो उपलब्ध	90	YTI1745082	निर्वाचक का नाम : मोहित ढाकरे पिता का नाम: ओझा ढाकरे गृह संख्या : 14 उम्र : 27 लिंग : पुरुष	फोटो उपलब्ध

91	YTI1999192	निर्वाचक का नाम : राहुल पिता का नाम: ओझा गृह संख्या : 14 उम्र : 25 लिंग : पुरुष	फोटो उपलब्ध	92	YTI2726453	निर्वाचक का नाम : प्रिया ढाकरे पति का नाम: मोहित ढाकरे गृह संख्या : 14 उम्र : 23 लिंग : महिला	फोटो उपलब्ध	93	YTI1575273	निर्वाचक का नाम : भूता पिता का नाम: नन्दू गृह संख्या : 15 उम्र : 58 लिंग : पुरुष	फोटो उपलब्ध
94	YTI2225027	निर्वाचक का नाम : कारो पति का नाम: भूता गृह संख्या : 15 उम्र : 55 लिंग : महिला	फोटो उपलब्ध	95	YTI0303354	निर्वाचक का नाम : दशरथ पिता का नाम: भूता गृह संख्या : 15 उम्र : 43 लिंग : पुरुष	फोटो उपलब्ध	96	YTI0303347	निर्वाचक का नाम : ममता पति का नाम: दशरथ गृह संख्या : 15 उम्र : 40 लिंग : महिला	फोटो उपलब्ध
97	YTI0588822	निर्वाचक का नाम : मुकेश ढाकरे पिता का नाम: भूता ढाकरे गृह संख्या : 15 उम्र : 36 लिंग : पुरुष	फोटो उपलब्ध	98	YTI2624070	निर्वाचक का नाम : शिवानी ढाकरे पिता का नाम: दशरथ ढाकरे गृह संख्या : 15 उम्र : 21 लिंग : महिला	फोटो उपलब्ध	99	YTI2869022	निर्वाचक का नाम : भारती ढाकरे पिता का नाम: दशरथ ढाकरे गृह संख्या : 15 उम्र : 19 लिंग : महिला	फोटो उपलब्ध
100	MZM1523968	निर्वाचक का नाम : भजना पिता का नाम: मौजी गृह संख्या : 16 उम्र : 54 लिंग : पुरुष	फोटो उपलब्ध	101	YTI1575158	निर्वाचक का नाम : श्यामबाई पति का नाम: भजना गृह संख्या : 16 उम्र : 51 लिंग : महिला	फोटो उपलब्ध	102	YTI0012104	निर्वाचक का नाम : बदामी पिता का नाम: भजना गृह संख्या : 16 उम्र : 37 लिंग : पुरुष	फोटो उपलब्ध
103	YTI0261040	निर्वाचक का नाम : संगीता पति का नाम: बदामी गृह संख्या : 16 उम्र : 37 लिंग : महिला	फोटो उपलब्ध	104	YTI0885731	निर्वाचक का नाम : बटानी पिता का नाम: भजना गृह संख्या : 16 उम्र : 34 लिंग : पुरुष	फोटो उपलब्ध	105	YTI1030238	निर्वाचक का नाम : सुदामा पिता का नाम: भजना गृह संख्या : 16 उम्र : 31 लिंग : पुरुष	फोटो उपलब्ध
106	YTI2421253	निर्वाचक का नाम : गीता हनोते पति का नाम: सुदामा गृह संख्या : 16 उम्र : 26 लिंग : महिला	फोटो उपलब्ध	107	YTI0165191	निर्वाचक का नाम : भैयालाल पिता का नाम: जुगलाल गृह संख्या : 18 उम्र : 73 लिंग : पुरुष	फोटो उपलब्ध	108	YTI1575364	निर्वाचक का नाम : शान्ता पति का नाम: भैयालाल गृह संख्या : 18 उम्र : 69 लिंग : महिला	फोटो उपलब्ध
109	YTI1575166	निर्वाचक का नाम : नन्हा पिता का नाम: जियालाल गृह संख्या : 19 उम्र : 84 लिंग : पुरुष	फोटो उपलब्ध	110	YTI1575109	निर्वाचक का नाम : ओझे पति का नाम: नन्हा गृह संख्या : 19 उम्र : 70 लिंग : महिला	फोटो उपलब्ध	111	MZM1573948	निर्वाचक का नाम : बलदेव हनोते पिता का नाम: नन्हा हनोते गृह संख्या : 19 उम्र : 45 लिंग : पुरुष	फोटो उपलब्ध
112	MZM1524875	निर्वाचक का नाम : ओमप्रकाश पिता का नाम: नन्हा गृह संख्या : 19 उम्र : 40 लिंग : पुरुष	फोटो उपलब्ध	113	YTI0387852	निर्वाचक का नाम : कलावती पति का नाम: ओमप्रकाश गृह संख्या : 19 उम्र : 39 लिंग : महिला	फोटो उपलब्ध	114	YTI1745116	निर्वाचक का नाम : निर्मला हनोते पति का नाम: बलदेव हनोते गृह संख्या : 19 उम्र : 30 लिंग : महिला	फोटो उपलब्ध
115	YTI1575299	निर्वाचक का नाम : सीताराम पिता का नाम: नन्हा गृह संख्या : 20 उम्र : 48 लिंग : पुरुष	फोटो उपलब्ध	116	YTI1575034	निर्वाचक का नाम : सुकमनी हनोते पति का नाम: सीताराम हनोते गृह संख्या : 20 उम्र : 46 लिंग : महिला	फोटो उपलब्ध	117	YTI1325505	निर्वाचक का नाम : राजेन्द्र हनोते पिता का नाम: सीताराम हनोते गृह संख्या : 20 उम्र : 29 लिंग : पुरुष	फोटो उपलब्ध
118	YTI2455418	निर्वाचक का नाम : चंदन हनोते पिता का नाम: सीताराम हनोते गृह संख्या : 20 उम्र : 24 लिंग : पुरुष	फोटो उपलब्ध	119	YTI2924090	निर्वाचक का नाम : वर्षा हनोते पति का नाम: चंदन हनोते गृह संख्या : 20 उम्र : 22 लिंग : महिला	फोटो उपलब्ध	120	YTI1575067	निर्वाचक का नाम : मंगता पिता का नाम: राधे गृह संख्या : 21 उम्र : 80 लिंग : पुरुष	फोटो उपलब्ध

121	YTI1575356	निर्वाचक का नाम : चिरौंजिया पति का नाम: बुद्धू गृह संख्या : 21 उम्र : 63 लिंग : महिला	फोटो उपलब्ध	122	YTI0073023	निर्वाचक का नाम : श्याम पिता का नाम: बुद्धू गृह संख्या : 21 उम्र : 44 लिंग : पुरुष	फोटो उपलब्ध	123	MZM7017510	निर्वाचक का नाम : सीमा पति का नाम: श्याम गृह संख्या : 21 उम्र : 41 लिंग : महिला	फोटो उपलब्ध
124	YTI0742379	निर्वाचक का नाम : गणेश पिता का नाम: बुद्धू गृह संख्या : 21 उम्र : 33 लिंग : पुरुष	फोटो उपलब्ध	125	YTI1876986	निर्वाचक का नाम : रीना हनोते पति का नाम: गणेश हनोते गृह संख्या : 21 उम्र : 29 लिंग : महिला	फोटो उपलब्ध	126	YTI2642452	निर्वाचक का नाम : इंद्रजीत हनोते पिता का नाम: श्याम हनोते गृह संख्या : 21 उम्र : 21 लिंग : पुरुष	फोटो उपलब्ध
127	YTI2869139	निर्वाचक का नाम : पलक हनोते पिता का नाम: श्याम हनोते गृह संख्या : 21 उम्र : 19 लिंग : महिला	फोटो उपलब्ध	128	YTI1575307	निर्वाचक का नाम : मुनिया पति का नाम: भूद्धू गृह संख्या : 22 उम्र : 65 लिंग : महिला	फोटो उपलब्ध	129	YTI0387977	निर्वाचक का नाम : सविता पति का नाम: जयवीर सिंह गृह संख्या : 22 उम्र : 35 लिंग : महिला	फोटो उपलब्ध
130	YTI0073056	निर्वाचक का नाम : छोटेलाल हनोते पिता का नाम: जगना हनोते गृह संख्या : 23 उम्र : 67 लिंग : पुरुष	फोटो उपलब्ध	131	YTI1575315	निर्वाचक का नाम : रामदीन पिता का नाम: जगना गृह संख्या : 23 उम्र : 63 लिंग : पुरुष	फोटो उपलब्ध	132	YTI0073064	निर्वाचक का नाम : लक्ष्मीबाई पति का नाम: छोटेलाल गृह संख्या : 23 उम्र : 60 लिंग : महिला	फोटो उपलब्ध
133	YTI1575281	निर्वाचक का नाम : कपूरिया पति का नाम: रामदीन गृह संख्या : 23 उम्र : 60 लिंग : महिला	फोटो उपलब्ध	134	YTI1575182	निर्वाचक का नाम : लखन पिता का नाम: जगना गृह संख्या : 23 उम्र : 58 लिंग : पुरुष	फोटो उपलब्ध	135	YTI1575133	निर्वाचक का नाम : सावित्री पति का नाम: लखन गृह संख्या : 23 उम्र : 55 लिंग : महिला	फोटो उपलब्ध
136	MZM1525054	निर्वाचक का नाम : कमलेश पिता का नाम: छो टेलाल गृह संख्या : 23 उम्र : 43 लिंग : पुरुष	फोटो उपलब्ध	137	MZM1523844	निर्वाचक का नाम : अनिल हनोते पिता का नाम: छोटेलाल हनोते गृह संख्या : 23 उम्र : 40 लिंग : पुरुष	फोटो उपलब्ध	138	YTI0073072	निर्वाचक का नाम : विजय कुमार पिता का नाम: रामदीन गृह संख्या : 23 उम्र : 39 लिंग : पुरुष	फोटो उपलब्ध
139	YTI1619766	निर्वाचक का नाम : शिल्पी हनोते पति का नाम: अनिल हनोते गृह संख्या : 23 उम्र : 38 लिंग : महिला	फोटो उपलब्ध	140	MZM7017544	निर्वाचक का नाम : पिंकी पति का नाम: कमलेश गृह संख्या : 23 उम्र : 36 लिंग : महिला	फोटो उपलब्ध	141	YTI1750231	निर्वाचक का नाम : प्रवीणा हनोते पति का नाम: विजय हनोते गृह संख्या : 23 उम्र : 34 लिंग : महिला	फोटो उपलब्ध
142	YTI0588574	निर्वाचक का नाम : लीलाबाई पति का नाम: मिश्रीलाल गृह संख्या : 24 उम्र : 60 लिंग : महिला	फोटो उपलब्ध	# 143	YTI0588590	निर्वाचक का नाम : रोशनी पति का नाम: मिश्रीलाल हनोते गृह संख्या : 28 उम्र : 35 लिंग : महिला	फोटो उपलब्ध	144	YTI2306462	निर्वाचक का नाम : श्री ढाकरे पिता का नाम: खुन्नू ढाकरे गृह संख्या : 25 उम्र : 46 लिंग : पुरुष	फोटो उपलब्ध
145	YTI0261032	निर्वाचक का नाम : लक्ष्मी पति का नाम: श्री गृह संख्या : 25 उम्र : 41 लिंग : महिला	फोटो उपलब्ध	146	YTI2663862	निर्वाचक का नाम : मुस्कान ढाकरे पिता का नाम: श्री ढाकरे गृह संख्या : 25 उम्र : 21 लिंग : महिला	फोटो उपलब्ध	147	YTI2866952	निर्वाचक का नाम : प्रशांत ढाकरे पिता का नाम: श्री ढाकरे गृह संख्या : 25 उम्र : 19 लिंग : पुरुष	फोटो उपलब्ध
148	YTI1575331	निर्वाचक का नाम : जगदीश पिता का नाम: संतलाल गृह संख्या : 26 उम्र : 50 लिंग : पुरुष	फोटो उपलब्ध	149	YTI1575141	निर्वाचक का नाम : सुशीला पति का नाम: जगदीश गृह संख्या : 26 उम्र : 48 लिंग : महिला	फोटो उपलब्ध	150	YTI2571974	निर्वाचक का नाम : राधा ढाकरे पति का नाम: रोशन ढाकरे गृह संख्या : 26 उम्र : 33 लिंग : महिला	फोटो उपलब्ध

151	YTI1030261	निर्वाचक का नाम : रोशन ढाकरे पिता का नाम: जगदीश ढाकरे गृह संख्या : 26 उम्र : 31 लिंग : पुरुष	फोटो उपलब्ध	152	YTI1408707	निर्वाचक का नाम : अनीष ढाकरे पिता का नाम: जगदीश ढाकरे गृह संख्या : 26 उम्र : 28 लिंग : पुरुष	फोटो उपलब्ध	153	YTI1981257	निर्वाचक का नाम : अरूणा ढाकरे पिता का नाम: जगदीश ढाकरे गृह संख्या : 26 उम्र : 25 लिंग : महिला	फोटो उपलब्ध
154	YTI1575349	निर्वाचक का नाम : मनोहर पिता का नाम: टन्दू गृह संख्या : 27 उम्र : 50 लिंग : पुरुष	फोटो उपलब्ध	155	YTI1575075	निर्वाचक का नाम : गुलिया पति का नाम: मनोहर गृह संख्या : 27 उम्र : 47 लिंग : महिला	फोटो उपलब्ध	156	YTI1325414	निर्वाचक का नाम : अमित हनोते पिता का नाम: मनोहर गृह संख्या : 27 उम्र : 29 लिंग : पुरुष	फोटो उपलब्ध
157	YTI2249639	निर्वाचक का नाम : करिश्मा पति का नाम: अमित गृह संख्या : 27 उम्र : 27 लिंग : महिला	फोटो उपलब्ध	158	YTI1999234	निर्वाचक का नाम : जितेंद्र पिता का नाम: मनोहर गृह संख्या : 27 उम्र : 25 लिंग : पुरुष	फोटो उपलब्ध	159	YTI2421162	निर्वाचक का नाम : शीतल हनोते पिता का नाम: मनोहर हनोते गृह संख्या : 27 उम्र : 23 लिंग : महिला	फोटो उपलब्ध
160	YTI0159723	निर्वाचक का नाम : लक्ष्मण पिता का नाम: टन्दू गृह संख्या : 28 उम्र : 51 लिंग : पुरुष	फोटो उपलब्ध	161	YTI1575372	निर्वाचक का नाम : कोयली पति का नाम: लक्ष्मण गृह संख्या : 28 उम्र : 48 लिंग : महिला	फोटो उपलब्ध	162	YTI0885749	निर्वाचक का नाम : गौरा पति का नाम: सुनील गृह संख्या : 28 उम्र : 37 लिंग : महिला	फोटो उपलब्ध
163	YTI0885715	निर्वाचक का नाम : सुनील पिता का नाम: लक्ष्मण गृह संख्या : 28 उम्र : 34 लिंग : पुरुष	फोटो उपलब्ध	164	YTI1408715	निर्वाचक का नाम : हरिओम हनोते पिता का नाम: लक्ष्मण हनोते गृह संख्या : 28 उम्र : 28 लिंग : पुरुष	फोटो उपलब्ध	165	YTI1489996	निर्वाचक का नाम : राकेश हनोते पिता का नाम: लक्ष्मण हनोते गृह संख्या : 28 उम्र : 27 लिंग : पुरुष	फोटो उपलब्ध
166	MZM1523679	निर्वाचक का नाम : अनार पिता का नाम: गोपाल गृह संख्या : 29 उम्र : 43 लिंग : पुरुष	फोटो उपलब्ध	167	YTI0303362	निर्वाचक का नाम : संतोष पिता का नाम: गोपाल गृह संख्या : 29 उम्र : 41 लिंग : पुरुष	फोटो उपलब्ध	168	YTI0387837	निर्वाचक का नाम : मंलो पति का नाम: अनार गृह संख्या : 29 उम्र : 39 लिंग : महिला	फोटो उपलब्ध
169	YTI2872059	निर्वाचक का नाम : अंकुश हनोते पिता का नाम: अनार हनोते गृह संख्या : 29 उम्र : 19 लिंग : पुरुष	फोटो उपलब्ध	170	YTI0159707	निर्वाचक का नाम : बनवारी पिता का नाम: गोपाल गृह संख्या : 30 उम्र : 46 लिंग : पुरुष	फोटो उपलब्ध	171	YTI0159715	निर्वाचक का नाम : सरोज पति का नाम: बनवारी गृह संख्या : 30 उम्र : 41 लिंग : महिला	फोटो उपलब्ध
172	YTI1490002	निर्वाचक का नाम : राजेंद्र पिता का नाम: बनवारी हनोते गृह संख्या : 30 उम्र : 27 लिंग : पुरुष	फोटो उपलब्ध	173	YTI1999200	निर्वाचक का नाम : शीतल पिता का नाम: बनवारी गृह संख्या : 30 उम्र : 25 लिंग : महिला	फोटो उपलब्ध	174	MZM1524453	निर्वाचक का नाम : बाबूलाल पिता का नाम: गोपाल गृह संख्या : 31 उम्र : 53 लिंग : पुरुष	फोटो उपलब्ध
175	MZM1524719	निर्वाचक का नाम : अनारकली हनोते पति का नाम: बाबूलाल हनोते गृह संख्या : 31 उम्र : 50 लिंग : महिला	फोटो उपलब्ध	176	YTI1220292	निर्वाचक का नाम : अनिल हनोते पिता का नाम: बाबूलाल हनोते गृह संख्या : 31 उम्र : 30 लिंग : पुरुष	फोटो उपलब्ध	177	YTI1408731	निर्वाचक का नाम : दीपेश हनोते पिता का नाम: बाबूलाल हनोते गृह संख्या : 31 उम्र : 28 लिंग : पुरुष	फोटो उपलब्ध
178	YTI0165217	निर्वाचक का नाम : पतल पिता का नाम: सुतू गृह संख्या : 32 उम्र : 64 लिंग : पुरुष	फोटो उपलब्ध	179	YTI0885723	निर्वाचक का नाम : दिनेश पिता का नाम: पतल गृह संख्या : 32 उम्र : 38 लिंग : पुरुष	फोटो उपलब्ध	180	YTI0885509	निर्वाचक का नाम : शिवनाथ पिता का नाम: पतल गृह संख्या : 32 उम्र : 36 लिंग : पुरुष	फोटो उपलब्ध

181 निर्वाचक का नाम : रामभरोस पिता का नाम: पतल गृह संख्या : 32 उम्र : 34 लिंग : पुरुष	YTI0742387 फोटो उपलब्ध	182 निर्वाचक का नाम : राजेश पिता का नाम: रमेश गृह संख्या : 33 उम्र : 45 लिंग : पुरुष	YTI0261115 फोटो उपलब्ध	183 निर्वाचक का नाम : पूर्वा पति का नाम: राजेश गृह संख्या : 33 उम्र : 43 लिंग : महिला	YTI0261123 फोटो उपलब्ध
184 निर्वाचक का नाम : हरिओम लान्जिवार पिता का नाम: राजेश लान्जिवार गृह संख्या : 33 उम्र : 19 लिंग : पुरुष	YTI2857217 फोटो उपलब्ध	185 निर्वाचक का नाम : झुम्मा पति का नाम: नन्दलाल गृह संख्या : 34 उम्र : 80 लिंग : महिला	YTI0165233 फोटो उपलब्ध	186 निर्वाचक का नाम : राधे पिता का नाम: सोहनलाल गृह संख्या : 34 उम्र : 49 लिंग : पुरुष	YTI1575083 फोटो उपलब्ध
187 निर्वाचक का नाम : रामप्यारी पति का नाम: राधे गृह संख्या : 34 उम्र : 47 लिंग : महिला	YTI1575323 फोटो उपलब्ध	188 निर्वाचक का नाम : सुशील भारतवार पिता का नाम: राधे भारतवार गृह संख्या : 34 उम्र : 25 लिंग : पुरुष	YTI1981265 फोटो उपलब्ध	189 निर्वाचक का नाम : पप्पू पिता का नाम: सोहनलाल गृह संख्या : 35 उम्र : 59 लिंग : पुरुष	YTI1592203 फोटो उपलब्ध
190 निर्वाचक का नाम : रमो पति का नाम: पप्पू गृह संख्या : 35 उम्र : 56 लिंग : महिला	MZM1524347 फोटो उपलब्ध	191 निर्वाचक का नाम : अशोक पिता का नाम: पप्पू गृह संख्या : 35 उम्र : 38 लिंग : पुरुष	YTI0261164 फोटो उपलब्ध	192 निर्वाचक का नाम : दीलीप पिता का नाम: पप्पू गृह संख्या : 35 उम्र : 35 लिंग : पुरुष	YTI0388074 फोटो उपलब्ध
193 निर्वाचक का नाम : विमला भारतवार पति का नाम: अशोक भारतवार गृह संख्या : 35 उम्र : 33 लिंग : महिला	YTI1166404 फोटो उपलब्ध	194 निर्वाचक का नाम : जमना भारतवार पति का नाम: दिलीप भारतवार गृह संख्या : 35 उम्र : 31 लिंग : महिला	YTI1325521 फोटो उपलब्ध	195 निर्वाचक का नाम : प्रेम पिता का नाम: सोहनलाल गृह संख्या : 36 उम्र : 52 लिंग : पुरुष	YTI1591809 फोटो उपलब्ध
196 निर्वाचक का नाम : प्रेमवती पति का नाम: प्रेम गृह संख्या : 36 उम्र : 49 लिंग : महिला	MZM1524263 फोटो उपलब्ध	197 निर्वाचक का नाम : बाबूलाल पिता का नाम: संतलाल गृह संख्या : 36/1 उम्र : 67 लिंग : पुरुष	YTI0387878 फोटो उपलब्ध	198 निर्वाचक का नाम : शिवरती पति का नाम: बाबूलाल गृह संख्या : 36/1 उम्र : 62 लिंग : महिला	YTI0387886 फोटो उपलब्ध
199 निर्वाचक का नाम : राकेश पिता का नाम: बाबूलाल गृह संख्या : 36/1 उम्र : 43 लिंग : पुरुष	YTI0387894 फोटो उपलब्ध	200 निर्वाचक का नाम : महेन्द्र पिता का नाम: बाबूलाल गृह संख्या : 36/1 उम्र : 41 लिंग : पुरुष	YTI0387902 फोटो उपलब्ध	201 निर्वाचक का नाम : हीना ठाकरे पति का नाम: राकेश ठाकरे गृह संख्या : 36/1 उम्र : 33 लिंग : महिला	YTI1876994 फोटो उपलब्ध
202 निर्वाचक का नाम : सुरेन्द्र पिता का नाम: बाबूलाल गृह संख्या : 36/1 उम्र : 32 लिंग : पुरुष	YTI0885756 फोटो उपलब्ध	203 निर्वाचक का नाम : पार्वती ढाकरे पति का नाम: महेन्द्र ढाकरे गृह संख्या : 36/1 उम्र : 24 लिंग : महिला	YTI2725471 फोटो उपलब्ध	204 निर्वाचक का नाम : कैलाश पिता का नाम: सोहनलाल गृह संख्या : 37 उम्र : 46 लिंग : पुरुष	MZM1464122 फोटो उपलब्ध
205 निर्वाचक का नाम : श्यामबाई पति का नाम: कैलाश गृह संख्या : 37 उम्र : 44 लिंग : महिला	YTI0165241 फोटो उपलब्ध	206 निर्वाचक का नाम : दीपक भारतवार पिता का नाम: कैलाश भारतवार गृह संख्या : 37 उम्र : 29 लिंग : पुरुष	YTI1325513 फोटो उपलब्ध	207 निर्वाचक का नाम : रवि भारतवार पिता का नाम: कैलाश भारतवार गृह संख्या : 37 उम्र : 27 लिंग : पुरुष	YTI1490010 फोटो उपलब्ध
208 निर्वाचक का नाम : संध्या भारतवार पति का नाम: रवि भारतवार गृह संख्या : 37 उम्र : 26 लिंग : महिला	YTI2691723 फोटो उपलब्ध	209 निर्वाचक का नाम : धरमती पति का नाम: गजरू गृह संख्या : 38 उम्र : 70 लिंग : महिला	MZM1523653 फोटो उपलब्ध	210 निर्वाचक का नाम : नारायण पिता का नाम: गजरू गृह संख्या : 38 उम्र : 44 लिंग : पुरुष	MZM1524446 फोटो उपलब्ध

211	MZM1524701	निर्वाचक का नाम : शिवकला पति का नाम: नारायण गृह संख्या : 38 उम्र : 42 लिंग : महिला	212	YTI1408764	निर्वाचक का नाम : रोहित बेलवंशी पिता का नाम: नारायण बेलवंशी गृह संख्या : 38 उम्र : 28 लिंग : पुरुष	213	YTI1745058	निर्वाचक का नाम : करिश्मा पिता का नाम: नारायण गृह संख्या : 38 उम्र : 26 लिंग : महिला
214	YTI2386092	निर्वाचक का नाम : संजना बेलवंशी पति का नाम: रोहित बेलवंशी गृह संख्या : 38 उम्र : 26 लिंग : महिला	215	YTI2455111	निर्वाचक का नाम : गौतम बेलवंशी पिता का नाम: नारायण बेलवंशी गृह संख्या : 38 उम्र : 23 लिंग : पुरुष	216	YTI0159731	निर्वाचक का नाम : इन्दर पिता का नाम: सन्तलाल गृह संख्या : 39 उम्र : 63 लिंग : पुरुष
217	MZM1574110	निर्वाचक का नाम : मनोहर ढाकरे पिता का नाम: इंदर ढाकरे गृह संख्या : 39 उम्र : 48 लिंग : पुरुष	218	MZM1280304	निर्वाचक का नाम : चन्द्रबली ढाकरे पिता का नाम: इंदर गृह संख्या : 39 उम्र : 44 लिंग : पुरुष	219	YTI0388025	निर्वाचक का नाम : प्रीति पति का नाम: मनोहर गृह संख्या : 39 उम्र : 42 लिंग : महिला
220	MZM1280155	निर्वाचक का नाम : मुकेश ढाकरे पिता का नाम: इंदर ढाकरे गृह संख्या : 39 उम्र : 42 लिंग : पुरुष	221	YTI0012112	निर्वाचक का नाम : श्रीकेश पिता का नाम: इन्दर गृह संख्या : 39 उम्र : 40 लिंग : पुरुष	222	YTI1166412	निर्वाचक का नाम : प्रियंका ढाकरे पति का नाम: चन्द्रबली ढाकरे गृह संख्या : 39 उम्र : 39 लिंग : महिला
223	YTI0012120	निर्वाचक का नाम : हरिकेश ढाकरे पिता का नाम: इन्दर ढाकरे गृह संख्या : 39 उम्र : 38 लिंग : पुरुष	224	YTI1747229	निर्वाचक का नाम : चंदा ढाकरे पति का नाम: मुकेश गृह संख्या : 39 उम्र : 37 लिंग : महिला	225	YTI2515781	निर्वाचक का नाम : शशिबाला ढाकरे पति का नाम: श्रीकेश गृह संख्या : 39 उम्र : 30 लिंग : महिला
226	YTI1325539	निर्वाचक का नाम : आशीष पिता का नाम: इन्दर गृह संख्या : 39 उम्र : 29 लिंग : पुरुष	227	YTI2642163	निर्वाचक का नाम : मौसमी ढाकरे पिता का नाम: मनोहर ढाकरे गृह संख्या : 39 उम्र : 21 लिंग : महिला	228	YTI2877546	निर्वाचक का नाम : प्रिंस ढाकरे पिता का नाम: मनोहर ढाकरे गृह संख्या : 39 उम्र : 19 लिंग : पुरुष
229	YTI0012088	निर्वाचक का नाम : शोभाराम हनुतिया पिता का नाम: जियालाल हनुतिया गृह संख्या : 40 उम्र : 86 लिंग : पुरुष	230	YTI2305993	निर्वाचक का नाम : सन्तोष हनोते पिता का नाम: शोभाराम हनोते गृह संख्या : 40 उम्र : 56 लिंग : पुरुष	231	YTI2306009	निर्वाचक का नाम : तारावती हनोते पति का नाम: सन्तोष हनोते गृह संख्या : 40 उम्र : 53 लिंग : महिला
232	MZM1523398	निर्वाचक का नाम : सुखदेव पिता का नाम: शोभाराम गृह संख्या : 40 उम्र : 42 लिंग : पुरुष	233	MZM1523406	निर्वाचक का नाम : शिलता पति का नाम: सुखदेव गृह संख्या : 40 उम्र : 42 लिंग : महिला	234	YTI0388066	निर्वाचक का नाम : पुष्पा हनोते पिता का नाम: सन्तोष हनोते गृह संख्या : 40 उम्र : 35 लिंग : महिला
235	YTI0632646	निर्वाचक का नाम : अंकित कुमार हनोते पिता का नाम: संतोष हनोते गृह संख्या : 40 उम्र : 33 लिंग : पुरुष	236	YTI2583276	निर्वाचक का नाम : संतोषी हनोते पति का नाम: अभिषेक हनोते गृह संख्या : 40 उम्र : 29 लिंग : महिला	237	YTI1877000	निर्वाचक का नाम : अलका हनोते पिता का नाम: संतोष हनोते गृह संख्या : 40 उम्र : 28 लिंग : महिला
238	YTI1981315	निर्वाचक का नाम : अभिषेक हनोते पिता का नाम: सुखदेव हनोते गृह संख्या : 40 उम्र : 25 लिंग : पुरुष	239	YTI1999663	निर्वाचक का नाम : पूजा पिता का नाम: संतोष गृह संख्या : 40 उम्र : 25 लिंग : महिला	240	YTI2455186	निर्वाचक का नाम : अनुराग हनोते पिता का नाम: सुखदेव हनोते गृह संख्या : 40 उम्र : 23 लिंग : पुरुष

241	YTI2725109	निर्वाचक का नाम : वैष्णवी हनोते पिता का नाम: सुखदेव हनोते गृह संख्या : 40 उम्र : 20 लिंग : महिला	फोटो उपलब्ध	242	YTI0165274	निर्वाचक का नाम : रामकिसन पिता का नाम: करण गृह संख्या : 41/1 उम्र : 40 लिंग : पुरुष	फोटो उपलब्ध	243	YTI0303388	निर्वाचक का नाम : उर्मिला पति का नाम: रामकिसन गृह संख्या : 41/1 उम्र : 40 लिंग : महिला	फोटो उपलब्ध
244	YTI2727808	निर्वाचक का नाम : अनुराज राक्से पिता का नाम: रामकिशन राक्से गृह संख्या : 41/1 उम्र : 20 लिंग : पुरुष	फोटो उपलब्ध	245	YTI1591791	निर्वाचक का नाम : रमजी पिता का नाम: हरलाल गृह संख्या : 42 उम्र : 53 लिंग : पुरुष	फोटो उपलब्ध	246	MZM7017528	निर्वाचक का नाम : गुल्लन पति का नाम: रमजी गृह संख्या : 42 उम्र : 50 लिंग : महिला	फोटो उपलब्ध
247	YTI1408780	निर्वाचक का नाम : राजकुमार बारसे पिता का नाम: रामजी बारसे गृह संख्या : 42 उम्र : 28 लिंग : पुरुष	फोटो उपलब्ध	248	YTI2544328	निर्वाचक का नाम : रेखा बारसे पति का नाम: राजकुमार बारसे गृह संख्या : 42 उम्र : 22 लिंग : महिला	फोटो उपलब्ध	249	YTI1591833	निर्वाचक का नाम : सकरू पिता का नाम: हरलाल गृह संख्या : 42/1 उम्र : 50 लिंग : पुरुष	फोटो उपलब्ध
250	MZM1524107	निर्वाचक का नाम : सुनिता पति का नाम: सकरू गृह संख्या : 42/1 उम्र : 48 लिंग : महिला	फोटो उपलब्ध	251	YTI1408772	निर्वाचक का नाम : नीलिमा बारसे पिता का नाम: सकरू बारसे गृह संख्या : 42/1 उम्र : 28 लिंग : महिला	फोटो उपलब्ध	252	YTI2866747	निर्वाचक का नाम : सुरेन्द्र बारसे पिता का नाम: सकरू बारसे गृह संख्या : 42/1 उम्र : 19 लिंग : पुरुष	फोटो उपलब्ध
253	YTI2306017	निर्वाचक का नाम : मोहन पिता का नाम: मंगल गृह संख्या : 43 उम्र : 55 लिंग : पुरुष	फोटो उपलब्ध	254	YTI1978477	निर्वाचक का नाम : सोनाली हनोते पिता का नाम: मोहन हनोते गृह संख्या : 43 उम्र : 25 लिंग : महिला	फोटो उपलब्ध	255	YTI2256295	निर्वाचक का नाम : दुर्गेश हनोते पिता का नाम: मोहन हनोते गृह संख्या : 43 उम्र : 24 लिंग : पुरुष	फोटो उपलब्ध
256	YTI1591759	निर्वाचक का नाम : रामबाई पति का नाम: मंगल गृह संख्या : 44 उम्र : 65 लिंग : महिला	फोटो उपलब्ध	257	YTI0387753	निर्वाचक का नाम : ललिता पति का नाम: बसंत गृह संख्या : 44 उम्र : 41 लिंग : महिला	फोटो उपलब्ध	258	MZM1523794	निर्वाचक का नाम : बसंत पिता का नाम: मंगल गृह संख्या : 44 उम्र : 40 लिंग : पुरुष	फोटो उपलब्ध
259	MZM1524412	निर्वाचक का नाम : मनफुल पिता का नाम: मंगल गृह संख्या : 44/1 उम्र : 44 लिंग : पुरुष	फोटो उपलब्ध	260	MZM1524420	निर्वाचक का नाम : सरिता पति का नाम: मनफुल गृह संख्या : 44/1 उम्र : 41 लिंग : महिला	फोटो उपलब्ध	261	YTI2256287	निर्वाचक का नाम : अनुज हनोते पिता का नाम: मनफूल हनोते गृह संख्या : 44/1 उम्र : 24 लिंग : पुरुष	फोटो उपलब्ध
262	YTI2515724	निर्वाचक का नाम : सोमवती हनोते पति का नाम: अनुज हनोते गृह संख्या : 44/1 उम्र : 24 लिंग : महिला	फोटो उपलब्ध	263	YTI2544757	निर्वाचक का नाम : विशाखा हनोते पिता का नाम: मनफूल हनोते गृह संख्या : 44/1 उम्र : 22 लिंग : महिला	फोटो उपलब्ध	264	YTI1591858	निर्वाचक का नाम : फगनलाल पिता का नाम: फैलू गृह संख्या : 45 उम्र : 69 लिंग : पुरुष	फोटो उपलब्ध
265	YTI1591817	निर्वाचक का नाम : दुलारी पति का नाम: फगनलाल गृह संख्या : 45 उम्र : 64 लिंग : महिला	फोटो उपलब्ध	266	MZM1524073	निर्वाचक का नाम : रविशंकर पिता का नाम: फगनलाल गृह संख्या : 45 उम्र : 44 लिंग : पुरुष	फोटो उपलब्ध	267	MZM1524081	निर्वाचक का नाम : सुनिता पति का नाम: रविशंकर गृह संख्या : 45 उम्र : 43 लिंग : महिला	फोटो उपलब्ध
268	YTI0011999	निर्वाचक का नाम : रामशंकर पिता का नाम: फगनलाल गृह संख्या : 45 उम्र : 37 लिंग : पुरुष	फोटो उपलब्ध	269	YTI1877018	निर्वाचक का नाम : रेखा ठाकरे पति का नाम: रामशंकर ठाकरे गृह संख्या : 45 उम्र : 32 लिंग : महिला	फोटो उपलब्ध	270	YTI2256279	निर्वाचक का नाम : हर्ष ढाकरे पिता का नाम: रविशंकर ढाकरे गृह संख्या : 45 उम्र : 24 लिंग : पुरुष	फोटो उपलब्ध

271	YTI2546448	निर्वाचक का नाम : प्रियंका ढाकरे पिता का नाम: रविशंकर गृह संख्या : 45 उम्र : 22 लिंग : महिला	फोटो उपलब्ध	272	YTI1591908	निर्वाचक का नाम : धीरज पिता का नाम: फैलू गृह संख्या : 46 उम्र : 62 लिंग : पुरुष	फोटो उपलब्ध	273	YTI1592195	निर्वाचक का नाम : सकून पति का नाम: धीरज गृह संख्या : 46 उम्र : 58 लिंग : महिला	फोटो उपलब्ध
274	YTI0012138	निर्वाचक का नाम : राकेश पिता का नाम: धीरज गृह संख्या : 46 उम्र : 39 लिंग : पुरुष	फोटो उपलब्ध	275	YTI0885772	निर्वाचक का नाम : सविता पति का नाम: महेश गृह संख्या : 46 उम्र : 39 लिंग : महिला	फोटो उपलब्ध	276	YTI0885806	निर्वाचक का नाम : महेश ढाकरे पिता का नाम: धीरज ढाकरे गृह संख्या : 46 उम्र : 37 लिंग : पुरुष	फोटो उपलब्ध
277	YTI1591924	निर्वाचक का नाम : जुंजी पिता का नाम: बुकलू गृह संख्या : 47 उम्र : 76 लिंग : पुरुष	फोटो उपलब्ध	278	YTI1591866	निर्वाचक का नाम : सन्तो पति का नाम: जुंजी गृह संख्या : 47 उम्र : 73 लिंग : महिला	फोटो उपलब्ध	279	MZM1279132	निर्वाचक का नाम : राधेश्याम पिता का नाम: जुंजी गृह संख्या : 47 उम्र : 43 लिंग : पुरुष	फोटो उपलब्ध
280	YTI0515734	निर्वाचक का नाम : मीना पति का नाम: राधेश्याम गृह संख्या : 47 उम्र : 39 लिंग : महिला	फोटो उपलब्ध	281	YTI0685180	निर्वाचक का नाम : बत्तो पति का नाम: भंगी गृह संख्या : 47/1 उम्र : 78 लिंग : महिला	फोटो उपलब्ध	282	MZM1524644	निर्वाचक का नाम : कन्छेदी पिता का नाम: भंगी गृह संख्या : 47/1 उम्र : 43 लिंग : पुरुष	फोटो उपलब्ध
283	YTI1030329	निर्वाचक का नाम : पुष्पा पति का नाम: कन्छेदी गृह संख्या : 47/1 उम्र : 43 लिंग : महिला	फोटो उपलब्ध	284	MZM1524636	निर्वाचक का नाम : सकून पति का नाम: कन्छेदी गृह संख्या : 47/1 उम्र : 40 लिंग : महिला	फोटो उपलब्ध	285	YTI0685040	निर्वाचक का नाम : रामनारायण पिता का नाम: जुंजी गृह संख्या : 48 उम्र : 55 लिंग : पुरुष	फोटो उपलब्ध
286	YTI0685099	निर्वाचक का नाम : भागवती पति का नाम: रामनारायण गृह संख्या : 48 उम्र : 51 लिंग : महिला	फोटो उपलब्ध	287	MZM7017502	निर्वाचक का नाम : मुकेश पिता का नाम: रामनारायण गृह संख्या : 48 उम्र : 39 लिंग : पुरुष	फोटो उपलब्ध	288	YTI1977016	निर्वाचक का नाम : सोनम ढाकरे पति का नाम: मुकेश ढाकरे गृह संख्या : 48 उम्र : 30 लिंग : महिला	फोटो उपलब्ध
289	YTI0685065	निर्वाचक का नाम : शिवनारायण पिता का नाम: जूगन गृह संख्या : 49 उम्र : 53 लिंग : पुरुष	फोटो उपलब्ध	290	YTI0685123	निर्वाचक का नाम : सरोज पति का नाम: शिवनारायण गृह संख्या : 49 उम्र : 48 लिंग : महिला	फोटो उपलब्ध	291	YTI1325547	निर्वाचक का नाम : रीति पिता का नाम: शिवनारायण गृह संख्या : 49 उम्र : 29 लिंग : महिला	फोटो उपलब्ध
292	YTI1999218	निर्वाचक का नाम : अंकित पिता का नाम: शिवनारायण गृह संख्या : 49 उम्र : 25 लिंग : पुरुष	फोटो उपलब्ध	293	YTI0387795	निर्वाचक का नाम : मोनू पिता का नाम: लक्ष्मण गृह संख्या : 50 उम्र : 42 लिंग : पुरुष	फोटो उपलब्ध	294	YTI0387803	निर्वाचक का नाम : सन्ता पति का नाम: मोनू गृह संख्या : 50 उम्र : 40 लिंग : महिला	फोटो उपलब्ध
295	YTI2654663	निर्वाचक का नाम : अंशु भोरसे पिता का नाम: मोनू भोरसे गृह संख्या : 50 उम्र : 21 लिंग : महिला	फोटो उपलब्ध	296	YTI2718708	निर्वाचक का नाम : अमन भोरसे पिता का नाम: मोनू भोरसे गृह संख्या : 50 उम्र : 20 लिंग : पुरुष	फोटो उपलब्ध	297	YTI1592005	निर्वाचक का नाम : नन्हा पिता का नाम: बुकलू गृह संख्या : 51 उम्र : 73 लिंग : पुरुष	फोटो उपलब्ध
298	MZM1523828	निर्वाचक का नाम : अशोक पिता का नाम: नन्हा गृह संख्या : 51 उम्र : 39 लिंग : पुरुष	फोटो उपलब्ध	299	YTI0588616	निर्वाचक का नाम : संगीता पति का नाम: अशोक गृह संख्या : 51 उम्र : 37 लिंग : महिला	फोटो उपलब्ध	300	YTI1592013	निर्वाचक का नाम : जगदीश पिता का नाम: सुखराम गृह संख्या : 52 उम्र : 53 लिंग : पुरुष	फोटो उपलब्ध

301	YTI1592104	निर्वाचक का नाम : हेमवती पति का नाम: जगदीश गृह संख्या : 52 उम्र : 50 लिंग : महिला	फोटो उपलब्ध	302	YTI0387969	निर्वाचक का नाम : कविता पिता का नाम: जगदीश गृह संख्या : 52 उम्र : 35 लिंग : महिला	फोटो उपलब्ध	303	YTI0885780	निर्वाचक का नाम : हेमचंद पिता का नाम: जगदीश गृह संख्या : 52 उम्र : 32 लिंग : पुरुष	फोटो उपलब्ध
304	YTI1490028	निर्वाचक का नाम : फूलचंद पिता का नाम: जगदीश भोरसे गृह संख्या : 52 उम्र : 27 लिंग : पुरुष	फोटो उपलब्ध	305	YTI2455012	निर्वाचक का नाम : दीपचंद भोरसे पिता का नाम: जगदीश भोरसे गृह संख्या : 52 उम्र : 23 लिंग : पुरुष	फोटो उपलब्ध	306	YTI1592054	निर्वाचक का नाम : भैयालाल पिता का नाम: हजारी गृह संख्या : 53 उम्र : 66 लिंग : पुरुष	फोटो उपलब्ध
307	YTI1592021	निर्वाचक का नाम : लीला पति का नाम: भैयालाल गृह संख्या : 53 उम्र : 63 लिंग : महिला	फोटो उपलब्ध	308	YTI0515676	निर्वाचक का नाम : अनिता पति का नाम: अमित गृह संख्या : 53 उम्र : 45 लिंग : महिला	फोटो उपलब्ध	309	MZM1281013	निर्वाचक का नाम : अमित पिता का नाम: भैयालाल गृह संख्या : 53 उम्र : 39 लिंग : पुरुष	फोटो उपलब्ध
310	YTI0387910	निर्वाचक का नाम : विजेन्द्र पिता का नाम: भैयालाल गृह संख्या : 53 उम्र : 39 लिंग : पुरुष	फोटो उपलब्ध	311	YTI0885533	निर्वाचक का नाम : रिनू पति का नाम: विजेन्द्र गृह संख्या : 53 उम्र : 35 लिंग : महिला	फोटो उपलब्ध	312	YTI1592070	निर्वाचक का नाम : मन्नी आरसे पिता का नाम: हजारी गृह संख्या : 54 उम्र : 70 लिंग : पुरुष	फोटो उपलब्ध
313	YTI1591841	निर्वाचक का नाम : सुगना पति का नाम: मन्नी आरसे गृह संख्या : 54 उम्र : 67 लिंग : महिला	फोटो उपलब्ध	314	YTI1591882	निर्वाचक का नाम : लक्ष्मी पति का नाम: कैलाश गृह संख्या : 54 उम्र : 47 लिंग : महिला	फोटो उपलब्ध	315	YTI0261024	निर्वाचक का नाम : मनोज आरसे पिता का नाम: मन्नीराम आरसे गृह संख्या : 54 उम्र : 36 लिंग : पुरुष	फोटो उपलब्ध
316	YTI0588624	निर्वाचक का नाम : सनोज पिता का नाम: मन्नीराम गृह संख्या : 54 उम्र : 34 लिंग : पुरुष	फोटो उपलब्ध	317	YTI1325422	निर्वाचक का नाम : दीपक आरसे पिता का नाम: कैलाश आरसे गृह संख्या : 54 उम्र : 29 लिंग : पुरुष	फोटो उपलब्ध	318	YTI1877026	निर्वाचक का नाम : प्रियंका आरसे पति का नाम: मनोज आरसे गृह संख्या : 54 उम्र : 28 लिंग : महिला	फोटो उपलब्ध
319	YTI2384758	निर्वाचक का नाम : सुमन आरसे पति का नाम: दीपक आरसे गृह संख्या : 54 उम्र : 27 लिंग : महिला	फोटो उपलब्ध	320	YTI1745132	निर्वाचक का नाम : सूरज आरसे पिता का नाम: कैलाश आरसे गृह संख्या : 54 उम्र : 26 लिंग : पुरुष	फोटो उपलब्ध	321	MZM1523620	निर्वाचक का नाम : बीरबल पिता का नाम: जोहरी गृह संख्या : 55 उम्र : 45 लिंग : पुरुष	फोटो उपलब्ध
322	YTI0159665	निर्वाचक का नाम : रूपा पति का नाम: बीरबल गृह संख्या : 55 उम्र : 41 लिंग : महिला	फोटो उपलब्ध	323	YTI2518157	निर्वाचक का नाम : राजकुमारी हनोते पति का नाम: दिनेश हनोते गृह संख्या : 55 उम्र : 38 लिंग : महिला	फोटो उपलब्ध	324	YTI0742411	निर्वाचक का नाम : दिनेश पिता का नाम: जोहरी गृह संख्या : 55 उम्र : 32 लिंग : पुरुष	फोटो उपलब्ध
325	YTI0685297	निर्वाचक का नाम : महेश पिता का नाम: जोहरी गृह संख्या : 55/1 उम्र : 49 लिंग : पुरुष	फोटो उपलब्ध	326	YTI0685313	निर्वाचक का नाम : सुकमनी पति का नाम: महेश गृह संख्या : 55/1 उम्र : 46 लिंग : महिला	फोटो उपलब्ध	327	YTI1490036	निर्वाचक का नाम : राहुल हनोते पिता का नाम: महेश हनोते गृह संख्या : 55/1 उम्र : 28 लिंग : पुरुष	फोटो उपलब्ध
328	YTI2279560	निर्वाचक का नाम : नितेश पिता का नाम: महेश गृह संख्या : 55/1 उम्र : 26 लिंग : पुरुष	फोटो उपलब्ध	329	YTI2384766	निर्वाचक का नाम : रेणुका हनोते पति का नाम: राहुल हनोते गृह संख्या : 55/1 उम्र : 25 लिंग : महिला	फोटो उपलब्ध	330	YTI0515759	निर्वाचक का नाम : ब्रजकुमार पिता का नाम: साबू गृह संख्या : 56 उम्र : 42 लिंग : पुरुष	फोटो उपलब्ध

331	YTI0515767	निर्वाचक का नाम : अनिता पति का नाम: ब्रजकुमार गृह संख्या : 56 उम्र : 40 लिंग : महिला	फोटो उपलब्ध	332	YTI1592039	निर्वाचक का नाम : डालूराम पिता का नाम: सैजा गृह संख्या : 57 उम्र : 52 लिंग : पुरुष	फोटो उपलब्ध	333	YTI1591940	निर्वाचक का नाम : हिरामनी पति का नाम: डालूराम गृह संख्या : 57 उम्र : 49 लिंग : महिला	फोटो उपलब्ध
334	MZM1523604	निर्वाचक का नाम : रामपाल पिता का नाम: सहजा गृह संख्या : 57 उम्र : 45 लिंग : पुरुष	फोटो उपलब्ध	335	YTI0165282	निर्वाचक का नाम : कमला पति का नाम: रामपाल गृह संख्या : 57 उम्र : 42 लिंग : महिला	फोटो उपलब्ध	336	YTI0012146	निर्वाचक का नाम : रामभरोस पिता का नाम: डालूराम गृह संख्या : 57 उम्र : 39 लिंग : पुरुष	फोटो उपलब्ध
337	YTI1877034	निर्वाचक का नाम : दुलारी भोरसे पति का नाम: रामभरोस भोरसे गृह संख्या : 57 उम्र : 35 लिंग : महिला	फोटो उपलब्ध	338	YTI1977883	निर्वाचक का नाम : अंकित भोरसे पिता का नाम: रामपाल भोरसे गृह संख्या : 57 उम्र : 25 लिंग : पुरुष	फोटो उपलब्ध	339	YTI2547172	निर्वाचक का नाम : अरुण भोरसे पिता का नाम: रामपाल गृह संख्या : 57 उम्र : 22 लिंग : पुरुष	फोटो उपलब्ध
340	YTI1592062	निर्वाचक का नाम : भागराम पिता का नाम: सहजा गृह संख्या : 58 उम्र : 56 लिंग : पुरुष	फोटो उपलब्ध	341	YTI1591916	निर्वाचक का नाम : मीना पति का नाम: भागराम गृह संख्या : 58 उम्र : 53 लिंग : महिला	फोटो उपलब्ध	342	YTI0303396	निर्वाचक का नाम : सविता भोरवंशी पिता का नाम: भागराम गृह संख्या : 58 उम्र : 40 लिंग : महिला	फोटो उपलब्ध
343	YTI0012005	निर्वाचक का नाम : मुरारी पिता का नाम: भागराम गृह संख्या : 58 उम्र : 39 लिंग : पुरुष	फोटो उपलब्ध	344	YTI1799097	निर्वाचक का नाम : नया भोरवंशी पति का नाम: मुरारी भोरवंशी गृह संख्या : 58 उम्र : 34 लिंग : महिला	फोटो उपलब्ध	345	MZM1280791	निर्वाचक का नाम : बिसोरी पिता का नाम: ओझू गृह संख्या : 60 उम्र : 52 लिंग : पुरुष	फोटो उपलब्ध
346	YTI0515692	निर्वाचक का नाम : गीता पति का नाम: बिसोरी गृह संख्या : 60 उम्र : 51 लिंग : महिला	फोटो उपलब्ध	347	YTI0303404	निर्वाचक का नाम : किशोरी लाल पिता का नाम: ओझू गृह संख्या : 60 उम्र : 43 लिंग : पुरुष	फोटो उपलब्ध	348	YTI0515684	निर्वाचक का नाम : गीता पति का नाम: किशोरीलाल गृह संख्या : 60 उम्र : 40 लिंग : महिला	फोटो उपलब्ध
349	YTI1325448	निर्वाचक का नाम : पवन हनोते पिता का नाम: बिसोरी हनोते गृह संख्या : 60 उम्र : 29 लिंग : पुरुष	फोटो उपलब्ध	350	YTI2386076	निर्वाचक का नाम : नमिता हनोते पति का नाम: पवन हनोते गृह संख्या : 60 उम्र : 29 लिंग : महिला	फोटो उपलब्ध	351	YTI2547149	निर्वाचक का नाम : जयशंकर हनोते पिता का नाम: बिसोरी गृह संख्या : 60 उम्र : 22 लिंग : पुरुष	फोटो उपलब्ध
352	YTI2858835	निर्वाचक का नाम : दीपचंद हनोते पिता का नाम: किशोरी हनोते गृह संख्या : 60 उम्र : 19 लिंग : पुरुष	फोटो उपलब्ध	353	YTI1591957	निर्वाचक का नाम : शंकर पिता का नाम: शिवदीन गृह संख्या : 61 उम्र : 83 लिंग : पुरुष	फोटो उपलब्ध	354	YTI2225092	निर्वाचक का नाम : लक्ष्मीनारायण पिता का नाम: शंकर गृह संख्या : 61 उम्र : 54 लिंग : पुरुष	फोटो उपलब्ध
355	YTI1591973	निर्वाचक का नाम : भागवती पति का नाम: लक्ष्मीनारायण गृह संख्या : 61 उम्र : 51 लिंग : महिला	फोटो उपलब्ध	356	YTI0012013	निर्वाचक का नाम : आनन्द पिता का नाम: लक्ष्मीनारायण गृह संख्या : 61 उम्र : 40 लिंग : पुरुष	फोटो उपलब्ध	357	YTI0387761	निर्वाचक का नाम : गजानंद पिता का नाम: लक्ष्मीनारायण गृह संख्या : 61 उम्र : 37 लिंग : पुरुष	फोटो उपलब्ध
358	YTI1877042	निर्वाचक का नाम : कृष्णा हनोते पति का नाम: आनंद हनोते गृह संख्या : 61 उम्र : 33 लिंग : महिला	फोटो उपलब्ध	359	YTI0814285	निर्वाचक का नाम : परमानन्द हनोते पिता का नाम: लक्ष्मीनारायण हनोते गृह संख्या : 61 उम्र : 32 लिंग : पुरुष	फोटो उपलब्ध	360	YTI1166420	निर्वाचक का नाम : प्रीति हनोते पति का नाम: गजानन्द हनोते गृह संख्या : 61 उम्र : 31 लिंग : महिला	फोटो उपलब्ध

361	YTI2763696	निर्वाचक का नाम : पुष्पा हनोते पति का नाम: परमानन्द हनोते गृह संख्या : 61 उम्र : 31 लिंग : महिला	फोटो उपलब्ध	362	YTI1592047	निर्वाचक का नाम : जगदीश पिता का नाम: शंकर गृह संख्या : 62 उम्र : 51 लिंग : पुरुष	फोटो उपलब्ध	363	YTI1591890	निर्वाचक का नाम : लक्ष्मी पति का नाम: जगदीश गृह संख्या : 62 उम्र : 48 लिंग : महिला	फोटो उपलब्ध
364	YTI0632653	निर्वाचक का नाम : अरविन्द पिता का नाम: जगदीश गृह संख्या : 62 उम्र : 33 लिंग : पुरुष	फोटो उपलब्ध	365	YTI1030287	निर्वाचक का नाम : सुरेन्द्र पिता का नाम: जगदीश गृह संख्या : 62 उम्र : 31 लिंग : पुरुष	फोटो उपलब्ध	366	YTI2581098	निर्वाचक का नाम : असमानी हनोते पति का नाम: अरविन्द हनोते गृह संख्या : 62 उम्र : 26 लिंग : महिला	फोटो उपलब्ध
367	MZM1280734	निर्वाचक का नाम : कैलाश पिता का नाम: सुक्कन गृह संख्या : 63 उम्र : 52 लिंग : पुरुष	फोटो उपलब्ध	368	MZM1524297	निर्वाचक का नाम : सुरेिता पति का नाम: कैलाश गृह संख्या : 63 उम्र : 44 लिंग : महिला	फोटो उपलब्ध	369	YTI0261065	निर्वाचक का नाम : अनिल पिता का नाम: सुक्कन गृह संख्या : 63 उम्र : 40 लिंग : पुरुष	फोटो उपलब्ध
370	YTI0261073	निर्वाचक का नाम : हीरावन्ती पति का नाम: अनिल गृह संख्या : 63 उम्र : 38 लिंग : महिला	फोटो उपलब्ध	371	YTI1745140	निर्वाचक का नाम : सुरेखा पिता का नाम: कैलाश गृह संख्या : 63 उम्र : 26 लिंग : महिला	फोटो उपलब्ध	372	YTI2265973	निर्वाचक का नाम : सत्यम हनोते पिता का नाम: कैलाश हनोते गृह संख्या : 63 उम्र : 24 लिंग : पुरुष	फोटो उपलब्ध
373	YTI2627941	निर्वाचक का नाम : शिवम हनोते पिता का नाम: कैलाश हनोते गृह संख्या : 63 उम्र : 21 लिंग : पुरुष	फोटो उपलब्ध	374	YTI2306025	निर्वाचक का नाम : बुधराम पिता का नाम: कालया गृह संख्या : 64 उम्र : 58 लिंग : पुरुष	फोटो उपलब्ध	375	YTI2306033	निर्वाचक का नाम : रामरती हनोते पति का नाम: बुधराम हनोते गृह संख्या : 64 उम्र : 54 लिंग : महिला	फोटो उपलब्ध
376	YTI0388009	निर्वाचक का नाम : सुरेश पिता का नाम: बुधराम गृह संख्या : 64 उम्र : 36 लिंग : पुरुष	फोटो उपलब्ध	377	YTI0388017	निर्वाचक का नाम : मुकेश पिता का नाम: बुधराम गृह संख्या : 64 उम्र : 35 लिंग : पुरुष	फोटो उपलब्ध	378	YTI2586527	निर्वाचक का नाम : बबीता हनोते पति का नाम: सुरेश हनोते गृह संख्या : 64 उम्र : 29 लिंग : महिला	फोटो उपलब्ध
379	YTI2266112	निर्वाचक का नाम : किरण हनोते पति का नाम: मुकेश हनोते गृह संख्या : 64 उम्र : 25 लिंग : महिला	फोटो उपलब्ध	380	MZM1280908	निर्वाचक का नाम : भागवती पति का नाम: बलमत गृह संख्या : 65 उम्र : 61 लिंग : महिला	फोटो उपलब्ध	381	MZM1280890	निर्वाचक का नाम : बलमत पिता का नाम: गेन्दलाल गृह संख्या : 65 उम्र : 60 लिंग : पुरुष	फोटो उपलब्ध
382	YTI0012021	निर्वाचक का नाम : दिनेश हनोते पिता का नाम: बलमत हनोते गृह संख्या : 65 उम्र : 37 लिंग : पुरुष	फोटो उपलब्ध	# 383	YTI0387779	निर्वाचक का नाम : सुरेश हनोते पिता का नाम: बलमत गृह संख्या : 65 उम्र : 35 लिंग : पुरुष	फोटो उपलब्ध	384	YTI2386084	निर्वाचक का नाम : सीमा हनोते पति का नाम: दिनेश हनोते गृह संख्या : 65 उम्र : 29 लिंग : महिला	फोटो उपलब्ध
385	YTI2770345	निर्वाचक का नाम : प्रहलाद भूमरकर पिता का नाम: गेंदलाल भूमरकर गृह संख्या : 65/1 उम्र : 46 लिंग : पुरुष	फोटो उपलब्ध	386	YTI2771921	निर्वाचक का नाम : गीता प्रह्लाद भूमरकर पति का नाम: प्रहलाद भूमरकर गृह संख्या : 65/1 उम्र : 41 लिंग : महिला	फोटो उपलब्ध	387	YTI1592096	निर्वाचक का नाम : श्याम पिता का नाम: प्रेम गृह संख्या : 66 उम्र : 50 लिंग : पुरुष	फोटो उपलब्ध
388	YTI0885814	निर्वाचक का नाम : सुभाष पिता का नाम: श्याम गृह संख्या : 66 उम्र : 32 लिंग : पुरुष	फोटो उपलब्ध	389	YTI1490044	निर्वाचक का नाम : रिदेश पिता का नाम: श्याम गृह संख्या : 66 उम्र : 27 लिंग : पुरुष	फोटो उपलब्ध	390	YTI2559029	निर्वाचक का नाम : अरूणा उडके पति का नाम: सुभाष उडके गृह संख्या : 66 उम्र : 26 लिंग : महिला	फोटो उपलब्ध

391	YTI0261222	निर्वाचक का नाम : रामकेश पिता का नाम: इमरतसिंह गृह संख्या : 66/1 उम्र : 44 लिंग : पुरुष	फोटो उपलब्ध	392	YTI0261230	निर्वाचक का नाम : कुसुम पिता का नाम: इमरतसिंह गृह संख्या : 66/1 उम्र : 41 लिंग : महिला	फोटो उपलब्ध	393	YTI0261248	निर्वाचक का नाम : दुर्गा पिता का नाम: इमरतसिंह गृह संख्या : 66/1 उम्र : 39 लिंग : महिला	फोटो उपलब्ध
394	YTI0742429	निर्वाचक का नाम : सुरेश पिता का नाम: इमरतसिंह गृह संख्या : 66/2 उम्र : 58 लिंग : पुरुष	फोटो उपलब्ध	395	YTI0742437	निर्वाचक का नाम : सुखिया पति का नाम: सुरेश गृह संख्या : 66/2 उम्र : 56 लिंग : महिला	फोटो उपलब्ध	396	YTI0885517	निर्वाचक का नाम : नजरू पिता का नाम: सुरेश गृह संख्या : 66/2 उम्र : 32 लिंग : पुरुष	फोटो उपलब्ध
397	YTI2579936	निर्वाचक का नाम : सीमा उडके पति का नाम: नजरू उडके गृह संख्या : 66/2 उम्र : 26 लिंग : महिला	फोटो उपलब्ध	398	MZM1280858	निर्वाचक का नाम : लक्ष्मण पिता का नाम: शंकर गृह संख्या : 67 उम्र : 63 लिंग : पुरुष	फोटो उपलब्ध	399	YTI1592187	निर्वाचक का नाम : नर्बदा पति का नाम: लक्ष्मण गृह संख्या : 67 उम्र : 60 लिंग : महिला	फोटो उपलब्ध
400	YTI0012039	निर्वाचक का नाम : प्रविण पिता का नाम: लक्ष्मण गृह संख्या : 67 उम्र : 41 लिंग : पुरुष	फोटो उपलब्ध	401	MZM1280122	निर्वाचक का नाम : अशोक कुमार हनोते पिता का नाम: लक्ष्मण हनोते गृह संख्या : 67 उम्र : 39 लिंग : पुरुष	फोटो उपलब्ध	402	YTI0885640	निर्वाचक का नाम : माला हनोते पति का नाम: अशोक हनोते गृह संख्या : 67 उम्र : 35 लिंग : महिला	फोटो उपलब्ध
403	YTI1325463	निर्वाचक का नाम : सुनीता हनोते पति का नाम: प्रवीण हनोते गृह संख्या : 67 उम्र : 30 लिंग : महिला	फोटो उपलब्ध	404	YTI1592120	निर्वाचक का नाम : चिरंजी पिता का नाम: गेन्दलाल गृह संख्या : 68 उम्र : 63 लिंग : पुरुष	फोटो उपलब्ध	405	YTI0261131	निर्वाचक का नाम : अनिता पति का नाम: राजेश गृह संख्या : 68 उम्र : 41 लिंग : महिला	फोटो उपलब्ध
406	YTI0165290	निर्वाचक का नाम : राजेश पिता का नाम: चिरंजी गृह संख्या : 68 उम्र : 39 लिंग : पुरुष	फोटो उपलब्ध	407	YTI2225100	निर्वाचक का नाम : जंगली पिता का नाम: जुगरू गृह संख्या : 69 उम्र : 58 लिंग : पुरुष	फोटो उपलब्ध	408	YTI2225118	निर्वाचक का नाम : जमना पति का नाम: जंगली गृह संख्या : 69 उम्र : 55 लिंग : महिला	फोटो उपलब्ध
409	YTI0261214	निर्वाचक का नाम : अनिल पिता का नाम: जंगली गृह संख्या : 69 उम्र : 36 लिंग : पुरुष	फोटो उपलब्ध	410	YTI1030303	निर्वाचक का नाम : ललिता हनोते पति का नाम: अनिल हनोते गृह संख्या : 69 उम्र : 31 लिंग : महिला	फोटो उपलब्ध	411	MZM1280601	निर्वाचक का नाम : सुनील हनोते पिता का नाम: जंगली हनोते गृह संख्या : 69/1 उम्र : 41 लिंग : पुरुष	फोटो उपलब्ध
412	YTI0387860	निर्वाचक का नाम : शकुनतला पति का नाम: सुनिल गृह संख्या : 69/1 उम्र : 35 लिंग : महिला	फोटो उपलब्ध	413	YTI2858447	निर्वाचक का नाम : आयुषी हनोते पिता का नाम: सुनील हनोते गृह संख्या : 69/1 उम्र : 19 लिंग : महिला	फोटो उपलब्ध	414	YTI0685347	निर्वाचक का नाम : मंगल हनोते पिता का नाम: जुगरू हनोते गृह संख्या : 70 उम्र : 64 लिंग : पुरुष	फोटो उपलब्ध
415	YTI1591999	निर्वाचक का नाम : सध्दो पति का नाम: मंगल गृह संख्या : 70 उम्र : 61 लिंग : महिला	फोटो उपलब्ध	416	YTI0261198	निर्वाचक का नाम : सावन्या पिता का नाम: मंगल गृह संख्या : 70 उम्र : 40 लिंग : पुरुष	फोटो उपलब्ध	417	YTI0261206	निर्वाचक का नाम : प्रमिला पति का नाम: सावन्या गृह संख्या : 70 उम्र : 40 लिंग : महिला	फोटो उपलब्ध
418	YTI0261016	निर्वाचक का नाम : कुवरलाल पिता का नाम: मंगल गृह संख्या : 70 उम्र : 37 लिंग : पुरुष	फोटो उपलब्ध	419	YTI1877059	निर्वाचक का नाम : श्यामबाई हनोते पति का नाम: कुवरलाल हनोते गृह संख्या : 70 उम्र : 31 लिंग : महिला	फोटो उपलब्ध	420	YTI0261107	निर्वाचक का नाम : बिसराम पिता का नाम: जुगरू गृह संख्या : 71 उम्र : 56 लिंग : पुरुष	फोटो उपलब्ध

421	YTI0261180	निर्वाचक का नाम : हेमवती पति का नाम: विसराम गृह संख्या : 71 उम्र : 53 लिंग : महिला	फोटो उपलब्ध	422	YTI2624229	निर्वाचक का नाम : नवीन हनोते पिता का नाम: बिसराम हनोते गृह संख्या : 71 उम्र : 21 लिंग : पुरुष	फोटो उपलब्ध	423	YTI0588558	निर्वाचक का नाम : जसोदा पति का नाम: फकीरचंद गृह संख्या : 72 उम्र : 58 लिंग : महिला	फोटो उपलब्ध
424	MZM1524537	निर्वाचक का नाम : फकीरचंद पिता का नाम: भागचंद गृह संख्या : 72 उम्र : 54 लिंग : पुरुष	फोटो उपलब्ध	425	YTI1030295	निर्वाचक का नाम : सौरभ बडखाने पिता का नाम: फकीरचंद बडखाने गृह संख्या : 72 उम्र : 31 लिंग : पुरुष	फोटो उपलब्ध	426	YTI1408798	निर्वाचक का नाम : हिमांशु बडखाने पिता का नाम: फकीरचंद बडखाने गृह संख्या : 72 उम्र : 28 लिंग : पुरुष	फोटो उपलब्ध
427	YTI2868818	निर्वाचक का नाम : नैना बडखाने पति का नाम: सौरभ बडखाने गृह संख्या : 72 उम्र : 23 लिंग : महिला	फोटो उपलब्ध	428	YTI0012153	निर्वाचक का नाम : झबलीया पति का नाम: भागचंद गृह संख्या : 72/1 उम्र : 76 लिंग : महिला	फोटो उपलब्ध	429	YTI0073031	निर्वाचक का नाम : तुलसीराम पिता का नाम: भागचंद गृह संख्या : 72/1 उम्र : 47 लिंग : पुरुष	फोटो उपलब्ध
430	YTI0515668	निर्वाचक का नाम : किरण पति का नाम: तुलसीराम गृह संख्या : 72/1 उम्र : 34 लिंग : महिला	फोटो उपलब्ध	431	MZM1280759	निर्वाचक का नाम : लखन पिता का नाम: कन्हैया गृह संख्या : 74 उम्र : 49 लिंग : पुरुष	फोटो उपलब्ध	432	YTI0261057	निर्वाचक का नाम : बुजली पति का नाम: लखन गृह संख्या : 74 उम्र : 45 लिंग : महिला	फोटो उपलब्ध
433	YTI2624328	निर्वाचक का नाम : आशीष नागवन्शी पिता का नाम: लखन नागवन्शी गृह संख्या : 74 उम्र : 21 लिंग : पुरुष	फोटो उपलब्ध	434	YTI0303370	निर्वाचक का नाम : बबलू पिता का नाम: रामविलास गृह संख्या : 74/1 उम्र : 45 लिंग : पुरुष	फोटो उपलब्ध	435	YTI0165258	निर्वाचक का नाम : सोमती पति का नाम: बबलू गृह संख्या : 74/1 उम्र : 43 लिंग : महिला	फोटो उपलब्ध
436	YTI1977933	निर्वाचक का नाम : लक्खा भारतवार पिता का नाम: बबलू भारतवार गृह संख्या : 74/1 उम्र : 25 लिंग : पुरुष	फोटो उपलब्ध	437	YTI2472611	निर्वाचक का नाम : नीलू भारतवार पिता का नाम: बबलू भारतवार गृह संख्या : 74/1 उम्र : 23 लिंग : पुरुष	फोटो उपलब्ध	438	YTI1592088	निर्वाचक का नाम : भजनलाल पिता का नाम: रामप्रसाद गृह संख्या : 75 उम्र : 53 लिंग : पुरुष	फोटो उपलब्ध
439	YTI1591965	निर्वाचक का नाम : चन्द्रो पति का नाम: भजनलाल गृह संख्या : 75 उम्र : 50 लिंग : महिला	फोटो उपलब्ध	440	YTI0742445	निर्वाचक का नाम : मनोज आरसे पिता का नाम: भजनलाल आरसे गृह संख्या : 75 उम्र : 34 लिंग : पुरुष	फोटो उपलब्ध	441	YTI2483295	निर्वाचक का नाम : महिमा आरसे पति का नाम: मनोज आरसे गृह संख्या : 75 उम्र : 27 लिंग : महिला	फोटो उपलब्ध
442	YTI0885582	निर्वाचक का नाम : पिंकी पति का नाम: अनिल गृह संख्या : 77 उम्र : 34 लिंग : महिला	फोटो उपलब्ध	443	MZM1524032	निर्वाचक का नाम : राजेश पिता का नाम: भंगी गृह संख्या : 78 उम्र : 45 लिंग : पुरुष	फोटो उपलब्ध	444	MZM1524024	निर्वाचक का नाम : लक्ष्मी पति का नाम: राजेश गृह संख्या : 78 उम्र : 42 लिंग : महिला	फोटो उपलब्ध
445	YTI2725497	निर्वाचक का नाम : मंदिनी बारसे पिता का नाम: राजेश बारसे गृह संख्या : 78 उम्र : 20 लिंग : महिला	फोटो उपलब्ध	446	MZM1524149	निर्वाचक का नाम : संतोष पिता का नाम: भंगी गृह संख्या : 79 उम्र : 46 लिंग : पुरुष	फोटो उपलब्ध	447	MZM1524164	निर्वाचक का नाम : सुशीला पति का नाम: संतोष गृह संख्या : 79 उम्र : 45 लिंग : महिला	फोटो उपलब्ध
448	YTI1977958	निर्वाचक का नाम : विशाल बारसे पिता का नाम: संतोष बारसे गृह संख्या : 79 उम्र : 25 लिंग : पुरुष	फोटो उपलब्ध	449	YTI0165308	निर्वाचक का नाम : ललती पति का नाम: हजारी गृह संख्या : 80 उम्र : 68 लिंग : महिला	फोटो उपलब्ध	450	YTI0742452	निर्वाचक का नाम : दीपक भोरसे पिता का नाम: हजारी भोरसे गृह संख्या : 80 उम्र : 32 लिंग : पुरुष	फोटो उपलब्ध

451 निर्वाचक का नाम : राहुल सिंघई पिता का नाम: राजेन्द्र गृह संख्या : 80/1 उम्र : 40 लिंग : पुरुष	YBA0501486 फोटो उपलब्ध	452 निर्वाचक का नाम : ममता जैन पति का नाम: राहुल जैन गृह संख्या : 80/1 उम्र : 35 लिंग : महिला	YBA1171065 फोटो उपलब्ध	453 निर्वाचक का नाम : संतोष पिता का नाम: रामप्रसाद गृह संख्या : 81 उम्र : 50 लिंग : पुरुष	MZM1280726 फोटो उपलब्ध
454 निर्वाचक का नाम : फुलवती पति का नाम: संतोष गृह संख्या : 81 उम्र : 43 लिंग : महिला	MZM1524750 फोटो उपलब्ध	455 निर्वाचक का नाम : राहुल आरसे पिता का नाम: संतोष आरसे गृह संख्या : 81 उम्र : 26 लिंग : पुरुष	YTI1747260 फोटो उपलब्ध	456 निर्वाचक का नाम : अंकेश आरसे पिता का नाम: संतोष आरसे गृह संख्या : 81 उम्र : 23 लिंग : पुरुष	YTI2421626 फोटो उपलब्ध
457 निर्वाचक का नाम : कान्हू पिता का नाम: रामप्रसाद गृह संख्या : 82 उम्र : 50 लिंग : पुरुष	YTI0159699 फोटो उपलब्ध	458 निर्वाचक का नाम : गीता पति का नाम: कान्हू गृह संख्या : 82 उम्र : 46 लिंग : महिला	YTI0159681 फोटो उपलब्ध	459 निर्वाचक का नाम : शिवा आरसे पिता का नाम: कानुलाल आरसे गृह संख्या : 82 उम्र : 20 लिंग : पुरुष	YTI2744142 फोटो उपलब्ध
460 निर्वाचक का नाम : लक्ष्मण पिता का नाम: किसन गृह संख्या : 83 उम्र : 58 लिंग : पुरुष	YTI1592138 फोटो उपलब्ध	461 निर्वाचक का नाम : केरा पति का नाम: लक्ष्मण गृह संख्या : 83 उम्र : 55 लिंग : महिला	YTI1592146 फोटो उपलब्ध	462 निर्वाचक का नाम : धीरज पिता का नाम: किसन गृह संख्या : 84 उम्र : 53 लिंग : पुरुष	YTI1592161 फोटो उपलब्ध
463 निर्वाचक का नाम : विपता पति का नाम: रमेश गृह संख्या : 85 उम्र : 56 लिंग : महिला	YTI2306066 फोटो उपलब्ध	464 निर्वाचक का नाम : संजय भोरवंशी पिता का नाम: रमेश गृह संख्या : 85 उम्र : 35 लिंग : पुरुष	YTI0387746 फोटो उपलब्ध	465 निर्वाचक का नाम : रंजीता भोरवंशी पति का नाम: संजय गृह संख्या : 85 उम्र : 34 लिंग : महिला	YTI0588632 फोटो उपलब्ध
466 निर्वाचक का नाम : जितेन्द्र भोरवंशी पिता का नाम: रमेश भोरवंशी गृह संख्या : 85 उम्र : 29 लिंग : पुरुष	YTI1325489 फोटो उपलब्ध	467 निर्वाचक का नाम : सुतो बेलवंशी पति का नाम: मुन्नीलाल बेलवंशी गृह संख्या : 86 उम्र : 79 लिंग : महिला	YTI2306074 फोटो उपलब्ध	468 निर्वाचक का नाम : मुन्नीलाल पिता का नाम: सीताराम गृह संख्या : 86 उम्र : 63 लिंग : पुरुष	YTI1592179 फोटो उपलब्ध
469 निर्वाचक का नाम : रूपराम पिता का नाम: मद्रासी गृह संख्या : 86 उम्र : 45 लिंग : पुरुष	MZM1523711 फोटो उपलब्ध	470 निर्वाचक का नाम : गीता बेलवंशी पति का नाम: रूपराम गृह संख्या : 86 उम्र : 44 लिंग : महिला	MZM1523745 फोटो उपलब्ध	471 निर्वाचक का नाम : मयंक बेलवंशी पिता का नाम: रूपराम बेलवंशी गृह संख्या : 86 उम्र : 25 लिंग : पुरुष	YTI1978410 फोटो उपलब्ध
472 निर्वाचक का नाम : सुनेना बेलवंशी पिता का नाम: रूपराम बेलवंशी गृह संख्या : 86 उम्र : 23 लिंग : महिला	YTI2421675 फोटो उपलब्ध	473 निर्वाचक का नाम : घनश्याम पिता का नाम: परसू गृह संख्या : 87 उम्र : 41 लिंग : पुरुष	MZM1523778 फोटो उपलब्ध	474 निर्वाचक का नाम : आशा पति का नाम: घनश्याम गृह संख्या : 87 उम्र : 35 लिंग : महिला	YTI0515700 फोटो उपलब्ध
475 निर्वाचक का नाम : राधे पिता का नाम: परसू गृह संख्या : 88 उम्र : 49 लिंग : पुरुष	MZM1524198 फोटो उपलब्ध	476 निर्वाचक का नाम : रामबाई पति का नाम: राधे गृह संख्या : 88 उम्र : 47 लिंग : महिला	MZM1524180 फोटो उपलब्ध	477 निर्वाचक का नाम : शुभम ढाकरे पिता का नाम: राधे ढाकरे गृह संख्या : 88 उम्र : 31 लिंग : पुरुष	YTI1030311 फोटो उपलब्ध
478 निर्वाचक का नाम : शीलता पति का नाम: सीताराम गृह संख्या : 90 उम्र : 43 लिंग : महिला	MZM1524727 फोटो उपलब्ध	479 निर्वाचक का नाम : सतीश ढाकरे पिता का नाम: सीताराम ढाकरे गृह संख्या : 90 उम्र : 29 लिंग : पुरुष	YTI1325497 फोटो उपलब्ध	480 निर्वाचक का नाम : कार्तिक ढाकरे पिता का नाम: सीताराम ढाकरे गृह संख्या : 90 उम्र : 26 लिंग : पुरुष	YTI1741305 फोटो उपलब्ध

481

YTI2256261

निर्वाचक का नाम : नेहा ढाकरे
पिता का नाम: सीताराम ढाकरे
गृह संख्या : 90
उम्र : 24 लिंग : महिला

फोटो उपलब्ध

विधान सभा क्षेत्र की संख्या व नाम : 132-घोडाडोंगी
घटक I - परिवर्धन सूची 1 (23-12-2025 से 21-02-2026 तक)

482	1	YTI2937290	निर्वाचक का नाम : निहारिका हनोते पिता का नाम: अनिल हनोते गृह संख्या : 63 उम्र : 18 लिंग : महिला	फोटो उपलब्ध
483	1	YTI2937480	निर्वाचक का नाम : गायत्री नागवंशी पिता का नाम: लखन नागवंशी गृह संख्या : 74 उम्र : 18 लिंग : महिला	फोटो उपलब्ध
484	1	YTI2937530	निर्वाचक का नाम : खुशांत बारसे पिता का नाम: राजेश बारसे गृह संख्या : 78 उम्र : 18 लिंग : पुरुष	फोटो उपलब्ध
485	1	YTI2937548	निर्वाचक का नाम : अमन राक्से पिता का नाम: रामकिसन राक्से गृह संख्या : 41/1 उम्र : 18 लिंग : पुरुष	फोटो उपलब्ध
486	1	YTI2938256	निर्वाचक का नाम : शिवानी हनोते पति का नाम: नवीन हनोते गृह संख्या : 71 उम्र : 21 लिंग : महिला	फोटो उपलब्ध
487	1	YTI2950822	निर्वाचक का नाम : आरती हनोते पिता का नाम: लखन हनोते गृह संख्या : 23 उम्र : 31 लिंग : महिला	फोटो उपलब्ध
488	1	YTI2956985	निर्वाचक का नाम : छाया हनोते पिता का नाम: अनार हनोते गृह संख्या : 29 उम्र : 18 लिंग : महिला	फोटो उपलब्ध
489	1	YTI2962785	निर्वाचक का नाम : कृष्णा ढाकरे पिता का नाम: हरिशंकर ढाकरे गृह संख्या : 2/1 उम्र : 18 लिंग : पुरुष	फोटो उपलब्ध
490	1	YTI2963908	निर्वाचक का नाम : सुनैना ढाकरे पिता का नाम: हरिशंकर ढाकरे गृह संख्या : 2/1 उम्र : 19 लिंग : महिला	फोटो उपलब्ध
491	1	YTI2972206	निर्वाचक का नाम : पूजा हनोते पिता का नाम: कमलेश हनोते गृह संख्या : 23 उम्र : 18 लिंग : महिला	फोटो उपलब्ध
492	1	MZM1524933	निर्वाचक का नाम : सुनील पिता का नाम: छो टेलाल गृह संख्या : 23 उम्र : 42 लिंग : पुरुष	फोटो उपलब्ध
493	1	YTI0632638	निर्वाचक का नाम : रीना पति का नाम: सुनील गृह संख्या : 23 उम्र : 41 लिंग : महिला	फोटो उपलब्ध

निर्वाचकों का विवरण :

A) मतदाताओं की संख्या :

	नामावली का प्रकार	निर्वाचक नामावली की पहचान :	मतदाताओं की संख्या :				
			पुरुष	महिला	तृतीय लिंग	कुल	
I	मूल	मूल नामावली	विशेष गहन पुनरीक्षण 2026 की मूल नामावली एवं समस्त अनुपूरकों को एकीकृत कर	254	227	0	481
II	घटक I - परिवर्धन सूची	पूरक 1	विशेष गहन पुनरीक्षण - 2026	4	8	0	12
III	घटक II - विलोपन सूची	पूरक 1	विशेष गहन पुनरीक्षण - 2026	0	0	0	0
IV	लिंग में संशोधन के कारण अंतर			0	0	0	0
पुनरीक्षण के बाद इस नामावली में शुद्ध निर्वाचक (I+II-III+IV)				258	235	0	493

B) संशोधनों की संख्या :

नामावली का प्रकार	निर्वाचक नामावली की पहचान :	संशोधनों की संख्या :
पूरक 1	विशेष गहन पुनरीक्षण - 2026	2

निर्वाचक रजिस्ट्रीकरण अधिकारी द्वारा जारी

E-मृत्यु, S-स्थानांतरित, R-दोहरी प्रविष्टि, M-लापता, Q-अहर्ता नहीं