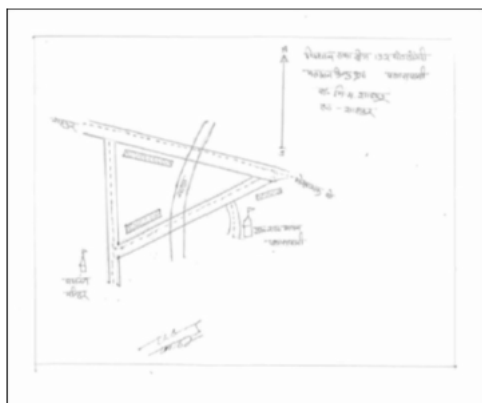


निर्वाचक नामावली 2026 S12 मध्य प्रदेश

विधान सभा क्षेत्र की संख्या, नाम व आरक्षण स्थिति : 132 - घोडाडोंगरी (अ.ज.जा.)		भाग संख्या : : 130																			
संसदीय निर्वाचन क्षेत्र की संख्या, नाम व आरक्षण स्थिति, जिसमें विधान सभा निर्वाचन क्षेत्र स्थित है : 29 - बैतूल (अ.ज.जा.)																					
1. पुनरीक्षण का विवरण																					
पुनरीक्षण का वर्ष :	2026	निर्वाचक नामावली की पहचान :																			
अर्हता तिथि :	01-01-2026	विशेष गहन पुनरीक्षण 2026 की मूल नामावली एवं समस्त अनुपूरकों को एकीकृत कर																			
पुनरीक्षण का स्वरूप :	विशेष गहन पुनरीक्षण 2026																				
प्रकाशन की तिथि :	21-02-2026																				
2. भाग व मतदान क्षेत्र का विवरण :																					
भाग में आने वाले अनुभागों की संख्या और नाम :																					
1-प.ह.न.36 मोखा रैयत		<table style="width: 100%; border-collapse: collapse;"> <tr> <td style="width: 60%;">मुख्य शहर / मुख्य ग्राम</td> <td style="width: 40%;">: मोखा रैयत</td> </tr> <tr> <td>वार्ड</td> <td>:</td> </tr> <tr> <td>पोस्ट ऑफिस</td> <td>: भयावाडी शाखा डाकघर</td> </tr> <tr> <td>पुलिस थाना</td> <td>: शाहपुर</td> </tr> <tr> <td>स्थानीय संस्था</td> <td>: मोखामाल</td> </tr> <tr> <td>ब्लॉक</td> <td>: शाहपुर</td> </tr> <tr> <td>जिला</td> <td>: बैतूल</td> </tr> <tr> <td>पिन कोड</td> <td>: 460440</td> </tr> </table>				मुख्य शहर / मुख्य ग्राम	: मोखा रैयत	वार्ड	:	पोस्ट ऑफिस	: भयावाडी शाखा डाकघर	पुलिस थाना	: शाहपुर	स्थानीय संस्था	: मोखामाल	ब्लॉक	: शाहपुर	जिला	: बैतूल	पिन कोड	: 460440
मुख्य शहर / मुख्य ग्राम	: मोखा रैयत																				
वार्ड	:																				
पोस्ट ऑफिस	: भयावाडी शाखा डाकघर																				
पुलिस थाना	: शाहपुर																				
स्थानीय संस्था	: मोखामाल																				
ब्लॉक	: शाहपुर																				
जिला	: बैतूल																				
पिन कोड	: 460440																				
3. मतदान केंद्र का विवरण																					
मतदान केंद्र की संख्या व नाम :		मतदान केन्द्र की विशेष हैसियत (पुरुष/महिला/सामान्य) :		सामान्य																	
130 - मोखा रैयत		इस मतदान क्षेत्र के सहायक (ऑक्जिलियरी) मतदान केन्द्रों की संख्या :		0																	
मतदान केंद्र का भवन व पता :																					
शा. प्रा. शाला भवन																					
4. मतदाताओं की संख्या :																					
आरंभिक क्रम	अंतिम क्रम	मतदाताओं की संख्या																			
संख्या	संख्या	पुरुष	महिला	तृतीय लिंग	कुल																
1	300	152	148	0	300																

निर्वाचक रजिस्ट्रीकरण अधिकारी द्वारा जारी

Nazri Naksha



Google Map View



Building Front View

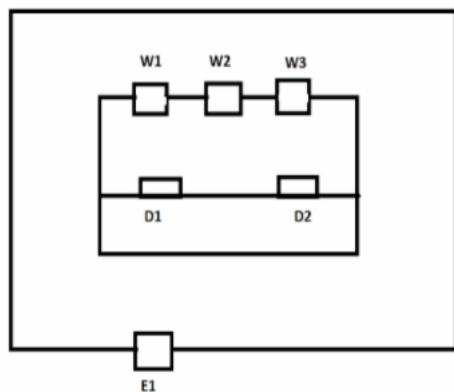
Polling Station Building Front View



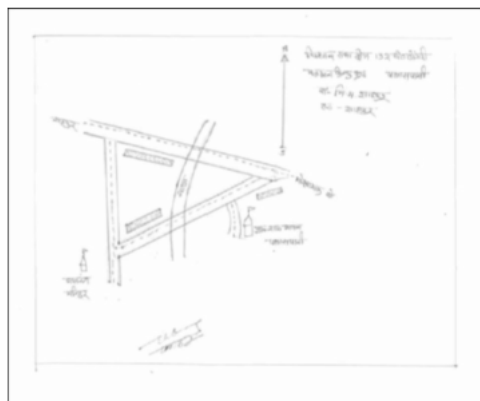
मतदान केंद्र के सामने का फ़ोटो



Cad View



Key MAP View



1 निर्वाचक का नाम : छोटेला पिता का नाम: सुका गृह संख्या : 1 उम्र : 65 लिंग : पुरुष	YTI2090371	2 निर्वाचक का नाम : रमोता पिता का नाम: छोटेला गृह संख्या : 1 उम्र : 55 लिंग : महिला	YTI2090363	3 निर्वाचक का नाम : बुद्धु पिता का नाम: छोटेला गृह संख्या : 1 उम्र : 41 लिंग : पुरुष	YTI0142968
4 निर्वाचक का नाम : जैवंती पति का नाम: बुद्धु गृह संख्या : 1 उम्र : 41 लिंग : महिला	YTI0090613	5 निर्वाचक का नाम : कुसुम पति का नाम: गोलू गृह संख्या : 1 उम्र : 41 लिंग : महिला	YTI0090571	6 निर्वाचक का नाम : गोलु पिता का नाम: छोटेला गृह संख्या : 1 उम्र : 39 लिंग : पुरुष	YTI0090589
7 निर्वाचक का नाम : संदीप पिता का नाम: सोमलाल गृह संख्या : 1 उम्र : 26 लिंग : पुरुष	YTI1963461	8 निर्वाचक का नाम : आरती धुर्वे पिता का नाम: गोलू धुर्वे गृह संख्या : 01 उम्र : 20 लिंग : महिला	YTI2837128	9 निर्वाचक का नाम : विशाल काकोडिया पिता का नाम: बुद्धु काकोडिया गृह संख्या : 1 उम्र : 19 लिंग : पुरुष	YTI2870897
10 निर्वाचक का नाम : बेनीलाल पिता का नाम: सुका गृह संख्या : 2 उम्र : 72 लिंग : पुरुष	YTI2310704	11 निर्वाचक का नाम : मंदर पिता का नाम: कोका गृह संख्या : 2 उम्र : 51 लिंग : पुरुष	YTI2090637	12 निर्वाचक का नाम : भागरती पति का नाम: मंदर गृह संख्या : 2 उम्र : 47 लिंग : महिला	YTI2090629
13 निर्वाचक का नाम : संदीप पिता का नाम: मंदर गृह संख्या : 2 उम्र : 31 लिंग : पुरुष	YTI1030865	14 निर्वाचक का नाम : नीतू पति का नाम: संदीप गृह संख्या : 2 उम्र : 26 लिंग : महिला	YTI1916998	15 निर्वाचक का नाम : सेवंती पति का नाम: तेजीलाल गृह संख्या : 3 उम्र : 71 लिंग : महिला	YTI2090611
16 निर्वाचक का नाम : चंदर पिता का नाम: तेजीलाल गृह संख्या : 3 उम्र : 51 लिंग : पुरुष	YTI0143131	17 निर्वाचक का नाम : सुंदरिया पिता का नाम: चंदर गृह संख्या : 3 उम्र : 48 लिंग : महिला	YTI2090603	18 निर्वाचक का नाम : प्रेमलाल पिता का नाम: तेजीलाल गृह संख्या : 3 उम्र : 47 लिंग : पुरुष	YTI0886267
19 निर्वाचक का नाम : मेहन्ती पति का नाम: प्रेमलाल गृह संख्या : 3 उम्र : 45 लिंग : महिला	YTI0090563	20 निर्वाचक का नाम : सुनिल पिता का नाम: चन्दरसा गृह संख्या : 3 उम्र : 38 लिंग : पुरुष	YTI0413492	21 निर्वाचक का नाम : मुनिया पति का नाम: सुनिल गृह संख्या : 3 उम्र : 35 लिंग : महिला	YTI0413500
22 निर्वाचक का नाम : अनिल पिता का नाम: चदरसा गृह संख्या : 3 उम्र : 33 लिंग : पुरुष	YTI0987289	23 निर्वाचक का नाम : राजवंती काकोडिया पति का नाम: दिनेश काकोडिया गृह संख्या : 3 उम्र : 33 लिंग : महिला	YTI1877281	24 निर्वाचक का नाम : सालवती पति का नाम: अनिल गृह संख्या : 3 उम्र : 32 लिंग : महिला	YTI1166719
25 निर्वाचक का नाम : दिनेश पिता का नाम: चंदरसा गृह संख्या : 3 उम्र : 28 लिंग : पुरुष	YTI1408905	26 निर्वाचक का नाम : सोनू काकोडिया पिता का नाम: प्रेमलाल काकोडिया गृह संख्या : 3 उम्र : 26 लिंग : पुरुष	YTI1853266	27 निर्वाचक का नाम : प्रीति ककोडिया पति का नाम: सोनू ककोडिया गृह संख्या : 3 उम्र : 23 लिंग : महिला	YTI2517118
28 निर्वाचक का नाम : पूजा काकोडिया पिता का नाम: प्रेमलाल काकोडिया गृह संख्या : 3 उम्र : 19 लिंग : महिला	YTI2863009	29 निर्वाचक का नाम : दस्सू पिता का नाम: पंचम गृह संख्या : 4 उम्र : 67 लिंग : पुरुष	YTI0143149	30 निर्वाचक का नाम : सुल्तान पिता का नाम: दस्सु गृह संख्या : 4 उम्र : 42 लिंग : पुरुष	YTI0090548

31	YTI0090555	निर्वाचक का नाम : कमला पति का नाम: सुल्तान गृह संख्या : 4 उम्र : 41 लिंग : महिला	फोटो उपलब्ध	32	YTI0058917	निर्वाचक का नाम : मुलतान पिता का नाम: दस्सू गृह संख्या : 4 उम्र : 39 लिंग : पुरुष	फोटो उपलब्ध	33	YTI0058925	निर्वाचक का नाम : विमला पति का नाम: मुलतान गृह संख्या : 4 उम्र : 38 लिंग : महिला	फोटो उपलब्ध
34	YTI0886069	निर्वाचक का नाम : फूलकली सिरसाम पति का नाम: राजू गृह संख्या : 4 उम्र : 37 लिंग : महिला	फोटो उपलब्ध	35	YTI0059055	निर्वाचक का नाम : राजू सिरसाम पिता का नाम: दस्सू गृह संख्या : 4 उम्र : 36 लिंग : पुरुष	फोटो उपलब्ध	36	YTI0413518	निर्वाचक का नाम : मोहन सिरसाम पिता का नाम: दस्सू गृह संख्या : 4 उम्र : 35 लिंग : पुरुष	फोटो उपलब्ध
37	YTI1291913	निर्वाचक का नाम : सविता सिरसाम पति का नाम: मोहन गृह संख्या : 4 उम्र : 32 लिंग : महिला	फोटो उपलब्ध	38	YTI2480853	निर्वाचक का नाम : निकिता पिता का नाम: सुलतान गृह संख्या : 4 उम्र : 23 लिंग : महिला	फोटो उपलब्ध	39	YTI2651255	निर्वाचक का नाम : दीपक सिरसाम पिता का नाम: सुलतान सिरसाम गृह संख्या : 4 उम्र : 23 लिंग : पुरुष	फोटो उपलब्ध
40	YTI2858645	निर्वाचक का नाम : नीतू सिरसाम पिता का नाम: सुल्तान सिरसाम गृह संख्या : 4 उम्र : 19 लिंग : महिला	फोटो उपलब्ध	41	YTI2090595	निर्वाचक का नाम : चैनसिंग पिता का नाम: तेजी गृह संख्या : 5 उम्र : 57 लिंग : पुरुष	फोटो उपलब्ध	42	YTI2090587	निर्वाचक का नाम : बत्तो पति का नाम: चैनसिंग गृह संख्या : 5 उम्र : 57 लिंग : महिला	फोटो उपलब्ध
43	YTI0059006	निर्वाचक का नाम : रामसिंग पिता का नाम: चैनसिंग गृह संख्या : 5 उम्र : 40 लिंग : पुरुष	फोटो उपलब्ध	44	YTI0059022	निर्वाचक का नाम : टिकाराम पिता का नाम: चैनसिंग गृह संख्या : 5 उम्र : 36 लिंग : पुरुष	फोटो उपलब्ध	45	YTI0059014	निर्वाचक का नाम : सुनिता पति का नाम: रामसिंग गृह संख्या : 5 उम्र : 36 लिंग : महिला	फोटो उपलब्ध
46	YTI1917368	निर्वाचक का नाम : शारदा कडोपे पति का नाम: बिसनू कडोपे गृह संख्या : 5 उम्र : 34 लिंग : महिला	फोटो उपलब्ध	47	YTI0886077	निर्वाचक का नाम : सरस्वती पति का नाम: टिकाराम गृह संख्या : 05 उम्र : 33 लिंग : महिला	फोटो उपलब्ध	48	YTI1030709	निर्वाचक का नाम : बिसनू पिता का नाम: चैनसिंग गृह संख्या : 05 उम्र : 31 लिंग : पुरुष	फोटो उपलब्ध
49	YTI2090579	निर्वाचक का नाम : बाजी पिता का नाम: डोमा गृह संख्या : 6 उम्र : 73 लिंग : पुरुष	फोटो उपलब्ध	50	YTI2090561	निर्वाचक का नाम : संतरी पति का नाम: बाजी गृह संख्या : 6 उम्र : 68 लिंग : महिला	फोटो उपलब्ध	51	YTI2090553	निर्वाचक का नाम : घनश्याम पिता का नाम: बाजीलाल गृह संख्या : 6 उम्र : 48 लिंग : पुरुष	फोटो उपलब्ध
52	YTI2090546	निर्वाचक का नाम : सती पति का नाम: घनश्याम गृह संख्या : 6 उम्र : 47 लिंग : महिला	फोटो उपलब्ध	53	YTI0058883	निर्वाचक का नाम : शनीराम पिता का नाम: बाजी गृह संख्या : 6 उम्र : 40 लिंग : पुरुष	फोटो उपलब्ध	54	YTI0142976	निर्वाचक का नाम : बालकसिंह पिता का नाम: बाजी गृह संख्या : 6 उम्र : 39 लिंग : पुरुष	फोटो उपलब्ध
55	YTI0742734	निर्वाचक का नाम : संगीता पति का नाम: बालकसिंग गृह संख्या : 6 उम्र : 38 लिंग : महिला	फोटो उपलब्ध	56	YTI0886259	निर्वाचक का नाम : सरस्वती पति का नाम: शनीराम गृह संख्या : 6 उम्र : 33 लिंग : महिला	फोटो उपलब्ध	57	YTI0886275	निर्वाचक का नाम : रामवती पिता का नाम: बाजी गृह संख्या : 6 उम्र : 32 लिंग : महिला	फोटो उपलब्ध
58	YTI2538221	निर्वाचक का नाम : शिवानी कोडोपे पिता का नाम: घनश्याम कोडोपे गृह संख्या : 6 उम्र : 22 लिंग : महिला	फोटो उपलब्ध	59	YTI2836906	निर्वाचक का नाम : आशु कोडोपे पिता का नाम: बालकसिंह कोडोपे गृह संख्या : 06 उम्र : 19 लिंग : महिला	फोटो उपलब्ध	60	YTI2884971	निर्वाचक का नाम : दुर्गेश कडोपे पिता का नाम: घनश्याम कडोपे गृह संख्या : 6 उम्र : 19 लिंग : पुरुष	फोटो उपलब्ध

61	YTI2310860	निर्वाचक का नाम : बिजन पिता का नाम: हिरालाल गृह संख्या : 7 उम्र : 65 लिंग : पुरुष	फोटो उपलब्ध	62	YTI2310886	निर्वाचक का नाम : भागरती पति का नाम: बिजन गृह संख्या : 7 उम्र : 63 लिंग : महिला	फोटो उपलब्ध	63	YTI0090621	निर्वाचक का नाम : मुन्नीलाल पिता का नाम: हीरालाल गृह संख्या : 8 उम्र : 61 लिंग : पुरुष	फोटो उपलब्ध
64	YTI2090538	निर्वाचक का नाम : संतो पति का नाम: मुन्नीलाल गृह संख्या : 8 उम्र : 55 लिंग : महिला	फोटो उपलब्ध	65	YTI1490150	निर्वाचक का नाम : सुरेखा पति का नाम: मुकेश गृह संख्या : 8 उम्र : 36 लिंग : महिला	फोटो उपलब्ध	66	YTI0413526	निर्वाचक का नाम : मुकेश पिता का नाम: मुन्नीलाल गृह संख्या : 8 उम्र : 35 लिंग : पुरुष	फोटो उपलब्ध
67	YTI1121334	निर्वाचक का नाम : सरिता पति का नाम: अखलेश गृह संख्या : 8 उम्र : 32 लिंग : महिला	फोटो उपलब्ध	68	YTI1030857	निर्वाचक का नाम : अखलेश पिता का नाम: मुन्नीलाल गृह संख्या : 8 उम्र : 31 लिंग : पुरुष	फोटो उपलब्ध	69	YTI2311199	निर्वाचक का नाम : रामप्रसाद पिता का नाम: हीरालाल गृह संख्या : 9 उम्र : 58 लिंग : पुरुष	फोटो उपलब्ध
70	YTI0685487	निर्वाचक का नाम : समोती पति का नाम: रामप्रसाद गृह संख्या : 9 उम्र : 51 लिंग : महिला	फोटो उपलब्ध	71	YTI1408947	निर्वाचक का नाम : पिन्दु पिता का नाम: रामप्रसाद गृह संख्या : 9 उम्र : 28 लिंग : पुरुष	फोटो उपलब्ध	72	YTI2728731	निर्वाचक का नाम : सोना सिरसाम पति का नाम: संजू सिरसाम गृह संख्या : 09 उम्र : 28 लिंग : महिला	फोटो उपलब्ध
73	YTI1853670	निर्वाचक का नाम : संजू सिरसाम पिता का नाम: रामप्रसाद सिरसाम गृह संख्या : 9 उम्र : 26 लिंग : पुरुष	फोटो उपलब्ध	74	YTI2281053	निर्वाचक का नाम : दिलीप पिता का नाम: रामप्रसाद गृह संख्या : 9 उम्र : 24 लिंग : पुरुष	फोटो उपलब्ध	75	YTI2881118	निर्वाचक का नाम : आशा सिरसाम पिता का नाम: रामप्रसाद सिरसाम गृह संख्या : 09 उम्र : 19 लिंग : महिला	फोटो उपलब्ध
76	YTI0292391	निर्वाचक का नाम : गंजन पिता का नाम: हिरालाल गृह संख्या : 10 उम्र : 66 लिंग : पुरुष	फोटो उपलब्ध	77	YTI2090520	निर्वाचक का नाम : सुंगती पति का नाम: गंजन गृह संख्या : 10 उम्र : 64 लिंग : महिला	फोटो उपलब्ध	78	YTI0059048	निर्वाचक का नाम : कमल पिता का नाम: गंजन गृह संख्या : 10 उम्र : 39 लिंग : पुरुष	फोटो उपलब्ध
79	YTI0059030	निर्वाचक का नाम : सुकवती पति का नाम: कमल गृह संख्या : 10 उम्र : 37 लिंग : महिला	फोटो उपलब्ध	80	YTI0413534	निर्वाचक का नाम : किशोर पिता का नाम: गंजन गृह संख्या : 10 उम्र : 36 लिंग : पुरुष	फोटो उपलब्ध	81	YTI1917459	निर्वाचक का नाम : दुर्गा सिरसाम पति का नाम: किशोर सिरसाम गृह संख्या : 10 उम्र : 30 लिंग : महिला	फोटो उपलब्ध
82	YTI0742767	निर्वाचक का नाम : जीवन पिता का नाम: मंगल गृह संख्या : 11 उम्र : 35 लिंग : पुरुष	फोटो उपलब्ध	83	YTI2281061	निर्वाचक का नाम : अनिता पति का नाम: पवन गृह संख्या : 11 उम्र : 35 लिंग : महिला	फोटो उपलब्ध	84	YTI0742775	निर्वाचक का नाम : गणेश पिता का नाम: मंगल गृह संख्या : 11 उम्र : 33 लिंग : पुरुष	फोटो उपलब्ध
85	YTI0886093	निर्वाचक का नाम : सुशीला पति का नाम: जीवन गृह संख्या : 11 उम्र : 33 लिंग : महिला	फोटो उपलब्ध	86	YTI1166727	निर्वाचक का नाम : पवन पिता का नाम: मंगल गृह संख्या : 11 उम्र : 31 लिंग : पुरुष	फोटो उपलब्ध	87	YTI2595437	निर्वाचक का नाम : मीरा सलाम पति का नाम: गणेश सलाम गृह संख्या : 11 उम्र : 29 लिंग : महिला	फोटो उपलब्ध
88	YTI2090512	निर्वाचक का नाम : भागवती पति का नाम: ज्ञानसिंह गृह संख्या : 12 उम्र : 47 लिंग : महिला	फोटो उपलब्ध	89	YTI1121342	निर्वाचक का नाम : पप्पू पिता का नाम: ज्ञानसिंह गृह संख्या : 12 उम्र : 31 लिंग : पुरुष	फोटो उपलब्ध	90	YTI2564722	निर्वाचक का नाम : रामकली सलाम पति का नाम: पप्पू सलाम गृह संख्या : 12 उम्र : 26 लिंग : महिला	फोटो उपलब्ध

91	YTI2090504	निर्वाचक का नाम : कुंदी पति का नाम: मदरासी गृह संख्या : 13 उम्र : 60 लिंग : महिला	फोटो उपलब्ध	92	YTI1325679	निर्वाचक का नाम : सरदोश पिता का नाम: मदरासी गृह संख्या : 13 उम्र : 29 लिंग : पुरुष	फोटो उपलब्ध	93	YTI1853621	निर्वाचक का नाम : रीमा पति का नाम: सरदोश गृह संख्या : 13 उम्र : 26 लिंग : महिला	फोटो उपलब्ध
94	YTI0292425	निर्वाचक का नाम : रामरती पति का नाम: मंगल गृह संख्या : 14 उम्र : 62 लिंग : महिला	फोटो उपलब्ध	95	YTI2090496	निर्वाचक का नाम : रामदास पिता का नाम: ओझू गृह संख्या : 14 उम्र : 51 लिंग : पुरुष	फोटो उपलब्ध	96	NRA1253210	निर्वाचक का नाम : भोजराव देशमुख पिता का नाम: रामू जी देशमुख गृह संख्या : 14 उम्र : 45 लिंग : पुरुष	फोटो उपलब्ध
97	YTI0142992	निर्वाचक का नाम : सुजीता पति का नाम: राजू गृह संख्या : 14 उम्र : 40 लिंग : महिला	फोटो उपलब्ध	98	MZM1531961	निर्वाचक का नाम : सम्मु पिता का नाम: मंगल गृह संख्या : 15 उम्र : 48 लिंग : पुरुष	फोटो उपलब्ध	99	YTI0090647	निर्वाचक का नाम : सुगन्ति पति का नाम: सम्मु गृह संख्या : 15 उम्र : 47 लिंग : महिला	फोटो उपलब्ध
100	MZM1636620	निर्वाचक का नाम : राजु पिता का नाम: मंगल गृह संख्या : 15 उम्र : 43 लिंग : पुरुष	फोटो उपलब्ध	101	YTI0987305	निर्वाचक का नाम : रामप्यारी पति का नाम: राजु गृह संख्या : 15 उम्र : 34 लिंग : महिला	फोटो उपलब्ध	102	YTI1408921	निर्वाचक का नाम : विजय पिता का नाम: सम्मु गृह संख्या : 15 उम्र : 28 लिंग : पुरुष	फोटो उपलब्ध
103	YTI1854108	निर्वाचक का नाम : क्रांति कास्दे पिता का नाम: ब्रिजलाल कास्दे गृह संख्या : 15 उम्र : 27 लिंग : महिला	फोटो उपलब्ध	104	YTI2281079	निर्वाचक का नाम : काजल पिता का नाम: सम्मु गृह संख्या : 15 उम्र : 24 लिंग : महिला	फोटो उपलब्ध	105	YTI2858439	निर्वाचक का नाम : बिंदिया चौहान पिता का नाम: सम्मु चौहान गृह संख्या : 15 उम्र : 19 लिंग : महिला	फोटो उपलब्ध
106	YTI2090488	निर्वाचक का नाम : बिसराम पिता का नाम: भादू गृह संख्या : 16 उम्र : 54 लिंग : पुरुष	फोटो उपलब्ध	107	YTI2090470	निर्वाचक का नाम : शांता पति का नाम: बिसराम गृह संख्या : 16 उम्र : 50 लिंग : महिला	फोटो उपलब्ध	108	YTI1948306	निर्वाचक का नाम : मुकेश पिता का नाम: बिसराम गृह संख्या : 16 उम्र : 25 लिंग : पुरुष	फोटो उपलब्ध
109	YTI2752020	निर्वाचक का नाम : रामवती कासदे पति का नाम: मुकेश कासदे गृह संख्या : 16 उम्र : 25 लिंग : महिला	फोटो उपलब्ध	110	YTI2616969	निर्वाचक का नाम : निखिल कास्दे पिता का नाम: बिसराम कास्दे गृह संख्या : 16 उम्र : 22 लिंग : पुरुष	फोटो उपलब्ध	111	YTI2090454	निर्वाचक का नाम : रामविलास पिता का नाम: अमरलाल गृह संख्या : 18 उम्र : 53 लिंग : पुरुष	फोटो उपलब्ध
112	MZM1269182	निर्वाचक का नाम : श्यामवती पति का नाम: रामविलास गृह संख्या : 18 उम्र : 48 लिंग : महिला	फोटो उपलब्ध	113	YTI2464444	निर्वाचक का नाम : पूजा काजले पिता का नाम: रामविलास काजले गृह संख्या : 18 उम्र : 23 लिंग : महिला	फोटो उपलब्ध	114	YTI2749372	निर्वाचक का नाम : मनोज काजले पिता का नाम: रामविलास काजले गृह संख्या : 18 उम्र : 20 लिंग : पुरुष	फोटो उपलब्ध
115	YTI2091528	निर्वाचक का नाम : किसन पिता का नाम: दददू गृह संख्या : 19 उम्र : 48 लिंग : पुरुष	फोटो उपलब्ध	116	YTI2440089	निर्वाचक का नाम : दीपक काजले पिता का नाम: किसनलाल काजले गृह संख्या : 19 उम्र : 23 लिंग : पुरुष	फोटो उपलब्ध	117	YTI0143008	निर्वाचक का नाम : राजु पिता का नाम: इंदर गृह संख्या : 20 उम्र : 45 लिंग : पुरुष	फोटो उपलब्ध
118	MZM1636596	निर्वाचक का नाम : बाजी पिता का नाम: इंदर गृह संख्या : 20 उम्र : 43 लिंग : पुरुष	फोटो उपलब्ध	119	MZM1636638	निर्वाचक का नाम : झुनिया पति का नाम: राजु गृह संख्या : 20 उम्र : 43 लिंग : महिला	फोटो उपलब्ध	120	MZM1636612	निर्वाचक का नाम : रामबाई पति का नाम: बाजी गृह संख्या : 20 उम्र : 41 लिंग : महिला	फोटो उपलब्ध

121	YTI0261347	निर्वाचक का नाम : तेजी पिता का नाम: इन्द्र गृह संख्या : 20 उम्र : 39 लिंग : पुरुष	फोटो उपलब्ध	122	YTI0261354	निर्वाचक का नाम : रूनिया पिता का नाम: तेजी गृह संख्या : 20 उम्र : 37 लिंग : महिला	फोटो उपलब्ध	123	YTI1963974	निर्वाचक का नाम : रविन्द्र काजले पिता का नाम: राजू काजले गृह संख्या : 20 उम्र : 25 लिंग : पुरुष	फोटो उपलब्ध
124	YTI2440030	निर्वाचक का नाम : रविना काजले पिता का नाम: राजू काजले गृह संख्या : 20 उम्र : 23 लिंग : महिला	फोटो उपलब्ध	125	YTI2749687	निर्वाचक का नाम : कविता काजले पिता का नाम: बाजीलाल काजले गृह संख्या : 20 उम्र : 20 लिंग : महिला	फोटो उपलब्ध	126	YTI0987313	निर्वाचक का नाम : सोमलाल पिता का नाम: सम्भू गृह संख्या : 20/1 उम्र : 53 लिंग : पुरुष	फोटो उपलब्ध
127	YTI0987248	निर्वाचक का नाम : सुगरती पिता का नाम: सोमलाल गृह संख्या : 20/1 उम्र : 50 लिंग : महिला	फोटो उपलब्ध	128	YTI2617017	निर्वाचक का नाम : विजय काजले पिता का नाम: सोमलाल काजले गृह संख्या : 20/1 उम्र : 22 लिंग : पुरुष	फोटो उपलब्ध	129	YTI2311207	निर्वाचक का नाम : झुनिया पिता का नाम: रतन गृह संख्या : 21 उम्र : 57 लिंग : महिला	फोटो उपलब्ध
130	YTI0143016	निर्वाचक का नाम : अशोक पिता का नाम: रतन गृह संख्या : 21 उम्र : 43 लिंग : पुरुष	फोटो उपलब्ध	131	YTI0058909	निर्वाचक का नाम : प्रेमवती पिता का नाम: अशोक गृह संख्या : 21 उम्र : 42 लिंग : महिला	फोटो उपलब्ध	132	YTI0987321	निर्वाचक का नाम : नंदकिशोर पिता का नाम: रतन गृह संख्या : 21 उम्र : 34 लिंग : पुरुष	फोटो उपलब्ध
133	YTI1220607	निर्वाचक का नाम : उषा पिता का नाम: नंदकिशोर गृह संख्या : 21 उम्र : 33 लिंग : महिला	फोटो उपलब्ध	# 134	YTI1220615	निर्वाचक का नाम : हरिकिशोर भुरश्यामकर पिता का नाम: रतन गृह संख्या : 21 उम्र : 30 लिंग : पुरुष	फोटो उपलब्ध	135	YTI2464469	निर्वाचक का नाम : सविता पिता का नाम: छोटेलाल गृह संख्या : 21 उम्र : 29 लिंग : महिला	फोटो उपलब्ध
136	YTI2480861	निर्वाचक का नाम : बबीता पिता का नाम: हरिकिशोर गृह संख्या : 21 उम्र : 28 लिंग : महिला	फोटो उपलब्ध	137	YTI1490192	निर्वाचक का नाम : छोटेलाल भुरश्यामकर पिता का नाम: रमन भुरश्यामकर गृह संख्या : 21 उम्र : 27 लिंग : पुरुष	फोटो उपलब्ध	138	YTI1948322	निर्वाचक का नाम : राजकुमार भुरश्यामकर पिता का नाम: रतन गृह संख्या : 21 उम्र : 25 लिंग : पुरुष	फोटो उपलब्ध
139	YTI0143172	निर्वाचक का नाम : बुधराम पिता का नाम: भागराम गृह संख्या : 23 उम्र : 58 लिंग : पुरुष	फोटो उपलब्ध	140	YTI2321990	निर्वाचक का नाम : प्रेमवती पिता का नाम: बुधराम गृह संख्या : 23 उम्र : 57 लिंग : महिला	फोटो उपलब्ध	141	YTI0261362	निर्वाचक का नाम : राजेश पिता का नाम: बुधराम गृह संख्या : 23 उम्र : 40 लिंग : पुरुष	फोटो उपलब्ध
142	YTI0261370	निर्वाचक का नाम : रामवती पिता का नाम: राजेश गृह संख्या : 23 उम्र : 37 लिंग : महिला	फोटो उपलब्ध	143	YTI1490168	निर्वाचक का नाम : रशीला पिता का नाम: राजेश गृह संख्या : 23 उम्र : 31 लिंग : महिला	फोटो उपलब्ध	144	YTI1030717	निर्वाचक का नाम : राकेश भूरश्यामकर पिता का नाम: बुधराम गृह संख्या : 23 उम्र : 31 लिंग : पुरुष	फोटो उपलब्ध
145	YTI1490200	निर्वाचक का नाम : सुरेश पिता का नाम: बुधराम गृह संख्या : 23 उम्र : 27 लिंग : पुरुष	फोटो उपलब्ध	146	YTI1948330	निर्वाचक का नाम : नरेश भूरश्यामकर पिता का नाम: बुधराम गृह संख्या : 23 उम्र : 25 लिंग : पुरुष	फोटो उपलब्ध	147	YTI2751485	निर्वाचक का नाम : अमृता भूरश्यामकर पिता का नाम: सुरेश भूरश्यामकर गृह संख्या : 23 उम्र : 22 लिंग : महिला	फोटो उपलब्ध
148	YTI2929735	निर्वाचक का नाम : कविता भूरश्यामकर पिता का नाम: नरेश भूरश्यामकर गृह संख्या : 23 उम्र : 21 लिंग : महिला	फोटो उपलब्ध	149	MZM1533371	निर्वाचक का नाम : जुगनी पिता का नाम: जगराम गृह संख्या : 24 उम्र : 79 लिंग : महिला	फोटो उपलब्ध	150	YTI2091486	निर्वाचक का नाम : कान्हुलाल पिता का नाम: जगराम गृह संख्या : 24 उम्र : 59 लिंग : पुरुष	फोटो उपलब्ध

151 निर्वाचक का नाम : सामबाई पति का नाम: कान्हूलाल गृह संख्या : 24 उम्र : 57 लिंग : महिला	MZM1533389 फोटो उपलब्ध	152 निर्वाचक का नाम : मानूलाल पिता का नाम: जगराम गृह संख्या : 24 उम्र : 55 लिंग : पुरुष	YTI2091478 फोटो उपलब्ध	153 निर्वाचक का नाम : इमरती पति का नाम: मानूलाल गृह संख्या : 24 उम्र : 51 लिंग : महिला	YTI2091460 फोटो उपलब्ध
154 निर्वाचक का नाम : सानूलाल पिता का नाम: जगराम गृह संख्या : 24 उम्र : 50 लिंग : पुरुष	YTI2091452 फोटो उपलब्ध	155 निर्वाचक का नाम : कलावती भुरश्यामकर पति का नाम: सानूलाल गृह संख्या : 24 उम्र : 47 लिंग : महिला	MZM1533421 फोटो उपलब्ध	156 निर्वाचक का नाम : कारू पिता का नाम: कानूलाल गृह संख्या : 24 उम्र : 42 लिंग : पुरुष	YTI0058941 फोटो उपलब्ध
157 निर्वाचक का नाम : गणेश राजबोसोम पिता का नाम: मुन्नुसिंग बरकडे गृह संख्या : 24 उम्र : 35 लिंग : पुरुष	WYX1330554 फोटो उपलब्ध	158 निर्वाचक का नाम : सालकराम पिता का नाम: मानूलाल गृह संख्या : 24 उम्र : 31 लिंग : पुरुष	YTI1030725 फोटो उपलब्ध	159 निर्वाचक का नाम : किस्तोरी राजबोसोम पति का नाम: गणेश गृह संख्या : 24 उम्र : 31 लिंग : महिला	WYX1988096 फोटो उपलब्ध
160 निर्वाचक का नाम : फुलबती पति का नाम: नितेश गृह संख्या : 24 उम्र : 30 लिंग : महिला	YTI1845874 फोटो उपलब्ध	161 निर्वाचक का नाम : रामकेश पिता का नाम: कानूलाल गृह संख्या : 24 उम्र : 28 लिंग : पुरुष	YTI1408962 फोटो उपलब्ध	162 निर्वाचक का नाम : सुकबती पति का नाम: सालकराम गृह संख्या : 24 उम्र : 28 लिंग : महिला	YTI1803337 फोटो उपलब्ध
163 निर्वाचक का नाम : नितेश भुरश्यामकर पिता का नाम: सानूलाल गृह संख्या : 24 उम्र : 28 लिंग : पुरुष	YTI1408954 फोटो उपलब्ध	164 निर्वाचक का नाम : मनीष पिता का नाम: मानूलाल गृह संख्या : 24 उम्र : 27 लिंग : पुरुष	YTI1490226 फोटो उपलब्ध	165 निर्वाचक का नाम : कविता पति का नाम: कारू गृह संख्या : 24 उम्र : 26 लिंग : महिला	YTI1918002 फोटो उपलब्ध
166 निर्वाचक का नाम : सोमती पिता का नाम: कानूलाल गृह संख्या : 24 उम्र : 26 लिंग : महिला	YTI1745579 फोटो उपलब्ध	167 निर्वाचक का नाम : मालती भूरश्यामकर पिता का नाम: सानूलाल भूरश्यामकर गृह संख्या : 24 उम्र : 21 लिंग : महिला	YTI2608388 फोटो उपलब्ध	168 निर्वाचक का नाम : सावली भूरश्यामकर पति का नाम: मनीष भूरश्यामकर गृह संख्या : 24 उम्र : 20 लिंग : महिला	YTI2874386 फोटो उपलब्ध
169 निर्वाचक का नाम : बाबू पिता का नाम: सुखलाल गृह संख्या : 26 उम्र : 71 लिंग : पुरुष	YTI2091445 फोटो उपलब्ध	170 निर्वाचक का नाम : बाजरई पति का नाम: बाबू गृह संख्या : 26 उम्र : 69 लिंग : महिला	YTI2091437 फोटो उपलब्ध	171 निर्वाचक का नाम : किसनलाल पिता का नाम: बाबू गृह संख्या : 26 उम्र : 46 लिंग : पुरुष	MZM1636489 फोटो उपलब्ध
172 निर्वाचक का नाम : नरबती पति का नाम: किसनलाल गृह संख्या : 26 उम्र : 45 लिंग : महिला	MZM1635697 फोटो उपलब्ध	173 निर्वाचक का नाम : मोनिका पिता का नाम: किशनलाल गृह संख्या : 26 उम्र : 27 लिंग : महिला	YTI1490218 फोटो उपलब्ध	174 निर्वाचक का नाम : कल्लो सीलूकर पति का नाम: मनोज सीलूकर गृह संख्या : 26 उम्र : 25 लिंग : महिला	YTI2648251 फोटो उपलब्ध
175 निर्वाचक का नाम : मनोज पिता का नाम: किसनलाल गृह संख्या : 26 उम्र : 23 लिंग : पुरुष	YTI2464493 फोटो उपलब्ध	176 निर्वाचक का नाम : अर्जुन सिलुकर पिता का नाम: किशनलाल सिलुकर गृह संख्या : 26 उम्र : 20 लिंग : पुरुष	YTI2749257 फोटो उपलब्ध	177 निर्वाचक का नाम : गनीराम पिता का नाम: गिरधारी गृह संख्या : 28 उम्र : 50 लिंग : पुरुष	YTI2091429 फोटो उपलब्ध
178 निर्वाचक का नाम : बिन्द्रा पति का नाम: सनिराम गृह संख्या : 28 उम्र : 47 लिंग : महिला	YTI0413575 फोटो उपलब्ध	179 निर्वाचक का नाम : शनिराम पिता का नाम: गिरधारी गृह संख्या : 28 उम्र : 46 लिंग : पुरुष	YTI2091411 फोटो उपलब्ध	180 निर्वाचक का नाम : सुनीता पति का नाम: गनीराम गृह संख्या : 28 उम्र : 41 लिंग : महिला	YTI0515866 फोटो उपलब्ध

181 निर्वाचक का नाम : अनिल पिता का नाम: गनीराम गृह संख्या : 28 उम्र : 36 लिंग : पुरुष	YTI0577460 फोटो उपलब्ध	182 निर्वाचक का नाम : राधा पति का नाम: अनिल गृह संख्या : 28 उम्र : 35 लिंग : महिला	YTI0515882 फोटो उपलब्ध	183 निर्वाचक का नाम : सुनील पिता का नाम: गनीराम गृह संख्या : 28 उम्र : 33 लिंग : पुरुष	YTI0987347 फोटो उपलब्ध
184 निर्वाचक का नाम : शिवरती पति का नाम: सुनील गृह संख्या : 28 उम्र : 30 लिंग : महिला	YTI1798339 फोटो उपलब्ध	185 निर्वाचक का नाम : मंजू काजले पिता का नाम: गनीराम काजले गृह संख्या : 28 उम्र : 25 लिंग : महिला	YTI1986710 फोटो उपलब्ध	186 निर्वाचक का नाम : सलीम काजले पिता का नाम: गनीराम काजले गृह संख्या : 28 उम्र : 22 लिंग : पुरुष	YTI2538254 फोटो उपलब्ध
187 निर्वाचक का नाम : भीम काजले पिता का नाम: शनिराम काजले गृह संख्या : 28 उम्र : 20 लिंग : पुरुष	YTI2794089 फोटो उपलब्ध	188 निर्वाचक का नाम : गजरु पिता का नाम: गंजन गृह संख्या : 30 उम्र : 71 लिंग : पुरुष	YTI2091403 फोटो उपलब्ध	189 निर्वाचक का नाम : प्रेमवती पति का नाम: गजरु गृह संख्या : 30 उम्र : 69 लिंग : महिला	YTI2091395 फोटो उपलब्ध
190 निर्वाचक का नाम : मोतीलाल पिता का नाम: गजरु गृह संख्या : 30 उम्र : 49 लिंग : पुरुष	YTI2091387 फोटो उपलब्ध	191 निर्वाचक का नाम : शांति पति का नाम: मोतीलाल गृह संख्या : 30 उम्र : 48 लिंग : महिला	YTI2091379 फोटो उपलब्ध	192 निर्वाचक का नाम : राजकुमार दरश्यामकर पिता का नाम: मोतीलाल दरश्यामकर गृह संख्या : 30 उम्र : 25 लिंग : पुरुष	YTI1963925 फोटो उपलब्ध
193 निर्वाचक का नाम : जगन पिता का नाम: जबरसिंग गृह संख्या : 31 उम्र : 64 लिंग : पुरुष	YTI2091361 फोटो उपलब्ध	194 निर्वाचक का नाम : रामबाई पति का नाम: जगन गृह संख्या : 31 उम्र : 62 लिंग : महिला	YTI2091353 फोटो उपलब्ध	195 निर्वाचक का नाम : फगन पिता का नाम: जबरसिंग गृह संख्या : 31 उम्र : 59 लिंग : पुरुष	YTI2091346 फोटो उपलब्ध
196 निर्वाचक का नाम : समिया पति का नाम: फगन गृह संख्या : 31 उम्र : 55 लिंग : महिला	YTI2091338 फोटो उपलब्ध	197 निर्वाचक का नाम : सरवन पिता का नाम: फगन गृह संख्या : 31 उम्र : 40 लिंग : पुरुष	YTI0058958 फोटो उपलब्ध	198 निर्वाचक का नाम : श्रीराम पिता का नाम: जगन गृह संख्या : 31 उम्र : 40 लिंग : पुरुष	YTI1220557 फोटो उपलब्ध
199 निर्वाचक का नाम : अनिता पति का नाम: श्रीराम गृह संख्या : 31 उम्र : 40 लिंग : महिला	YTI0058974 फोटो उपलब्ध	200 निर्वाचक का नाम : हरवन पिता का नाम: फगन गृह संख्या : 31 उम्र : 38 लिंग : पुरुष	YTI0058933 फोटो उपलब्ध	201 निर्वाचक का नाम : सीता पति का नाम: सरवन गृह संख्या : 31 उम्र : 38 लिंग : महिला	YTI0058966 फोटो उपलब्ध
202 निर्वाचक का नाम : लीलावती पति का नाम: हरवन गृह संख्या : 31 उम्र : 34 लिंग : महिला	YTI0886119 फोटो उपलब्ध	203 निर्वाचक का नाम : सविता पति का नाम: श्रीराम गृह संख्या : 31 उम्र : 31 लिंग : महिला	YTI1030741 फोटो उपलब्ध	204 निर्वाचक का नाम : रामकिशोर पिता का नाम: जगन गृह संख्या : 31 उम्र : 30 लिंग : पुरुष	YTI1220540 फोटो उपलब्ध
205 निर्वाचक का नाम : हरमोहन पिता का नाम: फगन गृह संख्या : 31 उम्र : 29 लिंग : पुरुष	YTI1325711 फोटो उपलब्ध	206 निर्वाचक का नाम : शिवकिशोर दरश्यामकर पिता का नाम: जगन दरश्यामकर गृह संख्या : 31 उम्र : 27 लिंग : पुरुष	YTI1490234 फोटो उपलब्ध	207 निर्वाचक का नाम : सविता दरश्यामकर पति का नाम: रामकिशोर दरश्यामकर गृह संख्या : 31 उम्र : 25 लिंग : महिला	YTI2749752 फोटो उपलब्ध
208 निर्वाचक का नाम : बबीता दर्श्यामकर पति का नाम: हरमोहन दर्श्यामकर गृह संख्या : 31 उम्र : 21 लिंग : महिला	YTI2751519 फोटो उपलब्ध	209 निर्वाचक का नाम : यीशु दरश्यामकर पिता का नाम: श्रीराम दरश्यामकर गृह संख्या : 31 उम्र : 19 लिंग : पुरुष	YTI2856375 फोटो उपलब्ध	210 निर्वाचक का नाम : भूता पिता का नाम: बृजलाल गृह संख्या : 32 उम्र : 70 लिंग : पुरुष	YTI2091320 फोटो उपलब्ध

211	YTI2091312	निर्वाचक का नाम : बुदिया पति का नाम: भूता गृह संख्या : 32 उम्र : 65 लिंग : महिला	फोटो उपलब्ध	212	MZM1636539	निर्वाचक का नाम : श्रीराम पिता का नाम: भूता गृह संख्या : 32 उम्र : 43 लिंग : पुरुष	फोटो उपलब्ध	213	MZM1636521	निर्वाचक का नाम : भागवती पति का नाम: श्रीराम गृह संख्या : 32 उम्र : 41 लिंग : महिला	फोटो उपलब्ध
214	YTI0886127	निर्वाचक का नाम : दिनेश पिता का नाम: भूता गृह संख्या : 32 उम्र : 32 लिंग : पुरुष	फोटो उपलब्ध	215	YTI1325729	निर्वाचक का नाम : अखलेश काजले पिता का नाम: हरिराम काजले गृह संख्या : 32 उम्र : 29 लिंग : पुरुष	फोटो उपलब्ध	216	YTI2495299	निर्वाचक का नाम : कविता बारस्कर पति का नाम: दिनेश बारस्कर गृह संख्या : 32 उम्र : 27 लिंग : महिला	फोटो उपलब्ध
217	YTI2648327	निर्वाचक का नाम : अरुण बारस्कर पिता का नाम: श्रीराम बारस्कर गृह संख्या : 32 उम्र : 21 लिंग : पुरुष	फोटो उपलब्ध	218	YTI2835692	निर्वाचक का नाम : अरविंद बारसकर पिता का नाम: श्रीराम बारसकर गृह संख्या : 32 उम्र : 19 लिंग : पुरुष	फोटो उपलब्ध	219	YTI0143180	निर्वाचक का नाम : रामविलास पिता का नाम: शोभा गृह संख्या : 33 उम्र : 57 लिंग : पुरुष	फोटो उपलब्ध
220	YTI0515874	निर्वाचक का नाम : रामकली पति का नाम: रामविलास गृह संख्या : 33 उम्र : 53 लिंग : महिला	फोटो उपलब्ध	221	YTI2480879	निर्वाचक का नाम : प्रकाश सीलूकर पिता का नाम: रामविलास सिलुकर गृह संख्या : 33 उम्र : 23 लिंग : पुरुष	फोटो उपलब्ध	222	YTI2748887	निर्वाचक का नाम : पंकज सिलुकर पिता का नाम: रामविलास सिलुकर गृह संख्या : 33 उम्र : 20 लिंग : पुरुष	फोटो उपलब्ध
223	YTI2091304	निर्वाचक का नाम : मुलिया पति का नाम: शोभा गृह संख्या : 34 उम्र : 79 लिंग : महिला	फोटो उपलब्ध	224	YTI2079143	निर्वाचक का नाम : रामप्रसाद शीलुकर पिता का नाम: शोभा शीलुकर गृह संख्या : 34 उम्र : 51 लिंग : पुरुष	फोटो उपलब्ध	225	MZM1636422	निर्वाचक का नाम : तारावती सिलुकर पति का नाम: रामप्रसाद सिलुकर गृह संख्या : 34 उम्र : 45 लिंग : महिला	फोटो उपलब्ध
226	YTI1948348	निर्वाचक का नाम : राहुल शीलुकर पिता का नाम: रामप्रसाद शीलुकर गृह संख्या : 34 उम्र : 25 लिंग : पुरुष	फोटो उपलब्ध	227	YTI2539849	निर्वाचक का नाम : रोशनी सीलुकर पिता का नाम: रामप्रसाद सीलुकर गृह संख्या : 34 उम्र : 22 लिंग : महिला	फोटो उपलब्ध	228	YTI2079150	निर्वाचक का नाम : फूलवती शीलुकर पति का नाम: रमेश शीलुकर गृह संख्या : 35 उम्र : 57 लिंग : महिला	फोटो उपलब्ध
229	YTI0143206	निर्वाचक का नाम : परसराम पिता का नाम: रमेश गृह संख्या : 35 उम्र : 39 लिंग : पुरुष	फोटो उपलब्ध	230	YTI0413583	निर्वाचक का नाम : शारदा शीलुकर पति का नाम: परसराम शीलुकर गृह संख्या : 35 उम्र : 36 लिंग : महिला	फोटो उपलब्ध	231	YTI1325687	निर्वाचक का नाम : विजय पिता का नाम: रमेश गृह संख्या : 35 उम्र : 29 लिंग : पुरुष	फोटो उपलब्ध
232	YTI2281095	निर्वाचक का नाम : क्रान्तिवीर शीलुकर पिता का नाम: रमेश शीलुकर गृह संख्या : 35 उम्र : 24 लिंग : पुरुष	फोटो उपलब्ध	233	MZM1269414	निर्वाचक का नाम : जमनाप्रसाद पिता का नाम: रतीराम गृह संख्या : 37 उम्र : 42 लिंग : पुरुष	फोटो उपलब्ध	234	MZM1532688	निर्वाचक का नाम : जुगिया पति का नाम: जमनाप्रसाद गृह संख्या : 37 उम्र : 39 लिंग : महिला	फोटो उपलब्ध
235	YTI2639300	निर्वाचक का नाम : रोशन काजले पिता का नाम: जमनाप्रसाद काजले गृह संख्या : 37 उम्र : 21 लिंग : पुरुष	फोटो उपलब्ध	236	YTI2915627	निर्वाचक का नाम : रागिनी काजले पिता का नाम: जमनाप्रसाद काजले गृह संख्या : 37 उम्र : 19 लिंग : महिला	फोटो उपलब्ध	237	YTI2091288	निर्वाचक का नाम : हरिराम पिता का नाम: डेबरा गृह संख्या : 38 उम्र : 51 लिंग : पुरुष	फोटो उपलब्ध
238	YTI2091270	निर्वाचक का नाम : अमरावती पति का नाम: हरिराम गृह संख्या : 38 उम्र : 49 लिंग : महिला	फोटो उपलब्ध	239	YTI0742726	निर्वाचक का नाम : कलिराम पिता का नाम: डेबरा गृह संख्या : 38 उम्र : 48 लिंग : पुरुष	फोटो उपलब्ध	240	MZM1636497	निर्वाचक का नाम : मंजु पति का नाम: कलिराम गृह संख्या : 38 उम्र : 42 लिंग : महिला	फोटो उपलब्ध

241	YTI1748821	निर्वाचक का नाम : मनीष काजले पिता का नाम: कलीराम काजले गृह संख्या : 38 उम्र : 26 लिंग : पुरुष	फोटो उपलब्ध	242	YTI1948355	निर्वाचक का नाम : संजय काजले पिता का नाम: हरिराम काजले गृह संख्या : 38 उम्र : 25 लिंग : पुरुष	फोटो उपलब्ध	243	YTI2440048	निर्वाचक का नाम : संदीप काजले पिता का नाम: कलीराम काजले गृह संख्या : 38 उम्र : 23 लिंग : पुरुष	फोटो उपलब्ध
244	YTI2914067	निर्वाचक का नाम : मंजू काजले पति का नाम: अखिलेश काजले गृह संख्या : 38 उम्र : 22 लिंग : महिला	फोटो उपलब्ध	245	MZM1269810	निर्वाचक का नाम : हिरालाल पिता का नाम: भूरा गृह संख्या : 39 उम्र : 49 लिंग : पुरुष	फोटो उपलब्ध	246	YTI0143222	निर्वाचक का नाम : बसंती पति का नाम: हिरालाल गृह संख्या : 39 उम्र : 49 लिंग : महिला	फोटो उपलब्ध
247	YTI2281103	निर्वाचक का नाम : प्रदीप पिता का नाम: हीरालाल गृह संख्या : 39 उम्र : 24 लिंग : पुरुष	फोटो उपलब्ध	248	YTI2625127	निर्वाचक का नाम : दिलीप उईके पिता का नाम: हीरालाल उईके गृह संख्या : 39 उम्र : 21 लिंग : पुरुष	फोटो उपलब्ध	249	YTI2752046	निर्वाचक का नाम : कंचन उईके पति का नाम: प्रदीप उईके गृह संख्या : 39 उम्र : 21 लिंग : महिला	फोटो उपलब्ध
250	YTI2142859	निर्वाचक का नाम : राधेश्याम काजले पिता का नाम: श्यामलाल काजले गृह संख्या : 41 उम्र : 50 लिंग : पुरुष	फोटो उपलब्ध	251	MZM1269034	निर्वाचक का नाम : सुगरती काजले पति का नाम: राधेश्याम गृह संख्या : 41 उम्र : 48 लिंग : महिला	फोटो उपलब्ध	252	YTI0588707	निर्वाचक का नाम : उमेश पिता का नाम: राधेश्याम गृह संख्या : 41 उम्र : 35 लिंग : पुरुष	फोटो उपलब्ध
253	YTI1853647	निर्वाचक का नाम : जयवंती काजले पति का नाम: उमेश काजले गृह संख्या : 41 उम्र : 28 लिंग : महिला	फोटो उपलब्ध	254	YTI1751072	निर्वाचक का नाम : उमाशंकर काजले पिता का नाम: राधेश्याम काजले गृह संख्या : 41 उम्र : 26 लिंग : पुरुष	फोटो उपलब्ध	255	YTI0987362	निर्वाचक का नाम : फुल्लो पति का नाम: श्यामलाल गृह संख्या : 41/1 उम्र : 61 लिंग : महिला	फोटो उपलब्ध
256	MZM1269026	निर्वाचक का नाम : भागवती पति का नाम: रघुवीर गृह संख्या : 41/1 उम्र : 51 लिंग : महिला	फोटो उपलब्ध	257	YTI1030766	निर्वाचक का नाम : अजय पिता का नाम: रघुवीर गृह संख्या : 41/1 उम्र : 31 लिंग : पुरुष	फोटो उपलब्ध	258	YTI1380682	निर्वाचक का नाम : कन्हैया पिता का नाम: रघुवीर गृह संख्या : 41/1 उम्र : 29 लिंग : पुरुष	फोटो उपलब्ध
259	YTI2699429	निर्वाचक का नाम : संगीता काजले पति का नाम: कन्हैया काजले गृह संख्या : 41/1 उम्र : 28 लिंग : महिला	फोटो उपलब्ध	260	YTI1745637	निर्वाचक का नाम : पिंकी काजले पति का नाम: अजय काजले गृह संख्या : 41/1 उम्र : 27 लिंग : महिला	फोटो उपलब्ध	261	YTI1751056	निर्वाचक का नाम : सुमन काजले पिता का नाम: रघुवीर काजले गृह संख्या : 41/1 उम्र : 26 लिंग : महिला	फोटो उपलब्ध
262	YTI0292417	निर्वाचक का नाम : बुधराम पिता का नाम: रामकिशन गृह संख्या : 44 उम्र : 58 लिंग : पुरुष	फोटो उपलब्ध	263	YTI2321826	निर्वाचक का नाम : शशीबाई पति का नाम: बुधराम गृह संख्या : 44 उम्र : 52 लिंग : महिला	फोटो उपलब्ध	264	YTI2321834	निर्वाचक का नाम : मनोती पति का नाम: मंगल गृह संख्या : 45 उम्र : 50 लिंग : महिला	फोटो उपलब्ध
265	YTI0261321	निर्वाचक का नाम : बीरेन्द्र पिता का नाम: मंगल गृह संख्या : 45 उम्र : 38 लिंग : पुरुष	फोटो उपलब्ध	266	YTI0058891	निर्वाचक का नाम : सुरेन्द्र पिता का नाम: मंगल गृह संख्या : 45 उम्र : 36 लिंग : पुरुष	फोटो उपलब्ध	267	YTI2495307	निर्वाचक का नाम : सविता काजले पति का नाम: सुरेन्द्र काजले गृह संख्या : 45 उम्र : 36 लिंग : महिला	फोटो उपलब्ध
268	YTI0588715	निर्वाचक का नाम : नरेन्द्र पिता का नाम: मंगल गृह संख्या : 45 उम्र : 33 लिंग : पुरुष	फोटो उपलब्ध	269	YTI1325695	निर्वाचक का नाम : रविन्द्र पिता का नाम: मंगल गृह संख्या : 45 उम्र : 29 लिंग : पुरुष	फोटो उपलब्ध	270	YTI2281111	निर्वाचक का नाम : आरती काजले पति का नाम: वीरेंद्र काजले गृह संख्या : 45 उम्र : 27 लिंग : महिला	फोटो उपलब्ध

271	YTI2833150	निर्वाचक का नाम : प्रियंका काजले पति का नाम: नरेन्द्र काजले गृह संख्या : 45 उम्र : 21 लिंग : महिला	फोटो उपलब्ध	272	YTI2091262	निर्वाचक का नाम : सोमलाल पिता का नाम: सम्भू गृह संख्या : 46 उम्र : 50 लिंग : पुरुष	फोटो उपलब्ध	273	YTI0143057	निर्वाचक का नाम : रामबाई पति का नाम: सोमलाल गृह संख्या : 46 उम्र : 50 लिंग : महिला	फोटो उपलब्ध
274	YTI2091254	निर्वाचक का नाम : संतो पति का नाम: सुक्कू गृह संख्या : 46 उम्र : 50 लिंग : महिला	फोटो उपलब्ध	275	YTI0886135	निर्वाचक का नाम : जयप्रसाद पिता का नाम: सुकदास गृह संख्या : 46 उम्र : 33 लिंग : पुरुष	फोटो उपलब्ध	276	YTI0886143	निर्वाचक का नाम : सुनिता पति का नाम: जयप्रसाद गृह संख्या : 46 उम्र : 32 लिंग : महिला	फोटो उपलब्ध
277	YTI1220599	निर्वाचक का नाम : दिनेश काजले पिता का नाम: सुकलाल गृह संख्या : 46 उम्र : 30 लिंग : पुरुष	फोटो उपलब्ध	278	YTI1917624	निर्वाचक का नाम : शीलावती काजले पति का नाम: दिनेश काजले गृह संख्या : 46 उम्र : 29 लिंग : महिला	फोटो उपलब्ध	279	YTI1408970	निर्वाचक का नाम : अजेश पिता का नाम: सोमलाल गृह संख्या : 46 उम्र : 28 लिंग : पुरुष	फोटो उपलब्ध
280	YTI2495315	निर्वाचक का नाम : बिन्दु काजले पति का नाम: अजेश काजले गृह संख्या : 46 उम्र : 27 लिंग : महिला	फोटो उपलब्ध	281	YTI1948363	निर्वाचक का नाम : ममता काजले पिता का नाम: सोमलाल काजले गृह संख्या : 46 उम्र : 25 लिंग : महिला	फोटो उपलब्ध	282	YTI2539856	निर्वाचक का नाम : संदीप काजले पिता का नाम: सोमलाल काजले गृह संख्या : 46 उम्र : 22 लिंग : पुरुष	फोटो उपलब्ध
283	YTI2091247	निर्वाचक का नाम : दसरू पिता का नाम: गंजन गृह संख्या : 47 उम्र : 70 लिंग : पुरुष	फोटो उपलब्ध	284	YTI2091239	निर्वाचक का नाम : बुधिया पति का नाम: दसरू गृह संख्या : 47 उम्र : 69 लिंग : महिला	फोटो उपलब्ध	285	YTI0143065	निर्वाचक का नाम : सुनील पिता का नाम: दसरू गृह संख्या : 47 उम्र : 39 लिंग : पुरुष	फोटो उपलब्ध
286	YTI0742783	निर्वाचक का नाम : धरमती पति का नाम: सुनील गृह संख्या : 47 उम्र : 33 लिंग : महिला	फोटो उपलब्ध	287	YTI2091205	निर्वाचक का नाम : किसनलाल पिता का नाम: जगना गृह संख्या : 48 उम्र : 51 लिंग : पुरुष	फोटो उपलब्ध	288	YTI2091197	निर्वाचक का नाम : रामवती पति का नाम: बिसनलाल गृह संख्या : 48 उम्र : 51 लिंग : महिला	फोटो उपलब्ध
289	MZM1636547	निर्वाचक का नाम : गंगा पति का नाम: किसनलाल गृह संख्या : 48 उम्र : 49 लिंग : महिला	फोटो उपलब्ध	290	YTI0143073	निर्वाचक का नाम : संतोष कुमार कार्से पिता का नाम: मंगल गृह संख्या : 48 उम्र : 39 लिंग : पुरुष	फोटो उपलब्ध	291	YTI1166735	निर्वाचक का नाम : शीलता पति का नाम: संतोष गृह संख्या : 48 उम्र : 36 लिंग : महिला	फोटो उपलब्ध
292	YTI1030782	निर्वाचक का नाम : रिंकी दर्श्यामकर पिता का नाम: किसनलाल दर्श्यामकर गृह संख्या : 48 उम्र : 31 लिंग : महिला	फोटो उपलब्ध	293	YTI1325703	निर्वाचक का नाम : सोनम पिता का नाम: किशनलाल गृह संख्या : 48 उम्र : 29 लिंग : महिला	फोटो उपलब्ध	294	YTI1408988	निर्वाचक का नाम : संजय दरश्यामकर पिता का नाम: बिसनलाल दरश्यामकर गृह संख्या : 48 उम्र : 28 लिंग : पुरुष	फोटो उपलब्ध
295	YTI1759505	निर्वाचक का नाम : सीमा दरश्यामकर पिता का नाम: किशनलाल दरश्यामकर गृह संख्या : 48 उम्र : 26 लिंग : महिला	फोटो उपलब्ध	296	YTI2539872	निर्वाचक का नाम : जीतू दरश्यामकर पिता का नाम: किशनलाल दरश्यामकर गृह संख्या : 48 उम्र : 22 लिंग : पुरुष	फोटो उपलब्ध	297	YTI2837003	निर्वाचक का नाम : सागर दरश्यामकर पिता का नाम: किसनलाल दरश्यामकर गृह संख्या : 48 उम्र : 19 लिंग : पुरुष	फोटो उपलब्ध

विधान सभा क्षेत्र की संख्या व नाम : 132-घोडाडोंगरी
घटक I - परिवर्धन सूची 1 (23-12-2025 से 21-02-2026 तक)

<p>298 1 YTI2948297</p> <p>निर्वाचक का नाम : आर्यन धुर्वे पिता का नाम: गोलू धुर्वे गृह संख्या : 1 उम्र : 18 लिंग : पुरुष</p> <p>फोटो उपलब्ध</p>	<p>299 1 YTI2953552</p> <p>निर्वाचक का नाम : शिवम कडोपे पिता का नाम: रामसिंग कडोपे गृह संख्या : 5 उम्र : 19 लिंग : पुरुष</p> <p>फोटो उपलब्ध</p>	<p>300 1 YTI2961191</p> <p>निर्वाचक का नाम : राजकुमारी सिलुकर पति का नाम: राहुल सिलुकर गृह संख्या : 34 उम्र : 19 लिंग : महिला</p> <p>फोटो उपलब्ध</p>
---	---	--

निर्वाचकों का विवरण :							
A) मतदाताओं की संख्या :							
		नामावली का प्रकार	निर्वाचक नामावली की पहचान :	मतदाताओं की संख्या :			
				पुरुष	महिला	तृतीय लिंग	कुल
I	मूल	मूल नामावली	विशेष गहन पुनरीक्षण 2026 की मूल नामावली एवं समस्त अनुपूरकों को एकीकृत कर	150	147	0	297
II	घटक I - परिवर्धन सूची	पूरक 1	विशेष गहन पुनरीक्षण - 2026	2	1	0	3
III	घटक II - विलोपन सूची	पूरक 1	विशेष गहन पुनरीक्षण - 2026	0	0	0	0
IV	लिंग में संशोधन के कारण अंतर			0	0	0	0
पुनरीक्षण के बाद इस नामावली में शुद्ध निर्वाचक (I+II-III+IV)				152	148	0	300
B) संशोधनों की संख्या :							
नामावली का प्रकार		निर्वाचक नामावली की पहचान :		संशोधनों की संख्या :			
पूरक 1		विशेष गहन पुनरीक्षण - 2026		1			

निर्वाचक रजिस्ट्रीकरण अधिकारी द्वारा जारी

E-मृत्यु, S-स्थानांतरित, R-दोहरी प्रविष्टि, M-लापता, Q-अहर्ता नहीं