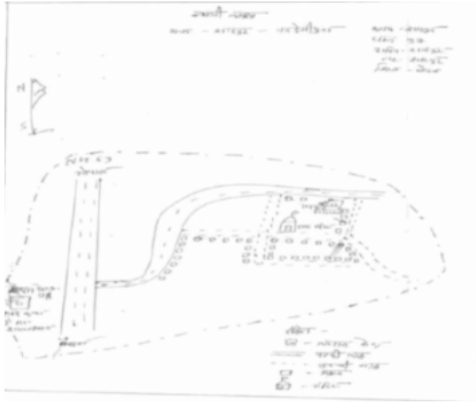


निर्वाचक नामावली 2026 S12 मध्य प्रदेश

विधान सभा क्षेत्र की संख्या, नाम व आरक्षण स्थिति : 132 - घोडाडोंगरी (अ.ज.जा.)		भाग संख्या : : 135																			
संसदीय निर्वाचन क्षेत्र की संख्या, नाम व आरक्षण स्थिति, जिसमें विधान सभा निर्वाचन क्षेत्र स्थित है : 29 - बैतूल (अ.ज.जा.)																					
1. पुनरीक्षण का विवरण																					
पुनरीक्षण का वर्ष :	2026	निर्वाचक नामावली की पहचान :																			
अर्हता तिथि :	01-01-2026	विशेष गहन पुनरीक्षण 2026 की मूल नामावली एवं समस्त अनुपूरकों को एकीकृत कर																			
पुनरीक्षण का स्वरूप :	विशेष गहन पुनरीक्षण 2026																				
प्रकाशन की तिथि :	21-02-2026																				
2. भाग व मतदान क्षेत्र का विवरण :																					
भाग में आने वाले अनुभागों की संख्या और नाम :																					
1-छत्रपति शिवाजी वार्ड क्र.2		<table style="width: 100%; border-collapse: collapse;"> <tr> <td style="width: 60%;">मुख्य शहर / मुख्य ग्राम</td> <td>: शाहपुर</td> </tr> <tr> <td>वार्ड</td> <td>: छत्रपति शिवाजी वार्ड क्र. 2</td> </tr> <tr> <td>पोस्ट ऑफिस</td> <td>: शाहपुर उपडाकघर</td> </tr> <tr> <td>पुलिस थाना</td> <td>: शाहपुर</td> </tr> <tr> <td>स्थानीय संस्था</td> <td>: नगर परिषद् शाहपुर</td> </tr> <tr> <td>ब्लॉक</td> <td>: शाहपुर</td> </tr> <tr> <td>जिला</td> <td>: बैतूल</td> </tr> <tr> <td>पिन कोड</td> <td>: 460440</td> </tr> </table>				मुख्य शहर / मुख्य ग्राम	: शाहपुर	वार्ड	: छत्रपति शिवाजी वार्ड क्र. 2	पोस्ट ऑफिस	: शाहपुर उपडाकघर	पुलिस थाना	: शाहपुर	स्थानीय संस्था	: नगर परिषद् शाहपुर	ब्लॉक	: शाहपुर	जिला	: बैतूल	पिन कोड	: 460440
मुख्य शहर / मुख्य ग्राम	: शाहपुर																				
वार्ड	: छत्रपति शिवाजी वार्ड क्र. 2																				
पोस्ट ऑफिस	: शाहपुर उपडाकघर																				
पुलिस थाना	: शाहपुर																				
स्थानीय संस्था	: नगर परिषद् शाहपुर																				
ब्लॉक	: शाहपुर																				
जिला	: बैतूल																				
पिन कोड	: 460440																				
3. मतदान केंद्र का विवरण																					
मतदान केंद्र की संख्या व नाम :		मतदान केन्द्र की विशेष हैसियत (पुरुष/महिला/सामान्य) :		सामान्य																	
135 - शाहपुर																					
मतदान केंद्र का भवन व पता :		इस मतदान क्षेत्र के सहायक (ऑक्जिलियरी) मतदान केन्द्रों की संख्या :		0																	
शा. कन्या प्रा.शाला भवन प.भाग																					
4. मतदाताओं की संख्या :																					
आरंभिक क्रम	अंतिम क्रम	मतदाताओं की संख्या																			
संख्या	संख्या	पुरुष	महिला	तृतीय लिंग	कुल																
1	356	161	185	0	346																

निर्वाचक रजिस्ट्रीकरण अधिकारी द्वारा जारी

Nazri Naksha



Google Map View



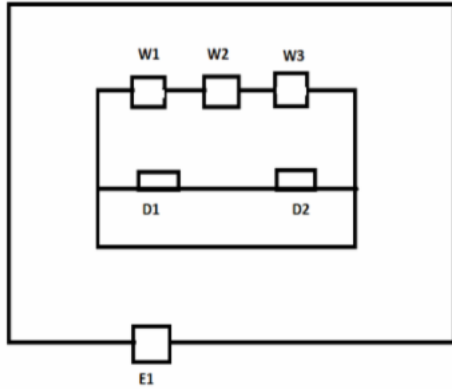
Polling Station Building Front View



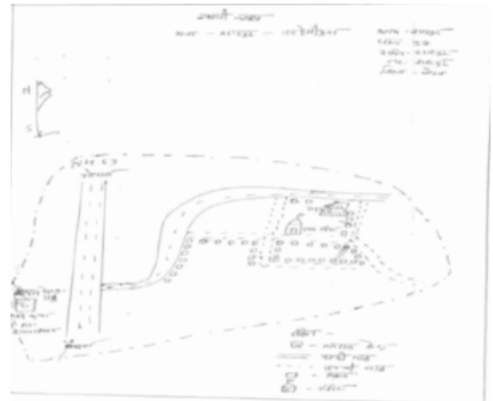
मतदान केंद्र के सामने का फ़ोटो



Cad View



Key MAP View



1	ZPF2226041	निर्वाचक का नाम : फ़रीदा अली पिता का नाम: तैय्यब अली गृह संख्या : 01 उम्र : 42 लिंग : महिला	2	YTI2865491	निर्वाचक का नाम : आभाष पांडे पिता का नाम: नीरज पांडे गृह संख्या : 1 उम्र : 19 लिंग : पुरुष	3	YTI0688259	निर्वाचक का नाम : निदेश पटवा पिता का नाम: छोटेलाल पटवा गृह संख्या : 231 उम्र : 66 लिंग : पुरुष
4	YTI0688283	निर्वाचक का नाम : गीता पटवा पति का नाम: निदेश पटवा गृह संख्या : 231 उम्र : 64 लिंग : महिला	5	YTI1221399	निर्वाचक का नाम : निखिल पटवा पिता का नाम: निदेश पटवा गृह संख्या : 231 उम्र : 30 लिंग : पुरुष	6	YTI0687756	निर्वाचक का नाम : अखिलेश पिता का नाम: शंकरशरण गृह संख्या : 232 उम्र : 73 लिंग : पुरुष
7	YTI2279347	निर्वाचक का नाम : गौरी पति का नाम: शिवकान्त गृह संख्या : 232 उम्र : 73 लिंग : महिला	8	YTI0687764	निर्वाचक का नाम : कमलेश पिता का नाम: शंकरशरण गृह संख्या : 232 उम्र : 72 लिंग : पुरुष	9	YTI0687780	निर्वाचक का नाम : निर्मला पति का नाम: अखिलेश गृह संख्या : 232 उम्र : 68 लिंग : महिला
10	MZM6328280	निर्वाचक का नाम : मोहनी पति का नाम: कमलेश गृह संख्या : 232 उम्र : 64 लिंग : महिला	11	YTI2279354	निर्वाचक का नाम : श्री पति का नाम: नवनीत शुक्ला गृह संख्या : 236 उम्र : 64 लिंग : महिला	12	MZM1268903	निर्वाचक का नाम : शत्रुजीत शुक्ला पिता का नाम: नवनीत शुक्ला गृह संख्या : 236 उम्र : 43 लिंग : पुरुष
13	YTI0633321	निर्वाचक का नाम : पूजा पति का नाम: शत्रुजीत गृह संख्या : 236 उम्र : 43 लिंग : महिला	14	YTI2263259	निर्वाचक का नाम : श्रीकांत शुक्ला पिता का नाम: ब्रजबल्लव शुक्ला गृह संख्या : 236/1 उम्र : 66 लिंग : पुरुष	15	YTI2263234	निर्वाचक का नाम : सीमा शुक्ला पति का नाम: श्रीकांत शुक्ला गृह संख्या : 236/1 उम्र : 58 लिंग : महिला
16	YTI2263382	निर्वाचक का नाम : हर्षित शुक्ला पिता का नाम: श्रीकांत शुक्ला गृह संख्या : 236/1 उम्र : 36 लिंग : पुरुष	17	YTI0687855	निर्वाचक का नाम : शरदचन्द्र पिता का नाम: रमारमण गृह संख्या : 238 उम्र : 79 लिंग : पुरुष	18	YTI0687871	निर्वाचक का नाम : उषा पति का नाम: शरदचन्द्र गृह संख्या : 238 उम्र : 76 लिंग : महिला
19	YTI1935758	निर्वाचक का नाम : देवर्षी शुक्ला पिता का नाम: शरदचंद्र शुक्ला गृह संख्या : 238 उम्र : 51 लिंग : पुरुष	20	YTI1932649	निर्वाचक का नाम : नीतू शुक्ला पति का नाम: देवर्षी शुक्ला गृह संख्या : 238 उम्र : 46 लिंग : महिला	21	YTI2080000	निर्वाचक का नाम : सुधा पति का नाम: ब्रजेन्द्रभान गृह संख्या : 239 उम्र : 76 लिंग : महिला
22	YTI0687988	निर्वाचक का नाम : शैलेंद्र कुमार शुक्ला पिता का नाम: ब्रजेन्द्रभान शुक्ला गृह संख्या : 239 उम्र : 58 लिंग : पुरुष	23	YTI2080018	निर्वाचक का नाम : लक्ष्मी शुक्ला पति का नाम: शैलेंद्र कुमार शुक्ला गृह संख्या : 239 उम्र : 57 लिंग : महिला	24	MZM6328272	निर्वाचक का नाम : ब्रजमोहन पिता का नाम: ब्रजेन्द्रभान गृह संख्या : 239 उम्र : 50 लिंग : पुरुष
25	MZM1269745	निर्वाचक का नाम : श्याम पिता का नाम: ब्रजेन्द्रभान गृह संख्या : 239 उम्र : 46 लिंग : पुरुष	26	MZM1435452	निर्वाचक का नाम : दीपककुमार पिता का नाम: ब्रजेन्द्रभान गृह संख्या : 239 उम्र : 46 लिंग : पुरुष	27	MZM1547660	निर्वाचक का नाम : आदित्य शुक्ला पिता का नाम: ब्रजेन्द्र भान शुक्ला गृह संख्या : 239 उम्र : 42 लिंग : पुरुष
28	YTI1073709	निर्वाचक का नाम : हर्षिता शुक्ला पिता का नाम: शैलेंद्र शुक्ला गृह संख्या : 239 उम्र : 31 लिंग : महिला	29	YTI11745868	निर्वाचक का नाम : अक्षत शुक्ला पिता का नाम: शैलेंद्र शुक्ला गृह संख्या : 239 उम्र : 27 लिंग : पुरुष	30	YTI2246445	निर्वाचक का नाम : अर्जुन शुक्ला पिता का नाम: शैलेंद्र शुक्ला गृह संख्या : 239 उम्र : 24 लिंग : पुरुष

31	YTI0688127	निर्वाचक का नाम : संदीप शुक्ला पिता का नाम: शिवेन्द्रभानू शुक्ला गृह संख्या : 241 उम्र : 46 लिंग : पुरुष	फोटो उपलब्ध	32	MZM1269075	निर्वाचक का नाम : मनीष पिता का नाम: शिवेन्द्र भानु गृह संख्या : 241 उम्र : 43 लिंग : पुरुष	फोटो उपलब्ध	33	YTI0633339	निर्वाचक का नाम : ममता पति का नाम: संदीप शुक्ला गृह संख्या : 241 उम्र : 39 लिंग : महिला	फोटो उपलब्ध
34	YTI1873876	निर्वाचक का नाम : पूजा शुक्ला पति का नाम: मनीष शुक्ला गृह संख्या : 241 उम्र : 35 लिंग : महिला	फोटो उपलब्ध	35	YTI0413252	निर्वाचक का नाम : सुशील महतो पिता का नाम: शंकरलाल महतो गृह संख्या : 242 उम्र : 60 लिंग : पुरुष	फोटो उपलब्ध	36	YTI0413245	निर्वाचक का नाम : अनिल महतो पिता का नाम: शंकरलाल गृह संख्या : 242 उम्र : 49 लिंग : पुरुष	फोटो उपलब्ध
37	YTI0413260	निर्वाचक का नाम : रश्मि पति का नाम: सुशील गृह संख्या : 242 उम्र : 46 लिंग : महिला	फोटो उपलब्ध	38	YTI1196518	निर्वाचक का नाम : किरण महतो पति का नाम: अनिल महतो गृह संख्या : 242 उम्र : 38 लिंग : महिला	फोटो उपलब्ध	39	YTI1930262	निर्वाचक का नाम : प्रशांत महतो पिता का नाम: सुशील महतो गृह संख्या : 242 उम्र : 26 लिंग : पुरुष	फोटो उपलब्ध
40	YTI0688358	निर्वाचक का नाम : सालिकराम पिता का नाम: धन्नालाल गृह संख्या : 246 उम्र : 72 लिंग : पुरुष	फोटो उपलब्ध	41	YTI1526078	निर्वाचक का नाम : सरोज सोनी पति का नाम: सालिकराम सोनी गृह संख्या : 246 उम्र : 67 लिंग : महिला	फोटो उपलब्ध	42	YTI2478923	निर्वाचक का नाम : मनोज सोनी पिता का नाम: सालिकराम सोनी गृह संख्या : 246 उम्र : 50 लिंग : पुरुष	फोटो उपलब्ध
S 43	YTI2478931	निर्वाचक का नाम : राधा सोनी पति का नाम: मनोज सोनी गृह संख्या : 246 उम्र : 47 लिंग : महिला	फोटो उपलब्ध	44	YTI1381029	निर्वाचक का नाम : शैलेन्द्र सोनी पिता का नाम: सालिकराम सोनी गृह संख्या : 246 उम्र : 45 लिंग : पुरुष	फोटो उपलब्ध	45	YTI1381037	निर्वाचक का नाम : निकिता सोनी पति का नाम: शैलेन्द्र सोनी गृह संख्या : 246 उम्र : 36 लिंग : महिला	फोटो उपलब्ध
46	YTI0688432	निर्वाचक का नाम : सुनील कुमार पिता का नाम: रामगोपाल गृह संख्या : 247 उम्र : 64 लिंग : पुरुष	फोटो उपलब्ध	47	YTI0688457	निर्वाचक का नाम : उमा पति का नाम: सुनीलकुमार गृह संख्या : 247 उम्र : 58 लिंग : महिला	फोटो उपलब्ध	48	YTI1221407	निर्वाचक का नाम : श्रुति तिवारी पिता का नाम: सुनील कुमार तिवारी गृह संख्या : 247 उम्र : 30 लिंग : महिला	फोटो उपलब्ध
49	YTI0688507	निर्वाचक का नाम : सरला देवी पति का नाम: चन्द्रभान गृह संख्या : 248 उम्र : 98 लिंग : महिला	फोटो उपलब्ध	50	YTI0688515	निर्वाचक का नाम : असित कुमार शुक्ला पिता का नाम: चन्द्रभान शुक्ला गृह संख्या : 248 उम्र : 67 लिंग : पुरुष	फोटो उपलब्ध	51	YTI0688531	निर्वाचक का नाम : विनीत शुक्ला पिता का नाम: चन्द्रभान गृह संख्या : 248 उम्र : 65 लिंग : पुरुष	फोटो उपलब्ध
52	YTI0688465	निर्वाचक का नाम : अनितादेवी पति का नाम: आसित कुमार गृह संख्या : 248 उम्र : 64 लिंग : महिला	फोटो उपलब्ध	53	YTI0688424	निर्वाचक का नाम : मनोज शुक्ला पिता का नाम: चंद्रभानु शुक्ला गृह संख्या : 248 उम्र : 63 लिंग : पुरुष	फोटो उपलब्ध	54	YTI2279362	निर्वाचक का नाम : संगीतादेवी पति का नाम: विनीतकुमार गृह संख्या : 248 उम्र : 56 लिंग : महिला	फोटो उपलब्ध
55	YTI0413286	निर्वाचक का नाम : आदित्य शुक्ला पिता का नाम: असीत गृह संख्या : 248 उम्र : 35 लिंग : पुरुष	फोटो उपलब्ध	56	YTI2279412	निर्वाचक का नाम : चांदनी शुक्ला पिता का नाम: विनीत शुक्ला गृह संख्या : 248 उम्र : 33 लिंग : महिला	फोटो उपलब्ध	57	YTI1381045	निर्वाचक का नाम : मुस्कान शुक्ला पति का नाम: आदित्य गृह संख्या : 248 उम्र : 29 लिंग : महिला	फोटो उपलब्ध
58	YTI1445436	निर्वाचक का नाम : पुर्ति शुक्ला पिता का नाम: विनीत शुक्ला गृह संख्या : 248 उम्र : 28 लिंग : महिला	फोटो उपलब्ध	59	YTI1745934	निर्वाचक का नाम : तृप्ती शुक्ला पिता का नाम: विनीत शुक्ला गृह संख्या : 248 उम्र : 27 लिंग : महिला	फोटो उपलब्ध	60	YTI2545911	निर्वाचक का नाम : आदर्श शुक्ला पिता का नाम: विनीत शुक्ला गृह संख्या : 248 उम्र : 22 लिंग : पुरुष	फोटो उपलब्ध

61	YTI0688564	निर्वाचक का नाम : अंबिका पिता का नाम: सुन्दरराम गृह संख्या : 250 उम्र : 67 लिंग : पुरुष	फोटो उपलब्ध	62	YTI0688580	निर्वाचक का नाम : सरितादेवी पिता का नाम: अंबिकाप्रसाद गृह संख्या : 250 उम्र : 60 लिंग : महिला	फोटो उपलब्ध	63	YTI0287367	निर्वाचक का नाम : अंकुश पिता का नाम: अंबिका प्रसाद गृह संख्या : 250 उम्र : 38 लिंग : पुरुष	फोटो उपलब्ध	
64	YTI1745942	निर्वाचक का नाम : प्रीति मिश्रा पति का नाम: अंकुश मिश्रा गृह संख्या : 250 उम्र : 36 लिंग : महिला	फोटो उपलब्ध	65	YTI0413294	निर्वाचक का नाम : अंकुर पिता का नाम: अंबिकाप्रसाद गृह संख्या : 250 उम्र : 35 लिंग : पुरुष	फोटो उपलब्ध	66	YTI0688630	निर्वाचक का नाम : सुरेन्द्रकुमार पिता का नाम: शिवकुमार गृह संख्या : 251 उम्र : 81 लिंग : पुरुष	फोटो उपलब्ध	
67	YTI0688648	निर्वाचक का नाम : उर्मिला पाण्डे पति का नाम: सुरेन्द्र कुमार पाण्डे गृह संख्या : 251 उम्र : 73 लिंग : महिला	फोटो उपलब्ध	68	YTI0688671	निर्वाचक का नाम : पंकज पिता का नाम: सुरेन्द्रकुमार गृह संख्या : 251 उम्र : 53 लिंग : पुरुष	फोटो उपलब्ध	69	YTI0688689	निर्वाचक का नाम : नीरज पाण्डे पिता का नाम: सुरेन्द्रकुमार गृह संख्या : 251 उम्र : 49 लिंग : पुरुष	फोटो उपलब्ध	
70	YTI0688705	निर्वाचक का नाम : अंबुज पाण्डे पिता का नाम: सुरेन्द्र कुमार गृह संख्या : 251 उम्र : 48 लिंग : पुरुष	फोटो उपलब्ध	71	YTI0045476	निर्वाचक का नाम : कामना पाण्डे पति का नाम: नीरज पाण्डे गृह संख्या : 251 उम्र : 47 लिंग : महिला	फोटो उपलब्ध	72	YTI1875517	निर्वाचक का नाम : शोभना पांडे पति का नाम: अंबुज पांडे गृह संख्या : 251 उम्र : 44 लिंग : महिला	फोटो उपलब्ध	
73	YTI1196500	निर्वाचक का नाम : मीरा पाण्डे पति का नाम: पंकज पाण्डे गृह संख्या : 251 उम्र : 43 लिंग : महिला	फोटो उपलब्ध	74	YTI0887836	निर्वाचक का नाम : विजय बाजपेई पिता का नाम: वासुदेव बाजपेई गृह संख्या : 251/1 उम्र : 60 लिंग : पुरुष	फोटो उपलब्ध	75	YTI0887844	निर्वाचक का नाम : मंजु बाजपेई पति का नाम: विजय बाजपेई गृह संख्या : 251/1 उम्र : 54 लिंग : महिला	फोटो उपलब्ध	
76	YTI1073683	निर्वाचक का नाम : विशाल बाजपेयी पिता का नाम: विजय बाजपेयी गृह संख्या : 251/1 उम्र : 31 लिंग : पुरुष	फोटो उपलब्ध	77	YTI1930254	निर्वाचक का नाम : वैभव बाजपेई पिता का नाम: विजय बाजपेई गृह संख्या : 251/1 उम्र : 27 लिंग : पुरुष	फोटो उपलब्ध	78	YTI2079978	निर्वाचक का नाम : मंगला पति का नाम: बुध्दू गृह संख्या : 251/2 उम्र : 83 लिंग : महिला	फोटो उपलब्ध	
79	YTI1167253	निर्वाचक का नाम : राकेश परते पिता का नाम: कमल परते गृह संख्या : 251/2 उम्र : 34 लिंग : पुरुष	फोटो उपलब्ध	80	YTI1167246	निर्वाचक का नाम : अनिता परते पति का नाम: छोटू परते गृह संख्या : 252 उम्र : 34 लिंग : महिला	फोटो उपलब्ध	81	MZM6328389	निर्वाचक का नाम : उर्मिला पति का नाम: विमल गृह संख्या : 252/1 उम्र : 41 लिंग : महिला	फोटो उपलब्ध	
82	YTI2640167	निर्वाचक का नाम : प्रफुल्ल परते पिता का नाम: विमल परते गृह संख्या : 252/1 उम्र : 22 लिंग : पुरुष	फोटो उपलब्ध	83	WBX1113455	निर्वाचक का नाम : प्रियंका मरकाम पिता का नाम: फूलसिंह मरकाम गृह संख्या : 252/2 उम्र : 33 लिंग : महिला	फोटो उपलब्ध	84	YTI2598118	निर्वाचक का नाम : देवेन्द्र धुर्वे पिता का नाम: करण सिंह धुर्वे गृह संख्या : 252/2 उम्र : 32 लिंग : पुरुष	फोटो उपलब्ध	
85	YTI0045484	निर्वाचक का नाम : सीमा पति का नाम: अखलेश गृह संख्या : 253 उम्र : 49 लिंग : महिला	फोटो उपलब्ध	86	YTI2277143	निर्वाचक का नाम : अखिलेश पिता का नाम: नारायणप्रसाद गृह संख्या : 253 उम्र : 47 लिंग : पुरुष	फोटो उपलब्ध	87	YTI0112094	निर्वाचक का नाम : अशोककुमार पिता का नाम: रेवाशंकर गृह संख्या : 254/1 उम्र : 64 लिंग : पुरुष	फोटो उपलब्ध	
88	YTI0112078	निर्वाचक का नाम : क्षमाबाई पति का नाम: अशोककुमार गृह संख्या : 254/1 उम्र : 53 लिंग : महिला	फोटो उपलब्ध	89	YTI0413328	निर्वाचक का नाम : ललित पिता का नाम: अशोक गृह संख्या : 254/1 उम्र : 38 लिंग : पुरुष	फोटो उपलब्ध	E	90	YTI0688853	निर्वाचक का नाम : उपेन्द्रकुमार पिता का नाम: हरप्रसाद गृह संख्या : 255 उम्र : 75 लिंग : पुरुष	फोटो उपलब्ध

91	YTI0287300	निर्वाचक का नाम : शोभा मिश्रा पति का नाम: उपेन्द्रकुमार मिश्रा गृह संख्या : 255 उम्र : 67 लिंग : महिला	फोटो उपलब्ध	92	YTI1409291	निर्वाचक का नाम : शीतल मिश्रा पिता का नाम: उपेन्द्र कुमार मिश्रा गृह संख्या : 255 उम्र : 45 लिंग : महिला	फोटो उपलब्ध	E 93	YTI0688929	निर्वाचक का नाम : राजेन्द्रप्रसाद पिता का नाम: हरप्रसाद गृह संख्या : 256/1 उम्र : 78 लिंग : पुरुष	फोटो उपलब्ध
94	YTI0688952	निर्वाचक का नाम : मनोज मिश्रा पिता का नाम: राजेन्द्रप्रसाद गृह संख्या : 256/1 उम्र : 51 लिंग : पुरुष	फोटो उपलब्ध	95	YTI0688960	निर्वाचक का नाम : मनीष मिश्रा पिता का नाम: राजेन्द्रप्रसाद गृह संख्या : 256/1 उम्र : 48 लिंग : पुरुष	फोटो उपलब्ध	96	YTI0577544	निर्वाचक का नाम : योगिता मिश्रा पति का नाम: मनोज मिश्रा गृह संख्या : 256/1 उम्र : 41 लिंग : महिला	फोटो उपलब्ध
97	YTI1380971	निर्वाचक का नाम : जयश्री मिश्रा पति का नाम: मनीष मिश्रा गृह संख्या : 256/1 उम्र : 36 लिंग : महिला	फोटो उपलब्ध	98	YTI0113969	निर्वाचक का नाम : सुखमणी पति का नाम: रज्जु गृह संख्या : 257 उम्र : 46 लिंग : महिला	फोटो उपलब्ध	99	YTI2584514	निर्वाचक का नाम : अंजली कहार माता का नाम: सुखमनी कहार गृह संख्या : 257 उम्र : 22 लिंग : महिला	फोटो उपलब्ध
100	YTI2811529	निर्वाचक का नाम : प्रियंका सिरोरिया पिता का नाम: राजू सिरोरिया गृह संख्या : 257 उम्र : 20 लिंग : महिला	फोटो उपलब्ध	101	YTI2079986	निर्वाचक का नाम : सुधा पति का नाम: शिवशंकर गृह संख्या : 258 उम्र : 62 लिंग : महिला	फोटो उपलब्ध	102	MZM1437110	निर्वाचक का नाम : सुमित परसाई पिता का नाम: शिवशंकर परसाई गृह संख्या : 258 उम्र : 41 लिंग : पुरुष	फोटो उपलब्ध
103	YTI2745149	निर्वाचक का नाम : पूजा परसाई पति का नाम: सुमित परसाई गृह संख्या : 258 उम्र : 36 लिंग : महिला	फोटो उपलब्ध	104	MZM6328413	निर्वाचक का नाम : खातून बी पति का नाम: शमशेर खॉ गृह संख्या : 259 उम्र : 78 लिंग : महिला	फोटो उपलब्ध	105	YTI1221456	निर्वाचक का नाम : शेख तेहमीज पिता का नाम: शेख गुलाब गृह संख्या : 259 उम्र : 30 लिंग : पुरुष	फोटो उपलब्ध
106	YTI2640142	निर्वाचक का नाम : शेख परवीन पति का नाम: शेख तेहमीज गृह संख्या : 259 उम्र : 23 लिंग : महिला	फोटो उपलब्ध	107	YTI2079945	निर्वाचक का नाम : रशीदा बेगम पति का नाम: शेखगुलाब गृह संख्या : 260 उम्र : 50 लिंग : महिला	फोटो उपलब्ध	108	YTI1842905	निर्वाचक का नाम : सरफरान पिता का नाम: शेख गुलाब गृह संख्या : 260 उम्र : 28 लिंग : पुरुष	फोटो उपलब्ध
109	YTI0887877	निर्वाचक का नाम : तबस्सुम निशा पति का नाम: शरीफ गृह संख्या : 260/1 उम्र : 38 लिंग : महिला	फोटो उपलब्ध	110	YTI1529460	निर्वाचक का नाम : मेहरू निशा पति का नाम: मजीद खान गृह संख्या : 261 उम्र : 62 लिंग : महिला	फोटो उपलब्ध	111	MZM6328405	निर्वाचक का नाम : अजीज खान पिता का नाम: मजीद खान गृह संख्या : 261 उम्र : 44 लिंग : पुरुष	फोटो उपलब्ध
112	YTI0887885	निर्वाचक का नाम : मो हफीज खान पिता का नाम: मो मजीद खान गृह संख्या : 261 उम्र : 38 लिंग : पुरुष	फोटो उपलब्ध	113	YTI1221464	निर्वाचक का नाम : अजीम खान पिता का नाम: मजीद खान गृह संख्या : 261 उम्र : 38 लिंग : पुरुष	फोटो उपलब्ध	114	YTI2692978	निर्वाचक का नाम : बेगम खातून पति का नाम: मो हफीज खान गृह संख्या : 261 उम्र : 21 लिंग : महिला	फोटो उपलब्ध
S 115	YTI0413344	निर्वाचक का नाम : मोहम्मद ईश्राक पिता का नाम: मो ईश्राक गृह संख्या : 262 उम्र : 64 लिंग : पुरुष	फोटो उपलब्ध	S 116	YTI0413351	निर्वाचक का नाम : अलिमुन्निसा पति का नाम: मो ईश्राक गृह संख्या : 262 उम्र : 52 लिंग : महिला	फोटो उपलब्ध	S 117	YTI2582831	निर्वाचक का नाम : अमरीन खान पति का नाम: अरपाक खान गृह संख्या : 262 उम्र : 32 लिंग : महिला	फोटो उपलब्ध
118	YTI1959931	निर्वाचक का नाम : अंजुम मंसूरी पिता का नाम: मो.इरशाद मंसूरी गृह संख्या : 262 उम्र : 30 लिंग : महिला	फोटो उपलब्ध	S 119	YTI2509453	निर्वाचक का नाम : आफताब मंसूरी पिता का नाम: मो इश्राक गृह संख्या : 262 उम्र : 23 लिंग : पुरुष	फोटो उपलब्ध	120	MZM1268887	निर्वाचक का नाम : मनोज कुमार गुप्ता पिता का नाम: प्रेमशंकर गुप्ता गृह संख्या : 263 उम्र : 61 लिंग : पुरुष	फोटो उपलब्ध

121	MZM1268879	निर्वाचक का नाम : संगीता गुप्ता पति का नाम: मनोज कुमार गुप्ता गृह संख्या : 263 उम्र : 58 लिंग : महिला	फोटो उपलब्ध	122	YTI2633014	निर्वाचक का नाम : पूनम गुप्ता पति का नाम: मोहित कुमार गुप्ता गृह संख्या : 263 उम्र : 30 लिंग : महिला	फोटो उपलब्ध	123	YTI1221423	निर्वाचक का नाम : मोहित कुमार गुप्ता पिता का नाम: मनोज कुमार गुप्ता गृह संख्या : 263 उम्र : 30 लिंग : पुरुष	फोटो उपलब्ध
124	YTI2079952	निर्वाचक का नाम : रामशंकर पिता का नाम: प्रेमनारायण गृह संख्या : 264 उम्र : 73 लिंग : पुरुष	फोटो उपलब्ध	125	YTI2079960	निर्वाचक का नाम : गीता पति का नाम: रामशंकर गृह संख्या : 264 उम्र : 63 लिंग : महिला	फोटो उपलब्ध	126	YTI0689299	निर्वाचक का नाम : दीपककुमार पिता का नाम: रामशंकर गृह संख्या : 264 उम्र : 46 लिंग : पुरुष	फोटो उपलब्ध
127	MZM1269174	निर्वाचक का नाम : ओमप्रकाश पिता का नाम: रामशंकर गृह संख्या : 264 उम्र : 43 लिंग : पुरुष	फोटो उपलब्ध	128	MZM1272897	निर्वाचक का नाम : रवि पिता का नाम: रामशंकर गृह संख्या : 264 उम्र : 41 लिंग : पुरुष	फोटो उपलब्ध	129	MZM1268861	निर्वाचक का नाम : वर्षा पिता का नाम: रामशंकर गृह संख्या : 264 उम्र : 39 लिंग : महिला	फोटो उपलब्ध
130	YTI2079739	निर्वाचक का नाम : उमाशंकर पिता का नाम: लक्ष्मीनारायण गृह संख्या : 265 उम्र : 63 लिंग : पुरुष	फोटो उपलब्ध	131	YTI2217610	निर्वाचक का नाम : किरण पति का नाम: उमाशंकर गृह संख्या : 265 उम्र : 58 लिंग : महिला	फोटो उपलब्ध	132	MZM1270180	निर्वाचक का नाम : जयेश पिता का नाम: उमाशंकर गृह संख्या : 265 उम्र : 39 लिंग : पुरुष	फोटो उपलब्ध
133	YTI0413369	निर्वाचक का नाम : दीपेश पिता का नाम: उमाशंकर गृह संख्या : 265 उम्र : 37 लिंग : पुरुष	फोटो उपलब्ध	134	YTI2580199	निर्वाचक का नाम : नमिता गुप्ता पति का नाम: जयेश गुप्ता गृह संख्या : 265 उम्र : 28 लिंग : महिला	फोटो उपलब्ध	135	YTI0689455	निर्वाचक का नाम : कृष्णकुमार पिता का नाम: खूबचंद गृह संख्या : 266 उम्र : 58 लिंग : पुरुष	फोटो उपलब्ध
136	YTI0689463	निर्वाचक का नाम : हेमलता पति का नाम: कृष्णकुमार गृह संख्या : 266 उम्र : 51 लिंग : महिला	फोटो उपलब्ध	137	YTI0689471	निर्वाचक का नाम : सुशील पिता का नाम: खूबचंद गृह संख्या : 266 उम्र : 46 लिंग : पुरुष	फोटो उपलब्ध	# 138	MZM1437672	निर्वाचक का नाम : सुनील कुमार साहू पिता का नाम: खूबचंद साहू गृह संख्या : 266 उम्र : 43 लिंग : पुरुष	फोटो उपलब्ध
139	YTI0045518	निर्वाचक का नाम : सुधा पति का नाम: सुशील गृह संख्या : 266 उम्र : 42 लिंग : महिला	फोटो उपलब्ध	140	YTI0517516	निर्वाचक का नाम : शिवानी साहू पति का नाम: सुनील कुमार साहू गृह संख्या : 266 उम्र : 37 लिंग : महिला	फोटो उपलब्ध	141	YTI1167261	निर्वाचक का नाम : अमित साहू पिता का नाम: राजेन्द्र साहू गृह संख्या : 266 उम्र : 31 लिंग : पुरुष	फोटो उपलब्ध
142	YTI1167279	निर्वाचक का नाम : अंकित साहू पिता का नाम: कृष्ण कुमार साहू गृह संख्या : 266 उम्र : 31 लिंग : पुरुष	फोटो उपलब्ध	143	YTI11749258	निर्वाचक का नाम : सुमित साहू पिता का नाम: राजेन्द्र साहू गृह संख्या : 266 उम्र : 29 लिंग : पुरुष	फोटो उपलब्ध	144	YTI11745959	निर्वाचक का नाम : अंकुश साहू पिता का नाम: कृष्ण कुमार साहू गृह संख्या : 266 उम्र : 27 लिंग : पुरुष	फोटो उपलब्ध
145	YTI2032233	निर्वाचक का नाम : खुशबू साहू पति का नाम: अमित साहू गृह संख्या : 266 उम्र : 26 लिंग : महिला	फोटो उपलब्ध	146	YTI2835171	निर्वाचक का नाम : अमन साहू पिता का नाम: सुशील साहू गृह संख्या : 266 उम्र : 19 लिंग : पुरुष	फोटो उपलब्ध	147	YTI0689547	निर्वाचक का नाम : उमेश कुमार चौधरी पिता का नाम: लक्ष्मीनारायण चौधरी गृह संख्या : 267 उम्र : 71 लिंग : पुरुष	फोटो उपलब्ध
148	YTI0689588	निर्वाचक का नाम : रुपा चौधरी पति का नाम: उमेश कुमार चौधरी गृह संख्या : 267 उम्र : 65 लिंग : महिला	फोटो उपलब्ध	149	YTI0689554	निर्वाचक का नाम : देवेश चौधरी पिता का नाम: लक्ष्मीनारायण चौधरी गृह संख्या : 267 उम्र : 54 लिंग : पुरुष	फोटो उपलब्ध	150	MZM6328447	निर्वाचक का नाम : संतोष चौधरी पति का नाम: देवेश चौधरी गृह संख्या : 267 उम्र : 46 लिंग : महिला	फोटो उपलब्ध

151	YTI0413377	निर्वाचक का नाम : पियूष चौधरी पिता का नाम: उमेश कुमार चौधरी गृह संख्या : 267 उम्र : 35 लिंग : पुरुष	फोटो उपलब्ध	152	YTI2583847	निर्वाचक का नाम : सुरभि वर्मा पति का नाम: पीयूष चौधरी गृह संख्या : 267 उम्र : 30 लिंग : महिला	फोटो उपलब्ध	153	YTI1932607	निर्वाचक का नाम : ईशान चौधरी पिता का नाम: देवेश चौधरी गृह संख्या : 267 उम्र : 25 लिंग : पुरुष	फोटो उपलब्ध
154	YTI2687598	निर्वाचक का नाम : महक चौधरी पिता का नाम: देवेश चौधरी गृह संख्या : 267 उम्र : 20 लिंग : महिला	फोटो उपलब्ध	155	YTI0689653	निर्वाचक का नाम : शीला चौधरी पति का नाम: महेश कुमार चौधरी गृह संख्या : 267/1 उम्र : 67 लिंग : महिला	फोटो उपलब्ध	156	MZM6328371	निर्वाचक का नाम : कुलदीप चौधरी पिता का नाम: महेश चौधरी गृह संख्या : 267/1 उम्र : 39 लिंग : पुरुष	फोटो उपलब्ध
157	YTI2752186	निर्वाचक का नाम : नेहा चौधरी पति का नाम: कुलदीप चौधरी गृह संख्या : 267/1 उम्र : 32 लिंग : महिला	फोटो उपलब्ध	158	YTI0689661	निर्वाचक का नाम : इन्द्रकुमार पिता का नाम: रघूनन्दन गृह संख्या : 268/2 उम्र : 81 लिंग : पुरुष	फोटो उपलब्ध	159	YTI0689695	निर्वाचक का नाम : दीपक पिता का नाम: रामकुमार गृह संख्या : 268/2 उम्र : 54 लिंग : पुरुष	फोटो उपलब्ध
160	MZM1271410	निर्वाचक का नाम : सविता पति का नाम: दीपक गृह संख्या : 268/2 उम्र : 50 लिंग : महिला	फोटो उपलब्ध	161	YTI2583839	निर्वाचक का नाम : ओजस्वी चौधरी पिता का नाम: दीपक चौधरी गृह संख्या : 268/2 उम्र : 23 लिंग : महिला	फोटो उपलब्ध	162	YTI2583821	निर्वाचक का नाम : सुहानी चौधरी पिता का नाम: दीपक चौधरी गृह संख्या : 268/2 उम्र : 22 लिंग : महिला	फोटो उपलब्ध
163	YTI0287326	निर्वाचक का नाम : राजेंद्र प्रसाद शुक्ला पिता का नाम: शिवकिशोर शुक्ला गृह संख्या : 271 उम्र : 77 लिंग : पुरुष	फोटो उपलब्ध	164	YTI0689737	निर्वाचक का नाम : किरण शुक्ला पति का नाम: राजेंद्र प्रसाद शुक्ला गृह संख्या : 271 उम्र : 72 लिंग : महिला	फोटो उपलब्ध	165	MZM1535541	निर्वाचक का नाम : सूमन मिश्रा पति का नाम: कृपाशंकर मिश्रा गृह संख्या : 271 उम्र : 70 लिंग : महिला	फोटो उपलब्ध
166	YTI2243160	निर्वाचक का नाम : ममता शुक्ला पिता का नाम: शिवकिशोर शुक्ला गृह संख्या : 271 उम्र : 67 लिंग : महिला	फोटो उपलब्ध	167	YTI2079937	निर्वाचक का नाम : सचिन शुक्ला पिता का नाम: राजेंद्र प्रसाद शुक्ला गृह संख्या : 271 उम्र : 49 लिंग : पुरुष	फोटो उपलब्ध	168	MZM1437755	निर्वाचक का नाम : कपिल पिता का नाम: राजेंद्र कुमार गृह संख्या : 271 उम्र : 41 लिंग : पुरुष	फोटो उपलब्ध
169	YTI0045534	निर्वाचक का नाम : साधना शुक्ला पति का नाम: सचिन शुक्ला गृह संख्या : 271 उम्र : 40 लिंग : महिला	फोटो उपलब्ध	170	YTI1873926	निर्वाचक का नाम : ज्योति शुक्ला पति का नाम: कपिल शुक्ला गृह संख्या : 271 उम्र : 36 लिंग : महिला	फोटो उपलब्ध	171	YTI0689844	निर्वाचक का नाम : अरविंद पिता का नाम: शिवकिशोर गृह संख्या : 272 उम्र : 68 लिंग : पुरुष	फोटो उपलब्ध
172	YTI0689885	निर्वाचक का नाम : मन्जू पति का नाम: अरविंद गृह संख्या : 272 उम्र : 59 लिंग : महिला	फोटो उपलब्ध	173	YTI0045542	निर्वाचक का नाम : मुदित पिता का नाम: अरविंद गृह संख्या : 272 उम्र : 38 लिंग : पुरुष	फोटो उपलब्ध	174	YTI1875848	निर्वाचक का नाम : आलेख शुक्ला पिता का नाम: अरविन्द शुक्ला गृह संख्या : 272 उम्र : 26 लिंग : पुरुष	फोटो उपलब्ध
175	DFC0062885	निर्वाचक का नाम : शशिकांत पिता का नाम: पुरुषोत्तम गृह संख्या : 272/1 उम्र : 76 लिंग : पुरुष	फोटो उपलब्ध	176	DFC0062869	निर्वाचक का नाम : अंजु पति का नाम: शशीकांत गृह संख्या : 272/1 उम्र : 71 लिंग : महिला	फोटो उपलब्ध	177	YTI0689943	निर्वाचक का नाम : रजनीकान्त शुक्ला पिता का नाम: पुरुषोत्तमप्रसाद शुक्ला गृह संख्या : 272/2 उम्र : 61 लिंग : पुरुष	फोटो उपलब्ध
178	YTI0689950	निर्वाचक का नाम : सुषमा पति का नाम: रजनीकान्त गृह संख्या : 272/2 उम्र : 57 लिंग : महिला	फोटो उपलब्ध	179	YTI1380989	निर्वाचक का नाम : आशीष शुक्ला पिता का नाम: रजनीकांत शुक्ला गृह संख्या : 272/2 उम्र : 29 लिंग : पुरुष	फोटो उपलब्ध	180	YTI1749274	निर्वाचक का नाम : हर्षित शुक्ला पिता का नाम: रजनीकांत शुक्ला गृह संख्या : 272/2 उम्र : 27 लिंग : पुरुष	फोटो उपलब्ध

181	YTI2515260	निर्वाचक का नाम : पलक शुक्ला पति का नाम: आशीष शुक्ला गृह संख्या : 272/2 उम्र : 23 लिंग : महिला	फोटो उपलब्ध	182	YTI0690008	निर्वाचक का नाम : निशा शुक्ला पति का नाम: आनंद कुमार शुक्ला गृह संख्या : 272/3 उम्र : 59 लिंग : महिला	फोटो उपलब्ध	183	YTI1326487	निर्वाचक का नाम : आयुष शुक्ला पिता का नाम: आनंद शुक्ला गृह संख्या : 272/3 उम्र : 30 लिंग : पुरुष	फोटो उपलब्ध
184	YTI2815678	निर्वाचक का नाम : रश्मि शुक्ला पति का नाम: आयुष शुक्ला गृह संख्या : 272/3 उम्र : 29 लिंग : महिला	फोटो उपलब्ध	185	YTI0690024	निर्वाचक का नाम : लक्ष्मीनयन पिता का नाम: गुरुप्रसाद गृह संख्या : 273 उम्र : 69 लिंग : पुरुष	फोटो उपलब्ध	186	YTI0690040	निर्वाचक का नाम : सुधा पति का नाम: लक्ष्मीनयन गृह संख्या : 273 उम्र : 66 लिंग : महिला	फोटो उपलब्ध
187	YTI2079879	निर्वाचक का नाम : कमलाकर पिता का नाम: गुरुप्रसाद गृह संख्या : 273 उम्र : 63 लिंग : पुरुष	फोटो उपलब्ध	188	MZM1269752	निर्वाचक का नाम : सुभा पिता का नाम: लक्ष्मीनयन गृह संख्या : 273 उम्र : 42 लिंग : महिला	फोटो उपलब्ध	189	YTI0045559	निर्वाचक का नाम : शिखा पिता का नाम: लक्ष्मीनयन गृह संख्या : 273 उम्र : 38 लिंग : महिला	फोटो उपलब्ध
190	YTI0744011	निर्वाचक का नाम : शिवानी शुक्ला पिता का नाम: लक्ष्मीनयन शुक्ला गृह संख्या : 273 उम्र : 33 लिंग : महिला	फोटो उपलब्ध	191	YTI2579381	निर्वाचक का नाम : कनक शुक्ला पिता का नाम: लक्ष्मी नयन शुक्ला गृह संख्या : 273 उम्र : 24 लिंग : महिला	फोटो उपलब्ध	192	YTI0690073	निर्वाचक का नाम : मधुकर श्याम शुक्ल पिता का नाम: गुरुप्रसाद शुक्ल गृह संख्या : 273/1 उम्र : 70 लिंग : पुरुष	फोटो उपलब्ध
193	YTI1073691	निर्वाचक का नाम : इरा शुक्ला पिता का नाम: मधुकर शुक्ला गृह संख्या : 273/1 उम्र : 31 लिंग : महिला	फोटो उपलब्ध	194	YTI1875863	निर्वाचक का नाम : ईशान शुक्ला पिता का नाम: मधुकर श्याम शुक्ला गृह संख्या : 273/1 उम्र : 27 लिंग : पुरुष	फोटो उपलब्ध	195	YTI0887943	निर्वाचक का नाम : मिनाक्षी तिवारी पति का नाम: शंकरलाल तिवारी गृह संख्या : 273/2 उम्र : 59 लिंग : महिला	फोटो उपलब्ध
196	YTI0413419	निर्वाचक का नाम : अंजु शुक्ला पति का नाम: राजेन्द्र शुक्ला गृह संख्या : 274 उम्र : 52 लिंग : महिला	फोटो उपलब्ध	197	YTI1737188	निर्वाचक का नाम : प्रिया शुक्ला पिता का नाम: प्रियलाल शुक्ला गृह संख्या : 274 उम्र : 29 लिंग : महिला	फोटो उपलब्ध	198	YTI1875897	निर्वाचक का नाम : राकेश शुक्ला पिता का नाम: प्रियलाल शुक्ला गृह संख्या : 274 उम्र : 26 लिंग : पुरुष	फोटो उपलब्ध
199	YTI2492551	निर्वाचक का नाम : रोशनी शुक्ला पति का नाम: राकेश शुक्ला गृह संख्या : 274 उम्र : 26 लिंग : महिला	फोटो उपलब्ध	200	MZM1532662	निर्वाचक का नाम : ऋषिकेश पिता का नाम: रवि गृह संख्या : 274/1 उम्र : 62 लिंग : पुरुष	फोटो उपलब्ध	201	MZM6328454	निर्वाचक का नाम : अमिता पति का नाम: ऋषि केश गृह संख्या : 274/1 उम्र : 60 लिंग : महिला	फोटो उपलब्ध
202	YTI1326495	निर्वाचक का नाम : मधु श्रीवास्तव पति का नाम: उमेश कुमार श्रीवास्तव गृह संख्या : 274/2 उम्र : 63 लिंग : महिला	फोटो उपलब्ध	203	YTI1221472	निर्वाचक का नाम : सौरभ कुमार बाजपेयी पिता का नाम: सागर बाजपेयी गृह संख्या : 274/2 उम्र : 34 लिंग : पुरुष	फोटो उपलब्ध	204	YTI2561397	निर्वाचक का नाम : अंकिता बाजपेयी पति का नाम: सौरभ बाजपेयी गृह संख्या : 274/2 उम्र : 33 लिंग : महिला	फोटो उपलब्ध
205	YTI2928042	निर्वाचक का नाम : वंदना कुसवाह पिता का नाम: रामपाल सिंह कुसवाह गृह संख्या : 274/क उम्र : 19 लिंग : महिला	फोटो उपलब्ध	206	YTI1154178	निर्वाचक का नाम : रामपाल सिंह पिता का नाम: अमर सिंह गृह संख्या : 274/का उम्र : 55 लिंग : पुरुष	फोटो उपलब्ध	207	YTI1154160	निर्वाचक का नाम : सुमन पति का नाम: रामपाल सिंह गृह संख्या : 274/का उम्र : 51 लिंग : महिला	फोटो उपलब्ध
208	MZM1674860	निर्वाचक का नाम : संजय कुमार वर्मा पिता का नाम: मोतीलाल वर्मा गृह संख्या : 275 उम्र : 59 लिंग : पुरुष	फोटो उपलब्ध	209	YTI1167212	निर्वाचक का नाम : रोशनी वर्मा पति का नाम: संजय वर्मा गृह संख्या : 275 उम्र : 58 लिंग : महिला	फोटो उपलब्ध	210	YTI1409317	निर्वाचक का नाम : अनुकृति वर्मा पिता का नाम: संजय वर्मा गृह संख्या : 275 उम्र : 29 लिंग : महिला	फोटो उपलब्ध

<p>211</p> <p>निर्वाचक का नाम : चन्द्रशेखर शुक्ला पिता का नाम: बद्रीप्रसाद शुक्ला गृह संख्या : 275क उम्र : 71 लिंग : पुरुष</p> <p>फोटो उपलब्ध</p>	<p>YTI0743955</p>	<p>212</p> <p>निर्वाचक का नाम : दीपादेवी शुक्ला पति का नाम: चन्द्रशेखर गृह संख्या : 275क उम्र : 59 लिंग : महिला</p> <p>फोटो उपलब्ध</p>	<p>MZM1270339</p>	<p>213</p> <p>निर्वाचक का नाम : एकता शुक्ला पिता का नाम: चंद्रशेखर शुक्ला गृह संख्या : 275 क उम्र : 36 लिंग : महिला</p> <p>फोटो उपलब्ध</p>	<p>YTI0814830</p>
<p>214</p> <p>निर्वाचक का नाम : गोपीनाथ वर्मा पिता का नाम: रामदयाल वर्मा गृह संख्या : 276 उम्र : 78 लिंग : पुरुष</p> <p>फोटो उपलब्ध</p>	<p>YTI2079887</p>	<p>215</p> <p>निर्वाचक का नाम : प्रेमवतीबाई पति का नाम: गोपीचन्द्र गृह संख्या : 276 उम्र : 73 लिंग : महिला</p> <p>फोटो उपलब्ध</p>	<p>YTI2279396</p>	<p>216</p> <p>निर्वाचक का नाम : प्रमोदकुमार पिता का नाम: गोपीचन्द्र गृह संख्या : 276 उम्र : 55 लिंग : पुरुष</p> <p>फोटो उपलब्ध</p>	<p>YTI0690180</p>
<p>217</p> <p>निर्वाचक का नाम : सुबोध पिता का नाम: गोपीचंद्र गृह संख्या : 276 उम्र : 54 लिंग : पुरुष</p> <p>फोटो उपलब्ध</p>	<p>YTI1958974</p>	<p>218</p> <p>निर्वाचक का नाम : संघ्या पति का नाम: प्रमोद गृह संख्या : 276 उम्र : 50 लिंग : महिला</p> <p>फोटो उपलब्ध</p>	<p>YTI0045567</p>	<p>219</p> <p>निर्वाचक का नाम : ममता पति का नाम: सुबोध गृह संख्या : 276 उम्र : 41 लिंग : महिला</p> <p>फोटो उपलब्ध</p>	<p>YTI1958677</p>
<p>220</p> <p>निर्वाचक का नाम : महेश राठौर पिता का नाम: उल्लू राठौर गृह संख्या : 277 उम्र : 75 लिंग : पुरुष</p> <p>फोटो उपलब्ध</p>	<p>MZM1269869</p>	<p>221</p> <p>निर्वाचक का नाम : गीता राठौर पति का नाम: महेश राठौर गृह संख्या : 277 उम्र : 75 लिंग : महिला</p> <p>फोटो उपलब्ध</p>	<p>YTI2319721</p>	<p>222</p> <p>निर्वाचक का नाम : पदमेश कुमार राठौर पिता का नाम: महेश कुमार राठौर गृह संख्या : 277 उम्र : 53 लिंग : पुरुष</p> <p>फोटो उपलब्ध</p>	<p>YTI0690305</p>
<p>223</p> <p>निर्वाचक का नाम : कमलेश पिता का नाम: महेश गृह संख्या : 277 उम्र : 49 लिंग : पुरुष</p> <p>फोटो उपलब्ध</p>	<p>MZM1270370</p>	<p>224</p> <p>निर्वाचक का नाम : हर्षलता पति का नाम: पदमेश गृह संख्या : 277 उम्र : 46 लिंग : महिला</p> <p>फोटो उपलब्ध</p>	<p>YTI0045666</p>	<p>225</p> <p>निर्वाचक का नाम : विमलकिशोर पिता का नाम: महेश गृह संख्या : 277 उम्र : 45 लिंग : पुरुष</p> <p>फोटो उपलब्ध</p>	<p>MZM1269711</p>
<p>226</p> <p>निर्वाचक का नाम : रितेश पिता का नाम: महेश गृह संख्या : 277 उम्र : 42 लिंग : पुरुष</p> <p>फोटो उपलब्ध</p>	<p>MZM1270115</p>	<p>227</p> <p>निर्वाचक का नाम : विनिता राठौर पति का नाम: विमल किशोर राठौर गृह संख्या : 277 उम्र : 36 लिंग : महिला</p> <p>फोटो उपलब्ध</p>	<p>YTI1380997</p>	<p>228</p> <p>निर्वाचक का नाम : कामिनी राठौर पति का नाम: रितेश राठौर गृह संख्या : 277 उम्र : 30 लिंग : महिला</p> <p>फोटो उपलब्ध</p>	<p>YTI2228633</p>
<p>229</p> <p>निर्वाचक का नाम : बसंती देवी त्रिपाठी पति का नाम: अवधनारायण त्रिपाठी गृह संख्या : 279 उम्र : 81 लिंग : महिला</p> <p>फोटो उपलब्ध</p>	<p>YTI2320000</p>	<p>230</p> <p>निर्वाचक का नाम : संदीप त्रिपाठी पिता का नाम: अवधनारायण त्रिपाठी गृह संख्या : 279 उम्र : 48 लिंग : पुरुष</p> <p>फोटो उपलब्ध</p>	<p>YTI0690446</p>	<p>231</p> <p>निर्वाचक का नाम : अनिता त्रिपाठी पति का नाम: संदीप त्रिपाठी गृह संख्या : 279 उम्र : 47 लिंग : महिला</p> <p>फोटो उपलब्ध</p>	<p>YTI0045575</p>
<p>232</p> <p>निर्वाचक का नाम : आस्था त्रिपाठी पिता का नाम: सुभाष चंद्र त्रिपाठी गृह संख्या : 279 उम्र : 20 लिंग : महिला</p> <p>फोटो उपलब्ध</p>	<p>YTI2786291</p>	<p>233</p> <p>निर्वाचक का नाम : बृजेशकुमार पिता का नाम: प्रेमशंकर गृह संख्या : 280 उम्र : 64 लिंग : पुरुष</p> <p>फोटो उपलब्ध</p>	<p>YTI0690503</p>	<p>234</p> <p>निर्वाचक का नाम : आशीष पिता का नाम: ब्रजेश गृह संख्या : 280 उम्र : 36 लिंग : पुरुष</p> <p>फोटो उपलब्ध</p>	<p>YTI0045583</p>
<p>235</p> <p>निर्वाचक का नाम : अतुल गुप्ता पिता का नाम: ब्रजेश गुप्ता गृह संख्या : 280 उम्र : 35 लिंग : पुरुष</p> <p>फोटो उपलब्ध</p>	<p>YTI0517524</p>	<p>236</p> <p>निर्वाचक का नाम : शान्ता पति का नाम: राजकुमार गृह संख्या : 281/1 उम्र : 63 लिंग : महिला</p> <p>फोटो उपलब्ध</p>	<p>MZM1436385</p>	<p>237</p> <p>निर्वाचक का नाम : वीरेन्द्र पिता का नाम: राजकुमार गृह संख्या : 281/1 उम्र : 40 लिंग : पुरुष</p> <p>फोटो उपलब्ध</p>	<p>MZM1436203</p>
<p>238</p> <p>निर्वाचक का नाम : प्रियंका गायकवाड़ पिता का नाम: राजकुमार गायकवाड़ गृह संख्या : 281/1 उम्र : 38 लिंग : महिला</p> <p>फोटो उपलब्ध</p>	<p>YTI2775591</p>	<p>239</p> <p>निर्वाचक का नाम : सुमन पति का नाम: अम्रू गृह संख्या : 282 उम्र : 53 लिंग : महिला</p> <p>फोटो उपलब्ध</p>	<p>YTI2079911</p>	<p>240</p> <p>निर्वाचक का नाम : मुकेश मर्सकोले पिता का नाम: अम्रू मर्सकोले गृह संख्या : 282 उम्र : 36 लिंग : पुरुष</p> <p>फोटो उपलब्ध</p>	<p>YTI0517540</p>

241	YTI0887968	निर्वाचक का नाम : कलाबती पति का नाम: मुकेश गृह संख्या : 282 उम्र : 35 लिंग : महिला	फोटो उपलब्ध	242	YTI2579340	निर्वाचक का नाम : अमन वन्शकार माता का नाम: भुरिया वन्शकार गृह संख्या : 282 उम्र : 22 लिंग : पुरुष	फोटो उपलब्ध	243	YTI2079929	निर्वाचक का नाम : इनकोबाई पति का नाम: रामजी गृह संख्या : 283 उम्र : 84 लिंग : महिला	फोटो उपलब्ध
244	YTI0517557	निर्वाचक का नाम : सुनिता पति का नाम: रामप्रसाद गृह संख्या : 283 उम्र : 43 लिंग : महिला	फोटो उपलब्ध	245	MZM1270404	निर्वाचक का नाम : रामप्रसाद पिता का नाम: रामजी गृह संख्या : 283 उम्र : 40 लिंग : पुरुष	फोटो उपलब्ध	246	YTI0517565	निर्वाचक का नाम : कमलेश मर्सकोले पिता का नाम: रामजी मर्सकोले गृह संख्या : 283 उम्र : 36 लिंग : पुरुष	फोटो उपलब्ध
247	YTI0744029	निर्वाचक का नाम : राखी पिता का नाम: रामेश्वर गृह संख्या : 283 उम्र : 32 लिंग : महिला	फोटो उपलब्ध	248	YTI1873504	निर्वाचक का नाम : ज्योति परते पिता का नाम: मकल सिंह परते गृह संख्या : 283 उम्र : 29 लिंग : महिला	फोटो उपलब्ध	249	YTI2580876	निर्वाचक का नाम : रुकमणि मर्सकोले पिता का नाम: पूरन मर्सकोले गृह संख्या : 283 उम्र : 29 लिंग : महिला	फोटो उपलब्ध
250	YTI2581023	निर्वाचक का नाम : पार्वती मर्सकोले पति का नाम: कमलेश मर्सकोले गृह संख्या : 283 उम्र : 26 लिंग : महिला	फोटो उपलब्ध	251	YTI2580165	निर्वाचक का नाम : मनीषा माता का नाम: इनको बाई गृह संख्या : 283 उम्र : 24 लिंग : महिला	फोटो उपलब्ध	252	MZM1437599	निर्वाचक का नाम : मनकीबाई पति का नाम: रामेश्वर गृह संख्या : 283ख उम्र : 56 लिंग : महिला	फोटो उपलब्ध
253	YTI0887950	निर्वाचक का नाम : आशा मर्सकोले पति का नाम: संदीप मर्सकोले गृह संख्या : 283ख उम्र : 37 लिंग : महिला	फोटो उपलब्ध	254	YTI0744037	निर्वाचक का नाम : संदीप मर्सकोले पिता का नाम: रामेश्वर गृह संख्या : 283ख उम्र : 36 लिंग : पुरुष	फोटो उपलब्ध	255	YTI2286789	निर्वाचक का नाम : राजा मर्सकोले पिता का नाम: रामेश्वर मर्सकोले गृह संख्या : 283 ख उम्र : 29 लिंग : पुरुष	फोटो उपलब्ध
256	YTI2863967	निर्वाचक का नाम : मोना मर्सकोले पति का नाम: राजा मर्सकोले गृह संख्या : 283 ख उम्र : 23 लिंग : महिला	फोटो उपलब्ध	257	MZM1437656	निर्वाचक का नाम : प्रेमलता पति का नाम: सुररू गृह संख्या : 285 उम्र : 44 लिंग : महिला	फोटो उपलब्ध	258	YTI2445849	निर्वाचक का नाम : विकास पिता का नाम: सुरेश गृह संख्या : 285 उम्र : 25 लिंग : पुरुष	फोटो उपलब्ध
259	YTI2413078	निर्वाचक का नाम : गीता उडके पिता का नाम: सुरेश उडके गृह संख्या : 285 उम्र : 25 लिंग : महिला	फोटो उपलब्ध	260	YTI2399640	निर्वाचक का नाम : बबिता उडके पिता का नाम: सुरेश उडके गृह संख्या : 285 उम्र : 23 लिंग : महिला	फोटो उपलब्ध	261	YTI2580868	निर्वाचक का नाम : मनीष उडके माता का नाम: प्रेमलता उडके गृह संख्या : 285 उम्र : 23 लिंग : पुरुष	फोटो उपलब्ध
262	YTI0413435	निर्वाचक का नाम : सुमित पिता का नाम: अशोक गृह संख्या : 287/1 उम्र : 36 लिंग : महिला	फोटो उपलब्ध	263	YTI2079820	निर्वाचक का नाम : अशोक पिता का नाम: शंकरलाल गृह संख्या : 287/1 उम्र : 62 लिंग : पुरुष	फोटो उपलब्ध	264	YTI0112102	निर्वाचक का नाम : प्रकाश पति का नाम: राधेश्याम गृह संख्या : 289/1 उम्र : 46 लिंग : महिला	फोटो उपलब्ध
265	MZM1437680	निर्वाचक का नाम : किशोर पिता का नाम: शंकरलाल गृह संख्या : 287/2 उम्र : 60 लिंग : पुरुष	फोटो उपलब्ध	266	YTI0517581	निर्वाचक का नाम : विवेक पिता का नाम: किशोर गृह संख्या : 287/2 उम्र : 39 लिंग : पुरुष	फोटो उपलब्ध	267	YTI0517607	निर्वाचक का नाम : अभिषेक पिता का नाम: किशोर गृह संख्या : 287/2 उम्र : 35 लिंग : पुरुष	फोटो उपलब्ध
268	YTI2479715	निर्वाचक का नाम : लक्ष्मी गुप्ता पति का नाम: विवेक कुमार गुप्ता गृह संख्या : 287/2 उम्र : 30 लिंग : महिला	फोटो उपलब्ध	269	YTI0045625	निर्वाचक का नाम : चंपा बाई पति का नाम: द्वारका प्रसाद गृह संख्या : 288 उम्र : 88 लिंग : महिला	फोटो उपलब्ध	270	YTI0690958	निर्वाचक का नाम : किरण पिता का नाम: द्वारिकाप्रसाद गृह संख्या : 288 उम्र : 54 लिंग : महिला	फोटो उपलब्ध

271	YTI0413443	निर्वाचक का नाम : सूरज पिता का नाम: द्वारकाप्रसाद गृह संख्या : 288 उम्र : 50 लिंग : पुरुष	फोटो उपलब्ध	272	YTI0691006	निर्वाचक का नाम : राधेश्याम पिता का नाम: मिश्रीलाल गृह संख्या : 289/1 उम्र : 58 लिंग : पुरुष	फोटो उपलब्ध	273	YTI2279388	निर्वाचक का नाम : श्रीराम पिता का नाम: मिश्रीलाल गृह संख्या : 289/2 उम्र : 54 लिंग : पुरुष	फोटो उपलब्ध
274	YTI2279370	निर्वाचक का नाम : राधा पति का नाम: श्रीराम गृह संख्या : 289/2 उम्र : 53 लिंग : महिला	फोटो उपलब्ध	275	YTI1167287	निर्वाचक का नाम : बलराम चौधरी पिता का नाम: श्रीराम चौधरी गृह संख्या : 289/2 उम्र : 34 लिंग : पुरुष	फोटो उपलब्ध	276	YTI2586899	निर्वाचक का नाम : मिताली चौधरी पति का नाम: बलराम चौधरी गृह संख्या : 289/2 उम्र : 32 लिंग : महिला	फोटो उपलब्ध
277	YTI0691071	निर्वाचक का नाम : नारायण पिता का नाम: मिश्रीलाल गृह संख्या : 289/3 उम्र : 58 लिंग : पुरुष	फोटो उपलब्ध	278	YTI2079853	निर्वाचक का नाम : उषा पति का नाम: नारायण गृह संख्या : 289/3 उम्र : 55 लिंग : महिला	फोटो उपलब्ध	279	YTI0814814	निर्वाचक का नाम : सौरभ चौधरी पिता का नाम: नारायण चौधरी गृह संख्या : 289/3 उम्र : 38 लिंग : पुरुष	फोटो उपलब्ध
280	YTI2583888	निर्वाचक का नाम : शुची चौधरी पति का नाम: सौरभ चौधरी गृह संख्या : 289/3 उम्र : 36 लिंग : महिला	फोटो उपलब्ध	281	YTI0691121	निर्वाचक का नाम : रमाकान्त पिता का नाम: हरीराम गृह संख्या : 290 उम्र : 78 लिंग : पुरुष	फोटो उपलब्ध	282	YTI0691162	निर्वाचक का नाम : बुलकोबाई पति का नाम: रमाकान्त गृह संख्या : 290 उम्र : 70 लिंग : महिला	फोटो उपलब्ध
283	YTI0887976	निर्वाचक का नाम : विजय चौधरी पिता का नाम: रमाकांत गृह संख्या : 290 उम्र : 45 लिंग : पुरुष	फोटो उपलब्ध	284	YTI0887984	निर्वाचक का नाम : शिवांगनी चौधरी पति का नाम: विजय गृह संख्या : 290 उम्र : 32 लिंग : महिला	फोटो उपलब्ध	285	YTI2079747	निर्वाचक का नाम : सन्तराम पिता का नाम: हल्छू गृह संख्या : 291 उम्र : 49 लिंग : पुरुष	फोटो उपलब्ध
286	MZM1547835	निर्वाचक का नाम : दुर्गाप्रसाद खरे पिता का नाम: रमेश गृह संख्या : 291 उम्र : 47 लिंग : पुरुष	फोटो उपलब्ध	287	YTI2079754	निर्वाचक का नाम : मीना पति का नाम: सन्तराम गृह संख्या : 291 उम्र : 46 लिंग : महिला	फोटो उपलब्ध	288	YTI0108290	निर्वाचक का नाम : संतोषी खरे पति का नाम: दुर्गाप्रसाद गृह संख्या : 291 उम्र : 42 लिंग : महिला	फोटो उपलब्ध
289	YTI1178588	निर्वाचक का नाम : छाया बन्सकार पिता का नाम: संतराम बन्सकार गृह संख्या : 291 उम्र : 29 लिंग : महिला	फोटो उपलब्ध	290	YTI11780287	निर्वाचक का नाम : सागर वन्शकार पिता का नाम: संतराम वंशकार गृह संख्या : 291 उम्र : 26 लिंग : पुरुष	फोटो उपलब्ध	291	YTI2262871	निर्वाचक का नाम : रितु खरे पिता का नाम: संतराम खरे गृह संख्या : 291 उम्र : 22 लिंग : महिला	फोटो उपलब्ध
292	YTI2079762	निर्वाचक का नाम : भूरिया पति का नाम: बसंत गृह संख्या : 292 उम्र : 46 लिंग : महिला	फोटो उपलब्ध	293	YTI2399665	निर्वाचक का नाम : आकाश वन्शकर पिता का नाम: बसंत वन्शकर गृह संख्या : 292 उम्र : 25 लिंग : पुरुष	फोटो उपलब्ध	294	YTI2079770	निर्वाचक का नाम : निर्मला पति का नाम: सुरेश गृह संख्या : 292/1 उम्र : 63 लिंग : महिला	फोटो उपलब्ध
295	YTI1930247	निर्वाचक का नाम : जमना प्रसाद वंशकार पिता का नाम: सुरेश वंशकार गृह संख्या : 292/1 उम्र : 42 लिंग : पुरुष	फोटो उपलब्ध	296	MZM6328330	निर्वाचक का नाम : गंगाबाई पिता का नाम: सुरेश गृह संख्या : 292/1 उम्र : 40 लिंग : महिला	फोटो उपलब्ध	297	YTI2858124	निर्वाचक का नाम : आरती बंशकार पति का नाम: जमना प्रसाद बंशकार गृह संख्या : 292/1 उम्र : 30 लिंग : महिला	फोटो उपलब्ध
298	YTI2079788	निर्वाचक का नाम : भागवती पति का नाम: हल्छू गृह संख्या : 292/2 उम्र : 78 लिंग : महिला	फोटो उपलब्ध	299	YTI0517490	निर्वाचक का नाम : सुशीला पति का नाम: सम्भूदयाल गृह संख्या : 292/2 उम्र : 67 लिंग : महिला	फोटो उपलब्ध	300	MZM1437839	निर्वाचक का नाम : नरेश पिता का नाम: शम्भूदयाल गृह संख्या : 292/2 उम्र : 40 लिंग : पुरुष	फोटो उपलब्ध

301	YTI2079796	निर्वाचक का नाम : सन्तोष पिता का नाम: हल्दू गृह संख्या : 292/3 उम्र : 53 लिंग : पुरुष	फोटो उपलब्ध	302	YTI0045633	निर्वाचक का नाम : सुषमा खरे पति का नाम: संतोष खरे गृह संख्या : 292/3 उम्र : 44 लिंग : महिला	फोटो उपलब्ध	303	YTI1167295	निर्वाचक का नाम : पवन वंशकार पिता का नाम: संतोष वंशकार गृह संख्या : 292/3 उम्र : 35 लिंग : पुरुष	फोटो उपलब्ध
304	YTI11778570	निर्वाचक का नाम : राखी वंसकर पिता का नाम: संतोष वंसकर गृह संख्या : 292/3 उम्र : 29 लिंग : महिला	फोटो उपलब्ध	305	YTI2657401	निर्वाचक का नाम : गौरा वंशकार पति का नाम: पवन वंशकार गृह संख्या : 292/3 उम्र : 29 लिंग : महिला	फोटो उपलब्ध	306	YTI1873520	निर्वाचक का नाम : पूनम वंशकार पिता का नाम: संतोष वंशकार गृह संख्या : 292/3 उम्र : 26 लिंग : महिला	फोटो उपलब्ध
307	YTI2079804	निर्वाचक का नाम : सुंदामा पति का नाम: रमेश गृह संख्या : 292/4 उम्र : 70 लिंग : महिला	फोटो उपलब्ध	308	YTI0517508	निर्वाचक का नाम : बसन्ती पति का नाम: कुम्मा गृह संख्या : 293 उम्र : 64 लिंग : महिला	फोटो उपलब्ध	309	YTI1268622	निर्वाचक का नाम : बसन्ती बंशकार पति का नाम: मुकेश बंशकार गृह संख्या : 293/1 उम्र : 31 लिंग : महिला	फोटो उपलब्ध
310	YTI2399673	निर्वाचक का नाम : मोनिका वन्शकर पिता का नाम: संतोष वन्शकर गृह संख्या : 293/3 उम्र : 23 लिंग : महिला	फोटो उपलब्ध	311	YTI2079671	निर्वाचक का नाम : सरोजबाई पति का नाम: गोविन्दराम गृह संख्या : 294 उम्र : 74 लिंग : महिला	फोटो उपलब्ध	312	YTI0692178	निर्वाचक का नाम : ओमप्रकाश पिता का नाम: गोविन्दराम गृह संख्या : 294 उम्र : 60 लिंग : पुरुष	फोटो उपलब्ध
313	MZM6328348	निर्वाचक का नाम : वंदना पति का नाम: ओमप्रकाश गृह संख्या : 294 उम्र : 55 लिंग : महिला	फोटो उपलब्ध	314	MZM6328355	निर्वाचक का नाम : रामबाई पिता का नाम: गोविन्दराम गृह संख्या : 294 उम्र : 45 लिंग : महिला	फोटो उपलब्ध	315	YTI1749290	निर्वाचक का नाम : विशाल चौधरी पिता का नाम: ओमप्रकाश चौधरी गृह संख्या : 294 उम्र : 28 लिंग : पुरुष	फोटो उपलब्ध
316	YTI2286763	निर्वाचक का नाम : अक्षय चौधरी पिता का नाम: ओमप्रकाश चौधरी गृह संख्या : 294 उम्र : 24 लिंग : पुरुष	फोटो उपलब्ध	E 317	YTI0113977	निर्वाचक का नाम : सत्यनारायण पिता का नाम: कन्हैयालाल गृह संख्या : 295 उम्र : 69 लिंग : पुरुष	फोटो उपलब्ध	318	YTI2319564	निर्वाचक का नाम : गीता सुनारिया पति का नाम: सत्यनारायण सुनारिया गृह संख्या : 295 उम्र : 66 लिंग : महिला	फोटो उपलब्ध
319	YTI0517623	निर्वाचक का नाम : उमेश पिता का नाम: सत्यनारायण गृह संख्या : 295 उम्र : 37 लिंग : पुरुष	फोटो उपलब्ध	320	YTI1167337	निर्वाचक का नाम : मुकेश सुनारिया पिता का नाम: सत्यनारायण सुनारिया गृह संख्या : 295 उम्र : 31 लिंग : पुरुष	फोटो उपलब्ध	321	MZM1532696	निर्वाचक का नाम : नन्दलाल पिता का नाम: कन्हैयालाल गृह संख्या : 296 उम्र : 79 लिंग : पुरुष	फोटो उपलब्ध
322	YTI0692236	निर्वाचक का नाम : शकुनबाई पति का नाम: नन्दलाल गृह संख्या : 296 उम्र : 75 लिंग : महिला	फोटो उपलब्ध	323	MZM1531599	निर्वाचक का नाम : महेश पिता का नाम: नंदलाल गृह संख्या : 296 उम्र : 47 लिंग : पुरुष	फोटो उपलब्ध	324	YTI0744052	निर्वाचक का नाम : रितु सुनारिया पति का नाम: महेश गृह संख्या : 296 उम्र : 39 लिंग : महिला	फोटो उपलब्ध
325	YTI2079689	निर्वाचक का नाम : छोटीबाई पति का नाम: किशोरी गृह संख्या : 298 उम्र : 73 लिंग : महिला	फोटो उपलब्ध	326	YTI2319580	निर्वाचक का नाम : राजेन्द्र पिता का नाम: किशोरी गृह संख्या : 298 उम्र : 46 लिंग : पुरुष	फोटो उपलब्ध	327	MZM6328363	निर्वाचक का नाम : सरिता पति का नाम: राजेन्द्र गृह संख्या : 298 उम्र : 41 लिंग : महिला	फोटो उपलब्ध
328	YTI2399228	निर्वाचक का नाम : नंदनी प्रजापति पिता का नाम: राजेंद्र प्रजापति गृह संख्या : 298 उम्र : 24 लिंग : महिला	फोटो उपलब्ध	E 329	YTI0692244	निर्वाचक का नाम : रामकिशोर पिता का नाम: शिवचन्द गृह संख्या : 301 उम्र : 91 लिंग : पुरुष	फोटो उपलब्ध	330	YTI0692251	निर्वाचक का नाम : विद्याबाई पति का नाम: रामकिशोर गृह संख्या : 301 उम्र : 81 लिंग : महिला	फोटो उपलब्ध

331	YTI0692269	निर्वाचक का नाम : सुशील कुमार महतो पिता का नाम: रामकिशोर महतो गृह संख्या : 301 उम्र : 62 लिंग : पुरुष	फोटो उपलब्ध	332	YTI0692277	निर्वाचक का नाम : वंदना महतो पति का नाम: सुशील कुमार महतो गृह संख्या : 301 उम्र : 62 लिंग : महिला	फोटो उपलब्ध	333	YTI0589168	निर्वाचक का नाम : रोचक महतो पिता का नाम: सुशील महतो गृह संख्या : 301 उम्र : 33 लिंग : पुरुष	फोटो उपलब्ध
334	MZM6328314	निर्वाचक का नाम : नर्बदी पति का नाम: हरीराम गृह संख्या : 302 उम्र : 93 लिंग : महिला	फोटो उपलब्ध	335	YTI2079697	निर्वाचक का नाम : रामविलास पिता का नाम: हरीराम गृह संख्या : 302 उम्र : 64 लिंग : पुरुष	फोटो उपलब्ध	336	YTI2277168	निर्वाचक का नाम : कमलेश पति का नाम: रामविलास गृह संख्या : 302 उम्र : 54 लिंग : महिला	फोटो उपलब्ध
337	YTI1381003	निर्वाचक का नाम : जय चौधरी पिता का नाम: रामविलास चौधरी गृह संख्या : 302 उम्र : 30 लिंग : पुरुष	फोटो उपलब्ध	338	YTI1381011	निर्वाचक का नाम : अजय चौधरी पिता का नाम: रामविलास चौधरी गृह संख्या : 302 उम्र : 30 लिंग : पुरुष	फोटो उपलब्ध	339	YTI1749308	निर्वाचक का नाम : पूजा चौधरी पिता का नाम: रामविलास चौधरी गृह संख्या : 302 उम्र : 27 लिंग : महिला	फोटो उपलब्ध
340	YTI2079705	निर्वाचक का नाम : शिवप्यारी पति का नाम: सुरेशकुमार गृह संख्या : 303 उम्र : 76 लिंग : महिला	फोटो उपलब्ध	341	YTI2079713	निर्वाचक का नाम : संदिप पिता का नाम: सुरेशकुमार गृह संख्या : 303 उम्र : 47 लिंग : पुरुष	फोटो उपलब्ध	342	MZM1436211	निर्वाचक का नाम : विकास पिता का नाम: सुरेश गृह संख्या : 303 उम्र : 44 लिंग : पुरुष	फोटो उपलब्ध
343	YTI0413476	निर्वाचक का नाम : अंकुश पिता का नाम: सुरेश गृह संख्या : 303 उम्र : 36 लिंग : पुरुष	फोटो उपलब्ध	344	YTI2079598	निर्वाचक का नाम : पुष्पा पिता का नाम: शिवनन्दन गृह संख्या : 303/1 उम्र : 71 लिंग : महिला	फोटो उपलब्ध	345	YTI0692319	निर्वाचक का नाम : पंकज पिता का नाम: रामस्वरुप गृह संख्या : 303/1 उम्र : 49 लिंग : पुरुष	फोटो उपलब्ध
346	YTI0744078	निर्वाचक का नाम : ज्योति रावत पति का नाम: पंकज गृह संख्या : 303/1 उम्र : 38 लिंग : महिला	फोटो उपलब्ध	347	YTI2079614	निर्वाचक का नाम : केशवनारायण पिता का नाम: शिवप्रसाद गृह संख्या : 305/1 उम्र : 77 लिंग : पुरुष	फोटो उपलब्ध	348	YTI2079861	निर्वाचक का नाम : अलका पति का नाम: केशवनारायण गृह संख्या : 305/1 उम्र : 68 लिंग : महिला	फोटो उपलब्ध
349	YTI0045674	निर्वाचक का नाम : कमलेश पिता का नाम: केशवनारायण गृह संख्या : 305/1 उम्र : 49 लिंग : पुरुष	फोटो उपलब्ध	350	YTI0045658	निर्वाचक का नाम : ब्रजेश वर्मा पिता का नाम: केशवनारायण वर्मा गृह संख्या : 305/1 उम्र : 46 लिंग : पुरुष	फोटो उपलब्ध	351	YTI0045641	निर्वाचक का नाम : सर्वेश पिता का नाम: केशवनारायण गृह संख्या : 305/1 उम्र : 45 लिंग : पुरुष	फोटो उपलब्ध
352	YTI1196526	निर्वाचक का नाम : संजु लता वर्मा पति का नाम: ब्रजेश वर्मा गृह संख्या : 305/1 उम्र : 41 लिंग : महिला	फोटो उपलब्ध	353	YTI2228625	निर्वाचक का नाम : शीतल वर्मा पति का नाम: सर्वेश वर्मा गृह संख्या : 305/1 उम्र : 37 लिंग : महिला	फोटो उपलब्ध	354	YTI2580157	निर्वाचक का नाम : कुमकुम प्रजापति पिता का नाम: राजेंद्र प्रजापति गृह संख्या : 319 उम्र : 22 लिंग : महिला	फोटो उपलब्ध

विधान सभा क्षेत्र की संख्या व नाम : 132-घोडाडोंगरी
घटक I - परिवर्धन सूची 1 (23-12-2025 से 21-02-2026 तक)

355	1	YTI2948867		356	1	YTI2971604	
निर्वाचक का नाम : स्नेहा चौधरी पति का नाम: विशाल चौधरी गृह संख्या : 294 उम्र : 21 लिंग : महिला			फोटो उपलब्ध	निर्वाचक का नाम : वंशिका मिश्रा पिता का नाम: अखिलेश मिश्रा गृह संख्या : 253 उम्र : 19 लिंग : महिला			फोटो उपलब्ध

निर्वाचकों का विवरण :							
A) मतदाताओं की संख्या :							
		नामावली का प्रकार	निर्वाचक नामावली की पहचान :	मतदाताओं की संख्या :			
				पुरुष	महिला	तृतीय लिंग	कुल
I	मूल	मूल नामावली	विशेष गहन पुनरीक्षण 2026 की मूल नामावली एवं समस्त अनुपूरकों को एकीकृत कर	168	186	0	354
II	घटक I - परिवर्धन सूची	पूरक 1	विशेष गहन पुनरीक्षण - 2026	0	2	0	2
III	घटक II - विलोपन सूची	पूरक 1	विशेष गहन पुनरीक्षण - 2026	7	3	0	10
IV	लिंग में संशोधन के कारण अंतर			0	0	0	0
पुनरीक्षण के बाद इस नामावली में शुद्ध निर्वाचक (I+II-III+IV)				161	185	0	346
B) संशोधनों की संख्या :							
नामावली का प्रकार		निर्वाचक नामावली की पहचान :		संशोधनों की संख्या :			
पूरक 1		विशेष गहन पुनरीक्षण - 2026		1			

निर्वाचक रजिस्ट्रीकरण अधिकारी द्वारा जारी

E-मृत्यु, S-स्थानांतरित, R-दोहरी प्रविष्टि, M-लापता, Q-अहर्ता नहीं